

## 广东安居宝数码科技股份有限公司 第三届董事会第十次会议决议公告

本公司及董事会全体成员保证信息披露的内容真实、准确、完整，没有虚假记载、误导性陈述或重大遗漏。

### 一、董事会会议召开情况

广东安居宝数码科技股份有限公司（以下简称“公司”）第三届董事会第十次会议于2016年4月25日上午10:00在公司五楼会议室以现场方式召开。会议通知于2016年4月22日以专人送达、电话、传真、电子邮件等方式发给各位董事。会议应到董事7人，实到董事7人，会议由公司董事长张波先生召集和主持，全体监事和全体高级管理人员列席了会议。会议的召集和召开程序符合《中华人民共和国公司法》及《公司章程》的规定。

### 二、董事会会议审议情况

会议采取记名投票的方式进行表决，经与会的董事充分讨论与审议，会议形成以下决议：

#### （一）审议通过了《2015年度总经理工作报告》

表决结果：同意7票；反对0票；弃权0票。

#### （二）审议通过了《2015年度董事会工作报告》

公司《2015年度董事会工作报告》具体内容详见同日刊登在中国证监会指定的创业板信息披露网站的公司2015年年度报告第四节“管理层讨论与分析”部分。

独立董事李建辉先生、杨如旺先生和张方方女士分别向董事会提交了《2015年度独立董事述职报告》，并将在公司2015年年度股东大会上进行述职，具体内容详见同日刊登在中国证监会指定的创业板信息披露网站的相关公告。

本议案尚需提交公司2015年年度股东大会审议。

表决结果：同意7票；反对0票；弃权0票。

#### （三）审议通过了《2015年度财务决算报告》

报告具体内容详见同日刊登在中国证监会指定的创业板信息披露网站的相关公告。

本议案尚需提交公司 2015 年年度股东大会审议。

表决结果：同意 7 票；反对 0 票；弃权 0 票。

#### **（四）审议通过了《2015 年度募集资金存放与使用情况的专项报告》**

董事会认为：报告期内，公司严格按照《公司法》、《深圳证券交易所创业板股票上市规则》、《深圳证券交易所创业板上市公司规范运作指引》等有关规定存放和使用募集资金，并及时、真实、准确、完整地履行了相关信息披露义务，不存在违规使用募集资金的情形。

公司独立董事对该议案发表了独立意见，公司监事会发表了审核意见，公司保荐机构西南证券股份有限公司出具了专项核查报告，立信会计师事务所（特殊普通合伙）出具了鉴证报告。

具体内容详见同日刊登在中国证监会指定的创业板信息披露网站的相关公告。

表决结果：同意 7 票；反对 0 票；弃权 0 票。

#### **（五）审议通过了《2015 年度内部控制评价报告》**

公司独立董事对该议案发表了独立意见，公司监事会发表了审核意见，公司保荐机构西南证券股份有限公司发表了核查意见，立信会计师事务所（特殊普通合伙）出具了鉴证报告。

具体内容详见同日刊登在中国证监会指定的创业板信息披露网站的相关公告。

表决结果：同意 7 票；反对 0 票；弃权 0 票。

#### **（六）审议通过了《控股股东及其他关联方占用资金情况的专项审核说明》**

公司独立董事对该事项发表了独立意见，立信会计师事务所（特殊普通合伙）出具了《关于对广东安居宝数码科技股份有限公司控股股东及其他关联方占用资金情况的专项审计说明》，具体内容详见同日刊登在中国证监会指定的创业板信息披露网站的相关公告。

表决结果：同意 7 票；反对 0 票；弃权 0 票。

#### **（七）审议通过了《2015 年度利润分配预案》**

公司董事会拟以 2015 年 12 月 31 日公司总股本 54,690.0006 万股为基数，

向全体股东每 10 股派发现金股利 0.2 元人民币(含税), 合计分配利润 1,093.80 万元。

本议案尚需提交公司 2015 年年度股东大会审议批准。

表决结果: 同意 7 票; 反对 0 票; 弃权 0 票。

**(八) 审议通过了《关于续聘立信会计师事务所(特殊普通合伙)广东分所为公司 2016 年度审计机构的议案》**

经公司独立董事和第三届董事会审计委员会事前审核同意, 并经公司董事会审议通过, 续聘立信会计师事务所(特殊普通合伙)广东分所为公司 2016 年度审计机构, 聘期一年。

独立董事发表意见的具体内容详见同日刊登在中国证监会指定的创业板信息披露网站的相关公告。

本议案尚需提交公司 2015 年年度股东大会审议批准。

表决结果: 同意 7 票; 反对 0 票; 弃权 0 票。

**(九) 审议通过了《2015 年年度报告全文及其摘要》**

公司《2015 年年度报告全文及其摘要》具体内容详见同日刊登在中国证监会指定的创业板信息披露网站的相关公告。

本议案尚需提交公司 2015 年年度股东大会审议。

表决结果: 同意 7 票; 反对 0 票; 弃权 0 票。

**(十) 审议通过了《2016 年第一季度报告全文》**

公司《2016 年第一季度报告全文》具体内容详见同日刊登在中国证监会指定的创业板信息披露网站的相关公告。

表决结果: 同意 7 票; 反对 0 票; 弃权 0 票。

**(十一) 审议通过了《关于举行 2015 年年度报告网上说明会的议案》**

公司董事会定于 2016 年 5 月 5 日(星期四)下午 3:00 至 5:00 在深圳证券信息有限公司提供的网上投资者关系互动平台举行 2015 年年度报告网上说明会。

具体内容详见同日刊登在中国证监会指定的创业板信息披露网站的相关公告。

表决结果: 同意 7 票; 反对 0 票; 弃权 0 票。

**(十二) 审议通过了《关于回购注销未达解锁条件的限制性股票的议案》**

1、此议案董事会已取得公司 2013 年第三次临时股东大会的授权。

2、公司 2015 年度财务业绩考核未达标，激励对象所持有的首次授予第三期及预留授予第二期待解锁限制性股票已不符合解锁条件，需由公司回购注销。

3、回购股份数量和回购价格的调整

2013 年4 月24 日，公司第二届董事会第十三次会议审议通过了《关于向激励对象授予限制性股票的议案》，确定授予日为2013 年4 月24 日，向65 位激励对象授予首期限限制性股票合计265.8 万股，授予价格为8.02 元/股。

2013 年11 月18 日，公司第二届董事会第十九次会议审议通过了《关于向激励对象授予预留限制性股票的议案》，确定授予日为2013 年11 月18 日，向16 位激励对象授予预留限制性股票合计29.53 万股，授予价格为10.22 元/股。

2014 年5 月23 日，公司第二届董事会第二十四次会议审议通过了《关于回购注销已不符合激励条件的激励对象已获授但尚未解锁的限制性股票的议案》，同意以8.02 元/股回购激励对象邱穗彬、吴爱忠持有的第二、第三个解锁期尚未解锁的限制性股票分别共计35,000 股、7,000 股；同意以10.22 元/股回购注销激励对象屈新苗持有的已获授但未解锁的预留限制性股票5,000 股。

2014 年10 月22 日，公司第二届董事会第二十九次会议审议通过了《关于回购注销已不符合激励条件的激励对象已获授但尚未解锁的限制性股票的议案》，同意以5.10936133 元/股回购注销激励对象朱果持有的已获授但未解锁的预留限制性股票40,005 股(因实施2013 年度权益分派方案,回购价格、数量作相应调整)。

2015 年4 月23 日,公司第三届董事会第二次会议审议通过了《关于回购注销未达解锁条件的限制性股票的议案》，同意对未达到解锁条件的限制性股票激励计划首次授予第二期及预留授予第一期待解锁限制性股票合计 1,829,335 股（其中，首次授予涉及 63 名激励对象,共 1,559,001 股；预留授予涉及 14 名激励对象，共 270,334 股）进行回购注销。(因实施 2013 年度权益分派方案,回购价格、数量作相应调整)。

因公司 2015 年度财务业绩考核未达标，2016 年4 月25 日,公司第三届董事会第十次会议审议通过了《关于回购注销未达解锁条件的限制性股票的议案》，同意对未达到解锁条件的限制性股票激励计划首次授予第三期及预留授予第二期待解锁限制性股票合计 3,529,404 股（其中首次授予的剩余 63 名激励对象，

共 3,123,221 股, 回购价格约为 2.668522 元/股, 回购价款约为 8,334,384 元; 预留授予的剩余 14 名激励对象, 共 406,183 股, 回购价格约为 3.400519 元/股, 回购价款约为 1,381,233 元) 进行回购注销。(因实施 2013、2014 年度权益分派方案, 回购价格、数量作相应调整)。

激励对象基于持有的已获授但尚未解锁的限制性股票所取得的 2013、2014 年度现金分红并没有实际发放给激励对象, 而是由公司代为保管, 作为应付股利在解锁时支付, 若不能解锁, 则由公司收回。

公司实施上述回购后, 将导致公司注册资本由 54,690.0006 万元减少至 54,337.0602 万元。公司将履行相应的减资程序。

公司独立董事、监事会出具了明确同意意见。

具体内容详见同日刊登在中国证监会指定的创业板信息披露网站的相关公告。

表决结果: 同意 7 票; 反对 0 票; 弃权 0 票。

### (十三) 审议通过了《关于变更公司经营范围、注册资本及修订公司章程的议案》

1、因公司开展广告业务需要, 公司经营范围拟增加“路牌、路标、广告牌安装施工; 广告业”。

2、公司根据《限制性股票激励计划(草案修订稿)》相关规定, 公司对未达到解锁条件的限制性股票激励计划首次授予第三期及预留授予第二期待解锁限制性股票合计 3,529,404 股进行回购并注销, 将导致公司注册资本由 546,900,006 元减少至 543,370,602 元。

公司章程相应修订如下:

条款	修订前	修订后
第六条	公司注册资本为 54,690.0006 万元	公司注册资本为 <b>54,337.0602</b> 万元
第十三条	电子、通信与自动控制技术研究、开发; 电子工程设计服务; 安全智能卡类设备和系统制造; 安全系统监控服务; 电子元件及组件制造; 电子自动化工程安装服务; 计算机应用电子设	电子、通信与自动控制技术研究、开发; 电子工程设计服务; 安全智能卡类设备和系统制造; 安全系统监控服务; 电子元件及组件制造; 电子自动化工程安装服务; 计算机

	<p>备制造；智能化安装工程服务；信息系统集成服务；监控系统工程安装服务；楼宇设备自控系统工程服务；机械式停车场设备制造；货物进出口（专营专控商品除外）；技术进出口；软件开发；软件服务；通信设施安装工程服务；通信系统工程服务；专业停车场服务。网络游戏服务；跨地区增值电信业务（业务种类以《增值电信业务经营许可证》载明内容为准；增值电信业务（业务种类以《增值电信业务经营许可证》载明内容为准）。物业管理；场地租赁（不含仓储）；房地产中介服务；建筑物电力系统、自来水系统、排水系统安装；机电设备安装服务；保安监控及防盗报警系统工程服务；汽车租赁；家庭服务；办公服务；办公设备耗材批发；办公设备批发；办公设备耗材零售。</p>	<p>应用电子设备制造；智能化安装工程服务；信息系统集成服务；监控系统工程安装服务；楼宇设备自控系统工程服务；机械式停车场设备制造；货物进出口（专营专控商品除外）；技术进出口；软件开发；软件服务；通信设施安装工程服务；通信系统工程服务；专业停车场服务。网络游戏服务；跨地区增值电信业务（业务种类以《增值电信业务经营许可证》载明内容为准；增值电信业务（业务种类以《增值电信业务经营许可证》载明内容为准）。物业管理；场地租赁（不含仓储）；房地产中介服务；建筑物电力系统、自来水系统、排水系统安装；机电设备安装服务；保安监控及防盗报警系统工程服务；汽车租赁；家庭服务；办公服务；办公设备耗材批发；办公设备批发；办公设备耗材零售；<b>路牌、路标、广告牌安装施工；广告业。</b></p>
第十九条	<p>公司股份总数为 54,690.0006 万股，均为普通股。</p>	<p>公司股份总数为 <b>54,337.0602</b> 万股，均为普通股。</p>

本议案尚需提交公司 2015 年年度股东大会审议。

表决结果：同意 7 票；反对 0 票；弃权 0 票。

**（十四）审议通过了《关于控股子公司 2016 年度日常关联交易预计的议案》**

根据控股子公司广东安居宝显示科技有限公司（以下简称“显示科技”）业务发展的需要，预计控股子公司显示科技 2016 年将向关联方广州市隆晖电子实

业有限公司销售产品，预计交易总额不超过 4,000 万元。

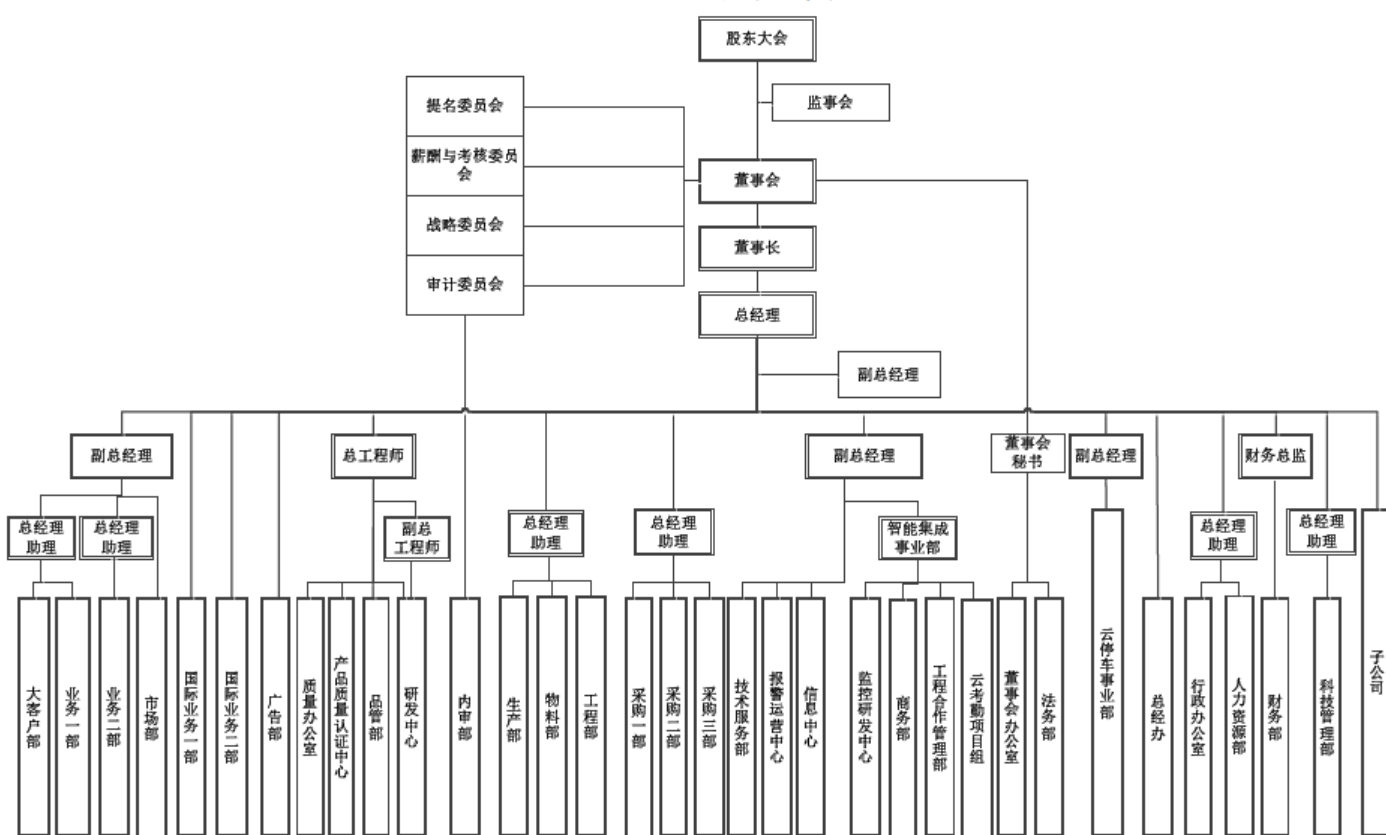
监事会、独立董事发表了明确的同意意见，独立董事发表了事前认可意见。具体内容详见同日刊登在中国证监会指定的创业板信息披露网站的相关公告。

表决结果：同意 7 票；反对 0 票；弃权 0 票。

**(十五) 审议通过了《关于调整公司组织架构的议案》**

新的组织架构图如下图所示：

**广东安居宝数码科技股份有限公司  
组织架构图**



表决结果：同意 7 票；反对 0 票；弃权 0 票。

**(十六) 审议通过了《关于召开 2015 年度股东大会的议案》**

《广东安居宝数码科技股份有限公司关于召开 2015 年度股东大会的通知》具体内容详见同日刊登在中国证监会指定的创业板信息披露网站的相关公告。

表决结果：同意 7 票；反对 0 票；弃权 0 票。

特此公告。

广东安居宝数码科技股份有限公司

董事会

2016年4月25日