

天津九安医疗电子股份有限公司

重大资产购买报告书

(草案) 摘要

| | |
|------|---|
| 上市公司 | 天津九安医疗电子股份有限公司 |
| 上市地点 | 深圳证券交易所 |
| 股票简称 | 九安医疗 |
| 股票代码 | 002432 |
| 交易对方 | eDevice 的 17 名股东：(1) 马克·贝勒比；(2) 斯蒂芬·申那兹；(3) 查尔斯·贝杜高；(4) 曼兹；(5) J.2.H.；(6) 阿历克斯·吉欧；(7) 文森·那乌姆；(8) 纳塔利·贝勒比；(9) 迈克尔·弗罗德曼；(10) 艾瑞克·撒罗门；(11) 阿历克斯·阿塔尔；(12) 伊夫·阿比特保；(13) 弗雷德里克·斯巴格；(14) 艾和·波罗；(15) 斯蒂凡·昂内；(16) 米歇尔·戈麦兹；(17) 吕克·阿尔蒂。 |
| 通讯地址 | Parc Cad éra Sud, B  timent P2, Avenue Ariane, 33700 M égnac, France |

独立财务顾问



安信证券股份有限公司
Essence Securities Co., Ltd.

深圳市福田区金田路 4018 号安联大厦 35 层、28 层 A02 单元

二〇一六年六月

公司声明

公司及全体董事、监事、高级管理人员保证本报告书及其摘要的内容真实、准确、完整，不存在虚假记载、误导性陈述或重大遗漏，并对本报告书及其摘要中的虚假记载、误导性陈述或重大遗漏承担个别和连带的法律责任。

公司负责人和主管会计工作的负责人、会计机构负责人保证本报告书及其摘要中财务会计资料真实、完整。

根据与马克·贝勒比、斯蒂芬·申那兹、迈克尔·弗罗德曼、斯蒂凡·日内签署的《股权买卖协议》，上述股东承诺已将包括公司资产、经营活动、管理层会议等文件信息上传 Data Room，并保证文件复印件与原件无异。如果因交易对方所做声明或保证的不准确或未履行导致与之相关的损失，九安医疗有权根据 SPA 的相关条款主张赔偿。

本次交易的生效和完成尚需取得有关审批机关的批准。审批机关及其他政府部门对本次重组所做的任何决定或意见，均不表明其对公司股票的价值或投资者的收益作出实质性判断或保证。任何与之相反的声明均属虚假不实陈述。

本次交易完成后，公司经营与收益的变化，由公司自行负责；因本次交易引致的投资风险，由投资者自行负责。

投资者在评价公司本次重大资产重组时，除本报告书的内容和与本报告书同时披露的相关文件外，还应特别认真地考虑本报告书披露的各项风险因素。

投资者若对本报告书及其摘要内容存在任何疑问，应咨询自己的股票经纪人、律师、会计师或其他专业顾问。

目录

| | |
|----------------------------|----|
| 公司声明 | 2 |
| 目录 | 3 |
| 释义 | 5 |
| 重大事项提示 | 9 |
| 一、本次交易方案概述 | 9 |
| 二、本次交易构成重大资产重组 | 9 |
| 三、本次交易不构成关联交易 | 10 |
| 四、本次交易不会导致公司控制权发生变化 | 10 |
| 五、本次交易不构成借壳上市 | 10 |
| 六、交易标的评估情况 | 10 |
| 七、本次交易对上市公司的影响 | 10 |
| 八、本次交易已履行的和尚未履行的决策程序 | 11 |
| 九、本次交易相关方作出的重要承诺 | 12 |
| 十、本次交易对中小投资者权益保护的安排 | 13 |
| 重大风险提示 | 15 |
| 一、与本次交易有关的风险因素 | 15 |
| 二、收购整合的风险 | 16 |
| 三、标的公司经营风险 | 17 |
| 四、财务状况风险 | 18 |
| 五、汇兑风险 | 19 |
| 第一节 本次交易概况 | 20 |
| 一、本次交易的背景及目的 | 20 |
| 二、本次交易的决策过程和批准情况 | 23 |
| 三、本次交易的具体方案 | 23 |
| 四、本次交易构成重大资产重组 | 25 |
| 五、本次交易不构成关联交易 | 25 |
| 六、本次交易不会导致公司控制权发生变化 | 25 |
| 七、本次交易不构成借壳上市 | 25 |
| 八、本次交易对上市公司的影响 | 26 |

| | |
|--|-----------|
| 第二节 本次交易各方基本情况 | 28 |
| 一、上市公司基本情况..... | 28 |
| 二、本次交易对方基本情况..... | 37 |
| 第三节 本次交易标的基本情况 | 44 |
| 一、标的公司基本情况..... | 44 |
| 二、标的公司主营业务情况..... | 63 |
| 第四节 标的公司的评估情况 | 70 |
| 一、标的公司评估情况..... | 70 |
| 二、董事会对本次交易标的资产评估的合理性及定价的公允性分析..... | 72 |
| 三、独立董事对评估机构的独立性、评估假设前提的合理性和评估定价公允性的意见..... | 76 |
| 第五节 财务会计信息 | 77 |
| 一、标的公司最近两年财务报表..... | 77 |
| 二、上市公司最近一年备考财务报表..... | 80 |
| 第六节 风险因素 | 83 |
| 一、与本次交易有关的风险因素..... | 83 |
| 二、收购整合的风险..... | 84 |
| 三、标的公司经营风险..... | 85 |
| 四、财务状况风险..... | 86 |
| 五、汇兑风险..... | 87 |

释义

本摘要中，除非文意另有所指，下列简称具有以下特定含义：

| 一般术语 | | |
|------------------|---|--|
| 上市公司、公司、收购方、九安医疗 | 指 | 天津九安医疗电子股份有限公司 |
| 柯顿公司 | 指 | 柯顿（天津）电工电器有限公司，为公司前身 |
| 九安欧洲 | 指 | iHealthLabs Europe，系公司境外子公司，为本次收购的境外主体。 |
| 三和公司、控股股东 | 指 | 石河子三和股权投资合伙企业（有限合伙），前身为天津市三和工业电器科技有限公司，公司控股股东 |
| 标的公司、eDevice | 指 | eDevice |
| 交易标的、标的股权 | 指 | eDevice100%股权 |
| 交易对方 | 指 | 马克·贝勒比、斯蒂芬·申那兹等 17 名 eDevice 股东 |
| 主要交易对方 | 指 | 马克·贝勒比、斯蒂芬·申那兹、迈克尔·弗罗德曼、斯蒂凡·日内，上述 4 名交易对方合计持有交易标的 70.03% |
| 其他交易对方 | 指 | 查尔斯·贝杜高、曼兹、J.2.H.等 13 名合计持有 29.97% 股份的其他股东 |
| 本次交易/本次重组 | 指 | 九安医疗拟通过境外子公司九安欧洲以支付现金方式收购马克·贝勒比、斯蒂芬·申那兹等 17 名交易对方合计持有的 eDevice 的 100% 的股权。 |
| 中国证监会、证监会 | 指 | 中国证券监督管理委员会 |
| 深交所 | 指 | 深圳证券交易所 |
| 天津市发改委 | 指 | 天津市发展和改革委员会 |
| 天津市商委 | 指 | 天津市商务委员会 |
| 国家外汇局 | 指 | 国家外汇管理局 |
| 商务部 | 指 | 中华人民共和国商务部 |
| 国家发改委 | 指 | 中华人民共和国国家发展和改革委员会 |
| 安信证券/独立财务顾问 | 指 | 安信证券股份有限公司 |
| 法律顾问/金杜律师 | 指 | 北京市金杜律师事务所 |
| 审计机构、大华会计师、大华 | 指 | 大华会计师事务所（特殊普通合伙） |
| 评估机构、天健兴业 | 指 | 北京天健兴业资产评估有限公司 |
| 境外律师 | 指 | CGR Legal，九安医疗就本次重组事项聘用的法国律师事务所 |
| 《公司法》 | 指 | 《中华人民共和国公司法》 |
| 《证券法》 | 指 | 《中华人民共和国证券法》 |
| 《重组管理办法》 | 指 | 《上市公司重大资产重组管理办法》（2014 年 10 月修订） |
| 《公司章程》 | 指 | 《天津九安医疗电子股份有限公司公司章程》 |

| | | |
|-------------------------|---|--|
| 《上市规则》 | 指 | 《深圳证券交易所股票上市规则》 |
| 本摘要 | 指 | 《天津九安医疗电子股份有限公司重大资产购买报告书（草案）摘要》 |
| 审计基准日、评估基准日 | 指 | 2015年12月31日 |
| 最近两年、报告期 | 指 | 2014年、2015年 |
| 《独立财务顾问报告》 | 指 | 《安信证券股份有限公司关于天津九安医疗电子股份有限公司重大资产购买之独立财务顾问报告》 |
| 《法律意见书》 | 指 | 《北京市金杜律师事务所关于天津九安医疗电子股份有限公司重大资产购买之法律意见书》 |
| 《境外法律意见书》 | 指 | CGR Legal 为本次重大资产重组出具的法律意见书 |
| 《资产评估报告》 | 指 | 《天津九安医疗电子股份有限公司拟收购 eDevice 公司股权项目资产评估报告》（天兴评报字[2016]第 0587 号） |
| 备考合并财务报表的审计报告 | 指 | 《天津九安医疗电子股份有限公司备考合并财务报表的审计报告》（大华审字[2016]007158） |
| 元、万元 | 指 | 人民币元、人民币万元 |
| 《主要股东 SPA》、《主要股东股权买卖协议》 | 指 | 九安医疗及九安欧洲与标的公司主要交易对手所签署的《Sale and Purchase Agreement》 |
| 《少数股东 SPA》、《少数股东股权买卖协议》 | 指 | 九安医疗及九安欧洲与其他交易对手签署的《Sale and Purchase Agreement》 |
| 《SPA》、《股权买卖协议》 | 指 | 九安医疗及九安欧洲与交易对方所签订的《主要股东 SPA》和《少数股东 SPA》的统称 |
| Data Room | 指 | 鉴于交易对方保密要求，涉及本次重大资产购买的相关信息均保存于 RR Donnelly Venue 的 Data Room |
| VITERION | 指 | Viterion Corporation，威瑞森电信，美国大型电信运营商之一 |
| 索林 | 指 | SORIN CRM S.A.S，标的公司客户之一 |
| 美敦力集团、美敦力 | 指 | 成立于 1949 年，是全球领先的医疗科技公司，在心脏起搏器、心血管疾病和糖尿病等慢性病领域提供医疗器械产品和技术服务。 |
| 美敦力美国 | 指 | MEDTRONIC, INC，为美敦力集团的子公司 |
| 美敦力国际 | 指 | Metronic International Trading S.A.R.L，为美敦力集团子公司 |
| 霍尼韦尔 | 指 | Honeywell International，美国大型跨国企业，其业务涉及航空产品和服务，楼宇、家庭和工业控制技术等领域。 |
| 飞利浦，PHILIPS | 指 | Philips，1891 年成立于荷兰，大型跨国企业，主要生产照明、家庭电器、医疗系统方面的产品。 |
| AT&T | 指 | 美国电话电报公司，美国大型电信运营商之一。 |
| 专业词汇： | | |
| 蜂窝网络 | 指 | 一种移动通信硬件架构，移动电话的服务区分为一个个正六边形的小子区，每个小区设一个基站，形成了形状酷似“蜂窝”的结构，因而把这种移动通信方式称为蜂窝移动通信方式。 |

| | | |
|--------------|---|---|
| PSTN | 指 | Public Switched Telephone Network，一种以模拟技术为基础的电路交换网络。 |
| RJ45 | 指 | RJ45 是布线系统中信息插座（即通信引出端）连接器的一种，连接器由插头（接头、水晶头）和插座（模块）组成，插头有 8 个凹槽和 8 个触点。 |
| RJ11 | 指 | 与 RJ45 类似，但只有 4 个或 6 个触点，在计算机系统中，RJ11 主要用来联接 modem 调制解调器。 |
| VPN | 指 | 虚拟专用网络，主要的功能是在公用网络上建立专用网络，进行加密通讯。 |
| M2M | 指 | Machine to Machine，机器对机器。 |
| FDA | 指 | Food and Drug Administration，美国食品药品监督管理局，国际医疗审核权威机构，由美国国会即联邦政府授权，专门从事食品与药品管理的最高执法机关。 |
| FCC | 指 | Federal Communications Commission，美国联邦通讯委员会，通过控制无线电广播、电视、电信、卫星和电缆来协调国内和国际的通信，负责授权和管理除联邦政府使用之外的射频传输装置和设备 |
| 虚拟运营商 | 指 | 是指拥有某种或者某几种能力（如技术能力、设备供应能力、市场能力等）与电信运营商在某项业务或者某几项业务上形成合作关系的合作伙伴 |
| 姓名释义 | | |
| 法国 ABN 阿姆罗资本 | 指 | ABN Amro Capital Investissement France |
| 阿历克斯·阿塔尔 | 指 | Alex Attal |
| 阿历克斯·吉欧 | 指 | Alex Guillot |
| AVNET 欧洲 CVA | 指 | AVNETEUROPECVA |
| 查尔斯·贝杜高 | 指 | Charles Berdugo |
| 增长发现基金 | 指 | Croissance Discovery |
| 艾智吾德 | 指 | EDGEWOOD |
| 埃德蒙德罗斯柴尔德合伙 | 指 | Edmond de Rothschild Partners |
| 远见基金 | 指 | Equity Vision |
| 艾瑞克·撒罗门 | 指 | Eric Salomon |
| 安永会计师事务所 | 指 | ERNST&YOUNG |
| 欧洲技术基金 | 指 | Europe Tech Fund |
| 法兰西创新 2 | 指 | France Innovation 2 |
| 法兰西创新 3 | 指 | France Innovation 3 |
| 法兰西创新 3 | 指 | France Innovation 3 |
| 法兰西创新 4 | 指 | France Innovation 4 |
| 弗雷德里克·斯巴格 | 指 | Frédéric Sebag |

| | | |
|----------|---|-------------------------|
| 弗罗德曼 | 指 | Freudmann |
| 艾和微·波罗 | 指 | Herv eBollot |
| 因波德 | 指 | IMBORD |
| 让-马克·坡特万 | 指 | Jean-Marc Potdevin |
| 约瑟夫·哈达德 | 指 | Joseph Haddad |
| 茱莉·德巴什 | 指 | Julie Debache |
| 沃尔蒙公司 | 指 | La Compagnie du Vermont |
| 吕克·阿尔蒂 | 指 | Luc Hardy |
| 曼兹 | 指 | MANSI |
| 马克·贝勒比 | 指 | Marc Berrebi |
| 迈克尔·弗罗德曼 | 指 | Michael Freudmann |
| 米歇尔·戈麦兹 | 指 | Michel Gomez |
| 纳塔利·贝勒比 | 指 | Nathalie Berrebi |
| 西蒙尼·申那兹 | 指 | Simone Schinazi |
| 法兴创新 4 | 指 | Soge Innovation 4: |
| 斯蒂凡·冈内 | 指 | Stefan Gonnet |
| 斯蒂芬·申那兹 | 指 | St ephaneSchinazi |
| 斯丽薇·德巴什 | 指 | Sylvie Debache |
| 安弗雷姆德 | 指 | Unframed |
| 文森·那乌姆 | 指 | Vincent Nahum |
| 伊夫·阿比特保 | 指 | Yves Abitbol |

注：本摘要中部分合计数与各加数直接相加之和在尾数上可能存在差异，这些差异系由四舍五入造成。

重大事项提示

公司敬请投资者关注在此披露的重大事项提示，并仔细阅读《天津九安医疗电子股份有限公司重大资产购买报告书（草案）》中的详细内容。

本部分所述的词语或简称与本摘要“释义”中所定义的词语或简称具有相同的涵义。

一、本次交易方案概述

本公司拟通过境外子公司九安欧洲（iHealthLabs Europe）以支付现金方式收购马克·贝勒比、斯蒂芬·申那兹等 17 名交易对方合计持有的 eDevice100% 的股权。

根据交易各方签署的《SPA》，本次交易价格以评估机构的评估值为依据，由交易各方协商确定标的公司 100% 的股权作价 9,388.43 万欧元。

本次交易的资金来源为公司非公开发行股票筹集的资金。公司将根据项目进度需要，通过自筹资金先行投入，待非公开发行股票获得核准且募集资金到位后予以置换。若公司非公开发行股票未获核准，则公司将通过自筹资金进行支付。

二、本次交易构成重大资产重组

根据上市公司、标的公司经审计的 2015 年度财务数据及交易作价情况，重组相关指标及比例计算如下：

单位：万元

| 项目 | eDevice 2015-12-31 (人民币) | 成交金额 (人民币) | 相关指标的选取标准 (人民币) | 九安医疗 2015-12-31 (人民币) | 财务指标占比 (%) |
|------|--------------------------------|---------------|--------------------|-----------------------------|---------------|
| 总资产 | 11,007.50 | 69,881.87 | 69,881.87 | 81,986.72 | 85.24 |
| 净资产 | 8,803.98 | | 69,881.87 | 60,894.63 | 114.76 |
| 营业收入 | 13,526.67 | | 13,526.67 | 39,785.80 | 34.00 |

标的资产的资产总额、资产净额指标均根据《重组管理办法》的相关规定为经审计的本次购买标的资产截止 2015 年 12 月 31 日数据与本次交易价格孰高值（按董事会召开日的汇率中间价 1 欧元对人民币 7.4434 元折算），标的资产的营业收入为经审计的 2015 年度数据。

根据《重组管理办法》的规定，本次交易构成重大资产重组。

三、本次交易不构成关联交易

根据《公司法》、《证券法》、《上市规则》等法律、法规及规范性文件的相关规定，交易对方与九安医疗及其关联方不存在关联关系。因此，本次交易不构成关联交易。

四、本次交易不会导致公司控制权发生变化

本次交易支付对价现金，不涉及发行股份购买资产的情况。本次交易完成后，三和公司仍为上市公司的控股股东，刘毅先生仍为上市公司的实际控制人，本次交易不会导致上市公司控制权发生变化。

五、本次交易不构成借壳上市

本次交易前后公司的实际控制人均为刘毅先生，本次交易不会导致公司的实际控制权发生变化。因此，本次交易不属于《重组管理办法》第十三条规定的情形，不构成借壳上市。

六、交易标的评估情况

本次交易为市场化收购，交易价格系经交易各方在公平、自愿的原则下协商谈判确定。同时，上市公司聘请了具有从事证券期货业务资格的资产评估机构天健兴业对交易标的进行了评估，并出具了评估报告作为本次交易定价的依据。

根据天健兴业出具的天兴评报字[2016]第 0587 号《资产评估报告》，本次交易采用收益法和资产基础法进行评估，评估机构采用收益法评估结果作为标的公司股东全部权益价值的评估结论。以 2015 年 12 月 31 日为评估基准日，标的公司股东全部权益价值采用收益法评估的结果为 67,310.51 万元（9,486.77 万欧元，按照 2015 年 12 月 31 日人民银行公布 1 欧元对人民币中间价 7.0952 折算），评估增值 58,506.53 万元，增值率为 664.55%。

七、本次交易对上市公司的影响

本次交易系上市公司通过境外子公司九安欧洲以现金方式收购交易对方持有标的公司 100%的股权，不涉及发行股份购买资产的情况，不会影响上市公司

的股权结构。

根据大华会计师出具的上市公司 2015 年审计报告和备考合并财务报表的审计报告，本次交易对上市公司主要财务数据和财务指标的影响如下：

单位：万元

| 项目 | 2015 年 12 月 31 日/2015 年度 | | |
|---------------|--------------------------|------------|---------|
| | 交易前 | 交易后 | 变动幅度（%） |
| 资产总额 | 81,986.72 | 156,254.60 | 90.59 |
| 负债总额 | 21,092.09 | 90,590.06 | 329.50 |
| 归属于母公司所有者权益总额 | 60,894.63 | 65,664.54 | 7.83 |
| 营业收入 | 39,785.80 | 53,312.47 | 34.00 |
| 营业利润 | -15,319.63 | -9,984.80 | 34.82 |
| 归属于母公司所有者的净利润 | -15,076.13 | -10,128.78 | 32.82 |
| 每股收益（元/股） | -0.41 | -0.27 | 32.82 |

注：（1）本次交易价款在支付前计入“其他应付款”，导致备考报表负债总额大幅增加。

本次交易完成后，公司资产规模、营业收入、营业利润与净利润等各项财务指标都将获得一定的提升，有助于上市公司提升盈利能力及股东回报能力。

八、本次交易已履行的和尚未履行的决策程序

2016 年 6 月 25 日，公司召开董事会战略委员会对本次收购项目的实施背景、可行性等方面充分论证，并同意将相关议案提交董事会审议。

2016 年 6 月 26 日，九安医疗第三届董事会第二十一次会议审议通过了本次交易相关议案。

2016 年 6 月 27 日，公司与交易对方签署了《股权买卖协议》。

根据《重组办法》、《境外投资项目核准和备案管理办法》等法规的相关规定，本次交易尚需取得如下的批准、授权、登记或备案：

- （1）九安医疗股东大会审议通过本次交易；
- （2）九安医疗就本次交易境外投资事项向天津市商委备案；
- （3）九安医疗就本次交易向天津市发改委备案；
- （4）与本次境外投资相关的外管登记。

本次交易能否获得公司股东大会审议通过，以及获得相关部门备案存在不确

定性，提请广大投资者注意审批风险。

九、本次交易相关方作出的重要承诺

（一）上市公司实际控制人作出的重要承诺

| 承诺方 | 承诺事项 | 承诺的主要内容 |
|-----------|--------------|--|
| 上市公司实际控制人 | 关于避免同业竞争的承诺函 | 1. 无论是否获得天津九安医疗电子股份有限公司（以下简称“九安医疗”）的许可，本人及本人直接或间接投资的公司、企业和其他经济组织目前没有且将来都不会以任何方式从事任何与九安医疗形成或可能形成同业竞争的业务或活动； 2. 本人将不向与九安医疗形成或可能形成同业竞争的公司、企业、其他经济组织或个人提供技术、供销渠道（网络）和客户信息等商业秘密； 3. 本人将不利用作为九安医疗董事长和实际控制人的地位从事或参与从事任何有损于九安医疗及九安医疗其他股东利益的行为； 4. 对于不可避免的关联交易，本人将于董事会或股东大会上回避或放弃表决权并将促使该关联交易遵循“公平、公正、公开”之原则和正常的商业交易规则和条件进行； 5. 不论故意与否，若违背上述承诺及保证，本人愿意依法承担由此所引发的一切法律责任。 |

（二）上市公司董事、监事、高级管理人员作出的重要承诺

| 承诺方 | 承诺事项 | 承诺的主要内容 |
|----------------|------------------|---|
| 全体董事、监事、高级管理人员 | 申请文件真实、准确、完整的承诺函 | 本公司及全体董事、监事、高级管理人员承诺《天津九安医疗电子股份有限公司重大资产购买报告书（草案）》及其摘要，以及公司所提供或披露的相关文件内容真实、准确、完整，不存在虚假记载、误导性陈述或重大遗漏，并对其所提供或披露信息的合法性、真实性和完整性承担个别和连带的法律责任。 |

（三）交易对方作出的重要承诺

根据以英文书写的《主要股东股权买卖协议》，马克·贝勒比、斯蒂芬·申那兹、迈克尔·弗罗德曼、斯蒂凡·另内4名股东就相关事项作出声明与承诺。此处摘录部分重要声明与承诺的中文翻译（如与英文版本存在不一致的，应以英文版本为准）：

| 承诺事项 | 承诺的主要内容 |
|---------|--|
| 标的公司合法性 | 标的公司是依据法国适用法律正式组建、合法存续的，具有拥有、租赁、经营其资产及从事其正在进行中业务的一切必要权利授权。 |

| | |
|-----------------|--|
| 提供材料的真实、准确以及完整性 | <p>1、卖方已向买方或其代表提供真实、准确和完整的公司章程、股权转让登记名称以及个人股东账户信息的副本。</p> <p>2、卖方已将包括公司资产、经营活动、管理层会议等文件信息上传DataRoom，并保证文件复印件与原件无异。</p> |
|-----------------|--|

十、本次交易对中小投资者权益保护的安排

公司在本次交易的决策过程中，按照《国务院办公厅关于进一步加强资本市场中小投资者合法权益保护工作的意见》的精神和中国证监会《重组管理办法》等的规定，采取了多项措施以保护中小投资者的权益：

（一）严格履行信息披露义务

在本次重组方案报批以及实施过程中，上市公司将严格按照《重组管理办法》、《关于规范上市公司信息披露及相关各方行为的通知》、《关于加强上市公司重组相关股票异常交易监管的暂行规定》、《关于规范上市公司重大资产重组若干问题的规定》等相关法律、法规的要求，及时、完整的披露相关信息，切实履行法定的信息披露义务，公平地向所有投资者披露可能对上市公司股票交易价格产生较大影响的重大事件以及本次交易的进展情况。

（二）严格执行相关程序

对于本次交易，公司将严格按照相关规定履行法定程序进行表决、披露。董事会审议本次交易相关事项时，独立董事事先认可本次交易并发表了独立意见，确保本次交易定价公允、公平、合理，不损害其他股东的利益。本次交易将依法进行，由公司董事会提出方案，并按程序报有权部门进行审批。公司已聘请独立财务顾问、法律顾问、会计师、评估师对本次交易相关事宜进行核查，发表明确的意见，确保本次交易定价公允、公平、合理，不损害其他股东利益。

根据《重组管理办法》的有关规定，本次交易需经上市公司股东大会作出决议，且必须经出席会议的股东所持表决权的 2/3 以上通过。除公司的董事、监事、高级管理人员、单独或者合计持有公司 5% 以上股份的股东以外，公司将对其他股东的投票情况进行单独统计并予以披露。

（三）网络投票安排

在审议本次交易的股东大会上，公司将通过深圳证券交易所交易系统和互联

网投票系统向全体流通股股东提供网络形式的投票平台，流通股股东通过交易系统和互联网投票系统参加网络投票，以切实保护流通股股东的合法权益。

（四）聘请具备相关从业资格的中介机构

公司已根据《重组管理办法》的规定聘请了独立财务顾问、法律顾问对本次交易进行了核查，并分别出具了独立财务顾问报告和法律意见书；聘请了具有相关证券业务资格的会计师事务所和评估机构对标的公司进行审计和评估，并出具了审计报告和评估报告。

重大风险提示

投资者在评价本次重大资产重组时，除本摘要提供的其他各项资料外，还应特别认真地考虑下述各项风险因素。

一、与本次交易有关的风险因素

公司不排除因政治、经济、自然灾害等其他不可控或不可抗力因素带来不利影响的风险。

（一）本次交易审批的风险

根据交易各方签署的《SPA》、《重组办法》以及《境外投资项目核准和备案管理办法》等法规的相关规定，本次交易尚需九安医疗股东大会审议通过，并经天津市发改委、天津市商委等相关部门备案后方可实施。本次交易能否获得公司股东大会审议通过，以及获得相关部门备案存在不确定性。本公司请投资者关注该等风险。

（二）标的资产的评估增值率较大风险

本次交易标的为 eDevice100%的股权。本次交易采用资产基础法和收益法对标的公司股东全部权益价值进行评估，并最终采用收益法作为评估结论。截至评估基准日 2015 年 12 月 31 日，标的公司的股东全部权益价值为 67,310.51 万元（9,486.77 万欧元，按照 2015 年 12 月 31 日人民银行公布 1 欧元对人民币中间价 7.0952 折算），评估增值 58,506.53 万元，增值率为 664.55%。本公司请投资者关注评估增值率较大的风险。

（三）本次交易内幕信息泄露的风险

本公司制定了严格的内幕信息管理制度，本公司与交易对方在协商确定本次交易的过程中，尽可能缩小内幕信息知情人员的范围，减少内幕信息的传播，但是仍不排除有关机构和个人利用本次交易内幕信息进行内幕交易的行为。本公司股票停牌前涨跌幅未构成《关于规范上市公司信息披露及相关各方行为的通知》（证监公司字[2007]128 号）规定的股票异动标准，但公司仍存在因可能涉嫌内幕交易造成股价异常波动或异常交易而暂停、终止或取消本次交易的风险。

（四）股价波动的风险

本次交易将对公司的生产经营及财务状况产生一定影响，即使公司与标的公司管理层紧密合作，但交易完成尚需一定周期且存在诸多不确定性因素，公司仍面临短期财务状况受到不利影响的风险。在本次交易推动过程中，可能存在由于整体市场环境、投资者心理预期等方面的变化导致公司股票发生偏离市场的异常波动。

（五）本次交易终止风险

根据《SPA》，若协议中所约定的“生效条件”中任何部分无法得到满足（或由买方以书面形式要求放弃），或《SPA》未能在2016年7月26日（以下简称“最后截止日期”）当天或之前生效（除非买方和各卖方代表于2016年7月26日或之前就“最后截止日期”延期签订书面协议），本协议将于2016年7月29日自动失效。本公司提请投资者关注本次交易终止风险。

二、收购整合的风险

（一）管理融合风险

本次收购标的eDevice为境外公司，其主要资产和业务均在境外。标的公司与上市公司在法律法规、会计税收制度、商业惯例、公司管理制度、企业文化等方面存在一定的差异。本次交易完成后，双方需至少在财务管理、客户管理、资源管理、企业文化等方面融合以达到协同效应。上市公司能否顺利有效整合标的公司，整合效果能否达到预期效果均存在一定的不确定性。

同时，本次交易完成后，上市公司将通过境外子公司九安欧洲间接控制标的公司，对公司海外子公司管理提出了更高的要求。若公司未能及时提高海外子公司管理能力而产生管理问题，将对公司未来经营业绩产生不利影响。

公司提请广大投资者注意本次交易的管理融合风险。上市公司将积极与标的公司在公司制度、企业文化、业务拓展等多方面进行积极融合，以降低业务和文化融合不顺利而影响经营业绩的风险。

（二）业务融合风险

上市公司主营业务为家用医疗健康电子产品的研发、生产和销售，主要产品包括电子血压计、血糖仪等；标的公司主营业务为移动医疗通信设备的研发、生产和销售，并提供医疗数据传输服务。虽然上市公司和标的公司业务均针对于医疗健康领域，但在产品与服务的细分领域上仍存在一定差别，因此，是否能将标的公司现有的产品及服务与上市公司自身业务进行有效的融合并充分发挥协同作用存在一定的不确定性，因此上市公司在未来面临一定的业务融合风险。

三、标的公司经营风险

（一）关键岗位人员流失风险

根据《主要股东 SPA》的相关安排，上市公司将保留两位联合创始人马克·贝勒比和斯蒂芬·申那兹的董事职位，并委派其中一人履行总经理职务，有效期为交割日起三年。上述二人在标的公司的经营发展中扮演重要角色。除此外，并未对其余标的公司现有岗位人员在交易完成后的任职情况作出相应安排，如果关键岗位人员出现流失，可能对标的公司的经营管理以及上市公司的战略发展产生一定的不利影响。

（二）单一大客户风险

目前 eDevice 第一大客户为标的公司提供主要收入来源。2014 年、2015 年标的公司来自于第一大客户的收入占总销售收入的比例分别为 77.81% 和 86.30%。标的公司 eDevice 主要客户为大型医疗器械生产企业和医疗服务机构，此类企业对供应商有较高的准入机制和严谨的管理体系，通常需要供应商取得销售国相关监管部门、认证部门的测试与审核，因此供应商结构较为稳定。eDevice 作为全球范围内唯一以移动虚拟运营商(MVNO)的形式专注于健康领域的公司，其不可替代性较高，因此报告期内标的公司的客户结构较为集中。

提请投资者关注标的公司的单一大客户依赖的风险。如果未来客户 A 因为市场增速放缓、产品升级等因素而减少对 eDevice 产品的需求，或者因其他竞争对手的成本优势、技术优势等考虑而转向其他供应商，则标的公司面临盈利增长显著放缓甚至大幅下滑的风险。

（三）经营模式变化的风险

目前标的公司收入的主要来源为产品销售收入和通信服务收入。经交易对方确认，eDevice 从 2017 年开始将对其业务进行转型，由传统的“销售产品+提供服务”模式逐渐转为“产品租赁”模式，并采用与大客户合作收入分成形式。虽然标的公司对于业务转型做了充分的论证和准备，但是其经营模式的变化对于客户资源获取、行业核心技术及经验、市场口碑等方面的要求可能会导致公司面临经营计划无法顺利实现而导致实际效益低于预期效益的风险。

（四）标的公司董事持股条款风险

标的公司《公司章程》规定，“董事必须持有公司至少 1 股股份。如果存在董事无法满足上述条件超过 3 个月的，该名董事必须辞职”。上市公司此次购买的是标的公司 100% 的股权，并在《主要股东 SPA》中约定马克·贝勒比先生和斯蒂芬·申那兹先生将继续作为标的公司董事会成员。上市公司可通过修改标的公司《公司章程》中该条款以规避该风险，在此提示投资者，标的公司未在股权交割后 3 个月内及时修改《公司章程》，导致标的公司董事辞职的风险。

四、财务状况风险

（一）交易完成后上市公司资产负债率上升、财务费用增加的风险

根据大华会计师审计的上市公司备考合并财务报表，本次交易完成后，上市公司资产负债率将从 25.73% 增加至 57.98%（按备考报表计算）。此外，本次交易的资金来源为公司非公开发行股票募集资金，在募集资金未到账前公司先以银行融资等方式自筹资金支付部分对价，募集资金到账后进行置换，该部分负债将使公司财务费用增加。因此，本次交易完成后，公司资产负债率上升、财务费用将增加，从而影响公司的利润水平。

（二）本次交易形成的商誉减值风险

本次交易完成后，在公司合并资产负债表中将形成较大金额的商誉。根据《企业会计准则》规定，本次交易形成的商誉不作摊销处理，但需在未来每年年度终了进行减值测试。如果标的公司未来由于市场竞争加剧导致产品毛利率下

降，经营业绩未达到预期目标，则本次交易形成的商誉存在减值风险，减值金额将计入公司利润表，从而对公司未来业绩造成不利影响，本公司提请投资者注意本次交易形成的商誉减值风险。

五、汇兑风险

由于本次标的公司 eDevice 为境外公司，日常运营涉及欧元、美元等多种交易货币，而上市公司合并报表记账本位币为人民币，未来随着人民币、欧元、美元等币种之间汇率的不断变化，可能给本次交易及公司未来运营带来汇兑风险。

同时，本次交易总金额以欧元计价，未来汇率仍将不断变动，汇率变动会对欧元兑换为人民币后的交易总金额产生影响，即人民币升值按汇率折算后的交易总金额将减少，反之，将增加。本公司提请投资者注意因汇率波动而产生的汇兑风险。

除上述主要风险外，公司在本摘要“第十节 风险因素”披露了本次交易的风险因素，提醒投资者认真阅读，注意投资风险。

第一节 本次交易概况

一、本次交易的背景及目的

（一）本次交易的背景

1. 国家政策支持医疗健康行业的发展

医疗健康行业是与人民生活和健康息息相关的行业，是国民经济发展的重中之重，我国在政策上对医疗行业的发展提供了较大的支持。

2013年9月，国务院印发《关于促进健康服务业发展的若干意见》，提出到2020年，健康服务业总规模将达到8万亿元以上，并在大力发展医疗服务、加快发展健康养老服务、积极发展健康保险等八大领域提出了相关发展要求。

2015年6月，国务院印发《关于促进社会办医加快发展的若干政策措施》，在放宽市场准入、拓宽融资渠道、促进资源流动和共享等方面提出了相关规划，在加快推进和规范医师多点执业、扫除社会办医的政策障碍、积极落实社会办医疗机构各项税收政策等方面提出了具体要求。

2016年6月24日，国务院办公厅发布《关于促进和规范健康医疗大数据应用发展的指导意见》（以下简称“意见”）。意见指出，将健康医疗大数据应用发展纳入国家大数据战略布局。

意见指出，到2017年底，实现国家和省级人口健康信息平台以及全国药品招标采购业务应用平台互联互通，基本形成跨部门健康医疗数据资源共享共用格局。到2020年，建成国家医疗卫生信息分级开放应用平台，实现与人口、法人、空间地理等基础数据资源跨部门、跨区域共享，医疗、医药、医保和健康各相关领域数据融合应用取得明显成效；统筹区域布局，依托现有资源建成100个区域临床医学数据示范中心，基本实现城乡居民拥有规范化的电子健康档案和功能完备的健康卡，健康医疗大数据相关政策法规、安全防护、应用标准体系不断完善。

意见明确相关重点任务和重大工程，其中包括夯实健康医疗大数据应用基础，全面深化健康医疗大数据应用，规范和推动“互联网+健康医疗”服务，加强健康医疗大数据保障体系建设。

意见提出，鼓励各类医疗卫生机构推进健康医疗大数据采集、存储，加强应用支撑和运维技术保障，打通数据资源共享通道。加快建设和完善以居民电子健康档案、电子病历、电子处方等为核心的基础数据库。加强人口基因信息安全管理，推动精准医疗技术发展。积极鼓励社会力量创新发展健康医疗业务，促进健康医疗业务与大数据技术深度融合，加快构建健康医疗大数据产业链。支持研发健康医疗相关的人工智能技术、生物三维(3D)打印技术、医用机器人、大型医疗设备、健康和康复辅助器械、可穿戴设备以及相关微型传感器件。加快研发成果转化，提高数字医疗设备、物联网设备、智能健康产品、中医功能状态检测与养生保健仪器设备的生产制造水平，促进健康医疗智能装备产业升级。

2. 移动医疗将迎来更大的发展前景

据 Grand View Research 发布的研究报告称，全球移动医疗行业在 2013 年至 2020 年期间将保持 47.6% 的复合增长率，其中远程监控服务将在 2014 年至 2020 年保持 49.7% 的复合增长率，同时预计全球移动医疗市场规模将在 2020 年达到 491 亿美元，癌症、心脏疾病和糖尿病等慢性疾病对移动医疗的需求以及由移动医疗为病患所带来便利是驱动市场快速增长的主要因素。

相比与欧美发达国家，中国移动医疗行业起步较晚，但发展速度较快，在过去的 5 年内，中国移动医疗行业市场规模正以 50% 的速率持续增长。与此同时，从全球移动医疗市场分布趋势来看，亚太市场将在未来成为继北美、欧洲之后的又一大主要市场，发展前景良好。

3. 国家政策支持海外并购

据新华社消息，2015 年全年中国大陆企业海外并购交易数量为 346 宗，较上一年增长 41% 交易金额达到 551 亿美元，创历史新高，而 2016 年第一季度中国大陆企业海外并购交易数量为 115 宗，交易金额达到 826 亿美元，已超过以往任何年度交易总金额。

在国家“走出去”战略的大力推动下，我国企业的对外投资表现出强劲的增长势头。通过对外投资，国内企业不仅得以有机会在原料供应、资本整合、人才利用、产品研发、市场拓展、品牌提升等方面迅速获得国际竞争力的比较优势，而且有利于企业更好地学习和借鉴国外的先进技术和管理经验，在扩大生产布局

和市场规模的同时不断提升总体的运营效率，继而实现包括资本、技术和劳动力等在内的资源要素在全球范围内的进一步优化配置。

（二）本次交易的目的

1. 助力公司向移动医疗领域的战略转型，保持和加强行业内的领先地位

标的公司是国际领先的医疗设备数据信息系统解决方案提供商，主要的产品和服务包括移动医疗产品销售和为客户提供医疗数据传输通信服务。标的公司已成为医疗健康行业 M2M（Machine-to-Machine）通信服务的领导者，目前标的公司已在市场上投入使用的产品数量已超过 350,000 台，并与美敦力、霍尼韦尔、飞利浦等大型的医疗器械生产商、医疗服务机构展开了良好合作。

公司专注于医疗健康领域，主营业务为家用医疗健康电子产品的研发、生产和销售，公司在移动医疗领域的自主品牌 iHealth 已在国内外市场享有一定的知名度，其中海外市场是公司销售市场的重要组成部分。本次交易完成后，有利于上市公司与上述大型的海外优质企业开展产品与业务领域的相关合作，有助于拓展公司的产品销售渠道，提升品牌影响力，助力公司向移动医疗领域的战略转型，保持和加强行业内的领先地位，同时也为公司加速实现国际化打下重要基础。

2. 本次交易有利于提升业务规模，增强盈利能力

根据大华会计师出具的 eDevice《审计报告》，2015 年度 eDevice 实现营业收入 13,526.67 万元、净利润 5,288.21 万元。本次交易完成后，公司的业务规模、总资产、归属于母公司股东权益和归属于母公司股东的净利润都将大幅提升。本次交易完成后，公司的综合竞争能力、抗风险能力和持续发展能力也将得到进一步的增强，有利于从根本上保护广大股东特别是中小股东的根本利益。

因此，通过本次交易，公司将有效地延伸产业价值链，丰富产品结构，增强持续盈利能力与市场竞争力，有利于未来长期、健康、快速、稳定的发展。

3. 增加上市公司与标的公司的业务协同效应

本次交易完成后，上市公司与标的公司可以在业务上加强合作，提升上市公司的技术研发水平，增强公司产品竞争力，同时可以综合利用双方现有客户

渠道和业务资源，进行客户渗透和产业链延伸，扩大整体业务规模，提高上市公司盈利水平。未来，公司的整体产品、业务体系和市场布局将得到进一步优化，协同效应将有所显现。

二、本次交易的决策过程和批准情况

2016年6月26日，九安医疗第三届董事会第二十一次会议审议通过了本次交易相关议案。2016年6月27日，公司与交易各方签署了《SPA》。

根据《重组办法》、《境外投资项目核准和备案管理办法》等法规的相关规定，本次交易尚需取得如下的批准、授权、登记或备案：

- （1）九安医疗股东大会审议通过本次交易；
- （2）九安医疗就本次交易境外投资事项向天津市商委备案；
- （3）九安医疗就本次交易向天津市发改委备案；
- （4）与本次境外投资相关的外管登记。

本次交易能否获得公司股东大会审议通过，以及获得相关部门备案存在不确定性。提请广大投资者注意审批风险。

三、本次交易的具体方案

本公司拟通过境外子公司九安欧洲（iHealthLabs Europe）以支付现金方式收购马克·贝勒比、斯蒂芬·申那兹等17名交易对方合计持有的eDevice 100%的股权。

（一）交易对方

本次交易的交易对方是eDevice的17名股东：（1）马克·贝勒比；（2）斯蒂芬·申那兹；（3）查尔斯·贝杜高；（4）曼兹；（5）J.2.H.；（6）阿历克斯·吉欧；（7）文森·那乌姆；（8）纳塔利·贝勒比；（9）迈克尔·弗罗德曼；（10）艾瑞克·撒罗门；（11）阿历克斯·阿塔尔；（12）伊夫·阿比特保；（13）弗雷德里克·斯巴格；（14）艾和·波罗；（15）斯蒂凡·昂内；（16）米歇尔·戈麦兹；（17）吕克·阿尔蒂。

（二）交易标的

本次交易标的为马克·贝勒比、斯蒂芬·申那兹等 17 名交易对方合计持有的 eDevice 100% 的股权。

（三）交易作价

本次交易为市场化收购，交易价格系经交易各方在公平、自愿的原则下协商谈判确定。同时，上市公司聘请了具有从事证券期货业务资格的资产评估机构天健兴业对交易标的进行了评估，并出具了评估报告作为本次交易定价的依据。根据所签署的《股权买卖协议》，本次交易价格确定为 93,884,347 欧元。

根据天健兴业出具的天兴评报字[2016]第 0587 号《资产评估报告》，本次交易采用收益法和资产基础法进行评估，评估机构采用收益法评估结果作为标的公司股东全部权益价值的评估结论。以 2015 年 12 月 31 日为评估基准日，标的公司股东全部权益价值采用收益法评估的结果为 67,310.51 万元（9,486.77 万欧元，按照 2015 年 12 月 31 日人民银行公布 1 欧元对人民币中间价 7.0952 折算），评估增值 58,506.53 万元，增值率为 664.55%。

（四）交易结构

上市公司拟通过子公司九安欧洲以支付现金的方式收购 eDevice 的 100% 的股权。本次交易完成后，公司将通过九安欧洲持有 eDevice 100% 的股权。

（五）资金来源

本次交易的资金来源为公司非公开发行股票筹集的资金。公司将根据项目进度需要，通过自筹资金先行支付，待非公开发行股票获得核准且募集资金到位后予以置换。若公司非公开发行股票未获核准，则公司将通过自筹资金进行支付。

（六）过渡期间损益安排

自交割起，与标的公司股权相关的所有权利和利益，包括未来取得标的公司股息的权利归九安医疗所有，为避免歧义，该等股息包括自 2016 年 1 月 1 日至交割日标的公司利润中的股息（或亏损）。

四、本次交易构成重大资产重组

根据上市公司、标的公司经审计的 2015 年度财务数据及交易作价情况，重组相关指标及比例计算如下：

单位：万元

| 项目 | eDevice 2015-12-31 (人民币) | 成交金额 (人民币) | 相关指标的选 取标准 (人民币) | 九安医疗 2015-12-31 (人民币) | 财务指标占比 (%) |
|------|--------------------------------|---------------|------------------------|-----------------------------|---------------|
| 总资产 | 11,007.50 | 69,881.87 | 69,881.87 | 81,986.72 | 85.24 |
| 净资产 | 8,803.98 | | 69,881.87 | 60,894.63 | 114.76 |
| 营业收入 | 13,526.67 | | 13,526.67 | 39,785.80 | 34.00 |

标的资产的资产总额、资产净额指标均根据《重组管理办法》的相关规定为经审计的本次购买标的资产截止 2015 年 12 月 31 日数据与本次交易价格孰高值（按董事会召开日的汇率中间价 1 欧元对人民币 7.4434 元折算），标的资产的营业收入为经审计的 2015 年度数据。

根据《重组管理办法》的规定，本次交易构成重大资产重组。

五、本次交易不构成关联交易

根据《公司法》、《证券法》、《上市规则》等法律、法规及规范性文件的相关规定，交易对方与九安医疗及其关联方不存在关联关系。因此，本次交易不构成关联交易。

六、本次交易不会导致公司控制权发生变化

本次交易支付对价现金，不涉及发行股份购买资产的情况。本次交易完成后，三和公司仍为上市公司的控股股东，刘毅先生仍为上市公司的实际控制人，本次交易不会导致上市公司控制权发生变化。

七、本次交易不构成借壳上市

本次交易前后公司的实际控制人均为刘毅先生，本次交易不会导致公司的实际控制权发生变化。因此，本次交易不属于《重组管理办法》第十三条规定的情形，不构成借壳上市。

八、本次交易对上市公司的影响

本次交易系上市公司通过境外子公司九安欧洲以现金方式收购交易对方持有标的公司 100% 的股权，不涉及发行股份购买资产的情况，不会影响上市公司的股权结构。本次交易对上市公司未来发展前景和主要财务指标的影响如下：

（一）本次交易对上市公司资产负债结构的影响

本次交易完成前后，上市公司 2015 年 12 月 31 日的负债结构如下：

单位：万元

| 项目 | 本次交易前 | 本次交易后（备考） |
|----------|-----------|------------|
| 流动负债 | 20,528.09 | 89,127.98 |
| 非流动负债 | 564.00 | 1,462.08 |
| 负债合计 | 21,092.09 | 90,590.06 |
| 资产合计 | 81,986.72 | 156,254.60 |
| 资产负债率（%） | 25.73 | 57.98 |

根据备考报表，截至 2015 年 12 月 31 日上市公司负债总额增加，上市公司资产负债率从 25.73% 增加至 57.98%（按备考报表计算）。本次交易完成后，尽管公司的资产负债率大幅上升，但公司的资产质量、盈利能力均得以提高。

（二）本次交易对上市公司未来发展前景的影响

据 Berg Insight 发布的《Mhealth and Home Monitoring 2015》市场调研报告称，eDevice 是全球范围内唯一以移动虚拟运营商（MVNO）的形式专注于健康领域的公司，同时也是 M2M 通信解决方案的领导者。经过在行业多年的经营，标的公司已与美敦力、霍尼韦尔、飞利浦等大型的医疗器械生产商、医疗服务机构建立了良好的合作关系。相比与同行业竞争者，标的公司业务领域覆盖硬件、软件和通信服务，能为下游客户提供整体医疗设备远程通信的解决方案。

目前上市公司正在积极转型，本次交易后，有利于上市公司获得上述海外优质企业客户并开展合作，有助于拓展公司的产品销售渠道，提升品牌影响力，为公司加速实现国际化打下重要基础。再者，通过有效整合，上市公司可以利用标的公司拥有的软件、硬件和通信服务方面优势，实现公司战略转型的目标，提高公司行业竞争力和盈利能力。

（三）本次交易对上市公司主要财务指标的影响

根据大华会计师出具的上市公司 2015 年《审计报告》和《备考合并财务报表的审计报告》，本次交易对上市公司主要财务数据和财务指标的影响如下：

单位：万元

| 项目 | 2015 年 12 月 31 日/2015 年度 | | |
|---------------|--------------------------|------------|---------|
| | 交易前 | 交易后 | 变动幅度（%） |
| 资产总额 | 81,986.72 | 156,254.60 | 90.59 |
| 负债总额 | 21,092.09 | 90,590.06 | 329.50 |
| 归属于母公司所有者权益总额 | 60,894.63 | 65,664.54 | 7.83 |
| 营业收入 | 39,785.80 | 53,312.47 | 34.00 |
| 营业利润 | -15,319.63 | -9,984.80 | 34.82 |
| 归属于母公司所有者的净利润 | -15,076.13 | -10,128.78 | 32.82 |
| 每股收益 | -0.41 | -0.27 | 32.82 |

本次交易后，上市公司的资产规模、营业收入、营业利润与净利润等各项财务指标均得到了一定提升，有助于上市公司提高盈利能力及股东回报能力，有利于从根本上保护广大股东特别是中小股东的根本利益。

第二节 本次交易各方基本情况

一、上市公司基本情况

（一）公司基本情况

公司中文名称：天津九安医疗电子股份有限公司

公司英文名称：Andon Health Co., Ltd.

A 股股票简称：九安医疗

A 股股票代码：002432

成立日期：1995 年 8 月 22 日

住所：天津市南开区雅安道金平路 3 号

统一社会信用代码：911200006008904220

法定代表人：刘毅

注册资本：人民币 37,200 万元¹

电话：022-60526161

传真：022-60526162

公司网址：<http://www.jiuan.com/>

电子信箱：ir@jiuan.com

经营范围：开发、生产、销售电子产品、医疗器械（以医疗器械生产企业许可证核准产品范围为准）及相关的技术咨询服务等（依法须经批准的项目，经相关部门批准后方可开展经营活动）。

（二）公司设立及发行上市情况

1. 公司设立情况

九安医疗前身为成立于 1995 年 8 月 22 日的柯顿(天津)电工电器有限公司，

¹经中国证监会证监许可[2016]810 号文审核批准，公司于 2016 年 6 月向 4 名特定投资者非公开发行人民币普通股（A 股）60,805,921 股。该次发行后，公司的总股本变更为 432,805,921 股。截至本报告书出具日，增加注册资本的工商变更登记手续尚在办理过程中。

2007年12月27日，公司整体变更为天津九安医疗电子股份有限公司。

2007年11月21日，中华人民共和国商务部出具《商务部关于同意柯顿（天津）电工电器有限公司改制为外商投资股份有限公司的批复》（商资批〔2007〕1928号），同意柯顿（天津）电工电器有限公司改制为外商投资股份有限公司。2007年11月26日，柯顿公司获得商务部颁发的批准号为商外资资审字（2007）0442号《中华人民共和国外商投资企业批准证书》。

九安医疗设立时的注册资本为9,300万元人民币，发起人以其各自拥有的柯顿（天津）电工电器有限公司截至2007年7月31日止经审计的净资产93,840,917.72元作为出资，折合股本总额为人民币9,300万元。发起人天津市三和工业电器科技有限公司、Heddington Limited、龙天集团有限公司、深圳市同盛卓越创业投资有限公司按原在柯顿（天津）电工电器有限公司的出资比例分别持有相应的九安医疗的股份。

2007年12月27日，公司经天津市工商行政管理局核准变更设立登记，并领取其核发的注册号为120000400004825号《企业法人营业执照》，柯顿公司依法整体变更设立为中外合资股份有限公司。

截至公司首次公开发行股票并上市前，公司的股权结构及持股情况如下：

| 股东名称 | 持股数量（万股） | 持股比例（%） |
|--------------------|-----------------|---------------|
| 三和公司 | 6,398.59 | 68.80 |
| Heddington Limited | 1,852.37 | 19.92 |
| 龙天公司 | 1,020.21 | 10.97 |
| 同盛卓越 | 28.83 | 0.31 |
| 合计 | 9,300.00 | 100.00 |

2. 2010年首次公开发行股票并上市

2010年5月18日，经中国证监会证监许可〔2010〕651号文批准，公司采用上网定价和对二级市场配售的方式向社会公开发行人民币普通股（A股）3,100万股，发行价格19.38元/股。经深圳证券交易所《关于天津九安医疗电子股份有限公司人民币普通股股票上市的通知》（深证上〔2010〕192号）同意，公司发行的人民币普通股股票在深圳证券交易所上市，证券简称为“九安医疗”，证券代码为“002432”，发行后公司总股本增至12,400万股。其中首次公开发行中网上定价发行的2,480万股股票于2010年6月10日起上市交易，网下询价发行的

620 万股股票于 2010 年 9 月 10 日起上市交易。

该次发行完成后，公司的股本结构如下表：

| 股东名称 | 股份数量（股） | 股份比例（%） | 股份性质 |
|--------------------|--------------------|---------------|----------|
| 一、未上市流通股份 | | | |
| 三和公司 | 63,985,889 | 51.60 | 境内非国有法人股 |
| Heddington Limited | 18,523,711 | 14.94 | 境外法人股 |
| 龙天公司 | 10,202,100 | 8.23 | 境外法人股 |
| 同盛卓越 | 288,300 | 0.23 | 境内非国有法人股 |
| 未上市流通股份合计 | 93,000,000 | 75.00 | — |
| 二、本次公开发行股份 | | | |
| 网下询价发行的股份 | 6,200,000 | 5.00 | 人民币普通股 |
| 网上定价发行的股份 | 24,800,000 | 20.00 | 人民币普通股 |
| 本次公开发行股份合计 | 31,000,000 | 25.00 | — |
| 股份总数 | 124,000,000 | 100.00 | — |

3. 2010 年度利润分配及资本公积金转增股本

2011 年 4 月 28 日，公司召开 2010 年度股东大会，通过了 2010 年度利润分配及公积金转增股本方案：以 2010 年 12 月 31 日公司总股本 124,000,000 股为基数，按每 10 股派发现金股利 2.00 元（含税），共计 24,800,000 元；向全体股东每 10 股转增 10 股，合计转增股本 124,000,000 股。经上述分配后，公司总股本为 248,000,000 股。

该次变动后，公司的股本结构如下表：

| 股东名称 | 股份数量（股） | 股份比例（%） | 股份性质 |
|--------------------|--------------------|---------------|----------|
| 一、未上市流通股份 | | | |
| 三和公司 | 127,971,778 | 51.60 | 境内非国有法人股 |
| Heddington Limited | 37,047,422 | 14.94 | 境外法人股 |
| 龙天公司 | 20,404,200 | 8.23 | 境外法人股 |
| 同盛卓越 | 576,600 | 0.23 | 境内非国有法人股 |
| 未上市流通股份合计 | 186,000,000 | 75.00 | — |
| 二、已上市流通股份 | | | |
| 已上市流通股份合计 | 62,000,000 | 25.00 | 人民币普通股 |
| 股份总数 | 248,000,000 | 100.00 | — |

4. 2011 年有限售条件的流通股限售期期满

2011 年 6 月 10 日，龙天公司持有的 20,404,200 股限售股份、同盛卓越持有

的 576,600 股限售股份解除限售并上市流通。

该次变动后，公司的股本结构如下表：

| 股东名称 | 股份数量（股） | 股份比例（%） | 股份性质 |
|--------------------|--------------------|---------------|----------|
| 一、未上市流通股份 | | | |
| 三和公司 | 127,971,778 | 51.60 | 境内非国有法人股 |
| Heddington Limited | 37,047,422 | 14.94 | 境外法人股 |
| 未上市流通股份合计 | 165,019,200 | 66.54 | — |
| 二、已上市流通股份 | | | |
| 已上市流通股份合计 | 82,980,800 | 33.46 | 人民币普通股 |
| 股份总数 | 248,000,000 | 100.00 | — |

5. 2012 年度资本公积金转增股本

2013 年 5 月 17 日，公司召开 2012 年度股东大会，通过了 2012 年度公积金转增股本方案：以 2012 年 12 月 31 日公司总股本 248,000,000 股为基数，向全体股东每 10 股转增 5 股，合计转增股本 124,000,000 股。经上述分配后，公司总股本为 372,000,000 股。

该次变动后，公司的股本结构如下表：

| 股东名称 | 股份数量（股） | 股份比例（%） | 股份性质 |
|--------------------|--------------------|---------------|----------|
| 一、未上市流通股份 | | | |
| 三和公司 | 191,957,667 | 51.60 | 境内非国有法人股 |
| Heddington Limited | 55,571,133 | 14.94 | 境外法人股 |
| 未上市流通股份合计 | 247,528,800 | 66.54 | — |
| 二、已上市流通股份 | | | |
| 已上市流通股份合计 | 124,471,200 | 33.46 | 人民币普通股 |
| 股份总数 | 372,000,000 | 100.00 | — |

6. 2013 年有限售条件的流通股限售期期满

2013 年 6 月 13 日，三和公司持有的 191,957,667 股限售股份、Heddington Limited 持有的 55,571,133 股限售股份解除限售并上市流通。

该次变动后，公司的股本结构如下表：

| 股份类型 | 股份数量（股） | 股份比例（%） |
|--------------------|---------|---------|
| 一、有限售条件的流通股 | | |
| 有限售条件的流通股合计 | | — |
| 二、无限售条件的流通股 | | |

| | | |
|--------------------|--------------------|---------------|
| 其中：1. 人民币普通股（A股） | 372,000,000 | 100.00 |
| 其中：三和公司 | 191,957,667 | 51.60 |
| Heddington Limited | 55,571,133 | 14.94 |
| 其他流通股东 | 124,471,200 | 33.46 |
| 2. 境内上市的外资股（B股） | — | — |
| 3. 境外上市的外资股（H股） | — | — |
| 4. 其他 | — | — |
| 无限售条件的流通股合计 | 372,000,000 | 100.00 |
| 股份总数 | 372,000,000 | 100.00 |

7. 2015 年度非公开发行股票

2015 年 10 月 9 日，九安医疗召开 2015 年度第一次临时股东大会，审议通过了《关于〈公司非公开发行股票预案（修正案）〉的议案》等议案，同意向特定投资者发行不超过 7,300 万股人民币普通股，拟募集资金总额不超过 92,425 万元（含）。

经中国证监会证监许可[2016]810 号文审核批准，公司于 2016 年 6 月向 4 名特定投资者非公开发行人民币普通股（A 股）60,805,921 股。该次发行后，公司的总股本变更为 432,805,921 股，股本结构如下：

| 股份类型 | 股份数量（股） | 股份比例（%） |
|--------------------|--------------------|---------------|
| 一、有限售条件的流通股 | 60,805,921 | 14.05 |
| 二、无限售条件的流通股 | 372,000,000 | 85.95 |
| 其中：1. 人民币普通股（A 股） | 372,000,000 | 85.95 |
| 2. 境内上市的外资股（B 股） | - | - |
| 3. 境外上市的外资股（H 股） | - | - |
| 4. 其他 | - | - |
| 三、股份总数 | 432,805,921 | 100.00 |

截至本摘要出具日，增加注册资本的工商变更登记手续尚在办理过程中。

（三）公司最近三年的控制权变动情况

公司控股股东为三和公司，实际控制人为刘毅先生。最近三年公司控股股东、实际控制人未发生变动。

（四）公司最近三年的重大资产重组情况

公司最近三年未发生重大资产重组情况。

（五）公司股权结构及前十大股东情况

1. 公司股权结构

截至本摘要出具日，上市公司的股本结构如下：

| 股份类别 | 持股数量（股） | 占总股本比例（%） |
|-------------|--------------------|----------------|
| 一、有限售条件股份 | 60,805,921 | 14.05% |
| 二、无限售条件流通股份 | 372,000,000 | 85.95% |
| 股份总数 | 432,805,921 | 100.00% |

2. 前十大股东情况

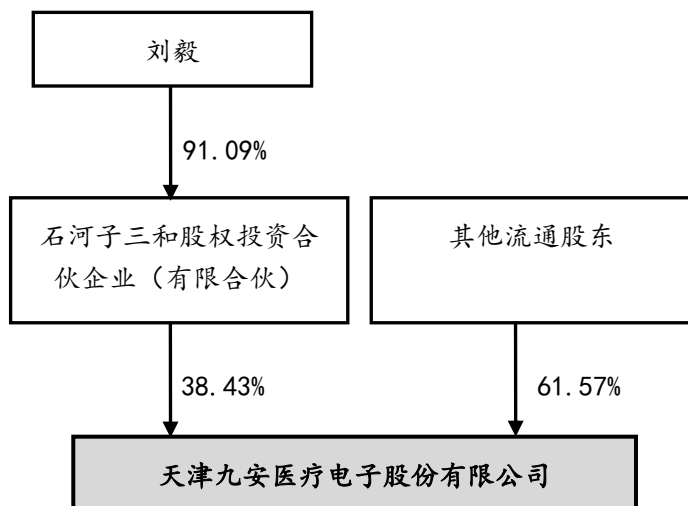
截至本摘要出具日，公司的前十大股东如下：

| 序号 | 股东名称 | 持股数量（股） | 持股比例（%） | 限售股份数量（股） |
|-----------|-----------------------------------|--------------------|--------------|--------------------|
| 1 | 石河子三和股权投资合伙企业（有限合伙） | 166,333,302 | 38.430 | 0 |
| 2 | 招商财富—招商银行—晟融 1 号专项资产管理计划 | 18,256,578 | 4.220 | 18,256,578 |
| 3 | HEDDINGTONLTD. | 13,264,434 | 3.060 | 0 |
| 4 | 中国工商银行股份有限公司—财通多策略升级混合型证券投资基金 | 6,578,950 | 1.520 | 6,578,950 |
| 5 | 第一创业证券—国信证券—共盈大岩量化定增集合资产管理计划 | 6,578,947 | 1.520 | 6,578,947 |
| 6 | 财通基金—工商银行—国海证券股份有限公司 | 2,631,579 | 0.610 | 2,631,579 |
| 7 | 财通基金—平安银行—中信建投证券股份有限公司 | 1,973,684 | 0.460 | 1,973,684 |
| 8 | 中国农业银行股份有限公司—国泰国证医药卫生行业指数分级证券投资基金 | 1,753,966 | 0.410 | 0 |
| 9 | 诺安基金—工商银行—诺安定增稳利 6 号资产管理计划 | 1,587,882 | 0.370 | 1,587,882 |
| 10 | 诺安基金—建设银行—利安人寿—诺安定享 7 号资产管理计划 | 1,587,882 | 0.370 | 1,587,882 |
| 合计 | | 220,547,204 | 50.97 | 39,195,502- |

（六）公司控股股东、实际控制人基本情况

1. 公司股权结构及控制关系

截至本摘要出具日，上市公司股权结构及控制关系如下图所示：



2. 控股股东基本情况

| | |
|----------|---|
| 公司名称 | 石河子三和股权投资合伙企业（有限合伙） |
| 住所 | 新疆石河子开发区北四东路 37 号 5-19 室 |
| 执行事务合伙人 | 刘毅 |
| 营业执照注册号 | 120193000002249 |
| 企业类型 | 有限合伙企业 |
| 成立日期 | 1995 年 5 月 8 日 |
| 经营期限 | 1995 年 5 月 8 日至 2025 年 5 月 7 日 |
| 税务登记证号 | 265900102523836 |
| 组织机构代码证号 | 60068764-3 |
| 经营范围 | 从事对非上市企业的股权投资，通过认购非公开发行股票或者受让股权等方式持有上市公司股份以及相关咨询服务。（依法须经批准的项目，经相关部门批准后方可开展经营活动） |

三和公司主要业务是股权投资，除持有公司股份外，无其他经营性业务。截至本摘要出具日，三和公司持有公司 38.43% 的股份，为公司控股股东。

3. 实际控制人基本情况

公司控股股东为三和公司，刘毅先生持有三和公司 91.09% 的股权，为三和公司的实际控制人。自公司上市以来，刘毅先生未通过三和公司减持公司股份。

刘毅先生，中国国籍，无境外永久居留权，本科学历。身份证号码12010419671121****，住址：上海市长宁区北渔路****。

刘毅先生为公司创始人，1995年至2007年担任公司前身柯顿（天津）电工电器有限公司董事长，2007年至今担任公司董事长。刘毅先生现为公司控股股东三和公司执行事务合伙人，公司子公司柯顿电子执行董事，北京爱和健康科技有限公司执行董事兼总经理，九安控股、iCess Labs, Inc、iHealth Inc.、iHealth Lab Inc.、iHealth (Hong Kong) Labs Limited、iHealth Labs Europe 董事，公司参股公司中科云健康科技(北京)有限公司、BloomSky Technology Limited、iSmart Alarm, Inc.董事，天津市第十六届人民代表大会代表，天津市医疗器械商会副会长。

（七）公司合规情况

截至本摘要出具日，公司不存在因涉嫌犯罪被司法机关立案侦查或者涉嫌违法违规被中国证监会立案调查的情形，最近36个月未受到行政处罚或刑事处罚。

（八）公司主营业务发展情况

最近三年，上市公司的主营业务是家用医疗健康电子产品的研发、生产和销售，主要产品包括电子血压计、血糖仪等。公司主要产品包括 iHealth 系列产品、自主品牌产品及 ODM/OEM 产品三大类。其中，自主品牌产品及 ODM/OEM 产品以传统电子血压计和血糖仪等产品为主，iHealth 系列产品是公司自主研发的各类移动医疗健康产品，主要包括 iHealth 电子血压计、iHealth 血糖仪、iHealth 血氧仪、智能腕表、身体分析体重称等。

最近三年公司主营业务收入构成及占比情况如下：

| 产品名称 | 2015 年度 | | 2014 年度 | | 2013 年度 | |
|--------------|------------------|----------------|------------------|----------------|------------------|----------------|
| | 金额（万元） | 比例（%） | 金额（万元） | 比例（%） | 金额（万元） | 比例（%） |
| iHealth 系列产品 | 8,232.87 | 21.28% | 10,852.09 | 25.53% | 6,481.11 | 15.90% |
| 自主品牌产品 | 14,417.75 | 37.27% | 11,680.43 | 27.47% | 15,097.79 | 37.04% |
| ODM/OEM 产品 | 16,037.08 | 41.45% | 19,982.50 | 47.00% | 19,177.81 | 47.05% |
| 合计 | 38,687.70 | 100.00% | 42,515.02 | 100.00% | 40,756.71 | 100.00% |

（九）公司最近三年主要财务数据及指标

公司2013年、2014年、2015年财务数据业经大华会计师审计。公司最近三

年的主要财务数据及指标如下：

1. 资产负债表主要数据

单位：万元

| 项目 | 2015年12月31日 | 2014年12月31日 | 2013年12月31日 |
|--------------|-------------|-------------|-------------|
| 资产总计 | 81,986.72 | 100,244.09 | 93,415.56 |
| 负债合计 | 21,092.09 | 24,368.79 | 18,639.05 |
| 股东权益合计 | 60,894.63 | 75,875.30 | 74,776.51 |
| 归属于母公司股东权益合计 | 60,894.63 | 75,875.30 | 74,767.76 |

2. 利润表主要数据

单位：万元

| 项目 | 2015年度 | 2014年度 | 2013年度 |
|------|------------|-----------|-----------|
| 营业收入 | 39,785.80 | 42,545.20 | 40,756.71 |
| 营业利润 | -15,319.63 | 2,031.32 | -1,073.17 |
| 利润总额 | -15,306.98 | 992.65 | -797.94 |
| 净利润 | -15,076.13 | 839.30 | -936.21 |

3. 现金流量表主要数据

单位：万元

| 项目 | 2015年度 | 2014年度 | 2013年度 |
|---------------|------------|------------|-----------|
| 经营活动产生的现金流量净额 | -12,946.98 | -6,892.18 | -7,446.94 |
| 投资活动产生的现金流量净额 | 16,122.41 | -17,135.72 | -6,058.31 |
| 筹资活动产生的现金流量净额 | -1,717.19 | -46.26 | 9,712.96 |
| 现金及现金等价物净增加额 | 1,918.99 | -24,077.71 | -3,808.75 |

4. 主要财务指标

| 财务指标 | 2015年12月31日 | 2014年12月31日 | 2013年12月31日 |
|-----------------------|-------------|-------------|-------------|
| 流动比率 | 2.41 | 2.90 | 3.62 |
| 速动比率 | 1.10 | 1.76 | 2.52 |
| 资产负债率（母公司） | 20.24% | 12.60% | 13.53% |
| 资产负债率（合并报表） | 25.73% | 24.31% | 19.95% |
| 加权平均净资产收益率 | -22.04% | 1.35% | -1.22% |
| 加权平均净资产收益率（扣除非经常性损益后） | -22.65% | -10.83% | -1.57% |
| 财务指标 | 2015年度 | 2014年度 | 2013年度 |
| 应收账款周转率（次） | 4.37 | 4.07 | 3.59 |

| | | | | |
|----------------------|----|-------|-------|-------|
| 存货周转率（次） | | 1.09 | 1.23 | 1.64 |
| 每股收益（元/股） | 基本 | -0.41 | 0.03 | -0.02 |
| | 稀释 | -0.41 | 0.03 | -0.02 |
| 每股收益（扣除非经常性损益后）（元/股） | 基本 | -0.42 | -0.22 | -0.03 |
| | 稀释 | -0.42 | -0.22 | -0.03 |
| 每股经营活动的现金流量净额（元/股） | | -0.35 | -0.19 | -0.20 |

（十）本次交易的收购主体

公司拟以境外子公司 iHealthLabs Europe（九安欧洲）作为本次收购的收购主体。截至本摘要出具日，九安欧洲的基本情况如下：

公司名称：iHealth Labs Europe

注册资本：62.40 万欧元

注册地：3, rue Tronchet, 75008 Paris (France)

营业执照注册号：792514341 R.C.S. Paris

二、本次交易对方基本情况

本次重大资产购买的交易对方为 eDevice 的全体股东，即（1）马克·贝勒比；（2）斯蒂芬·申那兹；（3）查尔斯·贝杜高；（4）曼兹；（5）J.2.H.；（6）阿历克斯·吉欧；（7）文森·那乌姆；（8）纳塔利·贝勒比；（9）迈克尔·弗罗德曼；（10）艾瑞克·撒罗门；（11）阿历克斯·阿塔尔；（12）伊夫·阿比特保；（13）弗雷德里克·斯巴格；（14）艾和微·波罗；（15）斯蒂凡·吕内；（16）米歇尔·戈麦兹；（17）吕克·阿尔蒂。eDevice 的股权结构如下：

| 股东名称 | 持股数量（股） | 持股比例（%） |
|---------|------------|---------|
| 马克·贝勒比 | 32,686,456 | 59.16 |
| 斯蒂芬·申那兹 | 4,378,934 | 7.93 |
| 查尔斯·贝杜高 | 2,791,311 | 5.05 |
| 曼兹 | 2,791,311 | 5.05 |
| J.2.H | 1,798,552 | 3.26 |
| 阿历克斯·吉欧 | 1,692,792 | 3.06 |
| 文森·那乌姆 | 1,558,745 | 2.82 |
| 纳塔利·贝勒比 | 1,148,667 | 2.08 |

| | | |
|------------|-------------------|---------------|
| 迈克尔·弗罗德曼 | 1,081,738 | 1.96 |
| 艾瑞克·撒罗门 | 899,276 | 1.63 |
| 阿历克斯·阿塔尔 | 869,559 | 1.57 |
| 伊夫·阿比特保 | 852,176 | 1.54 |
| 弗雷德里克·斯巴格 | 678,256 | 1.23 |
| 艾和·微·波罗 | 620,387 | 1.12 |
| 斯蒂凡·昂内 | 541,739 | 0.98 |
| 米歇尔·戈麦兹 | 541,739 | 0.98 |
| 吕克·阿尔蒂 | 315,231 | 0.57 |
| 合 计 | 55,246,869 | 100.00 |

（一）本次交易对方详细情况

1、马克·贝勒比

（1）基本情况

| | |
|------|----------|
| 姓名 | 马克·贝勒比 |
| 住所 | 谢讷布日里，瑞士 |
| 国籍 | 瑞士 |
| 身份证号 | C**89*** |
| 持股比例 | 59.16% |

（2）最近三年的职业和职务及任职单位产权关系

马克·贝勒比是 eDevice 的联合创始人，2000 年至今在公司分管销售、市场和财务工作。

（3）对外投资情况

| 编号 | 公司名称 | 主营业务 | 持股比例 | 担任职务 |
|----|----------|-------|------|------|
| 1 | Unframed | 艺术 | 50% | 董事 |
| 2 | 艾智吾德 | 咨询 | 40% | 董事 |
| 3 | 因波德 | 房地产 | 40% | - |
| 4 | DLG | 数码奢侈品 | 1% | 董事 |

2、斯蒂芬·申那兹

（1）基本情况

| | |
|----|----------|
| 姓名 | 斯蒂芬·申那兹 |
| 住所 | 拉特雷斯恩，法国 |
| 国籍 | 法国 |

| | |
|------|-----------|
| 护照号 | 0***28*** |
| 持股比例 | 7.93% |

（2）最近三年的职业和职务及任职单位产权关系

斯蒂芬·申那兹是 eDevice 的联合创始人，从 2000 年至今在公司分管技术、售后及行政工作，同时他还在沃尔蒙公司担任经理。

（3）对外投资情况

| 编号 | 公司名称 | 主营业务 | 持股比例 | 担任职务 |
|----|-------|------|------|------|
| 1 | 沃尔蒙公司 | 咨询 | 100% | 经理 |

3、查尔斯·贝杜高

（1）基本情况

| | |
|------|-------------|
| 姓名 | 查尔斯·贝杜高 |
| 住所 | 塞纳河畔讷伊，法国 |
| 国籍 | 法国 |
| 身份证号 | 1*****03*** |
| 持股比例 | 5.05% |

4、曼兹

（1）基本情况

| | |
|------|------------------|
| 公司名称 | 曼兹 |
| 注册地址 | 比利时，布鲁塞尔 |
| 公司形式 | 股份有限公司 |
| 注册资本 | € 7,560,753 |
| 股份数 | 84,953 |
| 成立日期 | 1996 年 10 月 31 日 |
| 持股比例 | 5.05% |

（2）主营业务

曼兹的主营业务为金融交易，具体包括购买，交易，出售和管理自有金融工具，股权收购及投资、贷款、借款或担保。

5、J.2.H

（1）基本情况

| | |
|------|--|
| 公司名称 | J.2.H. |
| 注册地址 | 库尔布瓦，法国 |
| 公司形式 | 简易股份有限公司（Société par actions simplifiée） |
| 注册资本 | € 2,405,240.72 |
| 股份数 | 317,169 |
| 成立日期 | 1990年4月5日 |
| 持股比例 | 3.26% |

（2）主营业务

J.2.H 的主营业务为开发、运营和管理在法国和境外的公司集团，专注于新数字媒体传播和发行的解决方案和服务以及相关通讯服务的提供。

6、阿历克斯·吉欧

（1）基本情况

| | |
|------|-----------|
| 姓名 | 阿历克斯·吉欧 |
| 住所 | 布鲁克林，美国 |
| 国籍 | 法国 |
| 护照号 | 1***95*** |
| 持股比例 | 3.06% |

7、文森·那乌姆

（1）基本情况

| | |
|------|-------------|
| 姓名 | 文森·那乌姆 |
| 住所 | 伦敦，英国 |
| 国籍 | 法国 |
| 身份证号 | 1*****02*** |
| 持股比例 | 2.82% |

8、纳塔利·贝勒比

（1）基本情况

| | |
|------|----------|
| 姓名 | 纳塔利·贝勒比 |
| 住所 | 谢讷布日里，瑞士 |
| 国籍 | 瑞士 |
| 身份证号 | C**89*** |

| | |
|------|-------|
| 持股比例 | 2.08% |
|------|-------|

9、迈克尔·弗罗德曼

（1）基本情况

| | |
|------|----------|
| 姓名 | 迈克尔·弗罗德曼 |
| 住所 | 赖阿南纳，以色列 |
| 国籍 | 以色列 |
| 护照号 | 20176*** |
| 持股比例 | 1.96% |

（2）最近三年的职业和职务及任职单位产权关系

迈克尔·弗罗德曼过去三年在 eDevice 担任销售部经理。

10、艾瑞克·撒罗门

（1）基本情况

| | |
|------|-------------|
| 姓名 | 艾瑞克·撒罗门 |
| 住所 | 巴黎，法国 |
| 国籍 | 法国 |
| 身份证号 | 0****R00*** |
| 持股比例 | 1.96% |

11、阿历克斯·阿塔尔

（1）基本情况

| | |
|------|-----------|
| 姓名 | 阿历克斯·阿塔尔 |
| 住所 | 纽约，美国 |
| 国籍 | 美国 |
| 护照号 | 4***01*** |
| 持股比例 | 1.57% |

12、伊夫·阿比特保

（1）基本情况

| | |
|------|-------------|
| 姓名 | 伊夫·阿比特保 |
| 住所 | 塞纳河畔讷伊，法国 |
| 国籍 | 法国 |
| 护照号 | 1*****33*** |
| 持股比例 | 1.54% |

13、弗雷德里克 斯巴格

(1) 基本情况

| | |
|------|------------|
| 姓名 | 弗雷德里克 斯巴格 |
| 住所 | 巴黎，法国 |
| 国籍 | French（法国） |
| 身份证号 | 1***54*** |
| 持股比例 | 1.23% |

14、艾和微 波罗

(1) 基本情况

| | |
|------|-------------|
| 姓名 | 艾和微 波罗 |
| 住所 | 巴黎，法国 |
| 国籍 | 法国 |
| 身份证号 | 0*****02*** |
| 持股比例 | 1.12% |

15、斯蒂凡 日内

(1) 基本情况

| | |
|------|-------------|
| 姓名 | 斯蒂凡 日内 |
| 住所 | 波尔多，法国 |
| 国籍 | 法国 |
| 身份证号 | 0*****03*** |
| 持股比例 | 0.98% |

16、米歇尔 戈麦兹

(1) 基本情况

| | |
|------|-------------|
| 姓名 | 米歇尔 戈麦兹 |
| 住所 | 布里亚，法国 |
| 国籍 | 法国 |
| 身份证号 | 0*****03*** |
| 持股比例 | 0.98% |

17、吕克 阿尔蒂

(1) 基本情况

| | |
|----|----------|
| 姓名 | 吕克 阿尔蒂 |
| 住所 | 康涅狄格州，美国 |

| | |
|------|-------------|
| 国籍 | 美国 |
| 护照号 | 5****89**** |
| 持股比例 | 0.57% |

（二）其他事项说明

1. 交易对方与上市公司的关联关系说明

截至本摘要出具日，交易对方与上市公司及关联方不存在关联关系。

2. 交易对方向上市公司推荐的董事或高级管理人员情况

截至本摘要出具日，交易对方未向上市公司推荐董事或高级管理人员。

3. 交易对方及其主要管理人员最近五年内受过行政处罚（与证券市场明显无关的除外）、刑事处罚、或者涉及与经济纠纷有关的重大民事诉讼或者仲裁情况的说明

截至本摘要出具日，交易对方及其主要管理人员在最近五年内均未受到过行政处罚（与证券市场明显无关的除外）、刑事处罚、或者涉及与经济纠纷有关的重大民事诉讼或者仲裁。

第三节 本次交易标的基本情况

一、标的公司基本情况

（一）概况

| | |
|------|--|
| 公司名称 | eDevice |
| 注册号 | 431 264 688 R.C.S. Bordeaux |
| 注册地址 | Parc Cad éra Sud, B âtiment P2, Avenue Ariane, 33700 M égnac, France |
| 公司类型 | 股份有限公司 (Soci é á éanonyme) |
| 经营范围 | 电子、信息处理和通信设备的开发、组装和销售 |
| 注册资本 | 1,039,865.04 欧元 |
| 股份数 | 55,246,869 股 |
| 成立日期 | 2000 年 5 月 9 日 |
| 有效期至 | 2099 年 5 月 9 日 |

（二）设立及股本变动情况

1、2000 年 5 月，eDevice 设立及发行股份

标的公司于 2000 年 5 月 9 日由 eDevice Inc.、伊夫·阿比特保、斯蒂芬·申那兹、马克·贝勒比、阿历克斯·吉欧、西蒙尼·申那兹、纳塔利·贝勒比共同投资设立，分别占比 99.994%、0.001%、0.001%、0.001%、0.001%、0.001%、0.001%，注册资本 10 万欧元，于 2000 年 5 月 9 日取得 Greffe du Tribunal de Commerce de BORDEAUX 注册证书，注册号：431 264 688 RCS BORDEAUX。eDevice 成立时股权结构如下表所示：

| 序号 | 股东名称 | 股份数量（股） | 持股比例（%） |
|-----|-------------|---------|---------|
| 1 | 伊夫·阿比特保 | 1 | 0.001 |
| 2 | 斯蒂芬·申那兹 | 1 | 0.001 |
| 3 | 马克·贝勒比 | 1 | 0.001 |
| 4 | 阿历克斯·吉欧 | 1 | 0.001 |
| 5 | 西蒙尼·申那兹 | 1 | 0.001 |
| 6 | 纳塔利·贝勒比 | 1 | 0.001 |
| 7 | eDevice Inc | 99,994 | 99.994 |
| 总 计 | | 100,000 | 100.000 |

2、2001年6月，eDevice 股份分拆

2001年6月29日，eDevice 将每股面值为1欧元的股份10万股分拆为每股面值为0.1欧元的股份100万股。标的公司注册资本仍为10万欧元，其股本及股权结构如下表所示：

| 序号 | 股东名称 | 股份数量（股） | 持股比例（%） |
|-----|-------------|------------------|----------------|
| 1 | 伊夫·阿比特保 | 10 | 0.001 |
| 2 | 斯蒂芬·申那兹 | 10 | 0.001 |
| 3 | 马克·贝勒比 | 10 | 0.001 |
| 4 | 阿历克斯·吉欧 | 10 | 0.001 |
| 5 | 西蒙尼·申那兹 | 10 | 0.001 |
| 6 | 纳塔利·贝勒比 | 10 | 0.001 |
| 7 | eDevice Inc | 999,940 | 99.994 |
| 总 计 | | 1,000,000 | 100.000 |

3、2001年10月，发行新股

2001年10月26日，eDevice 向法兰西创新2、法兰西创新3、法国ABN阿姆罗资本、法兴创新4、欧洲技术基金发行合计482,247股新股。本次发行后，eDevice 的股本及股权结构如下表所示：

| 序号 | 股东名称 | 股份数量（股） | 持股比例（%） |
|-----|-------------|------------------|----------------|
| 1 | eDevice Inc | 999,940 | 67.461 |
| 2 | 法兴创新4 | 124,819 | 8.421 |
| 3 | 法兰西创新2 | 108,974 | 7.352 |
| 4 | 法兰西创新3 | 108,974 | 7.352 |
| 5 | 法国ABN阿姆罗资本 | 108,974 | 7.352 |
| 6 | 欧洲技术基金 | 30,506 | 2.058 |
| 7 | 伊夫·阿比特保 | 10 | 0.001 |
| 8 | 斯蒂芬·申那兹 | 10 | 0.001 |
| 9 | 马克·贝勒比 | 10 | 0.001 |
| 10 | 阿历克斯·吉欧 | 10 | 0.001 |
| 11 | 西蒙尼·申那兹 | 10 | 0.001 |
| 12 | 纳塔利·贝勒比 | 10 | 0.001 |
| 总 计 | | 1,482,247 | 100.000 |

4、2002年1月，股份转让

2002年1月21日，eDevice 老股东法国ABN阿姆罗资本将其持有的108,974股转让给新股东法兰西创新4。本次股权转让后，eDevice 的股本及股权结构如下

表所示：

| 序号 | 股东名称 | 股份数量（股） | 持股比例（%） |
|-----|-------------|------------------|----------------|
| 1 | eDevice Inc | 999,940 | 67.461 |
| 2 | 法兴创新 4 | 124,819 | 8.421 |
| 3 | 法兰西创新 2 | 108,974 | 7.352 |
| 4 | 法兰西创新 3 | 108,974 | 7.352 |
| 5 | 法兰西创新 4 | 108,974 | 7.352 |
| 6 | 欧洲技术基金 | 30,506 | 2.058 |
| 7 | 伊夫·阿比特保 | 10 | 0.001 |
| 8 | 斯蒂芬·申那兹 | 10 | 0.001 |
| 9 | 马克·贝勒比 | 10 | 0.001 |
| 10 | 阿历克斯·吉欧 | 10 | 0.001 |
| 11 | 西蒙尼·申那兹 | 10 | 0.001 |
| 12 | 纳塔利·贝勒比 | 10 | 0.001 |
| 总 计 | | 1,482,247 | 100.000 |

5、2004 年 5 月，发行新股并减少股票面值

2004 年 5 月 14 日和 2004 年 5 月 17 日，eDevice 向 eDevice Inc 分别发行每股面值为 0.1 欧元的股票 820,000 股和 50,000,000 股，累计增加注册资本 5,082,000 欧元。2004 年 5 月 17 日，eDevice 将股票面值从每股 0.1 欧元降至 0.02 欧元，使 eDevice 注册资本减少 4,184,179.76 欧元。同日，eDevice 向 eDevice Inc 发行每股面值为 0.02 欧元的股票 87,800,539 股，注册资本增加 1,756,010.78 欧元。上述变更之后，eDevice 的股本及股权结构如下表所示：

| 序号 | 股东名称 | 股份数量（股） | 持股比例（%） |
|-----|-------------|--------------------|---------------|
| 1 | eDevice Inc | 139,620,479 | 99.66 |
| 2 | 法兴创新 4 | 124,819 | 0.09 |
| 3 | 法兰西创新 2 | 108,974 | 0.08 |
| 4 | 法兰西创新 3 | 108,974 | 0.08 |
| 5 | 法兰西创新 4 | 108,974 | 0.08 |
| 6 | 欧洲技术基金 | 30,506 | 0.02 |
| 7 | 伊夫·阿比特保 | 10 | 0.00 |
| 8 | 斯蒂芬·申那兹 | 10 | 0.00 |
| 9 | 马克·贝勒比 | 10 | 0.00 |
| 10 | 阿历克斯·吉欧 | 10 | 0.00 |
| 11 | 西蒙尼·申那兹 | 10 | 0.00 |
| 12 | 纳塔利·贝勒比 | 10 | 0.00 |
| 总 计 | | 140,102,786 | 100.00 |

6、2004年5月，股权转让

2004年5月31日，eDevice Inc 将其持有的股份转让给马克·贝勒比、斯蒂芬·申那兹等新老股东。具体转让明细如下表所示：

| 序号 | 股份受让方 | 股份数量（股） |
|------------|-----------|--------------------|
| 1 | 马克·贝勒比 | 13,957,729 |
| 2 | 斯蒂芬·申那兹 | 10,682,826 |
| 3 | 伊夫·阿比特保 | 3,134,790 |
| 4 | 阿历克斯·吉欧 | 3,134,790 |
| 5 | Digitelec | 3,415,005 |
| 6 | 吕克·阿尔蒂 | 350,257 |
| 7 | 增长发现基金 | 21,003,325 |
| 8 | 远见基金 | 20,692,678 |
| 9 | 约瑟夫·哈达德 | 1,610,294 |
| 10 | 阿历克斯·阿塔尔 | 1,610,294 |
| 11 | 弗雷德里克·斯巴格 | 1,256,029 |
| 12 | 让-马克·坡特万 | 257,647 |
| 13 | 文森·那乌姆 | 1,256,029 |
| 14 | 艾瑞克·撒罗门 | 805,147 |
| 15 | AWF | 1,256,029 |
| 16 | SC Loups | 2,776,961 |
| 17 | 纳塔利·贝勒比 | 925,580 |
| 18 | 法兰西创新 2 | 10,381,426 |
| 19 | 法兰西创新 3 | 10,381,426 |
| 20 | 法兰西创新 4 | 10,381,426 |
| 21 | 法兴创新 4 | 11,890,902 |
| 22 | 欧洲技术基金 | 2,906,159 |
| 23 | 曼兹 | 2,499,140 |
| 24 | 艾和微·波罗 | 555,450 |
| 25 | 查尔斯·贝杜高 | 2,499,140 |
| 总 计 | | 139,620,479 |

本次转让后，eDevice 的股本及股权结构如下表所示：

| 序号 | 股东名称 | 股份数量（股） | 持股比例（%） |
|----|---------|------------|---------|
| 1 | 增长发现基金 | 21,003,325 | 14.99 |
| 2 | 远见基金 | 20,692,678 | 14.77 |
| 3 | 马克·贝勒比 | 13,957,739 | 9.96 |
| 4 | 法兴创新 4 | 12,015,721 | 8.58 |
| 5 | 斯蒂芬·申那兹 | 10,682,836 | 7.62 |
| 6 | 法兰西创新 2 | 10,490,400 | 7.49 |

| | | | |
|------------|-----------|--------------------|---------------|
| 7 | 法兰西创新 3 | 10,490,400 | 7.49 |
| 8 | 法兰西创新 4 | 10,490,400 | 7.49 |
| 9 | Digitelec | 3,415,005 | 2.44 |
| 10 | 伊夫 阿比特保 | 3,134,800 | 2.24 |
| 11 | 阿历克斯 吉欧 | 3,134,800 | 2.24 |
| 12 | 欧洲技术基金 | 2,936,665 | 2.10 |
| 13 | SC Loups | 2,776,961 | 1.98 |
| 14 | 曼兹 | 2,499,140 | 1.78 |
| 15 | 查尔斯·贝杜高 | 2,499,140 | 1.78 |
| 16 | 约瑟夫 哈达德 | 1,610,294 | 1.15 |
| 17 | 阿历克斯 阿塔尔 | 1,610,294 | 1.15 |
| 18 | 弗雷德里克 斯巴格 | 1,256,029 | 0.90 |
| 19 | 文森 那乌姆 | 1,256,029 | 0.90 |
| 20 | AWF | 1,256,029 | 0.90 |
| 21 | 纳塔利·贝勒比 | 925,590 | 0.66 |
| 22 | 艾瑞克 撒罗门 | 805,147 | 0.57 |
| 23 | 艾和 波罗 | 555,450 | 0.40 |
| 24 | 吕克 阿尔蒂 | 350,257 | 0.25 |
| 25 | 让-马克 坡特万 | 257,647 | 0.18 |
| 26 | 西蒙尼 申那兹 | 10 | 0.00 |
| 总 计 | | 140,102,786 | 100.00 |

7、2005 年-2009 年，股权变化

2005 年 1 月 19 日，eDevice 老股东法兰西创新 4 将其持有的 1 股股份借予 XAnge 私募基金；增长发现基金将其持有的 1 股股份借予埃德蒙德罗斯柴尔德合伙。

2005 年 6 月 28 日，eDevice 将股票面值从每股 0.02 欧元降至 0.0128 欧元，公司注册资本减少 1,002,055.72 欧元。

2008 年 12 月 29 日，公司老股东约瑟夫 哈达德将其持有的 1,610,294 股份转让给 J.2.H。

2009 年 1 月 9 日，eDevice 将股票面值从每股 0.0128 欧元降至 0.0008712 欧元，公司注册资本减少 579,450 欧元。

2009 年 1 月 19 日，eDevice 进行如下的股权转让：

| 序号 | 转让方 | 受让方 | 股份数量（股） |
|----|------|---------|-----------|
| 1 | 远见基金 | SCLoups | 2,966,765 |

| | | | |
|----|-------------|------------|-----------|
| 2 | 远见基金 | 纳塔利·贝勒比 | 988,854 |
| 3 | 远见基金 | 文森·那乌姆 | 1,341,878 |
| 4 | 增长发现基金 | 斯蒂芬·申那兹 | 7,631,516 |
| 5 | 法兰西创新 2 | 斯蒂芬·申那兹 | 3,781,499 |
| 6 | 远见基金 | 马克·贝勒比 | 2,957,645 |
| 7 | 法兰西创新 2 | 马克·贝勒比 | 1,463,701 |
| 8 | 法兰西创新 3 | 马克·贝勒比 | 5,245,200 |
| 9 | 法兰西创新 4 | 马克·贝勒比 | 5,245,200 |
| 10 | 远见基金 | 让-马克·坡特万 | 275,257 |
| 11 | 远见基金 | 艾和微·波罗 | 593,415 |
| 12 | 远见基金 | 艾瑞克·撒罗门 | 860,178 |
| 13 | 远见基金 | 查尔斯·贝杜高 | 2,669,955 |
| 14 | 远见基金 | 曼兹 | 2,669,955 |
| 15 | 远见基金 | J2H | 1,720,357 |
| 16 | 远见基金 | Digitelec | 3,648,419 |
| 17 | 埃德蒙德罗斯柴尔德合伙 | 增长发现基金 [注] | 1 |

注：埃德蒙德罗斯柴尔德合伙将原借的 1 股股份归还给增长发现基金。

2009 年 2 月 16 日，eDevice 老股东西蒙尼·申那兹将其持有的 10 股股份转让给斯蒂芬·申那兹。

2009 年 3 月 30 日，Xange 私募基金将原借的 1 股股份归还给法兰西创新 4。

2009 年 4 月 7 日，eDevice 向法兰西创新 2、法兰西创新 3 等股东回购股份合计 44,059,795 股并注销，具体回购明细如下：

| 序号 | 回购对象 | 回购股份数量（股） |
|----|---------|------------|
| 1 | 法兰西创新 2 | 5,245,200 |
| 2 | 法兰西创新 3 | 5,245,200 |
| 3 | 法兰西创新 4 | 5,245,200 |
| 4 | 法兴创新 4 | 12,015,721 |
| 5 | 欧洲技术基金 | 2,936,665 |
| 6 | 增长发现基金 | 13,371,809 |

2009 年 6 月 12 日，eDevice 老股东伊夫·阿比特保将其持有的 1,556,698 股股份转让给 SC Loups。

2009 年 8 月 28 日，eDevice 老股东 SC Loups 将其持有的 1,000,000 股股份转让给了迈克尔·弗罗德曼。

2009 年 11 月 25 日，eDevice 向斯蒂芬·申那兹发行新股每股面值为 0.0008712

欧元的股票 11,342,305 股，注册资本增加 98,812.10 欧元。全部股份由斯蒂芬·申那兹以其拥有的 Digitelec 股权认缴。

2009 年 12 月 30 日，eDevice 回购 Digitelec 所持有的 7,063,424 股股票，减少注册资本 61,535.27 欧元。

上述事项变更之后，eDevice 的股本及股权结构如下表所示：

| 序号 | 股东名称 | 股份数量（股） | 持股比例（%） |
|----|------------|--------------------|---------------|
| 1 | 斯蒂芬·申那兹 | 33,438,166 | 33.33 |
| 2 | 马克·贝勒比 | 28,869,485 | 28.78 |
| 3 | SC Loups | 6,300,424 | 6.28 |
| 4 | 曼兹 | 5,169,095 | 5.15 |
| 5 | 查尔斯·贝杜高 | 5,169,095 | 5.15 |
| 6 | J.2.H. | 3,330,651 | 3.32 |
| 7 | 阿历克斯·吉欧 | 3,134,800 | 3.12 |
| 8 | 文森·那乌姆 | 2,597,907 | 2.59 |
| 9 | 纳塔利·贝勒比 | 1,914,444 | 1.91 |
| 10 | 艾瑞克·撒罗门 | 1,665,325 | 1.66 |
| 11 | 阿历克斯·阿塔尔 | 1,610,294 | 1.61 |
| 12 | 伊夫·阿比特保 | 1,578,102 | 1.57 |
| 13 | 弗雷德里克·斯巴格 | 1,256,029 | 1.25 |
| 14 | AWF | 1,256,029 | 1.25 |
| 15 | 艾和微·波罗 | 1,148,865 | 1.15 |
| 16 | 迈克尔·弗罗德曼 | 1,000,000 | 1.00 |
| 17 | 让-马克·坡特万 | 532,904 | 0.53 |
| 18 | 吕克·阿尔蒂 | 350,257 | 0.35 |
| | 总 计 | 100,321,872 | 100.00 |

8、2010-2015 年，股权变化

2010 年 8 月 23 日，eDevice 老股东斯蒂芬·申那兹将其持有的 5,000,000 股股份转让给沃尔蒙公司。

2010 年 11 月 29 日，eDevice 向迈克尔·弗罗德曼、斯蒂凡·昂内、米歇尔·戈麦兹分别发行 1,003,218 股、1,003,219 股、1,003,219 股新股，注册资本增加 26,219.58 欧元。

2011 年 9 月 14 日，让-马克·坡特万向沃尔蒙公司、马克·贝勒比分别转让了 266,452 股、266,452 股股份。

2011年9月30日，斯蒂芬·申那兹向沃尔蒙公司转让了1,700,000股股份。

2012年5月21日，eDevice以未分配利润增加注册资本，标的公司股份数量保持不变，股份面值上涨至0.01452欧元，注册资本增加600,136.99欧元。

2012年6月15日，eDevice向下表所列对象回购41,192,500股股份并注销，具体回购明细如下：

| 序号 | 回购对象 | 回购股份数量（股） |
|----|-----------|------------|
| 1 | 查尔斯·贝杜高 | 2,067,638 |
| 2 | 伊夫·阿比特保 | 631,240 |
| 3 | 曼兹 | 2,067,638 |
| 4 | 斯蒂芬·申那兹 | 10,695,266 |
| 5 | 沃尔蒙公司 | 2,786,580 |
| 6 | 米歇尔·戈麦兹 | 401,287 |
| 7 | 斯蒂凡·吕内 | 401,287 |
| 8 | 艾瑞克·撒罗门 | 666,130 |
| 9 | 纳塔利·贝勒比 | 765,777 |
| 10 | 马克·贝勒比 | 11,654,374 |
| 11 | 阿历克斯·阿塔尔 | 644,117 |
| 12 | J.2.H. | 1,332,260 |
| 13 | 阿历克斯·吉欧 | 1,253,920 |
| 14 | 弗雷德里克·斯巴格 | 502,411 |
| 15 | 迈克尔·弗罗德曼 | 801,287 |
| 16 | 艾和微·波罗 | 459,546 |
| 17 | 文森·那乌姆 | 1,039,162 |
| 18 | SC Loups | 2,520,169 |
| 19 | AWF | 502,411 |

2012年12月28日，eDevice老股东斯蒂芬·申那兹向马克·贝勒比转让了11,185,025股股份；同日，eDevice老股东沃尔蒙公司向马克·贝勒比转让了4,175,742股股份。

2013年6月26日，AWF清算，AWF将其持有的753,618股股份转让给斯丽薇·德巴什。

2015年6月2日，eDevice以未分配利润增加注册资本，标的公司股份数量保持不变，股份面值上涨至0.01882欧元，注册资本增加267,350.78欧元。

2015年6月16日，eDevice老股东斯丽薇·德巴什将其持有的434,972股股份转让给茱莉·德巴什。

2015年6月26日，eDevice 向下表所列对象合计回购 6,892,159 股股份并注销，回购价格为 0.32186 欧元/股，具体回购明细如下：

| 序号 | 回购对象 | 回购股份数量（股） |
|----|-----------|-----------|
| 1 | 斯蒂芬·申那兹 | 478,941 |
| 2 | 伊夫·阿比特保 | 94,686 |
| 3 | 马克·贝勒比 | 155,874 |
| 4 | 阿历克斯·吉欧 | 188,088 |
| 5 | 吕克·阿尔蒂 | 35,026 |
| 6 | 阿历克斯·阿塔尔 | 96,618 |
| 7 | 弗雷德里克·斯巴格 | 75,362 |
| 8 | 艾瑞克·撒罗门 | 99,919 |
| 9 | 斯丽薇·德巴什 | 318,646 |
| 10 | 茱莉·德巴什 | 434,972 |
| 11 | SC Loups | 3,780,255 |
| 12 | 曼兹 | 310,146 |
| 14 | 艾和微·波罗 | 68,932 |
| 15 | 查尔斯·贝杜高 | 310,146 |
| 16 | J.2.H. | 199,839 |
| 17 | 迈克尔·弗罗德曼 | 120,193 |
| 18 | 沃尔蒙公司 | 4,130 |
| 19 | 斯蒂凡·吕内 | 60,193 |
| 20 | 米歇尔·戈麦兹 | 60,193 |

上述事项变更之后，eDevice 的股本及股权结构如下表所示：

| 序号 | 股东名称 | 股份数量（股） | 持股比例（%） |
|----|-----------|------------|---------|
| 1 | 马克·贝勒比 | 32,686,456 | 59.16% |
| 2 | 斯蒂芬·申那兹 | 4,378,934 | 7.93% |
| 3 | 曼兹 | 2,791,311 | 5.05% |
| 4 | 查尔斯·贝杜高 | 2,791,311 | 5.05% |
| 5 | J.2.H. | 1,798,552 | 3.26% |
| 6 | 阿历克斯·吉欧 | 1,692,792 | 3.06% |
| 7 | 文森·那乌姆 | 1,558,745 | 2.82% |
| 8 | 纳塔利·贝勒比 | 1,148,667 | 2.08% |
| 9 | 迈克尔·弗罗德曼 | 1,081,738 | 1.96% |
| 10 | 艾瑞克·撒罗门 | 899,276 | 1.63% |
| 11 | 阿历克斯·阿塔尔 | 869,559 | 1.57% |
| 12 | 伊夫·阿比特保 | 852,176 | 1.54% |
| 13 | 弗雷德里克·斯巴格 | 678,256 | 1.23% |
| 14 | 艾和微·波罗 | 620,387 | 1.12% |

| | | | |
|-----|---------|-------------------|---------------|
| 15 | 斯蒂凡·昂内 | 541,739 | 0.98% |
| 16 | 米歇尔·戈麦兹 | 541,739 | 0.98% |
| 17 | 吕克·阿尔蒂 | 315,231 | 0.57% |
| 合 计 | | 55,246,869 | 100.00 |

根据《主要股东股权买卖协议》中马克·贝勒比、斯蒂芬·申那兹、迈克尔·弗罗德曼以及斯蒂凡·昂内所作出的声明与承诺，eDevice 不存在出资不实的情况，亦不存在非法发行股份的情形。根据境外律师出具的《法律意见书》，标的公司股权清晰，不存在股权争议，亦不存在影响本次股权转让的限制。

（三）产权及控制关系情况

1. 股权结构

截至本摘要出具日，标的公司的股权结构如下：

| 序号 | 股东名称 | 股份数量（股） | 持股比例 |
|-----|-----------|-------------------|---------------|
| 1 | 马克·贝勒比 | 32,686,456 | 59.16% |
| 2 | 斯蒂芬·申那兹 | 4,378,934 | 7.93% |
| 3 | 曼兹 | 2,791,311 | 5.05% |
| 4 | 查尔斯·贝杜高 | 2,791,311 | 5.05% |
| 5 | J.2.H | 1,798,552 | 3.26% |
| 6 | 阿历克斯·吉欧 | 1,692,792 | 3.06% |
| 7 | 文森·那乌姆 | 1,558,745 | 2.82% |
| 8 | 纳塔利·贝勒比 | 1,148,667 | 2.08% |
| 9 | 迈克尔·弗罗德曼 | 1,081,738 | 1.96% |
| 10 | 艾瑞克·撒罗门 | 899,276 | 1.63% |
| 11 | 阿历克斯·阿塔尔 | 869,559 | 1.57% |
| 12 | 伊夫·阿比特保 | 852,176 | 1.54% |
| 13 | 弗雷德里克·斯巴格 | 678,256 | 1.23% |
| 14 | 艾和·微·波罗 | 620,387 | 1.12% |
| 15 | 斯蒂凡·昂内 | 541,739 | 0.98% |
| 16 | 米歇尔·戈麦兹 | 541,739 | 0.98% |
| 17 | 吕克·阿尔蒂 | 315,231 | 0.57% |
| 合 计 | | 55,246,869 | 100.00 |

2. 控制关系

截至本摘要出具日，马克·贝勒比、纳塔利·贝勒比夫妇共计持有公司 61.24% 的股份，为公司的实际控制人和控股股东。

3. 公司章程中可能对本次交易产生影响的主要内容

标的公司《公司章程》规定，“董事必须持有公司至少 1 股股份。如果存在董事无法满足上述条件超过 3 个月的，该名董事必须辞职”。上市公司可通过修改标的公司《公司章程》相应条款规避上述约束，因而不构成本次交易的重大障碍。

4. 原高级管理人员的安排

考虑到本次收购标的公司为境外企业，在确保经营稳定、资产顺利交接的前提下，可能会选择合适的时机，按照实际需要在保证经营管理团队总体稳定的情况下作出恰当的安排。根据《主要股东 SPA》的相关安排，标的公司将保留马克·贝勒比和斯蒂芬·申那兹的董事职位，并委派其中一人履行总经理职务，有效期为交割日起三年。

本次交易不涉及对标的资产的员工安排。

5. 影响资产独立性的协议或其他安排

截至本摘要出具日，标的公司不存在影响其资产独立性的协议或其他安排。

（四）控股及参股公司情况

报告期内，标的公司没有控股及参股公司的情况。

（五）主要资产的权属状况、对外担保情况及主要负债、或有负债情况

1. 主要资产类型及权属情况

（1）固定资产情况

由于 eDevice 为轻资产公司，日常运营和办公场所均为租赁获取，其固定资产主要为电子设备类及办公设备。2014 年末、2015 年末，标的公司的固定资产账面价值分别为 174.29 万元、259.82 万元，占资产总额的比例为 2.78%、2.36%，占比较小。截至 2015 年 12 月 31 日，eDevice 固定资产构成情况如下：

单位：万元

| 类别 | 原值 | 占比 | 累计折旧 | 折旧率 | 账面价值 | 占比 |
|------|--------|------|--------|--------|--------|------|
| 其他设备 | 438.14 | 100% | 178.32 | 40.70% | 259.82 | 100% |

（2）主要无形资产

截至本摘要出具日，标的公司拥有的法国注册商标情况如下：

| 序号 | 权利人 | 注册号 | 文字商标 | 商标使用分类 | 注册有效期至 |
|----|---------|----------|------------------------|---------------|------------|
| 1 | eDevice | 99828373 | E-Device | 9,38,40,41,42 | 2020.04.21 |
| 2 | eDevice | 3709390 | WIREX | 9,38,42 | 2020.02.01 |
| 3 | eDevice | 3905017 | Healthgo | 9,38,42 | 2022.03.14 |
| 4 | eDevice | 3927513 | Conectivity that cares | 9,38,42,44 | 2022.06.15 |
| 5 | eDevice | 3960199 | CaSaas | 9,38,42,44 | 2022.11.12 |
| 6 | eDevice | 4187127 | Wire T | 9,38,42 | 2025.06.09 |

截至本摘要出具日，标的公司拥有的欧洲注册商标情况如下：

| 序号 | 权利人 | 注册号 | 文字商标 | 商标使用分类 | 注册有效期至 |
|----|---------|-----------|------------------------|---------|------------|
| 1 | eDevice | 001707587 | E-Device | 9,38,42 | 2020.05.31 |
| 2 | eDevice | 014432074 | Conectivity that cares | 9,38 | 2025.07.30 |
| 3 | eDevice | 014432141 | Healthgo | 9,38 | 2025.07.30 |

截至本摘要出具日，标的公司拥有的国际注册商标情况如下：

| 序号 | 权利人 | 注册号 | 文字商标 | 商标使用分类 | 注册有效期至 |
|----|---------|---------|--------|---------|------------|
| 1 | eDevice | 1129794 | WIREX | 9,38,42 | 2022.07.13 |
| 2 | eDevice | 1283975 | Wire T | 9,38,42 | 2025.06.29 |

注：标的公司所拥有的国际注册商标可用于美国、法国、英国等 53 个成为《马德里协定》条约成员的国家。

截至本摘要出具日，标的公司拥有的域名情况如下：

| 域名名称 | 归属方 | 到期日 |
|-----------------------------|---------|-----------------------------|
| connectivity-that-cares.com | eDevice | November 15, 2016 |
| connectivitythatcare.com | eDevice | November 15, 2016 |
| connectivitythatcares.com | eDevice | November 15, 2016 |
| connectivity-that-cares.net | eDevice | November 15, 2016 |
| connectivitythatcare.net | eDevice | November 15, 2016 |
| connectivitythatcares.net | eDevice | November 15, 2016 |
| digitelec.com | eDevice | June 1 st , 2017 |
| e-device.biz | eDevice | January 9, 2017 |

| 域名名称 | 归属方 | 到期日 |
|------------------------------------|---------|----------------------------|
| edevice.biz | eDevice | May 9, 2017 |
| e-device.com | eDevice | December 9, 2016 |
| edevice.com | eDevice | December 15, 2016 |
| edevice.com.mx | eDevice | May 1 st , 2017 |
| e-device.net | eDevice | December 21, 2016 |
| edevice.net | eDevice | February 5, 2017 |
| e-device.org | eDevice | January 18, 2017 |
| edevice.org | eDevice | January 18, 2017 |
| edevice.ca | eDevice | December 12, 2017 |
| edevice.cn | eDevice | March 17, 2017 |
| edevice.co.il | eDevice | March 22, 2018 |
| edevice.co.uk | eDevice | November 27, 2016 |
| edevice.fr | eDevice | April 4, 2017 |
| edevice.it | eDevice | June 19, 2016 |
| edevice.jp | eDevice | March 31, 2017 |
| edevicetechnology.com | eDevice | February 8, 2017 |
| e-essopoint.com ^(*) | eDevice | September 7, 2016 |
| e-essopoint.net ^(*) | eDevice | September 7, 2016 |
| expressomachine.com ^(*) | eDevice | March 8, 2017 |
| icafetiere.com ^(*) | eDevice | March 8, 2017 |
| icoffeemachine.com ^(*) | eDevice | March 8, 2017 |
| idems.com ^(*) | eDevice | August 30, 2016 |
| inespresso.com ^(*) | eDevice | March 8, 2017 |
| moulineternet.com ^(*) | eDevice | March 8, 2017 |
| smartstack.biz ^(*) | eDevice | November 18, 2016 |
| smartstack.cn ^(*) | eDevice | March 17, 2017 |
| smartstack.co.il ^(*) | eDevice | February 5, 2018 |
| smartstack.com ^(*) | eDevice | February 12, 2017 |
| smartstack.com.mx ^(*) | eDevice | May 1st, 2017 |
| smartstack.eu ^(*) | eDevice | April 30, 2017 |
| smartstack.it ^(*) | eDevice | June 19, 2016 |
| smartstack.jp ^(*) | eDevice | March 31, 2017 |
| smartstack.net ^(*) | eDevice | February 12, 2017 |
| smartstack.org ^(*) | eDevice | October 16, 2016 |
| smartstack.us ^(*) | eDevice | July 9, 2016 |

注：据境外律师《法律意见书》，在交割完成之前，标的公司或将放弃或转让以“*”标注的域名。

专利权

| 序号 | 专利名称 | 专利简单描述 | 专利权人 | 专利注册机构 | 提交日期 | 提交号码 | 国际分类 | 公布专利日期 | 专利授予日期 | 公告号 | 专利到期日 | 专利状态 |
|----|------------|-----------------------|---------|-------------------|------------|--------------------------|---|------------|------------|---------------------|------------|------|
| 1 | CaSaas | 一种建立移动通信对象与远程服务器连接的方法 | eDevice | NIFIP (France) | 29/05/2012 | 1254922 A1 | H 04 W 8/06 | 06/12/2013 | 20/02/2015 | BOPI 2015-08 | 29/05/2032 | 授予 |
| | | | | WIPO | 05/11/2013 | PCT/FR 2013 052628 | H 04 W 36/14 | 14/05/2015 | | | | 公布 |
| 2 | GSM01 | 设备在线检测装置 | eDevice | NIFIP (France) | 27/03/2014 | 1452625 A1 | H 04 W 4/02 | 01/10/2015 | | | | 公布 |
| | | | | WIPO | 23/03/2015 | PCT/FR 2015 050722 | H 04 W 4/02 GO8B 21/22 H 04 W 4/00 | | | | | 公布 |
| 3 | Smartstack | 用于连接互联网络的单片集成组件 | eDevice | EPO | 15/03/2001 | EP 0191715 5.2 | G06 F 13/00 H 04 M 11/06 H04 L 12/28 | 11/12/2002 | 15/11/2006 | Bulletin 2006/46 | 15/03/2021 | 授予 |

| | | | | | | | | | | | | |
|---|---------|----------------------|---------|----------------|------------|---------------|-----------------------|------------|------------|--------------|------------|----|
| 4 | USB Key | 用于复制端口和数字信号路由的设备 | eDevice | NIFIP (France) | 23/02/2012 | FR 1251668 A1 | G06 F 13/12 | 30/08/2013 | 27/03/2015 | BOPI 2015-13 | 23/02/2032 | 授予 |
| | | | | EPO | 19/02/2013 | 1371048 4 A1 | G06F 13/40 H04W 4/00 | 31/12/2014 | | | | 授予 |
| | | | | US PTO (US) | 19/02/2013 | 1437847 6 A1 | G06 F 13/40 H04W 4/00 | 19/03/2015 | | | | 公布 |
| 5 | Wake up | 一种远程激活装置数据通信功能的方法及设备 | eDevice | NIFIP (France) | 05/02/2001 | FR 0101580 A1 | H04L 29/06 H04M 11/00 | 09/08/2002 | 09/05/2003 | BOPI 2003-19 | 05/02/2021 | 授予 |

（3）房屋租赁情况

报告期内，标的公司的房屋租赁情况如下：

| 时间 | 承租方 | 出租方 | 租赁物业地址 | 面积（平方米） | 期限 | 租金（欧元/每年） |
|------|---------|-------|--|---------|---------------------|-----------|
| 2015 | eDevice | 因波德公司 | Parc Cad éra Sud, B âtiment P2, Avenue | 741 | 2015.1.1-2023.12.31 | 89,080 |
| 2014 | eDevice | 因波德公司 | Parc Cad éra Sud, B âtiment P2, Avenue | 596 | 2006.1.1-2014.12.31 | 58,431 |

（4）主要经营资质

由于标的公司经营的主要产品系用于移动远程医疗相关的医疗器械设备，因此产品需通过相关监管部门要求的相关测试，方可进行产品的销售。由于标的公司产品所获得的资质因产品类型不同、销售目的地不同而不同，故将标的公司产品的主要经营资质列示如下：

| 序号 | 证照名称 | 颁发机关 | 有效期 |
|----|--|-------------------|----------------------------------|
| 1 | WireX 3G LC 设备符合 ICES003 加拿大标准的验证测试 | EMITECH GROUPE | 2015 年 4 月 28 日(发证日) |
| 2 | WireX 3G LC 设备符合 ICFR 47 FCC PART 15 美国标准的验证测试 | EMITECH GROUPE | 2015 年 4 月 28 日(发证日) |
| 3 | WireX 3G LC 设备符合电信标识通知 2001（2013 修订）证书 | CBA（澳大利亚） | 2015 年 5 月 28 日至 2020 年 5 月 28 日 |
| 4 | WireX 3G LC 设备符合无线电通信法案（1992）和电信法案（1997）下的 ACMA 标准的供应商证明 | ACMA (澳大利亚通讯和媒体局) | 2015 年 5 月 29 日至 2018 年 5 月 28 日 |
| 5 | WireX 3G LC 设备符合电信法第 38-24 条的证书（日本） | -- | 2015 年 9 月 15 日(发证日) |
| 6 | WireX 3G LC 设备符合电信业务法第 56 条终端设备类型认证条款的证书（日本） | -- | 2015 年 9 月 25 日(发证日) |
| 7 | IECEE 证书（WireX 3G LC 设备） | IECEE | 2015 年 4 月 20 日(发证日) |

| | | | |
|----|----------------------------------|---------|-----------------------------------|
| 8 | WireX 3G LC 设备的 MET 实验室证书 | -- | 2015 年 5 月 11 日(发证日) |
| 9 | ISO 9001:2008（质量管理） | -- | 2010 年 11 月 18 日至 2016 年 7 月 18 日 |
| 10 | ISO 13485:2012（医疗设备-质量管理体系-监管要求） | -- | 2010 年 11 月 18 日至 2016 年 7 月 18 日 |
| 11 | 医疗设备注册（EDEVICE） | FDA(美国) | 生效 |

注：IECEE 是在国际电工委员会(IEC) 授权下开展工作的国际认证组织；

据交易对方主要股东承诺和法国律师出具的境外法律意见书，eDevice 已取得目前合法经营业务所需的政府许可、证照、特别许可、豁免、指令、特许经营及批准。

标的公司于 2008 年和 2012 年在以下方面分别通过了 ISO9001 和 ISO13485 的认证：调制解调器、通信设备和病患远程监控设备的设计、生产和销售；提供全球网络通信和数据传输服务。

（5）资产的完整权利或限制使用情况

根据所签署的《主要股东 SPA》，交易对方马克·贝勒比、斯蒂芬·申那兹、迈克尔·弗罗德曼、斯蒂凡·吕内承诺，标的公司具有拥有、租赁和运营其资产的全部应有的授权和权利，不存在资产权属不完整或限制使用的情况。

2. 对外担保情况

据境外律师和交易对方确认，标的公司未作出对外担保协议和担保事项。

3. 主要负债、或有负债情况

截至 2015 年 12 月 31 日，标的公司负债总额为 2,203.52 万元，其中流动负债为 1,987.07 万元，占负债总额的 90.18%；非流动负债为 216.46 万元，占负债总额的 9.82%。标的公司的主要负债情况具体如下：

| 项目 | 金额（万元） | 占比(%) |
|--------------|--------|-------|
| 流动负债： | | |
| 应付账款 | 936.80 | 42.51 |
| 预收款项 | 0.54 | 0.02 |
| 应付职工薪酬 | 379.50 | 17.22 |
| 应交税费 | 537.10 | 24.37 |
| 其他应付款 | 76.77 | 3.48 |

| | | |
|----------------|-----------------|---------------|
| 一年内到期的非流动负债 | 56.36 | 2.56 |
| 流动负债合计 | 1,987.07 | 90.18 |
| 非流动负债： | | |
| 递延收益 | 75.08 | 3.41 |
| 递延所得税负债 | 19.00 | 0.86 |
| 其他非流动负债 | 122.38 | 5.55 |
| 非流动负债合计 | 216.46 | 9.82 |
| 负债合计 | 2,203.52 | 100.00 |

截至 2015 年 12 月 31 日，标的公司不存在重大或有负债情况。

（六）合规情况

根据所签署的《主要股东 SPA》，交易对方马克·贝勒比、斯蒂芬·申那兹、迈克尔·弗罗德曼和斯蒂凡·昂内承诺如下：

1. 标的公司合法设立并存续，并具有必要的能力、授权和权利拥有，出租和运营标的公司资产，并保持公司合法经营。

2. 标的公司遵守法国相关法律合法发行股份，不存在任何违法、违规发行股份的情况。股东出资真实、到位，标的公司所提供的股东名册真实、准确、完整。

3. 标的公司持有、具备与业务经营相关的所有政府监管部门的许可、资质、执照。

根据法国律师出具的《境外法律意见书》，除下述情况外，自 2014 年 1 月 1 日起至本报告出具日未发现针对 eDevice 的判决、仲裁和类似司法程序，或正在进行中的判决、仲裁和类似司法程序：

2015 年 10 月 20 日由巴黎商业法院做出的判决：诉讼双方是 eDevice 和 Edev Teleservices，其中 eDevice 是原告。eDevice 于 2013 年 12 月 13 日向 Edev Teleservices 提起诉讼，要求获得由 Edev Teleservices 引起的损害赔偿，eDevice 估算赔偿金额为 500 万欧元。法官判决 Edev Teleservices 向 eDevice 赔偿 10,000 欧元。根据交易对方的声明，2015 年 10 月 20 日的判决已送达双方，eDevice 已获得赔偿。因此该诉讼可被认定为已完结。

（七）最近两年经审计的主要财务数据和指标

根据大华会计师出具的《审计报告》，标的公司 2014 年、2015 年的主要财务数据和指标如下：

1. 资产负债表

单位：元

| 项目 | 2015 年 12 月 31 日 | 2014 年 12 月 31 日 |
|-----------|------------------|------------------|
| 流动资产合计 | 106,530,107.81 | 60,895,425.68 |
| 非流动资产合计 | 3,544,935.96 | 2,086,966.41 |
| 资产总计 | 110,075,043.77 | 62,982,392.09 |
| 流动负债合计 | 19,870,659.76 | 8,992,827.36 |
| 非流动负债合计 | 2,164,561.69 | 2,069,948.32 |
| 负债合计 | 22,035,221.45 | 11,062,775.68 |
| 股东权益合计 | 88,039,822.32 | 51,919,616.41 |
| 负债和股东权益合计 | 110,075,043.77 | 62,982,392.09 |

2. 利润表

单位：元

| 项目 | 2015 年度 | 2014 年度 |
|---------------|----------------|---------------|
| 营业收入 | 135,266,700.20 | 61,454,583.10 |
| 营业利润 | 58,461,023.27 | 21,945,510.35 |
| 利润总额 | 59,441,205.49 | 24,349,827.25 |
| 净利润 | 52,882,102.35 | 23,887,531.78 |
| 扣除非经常性损益后的净利润 | 52,228,614.22 | 22,283,893.19 |

3. 现金流量表

单位：元

| 项目 | 2015 年度 | 2014 年度 |
|---------------|----------------|---------------|
| 经营活动产生的现金流量净额 | 20,135,122.95 | 24,791,405.39 |
| 投资活动产生的现金流量净额 | -1,499,372.81 | -668,672.21 |
| 筹资活动产生的现金流量净额 | -15,690,223.39 | -166,812.99 |
| 现金及现金等价物净增加额 | 640,539.80 | 18,321,087.90 |

4. 主要财务指标

| 类别 | 2015年12月31日/ 2015年度 | 2014年12月31日/ 2014年度 |
|-------------------|------------------------|------------------------|
| 流动比率 | 5.36 | 6.77 |
| 速动比率 | 4.49 | 6.49 |
| 资产负债率（%） | 20.02 | 17.56 |
| 毛利率 | 61.81 | 68.40 |
| 扣除非经常性损益后的净利润（万元） | 5,222.86 | 2,228.39 |
| 应收账款周转率（次/年） | 6.86 | 9.69 |
| 存货周转率（次/年） | 5.20 | 6.83 |
| 总资产周转率（次/年） | 1.56 | 1.09 |

（八）最近三年资产评估情况

2016年6月26日，天健兴业出具天兴评报字[2016]第0587号《资产评估报告》，对标的公司截至评估基准日2015年12月31日的股东全部权益价值进行了评估，并采用收益法评估结果作为评估结论。截至2015年12月31日，采用收益法评估后的eDevice股东全部权益价值为67,310.51万元（9,486.77万欧元，按照2015年12月31日人民银行公布1欧元对人民币中间价7.0952折算），评估增值58,506.53万元，增值率为664.55%。

二、标的公司主营业务情况

（一）主营业务发展情况

本次交易的标的公司是eDevice，是国际领先的医疗设备数据信息系统解决方案提供商。eDevice在2000年创立之初从事于物联网产品的研发，基于自身在网络通信中硬件和软件优势，自2007年起，标的公司专注于移动医疗行业，推出了其核心产品WireX系列，为客户提供医疗设备数据系统解决方案，致力于为大型医疗器械生产商和医疗服务机构以高效、稳定、安全、加密的方式解决病患体征数据的提取、传输和远程监控，目前标的公司已被终端用户使用的设备数量达到35万台。

据Berg Insight发布的《Mhealth and Home Monitoring 2015》市场调研报告称，eDevice是全球范围内唯一以移动虚拟运营商（MVNO）的形式专注于健康领域的公司，同时也是M2M通信解决方案的领导者。eDevice通过和各运营商

建立合作伙伴关系的形式，为全球超过 150 个国家的终端用户提供高效可靠的通信传输服务。

从业务划分来看，标的公司的主营业务分为两类，分别为移动医疗产品销售和为客户提供医疗数据传输通信服务。

1. 移动医疗产品销售

标的公司通过多年在网络通信领域的经验积累，依照相关的通信协议，研发出了一系列能与客户（医疗器械生产商或医疗服务提供商）早期生产或使用的医疗器械建立起良好通信传输的移动医疗通讯产品，使客户能将上述产品配合自身医疗器械共同完成对患者的数据远程采集，并实现在远距离通信的数据稳定、安全的传输。标的公司的产品主要包括 WireX 3G LC、WireT、Cellgo 和 HealthGo Mini 等，标的公司的销售对象主要为美敦力、飞利浦、霍尼韦尔等大型的医疗器械和医疗服务机构，并与上述企业建立了良好的合作关系。

2. 医疗数据传输通信服务

标的公司除移动医疗产品销售外，为客户提供完整、安全的远程数据传输、远程监控等一系列的医疗设备信息系统解决方案，并按设备数量收取一定的服务费。标的公司的通信服务主要包括医疗数据在蜂窝网络下的传输和提供远程监控平台协助客户对各设备的监控。

（1）蜂窝网络数据传输

根据标的公司医疗通信产品的数据传输原理和方式，在对原始体征数据进行收集提取后，主要以蜂窝网络（2G/3G）的方式传输传送至客户服务器端，标的公司目前通过与法国电信运营商以及国外电信运营商开展合作的形式，以 MVNO（移动虚拟运营商）的形式为客户提供全球范围内数据在蜂窝网络下的传输服务，为客户提供整体的数据传输解决方案。

（2）远程监控管理服务

为了协助客户更好监控和管理终端用户信息和设备信息，标的公司为客户提供了远程监控程序端口，客户可以进行对异常数据标记和监控，对设备的全球定位，对设备的监控和管理等功能。

（二）主营业务及行业概况

1. 主营业务及行业分类

标的公司主营业务为移动医疗通信产品的研发、生产和销售，并提供医疗数据传输通信服务。根据中国证监会颁布的《上市公司行业分类指引（2012年修订）》分类，公司属于计算机、通信和其他电子设备制造业（分类代码：C39）。根据《国民经济行业分类标准》（2011年），公司所处行业为“通信设备制造”中的“通信系统设备制造”（分类代码：代码 C3921）。

2. 行业监管体制

标的公司作为医疗设备数据系统解决方案提供商，行业内的企业主要从事网络通信传输产品、移动医疗通信产品的研发、生产和销售，因此行业面临较为严格的监管。行业内的企业需要取得或完成销售目的地国家相关监管部门的审核、备案。

（1）通信监管

以标的公司为例，标的公司的主要销售国为美国，因此标的公司需要取得美国联邦通讯委员会（Federal Communications Commission）依照相关标准进行的审核测试。美国联邦通讯委员会负责授权和管理除联邦政府使用之外的射频传输装置和设备，通过控制无线电广播、电视、电信、卫星和电缆来协调国内和国际的通信。大部分无线电应用产品、通讯产品和数字产品要进入美国市场，都需要通过 FCC 的审核。若销售国为其他国家，需要取得其他销售国负责监管无线电广播、通信设备、电信、电子产品等方面的监管部门的审核或相关认证方可进入销售，如澳大利亚的 ACMA（Australia Communication and Media Authority）。

（2）医疗器械监管

以标的公司为例，标的公司的产品和服务主要应用于医疗器械领域，因此需要完成产品在美国食品药品监督管理局（Food and Drug Administration）的注册程序，并对产品进行医疗器械的门类划分，从而才能顺利的进入销售环节并以医疗器械进行销售。

3. 行业内主要法律法规和标准

| 序号 | 名称 | 内容介绍 |
|----|--|---|
| 1 | Code of Federal Regulations, Title 47, Part 15 | 该法规作为对无线射频设备的主要监管措施,多次被美国联邦通讯委员会引用,主要对无线射频设备的技术规格、参数作出了相关技术要求,该法规适用于美国。 |
| 2 | FDA 注册 | 美国食品和药物管理局(Food and Drug Administration)负责美国本国生产或进口的食品、化妆品、药物、生物制剂、医疗设备和放射产品的安全,该行业应用于医疗设备的产品,需完成在 FDA 的注册程序。 |
| 3 | ICES 003 | 加拿大工业部 (Industry Canada) 对进入加拿大市场的电子产品要求进行 IC 认证,ICES 003 对电子产品的技术参数、标准等方面提出了相关要求,该标准适用于加拿大。 |
| 4 | Radio communication Act 1992 | 该法规作为澳洲通信媒体管理局 (Australian Communications and Media Authority) 对无线通信企业的主要监管措施之一。对业内企业的资质提出了各项详细要求,该法规适用于加拿大。 |
| 5 | CE 认证 | 在欧盟国家,CE 认证作为安全认证,被认定为欧盟国家强制性认证,表示产品已经达到了欧盟指令规定的安全要求,改标准适用于欧盟。 |

由于行业内适用的法律法规和标准因各企业产品销售国而异,故未一一列举

(三) 主要产品与服务的用途

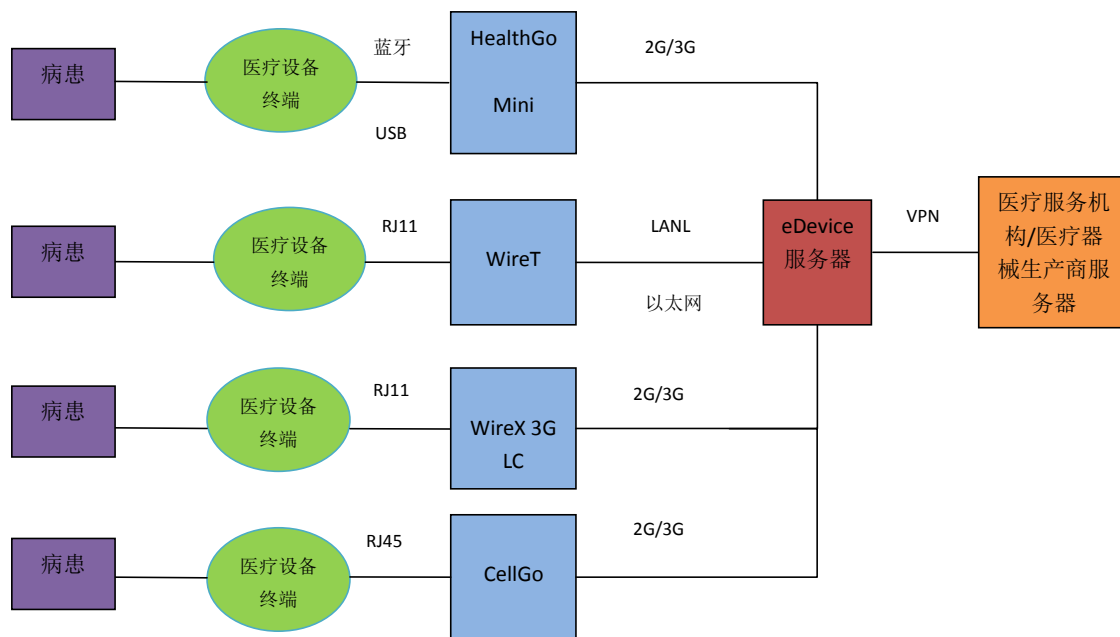
标的公司根据所配对的医疗设备的接口和传输方式的不同,研发生产出的主要产品如下,可应用在不同接口和网络传输方式的医疗设备。

| 产品与服务名称 | 功能与用途 |
|-------------|---|
| WireX 3G LC |  <p>由于大部分早期的医疗设备通常采用 PSTN 的方式进行数据传输,而目前 PSTN 面临淘汰的趋势,因此 WireX 3G LC 以 RJ11 连接器获取医疗数据后,以蜂窝网络 (2G/3G) 的方式进行数据传输,对传统的 PSTN 传输方式起到了替代效应。</p> |
| Wire T |  <p>WireT 采取以 RJ11 连接器取得医疗设备相关数据,并以以太网技术进行数据传输,其余的功能模块与 WireX 3G LC 类似。</p> |

| | | |
|---------------|---|---|
| CellGo |  | CellGo 采取以 Rj45 连接器与医疗设备相连，从而获取医疗设备的相关数据后再以蜂窝网络的方式传送至客户服务器。 |
| HealthGo Mini |  | HealthGo Mini 为医疗设备生产商提供了简易的途径完成医疗数据的获取、监控并传输到远程管理的云端，并能与智能手机、平板电脑等终端匹配，更好的完成与患者的交流。HealthGo Mini 以蓝牙和 USB 接口的方式完成数据的采集，并以蜂窝网络的形式完成数据的传输。 |

（四）公司主要服务的流程图

标的公司作为医疗设备数据系统解决方案提供商，研发出能与客户医疗设备终端进行良好匹配的移动医疗通讯设备后，销售给客户，通过以蓝牙、USB 和网线等多种方式完成对客户医疗设备终端的数据采集；标的公司作为移动虚拟运营商，可利用设备中的 SIM 卡（WireT 产品除外），为客户提供蜂窝网络服务及数据全球漫游服务，将医疗数据传送至标的公司服务器后，再以虚拟专用网（VPN）的形式传输至客户服务器，完成整个的数据传输服务流程，详见下图。



（五）环境保护及质量控制情况

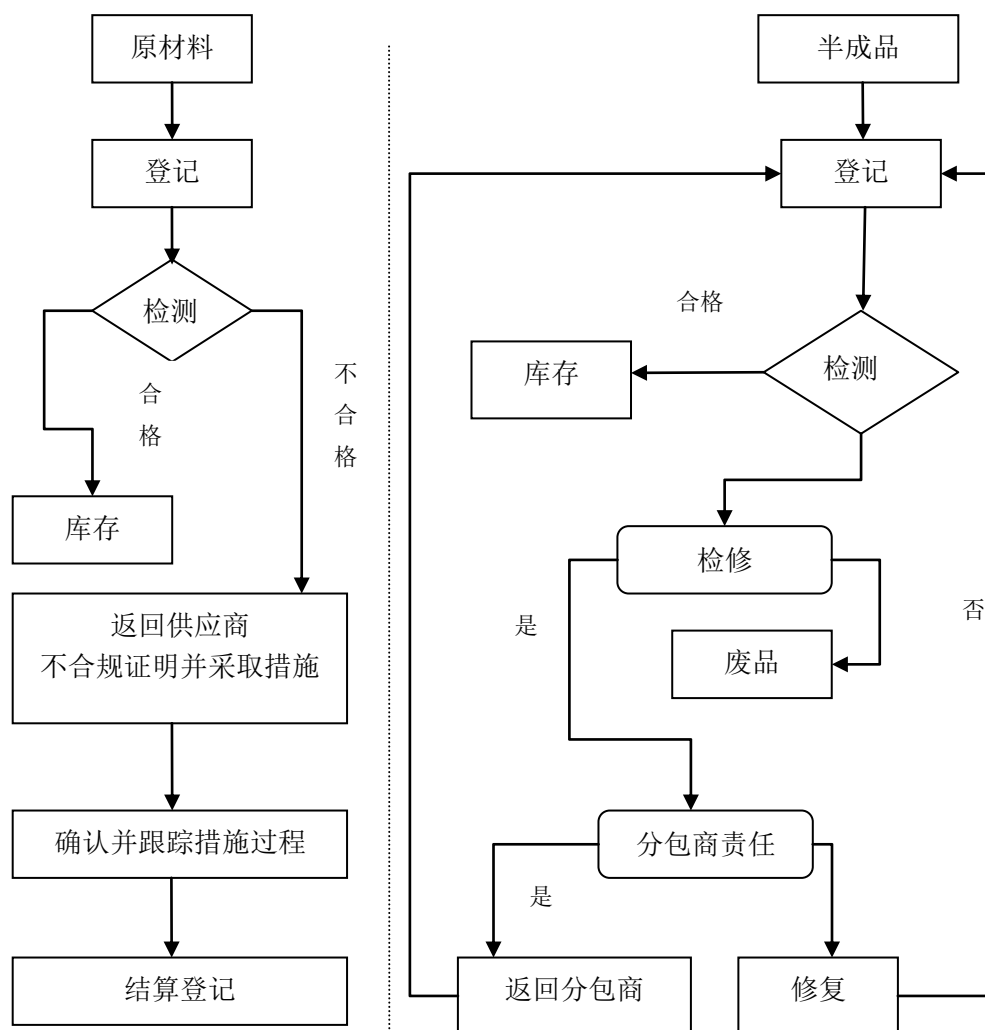
1. 环境保护情况

由于标的公司的生产均以外包方式进行，故不涉及与生产相关的环境保护情况和措施执行情况。

2. 质量控制情况

标的公司不直接参与生产环节，生产和组装主要委托第三方企业代为进行。标的公司已建立起了较为完善的制度对生产中的原材料和半成品在关键环节进行质量把控和检测，详见下图。

产成品的质量控制情况主要通过完成相关部门的审核和测试，详见本报告书本节“一、标的公司基本情况”之“（五）主要资产的权属状况、对外担保情况及主要负债、或有负债情况”之“主要经营资质”。



第四节 标的公司的评估情况

一、标的公司评估情况

（一）评估基本情况

本次评估基准日为 2015 年 12 月 31 日，北京天健兴业资产评估有限公司对 eDevice 股东全部权益在评估基准日的市场价值进行了评估，并出具了天兴评报字〔2016〕0587 号《资产评估报告》。天健兴业根据有关法律、法规和资产评估准则、资产评估公认原则，对天津九安医疗电子股份有限公司拟收购 eDevice 100% 股权而涉及 eDevice 的股东全部权益，按照必要的评估程序执行评估业务，采用资产基础法和收益法进行了评估，最终采用收益法的结果作为本次交易标的公司股东全部权益价值的评估结论。

1. 收益法评估结果

采用收益法评估后的 eDevice 股东全部权益价值为 67,310.51 万元（欧元 9,486.77 万，按照 2015 年 12 月 31 日人民银行公布 1 欧元对人民币中间价 7.0952 折算），比净资产账面价值 8,803.97 万元，评估增值 58,506.53 万元，增值率为 664.55%。

2. 资产基础法评估结果

在评估基准日持续经营假设前提下，eDevice 公司总资产账面价值为 11,007.50 万元，负债账面价值为 2,203.53 万元，净资产账面价值为 8,803.97 万元。采用资产基础法评估后的总资产为 13,742.69 万元，负债为 2,203.53 万元，净资产为 11,539.16 万元，评估增值 2,735.19 万元，增值率 31.07%。

3. 评估结论

资产基础法为从资产重置的角度评价资产的公平市场价值，仅能反映企业资产的自身价值，而不能全面、合理的体现各项资产综合的获利能力及企业的成长性，并且也无法涵盖诸如在执行合同、客户资源、专利、商誉、人力资源等无形资产的价值。

收益法是采用预期收益折现的途径来评估企业价值，不仅考虑了企业以会计原则计量的资产，同时也考虑了在资产负债表中无法反映的企业实际拥有或控制的资源。eDevice 是一家轻资产公司，其主要产品生产主要委托给第三方企业代工生产，eDevice 专注于产品的设计及研发，通过多年的经营 eDevice 拥有的执行合同、客户资源、潜在项目、企业资质、人力资源、相关产品研发能力等资源都具有一定的价值，因此收益法的评估结论能更好体现企业整体的成长性和盈利能力。

我们认为资产的价值通常不是基于重新购建该等资产所花费的成本而是基于市场参与者对未来收益的预期。评估师经过对被评估单位财务状况的调查及经营状况分析，结合本次资产评估对象、评估目的，适用的价值类型，经过比较分析，认为收益法的评估结论能更全面、合理地反映企业的内含价值，故本次评估采用收益法评估结果作为本次评估的最终评估结论。

（二）评估假设

1. 一般假设：

（1）交易假设：假定所有待评估资产已经处在交易过程中，评估师根据待评估资产的交易条件等模拟市场进行估价。

（2）公开市场假设：公开市场假设是对资产拟进入的市场的条件以及资产在这样的市场条件下接受何种影响的一种假定。公开市场是指充分发达与完善的市场条件，是指一个有自愿的买方和卖方的竞争性市场，在这个市场上，买方和卖方的地位平等，都有获取足够市场信息的机会和时间，买卖双方的交易都是在自愿的、理智的、非强制性或不受限制的条件下进行。

（3）持续使用假设：持续使用假设是对资产拟进入市场的条件以及资产在这样的市场条件下的资产状态的一种假定。首先被评估资产正处于使用状态，其次假定处于使用状态的资产还将继续使用下去。在持续使用假设条件下，没有考虑资产用途转换或者最佳利用条件，其评估结果的使用范围受到限制。

（4）企业持续经营假设：是将企业整体资产作为评估对象而作出的评估假定。即企业作为经营主体，在所处的外部环境下，按照经营目标，持续经营下去。企业经营者负责并有能力担当责任；企业合法经营，并能够获取适当利润，以维

持持续经营能力。

2. 收益法评估假设：

（1）国家现行的有关法律、法规及政策，国家宏观经济形势无重大变化；本次交易各方所处地区的政治、经济和社会环境无重大变化；无其他不可预测和不可抗力因素造成的重大不利影响。

（2）针对评估基准日资产的实际状况，假设企业持续经营。

（3）假设企业的经营者是负责的，且企业管理层有能力担当其职务。

（4）除非另有说明，假设企业完全遵守所有有关的法律和法规。

（5）假设企业未来将采取的会计政策和编写此份报告时所采用的会计政策在重要方面基本一致。

（6）有关利率、汇率、赋税基准及税率，政策性征收费用等不发生重大变化。

（7）无其他人力不可抗拒因素及不可预见因素对企业造成重大不利影响。

（8）假设企业预测年度现金流为期末产生；

（9）假设评估基准日后企业的研发能力和技术先进性继续保持目前的水平；

（10）假设评估基准日后 eDevice 于 2017 年开展的新业务模式（针对 WireX 3G LC 产品的销售政策由目前的销售改为与运营商为合作伙伴的租赁模式）其运营状况、盈利水平与 eDevice 目前提供的预期一致。

二、董事会对本次交易标的资产评估的合理性及定价的公允性分析

（一）评估机构的胜任能力和独立性

北京天健兴业资产评估有限公司作为本次交易的评估机构，拥有评估资格证书和证券业务资格证书，具备胜任本次评估工作的能力。天健兴业及其项目人员在评估过程中根据国家有关资产评估的法律、法规，本着独立、客观、公正的原则完成评估工作，除正常业务关系外，天健兴业及其项目人员与上市公司、标的公司以及交易对方均没有现实的及预期的利益或冲突，具有充分的独

立性，其出具的评估报告符合独立、客观、公正、科学的原则。

（二）评估假设前提的合理性

评估机构及其经办人员对标的公司进行评估所设定的评估假设前提和限制条件按照国家有关法律、法规和规范性文件的规定执行，遵循了市场通用的惯例或准则，其假设符合评估对象的实际情况，评估假设前提具有合理性。

（三）评估方法与评估目的的相关性

本次评估的目的是反映标的公司股东全部权益于评估基准日（2015年12月31日）的市场价值，为本次交易定价提供价值参考。评估机构采用了收益法和资产基础法两种评估方法分别对标的公司进行了评估，并最终选择收益法的评估结果作为本次评估结论。本次资产评估工作按照国家有关法规与行业规范的要求，遵循独立、客观、公正、科学的原则，按照公认的资产评估方法，实施了必要的评估程序，对标的公司在评估基准日的市场价值进行了评估，所选用的评估方法合理，与评估目的的相关性一致。

（四）评估定价的公允性

本次交易标的公司的股东全部权益价值评估结果公允反映了标的公司截至评估基准日的市场价值。本次交易价格参考标的公司的评估值，经交易各方协商确定。本次交易定价公允、合理，不会损害公司及中小股东的利益。

公司独立董事已对评估机构的独立性、评估假设前提的合理性和评估定价的公允性发表了独立意见。

综上所述，董事会认为：公司本次交易所选聘的评估机构具有独立性，评估假设前提合理，评估方法与评估目的的相关性一致，资产评估报告的评估结论合理，评估定价公允。

（五）从交易标的的相对估值角度分析定价的公允性

1. 本次交易作价相对估值水平

本次交易标的公司截至评估基准日的股东全体权益的评估值为67,310.51万元，而标的公司2014年、2015年净利润为2,388.75万元、5,288.21万元，因此

标的公司股东全部权益相对估值水平如下：

| 项目 | 2015年12月31日 /2015年年度 | 2014年12月31日 /2014年度 |
|------------------|-------------------------|------------------------|
| 净利润（万元） | 5,288.21 | 2,388.75 |
| 股东权益合计（万元） | 8,803.98 | 5,191.96 |
| 评估基准日评估值（收益法，万元） | 67,310.51 | |
| 市盈率（PE） | 12.73 | 28.18 |
| 市净率（PB） | 7.65 | 12.96 |

2. 与可比同行业上市公司相对估值情况对比分析

标的公司主营业务为标的公司主营业务为移动医疗通信产品的研发、生产和销售，并提供医疗数据传输通信服务。根据其业务种类划分，可分为移动医疗产品销售和为客户提供通信服务。按《上市公司行业分类指引（2012年修订）》分类，标的公司属于计算机、通信和其他电子设备制造业，但是标的公司多数客户集中于医疗器械行业，因而筛选出如下上市公司进行相对估值水平比较：

（1）A股和美股市场之“计算机、通信和其他电子设备制造业”

从标的公司业务本质特性分析，筛选出A股和美股具有一定相似业务的上市公司，其2015年12月31日估值情况如下表所示：

| 股票代码 | 证券简称 | PE（市盈率） | PB（市净率） |
|-----------|--------|--------------|-------------|
| CSCO.O | 思科 | 14.38 | 2.30 |
| QCOM.O | 高通公司 | 14.25 | 2.39 |
| DGII.O | 美国迪进国际 | 43.70 | 1.05 |
| 002465.SZ | 海格通信 | 80.89 | 5.84 |
| 600498.SH | 烽火通信 | 55.26 | 4.46 |
| 300136.SZ | 信维通信 | 280.16 | 13.70 |
| 600198.SH | 大唐电信 | 100.26 | 6.01 |
| 行业平均值 | | 84.13 | 5.11 |
| 标的公司 | | 12.73 | 7.65 |

（数据来自于 Wind）

以标的公司2015年净利润计算的市盈率为12.73，而同期可比上市公司的市盈率为84.13；以标的公司截至2015年12月31日股东权益合计计算的市净率为7.65，而同期可比上市公司的市净率为5.11。通过比较，标的公司股权定价的市盈率低于可比上市公司平均水平，但标的公司的市净率略高于可比上市公司平均水平，主要由于标的公司为轻资产企业，导致标的公司市净率较高。

（2）A 股市场医疗器械同行业可比公司

鉴于标的公司主要客户集中于医疗器械行业，因而筛选出如下医疗器械可比公司，其 2015 年 12 月 31 日估值情况如下表所示：

| 股票代码 | 股票代码 | PE | PB |
|--------------|--------|---------------|-------------|
| 迪瑞医疗 | 300396 | 72.64 | 7.62 |
| 三诺生物 | 300298 | 47.57 | 7.75 |
| 维力医疗 | 603309 | 130.20 | 11.67 |
| 新华医疗 | 600587 | 45.23 | 4.59 |
| 鱼跃医疗 | 002223 | 75.70 | 10.80 |
| 宝莱特 | 300246 | 178.50 | 14.01 |
| 理邦仪器 | 300206 | 480.10 | 5.57 |
| 行业平均值 | | 147.13 | 8.86 |
| 标的公司 | | 12.73 | 7.65 |

（数据来自于 Wind）

以标的公司 2015 年净利润计算的市盈率为 12.73，而同期国内同行业上市公司的市盈率均值为 147.13；以标的公司截至 2015 年 12 月 31 日股东权益合计计算的市净率为 7.65，而同期国内同行业上市公司的市净率均值为 8.86。可以看出，标的公司股权定价的市盈率和市净率均低于国内上市公司平均水平。

总体来说，标的公司相对估值水平低于国内外可比上市公司，主要系标的公司业务模式存在一定差别，且上市公司也具有一定估值溢价。综上，本次交易定价公允、合理。

综上所述，本次交易聘请的资产评估机构具备相应的业务资格和胜任能力，取得了出具《资产评估报告》所需的资料和证据；资产评估机构依据独立、客观、公正的原则完成评估工作，符合独立性要求；评估方法选取充分考虑了被评估资产的具体情况，评估方法与评估目的具备相关性；结合标的公司现有行业地位、财务状况和盈利能力以及标的公司所处行业特点，本次评估依据合理；结合标的公司的相对估值水平分析，本次交易标的作价公允、合理，不存在损害上市公司及中小投资者利益的情形。

三、独立董事对评估机构的独立性、评估假设前提的合理性和评估定价公允性的意见

公司独立董事认为：

公司聘请的审计机构大华会计师事务所（特殊普通合伙）和评估机构北京天健兴业资产评估有限公司，均具有相关业务资格；本次审计、评估机构的选聘程序合规，该等机构及其经办审计师、评估师与公司及本次交易对方之间除正常的业务往来外，不存在其他关联关系，具备为本次交易提供审计、评估服务的独立性。

本次对标的资产的评估中，评估机构所设定的评估假设前提和限制条件按照国家有关法规和规定执行，遵循了市场通用的惯例或准则，符合评估对象的实际情况，未发现与评估假设前提相悖的事实存在，评估假设前提具有合理性。

本次交易价格系参考评估机构出具的评估结果确定，标的资产的评估定价公允。本次评估的评估价值分析原理、采用的模型、选取的折现率等重要评估参数符合标的资产的实际情况，预期各年度收益和现金流量等评估依据及评估结论合理。

综上所述，本次交易所选聘的评估机构具有独立性，评估假设前提合理，评估定价公允。

第五节 财务会计信息

根据交易对方确认，eDevice 2013、2014 年度财务报表系按照法国公认会计原则进行编制，其记账本位币为欧元，并已经 ERNST & YOUNG et Autres（安永会计师事务所的法国成员所，eDevice 聘请的审计机构）审计。为了满足《重组管理办法》、《公开发行证券的公司信息披露内容与格式准则第 26 号-上市公司重大资产重组（2014 年修订）》的相关要求，公司已经聘用大华会计师事务所（特殊普通合伙）对本次交易标的公司 2014 年及 2015 年的财务报表按中国会计准则进行审计，并出具了标准无保留意见的《审计报告》（大华审字[2016]007159）。标的公司财务报表及报表附注已经按中国会计准则和九安医疗的会计政策列示及披露。

一、标的公司最近两年财务报表

（一）资产负债表

单位：元

| 项 目 | 2015 年 12 月 31 日 | 2014 年 12 月 31 日 |
|------------------------|-----------------------|----------------------|
| 流动资产： | | |
| 货币资金 | 50,015,345.42 | 49,374,805.62 |
| 以公允价值计量且其变动计入当期损益的金融资产 | 44,661.73 | 46,929.27 |
| 应收账款 | 33,591,642.87 | 5,816,237.77 |
| 预付款项 | 2,985,215.79 | 448,334.16 |
| 其他应收款 | 51,646.81 | 52,189.20 |
| 存货 | 17,356,926.32 | 2,498,494.20 |
| 其他流动资产 | 2,484,668.87 | 2,658,435.46 |
| 流动资产合计 | 106,530,107.81 | 60,895,425.68 |
| 非流动资产： | | |
| 固定资产 | 2,598,226.69 | 1,742,891.58 |
| 无形资产 | 269,840.53 | 173,093.54 |
| 递延所得税资产 | 676,868.74 | 170,981.29 |
| 非流动资产合计 | 3,544,935.96 | 2,086,966.41 |
| 资产总计 | 110,075,043.77 | 62,982,392.09 |
| 流动负债： | | |
| 应付账款 | 9,367,957.45 | 4,045,253.86 |

| | | |
|------------------|-----------------------|----------------------|
| 预收款项 | 5,404.98 | 189,702.00 |
| 应付职工薪酬 | 3,794,996.29 | 3,593,806.61 |
| 应交税费 | 5,371,037.10 | 247,115.86 |
| 其他应付款 | 767,692.20 | 510,842.50 |
| 一年内到期的非流动负债 | 563,571.74 | 406,106.53 |
| 流动负债合计 | 19,870,659.76 | 8,992,827.36 |
| 非流动负债： | | |
| 递延收益 | 750,792.78 | - |
| 递延所得税负债 | 190,003.00 | 191,823.04 |
| 其他非流动负债 | 1,223,765.91 | 1,878,125.28 |
| 非流动负债合计 | 2,164,561.69 | 2,069,948.32 |
| 负债合计 | 22,035,221.45 | 11,062,775.68 |
| 股东权益： | | |
| 股本 | 9,779,955.61 | 8,864,502.08 |
| 其他综合收益 | -9,257,208.04 | -7,482,830.81 |
| 盈余公积 | 854,597.05 | 759,586.67 |
| 未分配利润 | 86,662,477.70 | 49,778,358.47 |
| 股东权益合计 | 88,039,822.32 | 51,919,616.41 |
| 负债和股东权益合计 | 110,075,043.77 | 62,982,392.09 |

（二）利润表

单位：元

| 项 目 | 2015 年度 | 2014 年度 |
|--------------------|-----------------------|----------------------|
| 一、营业收入 | 135,266,700.20 | 61,454,583.10 |
| 减：营业成本 | 51,658,949.08 | 19,420,916.36 |
| 营业税金及附加 | | |
| 销售费用 | 4,159,923.57 | 3,960,063.21 |
| 管理费用 | 24,682,216.19 | 21,797,532.43 |
| 财务费用 | -5,183,250.63 | -5,655,384.72 |
| 资产减值损失 | 1,487,839.69 | -13,033.81 |
| 加：公允价值变动收益 | 0.97 | 1,020.72 |
| 投资收益 | | |
| 其中：对联营企业和合营企业的投资收益 | | |
| 二、营业利润 | 58,461,023.27 | 21,945,510.35 |
| 加：营业外收入 | 1,083,828.89 | 2,442,901.65 |
| 其中：非流动资产处置利得 | | |
| 减：营业外支出 | 103,646.67 | 38,584.75 |
| 其中：非流动资产处置损失 | 103,646.67 | 38,584.75 |

| | | |
|----------------------|---------------|---------------|
| 三、利润总额 | 59,441,205.49 | 24,349,827.25 |
| 减：所得税费用 | 6,559,103.14 | 462,295.47 |
| 四、净利润 | 52,882,102.35 | 23,887,531.78 |
| 五、其他综合收益的税后净额 | -1,774,377.23 | -6,789,873.79 |
| （一）以后不能重分类进损益的其他综合收益 | - | - |
| （二）以后能重分类进损益的其他综合收益 | -1,774,377.23 | -6,789,873.79 |
| 六、综合收益总额 | 51,107,725.12 | 17,097,657.99 |

（三）现金流量表

单位：元

| 项 目 | 2015 年度 | 2014 年度 |
|---------------------------|-----------------------|----------------------|
| 一、经营活动产生的现金流量： | | |
| 销售商品、提供劳务收到的现金 | 106,064,693.66 | 62,016,862.83 |
| 收到的税费返还 | 7,005,283.96 | 3,607,692.28 |
| 收到其他与经营活动有关的现金 | 6,956,541.30 | 7,805,805.63 |
| 经营活动现金流入小计 | 120,026,518.92 | 73,430,360.74 |
| 购买商品、接受劳务支付的现金 | 66,180,931.55 | 20,655,214.93 |
| 支付给职工以及为职工支付的现金 | 9,793,145.21 | 10,592,546.34 |
| 支付的各项税费 | 6,730,190.55 | 3,265,581.20 |
| 支付其他与经营活动有关的现金 | 17,187,128.66 | 14,125,612.88 |
| 经营活动现金流出小计 | 99,891,395.97 | 48,638,955.35 |
| 经营活动产生的现金流量净额 | 20,135,122.95 | 24,791,405.39 |
| 二、投资活动产生的现金流量： | | |
| 收回投资所收到的现金 | - | - |
| 取得投资收益收到的现金 | - | - |
| 处置固定资产、无形资产和其他长期资产收回的现金净额 | - | - |
| 处置子公司及其他营业单位收到的现金净额 | - | - |
| 收到其他与投资活动有关的现金 | - | - |
| 投资活动现金流入小计 | - | - |
| 购建固定资产、无形资产和其他长期资产支付的现金 | 1,499,372.81 | 668,672.21 |
| 投资支付的现金 | - | - |
| 取得子公司及其他营业单位支付的现金净额 | - | - |
| 支付其他与投资活动有关的现金 | - | - |
| 投资活动现金流出小计 | 1,499,372.81 | 668,672.21 |

| | | |
|--------------------|----------------|---------------|
| 投资活动产生的现金流量净额 | -1,499,372.81 | -668,672.21 |
| 三、筹资活动产生的现金流量： | | |
| 吸收投资收到的现金 | - | - |
| 取得借款收到的现金 | - | - |
| 收到其他与筹资活动有关的现金 | - | - |
| 筹资活动现金流入小计 | - | - |
| 偿还债务支付的现金 | - | - |
| 分配股利、利润或偿付利息支付的现金 | - | - |
| 支付其他与筹资活动有关的现金 | 15,690,223.39 | 166,812.99 |
| 筹资活动现金流出小计 | 15,690,223.39 | 166,812.99 |
| 筹资活动产生的现金流量净额 | -15,690,223.39 | -166,812.99 |
| 四、汇率变动对现金及现金等价物的影响 | -2,304,986.95 | -5,634,832.29 |
| 五、现金及现金等价物净增加额 | 640,539.80 | 18,321,087.90 |
| 加：年初现金及现金等价物余额 | 49,374,805.62 | 31,053,717.72 |
| 六、期末现金及现金等价物余额 | 50,015,345.42 | 49,374,805.62 |

二、上市公司最近一年备考财务报表

上市公司依据交易完成后的资产、业务架构编制了备考报表，并由大华会计师事务所（特殊普通合伙）进行了审计，并出具了大华审字[2016]007158《备考合并财务报表的审计报告》，经审计的财务信息如下：

（一）备考合并资产负债表

单位：元

| 项目 | 2015年12月31日 |
|------------------------|-----------------------|
| 流动资产： | |
| 货币资金 | 172,106,262.68 |
| 以公允价值计量且其变动计入当期损益的金融资产 | 44,661.73 |
| 应收账款 | 115,000,141.43 |
| 预付款项 | 9,731,683.13 |
| 其他应收款 | 7,974,531.97 |
| 存货 | 287,696,933.76 |
| 其他流动资产 | 9,407,152.40 |
| 流动资产合计 | 601,961,367.10 |
| 非流动资产： | |
| 长期股权投资 | 13,778,678.91 |
| 固定资产 | 207,906,200.71 |

| | |
|----------------------|-------------------------|
| 在建工程 | 13,492,043.10 |
| 无形资产 | 93,465,445.53 |
| 开发支出 | 8,512,892.98 |
| 商誉 | 612,153,072.14 |
| 长期待摊费用 | 766,823.79 |
| 递延所得税资产 | 10,509,456.57 |
| 非流动资产合计 | 960,584,613.73 |
| 资产总计 | 1,562,545,980.83 |
| 流动负债： | |
| 短期借款 | 49,311,640.00 |
| 应付账款 | 42,322,867.74 |
| 预收款项 | 8,960,920.36 |
| 应付职工薪酬 | 24,663,363.64 |
| 应交税费 | 7,196,829.96 |
| 其他应付款 | 758,260,626.82 |
| 一年内到期的非流动负债 | 563,571.74 |
| 流动负债合计 | 891,279,820.26 |
| 非流动负债： | |
| 递延收益 | 6,390,792.78 |
| 递延所得税负债 | 7,006,200.26 |
| 其他非流动负债 | 1,223,765.91 |
| 非流动负债合计 | 14,620,758.95 |
| 负债合计 | 905,900,579.21 |
| 股东权益： | |
| 股本 | 372,000,000.00 |
| 资本公积 | 306,996,423.85 |
| 其它综合收益 | -1,102,367.18 |
| 盈余公积金 | 17,377,087.71 |
| 未分配利润 | -38,625,742.76 |
| 归属于母公司所有者权益合计 | 656,645,401.62 |
| 所有者权益合计 | 656,645,401.62 |
| 负债和所有者权益总计 | 1,562,545,980.83 |

（二）备考合并利润表

单位：元

| 项目 | 2015 年度 |
|---------|----------------|
| 一、营业总收入 | 533,124,737.49 |
| 二、营业总成本 | 619,086,856.71 |
| 其中：营业成本 | 347,222,190.63 |

| | |
|----------------------------|------------------------|
| 营业税金及附加 | 1,698,722.89 |
| 销售费用 | 68,297,111.84 |
| 管理费用 | 196,197,565.29 |
| 财务费用 | -3,426,262.85 |
| 资产减值损失 | 9,097,528.91 |
| 加：公允价值变动收益 | 0.97 |
| 投资收益（损失以“－”号填列） | -13,885,847.12 |
| 其中：对联营企业和合营企业的投资收益 | - |
| 三、营业利润（亏损以“－”号填列） | -99,847,965.37 |
| 加：营业外收入 | 1,810,577.49 |
| 减：营业外支出 | 703,897.91 |
| 四、利润总额（亏损总额以“－”号填列） | -98,741,285.79 |
| 减：所得税费用 | 2,546,515.42 |
| 五、净利润（净亏损以“－”号填列） | -101,287,801.21 |
| 归属于母公司所有者的净利润 | -101,287,801.21 |
| 少数股东损益 | |
| 六、其他综合收益的税后净额 | 145,998.96 |
| （一）以后不能重分类进损益的其他综合收益 | - |
| （二）以后能重分类进损益的其他综合收益 | 145,998.96 |
| 七、综合收益总额 | -101,141,802.25 |

第六节 风险因素

投资者在评价本次重大资产重组时，除本报告书提供的其他各项资料外，还应特别认真地考虑下述各项风险因素。

一、与本次交易有关的风险因素

公司不排除因政治、经济、自然灾害等其他不可控或不可抗力因素带来不利影响的风险。

（一）本次交易审批的风险

根据交易各方签署的《SPA》、《重组办法》以及《境外投资项目核准和备案管理办法》等法规的相关规定，本次交易尚需九安医疗股东大会审议通过，并经天津市发改委、天津市商委等相关部门备案后方可实施。本次交易能否获得公司股东大会审议通过，以及获得相关部门备案存在不确定性。本公司请投资者关注该等风险。

（二）标的资产的评估增值率较大风险

本次交易标的为 eDevice100%的股权。本次交易采用资产基础法和收益法对标的公司股东全部权益价值进行评估，并最终采用收益法作为评估结论。截至评估基准日 2015 年 12 月 31 日，标的公司的股东全部权益价值为 67,310.51 万元（9,486.77 万欧元，按照 2015 年 12 月 31 日人民银行公布 1 欧元对人民币中间价 7.0952 折算），评估增值 58,506.53 万元，增值率为 664.55%。本公司请投资者关注评估增值率较大的风险。

（三）本次交易内幕信息泄露的风险

本公司制定了严格的内幕信息管理制度，本公司与交易对方在协商确定本次交易的过程中，尽可能缩小内幕信息知情人员的范围，减少内幕信息的传播，但是仍不排除有关机构和个人利用本次交易内幕信息进行内幕交易的行为。本公司股票停牌前涨跌幅未构成《关于规范上市公司信息披露及相关各方行为的通知》（证监公司字[2007]128 号）规定的股票异动标准，但公司仍存在因可能涉嫌

内幕交易造成股价异常波动或异常交易而暂停、终止或取消本次交易的风险。

（四）股价波动的风险

本次交易将对公司的生产经营及财务状况产生一定影响，即使公司与标的公司管理层紧密合作，但交易完成尚需一定周期且存在诸多不确定性因素，公司仍面临短期财务状况受到不利影响的风险。在本次交易推动过程中，可能存在由于整体市场环境、投资者心理预期等方面的变化导致公司股票发生偏离市场的异常波动。

（五）本次交易终止风险

根据《SPA》，若协议中所约定的“生效条件”中任何部分无法得到满足（或由买方以书面形式要求放弃），或《SPA》未能在2016年7月26日（以下简称“最后截止日期”）当天或之前生效（除非买方和各卖方代表于2016年7月26日或之前就“最后截止日期”延期签订书面协议），本协议将于2016年7月29日自动失效。本公司提请投资者关注本次交易终止风险。

二、收购整合的风险

（一）管理融合风险

本次收购标的eDevice为境外公司，其主要资产和业务均在境外。标的公司与上市公司在法律法规、会计税收制度、商业惯例、公司管理制度、企业文化等方面存在一定的差异。本次交易完成后，双方需至少在财务管理、客户管理、资源管理、企业文化等方面融合以达到协同效应。上市公司能否顺利有效整合标的公司，整合效果能否达到预期效果均存在一定的不确定性。

同时，本次交易完成后，上市公司将通过境外子公司九安欧洲间接控制标的公司，对公司海外子公司管理提出了更高的要求。若公司未能及时提高海外子公司管理能力而产生管理问题，将对公司未来经营业绩产生不利影响。

公司提请广大投资者注意本次交易的管理融合风险。上市公司将积极与标的公司在公司制度、企业文化、业务拓展等多方面进行积极融合，以降低业务和文化融合不顺利而影响经营业绩的风险。

（二）业务融合风险

上市公司主营业务为家用医疗健康电子产品的研发、生产和销售，主要产品包括电子血压计、血糖仪等；标的公司主营业务为移动医疗通信设备的研发、生产和销售，并提供医疗数据传输服务。虽然上市公司和标的公司业务均针对于医疗健康领域，但在产品与服务的细分领域上仍存在一定差别，因此，是否能将标的公司现有的产品及服务与上市公司自身业务进行有效的融合并充分发挥协同作用存在一定的不确定性，因此上市公司在未来面临一定的业务融合风险。

三、标的公司经营风险

（一）关键岗位人员流失风险

根据《主要股东 SPA》的相关安排，上市公司将保留两位联合创始人马克·贝勒比和斯蒂芬·申那兹的董事职位，并委派其中一人履行总经理职务，有效期为交割日起三年。上述二人在标的公司的经营发展中扮演重要角色。除此外，并未对其余标的公司现有岗位人员在交易完成后的任职情况作出相应安排，如果关键岗位人员出现流失，可能对标的公司的经营管理以及上市公司的战略发展产生一定的不利影响。

（二）单一大客户风险

目前 eDevice 第一大客户为标的公司提供主要收入来源。2014 年、2015 年标的公司来自于第一大客户的收入占总销售收入的比例分别为 77.81% 和 86.30%。标的公司 eDevice 主要客户为大型医疗器械生产企业和医疗服务机构，此类企业对供应商有较高的准入机制和严谨的管理体系，通常需要供应商取得销售国相关监管部门、认证部门的测试与审核，因此供应商结构较为稳定。eDevice 作为全球范围内唯一以移动虚拟运营商(MVNO)的形式专注于健康领域的公司，其不可替代性较高，因此报告期内标的公司的客户结构较为集中。

提请投资者关注标的公司的单一大客户依赖的风险。如果未来客户 A 因为市场增速放缓、产品升级等因素而减少对 eDevice 产品的需求，或者因其他竞争对手的成本优势、技术优势等考虑而转向其他供应商，则标的公司面临盈利增长显著放缓甚至大幅下滑的风险。

（三）经营模式变化的风险

目前标的公司收入的主要来源为产品销售收入和通信服务收入。经交易对方确认，eDevice 从 2017 年开始将对其业务进行转型，由传统的“销售产品+提供服务”模式逐渐转为“产品租赁”模式，并采用与大客户合作收入分成形式。虽然标的公司对于业务转型做了充分的论证和准备，但是其经营模式的变化对于客户资源获取、行业核心技术及经验、市场口碑等方面的要求可能会导致公司面临经营计划无法顺利实现而导致实际效益低于预期效益的风险。

（四）标的公司董事持股条款风险

标的公司《公司章程》规定，“董事必须持有公司至少 1 股股份。如果存在董事无法满足上述条件超过 3 个月的，该名董事必须辞职”。上市公司此次购买的是标的公司 100% 的股权，并在《主要股东 SPA》中约定马克·贝勒比先生和斯蒂芬·申那兹先生将继续作为标的公司董事会成员。上市公司可通过修改标的公司《公司章程》中该条款以规避该风险，在此提示投资者，标的公司未在股权交割后 3 个月内及时修改《公司章程》，导致标的公司董事辞职的风险。

四、财务状况风险

（一）交易完成后上市公司资产负债率上升、财务费用增加的风险

根据大华会计师审计的上市公司备考合并财务报表，本次交易完成后，上市公司资产负债率将从 25.73% 增加至 57.98%（按备考报表计算）。此外，本次交易的资金来源为公司非公开发行股票募集资金，在募集资金未到账前公司先以银行融资等方式自筹资金支付部分对价，募集资金到账后进行置换，该部分负债将使公司财务费用增加。因此，本次交易完成后，公司资产负债率上升、财务费用将增加，从而影响公司的利润水平。

（二）本次交易形成的商誉减值风险

本次交易完成后，在公司合并资产负债表中将形成较大金额的商誉。根据《企业会计准则》规定，本次交易形成的商誉不作摊销处理，但需在未来每年年度终了进行减值测试。如果标的公司未来由于市场竞争加剧导致产品毛利率下

降，经营业绩未达到预期目标，则本次交易形成的商誉存在减值风险，减值金额将计入公司利润表，从而对公司未来业绩造成不利影响，本公司提请投资者注意本次交易形成的商誉减值风险。

五、汇兑风险

由于本次标的公司 eDevice 为境外公司，日常运营涉及欧元、美元等多种交易货币，而上市公司合并报表记账本位币为人民币，未来随着人民币、欧元、美元等币种之间汇率的不断变化，可能给本次交易及公司未来运营带来汇兑风险。

同时，本次交易总金额以欧元计价，未来汇率仍将不断变动，汇率变动会对欧元兑换为人民币后的交易总金额产生影响，即人民币升值按汇率折算后的交易总金额将减少，反之，将增加。本公司提请投资者注意因汇率波动而产生的汇兑风险。

（本页无正文，为《天津九安医疗电子股份有限公司重大资产购买报告书（草案）摘要》之盖章页）

天津九安医疗电子股份有限公司

2016年 6月 28日