

青海盐湖工业股份有限公司 关于对深圳证券交易所关注函回复的公告

本公司及董事会全体成员保证信息披露的内容真实、准确、完整，没有虚假记载、误导性陈述或重大遗漏。

青海盐湖工业股份有限公司（以下简称“公司”）于 2019 年 1 月 31 日收到深圳证券交易所《关于对青海盐湖工业股份有限公司的关注函》（公司部关注函[2019]第 23 号），公司针对《关注函》中所提到的问题及回复如下：

一、你公司 2018 年三季度报告显示，2018 年前三季度亏损 12.13 亿元。请你公司按业务板块细分说明预计盈亏金额，结合所处行业发展状况和经营环境、营运效率和主要财务指标、原材料和主要产品销售价格及销售变动等情况，说明 2018 年第四季度业绩大幅亏损的原因。

回复：

公司主营业务主要由钾肥板块、化工板块、镁板块、锂板块四部分构成，其中钾肥板块由钾肥分公司、青海盐湖三元钾肥股份有限公司、青海盐湖元通钾肥有限公司、青海晶达科技股份有限公司等分子公司组成，生产产品为氯化钾；化工板块由化工分公司（即盐湖资源综合利用一、二期）、青海盐湖海纳化工有限公司（PVC 一体化项目）、青海盐湖硝酸盐业股份有限公司、青海盐湖海虹化工股份有限公司（ADC 一体化项目）等分子公司组成，主要生产产品为 PVC、甲醇、钾碱、烧碱、尿素、水泥等；镁板块由青海盐湖镁业有限公司（金属镁一体化项目），主要产品为金属镁锭、PVC、钾碱、纯碱、PP、焦炭等；锂板块由青海盐湖佛照蓝科锂业股份有限公司（年产一万吨碳酸锂），主要产品为碳酸锂。

公司 2018 年前三季度与 2018 年全年各板块归属于母公司盈亏情况预计表：

单位：万元

	2018 年 1-9 月	2018 年 1-12 月
钾肥板块	218,020.40	317,040.78
化工板块	-119,132.09	-201,554.23

镁板块	-252,942.34	-443,996.55
锂板块	10,358.32	12,883.13

各板块情况分析:

一是钾板块:氯化钾目前是公司的核心业务,也是公司主要利润创造点,2018年公司氯化钾产销整体保持平稳,受行业供需格局改善,景气度回暖,2018年氯化钾产品平均售价较上年上涨308元/吨,四季度较前三季度均价上涨约210元/吨。

二是化工板块:(1)综合利用一、二期项目因受天然气供应量的影响,全年生产装置都没能满负荷运行,进入冬季后供应量进一步受限,其主要产品甲醇产品销售价格较前三季度平均售价下降约800元/吨,以上原因共同影响归属于母公司的净利润亏损四季度增加约2.8亿元。(2)海纳PVC一体化项目受安全事故影响,2018年4月-11月化工装置停产,11月开始恢复生产负荷较低以及财务费用增加影响归属于母公司的净利润亏损增加3.5亿元。(3)间接控股子公司青海盐湖硝酸盐业股份有限公司及子公司青海盐湖能源有限公司计提长期资产减值约1.9亿元。(3)间接控股子公司青海盐湖海虹化工股份有限公司破产重组,随着破产重组进展情况经与管理人沟通,清偿比例相较三季度40%下降到25%导致公司的债权损失增加约4亿元左右。(具体详见问题四回复)

三是镁板块:金属镁一体化项目2018年进入联动试车,由于项目投资大,导致折旧、贷款本金及利息等固定成本较高;配置给项目的木里煤田因生态环保治理,现尚未恢复生产,对焦化装置、甲醇装置原料供应影响大,煤炭、天然气等生产要素保障不足导致成本增加。加之行业跨度大、技术含量高、项目工艺流程复杂、安全环保标准提高等原因,全年整体生产负荷较低,2018年亏损较大。前三季度归属于母公司的净利润亏损25.29亿元,四季度较前三季度归属于母公司的净利润亏损增加约19.11亿元,主要原因是:1、根据《企业会计准则第8号——资产减值》的规定,由于青海盐湖镁业有限公司相关资产存在减值迹象,经初步减值测试,部分长期资产计提资产减值损失约6亿元;2、煤炭、电石等原材料价格上涨导致成本增加6,378万元(与前三季度对比);3、主要产品价格

如甲醇产品销售价格较前三季度平均售价下降约 800 元/吨。

四是锂板块：公司控股子公司青海盐湖佛照蓝科锂业股份有限公司 2018 年碳酸锂产量实现装置满产，产销量较上年同比大幅增长，实现满产满销，受行业产品价格回落，单位平均售价有所下降。

公司主要产品销量及价格比较(不含税价格)

元/吨

产品名称	1-9 月		10-12 月	
	销量（吨）	均价	销量（吨）	均价
氯化钾	3,437,610.30	1,551.21	1,234,413.00	1,764.88
甲醇	26,115.35	1,975.11	52,629.17	1,179.78
PVC	228,829.76	5,524.86	56,372.84	5,720.50
片碱	15,323.01	3,207.24	553.35	8,239.31
碳酸钾	38,365.13	4,639.90	10,326.80	4,802.98
碳酸锂	6,854.50	68,409.61	4,400.50	48,783.57
尿素	181,970.75	1,416.65	64,201.60	1,481.90
纯碱	377,460.88	1,174.00	95,193.38	1,441.83
焦炭	173,800.21	875.54	167,202.41	1,050.84
硝酸钾	63,126.16	3,615.02	33,453.65	3,481.12

主要财务指标情况

项目	化肥及农用化工行业上市公司平均指标	本公司 2018 年 9 月 30 日指标
流动资产周转率	105.68	81.90
固定资产周转率	342.16	24.72
总资产周转率	48.66	15.71
应收账款周转天数	84.14	20.13
存货周转天数	37.33	120.91
销售毛利率	25.94%	27.98%
资产负债率	47.47%	72.96%
负债与所有者权益比率	209.25%	269.88%

注：数据来源取自 WIND 数据库，本公司有关指标取自未经审计财务报表。

本公司与同行业-化肥及农用化工行业相比除应收账款周转天数好于同行业外，其他指标均低于同行业，主要原因是本公司除化肥和化工行业外，还涉及有色金属等行业，另外公司处于基建期到生产经营期的转换阶段，加之受原料供应、安全事故的影响，生产不稳定。

二、你公司盐湖资源综合利用一期及二期项目、青海盐湖海纳化工有限公司 PVC 一体化项目过去三年运行情况，2018 年运行负荷较低的原因，是否计提

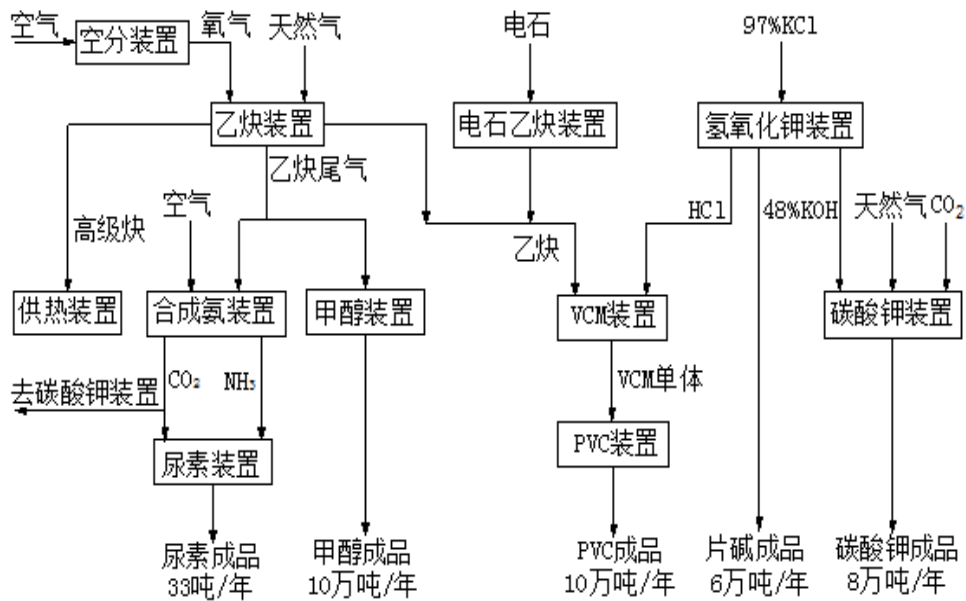
资产减值损失，如是，请说明计提金额及合理性。

回复：

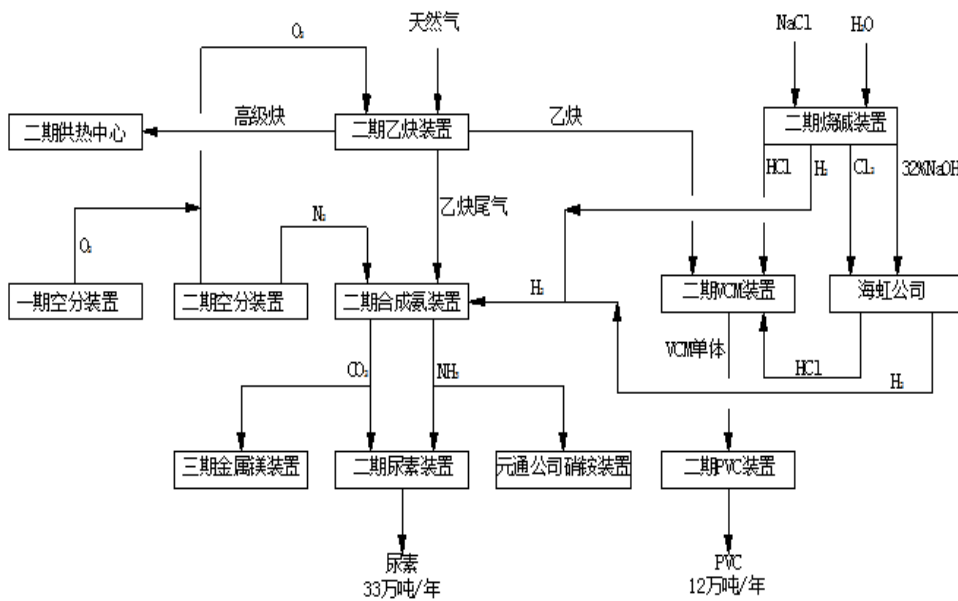
(一) 盐湖资源综合利用一、二期基本情况及近三年运行情况

盐湖资源综合利用一期项目，主要产品装置为年产 7.38 万吨碳酸钾、6 万吨氢氧化钾(片碱)、10 万吨聚氯乙烯、33 万吨尿素、10 万吨甲醇的生产装置。

盐湖资源综合利用二期项目，主要产品装置为 12 万吨/年离子膜烧碱、30 万吨/年合成氨、12 万吨/年 PVC、33 万吨/年尿素、12 万吨/年氯乙烯、5 万吨/年天然气制乙炔等装置构成。



盐湖资源综合利用一期工程工艺流程



盐湖资源综合利用二期工程工艺流程

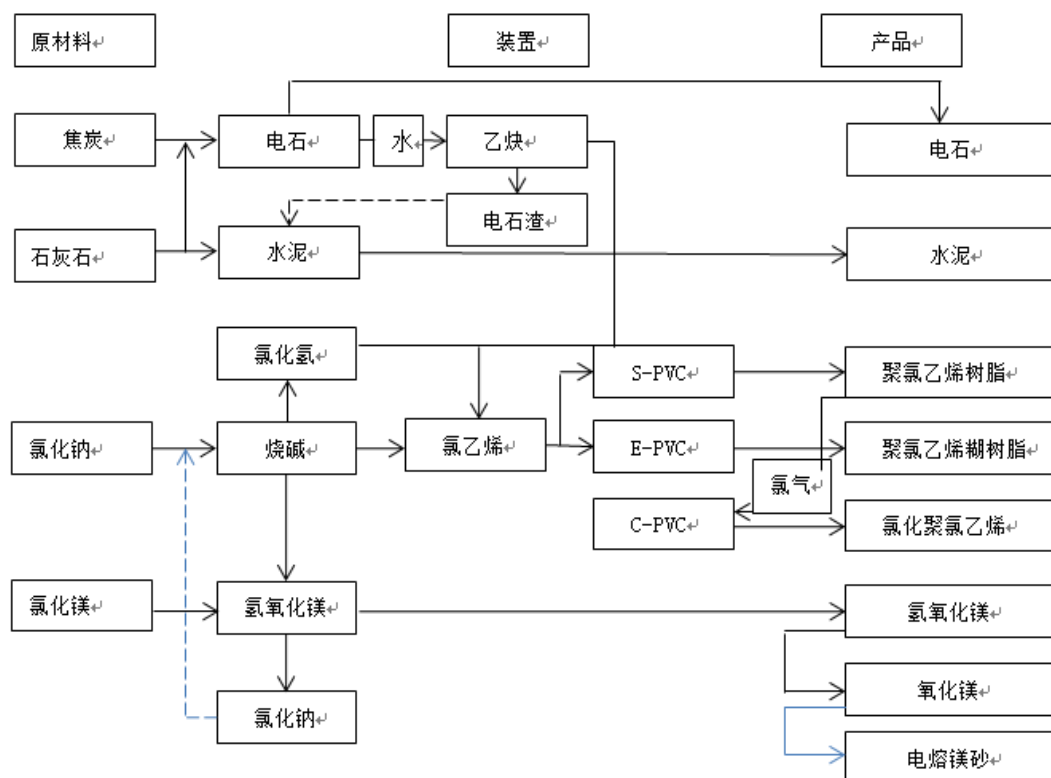
——项目近三年运行情况

产品名称	设计产能 (万吨)	设计天然 气需求量 (亿标方)	实际天然气供给量 (亿标方)			实际各年产量(万吨)		
			2016年	2017年	2018年	2016年	2017年	2018年
PVC	22.00	7.43	4.00	3.40	3.48	10.93	8.63	9.94
氢氧化钾	6.00					5.35	2.69	2.93
尿素	66.00					31.45	22.82	25.03
甲醇	10.00					1.44	2.80	3.94
碳酸钾	7.20					6.39	3.70	5.06
近三年亏损变化情况(万元)								
2016年			2017年			2018年		
-105,687.88			-108,641.11			-76,680.00		

盐湖资源综合利用一期及二期项目 2018 年运行负荷较低的主要原因国家环保力度加大，下游天然气需求量增加，导致企业天然气使用量供应减少，全年没有满负荷运行，尤其在冬季，一、二期装置只能保证一套装置在 30% 运行负荷，低负荷导致固定成本占比上升，产品单位成本高于市场售价，导致亏损，一二期现已具备达产达标的的能力，公司也在通过其他方式来化解天然气问题（启动电石乙炔来缓解一部分气量）。

（二）盐湖海纳 PVC 一体化项目

盐湖海纳 PVC 一体化项目主要装置为 20 万吨/年烧碱、24 万吨/年 PVC（其中 20.5 万吨 S-PVC、3.5 万吨 E-PVC、0.5 万吨 C-PVC）、35 万吨/年电石和 300 万吨/年水泥、14 万吨氢氧化镁等。



海纳 PVC 一体化工艺总路线图

——近三年运行情况

产品名称	盐湖海纳						
	设计产能 (万吨)	实际各年产量 (万吨)			近三年亏损变化情况 (万元)		
		2016 年	2017 年	2018 年	2016 年	2017 年	2018 年
C-PVC	0.5	0.01	0.08	0	74,572.39	151,530.27	109,425.77
E-PVC	3.5	0.55	0.42	0			
S-PVC	20.50	12.00	3.08	4.11			
氢氧化钠	13.00	0.10	0.27	1.84			
水泥	300.00	123.48	24.22	79.96			

青海盐湖海纳化工有限公司 2018 年运行负荷较低的原因是：自 2016 年以来盐湖海纳先后发生“9.18”、“2.14”、“4.26”三起安全事故影响，生产始终处于不稳定、间断性生产状态。2018 年受“4.26”安全事故影响停车并于 2018 年 12 月初恢复生产并生产出合格产品，但受安全事故影响盐湖海纳将近半年的时间处于停产状态，装置开始启动时负荷处于缓慢提升导致成本偏高，运行负荷偏低。

(三) 计提资产减值情况

经初步判断，综合利用一二期和海纳化工 2018 年度未计提长期资产减值损失，但由于生产产品成本较高，按《企业会计准则——存货》相关规定，计提了存货跌价准备，存货减值的计提是按照可变现净值与市价孰低原则计提的减值。

计提存货跌价准备明细表:

单位: 万元

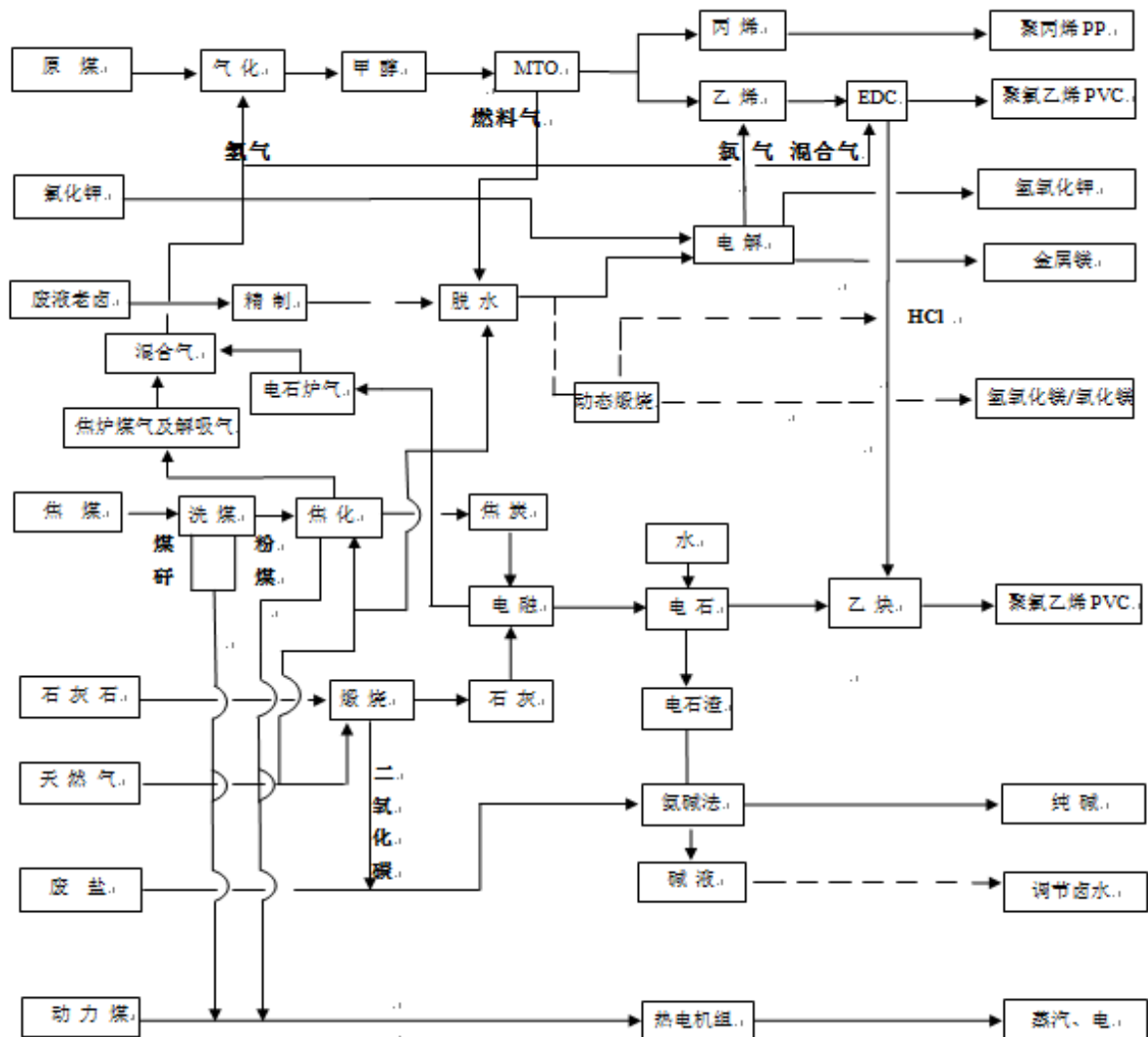
项目	2018年9月30日计提减值数	2018年12月31日计提减值指数(此数为预计数)	计提主要产品
综合利用一、二期	16,686.78	22,293.04	PVC、氢氧化钾、尿素、甲醇。
海纳PVC一体化项目		7,669.49	工业盐酸、VCM、高纯盐酸、PVC、氢氧化钠、电石、石灰。

三、金属镁一体化项目资产减值损失涉及的主要会计科目与金额, 结合以前年度资产减值计提情况, 详细说明你公司在本报告期大额计提资产减值损失的原因及合理性、会计处理依据及合规性。

回复:

(一) 金属镁一体化运行情况

金属镁一体化项目是以镁钠资源开发为主线的产业链综合耦合工程, 依托柴达木盆地丰富的矿产资源, 以镁盐、钠盐、煤炭、石灰石为主要原料, 主要产品为金属镁、PVC、聚丙烯等化工产品, 主要由10万吨/年金属镁、400万吨/年选煤厂、240万吨/年焦化工程、100万吨/年煤制甲醇、100万吨/年DMTO及烯烃分离、80万吨/年电石、30万吨/年乙烯法PVC、50万吨/年电石法PVC、16万吨/年聚丙烯、120万吨/年纯碱等装置构成。主要产品为金属镁锭、PVC、钾碱、纯碱、焦炭等。



金属镁一体化工艺总路线图

(二) 金属镁一体化项目运行情况

金属镁一体化项目 2018 年全面进入联动生产，核心装置金属镁从年初每天几吨到现在约 100 吨，产能在逐步提升，但由于各装置生产能力释放程度差异较大，还尚未达到有效的物料平衡，在运行过程中存在装置的不断消缺，部分装置开停车较频繁，同时存在部分装置原材料供应不足等影响，2018 年各装置整体生产负荷相对较低，加之大额在建工程转固，折旧及财务费用增加明显，产品生产产品成本较高。

(三) 计提资产减值情况

1、计提长期资产减值情况

2017 年度，公司对金属镁一体化项目各类资产进行全面检查和减值测试，经过分析判断对长期资产计提减值 23.15 亿元。2018 年，公司根据外部环境变化

及金属镁一体化实际运行情况判断盐湖镁业相关资产存在减值迹象，经初步减值测试，部分长期资产计提资产减值损失约 6 亿元，减值主要是对生产装置进行固定资产减值。原因是：1、设备、材料市场价格波动的影响；2、企业会计折旧年限与预估利用经济寿命年限不一致；3、账面价值包含建设单位管理费、资本化利息、联合试运转等前期费用，对于前期费用参考中国人民银行公布的最新贷款利率及青海盐湖镁业有限公司实际情况重新计算。会计处理的依据是根据初步评估结果进行会计处理。

2、计提存货跌价准备情况

2018 年度金属镁一体化项目由于生产装置整体生产负荷相对较低，导致产品生产成本增加。按《企业会计准则》存货相关规定，计提了存货跌价准备。

单位：万元

项目	2018 年 9 月 30 日计提减值数	2018 年 12 月 31 日计提减指数（此数为预计数）	计提主要产品
金属镁一体化项目	74,147.10	120,262.10	氢氧化钾、甲醇、次氯酸钠、S-PVC、聚丙烯、乙烯、丙烯、镁锭、电石、焦炭、纯碱。

四、你公司控股子公司青海盐湖海虹化工有限公司进入破产重整程序对公司 2018 年度财务成果的影响，相关会计处理依据及合理性。

回复：

间接控股子公司海虹化工因不能偿还到期债务，且资产不足以清偿全部债务，经债权人申请，2018 年 9 月 5 日海西州中级人民法院裁定受理海虹化工重整申请（具体内容详见巨潮资讯网 www.cninfo.com.cn 公司 2018-52 号公告），2018 年 9 月起盐湖股份不再将海虹化工纳入合并报表范围。经与管理人初步沟通，并对相关财务数据进行测算，海虹化工破产重整对盐湖股份 2018 年度归属于母公司的净利润的影响约为-1.94 亿元。主要影响事项如下：

1、根据企业会计准则相关规定，盐湖股份对于新会计准则实施后已在利润表内确认的子公司超额亏损，在重整时对长期股权投资的可收回金额与已确认超额亏损的差额作为投资收益计入当期合并利润表，由此形成盐湖股份 2018 年度

投资收益约 16.85 亿元。

2、盐湖股份及子公司对海虹化工应收款项 25.07 亿元，经与管理人沟通，预计破产债权清偿比例为 25%，按个别认定法计提坏账准备约为 18.8 亿元。

3、盐湖股份上述坏账损失可以在所得税前列支，预计产生节税收益 2.66 亿元。

五、是否存在其他应披露未披露事项以及你认为需说明的其他事项。

回复：除公司已披露的事项外，截至目前公司没有其他根据《深圳证券交易所股票上市规则》等有关规定需予以披露未披露的事项。

特别提示：

本公司 2018 年年度财务报告正在审计过程中，上述 2018 年全年数据系本公司财务部门初步测算，最终结果以公司经审计的 2018 年年度财务报告为准。

青海盐湖工业股份有限公司董事会
2019 年 2 月 12 日