

浙江银轮机械股份有限公司

2021 年年度报告

2022 年 04 月

第一节 重要提示、目录和释义

公司董事会、监事会及董事、监事、高级管理人员保证年度报告内容的真实、准确、完整，不存在虚假记载、误导性陈述或重大遗漏，并承担个别和连带的法律责任。

公司负责人徐小敏、主管会计工作负责人朱晓红及会计机构负责人(会计主管人员)贾伟耀声明：保证本年度报告中财务报告的真实、准确、完整。

所有董事均已出席了审议本报告的董事会会议。

本年度报告涉及未来计划等前瞻性陈述，不构成公司对投资者的实质承诺，请投资者注意投资风险。

公司未来可能面对的风险详见本报告“第三节、管理层讨论与分析”之“十一、公司未来发展的展望”中的“可能面对的风险”，敬请广大投资者予以关注。

公司经本次董事会审议通过的利润分配预案为：以 792,116,159 为基数，向全体股东每 10 股派发现金红利 0.80 元（含税），送红股 0 股（含税），不以公积金转增股本。

目录

第一节 重要提示、目录和释义.....	2
第二节 公司简介和主要财务指标.....	7
第三节 管理层讨论与分析.....	11
第四节 公司治理.....	39
第五节 环境和社会责任.....	61
第六节 重要事项.....	66
第七节 股份变动及股东情况.....	141
第八节 优先股相关情况.....	148
第九节 债券相关情况.....	149
第十节 财务报告.....	152

备查文件目录

- 一、载有公司法定代表人签名的公司 2021 年年度报告文本原件。
 - 二、载有法定代表人、主管会计工作负责人及会计机构负责人签名并盖章的财务报表。
 - 三、载有会计师事务所盖章、注册会计师签名并盖章的审计报告原件。
 - 四、报告期内在中国证监会指定报纸上公开披露过的所有公司文件的正本和公告的原稿。
- 以上备查文件的备置地点：浙江银轮机械股份有限公司董事会办公室。

释义

释义项	指	释义内容
上海银畅	指	上海银畅国际贸易有限公司
创斯达	指	上海创斯达热交换器有限公司
湖北银轮	指	湖北银轮机械有限公司
杭州银轮	指	杭州银轮科技有限公司
银轮新能源	指	浙江银轮新能源热管理系统有限公司（原银芝利）
上海银轮	指	上海银轮热交换系统有限公司
山东银轮	指	山东银轮热交换系统有限公司
无锡银轮	指	无锡银轮博尼格工业制冷设备有限公司
开山银轮	指	浙江开山银轮换热器有限公司
湖北美标	指	湖北美标汽车制冷系统有限公司
浙江银吉	指	浙江银吉汽车零部件股份有限公司
银轮科技	指	上海银轮热系统科技有限公司
天台银申	指	天台银申铝业有限公司
南昌银轮	指	南昌银轮热交换系统有限公司
智能装备	指	浙江银轮智能装备有限公司
银之园	指	天台银之园餐饮有限公司
湖北宇声	指	湖北宇声环保科技有限公司
上海银轮投资	指	上海银轮投资有限公司
德国普锐	指	Puritech GmbH
赤壁银轮	指	赤壁银轮工业换热器有限公司
山东银轮环保	指	山东银轮环保科技有限公司
上海银颀	指	上海银颀投资合伙企业（有限合伙）
TDI	指	Yinlun TDI, LLC
TDG	指	THERMAL DYNAMICS GLOBAL, LLC
上海腾拓	指	腾拓贸易（上海）有限公司
广州银轮	指	广州银轮热交换系统有限公司
萨摩亚 SPV	指	Edgewater High Tech III Limited
天台银昌	指	天台银昌表面处理有限公司

江苏朗信	指	江苏朗信电气有限公司
芜湖朗信	指	芜湖朗信电气有限公司
江苏唯益	指	江苏唯益换热器有限公司
欧洲银轮	指	YINLUN Europe Holding B.V.
德国银轮	指	YINLUN Europe GmbH
印度银轮	指	Yinlun ADM India Pvt. Ltd.
Setrab AB	指	Setrab Aktiebolag
Scanrad	指	YinLun Setrab Poland
Setrab UK	指	Setrab UK,Ltd.
Setrab GmbH	指	Setrab GmbH
广西银轮	指	广西银轮环保科技有限公司
大车配科技	指	天台县大车配科技创新服务有限公司
振华表面	指	天台振华表面处理有限公司
徐州环保	指	徐州银轮环保科技有限公司
EGR	指	尾气再循环 (Exhaust Gas Recirculation), 其将发动机产生的废气的一部分经冷却后再送回气缸, 减少汽油机泵气损失, 并降低缸内燃烧温度等, 进而实现降低汽油机的油耗目标
DPF	指	颗粒捕捉器 (Diesel Particulate Filter), 是一种安装在柴油发动机排放系统中的过滤器, 它可以在微粒排放物质进入大气之前将其捕捉
SCR	指	选择性催化还原 (Selective Catalyst Reduction), 其主要通过化学制剂与 NOX 进行化学反应来减少 NOX 的排放

第二节 公司简介和主要财务指标

一、公司信息

股票简称	银轮股份	股票代码	002126
变更后的股票简称（如有）	不适用		
股票上市证券交易所	深圳证券交易所		
公司的中文名称	浙江银轮机械股份有限公司		
公司的中文简称	银轮股份		
公司的外文名称（如有）	ZHEJIANG YINLUN MACHINERY CO.,LTD.		
公司的外文名称缩写（如有）	YINLUN		
公司的法定代表人	徐小敏		
注册地址	浙江省天台县福溪街道始丰东路 8 号		
注册地址的邮政编码	317200		
公司注册地址历史变更情况	不适用		
办公地址	浙江省天台县福溪街道始丰东路 8 号		
办公地址的邮政编码	317200		
公司网址	www.yinlun.cn		
电子信箱	002126@yinlun.cn		

二、联系人和联系方式

	董事会秘书	证券事务代表
姓名	陈敏	徐丽芬
联系地址	浙江省天台县福溪街道始丰东路 8 号	浙江省天台县福溪街道始丰东路 8 号
电话	0576-83938250	0576-83938250
传真	0576-83938806	0576-83938806
电子信箱	002126@yinlun.cn	002126@yinlun.cn

三、信息披露及备置地点

公司披露年度报告的证券交易所网站	《证券时报》《上海证券报》
公司披露年度报告的媒体名称及网址	www.cninfo.com.cn
公司年度报告备置地点	公司董事会办公室

四、注册变更情况

组织机构代码	无变更
公司上市以来主营业务的变化情况（如有）	无变更
历次控股股东的变更情况（如有）	无变更

五、其他有关资料

公司聘请的会计师事务所

会计师事务所名称	立信会计师事务所（特殊普通合伙）
会计师事务所办公地址	上海市南京东路 61 号 4 楼
签字会计师姓名	沈利刚、刘媛媛、陈雨佳

公司聘请的报告期内履行持续督导职责的保荐机构

适用 不适用

保荐机构名称	保荐机构办公地址	保荐代表人姓名	持续督导期间
中信建投证券股份有限公司	上海市浦东南路 528 号上海证券大厦北塔 2206 室	黄建飞、刘新浩	募集资金使用完毕止

公司聘请的报告期内履行持续督导职责的财务顾问

适用 不适用

六、主要会计数据和财务指标

公司是否需追溯调整或重述以前年度会计数据

是 否

	2021 年	2020 年	本年比上年增减	2019 年
营业收入（元）	7,816,415,930.90	6,324,186,529.70	23.60%	5,520,743,642.53
归属于上市公司股东的净利润（元）	220,374,339.65	321,583,085.75	-31.47%	317,677,156.02
归属于上市公司股东的扣除非经常性损益的净利润（元）	207,912,560.50	260,386,304.06	-20.15%	172,855,258.34
经营活动产生的现金流量净额（元）	374,643,214.62	456,173,578.49	-17.87%	688,584,828.23
基本每股收益（元/股）	0.28	0.41	-31.71%	0.4
稀释每股收益（元/股）	0.28	0.41	-31.71%	0.4
加权平均净资产收益率	5.28%	8.40%	-3.12%	8.60%
	2021 年末	2020 年末	本年末比上年末增减	2019 年末
总资产（元）	11,988,875,220.88	9,856,245,406.68	21.64%	8,424,106,635.59
归属于上市公司股东的净资产（元）	4,400,149,823.52	3,937,786,096.18	11.74%	3,729,627,295.93

公司最近三个会计年度扣除非经常性损益前后净利润孰低者均为负值，且最近一年审计报告显示公司持续经营能力存在不确定性

是 否

扣除非经常损益前后的净利润孰低者为负值

是 否

七、境内外会计准则下会计数据差异

1、同时按照国际会计准则与按照中国会计准则披露的财务报告中净利润和净资产差异情况

适用 不适用

公司报告期不存在按照国际会计准则与按照中国会计准则披露的财务报告中净利润和净资产差异情况。

2、同时按照境外会计准则与按照中国会计准则披露的财务报告中净利润和净资产差异情况

适用 不适用

公司报告期不存在按照境外会计准则与按照中国会计准则披露的财务报告中净利润和净资产差异情况。

八、分季度主要财务指标

单位：元

	第一季度	第二季度	第三季度	第四季度
营业收入	1,999,334,478.09	2,055,140,557.87	1,777,355,483.37	1,984,585,411.57
归属于上市公司股东的净利润	105,192,206.17	70,174,981.67	40,352,786.85	4,654,364.96
归属于上市公司股东的扣除非经常性损益的净利润	88,116,958.63	67,732,088.17	28,891,466.14	23,172,047.56
经营活动产生的现金流量净额	-30,934,027.13	108,789,826.15	290,873,026.12	5,914,389.48

上述财务指标或其加总数是否与公司已披露季度报告、半年度报告相关财务指标存在重大差异

是 否

九、非经常性损益项目及金额

适用 不适用

单位：元

项目	2021 年金额	2020 年金额	2019 年金额	说明
非流动资产处置损益（包括已计提资产减值准备的冲销部分）	-2,721,039.24	-3,463,502.80	-2,532,229.68	
计入当期损益的政府补助（与公司正常经营业务密切相关，符合国家政策规定、按照一定标准定额或定量持续享受的政府补助除外）	48,849,538.71	52,719,885.54	39,038,460.46	
委托他人投资或管理资产的损益	18,011,192.92	12,227,706.36	17,600,897.49	
债务重组损益			-285,278.35	
除同公司正常经营业务相关的有效套期保值业务外，	-35,232,581.90	26,031,478.86	106,797,713.46	

持有交易性金融资产、交易性金融负债产生的公允价值变动损益，以及处置交易性金融资产交易性金融负债和可供出售金融资产取得的投资收益				
单独进行减值测试的应收款项减值准备转回	1,076,455.36			
除上述各项之外的其他营业外收入和支出	-2,439,842.42	-4,734,971.21	987,211.60	
其他符合非经常性损益定义的损益项目	47,893.64	-1,458,117.13		
减：所得税影响额	8,113,490.10	13,719,451.42	11,972,823.09	
少数股东权益影响额（税后）	7,016,347.82	6,406,246.51	4,812,054.21	
合计	12,461,779.15	61,196,781.69	144,821,897.68	--

其他符合非经常性损益定义的损益项目的具体情况：

适用 不适用

公司不存在其他符合非经常性损益定义的损益项目的具体情况。

将《公开发行证券的公司信息披露解释性公告第 1 号——非经常性损益》中列举的非经常性损益项目界定为经常性损益项目的情况说明

适用 不适用

公司不存在将《公开发行证券的公司信息披露解释性公告第 1 号——非经常性损益》中列举的非经常性损益项目界定为经常性损益的项目的情形。

第三节 管理层讨论与分析

一、报告期内公司所处的行业情况

公司需遵守《深圳证券交易所上市公司自律监管指引第 3 号——行业信息披露》中汽车制造相关业的披露要求

同比分别增长 169.5%和 167.5%；新能源商用车产销分别完成 18.6 万辆和 18.6 万辆，同比分别增长 55.4%和 54%。

（注：上述汽车行业情况中数据及图表来源为中国汽车工业协会及第公司需遵守《深圳证券交易所上市公司自律监管指引第 3 号——行业信息披露》中汽车制造相关业的披露要求。公司所处行业属于汽车零部件制造业，与汽车行业发展紧密相关。2021 年，适逢“两个百年”历史交汇期，立足“十四五”开局之年，汽车行业全面贯彻习近平新时代中国特色社会主义思想，在工信部等政府业务主管部门的指导下，在全行业的共同努力下，汽车行业面对芯片短缺、原材料价格持续高位等不利因素影响，迎难而上，主动作为，全年汽车产销呈现 稳中有增的发展态势，展现出强大的发展韧性和发展动力。2021 年，我国汽车产销分别完成 2608.2 万辆和 2627.5 万辆，产销较上年同期分别增长 3.4%和 3.8%，结束了自 2018 年以来连续三年下降趋势。

1. 商用车市场情况

2021 年，受重型柴油车国六排放法规切换、“蓝牌轻卡”政策带来的消费观望以及房地产开发行业较冷等因素影响，商用车市场下行压力逐渐显现。从长远来看，近几年支撑商用车增长的政策红利效用已逐步减弱，未来商用车市场很可能将进入调整期。2021 年，商用车产销 467.4 万辆和 479.3 万辆，同比下降 10.7%和 6.6%。



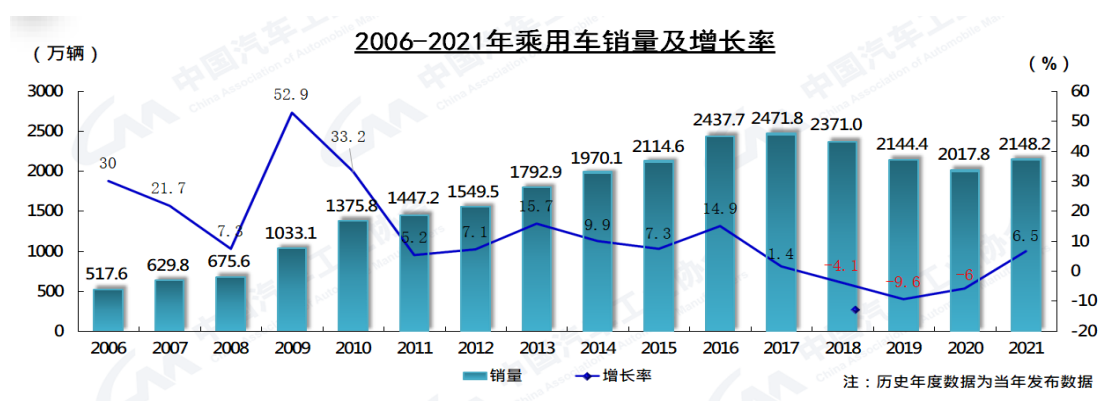
从细分车型产销情况来看，货车中，重型货车、轻型货车以及微型货车减量都较大，其中重型货车减量最大；客车中，轻型客车的增长拉动了整体客车产销的增长。2021 年货车产销 416.6 万辆和 428.8 万辆，同比分别下降 12.8%和 8.5%。其中，重型货车销 139.5 万辆，同比下降 13.8%；中型货车销 17.9 万辆，同比增长 12.3%；轻型货车销 211.0 万辆，同比下降 4.0%；微型货车销 60.5 万辆，同比下降 14.7%。2021 年客车产销 50.8 万辆和 50.5 万辆，同比分别增长 12.2%和 12.6%。其中大型客车销 4.8 万辆，同比下降

15.4%；中型客车销 4.6 万辆，同比下降 3.1%；轻型客车销 41.1 万辆，同比增长 19.4%。

2. 乘用车市场情况

2021 年，乘用车市场从年初起由于基数较低展现出大幅增长的状态，年中受芯片不足问题的影响出现下滑，直到四季度随着芯片供应的缓解市场重新趋稳。同时，伴随着居民收入水平的逐步提高，我国汽车市场呈现明显的消费升级趋势。2021 年，乘用车产销分别完成 2140.8 万辆和 2148.2 万辆，同比分别增长 7.1%和 6.5%，同样结束了自 2018 年以来连续三年下降趋势。增幅高于行业 3.7 和 2.7 个百分点。

从细分市场来看，轿车产销完成 990.8 万辆和 993.4 万辆，同比分别增长 7.8%和 7.1%；SUV 产销分别完成 1003.0 万辆和 1010.1 万辆，同比分别增长 6.7%和 6.8%；MPV 产销分别完成 107.3 万辆和 105.5 万辆，同比分别增长 6.1%和 0.1%；交叉型乘用车产销分别完成 39.7 万辆和 39.1 万辆，同比分别增长 0.6%和 0.8%。



3. 新能源汽车市场情况

2021 年新能源汽车产销分别完成 354.5 万辆和 352.1 万辆，同比均增长 1.6 倍，市场占有率达到 13.4%，高于上年 8 个百分点。

在新能源汽车主要品种中，与上年相比，纯电动汽车和插电式混合动力汽车产销均呈增长，表现均明显好于上年。其中新能源乘用车产销分别完成 335.9 万辆和 333.4 万辆，一商用车网。）

二、报告期内公司从事的主要业务

公司需遵守《深圳证券交易所上市公司自律监管指引第 3 号——行业信息披露》中汽车制造相关业的披露要求

（一）主营业务及主要产品

1. 公司主营业务

公司围绕“节能、减排、智能、安全”四条产品发展主线，专注于油、水、气、冷媒间的热交换器、汽车空调等热管理产品以及后处理排气系统相关产品的研发、生产与销售。

公司是国家高新技术企业，是中国内燃机标准化技术委员会热交换器行业标准的牵头制订单位，建有国家级企业技术中心、博士后科研工作站、浙江省重点企业研究院、浙江省工程研究中心和浙江省双创示范基地。公司按照规模经济、比较成本原则和贴近客户原则，在全球范围内合理规划生产布局，以全球化供应能力满足客户的需求，目前公司在浙江、上海、山东、湖北、江苏、广东、广西、江西等地建有子公

司和生产基地。并在美国、瑞典、波兰等建有研发分中心和生产基地。

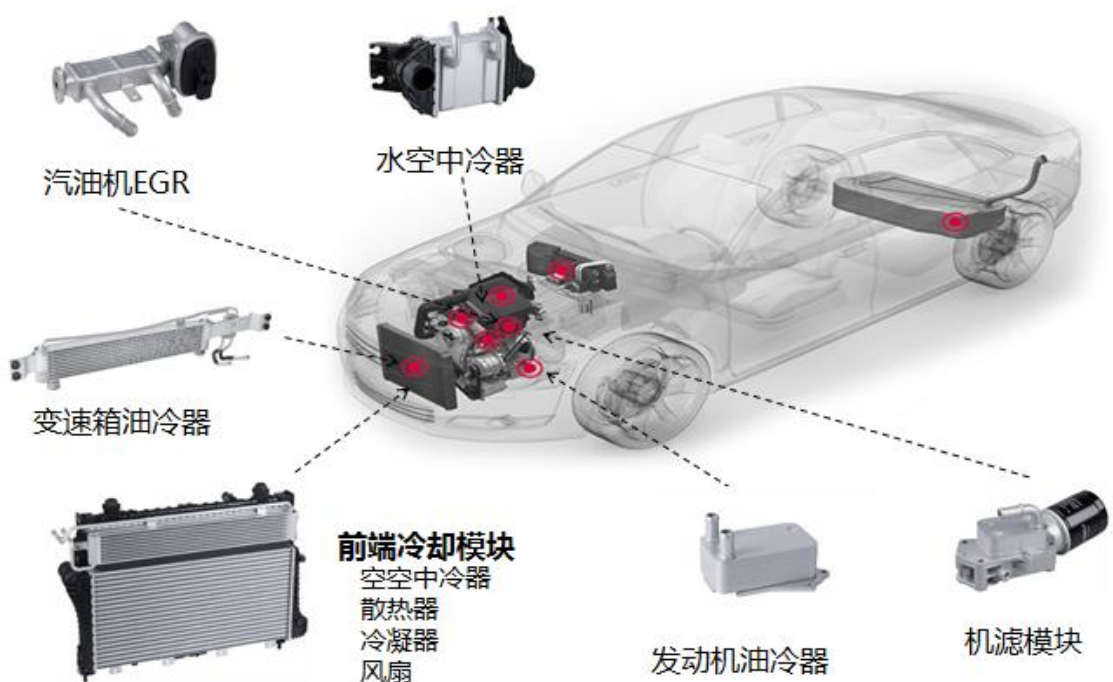
2. 公司主要产品

公司产品按应用领域划分主要包括新能源、乘用车、商用车、工程机械、工业换热等领域，产品如下图所示：

(1) 新能源汽车产品系列



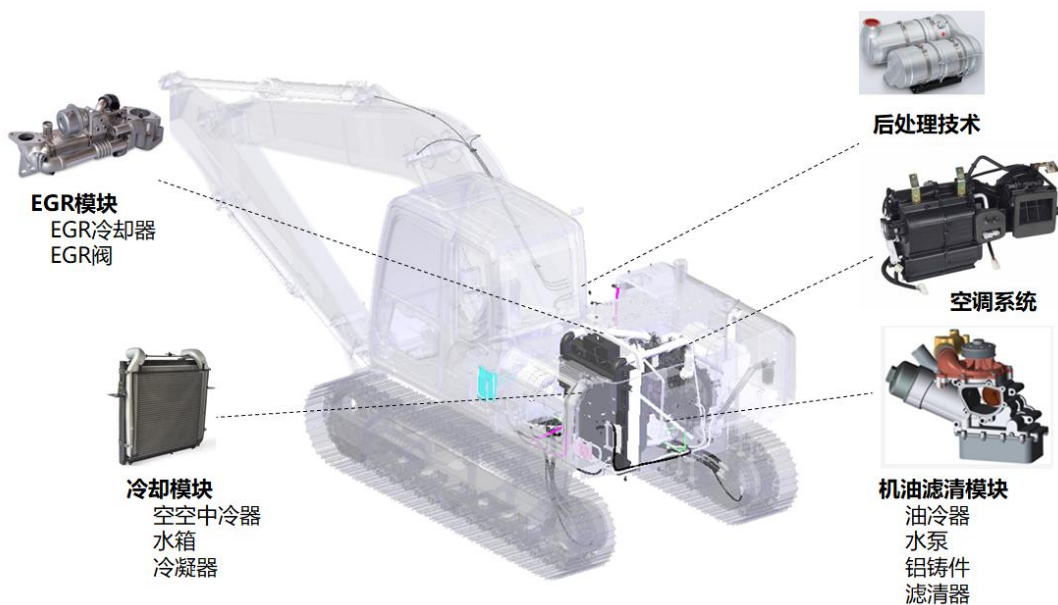
(2) 传统乘用车产品系列



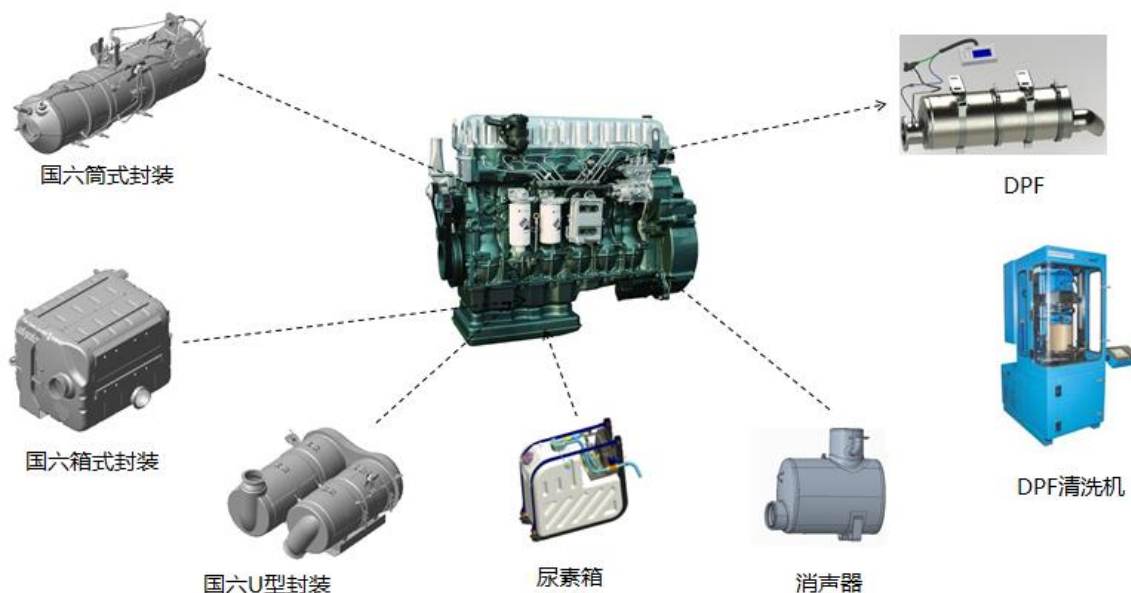
(3) 商用车产品系列



(4) 工程机械产品系列

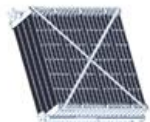


(5) 发动机后处理产品系列



(6) 新兴领域：工业用\民用产品系列

特高压输变电冷却产品



自然风冷油散热器



水冷式油冷却模块



水冷式空气冷却模块

发电机组换热产品



水冷式空气冷却器



水箱散热模块



地热发电蒸发冷

电力储能热管理



储能设备电池热管理系统

(二) 主要客户

新能源汽车领域的主要客户有沃尔沃、保时捷、蔚来、小鹏、威马、通用、福特、宁德时代、吉利、长城、广汽、比亚迪、宇通、江铃、长安等；

燃料电池领域的主要客户有亿华通、上汽大通等；

乘用车领域的主要客户有福特、通用、宝马、雷诺、曼胡默尔、捷豹路虎、广汽三菱、东风日产、丰田、吉利、广汽、长城、长安、比亚迪、上汽等；

超级跑车领域的主要客户有法拉利、奥迪、奔驰、兰博基尼、宾利、宝马、迈凯伦、福特等；

商用车领域的主要客户有戴姆勒、康明斯、纳威司达、斯堪尼亚、一汽解放、东风汽车、中国重汽、北汽福田、玉柴、锡柴、潍柴等；

工程机械领域的主要客户有卡特彼勒、约翰迪尔、住友、徐工、龙工、三一重工、久保田等。

工业/民用换热板块的主要客户有 ABB、康明斯、卡特、MTU、格力、美的、海尔、海信、三星、LG、天舒等。

（三）经营模式

公司是集研发、生产、销售于一体的国家级高新技术企业。

1. 研发模式

公司作为国家高新技术企业，一直高度重视技术发展的储备和产出工作，持续加强技术创新和新品研发投入，引进高素质人才，完善研发体系和制度，创造良好的创新氛围，激发公司创新动力，进一步增强了公司产品的竞争力。

二次创业阶段，公司实施技术引领战略，制定产品与技术战略规划及实施路径，注重产品、技术研发和工艺改进，构建全球化的研发架构、体系及流程，建立完善研究系统、开发系统及试验验证系统，加强研发基础能力与基础设施建设，提升研发能力。目前公司在上海、欧洲、北美分别设立了研发中心，部分子公司亦积极开展研发工作，取得了较好的研发成果。

经过十余年的生产和研发的积累，形成了多项在国际一流、国内领先的核心技术，使公司产品与同类产品相比具有技术领先、成本低、品质高等优势。

2. 生产模式

公司建立了以订单驱动的拉动型生产方式，以销定产，重视快速及时反应，根据客户提出的技术、质量、开发周期、成本等要求，为其配套开发产品，并依据订单数量，安排采购及生产计划，公司从接到客户的订单到采购原材料、组织生产至产品交付的周期一般为 15-25 天左右。

在产品制造方面，公司以乘用车和新能源热管理、商用车和非道路热管理、尾气后处理三大产品平台为核心，以产品线带动事业部和子公司协同作战，根据客户需求进行属地化生产。2020 年公司在原有事业部基础上，增设了新兴事业部，主要研发制造以空调系统、空调箱为代表的新能源产品。

公司按照规模经济、比较成本原则和贴近客户原则，在全球范围内合理规划生产布局，以全球化供应能力满足客户的需求，目前公司在浙江、上海、山东、湖北、江苏、广东、广西、江西等地建有子公司和生产基地。并在美国、瑞典、波兰等建有研发分中心和生产基地。

3. 销售模式

公司主要采用直销模式，为点对点销售。作为各大整车及发动机生产厂商的一级配套供应商，直接向整车及发动机厂商销售产品。

公司建立了从技术、生产、服务一体化的快速反应体系，不断增强全球属地化市场拓展及技术与售后服务能力。公司设立客户经理、项目经理、技术经理组成的“金三角”自营体团队，点线面结合的立体销售网络与服务体系，为客户提供端对端服务。公司实施三个同步（同步开发、同步发展、同步规划）、三

个合作（资产合作、属地合作、战略合作），不断提高战略、重点客户市场份额，围绕国内外战略客户，制订了单独的客户战略规划。

（四）行业竞争地位

公司是国家级高新技术企业，是中国内燃机标准化技术委员会热交换器行业标准的牵头制订单位，建有国家级技术研究中心、国家试验检测中心、省级重点企业研究院、省级工程实验室和国家级博士后科研工作站。

经过 40 余年的发展，公司已发展成为国内汽车热管理行业的龙头企业，拥有国内顶尖的热交换器批量化生产能力和国内顶尖的系统化的汽车热交换器技术储备，是最大的商用及工程机械热管理供应商之一，已在传统商用车、乘用车、工程机械热管理领域建立了较强的竞争优势。在尾气处理行业也已发展多年，具备一定的竞争力，现正逐步开拓新能源乘用车热管理领域和工业换热领域。目前公司已经拥有一批海内外优质的客户资源，是全球众多知名主机厂以及车企的供应商，产品获得了客户的高度认可，近几年逐步与各核心客户签订了战略合作协议和资产合作，形成了可信赖多赢的业务伙伴关系。

公司将继续坚持“加快推进国际化发展、实现技术引领、提升综合竞争力”三大战略方向，致力于在汽车热交换领域提供换热解决方案，努力将公司打造成为热管理领域受人尊敬的优秀企业。

报告期内整车制造生产经营情况

适用 不适用

报告期内汽车零部件生产经营情况

适用 不适用

	产量			销售量		
	本报告期	上年同期	与上年同比增减	本报告期	上年同期	与上年同比增减
按零部件类别						
按整车配套						
乘用车	2862.20	1464.41	95.45%	2819.57	1612.34	74.87%
商用车及非道路	1802.19	1599.04	12.70%	1840.00	1506.23	22.16%
其他	919.50	434.57	111.59%	875.72	355.17	146.56%
按售后服务市场						
按区域						
其他分类						

同比变化 30% 以上的原因说明

适用 不适用

零部件销售模式

公司客户主要为国内外知名大型整车（整机）生产厂商和一级零部件供应商，销售模式以直销为主。

公司开展汽车金融业务

□ 适用 √ 不适用

公司开展新能源汽车相关业务

√ 适用 □ 不适用

新能源汽车整车及零部件的生产经营情况

单位：元

产品类别	产能状况	产量	销量	销售收入
热管理产品	950 万台	538.90 万台	499.79 万台	838,470,737.30

新能源汽车补贴收入情况

不适用

三、核心竞争力分析

公司需遵守《深圳证券交易所上市公司自律监管指引第 3 号——行业信息披露》中汽车制造相关业的披露要求

1. 技术引领，为客户提供增值产品

公司是国家级高新技术企业，现已拥有国家级技术研究中心及国家检验检测中心、博士后工作站。报告期内，公司联合浙江大学等单位共同建设的“浙江省汽车智能热管理科学与技术重点实验室”被认定为 2022 年度浙江省重点实验室，填补了浙江省车辆热管理方面无重点实验室的空白。

公司集中优势资源打造全球化研发体系，产品研发战略聚焦于新能源汽车热管理、商用车国六及非道路国四后处理、热管理系统相关的电控，电动及智能化产品拓展、燃油车热交换器产品及模块，拓展智能驾驶、通讯基站、数据处理中心、光伏储能等新兴领域热管理。

截至 21 年底，公司已拥有专利近 800 项，其中发明专利 90 项，国际专利 5 项，并成为中国热交换器行业标准牵头制订单位，牵头或参与制订标准 35 项。

2. 国际化服务优势，为客户提供属地化服务

公司实施“产品国际化、人才国际化、布局国际化、管理国际化”四大国际化战略，坚持从开设国际贸易办事处、到办物流及售后服务中心、到收购兼并国外公司的发展路径。经过十余年的国际化发展，公司已在欧洲、北美各地搭建起生产及技术服务平台，为更好地服务当地客户、赢得更多的新订单打下坚实基础。

3. 质量保证，卓越的产品配套能力

公司建成了完善的质量管理体系，利用敏捷、精益、信息化、自动化、智能物联和防错技术，因地制宜地采用世界上先进的制造技术和管理方法，坚持永无止境的改进，不断提高产品质量、降低成本、缩短交期，使得公司的制造水平达到世界先进水平。

公司制订了超越国家法规的质量内控标准，实施并通过 IATF16949 质量管理体系认证，从质量管理、质量检验与试验、计量理化检测等多方面控制产品质量。公司荣获了浙江省政府质量创新奖，历年来获得了卡特彼勒、康明斯、约翰迪尔、纳威司达、戴姆勒、潍柴、福田汽车等客户多次质量表彰。

4. 产品结构优势，业务增长空间广阔

公司致力于为客户提供“安全、节能、减排、智能”的高效换热和排放系统解决方案。经过多年生产经营实践积累和持续的新产品研发，公司初具全领域热管理产品配套能力，能够为各个领域的客户提供众多解决方案与产品。

产品配套种类完整，从发动机、电池、电机、电控到车身热管理、尾气处理，公司能够为客户提供价值数百元到数千元的全系列产品，单车配套价值增长空间巨大。

产品配套领域广泛，目前主要配套商用车、乘用车、新能源、工程机械、农业机械、压缩机、风力发电、火车机车、轮船等领域。公司正致力于拓展智能驾驶、通讯基站、数据处理中心、光伏储能等新兴领域热管理业务，为公司业务长期可持续增长提供了广阔空间。

5. 优质高端客户，助力公司健康发展

公司致力于成为热管理领域受人尊敬的优秀企业。公司产品面向全球市场，客户分布广泛，成功开拓了国内外众多优质高端客户资源，形成稳固伙伴关系，主要客户已涵盖宝马、戴姆勒、奥迪、法拉利、通用、福特、日产、康明斯、卡特彼勒、沃尔沃、丰田等全球发动机及整车厂商以及国内吉利、广汽、长城、长安、上汽、一汽、东风、福田、潍柴、重汽、江淮、徐工等主要自主品牌，公司产品客户覆盖率正在获得持续提升，为公司长期可持续发展提供了坚实的保障。

四、主营业务分析

1、概述

2021年，公司坚定“二次创业”的三大战略方向 and 高质量发展目标，坚持加快国际化、实现技术引领和打造综合竞争力，积极抢抓市场发展机遇，大力丰富产品矩阵，不断增强企业竞争力，巩固行业地位。但由于受到汽车行业芯片短缺、大宗材料涨价、出口运费上涨、国五透支、新能源研发费用增加等因素影响，综合成本上升。报告期内，公司实现营业收入781,641.59万元，同比增长23.60%；实现归属于上市公司股东净利润22,037.43万元，同比下降31.47%。其中，计提商誉减值影响2,544.34万元，计提股份支付费用影响2,085.57万元。

新能源汽车市场化进入爆发式增长新阶段，已由过去的以政策驱动为主转向了市场驱动，新能源汽车成为汽车行业最大亮点。银轮新能源以及上海银轮作为公司新能源业务板块的两大重要经营体在报告期内实现快速增长。报告期内，银轮新能源实现营业收入104,816.70万元，同比增长223.49%；上海银轮实现营业收入89,321.77万元，同比增长133.25%。

(1) 全力推进“五抓五促”，全面提升公司经营绩效

报告期内，公司以“五抓五促”（抓项目促开发、抓质量促体系、抓工艺促装备、抓数据促考核、抓队伍促培训）为中心全面开展和落地经营管理各项重点工作和任务目标，在全公司范围内开展“素质提升、效率提高和人岗匹配”工作，优化不增值、工作量不足、能力不匹配的岗位，补充输血重要工程技术岗位、重点投入的新能源等重点领域。做好内部控费降本工作，严格控制除了研发、薪酬和运费等业务相

关费用之外的其他费用支出。完善考核机制，以利润为导向，完善对各子公司、经营体、职能部门考核机制。调整完善采购策略，公司将从上市公司层面整体策划采购管理，发挥集中采购规模效应。

(2) 强化市场与项目双轮驱动，加快内部变革提升

以抓战略客户和重点项目为牵引，拉动内外部资源的协调联动、快速响应和高效利用，最终全面提升业务拓展和技术开发水平。做好客户规划和项目规划（包含新项目争取计划、VAVE降本计划、质量提升攻关计划等），建立和完善大客户全球管理团队建设与分工、目标管理、绩效考核等机制与管理办法，抓好大客户的团队建设。事业部、各经营体、各职能部门紧紧围绕大客户、大项目找差距、补短板，聚焦产品质量、技术、成本竞争力、响应速度等方面提升。

报告期内，公司陆续获得了北美新能源标杆车企空调箱总成、长安汽车电子水泵、国内造车新势力前端模块及热管理集成模块、沃尔沃汽车电池冷却版及冷却模块、宁德时代电池冷却板、约翰迪尔冷却模块、卡特彼勒冷却模块、曼胡默尔机油冷却器、戴姆勒机油冷却器总成等141个新项目。根据客户需求与预测，上述项目达产后为公司新增年销售收入近41.17亿元，其中新能源汽车业务占比约48.7%。

(3) 加大研发投入，丰富产品矩阵，提升公司竞争力

公司坚定“二次创业”的三大战略，坚持加快国际化、实现技术引领和打造综合竞争力，大力实施新能源业务倍速计划，报告期内公司不断加大新能源产品的研发投入，逐步形成了1+3+N的新能源产品布局，成为全球新能源汽车热管理产品种类最全的供应商。公司不管是在系统集成能力还是研发创新能力上都得到了国内外新能源知名客户的高度认可。此外，公司大力挖掘工业领域蓝海利基市场，培育战略性盈利增长点，围绕特高压、地热、储能、风力发电、制氢储氢、化工、数据中心等实现第三曲线的提前布局和发展。

(4) 大力推进人才培养工程，健全长效激励机制

公司充分认识到人才的重要性，继续大力推进“334”人才工程落地实施。2021年，公司共开设大客户经理班、质量管理班、工艺工程师初级班、青苗培育营、精益运营青干营等多个公司级干部培训班，加快干部队伍能力建设。为提高公司核心骨干人员的积极性与创造性，完善公司的激励机制，进一步增强公司核心竞争力，报告期内，公司实施第二期员工持股计划，实际参与人数410名，均为公司主要骨干员工。

2、收入与成本

(1) 营业收入构成

单位：元

	2021年		2020年		同比增减
	金额	占营业收入比重	金额	占营业收入比重	
营业收入合计	7,816,415,930.90	100%	6,324,186,529.70	100%	23.60%
分行业					

商用车、非道路	5,037,492,290.30	64.45%	4,535,151,617.25	71.70%	11.08%
工业及民用	320,191,230.59	4.10%	210,937,350.04	3.34%	51.79%
乘用车	2,236,326,730.09	28.60%	1,357,530,439.03	21.47%	64.73%
其他	222,405,679.92	2.85%	220,567,123.38	3.49%	0.83%
分产品					
热交换器	6,284,097,429.56	80.39%	4,897,522,940.29	77.43%	28.31%
尾气处理	862,357,361.73	11.03%	794,142,102.66	12.56%	8.59%
贸易	23,149,034.49	0.30%	21,851,377.26	0.35%	5.94%
其他	646,812,105.12	8.28%	610,670,109.49	9.66%	5.92%
分地区					
内销	6,356,485,343.95	81.32%	5,211,745,137.82	82.41%	21.96%
外销	1,459,930,586.95	18.68%	1,112,441,391.88	17.59%	31.24%
分销售模式					
直销	7,816,415,930.90	100.00%	6,324,186,529.70	100.00%	23.60%

(2) 占公司营业收入或营业利润 10%以上的行业、产品、地区、销售模式的情况

√ 适用 □ 不适用

单位：元

	营业收入	营业成本	毛利率	营业收入比上年 同期增减	营业成本比上年 同期增减	毛利率比上年同 期增减
分行业						
商用车、非道路	5,037,492,290.30	3,940,736,227.19	21.77%	11.08%	13.72%	-1.82%
乘用车	2,236,326,730.09	1,928,249,483.02	13.78%	64.73%	69.02%	-2.18%
分产品						
热交换器	6,284,097,429.56	5,046,489,034.28	19.69%	28.31%	34.69%	-3.81%
尾气处理	862,357,361.73	717,204,743.92	16.83%	8.59%	17.07%	-6.02%
分地区						
内销	6,356,485,343.95	5,056,070,785.28	20.46%	21.96%	25.23%	-2.08%
外销	1,459,930,586.95	1,167,895,348.67	20.00%	31.24%	50.83%	-10.39%
分销售模式						
直销	7,816,415,930.90	6,223,966,133.95	20.37%	23.60%	29.35%	-3.55%

公司主营业务数据统计口径在报告期发生调整的情况下，公司最近 1 年按报告期末口径调整后的主营业务数据

□ 适用 √ 不适用

(3) 公司实物销售收入是否大于劳务收入

√ 是 □ 否

行业分类	项目	单位	2021 年	2020 年	同比增减
工业	销售量	万只	5,535.29	3,476.96	60.60%
	生产量	万只	5,583.89	3,439.17	65.44%
	库存量	万只	348.51	299.91	35.35%

相关数据同比发生变动 30% 以上的原因说明

√ 适用 □ 不适用

主要系乘用车板块销量增加所致。

(4) 公司已签订的重大销售合同、重大采购合同截至本报告期的履行情况

□ 适用 √ 不适用

(5) 营业成本构成

产品分类

单位：元

产品分类	项目	2021 年		2020 年		同比增减
		金额	占营业成本比重	金额	占营业成本比重	
制造业	材料	4,827,344,539.66	79.36%	3,913,785,382.62	81.18%	-1.82%

说明

无

(6) 报告期内合并范围是否发生变动

√ 是 □ 否

1. 公司于2021年6月设立控股子公司山东银轮环保科技有限公司，注册资本10,000,000.00元，其中本公司应出资10,000,000.00元，占注册资本的100%，截止2021年12月31日本公司尚未出资，从2021年12月起纳入合并报表范围。

2. 公司全资子公司上海银轮普锐于2021年8月注销，从2021年8月开始不再纳入合并报表范围。

3. 公司控股子公司空调研究所于2021年7月注销，从2021年7月开始不再纳入合并报表范围。

(7) 公司报告期内业务、产品或服务发生重大变化或调整有关情况

□ 适用 √ 不适用

(8) 主要销售客户和主要供应商情况

公司主要销售客户情况

前五名客户合计销售金额（元）	1,197,667,975.58
前五名客户合计销售金额占年度销售总额比例	15.32%
前五名客户销售额中关联方销售额占年度销售总额比例	0.00%

公司前 5 大客户资料

序号	客户名称	销售额（元）	占年度销售总额比例
1	第一名	274,620,666.90	3.51%
2	第二名	246,751,545.88	3.16%
3	第三名	227,694,600.11	2.91%
4	第四名	226,350,442.49	2.90%
5	第五名	222,250,720.20	2.84%
合计	--	1,197,667,975.58	15.32%

主要客户其他情况说明

□ 适用 √ 不适用

公司主要供应商情况

前五名供应商合计采购金额（元）	895,015,612.08
前五名供应商合计采购金额占年度采购总额比例	16.89%
前五名供应商采购额中关联方采购额占年度采购总额比例	0.00%

公司前 5 名供应商资料

序号	供应商名称	采购额（元）	占年度采购总额比例
1	第一名	323,811,043.40	6.11%
2	第二名	174,337,101.51	3.29%
3	第三名	156,416,016.90	2.95%
4	第四名	123,814,351.36	2.34%
5	第五名	116,637,098.91	2.20%
合计	--	895,015,612.08	16.89%

主要供应商其他情况说明

□ 适用 √ 不适用

3、费用

单位：元

	2021 年	2020 年	同比增减	重大变动说明
销售费用	341,411,337.19	304,650,197.29	12.07%	

管理费用	453,101,582.62	410,691,290.48	10.33%	
财务费用	83,358,308.07	84,043,016.11	-0.81%	
研发费用	326,331,765.52	269,266,951.89	21.19%	

4、研发投入

√ 适用 □ 不适用

主要研发项目名称	项目目的	项目进展	拟达到的目标	预计对公司未来发展的影响
新能源汽车热泵空调系统研发	研发电动车热泵空调系统技术和产品，降低电动车能耗、提升续航里程	项目完成，热泵空调箱等产品获取多个客户定点，实现批产	研发出热泵空调系统相关产品，提高电动车单车配套价值，获取更高的市场份额	持续拓展公司新能源汽车热管理业务领域，提升盈利能力
新能源汽车热管理集成模块研发	研发新能源汽车热管理集成模块技术和产品，提升整车热效率	已完成一代产品研发，并获取新能源汽车客户项目定点，进入生产准备阶段	提升新能源汽车热管理产品系统配套能力和核心竞争力，提高电动车单车配套价值，获取更高的市场份额	提升公司在新能源汽车热管理系统及零部件的技术实力，创造新的利润增长点，提升盈利能力
新能源汽车电子水阀研发项目	二、三、四通电子水阀，及多通水阀研发	二、三、四通水阀研发项目已完成，实现批产供货；并获取新能源汽车客户项目定点，在客户端装车验证中	开发出性能先进的系列化电子水阀产品，提升核心零部件配套能力，提高市场份额	提升公司新能源汽车热管理核心零部件的技术实力和集成模块等产品竞争力，扩展市场份额
新能源汽车双温区热泵系统研发	高集成度双温区热泵系统技术和产品研发，节省整车布置空间，降低系统能耗	项目进行中	研发出高集成度热泵空调系统，提高系统集成度，提升单车配套价值和市场份额	提高热泵空调产品竞争力，形成新的业务增长点，提升市场份额和盈利能力
第三代板（翅）式电池深冷器 chiller 研发	开发新一代大功率电池深冷器产品，提升换热效率	项目进行中	开发大功率电池深冷器产品，提升换热性能，扩大产品覆盖面，获取更高市场份额	提升电动车电池冷却器产品和集成模块产品竞争力，并覆盖商用车新能源业务领域，提高市场份额和盈利能力
新能源汽车前端冷却模块技术提升研发	针对电动车热管理要求，提升前端冷却模块产品技术	系列化产品中 2 个已批产，1 个在进行中	开发电动车用系列化前端冷却模块散热器产品，功率密度、换热性能达到行业先进水平。增强产品竞争力，扩大市场份额	提升前端冷却模块产品竞争力，进入国际新能源汽车标杆企业，同时覆盖传统燃油车中高端前端模块市场，提升盈利能力
乘用车第二代独立式水空中冷器	开发新一代高性能、低钎剂乘用车增压汽油机水空中冷器产品	项目进行中，已完成高换热性能散热带开发和样检验证	中冷器产品换热性能达到国际同行先进水平，钎剂残留满足欧洲等国际客户需求	提高乘用车水空中冷器产品的国际竞争力，扩展国际市场份额
叠片式 ERG 冷却器研发	开发乘用车增压汽油机用轻量化、高性能高、	项目完成，或多家国内外客户项目定点，	研发出轻量化、全新结构叠片式 EGR 冷却器，耐高温可	提升乘用车用 EGR 冷却器产品竞争力，扩大国际国内

	可靠性EGR冷却器产品	实现批产	靠性及耐腐蚀性能达到行业领先水平	市场份额
高可靠性重型商用车EGR冷却器研发	提升重型商用车EGR冷却器的可靠性	项目进行中,已完成两种结构的样件试制和试验验证	研究热疲劳、沸腾等失效机理,研发新型翅片结构,研发高可靠性重型商用车EGR产品	进一步提升商用车EGR冷却器产品的竞争力,保持市场领先地位
下一代柴油机滤清模块研发	研发商用车铝油冷器滤清模块产品	样件试制阶段	开发设计柴油机铝油冷器、高过滤精度滤清器,研发出下一代柴油机滤清冷却模块产品,满足国际客户对产品轻量化高可靠性需求	拓展柴油机滤清模块产品国际市场,和商用车铝油冷器产品竞争力
高端商用车冷却模块研发	开发满足欧美市场的高性能水箱散热器和中冷器产品	项目进行中,已完成试制和性能试验验证	水箱散热器和中冷器换热性能达到行业先进水平,可靠性满足欧美市要求	拓展商用车冷却模块国际市场,提升盈利能力
商用车平行流低温水箱研发	开发高性能低成本系列化商用车平行流水箱	项目进行中,已完成样件试制和性能验证	研发高性能、低成本商用车水箱产品,可靠性满足市场和客户要求	提升商用车水箱产品竞争力,扩大市场份额
大吨位发电机组组合式冷却模块研发	开发多芯体组合冷却模块,使应用覆盖排量在30L以上的发电机组发动机需求	项目进行中,完成60L发电机组样件试制,进入整机试验验证阶段	研发大型发电机组发动机冷却模块,产品性能、可靠性满足国际客户需求	开拓大吨位发电机组发动机冷却模块市场
海上风电变压器油冷却器研发	研发新结构变压器冷却器,满足海上风电大功率,低成本,高安全应用。	项目进行中,完成样件试制和各项性能试验的验证	轻量化紧凑结构设计,完全杜绝油和水混合的风险,满足变压器的高安全运行	覆盖海上风电变压器冷却业务,进一步拓展油冷器在清洁能源领域应用
燃料电池电堆散热器和中冷器研发	研发低电导率水箱散热器和中冷器产品,满足燃料电池电堆使用要求	项目进行中,样件试制验证阶段	研发高性能散热器和中冷器,满足燃料电池的中温散热器的性能要求。开发少钎/无钎工艺技术,降低产品钎剂残留,满足燃料电池应用需求	拓展产品应用领域,支撑未来氢燃料电池热管理市场业务扩展

公司研发人员情况

	2021年	2020年	变动比例
研发人员数量(人)	1,209	1,171	3.25%
研发人员数量占比	15.45%	15.30%	0.15%
研发人员学历结构	——	——	——
本科	697	672	3.72%
硕士	77	72	6.94%
博士	14	14	0.00%

研发人员年龄构成	——	——	——
30 岁以下	459	445	3.15%
30~40 岁	553	540	2.41%
40 岁以上	197	186	5.91%

公司研发投入情况

	2021 年	2020 年	变动比例
研发投入金额（元）	326,331,765.52	269,266,951.89	21.19%
研发投入占营业收入比例	4.17%	4.26%	-0.09%
研发投入资本化的金额（元）	0.00	0.00	
资本化研发投入占研发投入的比例	0.00%	0.00%	

公司研发人员构成发生重大变化的原因及影响

适用 不适用

研发投入总额占营业收入的比重较上年发生显著变化的原因

适用 不适用

研发投入资本化率大幅变动的原因及其合理性说明

适用 不适用

5、现金流

单位：元

项目	2021 年	2020 年	同比增减
经营活动现金流入小计	6,347,150,006.17	4,360,907,263.84	45.55%
经营活动现金流出小计	5,972,506,791.55	3,904,733,685.35	52.96%
经营活动产生的现金流量净额	374,643,214.62	456,173,578.49	-17.87%
投资活动现金流入小计	3,165,953,318.73	1,033,553,262.11	206.32%
投资活动现金流出小计	4,360,241,691.47	1,363,566,320.06	219.77%
投资活动产生的现金流量净额	-1,194,288,372.74	-330,013,057.95	261.89%
筹资活动现金流入小计	3,137,947,219.20	2,249,860,085.25	39.47%
筹资活动现金流出小计	2,279,573,532.42	2,211,824,570.13	3.06%
筹资活动产生的现金流量净额	858,373,686.78	38,035,515.12	2,156.77%
现金及现金等价物净增加额	29,004,202.35	162,127,679.28	-82.11%

相关数据同比发生重大变动的主要影响因素说明

适用 不适用

1、投资活动产生的现金流量净额同比增加261.89%，主要系公司理财产品较上年同期未赎回金额增加以及公司购建固定资产、厂房建设支出增加所致；

2、筹资活动产生的现金流量净额同比增加2156.77%，主要系公司公开发行可转换债券取得募集资金所致；

报告期内公司经营活动产生的现金净流量与本年度净利润存在重大差异的原因说明

适用 不适用

五、非主营业务分析

适用 不适用

单位：元

	金额	占利润总额比例	形成原因说明	是否具有可持续性
投资收益	23,909,724.00	8.41%	交易性金融资产持有期间、处置收益，其他非流动金融资产持有期间收益、应收票据贴现等	不适用
公允价值变动损益	-38,061,910.61	-13.39%	交易性金融资产、其他非流动金融资产持有及出售公允价值变动收益转出	不适用
资产减值	-75,154,585.19	-26.43%	存货跌价损失、商誉减值损失	不适用
营业外支出	9,871,566.52	3.47%	对外捐赠、处置固定资产净损失	不适用
信用减值损失	-21,939,208.10	-7.72%	应收账款、应收票据减值损失	不适用
其他收益	47,531,021.20	16.72%	政府补助	不适用

六、资产及负债状况分析

1、资产构成重大变动情况

单位：元

	2021 年末		2021 年初		比重增减	重大变动说明
	金额	占总资产比例	金额	占总资产比例		
货币资金	934,144,282.54	7.79%	797,949,423.93	8.05%	-0.26%	
应收账款	2,377,991,531.82	19.83%	1,990,523,339.29	20.08%	-0.25%	
合同资产	92,140,693.12	0.77%	73,900,378.88	0.75%	0.02%	
存货	1,481,351,870.25	12.36%	1,045,232,886.56	10.55%	1.81%	
投资性房地产	32,310,564.95	0.27%	32,713,671.42	0.33%	-0.06%	
长期股权投资	440,599,261.61	3.68%	366,365,388.47	3.70%	-0.02%	
固定资产	2,401,257,784.36	20.03%	2,165,393,085.02	21.85%	-1.82%	
在建工程	602,560,618.50	5.03%	273,274,939.27	2.76%	2.27%	
使用权资产	61,342,803.38	0.51%	57,879,690.70	0.57%	-0.06%	
短期借款	1,504,295,193.56	12.55%	1,406,714,765.47	14.19%	-1.64%	
合同负债	39,035,135.76	0.33%	38,823,521.30	0.39%	-0.06%	
长期借款	246,080,395.84	2.05%	202,434,552.19	2.04%	0.01%	
租赁负债	39,952,842.97	0.33%	49,355,023.69	0.48%	-0.15%	

境外资产占比较高

适用 不适用

2、以公允价值计量的资产和负债

适用 不适用

单位：元

项目	期初数	本期公允价值变动损益	计入权益的累计公允价值变动	本期计提的减值	本期购买金额	本期出售金额	其他变动	期末数
金融资产								
1.交易性金融资产（不含衍生金融资产）	29,915,264.49	-3,489,952.49	0.00	0.00	1,059,956.86	5,851,350.01		21,633,918.85
4.其他权益工具投资	151,241,169.54		53,522,615.61		26,000,000.00		-745,999.77	230,017,785.38
其他非金融资产	85,465,647.97	-39,909,481.39					-2,822,417.05	42,733,749.53
上述合计	266,622,082.00	-43,399,433.88	53,522,615.61		27,059,956.86	5,851,350.01	-3,568,416.82	294,385,453.76
金融负债	0.00							0.00

其他变动的内容

其他非流动金融资产其他变动，系杭州兆富投资合伙企业（有限合伙）于2021年5月经合伙人代表过半数通过减资，按照认缴出资额同比例减资所致。

其他权益工具投资中的其他变动系外币报表折算差额。

报告期内公司主要资产计量属性是否发生重大变化

是 否

3、截至报告期末的资产权利受限情况

项目	期末账面价值	受限原因
货币资金	238,124,453.10	
其中：银行承兑汇票保证金	209,093,539.95	银行承兑汇票保证金
保函保证金	2,963,951.03	保函保证金
定期存款	23,550,000.00	票据质押
因未决诉讼冻结的资金	2,516,962.12	
应收票据	569,970,984.38	票据质押
应收款项融资	424,740,621.03	票据质押
应收账款	97,138,115.80	借款质押
固定资产	17,227,609.06	借款抵押
无形资产	39,592,971.34	借款抵押

已背书未终止确认的应收票据	35,304,586.34	
合计	1,422,099,341.05	

七、投资状况分析

1、总体情况

√ 适用 □ 不适用

报告期投资额（元）	上年同期投资额（元）	变动幅度
701,255,864.00	331,980,087.34	111.23%

2、报告期内获取的重大的股权投资情况

□ 适用 √ 不适用

3、报告期内正在进行的重大的非股权投资情况

□ 适用 √ 不适用

4、金融资产投资

(1) 证券投资情况

√ 适用 □ 不适用

单位：元

证券品种	证券代码	证券简称	最初投资成本	会计计量模式	期初账面价值	本期公允价值变动损益	计入权益的累计公允价值变动	本期购买金额	本期出售金额	报告期损益	期末账面价值	会计核算科目	资金来源
境内外股票	603079	圣达生物	33,409,800.00	公允价值计量	25,678,080.00	-5,111,840.00				-5,111,840.00	20,566,240.00	交易性金融资产	自有资金
境内外股票	301081	严牌股份	24,000,000.00	公允价值计量	26,400,000.00		60,960,000.00				87,360,000.00	其他权益工具投资	自有资金
境内外股票	000980	*ST 众泰	876,455.36	公允价值计量		-28,057.26		876,455.36			848,398.10	交易性金融资产	自有资金
境内外股票	600815	厦门厦工	5,851,350.01	公允价值计量	4,237,184.49	1,614,165.52			5,851,350.01	499,392.72	0.00	交易性金融资产	自有资金

境内外股票	601777	力帆科技	183,501.50	公允价值计量		35,779.25		183,501.50			219,280.75	交易性金融资产	自有资金
合计			64,321,106.87	--	56,315,264.49	-3,489,952.49	60,960,000.00	1,059,956.86	5,851,350.01	-4,612,447.28	108,993,918.85	--	--
证券投资审批董事会公告披露日期	公司持有的圣达生物、严牌股份股票，是在其上市前投资取得的股权；*ST 众泰、厦门厦工、力帆科技为公司客户，报告期内进行破产重整，公司以债转股形式取得股票。												
证券投资审批股东会公告披露日期（如有）	不适用												

（2）衍生品投资情况

适用 不适用

公司报告期不存在衍生品投资。

5、募集资金使用情况

适用 不适用

（1）募集资金总体使用情况

适用 不适用

单位：万元

募集年份	募集方式	募集资金总额	本期已使用募集资金总额	已累计使用募集资金总额	报告期内变更用途的募集资金总额	累计变更用途的募集资金总额	累计变更用途的募集资金总额比例	尚未使用募集资金总额	尚未使用募集资金用途及去向	闲置两年以上募集资金金额
2017	非公开发行股票	70,678.23	13,584.09	49,592.48	0	0	0.00%	24,875.68	存放于募集资金专户和用于购买定期存款、理财产品	0
2021	公开发行可转换公司债券	68,865.24	18,149.69	18,149.69	0	0	0.00%	51,537.83	存放于募集资金专户和用于购买理财产品	0
合计	--	139,543.47	31,733.78	67,742.17	0	0	0.00%	76,413.51	--	0
募集资金总体使用情况说明										

公司于 2017 年 6 月通过非公开发行方式向特定投资者发行了人民币普通股(A 股)80,001,664 股,每股发行价格 9.01 元,实际募集资金总额为人民币 720,814,992.64 元,扣除保荐和承销费人民币 12,974,669.87 元(含税)后,余额人民币 707,840,322.77 元,再扣除会计师费、验资费、律师费用合计 1,900,000.00 元(含税)后,实际募集资金净额为人民币 705,940,322.77 元。实际募集资金净额加上本次非公开发行股票发行费用可抵扣增值税进项税 841,962.45 元,募集资金净额(不含税)合计 706,782,285.22 元。以上募集资金到位情况已经立信会计师事务所(特殊普通合伙)验证,并于 2017 年 6 月 14 日出具了《浙江银轮机械股份有限公司验资报告》(信会师报字[2017]第 ZF10636 号)。

公司于 2021 年 6 月向社会公众公开发行可转换公司债券,共发行 7,000,000 张,募集资金总额人民币 700,000,000 元,扣除各项发行费用人民币 11,347,558.65 元(不含税),实际募集资金净额为人民币 688,652,441.35 元(不含税)。上述资金到位情况已经立信会计师事务所(特殊普通合伙)验证,并出具了《浙江银轮机械股份有限公司公开发行可转换公司债券认购资金实收情况验资报告》(信会师报字(2021)第 ZF10761 号)。

具体内容详见公司刊登在巨潮资讯网上的《2021 年度募集资金存放与实际使用情况专项报告》。

(2) 募集资金承诺项目情况

√ 适用 □ 不适用

单位:万元

承诺投资项目和超募资金投向	是否已变更项目(含部分变更)	募集资金承诺投资总额	调整后投资总额(1)	本报告期投入金额	截至期末累计投入金额(2)	截至期末投资进度(3)=(2)/(1)	项目达到预定可使用状态日期	本报告期实现的效益	是否达到预计效益	项目可行性是否发生重大变化
承诺投资项目										
新能源汽车热管理项目	否	15,656.43	15,656.43	5,849.25	15,703.5	100.30%	2021 年 12 月 01 日	-1,513.41	否	否
乘用车 EGR 项目	否	14,952.8	14,952.8	1,936.93	4,732.22	31.65%	2022 年 06 月 01 日		不适用	否
乘用车水空中冷器项目	否	11,428.6	11,428.6	1,122.52	10,489.15	91.78%	2021 年 06 月 01 日	-1,393.55	否	否
DPF 国产化建设项目	否	9,286.4	9,286.4	3,978.92	5,997.77	64.59%	2022 年 12 月 01 日		不适用	否
研发中心项目	否	11,454	11,454	696.47	4,769.84	41.64%	2021 年 12 月 01 日		不适用	否
补充流动资金(2017	否	7,900	7,900	0	7,900				不适用	否

年非公开)										
新能源商用车热管理系统项目	否	23,005.24	23,005.24	1,033.37	1,033.37	4.49%	2022年 06月01 日		不适用	否
新能源乘用车热泵空调系统项目	否	32,870	32,870	4,126.32	4,126.32	12.55%	2022年 06月01 日		不适用	否
补充流动资金(2021年公开发行可转换债券)	否	12,990	12,990	12,990	12,990				不适用	否
承诺投资项目小计	--	139,543.47	139,543.47	31,733.78	67,742.17	--	--	-2,906.96	--	--
超募资金投向										
不适用										
合计	--	139,543.47	139,543.47	31,733.78	67,742.17	--	--	-2,906.96	--	--
未达到计划进度或预计收益的情况和原因(分具体项目)	<p>2017年非公开发行募集资金:</p> <p>新能源汽车热管理系统项目:该项目于21年底结项,产能未释放,且固定成本金额较高。</p> <p>乘用车水空中冷器项目:该项目于21年中旬结项,产能未释放,且固定成本金额较高。</p> <p>研发中心项目:系对上海银轮综合生产楼部分建筑做适应性改造,作为研发中心研发、试验、测试、培训用管理用房,其本身不单独产生效益。</p> <p>2021年公开发行可转换公司债券募集资金:无</p>									
项目可行性发生重大变化的情况说明	无									
超募资金的金额、用途及使用进展情况	不适用									
募集资金投资项目实施地点变更情况	<p>适用</p> <p>报告期内发生</p> <p>2021年公开发行可转换公司债券募集资金:公司于2021年7月23日召开第八届董事会第十二次会议及第八届监事会第十次会议,审议通过了《关于公开发行可转债募投项目(新能源乘用车热泵空调系统项目)增加实施地点和实施主体的议案》,同意新能源乘用车热泵空调系统项目增加实施地点浙江省天台县和实施主体浙江银轮新能源热管理系统有限公司(以下简称“银轮新能源”)。</p>									
募集资金投资项目实施方式调整情况	不适用									
募集资金投资项目先期投入及置换情况	<p>适用</p> <p>2017年非公开发行募集资金:本年度不存在募集资金投资项目先期投入及置换情况。</p> <p>2021年公开发行可转换公司债券募集资金:2021年6月26日,公司第八届董事会第十一次会议、第八届监事会第九次会议审议通过了《关于以募集资金置换预先投入募投项目的自筹资金的议案》,</p>									

	同意公司以募集资金置换预先投入募集资金投资项目的自筹资金人民币 2,257.52 万元。
用闲置募集资金暂时补充流动资金情况	不适用
项目实施出现募集资金结余的金额及原因	适用 2017 年非公开发行募集资金： 1) “新能源汽车热管理项目”节余金额为 442.80 万元，节余原因主要是合理安排募集资金使用，并通过购买适当理财产品，实现资金使用效率最大化，节余资金主要为理财收益。 2) 公司在“乘用车水空中冷器项目”项目的实施过程中，本着科学、高效、节约的原则，加强项目的预算和流程管理，优化项目设计方案，合理降低了成本和费用，最大限度地发挥募集资金的使用效率。截至 2021 年 6 月 30 日，已建设完毕，达到预定使用状态，项目节余金额为 1,213.61 万元。 3) “研发中心项目”通过创新实验测试方法如加速实验等，同时运用模拟仿真方法，虚拟实验，大幅减少实验数量，降低实验设备成本等。在设备购买上，也考虑了国产替代，进一步节约了设备成本，致使该项目投资需求明显减少，节余金额为 67.09 万元，期末未到期理财金额为 8,150.00 万元，拟变更该募投项目募集资金用途。
尚未使用的募集资金用途及去向	2017 年非公开发行募集资金： 1) 公司于 2021 年 7 月 23 日召开第八届董事会第十二次会议及第八届监事会第十次会议，审议通过了《关于 2017 年非公开发行股票部分募投项目结项并将节余募集资金永久补充流动资金的议案》，根据公司 2017 年非公开发行股票募集资金投资项目的建设情况，截至 2021 年 6 月 30 日，公司“乘用车水空中冷器项目”已达到预定使用状态，为提高资金使用效率，同意对该募投项目进行结项，并将该项目节余募集 1,213.61 万元永久性补充流动资金，用于公司和上海银轮热交换系统有限公司日常经营活动。 2) 除上述永久性补流资金，及用于购买理财产品进行现金管理的 23,250.00 万元外，其余暂未使用募集资金均存放于募集资金专户。 2021 年公开发行可转换公司债券募集资金:除用于购买理财产品进行现金管理的 50,149.00 万元外，其余暂未使用募集资金均存放于募集资金专户。
募集资金使用及披露中存在的问题或其他情况	无

(3) 募集资金变更项目情况

适用 不适用

公司报告期不存在募集资金变更项目情况。

八、重大资产和股权出售

1、出售重大资产情况

适用 不适用

公司报告期末未出售重大资产。

2、出售重大股权情况

适用 不适用

九、主要控股参股公司分析

适用 不适用

主要子公司及对公司净利润影响达 10% 以上的参股公司情况

单位：元

公司名称	公司类型	主要业务	注册资本	总资产	净资产	营业收入	营业利润	净利润
湖北美标	子公司	汽车空调研发、生产、销售	75000000	769,977,862.42	353,214,212.58	676,343,954.88	82,746,040.22	72,530,956.30
银轮新能源	子公司	汽车零部件研发、生产、销售	270960000	974,033,887.50	303,407,119.37	1,048,166,990.77	48,991,326.45	44,262,340.10
山东银轮	子公司	汽车零部件研发、生产、销售	165470000	722,588,350.01	235,027,971.06	658,225,472.38	24,006,084.33	23,895,867.04

报告期内取得和处置子公司的情况

适用 不适用

公司名称	报告期内取得和处置子公司方式	对整体生产经营和业绩的影响
上海银轮普锐	注销	无重大影响
空调研究所	注销	无重大影响
山东银轮环保	设立	无重大影响

主要控股参股公司情况说明

无

十、公司控制的结构化主体情况

适用 不适用

十一、公司未来发展的展望

（一）公司未来发展战略

坚持以国家产业政策为指导，全面把握双碳目标、国内外双循环、中国制造 2025、长三角一体化、浙江省打造重要窗口、共同富裕、新能源双轮驱动等重大机遇，加快推动公司国际化、实现技术引领和综合竞争力提升，着力提升经营效益，着力加快新能源产品发展，提升公司健康可持续发展能力，为社会、客户和股东创造价值，为员工实现美好生活，将公司打造成为热管理领域受人尊敬的优秀企业。

（二）公司的经营计划

2022年，公司营业收入确保完成88亿元，力争达到92亿元，其中新能源产品的收入占比达到25%以上。

聚焦内部改善，降本控费，确保全年销售净利润率同比提升1-2个百分点。

以上数据是公司根据市场需求及生产能力等综合因素制定的，不代表本公司盈利预测，能否实现取决于宏观经济环境、市场情况、行业发展状况与公司管理团队的努力等多种因素，存在不确定性，请投资者特别注意。

（三）公司2022年度重点工作

1. 加快提升公司经营效益

大力推进高毛利率产品业务明显“倍增”计划。我们要大力推进商业模式和业务模式创新，消除高毛利率产品业务拓展中的拦路虎和绊脚石，形成高毛利率业务增长的新模式。大力推进“三降”工程，即降低损失、降低费用、降低采购成本三项工程。我们要大力推进降低质量损失、不良固定资产损失、不良呆滞和报废存货损失，我们要大力推进各项费用降低削减活动，降低水电气消耗，降低机物料消耗，降低各项期间费用，我们要大力推进各类采购资产、各类物资的采购对标降本工作，大力推进全球采购对标和供应链发展建设，建立健全各类采购物资的价格模型和对标模型，力求公司各类采购物资在全球范围内各生产基地比同行具有更加有成本竞争力的采购产品和服务。

2. 加快新能源产品发展

公司将围绕新能源“1+3+N”产品全面布局、全面发力并实现批产，产品盈利能力显著增强。公司与经营团队就新能源产品发展签订单项考核责任，将最优质的资源配置到新能源板块，特别是核心产品的研发和战略客户伙伴关系的建立，不断提高产品关键指标，提升公司新能源产品的核心竞争力。

3. 重视产品质量减少三包赔偿

实施“三包损失倍降计划”。各经营体对于每年三包损失排在前三位的产品类，会同技术开发团队挂牌作战，设定外部质量损失双倍甚至三倍以上的下降计划，研发总院组织专家组支持经营体“三包损失倍降计划”，质策办负责跟进督查。

实施战略重点客户质量满意度提升计划。围绕战略重点客户满意度年均提升1-1.5分的目标，营销总公司大客户团队会同事业部制订战略重点客户满意度提升计划，围绕客户需求与痛点、售后服务三包及QCLDM等全方位的举措开展实施。

4. 完善 YBS 管理体系

报告期内，公司申报了省政府质量奖，并获得了浙江省政府质量创新奖，公司的YBS管理体系获得了评审专家们的充分肯定。接下来公司将在YBS梳理的基础上，进一步根据公司的发展实际需求和阶段性要求，继续丰富YBS三大系统、三大目标等的内涵，特别是针对落地的支撑性措施进行补充，进一步完善工具方法，进一步的制定落地计划和在子公司等经营体全面推广计划，让YBS真正成为指导公司发展的管理体系。

5. 推动公司国际化、实施好两个国际化项目

持续打造属地化制造和全球化运营能力。公司将继续策划和实施好墨西哥工厂和波兰工厂，做好前期可研、策划规划、基建施工、关键员工招聘、产线策划、客户与项目导入、中美欧资源协同共享等工作。

边实施边总结，提炼实施过程中的经验教训，为公司完善全球一体化的运营模式提供参考，逐步解决当前困扰公司国际化的关键课题。

6. 消灭亏损的经营体和产品

内部工厂、子公司、经营体作为责任单位，针对公司分析和内外部挖潜出的低毛利产品和重点亏损产品，通过 VAVE、设计、工艺、采购、精益运营、商务价格调整、同行对标等措施降本提质增效，消灭亏损的产品，进而实现公司的经营体健康发展。

7. 大力推进人才培育工程，持续实施“334”“211”人才计划

以打造 334（30名经营体负责人，30名学术带头人，40 名后备梯队干部）和 211（20 名行业拔尖领军人才“第一层次培养人才”、100 名专业技术骨干“第二层次培养人才”和 100 名拔尖技师“工匠标杆”工程为核心任务，以每年滚动进行的青年干部班、经营管理班、总经理班和各专项培训班为抓手，以各个学院为主线，以专家论坛、高级技师大讲堂、研发和工艺系统月度专题分享为主要手段，通过线上线下学习、内外培训资源的有效联合，打造三级阶梯式培养体系，打造学习型组织，提升公司综合竞争力。

（四）公司面临的主要风险

1. 宏观经济波动风险

汽车产业是国民经济战略性、支柱性产业，是支撑经济、贸易高质量发展的重点产业之一。宏观经济的发展态势会对商用车、乘用车、工程机械、新能源车等行业造成一定影响，从而影响公司相关产品的订单，对公司业绩造成一定的影响。此外，由于公司部分产品向美国、欧洲等国家和地区出口，而近年来全球宏观经济形势复杂多变，将对公司的出口业务产生不利影响。

2. 原材料价格波动风险

公司主要原材料包括铝、钢、铁、铜等金属，材料成本占主营业务成本的比例较高。原材料价格的波动将会直接影响公司的生产成本、盈利水平和经营业绩。

3. 市场竞争风险

汽车零部件制造行业竞争较为激烈，公司主要从事汽车热管理及尾气处理系列产品的研发、生产及销售。公司如不能提高产品竞争力、增强产品技术含量、提升品牌影响力等，可能无法在市场竞争中取得优势及实现市场份额提升，甚至面临市场份额下降的风险。

4. 汇率波动风险

随着汇率制度改革不断深入，人民币汇率的波动日趋市场化，国内外政治、经济环境也影响着人民币汇率的走势。公司近些年不断推进国际化发展，部分产品销往美国、欧洲等国家和地区，并采用美元、欧元为计价结算货币。如果未来人民币汇率大幅波动，将对公司的国际竞争力和经营业绩造成一定影响。

面对上述风险，公司不断聚焦内部改善，深化内部变革，提质降本增效，将持续关注宏观经济、行业发展趋势及市场竞争格局情况，做好前瞻性规划，不断提升综合竞争力。在产品方面不断优化产品结构，继续增加研发投入，保持技术领先优势。深化变革找差距，凝心聚力补短板，不断提升干部员工队伍素质和基础管理能力，解放思想创新商业模式，加快推进各产品平台的独立经营能力，提升质量管控能力和经

营效率。

十二、报告期内接待调研、沟通、采访等活动

√ 适用 □ 不适用

接待时间	接待地点	接待方式	接待对象类型	接待对象	谈论的主要内容及提供的资料	调研的基本情况索引
2021年03月03日	公司六楼会议室	实地调研	机构	华西证券、汐泰投资、慎知资产、华西证券、君子兰资本、青骊投资、睿柏资本、生命保险资产、工银安盛人寿、金鹰基金、国金证券	探讨公司经营情况及发展规划。未提供资料。	详见公司披露在巨潮资讯网上的投资者关系活动记录表（2021-001）
2021年04月30日	全景网年度业绩说明会	其他	个人	参与公司2020年度网上业绩说明会的投资者	探讨公司经营情况及发展规划。未提供资料。	详见公司披露在巨潮资讯网上的投资者关系活动记录表（2021-002）
2021年06月15日	公司六楼会议室	实地调研	机构	长城证券、天风证券、国盛证券、国泰基金、万家基金、国信证券、恒越基金	探讨公司经营情况及发展规划。未提供资料。	详见公司披露在巨潮资讯网上的投资者关系活动记录表（2021-003）
2021年07月15日	公司六楼会议室	实地调研	机构	中信证券、上汽投资、平安基金、裕晋投资、景元天成、弘毅投资	探讨公司经营情况及发展规划。未提供资料。	详见公司披露在巨潮资讯网上的投资者关系活动记录表（2021-004）
2021年08月28日	公司Y幢三楼阶梯教室	实地调研	机构	景顺长城基金、海南智联、华创证券、中信证券、东方证券、开源证券、博颐投资、信达证券、中金公司、弘悦资产、德邦基金、兴业证券、瀚伦投资、南土资产、首创	探讨公司经营情况及发展规划。未提供资料。	详见公司披露在巨潮资讯网上的投资者关系活动记录表（2021-005）

				证券、国泰君安、复胜资产、裕兰资本、申万宏源、浙商证券、广发证券、太平洋证券、东吴证券、致合资管、财通证券、旌安投资、云南山海投资、长江证券		
2021年10月28日	电话会议线上调研	电话沟通	机构	国海证券、中信证券、华创汽车、天风证券、中金公司、开源证券	探讨公司经营情况及发展规划。未提供资料。	详见公司披露在巨潮资讯网上的投资者关系活动记录表(2021-006)
2021年11月15日	公司六楼会议室	实地调研	机构	兴业证券、华富基金、德邦基金、太平养老、长江养老、中泰资管、平安资产、国投瑞银、湘财基金、山西资管、兴证资管、华泰资产、兴银基金、中融基金、景领资产、浦银安盛、理成资产、兴业基金、野村自营、长江资管、财通资管、安信证券、弘毅远方基金、华泰保兴基金、长江证券、南方基金、浙商证券	探讨公司经营情况及发展规划。未提供资料。	详见公司披露在巨潮资讯网上的投资者关系活动记录表(2021-007)
2021年12月16日	电话会议线上调研	电话沟通	机构	泰康资产、盘京投资、太平资产、中信建投、广发证券、浙商证券、	探讨公司经营情况及发展规划。未提供资料。	详见公司披露在巨潮资讯网上的投资者关系活动记录表(2021-008)

第四节 公司治理

一、公司治理的基本状况

报告期内，公司严格按照《公司法》《证券法》《上市公司治理准则》《深圳证券交易所股票上市规则》等法律法规，不断完善公司的法人治理结构，建立健全公司内部管理和控制制度，规范公司运作，提高公司治理水平。截至报告期末，公司治理的实际状况基本符合《上市公司治理准则》的要求。

1. 关于股东与股东大会：公司严格按照《上市公司股东大会规则》《公司章程》《股东大会议事规则》等规定和要求，规范地召集、召开股东大会，平等对待所有股东，并尽可能为股东参加股东大会提供便利，使其充分行使股东权利。

2. 关于公司与股东：公司股东严格规范自己的行为，没有超越股东大会直接或间接干预公司的决策和经营活动。公司拥有独立完整的业务和自主经营能力，在业务、人员、资产、机构、财务上独立于控股股东，公司董事会、监事会和内部机构独立运作。

3. 关于董事和董事会：公司董事会设董事9名，其中独立董事3名，董事会的人数及人员构成符合法律、法规和《公司章程》的要求。各位董事能够依据《董事会议事规则》《独立董事制度》《中小企业板块上市公司董事行为指引》等工作，出席董事会和股东大会，勤勉尽责地履行职责和义务，同时积极参加相关培训，熟悉相关法律法规。

4. 关于监事和监事会：公司监事会设监事3名，其中职工监事1名，监事会的人数和构成符合法律、法规的要求。各位监事能够按照《监事会议事规则》的要求，认真履行自己的职责，对公司重大事项、关联交易、财务状况以及董事、高管人员履行职责的合法合规性进行监督。

5. 关于绩效评价与激励约束机制：公司建立有较完善的员工绩效评价和激励约束机制，高级管理人员的聘任公开、透明，符合有关法律、法规和《公司章程》的规定。公司董事和高级管理人员的绩效评价按绩效评价标准进行绩效评价方式，建立以岗位、绩效、薪酬“三位一体”的激励体系，对高级管理人员实行年薪制，年薪与年度经营指标完成情况挂钩，同时根据《公司章程》中对高级管理人员履职行为、权限和职责的明确规定进行综合考评。

6. 关于信息披露与透明度：公司严格按照有关法律法规以及《信息披露制度》、《投资者关系管理制度》等的要求，真实、准确、及时、公平、完整地披露有关信息；并指定公司董事会秘书负责信息披露工作，协调公司与投资者的关系，接待股东来访，回答投资者咨询，向投资者提供公司已披露的资料；并指定《证券时报》《上海证券报》和巨潮网（<http://www.cninfo.com.cn>）为公司信息披露的指定报纸和网站，确保公司所有股东能够以平等的机会获得信息。

公司治理的实际状况与法律、行政法规和中国证监会发布的关于上市公司治理的规定是否存在重大差异

是 否

公司治理的实际状况与法律、行政法规和中国证监会发布的关于上市公司治理的规定不存在重大差异。

二、公司相对于控股股东、实际控制人在保证公司资产、人员、财务、机构、业务等方面的独立情况

公司具有独立的生产经营能力，独立的产供销体系。公司严格按照《公司法》、《证券法》等有关法律、法规和《公司章程》的要求规范运作，在业务、人员、资产、机构、财务等方面与公司股东完全分开，具有独立、完整的资产和业务及面向市场、自主经营的能力。

（一）业务独立

公司业务独立于第一大股东及其关联人，业务结构完整，自主独立经营。公司能够自主制定产品营销策略，具有面向市场独立开展业务的能力，不依赖于股东或其它任何关联方。公司与第一大股东之间无同业竞争，第一大股东不存在直接或间接干预公司经营的情形。

（二）人员独立

公司的董事、监事、高级管理人员的任职，均按照《公司法》及其他法律、法规、规范性文件、《公司章程》规定的程序进行。公司高级管理人员均专职在本公司工作并领取薪酬，不存在有关法律法规禁止的兼职情况，未在第一大股东及其下属企业担任除董事、监事以外的任何职务和领取报酬。公司的财务人员也不存在在第一大股东或其控制的企业中兼职的情况。公司在劳动、人事、工资管理等各方面均独立于第一大股东，建立了独立的人事管理系统，与员工签订了劳动合同，建立独立的工资管理、福利与社会保障体系。

（三）资产独立

公司合法拥有与主营业务相关的土地、厂房、机器设备以及商标、专利、非专利技术的所有权或者使用权。公司与股东之间的资产产权界定清晰，生产经营场所独立，不存在依靠股东的生产经营场所进行生产经营的情况，不存在第一大股东及其关联人占用或支配公司资产的情况。

（四）机构独立

公司建立了健全的组织机构体系，股东大会、董事会、监事会及各职能部门均独立行使各自职权。公司经营和办公机构完全独立，不存在与股东混合经营的情形。公司的机构设置均独立于第一大股东，未发生第一大股东及其关联企业干预公司机构设置和生产经营活动的情况。

（五）财务独立

公司设有独立的财务会计部门和内部审计部门，建立了独立的会计核算体系和财务管理制度，独立进行财务决策。公司具有独立的银行账户并依法独立纳税。不存在资金被第一大股东或其他企业占用的情况。

三、同业竞争情况

适用 不适用

四、报告期内召开的年度股东大会和临时股东大会的有关情况

1、本报告期股东大会情况

会议届次	会议类型	投资者参与比例	召开日期	披露日期	会议决议
2021 年第一次临时股东大会	临时股东大会	40.07%	2021 年 01 月 07 日	2021 年 01 月 08 日	详见巨潮资讯网上的公告（2021-002）
2020 年度股东大会	年度股东大会	36.19%	2021 年 05 月 07 日	2021 年 05 月 08 日	详见巨潮资讯网上的公告（2021-035）
2021 年第二次临时股东大会	临时股东大会	28.77%	2021 年 08 月 10 日	2021 年 08 月 11 日	详见巨潮资讯网上的公告（2021-070）

2、表决权恢复的优先股股东请求召开临时股东大会

适用 不适用

五、董事、监事和高级管理人员情况

1、基本情况

姓名	职务	任职状态	性别	年龄	任期起始日期	任期终止日期	期初持股数（股）	本期增持股份数量（股）	本期减持股份数量（股）	其他增减变动（股）	期末持股数（股）	股份增减变动的原因
徐小敏	董事长	现任	男	63	1999 年 03 月 10 日	2023 年 08 月 06 日	32,470,808				32,470,808	
陈非非	副董事长	现任	男	61	2011 年 07 月 21 日	2023 年 08 月 06 日	710,000				710,000	
徐铮铮	副董事长、副总经理	现任	男	32	2011 年 07 月 21 日	2023 年 08 月 06 日	0				0	
柴中华	董事、副总经理	现任	男	54	2011 年 07 月 21 日	2023 年 08 月 06 日	1,300,000				1,300,000	
周浩楠	董事	现任	男	32	2020 年 08 月 06 日	2023 年 08 月 06 日	0				0	
庞正忠	董事	现任	男	58	2017 年 09 月 12 日	2023 年 08 月 06 日	0				0	

					日	日						
彭颖红	独立董事	现任	男	58	2017年 09月12 日	2023年 08月06 日	0				0	
刘海生	独立董事	现任	男	52	2017年 09月12 日	2023年 08月06 日	0				0	
俞小莉	独立董事	现任	女	58	2020年 08月06 日	2023年 08月06 日	0				0	
朱文彬	监事会 主席	现任	男	54	2017年 09月12 日	2023年 08月06 日	1,860,00 0				1,860,00 0	
朱圣强	监事	现任	男	52	2011年 07月21 日	2023年 08月06 日	1,867,70 0				1,867,70 0	
陈贵麒	职工监 事	现任	男	36	2017年 09月12 日	2023年 08月06 日	0				0	
夏军	总经理	现任	男	58	2017年 09月12 日	2023年 08月06 日	0				0	
李钟麟	副总经 理	现任	男	63	2012年 04月20 日	2023年 08月06 日	108,000				108,000	
刘浩	副总经 理	现任	男	47	2014年 07月21 日	2023年 08月06 日	510,000				510,000	
王宁	副总经 理	现任	男	51	2018年 02月27 日	2023年 08月06 日	40,000		10,000		30,000	由于误操作于2021年3月22日通过集中竞价交易方式减持公司股票10,000股（详见披露在

												巨潮资讯网上的公告 2021-017)
郭琨	副总经理	现任	男	51	2019年 08月23 日	2023年 08月06 日	0				0	
杨分委	副总经理	现任	男	46	2020年 08月06 日	2023年 08月06 日	0				0	
朱晓红	副总经理；财务总监	现任	女	58	2017年 09月12 日	2023年 08月06 日	660,000				660,000	
陈敏	副总经理；董事会秘书	现任	男	47	2016年 10月27 日	2023年 08月06 日	230,000				230,000	
合计	--	--	--	--	--	--	39,756,508	0	10,000		39,746,508	--

报告期是否存在任期内董事、监事离任和高级管理人员解聘的情况

是 否

公司董事、监事、高级管理人员变动情况

适用 不适用

2、任职情况

公司现任董事、监事、高级管理人员专业背景、主要工作经历以及目前在公司的主要职责

1. 董事

徐小敏：男，1958年出生，大专学历，工程师，中国国籍。1975年12月进入天台机械厂工作，历任冷却器车间主任、生产科科长、厂长、厂长兼党委副书记、董事长、总经理。现任公司董事长，兼任天台银轮实业发展有限公司执行董事、天台银轮工贸发展有限公司董事、上海银畅国际贸易有限公司董事、浙江银吉汽车零部件股份有限公司董事长、南昌银轮热交换系统有限公司董事长、宁波正奇投资管理中心（有限合伙）执行事务合伙人、上海银轮投资有限公司执行董事、上海银轮热系统科技有限公司执行董事、浙江天和联建设投资有限公司董事长、美国银轮TDI公司董事长、天台银康生物医药有限公司执行董事。

陈不非：男，1960年出生，本科学历，中国国籍。1978年至1984年在天台造纸厂工作，任设备管理员、生产调度；1984年至1986年在浙江工业大学学习；1986年至1993年在天台县工业局工作，任工业局企管股科员、副股长、股长、工业局副局长；1993年至1996年在天台县政府办公室工作，任副主任、党组副书记；1996年至2000年在台州市国土资源局工作，任办公室副主任、地政监察处处长、办公室主任；2000年在浙

江银轮机械股份有限公司工作，任副总经理、总经理。现任公司副董事长，兼任浙江圣达生物药业股份有限公司董事、湖北宇声环保科技有限公司董事、上海银轮投资有限公司总经理、浙江金字机械电器股份有限公司董事、浙江天台祥和实业股份有限公司独立董事、浙江双环传动机械股份有限公司独立董事。

徐铮铮：男，1989年出生，中国国籍，本科学历。2012年7月进入本公司工作，历任公司质保部质量经理、轿车铝油冷器事业部总经理助理、常务副总经理、总经理、公司总经理助理等职，现任公司副董事长、战略规划部部长，兼任上海银畅国际贸易有限公司董事长、上海银轮热交换系统有限公司执行董事、浙江银轮新能源热管理系统有限公司执行董事、广州银轮热交换系统有限公司董事。

柴中华：男，1967年出生，中国国籍，本科学历，工程师。1988年8月至1999年2月在天台机械厂工作，历任技术员、主管、质量部质检科科长；1999年3月至今在本公司（由原天台机械厂改制而成）工作，历任冷却器分厂副厂长、质量部部长、技术中心主任、企管信息部部长、总经理助理等职，现任公司副总经理、党委书记，兼任天台银之园餐饮有限公司执行董事、山东银轮热交换系统有限公司董事长兼总经理、杭州银轮科技有限公司执行董事、山东银轮环保科技有限公司执行董事。

周浩楠：男，1989年出生，中国国籍，硕士研究生，经济师。2012年12月进入本公司工作，历任战略客户室客户经理、发动机后处理事业部总经理助理、商用车与非道路事业部副总经理、常务副总经理等职，现任公司董事，兼任总经理助理、发动机后处理事业部总经理、印度银轮董事。

庞正忠：男，1963年出生，研究生学历，中国国籍。1987年7月至1992年12月，在中国政法大学经济法系工作，任科技法教研室主任；1993年2月至2004年3月，任北京市金诚律师事务所创始合伙人；2004年4月至今，任北京金诚同达律师事务所高级合伙人及主任、北京市律师协会副会长、北京大学法学院法硕导师、北京仲裁委员会仲裁员等职。现任公司董事、中视传媒股份有限公司独立董事、浙江大自然户外用品股份有限公司独立董事、浙江金字机械电器股份有限公司独立董事。

彭颖红：男，1963年出生，中南工业大学工学博士，上海交通大学工学博士后、教授，中国国籍。1995年-2002年任国家模具CAD工程研究中心常务副主任，塑性成形工程系副主任；2002年-2010年任上海交通大学科技处处长、科研院常务副院长。2010年4月-2017年4月，任上海交通大学校长助理，兼任上海交大产业投资管理（集团）有限公司董事长、法人代表。现任公司独立董事、南京凯微机电科技有限公司董事长、上海纳米技术及应用国家工程研究中心有限公司董事长、浙江盾安人工环境股份有限公司独立董事、宁波兴瑞电子科技股份有限公司独立董事、江苏中捷精工科技股份有限公司（非上市）独立董事。

刘海生：男，1969年出生，复旦大学经济学博士、厦门大学会计学博士后，会计学教授，硕士研究生导师，中国注册会计师，中国国籍。2004年9月-2011年11月，任浙江工商大学财会学院副院长；2011年11月-2012年11月，任云南省保山市市长助理；2012年12月-2016年12月，任浙江工商大学教务处处长，兼任宁波热电、钱江摩托、银江股份、金科股份等公司独立董事和沪杭甬高速独立监事（H股）。现任公司独立董事、浙江工商大学图书馆馆长、浙江红蜻蜓鞋业股份有限公司独立董事、浙江金字机械电器股份有限公司独立董事、浙江巍华新材料股份有限公司（非上市）董事。

俞小莉：女，1963年出生，博士，浙江大学教授。1985年8月至今在浙江大学任助教、副教授、教授，

浙江省汽车工程学会理事长、浙江省内燃机学会监事长，曾任本公司第五届、第六届董事会独立董事，现任公司独立董事、浙江大学教授、浙江省汽车工程学会理事长、浙江博众汽车科技有限公司董事、无锡威孚高科技集团股份有限公司独立董事、浙江锋龙电气股份有限公司独立董事、杭州富特科技股份有限公司（非上市）独立董事。

2. 监事

朱文彬：男，1967年出生，大专学历，中国国籍。1990年7月进入天台机械厂工作，历任办公室文书、副主任、质量部部长、中冷器分厂厂长、采购部部长、财务成本中心主任、销售公司副总经理、开山银轮总经理、第二事业部总经理、企划人力资源部部长、质量总监、总经理助理兼第一事业总经理等职。现任公司监事会主席、总经理助理，兼任质量提升和重大项目办公室主任、湖北宇声环保科技有限公司董事兼总经理、江苏朗信电气有限公司监事。

朱圣强：男，1969年出生，大专学历，会计师。1993年8月进入天台机械厂参加工作，任生产科科长、公司财务部主办会计、部长助理、副部长等职。现任公司监事、内审负责人，兼任浙江银吉汽车零部件股份有限公司监事、浙江银轮智能装备有限公司监事、上海银畅国际贸易有限公司监事、天台银之园餐饮有限公司监事。

陈贵麒：男，1985年出生，本科学历。2007年7月进入本公司，历任第一事业部采购计划科副科长、管壳式工段长、板式三工段工段长、经营办经理助理、板式工厂厂长、乘用车事业部副总经理、常务副总经理，现任公司职工监事、上海银轮热交换系统有限公司总经理助理兼行政总监、工会副主席。

3. 高级管理人员

夏军：男，1963年出生，工商管理硕士/生理学博士，中国国籍。1993年-1996年，美国费吉尼亚大学任分子生物学博士后研究员；1997年-1998年，在雷鸟工商学院（Thunderbird School of Management）学习，并取得工商管理硕士学位。1998年-2002年7月，在雷诺士国际公司（LENNOX International）先后任项目经理、雷诺士亚太公司区域经理；2002年8月-2006年8月，在奥托昆普西克（Outokump Heatcraft）热交换器有限公司任副总裁、亚洲区及中国区总经理；2006年8月-2016年6月，在美国热动力公司（TDI）任副总裁。2016年7月进入公司，先后任销售总监、常务副总经理，现任公司总经理，兼任广州银轮热交换系统有限公司董事长、佛吉亚银轮（潍坊）排气控制技术有限公司董事长、美国银轮TDI公司董事。

徐铮铮：请参见董事简历。

柴中华：请参见董事简历。

朱晓红：女，1963年出生，大专学历，高级会计师，中国国籍。1986年8月至1993年4月就职于天台县农资公司、天台县土特产公司、天台县供销合作联社，曾担任主办会计、财务股长等职务；1993年4月至2003年12月在县国土资源局工作，担任财务主管等职务；2004年1月进入银轮股份工作，历任财务中心副主任、财务部部长、财务负责人、董事等职。现任公司财务总监，兼任山东银轮热交换系统有限公司董事、上海银畅国际贸易有限公司董事、上海银轮投资有限公司监事、天台银康生物医药有限公司监事、徐州银轮环保科技有限公司董事、美国银轮TDI公司董事。

李钟麟：男，1958年出生，博士学历，美国国籍。先后在日本大阪大学和加拿大多伦多大学做博士后研究；曾先后在美国朗公司(Dana Inc)任研发工程师；美国法雷奥公司(Valeo, USA)任高级工程师和材料工艺技术专家；中国法雷奥公司任项目总监；2010年9月进入公司，历任研究院院长、销售公司总经理等职务，现任公司副总经理，兼任美国银轮TDI公司董事。

刘浩：男，1974年出生，博士学历。中国国籍。曾在美国克莱斯勒汽车公司研发中心、卡特彼勒研发中心担任过工程师、高级工程师和技术专家。2009年10月进公司，历任研究院副院长、院长、副总工程师，现任公司副总经理、研发总院院长，兼任广州银轮热交换系统有限公司董事、佛吉亚银轮（潍坊）排气控制技术有限公司董事、山东银轮热交换系统有限公司董事。

陈敏：男，1974年出生，本科学历，高级会计师，中国国籍。1993年至1998年就职于天台县造纸厂、天台县宏泰照明有限公司，曾担任出纳、会计等职务；1999年进入银轮股份工作，历任财务中心财务主管、财务部长助理、财务部副部长、财务部部长。现任公司副总经理、董事会秘书，兼任浙江开山银轮换热器有限公司董事、南昌银轮热交换系统有限公司监事、湖北美标汽车制冷系统有限公司监事、广州银轮热交换系统有限公司监事、无锡银轮博尼格工业制冷设备有限公司监事、浙江天和联建设投资有限公司总经理。

王宁：男，1970年出生，本科学历，中国国籍。曾在梅赛德斯-奔驰、戴姆勒-克莱斯集团、凯斯纽荷兰工业集团、捷豹路虎（中国）投资有限公司任国产化本地采购项目负责人、副总裁、依维柯中国区业务总经理、大中华区执行副总裁等职。2018年2月进公司，现任公司副总经理，兼任欧洲银轮董事、德国银轮董事、瑞典Setrab董事。

郭琨：男，1970年出生，本科学历，经济师，中国国籍。1992年11月参加工作，曾任湖北天元化工股份有副总经理、洪湖市经贸局办公室副主任、广东中山国际会展中心秘书处主任等职；2003年1月进入湖北美标汽车制冷系统有限公司工作，先后任董事会秘书兼总经办主任、人事部经理、采购经理、董事兼副总经理、总经理等职；2011年12月，公司收购湖北美标后，任湖北美标董事、总经理，2017年1月任公司总经理助理兼湖北美标董事、总经理。现任公司副总经理，兼任湖北美标汽车制冷系统有限公司董事、总经理。

杨分委：男，1975年出生，大专学历，中国国籍。1997年7月进公司，历任技术员、车间主任、铝散热器分厂副厂长、天台银轮热动力换热器有限公司总经理、浙江银芝利汽车热交换系统有限公司总经理、公司总经理助理、上海银轮热交换系统有限公司副总经理等职，2020年8月至今任公司副总经理，兼任商用车与非道路事业部总经理、山东银轮热交换系统有限公司董事、赤壁银轮工业换热器有限公司执行董事、上海创斯达热交换器有限公司董事长、湖北银轮机械有限公司执行董事。

在股东单位任职情况

√ 适用 □ 不适用

任职人员姓名	股东单位名称	在股东单位担任的职务	任期起始日期	任期终止日期	在股东单位是否领取报酬津贴
徐小敏	天台银轮实业发展有限公司	执行董事	2015年10月16日		否

徐小敏	宁波正奇投资管理中心（有限合伙）	执行事务合 伙人	2014年08月 12日		否
徐铮铮	宁波正奇投资管理中心（有限合伙）	执行事务合 伙人	2014年08月 12日		否
在股东单位任 职情况的说明	无				

在其他单位任职情况

√ 适用 □ 不适用

任职人员姓名	其他单位名称	在其他单位 担任的职务	任期起始日期	任期终止日 期	在其他单位是否 领取报酬津贴
徐小敏	天台银轮实业发展有限公司	执行董事	2015年10月16日		否
徐小敏	天台银轮工贸发展有限公司	董事	2017年01月20日		否
徐小敏	上海银畅国际贸易有限公司	董事	2015年04月28日		否
徐小敏	浙江银吉汽车零部件股份有限公司	董事长	2014年06月05日		否
徐小敏	南昌银轮热交换系统有限公司	董事长	2013年03月16日		否
徐小敏	宁波正奇投资管理中心（有限合伙）	执行事务合 伙人	2014年08月12日		否
徐小敏	上海银轮投资有限公司	执行董事	2015年07月28日		否
徐小敏	上海银轮热系统科技有限公司	执行董事	2012年01月31日		否
徐小敏	美国银轮热动力公司	董事长	2019年05月21日		否
徐小敏	浙江天和联建设投资有限公司	董事长	2018年03月16日		否
徐小敏	天台银康生物医药有限公司	执行董事	2017年01月17日		否
陈不非	浙江圣达生物药业股份有限公司	董事	2013年12月01日		否
陈不非	湖北宇声环保科技有限公司	董事	2014年08月11日		否
陈不非	上海银轮投资有限公司	总经理	2015年07月28日		否
陈不非	浙江金字机械电器股份有限公司	董事	2020年09月22日		否
陈不非	浙江天台祥和实业股份有限公司	独立董事	2019年08月01日		是
陈不非	浙江双环传动机械股份有限公司	独立董事	2019年09月16日		是
徐铮铮	上海银畅国际贸易有限公司	董事长	2017年08月16日		否
徐铮铮	浙江银轮新能源热管理系统有限公司	执行董事	2019年12月27日		否
徐铮铮	上海银轮热交换系统有限公司	执行董事	2010年12月09日		否
徐铮铮	广州银轮热交换系统有限公司	董事	2020年06月28日		否
柴中华	杭州银轮科技有限公司	执行董事	2020年03月26日		否
柴中华	山东银轮环保科技有限公司	执行董事	2021年06月08日		否
柴中华	天台银之园餐饮有限公司	执行董事兼 经理	2016年07月12日		否

柴中华	山东银轮热交换系统有限公司	董事长兼经理	2017年10月13日		否
庞正忠	北京金诚同达律师事务所	高级合伙人、主任	2004年04月01日		是
庞正忠	中视传媒股份有限公司	独立董事	2019年09月18日		是
庞正忠	浙江大自然户外用品股份有限公司	独立董事	2018年12月28日		是
庞正忠	浙江金字机械电器股份有限公司	独立董事	2020年09月22日		是
周浩楠	Yinlun ADM India Pvt. Ltd. (印度银轮)	董事	2018年11月01日		否
彭颖红	上海交通大学	特聘教授	2017年04月01日		是
彭颖红	浙江盾安人工环境股份有限公司	独立董事	2017年09月18日		是
彭颖红	宁波兴瑞电子科技股份有限公司	独立董事	2018年12月05日		是
彭颖红	南京凯微机电科技有限公司	董事长	2018年07月05日		否
彭颖红	上海纳米技术及应用国家工程研究中心有限公司	董事长	2019年04月20日		否
彭颖红	江苏中捷精工科技股份有限公司 (非上市)	独立董事	2017年11月18日		是
刘海生	浙江工商大学	图书馆馆长	2017年01月01日		是
刘海生	浙江红蜻蜓鞋业股份有限公司	独立董事	2016年09月13日		是
刘海生	浙江金字机械电器股份有限公司	独立董事	2020年09月22日		是
刘海生	浙江巍华新材料股份有限公司	董事	2021年06月08日		
俞小莉	浙江大学	教授	1985年08月01日		是
俞小莉	浙江省汽车工程学会	理事长	2015年06月01日		否
俞小莉	浙江博众汽车科技有限公司	董事	2019年10月24日		否
俞小莉	无锡威孚高科技集团股份有限公司	独立董事	2018年06月27日		是
俞小莉	浙江锋龙电气股份有限公司	独立董事	2016年04月01日		是
俞小莉	浙江富特科技股份有限公司	独立董事	2016年06月01日		是
朱文彬	湖北宇声环保科技有限公司	董事兼总经理	2014年08月11日		否
朱文彬	江苏朗信电气有限公司	监事	2018年04月09日		否
朱圣强	浙江银吉汽车零部件股份有限公司	监事	2015年06月20日		否
朱圣强	上海银畅国际贸易有限公司	监事	2015年04月28日		否
朱圣强	天台银之园餐饮有限公司	监事	2016年07月12日		否
朱圣强	浙江银轮智能装备有限公司	监事	2016年09月04日		否
夏军	佛吉亚银轮(潍坊)排气控制技术有限公司	董事长	2017年10月25日		否
夏军	广州银轮热交换系统有限公司	董事长	2018年02月06日		否

夏军	美国银轮热动力公司	董事	2019年05月21日		否
朱晓红	上海银畅国际贸易有限公司	董事	2015年04月28日		否
朱晓红	上海银轮投资有限公司	监事	2015年07月28日		否
朱晓红	美国银轮热动力公司	董事	2019年05月21日		否
朱晓红	天台银康生物医药有限公司	监事	2017年01月17日		否
朱晓红	徐州银轮环保科技有限公司	董事	2020年08月26日		否
朱晓红	山东银轮热交换系统股份有限公司	董事	2013年12月28日		否
李钟麟	美国银轮热动力公司	董事	2019年05月21日		否
刘浩	广州银轮热交换系统有限公司	董事	2017年05月23日		否
刘浩	佛吉亚银轮（潍坊）排气控制技术有限公司	董事	2017年10月25日		否
刘浩	山东银轮热交换系统有限公司	董事	2021年09月29日		否
陈敏	南昌银轮热交换系统有限公司	监事	2013年03月16日		否
陈敏	浙江开山银轮换热器有限公司	监事	2014年05月12日		否
陈敏	湖北美标汽车制冷系统有限公司	监事	2014年11月18日		否
陈敏	广州银轮热交换系统有限公司	监事	2017年05月23日		否
陈敏	无锡银轮博尼格工业制冷设备有限公司	监事	2017年12月20日		否
陈敏	浙江天和联建设投资有限公司	总经理	2018年09月04日		否
王宁	YINLUN EUROPE HOLDING B.V.	董事、执行总裁	2018年07月26日		否
王宁	YINLUN EUROPE GMBH	董事	2018年11月07日		是
王宁	Setrab Aktiebolag	董事长	2019年05月31日		否
郭琨	湖北美标汽车制冷系统有限公司	董事、总经理	2011年12月30日		是
杨分委	山东银轮热交换系统有限公司	董事	2021年09月29日		否
杨分委	赤壁银轮工业换热器有限公司	执行董事	2021年09月07日		否
杨分委	上海创斯达热交换器有限公司	董事长	2021年11月02日		否
杨分委	湖北银轮机械有限公司	执行董事	2021年09月02日		否
在其他单位任职情况的说明	无				

公司现任及报告期内离任董事、监事和高级管理人员近三年证券监管机构处罚的情况

适用 不适用

3、董事、监事、高级管理人员报酬情况

董事、监事、高级管理人员报酬的决策程序、确定依据、实际支付情况

(1) 决策程序

公司董事、监事、高级管理人员报酬情况严格按照公司制定的《董事会议事规则》和《股东大会议事规则》执行，符合《公司章程》和《公司法》的有关规定。

(2) 确定依据

在公司任职的董事、监事、高级管理人员的薪酬根据其岗位及职务，实行以基本薪酬与年终绩效考核相结合的薪酬制度，独立董事只发放津贴。

(3) 实际支付情况

公司董事、监事、高级管理人员报酬依据每月绩效考核指标完成情况支付。

公司报告期内董事、监事和高级管理人员报酬情况

单位：万元

姓名	职务	性别	年龄	任职状态	从公司获得的税前报酬总额	是否在公司关联方获取报酬
徐小敏	董事长	男	63	现任	134.77	否
陈不非	副董事长	男	61	现任	114.71	否
徐铮铮	副董事长、副总经理	男	32	现任	116.61	否
柴中华	董事、副总经理	男	54	现任	102.25	否
周浩楠	董事	男	32	现任	54.4	否
庞正忠	董事	男	58	现任	7	否
彭颖红	独立董事	男	58	现任	7	否
刘海生	独立董事	男	52	现任	7	否
俞小莉	独立董事	女	58	现任	7	否
朱文彬	监事会主席	男	54	现任	75.12	否
朱圣强	监事	男	52	现任	22.4	否
陈贵麒	职工监事	男	36	现任	28.21	否
夏军	总经理	男	58	现任	206.55	否
李钟麟	副总经理	男	63	现任	125.57	否
刘浩	副总经理	男	47	现任	123.81	否
王宁	副总经理	男	51	现任	310.69	否
郭琨	副总经理	男	51	现任	94.31	否
杨分委	副总经理	男	46	现任	89.84	否
朱晓红	副总经理；财务总监	女	58	现任	90.5	否
陈敏	副总经理；董事会秘书	男	47	现任	83.22	否
合计	--	--	--	--	1,800.96	--

六、报告期内董事履行职责的情况

1、本报告期董事会情况

会议届次	召开日期	披露日期	会议决议
第八届董事会第五次会议	2021年02月02日	2021年02月03日	详见披露在巨潮资讯网上的公告（2021-003）
第八届董事会第六次会议	2021年02月22日	2021年02月23日	详见披露在巨潮资讯网上的公告（2021-006）
第八届董事会第七次会议	2021年04月13日	2021年04月15日	详见披露在巨潮资讯网上的公告（2021-020）
第八届董事会第八次会议	2021年04月29日	2021年04月30日	详见披露在巨潮资讯网上的公告（2021-031）
第八届董事会第九次会议	2021年05月18日	2021年05月19日	详见披露在巨潮资讯网上的公告（2021-037）
第八届董事会第十次会议	2021年06月02日	2021年06月03日	详见披露在巨潮资讯网上的公告（2021-040）
第八届董事会第十一次会议	2021年06月25日	2021年06月26日	详见披露在巨潮资讯网上的公告（2021-053）
第八届董事会第十二次会议	2021年07月23日	2021年07月24日	详见披露在巨潮资讯网上的公告（2021-059）
第八届董事会第十三次会议	2021年08月27日	2021年08月28日	详见披露在巨潮资讯网上的公告（2021-073）
第八届董事会第十四次会议	2021年10月09日	2021年10月11日	详见披露在巨潮资讯网上的公告（2021-078）
第八届董事会第十五次会议	2021年10月27日		此次会议只审议了2021年度三季度报告，根据《深圳证券交易所上市公司自律监管指南第1号—业务办理》规定可免于公告。
第八届董事会第十六次会议	2021年12月20日	2021年12月21日	详见披露在巨潮资讯网上的公告（2021-082）

2、董事出席董事会及股东大会的情况

董事出席董事会及股东大会的情况							
董事姓名	本报告期应参加董事会次数	现场出席董事会次数	以通讯方式参加董事会次数	委托出席董事会次数	缺席董事会次数	是否连续两次未亲自参加董事会会议	出席股东大会次数
徐小敏	12	2	10	0	0	否	3

陈不非	12	2	10	0	0	否	3
徐铮铮	12	2	10	0	0	否	3
柴中华	12	2	10	0	0	否	3
周浩楠	12	2	10	0	0	否	3
庞正忠	12	2	10	0	0	否	0
彭颖红	12	2	10	0	0	否	0
刘海生	12	2	10	0	0	否	2
俞小莉	12	2	10	0	0	否	1

连续两次未亲自出席董事会的说明

不适用

3、董事对公司有关事项提出异议的情况

董事对公司有关事项是否提出异议

是 否

报告期内董事对公司有关事项未提出异议。

4、董事履行职责的其他说明

董事对公司有关建议是否被采纳

是 否

董事对公司有关建议被采纳或未被采纳的说明

报告期内，公司董事严格按照有关法律、法规和《公司章程》的规定，关注公司运作，履行职责，对公司的制度完善及公司日常经营决策等方面提出了许多专业性的意见，对报告期内需要审议的事项出具了公正意见，为完善公司监督机制，维护公司和全体股东的合法权益发挥了应有的作用。

七、董事会下设专门委员会在报告期内的情况

委员会名称	成员情况	召开会议次数	召开日期	会议内容	提出的重要意见和建议	其他履行职责的情况	异议事项具体情况（如有）
审计委员会	刘海生、彭颖红、陈不非	4	2021年04月13日	审议通过了《2020年度内审部工作总结》《2021年度内审部工作计划》《2020年度业绩快报内部审计报告》《2020年度审计报告》《2020年度内部控制的自我评价报告》《2020年度募集资金存放与使用情况专项审核报告》《2020年第四季度关联交易、对外投资等重大事项实施情况、大额资金往来以及与关联方的资	根据法规指引要求，结合公司实际情况，审核定期报告、关联交易、对外投资、募集资金使用情况等内容，对内部审计结果提出意见，指导内部审计工作有序开展。	无	无

				金往来情况的检查报告》《2020年上海创斯达热交换系统有限公司审计报告》《关于续聘会计师事务所的议案》			
			2021年04月30日	审议通过了《2021年第一季度关联交易、对外投资等重大事项实施情况、大额资金往来以及与关联方的资金往来情况的检查报告》《2021年度第一季度募集资金存放与使用情况专项审核报告》	根据法规指引要求,结合公司实际情况,审核季度报告,对内部审计结果提出意见,指导内部审计工作有序开展。	无	无
			2021年08月23日	审议通过了《2021年第二季度关联交易、对外投资等重大事项实施情况、大额资金往来以及与关联方的资金往来情况的检查报告》《2021年度第二季度募集资金存放与使用情况专项审核报告》《2021年上海创斯达热交换器有限公司 ICB 审计报告》《2021年江苏唯益换热器有限公司 ICB 审计报告》《2021年半年度业绩快报内部审计报告》	根据法规指引要求,结合公司实际情况,审核季度报告,对内部审计结果提出意见,指导内部审计工作有序开展。	无	无
			2021年10月30日	审议通过了《2021年第三季度关联交易、对外投资等重大事项实施情况、大额资金往来以及与关联方的资金往来情况的检查报告》《2021年第三季度募集资金存放与使用情况专项审核报告》《2021年赤壁银轮工业换热器有限公司 ICB 审计报告》	根据法规指引要求,结合公司实际情况,审核季度报告,对内部审计结果提出意见,指导内部审计工作有序开展。	无	无
薪酬与考核委员会	刘海生、俞小莉、柴中华	1	2021年04月13日	审议通过了《2021年度董事薪酬方案》	认真审阅了《2021年度董事薪酬方案》,认为董事的薪酬方案符合《公司章程》《董事会薪酬与考核委员会议事规则》及公司相关制度的规定,是结合公司经营实际情况及行业地区薪酬水平制定的,考核方法合理,有利于调动	无	无

					董事的工作积极性、主动性，有利于促进公司经营目达成。		
投资战略委员会	彭颖红、俞小莉、陈不非	1	2021年08月27日	围绕“聚焦热管理、发力新能源”这个主题探讨公司发展战略、重大投资等	结合行业政策及动态，对公司的发展战略提供建议	无	无

八、监事会工作情况

监事会在报告期内的监督活动中发现公司是否存在风险

是 否

监事会对报告期内的监督事项无异议。

九、公司员工情况

1、员工数量、专业构成及教育程度

报告期末母公司在职员工的数量（人）	2,756
报告期末主要子公司在职员工的数量（人）	5,071
报告期末在职员工的数量合计（人）	7,827
当期领取薪酬员工总人数（人）	7,827
母公司及主要子公司需承担费用的离退休职工人数（人）	153
专业构成	
专业构成类别	专业构成人数（人）
生产人员	5,104
销售人员	484
技术人员	1,209
财务人员	156
行政人员	874
合计	7,827
教育程度	
教育程度类别	数量（人）
博士	21
硕士	141
本科	1,264
大专	1,230
高中及以下	5,171

合计	7,827
----	-------

2、薪酬政策

严格按照《劳动法》等相关制度要求，不断健全和优化公司薪酬福利体系，根据每位员工的能力、所在岗位（职务）、个人工作表现和业绩、以及行业及当地劳动力市场的状况等给予相应合理的工资。采取员工持股计划等激励措施，并实行绩效考核，员工实际工资与每月绩效挂钩，充分调动员工工作积极性及创造性。

3、培训计划

公司充分认识到员工能力提升、人才培养的重要性公司人才发展中心根据公司的经营发展状况及员工个人发展需求而选拔合适员工进行培训，培训方式为外派和内训相结合。2021年，公司共完成培训1807场次，受训总人数达26557人次，其中一级培训项目（涉及多部门培训项目）120场次。

2021年度，公司人才发展中心策划举办了大客户经理班、工艺工程师能力提升初级班、精益运营青干班、新进员工能力提升班、SW标准作业培训班、青苗培育营等6大专项培训班；并联合研发总院、质量提升和重大项目办公室持续落实研发系统月度分享12期和质量管理培训班；培训对象涵盖2021年度公司新员工、设计、工艺、质量、项目管理、营销等岗位及中层管理干部。公司人才发展中心积极持续落实校企合作，与天台职业中专合作采用现代学徒制的人才培养模式，培养公司所需要的具有专业技能各类技工，2021年安排20多名学生到公司及子公司实习。

2022年公司培训重点工作：一是优化培训组织架构和培训体系，使培训工作更专业、更有效、更高效和更系统；二是加强内训师队伍建设及管理，并加大课程开发力度；三是构建线上学习平台，支持移动端学习，打造“随时随地”提升、“训战一体”的学习型组织；四是加强储备干部队伍梯队的建设，开设总经理班、青干班、工艺经理班等多个专项学习提升班；五是加大校企合作力度，尝试探索新的合作院校，加大对于基层干部的校企合作培养；六是加大培训效果评估和考核力度，提升培训资源利用效率。

4、劳务外包情况

适用 不适用

劳务外包的工时总数（小时）	2,980,844
劳务外包支付的报酬总额（元）	76,170,258.00

十、公司利润分配及资本公积金转增股本情况

报告期内利润分配政策，特别是现金分红政策的制定、执行或调整情况

适用 不适用

公司实行持续、稳定的利润分配政策，分红政策的制定及执行符合公司章程的规定及股东大会决议的

要求，分红标准和比例明确、清晰，相关的决策程序和机制完备，独立董事尽职尽责并充分发挥了作用，公司的利润分配预案均提交股东大会进行审议，中小股东拥有充分表达意见和诉求的机会，其合法权益得到了充分保护。公司2021年度的利润分配预案符合《公司章程》等相关规定。

现金分红政策的专项说明	
是否符合公司章程的规定或股东大会决议的要求：	是
分红标准和比例是否明确和清晰：	是
相关的决策程序和机制是否完备：	是
独立董事是否履职尽责并发挥了应有的作用：	是
中小股东是否有充分表达意见和诉求的机会，其合法权益是否得到了充分保护：	是
现金分红政策进行调整或变更的，条件及程序是否合规、透明：	不适用

公司报告期内盈利且母公司可供股东分配利润为正但未提出现金红利分配预案

适用 不适用

本报告期利润分配及资本公积金转增股本情况

适用 不适用

每 10 股送红股数（股）	0
每 10 股派息数（元）（含税）	0.80
分配预案的股本基数（股）	792,116,159
现金分红金额（元）（含税）	63,369,292.72
以其他方式（如回购股份）现金分红金额（元）	0.00
现金分红总额（含其他方式）（元）	63,369,292.72
可分配利润（元）	1,872,625,706.05
现金分红总额（含其他方式）占利润分配总额的比例	3.38%
本次现金分红情况	
其他	
利润分配或资本公积金转增预案的详细情况说明	
以本预案董事会审议前一日的总股本 792,116,159 股为基数，向全体股东每 10 股派现金 0.80 元（含税），共计派发现金 63,369,292.72 元；不送红股，不以资本公积金转增股本。	

十一、公司股权激励计划、员工持股计划或其他员工激励措施的实施情况

适用 不适用

1、股权激励

无

公司董事、高级管理人员获得的股权激励情况

适用 不适用

高级管理人员的考评机制及激励情况

无

2、员工持股计划的实施情况

适用 不适用

报告期内全部有效的员工持股计划情况

员工的范围	员工人数	持有的股票总额	变更情况	占上市公司股本总额的比例	实施计划的资金来源
公司部分董事、监事、高级管理人员以及经董事会认定对公司发展有卓越贡献的核心骨干员工或关键岗位员工，持有人在公司或公司的控股子公司全职工作，领取薪酬，并签订劳动合同。	409	8097934	无	1.02%	员工的合法薪酬、自筹资金以及法律、行政法规允许的其他方式取得的资金，不涉及杠杆资金。

报告期内董事、监事、高级管理人员在员工持股计划中的持股情况

姓名	职务	报告期初持股数	报告期末持股数	占上市公司股本总额的比例
陈贵麒	职工监事	32,105	32,105	0.00%

报告期内资产管理机构的变更情况

适用 不适用

报告期内因持有人处置份额等引起的权益变动情况

适用 不适用

报告期内股东权利行使的情况

无

报告期内员工持股计划的其他相关情形及说明

适用 不适用

员工持股计划管理委员会成员发生变化

适用 不适用

员工持股计划对报告期上市公司的财务影响及相关会计处理

适用 不适用

按照《企业会计准则第 11 号——股份支付》的规定：完成等待期内的服务或达到规定业绩条件才可行权的换取职工服务的以权益结算的股份支付，在等待期内的每个资产负债表日，应当以对可行权权益工具数量的最佳估计为基础，按照权益工具授予日的公允价值，将当期取得的服务计入相关成本或费用和资本公积。公司将依据《企业会计准则第 11 号——股份支付》的规定进行相应的会计处理。报告期内，共计费用摊销2186.73万元，计入到母公司利润2085.57万元。

报告期内员工持股计划终止的情况

适用 不适用

其他说明

无

3、其他员工激励措施

适用 不适用

十二、报告期内的内部控制制度建设及实施情况

1、内部控制建设及实施情况

公司根据中国证监会、深圳证券交易所的有关规定，遵循内部控制的基本原则，结合内外部环境、内部机构及管理要求的改变对内部控制体系进行适时的更新和完善，全面梳理、修订公司各部门、各业务板块日常工作业务流程和内控制度，建立了一套设计科学、简洁适用、运行有效的内部控制体系。报告期内，公司持续加强内部控制的自我评价和自我提升工作，不断推进内部控制在各个部门的完善与深入。公司《2021年度内部控制自我评价报告》全面、真实、准确地反映了公司内部控制的实际情况，报告期内公司不存在内部控制重大缺陷和重要缺陷。

2、报告期内发现的内部控制重大缺陷的具体情况

是 否

十三、公司报告期内对子公司的管理控制情况

报告期内，公司严格按照《子公司管理制度》对子公司进行内部管理以及风险控制，子公司每月定期向公司报告经营情况，不存在应披露未披露的事项。

十四、内部控制自我评价报告或内部控制审计报告

1、内控自我评价报告

内部控制评价报告全文披露日期	2021年04月14日	
内部控制评价报告全文披露索引	巨潮资讯网 www.cninfo.com.cn	
纳入评价范围单位资产总额占公司合并财务报表资产总额的比例	93.16%	
纳入评价范围单位营业收入占公司合并财务报表营业收入的比例	91.24%	
缺陷认定标准		
类别	财务报告	非财务报告
定性标准	(1) 财务报告重大缺陷的迹象包括：①公司董事、监事、高级管理人员舞弊；②已经发现并报告给管理层的重大内部控制缺陷经过合理的时间后，并未加以改正；③注册会计师发现当期财务报告存在重大错报，而内部控制在运行过程中未能发现该错报；④对已公告的财务报告出现的重大	非财务报告缺陷认定主要以缺陷涉及业务性质的严重程度、直接或潜在负面影响的性质、影响的范围等因素来确定。(1) 非财务报告重大缺陷的迹象包括：违反国家法律法规或规范性文件、重大决策程序不科学、制度缺失可能导致内部控制系统性失效、重大或重要缺

	<p>差错进行错报更正；⑤其他可能影响报表使用者正确判断的缺陷。(2) 财务报告重要缺陷的迹象包括：①未依照公认会计准则选择和应用会计政策；②未建立反舞弊程序和控制措施；③对于非常规或特殊交易的账务处理没有建立相应的控制机制或没有实施且没有相应的补偿性措施；④对于期末财务报告过程存在的一项或多项缺陷且不能合理保证编制的财务报告达到真实、准确的目标。(3) 财务报告一般缺陷是指除上述重大缺陷、重要缺陷之外的其他控制缺陷。</p>	<p>陷未得到整改、其他对公司负面影响重大的情形。(2) 非财务报告重要缺陷的迹象包括：①重要业务制度或流程存在的缺陷；②决策程序出现重大失误；③关键岗位人员流失严重；④内部控制内部监督发现的重要缺陷未及时整改；⑤其他对公司产生较大负面影响的情形。(3) 非财务报告一般缺陷是指除上述重大缺陷、重要缺陷之外的其他控制缺陷。</p>
定量标准	<p>定量标准以营业收入、资产总额作为衡量指标。内部控制缺陷可能导致或导致的损失与利润表相关的，以营业收入指标衡量。如果，错报 < 合并报表营业收入总额的 1%，则认定为一般缺陷；如果，合并报表营业收入总额的 1% ≤ 错报 < 合并报表营业收入总额的 2%，则为重要缺陷；如果错报大于等于营业收入的 2%，则认定为重大缺陷。内部控制缺陷可能导致或导致的损失与资产管理相关的，以资产总额指标衡量。如果该缺陷单独或连同其他缺陷可能导致的财务报告错报金额小于资产总额的 1%，则认定为一般缺陷；如果大于等于资产总额的 1% 但小于 2% 认定为重要缺陷；如果大于等于资产总额 2%，则认定为重大缺陷。</p>	<p>非财务报告内部控制缺陷评价的定量标准参照财务报告内部控制缺陷评价的定量标准执行。</p>
财务报告重大缺陷数量（个）		0
非财务报告重大缺陷数量（个）		0
财务报告重要缺陷数量（个）		0
非财务报告重要缺陷数量（个）		0

2、内部控制审计报告

适用 不适用

十五、上市公司治理专项行动自查问题整改情况

经公司自查，公司不存在影响公司治理水平的重大违规事项，公司已经按照《公司法》《证券法》《上市公司治理准则》等相关法律法规建立健全了较为完整、合理的法人治理结构及内部控制体系，但随着公司业务规模的不断发展，外部宏观经济及市场环境的变化，公司需要进一步完善内部控制体系，持续加强

自身建设，切实提升公司规范运作水平及公司治理有效性，科学决策，稳健经营，规范发展，持续提升上市公司治理质量。

第五节 环境和社会责任

一、重大环保问题

上市公司及其子公司是否属于环境保护部门公布的重点排污单位

√ 是 □ 否

公司或子公司名称	主要污染物及特征污染物的名称	排放方式	排放口数量	排放口分布情况	排放浓度	执行的污染物排放标准	排放总量	核定的排放总量	超标排放情况
浙江银轮机械股份有限公司	COD	纳管排放	1	厂区东北角	121.35mg/L	500mg/L	34.779 吨	122.1 吨	无
浙江银轮机械股份有限公司	氨氮	纳管排放	1	厂区东北角	12.06 mg/L	35mg/L	3.3913 吨	8.547 吨	无
天台振华表面处理有限公司	二氧化硫	直接排放	1	厂区西南角	<3mg/标准立方米	50mg/标准立方米	0.00341 吨	0.64 吨	无
天台振华表面处理有限公司	氮氧化物	直接排放	1	厂区西南角	28mg/标准立方米	50mg/标准立方米	0.06363 吨	0.984 吨	无
天台振华表面处理有限公司	总铬	纳管排放	1	厂区西南角	0.061mg/L	0.5mg/L	0.0023 吨	0.01554 吨	无
天台振华表面处理有限公司	六价铬	纳管排放	1	厂区西南角	0.05mg/L	0.1mg/L	0.00189 吨	0.00311 吨	无
天台振华表面处理有限公司	COD	纳管排放	1	厂区西南角	61.93mg/L	500mg/L	6.6779 吨	72.4818 吨	无
天台振华表面处理有限公司	氨氮	纳管排放	1	厂区西南角	5.23mg/L	35mg/L	0.5639 吨	5.073 吨	无
天台振华表面处理有限公司	总氮	纳管排放	1	厂区西南角	13.9mg/L	70mg/L	1.4988 吨	10.14 吨	无
天台振华表面处理有限公司	总锌	纳管排放	1	厂区西南角	0.05mg/L	4.0mg/L	0.00539 吨	0.57985 吨	无

公司									
天台振华表面处理有限公司	总铜	纳管排放	1	厂区西南角	0.05mg/L	1.5mg/L	0.00539 吨	0.21744 吨	无
天台振华表面处理有限公司	总镍	纳管排放	1	厂区西南角	0.09mg/L	0.3mg/L	0.001923 吨	0.005199 吨	无

防治污染设施的建设和运行情况

公司主要污染物为废水、废气和危险固废。对于废水处理，公司于2012年3月建成100t/h综合废水处理站，该项目由浙江省工业环保设计研究院有限责任公司设计，由浙江省建工集团有限责任公司、江苏致远环保有限公司建设施工。污水处理站采用物化、生化相结合的处理工艺。污水处理站安排专人进行运行维护，公司内产生的所有生产、生活废水经污水处理站处理达标后排入园区管网；对于废气处理，自2008年开始，公司与杭州彩虹环保技术工程有限公司、江苏致远环保有限公司、盐城市苏文机械有限公司、宁波市嘉隆节能环保科技有限公司等环保工程公司合作，设计建造有机废气治理设备，主要采用低温等离子废气净化法、高效光量子分解法和活性炭吸附+催化燃烧净化处理等方法，处理公司各工厂生产过程中产生的废气和食堂油烟废气，确保公司废气达标排放。对于危险固废，公司委托台州市德长环保有限公司等有资质单位处理，确保危废处理及时有效并合理合法。

公司控股子公司天台振华表面处理有限公司主要污染物为废水、废气和危险固废。对于废水处理，公司于2019年7月建成1200t/d综合废水处理站，该项目由杭州回水科技股份有限公司设计一套工艺废水处理设施、同时委托杭州回水科技股份有限公司设计一套中水回用系统（设计处理能力为600t/d，采用UF+反渗透膜的处理工艺）。污水处理站采用物化、电化学结合的处理工艺。污水处理站安排专人进行运行维护，公司内产生的所有生产、生活废水经污水处理站处理达标后纳入污水管网进入天台县污水处理厂处理；对于废气处理，企业按照环评及批复文件的要求，在各条电镀线配置相应的废气收集处理设施，各产生电镀工艺废气的槽体均设置有槽边吸风装置进行收集。盐酸雾、硫酸雾、硝酸雾采用碱液喷淋吸收工艺处理后通过高空排放；铬酸雾采用网格式铬酸雾净化+碱液喷淋吸收工艺处理后高空排放；氰化氢采用碱液喷淋工艺处理后高空排放，确保公司废气达标排放。对于危险固废，公司委托杭州富阳申能固废环保再生有限公司等有资质单位处理，确保危废处理及时有效并合理合法。

建设项目环境影响评价及其他环境保护行政许可情况

在项目建设上，严格执行环境影响评价制度和“三同时”制度，项目严格按环评报告要求进行，通过“三同时”验收，并由天台县行政审批局发放《排污许可证》，浙江银轮机械股份有限公司证书编号为：9133000070471161XA001U，天台振华表面处理有限公司证书编号为：913310233255301815001P。

突发环境事件应急预案

公司聘请台州市欧保环保工程有限公司对《突发环境污染事故应急预案》进行修订，并通过专家评审，在天台县环保局备案。

环境自行监测方案

公司严格遵守国家及地方法律、法规和相关规定，委托台州科正环境检测技术有限公司，定期按要求对公司废水、废气等进行检测，并在公司污水总排污口安装了在线监测装置。

报告期内因环境问题受到行政处罚的情况

无

其他应当公开的环境信息

无

在报告期内为减少其碳排放所采取的措施及效果

适用 不适用

1. 设置能源管理委员会，主动策划公司的双碳工作，通过建立公司碳排放数据库和管理例会，建立长期有效的双碳工作机制，并通过公司各个事业部落地；

2. 制定节能降耗目标，通过新设计、新材料、新工艺、新装备的优化创新，落实节能降耗项目，降低万元产值能耗和工业增加值能耗；

3. 通过大力发展光伏发电、采用天然气等清洁能源替代电力等方法，提高清洁能源使用比例；

4. 根据缺口，持续测算，购买绿电，满足国家和客户要求。

其他环保相关信息

无

二、社会责任情况

公司坚持“绿色发展，不断提供环保产品，建设绿色厂区；饮水思源，积极承担社会责任，努力成为受人尊敬的企业”的责任观。公司多年来积极参与社会慈善公益事业，把企业发展和履行社会责任有机结合，把履行慈善公益、环境保护和绿色发展作为自觉行为。

公司就股东和债权人权益保护、职工权益保护、供应商、客户和消费者权益保护、环境保护与可持续发展、社会公益事业等方面阐述情况如下：

1. 股东和债权人权益保护

公司严格按照《公司法》《证券法》《公司章程》和其他有关法律法规的要求，结合公司实际，建立了规范的法人治理结构，规范股东大会的召集、召开及表决程序，通过现场、网络等合法有效的方式，让更多的股东特别是中小股东能够参加股东大会，确保股东对公司重大事项的知情权、参与权和表决权。股东大会是公司的最高权力机构，董事会向股东大会负责。各位董事勤勉尽责，严格按照《公司章程》、《董

事会议事规则》等制度，在规定职责范围内行使经营决策权，并负责内部控制制度的建立健全和有效实施，维护公司的整体利益。监事会向股东大会负责，严格按照《公司章程》《监事会议事规则》等制度的规定履行职责，定期检查公司的财务情况，对董事、经理和其他高级管理人员履行职责的合法合规性进行监督，并独立发表意见。高级管理层由董事会聘任，向董事会负责。高级管理人员负责公司日常的生产经营管理工作，组织实施股东大会及董事会的各项决议。公司严格按照中国证监会和深交所的要求，遵循公平、公正、公开的信息披露原则，积极履行信息披露义务，不存在重大差错、选择性信息披露的情形，也不存在披露信息不及时或信息披露提前泄露的情形，切实维护广大投资者的利益。

公司严格按照相关法律、法规要求，合理安排机构投资者调研，公平对待机构及个人股东，通过交易所互动易、投资者电话、传真、电子邮箱、公司网站等多种方式与投资者进行沟通交流，建立了良好的互动平台，提高了公司的透明度和诚信度，维护了投资者及中小股东的利益。

2. 职工权益保护

公司按照《中华人民共和国劳动法》的有关规定，与员工签订了劳动合同，员工根据劳动合同享有权利和承担义务。公司按照国家有关规定，依法为员工办理了职工社会保险，包括基本医疗、基本养老、失业、工伤、生育等险种。公司设有工会组织，按照工会相关法规要求开展工作，并为在职职工办理了工会住院医疗互助保险，切实保障职工合法权益。2021年公司工会组织开展了“三八”妇女节徒步登山比赛、太极拳培训等活动，丰富了公司职工的业余生活。在天台总工会的指导下，组织承办了天台县大车配产业工人技能大赛，为公司技能人才提供了展示技能、切磋技艺的舞台，推动技术工人队伍不断发展壮大。

3. 供应商、客户和消费者权益保护

供应商权益保护方面，公司历来注重上下游产业链的双赢合作，供应商资金结算正常，供方财产得到有效保护，并通过相关合同条款，将适用于供方的社会责任要求不断向供应链传递，确保物资来源合法。公司制订了廉洁行为规范，与供应商签订廉洁协议，并设立了微信举报平台和举报邮箱，确保采购过程的公正、公平和公开。

客户和消费者保护方面，公司为追求更加完善的产品售后服务，帮助客户解决在产品使用过程中出现的问题，目前营销总部设有售后体系部，负责售后体系的完善。各事业部、国内子公司及欧美、印度子公司也均设有售后服务部，专门负责销售区域内或主机厂的产品售后服务工作，为客户提供实时服务，解决售后问题，提升客户满意度。同时我们在公司内部开展三包降本的持续改善工作，不断提升产品的可靠性。另外，我们在重要客户所在区域设立办事处，组织技术、项目等团队不定期和客户端对端的沟通，通过不断优化产品设计，提升产品品质。同时公司运用CRM客户信息管理系统和OA质量管理体系，对客户反馈作出快速反应，及时解决问题，并对客户的满意度进行监测，制定改善措施。我们的宗旨是以客户为导向，时时为客户着想，从而持续提升和优化客户权益保护工作。

4. 环境保护与可持续发展

公司历来重视环境保护工作，生产上严格按国家及地方环境保护法律法规执行，坚持绿色企业建设，坚持“节能、降耗、减污、增效”原则，绿化厂区，建设废水处理站，设计制造有机废气治理设备，确保废水和废气达标排放。为加强安全环保管理工作，公司坚持以人为本、节约能源、安全生产，积极推行安全环保问责制度和考核制度，同时积极推进节能、低碳、减排、降耗等工作，对落生产设备、工艺流程、生产线进行改造，淘汰高污染、高能耗的设备，引进环保、低能耗的先进设备。

5. 公共关系和社会公益事业

公司自成立以来，积极响应政府号召，积极参与社会公益捐款活动，公司自2006年以来，每年坚持开展慈善人人捐活动，公司员工积极参与。并通过定向慈善公益捐助，积极履行社会责任。2021年公司合计慈善公益捐款327.13万元，主要捐给天台县慈善总会、天台县教育基金会、公司员工互助会等。2021年慰问困难职工42人，资助困难职工及家属10人，奖励天台县优秀教师30名等。公司与当地政府、社区以及社会团体建立了良好的关系。

三、巩固拓展脱贫攻坚成果、乡村振兴的情况

在支持乡村振兴方面，公司从2002年开始坚持20年结对帮扶天台县三洲乡车门湾村。在村企结对过程中，公司始终坚持“受人于渔”的原则，从本质上帮助车门湾村解决贫困问题。结合车门湾村地域和产业经济实际，变“输血”为“造血”，先后捐助110多万元扶持该村茶叶产业，从82亩扩大到1000多亩，实现了“人均三亩茶”；新建茶叶加工厂、茶叶交易市场各1个；人均纯收入从2000元提高到1.5万元，同时为车门湾村“五水共治”项目捐助专项资金18万元，帮助车门湾村解决治水资金难题，捐助20万元帮助其建成拥有370平米的全新老年活动室，实现该村从县最贫困落后村到美丽新乡村的蜕变。

第六节 重要事项

一、承诺事项履行情况

1、公司实际控制人、股东、关联方、收购人以及公司等承诺相关方在报告期内履行完毕及截至报告期末尚未履行完毕的承诺事项

√ 适用 □ 不适用

承诺事由	承诺方	承诺类型	承诺内容	承诺时间	承诺期限	履行情况
股改承诺						
收购报告书或权益变动报告书中所作承诺						
资产重组时所作承诺						
首次公开发行或再融资时所作承诺	徐小敏;天台银轮实业发展有限公司	关于同业竞争、关联交易、资金占用方面的承诺	避免同业竞争、规范和减少关联交易,不以任何理由和方式非法占用公司的资金以及其他资产。	2004年04月29日	长期	正常履行
	公司的控股股东、实际控制人	公司公开发行可转换债券摊薄即期回报采取填补措施的承诺	详见注 1	2020年08月13日	长期	正常履行
	公司董事、高级管理人员	公司公开发行可转换债券摊薄即期回报采取填补措施的承诺	详见注 2	2020年08月13日	长期	正常履行
	浙江银轮机械股份有限公司	关于不再新增投入类金融业务的承诺	详见注 3	2021年02月02日	长期	正常履行
股权激励承诺						
其他对公司中小股东所作承诺						

承诺是否按时履行	是
如承诺超期未履行完毕的，应当详细说明未完成履行的具体原因及下一步的工作计划	不适用

注 1：公司的控股股东、实际控制人根据中国证监会相关规定，对公司填补即期回报措施能够得到切实履行做出如下承诺：

承诺不越权干预公司经营管理活动，不侵占公司利益。

作为填补回报措施相关责任主体之一，本人若违反上述承诺或拒不履行上述承诺，本人同意按照中国证监会和深圳证券交易所等证券监管机构按照其制定或发布的有关规定、规则，对本人作出相关处罚或采取相关管理措施，并愿意承担相应的法律责任。

注 2：公司董事、高级管理人员根据中国证监会相关规定，对公司填补即期回报措施能够得到切实履行做出如下承诺：

1. 承诺不无偿或以不公平条件向其他单位或者个人输送利益，也不采用其他方式损害公司利益；
2. 承诺对本人的职务消费行为进行约束；
3. 承诺不动用公司资产从事与其履行职责无关的投资、消费活动；
4. 承诺由董事会或薪酬与考核委员会制定的薪酬制度与公司填补回报措施的执行情况相挂钩；
5. 承诺如公司未来实施股权激励计划，则未来股权激励方案的行权条件与公司填补回报措施的执行情况相挂钩。

作为填补回报措施相关责任主体之一，本人若违反上述承诺或拒不履行上述承诺，本人同意按照中国证监会和深圳证券交易所等证券监管机构按照其制定或发布的有关规定、规则，对本人作出相关处罚或采取相关管理措施，并愿意承担相应的法律责任。

注 3：浙江银轮机械股份有限公司关于不再新增投入类金融业务的承诺

公司承诺：

1. 公司参股公司天台县银信小额贷款股份有限公司从事小额贷款业务，由于公司对类金融业务的战略调整，公司已于 2021 年 2 月 2 日召开董事会，审议通过了《关于转让天台县银信小额贷款股份有限公司股权暨关联交易的议案》，并于同日签订了股权转让协议，将持有的天台县银信小额贷款股份有限公司 27.69% 的股权转让给天台银轮工贸发展有限公司；天台银轮工贸发展有限公司将于五个工作日内向公司支付首期转让款，余款待办理完毕工商变更之日起 15 个工作日内支付。本次转让已取得浙江省地方金融监督管理局的批准。

2. 本次公开发行可转债募集资金不用于证券投资、衍生品交易等高风险投资或者为他人提供财务资助，也不直接或者间接投资于以买卖有价证券为主要业务的公司。亦不用于持有交易性金融资产和可供出售金融资产、借予他人、委托理财等财务性投资和类金融业务。

3. 公司不再新增对类金融业务的资金投入（包含增资、借款等各种形式的资金投入），类金融业务包

括但不限于：融资租赁、商业保理和小贷业务等。

2、公司资产或项目存在盈利预测，且报告期仍处在盈利预测期间，公司就资产或项目达到原盈利预测及其原因做出说明

适用 不适用

二、控股股东及其他关联方对上市公司的非经营性占用资金情况

适用 不适用

公司报告期不存在控股股东及其他关联方对上市公司的非经营性占用资金。

三、违规对外担保情况

适用 不适用

公司报告期无违规对外担保情况。

四、董事会对最近一期“非标准审计报告”相关情况的说明

适用 不适用

五、董事会、监事会、独立董事（如有）对会计师事务所本报告期“非标准审计报告”的说明

适用 不适用

六、与上年度财务报告相比，会计政策、会计估计变更或重大会计差错更正的情况说明

适用 不适用

（1）执行《企业会计准则第21号——租赁》（2018年修订）

财政部于2018年度修订了《企业会计准则第21号——租赁》（简称“新租赁准则”）。本公司自2021年1月1日起执行新租赁准则。根据修订后的准则，对于首次执行日前已存在的合同，公司选择在首次执行日不重新评估其是否为租赁或者包含租赁。

本公司作为承租人

本公司选择根据首次执行新租赁准则的累积影响数，调整首次执行新租赁准则当年年初留存收益及财务报表其他相关项目金额，不调整可比期间信息。

对于首次执行日前已存在的经营租赁，本公司在首次执行日根据剩余租赁付款额按首次执行日本公司的增量借款利率折现的现值计量租赁负债，并根据每项租赁选择以下两种方法之一计量使用权资产：

假设自租赁期开始日即采用新租赁准则的账面价值，采用首次执行日的本公司的增量借款利率作为折现率。

与租赁负债相等的金额，并根据预付租金进行必要调整。

对于首次执行日前的经营租赁，本公司在应用上述方法的同时根据每项租赁选择采用下列一项或多项简化处理：

- 1) 将于首次执行日后12个月内完成的租赁作为短期租赁处理；
- 2) 计量租赁负债时，具有相似特征的租赁采用同一折现率；
- 3) 使用权资产的计量不包含初始直接费用；
- 4) 存在续租选择权或终止租赁选择权的，根据首次执行日前选择权的实际行使及其他最新情况确定租赁期；
- 5) 作为使用权资产减值测试的替代，按照第十节“五、（三十）预计负债”评估包含租赁的合同在首次执行日前是否为亏损合同，并根据首次执行日前计入资产负债表的亏损准备金额调整使用权资产；
- 6) 首次执行日之前发生的租赁变更，不进行追溯调整，根据租赁变更的最终安排，按照新租赁准则进行会计处理。

在计量租赁负债时，本公司使用2021年1月1日的承租人增量借款利率（加权平均值：3.85%）来对租赁付款额进行折现。

对于首次执行日前已存在的融资租赁，本公司在首次执行日按照融资租入资产和应付融资租赁款的原账面价值，分别计量使用权资产和租赁负债。

本公司作为出租人

对于首次执行日前划分为经营租赁且在首次执行日后仍存续的转租赁，本公司在首次执行日基于原租赁和转租赁的剩余合同期限和条款进行重新评估，并按照新租赁准则的规定进行分类。重分类为融资租赁的，本公司将其作为一项新的融资租赁进行会计处理。

除转租赁外，本公司无需对其作为出租人的租赁按照新租赁准则进行调整。本公司自首次执行日起按照新租赁准则进行会计处理。

本公司执行新租赁准则对财务报表的主要影响如下：

会计政策变更的内容和原因	审批程序	受影响的报表项目	对2021年1月1日余额的影响金额	
			合并	母公司
(1) 公司作为承租人对于首次执行日前已存在的经营租赁的调整	董事会审批	使用权资产	57,879,690.70	14,620,412.96
		预付款项	-1,500,118.35	
		租赁负债	49,355,023.69	11,762,280.36
		盈余公积	-124,238.68	-118,553.68
		未分配利润	-3,964,277.64	-1,066,983.09
		少数股东权益	-574,050.65	
		一年内到期的非流动负债	11,687,115.63	4,043,669.37

（2）执行《企业会计准则解释第14号》

财政部于2021年2月2日发布了《企业会计准则解释第14号》（财会〔2021〕1号，以下简称“解释第14号”），自公布之日起施行。2021年1月1日至施行日新增的有关业务，根据解释第14号进行调整。

①政府和社会资本合作（PPP）项目合同

解释第14号适用于同时符合该解释所述“双特征”和“双控制”的PPP项目合同，对于2020年12月31日前开始实施且至施行日尚未完成的有关PPP项目合同应进行追溯调整，追溯调整不切实可行的，从可追溯调整的最早期间期初开始应用，累计影响数调整施行日当年年初留存收益以及财务报表其他相关项目，对可比期间信息不予调整。

②基准利率改革

解释第14号对基准利率改革导致金融工具合同和租赁合同相关现金流量的确定基础发生变更的情形作出了简化会计处理规定。

根据该解释的规定，2020年12月31日前发生的基准利率改革相关业务，应当进行追溯调整，追溯调整不切实可行的除外，无需调整前期比较财务报表数据。在该解释施行日，金融资产、金融负债等原账面价值与新账面价值之间的差额，计入该解释施行日所在年度报告期间的期初留存收益或其他综合收益。执行该规定未对本公司财务状况和经营成果产生重大影响。

（3）执行《关于调整<新冠肺炎疫情相关租金减让会计处理规定>适用范围的通知》

财政部于2020年6月19日发布了《新冠肺炎疫情相关租金减让会计处理规定》（财会〔2020〕10号），对于满足条件的由新冠肺炎疫情直接引发的租金减免、延期支付租金等租金减让，企业可以选择采用简化方法进行会计处理。

财政部于2021年5月26日发布了《关于调整<新冠肺炎疫情相关租金减让会计处理规定>适用范围的通知》（财会〔2021〕9号），自2021年5月26日起施行，将《新冠肺炎疫情相关租金减让会计处理规定》允许采用简化方法的新冠肺炎疫情相关租金减让的适用范围由“减让仅针对2021年6月30日前的应付租赁付款额”调整为“减让仅针对2022年6月30日前的应付租赁付款额”，其他适用条件不变。

本公司对适用范围调整前符合条件的租赁合同已全部选择采用简化方法进行会计处理，对适用范围调整后符合条件的类似租赁合同也全部采用简化方法进行会计处理，并对通知发布前已采用租赁变更进行会计处理的相关租赁合同进行追溯调整，但不调整前期比较财务报表数据；对2021年1月1日至该通知施行日之间发生的未按照该通知规定进行会计处理的相关租金减让，根据该通知进行调整。

（4）执行《企业会计准则解释第15号》关于资金集中管理相关列报

财政部于2021年12月30日发布了《企业会计准则解释第15号》（财会〔2021〕35号，以下简称“解释

第15号”），“关于资金集中管理相关列报”内容自公布之日起施行，可比期间的财务报表数据相应调整。

解释第15号就企业通过内部结算中心、财务公司等对母公司及成员单位资金实行集中统一管理涉及的余额应如何在资产负债表中进行列报与披露作出了明确规定。执行该规定未对本公司财务状况和经营成果产生重大影响。

七、与上年度财务报告相比，合并报表范围发生变化的情况说明

适用 不适用

1. 公司于2021年6月设立控股子公司山东银轮环保科技有限公司，注册资本10,000,000.00元，其中本公司应出资10,000,000.00元，占注册资本的100%，截止2021年12月31日本公司尚未出资，从2021年12月起纳入合并报表范围。

2. 公司全资子公司上海银轮普锐于2021年8月注销，从2021年8月开始不再纳入合并报表范围。

3. 公司控股子公司空调研究所于2021年7月注销，从2021年7月开始不再纳入合并报表范围。

八、聘任、解聘会计师事务所情况

现聘任的会计师事务所

境内会计师事务所名称	立信会计师事务所（特殊普通合伙）
境内会计师事务所报酬（万元）	195
境内会计师事务所审计服务的连续年限	18
境内会计师事务所注册会计师姓名	沈利刚、刘媛媛、陈雨佳
境内会计师事务所注册会计师审计服务的连续年限	5
境外会计师事务所名称（如有）	无
境外会计师事务所报酬（万元）（如有）	0
境外会计师事务所审计服务的连续年限（如有）	无
境外会计师事务所注册会计师姓名（如有）	无
境外会计师事务所注册会计师审计服务的连续年限（如有）	无

当期是否改聘会计师事务所

是 否

聘请内部控制审计会计师事务所、财务顾问或保荐人情况

适用 不适用

报告期内，因发行可转换公司债券，聘请中信建投证券股份有限公司，期间共支付800万元（含税）。

九、年度报告披露后面临退市情况

适用 不适用

十、破产重整相关事项

适用 不适用

公司报告期未发生破产重整相关事项。

十一、重大诉讼、仲裁事项

适用 不适用

本报告期公司无重大诉讼、仲裁事项。

十二、处罚及整改情况

适用 不适用

公司报告期不存在处罚及整改情况。

十三、公司及其控股股东、实际控制人的诚信状况

适用 不适用

十四、重大关联交易

1、与日常经营相关的关联交易

适用 不适用

公司报告期未发生与日常经营相关的关联交易。

2、资产或股权收购、出售发生的关联交易

适用 不适用

关联方	关联关系	关联交易类型	关联交易内容	关联交易定价原则	转让资产的账面价值(万元)	转让资产的评估价值(万元)	转让价格(万元)	关联交易结算方式	交易损益(万元)	披露日期	披露索引
天台银轮工贸发展有限公司	公司董事长徐小敏先生持有银轮工贸62.89%股份,并担任其董事,是其实际控制人;公司董事周浩楠先生的	转让股权	转让天台台县银信小额贷款股份有限公司股权	根据第三方评估机构评估确定	5,674.13	5,833.03	4,933.1	分两期支付,(1)在本合同双方签字盖章之日起5个工作日内2,300.00万元人民币;(2)在办理完标的股权	899.93	2022年02月03日	2021-004

	父亲周益民先生担任银轮工贸董事。							变更登记之日起 15个工作日内向甲方支付2,633.10万元人民币。			
转让价格与账面价值或评估价值差异较大的原因（如有）		差异金额为扣除转让前拟分配利润 899.93 万元。									
对公司经营成果与财务状况的影响情况		本次关联交易符合公司实际经营和未来发展需要，有利于整合和优化公司资产结构，聚焦主业，提高运营和管理效率，本次交易不会对公司经营成果和财务状况造成重要影响。									
如相关交易涉及业绩约定的，报告期内的业绩实现情况		不适用									

3、共同对外投资的关联交易

适用 不适用

公司报告期未发生共同对外投资的关联交易。

4、关联债权债务往来

适用 不适用

公司报告期不存在关联债权债务往来。

5、与存在关联关系的财务公司的往来情况

适用 不适用

公司与存在关联关系的财务公司与关联方之间不存在存款、贷款、授信或其他金融业务。

6、公司控股的财务公司与关联方的往来情况

适用 不适用

公司控股的财务公司与关联方之间不存在存款、贷款、授信或其他金融业务。

7、其他重大关联交易

适用 不适用

公司报告期无其他重大关联交易。

十五、重大合同及其履行情况

1、托管、承包、租赁事项情况

(1) 托管情况

适用 不适用

公司报告期不存在托管情况。

(2) 承包情况

适用 不适用

公司报告期不存在承包情况。

(3) 租赁情况

适用 不适用

公司报告期不存在租赁情况。

2、重大担保

适用 不适用

单位：万元

公司及其子公司对外担保情况（不包括对子公司的担保）										
担保对象名称	担保额度相关公告披露日期	担保额度	实际发生日期	实际担保金额	担保类型	担保物（如有）	反担保情况（如有）	担保期	是否履行完毕	是否为关联方担保
公司对子公司的担保情况										

担保对象名称	担保额度相关公告披露日期	担保额度	实际发生日期	实际担保金额	担保类型	担保物（如有）	反担保情况（如有）	担保期	是否履行完毕	是否为关联方担保
湖北银轮	2021年04月15日	2,000	2021年12月21日	279.5	连带责任保证	否	否	2020年度股东大会审议通过之日起至公司召开2021年度股东大会之日止	否	否
湖北银轮	2021年04月15日	2,000	2021年03月22日	800.1	连带责任保证	否	否	2020年度股东大会审议通过之日起至公司召开2021年度股东大会之日止	否	否
银轮新能源	2021年04月15日	6,000	2021年12月20日	1,702.48	连带责任保证	否	否	2020年度股东大会审议通过之日起至公司召开2021年度股东大会之日止	否	否
银轮新能源	2021年04月15日	6,000	2021年03月29日	3,227	连带责任保证	否	否	2020年度股东大会审议通过之日起至公司召开2021年度股东大会之日止	否	否
银轮新能源	2021年04月15日	10,000	2021年08月10日	264.65	连带责任保证	否	否	2020年度股东大会审议通过之日起至公司召开2021年度股东大会之日止	否	否
银轮新能源	2021年04月15日	5,000	2021年02月22日	2,349.68	连带责任保证	否	否	2020年度股东大会审议通过之日起至公司召开2021年度股东大会之日止	否	否
上海银轮	2021年04月15日	18,000	2021年06月15日	16,255.87	连带责任保证	否	否	2020年度股东大会审议通过之日起至公司召开2021年度股东大会之日止	否	否
上海银轮	2021年04月15日	10,000	2021年08月12日	2,200	连带责任保证	否	否	2020年度股东大会审议通过之日起至公司召开2021年度股东大会之日止	否	否
湖北美标	2021年04月15日	3,000	2021年08月22日	175	连带责任保证	否	否	2020年度股东大会审议通过之日起至公司召开2021年度股东大会之日止	否	否
湖北美标	2021年04月15日	2,940	2021年08月22日	1,428	连带责任保证	否	否	2020年度股东大会审议通过之日起至公司召开2021年度股东大会之日止	否	否
湖北美标	2021年04月15日	1,800	2021年08月14日	0	连带责任保证	否	否	2020年度股东大会审议通过之日起至公司召开2021年度股东大会之日止	否	否
湖北美标	2021年04月	6,000	2021年08月	4,913.22	连带责任保证	否	否	2020年度股东大会审议通过之日起至公司召开	否	否

	15 日		14 日					2021 年度股东大会之日止		
天台银申	2021 年 04 月 15 日	1,000	2021 年 04 月 01 日	900	连带责任保证	否	否	2020 年度股东大会审议通过之日起至公司召开 2021 年度股东大会之日止	否	否
天台银申	2021 年 04 月 15 日	2,000	2021 年 08 月 05 日	1,132	连带责任保证	否	否	2020 年度股东大会审议通过之日起至公司召开 2021 年度股东大会之日止	否	否
天台银申	2021 年 04 月 15 日	1,000	2021 年 09 月 13 日	1,000	连带责任保证	否	否	2020 年度股东大会审议通过之日起至公司召开 2021 年度股东大会之日止	否	否
天台银申	2021 年 04 月 15 日	1,000	2021 年 09 月 13 日	1,000	连带责任保证	否	否	2020 年度股东大会审议通过之日起至公司召开 2021 年度股东大会之日止	否	否
江苏朗信	2021 年 04 月 15 日	5,775	2021 年 05 月 19 日	5,775	连带责任保证	否	否	2020 年度股东大会审议通过之日起至公司召开 2021 年度股东大会之日止	否	否
江苏朗信	2021 年 04 月 15 日	1,100	2021 年 09 月 13 日	0	连带责任保证	否	否	2020 年度股东大会审议通过之日起至公司召开 2021 年度股东大会之日止	否	否
智能装备	2021 年 04 月 15 日	640	2021 年 08 月 10 日	640	连带责任保证	否	否	2020 年度股东大会审议通过之日起至公司召开 2021 年度股东大会之日止	否	否
智能装备	2021 年 04 月 15 日	1,000	2021 年 12 月 20 日	0	连带责任保证	否	否	2020 年度股东大会审议通过之日起至公司召开 2021 年度股东大会之日止	否	否
智能装备	2021 年 04 月 15 日	960	2021 年 07 月 23 日	367.2	连带责任保证	否	否	2020 年度股东大会审议通过之日起至公司召开 2021 年度股东大会之日止	否	否
TDI	2021 年 04 月 15 日	4,536	2021 年 08 月 13 日	1,912.71	连带责任保证	否	否	2020 年度股东大会审议通过之日起至公司召开 2021 年度股东大会之日止	否	否
报告期内审批对子公司担保额度合计 (B1)			91,751	报告期内对子公司担保实际发生额合计 (B2)						46,057.77
报告期末已审批的对子公司担保额度合计 (B3)			91,751	报告期末对子公司实际担保余额合计 (B4)						46,057.77
子公司对子公司的担保情况										

担保对象名称	担保额度相关公告披露日期	担保额度	实际发生日期	实际担保金额	担保类型	担保物(如有)	反担保情况(如有)	担保期	是否履行完毕	是否为关联方担保	
										是	
公司担保总额(即前三大项的合计)											
报告期内审批担保额度合计(A1+B1+C1)				91,751	报告期内担保实际发生额合计(A2+B2+C2)				46,057.77		
报告期末已审批的担保额度合计(A3+B3+C3)				91,751	报告期末实际担保余额合计(A4+B4+C4)				46,057.77		
实际担保总额(即A4+B4+C4)占公司净资产的比例					10.47%						

采用复合方式担保的具体情况说明

无

3、委托他人进行现金资产管理情况

(1) 委托理财情况

√ 适用 □ 不适用

报告期内委托理财概况

单位：万元

具体类型	委托理财的资金来源	委托理财发生额	未到期余额	逾期未收回的金额	逾期未收回理财已计提减值金额
银行理财产品	自有资金	27,610.06	7,600	0	0
银行理财产品	募集资金	75,942	66,599	0	0
合计		103,552.06	74,199	0	0

单项金额重大或安全性较低、流动性较差的高风险委托理财具体情况

√ 适用 □ 不适用

单位：万元

受托机构名称 (或受托人姓名)	受托机构 (或受托人)类型	产品类型	金额	资金来源	起始日期	终止日期	资金投向	报酬确定方式	参考年化收益率	预期收益 (如有)	报告期实际损益金额	报告期损益实际收回情况	计提减值准备金额(如有)	是否经过法定程序	未来是否还有委托理财计划	事项概述及相关查询索引 (如有)
浙商银行台州天台支行	银行	定期存款(大额存单)	3,000	募集资金	2020年03月06日	2022年05月06日	货币市场工具	合同约定	4.13%	144.55	0	0.00		是	是	2021-057
浙商银行台州天台支行	银行	定期存款(大额存单)	1,000	募集资金	2020年03月06日	2021年06月22日	货币市场工具	合同约定	4.13%	54.26	54.26	54.26		是	是	2021-057
浙商银行台州天台支行	银行	定期存款(大额存单)	1,000	募集资金	2020年03月06日	2021年04月27日	货币市场工具	合同约定	4.13%	47.72	47.72	47.72		是	是	2021-057
浙商银行台州天台支行	银行	定期存款(大额存单)	1,000	募集资金	2020年03月06日	2021年02月03日	货币市场工具	合同约定	4.13%	38.32	38.32	38.32		是	是	2021-057
浙商银行台州天台支行	银行	“永乐3号”90天型CB2326	5,000	募集资金	2020年10月13日	2021年01月11日	货币市场工具	合同约定	3.53%	43.52	43.52	43.52		是	是	2021-057
工商银行天台支行	银行	无固定期限款	5,000	募集资金	2020年12月30日	2021年01月22日	货币市场工具	合同约定	3.20%	9.59	9.59	9.59		是	是	2021-057
宁波银行台州分行	银行	结构性存款(保本浮动)	6,000	募集资金	2021年01月15日	2021年04月15日	货币市场工具	合同约定	3.50%	51.78	51.78	51.78		是	是	2021-057

		收益型)														
兴业银行临海支行	银行	大额存单	5,000	自有资金	2021年02月09日	2021年02月18日	货币市场工具	合同约定	3.74%	4.68	4.68	4.68		是	是	2020-015
兴业银行临海支行	银行	大额存单	1,000	自有资金	2021年03月26日	2021年04月07日	货币市场工具	合同约定	3.74%	1.25	1.25	1.25		是	是	2020-015
兴业银行临海支行	银行	大额存单	1,000	自有资金	2021年03月26日	2021年04月08日	货币市场工具	合同约定	3.74%	1.35	1.35	1.35		是	是	2020-015
兴业银行临海支行	银行	大额存单	3,000	自有资金	2021年03月26日	2021年04月23日	货币市场工具	合同约定	3.74%	8.73	8.73	8.73		是	是	2020-015
兴业银行临海支行	银行	大额存单	3,000	募集资金	2021年04月19日	2022年03月11日	货币市场工具	合同约定	3.74%	100.36	0	0.00		是	是	2021-057
中行天台支行	银行	大额存单	1,000	募集资金	2021年04月21日	2021年06月04日	货币市场工具	合同约定	3.85%	4.71	4.71	4.71		是	是	2021-057
中行天台支行	银行	大额存单	1,000	募集资金	2021年04月21日	2022年03月03日	货币市场工具	合同约定	3.85%	33.23	0	0.00		是	是	2021-057
中行天台支行	银行	大额存单	1,000	募集资金	2021年04月21日	2022年03月14日	货币市场工具	合同约定	3.85%	34.86	0	0.00		是	是	2021-057
兴业银行临海支行	银行	大额存单	3,600	自有资金	2021年05月19日	2022年04月19日	货币市场工具	合同约定	3.74%	123.42	0	0.00		是	是	2020-015
兴业银行临海支行	银行	大额存单	1,000	募集资金	2021年06月28日	2022年06月23日	货币市场工具	合同约定	3.55%	35.5	0	0.00		是	是	2021-057
中国工商银行荆州城南支行	银行	保本浮动收益型(7天滚动型)(风险等级:	1,000	自有资金	2021年03月26日	2021年10月13日	货币市场工具	合同约定	2.30%	13.58	13.58	12.79		是	是	2020-015

		PR1)(产品代码:14JH7GD)														
中国工商银行荆州城南支行	银行	保本浮动收益型(7天滚动型)(风险等级:PR1)(产品代码:15JH7GD)	2,000	自有资金	2021年06月01日	2021年06月08日	货币市场工具	合同约定	1.05%	0.4	0.4	0.40		是	是	2020-015
湖北银行江津路支行	银行	开放式固定收益类净值型产品(7天投资期限)(风险等级:PR2)(产品代码:HBXB710001)	1,000	自有资金	2021年12月08日	2021年12月22日	货币市场工具	合同约定	3.65%	1.4	1.4	1.40		是	是	2020-015
张家港市农村商业银行锦丰支行	银行	非保本浮动收益类	290	自有资金	2021年01月15日	2021年01月19日	货币市场工具	合同约定	3.00%	0.1	0.1	0.10		是	是	2020-015

中信银行张家港保税区支行	银行	货币收益类	150	自有资金	2021年02月09日	2021年02月19日	货币市场工具	合同约定	2.61%	0.12	0.12	0.12		是	是	2020-015
招商银行张家港支行	银行	固定收益类	185	自有资金	2021年02月09日	2021年02月19日	货币市场工具	合同约定	2.71%	0.15	0.15	0.15		是	是	2020-015
江苏银行张家港支行	银行	固定收益类	50	自有资金	2021年02月09日	2021年02月19日	货币市场工具	合同约定	2.09%	0.03	0.03	0.03		是	是	2020-015
张家港市农村商业银行锦丰支行	银行	非保本浮动收益类	150	自有资金	2021年03月19日	2021年03月30日	货币市场工具	合同约定	2.85%	0.14	0.14	0.14		是	是	2020-015
张家港市农村商业银行锦丰支行	银行	非保本浮动收益类	300	自有资金	2021年05月13日	2021年05月20日	货币市场工具	合同约定	2.93%	0.18	0.18	0.18		是	是	2020-015
张家港市农村商业银行锦丰支行	银行	非保本浮动收益类	120	自有资金	2021年05月25日	2021年06月03日	货币市场工具	合同约定	2.99%	0.06	0.06	0.06		是	是	2020-015
张家港市农村商业银行锦丰支行	银行	非保本浮动收益类	250	自有资金	2021年05月25日	2021年06月08日	货币市场工具	合同约定	2.99%	0.2	0.2	0.20		是	是	2020-015
张家港市农村商业银行锦丰支行	银行	非保本浮动收益类	350	自有资金	2021年06月15日	2021年06月23日	货币市场工具	合同约定	2.94%	0.38	0.38	0.38		是	是	2020-015
张家港市农村商业银行锦丰支行	银行	非保本浮动收益类	2,150	自有资金	2021年06月15日	2021年06月29日	货币市场工具	合同约定	2.94%	2.34	2.34	2.34		是	是	2020-015
招商银行张家港支行	银行	固定收益类	2,000	自有资金	2021年06月24日	2021年07月26日	货币市场工具	合同约定	3.00%	5.44	5.44	5.44		是	是	2020-015
兴业银行芜湖	银行	非保本	40	自有资	2021年04	2021年04	货币市场	合同约定	3.10%	0.01	0.01	0.01		是	是	2020-015

开发区支行		浮动收益型		金	月 23 日	月 27 日	工具									
兴业银行芜湖开发区支行	银行	非保本浮动收益型	40	自有资金	2021 年 06 月 17 日	2021 年 06 月 30 日	货币市场工具	合同约定	3.10%	0.04	0.04	0.04		是	是	2020-015
工商银行广州番禺石楼支行	银行	开放式、非保本浮动收益型(级别 PR1 保障本金)	30	自有资金	2020 年 09 月 01 日	2021 年 04 月 02 日	货币市场工具	合同约定	2.05%	0.18	0.18	0.18		是	是	2020-015
工商银行广州番禺石楼支行	银行	开放式、非保本浮动收益型(级别 PR2 保障本金)	350	自有资金	2020 年 09 月 29 日	2021 年 03 月 26 日	货币市场工具	合同约定	3.15%	5.61	5.61	5.61		是	是	2020-015
工商银行广州番禺石楼支行	银行	开放式、非保本浮动收益型(级别 PR3 保障本金)	250	自有资金	2020 年 10 月 30 日	2021 年 05 月 20 日	货币市场工具	合同约定	2.05%	2.88	2.88	2.88		是	是	2020-015
工商银行广州番禺石楼支行	银行	开放式、非保本浮动收	250	自有资金	2020 年 11 月 27 日	2021 年 04 月 30 日	货币市场工具	合同约定	2.05%	2.19	2.19	2.19		是	是	2020-015

		益型(级别 PR4 保障本金)														
工商银行广州番禺石楼支行	银行	开放式、非保本浮动收益型(级别 PR5 保障本金)	150	自有资金	2021年01月05日	2021年07月06日	货币市场工具	合同约定	2.05%	0.92	0.92	0.92		是	是	2020-015
工商银行广州番禺石楼支行	银行	开放式、非保本浮动收益型(级别 PR6 保障本金)	1,000	自有资金	2021年01月14日	2021年03月31日	货币市场工具	合同约定	2.45%	6.13	6.13	6.13		是	是	2020-015
工商银行广州番禺石楼支行	银行	开放式、非保本浮动收益型(级别 PR7 保障本金)	150	自有资金	2021年02月02日	2021年08月03日	货币市场工具	合同约定	2.05%	0.97	0.97	0.97		是	是	2020-015
工商银行广州番禺石楼支行	银行	开放式、非保本浮动收益型(级	120	自有资金	2021年02月24日	2021年06月29日	货币市场工具	合同约定	1.20%	0.5	0.5	0.50		是	是	2020-015

		别 PR8 保障本 金)														
工商银行广州 番禺石楼支行	银行	开放式、 非保本 浮动收 益型(级 别 PR8 保障本 金)	1,500	自有资 金	2021 年 04 月 02 日	2021 年 06 月 27 日	货币市场 工具	合同约定	2.05%	6.97	6.97	6.97		是	是	2020-015
工商银行广州 番禺石楼支行	银行	开放式、 非保本 浮动收 益型(级 别 PR8 保障本 金)	500	自有资 金	2021 年 05 月 10 日	2021 年 06 月 27 日	货币市场 工具	合同约定	2.05%	1.3	1.3	1.30		是	是	2020-015
工商银行广州 番禺石楼支行	银行	开放式、 非保本 浮动收 益型(级 别 PR8 保障本 金)	210	自有资 金	2021 年 04 月 06 日	2021 年 10 月 08 日	货币市场 工具	合同约定	1.20%	1.01	1.01	1.01		是	是	2020-015
工商银行广州 番禺石楼支行	银行	开放式、 非保本 浮动收 益型(级 别 PR8 保障本 金)	120	自有资 金	2021 年 05 月 28 日	2021 年 08 月 18 日	货币市场 工具	合同约定	1.20%	0.63	0.63	0.63		是	是	2020-015

		保障本 金)														
中国工商银行 天台县支行	银行	固定收 益类、非 保本浮 动收益 型	150	自有资 金	2021年01 月07日	2021年01 月11日	货币市场 工具	合同约定	2.50%	0.04	0.04	0.04		是	是	2020-015
中国工商银行 天台县支行	银行	固定收 益类、非 保本浮 动收益 型	50	自有资 金	2021年01 月07日	2021年01 月12日	货币市场 工具	合同约定	2.50%	0.02	0.02	0.02		是	是	2020-015
中国工商银行 天台县支行	银行	固定收 益类、非 保本浮 动收益 型	200	自有资 金	2021年01 月07日	2021年01 月18日	货币市场 工具	合同约定	2.50%	0.16	0.16	0.16		是	是	2020-015
中国工商银行 天台县支行	银行	固定收 益类、非 保本浮 动收益 型	50	自有资 金	2021年01 月28日	2021年02 月18日	货币市场 工具	合同约定	2.50%	0.07	0.07	0.07		是	是	2020-015
中国工商银行 天台县支行	银行	固定收 益类、非 保本浮 动收益 型	50	自有资 金	2021年01 月28日	2021年02 月20日	货币市场 工具	合同约定	2.50%	0.08	0.08	0.08		是	是	2020-015
中国工商银行	银行	固定收	300	自有资	2021年01	2021年03	货币市场	合同约定	2.50%	1.25	1.25	1.25		是	是	2020-015

天台县支行		益类、非保本浮动收益型		金	月 28 日	月 26 日	工具									
中国工商银行天台县支行	银行	固定收益类、非保本浮动收益型	100	自有资金	2021 年 04 月 20 日	2021 年 05 月 17 日	货币市场工具	合同约定	2.50%	0.17	0.17	0.17		是	是	2020-015
中国工商银行天台县支行	银行	固定收益类、非保本浮动收益型	200	自有资金	2021 年 04 月 20 日	2021 年 06 月 23 日	货币市场工具	合同约定	2.50%	0.93	0.93	0.93		是	是	2020-015
中国工商银行天台县支行	银行	固定收益类、非保本浮动收益型	150	自有资金	2021 年 05 月 31 日	2021 年 07 月 14 日	货币市场工具	合同约定	2.50%	0.48	0.48	0.48		是	是	2020-015
中国工商银行天台县支行	银行	固定收益类、非保本浮动收益型	150	自有资金	2021 年 05 月 31 日	2021 年 07 月 19 日	货币市场工具	合同约定	2.50%	0.53	0.53	0.53		是	是	2020-015
浙商银行台州天台支行	银行	浙商银行永乐 3 号人民币理财产品 90	2,500	募集资金	2020 年 10 月 16 日	2021 年 01 月 14 日	货币市场工具	合同约定	3.53%	21.76	21.76	21.76		是	是	2021-057

		天型 CB2327														
浙商银行台州 天台支行	银行	浙商银行 永乐3 号人民 币理财 产品 90 天型 CB2327	7,350	募集资 金	2020年10 月16日	2021年01 月14日	货币市场 工具	合同约定	3.53%	63.98	63.98	63.98		是	是	2021-057
浙商银行台州 天台支行	银行	浙商银行 永乐3 号人民 币理财 产品 90 天型 CB2327	150	募集资 金	2020年10 月16日	2021年01 月14日	货币市场 工具	合同约定	3.53%	1.31	1.31	1.31		是	是	2021-057
浙商银行台州 天台支行	银行	浙商银行 永乐3 号人民 币理财 产品 35 天型 CA1329	400	募集资 金	2020年12 月08日	2021年01 月12日	货币市场 工具	合同约定	3.38%	1.3	1.3	1.30		是	是	2021-057
浙商银行台州 天台支行	银行	浙商银行 永乐3 号人民 币理财 产品 35 天型	450	募集资 金	2020年12 月08日	2021年01 月12日	货币市场 工具	合同约定	3.38%	1.46	1.46	1.46		是	是	2021-057

		CA1329														
浙商银行台州天台支行	银行	浙商银行永乐3号人民币理财产品35天型CA1329	600	募集资金	2020年12月08日	2021年01月12日	货币市场工具	合同约定	3.38%	1.94	1.94	1.94		是	是	2021-057
浙商银行台州天台支行	银行	浙商银行永乐3号人民币理财产品35天型CA1338	200	募集资金	2021年01月22日	2021年02月26日	货币市场工具	合同约定	3.38%	0.65	0.65	0.65		是	是	2021-057
浙商银行台州天台支行	银行	浙商银行永乐3号人民币理财产品35天型CA1338	300	募集资金	2021年01月22日	2021年02月26日	货币市场工具	合同约定	3.38%	0.97	0.97	0.97		是	是	2021-057
浙商银行台州天台支行	银行	浙商银行永乐3号人民币理财产品35天型CA1338	500	募集资金	2021年01月22日	2021年02月26日	货币市场工具	合同约定	3.38%	1.62	1.62	1.62		是	是	2021-057

浙商银行台州天台支行	银行	浙商银行永乐3号人民币理财产品90天型CB2351	2,400	募集资金	2021年01月22日	2021年04月22日	货币市场工具	合同约定	3.48%	20.59	20.59	20.59		是	是	2021-057
浙商银行台州天台支行	银行	浙商银行永乐3号人民币理财产品90天型CB2351	7,350	募集资金	2021年01月22日	2021年04月22日	货币市场工具	合同约定	3.48%	63.07	63.07	63.07		是	是	2021-057
浙商银行台州天台支行	银行	浙商银行永乐3号人民币理财产品90天型CB2351	250	募集资金	2021年01月22日	2021年04月22日	货币市场工具	合同约定	3.48%	2.15	2.15	2.15		是	是	2021-057
浙商银行台州天台支行	银行	浙商银行永乐3号人民币理财产品90天型CB2354	1,180	募集资金	2021年02月02日	2021年05月06日	货币市场工具	合同约定	3.48%	10.46	10.46	10.46		是	是	2021-057
浙商银行台州	银行	浙商银行	3,420	募集资	2021年02	2021年05	货币市场	合同约定	3.48%	29.35	29.35	29.35		是	是	2021-057

天台支行		行永乐3号人民币理财产品 90 天型 CB2355		金	月 05 日	月 06 日	工具									
浙商银行台州天台支行	银行	浙商银行永乐3号人民币理财产品 90 天型 CB2376	2,100	募集资金	2021年04月27日	2021年07月26日	货币市场工具	合同约定	3.53%	18.28	18.28	18.28		是	是	2021-057
浙商银行台州天台支行	银行	浙商银行永乐3号人民币理财产品 90 天型 CB2376	6,850	募集资金	2021年04月27日	2021年07月26日	货币市场工具	合同约定	3.53%	59.62	59.62	59.62		是	是	2021-057
浙商银行台州天台支行	银行	浙商银行永乐3号人民币理财产品 35 天型 CA1363	500	募集资金	2021年04月27日	2021年06月01日	货币市场工具	合同约定	3.43%	1.64	1.64	1.64		是	是	2021-057
浙商银行台州天台支行	银行	浙商银行永乐3	500	募集资金	2021年04月27日	2021年06月01日	货币市场工具	合同约定	3.43%	1.64	1.64	1.64		是	是	2021-057

		号人民币理财产品 35 天型 CA1363														
浙商银行台州天台支行	银行	浙商银行永乐 3 号人民币理财产品 35 天型 CA1363	300	募集资金	2021 年 04 月 27 日	2021 年 06 月 01 日	货币市场工具	合同约定	3.43%	0.99	0.99	0.99		是	是	2021-057
交通上海银行奉浦支行	银行	"蕴通财富久久"日盈 0141150001	400	自有资金	2021 年 04 月 29 日	2021 年 05 月 10 日	货币市场工具	合同约定	2.25%	0.25	0.25	0.25		是	是	2020-015
交通上海银行奉浦支行	银行	"蕴通财富久久"日盈 0141150001	100	自有资金	2021 年 04 月 29 日	2021 年 05 月 12 日	货币市场工具	合同约定	2.25%	0.08	0.08	0.08		是	是	2020-015
交通上海银行奉浦支行	银行	"蕴通财富久久"日盈 0141150001	100	自有资金	2021 年 04 月 29 日	2021 年 05 月 20 日	货币市场工具	合同约定	2.25%	0.13	0.13	0.13		是	是	2020-015
交通上海银行奉浦支行	银行	"蕴通财富久久"	300	自有资金	2021 年 04 月 29 日	2021 年 05 月 20 日	货币市场工具	合同约定	2.25%	0.39	0.39	0.39		是	是	2020-015

		日盈 0141150 001														
建设银行青村支行	银行	乾元-恒赢(法人版)按日开放式净值型产品	1,000	自有资金	2021年04月29日	2021年05月21日	货币市场工具	合同约定	2.90%	1.46	1.46	1.46		是	是	2020-015
浙商银行台州天台支行	银行	浙商银行永乐3号人民币理财产品35天型CA1367	2,900	募集资金	2021年05月14日	2021年06月18日	货币市场工具	合同约定	3.48%	9.68	9.68	9.68		是	是	2021-057
民生银行台州分行营业部	银行	民生天天增利	1,000	自有资金	2021年06月16日	2021年06月23日	货币市场工具	合同约定	3.00%	0.6	0.6	0.60		是	是	2020-015
交通上海银行奉浦支行	银行	"蕴通财富久久"日盈 0141150 001	2,000	自有资金	2021年06月25日	2021年07月25日	货币市场工具	合同约定	2.25%	0.74	0.74	0.74		是	是	2020-015
兴业银行临海支行	银行	大额存单3年	2,500	募集资金	2021年06月28日	2022年06月28日	货币市场工具	合同约定	3.55%	89.98	0	0.00		是	是	2021-057
交通上海银行奉浦支行	银行	"蕴通财富久久"日盈	1,000	募集资金	2021年06月17日	2021年09月01日	货币市场工具	合同约定	2.25%	4.17	4.17	4.17		是	是	2021-057

		0141150 001														
工商银行潍坊 开发支行	银行	固定收 益类、非 保本浮 动收益 型	130	自有资 金	2021年01 月04日	2021年01 月12日	货币市场 工具	合同约定	2.74%	0.08	0.08	0.08		是	是	2020-015
工商银行潍坊 开发支行	银行	固定收 益类、非 保本浮 动收益 型	75	自有资 金	2021年01 月04日	2021年01 月19日	货币市场 工具	合同约定	2.74%	0.08	0.08	0.08		是	是	2020-015
工商银行潍坊 开发支行	银行	固定收 益类、非 保本浮 动收益 型	100	自有资 金	2021年01 月15日	2021年01 月25日	货币市场 工具	合同约定	2.74%	0.04	0.04	0.04		是	是	2020-015
工商银行潍坊 开发支行	银行	固定收 益类、非 保本浮 动收益 型	1,000	自有资 金	2021年02 月01日	2021年02 月17日	货币市场 工具	合同约定	2.74%	1.15	1.15	1.15		是	是	2020-015
工商银行潍坊 开发支行	银行	固定收 益类、非 保本浮 动收益 型	90	自有资 金	2021年02 月01日	2021年02 月26日	货币市场 工具	合同约定	2.74%	0.16	0.16	0.16		是	是	2020-015
工商银行潍坊	银行	固定收	105	自有资	2021年02	2021年02	货币市场	合同约定	2.74%	0.03	0.03	0.03		是	是	2020-015

开发支行		益类、非保本浮动收益型		金	月 22 日	月 26 日	工具									
工商银行潍坊开发支行	银行	固定收益类、非保本浮动收益型	15	自有资金	2021 年 02 月 22 日	2021 年 02 月 26 日	货币市场工具	合同约定	2.74%	0	0	0.00		是	是	2020-015
工商银行潍坊开发支行	银行	固定收益类、非保本浮动收益型	96.03	自有资金	2021 年 02 月 24 日	2021 年 02 月 26 日	货币市场工具	合同约定	2.74%	0.01	0.01	0.01		是	是	2020-015
工商银行潍坊开发支行	银行	固定收益类、非保本浮动收益型	338	自有资金	2021 年 02 月 25 日	2021 年 02 月 26 日	货币市场工具	合同约定	2.74%	0.03	0.03	0.03		是	是	2020-015
工商银行潍坊开发支行	银行	固定收益类、非保本浮动收益型	1,031.44	自有资金	2021 年 03 月 01 日	2021 年 03 月 15 日	货币市场工具	合同约定	2.74%	1.08	1.08	1.08		是	是	2020-015
工商银行潍坊开发支行	银行	固定收益类、非保本浮动收益型	125	自有资金	2021 年 03 月 03 日	2021 年 03 月 29 日	货币市场工具	合同约定	2.74%	0.23	0.23	0.23		是	是	2020-015

工商银行潍坊开发支行	银行	固定收益类、非保本浮动收益型	995	自有资金	2021年03月10日	2021年03月29日	货币市场工具	合同约定	2.74%	1.4	1.4	1.40		是	是	2020-015
工商银行潍坊开发支行	银行	固定收益类、非保本浮动收益型	30	自有资金	2021年03月17日	2021年03月29日	货币市场工具	合同约定	2.74%	0.03	0.03	0.03		是	是	2020-015
工商银行潍坊开发支行	银行	固定收益类、非保本浮动收益型	1,430	自有资金	2021年03月29日	2021年04月26日	货币市场工具	合同约定	2.59%	2.83	2.83	2.83		是	是	2020-015
工商银行潍坊开发支行	银行	固定收益类、非保本浮动收益型	70	自有资金	2021年04月08日	2021年04月30日	货币市场工具	合同约定	2.59%	0.13	0.13	0.13		是	是	2020-015
工商银行潍坊开发支行	银行	固定收益类、非保本浮动收益型	552.96	自有资金	2021年05月01日	2021年05月28日	货币市场工具	合同约定	2.59%	1.04	1.04	1.04		是	是	2020-015
工商银行潍坊开发支行	银行	固定收益类、非保本浮动收益	80	自有资金	2021年05月07日	2021年05月31日	货币市场工具	合同约定	2.59%	0.13	0.13	0.13		是	是	2020-015

		型														
工商银行潍坊开发支行	银行	固定收益类、非保本浮动收益型	110	自有资金	2021年05月10日	2021年05月31日	货币市场工具	合同约定	2.59%	0.17	0.17	0.17		是	是	2020-015
工商银行潍坊开发支行	银行	固定收益类、非保本浮动收益型	75	自有资金	2021年05月18日	2021年05月31日	货币市场工具	合同约定	2.59%	0.06	0.06	0.06		是	是	2020-015
工商银行潍坊开发支行	银行	固定收益类、非保本浮动收益型	424.36	自有资金	2021年06月01日	2021年06月15日	货币市场工具	合同约定	2.59%	0.42	0.42	0.42		是	是	2020-015
工商银行潍坊开发支行	银行	固定收益类、非保本浮动收益型	55	自有资金	2021年06月08日	2021年06月24日	货币市场工具	合同约定	2.59%	0.07	0.07	0.07		是	是	2020-015
工商银行潍坊开发支行	银行	固定收益类、非保本浮动收益型	30	自有资金	2021年06月18日	2021年06月24日	货币市场工具	合同约定	2.59%	0.01	0.01	0.01		是	是	2020-015
民生银行台州分行营业部	银行	固定收益类、非	80	自有资金	2021年06月21日	2021年07月13日	货币市场工具	合同约定	3.20%	0.17	0.17	0.17		是	是	2020-015

		保本浮动收益型														
中国工商银行天台县支行	银行	固定收益类、非保本浮动收益型	900	自有资金	2021年02月09日	2021年02月22日	货币市场工具	合同约定	2.51%	0.83	0.83	0.83		是	是	2020-015
兴业银行临海支行	银行	非保本浮动收益型理财产品	31.5	自有资金	2021年02月25日	2021年09月28日	货币市场工具	合同约定	3.10%	0.56	0.56	0.56		是	是	2020-015
中国工商银行天台县支行	银行	固定收益类、非保本浮动收益型	800	自有资金	2021年03月22日	2021年03月26日	货币市场工具	合同约定	2.60%	0.28	0.28	0.28		是	是	2020-015
中国工商银行天台县支行	银行	固定收益类、非保本浮动收益型	400	自有资金	2021年03月26日	2021年04月06日	货币市场工具	合同约定	2.63%	0.3	0.3	0.30		是	是	2020-015
中国工商银行天台县支行	银行	固定收益类、非保本浮动收益型	1,000	自有资金	2021年04月08日	2021年04月14日	货币市场工具	合同约定	2.60%	0.44	0.44	0.44		是	是	2020-015
中国工商银行	银行	固定收	600	自有资	2021年04	2021年04	货币市场	合同约定	2.61%	0.15	0.15	0.15		是	是	2020-015

天台县支行		益类、非保本浮动收益型		金	月 14 日	月 20 日	工具									
中国工商银行天台县支行	银行	固定收益类、非保本浮动收益型	300	自有资金	2021 年 04 月 20 日	2021 年 04 月 26 日	货币市场工具	合同约定	2.58%	0.27	0.27	0.27		是	是	2020-015
兴业银行临海支行	银行	非保本浮动收益型理财产品	100.45	自有资金	2021 年 04 月 25 日	2021 年 09 月 28 日	货币市场工具	合同约定	3.00%	1.31	1.31	1.31		是	是	2020-015
中国工商银行天台县支行	银行	固定收益类、非保本浮动收益型	100	自有资金	2021 年 04 月 26 日	2021 年 05 月 08 日	货币市场工具	合同约定	3.00%	0.1	0.1	0.10		是	是	2020-015
中国工商银行天台县支行	银行	固定收益类、非保本浮动收益型	500	自有资金	2021 年 05 月 11 日	2021 年 05 月 19 日	货币市场工具	合同约定	2.60%	0.25	0.25	0.25		是	是	2020-015
中国工商银行天台县支行	银行	固定收益类、非保本浮动收益型	200	自有资金	2021 年 05 月 19 日	2021 年 05 月 27 日	货币市场工具	合同约定	2.60%	0.13	0.13	0.13		是	是	2020-015

工行江南支行营业部	银行	工银理财法人“添利宝”净值型理财产品	450	自有资金	2020年12月31日	2021年03月26日	货币市场工具	合同约定	2.72%	2.13	2.13	2.13		是	是	2020-015
工行江南支行营业部	银行	工银理财法人“添利宝”净值型理财产品	850	自有资金	2021年03月26日	2021年05月12日	货币市场工具	合同约定	2.72%	2.98	2.98	2.98		是	是	2020-015
工行江南支行营业部	银行	工银理财法人“添利宝”净值型理财产品	650	自有资金	2021年04月26日	2021年05月12日	货币市场工具	合同约定	2.72%	1.58	1.58	1.58		是	是	2020-015
中国银行玉林分行营业部	银行	中银理财“日积月累”	2,000	自有资金	2021年05月14日	2021年05月26日	货币市场工具	合同约定	2.72%	1.32	1.32	1.32		是	是	2020-015
中国银行玉林分行营业部	银行	中银理财“乐享天天”	3,500	自有资金	2021年05月26日	2021年06月08日	货币市场工具	合同约定	2.91%	3.62	3.62	3.62		是	是	2020-015
中国银行玉林分行营业部	银行	中银理财“乐享天天”	900	自有资金	2021年06月01日	2021年06月15日	货币市场工具	合同约定	2.91%	0.26	0.26	0.26		是	是	2020-015
工行江南支行	银行	工银理财	100	自有资	2021年05	2021年06	货币市场	合同约定	2.64%	0.25	0.25	0.25		是	是	2020-015

营业部		财 法人 “添利 宝”净值 型理财 产品		金	月 26 日	月 30 日	工具									
工行江南支行 营业部	银行	工银理 财 法人 “添利 宝”净值 型理财 产品	50	自有资 金	2021 年 05 月 26 日	2021 年 07 月 05 日	货币市场 工具	合同约定	2.64%	0.14	0.14	0.14		是	是	2020-015
工行江南支行 营业部	银行	工银理 财 法人 “添利 宝”净值 型理财 产品	1,250	自有资 金	2021 年 06 月 15 日	2021 年 07 月 05 日	货币市场 工具	合同约定	2.64%	1.81	1.81	1.81		是	是	2020-015
工行江南支行 营业部	银行	工银理 财 法人 “添利 宝”净值 型理财 产品	150	自有资 金	2021 年 06 月 15 日	2021 年 08 月 13 日	货币市场 工具	合同约定	2.64%	0.63	0.63	0.63		是	是	2020-015
工行江南支行 营业部	银行	工银理 财 法人 “添利 宝”净值 型理财 产品	500	自有资 金	2021 年 06 月 15 日	2021 年 08 月 31 日	货币市场 工具	合同约定	2.64%	2.71	2.71	2.71		是	是	2020-015

工行江南支行营业部	银行	工银理财法人“添利宝”净值型理财产品	2,000	自有资金	2021年06月15日	2021年08月31日	货币市场工具	合同约定	2.64%	11.07	11.07	11.07		是	是	2020-015
工行江南支行营业部	银行	工银理财法人“添利宝”净值型理财产品	400	自有资金	2021年06月16日	2021年08月31日	货币市场工具	合同约定	2.64%	2.14	2.14	2.14		是	是	2020-015
工行江南支行营业部	银行	工银理财法人“添利宝”净值型理财产品	200	自有资金	2021年06月25日	2021年08月31日	货币市场工具	合同约定	2.64%	0.94	0.94	0.94		是	是	2020-015
工行江南支行营业部	银行	工银理财法人“添利宝”净值型理财产品	400	自有资金	2021年06月25日	2021年09月01日	货币市场工具	合同约定	2.64%	1.91	1.91	1.91		是	是	2020-015
工行江南支行营业部	银行	工银理财法人“添利宝”净值型理财产品	300	自有资金	2021年07月28日	2021年09月01日	货币市场工具	合同约定	2.64%	0.71	0.71	0.71		是	是	2020-015

		产品														
工行江南支行营业部	银行	工银理财法人“添利宝”净值型理财产品	300	自有资金	2021年07月28日	2021年09月18日	货币市场工具	合同约定	2.64%	1.08	1.08	1.08		是	是	2020-015
莱商银行徐州开发区支行	银行	固定收益类、非保本浮动收益型	1,800	自有资金	2021年02月08日	2021年05月25日	货币市场工具	合同约定	4.25%	22.22	22.22	22.22		是	是	2020-015
浙商银行台州天台支行	银行	定期存款(大额存单)	1,000	募集资金	2020年03月06日	2021年10月19日	货币市场工具	合同约定	4.13%	67.8	67.8	67.80		是	是	2021-057
工商银行天台支行	银行	大额存单	1,000	募集资金	2021年06月29日	2021年09月14日	货币市场工具	合同约定	3.33%	7.1	7.1	7.10		是	是	2021-057
工商银行天台支行	银行	结构性存款(保本浮动收益型)	22,000	募集资金	2021年07月02日	2021年09月27日	货币市场工具	合同约定	3.45%	180.91	180.91	180.91		是	是	2021-057
兴业银行临海支行	银行	添利快线净值型理财产品	200	自有资金	2021年07月02日	2021年07月13日	货币市场工具	合同约定	2.70%	0.17	0.17	0.17		是	是	2020-015
兴业银行临海支行	银行	金雪球优选 2021年	1,370	募集资金	2021年07月01日	2021年09月30日	货币市场工具	合同约定	3.80%	12.98	12.98	12.98		是	是	2021-057

		第 4 期 非非保 本理财 产品														
兴业银行临海支行	银行	添利快 线净值 型理财 产品	5,000	募集资 金	2021 年 07 月 02 日	2021 年 07 月 12 日	货币市场 工具	合同约定	2.80%	3.84	3.84	3.84		是	是	2021-057
兴业银行临海支行	银行	添利快 线净值 型理财 产品	2,500	募集资 金	2021 年 07 月 02 日	2021 年 07 月 08 日	货币市场 工具	合同约定	2.80%	1.17	1.17	1.17		是	是	2021-057
兴业银行临海支行	银行	添利快 线净值 型理财 产品	22	募集资 金	2021 年 07 月 02 日	2021 年 07 月 12 日	货币市场 工具	合同约定	2.80%	0.02	0.02	0.02		是	是	2021-057
兴业银行临海支行	银行	添利快 线净值 型理财 产品	2,500	募集资 金	2021 年 07 月 09 日	2021 年 07 月 12 日	货币市场 工具	合同约定	2.80%	0.59	0.59	0.59		是	是	2021-057
兴业银行临海支行	银行	金雪球 优选非 保本开 放式	5,000	募集资 金	2021 年 07 月 12 日	2021 年 12 月 15 日	货币市场 工具	合同约定	3.70%	79.07	79.07	79.07		是	是	2021-057
兴业银行临海支行	银行	添利快 线净值 型理财 产品	2,500	募集资 金	2021 年 07 月 13 日	2021 年 10 月 12 日	货币市场 工具	合同约定	2.93%	14.05	14.05	14.05		是	是	2021-057

工商银行天台支行	银行	结构性存款(保本浮动收益型)	22,000	募集资金	2021年09月27日	2021年12月21日	货币市场工具	合同约定	3.45%	166.59	166.59	166.59		是	是	2021-057
浦发银行天台支行	银行	结构性存款	800	募集资金	2021年09月17日	2021年10月18日	货币市场工具	合同约定	3.25%	2.2	2.2	2.20		是	是	2021-057
兴业银行临海支行	银行	添利快线净值型理财产品	1,300	募集资金	2021年09月30日	2021年10月12日	货币市场工具	合同约定	2.96%	1.28	1.28	1.28		是	是	2021-057
兴业银行临海支行	银行	添利快线净值型理财产品	4,000	自有资金	2021年10月08日	2021年10月14日	货币市场工具	合同约定	2.70%	1.8	1.8	1.80		是	是	2020-015
邮政银行天台支行	银行	邮银财富	1,000	自有资金	2021年10月20日	2021年10月26日	货币市场工具	合同约定	2.60%	0.34	0.34	0.34		是	是	2020-015
浦发银行天台支行	银行	天添利普惠计划	800	募集资金	2021年10月25日	2021年12月08日	货币市场工具	合同约定	2.60%	2.75	2.75	2.75		是	是	2021-057
兴业银行临海支行	银行	添利快线净值型理财产品	549	募集资金	2021年10月14日	2021年11月29日	货币市场工具	合同约定	2.70%	1.91	1.91	1.91		是	是	2021-057
兴业银行临海支行	银行	添利快线净值型理财产品	1,000	募集资金	2021年10月14日	2021年10月20日	货币市场工具	合同约定	2.70%	0.45	0.45	0.45		是	是	2021-057
兴业银行临海支行	银行	添利快	451	募集资	2021年10	2021年11	货币市场	合同约定	2.70%	1.56	1.56	1.56		是	是	2021-057

支行		线净值 型理财 产品		金	月 14 日	月 29 日	工具									
兴业银行临海 支行	银行	添利快 线净值 型理财 产品	2,000	自有资 金	2021 年 10 月 08 日	2021 年 10 月 18 日	货币市场 工具	合同约定	2.70%	1.5	1.5	1.50		是	是	2020-015
兴业银行临海 支行	银行	添利快 线净值 型理财 产品	500	自有资 金	2021 年 10 月 08 日	2021 年 10 月 22 日	货币市场 工具	合同约定	2.70%	0.53	0.53	0.53		是	是	2020-015
兴业银行临海 支行	银行	添利快 线净值 型理财 产品	2,500	自有资 金	2021 年 10 月 08 日	2021 年 10 月 27 日	货币市场 工具	合同约定	2.70%	3.56	3.56	3.56		是	是	2020-015
兴业银行临海 支行	银行	添利快 线净值 型理财 产品	3,000	自有资 金	2021 年 10 月 14 日	2021 年 10 月 27 日	货币市场 工具	合同约定	2.70%	2.93	2.93	2.93		是	是	2020-015
兴业银行临海 支行	银行	添利快 线净值 型理财 产品	1,500	自有资 金	2021 年 10 月 14 日	2021 年 11 月 08 日	货币市场 工具	合同约定	2.70%	2.81	2.81	2.81		是	是	2020-015
兴业银行临海 支行	银行	添利快 线净值 型理财 产品	500	自有资 金	2021 年 10 月 14 日	2021 年 11 月 15 日	货币市场 工具	合同约定	2.70%	1.2	1.2	1.20		是	是	2020-015
兴业银行临海	银行	添利快	2,200	自有资	2021 年 10	2021 年 11	货币市场	合同约定	2.70%	2.8	2.8	2.80		是	是	2020-015

支行		线净值 型理财 产品		金	月 29 日	月 15 日	工具									
工商银行广州番禺石楼支行	银行	开放式、非保本浮动收益型(级别 PR1 保障本金)	1,000	自有资金	2021 年 07 月 12 日	2021 年 09 月 28 日	货币市场工具	合同约定	1.20%	5	5	5.00		是	是	2020-015
工商银行广州番禺石楼支行	银行	开放式、非保本浮动收益型(级别 PR1 保障本金)	1,500	自有资金	2021 年 07 月 13 日	2021 年 09 月 27 日	货币市场工具	合同约定	1.20%	7.36	7.36	7.36		是	是	2020-015
工商银行广州番禺石楼支行	银行	开放式、非保本浮动收益型(级别 PR1 保障本金)	380	自有资金	2021 年 10 月 25 日	2021 年 12 月 09 日	货币市场工具	合同约定	1.20%	1.31	1.31	1.31		是	是	2020-015
工商银行潍坊开发支行	银行	固定收益类、非保本浮动收益型	100	自有资金	2021 年 07 月 06 日	2021 年 07 月 30 日	货币市场工具	合同约定	2.48%	0.16	0.16	0.16		是	是	2020-015

工商银行潍坊开发支行	银行	固定收益类、非保本浮动收益型	65	自有资金	2021年07月21日	2021年07月30日	货币市场工具	合同约定	2.48%	0.02	0.02	0.02		是	是	2020-015
工商银行潍坊开发支行	银行	固定收益类、非保本浮动收益型	200	自有资金	2021年08月09日	2021年08月12日	货币市场工具	合同约定	2.48%	0.04	0.04	0.04		是	是	2020-015
工商银行潍坊开发支行	银行	固定收益类、非保本浮动收益型	500	自有资金	2021年08月18日	2021年08月30日	货币市场工具	合同约定	2.48%	0.46	0.46	0.46		是	是	2020-015
工商银行潍坊开发支行	银行	固定收益类、非保本浮动收益型	50	自有资金	2021年08月18日	2021年08月30日	货币市场工具	合同约定	2.48%	0.04	0.04	0.04		是	是	2020-015
工商银行潍坊开发支行	银行	固定收益类、非保本浮动收益型	75	自有资金	2021年09月10日	2021年09月13日	货币市场工具	合同约定	2.48%	0.02	0.02	0.02		是	是	2020-015
工商银行潍坊开发支行	银行	固定收益类、非保本浮动收益型	100	自有资金	2021年09月17日	2021年09月22日	货币市场工具	合同约定	2.48%	0.03	0.03	0.03		是	是	2020-015

		型														
民生银行台州分行营业部	银行	固定收益类、非保本浮动收益型	5	自有资金	2021年08月23日	2021年09月10日	货币市场工具	合同约定	2.80%	0.01	0.01	0.01		是	是	2020-015
民生银行台州分行营业部	银行	固定收益类、非保本浮动收益型	5	自有资金	2021年08月23日	2021年09月10日	货币市场工具	合同约定	2.80%	0.01	0.01	0.01		是	是	2020-015
民生银行台州分行营业部	银行	固定收益类、非保本浮动收益型	5	自有资金	2021年08月23日	2021年09月10日	货币市场工具	合同约定	2.80%	0.01	0.01	0.01		是	是	2020-015
民生银行台州分行营业部	银行	固定收益类、非保本浮动收益型	5	自有资金	2021年08月23日	2021年09月10日	货币市场工具	合同约定	2.80%	0.01	0.01	0.01		是	是	2020-015
民生银行台州分行营业部	银行	固定收益类、非保本浮动收益型	5	自有资金	2021年08月23日	2021年09月10日	货币市场工具	合同约定	2.80%	0.01	0.01	0.01		是	是	2020-015
民生银行台州分行营业部	银行	固定收益类、非保本浮动收益型	5	自有资金	2021年08月23日	2021年09月10日	货币市场工具	合同约定	2.80%	0.01	0.01	0.01		是	是	2020-015

		保本浮动收益型														
民生银行台州分行营业部	银行	固定收益类、非保本浮动收益型	5	自有资金	2021年08月23日	2021年09月10日	货币市场工具	合同约定	2.80%	0.01	0.01	0.01		是	是	2020-015
民生银行台州分行营业部	银行	固定收益类、非保本浮动收益型	5	自有资金	2021年08月23日	2021年09月10日	货币市场工具	合同约定	2.80%	0.01	0.01	0.01		是	是	2020-015
民生银行台州分行营业部	银行	固定收益类、非保本浮动收益型	5	自有资金	2021年08月23日	2021年09月10日	货币市场工具	合同约定	2.80%	0.01	0.01	0.01		是	是	2020-015
民生银行台州分行营业部	银行	固定收益类、非保本浮动收益型	5	自有资金	2021年08月23日	2021年09月10日	货币市场工具	合同约定	2.80%	0.01	0.01	0.01		是	是	2020-015
民生银行台州分行营业部	银行	固定收益类、非保本浮动收益型	5	自有资金	2021年08月23日	2021年09月10日	货币市场工具	合同约定	2.80%	0.01	0.01	0.01		是	是	2020-015
民生银行台州分行营业部	银行	固定收益类、非保本浮动收益型	5	自有资金	2021年08月23日	2021年09月10日	货币市场工具	合同约定	2.80%	0.01	0.01	0.01		是	是	2020-015

民生银行台州分行营业部	银行	固定收益类、非保本浮动收益型	5	自有资金	2021年08月23日	2021年09月10日	货币市场工具	合同约定	2.80%	0.01	0.01	0.01		是	是	2020-015
民生银行台州分行营业部	银行	固定收益类、非保本浮动收益型	5	自有资金	2021年08月23日	2021年09月10日	货币市场工具	合同约定	2.80%	0.01	0.01	0.01		是	是	2020-015
民生银行台州分行营业部	银行	固定收益类、非保本浮动收益型	5	自有资金	2021年08月23日	2021年09月10日	货币市场工具	合同约定	2.80%	0.01	0.01	0.01		是	是	2020-015
民生银行台州分行营业部	银行	固定收益类、非保本浮动收益型	5	自有资金	2021年08月23日	2021年09月10日	货币市场工具	合同约定	2.80%	0.01	0.01	0.01		是	是	2020-015
民生银行台州分行营业部	银行	固定收益类、非保本浮动收益型	5	自有资金	2021年08月23日	2021年09月10日	货币市场工具	合同约定	2.80%	0.01	0.01	0.01		是	是	2020-015
民生银行台州分行营业部	银行	固定收益类、非保本浮动收益型	5	自有资金	2021年08月23日	2021年09月10日	货币市场工具	合同约定	2.80%	0.01	0.01	0.01		是	是	2020-015
民生银行台州分行营业部	银行	固定收益类、非保本浮动收益型	5	自有资金	2021年08月23日	2021年09月10日	货币市场工具	合同约定	2.80%	0.01	0.01	0.01		是	是	2020-015

		型														
民生银行台州分行营业部	银行	固定收益类、非保本浮动收益型	5	自有资金	2021年08月23日	2021年09月10日	货币市场工具	合同约定	2.80%	0.01	0.01	0.01		是	是	2020-015
民生银行台州分行营业部	银行	固定收益类、非保本浮动收益型	5	自有资金	2021年08月23日	2021年09月10日	货币市场工具	合同约定	2.80%	0.01	0.01	0.01		是	是	2020-015
民生银行台州分行营业部	银行	固定收益类、非保本浮动收益型	5	自有资金	2021年08月23日	2021年09月10日	货币市场工具	合同约定	2.80%	0.01	0.01	0.01		是	是	2020-015
民生银行台州分行营业部	银行	固定收益类、非保本浮动收益型	20	自有资金	2021年08月25日	2021年09月16日	货币市场工具	合同约定	2.80%	0.03	0.03	0.03		是	是	2020-015
民生银行台州分行营业部	银行	固定收益类、非保本浮动收益型	180	自有资金	2021年08月25日	2021年09月16日	货币市场工具	合同约定	2.80%	0.3	0.3	0.30		是	是	2020-015
民生银行台州分行营业部	银行	固定收益类、非保本浮动收益型	300	自有资金	2021年08月27日	2021年09月24日	货币市场工具	合同约定	2.80%	0.62	0.62	0.62		是	是	2020-015

		保本浮动收益型														
民生银行台州分行营业部	银行	固定收益类、非保本浮动收益型	200	自有资金	2021年09月26日	2021年10月12日	货币市场工具	合同约定	2.80%	0.25	0.25	0.25		是	是	2020-015
民生银行台州分行营业部	银行	固定收益类、非保本浮动收益型	500	自有资金	2021年09月28日	2021年10月18日	货币市场工具	合同约定	2.80%	0.77	0.77	0.77		是	是	2020-015
民生银行台州分行营业部	银行	固定收益类、非保本浮动收益型	1,000	自有资金	2021年09月28日	2021年12月22日	货币市场工具	合同约定	2.80%	6.52	6.52	6.52		是	是	2020-015
工商银行潍坊开发支行	银行	固定收益类、非保本浮动收益型	85	自有资金	2021年09月24日	2021年10月11日	货币市场工具	合同约定	2.48%	0.1	0.1	0.10		是	是	2020-015
工商银行潍坊开发支行	银行	固定收益类、非保本浮动收益型	90	自有资金	2021年09月27日	2021年10月12日	货币市场工具	合同约定	2.48%	0.09	0.09	0.09		是	是	2020-015

工商银行潍坊开发支行	银行	固定收益类、非保本浮动收益型	10	自有资金	2021年09月27日	2021年10月12日	货币市场工具	合同约定	2.48%	0.01	0.01	0.01		是	是	2020-015
工商银行潍坊开发支行	银行	固定收益类、非保本浮动收益型	50	自有资金	2021年09月29日	2021年10月12日	货币市场工具	合同约定	2.48%	0.04	0.04	0.04		是	是	2020-015
交通上海银行奉浦支行	银行	"蕴通财富久久"日盈0141150001	100	募集资金	2021年06月30日	2021年10月15日	货币市场工具	合同约定	2.25%	0.6	0.6	0.60		是	是	2021-057
交通上海银行奉浦支行	银行	"蕴通财富久久"日盈0141150001	200	募集资金	2021年06月30日	2021年08月12日	货币市场工具	合同约定	2.25%	0.51	0.51	0.51		是	是	2021-057
交通上海银行奉浦支行	银行	"蕴通财富久久"日盈0141150001	100	募集资金	2021年06月30日	2021年08月17日	货币市场工具	合同约定	2.25%	0.28	0.28	0.28		是	是	2021-057
交通上海银行奉浦支行	银行	"蕴通财富久久"日盈0141150001	100	募集资金	2021年06月30日	2021年07月19日	货币市场工具	合同约定	2.25%	0.12	0.12	0.12		是	是	2021-057

		001														
交通上海银行 奉浦支行	银行	"蕴通财 富久久" 日盈 0141150 001	100	募集资 金	2021年06 月30日	2021年07 月23日	货币市场 工具	合同约定	2.25%	0.14	0.14	0.14		是	是	2021-057
交通上海银行 奉浦支行	银行	"蕴通财 富久久" 日盈 0141150 001	150	募集资 金	2021年06 月30日	2021年09 月09日	货币市场 工具	合同约定	2.25%	0.62	0.62	0.62		是	是	2021-057
交通上海银行 奉浦支行	银行	"蕴通财 富久久" 日盈 0141150 001	100	募集资 金	2021年06 月30日	2021年08 月12日	货币市场 工具	合同约定	2.25%	0.26	0.26	0.26		是	是	2021-057
交通上海银行 奉浦支行	银行	"蕴通财 富久久" 日盈 0141150 001	100	募集资 金	2021年06 月30日	2021年08 月20日	货币市场 工具	合同约定	2.25%	0.3	0.3	0.30		是	是	2021-057
交通上海银行 奉浦支行	银行	"蕴通财 富久久" 日盈 0141150 001	100	募集资 金	2021年06 月30日	2021年08 月27日	货币市场 工具	合同约定	2.25%	0.35	0.35	0.35		是	是	2021-057
交通上海银行 奉浦支行	银行	"蕴通财 富久久"	2,000	募集资 金	2021年06 月30日	2021年07 月30日	货币市场 工具	合同约定	2.25%	3.67	3.67	3.67		是	是	2021-057

		日盈 0141150 001														
交通上海银行 奉浦支行	银行	"蕴通财 富久久" 日盈 0141150 001	200	募集资 金	2021年06 月30日	2021年07 月08日	货币市场 工具	合同约定	2.25%	0.1	0.1	0.10		是	是	2021-057
交通上海银行 奉浦支行	银行	"蕴通财 富久久" 日盈 0141150 001	100	募集资 金	2021年06 月30日	2021年07 月19日	货币市场 工具	合同约定	2.25%	0.12	0.12	0.12		是	是	2021-057
交通上海银行 奉浦支行	银行	"蕴通财 富久久" 日盈 0141150 001	50	募集资 金	2021年06 月30日	2021年07 月30日	货币市场 工具	合同约定	2.25%	0.09	0.09	0.09		是	是	2021-057
兴业银行临海 支行	银行	兴业银 行"金雪 球-优 选"202 1年第4 期 9912100 4	2,500	募集资 金	2021年07 月01日	2021年09 月30日	货币市场 工具	合同约定	3.80%	23.68	23.68	23.68		是	是	2021-057
兴业银行临海 支行	银行	添利快 线净值 型理财	15,700	募集资 金	2021年07 月02日	2021年07 月12日	货币市场 工具	合同约定	2.81%	12.11	12.11	12.11		是	是	2021-057

		产品 9731801 1 (T+0)														
兴业银行临海支行	银行	兴业银行定制版	15,000	募集资金	2021年07月12日	2021年12月15日	货币市场工具	合同约定	3.70%	237.21	237.21	237.21		是	是	2021-057
兴业银行临海支行	银行	添利快线净值型理财产品 9731801 1 (T+0)	150	募集资金	2021年07月20日	2021年07月23日	货币市场工具	合同约定	2.81%	0	0	0.00		是	是	2021-057
兴业银行临海支行	银行	添利快线净值型理财产品 9731801 1 (T+0)	150	募集资金	2021年07月20日	2021年09月29日	货币市场工具	合同约定	2.81%	1.4	1.4	1.40		是	是	2021-057
建设银行青村支行	银行	乾元-恒赢(法人版)按日开放式净值型产品	2,500	自有资金	2021年07月19日	2021年07月29日	货币市场工具	合同约定	2.25%	0	0	0.00		是	是	2020-015
交通上海银行奉浦支行	银行	"蕴通财富久久"日盈 0141150 001	500	自有资金	2021年07月30日	2021年10月15日	货币市场工具	合同约定	2.25%	2.07	2.07	2.07		是	是	2020-015

交通上海银行 奉浦支行	银行	"蕴通财 富久久" 日盈 0141150 001	100	募集资 金	2021年07 月30日	2021年08 月12日	货币市场 工具	合同约定	2.25%	0.07	0.07	0.07		是	是	2021-057
建设银行青村 支行	银行	乾元-恒 赢(法人 版)按日 开放式 净值型 产品	1,500	自有资 金	2021年07 月19日	2021年08 月10日	货币市场 工具	合同约定	2.25%	4.56	4.56	4.56		是	是	2020-015
交通上海银行 奉浦支行	银行	"蕴通财 富久久" 日盈 0141150 001	400	自有资 金	2021年08 月26日	2021年11 月01日	货币市场 工具	合同约定	1.75%	2.09	2.09	2.09		是	是	2020-015
交通上海银行 奉浦支行	银行	"蕴通财 富久久" 日盈 0141150 001	700	自有资 金	2021年08 月26日	2021年09 月10日	货币市场 工具	合同约定	1.75%	0.5	0.5	0.50		是	是	2020-015
交通上海银行 奉浦支行	银行	"蕴通财 富久久" 日盈 0141150 001	500	自有资 金	2021年08 月27日	2021年10 月25日	货币市场 工具	合同约定	1.75%	1.56	1.56	1.56		是	是	2020-015
交通上海银行 奉浦支行	银行	"蕴通财 富久久" 日盈	1,100	自有资 金	2021年08 月27日	2021年11 月01日	货币市场 工具	合同约定	1.75%	3.09	3.09	3.09		是	是	2020-015

		0141150 001														
兴业银行临海支行	银行	添利快线净值型理财产品 97318011 (T+0)	100	募集资金	2021年07月20日	2021年08月04日	货币市场工具	合同约定	2.81%	0	0	0.00		是	是	2021-057
兴业银行临海支行	银行	添利快线净值型理财产品 97318011 (T+0)	100	募集资金	2021年07月20日	2021年08月10日	货币市场工具	合同约定	2.81%	0	0	0.00		是	是	2021-057
兴业银行临海支行	银行	添利快线净值型理财产品 97318011 (T+0)	100	募集资金	2021年07月20日	2021年08月20日	货币市场工具	合同约定	2.81%	0	0	0.00		是	是	2021-057
浙商银行台州天台支行	银行	浙商银行永乐3号人民币理财产品 35天型 CA1390	2,600	募集资金	2021年08月03日	2021年09月07日	货币市场工具	合同约定	3.40%	8.48	8.48	8.48		是	是	2021-057
浙商银行台州天台支行	银行	浙商银行永乐3	8,500	募集资金	2021年08月03日	2021年11月01日	货币市场工具	合同约定	3.50%	73.36	73.36	73.36		是	是	2021-057

		号人民币理财产品 90 天型 CB2403														
兴业银行临海支行	银行	添利快线净值型理财产品 97318011 (T+0)	600	募集资金	2021年09月30日	2022年05月15日	货币市场工具	合同约定	2.96%	0.6	0	0.00		是	是	2021-057
兴业银行临海支行	银行	添利快线净值型理财产品 97318011 (T+0)	1,000	募集资金	2021年09月30日	2022年01月13日	货币市场工具	合同约定	2.96%	8.63	0	0.00		是	是	2021-057
兴业银行临海支行	银行	添利快线净值型理财产品 97318011 (T+0)	300	募集资金	2021年09月30日	2022年01月27日	货币市场工具	合同约定	2.96%	2.94	0	0.00		是	是	2021-057
兴业银行临海支行	银行	添利快线净值型理财产品 97318011 (T+0)	200	募集资金	2021年09月30日	2021年10月20日	货币市场工具	合同约定	2.96%	0	0	0.00		是	是	2021-057

兴业银行临海支行	银行	添利快线净值型理财产品 97318011 (T+0)	300	募集资金	2021年09月30日	2021年11月19日	货币市场工具	合同约定	2.96%	0	0	0.00		是	是	2021-057
兴业银行临海支行	银行	添利快线净值型理财产品 97318011 (T+0)	100	募集资金	2021年09月30日	2021年12月02日	货币市场工具	合同约定	2.96%	0	0	0.00		是	是	2021-057
民生银行台州分行营业部	银行	民生天天增利	500	自有资金	2021年09月08日	2021年10月26日	货币市场工具	合同约定	2.98%	6.21	6.21	6.21		是	是	2020-015
民生银行台州分行营业部	银行	民生天天增利	1,000	自有资金	2021年09月08日	2021年10月09日	货币市场工具	合同约定	2.98%	0	0	0.00		是	是	2020-015
民生银行台州分行营业部	银行	民生天天增利	600	自有资金	2021年09月16日	2021年10月26日	货币市场工具	合同约定	2.98%	0	0	0.00		是	是	2020-015
交通上海银行奉浦支行	银行	"蕴通财富久久"日盈 0141150001	50	募集资金	2021年09月23日	2022年02月25日	货币市场工具	合同约定	1.75%	1.22	0	0.00		是	是	2021-057
交通上海银行奉浦支行	银行	"蕴通财富久久"日盈 0141150001	100	募集资金	2021年09月23日	2022年02月25日	货币市场工具	合同约定	1.75%	0.75	0	0.00		是	是	2021-057

交通上海银行 奉浦支行	银行	"蕴通财 富久久" 日盈 0141150 001	50	募集资 金	2021年09 月23日	2021年12 月03日	货币市场 工具	合同约定	1.75%	0.18	0.18	0.18		是	是	2021-057
交通上海银行 奉浦支行	银行	"蕴通财 富久久" 日盈 0141150 001	100	募集资 金	2021年09 月23日	2021年10 月25日	货币市场 工具	合同约定	1.75%	0.16	0.16	0.16		是	是	2021-057
交通上海银行 奉浦支行	银行	稳享现 金添利	700	自有资 金	2021年09 月30日	2021年11 月15日	货币市场 工具	合同约定	2.45%	2.07	2.07	2.07		是	是	2020-015
交通上海银行 奉浦支行	银行	"蕴通财 富久久" 日盈 0141150 001	100	募集资 金	2021年09 月30日	2021年10 月15日	货币市场 工具	合同约定	1.75%	0.08	0.08	0.08		是	是	2021-057
交通上海银行 奉浦支行	银行	"蕴通财 富久久" 日盈 0141150 001	150	募集资 金	2021年09 月30日	2021年10 月18日	货币市场 工具	合同约定	1.75%	0.14	0.14	0.14		是	是	2021-057
交通上海银行 奉浦支行	银行	"蕴通财 富久久" 日盈 0141150 001	250	募集资 金	2021年09 月30日	2021年10 月25日	货币市场 工具	合同约定	1.75%	0.33	0.33	0.33		是	是	2021-057
浙商银行台州	银行	浙商银	1,700	募集资	2021年09	2021年10	货币市场	合同约定	3.40%	5.54	5.54	5.54		是	是	2021-057

天台支行		行永乐3号人民币理财产品 35 天型 CA1404		金	月 24 日	月 29 日	工具									
浙商银行天台支行	银行	浙商银行永乐3号人民币理财产品 35 天型 CA1390	8,900	募集资金	2021 年 11 月 12 日	2021 年 12 月 17 日	货币市场工具	合同约定	3.40%	29.02	29.02	29.02		是	是	2021-057
民生银行台州分行营业部	银行	民生天天增利	3,000	自有资金	2021 年 12 月 01 日	2021 年 12 月 29 日	货币市场工具	合同约定	2.98%	4.49	4.49	4.49		是	是	2020-015
兴业银行临海支行	银行	金雪球稳利月月盈	8,300	募集资金	2021 年 12 月 22 日	2022 年 01 月 24 日	货币市场工具	合同约定	4.10%	30.8	0	0.00		是	是	2021-057
兴业银行临海支行	银行	金雪球稳利月月盈	15,000	募集资金	2021 年 12 月 16 日	2022 年 01 月 17 日	货币市场工具	合同约定	3.51%	46.1	0	0.00		是	是	2021-057
兴业银行芜湖开发区支行	银行	非保本浮动收益型	5	自有资金	2021 年 07 月 16 日	2021 年 09 月 27 日	货币市场工具	合同约定	3.10%	0.03	0.03	0.03		是	是	2020-015
兴业银行芜湖开发区支行	银行	非保本浮动收益型	15	自有资金	2021 年 07 月 16 日	2021 年 09 月 30 日	货币市场工具	合同约定	3.10%	0.1	0.1	0.10		是	是	2020-015
兴业银行芜湖	银行	非保本	15	自有资	2021 年 10	2021 年 11	货币市场	合同约定	3.10%	0.04	0.04	0.04		是	是	2020-015

开发区支行		浮动收益型		金	月 20 日	月 19 日	工具									
兴业银行芜湖开发区支行	银行	非保本浮动收益型	35	自有资金	2021 年 10 月 20 日	2021 年 12 月 17 日	货币市场工具	合同约定	3.10%	0.17	0.17	0.17		是	是	2020-015
兴业银行临海支行	银行	公募、开放式、固定收益类、非保本浮动收益、净值型	1,000	自有资金	2021 年 09 月 01 日	2021 年 09 月 08 日	货币市场工具	合同约定	2.64%	0.43	0.43	0.43		是	是	2020-015
兴业银行临海支行	银行	公募、开放式、固定收益类、非保本浮动收益、净值型	4,000	自有资金	2021 年 09 月 08 日	2021 年 09 月 14 日	货币市场工具	合同约定	2.64%	0.29	0.29	0.29		是	是	2020-015
兴业银行临海支行	银行	公募、开放式、固定收益类、非保本浮动收益、净值型	1,200	自有资金	2021 年 09 月 30 日	2021 年 10 月 08 日	货币市场工具	合同约定	3.00%	0.5	0.5	0.50		是	是	2020-015
兴业银行临海支行	银行	公募、开放式、固定收益	500	自有资金	2021 年 10 月 08 日	2021 年 10 月 14 日	货币市场工具	合同约定	3.00%	0.37	0.37	0.37		是	是	2020-015

		类、非保本浮动收益、净值型														
兴业银行临海支行	银行	公募、开放式、固定收益类、非保本浮动收益、净值型	200	自有资金	2021年10月14日	2021年10月18日	货币市场工具	合同约定	3.00%	0.24	0.24	0.24		是	是	2020-015
中国工商银行天台县支行	银行	固定收益类、非保本浮动收益型	1,000	自有资金	2021年12月08日	2021年12月13日	货币市场工具	合同约定	2.46%	0.14	0.14	0.14		是	是	2020-015
张家港市农村商业银行锦丰支行	银行	非保本浮动收益类	877	自有资金	2021年07月01日	2021年07月07日	货币市场工具	合同约定	2.83%	0.41	0.41	0.41		是	是	2020-015
张家港市农村商业银行锦丰支行	银行	非保本浮动收益类	110	自有资金	2021年07月01日	2021年07月12日	货币市场工具	合同约定	3.00%	0.1	0.1	0.10		是	是	2020-015
张家港市农村商业银行锦丰支行	银行	非保本浮动收益类	62	自有资金	2021年07月01日	2021年07月14日	货币市场工具	合同约定	3.00%	0.07	0.07	0.07		是	是	2020-015
中信银行张家港保税区支行	银行	非保本浮动收益类	350	自有资金	2021年07月05日	2021年07月14日	货币市场工具	合同约定	3.56%	0.31	0.31	0.31		是	是	2020-015

中信银行张家港保税区支行	银行	非保本浮动收益类	250	自有资金	2021年07月05日	2021年07月19日	货币市场工具	合同约定	3.56%	0.34	0.34	0.34		是	是	2020-015
中信银行张家港保税区支行	银行	非保本浮动收益类	300	自有资金	2021年07月05日	2021年07月28日	货币市场工具	合同约定	3.56%	0.67	0.67	0.67		是	是	2020-015
张家港市农村商业银行锦丰支行	银行	非保本浮动收益类	250	自有资金	2021年07月16日	2021年07月19日	货币市场工具	合同约定	2.94%	0.06	0.06	0.06		是	是	2020-015
张家港市农村商业银行锦丰支行	银行	非保本浮动收益类	150	自有资金	2021年07月21日	2021年07月29日	货币市场工具	合同约定	3.20%	0.1	0.1	0.10		是	是	2020-015
张家港市农村商业银行锦丰支行	银行	非保本浮动收益类	150	自有资金	2021年07月26日	2021年07月29日	货币市场工具	合同约定	3.20%	0.04	0.04	0.04		是	是	2020-015
张家港市农村商业银行锦丰支行	银行	非保本浮动收益类	350	自有资金	2021年07月26日	2021年07月30日	货币市场工具	合同约定	3.20%	0.12	0.12	0.12		是	是	2020-015
张家港市农村商业银行锦丰支行	银行	固定收益类	1,000	自有资金	2021年07月26日	2021年08月02日	货币市场工具	合同约定	3.30%	0.64	0.64	0.64		是	是	2020-015
中信银行张家港保税区支行	银行	非保本浮动收益类	400	自有资金	2021年07月26日	2021年07月29日	货币市场工具	合同约定	3.05%	0.1	0.1	0.10		是	是	2020-015
中信银行张家港保税区支行	银行	非保本浮动收益类	100	自有资金	2021年07月26日	2021年08月18日	货币市场工具	合同约定	3.05%	0.19	0.19	0.19		是	是	2020-015

招商银行张家港支行	银行	固定收益类	700	自有资金	2021年07月29日	2021年08月30日	货币市场工具	合同约定	3.20%	1.78	1.78	1.78		是	是	2020-015
张家港市农村商业银行锦丰支行	银行	非保本浮动收益类	50	自有资金	2021年08月04日	2021年08月05日	货币市场工具	合同约定	3.20%	0	0	0.00		是	是	2020-015
张家港市农村商业银行锦丰支行	银行	非保本浮动收益类	100	自有资金	2021年08月04日	2021年08月18日	货币市场工具	合同约定	3.20%	0.12	0.12	0.12		是	是	2020-015
张家港市农村商业银行锦丰支行	银行	非保本浮动收益类	150	自有资金	2021年08月04日	2021年09月06日	货币市场工具	合同约定	3.20%	0.43	0.43	0.43		是	是	2020-015
中信银行张家港保税区支行	银行	非保本浮动收益类	50	自有资金	2021年08月03日	2021年08月18日	货币市场工具	合同约定	3.05%	0.06	0.06	0.06		是	是	2020-015
中信银行张家港保税区支行	银行	非保本浮动收益类	100	自有资金	2021年08月03日	2021年09月06日	货币市场工具	合同约定	3.05%	0.28	0.28	0.28		是	是	2020-015
中信银行张家港保税区支行	银行	非保本浮动收益类	50	自有资金	2021年08月03日	2021年09月10日	货币市场工具	合同约定	3.05%	0.16	0.16	0.16		是	是	2020-015
张家港市农村商业银行锦丰支行	银行	非保本浮动收益类	500	自有资金	2021年09月01日	2021年09月06日	货币市场工具	合同约定	3.20%	0.22	0.22	0.22		是	是	2020-015
张家港市农村商业银行锦丰支行	银行	非保本浮动收益类	100	自有资金	2021年09月01日	2021年09月07日	货币市场工具	合同约定	3.20%	0.05	0.05	0.05		是	是	2020-015
张家港市农村商业银行	银行	非保本	300	自有资	2021年09	2021年09	货币市场	合同约定	3.10%	0.18	0.18	0.18		是	是	2020-015

商业银行锦丰支行		浮动收益类		金	月 01 日	月 08 日	工具									
张家港市农村商业银行锦丰支行	银行	非保本浮动收益类	100	自有资金	2021年09月01日	2021年10月14日	货币市场工具	合同约定	3.10%	0.38	0.38	0.38		是	是	2020-015
张家港市农村商业银行锦丰支行	银行	非保本浮动收益类	200	自有资金	2021年09月27日	2021年10月14日	货币市场工具	合同约定	3.10%	0.29	0.29	0.29		是	是	2020-015
中信银行张家港保税区支行	银行	非保本浮动收益类	250	自有资金	2021年09月01日	2021年09月10日	货币市场工具	合同约定	3.05%	0.19	0.19	0.19		是	是	2020-015
中信银行张家港保税区支行	银行	非保本浮动收益类	150	自有资金	2021年09月01日	2021年09月17日	货币市场工具	合同约定	3.05%	0.2	0.2	0.20		是	是	2020-015
中信银行张家港保税区支行	银行	非保本浮动收益类	60	自有资金	2021年09月01日	2021年10月14日	货币市场工具	合同约定	3.05%	0.15	0.15	0.15		是	是	2020-015
江苏银行张家港支行	银行	固定收益类	76	自有资金	2021年09月01日	2021年09月15日	货币市场工具	合同约定	2.34%	0.07	0.07	0.07		是	是	2020-015
江苏银行张家港支行	银行	非保本浮动收益类	224	自有资金	2021年09月01日	2021年09月08日	货币市场工具	合同约定	2.11%	0.09	0.09	0.09		是	是	2020-015
招商银行张家港支行	银行	非保本浮动收益类	100	自有资金	2021年09月02日	2021年09月15日	货币市场工具	合同约定	2.66%	0.09	0.09	0.09		是	是	2020-015
招商银行张家港支行	银行	非保本浮动收	100	自有资金	2021年09月02日	2021年09月17日	货币市场工具	合同约定	2.66%	0.11	0.11	0.11		是	是	2020-015

		益类														
招商银行张家港支行	银行	固定收益类	2,500	自有资金	2021年09月03日	2021年10月08日	货币市场工具	合同约定	3.20%	6.58	6.58	6.58		是	是	2020-015
张家港市农村商业银行锦丰支行	银行	固定收益类	500	自有资金	2021年09月06日	2021年10月19日	货币市场工具	合同约定	3.30%	0.95	0.95	0.95		是	是	2020-015
江苏银行张家港支行	银行	固定收益类	158.94	自有资金	2021年09月08日	2021年09月15日	货币市场工具	合同约定	2.34%	0.07	0.07	0.07		是	是	2020-015
江苏银行张家港支行	银行	固定收益类	365.06	自有资金	2021年09月08日	2021年10月19日	货币市场工具	合同约定	2.34%	1.19	1.19	1.19		是	是	2020-015
江苏银行张家港支行	银行	固定收益类	934.94	自有资金	2021年10月13日	2021年10月19日	货币市场工具	合同约定	2.34%	0.36	0.36	0.36		是	是	2020-015
江苏银行张家港支行	银行	固定收益类	565.06	自有资金	2021年10月13日	2021年10月21日	货币市场工具	合同约定	2.34%	0.22	0.22	0.22		是	是	2020-015
中信银行张家港保税区支行	银行	固定收益类	270	自有资金	2021年09月30日	2021年10月07日	货币市场工具	合同约定	1.52%	0.08	0.08	0.08		是	是	2020-015
张家港市农村商业银行锦丰支行	银行	固定收益类	200	自有资金	2021年09月27日	2021年10月19日	货币市场工具	合同约定	3.30%	1.11	1.11	1.11		是	是	2020-015
江苏银行张家港支行	银行	非保本浮动收益类	160	自有资金	2021年09月28日	2021年10月11日	货币市场工具	合同约定	2.50%	0.85	0.85	0.85		是	是	2020-015
招商银行张家港支行	银行	固定收益类	275	自有资金	2021年10月08日	2021年10月12日	货币市场工具	合同约定	2.71%	0.1	0.1	0.10		是	是	2020-015
招商银行张家港支行	银行	固定收益类	533	自有资金	2021年10月08日	2021年10月13日	货币市场工具	合同约定	2.71%	0.2	0.2	0.20		是	是	2020-015
招商银行张家港支行	银行	固定收	1,500	自有资	2021年10	2021年10	货币市场	合同约定	2.71%	0.56	0.56	0.56		是	是	2020-015

港支行		益类		金	月 08 日	月 13 日	工具									
招商银行张家港支行	银行	固定收益类	82	自有资金	2021 年 10 月 08 日	2021 年 10 月 13 日	货币市场工具	合同约定	2.71%	0.05	0.05	0.05		是	是	2020-015
张家港市农村商业银行锦丰支行	银行	非保本浮动收益类	683	自有资金	2021 年 11 月 04 日	2021 年 11 月 10 日	货币市场工具	合同约定	3.10%	0.42	0.42	0.42		是	是	2020-015
张家港市农村商业银行锦丰支行	银行	非保本浮动收益类	117	自有资金	2021 年 11 月 04 日	2021 年 11 月 19 日	货币市场工具	合同约定	3.10%	0.46	0.46	0.46		是	是	2020-015
张家港市农村商业银行锦丰支行	银行	非保本浮动收益类	266	自有资金	2021 年 11 月 12 日	2021 年 11 月 19 日	货币市场工具	合同约定	3.10%	0.24	0.24	0.24		是	是	2020-015
中信银行张家港保税区支行	银行	固定收益类	580	自有资金	2021 年 11 月 04 日	2021 年 12 月 16 日	货币市场工具	合同约定	3.05%	1.33	1.33	1.33		是	是	2020-015
张家港市农村商业银行锦丰支行	银行	非保本浮动收益类	164	自有资金	2021 年 11 月 12 日	2021 年 12 月 16 日	货币市场工具	合同约定	3.10%	0.31	0.31	0.31		是	是	2020-015
招行荆州分行	银行	固定收益类大额存单 (产品代码: CMBC20210131)	1,000	自有资金	2021 年 12 月 11 日	2024 年 02 月 10 日	货币市场工具	合同约定	3.36%	73.83	0	0.00		是	是	2020-015
光大银行	银行	固定收益类大额存单	1,000	自有资金	2021 年 09 月 02 日	2021 年 12 月 03 日	货币市场工具	合同约定	3.05%	7.63	7.63	7.63		是	是	2020-015

		(产品代码: 2021101047060)														
中国工商银行荆州城南支行	银行	保本浮动收益型(7天滚动型)(风险等级: PR1)(产品代码: 14JH7GD第341期)	1,000	自有资金	2021年11月10日	2021年12月29日	货币市场工具	合同约定	2.30%	1.97	1.97	1.97		是	是	2020-015
中国工商银行荆州城南支行	银行	保本浮动收益型(7天滚动型)(风险等级: PR1)(产品代码: 15JH7GD第287期)	1,000	自有资金	2021年07月09日	2021年08月09日	货币市场工具	合同约定	1.05%	1.21	1.21	1.21		是	是	2020-015
中国工商银行荆州城南支行	银行	保本浮动收益型(36	2,000	自有资金	2021年09月27日	2021年11月02日	货币市场工具	合同约定	2.06%	4.05	4.05	4.05		是	是	2020-015

		天到期 型专户 型) (风 险等级: PR1)(产 品代码: 21ZH28 6C 第 286 期)														
中国工商银行 荆州城南支行	银行	保本浮 动收益 型 (34 天到期 型) (风 险等级: PR1)(产 品代码: 21ZH24 5A 第 245 期)	1,000	自有资 金	2021 年 08 月 20 日	2021 年 09 月 23 日	货币市场 工具	合同约定	1.05%	3.17	3.17	3.17		是	是	2020-015
中国工商银行 天台县支行	银行	固定收 益类、非 保本浮 动收益 型	25	自有资 金	2021 年 12 月 07 日	2021 年 12 月 14 日	货币市场 工具	合同约定	2.46%	0.01	0.01	0.01		是	是	2020-015
中国工商银行 天台县支行	银行	固定收 益类、非 保本浮 动收益	94	自有资 金	2021 年 12 月 07 日	2021 年 12 月 16 日	货币市场 工具	合同约定	2.46%	0.05	0.05	0.05		是	是	2020-015

		型														
中国工商银行 天台县支行	银行	固定收 益类、非 保本浮 动收益 型	76	自有资 金	2021年12 月07日	2021年12 月17日	货币市 场工 具	合同约定	2.46%	0.05	0.05	0.05		是	是	2020-015
中国工商银行 天台县支行	银行	固定收 益类、非 保本浮 动收益 型	25	自有资 金	2021年12 月02日	2021年12 月14日	货币市 场工 具	合同约定	2.46%	0.02	0.02	0.02		是	是	2020-015
中国工商银行 天台县支行	银行	固定收 益类、非 保本浮 动收益 型	5	自有资 金	2021年12 月02日	2021年12 月10日	货币市 场工 具	合同约定	2.46%	0	0	0.00		是	是	2020-015
中国工商银行 天台县支行	银行	固定收 益类、非 保本浮 动收益 型	100	自有资 金	2021年12 月03日	2021年12 月13日	货币市 场工 具	合同约定	2.46%	0.07	0.07	0.07		是	是	2020-015
中国工商银行 天台县支行	银行	固定收 益类、非 保本浮 动收益 型	180	自有资 金	2021年12 月07日	2021年12 月13日	货币市 场工 具	合同约定	2.46%	0.07	0.07	0.07		是	是	2020-015
中国工商银行 天台县支行	银行	固定收 益类、非 保本浮 动收益 型	10	自有资 金	2021年12 月07日	2021年12 月14日	货币市 场工 具	合同约定	2.46%	0	0	0.00		是	是	2020-015

		保本浮动收益型														
浦发银行天台 县支行	银行	固定收益类、非保本浮动收益型	40	自有资金	2021年12月03日	2021年12月15日	货币市场工具	合同约定	2.46%	0.03	0.03	0.03		是	是	2020-015
浦发银行天台 县支行	银行	固定收益类、非保本浮动收益型	110	自有资金	2021年12月06日	2021年12月15日	货币市场工具	合同约定	2.46%	0.06	0.06	0.06		是	是	2020-015
中国工商银行 天台县支行	银行	固定收益类、非保本浮动收益型	150	自有资金	2021年07月05日	2021年07月19日	货币市场工具	合同约定	2.50%	0.14	0.14	0.14		是	是	2020-015
中国工商银行 天台县支行	银行	固定收益类、非保本浮动收益型	100	自有资金	2021年07月05日	2021年08月10日	货币市场工具	合同约定	2.50%	0.26	0.26	0.26		是	是	2020-015
中国工商银行 天台县支行	银行	固定收益类、非保本浮动收益型	100	自有资金	2021年07月30日	2021年08月10日	货币市场工具	合同约定	2.50%	0.07	0.07	0.07		是	是	2020-015

中国工商银行 天台县支行	银行	固定收益类、非保本浮动收益型	100	自有资金	2021年07月30日	2021年08月12日	货币市场工具	合同约定	2.50%	0.09	0.09	0.09		是	是	2020-015
中国工商银行 天台县支行	银行	固定收益类、非保本浮动收益型	100	自有资金	2021年07月30日	2021年08月25日	货币市场工具	合同约定	2.50%	0.18	0.18	0.18		是	是	2020-015
中国工商银行 天台县支行	银行	固定收益类、非保本浮动收益型	50	自有资金	2021年11月15日	2021年12月06日	货币市场工具	合同约定	2.50%	0.07	0.07	0.07		是	是	2020-015
中国工商银行 天台县支行	银行	固定收益类、非保本浮动收益型	100	自有资金	2021年11月16日	2021年12月06日	货币市场工具	合同约定	2.50%	0.13	0.13	0.13		是	是	2020-015
中国工商银行 天台县支行	银行	固定收益类、非保本浮动收益型	50	自有资金	2021年11月30日	2021年12月06日	货币市场工具	合同约定	2.50%	0.02	0.02	0.02		是	是	2020-015
中国工商银行 天台县支行	银行	固定收益类、非保本浮动收益	100	自有资金	2021年11月30日	2021年12月10日	货币市场工具	合同约定	2.50%	0.06	0.06	0.06		是	是	2020-015

		型														
中国工商银行 天台县支行	银行	固定收 益类、非 保本浮 动收益 型	100	自有资 金	2021年11 月30日	2021年12 月15日	货币市场 工具	合同约定	2.50%	0.1	0.1	0.10		是	是	2020-015
中国工商银行 天台县支行	银行	固定收 益类、非 保本浮 动收益 型	250	自有资 金	2021年11 月30日	2021年12 月17日	货币市场 工具	合同约定	2.50%	0.28	0.28	0.28		是	是	2020-015
兴业银行临海 支行	银行	添利快 线净值 型理财 产品	149	募集资 金	2021年10 月14日	2022年02 月21日	货币市场 工具	合同约定	2.70%	1.45	0	0.00		是	是	2021-057
兴业银行临海 支行	银行	大额存 单	1,800	募集资 金	2021年10 月14日	2022年10 月14日	货币市场 工具	合同约定	3.74%	67.32	0	0.00		是	是	2021-057
兴业银行临海 支行	银行	大额存 单	1,000	募集资 金	2021年10 月20日	2022年10 月20日	货币市场 工具	合同约定	3.55%	35.5	0	0.00		是	是	2021-057
浦发银行天台 县支行	银行	天添利 普惠计 划	800	募集资 金	2021年12 月28日	2022年03 月31日	货币市场 工具	合同约定	2.43%	5.03	0	0.00		是	是	2021-057
浦发银行天台 县支行	银行	天添利 普惠计 划	1,000	募集资 金	2021年12 月28日	2022年03 月31日	货币市场 工具	合同约定	2.43%	6.28	0	0.00		是	是	2021-057
兴业银行临海 支行	银行	兴银理 财金雪 球稳利	5,000	募集资 金	2021年12 月16日	2022年02 月16日	货币市场 工具	合同约定	3.61%	31.09	0	0.00		是	是	2021-057

		【1】号 【C】款 净值型 理财产品														
工商银行天台支行	银行	中国工商银行挂钩汇率区间累计型法人人民币结构性存款产品	20,000	募集资金	2021年12月29日	2022年03月30日	货币市场工具	合同约定	3.55%	160.39	0	0.00		是	是	2021-057
工商银行潍坊开发支行	银行	固定收益类、非保本浮动收益型	200	自有资金	2021年10月13日	2021年10月25日	货币市场工具	合同约定	2.48%	0.16	0.16	0.16		是	是	2020-015
工商银行潍坊开发支行	银行	固定收益类、非保本浮动收益型	40	自有资金	2021年10月28日	2021年11月05日	货币市场工具	合同约定	2.48%	0.02	0.02	0.02		是	是	2020-015
工商银行潍坊开发支行	银行	固定收益类、非保本浮动收益型	270	自有资金	2021年10月28日	2021年11月12日	货币市场工具	合同约定	2.48%	0.28	0.28	0.28		是	是	2020-015

工商银行潍坊开发支行	银行	固定收益类、非保本浮动收益型	25	自有资金	2021年10月28日	2021年11月12日	货币市场工具	合同约定	2.48%	0.03	0.03	0.03		是	是	2020-015
工商银行潍坊开发支行	银行	固定收益类、非保本浮动收益型	28	自有资金	2021年10月28日	2021年11月18日	货币市场工具	合同约定	2.48%	0.04	0.04	0.04		是	是	2020-015
工商银行潍坊开发支行	银行	固定收益类、非保本浮动收益型	30	自有资金	2021年10月28日	2021年11月26日	货币市场工具	合同约定	2.48%	0.06	0.06	0.06		是	是	2020-015
工商银行潍坊开发支行	银行	固定收益类、非保本浮动收益型	100	自有资金	2021年11月30日	2021年12月06日	货币市场工具	合同约定	2.48%	0.04	0.04	0.04		是	是	2020-015
工商银行潍坊开发支行	银行	固定收益类、非保本浮动收益型	55	自有资金	2021年11月30日	2021年12月09日	货币市场工具	合同约定	2.48%	0.03	0.03	0.03		是	是	2020-015
工商银行潍坊开发支行	银行	固定收益类、非保本浮动收益	200	自有资金	2021年11月30日	2021年12月10日	货币市场工具	合同约定	2.48%	0.14	0.14	0.14		是	是	2020-015

		型														
工商银行潍坊开发支行	银行	固定收益类、非保本浮动收益型	30	自有资金	2021年11月30日	2021年12月14日	货币市场工具	合同约定	2.48%	0.03	0.03	0.03		是	是	2020-015
工商银行潍坊开发支行	银行	固定收益类、非保本浮动收益型	100	自有资金	2021年11月30日	2021年12月15日	货币市场工具	合同约定	2.48%	0.1	0.1	0.10		是	是	2020-015
工商银行潍坊开发支行	银行	固定收益类、非保本浮动收益型	65	自有资金	2021年11月30日	2021年12月21日	货币市场工具	合同约定	2.48%	0.09	0.09	0.09		是	是	2020-015
民生银行台州分行营业部	银行	固定收益类、非保本浮动收益型	1,000	自有资金	2021年11月30日	2021年12月22日	货币市场工具	合同约定	2.80%	1.44	1.44	1.44		是	是	2020-015
民生银行台州分行营业部	银行	固定收益类、非保本浮动收益型	800	自有资金	2021年12月31日	2022年03月25日	货币市场工具	合同约定	2.48%	5.16	0	0.00		是	是	2020-015
民生银行台州分行营业部	银行	固定收益类、非	1,700	自有资金	2021年12月23日	2022年03月25日	货币市场工具	合同约定	2.48%	12	0	0.00		是	是	2020-015

		保本浮动收益型														
工商银行潍坊开发支行	银行	固定收益类、非保本浮动收益型	200	自有资金	2021年12月28日	2022年01月24日	货币市场工具	合同约定	2.48%	0.37	0	0.00		是	是	2020-015
工商银行潍坊开发支行	银行	固定收益类、非保本浮动收益型	150	自有资金	2021年12月28日	2022年01月19日	货币市场工具	合同约定	2.48%	0.22	0	0.00		是	是	2020-015
工商银行潍坊开发支行	银行	固定收益类、非保本浮动收益型	150	自有资金	2021年12月31日	2022年01月20日	货币市场工具	合同约定	2.48%	0.2	0	0.00		是	是	2020-015
工商银行潍坊开发支行	银行	固定收益类、非保本浮动收益型	150	自有资金	2021年12月31日	2022年01月20日	货币市场工具	合同约定	2.48%	0.2	0	0.00		是	是	2020-015
合计			396,811.74	--	--	--	--	--	--	2,825.71	1,773.73	--		--	--	--

委托理财出现预期无法收回本金或存在其他可能导致减值的情形

适用 不适用

(2) 委托贷款情况

适用 不适用

公司报告期不存在委托贷款。

4、其他重大合同

适用 不适用

公司报告期不存在其他重大合同。

十六、其他重大事项的说明

适用 不适用

公司报告期不存在需要说明的其他重大事项。

十七、公司子公司重大事项

适用 不适用

第七节 股份变动及股东情况

一、股份变动情况

1、股份变动情况

单位：股

	本次变动前		本次变动增减（+，-）					本次变动后	
	数量	比例	发行新股	送股	公积金转股	其他	小计	数量	比例
一、有限售条件股份	36,021,501	4.55%				-6,204,120	-6,204,120	29,817,381	3.76%
1、国家持股									
2、国有法人持股									
3、其他内资持股	35,940,501	4.54%				-6,204,120	-6,204,120	29,736,381	3.75%
其中：境内法人持股									
境内自然人持股	35,940,501	4.54%				-6,204,120	-6,204,120	29,736,381	3.75%
4、外资持股	81,000	0.01%						81,000	0.01%
其中：境外法人持股									
境外自然人持股	81,000	0.01%						81,000	0.01%
二、无限售条件股份	756,073,603	95.45%				6,221,786	6,221,786	762,295,389	96.24%
1、人民币普通股	756,073,603	95.45%				6,221,786	6,221,786	762,295,389	96.24%
2、境内上市的外资股									
3、境外上市的外资股									
4、其他									
三、股份总数	792,095,104	100.00%				17,666	17,666	792,112,770	100.00%

股份变动的原因

√ 适用 □ 不适用

公司于2020年7月18日召开的第七届董事会第二十三次会议审议通过了《关于董事会换届选举的议案》。2020年8月6日召开的2020年第一次临时股东大会审议通过了《关于选举非独立董事的议案》《关于选举独立董事的议案》。具体内容详见于2020年7月21日、2020年8月7日刊登于《证券时报》和巨潮资讯网上的公告。（2020-041、2020-049）

通过此次换届选举之后，周益民先生以及陈能卯先生不再担任公司董事、监事以及高级管理人员。根据《深圳证券交易所上市公司规范运作指引》《深圳证券交易所上市公司股东及董事、监事、高级管理人

员减持股份实施细则》等相关法律法规、规定的要求，上市公司董事、监事和高级管理人员离任并委托公司申报个人信息后，中国结算深圳分公司自其申报离任日起六个月内将其持有及新增的本公司股份予以全部锁定。报告期内，周益民先生及陈能卯先生的股份全部解锁。

报告期内，公司发行了可转换公司债券。2021年第四季度，“银轮转债”因转股减少 190,600元（1906张），转股数量为17,666 股。

股份变动的批准情况

适用 不适用

公司于2020年7月18日召开的第七届董事会第二十三次会议审议通过了《关于董事会换届选举的议案》。2020年8月6日召开的2020年第一次临时股东大会审议通过了《关于选举非独立董事的议案》《关于选举独立董事的议案》。具体内容详见于2020年7月21日、2020年8月7日刊登于《证券时报》和巨潮资讯网上的公告。（2020-041、2020-049）

经中国证券监督管理委员会“证监许可〔2021〕672号”文核准，浙江银轮机械股份有限公司于2021年6月7日公开发行了700万张可转换公司债券，每张面值人民币100元，发行总额人民币7亿元。经深交所“深证上[2021]669号”文同意，公司7亿元可转换公司债券于2021年7月9日起在深圳证券交易所挂牌交易，债券简称“银轮转债”，债券代码“127037”。

根据相关规定和《浙江银轮机械股份有限公司公开发行可转换公司债券募集说明书》的约定，本次发行的可转债转股期自可转债发行结束之日满六个月后的第一个交易日起至可转债到期日止，即2020年12月13日至2027年6月6日（由于2027年6月6日为非交易日，实际转股截止日期为2027年6月4日）。初始转股价格为10.77元/股。

股份变动的过户情况

适用 不适用

股份变动对最近一年和最近一期基本每股收益和稀释每股收益、归属于公司普通股股东的每股净资产等财务指标的影响

适用 不适用

公司认为必要或证券监管机构要求披露的其他内容

适用 不适用

2、限售股份变动情况

适用 不适用

单位：股

股东名称	期初限售股数	本期增加限售股数	本期解除限售股数	期末限售股数	限售原因	解除限售日期
陈能卯	2,362,184	0	2,362,184	0	高管锁定股；自其申报离任日起六个月内将其持有的本公司股份予	2021-02-08

						以全部解锁	
周益民	3,841,936	0	3,841,936	0	0	高管锁定股; 自其申报离任日起六个月内将其持有的本公司股份予以全部解锁	2021-02-08
其他限售股	29,817,381	0	0	29,817,381	0	高管锁定股	在任职期间每年按其上年末持股的 25% 解除限售
合计	36,021,501	0	6,204,120	29,817,381	--	--	--

二、证券发行与上市情况

1、报告期内证券发行（不含优先股）情况

√ 适用 □ 不适用

股票及其衍生证券名称	发行日期	发行价格(或利率)	发行数量	上市日期	获准上市交易数量	交易终止日期	披露索引	披露日期
股票类								
可转换公司债券、分离交易的可转换公司债券、公司债类								
可转换公司债券	2021年06月07日	100元	7,000,000	2021年07月09日	7,000,000	2027年06月06日	公司公开发行可转换公司债券上市公告书(2021-058)	2021年07月08日
其他衍生证券类								

报告期内证券发行（不含优先股）情况的说明

根据中国证券监督管理委员会出具的《关于核准浙江银轮机械股份有限公司公开发行可转换公司债券的批复》（证监许可[2021]672号），公司于2021年6月7日公开发行700万张可转换公司债券，每张面值100元，发行总额70,000万元，并于2021年7月9日在深圳证券交易所上市交易（债券简称“银轮转债”，债券代码“127037”）。详见巨潮资讯网上的《公司公开发行可转换公司债券上市公告书》（2021-058）。

2、公司股份总数及股东结构的变动、公司资产和负债结构的变动情况说明

√ 适用 □ 不适用

经中国证券监督管理委员会“证监许可〔2021〕672号”文核准，浙江银轮机械股份有限公司于2021年6月7日公开发行了700万张可转换公司债券，每张面值人民币100元，发行总额人民币7亿元。经深交所“深证上[2021]669号”文同意，公司7亿元可转换公司债券于2021年7月9日起在深圳证券交易所挂牌交易，债券简称“银轮转债”，债券代码“127037”。2021年第四季度，“银轮转债”因转股减少190,600

元（1906张），转股数量为17,666股；截至2021年12月31日，“银轮转债”剩余可转债余额为 699,809,400元（6,998,094张），累计转股数量17,666股。

3、现存的内部职工股情况

适用 不适用

三、股东和实际控制人情况

1、公司股东数量及持股情况

单位：股

报告期末普通股股东总数	27,395	报告期末表决权恢复的优先股股东总数（如有）（参见注8）	35,097	报告期末表决权恢复的优先股股东总数（如有）（参见注8）	0			
持股 5% 以上的股东或前 10 名股东持股情况								
股东名称	股东性质	持股比例	报告期末持股数量	报告期内增减变动情况	持有有限售条件的股份数量	持有无限售条件的股份数量	质押、标记或冻结情况	
							股份状态	数量
天台银轮实业发展有限公司	境内非国有法人	10.16%	80,444,000			80,444,000		
基本养老保险基金一零零三组合	其他	4.90%	38,801,674			38,801,674		
徐小敏	境内自然人	4.10%	32,470,808		24,353,106	8,117,702		
宁波正奇投资管理中心（有限合伙）	境内非国有法人	4.04%	32,000,000			32,000,000	质押	17,000,000
上海浦东发展银行股份有限公司—景顺长城新能源产业股票型证券投资基金	其他	2.85%	22,584,766	22584766		22,584,766		
中国建设银行股份有限公司—景顺长城环保优势股票型证券投资基金	其他	1.85%	14,626,445	4685617		14,626,445		
中国银行股份有限公司—景顺长城优选混合型证券投资基金	其他	1.17%	9,242,849	328543		9,242,849		

浙江银轮机械股份有限公司—第二期员工持股计划	其他	1.03%	8,130,039	8130039		8,130,039		
香港中央结算有限公司	境外法人	0.99%	7,847,623	-36665343		7,847,623		
海南果实私募基金管理有限公司—果实长期成长 1 号私募证券投资基金	其他	0.97%	7,669,204	3556600		7,669,204		
战略投资者或一般法人因配售新股成为前 10 名股东的情况（如有）（参见注 3）	不适用							
上述股东关联关系或一致行动的说明	其中，徐小敏为天台银轮实业发展有限公司执行董事，为宁波正奇投资管理中心（有限合伙）执行事务合伙人。未知其他股东之间是否存在关联关系。							
上述股东涉及委托/受托表决权、放弃表决权情况的说明	不适用							
前 10 名股东中存在回购专户的特别说明（如有）（参见注 10）	不适用							
前 10 名无限售条件股东持股情况								
股东名称	报告期末持有无限售条件股份数量	股份种类						
		股份种类	数量					
天台银轮实业发展有限公司	80,444,000	人民币普通股	80,444,000					
基本养老保险基金—零零三组合	38,801,674	人民币普通股	38,801,674					
宁波正奇投资管理中心（有限合伙）	32,000,000	人民币普通股	32,000,000					
上海浦东发展银行股份有限公司—景顺长城新能源产业股票型证券投资基金	22,584,766	人民币普通股	22,584,766					
中国建设银行股份有限公司—景顺长城环保优势股票型证券投资基金	14,626,445	人民币普通股	14,626,445					
中国银行股份有限公司—景顺长城优选混合型证券投资基金	9,242,849	人民币普通股	9,242,849					
浙江银轮机械股份有限公司—第二期员工持股计划	8,130,039	人民币普通股	8,130,039					
徐小敏	8,117,702	人民币普通股	8,117,702					
香港中央结算有限公司	7,847,623	人民币普通股	7,847,623					
海南果实私募基金管理有限公司—果实长期成长 1 号私募证券投资基金	7,669,204	人民币普通股	7,669,204					
前 10 名无限售流通股股东之间，以及前 10 名无限售流通股股东和前 10 名股东之间关联关系或一致行动的说明	其中，徐小敏为天台银轮实业发展有限公司执行董事，为宁波正奇投资管理中心（有限合伙）执行事务合伙人。未知其他股东之间是否存在关联关系。							
前 10 名普通股股东参与融资融券业务情况说明（如有）（参见注 4）	不适用							

公司前 10 名普通股股东、前 10 名无限售条件普通股股东在报告期内是否进行约定购回交易

是 否

公司前 10 名普通股股东、前 10 名无限售条件普通股股东在报告期内未进行约定购回交易。

2、公司控股股东情况

控股股东性质：自然人控股

控股股东类型：自然人

控股股东姓名	国籍	是否取得其他国家或地区居留权
徐小敏	中国	否
主要职业及职务	公司董事长，兼任天台银轮实业发展有限公司执行董事、天台银轮工贸发展有限公司董事、上海银畅国际贸易有限公司董事、浙江银吉汽车零部件股份有限公司董事长、南昌银轮热交换系统有限公司董事长、宁波正奇投资管理中心（有限合伙）执行事务合伙人、上海银轮投资有限公司执行董事、上海银轮热系统科技有限公司执行董事、浙江天和联建设投资有限公司董事长、美国银轮 TDI 公司董事长、天台银康生物医药有限公司执行董事	
报告期内控股和参股的其他境内外上市公司的股权情况	无	

控股股东报告期内变更

适用 不适用

公司报告期控股股东未发生变更。

3、公司实际控制人及其一致行动人

实际控制人性质：境内自然人

实际控制人类型：自然人

实际控制人姓名	与实际控制人关系	国籍	是否取得其他国家或地区居留权
徐小敏	本人	中国	否
主要职业及职务	公司董事长（详见本章节“公司控股股东情况”）		
过去 10 年曾控股的境内外上市公司情况	无		

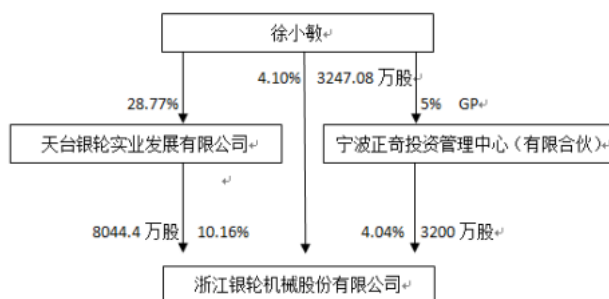
实际控制人报告期内变更

适用 不适用

公司报告期实际控制人未发生变更。

公司与实际控制人之间的产权及控制关系的方框图

公司实际控制人持股情况



实际控制人通过信托或其他资产管理方式控制公司

适用 不适用

4、公司控股股东或第一大股东及其一致行动人累计质押股份数量占其所持公司股份数量比例达到 80%

适用 不适用

5、其他持股在 10%以上的法人股东

适用 不适用

6、控股股东、实际控制人、重组方及其他承诺主体股份限制减持情况

适用 不适用

四、股份回购在报告期的具体实施情况

股份回购的实施进展情况

适用 不适用

采用集中竞价方式减持回购股份的实施进展情况

适用 不适用

第八节 优先股相关情况

适用 不适用

报告期公司不存在优先股。

第九节 债券相关情况

√ 适用 □ 不适用

一、企业债券

□ 适用 √ 不适用

报告期公司不存在企业债券。

二、公司债券

□ 适用 √ 不适用

报告期公司不存在公司债券。

三、非金融企业债务融资工具

□ 适用 √ 不适用

报告期公司不存在非金融企业债务融资工具。

四、可转换公司债券

√ 适用 □ 不适用

1、转股价格历次调整情况

无

2、累计转股情况

√ 适用 □ 不适用

转债简称	转股起止日期	发行总量 (张)	发行总金额	累计转股金 额(元)	累计转股数 (股)	转股数量占 转股开始日 前公司已发 行股份总额 的比例	尚未转股金 额(元)	未转股金额 占发行总金 额的比例
银轮转债	2021-12-13	7,000,000	700,000,000.00	190,600.00	17,666	0.00%	699,809,400.00	99.97%

3、前十名可转债持有人情况

单位：股

序号	可转债持有人名称	可转债持有人性质	报告期末持有可转债数量（张）	报告期末持有可转债金额（元）	报告期末持有可转债占比
1	天台银轮实业发展有限公司	境内非国有法人	657,862	65,786,200.00	9.40%
2	中国农业银行股份有限公司—南方希元可转债债券型证券投资基金	其他	345,884	34,588,400.00	4.94%
3	中信建投证券股份有限公司	境内非国有法人	288,479	28,847,900.00	4.12%
4	徐小敏	境内自然人	286,944	28,694,400.00	4.10%
5	宁波正奇投资管理中心(有限合伙)	境内非国有法人	282,784	28,278,400.00	4.04%
6	基本养老保险基金—零零三组合	其他	222,740	22,274,000.00	3.18%
7	中国银行股份有限公司—南方昌元可转债债券型证券投资基金	其他	134,342	13,434,200.00	1.92%
8	中国农业银行股份有限公司—前海开源可转债债券型发起式证券投资基金	其他	134,000	13,400,000.00	1.91%
9	海富通固定收益型养老金产品—中国建设银行股份有限公司	其他	128,836	12,883,600.00	1.84%
10	中国工商银行股份有限公司—南方广利回报债券型证券投资基金	其他	106,312	10,631,200.00	1.52%

4、担保人盈利能力、资产状况和信用状况发生重大变化的情况

适用 不适用

5、报告期末公司的负债情况、资信变化情况以及在未来年度还债的现金安排

报告期末资产负债率、利息保障倍数、贷款偿还率、利息偿付率等指标详见本节第八部分列示。

2021年7月8日，中诚信国际信用评级有限责任公司出具了《浙江银轮机械股份有限公司公开发行可转换公司债券2021年债券跟踪评级报告》，跟踪信用评级结果：维持贵公司主体信用等级为 AA，评级展望为稳定；维持“银轮转债”的债项信用等级为 AA。

五、报告期内合并报表范围亏损超过上年末净资产 10%

适用 不适用

六、报告期末除债券外的有息债务逾期情况

适用 不适用

七、报告期内是否有违反规章制度的情况

是 否

八、截至报告期末公司近两年的主要会计数据和财务指标

单位：万元

项目	本报告期末	上年末	本报告期末比上年末增减
流动比率	1.2	1.17	2.56%
资产负债率	59.35%	55.75%	3.60%
速动比率	0.95	0.96	-1.04%
	本报告期	上年同期	本报告期比上年同期增减
扣除非经常性损益后净利润	207,912,560.5	260,386,304.06	-20.15%
EBITDA 全部债务比	5.00%	9.00%	-4.00%
利息保障倍数	4.98	6.54	-23.85%
现金利息保障倍数	6.52	7.73	-15.65%
EBITDA 利息保障倍数	9.62	10.34	-6.96%
贷款偿还率	100.00%	100.00%	
利息偿付率	100.00%	100.00%	

第十节 财务报告

一、审计报告

审计意见类型	标准的无保留意见
审计报告签署日期	2022 年 04 月 12 日
审计机构名称	立信会计师事务所（特殊普通合伙）
审计报告文号	【浙江银轮机械股份有限公司 2021 财务报表审计(企业会计准则)（合并）】【信会师报字[2022]第 ZF10303 号】
注册会计师姓名	沈利刚、刘媛媛、陈雨佳

审计报告正文

一、审计意见

我们审计了浙江银轮机械股份有限公司（以下简称银轮股份）财务报表，包括2021年12月31日的合并及母公司资产负债表，2021年度的合并及母公司利润表、合并及母公司现金流量表、合并及母公司所有者权益变动表以及相关财务报表附注。

我们认为，后附的财务报表在所有重大方面按照企业会计准则的规定编制，公允反映了银轮股份2021年12月31日的合并及母公司财务状况以及2021年度的合并及母公司经营成果和现金流量。

二、形成审计意见的基础

我们按照中国注册会计师审计准则的规定执行了审计工作。审计报告的“注册会计师对财务报表审计的责任”部分进一步阐述了我们在这些准则下的责任。按照中国注册会计师职业道德守则，我们独立于银轮股份，并履行了职业道德方面的其他责任。我们相信，我们获取的审计证据是充分、适当的，为发表审计意见提供了基础。

三、关键审计事项

关键审计事项是我们根据职业判断，认为对本期财务报表审计最为重要的事项。这些事项的应对以对财务报表整体进行审计并形成审计意见为背景，我们不对这些事项单独发表意见。

我们在审计中识别出的关键审计事项汇总如下：

关键审计事项	该事项在审计中是如何应对的
（一）收入确认	
收入确认的会计政策详情及收入的分析请参阅合并财务报表附注“三、重要会计政策和会计估计”注释（二十五）所述的会计政策及“五、合并财务报表项目附注”注释（四十五）。银轮股份的销售收入主要来源于向汽车生产商销售汽车零部件等产品，于2021年度实现销售收入人民币7,816,415,930.90元。	我们针对收入确认执行的主要审计程序包括： （1）测试和评价与收入确认相关的关键内部控制的设计和运行有效性； （2）选取样本检查销售合同，识别与商品所有权上的控制权转移相关的合同条款与条件，评价收入确认时点是否符合企业会计准则的要求； （3）结合产品类型对收入以及毛利情况执行分析，判

<p>由于收入是银轮股份的关键业绩指标之一,从而存在管理层为了达到特定目标或期望而操纵收入确认时点的固有风险,我们将银轮股份收入确认识别为关键审计事项。</p>	<p>断本期收入和毛利率是否出现异常波动的情况;</p> <p>(4) 对本年记录的收入交易选取样本,核对发票、销售合同、出库单及开票通知单等,评价相关收入确认是否符合公司收入确认的会计政策;外销收入取得海关统计金额证明,并核对了发票、销售合同、出库单、报关单、提单等;</p> <p>(5) 就资产负债表日前后记录的收入交易,选取样本,核对开票通知单及其他支持性文档,以评价收入是否被记录于恰当的会计期间;</p> <p>(6) 执行函证程序:对于年度销售金额及年末尚未回款金额向客户进行函证确认。</p>
(二) 商誉减值测试	
<p>商誉减值的会计政策详情及分析请参阅合并财务报表附注“三、重要会计政策和会计估计”注释(十九)所述的会计政策及“五、合并财务报表项目附注”注释(十九)。</p> <p>截至2021年12月31日,银轮股份商誉的账面原值合计人民币233,432,087.71元,相应的减值准备余额为人民币67,576,092.68元。</p> <p>管理层每年评估商誉可能出现减值的情况。减值评估是依据所编制的折现现金流预测而估计商誉的使用价值。折现现金流预测的编制涉及运用重大判断和估计,特别是确定收入增长率、永续增长率、成本上涨,以及确定所应用的风险调整折现率时均存在固有不确定性和可能受到管理层偏好的影响。由于商誉的减值预测和折现未来现金流量涉及固有不确定性,以及管理层在选用假设和估计时可能出现偏好的风险,我们将评估商誉的减值视为银轮股份的关键审计事项。</p>	<p>我们针对商誉减值测试相关的关键审计事项执行的主要审计程序如下:</p> <p>(1) 获取并了解银轮股份管理层的减值评估,评价银轮股份管理层使用的减值评估方法和现金流预测中的关键假设的合理性,通过将收入增长率、永续增长率和成本上涨等关键输入值与过往业绩、管理层预算和预测及行业报告进行比较,审慎评价编制折现现金流预测中采用的关键假设及判断;</p> <p>(2) 基于同行业可比公司的市场数据与管理层计算预计未来现金流量现值时采用的折现率进行比较,以评价其计算预计未来现金流量现值时采用的折现率的合理性;</p> <p>(3) 对上一年度的商誉减值测试中所使用的管理层预测进行回溯测试,验证2021年度实际发生的情况与预测数据是否有显著偏差,以及该偏差是否意味着管理层预测方法需要进一步修正;</p> <p>(4) 咨询估值专家复核价值类型和评估方法的合理性,以及折现率等评估参数。</p>
(三) 存货跌价准备	
<p>关于存货跌价准备计提相关会计政策详见附注三、(十一);关于存货跌价准备计提情况详见附注五、(八)。</p> <p>截至2021年12月31日,银轮股份存货账面余额1,547,563,745.00元,存货跌价准备66,211,874.75元。公司的存货按成本和可变现净值孰低计量。产成品和库存商品以该存货的估计售价减去估计的销售费用和相关税费后的金额,确定其可变现净值;需要经过加工的材料存货,在正常生产经营过程中,以所生产的产成品的估计售价减去至完工时估计将要发生的成本、估计的销售费用和相关税费后的金额,确定其可变现净值。在确定存货可变现净值时涉及管理层运用重大会计估</p>	<p>我们针对存货跌价准备相关的关键审计事项执行的主要审计程序如下:</p> <p>(1) 测试和评价管理层与存货跌价准备计提相关的关键内部控制的设计和运行有效性;</p> <p>(2) 获取公司存货跌价准备计算表,对存货可变现净值以及存货减值计提金额进行复核,将管理层确定可变现净值时的估计售价、销售费用等与实际发生额进行核对,以评价管理层在确定存货可变现净值时做出的判断是否合理;</p> <p>(3) 结合存货监盘程序,检查存货的数量及状况,并对长库龄存货进行重点检查,对存在减值迹象的存货分析其跌价准备计提的充分性;</p> <p>(4) 检查以前年度计提的存货跌价准备本期的变化情</p>

<p>计和判断,且存货跌价准备计提对于合并财务报表具有重要性,因此我们将存货跌价准备的计提识别为关键审计事项。</p>	<p>况,分析存货跌价准备变化的合理性。</p>
---	--------------------------

四. 其他信息

银轮股份管理层（以下简称管理层）对其他信息负责。其他信息包括银轮股份2021年年度报告中涵盖的信息，但不包括财务报表和我们的审计报告。

我们对财务报表发表的审计意见不涵盖其他信息，我们也不对其他信息发表任何形式的鉴证结论。

结合我们对财务报表的审计，我们的责任是阅读其他信息，在此过程中，考虑其他信息是否与财务报表或我们在审计过程中了解到的情况存在重大不一致或者似乎存在重大错报。

基于我们已执行的工作，如果我们确定其他信息存在重大错报，我们应当报告该事实。在这方面，我们无任何事项需要报告。

五. 管理层和治理层对财务报表的责任

管理层负责按照企业会计准则的规定编制财务报表，使其实现公允反映，并设计、执行和维护必要的内部控制，以使财务报表不存在由于舞弊或错误导致的重大错报。

在编制财务报表时，管理层负责评估银轮股份的持续经营能力，披露与持续经营相关的事项（如适用），并运用持续经营假设，除非计划进行清算、终止运营或别无其他现实的选择。

治理层负责监督银轮股份的财务报告过程。

六. 注册会计师对财务报表审计的责任

我们的目标是对财务报表整体是否不存在由于舞弊或错误导致的重大错报获取合理保证，并出具包含审计意见的审计报告。合理保证是高水平的保证，但并不能保证按照审计准则执行的审计在某一重大错报存在时总能发现。错报可能由于舞弊或错误导致，如果合理预期错报单独或汇总起来可能影响财务报表使用者依据财务报表作出的经济决策，则通常认为错报是重大的。

在按照审计准则执行审计工作的过程中，我们运用职业判断，并保持职业怀疑。同时，我们也执行以下工作：

（一）识别和评估由于舞弊或错误导致的财务报表重大错报风险，设计和实施审计程序以应对这些风险，并获取充分、适当的审计证据，作为发表审计意见的基础。由于舞弊可能涉及串通、伪造、故意遗漏、虚假陈述或凌驾于内部控制之上，未能发现由于舞弊导致的重大错报的风险高于未能发现由于错误导致的重大错报的风险。

（二）了解与审计相关的内部控制，以设计恰当的审计程序，但目的并非对内部控制的有效性发表意见。

（三）评价管理层选用会计政策的恰当性和作出会计估计及相关披露的合理性。

（四）对管理层使用持续经营假设的恰当性得出结论。同时，根据获取的审计证据，就可能对银轮股份持续经营能力产生重大疑虑的事项或情况是否存在重大不确定性得出结论。如果我们得出结论认为

存在重大不确定性，审计准则要求我们在审计报告中提请报表使用者注意财务报表中的相关披露；如果披露不充分，我们应当发表非无保留意见。我们的结论基于截至审计报告日可获得的信息。然而，未来的事项或情况可能导致银轮股份不能持续经营。

（五）评价财务报表的总体列报（包括披露）、结构和内容，并评价财务报表是否公允反映相关交易和事项。

（六）就银轮股份中实体或业务活动的财务信息获取充分、适当的审计证据，以对合并财务报表发表审计意见。我们负责指导、监督和执行集团审计，并对审计意见承担全部责任。

我们与治理层就计划的审计范围、时间安排和重大审计发现等事项进行沟通，包括沟通我们在审计中识别出的值得关注的内部控制缺陷。

我们还就已遵守与独立性相关的职业道德要求向治理层提供声明，并与治理层沟通可能被合理认为影响我们独立性的所有关系和其他事项，以及相关的防范措施（如适用）。

从与治理层沟通过的事项中，我们确定哪些事项对本期财务报表审计最为重要，因而构成关键审计事项。我们在审计报告中描述这些事项，除非法律法规禁止公开披露这些事项，或在极少数情形下，如果合理预期在审计报告中沟通某事项造成的负面后果超过在公众利益方面产生的益处，我们确定不应在审计报告中沟通该事项。

二、财务报表

财务附注中报表的单位为：元

1、合并资产负债表

编制单位：浙江银轮机械股份有限公司

2021 年 12 月 31 日

单位：元

项目	2021 年 12 月 31 日	2020 年 12 月 31 日
流动资产：		
货币资金	934,144,282.54	797,949,423.93
结算备付金		
拆出资金		
交易性金融资产	733,961,442.12	327,715,264.49
衍生金融资产		
应收票据	854,521,035.84	976,822,346.74
应收账款	2,377,991,531.82	1,990,523,339.29
应收款项融资	553,668,301.86	623,561,533.35
预付款项	73,157,016.88	41,216,526.83

应收保费		
应收分保账款		
应收分保合同准备金		
其他应收款	32,309,526.06	32,199,353.48
其中：应收利息		
应收股利	9,000,000.00	9,000,000.00
买入返售金融资产		
存货	1,481,351,870.25	1,045,232,886.56
合同资产	92,140,693.12	73,900,378.88
持有待售资产		
一年内到期的非流动资产		
其他流动资产	89,503,967.03	55,653,060.27
流动资产合计	7,222,749,667.52	5,964,774,113.82
非流动资产：		
发放贷款和垫款		
债权投资		
其他债权投资		
长期应收款		
长期股权投资	440,599,261.61	366,365,388.47
其他权益工具投资	230,017,785.38	151,241,169.54
其他非流动金融资产	42,733,749.53	85,465,647.97
投资性房地产	32,310,564.95	32,713,671.42
固定资产	2,401,257,784.36	2,165,393,085.02
在建工程	602,560,618.50	273,274,939.27
生产性生物资产		
油气资产		
使用权资产	61,342,803.38	
无形资产	471,378,944.43	485,352,487.09
开发支出		
商誉	165,855,995.04	194,695,926.09
长期待摊费用	26,398,380.71	21,386,076.33
递延所得税资产	72,565,919.82	56,793,809.96
其他非流动资产	219,103,745.65	58,789,091.70
非流动资产合计	4,766,125,553.36	3,891,471,292.86

资产总计	11,988,875,220.88	9,856,245,406.68
流动负债：		
短期借款	1,504,295,193.56	1,406,714,765.47
向中央银行借款		
拆入资金		
交易性金融负债		
衍生金融负债		
应付票据	1,702,824,293.99	1,192,632,364.40
应付账款	2,311,291,156.20	2,036,847,233.75
预收款项		
合同负债	39,035,135.76	38,823,521.30
卖出回购金融资产款		
吸收存款及同业存放		
代理买卖证券款		
代理承销证券款		
应付职工薪酬	193,714,479.33	170,713,567.93
应交税费	135,181,738.22	220,488,335.27
其他应付款	41,527,004.90	47,586,236.04
其中：应付利息		91,665.00
应付股利		300,000.00
应付手续费及佣金		
应付分保账款		
持有待售负债		
一年内到期的非流动负债	57,734,543.33	300,534.03
其他流动负债	41,849,262.42	2,636,715.34
流动负债合计	6,027,452,807.71	5,116,743,273.53
非流动负债：		
保险合同准备金		
长期借款	246,080,395.84	202,434,552.19
应付债券	581,955,846.53	
其中：优先股		
永续债		
租赁负债	39,952,842.97	
长期应付款		381,818.20

长期应付职工薪酬		
预计负债	35,774,196.35	15,523,394.87
递延收益	118,591,319.89	102,266,532.76
递延所得税负债	65,080,984.92	57,209,011.32
其他非流动负债		
非流动负债合计	1,087,435,586.50	377,815,309.34
负债合计	7,114,888,394.21	5,494,558,582.87
所有者权益：		
股本	792,112,770.00	792,095,104.00
其他权益工具	122,644,818.02	
其中：优先股		
永续债		
资本公积	1,005,937,034.45	982,309,397.98
减：库存股		53,046,925.24
其他综合收益	25,821,231.15	-84,287,235.45
专项储备		
盈余公积	267,760,734.21	254,721,745.49
一般风险准备		
未分配利润	2,185,873,235.69	2,045,994,009.40
归属于母公司所有者权益合计	4,400,149,823.52	3,937,786,096.18
少数股东权益	473,837,003.15	423,900,727.63
所有者权益合计	4,873,986,826.67	4,361,686,823.81
负债和所有者权益总计	11,988,875,220.88	9,856,245,406.68

法定代表人：徐小敏

主管会计工作负责人：朱晓红

会计机构负责人：贾伟耀

2、母公司资产负债表

单位：元

项目	2021 年 12 月 31 日	2020 年 12 月 31 日
流动资产：		
货币资金	236,123,581.29	289,186,572.88
交易性金融资产	448,931,609.44	199,915,264.49
衍生金融资产		
应收票据	886,188,515.79	976,822,346.74
应收账款	1,510,506,246.14	1,355,699,877.73

应收款项融资		
预付款项	37,283,113.56	50,263,537.22
其他应收款	288,241,128.37	257,302,513.28
其中：应收利息		
应收股利	34,000,000.00	105,167,250.34
存货	506,884,162.39	346,498,116.12
合同资产	80,747,702.80	43,176,097.98
持有待售资产		
一年内到期的非流动资产		
其他流动资产	31,935,241.63	3,536,120.70
流动资产合计	4,026,841,301.41	3,522,400,447.14
非流动资产：		
债权投资		
其他债权投资		
长期应收款		
长期股权投资	3,288,199,222.14	2,555,085,305.52
其他权益工具投资	195,605,493.15	115,616,504.40
其他非流动金融资产	42,733,749.53	85,465,647.97
投资性房地产	49,550,129.40	19,000,491.99
固定资产	558,554,747.38	567,156,521.10
在建工程	159,654,196.31	142,849,156.33
生产性生物资产		
油气资产		
使用权资产	17,651,405.99	
无形资产	104,434,663.93	102,268,861.89
开发支出		
商誉		
长期待摊费用	2,245,081.77	1,996,287.39
递延所得税资产	52,449,718.98	39,541,823.04
其他非流动资产	54,192,069.00	21,021,264.00
非流动资产合计	4,525,270,477.58	3,650,001,863.63
资产总计	8,552,111,778.99	7,172,402,310.77
流动负债：		
短期借款	1,162,289,348.93	1,195,246,686.84

交易性金融负债		
衍生金融负债		
应付票据	1,116,299,321.33	755,130,663.57
应付账款	1,076,240,947.16	961,748,654.83
预收款项		
合同负债	15,318,785.26	20,599,623.83
应付职工薪酬	77,686,717.53	83,104,494.67
应交税费	49,046,993.54	134,929,783.35
其他应付款	14,123,623.15	15,639,430.10
其中：应付利息		91,665.00
应付股利		
持有待售负债		
一年内到期的非流动负债	3,942,313.18	300,534.03
其他流动负债	30,246,450.59	937,761.55
流动负债合计	3,545,194,500.67	3,167,637,632.77
非流动负债：		
长期借款	124,445,209.17	124,923,776.59
应付债券	581,955,846.53	
其中：优先股		
永续债		
租赁负债	15,154,695.90	
长期应付款		381,818.20
长期应付职工薪酬		
预计负债	21,153,375.97	9,277,216.61
递延收益	52,121,689.81	59,729,858.78
递延所得税负债	43,104,590.13	37,372,549.34
其他非流动负债		
非流动负债合计	837,935,407.51	231,685,219.52
负债合计	4,383,129,908.18	3,399,322,852.29
所有者权益：		
股本	792,112,770.00	792,095,104.00
其他权益工具	122,644,818.02	
其中：优先股		
永续债		

资本公积	1,038,603,517.60	1,015,101,151.55
减：库存股		53,046,925.24
其他综合收益	75,833,889.37	-53,777,618.75
专项储备		
盈余公积	267,161,169.77	254,116,496.05
未分配利润	1,872,625,706.05	1,818,591,250.87
所有者权益合计	4,168,981,870.81	3,773,079,458.48
负债和所有者权益总计	8,552,111,778.99	7,172,402,310.77

3、合并利润表

单位：元

项目	2021 年度	2020 年度
一、营业总收入	7,816,415,930.90	6,324,186,529.70
其中：营业收入	7,816,415,930.90	6,324,186,529.70
利息收入		
已赚保费		
手续费及佣金收入		
二、营业总成本	7,464,618,503.16	5,916,941,307.04
其中：营业成本	6,223,966,133.95	4,811,600,760.17
利息支出		
手续费及佣金支出		
退保金		
赔付支出净额		
提取保险责任合同准备金		
净额		
保单红利支出		
分保费用		
税金及附加	36,449,375.81	36,689,091.10
销售费用	341,411,337.19	304,650,197.29
管理费用	453,101,582.62	410,691,290.48
研发费用	326,331,765.52	269,266,951.89
财务费用	83,358,308.07	84,043,016.11
其中：利息费用	71,513,970.77	75,667,541.54
利息收入	6,802,113.76	5,734,560.94

加：其他收益	47,531,021.20	53,342,720.11
投资收益（损失以“-”号填列）	23,909,724.00	92,284,965.82
其中：对联营企业和合营企业的投资收益	6,929,154.13	18,434,689.58
以摊余成本计量的金融资产终止确认收益		
汇兑收益（损失以“-”号填列）		
净敞口套期收益（损失以“-”号填列）		
公允价值变动收益（损失以“-”号填列）	-38,061,910.61	-32,230,126.73
信用减值损失（损失以“-”号填列）	-21,939,208.10	-25,300,930.64
资产减值损失（损失以“-”号填列）	-75,154,585.19	-69,221,720.69
资产处置收益（损失以“-”号填列）	2,979,948.73	3,533,723.54
三、营业利润（亏损以“-”号填列）	291,062,417.77	429,653,854.07
加：营业外收入	3,133,449.34	2,023,544.30
减：营业外支出	9,871,566.52	12,846,227.37
四、利润总额（亏损总额以“-”号填列）	284,324,300.59	418,831,171.00
减：所得税费用	19,852,728.00	52,966,497.49
五、净利润（净亏损以“-”号填列）	264,471,572.59	365,864,673.51
（一）按经营持续性分类		
1.持续经营净利润（净亏损以“-”号填列）	264,471,572.59	365,864,673.51
2.终止经营净利润（净亏损以“-”号填列）		
（二）按所有权归属分类		
1.归属于母公司股东的净利润	220,374,339.65	321,583,085.75
2.少数股东损益	44,097,232.94	44,281,587.76
六、其他综合收益的税后净额	109,774,610.59	-48,061,032.36
归属母公司所有者的其他综合收益的税后净额	110,108,466.60	-47,449,766.07
（一）不能重分类进损益的其他综合收益	129,232,579.94	-25,714,352.03

1.重新计量设定受益计划变动额		
2.权益法下不能转损益的其他综合收益	83,720,867.68	-6,025,949.92
3.其他权益工具投资公允价值变动	45,511,712.26	-19,688,402.11
4.企业自身信用风险公允价值变动		
5.其他		
(二) 将重分类进损益的其他综合收益	-19,124,113.34	-21,735,414.04
1.权益法下可转损益的其他综合收益		
2.其他债权投资公允价值变动		
3.金融资产重分类计入其他综合收益的金额		
4.其他债权投资信用减值准备		
5.现金流量套期储备		
6.外币财务报表折算差额	-19,124,113.34	-21,735,414.04
7.其他		
归属于少数股东的其他综合收益的税后净额	-333,856.01	-611,266.29
七、综合收益总额	374,246,183.18	317,803,641.15
归属于母公司所有者的综合收益总额	330,482,806.25	274,133,319.68
归属于少数股东的综合收益总额	43,763,376.93	43,670,321.47
八、每股收益：		
(一) 基本每股收益	0.28	0.41
(二) 稀释每股收益	0.28	0.41

本期发生同一控制下企业合并的，被合并方在合并前实现的净利润为：0.00 元，上期被合并方实现的净利润为：0.00 元。

法定代表人：徐小敏

主管会计工作负责人：朱晓红

会计机构负责人：贾伟耀

4、母公司利润表

单位：元

项目	2021 年度	2020 年度
一、营业收入	4,623,749,579.41	4,068,656,933.19
减：营业成本	3,891,873,566.89	3,229,799,469.29
税金及附加	18,016,419.90	20,864,663.65
销售费用	187,501,125.63	205,169,908.30
管理费用	132,708,429.80	130,037,876.97
研发费用	168,986,581.88	162,130,133.04
财务费用	60,374,128.81	53,731,509.64
其中：利息费用	58,577,292.88	60,576,301.24
利息收入	12,807,008.39	12,379,802.41
加：其他收益	16,399,936.25	25,287,576.08
投资收益（损失以“-”号填列）	37,533,324.14	99,484,087.96
其中：对联营企业和合营企业的投资收益	-4,640,864.33	13,912,775.35
以摊余成本计量的金融资产终止确认收益（损失以“-”号填列）		
净敞口套期收益（损失以“-”号填列）		
公允价值变动收益（损失以“-”号填列）	-38,531,786.43	-32,230,126.73
信用减值损失（损失以“-”号填列）	-27,626,659.68	-18,553,437.75
资产减值损失（损失以“-”号填列）	-23,881,762.84	-31,506,107.07
资产处置收益（损失以“-”号填列）	400,001.77	980,862.47
二、营业利润（亏损以“-”号填列）	128,582,379.71	310,386,227.26
加：营业外收入	422,454.65	506,662.34
减：营业外支出	5,028,903.20	10,991,184.38
三、利润总额（亏损总额以“-”号填列）	123,975,931.16	299,901,705.22
减：所得税费用	-7,656,342.83	27,534,050.99
四、净利润（净亏损以“-”号填列）	131,632,273.99	272,367,654.23
（一）持续经营净利润（净亏损以“-”号填列）	131,632,273.99	272,367,654.23

(二) 终止经营净利润（净亏损以“-”号填列）		
五、其他综合收益的税后净额	129,611,508.12	-25,714,352.03
(一) 不能重分类进损益的其他综合收益	129,611,508.12	-25,714,352.03
1.重新计量设定受益计划变动额		
2.权益法下不能转损益的其他综合收益	83,720,867.68	-6,025,949.92
3.其他权益工具投资公允价值变动	45,890,640.44	-19,688,402.11
4.企业自身信用风险公允价值变动		
5.其他		
(二) 将重分类进损益的其他综合收益		
1.权益法下可转损益的其他综合收益		
2.其他债权投资公允价值变动		
3.金融资产重分类计入其他综合收益的金额		
4.其他债权投资信用减值准备		
5.现金流量套期储备		
6.外币财务报表折算差额		
7.其他		
六、综合收益总额	261,243,782.11	246,653,302.20
七、每股收益：		
(一) 基本每股收益	0.17	0.35
(二) 稀释每股收益	0.17	0.35

5、合并现金流量表

单位：元

项目	2021 年度	2020 年度
一、经营活动产生的现金流量：		

销售商品、提供劳务收到的现金	6,186,435,403.81	4,221,478,016.78
客户存款和同业存放款项净增加额		
向中央银行借款净增加额		
向其他金融机构拆入资金净增加额		
收到原保险合同保费取得的现金		
收到再保业务现金净额		
保户储金及投资款净增加额		
收取利息、手续费及佣金的现金		
拆入资金净增加额		
回购业务资金净增加额		
代理买卖证券收到的现金净额		
收到的税费返还	56,905,008.55	36,228,071.65
收到其他与经营活动有关的现金	103,809,593.81	103,201,175.41
经营活动现金流入小计	6,347,150,006.17	4,360,907,263.84
购买商品、接受劳务支付的现金	4,251,850,942.28	2,553,055,705.48
客户贷款及垫款净增加额		
存放中央银行和同业款项净增加额		
支付原保险合同赔付款项的现金		
拆出资金净增加额		
支付利息、手续费及佣金的现金		
支付保单红利的现金		
支付给职工以及为职工支付的现金	1,025,059,694.54	791,212,758.14
支付的各项税费	330,177,328.95	173,299,409.80
支付其他与经营活动有关的现金	365,418,825.78	387,165,811.93
经营活动现金流出小计	5,972,506,791.55	3,904,733,685.35
经营活动产生的现金流量净额	374,643,214.62	456,173,578.49
二、投资活动产生的现金流量：		
收回投资收到的现金	3,147,337,460.67	989,403,165.48
取得投资收益收到的现金	3,944,101.51	27,993,463.93
处置固定资产、无形资产和其他长期资产收回的现金净额	14,671,756.55	14,805,171.92

处置子公司及其他营业单位收到的现金净额		
收到其他与投资活动有关的现金		1,351,460.78
投资活动现金流入小计	3,165,953,318.73	1,033,553,262.11
购建固定资产、无形资产和其他长期资产支付的现金	784,775,417.98	426,150,456.06
投资支付的现金	3,575,466,273.49	937,415,864.00
质押贷款净增加额		
取得子公司及其他营业单位支付的现金净额		
支付其他与投资活动有关的现金		
投资活动现金流出小计	4,360,241,691.47	1,363,566,320.06
投资活动产生的现金流量净额	-1,194,288,372.74	-330,013,057.95
三、筹资活动产生的现金流量：		
吸收投资收到的现金	18,750,000.00	14,250,000.00
其中：子公司吸收少数股东投资收到的现金	18,750,000.00	14,250,000.00
取得借款收到的现金	3,066,150,293.96	2,233,107,446.21
收到其他与筹资活动有关的现金	53,046,925.24	2,502,639.04
筹资活动现金流入小计	3,137,947,219.20	2,249,860,085.25
偿还债务支付的现金	2,126,910,596.82	2,017,873,700.92
分配股利、利润或偿付利息支付的现金	128,670,698.63	142,965,607.55
其中：子公司支付给少数股东的股利、利润	10,600,000.00	7,940,000.00
支付其他与筹资活动有关的现金	23,992,236.97	50,985,261.66
筹资活动现金流出小计	2,279,573,532.42	2,211,824,570.13
筹资活动产生的现金流量净额	858,373,686.78	38,035,515.12
四、汇率变动对现金及现金等价物的影响	-9,724,326.31	-2,068,356.38
五、现金及现金等价物净增加额	29,004,202.35	162,127,679.28
加：期初现金及现金等价物余额	669,532,589.21	507,404,909.93
六、期末现金及现金等价物余额	698,536,791.56	669,532,589.21

6、母公司现金流量表

单位：元

项目	2021 年度	2020 年度
一、经营活动产生的现金流量：		
销售商品、提供劳务收到的现金	3,664,741,374.06	2,945,205,266.15
收到的税费返还		
收到其他与经营活动有关的现金	18,155,331.64	29,777,790.65
经营活动现金流入小计	3,682,896,705.70	2,974,983,056.80
购买商品、接受劳务支付的现金	2,453,481,811.17	2,059,265,402.55
支付给职工以及为职工支付的现金	397,545,841.26	375,431,136.68
支付的各项税费	185,509,068.40	60,512,820.51
支付其他与经营活动有关的现金	176,732,731.52	215,621,980.65
经营活动现金流出小计	3,213,269,452.35	2,710,831,340.39
经营活动产生的现金流量净额	469,627,253.35	264,151,716.41
二、投资活动产生的现金流量：		
收回投资收到的现金	1,237,088,020.41	275,843,703.66
取得投资收益收到的现金	70,111,351.85	31,053,463.93
处置固定资产、无形资产和其他长期资产收回的现金净额	3,520,150.81	2,657,372.40
处置子公司及其他营业单位收到的现金净额		
收到其他与投资活动有关的现金	21,078,920.42	125,314,652.46
投资活动现金流入小计	1,331,798,443.49	434,869,192.45
购建固定资产、无形资产和其他长期资产支付的现金	145,106,467.32	104,566,441.30
投资支付的现金	2,150,250,000.00	480,785,864.00
取得子公司及其他营业单位支付的现金净额		
支付其他与投资活动有关的现金	151,077,016.90	86,596,469.22
投资活动现金流出小计	2,446,433,484.22	671,948,774.52
投资活动产生的现金流量净额	-1,114,635,040.73	-237,079,582.07
三、筹资活动产生的现金流量：		
吸收投资收到的现金		
取得借款收到的现金	2,521,664,000.00	2,100,724,370.00
收到其他与筹资活动有关的现金	58,146,925.24	2,502,639.04
筹资活动现金流入小计	2,579,810,925.24	2,103,227,009.04

偿还债务支付的现金	1,862,541,985.07	1,925,454,168.18
分配股利、利润或偿付利息支付的现金	104,856,923.74	124,953,225.97
支付其他与筹资活动有关的现金	17,826,068.50	10,985,261.66
筹资活动现金流出小计	1,985,224,977.31	2,061,392,655.81
筹资活动产生的现金流量净额	594,585,947.93	41,834,353.23
四、汇率变动对现金及现金等价物的影响	-779,258.74	-1,343,255.26
五、现金及现金等价物净增加额	-51,201,098.19	67,563,232.31
加：期初现金及现金等价物余额	282,860,217.16	215,296,984.85
六、期末现金及现金等价物余额	231,659,118.97	282,860,217.16

7、合并所有者权益变动表

本期金额

单位：元

项目	2021 年度														
	归属于母公司所有者权益												少数 股东 权益	所有 者权 益合 计	
	股本	其他权益工具			资本 公积	减：库 存股	其他 综合 收益	专项 储备	盈余 公积	一般 风险 准备	未分 配利 润	其他			小计
	优先 股	永续 债	其他												
一、上年期末余额	792,095,104.00				982,309,397.98	53,046,925.24	-84,287,235.45		254,721,745.49		2,045,994,009.40		3,937,786.09	423,900,727.63	4,361,686.82
加：会计政策变更									-124,238.68		-3,964,277.64		-4,088,516.32	-574,050.65	-4,662,566.97
前期差错更正															
同一控制下企业合并															
其他															
二、本年期初余额	792,095,104.00				982,309,397.98	53,046,925.24	-84,287,235.45		254,597,506.81		2,042,029,731.76		3,933,697.57	423,326,676.98	4,357,024.25
三、本期增减变动金额(减少以	17,666.00			122,644.81	23,627,636.4	-53,046,925.24	110,108,466.6		13,163,227.4		143,843,503.3		466,452,243.3	50,510,326.1	516,962,569.3

“—”号填列)			8.02	7	24	60		0	93		66	7	83
(一)综合收益总额						110,108,466.60			220,374,339.65		330,482,806.25	43,763,376.93	374,246,183.18
(二)所有者投入和减少资本	17,666.00		122,644,818.02	21,029,596.93	-53,046,925.24						196,739,006.19	19,761,619.18	216,500,625.37
1. 所有者投入的普通股												18,750,000.00	18,750,000.00
2. 其他权益工具持有者投入资本	17,666.00		122,644,818.02	173,905.31							122,836,389.33		122,836,389.33
3. 股份支付计入所有者权益的金额				20,855,691.62							20,855,691.62	1,011,619.18	21,867,310.80
4. 其他					-53,046,925.24						53,046,925.24		53,046,925.24
(三)利润分配								13,163,227.40	-76,530,835.72		-63,367,608.32	-10,300,000.00	-73,667,608.32
1. 提取盈余公积								13,163,227.40	-13,163,227.40				
2. 提取一般风险准备													
3. 对所有者(或股东)的分配									-63,367,608.32		-63,367,608.32	-10,300,000.00	-73,667,608.32
4. 其他													
(四)所有者权益内部结转													
1. 资本公积转增资本(或股本)													
2. 盈余公积转增资本(或股本)													
3. 盈余公积弥													

变动金额（减少以“-”号填列）					00.23	594.00	9,766.07		,765.42		3,995.13		8,800.25	748.09	,548.34
（一）综合收益总额							-47,449,766.07				321,583,085.75		274,133,319.68	43,670,321.47	317,803,641.15
（二）所有者投入和减少资本						3,045,594.00							-3,045,594.00	14,250,000.00	11,204,406.00
1. 所有者投入的普通股														14,250,000.00	14,250,000.00
2. 其他权益工具持有者投入资本															
3. 股份支付计入所有者权益的金额															
4. 其他						3,045,594.00							-3,045,594.00		-3,045,594.00
（三）利润分配									27,236,765.42		-90,029,090.62		-62,792,325.20	-8,240,000.00	-71,032,325.20
1. 提取盈余公积									27,236,765.42		-27,236,765.42				
2. 提取一般风险准备															
3. 对所有者（或股东）的分配											-62,792,325.20		-62,792,325.20	-8,240,000.00	-71,032,325.20
4. 其他															
（四）所有者权益内部结转															
1. 资本公积转增资本（或股本）															
2. 盈余公积转增资本（或股本）															
3. 盈余公积弥															

(一) 综合收益总额							129,611,508.12			131,632,273.99		261,243,782.11
(二) 所有者投入和减少资本	17,666.00			122,644,818.02	22,041,216.11	-53,046,925.24						197,750,625.37
1. 所有者投入的普通股												
2. 其他权益工具持有者投入资本	17,666.00			122,644,818.02	173,905.31							122,836,389.33
3. 股份支付计入所有者权益的金额					21,867,310.80							21,867,310.80
4. 其他						-53,046,925.24						53,046,925.24
(三) 利润分配									13,163,227.40	-76,530,835.72		-63,367,608.32
1. 提取盈余公积									13,163,227.40	-13,163,227.40		
2. 对所有者(或股东)的分配										-63,367,608.32		-63,367,608.32
3. 其他												
(四) 所有者权益内部结转												
1. 资本公积转增资本(或股本)												
2. 盈余公积转增资本(或股本)												
3. 盈余公积弥补亏损												
4. 设定受益计划变动额结转留存收益												
5. 其他综合收益结转留存收益												

6. 其他												
(五) 专项储备												
1. 本期提取												
2. 本期使用												
(六) 其他					1,461,149.94							1,461,149.94
四、本期期末余额	792,112,770.00			122,644,818.02	1,038,603,517.60		75,833,889.37		267,161,169.77	1,872,625,706.05		4,168,981,870.81

上期金额

单位：元

项目	2020 年年度											
	股本	其他权益工具			资本公积	减：库存股	其他综合收益	专项储备	盈余公积	未分配利润	其他	所有者权益合计
		优先股	永续债	其他								
一、上年期末余额	792,095,104.00				1,015,101,151.55	50,001,331.24	-28,063,266.72		226,879,730.63	1,636,252,687.26		3,592,264,075.48
加：会计政策变更												
前期差错更正												
其他												
二、本年期初余额	792,095,104.00				1,015,101,151.55	50,001,331.24	-28,063,266.72		226,879,730.63	1,636,252,687.26		3,592,264,075.48
三、本期增减变动金额(减少以“—”号填列)						3,045,594.00	-25,714,352.03		27,236,765.42	182,338,563.61		180,815,383.00
(一)综合收益总额							-25,714,352.03			272,367,654.23		246,653,302.20
(二)所有者投入和减少资本						3,045,594.00						-3,045,594.00
1. 所有者投入的普通股												
2. 其他权益工具持有者投入												

资本												
3. 股份支付计入所有者权益的金额												
4. 其他						3,045,594.00						-3,045,594.00
(三)利润分配									27,236,765.42	-90,029,090.62		-62,792,325.20
1. 提取盈余公积									27,236,765.42	-27,236,765.42		
2. 对所有者(或股东)的分配										-62,792,325.20		-62,792,325.20
3. 其他												
(四)所有者权益内部结转												
1. 资本公积转增资本(或股本)												
2. 盈余公积转增资本(或股本)												
3. 盈余公积弥补亏损												
4. 设定受益计划变动额结转留存收益												
5. 其他综合收益结转留存收益												
6. 其他												
(五)专项储备												
1. 本期提取												
2. 本期使用												
(六)其他												
四、本期期末余额	792,095,104.00				1,015,101,151.55	53,046,925.24	-53,777,618.75		254,116,496.05	1,818,591,250.87		3,773,079,458.48

三、公司基本情况

浙江银轮机械股份有限公司（以下简称“公司”或“本公司”）系于1999年1月经浙江省人民政府证券委员会浙证委[1999]11号文批准，在原浙江省天台机械厂（浙江银轮机械集团有限公司）改制基础上设立的股份有限公司，由浙江银轮机械集团有限公司工会（后更名为浙江银轮机械股份有限公司工会）、徐小敏、袁银岳等15名自然人作为发起人，股本总额为1,000万股（每股人民币1元）。后经增资与股权转让，公司注册资本增加至人民币7,000万元。经中国证券监督管理委员会证监发行字[2007]58号文核准，公司向社会公开发行人民币普通股（A股）3,000万股，并于2007年4月在深圳证券交易所上市。公司在浙江省工商行政管理局登记注册，企业法人营业执照注册号为9133000070471161XA，法定代表人为徐小敏。公司所属行业为汽车零部件制造类。

截至2021年12月31日止，本公司累计发行股本总数792,112,770股，注册资本为792,112,770.00元，注册及总部办公地址：浙江省天台县福溪街道始丰东路8号。本公司主要经营活动为：实业投资；汽车零部件、船用配件、摩托车配件、机械配件、电子产品、基础工程设备、化工设备的设计、制造、销售，商用车、金属材料的销售；机械技术服务；经营进出口业务（国家法律法规禁止、限制的除外）。本公司的实际控制人为徐小敏。

本财务报表业经公司董事会于2022年4月12日批准报出。

截至2021年12月31日止，本公司合并财务报表范围内子公司如下：

子公司名称
上海银畅国际贸易有限公司（简称上海银畅）
YINCHANG INC.
上海创斯达热交换器有限公司（简称创斯达）
湖北银轮机械有限公司（简称湖北银轮）
杭州银轮科技有限公司（简称杭州银轮）
浙江银轮新能源热管理系统有限公司（简称银轮新能源，原名浙江银芝利汽车热交换系统有限公司）
上海银轮热交换系统有限公司（简称上海银轮）
山东银轮热交换系统有限公司（简称山东银轮）
无锡银轮博尼格工业制冷设备有限公司（简称无锡银轮）
浙江开山银轮换热器有限公司（简称开山银轮）
湖北美标汽车制冷系统有限公司（简称湖北美标）
浙江银吉汽车零部件股份有限公司（简称浙江银吉）
上海银轮热系统科技有限公司（简称银轮科技）
天台银申铝业有限公司（简称天台银申）
南昌银轮热交换系统有限公司（简称南昌银轮）
浙江银轮智能装备有限公司（简称智能装备）
天台银之园餐饮有限公司（简称银之园）
湖北宇声环保科技有限公司（简称湖北宇声）
上海银轮投资有限公司（简称上海银轮投资）
Puritech GmbH（简称德国普锐）
赤壁银轮工业换热器有限公司（简称赤壁银轮）

上海银硕投资合伙企业（有限合伙）（简称上海银硕）
YINLUN HOLDINGS LIMITED
YLSQ HOLDINGS Limited Partnership
YLSQ HOLDINGS INC
Yinlun TDI, LLC（简称TDI）
THERMAL DYNAMICS GLOBAL,LLC（简称TDG）
腾拓贸易（上海）有限公司（简称上海腾拓）
广州银轮热交换系统有限公司（简称广州银轮）
Edgewater High Tech III Limited（简称萨摩亚SPV）
天台银昌表面处理有限公司（简称天台银昌）
江苏朗信电气有限公司（简称江苏朗信）
芜湖朗信电气有限公司（简称芜湖朗信）
江苏唯益换热器有限公司（简称江苏唯益）
YINLUN Europe Holding B.V.（简称欧洲银轮）
YINLUN Europe GmbH（简称德国银轮）
Yinlun ADM India Pvt. Ltd.（简称印度银轮）
Setrab Aktiebolag（简称Setrab AB）
YinLun Setrab Poland（简称Scanrad）
Setrab UK,Ltd.（简称Setrab UK）
Setrab GmbH（简称Setrab GmbH）
广西银轮环保科技有限公司（简称广西银轮）
天台县大车配科技创新服务有限公司（简称大车配科技）
天台振华表面处理有限公司（简称天台振华）
徐州银轮环保科技有限公司（简称徐州环保）
山东银轮环保科技有限公司（简称山东环保）

四、财务报表的编制基础

1、编制基础

本财务报表按照财政部颁布的《企业会计准则——基本准则》和各项具体会计准则、企业会计准则应用指南、企业会计准则解释及其他相关规定（以下合称“企业会计准则”），以及中国证券监督管理委员会《公开发行证券的公司信息披露编报规则第15号——财务报告的一般规定》的相关规定编制。

2、持续经营

本财务报表以持续经营为基础编制。公司自报告期末起至少12个月内具备持续经营能力，无影响持续经营能力的重大事项。

五、重要会计政策及会计估计

具体会计政策和会计估计提示：

本公司从事汽车零部件制造行业。本公司根据实际经营特点，依据相关企业会计准则的规定，对收入

确认等交易和事项制定了若干项具体会计政策和会计估计，以下披露内容已涵盖了本公司根据实际经营特点制定的具体会计政策和会计估计。

1、遵循企业会计准则的声明

本财务报表符合财政部颁布的企业会计准则的要求，真实、完整地反映了本公司2021年12月31日的合并及母公司财务状况以及2021年度的合并及母公司经营成果和现金流量。

2、会计期间

公历1月1日起至12月31日止为一个会计年度。

3、营业周期

本公司营业周期为12个月。

4、记账本位币

本公司采用人民币为记账本位币。

5、同一控制下和非同一控制下企业合并的会计处理方法

同一控制下企业合并：合并方在企业合并中取得的资产和负债（包括最终控制方收购被合并方而形成的商誉），按照合并日被合并方资产、负债在最终控制方合并财务报表中的账面价值为基础计量。在合并中取得的净资产账面价值与支付的合并对价账面价值（或发行股份面值总额）的差额，调整资本公积中的股本溢价，资本公积中的股本溢价不足冲减的，调整留存收益。

非同一控制下企业合并：合并成本为购买方在购买日为取得被购买方的控制权而付出的资产、发生或承担的负债以及发行的权益性证券的公允价值。合并成本大于合并中取得的被购买方可辨认净资产公允价值份额的差额，确认为商誉；合并成本小于合并中取得的被购买方可辨认净资产公允价值份额的差额，计入当期损益。在合并中取得的被购买方符合确认条件的各项可辨认资产、负债及或有负债在购买日按公允价值计量。

为企业合并发生的直接相关费用于发生时计入当期损益；为企业合并而发行权益性证券或债务性证券的交易费用，计入权益性证券或债务性证券的初始确认金额。

6、合并财务报表的编制方法

1、合并范围

合并财务报表的合并范围以控制为基础确定，合并范围包括本公司及全部子公司。控制，是指公司拥有对被投资方的权力，通过参与被投资方的相关活动而享有可变回报，并且有能力运用对被投资方的权力

影响其回报金额。

2、合并程序

本公司将整个企业集团视为一个会计主体，按照统一的会计政策编制合并财务报表，反映本企业集团整体财务状况、经营成果和现金流量。本公司与子公司、子公司相互之间发生的内部交易的影响予以抵销。内部交易表明相关资产发生减值损失的，全额确认该部分损失。如子公司采用的会计政策、会计期间与本公司不一致的，在编制合并财务报表时，按本公司的会计政策、会计期间进行必要的调整。

子公司所有者权益、当期净损益和当期综合收益中属于少数股东的份额分别在合并资产负债表中所有者权益项目下、合并利润表中净利润项目下和综合收益总额项目下单独列示。子公司少数股东分担的当期亏损超过了少数股东在该子公司期初所有者权益中所享有份额而形成的余额，冲减少数股东权益。

（1）增加子公司或业务

在报告期内，因同一控制下企业合并增加子公司或业务的，将子公司或业务合并当期期初至报告期末的经营成果和现金流量纳入合并财务报表，同时对合并财务报表的期初数和比较报表的相关项目进行调整，视同合并后的报告主体自最终控制方开始控制时点起一直存在。

因追加投资等原因能够对同一控制下的被投资方实施控制的，在取得被合并方控制权之前持有的股权投资，在取得原股权之日与合并方和被合并方同处于同一控制之日孰晚日起至合并日之间已确认有关损益、其他综合收益以及其他净资产变动，分别冲减比较报表期间的期初留存收益或当期损益。

在报告期内，因非同一控制下企业合并增加子公司或业务的，以购买日确定的各项可辨认资产、负债及或有负债的公允价值为基础自购买日起纳入合并财务报表。

因追加投资等原因能够对非同一控制下的被投资方实施控制的，对于购买日之前持有的被购买方的股权，按照该股权在购买日的公允价值进行重新计量，公允价值与其账面价值的差额计入当期投资收益。购买日之前持有的被购买方的股权涉及的以后可重分类进损益的其他综合收益、权益法核算下的其他所有者权益变动转为购买日所属当期投资收益。

（2）处置子公司

①一般处理方法

因处置部分股权投资或其他原因丧失了对被投资方控制权时，对于处置后的剩余股权投资，按照其在丧失控制权日的公允价值进行重新计量。处置股权取得的对价与剩余股权公允价值之和，减去按原持股比例计算应享有原有子公司自购买日或合并日开始持续计算的净资产的份额与商誉之和的差额，计入丧失控制权当期的投资收益。与原有子公司股权投资相关的以后可重分类进损益的其他综合收益、权益法核算下的其他所有者权益变动，在丧失控制权时转为当期投资收益。

②分步处置子公司

通过多次交易分步处置对子公司股权投资直至丧失控制权的，处置对子公司股权投资的各项交易的条款、条件以及经济影响符合以下一种或多种情况，通常表明该多次交易事项为一揽子交易：

- i. 这些交易是同时或者在考虑了彼此影响的情况下订立的；

- ii. 这些交易整体才能达成一项完整的商业结果；
- iii. 一项交易的发生取决于其他至少一项交易的发生；
- iv. 一项交易单独看是不经济的，但是和其他交易一并考虑时是经济的。

各项交易属于一揽子交易的，将各项交易作为一项处置子公司并丧失控制权的交易进行会计处理；在丧失控制权之前每一次处置价款与处置投资对应的享有该子公司净资产份额的差额，在合并财务报表中确认为其他综合收益，在丧失控制权时一并转入丧失控制权当期的损益。

各项交易不属于一揽子交易的，在丧失控制权之前，按不丧失控制权的情况下部分处置对子公司的股权投资进行会计处理；在丧失控制权时，按处置子公司一般处理方法进行会计处理。

（3）购买子公司少数股权

因购买少数股权新取得的长期股权投资与按照新增持股比例计算应享有子公司自购买日或合并日开始持续计算的净资产份额之间的差额，调整合并资产负债表中的资本公积中的股本溢价，资本公积中的股本溢价不足冲减的，调整留存收益。

（4）不丧失控制权的情况下部分处置对子公司的股权投资

处置价款与处置长期股权投资相对应享有子公司自购买日或合并日开始持续计算的净资产份额之间的差额，调整合并资产负债表中的资本公积中的股本溢价，资本公积中的股本溢价不足冲减的，调整留存收益。

7、合营安排分类及共同经营会计处理方法

合营安排分为共同经营和合营企业。

共同经营，是指合营方享有该安排相关资产且承担该安排相关负债的合营安排。

本公司确认与共同经营中利益份额相关的下列项目：

- （1）确认本公司单独所持有的资产，以及按本公司份额确认共同持有的资产；
- （2）确认本公司单独所承担的负债，以及按本公司份额确认共同承担的负债；
- （3）确认出售本公司享有的共同经营产出份额所产生的收入；
- （4）按本公司份额确认共同经营因出售产出所产生的收入；
- （5）确认单独所发生的费用，以及按本公司份额确认共同经营发生的费用。

本公司对合营企业的投资采用权益法核算，详见本节“五、重要会计政策及会计估计”“18、长期股权投资”。

8、现金及现金等价物的确定标准

现金，是指本公司的库存现金以及可以随时用于支付的存款。现金等价物，是指本公司持有的期限短、流动性强、易于转换为已知金额的现金、价值变动风险很小的投资。

9、外币业务和外币报表折算

1、外币业务

外币业务采用交易发生日的即期汇率或采用按照系统合理的方法确定的、与交易发生日即期汇率近似的汇率作为折算汇率将外币金额折合成人民币记账。

资产负债表日外币货币性项目余额按资产负债表日即期汇率折算，由此产生的汇兑差额，除属于与购建符合资本化条件的资产相关的外币专门借款产生的汇兑差额按照借款费用资本化的原则处理外，均计入当期损益。

2、外币财务报表的折算

资产负债表中的资产和负债项目，采用资产负债表日的即期汇率折算；所有者权益项目除“未分配利润”项目外，其他项目采用发生时的即期汇率折算。利润表中的收入和费用项目，采用交易发生日的即期汇率折算。

处置境外经营时，将与该境外经营相关的外币财务报表折算差额，自所有者权益项目转入处置当期损益。

10、金融工具

本公司在成为金融工具合同的一方时，确认一项金融资产、金融负债或权益工具。

1、金融工具的分类

根据本公司管理金融资产的业务模式和金融资产的合同现金流量特征，金融资产于初始确认时分类为：以摊余成本计量的金融资产、以公允价值计量且其变动计入其他综合收益的金融资产和以公允价值计量且其变动计入当期损益的金融资产。

本公司将同时符合下列条件且未被指定为以公允价值计量且其变动计入当期损益的金融资产，分类为以摊余成本计量的金融资产：

- 业务模式是以收取合同现金流量为目标；
- 合同现金流量仅为对本金和以未偿付本金金额为基础的利息的支付。

本公司将同时符合下列条件且未被指定为以公允价值计量且其变动计入当期损益的金融资产，分类为以公允价值计量且其变动计入其他综合收益的金融资产（债务工具）：

- 业务模式既以收取合同现金流量又以出售该金融资产为目标；
- 合同现金流量仅为对本金和以未偿付本金金额为基础的利息的支付。

对于非交易性权益工具投资，本公司可以在初始确认时将其不可撤销地指定为以公允价值计量且其变动计入其他综合收益的金融资产（权益工具）。该指定在单项投资的基础上作出，且相关投资从发行者的角度符合权益工具的定义。

除上述以摊余成本计量和以公允价值计量且其变动计入其他综合收益的金融资产外，本公司将其余所

有的金融资产分类为以公允价值计量且其变动计入当期损益的金融资产。在初始确认时，如果能够消除或显著减少会计错配，本公司可以将本应分类为摊余成本计量或以公允价值计量且其变动计入其他综合收益的金融资产不可撤销地指定为以公允价值计量且其变动计入当期损益的金融资产。

金融负债于初始确认时分类为：以公允价值计量且其变动计入当期损益的金融负债和以摊余成本计量的金融负债。

符合以下条件之一的金融负债可在初始计量时指定为以公允价值计量且其变动计入当期损益的金融负债：

1) 该项指定能够消除或显著减少会计错配。

2) 根据正式书面文件载明的企业风险管理或投资策略，以公允价值为基础对金融负债组合或金融资产和金融负债组合进行管理和业绩评价，并在企业内部以此为基础向关键管理人员报告。

3) 该金融负债包含需单独分拆的嵌入衍生工具。

2、金融工具的确认依据和计量方法

(1) 以摊余成本计量的金融资产

以摊余成本计量的金融资产包括应收票据、应收账款、其他应收款、长期应收款、债权投资等，按公允价值进行初始计量，相关交易费用计入初始确认金额；不包含重大融资成分的应收账款以及本公司决定不考虑不超过一年的融资成分的应收账款，以合同交易价格进行初始计量。

持有期间采用实际利率法计算的利息计入当期损益。

收回或处置时，将取得的价款与该金融资产账面价值之间的差额计入当期损益。

(2) 以公允价值计量且其变动计入其他综合收益的金融资产（债务工具）

以公允价值计量且其变动计入其他综合收益的金融资产（债务工具）包括应收款项融资、其他债权投资等，按公允价值进行初始计量，相关交易费用计入初始确认金额。该金融资产按公允价值进行后续计量，公允价值变动除采用实际利率法计算的利息、减值损失或利得和汇兑损益之外，均计入其他综合收益。

终止确认时，之前计入其他综合收益的累计利得或损失从其他综合收益中转出，计入当期损益。

(3) 以公允价值计量且其变动计入其他综合收益的金融资产（权益工具）

以公允价值计量且其变动计入其他综合收益的金融资产（权益工具）包括其他权益工具投资等，按公允价值进行初始计量，相关交易费用计入初始确认金额。该金融资产按公允价值进行后续计量，公允价值变动计入其他综合收益。取得的股利计入当期损益。

终止确认时，之前计入其他综合收益的累计利得或损失从其他综合收益中转出，计入留存收益。

(4) 以公允价值计量且其变动计入当期损益的金融资产

以公允价值计量且其变动计入当期损益的金融资产包括交易性金融资产、衍生金融资产、其他非流动金融资产等，按公允价值进行初始计量，相关交易费用计入当期损益。该金融资产按公允价值进行后续计量，公允价值变动计入当期损益。

(5) 以公允价值计量且其变动计入当期损益的金融负债

以公允价值计量且其变动计入当期损益的金融负债包括交易性金融负债、衍生金融负债等，按公允价值进行初始计量，相关交易费用计入当期损益。该金融负债按公允价值进行后续计量，公允价值变动计入当期损益。

终止确认时，其账面价值与支付的对价之间的差额计入当期损益。

(6) 以摊余成本计量的金融负债

以摊余成本计量的金融负债包括短期借款、应付票据、应付账款、其他应付款、长期借款、应付债券、长期应付款，按公允价值进行初始计量，相关交易费用计入初始确认金额。

持有期间采用实际利率法计算的利息计入当期损益。

终止确认时，将支付的对价与该金融负债账面价值之间的差额计入当期损益。

3、金融资产终止确认和金融资产转移

满足下列条件之一时，本公司终止确认金融资产：

- 收取金融资产现金流量的合同权利终止；
- 金融资产已转移，且已将金融资产所有权上几乎所有的风险和报酬转移给转入方；
- 金融资产已转移，虽然本公司既没有转移也没有保留金融资产所有权上几乎所有的风险和报酬，

但是未保留对金融资产的控制。

发生金融资产转移时，如保留了金融资产所有权上几乎所有的风险和报酬的，则不终止确认该金融资产。

在判断金融资产转移是否满足上述金融资产终止确认条件时，采用实质重于形式的原则。

公司将金融资产转移区分为金融资产整体转移和部分转移。金融资产整体转移满足终止确认条件的，将下列两项金额的差额计入当期损益：

(1) 所转移金融资产的账面价值；

(2) 因转移而收到的对价，与原直接计入所有者权益的公允价值变动累计额（涉及转移的金融资产为以公允价值计量且其变动计入其他综合收益的金融资产（债务工具）的情形）之和。

金融资产部分转移满足终止确认条件的，将所转移金融资产整体的账面价值，在终止确认部分和未终止确认部分之间，按照各自的相对公允价值进行分摊，并将下列两项金额的差额计入当期损益：

(1) 终止确认部分的账面价值；

(2) 终止确认部分的对价，与原直接计入所有者权益的公允价值变动累计额中对应终止确认部分的金额（涉及转移的金融资产为以公允价值计量且其变动计入其他综合收益的金融资产（债务工具）的情形）之和。

金融资产转移不满足终止确认条件的，继续确认该金融资产，所收到的对价确认为一项金融负债。

4、金融负债终止确认

金融负债的现时义务全部或部分已经解除的，则终止确认该金融负债或其一部分；本公司若与债权人签定协议，以承担新金融负债方式替换现存金融负债，且新金融负债与现存金融负债的合同条款实质上不

同的，则终止确认现存金融负债，并同时确认新金融负债。

对现存金融负债全部或部分合同条款作出实质性修改的，则终止确认现存金融负债或其一部分，同时将修改条款后的金融负债确认为一项新金融负债。

金融负债全部或部分终止确认时，终止确认的金融负债账面价值与支付对价（包括转出的非现金资产或承担的新金融负债）之间的差额，计入当期损益。

本公司若回购部分金融负债的，在回购日按照继续确认部分与终止确认部分的相对公允价值，将该金融负债整体的账面价值进行分配。分配给终止确认部分的账面价值与支付的对价（包括转出的非现金资产或承担的新金融负债）之间的差额，计入当期损益。

5、 金融资产和金融负债的公允价值的确定方法

存在活跃市场的金融工具，以活跃市场中的报价确定其公允价值。不存在活跃市场的金融工具，采用估值技术确定其公允价值。在估值时，本公司采用在当前情况下适用并且有足够可利用数据和其他信息支持的估值技术，选择与市场参与者在相关资产或负债的交易中所考虑的资产或负债特征相一致的输入值，并优先使用相关可观察输入值。只有在相关可观察输入值无法取得或取得不切实可行的情况下，才使用不可观察输入值。

6、 金融资产减值的测试方法及会计处理方法

本公司以单项或组合的方式对以摊余成本计量的金融资产、以公允价值计量且其变动计入其他综合收益的金融资产（债务工具）和财务担保合同等的预期信用损失进行估计。

本公司考虑有关过去事项、当前状况以及对未来经济状况的预测等合理且有依据的信息，以发生违约的风险为权重，计算合同应收的现金流量与预期能收到的现金流量之间差额的现值的概率加权金额，确认预期信用损失。

如果该金融工具的信用风险自初始确认后已显著增加，本公司按照相当于该金融工具整个存续期内预期信用损失的金额计量其损失准备；如果该金融工具的信用风险自初始确认后并未显著增加，本公司按照相当于该金融工具未来12个月内预期信用损失的金额计量其损失准备。由此形成的损失准备的增加或转回金额，作为减值损失或利得计入当期损益。

本公司通过比较金融工具在资产负债表日发生违约的风险与在初始确认日发生违约的风险，以确定金融工具预计存续期内发生违约风险的相对变化，以评估金融工具的信用风险自初始确认后是否已显著增加。通常逾期超过30日，本公司即认为该金融工具的信用风险已显著增加，除非有确凿证据证明该金融工具的信用风险自初始确认后并未显著增加。

如果金融工具于资产负债表日的信用风险较低，本公司即认为该金融工具的信用风险自初始确认后并未显著增加。

如果有客观证据表明某项金融资产已经发生信用减值，则本公司在单项基础上对该金融资产计提减值准备。

对于由《企业会计准则第14号——收入》（2017）规范的交易形成的应收款项和合同资产，无论是否包

含重大融资成分，本公司始终按照相当于整个存续期内预期信用损失的金额计量其损失准备。

对于租赁应收款，本公司选择始终按照相当于整个存续期内预期信用损失的金额计量其损失准备。

本公司不再合理预期金融资产合同现金流量能够全部或部分收回的，直接减记该金融资产的账面余额。

11、应收票据

详见本节“五、重要会计政策及会计估计”“10、金融工具”。

12、应收账款

详见本节“五、重要会计政策及会计估计”“10、金融工具”。

13、应收款项融资

详见本节“五、重要会计政策及会计估计”“10、金融工具”。

14、其他应收款

详见本节“五、重要会计政策及会计估计”“10、金融工具”。

15、存货

1、存货的分类和成本

存货分类为：原材料、周转材料、库存商品、在产品、委托加工物资等。

存货按成本进行初始计量，存货成本包括采购成本、加工成本和其他使存货达到目前场所和状态所发生的支出。

2、发出存货的计价方法

存货发出时按加权平均法计价。

3、同类别存货可变现净值的确定依据

资产负债表日，存货应当按照成本与可变现净值孰低计量。当存货成本高于其可变现净值的，应当计提存货跌价准备。可变现净值，是指在日常活动中，存货的估计售价减去至完工时估计将要发生的成本、估计的销售费用以及相关税费后的金额。

产成品、库存商品和用于出售的材料等直接用于出售的商品存货，在正常生产经营过程中，以该存货的估计售价减去估计的销售费用和相关税费后的金额，确定其可变现净值；需要经过加工的材料存货，在正常生产经营过程中，以所生产的产成品的估计售价减去至完工时估计将要发生的成本、估计的销售费用和相关税费后的金额，确定其可变现净值；为执行销售合同或者劳务合同而持有的存货，其可变现净值以合同价格为基础计算，若持有存货的数量多于销售合同订购数量的，超出部分的存货的可变现净值以一般

销售价格为基础计算。

计提存货跌价准备后，如果以前减记存货价值的影响因素已经消失，导致存货的可变现净值高于其账面价值的，在原已计提的存货跌价准备金额内予以转回，转回的金额计入当期损益。

4、存货的盘存制度

采用永续盘存制。

5、低值易耗品和包装物的摊销方法

(1) 低值易耗品采用一次转销法；

(2) 包装物采用一次转销法。

16、合同资产

本公司根据履行履约义务与客户付款之间的关系在资产负债表中列示合同资产或合同负债。本公司已向客户转让商品或提供服务而有权收取对价的权利（且该权利取决于时间流逝之外的其他因素）列示为合同资产。同一合同下的合同资产和合同负债以净额列示。本公司拥有的、无条件（仅取决于时间流逝）向客户收取对价的权利作为应收款项单独列示。

合同资产的预期信用损失的确定方法及会计处理方法详见本节“五、（十）金融资产减值的测试方法及会计处理方法”。

17、合同成本

合同成本包括合同履约成本与合同取得成本。

本公司为履行合同而发生的成本，不属于存货、固定资产或无形资产等相关准则规范范围的，在满足下列条件时作为合同履约成本确认为一项资产：

- 该成本与一份当前或预期取得的合同直接相关。
- 该成本增加了本公司未来用于履行履约义务的资源。
- 该成本预期能够收回。

本公司为取得合同发生的增量成本预期能够收回的，作为合同取得成本确认为一项资产。

与合同成本有关的资产采用与该资产相关的商品或服务收入确认相同的基础进行摊销；但是对于合同取得成本摊销期限未超过一年的，本公司在发生时将其计入当期损益。

与合同成本有关的资产，其账面价值高于下列两项的差额的，本公司对超出部分计提减值准备，并确认为资产减值损失：

- 1、因转让与该资产相关的商品或服务预期能够取得的剩余对价；
- 2、为转让该相关商品或服务估计将要发生的成本。

以前期间减值的因素之后发生变化，使得前述差额高于该资产账面价值的，本公司转回原已计提的减

值准备，并计入当期损益，但转回后的资产账面价值不超过假定不计提减值准备情况下该资产在转回日的账面价值。

18、长期股权投资

1、共同控制、重大影响的判断标准

共同控制，是指按照相关约定对某项安排所共有的控制，并且该安排的相关活动必须经过分享控制权的参与方一致同意后才能决策。本公司与其他合营方一同对被投资单位实施共同控制且对被投资单位净资产享有权利的，被投资单位为本公司的合营企业。

重大影响，是指对被投资单位的财务和经营决策有参与决策的权力，但并不能够控制或者与其他方一起共同控制这些政策的制定。本公司能够对被投资单位施加重大影响的，被投资单位为本公司联营企业。

2、初始投资成本的确定

(1) 企业合并形成的长期股权投资

对于同一控制下的企业合并形成的对子公司的长期股权投资，在合并日按照取得被合并方所有者权益在最终控制方合并财务报表中的账面价值的份额作为长期股权投资的初始投资成本。长期股权投资初始投资成本与支付对价账面价值之间的差额，调整资本公积中的股本溢价；资本公积中的股本溢价不足冲减时，调整留存收益。因追加投资等原因能够对同一控制下的被投资单位实施控制的，按上述原则确认的长期股权投资的初始投资成本与达到合并前的长期股权投资账面价值加上合并日进一步取得股份新支付对价的账面价值之和的差额，调整股本溢价，股本溢价不足冲减的，冲减留存收益。

对于非同一控制下的企业合并形成的对子公司的长期股权投资，按照购买日确定的合并成本作为长期股权投资的初始投资成本。因追加投资等原因能够对非同一控制下的被投资单位实施控制的，按照原持有的股权投资账面价值加上新增投资成本之和作为初始投资成本。

(2) 通过企业合并以外的其他方式取得的长期股权投资

以支付现金方式取得的长期股权投资，按照实际支付的购买价款作为初始投资成本。

以发行权益性证券取得的长期股权投资，按照发行权益性证券的公允价值作为初始投资成本。

3、后续计量及损益确认方法

(1) 成本法核算的长期股权投资

公司对子公司的长期股权投资，采用成本法核算，除非投资符合持有待售的条件。除取得投资时实际支付的价款或对价中包含的已宣告但尚未发放的现金股利或利润外，公司按照享有被投资单位宣告发放的现金股利或利润确认当期投资收益。

(2) 权益法核算的长期股权投资

对联营企业和合营企业的长期股权投资，采用权益法核算。初始投资成本大于投资时应享有被投资单位可辨认净资产公允价值份额的差额，不调整长期股权投资的初始投资成本；初始投资成本小于投资时应享有被投资单位可辨认净资产公允价值份额的差额，计入当期损益，同时调整长期股权投资的成本。

公司按照应享有或应分担的被投资单位实现的净损益和其他综合收益的份额，分别确认投资收益和其他综合收益，同时调整长期股权投资的账面价值；按照被投资单位宣告分派的利润或现金股利计算应享有的部分，相应减少长期股权投资的账面价值；对于被投资单位除净损益、其他综合收益和利润分配以外所有者权益的其他变动（简称“其他所有者权益变动”），调整长期股权投资的账面价值并计入所有者权益。

在确认应享有被投资单位净损益、其他综合收益及其他所有者权益变动的份额时，以取得投资时被投资单位可辨认净资产的公允价值为基础，并按照公司的会计政策及会计期间，对被投资单位的净利润和其他综合收益等进行调整后确认。

公司与联营企业、合营企业之间发生的未实现内部交易损益按照应享有的比例计算归属于公司的部分，予以抵销，在此基础上确认投资收益，但投出或出售的资产构成业务的除外。与被投资单位发生的未实现内部交易损失，属于资产减值损失的，全额确认。

公司对合营企业或联营企业发生的净亏损，除负有承担额外损失义务外，以长期股权投资的账面价值以及其他实质上构成对合营企业或联营企业净投资的长期权益减记至零为限。合营企业或联营企业以后实现净利润的，公司在收益分享额弥补未确认的亏损分担额后，恢复确认收益分享额。

（3）长期股权投资的处置

处置长期股权投资，其账面价值与实际取得价款的差额，计入当期损益。

部分处置权益法核算的长期股权投资，剩余股权仍采用权益法核算的，原权益法核算确认的其他综合收益采用与被投资单位直接处置相关资产或负债相同的基础按相应比例结转，其他所有者权益变动按比例结转入当期损益。

因处置股权投资等原因丧失了对被投资单位的共同控制或重大影响的，原股权投资因采用权益法核算而确认的其他综合收益，在终止采用权益法核算时采用与被投资单位直接处置相关资产或负债相同的基础进行会计处理，其他所有者权益变动在终止采用权益法核算时全部转入当期损益。

因处置部分股权投资等原因丧失了对被投资单位控制权的，在编制个别财务报表时，剩余股权能够对被投资单位实施共同控制或重大影响的，改按权益法核算，并对该剩余股权视同自取得时即采用权益法核算进行调整，对于取得被投资单位控制权之前确认的其他综合收益采用与被投资单位直接处置相关资产或负债相同的基础按比例结转，因采用权益法核算确认的其他所有者权益变动按比例结转入当期损益；剩余股权不能对被投资单位实施共同控制或施加重大影响的，确认为金融资产，其在丧失控制之日的公允价值与账面价值间的差额计入当期损益，对于取得被投资单位控制权之前确认的其他综合收益和其他所有者权益变动全部结转。

通过多次交易分步处置对子公司股权投资直至丧失控制权，属于一揽子交易的，各项交易作为一项处置子公司股权投资并丧失控制权的交易进行会计处理；在丧失控制权之前每一次处置价款与所处置的股权对应得长期股权投资账面价值之间的差额，在个别财务报表中，先确认为其他综合收益，到丧失控制权时再一并转入丧失控制权的当期损益。不属于一揽子交易的，对每一项交易分别进行会计处理。

19、投资性房地产

投资性房地产是指为赚取租金或资本增值，或两者兼有而持有的房地产，包括已出租的土地使用权、持有并准备增值后转让的土地使用权、已出租的建筑物（含自行建造或开发活动完成后用于出租的建筑物以及正在建造或开发过程中将来用于出租的建筑物）。

与投资性房地产有关的后续支出，在相关的经济利益很可能流入且其成本能够可靠的计量时，计入投资性房地产成本；否则，于发生时计入当期损益。

本公司对现有投资性房地产采用成本模式计量。对按照成本模式计量的投资性房地产一出租用建筑物采用与本公司固定资产相同的折旧政策，出租用土地使用权按与无形资产相同的摊销政策执行。

20、固定资产

（1）确认条件

固定资产指为生产商品、提供劳务、出租或经营管理而持有，并且使用寿命超过一个会计年度的有形资产。固定资产在同时满足下列条件时予以确认：

- （1）与该固定资产有关的经济利益很可能流入企业；
- （2）该固定资产的成本能够可靠地计量。

固定资产按成本（并考虑预计弃置费用因素的影响）进行初始计量。

与固定资产有关的后续支出，在与其有关的经济利益很可能流入且其成本能够可靠计量时，计入固定资产成本；对于被替换的部分，终止确认其账面价值；所有其他后续支出于发生时计入当期损益。

（2）折旧方法

类别	折旧方法	折旧年限	残值率	年折旧率
房屋及建筑物	年限平均法	20	4.00	4.80
机器设备	年限平均法	3-15	4.00	32.00-6.40
运输设备	年限平均法	3-5	4.00	32.00-19.20
电子设备及其他	年限平均法	3-15	4.00	32.00-6.40
固定资产装修	年限平均法	5	0.00	20.00

固定资产折旧采用年限平均法分类计提，根据固定资产类别、预计使用寿命和预计净残值率确定折旧率。对计提了减值准备的固定资产，则在未来期间按扣除减值准备后的账面价值及依据尚可使用年限确定折旧额。如固定资产各组成部分的使用寿命不同或者以不同方式为企业提供服务，则选择不同折旧率或折旧方法，分别计提折旧。

（3）固定资产处置

当固定资产被处置、或者预期通过使用或处置不能产生经济利益时，终止确认该固定资产。固定资产出售、转让、报废或毁损的处置收入扣除其账面价值和相关税费后的金额计入当期损益。

(3) 融资租入固定资产的认定依据、计价和折旧方法

不适用

21、在建工程

在建工程按实际发生的成本计量。实际成本包括建筑成本、安装成本、符合资本化条件的借款费用以及其他为使在建工程达到预定可使用状态前所发生的必要支出。在建工程在达到预定可使用状态时，转入固定资产并自次月起开始计提折旧。

在建工程按实际发生的成本计量。实际成本包括建筑成本、安装成本、符合资本化条件的借款费用以及其他为使在建工程达到预定可使用状态前所发生的必要支出。在建工程在达到预定可使用状态时，转入固定资产并自次月起开始计提折旧。

22、借款费用

1、借款费用资本化的确认原则

公司发生的借款费用，可直接归属于符合资本化条件的资产的购建或者生产的，予以资本化，计入相关资产成本；其他借款费用，在发生时根据其发生额确认为费用，计入当期损益。

符合资本化条件的资产，是指需要经过相当长时间的购建或者生产活动才能达到预定可使用或者可销售状态的固定资产、投资性房地产和存货等资产。

2、借款费用资本化期间

资本化期间，指从借款费用开始资本化时点到停止资本化时点的期间，借款费用暂停资本化的期间不包括在内。

借款费用同时满足下列条件时开始资本化：

(1) 资产支出已经发生，资产支出包括为购建或者生产符合资本化条件的资产而以支付现金、转移非现金资产或者承担带息债务形式发生的支出；

(2) 借款费用已经发生；

(3) 为使资产达到预定可使用或者可销售状态所必要的购建或者生产活动已经开始。

当购建或者生产符合资本化条件的资产达到预定可使用或者可销售状态时，借款费用停止资本化。

3、暂停资本化期间

符合资本化条件的资产在购建或生产过程中发生的非正常中断、且中断时间连续超过3个月的，则借款费用暂停资本化；该项中断如是所购建或生产的符合资本化条件的资产达到预定可使用状态或者可销售状态必要的程序，则借款费用继续资本化。在中断期间发生的借款费用确认为当期损益，直至资产的购建或者生产活动重新开始后借款费用继续资本化。

4、借款费用资本化率、资本化金额的计算方法

对于为购建或者生产符合资本化条件的资产而借入的专门借款，以专门借款当期实际发生的借款费用，减去尚未动用的借款资金存入银行取得的利息收入或进行暂时性投资取得的投资收益后的金额，来确定借款费用的资本化金额。

对于为购建或者生产符合资本化条件的资产而占用的一般借款，根据累计资产支出超过专门借款部分的资产支出加权平均数乘以所占用一般借款的资本化率，计算确定一般借款应予资本化的借款费用金额。资本化率根据一般借款加权平均实际利率计算确定。

在资本化期间内，外币专门借款本金及利息的汇兑差额，予以资本化，计入符合资本化条件的资产的成本。除外币专门借款之外的其他外币借款本金及其利息所产生的汇兑差额计入当期损益。

23、使用权资产

在租赁期开始日，本公司对除短期租赁和低价值资产租赁以外的租赁确认使用权资产。使用权资产按照成本进行初始计量。该成本包括：

租赁负债的初始计量金额；

在租赁期开始日或之前支付的租赁付款额，存在租赁激励的，扣除已享受的租赁激励相关金额；

本公司发生的初始直接费用；

本公司为拆卸及移除租赁资产、复原租赁资产所在场地或将租赁资产恢复至租赁条款约定状态预计将发生的成本，但不包括属于为生产存货而发生的成本。

本公司后续采用直线法对使用权资产计提折旧。对能够合理确定租赁期届满时取得租赁资产所有权的，本公司在租赁资产剩余使用寿命内计提折旧；否则，租赁资产在租赁期与租赁资产剩余使用寿命两者孰短的期间内计提折旧。

本公司按照本节“五、（二十五）长期资产减值”所述原则来确定使用权资产是否已发生减值，并对已识别的减值损失进行会计处理。

24、无形资产

（1）计价方法、使用寿命、减值测试

无形资产的计价方法

（1）公司取得无形资产时按成本进行初始计量；

外购无形资产的成本，包括购买价款、相关税费以及直接归属于使该项资产达到预定用途所发生的其他支出。

（2）后续计量

在取得无形资产时分析判断其使用寿命。

对于使用寿命有限的无形资产，在为企业带来经济利益的期限内摊销；无法预见无形资产为企业带来

经济利益期限的，视为使用寿命不确定的无形资产，不予摊销。

使用寿命有限的无形资产的使用寿命估计情况

项目	预计使用寿命	依据
客户关系	15年	预期受益周期
非专利技术	10年	预期受益周期
技术与商标许可证	10年	技术与商标的许可寿命周期
专利权	8年、10年	使用该专利的预期寿命周期
软件	3-5年、10年	使用该软件产品的预期寿命周期
土地使用权	土地证登记使用年限	土地证

使用寿命不确定的无形资产的判断依据以及对其使用寿命进行复核的程序

使用寿命不确定的无形资产，使用寿命不确定的判断依据：本公司境外子公司拥有永久使用权的土地使用权，本公司将其判断为使用寿命不确定的无形资产。每年度终了，对使用寿命不确定的无形资产的使用寿命进行复核。如果有证据表明该无形资产的使用寿命是有限的，应当按照会计估计变更进行处理。

(2) 内部研究开发支出会计政策

1、划分研究阶段和开发阶段的具体标准

公司内部研究开发项目的支出分为研究阶段支出和开发阶段支出。

研究阶段：为获取并理解新的科学或技术知识等而进行的独创性的有计划调查、研究活动的阶段。

开发阶段：在进行商业性生产或使用前，将研究成果或其他知识应用于某项计划或设计，以生产出新的或具有实质性改进的材料、装置、产品等活动的阶段。

2. 开发阶段支出资本化的具体条件

研究阶段的支出，于发生时计入当期损益。开发阶段的支出同时满足下列条件的，确认为无形资产，不能满足下述条件的开发阶段的支出计入当期损益：

(1) 完成该无形资产以使其能够使用或出售在技术上具有可行性；

(2) 具有完成该无形资产并使用或出售的意图；

(3) 无形资产产生经济利益的方式，包括能够证明运用该无形资产生产的产品存在市场或无形资产自身存在市场，无形资产将在内部使用的，能够证明其有用性；

(4) 有足够的技术、财务资源和其他资源支持，以完成该无形资产的开发，并有能力使用或出售该无形资产；

(5) 归属于该无形资产开发阶段的支出能够可靠地计量。

无法区分研究阶段支出和开发阶段支出的，将发生的研发支出全部计入当期损益。

25、长期资产减值

长期股权投资、采用成本模式计量的投资性房地产、固定资产、在建工程、使用权资产、使用寿命有限的无形资产、油气资产等长期资产，于资产负债表日存在减值迹象的，进行减值测试。减值测试结果表明资产的可收回金额低于其账面价值的，按其差额计提减值准备并计入减值损失。可收回金额为资产的公允价值减去处置费用后的净额与资产预计未来现金流量的现值两者之间的较高者。资产减值准备按单项资产为基础计算并确认，如果难以对单项资产的可收回金额进行估计的，以该资产所属的资产组确定资产组的可收回金额。资产组是能够独立产生现金流入的最小资产组合。

对于因企业合并形成的商誉、使用寿命不确定的无形资产、尚未达到可使用状态的无形资产，无论是否存在减值迹象，至少在每年年度终了进行减值测试。

本公司进行商誉减值测试，对于因企业合并形成的商誉的账面价值，自购买日起按照合理的方法分摊至相关的资产组；难以分摊至相关的资产组的，将其分摊至相关的资产组组合。相关的资产组或者资产组组合，是能够从企业合并的协同效应中受益的资产组或者资产组组合。

在对包含商誉的相关资产组或者资产组组合进行减值测试时，如与商誉相关的资产组或者资产组组合存在减值迹象的，先对不包含商誉的资产组或者资产组组合进行减值测试，计算可收回金额，并与相关账面价值相比较，确认相应的减值损失。然后对包含商誉的资产组或者资产组组合进行减值测试，比较其账面价值与可收回金额，如可收回金额低于账面价值的，减值损失金额首先抵减分摊至资产组或者资产组组合中商誉的账面价值，再根据资产组或者资产组组合中除商誉之外的其他各项资产的账面价值所占比重，按比例抵减其他各项资产的账面价值。上述资产减值损失一经确认，在以后会计期间不予转回。

26、长期待摊费用

长期待摊费用为已经发生但应由本期和以后各期负担的分摊期限在一年以上的各项费用。本公司长期待摊费用包括经营租入固定资产装修、长期租赁费用、临时办公场所、排污使用权、船级社证。

摊销方法

长期待摊费用在受益期内平均摊销。

摊销年限

- (1) 预付经营租入固定资产的租金，按租赁合同规定的期限或其它合理方法平均摊销。
- (2) 经营租赁方式租入的固定资产改良支出，按剩余租赁期与租赁资产尚可使用年限两者中较短的期限平均摊销。

27、合同负债

本公司根据履行履约义务与客户付款之间的关系在资产负债表中列示合同资产或合同负债。本公司已收或应收客户对价而应向客户转让商品或提供服务的义务列示为合同负债。同一合同下的合同资产和合同负债以净额列示。

28、职工薪酬

(1) 短期薪酬的会计处理方法

本公司在职工为本公司提供服务的会计期间，将实际发生的短期薪酬确认为负债，并计入当期损益或相关资产成本。

本公司为职工缴纳的社会保险费和住房公积金，以及按规定提取的工会经费和职工教育经费，在职工为本公司提供服务的会计期间，根据规定的计提基础和计提比例计算确定相应的职工薪酬金额。

本公司发生的职工福利费，在实际发生时根据实际发生额计入当期损益或相关资产成本，其中，非货币性福利按照公允价值计量。

(2) 离职后福利的会计处理方法

(1) 设定提存计划

本公司按当地政府的相关规定为职工缴纳基本养老保险和失业保险，在职工为本公司提供服务的会计期间，按以当地规定的缴纳基数和比例计算应缴纳金额，确认为负债，并计入当期损益或相关资产成本。

(2) 设定受益计划

本公司根据预期累计福利单位法确定的公式将设定受益计划产生的福利义务归属于职工提供服务的期间，并计入当期损益或相关资产成本。

设定受益计划义务现值减去设定受益计划资产公允价值所形成的赤字或盈余确认为一项设定受益计划净负债或净资产。设定受益计划存在盈余的，本公司以设定受益计划的盈余和资产上限两项的孰低者计量设定受益计划净资产。

所有设定受益计划义务，包括预期在职工提供服务的年度报告期间结束后的十二个月内支付的义务，根据资产负债表日与设定受益计划义务期限和币种相匹配的国债或活跃市场上的高质量公司债券的市场收益率予以折现。

设定受益计划产生的服务成本和设定受益计划净负债或净资产的利息净额计入当期损益或相关资产成本；重新计量设定受益计划净负债或净资产所产生的变动计入其他综合收益，并且在后续会计期间不转回至损益，在原设定受益计划终止时在权益范围内将原计入其他综合收益的部分全部结转至未分配利润。

在设定受益计划结算时，按在结算日确定的设定受益计划义务现值和结算价格两者的差额，确认结算利得或损失。

(3) 辞退福利的会计处理方法

本公司向职工提供辞退福利的，在下列两者孰早日确认辞退福利产生的职工薪酬负债，并计入当期损益：公司不能单方面撤回因解除劳动关系计划或裁减建议所提供的辞退福利时；公司确认与涉及支付辞退

福利的重组相关的成本或费用时。

(4) 其他长期职工福利的会计处理方法

不适用

29、租赁负债

在租赁期开始日，本公司对除短期租赁和低价值资产租赁以外的租赁确认租赁负债。租赁负债按照尚未支付的租赁付款额的现值进行初始计量。租赁付款额包括：

固定付款额（包括实质固定付款额），存在租赁激励的，扣除租赁激励相关金额；

取决于指数或比率的可变租赁付款额；

根据公司提供的担保余值预计应支付的款项；

购买选择权的行权价格，前提是公司合理确定将行使该选择权；

行使终止租赁选择权需支付的款项，前提是租赁期反映出公司将行使终止租赁选择权。

本公司采用租赁内含利率作为折现率，但如果无法合理确定租赁内含利率的，则采用本公司的增量借款利率作为折现率。

本公司按照固定的周期性利率计算租赁负债在租赁期内各期间的利息费用，并计入当期损益或相关资产成本。

未纳入租赁负债计量的可变租赁付款额在实际发生时计入当期损益或相关资产成本。

在租赁期开始日后，发生下列情形的，本公司重新计量租赁负债，并调整相应的使用权资产，若使用权资产的账面价值已调减至零，但租赁负债仍需进一步调减的，将差额计入当期损益：

当购买选择权、续租选择权或终止选择权的评估结果发生变化，或前述选择权的实际行权情况与原评估结果不一致的，本公司按变动后租赁付款额和修订后的折现率计算的现值重新计量租赁负债；

当实质固定付款额发生变动、担保余值预计的应付金额发生变动或用于确定租赁付款额的指数或比率发生变动，本公司按照变动后的租赁付款额和原折现率计算的现值重新计量租赁负债。但是，租赁付款额的变动源自浮动利率变动的，使用修订后的折现率计算现值。

30、预计负债

与或有事项相关的义务同时满足下列条件时，本公司将其确认为预计负债：

- (1) 该义务是本公司承担的现时义务；
- (2) 履行该义务很可能导致经济利益流出本公司；
- (3) 该义务的金额能够可靠地计量。

预计负债按履行相关现时义务所需的支出的最佳估计数进行初始计量。

在确定最佳估计数时，综合考虑与或有事项有关的风险、不确定性和货币时间价值等因素。对于货币时间价值影响重大的，通过对相关未来现金流出进行折现后确定最佳估计数。

所需支出存在一个连续范围，且该范围内各种结果发生的可能性相同的，最佳估计数按照该范围内的中间值确定；在其他情况下，最佳估计数分别下列情况处理：

- 或有事项涉及单个项目的，按照最可能发生金额确定。
- 或有事项涉及多个项目的，按照各种可能结果及相关概率计算确定。

清偿预计负债所需支出全部或部分预期由第三方补偿的，补偿金额在基本确定能够收到时，作为资产单独确认，确认的补偿金额不超过预计负债的账面价值。

本公司在资产负债表日对预计负债的账面价值进行复核，有确凿证据表明该账面价值不能反映当前最佳估计数的，按照当前最佳估计数对该账面价值进行调整。

31、股份支付

本公司的股份支付是为了获取职工或其他方提供服务而授予权益工具或者承担以权益工具为基础确定的负债的交易。本公司的股份支付分为以权益结算的股份支付和以现金结算的股份支付。

1、以权益结算的股份支付及权益工具

以权益结算的股份支付换取职工提供服务的，以授予职工权益工具的公允价值计量。对于授予后立即可行权的股份支付交易，在授予日按照权益工具的公允价值计入相关成本或费用，相应增加资本公积。对于授予后完成等待期内的服务或达到规定业绩条件才可行权的股份支付交易，在等待期内每个资产负债表日，本公司根据对可行权权益工具数量的最佳估计，按照授予日公允价值，将当期取得的服务计入相关成本或费用，相应增加资本公积。

如果修改了以权益结算的股份支付的条款，至少按照未修改条款的情况确认取得的服务。此外，任何增加所授予权益工具公允价值的修改，或在修改日对职工有利的变更，均确认取得服务的增加。

在等待期内，如果取消了授予的权益工具，则本公司对取消所授予的权益性工具作为加速行权处理，将剩余等待期内应确认的金额立即计入当期损益，同时确认资本公积。但是，如果授予新的权益工具，并在新权益工具授予日认定所授予的新权益工具是用于替代被取消的权益工具的，则以与处理原权益工具条款和条件修改相同的方式，对所授予的替代权益工具进行处理。

2、以现金结算的股份支付及权益工具

以现金结算的股份支付，按照本公司承担的以股份或其他权益工具为基础计算确定的负债的公允价值计量。授予后立即可行权的股份支付交易，本公司在授予日按照承担负债的公允价值计入相关成本或费用，相应增加负债。对于授予后完成等待期内的服务或达到规定业绩条件才可行权的股份支付交易，在等待期内的每个资产负债表日，本公司以对可行权情况的最佳估计为基础，按照本公司承担负债的公允价值，将当期取得的服务计入相关成本或费用，并相应计入负债。在相关负债结算前的每个资产负债表日以及结算日，对负债的公允价值重新计量，其变动计入当期损益。

32、收入

1、收入确认和计量所采用的会计政策

本公司在履行了合同中的履约义务，即在客户取得相关商品或服务控制权时确认收入。取得相关商品或服务控制权，是指能够主导该商品或服务的使用并从中获得几乎全部的经济利益。

合同中包含两项或多项履约义务的，本公司在合同开始日，按照各单项履约义务所承诺商品或服务的单独售价的相对比例，将交易价格分摊至各单项履约义务。本公司按照分摊至各单项履约义务的交易价格计量收入。

交易价格是指本公司因向客户转让商品或服务而预期有权收取的对价金额，不包括代第三方收取的款项以及预期将退还给客户的款项。本公司根据合同条款，结合其以往的习惯做法确定交易价格，并在确定交易价格时，考虑可变对价、合同中存在的重大融资成分、非现金对价、应付客户对价等因素的影响。本公司以不超过在相关不确定性消除时累计已确认收入极可能不会发生重大转回的金额确定包含可变对价的交易价格。合同中存在重大融资成分的，本公司按照假定客户在取得商品或服务控制权时即以现金支付的应付金额确定交易价格，并在合同期间内采用实际利率法摊销该交易价格与合同对价之间的差额。

满足下列条件之一的，属于在某一时段内履行履约义务，否则，属于在某一时点履行履约义务：

- 客户在本公司履约的同时即取得并消耗本公司履约所带来的经济利益。
- 客户能够控制本公司履约过程中在建的商品。
- 本公司履约过程中所产出的商品具有不可替代用途，且本公司在整个合同期内有权就累计至今已完成的履约部分收取款项。

对于在某一时段内履行的履约义务，本公司在该段时间内按照履约进度确认收入，但是，履约进度不能合理确定的除外。本公司考虑商品或服务的性质，采用产出法或投入法确定履约进度。当履约进度不能合理确定时，已经发生的成本预计能够得到补偿的，本公司按照已经发生的成本金额确认收入，直到履约进度能够合理确定为止。

对于在某一时点履行的履约义务，本公司在客户取得相关商品或服务控制权时点确认收入。在判断客户是否已取得商品或服务控制权时，本公司考虑下列迹象：

- 本公司就该商品或服务享有现时收款权利，即客户就该商品或服务负有现时付款义务。
- 本公司已将该商品的法定所有权转移给客户，即客户已拥有该商品的法定所有权。
- 本公司已将该商品实物转移给客户，即客户已实物占有该商品。
- 本公司已将该商品所有权上的主要风险和报酬转移给客户，即客户已取得该商品所有权上的主要风险和报酬。
- 客户已接受该商品或服务。

2、具体原则

内销：一般情况下，主机厂客户领用货物后，公司确认收入；其他客户在收到货物并验收合格后确认

收入。

外销：对以FOB、CIF方式进行交易的客户，公司以货物在装运港越过船舷作为控制权转移时点；对以EXWORK方式进行交易的客户，公司可以在其所在地或其他指定的地点将货物交给买方处置时作为控制权转移时点；对以FCA方式进行交易的客户，公司以将货物交给其与客户之间指定运输工具的承运人并完成报关作为控制权转移时点；对以DDP、DDU方式进行交易的客户，公司以将货物交到客户指定地点作为控制权转移时点。以上各交易方式以控制权转移时点作为公司收入确认时点。

33、政府补助

1、类型

政府补助，是本公司从政府无偿取得的货币性资产或非货币性资产，分为与资产相关的政府补助和与收益相关的政府补助。

与资产相关的政府补助，是指本公司取得的、用于购建或以其他方式形成长期资产的政府补助。与收益相关的政府补助，是指除与资产相关的政府补助之外的政府补助。

本公司将政府补助划分为与资产相关的具体标准为：

政府补助文件规定的补助对象用于购建或以其他方式形成长期资产，或者补助对象的支出主要用于购建或以其他方式形成长期资产的，划分为与资产相关的政府补助。

本公司将政府补助划分为与收益相关的具体标准为：

根据政府补助文件获得的政府补助全部或者主要用于补偿以后期间或已发生的费用或损失的政府补助，划分为与收益相关的政府补助。

对于政府文件未明确规定补助对象的，本公司将该政府补助划分为与资产相关或与收益相关的判断依据为：

根据发放补助的政府部门出具的补充说明作为划分为与资产相关或与收益相关的判断依据。

2、确认时点

政府补助在本公司能够满足其所附的条件并且能够收到时，予以确认。

3、会计处理

与资产相关的政府补助，冲减相关资产账面价值或确认为递延收益。确认为递延收益的，在相关资产使用寿命内按照合理、系统的方法分期计入当期损益（与本公司日常活动相关的，计入其他收益；与本公司日常活动无关的，计入营业外收入）；

与收益相关的政府补助，用于补偿本公司以后期间的相关成本费用或损失的，确认为递延收益，并在确认相关成本费用或损失的期间，计入当期损益（与本公司日常活动相关的，计入其他收益；与本公司日常活动无关的，计入营业外收入）或冲减相关成本费用或损失；用于补偿本公司已发生的相关成本费用或损失的，直接计入当期损益（与本公司日常活动相关的，计入其他收益；与本公司日常活动无关的，计入营业外收入）或冲减相关成本费用或损失。

本公司取得的政策性优惠贷款贴息，区分以下两种情况，分别进行会计处理：

(1) 财政将贴息资金拨付给贷款银行，由贷款银行以政策性优惠利率向本公司提供贷款的，本公司以实际收到的借款金额作为借款的入账价值，按照借款本金和该政策性优惠利率计算相关借款费用。

(2) 财政将贴息资金直接拨付给本公司的，本公司将对应的贴息冲减相关借款费用。

34、递延所得税资产/递延所得税负债

所得税包括当期所得税和递延所得税。除因企业合并和直接计入所有者权益(包括其他综合收益)的交易或者事项产生的所得税外，本公司将当期所得税和递延所得税计入当期损益。

递延所得税资产和递延所得税负债根据资产和负债的计税基础与其账面价值的差额(暂时性差异)计算确认。

对于可抵扣暂时性差异确认递延所得税资产，以未来期间很可能取得的用来抵扣可抵扣暂时性差异的应纳税所得额为限。对于能够结转以后年度的可抵扣亏损和税款抵减，以很可能获得用来抵扣可抵扣亏损和税款抵减的未来应纳税所得额为限，确认相应的递延所得税资产。

对于应纳税暂时性差异，除特殊情况外，确认递延所得税负债。

不确认递延所得税资产或递延所得税负债的特殊情况包括：

- 商誉的初始确认；
- 既不是企业合并、发生时也不影响会计利润和应纳税所得额(或可抵扣亏损)的交易或事项。

对与子公司、联营企业及合营企业投资相关的应纳税暂时性差异，确认递延所得税负债，除非本公司能够控制该暂时性差异转回的时间且该暂时性差异在可预见的未来很可能不会转回。对与子公司、联营企业及合营企业投资相关的可抵扣暂时性差异，当该暂时性差异在可预见的未来很可能转回且未来很可能获得用来抵扣可抵扣暂时性差异的应纳税所得额时，确认递延所得税资产。

资产负债表日，对于递延所得税资产和递延所得税负债，根据税法规定，按照预期收回相关资产或清偿相关负债期间的适用税率计量。

资产负债表日，本公司对递延所得税资产的账面价值进行复核。如果未来期间很可能无法获得足够的应纳税所得额用以抵扣递延所得税资产的利益，则减记递延所得税资产的账面价值。在很可能获得足够的应纳税所得额时，减记的金额予以转回。

当拥有以净额结算的法定权利，且意图以净额结算或取得资产、清偿负债同时进行，当期所得税资产及当期所得税负债以抵销后的净额列报。

资产负债表日，递延所得税资产及递延所得税负债在同时满足以下条件时以抵销后的净额列示：

- 纳税主体拥有以净额结算当期所得税资产及当期所得税负债的法定权利；
- 递延所得税资产及递延所得税负债是与同一税收征管部门对同一纳税主体征收的所得税相关或者是对不同的纳税主体相关，但在未来每一具有重要性的递延所得税资产及负债转回的期间内，涉及的纳税主体意图以净额结算当期所得税资产和负债或是同时取得资产、清偿负债。

35、租赁

(1) 经营租赁的会计处理方法

(1) 公司租入资产所支付的租赁费，在不扣除免租期的整个租赁期内，按直线法进行分摊，计入当期费用。公司支付的与租赁交易相关的初始直接费用，计入当期费用。

资产出租方承担了应由公司承担的与租赁相关的费用时，公司将该部分费用从租金总额中扣除，按扣除后的租金费用在租赁期内分摊，计入当期费用。

对于采用新冠肺炎疫情相关租金减让简化方法的经营租赁，本公司继续按照与减让前一致的方法将原合同租金计入相关资产成本或费用。发生租金减免的，本公司将减免的租金作为或有租金，在减免期间计入损益；延期支付租金的，本公司在原支付期间将应支付的租金确认为应付款项，在实际支付时冲减前期确认的应付款项。

(2) 公司出租资产所收取的租赁费，在不扣除免租期的整个租赁期内，按直线法进行分摊，确认为租赁相关收入。公司支付的与租赁交易相关的初始直接费用，计入当期费用；如金额较大的，则予以资本化，在整个租赁期间内按照与租赁相关收入确认相同的基础分期计入当期收益。

公司承担了应由承租方承担的与租赁相关的费用时，公司将该部分费用从租金收入总额中扣除，按扣除后的租金费用在租赁期内分配。

对于采用新冠肺炎疫情相关租金减让简化方法的经营租赁，本公司继续按照与减让前一致的方法将原合同租金确认为租赁收入；发生租金减免的，本公司将减免的租金作为或有租金，在减免期间冲减租赁收入；延期收取租金的，本公司在原收取期间将应收取的租金确认为应收款项，并在实际收到时冲减前期确认的应收款项。

(2) 融资租赁的会计处理方法

(1) 融资租入资产：公司在承租开始日，将租赁资产公允价值与最低租赁付款额现值两者中较低者作为租入资产的入账价值，将最低租赁付款额作为长期应付款的入账价值，其差额作为未确认的融资费用。公司采用实际利率法对未确认的融资费用，在资产租赁期间内摊销，计入财务费用。公司发生的初始直接费用，计入租入资产价值。

对于采用新冠肺炎疫情相关租金减让简化方法的融资租赁，本公司继续按照与减让前一致的折现率将未确认融资费用确认为当期融资费用，继续按照与减让前一致的方法对融资租入资产进行计提折旧，对于发生的租金减免，本公司将减免的租金作为或有租金，在达成减让协议等解除原租金支付义务时，计入当期损益，并相应调整长期应付款，或者按照减让前折现率折现计入当期损益并调整未确认融资费用；延期支付租金的，本公司在实际支付时冲减前期确认的长期应付款。

(2) 融资租出资产：公司在租赁开始日，将应收融资租赁款，未担保余值之和与其现值的差额确认为未实现融资收益，在将来收到租金的各期间内确认为租赁收入。公司发生的与出租交易相关的初始直接

费用，计入应收融资租赁款的初始计量中，并减少租赁期内确认的收益金额。

对于采用新冠肺炎疫情相关租金减让简化方法的融资租赁，本公司继续按照与减让前一致的租赁内含利率将未实现融资收益确认为租赁收入。发生租金减免的，本公司将减免的租金作为或有租金，在达成减让协议等放弃原租金收取权利时，冲减原确认的租赁收入，不足冲减的部分计入投资收益，同时相应调整长期应收款，或者按照减让前折现率折现计入当期损益并调整未实现融资收益；延期收取租金的，本公司在实际收到时冲减前期确认的长期应收款。

36、其他重要的会计政策和会计估计

终止经营

终止经营是满足下列条件之一的、能够单独区分的组成部分，且该组成部分已被本公司处置或被本公司划归为持有待售类别：

- (1) 该组成部分代表一项独立的主要业务或一个单独的主要经营地区；
- (2) 该组成部分是拟对一项独立的主要业务或一个单独的主要经营地区进行处置的一项相关联计划的一部分；
- (3) 该组成部分是专为转售而取得的子公司。

持续经营损益和终止经营损益在利润表中分别列示。终止经营的减值损失和转回金额等经营损益及处置损益作为终止经营损益列报。对于当期列报的终止经营，本公司在当期财务报表中，将原来作为持续经营损益列报的信息重新作为可比会计期间的终止经营损益列报。

37、重要会计政策和会计估计变更

(1) 重要会计政策变更

√ 适用 □ 不适用

会计政策变更的内容和原因	审批程序	备注
财政部于 2018 年度修订了《企业会计准则第 21 号——租赁》（简称“新租赁准则”）。本公司自 2021 年 1 月 1 日起执行。	董事会审批	
财政部于 2021 年 2 月 2 日发布了《企业会计准则解释第 14 号》（财会〔2021〕1 号，以下简称“解释第 14 号”）。本公司自公布之日起执行。	董事会审批	
执行《关于调整<新冠肺炎疫情相关租金减让会计处理规定>适用范围的通知》。允许企业对 2020 年 1 月 1 日至该规定施行日之间发生的相关租金减让进行调整	董事会审批	
执行《企业会计准则解释第 15 号》关于资金集中管理相关列报。	董事会审批	

(1) 执行《企业会计准则第21号——租赁》（2018年修订）

财政部于2018年度修订了《企业会计准则第21号——租赁》（简称“新租赁准则”）。本公司自2021年1月1日起执行新租赁准则。根据修订后的准则，对于首次执行日前已存在的合同，公司选择在首次执行日

不重新评估其是否为租赁或者包含租赁。

本公司作为承租人

本公司选择根据首次执行新租赁准则的累积影响数，调整首次执行新租赁准则当年年初留存收益及财务报表其他相关项目金额，不调整可比期间信息。

对于首次执行日前已存在的经营租赁，本公司在首次执行日根据剩余租赁付款额按首次执行日本公司的增量借款利率折现的现值计量租赁负债，并根据每项租赁选择以下两种方法之一计量使用权资产：

假设自租赁期开始日即采用新租赁准则的账面价值，采用首次执行日的本公司的增量借款利率作为折现率。

与租赁负债相等的金额，并根据预付租金进行必要调整。

对于首次执行日前的经营租赁，本公司在应用上述方法的同时根据每项租赁选择采用下列一项或多项简化处理：

1) 将于首次执行日后12个月内完成的租赁作为短期租赁处理；

2) 计量租赁负债时，具有相似特征的租赁采用同一折现率；

3) 使用权资产的计量不包含初始直接费用；

4) 存在续租选择权或终止租赁选择权的，根据首次执行日前选择权的实际行使及其他最新情况确定租赁期；

5) 作为使用权资产减值测试的替代，按照本附注“三、（二十三）预计负债”评估包含租赁的合同在首次执行日前是否为亏损合同，并根据首次执行日前计入资产负债表的亏损准备金额调整使用权资产；

6) 首次执行日之前发生的租赁变更，不进行追溯调整，根据租赁变更的最终安排，按照新租赁准则进行会计处理。

在计量租赁负债时，本公司使用2021年1月1日的承租人增量借款利率（加权平均值：3.85%）来对租赁付款额进行折现。

对于首次执行日前已存在的融资租赁，本公司在首次执行日按照融资租入资产和应付融资租赁款的原账面价值，分别计量使用权资产和租赁负债。

本公司作为出租人

对于首次执行日前划分为经营租赁且在首次执行日后仍存续的转租赁，本公司在首次执行日基于原租赁和转租赁的剩余合同期限和条款进行重新评估，并按照新租赁准则的规定进行分类。重分类为融资租赁的，本公司将其作为一项新的融资租赁进行会计处理。

除转租赁外，本公司无需对其作为出租人的租赁按照新租赁准则进行调整。本公司自首次执行日起按照新租赁准则进行会计处理。

本公司执行新租赁准则对财务报表的主要影响如下：

会计政策变更的内容和	审批程序	受影响的报表项目	对2021年1月1日余额的影响
------------	------	----------	-----------------

原因			金额	
			合并	母公司
(1) 公司作为承租人对 于首次执行日前已存在 的经营租赁的调整	董事会审批	使用权资产	57,879,690.70	14,620,412.96
		预付款项	-1,500,118.35	
		租赁负债	49,355,023.69	11,762,280.36
		盈余公积	-124,238.68	-118,553.68
		未分配利润	-3,964,277.64	-1,066,983.09
		少数股东权益	-574,050.65	
		一年内到期的非流动负债	11,687,115.63	4,043,669.37

(2) 执行《企业会计准则解释第14号》

财政部于2021年2月2日发布了《企业会计准则解释第14号》（财会〔2021〕1号，以下简称“解释第14号”），自公布之日起施行。2021年1月1日至施行日新增的有关业务，根据解释第14号进行调整。

①政府和社会资本合作（PPP）项目合同

解释第14号适用于同时符合该解释所述“双特征”和“双控制”的PPP项目合同，对于2020年12月31日前开始实施且至施行日尚未完成的有关PPP项目合同应进行追溯调整，追溯调整不切实可行的，从可追溯调整的最早期间期初开始应用，累计影响数调整施行日当年年初留存收益以及财务报表其他相关项目，对可比期间信息不予调整。

②基准利率改革

解释第14号对基准利率改革导致金融工具合同和租赁合同相关现金流量的确定基础发生变更的情形作出了简化会计处理规定。

根据该解释的规定，2020年12月31日前发生的基准利率改革相关业务，应当进行追溯调整，追溯调整不切实可行的除外，无需调整前期比较财务报表数据。在该解释施行日，金融资产、金融负债等原账面价值与新账面价值之间的差额，计入该解释施行日所在年度报告期间的期初留存收益或其他综合收益。执行该规定未对本公司财务状况和经营成果产生重大影响。

(3) 执行《关于调整<新冠肺炎疫情相关租金减让会计处理规定>适用范围的通知》

财政部于2020年6月19日发布了《新冠肺炎疫情相关租金减让会计处理规定》（财会〔2020〕10号），对于满足条件的由新冠肺炎疫情直接引发的租金减免、延期支付租金等租金减让，企业可以选择采用简化方法进行会计处理。

财政部于2021年5月26日发布了《关于调整<新冠肺炎疫情相关租金减让会计处理规定>适用范围的通知》（财会〔2021〕9号），自2021年5月26日起施行，将《新冠肺炎疫情相关租金减让会计处理规定》允许采用简化方法的新冠肺炎疫情相关租金减让的适用范围由“减让仅针对2021年6月30日前的应付租赁付款额”调整为“减让仅针对2022年6月30日前的应付租赁付款额”，其他适用条件不变。

本公司对适用范围调整前符合条件的租赁合同已全部选择采用简化方法进行会计处理，对适用范围调整后符合条件的类似租赁合同也全部采用简化方法进行会计处理，并对通知发布前已采用租赁变更进行会

计处理的相关租赁合同进行追溯调整，但不调整前期比较财务报表数据；对2021年1月1日至该通知施行日之间发生的未按照该通知规定进行会计处理的相关租金减让，根据该通知进行调整。

(4) 执行《企业会计准则解释第15号》关于资金集中管理相关列报

财政部于2021年12月30日发布了《企业会计准则解释第15号》（财会〔2021〕35号，以下简称“解释第15号”），“关于资金集中管理相关列报”内容自公布之日起施行，可比期间的财务报表数据相应调整。

(2) 重要会计估计变更

适用 不适用

(3) 2021年起首次执行新租赁准则调整首次执行当年年初财务报表相关项目情况

适用 不适用

是否需要调整年初资产负债表科目

是 否

不需要调整年初资产负债表科目的原因说明

合并资产负债表

单位：元

项目	2020年12月31日	2021年01月01日	调整数
流动资产：			
货币资金	797,949,423.93	797,949,423.93	
结算备付金			
拆出资金			
交易性金融资产	327,715,264.49	327,715,264.49	
衍生金融资产			
应收票据	976,822,346.74	976,822,346.74	
应收账款	1,990,523,339.29	1,990,523,339.29	
应收款项融资	623,561,533.35	623,561,533.35	
预付款项	41,216,526.83	39,716,408.48	-1,500,118.35
应收保费			
应收分保账款			
应收分保合同准备金			
其他应收款	32,199,353.48	32,199,353.48	
其中：应收利息			
应收股利	9,000,000.00	9,000,000.00	
买入返售金融资产			

存货	1,045,232,886.56	1,045,232,886.56	
合同资产	73,900,378.88	73,900,378.88	
持有待售资产			
一年内到期的非流动资产			
其他流动资产	55,653,060.27	55,653,060.27	
流动资产合计	5,964,774,113.82	5,963,273,995.47	-1,500,118.35
非流动资产：			
发放贷款和垫款			
债权投资			
其他债权投资			
长期应收款			
长期股权投资	366,365,388.47	366,365,388.47	
其他权益工具投资	151,241,169.54	151,241,169.54	
其他非流动金融资产	85,465,647.97	85,465,647.97	
投资性房地产	32,713,671.42	32,713,671.42	
固定资产	2,165,393,085.02	2,165,393,085.02	
在建工程	273,274,939.27	273,274,939.27	
生产性生物资产			
油气资产			
使用权资产		57,879,690.70	57,879,690.70
无形资产	485,352,487.09	485,352,487.09	
开发支出			
商誉	194,695,926.09	194,695,926.09	
长期待摊费用	21,386,076.33	21,386,076.33	
递延所得税资产	56,793,809.96	56,793,809.96	
其他非流动资产	58,789,091.70	58,789,091.70	
非流动资产合计	3,891,471,292.86	3,949,350,983.56	57,879,690.70
资产总计	9,856,245,406.68	9,912,624,979.03	56,379,572.35
流动负债：			
短期借款	1,406,714,765.47	1,406,714,765.47	
向中央银行借款			
拆入资金			
交易性金融负债			

衍生金融负债			
应付票据	1,192,632,364.40	1,192,632,364.40	
应付账款	2,036,847,233.75	2,036,847,233.75	
预收款项			
合同负债	38,823,521.30	38,823,521.30	
卖出回购金融资产款			
吸收存款及同业存放			
代理买卖证券款			
代理承销证券款			
应付职工薪酬	170,713,567.93	170,713,567.93	
应交税费	220,488,335.27	220,488,335.27	
其他应付款	47,586,236.04	47,586,236.04	
其中：应付利息	91,665.00	91,665.00	
应付股利	300,000.00	300,000.00	
应付手续费及佣金			
应付分保账款			
持有待售负债			
一年内到期的非流动 负债	300,534.03	11,987,649.66	11,687,115.63
其他流动负债	2,636,715.34	2,636,715.34	
流动负债合计	5,116,743,273.53	5,128,430,389.16	11,687,115.63
非流动负债：			
保险合同准备金			
长期借款	202,434,552.19	202,434,552.19	
应付债券			
其中：优先股			
永续债			
租赁负债		49,355,023.69	49,355,023.69
长期应付款	381,818.20	381,818.20	
长期应付职工薪酬			
预计负债	15,523,394.87	15,523,394.87	
递延收益	102,266,532.76	102,266,532.76	
递延所得税负债	57,209,011.32	57,209,011.32	
其他非流动负债			

非流动负债合计	377,815,309.34	427,170,333.03	49,355,023.69
负债合计	5,494,558,582.87	5,555,600,722.19	61,042,139.32
所有者权益：			
股本	792,095,104.00	792,095,104.00	
其他权益工具			
其中：优先股			
永续债			
资本公积	982,309,397.98	982,309,397.98	
减：库存股	53,046,925.24	53,046,925.24	
其他综合收益	-84,287,235.45	-84,287,235.45	
专项储备			
盈余公积	254,721,745.49	254,597,506.81	-124,238.68
一般风险准备			
未分配利润	2,045,994,009.40	2,042,029,731.76	-3,964,277.64
归属于母公司所有者权益合计	3,937,786,096.18	3,933,697,579.86	-4,088,516.32
少数股东权益	423,900,727.63	423,326,676.98	-574,050.65
所有者权益合计	4,361,686,823.81	4,357,024,256.84	-4,662,566.97
负债和所有者权益总计	9,856,245,406.68	9,912,624,979.03	56,379,572.35

调整情况说明

财政部于 2018 年颁布了修订后的《企业会计准则第 21 号——租赁》(财会【2018】35 号)，公司于 2021 年 1 月 1 日起执行上述新租赁准则。公司按照本准则规定在资产负债表中单独列示使用权资产和租赁负债。根据衔接规定，首次执行本准则的企业，应当根据首次执行本准则的累积影响数调整期初留存收益及财务报表其他相关项目金额，对可比期间信息不予调整。

母公司资产负债表

单位：元

项目	2020 年 12 月 31 日	2021 年 01 月 01 日	调整数
流动资产：			
货币资金	289,186,572.88	289,186,572.88	
交易性金融资产	199,915,264.49	199,915,264.49	
衍生金融资产			
应收票据	976,822,346.74	976,822,346.74	
应收账款	1,355,699,877.73	1,355,699,877.73	
应收款项融资			
预付款项	50,263,537.22	50,263,537.22	

其他应收款	257,302,513.28	257,302,513.28	
其中：应收利息			
应收股利	105,167,250.34	105,167,250.34	
存货	346,498,116.12	346,498,116.12	
合同资产	43,176,097.98	43,176,097.98	
持有待售资产			
一年内到期的非流动资产			
其他流动资产	3,536,120.70	3,536,120.70	
流动资产合计	3,522,400,447.14	3,522,400,447.14	
非流动资产：			
债权投资			
其他债权投资			
长期应收款			
长期股权投资	2,555,085,305.52	2,555,085,305.52	
其他权益工具投资	115,616,504.40	115,616,504.40	
其他非流动金融资产	85,465,647.97	85,465,647.97	
投资性房地产	19,000,491.99	19,000,491.99	
固定资产	567,156,521.10	567,156,521.10	
在建工程	142,849,156.33	142,849,156.33	
生产性生物资产			
油气资产			
使用权资产		14,620,412.96	14,620,412.96
无形资产	102,268,861.89	102,268,861.89	
开发支出			
商誉			
长期待摊费用	1,996,287.39	1,996,287.39	
递延所得税资产	39,541,823.04	39,541,823.04	
其他非流动资产	21,021,264.00	21,021,264.00	
非流动资产合计	3,650,001,863.63	3,664,622,276.59	14,620,412.96
资产总计	7,172,402,310.77	7,187,022,723.73	14,620,412.96
流动负债：			
短期借款	1,195,246,686.84	1,195,246,686.84	
交易性金融负债			

衍生金融负债			
应付票据	755,130,663.57	755,130,663.57	
应付账款	961,748,654.83	961,748,654.83	
预收款项		0.00	
合同负债	20,599,623.83	20,599,623.83	
应付职工薪酬	83,104,494.67	83,104,494.67	
应交税费	134,929,783.35	134,929,783.35	
其他应付款	15,639,430.10	15,639,430.10	
其中：应付利息	91,665.00		
应付股利			
持有待售负债			
一年内到期的非流动 负债	300,534.03	4,344,203.40	4,043,669.37
其他流动负债	937,761.55	937,761.55	
流动负债合计	3,167,637,632.77	3,171,681,302.14	4,043,669.37
非流动负债：			
长期借款	124,923,776.59	124,923,776.59	
应付债券		0.00	
其中：优先股			
永续债			
租赁负债		11,762,280.36	11,762,280.36
长期应付款	381,818.20	381,818.20	
长期应付职工薪酬			
预计负债	9,277,216.61	9,277,216.61	
递延收益	59,729,858.78	59,729,858.78	
递延所得税负债	37,372,549.34	37,372,549.34	
其他非流动负债			
非流动负债合计	231,685,219.52	243,447,499.88	11,762,280.36
负债合计	3,399,322,852.29	3,411,085,132.65	11,762,280.36
所有者权益：			
股本	792,095,104.00	792,095,104.00	
其他权益工具			
其中：优先股			
永续债			

资本公积	1,015,101,151.55	1,015,101,151.55	
减：库存股	53,046,925.24	53,046,925.24	
其他综合收益	-53,777,618.75	-53,777,618.75	
专项储备			
盈余公积	254,116,496.05	253,997,942.37	-118,553.68
未分配利润	1,818,591,250.87	1,817,524,267.78	-1,066,983.09
所有者权益合计	3,773,079,458.48	3,771,893,921.71	-1,185,536.77
负债和所有者权益总计	7,172,402,310.77	7,187,022,723.73	14,620,412.96

调整情况说明

财政部于 2018 年颁布了修订后的《企业会计准则第 21 号——租赁》(财会【2018】35 号)，公司于 2021 年 1 月 1 日起执行上述新租赁准则。公司按照本准则规定在资产负债表中单独列示使用权资产和租赁负债。根据衔接规定，首次执行本准则的企业，应当根据首次执行本准则的累积影响数调整期初留存收益及财务报表其他相关项目金额，对可比期间信息不予调整。

(4) 2021 年起首次执行新租赁准则追溯调整前期比较数据说明

√ 适用 □ 不适用

A. 执行新租赁准则对公司 2021 年 1 月 1 日财务报表的主要影响见下表：

会计政策变更的内容和原因	审批程序	受影响的报表项目	对 2021 年 1 月 1 日余额的影响金额	
			合并	母公司
(1) 公司作为承租人对于首次执行日前已存在的租赁的调整	董事会审批	使用权资产	57,879,690.70	14,620,412.96
		预付款项	-1,500,118.35	
		租赁负债	49,355,023.69	11,762,280.36
		盈余公积	-124,238.68	-118,553.68
		未分配利润	-3,964,277.64	-1,066,983.09
		少数股东权益	-574,050.65	
		一年内到期的非流动负债	11,687,115.63	4,043,669.37

38、其他

无

六、税项

1、主要税种及税率

税种	计税依据	税率
增值税	按税法规定计算的销售货物和应税劳务收入为基础计算销项税额，在扣除当期	13%、9%、6%、5%、3%

	允许抵扣的进项税额后，差额部分为应交增值税 V	
消费税		
城市维护建设税	按实际缴纳的增值税及消费税计缴	1%、5%、7%
企业所得税	按应纳税所得额计缴	15%、25%

存在不同企业所得税税率纳税主体的，披露情况说明

纳税主体名称	所得税税率
浙江银轮机械股份有限公司	15%
上海银畅国际贸易有限公司	25%
上海创斯达热交换器有限公司	25%
湖北银轮机械有限公司	15%
杭州银轮科技有限公司	25%
浙江银轮新能源热管理系统有限公司	15%
上海银轮热交换系统有限公司	15%
山东银轮热交换系统有限公司	25%
无锡银轮博尼格工业制冷设备有限公司	20%
YINCHANG INC.、YINLUN HOLDINGS LIMITED、YLSQ HOLDINGS Limited Partnership、YLSQ HOLDINGS INC、Yinlun TDI, LLC、THERMAL DYNAMICS GLOBAL,LLC、萨摩亚 SPV、YINLUN Europe Holding B.V.、Yinlun ADM India Pvt. Ltd.、Setrab Aktiebolag、YinLun Setrab Poland.、Setrab UK Ltd	子公司 YINCHANG INC.和 YLSQ HOLDINGS INC 的所得税分为联邦税和州税，联邦税税率为 21%，各州州税适用当地税率。子公司 Yinlun TDI, LLC、THERMAL DYNAMICS GLOBAL,LLC 类型为 Limited Liability Company，公司无需纳税，由公司所有者分得利润后按照适用的税率纳税。YINLUN HOLDINGS LIMITED、YLSQ HOLDINGS Limited Partnership 为英属维尔京群岛设立的公司，无需缴纳企业所得税。Edgewater High Tech III Limited 为萨摩亚独立国设立的公司，无需缴纳企业所得税。YINLUN Europe Holding B.V. 为在荷兰设立的公司，应税利润 24.50 万欧元以内，所得税税率为 15%，应税利润超过 24.50 万欧元，所得税税率为 25%。Yinlun ADM India Pvt. Ltd. 所得税税率为 27.5%。Setrab AB 所得税税率为 21.40%，YinLun Setrab Poland 所得税税率为 19%，Setrab UK Ltd 所得税税率为 19%。
浙江开山银轮换热器有限公司	25%
湖北美标汽车制冷系统有限公司	15%
浙江银吉汽车零部件股份有限公司	25%
上海银轮热系统科技有限公司	20%
天台银申铝业有限公司	25%
南昌银轮热交换器有限公司	15%
浙江银轮智能装备有限公司	15%
湖北宇声环保科技有限公司	15%
上海银轮投资有限公司	25%
德国普锐、德国银轮、Setrab GmbH	15%

赤壁银轮工业换热器有限公司	15%
江苏朗信电气有限公司	15%
芜湖朗信电气有限公司	20%
江苏唯益换热器有限公司	15%
天台银昌表面处理有限公司	25%
腾拓贸易（上海）有限公司	25%
广州银轮热交换系统有限公司	25%
广西银轮环保科技有限公司	25%
天台县大车配科技创新服务有限公司	20%
天台振华表面处理有限公司	25%
徐州银轮环保科技有限公司	20%
山东银轮环保科技有限公司	25%

2、税收优惠

1、根据科学技术部火炬高技术产业开发中心（国科火字[2020]251号），公司通过高新技术企业重新认定，自2020年起三年内企业所得税减按15%征收。

2、根据《高新技术企业认定管理办法》（国科发火〔2016〕32号）和《高新技术企业认定管理工作指引》（国科发火〔2016〕195号）有关规定，子公司上海银轮认定为高新技术企业，自2021年起三年内企业所得税减按15%征收。

3、根据《高新技术企业认定管理办法》（国科发火〔2016〕32号）、《高新技术企业认定管理工作指引》（国科发火〔2016〕195号）及《关于公示湖北省2019年第二批拟认定高新技术企业名单的通知》，子公司湖北银轮通过高新技术企业重新认定，自2019年起三年内企业所得税减按15%征收。

4、根据国科火字〔2020〕247号文《关于湖北省2020年第二批高新技术企业备案的复函》，子公司湖北美标重新认定为高新技术企业，自2020年起三年内企业所得税减按15%征收。

5、根据《高新技术企业认定管理办法》（国科发火〔2016〕32号）和《高新技术企业认定管理工作指引》（国科发火〔2016〕195号）有关规定，子公司银轮新能源认定为高新技术企业，自2021年起三年内企业所得税减按15%征收。

6、根据科学技术部火炬高技术产业开发中心（国科发火〔2016〕195号）文，子公司南昌银轮通过高新技术企业重新认定，自2019年起三年内企业所得税减按15%征收。

7、根据《高新技术企业认定管理办法》（国科发火〔2016〕32号）和《高新技术企业认定管理工作指引》（国科发火〔2016〕195号）有关规定，子公司智能装备通过高新技术企业认定，自2021年起三年内企业所得税减按15%征收。

8、根据《高新技术企业认定管理办法》（国科发火〔2016〕32号）、《高新技术企业认定管理工作

指引》（国科发火〔2016〕195号）及全国高新技术企业认定管理工作领导小组办公室《关于公示湖北省2019年第一批拟认定高新技术企业名单的通知》，子公司湖北宇声通过高新技术企业认定，自2019年起三年内企业所得税减按15%征收。

9、根据《高新技术企业认定管理办法》（国科发火〔2016〕32号）和《高新技术企业认定管理工作指引》（国科发火〔2016〕195号）有关规定，子公司江苏朗信通过高新技术企业重新认定，自2019年起三年内企业所得税减按15%征收。

10、根据全国高新技术企业认定管理工作领导小组办公室发布的《关于公示江苏省2020年第一批拟认定高新技术企业名单的通知》，子公司江苏唯益认定为高新技术企业，2020年至2022年企业所得税减按15%计缴。

11、根据科学技术部火炬高技术产业开发中心（国科火字〔2020〕246号）文，子公司赤壁银轮被认定为高新技术企业，自2020年起三年内企业所得税减按15%征收。

12、根据宜城市《关于支持湖北银轮公司快速发展的合作备忘录》，子公司湖北银轮收到2020年度土地使用税返还215,800.00元，计入其他收益。

13、子公司杭州银轮2021年度收到土地使用税退税1,265.00元，房产税退税102,134.22元，计入其他收益。

14、根据《财政部、国家税务总局关于促进残疾人就业增值税优惠政策的通知》（财税〔2016〕52号），子公司江苏唯益于2021年度合计收到增值税退税36,302.06元，计入其他收益。

15、子公司芜湖朗信、大车配科技、银轮科技、无锡银轮、银之园、徐州环保属于小型微利企业，2021年应纳税所得额不超过100万元的部分，减按12.5%计入应纳税所得额，按20%的税率缴纳企业所得税；对年应纳税所得额超过100万元但不超过300万元的部分，减按50%计入应纳税所得额，按20%的税率缴纳企业所得税。

3、其他

1、 增值税

公司、子公司创斯达、上海银畅、湖北银轮、杭州银轮、无锡银轮、银轮新能源、上海银轮、湖北美标、开山银轮、浙江银吉、银轮科技、天台银申、山东银轮、南昌银轮、智能装备、湖北宇声、无锡银轮、赤壁银轮、广州银轮、江苏朗信、江苏唯益、广西银轮、大车配科技、天台振华、徐州环保、山东环保根据销售额的13%计算销项税额，按规定扣除进项税额后缴纳；子公司上海银畅、杭州银轮按提供劳务收入的6%计算销项税额；公司、子公司赤壁银轮、浙江银吉、无锡银轮、湖北美标本期发生出租不动产业务，选择简易计税办法，按5%的征收率计算应纳税额；子公司银之园、天台银昌为小规模纳税人，根据销售额的3%计算应纳税额，子公司天台振华、大车配科技本期发生出租业务，按照9%计算销项税额。

2、 城市维护建设税

公司、子公司银轮新能源、浙江银吉、天台银申、南昌银轮、天台银昌、智能装备、银之园、江苏朗

信、江苏唯益、大车配科技、天台振华、创斯达、银轮科技、上海银轮按应缴流转税税额的5%计缴；

子公司上海银畅、湖北银轮、无锡银轮、山东银轮、湖北美标、开山银轮、杭州银轮、空调研究所、湖北宇声、赤壁银轮、上海腾拓、广州银轮、芜湖朗信、广西银轮、徐州环保、山东环保按应缴流转税税额的7%计缴；

自2021年9月起，子公司创斯达、银轮科技、上海银轮原适用1%的，税率调整为5%。

七、合并财务报表项目注释

1、货币资金

单位：元

项目	期末余额	期初余额
库存现金	357,701.73	408,259.02
银行存款	721,729,089.83	669,124,330.19
其他货币资金	212,057,490.98	128,416,834.72
合计	934,144,282.54	797,949,423.93
其中：存放在境外的款项总额	103,105,310.20	67,756,575.33
因抵押、质押或冻结等对使用有限制的款项总额		

其他说明

其中因抵押、质押或冻结等对使用有限制，因资金集中管理支取受限，以及放在境外且资金汇回受到限制的货币资金明细如下：

项目	期末余额	上年年末余额
银行承兑汇票保证金	209,093,539.95	125,516,834.72
保函保证金	2,963,951.03	2,900,000.00
用于担保的定期存款或通知存款	23,550,000.00	
因未决诉讼冻结的资金	2,516,962.12	
合计	238,124,453.10	128,416,834.72

受限情况详见附注十四、承诺及或有事项所述。

2、交易性金融资产

单位：元

项目	期末余额	期初余额
以公允价值计量且其变动计入当期损益的金融资产	733,961,442.12	327,715,264.49
其中：		
权益工具投资	21,633,918.85	29,915,264.49

理财产品	712,327,523.27	297,800,000.00
指定以公允价值计量且其变动计入当期损益的金融资产		
其中：		
合计	733,961,442.12	327,715,264.49

其他说明：

无

3、应收票据

(1) 应收票据分类列示

单位：元

项目	期末余额	期初余额
银行承兑票据	646,098,144.37	693,285,923.41
商业承兑票据	208,422,891.47	283,536,423.33
合计	854,521,035.84	976,822,346.74

单位：元

类别	期末余额					期初余额				
	账面余额		坏账准备		账面价值	账面余额		坏账准备		账面价值
	金额	比例	金额	计提比例		金额	比例	金额	计提比例	
按单项计提坏账准备的应收票据										
其中：										
按组合计提坏账准备的应收票据	865,490,661.71	100.00%	10,969,625.87	1.27%	854,521,035.84	991,745,316.39	100.00%	14,922,969.65	1.50%	976,822,346.74
其中：										
银行承兑汇票	646,098,144.37	74.65%			646,098,144.37	693,285,923.41	69.91%			693,285,923.41
商业承兑汇票	219,392,517.34	25.35%	10,969,625.87	5.00%	208,422,891.47	298,459,392.98	30.09%	14,922,969.65	5.00%	283,536,423.33
合计	865,490,661.71	100.00%	10,969,625.87		854,521,035.84	991,745,316.39	1.00%	14,922,969.65		976,822,346.74

按单项计提坏账准备：无

按组合计提坏账准备：10969625.87 元

单位：元

名称	期末余额
----	------

	账面余额	坏账准备	计提比例
银行承兑汇票	646,098,144.37		
商业承兑汇票	219,392,517.34	10,969,625.87	5.00%
合计	865,490,661.71	10,969,625.87	--

确定该组合依据的说明：

无

按组合计提坏账准备：

无

确定该组合依据的说明：

如是按照预期信用损失一般模型计提应收票据坏账准备，请参照其他应收款的披露方式披露坏账准备的相关信息：

适用 不适用

(2) 本期计提、收回或转回的坏账准备情况

本期计提坏账准备情况：

单位：元

类别	期初余额	本期变动金额				期末余额
		计提	收回或转回	核销	其他	
商业承兑汇票	14,922,969.65	-3,953,343.78				10,969,625.87
合计	14,922,969.65	-3,953,343.78				10,969,625.87

其中本期坏账准备收回或转回金额重要的：

适用 不适用

(3) 期末公司已质押的应收票据

单位：元

项目	期末已质押金额
银行承兑票据	486,766,340.05
商业承兑票据	83,204,644.33
合计	569,970,984.38

(4) 期末公司已背书或贴现且在资产负债表日尚未到期的应收票据

单位：元

项目	期末终止确认金额	期末未终止确认金额
银行承兑票据	312,679,980.23	
商业承兑票据		35,304,586.34
合计	312,679,980.23	35,304,586.34

(5) 期末公司因出票人未履约而将其转应收账款的票据

期末公司无因出票人未履约而将其转为应收账款的票据。

(6) 本期实际核销的应收票据情况

无

4、应收账款

(1) 应收账款分类披露

单位：元

类别	期末余额					期初余额				
	账面余额		坏账准备		账面价值	账面余额		坏账准备		账面价值
	金额	比例	金额	计提比例		金额	比例	金额	计提比例	
按单项计提坏账准备的应收账款	21,721,460.65	0.85%	21,721,460.65	100.00%	0.00	26,007,102.25	1.22%	26,007,102.25	100.00%	
其中：										
按组合计提坏账准备的应收账款	2,519,961,454.56	99.15%	141,969,922.74	5.63%	2,377,991,531.82	2,112,023,837.15	98.78%	121,500,497.86	5.75%	1,990,523,339.29
其中：										
按信用风险特征组合计提坏账准备的应收账款	2,519,961,454.56	99.15%	141,969,922.74	5.63%	2,377,991,531.82	2,112,023,837.15	98.78%	121,500,497.86	5.75%	1,990,523,339.29
合计	2,541,682,915.21	100.00%	163,691,383.39		2,377,991,531.82	2,138,030,939.40	100.00%	147,507,600.11		1,990,523,339.29

按单项计提坏账准备：21721460.65

单位：元

名称	期末余额			
	账面余额	坏账准备	计提比例	计提理由
东风朝阳朝柴动力有限公司	9,446,118.08	9,446,118.08	100.00%	预计难以收回
临沂众泰汽车零部件制造有限公司	3,951,486.40	3,951,486.40	100.00%	预计难以收回
天津雷沃发动机有限公司	2,249,973.60	2,249,973.60	100.00%	预计难以收回
江西凯马百路佳客车有限公司	1,524,099.43	1,524,099.43	100.00%	预计难以收回
众泰新能源汽车有限公司长沙分公司	1,498,460.34	1,498,460.34	100.00%	预计难以收回
江西大乘汽车工业有限公司	685,583.46	685,583.46	100.00%	预计难以收回
湖北美洋汽车工业有限公司	596,869.80	596,869.80	100.00%	预计难以收回

湖北大冶汉龙汽车有限公司	577,268.16	577,268.16	100.00%	预计难以收回
江西大乘汽车有限公司	504,167.46	504,167.46	100.00%	预计难以收回
江苏金坛汽车工业有限公司	296,404.40	296,404.40	100.00%	预计难以收回
荣成华泰汽车有限公司	229,660.19	229,660.19	100.00%	预计难以收回
浙江众泰汽车制造有限公司大冶分公司	155,411.37	155,411.37	100.00%	预计难以收回
众泰控股集团有限公司	3,082.28	3,082.28	100.00%	预计难以收回
汉腾汽车有限公司	2,875.68	2,875.68	100.00%	预计难以收回
合计	21,721,460.65	21,721,460.65	--	--

按单项计提坏账准备：无

按组合计提坏账准备：141,969,922.74 元

单位：元

名称	期末余额		
	账面余额	坏账准备	计提比例
1年以内（含1年）	2,485,210,116.80	124,262,842.15	5.00%
1-2年（含2年）	17,295,412.15	5,188,623.64	30.00%
2-3年（含3年）	9,874,937.38	4,937,468.72	50.00%
3年以上	7,580,988.23	7,580,988.23	100.00%
合计	2,519,961,454.56	141,969,922.74	--

确定该组合依据的说明：

按账龄分析法计提坏账准备

按组合计提坏账准备：无

确定该组合依据的说明：

如是按照预期信用损失一般模型计提应收账款坏账准备，请参照其他应收款的披露方式披露坏账准备的相关信息：

适用 不适用

按账龄披露

单位：元

账龄	账面余额
1年以内（含1年）	2,485,923,995.03
1至2年	31,063,558.24
2至3年	10,602,388.12
3年以上	14,092,973.82
3至4年	14,092,973.82
4至5年	
5年以上	
合计	2,541,682,915.21

(2) 本期计提、收回或转回的坏账准备情况

本期计提坏账准备情况：

单位：元

类别	期初余额	本期变动金额				期末余额
		计提	收回或转回	核销	其他	
按单项计提坏账准备	26,007,102.25	3,368,061.95	1,076,455.36	6,577,248.19		21,721,460.65
按信用风险特征组合计提坏账准备的应收账款	121,500,497.86	23,873,575.16	183,501.50	3,011,211.07	-209,437.71	141,969,922.74
合计	147,507,600.11	27,241,637.11	1,259,956.86	9,588,459.26	-209,437.71	163,691,383.39

其中本期坏账准备收回或转回金额重要的：无

(3) 本期实际核销的应收账款情况

单位：元

项目	核销金额
实际核销的应收账款	9,588,459.26

其中重要的应收账款核销情况：

单位：元

单位名称	应收账款性质	核销金额	核销原因	履行的核销程序	款项是否由关联交易产生
广东华南生态修复投资有限公司	货款	2,789,443.38	已无法收回	经公司审批	否
重庆凯特动力科技有限公司	货款	2,663,436.44	已无法收回	经公司审批	否
合计	--	5,452,879.82	--	--	--

应收账款核销说明：

无

(4) 按欠款方归集的期末余额前五名的应收账款情况

单位：元

单位名称	应收账款期末余额	占应收账款期末余额合计数的比例	坏账准备期末余额
第一名	124,474,323.89	4.90%	6,223,716.19
第二名	109,834,338.26	4.32%	5,491,716.91
第三名	95,460,950.76	3.76%	4,773,047.54
第四名	75,356,653.87	2.95%	3,767,832.69

第五名	66,734,817.99	2.63%	3,336,740.91
合计	471,861,084.77	18.56%	

(5) 转移应收账款且继续涉入形成的资产、负债金额

无因金融资产转移而终止确认的应收账款。

其他说明：

无

(6) 因金融资产转移而终止确认的应收账款

无转移应收账款且继续涉入形成的资产、负债金额。

5、应收款项融资

单位：元

项目	期末余额	期初余额
银行承兑汇票	553,668,301.86	604,539,733.48
商业承兑汇票		19,021,799.87
合计	553,668,301.86	623,561,533.35

应收款项融资本期增减变动及公允价值变动情况

适用 不适用

项目	上年年末余额	本期新增	本期终止确认	其他变动	期末余额	累计在其他综合收益中确认的损失准备
银行承兑汇票	604,539,733.48	2,776,194,228.62	2,827,065,660.24		553,668,301.86	
商业承兑汇票	19,021,799.87		19,021,799.87			
合计	623,561,533.35	2,776,194,228.62	2,846,087,460.11		553,668,301.86	

如是按照预期信用损失一般模型计提应收款项融资减值准备，请参照其他应收款的披露方式披露减值准备的相关信息：

适用 不适用

1. 应收款项融资减值准备

类别	期末余额				期初余额					
	账面余额		坏账准备		账面价值	账面余额		坏账准备		账面价值
	金额	比例 (%)	金额	计提比例 (%)		金额	比例 (%)	金额	计提比例 (%)	
按单项计提坏账准备										
按组合计提坏账准备	553,668,301.86	100.00			553,668,301.86	624,562,680.73	100.00	1,001,147.38	0.16	623,561,533.35
其中：										
银行承兑汇票	553,668,301.86	100.00			553,668,301.86	604,539,733.48	96.79			604,539,733.48
商业承兑汇票						20,022,947.25	3.21	1,001,147.38	5.00	19,021,799.87
合计	553,668,301.86	100.00			553,668,301.86	624,562,680.73	100.00	1,001,147.38		623,561,533.35

2. 期末公司已质押的应收款项融资

项目	期末已质押金额
银行承兑汇票	424,740,621.03
合计	424,740,621.03

3. 期末公司已背书且在资产负债表日尚未到期的应收款项融

项目	期末终止确认金额	期末未终止确认金额
银行承兑汇票	646,602,370.77	
合计	646,602,370.77	

4. 期末公司已贴现且在资产负债表日尚未到期的应收款项融资

项目	期末终止确认金额	期末未终止确认金额
银行承兑汇票	65,736,040.20	
合计	65,736,040.20	

6、预付款项

(1) 预付款项按账龄列示

单位：元

账龄	期末余额		期初余额	
	金额	比例	金额	比例
1 年以内	67,253,769.91	92.31%	32,274,460.77	81.26%
1 至 2 年	4,349,042.49	5.66%	3,801,593.96	9.57%
2 至 3 年	917,151.77	1.19%	2,697,613.25	6.79%
3 年以上	637,052.71	0.83%	942,740.50	2.37%
合计	73,157,016.88	--	39,716,408.48	--

账龄超过 1 年且金额重要的预付款项未及时结算原因的说明：

无账龄超过一年且金额重大的预付款项。

(2) 按预付对象归集的期末余额前五名的预付款情况

按预付对象集中度归集的期末余额前五名预付款项汇总金额7,000,541.24元，占预付款项期末余额合计数的比例9.57%。

其他说明：

无

7、其他应收款

单位：元

项目	期末余额	期初余额
应收利息		
应收股利	9,000,000.00	9,000,000.00
其他应收款	23,309,526.06	23,199,353.48
合计	32,309,526.06	32,199,353.48

(1) 应收利息

1) 应收利息分类

无

2) 重要逾期利息

无应收利息

3) 坏账准备计提情况

□ 适用 √ 不适用

(2) 应收股利

1) 应收股利分类

单位：元

项目(或被投资单位)	期末余额	期初余额
天台县银信小额贷款股份有限公司	9,000,000.00	9,000,000.00
合计	9,000,000.00	9,000,000.00

2) 重要的账龄超过 1 年的应收股利

单位：元

项目(或被投资单位)	期末余额	账龄	未收回的原因	是否发生减值及其判断依据
天台县银信小额贷款股份有限公司	9,000,000.00	1-2 年	尚未支付	否
合计	9,000,000.00	--	--	--

3) 坏账准备计提情况

□ 适用 √ 不适用

(3) 其他应收款

1) 其他应收款按款项性质分类情况

单位：元

款项性质	期末账面余额	期初账面余额
代扣代缴款	2,323,159.89	3,752,550.21
备用金	3,617,647.11	4,282,089.60
保证金	6,278,888.96	3,713,500.00
出口退税	7,427,509.10	6,379,746.65
个人借款	264,769.80	175,805.12
天津飞马逊破产款项	3,982,000.00	3,982,000.00
增值税退税	1,265,094.77	
其他	12,206,195.14	14,145,059.75
合计	37,365,264.77	36,430,751.33

2) 坏账准备计提情况

单位：元

坏账准备	第一阶段	第二阶段	第三阶段	合计
	未来 12 个月预期信用损失	整个存续期预期信用损失 (未发生信用减值)	整个存续期预期信用损失 (已发生信用减值)	
2021 年 1 月 1 日余额	9,249,397.85		3,982,000.00	13,231,397.85
2021 年 1 月 1 日余额在 本期	—	—	—	—
--转入第二阶段				
--转入第三阶段				
--转回第二阶段				
--转回第一阶段				
本期计提	912,019.01			912,019.01
本期转回				
本期转销				
本期核销	41,690.00			41,690.00
其他变动	-45,988.15			-45,988.15
2021 年 12 月 31 日余额	10,073,738.71		3,982,000.00	14,055,738.71

损失准备本期变动金额重大的账面余额变动情况

√ 适用 □ 不适用

其他应收款项账面余额变动如下：

账面余额	第一阶段	第二阶段	第三阶段	合计
	未来12个月预期信用损失	整个存续期预期信用损失(未发生信用减值)	整个存续期预期信用损失(已发生信用减值)	
上年年末余额	26,069,004.68	6,379,746.65	3,982,000.00	36,430,751.33
上年年末余额在本期				
--转入第二阶段				
--转入第三阶段				
--转回第二阶段				
--转回第一阶段				
本期新增		2,312,849.85		2,312,849.85
本期终止确认	1,378,336.41			1,378,336.41
其他变动				
期末余额	24,690,668.27	8,692,596.50	3,982,000.00	37,365,264.77

按账龄披露

单位：元

账龄	账面余额
1 年以内（含 1 年）	18,068,864.72
1 至 2 年	5,762,473.07
2 至 3 年	3,351,487.17
3 年以上	10,182,439.81
3 至 4 年	10,182,439.81
4 至 5 年	
5 年以上	
合计	37,365,264.77

3) 本期计提、收回或转回的坏账准备情况

本期计提坏账准备情况：

单位：元

类别	期初余额	本期变动金额				期末余额
		计提	收回或转回	核销	其他	
按单项计提坏账准备	3,982,000.00					3,982,000.00
按组合计提坏账准备	9,249,397.85	912,019.01		41,690.00	-45,988.15	10,073,738.71
合计	13,231,397.85	912,019.01		41,690.00	-45,988.15	14,055,738.71

其中本期坏账准备转回或收回金额重要的：

无

4) 本期实际核销的其他应收款情况

单位：元

项目	核销金额
实际核销的其他应收款项	41,690.00

其中重要的其他应收款核销情况：

无

5) 按欠款方归集的期末余额前五名的其他应收款情况

单位：元

单位名称	款项的性质	期末余额	账龄	占其他应收款期末余额合计数的比例	坏账准备期末余额
应收出口退税	出口退税	7,427,509.10	1 年以内	19.88%	

飞马逊自动化技术(天津)有限公司	破产导致无法收回的设备款项	3,982,000.00	3 年以上	10.66%	3,982,000.00
友力建设集团有限公司	保证金	2,091,000.00	1 年以内, 2-3 年	5.60%	982,050.00
浙江华立富通投资有限公司	保证金	1,858,700.00	1 年以内	4.97%	92,935.00
潍坊高新技术产业开发区财政局	保证金	1,376,500.00	3 年以上	3.68%	1,376,500.00
合计	--	16,735,709.10	--	44.79%	6,433,485.00

6) 涉及政府补助的应收款项

无涉及政府补助的其他应收款项。

7) 因金融资产转移而终止确认的其他应收款

无因金融资产转移而终止确认的其他应收款项。

8) 转移其他应收款且继续涉入形成的资产、负债金额

无转移其他应收款项且继续涉入形成的资产、负债金额。

其他说明：

无

8、存货

存货分类

(1) 存货分类

单位：元

项目	期末余额			期初余额		
	账面余额	存货跌价准备或 合同履约成本减 值准备	账面价值	账面余额	存货跌价准备或 合同履约成本减 值准备	账面价值
原材料	325,735,251.35	1,705,429.17	324,029,822.18	245,476,547.50	5,019,225.52	240,457,321.98
在产品	78,517,257.37		78,517,257.37	42,975,427.91		42,975,427.91
库存商品	1,132,798,244.82	64,506,445.58	1,068,291,799.24	805,810,126.91	48,422,653.01	757,387,473.90
周转材料	5,978,189.01		5,978,189.01	4,251,765.36		4,251,765.36
消耗性生物资产						

合同履约成本						
发出商品						
委托加工物资	4,534,802.45		4,534,802.45	160,897.41		160,897.41
合计	1,547,563,745.00	66,211,874.75	1,481,351,870.25	1,098,674,765.09	53,441,878.53	1,045,232,886.56

(2) 存货跌价准备和合同履约成本减值准备

单位：元

项目	期初余额	本期增加金额		本期减少金额		期末余额
		计提	其他	转回或转销	其他	
原材料	5,019,225.52	921,219.59		4,235,015.94		1,705,429.17
在产品						
库存商品	48,422,653.01	47,231,223.52	-89,176.83	31,058,254.12		64,506,445.58
周转材料						
消耗性生物资产						
合同履约成本						
合计	53,441,878.53	48,152,443.11	-89,176.83	35,293,270.06		66,211,874.75

其他系外币报表折算差额影响。

(3) 存货期末余额含有借款费用资本化金额的说明

无存货期末余额含有借款费用资本化金额的情况。

(4) 合同履约成本本期摊销金额的说明

无

9、合同资产

单位：元

项目	期末余额			期初余额		
	账面余额	减值准备	账面价值	账面余额	减值准备	账面价值
未到期质保金	96,990,203.28	4,849,510.16	92,140,693.12	77,789,872.50	3,889,493.62	73,900,378.88
合计	96,990,203.28	4,849,510.16	92,140,693.12	77,789,872.50	3,889,493.62	73,900,378.88

合同资产的账面价值在本期内发生的重大变动金额和原因：

报告期内无账面价值发生重大变动的金额。

如是按照预期信用损失一般模型计提合同资产坏账准备，请参照其他应收款的披露方式披露坏账准备的相关信息：

√ 适用 □ 不适用

1.合同资产按减值计提方法分类披露

类别	期末余额					上年年末余额				
	账面余额		减值准备		账面价值	账面余额		减值准备		账面价值
	金额	比例 (%)	金额	计提比例 (%)		金额	比例 (%)	金额	计提比例 (%)	
按单项计提减值准备										
按组合计提减值准备	96,990,203.28	100.00	4,849,510.16	5.00	92,140,693.12	77,789,872.50	100.00	3,889,493.62	5.00	73,900,378.88
其中：										
按信用风险特征组合计提坏账准备的合同资产	96,990,203.28	100.00	4,849,510.16	5.00	92,140,693.12	77,789,872.50	100.00	3,889,493.62	5.00	73,900,378.88
合计	96,990,203.28	100.00	4,849,510.16		92,140,693.12	77,789,872.50	100.00	3,889,493.62		73,900,378.88

2.按组合计提减值准备：
组合计提项目：

名称	期末余额		
	合同资产	减值准备	计提比例 (%)
1年以内	96,990,203.28	4,849,510.16	5.00
合计	96,990,203.28	4,849,510.16	

本期合同资产计提减值准备情况

单位：元

项目	本期计提	本期转回	本期转销/核销	原因
未到期质保金	960,016.54			
合计	960,016.54			--

其他说明：

无

10、其他流动资产

单位：元

项目	期末余额	期初余额
合同取得成本		
应收退货成本		
待认证进项税额	55,268,626.04	29,716,231.28
未交增值税	12,516,975.24	19,623,336.56
预交税金	20,452,194.08	3,586,233.71
可转债发行费用		2,537,028.62
其他	1,266,171.67	190,230.10
合计	89,503,967.03	55,653,060.27

其他说明：

无

11、长期股权投资

单位：元

被投资单位	期初余额 (账面价值)	本期增减变动							期末余额 (账面价值)	减值准备 期末余额	
		追加投资	减少投资	权益法下 确认的投 资损益	其他综合 收益调整	其他权益 变动	宣告发放 现金股利 或利润	计提减值 准备			其他
一、合营企业											
杭州君卓 投资合伙 企业（有 限合伙） （以下简 称杭州君 卓）	9,477,753 .71			-538.09	628,093.2 6					10,105,30 8.88	
YLAT LLC（以 下简称 YLAT）	326,245.0 0								-7,460.00	318,785.0 0	
小计	9,803,998 .71			-538.09	628,093.2 6				-7,460.00	10,424,09 3.88	
二、联营企业											
天台县银 信小额贷	49,020,92 9.10		-49,245,4 77.67	224,548.5 7							

款股份有 限公司 (以下简 称天台银 信)											
十堰银轮 汽车零部 件有限公 司(以下 简称十堰 银轮)	21,995,83 0.57			85,377.90						22,081,20 8.47	
东风银轮 (十堰) 非金属部 件有限公 司(以下 简称东风 银轮)	24,352.29 8.75			1,127,497 .48						25,479,79 6.23	
Rochi Indien(印 度公司)	31,998.40								-3,211.00	28,787.40	
天台民商 投资中心 (有限合 伙)(以下 简称天台 民商投)	97,012,72 0.39			-1,617,93 1.23	83,092,77 4.42					178,487,5 63.58	
台州银祺 股权投资 基金合伙 企业(有 限合伙) (以下简 称台州银 祺)	31,730,55 6.76			8,997,678 .83						40,728,23 5.59	
佛吉亚银 轮(潍坊) 排气控制 技术有限 公司(以 下简称佛 吉亚银	47,437,43 9.28			11,570,01 8.46						59,007,45 7.74	

轮)											
重庆上方 汽车配件 有限责任 公司(以 下简称重 庆上方)	44,181,47 1.32	14,700,00 0.00		-13,071,1 21.73						45,810,34 9.59	
浙江天和 联建设投 资有限公 司(以下 简称天和 联)	8,822,168 .94			944,286.8 1						9,766,455 .75	
天台大车 配贸易服 务有限公 司(以下 简称天台 大车配)	164,206.7 3			14,295.05						178,501.7 8	
天台银瑞 模具技术 有限公司 (以下简 称银瑞模 具)	190,000.0 0	570,000.0 0		-550,095. 32						209,904.6 8	
天台银康 生物医药 有限公司 (以下简 称银康生 物)	30,541,76 9.52			-10,351.3 1						30,531,41 8.21	
台州元熔 金属技术 有限公司 (以下简 称台州元 熔)	1,080,000 .00	1,320,000 .00		191,484.4 6						2,591,484 .46	
天台银聚 投资中心 合伙企业 (有限合 伙)(以下		9,000,000 .00		-203,747. 03						8,796,252 .97	

简称天台银聚)											
上海柯诺威新能源科技有限公司(以下简称上海柯诺威)		7,250,000.00		-772,248.72						6,477,751.28	
小计	356,561,389.76	32,840,000.00	-49,245,477.67	6,929,692.22	83,092,774.42				-3,211.00	430,175,167.73	
合计	366,365,388.47	32,840,000.00	-49,245,477.67	6,929,154.13	83,720,867.68				-10,671.00	440,599,261.61	

其他说明：无

12、其他权益工具投资

单位：元

项目	期末余额	期初余额
智科恒业重型机械股份有限公司	1,000,000.00	1,000,000.00
徐州银轮机械有限公司	4,432,553.94	4,801,733.96
辽宁天丰特殊工具制造股份有限公司	2,364,158.10	2,607,849.38
浙江力太工业互联网有限公司	2,300,100.00	9,331,300.00
浙江太阳股份有限公司	2,533,801.79	3,000,174.93
浙江严牌过滤技术股份有限公司	87,360,000.00	26,400,000.00
上海普天物流有限公司	11,490,000.00	31,920,000.00
上海运百国际物流有限公司	516,081.11	555,621.06
Hyperloop Transportation Technologies, Inc	31,878,490.44	32,624,490.21
浙江银轮普天供应链管理有限公司	19,000,000.00	19,000,000.00
浙江氢途科技有限公司	41,142,600.00	20,000,000.00
广东埃科思科技有限公司	6,000,000.00	
领科汇智科技有限公司	20,000,000.00	
合计	230,017,785.38	151,241,169.54

分项披露本期非交易性权益工具投资

单位：元

项目名称	确认的股利收入	累计利得	累计损失	其他综合收益转入留存收益的金	指定为以公允价值计量且其变动	其他综合收益转入留存收益的原

				额	计入其他综合收 益的原因	因
智科恒业重型机械股份有限公司					不以出售为目的	
徐州银轮机械有限公司	5,130,000.00	537,553.94			不以出售为目的	
辽宁天丰特殊工具制造股份有限公司			2,635,841.90		不以出售为目的	
浙江力太工业互联网有限公司			27,699,900.00		不以出售为目的	
浙江太阳股份有限公司			34,030,288.21		不以出售为目的	
浙江严牌过滤技术股份有限公司		63,360,000.00			不以出售为目的	
上海普天物流有限公司			18,510,000.00		不以出售为目的	
上海运百国际物流有限公司		36,081.11			不以出售为目的	
Hyperloop Transportation Technologies, Inc					不以出售为目的	
浙江银轮普天供应链管理有限公司					不以出售为目的	
浙江氢途科技有限公司		21,142,600.00			不以出售为目的	
广东埃科思科技有限公司					不以出售为目的	
领科汇智科技有限公司					不以出售为目的	

其他说明：无

13、其他非流动金融资产

单位：元

项目	期末余额	期初余额
以公允价值计量且其变动计入当期损益的金融资产	42,733,749.53	85,465,647.97

合计	42,733,749.53	85,465,647.97
----	---------------	---------------

其他说明：

无

14、投资性房地产

(1) 采用成本计量模式的投资性房地产

√ 适用 □ 不适用

单位：元

项目	房屋、建筑物	土地使用权	在建工程	合计
一、账面原值				
1.期初余额	42,629,360.23	9,105,359.83		51,734,720.06
2.本期增加金额	5,442,832.37	1,560,776.33		7,003,608.70
(1) 外购				
(2) 存货\固定资产 \在建工程转入	5,442,832.37	1,560,776.33		7,003,608.70
(3) 企业合并增加				
3.本期减少金额	4,268,768.42	900,241.80		5,169,010.22
(1) 处置				
(2) 其他转出				
(3) 转为自用	4,268,768.42	900,241.80		5,169,010.22
4.期末余额	43,803,424.18	9,765,894.36		53,569,318.54
二、累计折旧和累计摊销				
1.期初余额	16,564,853.34	2,454,481.50		19,019,334.84
2.本期增加金额	3,230,915.77	314,457.23		3,545,373.00
(1) 计提或摊销	2,505,015.39	224,217.50		2,729,232.89
(2) 固定资产/无 形资产转入	725,900.38	90,239.73		816,140.11
3.本期减少金额	1,098,064.76	209,603.29		1,307,668.05
(1) 处置				
(2) 其他转出				
(3) 转为自用	1,098,064.76	209,603.29		1,307,668.05
4.期末余额	18,697,704.35	2,559,335.44		21,257,039.79
三、减值准备				
1.期初余额	1,713.80			1,713.80

2.本期增加金额				
(1) 计提				
3、本期减少金额				
(1) 处置				
(2) 其他转出				
4.期末余额	1,713.80			1,713.80
四、账面价值				
1.期末账面价值	25,104,006.03	7,206,558.92		32,310,564.95
2.期初账面价值	26,062,793.09	6,650,878.33		32,713,671.42

(2) 采用公允价值计量模式的投资性房地产

适用 不适用

(3) 未办妥产权证书的投资性房地产情况

单位：元

项目	账面价值	未办妥产权证书原因
房屋及建筑物	5,423,498.69	正在办理中
合计	5,423,498.69	

其他说明

无

15、固定资产

单位：元

项目	期末余额	期初余额
固定资产	2,401,257,784.36	2,165,393,085.02
固定资产清理		
合计	2,401,257,784.36	2,165,393,085.02

(1) 固定资产情况

单位：元

项目	房屋及建筑物	机器设备	运输设备	电子设备及其他	固定资产装修	合计
一、账面原值：						
1.期初余额	1,466,120,456.10	1,861,099,447.28	28,124,642.10	153,024,070.12	23,192,021.99	3,531,560,637.59
2.本期增加金	80,441,980.30	416,898,888.24	4,745,211.34	33,985,926.34	8,443,561.68	544,515,567.90

额						
(1) 购置	2,882,075.13	107,089,195.85	4,783,320.07	25,090,881.56	4,648,151.49	144,493,624.10
(2) 在建工程转入	47,518,737.09	314,381,814.93		10,397,479.71	3,795,410.19	376,093,441.92
(3) 企业合并增加						
(4) 投资性房地产转入	4,268,768.42					4,268,768.42
(5) 外币报表折算	25,772,399.66	-4,572,122.54	-38,108.73	-1,502,434.93		19,659,733.46
3.本期减少金额	6,585,005.42	54,582,699.98	2,483,000.33	14,409,705.96	60,344.83	78,120,756.52
(1) 处置或报废	1,142,173.05	54,582,699.98	2,483,000.33	14,409,705.96	60,344.83	72,677,924.15
(2) 转入投资性房地产	5,442,832.37					5,442,832.37
4.期末余额	1,539,977,430.98	2,223,415,635.54	30,386,853.11	172,600,290.50	31,575,238.84	3,997,955,448.97
二、累计折旧						
1.期初余额	407,542,376.37	807,564,640.47	19,666,787.63	97,913,485.12	9,086,362.42	1,341,773,652.01
2.本期增加金额	75,233,761.37	193,240,676.77	3,058,004.45	19,415,827.31	4,622,123.92	295,570,393.82
(1) 计提	74,814,035.98	195,138,816.92	3,084,963.48	20,262,738.48	4,622,123.92	297,922,678.78
(2) 投资性房地产转入	1,098,064.76					1,098,064.76
(3) 外币报表折算	-678,339.37	-1,898,140.15	-26,959.03	-846,911.17		-3,450,349.72
3.本期减少金额	1,391,039.54	44,173,603.03	2,199,378.25	12,028,040.95	30,896.64	59,822,958.41
(1) 处置或报废	665,139.16	44,173,603.03	2,199,378.25	12,028,040.95	30,896.64	59,097,058.03
(2) 转入投资性房地产	725,900.38					725,900.38
4.期末余额	481,385,098.20	956,631,714.21	20,525,413.83	105,301,271.48	13,677,589.70	1,577,521,087.42
三、减值准备						
1.期初余额	1,264,841.55	23,121,117.43	535.22	7,406.36		24,393,900.56
2.本期增加金额						

(1) 计提						
3.本期减少金额		5,217,323.37				5,217,323.37
(1) 处置或报废		5,217,323.37				5,217,323.37
4.期末余额	1,264,841.55	17,903,794.06	535.22	7,406.36	0.00	19,176,577.19
四、账面价值						
1.期末账面价值	1,057,327,491.23	1,248,880,127.27	9,860,904.06	67,291,612.66	17,897,649.14	2,401,257,784.36
2.期初账面价值	1,057,313,238.18	1,030,413,689.38	8,457,319.25	55,103,178.64	14,105,659.57	2,165,393,085.02

(2) 暂时闲置的固定资产情况

单位：元

项目	账面原值	累计折旧	减值准备	账面价值	备注
机器设备	2,063,369.51	1,387,262.47	25,831.12	650,275.92	
运输设备	40,507.60	29,590.91	535.22	10,381.47	
电子设备及其他	55,818.86	51,482.93		4,335.93	
合计	2,159,695.97	1,468,336.31	26,366.34	664,993.32	

(3) 通过经营租赁租出的固定资产

单位：元

项目	期末账面价值
房屋及建筑物	46,076,739.86

(4) 未办妥产权证书的固定资产情况

单位：元

项目	账面价值	未办妥产权证书的原因
银轮二期 R 厂房	39,989,214.37	尚在办理中
A 幢与 L 幢间研发中心	33,376,759.64	尚在办理中
板式换热器生产新厂房	16,128,903.84	尚在办理中
东港蒸发冷项目二期	13,211,009.70	尚在办理中
其他房屋及建筑物	46,132,416.10	尚在办理中

合计	148,838,303.65
----	----------------

其他说明

无

(5) 固定资产清理

无

16、在建工程

单位：元

项目	期末余额	期初余额
在建工程	602,560,618.50	273,274,939.27
工程物资		
合计	602,560,618.50	273,274,939.27

注：上表中的在建工程是指扣除工程物资后的在建工程。

(1) 在建工程情况

单位：元

项目	期末余额			期初余额		
	账面余额	减值准备	账面价值	账面余额	减值准备	账面价值
建筑工程	175,022,706.30		175,022,706.30	36,879,602.83		36,879,602.83
安装工程	1,568,817.60		1,568,817.60	2,888,783.27		2,888,783.27
在安装设备	417,796,287.28		417,796,287.28	225,784,694.42		225,784,694.42
自制设备	8,172,807.32		8,172,807.32	7,721,858.75		7,721,858.75
合计	602,560,618.50		602,560,618.50	273,274,939.27		273,274,939.27

(2) 重要在建工程项目本期变动情况

单位：元

项目名称	预算数	期初余额	本期增加金额	本期转入固定资产金额	本期其他减少金额	期末余额	工程累计投入占预算比例	工程进度	利息资本化累计金额	其中：本期利息资本化金额	本期利息资本化率	资金来源
华龙洁具厂房	102,664,174.00	12,934,500.33	24,123,187.51			37,057,687.84		在建				其他
F 厂房	21,889,564.44	16,177,123.92	4,944,219.85	21,121,343.77				已完工				其他

东港蒸发冷项目二期	14,584,025.00		13,211,009.70	13,211,009.70				已完工				其他
倒班楼及危废站项目	19,585,668.02	280,905.61	8,210,917.57	647,786.49		7,844,036.69		在建				其他
宿舍购房			3,510,770.00			3,510,770.00		在建				其他
新能源汽车热管理系统部件项目	120,000,371.70		116,266,082.86			116,266,082.86		在建				其他
安装工程		2,888,783.27	889,151.45	2,209,117.12		1,568,817.60		在安装				其他
在安装设备		225,784,694.42	519,652,068.25	327,385,283.26	255,192.13	417,796,287.28		在安装				其他
自制设备		7,721,858.75	4,323,878.89	3,872,930.32		8,172,807.32		在安装				其他
合计	278,723,803.16	265,787,866.30	695,131,286.08	368,447,470.66	255,192.13	592,216,489.59	--	--				--

注：资金来源，一般包括募股资金、金融机构贷款和其他来源等。

(3) 本期计提在建工程减值准备情况

无

(4) 工程物资

无工程物资

17、使用权资产

注：执行新租赁准则的公司填写。

单位：元

项目	房屋及建筑物	合计
一、账面原值：		
1.期初余额	109,818,714.09	109,818,714.09
2.本期增加金额	23,608,513.40	23,608,513.40
(1)新增租赁	24,497,438.90	24,497,438.90

(2)外币报表折算		-888,925.50	-888,925.50
3.本期减少金额		8,142,360.85	8,142,360.85
(1)处置		8,142,360.85	8,142,360.85
4.期末余额		125,284,866.64	125,284,866.64
二、累计折旧			
1.期初余额		51,939,023.39	51,939,023.39
2.本期增加金额		19,377,073.31	19,377,073.31
(1) 计提		20,690,266.44	20,690,266.44
(2)外币报表折算		-1,313,193.13	-1,313,193.13
3.本期减少金额		7,374,033.44	7,374,033.44
(1) 处置		7,374,033.44	7,374,033.44
4.期末余额		63,942,063.26	63,942,063.26
三、减值准备			
1.期初余额			
2.本期增加金额			
(1) 计提			
3.本期减少金额			
(1) 处置			
4.期末余额			
四、账面价值			
1.期末账面价值		61,342,803.38	61,342,803.38
2.期初账面价值		57,879,690.70	57,879,690.70

其他说明：

无

18、无形资产

(1) 无形资产情况

单位：元

项目	土地使用权	专利权	非专利技术	软件	技术与商标许可证	客户关系	合计
一、账面原值							

1.期初余额	377,904,283.97	46,355,887.27	4,135,151.89	59,991,811.72	9,959,106.55	141,043,932.23	639,390,173.63
2.本期增加金额	18,166,431.23	-747,048.01		6,717,436.34	-387,600.00	-4,162,387.49	19,586,832.07
(1) 购置	17,668,383.00			7,103,556.84			24,771,939.84
(2) 内部研发							
(3) 企业合并增加							
(4) 投资性房地产转入	900,241.80						900,241.80
(5) 外币报表折算差额	-402,193.57	-747,048.01		-386,120.50	-387,600.00	-4,162,387.49	-6,085,349.57
3.本期减少金额	1,560,776.33			2,738,517.92			4,299,294.25
(1) 处置				2,738,517.92			2,738,517.92
(2) 转入投资性房地产	1,560,776.33						1,560,776.33
4.期末余额	394,509,938.87	45,608,839.26	4,135,151.89	63,970,730.14	9,571,506.55	136,881,544.74	654,677,711.45
二、累计摊销							
1.期初余额	63,380,484.00	18,461,155.16	1,606,211.48	21,791,463.97	4,688,831.59	44,109,540.34	154,037,686.54
2.本期增加金额	8,040,681.90	6,438,494.19	385,660.44	5,952,189.93	1,155,132.57	8,029,057.67	30,001,216.70
(1) 计提	7,832,467.30	6,599,492.85	385,660.44	6,145,544.69	1,235,882.58	9,264,182.51	31,463,230.37
(2) 投资性房地产转入	209,603.29						209,603.29
(3) 外币报表折算差额	-1,388.69	-160,998.66		-193,354.76	-80,750.01	-1,235,124.84	-1,671,616.96
3.本期减少金额	90,239.73			649,896.49			740,136.22
(1) 处置				649,896.49			649,896.49
(2) 转入投资性	90,239.73						90,239.73

房地产							
4.期末余额	71,330,926.17	24,899,649.35	1,991,871.92	27,093,757.41	5,843,964.16	52,138,598.01	183,298,767.02
三、减值准备							
1.期初余额							
2.本期增加金额							
(1) 计提							
3.本期减少金额							
(1) 处置							
4.期末余额							
四、账面价值							
1.期末账面价值	323,179,012.70	20,709,189.91	2,143,279.97	36,876,972.73	3,727,542.39	84,742,946.73	471,378,944.43
2.期初账面价值	314,523,799.97	27,894,732.11	2,528,940.41	38,200,347.75	5,270,274.96	96,934,391.89	485,352,487.09

本期末通过公司内部研发形成的无形资产占无形资产余额的比例。

(2) 未办妥产权证书的土地使用权情况

单位：元

项目	账面价值	未办妥产权证书的原因
土地使用权	9,450,065.37	正在办理中
合计	9,450,065.37	

其他说明：

无

19、商誉

(1) 商誉账面原值

单位：元

被投资单位名称	期初余额	本期增加	本期减少	期末余额
---------	------	------	------	------

或形成商誉的事项		企业合并形成的		处置	其他	
无锡银轮	1,459,286.03					1,459,286.03
湖北美标	4,508,639.19					4,508,639.19
浙江银吉	82,339.29					82,339.29
原并购昌宇达商誉	5,389,234.69					5,389,234.69
德国普锐	1,298,276.91					1,298,276.91
湖北宇声	980,364.25					980,364.25
银之园	80,901.13					80,901.13
TDI	160,762,542.04				3,647,560.80	157,114,981.23
江苏朗信	54,797,996.75					54,797,996.75
Setrab AB	7,169,003.39				820,989.19	6,348,014.20
天台振华	1,372,054.04					1,372,054.04
合计	237,900,637.71				4,468,549.99	233,432,087.72

(2) 商誉减值准备

单位：元

被投资单位名称 或形成商誉的事项	期初余额	本期增加		本期减少		期末余额
		计提		处置	其他	
无锡银轮	1,459,286.03					1,459,286.03
原并购昌宇达商誉	5,389,234.69					5,389,234.69
浙江银吉	82,339.29					82,339.29
德国普锐	1,298,276.91					1,298,276.91
湖北宇声	980,364.25					980,364.25
银之园	80,901.13					80,901.13
江苏朗信	13,059,802.19					13,059,802.19
TDI	19,482,453.09	18,684,955.61			661,588.75	37,505,819.95
天台振华	1,372,054.04					1,372,054.04
Setrab AB		6,758,419.93			410,405.73	6,348,014.20

合计	5,389,234.69	25,443,375.54			1,071,994.48	67,576,092.68
----	--------------	---------------	--	--	--------------	---------------

商誉所在资产组或资产组组合的相关信息

无锡银轮主要经营房地产租赁业务，主要现金流入来源于房屋建筑物及土地使用权，因此将上述作为一个资产组，该资产组与购买日、以前年度商誉减值测试时所确认的资产组一致。

湖北美标主要经营汽车空调业务，主要现金流入来源于房屋建筑物、机器设备及土地使用权，因此将上述作为一个资产组，该资产组与购买日、以前年度商誉减值测试时所确认的资产组一致。

浙江银吉主要经营房地产租赁业务，主要现金流入来源于房屋建筑物和土地使用权，因此将上述作为一个资产组，该资产组与购买日、以前年度商誉减值测试时所确认的资产组一致。

原并购昌宇达商誉资产组主要经营汽车零部件业务，主要现金流入来源于房屋建筑物、机器设备及土地使用权，因此将上述作为一个资产组，该资产组与购买日、以前年度商誉减值测试时所确认的资产组一致。

德国普锐主要经营汽车改装业务，主要现金流入来源于房屋建筑物和机器设备，因此将上述作为一个资产组，该资产组与购买日、以前年度商誉减值测试时所确认的资产组一致。

湖北宇声主要经营市政建材业务，主要现金流入来源于机器设备及非专利技术，因此将上述作为一个资产组，该资产组与购买日、以前年度商誉减值测试时所确认的资产组一致。

银之园主要经营餐饮服务，主要现金流入来源于房屋建筑物和土地使用权，因此将上述作为一个资产组，该资产组与购买日、以前年度商誉减值测试时所确认的资产组一致。

TDI主要经营汽车零部件生产与销售业务，主要现金流入来源于房屋建筑物、土地使用权及客户关系，因此将上述作为一个资产组，该资产组与购买日、以前年度商誉减值测试时所确认的资产组一致。

江苏朗信主要经营乘用车的电子冷却风扇及各类电机业务，主要现金流入来源于机器设备及专利权，因此将上述作为一个资产组，该资产组与购买日、以前年度商誉减值测试时所确认的资产组一致。

Setrab AB主要设计和制造中小批量的铝制散热器和热交换器业务，主要现金流入来源于房屋建筑物、机器设备、土地使用权及客户关系、专利权、商标，因此将上述作为一个资产组。

天台振华主要经营金属表面处理及热处理加工业务，主要现金流入来源于房屋建筑物、机器设备、土地使用权，因此将上述作为一个资产组。

公司期末对与商誉相关的各资产组进行了减值测试，首先将该商誉及归属于少数股东权益的商誉包括在内，调整各资产组的账面价值，然后将调整后的各资产组账面价值与其可收回金额进行比较，以确定各资产组（包括商誉）是否发生了减值。

商誉减值测试的关键参数确认方法如下：

被投资单位名称 或形成商誉的事 项	关键参数				
	预测期限	预测增长 率	稳定期增长 率	利润率	折现率
湖北美标	2022年-2026年	注1	0%	根据预测期内收入、成本、费用 等计算	14.59%
TDI	2022年-2026年	注2	0%	根据预测期内收入、成本、费用	10.91%

				等计算	
江苏朗信	2022年-2026年	注3	0%	根据预测期内收入、成本、费用等计算	13.93%
Setrab AB	2022年-2026年	注4	0%	根据预测期内收入、成本、费用等计算	10.64%

注1：根据公司管理层分析，同时参考历史收入数据和波动趋势，综合考虑评估基准日后各种因素对该指标的变动影响，预测得出湖北美标2022年-2026年收入增长率分别为4.98%、28.17%、9.89%、9.00%、2.97%。。

注2：根据公司管理层分析，同时参考历史收入数据和波动趋势，综合考虑评估基准日后各种因素对该指标的变动影响，预测得出TDI公司2022年-2026年收入增长率分别为39.17%、12.63%、4.82%、4.28%、3.88%。

注3：根据公司管理层分析，同时参考历史收入数据和波动趋势，综合考虑评估基准日后各种因素对该指标的变动影响，预测得出江苏朗信2022年-2026年收入增长率分别为10.11%、5.17%、5.03%、4.18%、3.33%。

注4：根据公司管理层分析，同时参考历史收入数据和波动趋势，综合考虑评估基准日后各种因素对该指标的变动影响，预测得出Setrab AB 2022年-2026年收入增长率分别为10.73%、15.80%、11.97%、8.26%、5.03%。

商誉减值测试的影响

1、TDI公司本期业绩不及预期，根据公司聘请的银信资产评估有限公司对该公司出具评估报告，根据减值测试的结果，本期提取商誉减值金额为18,684,955.61元。

2、Setrab AB公司本期业绩不及预期，根据公司聘请的银信资产评估有限公司对该公司出具评估报告，根据减值测试的结果，本期提取商誉减值金额为6,758,419.93元。

3、无锡银轮、原并购昌宇达商誉、浙江银吉、银之园、湖北宇声、德国普锐、天台振华以前年度已全额计提商誉减值准备，江苏朗信经测试本期无需计提商誉减值。

其他说明

无

20、长期待摊费用

单位：元

项目	期初余额	本期增加金额	本期摊销金额	其他减少金额	期末余额
经营租入固定资产装修	19,219,570.83	9,324,611.93	4,576,729.00		23,967,453.76
长期租赁费用	1,291,022.57		624,154.97	2,388.48	664,479.12

临时办公场所	154,107.16	1,351,911.00	123,582.68		1,382,435.48
排污使用权	337,790.75		60,657.00		277,133.75
船级社证	383,585.02		276,706.42		106,878.60
合计	21,386,076.33	10,676,522.93	5,661,830.07	2,388.48	26,398,380.71

其他说明

注：其他系外币报表折算差额影响。

21、递延所得税资产/递延所得税负债

(1) 未经抵销的递延所得税资产

单位：元

项目	期末余额		期初余额	
	可抵扣暂时性差异	递延所得税资产	可抵扣暂时性差异	递延所得税资产
资产减值准备	250,463,693.84	38,663,232.24	247,992,736.72	38,213,782.05
内部交易未实现利润	34,164,842.81	5,365,729.80	25,791,460.12	4,471,851.08
可抵扣亏损	41,523,978.77	6,248,626.39	36,399,543.59	6,386,596.43
递延收益引起的可抵扣差异	30,267,453.48	4,540,118.02	13,187,803.33	1,978,170.50
交易性金融资产公允价值变动	28,057.26	4,208.59	1,614,165.52	242,124.83
其他权益工具投资公允价值变动	48,845,741.90	7,326,861.29	23,060,850.62	3,459,127.59
预计负债	32,361,470.34	4,854,220.56	13,614,383.23	2,042,157.48
股份支付	34,475,986.04	5,562,922.93		
合计	472,131,224.44	72,565,919.82	361,660,943.13	56,793,809.96

(2) 未经抵销的递延所得税负债

单位：元

项目	期末余额		期初余额	
	应纳税暂时性差异	递延所得税负债	应纳税暂时性差异	递延所得税负债
非同一控制企业合并资产评估增值	54,667,493.55	10,476,217.36	62,774,393.06	11,768,341.42
其他债权投资公允价值变动				
其他权益工具投资公允价值变动	85,076,235.05	12,818,270.26	5,302,355.02	795,353.25

固定资产折旧年限差异	243,255,583.32	36,488,337.50	222,204,206.34	33,330,630.95
交易性金融资产公允价值变动	15,638,187.17	2,345,728.08	15,838,878.48	2,375,831.77
其他非流动金融资产公允价值变动	19,682,878.13	2,952,431.72	59,592,359.52	8,938,853.93
合计	418,320,377.22	65,080,984.92	365,712,192.42	57,209,011.32

(3) 以抵销后净额列示的递延所得税资产或负债

单位：元

项目	递延所得税资产和负债 期末互抵金额	抵销后递延所得税资产 或负债期末余额	递延所得税资产和负债 期初互抵金额	抵销后递延所得税资产 或负债期初余额
递延所得税资产		72,565,919.82		56,793,809.96
递延所得税负债		65,080,984.92		57,209,011.32

(4) 未确认递延所得税资产明细

单位：元

项目	期末余额	期初余额
可抵扣暂时性差异	121,290,716.77	103,188,482.50
可抵扣亏损	192,617,769.86	179,530,958.53
合计	313,908,486.63	282,719,441.03

(5) 未确认递延所得税资产的可抵扣亏损将于以下年度到期

单位：元

年份	期末金额	期初金额	备注
2021		11,316,089.67	
2022	4,466,834.73	12,875,613.07	
2023	13,372,081.15	13,417,400.64	
2024	22,096,974.90	23,844,447.75	
2025	10,039,981.37	12,635,453.15	
2026（及以后）	14,001,703.43	105,441,954.25	
2027 年及以后	128,640,194.28		
合计	192,617,769.86	179,530,958.53	--

其他说明：

无

22、其他非流动资产

单位：元

项目	期末余额			期初余额		
	账面余额	减值准备	账面价值	账面余额	减值准备	账面价值
合同取得成本						
合同履约成本						
应收退货成本						
合同资产						
预付设备工程款	112,593,823.05		112,593,823.05	43,864,555.10		43,864,555.10
预付资产受让款	23,000,000.00	11,623,750.00	11,376,250.00	23,000,000.00	11,025,000.00	11,975,000.00
未交增值税	533,672.60		533,672.60	533,672.60		533,672.60
预付土地款	59,600,000.00		59,600,000.00			
预付投资款				2,415,864.00		2,415,864.00
理财产品	35,000,000.00		35,000,000.00			
合计	230,727,495.65	11,623,750.00	219,103,745.65	69,814,091.70	11,025,000.00	58,789,091.70

其他说明：

无

23、短期借款

(1) 短期借款分类

单位：元

项目	期末余额	期初余额
质押借款	293,882,111.28	126,156,353.47
抵押借款	61,059,771.50	55,059,812.50
保证借款	140,560,151.18	134,244,537.16
信用借款	906,999,893.71	1,050,887,960.85
抵押兼质押借款	100,135,898.09	40,046,444.44
质押兼保证借款	1,657,367.80	319,657.05
合计	1,504,295,193.56	1,406,714,765.47

短期借款分类的说明：

无

(2) 已逾期未偿还的短期借款情况

无

24、应付票据

单位：元

种类	期末余额	期初余额
商业承兑汇票		
银行承兑汇票	1,702,824,293.99	1,192,632,364.40
合计	1,702,824,293.99	1,192,632,364.40

本期末已到期未支付的应付票据总额为 0.00 元。

25、应付账款

(1) 应付账款列示

单位：元

项目	期末余额	期初余额
1 年以内（含 1 年）	2,237,372,039.52	1,948,932,578.24
1-2 年（含 2 年）	41,978,945.23	57,343,869.38
2-3 年（含 3 年）	15,671,469.22	15,432,898.81
3 年以上	16,268,702.23	15,137,887.32
合计	2,311,291,156.20	2,036,847,233.75

(2) 账龄超过 1 年的重要应付账款

无账龄超过一年的重要应付账款。

26、合同负债

单位：元

项目	期末余额	期初余额
预收货款	39,035,135.76	38,823,521.30
合计	39,035,135.76	38,823,521.30

27、应付职工薪酬

(1) 应付职工薪酬列示

单位：元

项目	期初余额	本期增加	本期减少	期末余额
一、短期薪酬	166,030,942.53	983,165,932.18	961,806,130.53	187,390,744.18

二、离职后福利-设定提存计划	4,682,625.40	63,449,382.69	61,808,272.94	6,323,735.15
三、辞退福利		1,466,566.29	1,466,566.29	
四、一年内到期的其他福利				
合计	170,713,567.93	1,048,081,881.16	1,025,080,969.76	193,714,479.33

(2) 短期薪酬列示

单位：元

项目	期初余额	本期增加	本期减少	期末余额
1、工资、奖金、津贴和补贴	148,733,966.68	882,044,038.82	860,283,430.12	170,494,575.38
2、职工福利费	10,344,321.51	44,824,880.16	45,175,532.71	9,993,668.96
3、社会保险费	2,434,883.42	35,290,260.76	35,075,272.59	2,649,871.59
其中：医疗保险费	2,225,392.14	32,145,888.03	32,031,154.58	2,340,125.59
工伤保险费	162,713.76	2,934,998.02	2,796,183.62	301,528.16
生育保险费	46,777.52	209,374.71	247,934.39	8,217.84
4、住房公积金	426,804.03	17,438,425.78	17,396,843.78	468,386.03
5、工会经费和职工教育经费	4,090,966.89	3,568,326.66	3,875,051.33	3,784,242.22
6、短期带薪缺勤				
7、短期利润分享计划				
合计	166,030,942.53	983,165,932.18	961,806,130.53	187,390,744.18

(3) 设定提存计划列示

单位：元

项目	期初余额	本期增加	本期减少	期末余额
1、基本养老保险	3,278,245.55	60,811,981.01	58,478,805.36	5,611,421.20
2、失业保险费	1,404,379.85	2,637,401.68	3,329,467.58	712,313.95
3、企业年金缴费				
合计	4,682,625.40	63,449,382.69	61,808,272.94	6,323,735.15

其他说明：

无

28、应交税费

单位：元

项目	期末余额	期初余额
增值税	100,685,799.37	145,415,402.22
消费税		
企业所得税	17,852,163.38	51,974,565.59
个人所得税	2,395,684.52	2,745,079.24
城市维护建设税	3,117,102.38	5,496,265.71
房产税	5,445,354.12	6,104,081.05
教育费附加	3,079,078.84	5,425,440.00
土地使用税	680,709.87	646,562.64
印花税	284,402.54	244,963.87
河道工程修建维护管理费	105.51	132.68
其他	1,641,337.69	2,435,842.27
合计	135,181,738.22	220,488,335.27

其他说明：

无

29、其他应付款

单位：元

项目	期末余额	期初余额
应付利息		91,665.00
应付股利		300,000.00
其他应付款	41,527,004.90	47,194,571.04
合计	41,527,004.90	47,586,236.04

(1) 应付利息

单位：元

项目	期末余额	期初余额
分期付息到期还本的长期借款利息		
企业债券利息		
短期借款应付利息		
划分为金融负债的优先股\永续债利息		
国债转贷资金利息		91,665.00

其他		
合计		91,665.00

无

(2) 应付股利

单位：元

项目	期末余额	期初余额
普通股股利		300,000.00
划分为权益工具的优先股\永续债股利		
其他		
合计		300,000.00

其他说明，包括重要的超过 1 年未支付的应付股利，应披露未支付原因：

无

(3) 其他应付款

1) 按款项性质列示其他应付款

单位：元

项目	期末余额	期初余额
保证金	6,616,154.84	6,471,900.00
代扣代缴款	1,371,411.31	5,741,893.53
资金往来款	3,504,841.35	5,057,924.62
备用金	906,676.26	270,541.66
押金	3,930,076.14	2,572,348.14
其他	25,197,845.00	27,079,963.09
合计	41,527,004.90	47,194,571.04

2) 账龄超过 1 年的重要其他应付款

单位：元

项目	期末余额	未偿还或结转的原因
项目		未偿还或结转的原因
浙江天铁实业股份有限公司	3,504,841.35	资金往来款
友力建设集团有限公司	2,926,000.00	履约保证金
合计	6,430,841.35	--

其他说明

无

30、一年内到期的非流动负债

单位：元

项目	期末余额	期初余额
一年内到期的长期借款	44,091,698.14	300,534.03
一年内到期的应付债券		
一年内到期的长期应付款		
一年内到期的租赁负债	13,642,845.19	11,687,115.63
合计	57,734,543.33	11,987,649.66

其他说明：

无

31、其他流动负债

单位：元

项目	期末余额	期初余额
短期应付债券		
应付退货款		
未终止确认的应收票据	40,062,137.36	
待转销项税	1,787,125.06	2,636,715.34
合计	41,849,262.42	2,636,715.34

其他说明：

无

32、长期借款**(1) 长期借款分类**

单位：元

项目	期末余额	期初余额
质押借款		
抵押借款		
保证借款	14,000,000.00	14,000,000.00
信用借款	126,972,104.17	181,909,652.19
抵押借款		6,524,900.00
抵押兼保证借款	105,108,291.67	

合计	246,080,395.84	202,434,552.19
----	----------------	----------------

长期借款分类的说明：

无

其他说明，包括利率区间：

无

33、应付债券

(1) 应付债券

单位：元

项目	期末余额	期初余额
银轮转债	580,730,846.53	
债券应付利息	1,225,000.00	
合计	581,955,846.53	

(2) 应付债券的增减变动（不包括划分为金融负债的优先股、永续债等其他金融工具）

单位：元

债券名称	面值	发行日期	债券期限	发行金额	期初余额	本期发行	按面值计提利息	溢折价摊销	本期偿还	转股	期末余额
银轮转债	700,000,000.00	2021/6/7	6年	700,000,000.00		565,974,219.80	1,225,000.00	14,914,794.51		-158,167.78	581,955,846.53
合计	--	--	--								

(3) 可转换公司债券的转股条件、转股时间说明

经中国证券监督管理委员会证监许可[2021]672号《关于核准浙江银轮机械股份有限公司公开发行可转换公司债券的批复》，公司于2021年7月7日向不特定对象发行了700万张可转换公司债券，每张面值100元，发行总额7亿元。

经深交所同意，公司7亿元可转换公司债券于2021年7月9日起在深交所挂牌交易，债券简称“银轮转债”，债券代码“127037”。

本次债券发行票面利率为：第一年为0.3%，第二年为0.5%，第三年为1.0%，第四年为1.5%，第五年为1.8%，第六年为2.0%。本次发行的可转债采用每年付息一次的付息方式，到期归还本金和最后一年利息。

本次发行的可转债的存续期限为自发行之日起六年，即自2021年6月7日至2027年6月6日。

本次发行的可转债转股期的起止日期：2021年12月13日至2027年6月6日。

本次发行的可转债初始转股价格为10.77元/股，不低于募集说明书公告日前二十个交易日公司A股股票交易均价（若在该二十个交易日内发生过因除权、除息引起股价调整的情形，则对调整前交易日的收盘

价按经过相应除权、除息调整后的价格计算)和前一个交易日公司 A 股股票交易均价。

公司发行的可转换公司债券为复合金融工具，同时包含金融负债成分和权益工具成分。初始计量时先确定金融负债成分的公允价值，再从复合金融工具公允价值中扣除负债成分的公允价值，作为权益工具成分的公允价值。本次发行可转债发生的交易费用，在金融负债成分和权益工具成分之间按照各自占总发行价款的比例进行分摊。公司本次发行7亿元可转换公司债券，扣除发行费用11,347,558.65元后，发行日金融负债成分的公允价值为565,974,219.80元计入了应付债券，权益工具成分的公允价值为122,678,221.55元计入了其他权益工具。截止2021年12月31日，金融负债成分的期末摊余成本为122,644,818.02元。截止2021年12月31日，共计1,906张“银轮转债”转换成17,666股普通股。

(4) 划分为金融负债的其他金融工具说明

无

34、租赁负债

单位：元

项目	期末余额	期初余额
应付租赁款	39,952,842.97	49,355,023.69
合计	39,952,842.97	49,355,023.69

其他说明：无

35、长期应付款

单位：元

项目	期末余额	期初余额
长期应付款		
专项应付款		381,818.20
合计		381,818.20

(1) 按款项性质列示长期应付款

无

(2) 专项应付款

单位：元

项目	期初余额	本期增加	本期减少	期末余额	形成原因
技改项目专项补助	381,818.20		381,818.20	0.00	天台县财政局国债转贷本金分期还款

合计	381,818.20		381,818.20		--
----	------------	--	------------	--	----

其他说明：

无

36、预计负债

单位：元

项目	期末余额	期初余额	形成原因
对外提供担保			
未决诉讼			
产品质量保证			
重组义务			
待执行的亏损合同			
应付退货款			
其他			
三包维修费	35,774,196.35	15,523,394.87	产品质保期维修支出
合计	35,774,196.35	15,523,394.87	--

其他说明，包括重要预计负债的相关重要假设、估计说明：

无

37、递延收益

单位：元

项目	期初余额	本期增加	本期减少	期末余额	形成原因
政府补助	102,266,532.76	42,255,285.18	25,930,498.05	118,591,319.89	与资产相关
合计	102,266,532.76	42,255,285.18	25,930,498.05	118,591,319.89	--

涉及政府补助的项目：

单位：元

负债项目	期初余额	本期新增补助金额	本期计入营业外收入金额	本期计入其他收益金额	本期冲减成本费用金额	其他变动	期末余额	与资产相关/与收益相关
车辆换热器专项资金	75,000.00			75,000.00				与资产相关
战略性新兴产业财政专项补助资金	850,420.17			443,697.47			406,722.70	与资产相关
车辆换热器检测专项资	135,263.18			135,263.18				与资产相关

金								
废水废气综合整治项目	109,851.81			62,772.45			47,079.36	与资产相关
大型工程机械换热系统产业化项目	6,510,000.00			465,000.00			6,045,000.00	与资产相关
2012 年度外贸公共服务平台建设专项资金	490,000.00			367,500.00			122,500.00	与资产相关
2013 年工业转型升级专项资金	323,210.40			133,742.23			189,468.17	与资产相关
2013 外贸公共服务平台	440,000.00			330,000.00			110,000.00	与资产相关
汽车发动机废热发电 ORC 系统技术开发及产业化	777,777.78			111,111.11			666,666.67	与资产相关
购置机器人奖励	122,292.59			30,573.15			91,719.44	与资产相关
物联网技术应用用于铝油冷器生产线提升	408,750.00			136,250.00			272,500.00	与资产相关
机器人换人补助奖励款	240,300.00			80,100.00			160,200.00	与资产相关
“机器人换人”项目--年产 20000 套尾气颗粒过滤器生产线 (DPF) 技改项目	878,602.56			125,514.67			753,087.89	与资产相关
纯电动汽车电池冷却器研发与优化补助	2,555,555.56			319,444.45			2,236,111.11	与资产相关
汽车冷却器扩能技术改	450,769.63			289,548.13			161,221.50	与资产相关

造项目								
工业企业技术改造技术创新财政专项补助资金	25,084.22			16,568.88			8,515.34	与资产相关
机器人技术改造项目	144,877.68			38,129.47			106,748.21	与资产相关
县财政机器人换人补助	59,983.30			15,786.64			44,196.66	与资产相关
重点产业振兴国债补助	0.02			0.02				与资产相关
中央保持外贸稳定增长专项资金	0.01			0.01				与资产相关
年产10万套新型中置式车用 HVAC 总成项目	500,000.00			125,000.00			375,000.00	与资产相关
工业转型项目政府补助	460,000.00			120,000.00			340,000.00	与资产相关
车用空调研发与检测系统改造提升项目	260,000.00			260,000.00				与资产相关
车用空调研发设计及检测服务平台项目	5,882,916.67			965,000.00			4,917,916.67	与资产相关
科学技术发展计划	36,666.67			10,000.00			26,666.67	与资产相关
产业发展基金	5,185,154.72			864,485.17			4,320,669.55	与资产相关
生产技术改造创新	1,894,500.00			378,900.00			1,515,600.00	与资产相关
柴油发动机项目	2,299,999.84			2,299,999.84				与资产相关
高新技术产业发展专项资金	111,890.08			49,648.26			62,241.82	与资产相关
机器人技	487,516.49			113,910.51			373,605.98	与资产相关

术改造								
重点技术改造项目（乘用车水空中冷器项目）专项支持资金	9,581,855.14			1,238,244.51			8,343,610.63	与资产相关
年产 100 万套铝压铸件（发动机配件）生产线技改项目	799,737.59			146,374.70			653,362.89	与资产相关
2016 年机器人奖励	738,888.88			105,555.55			633,333.33	与资产相关
2017 信息化应用项目	725,925.93			103,703.70			622,222.23	与资产相关
后处理工程智能制造与数字化工厂建设项目	3,970,153.70			567,164.81			3,402,988.89	与资产相关
热交换器行业数字化应用项目	1,451,851.85			207,407.41			1,244,444.44	与资产相关
机器人换人技改项目(2018)	125,375.30			32,996.75			92,378.55	与资产相关
年产 200 万套铝压铸件（乘用车配件）生产线技改项	240,385.65			158,995.57			81,390.08	与资产相关
2017 年工业机器人购置项目	233,755.00			29,219.38			204,535.62	与资产相关
2018 信息化应用项目	1,453,497.78			181,687.22			1,271,810.56	与资产相关
2017 年机器人换人技改项目	2,118,933.61			235,437.07			1,883,496.54	与资产相关
2018 汽车零部件智能化	28,958,546.81			3,217,616.31			25,740,930.50	与资产相关

项目								
2018 年省传统产业改造升级专项切块资金	800,000.00			100,000.00			700,000.00	与资产相关
机器人技改项目(2019)	41,486.18			10,918.49			30,567.69	与资产相关
2017 年工业机器人购置奖励	117,464.38			16,780.63			100,683.75	与资产相关
2017 年机器人技改创新项目	865,167.77			123,595.39			741,572.38	与资产相关
2017 年先进制造业第二批补助	365,760.00			45,720.00			320,040.00	与资产相关
高效板式换热器科技成果转化专项资金补助	5,214,015.06			3,384,199.51			1,829,815.55	与资产相关
省级重点企业研究院建设配套资金奖励	6,161,281.14			684,586.79			5,476,694.35	与资产相关
机器人技改项目(2020)	44,003.62			11,581.04			32,422.58	与资产相关
老厂区搬迁提档升级项目	4,883,333.33			500,000.00			4,383,333.33	与资产相关
2018 年度省级工业和信息化发展财政专项资金(工业机器人购置奖励)	26,502.46			4,417.08			22,085.38	与资产相关
2018 年机器人技改创新项目, 年	536,434.87			76,633.55			459,801.32	与资产相关

产 200 万套铝压铸件生产线技改项目								
汽车用高性能电子水泵生产线技改项目	1,095,793.33			120,270.00			975,523.33	与资产相关
质量发展及技改专项资金		500,900.00		28,384.64			472,515.36	与资产相关
新型节能环保型 EGR 系统生产建设		3,600,000.00					3,600,000.00	与资产相关
2019 年度“机器人”技术改造财政专项资金项目		441,368.70		55,171.09			386,197.61	与资产相关
具有仿生分形结构的高效板式换热器关键技术研发及产业化		2,000,000.00					2,000,000.00	与资产相关
新厂区固定资产投资奖励		8,033,960.00		4,811,299.85			3,222,660.15	与资产相关
企业技改投资奖励		1,522,200.00		49,300.00			1,472,900.00	与资产相关
工业项目民用建筑基础设施奖励		124,947.00		124,947.00				与资产相关
国家级汽车热管理系统检测中心一期奖励		10,000,000.00					10,000,000.00	与资产相关
国家级汽车热管理系统检测中心基础设施建设		3,000,000.00					3,000,000.00	与资产相关

补贴								
2021年第三批自治区“千企技改”工程扶持资金		2,000,000.00		16,666.67			1,983,333.33	与资产相关
大车配产业创新服务综合体第一期补助资金		8,497,000.00		566,466.64			7,930,533.36	与资产相关
2019年机器换人补贴		129,861.04		7,420.63			122,440.41	与资产相关
技改资金奖励		352,800.00		352,800.00				与资产相关
2020年度高质量发展智能化改造项目补助		497,400.00		49,740.00			447,660.00	与资产相关
2020年工业和信息化产业转型升级智能化改造项目补助资金		994,800.00		182,380.00			812,420.00	与资产相关
2019年度天台工业企业推进“机器换人”深化技术改造项目财政补助资金		421,453.49		17,560.51			403,892.98	与资产相关
2021年度省级工业和信息化发展财政专项资金		138,594.95		2,309.92			136,285.03	与资产相关
合计	102,266,532.76	42,255,285.18		25,930,498.05			118,591,319.89	

其他说明：

无

38、股本

单位：元

	期初余额	本次变动增减(+、-)					期末余额
		发行新股	送股	公积金转股	其他	小计	
股份总数	792,095,104.00				17,666.00	17,666.00	792,112,770.00

其他说明：

因“银轮转债”转股导致股本增加17,666股。

39、其他权益工具

(1) 期末发行在外的优先股、永续债等其他金融工具基本情况

根据公司第八届董事会第十次会议、第八届监事会第八次会议以及公司2020年第二次临时股东大会决议，并经中国证券监督管理委员会《关于核准浙江银轮机械股份有限公司公开发行可转换公司债券的批复》，（证监许可[2021]672号），核准公司向社会公开发行面值总额 7 亿元可转换公司债券，期限 6 年。公司于2021年06月7日发行人民币 70,000万元可转换公司债券，每张面值为人民币100.00元，共700万张，按面值发行。本次发行的可转换公司债券的期限为自发行之日起六年，即自2021年 6 月 7 日至 2027 年 6 月 6 日，票面利率为：第一年 0.30%、第二年 0.50%、第三年 1.00%、第四年 1.50%、第五年 1.80%、第六年 2.00%。

根据相关规定和《浙江银轮机械股份有限公司公开发行可转换公司债券募集说明书》的约定，本次发行的可转债转股期自可转债发行结束之日满六个月后的第一个交易日起至可转债到期日止，即 2020 年 12 月 13 日至 2027 年 6 月 6 日（由于 2027 年 6 月 6 日为非交易日，实际转股截止日期为 2027 年 6 月 4 日）。初始转股价格为 10.77 元/股。截止 2021 年 12 月 31 日，不存在转股价格调整情况。

2021 年第四季度，“银轮转债”因转股减少 190,600 元(1906 张)，转股数量为17,666 股；截至 2021 年 12 月 31 日，“银轮转债”剩余可转债余额为 699,809,400 元（6,998,094 张），累计转股数量 17,666 股。

(2) 期末发行在外的优先股、永续债等金融工具变动情况表

单位：元

发行在外的 金融工具	期初		本期增加		本期减少		期末	
	数量	账面价值	数量	账面价值	数量	账面价值	数量	账面价值
可转换债券			7,000,000	122,678,221.55	1,906	33,403.53	6,998,094	122,644,818.02
合计			7,000,000	122,678,221.55	1,906	33,403.53	6,998,094	122,644,818.02

其他权益工具本期增减变动情况、变动原因说明，以及相关会计处理的依据：

经中国证券监督管理委员会出具的《关于核准浙江银轮机械股份有限公司公开发行可转换公司债券的批复》（证监许可[2021]672 号），公司于2021年6月7日公开发行了面值总额 7 亿元可转换公司债券，期限 6 年。本次发行可转换公司债券募集资金总额为7亿元，扣除发行费用11,347,558.65元（不含税），实际募集资金净额为688,652,441.35元。

公司发行的可转换公司债券既含有负债成份又含有权益成份的，在初始确认时将负债和权益成份进行分拆，分别进行处理，负债成份计入应付债券，权益成份计入其他权益工具。参考市场上AA债券信用等级的市场利率，对扣除发行费用后收到的募集资金688,652,441.35元，经计算后计入应付债券565,974,219.80元，计入权益工具122,678,221.55元。

其他说明：

无

40、资本公积

单位：元

项目	期初余额	本期增加	本期减少	期末余额
资本溢价（股本溢价）	965,941,641.46	597,344.58		966,538,986.04
其他资本公积	16,367,756.52	23,030,291.89		39,398,048.41
合计	982,309,397.98	23,627,636.47		1,005,937,034.45

其他说明，包括本期增减变动情况、变动原因说明：

1. 因“银轮转债”转股导致股本溢价增加173,905.31元；
2. 因收购子公司江苏唯益少数股东股权，支付对价与新增长期股权投资相对应享有江苏唯益自购买日持续计算可辨认净资产份额的差额调整资本公积-股本溢价423,439.27元；
3. 因实施员工持股计划，按照授予日权益工具的公允价值与授予价格的差额确认资本公积20,855,691.62元。
4. 股份支付确认递延所得税资产，导致资本公积增加2,174,600.27元。

41、库存股

单位：元

项目	期初余额	本期增加	本期减少	期末余额
股份回购	53,046,925.24		53,046,925.24	
合计	53,046,925.24		53,046,925.24	

其他说明，包括本期增减变动情况、变动原因说明：

根据2021年1月7日召开的2021年第一次临时股东大会审议通过的《公司第二期员工持股计划（草案）及摘要》《公司第二期员工持股计划管理办法》及相关事项的议案，2021年3月11日，通过非交易过户方式，公司将“浙江银轮机械股份有限公司回购专用证券账户”中所持有的已回购股票7,191,039股全部过户至“浙江银轮机械股份有限公司—第二期员工持股计划”专户证券账户，导致库存股本期减少。

42、其他综合收益

单位：元

项目	期初余额	本期发生额						期末余额
		本期所得	减：前期计入	减：前期	减：所得	税后归属	税后归属	

		税前发生 额	其他综合收 益当期转入 损益	计入其他 综合收益 当期转入 留存收益	税费用	于母公司	于少数股 东	
一、不能重分类进损益的其他综合收益	-81,048,299.74	137,243,483.29			8,098,348.31	129,232,579.94	-87,444.96	48,184,280.20
其中：重新计量设定受益计划变动额								
权益法下不能转损益的其他综合收益	-38,682,897.49	83,720,867.68				83,720,867.68		45,037,970.19
其他权益工具投资公允价值变动	-42,365,402.25	53,522,615.61			8,098,348.31	45,511,712.26	-87,444.96	3,146,310.01
企业自身信用风险公允价值变动								
二、将重分类进损益的其他综合收益	-3,238,935.71	-19,981,485.08				-19,124,113.34	-857,371.74	-22,363,049.05
其中：权益法下可转损益的其他综合收益								
其他债权投资公允价值变动								
金融资产重分类计入其他综合收益的金额								
其他债权投资信用减值准备								
现金流量套期储备								
外币财务报表折算差额	-3,238,935.71	-19,981,485.08				-19,124,113.34	-857,371.74	-22,363,049.05
其他综合收益合计	-84,287,235.45	117,261,998.21			8,098,348.31	110,108,466.60	-944,816.70	25,821,231.15

其他说明，包括对现金流量套期损益的有效部分转为被套期项目初始确认金额调整：

无

43、盈余公积

单位：元

项目	期初余额	本期增加	本期减少	期末余额
法定盈余公积	254,597,506.81	13,163,227.40		267,760,734.21
任意盈余公积				
储备基金				

企业发展基金				
其他				
合计	254,597,506.81	13,163,227.40		267,760,734.21

盈余公积说明，包括本期增减变动情况、变动原因说明：

无

44、未分配利润

单位：元

项目	本期	上期
调整前上期末未分配利润	2,045,994,009.40	1,814,440,014.27
调整期初未分配利润合计数（调增+，调减-）	-3,964,277.64	
调整后期初未分配利润	2,042,029,731.76	1,814,440,014.27
加：本期归属于母公司所有者的净利润	220,374,339.65	321,583,085.75
减：提取法定盈余公积	13,163,227.40	27,236,765.42
提取任意盈余公积		
提取一般风险准备		
应付普通股股利	63,367,608.32	62,792,325.20
转作股本的普通股股利		
期末未分配利润	2,185,873,235.69	2,045,994,009.40

调整期初未分配利润明细：

- 1)、由于《企业会计准则》及其相关新规定进行追溯调整，影响期初未分配利润 0.00 元。
- 2)、由于会计政策变更，影响期初未分配利润-3,964,277.64 元。
- 3)、由于重大会计差错更正，影响期初未分配利润 0.00 元。
- 4)、由于同一控制导致的合并范围变更，影响期初未分配利润 0.00 元。
- 5)、其他调整合计影响期初未分配利润 0.00 元。

45、营业收入和营业成本

单位：元

项目	本期发生额		上期发生额	
	收入	成本	收入	成本
主营业务	7,572,656,861.89	6,082,472,945.01	6,174,355,910.10	4,724,479,402.57
其他业务	243,759,069.01	141,493,188.94	149,830,619.60	87,121,357.60
合计	7,816,415,930.90	6,223,966,133.95	6,324,186,529.70	4,811,600,760.17

经审计扣除非经常损益前后净利润孰低是否为负值

是 否

单位：元

项目	本年度（万元）	具体扣除情况	上年度（万元）	具体扣除情况
营业收入金额	7,816,415,930.90		6,324,186,529.70	
营业收入扣除项目合计金额				
营业收入扣除项目合计金额占营业收入的比重				
一、与主营业务无关的业务收入	——	——	——	——
1. 正常经营之外的其他业务收入。如出租固定资产、无形资产、包装物，销售材料，用材料进行非货币性资产交换，经营受托管理业务等实现的收入，以及虽计入主营业务收入，但属于上市公司正常经营之外的收入。				
2. 不具备资质的类金融业务收入，如拆出资金利息收入；本会计年度以及上一会计年度新增的类金融业务所产生的收入，如担保、商业保理、小额贷款、融资租赁、典当等业务形成的收入，为销售主营产品而开展的融资租赁业务除外。				
3. 本会计年度以及上一会计年度新增贸易业务所产生的收入。				
4. 与上市公司现有正常经营业务无关的关联交易产生的收入。				
5. 同一控制下企业合并的子公司期初至合并日的收入。				
6. 未形成或难以形成稳定业务模式的业务所产生的收入。				
与主营业务无关的业务收入小计				
二、不具备商业实质的收入	——	——	——	——
1. 未显著改变企业未来现金流量的风险、时间分布或金额的交易或事项产生的收入。				
2. 不具有真实业务的交易产生的收入。如以自我交易的方式实现的虚假收入，利用互联网技术手段或其他方法构造交易产生的虚假收入等。				
3. 交易价格显失公允的业务产生的收入。				

4.本会计年度以显失公允的对价或非交易方式取得的企业合并的子公司或业务产生的收入。				
5.审计意见中非标准审计意见涉及的收入。				
6.其他不具有商业合理性的交易或事项产生的收入。				
不具备商业实质的收入小计				
三、与主营业务无关或不具备商业实质的其他收入				
营业收入扣除后金额				

收入相关信息：

单位：元

合同分类	分部 1	分部 2		合计
商品类型	7,816,415,930.90			7,816,415,930.90
其中：				
汽车零部件产品等	7,572,656,861.89			7,572,656,861.89
其他收入	243,759,069.01			243,759,069.01
按经营地区分类				
其中：				
市场或客户类型				
其中：				
合同类型				
其中：				
按商品转让的时间分类	7,816,415,930.90			7,816,415,930.90
其中：				
在某一时点确认	7,816,415,930.90			7,816,415,930.90
按合同期限分类				
其中：				
按销售渠道分类				
其中：				

合计				

销售商品收入（在某一时刻确认收入）

内销：一般情况下，主机厂客户领用货物后，公司确认收入；其他客户在收到货物并验收合格后确认收入。

外销：对以FOB、CIF方式进行交易的客户，公司以货物在装运港越过船舷作为控制权转移时点；对以EXWORK方式进行交易的客户，公司可以在其所在地或其他指定的地点将货物交给买方处置时作为控制权转移时点；对以FCA方式进行交易的客户，公司以将货物交给其与客户之间指定运输工具的承运人并完成报关作为控制权转移时点；对以DDP、DDU方式进行交易的客户，公司以将货物交到客户指定地点作为控制权转移时点。以上各交易方式以控制权转移时点作为公司收入确认时点。

其他说明

无

46、税金及附加

单位：元

项目	本期发生额	上期发生额
消费税	0.00	0.00
城市维护建设税	10,406,832.50	12,298,900.65
教育费附加	10,406,880.82	11,409,327.50
资源税		
房产税	9,643,893.10	8,664,941.33
土地使用税	2,310,773.93	1,775,774.28
车船使用税	689.92	660.00
印花税	3,586,187.49	2,323,345.30
土地增值税	53,700.74	158,797.25
环境保护税	40,417.31	57,344.79
合计	36,449,375.81	36,689,091.10

其他说明：

无

47、销售费用

单位：元

项目	本期发生额	上期发生额
三包损失	149,485,052.45	124,322,008.03
业务招待费	12,139,819.99	10,429,315.96
职工薪酬	51,783,597.32	47,584,254.66

仓储费	38,911,286.34	31,294,235.76
差旅费	6,227,812.35	4,396,515.80
其他	82,863,768.74	86,623,867.08
合计	341,411,337.19	304,650,197.29

其他说明：

无

48、管理费用

单位：元

项目	本期发生额	上期发生额
职工薪酬	228,226,082.17	192,895,866.16
折旧及无形资产摊销	94,940,033.94	84,267,886.33
业务招待费	15,038,537.89	15,143,038.73
上缴税费	663,273.71	923,557.16
差旅费	6,074,889.30	3,518,590.40
中介机构费	7,539,628.29	6,606,713.84
办公费	11,345,212.18	9,950,183.52
咨询费	10,276,220.46	9,210,567.79
其他	78,997,704.68	88,174,886.55
合计	453,101,582.62	410,691,290.48

其他说明：

无

49、研发费用

单位：元

项目	本期发生额	上期发生额
直接投入费用	100,845,925.34	74,780,893.93
人员人工费用	160,349,221.00	119,231,036.18
折旧摊销费用	18,646,480.70	19,559,130.23
其他	46,490,138.48	55,695,891.55
合计	326,331,765.52	269,266,951.89

其他说明：

无

50、财务费用

单位：元

项目	本期发生额	上期发生额
利息费用	71,513,970.77	75,667,541.54
其中：租赁负债利息费用	3,024,304.54	
减：利息收入	6,802,113.76	5,734,560.94
汇兑损益	17,729,736.62	11,306,717.40
其他	916,714.44	2,803,318.11
合计	83,358,308.07	84,043,016.11

其他说明：

无

51、其他收益

单位：元

产生其他收益的来源	本期发生额	上期发生额
政府补助	47,466,076.09	53,304,347.07
其他	64,945.11	38,373.04
合计	47,531,021.20	53,342,720.11

52、投资收益

单位：元

项目	本期发生额	上期发生额
权益法核算的长期股权投资收益	6,929,154.13	18,434,689.58
处置长期股权投资产生的投资收益	85,522.33	9,681.42
交易性金融资产在持有期间的投资收益	416,080.20	12,362,106.36
处置交易性金融资产取得的投资收益	16,896,420.12	47,677,541.66
其他权益工具投资在持有期间取得的股利收入	5,130,000.00	4,675,000.00
丧失控制权后，剩余股权按公允价值重新计量产生的利得		
债权投资在持有期间取得的利息收入		
其他债权投资在持有期间取得的利息收入		
处置其他债权投资取得的投资收益		
债务重组收益		

购买日之前持有的股权按照公允价值重新计量产生的利得或损失		-1,458,117.13
票据贴现产生的投资收益	-9,075,474.09	
其他非流动金融资产在持有期间的投资收益	3,528,021.31	10,584,063.93
合计	23,909,724.00	92,284,965.82

其他说明：

无

53、公允价值变动收益

单位：元

产生公允价值变动收益的来源	本期发生额	上期发生额
交易性金融资产	1,847,570.78	-47,612,772.33
其中：衍生金融工具产生的公允价值变动收益		
交易性金融负债		
按公允价值计量的投资性房地产		
其他非流动金融资产	-39,909,481.39	15,382,645.60
合计	-38,061,910.61	-32,230,126.73

其他说明：

无

54、信用减值损失

单位：元

项目	本期发生额	上期发生额
其他应收款坏账损失	-912,019.01	-2,158,087.84
债权投资减值损失		
其他债权投资减值损失		
长期应收款坏账损失		
应收账款坏账损失	-25,981,680.25	-12,388,729.26
应收款项融资减值损失	1,001,147.38	-433,159.40
应收票据减值损失	3,953,343.78	-9,617,596.35
合同资产减值损失		-703,357.79
合计	-21,939,208.10	-25,300,930.64

其他说明：

无

55、资产减值损失

单位：元

项目	本期发生额	上期发生额
一、坏账损失		
二、存货跌价损失及合同履约成本减值损失	-48,152,443.11	-36,043,936.65
三、长期股权投资减值损失		
四、投资性房地产减值损失		
五、固定资产减值损失		
六、工程物资减值损失		
七、在建工程减值损失		
八、生产性生物资产减值损失		
九、油气资产减值损失		
十、无形资产减值损失		
十一、商誉减值损失	-25,443,375.54	-22,152,784.04
十二、合同资产减值损失	-960,016.54	
十三、其他	-598,750.00	-11,025,000.00
合计	-75,154,585.19	-69,221,720.69

其他说明：

其他系其他非流动资产的减值损失。

56、资产处置收益

单位：元

资产处置收益的来源	本期发生额	上期发生额
固定资产转让收益	2,979,948.73	3,533,723.54
合计	2,979,948.73	3,533,723.54

57、营业外收入

单位：元

项目	本期发生额	上期发生额	计入当期非经常性损益的金额
非货币性资产交换利得			
接受捐赠			

政府补助	1,402,713.21	945,936.38	1,402,713.21
非流动资产毁损报废利得	290,784.42	16,593.10	290,784.42
违约金、罚款收入	194,359.40	85,287.18	194,359.40
其他	1,245,592.31	975,727.64	1,245,592.31
合计	3,133,449.34	2,023,544.30	3,133,449.34

计入当期损益的政府补助:

单位: 元

补助项目	发放主体	发放原因	性质类型	补贴是否影响当年盈亏	是否特殊补贴	本期发生金额	上期发生金额	与资产相关/与收益相关
党基层建示范点补助	天台县组织部	补助	因从事国家鼓励和扶持特定行业、产业而获得的补助(按国家级政策规定依法取得)	是	否		30,000.00	与收益相关
上海企业市场多元化专项资金补助	中国(上海)自由贸易试验区管理委员会陆家嘴管理局	补助	因从事国家鼓励和扶持特定行业、产业而获得的补助(按国家级政策规定依法取得)	是	否	532,548.00	226,852.00	与收益相关
技能大师工作室经费	天台县人力资源和社会保障局	补助	因研究开发、技术更新及改造等获得的补助	是	否		20,000.00	与收益相关
台州市"杰出台州工匠"培养资助	天台县人力资源和社会保障局	补助	因研究开发、技术更新及改造等获得的补助	是	否	120,000.00	200,000.00	与收益相关
两化融合示范试点企业奖励	台县人力资源和社会保障局	奖励	因符合地方政府招商引资等地方性扶持政策而获得的补助	是	否	150,000.00	50,000.00	与收益相关
第六届消防员技能大比武奖金	天台县应急管理局	奖励	因符合地方政府招商引资等地方性扶持政策而	是	否		1,000.00	与收益相关

			获得的补助					
新建"阳光厨房"验收通过补助天台县市场监督管理局	天台县市场监督管理局	补助	因符合地方政府招商引资等地方性扶持政策而获得的补助	是	否		2,000.00	与收益相关
小微企业新招用高校毕业生补贴	天台县职业失业保险基金	补助	因符合地方政府招商引资等地方性扶持政策而获得的补助	是	否	6,259.34	8,112.38	与收益相关
疫情防控先进单位、先进企业奖励	荆州开发区财政局	奖励	因从事国家鼓励和支持特定行业、产业而获得的补助(按国家级政策规定依法取得)	是	否		70,000.00	与收益相关
云数据补贴	沙市区经信局	补助	因从事国家鼓励和支持特定行业、产业而获得的补助(按国家级政策规定依法取得)	是	否		2,000.00	与收益相关
开发区复工复产企业员工体检补助	荆州开发区财政局	补助	因从事国家鼓励和支持特定行业、产业而获得的补助(按国家级政策规定依法取得)	是	否		3,150.00	与收益相关
贫困人员就业奖补资金	荆州开发区财政局	补助	因从事国家鼓励和支持特定行业、产业而获得的补助(按国家级政策规定依法取得)	是	否		5,000.00	与收益相关
就业补贴款	荆州开发区财政局	补助	因从事国家鼓励和支持特定行业、产	是	否	12,000.00	6,000.00	与收益相关

			业而获得的补助(按国家级政策规定依法取得)					
疫情补贴	天台县人民政府始丰街道办事处	补助	因从事国家鼓励和扶持特定行业、产业而获得的补助(按国家级政策规定依法取得)	是	否	103,979.87	1,730.00	与收益相关
2019 年度设立市级娄立武技能大师工作室补助	天台县人力资源和社会保障局	补助	因研究开发、技术更新及改造等获得的补助	是	否		50,000.00	与收益相关
2019 年度设立市级杨赞技能大师工作室补助	天台县人力资源和社会保障局	补助	因研究开发、技术更新及改造等获得的补助	是	否		50,000.00	与收益相关
2019 年度杰出工匠王武骄补助	天台县人力资源和社会保障局	补助	因研究开发、技术更新及改造等获得的补助	是	否	60,000.00	80,000.00	与收益相关
2019 年设立省级娄立武技能大师工作室补助	天台县人力资源和社会保障局	补助	因研究开发、技术更新及改造等获得的补助	是	否		50,000.00	与收益相关
国内外知名企业培训学习补助	天台县经济和信息化局	补助	因从事国家鼓励和扶持特定行业、产业而获得的补助(按国家级政策规定依法取得)	是	否		10,000.00	与收益相关
高技能人才创新评选 5000 元(台州市总工会)	台州市总工会	补助	为避免上市公司亏损而给予的政府补助	是	否		5,000.00	与收益相关
涉企两直资金补助	市场监督管理局	补助	因符合地方政府招商引资等地方性扶持政策而	是	否		10,000.00	与收益相关

			获得的补助					
直通办补贴收入	市场监督管理局	补助	因符合地方政府招商引资等地方性扶持政策而获得的补助	是	否		10,000.00	与收益相关
职工线上培训补贴	上海奉贤区人力资源和社会保障局	补助	因从事国家鼓励和扶持特定行业、产业而获得的补助(按国家级政策规定依法取得)	是	否		50,892.00	与收益相关
两新组织活动经费	中共上海奉贤经济发展有限公司委员会	补助	因从事国家鼓励和扶持特定行业、产业而获得的补助(按国家级政策规定依法取得)	是	否		4,200.00	与收益相关
外地人在天台过年补助	天台县经济和信息化局	补助	因从事国家鼓励和扶持特定行业、产业而获得的补助(按国家级政策规定依法取得)	是	否	46,360.00		与收益相关
玉林市市直企业吸纳就业补贴	玉林市财政局	补助	因从事国家鼓励和扶持特定行业、产业而获得的补助(按国家级政策规定依法取得)	是	否	2,000.00		与收益相关
奉贤经济发展有限公司党员活动经费	中共上海奉贤经济发展有限公司委员会	补助	因从事国家鼓励和扶持特定行业、产业而获得的补助(按国家级政策规定依法取得)	是	否	1,600.00		与收益相关
2021 年度先	张家港经济	奖励	因从事国家	是	否	300,000.00		与收益相关

进示范激励 国家两化融 合管理体系 奖励	技术开发区 管理委员会		鼓励和扶持 特定行业、产 业而获得的 补助(按国家 级政策规定 依法取得)					
苏州市研发 资源开放共 享服务用户 费用补助	江苏省张家 港市经济技 术开发区实 业总公司	补助	因研究开发、 技术更新及 改造等获得 的补助	是	否	67,966.00		与收益相关

其他说明：

无

58、营业外支出

单位：元

项目	本期发生额	上期发生额	计入当期非经常性损益的金 额
非货币性资产交换损失			
对外捐赠	3,460,200.00	5,426,000.00	3,460,200.00
罚款滞纳金支出	121,976.35	234,507.95	121,976.35
非流动资产毁损报废损失	5,991,772.39	7,013,819.44	5,991,772.39
其他	297,617.78	171,899.98	297,617.78
合计	9,871,566.52	12,846,227.37	9,871,566.52

其他说明：

无

59、所得税费用

(1) 所得税费用表

单位：元

项目	本期发生额	上期发生额
当期所得税费用	33,551,978.97	63,189,043.58
递延所得税费用	-13,699,250.97	-10,222,546.09
合计	19,852,728.00	52,966,497.49

(2) 会计利润与所得税费用调整过程

单位：元

项目	本期发生额
利润总额	284,324,300.59
按法定/适用税率计算的所得税费用	42,648,645.09
子公司适用不同税率的影响	16,022,566.56
调整以前期间所得税的影响	-132,429.72
非应税收入的影响	-3,028,287.00
不可抵扣的成本、费用和损失的影响	3,246,302.43
使用前期未确认递延所得税资产的可抵扣亏损的影响	-1,007,651.38
本期未确认递延所得税资产的可抵扣暂时性差异或可抵扣亏损的影响	11,639,619.57
税率调整导致期初递延所得税资产余额的变化	769,302.57
研发费加计扣除	-50,305,340.12
所得税费用	19,852,728.00

其他说明

无

60、其他综合收益

详见附注 42。

61、现金流量表项目

(1) 收到的其他与经营活动有关的现金

单位：元

项目	本期发生额	上期发生额
政府补助	64,874,377.21	44,800,029.61
利息收入	6,802,113.76	5,734,560.94
收暂收款与收回暂付款	21,698,484.92	38,847,833.66
其他	10,434,617.92	13,818,751.20
合计	103,809,593.81	103,201,175.41

收到的其他与经营活动有关的现金说明：

无

(2) 支付的其他与经营活动有关的现金

单位：元

项目	本期发生额	上期发生额
----	-------	-------

研究开发费	131,522,379.23	147,576,358.95
业务招待费	27,203,294.68	24,795,682.07
往来款	25,620,257.85	30,327,386.80
三包损失	4,177,085.74	7,828,108.95
差旅费	12,081,084.37	8,128,845.16
仓储费	18,957,422.11	18,614,831.86
聘请中介机构费	6,708,203.92	5,002,784.22
咨询费	10,501,923.55	9,618,858.34
其他	128,647,174.33	135,272,955.58
合计	365,418,825.78	387,165,811.93

支付的其他与经营活动有关的现金说明：

无

(3) 收到的其他与投资活动有关的现金

单位：元

项目	本期发生额	上期发生额
购买子公司天台振华股权		1,351,460.78
合计		1,351,460.78

收到的其他与投资活动有关的现金说明：

无

(4) 支付的其他与投资活动有关的现金

无

(5) 收到的其他与筹资活动有关的现金

单位：元

项目	本期发生额	上期发生额
代付股票个税款		2,502,639.04
出售库存股	53,046,925.24	
合计	53,046,925.24	2,502,639.04

收到的其他与筹资活动有关的现金说明：

无

(6) 支付的其他与筹资活动有关的现金

单位：元

项目	本期发生额	上期发生额
租赁款	22,117,755.91	
往来款		40,000,000.00
股份回购		3,045,594.00
可转债发行费用	1,810,530.03	2,537,028.62
代付股票个税款		2,502,639.04
保函保证金	63,951.03	2,900,000.00
合计	23,992,236.97	50,985,261.66

支付的其他与筹资活动有关的现金说明：

无

62、现金流量表补充资料

(1) 现金流量表补充资料

单位：元

补充资料	本期金额	上期金额
1. 将净利润调节为经营活动现金流量：	--	--
净利润	264,471,572.59	365,864,673.51
加：资产减值准备	97,093,793.29	94,522,651.33
固定资产折旧、油气资产折耗、生产性生物资产折旧	300,651,911.67	253,883,880.42
使用权资产折旧	20,690,266.44	
无形资产摊销	31,463,230.37	29,868,447.99
长期待摊费用摊销	5,661,830.07	4,067,835.39
处置固定资产、无形资产和其他长期资产的损失（收益以“-”号填列）	-2,979,948.73	-3,533,723.54
固定资产报废损失（收益以“-”号填列）	5,700,987.97	6,997,226.34
公允价值变动损失（收益以“-”号填列）	38,061,910.61	32,230,126.73
财务费用（收益以“-”号填列）	71,006,026.66	72,594,140.53
投资损失（收益以“-”号填列）	-23,909,724.00	-92,284,965.82
递延所得税资产减少（增加以“-”号填列）	-15,772,109.86	-11,033,178.55
递延所得税负债增加（减少以“-”号填列）	7,871,973.60	-2,663,791.44

存货的减少（增加以“—”号填列）	-488,313,806.17	-118,681,158.39
经营性应收项目的减少（增加以“—”号填列）	-561,872,608.55	-1,050,016,400.85
经营性应付项目的增加（减少以“—”号填列）	572,174,123.96	864,428,924.71
其他	52,643,784.70	9,928,890.13
经营活动产生的现金流量净额	374,643,214.62	456,173,578.49
2. 不涉及现金收支的重大投资和筹资活动：	--	--
债务转为资本		
一年内到期的可转换公司债券		
融资租入固定资产		
3. 现金及现金等价物净变动情况：	--	--
现金的期末余额		
减：现金的期初余额		
加：现金等价物的期末余额	698,536,791.56	669,532,589.21
减：现金等价物的期初余额	669,532,589.21	507,404,909.93
现金及现金等价物净增加额	29,004,202.35	162,127,679.28

（2）本期支付的取得子公司的现金净额

本期无支付的取得子公司的现金净额。

（3）本期收到的处置子公司的现金净额

本期无收到的处置子公司的现金净额

（4）现金和现金等价物的构成

单位：元

项目	期末余额	期初余额
一、现金		
其中：库存现金	357,701.73	408,259.02
可随时用于支付的银行存款	698,179,089.83	669,124,330.19
可随时用于支付的其他货币资金		
可用于支付的存放中央银行款项		
存放同业款项		
拆放同业款项		

二、现金等价物	698,536,791.56	669,532,589.21
其中：三个月内到期的债券投资		
三、期末现金及现金等价物余额	698,536,791.56	669,532,589.21
其中：母公司或集团内子公司使用受限制的现金和现金等价物		

其他说明：

无

63、所有者权益变动表项目注释

无

64、所有权或使用权受到限制的资产

单位：元

项目	期末账面价值	受限原因
货币资金	238,124,453.10	银行承兑汇票保证金
应收票据	569,970,984.38	票据质押
存货		
固定资产	17,227,609.06	借款抵押
无形资产	39,592,971.34	借款抵押
应收款项融资	424,740,621.03	票据质押
应收账款	97,138,115.80	借款质押
已背书未终止确认的应收票据	35,304,586.34	
合计	1,422,099,341.05	--

其他说明：

无

65、外币货币性项目

(1) 外币货币性项目

单位：元

项目	期末外币余额	折算汇率	期末折算人民币余额
货币资金	--	--	131,313,972.32
其中：美元	9,229,433.77	6.3757	58,844,100.89
欧元	9,726,840.01	7.2197	70,224,866.82
港币			

卢比	107,331.90	0.0856	9,187.61
英镑	13,699.76	8.6064	117,905.61
波兰兹罗提	1,347,529.04	1.5717	2,117,911.39
应收账款	--	--	326,818,657.37
其中：美元	42,547,979.44	6.3757	271,273,152.52
欧元	5,886,660.11	7.2197	42,499,920.00
港币			
卢比	59,281,211.54	0.0856	5,074,471.71
英镑	148,475.29	8.6064	1,277,837.74
瑞典克朗	4,459,254.09	0.7050	3,143,774.13
波兰兹罗提	348,430.09	1.5717	547,627.57
日元	54,185,445.86	0.0554	3,001,873.70
长期借款	--	--	2,526,895.00
其中：美元			
欧元	350,000.00	7.2197	2,526,895.00
港币			
其他应收款			4,442,803.38
其中：美元	82,832.00	6.3757	528,111.98
欧元	249,534.33	7.2197	1,801,563.00
卢比	6,913,699.00	0.0856	591,812.63
英镑	6,345.00	8.6064	54,607.61
瑞典克朗	2,046,351.77	0.7050	1,442,678.00
波兰兹罗提	15,289.28	1.5717	24,030.16
短期借款			67,012,224.05
其中：美元	10,433,416.78	6.3757	66,520,335.36
英镑	4,169.66	8.6064	35,885.76
波兰兹罗提	391.69	1.5717	615.62
卢比	5,319,945.20	0.0856	455,387.31
应付账款			91,644,807.29
其中：美元	7,866,720.19	6.3757	50,155,847.92
欧元	3,620,611.90	7.2197	26,139,731.73
卢比	32,094,004.86	0.0856	2,747,246.82
英镑	295,171.66	8.6064	2,540,365.37
瑞典克朗	2,245,482.06	0.7050	1,583,064.85

波兰兹罗提	5,201,685.48	1.5717	8,175,489.07
丹麦克朗	312,080.66	0.9711	303,061.53
其他应付款			16,102,969.57
其中：美元	2,014,045.62	6.3757	12,840,950.66
欧元	63,945.34	7.2197	461,666.17
卢比	6,876,332.69	0.0856	588,614.08
英镑	15,761.00	8.6064	135,645.47
瑞典克朗	2,807,591.32	0.7050	1,979,351.88
波兰兹罗提	61,552.02	1.5717	96,741.31

其他说明：

无

(2) 境外经营实体说明，包括对于重要的境外经营实体，应披露其境外主要经营地、记账本位币及选择依据，记账本位币发生变化的还应披露原因。

√ 适用 □ 不适用

本公司的境外经营实体为YINCHANG INC.、YINLUN HOLDINGS LIMITED、YLSQ HOLDINGS Limited Partnership、YLSQ HOLDINGS INC、Yinlun TDI, LLC、THERMAL DYNAMICS GLOBAL,LLC、Edgewater High Tech III Limited、德国普锐、YINLUN Europe Holding B.V.、YINLUN Europe GmbH、Yinlun ADM India Pvt. Ltd.、Setrab AB、Scanrad、Setrab UK、Setrab GmbH，经营地为美国、英属维尔京群岛、萨摩亚独立国、德国、荷兰、印度、瑞典和波兰，记账本位币采用美元、欧元、卢比、瑞典克朗、波兰兹罗提和英镑，报告期内主要报表项目的折算汇率如下：

项目	YINCHANG INC.、YINLUN HOLDINGS LIMITED、YLSQ HOLDINGS Limited Partnership、YLSQ HOLDINGS INC、Yinlun TDI, LLC、THERMAL DYNAMICS GLOBAL,LLC、Edgewater High Tech III Limited (美元兑人民币)	德国普锐、YINLUN Europe Holding B.V.、YINLUN Europe GmbH、Setrab GmbH (欧元兑人民币)	Yinlun ADM India Pvt. Ltd. (卢比兑人民币)	Setrab AB (瑞典克朗兑人民币)	Scanrad (波兰兹罗提兑人民币)	Setrab UK (英镑兑人民币)
资产和负债项目	6.3757	7.2197	0.0856	0.7050	1.5717	8.6064
收入和费用项目	6.4503	7.6224	0.0874	0.7506	1.6619	8.7484

66、政府补助

(1) 政府补助基本情况

单位：元

种类	金额	列报项目	计入当期损益的金额
与资产相关的政府补助	42,255,285.18	递延收益、递延收益	25,930,498.05
与收益相关的政府补助	22,938,291.25	其他收益、营业外收入	22,938,291.25

(2) 政府补助退回情况

□ 适用 √ 不适用

无政府补助的退回。

67、其他

租赁

1.作为承租人

项目	本期金额
租赁负债的利息费用	3,024,304.54
计入相关资产成本或当期损益的简化处理的短期租赁费用	437,404.20
计入相关资产成本或当期损益的简化处理的低价值资产租赁费用（低价值资产的短期租赁费用除外）	
转租使用权资产取得的收入	
与租赁相关的总现金流出	26,276,468.39

2.作为出租人

(1) 经营租赁

	本期金额
经营租赁收入	12,201,374.51
其中：与未计入租赁收款额的可变租赁付款额相关的收入	

于2021年12月31日后将收到的未折现的租赁收款额如下：

剩余租赁期	未折现租赁收款额
1年以内	1,285,094.34
1至2年	1,285,094.34
2至3年	1,215,094.34
3至4年	810,062.90
合计	4,595,345.92

执行《新冠肺炎疫情相关租金减让会计处理规定》和《关于调整<新冠肺炎疫情相关租金减让会计处理规

定>适用范围的通知》的影响

对于满足条件的由新冠肺炎疫情直接引发的租金减免、延期支付租金等租金减让，本公司选择按照《新冠肺炎疫情相关租金减让会计处理规定》采用简化方法进行会计处理。

八、合并范围的变更

1、非同一控制下企业合并

(1) 本期发生的非同一控制下企业合并

本期未发生非同一控制下的企业合并。

(2) 合并成本及商誉

无

(3) 被购买方于购买日可辨认资产、负债

无

(4) 购买日之前持有的股权按照公允价值重新计量产生的利得或损失

是否存在通过多次交易分步实现企业合并并且在报告期内取得控制权的交易

是 否

(5) 购买日或合并当期期末无法合理确定合并对价或被购买方可辨认资产、负债公允价值的相关说明

无

(6) 其他说明

2、同一控制下企业合并

(1) 本期发生的同一控制下企业合并

本期未发生同一控制下企业合并。

(2) 合并成本

无

(3) 合并日被合并方资产、负债的账面价值

无

3、反向购买

无

4、处置子公司

是否存在单次处置对子公司投资即丧失控制权的情形

是 否

是否存在通过多次交易分步处置对子公司投资且在本期丧失控制权的情形

是 否

一揽子交易

非一揽子交易

5、其他原因的合并范围变动

说明其他原因导致的合并范围变动（如，新设子公司、清算子公司等）及其相关情况：

- 公司于2021年6月设立控股子公司山东银轮环保科技有限公司，注册资本10,000,000.00元，其中本公司应出资10,000,000.00元，占注册资本的100%，截止2021年12月31日本公司尚未出资，从2021年12月起纳入合并报表范围。
- 公司全资子公司上海银轮普锐于2021年8月注销，从2021年8月开始不再纳入合并报表范围。
- 公司控股子公司空调研究所于2021年7月注销，从2021年7月开始不再纳入合并报表范围。

6、其他

无

九、在其他主体中的权益

1、在子公司中的权益

(1) 企业集团的构成

子公司名称	主要经营地	注册地	业务性质	持股比例		取得方式
				直接	间接	
上海银畅	上海	上海	工业	51.00%		出资设立
YINCHANG INC.	美国	美国	贸易		100.00%	出资设立
创斯达	上海	上海	工业	55.22%		股权收购
湖北银轮	湖北	湖北	工业	100.00%		股权收购
杭州银轮	杭州	杭州	科研	100.00%		出资设立
银轮新能源	天台	天台	工业	100.00%		出资设立

上海银轮	上海	上海	工业	100.00%		出资设立
山东银轮	潍坊	潍坊	工业	100.00%		出资设立
无锡银轮	无锡	无锡	工业	100.00%		股权收购
开山银轮	衢州	衢州	工业	50.00%		出资设立
湖北美标	湖北	湖北	工业	75.00%		股权收购
浙江银吉	天台	天台	工业	81.25%		股权收购
银轮科技	上海	上海	工业	100.00%		出资设立
天台银申	天台	天台	工业	75.50%		出资设立
南昌银轮	南昌	南昌	工业	50.00%		出资设立
智能装备	天台	天台	工业	80.00%		出资设立
银之园	天台	天台	餐饮	100.00%		股权收购
上海银轮投资	上海	上海	投资	100.00%		出资设立
德国普锐	德国	德国	工业		100.00%	股权收购
上海银硕	上海	上海	投资	57.64%	42.36%	出资设立
YINLUNHOLDINGS LIMITED	英属维尔京群岛	英属维尔京群岛	投资		100.00%	出资设立
YLSQ HOLDINGS Limited Partnership	英属维尔京群岛	英属维尔京群岛	投资		100.00%	出资设立
YLSQ HOLDINGS INC	美国	美国	投资		100.00%	出资设立
TDI	美国	美国	工业		100.00%	股权收购
TDG	美国	美国	投资		100.00%	股权收购
上海腾拓	上海	上海	贸易		100.00%	股权收购
湖北宇声	湖北	湖北	工业	81.00%		出资设立
赤壁银轮	湖北	湖北	工业	100.00%		出资设立
广州银轮	广州	广州	工业	51.00%		出资设立
萨摩亚 SPV	萨摩亚独立国	萨摩亚独立国	投资		100.00%	出资设立
天台银昌	天台	天台	工业	100.00%		出资设立
江苏朗信	江苏	江苏	工业	55.00%		股权收购
芜湖朗信	安徽	安徽	工业		100.00%	股权收购
江苏唯益	江苏	江苏	工业	60.16%		股权收购
欧洲银轮	荷兰	荷兰	投资		100.00%	出资设立
德国银轮	德国	德国	工业		100.00%	出资设立

印度银轮	印度	印度	工业		51.00%	出资设立
Setrab AB	瑞典	瑞典	工业		100.00%	股权收购
Scanrad	波兰	波兰	工业		100.00%	股权收购
Setrab UK	英国	英国	贸易		100.00%	股权收购
Setrab GmbH	德国	德国	贸易		100.00%	股权收购
广西银轮	广西玉林	广西玉林	工业	75.00%		出资设立
大车配科技	天台	天台	咨询	95.00%		增资
天台振华	天台	天台	工业	51.06%		股权收购
徐州环保	徐州	徐州	工业	55.00%		出资设立
山东环保	山东	山东	工业	100.00%		出资设立

在子公司的持股比例不同于表决权比例的说明：

持有半数或以下表决权但仍控制被投资单位的依据：

1、公司持有南昌银轮50%股权，但本公司满足控制条件，因此纳入合并报表。

2、公司持有开山银轮50%股权，但本公司满足控制条件，因此纳入合并报表。

持有半数或以下表决权但仍控制被投资单位、以及持有半数以上表决权但不控制被投资单位的依据：

无

对于纳入合并范围的重要的结构化主体，控制的依据：

无

确定公司是代理人还是委托人的依据：

无

其他说明：

无

(2) 重要的非全资子公司

单位：元

子公司名称	少数股东持股比例	本期归属于少数股东的损益	本期向少数股东宣告分派的股利	期末少数股东权益余额
开山银轮	50.00%	9,209,716.36		64,505,236.12
江苏朗信	45.00%	8,473,145.01		80,836,214.23
湖北美标	25.00%	18,132,739.08	10,000,000.00	88,303,553.16

子公司少数股东的持股比例不同于表决权比例的说明：

无

其他说明：

无

(3) 重要非全资子公司的主要财务信息

单位：元

子公司名称	期末余额						期初余额					
	流动资产	非流动资产	资产合计	流动负债	非流动负债	负债合计	流动资产	非流动资产	资产合计	流动负债	非流动负债	负债合计
开山银轮	131,949,127.57	55,375,806.46	187,324,934.03	58,314,461.82		58,314,461.82	122,391,273.69	35,476,752.25	157,868,025.94	47,276,986.44		47,276,986.44
江苏朗信	414,609,119.63	247,070,074.33	661,679,193.96	361,214,764.31	120,828,398.06	482,043,162.37	218,262,629.80	101,419,407.85	319,682,037.65	150,876,754.12	8,329,335.27	159,206,089.39
湖北美标	571,015,989.13	198,961,873.29	769,977,862.42	374,976,710.68	41,786,939.16	416,763,649.84	640,320,521.65	166,303,595.47	806,624,117.12	465,708,451.03	21,172,150.62	486,880,601.65

单位：元

子公司名称	本期发生额				上期发生额			
	营业收入	净利润	综合收益总额	经营活动现金流量	营业收入	净利润	综合收益总额	经营活动现金流量
开山银轮	229,834,717.53	18,419,432.71	18,419,432.71	6,436,983.24	224,757,027.00	18,857,661.51	18,857,661.51	129,074.14
江苏朗信	418,869,230.34	18,829,211.13	18,829,211.13	7,351,693.48	208,372,469.40	8,141,597.61	8,141,597.61	23,810,133.48
湖北美标	676,343,954.88	72,530,956.30	72,530,956.30	1,544,617.38	767,203,608.42	93,499,658.42	93,499,658.42	128,924,618.90

其他说明：

无

(4) 使用企业集团资产和清偿企业集团债务的重大限制

无使用企业集团资产和清偿企业集团债务的重大限制。

(5) 向纳入合并财务报表范围的结构化主体提供的财务支持或其他支持

无向纳入合并财务报表范围的结构化主体提供的财务支持或其他支持。

其他说明：

无

2、在子公司的所有者权益份额发生变化且仍控制子公司的交易**(1) 在子公司所有者权益份额发生变化的情况说明**

公司本期收购子公司江苏唯益少数股东股权，持股比例从57.1577%上升到60.1577%。

(2) 交易对于少数股东权益及归属于母公司所有者权益的影响

单位：元

	江苏唯益
购买成本/处置对价	
--现金	2,415,864.00
--非现金资产的公允价值	
购买成本/处置对价合计	2,415,864.00
减：按取得/处置的股权比例计算的子公司净资产份额	2,839,303.27
差额	-423,439.27
其中：调整资本公积	-423,439.27
调整盈余公积	
调整未分配利润	

其他说明

无

3、在合营安排或联营企业中的权益

(1) 重要的合营企业或联营企业

合营企业或联营企业名称	主要经营地	注册地	业务性质	持股比例		对合营企业或联营企业投资的会计处理方法
				直接	间接	
台州银祺（注 1）	天台	天台	投资	75.00%		权益法
天台民商投	天台	天台	投资	48.54%		权益法
佛吉亚银轮	山东	山东	工业		48.00%	权益法
重庆上方	重庆	重庆	工业	49.00%		权益法

在合营企业或联营企业的持股比例不同于表决权比例的说明：

注1：根据台州银祺合伙协议约定，本公司与广汽资本有限公司（以下简称广汽资本）、广州盈蓬投资管理有限公司（以下简称广州盈蓬）合作，成立产业投资基金，普通合伙人为广州盈蓬，由普通合伙人执行合伙事务。合伙企业设立投资决策委员会，负责基金的所有投资业务的重大决策，共5人，其中广汽资本委派2名，银轮股份委派2名，行业专家1名，行业专家委员根据拟投资项目所在行业进行遴选。因此判断本公司无法控制台州银祺，台州银祺作为联营企业按照权益法核算。

持有 20% 以下表决权但具有重大影响，或者持有 20% 或以上表决权但不具有重大影响的依据：

无

(2) 重要合营企业的主要财务信息

无重要的合营企业财务信息

(3) 重要联营企业的主要财务信息

单位：元

	期末余额/本期发生额				期初余额/上期发生额				
	重庆上方	台州银祺	天台民商投	佛吉亚银轮	重庆上方	天台银信	台州银祺	天台民商投	佛吉亚银轮
流动资产									
非流动资产									
资产合计	150,144,636.65	58,982,642.19	391,413,818.15	323,472,907.77	147,990,208.09	217,241,585.19	43,055,251.68	220,762,994.51	242,131,934.89
流动负债									
非流动负债									
负债合计	96,095,431.00	3,935,485.41	19,848,750.00	201,532,739.20	96,338,562.19	37,957,100.38	5,000.00	18,000,000.00	144,016,033.54
少数股东权益									
归属于母公司股东权益									
按持股比例计算的净资产份额									
调整事项									
--商誉									
--内部交易未实现利润									
--其他									
对联营企业权益投资的账面价值									
存在公开报价的联营企业权益投资的公允价值									
营业收入	220,163,819.28			212,410,164.30	168,771,467.16	27,970,802.58			136,899,984.20

净利润	-26,675,758.64	11,996,905.10	-3,333,191.66	24,108,183.62	361,038.60	18,097,017.89	3,751,825.60	-2,282,911.78	9,420,654.66
终止经营的净利润									
其他综合收益			171,184,125.30					3,111,111.30	
综合收益总额	-26,675,758.64	11,996,905.10	167,850,933.64	24,108,183.62	361,038.60	18,097,017.89	3,751,825.60	828,199.52	9,420,654.66
本年度收到的来自联营企业的股利						12,600,000.00			

其他说明

无

(4) 不重要的合营企业和联营企业的汇总财务信息

单位：元

	期末余额/本期发生额	期初余额/上期发生额
合营企业：	--	--
投资账面价值合计	10,424,093.88	9,803,998.71
下列各项按持股比例计算的合计数	--	--
--净利润	-538.09	-146.50
--其他综合收益	628,093.26	-2,805,483.23
--综合收益总额	627,555.17	-2,805,629.73
联营企业：	--	--
投资账面价值合计	106,141,561.23	87,178,272.91
下列各项按持股比例计算的合计数	--	--
--净利润	826,499.32	7,455,799.14
--其他综合收益	0.00	
--综合收益总额	826,499.32	7,455,799.14

其他说明

无

(5) 合营企业或联营企业向本公司转移资金的能力存在重大限制的说明

无合营企业或联营企业向本公司转移资金的能力存在重大限制的说明

(6) 合营企业或联营企业发生的超额亏损

无合营企业或联营企业发生的超额亏损。

(7) 与合营企业投资相关的未确认承诺

无与合营企业投资相关的未确认承诺。

(8) 与合营企业或联营企业投资相关的或有负债

无与合营企业或联营企业投资相关的或有负债。

4、重要的共同经营

无

5、在未纳入合并财务报表范围的结构化主体中的权益

未纳入合并财务报表范围的结构化主体的相关说明：

6、其他

十、与金融工具相关的风险

本公司在经营过程中面临各种金融风险：信用风险、市场风险和流动性风险。公司董事会全面负责风险管理目标和政策的确定，并对风险管理目标和政策承担最终责任，但是董事会已授权本公司财务部等部门设计和实施能确保风险管理目标和政策得以有效执行的程序。董事会通过主管领导递交的月度报告来审查已执行程序的有效性以及风险管理目标和政策的合理性。本公司的内部审计师也会审计风险管理的政策和程序，并且将有关发现汇报给审计委员会。

本公司风险管理的总体目标是在不过度影响公司竞争力和应变力的情况下，制定尽可能降低风险的风险管理政策

(一) 信用风险

信用风险是指金融工具的一方不履行义务，造成另一方发生财务损失的风险。本公司主要面临赊销导致的客户信用风险。在签订新合同之前，本公司会对新客户的信用风险进行评估，包括外部信用评级和在某些情况下的银行资信证明（当此信息可获取时）。公司对每一客户均设置了赊销限额，该限额为无需获得额外批准的最大额度。

公司通过对已有客户信用评级的季度监控以及应收账款账龄分析的月度审核来确保公司的整体信用风险在可控的范围内。在监控客户的信用风险时，按照客户的信用特征对其分组。被评为“高风险”级别的客户会放在受限制客户名单里，并且只有在额外批准的前提下，公司才可在未来期间内对其赊销，否则必

须要求其提前支付相应款项。

（二）流动性风险

流动性风险，是指企业在履行以交付现金或其他金融资产的方式结算的义务时发生资金短缺的风险。本公司的政策是确保拥有充足的现金以偿还到期债务。流动性风险由本公司的财务部门集中控制。财务部门通过监控现金余额、可随时变现的有价证券以及对未来12个月现金流量的滚动预测，确保公司在所有合理预测的情况下拥有充足的资金偿还债务。

本公司各项金融负债以未折现的合同现金流量按到期日列示如下：

项目	期末余额			
	1年以内	1-5年	5年以上	合计
短期借款	1,504,295,193.56			1,504,295,193.56
一年内到期的非流动负债	57,734,543.33			57,734,543.33
长期借款		246,080,395.84		246,080,395.84
应付账款	2,311,291,156.20			2,311,291,156.20
其他应付款	41,527,004.90			41,527,004.90
应付票据	1,702,824,293.99			1,702,824,293.99
租赁负债		39,952,842.97		39,952,842.97
合计	5,617,672,191.98	286,033,238.81		5,903,705,430.79

项目	上年年末余额			
	1年以内	1-5年	5年以上	合计
短期借款	1,406,714,765.47			1,406,714,765.47
一年内到期的非流动负债	300,534.03			300,534.03
长期借款		202,434,552.19		202,434,552.19
应付账款	2,036,847,233.75			2,036,847,233.75
其他应付款	47,586,236.04			47,586,236.04
应付票据	1,192,632,364.40			1,192,632,364.40
合计	4,684,081,133.69	202,434,552.19		4,886,515,685.88

（三）市场风险

金融工具的市场风险是指金融工具的公允价值或未来现金流量因市场价格变动而发生波动的风险，包括汇率风险、利率风险和其他价格风险。

1、利率风险

利率风险，是指金融工具的公允价值或未来现金流量因市场利率变动而发生波动的风险。本公司面临的利率风险主要来源于银行长期借款。公司目前的政策是固定利率借款占外部借款的90%-95%。尽管该政策不能使本公司完全避免支付的利率超出现行市场利率的风险，也不能完全消除与利息支付波动相关的现金流量风险，但是管理层认为该政策实现了这些风险之间的合理平衡。

于2021年12月31日，在所有其他变量保持不变的情况下，如果LPR上升或下降20个bp，则公司将增加

或减少净利润2,787,062.50元。管理层认为20个bp合理反映了下一年度LPR可能发生变动的合理范围。

2、汇率风险

汇率风险，是指金融工具的公允价值或未来现金流量因外汇汇率变动而发生波动的风险。本公司尽可能将外币收入与外币支出相匹配以降低汇率风险。

本公司面临的汇率风险主要来源于以美元计价的金融资产和金融负债，外币金融资产和外币金融负债折算成人民币的金额列示如下：

项目	期末余额			上年年末余额		
	美元	其他外币	合计	美元	其他外币	合计
货币	57,897,	72,469,	130,367	67,979,418.5	36,714,995	104,694,414.19
资金	340.61	870.28	,210.89	3	.66	
应收	271,273	55,545,	326,818	119,530,974.	47,658,243	167,189,217.41
账款	,152.52	504.85	,657.37	24	.17	
其他	528,111	3,914,6	4,442,8	1,405,930.58	2,446,402.	3,852,333.13
应收款	.98	91.40	03.38		55	
应付	50,155,	41,488,	91,644,	87,989,281.9	39,857,009	127,846,291.08
账款	847.92	959.37	807.29	9	.09	
其他	12,840,	3,262,0	16,102,	20,434,170.2	21,570,502	42,004,672.40
应付款	950.66	18.91	969.57	0	.20	
短期	66,520,	491,888	67,012,	22,861,857.7	61,166,088	84,027,946.15
借款	335.36	.69	224.05	1	.44	
长期		2,526,8	2,526,8	60,300,775.6		60,300,775.60
借款		95.00	95.00	0		
合计	459,215	179,699	638,915	380,502,408.	209,413,24	589,915,649.96
	,739.05	,828.50	,567.55	85	1.11	

于2021年12月31日，在所有其他变量保持不变的情况下，如果人民币对美元升值或贬值5%，则公司将增加或减少净利润12,084,525.47元。管理层认为5%合理反映了下一年度人民币对美元可能发生变动的合理范围。

十一、公允价值的披露

1、以公允价值计量的资产和负债的期末公允价值

单位：元

项目	期末公允价值
----	--------

	第一层次公允价值计量	第二层次公允价值计量	第三层次公允价值计量	合计
一、持续的公允价值计量	--	--	--	--
（一）交易性金融资产				
1.以公允价值计量且其变动计入当期损益的金融资产				
（1）债务工具投资				
（2）权益工具投资				
（3）衍生金融资产				
2.指定以公允价值计量且其变动计入当期损益的金融资产				
（1）债务工具投资				
（2）权益工具投资				
（二）其他债权投资				
（三）其他权益工具投资				
（四）投资性房地产				
1.出租用的土地使用权				
2.出租的建筑物				
3.持有并准备增值后转让的土地使用权				
（五）生物资产				
1.消耗性生物资产				
2.生产性生物资产				
一、持续的公允价值计量				
◆交易性金融资产	21,633,918.85	712,327,523.27		733,961,442.12
1.以公允价值计量且其变动计入当期损益的金融资产	21,633,918.85	712,327,523.27		733,961,442.12
（1）权益工具投资	21,633,918.85			21,633,918.85
（2）理财产品		712,327,523.27		712,327,523.27
◆应收款项融资			553,668,301.86	553,668,301.86
◆其他债权投资				
◆其他权益工具投资			230,017,785.38	230,017,785.38
◆其他非流动金融资产			42,733,749.53	42,733,749.53

1.以公允价值计量且其变动计入当期损益的金融资产			42,733,749.53	42,733,749.53
(1) 其他			42,733,749.53	42,733,749.53
持续以公允价值计量的资产总额	21,633,918.85	712,327,523.27	826,419,836.77	1,560,381,278.89
(六) 交易性金融负债				
其中：发行的交易性债券				
衍生金融负债				
其他				
(七) 指定为以公允价值计量且变动计入当期损益的金融负债				
持续以公允价值计量的负债总额				
二、非持续的公允价值计量	--	--	--	--
(一) 持有待售资产				
非持续以公允价值计量的资产总额				
非持续以公允价值计量的负债总额				

2、持续和非持续第一层次公允价值计量项目市价的确定依据

2021年12月31日股票市场的收盘价，若当日停牌无收盘价则取资产负债表日之前最近一个交易日的收盘价。

3、持续和非持续第二层次公允价值计量项目，采用的估值技术和重要参数的定性及定量信息

除第一层次输入值外相关资产或负债直接或间接可观察的输入值。

4、持续和非持续第三层次公允价值计量项目，采用的估值技术和重要参数的定性及定量信息

相关资产或负债的不可观察输入值

5、持续的第三层次公允价值计量项目，期初与期末账面价值间的调节信息及不可观察参数敏感性分析

无

6、持续的公允价值计量项目，本期内发生各层级之间转换的，转换的原因及确定转换时点的政策

无

7、本期内发生的估值技术变更及变更原因

本期未发生的估值技术变更。

8、不以公允价值计量的金融资产和金融负债的公允价值情况

无

9、其他

公允价值计量结果所属的层次，由对公允价值计量整体而言具有重要意义的输入值所属的最低层次决定。

十二、关联方及关联交易**1、本企业的母公司情况**

母公司名称	注册地	业务性质	注册资本	母公司对本企业的持股比例	母公司对本企业的表决权比例
徐小敏					

本企业的母公司情况的说明

徐小敏先生直接持有本公司股权4.10%，对本公司的表决权比例4.10%；通过控制宁波正奇投资管理中心（有限合伙）拥有对本公司的表决权比例4.04%，通过控制天台银轮实业发展有限公司拥有对本公司的表决权比例2.92%，徐小敏先生合计拥有对本公司的表决权比例为11.06%。

本企业最终控制方是徐小敏。

本企业最终控制方是徐小敏。

其他说明：

无

2、本企业的子公司情况

本企业子公司的情况详见附注九。

3、本企业合营和联营企业情况

本企业重要的合营或联营企业详见附注九。

本期与本公司发生关联方交易，或前期与本公司发生关联方交易形成余额的其他合营或联营企业情况如下：

合营或联营企业名称	与本企业关系
十堰银轮	联营企业

东风银轮	联营企业
天台民商投	联营企业
皮尔博格银轮	联营企业
佛吉亚银轮	联营企业
重庆上方	联营企业
天台大车配	联营企业
台州元熔	联营企业
银瑞模具	联营企业
上海柯诺威	联营企业
银康生物	联营企业

其他说明

无

4、其他关联方情况

其他关联方名称	其他关联方与本企业关系
湖北银轮起重机械股份有限公司	同受实际控制人控制
天台银轮工贸发展有限公司	同受实际控制人控制
浙江银轮置业发展有限公司	同受实际控制人控制
天台银盛汽车零部件有限公司	实际控制人施加重大影响的其他企业
湖北银起机械有限公司	实际控制人施加重大影响的其他企业
天台县银轮阳光餐饮有限公司	实际控制人施加重大影响的其他企业
浙江万和汽车配件有限公司	实际控制人施加重大影响的其他企业
天台银信	实际控制人施加重大影响的其他企业
浙江大自然户外用品股份有限公司	董事庞正忠担任独立董事的企业
陈敏	董事会秘书
夏军	总经理
徐铮铮	副董事长

其他说明

无

5、关联交易情况

(1) 购销商品、提供和接受劳务的关联交易

采购商品/接受劳务情况表

单位：元

关联方	关联交易内容	本期发生额	获批的交易额度	是否超过交易额度	上期发生额
东风银轮	采购商品、加工费	44,672,815.32	44,672,815.32	否	16,255,627.49
天台银盛汽车零部件有限公司	采购商品、加工费	7,854,854.29	7,886,183.25	否	5,606,078.89
佛吉亚银轮	采购商品	26,607,072.31	26,607,072.31	否	89,753,326.20
十堰银轮	采购商品	605,665.89	605,665.89	否	1,329,866.47
重庆上方	采购商品、加工费	7,646,656.00	7,646,656.00	否	5,437,292.00
天台县银轮阳光餐饮有限公司	采购招待费	37,221.00	37,221.00	否	
湖北银起机械有限公司	加工费	807,702.53	807,702.53	否	576,034.52
台州元熔	采购商品	27,829,800.29	27,829,800.29	否	
银瑞模具	采购商品	893,694.72	893,694.72	否	
浙江万和汽车配件有限公司	采购商品、水电费	2,080,953.12	2,080,953.12	否	

出售商品/提供劳务情况表

单位：元

关联方	关联交易内容	本期发生额	上期发生额
东风银轮	销售商品、咨询服务、检测费、质量索赔收入	15,878,282.90	2,995,254.17
湖北银起机械有限公司	销售商品、水电费收入	77,286.85	95,746.80
佛吉亚银轮	销售商品、技术服务	1,170,237.64	4,316,892.23
皮尔博格银轮	管理服务收入		50,000.00
浙江银轮置业发展有限公司	工作服收入		3,273.45
天台银轮工贸发展有限公司	工作服收入、服务收入	849.06	1,415.93
佛吉亚银轮	水电费收入	974,636.11	973,421.41
天台银盛汽车零部件有限公司	销售商品、水电费收入	9,886,849.67	435,329.73
上海柯诺威	服务收入	54,779.32	
十堰银轮	销售商品		90,030.77
重庆上方	销售商品、试验费收入	132,806.47	337,467.58
天台大车配	工作服收入	743.36	
银康生物	餐费收入	2,713.84	
浙江大自然户外用品股份有限公司	销售商品、服务收入	248,141.73	
浙江万和汽车配件有限公司	销售商品	1,966.26	

购销商品、提供和接受劳务的关联交易说明

无

(2) 关联受托管理/承包及委托管理/出包情况

本公司受托管理/承包情况表:

单位: 元

委托方/出包方名称	受托方/承包方名称	受托/承包资产类型	受托/承包起始日	受托/承包终止日	托管收益/承包收益定价依据	本期确认的托管收益/承包收益

注: 托管资产类型包括: 股权托管、其他资产托管。

关联托管/承包情况说明

无

本公司委托管理/出包情况表:

单位: 元

委托方/出包方名称	受托方/承包方名称	委托/出包资产类型	委托/出包起始日	委托/出包终止日	托管费/出包费定价依据	本期确认的托管费/出包费

关联管理/出包情况说明

(3) 关联租赁情况

本公司作为出租方:

无

本公司作为承租方:

出租方名称	租赁资产种类	本期确认的租赁费	上期确认的租赁费
浙江万和汽车配件有限公司	房屋建筑物租赁	2,705,989.72	

子公司赤壁银轮、山东银轮、浙江银吉作为出租方:

单位: 元

承租方名称	租赁资产种类	本期确认的租赁收入	上期确认的租赁收入
湖北银起机械有限公司	房屋建筑物租赁	238,095.24	198,412.70
佛吉亚银轮	房屋建筑物租赁	1,307,736.00	1,432,860.00
天台银盛汽车零部件有限公司	房屋建筑物租赁		549,998.09

子公司上海银畅作为承租方:

单位: 元

出租方名称	租赁资产种类	本期确认的租赁费	上期确认的租赁费
天台银轮工贸发展有限公司	房屋建筑物租赁	624,285.72	666,666.67

关联租赁情况说明

公司从2021年开始执行新租赁准则，因此本公司及子公司作为承租方，发生的租赁相关金额如下：

出租方名称	租赁资产种类	本期金额				上期金额
		简化处理的短期租赁和低价值资产租赁的租金费用以及未纳入租赁负债计量的可变租赁付款额	支付的租金	增加的使用权资产	承担的租赁负债利息支出	确认的租赁费
天台银轮工贸发展有限公司	房屋建筑物租赁		500,000.01	1,415,427.76	20,396.22	666,666.67
浙江万和汽车配件有限公司	房屋建筑物租赁		2,705,989.72	7,776,689.87	194,096.28	

(4) 关联担保情况

本公司作为担保方

单位：元

被担保方	担保金额	担保起始日	担保到期日	担保是否已经履行完毕
湖北银轮	20,000,000.00	2021年12月21日	2022年12月20日	否
湖北银轮	20,000,000.00	2021年03月22日	2022年03月22日	否
银轮新能源	60,000,000.00	2021年12月20日	2022年12月19日	否
银轮新能源	60,000,000.00	2021年03月29日	2022年03月28日	否
银轮新能源	100,000,000.00	2021年08月10日	2022年08月09日	否
银轮新能源	50,000,000.00	2021年02月22日	2022年02月22日	否
上海银轮	180,000,000.00	2021年06月15日	2022年06月14日	否
上海银轮	100,000,000.00	2021年08月12日	2022年08月11日	否
湖北美标	30,000,000.00	2021年08月22日	2022年08月21日	否
湖北美标	29,400,000.00	2021年08月22日	2022年08月21日	否
湖北美标（注1）	18,000,000.00	2021年08月14日	2022年08月13日	否
湖北美标	60,000,000.00	2021年08月14日	2022年08月13日	否
天台银申	10,000,000.00	2021年04月01日	2022年03月31日	否
天台银申	20,000,000.00	2021年08月05日	2022年08月04日	否
天台银申	10,000,000.00	2021年09月13日	2022年09月13日	否
天台银申	10,000,000.00	2021年09月13日	2022年07月12日	否
江苏朗信	57,750,000.00	2021年05月19日	2026年01月12日	否
江苏朗信（注2）	11,000,000.00	2021年09月13日	2022年09月12日	否

智能装备	6,400,000.00	2021年08月10日	2022年08月09日	否
智能装备（注3）	10,000,000.00	2021年12月20日	2022年12月19日	否
智能装备	9,600,000.00	2021年07月23日	2022年07月23日	否
TDI（注4）	45,360,000.00	2021年08月13日	2022年08月12日	否

本公司作为被担保方

单位：元

担保方	担保金额	担保起始日	担保到期日	担保是否已经履行完毕
无				

关联担保情况说明

注1：截止2021年12月31日，子公司湖北美标在该担保合同下无债务。

注2：截止2021年12月31日，子公司江苏朗信在该担保合同下无债务。

注3：截止2021年12月31日，子公司智能装备在该担保合同下无债务。

注4：子公司TDI实际担保金额为700万美金。

（5）关联方资金拆借

无

（6）关联方资产转让、债务重组情况

单位：元

关联方	关联交易内容	本期发生额	上期发生额
天台银盛汽车零部件有限公司	购买机器/运输设备	983,824.93	4,631,180.18
天台银轮工贸发展有限公司	转让天台银信股权	49,331,000.00	

（7）关键管理人员报酬

单位：元

项目	本期发生额	上期发生额
关键管理人员薪酬	18,009,512.33	17,423,816.70

（8）其他关联交易

无其他关联交易。

6、关联方应收应付款项

（1）应收项目

单位：元

项目名称	关联方	期末余额		期初余额	
		账面余额	坏账准备	账面余额	坏账准备
应收账款					
	佛吉亚银轮	651,704.92	32,585.25	4,770,665.01	238,533.25
	天台银盛汽车零部件有限公司	7,249,875.30	510,654.83	686,074.80	34,303.74
	重庆上方			282,379.35	14,118.97
	皮尔博格银轮			4,813.61	240.68
	天台银轮工贸发展有限公司	900.00	45.00		
	浙江大自然户外用品股份有限公司	28,560.00	1,428.00		
应收票据					
	天台银盛汽车零部件有限公司	700,000.00			
	佛吉亚银轮	2,339,226.87			
应收款项融资					
	天台银盛汽车零部件有限公司	50,850.00			
预付款项					
	浙江万和汽车配件有限公司			185,482.50	
	天台银盛汽车零部件有限公司			863,307.50	
	上海柯诺威	53,722.00			
	湖北银起机械有限公司	36,919.02			
其他应收款					
	佛吉亚银轮	90,018.34	4,500.92	605,629.19	30,281.46
	台州元熔	361.00	18.05		
-应收股利	天台银信	9,000,000.00		9,000,000.00	

(2) 应付项目

单位：元

项目名称	关联方	期末账面余额	期初账面余额
应付账款			

	东风银轮	19,155,697.35	7,570,924.77
	十堰银轮	1,740,886.83	1,135,220.94
	佛吉亚银轮	8,341,797.58	65,352,678.25
	重庆上方	3,239,758.90	3,454,376.45
	天台银盛汽车零部件有限公司	5,577,148.92	6,135,162.80
	湖北银起机械有限公司		184,947.65
	湖北银轮起重机械股份有限公司	33,724.00	
	台州元熔	2,383,450.85	
	天台大车配	1,000.00	
	天台县银轮阳光餐饮有限公司	9,279.00	
	天台银轮工贸发展有限公司	124,285.71	
	银瑞模具	167,265.49	
应付票据			
	东风银轮	10,185,282.95	10,630,000.00
	天台银盛汽车零部件有限公司	2,190,000.00	2,007,872.56
	重庆上方		2,567,049.06
其他应付款			
	徐小敏		2,934.84
	陈敏		10,500.00
	夏军	49,679.87	
	徐铮铮		12,947.00
	天台银轮工贸发展有限公司		166,666.67
合同负债			
	东风银轮		6,641.90
租赁负债			
	天台银轮工贸发展有限公司	2,777,516.40	
	浙江万和汽车配件有限公司	4,093,999.40	

7、关联方承诺

本公司于资产负债表日，无已签约而尚不必在资产负债表上列示的与关联方有关的承诺事项。

8、其他

无

十三、股份支付

1、股份支付总体情况

√ 适用 □ 不适用

单位：元

公司本期授予的各项权益工具总额	7,191,039.00 股
公司本期行权的各项权益工具总额	0.00
公司本期失效的各项权益工具总额	0.00
公司期末发行在外的股票期权行权价格的范围和合同剩余期限	无
公司期末发行在外的其他权益工具行权价格的范围和合同剩余期限	限制性股票的授予价格为 13.33 元/股，第一个股票锁定期已于 2022 年 3 月 12 日届满，第二个股票锁定期将于 2023 年 3 月 12 日届满，第三个股票锁定期将于 2024 年 3 月 12 日届满，第四个股票锁定期将于 2025 年 3 月 12 日届满。

其他说明

2021年1月7日，公司召开2021年第一次临时股东大会，审议并通过了《第二期员工持股计划（草案）及摘要》、《第二期员工持股计划管理办法》及《关于提请股东大会授权董事会办理第二期员工持股计划相关事宜的议案》等议案。公司第二期员工持股计划获得批准，董事会被授权全权办理与本次员工持股计划相关的事宜。

2021年3月11日，公司通过非交易过户方式，将“浙江银轮机械股份有限公司回购专用证券账户”中所持有的已回购股票 7,191,039 股全部过户至“浙江银轮机械股份有限公司—第二期员工持股计划”专户证券账户。

员工持股计划的解锁安排情况如下：

授予的限制性股票 解除限售安排	解除限售时间	解除限 售比例
第一个解除限售期	自公司公告最后一笔标的股票过户至员工持股计划名下之日起至满12个月，即2022年3月12日	25%
第二个解除限售期	自公司公告最后一笔标的股票过户至员工持股计划名下之日起至满24个月，即2023年3月12日	25%
第三个解除限售期	自公司公告最后一笔标的股票过户至员工持股计划名下之日起至满36个月，即2024年3月12日	25%
第四个解除限售期	自公司公告最后一笔标的股票过户至员工持股计划名下之日起至满48个月，即2025年3月12日	25%

2、以权益结算的股份支付情况

适用 不适用

单位：元

授予日权益工具公允价值的确定方法	授予日股票收盘价
可行权权益工具数量的确定依据	无
本期估计与上期估计有重大差异的原因	无
以权益结算的股份支付计入资本公积的累计金额	20,855,691.62
本期以权益结算的股份支付确认的费用总额	21,867,310.80

其他说明

无。

3、以现金结算的股份支付情况

适用 不适用

4、股份支付的修改、终止情况

无以现金结算的股份支付情况

5、其他

无

十四、承诺及或有事项

1、重要承诺事项

资产负债表日存在的重要承诺

截止2021年12月31日，公司与中国工商银行股份有限公司天台支行签订了2019年天台抵字0061号最高额抵押合同，以公司原值为87,430,853.53元、净值为17,227,609.06元的房屋及建筑物，原值为19,878,525.00元、净值为12,708,392.27元的土地使用权作抵押，为公司2019年9月3日至2024年9月2日的期间内，在17,300.00万元最高余额内对中国工商银行股份有限公司天台支行所产生的全部债务提供担保，同时以金额为41,879,001.22元的应收账款（净值为39,785,051.16元）作质押，取得中国工商银行股份有限公司天台支行40,000,000.00元的短期借款。

截止2021年12月31日，公司与中国工商银行股份有限公司天台支行签订了2019年天台抵字0061号最高额抵押合同，以公司原值为87,430,853.53元、净值为17,277,609.06元的房屋及建筑物，原值为19,878,525.00元、净值为12,708,392.27元的土地使用权作抵押，为公司2019年9月3日至2024年9月2日的期间内，在17,300.00万元最高余额内对中国工商银行股份有限公司天台支行所产生的全部债务提供担保，同时以金额

为60,371,646.99元的应收账款（净值为57,353,064.64元）作质押，取得中国工商银行股份有限公司天台支行60,000,000.00元的短期借款。

截止2021年12月31日，公司与中国工商银行股份有限公司天台支行签订了2019年天台抵字0061号最高额抵押合同，以公司原值为87,430,853.53元、净值为17,277,609.06元的房屋及建筑物，原值为19,878,525.00元、净值为12,708,392.27元的土地使用权作抵押，为公司2019年9月3日至2024年9月2日的期间内，在17,300.00万元最高余额内对中国工商银行股份有限公司天台支行所产生的全部债务提供担保，取得中国工商银行股份有限公司天台支行5,000,000.00美元（折合人民币31,878,500.00元）的短期借款。

截止2021年12月31日，公司与中国银行股份有限公司天台支行签订了2021年天企质字002号最高额质押合同，以公司评估价值为375,000,000.00元的专利权作质押，向中国银行股份有限公司天台县支行取得短期借款200,000,000.00元。

截止2021年12月31日，子公司江苏唯益与江苏银行股份有限公司镇江分行签订了编号为DY111620000129抵押合同，以公司原值为5,394,919.4元、净值为4,405,200.61元的土地使用权作抵押，为公司在2021年9月21日至2022年8月21日的期间内，在11,200,000.00元最高余额内对江苏银行股份有限公司镇江分行所产生的全部债务提供担保。截止2021年12月31日，子公司江苏唯益在该银行取得的借款余额为10,000,000.00元。

截止2021年12月31日，子公司江苏朗信与招商银行股份有限公司苏州分行签订编号为512XY202101255802的最高额抵押合同，以公司原值为22,554,560.32元，净值为22,479,378.46元的土地使用权作抵押，为公司在2021年1月13日起至2023年6月21日期间内，在4,151.67万元最高余额内对招商银行股份有限公司苏州分行所产生的全部债务提供担保。截止2021年12月31日，子公司江苏朗信在该抵押合同下取得长期借款105,000,000.00元，同时由本公司提供5,775.00万元的最高额保证、由张家港精诺汽车电气有限公司提供3,391.63万元的最高额担保。

截止2021年12月31日，公司以35,064,793.79元银行承兑汇票和26,254,450.12元商业承兑汇票作质押，向宁波银行股份有限公司台州分行开立银行承兑汇票52,932,268.44元。

截止2021年12月31日，公司以451,701,546.26元银行承兑汇票和56,950,194.21元商业承兑汇票作做质押，向兴业银行股份有限公司临海支行开立银行承兑汇票495,499,705.20元。

截止2021年12月31日，子公司湖北银轮以金额为8,001,000.00元的银行承兑保证金作质押，向中国民生银行襄阳襄城支行开立银行承兑汇票16,002,000.00元，同时由本公司提供20,000,000.00元的最高额保证。

截止2021年12月31日，子公司湖北银轮以金额为2,795,000.00元的银行承兑保证金作质押，向中国银行股份有限公司襄阳分行开立银行承兑汇票5,590,000.00元，同时由本公司提供20,000,000.00元的最高额保证。

截止2021年12月31日，子公司新能源以金额为896,040.00元银行承兑保证金作质押，向中国工商银行台州市天台支行开立银行承兑汇票17,920,800.00元，同时由本公司提供60,000,000.00元的最高额保证。

截止2021年12月31日，子公司新能源以27,672,600.00元的银行承兑汇票作质押，向宁波银行股份有限

公司台州分行开立银行承兑汇票27,356,596.45元。

截止2021年12月31日，子公司新能源以23,096,135.70元的银行承兑汇票和金额为3,300,575.00元银行承兑保证金作质押，向中国民生银行股份有限公司台州分行开立银行承兑汇票26,244,140.32元，同时由本公司提供100,000,000.00元的最高额保证。

截止2021年12月31日，子公司新能源以16,670,539.27的银行承兑汇票作质押，向兴业银行股份有限公司台州临海支行开立银行承兑汇票40,167,367.80元，同时由本公司提供50,000,000.00元的最高额保证。

截止2021年12月31日，子公司上海银轮以106,843,611.56元银行承兑汇票和金额为31,275,722.96元的银行承兑保证金作质押，向中国民生银行股份有限公司台州分行开立银行承兑汇票 220,678,076.96元，同时由本公司提供180,000,000.00元的最高额保证。

截止2021年12月31日，子公司山东银轮以金额为20,441,154.14元的银行承兑汇票和金额为150,874.23元的银行承兑保证金作质押，向兴业银行股份有限公司潍坊分行开立19,452,813.89元的银行承兑汇票。

截至2021年12月31日，子公司山东银轮以金额为121,365,272.53元的银行承兑汇票和金额为15,394,060.04元的银行承兑保证金作质押，向中国民生银行股份有限公司台州分行营业部开立136,734,106.71元的银行承兑汇票。

截止2021年12月31日，子公司湖北美标以金额为6,120,000.00元银行承兑汇票保证金作质押，向中国光大银行股份有限公司荆州分行开立银行承兑汇票20,400,000.00元，同时由本公司提供29,400,000.00元的最高额保证。

截止2021年12月31日，子公司湖北美标以金额为750,000.02元银行承兑汇票保证金作质押，向湖北银行股份有限公司江津支行开立银行承兑汇票2,500,000.00元，同时由本公司提供30,000,000元的最高额保证。

截止2021年12月31日，子公司湖北美标以金额为50,387,394.23元银行承兑汇票保证金和以金额为40,001,307.83元银行承兑汇票作质押，向招商银行股份有限公司荆州分行开立银行承兑汇票139,520,920.91元，同时由本公司提供60,000,000.00元的最高额保证。

截止2021年12月31日，子公司智能装备以金额为1,723,746.02元银行承兑汇票保证金作质押，向宁波银行股份有限公司台州分行开立银行承兑汇票5,395,781.45元，同时由本公司提供9,600,000.00元的最高额保证。

截止2021年12月31日，子公司江苏朗信以金额为6,090,000.00元银行承兑保证金作质押，向中国农业银行股份有限公司张家港分行开立银行承兑汇票20,300,000.00元。

截止2021年12月31日，子公司江苏朗信以金额为5,451,765.93元银行承兑保证金作质押，向中信银行股份有限公司张家港保税区支行开立银行承兑票18,120,000.00元。

截止2021年12月31日，子公司江苏朗信以金额为2,125,620.23元银行承兑保证金和金额为57,650,000.00元的银行承兑汇票作质押，向浙商银行股份有限公司张家港支行开立银行承兑汇票59,661,827.30元。

截止2021年12月31日，子公司江苏朗信以金额为3,860,000.00元银行承兑保证金和以金额为10,000,000.00元的银行承兑汇票作质押，向宁波银行股份有限公司张家港支行开立银行承兑汇票

15,889,695.38元。

截止2021年12月31日，子公司江苏朗信以金额为5,835,000.00元银行承兑保证金作质押，向中国工商银行股份有限公司张家港开发区支行开立银行承兑汇票19,450,000.00元。

截止2021年12月31日，子公司江苏朗信以金额为6,210,000.00元银行承兑保证金和以金额为1,000,000.00元的银行承兑汇票作质押，向江苏银行股份有限公司张家港支行开立银行承兑汇票21,662,156.00元。

截止2021年12月31日，子公司天台银申以金额为10,346,230.00元银行承兑保证金作质押，向中国工商银行股份有限公司天台支行开立银行承兑汇票21,666,200.00元。同时由本公司提供20,000,000.00元的最高额保证、由范周年提供1,531.00万元的最高额保证、由陈以海提供1,469.00万元的最高额保证。

截止2021年12月31日，子公司广州银轮以金额为23,550,000.00元的定期存款作质押，向中国工商银行股份有限公司番禺支行开立银行承兑汇票21,117,179.95元。

截止2021年12月31日，子公司南昌银轮以金额为1,500,000.00元的银行承兑保证金作质押，向招商银行股份有限公司开立银行承兑汇票10,000,000.00元。

截止2021年12月31日，公司于兴业银行股份有限公司台州临海支行的保证金账户余额为1,500,000.00元，在该笔保证金下剩余债务金额为0.00元。

截止2021年12月31日，公司于浙商银行股份有限公司台州天台支行的保证金账户余额为511.29元，在该笔保证金下剩余债务金额为0.00元。

截止2021年12月31日，子公司印度银轮向HSBC借款5,319,945.20卢比，折合人民币455,387.31元，计入短期借款；同时由本公司以2,963,951.03元人民币开立保函作为保证。

截止2021年12月31日，子公司湖北美标于上海浦发银行股份有限公司荆州支行的账户余额为2,999,216.69元，其中2,500,000.00元为受限资金，属于法院冻结存款。

截止2021年12月31日，子公司广西银轮以金额为45,380,000.00元的银行承兑保证金作质押，向桂林银行股份有限公司开立银行承兑汇票45,380,000.00元。

2、或有事项

(1) 资产负债表日存在的重要或有事项

本公司无需要披露的或有事项。

(2) 公司没有需要披露的重要或有事项，也应予以说明

公司不存在需要披露的重要或有事项。

十五、资产负债表日后事项

1、重要的非调整事项

2022 年 3 月 25 日，公司 2022 年第二次临时股东大会审议通过了《关于 2022 年股票期权激励计划（草案）及其摘要的议案》、《关于 2022 年股票期权激励计划实施考核管理办法的议案》、《关于提请股东大会授权董事会办理公司 2022 年股票期权激励计划相关事项的议案》，董事会被授权确定股票期权授予日及在公司激励对象符合条件时向激励对象授予股票期权，并办理授予股票期权所必须的全部事宜。2022 年 4 月 1 日，公司第八届董事会第二十次会议审议通过了《关于调整 2022 年股票期权激励计划首次授予部分激励对象名单和授予数量的议案》、《关于向 2022 年股票期权激励计划激励对象首次授予股票期权的议案》，决定以 2022 年 4 月 1 日为首次授予日，向符合条件的 384 名激励对象首次授予 4949.00 万份股票期权。

2、利润分配情况

单位：元

拟分配的利润或股利	63,369,292.72
经审议批准宣告发放的利润或股利	63,369,292.72

3、销售退回

无资产负债表日后发生的重要销售退回的情况。

注：说明在资产负债表日后发生重要销售退回的相关情况及对报表的影响。

4、其他资产负债表日后事项说明

2021年1月4日，因子公司湖北美标汽车制冷系统有限公司（以下简称湖北美标）与江苏亚泰机电有限公司（以下简称江苏亚泰）买卖合同纠纷事项，江苏亚泰向湖北省荆州市沙市区人民法院提出诉前财产保全申请，请求冻结湖北美标2,500,000元的存款或相应价值其他财产。法院认为江苏亚泰的申请符合法律规定，遂冻结湖北美标名下2,500,000元的银行存款。

2021年7月19日，法院一审判决如下：一、湖北美标于判决生效之日起十五日内向江苏亚泰支付货款394,922.48元；二、驳回江苏亚泰的其他诉讼请求；三、驳回湖北美标的其他反诉请求。

2022年3月22日，法院终审判决如下：一、湖北美标于判决生效之日起十五日内向江苏亚泰支付货款390,783.60元及利息（利息以390,783.60元为基数，从起诉之日起至实际支付完毕之日止，以全国银行间同行拆借中心公布的一年期贷款市场报价利率为标准计算）；二、驳回江苏亚泰的其他诉讼请求；三、驳回湖北美标的其他反诉请求。

十六、其他重要事项

1、前期会计差错更正

(1) 追溯重述法

无

(2) 未来适用法

无

2、债务重组

无

3、资产置换

(1) 非货币性资产交换

无

(2) 其他资产置换

无

4、年金计划

无

5、终止经营

无

6、分部信息

(1) 报告分部的确定依据与会计政策

无

(2) 报告分部的财务信息

无

(3) 公司无报告分部的，或者不能披露各报告分部的资产总额和负债总额的，应说明原因

无

(4) 其他说明

无

7、其他对投资者决策有影响的重要交易和事项

无

8、其他

十七、母公司财务报表主要项目注释

1、应收账款

(1) 应收账款分类披露

单位：元

类别	期末余额					期初余额				
	账面余额		坏账准备		账面价值	账面余额		坏账准备		账面价值
	金额	比例	金额	计提比例		金额	比例	金额	计提比例	
按单项计提坏账准备的应收账款	3,774,073.03	0.24%	3,774,073.03	100.00%		7,094,296.57	0.49%	7,094,296.57	100.00%	
其中：										
按组合计提坏账准备的应收账款	1,594,382,151.50	99.76%	83,875,905.36	5.26%	1,510,506,246.14	1,433,090,868.66	99.51%	77,390,990.93	5.40%	1,355,699,877.73
其中：										
按信用风险特征组合计提坏账准备的应收账款	1,594,382,151.50	99.76%	83,875,905.36	5.26%	1,510,506,246.14	1,433,090,868.66	99.51%	77,390,990.93	5.40%	1,355,699,877.73
合计	1,598,156,224.53	100.00%	87,649,978.39		1,510,506,246.14	1,440,185,165.23	100.00%	84,485,287.50		1,355,699,877.73

按单项计提坏账准备：3,774,073.03

单位：元

名称	期末余额			
	账面余额	坏账准备	计提比例	计提理由
天津雷沃发动机有限公	2,249,973.60	2,249,973.60	100.00%	预计难以收回

司				
江西凯马百路佳客车有限公司	1,524,099.43	1,524,099.43	100.00%	预计难以收回
合计	3,774,073.03	3,774,073.03	--	--

按单项计提坏账准备：无

按组合计提坏账准备：83,875,905.36 元

单位：元

名称	期末余额		
	账面余额	坏账准备	计提比例
1 年以内（含 1 年）	1,585,076,027.09	79,253,801.36	5.00%
1-2 年（含 2 年）	3,463,351.00	1,039,005.30	30.00%
2-3 年（含 3 年）	4,519,349.43	2,259,674.72	50.00%
3 年以上	1,323,423.98	1,323,423.98	100.00%
合计	1,594,382,151.50	83,875,905.36	--

确定该组合依据的说明：

无

按组合计提坏账准备：无

确定该组合依据的说明：

如是按照预期信用损失一般模型计提应收账款坏账准备，请参照其他应收款的披露方式披露坏账准备的相关信息：

适用 不适用

按账龄披露

单位：元

账龄	账面余额
1 年以内（含 1 年）	1,585,789,905.32
1 至 2 年	6,523,545.80
2 至 3 年	4,519,349.43
3 年以上	1,323,423.98
3 至 4 年	1,323,423.98
4 至 5 年	
5 年以上	
合计	1,598,156,224.53

（2）本期计提、收回或转回的坏账准备情况

本期计提坏账准备情况：

单位：元

类别	期初余额	本期变动金额	期末余额
----	------	--------	------

		计提	收回或转回	核销	其他	
按单项计提坏账准备	7,094,296.57	2,132,656.28		5,452,879.82		3,774,073.03
按信用风险特征组合计提坏账准备的应收账款	77,390,990.93	8,416,867.07		1,931,952.64		83,875,905.36
合计	84,485,287.50	10,549,523.35		7,384,832.46		87,649,978.39

其中本期坏账准备收回或转回金额重要的：无

(3) 本期实际核销的应收账款情况

单位：元

项目	核销金额
实际核销的应收账款	7,384,832.46

其中重要的应收账款核销情况：

单位：元

单位名称	应收账款性质	核销金额	核销原因	履行的核销程序	款项是否由关联交易产生
广东华南生态修复投资有限公司	货款	2,789,443.38	已无法收回	经公司审批	否
重庆凯特动力科技有限公司	货款	2,663,436.44	已无法收回	经公司审批	否
合计	--	5,452,879.82	--	--	--

应收账款核销说明：

无

(4) 按欠款方归集的期末余额前五名的应收账款情况

单位：元

单位名称	应收账款期末余额	占应收账款期末余额合计数的比例	坏账准备期末余额
第一名	172,510,757.98	10.79%	8,625,537.90
第二名	124,474,323.89	7.79%	6,223,716.19
第三名	114,248,043.42	7.15%	5,712,402.17
第四名	110,936,115.11	6.94%	5,546,805.76
第五名	38,323,539.13	2.40%	1,916,176.96
合计	560,492,779.53	35.07%	--

(5) 转移应收账款且继续涉入形成的资产、负债金额

无转移应收账款且继续涉入形成的资产、负债金额。

(6) 因金融资产转移而终止确认的应收账款

无因金融资产转移而终止确认的应收账款。

2、其他应收款

单位：元

项目	期末余额	期初余额
应收利息		
应收股利	34,000,000.00	105,167,250.34
其他应收款	254,241,128.37	152,135,262.94
合计	288,241,128.37	257,302,513.28

(1) 应收利息**1) 应收利息分类**

无

2) 重要逾期利息

无应收利息。

3) 坏账准备计提情况

适用 不适用

(2) 应收股利**1) 应收股利分类**

单位：元

项目(或被投资单位)	期末余额	期初余额
湖北美标	25,000,000.00	30,000,000.00
银轮新能源		66,167,250.34
天台银信	9,000,000.00	9,000,000.00
合计	34,000,000.00	105,167,250.34

2) 重要的账龄超过 1 年的应收股利

单位：元

项目(或被投资单位)	期末余额	账龄	未收回的原因	是否发生减值及其判断依据
天台县银信小额贷款股份有限公司	9,000,000.00	1-2 年	尚未支付	否
合计	9,000,000.00	--	--	--

3) 坏账准备计提情况

□ 适用 √ 不适用

(3) 其他应收款

1) 其他应收款按款项性质分类情况

单位：元

款项性质	期末账面余额	期初账面余额
代扣代缴款	1,786,473.96	2,249,332.42
备用金	1,951,592.29	2,393,380.68
资金往来款	360,001,744.36	236,353,776.15
保证金	1,858,700.00	
天津飞马逊破产款项	3,982,000.00	3,982,000.00
其他	5,385,685.36	6,045,685.28
增值税退税		
其他		
合计	374,966,195.97	251,024,174.53

2) 坏账准备计提情况

单位：元

坏账准备	第一阶段	第二阶段	第三阶段	合计
	未来 12 个月预期信用损失	整个存续期预期信用损失 (未发生信用减值)	整个存续期预期信用损失 (已发生信用减值)	
2021 年 1 月 1 日余额	94,906,911.59		3,982,000.00	98,888,911.59
2021 年 1 月 1 日余额在本期	—	—	—	—
--转入第二阶段				

--转入第三阶段				
--转回第二阶段				
--转回第一阶段				
本期计提	21,846,281.01			21,846,281.01
本期转回				
本期转销				
本期核销	10,125.00			10,125.00
其他变动				
2021年12月31日余额	116,743,067.60		3,982,000.00	120,725,067.60

损失准备本期变动金额重大的账面余额变动情况

√ 适用 □ 不适用

账面余额	第一阶段	第二阶段	第三阶段	合计
	未来12个月预期信用损失	整个存续期预期信用损失(未发生信用减值)	整个存续期预期信用损失(已发生信用减值)	
上年年末余额	247,042,174.53		3,982,000.00	251,024,174.53
上年年末余额在本期				
--转入第二阶段				
--转入第三阶段				
--转回第二阶段				
--转回第一阶段				
本期新增	123,942,021.44			123,942,021.44
本期终止确认				
其他变动				
期末余额	370,984,195.97		3,982,000.00	374,966,195.97

注：应当对本期发生损失准备变动的其他应收款账面余额显著变动情况作出说明（包括定性和定量信息）。

按账龄披露

单位：元

账龄	账面余额
1年以内（含1年）	191,547,743.21
1至2年	80,410,785.56
2至3年	31,966,444.86
3年以上	71,041,222.34
3至4年	71,041,222.34
4至5年	
5年以上	
合计	374,966,195.97

3) 本期计提、收回或转回的坏账准备情况

本期计提坏账准备情况：

单位：元

类别	期初余额	本期变动金额				期末余额
		计提	收回或转回	核销	其他	
按单项计提坏账准备	3,982,000.00					3,982,000.00
按组合计提坏账准备	94,906,911.59	21,846,281.01		10,125.00		116,743,067.60
合计						
合计	98,888,911.59	21,846,281.01		10,125.00		120,725,067.60

其中本期坏账准备转回或收回金额重要的：无

4) 本期实际核销的其他应收款情况

单位：元

项目	核销金额
实际核销的其他应收款项	10,125.00

其中重要的其他应收款核销情况：

无

5) 按欠款方归集的期末余额前五名的其他应收款情况

单位：元

单位名称	款项的性质	期末余额	账龄	占其他应收款期末余额合计数的比例	坏账准备期末余额
广西银轮环保科技有限公司	往来款	50,000,000.00	1 年以内	13.33%	2,500,000.00
天台振华表面处理有限公司	往来款	48,500,000.00	1 年以内、1-2 年	12.93%	13,800,000.00
YinlunTDILLC	往来款、代垫款	48,076,829.56	1 年以内	12.82%	2,403,841.48
浙江银吉汽车零部件股份有限公司	往来款	42,952,117.06	1 年以内、1-2 年、2-3 年、3 年以上	11.45%	28,797,584.37
天台县大车配科技創新服务有限公司	往来款	37,926,179.36	1 年以内、1-2 年	10.11%	5,646,308.97
合计	--	227,455,125.98	--	60.64%	53,147,734.82

6) 涉及政府补助的应收款项

无涉及政府补助的其他应收款项。

7) 因金融资产转移而终止确认的其他应收款

无因金融资产转移而终止确认的应收账款。

8) 转移其他应收款且继续涉入形成的资产、负债金额

无转移其他应收款项且继续涉入形成的资产、负债金额。

其他说明：

其他

3、长期股权投资

单位：元

项目	期末余额			期初余额		
	账面余额	减值准备	账面价值	账面余额	减值准备	账面价值
对子公司投资	2,920,737,507.02	13,782,516.35	2,906,954,990.67	2,245,232,803.55	8,717,203.82	2,236,515,599.73
对联营、合营企业投资	381,244,231.47		381,244,231.47	318,569,705.79		318,569,705.79
合计	3,301,981,738.49	13,782,516.35	3,288,199,222.14	2,563,802,509.34	8,717,203.82	2,555,085,305.52

(1) 对子公司投资

单位：元

被投资单位	期初余额(账面价值)	本期增减变动				期末余额(账面价值)	减值准备期末余额
		追加投资	减少投资	计提减值准备	其他		
上海银畅	5,100,000.00					5,100,000.00	
创斯达	15,280,000.00	362,687.80				15,642,687.80	
湖北银轮	17,871,251.24	587,208.81				18,458,460.05	
杭州银轮	15,000,000.00					15,000,000.00	
银轮新能源	47,802,664.38	177,621,714.64				225,424,379.02	
上海银轮	735,000,000.00	295,765,789.38				1,030,765,789.38	
山东银轮	235,470,000.00	518,125.42				235,988,125.42	
无锡银轮	21,308,068.18					21,308,068.18	

开山银轮	15,000,000.00					15,000,000.00	
湖北美标	56,250,000.00	939,534.10				57,189,534.10	
浙江银吉	127,907,261.21					127,907,261.21	
银轮科技	1,500,000.00					1,500,000.00	
天台银申	30,200,000.00	621,750.51				30,821,750.51	
南昌银轮	19,447,389.48					19,447,389.48	
智能装备	8,177,000.00	397,229.49				8,574,229.49	
上海银轮投资	263,680,000.00	89,500,000.00				353,180,000.00	
上海银轮普锐	951,430.85		951,430.85				
湖北宇声	29,508,924.59			5,065,312.53		24,443,612.06	6,730,932.63
银之园	3,377,304.24					3,377,304.24	1,622,695.76
赤壁银轮	118,703,506.18	276,333.56				118,979,839.74	
广州银轮	35,103,300.00					35,103,300.00	
江苏朗信	129,250,000.00	725,375.59				129,975,375.59	
江苏唯益	46,008,500.00	2,415,864.00				48,424,364.00	
上海银颀	221,937,800.00	56,500,000.00				278,437,800.00	
广西银轮	9,000,000.00	22,724,521.02				31,724,521.02	
天台振华	18,181,199.38					18,181,199.38	5,428,887.96
大车配科技	9,500,000.00					9,500,000.00	
徐州环保		27,500,000.00				27,500,000.00	
合计	2,236,515,599.73	676,456,134.32	951,430.85	5,065,312.53		2,906,954,990.67	13,782,516.35

(2) 对联营、合营企业投资

单位：元

投资单位	期初余额 (账面价值)	本期增减变动								期末余额 (账面价值)	减值准备 期末余额	
		追加投资	减少投资	权益法下 确认的投资 损益	其他综合 收益调整	其他权益 变动	宣告发放 现金股利 或利润	计提减值 准备	其他			
一、合营企业												
杭州君卓	9,477,753			-538.09	628,093.2						10,105,30	

	.71				6					8.88
小计	9,477,753.71			-538.09	628,093.26					10,105,308.88
二、联营企业										
天台银信	49,020,929.10		-49,245,477.67	224,548.57						
十堰银轮	21,995,830.57			85,377.90						22,081,208.47
东风银轮	24,352,298.75			1,127,497.48						25,479,796.23
天台民商投	97,012,720.39			-1,617,931.23	83,092,774.42					178,487,563.58
台州银祺	31,730,556.76			8,997,678.83						40,728,235.59
重庆上方	44,181,471.32	14,700,000.00		-13,071,121.73						45,810,349.59
天和联	8,822,168.94			944,286.81						9,766,455.75
天台大车配	164,206.73			14,295.05						178,501.78
银瑞模具	190,000.00	570,000.00		-550,095.32						209,904.68
银康生物	30,541,769.52			-10,351.31						30,531,418.21
台州元熔	1,080,000.00	1,320,000.00		191,484.46						2,591,484.46
天台银聚		9,000,000.00		-203,747.03						8,796,252.97
上海柯诺威		7,250,000.00		-772,248.72						6,477,751.28
小计	309,091,952.08	32,840,000.00	-49,245,477.67	-4,640,326.24	83,092,774.42					371,138,922.59
合计	318,569,705.79	32,840,000.00	-49,245,477.67	-4,640,864.33	83,720,867.68					381,244,231.47

(3) 其他说明

无

4、营业收入和营业成本

单位：元

项目	本期发生额		上期发生额	
	收入	成本	收入	成本
主营业务	4,400,620,173.24	3,712,273,224.11	3,925,649,459.22	3,127,744,132.09
其他业务	223,129,406.17	179,600,342.78	143,007,473.97	102,055,337.20
合计	4,623,749,579.41	3,891,873,566.89	4,068,656,933.19	3,229,799,469.29

收入相关信息：

单位：元

合同分类	分部 1	分部 2	合计
商品类型	4,623,749,579.41		4,623,749,579.41
其中：			
汽车零部件产品等	4,400,620,173.24		4,400,620,173.24
其他收入	223,129,406.17		223,129,406.17
按商品转让的时间分类	4,623,749,579.41		4,623,749,579.41
其中：			
在某一时点确认	4,623,749,579.41		4,623,749,579.41

与履约义务相关的信息：

销售商品收入（在某一时点确认收入）

内销：一般情况下，主机厂客户领用货物后，公司确认收入；其他客户在收到货物并验收合格后确认收入。

外销：对以FOB、CIF方式进行交易的客户，公司以货物在装运港越过船舷作为控制权转移时点；对以EXWORK方式进行交易的客户，公司可以在其所在地或其他指定的地点将货物交给买方处置时作为控制权转移时点；对以FCA方式进行交易的客户，公司以将货物交给其与客户之间指定运输工具的承运人并完成报关作为控制权转移时点；对以DDP、DDU方式进行交易的客户，公司以将货物交到客户指定地点作为控制权转移时点。以上各交易方式以控制权转移时点作为公司收入确认时点。

其他说明：

无

5、投资收益

单位：元

项目	本期发生额	上期发生额
成本法核算的长期股权投资收益	30,000,000.00	18,060,000.00
权益法核算的长期股权投资收益	-4,640,864.33	13,912,775.35
处置长期股权投资产生的投资收益	-861,033.02	459,561.09
交易性金融资产在持有期间的投资收益	416,080.20	6,802,764.88

处置交易性金融资产取得的投资收益	7,163,253.35	47,677,541.66
其他权益工具投资在持有期间取得的股利收入	5,130,000.00	4,675,000.00
丧失控制权后，剩余股权按公允价值重新计量产生的利得		
债权投资在持有期间取得的利息收入		
其他债权投资在持有期间取得的利息收入		
处置其他债权投资取得的投资收益		
其他非流动金融资产在持有期间的投资收益	3,528,021.31	10,584,063.93
债务重组产生的投资收益		-2,687,618.95
票据贴现产生的投资收益	-3,202,133.37	
合计	37,533,324.14	99,484,087.96

6、其他

无

十八、补充资料

1、当期非经常性损益明细表

√ 适用 □ 不适用

单位：元

项目	金额	说明
非流动资产处置损益	-2,721,039.24	
越权审批或无正式批准文件的税收返还、减免		
计入当期损益的政府补助（与公司正常经营业务密切相关，符合国家政策规定、按照一定标准定额或定量持续享受的政府补助除外）	48,849,538.71	
计入当期损益的对非金融企业收取的资金占用费		
企业取得子公司、联营企业及合营企业的投资成本小于取得投资时应享有被投资单位可辨认净资产公允价值产生的收益		
非货币性资产交换损益		
委托他人投资或管理资产的损益	18,011,192.92	

因不可抗力因素，如遭受自然灾害而计提的各项资产减值准备		
债务重组损益		
企业重组费用，如安置职工的支出、整合费用等		
交易价格显失公允的交易产生的超过公允价值部分的损益		
同一控制下企业合并产生的子公司期初至合并日的当期净损益		
与公司正常经营业务无关的或有事项产生的损益		
除同公司正常经营业务相关的有效套期保值业务外，持有交易性金融资产、交易性金融负债产生的公允价值变动损益，以及处置交易性金融资产交易性金融负债和可供出售金融资产取得的投资收益	-35,232,581.90	
单独进行减值测试的应收款项减值准备转回	1,076,455.36	
对外委托贷款取得的损益		
采用公允价值模式进行后续计量的投资性房地产公允价值变动产生的损益		
根据税收、会计等法律、法规的要求对当期损益进行一次性调整对当期损益的影响		
受托经营取得的托管费收入		
除上述各项之外的其他营业外收入和支出	-2,439,842.42	
其他符合非经常性损益定义的损益项目	47,893.64	
减：所得税影响额	8,113,490.10	
少数股东权益影响额	7,016,347.82	
合计	12,461,779.15	--

其他符合非经常性损益定义的损益项目的具体情况：

适用 不适用

公司不存在其他符合非经常性损益定义的损益项目的具体情况。

将《公开发行证券的公司信息披露解释性公告第 1 号——非经常性损益》中列举的非经常性损益项目界定为经常性损益项目的情况说明

适用 不适用

2、净资产收益率及每股收益

报告期利润	加权平均净资产收益率	每股收益	
		基本每股收益（元/股）	稀释每股收益（元/股）
归属于公司普通股股东的净利润	5.28%	0.28	0.28
扣除非经常性损益后归属于公司普通股股东的净利润	4.98%	0.26	0.27

3、境内外会计准则下会计数据差异

（1）同时按照国际会计准则与按中国会计准则披露的财务报告中净利润和净资产差异情况

适用 不适用

单位：元

（2）同时按照境外会计准则与按中国会计准则披露的财务报告中净利润和净资产差异情况

适用 不适用

（3）境内外会计准则下会计数据差异原因说明，对已经境外审计机构审计的数据进行差异调节的，应注明该境外机构的名称

无

4、其他