

深圳奥特迅电力设备股份有限公司

2023 年半年度报告



2023 年 8 月

第一节 重要提示、目录和释义

公司董事会、监事会及董事、监事、高级管理人员保证半年度报告内容的真实、准确、完整，不存在虚假记载、误导性陈述或者重大遗漏，并承担个别和连带的法律责任。

公司负责人廖晓霞、主管会计工作负责人吴云虹及会计机构负责人(会计主管人员)陈涛声明：保证本半年度报告中财务报告的真实、准确、完整。

所有董事均已出席了审议本次半年报的董事会会议。

本半年度报告涉及未来计划等前瞻性陈述，不构成公司对投资者的实质承诺，投资者及相关人士均应当对此保持足够的风险认识，并应当理解计划、预测与承诺之间的差异。

公司业务经营受各种风险因素影响，公司在本半年度报告第三节“管理层讨论与分析”之“公司面临的风险和应对措施”部分就此做了专门说明，敬请广大投资者注意。

公司计划不派发现金红利，不送红股，不以公积金转增股本。

目录

第一节 重要提示、目录和释义.....	2
第二节 公司简介和主要财务指标.....	6
第三节 管理层讨论与分析.....	9
第四节 公司治理.....	32
第五节 环境和社会责任.....	33
第六节 重要事项.....	35
第七节 股份变动及股东情况.....	43
第八节 优先股相关情况.....	48
第九节 债券相关情况.....	49
第十节 财务报告.....	50

备查文件目录

- 一、载有法定代表人、主管会计工作负责人、会计机构负责人签名并盖章的财务报表。
- 二、报告期内在中国证监会指定信息披露媒体《证券时报》和巨潮资讯网（<http://www.cninfo.com.cn>）公开披露过的所有公司文件的正本及公告的原稿。
- 三、以上备查文件的备置地点：公司董事会秘书办公室。

释义

释义项	指	释义内容
公司/本公司/奥特迅	指	深圳奥特迅电力设备股份有限公司
董事会	指	深圳奥特迅电力设备股份有限公司董事会
监事会	指	深圳奥特迅电力设备股份有限公司监事会
股东大会	指	深圳奥特迅电力设备股份有限公司股东大会
元/万元	指	人民币元/万元
非公开发行	指	公司以非公开发行的方式，向包括公司实际控制人廖晓霞女士在内的不超过 35 名特定对象发行不超过 66,179,220 股（含本数）普通股股票之行为
报告期	指	2023 年 1 月 1 日至 2023 年 6 月 30 日
欧华实业	指	欧华实业有限公司，本公司发起人之一兼控股股东
宁泰科技	指	深圳市宁泰科技投资有限公司，本公司发起人之一
欧立电子	指	深圳市欧立电子有限公司，本公司发起人之一
大方正祥	指	深圳市大方正祥贸易有限公司，本公司发起人之一
前海奥特迅	指	深圳前海奥特迅新能源服务有限公司，本公司全资子公司
西安奥特迅	指	西安奥特迅电力电子技术有限公司，本公司子公司
鹏电跃能	指	深圳市鹏电跃能能源技术有限公司，本公司控股孙公司
中国证监会	指	中国证券监督管理委员会
充电堆	指	公司自主研发的电动汽车充电设备，将电动汽车充电站内智能充电模块及监控系统集成在一起，利用计算机控制技术对智能充电模块进行集中控制及动态分配，为电动汽车动力电池提供电能，可满足各种车型不同功率充电需求，也可满足电池倍率提升后不断增长的功率需求，不需重建即可满足电池技术的发展、充电速度的变化
台	指	公司自主研发的智能单元的计量单位
面	指	公司成套产品中电气柜的计量单位，一面电气柜一般由两台至数十条智能单元组成

第二节 公司简介和主要财务指标

一、公司简介

股票简称	奥特迅	股票代码	002227
变更前的股票简称（如有）	无		
股票上市证券交易所	深圳证券交易所		
公司的中文名称	深圳奥特迅电力设备股份有限公司		
公司的中文简称（如有）	奥特迅		
公司的外文名称（如有）	SHENZHEN AUTO ELECTRIC POWER PLANT CO.,LTD		
公司的外文名称缩写（如有）	ATC		
公司的法定代表人	廖晓霞		

二、联系人和联系方式

	董事会秘书	证券事务代表
姓名	吴云虹	陈世豪
联系地址	深圳市南山区高新技术产业园北区松坪山路 3 号奥特迅电力大厦	深圳市南山区高新技术产业园北区松坪山路 3 号奥特迅电力大厦
电话	0755-26520515	0755-26520515
传真	0755-26520515	0755-26520515
电子信箱	atcq@atc-a.com	atcq@atc-a.com

三、其他情况

1、公司联系方式

公司注册地址、公司办公地址及其邮政编码、公司网址、电子信箱等在报告期是否变化

适用 不适用

公司注册地址、公司办公地址及其邮政编码、公司网址、电子信箱等在报告期无变化，具体可参见 2022 年年报。

2、信息披露及备置地点

信息披露及备置地点在报告期是否变化

适用 不适用

公司披露半年度报告的证券交易所网站和媒体名称及网址，公司半年度报告备置地在报告期无变化，具体可参见 2022 年年报。

3、其他有关资料

其他有关资料在报告期是否变更情况

适用 不适用

四、主要会计数据和财务指标

公司是否需追溯调整或重述以前年度会计数据

是 否

追溯调整或重述原因

会计政策变更

	本报告期	上年同期		本报告期比上年同期 增减
		调整前	调整后	调整后
营业收入（元）	143,153,846.42	128,860,266.12	128,860,266.12	11.09%
归属于上市公司股东的净利润（元）	-20,166,049.08	-13,717,552.36	-13,717,552.36	-47.01%
归属于上市公司股东的扣除非经常性损益的净利润（元）	-24,477,487.21	-19,441,110.39	-19,441,110.39	-25.91%
经营活动产生的现金流量净额（元）	19,293,684.27	-9,921,439.60	-9,921,439.60	294.46%
基本每股收益（元/股）	-0.0814	-0.0554	-0.0554	-46.93%
稀释每股收益（元/股）	-0.0814	-0.0554	-0.0554	-46.93%
加权平均净资产收益率	-1.86%	-1.21%	-1.21%	-0.65%
	本报告期末	上年度末		本报告期末比上年度 末增减
		调整前	调整后	调整后
总资产（元）	1,543,557,798.78	1,554,735,492.66	1,554,735,492.66	-0.72%
归属于上市公司股东的净资产（元）	1,073,052,831.31	1,099,800,299.04	1,093,271,019.41	-1.85%

会计政策变更的原因及会计差错更正的情况

财政部于 2022 年颁布了《企业会计准则解释第 16 号》（财会〔2022〕31 号），公司自 2023 年 1 月 1 日起执行其中“关于单项交易产生的资产和负债相关的递延所得税不适用初始确认豁免的会计处理”的规定。公司对于在首次施行本解释的财务报表列报最早期间的期初至本解释施行日之间发生的适用本解释的单项交易，按照本解释的规定进行调整。对于在首次执行该规定的财务报表列报最早期间的期初因适用该规定的单项交易而确认的使用权资产，产生应纳税暂时性差异和可抵扣暂时性差异的，本公司按照本解释和《企业会计准则第 18 号—所得税》的规定，将累计影响数调整财务报表列报最早期间的期初留存收益及其他相关财务报表项目。

五、境内外会计准则下会计数据差异

1、同时按照国际会计准则与按照中国会计准则披露的财务报告中净利润和净资产差异情况

适用 不适用

公司报告期不存在按照国际会计准则与按照中国会计准则披露的财务报告中净利润和净资产差异情况。

2、同时按照境外会计准则与按照中国会计准则披露的财务报告中净利润和净资产差异情况

适用 不适用

公司报告期不存在按照境外会计准则与按照中国会计准则披露的财务报告中净利润和净资产差异情况。

六、非经常性损益项目及金额

适用 不适用

单位：元

项目	金额	说明
非流动资产处置损益（包括已计提资产减值准备的冲销部分）	-458,467.53	
计入当期损益的政府补助（与公司正常经营业务密切相关，符合国家政策规定、按照一定标准定额或定量持续享受的政府补助除外）	6,111,395.81	
除上述各项之外的其他营业外收入和支出	176,068.24	
减：所得税影响额	1,247,122.96	
少数股东权益影响额（税后）	270,435.43	
合计	4,311,438.13	

其他符合非经常性损益定义的损益项目的具体情况：

适用 不适用

公司不存在其他符合非经常性损益定义的损益项目的具体情况。

将《公开发行证券的公司信息披露解释性公告第 1 号——非经常性损益》中列举的非经常性损益项目界定为经常性损益项目的情况说明

适用 不适用

公司不存在将《公开发行证券的公司信息披露解释性公告第 1 号——非经常性损益》中列举的非经常性损益项目界定为经常性损益的项目的情形。

第三节 管理层讨论与分析

一、报告期内公司从事的主要业务

1、公司所处的行业情况

（1）电力自动化电源（电力行业）

电力行业是推动经济社会持续健康发展、精准脱贫的基本保障。2023 年电网投资将继续在稳增长、调结构、惠民生的新基建中发挥带动作用，电网建设也将成为工业互联网建设中重要的组成部分。根据国家能源局发布 2023 年 1-6 月份全国电力工业统计数据显示，截至 2023 年 6 月底，全国累计发电装机容量约 27.10 亿千瓦，同比增长 10.80%，其中核电装机容量为 5,676 万千瓦，同比增长 2.20%；2023 年 1-6 月份，全国主要发电企业电源工程完成投资 3,319 亿元，同比增长 53.80%。电力自动化电源是输变电设备的重要组成部分，无论是电源建设和电网建设的规模扩大还是技术改造都必须同时伴随电力自动化电源的建设，因此电力自动化电源设备制造企业有广阔的市场空间。

（2）电动汽车充电（新能源行业）

在双碳战略的指导下，国内加快建设以新能源为主体的新型电力系统，同时大力发展绿色低碳产业，加快发展新能源汽车战略性新兴产业，有序推进充电桩、配套电网等基础设施建设，提升城市公共交通基础设施水平，因此不断推出相关政策鼓励新能源行业继续高质量发展。2023 年 7 月 21 日，国家发展和改革委员会等部门印发《关于促进汽车消费的若干措施》（以下简称《措施》）的通知。《措施》明确要加强新能源汽车配套设施建设。落实构建高质量充电基础设施体系、支持新能源汽车下乡等政策措施。加快乡县、高速公路和居住区等场景充电基础设施建设，引导用户广泛参与智能有序充电和车网互动，鼓励开展新能源汽车与电网互动应用试点示范工作。《措施》明确要降低新能源汽车购置使用成本。落实延续和优化新能源汽车车辆购置税减免的政策措施。《措施》明确要推动公共领域增加新能源汽车采购数量。支持适宜地区的机关公务、公交、出租、邮政、环卫、园林等公共领域新增或更新车辆原则上采购新能源汽车，鼓励农村客货邮融合适配车辆更新为新能源汽车，新能源汽车采购占比逐年提高。

近五年来新能源汽车注册量呈高速增长趋势，带动了充电基础设施的快速发展。据公安部统计，截至 2023 年 6 月底，全国新能源汽车保有量达 1620 万辆，占汽车总量的 4.90%。其中，纯电动汽车保有量 1259.40 万辆，占新能源汽车总量的 77.80%。上半年新注册登记新能源汽车 312.80 万辆，同比增长 41.60%，创历史新高。新能源汽车新注册登记量占汽车新注册登记量的 26.60%。中国电动汽车充电基础设施促进联盟的数据显示，2023 年 1-6 月，充电基础设施增量为 144.20 万台，新能源汽车销量

374.70 万辆，桩车增量比为 1: 2.6。新能源汽车迎来新的发展和增长阶段，因此新能源汽车实际需求增加将会刺激充电基础设施的发展，电动汽车充电业务市场前景广阔。

（3）储能业务（储能行业）

电能是当今使用最广泛的能源，电能质量关系到各行业和人民生活用电安全，关系到国民经济总体效益。电能质量产品不仅在传统的冶金、化工、通信、建筑、低压配电网等产业大量使用，随着风电、光伏等可再生能源发电的快速发展，电气化铁路、城市轨道交通建设的加速，新能源汽车充电桩的大规模使用，直流配电、储能及微网系统的推进和各种新型电子设备的出现，产生了一系列新的电能质量问题，这些领域也逐渐成为电能质量产品发展的重点领域，电能质量治理市场呈现稳步增长趋势。

2023 年上半年，中国新型储能继续高速发展，根据 CNESA DataLink 全球储能数据库的不完全统计，2023 上半年项目数量（含规划、建设和运行项目）850 个，是去年同期的 2 倍多。新增投运规模 8.0GW/16.7GWh，超过去年新增规模水平（7.3GW/15.9GWh）。新增投运项目主要集中在 6 月份，单月投运规模达到 3.95GW/8.31GWh，占上半年新增投运总规模的 50%。下半年将继续保持快速增长态势，预计 2023 年全年新增装机 15-20GW。

2、公司的行业地位

（1）电力自动化电源（电力行业）

奥特迅拥有 30 年工业大功率充电设备研发、制造、运行经验。始终秉承“拥有自主知识产权、独创行业换代产品”的发展理念，多项产品填补国内空白。奥特迅一直专注于高端工业电源及应用，如电力自动化电源、核安全级电源、特高压输电用取能电源等，专注于“专、精、特、新”的深耕经营，是电力自动化电源细分行业的龙头企业。截至 2023 年 6 月，累计获授权专利 147 项、软件著作权 132 项，负责起草 34 项、参与起草 43 项 IEC 国际/国家/行业/地方及团体标准累计实现交付工业电源达 50,000 多套，奥特迅交付的变电站充电装置累计市场占有率连续多年稳坐国网、南网双第一，产品远销五大洲 20 多个国家和地区，历经土耳其 7.7 级大地震等种种考验，在全球彰显深企品质。

奥特迅一直致力于攻克高精尖技术，在核级应用和重大技术装备领域取得多项成果，成功实现国产替代。作为我国目前唯一具有核安全级资质的高频开关电源设备供应商，奥特迅打破完全依赖进口的被动局面，实现了国产化，大幅降低了建设成本。公司产品运用于秦山核电、大亚湾核电等全国核电站，还守护着三峡大坝、全国重点机构和各大赛事的用电安全。公司已获得国家核安全局颁发的民用核安全设备（IE）设计及制造许可证，具有自主知识产权的第三代核电技术“华龙一号”的配套产品于 2015 年通过产品鉴定，并陆续完成了多个项目配套产品的交付及验收，依托“一带一路”深入新的市场疆域。

公司首创将高频开关技术引入直流操作电源，成果广泛应用于三峡水电站、白鹤滩水电站、田湾核电站、南水北调和西电东送等数百个大型国内外水电、变电及核电项目。2021 年投产发电的重点工程——“乌东德水电站”是金沙江下游四个梯级电站（乌东德、白鹤滩、溪洛渡、向家坝）的第一梯级，是中国第四座、世界第七座跨入千万千瓦级行列的巨型水电站。乌东德、白鹤滩、溪洛渡和向家坝电站共同组成 21 世纪标志性的世界最大绿色能源工程基地。其“白鹤滩水电站”是装机规模全球第二、在建规模全球第一的水电工程。国内单体容量最大的海上风电项目——江苏如东 800MW 海上风电项目；世界上电压等级最高、输送容量最大、功能最全的柔性直流背靠背工程——渝鄂柔性直流工程；近年来新开工的核电工程——辽宁徐大堡核电站、浙江三澳核电站、海南昌江核站……在这些重点工程中，都少不了奥特迅的踪迹。

（2）电动汽车充电（新能源行业）

奥特迅自 2009 年起进入电动汽车充电业务领域，作为国内最早研发制造电动汽车充电设备的企业，始终聚焦电动汽车快充技术的研究开发和应用。目前是深圳最大的公共充电运营商，也是全国唯一拥有成熟的兆瓦级充电堆运行经验的设备供应商。奥特迅早在 2014 年即推出了“兼容现在、达济未来”的兆瓦级电动汽车柔性充电堆产品，2015 年 6 月取得了新产品鉴定证书（中电联鉴字【2015】第 38 号），中国电力企业联合会鉴定委员会认为：“该产品性能可靠，技术指标先进，并且矩阵式柔性充电堆的设计填补了国内空白，总体技术达到国内领先水平。”



注：图为矩阵式柔性充电堆——发明专利号（ZL201510124712.9）

奥特迅在不断提升科技创新能力的同时，还结合公司行业领先地位和技术优势，积极参与国家和行业相关标准的制定和重大科研项目的组织实施，从 2009 年开始，先后负责或参与制定了 70 余项电动汽车充电相关标准，是 IEC/TC69/MT5 工作组成员，是电动汽车充电标准的制定者和先行者，不断推动并引领行业发展方向。在充电时间提升方面，奥特迅是国内最早开展大功率充电技术研究的企业之一，是国家能源局批准的三家电动汽车大功率充电试点单位之一和四家电动汽车大功率充电示范运营单位之一。从 2017 年 1 月奥特迅就作为发起单位参与了中国电动汽车大功率充电预研工作组，于 2018 年底在全国率先建成了电动汽车大功率充电试点。每套兆瓦级系统均可升级配置两台 600kW 大功率液冷充电终端。奥特迅作为拥有 8 年以上的兆瓦级充电堆运行经验的设备供应商，同时也是国内兆瓦级充电堆系统应用案例规模最大的。奥特迅的 600kW 大功率液冷充电接口具备两个接口标准（GB 接口及 ChaoJi 接口），是全国唯一及首创，已在国内 10 个城市上线使用。奥特迅作为能源行业电动汽车充电设施标准化技术委员会成员单位、国家直流电源装置标委会成员单位、广东省电动汽车标准化技术委员会成员单位，参与了国家 863 项目和科技部国家火炬计划等可研项目，有力地促进了相关行业的发展。



注：图为电动汽车集约式柔性公共充电示范站

（3）储能业务（储能行业）

该业务包括电能质量治理和储能业务。

奥特迅自 2010 年开始研究储能产品，是国内最早推出储能产品的厂家之一。积累的技术和产品有：储能变流器（PCS）、能量管理系统（EMS）、电池管理系统（BMS）、电池 PACK 集成（PACK 产线正在规划中）、储能系统集成等。公司研制的功率范围覆盖 30kW ~ 3.4MW 的储能变流器（PCS），可并网、离网运行，并可多台设备并联组成更大功率的系统，广泛应用于智能微网和发电、输电、变电、配电和用电各个环节的储能系统。



奥特迅部分储能产品及系统



**30kW~3.4MW
全功率范围储能变流器**



30kW PCS模块



100kW PCS模块



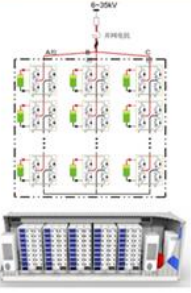
630kW PCS柜



3.4MW PCS柜

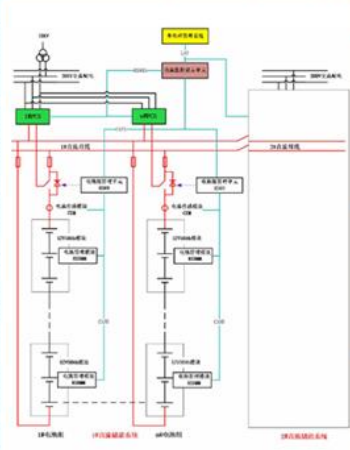
(同类产品业内最大单机为3.4MW)

**6kV~35kV
高压直挂储能系统**



设备直挂于6kV~35kV电网，系统效率较传统升压方式提高1%以上；模块冗余设计，提高系统连续运行时间；可实现单机10MWh或更大系统；可应用于发电侧、电网侧、用户侧等。

**直流电源储能系统
(电力操作电源、基站电源等)**



子公司西安奥特迅从 2011 年起进入电能质量设备领域，以电能质量产品为基础，依托在电力电子功率变换和控制领域的雄厚研发实力，积极拓展特种电源产品、储能变流器、储能系统、电力电子变压器、微电网等相关领域的业务。



奥特迅储能产品部分案例



2011年
储能变流器 (PCS)



先进储能材料国家工程研究中心

2014年
MW级微网系统



深圳国际低碳城

2016年
光储充放微网系统



奥特迅电力大厦

2022年
工业园区交直流混合微网系统



奥特迅光明工业园

经过多年研发与技术储备，已完成包括电能质量在线监测装置、高低压 SVG、APF、电容补偿柜、配电台区电能质量优化装置、铁路功率融通装置等完善的产品系列，可广泛应用于变电站、发电厂、城市轨道交通、电气化铁道、楼宇、企业等多种领域。其中，高压取能电源已交付国内多个重大工程使用，累计已为多个重大柔直工程提供 2 万余套换流阀取能电源，至今一直安全运行在国内各重大工程中。

2016 年，奥特迅完成渝鄂柔直背靠背联网工程的高压取能电源交付。该工程是当时世界电压等

级最高、容量最大、功能最全的柔直背靠背工程。工程于 2019 年 6 月投运，是国家电网公司首个商业运行的柔直输电工程。

2018 年奥特迅完成张北柔直工程的高压取能电源交付。该工程是世界首个柔性直流电网工程，也是当时世界上电压等级最高、输送容量最大的柔直工程。工程于 2020 年 6 月投运，是国家电网服务能源清洁低碳发展的重大工程。

2020 年奥特迅完成如东海上风电柔直输电工程的高压取能电源交付。该工程是世界在建的电压等级最高的海上风电柔直输电工程，是亚洲首个柔直海上输电工程。工程于 2021 年 12 月投运，标志着我国成功打破了国外对远海风电经柔性直流送出的技术垄断。

柔性直流输电换流阀取能电源



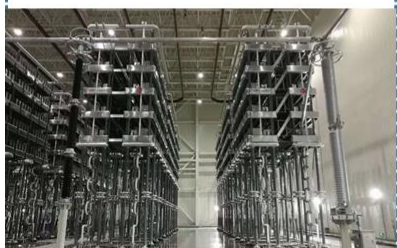
渝鄂柔直工程换流站



张北柔直工程换流站



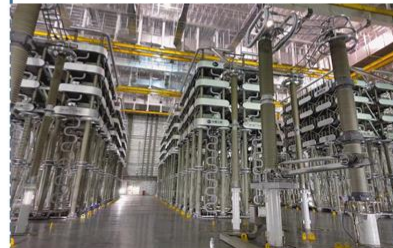
如东海上柔直工程换流站



渝鄂柔直工程换流阀厅



张北柔直工程换流阀厅



如东海上柔直工程换流阀厅

在铁路功率融通装置设计上，奥特迅构建的安全高效牵引供电系统成为行业的先行者。公司研制的具有国际领先水平的 27.5KV/5MVA 多重化并联型大功率铁路功率融通装置已在铁路现场挂网，成为国内第二套正式投运的重载铁路功率融通装置，并已经持续、稳定运行了 5 年，大大提高了所在区间段的铁路运力；以小体积、低功耗、低噪音 mini 型 25A 模块为核心的配电台区电能质量优化装置在供电局台区运行稳定，治理效果显著。基于扎实的电力电子技术，解决了复杂工况下电力电子装置运行的稳定性等诸多行业难点问题，消除了之前频繁出现的过负荷报警等现象，有效提升铁路运力 15% 以上，降低铁路能耗 4% 以上，在轨道交通领域得到广泛应用，为我国建设智能电网、实现绿色发展提供了有力支撑。

奥特迅是国内铁路功率融通装置的先行者



奥特迅27.5kV 5MVA铁路功率融通装置现场照片



奥特迅功率融通装置应用于 X X 铁路
(国家级电气化重载铁路, 我国西煤东运大通道)

2018年12月, 奥特迅研制的国内第二套重载铁路功率融通系统在 X X 铁路某分区所正式投运

3、报告期内公司主营业务情况

报告期内, 受国际宏观经济形势及国内能源转型的影响, 传统火电项目投资审批受到限制, 其他业务多点突破; 继续推进了与国网、南网、三峡集团、中核、中国电建、国内大型发电集团等企业的合作。报告期内, 公司在广东、山东、内蒙古、安徽、福建、江西、海南、北京、重庆等地均有项目中标, 如中标华能重庆两江燃机二期项目、华能海南公司南山电厂扩建项目、中核田湾核电等项目。报告期内, 公司继续积极推广新产品电力用直流守护电源系统。公司强化订单风险控制, 采用多项措施加大应收账款的回款力度, 持续降低公司经营风险。

截至2023年6月, 公司已在深圳、上海、广州、成都、东莞、福州、厦门、佛山、肇庆、南宁、乌兰察布等城市的集约式公共超充站上线液冷超充系统63套, 依托兆瓦级柔性充电堆天然的优势, 轻松将充电接口的最大输出功率提升到了600kW (1000V/600A), 同时兼容ChaoJi和GB2015+双充电接口, 实现充电5分钟续航400公里, 并曾与奥迪、比亚迪、戴姆勒、东风、北汽、埃安、日产、保时捷等多个车企实现了大功率充电的实车调试, 已在深圳建成了规模最大的电动汽车超充网络。



备注：图为兼容 ChaoJi 和 GB2015+双充电接口的大功率充电终端

报告期内，公司根据区域性经济发展的差异化，分梯度、有序的进行投资与建设。公司充分发挥集约式柔性公共充电示范站的示范、带动作用，促进像加油站一样“安全、便利、高效、兼容”的充电网络形成，构筑良好的电动汽车充电生态，引领电动汽车充电技术的发展，同时以更高的充电功率、更快的充电速度、更高的运营效率和更低的充电成本，给电动车主以良好的充电体验。

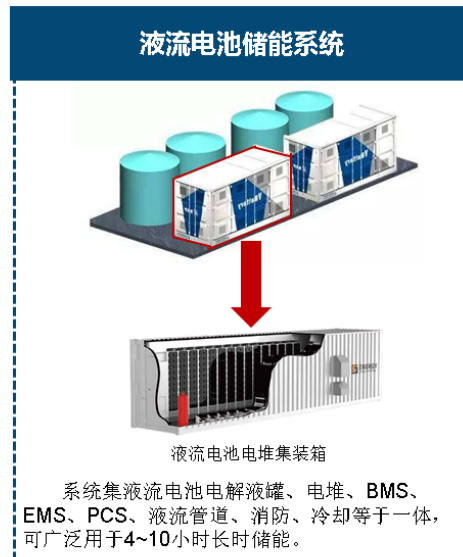
报告期内，公司根据市场需求及发展趋势，在新能源汽车发展态势较优地区积极开拓，布局产品，形成产品使用效应，区域联合效应，打造品牌影响力。拓展及搭建了多个营销团队，继续开拓西南、西北、华东、华南等区域的销售及投建市场，开发战略合作伙伴。

报告期内，公司继续积极与深圳供电局开展虚拟电厂对接试验。奥特迅的每一座集约式柔性公共充电站，都将作为一座虚拟电厂，成为城市的一个智慧能源节点，通过迅充网云平台，可统一管理进站的充电车辆，实现城市级规模的负荷侧可调资源，参与电网削峰填谷、调频、调压，为电网提供灵活的调节手段，与电网良好的互动，支撑电网安全、稳定、高效地运行。为我国建设智能电网、实现绿色发展提供了有力支撑。

报告期内，公司完成了 100kW/200kWh 液冷储能系统的研制，完成了具有国际领先水平的 27.5kV 5MVA 液冷型铁路功率融通装置的研制，并展开了液流电池储能系统集成及关键设备的研发，为积极拓展储能及微网领域业务进一步夯实技术基础。



奥特迅部分储能产品及系统



二、核心竞争力分析

1、持续创新优势

奥特迅秉承“拥有自主知识产权，独创行业换代产品”之理念，以创新作为企业的发展动力，奥特迅研发的电力用直流和交流一体化不间断电源系统、核安全级直流电源系统及电动汽车矩阵式柔性充电堆、电力用直流守护电源系统等多项产品均填补了国内空白，极大地推动了行业的发展。

奥特迅同时建立了市级企业技术中心，取得了大量国内领先的研究成果，参与了大量国家及行业标准制定工作。奥特迅以建成的市级企业技术中心为引擎，整合“系统实验室”、“电源实验室”、“电磁兼容实验室”、“环境实验室”、“深圳市电动汽车与电网双向互通实验室”五大工程实验室的资源，加强新一代智能化电源、电动汽车充电、电能质量、储能及智能微网关键设备研发，精确识别并积极引领用户需求，按照“生产一代、储备一代、开发一代、规划一代”进行新产品布局，积极探索电动汽车集约式柔性公共充电模式等新模式。同时积极开展与高校、研究机构及企业的协同研发，带动产业链的全面发展，不断完善创新成果转化机制，不断推动技术向产品、产品向市场的转移；公司的研发策略不但可以适度保持行业技术的先进性，而且能将用户的要求快速转化为产品，抢占市场先机。公司在电力电子功率变换和控制领域拥有雄厚研发实力，并成功应用于电能质量监测及治理、储能及特种电源领域。

2020年6月，国家电网联合中电联、日本CHAdeMO协议会、日本东京电力共同发布《电动汽车ChaoJi传导充电技术白皮书》，全面阐述ChaoJi充电系统设计思路、通信协议及连接组件技术方案，启

动中国国家标准制定、修订与 ChaoJi 产业发展路线研究，标志着新一代充电技术迈向标准制定和产业应用新阶段。ChaoJi 充电技术自 2016 年起由国家电网主导研究，目前已形成完整快捷、安全兼容、经济高效的充电系统整体解决方案，支持高达 500 千瓦的充电功率，可实现充电 5 分钟续航 400 公里的快速充电目标。

2、标准制定优势

奥特迅十分重视标准的制修订工作，积极参与多项国际、国家、行业及地方标准的制修订工作，推动并引领行业发展。公司负责起草了 34 项、参与起草了 43 项 IEC 国际/国家/行业/地方及团体标准。奥特迅正在参与制修订的标准包括：IEC61851-23: Electric vehicle conductive charging system - Part 23 DC electric vehicle charging station、NB/T XXXXX 电动汽车大功率非车载充电机技术规范、NB/T XXXXX 电动汽车大功率非车载充电机检验试验规范、GB/T27930 电动汽车非车载充电机与电池管理系统的通信协议、GB/T18487.1 电动汽车传导充电系统第 1 部分通用要求等。

3、产品优势

奥特迅持续聚焦于新一代电力自动化电源、电动汽车充电和电能质量产品的研究和开发，先后成功研制了多项填补国内空白的产品，引领了行业发展，如电力用直流和交流一体化不间断电源设备、微机控制高频开关直流电源系统、核电站 1E 级高频开关电源及配电柜、电动汽车矩阵式柔性充电堆、电力用直流守护电源系统等。奥特迅研制的具有国际领先水平的 27.5kV 大功率铁路功率融通装置已在铁路现场持续稳定运行 5 年。奥特迅研制和生产的高压取能电源已应用于渝鄂柔直背靠背联网工程、张北柔性直流输电工程、如东海上风电柔性直流输电工程等多个柔性直流输电领域国家重大工程。2022 年 1 月，公司研制的“电力用直流守护电源系统”产品进行了技术鉴定，取得了新产品技术鉴定证书，该产品是在不改变现有电力用直流电源系统的主接线方式、运行模式的前提下，通过引入蓄电池分组管理技术和充电模块高、低电压穿越技术，有效地提高了直流电源系统的智能化程度和供电可靠性。在核安全级电源方面，奥特迅是国内唯一拥有核安全级高频开关直流电源供货资质的企业，公司的核安全级电源产品被广泛应用于大亚湾、田湾、岭澳等核电站。

奥特迅在 2014 年推出的兼容现在、达济未来的专利产品——矩阵式柔性充电堆（奥堆），具有“功率融合 动态分配”特点，其将充电站所有功率融合在一起，能自动适应不同车型和同一车型在不同充电阶段的差异化充电需求，大幅提升充电设备利用率，并能解决随着电池技术不断进步带来的超大功率充电需求，可避免充电设施因充电平均功率的上升而重复撤建。中电联团体标准 T/CEC 365-2020《电动汽车柔性充电堆》已由中国电力企业联合会公告于 2020 年 10 月 1 日开始实施。奥堆的主要竞争优势在

于：1、充电堆实际融合功率超过了 1MW（兆瓦），能够达到更好的运行效果；2、一百多套充电堆产品已经在现场长期稳定运行，验证了充电堆产品的技术成熟度；3、已经建成了基于充电堆技术的大功率充电试点，单充电口最大输出功率达到了 600kW。



备注：图为兆瓦级奥堆

4. 品牌和质量优势

业内领先的质量控制体系和售后服务能力为公司产品赢得了良好口碑。奥特迅已获得广东省名牌产品和广东省著名商标，“奥特迅”已成为行业知名品牌，获得了客户高度认可；公司自主研发的电力用直流和交流一体化不间断电源设备、微机控制高频开关直流电源系统是填补国内空白产品，在我国 500kV 及以上变电站、大型发电厂、三峡工程等高端市场已占有较大的市场份额，全国首个特高压 1000kV 变电站（国家电网晋东南-南阳-荆门特高压交流示范工程）、全国首个特高压 750kV 变电站（青海官亭变电站）均采用了该产品。公司产品交付的变电站充电装置市场占有率稳居国网、南网第一。“奥特迅”已成为行业主导品牌。“奥特迅”的品牌优势，为公司进一步发展奠定了坚实的基础。

在品质控制方面，公司通过了 ISO9001、ISO14001 质量体系认证，并建立了完善的中试、老化及试验验证体系，具有较强的产品性能及可靠性验证能力，是产品质量保障的重要方面。

三、主营业务分析

概述

参见“一、报告期内公司从事的主要业务”相关内容。

主要财务数据同比变动情况

单位：元

	本报告期	上年同期	同比增减	变动原因
营业收入	143,153,846.42	128,860,266.12	11.09%	
营业成本	109,522,443.74	100,982,141.70	8.46%	
销售费用	18,172,916.09	16,620,984.04	9.34%	
管理费用	20,989,340.81	19,156,426.11	9.57%	
财务费用	6,988,006.48	1,249,933.95	459.07%	主要系报告期内奥特迅工业园利息支出费用化影响。
所得税费用	-173,483.33	239,937.66	-172.30%	主要系报告期内计提当期所得税费用减少。
研发投入	19,002,448.08	18,443,799.95	3.03%	
经营活动产生的现金流量净额	19,293,684.27	-9,921,439.60	294.46%	主要系期初司法冻结资金在本期解冻。
投资活动产生的现金流量净额	-9,771,123.24	186,647,401.19	-105.24%	主要系报告期内到期收回理财资金同期减少。
筹资活动产生的现金流量净额	-10,129,231.06	-33,094,010.07	69.39%	主要系报告期内信用借款增加。
现金及现金等价物净增加额	-658,809.05	143,591,670.94	-100.46%	主要系报告期内到期收回理财资金同期减少。

公司报告期利润构成或利润来源发生重大变动

适用 不适用

公司报告期利润构成或利润来源没有发生重大变动。

营业收入构成

单位：元

	本报告期		上年同期		同比增减
	金额	占营业收入比重	金额	占营业收入比重	
营业收入合计	143,153,846.42	100%	128,860,266.12	100%	11.09%
分行业					
工业	128,908,456.71	90.05%	117,208,267.55	90.96%	9.98%
其他业务	14,245,389.71	9.95%	11,651,998.57	9.04%	22.26%
分产品					
电力用直流和交流一体化不间断电源设备	80,385,732.71	56.15%	77,824,369.36	60.39%	3.29%
储能业务	768,141.58	0.54%	517,522.11	0.40%	48.43%

新能源汽车充电	46,809,528.35	32.70%	37,791,017.05	29.33%	23.86%
运行设备维护	945,054.07	0.66%	1,075,359.03	0.83%	-12.12%
其他业务	14,245,389.71	9.95%	11,651,998.57	9.05%	22.26%
分地区					
国内	143,153,846.42	100.00%	128,860,266.12	100.00%	11.09%
国外	0.00	0.00%	0.00	0.00%	0.00%

占公司营业收入或营业利润 10% 以上的行业、产品或地区情况

适用 不适用

单位：元

	营业收入	营业成本	毛利率	营业收入比上年同期增减	营业成本比上年同期增减	毛利率比上年同期增减
分行业						
工业	128,908,456.71	107,154,868.50	16.88%	9.98%	9.04%	0.72%
其他业务	14,245,389.71	2,367,575.24	83.38%	22.26%	-12.75%	6.67%
分产品						
电力用直流和交流一体化不间断电源设备	80,385,732.71	56,672,215.40	29.50%	3.29%	5.25%	-1.31%
储能业务	768,141.58	468,008.00	39.07%	48.43%	23.34%	12.39%
新能源汽车充电	46,809,528.35	50,009,760.90	-6.84%	23.86%	13.57%	9.68%
运行设备维护	945,054.07	4,884.20	99.48%	-12.12%	-56.63%	0.53%
其他业务	14,245,389.71	2,367,575.24	83.38%	22.26%	-12.75%	6.67%
分地区						
国内	143,153,846.42	109,522,443.74	23.49%	11.09%	8.46%	1.86%

公司主营业务数据统计口径在报告期发生调整的情况下，公司最近 1 期按报告期末口径调整后的主营业务数据

适用 不适用

四、非主营业务分析

适用 不适用

单位：元

	金额	占利润总额比例	形成原因说明	是否具有可持续性
资产减值	176,097.11	-0.86%	计提合同资产减值损失。	是
营业外收入	188,178.94	-0.92%	主要系收到赔款。	否

营业外支出	12,110.70	-0.06%	主要系缴纳滞纳金。	否
其他收益	7,351,409.80	-35.91%	与资产相关政府补助摊销及销售软件产品缴纳增值税即征即退产生。	是
信用减值损失	-716,433.54	3.50%	应收账款账龄变动计提坏账损失。	是

五、资产及负债状况分析

1、资产构成重大变动情况

单位：元

	本报告期末		上年末		比重增减	重大变动说明
	金额	占总资产比例	金额	占总资产比例		
货币资金	195,821,032.01	12.69%	257,339,860.02	16.55%	-3.86%	
应收账款	131,862,817.67	8.54%	120,436,869.47	7.75%	0.79%	
合同资产	11,363,474.07	0.74%	14,684,307.19	0.94%	-0.20%	
存货	203,170,369.61	13.16%	187,415,190.97	12.05%	1.11%	
投资性房地产	76,023,121.56	4.93%	77,052,096.66	4.96%	-0.03%	
长期股权投资	0.00	0.00%	0.00	0.00%	0.00%	
固定资产	342,015,967.58	22.16%	344,879,636.94	22.18%	-0.02%	
在建工程	319,829,709.21	20.72%	313,013,324.04	20.13%	0.59%	
使用权资产	25,605,644.06	1.66%	26,385,623.63	1.70%	-0.04%	
短期借款	62,459,270.16	4.05%	47,816,637.93	3.08%	0.97%	
合同负债	45,290,216.49	2.93%	35,840,585.31	2.31%	0.62%	
长期借款	147,400,000.00	9.55%	165,400,000.00	10.64%	-1.09%	
租赁负债	21,841,504.27	1.42%	22,806,373.65	1.47%	-0.05%	
应收票据	5,179,521.84	0.34%	8,687,831.79	0.56%	-0.22%	
应收款项融资	430,669.00	0.03%	1,090,568.00	0.07%	-0.04%	
预付账款	23,123,326.53	1.50%	7,419,917.53	0.48%	1.02%	
其他应收款	20,918,610.87	1.36%	14,917,391.40	0.96%	0.40%	
应付票据	12,089,970.81	0.78%	3,754,739.26	0.24%	0.54%	
其他综合收益	-184,254.58	-0.01%	-132,115.56	-0.01%	0.00%	

2、主要境外资产情况

□适用 □不适用

3、以公允价值计量的资产和负债

适用 不适用

4、截至报告期末的资产权利受限情况

为办理兴业银行项目贷款，公司将奥特迅工业园对应的土地使用权办理抵押登记手续，该宗土地位于深圳市光明新区高新工业区（邦凯路与汇业路交汇处南侧），面积 29,206.83 平方米，使用年限 50 年。截至报告期末，该土地使用权无形资产账面价值 16,108,057.53 元。详情请见公司于 2018 年 4 月 25 日在巨潮资讯网 <http://www.cninfo.com.cn> 披露的《关于向银行申请授信额度并办理资产抵押担保的公告》（公告编号：2018-011）。因土地使用权抵押导致地上建筑物资产受限，截止本报告期末涉及金额 387,267,726.71 元，其中在建工程 296,646,463.46 元，固定资产 90,621,263.25 元。

深圳市南山区人民政府为扶持南山区优质企业推出与高新投合作的知识产权资产支持专项计划，公司为拓宽融资渠道，以五项专利权质押担保向深圳市高新投小额贷款有限公司申请贷款额度。五项专利分别是矩阵式柔性充电堆及动态分配功率的充电方法（专利号：201510124712.9）、一种直流电源系统（专利号：201720728029.0）、具有宽输入电压范围的电路、高频开关电源（专利号：201821065989.4）、一种电池相对健康状况的判断方法及电池组供电系统（专利号：ZL201710147184.8）、蓄电池组在线维护方法及系统（专利号：ZL202010101042.X）。截至报告期末，五项专利权账面价值为 721,236.63 元。详情请见公司于 2022 年 10 月 25 号在巨潮资讯网 <http://www.cninfo.com.cn> 披露的《关于以专利权质押担保向金融机构申请贷款额度的公告》（公告编号：2022-069）。

截止报告期末银行保函保证金为 310,194.19 元。

六、投资状况分析

1、总体情况

适用 不适用

报告期投资额（元）	上年同期投资额（元）	变动幅度
1,540,248.62	14,977,492.43	-89.72%

2、报告期内获取的重大的股权投资情况

适用 不适用

3、报告期内正在进行的重大的非股权投资情况

适用 不适用

单位：元

项目名称	投资方式	是否为固定资产投资	投资项目涉及行业	本报告期投入金额	截至报告期末累计实际投入金额	资金来源	项目进度	预计收益	截止报告期末累计实现的收益	未达到计划进度和预计收益的原因	披露日期（如有）	披露索引（如有）
奥特迅工业园	自建	是	不间断电源和新能源汽车充电	1,540,248.62	393,438,200.05	自有资金/抵押贷款	80.17%	0.00	0.00	不适用	2017年10月26日	详见披露于《证券时报》和巨潮资讯网的《关于投资奥特迅工业园建设项目的公告》（编号：2017-058）
合计	--	--	--	1,540,248.62	393,438,200.05	--	--	0.00	0.00	--	--	--

4、金融资产投资

(1) 证券投资情况

适用 不适用

公司报告期不存在证券投资。

(2) 衍生品投资情况

适用 不适用

公司报告期不存在衍生品投资。

5、募集资金使用情况

适用 不适用

(1) 募集资金总体使用情况

适用 不适用

单位：万元

募集年份	募集方式	募集资金总额	本期已使用募集资金总额	已累计使用募集资金总额	报告期内变更用途的募集资金总额	累计变更用途的募集资金总额	累计变更用途的募集资金总额比例	尚未使用募集资金总额	尚未使用募集资金用途及去向	闲置两年以上募集资金金额
2021	非公开发行股票	35,261.95	814.40	20,892.18	0	0	0.00%	14,369.77	尚未使用的募集资金存放于公司募集资金专户进行存放和管理	0
合计	--	35,261.95	814.40	20,892.18	0	0	0.00%	14,369.77	--	0
募集资金总体使用情况说明										
<p>经中国证券监督管理委员会出具的《关于核准深圳奥特迅电力设备股份有限公司非公开发行股票的批复》（证监许可[2021]1166号）核准，深圳奥特迅电力设备股份有限公司（以下简称“公司”）向9名特定投资者非公开发行27,208,770股人民币普通股股票。每股发行价格13.22元，共计募集货币资金人民币359,699,939.40元。扣除各项发行费用人民币7,080,448.30元（不含增值税），实际募集资金净额为人民币352,619,491.10元，上述募集资金已于2021年11月30日全部到位，并由大华会计师事务所（特殊普通合伙）审验并出具了《验资报告》（大华验字[2021]000817号）。</p>										

(2) 募集资金承诺项目情况

适用 不适用

单位：万元

承诺投资项目和超募资金投向	是否已变更项目(含部分变更)	募集资金承诺投资总额	调整后投资总额(1)	本报告期投入金额	截至期末累计投入金额(2)	截至期末投资进度(3)= (2)/(1)	项目达到预定可使用状态日期	本报告期实现的效益	是否达到预计效益	项目可行性是否发生重大变化
承诺投资项目										
1.电动汽车集约式柔性公共充电站建设运营示范项目	否	24,683.95	24,683.95	814.4	10,301.12	41.73%	2023年12月31日		不适用	否
2.补充流动资金	否	10,578	10,578	0	10,591.06	100.12%			不适用	否

金										
承诺投资项目小计	--	35,261.95	35,261.95	814.4	20,892.18	--	--		--	--
超募资金投向										
无	否									
合计	--	35,261.95	35,261.95	814.4	20,892.18	--	--	0	--	--
分项目说明未达到计划进度、预计收益的情况和原因（含“是否达到预计效益”选择“不适用”的原因）	不适用。									
项目可行性发生重大变化的情况说明	不适用，									
超募资金的金额、用途及使用进展情况	不适用									
募集资金投资项目实施地点变更情况	不适用									
募集资金投资项目实施方式调整情况	不适用									
募集资金投资项目先期投入及置换情况	不适用									
用闲置募集资金	不适用									

金暂时补充流动资金情况	
项目实施出现募集资金结余的金额及原因	不适用
尚未使用的募集资金用途及去向	截至 2023 年 6 月 30 日，尚未使用的募集资金全部存放于募集资金专用账户。
募集资金使用及披露中存在的问题或其他情况	不适用。

(3) 募集资金变更项目情况

适用 不适用

公司报告期不存在募集资金变更项目情况。

七、重大资产和股权出售

1、出售重大资产情况

适用 不适用

公司报告期末未出售重大资产。

2、出售重大股权情况

适用 不适用

八、主要控股参股公司分析

适用 不适用

主要子公司及对公司净利润影响达 10% 以上的参股公司情况

单位：元

公司名称	公司类型	主要业务	注册资本	总资产	净资产	营业收入	营业利润	净利润
西安奥特迅电力电子技术有限公司	子公司	产品研发, 生产; 相关技术咨询, 技术服务	1000 万	29,724,245.06	6,486,565.78	5,135,618.19	1,178,405.57	901,728.37

深圳市奥特迅科技有限公司	子公司	软件开发、销售；电力、电子设备的技术开发销售	5000 万	75,004,544.88	47,429,114.54	14,393,320.49	- 4,503,331.46	- 3,652,726.49
深圳市奥特迅软件有限公司	子公司	软件开发、销售；电力、电子设备的技术开发销售	300 万	24,758,708.56	20,665,533.04	4,145,663.77	3,125,686.89	2,762,131.64
北京奥特迅科技有限公司	子公司	技术开发、推广、咨询；销售电子产品、机电设备、节能环保设备	1200 万	5,297,800.03	5,297,800.03		-93,821.65	-93,821.65
奥特迅（香港）有限公司	子公司	电子产品的进出口贸易	10 万（港币）	1,707,544.66	1,550,504.00	781,599.27	- 401,944.53	- 401,944.53
深圳前海奥特迅新能源服务有限公司	子公司	能源产品的技术开发、技术咨询；能源产业投资；合同能源管理；国内贸易	5000 万	458,623,521.99	208,722,420.68	43,035,819.25	- 11,168,575.88	- 11,104,844.53
上海奥瀚新能源科技有限公司	子公司	能源产品的技术开发、技术咨询；能源产业投资；合同能源管理；国内贸易	2000 万	25,277,626.11	19,848,882.94	623,867.79	- 249,267.50	- 194,552.40
深圳市鹏电跃能源技术有限公司	子公司	技术开发、推广、咨询；销售电子产品、机电设备、节能环保设备	5000 万	121,545,247.96	20,094,785.96	23,522,299.50	- 1,175,323.88	- 1,786,491.58
东莞奥特迅新能源服务有限公司	子公司	新能源汽车充换电设施建设运营；合	2600 万	39,569,137.07	21,285,986.33	2,279,685.31	- 1,052,880.42	- 384,226.60

		同能源管理；从事新能源科技产品的技术开发、技术咨询、技术服务、技术转让；							
肇庆鼎迅新能源服务有限公司	子公司	能源产品的技术开发、技术咨询；能源产业投资；合同能源管理；国内贸易	500 万	20,932,216.89	1,761,289.14	947,465.08	709,116.24	-	-889,356.78
厦门奥特迅新能源服务有限公司	子公司	能源产品的技术开发、技术咨询；能源产业投资；合同能源管理；国内贸易	2300 万	51,369,642.14	18,547,971.92	4,456,078.71	300,987.83	-	-161,605.50
成都奥特迅新能源科技有限公司	子公司	能源产品的技术开发、技术咨询；能源产业投资；合同能源管理；国内贸易	5000 万	59,935,078.49	49,802,904.59	3,440,125.12	941,423.02	-	-792,956.87
南宁奥特迅新能源科技有限公司	子公司	能源产品的技术开发、技术咨询；能源产业投资；合同能源管理；国内贸易	1000 万	12,178,573.93	5,608,919.86	1,035,303.05	215,358.49	-	-191,981.34
郑州奥特迅新能源科技有限公司	子公司	能源产品的技术开发、技术咨询；能源产业投资；合同能源管理；工程	2000 万	4,974,615.12	1,845,673.37			-3,726.55	-3,726.55

		技术及工程管理服务						
佛山市奥畅新能源科技有限公司	子公司	能源产品的技术开发、技术咨询；能源产业投资；合同能源管理；工程技术及工程管理服务	3000 万	327,612.29	199,312.29		-687.71	-687.71

报告期内取得和处置子公司的情况

适用 不适用

公司名称	报告期内取得和处置子公司方式	对整体生产经营和业绩的影响
佛山市奥特迅新能源科技有限公司	投资新设	优化新能源汽车充电业务布局

主要控股参股公司情况说明

九、公司控制的结构化主体情况

适用 不适用

十、公司面临的风险和应对措施

（1）政策风险

公司产品目前主要应用于电力、新能源电动汽车和储能等行业。公司目前所处行业的发展不仅取决于国民经济的实际需求，也受到国家政策的较大影响。近年来中央与各级地方政府先后出台了各种扶持政策，鼓励新能源电动汽车、智能电网等战略性新兴产业的发展。但随着宏观经济、国内外形势、新能源汽车行业发展状况等情况的变化，未来存在政府调整扶持政策或减小扶持力度的可能性，这将对新能源汽车及相关产业的发展带来不利的影

公司将进一步加强对国家电力行业、新能源产业及储能行业发展政策的研究和预测，根据公司对产业政策变化的研判，及时调整生产经营策略和产品开发策略，保持并巩固公司在细分行业的领先地位。

（2）技术革新风险

公司目前拥有的产品和技术在国内同行业中处于领先水平，但电力电源技术更新快、研发周期长、市场需求多变，相关产品、技术的生命周期逐步缩短。如果公司不能持续保持技术创新，不能及时准确把握技术、产品和市场的发展趋势并实现技术和产品升级，将削弱已有的竞争优势，从而无法及时的进

行技术和产品的升级换代，现有的技术和产品将面临被淘汰的风险，对公司的经济效益及发展前景造成不利影响。

公司建立和完善技术创新制度，通过广泛的市场调研，收集市场需求和技术动态信息，及时了解市场对新产品新技术的需求；一方面，在人力和财力上持续对产品开发的投入，加强研发实力；另一方面，加大与业内知名的企业、高校、研究机构等合作的力度，加快产品开发的步伐。

（3）市场竞争的风险

随着新能源汽车充电行业市场需求的不断扩大，以及该领域巨大的发展潜力，势必将吸引更多的竞争对手进入，所以行业内生产企业可能面临越来越激烈的市场竞争风险。另外，电力设备行业近年来发展前景看好，吸引越来越多的企业参与竞争，尤其在电力自动化领域，已存在实力强劲的竞争对手。随着市场竞争的加剧，可能会对公司已有的竞争优势以及电力自动化电源产品的竞争能力产生不利影响，进而影响公司的盈利水平。

公司在进行市场开拓时会综合考虑公司发展战略和地域合理布局的要求，优化公司现有的营销网络，及时安排销售人员与客户进行接触与沟通。公司将继续投入资源提高公司的技术装备水平，扩大现有产能，从而提升公司应对市场竞争的能力。同时针对市场的不确定性及各业务变化，公司及时调整战略及发展规划，增加产品优势，增加公司产品竞争力；积极拓宽海内外市场的销售，提高公司业务增长能力，多措并举增强公司可持续经营能力。

（4）经营管理的风险

随着公司发展规模的不断扩大，公司目前下设多家子公司，业务覆盖面不断延展。公司规模的扩大对企业组织治理、管理制度、运营体系等方面带来一定程度的挑战。如果公司在管理上不能及时适应规模迅速扩张的需要，将削弱公司的市场竞争力。

公司将进一步完善内部组织结构，优化人力资源配置和流程体系，加强内部控制和风险管理，特别是对子公司的管控，使公司的集团化管理更加制度化、规范化、科学化。

第四节 公司治理

一、报告期内召开的年度股东大会和临时股东大会的有关情况

1、本报告期股东大会情况

会议届次	会议类型	投资者参与比例	召开日期	披露日期	会议决议
2022 年年度股东大会	年度股东大会	52.89%	2023 年 05 月 18 日	2023 年 05 月 19 日	《2022 年年度股东大会决议公告》（公告编号：2023-051）详见 2023 年 5 月 19 日《证券时报》及巨潮资讯网（ http://www.cninfo.com.cn ）

2、表决权恢复的优先股股东请求召开临时股东大会

适用 不适用

二、公司董事、监事、高级管理人员变动情况

适用 不适用

公司董事、监事和高级管理人员在报告期没有发生变动，具体可参见 2022 年年报。

三、本报告期利润分配及资本公积金转增股本情况

适用 不适用

公司计划半年度不派发现金红利，不送红股，不以公积金转增股本。

四、公司股权激励计划、员工持股计划或其他员工激励措施的实施情况

适用 不适用

公司报告期无股权激励计划、员工持股计划或其他员工激励措施及其实施情况。

第五节 环境和社会责任

一、重大环保问题情况

上市公司及其子公司是否属于环境保护部门公布的重点排污单位

是 否

报告期内因环境问题受到行政处罚的情况

公司或子公司名称	处罚原因	违规情形	处罚结果	对上市公司生产经营的影响	公司的整改措施
不适用	不适用	不适用	不适用	不适用	不适用

参照重点排污单位披露的其他环境信息

公司及子公司不属于环境保护部门公布的重点排污单位。公司及子公司在日常生产经营中认真执行《中华人民共和国环境保护法》、《中华人民共和国水污染防治法》、《中华人民共和国大气污染防治法》、《中华人民共和国固体废物污染防治法》等环保方面的法律法规，报告期内外排污染物达到国家排放标准，未发生环境污染事故，亦未发生因重大环保问题受到相关部门处罚的情况。

在报告期内为减少其碳排放所采取的措施及效果

适用 不适用

未披露其他环境信息的原因

不适用

二、社会责任情况

（一）股东和债权人权益保护

公司严格按照《公司法》、《上市公司治理准则》、《上市公司信息披露管理办法》等相关法律法规的规定，不断提高规范运作水平，在完善公司治理结构、完整内控制度的同时，加强与投资者的互动，真实、准确、完整、及时、公平地履行信息披露义务，使广大投资者能够及时、充分了解公司各方面情况。公司重视广大投资者，积极与投资者互动。公司注重加强投资者关系管理工作，保障广大投资者的知情权，并重视对投资者的投资回报，公司采取积极的利润分配方案，积极回报股东。

（二）供应商、客户和消费者权益保护

公司一直遵循“持续创新，诚实正直”的企业价值观，积极构建和发展与供应商、客户的战略合作伙伴关系，注重企业诚信，注重与各相关方的利益维护，共同构筑信任与合作的平台，切实履行公司对供应商、客户和消费者的社会责任。公司与供应商和客户建立了积极有效的沟通渠道，以供应商和客户满

意为标准，分类管理，及时沟通。公司与供应商和客户合同履行良好，各方的权益都得到了应有的保护。公司坚决打击职务腐败和不诚信行为，制定了一系列管理规章制度和 workflows，设计实施了科学合理的内部管理组织架构，通过岗位分工明确了各岗位的权责范围，同时对相关业务部门升级，进一步细化了岗位职责与责任，实现相互制约和内部监督，强化内部审计工作，保证公司采购职能的有效运行和采购工作的合法合规，以切实保障供应商和公司的合法权。

（三）关怀员工、重视员工权益

公司严格遵守《劳动法》、《劳动合同法》相关法律法规，为员工提供安全、舒适的工作环境。公司全体员工依法享有带薪年假、产假、年休假、员工班车等企业福利。公司重视员工身心健康，定期安排体检，节假日为员工发放福利。同时积极组织并开展员工座谈会，给员工提供交流互动的机会，丰富员工业余生活，并为员工提供良好的培训和晋升渠道，尊重和维护员工的个人利益。

（四）社会环境权益保护、可持续发展

公司一贯注重企业社会价值的实现，将企业社会责任融入到公司生产、经营、管理的各个方面，努力实现企业与社会共同繁荣。公司在追求经济效益、保护股东利益的同时，诚信对待其他各方利益相关者，并推进环境保护与资源节约和循环利用。公司紧扣“节能、绿色、可持续”的发展方向，持续对研究开发进行高投入，并依托西安奥特迅研发中心以及高校学术研究机构为基础，致力于新型安全、节能电源技术的研发，创新新型能源技术在多领域得到应用，研究开发的多项技术填补了国内空白。

公司积极践行绿色低碳发展理念，进一步提高日常办公的环保性，深化推进数字化、努力推动少纸化办公，减少了纸张的使用。同时在洗手间、灯光控制处张贴节能标语提示，办公室装修也倾向选择节能灯具等产品。公司通过积极开展环保宣传和行动，传播建设资源友好型企业理念，力争在公司内部营造节能减耗的良好氛围。

第六节 重要事项

一、公司实际控制人、股东、关联方、收购人以及公司等承诺相关方在报告期内履行完毕及截至报告期末超期未履行完毕的承诺事项

适用 不适用

承诺事由	承诺方	承诺类型	承诺内容	承诺时间	承诺期限	履行情况
股改承诺						
收购报告书或权益变动报告书中所作承诺						
资产重组时所作承诺						
首次公开发行或再融资时所作承诺	欧华实业	关于同业竞争的承诺	避免同业竞争的承诺	2008年05月06日	长期有效	严格履行中
	廖晓霞	关于股份限售的承诺	自奥特迅本次非公开发行的股票上市之日起18个月内，不转让本人所认购的上述股份。	2021年12月20日	非公开发行的股票上市之日起18个月	报告期内履行完毕
股权激励承诺						
其他对公司中小股东所作承诺						
其他承诺						
承诺是否按时履行	是					
如承诺超期未履行完毕的，应当详细说明未完成履行的具体原因及下一步的工作计划						

二、控股股东及其他关联方对上市公司的非经营性占用资金情况

适用 不适用

公司报告期不存在控股股东及其他关联方对上市公司的非经营性占用资金。

三、违规对外担保情况

适用 不适用

公司报告期无违规对外担保情况。

四、聘任、解聘会计师事务所情况

半年度财务报告是否已经审计

是 否

公司半年度报告未经审计。

五、董事会、监事会对会计师事务所本报告期“非标准审计报告”的说明

适用 不适用

六、董事会对上年度“非标准审计报告”相关情况的说明

适用 不适用

七、破产重整相关事项

适用 不适用

公司报告期未发生破产重整相关事项。

八、诉讼事项

重大诉讼仲裁事项

适用 不适用

诉讼(仲裁)基本情况	涉案金额(万元)	是否形成预计负债	诉讼(仲裁)进展	诉讼(仲裁)审理结果及影响	诉讼(仲裁)判决执行情况	披露日期	披露索引
公司与中国华西企业有限公司关于奥特迅工业园建设工程合同纠纷；中国华西民	38,180	否	一审阶段	一审阶段	尚无有效判决	2022年11月19日	《关于重大诉讼的公告》(公告编号：2022-073)详见2022年11月19日《证

事起诉状 的涉案金 额约为 12,870 万元；公 司反诉 的涉案金 额约为 25,310 万元。							券时报》及 巨潮资讯网 (http://www.cninfo.com.cn)
--	--	--	--	--	--	--	---

其他诉讼事项

适用 不适用

诉讼(仲裁) 基本情况	涉案金额 (万元)	是否形成预 计负债	诉讼(仲裁) 进展	诉讼(仲裁) 审理结果及 影响	诉讼(仲裁)判 决执行情况	披露日期	披露索引
其他未达到 重大的诉讼 事项汇总	1,723.72	否	部分诉讼处 于一审阶 段，部分处 于二审阶段	部分案件等 待一审开 庭，部分案 件等待二审 开庭；部分 案件已开庭 等待判决	均无有效判决	不适用	不适用

九、处罚及整改情况

适用 不适用

十、公司及其控股股东、实际控制人的诚信状况

适用 不适用

报告期内，公司及其控股股东，实际控制人不存在未履行法院生效判决、所负数额较大的债务到期未清偿等情况。

十一、重大关联交易

1、与日常经营相关的关联交易

适用 不适用

关联 交易 方	关联 关系	关联 交易 类型	关联 交易 内容	关联 交易 定价 原则	关联 交易 价格	关联 交易 金额 (万元)	占同 类交 易金 额的 比例	获批 的交 易额 度 (万元)	是否 超过 获批 额度	关联 交易 结算 方式	可获 得的 同类 交易 市价	披露 日期	披露 索引
深圳 市奥 电高 电压 电气 有限 公司	实 际 控 制 人 控 制 之 企 业	采 购 商 品 及 接 受 劳 务	采 购 商 品	市 场 定 价	按 照 双 方 签 订 的 合 同 价 格	808.5 5	89.35 %	4,100	否	货 币 资 金	808.5 5	2023 年 04 月 26 日	《关 于 2023 年度 日常 关联 交易 预计公

深圳市奥华源电力工程设计咨询有限公司	实际控制人控制之企业	采购商品及接受劳务	接受劳务	市场定价	按照双方签订的合同价格	47.30	13.95%	1,050	否	货币资金	47.30	2023年04月26日	《关于2023年度日常关联交易预计公告》
深圳市奥电高压电气有限公司	实际控制人控制之企业	出租办公场地	房屋租赁	市场定价	按照双方签订的合同价格	36.48	3.16%	200	否	货币资金	36.48	2023年04月26日	《关于2023年度日常关联交易预计公告》
合计				--	--	892.33	--	5,350	--	--	--	--	--
大额销货退回的详细情况				无大额销货退回。									
按类别对本期将发生的日常关联交易进行总金额预计的，在报告期内的实际履行情况（如有）				公司第五届董事会第十九次会议审议通过《关于2023年度日常关联交易预计的议案》，预计公司向深圳市奥电高压电气有限公司采购配电设备金额不超过4100万元，向深圳市奥华源电力工程设计咨询有限公司购买工程设计服务、总包服务金额不超过1050万元，向深圳市奥电高压电气有限公司出租房屋租赁金额分别不超过200万元。报告期，与上述关联方实际发生交易金额均未超过限额。									
交易价格与市场参考价格差异较大的原因（如适用）				无									

2、资产或股权收购、出售发生的关联交易

适用 不适用

公司报告期未发生资产或股权收购、出售的关联交易。

3、共同对外投资的关联交易

适用 不适用

公司报告期未发生共同对外投资的关联交易。

4、关联债权债务往来

适用 不适用

是否存在非经营性关联债权债务往来

是 否

公司报告期不存在非经营性关联债权债务往来。

5、与存在关联关系的财务公司的往来情况

适用 不适用

公司与存在关联关系的财务公司与关联方之间不存在存款、贷款、授信或其他金融业务。

6、公司控股的财务公司与关联方的往来情况

适用 不适用

公司控股的财务公司与关联方之间不存在存款、贷款、授信或其他金融业务。

7、其他重大关联交易

适用 不适用

公司报告期无其他重大关联交易。

十二、重大合同及其履行情况

1、托管、承包、租赁事项情况

(1) 托管情况

适用 不适用

公司报告期不存在托管情况。

(2) 承包情况

适用 不适用

公司报告期不存在承包情况。

(3) 租赁情况

适用 不适用

租赁情况说明

3.1 租赁其他公司资产			
租赁项目	租赁起始日	租赁截止日	年租金
生产场地租赁	2016-4-1	2032-6-28	8,015,149.41
全国各办公机构租赁	2021-6-1	2024-5-31	239,568.00
3.2 其他公司租赁公司资产			
租赁项目	租赁起始日	租赁截止日	年租金
奥特迅电力大厦	2018-2-1	2027-3-14	18,471,535.27

为公司带来的损益达到公司报告期利润总额 10% 以上的项目

适用 不适用

出租方名称	租赁方名称	租赁资产情况	租赁资产涉及金额(万元)	租赁起始日	租赁终止日	租赁收益(万元)	租赁收益确定依据	租赁收益对公司影响	是否关联交易	关联关系
深圳奥特迅电力设备股份有限公司	深圳市海普洛斯生物科技有限公司	生产场地租赁	933.01	2016年06月01日	2024年07月31日	94.47	租赁合同	积极	否	无
深圳奥特迅电力设备股份有限公司	深圳市立中祥科技股份有限公司	生产场地租赁	438.82	2016年05月01日	2024年04月30日	42.93	租赁合同	积极	是	关联公司
深圳奥特迅电力设备股份有限公司	中扬建设集团有限公司	生产场地租赁	984.32	2021年12月01日	2026年11月30日	100.7	租赁合同	积极	否	无
深圳奥特迅电力设备股份有限公司	深圳市奥电高压电气有限公司	生产场地租赁	432.07	2023年01月01日	2023年12月31日	32.84	租赁合同	积极	是	关联公司
深圳奥特迅电力设备股份有限公司	深圳市世纪恒程知识产权代理事务所	生产场地租赁	984.32	2018年02月01日	2024年05月31日	121.68	租赁合同	积极	否	无
深圳奥特迅电力设备股份有限公司	深圳市沛城电子科技有限公司	生产场地租赁	941.11	2018年08月16日	2026年08月15日	99.87	租赁合同	积极	否	无
深圳奥特迅电力设备股份有限公司	杭州德诺睿华医疗科技有限公司	生产场地租赁	820.94	2019年06月20日	2024年06月19日	101.82	租赁合同	积极	否	无
深圳奥特迅电力设备股份有限公司	深圳市商连商用技术有限公司	生产场地租赁	236.29	2019年06月01日	2024年06月30日	50.83	租赁合同	积极	是	关联公司
深圳奥特迅电力设备股份有限公司	杭州德晋医疗科技有限公司	生产场地租赁	908.7	2021年04月01日	2026年06月30日	96.45	租赁合同	积极	否	无
深圳奥特迅电力设备	杭州德诺脑神经医疗	生产场地租赁	290.3	2022年12月01日	2027年03月14日	30.9	租赁合同	积极	否	无

股份有限公司	科技有限公司									
深圳奥特迅电力设备股份有限公司	杭州德诺电生理医疗科技有限公司	生产场地租赁	679.16	2022年12月01日	2027年03月14日	72.08	租赁合同	积极	否	无

2、重大担保

适用 不适用

单位：万元

公司及其子公司对外担保情况（不包括对子公司的担保）										
担保对象名称	担保额度相关公告披露日期	担保额度	实际发生日期	实际担保金额	担保类型	担保物（如有）	反担保情况（如有）	担保期	是否履行完毕	是否为关联方担保
报告期内审批的对外担保额度合计（A1）				报告期内对外担保实际发生额合计（A2）						
报告期末已审批的对外担保额度合计（A3）				报告期末实际对外担保余额合计（A4）						
公司对子公司的担保情况										
担保对象名称	担保额度相关公告披露日期	担保额度	实际发生日期	实际担保金额	担保类型	担保物（如有）	反担保情况（如有）	担保期	是否履行完毕	是否为关联方担保
深圳市奥特迅科技有限公司	2022年04月27日	800	2022年11月10日	800	连带责任担保			一年	否	否
深圳市奥特迅软件有限公司	2022年04月27日	500	2022年11月10日	500	连带责任担保			一年	否	否
深圳市鹏电跃能源技术有限公司	2022年04月27日	500	2022年11月10日	500	连带责任担保			一年	否	否
报告期内审批对子公司担保额度合计（B1）			14,000	报告期内对子公司担保实际发生额合计（B2）		1,800				
报告期末已审批的对子公司担保额度合计（B3）			14,000	报告期末对子公司实际担保余额合计（B4）		1,800				
子公司对子公司的担保情况										
担保对象名称	担保额度相关公告披露日期	担保额度	实际发生日期	实际担保金额	担保类型	担保物（如有）	反担保情况（如有）	担保期	是否履行完毕	是否为关联方担保

露日期					有)					
报告期内审批对子公司担保额度合计 (C1)			报告期内对子公司担保实际发生额合计 (C2)							
报告期末已审批的对子公司担保额度合计 (C3)			报告期末对子公司实际担保余额合计 (C4)							
公司担保总额 (即前三大项的合计)										
报告期内审批担保额度合计 (A1+B1+C1)		14,000	报告期内担保实际发生额合计 (A2+B2+C2)					1,800		
报告期末已审批的担保额度合计 (A3+B3+C3)		14,000	报告期末实际担保余额合计 (A4+B4+C4)					1,800		
实际担保总额 (即 A4+B4+C4) 占公司净资产的比例									1.68%	
其中:										
为股东、实际控制人及其关联方提供担保的余额 (D)									0	
直接或间接为资产负债率超过 70% 的被担保对象提供的债务担保余额 (E)									500	
担保总额超过净资产 50% 部分的金额 (F)									0	
上述三项担保金额合计 (D+E+F)									500	
对未到期担保合同, 报告期内发生担保责任或有证据表明有可能承担连带清偿责任的情况说明 (如有)			无							
违反规定程序对外提供担保的说明 (如有)			无							

3、委托理财

适用 不适用

公司报告期不存在委托理财。

4、其他重大合同

适用 不适用

公司报告期不存在其他重大合同。

十三、其他重大事项的说明

适用 不适用

公司报告期不存在需要说明的其他重大事项。

十四、公司子公司重大事项

适用 不适用

第七节 股份变动及股东情况

一、股份变动情况

1、股份变动情况

单位：股

	本次变动前		本次变动增减（+，-）					本次变动后	
	数量	比例	发行新股	送股	公积金转股	其他	小计	数量	比例
一、有限售条件股份	2,541,351	1.03%				-2,293,289	-2,293,289	248,062	0.10%
1、国家持股									
2、国有法人持股									
3、其他内资持股	272,062	0.11%				-24,000	-24,000	248,062	0.10%
其中：境内法人持股	0	0.00%							
境内自然人持股	272,062	0.11%				-24,000	-24,000	248,062	0.10%
4、外资持股	2,269,289	0.91%				-2,269,289	-2,269,289	0	0.00%
其中：境外法人持股	0	0.00%							
境外自然人持股	2,269,289	0.91%							
二、无限售条件股份	245,264,819	98.97%				2,293,289	2,293,289	247,558,108	99.90%
1、人民币普通股	245,264,819	98.97%				2,293,289	2,293,289	247,558,108	99.90%
2、境内上市的外资股									
3、境外上市									

的外资股									
4、其他									
三、股份总数	247,806,170	100.00%					0	247,806,170	100.00%

股份变动的的原因

适用 不适用

2021 年 12 月 20 日公司非公开发行 A 股股票 27,208,770 股在深圳证券交易所上市，并于 2022 年 6 月 21 日解禁了其中 24,939,481 股有限售条件的流通股，于 2023 年 6 月 21 日解禁了其中 2,269,289 股有限售条件的流通股。本次非公开发行 A 股股票全部完成解除限售。

股份变动的批准情况

适用 不适用

公司于 2023 年 6 月 19 日巨潮资讯网上披露了《关于非公开发行股票部分限售股上市流通的提示性公告》（公告编号：2023-053），并于 2023 年 6 月 21 日前在中国证券登记结算有限责任公司深圳分公司办理完成了非公开发行限售股解除限售的手续。

股份变动的过户情况

适用 不适用

股份回购的实施进展情况

适用 不适用

采用集中竞价方式减持回购股份的实施进展情况

适用 不适用

股份变动对最近一年和最近一期基本每股收益和稀释每股收益、归属于公司普通股股东的每股净资产等财务指标的影响

适用 不适用

公司认为必要或证券监管机构要求披露的其他内容

适用 不适用

2、限售股份变动情况

☑适用 ☐不适用

单位：股

股东名称	期初限售股数	本期解除限售股数	本期增加限售股数	期末限售股数	限售原因	解除限售日期
廖晓霞	2,269,289	2,269,289	0	0	非公开发行限售股	2023-06-21
黄昌礼	1,500	0	0	1,500	高管锁定股	每年年初按持股总数的 25% 解锁
吴云虹	102,750	0	0	102,750	高管锁定股	每年年初按持股总数的 25% 解锁
李志刚	107,812	24,000	0	83,812	高管锁定股	每年年初按持股总数的 25% 解锁
袁刚	15,000	0	0	15,000	高管锁定股	每年年初按持股总数的 25% 解锁
郭风泽	45,000	0	0	45,000	高管锁定股	每年年初按持股总数的 25% 解锁
合计	2,541,351	2,293,289	0	248,062	--	--

二、证券发行与上市情况

☐适用 ☑不适用

三、公司股东数量及持股情况

单位：股

报告期末普通股股东总数	33,268	报告期末表决权恢复的优先股股东总数（如有）（参见注 8）	0					
持股 5% 以上的普通股股东或前 10 名普通股股东持股情况								
股东名称	股东性质	持股比例	报告期末持有的普通股数量	报告期内增减变动情况	持有有限售条件的普通股数量	持有无限售条件的普通股数量	质押、标记或冻结情况	
							股份状态	数量
欧华实业有限公司	境外法人	51.25%	127,003,614	0	0	127,003,614	质押	10,000,000
深圳市欧立电子有限公司	境内非国有法人	0.93%	2,313,370	0	0	2,313,370		
廖晓霞	境外自然人	0.92%	2,269,289	0	0	2,269,289		
袁庚	境内自然人	0.54%	1,340,000	-12000	0	1,340,000		
张明峰	境内自然人	0.48%	1,198,000	1,198,000	0	1,198,000		
深圳市宁泰科技投资有限公司	境内非国有法人	0.46%	1,132,661	0	0	1,132,661		

国泰君安证券股份有限公司	国有法人	0.45%	1,124,297	1,124,297	0	1,124,297		
中信证券股份有限公司	国有法人	0.37%	926,372	926,372	0	926,372		
中国工商银行股份有限公司—汇添富中证新能源汽车产业指数型发起式证券投资基金(LOF)	其他	0.37%	907,900	740,000	0	907,900		
深圳市大方正祥贸易有限公司	境内非国有法人	0.25%	621,538	0	0	621,538		
战略投资者或一般法人因配售新股成为前 10 名普通股股东的情况(如有)(参见注 3)	不适用							
上述股东关联关系或一致行动的说明	截至本报告日, 欧华实业的股东为廖晓霞女士, 其持有欧华实业 100% 的股权; 宁泰科技的股东为詹美华女士, 其持有宁泰科技 100% 的股权; 欧立电子的股东为肖美珠女士和詹美华女士, 分别持有欧立电子 80% 和 20% 的股权; 大方正祥的股东为詹美华女士和詹松荣先生, 分别持有大方正祥 99% 和 1% 的股权, 上述自然人之间存在亲属关系。							
上述股东涉及委托/受托表决权、放弃表决权情况的说明	无							
前 10 名股东中存在回购专户的特别说明(如有)(参见注 11)	无							
前 10 名无限售条件普通股股东持股情况								
股东名称	报告期末持有无限售条件普通股股份数量	股份种类						
		股份种类	数量					
欧华实业有限公司	127,003,614	人民币普通股	127,003,614					
深圳市欧立电子有限公司	2,313,370	人民币普通股	2,313,370					
廖晓霞	2,269,289	人民币普通股	2,269,289					
袁庚	1,340,000	人民币普通股	1,340,000					
张明峰	1,198,000	人民币普通股	1,198,000					
深圳市宁泰科技投资有限公司	1,132,661	人民币普通股	1,132,661					
国泰君安证券股份有限公司	1,124,297	人民币普通股	1,124,297					

中信证券股份有限公司	926,372	人民币普通股	926,372
中国工商银行股份有限公司—汇添富中证新能源汽车产业指数型发起式证券投资基金 (LOF)	907,900	人民币普通股	907,900
深圳市大方正祥贸易有限公司	621,538	人民币普通股	621,538
前 10 名无限售条件普通股股东之间，以及前 10 名无限售条件普通股股东和前 10 名普通股股东之间关联关系或一致行动的说明	截至本报告日，欧华实业的股东为廖晓霞女士，其持有欧华实业 100% 的股权；宁泰科技的股东为詹美华女士，其持有宁泰科技 100% 的股权；欧立电子的股东为肖美珠女士和詹美华女士，分别持有欧立电子 80% 和 20% 的股权；大方正祥的股东为詹美华女士和詹松荣先生，分别持有大方正祥 99% 和 1% 的股权，上述自然人之间存在亲属关系。		
前 10 名普通股股东参与融资融券业务情况说明 (如有) (参见注 4)	无		

公司前 10 名普通股股东、前 10 名无限售条件普通股股东在报告期内是否进行约定购回交易

是 否

公司前 10 名普通股股东、前 10 名无限售条件普通股股东在报告期内未进行约定购回交易。

四、董事、监事和高级管理人员持股变动

适用 不适用

姓名	职务	任职状态	期初持股数 (股)	本期增持股份数量 (股)	本期减持股份数量 (股)	期末持股数 (股)	期初被授予的限制性股票数量 (股)	本期被授予的限制性股票数量 (股)	期末被授予的限制性股票数量 (股)
李志刚	总工程师、副总裁	现任	111,750	0	27,500	84,250	0	0	0
合计	--	--	111,750	0	27,500	84,250	0	0	0

五、控股股东或实际控制人变更情况

控股股东报告期内变更

适用 不适用

公司报告期控股股东未发生变更。

实际控制人报告期内变更

适用 不适用

公司报告期实际控制人未发生变更。

第八节 优先股相关情况

适用 不适用

报告期公司不存在优先股。

第九节 债券相关情况

适用 不适用

第十节 财务报告

一、审计报告

半年度报告是否经过审计

是 否

公司半年度财务报告未经审计。

二、财务报表

财务附注中报表的单位为：元

1、合并资产负债表

编制单位：深圳奥特迅电力设备股份有限公司

2023 年 06 月 30 日

单位：元

项目	2023 年 6 月 30 日	2023 年 1 月 1 日
流动资产：		
货币资金	195,821,032.01	257,339,860.02
结算备付金		
拆出资金		
交易性金融资产	0.00	0.00
衍生金融资产		
应收票据	5,179,521.84	8,687,831.79
应收账款	131,862,817.67	120,436,869.47
应收款项融资	430,669.00	1,090,568.00
预付款项	23,123,326.53	7,419,917.53
应收保费	0.00	0.00
应收分保账款	0.00	0.00
应收分保合同准备金	0.00	0.00
其他应收款	20,918,610.87	14,917,391.40
其中：应收利息	0.00	0.00
应收股利	0.00	0.00
买入返售金融资产	0.00	0.00

存货	203,170,369.61	187,415,190.97
合同资产	11,363,474.07	14,684,307.19
持有待售资产	0.00	0.00
一年内到期的非流动资产	0.00	0.00
其他流动资产	17,263,889.72	17,895,368.32
流动资产合计	609,133,711.32	629,887,304.69
非流动资产：		
发放贷款和垫款	0.00	0.00
债权投资	0.00	0.00
其他债权投资	0.00	0.00
长期应收款	0.00	0.00
长期股权投资	0.00	0.00
其他权益工具投资	0.00	0.00
其他非流动金融资产	37,000,000.00	37,000,000.00
投资性房地产	76,023,121.56	77,052,096.66
固定资产	342,015,967.58	344,879,636.94
在建工程	319,829,709.21	313,013,324.04
生产性生物资产	0.00	0.00
油气资产	0.00	0.00
使用权资产	25,605,644.06	26,385,623.63
无形资产	36,317,632.71	31,588,301.85
开发支出	15,929,439.03	12,871,419.23
商誉	0.00	0.00
长期待摊费用	12,880,328.45	13,292,450.65
递延所得税资产	68,822,244.86	68,765,334.97
其他非流动资产	0.00	0.00
非流动资产合计	934,424,087.46	924,848,187.97
资产总计	1,543,557,798.78	1,554,735,492.66
流动负债：		
短期借款	62,459,270.16	47,816,637.93

向中央银行借款	0.00	0.00
拆入资金	0.00	0.00
交易性金融负债	0.00	0.00
衍生金融负债	0.00	0.00
应付票据	12,089,970.81	3,754,739.26
应付账款	55,798,650.29	56,576,747.74
预收款项	0.00	0.00
合同负债	45,290,216.49	35,840,585.31
卖出回购金融资产款	0.00	0.00
吸收存款及同业存放	0.00	0.00
代理买卖证券款	0.00	0.00
代理承销证券款	0.00	0.00
应付职工薪酬	11,976,335.88	11,943,396.20
应交税费	5,747,093.01	5,068,934.92
其他应付款	16,799,154.04	20,674,517.40
其中：应付利息	0.00	0.00
应付股利	0.00	0.00
应付手续费及佣金	0.00	0.00
应付分保账款	0.00	0.00
持有待售负债	0.00	0.00
一年内到期的非流动负债	41,933,342.18	41,481,499.12
其他流动负债	5,887,728.16	4,970,470.88
流动负债合计	257,981,761.02	228,127,528.76
非流动负债：		
保险合同准备金	0.00	0.00
长期借款	147,400,000.00	165,400,000.00
应付债券	0.00	0.00
其中：优先股	0.00	0.00
永续债	0.00	0.00
租赁负债	21,841,504.27	22,806,373.65

长期应付款	0.00	0.00
长期应付职工薪酬	0.00	0.00
预计负债	0.00	0.00
递延收益	32,682,619.71	34,021,737.04
递延所得税负债	10,205,173.92	10,581,981.09
其他非流动负债	0.00	0.00
非流动负债合计	212,129,297.90	232,810,091.78
负债合计	470,111,058.92	460,937,620.54
所有者权益：		
股本	247,806,170.00	247,806,170.00
其他权益工具	0.00	0.00
其中：优先股	0.00	0.00
永续债	0.00	0.00
资本公积	641,827,191.20	641,827,191.20
减：库存股	0.00	0.00
其他综合收益	-184,254.58	-132,115.56
专项储备	0.00	0.00
盈余公积	73,841,867.35	73,841,867.35
一般风险准备	0.00	0.00
未分配利润	109,761,857.34	129,927,906.42
归属于母公司所有者权益合计	1,073,052,831.31	1,093,271,019.41
少数股东权益	393,908.55	526,852.71
所有者权益合计	1,073,446,739.86	1,093,797,872.12
负债和所有者权益总计	1,543,557,798.78	1,554,735,492.66

法定代表人：廖晓霞

主管会计工作负责人：吴云虹

会计机构负责人：陈涛

2、母公司资产负债表

单位：元

项目	2023年6月30日	2023年1月1日
流动资产：		
货币资金	30,253,416.68	87,815,558.31

交易性金融资产	0.00	0.00
衍生金融资产	0.00	0.00
应收票据	4,057,819.00	8,514,689.99
应收账款	190,264,548.71	162,022,868.95
应收款项融资	430,669.00	1,090,568.00
预付款项	14,629,314.54	4,530,077.63
其他应收款	198,247,420.05	171,713,713.34
其中：应收利息	0.00	0.00
应收股利	0.00	0.00
存货	202,646,409.48	188,079,623.71
合同资产	11,363,474.07	14,684,307.19
持有待售资产	0.00	0.00
一年内到期的非流动资产	0.00	0.00
其他流动资产	4,943,662.46	3,999,149.85
流动资产合计	656,836,733.99	642,450,556.97
非流动资产：		
债权投资	0.00	0.00
其他债权投资	0.00	0.00
长期应收款	0.00	0.00
长期股权投资	340,206,911.48	327,706,911.48
其他权益工具投资	0.00	0.00
其他非流动金融资产	37,000,000.00	37,000,000.00
投资性房地产	76,023,121.56	77,052,096.66
固定资产	166,383,891.72	168,724,184.46
在建工程	296,646,463.46	295,106,214.84
生产性生物资产	0.00	0.00
油气资产	0.00	0.00
使用权资产	0.00	0.00
无形资产	45,691,340.09	41,479,587.30
开发支出	13,271,459.12	10,832,769.22

商誉	0.00	0.00
长期待摊费用	12,262,013.67	12,384,880.29
递延所得税资产	42,543,102.76	42,316,945.08
其他非流动资产	0.00	0.00
非流动资产合计	1,030,028,303.86	1,012,603,589.33
资产总计	1,686,865,037.85	1,655,054,146.30
流动负债：		
短期借款	50,095,500.02	30,045,466.67
交易性金融负债	0.00	0.00
衍生金融负债	0.00	0.00
应付票据	12,089,970.81	3,754,739.26
应付账款	75,722,182.73	69,968,775.20
预收款项	0.00	0.00
合同负债	36,330,948.52	31,463,092.91
应付职工薪酬	9,361,061.37	9,412,205.05
应交税费	4,303,895.84	4,185,698.85
其他应付款	131,284,805.02	111,310,731.62
其中：应付利息	0.00	0.00
应付股利	0.00	0.00
持有待售负债	0.00	0.00
一年内到期的非流动负债	36,282,232.16	36,437,665.18
其他流动负债	4,723,023.31	4,401,396.88
流动负债合计	360,193,619.78	300,979,771.62
非流动负债：		
长期借款	147,400,000.00	165,400,000.00
应付债券	0.00	0.00
其中：优先股	0.00	0.00
永续债	0.00	0.00
租赁负债	0.00	0.00
长期应付款	0.00	0.00

长期应付职工薪酬	0.00	0.00
预计负债	0.00	0.00
递延收益	4,748,470.29	4,950,439.34
递延所得税负债	507,569.51	395,467.90
其他非流动负债	0.00	0.00
非流动负债合计	152,656,039.80	170,745,907.24
负债合计	512,849,659.58	471,725,678.86
所有者权益：		
股本	247,806,170.00	247,806,170.00
其他权益工具	0.00	0.00
其中：优先股	0.00	0.00
永续债	0.00	0.00
资本公积	638,693,045.47	638,693,045.47
减：库存股	0.00	0.00
其他综合收益	0.00	0.00
专项储备	0.00	0.00
盈余公积	68,815,792.47	68,815,792.47
未分配利润	218,700,370.33	228,013,459.50
所有者权益合计	1,174,015,378.27	1,183,328,467.44
负债和所有者权益总计	1,686,865,037.85	1,655,054,146.30

3、合并利润表

单位：元

项目	2023 年半年度	2022 年半年度
一、营业总收入	143,153,846.42	128,860,266.12
其中：营业收入	143,153,846.42	128,860,266.12
利息收入		
已赚保费		
手续费及佣金收入		
二、营业总成本	170,154,997.07	153,489,938.51

其中：营业成本	109,522,443.74	100,982,141.70
利息支出		
手续费及佣金支出		
退保金		
赔付支出净额		
提取保险责任准备金净额		
保单红利支出		
分保费用		
税金及附加	1,468,254.33	1,205,081.47
销售费用	18,172,916.09	16,620,984.04
管理费用	20,989,340.81	19,156,426.11
研发费用	13,014,035.62	14,275,371.24
财务费用	6,988,006.48	1,249,933.95
其中：利息费用	7,357,474.48	1,850,729.80
利息收入	737,904.97	840,154.80
加：其他收益	7,351,409.80	6,308,136.44
投资收益（损失以“-”号填列）	0.00	2,743,561.64
其中：对联营企业和合营企业的投资收益		
以摊余成本计量的金融资产终止确认收益		
汇兑收益（损失以“-”号填列）		
净敞口套期收益（损失以“-”号填列）		
公允价值变动收益（损失以“-”号填列）		
信用减值损失（损失以“-”号填列）	-716,433.54	2,294,841.97
资产减值损失（损失以“-”号填列）	176,097.11	-212,671.74
资产处置收益（损失以“-”号填列）	-458,467.53	59,082.44
三、营业利润（亏损以“-”号填列）	-20,648,544.81	-13,436,721.64
加：营业外收入	188,178.94	33,471.78
减：营业外支出	12,110.70	546,297.68

四、利润总额（亏损总额以“-”号填列）	-20,472,476.57	-13,949,547.54
减：所得税费用	-173,483.33	239,937.66
五、净利润（净亏损以“-”号填列）	-20,298,993.24	-14,189,485.20
（一）按经营持续性分类		
1.持续经营净利润（净亏损以“-”号填列）	-20,298,993.24	-14,189,485.20
2.终止经营净利润（净亏损以“-”号填列）		
（二）按所有权归属分类		
1.归属于母公司股东的净利润（净亏损以“-”号填列）	-20,166,049.08	-13,717,552.36
2.少数股东损益（净亏损以“-”号填列）	-132,944.16	-471,932.84
六、其他综合收益的税后净额	-52,139.02	-40,280.58
归属母公司所有者的其他综合收益的税后净额	-52,139.02	-40,280.58
（一）不能重分类进损益的其他综合收益		
1.重新计量设定受益计划变动额		
2.权益法下不能转损益的其他综合收益		
3.其他权益工具投资公允价值变动		
4.企业自身信用风险公允价值变动		
5.其他		
（二）将重分类进损益的其他综合收益	-52,139.02	-40,280.58
1.权益法下可转损益的其他综合收益		
2.其他债权投资公允价值变动		
3.金融资产重分类计入其他综合收益的金额		
4.其他债权投资信用减值准备		
5.现金流量套期储备		
6.外币财务报表折算差额	-52,139.02	-40,280.58
7.其他		
归属于少数股东的其他综合收益的税后净额		
七、综合收益总额	-20,351,132.26	-14,229,765.78
归属于母公司所有者的综合收益总额	-20,218,188.10	-13,757,832.94
归属于少数股东的综合收益总额	-132,944.16	-471,932.84

八、每股收益：		
（一）基本每股收益	-0.0814	-0.0554
（二）稀释每股收益	-0.0814	-0.0554

本期发生同一控制下企业合并的，被合并方在合并前实现的净利润为：元，上期被合并方实现的净利润为：元。

法定代表人：廖晓霞

主管会计工作负责人：吴云虹

会计机构负责人：陈涛

4、母公司利润表

单位：元

项目	2023 年半年度	2022 年半年度
一、营业收入	119,727,608.06	106,077,811.97
减：营业成本	87,402,928.14	79,082,812.12
税金及附加	1,213,737.84	927,375.75
销售费用	10,526,741.92	16,589,174.99
管理费用	13,374,849.23	13,894,730.97
研发费用	11,147,040.46	8,850,588.55
财务费用	6,499,039.88	299,270.39
其中：利息费用	6,282,158.50	949,244.40
利息收入	99,047.60	800,315.95
加：其他收益	1,406,815.79	1,078,910.01
投资收益（损失以“－”号填列）	0.00	2,743,561.64
其中：对联营企业和合营企业的投资收益		
以摊余成本计量的金融资产终止确认收益（损失以“-”号填列）		
净敞口套期收益（损失以“－”号填列）		
公允价值变动收益（损失以“－”号填列）		
信用减值损失（损失以“-”号填列）	-729,788.71	2,321,580.18
资产减值损失（损失以“-”号填列）	176,097.11	-212,671.74
资产处置收益（损失以“-”号填列）	0.00	-4,089.15
二、营业利润（亏损以“－”号填列）	-9,583,605.22	-7,638,849.86
加：营业外收入	162,103.94	8,350.78

减：营业外支出	5,643.96	546,297.68
三、利润总额（亏损总额以“-”号填列）	-9,427,145.24	-8,176,796.76
减：所得税费用	-114,056.07	431,696.65
四、净利润（净亏损以“-”号填列）	-9,313,089.17	-8,608,493.41
（一）持续经营净利润（净亏损以“-”号填列）	-9,313,089.17	-8,608,493.41
（二）终止经营净利润（净亏损以“-”号填列）		
五、其他综合收益的税后净额		
（一）不能重分类进损益的其他综合收益		
1.重新计量设定受益计划变动额		
2.权益法下不能转损益的其他综合收益		
3.其他权益工具投资公允价值变动		
4.企业自身信用风险公允价值变动		
5.其他		
（二）将重分类进损益的其他综合收益		
1.权益法下可转损益的其他综合收益		
2.其他债权投资公允价值变动		
3.金融资产重分类计入其他综合收益的金额		
4.其他债权投资信用减值准备		
5.现金流量套期储备		
6.外币财务报表折算差额		
7.其他		
六、综合收益总额	-9,313,089.17	-8,608,493.41
七、每股收益：		
（一）基本每股收益		
（二）稀释每股收益		

5、合并现金流量表

单位：元

项目	2023 年半年度	2022 年半年度
一、经营活动产生的现金流量：		

销售商品、提供劳务收到的现金	140,696,432.71	142,257,864.14
客户存款和同业存放款项净增加额		
向中央银行借款净增加额		
向其他金融机构拆入资金净增加额		
收到原保险合同保费取得的现金		
收到再保业务现金净额		
保户储金及投资款净增加额		
收取利息、手续费及佣金的现金		
拆入资金净增加额		
回购业务资金净增加额		
代理买卖证券收到的现金净额		
收到的税费返还	2,088,524.09	19,880,328.56
收到其他与经营活动有关的现金	83,236,351.14	29,400,123.91
经营活动现金流入小计	226,021,307.94	191,538,316.61
购买商品、接受劳务支付的现金	112,599,280.70	121,820,202.28
客户贷款及垫款净增加额		
存放中央银行和同业款项净增加额		
支付原保险合同赔付款项的现金		
拆出资金净增加额		
支付利息、手续费及佣金的现金		
支付保单红利的现金		
支付给职工以及为职工支付的现金	51,016,534.87	45,685,782.48
支付的各项税费	8,156,465.39	5,849,454.38
支付其他与经营活动有关的现金	34,955,342.71	28,104,317.07
经营活动现金流出小计	206,727,623.67	201,459,756.21
经营活动产生的现金流量净额	19,293,684.27	-9,921,439.60
二、投资活动产生的现金流量：		
收回投资收到的现金	600,000.00	300,000,000.00
取得投资收益收到的现金	0.00	2,768,657.53
处置固定资产、无形资产和其他长期资产收回的现金净额		

处置子公司及其他营业单位收到的现金净额		
收到其他与投资活动有关的现金		
投资活动现金流入小计	600,000.00	302,768,657.53
购建固定资产、无形资产和其他长期资产支付的现金	10,371,123.24	16,121,256.34
投资支付的现金	0.00	100,000,000.00
质押贷款净增加额		
取得子公司及其他营业单位支付的现金净额		
支付其他与投资活动有关的现金		
投资活动现金流出小计	10,371,123.24	116,121,256.34
投资活动产生的现金流量净额	-9,771,123.24	186,647,401.19
三、筹资活动产生的现金流量：		
吸收投资收到的现金	0.00	0.00
其中：子公司吸收少数股东投资收到的现金	0.00	0.00
取得借款收到的现金	30,000,000.00	0.00
收到其他与筹资活动有关的现金	2,655,222.48	3,817,199.11
筹资活动现金流入小计	32,655,222.48	3,817,199.11
偿还债务支付的现金	33,400,000.00	26,706,000.00
分配股利、利润或偿付利息支付的现金	6,689,714.28	7,906,535.50
其中：子公司支付给少数股东的股利、利润		
支付其他与筹资活动有关的现金	2,694,739.26	2,298,673.68
筹资活动现金流出小计	42,784,453.54	36,911,209.18
筹资活动产生的现金流量净额	-10,129,231.06	-33,094,010.07
四、汇率变动对现金及现金等价物的影响	-52,139.02	-40,280.58
五、现金及现金等价物净增加额	-658,809.05	143,591,670.94
加：期初现金及现金等价物余额	196,169,646.87	155,723,326.20
六、期末现金及现金等价物余额	195,510,837.82	299,314,997.14

6、母公司现金流量表

单位：元

项目	2023 年半年度	2022 年半年度
----	-----------	-----------

一、经营活动产生的现金流量：		
销售商品、提供劳务收到的现金	89,973,384.13	105,945,843.39
收到的税费返还	0.00	0.00
收到其他与经营活动有关的现金	143,330,584.07	23,261,793.17
经营活动现金流入小计	233,303,968.20	129,207,636.56
购买商品、接受劳务支付的现金	77,400,647.16	90,201,519.13
支付给职工以及为职工支付的现金	30,487,731.55	34,014,311.95
支付的各项税费	5,361,945.84	2,046,074.14
支付其他与经营活动有关的现金	89,784,851.28	49,067,698.13
经营活动现金流出小计	203,035,175.83	175,329,603.35
经营活动产生的现金流量净额	30,268,792.37	-46,121,966.79
二、投资活动产生的现金流量：		
收回投资收到的现金	600,000.00	300,000,000.00
取得投资收益收到的现金	0.00	2,768,657.53
处置固定资产、无形资产和其他长期资产收回的现金净额	0.00	0.00
处置子公司及其他营业单位收到的现金净额	0.00	0.00
收到其他与投资活动有关的现金	0.00	0.00
投资活动现金流入小计	600,000.00	302,768,657.53
购建固定资产、无形资产和其他长期资产支付的现金	10,643,840.09	8,520,080.95
投资支付的现金	12,500,000.00	146,839,500.00
取得子公司及其他营业单位支付的现金净额	0.00	0.00
支付其他与投资活动有关的现金	0.00	0.00
投资活动现金流出小计	23,143,840.09	155,359,580.95
投资活动产生的现金流量净额	-22,543,840.09	147,409,076.58
三、筹资活动产生的现金流量：		
吸收投资收到的现金	0.00	0.00
取得借款收到的现金	30,000,000.00	0.00
收到其他与筹资活动有关的现金	2,655,222.48	3,817,199.11
筹资活动现金流入小计	32,655,222.48	3,817,199.11
偿还债务支付的现金	28,000,000.00	18,000,000.00

分配股利、利润或偿付利息支付的现金	6,387,558.17	7,522,074.15
支付其他与筹资活动有关的现金	2,694,739.26	2,298,673.68
筹资活动现金流出小计	37,082,297.43	27,820,747.83
筹资活动产生的现金流量净额	-4,427,074.95	-24,003,548.72
四、汇率变动对现金及现金等价物的影响		
五、现金及现金等价物净增加额	3,297,877.33	77,283,561.07
加：期初现金及现金等价物余额	26,645,345.16	146,891,734.01
六、期末现金及现金等价物余额	29,943,222.49	224,175,295.08

7、合并所有者权益变动表

本期金额

单位：元

项目	2023 年半年度													少数股东权益	所有者权益合计
	归属于母公司所有者权益											小计			
	股本	其他权益工具			资本公积	减：库存股	其他综合收益	专项储备	盈余公积	一般风险准备	未分配利润		其他		
	优先股	永续债	其他												
一、上年期末余额	247,806,170.00				641,827,191.20		-132,115.56		73,841,867.35		136,457,186.05		1,099,802.90	580,998.46	1,100,381.29
加：会计政策变更											6,529.27		6,529.63	54.75	6,584.32
前期差错更正															
同一控制下企业合并															
其他															
二、本年期初余额	247,806,170.00				641,827,191.20		-132,115.56		73,841,867.35		129,927,906.42		1,099,802.90	526,852.71	1,099,787.21
三、本期增减变动金额（减少以“—”号填列）							-52,139.02				20,166.08		20,188.10	132,944.16	20,351.32
（一）综合							-				-		-	-	-

收益总额							52,139.02				20,166.049.08		20,218,188.10	132,944.16	20,351,322.6
（二）所有者投入和减少资本															
1. 所有者投入的普通股															
2. 其他权益工具持有者投入资本															
3. 股份支付计入所有者权益的金额															
4. 其他															
（三）利润分配															
1. 提取盈余公积															
2. 提取一般风险准备															
3. 对所有者（或股东）的分配															
4. 其他															
（四）所有者权益内部结转															
1. 资本公积转增资本（或股本）															
2. 盈余公积转增资本（或股本）															
3. 盈余公积弥补亏损															
4. 设定受益计划变动额结转留存收益															
5. 其他综合收益结转留存收益															
6. 其他															
（五）专项储备															
1. 本期提取															

2. 本期使用															
(六) 其他															
四、本期期末余额	247,806,170.00				641,827,191.20		-184,254.58		73,841,867.35		109,761,857.34		1,073,052,831.31	393,908.55	1,073,446.739.86

上年金额

单位：元

项目	2022年半年度														
	归属于母公司所有者权益													少数股东权益	所有者权益合计
	股本	其他权益工具			资本公积	减：库存股	其他综合收益	专项储备	盈余公积	一般风险准备	未分配利润	其他	小计		
优先股		永续债	其他												
一、上年期末余额	247,806,170.00				641,827,191.20		-49,413.33		73,841,867.35		176,789,106.33		1,140,214,921.55	882,164.60	1,140,708.615
加：会计政策变更															
前期差错更正															
同一控制下企业合并															
其他															
二、本年期初余额	247,806,170.00				641,827,191.20		-49,413.33		73,841,867.35		176,789,106.33		1,140,214,921.55	882,164.60	1,140,708.615
三、本期增减变动金额（减少以“—”号填列）	0.00	0.00	0.00	0.00	0.00	0.00	40,280.58	0.00	0.00	0.00	-13,717.56	0.00	13,757.84	-471,932.84	-14,229.78
（一）综合收益总额	0.00	0.00	0.00	0.00	0.00	0.00	40,280.58	0.00	0.00	0.00	-13,717.56	0.00	13,757.84	-471,932.84	-14,229.78
（二）所有者投入和减少资本	0.00	0.00	0.00	0.00	0.00	0.00		0.00	0.00	0.00		0.00	0.00	0.00	0.00
1. 所有者投入的普通股	0.00	0.00	0.00	0.00	0.00	0.00		0.00	0.00	0.00		0.00	0.00	0.00	0.00
2. 其他权益工具持有															

者投入资本														
3. 股份支付计入所有者权益的金额														
4. 其他														
(三) 利润分配														
1. 提取盈余公积														
2. 提取一般风险准备														
3. 对所有者(或股东)的分配														
4. 其他														
(四) 所有者权益内部结转														
1. 资本公积转增资本(或股本)														
2. 盈余公积转增资本(或股本)														
3. 盈余公积弥补亏损														
4. 设定受益计划变动额结转留存收益														
5. 其他综合收益结转留存收益														
6. 其他														
(五) 专项储备														
1. 本期提取														
2. 本期使用														
(六) 其他														
四、本期末余额	247,806,170.00			641,827,191.20		-89,693.91		73,841,867.35		163,071,553.97		1,126,457,088.61	410,231,767.6	1,126,867,320.37

8、母公司所有者权益变动表

本期金额

单位：元

项目	2023 年半年度											
	股本	其他权益工具			资本公积	减：库存股	其他综合收益	专项储备	盈余公积	未分配利润	其他	所有者权益合计
		优先股	永续债	其他								
一、上年期末余额	247,806,170.00				638,693,045.47				68,815,792.47	228,013,459.50		1,183,328,467.44
加：会计政策变更												
前期差错更正												
其他												
二、本年期初余额	247,806,170.00				638,693,045.47				68,815,792.47	228,013,459.50		1,183,328,467.44
三、本期增减变动金额（减少以“—”号填列）										-9,313,089.17		-9,313,089.17
（一）综合收益总额										-9,313,089.17		-9,313,089.17
（二）所有者投入和减少资本												
1. 所有者投入的普通股												
2. 其他权益工具持有者投入资本												
3. 股份支付计入所有者权益的金额												
4. 其他												
（三）利润分配												
1. 提取盈余公积												
2. 对所有者（或股东）的分配												
3. 其他												
（四）所有者权益内部												

结转												
1. 资本公积转增资本(或股本)												
2. 盈余公积转增资本(或股本)												
3. 盈余公积弥补亏损												
4. 设定受益计划变动额结转留存收益												
5. 其他综合收益结转留存收益												
6. 其他												
(五) 专项储备												
1. 本期提取												
2. 本期使用												
(六) 其他												
四、本期期末余额	247,806,170.00				638,693,045.47				68,815,792.47	218,700,370.33		1,174,015,378.27

上年金额

单位：元

项目	2022 年半年度											
	股本	其他权益工具			资本公积	减：库存股	其他综合收益	专项储备	盈余公积	未分配利润	其他	所有者权益合计
		优先股	永续债	其他								
一、上年期末余额	247,806,170.00				638,693,045.47				68,815,792.47	262,044,791.11		1,217,359,799.05
加：会计政策变更												
前期差错更正												
其他												
二、本年期初余额	247,806,170.00				638,693,045.47				68,815,792.47	262,044,791.11		1,217,359,799.05
三、本期增减变动金额(减少以“—”号填)	0.00				0.00					-8,608,493.41		-8,608,493.41

列)												
(一) 综合收益总额										- 8,608, 493.4 1		- 8,608, 493.4 1
(二) 所有者投入和减少资本	0.00				0.00					0.00		0.00
1. 所有者投入的普通股	0.00				0.00					0.00		0.00
2. 其他权益工具持有者投入资本												
3. 股份支付计入所有者权益的金额												
4. 其他												
(三) 利润分配										0.00		0.00
1. 提取盈余公积												
2. 对所有者(或股东)的分配										0.00		0.00
3. 其他												
(四) 所有者权益内部结转												
1. 资本公积转增资本(或股本)												
2. 盈余公积转增资本(或股本)												
3. 盈余公积弥补亏损												
4. 设定受益计划变动额结转留存收益												
5. 其他综合收益结转留存收益												
6. 其他												
(五) 专项储备												
1. 本期提取												
2. 本期使												

用												
(六) 其他												
四、本期期末余额	247,806,170.00				638,693,045.47				68,815,792.47	253,436,297.70		1,208,751,305.64

三、公司基本情况

1、公司注册地、组织形式和总部地址

深圳奥特迅电力设备股份有限公司（以下简称“公司”或“本公司”）系于 2006 年 9 月经中华人民共和国商务部商资批〔2006〕2426 号《商务部关于同意深圳奥特迅电力设备有限公司变更为外商投资股份有限公司的批复》批准，由欧华实业有限公司、深圳市盛能投资管理有限公司、深圳市宁泰科技投资有限公司、深圳市奥特迅电子有限公司（后更名为深圳市欧立电子有限公司）、深圳市大方正祥贸易有限公司共同发起设立的股份有限公司。公司统一社会信用代码：91440300618932504U，并于 2008 年 5 月 6 日在深圳证券交易所上市

经过历年的派送红股及增发新股，截止 2023 年 6 月 30 日，本公司累计发行股本总数 24,780.62 万股，注册地址：深圳市南山区高新技术产业园北区松坪山 3 号奥特迅电力大厦，总部地址：深圳市南山区高新技术产业园北区松坪山 3 号奥特迅电力大厦，母公司为欧华实业有限公司，最终实际控制人为廖晓霞女士。

2、公司业务性质和主要经营活动

许可经营项目：交直流电源成套设备、电力监测设备、电动汽车充电设施、电能质量治理设备、储能及微网系统、电力自动化保护设备以及其它电力电子类装置的研发、生产经营，并提供相关软件开发和技术服务。自有物业租赁（奥特迅电力大厦），停车场经营。

公司所属行业为电力自动化电源行业，公司主要产品是微机控制高频开关直流电源系统、电力专用 UPS 电源与电力专用逆变电源系统、电力用直流和交流一体化不间断电源设备、新能源电动汽车充电、核电厂 1E 级(核安全级)高频开关直流充电装置、电力监测设备、智能微网系统、通信用高压直流电源系统、电能质量治理设备等产品以及提供运行设备维护服务。

3、财务报表的批准报出

本财务报表业经公司董事会于 2023 年 8 月 17 日批准报出。

本公司本期纳入合并范围的子公司共 31 户，详见本附注九、在其他主体中的权益。本期纳入合并财务报表范围的主体较上期相比，注册成立增加 1 户，合并范围变更主体的具体信息详见附注八、合并范围的变更。

四、财务报表的编制基础

1、编制基础

本公司根据实际发生的交易和事项，按照财政部颁布的《企业会计准则——基本准则》和具体企业会计准则、企业会计准则应用指南、企业会计准则解释及其他相关规定（以下合称“企业会计准则”）进行确认和计量，在此基础上，结合中国证券监督管理委员会《公开发行证券的公司信息披露编报规则第 15 号——财务报告的一般规定》（2014 年修订）的规定，编制财务报表。

2、持续经营

本公司对报告期末起 12 个月的持续经营能力进行了评价，未发现对持续经营能力产生重大怀疑的事项或情况。因此，本财务报表系在持续经营假设的基础上编制。

五、重要会计政策及会计估计

具体会计政策和会计估计提示：

1、本公司根据生产经营特点确定具体会计政策和会计估计，主要体现在存货的计价方法（附注五、十五）、应收款项预期信用损失计提的方法（附注五、十二）、固定资产折旧和无形资产摊销（附注五、二十一和附注五、二十五）、投资性房地产的计量模式（附注五、二十）、收入的确认时点（附注五、三十四）等。

2、本公司根据历史经验和其他因素，包括对未来事项的合理预期，对所采用的重要会计估计和关键假设进行持续的评价。下列重要会计估计及关键假设如果发生重大变动，则可能会导致以后会计年度的资产和负债账面价值的重大影响：（不局限于本案例列举的项目，但也不必全部列举，根据重要性确定披露项目）

（1）商誉减值准备的会计估计。应描述相关会计估计，以及估计所涉及的关键指标（如：毛利率、折现率、现金流量预测的永续增长率等）的敏感性分析（关键指标变动 xx% 可能对财务报表的影响）。

(2) 应收账款和其他应收款预期信用损失。应描述管理层根据其判断的应收账款和其他应收款的预期信用损失，以此来估计应收账款和其他应收款减值准备。如发生任何事件或情况变动，显示公司未必可追回有关余额，则需要使用估计，对应收账款和其他应收款计提准备。若预期数字与原来估计数不同，有关差额则会影响应收账款和其他应收款的账面价值，以及在估计变动期间的减值费用。

(3) 存货减值的估计。应描述在资产负债表日对存货按照成本与可变现净值孰低计量，可变现净值的计算需要利用假设和估计。如果管理层对估计售价及完工时将要发生的成本及费用等进行重新修订，将影响存货的可变现净值的估计，该差异将对计提的存货跌价准备产生影响。

(4) 长期资产减值的估计。应描述管理层在判断长期资产是否存在减值时，主要从以下方面进行评估和分析：(1)影响资产减值的事项是否已经发生；(2)资产继续使用或处置而预期可获得的现金流量现值是否低于资产的账面价值；以及(3)预期未来现金流量现值中使用的重要假设是否适当。

公司所采用的用于确定减值的相关假设，如未来现金流量现值方法中所采用的盈利状况、折现率及增长率假设发生变化，可能会对减值测试中所使用的现值产生重大影响，并导致公司的上述长期资产出现减值。

(5) 固定资产的预计使用寿命与预计净残值。应描述固定资产的预计使用寿命与预计净残值的估计是将性质和功能类似的固定资产过往的实际使用寿命与实际净残值作为基础。在固定资产使用过程中，其所处的经济环境、技术环境以及其他环境有可能对固定资产使用寿命与预计净残值产生较大影响。如果固定资产使用寿命与净残值的预计数与原先估计数有差异，管理层将对其进行适当调整。

(6) 子公司、合营企业与联营企业的划分。

(7) 金融资产的公允价值。如：本公司对没有活跃市场的金融工具，采用包括现金流量折现法等在内的各种估值技术确定其公允价值。对于法律明令限制本公司在特定期间内处置的金融资产，其公允价值是以市场报价为基础并根据该工具的特征进行调整。在估值时，本公司需对诸如自身和交易对手的信用风险、市场波动率和相关性等方面进行估计，这些相关因素假设的变化会对金融工具的公允价值产生影响。

(8) 股份支付。应描述股份支付涉及的假设和风险因素数据。

(9) 递延所得税资产和递延所得税负债。

(10) 所得税。应描述在正常的经营活动中，很多交易和事项的最终税务处理都存在不确定性。在计提所得税时需要作出重大判断。如果这些税务事项的最终认定结果与最初入账的金额存在差异，该差异将对作出上述最终认定期间的税金金额产生影响。

(11) 收入确认（收入确认存在重要会计估计及关键假设情况下适用）。

(12) 房地产开发成本。应描述确认房地产项目的开发成本时需要按照开发成本和开发进度作出重大估计和判断。当房地产开发项目的最终决算成本和预算成本不一致时，其差额将影响相应的存货和营业成本。

(13) 合并范围的确定。

(14) 矿产储量（适用于矿业）

(15) 弃置费用（适用于矿业、油气开采、核电站等特殊行业）

(16) 勘探成本（适用于矿业）

3、重要关键判断。如企业合并，应披露发行权益性工具作为合并对价时，确定权益性工具的公允价值的重要关键判断；企业合并或有对价的判断等。

1、遵循企业会计准则的声明

本公司所编制的财务报表符合企业会计准则的要求，真实、完整地反映了报告期公司的财务状况、经营成果、现金流量等有关信息。

2、会计期间

自公历 1 月 1 日至 12 月 31 日止为一个会计年度。

3、营业周期

营业周期是指企业从购买用于加工的资产起至实现现金或现金等价物的期间。本公司以 12 个月作为一个营业周期，并以其作为资产和负债的流动性划分标准。

4、记账本位币

采用人民币为记账本位币。

5、同一控制下和非同一控制下企业合并的会计处理方法

1. 分步实现企业合并过程中的各项交易的条款、条件以及经济影响符合以下一种或多种情况，将多次交易事项作为一揽子交易进行会计处理

- (1) 这些交易是同时或者在考虑了彼此影响的情况下订立的；
- (2) 这些交易整体才能达成一项完整的商业结果；
- (3) 一项交易的发生取决于其他至少一项交易的发生；
- (4) 一项交易单独看是不经济的，但是和其他交易一并考虑时是经济的。

2. 同一控制下的企业合并

本公司在企业合并中取得的资产和负债，按照合并日在被合并方资产、负债（包括最终控制方收购被合并方而形成的商誉）在最终控制方合并财务报表中的账面价值计量。在合并中取得的净资产账面价值与支付的合并对价账面价值（或发行股份面值总额）的差额，调整资本公积中的股本溢价，资本公积中的股本溢价不足冲减的，调整留存收益。

如果存在或有对价并需要确认预计负债或资产，该预计负债或资产金额与后续或有对价结算金额的差额，调整资本公积（资本溢价或股本溢价），资本公积不足的，调整留存收益。

对于通过多次交易最终实现企业合并的，属于一揽子交易的，将各项交易作为一项取得控制权的交易进行会计处理；不属于一揽子交易的，在取得控制权日，长期股权投资初始投资成本，与达到合并前的长期股权投资账面价值加上合并日进一步取得股份新支付对价的账面价值之和的差额，调整资本公积；资本公积不足冲减的，调整留存收益。对于合并日之前持有的股权投资，因采用权益法核算或金融工具确认和计量准则核算而确认的其他综合收益，暂不进行会计处理，直至处置该项投资时采用与被投资单位直接处置相关资产或负债相同的基础进行会计处理；因采用权益法核算而确认的被投资单位净资产中除净损益、其他综合收益和利润分配以外的所有者权益其他变动，暂不进行会计处理，直至处置该项投资时转入当期损益。

3. 非同一控制下的企业合并

购买日是指本公司实际取得对被购买方控制权的日期，即被购买方的净资产或生产经营决策的控制权转移给本公司的日期。同时满足下列条件时，本公司一般认为实现了控制权的转移：

- ①企业合并合同或协议已获本公司内部权力机构通过。

②企业合并事项需要经过国家有关主管部门审批的，已获得批准。

③已办理了必要的财产权转移手续。

④本公司已支付了合并价款的大部分，并且有能力、有计划支付剩余款项。

⑤本公司实际上已经控制了被购买方的财务和经营政策，并享有相应的利益、承担相应的风险。

本公司在购买日对作为企业合并对价付出的资产、发生或承担的负债按照公允价值计量，公允价值与其账面价值的差额，计入当期损益。

本公司对合并成本大于合并中取得的被购买方可辨认净资产公允价值份额的差额，确认为商誉；合并成本小于合并中取得的被购买方可辨认净资产公允价值份额的差额，经复核后，计入当期损益。

通过多次交换交易分步实现的非同一控制下企业合并，属于一揽子交易的，将各项交易作为一项取得控制权的交易进行会计处理；不属于一揽子交易的，合并日之前持有的股权投资采用权益法核算的，以购买日之前所持被购买方的股权投资的账面价值与购买日新增投资成本之和，作为该项投资的初始投资成本；购买日之前持有的股权投资因采用权益法核算而确认的其他综合收益，在处置该项投资时采用与被投资单位直接处置相关资产或负债相同的基础进行会计处理。合并日之前持有的股权投资采用金融工具确认和计量准则核算的，以该股权投资在合并日的公允价值加上新增投资成本之和，作为合并日的初始投资成本。原持有股权的公允价值与账面价值之间的差额以及原计入其他综合收益的累计公允价值变动应全部转入合并日当期的投资收益。

4. 为合并发生的相关费用

为企业合并发生的审计、法律服务、评估咨询等中介费用以及其他直接相关费用，于发生时计入当期损益；为企业合并而发行权益性证券的交易费用，可直接归属于权益性交易的从权益中扣减。

6、合并财务报表的编制方法

1. 合并范围

本公司合并财务报表的合并范围以控制为基础确定，所有子公司（包括本公司所控制的单独主体）均纳入合并财务报表。

2. 合并程序

本公司以自身和各子公司的财务报表为基础，根据其他有关资料，编制合并财务报表。本公司编制合并财务报表，将整个企业集团视为一个会计主体，依据相关企业会计准则的确认、计量和列报要求，按照统一的会计政策，反映本企业集团整体财务状况、经营成果和现金流量。

所有纳入合并财务报表合并范围的子公司所采用的会计政策、会计期间与本公司一致，如子公司采用的会计政策、会计期间与本公司不一致的，在编制合并财务报表时，按本公司的会计政策、会计期间进行必要的调整。

合并财务报表时抵销本公司与各子公司、各子公司相互之间发生的内部交易对合并资产负债表、合并利润表、合并现金流量表、合并股东权益变动表的影响。如果站在企业集团合并财务报表角度与以本公司或子公司为会计主体对同一交易的认定不同时，从企业集团的角度对该交易予以调整。

子公司所有者权益、当期净损益和当期综合收益中属于少数股东的份额分别在合并资产负债表中所有者权益项目下、合并利润表中净利润项目下和综合收益总额项目下单独列示。子公司少数股东分担的当期亏损超过了少数股东在该子公司期初所有者权益中所享有份额而形成的余额，冲减少数股东权益。

对于同一控制下企业合并取得的子公司，以其资产、负债（包括最终控制方收购该子公司而形成的商誉）在最终控制方财务报表中的账面价值为基础对其财务报表进行调整。

对于非同一控制下企业合并取得的子公司，以购买日可辨认净资产公允价值为基础对其财务报表进行调整

（1）增加子公司或业务

在报告期内，若因同一控制下企业合并增加子公司或业务的，则调整合并资产负债表的期初数；将子公司或业务合并当期期初至报告期末的收入、费用、利润纳入合并利润表；将子公司或业务合并当期期初至报告期末的现金流量纳入合并现金流量表，同时对比较报表的相关项目进行调整，视同合并后的报告主体自最终控制方开始控制时点起一直存在。

因追加投资等原因能够对同一控制下的被投资方实施控制的，视同参与合并的各方在最终控制方开始控制时即以目前的状态存在进行调整。在取得被合并方控制权之前持有的股权投资，在取得原股权之日与合并方和被合并方同处于同一控制之日孰晚日起至合并日之间已确认有关损益、其他综合收益以及其他净资产变动，分别冲减比较报表期间的期初留存收益或当期损益。

在报告期内，若因非同一控制下企业合并增加子公司或业务的，则不调整合并资产负债表期初数；将该子公司或业务自购买日至报告期末的收入、费用、利润纳入合并利润表；该子公司或业务自购买日至报告期末的现金流量纳入合并现金流量表。

因追加投资等原因能够对非同一控制下的被投资方实施控制的，对于购买日之前持有的被购买方的股权，本公司按照该股权在购买日的公允价值进行重新计量，公允价值与其账面价值的差额计入当期投资收益。购买日之前持有的被购买方的股权涉及权益法核算下的其他综合收益以及除净损益、其他综合收益和利润分配之外的其他所有者权益变动的，与其相关的其他综合收益、其他所有者权益变动转为购买日所属当期投资收益，由于被投资方重新计量设定受益计划净负债或净资产变动而产生的其他综合收益除外。

（2）处置子公司或业务

1) 一般处理方法

在报告期内，本公司处置子公司或业务，则该子公司或业务期初至处置日的收入、费用、利润纳入合并利润表；该子公司或业务期初至处置日的现金流量纳入合并现金流量表。

因处置部分股权投资或其他原因丧失了对被投资方控制权时，对于处置后的剩余股权投资，本公司按照其在丧失控制权日的公允价值进行重新计量。处置股权取得的对价与剩余股权公允价值之和，减去按原持股比例计算应享有原有子公司自购买日或合并日开始持续计算的净资产的份额与商誉之和的差额，计入丧失控制权当期的投资收益。与原有子公司股权投资相关的其他综合收益或除净损益、其他综合收益及利润分配之外的其他所有者权益变动，在丧失控制权时转为当期投资收益，由于被投资方重新计量设定受益计划净负债或净资产变动而产生的其他综合收益除外。

2) 分步处置子公司

通过多次交易分步处置对子公司股权投资直至丧失控制权的，处置对子公司股权投资的各项交易的条款、条件以及经济影响符合以下一种或多种情况，通常表明应将多次交易事项作为一揽子交易进行会计处理：

- A. 这些交易是同时或者在考虑了彼此影响的情况下订立的；
- B. 这些交易整体才能达成一项完整的商业结果；
- C. 一项交易的发生取决于其他至少一项交易的发生；
- D. 一项交易单独看是不经济的，但是和其他交易一并考虑时是经济的。

处置对子公司股权投资直至丧失控制权的各项交易属于一揽子交易的，本公司将各项交易作为一项处置子公司并丧失控制权的交易进行会计处理；但是，在丧失控制权之前每一次处置价款与处置投资对应的享有该子公司净资产份额的差额，在合并财务报表中确认为其他综合收益，在丧失控制权时一并转入丧失控制权当期的损益。

处置对子公司股权投资直至丧失控制权的各项交易不属于一揽子交易的，在丧失控制权之前，按不丧失控制权的情况下部分处置对子公司的股权投资的相关政策进行会计处理；在丧失控制权时，按处置子公司一般处理方法进行会计处理。

（3）购买子公司少数股权

本公司因购买少数股权新取得的长期股权投资与按照新增持股比例计算应享有子公司自购买日（或合并日）开始持续计算的净资产份额之间的差额，调整合并资产负债表中的资本公积中的股本溢价，资本公积中的股本溢价不足冲减的，调整留存收益。

（4）不丧失控制权的情况下部分处置对子公司的股权投资

在不丧失控制权的情况下因部分处置对子公司的长期股权投资而取得的处置价款与处置长期股权投资相对应享有子公司自购买日或合并日开始持续计算的净资产份额之间的差额，调整合并资产负债表中的资本公积中的股本溢价，资本公积中的股本溢价不足冲减的，调整留存收益。

7、合营安排分类及共同经营会计处理方法

1. 合营安排的分类

本公司根据合营安排的结构、法律形式以及合营安排中约定的条款、其他相关事实和情况等因素，将合营安排分为共同经营和合营企业。

未通过单独主体达成的合营安排，划分为共同经营；通过单独主体达成的合营安排，通常划分为合营企业；但有确凿证据表明满足下列任一条件并且符合相关法律法规规定的合营安排划分为共同经营：

（1）合营安排的法律形式表明，合营方对该安排中的相关资产和负债分别享有权利和承担义务。

（2）合营安排的合同条款约定，合营方对该安排中的相关资产和负债分别享有权利和承担义务。

（3）其他相关事实和情况表明，合营方对该安排中的相关资产和负债分别享有权利和承担义务，如合营方享有与合营安排相关的几乎所有产出，并且该安排中负债的清偿持续依赖于合营方的支持。

2. 共同经营会计处理方法

本公司确认共同经营中利益份额中与本公司相关的下列项目，并按照相关企业会计准则的规定进行会计处理：

- (1) 确认单独所持有的资产，以及按其份额确认共同持有的资产；
- (2) 确认单独所承担的负债，以及按其份额确认共同承担的负债；
- (3) 确认出售其享有的共同经营产出份额所产生的收入；
- (4) 按其份额确认共同经营因出售产出所产生的收入；
- (5) 确认单独所发生的费用，以及按其份额确认共同经营发生的费用。

本公司向共同经营投出或出售资产等（该资产构成业务的除外），在该资产等由共同经营出售给第三方之前，仅确认因该交易产生的损益中归属于共同经营其他参与方的部分。投出或出售的资产发生符合《企业会计准则第 8 号——资产减值》等规定的资产减值损失的，本公司全额确认该损失。

本公司自共同经营购买资产等（该资产构成业务的除外），在将该资产等出售给第三方之前，仅确认因该交易产生的损益中归属于共同经营其他参与方的部分。购入的资产发生符合《企业会计准则第 8 号——资产减值》等规定的资产减值损失的，本公司按承担的份额确认该部分损失。

本公司对共同经营不享有共同控制，如果本公司享有该共同经营相关资产且承担该共同经营相关负债的，仍按上述原则进行会计处理，否则，应当按照相关企业会计准则的规定进行会计处理。

8、现金及现金等价物的确定标准

在编制现金流量表时，将本公司库存现金以及可以随时用于支付的存款确认为现金。将同时具备期限短（一般从购买日起三个月内到期）、流动性强、易于转换为已知金额的现金、价值变动风险很小四个条件的投资，确定为现金等价物。

9、外币业务和外币报表折算

1. 外币业务

外币业务交易在初始确认时，采用交易发生日的即期汇率作为折算汇率折合成人民币记账。

资产负债表日，外币货币性项目按资产负债表日即期汇率折算，由此产生的汇兑差额，除属于与购建符合资本化条件的资产相关的外币专门借款产生的汇兑差额按照借款费用资本化的原则处理外，均计入当期损益。以历史成本计量的外币非货币性项目，仍采用交易发生日的即期汇率折算，不改变其记账本位币金额。

以公允价值计量的外币非货币性项目，采用公允价值确定日的即期汇率折算，折算后的记账本位币金额与原记账本位币金额的差额，作为公允价值变动(含汇率变动)处理，计入当期损益或确认为其他综合收益。

2. 外币财务报表的折算

资产负债表中的资产和负债项目，采用资产负债表日的即期汇率折算；所有者权益项目除“未分配利润”项目外，其他项目采用发生时的即期汇率折算。利润表中的收入和费用项目，采用交易发生日的即期汇率折算。按照上述折算产生的外币财务报表折算差额计入其他综合收益。

处置境外经营时，将资产负债表中其他综合收益项目中列示的、与该境外经营相关的外币财务报表折算差额，自其他综合收益项目转入处置当期损益；在处置部分股权投资或其他原因导致持有境外经营权益比例降低但不丧失对境外经营控制权时，与该境外经营处置部分相关的外币报表折算差额将归属于少数股东权益，不转入当期损益。在处置境外经营为联营企业或合营企业的部分股权时，与该境外经营相关的外币报表折算差额，按处置该境外经营的比例转入处置当期损益。

10、金融工具

本公司在成为金融工具合同的一方时确认一项金融资产或金融负债。

实际利率法是指计算金融资产或金融负债的摊余成本以及将利息收入或利息费用分摊计入各会计期间的方法。

实际利率，是指将金融资产或金融负债在预计存续期的估计未来现金流量，折现为该金融资产账面余额或该金融负债摊余成本所使用的利率。在确定实际利率时，在考虑金融资产或金融负债所有合同条款(如提前还款、展期、看涨期权或其他类似期权等)的基础上估计预期现金流量，但不考虑预期信用损失。

金融资产或金融负债的摊余成本是以该金融资产或金融负债的初始确认金额扣除已偿还的本金，加上或减去采用实际利率法将该初始确认金额与到期日金额之间的差额进行摊销形成的累计摊销额，再扣除累计计提的损失准备(仅适用于金融资产)。

11、应收票据

本公司对应收票据的预期信用损失的确定方法及会计处理方法详见本附注（十）6.金融工具减值。

本公司对在单项工具层面能以合理成本评估预期信用损失的充分证据的应收票据单独确定其信用损失。

当在单项工具层面无法以合理成本评估预期信用损失的充分证据时，本公司参考历史信用损失经验，结合当前状况以及对未来经济状况的判断，依据信用风险特征将 应收票据划分为若干组合，在组合基础上计算预期信用损失。

确定组合的依据如下：

组合名称	确定组合的依据	计提方法
银行承兑汇票	出票人具有较高的信用评级，历史上未发生票据违约，信用损失风险极低，在短期内履行其支付合同现金流量义务的能力很强	参考历史信用损失经验，结合当前状况以及对未来经济状况的预期计量坏账准备
商业承兑汇票	将应收账款转为商业承兑汇票结算	按照应收账款的原则计提坏账准备

12、应收账款

本公司对应收账款的预期信用损失的确定方法及会计处理方法详见本附注（十）6.金融工具减值。

本公司对在单项工具层面能以合理成本评估预期信用损失的充分证据的应收账款单独确定其信用损失。

当在单项工具层面无法以合理成本评估预期信用损失的充分证据时，本公司参考历史信用损失经验，结合当前状况以及对未来经济状况的判断，依据信用风险特征将应收账款划分为若干组合，在组合基础上计算预期信用损失。

确定组合的依据如下：

组合名称	确定组合的依据	计提方法
无合同纠纷组合	公司未与客户在合同方面产生纠纷的情况	参考历史信用损失经验，结合当前状况以及对未来经济状况的预期计量坏账准备
特定款项组合	存在明确证据表明需要单独进行减值	单独进行减值测试，根据其未来现金流现值低于其账面价值的差额计提坏账准备

13、应收款项融资

分类为以公允价值计量且其变动计入其他综合收益的应收票据和应收账款，自初始确认日到期期限在一年内（含一年）的，列示为应收款项融资；自初始确认日到期期限在一年以上的，列示为其他债权投资。其相关会计政策参见本附注（十）。

14、其他应收款

其他应收款的预期信用损失的确定方法及会计处理方法

本公司对其他应收款的预期信用损失的确定方法及会计处理方法详见本附注（十）6.金融工具减值。

本公司对在单项工具层面能以合理成本评估预期信用损失的充分证据的其他应收款单独确定其信用损失。

当在单项工具层面无法以合理成本评估预期信用损失的充分证据时，本公司参考历史信用损失经验，结合当前状况以及对未来经济状况的判断，依据信用风险特征将其他应收款划分为若干组合，在组合基础上计算预期信用损失。

确定组合的依据如下：

组合名称	确定组合的依据	计提方法
无合同纠纷组合	公司未与对方在合同方面产生纠纷的情况	基于所有合理且有依据的信息，包括前瞻性信息，按未来12个月内或者整个存续期预期信用损失率计提
特定款项组合	包括应收出口退税款等。	单独进行减值测试，根据其未

		来现金流现值低于其账面价值的差额计提坏账准备
--	--	------------------------

15、存货

1、存货的分类

存货是指本公司在日常活动中持有以备出售的产成品或商品、处在生产过程中的在产品、在生产过程或提供劳务过程中耗用的材料和物料等。主要包括原材料、周转材料、委托加工材料、在产品、自制半成品、产成品（库存商品）、发出商品等。

2、存货的计价方法

存货在取得时，按成本进行初始计量，包括采购成本、加工成本和其他成本。原材料发出时按加权平均法结转成本；对发出商品及产成品采用个别计价法确定其实际成本。

3、存货可变现净值的确定依据及存货跌价准备的计提方法

期末对存货进行全面清查后，按存货的成本与可变现净值孰低提取或调整存货跌价准备。产成品、库存商品和用于出售的材料等直接用于出售的商品存货，在正常生产经营过程中，以该存货的估计售价减去估计的销售费用和相关税费后的金额，确定其可变现净值；需要经过加工的材料存货，在正常生产经营过程中，以所生产的产成品的估计售价减去至完工时估计将要发生的成本、估计的销售费用和相关税费后的金额，确定其可变现净值；为执行销售合同或者劳务合同而持有的存货，其可变现净值以合同价格为基础计算，若持有存货的数量多于销售合同订购数量的，超出部分的存货的可变现净值以一般销售价格为基础计算。

期末按照单个存货项目计提存货跌价准备；但对于数量繁多、单价较低的存货，按照存货类别计提存货跌价准备；与在同一地区生产和销售的产品系列相关、具有相同或类似最终用途或目的，且难以与其他项目分开计量的存货，则合并计提存货跌价准备。

以前减记存货价值的影响因素已经消失的，减记的金额予以恢复，并在原已计提的存货跌价准备金额内转回，转回的金额计入当期损益。

4、存货的盘存制度

存货盘存制度为永续盘存制。

5、低值易耗品和包装物的摊销方法

- (1) 低值易耗品采用一次转销法进行摊销；
- (2) 包装物采用一次转销法进行摊销；
- (3) 其他周转材料采用一次转销法进行摊销。

16、合同资产

本公司已向客户转让商品而有权收取对价的权利，且该权利取决于时间流逝之外的其他因素的，确认为合同资产。本公司拥有的无条件(即，仅取决于时间流逝)向客户收取对价的权利作为应收款项单独列示。

本公司对合同资产的预期信用损失的确定方法及会计处理方法详见本附注（十）6.金融工具减值。

17、其他债权投资

本公司对其他债权投资的预期信用损失的确定方法及会计处理方法详见本附注（十）6.金融工具减值。

18、长期应收款

本公司对长期应收款的预期信用损失的确定方法及会计处理方法详见本附注（十）6.金融工具减值。

19、长期股权投资

1、初始投资成本的确定

(1) 企业合并形成的长期股权投资，具体会计政策详见本附注（五）同一控制下和非同一控制下企业合并的会计处理方法。

(2) 其他方式取得的长期股权投资

以支付现金方式取得的长期股权投资，按照实际支付的购买价款作为初始投资成本。初始投资成本包括与取得长期股权投资直接相关的费用、税金及其他必要支出。

以发行权益性证券取得的长期股权投资，按照发行权益性证券的公允价值作为初始投资成本；发行或取得自身权益工具时发生的交易费用，可直接归属于权益性交易的从权益中扣减。

在非货币性资产交换具备商业实质和换入资产或换出资产的公允价值能够可靠计量的前提下，非货币性资产交换换入的长期股权投资以换出资产的公允价值为基础确定其初始投资成本，除非有确凿证据表明换入资产的公允价值更加可靠；不满足上述前提的非货币性资产交换，以换出资产的账面价值和应支付的相关税费作为换入长期股权投资的初始投资成本。

通过债务重组取得的长期股权投资，其初始投资成本按照公允价值为基础确定。

2、后续计量及损益确认

（1）成本法

本公司能够对被投资单位实施控制的长期股权投资采用成本法核算，并按照初始投资成本计价，追加或收回投资调整长期股权投资的成本。

除取得投资时实际支付的价款或对价中包含的已宣告但尚未发放的现金股利或利润外，本公司按照享有被投资单位宣告分派的现金股利或利润确认为当期投资收益。

（2）权益法

本公司对联营企业和合营企业的长期股权投资采用权益法核算；对于其中一部分通过风险投资机构、共同基金、信托公司或包括投连险基金在内的类似主体间接持有的联营企业的权益性投资，采用公允价值计量且其变动计入损益。

长期股权投资的初始投资成本大于投资时应享有被投资单位可辨认净资产公允价值份额的差额，不调整长期股权投资的初始投资成本；初始投资成本小于投资时应享有被投资单位可辨认净资产公允价值份额的差额，计入当期损益。

本公司取得长期股权投资后，按照应享有或应分担的被投资单位实现的净损益和其他综合收益的份额，分别确认投资收益和其他综合收益，同时调整长期股权投资的账面价值；并按照被投资单位宣告分派的利润或现金股利计算应享有的部分，相应减少长期股权投资的账面价值；对于被投资单位除净损益、其他综合收益和利润分配以外所有者权益的其他变动，调整长期股权投资的账面价值并计入所有者权益。

本公司在确认应享有被投资单位净损益的份额时，以取得投资时被投资单位各项可辨认资产等的公允价值为基础，对被投资单位的净利润进行调整后确认。本公司与联营企业、合营企业之间发生的未实现内部交易损益按照应享有的比例计算归属于本公司的部分予以抵销，在此基础上确认投资损益。

本公司确认应分担被投资单位发生的亏损时，按照以下顺序进行处理：首先，冲减长期股权投资的账面价值。其次，长期股权投资的账面价值不足以冲减的，以其他实质上构成对被投资单位净投资的长期权益账面价值为限继续确认投资损失，冲减长期应收项目等的账面价值。最后，经过上述处理，按照投资合同或协议约定企业仍承担额外义务的，按预计承担的义务确认预计负债，计入当期投资损失。

被投资单位以后期间实现盈利的，公司在扣除未确认的亏损分担额后，按与上述相反的顺序处理，减记已确认预计负债的账面余额、恢复其他实质上构成对被投资单位净投资的长期权益及长期股权投资的账面价值后，恢复确认投资收益。

3、长期股权投资核算方法的转换

(1) 公允价值计量转权益法核算

本公司原持有的对被投资单位不具有控制、共同控制或重大影响的按金融工具确认和计量准则进行会计处理的权益性投资，因追加投资等原因能够对被投资单位施加重大影响或实施共同控制但不构成控制的，按照《企业会计准则第 22 号——金融工具确认和计量》确定的原持有的股权投资的公允价值加上新增投资成本之和，作为改按权益法核算的初始投资成本。

按权益法核算的初始投资成本小于按照追加投资后全新的持股比例计算确定的应享有被投资单位在追加投资日可辨认净资产公允价值份额之间的差额，调整长期股权投资的账面价值，并计入当期营业外收入。

(2) 公允价值计量或权益法核算转成本法核算

本公司原持有的对被投资单位不具有控制、共同控制或重大影响的按金融工具确认和计量准则进行会计处理的权益性投资，或原持有对联营企业、合营企业的长期股权投资，因追加投资等原因能够对非同一控制下的被投资单位实施控制的，在编制个别财务报表时，按照原持有的股权投资账面价值加上新增投资成本之和，作为改按成本法核算的初始投资成本。

购买日之前持有的股权投资因采用权益法核算而确认的其他综合收益，在处置该项投资时采用与被投资单位直接处置相关资产或负债相同的基础进行会计处理。

购买日之前持有的股权投资按照《企业会计准则第 22 号——金融工具确认和计量》的有关规定进行会计处理的，原计入其他综合收益的累计公允价值变动在改按成本法核算时转入当期损益。

(3) 权益法核算转公允价值计量

本公司因处置部分股权投资等原因丧失了对被投资单位的共同控制或重大影响的，处置后的剩余股权改按《企业会计准则第 22 号——金融工具确认和计量》核算，其在丧失共同控制或重大影响之日的公允价值与账面价值之间的差额计入当期损益。

原股权投资因采用权益法核算而确认的其他综合收益，在终止采用权益法核算时采用与被投资单位直接处置相关资产或负债相同的基础进行会计处理。

（4）成本法转权益法

本公司因处置部分权益性投资等原因丧失了对被投资单位的控制的，在编制个别财务报表时，处置后的剩余股权能够对被投资单位实施共同控制或施加重大影响的，改按权益法核算，并对该剩余股权视同自取得时即采用权益法核算进行调整。

（5）成本法转公允价值计量

本公司因处置部分权益性投资等原因丧失了对被投资单位的控制的，在编制个别财务报表时，处置后的剩余股权不能对被投资单位实施共同控制或施加重大影响的，改按《企业会计准则第 22 号——金融工具确认和计量》的有关规定进行会计处理，其在丧失控制之日的公允价值与账面价值间的差额计入当期损益。

4、长期股权投资的处置

处置长期股权投资，其账面价值与实际取得价款之间的差额，应当计入当期损益。采用权益法核算的长期股权投资，在处置该项投资时，采用与被投资单位直接处置相关资产或负债相同的基础，按相应比例对原计入其他综合收益的部分进行会计处理。

处置对子公司股权投资的各项交易的条款、条件以及经济影响符合以下一种或多种情况，将多次交易事项作为一揽子交易进行会计处理：

这些交易是同时或者在考虑了彼此影响的情况下订立的；

这些交易整体才能达成一项完整的商业结果；

一项交易的发生取决于其他至少一项交易的发生；

一项交易单独看是不经济的，但是和其他交易一并考虑时是经济的。

因处置部分股权投资或其他原因丧失了对原有子公司控制权的，不属于一揽子交易的，区分个别财务报表和合并财务报表进行相关会计处理：

(1) 在个别财务报表中，对于处置的股权，其账面价值与实际取得价款之间的差额计入当期损益。处置后的剩余股权能够对被投资单位实施共同控制或施加重大影响的，改按权益法核算，并对该剩余股权视同自取得时即采用权益法核算进行调整；处置后的剩余股权不能对被投资单位实施共同控制或施加重大影响的，改按《企业会计准则第 22 号——金融工具确认和计量》的有关规定进行会计处理，其在丧失控制之日的公允价值与账面价值间的差额计入当期损益。

(2) 在合并财务报表中，对于在丧失对子公司控制权以前的各项交易，处置价款与处置长期股权投资相对应享有子公司自购买日或合并日开始持续计算的净资产份额之间的差额，调整资本公积（股本溢价），资本公积不足冲减的，调整留存收益；在丧失对子公司控制权时，对于剩余股权，按照其在丧失控制权日的公允价值进行重新计量。处置股权取得的对价与剩余股权公允价值之和，减去按原持股比例计算应享有原有子公司自购买日开始持续计算的净资产的份额之间的差额，计入丧失控制权当期的投资收益，同时冲减商誉。与原有子公司股权投资相关的其他综合收益等，在丧失控制权时转为当期投资收益。

处置对子公司股权投资直至丧失控制权的各项交易属于一揽子交易的，将各项交易作为一项处置子公司股权投资并丧失控制权的交易进行会计处理，区分个别财务报表和合并财务报表进行相关会计处理：

(1) 在个别财务报表中，在丧失控制权之前每一次处置价款与处置的股权对应的长期股权投资账面价值之间的差额，确认为其他综合收益，在丧失控制权时一并转入丧失控制权当期的损益。

(2) 在合并财务报表中，在丧失控制权之前每一次处置价款与处置投资对应的享有该子公司净资产份额的差额，确认为其他综合收益，在丧失控制权时一并转入丧失控制权当期的损益。

5、共同控制、重大影响的判断标准

如果本公司按照相关约定与其他参与方集体控制某项安排，并且对该安排回报具有重大影响的活动决策，需要经过分享控制权的参与方一致同意时才存在，则视为本公司与其他参与方共同控制某项安排，该安排即属于合营安排。

合营安排通过单独主体达成的，根据相关约定判断本公司对该单独主体的净资产享有权利时，将该单独主体作为合营企业，采用权益法核算。若根据相关约定判断本公司并非对该单独主体的净资产享有

权利时，该单独主体作为共同经营，本公司确认与共同经营利益份额相关的项目，并按照相关企业会计准则的规定进行会计处理。

重大影响，是指投资方对被投资单位的财务和经营政策有参与决策的权力，但并不能够控制或者与其他方一起共同控制这些政策的制定。本公司通过以下一种或多种情形，并综合考虑所有事实和情况后，判断对被投资单位具有重大影响：（1）在被投资单位的董事会或类似权力机构中派有代表；（2）参与被投资单位财务和经营政策制定过程；（3）与被投资单位之间发生重要交易；（4）向被投资单位派出管理人员；（5）向被投资单位提供关键技术资料。

20、投资性房地产

投资性房地产计量模式

成本法计量

折旧或摊销方法

投资性房地产是指为赚取租金或资本增值，或两者兼有而持有的房地产，包括已出租的土地使用权、持有并准备增值后转让的土地使用权、已出租的建筑物。此外，对于本公司持有以备经营出租的空置建筑物，若董事会作出书面决议，明确表示将其用于经营出租且持有意图短期内不再发生变化的，也作为投资性房地产列报。

本公司的投资性房地产按其成本作为入账价值，外购投资性房地产的成本包括购买价款、相关税费和可直接归属于该资产的其他支出；自行建造投资性房地产的成本，由建造该项资产达到预定可使用状态前所发生的必要支出构成。

本公司对投资性房地产采用成本模式进行后续计量，按其预计使用寿命及净残值率对建筑物和土地使用权计提折旧或摊销。

投资性房地产的预计使用寿命、净残值率及年折旧（摊销）率列示如下：

类别	预计使用寿命（年）	预计净残值率（%）	年折旧（摊销）率（%）
房屋建筑物	20.00-40.00	10.00	2.25-4.50

投资性房地产的用途改变为自用时，自改变之日起，本公司将该投资性房地产转换为固定资产或无形资产。自用房地产的用途改变为赚取租金或资本增值时，自改变之日起，本公司将固定资产或无形资产转换为投资性房地产。发生转换时，以转换前的账面价值作为转换后的入账价值。

当投资性房地产被处置，或者永久退出使用且预计不能从其处置中取得经济利益时，终止确认该项投资性房地产。投资性房地产出售、转让、报废或毁损的处置收入扣除其账面价值和相关税费后的金额计入当期损益。

21、固定资产

（1）确认条件

固定资产指为生产商品、提供劳务、出租或经营管理而持有，并且使用寿命超过一个会计年度的有形资产。

固定资产在同时满足下列条件时予以确认：

- （1）与该固定资产有关的经济利益很可能流入企业；
- （2）该固定资产的成本能够可靠地计量。

（2）折旧方法

类别	折旧方法	折旧年限	残值率	年折旧率
房屋及建筑物	年限平均法	20-40	10.00%	2.25%-4.50%
生产调试设备	年限平均法	5-20	10.00%	4.50%-18.00%
运输设备	年限平均法	5	10.00%	18.00%
办公设备及其他	年限平均法	5	10.00%	18.00%

22、在建工程

1、在建工程初始计量

本公司自行建造的在建工程按实际成本计价，实际成本由建造该项资产达到预定可使用状态前所发生的必要支出构成，包括工程用物资成本、人工成本、交纳的相关税费、应予资本化的借款费用以及应分摊的间接费用等。

2、在建工程结转为固定资产的标准和时点

在建工程项目按建造该项资产达到预定可使用状态前所发生的全部支出，作为固定资产的入账价值。所建造的在建工程已达到预定可使用状态，但尚未办理竣工决算的，自达到预定可使用状态之日起，根据工程预算、造价或者工程实际成本等，按估计的价值转入固定资产，并按本公司固定资产折旧政策计

提固定资产的折旧，待办理竣工决算后，再按实际成本调整原来的暂估价值，但不调整原已计提的折旧额。

23、借款费用

1、借款费用资本化的确认原则

本公司发生的借款费用，可直接归属于符合资本化条件的资产的购建或者生产的，予以资本化，计入相关资产成本；其他借款费用，在发生时根据其发生额确认为费用，计入当期损益。

符合资本化条件的资产，是指需要经过相当长时间的购建或者生产活动才能达到预定可使用或者可销售状态的固定资产、投资性房地产和存货等资产。

借款费用同时满足下列条件时开始资本化：

(1) 资产支出已经发生，资产支出包括为购建或者生产符合资本化条件的资产而以支付现金、转移非现金资产或者承担带息债务形式发生的支出；

(2) 借款费用已经发生；

(3) 为使资产达到预定可使用或者可销售状态所必要的购建或者生产活动已经开始。

2、借款费用资本化期间

资本化期间，指从借款费用开始资本化时点到停止资本化时点的期间，借款费用暂停资本化的期间不包括在内。

当购建或者生产符合资本化条件的资产达到预定可使用或者可销售状态时，借款费用停止资本化。

当购建或者生产符合资本化条件的资产中部分项目分别完工且可单独使用时，该部分资产借款费用停止资本化。

购建或者生产的资产的各部分分别完工，但必须等到整体完工后才可使用或可对外销售的，在该资产整体完工时停止借款费用资本化。

3、暂停资本化期间

符合资本化条件的资产在购建或生产过程中发生的非正常中断、且中断时间连续超过 3 个月的，则借款费用暂停资本化；该项中断如是所购建或生产的符合资本化条件的资产达到预定可使用状态或者可

销售状态必要的程序，则借款费用继续资本化。在中断期间发生的借款费用确认为当期损益，直至资产的购建或者生产活动重新开始后借款费用继续资本化。

4、借款费用资本化金额的计算方法

专门借款的利息费用（扣除尚未动用的借款资金存入银行取得的利息收入或者进行暂时性投资取得的投资收益）及其辅助费用在所购建或者生产的符合资本化条件的资产达到预定可使用或者可销售状态前，予以资本化。

根据累计资产支出超过专门借款部分的资产支出加权平均数乘以所占用一般借款的资本化率，计算确定一般借款应予资本化的利息金额。资本化率根据一般借款加权平均利率计算确定。

借款存在折价或者溢价的，按照实际利率法确定每一会计期间应摊销的折价或者溢价金额，调整每期利息金额。

24、使用权资产

本公司对使用权资产按照成本进行初始计量，该成本包括：

1. 租赁负债的初始计量金额；
2. 在租赁期开始日或之前支付的租赁付款额，存在租赁激励的，扣除已享受的租赁激励相关金额；
3. 本公司发生的初始直接费用；
4. 本公司为拆卸及移除租赁资产、复原租赁资产所在场地或将租赁资产恢复至租赁条款约定状态预计将发生的成本（不包括为生产存货而发生的成本）。

在租赁期开始日后，本公司采用成本模式对使用权资产进行后续计量。

能够合理确定租赁期届满时取得租赁资产所有权的，本公司在租赁资产剩余使用寿命内计提折旧。无法合理确定租赁期届满时能够取得租赁资产所有权的，本公司在租赁期与租赁资产剩余使用寿命两者孰短的期间内计提折旧。对计提了减值准备的使用权资产，则在未来期间按扣除减值准备后的账面价值参照上述原则计提折旧。

25、无形资产

(1) 计价方法、使用寿命、减值测试

无形资产是指本公司拥有或者控制的没有实物形态的可辨认非货币性资产，包括土地使用权、技术使用权、软件等。

1、无形资产的初始计量

外购无形资产的成本，包括购买价款、相关税费以及直接归属于使该项资产达到预定用途所发生的其他支出。购买无形资产的价款超过正常信用条件延期支付，实质上具有融资性质的，无形资产的成本以购买价款的现值为基础确定。

债务重组取得债务人用以抵债的无形资产，以该无形资产的公允价值为基础确定其入账价值，并将重组债务的账面价值与该用以抵债的无形资产公允价值之间的差额，计入当期损益。

在非货币性资产交换具备商业实质且换入资产或换出资产的公允价值能够可靠计量的前提下，非货币性资产交换换入的无形资产以换出资产的公允价值为基础确定其入账价值，除非有确凿证据表明换入资产的公允价值更加可靠；不满足上述前提的非货币性资产交换，以换出资产的账面价值和应支付的相关税费作为换入无形资产的成本，不确认损益。

以同一控制下的企业吸收合并方式取得的无形资产按被合并方的账面价值确定其入账价值；以非同一控制下的企业吸收合并方式取得的无形资产按公允价值确定其入账价值。

内部自行开发的无形资产，其成本包括：开发该无形资产时耗用的材料、劳务成本、注册费、在开发过程中使用的其他专利权和特许权的摊销以及满足资本化条件的利息费用，以及为使该无形资产达到预定用途前所发生的其他直接费用。

2、无形资产的后续计量

本公司在取得无形资产时分析判断其使用寿命，划分为使用寿命有限和使用寿命不确定的无形资产。

(1) 使用寿命有限的无形资产

对于使用寿命有限的无形资产，在为企业带来经济利益的期限内按直线法摊销。

使用寿命有限的无形资产预计寿命及依据如下：

项目	预计使用寿命	依据
土地使用权	50 年	受益期限
技术使用权	3 年	受益期限
软件	10 年	受益期限

每期末，对使用寿命有限的无形资产的使用寿命及摊销方法进行复核，如与原先估计数存在差异的，进行相应的调整。

经复核，本期期末无形资产的使用寿命及摊销方法与以前估计未有不同。

（2）使用寿命不确定的无形资产

无法预见无形资产为企业带来经济利益期限的，视为使用寿命不确定的无形资产。

对于使用寿命不确定的无形资产，在持有期间内不摊销，每期末对无形资产的寿命进行复核。如果期末重新复核后仍为不确定的，在每个会计期间继续进行减值测试。

经复核，该类无形资产的使用寿命仍为不确定。

（2）内部研究开发支出会计政策

1、划分公司内部研究开发项目的研究阶段和开发阶段具体标准

研究阶段：为获取并理解新的科学或技术知识等而进行的独创性的有计划调查、研究活动的阶段。

开发阶段：在进行商业性生产或使用前，将研究成果或其他知识应用于某项计划或设计，以生产出新的或具有实质性改进的材料、装置、产品等活动的阶段。

内部研究开发项目研究阶段的支出，在发生时计入当期损益。

2、开发阶段支出符合资本化的具体标准

内部研究开发项目开发阶段的支出，同时满足下列条件时确认为无形资产：

- （1）完成该无形资产以使其能够使用或出售在技术上具有可行性；
- （2）具有完成该无形资产并使用或出售的意图；

(3) 无形资产产生经济利益的方式，包括能够证明运用该无形资产生产的产品存在市场或无形资产自身存在市场，无形资产将在内部使用的，能够证明其有用性；

(4) 有足够的技术、财务资源和其他资源支持，以完成该无形资产的开发，并有能力使用或出售该无形资产；

(5) 归属于该无形资产开发阶段的支出能够可靠地计量。

内部研究开发支出的资本化时点：项目开始处于开发阶段

不满足上述条件的开发阶段的支出，于发生时计入当期损益。以前期间已计入损益的开发支出不在以后期间重新确认为资产。已资本化的开发阶段的支出在资产负债表上列示为开发支出，自该项目达到预定用途之日起转为无形资产。

26、长期资产减值

本公司在资产负债表日判断长期资产是否存在可能发生减值的迹象。如果长期资产存在减值迹象的，以单项资产为基础估计其可收回金额；难以对单项资产的可收回金额进行估计的，以该资产所属的资产组为基础确定资产组的可收回金额。

资产可收回金额的估计，根据其公允价值减去处置费用后的净额与资产预计未来现金流量的现值两者之间较高者确定。

可收回金额的计量结果表明，长期资产的可收回金额低于其账面价值的，将长期资产的账面价值减记至可收回金额，减记的金额确认为资产减值损失，计入当期损益，同时计提相应的资产减值准备。资产减值损失一经确认，在以后会计期间不得转回。

资产减值损失确认后，减值资产的折旧或者摊销费用在未来期间作相应调整，以使该资产在剩余使用寿命内，系统地分摊调整后的资产账面价值（扣除预计净残值）。

因企业合并所形成的商誉和使用寿命不确定的无形资产，无论是否存在减值迹象，每年都进行减值测试。

在对商誉进行减值测试时，将商誉的账面价值分摊至预期从企业合并的协同效应中受益的资产组或资产组组合。在对包含商誉的相关资产组或者资产组组合进行减值测试时，如与商誉相关的资产组或者资产组组合存在减值迹象的，先对不包含商誉的资产组或者资产组组合进行减值测试，计算可收回金额，并与相关账面价值相比较，确认相应的减值损失。再对包含商誉的资产组或者资产组组合进行减值测试，

比较这些相关资产组或者资产组组合的账面价值（包括所分摊的商誉的账面价值部分）与其可收回金额，如相关资产组或者资产组组合的可收回金额低于其账面价值的，确认商誉的减值损失。

27、长期待摊费用

长期待摊费用，是指本公司已经发生但应由本期和以后各期负担的分摊期限在 1 年以上的各项费用。长期待摊费用在受益期内按直线法分期摊销。

28、合同负债

本公司将已收或应收客户对价而应向客户转让商品的义务部分确认为合同负债。

29、职工薪酬

（1）短期薪酬的会计处理方法

短期薪酬是指本公司在职工提供相关服务的年度报告期间结束后十二个月内需要全部予以支付的职工薪酬，离职后福利和辞退福利除外。本公司在职工提供服务的会计期间，将应付的短期薪酬确认为负债，并根据职工提供服务的受益对象计入相关资产成本和费用。

（2）离职后福利的会计处理方法

离职后福利是指本公司为获得职工提供的服务而在职工退休或与企业解除劳动关系后，提供的各种形式的报酬和福利，短期薪酬和辞退福利除外。

本公司的离职后福利计划分类为设定提存计划和设定受益计划。

离职后福利设定提存计划主要为参加由各地劳动及社会保障机构组织实施的社会基本养老保险、失业保险等。在职工为本公司提供服务的会计期间，将根据设定提存计划计算的应缴存金额确认为负债，并计入当期损益或相关资产成本。

本公司按照国家规定的标准和年金计划定期缴付上述款项后，不再有其他的支付义务。

离职后福利设定受益计划主要为离退休人员支付的明确标准的统筹外福利、为去世员工遗属支付的生活费等。对于设定受益计划中承担的义务，在资产负债表日由独立精算师使用预期累计福利单位法进行精算，将设定受益计划产生的福利义务归属于职工提供服务的期间，并计入当期损益或相关资产成本，其中：除非其他会计准则要求或允许职工福利成本计入资产成本，设定受益计划服务成本和设定受益计

划净负债或净资产的利息净额在发生当期计入当期损益；重新计量设定受益计划净负债或净资产所产生的变动在发生当期计入其他综合收益，且在后续会计期间不允许转回至损益。

（3）辞退福利的会计处理方法

辞退福利是指本公司在职工劳动合同到期之前解除与职工的劳动关系，或者为鼓励职工自愿接受裁减而给予职工的补偿，在本公司不能单方面撤回解除劳动关系计划或裁减建议时和确认与涉及支付辞退福利的重组相关的成本费用时两者孰早日，确认因解除与职工的劳动关系给予补偿而产生的负债，同时计入当期损益。

本公司向接受内部退休安排的职工提供内退福利。内退福利是指，向未达到国家规定的退休年龄、经本公司管理层批准自愿退出工作岗位的职工支付的工资及为其缴纳的社会保险费等。本公司自内部退休安排开始之日起至职工达到正常退休年龄止，向内退职工支付内部退养福利。对于内退福利，本公司比照辞退福利进行会计处理，在符合辞退福利相关确认条件时，将自职工停止提供服务日至正常退休日期间拟支付的内退职工工资和缴纳的社会保险费等，确认为负债，一次性计入当期损益。内退福利的精算假设变化及福利标准调整引起的差异于发生时计入当期损益。

（4）其他长期职工福利的会计处理方法

其他长期职工福利是指除短期薪酬、离职后福利、辞退福利之外的其他所有职工福利。

对符合设定提存计划条件的其他长期职工福利，在职工为本公司提供服务的会计期间，将应缴存金额确认为负债，并计入当期损益或相关资产成本；除上述情形外的其他长期职工福利，在资产负债表日由独立精算师使用预期累计福利单位法进行精算，将设定受益计划产生的福利义务归属于职工提供服务的期间，并计入当期损益或相关资产成本。

30、租赁负债

本公司对租赁负债按照租赁期开始日尚未支付的租赁付款额的现值进行初始计量。在计算租赁付款额的现值时，本公司采用租赁内含利率作为折现率；无法确定租赁内含利率的，采用本公司增量借款利率作为折现率。租赁付款额包括：

- 1、除租赁激励相关金额后的固定付款额及实质固定付款额；
- 2、取决于指数或比率的可变租赁付款额；
- 3、在本公司合理确定将行使该选择权的情况下，租赁付款额包括购买选择权的行权价格；

4、在租赁期反映出本公司将行使终止租赁选择权的情况下，租赁付款额包括行使终止租赁选择权需支付的款项；

5、根据本公司提供的担保余值预计应支付的款项。

本公司按照固定的折现率计算租赁负债在租赁期内各期间的利息费用，并计入当期损益或相关资产成本。

未纳入租赁负债计量的可变租赁付款额应当在实际发生时计入当期损益或相关资产成本。

31、预计负债

1、预计负债的确认标准

与或有事项相关的义务同时满足下列条件时，本公司确认为预计负债：

该义务是本公司承担的现时义务；

履行该义务很可能导致经济利益流出本公司；

该义务的金额能够可靠地计量。

2、预计负债的计量方法

本公司预计负债按履行相关现时义务所需的支出的最佳估计数进行初始计量。

本公司在确定最佳估计数时，综合考虑与或有事项有关的风险、不确定性和货币时间价值等因素。对于货币时间价值影响重大的，通过对相关未来现金流出进行折现后确定最佳估计数。

最佳估计数分别以下情况处理：

所需支出存在一个连续范围（或区间），且该范围内各种结果发生的可能性相同的，则最佳估计数按照该范围的中间值即上下限金额的平均数确定。

所需支出不存在一个连续范围（或区间），或虽然存在一个连续范围但该范围内各种结果发生的可能性不相同的，如或有事项涉及单个项目的，则最佳估计数按照最可能发生金额确定；如或有事项涉及多个项目的，则最佳估计数按各种可能结果及相关概率计算确定。

本公司清偿预计负债所需支出全部或部分预期由第三方补偿的，补偿金额在基本确定能够收到时，作为资产单独确认，确认的补偿金额不超过预计负债的账面价值。

32、股份支付

1、股份支付的种类

本公司的股份支付分为以权益结算的股份支付和以现金结算的股份支付。

2、权益工具公允价值的确定方法

对于授予的存在活跃市场的期权等权益工具，按照活跃市场中的报价确定其公允价值。对于授予的不存在活跃市场的期权等权益工具，采用期权定价模型等确定其公允价值，选用的期权定价模型考虑以下因素：（1）期权的行权价格；（2）期权的有效期；（3）标的股份的现行价格；（4）股价预计波动率；（5）股份的预计股利；（6）期权有效期内的无风险利率。

在确定权益工具授予日的公允价值时，考虑股份支付协议规定的可行权条件中的市场条件和非可行权条件的影响。股份支付存在非可行权条件的，只要职工或其他方满足了所有可行权条件中的非市场条件（如服务期限等），即确认已得到服务相对应的成本费用。

3、确定可行权权益工具最佳估计的依据

等待期内每个资产负债表日，根据最新取得的可行权职工人数变动等后续信息作出最佳估计，修正预计可行权的权益工具数量。在可行权日，最终预计可行权权益工具的数量与实际可行权数量一致。

4、会计处理方法

以权益结算的股份支付，按授予职工权益工具的公允价值计量。授予后立即可行权的，在授予日按照权益工具的公允价值计入相关成本或费用，相应增加资本公积。在完成等待期内的服务或达到规定业绩条件才可行权的，在等待期内的每个资产负债表日，以对可行权权益工具数量的最佳估计为基础，按照权益工具授予日的公允价值，将当期取得的服务计入相关成本或费用和资本公积。在可行权日之后不再对已确认的相关成本或费用和所有者权益总额进行调整。

以现金结算的股份支付，按照本公司承担的以股份或其他权益工具为基础计算确定的负债的公允价值计量。授予后立即可行权的，在授予日以本公司承担负债的公允价值计入相关成本或费用，相应增加负债。在完成等待期内的服务或达到规定业绩条件以后才可行权的以现金结算的股份支付，在等待期内的每个资产负债表日，以对可行权情况的最佳估计为基础，按照本公司承担负债的公允价值金额，将当期取得的服务计入成本或费用和相应的负债。在相关负债结算前的每个资产负债表日以及结算日，对负债的公允价值重新计量，其变动计入当期损益。

若在等待期内取消了授予的权益工具，本公司对取消所授予的权益性工具作为加速行权处理，将剩余等待期内应确认的金额立即计入当期损益，同时确认资本公积。职工或其他方能够选择满足非可行权条件但在等待期内未满足的，本公司将其作为授予权益工具的取消处理。

33、优先股、永续债等其他金融工具

本公司按照金融工具准则的规定，根据所发行优先股、永续债等金融工具的合同条款及其所反映的经济实质而非仅以法律形式，结合金融负债和权益工具的定义，在初始确认时将该金融工具或其组成部分分类为金融负债或权益工具：

1、符合下列条件之一，将发行的金融工具分类为金融负债：

- (1) 向其他方交付现金或其他金融资产合同义务；
- (2) 在潜在不利条件下，与其他方交换金融资产或金融负债合同义务；
- (3) 将来须用或可用企业自身权益工具进行结算的非衍生工具合同，且企业根据该合同将交付可变数量的自身权益工具；
- (4) 将来须用或可用企业自身权益工具进行结算的衍生工具合同，但以固定数量的自身权益工具交换固定金额的现金或其他金融资产的衍生工具合同除外。

2、同时满足下列条件的，将发行的金融工具分类为权益工具：

- (1) 该金融工具不包括交付现金或其他金融资产给其他方，或在潜在不利条件下与其他方交换金融资产或金融负债合同义务；
- (2) 将来须用或可用企业自身权益工具结算该金融工具的，如该金融工具为非衍生工具，不包括交付可变数量的自身权益工具进行结算合同义务；如为衍生工具，企业只能通过以固定数量的自身权益工具交换固定金额的现金或其他金融资产结算该金融工具。

3、会计处理方法

对于归类为权益工具的金融工具，其利息支出或股利分配都应当作为发行企业的利润分配，其回购、注销等作为权益的变动处理，手续费、佣金等交易费用从权益中扣除；

对于归类为金融负债的金融工具，其利息支出或股利分配原则上按照借款费用进行处理，其回购或赎回产生的利得或损失等计入当期损益，手续费、佣金等交易费用计入所发行工具的初始计量金额。

34、收入

收入确认和计量所采用的会计政策

收入确认和计量所采用的会计政策

本公司的收入主要来源于如下业务类型：

商品销售和提供服务，在客户取得控制权时确认收入。

1、收入确认的一般原则

本公司在履行了合同中的履约义务，即在客户取得相关商品或服务控制权时，按照分摊至该项履约义务的交易价格确认收入。

履约义务，是指合同中本公司向客户转让可明确区分商品或服务的承诺。

取得相关商品控制权，是指能够主导该商品的使用并从中获得几乎全部的经济利益。

本公司在合同开始日即对合同进行评估，识别该合同所包含的各单项履约义务，并确定各单项履约义务是在某一时段内履行，还是某一时点履行。满足下列条件之一的，属于在某一时段内履行的履约义务，本公司按照履约进度，在一段时间内确认收入：(1)客户在本公司履约的同时即取得并消耗本公司履约所带来的经济利益；(2)客户能够控制本公司履约过程中在建的商品；(3)本公司履约过程中所产出的商品具有不可替代用途，且本公司在整个合同期间内有权就累计至今已完成的履约部分收取款项。否则，本公司在客户取得相关商品或服务控制权的时点确认收入。

对于在某一时段内履行的履约义务，本公司根据商品和劳务的性质，采用投入法确定恰当的履约进度。产出法是根据已转移给客户的商品对于客户的价值确定履约进度（投入法是根据公司为履行履约义务的投入确定履约进度）。当履约进度不能合理确定时，公司已经发生的成本预计能够得到补偿的，按照已经发生的成本金额确认收入，直到履约进度能够合理确定为止。

2、收入确认的具体方法

报告期内，企业与客户之间的合同同时满足下列条件时：

- (1) 合同各方已批准该合同并承诺将履行各自义务；
- (2) 该合同明确了合同各方与所转让商品或提供劳务相关的权利和义务；
- (3) 该合同有明确的与所转让商品相关的支付条款；

(4) 该合同具有商业实质，即履行该合同将改变企业未来现金流量的风险、时间分布或金额；

(5) 企业因向客户转让商品而有权取得的对价很可能收回。

3、特定交易的收入处理原则

(1) 附有销售退回条款的合同

在客户取得相关商品控制权时，按照因向客户转让商品而预期有权收取的对价金额（即，不包含预期因销售退回将退还的金额）确认收入，按照预期因销售退回将退还的金额确认负债。

销售商品时预期将退回商品的账面价值，扣除收回该商品预计发生的成本（包括退回商品的价值减损）后的余额，在“应收退货成本”项下核算。

(2) 附有质量保证条款的合同

评估该质量保证是否在向客户保证所销售商品符合既定标准之外提供了一项单独的服务。公司提供额外服务的，则作为单项履约义务，按照收入准则规定进行会计处理；否则，质量保证责任按照或有事项的会计准则规定进行会计处理。

(3) 附有客户额外购买选择权的销售合同

公司评估该选择权是否向客户提供了一项重大权利。提供重大权利的，则作为单项履约义务，将交易价格分摊至该履约义务，在客户未来行使购买选择权取得相关商品控制权时，或者该选择权失效时，确认相应的收入。客户额外购买选择权的单独售价无法直接观察的，则综合考虑客户行使和不行使该选择权所能获得的折扣的差异、客户行使该选择权的可能性等全部相关信息后，予以合理估计。

(4) 向客户授予知识产权许可的合同

评估该知识产权许可是否构成单项履约义务，构成单项履约义务的，则进一步确定其是在某一时段内履行还是在某一时点履行。向客户授予知识产权许可，并约定按客户实际销售或使用情况收取特许权使用费的，则在下列两项孰晚的时点确认收入：客户后续销售或使用行为实际发生；公司履行相关履约义务。

(5) 售后回购

1) 因与客户的远期安排而负有回购义务的合同：这种情况下客户在销售时点并未取得相关商品控制权，因此作为租赁交易或融资交易进行相应的会计处理。其中，回购价格低于原售价的视为租赁交易，

按照企业会计准则对租赁的相关规定进行会计处理；回购价格不低于原售价的视为融资交易，在收到客户款项时确认金融负债，并将该款项和回购价格的差额在回购期间内确认为利息费用等。公司到期未行使回购权利的，则在该回购权利到期时终止确认金融负债，同时确认收入。

2) 应客户要求产生的回购义务的合同：经评估客户具有重大经济动因的，将售后回购作为租赁交易或融资交易，按照本条 1) 规定进行会计处理；否则将其作为附有销售退回条款的销售交易进行处理。

(6) 向客户收取无需退回的初始费的合同

在合同开始（或接近合同开始）日向客户收取的无需退回的初始费应当计入交易价格。公司经评估，该初始费与向客户转让已承诺的商品相关，并且该商品构成单项履约义务的，则在转让该商品时，按照分摊至该商品的交易价格确认收入；该初始费与向客户转让已承诺的商品相关，但该商品不构成单项履约义务的，则在包含该商品的单项履约义务履行时，按照分摊至该单项履约义务的交易价格确认收入；该初始费与向客户转让已承诺的商品不相关的，该初始费则作为未来将转让商品的预收款，在未来转让该商品时确认为收入。

同类业务采用不同经营模式导致收入确认会计政策存在差异的情况
无。

同类业务采用不同经营模式导致收入确认会计政策存在差异的情况

35、政府补助

1、类型

政府补助，是本公司从政府无偿取得的货币性资产与非货币性资产。根据相关政府文件规定的补助对象，将政府补助划分为与资产相关的政府补助和与收益相关的政府补助。

与资产相关的政府补助，是指本公司取得的、用于购建或以其他方式形成长期资产的政府补助。与收益相关的政府补助，是指除与资产相关的政府补助之外的政府补助。

2、政府补助的确认

对期末有证据表明公司能够符合财政扶持政策规定的相关条件且预计能够收到财政扶持资金的，按应收金额确认政府补助。除此之外，政府补助均在实际收到时确认。

政府补助为货币性资产的，按照收到或应收的金额计量。政府补助为非货币性资产的，按照公允价值计量；公允价值不能够可靠取得的，按照名义金额（人民币 1 元）计量。按照名义金额计量的政府补助，直接计入当期损益。

3、会计处理方法

本公司根据经济业务的实质，确定某一类政府补助业务应当采用总额法还是净额法进行会计处理。通常情况下，本公司对于同类或类似政府补助业务只选用一种方法，且对该业务一贯地运用该方法。

与资产相关的政府补助，应当冲减相关资产的账面价值或确认为递延收益。与资产相关的政府补助确认为递延收益的，在所建造或购买资产使用寿命内按照合理、系统的方法分期计入损益。

与收益相关的政府补助，用于补偿企业以后期间的相关费用或损失的，确认为递延收益，在确认相关费用或损失的期间计入当期损益或冲减相关成本；用于补偿企业已发生的相关费用或损失的，取得时直接计入当期损益或冲减相关成本。

与企业日常活动相关的政府补助计入其他收益或冲减相关成本费用；与企业日常活动无关的政府补助计入营业外收支。

收到与政策性优惠贷款贴息相关的政府补助冲减相关借款费用；取得贷款银行提供的政策性优惠利率贷款的，以实际收到的借款金额作为借款的入账价值，按照借款本金和该政策性优惠利率计算相关借款费用。

已确认的政府补助需要返还时，初始确认时冲减相关资产账面价值的，调整资产账面价值；存在相关递延收益余额的，冲减相关递延收益账面余额，超出部分计入当期损益；不存在相关递延收益的，直接计入当期损益。

36、递延所得税资产/递延所得税负债

递延所得税资产和递延所得税负债根据资产和负债的计税基础与其账面价值的差额(暂时性差异)计算确认。于资产负债表日，递延所得税资产和递延所得税负债，按照预期收回该资产或清偿该负债期间的适用税率计量。

1、确认递延所得税资产的依据

本公司以很可能取得用来抵扣可抵扣暂时性差异、能够结转以后年度的可抵扣亏损和税款抵减的应纳税所得额为限，确认由可抵扣暂时性差异产生的递延所得税资产。但是，同时具有下列特征的交易中

因资产或负债的初始确认所产生的递延所得税资产不予确认：（1）该交易不是企业合并；（2）交易发生时既不影响会计利润也不影响应纳税所得额或可抵扣亏损。

对于与联营企业投资相关的可抵扣暂时性差异，同时满足下列条件的，确认相应的递延所得税资产：暂时性差异在可预见的未来很可能转回，且未来很可能获得用来抵扣可抵扣暂时性差异的应纳税所得额。

2、确认递延所得税负债的依据

公司将当期与以前期间应交未交的应纳税暂时性差异确认为递延所得税负债。但不包括：

（1）商誉的初始确认所形成的暂时性差异；

（2）非企业合并形成的交易或事项，且该交易或事项发生时既不影响会计利润，也不影响应纳税所得额（或可抵扣亏损）所形成的暂时性差异；

（3）对于与子公司、联营企业投资相关的应纳税暂时性差异，该暂时性差异转回的时间能够控制并且该暂时性差异在可预见的未来很可能不会转回。

3、同时满足下列条件时，将递延所得税资产及递延所得税负债以抵销后的净额列示

（1）企业拥有以净额结算当期所得税资产及当期所得税负债的法定权利；

（2）递延所得税资产和递延所得税负债是与同一税收征管部门对同一纳税主体征收的所得税相关或者对不同的纳税主体相关，但在未来每一具有重要性的递延所得税资产和递延所得税负债转回的期间内，涉及的纳税主体体意图以净额结算当期所得税资产及当期所得税负债或是同时取得资产、清偿债务。

37、租赁

（1）经营租赁的会计处理方法

本公司在租赁期内各个期间采用直线法或其他系统合理的方法，将经营租赁的租赁收款额确认为租金收入；发生的与经营租赁有关的初始直接费用资本化，在租赁期内按照与租金收入确认相同的基础进行分摊，分期计入当期损益；取得的与经营租赁有关的未计入租赁收款额的可变租赁付款额，在实际发生时计入当期损益。

（2）融资租赁的会计处理方法

在租赁期开始日，本公司对融资租赁确认应收融资租赁款，并终止确认融资租赁资产。

应收融资租赁款初始计量时，以未担保余值和租赁期开始日尚未收到的租赁收款额按照租赁内含利率折现的现值之和作为应收融资租赁款的入账价值。租赁收款额包括：

- 1) 扣除租赁激励相关金额后的固定付款额及实质固定付款额；
- 2) 取决于指数或比率的可变租赁付款额；
- 3) 合理确定承租人将行使购买选择权的情况下，租赁收款额包括购买选择权的行权价格；
- 4) 租赁期反映出承租人将行使终止租赁选择权的情况下，租赁收款额包括承租人行使终止租赁选择权需支付的款项；
- 5) 由承租人、与承租人有关的一方以及有经济能力履行担保义务的独立第三方向出租人提供的担保余值。

本公司按照固定的租赁内含利率计算并确认租赁期内各个期间的利息收入，所取得的未纳入租赁投资净额计量的可变租赁付款额在实际发生时计入当期损益。

38、其他重要的会计政策和会计估计

39、重要会计政策和会计估计变更

(1) 重要会计政策变更

适用 不适用

会计政策变更的内容和原因	审批程序	备注
本公司自 2022 年 12 月 13 日起执行财政部发布的《企业会计准则解释第 16 号》（财会〔2022〕31 号，以下简称“解释 16 号”），其中解释 16 号的会计处理中：“关于单项交易产生的资产和负债相关的递延所得税不适用初始确认豁免的会计处理”自 2023 年 1 月 1 日起施行，本公司自 2023 年 1 月 1 日起执行该事项相关的会计处理。		(1)

会计政策变更说明：

2022 年 12 月 13 日，财政部发布了《企业会计准则解释第 16 号》（财会〔2022〕31 号，以下简称“解释 16 号”），解释 16 号三个事项的会计处理中：“关于发行方分类为权益工具的金融工具相关股利的所得税影响的会计处理”及“关于企业将以现金结算的股份支付修改为以权益结算的股份支付的会计处理”内容自公布之日起施行；“关于单项交易产生的资产和负债相关的递延所得税不适用初始确认豁免的

会计处理”自 2023 年 1 月 1 日起施行，允许企业自发布年度提前执行，本公司本年度未提前施行该事项相关的会计处理，于 2023 年 1 月 1 日起执行该事项相关的会计处理。

本公司执行上述准则对本报告期内财务报表无重大影响。

(2) 重要会计估计变更

适用 不适用

(3) 2023 年起首次执行新会计准则调整首次执行当年年初财务报表相关项目情况

适用 不适用

调整情况说明

执行新租赁准则对 2023 年 1 月 1 日财务报表相关项目的影响列示如下：

项目	2022 年 12 月 31 日	累积影响金额	2023 年 1 月 1 日
递延所得税负债	3,998,555.71	6,583,425.38	10,581,981.09
未分配利润	136,457,186.05	-6,529,279.63	129,927,906.42
少数股东权益	580,998.46	-54,145.75	526,852.71

40、其他

六、税项

1、主要税种及税率

税种	计税依据	税率
增值税	销售货物、维护、技术开发收入，房屋租赁收入	13%、9%、6%、5%
城市维护建设税	实缴流转税税额	7%
教育费附加	实缴流转税税额	3%
地方教育费附加	实缴流转税税额	2%

存在不同企业所得税税率纳税主体的，披露情况说明

纳税主体名称	所得税税率
深圳奥特迅电力设备股份有限公司	15%

深圳市奥特迅科技有限公司	15%
奥特迅（香港）有限公司	8.25%、16.5%
西安奥特迅电力电子有限公司	15%
深圳市奥特迅软件有限公司	15%
合并范围内的其他公司	25%

2、税收优惠

1.软件行业增值税即征即退

本公司全资子公司深圳市奥特迅科技有限公司及深圳市奥特迅软件有限公司被认定为软件生产企业。2011 年 10 月 14 日，为了落实《国务院关于印发进一步鼓励软件和集成电路产业发展若干政策的通知》((国发【2011】4 号文)，财政部和国家税务总局联合发布了《关于软件产品增值税政策的通知》(财税【2011】100 号文)。(财税【2011】100 号文)规定增值税一般纳税人销售其自行开发生产的软件产品，实际税负超过 3%的部分即征即退。《关于软件产品增值税政策的通知》自 2011 年 1 月 1 日起执行。

2.企业所得税税收优惠

根据《科学技术部 财政部 国家税务总局关于印发〈高新技术企业认定管理办法〉的通知》(国科发火[2008]172 号)及国家税务总局关于实施高新技术企业所得税优惠有关问题的通知国税函[2009]203 号规定，高新技术企业所得税优惠税率为 15%。

本公司于 2020 年 12 月 11 日通过了高新技术企业复审，取得深圳市科技创新委员会、深圳市财政局、国家税务总局深圳市税务局联合批准的编号分别为 GR202044205609 高新技术企业证书。本公司 2023 年度企业所得税率按 15%计缴。

本公司控股子公司西安奥特迅电力电子有限公司于 2020 年 12 月 1 日取得陕西省科学技术厅、陕西省财政厅、国家税务总局陕西省税务局联合批准的编号为 GR202061000853 高新技术企业证书。本公司控股子公司西安奥特迅电力电子有限公司 2023 年度企业所得税率按 15%计缴。

本公司全资子公司深圳市奥特迅软件有限公司于 2020 年 12 月 11 日取得深圳市科技创新委员会、深圳市财政局、国家税务总局深圳市税务局联合批准的编号为 GR202044204384 高新技术企业证书。本公司全资子公司深圳市奥特迅软件有限公司 2023 年度企业所得税率按 15%计缴。

本公司全资子公司深圳市奥特迅科技有限公司于 2021 年 12 月 23 日取得深圳市科技创新委员会、深圳市财政委员会和国家税务总局深圳市税务局联合批准的编号分别为 GR202144205556 高新技术企业证书。本公司全资子公司深圳市奥特迅科技有限公司 2023 年度企业所得税率按 15% 计缴。

3、其他

七、合并财务报表项目注释

1、货币资金

单位：元

项目	期末余额	期初余额
库存现金	60,666.45	37,869.02
银行存款	195,450,171.37	256,952,280.03
其他货币资金	310,194.19	349,710.97
合计	195,821,032.01	257,339,860.02
其中：存放在境外的款项总额	1,673,725.11	471,756.43

其他说明

其中受限制的货币资金明细如下：

项目	期末余额	期初余额
银行承兑汇票保证金	-	-
保函保证金	310,194.19	349,710.97
司法冻结	-	60,820,502.18
合计	310,194.19	61,170,213.15

2、交易性金融资产

单位：元

项目	期末余额	期初余额
其中：		
其中：		
合计	0.00	0.00

其他说明

3、应收票据

(1) 应收票据分类列示

单位：元

项目	期末余额	期初余额
银行承兑票据	5,179,521.84	7,199,244.59
商业承兑票据		1,488,587.20
合计	5,179,521.84	8,687,831.79

单位：元

类别	期末余额					期初余额				
	账面余额		坏账准备		账面价值	账面余额		坏账准备		账面价值
	金额	比例	金额	计提比例		金额	比例	金额	计提比例	
其中：										
按组合计提坏账准备的应收票据	5,179,521.84	100.00%			5,179,521.84	8,687,831.79	100.00%			8,687,831.79
其中：										
其中：银行承兑汇票	5,179,521.84	100.00%			5,179,521.84	7,199,244.59	82.87%			7,199,244.59
商业承兑汇票						1,488,587.20	17.13%			1,488,587.20
合计	5,179,521.84	100.00%			5,179,521.84	8,687,831.79	100.00%			8,687,831.79

按组合计提坏账准备：0

单位：元

名称	期末余额		
	账面余额	坏账准备	计提比例
银行承兑汇票	5,179,521.84	0.00	0.00%
合计	5,179,521.84	0.00	

确定该组合依据的说明：

如是按照预期信用损失一般模型计提应收票据坏账准备，请参照其他应收款的披露方式披露坏账准备的相关信息：

□适用 □不适用

(2) 期末公司已背书或贴现且在资产负债表日尚未到期的应收票据

单位：元

项目	期末终止确认金额	期末未终止确认金额
银行承兑票据	6,289,040.11	2,057,819.00
合计	6,289,040.11	2,057,819.00

4、应收账款

(1) 应收账款分类披露

单位：元

类别	期末余额					期初余额				
	账面余额		坏账准备		账面价值	账面余额		坏账准备		账面价值
	金额	比例	金额	计提比例		金额	比例	金额	计提比例	
其中：										
按组合计提坏账准备的应收账款	162,153,474.37	100.00%	30,290,656.70	18.68%	131,862,817.67	150,112,880.72	100.00%	29,676,011.25	19.77%	120,436,869.47
其中：										
其中：无合同纠纷组合	162,153,474.37	100.00%	30,290,656.70	18.68%	131,862,817.67	150,112,880.72	100.00%	29,676,011.25	19.77%	120,436,869.47
合计	162,153,474.37	100.00%	30,290,656.70	18.68%	131,862,817.67	150,112,880.72	100.00%	29,676,011.25	19.77%	120,436,869.47

按组合计提坏账准备：30,290,656.70

单位：元

名称	期末余额		
	账面余额	坏账准备	计提比例
6个月以内	64,029,161.57		
6个月—1年	27,721,845.28	1,386,092.27	5.00%
1—2年	16,797,895.74	1,679,789.57	10.00%
2—3年	23,746,335.75	4,749,267.15	20.00%
3—4年	8,119,709.03	2,435,912.71	30.00%

4-5 年	3,397,864.00	1,698,932.00	50.00%
5 年以上	18,340,663.00	18,340,663.00	100.00%
合计	162,153,474.37	30,290,656.70	

确定该组合依据的说明：

无合同纠纷组合。

如是按照预期信用损失一般模型计提应收账款坏账准备，请参照其他应收款的披露方式披露坏账准备的相关信息：

适用 不适用

按账龄披露

单位：元

账龄	期末余额
1 年以内（含 1 年）	91,751,006.85
6 个月以内	64,029,161.57
6 个月-1 年	27,721,845.28
1 至 2 年	16,797,895.74
2 至 3 年	23,746,335.75
3 年以上	29,858,236.03
3 至 4 年	8,119,709.03
4 至 5 年	3,397,864.00
5 年以上	18,340,663.00
合计	162,153,474.37

（2）本期计提、收回或转回的坏账准备情况

本期计提坏账准备情况：

单位：元

类别	期初余额	本期变动金额				期末余额
		计提	收回或转回	核销	其他	
无合同纠纷组合	29,676,011.25	614,645.45				30,290,656.70
合计	29,676,011.25	614,645.45				30,290,656.70

其中本期坏账准备收回或转回金额重要的：

单位：元

单位名称	收回或转回金额	收回方式
------	---------	------

(3) 按欠款方归集的期末余额前五名的应收账款情况

单位：元

单位名称	应收账款期末余额	占应收账款期末余额合计数的比例	坏账准备期末余额
第一名	11,512,722.04	7.10%	612,818.25
第二名	9,988,792.64	6.16%	1,997,758.53
第三名	4,864,129.43	3.00%	0.00
第四名	4,455,157.36	2.75%	222,705.34
第五名	3,309,468.06	2.04%	694,785.00
合计	34,130,269.53	21.05%	

5、应收款项融资

单位：元

项目	期末余额	期初余额
应收票据	430,669.00	1,090,568.00
合计	430,669.00	1,090,568.00

应收款项融资本期增减变动及公允价值变动情况

□适用 不适用

如是按照预期信用损失一般模型计提应收款项融资减值准备，请参照其他应收款的披露方式披露减值准备的相关信息：

□适用 不适用

其他说明：

6、预付款项

(1) 预付款项按账龄列示

单位：元

账龄	期末余额		期初余额	
	金额	比例	金额	比例
1年以内	22,077,459.95	95.48%	6,354,077.54	85.64%
1至2年	244,240.02	1.06%	610,097.37	8.22%
2至3年	363,621.54	1.57%	126,859.00	1.71%
3年以上	438,005.02	1.89%	328,883.62	4.43%
合计	23,123,326.53		7,419,917.53	

账龄超过 1 年且金额重要的预付款项未及时结算原因的说明：

(2) 按预付对象归集的期末余额前五名的预付款情况

单位名称	期末余额	占预付款项总额的比例
第一名	5,526,690.83	23.90%
第二名	3,807,624.72	16.47%
第三名	2,930,249.46	12.67%
第四名	1,061,218.39	4.59%
第五名	915,688.70	3.96%
合计	14,241,472.10	61.59%

其他说明：

7、其他应收款

单位：元

项目	期末余额	期初余额
应收利息	0.00	0.00
应收股利	0.00	0.00
其他应收款	20,918,610.87	14,917,391.40
合计	20,918,610.87	14,917,391.40

(1) 其他应收款

1) 其他应收款按款项性质分类情况

单位：元

款项性质	期末账面余额	期初账面余额
房租收入	11,209,702.28	8,852,074.20
投标保证金	6,315,955.03	4,591,991.77
备用金	4,209,472.62	2,049,200.22
房租租赁及押金	1,908,012.28	1,778,729.62

应收投资款	600,000.00	1,200,000.00
其他	1,734,052.57	1,402,191.41
合计	25,977,194.78	19,874,187.22

2) 坏账准备计提情况

单位：元

坏账准备	第一阶段	第二阶段	第三阶段	合计
	未来 12 个月预期信用损失	整个存续期预期信用损失(未发生信用减值)	整个存续期预期信用损失(已发生信用减值)	
2023 年 1 月 1 日余额	48,018.14	2,544,762.52	2,364,015.16	4,956,795.82
2023 年 1 月 1 日余额在本期				
本期计提	101,672.84	115.25		101,788.09
2023 年 6 月 30 日余额	149,690.98	2,544,877.77	2,364,015.16	5,058,583.91

损失准备本期变动金额重大的账面余额变动情况

□适用 □不适用

按账龄披露

单位：元

账龄	期末余额
1 年以内（含 1 年）	18,204,007.74
6 个月以内	15,210,188.28
6 个月—1 年	2,993,819.46
1 至 2 年	1,684,060.39
2 至 3 年	1,437,480.84
3 年以上	4,651,645.81
3 至 4 年	449,217.87
4 至 5 年	1,742,399.78
5 年以上	2,460,028.16
合计	25,977,194.78

3) 本期计提、收回或转回的坏账准备情况

本期计提坏账准备情况：

单位：元

类别	期初余额	本期变动金额				期末余额
		计提	收回或转回	核销	其他	
其他应收款坏账准备	4,956,795.82	101,788.09				5,058,583.91
合计	4,956,795.82	101,788.09				5,058,583.91

其中本期坏账准备转回或收回金额重要的：

单位：元

单位名称	转回或收回金额	收回方式

4) 按欠款方归集的期末余额前五名的其他应收款情况

单位：元

单位名称	款项的性质	期末余额	账龄	占其他应收款期末余额合计数的比例	坏账准备期末余额
第一名	房租收入	1,925,618.66	4-5 年	7.41%	1,925,618.66
第二名	房租收入	1,552,521.27	2 年以内	5.98%	40,121.55
第三名	房租收入	1,183,825.58	6 个月以内	4.56%	
第四名	房租收入	1,107,935.19	5 年以内	4.27%	183,981.42
第五名	备用金	899,407.00	6 个月以内	3.46%	
合计		6,669,307.70		25.68%	2,149,721.63

8、存货

公司是否需要遵守房地产行业的披露要求
否

(1) 存货分类

单位：元

项目	期末余额			期初余额		
	账面余额	存货跌价准备或合同履约成本减值准备	账面价值	账面余额	存货跌价准备或合同履约成本减值准备	账面价值
原材料	55,772,900.15	6,243,000.11	49,529,900.04	52,796,541.38	6,243,000.11	46,553,541.27
在产品	38,036,905.22		38,036,905.22	27,746,518.84		27,746,518.84

库存商品	93,156,424.25	15,887,701.57	77,268,722.68	89,612,045.83	15,887,701.57	73,724,344.26
发出商品	39,603,821.23	2,675,395.45	36,928,425.78	40,995,515.23	2,675,395.45	38,320,119.78
委托加工物资	1,406,415.89		1,406,415.89	1,070,666.82		1,070,666.82
合计	227,976,466.74	24,806,097.13	203,170,369.61	212,221,288.10	24,806,097.13	187,415,190.97

(2) 存货跌价准备和合同履约成本减值准备

单位：元

项目	期初余额	本期增加金额		本期减少金额		期末余额
		计提	其他	转回或转销	其他	
原材料	6,243,000.11					6,243,000.11
库存商品	15,887,701.57					15,887,701.57
发出商品	2,675,395.45					2,675,395.45
合计	24,806,097.13					24,806,097.13

9、合同资产

单位：元

项目	期末余额			期初余额		
	账面余额	减值准备	账面价值	账面余额	减值准备	账面价值
未到期的质保金	12,358,517.57	995,043.50	11,363,474.07	15,855,447.80	1,171,140.61	14,684,307.19
合计	12,358,517.57	995,043.50	11,363,474.07	15,855,447.80	1,171,140.61	14,684,307.19

合同资产的账面价值在本期内发生的重大变动金额和原因：

单位：元

项目	变动金额	变动原因
----	------	------

如是按照预期信用损失一般模型计提合同资产减值准备，请参照其他应收款的披露方式披露减值准备的相关信息：

□适用 不适用

本期合同资产计提减值准备情况：

单位：元

项目	本期计提	本期转回	本期转销/核销	原因
未到期的质保金		176,097.11		款项收回，减值减少。
合计		176,097.11		

其他说明

10、其他流动资产

单位：元

项目	期末余额	期初余额
增值税留抵税额	17,263,889.72	17,895,368.32
合计	17,263,889.72	17,895,368.32

其他说明：

11、其他非流动金融资产

单位：元

项目	期末余额	期初余额
权益工具投资	37,000,000.00	37,000,000.00
合计	37,000,000.00	37,000,000.00

其他说明：

12、投资性房地产**(1) 采用成本计量模式的投资性房地产**适用 不适用

单位：元

项目	房屋、建筑物	土地使用权	在建工程	合计
一、账面原值				
1.期初余额	91,224,478.97			91,224,478.97
2.本期增加金额				
(1) 外购				
(2) 存货\固定资产\在建工程转入				
(3) 企业合并增加				
3.本期减少金额				
(1) 处置				
(2) 其他转出				
4.期末余额	91,224,478.97			91,224,478.97

二、累计折旧和累计摊销				
1.期初余额	14,172,382.31			14,172,382.31
2.本期增加金额	1,028,975.10			1,028,975.10
（1）计提或摊销	1,028,975.10			1,028,975.10
3.本期减少金额				
（1）处置				
（2）其他转出				
4.期末余额	15,201,357.41			15,201,357.41
三、减值准备				
1.期初余额				
2.本期增加金额				
（1）计提				
3.本期减少金额				
（1）处置				
（2）其他转出				
4.期末余额				
四、账面价值				
1.期末账面价值	76,023,121.56			76,023,121.56
2.期初账面价值	77,052,096.66			77,052,096.66

13、固定资产

单位：元

项目	期末余额	期初余额
固定资产	342,015,967.58	344,879,636.94
合计	342,015,967.58	344,879,636.94

(1) 固定资产情况

单位：元

项目	房屋及建筑物	生产调试设备	运输设备	办公设备及其他	合计
一、账面原值：					
1.期初余额	170,294,840.55	270,643,241.31	7,748,199.25	8,502,376.78	457,188,657.89
2.本期增加金额		12,173,222.24	15,840.71	1,188,079.46	13,377,142.41
（1）购置		19,715.04	15,840.71	1,188,079.46	1,223,635.21
（2）在建工程转入		12,153,507.20	0.00	0.00	12,153,507.20
（3）企业合并增加					
3.本期减少金额		2,132,697.18			2,132,697.18
（1）处置或报废		2,132,697.18			2,132,697.18
4.期末余额	170,294,840.55	280,683,766.37	7,764,039.96	9,690,456.24	468,433,103.12
二、累计折旧					
1.期初余额	17,856,447.94	81,820,669.64	6,971,257.28	5,660,646.09	112,309,020.95
2.本期增加金额	1,978,601.55	12,434,527.84	14,716.98	221,374.73	14,649,221.10
（1）计提	1,978,601.55	12,434,527.84	14,716.98	221,374.73	14,649,221.10
3.本期减少金额		541,106.51			541,106.51
（1）处置或报废		541,106.51			541,106.51
4.期末余额	19,835,049.49	93,714,090.97	6,985,974.26	5,882,020.82	126,417,135.54
三、减值准备					
1.期初余额					
2.本期增加金额					
（1）计提					
3.本期减少金额					
（1）处置或报废					

4.期末余额					
四、账面价值					
1.期末账面价值	150,459,791.06	186,969,675.40	778,065.70	3,808,435.42	342,015,967.58
2.期初账面价值	152,438,392.61	188,822,571.67	776,941.97	2,841,730.69	344,879,636.94

(2) 未办妥产权证书的固定资产情况

单位：元

项目	账面价值	未办妥产权证书的原因
西安太白里房屋	1,985,039.74	因房产所属区由西安市雁塔区移交至西安市高新区托管，房产权属登记目前处于两区协调中，不动产权利证书暂未办妥。

其他说明

14、在建工程

单位：元

项目	期末余额	期初余额
在建工程	319,829,709.21	313,013,324.04
合计	319,829,709.21	313,013,324.04

(1) 在建工程情况

单位：元

项目	期末余额			期初余额		
	账面余额	减值准备	账面价值	账面余额	减值准备	账面价值
奥特迅工业园	296,646,463.46		296,646,463.46	295,106,214.84		295,106,214.84
电动汽车充电站	23,183,245.75		23,183,245.75	17,907,109.20		17,907,109.20
合计	319,829,709.21		319,829,709.21	313,013,324.04		313,013,324.04

(2) 重要在建工程项目本期变动情况

单位：元

项目名称	预算数	期初余额	本期增加金额	本期转入固定资产金额	本期其他减少金额	期末余额	工程累计投入占预算比例	工程进度	利息资本化累计金额	其中：本期利息资本化金额	本期利息资本化率	资金来源

										额		
奥特迅工业园	490,732,500.00	295,106,214.84	1,540,248.62			296,646,463.46	80.17%	80.17%	44,717,939.26			金融机构贷款
电动汽车充电站		17,907,109.20	17,429,643.75	12,153,507.20		23,183,245.75						其他
合计	490,732,500.00	313,013,324.04	18,969,892.37	12,153,507.20		319,829,709.21			44,717,939.26			

(3) 工程物资

单位：元

项目	期末余额			期初余额		
	账面余额	减值准备	账面价值	账面余额	减值准备	账面价值

其他说明：

15、使用权资产

单位：元

项目	充电桩运营场地租赁	合计
一、账面原值		
1.期初余额	36,941,999.85	36,941,999.85
2.本期增加金额	2,498,882.58	2,498,882.58
租赁	2,498,882.58	2,498,882.58
3.本期减少金额		
4.期末余额	39,440,882.43	39,440,882.43
二、累计折旧		
1.期初余额	10,556,376.22	10,556,376.22
2.本期增加金额	3,278,862.15	3,278,862.15
(1) 计提	3,278,862.15	3,278,862.15
3.本期减少金额		
(1) 处置		

4.期末余额	13,835,238.37	13,835,238.37
三、减值准备		
1.期初余额		
2.本期增加金额		
(1) 计提		
3.本期减少金额		
(1) 处置		
4.期末余额		
四、账面价值		
1.期末账面价值	25,605,644.06	25,605,644.06
2.期初账面价值	26,385,623.63	26,385,623.63

其他说明：

16、无形资产

(1) 无形资产情况

单位：元

项目	土地使用权	专利权	非专利技术	技术使用权	软件	合计
一、账面原值						
1.期初余额	27,771,990.34			69,922,072.71	7,212,579.35	104,906,642.40
2.本期增加金额	4,383,688.24			2,978,936.35	0.00	7,362,624.59
(1) 购置	4,383,688.24			48,543.69	0.00	4,432,231.93
(2) 内部研发				2,930,392.66	0.00	2,930,392.66
(3) 企业合并增加						
3.本期减少金额						
(1) 处置						

4.期末余额	32,155,678.58			72,901,009.06	7,212,579.35	112,269,266.99
二、累计摊销						
1.期初余额	8,360,611.84			58,620,027.88	6,337,700.83	73,318,340.55
2.本期增加金额	329,583.25			1,795,238.68	508,471.80	2,633,293.73
(1) 计提	329,583.25			1,795,238.68	508,471.80	2,633,293.73
3.本期减少金额						
(1) 处置						
4.期末余额	8,690,195.09			60,415,266.56	6,846,172.63	75,951,634.28
三、减值准备						
1.期初余额						
2.本期增加金额						
(1) 计提						
3.本期减少金额						
(1) 处置						
4.期末余额						
四、账面价值						
1.期末账面价值	23,465,483.49			12,485,742.50	366,406.72	36,317,632.71
2.期初账面价值	19,411,378.50			11,302,044.83	874,878.52	31,588,301.85

本期末通过公司内部研发形成的无形资产占无形资产余额的比例 64.89%

17、开发支出

单位：元

项目	期初余额	本期增加金额			本期减少金额			期末余额
		内部开发支出	其他		确认为无形资产	转入当期损益		
电动汽车充电项目	9,134,231.26	2,438,689.90						11,572,921.16

储能项目	3,737,187.97	3,549,722.56			2,930,392.66			4,356,517.87
合计	12,871,419.23	5,988,412.46			2,930,392.66			15,929,439.03

其他说明

18、长期待摊费用

单位：元

项目	期初余额	本期增加金额	本期摊销金额	其他减少金额	期末余额
装修费	12,547,273.14		1,035,187.44		11,512,085.70
西京国际电气中心使用费	688,740.62		45,411.48		643,329.14
会员费		881,100.00	281,040.52		600,059.48
律师顾问费用		141,509.43	22,602.20		118,907.23
携客云供应链协同平台	14,867.25		8,920.35		5,946.90
阿里云服务器费用	41,569.64		41,569.64		0.00
合计	13,292,450.65	1,022,609.43	1,434,731.63		12,880,328.45

其他说明

19、递延所得税资产/递延所得税负债

(1) 未经抵销的递延所得税资产

单位：元

项目	期末余额		期初余额	
	可抵扣暂时性差异	递延所得税资产	可抵扣暂时性差异	递延所得税资产
资产减值准备	61,083,343.82	9,200,253.68	60,543,674.44	9,118,591.62
内部交易未实现利润	66,806,579.92	13,675,866.50	67,564,589.88	13,959,345.38
可抵扣亏损	234,740,150.44	36,238,201.91	230,150,120.54	35,549,229.24
政府补助	25,216,145.95	6,238,052.35	25,977,343.74	6,494,335.94
无形资产	23,132,469.53	3,469,870.42	24,292,218.69	3,643,832.79
合计	410,978,689.66	68,822,244.86	408,527,947.29	68,765,334.97

(2) 未经抵销的递延所得税负债

单位：元

项目	期末余额		期初余额	
	应纳税暂时性差异	递延所得税负债	应纳税暂时性差异	递延所得税负债
应纳税租赁收入暂时性差异	3,383,796.70	507,569.51	2,636,452.67	395,467.90
固定资产一次性抵扣所得税暂时性差异	13,230,850.73	3,307,712.68	14,412,351.24	3,603,087.81
使用权资产	25,605,644.06	6,389,891.73	26,385,623.63	6,583,425.38
合计	42,220,291.49	10,205,173.92	43,434,427.54	10,581,981.09

(3) 以抵销后净额列示的递延所得税资产或负债

单位：元

项目	递延所得税资产和负债期末互抵金额	抵销后递延所得税资产或负债期末余额	递延所得税资产和负债期初互抵金额	抵销后递延所得税资产或负债期初余额
递延所得税资产		68,822,244.86		68,765,334.97
递延所得税负债		10,205,173.92		10,581,981.09

(4) 未确认递延所得税资产明细

单位：元

项目	期末余额	期初余额
可抵扣亏损	143,241,500.46	123,452,569.96
合计	143,241,500.46	123,452,569.96

(5) 未确认递延所得税资产的可抵扣亏损将于以下年度到期

单位：元

年份	期末金额	期初金额	备注
2023		447,264.24	
2024	747,063.75	747,195.25	
2025	723,500.54	730,009.44	
2026	26,000,994.85	26,218,176.93	
2027	14,889,559.61	15,824,417.08	
2028	10,415,527.03		
2031	31,716,182.98	31,429,174.75	
2032	46,606,372.44	48,056,332.27	
2033	12,142,299.26		

合计	143,241,500.46	123,452,569.96	
----	----------------	----------------	--

其他说明

20、短期借款

(1) 短期借款分类

单位：元

项目	期末余额	期初余额
保证借款	12,350,000.00	17,750,000.00
信用借款	20,000,000.00	
质押+保证借款	30,000,000.00	30,000,000.00
未到期应付利息	109,270.16	66,637.93
合计	62,459,270.16	47,816,637.93

短期借款分类的说明：

21、应付票据

单位：元

种类	期末余额	期初余额
银行承兑汇票	12,089,970.81	3,754,739.26
合计	12,089,970.81	3,754,739.26

本期末已到期未支付的应付票据总额为元。

22、应付账款

(1) 应付账款列示

单位：元

项目	期末余额	期初余额
应付材料款	55,798,650.29	56,576,747.74
合计	55,798,650.29	56,576,747.74

23、合同负债

单位：元

项目	期末余额	期初余额
预收客户货款	45,290,216.49	35,840,585.31
合计	45,290,216.49	35,840,585.31

报告期内账面价值发生重大变动的金额和原因

单位：元

项目	变动金额	变动原因
----	------	------

24、应付职工薪酬

(1) 应付职工薪酬列示

单位：元

项目	期初余额	本期增加	本期减少	期末余额
一、短期薪酬	5,934,647.79	45,415,188.39	45,382,248.71	5,967,587.47
二、离职后福利-设定提存计划		2,090,676.96	2,090,676.96	
三、辞退福利		9,223.00	9,223.00	
从税后利润中提取的职工奖励及福利基金	6,008,748.41			6,008,748.41
合计	11,943,396.20	47,515,088.35	47,482,148.67	11,976,335.88

(2) 短期薪酬列示

单位：元

项目	期初余额	本期增加	本期减少	期末余额
1、工资、奖金、津贴和补贴	5,934,647.79	43,752,527.40	43,719,587.72	5,967,587.47
2、职工福利费		499,781.78	499,781.78	
3、社会保险费		781,006.71	781,006.71	
其中：医疗保险费		649,168.06	649,168.06	
工伤保险费		63,642.16	63,642.16	
生育保险费		66,583.69	66,583.69	
补充医疗保险		1,612.80	1,612.80	
4、住房公积金		378,902.20	378,902.20	
5、工会经费和职工教育经费		2,970.30	2,970.30	
合计	5,934,647.79	45,415,188.39	45,382,248.71	5,967,587.47

(3) 设定提存计划列示

单位：元

项目	期初余额	本期增加	本期减少	期末余额
1、基本养老保险		2,030,452.76	2,030,452.76	
2、失业保险费		60,224.20	60,224.20	
合计		2,090,676.96	2,090,676.96	

其他说明

25、应交税费

单位：元

项目	期末余额	期初余额
增值税	4,201,806.44	4,033,953.10
企业所得税	305,864.26	418,206.14
个人所得税	364,927.23	316,925.93
城市维护建设税	77,551.31	135,947.81
教育费附加	33,236.30	56,752.33
地方教育费附加	22,157.43	40,353.19
房产税	654,296.76	
土地使用税	55,040.64	
印花税	31,673.06	66,749.10
堤围费	539.58	47.32
合计	5,747,093.01	5,068,934.92

其他说明

26、其他应付款

单位：元

项目	期末余额	期初余额
应付利息	0.00	0.00
应付股利	0.00	0.00
其他应付款	16,799,154.04	20,674,517.40
合计	16,799,154.04	20,674,517.40

(1) 其他应付款**1) 按款项性质列示其他应付款**

单位：元

项目	期末余额	期初余额
预提费用	6,866,290.97	8,748,979.68
工程款	4,273,844.53	4,301,046.60
押金	3,200,905.14	3,200,905.14
往来款	723,087.21	2,401,925.20
质保金	591,105.79	661,017.78
其他	1,143,920.40	1,360,643.00
合计	16,799,154.04	20,674,517.40

2) 账龄超过 1 年的重要其他应付款

单位：元

项目	期末余额	未偿还或结转的原因
----	------	-----------

其他说明

27、一年内到期的非流动负债

单位：元

项目	期末余额	期初余额
一年内到期的长期借款	36,282,232.16	36,437,665.18
一年内到期的租赁负债	5,651,110.02	5,043,833.94
合计	41,933,342.18	41,481,499.12

其他说明：

28、其他流动负债

单位：元

项目	期末余额	期初余额
应交税费—待转销项税额	5,887,728.16	4,659,276.08
未到期的应收票据货款		311,194.80
合计	5,887,728.16	4,970,470.88

短期应付债券的增减变动：

单位：元

债券名称	面值	发行日期	债券期限	发行金额	期初余额	本期发行	按面值计提利息	溢折价摊销	本期偿还		期末余额
合计											

其他说明：

29、长期借款

(1) 长期借款分类

单位：元

项目	期末余额	期初余额
抵押借款+保证	147,400,000.00	165,400,000.00
合计	147,400,000.00	165,400,000.00

长期借款分类的说明：

其他说明，包括利率区间：

30、租赁负债

单位：元

项目	期末余额	期初余额
租赁负债	21,841,504.27	22,806,373.65
合计	21,841,504.27	22,806,373.65

其他说明：

31、递延收益

单位：元

项目	期初余额	本期增加	本期减少	期末余额	形成原因
政府补助	34,021,737.04	3,234,790.00	4,573,907.33	32,682,619.71	详见下表
合计	34,021,737.04	3,234,790.00	4,573,907.33	32,682,619.71	

涉及政府补助的项目：

单位：元

负债项目	期初余额	本期新增补助金额	本期计入营业外收入金额	本期计入其他收益金额	本期冲减成本费用金额	其他变动	期末余额	与资产相关/与收益相关

直流不间断电源设备产能扩大项目	3,712,500.00			58,007.82			3,654,492.18	与资产相关
柔性交流输电系统的静止同步补偿装置项目	175,463.40			21,485.29			153,978.11	与资产相关
深圳新能源汽车充（放）电机与电网双向互通技术研究项目	62,475.94			62,475.94			0.00	与资产相关
深圳市电动汽车分时租赁与集成示范研究	4,087,059.88			598,379.64			3,488,680.24	与资产相关
集中式充电站建设运营节能减排项目补助	545,366.75			0.00			545,366.75	与资产相关
宝安区 11 个充电站建设区级补贴	939,278.07			150,598.32			788,679.75	与资产相关
深圳发展改革委充电设施建设项目	22,159,931.98			3,344,069.04			18,815,862.94	与资产相关
电动汽车多应用场景智慧充电系统关键技术研发项目	1,000,000.00			60,000.00			940,000.00	与资产相关
厦门市充换电设施建设项目	699,761.02			60,848.76			638,912.26	与资产相关
2021 年度花都区新能源汽车基础设施建设补贴项目	639,900.00			48,600.00			591,300.00	与资产相关
成都市充电设施建设项目补助款	0.00	190,000.00		9,156.64			180,843.36	与资产相关
东莞市发展和改革局充电设施补助款	0.00	2,349,600.00		124,937.24			2,224,662.76	与资产相关

西安市新能源汽车充电桩基础设施建设补贴款	0.00	695,190.00		35,348.64			659,841.36	与资产相关
----------------------	------	------------	--	-----------	--	--	------------	-------

其他说明：

32、股本

单位：元

	期初余额	本次变动增减（+、-）					期末余额
		发行新股	送股	公积金转股	其他	小计	
股份总数	247,806,170.00						247,806,170.00

其他说明：

33、资本公积

单位：元

项目	期初余额	本期增加	本期减少	期末余额
资本溢价（股本溢价）	633,208,346.79			633,208,346.79
其他资本公积	8,618,844.41			8,618,844.41
合计	641,827,191.20			641,827,191.20

其他说明，包括本期增减变动情况、变动原因说明：

34、其他综合收益

单位：元

项目	期初余额	本期发生额						期末余额
		本期所得税前发生额	减：前期计入其他综合收益当期转入损益	减：前期计入其他综合收益当期转入留存收益	减：所得税费用	税后归属于母公司	税后归属于少数股东	
二、将重分类进损益的其他综合收益	-132,115.56	-52,139.02				-52,139.02		-184,254.58
外币财务报表折算差额	-132,115.56	-52,139.02				-52,139.02		-184,254.58
其他综合	-132,115.56	-52,139.02				-52,139.02		-184,254.58

收益合计								
------	--	--	--	--	--	--	--	--

其他说明，包括对现金流量套期损益的有效部分转为被套期项目初始确认金额调整：

35、盈余公积

单位：元

项目	期初余额	本期增加	本期减少	期末余额
储备基金	49,227,911.55			49,227,911.55
企业发展基金	24,613,955.80			24,613,955.80
合计	73,841,867.35			73,841,867.35

盈余公积说明，包括本期增减变动情况、变动原因说明：

36、未分配利润

单位：元

项目	本期	上期
调整前上期末未分配利润	136,457,186.05	176,789,106.33
调整期初未分配利润合计数（调增+，调减-）	-6,529,279.63	
调整后期初未分配利润	129,927,906.42	176,789,106.33
加：本期归属于母公司所有者的净利润	-20,166,049.08	-13,717,552.36
减：提取法定盈余公积		0.00
提取任意盈余公积		0.00
提取一般风险准备		0.00
应付普通股股利		0.00
转作股本的普通股股利		0.00
期末未分配利润	109,761,857.34	163,071,553.97

调整期初未分配利润明细：

- 1)、由于《企业会计准则》及其相关新规定进行追溯调整，影响期初未分配利润元。
- 2)、由于会计政策变更，影响期初未分配利润-6,529,279.63 元。
- 3)、由于重大会计差错更正，影响期初未分配利润元。
- 4)、由于同一控制导致的合并范围变更，影响期初未分配利润元。
- 5)、其他调整合计影响期初未分配利润元。

37、营业收入和营业成本

单位：元

项目	本期发生额		上期发生额	
	收入	成本	收入	成本
主营业务	128,908,456.71	107,154,868.50	117,208,267.55	98,268,505.40
其他业务	14,245,389.71	2,367,575.24	11,651,998.57	2,713,636.30
合计	143,153,846.42	109,522,443.74	128,860,266.12	100,982,141.70

收入相关信息：

单位：元

合同分类	分部 1	分部 2	租赁收入	合计
商品类型				
其中：				
电力用直流和交流一体化不间断电源设备	80,385,732.71			80,385,732.71
储能业务	768,141.58			768,141.58
新能源电动汽车充电	46,809,528.35			46,809,528.35
运行设备维护	945,054.07			945,054.07
其他业务	14,245,389.71			14,245,389.71
按经营地区分类				
其中：				
国内	143,153,846.42			143,153,846.42
国外	0.00			0.00
市场或客户类型				
其中：				
合同类型				
其中：				
按商品转让的时间分类				
其中：				
在某一时点转让	128,908,456.71			128,908,456.71

在某一时间段内转让			14,245,389.71	14,245,389.71
按合同期限分类				
其中：				
按销售渠道分类				
其中：				
合计				

与履约义务相关的信息：

本公司销售商品收入确认的具体判断标准：

(1) 根据合同约定需要安装、调试的商品，收入确认以获得客户对商品安装调试的验收证明为收入确认时点；

(2) 根据合同约定无需安装调试的商品，收入确认以商品发出收到客户签收单为收入确认时点。

与分摊至剩余履约义务的交易价格相关的信息：

本报告期末已签订合同、但尚未履行或尚未履行完毕的履约义务所对应的收入金额为 0.00 元，其中，0.00 元预计将于 0 年度确认收入，0.00 元预计将于 0 年度确认收入，0.00 元预计将于 0 年度确认收入。

其他说明

38、税金及附加

单位：元

项目	本期发生额	上期发生额
城市维护建设税	323,410.47	178,904.95
教育费附加	140,115.53	76,673.54
房产税	669,562.55	654,296.76
土地使用税	55,139.64	55,040.64
车船使用税	4,200.00	2,880.00
印花税	184,233.77	184,707.78
地方教育费附加	90,891.99	51,115.60

堤围费	700.38	1,462.20
合计	1,468,254.33	1,205,081.47

其他说明：

39、销售费用

单位：元

项目	本期发生额	上期发生额
职工薪酬费用	11,635,220.21	11,249,263.46
业务费	3,404,978.24	2,869,392.64
售后服务费	2,872,561.21	1,493,660.41
运输费	140,918.79	416,273.80
租金水电费	56,576.90	537.26
标书及中标费	41,320.26	570,323.74
折旧摊销费	21,340.48	21,532.73
合计	18,172,916.09	16,620,984.04

其他说明：

40、管理费用

单位：元

项目	本期发生额	上期发生额
职工薪酬费用	11,381,462.07	10,257,377.36
办公费用	3,939,698.29	2,153,776.04
折旧摊销费	2,212,602.68	1,101,082.04
招待费	2,144,364.79	2,370,501.19
租金水电费	766,227.58	1,160,423.07
差旅费	253,018.57	195,315.36
顾问费	129,920.60	390,486.84
汽车费用	127,069.14	119,974.95
税金	34,977.09	36,818.43
存货报废		1,370,670.83
合计	20,989,340.81	19,156,426.11

其他说明

41、研发费用

单位：元

项目	本期发生额	上期发生额
职工薪酬费用	8,822,292.60	8,825,152.81
折旧摊销费	2,957,857.53	4,113,635.02
材料费	416,110.21	401,115.27
差旅费	155,191.59	529,467.45
其他	662,583.69	406,000.69
合计	13,014,035.62	14,275,371.24

其他说明

42、财务费用

单位：元

项目	本期发生额	上期发生额
利息支出	7,357,474.48	1,850,729.80
减：利息收入	737,904.97	840,154.80
汇兑损益	67,863.39	-7,129.33
银行手续费及其他	300,573.58	246,488.28
合计	6,988,006.48	1,249,933.95

其他说明

43、其他收益

单位：元

产生其他收益的来源	本期发生额	上期发生额
递延收益摊销	4,573,907.33	4,017,023.38
增值税即征即退	1,063,192.91	1,126,703.03
深圳市南山区工业和信息化局资助款项	1,109,200.00	0.00
深圳市人力资源和社会保障局留工培训补贴		236,500.00
深圳市南山区科技创新局研究开发资助		39,000.00
深圳市南山区科技创新局自主创新产业发展基金	157,700.00	0.00

深圳市科技创新委员会高企培育资助	220,000.00	400,000.00
深圳市南山区人才安居有限公司拆迁安置补贴	140,140.82	0.00
深圳市南山区科技创新局高企倍增支持计划项目奖金		100,000.00
稳岗补贴	16,000.00	133,003.11
陕西省科学技术厅项目补贴款		75,000.00
2020 普惠政策第四批次研发交易奖励款		64,000.00
深圳市市场监督管理局专利转化补助		21,000.00
南宁市良庆区自贸区企业开办奖励		10,000.00
深圳市南山区西丽街道办事处扶持小微企业补贴		10,000.00
其他	71,268.74	75,906.92

44、投资收益

单位：元

项目	本期发生额	上期发生额
交易性金融资产在持有期间的投资收益	0.00	2,743,561.64
合计	0.00	2,743,561.64

其他说明

45、信用减值损失

单位：元

项目	本期发生额	上期发生额
其他应收款坏账损失	-101,788.09	442,901.04
应收账款坏账损失	-614,645.45	1,851,940.93
合计	-716,433.54	2,294,841.97

其他说明

46、资产减值损失

单位：元

项目	本期发生额	上期发生额
十二、合同资产减值损失	176,097.11	-212,671.74
合计	176,097.11	-212,671.74

其他说明：

47、资产处置收益

单位：元

资产处置收益的来源	本期发生额	上期发生额
固定资产处置	-458,467.53	59,082.44

48、营业外收入

单位：元

项目	本期发生额	上期发生额	计入当期非经常性损益的金额
赔偿款	187,679.84	27,207.92	187,679.84
其他	499.10	6,263.86	499.10
合计	188,178.94	33,471.78	188,178.94

计入当期损益的政府补助：

单位：元

补助项目	发放主体	发放原因	性质类型	补贴是否影响当年盈亏	是否特殊补贴	本期发生金额	上期发生金额	与资产相关/与收益相关
------	------	------	------	------------	--------	--------	--------	-------------

其他说明：

49、营业外支出

单位：元

项目	本期发生额	上期发生额	计入当期非经常性损益的金额
对外捐赠		447,200.00	0.00
罚没支出	12,110.70	30,000.00	12,110.70
其他		69,097.68	0.00
合计	12,110.70	546,297.68	12,110.70

其他说明：

50、所得税费用**(1) 所得税费用表**

单位：元

项目	本期发生额	上期发生额
当期所得税费用	260,233.73	1,340,526.50
递延所得税费用	-433,717.06	-1,100,588.84

合计	-173,483.33	239,937.66
----	-------------	------------

(2) 会计利润与所得税费用调整过程

单位：元

项目	本期发生额
利润总额	-20,472,476.57
按法定/适用税率计算的所得税费用	-3,070,871.49
子公司适用不同税率的影响	-1,097,147.67
调整以前期间所得税的影响	-105,194.66
非应税收入的影响	808,769.57
不可抵扣的成本、费用和损失的影响	471,866.24
本期未确认递延所得税资产的可抵扣暂时性差异或可抵扣亏损的影响	4,946,881.83
研发支出加计扣除影响	-2,127,787.15
所得税费用	-173,483.33

其他说明

51、其他综合收益

详见附注 34.

52、现金流量表项目

(1) 收到的其他与经营活动有关的现金

单位：元

项目	本期发生额	上期发生额
被司法冻结的货币资金（注）	60,860,018.96	0.00
租赁收入	12,767,150.36	12,271,835.07
补贴款	4,944,275.65	9,778,070.09
投标保证金及收取的押金等	2,880,143.38	5,924,567.85
往来款及收回职工备用金	1,048,376.87	586,871.27
日常存款利息收入	736,385.92	838,779.63
合计	83,236,351.14	29,400,123.91

收到的其他与经营活动有关的现金说明：

注：2022 年 10 月 13 日因司法冻结资金于 2023 年 3 月 21 日全部解冻。

（2）支付的其他与经营活动有关的现金

单位：元

项目	本期发生额	上期发生额
付现的费用	23,807,651.00	19,947,562.14
投标保证金	8,100,542.27	5,340,551.33
往来款项	3,047,149.44	2,816,203.60
合计	34,955,342.71	28,104,317.07

支付的其他与经营活动有关的现金说明：

（3）收到的其他与筹资活动有关的现金

单位：元

项目	本期发生额	上期发生额
收到的银行汇票、保函保证金	2,655,222.48	3,817,199.11
合计	2,655,222.48	3,817,199.11

收到的其他与筹资活动有关的现金说明：

（4）支付的其他与筹资活动有关的现金

单位：元

项目	本期发生额	上期发生额
支付的银行汇票、保函保证金	2,694,739.26	2,298,673.68
合计	2,694,739.26	2,298,673.68

支付的其他与筹资活动有关的现金说明：

53、现金流量表补充资料

（1）现金流量表补充资料

单位：元

补充资料	本期金额	上期金额
1. 将净利润调节为经营活动现金流量：		
净利润	-20,298,993.24	-14,189,485.20

加：资产减值准备	540,336.43	-2,082,170.23
固定资产折旧、油气资产折耗、生产性生物资产折旧	15,678,196.20	15,618,117.30
使用权资产折旧	3,278,862.15	2,886,203.46
无形资产摊销	2,633,293.73	2,679,017.80
长期待摊费用摊销	1,434,731.63	1,162,759.46
处置固定资产、无形资产和其他长期资产的损失（收益以“-”号填列）	458,467.53	-59,082.44
固定资产报废损失（收益以“-”号填列）		
公允价值变动损失（收益以“-”号填列）		
财务费用（收益以“-”号填列）	7,357,474.48	1,850,729.80
投资损失（收益以“-”号填列）	0.00	-2,743,561.64
递延所得税资产减少（增加以“-”号填列）	-56,909.89	-802,922.77
递延所得税负债增加（减少以“-”号填列）	-376,807.17	-297,666.07
存货的减少（增加以“-”号填列）	-15,755,178.64	-15,938,131.41
经营性应收项目的减少（增加以“-”号填列）	-25,010,056.00	18,551,486.56
经营性应付项目的增加（减少以“-”号填列）	49,410,267.06	-16,556,734.22
其他		
经营活动产生的现金流量净额	19,293,684.27	-9,921,439.60
2. 不涉及现金收支的重大投资和筹资活动：		
债务转为资本		
一年内到期的可转换公司债券		
融资租入固定资产		
3. 现金及现金等价物净变动情况：		
现金的期末余额	195,510,837.82	299,314,997.14
减：现金的期初余额	196,169,646.87	155,723,326.20
加：现金等价物的期末余额		
减：现金等价物的期初余额		
现金及现金等价物净增加额	-658,809.05	143,591,670.94

(2) 现金和现金等价物的构成

单位：元

项目	期末余额	期初余额
一、现金	195,510,837.82	196,169,646.87
其中：库存现金	60,666.45	37,869.02
可随时用于支付的银行存款	195,450,171.37	196,131,777.85
三、期末现金及现金等价物余额	195,510,837.82	196,169,646.87

其他说明：

54、所有权或使用权受到限制的资产

单位：元

项目	期末账面价值	受限原因
货币资金	310,194.19	履约保证金
固定资产	90,621,263.25	用于银行长期借款抵押
无形资产	16,108,057.53	用于银行借款及授信质押
在建工程	296,646,463.46	用于银行长期借款抵押
开发支出	721,236.63	用于银行借款抵押及授信质押
合计	404,407,215.06	

其他说明：

55、外币货币性项目**(1) 外币货币性项目**

单位：元

项目	期末外币余额	折算汇率	期末折算人民币余额
货币资金			
其中：美元			
欧元			
港币	1,815,359.45	0.92198	1,673,725.11

应收账款			
其中：美元			
欧元			
港币	1.96	0.92198	1.81
长期借款			
其中：美元			
欧元			
港币			

其他说明：

(2) 境外经营实体说明，包括对于重要的境外经营实体，应披露其境外主要经营地、记账本位币及选择依据，记账本位币发生变化的还应披露原因。

适用 不适用

56、政府补助

(1) 政府补助基本情况

单位：元

种类	金额	列报项目	计入当期损益的金额
计入递延收益的政府补助	3,234,790.00	递延收益	4,573,907.33
计入其他收益的政府补助	7,351,409.80	其他收益	7,351,409.80

(2) 政府补助退回情况

适用 不适用

其他说明：

八、合并范围的变更

1、其他原因的合并范围变动

说明其他原因导致的合并范围变动（如，新设子公司、清算子公司等）及其相关情况：

2023年1月9日注册设立了1家子公司：佛山市奥特迅新能源科技有限公司。

2、其他

九、在其他主体中的权益

1、在子公司中的权益

(1) 企业集团的构成

子公司名称	主要经营地	注册地	业务性质	持股比例		取得方式
				直接	间接	
西安奥特迅电力电子技术有限公司	西安	西安市高新区	研发生产	90.00%		直接投资
深圳市奥特迅科技有限公司	深圳	深圳市南山区	软件开发	100.00%		直接投资
深圳市奥特迅软件有限公司	深圳	深圳市南山区	软件开发	100.00%		直接投资
北京奥特迅科技有限公司	北京	北京市密云区	销售	90.00%	10.00%	直接投资
奥特迅（香港）有限公司	香港	香港九龙尖沙咀	贸易	100.00%		直接投资
深圳市奥特迅新能源投资有限公司	深圳	深圳市南山区	新能源	55.00%		直接投资
深圳前海奥特迅新能源服务有限公司	深圳	深圳市南山区	能源技术	100.00%		直接投资
广州奥特迅电力科技有限公司	广州	广州市增城区	能源技术、工程服务	100.00%		直接投资
深圳奥特迅储能技术有限公司	深圳	深圳市南山区	能源技术	100.00%		直接投资
上海奥瀚新能源科技有限公司	上海	上海市奉贤区	能源技术		100.00%	同一控制下企业合并
深圳市鹏电跃能能源技术有限公司	深圳	深圳市福田区	能源技术		90.00%	间接投资
广州奥特迅新能源服务有限公司	广州	广州市天河区	能源技术		100.00%	间接投资
东莞奥特迅新能源服务有限公司	东莞	东莞市南城区	能源技术		100.00%	间接投资
广州奥特迅科技有限公司	广州	广州市白云区	能源技术		100.00%	间接投资
珠海奥特迅新能源服务有限公司	珠海	珠海市高新区	能源技术		100.00%	间接投资
肇庆鼎迅新能源服务有限公司	肇庆	肇庆市鼎湖区	能源技术		95.00%	间接投资

成都奥特迅新能源科技有限公司	成都	成都市锦江区	能源技术		100.00%	间接投资
成都奥特迅新能源技术服务有限公司	成都	成都市武侯区	能源技术		100.00%	间接投资
厦门奥特迅新能源服务有限公司	厦门	厦门市思明区	能源技术		100.00%	间接投资
天津奥特迅新能源科技有限公司	天津	天津市南开区	能源技术		100.00%	间接投资
南宁奥特迅新能源科技有限公司	南宁	南宁市良庆区	能源技术		100.00%	间接投资
重庆奥特迅新能源科技有限公司	重庆	重庆市渝北区	能源技术		100.00%	间接投资
大连奥特迅新能源技术有限公司	大连	大连西岗区	能源技术		100.00%	间接投资
武汉奥特迅新能源科技有限公司	武汉	武汉洪山区	能源技术		100.00%	间接投资
西安奥特迅能源服务有限公司	西安	西安雁塔区	能源技术		100.00%	间接投资
郑州奥特迅新能源科技有限公司	郑州	郑州中原区	能源技术		100.00%	间接投资
济南奥特迅新能源技术有限公司	济南	济南历下区	能源技术		100.00%	间接投资
淮安奥特迅新能源科技有限公司	淮安	淮安市淮安区	能源技术		100.00%	间接投资
太原奥特迅能源科技有限公司	太原	太原市迎泽区	能源技术		100.00%	间接投资
佛山市奥畅新能源科技有限公司	佛山	佛山市南海区	能源技术		51.00%	间接投资
佛山市奥特迅新能源科技有限公司	佛山	佛山市顺德区	能源技术		100.00%	间接投资

在子公司的持股比例不同于表决权比例的说明：

持有半数或以下表决权但仍控制被投资单位、以及持有半数以上表决权但不控制被投资单位的依据：

对于纳入合并范围的重要的结构化主体，控制的依据：

确定公司是代理人还是委托人的依据：

其他说明：

(2) 重要的非全资子公司

单位：元

子公司名称	少数股东持股比例	本期归属于少数股东的损益	本期向少数股东宣告分派的股利	期末少数股东权益余额
深圳市鹏电跃能源技术有限公司	10.00%	-178,649.16		-345,931.36
西安奥特迅电力电子技术有限公司	10.00%	90,172.84		649,041.17

子公司少数股东的持股比例不同于表决权比例的说明：

其他说明：

(3) 重要非全资子公司的主要财务信息

单位：元

子公司名称	期末余额						期初余额					
	流动资产	非流动资产	资产合计	流动负债	非流动负债	负债合计	流动资产	非流动资产	资产合计	流动负债	非流动负债	负债合计
西安奥特迅电力电子技术有限公司	16,866,237.76	12,858,007.30	29,724,245.06	22,467,005.46	770,673.82	23,237,679.28	18,380,843.92	10,442,669.32	28,823,513.24	23,111,081.19	108,123.84	23,219,205.03
深圳市鹏电跃能源技术有限公司	35,952,432.37	85,592,815.59	121,545,247.96	75,112,901.21	26,337,560.79	101,450,462.00	39,947,293.65	84,475,842.57	124,423,136.22	71,959,502.05	30,291,984.77	102,251,486.82

单位：元

子公司名称	本期发生额				上期发生额			
	营业收入	净利润	综合收益总额	经营活动现金流量	营业收入	净利润	综合收益总额	经营活动现金流量
西安奥特迅电力电子技术有限公司	5,135,618.19	901,728.37	901,728.37	-1,441,951.88	17,429,214.64	5,260,222.07	5,260,222.07	120,993.64
深圳市鹏电跃能源技术有限公司	23,522,299.50	-1,786,491.58	-1,786,491.58	8,219,386.91	41,847,994.71	-7,715,535.85	-7,715,535.85	7,404,600.60

其他说明：

十、与金融工具相关的风险

本公司的主要金融工具包括货币资金、应收款项、应付款项等。在日常活动中面临各种金融工具的风险，主要包括信用风险、流动性风险、市场风险。本公司整体的风险管理计划针对金融市场的不可预见性，力求减少对本公司财务业绩的潜在不利影响。

1、信用风险

信用风险是指交易对手未能履行合同义务而导致本公司产生财务损失的风险，管理层已制定适当的信用政策，并且不断监察信用风险的敞口。

本公司持有的货币资金主要存放于国有控股银行和其他大中型商业银行等金融机构，管理层认为这些商业银行具备较高信誉和资产状况，不存在重大的信用风险，不会产生因对方单位违约而导致的任何重大损失。

对于应收账款、其他应收款和应收票据，本公司设定相关政策以控制信用风险敞口。本公司基于对客户的财务状况、从第三方获取担保的可能性、信用记录及其它因素诸如目前市场状况等评估客户的信用资质并设置相应信用期。本公司会定期对客户信用记录进行监控，对于信用记录不良的客户，本公司会采用书面催款、缩短信用期或取消信用期等方式，以确保本公司的整体信用风险在可控的范围内。

截止 2023 年 6 月 30 日，本公司的前五大客户的应收账款占本公司应收账款总额 11.32%。

本公司所承受的最大信用风险敞口为资产负债表中每项金融资产(包括衍生金融工具)的账面金额。

2、流动性风险

流动性风险是指本公司无法及时获得充足资金,满足业务发展需要或偿付到期债务以及其他支付义务的风险。

本公司财务部门持续监控公司短期和长期的资金需求，以确保维持充裕的现金储备；同时持续监控是否符合借款协议的规定，从主要金融机构获得提供足够备用资金的承诺，以满足短期和长期的资金需求。

截止 2023 年 6 月 30 日，本公司金融负债和表外担保项目以未折现的合同现金流量按合同剩余期限列示如下：

项目	期末余额
----	------

	账面净值	账面原值	1 年以内	1-2 年	2-5 年	5 年以上
短期借款	62,459,270.16	62,459,270.16	62,459,270.16			
应付票据	12,089,970.81	12,089,970.81	12,089,970.81			
应付账款	55,798,650.29	55,798,650.29	55,798,650.29			
其他应付款	16,799,154.04	16,799,154.04	16,799,154.04			
长期借款	147,400,000.00	147,400,000.00		36,000,000.00	108,000,000.00	3,400,000.00
租赁负债	21,841,504.27	21,841,504.27		5,088,779.70	11,726,690.21	5,026,034.36
一年内到期的非流动负债	41,933,342.18	41,933,342.18	41,933,342.18			
金融负债小计	358,321,891.75	358,321,891.75	189,080,387.48	41,088,779.70	119,726,690.21	8,426,034.36

3、市场风险

(1) 汇率风险

本公司的主要经营位于中国境内，主要业务以人民币结算。但本公司已确认的外币资产和负债及未来的外币交易（外币资产和负债及外币交易的计价货币主要为港币和美元）依然存在汇率风险。本公司财务部门负责监控公司外币交易和外币资产及负债的规模，以最大程度降低面临的汇率风险。

截止 2023 年 6 月 30 日，本公司持有的外币金融资产和外币金融负债折算成人民币的金额见附注七-注释 55。

敏感性分析：截止 2023 年 6 月 30 日，公司外币资产及负债金额较小，对公司经营不会产生重大影响。

(2) 利率风险

本公司的利率风险主要产生于银行借款等。浮动利率的金融负债使本公司面临现金流量利率风险，固定利率的金融负债使本公司面临公允价值利率风险。本公司根据当时的市场环境来决定固定利率及浮动利率合同的相对比例。

本公司财务部门持续监控公司利率水平。利率上升会增加新增带息债务的成本以及本公司尚未付清的以浮动利率计息的带息债务的利息支出，并对本公司的财务业绩产生重大的不利影响，管理层会依据最新的市场状况及时做出调整。

十一、公允价值的披露

1、以公允价值计量的资产和负债的期末公允价值

单位：元

项目	期末公允价值			
	第一层次公允价值计量	第二层次公允价值计量	第三层次公允价值计量	合计
一、持续的公允价值计量	--	--	--	--
(2) 权益工具投资			37,000,000.00	37,000,000.00
(4) 应收款项融资			430,669.00	430,669.00
二、非持续的公允价值计量	--	--	--	--

2、持续和非持续第一层次公允价值计量项目市价的确定依据

是在计量日能够取得的相同资产或负债在活跃市场上未经调整的报价；

3、持续和非持续第二层次公允价值计量项目，采用的估值技术和重要参数的定性及定量信息

是除第一层次输入值外相关资产或负债直接或间接可观察的输入值；

第二层次输入值包括：1) 活跃市场中类似资产或负债的报价；2) 非活跃市场中相同或类似资产或负债的报价；3) 除报价以外的其他可观察输入值，包括在正常报价间隔期间可观察的利率和收益率曲线、隐含波动率和信用利差等；4) 市场验证的输入值等。

4、持续和非持续第三层次公允价值计量项目，采用的估值技术和重要参数的定性及定量信息

是相关资产或负债的不可观察输入值。

十二、关联方及关联交易

1、本企业的母公司情况

母公司名称	注册地	业务性质	注册资本	母公司对本企业的持股比例	母公司对本企业的表决权比例
欧华实业有限公司	中国香港	I/E OF ELECTRONIC PRODUCTS	港币 200 万元	51.25%	51.25%

本企业的母公司情况的说明

欧华实业有限公司成立 1991 年 2 月 19 日，英文名为 EURO-SINO INDUSTRIAL LIMITED，《商业登记证》号为 14673079-000-02-07-6，注册资本为港币 200 万元，法定代表人廖晓霞（英文姓名

LIAO CHEN YU XIAOXIA)，住所为香港九龙尖沙咀弥敦道 90-94 号华敦大厦 8 字楼 B-1 室，经营范围为电子产品的进出口业务（I/E OF ELECTRONIC PRODUCTS）、投资，股权结构为：廖晓霞女士持股 100.00%。

本企业最终控制方是廖晓霞女士。

其他说明：

2、本企业的子公司情况

本企业子公司的情况详见附注九（一）在子公司中的权益。

3、其他关联方情况

其他关联方名称	其他关联方与本企业关系
深圳市世纪湾投资有限公司	实际控制人控制企业
深圳市奥电高压电气有限公司	实际控制人控制企业
深圳奥特迅电气设备有限公司	实际控制人控制企业
深圳市奥华源电力工程设计咨询有限公司	实际控制人控制企业
深圳市二十一世纪变压器有限公司	实际控制人控制企业
深圳市深安旭传感技术有限公司	实际控制人控制企业
深圳市奥电新材料有限公司	实际控制人控制企业
深圳市女企业家商会	实际控制人担任法人的企业
大埔县深埔电力有限公司	关联自然人担任董事企业
深圳市盛能投资管理有限公司	关联自然人担任董事长企业
深圳市奥特能实业发展有限公司	关联自然人控制的企业
深圳市贝来电气有限公司	关联自然人控制的企业
深圳市商连商用电子技术有限公司	关联自然人控制的企业
深圳市立中祥科技股份有限公司	关联自然人担任董事长的企业
嘉鸿泰贸易（深圳）有限公司	关联自然人担任执行董事、总经理的企业
深圳市建安诚建筑材料有限公司	关联自然人担任董事企业
优利玛资讯（深圳）有限公司	关联自然人担任执行董事企业
内蒙古奥氟新材料有限公司	实际控制人控制的企业
廖晓霞	实际控制人
廖晓东	关联自然人

王凤仁	董事
黄昌礼	董事
张翠瑛	董事
张宏图	独立董事
郭万达	独立董事
李立	独立董事
袁亚松	监事会主席
陈展基	监事
曾艳	职工监事
袁刚	副总裁
李志刚	总工程师、副总裁
吴云虹	财务总监、董事会秘书

其他说明：

4、关联交易情况

(1) 购销商品、提供和接受劳务的关联交易

采购商品/接受劳务情况表

单位：元

关联方	关联交易内容	本期发生额	获批的交易额度	是否超过交易额度	上期发生额
深圳市奥电高压电气有限公司	采购商品	8,085,465.42	4,100.00	否	3,749,440.27
深圳市奥华源电力工程设计咨询有限公司	采购劳务	473,028.89	1,050.00	否	6,302,973.41

出售商品/提供劳务情况表

单位：元

关联方	关联交易内容	本期发生额	上期发生额
深圳市奥电高压电气有限公司	销售商品	193,137.87	289,823.00

购销商品、提供和接受劳务的关联交易说明

(2) 关联租赁情况

本公司作为出租方：

单位：元

承租方名称	租赁资产种类	本期确认的租赁收入	上期确认的租赁收入
-------	--------	-----------	-----------

深圳市奥电高压电气有限公司	房屋租赁及水电物管	364,829.72	820,463.70
深圳市奥华源电力工程设计咨询有限公司	房屋租赁及水电物管		145,714.28
深圳市立中祥科技股份有限公司	房屋租赁及水电物管	542,476.19	466,285.72
深圳市商连商用电子技术有限公司	房屋租赁及水电物管	586,328.87	415,235.97
深圳市奥特迅电气设备有限公司	房屋租赁及水电物管	9,714.28	9,714.28
深圳市深安旭传感技术有限公司	房屋租赁及水电物管	14,571.42	14,571.42

本公司作为承租方：

单位：元

出租方名称	租赁资产种类	简化处理的短期租赁和低价值资产租赁的租金费用（如适用）		未纳入租赁负债计量的可变租赁付款额（如适用）		支付的租金		承担的租赁负债利息支出		增加的使用权资产	
		本期发生额	上期发生额	本期发生额	上期发生额	本期发生额	上期发生额	本期发生额	上期发生额	本期发生额	上期发生额

关联租赁情况说明

（3）关联担保情况

本公司作为担保方

单位：元

被担保方	担保金额	担保起始日	担保到期日	担保是否已经履行完毕
深圳市奥特迅科技有限公司	8,000,000.00	2022年11月10日	2023年12月14日	否
深圳市奥特迅软件有限公司	5,000,000.00	2022年11月10日	2023年12月05日	否
深圳市鹏电跃能源技术有限公司	5,000,000.00	2022年11月10日	2023年11月22日	否

本公司作为被担保方

单位：元

担保方	担保金额	担保起始日	担保到期日	担保是否已经履行完毕
廖晓霞	250,000,000.00	2018年07月25日	2028年07月25日	否

关联担保情况说明

（4）关键管理人员报酬

单位：元

项目	本期发生额	上期发生额
关键管理人员薪酬	2,763,750.00	2,171,250.00

5、关联方应收应付款项

(1) 应收项目

单位：元

项目名称	关联方	期末余额		期初余额	
		账面余额	坏账准备	账面余额	坏账准备
应收账款	--				
--	深圳市奥电高压电气有限公司	220,555.80	0.00	404,810.00	
--	深圳市奥华源电力工程设计咨询有限公司	240,779.80	8,670.22	183,104.40	
其他应收款	--				
--	深圳奥华源电力工程设计咨询有限公司	13,499.89	674.99	216,329.89	0.00
--	深圳市奥特迅电气设备有限公司	2,849.80	0.00	2,249.80	0.00
--	深圳市奥电高压电气有限公司	499,070.82	0.00	591,394.61	0.00
--	深圳市女企业家商会	1,107,935.19	183,981.42	934,123.81	134,172.41
--	深圳市商连商用电子技术有限公司	1,552,521.27	40,121.55	782,375.15	1,002.79
--	深圳市深安旭传感技术有限公司	19,683.00	0.00		
--	深圳市立中祥科技股份有限公司	106,850.77	0.00	30,660.30	0.00
预付账款					
	深圳市奥电高压电气有限公司	5,526,690.83	0.00		

(2) 应付项目

单位：元

项目名称	关联方	期末账面余额	期初账面余额
应付账款	--		
--	深圳市奥电高压电气有限公司	0.00	118,831.80
其他应付款	--		
--	深圳市奥电高压电气有限公司	135,687.20	135,687.20
--	深圳市奥华源电力工程设计咨询有限公司	150,462.02	127,972.02
--	深圳市立中祥科技股份有限公司	170,000.00	170,000.00

十三、承诺及或有事项

1、重要承诺事项

资产负债表日存在的重要承诺

本公司不存在需要披露的重要承诺事项。

2、或有事项

(1) 资产负债表日存在的重要或有事项

2017 年 4 月，公司与中国华西企业有限公司（以下简称中国华西）签订了《深圳市建设工程施工总承包合同》，将公司奥特迅工业园项目交由中国华西总承包施工，合同价款暂定为 37,230 万元。2022 年 8 月 10 日，因双方对工程质量及工程量存在分歧，中国华西就公司尚未支付工程款约 12,115 万元起诉至广东省深圳市光明区人民法院，并请求支付逾期支付工程款产生的利息，合计诉讼请求金额约为 12,870 万元及进行财产保全措施。公司积极应诉，并进行了反诉，截至报告日，该诉讼案件暂未判决。

(2) 公司没有需要披露的重要或有事项，也应予以说明

公司不存在需要披露的重要或有事项。

3、其他

十四、资产负债表日后事项

1、重要的非调整事项

单位：元

项目	内容	对财务状况和经营成果的影响数	无法估计影响数的原因
----	----	----------------	------------

2、利润分配情况

3、销售退回

4、其他资产负债表日后事项说明

十五、其他重要事项

1、前期会计差错更正

(1) 追溯重述法

单位：元

会计差错更正的内容	处理程序	受影响的各个比较期间报表项目名称	累积影响数
-----------	------	------------------	-------

(2) 未来适用法

会计差错更正的内容	批准程序	采用未来适用法的原因
-----------	------	------------

2、债务重组**3、资产置换****(1) 非货币性资产交换****(2) 其他资产置换****4、年金计划****5、终止经营**

单位：元

项目	收入	费用	利润总额	所得税费用	净利润	归属于母公司所有者的终止经营利润
----	----	----	------	-------	-----	------------------

其他说明

6、分部信息**(1) 报告分部的确定依据与会计政策****(2) 报告分部的财务信息**

单位：元

项目		分部间抵销	合计

(3) 公司无报告分部的，或者不能披露各报告分部的资产总额和负债总额的，应说明原因

(4) 其他说明

7、其他对投资者决策有影响的重要交易和事项

8、其他

十六、母公司财务报表主要项目注释

1、应收账款

(1) 应收账款分类披露

单位：元

类别	期末余额					期初余额				
	账面余额		坏账准备		账面价值	账面余额		坏账准备		账面价值
	金额	比例	金额	计提比例		金额	比例	金额	计提比例	
其中：										
按组合计提坏账准备的应收账款	220,372,527.44	100.00%	30,107,978.73	13.66%	190,264,548.71	191,495,665.23	100.00%	29,472,796.28	15.39%	162,022,868.95
其中：										
其中：无合同纠纷组合	154,866,752.04	70.27%	30,107,978.73	19.44%	124,758,773.31	145,039,309.09	75.74%	29,472,796.28	20.32%	115,566,512.81
特定款项组合	65,505,775.40	29.73%			65,505,775.40	46,456,356.14	24.26%			46,456,356.14
合计	220,372,527.44	100.00%	30,107,978.73	13.66%	190,264,548.71	191,495,665.23	100.00%	29,472,796.28	15.39%	162,022,868.95

按组合计提坏账准备：30,107,978.73

单位：元

名称	期末余额		
	账面余额	坏账准备	计提比例
6个月以内	57,053,955.14		
6个月—1年	27,721,845.28	1,386,092.27	5.00%
1—2年	16,797,895.74	1,679,789.57	10.00%

2—3 年	23,746,335.75	4,749,267.15	20.00%
3—4 年	7,964,709.13	2,389,412.74	30.00%
4—5 年	3,357,188.00	1,678,594.00	50.00%
5 年以上	18,224,823.00	18,224,823.00	100.00%
合计	154,866,752.04	30,107,978.73	

确定该组合依据的说明：

无合同纠纷组合。

按组合计提坏账准备：0

单位：元

名称	期末余额		
	账面余额	坏账准备	计提比例
6 个月以内	25,910,688.46		
6 个月—1 年	9,721,971.01		
1—2 年	17,004,345.62		
2—3 年	11,750,304.46		
3—4 年	1,118,465.85		
合计	65,505,775.40		

确定该组合依据的说明：

合同范围内关联方。

如是按照预期信用损失一般模型计提应收账款坏账准备，请参照其他应收款的披露方式披露坏账准备的相关信息：

适用 不适用

按账龄披露

单位：元

账龄	期末余额
1 年以内（含 1 年）	120,408,459.89
6 个月以内	82,964,643.60
6 个月—1 年	37,443,816.29
1 至 2 年	33,802,241.36
2 至 3 年	35,496,640.21
3 年以上	30,665,185.98

3至4年	9,083,174.98
4至5年	3,357,188.00
5年以上	18,224,823.00
合计	220,372,527.44

(2) 本期计提、收回或转回的坏账准备情况

本期计提坏账准备情况：

单位：元

类别	期初余额	本期变动金额				期末余额
		计提	收回或转回	核销	其他	
无合同纠纷组合	29,472,796.28	635,182.45				30,107,978.73
合计	29,472,796.28	635,182.45				30,107,978.73

其中本期坏账准备收回或转回金额重要的：

单位：元

单位名称	收回或转回金额	收回方式

(3) 按欠款方归集的期末余额前五名的应收账款情况

单位：元

单位名称	应收账款期末余额	占应收账款期末余额合计数的比例	坏账准备期末余额
第一名	14,103,326.73	6.40%	0.00
第二名	13,294,981.22	6.03%	0.00
第三名	12,877,937.95	5.84%	0.00
第四名	11,512,722.04	5.22%	612,818.25
第五名	9,988,792.64	4.53%	1,997,758.53
合计	61,777,760.58	28.02%	

2、其他应收款

单位：元

项目	期末余额	期初余额
应收利息	0.00	0.00
应收股利	0.00	0.00
其他应收款	198,247,420.05	171,713,713.34

合计	198,247,420.05	171,713,713.34
----	----------------	----------------

(1) 其他应收款

1) 其他应收款按款项性质分类情况

单位：元

款项性质	期末账面余额	期初账面余额
投标保证金	5,879,257.53	4,272,271.77
备用金	3,600,920.19	1,989,023.79
房租租赁及押金	400,511.63	390,233.27
往来款	179,882,669.17	158,330,131.16
房租收入	11,385,077.28	8,852,074.20
应收投资款	600,000.00	1,200,000.00
其他	1,024,574.71	1,110,963.35
合计	202,773,010.51	176,144,697.54

2) 坏账准备计提情况

单位：元

坏账准备	第一阶段	第二阶段	第三阶段	合计
	未来 12 个月预期信用损失	整个存续期预期信用损失(未发生信用减值)	整个存续期预期信用损失(已发生信用减值)	
2023 年 1 月 1 日余额	46,492.56	2,020,476.48	2,364,015.16	4,430,984.20
2023 年 1 月 1 日余额在本期				
本期计提	755,172.93			755,172.93
本期转回		660,566.67		660,566.67
2023 年 6 月 30 日余额	801,665.49	1,359,909.81	2,364,015.16	4,525,590.46

损失准备本期变动金额重大的账面余额变动情况

□适用 □不适用

按账龄披露

单位：元

账龄	期末余额
1 年以内（含 1 年）	79,869,269.16

6个月以内	63,835,959.32
6个月—1年	16,033,309.84
1至2年	40,973,517.49
2至3年	40,408,848.68
3年以上	41,521,375.18
3至4年	24,710,588.33
4至5年	9,490,278.18
5年以上	7,320,508.67
合计	202,773,010.51

3) 本期计提、收回或转回的坏账准备情况

本期计提坏账准备情况：

单位：元

类别	期初余额	本期变动金额				期末余额
		计提	收回或转回	核销	其他	
单项计提坏账准备的其他应收款	2,364,015.16		0.00			2,364,015.16
按组合计提坏账准备的其他应收款	2,066,969.04	94,606.26	0.00			2,161,575.30
合计	4,430,984.20	94,606.26	0.00			4,525,590.46

其中本期坏账准备转回或收回金额重要的：

单位：元

单位名称	转回或收回金额	收回方式

4) 按欠款方归集的期末余额前五名的其他应收款情况

单位：元

单位名称	款项的性质	期末余额	账龄	占其他应收款期末余额合计数的比例	坏账准备期末余额
第一名	往来款	100,293,664.48	3年以内	49.46%	
第二名	往来款	48,033,045.13	5年以内	23.69%	
第三名	往来款	16,653,679.31	5年以内、5年以上	8.21%	

第四名	往来款	7,975,571.08	3 年以内	3.93%	
第五名	房租收入	1,925,618.66	5 年以内、5 年以上	0.95%	1,925,618.66
合计		174,881,578.66		86.24%	1,925,618.66

3、长期股权投资

单位：元

项目	期末余额			期初余额		
	账面余额	减值准备	账面价值	账面余额	减值准备	账面价值
对子公司投资	340,206,911.48		340,206,911.48	327,706,911.48		327,706,911.48
合计	340,206,911.48		340,206,911.48	327,706,911.48		327,706,911.48

(1) 对子公司投资

单位：元

被投资单位	期初余额 (账面价值)	本期增减变动				期末余额 (账面价值)	减值准备期末余额
		追加投资	减少投资	计提减值准备	其他		
深圳市奥特迅科技有限公司	12,477,791.48	12,500,000.00				24,977,791.48	
奥特迅(香港)有限公司	89,620.00					89,620.00	
北京奥特迅科技有限公司	10,800,000.00					10,800,000.00	
西安奥特迅电力电子技术有限公司	9,000,000.00					9,000,000.00	
深圳市奥特迅软件有限公司	3,000,000.00					3,000,000.00	
深圳前海奥特迅新能源服务有限公司	286,839,500.00					286,839,500.00	
深圳市奥特迅新能源投资有限公司	5,500,000.00					5,500,000.00	
合计	327,706,911.48	12,500,000.00				340,206,911.48	

4、营业收入和营业成本

单位：元

项目	本期发生额	上期发生额
----	-------	-------

	收入	成本	收入	成本
主营业务	104,626,595.13	84,769,130.63	93,522,194.55	77,042,347.96
其他业务	15,101,012.93	2,633,797.51	12,555,617.42	2,040,464.16
合计	119,727,608.06	87,402,928.14	106,077,811.97	79,082,812.12

收入相关信息：

单位：元

合同分类	分部 1	分部 2		合计
商品类型				
其中：				
电力用直流和交流一体化不间断电源设备	80,385,732.71			80,385,732.71
储能业务	516,814.15			516,814.15
新能源电动汽车充电	20,988,604.39			20,988,604.39
运行设备维护	2,735,443.88			2,735,443.88
其他业务	15,101,012.93			15,101,012.93
按经营地区分类				
其中：				
国内	119,727,608.06			119,727,608.06
国外				
市场或客户类型				
其中：				
合同类型				
其中：				
按商品转让的时间分类				
其中：				
在某一时点转让	104,955,991.33			104,955,991.33
在某一段时间内转让			14,771,616.73	14,771,616.73
按合同期限分类				
其中：				

按销售渠道分类				
其中：				
合计				

与履约义务相关的信息：

本公司销售商品收入确认的具体判断标准：

(1) 根据合同约定需要安装、调试的商品，收入确认以获得客户对商品安装调试的验收证明为收入确认时点；

(2) 根据合同约定无需安装调试的商品，收入确认以商品发出收到客户签收单为收入确认时点。

与分摊至剩余履约义务的交易价格相关的信息：

本报告期末已签订合同、但尚未履行或尚未履行完毕的履约义务所对应的收入金额为 0.00 元，其中，0.00 元预计将于 0 年度确认收入，0.00 元预计将于 0 年度确认收入，0.00 元预计将于 0 年度确认收入。

其他说明：

5、投资收益

单位：元

项目	本期发生额	上期发生额
交易性金融资产在持有期间的投资收益	0.00	2,743,561.64
合计	0.00	2,743,561.64

6、其他

十七、补充资料

1、当期非经常性损益明细表

适用 不适用

单位：元

项目	金额	说明
非流动资产处置损益（包括已计提资	-458,467.53	

产减值准备的冲销部分)		
计入当期损益的政府补助（与公司正常经营业务密切相关，符合国家政策规定、按照一定标准定额或定量持续享受的政府补助除外）	6,111,395.81	
除上述各项之外的其他营业外收入和支出	176,068.24	
减：所得税影响额	1,247,122.96	
少数股东权益影响额	270,435.43	
合计	4,311,438.13	--

其他符合非经常性损益定义的损益项目的具体情况：

适用 不适用

公司不存在其他符合非经常性损益定义的损益项目的具体情况。

将《公开发行证券的公司信息披露解释性公告第 1 号——非经常性损益》中列举的非经常性损益项目界定为经常性损益

项目的情况说明

适用 不适用

2、净资产收益率及每股收益

报告期利润	加权平均净资产收益率	每股收益	
		基本每股收益（元/股）	稀释每股收益（元/股）
归属于公司普通股股东的净利润	-1.86%	-0.0814	-0.0814
扣除非经常性损益后归属于公司普通股股东的净利润	-2.26%	-0.0988	-0.0988

3、境内外会计准则下会计数据差异

（1）同时按照国际会计准则与按中国会计准则披露的财务报告中净利润和净资产差异情况

适用 不适用

（2）同时按照境外会计准则与按中国会计准则披露的财务报告中净利润和净资产差异情况

适用 不适用

(3) 境内外会计准则下会计数据差异原因说明, 对已经境外审计机构审计的数据进行差异调节的, 应注明该境外机构的名称

4、其他

深圳奥特迅电力设备股份有限公司
2023 年 8 月 18 日