

证券代码：301157

证券简称：华塑科技

公告编号：2024-010

杭州华塑科技股份有限公司 2023 年年度报告摘要

一、重要提示

本年度报告摘要来自年度报告全文，为全面了解本公司的经营成果、财务状况及未来发展规划，投资者应当到证监会指定媒体仔细阅读年度报告全文。

所有董事均已出席了审议本报告的董事会会议。

天健会计师事务所（特殊普通合伙）对本年度公司财务报告的审计意见为：标准的无保留意见。

本报告期会计师事务所变更情况：公司本年度会计师事务所未变更，为天健会计师事务所（特殊普通合伙）。

非标准审计意见提示

适用 不适用

公司上市时未盈利且目前未实现盈利

适用 不适用

董事会审议的报告期利润分配预案或公积金转增股本预案

适用 不适用

公司经本次董事会审议通过的利润分配预案为：以 60,000,000 股为基数，向全体股东每 10 股派发现金红利 1.5 元（含税），送红股 0 股（含税），以资本公积金向全体股东每 10 股转增 0 股。

董事会决议通过的本报告期优先股利润分配预案

适用 不适用

二、公司基本情况

1、公司简介

股票简称	华塑科技	股票代码	301157
股票上市交易所	深圳证券交易所		
联系人和联系方式	董事会秘书	证券事务代表	
姓名	胡瑞芳	梁承珠	
办公地址	浙江省杭州市莫干山路 1418-50 号 3 幢 2、3 层 （上城科技工业基地）	浙江省杭州市莫干山路 1418-50 号 3 幢 2、3 层 （上城科技工业基地）	
传真	0571-88968260	0571-88968260	
电话	0571-88968260	0571-88968260	
电子信箱	investor@huasucn.com	investor@huasucn.com	

2、报告期主要业务或产品简介

(1) 公司从事的主要业务

华塑科技是一家专注于电池安全管理，集储能电池 BMS、后备电池 BMS 和动力电池 BMS 等产品的研发、生产、销售及服务于一体的国家高新技术企业，为全球关键电源用户提供稳定可靠的电池安全监控产品和服务。公司产品广泛应用于储能、数据中心、通信运营商、轨道交通、动力运输、金融、石油石化等重点领域。

公司凭借在电池安全管理领域将近二十年的行业经验及项目积累，获得了客户的高度认可，在业内树立了良好的品牌和口碑，与维谛集团、力维智联、共济科技、高新兴、万国数据、科华数据、南都电源、中天储能、志成冠军、国能信控、平高电气、宝光电气、电工时代等系统集成商、数据中心运营商、电源厂商、储能企业以及其他企事业单位建立了长期稳定的合作关系，产品最终服务于阿里巴巴、腾讯、百度、字节跳动、中国移动、中国联通、中国电信、国家电网、中国银行、工商银行、杭州地铁、新加坡地铁、中石油、中石化等国内外知名企业，客户遍及东南亚、美洲、欧洲、大洋洲等五十多个国家和地区，并通过持续的技术创新、产品迭代及差异化服务，巩固和深化与客户的合作关系。

(2) 主要产品及其用途

电池安全管理系统（BMS）是电池系统的重要组成部分，主要应用于智能化管理及维护各个电池单元，实时在线监

测电池 SOC、SOH 等运行状态，防止电池本体和系统出现安全风险，延长电池使用寿命，提高电池使用的安全性、稳定性和电池之间的均衡性，达到高效使用电池的目的。

目前公司产品主要包括储能电池 BMS、后备电池 BMS 和动力电池 BMS。

1) 储能电池 BMS

公司储能电池 BMS 产品主要包括 HL-BS 电力储能锂电管理系统、HL-CBS 工商业储能锂电管理系统、HL-BP 后备锂电管理系统、H48 家庭储能锂电管理系统和 C48 通信基站锂电管理系统，其中，HL-BS 电力储能锂电管理系统和 HL-CBS 工商业储能锂电管理系统统一归类为大型储能 BMS 产品。HL-BS 电力储能锂电管理系统主要由从控模块、主控模块、总控模块和显控模块构成，HL-CBS 工商业储能锂电管理系统和 HL-BP 后备锂电管理系统主要由从控模块、主控模块、显控模块和高压箱构成。各个模块以及家庭储能 BMS、通信储能 BMS 产品介绍如下：

模块大类	模块型号	产品定位、功能
从控模块	 BMU 从控模块	采集电池温度；主动/被动均衡执行；采集单体电池电压；支持硬件看门狗功能
主控模块	 RCU 主控模块	总电压/总电流、温度采集；内置 SOC/SOH 多维度算法模型，有效追踪电池真实状态；总正/负，预充等继电器控制；支持数据记录，用于数据及故障分析；支持板载时钟电源 RTC，保存运行时间
总控模块	 SCU 总控模块	满足多环境传感器和设备接入，软件可在线直接升级总控、主控、从控模块程序，满足 IEC61850 通讯规约
显控模块	 显控	对总控模块所收集信息进行接收、显示与设置；TF 卡数据存储，用于数据及故障分析；支持在线程序升级或 U 盘升级；支持系统运行数据的本地存储；支持 10 寸显示屏，电容式触摸屏
高压箱	 HV 高压箱	电池簇电压、电池簇电流采集；电池簇回路继电器控制和保护；对从控模块、电池组风扇供电；对同电池簇的电池包进行数据状态处理及充放电控制与管理；支持断路器，单簇手动退簇
H48 家庭储能锂电管理系统		支持单体电压、温度、电流等信息的采集、判断及告警；具有电池回路过压、过流、过充、过放、过温、反接、短路等保护；具有电池回路充电和放电控制，承载电流能力 200A；具有限流功能 10A/20A 可选；支持多种休眠与唤醒
C48 通信基站锂电管理系统		监测单体电芯电压、单体温度、电池组组压、充放电电流、环境温度 MOS 温度、高精度 SOC、SOH 估算；具有电池回路欠压、过流、过充过放、过温、反接、短路等保护；系统具有双向 DC-DC 升压降压功能，能更大限度地发挥储能装置在系统中的作用，提高电能利用率，DC-DC 充放电转换效率 97.5%以上

① HL-BS 电力储能锂电管理系统

华塑电力储能系统主要应用于电网储能、工商业储能、家庭高压储能等应用领域。系统采用 3+1 级架构，提供数据采集、数据分析、逻辑处理、数据映射一体化系统解决方案，可对电池组提供过充、过放、过流、过温及短路保护，对电池的安全状态实时监测、故障诊断、预警，精准估算 SOC/SOH，保障储能系统高效、可靠、安全运行。

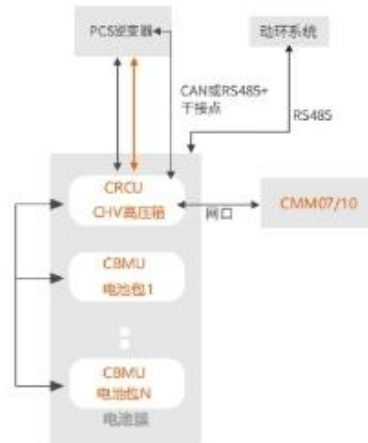
HL-BS 系统架构图如下：



② HL-CBS 工商业储能锂电管理系统

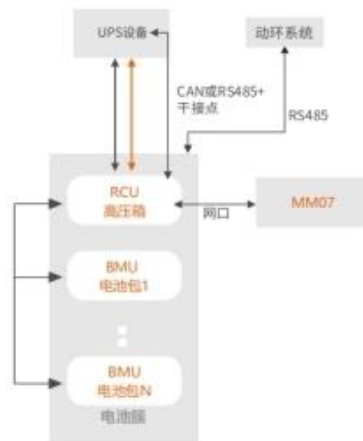
华塑 CBS 工商业储能解决方案，系统采用 2+1 级架构，提供数据采集、数据分析、逻辑处理、数据映射一体化系统解决方案，可对电池组提供过充、过放、过流、过温及短路保护，对电池的安全状态实时监测、故障诊断、预警，精准估算 SOC/SOH，保障储能系统高效、可靠、安全运行。

HL-CBS 系统架构图如下：



华塑 HL-BP 后备锂电管理系统是为绿色数据中心量身打造，系统采用 2+1 级架构，提供数据采集、数据分析、逻辑处理、数据映射一体化系统解决方案，可对电池组提供过充、过放、过流、过温及短路保护，对电池的安全状态实时监测、故障诊断、预警，精准估算 SOC/SOH，保证数据中心后备电源系统安全稳定运行。

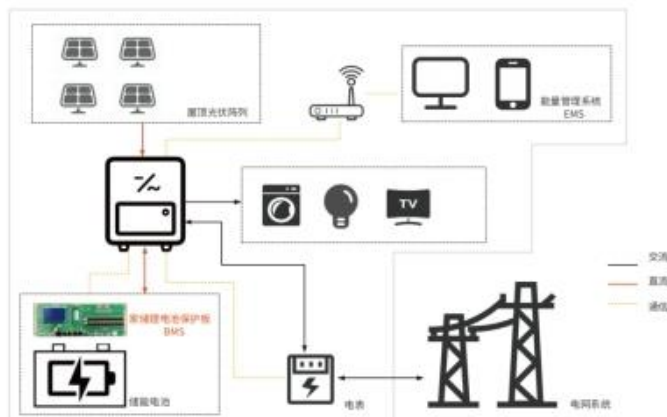
HL-BP 系统架构图如下：



④ H48 家庭储能锂电管理系统

公司推出家庭储能解决方案 H48 锂电保护板，主要用于 16 串锂电池家储储能系统，可对三元、磷酸铁锂等电池组提供过充、过放、过流、过温及短路保护，还可提供充电过程中的电压监测与均衡保护功能，并可通过 RS232/RS485/CAN 串口实现参数配置和数据实时通信。家储保护板适配多种主流逆变器的通信规约，可兼容市场上绝大部分逆变器。

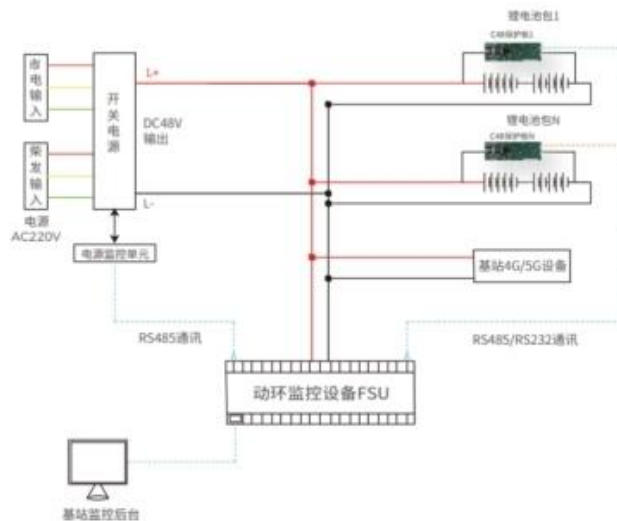
H48 系统拓扑图如下：



⑤ C48 通信基站锂电管理系统

C48 通信基站锂电管理系统，以集中式构建电池安全管理系统，主要应用于一组 8-16 串的通信锂电池组保护与管理，并支持远程监控。当电芯出现电压、电流、温度超限、整组短路及反接时，可有效切断回路，保护电芯不受损害。在电池处于充电或浮充电过程中，通过智能在线电芯均衡技术，有效平衡不同电芯的能量差异，使整组电池达到最大存储电量，可更精确地预测出电池的有效带载时间。该产品广泛应用于商用储能、5G 通信等电源领域。

C48 系统拓扑图如下：



2) 后备电池 BMS

公司后备电池 BMS 产品主要包括 H3G-TSX 蓄电池安全监控系统、H3G-TSC 蓄电池安全管理系统、H3G-TH 蓄电池在线监测系统、H3G-TH WL 蓄电池在线监测系统、H3G-TA 蓄电池在线监测系统、CR（集中式）城铁车载电池安全管理系统和 H3G-CR(分布式)城铁车载电池安全管理系统，各产品的主要功能、配置介绍如下：

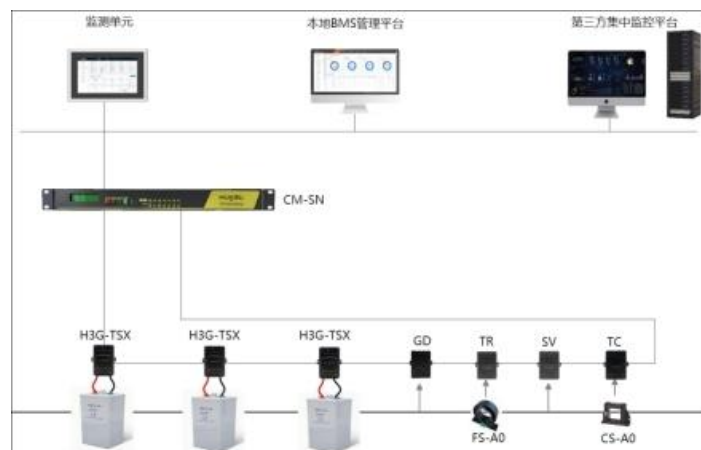
① H3G-TSX 蓄电池安全监控系统

系统介绍：H3G-TSX 蓄电池安全管理系统是业界领先的高端产品，系统具备技术先进、功能完善、配置齐全、稳定可靠、抗干扰性强等特点。

主要功能：H3G-TSX 系统可以做到电池参数实时在线监测和电池安全关键指标追踪分析，对电池故障和运行风险及时发出预警，确保电池安全运行。具体包括：电池热失控、绝缘漏液、电池开路、高精度 SOC/SOH 监测、CDF 瞬态特征曲线、电池组组压、充放电电流、浮充电流、单体电池电压、单体电池内阻、单体电池负极柱温度、环境温度监测以及智能均衡等，任何参数超出阈值后自动告警。

系统配置：系统采用分布式单模块架构，每节电池配置一个监测模块，应用了华塑科技多项发明专利技术，符合 ANSI/TIA-942 标准要求。安装、维护与接入极其方便，其主要性能远远高于同类厂家，处于行业领先地位。系统主要由 CM 收敛模块、TSX 单电池监测模块、TR 热失控模块、SV 组压模块、GD 绝缘监测模块和 TC 电流温度监测模块组成；可通过收敛模块查询实时数据、告警数据以及参数配置等。监测数据和分析结果可通过串口或网口上传至电池管理平台或第三方监控平台，实现网络化远程集中管理。

H3G-TSX 系统拓扑图如下：



② H3G-TSC 蓄电池安全管理系统

系统介绍：H3G-TSC 蓄电池安全管理系统是业界领先的高端产品，系统具备技术先进、功能完善、配置齐全、稳定可靠、抗干扰性强等特点。

主要功能：H3G-TSC 系统的主要功能为电池参数实时在线监测和电池安全关键指标追踪分析，对电池故障和运行风险及时发出预警，确保电池安全运行。主要监测项目包括：电池热失控、电池开路、高精度 SOC/SOH 监测、CDF 瞬态特征曲线、电池组组压、充放电电流、浮充电流、单体电池电压、单体电池内阻、单体电池温度、环境温度监测以及智能均衡等，任何参数超出阈值后自动告警。

系统配置：系统采用分布式单模块架构，每节电池配置一个监测模块，应用了华塑科技多项发明专利技术，符合 ANSI/TIA-942 标准要求。安装、维护与接入极其方便，其主要性能远远高于同类厂家，处于行业领先地位。系统主要由 CM 收敛模块、TSC 单电池监测模块、TR 热失控模块、SV 组压模块和 TC 电流温度监测模块组成；可通过收敛模块查询实时数据、告警数据以及参数配置等。监测数据和分析结果可通过串口或网口上传至电池管理平台或第三方监控平台，实现网络化远程集中管理。

H3G-TSC 系统拓扑图如下：



③ H3G-TH 蓄电池在线监测系统

系统介绍：H3G-TH 蓄电池在线监测系统是业界领先的高端产品，系统具备技术先进、功能完善、配置齐全、稳定可靠、抗干扰性强等特点。

主要功能：H3G-TH 系统的主要功能为电池参数实时在线监测和热失控趋势预警，对电池故障和热失控风险及时发出预警，确保电池安全运行。主要功能包括：监测电池热失控、电池组组压、充放电电流、浮充电流、单体电池电压、单体电池内阻、单体电池温度、环境温度、高精度 SOC/SOH 估算以及智能均衡等，任何参数超出阈值后自动告警。

系统配置：系统采用分布式单模块架构，每节电池配置一个监测模块，应用了华塑科技多项发明专利技术，符合 ANSI/TIA-942 标准要求。安装、维护与接入极其方便，其主要性能远远高于同类厂家，处于行业领先地位。系统主要由 CM 收敛模块、H3G-TH 单电池监测模块、TR 热失控模块和 TC 电流温度监测模块组成；可通过收敛模块查询实时数据、告警数据以及参数配置等。监测数据和分析结果可通过串口或网口上传至电池管理平台或第三方监控平台，实现网络化远程集中管理。

H3G-TH 系统拓扑图如下：



④ H3G-TH WL 蓄电池在线监测系统

系统介绍：H3G-TH WL 无线蓄电池在线监测系统在现有成熟的监测系统基础上融入了新一代 ZigBee 无线通信技术，使现场接线减少一半，避免过多的连接线造成的安全问题，同时安装更加方便，大大缩短了现场施工周期。系统具备技术先进、功能完善、配置齐全、稳定可靠、抗干扰性强等特点。

主要功能：H3G-TH WL 系统的主要功能包括：电池组组压、充放电电流、单体电池电压、单体电池内阻、单体电池负极柱温度、环境温度监测、SOC 和 SOH 估算等，任何参数超出阈值后自动告警。

系统配置：系统采用分布式单模块架构，每节电池配置一个监测模块，应用了华塑科技多项发明专利技术，符合 ANSI/TIA-942 标准要求。安装、维护与接入极其方便，其主要性能远远高于同类厂家，处于行业领先地位。系统主要由 CM 收敛模块、H3G-TH WL 无线单电池监测模块、TC 电流温度监测模块和 CTB-485WL 无线转换器组成；可通过收敛模块查询实时数据、告警数据以及参数配置等。监测数据和分析结果可通过串口或网口上传至电池管理平台或第三方监控平台，实现网络化远程集中管理。

H3G-TH WL 系统拓扑图如下：



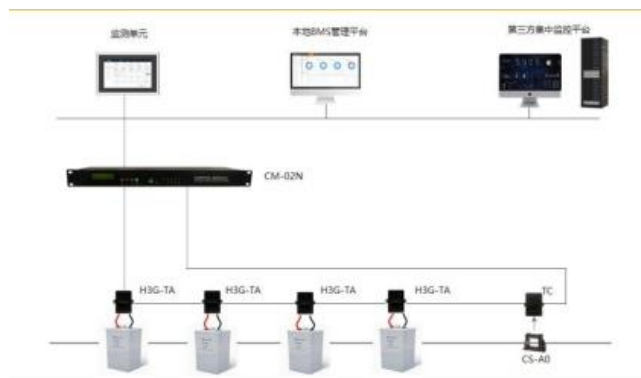
⑤ H3G-TA 蓄电池在线监测系统

系统介绍：H3G-TA 蓄电池在线监测系统是业界领先的高端产品，系统具备技术先进、功能完善、配置齐全、稳定可靠、抗干扰性强等特点。

主要功能：H3G-TA 系统的主要功能为电池参数实时在线监测，对电池故障和风险及时发出预警，确保电池安全运行。主要监测项目包括：电池组组压、充放电电流、单体电池电压、单体电池内阻、单体电池温度、环境温度监测以及智能均衡等，任何参数超出阈值后自动告警。

系统配置：系统采用分布式单模块架构，每节电池配置一个监测模块，应用了华塑科技多项发明专利技术，符合 ANSI/TIA-942 标准要求。安装、维护与接入极其方便，其主要性能远远高于同类厂家，处于行业领先地位。系统主要由 CM 收敛模块、TA 单电池监测模块和 TC 电流温度监测模块组成；可通过收敛模块查询实时数据、告警数据以及参数配置等。监测数据和分析结果可通过串口/网口上传至电池管理平台或第三方监控平台，实现网络化远程集中管理。

H3G-TA 系统拓扑图如下：

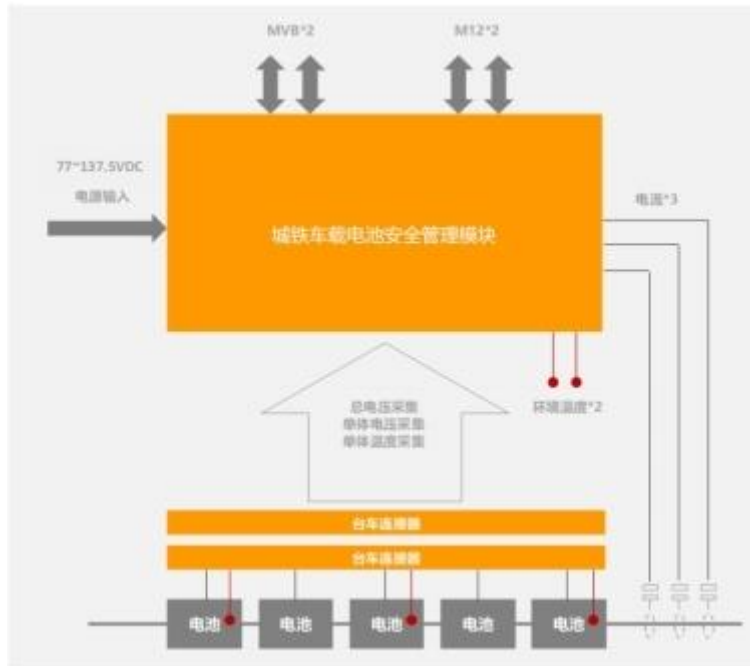


⑥ CR (集中式) 地铁车载电池安全管理系统

系统介绍：为了能够对车载电池进行全面的监测和管理，确保供电系统安全可靠运行，提升轨道车辆的安全运行，公司自主研发和生产了 CR 地铁车载电池安全管理系统。该系统可替代人工测量，实时精准，运行安全可靠，单元式安装，拆装维护方便。

主要功能：CR (集中式) 地铁车载电池安全管理系统的主要功能有：对蓄电池总电压、三路电流、环境温度、电池温度、剩余容量、健康状态实时监测和预警；自主高级算法，具备开路电压、模糊神经网络、多维度以及卡尔曼等多种算法优点，算法适应性强、自学习、精度高等特点，将传统 BMS 精度从±10%以上提升至±5%；高等级硬件设计，能在各种复杂电磁环境下正常工作；历史数据、告警、事件等记录存储；支持 MODBUS 协议，支持地铁自有协议。

CR (集中式) 地铁车载电池安全管理系统拓扑图如下：



⑦ H3G-CR(分布式) 地铁车载电池安全管理系统

系统介绍：为了能够对车载电池进行全面的监测和管理，确保供电系统安全可靠运行，提升轨道车辆的安全运行，我公司自主研发和生产了 H3G-CR 地铁车载电池安全管理系统。该系统可替代人工测量，实时精准，运行安全可靠，单元式安装，拆装维护方便。

主要功能：H3G-CR 地铁车载电池安全管理系统的主要功能有：汇集下属子模块的监测数据和相关测试指令；下达总电压、电流、箱体温度监测；数据汇集/分析/告警/存储/上位机通信/数据上传；内置高级算法模型，精确估算 SOC 和 SOH。

H3G-CR 地铁车载电池安全管理系统拓扑图如下：



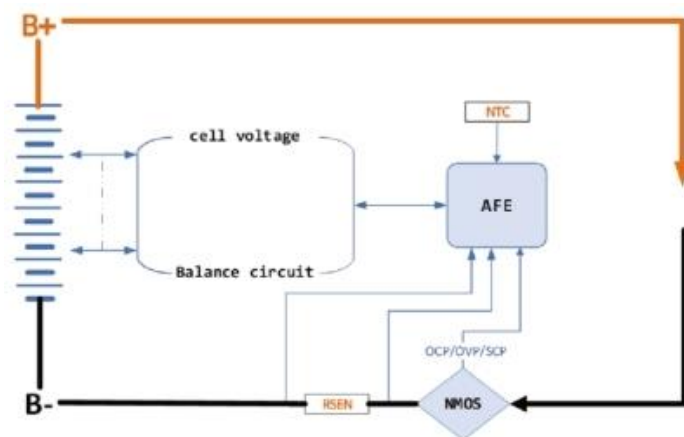
3) 动力电池 BMS

公司动力电池 BMS 产品主要包括 D48 低速车锂电池管理系统和 D180 特种车锂电池管理系统，产品介绍如下：

① D48 低速车锂电池管理系统

D48 系统具有稳定性高、散热性好、性价比高的优点，能够实现高精度电压、电流监测，在具备过温、过充、过放、过流、短路保护等功能的同时，还能提前预警电池热失控，提高电池的使用寿命。

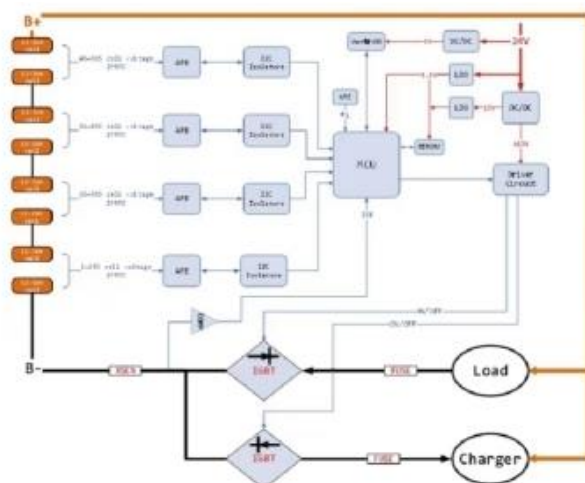
D48 系统拓扑图



② D180 特种车锂电池管理系统

D180 系统可监测电芯电压、充放电电流、温度、电池总电压，并提供精确的 SOC 估算。具备过充、过放、过流保护、电芯过温保护、低温保护与短路保护，通过正负压开启、关断 IGBT，可靠性高，支持电芯电压、电池总电压、充放电电流、温度（1 路 mos 温度、1 路环境温度、8 路电池包温度）监测。

D180 系统拓扑图



(3) 经营模式

公司主要从事电池安全管理产品的研发、生产、销售及售后技术服务，并实现从研发到售后的全流程质量管控，为客户提供优质的产品与服务。公司具体的采购、生产、销售及研发模式如下：

1) 采购模式

公司主要采购原材料包括 IC 芯片、电阻/电容/电感、MOS 管、PCB、塑胶件、线束等。公司原材料主要采用“以销定采+安全库存”采购模式，按照原材料实际库存，结合现有市场价格及波动预期、订单预期和供应商交货周期等因素进行采购与备货。

公司设立采购部和品质管理部，负责原材料市场价格搜集、优质供应商挖掘、新供应商开发、供应商考核、物料品类管理、申购计划审核、采购进度跟踪以及采购物料品质管理等。

公司制定了完善的供应商管理体系，规范供应商调查、评估、选择、考核流程与标准，以选择符合公司物料采购需求及匹配公司发展战略的合格供应商。公司主要通过综合评估供应商的物料质量、成本控制、交付周期、服务意识、财务状况、技术能力及内部管理等因素，选择和确定合适的供应商。经过多年积累，公司已建立稳定的供应商管理体系，为既有产品原材料及新产品开发原材料的供应提供有力保障。

2) 生产模式

公司采取“以销定产+安全库存”相结合的生产管理模式，结合预计销售情况和库存状况制定年度生产计划，同时依据市场需求变化制定月生产计划、周生产计划，并据此布置生产安排，完成产品交付任务。

公司制定了《生产控制程序》等严格的生产管理办法，对生产全流程进行管控。生产部门确定生产过程中各工序的控制要求，编制生产过程作业指导书，规定操作方法、要求，监督各生产工序中的操作人员按各自工艺要求和作业指导严格执行；品质管理部对生产流程的不同阶段进行监督检验，以确保其符合产品工艺流程要求；销售、采购部门会将客户评价反馈到生产和研发部门，以优化生产流程。上述分工皆通过严格的考评和定期的纠偏，保证各环节工作落实力度，从而持续保证产品质量的稳定性。

3) 销售模式

公司销售采用直销模式，设立营销中心，下设国内销售部、国际业务部、市场部、技术服务部，其中技术服务部下设有售前服务组、工程组、售后服务组及服务销售组，形成了一整套销售闭环服务体系。

公司销售体系通过打通全链条，形成完整的业务闭环，有效地将产品销售与服务销售相结合，不断增强用户粘性，在产品生命周期内向用户提供完善的电池安全管理解决方案，有效提升用户体验，最终形成长期、稳定的合作关系。

4) 研发模式

作为电池安全管理领域中的创新型科技企业，公司以技术研发为基础，已形成了一套完善的从产品研发、用户应用、用户反馈、产品研发升级、技术创新到用户应用的研发闭环体系。公司研发创新采用以市场需求为导向、结合前瞻性课题技术研发的模式，在电池安全管理领域拥有充足的技术突破和技术积累。

3、主要会计数据和财务指标

(1) 近三年主要会计数据和财务指标

公司是否需追溯调整或重述以前年度会计数据

是 否

追溯调整或重述原因

会计政策变更

单位：元

	2023 年末	2022 年末		本年末比上年 末增减	2021 年末	
		调整前	调整后		调整前	调整后

	2023 年	2022 年		本年比上年增 减	2021 年	
		调整前	调整后		调整后	调整前
总资产	1,260,039,724.30	417,784,252.86	417,784,252.86	201.60%	346,344,907.93	346,344,907.93
归属于上市公司股东的净资产	1,060,099,576.04	284,470,878.66	284,407,470.47	272.74%	227,406,779.30	227,406,779.30
营业收入	281,563,769.56	248,018,709.62	248,018,709.62	13.53%	236,650,097.93	236,650,097.93
归属于上市公司股东的净利润	37,806,626.63	57,004,835.07	57,128,984.82	-33.82%	55,192,685.92	55,192,685.92
归属于上市公司股东的扣除非经常性损益的净利润	26,708,912.68	52,000,684.01	52,124,833.76	-48.76%	53,405,458.49	53,405,458.49
经营活动产生的现金流量净额	71,438,103.36	15,467,045.47	15,467,045.47	-561.87%	8,616,394.03	8,616,394.03
基本每股收益(元/股)	0.67	1.27	1.27	-47.24%	1.23	1.23
稀释每股收益(元/股)	0.67	1.27	1.27	-47.24%	1.23	1.23
加权平均净资产收益率	4.40%	22.27%	22.35%	-17.95%	27.62%	27.62%

会计政策变更的原因及会计差错更正的情况

公司自 2023 年 1 月 1 日起执行财政部颁布的《企业会计准则解释第 16 号》“关于单项交易产生的资产和负债相关的递延所得税不适用初始确认豁免的会计处理”规定，对在首次执行该规定的财务报表列报最早期间的期初至 2023 年 1 月 1 日之间发生的适用该规定的单项交易进行调整。对在首次执行该规定的财务报表列报最早期间的期初因适用该规定的单项交易而确认的租赁负债和使用权资产，以及确认的弃置义务相关预计负债和对应的相关资产，产生应纳税暂时性差异和可抵扣暂时性差异的，按照该规定和《企业会计准则第 18 号——所得税》的规定，将累积影响数调整财务报表列报最早期间的期初留存收益及其他相关财务报表项目。

(2) 分季度主要会计数据

单位：元

	第一季度	第二季度	第三季度	第四季度
营业收入	43,874,259.73	59,683,101.70	52,422,622.43	125,583,785.70
归属于上市公司股东的净利润	4,483,883.74	8,009,912.16	6,989,894.76	18,322,935.97
归属于上市公司股东的扣除非经常性损益的净利润	4,286,455.68	4,126,847.02	825,936.16	17,469,673.82
经营活动产生的现金流量净额	-28,946,967.50	-4,622,978.18	-26,458,853.08	-11,409,304.60

上述财务指标或其加总数是否与公司已披露季度报告、半年度报告相关财务指标存在重大差异

是 否

4、股本及股东情况

(1) 普通股股东和表决权恢复的优先股股东数量及前 10 名股东持股情况表

单位：股

报告期末普通股股东总数	9,447	年度报告披露日前一个月末普通股股东总数	8,677	报告期末表决权恢复的优先股股东总数	0	年度报告披露日前一个月末表决权恢复的优先股股东总数	0	持有特别表决权股份的股东总数（如有）	0
前 10 名股东持股情况（不含通过转融通出借股份）									
股东名称	股东性质	持股比例	持股数量	持有有限售条件的股份数量	质押、标记或冻结情况		数量		
					股份状态	数量			
杭州皮丘拉控股有限公司	境内非国有法人	36.89%	22,135,275.00	22,135,275.00	不适用		0.00		
李明星	境内自然人	8.57%	5,139,900.00	5,139,900.00	不适用		0.00		
杨冬强	境内自然人	8.57%	5,139,900.00	5,139,900.00	不适用		0.00		
杨典宣	境内自然人	8.50%	5,102,370.00	5,102,370.00	不适用		0.00		
海富产业投资基金管理有限公司—海富长江成长股权投资（湖北）合伙企业（有限合伙）	其他	5.00%	3,000,015.00	3,000,015.00	不适用		0.00		
宁波梅山保税港区敦恒企业管理合伙企业（有限合伙）	境内非国有法人	3.04%	1,822,500.00	1,822,500.00	不适用		0.00		
中国—比利时直接股权投资基金	国有法人	2.50%	1,499,985.00	1,499,985.00	不适用		0.00		
陈曦	境内自然人	1.93%	1,160,055.00	1,160,055.00	不适用		0.00		
中国国际金融香港资产管理有限公司—CICCFT4（QFII）	境外法人	0.25%	152,092.00	0.00	不适用		0.00		
张治旻	境内自然人	0.21%	125,456.00	0.00	不适用		0.00		
上述股东关联关系或一致行动的说明	<p>1、杨冬强和李明星于 2020 年 10 月 26 日签署了《一致行动人协议书》，于 2022 年 6 月 22 日签署《一致行动人协议书之补充协议》，两人为一致行动人，杨冬强、李明星直接持有发行人股权比例分别为 8.57%和 8.57%。</p> <p>2、杨冬强和杨典宣两人系堂兄弟关系，杨冬强、杨典宣直接持有发行人股权比例分别为 8.57%和 8.50%。</p> <p>3、杨冬强、李明星和杨典宣分别直接持有皮丘拉控股 33.41%、33.41%和 33.17%的股权，实际控制人杨冬强与李明星共同控制皮丘拉控股，皮丘拉控股直接持有发行人股权比例为 36.89%。</p>								

	<p>4、皮丘拉控股作为执行事务合伙人控制宁波敦恒，宁波敦恒直接持有发行人股权比例为 3.04%。</p> <p>5、海富产业投资基金管理有限公司—海富长江成长股权投资（湖北）合伙企业（有限合伙）与中国—比利时直接股权投资基金的基金管理人均为海富产业投资基金管理有限公司，海富产业投资基金管理有限公司—海富长江成长股权投资（湖北）合伙企业（有限合伙）和中国—比利时直接股权投资基金直接持有发行人股权比例分别为 5.00%和 2.50%。除此之外，公司未知其他股东之间是否存在关联关系或为一致行动人。</p>
--	---

前十名股东参与转融通业务出借股份情况

适用 不适用

前十名股东较上期发生变化

适用 不适用

单位：股

前十名股东较上期末发生变化情况					
股东名称（全称）	本报告期新增/退出	期末转融通出借股份且尚未归还数量		期末股东普通账户、信用账户持股及转融通出借股份且尚未归还的股份数量	
		数量合计	占总股本的比例	数量合计	占总股本的比例
中国国际金融香港资产管理有限公司—CICCFT4（QFII）	新增	0	0.00%	152,092	0.25%
张治旻	新增	0	0.00%	125,456	0.21%

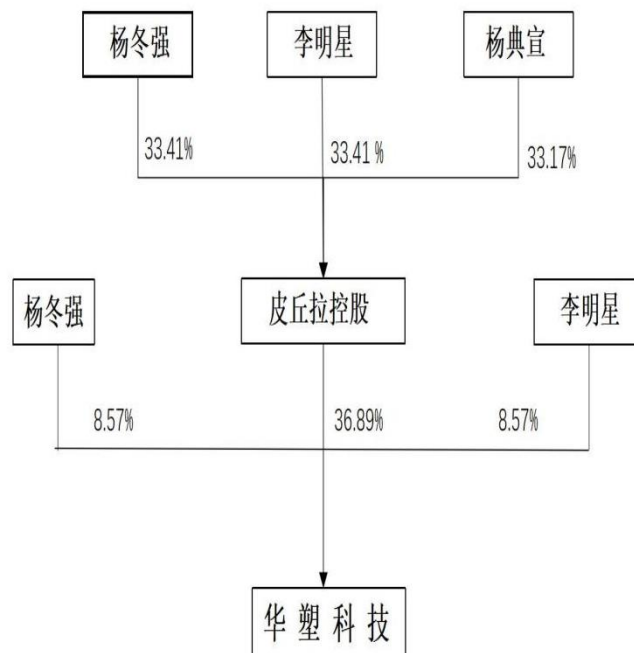
公司是否具有表决权差异安排

适用 不适用

（2）公司优先股股东总数及前 10 名优先股股东持股情况表

公司报告期无优先股股东持股情况。

（3）以方框图形式披露公司与实际控制人之间的产权及控制关系



5、在年度报告批准报出日存续的债券情况

适用 不适用

三、重要事项

1、根据中国证券监督管理委员会《关于同意杭州华塑科技股份有限公司首次公开发行股票注册的批复》（证监许可〔2022〕2505号）核准，深圳证券交易所《关于杭州华塑科技股份有限公司人民币普通股股票在创业板上市的通知》（深证上〔2023〕167号）同意，杭州华塑科技股份有限公司首次公开发行人民币普通股（A股）股票15,000,000股，并于2023年03月09日在深圳证券交易所创业板上市。

2、2023年7月19日，公司召开2023年第二次临时股东大会，审议通过了《关于变更公司经营范围、修订〈公司章程〉并办理工商变更登记的议案》，公司根据经营业务发展需要，对公司经营范围进行变更，并修订了《公司章程》，具体内容请详见公司2023年07月04日在巨潮资讯网(www.cninfo.com.cn)披露的相关公告。

3、公司首次公开发行网下配售限售股份已于2023年9月9日限售期届满并于2023年9月12日上市流通，限售期为自公司股票上市之日起6个月，解除限售股份的数量为774,034股，占公司总股本的比例为1.29%。具体内容请详见公司2023年09月07日在巨潮资讯网(www.cninfo.com.cn)披露的《关于首次公开发行网下配售限售股份上市流通的提示性公告》。

4、2023年9月27日，公司召开第一届董事会第十九次会议以及第一届监事会第十六次会议，2023年10月18日，公司召开2023年第三次临时股东大会，审议通过了《关于选举公司第二届董事会非独立董事的议案》《关于选举公司第二届董事会独立董事的议案》《关于选举公司第二届监事会非职工代表监事的议案》，同意选举杨冬强先生、李明星先生、杨典宣先生、聂孟建先生、王文义先生为公司第二届董事会非独立董事，同意选举徐新民先生、韩家勇先生、陈为人先生为公司第二届董事会独立董事，同意选举李莹女士、江海先生为公司第二届监事会非职工代表监事，任期均自2023年第三次临时股东大会审议通过之日起三年。具体内容请详见公司2023年9月29日、2023年10月18日在巨潮资讯网(www.cninfo.com.cn)披露的相关公告。