

证券代码：002965

证券简称：祥鑫科技

公告编号：2024-033



祥鑫科技股份有限公司

2023 年年度报告

2024 年 04 月

## 第一节 重要提示、目录和释义

一、公司董事会、监事会及董事、监事、高级管理人员保证年度报告内容的真实、准确、完整，不存在虚假记载、误导性陈述或重大遗漏，并承担个别和连带的法律责任。

二、公司负责人陈荣、主管会计工作负责人李燕红及会计机构负责人（会计主管人员）李燕红声明：保证本年度报告中财务报告的真实、准确、完整。

三、所有董事均已出席了审议本报告的董事会会议。

四、本报告中涉及的未来计划、发展战略、经营目标等前瞻性陈述不构成公司对投资者的实质承诺，敬请广大投资者注意投资风险。公司在本报告第三节“管理层讨论与分析”之“十一、公司未来发展的展望”中详细描述了公司经营过程中可能面临的风险因素，敬请广大投资者和相关人士关注相关内容，保持足够的风险认识。

五、公司经本次董事会审议通过的利润分配预案为：以公司目前总股本 204,241,638 股为基数，向全体股东每 10 股派发现金红利 6.00 元（含税），送红股 0 股（含税），不以公积金转增股本。

## 目 录

第一节 重要提示、目录和释义.....	2
第二节 公司简介和主要财务指标.....	6
第三节 管理层讨论与分析.....	10
第四节 公司治理.....	35
第五节 环境和社会责任.....	55
第六节 重要事项.....	58
第七节 股份变动及股东情况.....	67
第八节 优先股相关情况.....	74
第九节 债券相关情况.....	75
第十节 财务报告.....	76

## 备查文件目录

- 1、载有公司负责人、主管会计工作负责人、会计机构负责人签名并盖章的财务报表。
- 2、载有会计师事务所盖章、注册会计师签名并盖章的审计报告原件。
- 3、载有公司法定代表人签名的 2023 年年度报告文本原件。
- 4、报告期内在《上海证券报》《中国证券报》《证券时报》《证券日报》和指定信息披露网站巨潮咨询网（[www.cninfo.com.cn](http://www.cninfo.com.cn)）公开披露过的所有公司文件的正本及公告的原稿。
- 5、其他相关文件。

上述文件置备于公司董事会办公室备查。

## 释义

释义项	指	释义内容
祥鑫科技、公司、本公司	指	祥鑫科技股份有限公司
中国证监会、证监会	指	中国证券监督管理委员会
深交所、交易所	指	深圳证券交易所
《公司法》	指	《中华人民共和国公司法》
《证券法》	指	《中华人民共和国证券法》
《公司章程》	指	《祥鑫科技股份有限公司公司章程》
东莞骏鑫	指	东莞市骏鑫金属制品有限公司，公司全资子公司
天津祥鑫	指	祥鑫（天津）汽车配件有限公司，公司全资子公司
常熟祥鑫	指	常熟祥鑫汽配有限公司，公司全资子公司
广州祥鑫	指	祥鑫科技（广州）有限公司，公司全资子公司
宁波祥鑫	指	祥鑫（宁波）汽车部件有限公司，公司全资子公司
香港祥鑫	指	祥鑫科技（香港）有限公司，公司全资子公司
东莞祥鑫	指	祥鑫（东莞）新能源科技有限公司，公司全资子公司
安徽祥鑫	指	祥鑫（安徽）智能智造有限公司，公司全资子公司
宜宾祥鑫	指	宜宾祥鑫新能源技术开发有限公司，公司全资子公司
厦门祥鑫	指	祥鑫（厦门）能源科技有限公司，公司全资子公司
墨西哥祥鑫	指	祥鑫科技（墨西哥）有限公司，公司控股子公司
广东祥远	指	广东祥远投资有限公司，公司控股子公司
广州祥新	指	广州市祥新投资有限公司，公司控股子公司
东莞荣升	指	东莞市荣升自动化系统有限公司，公司控股子公司
东莞中弘	指	东莞市中弘技术有限公司，公司控股子公司
本特勒祥鑫	指	东莞市本特勒祥鑫汽车系统有限公司，公司参股公司
崇辉投资	指	东莞市崇辉股权投资企业（有限合伙），公司股东
昌辉投资	指	东莞市昌辉股权投资企业（有限合伙），公司股东
股东大会	指	祥鑫科技股份有限公司股东大会
董事会	指	祥鑫科技股份有限公司董事会
监事会	指	祥鑫科技股份有限公司监事会
实际控制人、控股股东	指	陈荣、谢祥娃夫妇
审计机构、天衡所	指	天衡会计师事务所（特殊普通合伙）
元、万元、亿元	指	人民币元、人民币万元、人民币亿元
报告期	指	2023 年 01 月 01 日至 2023 年 12 月 31 日
报告期末	指	2023 年 12 月 31 日

## 第二节 公司简介和主要财务指标

### 一、公司信息

股票简称	祥鑫科技	股票代码	002965
股票上市证券交易所	深圳证券交易所		
公司的中文名称	祥鑫科技股份有限公司		
公司的中文简称	祥鑫科技		
公司的外文名称（如有）	Lucky Harvest Co., Ltd.		
公司的外文名称缩写（如有）	Lucky Harvest		
公司的法定代表人	陈荣		
注册地址	广东省东莞市长安镇长安建安路 893 号		
注册地址的邮政编码	523870		
公司注册地址历史变更情况	2010 年 04 月公司注册地址由“东莞市长安镇上沙村第四工业区”变更为“东莞市长安镇上沙社区华强路”，2013 年 12 月再次变更为“东莞市长安镇建安路 893 号”，2023 年 06 月 16 日公司注册地址名称根据东莞市人民政府关于“二标四实”的工作要求由“东莞市长安镇建安路 893 号”调整为“广东省东莞市长安镇长安建安路 893 号”。		
办公地址	广东省东莞市长安镇长安建安路 893 号		
办公地址的邮政编码	523870		
公司网址	<a href="https://www.luckyharvest.cn/">https://www.luckyharvest.cn/</a>		
电子信箱	ir@luckyharvest.cn		

### 二、联系人和联系方式

	董事会秘书	证券事务代表
姓名	陈振海	廖世福
联系地址	广东省东莞市长安镇长安建安路 893 号	广东省东莞市长安镇长安建安路 893 号
电话	0769-89953999-8888	0769-89953999-8888
传真	0769-89953999-8695	0769-89953999-8695
电子信箱	ir@luckyharvest.cn	LHA057@luckyharvest.cn

### 三、信息披露及备置地点

公司披露年度报告的证券交易所网站	深圳证券交易所： <a href="https://www.szse.cn">https://www.szse.cn</a>
公司披露年度报告的媒体名称及网址	媒体名称：《上海证券报》《中国证券报》《证券时报》《证券日报》；巨潮资讯网： <a href="http://www.cninfo.com.cn">http://www.cninfo.com.cn</a>
公司年度报告备置地点	公司董事会办公室

#### 四、注册变更情况

统一社会信用代码	9144190076291807XU
公司上市以来主营业务的变化情况（如有）	无变更
历次控股股东的变更情况（如有）	无变更

#### 五、其他有关资料

公司聘请的会计师事务所

会计师事务所名称	天衡会计师事务所（特殊普通合伙）
会计师事务所办公地址	江苏省南京市建邺区江东中路 106 号 1907 室
签字会计师姓名	金炜、陶庆武

公司聘请的报告期内履行持续督导职责的保荐机构

适用 不适用

公司聘请的报告期内履行持续督导职责的财务顾问

适用 不适用

#### 六、主要会计数据和财务指标

公司是否需追溯调整或重述以前年度会计数据

是 否

	2023 年	2022 年	本年比上年 增减	2021 年
营业收入（元）	5,703,204,128.39	4,289,468,316.52	32.96%	2,370,773,425.38
归属于上市公司股东的净利润（元）	406,736,577.67	256,579,150.89	58.52%	64,083,384.04
归属于上市公司股东的扣除非经常性 损益的净利润（元）	390,790,221.80	239,008,842.41	63.50%	35,487,408.55
经营活动产生的现金流量净额（元）	367,369,594.09	147,735,650.02	148.67%	-14,392,253.22
基本每股收益（元/股）	2.3036	1.5487	48.74%	0.4252
稀释每股收益（元/股）	2.2978	1.4438	59.15%	0.4252
加权平均净资产收益率	13.99%	12.30%	1.69%	3.41%
	2023 年末	2022 年末	本年末比上 年末增减	2021 年末
总资产（元）	6,624,389,934.93	5,502,123,843.32	20.40%	3,872,187,518.28
归属于上市公司股东的净资产（元）	3,106,517,305.66	2,720,810,875.15	14.18%	1,894,287,942.58

公司最近三个会计年度扣除非经常性损益前后净利润孰低者均为负值，且最近一年审计报告显示公司持续经营能力存在不确定性

是 否

扣除非经常损益前后的净利润孰低者为负值

是 否

## 七、境内外会计准则下会计数据差异

### 1、同时按照国际会计准则与按照中国会计准则披露的财务报告中净利润和净资产差异情况

适用 不适用

公司报告期不存在按照国际会计准则与按照中国会计准则披露的财务报告中净利润和净资产差异情况。

### 2、同时按照境外会计准则与按照中国会计准则披露的财务报告中净利润和净资产差异情况

适用 不适用

公司报告期不存在按照境外会计准则与按照中国会计准则披露的财务报告中净利润和净资产差异情况。

## 八、分季度主要财务指标

单位：元

	第一季度	第二季度	第三季度	第四季度
营业收入	1,148,601,190.53	1,302,669,770.08	1,455,062,945.32	1,796,870,222.46
归属于上市公司股东的净利润	82,051,234.88	85,995,061.74	109,344,752.87	129,345,528.18
归属于上市公司股东的扣除非经常性损益的净利润	79,346,188.43	84,831,250.12	107,354,885.36	119,257,897.89
经营活动产生的现金流量净额	90,492,286.57	84,857,360.31	-16,480,628.66	208,500,575.87

上述财务指标或其加总数是否与公司已披露季度报告、半年度报告相关财务指标存在重大差异

是 否

## 九、非经常性损益项目及金额

适用 不适用

单位：元

项目	2023 年金额	2022 年金额	2021 年金额	说明
非流动性资产处置损益（包括已计提资产减值准备的冲销部分）	2,655,965.15	4,920,433.93	139,355.58	
计入当期损益的政府补助（与公司正常经营业务密切相关，符合国家政策规定、按照确定的标准享有、对公司损益产生持续影响的政府补助除外）	3,313,048.06	4,859,800.98	4,738,478.57	与资产相关的收益转入及当期收到的与收益相关的政府补助政府补贴
除同公司正常经营业务相关的有效套期保值业务外，非金融企业持有金融资产和金融负债产生的公允价值变动损益以及处置金融资产和金融负债产生的损益	9,760,233.37	14,043,404.52	25,917,520.05	银行理财产品收益
除上述各项之外的其他营业外收入和支出	3,022,650.42	-1,948,649.87	3,710,139.67	
其他符合非经常性损益定义的损益项目	165,955.78	-310,210.33	198,396.46	
减：所得税影响额	2,935,237.13	3,993,750.80	6,107,914.84	
少数股东权益影响额（税后）	36,259.78	719.95		
合计	15,946,355.87	17,570,308.48	28,595,975.49	--



其他符合非经常性损益定义的损益项目的具体情况：

适用 不适用

公司不存在其他符合非经常性损益定义的损益项目的具体情况。

将《公开发行证券的公司信息披露解释性公告第 1 号——非经常性损益》中列举的非经常性损益项目界定为经常性损益项目的情况说明

适用 不适用

公司不存在将《公开发行证券的公司信息披露解释性公告第 1 号——非经常性损益》中列举的非经常性损益项目界定为经常性损益的项目的情形。

## 第三节 管理层讨论与分析

### 一、报告期内公司所处行业情况

公司需遵守《深圳证券交易所上市公司自律监管指引第 3 号——行业信息披露》中汽车制造相关业的披露要求

#### （一）汽车零部件及配件制造业

根据中国汽车工业协会统计数据显示，2023 年我国汽车产销累计完成 3,016.1 万辆和 3,009.4 万辆，同比分别增长 11.6%和 12%，产销量创历史新高，实现两位数较高增长；其中，新能源汽车产销分别完成 958.7 万辆和 949.5 万辆，同比分别增长 35.8% 和 37.9%，市场占有率达到 31.6%。2023 年我国汽车行业产销持续稳步增长，主要经济指标持续向好，展现出较强的发展韧性，为稳定工业经济增长起到重要作用。

中国汽车工业协会预测，2024 年我国汽车总销量将超过 3,100 万辆，同比增长 3%以上；其中，新能源汽车预计销量达到 1,150 万辆，出口 550 万辆。此外，伴随着国家与地方政策的大力扶持、行业本身的巨大潜力、中国汽车消费市场的强劲动力，特别是在《新能源汽车产业发展规划（2021-2035）》的大力推动下，2024 年我国新能源汽车行业有望继续实现稳健发展。

#### （二）光伏逆变器及储能行业

根据国家能源局发布的 2023 年光伏发电建设运行情况，2023 年新增并网容量 21,630 万千瓦，其中集中式光伏电站 12,001.4 万千瓦、分布式光伏 9,628.6 万千瓦，而分布式光伏中户用光伏装机达到 4,348.3 万千瓦；截至 2023 年底累计并网容量 60,891.8 万千瓦，其中集中式光伏电站 35,448.1 万千瓦、分布式光伏电站 25,443.8 万千瓦，而分布式光伏中户用光伏达到 11,579.7 万千瓦。

同时，新型储能日益成为我国建设新型能源体系和新型电力系统的关键技术、培育新兴产业的重要方向及推动能源生产消费绿色低碳转型的重要抓手。截至 2023 年底，全国已建成投运新型储能项目累计装机规模达 3139 万千瓦/6687 万千瓦时，平均储能时长 2.1 小时。2023 年新增装机规模约 2260 万千瓦/4870 万千瓦时，较 2022 年底增长超过 260%，近 10 倍于“十三五”末装机规模。目前，我国风电、光伏产品已经出口到全球 200 多个国家和地区，累计出口额分别超过 334 亿美元和 2,453 亿美元。

近年来，国家出台了《关于加快推动新型储能发展的指导意见》《新型储能项目管理规范（暂行）》《“十四五”新型储能发展实施方案》等，以及进一步推动新型储能参与电力市场、科学优先调用和加强储能标准化工作的一系列政策文件，始终坚持市场主导、政策驱动，强调统筹规划、多元发展，鼓励创新示范、先行先试。随着政策体系逐步完善和市场环境不断优化，多种示范引领带动效果凸显，新能源的发展进入了快车道。

### （三）通信设备制造业

全球网络通信设备市场规模整体呈增长趋势，而我国网络通信设备市场增速更快。网络通信设备是用于网络连接、维持数据传输的设备，属于信息化建设所需的基础架构产品，涵盖路由器、交换机、服务器、机顶盒、5G 基站等设备。

基础通信领域，电信行业整体保持稳步增长，2023 年国内电信业务收入达 1.68 万亿元，同比增长 6.2%；三家电信运营商和中国铁塔完成电信固定资产投资 4,205 亿元，同比增长 0.3%。5G 网络广度和深度不断拓展，截至年底国内 5G 基站总数达 337.7 万站，较上年末新增 106.5 万站；千兆光网快速规模部署，截至年底可支持千兆网络服务能力的 10GPON 端口数达 2,302 万个，较上年末净增 779.2 万个。同时，三家电信运营商积极发展数据中心、云计算、大数据、物联网等新兴业务，拉动电信业务收入稳步增长。

## 二、报告期内公司从事的主要业务

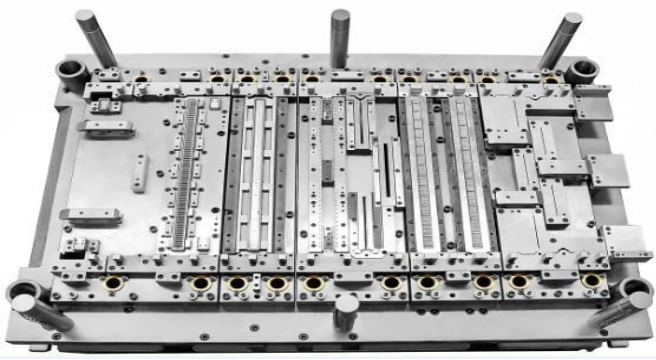
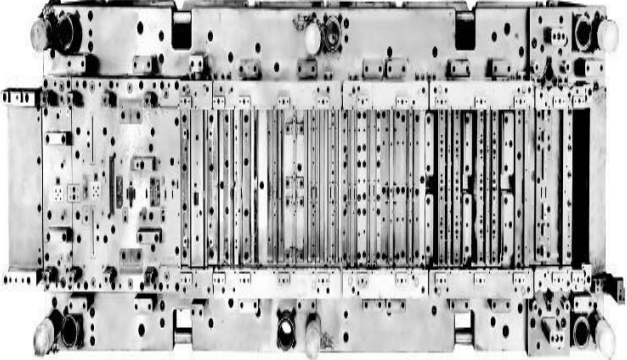

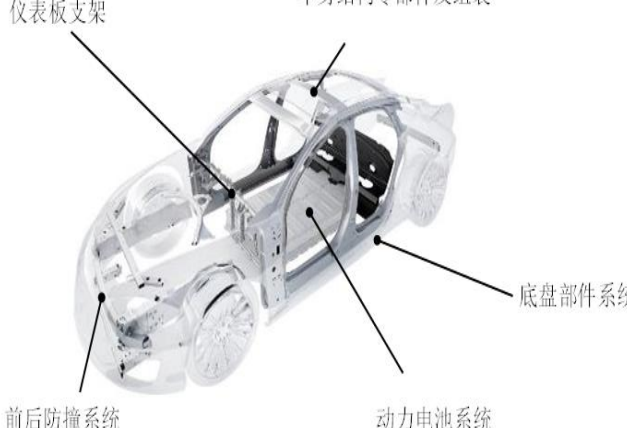

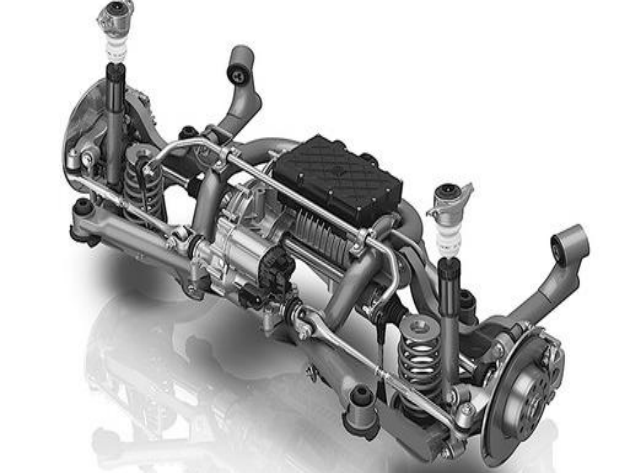
公司需遵守《深圳证券交易所上市公司自律监管指引第 3 号——行业信息披露》中汽车制造相关业的披露要求

### （一）公司主营业务和主要产品

报告期内，公司的主营业务和主要产品未发生重大变化，主要包括新能源汽车精密冲压模具和金属结构件、燃油汽车精密冲压模具和金属结构件、储能设备精密冲压模具和金属结构件、通信设备及其他精密冲压模具和金属结构件等，具体如下：

类别	主要产品	典型应用
新能源汽车精密冲压模具和金属结构件	新能源汽车精密冲压模具	新能源汽车金属结构件及组件的生产
	新能源汽车动力电池箱体金属结构件	新能源汽车动力电池箱体
	新能源汽车其他金属结构件	新能源汽车冷却系统、座椅系统、天窗、防撞梁等及其他车身组件
燃油汽车精密冲压模具和金属结构件	燃油汽车精密冲压模具	燃油汽车金属结构件及组件的生产
	燃油汽车金属结构件	燃油汽车冷却系统、座椅系统、天窗、防撞梁等及其他车身组件
储能设备精密冲压模具和金属结构件	储能设备精密冲压模具	储能机柜整体结构件的生产
	储能设备金属结构件	储能机柜整体结构件
通信设备及其他精密冲压模具和金属结构件	通信设备、办公及电子等设备精密冲压模具	各类通信设备整体结构件、办公及电子设备如打印机、复印机、投影仪等结构件的生产
	通信设备、办公及电子等设备数控钣金件与金属结构件	各类通信设备整体结构件、办公及电子设备如打印机、复印机、投影仪等数控钣金件与金属结构件

公司的主要产品图示如下：

	
<p>汽车冷却系统汇集管级进模</p>	<p>座椅滑轨外槽模具</p>
	
<p>燃油汽车结构件</p>	<p>新能源汽车结构件</p>
	
<p>新能源汽车结构件</p>	<p>底盘转向系统</p>

	
<p>动力电池箱体</p>	<p>汽车电子结构件</p>
	
<p>光伏逆变器</p>	<p>储能机柜</p>
	
<p>IDC 数据机柜</p>	<p>电子设备散热片及外壳</p>

## (二) 公司主要经营模式

报告期内，公司的主要经营模式未发生重大变化。

1、销售模式：根据公司所处行业定制化生产的特点，公司采用直接面向客户的直销模式，不存在经销、代销情形。

2、生产模式：公司的生产模式属于非标准产品的定制化生产，采用“以销定产”的生产模式，根据客户提供的订单情况，结合机器的运行能力进行生产计划排期。

3、采购模式：公司根据客户订单和客户的需求预测制定生产计划，并按照生产计划以及适度的库存组织原材料采购；同时公司也会结合原材料市场供应以及价格波动状况、公司的当前库存状况以及资金充裕程度对采购计划进行适度调整。公司已与主要原材料供应商建立了长期稳定的合作关系，原材料供应渠道稳定。公司的主要原材料包括钢材、铝材、铝型材等大宗商品，大部分原材料市场供应充足。

### （三）公司所处行业地位

公司拥有领先的模具制造技术和精密冲压技术，是国家高新技术企业、国家知识产权示范企业、模具出口重点单位、中国重点骨干模具企业和广东制造业企业 500 强，并建立了广东省汽车大型零部件模具工程技术研究中心和广东省企业技术中心，为汽车、储能光伏、通信等行业的国内外客户提供一体化解决方案。

围绕公司重点布局新能源赛道的战略规划，公司将重点发展新能源汽车、动力电池和储能设备等业务板块的客户，加快新能源相关产品的开发，同时坚持以技术创新为驱动，不断扩大精密冲压模具技术的领先优势，以精密冲压模具为切入点，结合金属结构件批量化、自动化及精益化的生产管理优势，进一步优化公司产业布局，丰富公司的产品类型，促进业务快速增长。

报告期内整车制造生产经营情况

适用 不适用

报告期内汽车零部件生产经营情况

适用 不适用

	产量			销售量		
	本报告期	上年同期	与上年同比增减	本报告期	上年同期	与上年同比增减
按零部件类别						
汽车精密金属结构件(万件)	63,608.47	107,481.29	-40.82%	64,299.74	95,645.42	-32.77%
汽车精密冲压模具(套)	852.00	1,187.00	-28.22%	841.00	921.00	-8.69%

同比变化 30%以上的原因说明

适用 不适用

公司产品为非标件，下游客户需求扩大，在手订单增加，产品类型不断的丰富与延伸，报告期内由向客户交付单件转为向客户交付总成件和组零件；虽交付数量减少，但产品的单位价值量有所提升。

零部件销售模式

根据公司所处行业定制化生产的特点，公司采用直接面向客户的直销模式，不存在经销、代销情形。

公司开展汽车金融业务

适用 不适用

公司开展新能源汽车相关业务

适用 不适用

### 三、核心竞争力分析

公司需遵守《深圳证券交易所上市公司自律监管指引第 3 号——行业信息披露》中汽车制造相关业的披露要求

#### （一）技术研发优势

公司凭借对技术研发的高度重视和持续投入，已经形成了独立的核心技术体系。经过多年的探索与实践积累，公司完成了模块化模具设计数据库系统开发、汽车覆盖件冲压模具先进设计制造技术研究与应用、汽车覆盖件冲压成型模具制造技术等一体化技术及应用开发、智能化大型复杂模具设计、制造成套技术与装备的开发和应用研究等前沿技术研究项目，熟练掌握了高性能数控铣削加工技术、翻孔内攻牙技术、整体冲压成型技术、多工步级进冲压技术等技术。截至报告期末，公司及控股子公司已取得专利超过 500 项，其中发明专利 27 项。

特别是在新能源汽车和动力电池领域，公司拥有行业领先的超高强度钢板和铝镁合金模具成型技术、自冲铆 (SPR) 技术、热融自攻丝技术 (FDS) 技术、拼焊板技术、模拟仿真技术等，能够为不同的客户提供多样化的汽车轻量化和电池箱体解决方案。

#### （二）客户资源优势

公司以“顾客的要求至上，满足顾客要求第一”为服务宗旨，凭借领先的技术研发实力、丰富的生产经验和优秀的质量控制体系，公司生产的产品得到了客户的高度认可并建立了长期稳定的战略合作关系。公司已经与广汽埃安、吉利汽车、比亚迪、宁德时代、亿纬锂能、华为、新能安、Enphase Energy、Larsen、FENECON GmbH 等国内外知名企业建立了良好的合作关系，并与本特勒、佛吉亚、法雷奥、马勒、延锋等世界知名的汽车零部件企业保持了长期的合作关系，已经成为广汽集团、比亚迪、一汽大众、蔚来汽车、吉利汽车、戴姆勒、小鹏汽车等整车厂商的一级供应商。

#### （三）管理优势

公司贯彻以技术和流程为主导的管理模式，已经建立健全了技术、设计、生产、销售和服务等方面的管理体系，具有快速的组织反应能力和较强的精细化管理能力，可以高效合理地配置公司资源，能够迅速响应客户需求，及时为客户大批量供应优质产品。此外，凭借严格的供应商管理制度，公司与大部分供应商均建立了稳定的合作，并在长时间的合作过程中形成了良好的默契，供应商能快速响应公司的需求，在较短时间内为公司提供合适原材料，对公司生产周期与成本的控制有着重要作用。

#### （四）质量优势

多年来，公司一直立足于国际市场，以国际先进标准对企业运营中的各个环节进行严格要求，逐步建立了与国际接轨的产品生产质量监督体系。公司先后通过了 IATF 16949 汽车行业质量管理体系、ISO9001 质量管理体系、ISO14001 环境管理体系、AS9100 航空航天防卫质量管理体系等相关体系认证，

并在借鉴国际企业先进管理经验的基础上，结合公司特点形成了一套科学、严格、高效的管理体系，实现了公司各部门的高效运行，保证了公司产品质量的稳定性。公司优质的产品品质及良好的售后服务已赢得了国内外客户广泛赞誉，荣获“广汽埃安优秀合作奖”“华为数字能源最佳合作奖”“亿纬锂能联合创新奖”“欣旺达卓越质量奖”“上海延锋优秀合作奖”“佛吉亚最佳质量供应商奖”等。

#### （五）人才优势

经过多年的沉淀和积累，公司拥有成熟稳定的核心管理团队和经验丰富的技术研发团队，已经成为公司稳健经营和发展的基石。公司始终坚持“人才是引领发展的第一动力”理念，通过校企合作等多种方式，进一步优化人才结构，落实人才发展，大力实施人才培养计划，建立和完善培训体系，并建立与市场相适应的选人用人、业绩考核、收入分配等具有持久吸引力的激励约束机制，实现公司可持续发展。

#### （六）区位优势

优秀的供应商必须具备快速反应能力，合理的生产基地布局有利于更好地服务客户。公司在东莞、广州、常熟、天津、宁波、宜宾、重庆、墨西哥蒙特雷等地区拥有生产基地，产品覆盖了珠三角、长三角、京津冀、西南地区、北美等产业集群，可以有效地降低产品的运输费用、缩短供货时间、及时了解客户的需求并迅速调整相应的生产工艺、提前获取新款产品的开发情况和快速调整研发方向，为客户实现就近配套，进一步提高公司的业务能力和盈利能力。

## 四、主营业务分析

### 1、概述

报告期内，公司始终聚焦主营业务，重点布局新能源赛道，发展新能源汽车、动力电池和光伏储能等业务板块的客户，加快新能源相关产品的开发，同时坚持以客户为中心，加大研发投入，开拓创新，保障公司生产经营稳健开展。

2023 年度，公司实现销售收入 5,703,204,128.39 元，同比增长 32.96%；归属于上市公司股东的净利润 406,736,577.67 元，同比增长 58.52%；归属于上市公司股东的扣除非经常性损益的净利润 390,790,221.80 元，同比增长 63.50%；经营活动产生的现金流量净额 367,369,594.09 元，同比增长 148.67%；截止报告期末，公司总资产为 6,624,389,934.93 元，同比增长 20.40%。公司财务状况良好，经营规模持续扩大。



## 2、收入与成本

### (1) 营业收入构成

单位：元

	2023 年		2022 年		同比 增减
	金额	占营业收入 比重	金额	占营业收入 比重	
营业收入合计	5,703,204,128.39	100%	4,289,468,316.52	100%	32.96%
分行业					
汽车制造业	4,433,291,680.63	77.73%	3,257,639,478.38	75.95%	36.09%
计算机、通信和其他电子设备制造业	228,648,681.82	4.01%	129,015,198.70	3.01%	77.23%
金属制品业	945,071,137.53	16.57%	833,234,835.40	19.43%	13.42%
其他收入	96,192,628.41	1.69%	69,578,804.04	1.62%	38.25%
分产品					
通信设备及其他精密冲压模具和金属结构件	628,085,888.51	11.01%	427,091,696.69	9.96%	47.06%
储能设备精密冲压模具和金属结构件	545,633,930.84	9.57%	535,158,337.41	12.48%	1.96%
燃油汽车精密冲压模具和金属结构件	759,274,411.37	13.31%	700,471,208.00	16.33%	8.39%
新能源汽车精密冲压模具和金属结构件	3,674,017,269.26	64.42%	2,557,168,270.38	59.62%	43.68%
其他收入	96,192,628.41	1.69%	69,578,804.04	1.62%	38.25%
分地区					
内销	5,145,788,491.70	90.23%	3,700,288,000.82	86.26%	39.06%
外销	557,415,636.69	9.77%	589,180,315.70	13.74%	-5.39%
分销售模式					
无					

### (2) 占公司营业收入或营业利润 10%以上的行业、产品、地区、销售模式的情况

适用 不适用

单位：元

	营业收入	营业成本	毛利率	营业收入 比上年同 期增减	营业成本 比上年同 期增减	毛利率比 上年同期 增减
分行业						
汽车制造业	4,433,291,680.63	3,649,826,933.86	17.67%	36.09%	35.14%	0.58%
计算机、通信和其他电子设备制造业	228,648,681.82	210,838,289.98	7.79%	77.23%	75.63%	0.84%
金属制品业	945,071,137.53	808,220,602.38	14.48%	13.42%	13.67%	-0.19%
其他收入	96,192,628.41	12,631,410.03	86.87%	38.25%	333.03%	-8.94%

分产品						
5G 通讯及其他精密件冲压模具和金属结构件	628,085,888.51	556,224,265.27	11.44%	47.06%	47.30%	-0.15%
储能设备冲压模具和金属结构件	545,633,930.84	462,834,627.10	15.17%	1.96%	2.07%	-0.09%
燃油汽车冲压模具和金属结构件	759,274,411.37	690,145,006.09	9.10%	8.39%	8.96%	-0.47%
新能源汽车冲压模具和金属结构件	3,674,017,269.26	2,959,681,927.77	19.44%	43.68%	43.16%	0.29%
其他业务收入	96,192,628.41	12,631,410.03	86.87%	38.25%	333.03%	-8.94%
分地区						
内销	5,145,788,491.70	4,258,205,888.92	17.25%	39.06%	39.10%	-0.02%
外销	557,415,636.69	423,311,347.33	24.06%	-5.39%	-10.58%	4.41%
分销售模式						
无	0.00	0.00	0.00%	0.00%	0.00%	0.00%

公司主营业务数据统计口径在报告期发生调整的情况下，公司最近 1 年按报告期末口径调整后的主营业务数据

适用 不适用

### (3) 公司实物销售收入是否大于劳务收入

是 否

行业分类	项目	单位	2023 年	2022 年	同比增减
汽车精密模具	销售量	套	841.00	921.00	-8.69%
	生产量	套	852.00	1,187.00	-28.22%
	库存量	套	559.00	548.00	2.01%
其他精密模具	销售量	套	209.00	129.00	62.02%
	生产量	套	228.00	171.00	33.33%
	库存量	套	132.00	113.00	16.81%
汽车制造业-汽车精密金属结构件	销售量	万件	64,299.74	95,645.42	-32.77%
	生产量	万件	63,608.47	107,481.29	-40.82%
	库存量	万件	13,064.37	19,035.54	-31.37%
计算机、通信和其他电子设备制造业-精密结构件	销售量	万件	3,942.37	3,308.13	19.17%
	生产量	万件	4,224.41	3,324.44	27.07%
	库存量	万件	1,929.36	1,647.32	17.12%
金属制品业-精密结构件	销售量	万件	23,621.28	26,771.32	-11.77%
	生产量	万件	23,747.94	27,970.73	-15.10%
	库存量	万件	2,919.30	3,384.39	-13.74%

相关数据同比发生变动 30%以上的原因说明

适用 不适用

- 1、受益于新能源行业的快速发展，客户需求旺盛，新项目逐步量产，订单量明显增加；
- 2、产品为非标件，报告期以组装件、总成件为主，产品延伸及品类丰富，本期产销数量减少，单位价值有所提升。

(4) 公司已签订的重大销售合同、重大采购合同截至本报告期的履行情况

适用 不适用

(5) 营业成本构成

产品分类

单位：元

产品分类	项目	2023 年		2022 年		同比增减
		金额	占营业成本比重	金额	占营业成本比重	
精密冲压模具和金属结构件	直接材料	3,614,248,421.86	77.41%	2,818,734,918.30	79.75%	28.22%
精密冲压模具和金属结构件	直接人工	409,623,106.96	8.77%	283,966,128.54	8.03%	44.25%
精密冲压模具和金属结构件	制造费用	528,047,986.73	11.31%	346,659,739.08	9.81%	52.32%
精密冲压模具和金属结构件	合同履约成本	116,966,310.66	2.51%	85,319,772.17	2.41%	37.09%

说明：无

(6) 报告期内合并范围是否发生变动

是 否

公司名称	股权取得方式	股权取得时点	注册资本	出资比例
祥鑫（厦门）能源科技有限公司	新设	2023 年 6 月 8 日	3000 万元	100.00%
广州市祥迪能源科技有限公司	新设	2023 年 11 月 17 日	1000 万元	60.00%

报告期内，新增以上两户合并报表范围内的子公司。

(7) 公司报告期内业务、产品或服务发生重大变化或调整有关情况

适用 不适用

(8) 主要销售客户和主要供应商情况

公司主要销售客户情况

前五名客户合计销售金额（元）	3,164,385,948.27
前五名客户合计销售金额占年度销售总额比例	55.48%
前五名客户销售额中关联方销售额占年度销售总额比例	0.00%

公司前 5 大客户资料

序号	客户名称	销售额（元）	占年度销售总额比例
1	客户 1	1,194,891,003.78	20.95%
2	客户 2	690,807,151.93	12.11%
3	客户 3	582,762,257.25	10.22%
4	客户 4	369,710,668.06	6.48%
5	客户 5	326,214,867.25	5.72%
合计	--	3,164,385,948.27	55.48%

主要客户其他情况说明

适用 不适用

公司主要供应商情况

前五名供应商合计采购金额（元）	759,145,591.28
前五名供应商合计采购金额占年度采购总额比例	16.88%
前五名供应商采购额中关联方采购额占年度采购总额比例	2.18%

公司前 5 名供应商资料

序号	供应商名称	采购额（元）	占年度采购总额比例
1	供应商 1	272,460,492.45	6.06%
2	供应商 2	171,210,060.51	3.81%
3	供应商 3	139,287,032.00	3.10%
4	供应商 4	97,847,696.05	2.18%
5	供应商 5	78,340,310.27	1.74%
合计	--	759,145,591.28	16.88%

主要供应商其他情况说明

适用 不适用

### 3、费用

单位：元

	2023 年	2022 年	同比增减	重大变动说明
销售费用	43,274,441.81	34,036,460.30	27.14%	主要系销售规模扩张，业务推广费、售后服务费、办公费用、差旅费等增加所致
管理费用	255,776,944.10	210,633,968.84	21.43%	主要系销售规模扩张，人员薪酬、折旧摊销及办公费用、差旅费、咨询顾问费等增加所致
财务费用	10,194,433.16	13,815,736.53	-26.21%	主要系公司美元、港币、欧元等外币汇率变动以及利息支出减少所致
研发费用	207,267,348.75	167,070,591.89	24.06%	主要系公司持续加大研发投入所致

### 4、研发投入

适用 不适用

主要研发项目名称	项目目的	项目进展	拟达到的目标	预计对公司未来发展的影响
一种高精度新能源汽车电池流道板的研发	提高生产效率,降低制造成本	批量生产阶段	研发高精度新能源汽车电池流道板	拓展新能源汽车电池箱体业务,提高公司核心竞争力
一种超高强度座椅滑轨传送模具的研发	提高生产效率,降低制造成本	批量生产阶段	研发超高强度座椅滑轨	拓展汽车座椅业务,提高公司核心竞争力
一种新能源汽车辊压电池箱体的研发	提高生产效率,降低制造成本	批量生产阶段	研发新能源汽车辊压电池箱体	拓展新能源汽车电池箱体业务,提高公司核心竞争力
一种通信设备优化器壳体的研发	提高生产效率,降低制造成本	批量生产阶段	研发通信设备优化器壳体	拓展通信设备业务,提高公司核心竞争力
一种车载影音系统中框组件模具的研发	提高生产效率,降低制造成本	批量生产阶段	研发新能源汽车车载影音系统中框组件	拓展新能源汽车车载电子业务,提高公司核心竞争力
一种办公设备框架隔板模具的研发	提高生产效率,降低制造成本	批量生产阶段	研发高精密办公设备框架隔板	拓展高精密办公设备业务,提高公司核心竞争力
一种汽车车身件柔性的通用视觉工作站的研发	提高生产效率,降低制造成本	批量生产阶段	研发汽车车身件柔性通用视觉工作站	拓展汽车车身件业务,提高公司核心竞争力
一种新能源汽车电池箱体薄材深拉伸成型模具的研发	提高生产效率,降低制造成本	批量生产阶段	研发新能源汽车电池箱体	拓展新能源汽车电池箱体业务,提高公司核心竞争力
一种新能源汽车电池散热底板模具的研发	提高生产效率,降低制造成本	批量生产阶段	研发新能源汽车电池散热底板	拓展新能源汽车电池箱体业务,提高公司核心竞争力
一种汽车车身件通用视觉凸焊工作站的研发	提高生产效率,降低制造成本	批量生产阶段	研发汽车车身件通用视觉凸焊工作站	拓展汽车车身件业务,提高公司核心竞争力
一种新能源汽车全景天幕顶盖板材料降本的研发	提高生产效率,降低制造成本	批量生产阶段	研发新能源汽车全景天幕顶盖	拓展新能源汽车全景天幕顶盖业务,提高公司核心竞争力
一种大型 SUV 电池盒盖模具的研发	提高生产效率,降低制造成本	批量生产阶段	研发大型 SUV 电池盒盖	拓展大型 SUV 电池盒盖业务,提高公司核心竞争力
一种新能源动力电池箱体的研发	提高生产效率,降低制造成本	批量生产阶段	研发新能源动力电池箱体	拓展新能源汽车电池箱体业务,提高公司核心竞争力
一种新能源车电池箱体盖板模具的研发	提高生产效率,降低制造成本	批量生产阶段	研发新能源动力电池箱体	拓展新能源汽车电池箱体业务,提高公司核心竞争力
一种新能源汽车用座椅系统加工技术的研发	提高生产效率,降低制造成本	批量生产阶段	研发新能源汽车用座椅系统	拓展汽车座椅业务,提高公司核心竞争力
一种新能源车零部件新型散热技术的研发	提高生产效率,降低制造成本	批量生产阶段	研发新能源车零部件新型散热技	拓展汽车散热系统业务,提高公司核心竞争力
一种汽车零部件成型模具的研发	提高生产效率,降低制造成本	批量生产阶段	研发汽车零部件成型模具	拓展汽车零部件业务,提高公司核心竞争力

## 公司研发人员情况

	2023 年	2022 年	变动比例
研发人员数量(人)	449	307	46.25%
研发人员数量占比	7.62%	7.14%	0.48%
研发人员学历结构			
本科	119	71	67.61%
硕士	3	1	200.00%
其他	327	235	39.15%
研发人员年龄构成			
30 岁以下	139	67	107.46%
30~40 岁	225	167	34.73%
40 岁以上	85	73	16.44%

## 公司研发投入情况

	2023 年	2022 年	变动比例
研发投入金额（元）	207,267,348.75	167,070,591.89	24.06%
研发投入占营业收入比例	3.63%	3.89%	-0.26%
研发投入资本化的金额（元）	0.00	0.00	0.00%
资本化研发投入占研发投入的比例	0.00%	0.00%	0.00%

公司研发人员构成发生重大变化的原因及影响

适用 不适用

研发投入总额占营业收入的比重较上年发生显著变化的原因

适用 不适用

研发投入资本化率大幅变动的原因及其合理性说明

适用 不适用

## 5、现金流

单位：元

项目	2023 年	2022 年	同比增减
经营活动现金流入小计	5,376,495,984.00	3,738,444,740.62	43.82%
经营活动现金流出小计	5,009,126,389.91	3,590,709,090.60	39.50%
经营活动产生的现金流量净额	367,369,594.09	147,735,650.02	148.67%
投资活动现金流入小计	2,122,562,408.34	3,123,696,081.66	-32.05%
投资活动现金流出小计	2,463,217,145.69	3,103,017,677.19	-20.62%
投资活动产生的现金流量净额	-340,654,737.35	20,678,404.47	-1,747.39%
筹资活动现金流入小计	150,082,975.80	86,719,000.00	73.07%
筹资活动现金流出小计	256,207,936.97	117,898,066.76	117.31%
筹资活动产生的现金流量净额	-106,124,961.17	-31,179,066.76	-240.37%
现金及现金等价物净增加额	-77,900,046.79	146,196,570.56	-153.28%

相关数据同比发生重大变动的主要影响因素说明

适用 不适用

（1）经营活动产生的现金流量净额同比增加 148.67%，主要系销售规模扩张，客户回款良好所致。

（2）投资活动产生的现金流量净额同比减少 1,747.39%，主要系使用闲置募集资金购买银行理财未到赎回期以及对本特勒祥鑫借支增加所致。

（3）筹资活动产生的现金流量净额同比减少 240.37%，主要系公司偿还借支、分配股利及支付租赁费增加所致。

报告期内公司经营活动产生的现金净流量与本年度净利润存在重大差异的原因说明

适用 不适用

## 五、非主营业务分析

适用 不适用

单位：元

	金额	占利润总额比例	形成原因说明	是否具有可持续性
投资收益	-8,262,244.11	-1.80%	主要系本期对联营企业投资收益	否
公允价值变动损益	9,760,233.37	2.13%	主要系本期银行理财收益	否
资产减值	-11,062,984.67	-2.41%	主要系本期计提存货跌价准备	否
营业外收入	114,689.13	0.03%	主要系诉讼案件裁决收入	否
营业外支出	-2,904,371.55	-0.63%	主要系对外捐赠支出	否
信用减值损失	-29,582,299.00	-6.46%	主要系本期计提的应收账款坏账准备增加所致	否
资产处置收益	2,659,554.89	0.58%	主要系本期非流动资产处置利得增加所致	否

## 六、资产及负债状况分析

### 1、资产构成重大变动情况

单位：元

	2023 年末		2023 年初		比重增减	重大变动说明
	金额	占总资产比例	金额	占总资产比例		
货币资金	486,977,197.66	7.35%	559,387,240.51	10.17%	-2.82%	主要系本期末购买银行理财产品增加所致
应收账款	1,752,381,023.26	26.45%	1,322,579,996.27	24.04%	2.41%	主要系销售规模扩张，第四季销售增加所致
合同资产	643,732.67	0.01%	2,194,928.45	0.04%	-0.03%	
存货	1,569,716,631.06	23.70%	1,241,333,153.70	22.56%	1.14%	主要系在手订单增加，增加备货量所致
投资性房地产	32,282,076.66	0.49%	33,591,740.94	0.61%	-0.12%	
长期股权投资	95,855,341.12	1.45%	98,237,585.23	1.79%	-0.34%	主要系本特勒祥鑫亏损增加所致。
固定资产	1,003,946,005.71	15.16%	605,146,647.81	11.00%	4.16%	主要系麻涌、常熟、宜宾、宁波等生产基地设备投入增加以在建工程转固所致
在建工程	233,007,667.62	3.52%	318,401,345.64	5.79%	-2.27%	主要系宁波、麻涌、常熟等转固所致。
使用权资产	183,648,919.95	2.77%	214,847,087.59	3.90%	-1.13%	
短期借款	100,107,156.23	1.51%	60,050,833.33	1.09%	0.42%	主要系本期新增银行贷款所致
合同负债	329,025,268.18	4.97%	185,541,622.82	3.37%	1.60%	主要系本期预收款项增加所致
租赁负债	123,398,671.83	1.86%	194,450,517.43	3.53%	-1.67%	主要系一年到期的租赁负债增加所致
交易性金融资产	320,618,408.22	4.84%	241,841,569.78	4.40%	0.44%	主要系本期末未到期银行理财产品增加所致
应收款项融资	4,000,000.00	0.06%	18,428,730.39	0.33%	-0.27%	
预付款项	199,209,925.27	3.01%	112,360,132.95	2.04%	0.97%	主要系本期末预订材料款增加所致
其他应收款	49,511,942.18	0.75%	24,956,122.81	0.45%	0.30%	主要系借支给本特勒祥鑫增加所致
其他流动资产	32,221,885.30	0.49%	24,608,008.47	0.45%	0.04%	主要系销售规模扩张，留抵进项税增加所致
其他非流动金融资产	13,190,238.80	0.20%	10,000,000.00	0.18%	0.02%	

长期待摊费用	40,292,793.19	0.61%	11,916,578.29	0.22%	0.39%	主要系宜宾、宁波、广州等工厂增加装修改造所致
应付账款	1,836,423,352.56	27.72%	1,409,595,040.43	25.62%	2.10%	主要系销售规模扩张，应付材料款增加所致
应付职工薪酬	94,581,234.69	1.43%	54,940,590.80	1.00%	0.43%	主要系销售规模扩张，应付人员薪酬增加所致
应交税费	62,921,060.85	0.95%	47,550,314.91	0.86%	0.09%	主要系销售规模扩张，应交增值税、企业所得税以及房产税增加所致
其他应付款	16,350,934.34	0.25%	43,622,628.12	0.79%	-0.54%	主要系限制性股票回购义务减少所致
一年内到期的非流动负债	54,170,061.60	0.82%	32,139,808.14	0.58%	0.24%	主要系一年内到期的租赁负债增加所致
其他流动负债	33,331,584.28	0.50%	18,531,185.76	0.34%	0.16%	主要系销售规模扩张，待转销项税增加所致

境外资产占比较高

适用 不适用

## 2、以公允价值计量的资产和负债

适用 不适用

单位：元

项目	期初数	本期公允价值变动损益	计入权益的累计公允价值变动	本期计提的减值	本期购买金额	本期出售金额	其他变动	期末数
金融资产								
1. 交易性金融资产（不含衍生金融资产）	241,841,569.78	6,569,994.57			2,193,000,000.00	2,120,793,156.13		320,618,408.22
2. 衍生金融资产	0.00							
3. 其他债权投资	0.00							
4. 其他权益工具投资	0.00							
5. 其他非流动金融资产	10,000,000.00						3,190,238.80	13,190,238.80
金融资产小计	251,841,569.78	6,569,994.57	0.00	0.00	2,193,000,000.00	2,120,793,156.13	3,190,238.80	333,808,647.02
应收款项融资	18,428,730.39						-14,428,730.39	4,000,000.00
上述合计	270,270,300.17	6,569,994.57	0.00	0.00	2,193,000,000.00	2,120,793,156.13	-11,238,491.59	337,808,647.02
金融负债	0.00	0.00	0.00	0.00	0.00	0.00	0.00	0.00

其他变动的内容：主要系本期末持有具有融资性质的银行承兑汇票减少所致。

报告期内公司主要资产计量属性是否发生重大变化

是 否



## 3、截至报告期末的资产权利受限情况

单位：元

项目	金额	受限制的原因
货币资金	82,989,379.28	银行承兑汇票保证金
应收票据	271,519,816.93	因票据池业务质押的应收票据
合计	354,509,196.21	

## 七、投资状况分析

## 1、总体情况

适用 不适用

报告期投资额（元）	上年同期投资额（元）	变动幅度
51,279,850.77	107,240,000.00	-52.18%

## 2、报告期内获取的重大的股权投资情况

适用 不适用

## 3、报告期内正在进行的重大的非股权投资情况

适用 不适用

## 4、金融资产投资

## (1) 证券投资情况

适用 不适用

公司报告期不存在证券投资。

## (2) 衍生品投资情况

适用 不适用

公司报告期不存在衍生品投资。

## 5、募集资金使用情况

适用 不适用

## (1) 募集资金总体使用情况

适用 不适用

单位：万元

募集年份	募集方式	募集资金总额	募集资金净额	本期已使用募集资金总额	已累计使用募集资金总额	报告期内变更用途的募集资金总额	累计变更用途的募集资金总额	累计变更用途的募集资金总额比例	尚未使用募集资金总额	尚未使用募集资金用途及去向	闲置两年以上募集资金金额
2019	首次公开发行 A 股普通股股票	74,945.52	69,178.79	16,989.21	62,656.52	0	28,791.24	41.62%	6,522.27	按照计划用于募投项目建设	0
2020	公开发行可转换公司债券	64,700.54	63,631.59	5,165.79	30,246.1	0	0	0.00%	33,385.49	按照计划用于募投项目建设	0
合计	--	139,646.06	132,810.38	22,155	92,902.62	0	28,791.24	20.62%	39,907.76	--	0

## 募集资金总体使用情况说明

## 1、2019 年首次公开发行 A 股普通股股票

经中国证券监督管理委员会《关于核准祥鑫科技股份有限公司首次公开发行股票的批复》（证监许可[2019]1782 号）核准，并经深圳证券交易所同意，公司向社会公开发行人民币普通股（A 股）3,768 万股，每股面值 1.00 元，发行价格为每股人民币 19.89 元，募集资金总额为人民币 749,455,200.00 元，扣除各项发行费用（不含税）人民币 57,667,256.92 元后，实际募集资金净额为人民币 691,787,943.08 元。天衡会计师事务所（特殊普通合伙）对该募集资金到位情况进行了审验，并于 2019 年 10 月 22 日出具了天衡验字【2019】00106 号《验资报告》，对以上募集资金到账情况进行了审验确认。

## 2、2020 年公开发行可转换公司债券

经中国证券监督管理委员会证监许可[2020]2620 号《关于核准祥鑫科技股份有限公司公开发行可转换公司债券的批复》核准，公司本次发行面值总额为人民币 647,005,400.00 元的可转换公司债券，债券期限为 6 年。本次公开发行可转换公司债券每张面值为人民币 100 元，发行数量为 6470054 张，面值总额为人民币 647,005,400.00 元。经审验，截至 2020 年 12 月 7 日止，公司本次公开发行可转换公司债券募集资金总额为人民币 647,005,400.00 元，扣除发行费用不含税金额人民币 10,689,532.57 元，实际募集资金净额为人民币 636,315,867.43 元。天衡会计师事务所（特殊普通合伙）对该募集资金到位情况进行了审验，并于 2020 年 12 月 7 日出具了天衡验字【2020】00145 号《验资报告》，对以上募集资金到账情况进行了审验确认。

具体内容详见公司刊登在巨潮资讯网上的《关于 2023 年度募集资金存放与使用情况的专项报告》。

## (2) 募集资金承诺项目情况

适用 不适用

单位：万元

承诺投资项目和超募资金投向	是否已变更项目（含部分变更）	募集资金承诺投资总额	调整后投资总额（1）	本报告期投入金额	截至期末累计投入金额（2）	截至期末投资进度（3）=(2)/(1)	项目达到预定可使用状态日期	本报告期实现的效益	是否达到预计效益	项目可行性是否发生重大变化
承诺投资项目										
1、大型精密汽车模具及汽车零部件生产基地建设项目	是	36,631.15	20,000	0	20,348.6	101.74%	2020 年 11 月 30 日	16,656.32	否	否
2、汽车部件常熟生产基地二期扩建项目	是	22,160.09	10,000	2,787.44	7,736.43	77.36%	2024 年 12 月 31 日	0	不适用	否
3、广州研发中心建设项目	否	10,387.55	10,387.55	949.41	4,978.23	47.92%	2024 年 12 月 31 日	0	不适用	否
4、祥鑫科技新能源汽车部件研发中心及制造基地项目	是	0	28,791.24	13,252.36	29,593.26	102.79%	2024 年 01 月 31 日	0	不适用	否
5、宁波祥鑫精密金属结构件生产基地建设项目	否	31,717.96	31,717.96	3,570.64	13,554.93	42.74%	2024 年 12 月 31 日	0	不适用	否
6、祥鑫科技大	否	22,182.58	22,182.58	1,595.15	5,891.17	26.56%	2024 年 12 月	0	不适用	否

型高品质精密汽车模具及零部件技改项目							31 日			
7、补充流动资金	否	10,800	10,800	0	10,800	100.00%		0	不适用	否
承诺投资项目小计	--	133,879.33	133,879.33	22,155	92,902.62	--	--	16,656.32	--	--
超募资金投向										
无		0	0	0	0	0.00%		0	不适用	否
归还银行贷款（如有）	--	0	0	0	0	0.00%	--	--	--	--
补充流动资金（如有）	--	0	0	0	0	0.00%	--	--	--	--
超募资金投向小计	--	0	0	0	0	--	--	0	--	--
合计	--	133,879.33	133,879.33	22,155	92,902.62	--	--	16,656.32	--	--
分项目说明未达到计划进度、预计收益的情况和原因（含“是否达到预计效益”选择“不适用”的原因）	<p>1、2023 年 11 月 28 日，公司第四届董事会第二十一次会议、第四届监事会第二十一次会议审议通过了《关于部分募集资金投资项目重新论证并延期的议案》，因受市场需求变化、原材料价格波动等影响，上述项目所涉及的生产厂房装修和新生产线产能扩建实施进度有所放缓，预计无法在计划时间达到预计可使用状态。结合目前募集资金投资项目的实际进展情况和市场发展前景，在不改变募集资金投资项目的用途、实施主体及实施方式的情况下，为更好地维护全体股东和企业利益，经过谨慎研究论证后，公司决定对部分募集资金投资项目进行延期，决定：1）将 2019 年首次公开发行 A 股普通股股票募投项目之“汽车部件常熟生产基地二期扩建项目”和“广州研发中心建设项目”的建设期延长至 2024 年 12 月 31 日；2）将 2020 年公开发行可转债项目之“宁波祥鑫精密金属结构件生产基地建设项目”和“祥鑫科技大型高品质精密模具及零部件的技改项目”的建设期限延长至 2024 年 12 月 31 日。前述事项已经公司 2023 年 12 月 15 日召开的 2023 年第五次临时股东大会审议通过。</p> <p>2、募投项目“大型精密汽车模具及汽车部件生产基地建设项目”建设期为 24 个月，在募集资金到位后的第 3 年达产 50.00%，在募集资金到位后的第 4 年实现全部达产。本项目达产后，预计年新增销售收入 74,042.08 万元，年新增净利润 9,844.13 万元。项目 2022 年 10 月实现全部达产，2022 年度全部达产月份为 2 个月，2022 年 1-10 月为募集资金到位后的第 3 年，需要达产 50%，经测算，2022 年全年的预期效益为营业收入 43,191.21 万元，净利润 5,742.41 万元。2022 年该项目实际实现营业收入 97,957.59 万元，净利润 5,528.36 万元，营业收入达到预期指标，净利润略低于预期指标，主要原因是汽车零部件行业竞争越发激烈，产品工艺日趋成熟，客户可供选择的合格供应商更多，部分产品价格和毛利率有所下降，导致净利润未达预期，但实际效益与承诺效益差异较小。</p>									
项目可行性发生重大变化的情况说明	不适用									
超募资金的金额、用途及使用进展情况	不适用									
募集资金投资项目实施地点变更情况	适用									
	<p>以前年度发生</p> <p>1、变更原因：根据新能源汽车快速增长的市场需求以及公司的产能布局规划，为更好地提升募集资金的使用效益，公司变更部分募集资金优先投资建设“祥鑫科技新能源汽车部件研发中心及制造基地项目”，将有助于公司突破产能瓶颈，增强公司在新能源汽车市场和信息技术应用创新产业市场的开发以及业务拓展能力，进一步提高公司营收规模，抓取更多利润，为未来持续发展提供支撑。</p> <p>2、决策程序：公司第三届董事会第十九次会议、第三届监事会第十八次会议和 2021 年第二次临时股东大会审议通过了《关于变更部分首次公开发行股票募集资金用途的议案》，同意公司将首次公开发行股票投资项目“大型精密汽车模具及汽车部件生产基地建设项目”（实施主体为：祥鑫科技（广州）有限公司）募集资金的 16,631.15 万元和“汽车部件常熟生产基地二期扩建项目”（实施主体为：常熟祥鑫汽配有限公司）募集资金的 12,160.09 万元变更到“祥鑫科技新能源汽车部件研发中心及制造基地项目”（实施主体为：祥鑫（东莞）新能源科技有限公司），变更募集资金金额共计 28,791.24 万元（不含利息收入及闲置募集资金理财收益），占募集资金净额的 41.62%。</p> <p>3、信息披露情况说明：具体内容详见公司于 2021 年 08 月 28 日披露在巨潮资讯网（www.cninfo.com.cn）的《关于变更部分首次公开发行股票募集资金用途的公告》（公告编号：2021-072）。</p>									
募集资金投资项目实施方式调整情况	不适用									
募集资金投资项目先期投入及置换情况	适用									
	<p>1、2019 年 11 月 08 日，公司第三届董事会第四次会议审议通过了《祥鑫科技股份有限公司关于使用募集资金置换预先投入募投项目自筹资金及已支付发行费用的议案》，同意以募集资金置换预先投入募投项目自筹资金 9,131.36 万元以及已支付的发行费用 245.44 万元。</p> <p>2、2021 年 01 月 05 日，公司第三届董事会第十四次会议审议通过了《关于使用募集资金置换预先投入募投项目自筹资金和已支付发行费用的议</p>									

	案》，同意公司使用募集资金 1,123.18 万元置换预先投入的自筹资金及使用自筹资金支付的发行费用。
用闲置募集资金暂时补充流动资金情况	适用 1、2022 年 03 月 18 日公司召开第三届董事会第二十五次会议审议通过了《关于使用闲置募集资金临时补充流动资金的议案》，拟使用部分闲置募集资金临时补充流动资金，总金额不超过人民币 5 亿元，使用期限自董事会审议通过之日起不超过 12 个月。 2、2023 年 03 月 06 日公司召开第四届董事会第十一次会议审议通过了《关于使用部分闲置募集资金暂时补充流动资金的议案》，拟使用部分闲置募集资金临时补充流动资金，总金额不超过人民币 5 亿元，使用期限自董事会审议通过之日起不超过 12 个月。
项目实施出现募集资金结余的金额及原因	不适用
尚未使用的募集资金用途及去向	1、2022 年 11 月 29 日，公司第三届董事会第二十三次会议审议通过了《关于使用自有资金及闲置募集资金进行现金管理的议案》，同意使用不超过人民币 5.00 亿元（含本数）的闲置募集资金进行现金管理，上述额度自 2022 年 12 月 16 日公司 2022 年第六次临时股东大会审议通过之日起 12 个月内有效。 2、2023 年 11 月 28 日，公司第四届董事会第二十一次会议审议通过了《关于使用自有资金及闲置募集资金进行现金管理的议案》，同意使用不超过人民币 5.00 亿元（含本数）的闲置募集资金进行现金管理，上述额度自 2023 年 12 月 15 日公司 2023 年第五次临时股东大会审议通过之日起 12 个月内有效。
募集资金使用及披露中存在的问题或其他情况	无

### (3) 募集资金变更项目情况

适用 不适用

公司报告期不存在募集资金变更项目情况。

## 八、重大资产和股权出售

### 1、出售重大资产情况

适用 不适用

公司报告期末未出售重大资产。

### 2、出售重大股权情况

适用 不适用

## 九、主要控股参股公司分析

适用 不适用

主要子公司及对公司净利润影响达 10%以上的参股公司情况

单位：元

公司名称	公司类型	主要业务	注册资本	总资产	净资产	营业收入	营业利润	净利润
东莞市骏鑫金属制品有限公司	子公司	精密金属件及模具	15,000,000.00	116,811,436.20	56,658,478.43	161,584,069.69	-4,759,225.76	-3,671,857.48
常熟祥鑫汽配有限公司	子公司	精密金属件及模具	230,000,000.00	740,669,940.91	335,163,172.01	741,018,483.38	25,058,672.35	22,595,944.00
祥鑫科技（广州）有限公司	子公司	精密金属件及模具	180,000,000.00	1,501,882,774.36	558,861,983.82	1,878,796,534.38	185,475,650.79	166,563,167.30
祥鑫（天津）汽车配件有限公司	子公司	精密金属件及模具	60,800,000.00	172,539,296.55	71,007,450.51	195,711,512.51	18,440,034.06	13,804,614.38
祥鑫（宁波）汽车零部件有限公司	子公司	精密金属件及模具	80,000,000.00	385,380,021.50	150,605,517.07	283,726,283.88	2,766,896.60	1,859,708.86

祥鑫科技(墨西哥)有限公司	子公司	精密金属件及模具	111,553,843.42	151,778,465.54	122,527,146.08	29,189,408.31	-861,232.74	-938,881.42
宜宾祥鑫新能源技术开发有限公司	子公司	精密金属件及模具	50,000,000.00	334,948,388.57	60,044,996.02	357,635,537.14	26,553,929.81	19,779,286.76
祥鑫(东莞)新能源科技有限公司	子公司	精密金属件及模具	200,000,000.00	562,034,465.08	352,951,718.82	219,125,625.06	-13,169,189.46	-9,884,026.10

报告期内取得和处置子公司的情况

适用 不适用

主要控股参股公司情况说明

不适用。

## 十、公司控制的结构化主体情况

适用 不适用

## 十一、公司未来发展的展望

### (一) 公司战略与规划

围绕公司重点布局新能源赛道的战略规划，公司将重点发展新能源汽车、动力电池和光伏储能等业务板块的客户，加快新能源相关产品的开发，同时坚持以技术创新为驱动，不断扩大精密冲压模具技术的领先优势，以精密冲压模具为切入点，结合金属结构件批量化、自动化及精益化的生产管理优势，进一步优化公司产业布局，丰富公司的产品类型，促进业务快速增长。

### (二) 公司发展计划

#### 1、多种渠道提升研发实力

公司将进一步加大研发力度，提高创新能力，提升产品附加值。公司将通过加强研发平台建设，以企业工程（技术）中心为载体，构建完善的流程开发、生产管理、采购流程、质量管理体系，培育形成集产品性能结构改进、制造工艺改进和成本领先于一体的研发组织，提高公司对新产品的同步开发能力和创新能力，重点开发超高强度板和铝镁合金模具成型技术、电动汽车电池箱体产品、新型钢铝连接工艺、热成型和拼焊板技术等。同时，公司将继续加强与部分重点客户的共同合作设计研发，加强与客户的紧密联系，以设计带动整体业务的发展和进步。此外，公司还继续与各高校、研究机构例如华南理工大学开展产学研合作，利用外部科研技术资源促进公司技术的进步。

#### 2、完善人才培育及激励机制

公司将优化人才结构，大力实施人才培养计划，建立和完善培训体系，并建立与市场相适应的选人用人、业绩考核、收入分配、核心骨干员工持股等具有持久吸引力的激励约束机制，实现可持续发展。

#### 3、拓宽筹资渠道

随着公司业务的进一步拓展，公司现有的资金存量不足以支撑未来业务拓展计划。公司将采用直接与间接融资相结合的方式，综合运用股权及债务融资，优化资产负债结构，合理发挥财务杠杆作用，进一步加快公司的发展速度。

#### 4、提升信息披露质量，强化投资者关系管理

公司将继续严格按照相关法律法规、规范性文件及规章制度要求，加强信息披露管理工作，认真履行信息披露义务，优化和梳理信息披露全流程，在确保信息披露工作真实、准确、及时、完整和公平的基础上，增强信息披露的有效性，传递公司投资价值。同时，结合实际情况，加大与投资者的主动沟通交流，公平、公开地向投资者传递公司信息，增加投资者对公司的了解，进一步提升公司资本市场形象。

### （三）公司风险因素

#### 1、市场需求波动风险

公司所处行业发展与消费市场的景气程度密切相关，当处于上升阶段时，下游整车、光储、通信设备等市场需求量上升，汽车模具、汽车零部件、数控钣金件等需求增加；反之，当处于下降阶段时，下游整车、光储、通信设备等市场需求量减少，汽车模具、汽车零部件、数控钣金件等需求相应减少，从而对公司的经营业绩产生不利影响。

应对措施：公司将密切关注行业发展趋势和市场动态，加大人才引进和培育，并持续提升公司研发创新能力，积极拓展优质客户，扩大公司市场占有率，提高公司综合竞争力和抗风险能力。

#### 2、市场竞争风险

近年来，下游相关产业的快速发展带动了公司所在行业的扩张和整合，行业内优秀的企业实力不断壮大，技术不断进步，导致行业竞争有所加强；同时，产业集群从欧美等发达国家进一步向中国转移，将吸引越来越多的企业进入公司所在行业，使竞争进一步加剧。

应对措施：公司目前在核心技术、质量管理、稳定的中高端客户等方面具有较大的优势，未来公司也会在日趋激烈的市场竞争中及时全面地提高产品竞争力。

#### 3、产品出口风险

公司产品所处行业的全球化采购趋势非常明显，主要出口国家为德国、日本、美国等。若未来公司产品出口主要目的地国家或地区发生波动，将会对公司的产品出口和经营业绩构成影响。

应对措施：公司将密切关注相关变化，积极开拓国内市场和国外市场，同时公司在墨西哥建立了生产基地，加强双边贸易，从而扩大销售。

#### 4、汇率风险

报告期内，公司产品外销主要以美元、欧元、港币等国际货币结算，汇率的波动对公司的生产经营和利润水平都会带来一定的影响，因此公司存在一定的汇率波动风险。

应对措施：公司采用及时结算的方式去减缓汇率波动对公司的影响。

#### 5、原材料价格波动风险

公司产品的原材料为钢材、铝材等金属材料。近年来，国际国内钢材价格、铝材价格波动幅度较大，导致公司主要原材料的采购成本相应波动。虽然公司实行“以产定购”的采购模式，也与主要客户、供应商建立了价格联动机制或共识，但如果未来原材料价格继续大幅波动，而公司不能将原材料价格波动导致的影响及时传导到下游市场，将会对公司的毛利率水平和盈利能力造成一定的影响。

应对措施：公司实行了价格联动机制以减少原材料波动对公司的影响；加强产品研发能力，提高产品附加值，降低原材料在售价中的占比，从而减少原材料波动对公司整体效益的影响。

## 十二、报告期内接待调研、沟通、采访等活动

☑适用 ☐不适用

接待时间	接待地点	接待方式	接待对象类型	接待对象	谈论的主要内容及提供的资料	调研的基本情况索引
2023年01月03日	线上	电话沟通	机构	机构及个人	公司基本情况、业务经营情况及发展规划	巨潮资讯网：《祥鑫科技：2023年01月04日投资者关系活动记录表》（编号：2023-001）
2023年01月04日	线上	电话沟通	机构	机构及个人	公司基本情况、业务经营情况及发展规划	巨潮资讯网：《祥鑫科技：2023年01月04日投资者关系活动记录表》（编号：2023-001）
2023年01月05日	线上	电话沟通	机构	机构及个人	公司基本情况、业务经营情况及发展规划	巨潮资讯网：《祥鑫科技：2023年01月09日投资者关系活动记录表》（编号：2023-002）
2023年01月06日	线上	电话沟通	机构	机构及个人	公司基本情况、业务经营情况及发展规划	巨潮资讯网：《祥鑫科技：2023年01月09日投资者关系活动记录表》（编号：2023-002）
2023年01月07日	线上	电话沟通	机构	机构及个人	公司基本情况、业务经营情况及发展规划	巨潮资讯网：《祥鑫科技：2023年01月09日投资者关系活动记录表》（编号：2023-002）
2023年01月08日	线上	电话沟通	机构	机构及个人	公司基本情况、业务经营情况及发展规划	巨潮资讯网：《祥鑫科技：2023年01月09日投资者关系活动记录表》（编号：2023-002）
2023年01月10日	线上	电话沟通	机构	机构及个人	公司基本情况、业务经营情况及发展规划	巨潮资讯网：《祥鑫科技：2023年01月11日投资者关系活动记录表》（编号：2023-003）
2023年01月31日	线上	电话沟通	机构	机构及个人	公司基本情况、业务经营情况及发展规划	巨潮资讯网：《祥鑫科技：2023年02月02日投资者关系活动记录表》（编号：2023-004）
2023年02月01日	线上	电话沟通	机构	机构及个人	公司基本情况、业务经营情况及发展规划	巨潮资讯网：《祥鑫科技：2023年02月02日投资者关系活动记录表》（编号：2023-004）
2023年05月04日	线上	电话沟通	机构	机构及个人	公司基本情况、业务经营情况及发展规划	巨潮资讯网：《祥鑫科技：2023年05月05日投资者关系活动记录表》（编号：2023-005）
2023年05月05日	线上	电话沟通	机构	机构及个人	公司基本情况、业务经营情况及发展规划	巨潮资讯网：《祥鑫科技：2023年05月05日投资者关系活动记录表》（编号：2023-005）
2023年05月05日	深圳证券交易所“互动易平台” ( <a href="http://irm.cninfo.com.cn">http://irm.cninfo.com.cn</a> )	网络平台线上交流	机构	机构及个人	2022年度网上业绩说明会	巨潮资讯网：《祥鑫科技：2023年05月06日投资者关系活动记录表》（编号：2023-006）
2023年05月08日	线上	电话沟通	机构	机构及个人	公司基本情况、业务经营情况及发展规划	巨潮资讯网：《祥鑫科技：2023年05月09日投资者关系活动记录表》（编号：2023-007）
2023年05月15日	线上	电话沟通	机构	机构及个人	公司基本情况、业务经营情况及发展规划	巨潮资讯网：《祥鑫科技：2023年05月16日投资者关系活动记录表》（编号：2023-008）



2023年05月16日	线上	电话沟通	机构	机构及个人	公司基本情况、业务经营情况及发展规划	巨潮资讯网：《祥鑫科技：2023年05月16日投资者关系活动记录表》（编号：2023-008）
2023年05月22日	线上	电话沟通	机构	机构及个人	公司基本情况、业务经营情况及发展规划	巨潮资讯网：《祥鑫科技：2023年05月23日投资者关系活动记录表》（编号：2023-009）
2023年05月23日	线上	电话沟通	机构	机构及个人	公司基本情况、业务经营情况及发展规划	巨潮资讯网：《祥鑫科技：2023年05月23日投资者关系活动记录表》（编号：2023-009）
2023年06月15日	线上	电话沟通	机构	机构及个人	公司基本情况、业务经营情况及发展规划	巨潮资讯网：《祥鑫科技：2023年06月20日投资者关系活动记录表》（编号：2023-010）
2023年06月16日	线上	电话沟通	机构	机构及个人	公司基本情况、业务经营情况及发展规划	巨潮资讯网：《祥鑫科技：2023年06月20日投资者关系活动记录表》（编号：2023-010）
2023年06月17日	线上	电话沟通	机构	机构及个人	公司基本情况、业务经营情况及发展规划	巨潮资讯网：《祥鑫科技：2023年06月20日投资者关系活动记录表》（编号：2023-010）
2023年06月18日	线上	电话沟通	机构	机构及个人	公司基本情况、业务经营情况及发展规划	巨潮资讯网：《祥鑫科技：2023年06月20日投资者关系活动记录表》（编号：2023-010）
2023年06月19日	线上	电话沟通	机构	机构及个人	公司基本情况、业务经营情况及发展规划	巨潮资讯网：《祥鑫科技：2023年06月20日投资者关系活动记录表》（编号：2023-010）
2023年07月11日	广州祥鑫	实地调研	机构	机构及个人	公司基本情况、业务经营情况及发展规划	巨潮资讯网：《祥鑫科技：2023年07月13日投资者关系活动记录表》（编号：2023-011）
2023年07月12日	广州祥鑫	实地调研	机构	机构及个人	公司基本情况、业务经营情况及发展规划	巨潮资讯网：《祥鑫科技：2023年07月13日投资者关系活动记录表》（编号：2023-011）
2023年07月14日	线上	电话沟通	机构	机构及个人	公司基本情况、业务经营情况及发展规划	巨潮资讯网：《祥鑫科技：2023年07月14日投资者关系活动记录表》（编号：2023-012）
2023年08月22日	线上	电话沟通	机构	机构及个人	公司基本情况、业务经营情况及发展规划	巨潮资讯网：《祥鑫科技：2023年08月23日投资者关系活动记录表》（编号：2023-013）
2023年08月25日	线上	电话沟通	机构	机构及个人	公司基本情况、业务经营情况及发展规划	巨潮资讯网：《祥鑫科技：2023年08月25日投资者关系活动记录表》（编号：2023-014）
2023年09月19日	全景网“投资者关系互动平台”（ <a href="https://ir.p5w.net">https://ir.p5w.net</a> ）	网络平台线上交流	机构	机构及个人	2023年广东辖区上市公司投资者网上集体接待日活动	巨潮资讯网：《祥鑫科技：2023年09月19日投资者关系活动记录表》（编号：2023-015）
2023年10月30日	线上	电话沟通	机构	机构及个人	公司基本情况、业务经营情况及发展规划	巨潮资讯网：《祥鑫科技：2023年10月31日投资者关系活动记录表》（编号：2023-016）
2023年11月13日	线上	电话沟通	机构	机构及个人	公司基本情况、业务经营情况及发展规划	巨潮资讯网：《祥鑫科技：2023年11月14日投资者关系活动记录表》（编号：2023-017）

### 十三、“质量回报双提升”行动方案贯彻落实情况

公司是否披露了“质量回报双提升”行动方案。

是 否

## 第四节 公司治理

### 一、公司治理的基本状况

报告期内，公司严格按照《公司法》《证券法》《深圳证券交易所股票上市规则》《深圳证券交易所上市公司自律监管指引第 1 号——主板上市公司规范运作》和中国证监会、深圳证券交易所颁布的相关法律法规的要求，不断完善公司法人治理结构，加强信息披露工作，健全内部管理制度，规范公司运作，提高公司的治理水平。报告期内，公司治理的实际状况符合中国证监会、深圳证券交易所有关上市公司治理的相关规范性文件要求。

#### 1、关于股东与股东大会

报告期内，公司均严格按照相关法律、法规和《公司章程》等的规定，以现场投票和网络投票相结合的方式召开股东大会，确保全体股东特别是中小股东享有平等地位，保障其充分、平等地行使自己的权利。股东大会的召集、召开程序、议案的审议程序和决策程序等均符合规定，并由律师进行了现场见证，各股东均能够认真履行股东义务，依法行使股东权利。

#### 2、关于公司与控股股东

公司拥有独立自主的研发、生产和经营能力，在人员、资产、机构、财务等方面与控股股东相互独立。公司的重大决策依照《公司章程》等有关规定由股东大会依法做出，控股股东依法行使股东权利，没有超越公司股东大会直接或间接干预公司的决策和经营活动的行为。

#### 3、关于董事与董事会

公司董事会由 7 名董事组成，其中独立董事 3 名，董事会的人数和人员构成符合法律法规和《公司章程》的要求。公司董事会下设审计委员会、提名委员会、薪酬与考核委员会、战略委员会，为董事会的决策提供专业意见。公司董事会成员以诚信、勤勉、尽责的态度履行职责，认真出席董事会会议和股东大会，积极参加有关培训。公司独立董事能够独立履行职责，对公司重大事项发表专业意见，切实维护公司利益和股东的合法权益。

#### 4、关于监事与监事会

公司监事会由 3 名监事组成，其中职工代表监事 1 名，监事会的人数和人员构成符合法律法规和《公司章程》的要求。公司监事能够认真履行职责，积极参与公司重大决策事项的讨论，对董事会决策程序、决议事项及公司依法运作情况实施监督，对公司董事、总经理和其他高级管理人员履行职责的合法合规性等进行有效监督，切实维护公司及股东的合法权益。

#### 5、关于信息披露

报告期内，公司严格按照中国证监会、深圳证券交易所的相关法律、法规的要求，谨慎履行信息披露义务，并指定《中国证券报》《上海证券报》《证券时报》《证券日报》和巨潮资讯网为公司的信息披露报纸和网站，真实、准确、完整、及时履行信息披露义务，确保股东能公平公正地获得信息，维护投资者的合法权益。

#### 6、投资者关系

报告期内，公司通过深圳证券交易所上市公司投资者关系互动平台、投资者沟通热线、邮件、来访等多种方式，保持了与投资者的良好互动、充分沟通。

#### 7、关于相关利益方

公司充分尊重利益相关方的合法权益，积极与利益相关方开展合作，最大化合作共赢，实现客户、员工、股东、社会等各方利益的协调平衡，共同推进公司的持续、稳健发展。

公司治理的实际状况与法律、行政法规和中国证监会发布的关于上市公司治理的规定是否存在重大差异

是 否

公司治理的实际状况与法律、行政法规和中国证监会发布的关于上市公司治理的规定不存在重大差异。

## 二、公司相对于控股股东、实际控制人在保证公司资产、人员、财务、机构、业务等方面的独立情况

公司控股股东行为规范，能够依法行使其权利并承担相应义务，没有发生损害公司或其他股东合法权益的情形。公司拥有独立、完整的研发、生产和经营体系，在资产、人员、财务、机构、业务等方面与控股股东独立运作，不受控股股东干预。

#### 1、资产独立方面

公司拥有完整、独立的资产体系，不存在依赖股东资产进行生产经营的情形。报告期内，公司没有以资产或信用为各股东的债务提供担保，公司控股股东不存在占用公司的资金、资产和其他资源等情形。

#### 2、人员独立方面

公司拥有独立的生产、经营、管理人员，对员工实行聘任制，公司的董事会成员、监事会成员和高级管理人员均通过合法程序产生，符合相关法律、法规。公司人力资源中心统一负责公司的劳动、人事、薪酬和社会保障等各项工作，不存在任何依赖控股股东的情形。

#### 3、财务独立方面

公司设有独立的财务会计部门，配置了专职的财会人员并建立了独立的会计核算体系和财务管理制度。公司在银行开立独立的资金账户，依法独立进行申报和纳税，独立对外签订合同，不存在与控股股东或其他单位、个人共用银行账户或者混合缴税等情形。

#### 4、机构独立方面

公司拥有独立的生产经营场所和生产经营机构，不存在与控股股东混合经营的情形。公司机构设置方案不存在受控股股东及其他任何单位或个人干预的情形。报告期内，公司的各级管理机构依照《公司章程》和内部管理制度体系独立行使职权。

#### 5、业务独立方面

公司业务结构完整，拥有独立的采购、生产和销售体系，健全了各项管理制度，自主决策，自主组织和管理生产经营活动，独立开展业务并承担责任，不依赖于控股股东或其他任何关联方，不存在控股股东直接或间接干预公司经营运作的情形。

### 三、同业竞争情况

适用 不适用

### 四、报告期内召开的年度股东大会和临时股东大会的有关情况

#### 1、本报告期股东大会情况

会议届次	会议类型	投资者参与比例	召开日期	披露日期	会议决议
2023 年第一次临时股东大会	临时股东大会	42.49%	2023 年 01 月 06 日	2023 年 01 月 07 日	具体内容详见巨潮资讯网《2023 年第一次临时股东大会决议公告》（公告编号：2023-003）
2023 年第二次临时股东大会	临时股东大会	39.21%	2023 年 03 月 09 日	2023 年 03 月 10 日	具体内容详见巨潮资讯网《2023 年第二次临时股东大会决议公告》（公告编号：2023-016）
2022 年年度股东大会	年度股东大会	39.21%	2023 年 05 月 17 日	2023 年 05 月 18 日	具体内容详见巨潮资讯网《2022 年年度股东大会决议公告》（公告编号：2023-041）
2023 年第三次临时股东大会	临时股东大会	39.46%	2023 年 07 月 31 日	2023 年 08 月 01 日	具体内容详见巨潮资讯网《2023 年第三次临时股东大会决议公告》（公告编号：2023-062）
2023 年第四次临时股东大会	临时股东大会	39.22%	2023 年 10 月 11 日	2023 年 10 月 12 日	具体内容详见巨潮资讯网《2023 年第四次临时股东大会决议公告》（公告编号：2023-080）
2023 年第五次临时股东大会	临时股东大会	40.94%	2023 年 12 月 15 日	2023 年 12 月 16 日	具体内容详见巨潮资讯网《2023 年第五次临时股东大会决议公告》（公告编号：2023-096）

#### 2、表决权恢复的优先股股东请求召开临时股东大会

适用 不适用

## 五、董事、监事和高级管理人员情况

### 1、基本情况

姓名	性别	年龄	职务	任职状态	任期起始日期	任期终止日期	期初持股数（股）	本期增持股份数量（股）	本期减持股份数量（股）	其他增减变动（股）	期末持股数（股）	股份增减变动的原因
陈荣	男	53	董事长	现任	2013年05月29日	2025年05月23日	38,200,000	0	0	0	38,200,000	-
谢祥娃	女	50	副董事长、总经理	现任	2013年05月29日	2025年05月23日	29,300,000	0	0	0	29,300,000	-
陈振海	男	42	董事、副总经理、董事会秘书	现任	2013年05月29日	2025年05月23日	50,000	0	0	0	50,000	-
刘伟	男	48	董事	现任	2022年12月16日	2025年05月23日	0	0	0	0	0	-
黄奕鹏	男	63	独立董事	现任	2022年05月23日	2025年05月23日	0	0	0	0	0	-
汤勇	男	62	独立董事	现任	2022年05月23日	2025年05月23日	0	0	0	0	0	-
王承志	男	47	独立董事	现任	2022年12月16日	2025年05月23日	0	0	0	0	0	-
张端阳	女	42	监事会主席	现任	2022年05月23日	2025年05月23日	0	0	0	0	0	-
李姗	女	36	监事	现任	2022年05月23日	2025年05月23日	0	0	0	0	0	-
高大辉	男	39	监事	现任	2022年05月23日	2025年05月23日	0	0	0	0	0	-
谢洪鑫	男	40	副总经理	现任	2013年05月29日	2025年05月23日	50,000	0	0	0	50,000	-
李燕红	女	45	财务负责人	现任	2020年04月17日	2025年05月23日	50,000	0	0	0	50,000	-
合计	--	--	--	--	--	--	67,650,000	0	0	0	67,650,000	--

报告期是否存在任期内董事、监事离任和高级管理人员解聘的情况

是 否

公司董事、监事、高级管理人员变动情况

适用 不适用

### 2、任职情况

公司现任董事、监事、高级管理人员专业背景、主要工作经历以及目前在公司的主要职责

#### (1) 董事会成员

陈荣先生：1971年01月出生，中国国籍，无境外永久居留权，机械工程师（中级）。曾任东莞长安上沙金鑫金属制品厂技术员、技术主管、工程部经理；2004年05月与配偶谢祥娃女士共同创立公司并先后担任公司执行董事兼总经理、董事长。2013年05月至今，陈荣先生任公司董事长；兼任子公司常熟祥鑫汽配有限公司执行董事和总经理、祥鑫科技（墨西哥）有限公司总管理人。

谢祥娃女士：1974年08月出生，中国国籍，研究生学历，无境外永久居留权。曾任东莞长安上沙金鑫金属制品厂质检员、采购主管、业务主管，东莞金鑫金属制品有限公司总经理、武汉宏升鑫汽车部件

有限公司董事；2004 年 05 月与配偶陈荣先生共同创立公司并历任公司监事、董事、总经理等职务。2013 年 05 月至今，谢祥娃女士任公司副董事长和总经理，兼任子公司东莞市骏鑫金属制品有限公司执行董事、祥鑫科技（广州）有限公司执行董事、宜宾祥鑫新能源技术开发有限公司执行董事、祥鑫科技（香港）有限公司执行董事、广东祥远投资有限公司董事长。

陈振海先生：1982 年 08 月出生，中国国籍，本科学历，无境外永久居留权。曾任职于东莞长安上沙金鑫金属制品厂、东莞金鑫金属制品有限公司。历任公司总经理助理、人力资源部经理、行政中心总监，2014 年 06 月至今任公司副总经理、董事会秘书、董事，兼任子公司祥鑫（东莞）新能源科技有限公司执行董事、广东祥远投资有限公司副董事长和总经理。

刘伟先生：1976 年 11 月出生，中国国籍，毕业于重庆大学，会计学博士，注册会计师，无境外永久居留权。曾任天融信科技集团股份有限公司独立董事、广东宝贝儿婴童用品有限公司独立董事、汕头市东江畜牧有限公司独立董事、广东展翠食品股份有限公司独立董事、本公司独立董事、西陇科学股份有限公司独立董事；现担任汕头大学商学院副教授，兼任星辉互动娱乐股份有限公司（证券代码：300043）独立董事、广东东峰新材料集团股份有限公司独立董事（证券代码：601515）、东莞汇乐技术股份有限公司（非上市）独立董事。

黄奕鹏先生：1961 年 09 月出生，中国国籍，在职研究生，注册会计师、高级审计师，无境外居留权。曾任潮州市审计局股长、科长，潮安县审计局局长，广东金曼集团股份有限公司副总经理，广东发展银行汕头分行财务总监、总经理，广东德明投资集团有限公司副总裁，广东四通集团股份有限公司董事会秘书、高级顾问，广东真美食品股份有限公司独立董事；现担任实丰文化发展股份有限公司（证券代码：002862）独立董事、南京我乐家居股份有限公司（证券代码：603326）独立董事。

汤勇先生：1962 年 11 月出生，中国国籍，博士学历，无境外永久居留权。曾任职于安徽省利群机械厂、安徽省汽车工业公司合肥汽车配件厂、华南理工大学教授；现任深圳大学教授、“半导体显示与光通信器件”国家地方联合工程研究中心主任、中国机械工程学会生产工程分会切削专业委员会常务理事、惠州亿纬锂能股份有限公司（证券代码：300014）独立董事、佛山市国星光电股份有限公司（证券代码：002449）独立董事、广东中昇华控智能科技股份有限公司副董事长、珠海华控光电科技有限公司董事长。

王承志先生：1977 年 05 月出生，中国国籍，毕业于武汉大学，法学博士，无境外永久居留权。曾任江西风翔传说整合营销服务股份有限公司独立董事、摩登大道时尚集团股份有限公司独立董事、广东凯金新能源科技股份有限公司（非上市）独立董事；现担任中山大学法学院副教授、博士生导师，兼任广东神朗律师事务所律师、江苏凯强医学检验有限公司（非上市）董事、易方达基金管理有限公司（非上

市) 独立董事、广东茉莉数字科技集团股份有限公司(非上市) 独立董事、艾尔玛科技股份有限公司(非上市) 独立董事、深圳市美之高科技股份有限公司(证券代码: 834765) 独立董事。

## (2) 监事会成员

张端阳女士: 1982 年 05 月出生, 中国国籍, 无境外永久居留权, 本科学历。2004 年 08 月加入公司, 历任公司人力资源中心人事专员、组长、课长、副经理; 2019 年 01 月至今, 担任公司人力资源中心经理。

李姗女士: 1988 年 09 月出生, 中国国籍, 大专学历, 无境外永久居留权。曾任职于东莞沛客福用品有限公司、东莞谷崧塑胶制品有限公司; 2019 年 10 月加入公司至今, 担任公司业务经理。

高大辉先生: 1985 年 11 月出生, 中国国籍, 大专学历, 无境外永久居留权。曾任职于东莞宇泰模具有限公司; 2007 年 08 月加入公司, 历任公司模具师傅、模具设计员、设计主管; 2021 年 12 月至今, 担任公司设计高级工程师。

## (3) 高级管理人员

谢祥娃女士: 现担任公司副董事长、总经理, 简历请查阅前述“董事会成员”介绍。

陈振海先生: 现任公司董事、副总经理、董事会秘书, 简历请查阅前述“董事会成员”介绍。

谢洪鑫先生, 1984 年 06 月出生, 中国国籍, 大专学历, 无境外永久居留权。曾任职于东莞长安上沙金鑫金属制品厂、东莞金鑫金属制品有限公司。历任公司钣金事业部副总经理, 2013 年 05 月至今任公司副总经理, 兼任公司采购中心总监、子公司祥鑫(安徽) 智能制造有限公司执行董事。

李燕红女士, 1979 年 01 月出生, 中国国籍, 本科学历, 无境外永久居留权。曾任职于东莞长安上沙金鑫金属制品厂、东莞金鑫金属制品有限公司。历任公司财务经理、财务高级经理、财务副总监, 2020 年 04 月至今任公司财务负责人。

在股东单位任职情况

适用 不适用

在其他单位任职情况

适用 不适用

任职人员姓名	其他单位名称	在其他单位担任的职务	任期起始日期	任期终止日期	在其他单位是否领取报酬津贴
陈荣	东莞市本特勒祥鑫汽车系统有限公司	副董事长	2022 年 06 月 07 日	2023 年 12 月 22 日	否
陈荣	中国模具工业协会	理事			否
陈荣	中国汽车工业协会	理事			否
陈荣	广东省模具工业协会	副会长			否
谢祥娃	东莞市长安女企业家联合会	会长	2021 年 02 月 01 日		否
陈振海	广东省宇晨投资咨询中心(有限合伙)	执行事务合伙人	2020 年 04 月 22 日		否
陈振海	东莞市祥新瑞股权投资中心(有限合伙)	执行事务合伙人	2021 年 09 月 08 日		否



陈振海	东莞市本特勒祥鑫汽车系统有限公司	董事	2022年06月07日	2023年12月22日	否
陈振海	东莞市五金机械模具协会	副会长			否
陈振海	东莞市工程师协会	理事			否
刘伟	汕头大学	商学院副教授	2002年07月01日		是
刘伟	星辉互动娱乐股份有限公司	独立董事	2021年12月24日		是
刘伟	广东东峰新材料集团股份有限公司	独立董事	2023年11月15日		是
刘伟	东莞汇乐技术股份有限公司	独立董事	2022年11月18日		是
黄奕鹏	实丰文化发展股份有限公司	独立董事	2020年10月24日		是
黄奕鹏	南京我乐家居股份有限公司	独立董事	2021年11月16日		是
汤勇	华南理工大学	机械与汽车工程学院教授	1994年07月01日	2022年12月30日	是
汤勇	深圳大学	机电与控制工程学院教授	2022年12月30日		是
汤勇	广东中昇华控智能科技股份有限公司	副董事长	2018年05月09日		否
汤勇	珠海华控光电科技有限公司	董事长	2021年01月06日		否
汤勇	惠州亿纬锂能股份有限公司	独立董事	2019年10月30日		是
汤勇	佛山市国星光电股份有限公司	独立董事	2020年08月25日		是
王承志	中山大学	法学院副教授	2005年07月01日		是
王承志	江苏凯强医学检验有限公司	董事	2017年02月01日		否
王承志	广东茉莉数字科技集团股份有限公司	独立董事	2021年04月26日		是
王承志	深圳市美之高科技股份有限公司	独立董事	2021年08月03日		是
王承志	易方达基金管理有限公司	独立董事	2021年08月24日		是
王承志	艾尔玛科技股份有限公司	独立董事	2021年12月18日		是
王承志	广东凯金新能源科技股份有限公司	独立董事	2022年02月15日	2023年12月31日	是
王承志	广东神朗律师事务所	兼职律师			否
在其他单位任职情况的说明		除以上人员外，公司其他董事、监事、高级管理人员无在其他单位主要任职情况。			

公司现任及报告期内离任董事、监事和高级管理人员近三年证券监管机构处罚的情况

适用 不适用

### 3、董事、监事、高级管理人员报酬情况

董事、监事、高级管理人员报酬的决策程序、确定依据、实际支付情况

(1) 决策程序：根据《公司法》《公司章程》等相关规定，公司董事和监事的薪酬分别由董事会、监事会提出薪酬方案，须经公司股东大会审议通过；公司高级管理人员的薪酬由董事会薪酬与考核委员会提出薪酬方案，须经公司董事会审议通过。

(2) 确定依据：公司董事、监事、高级管理人员的薪酬方案系根据公司经营规模、实际情况和职务贡献等因素并参考同行业、同地区的薪酬水平确定。

(3) 实际支付情况：在公司担任管理职务的董事（独立董事除外）和监事按照所担任的管理职务按月领取薪酬，不单独领取董事或监事津贴；未在公司担任管理职务的董事（独立董事除外）单独领取董

事津贴，按年发放；独立董事津贴按年发放；公司高级管理人员根据其在公司担任的具体管理职务，根据公司规定按月领取薪酬。

公司报告期内董事、监事和高级管理人员报酬情况

单位：万元

姓名	性别	年龄	职务	任职状态	从公司获得的税前报酬总额	是否在公司关联方获取报酬
陈荣	男	53	董事长	现任	181.5	否
谢祥娃	女	50	副董事长、总经理	现任	179.1	否
陈振海	男	42	董事、副总经理、董事会秘书	现任	82.25	否
刘伟	男	48	董事	现任	8	是
黄奕鹏	男	63	独立董事	现任	8	否
汤勇	男	62	独立董事	现任	8	否
王承志	男	47	独立董事	现任	8	否
张端阳	男	42	监事会主席	现任	20.84	否
李姗	女	36	监事	现任	23.66	否
高大辉	男	39	监事	现任	28.99	否
谢洪鑫	男	40	副总经理	现任	84.49	否
李燕红	女	45	财务负责人	现任	81.81	否
合计	--	--	--	--	714.64	--

其他情况说明

适用 不适用

## 六、报告期内董事履行职责的情况

### 1、本报告期董事会情况

会议届次	召开日期	披露日期	会议决议
第四届董事会第十次会议	2023年02月21日	2023年02月22日	具体内容详见巨潮资讯网《第四届董事会第十次会议决议公告》（公告编号：2023-006）
第四届董事会第十一次会议	2023年03月06日	2023年03月07日	具体内容详见巨潮资讯网《第四届董事会第十一次会议决议公告》（公告编号：2023-013）
第四届董事会第十二次会议	2023年04月24日	2023年04月25日	具体内容详见巨潮资讯网《第四届董事会第十二次会议决议公告》（公告编号：2023-022）
第四届董事会第十三次会议	2023年04月27日	2023年04月28日	具体内容详见巨潮资讯网《第四届董事会第十三次会议决议公告》（公告编号：2023-032）
第四届董事会第十四次会议	2023年05月09日	2023年05月10日	具体内容详见巨潮资讯网《第四届董事会第十四次会议决议公告》（公告编号：2023-036）
第四届董事会第十五次会议	2023年06月12日	2023年06月13日	具体内容详见巨潮资讯网《第四届董事会第十五次会议决议公告》（公告编号：2023-044）
第四届董事会第十六次会议	2023年07月14日	2023年07月15日	具体内容详见巨潮资讯网《第四届董事会第十六次会议决议公告》（公告编号：2023-052）
第四届董事会第十七次会议	2023年08月21日	2023年08月22日	具体内容详见巨潮资讯网《第四届董事会第十七次会议决议公告》（公告编号：2023-065）
第四届董事会第十八次会议	2023年09月25日	2023年09月26日	具体内容详见巨潮资讯网《第四届董事会第十八次会议决议公告》（公告编号：2023-072）

第四届董事会第十九次会议	2023 年 10 月 09 日	2023 年 10 月 10 日	具体内容详见巨潮资讯网《第四届董事会第十九次会议决议公告》（公告编号：2023-077）
第四届董事会第二十次会议	2023 年 10 月 26 日	2023 年 10 月 27 日	具体内容详见巨潮资讯网《2023 年第三季度报告》（公告编号：2023-083）
第四届董事会第二十一次会议	2023 年 11 月 28 日	2023 年 11 月 29 日	具体内容详见巨潮资讯网《第四届董事会第二十一次会议决议公告》（公告编号：2023-085）

## 2、董事出席董事会及股东大会的情况

董事出席董事会及股东大会的情况							
董事姓名	本报告期应参加董事会次数	现场出席董事会次数	以通讯方式参加董事会次数	委托出席董事会次数	缺席董事会次数	是否连续两次未亲自参加董事会会议	出席股东大会次数
陈荣	12	9	3	0	0	否	6
谢祥娃	12	6	6	0	0	否	6
陈振海	12	8	4	0	0	否	6
刘伟	12	0	12	0	0	否	6
黄奕鹏	12	0	12	0	0	否	6
汤勇	12	0	12	0	0	否	6
王承志	12	0	12	0	0	否	6

连续两次未亲自出席董事会的说明：不适用。

## 3、董事对公司有关事项提出异议的情况

董事对公司有关事项是否提出异议

是 否

报告期内董事对公司有关事项未提出异议。

## 4、董事履行职责的其他说明

董事对公司有关建议是否被采纳

是 否

董事对公司有关建议被采纳或未被采纳的说明

报告期内，公司董事严格按照《公司法》《深圳证券交易所股票上市规则》等相关法律法规及《公司章程》《董事会议事规则》履行职责，积极主动关注公司规范运作和经营管理情况，对提交董事会审议的各项议案深入讨论，为公司的经营发展建言献策，对公司的重大治理和经营决策提出了相关的意见，并坚决监督和推动董事会决议的执行；独立董事对公司的制度完善和日常经营决策等方面提出了许多宝贵的专业性意见，为完善公司监督机制建言献策，有效维护了广大投资者特别是中小投资者的合法权益。

## 七、董事会下设专门委员会在报告期内的情况

委员会名称	成员情况	召开会议次数	召开日期	会议内容	提出的重要意见和建议	其他履行职责的情况	异议事项具体情况(如有)
第四届董事会审计委员会	黄奕鹏、汤勇、陈振海	7	2023年02月18日	审议《关于公司符合向特定对象发行A股股票条件的议案》《关于调整公司2022年度向特定对象发行A股股票方案的议案》《关于公司〈2022年度向特定对象发行A股股票预案(修订稿)〉的议案》等议案	审计委员会严格按照《公司法》以及《公司章程》《董事会审计委员会工作细则》开展工作,勤勉尽责,经过充分沟通讨论,一致同意相关事项。	无	无
第四届董事会审计委员会	黄奕鹏、汤勇、陈振海	7	2023年03月02日	审议《关于使用部分闲置募集资金暂时补充流动资金的议案》	审计委员会严格按照《公司法》以及《公司章程》《董事会审计委员会工作细则》开展工作,勤勉尽责,经过充分沟通讨论,一致同意相关事项。	无	无
第四届董事会审计委员会	黄奕鹏、汤勇、陈振海	7	2023年04月13日	听取《审计部2022年度工作报告》,审议《关于〈2022年年度报告〉及报告摘要的议案》《关于〈2022年度财务决算报告〉的议案》等议案	审计委员会严格按照《公司法》以及《公司章程》《董事会审计委员会工作细则》开展工作,勤勉尽责,经过充分沟通讨论,一致同意相关事项。	无	无
第四届董事会审计委员会	黄奕鹏、汤勇、陈振海	7	2023年04月20日	听取《审计部2023年第一季度工作报告》,审议《关于2023年第一季度报告的议案》《关于公司〈前次募集资金使用情况报告〉的议案》	审计委员会严格按照《公司法》以及《公司章程》《董事会审计委员会工作细则》开展工作,勤勉尽责,经过充分沟通讨论,一致同意相关事项。	无	无
第四届董事会审计委员会	黄奕鹏、汤勇、陈振海	7	2023年05月06日	审议《关于调减公司2022年度向特定对象发行股票募集资金总额的议案》《关于公司符合向特定对象发行A股股票条件的议案》《关于调整公司2022年度向特定对象发行A股股票方案的议案》等议案	审计委员会严格按照《公司法》以及《公司章程》《董事会审计委员会工作细则》开展工作,勤勉尽责,经过充分沟通讨论,一致同意相关事项。	无	无
第四届董事会审计委员会	黄奕鹏、汤勇、陈振海	7	2023年06月09日	审议《关于公司〈前次募集资金使用情况报告〉的议案》	审计委员会严格按照《公司法》以及《公司章程》《董事会审计委员会工作细则》开展工作,勤勉尽责,经过充分沟通讨论,一致同意相关事项。	无	无
第四届董事会审计委员会	黄奕鹏、汤勇、陈振海	7	2023年07月10日	审议《关于修订〈公司章程〉的议案》	审计委员会严格按照《公司法》以及《公司章程》《董事会审计委员会工作细则》开展工作,勤勉尽责,经过充分沟通讨论,一致同意相关事项。	无	无
第四届董事会审计委员会	黄奕鹏、王承志、刘伟	3	2023年08月11日	听取《审计部2023年上半年工作报告》,审议《关于〈2023半年度募集资金存放与使用情况	审计委员会严格按照《公司法》以及《公司章程》《董事会审计委员会工作	无	无

				专项报告>的议案》《关于公司<2023 年半年度报告及报告摘要>的议案》等议案	细则》开展工作，勤勉尽责， 经过充分沟通讨论，一致同意相关事项。		
第四届董事会 审计委员会	黄奕鹏、王承志、刘伟	3	2023 年 10 月 16 日	听取《审计部 2023 年第三季度工作报告》，审议《2023 年第三季度报告》	审计委员会严格按照《公司法》以及《公司章程》《董事会审计委员会工作细则》开展工作，勤勉尽责， 经过充分沟通讨论，一致同意相关事项。	无	无
第四届董事会 审计委员会	黄奕鹏、王承志、刘伟	3	2023 年 11 月 25 日	审议《关于修订<审计委员会工作细则>的议案》关于修订<提名委员会工作细则>的议案》《关于修订<薪酬与考核委员会工作细则>的议案》等议案	审计委员会严格按照《公司法》以及《公司章程》《董事会审计委员会工作细则》开展工作，勤勉尽责， 经过充分沟通讨论，一致同意相关事项。	无	无
第四届董事会 战略委员会	陈荣、汤勇、陈振海	2	2023 年 02 月 18 日	审议《关于公司符合向特定对象发行 A 股股票条件的议案》《关于调整公司 2022 年度向特定对象发行 A 股股票方案的议案》《关于公司<2022 年度向特定对象发行 A 股股票预案（修订稿）>的议案》等议案	战略委员会严格按照《公司法》以及《公司章程》《董事会战略委员会工作细则》开展工作，勤勉尽责， 经过充分沟通讨论，一致同意相关事项。	无	无
第四届董事会 战略委员会	陈荣、汤勇、陈振海	2	2023 年 05 月 06 日	审议《关于调减公司 2022 年度向特定对象发行股票募集资金总额的议案》《关于公司符合向特定对象发行 A 股股票条件的议案》《关于调整公司 2022 年度向特定对象发行 A 股股票方案的议案》等议案	战略委员会严格按照《公司法》以及《公司章程》《董事会战略委员会工作细则》开展工作，勤勉尽责， 经过充分沟通讨论，一致同意相关事项。	无	无
第四届董事会 薪酬与考核委员会	黄奕鹏、汤勇、谢祥娃	2	2023 年 07 月 10 日	审议《关于调整公司 2021 年限制性股票激励计划回购价格的议案》《关于回购注销部分激励对象已获授但尚未解除限售的限制性股票的议案》	薪酬与考核委员会严格按照《公司法》以及《公司章程》《董事会薪酬与考核委员会工作细则》开展工作，勤勉尽责， 经过充分沟通讨论，一致同意相关事项。	无	无
第四届董事会 薪酬与考核委员会	黄奕鹏、汤勇、谢祥娃	2	2023 年 10 月 06 日	审议《关于公司 2021 年限制性股票激励计划预留授予限制性股票第一个解除限售期解除限售条件成就的议案》	薪酬与考核委员会严格按照《公司法》以及《公司章程》《董事会薪酬与考核委员会工作细则》开展工作，勤勉尽责， 经过充分沟通讨论，一致同意相关事项。	无	无
第四届董事会 提名委员会	王承志、黄奕鹏、陈荣	1	2023 年 07 月 10 日	选举王承志为提名委员会主任委员（召集人）	提名委员会严格按照《公司法》以及《公司章程》《提名委员会工作细则》开展工作，勤勉尽责， 经过充分沟通讨论，一致同意相关事项。	无	无

## 八、监事会工作情况

监事会在报告期内的监督活动中发现公司是否存在风险

是 否

监事会对报告期内的监督事项无异议。

## 九、公司员工情况

### 1、员工数量、专业构成及教育程度

报告期末母公司在职员工的数量（人）	1,277
报告期末主要子公司在职员工的数量（人）	4,619
报告期末在职员工的数量合计（人）	5,896
当期领取薪酬员工总人数（人）	5,896
母公司及主要子公司需承担费用的离退休职工人数（人）	0
专业构成	
专业构成类别	专业构成人数（人）
生产人员	2,874
销售人员	80
技术人员	1,970
财务人员	54
行政人员	545
其他	373
合计	5,896
教育程度	
教育程度类别	数量（人）
硕士	10
本科	500
大专	949
其他	4,437
合计	5,896

## 2、薪酬政策

公司始终秉承“以人为本”的理念，根据国家劳动法规和政策，结合公司实际情况，建立了科学合理的薪酬考核体系，以吸引和留住公司所需的优秀人才，并充分调动员工的工作积极性，激励员工更大的创造社会效益和经济效益，为公司持续稳健发展提供最直接的支撑。员工薪酬主要由基本工资、绩效工资或业务提成等组成。

## 3、培训计划

公司尤为关注员工发展，持续深耕人才培养。以企业发展为导向，公司根据生产经营需要、岗位要求、管理素质要求等各项内容，制定了完善的培训计划，开展了新职工入职培训、管理技能培训、企业文化培训等各种内外部培训，旨在不断提升员工能力、不断深化人才储备，保证实现既定的经营目标和提高员工的整体素质。

## 4、劳务外包情况

适用 不适用

劳务外包的工时总数（小时）	7,058,648.12
劳务外包支付的报酬总额（元）	156,155,800.19

## 十、公司利润分配及资本公积金转增股本情况

报告期内利润分配政策，特别是现金分红政策的制定、执行或调整情况

适用 不适用

### （一）公司的利润分配原则

充分考虑和听取股东、独立董事与监事的意见，公司可以采取现金、股票、现金与股票相结合或者法律、法规允许的其他方式分配股利。重视对投资者的合理回报，并兼顾公司的可持续发展，实行持续、稳定的利润分配政策。

### （二）利润分配的形式

公司采用现金、股票或者现金与股票相结合的方式分配股利，在符合《公司章程》有关实施现金分红的具体条件的情况下，公司优先采用现金分红的利润分配方式。

### （三）现金分红的具体条件和比例

如无重大投资计划或重大现金支出计划等事项（募集资金投资项目除外），公司应采取现金方式分配股利，原则上每年进行一次现金分红，每年以现金方式分配的利润应不低于公司当年实现的可分配利

润的 30%。公司董事会应当综合考虑所处行业特点、发展阶段、自身经营模式、盈利水平以及是否有重大资金支出安排等因素，区分下列情形，并按照《公司章程》规定的程序，提出差异化的现金分红政策：

1、公司发展阶段属成熟期且无重大资金支出安排的，进行利润分配时，现金分红在本次利润分配中所占比例最低应达到 80%；

2、公司发展阶段属成熟期且有重大资金支出安排的，进行利润分配时，现金分红在本次利润分配中所占比例最低应达到 40%；

3、公司发展阶段属成长期且有重大资金支出安排的，进行利润分配时，现金分红在本次利润分配中所占比例最低应达到 20%；

公司发展阶段不易区分但有重大资金支出安排的，可按照前项规定处理。

#### （四）利润分配的决策程序和机制

公司每年利润分配预案由公司管理层、董事会结合公司章程的规定、盈利情况、资金供给和需求情况和股东回报规划提出、拟定，经董事会审议通过后提交股东大会批准，独立董事对公司利润分配事项发表独立意见、尽职履责并发挥其应有的作用。

#### （五）2022 年度利润分配方案

公司于 2023 年 04 月 24 日召开的第四届董事会第十二次会议及 2023 年 05 月 17 日召开的 2022 年年度股东大会分别审议通过了《关于 2022 年度利润分配预案的议案》，公司 2022 年度权益分派方案为：以 2023 年 04 月 24 日的公司总股本 178,268,038.00 股为基数，向全体股东每 10 股派发现金红利人民币 4.36 元（含税），共计派发人民币 77,724,864.57 元（含税），送红股 0 股（含税），不以公积金转增资本。董事会审议利润分配方案披露后至实施前公司股本发生变动的，将按照分配总额不变的原则对分配比例进行调整。公司已完成了 2022 年权益分派事项。

公司实施的 2022 年度利润分配方案符合《公司法》《公司章程》等相关规定和股东大会决议的要求，分红标准和比例明确且清晰，相关的决策程序和机制完备，独立董事尽职履责并发挥了应有的作用，同时中小股东拥有充分表达意见和诉求的机会，中小股东的合法权得到了充分维护。

现金分红政策的专项说明	
是否符合公司章程的规定或股东大会决议的要求：	是
分红标准和比例是否明确和清晰：	是
相关的决策程序和机制是否完备：	是
独立董事是否履职尽责并发挥了应有的作用：	是
公司未进行现金分红的，应当披露具体原因，以及下一步为增强投资者回报水平拟采取的举措：	不适用



中小股东是否有充分表达意见和诉求的机会，其合法权益是否得到了充分保护：	是
现金分红政策进行调整或变更的，条件及程序是否合规、透明：	不适用

公司报告期内盈利且母公司可供股东分配利润为正但未提出现金红利分配预案

适用 不适用

本报告期利润分配及资本公积金转增股本情况

适用 不适用

每 10 股送红股数（股）	0
每 10 股派息数（元）（含税）	6
分配预案的股本基数（股）	204,241,638
现金分红金额（元）（含税）	122,544,982.80
以其他方式（如回购股份）现金分红金额（元）	0.00
现金分红总额（含其他方式）（元）	122,544,982.80
可分配利润（元）	1,245,848,488.49
现金分红总额（含其他方式）占利润分配总额的比例	100%
本次现金分红情况	
公司发展阶段属成长期且有重大资金支出安排的，进行利润分配时，现金分红在本次利润分配中所占比例最低应达到 20%	
利润分配或资本公积金转增预案的详细情况说明	
<p>根据天衡会计师事务所（特殊普通合伙）审计确认，公司 2023 年度合并会计报表归属于母公司股东的净利润为人民币 406,736,577.67 元，加上年初未分配利润，公司 2023 年度可分配利润为 1,245,848,488.49 元。</p> <p>根据中国证监会和深圳证券交易所关于上市公司现金分红的相关政策和文件精神，结合公司发展战略、年度经营计划 and 生产经营具体情况，公司在保证正常经营和持续发展的前提下，提出本次利润分配预案：以公司目前总股本 204,241,638.00 股为基数，向全体股东每 10 股派发现金股利人民币 6.00 元（含税），合计派发现金红利 122,544,982.80 元，送红股 0 股（含税），不以公积金转增资本，余未分配利润结转下一年分配。</p> <p>若在本次分配预案实施前公司总股本由于可转债转股、股份回购、股权激励、再融资新增股份上市等原因而发生变化的，将按照分配总额不变的原则对分配比例进行调整。</p>	

## 十一、公司股权激励计划、员工持股计划或其他员工激励措施的实施情况

适用 不适用

### 1、股权激励

（1）公司于 2023 年 01 月 06 日召开 2023 年第一次临时股东大会，审议通过了《关于回购注销部分激励对象已获授但尚未解除限售的限制性股票的议案》，同意公司回购注销 1 名首次授予激励对象已获授但尚未解除限售的 20,000 股限制性股票，并披露了《关于回购注销部分限制性股票减少注册资本暨通知债权人的公告》（公告编号：2023-004）。

(2) 公司于 2023 年 03 月 31 日披露了《关于 2021 年限制性股票激励计划部分限制性股票回购注销完成的公告》（公告编号：2023-019），经中国证券登记结算有限责任公司深圳分公司确认，公司已完成 1 名首次授予激励对象已获授但尚未解除限售的 20,000 股限制性股票的回购注销手续。

(3) 公司于 2023 年 07 月 14 日召开第四届董事会第十六次会议和第四届监事会第十六次会议，审议通过了《关于调整公司 2021 年限制性股票激励计划回购价格的议案》和《关于回购注销部分激励对象已获授但尚未解除限售的限制性股票的议案》。公司监事会发表了审核意见；北京市环球（深圳）律师事务所出具了相应的法律意见书。

(4) 公司于 2023 年 07 月 31 日召开 2023 年第三次临时股东大会，审议通过了《关于回购注销部分激励对象已获授但尚未解除限售的限制性股票的议案》，同意公司回购注销已获授但尚未解除限售的 18,000 股限制性股票，并披露了《关于回购注销部分限制性股票减少注册资本暨通知债权人的公告》（公告编号：2023-063）。

(5) 公司于 2023 年 09 月 06 日披露了《关于 2021 年限制性股票激励计划部分限制性股票回购注销完成的公告》（公告编号：2023-069），经中国证券登记结算有限责任公司深圳分公司确认，公司已完成 1 名首次授予激励对象已获授但尚未解除限售的 18,000 股限制性股票的回购注销手续。

(6) 公司于 2023 年 10 月 09 日召开第四届董事会第十九次会议和第四届监事会第十九次会议，审议通过了《关于公司 2021 年限制性股票激励计划预留授予限制性股票第一个解除限售期解除限售条件成就的议案》。公司监事会发表了审核意见；北京市环球（深圳）律师事务所出具了相应的法律意见书。

(7) 公司于 2023 年 10 月 13 日披露了《关于公司 2021 年限制性股票激励计划预留授予限制性股票第一个解除限售期解除限售股份上市流通的提示性公告》（公告编号：2023-081）。根据公司 2021 年第三次临时股东大会的授权，公司办理了 2021 年限制性股票激励计划预留授予限制性股票第一个解除限售期解除限售股份的上市流通手续，本次符合解除限售条件的激励对象人数为 5 人，本次解除限售的限制性股票数量为 150,000 股，本次解除限售股份的上市流通日为 2023 年 10 月 19 日。

公司董事、高级管理人员获得的股权激励情况

适用 不适用

单位：股

姓名	职务	年初持有股票期权数量	报告期新授予股票期权数量	报告期内可行权股数	报告期内已行权股数	报告期内已行权股数行权价格（元/股）	期末持有股票期权数量	报告期末市价（元/股）	期初持有限制性股票数量	本期已解锁股份数量	报告期新授予限制性股票数量	限制性股票的授予价格（元/股）	期末持有限制性股票数量
陈振海	董事、副总经理、 董事会秘书	0	0	0	0	0	0	41.17	30,000	0	0	12.86	30,000
李燕红	财务负责人	0	0	0	0	0	0	41.17	30,000	0	0	12.86	30,000

谢洪鑫	副总经理	0	0	0	0	0	0	41.17	30,000	0	0	12.86	30,000
合计	--	0	0	0	0	--	0	--	90,000	0	0	--	90,000

#### 高级管理人员的考评机制及激励情况

公司已经建立了公正、合理、有效的高级管理人员绩效考核和股权激励评价体系，促进高级管理人员薪酬与公司经营效益、经营成果的有机结合，确保公司长远目标的实现，保证高级管理人员的稳定性和公司的持续健康发展。

公司高级管理人员由公司董事会聘任。公司董事会下设薪酬与考核委员会，作为公司高级管理人员的薪酬考核管理机构，负责制定高级管理人员的薪酬标准与方案，审查其履职情况并进行年度考评，后提交公司董事会审议。

报告期内，公司高级管理人员能够严格按照《公司法》《公司章程》等法律法规，认真履行职责，积极落实公司股东大会和董事会相关决议，在董事会的正确指导下积极调整经营思路，不断加强内部管理，出色地完成了本年度的各项任务。

## 2、员工持股计划的实施情况

适用 不适用

## 3、其他员工激励措施

适用 不适用

## 十二、报告期内的内部控制制度建设及实施情况

### 1、内部控制建设及实施情况

根据《公司法》《证券法》等有关法律法规的规定，公司制定了《股东大会议事规则》《董事会议事规则》《监事会议事规则》《独立董事工作制度》等重大规章制度，确保了公司股东大会、董事会、监事会的召开、重大决策等行为合规、合法、真实、有效。公司制订的内部管理和控制制度是以公司的基本控制制度为基础，涵盖了研究开发、生产管理、采购管理、产品销售、对外投资、行政管理等方面，确保各项工作都有章可循，形成规范的管理体系。报告期内，公司内部控制制度能得到一贯、有效的执行，对控制和防范经营管理风险、保护投资者的合法权益、促使公司规范运作和健康发展能够起到积极的促进作用。

根据公司财务报告内部控制重大缺陷的认定情况，报告期内公司不存在财务报告内部控制重大缺陷或重要缺陷；根据公司非财务报告内部控制重大缺陷认定情况，报告期内公司不存在非财务报告内部控制重大缺陷或重要缺陷。内部控制是企业经营管理合法合规、资产安全、财务报告及相关信息真实完整，

提高经营效率和效果，促进实现发展战略的合理保证。公司将继续根据业务发展需要逐步修订及完善公司内部控制体系，规范内部控制制度的执行，强化内部控制的监督，促进公司健康、可持续发展，保障股东权益。

## 2、报告期内发现的内部控制重大缺陷的具体情况

是 否

## 十三、公司报告期内对子公司的管理控制情况

公司名称	整合计划	整合进展	整合中遇到的问题	已采取的解决措施	解决进展	后续解决计划
东莞市骏鑫金属制品有限公司	不适用	不适用	不适用	不适用	不适用	不适用
常熟祥鑫汽配有限公司	不适用	不适用	不适用	不适用	不适用	不适用
祥鑫（天津）汽车配件有限公司	不适用	不适用	不适用	不适用	不适用	不适用
祥鑫科技（广州）有限公司	不适用	不适用	不适用	不适用	不适用	不适用
祥鑫（宁波）汽车部件有限公司	不适用	不适用	不适用	不适用	不适用	不适用
祥鑫（东莞）新能源科技有限公司	不适用	不适用	不适用	不适用	不适用	不适用
祥鑫（安徽）智能制造有限公司	不适用	不适用	不适用	不适用	不适用	不适用
祥鑫科技（香港）有限公司	不适用	不适用	不适用	不适用	不适用	不适用
祥鑫科技（墨西哥）有限公司	不适用	不适用	不适用	不适用	不适用	不适用
宜宾祥鑫新能源技术开发有限公司	不适用	不适用	不适用	不适用	不适用	不适用
东莞市中弘技术有限公司	不适用	不适用	不适用	不适用	不适用	不适用
荣升智能技术（东莞）有限公司	不适用	不适用	不适用	不适用	不适用	不适用
广东祥远投资有限公司	不适用	不适用	不适用	不适用	不适用	不适用
吉林祥兴科技有限公司	不适用	不适用	不适用	不适用	不适用	不适用
吉林祥晟汽车部件有限公司	不适用	不适用	不适用	不适用	不适用	不适用
祥鑫（厦门）能源科技有限公司	不适用	不适用	不适用	不适用	不适用	不适用
广州市祥迪能源科技有限公司	不适用	不适用	不适用	不适用	不适用	不适用

## 十四、内部控制评价报告或内部控制审计报告

### 1、内控评价报告

内部控制评价报告全文披露日期	2024 年 04 月 25 日
内部控制评价报告全文披露索引	巨潮资讯网（www.cninfo.com.cn）
纳入评价范围单位资产总额占公司合并财务报表资产总额的比例	100.00%
纳入评价范围单位营业收入占公司合并财务报表营业收入的比例	100.00%

缺陷认定标准		
类别	财务报告	非财务报告
定性标准	<p>(1) 有确凿证据表明公司在评价期末存在下列情形之一，应认定为重大缺陷：①董事、监事和高级管理人员舞弊；②已公布的财务报告存在重大错报，影响其真实性、完整性、公允性，公司予以更正；③注册会计师发现当期财务报告存在重大错报，而内部控制在运行过程中未能发现该错报；④公司审计委员会和内部审计机构对内部控制的监督无效。</p> <p>(2) 有确凿证据表明公司在评价期末存在下列情形之一，应认定为重要缺陷：①控制环境无效；②公司制定的会计政策违反了企业会计准则；③公司应用的会计政策不符合公司会计核算制度；④未建立反舞弊程序和控制措施；⑤对于非常规或特殊交易的账务处理没有建立相应的控制机制或没有实施；⑥对于期末财务报告过程的控制存在一项或多项缺陷，不能合理保证编制的财务报告达到真实、完整的目标。</p> <p>(3) 一般缺陷是指除上述重大缺陷、重要缺陷之外的其他控制缺陷。</p>	<p>(1) 有确凿证据表明公司在评价期末存在下列情形之一的，应认定为内部控制存在重大缺陷：①重大事项缺乏合法决策程序；②缺乏决策程序或决策程序不规范，导致出现重大失误；③违反国家法律、法规、规章或规范性文件，受到刑事处罚或责令停产停业、暂扣或者吊销许可证、暂扣或者吊销执照行政处罚；④内部控制重大缺陷未得到整改；⑤重要业务缺乏制度控制或系统性失效。</p> <p>(2) 有确凿证据表明公司在评价期末存在下列情形之一的，应认定为内部控制存在重要缺陷：①决策程序存在但不够完善；②决策程序不规范导致出现较大失误；③违反国家法律、法规、规章或规范性文件，受到刑事处罚或责令停产停业、暂扣或者吊销许可证、暂扣或者吊销以外的行政处罚；④重要业务制度或系统存在重要缺陷；⑤内部控制重要缺陷未得到整改。</p> <p>(3) 一般缺陷是指除上述重大缺陷、重要缺陷以外的其他控制缺陷。</p>
定量标准	<p>(1) 重大缺陷指一个或多个控制缺陷的组合，可能导致企业严重偏离控制目标。潜在财务报表的错报金额落在如下区间：①错报<math>\geq</math>资产总额的 0.5%；②错报<math>\geq</math>经营收入总额的 1%。</p> <p>(2) 重要缺陷指一个或多个控制缺陷的组合，其严重程度和经济后果低于重大缺陷，但是仍有可能导致企业偏离控制目标。潜在财务报表的错报金额落在如下区间：③资产总额的 0.3%<math>\leq</math>错报<math>&lt;</math>资产总额的 0.5%；④经营收入总额的 0.5%<math>\leq</math>错报<math>&lt;</math>经营收入总额的 1%。</p> <p>(3) 一般缺陷指除重大缺陷、重要缺陷之外的其他控制缺陷。潜在财务报表的错报金额落在如下区间：⑤错报<math>&lt;</math>资产总额的 0.3%；⑥错报<math>&lt;</math>经营收入总额的 0.5%。</p>	非财务报告内部控制缺陷评价的定量标准参照财务报告内部控制缺陷评价的定量标准。
财务报告重大缺陷数量（个）		0
非财务报告重大缺陷数量（个）		0
财务报告重要缺陷数量（个）		0
非财务报告重要缺陷数量（个）		0

## 2、内部控制审计报告

适用 不适用

内部控制审计报告中的审议意见段
<p>按照《企业内部控制审计指引》及中国注册会计师执业准则的相关要求，我们审计了祥鑫科技股份有限公司（以下简称“祥鑫科技”）2023 年 12 月 31 日财务报告内部控制的有效性。</p> <p>一、企业对内部控制的责任</p> <p>按照《企业内部控制基本规范》、《企业内部控制应用指引》、《企业内部控制评价指引》的规定，建立健全和有效实施内部控制，并评价其有效性是祥鑫科技董事会的责任。</p>

**二、注册会计师的责任**

我们的责任是在实施审计工作的基础上，对财务报告内部控制的有效性发表审计意见，并对注意到的非财务报告内部控制的重大缺陷进行披露。

**三、内部控制的固有局限性**

内部控制具有固有局限性，存在不能防止和发现错报的可能性。此外，由于情况的变化可能导致内部控制变得不恰当，或对控制政策和程序遵循的程度降低，根据内部控制审计结果推测未来内部控制的有效性具有一定风险。

**四、财务报告内部控制审计意见**

我们认为，祥鑫科技于 2023 年 12 月 31 日按照《企业内部控制基本规范》和相关规定在所有重大方面保持了有效的财务报告内部控制。

内控审计报告披露情况	披露
内部控制审计报告全文披露日期	2024 年 04 月 25 日
内部控制审计报告全文披露索引	巨潮资讯网（www.cninfo.com.cn）
内控审计报告意见类型	标准无保留意见
非财务报告是否存在重大缺陷	否

会计师事务所是否出具非标准意见的内部控制审计报告

是 否

会计师事务所出具的内部控制审计报告与董事会的自我评价报告意见是否一致

是 否

**十五、上市公司治理专项行动自查问题整改情况**

不适用。

## 第五节 环境和社会责任

### 一、重大环保问题

上市公司及其子公司是否属于环境保护部门公布的重点排污单位

是 否

报告期内因环境问题受到行政处罚的情况

公司或子公司名称	处罚原因	违规情形	处罚结果	对上市公司生产经营的影响	公司的整改措施
不适用	不适用	不适用	不适用	不适用	不适用

参照重点排污单位披露的其他环境信息

不适用。

在报告期内为减少其碳排放所采取的措施及效果

适用 不适用

未披露其他环境信息的原因

公司和子公司不属于环境保护部门公布的重点排污单位，在日常生产经营过程中严格遵守环境保护相关的法律法规，报告期内不存在因违法违规而受到行政处罚的情形。

### 二、社会责任情况

公司始终牢记“创造财富，分享成果，教之以礼，约之以节，为创建富而好礼的文明社会努力不懈”的企业使命，秉承“精益求精，诚信守约，多方共赢，回报社会”的经营理念，遵守法律、法规、企业伦理，积极承担企业社会责任，以安全、高效、环保的方式开展生产活动，打造科学环保的发展模式，提升公司整体的可持续发展能力。同时，公司致力营造公平竞争的商业环境，努力做到经济效益、环境效益、社会效益的和谐统一，促进自身发展与社会发展相互协调，实现与利益相关方共赢发展。

#### （一）职工权益保护

人才作为可持续发展的重要资源，是企业生存和发展的关键。公司始终坚持“服务发展、人才优先、以用为本、创新机制、高端引领、整体开发”指导方针，重视人才、加强人才培养、支撑人才成长，为实现全面建设小康社会储备优良的人才队伍。

##### 1、员工概况

公司严格遵守《劳动法》《劳动合同法》《工会法》等法律法规，按照公司发展需求，平等招聘不同种族、国籍、性别、地域、民族、宗教信仰的员工，与每位员工签订书面劳动合同，保护员工个人信息和隐私，并明确规定禁止强迫劳动、限制员工自由等可能的非法用工行为。

##### 2、依法保障员工合法权益

公司秉承“以人为本”的理念，依法维护职工权益，实现员工与公司的和谐发展，依据《劳动法》《劳动合同法》等相关法律法规的要求，自用工之日起，与员工签订劳动合同，同时为与公司签订正式劳动合同的员工缴纳养老保险、医疗保险、失业保险、工伤保险、生育保险和住房公积金等社会保险福利，没有发生克扣或者无故拖欠劳动者的工资、采取纯劳务性质合约安排或变相试用等形式降低对职工的工资支付和社会保障的情形。公司还为员工提供多种多样的沟通渠道，如邮箱、电话、微信等形式，及时解决相关问题，与员工发展进步。

### 3、创新员工薪酬福利激励机制

公司贯彻“价值创造、成果为王”的绩效导向，建立平台化薪酬体系，搭建“岗位工资 + 月度绩效 + 奖金 + 股权 + 福利”的薪酬结构，倡导“谁创造谁收益，先创造先收益，多创造多收益”，充分激发员工的积极性和创造性。公司鼓励员工提升创新能力，在不同领域开展创新与技术研发，并设立了多个创新类奖项和激励措施，对员工创新成果予以厚奖，让员工创新成为公司持续发展的强大动能。

### 4、加强员工生产安全保护

公司始终把员工的健康安全放在第一位，创新安全生产管理机制，建立安全生产管理体系，实现安全生产全覆盖，保障员工健康与安全。公司建立了各部门生产作业操作规范，利用培训及可视化方式不断强化注意事项，落地标准化操作，做好风险点的防控，使安全意识深入人心。公司确定了“公司一部门一场区”的安全防控机制，确保各环节的责任主体，真正将安全生产防控机制落地；同时，公司持续开展安全生产技术创新，促使安全生产管理简单、低成本，打造行业领先的安全生产管理机制。

### 5、重视员工培训与提升

公司秉持“人才作为企业发展的第一资源”的理念，高度重视员工能力提升，建立了完备的培训体系和晋升机制，采用专班培训、师徒传帮带、教练辅导、素质拓展、企业内部大学等多种形式，向每一位员工提供培训和学习机会，帮助员工得到技能的提升和职业的发展，在实现员工自我价值的同时，提升公司的核心竞争力。

### 6、关怀员工身心健康发展

公司以“让每一个员工过上幸福生活”为己任，深化员工关怀、丰富文娱活动、开展企业文化建设，营造乐观向上的职业氛围，帮助员工实现高品质的幸福生活。

## （二）环境保护与可持续发展

绿色发展是国民经济和社会可持续发展的基础。公司坚持绿色发展理念，施行清洁生产，减少大气危害，全面践行节约资源和保护环境的基本国策，大力推进环境管理的制度化、精细化，以“减量化生产、无害化处理、资源化利用、生态化循环”为原则，持续创新环保技术，加大环境保护投入，提升环保标准，强化环境管理。



### （三）股东和债权人权益保护

公司严格按照《公司法》《证券法》《深圳证券交易所股票上市规则》《深圳证券交易所上市公司自律监管指引第1号——主板上市公司规范运作》和中国证监会有关法律法规、规范性文件的要求，结合本公司的实际情况，不断完善包括股东大会、董事会、监事会、管理层在内的公司治理结构及内部管理制度，充分确保权力机构、决策机构、监督机构、经营层之间权责明确、运作规范、互相协调制衡，为公司的高效运营提供制度保证。

报告期内，公司认真及时履行信息披露义务，严格按照有关法律法规以及《信息披露事务制度》《投资者关系管理制度》等的要求，真实、准确、及时、完整地披露有关信息，保证法定信息披露的主动性、自觉性和透明度。同时，公司通过投资者实地调研、电话、传真、电子邮箱和互动易平台等多种方式与投资者进行沟通交流，秉承公平、公正、公开的原则对待每一位投资者，切实维护公司股东利益特别是中小股东的合法权益。

### （四）社会公益

公司自成立以来，不忘初心，始终坚守社会责任，积极参与社会公益事业和各项公益活动。报告期内，公司向和平县长塘镇教育协会、揭阳第一中学教育基金会、番禺慈善会等开展公益捐赠合计人民币46万元；同时，公司通过开展内部员工帮扶活动，尽自身所能为社会做出积极贡献。

## 三、巩固拓展脱贫攻坚成果、乡村振兴的情况

报告期内，公司暂未开展巩固拓展脱贫攻坚成果、乡村振兴相关工作。

## 第六节 重要事项

### 一、承诺事项履行情况

#### 1、公司实际控制人、股东、关联方、收购人以及公司等承诺相关方在报告期内履行完毕及截至报告期末尚未履行完毕的承诺事项

适用 不适用

承诺事由	承诺方	承诺类型	承诺内容	承诺时间	承诺期限	履行情况
股改承诺	不适用					
收购报告书或权益变动报告书中所作承诺	不适用					
资产重组时所作承诺	不适用					
首次公开发行或再融资时所作承诺	陈荣、谢祥娃	股份流通限制及自愿锁定承诺	(1) 自公司股票在证券交易所上市交易之日起 36 个月内不转让或者委托他人管理本人直接或者间接持有的公司股份，也不由公司回购该部分股份；公司上市后 6 个月内如公司股票连续 20 个交易日的收盘价均低于发行价，或者上市后 6 个月期末收盘价低于发行价，本人持有公司股票的锁定期限自动延长至少 6 个月（自公司股票上市至本人减持期间，公司如有派息、送股、资本公积金转增股本、配股等除权除息事项，上述发行价格作相应调整）；(2) 本人所持公司股票在锁定期满后两年内，如确需减持，将通过交易所竞价交易、大宗交易或交易所允许的其他转让方式进行，并提前三个交易日予以公告。减持价格及减持数量如下：①锁定期满后两年内每年减持股份数量不超过公司股票上市之日起本人所持股份数量的 10%；②两年内减持价格不低于公司首次公开发行的股票价格（若公司股票有派息、送股、资本公积金转增股本等事项的，减持价格将进行相应调整）。	2018 年 08 月 08 日	2024 年 10 月 25 日	承诺正在履行
首次公开发行或再融资时所作承诺	陈荣、谢祥娃	股份流通限制及自愿锁定承诺	担任公司董事、监事、高级管理人员期间每年转让的股份不超过其直接和间接所持有公司股份总数的 25%，离职后半年内，不转让其直接和间接所持有的公司股份。	2018 年 08 月 08 日	承诺履行完毕为止	承诺正在履行
首次公开发行或再融资时所作承诺	陈荣、谢祥娃	首次公开发行股票相关文件真实性、准确性、完整性的承诺	1、公司首次公开发行股票并上市的招股说明书及其摘要不存在虚假记载、误导性陈述或者重大遗漏；2、如果公司招股说明书及其摘要虚假记载、误导性陈述或者重大遗漏，对判断公司是否符合法律规定的发行条件构成重大、实质性影响的，承诺人将依法购回已转让的原限售股份；3、如公司招股说明书及其摘要虚假记载、误导性陈述或者重大遗漏，致使投资者在证券交易中遭受损失的，承诺人将依法赔偿投资者损失。	2018 年 08 月 08 日	承诺履行完毕为止	承诺正在履行
首次公开发行或再融资时所作承诺	陈荣、谢祥娃	对填补因公司首次公开发行股票而被摊薄的即期回报作出的承诺	保证公司填补回报措施能够得到切实履行，本人承诺不越权干预公司经营管理活动，不侵占公司利益，切实履行对公司填补回报的相关措施。本人若违反上述承诺或拒不履行上述承诺，本人自愿接受中国证监会和深圳证券交易所等证券监管机构按照其制定或发布的有关规定、规则，对本人作出相关处罚或采取相关管理措施。	2018 年 08 月 08 日	承诺履行完毕为止	承诺正在履行
首次公开发行或再融资时所作承诺	陈荣、谢祥娃	避免同业竞争的承诺	1、本人目前不存在自营、与他人共同经营或为他人经营与公司相同、相似或构成实质竞争的的业务的情形；2、作为公司控股股东/实际控制人期间，本人将不直接或间接参与经营任何与公司经营的业务有竞争或可能有竞争的业务；本人将来成立的全资子公司、持有 51% 股权以上的控股公司和其他受本人控制的企业也不直接或间接从事与公司有竞争	2018 年 08 月 08 日	承诺履行完毕为止	承诺正在履行

			的或可能有竞争的业务；如本人或本人控制的企业从任何第三方获得的任何商业机会与公司经营的业务有竞争或可能有竞争，则将立即通知公司，并尽力将该商业机会让予公司；本人及本人控制的公司承诺将不向其业务与公司之业务构成竞争的其他公司、企业、组织或个人提供技术信息、工艺流程、销售渠道等商业秘密；3、如因公司后续拓展其产品和业务范围，导致本人及本人控制的企业与公司构成同业竞争，本人及本人控制的企业将采取对维护公司权益有利的措施以消除同业竞争，包括但不限于：（1）停止经营构成竞争的产品和业务；（2）将相竞争的资产或业务以合法方式置入公司；（3）将相竞争的资产或业务转让给无关联的第三方；4、如本人违反上述承诺，则公司有权依法要求本人履行上述承诺，并赔偿因此给公司造成的全部损失；本人因违反上述承诺所取得的利益归公司所有。本承诺持续有效，直至本人不再是公司的控股股东、实际控制人为止。			
首次公开发行或再融资时所作承诺	陈荣、谢祥娃	关于租赁物业瑕疵的承诺	在公司承租该等物业期间，如果因第三人主张权利或行政机关行使职权而致使该等物业出现任何纠纷，导致公司及其附属公司需要另行寻找其他物业进行搬迁并遭受经济损失，或被有权的政府部门处以罚款，或者被有关当事人追索的，陈荣、谢祥娃将承担赔偿责任，对公司及其附属公司所遭受的一切经济损失予以足额补偿。	2018年08月08日	承诺履行完毕为止	承诺正在履行
首次公开发行或再融资时所作承诺	谢洪鑫、陈振海	股份流通限制及自愿锁定承诺	担任公司董事、监事、高级管理人员期间每年转让的股份不超过其直接和间接所持有公司股份总数的25%，离职后半年内，不转让其直接和间接所持有的公司股份。	2018年08月08日	承诺履行完毕为止	承诺正在履行
首次公开发行或再融资时所作承诺	公司	首次公开发行股票相关文件真实性、准确性、完整性的承诺	1、公司首次公开发行股票招股说明书及其摘要不存在虚假记载、误导性陈述或者重大遗漏；2、如果公司招股说明书及其摘要有虚假记载、误导性陈述或者重大遗漏，对判断公司是否符合法律规定的发行条件构成重大、实质影响的，公司将依法回购首次公开发行的全部新股；3、如果公司招股说明书及其摘要有虚假记载、误导性陈述或者重大遗漏，致使投资者在证券交易中遭受损失的，公司将依法赔偿投资者损失。	2018年08月08日	承诺履行完毕为止	承诺正在履行
首次公开发行或再融资时所作承诺	公司	关于填补被摊薄即期回报的措施及承诺	1、公司现有业务运营状况、发展态势、主要风险及改进措施（公司一直从事精密冲压模具及金属结构件的研发、生产及销售，通过多年的积累，技术水平不断提高，生产经营情况平稳有序，并逐渐形成了一套完整有效的管理体系。近年来，随着全球总体经济的发展以及产品应用领域的扩大，精密冲压模具及金属结构件市场总体呈现蓬勃发展的态势，但同时，行业内技术水平不断提升、竞争不断加剧也给公司的发展带来了新的挑战。未来，公司将会持续面临市场需求波动和技术革新的风险。为有效应对公司现有业务板块所面临的风险，保证公司股东的长期利益，公司将积极采取措施应对上述风险。首先，公司将坚定不移地加大对技术研发和创新的投入，提高工艺水平和产品质量。同时，公司将通过内涵增长与外延扩张相结合的方式加快发展，丰富现有业务的产品类型，积极开发市场，扩大市场份额，并积极寻求行业内合作的机会，扩大产品产能和市场影响力，综合提升公司的经营业绩。）2、提高公司运营效率，降低公司运营成本，提升公司经营业绩的具体措施（①加强公司经营管理：在经营管理方面，公司将持续提升公司治理水平，优化流程管理，完善管理制度，加强员工培训，提高企业经营效率，提升公司的经营业绩；②加大主营业务投入：公司将增大对主营业务的投入，努力提升销售收入，增加即期净利润，缓解即期回报被摊薄的风险；③加强募集资金管理和加快募投项目建设速度：公司将严格按照国家相关法律法规及中国证监会的要求，对募集资金进行专项存储，保证募集资金合理规范使用，合理防范募集资金使用风险。同时，本次公开发行股票成功实施后，公司将加快推进募集资金投资项目建设，争取早日达产并实现预期效益，降低本次发行导致的即期回报摊薄的风险；④严格执行分红政策：在本次公开发行股票成功实施后，公司将严格按照中国证监会和《公司章程》的要求，执行公司的股利分配政策，维护广大股东利益，保证股东回报的及时性和连续性。）如果未能履行上述承诺，公司将在股东大会及中国证监会指定报刊上公开说明未履行承诺的具体原因并向股东和社会公众投资者道歉。但公司制定填补回报措施不等于对公司未来利润做出保证。	2018年08月08日	承诺履行完毕为止	承诺正在履行
首次公开发行或再融资时所作承诺	公司董事、监事和高级管理人员	首次公开发行股票相关文件真实性、准确性、完整性的承诺	1、公司招股说明书及其摘要不存在虚假记载、误导性陈述或重大遗漏，本人对其真实性、准确性、完整性承担法律责任；2、如公司招股说明书及其摘要有虚假记载、误导性陈述或者重大遗漏，致使投资者在证券交易中遭受损失的，将依法赔偿投资者损失；3、本人承诺不因职务变更、离职等原因而放弃履行已作出的承诺。	2018年08月08日	承诺履行完毕为止	承诺正在履行
首次公开发行或再融	公司董事、高级	关于填补被摊薄即期回报	承诺不无偿或以不公平条件向其他单位或者个人输送利益，也不采用其他方式损害公司利益；承诺对董事和高级管理	2018年08	承诺履行完	承诺正

资时所作承诺	管理人员	措施的承诺	人员的职务消费行为进行约束；；承诺不动用公司资产从事与本人履行职责无关的投资、消费活动；承诺由董事会或薪酬委员会制定的薪酬制度与公司填补回报措施的执行情况相挂钩；承诺若公司实行股权激励计划则拟公布的公司股权激励的行权条件与公司填补回报措施的执行情况相挂钩。本人若违反上述承诺或拒不履行上述承诺，本人自愿接受中国证监会和深圳证券交易所等证券监管机构按照其制定或发布的有关规定、规则，对本人作出相关处罚或采取相关管理措施。	月 08 日	毕为止	在履行
首次公开发行或再融资时所作承诺	陈荣、谢祥娃	关于规范和减少关联交易的承诺	本人承诺在持有公司股份期间，尽可能避免直接或者间接与公司及其关联公司之间的关联交易；对于不可避免的关联交易，本人将严格遵守《中华人民共和国公司法》、《公司章程》和《关联交易决策制度》的有关规定，按照市场公允价格并遵照一般市场交易规则依法进行，按照有关规定的程序履行决策和信息披露程序，不损害公司和其他股东的利益。	2018 年 08 月 08 日	承诺履行完毕为止	承诺正在履行
首次公开发行或再融资时所作承诺	公司董事	公开发行可转换公司债券申请文件真实性、准确性、完整性的承诺	本次公开发行可转换公司债券申请文件不存在虚假记载、误导性陈述或重大遗漏，并对其真实性、准确性、完整性承担个别和连带的法律责任。	2020 年 08 月 26 日	承诺履行完毕为止	承诺正在履行
首次公开发行或再融资时所作承诺	公司	公开发行可转换公司债券摊薄即期回报、采取填补措施及相关承诺	针对本次发行可能导致即期回报被摊薄的风险，公司将采取多项措施加强募集资金有效使用、提高未来的回报能力，具体包括：1、提高日常经营效率，降低运营成本；2、强化募集资金管理，加快募集资金投资项目建设；3、不断完善公司治理，为公司发展提供制度保障；4、严格执行现金分红政策，保障投资者利益。	2020 年 06 月 17 日	承诺履行完毕为止	承诺正在履行
股权激励承诺	公司及董事、监事	2021 年股票限制性股票激励计划相关文件真实性、准确性、完整性的承诺	公司 2021 年股票限制性股票激励计划及其摘要不存在虚假记载、误导性陈述或重大遗漏，并对其真实性、准确性、完整性承担个别和连带的法律责任。	2021 年 09 月 17 日	承诺履行完毕为止	承诺正在履行
股权激励承诺	公司	其他承诺	公司不存在为激励对象依本次激励计划获取有关权益提供贷款以及其他任何形式的财务资助，包括为其贷款提供担保的情形。	2021 年 09 月 17 日	承诺履行完毕为止	承诺正在履行
股权激励承诺	2021 年股票限制性股票激励计划所有激励对象	其他承诺	如因公司信息披露文件有虚假记载、误导性陈述或者重大遗漏，导致不符合授予权益或行使权益安排的，自相关信息披露文件被确认存在虚假记载、误导性陈述或者重大遗漏之日起，将由本计划所获得的全部利益返还公司。	2021 年 09 月 17 日	承诺履行完毕为止	承诺正在履行
承诺是否按时履行				是		
如承诺超期未履行完毕的，应当详细说明未完成履行的具体原因及下一步的工作计划				不适用		

## 2、公司资产或项目存在盈利预测，且报告期仍处在盈利预测期间，公司就资产或项目达到原盈利预测及其原因做出说明

适用 不适用

## 二、控股股东及其他关联方对上市公司的非经营性占用资金情况

适用 不适用

公司报告期不存在控股股东及其他关联方对上市公司的非经营性占用资金。

## 三、违规对外担保情况

适用 不适用

公司报告期无违规对外担保情况。

## 四、董事会对最近一期“非标准审计报告”相关情况的说明

适用 不适用

## 五、董事会、监事会、独立董事（如有）对会计师事务所本报告期“非标准审计报告”的说明

适用 不适用

## 六、与上年度财务报告相比，会计政策、会计估计变更或重大会计差错更正的情况说明

适用 不适用

公司报告期无会计政策、会计估计变更或重大会计差错更正的情况。

## 七、与上年度财务报告相比，合并报表范围发生变化的情况说明

适用 不适用

公司名称	股权取得方式	股权取得时点	注册资本	出资比例
祥鑫（厦门）能源科技有限公司	新设	2023年06月08日	3,000万元	100.00%
广州市祥迪能源科技有限公司	新设	2023年11月17日	1,000万元	60.00%

## 八、聘任、解聘会计师事务所情况

现聘任的会计师事务所

境内会计师事务所名称	天衡会计师事务所（特殊普通合伙）
境内会计师事务所报酬（万元）	152
境内会计师事务所审计服务的连续年限	12
境内会计师事务所注册会计师姓名	金炜、陶庆武
境内会计师事务所注册会计师审计服务的连续年限	3年、5年
境外会计师事务所名称（如有）	无
境外会计师事务所报酬（万元）（如有）	0
境外会计师事务所审计服务的连续年限（如有）	无
境外会计师事务所注册会计师姓名（如有）	无
境外会计师事务所注册会计师审计服务的连续年限（如有）	无

当期是否改聘会计师事务所

是 否

聘请内部控制审计会计师事务所、财务顾问或保荐人情况

适用 不适用

天衡会计师事务所（特殊普通合伙）出具的《内部控制审计报告》（天衡专字（2024）00584号），认为祥鑫科技于2023年12月31日按照《企业内部控制基本规范》和相关规定在所有重大方面保持了有效的财务报告内部控制。

## 九、年度报告披露后面临退市情况

适用 不适用

## 十、破产重整相关事项

适用 不适用

公司报告期末未发生破产重整相关事项。

## 十一、重大诉讼、仲裁事项

适用 不适用

本报告期公司无重大诉讼、仲裁事项。

其他诉讼、仲裁事项

适用 不适用

诉讼(仲裁)基本情况	涉案金额 (万元)	是否形成 预计负债	诉讼(仲 裁)进展	诉讼(仲裁)审 理结果及影响	诉讼(仲裁)判 决执行情况	披露 日期	披露索引
报告期内发生的诉讼、截至本报告期末尚未了结且未达到重大诉讼披露标准的其他诉讼汇总	2,271.65	否	未结案	截至报告期末未结案	截至报告期末未结案	/	未达重大诉讼披露标准, 不适用
报告期内发生的诉讼、截至本报告期末已结案且未达到重大诉讼披露标准的其他诉讼汇总	3,592.87	否	已结案或已撤诉	截至报告期末已结案或撤诉	截至报告期末已结案或撤诉	/	未达重大诉讼披露标准, 不适用

## 十二、处罚及整改情况

适用 不适用

公司报告期不存在处罚及整改情况。

## 十三、公司及其控股股东、实际控制人的诚信状况

适用 不适用

## 十四、重大关联交易

### 1、与日常经营相关的关联交易

适用 不适用

公司报告期未发生与日常经营相关的关联交易。

## 2、资产或股权收购、出售发生的关联交易

适用 不适用

公司报告期未发生资产或股权收购、出售的关联交易。

## 3、共同对外投资的关联交易

适用 不适用

公司报告期未发生共同对外投资的关联交易。

## 4、关联债权债务往来

适用 不适用

公司报告期不存在关联债权债务往来。

## 5、与存在关联关系的财务公司的往来情况

适用 不适用

公司与存在关联关系的财务公司与关联方之间不存在存款、贷款、授信或其他金融业务。

## 6、公司控股的财务公司与关联方的往来情况

适用 不适用

公司控股的财务公司与关联方之间不存在存款、贷款、授信或其他金融业务。

## 7、其他重大关联交易

适用 不适用

公司报告期无其他重大关联交易。

# 十五、重大合同及其履行情况

## 1、托管、承包、租赁事项情况

### (1) 托管情况

适用 不适用

公司报告期不存在托管情况。

### (2) 承包情况

适用 不适用

公司报告期不存在承包情况。

**(3) 租赁情况**

☑适用 ☐不适用

租赁情况说明

公司存在租赁厂房用于生产经营的情况。

为公司带来的损益达到公司报告期利润总额 10%以上的项目

☐适用 ☑不适用

公司报告期不存在为公司带来的损益达到公司报告期利润总额 10%以上的租赁项目。

**2、重大担保**

☑适用 ☐不适用

单位：万元

公司及其子公司对外担保情况（不包括对子公司的担保）										
担保对象名称	担保额度 相关公告 披露日期	担保额度	实际发生 日期	实际担保 金额	担保 类型	担保物 （如有）	反担保情 况（如 有）	担保期	是否 履行 完毕	是否为关 联方担保
东莞市本特勒祥鑫汽车系统有限公司	2023 年 11 月 29 日	7,350			连带责任保证					是
报告期内审批的对外担保额度合计（A1）			7,350	报告期内对外担保实际发生额合计（A2）						0
报告期末已审批的对外担保额度合计（A3）			7,350	报告期末实际对外担保余额合计（A4）						0
公司对子公司的担保情况										
担保对象名称	担保额度 相关公告 披露日期	担保额度	实际发生 日期	实际担保 金额	担保类 型	担保物 （如有）	反担保情 况（如 有）	担保期	是否 履行 完毕	是否为关 联方担保
祥鑫科技（广州）有限公司	2022 年 11 月 30 日	10,000	2023 年 11 月 14 日	10,000	连带责任保证			一年	否	否
祥鑫科技（广州）有限公司	2022 年 11 月 30 日	5,000	2023 年 04 月 27 日	5,000	连带责任保证			2024 年 03 月 17 日	是	否
祥鑫科技（广州）有限公司	2022 年 11 月 30 日	5,000			连带责任保证					否
常熟祥鑫汽配有限公司	2022 年 11 月 30 日	10,000	2023 年 03 月 15 日	5,000	连带责任保证			2024 年 03 月 14 日	否	否
常熟祥鑫汽配有限公司	2022 年 11 月 30 日	6,000	2023 年 08 月 03 日	5,000	连带责任保证			一年	是	否
祥鑫（宁波）汽车部件有限公司	2022 年 11 月 30 日	6,000	2023 年 03 月 13 日	3,000	连带责任保证			2024 年 03 月 12 日	是	否
祥鑫（东莞）新能源科技有限公司	2022 年 11 月 30 日	5,000								
祥鑫（东莞）新能源科技有限公司	2022 年 11 月 30 日	6,000								
宜宾祥鑫新能源技术开发有限公司	2022 年 11 月 30 日	5,000								
宜宾祥鑫新能源技术开发有限公司	2022 年 11 月 30 日	10,000	2023 年 02 月 24 日	3,000	连带责任保证			2024 年 02 月 23 日	是	否
宜宾祥鑫新能源技术开发有限公司	2022 年 11 月 30 日	6,000								



祥鑫（安徽）智能制造有限公司	2022年11月30日	5,000								
祥鑫（东莞）新能源科技有限公司	2022年12月22日	40,000	2023年02月01日	32,000	连带责任保证	东莞祥鑫项目资产	以项目资产提供抵押担保	2033年06月30日	否	否
报告期内审批对子公司担保额度合计（B1）			119,000							63,000
报告期末已审批的对子公司担保额度合计（B3）			119,000							63,000
子公司对子公司的担保情况										
担保对象名称	担保额度相关公告披露日期	担保额度	实际发生日期	实际担保金额	担保类型	担保物（如有）	反担保情况（如有）	担保期	是否履行完毕	是否为关联方担保
祥鑫科技（墨西哥）有限公司	2021年09月28日	9,800	2022年04月01日	9,800	连带责任保证			20年	否	否
报告期内审批对子公司担保额度合计（C1）			9,800							9,800
报告期末已审批的对子公司担保额度合计（C3）			9,800							9,800
公司担保总额（即前三大项的合计）										
报告期内审批担保额度合计（A1+B1+C1）			136,150							72,800
报告期末已审批的担保额度合计（A3+B3+C3）			136,150							72,800
实际担保总额（即 A4+B4+C4）占公司净资产的比例										23.43%
其中：										
为股东、实际控制人及其关联方提供担保的余额（D）										0
直接或间接为资产负债率超过70%的被担保对象提供的债务担保余额（E）										0
担保总额超过净资产50%部分的金额（F）										0
上述三项担保金额合计（D+E+F）										0
对未到期担保合同，报告期内发生担保责任或有证据表明有可能承担连带清偿责任的情况说明（如有）						不适用				
违反规定程序对外提供担保的说明（如有）						不适用				

#### 采用复合方式担保的具体情况说明

东莞祥鑫于2023年02月01日与银行签订人民币3亿元的中长期项目贷款，贷款期限至2033年06月30日，由公司为上述项目贷款提供连带责任保证担保，担保额度为人民币3.2亿元，同时东莞祥鑫项目资产向银行提供抵押担保。

### 3、委托他人进行现金资产管理情况

#### （1）委托理财情况

适用 不适用

报告期内委托理财概况

单位：万元

具体类型	委托理财的资金来源	委托理财发生额	未到期余额	逾期未收回的金额	逾期未收回理财已计提减值金额
银行理财产品	自有资金	44,900	14,000	0	0
银行理财产品	募集资金	31,400	0	0	0
银行理财产品	募集资金	143,000	18,000	0	0
合计		219,300	32,000	0	0

单项金额重大或安全性较低、流动性较差的高风险委托理财具体情况

适用 不适用

委托理财出现预期无法收回本金或存在其他可能导致减值的情形

适用 不适用

## (2) 委托贷款情况

适用 不适用

公司报告期不存在委托贷款。

## 4、其他重大合同

适用 不适用

公司报告期不存在其他重大合同。

## 十六、其他重大事项的说明

适用 不适用

公司报告期不存在需要说明的其他重大事项。

## 十七、公司子公司重大事项

适用 不适用

## 第七节 股份变动及股东情况

### 一、股份变动情况

#### 1、股份变动情况

单位：股

	本次变动前		本次变动增减（+，-）					本次变动后	
	数量	比例	发行新股	送股	公积金转股	其他	小计	数量	比例
一、有限售条件股份	62,742,500	35.19%				-10,313,000	-10,313,000	52,429,500	29.41%
1、国家持股									
2、国有法人持股									
3、其他内资持股	62,742,500	35.19%				-10,313,000	-10,313,000	52,429,500	29.41%
其中：境内法人持股									
境内自然人持股	62,742,500	35.19%				-10,313,000	-10,313,000	52,429,500	29.41%
4、外资持股									
其中：境外法人持股									
境外自然人持股									
二、无限售条件股份	115,545,538	64.81%				10,275,000	10,275,000	125,820,538	70.59%
1、人民币普通股	115,545,538	64.81%				10,275,000	10,275,000	125,820,538	70.59%
2、境内上市的外资股									
3、境外上市的外资股									
4、其他									
三、股份总数	178,288,038	100.00%				-38,000	-38,000	178,250,038	100.00%

股份变动的原因

适用 不适用

1、报告期内，公司 2021 年限制性股票激励计划首次授予限制性股票的激励对象中有 2 人因个人原因已离职，不再具备激励资格，根据《上市公司股权激励管理办法》《激励计划》等相关规定，公司对上述激励对象已获授但尚未解除限售的 38,000 股限制性股票进行回购注销。

2、报告期内，公司 2021 年限制性股票激励计划预留授予限制性股票第一个解除限售期解除限售条件已经成就，本次解除限售的限制性股票数量为 150,000 股。

3、报告期内，公司控股股东、实际控制人陈荣和谢祥娃其所持有的首次公开发行前已发行股份部分解除限售并上市流通，本次解除限售股份的数量为 60,750,000 股，本次股份解除限售后，仍需遵守《上

市公司股东、董监高减持股份的若干规定》《深圳证券交易所上市公司股东及董事、监事、高级管理人员减持股份实施细则》以及《上市公司董事、监事和高级管理人员所持本公司股份及其变动管理规则》等相关规定。

股份变动的批准情况

适用 不适用

1、公司于 2022 年 12 月 21 日召开第四届董事会第九次会议和第四届监事会第九次会议、于 2023 年 01 月 06 日召开 2023 年第一次临时股东大会，审议通过了《关于回购注销部分激励对象已获授但尚未解除限售的限制性股票的议案》，同意公司回购注销已获授但尚未解除限售的 20,000 股限制性股票。公司独立董事对此发表了明确同意的意见；公司监事会对此发表了审核意见；北京市环球（深圳）律师事务所对此出具了相应的法律意见书。

2、公司于 2023 年 07 月 14 日召开第四届董事会第十六次会议和第四届监事会第十六次会议、于 2023 年 07 月 31 日召开 2023 年第三次临时股东大会，审议通过了《关于回购注销部分激励对象已获授但尚未解除限售的限制性股票的议案》，同意公司回购注销已获授但尚未解除限售的 18,000 股限制性股票。公司独立董事对此发表了明确同意的意见；公司监事会对此发表了审核意见；北京市环球（深圳）律师事务所对此出具了相应的法律意见书。

3、公司于 2023 年 10 月 09 日召开第四届董事会第十九次会议和第四届监事会第十九次会议，审议通过了《关于公司 2021 年限制性股票激励计划预留授予限制性股票第一个解除限售期解除限售条件成就的议案》。公司独立董事对此发表了明确同意的意见；公司监事会对此发表了审核意见；北京市环球（深圳）律师事务所对此出具了相应的法律意见书。

股份变动的过户情况

适用 不适用

股份变动对最近一年和最近一期基本每股收益和稀释每股收益、归属于公司普通股股东的每股净资产等财务指标的影响

适用 不适用

报告期内，因回购注销 2 名已离职的激励对象已获授但尚未解除限售的限制性股票，公司总股本减少至 178,250,038 股。本次股份变动对最近一年和最近一期基本每股收益和归属于公司普通股股东的每股净资产等财务指标的影响详见“第二节 公司简介和主要财务指标”之“四、主要会计数据和财务指标”。

公司认为必要或证券监管机构要求披露的其他内容

适用 不适用

## 2、限售股份变动情况

适用 不适用

单位：股

股东名称	期初限售股数	本期增加限售股数	本期解除限售股数	期末限售股数	限售原因	解除限售日期
陈荣	34,380,000	0	5,730,000	28,650,000	高管锁定股	2023年10月30日解除首发前限售股34,380,000股,其中28,650,000股转为高管锁定股。
谢祥娃	26,370,000	0	4,395,000	21,975,000	高管锁定股	2023年10月30日解除首发前限售股26,370,000股,其中21,975,000转为高管锁定股。
陈振海	37,500	0	0	37,500	股权激励限售股、高管锁定股	/
李燕红	37,500	0	0	37,500	股权激励限售股、高管锁定股	/
谢洪鑫	37,500	0	0	37,500	股权激励限售股、高管锁定股	/
2021年限制性股票激励计划首次授予激励对象(不含现任董事、高级管理人员)	1,580,000	0	0	1,542,000	股权激励限售股	报告期内,公司回购注销2021年限制性股票激励计划部分激励对象已获授但尚未解除限售的限制性股票合计38,000股;尚未解除限售的股份根据公司2021年限制性股票激励计划解除限售的相关规定执行。
2021年限制性股票激励计划预留授予激励对象	300,000	0	150,000	150,000	股权激励限售股	2023年10月19日解除限售150,000股,尚未解除限售的股份根据公司2021年限制性股票激励计划解除限售的相关规定执行。
合计	62,742,500	0	10,275,000	52,429,500	--	--

## 二、证券发行与上市情况

### 1、报告期内证券发行(不含优先股)情况

适用 不适用

### 2、公司股份总数及股东结构的变动、公司资产和负债结构的变动情况说明

适用 不适用

报告期内,因回购注销公司2021年限制性股票激励计划部分激励对象已获授但尚未解除限售的限制性股票合计38,000股,公司总股本由178,288,038股减少至178,250,038股。

报告期初,公司合并报表资产总额为5,502,123,843.32元、负债总额为2,779,394,357.67元,资产负债率为50.51%;报告期末,公司合并报表资产总额为6,624,389,934.93元,负债总额为3,514,623,874.07元,资产负债率为53.06%。

### 3、现存的内部职工股情况

适用 不适用

### 三、股东和实际控制人情况

#### 1、公司股东数量及持股情况

单位：股

报告期末普通股股东总数	31,347	年度报告披露日前上一月末普通股股东总数	31,534	报告期末表决权恢复的优先股股东总数（如有）	0	年度报告披露日前上一月末表决权恢复的优先股股东总数（如有）	0	
持股 5%以上的股东或前 10 名股东持股情况（不含通过转融通出借股份）								
股东名称	股东性质	持股比例	报告期末持股数量	报告期内增减变动情况	持有有限售条件的股份数量	持有无限售条件的股份数量	质押、标记或冻结情况	
							股份状态	数量
陈荣	境内自然人	21.43%	38,200,000	0	28,650,000	9,550,000	不适用	0
谢祥娃	境内自然人	16.44%	29,300,000	0	21,975,000	7,325,000	质押	820,000
中国建设银行股份有限公司—创金合信新能源汽车主题股票型发起式证券投资基金	其他	2.25%	4,009,806	4,009,806	0	4,009,806	不适用	0
东莞市崇辉股权投资企业（有限合伙）	境内非国有法人	1.39%	2,484,528	-320,875	0	2,484,528	不适用	0
东莞市昌辉股权投资企业（有限合伙）	境内非国有法人	1.32%	2,349,787	-110,000	0	2,349,787	不适用	0
中国人寿保险股份有限公司—传统—普通保险产品—005L—CT001 沪	其他	0.79%	1,400,000	1,400,000	0	1,400,000	不适用	0
广发银行股份有限公司—国泰聚信价值优势灵活配置混合型证券投资基金	其他	0.77%	1,380,000	1,380,000	0	1,380,000	不适用	0
招商银行股份有限公司—华安产业精选混合型证券投资基金	其他	0.75%	1,344,300	1,344,300	0	1,344,300	不适用	0
中国银行股份有限公司—华安文体健康主题灵活配置混合型证券投资基金	其他	0.75%	1,329,200	1,329,200	0	1,329,200	不适用	0
招商银行股份有限公司—华夏新能源车龙头混合型发起式证券投资基金	其他	0.73%	1,294,862	409,162	0	1,294,862	不适用	0
战略投资者或一般法人因配售新股成为前 10 名股东的情况（如有）	无							
上述股东关联关系或一致行动的说明	实际控制人陈荣、谢祥娃是夫妻关系，与其他股东之间不存在关联关系；未知除实际控制人之外的股东之间是否存在关联关系、是否属于一致行动人。							
上述股东涉及委托/受托表决权、放弃表决权情况的说明	无							
前 10 名股东中存在回购专户的特别说明（如有）	无							
前 10 名无限售条件股东持股情况								
股东名称	报告期末持有无限售条件股份数量	股份种类						
		股份种类	数量					
中国建设银行股份有限公司—创金合信新能源汽车主题股票型发起式证券投资基金	4,009,806	人民币普通股	4,009,806					
东莞市崇辉股权投资企业（有限合伙）	2,484,528	人民币普通股	2,484,528					
东莞市昌辉股权投资企业（有限合伙）	2,349,787	人民币普通股	2,349,787					
中国人寿保险股份有限公司—传统—普通保险产品—005L—CT001 沪	1,400,000	人民币普通股	1,400,000					

广发银行股份有限公司—国泰聚信价值优势灵活配置混合型证券投资基金	1,380,000	人民币普通股	1,380,000
招商银行股份有限公司—华安产业精选混合型证券投资基金	1,344,300	人民币普通股	1,344,300
中国银行股份有限公司—华安文体健康主题灵活配置混合型证券投资基金	1,329,200	人民币普通股	1,329,200
招商银行股份有限公司—华夏新能源车龙头混合型发起式证券投资基金	1,294,862	人民币普通股	1,294,862
#宋风毅	1,120,000	人民币普通股	1,120,000
中国工商银行股份有限公司—华夏睿阳一年持有期混合型证券投资基金	1,016,800	人民币普通股	1,016,800
前 10 名无限售流通股股东之间，以及前 10 名无限售流通股股东和前 10 名股东之间关联关系或一致行动的说明	未知上述股东之间是否存在关联关系，亦未知上述股东是否属于一致行动人。		
前 10 名普通股股东参与融资融券业务情况说明（如有）（参见注 4）	#宋风毅通过投资者信用证券账户持股。		

## 前十名股东参与转融通业务出借股份情况

适用 不适用

## 前十名股东较上期发生变化

适用 不适用

单位：股

前十名股东较上期末发生变化情况					
股东名称（全称）	本报告期新增/退出	期末转融通出借股份且尚未归还数量		期末股东普通账户、信用账户持股及转融通出借股份且尚未归还的股份数量	
		数量合计	占总股本的比例	数量合计	占总股本的比例
中国建设银行股份有限公司—创金合信新能源汽车主题股票型发起式证券投资基金	新增	0	0.00%	4,009,806	2.25%
中国人寿保险股份有限公司—传统—普通保险产品—005L—CT001 沪	新增	0	0.00%	1,400,000	0.79%
广发银行股份有限公司—国泰聚信价值优势灵活配置混合型证券投资基金	新增	0	0.00%	1,380,000	0.77%
招商银行股份有限公司—华安产业精选混合型证券投资基金	新增	0	0.00%	1,344,300	0.75%
中国银行股份有限公司—华安文体健康主题灵活配置混合型证券投资基金	新增	0	0.00%	1,329,200	0.75%
招商银行股份有限公司—华夏新能源车龙头混合型发起式证券投资基金	新增	0	0.00%	1,294,862	0.73%
潘锦山	退出	0	0.00%	0	0.00%
中国建设银行股份有限公司—信澳新能源产业股票型证券投资基金	退出	0	0.00%	596,307	0.33%
兴业银行股份有限公司—广发稳鑫保本混合型证券投资基金	退出	0	0.00%	0	0.00%
朱祥	退出	0	0.00%	0	0.00%
东莞市上源实业投资有限公司	退出	0	0.00%	0	0.00%
招商银行股份有限公司—鹏华新兴成长混合型证券投资基金	退出	0	0.00%	0	0.00%
注：“潘锦山”“兴业银行股份有限公司—广发稳鑫保本混合型证券投资基金”“朱祥”“东莞市上源实业投资有限公司”和“招商银行股份有限公司—鹏华新兴成长混合型证券投资基金”未在中登下发的报告期末前 200 名股东名册里，公司无相关数据。					

## 公司前 10 名普通股股东、前 10 名无限售条件普通股股东在报告期内是否进行约定购回交易

是 否

公司前 10 名普通股股东、前 10 名无限售条件普通股股东在报告期内未进行约定购回交易。

## 2、公司控股股东情况

控股股东性质：自然人控股

控股股东类型：自然人

控股股东姓名	国籍	是否取得其他国家或地区居留权
陈荣	中国	否
谢祥娃	中国	否
主要职业及职务	详见“第四节 公司治理 五、董事、监事和高级管理人员情况”。	
报告期内控股和参股的其他境内外上市公司的股权情况	无	

控股股东报告期内变更

适用 不适用

公司报告期控股股东未发生变更。

### 3、公司实际控制人及其一致行动人

实际控制人性质：境内自然人

实际控制人类型：自然人

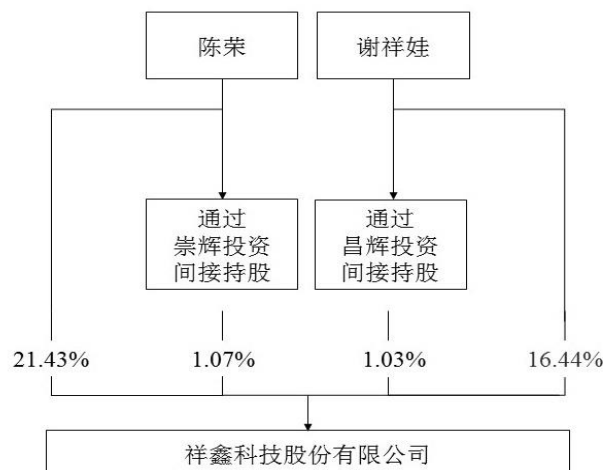
实际控制人姓名	与实际控制人关系	国籍	是否取得其他国家或地区居留权
陈荣	本人	中国	否
谢祥娃	本人	中国	否
主要职业及职务	详见“第四节 公司治理 五、董事、监事和高级管理人员情况”。		
过去 10 年曾控股的境内外上市公司情况	无		

实际控制人报告期内变更

适用 不适用

公司报告期实际控制人未发生变更。

公司与实际控制人之间的产权及控制关系的方框图



实际控制人通过信托或其他资产管理方式控制公司

适用 不适用



## 4、公司控股股东或第一大股东及其一致行动人累计质押股份数量占其所持公司股份数量比例达到 80%

适用 不适用

## 5、其他持股在 10%以上的法人股东

适用 不适用

## 6、控股股东、实际控制人、重组方及其他承诺主体股份限制减持情况

适用 不适用

## 四、股份回购在报告期的具体实施情况

股份回购的实施进展情况

适用 不适用

方案披露时间	拟回购股份数量 (股)	占总股本的比例	拟回购金额 (万元)	拟回购期间	回购用途	已回购数量 (股)	已回购数量占股权激励计划所涉及的标的股票的比例(如有)
2022 年 12 月 22 日	20,000	0.01%	25.47	2022 年 12 月 22 日-2023 年 03 月 31 日	注销已离职股权激励对象的限制性股票	20,000	0.65%
2023 年 07 月 15 日	18,000	0.01%	22.14	2023 年 07 月 15 日-2023 年 09 月 05 日	注销已离职股权激励对象的限制性股票	18,000	0.59%

采用集中竞价交易方式减持回购股份的实施进展情况

适用 不适用

## 第八节 优先股相关情况

适用 不适用

报告期公司不存在优先股。

## 第九节 债券相关情况

适用 不适用

## 第十节 财务报告

### 一、审计报告

审计意见类型	标准的无保留意见
审计报告签署日期	2024 年 04 月 24 日
审计机构名称	天衡会计师事务所(特殊普通合伙)
审计报告文号	天衡审字(2024)01115 号
注册会计师姓名	金炜、陶庆武

#### 审计报告正文

祥鑫科技股份有限公司全体股东：

#### 一、审计意见

我们审计了后附的祥鑫科技股份有限公司（以下简称“祥鑫科技”）财务报表，包括 2023 年 12 月 31 日的合并及母公司资产负债表，2023 年度的合并及母公司利润表、合并及母公司现金流量表、合并及母公司所有者权益变动表以及相关财务报表附注。

我们认为，祥鑫科技财务报表在所有重大方面按照企业会计准则的规定编制，公允反映了祥鑫科技 2023 年 12 月 31 日的合并及母公司财务状况以及 2023 年度的合并及母公司经营成果和现金流量。

#### 二、形成审计意见的基础

我们按照中国注册会计师审计准则的规定执行了审计工作。审计报告的“注册会计师对财务报表审计的责任”部分进一步阐述了我们在这些准则下的责任。按照中国注册会计师职业道德守则，我们独立于祥鑫科技，并履行了职业道德方面的其他责任。我们相信，我们获取的审计证据是充分、适当的，为发表审计意见提供了基础。

#### 三、关键审计事项

关键审计事项是我们根据职业判断，认为对本期财务报表审计最为重要的事项。这些事项的应对以对财务报表整体进行审计并形成审计意见为背景，我们不对这些事项单独发表意见。

##### (一) 收入确认

##### 1. 事项描述

祥鑫科技是专业从事精密冲压模具和金属结构件研发、生产和销售的企业，主要产品为汽车、通信、办公、电子等行业客户提供精密冲压模具和金属结构件。2023 年度祥鑫科技确认的主营业务收入为

560,701.15 万元。如财务报表附注五、29 所述，公司的销售方式采用直接面向客户的直销模式，包括国内销售和国外销售。

国内销售收入确认的依据为：①精密冲压模具：公司根据客户订单要求完成模具的生产制作，经客户验收合格后，根据订单约定方式确认销售收入。分三种不同情形：A、一次性确认为模具收入；B、部分在当期确认为模具收入，部分体现在合同约定的一定期间内用该模具生产的一定数量的金属结构件中，确认为金属结构件收入；C、当期不确认模具收入，全部体现在合同约定的一定期间内用该模具生产的一定数量的金属结构件中，确认为金属结构件收入。②金属结构件：公司根据客户订单要求完成金属结构件生产后，发货至客户指定地点，一般情况下，经客户验收合格后，即可确认销售收入；个别情况下，客户将产品领用后，就领用数量与公司核对确认，公司按客户实际领用数量确认销售收入。

国外销售收入确认的依据为：公司根据客户订单要求完成精密冲压模具或金属结构件生产后，向海关申报出口，取得经海关确认清关的出口报关单后，确认销售收入。

由于收入是祥鑫科技的关键业绩指标之一，从而存在管理层为了达到特定目标或期望而操纵收入确认时点的固有风险，我们将祥鑫科技收入确认识别为关键审计事项。

## 2. 审计中的应对

我们针对祥鑫科技收入确认实施的主要审计程序包括：

- （1）了解行业政策、市场环境对祥鑫科技销售收入的影响，判断销售收入和毛利率变动的合理性；
- （2）了解、评估了管理层对祥鑫科技与收入确认相关内部控制的设计，并测试了关键控制执行的有效性；
- （3）通过抽样检查销售合同及与管理层的访谈，对与产品销售收入确认有关的重大风险及报酬转移时点进行了分析评估，进而评估祥鑫科技产品销售收入的确认政策；
- （4）采用抽样方式对报告期产品销售收入执行了以下程序：A、检查与收入确认相关的支持性文件，包括销售合同、订单、销售发票、出库单、出口报关单、客户签收单、对账单及检验报告等；B、针对资产负债表日前后确认的销售收入核对客户签收单、对账单及检验报告等支持性文件，以评估销售收入是否在恰当的期间确认；
- （5）对报告期记录的客户选取样本进行函证，以确认收入的真实性。

## 四、其他信息

祥鑫科技管理层（以下简称“管理层”）对其他信息负责。其他信息包括祥鑫科技 2023 年度报告中涵盖的信息，但不包括财务报表和我们的审计报告。

我们对财务报表发表的审计意见不涵盖其他信息，我们也不对其他信息发表任何形式的鉴证结论。

结合我们对财务报表的审计，我们的责任是阅读其他信息，在此过程中，考虑其他信息是否与财务报表或我们在审计过程中了解到的情况存在重大不一致或者似乎存在重大错报。

基于我们已执行的工作，如果我们确定其他信息存在重大错报，我们应当报告该事实。在这方面，我们无任何事项需要报告。

## 五、管理层和治理层对财务报表的责任

管理层负责按照企业会计准则的规定编制财务报表，使其实现公允反映，并设计、执行和维护必要的内部控制，以使财务报表不存在由于舞弊或错误导致的重大错报。

在编制财务报表时，管理层负责评估祥鑫科技的持续经营能力，披露与持续经营相关的事项（如适用），并运用持续经营假设，除非管理层计划清算祥鑫科技、终止运营或别无其他现实的选择。

治理层负责监督祥鑫科技的财务报告过程。

## 六、注册会计师对财务报表审计的责任

我们的目标是对财务报表整体是否不存在由于舞弊或错误导致的重大错报获取合理保证，并出具包含审计意见的审计报告。合理保证是高水平的保证，但并不能保证按照审计准则执行的审计在某一重大错报存在时总能发现。错报可能由于舞弊或错误导致，如果合理预期错报单独或汇总起来可能影响财务报表使用者依据财务报表作出的经济决策，则通常认为错报是重大的。

在按照审计准则执行审计工作的过程中，我们运用职业判断，并保持职业怀疑。同时，我们也执行以下工作：

（1）识别和评估由于舞弊或错误导致的财务报表重大错报风险，设计和实施审计程序以应对这些风险，并获取充分、适当的审计证据，作为发表审计意见的基础。由于舞弊可能涉及串通、伪造、故意遗漏、虚假陈述或凌驾于内部控制之上，未能发现由于舞弊导致的重大错报的风险高于未能发现由于错误导致的重大错报的风险。

（2）了解与审计相关的内部控制，以设计恰当的审计程序，但目的并非对内部控制的有效性发表意见。

（3）评价管理层选用会计政策的恰当性和作出会计估计及相关披露的合理性。

（4）对管理层使用持续经营假设的恰当性得出结论。同时，根据获取的审计证据，就可能对祥鑫科技持续经营能力产生重大疑虑的事项或情况是否存在重大不确定性得出结论。如果我们得出结论认为存在重大不确定性，审计准则要求我们在审计报告中提请报表使用者注意财务报表中的相关披露；如果披露不充分，我们应当发表非无保留意见。我们的结论基于截至审计报告日可获得的信息。然而，未来的事项或情况可能导致祥鑫科技不能持续经营。

(5) 评价财务报表的总体列报（包括披露）、结构和内容，并评价财务报表是否公允反映相关交易和事项。

(6) 就祥鑫科技中实体或业务活动的财务信息获取充分、适当的审计证据，以对合并财务报表发表审计意见。我们负责指导、监督和执行集团审计，并对审计意见承担全部责任。

我们与治理层就计划的审计范围、时间安排和重大审计发现等事项进行沟通，包括沟通我们在审计中识别出的值得关注的内部控制缺陷。

我们还就已遵守与独立性相关的职业道德要求向治理层提供声明，并与治理层沟通可能被合理认为影响我们独立性的所有关系和其他事项，以及相关的防范措施。

从与治理层沟通过的事项中，我们确定哪些事项对本期财务报表审计最为重要，因而构成关键审计事项。我们在审计报告中描述这些事项，除非法律法规禁止公开披露这些事项，或在极少数情形下，如果合理预期在审计报告中沟通某事项造成的负面后果超过在公众利益方面产生的益处，我们确定不应在审计报告中沟通该事项。

## 二、财务报表

财务附注中报表的单位为：元

### 1、合并资产负债表

编制单位：祥鑫科技股份有限公司

单位：元

项目	2023 年 12 月 31 日	2023 年 1 月 1 日
流动资产：		
货币资金	486,977,197.66	559,387,240.51
结算备付金		
拆出资金		
交易性金融资产	320,618,408.22	241,841,569.78
衍生金融资产		
应收票据	358,918,520.90	404,597,721.23
应收账款	1,752,381,023.26	1,322,579,996.27
应收款项融资	4,000,000.00	18,428,730.39
预付款项	199,209,925.27	112,360,132.95
应收保费		
应收分保账款		
应收分保合同准备金		
其他应收款	49,511,942.18	24,956,122.81

其中：应收利息		
应收股利		
买入返售金融资产		
存货	1,569,716,631.06	1,241,333,153.70
合同资产	643,732.67	2,194,928.45
持有待售资产		
一年内到期的非流动资产		
其他流动资产	32,221,885.30	24,608,008.47
流动资产合计	4,774,199,266.52	3,952,287,604.56
非流动资产：		
发放贷款和垫款		
债权投资		
其他债权投资		
长期应收款		
长期股权投资	95,855,341.12	98,237,585.23
其他权益工具投资		
其他非流动金融资产	13,190,238.80	10,000,000.00
投资性房地产	32,282,076.66	33,591,740.94
固定资产	1,003,946,005.71	605,146,647.81
在建工程	233,007,667.62	318,401,345.64
生产性生物资产		
油气资产		
使用权资产	183,648,919.95	214,847,087.59
无形资产	178,469,985.53	181,623,760.97
开发支出		
商誉		
长期待摊费用	40,292,793.19	11,916,578.29
递延所得税资产	45,279,135.86	43,391,262.74
其他非流动资产	24,218,503.97	32,680,229.55
非流动资产合计	1,850,190,668.41	1,549,836,238.76
资产总计	6,624,389,934.93	5,502,123,843.32
流动负债：		
短期借款	100,107,156.23	60,050,833.33
向中央银行借款		
拆入资金		
交易性金融负债		
衍生金融负债		
应付票据	861,121,440.04	726,932,122.79
应付账款	1,836,423,352.56	1,409,595,040.43
预收款项		



合同负债	329,025,268.18	185,541,622.82
卖出回购金融资产款		
吸收存款及同业存放		
代理买卖证券款		
代理承销证券款		
应付职工薪酬	94,581,234.69	54,940,590.80
应交税费	62,921,060.85	47,550,314.91
其他应付款	16,350,934.34	43,622,628.12
其中：应付利息		
应付股利		
应付手续费及佣金		
应付分保账款		
持有待售负债		
一年内到期的非流动负债	54,170,061.60	32,139,808.14
其他流动负债	33,331,584.28	18,531,185.76
流动负债合计	3,388,032,092.77	2,578,904,147.10
非流动负债：		
保险合同准备金		
长期借款		
应付债券		
其中：优先股		
永续债		
租赁负债	123,398,671.83	194,450,517.43
长期应付款		
长期应付职工薪酬		
预计负债	619,788.39	3,524,781.97
递延收益	2,573,321.08	2,514,911.17
递延所得税负债		
其他非流动负债		
非流动负债合计	126,591,781.30	200,490,210.57
负债合计	3,514,623,874.07	2,779,394,357.67
所有者权益：		
股本	178,250,038.00	178,288,038.00
其他权益工具		
其中：优先股		
永续债		
资本公积	1,538,976,043.29	1,523,818,276.67
减：库存股	12,364,680.00	39,441,200.00
其他综合收益	24,366,217.82	9,867,787.04
专项储备		

盈余公积	131,441,198.06	110,754,006.19
一般风险准备		
未分配利润	1,245,848,488.49	937,523,967.25
归属于母公司所有者权益合计	3,106,517,305.66	2,720,810,875.15
少数股东权益	3,248,755.20	1,918,610.50
所有者权益合计	3,109,766,060.86	2,722,729,485.65
负债和所有者权益总计	6,624,389,934.93	5,502,123,843.32

法定代表人：陈荣

主管会计工作负责人：李燕红

会计机构负责人：李燕红

## 2、母公司资产负债表

单位：元

项目	2023 年 12 月 31 日	2023 年 1 月 1 日
流动资产：		
货币资金	268,219,835.67	333,667,576.76
交易性金融资产	230,459,917.81	124,323,148.91
衍生金融资产		
应收票据	309,685,895.71	320,385,648.97
应收账款	1,257,715,934.58	960,786,577.83
应收款项融资	4,000,000.00	16,728,730.39
预付款项	36,593,979.31	16,513,028.69
其他应收款	95,868,777.85	73,243,277.84
其中：应收利息		
应收股利		
存货	916,794,407.79	816,750,698.36
合同资产	605,623.42	2,194,928.45
持有待售资产		
一年内到期的非流动资产		
其他流动资产	501.31	4,918,534.07
流动资产合计	3,119,944,873.45	2,669,512,150.27
非流动资产：		
债权投资		
其他债权投资		
长期应收款		
长期股权投资	1,564,653,697.17	1,530,663,634.86
其他权益工具投资		
其他非流动金融资产	13,190,238.80	10,000,000.00
投资性房地产		
固定资产	133,381,015.06	150,860,872.16
在建工程	3,140,686.61	2,697,751.08
生产性生物资产		

油气资产		
使用权资产	98,845,961.22	120,582,322.40
无形资产	39,541,350.54	40,561,772.46
开发支出		
商誉		
长期待摊费用	7,293,057.19	4,898,423.28
递延所得税资产	16,174,902.49	16,736,512.53
其他非流动资产	8,046,299.65	8,823,312.82
非流动资产合计	1,884,267,208.73	1,885,824,601.59
资产总计	5,004,212,082.18	4,555,336,751.86
流动负债：		
短期借款		50,050,833.33
交易性金融负债		
衍生金融负债		
应付票据	640,013,758.79	580,182,264.49
应付账款	1,311,813,704.14	989,231,223.07
预收款项		
合同负债	68,682,568.49	45,844,054.93
应付职工薪酬	30,550,667.79	19,530,680.46
应交税费	16,345,381.72	30,613,388.70
其他应付款	13,961,830.21	41,592,735.38
其中：应付利息		
应付股利		
持有待售负债		
一年内到期的非流动负债	21,659,102.13	3,002,296.33
其他流动负债	773,948.17	1,654,572.56
流动负债合计	2,103,800,961.44	1,761,702,049.25
非流动负债：		
长期借款		
应付债券		
其中：优先股		
永续债		
租赁负债	62,310,070.43	123,064,403.76
长期应付款		
长期应付职工薪酬		
预计负债	177,421.82	3,347,297.76
递延收益	585,445.00	1,228,158.33
递延所得税负债		
其他非流动负债		
非流动负债合计	63,072,937.25	127,639,859.85

负债合计	2,166,873,898.69	1,889,341,909.10
所有者权益：		
股本	178,250,038.00	178,288,038.00
其他权益工具		
其中：优先股		
永续债		
资本公积	1,538,976,043.29	1,523,818,276.67
减：库存股	12,364,680.00	39,441,200.00
其他综合收益		
专项储备		
盈余公积	131,441,198.06	110,754,006.19
未分配利润	1,001,035,584.14	892,575,721.90
所有者权益合计	2,837,338,183.49	2,665,994,842.76
负债和所有者权益总计	5,004,212,082.18	4,555,336,751.86

### 3、合并利润表

单位：元

项目	2023 年度	2022 年度
一、营业总收入	5,703,204,128.39	4,289,468,316.52
其中：营业收入	5,703,204,128.39	4,289,468,316.52
利息收入		
已赚保费		
手续费及佣金收入		
二、营业总成本	5,223,883,066.50	3,976,065,358.35
其中：营业成本	4,681,517,236.25	3,534,680,558.09
利息支出		
手续费及佣金支出		
退保金		
赔付支出净额		
提取保险责任合同准备金净额		
保单红利支出		
分保费用		
税金及附加	25,852,662.43	15,828,042.70
销售费用	43,274,441.81	34,036,460.30
管理费用	255,776,944.10	210,633,968.84
研发费用	207,267,348.75	167,070,591.89
财务费用	10,194,433.16	13,815,736.53
其中：利息费用	14,823,051.31	28,264,165.69
利息收入	6,287,691.51	7,949,186.74
加：其他收益	12,314,081.73	4,717,107.51

投资收益（损失以“-”号填列）	-8,262,244.11	-4,435,749.16
其中：对联营企业和合营企业的投资收益	-8,262,244.11	-4,092,975.30
以摊余成本计量的金融资产终止确认收益		
汇兑收益（损失以“-”号填列）		
净敞口套期收益（损失以“-”号填列）		
公允价值变动收益（损失以“-”号填列）	9,760,233.37	14,043,404.52
信用减值损失（损失以“-”号填列）	-29,582,299.00	-41,629,762.62
资产减值损失（损失以“-”号填列）	-11,062,984.67	-6,349,083.85
资产处置收益（损失以“-”号填列）	2,659,554.89	10,994.46
三、营业利润（亏损以“-”号填列）	455,147,404.10	279,759,869.03
加：营业外收入	114,689.13	1,740,459.57
减：营业外支出	-2,904,371.55	3,689,109.44
四、利润总额（亏损总额以“-”号填列）	458,166,464.78	277,811,219.16
减：所得税费用	50,099,742.41	22,313,457.77
五、净利润（净亏损以“-”号填列）	408,066,722.37	255,497,761.39
（一）按经营持续性分类		
1.持续经营净利润（净亏损以“-”号填列）	408,066,722.37	255,497,761.39
2.终止经营净利润（净亏损以“-”号填列）		
（二）按所有权归属分类		
1.归属于母公司股东的净利润	406,736,577.67	256,579,150.89
2.少数股东损益	1,330,144.70	-1,081,389.50
六、其他综合收益的税后净额	14,498,430.78	8,666,092.04
归属母公司所有者的其他综合收益的税后净额	14,498,430.78	8,666,092.04
（一）不能重分类进损益的其他综合收益		
1.重新计量设定受益计划变动额		
2.权益法下不能转损益的其他综合收益		
3.其他权益工具投资公允价值变动		
4.企业自身信用风险公允价值变动		
5.其他		
（二）将重分类进损益的其他综合收益	14,498,430.78	8,666,092.04
1.权益法下可转损益的其他综合收益		
2.其他债权投资公允价值变动		
3.金融资产重分类计入其他综合收益的金额		
4.其他债权投资信用减值准备		
5.现金流量套期储备		
6.外币财务报表折算差额	14,498,430.78	8,666,092.04
7.其他		
归属于少数股东的其他综合收益的税后净额		
七、综合收益总额	422,565,153.15	264,163,853.43
归属于母公司所有者的综合收益总额	421,235,008.45	265,245,242.93

归属于少数股东的综合收益总额	1,330,144.70	-1,081,389.50
八、每股收益		
（一）基本每股收益	2.3036	1.5487
（二）稀释每股收益	2.2978	1.4438

本期发生同一控制下企业合并的，被合并方在合并前实现的净利润为：0.00 元，上期被合并方实现的净利润为：0.00 元。

法定代表人：陈荣

主管会计工作负责人：李燕红

会计机构负责人：李燕红

#### 4、母公司利润表

单位：元

项目	2023 年度	2022 年度
一、营业收入	3,654,187,876.52	3,053,652,590.60
减：营业成本	3,138,866,113.35	2,498,920,845.74
税金及附加	10,527,513.53	8,710,750.77
销售费用	18,738,643.90	16,133,082.63
管理费用	128,419,806.32	119,092,623.88
研发费用	113,315,284.99	97,209,173.81
财务费用	4,979,130.48	11,911,282.20
其中：利息费用	8,785,550.88	25,121,617.98
利息收入	3,913,573.89	5,298,818.39
加：其他收益	4,870,141.09	3,506,604.88
投资收益（损失以“-”号填列）	-8,129,301.09	-4,368,194.93
其中：对联营企业和合营企业的投资收益	-8,129,301.09	-4,025,421.07
以摊余成本计量的金融资产终止确认收益（损失以“-”号填列）		
净敞口套期收益（损失以“-”号填列）		
公允价值变动收益（损失以“-”号填列）	8,349,577.79	5,388,794.98
信用减值损失（损失以“-”号填列）	-17,132,806.16	-31,213,479.05
资产减值损失（损失以“-”号填列）	-4,947,751.83	-2,446,944.88
资产处置收益（损失以“-”号填列）	3,191,392.40	
二、营业利润（亏损以“-”号填列）	225,542,636.15	272,541,612.57
加：营业外收入	212.50	1,715,291.15
减：营业外支出	-3,126,410.26	3,653,631.65
三、利润总额（亏损总额以“-”号填列）	228,669,258.91	270,603,272.07
减：所得税费用	21,797,340.24	26,234,913.28
四、净利润（净亏损以“-”号填列）	206,871,918.67	244,368,358.79
（一）持续经营净利润（净亏损以“-”号填列）	206,871,918.67	244,368,358.79
（二）终止经营净利润（净亏损以“-”号填列）		
五、其他综合收益的税后净额		
（一）不能重分类进损益的其他综合收益		
1.重新计量设定受益计划变动额		

2.权益法下不能转损益的其他综合收益		
3.其他权益工具投资公允价值变动		
4.企业自身信用风险公允价值变动		
5.其他		
(二) 将重分类进损益的其他综合收益		
1.权益法下可转损益的其他综合收益		
2.其他债权投资公允价值变动		
3.金融资产重分类计入其他综合收益的金额		
4.其他债权投资信用减值准备		
5.现金流量套期储备		
6.外币财务报表折算差额		
7.其他		
六、综合收益总额	206,871,918.67	244,368,358.79
七、每股收益		
(一) 基本每股收益		
(二) 稀释每股收益		

## 5、合并现金流量表

单位：元

项目	2023 年度	2022 年度
一、经营活动产生的现金流量：		
销售商品、提供劳务收到的现金	5,352,595,217.00	3,666,797,626.52
客户存款和同业存放款项净增加额		
向中央银行借款净增加额		
向其他金融机构拆入资金净增加额		
收到原保险合同保费取得的现金		
收到再保业务现金净额		
保户储金及投资款净增加额		
收取利息、手续费及佣金的现金		
拆入资金净增加额		
回购业务资金净增加额		
代理买卖证券收到的现金净额		
收到的税费返还	9,244,523.68	50,953,852.70
收到其他与经营活动有关的现金	14,656,243.32	20,693,261.40
经营活动现金流入小计	5,376,495,984.00	3,738,444,740.62
购买商品、接受劳务支付的现金	3,857,816,871.29	2,764,780,658.82
客户贷款及垫款净增加额		
存放中央银行和同业款项净增加额		
支付原保险合同赔付款项的现金		
拆出资金净增加额		

支付利息、手续费及佣金的现金		
支付保单红利的现金		
支付给职工以及为职工支付的现金	818,560,591.67	587,885,151.47
支付的各项税费	165,560,964.74	109,631,955.16
支付其他与经营活动有关的现金	167,187,962.21	128,411,325.15
经营活动现金流出小计	5,009,126,389.91	3,590,709,090.60
经营活动产生的现金流量净额	367,369,594.09	147,735,650.02
二、投资活动产生的现金流量：		
收回投资收到的现金	2,120,793,156.13	3,121,672,081.66
取得投资收益收到的现金		
处置固定资产、无形资产和其他长期资产收回的现金净额	1,769,252.21	64,000.00
处置子公司及其他营业单位收到的现金净额		
收到其他与投资活动有关的现金		1,960,000.00
投资活动现金流入小计	2,122,562,408.34	3,123,696,081.66
购建固定资产、无形资产和其他长期资产支付的现金	239,837,145.69	373,077,677.19
投资支付的现金	2,198,880,000.00	2,715,240,000.00
质押贷款净增加额		
取得子公司及其他营业单位支付的现金净额		
支付其他与投资活动有关的现金	24,500,000.00	14,700,000.00
投资活动现金流出小计	2,463,217,145.69	3,103,017,677.19
投资活动产生的现金流量净额	-340,654,737.35	20,678,404.47
三、筹资活动产生的现金流量：		
吸收投资收到的现金		6,819,000.00
其中：子公司吸收少数股东投资收到的现金		3,000,000.00
取得借款收到的现金	84,082,975.80	69,900,000.00
收到其他与筹资活动有关的现金	66,000,000.00	10,000,000.00
筹资活动现金流入小计	150,082,975.80	86,719,000.00
偿还债务支付的现金	110,000,000.00	53,304,385.89
分配股利、利润或偿付利息支付的现金	79,976,530.70	21,123,653.40
其中：子公司支付给少数股东的股利、利润		
支付其他与筹资活动有关的现金	66,231,406.27	43,470,027.47
筹资活动现金流出小计	256,207,936.97	117,898,066.76
筹资活动产生的现金流量净额	-106,124,961.17	-31,179,066.76
四、汇率变动对现金及现金等价物的影响	1,510,057.64	8,961,582.83
五、现金及现金等价物净增加额	-77,900,046.79	146,196,570.56
加：期初现金及现金等价物余额	481,887,865.17	335,691,294.61
六、期末现金及现金等价物余额	403,987,818.38	481,887,865.17

## 6、母公司现金流量表

单位：元



项目	2023 年度	2022 年度
一、经营活动产生的现金流量：		
销售商品、提供劳务收到的现金	3,151,110,714.19	2,310,816,170.72
收到的税费返还	7,994,177.33	19,132,280.62
收到其他与经营活动有关的现金	54,969,041.93	13,271,973.76
经营活动现金流入小计	3,214,073,933.45	2,343,220,425.10
购买商品、接受劳务支付的现金	2,459,215,235.95	1,820,971,263.27
支付给职工以及为职工支付的现金	266,865,371.50	246,489,458.39
支付的各项税费	69,326,545.46	59,827,087.12
支付其他与经营活动有关的现金	117,272,500.27	97,603,868.98
经营活动现金流出小计	2,912,679,653.18	2,224,891,677.76
经营活动产生的现金流量净额	301,394,280.27	118,328,747.34
二、投资活动产生的现金流量：		
收回投资收到的现金	1,541,022,570.09	1,228,522,844.89
取得投资收益收到的现金		
处置固定资产、无形资产和其他长期资产收回的现金净额		
处置子公司及其他营业单位收到的现金净额		
收到其他与投资活动有关的现金		1,960,000.00
投资活动现金流入小计	1,541,022,570.09	1,230,482,844.89
购建固定资产、无形资产和其他长期资产支付的现金	24,770,016.50	9,880,544.70
投资支付的现金	1,684,119,363.40	1,202,991,912.02
取得子公司及其他营业单位支付的现金净额		
支付其他与投资活动有关的现金	24,500,000.00	14,700,000.00
投资活动现金流出小计	1,733,389,379.90	1,227,572,456.72
投资活动产生的现金流量净额	-192,366,809.81	2,910,388.17
三、筹资活动产生的现金流量：		
吸收投资收到的现金		3,819,000.00
取得借款收到的现金	60,000,000.00	50,000,000.00
收到其他与筹资活动有关的现金		
筹资活动现金流入小计	60,000,000.00	53,819,000.00
偿还债务支付的现金	110,000,000.00	33,404,385.89
分配股利、利润或偿付利息支付的现金	79,364,850.71	20,949,313.37
支付其他与筹资活动有关的现金	30,992,471.32	28,951,641.29
筹资活动现金流出小计	220,357,322.03	83,305,340.55
筹资活动产生的现金流量净额	-160,357,322.03	-29,486,340.55
四、汇率变动对现金及现金等价物的影响	1,422,544.82	8,746,848.66
五、现金及现金等价物净增加额	-49,907,306.75	100,499,643.62
加：期初现金及现金等价物余额	267,813,810.14	167,314,166.52
六、期末现金及现金等价物余额	217,906,503.39	267,813,810.14

## 7、合并所有者权益变动表

本期金额

单位：元

项目	2023 年度													少数股东权益	所有者权益合计
	归属于母公司所有者权益											小计			
	股本	其他权益工具			资本公积	减：库存股	其他综合收益	专项储备	盈余公积	一般风险准备	未分配利润		其他		
	优先股	永续债	其他												
一、上年期末余额	178,288,038.00				1,523,818,276.67	39,441,200.00	9,867,787.04		110,754,006.19		937,523,967.25		2,720,810,875.15	1,918,610.50	2,722,729,485.65
加：会计政策变更															
前期差错更正															
其他															
二、本年期初余额	178,288,038.00				1,523,818,276.67	39,441,200.00	9,867,787.04		110,754,006.19		937,523,967.25		2,720,810,875.15	1,918,610.50	2,722,729,485.65
三、本期增减变动金额（减少以“—”号填列）	-38,000.00				15,157,766.62	-27,076,520.00	14,498,430.78		20,687,191.87		308,324,521.24		385,706,430.51	1,330,144.70	387,036,575.21
（一）综合收益总额							14,498,430.78				406,736,577.67		421,235,008.45	1,330,144.70	422,565,153.15
（二）所有者投入和减少资本	-38,000.00				15,157,766.62	-27,076,520.00							42,196,286.62		42,196,286.62
1. 所有者投入的普通股	-38,000.00				-450,680.00								-488,680.00		-488,680.00
2. 其他权益工具持有者投入资本															
3. 股份支付计入所有者权益的金额					15,608,446.62								15,608,446.62		15,608,446.62
4. 其他						-27,076,520.00							27,076,520.00		27,076,520.00
（三）利润分配									20,687,191.87		-98,412,056.43		-77,724,864.56		-77,724,864.56
1. 提取盈余公积									20,687,191.87		-20,687,191.87				
2. 提取一般风险准备															
3. 对所有者（或股东）的分配											-77,724,864.56		-77,724,864.56		-77,724,864.56
4. 其他															
（四）所有者权益内部结转															
1. 资本公积转增资本（或股本）															
2. 盈余公积转增资本（或股本）															
3. 盈余公积弥补亏损															
4. 设定受益计划变动额结转留存收益															
5. 其他综合收益结转留存收益															
6. 其他															
（五）专项储备															
1. 本期提取															
2. 本期使用															
（六）其他															
四、本期期末余额	178,250,038.00				1,538,976,043.29	12,364,680.00	24,366,217.82		131,441,198.06		1,245,848,488.49		3,106,517,305.66	3,248,755.20	3,109,766,060.86

上期金额

单位：元

项目	2022 年度													少数股东权益	所有者权益合计
	归属于母公司所有者权益														
	股本	其他权益工具			资本公积	减：库存股	其他综合收益	专项储备	盈余公积	一般风险准备	未分配利润	其他	小计		
优先股		永续债	其他												
一、上年期末余额	153,471,577.00			135,427,540.75	829,629,359.11	35,622,200.00	1,201,695.00		86,317,170.31		723,862,800.41		1,894,287,942.58		1,894,287,942.58
加：会计政策变更															
前期差错更正															
其他															
二、本年期初余额	153,471,577.00			135,427,540.75	829,629,359.11	35,622,200.00	1,201,695.00		86,317,170.31		723,862,800.41		1,894,287,942.58		1,894,287,942.58
三、本期增减变动金额（减少以“-”号填列）	24,816,461.00			-135,427,540.75	694,188,917.56	3,819,000.00	8,666,092.04		24,436,835.88		213,661,166.84		826,522,932.57	1,918,610.50	828,441,543.07
（一）综合收益总额							8,666,092.04				256,579,150.89		265,245,242.93	-1,081,389.50	264,163,853.43
（二）所有者投入和减少资本	24,816,461.00			-135,427,540.75	694,188,917.56	3,819,000.00							579,758,837.81	3,000,000.00	582,758,837.81
1. 所有者投入的普通股	300,000.00				3,519,000.00								3,819,000.00	3,000,000.00	6,819,000.00
2. 其他权益工具持有者投入资本				-135,427,540.75	135,427,540.75										
3. 股份支付计入所有者权益的金额					28,410,587.50								28,410,587.50		28,410,587.50
4. 其他	24,516,461.00				526,831,789.31	3,819,000.00							547,529,250.31		547,529,250.31
（三）利润分配									24,436,835.88		-42,917,984.05		-18,481,148.17		-18,481,148.17
1. 提取盈余公积									24,436,835.88		-24,436,835.88				
2. 提取一般风险准备															
3. 对所有者（或股东）的分配											-18,481,148.17		-18,481,148.17		-18,481,148.17
4. 其他															
（四）所有者权益内部结转															
1. 资本公积转增资本（或股本）															
2. 盈余公积转增资本（或股本）															
3. 盈余公积弥补亏损															
4. 设定受益计划变动额结转留存收益															
5. 其他综合收益结转留存收益															
6. 其他															
（五）专项储备															
1. 本期提取															
2. 本期使用															
（六）其他															
四、本期期末余额	178,288,038.00				1,523,818,276.67	39,441,200.00	9,867,787.04		110,754,006.19		937,523,967.25		2,720,810,875.15	1,918,610.50	2,722,729,485.65

## 8、母公司所有者权益变动表

本期金额

单位：元

项目	2023 年度											
	股本	其他权益工具			资本公积	减：库存股	其他综合收益	专项储备	盈余公积	未分配利润	其他	所有者权益合计
		优先股	永续债	其他								
一、上年期末余额	178,288,038.00				1,523,818,276.67	39,441,200.00			110,754,006.19	892,575,721.90		2,665,994,842.76
加：会计政策变更												
前期差错更正												
其他												
二、本年期初余额	178,288,038.00				1,523,818,276.67	39,441,200.00			110,754,006.19	892,575,721.90		2,665,994,842.76
三、本期增减变动金额（减少以“-”号填列）	-38,000.00				15,157,766.62	-27,076,520.00			20,687,191.87	108,459,862.24		171,343,340.73
（一）综合收益总额										206,871,918.67		206,871,918.67
（二）所有者投入和减少资本	-38,000.00				15,157,766.62	-27,076,520.00						42,196,286.62
1. 所有者投入的普通股	-38,000.00				-450,680.00							-488,680.00
2. 其他权益工具持有者投入资本												
3. 股份支付计入所有者权益的金额					15,608,446.62							15,608,446.62
4. 其他						-27,076,520.00						27,076,520.00
（三）利润分配									20,687,191.87	-98,412,056.43		-77,724,864.56
1. 提取盈余公积									20,687,191.87	-20,687,191.87		
2. 对所有者（或股东）的分配										-77,724,864.56		-77,724,864.56
3. 其他												
（四）所有者权益内部结转												
1. 资本公积转增资本（或股本）												
2. 盈余公积转增资本（或股本）												
3. 盈余公积弥补亏损												
4. 设定受益计划变动额结转留存收益												
5. 其他综合收益结转留存收益												
6. 其他												
（五）专项储备												
1. 本期提取												
2. 本期使用												
（六）其他												
四、本期期末余额	178,250,038.00				1,538,976,043.29	12,364,680.00			131,441,198.06	1,001,035,584.14		2,837,338,183.49

上期金额

单位：元

项目	2022 年度											
	股本	其他权益工具			资本公积	减：库存股	其他综合收益	专项储备	盈余公积	未分配利润	其他	所有者权益合计
		优先股	永续债	其他								
一、上年期末余额	153,471,577.00			135,427,540.75	829,629,359.11	35,622,200.00			86,317,170.31	691,125,347.16		1,860,348,794.33
加：会计政策变更												
前期差错更正												
其他												
二、本年期初余额	153,471,577.00			135,427,540.75	829,629,359.11	35,622,200.00			86,317,170.31	691,125,347.16		1,860,348,794.33
三、本期增减变动金额（减少以“－”号填列）	24,816,461.00			-135,427,540.75	694,188,917.56	3,819,000.00			24,436,835.88	201,450,374.74		805,646,048.43
（一）综合收益总额										244,368,358.79		244,368,358.79
（二）所有者投入和减少资本	24,816,461.00			-135,427,540.75	694,188,917.56	3,819,000.00						579,758,837.81
1. 所有者投入的普通股	300,000.00				3,519,000.00							3,819,000.00
2. 其他权益工具持有者投入资本				-135,427,540.75	135,427,540.75							
3. 股份支付计入所有者权益的金额					28,410,587.50							28,410,587.50
4. 其他	24,516,461.00				526,831,789.31	3,819,000.00						547,529,250.31
（三）利润分配									24,436,835.88	-42,917,984.05		-18,481,148.17
1. 提取盈余公积									24,436,835.88	-24,436,835.88		
2. 对所有者（或股东）的分配										-18,481,148.17		-18,481,148.17
3. 其他												
（四）所有者权益内部结转												
1. 资本公积转增资本（或股本）												
2. 盈余公积转增资本（或股本）												
3. 盈余公积弥补亏损												
4. 设定受益计划变动额结转留存收益												
5. 其他综合收益结转留存收益												
6. 其他												
（五）专项储备												
1. 本期提取												
2. 本期使用												
（六）其他												
四、本期期末余额	178,288,038.00				1,523,818,276.67	39,441,200.00			110,754,006.19	892,575,721.90		2,665,994,842.76

### 三、公司基本情况

祥鑫科技股份有限公司（以下简称“公司”或“本公司”），是由东莞市祥鑫汽车模具制品有限公司（以下简称“有限公司”）改制设立的股份有限公司，于 2013 年 6 月 8 日完成了工商变更登记手续，公司设立时股本总额为 10,000 万股。

2013 年 12 月，经 2013 年第一次临时股东大会决议，增加注册资本人民币 1,302.00 万元，变更后股本总额为 11,302 万股。

2019 年 10 月，经中国证券监督管理委员会证监许可[2019]第 1782 号文《关于核准祥鑫科技股份有限公司首次公开发行股票批复》核准，公司向社会公开发行人民币普通股 3,768 万股，每股面值 1.00 元，发行后股本总额变更为 15,070 万股。

2020 年 12 月，经中国证券监督管理委员会证监许可 [2020] 2620 号《关于核准祥鑫科技股份有限公司公开发行可转换公司债券的批复》核准，公司发行票面金额为 100 元的可转换债券 6,470,054 张，发行面值总额 647,005,400.00 元。截至 2021 年 12 月 31 日，公司总股本因可转债转股累计增加普通股 1,577 股。

2021 年 11 月，公司第三次临时股东大会审议通过的《关于公司〈2021 年限制性股票激励计划（草案）〉及其摘要的议案》，向 64 名股权激励对象授予限制性股票 2,770,000 股，授予价格为 12.86 元/股。截至 2021 年 11 月 15 日止，已收到 64 名股权激励对象缴纳的 2,770,000 股股票的股权认购款合计人民币 35,622,200.00 元，增加股本人民币 2,770,000.00 元。截至 2021 年 12 月 31 日止，股本总额变更为 153,471,577 股。

截至 2022 年 8 月末，贵公司公开发行的可转换公司债券累计转股 24,518,038.00 股，股本总额变更为 177,988,038 股。

2022 年 9 月，贵公司召开了第四届董事会第六次会议，审议通过了《关于调整 2021 年限制性股票激励计划预留部分限制性股票授予价格的议案》和《关于向激励对象授予预留限制性股票的议案》，同意向 5 名激励对象授予 30 万股限制性股票。公司于 2022 年 10 月 17 日办理完毕上述限制性股票的预留授予登记，股本总额变更为 178,288,038 股。

2023 年 1 月，贵公司召开了 2023 年第一次临时股东大会，审议通过了《关于回购注销部分激励对象已获授但尚未解除限售的限制性股票的议案》，同意公司回购注销已获授但尚未解除限售的 20,000 股限制性股票。2023 年 3 月，贵公司完成限制性股票的回购注销，股本总额变更为 178,268,038 股。

2023 年 7 月，贵公司召开了 2023 年第三次临时股东大会，审议通过了《关于回购注销部分激励对象已获授但尚未解除限售的限制性股票的议案》，同意公司回购注销已获授但尚未解除限售的 18,000 股限制性股票，2023 年 9 月，贵公司完成限制性股票的回购注销，股本总额变更为 178,250,038 股。

统一社会信用代码：9144190076291807XU。

注册地址：广东省东莞市长安镇长安建安路 893 号。

经营范围：研发、产销：汽车五金模具、汽车零部件、五金模具、新能源金属制品、钣金件、五金配件、组装件及通用机械设备、教学用具、实验设备、家具、机器人、自动化设备、机械手；货物进出口、技术进出口。（依法须经批准的项目，经相关部门批准后方可开展经营活动）。

公司及各子公司专业从事精密冲压模具和金属结构件研发、生产和销售，主要产品包括精密冲压模具、汽车金属结构件及组件，以及用于通信设备、办公及电子设备等领域的金属结构件。

本财务报表经本公司董事会于 2024 年 04 月 24 日决议批准报出。

## 四、财务报表的编制基础

### 1、编制基础

本公司以持续经营为基础，根据实际发生的交易和事项，按照财政部颁布的《企业会计准则-基本准则》及具体会计准则、应用指南、解释以及其他相关规定进行确认和计量，在此基础上编制财务报表。

### 2、持续经营

本公司董事会相信本公司拥有充足的营运资金，将能自本财务报表批准日后不短于 12 个月的可预见未来期间内持续经营。因此，董事会继续以持续经营为基础编制本公司截至 2023 年 12 月 31 日止的财务报表。

## 五、重要会计政策及会计估计

具体会计政策和会计估计提示：

本公司根据实际生产经营特点，依据相关企业会计准则的规定，对收入确认等交易和事项制定了若干项具体会计政策和会计估计，详见本附注五、29“收入”的各项描述。关于管理层所作出的重大会计判断和估计的说明，请参阅附注五、11“金融工具”/12“应收款项坏账准备的确认标准和计提方法”的描述。

### 1、遵循企业会计准则的声明

本公司编制的财务报表符合企业会计准则的要求，真实、完整地反映了本公司的财务状况、经营成果和现金流量等有关信息。

### 2、会计期间

以公历 1 月 1 日起至 12 月 31 日止为一个会计年度。

### 3、营业周期

本公司以 12 个月作为一个营业周期，并以其作为资产和负债的流动性划分标准。

### 4、记账本位币

以人民币为记账本位币。

### 5、重要性标准确定方法和选择依据

适用 不适用

项目	重要性标准
重要的单项计提坏账准备的应收款项	单项金额大于 500 万人民币且占该科目账面余额 0.5%以上
重要的应收款项本年坏账准备收回、转回或核销	单项金额大于 100 万人民币且占该科目账面余额 0.1%以上
重要的在建工程	单个项目预算大于 1 亿元
账龄超过 1 年的重要应付账款、其他应付款	单项金额大于 500 万人民币且占该科目账面余额 0.5%以上
重要的合营企业或联营企业	对单个被投资单位的长期股权投资账面价值占集团净资产的 5%以上，或长期股权投资权益法下投资损益占集团合并净利润的 10%以上

### 6、同一控制下和非同一控制下企业合并的会计处理方法

#### (1) 同一控制下企业合并

参与合并的各方在合并前后均受同一方或相同的多方最终控制且该控制并非暂时性的，为同一控制下企业合并。合并方在企业合并中取得的资产和负债，以被合并方的资产、负债（包括最终控制方收购被合并方而形成的商誉）在最终控制方合并财务报表中的账面价值为基础，进行相关会计处理。合并方取得的净资产账面价值与支付的合并对价账面价值（或发行股份面值总额）的差额，调整资本公积（股本溢价），资本公积（股本溢价）不足以冲减的，调整留存收益。合并日为合并方实际取得对被合并方控制权的日期。

通过多次交易分步实现的同一控制下企业合并，合并方在取得被合并方控制权之前持有的长期股权投资，在取得原股权之日与合并方和被合并方同处于同一方最终控制之日孰晚日与合并日之间已确认有关损益、其他综合收益和其他所有者权益变动，分别冲减比较报表期间的期初留存收益或当期损益。

#### (2) 非同一控制下企业合并

参与合并的各方在合并前后不受同一方或相同的多方最终控制的，为非同一控制下企业合并。购买方支付的合并成本是为取得被购买方控制权而支付的资产、发生或承担的负债以及发行的权益性证券在购买日的公允价值之和。付出资产的公允价值与其账面价值的差额，计入当期损益。购买日是指购买方实际取得对被购买方控制权的日期。



购买方在购买日对合并成本进行分配，确认所取得的被购买方各项可辨认资产、负债及或有负债的公允价值。合并成本大于合并中取得的被购买方可辨认净资产公允价值份额的差额，确认为商誉；合并成本小于合并中取得的被购买方可辨认净资产公允价值份额的差额，计入当期损益。

通过多次交易分步实现的非同一控制下企业合并，对于购买日之前持有的被购买方的股权，按照该股权在购买日的公允价值进行重新计量，公允价值与其账面价值的差额计入当期投资收益；购买日之前持有的被购买方的股权涉及其他综合收益以及其他所有者权益变动的，与其相关的其他综合收益、其他所有者权益变动转为购买日所属当期投资收益，由于被投资方重新计量设定受益计划净负债或净资产变动而产生的其他综合收益除外。

## 7、控制的判断标准和合并财务报表的编制方法

合并财务报表的合并范围以控制为基础确定，包括本公司及本公司的子公司（指被本公司控制的主体，包括企业、被投资单位中可分割部分、以及企业所控制的结构化主体等）。子公司的经营成果和财务状况由控制开始日起至控制结束日止包含于合并财务报表中。

本公司通过同一控制下企业合并取得的子公司，在编制合并当期财务报表时，视同被合并子公司在本公司最终控制方对其实施控制时纳入合并范围，并对合并财务报表的期初数以及前期比较报表进行相应调整。

本公司通过非同一控制下企业合并取得的子公司，在编制合并当期财务报表时，以购买日确定的各项可辨认资产、负债的公允价值为基础对子公司的财务报表进行调整，并自购买日起将被合并子公司纳入合并范围。

子公司所采用的会计期间或会计政策与本公司不一致时，在编制合并财务报表时按本公司的会计期间或会计政策对子公司的财务报表进行必要的调整。合并范围内企业之间所有重大交易、余额以及未实现损益在编制合并财务报表时予以抵消。内部交易发生的未实现损失，有证据表明该损失是相关资产减值损失的，则不予抵消。

子公司少数股东应占的权益和损益分别在合并资产负债表中股东权益项目下和合并利润表中净利润项目下单独列示。

子公司少数股东分担的当期亏损超过了少数股东在该子公司期初所有者权益中所享有的份额的，其余额应当冲减少数股东权益。

因处置部分股权投资或其他原因丧失了对原有子公司控制权的，对于剩余股权，按照其在丧失控制权日的公允价值进行重新计量。处置股权取得的对价与剩余股权公允价值之和，减去按原持股比例计算应享有原有子公司自购买日开始持续计算的净资产的份额之间的差额，计入丧失控制权当期的投资收益，同时冲减商誉。与原有子公司股权投资相关的其他综合收益、其他所有者权益变动，在丧失控制权

时转为当期投资收益，由于被投资方重新计量设定受益计划净负债或净资产变动而产生的其他综合收益除外。

通过多次交易分步处置对子公司股权投资直至丧失控制权的，需考虑各项交易是否构成一揽子交易，处置对子公司股权投资的各项交易的条款、条件以及经济影响符合以下一种或多种情况，表明应将多次交易事项作为一揽子交易进行会计处理：（1）这些交易是同时或者在考虑了彼此影响的情况下订立的；（2）这些交易整体才能达成一项完整的商业结果；（3）一项交易的发生取决于其他至少一项交易的发生；（4）一项交易单独看是不经济的，但是和其他交易一并考虑时是经济的。

不属于一揽子交易的，对其中每一项交易分别按照前述进行会计处理；若各项交易属于一揽子交易的，将各项交易作为一项处置子公司并丧失控制权的交易进行会计处理；但是，在丧失控制权之前每一次处置价款与处置投资对应的享有该子公司净资产份额的差额，在合并财务报表中确认为其他综合收益，在丧失控制权时一并转入丧失控制权当期的损益。

## 8、合营安排分类及共同经营会计处理方法

合营安排分为共同经营和合营企业。共同经营，是指合营方享有该安排相关资产且承担该安排相关负债的合营安排。合营企业，是指合营方仅对该安排的净资产享有权利的合营安排。

共同经营的合营方应当确认其与共同经营中利益份额相关的下列项目，并按照相关企业会计准则的规定进行会计处理：（一）确认单独所持有的资产，以及按其份额确认共同持有的资产；（二）确认单独所承担的负债，以及按其份额确认共同承担的负债；（三）确认出售其享有的共同经营产出份额所产生的收入；（四）按其份额确认共同经营因出售产出所产生的收入；（五）确认单独所发生的费用，以及按其份额确认共同经营发生的费用。

合营方向共同经营投出或出售资产等（该资产构成业务的除外），在该资产等由共同经营出售给第三方之前，应当仅确认因该交易产生的损益中归属于共同经营其他参与方的部分。投出或出售的资产发生符合《企业会计准则第8号——资产减值》等规定的资产减值损失的，合营方应当全额确认该损失。

合营方自共同经营购买资产等（该资产构成业务的除外），在将该资产等出售给第三方之前，应当仅确认因该交易产生的损益中归属于共同经营其他参与方的部分。购入的资产发生符合《企业会计准则第8号——资产减值》等规定的资产减值损失的，合营方应当按其承担的份额确认该部分损失。

对共同经营不享有共同控制的参与方，如果享有该共同经营相关资产且承担该共同经营相关负债的，应当按照前述规定进行会计处理。

## 9、现金及现金等价物的确定标准

现金是指库存现金及可以随时用于支付的存款。现金等价物是指持有的期限短、流动性强、易于转换为已知金额现金、价值变动风险很小的投资。

## 10、外币业务和外币报表折算

### （1）外币交易的会计处理

发生外币交易时，采用交易发生日的即期汇率将外币金额折算为人民币金额。

于资产负债表日，外币货币性项目采用资产负债表日的即期汇率折算为人民币，所产生的折算差额，除根据借款费用核算方法应予资本化的，计入当期损益。以历史成本计量的外币非货币性项目，于资产负债表日仍采用交易发生日的即期汇率折算。

### （2）外币财务报表的折算

境外经营的资产负债表中的资产和负债项目，采用资产负债表日的即期汇率折算，股东权益项目除未分配利润项目外，其他项目采用发生时的即期汇率折算。境外经营的利润表中的收入和费用项目，采用年平均汇率折算。上述折算产生的外币报表折算差额，在其他综合收益中单独列示。

## 11、金融工具

金融工具，是指形成一方的金融资产并形成其他方的金融负债或权益工具的合同。

### （1）金融工具的确认和终止确认

当本公司成为金融工具合同的一方时，确认一项金融资产或金融负债。

金融资产满足下列条件之一的，应当终止确认：（一）收取该金融资产现金流量的合同权利终止。

（二）转移了收取金融资产现金流量的权利，或在“过手协议”下承担了及时将收取的现金流量全额支付给第三方的义务；并且实质上转让了金融资产所有权上几乎所有的风险和报酬，或虽然实质上既没有转移也没有保留金融资产所有权上几乎所有的风险和报酬，但放弃了对该金融资产的控制。

金融负债（或其一部分）的现时义务已经解除的，终止确认该金融负债（或该部分金融负债）。

对于以常规方式购买或出售金融资产的，公司在交易日确认将收到的资产和为此将承担的负债，或者在交易日终止确认已出售的资产。

### （2）金融资产的分类和计量

在初始确认金融资产时本公司根据管理金融资产的业务模式和金融资产的合同现金流量特征，将金融资产划分为：以摊余成本计量的金融资产；以公允价值计量且其变动计入其他综合收益的金融资产；以公允价值计量且其变动计入当期损益的金融资产。

#### 1) 金融资产的初始计量：

金融资产在初始确认时以公允价值计量。对于以公允价值计量且其变动计入当期损益的金融资产，相关交易费用直接计入当期损益；对于其他类别的金融资产，相关交易费用计入初始确认金额。因销售产品或提供劳务而产生的、未包含或不考虑重大融资成分的应收款，本公司按照预期有权收取的对价初始计量。

## 2) 金融资产的后续计量:

### ①以摊余成本计量的债务工具投资

金融资产的合同现金流量特征与基本借贷安排相一致，即在特定日期产生的现金流量，仅为对本金和以未偿付本金金额为基础的利息的支付，且公司管理此类金融资产的业务模式为以收取合同现金流量为目标的，本公司将其分类为以摊余成本计量的金融资产。该金融资产采用实际利率法，按照摊余成本进行后续计量，其摊销、减值及终止确认产生的利得或损失，计入当期损益。

### ②以公允价值计量且其变动计入其他综合收益的债务工具投资

金融资产的合同现金流量特征与基本借贷安排相一致，即在特定日期产生的现金流量，仅为对本金和以未偿付本金金额为基础的利息的支付，且公司管理此类金融资产的业务模式为既以收取合同现金流量为目标又以出售为目标的，本公司将其分类为以公允价值计量且其变动计入其他综合收益的金融资产。该金融资产采用实际利率法确认的利息收入、减值损失及汇兑差额确认为当期损益，其余公允价值变动计入其他综合收益。终止确认时，之前计入其他综合收益的累计利得或损失从其他综合收益转出，计入当期损益。

### ③指定为以公允价值计量且其变动计入其他综合收益的权益工具投资

初始确认时，本公司将部分非交易性权益工具投资指定为以公允价值计量且其变动计入其他综合收益的金融资产。本公司将其相关股利收入计入当期损益，其公允价值变动计入其他综合收益。该金融资产终止确认时，之前计入其他综合收益的累计利得或损失将从其他综合收益转入留存收益，不计入当期损益。

### ④以公允价值计量且其变动计入当期损益的金融资产

包括分类为以公允价值计量且其变动计入当期损益的金融资产和指定为以公允价值计量且其变动计入当期损益的金融资产。

本公司将持有的未划分为以摊余成本计量和以公允价值计量且其变动计入其他综合收益的金融资产，分类为以公允价值计量且其变动计入当期损益的金融资产。

在初始确认时，为消除或显著减少会计错配，本公司可将金融资产指定为以公允价值计量且其变动计入当期损益的金融资产。

## (3) 金融资产转移的确认依据和计量方法

本公司已将金融资产所有权上几乎所有的风险和报酬转移给转入方的，终止确认该金融资产；保留了金融资产所有权上几乎所有的风险和报酬的，不终止确认该金融资产。

本公司既没有转移也没有保留金融资产所有权上几乎所有的风险和报酬，未保留对该金融资产控制的，终止确认该金融资产并将转移中产生或保留的权利和义务单独确认为资产或负债；保留了对该金融资产控制的，按照继续涉入被转移金融资产的程度继续确认有关金融资产，并相应确认相关负债。

#### （4）金融负债的分类和计量

金融负债于初始确认时分类为以公允价值计量且其变动计入当期损益的金融负债和其他金融负债。

##### 1) 金融负债的初始计量

金融负债在初始确认时以公允价值计量。对于以公允价值计量且其变动计入当期损益的金融负债，相关交易费用直接计入当期损益；对于以摊余成本计量的金融负债，相关交易费用计入初始确认金额。

##### 2) 金融负债的后续计量

###### ①以公允价值计量且其变动计入当期损益的金融负债

包括交易性金融负债（含属于金融负债的衍生工具）和初始确认时指定为以公允价值计量且其变动计入当期损益的金融负债。

交易性金融负债（含属于金融负债的衍生工具），按照公允价值进行后续计量，除与套期会计有关外，公允价值变动计入当期损益。

指定为以公允价值计量且其变动计入当期损益的金融负债，由本公司自身信用风险变动引起的公允价值变动计入其他综合收益；终止确认时，之前计入其他综合收益的累计利得或损失从其他综合收益中转出，计入留存收益。其余公允价值变动计入当期损益。如果前述会计处理会造成或扩大损益中的会计错配，将该金融负债的全部利得或损失（包括企业自身信用风险变动的影响金额）计入当期损益。

###### ②其他金融负债

除金融资产转移不符合终止确认条件或继续涉入被转移金融资产所形成的金融负债、财务担保合同外的其他金融负债分类为以摊余成本计量的金融负债，按摊余成本进行后续计量，终止确认或摊销产生的利得或损失计入当期损益。

#### （5）金融资产和金融负债的抵销

同时满足下列条件的，金融资产和金融负债以相互抵销后的净额在资产负债表内列示：具有抵销已确认金额的法定权利，且该种法定权利是当前可执行的；计划以净额结算，或同时变现该金融资产和清偿该金融负债。

#### （6）金融工具的公允价值确定

存在活跃市场的金融工具，以活跃市场中的报价确定其公允价值。不存在活跃市场的金融工具，采用估值技术确定其公允价值。在估值时，本集团采用在当前情况下适用并且有足够可利用数据和其他信息支持的估值技术，选择与市场参与者在相关资产或负债的交易中所考虑的资产或负债特征相一致的输

入值，并尽可能优先使用相关可观察输入值。在相关可观察输入值无法取得或取得不切实可行的情况下，使用不可观察输入值。

#### （7）金融工具减值（不含应收款项）

##### 1) 减值准备的确认方法

本公司以预期信用损失为基础，对以摊余成本计量的金融资产、以公允价值计量且其变动计入其他综合收益的债务工具投资、财务担保合同等计提减值准备并确认信用减值损失。

本公司在评估预期信用损失时，考虑所有合理且有依据的信息，包括前瞻性信息。

本公司在每个资产负债表日评估金融工具的信用风险自初始确认后是否已经显著增加，如果某项金融工具在资产负债表日确定的预计存续期内的违约概率显著高于在初始确认时确定的预计存续期内的违约概率，则表明该项金融工具的信用风险显著增加。

如果信用风险自初始确认后未显著增加，处于第一阶段，本公司按照未来 12 个月内预期信用损失的金额计量损失准备；如果信用风险自初始确认后已显著增加但尚未发生信用减值，处于第二阶段，本公司按照相当于整个存续期内预期信用损失的金额计量损失准备；金融工具自初始确认后已发生信用减值的，处于第三阶段，本公司按照整个存续期的预期信用损失计量损失准备。

对于在资产负债表日具有较低信用风险的金融工具，本公司假设其信用风险自初始确认后并未显著增加，按照未来 12 个月内的预期信用损失计量损失准备。

## 12、应收款项

本公司应收款项主要包括应收票据、应收账款、应收款项融资、其他应收款、债权投资、其他债权投资和长期应收款。

对于因销售产品或提供劳务而产生的应收款项及租赁应收款，本公司按照相当于整个存续期内的预期信用损失金额计量损失准备。

对其他类别的应收款项，本公司在每个资产负债表日评估金融工具的信用风险自初始确认后是否已经显著增加，如果某项金融工具在资产负债表日确定的预计存续期内的违约概率显著高于在初始确认时确定的预计存续期内的违约概率，则表明该项金融工具的信用风险显著增加。通常情况下，如果逾期超过 30 日，则表明应收款项的信用风险已经显著增加。

如果信用风险自初始确认后未显著增加，处于第一阶段，本公司按照未来 12 个月内预期信用损失的金额计量损失准备；如果信用风险自初始确认后已显著增加但尚未发生信用减值，处于第二阶段，本公司按照相当于整个存续期内预期信用损失的金额计量损失准备；应收款项自初始确认后已发生信用减值的，处于第三阶段，本公司按照整个存续期的预期信用损失计量损失准备。

对于在资产负债表日具有较低信用风险的应收款项，本公司假设其信用风险自初始确认后并未显著增加，按照未来 12 个月内的预期信用损失计量损失准备。

单独评估信用风险的应收款项，如：与对方存在争议或涉及诉讼、仲裁的应收款项；已有明显迹象表明债务人很可能无法履行还款义务的应收款项等。

除了单独评估信用风险的应收款项外，本公司基于共同风险特征将应收款项划分为不同的组别，在组合的基础上评估信用风险。不同组合的确定依据：

项目	确定组合的依据
账龄组合	本组合以应收款项的账龄作为信用风险特征
银行承兑汇票	本组合为银行承兑汇票，承兑人为信用风险较小的银行或财务公司
商业承兑汇票	本组合为商业承兑汇票
关联方应收款项	本组合为合并范围内关联方应收款项

对于账龄组合，本公司参考历史信用损失经验，结合当前状况以及对未来经济状况的预测，编制应收款项账龄与整个存续期预期信用损失率对照表，计算预期信用损失。

账 龄	应收账款计提比例（%）	其他应收款计提比例（%）
1 年以内（含 1 年，下同）	5	5
1 至 2 年	20	20
2 至 3 年	50	50
3 年以上	100	100

对于银行承兑汇票组合，本公司参考历史信用损失经验，结合当前状况以及对未来经济状况的预测，通过违约风险敞口和整个存续期预期信用损失率，计算预期信用损失。

对于商业承兑汇票，本公司参考历史信用损失经验，结合当前状况以及对未来经济状况的预测，按照应收账款连续账龄的原则计提坏账准备。

对于关联方应收款项组合，本公司参考历史信用损失经验，结合当前状况以及对未来经济状况的预测，通过违约风险敞口和整个存续期预期信用损失率，计算预期信用损失。

### 13、应收款项融资

对于合同现金流量特征与基本借贷安排相一致，且公司管理此类金融资产的业务模式为既以收取合同现金流量为目标又以出售为目标的应收票据及应收账款，本公司将其分类为应收款项融资，以公允价值计量且其变动计入其他综合收益。应收款项融资采用实际利率法确认的利息收入、减值损失及汇兑差额确认为当期损益，其余公允价值变动计入其他综合收益。终止确认时，之前计入其他综合收益的累计利得或损失从其他综合收益转出，计入当期损益。

## 14、合同资产

合同资产是指本公司已向客户转让商品或服务而有权收取对价的权利，且该权利取决于时间流逝之外的其他因素。本公司拥有的无条件(即，仅取决于时间流逝)向客户收取对价的权利作为应收款项单独列示。

合同资产预期信用损失的确定方法及会计处理方法，与附注五、12 应收账款的预期信用损失的确定方法及会计处理方法一致。

## 15、存货

(1) 公司存货包括原材料、在产品、产成品、周转材料等。

(2) 存货在取得时按实际成本计价，存货成本包括采购成本、加工成本和其他成本。与模具有关的存货领用和发出时按个别认定法计价；与冲压件有关的存货领用和发出时按时采用月末一次加权平均法核算。

(3) 存货跌价准备的确认标准和计提方法

期末，按照存货成本高于可变现净值的差额计提存货跌价准备，计入当期损益；以前减记存货价值的影响因素已经消失的，减记的金额应当予以恢复，并在原已计提的存货跌价准备金额内转回，转回的金额计入当期损益。对于数量繁多、单价较低的存货，按存货类别计提存货跌价准备。

存货可变现净值按存货的估计售价减去至完工时估计将要发生的成本、估计的销售费用以及相关税费后的金额确定。

(4) 本公司存货盘存采用永续盘存制。

(5) 周转材料包括低值易耗品和包装物等，在领用时采用一次转销法进行摊销。

## 16、持有待售资产

本公司将同时满足下列条件的非流动资产或处置组划分为持有待售类别：

①根据类似交易中出售此类资产或处置组的惯例，在当前状况下即可立即出售；

②出售极可能发生，即企业已经就一项出售计划作出决议且获得确定的购买承诺，预计出售将在一年内完成。有关规定要求企业相关权力机构或者监管部门批准后方可出售的，应当已经获得批准。

初始计量或在资产负债表日重新计量持有待售的非流动资产或处置组时，其账面价值高于公允价值减去出售费用后的净额的，将账面价值减记至公允价值减去出售费用后的净额，减记的金额确认为资产减值损失，计入当期损益，同时计提持有待售资产减值准备。

(2) 终止经营

终止经营是指满足下列条件之一的、能够单独区分的组成部分，且该组成部分已经处置或划分为持有待售类别：



①该组成部分代表一项独立的主要业务或一个单独的主要经营地区；

②该组成部分是拟对一项独立的主要业务或一个单独的主要经营地区进行处置的一项相关联计划的一部分；

③该组成部分是专为转售而取得的子公司。

拟结束使用而非出售的处置组满足终止经营定义中有关组成部分的条件的，自停止使用日起作为终止经营列报；因出售对子公司的投资等原因导致其丧失对子公司控制权，且该子公司符合终止经营定义的，在合并利润表中列报相关终止经营损益。

对于当期列报的终止经营，本公司在当期财务报表中，将原来作为持续经营损益列报的信息重新作为可比会计期间的终止经营损益列报。

## 17、长期股权投资

### （1）重大影响、共同控制的判断标准

①本公司结合以下情形综合考虑是否对被投资单位具有重大影响：是否在被投资单位董事会或类似权利机构中派有代表；是否参与被投资单位财务和经营政策制定过程；是否与被投资单位之间发生重要交易；是否向被投资单位派出管理人员；是否向被投资单位提供关键技术资料。

②若本公司与其他参与方均受某合营安排的约束，任何一个参与方不能单独控制该安排，任何一个参与方均能够阻止其他参与方或参与方组合单独控制该安排，本公司判断对该项合营安排具有共同控制。

### （2）投资成本确定

①企业合并形成的长期股权投资，按以下方法确定投资成本：

A、对于同一控制下企业合并形成的对子公司投资，以在合并日取得被合并方所有者权益在最终控制方合并财务报表中账面价值的份额作为长期股权投资的投资成本。

分步实现的同一控制下企业合并，在合并日根据合并后应享有被合并方净资产在最终控制方合并财务报表中的账面价值的份额，确定长期股权投资的初始投资成本；初始投资成本与达到合并前长期股权投资账面价值加上合并日进一步取得股份新支付对价的账面价值之和的差额，调整资本公积（资/股本溢价），资本公积不足冲减的，冲减留存收益。合并日之前持有的股权投资，因采用权益法核算或金融工具确认和计量准则核算而确认的其他综合收益暂不进行会计处理，直至处置该项投资时采用与投资单位直接处置相关资产或负债相同的基础进行会计处理；因采用权益法核算而确认的被投资单位净资产中除净损益、其他综合收益和利润分配以外的所有者权益其他变动，暂不进行会计处理，直至处置该项投资时转入当期损益。其中，处置后的剩余股权采用权益法核算的，其他综合收益和其他所有者权益应按比例结转，处置后的剩余股权改按金融工具确认和计量准则进行会计处理的，其他综合收益和其他所有者权益应全部结转。

B、对于非同一控制下企业合并形成的对子公司投资，以企业合并成本作为投资成本。

追加投资能够对非同一控制下的被投资单位实施控制的，以购买日之前所持被购买方的股权投资的账面价值与购买日新增投资成本之和，作为改按成本法核算的初始投资成本；购买日之前持有的被购买方的股权投资因采用权益法核算而确认的其他综合收益，在处置该项投资时采用与被投资单位直接处置相关资产或负债相同的基础进行会计处理。购买日之前持有的股权投资按照《企业会计准则第 22 号——金融工具确认和计量》有关规定进行会计处理的，原计入其他综合收益的累计公允价值变动应当在改按成本法核算时转入留存收益。

②除企业合并形成的长期股权投资以外，其他方式取得的长期股权投资，按以下方法确定投资成本：

A、以支付现金取得的长期股权投资，按实际支付的购买价款作为投资成本。

B、以发行权益性证券取得的长期股权投资，按发行权益性证券的公允价值作为投资成本。

③因追加投资等原因，能够对被投资单位施加重大影响或实施共同控制但不构成控制的，应当按照《企业会计准则第 22 号——金融工具确认和计量》确定的原持有股权的公允价值加上新增投资成本之和，作为改按权益法核算的初始投资成本。原持有的股权投资分类为其他权益工具投资的，其公允价值与账面价值之间的差额，以及原计入其他综合收益的累计公允价值变动应当转入改按权益法核算的留存收益。

### （3）后续计量及损益确认方法

#### ①对子公司投资

在合并财务报表中，对子公司投资按附注五、7 进行处理。

在母公司财务报表中，对子公司投资采用成本法核算，在被投资单位宣告分派的现金股利或利润时，确认投资收益。

#### ②对合营企业投资和对联营企业投资

对合营企业投资和对联营企业投资采用权益法核算，具体会计处理包括：

对于初始投资成本大于投资时应享有被投资单位可辨认净资产公允价值份额的，其差额包含在长期股权投资成本中；对于初始投资成本小于投资时应享有被投资单位可辨认净资产公允价值份额的，其差额计入当期损益，同时调整长期股权投资成本。

取得对合营企业投资和对联营企业投资后，按照应享有或应分担的被投资单位实现的净损益和其他综合收益的份额，分别确认投资损益和其他综合收益并调整长期股权投资的账面价值；按照被投资单位宣告分派的现金股利或利润应分得的部分，相应减少长期股权投资的账面价值。

在计算应享有或应分担的被投资单位实现的净损益的份额时，以取得投资时被投资单位可辨认净资产的公允价值为基础确定，对于被投资单位的会计政策或会计期间与本公司不同的，权益法核算时按照本公司的会计政策或会计期间对被投资单位的财务报表进行必要调整。与合营企业和联营企业之间内部

交易产生的未实现损益按照持股比例计算归属于本公司的部分，在权益法核算时予以抵消。内部交易产生的未实现损失，有证据表明该损失是相关资产减值损失的，则全额确认该损失。

对合营企业或联营企业发生的净亏损，除本公司负有承担额外损失义务外，以长期股权投资的账面价值以及其他实质上构成对被投资单位净投资的长期权益减记至零为限。被投资企业以后实现净利润的，在收益分享额弥补未确认的亏损分担额后，恢复确认收益分享额。

对于被投资单位除净损益、其他综合收益和利润分配以外所有者权益的其他变动，调整长期股权投资的账面价值并计入资本公积。处置该项投资时，将原计入资本公积的部分按相应比例转入当期损益。

(3) 处置长期股权投资，其账面价值与实际取得价款的差额计入当期损益，采用权益法核算的长期股权投资，处置时，采用与被投资单位直接处置相关资产或负债相同的基础，按相应比例对原计入其他综合收益的部分进行会计处理。

因处置部分权益性投资等原因丧失了对被投资单位共同控制或重大影响的，处置后的剩余股权按《企业会计准则第 22 号——金融工具确认和计量》核算，其在丧失共同控制或重大影响之日的公允价值与账面价值间的差额计入当期损益。原股权投资因采用权益法核算而确认的其他综合收益，应当在终止采用权益法核算时采用与被投资单位直接处置相关资产或负债相同的基础进行会计处理。

因处置部分权益性投资等原因丧失了对被投资单位控制的，在编制个别财务报表时，处置后的剩余股权能够对被投资单位实施共同控制或重大影响的，改按权益法核算，并对剩余股权视同自取得时即采用权益法核算进行调整。处置后剩余股权不能对被投资单位实施共同控制或重大影响的，按《企业会计准则第 22 号——金融工具确认和计量》的有关规定进行会计处理，其在丧失控制权之日的公允价值与账面价值间的差额计入当期损益。

## 18、投资性房地产

投资性房地产计量模式

成本法计量

折旧或摊销方法

本公司采用成本模式对投资性房地产进行后续计量，在使用寿命内扣除预计净残值后按年限平均法计提折旧或进行摊销。

类别	使用寿命	预计净残值率	年折旧（摊销）率
房屋建筑物	25	5.00	3.80

## 19、固定资产

### (1) 确认条件

固定资产是指为生产商品、提供劳务、出租或经营管理而持有的，使用寿命超过一个会计年度的有形资产。固定资产仅在与其有关的经济利益很可能流入本公司，且其成本能够可靠地计量时才予以确认。固定资产按成本并考虑预计弃置费用因素的影响进行初始计量。

### (2) 折旧方法

类别	折旧方法	折旧年限	残值率	年折旧率
房屋建筑物	年限平均法	25	5.00	3.80
机器设备	年限平均法	5-10	5.00	9.50-19.00
运输设备	年限平均法	5-10	5.00	9.50-19.00
办公及电子设备	年限平均法	5	5.00	19.00

本公司采用直线法计提固定资产折旧，各类固定资产使用寿命、预计净残值率和年折旧率如上表，本公司至少在每年年度终了对固定资产的使用寿命、预计净残值和折旧方法进行复核。

## 20、在建工程

在建工程成本按实际工程支出确定，包括在建期间发生的各项工程支出以及其他相关费用等。在建工程在达到预定可使用状态后结转为固定资产。

不同类别在建工程结转为固定资产的标准和时点如下：

类别	结转固定资产的时点
房屋建筑物	实际开始使用/完工验收孰早。
机器设备	实际开始使用/完成安装并验收孰早。

达到预定可使用状态前产出的产品或副产品对外销售的，按照《企业会计准则第 14 号——收入》、《企业会计准则第 1 号——存货》等规定，对试运行销售相关的收入和成本分别进行会计处理，计入当期损益。

## 21、借款费用

(1) 借款费用包括借款利息、折价或溢价的摊销、辅助费用以及因外币借款而发生的汇兑差额等。可直接归属于符合资本化条件的资产的购建或者生产的借款费用，予以资本化，计入相关资产成本；其他借款费用计入当期损益。

(2) 当资产支出已经发生、借款费用已经发生且为使资产达到预定可使用或者可销售状态所必要的购建或者生产活动已经开始时，开始借款费用的资本化。符合资本化条件的资产在购建或者生产过程中发生非正常中断、且中断时间连续超过 3 个月的，暂停借款费用的资本化。当所购建或者生产的资产达到预定可使用或者可销售状态时，停止借款费用的资本化，以后发生的借款费用计入当期损益。

### (3) 借款费用资本化金额的计算方法

① 为购建或者生产符合资本化条件的资产而借入的专门借款所发生的借款费用（包括借款利息、折价或溢价的摊销、辅助费用、外币专门借款本金和利息的汇兑差额），其资本化金额为在资本化期间内专门借款实际发生的借款费用减去尚未动用的借款资金存入银行取得的利息收入或进行暂时性投资取得的投资收益后的金额。

② 为购建或者生产符合资本化条件的资产而占用的一般借款所发生的借款费用（包括借款利息、折价或溢价的摊销），其资本化金额根据在资本化期间内累计资产支出超过专门借款部分的资产支出加权平均数乘以所占用一般借款的资本化率计算确定。

## 22、无形资产

### (1) 使用寿命及其确定依据、估计情况、摊销方法或复核程序

1、无形资产按照取得时的成本进行初始计量。

2、无形资产的摊销方法

① 对于使用寿命有限的无形资产，在使用寿命期限内，采用直线法摊销。

类别	使用寿命	使用寿命的确定依据
土地使用权	50年	法定使用权
软件	3-5年	参考能为公司带来经济利益的期限确定使用寿命

本公司至少于每年年度终了对无形资产的使用寿命及摊销方法进行复核。

② 对于使用寿命不确定的无形资产，不摊销。于每年年度终了，对使用寿命不确定的无形资产的使用寿命进行复核，如果有证据表明其使用寿命是有限的，则估计其使用寿命，并按其使用寿命进行摊销。

### (2) 研发支出的归集范围及相关会计处理方法

① 研发支出的归集范围

本公司将与开展研发活动直接相关的各项费用归集为研发支出，包括职工薪酬、折旧费及摊销、材料费、水电气费、办公费用、其他费用等。

② 划分公司内部研究开发项目研究阶段和开发阶段的具体标准

研究是指为获取并理解新的科学或技术知识而进行的独创性的有计划调查。开发是指在进行商业性生产或使用前，将研究成果或其他知识应用于一项或若干项计划或设计，以生产出新的或具有实质性改进的材料、装置、产品或获得新工序等。

③ 研究阶段的支出，于发生时计入当期损益。开发阶段的支出，同时满足下列条件的，予以资本化：

A、完成该无形资产以使其能够使用或出售在技术上具有可行性；

B、具有完成该无形资产并使用或出售的意图；

C、无形资产产生经济利益的方式，包括能够证明运用该无形资产生产的产品存在市场或无形资产自身存在市场，无形资产将在内部使用的，应当证明其有用性；

D、有足够的技术、财务资源和其他资源支持，以完成该无形资产的开发，并有能力使用或出售该无形资产；

E、归属于该无形资产开发阶段的支出能够可靠地计量。

④研发过程中产出的产品或副产品对外销售的，按照《企业会计准则第 14 号——收入》、《企业会计准则第 1 号——存货》等规定，对试运行销售相关的收入和成本分别进行会计处理，计入当期损益。

### 23、长期资产减值

本公司在资产负债表日根据内部及外部信息以确定长期股权投资、采用成本模式计量的投资性房地产、固定资产、在建工程、采用成本模式计量的生产性生物资产、油气资产、使用权资产、无形资产等长期资产是否存在减值的迹象，对存在减值迹象的长期资产进行减值测试，估计其可收回金额。此外，无论是否存在减值迹象，本公司至少于每年年度终了对商誉、使用寿命不确定的无形资产以及尚未达到可使用状态的无形资产进行减值测试，估计其可收回金额。

可收回金额的估计结果表明上述长期资产可收回金额低于其账面价值的，其账面价值会减记至可收回金额，减记的金额确认为资产减值损失，计入当期损益，同时计提相应的减值准备。

可收回金额是指资产（或资产组、资产组组合，下同）的公允价值减去处置费用后的净额与资产预计未来现金流量的现值两者之间较高者。

资产组是可以认定的最小资产组合，其产生的现金流入基本上独立于其他资产或者资产组。资产组由创造现金流入相关的资产组成。在认定资产组时，主要考虑该资产组能否独立产生现金流入，同时考虑管理层对生产经营活动的管理方式、以及对资产使用或者处置的决策方式等。

资产的公允价值减去处置费用后的净额，是根据市场参与者在计量日发生的有序交易中，出售一项资产所能收到或者转移一项负债所需支付的价格减去可直接归属于该资产处置费用的金额确定。资产预计未来现金流量的现值，按照资产在持续使用过程中和最终处置时所产生的预计未来现金流量，选择恰当的税前折现率对其进行折现后的金额加以确定。

与资产组或者资产组组合相关的减值损失，先抵减分摊至该资产组或者资产组组合中商誉的账面价值，再根据资产组或者资产组组合中除商誉之外的其他各项资产的账面价值所占比重，按比例抵减其他各项资产的账面价值，但抵减后的各资产的账面价值不得低于该资产的公允价值减去处置费用后的净额（如可确定的）、该资产预计未来现金流量的现值（如可确定的）和零三者之中最高者。

前述长期资产减值损失一经确认，在以后会计期间不得转回。

## 24、长期待摊费用

长期待摊费用在受益期内采用直线法摊销。如果长期待摊的费用项目不能使以后会计期间受益的，将尚未摊销的该项目的摊余价值全部转入当期损益。

## 25、合同负债

合同负债，是指本公司已收或应收客户对价而应向客户转让商品或服务的义务。同一合同下的合同资产和合同负债以净额列示。

## 26、职工薪酬

### (1) 短期薪酬的会计处理方法

职工薪酬包括短期薪酬、离职后福利、辞退福利和其他长期职工福利。

短期薪酬主要包括工资、奖金、津贴和补贴、职工福利费、医疗保险费、生育保险费、工伤保险费、住房公积金、工会经费和职工教育经费、非货币性福利等。本公司在职工为本公司提供服务的会计期间将实际发生的短期职工薪酬确认为负债，并计入当期损益或相关资产成本。其中非货币性福利按公允价值计量。

### (2) 离职后福利的会计处理方法

离职后福利为设定提存计划，主要包括基本养老保险、失业保险等，相应的支出于发生时计入相关资产成本或当期损益。

### (3) 辞退福利的会计处理方法

在职工劳动合同到期之前解除与职工的劳动关系，或为鼓励职工自愿接受裁减而提出给予补偿的建议，本公司在下列两者孰早日确认辞退福利产生的职工薪酬负债，并计入当期损益：本公司不能单方面撤回因解除劳动关系计划或裁减建议所提供的辞退福利时；本公司确认与涉及支付辞退福利的重组相关的成本或费用时。

### (4) 其他长期职工福利的会计处理方法

本公司向职工提供的其他长期职工福利，符合设定提存计划的，按照设定提存计划进行会计处理，除此之外按照设定收益计划进行会计处理。

## 27、预计负债

(1) 与或有事项相关的义务同时满足下列条件的，应当确认为预计负债：

- ① 该义务是企业承担的现时义务；
- ② 履行该义务很可能导致经济利益流出企业；
- ③ 该义务的金额能够可靠地计量。

(2) 预计负债按照履行相关现时义务所需支出的最佳估计数进行初始计量。

如所需支出存在一个连续范围，且该范围内各种结果发生的可能性相同的，最佳估计数按照该范围内的中间值确定。

在其他情况下，最佳估计数分别下列情况处理：

- ① 或有事项涉及单个项目的，按照最可能发生金额确定。
- ② 或有事项涉及多个项目的，按照各种可能结果及相关概率计算确定。

## 28、股份支付

### (1) 股份支付的种类

股份支付是为了获取职工或其他方提供服务而授予权益工具或者承担以权益工具为基础确定的负债的交易。股份支付分为以权益结算的股份支付和以现金结算的股份支付。

#### ① 以权益结算的股份支付

用以换取职工提供的服务的权益结算的股份支付，以授予职工权益工具在授予日的公允价值计量。该公允价值的金额在完成等待期内的服务或达到规定业绩条件才可行权的情况下，在等待期内以对可行权权益工具数量的最佳估计为基础，按直线法计算计入相关成本或费用，在授予后立即可行权时，在授予日计入相关成本或费用，相应增加资本公积。

用以换取其他方服务的权益结算的股份支付，如果其他方服务的公允价值能够可靠计量，按照其他方服务在取得日的公允价值计量，如果其他方服务的公允价值不能可靠计量，但权益工具的公允价值能够可靠计量的，按照权益工具在服务取得日的公允价值计量，计入相关成本或费用，相应增加股东权益。

#### ② 以现金结算的股份支付

以现金结算的股份支付，按照本公司承担的以股份或其他权益工具为基础确定的负债的公允价值计量。如授予后立即可行权，在授予日计入相关成本或费用，相应增加负债；如须完成等待期内的服务或达到规定业绩条件以后才可行权，在等待期的每个资产负债表日，以对可行权情况的最佳估计为基础，按照本公司承担负债的公允价值金额，将当期取得的服务计入成本或费用，相应增加负债。

在相关负债结算前的每个资产负债表日以及结算日，对负债的公允价值重新计量，其变动计入当期损益。

### (2) 实施、修改、终止股份支付计划的相关会计处理

本公司对股份支付计划进行修改时，若修改增加了所授予权益工具的公允价值，按照权益工具公允价值的增加相应确认取得服务的增加。权益工具公允价值的增加是指修改前后的权益工具在修改日的公允价值之间的差额。若修改减少了股份支付公允价值总额或采用了其他不利于职工的方式，则仍继续对取得的服务进行会计处理，视同该变更从未发生，除非本公司取消了部分或全部已授予的权益工具。修



改以现金结算的股份支付协议中的条款和条件，使其成为以权益结算的股份支付的，如果由于修改延长或缩短了等待期，按照修改后的等待期进行会计处理，无需考虑不利修改的有关会计处理规定。

在等待期内，如果取消了授予的权益工具，本公司对取消所授予的权益性工具作为加速行权处理，将剩余等待期内应确认的金额立即计入当期损益，同时确认资本公积。职工或其他方能够选择满足非可行权条件但在等待期内未满足的，本公司将其作为授予权益工具的取消处理。

## 29、收入

按照业务类型披露收入确认和计量所采用的会计政策

### （1）一般原则

收入是本公司在日常活动中形成的、会导致股东权益增加且与股东投入资本无关的经济利益的总流入。

本公司在履行了合同中的履约义务，即在客户取得相关商品控制权时确认收入。取得相关商品控制权，是指能够主导该商品的使用并从中获得几乎全部的经济利益。

合同中包含两项或多项履约义务的，本公司在合同开始日，按照各单项履约义务所承诺商品或服务的单独售价的相对比例，将交易价格分摊至各单项履约义务，按照分摊至各单项履约义务的交易价格计量收入。

交易价格是本公司因向客户转让商品或服务而预期有权收取的对价金额，不包括代第三方收取的款项。在确定合同交易价格时，如果存在可变对价，本公司按照期望值或最可能发生金额确定可变对价的最佳估计数，并以不超过在相关不确定性消除时累计已确认收入极可能不会发生重大转回的金额计入交易价格。合同中如果存在重大融资成分，本公司将根据客户在取得商品控制权时即以现金支付的应付金额确定交易价格，该交易价格与合同对价之间的差额，在合同期间内采用实际利率法摊销，对于控制权转移与客户支付价款间隔未超过一年的，本公司不考虑其中的融资成分。

满足下列条件之一的，属于在某一时段内履行履约义务；否则，属于在某一时点履行履约义务：

①客户在本公司履约的同时即取得并消耗本公司履约所带来的经济利益；

②客户能够控制本公司履约过程中在建的商品；

③本公司履约过程中所产出的商品具有不可替代用途，且本公司在整个合同期间内有权就累计至今已完成的履约部分收取款项。

对于在某一时段内履行的履约义务，本公司在该段时间内按照履约进度确认收入，但是，履约进度不能合理确定的除外。本公司按照投入法（或产出法）确定提供服务的履约进度。当履约进度不能合理确定时，本公司已经发生的成本预计能够得到补偿的，按照已经发生的成本金额确认收入，直到履约进度能够合理确定为止。

对于在某一时点履行的履约义务，本公司在客户取得相关商品控制权时点确认收入。在判断客户是否已取得商品或服务控制权时，本公司会考虑下列迹象：

①本公司就该商品或服务享有现时收款权利，即客户就该商品负有现时付款义务；

②本公司已将该商品的法定所有权转移给客户，即客户已拥有了该商品的法定所有权；

③本公司已将该商品的实物转移给客户，即客户已实物占有该商品；

④本公司已将该商品所有权上的主要风险和报酬转移给客户，即客户已取得该商品所有权上的主要风险和报酬；

⑤客户已接受该商品。

## （2）具体方法

业务类型及收入确认方法：

### 国内销售

精密冲压模具:公司根据客户订单要求完成模具的生产制作，经客户验收合格后，根据订单约定方式确认销售收入。分三种不同情形：**A**、一次性确认为模具收入；**B**、部分在当期确认为模具收入，部分体现在合同约定的一定期间内用该模具生产的一定数量的金属结构件中，确认为金属结构件收入；**C**、当期不确认模具收入，全部体现在合同约定的一定期间内用该模具生产的一定数量的金属结构件中，确认为金属结构件收入。

金属结构件:公司根据客户订单要求完成金属结构件生产后，发货至客户指定地点，一般情况下，经客户验收合格后，即可确认销售收入；个别情况下，客户将产品领用后，就领用数量与公司核对确认，公司按客户实际领用数量确认销售收入。

### 国外销售

公司根据客户订单要求完成精密冲压模具或金属结构件生产后，向海关申报出口，取得经海关确认清关的出口报关单后，确认销售收入。

## 30、合同成本

### （1）取得合同的成本

本公司为取得合同发生的增量成本(即不取得合同就不会发生的成本)预期能够收回的，确认为一项资产，并采用与该资产相关的商品或服务收入确认相同的基础进行摊销，计入当期损益。若该项资产摊销期限不超过一年的，在发生时计入当期损益。本公司为取得合同发生的其他支出，在发生时计入当期损益，明确由客户承担的除外。

### （2）履行合同的成本

本公司为履行合同发生的成本，不属于除收入准则外的其他企业会计准则范围且同时满足下列条件的，确认为一项资产：①该成本与一份当前或预期取得的合同直接相关；②该成本增加了本公司未来用于履行履约义务的资源；③该成本预期能够收回。确认的资产采用与该资产相关的商品或服务收入确认相同的基础进行摊销，计入当期损益。

### （3）合同成本减值

合同成本账面价值高于下列两项的差额的，计提减值准备，并确认为资产减值损失：①因转让与该资产相关的商品预期能够取得的剩余对价；②为转让该相关商品估计将要发生的成本。

以前期间减值的因素之后发生变化，使得前款①减②的差额高于合同成本账面价值的，应当转回原已计提的资产减值准备，并计入当期损益，但转回后的合同成本账面价值不应超过假定不计提减值准备情况下该资产在转回日的账面价值。

## 31、政府补助

政府补助是指本公司从政府无偿取得货币性资产和非货币性资产，不包括政府作为所有者投入的资本。政府补助分为与资产相关的政府补助和与收益相关的政府补助。本公司将所取得的用于购建或以其他方式形成长期资产的政府补助界定为与资产相关的政府补助；其余政府补助界定为与收益相关的政府补助。若政府文件未明确规定补助对象，则采用以下方式将补助款划分为与收益相关的政府补助和与资产相关的政府补助：（1）政府文件明确了补助所针对的特定项目的，根据该特定项目的预算中将形成资产的支出金额和计入费用的支出金额的相对比例进行划分，对该划分比例需在每个资产负债表日进行复核，必要时进行变更；（2）政府文件中对用途仅作一般性表述，没有指明特定项目的，作为与收益相关的政府补助。

政府补助为货币性资产的，按照收到或应收的金额计量。政府补助为非货币性资产的，按照公允价值计量；公允价值不能够可靠取得的，按照名义金额计量。

政府补助同时满足下列条件的，予以确认：（1）企业能够满足政府补助所附条件；（2）企业能够收到政府补助。与企业日常活动相关的政府补助，按照经济业务实质，计入其他收益或冲减相关成本费用。与企业日常活动无关的政府补助，计入营业外收入。

与收益相关的政府补助，用于补偿企业以后期间的相关成本费用或损失的，确认为递延收益，并在确认相关成本费用或损失的期间，计入当期损益或冲减相关成本；用于补偿企业已发生的相关成本费用或损失的，直接计入当期损益或冲减相关成本。

与资产相关的政府补助，确认为递延收益或冲减相关资产的账面价值。递延收益在相关资产使用寿命内按照平均分配方法分期计入损益。按照名义金额计量的政府补助，直接计入当期损益。相关资产在

使用寿命结束前被出售、转让、报废或发生毁损的，应当将尚未分配的相关递延收益余额转入资产处置当期的损益。

### 32、递延所得税资产/递延所得税负债

本公司采用资产负债表债务法进行所得税会计处理。

除与直接计入股东权益的交易或事项有关的所得税影响计入股东权益外，当期所得税费用和递延所得税费用（或收益）计入当期损益。

当期所得税费用是按本年度应纳税所得额和税法规定的税率计算的预期应交所得税，加上对以前年度应交所得税的调整。

资产负债表日，如果纳税主体拥有以净额结算的法定权利并且意图以净额结算或取得资产、清偿负债同时进行，那么当期所得税资产及当期所得税负债以抵销后的净额列示。

递延所得税资产以很可能取得用来抵扣暂时性差异的应纳税所得额为限，根据可抵扣暂时性差异和能够结转以后年度的可抵扣亏损和税款抵减确定，按照预期收回资产或清偿债务期间的适用税率计量。递延所得税负债根据应纳税暂时性差异确定，按照预期收回资产或清偿债务期间的适用税率计量。

对于既不影响会计利润也不影响应纳税所得额（或可抵扣亏损）的非企业合并交易中产生的资产或负债初始确认形成的暂时性差异，不确认递延所得税，但初始确认资产和负债导致产生等额应纳税暂时性差异和可抵扣暂时性差异的单项交易（包括承租人在租赁期开始日初始确认租赁负债并计入使用权资产的租赁交易，以及因固定资产等存在弃置义务而确认预计负债并计入相关资产成本的交易等）除外。商誉的初始确认导致的暂时性差异也不产生递延所得税。

资产负债表日，根据递延所得税资产和负债的预期收回或结算方式，依据已颁布的税法规定，按照预期收回该资产或清偿该负债期间的适用税率计量该递延所得税资产和负债的账面金额。

资产负债表日，递延所得税资产及递延所得税负债在同时满足以下条件时以抵销后的净额列示：

（1）纳税主体拥有以净额结算当期所得税资产及当期所得税负债的法定权利；

（2）递延所得税资产及递延所得税负债是与同一税收征管部门对同一纳税主体征收的所得税相关或者是对不同的纳税主体相关，但在未来每一具有重要性的递延所得税资产及负债转回的期间内，涉及的纳税主体意图以净额结算当期所得税资产和负债或是同时取得资产、清偿负债。

### 33、租赁

#### （1）作为承租方租赁的会计处理方法

本公司将在租赁期开始日，租赁期不超过 12 个月，且不包含购买选择权的租赁认定为短期租赁；将单项租赁资产为全新资产时价值较低的租赁认定为低价值资产租赁。转租或预期转租租赁资产的，原租

赁不认定为低价值资产租赁。本公司对短期租赁和低价值资产租赁选择不确认使用权资产和租赁负债。在租赁期内各个期间按照直线法计入相关的资产成本或当期损益。

除上述简化处理的短期租赁和低价值资产租赁外，本公司对已识别租赁确认使用权资产和租赁负债。

## (2) 作为出租方租赁的会计处理方法

本公司在租赁开始日将租赁分为融资租赁和经营租赁。

融资租赁，是指实质上转移了与租赁资产所有权有关的几乎全部风险和报酬的租赁。其所有权最终可能转移，也可能不转移。经营租赁，是指除融资租赁以外的其他租赁。本公司作为转租出租人时，基于原租赁产生的使用权资产对转租赁进行分类。但原租赁为短期租赁，且转租出租人对原租赁进行简化处理的，本公司将该转租赁分类为经营租赁。

在租赁期开始日，本公司对融资租赁确认应收融资租赁款，并终止确认融资租赁资产。对应收融资租赁款进行初始计量时，以租赁投资净额作为应收融资租赁款的入账价值。租赁投资净额为未担保余值和租赁期开始日尚未收到的租赁收款额按照租赁内含利率折现的现值之和。未实现融资收益在租赁期内采用固定的周期性利率计算确认当期利息收入。取得的未纳入租赁投资净额计量的可变租赁付款额，在实际发生时计入当期损益。

在租赁期内各个期间，本公司采用直线法将经营租赁的租赁收款额确认为租金收入。取得的未计入租赁收款额的可变租赁付款额，在实际发生时计入当期损益。

## 34、其他重要的会计政策和会计估计

无

## 35、重要会计政策和会计估计变更

### (1) 重要会计政策变更

适用 不适用

### (2) 重要会计估计变更

适用 不适用

### (3) 2023 年起首次执行新会计准则调整首次执行当年年初财务报表相关项目情况

适用 不适用

## 六、税项

### 1、主要税种及税率

税种	计税依据	税率
增值税	销售货物、应税劳务收入	13%、6%

城市维护建设税	按应缴纳的流转税税额以及经审批的上期免抵的增值税税额	7%、5%
企业所得税	应纳税所得额	15%、16.5%、25%、30%
教育费附加	按应缴纳的流转税税额以及经审批的上期免抵的增值税税额	3%
地方教育费附加	按应缴纳的流转税税额以及经审批的上期免抵的增值税税额	2%

存在不同企业所得税税率纳税主体的，披露情况说明

纳税主体名称	所得税税率
祥鑫科技股份有限公司	15%
东莞市骏鑫金属制品有限公司	25%
常熟祥鑫汽配有限公司	15%
祥鑫（天津）汽车配件有限公司	25%
祥鑫科技（广州）有限公司	15%
祥鑫（宁波）汽车部件有限公司	25%
祥鑫（东莞）新能源科技有限公司	25%
祥鑫（安徽）智能制造有限公司	25%
祥鑫科技（香港）有限公司	16.5%
祥鑫科技(墨西哥)有限公司	30%
宜宾祥鑫新能源技术开发有限公司	25%
东莞市中弘技术有限公司	25%
东莞市荣升自动化系统有限公司	25%
广东祥远投资有限公司	25%
吉林祥兴科技有限公司	25%
吉林祥晟汽车部件有限公司	25%
祥鑫（厦门）能源科技有限公司	25%
广州市祥迪能源科技有限公司	25%

## 2、税收优惠

### （1）增值税：

1) 出口产品按国家规定的退税率享受“免、抵、退”的税收优惠。

2) 根据财政部 税务总局公告 2023 年第 43 号《财政部 税务总局关于先进制造业企业增值税加计抵减政策的公告》，自 2023 年 1 月 1 日至 2027 年 12 月 31 日，允许先进制造业企业按照当期可抵扣进项税额加计 5% 抵减应纳增值税税额。

### （2）企业所得税：

祥鑫科技（广州）有限公司于 2022 年通过高新技术企业认定，证书号码为 GR202244001003，有效期三年。根据《中华人民共和国企业所得税法》的相关规定，公司报告期适用企业所得税税率为 15%。常熟祥鑫汽配有限公司于 2021 年通过高新技术企业认定，证书号码为 GR202132007150，有效期三年。根据《中华人民共和国企业所得税法》的相关规定，公司报告期适用企业所得税税率为 15%。祥鑫科技股份

有限公司于 2023 年通过高新技术企业重新认定，证书号码为 GR202344010579，有效期三年。根据《中华人民共和国企业所得税法》的相关规定，公司报告期适用企业所得税税率为 15%。

## 七、合并财务报表项目注释

### 1、货币资金

单位：元

项目	期末余额	期初余额
库存现金	130,183.99	150,388.02
银行存款	403,857,634.39	481,737,477.15
其他货币资金	82,989,379.28	77,499,375.34
合计	486,977,197.66	559,387,240.51
其中：存放在境外的款项总额	4,512,580.65	2,124,304.64

其他说明：

截止 2023 年 12 月 31 日，货币资金期末余额中除票据保证金存款 82,989,379.28 元外，无其他抵押、冻结等对变现有限制或存放在境外、有潜在回收风险的款项。

### 2、交易性金融资产

单位：元

项目	期末余额	期初余额
以公允价值计量且其变动计入当期损益的金融资产	320,618,408.22	241,841,569.78
其中：理财产品	320,618,408.22	241,841,569.78
合计	320,618,408.22	241,841,569.78

### 3、应收票据

#### (1) 应收票据分类列示

单位：元

项目	期末余额	期初余额
银行承兑票据	358,918,520.90	404,597,721.23
合计	358,918,520.90	404,597,721.23

#### (2) 按坏账计提方法分类披露

单位：元

类别	期末余额					期初余额				
	账面余额		坏账准备		账面价值	账面余额		坏账准备		账面价值
	金额	比例	金额	计提比例		金额	比例	金额	计提比例	
其中：										
按组合计提坏账	358,918,520.90	100.00%			358,918,520.90	404,597,721.23	100.00%			404,597,721.23

准备的应收票据										
其中：										
银行承兑汇票	358,918,520.90	100.00%			358,918,520.90	404,597,721.23	100.00%			404,597,721.23
合计	358,918,520.90	100.00%			358,918,520.90	404,597,721.23	100.00%			404,597,721.23

按单项计提坏账准备类别数：0

按组合计提坏账准备类别数：1

按组合计提坏账准备：0.00

按组合计提坏账准备：

单位：元

名称	期末余额		
	账面余额	坏账准备	计提比例
银行承兑汇票	358,918,520.90	0.00	
合计	358,918,520.90	0.00	

确定该组合依据的说明：无

如是按照预期信用损失一般模型计提应收票据坏账准备：

适用 不适用

### (3) 本期计提、收回或转回的坏账准备情况

本期计提坏账准备情况：无

其中本期坏账准备收回或转回金额重要的：

适用 不适用

### (4) 期末公司已质押的应收票据

单位：元

项目	期末已质押金额
银行承兑票据	271,519,816.93
合计	271,519,816.93

### (5) 期末公司已背书或贴现且在资产负债表日尚未到期的应收票据

单位：元

项目	期末终止确认金额	期末未终止确认金额
银行承兑票据	732,168,283.47	0.00
合计	732,168,283.47	0.00

### (6) 本期实际核销的应收票据情况

无



## 4、应收账款

## (1) 按账龄披露

单位：元

账龄	期末账面余额	期初账面余额
1年以内（含1年）	1,835,290,419.54	1,380,900,350.94
1至2年	7,320,024.80	11,746,231.94
2至3年	5,998,209.72	2,655,354.70
3年以上	8,217,214.56	6,716,414.46
3至4年	1,472,959.70	5,946,720.25
4至5年	6,744,254.86	469,051.12
5年以上		300,643.09
合计	1,856,825,868.62	1,402,018,352.04

## (2) 按坏账计提方法分类披露

单位：元

类别	期末余额					期初余额				
	账面余额		坏账准备		账面价值	账面余额		坏账准备		账面价值
	金额	比例	金额	计提比例		金额	比例	金额	计提比例	
其中：										
按组合计提坏账准备的应收账款	1,856,825,868.62	100.00%	104,444,845.36	5.62%	1,752,381,023.26	1,402,018,352.04	100.00%	79,438,355.77	5.67%	1,322,579,996.27
其中：										
账龄组合	1,856,825,868.62	100.00%	104,444,845.36	5.62%	1,752,381,023.26	1,402,018,352.04	100.00%	79,438,355.77	5.67%	1,322,579,996.27
合计	1,856,825,868.62	100.00%	104,444,845.36		1,752,381,023.26	1,402,018,352.04	100.00%	79,438,355.77		1,322,579,996.27

按单项计提坏账准备类别数：0

按组合计提坏账准备类别数：1

按组合计提坏账准备：104,444,845.35 元

单位：元

名称	期末余额		
	账面余额	坏账准备	计提比例
按账龄组合计提坏账准备	1,856,825,868.62	104,444,845.36	5.62%
合计	1,856,825,868.62	104,444,845.36	

确定该组合依据的说明：

本组合以应收款项的账龄作为信用风险特征。对于划分为组合的应收账款，本公司参考历史信用损失经验，结合当前状况以及对未来经济状况的预测，编制应收账款账龄与整个存续期预期信用损失率对照表，计算预期信用损失。

如是按照预期信用损失一般模型计提应收账款坏账准备：

适用 不适用

### (3) 本期计提、收回或转回的坏账准备情况

本期计提坏账准备情况：

单位：元

类别	期初余额	本期变动金额				期末余额
		计提	收回或转回	核销	其他	
应收账款坏账准备	79,438,355.77	26,501,233.55		1,541,105.74	46,361.78	104,444,845.36
合计	79,438,355.77	26,501,233.55		1,541,105.74	46,361.78	104,444,845.36

注：其他为外币报表折算差。

### (4) 本期实际核销的应收账款情况

单位：元

项目	核销金额
实际核销的应收账款	1,541,105.74

应收账款核销说明：无

### (5) 按欠款方归集的期末余额前五名的应收账款和合同资产情况

单位：元

单位名称	应收账款期末余额	合同资产期末余额	应收账款和合同资产期末余额	占应收账款和合同资产期末余额合计数的比例	应收账款坏账准备和合同资产减值准备期末余额
客户 1	210,286,410.15	0.00	210,286,410.15	11.32%	10,514,320.51
客户 2	145,877,327.65	0.00	145,877,327.65	7.85%	7,293,866.38
客户 3	143,709,036.93	0.00	143,709,036.93	7.74%	7,185,451.85
客户 4	101,088,362.30	0.00	101,088,362.30	5.44%	5,054,418.12
客户 5	83,334,156.79	0.00	83,334,156.79	4.49%	4,166,707.84
合计	684,295,293.82	0.00	684,295,293.82	36.84%	34,214,764.70

## 5、合同资产

### (1) 合同资产情况

单位：元

项目	期末余额			期初余额		
	账面余额	坏账准备	账面价值	账面余额	坏账准备	账面价值
按组合计提坏账准备	677,613.34	33,880.67	643,732.67	3,552,313.44	1,357,384.99	2,194,928.45
合计	677,613.34	33,880.67	643,732.67	3,552,313.44	1,357,384.99	2,194,928.45

### (2) 按坏账计提方法分类披露

单位：元

类别	期末余额					期初余额				
	账面余额		坏账准备		账面价值	账面余额		坏账准备		账面价值
	金额	比例	金额	计提比例		金额	比例	金额	计提比例	
其中：										
按组合计提坏账准备	677,613.34	100.00%	33,880.67	5.00%	643,732.67	3,552,313.44	100.00%	1,357,384.99	38.21%	2,194,928.45
其中：										
账龄组合	677,613.34	100.00%	33,880.67	5.00%	643,732.67	3,552,313.44	100.00%	1,357,384.99	38.21%	2,194,928.45
合计	677,613.34	100.00%	33,880.67	5.00%	643,732.67	3,552,313.44	100.00%	1,357,384.99	38.21%	2,194,928.45

按组合计提坏账准备：33,880.67 元

单位：元

名称	期末余额		
	账面余额	坏账准备	计提比例
账龄组合	677,613.34	33,880.67	5.00%
合计	677,613.34	33,880.67	

确定该组合依据的说明：

本组合以合同资产的账龄作为信用风险特征。对于划分为组合的合同资产，本公司参考历史信用损失经验，结合当前状况以及对未来经济状况的预测，编制合同资产账龄与整个存续期预期信用损失率对照表，计算预期信用损失。

按预期信用损失一般模型计提坏账准备

适用 不适用

### (5) 本期实际核销的合同资产情况

合同资产核销说明：无

## 6、应收款项融资

### (1) 应收款项融资分类列示

单位：元

项目	期末余额	期初余额
银行承兑汇票	4,000,000.00	18,428,730.39
合计	4,000,000.00	18,428,730.39

### (2) 按坏账计提方法分类披露

单位：元

类别	期末余额					期初余额				
	账面余额		坏账准备		账面价值	账面余额		坏账准备		账面价值
	金额	比例	金额	计提比例		金额	比例	金额	计提比例	
其中：										
按组合计提坏账准备	4,000,000.00	100.00%			4,000,000.00	18,428,730.39	100.00%			18,428,730.39

其中：										
银行承兑汇票	4,000,000.00	100.00%			4,000,000.00	18,428,730.39	100.00%			18,428,730.39
合计	4,000,000.00	100.00%			4,000,000.00	18,428,730.39	100.00%			18,428,730.39

## (3) 期末公司已背书或贴现且在资产负债表日尚未到期的应收款项融资

单位：元

项目	期末终止确认金额	期末未终止确认金额
银行承兑汇票	1,800,989.07	
合计	1,800,989.07	

## 7、其他应收款

单位：元

项目	期末余额	期初余额
其他应收款	49,511,942.18	24,956,122.81
合计	49,511,942.18	24,956,122.81

## (1) 其他应收款

## 1) 其他应收款按款项性质分类情况

单位：元

款项性质	期末账面余额	期初账面余额
保证金及押金	18,678,337.14	17,330,090.15
备用金	1,492,669.96	1,039,772.66
资金往来	38,398,467.53	12,856,912.64
其他	1,170,880.71	880,789.27
合计	59,740,355.34	32,107,564.72

## 2) 按账龄披露

单位：元

账龄	期末账面余额	期初账面余额
1年以内（含1年）	33,549,560.58	23,148,135.52
1至2年	20,263,175.84	2,852,898.20
2至3年	2,858,637.92	1,366,151.00
3年以上	3,068,981.00	4,740,380.00
3至4年	1,352,651.00	1,901,080.00
4至5年	1,642,030.00	2,750,300.00
5年以上	74,300.00	89,000.00
合计	59,740,355.34	32,107,564.72

## 3) 按坏账计提方法分类披露

适用 不适用

按预期信用损失一般模型计提坏账准备：

单位：元

坏账准备	第一阶段	第二阶段	第三阶段	合计
	未来 12 个月预期信用损失	整个存续期预期信用损失（未发生信用减值）	整个存续期预期信用损失（已发生信用减值）	
2023 年 1 月 1 日余额	7,151,441.91			7,151,441.91
2023 年 1 月 1 日余额在本期				
——转入第二阶段				
——转入第三阶段	-15,000.00		15,000.00	
——转回第二阶段				
——转回第一阶段				
本期计提	3,081,065.45			3,081,065.45
本期转回				
本期转销				
本期核销			15,000.00	15,000.00
其他变动	10,905.80			10,905.80
2023 年 12 月 31 日余额	10,228,413.16			10,228,413.16

注：其他为外币报表折算差。

#### 4) 本期计提、收回或转回的坏账准备情况

本期计提坏账准备情况：

单位：元

类别	期初余额	本期变动金额				期末余额
		计提	收回或转回	转销或核销	其他	
其他应收款坏账准备	7,151,441.91	3,081,065.45		15,000.00	10,905.80	10,228,413.16
合计	7,151,441.91	3,081,065.45		15,000.00	10,905.80	10,228,413.16

注：其他为外币报表折算差。

#### 5) 本期实际核销的其他应收款情况

单位：元

项目	核销金额
实际核销的其他应收款	15,000.00

#### 6) 按欠款方归集的期末余额前五名的其他应收款情况

单位：元

单位名称	款项的性质	期末余额	账龄	占其他应收款期末余额合计数的比例	坏账准备期末余额
单位 1	资金往来	38,398,467.53	1 年以内、1-2 年	64.28%	3,848,460.27
单位 2	厂房押金	4,880,776.00	1 年以内、1-5 年	8.17%	2,624,939.20
单位 3	厂房押金	2,406,401.64	1 年以内、1-2 年	4.03%	261,076.32

单位 4	厂房押金	1,850,972.00	1 年以内、1-2 年	3.10%	337,470.40
单位 5	厂房押金	1,686,000.00	1-3 年	2.82%	675,600.00
合计		49,222,617.17		82.40%	7,747,546.19

#### 7) 因资金集中管理而列报于其他应收款

无

### 8、预付款项

#### (1) 预付款项按账龄列示

单位：元

账龄	期末余额		期初余额	
	金额	比例	金额	比例
1 年以内	197,589,928.35	99.19%	109,576,595.67	97.52%
1 至 2 年	855,326.39	0.43%	2,743,684.52	2.44%
2 至 3 年	724,817.77	0.36%	29,131.66	0.03%
3 年以上	39,852.76	0.02%	10,721.10	0.01%
合计	199,209,925.27		112,360,132.95	

账龄超过 1 年且金额重要的预付款项未及时结算原因的说明：无

#### (2) 按预付对象归集的期末余额前五名的预付款情况

本公司按预付对象归集的期末余额前五名预付账款汇总金额 15,351.09 万元，占预付账款期末余额合计数的比例为 77.06%。

### 9、存货

公司是否需要遵守房地产行业的披露要求

否

#### (1) 存货分类

单位：元

项目	期末余额			期初余额		
	账面余额	存货跌价准备或合同履约成本减值准备	账面价值	账面余额	存货跌价准备或合同履约成本减值准备	账面价值
原材料	102,271,072.65	2,529,437.69	99,741,634.96	111,746,606.34	467,024.68	111,279,581.66
在产品	666,665,750.91	1,555,183.36	665,110,567.55	621,070,469.44	532,946.79	620,537,522.65
库存商品	299,666,627.88	5,666,741.33	293,999,886.55	249,591,002.48	2,833,246.95	246,757,755.53
发出商品	515,359,975.59	4,495,433.59	510,864,542.00	266,394,015.90	3,635,722.04	262,758,293.86
合计	1,583,963,427.03	14,246,795.97	1,569,716,631.06	1,248,802,094.16	7,468,940.46	1,241,333,153.70

#### (2) 存货跌价准备和合同履约成本减值准备

单位：元

项目	期初余额	本期增加金额		本期减少金额		期末余额
		计提	其他	转回或转销	其他	
原材料	467,024.68	2,419,672.79		357,259.78		2,529,437.69
在产品	532,946.79	1,366,782.62		344,546.05		1,555,183.36
库存商品	2,833,246.95	4,203,089.02		1,369,594.64		5,666,741.33
发出商品	3,635,722.04	4,396,944.56		3,537,233.01		4,495,433.59
合计	7,468,940.46	12,386,488.99		5,608,633.48		14,246,795.97

公司计提存货跌价准备的依据为：期末，按存货成本高于其可变现净值的差额计提存货跌价准备。通常按单个存货项目计提跌价准备，对于数量繁多、单价较低的存货，按存货类别计提跌价准备。可变现净值，是指在日常活动中，存货的估计售价减去至完工时估计将要发生的成本、估计的销售费用以及相关税费后的金额。

## 10、其他流动资产

单位：元

项目	期末余额	期初余额
待抵扣进项税	31,475,524.49	18,291,687.04
预缴税金	746,360.81	6,316,321.43
合计	32,221,885.30	24,608,008.47

## 11、长期股权投资

单位：元

被投资单位	期初余额 (账面价 值)	减值 准备 期初 余额	本期增减变动							期末余额 (账面价 值)	减值 准备 期末 余额	
			追加投资	减少 投资	权益法下确 认的投资损 益	其他综 合收益 调整	其他 权益 变动	宣告发放 现金股利 或利润	计提 减值 准备			其 他
一、合营企业												
二、联营企业												
东莞市本特勒祥 鑫汽车系统有限 公司	28,545,221.49		5,880,000.0 0		-7,921,089.57						26,504,131. 92	
广州祥鑫英飞远 见创新科技创业 投资合伙企业 (有限合伙)	39,886,515.49				62,351.71						39,948,867. 20	
广州远见新能源 科技投资合伙企 业(有限合伙)	29,805,848.25				-403,506.25						29,402,342. 00	
小计	98,237,585.23		5,880,000.0 0		-8,262,244.11						95,855,341. 12	
合计	98,237,585.23		5,880,000.0 0		-8,262,244.11						95,855,341. 12	

注：2023 年公司与本特勒投资(中国)有限公司修订投资协议，东莞市本特勒祥鑫汽车系统有限公司不再属于双方共同控制，与本公司的关系变更为联营企业。

可收回金额按公允价值减去处置费用后的净额确定

适用 不适用

可收回金额按预计未来现金流量的现值确定

适用 不适用

## 12、其他非流动金融资产

单位：元

项目	期末余额	期初余额
苏州清源华擎创业投资企业(有限合伙)	13,190,238.80	10,000,000.00
合计	13,190,238.80	10,000,000.00

## 13、投资性房地产

### (1) 采用成本计量模式的投资性房地产

适用 不适用

单位：元

项目	房屋、建筑物	土地使用权	在建工程	合计
一、账面原值				
1.期初余额	34,464,850.46			34,464,850.46
2.本期增加金额				
(1) 外购				
(2) 存货\固定资产\在建工程转入				
(3) 企业合并增加				
3.本期减少金额				
(1) 处置				
(2) 其他转出				
4.期末余额	34,464,850.46			34,464,850.46
二、累计折旧和累计摊销				
1.期初余额	873,109.52			873,109.52
2.本期增加金额	1,309,664.28			1,309,664.28
(1) 计提或摊销	1,309,664.28			1,309,664.28
3.本期减少金额				
(1) 处置				
(2) 其他转出				
4.期末余额	2,182,773.80			2,182,773.80
三、减值准备				
1.期初余额				
2.本期增加金额				
(1) 计提				
3.本期减少金额				



(1) 处置				
(2) 其他转出				
4.期末余额				
四、账面价值				
1.期末账面价值	32,282,076.66			32,282,076.66
2.期初账面价值	33,591,740.94			33,591,740.94

可收回金额按公允价值减去处置费用后的净额确定

适用 不适用

可收回金额按预计未来现金流量的现值确定

适用 不适用

#### (2) 采用公允价值计量模式的投资性房地产

适用 不适用

#### (3) 转换为投资性房地产并采用公允价值计量

无

#### (4) 未办妥产权证书的投资性房地产情况

无

### 14、固定资产

单位：元

项目	期末余额	期初余额
固定资产	1,003,946,005.71	605,146,647.81
固定资产清理		
合计	1,003,946,005.71	605,146,647.81

#### (1) 固定资产情况

单位：元

项目	房屋建筑物	机器设备	运输设备	办公及电子设备	合计
一、账面原值：					
1.期初余额	311,540,972.53	602,321,770.00	13,134,734.67	3,003,414.20	930,000,891.40
2.本期增加金额	237,135,210.89	241,151,771.28	3,707,458.16	863,094.55	482,857,534.88
(1) 购置		699,225.89	3,683,757.50	863,094.55	5,246,077.94
(2) 在建工程转入	237,066,575.89	240,452,545.39			477,519,121.28
(3) 企业合并增加					
(4) 外币报表折算差	68,635.00		23,700.66		92,335.66
3.本期减少金额		3,400,288.78	553,609.80		3,953,898.58
(1) 处置或报废		3,400,288.78	553,609.80		3,953,898.58
4.期末余额	548,676,183.42	840,073,252.50	16,288,583.03	3,866,508.75	1,408,904,527.70

二、累计折旧					
1.期初余额	40,730,862.39	276,543,335.32	5,649,842.81	1,930,203.07	324,854,243.59
2.本期增加金额	18,826,481.37	61,229,325.50	1,112,598.85	267,856.17	81,436,261.89
(1) 计提	18,818,493.52	61,229,325.50	1,101,283.80	267,856.17	81,416,958.99
(2) 外币报表折算差	7,987.85		11,315.05		19,302.90
3.本期减少金额		990,129.56	341,853.93		1,331,983.49
(1) 处置或报废		990,129.56	341,853.93		1,331,983.49
4.期末余额	59,557,343.76	336,782,531.26	6,420,587.73	2,198,059.24	404,958,521.99
三、减值准备					
1.期初余额					
2.本期增加金额					
(1) 计提					
3.本期减少金额					
(1) 处置或报废					
4.期末余额					
四、账面价值					
1.期末账面价值	489,118,839.66	503,290,721.24	9,867,995.30	1,668,449.51	1,003,946,005.71
2.期初账面价值	270,810,110.14	325,778,434.68	7,484,891.86	1,073,211.13	605,146,647.81

**(2) 暂时闲置的固定资产情况**

无

**(3) 通过经营租赁租出的固定资产**

无

**(4) 未办妥产权证书的固定资产情况**

无

**(5) 固定资产的减值测试情况**

□适用 □不适用

**(6) 固定资产清理**

无

**15、在建工程**

单位：元

项目	期末余额	期初余额
在建工程	233,007,667.62	318,401,345.64
合计	233,007,667.62	318,401,345.64

**(1) 在建工程情况**

单位：元

项目	期末余额			期初余额		
	账面余额	减值准备	账面价值	账面余额	减值准备	账面价值
宁波生产基地建设	6,383,117.96		6,383,117.96	10,747,207.85		10,747,207.85
常熟生产基地二期扩建项目	2,854,640.71		2,854,640.71	3,567,599.98		3,567,599.98
常熟三期厂房建造	36,598,828.81		36,598,828.81			
祥鑫科技新能源汽车部件研发中心及制造基地项目	61,285,952.85		61,285,952.85	148,935,623.62		148,935,623.62
待安装设备	123,243,210.38		123,243,210.38	154,343,808.67		154,343,808.67
其他工程	2,641,916.91		2,641,916.91	807,105.52		807,105.52
合计	233,007,667.62		233,007,667.62	318,401,345.64		318,401,345.64

## (2) 重要在建工程项目本期变动情况

单位：元

项目名称	预算数 (万元)	期初余额	本期增加 金额	本期转入 固定资产 金额	本期其他 减少金额	期末余额	工程累计 投入占预 算比例	工程进度	利息资 本化累 计金额	其中：本 期利息资 本化金额	本期利 息资本 化率	资金 来源
宁波生产基地建设	31,717.96	10,747,207.85	31,835,658.22	32,677,942.74	3,521,805.37	6,383,117.96	35.45%	25.57%	0.00	0.00	0.00%	募集资金
常熟生产基地二期扩建项目	10,000.00	3,567,599.98	3,526,879.68	4,239,838.95		2,854,640.71	34.20%	30.67%	0.00	0.00	0.00%	募集资金
常熟三期厂房建造	33,679.11		36,598,828.81			36,598,828.81	10.87%	10.87%	0.00	0.00	0.00%	募集资金
祥鑫科技新能源汽车部件研发中心及制造基地项目	28,791.24	148,935,623.62	154,120,107.30	238,769,032.73	3,000,745.34	61,285,952.85	120.72%	100%	0.00	0.00	0.00%	募集资金+其他
待安装设备		154,343,808.67	170,731,708.57	201,832,306.86		123,243,210.38			0.00	0.00	0.00%	其他
其他工程		807,105.52	32,099,108.29		30,264,296.90	2,641,916.91			0.00	0.00	0.00%	其他
合计	104,188.31	318,401,345.64	428,912,290.87	477,519,121.28	36,786,847.61	233,007,667.62			0.00	0.00	0.00%	

## (3) 本期计提在建工程减值准备情况

无

## (4) 在建工程的减值测试情况

□适用 □不适用

## (5) 工程物资

无

## 16、使用权资产

### (1) 使用权资产情况

单位：元

项目	房屋建筑物	合计
----	-------	----

一、账面原值		
1.期初余额	277,952,591.35	277,952,591.35
2.本期增加金额	68,729,806.73	68,729,806.73
3.本期减少金额	48,093,346.14	48,093,346.14
4.期末余额	298,589,051.94	298,589,051.94
二、累计折旧		
1.期初余额	63,105,503.76	63,105,503.76
2.本期增加金额	56,787,884.19	56,787,884.19
(1) 计提		
3.本期减少金额	4,953,255.96	4,953,255.96
(1) 处置		
4.期末余额	114,940,131.99	114,940,131.99
三、减值准备		
1.期初余额		
2.本期增加金额		
(1) 计提		
3.本期减少金额		
(1) 处置		
4.期末余额		
四、账面价值		
1.期末账面价值	183,648,919.95	183,648,919.95
2.期初账面价值	214,847,087.59	214,847,087.59

## (2) 使用权资产的减值测试情况

适用 不适用

## 17、无形资产

### (1) 无形资产情况

单位：元

项目	土地使用权	专利权	非专利技术	软件	合计
一、账面原值					
1.期初余额	196,020,200.19			10,919,412.94	206,939,613.13
2.本期增加金额				1,746,568.69	1,746,568.69
(1) 购置				1,746,568.69	1,746,568.69
(2) 内部研发					
(3) 企业合并增加					
3.本期减少金额					
(1) 处置					
4.期末余额	196,020,200.19			12,665,981.63	208,686,181.82

二、累计摊销					
1.期初余额	16,660,690.05			8,655,162.11	25,315,852.16
2.本期增加金额	4,022,387.88			877,956.25	4,900,344.13
(1) 计提	4,022,387.88			877,956.25	4,900,344.13
3.本期减少金额					
(1) 处置					
4.期末余额	20,683,077.93			9,533,118.36	30,216,196.29
三、减值准备					
1.期初余额					
2.本期增加金额					
(1) 计提					
3.本期减少金额					
(1) 处置					
4.期末余额					
四、账面价值					
1.期末账面价值	175,337,122.26			3,132,863.27	178,469,985.53
2.期初账面价值	179,359,510.14			2,264,250.83	181,623,760.97

本期末通过公司内部研发形成的无形资产占无形资产余额的比例 0.00%。

## (2) 未办妥产权证书的土地使用权情况

无

## (3) 无形资产的减值测试情况

适用 不适用

## 18、长期待摊费用

单位：元

项目	期初余额	本期增加金额	本期摊销金额	其他减少金额	期末余额
装修改造	11,916,578.29	36,786,847.61	8,410,632.71		40,292,793.19
合计	11,916,578.29	36,786,847.61	8,410,632.71		40,292,793.19

其他说明：其他为外币报表折算差。

## 19、递延所得税资产/递延所得税负债

### (1) 未经抵销的递延所得税资产

单位：元

项目	期末余额		期初余额	
	可抵扣暂时性差异	递延所得税资产	可抵扣暂时性差异	递延所得税资产
资产减值准备	127,746,041.32	20,180,640.87	95,245,772.81	15,330,509.52
内部交易未实现利润	17,649,726.89	2,647,458.71	4,099,818.54	614,972.78

可抵扣亏损	70,144,256.45	16,937,549.39	90,136,755.98	19,372,974.02
递延收益	2,573,321.08	459,268.16	2,514,911.17	377,236.68
预计负债	468,740.29	77,490.44	3,524,781.97	545,112.69
股权激励	19,411,615.00	2,911,742.25	38,932,729.17	5,839,909.38
租赁资产	12,904,261.69	2,162,911.38	8,997,703.39	1,487,561.90
合计	250,897,962.72	45,377,061.20	243,452,473.03	43,568,276.97

## (2) 未经抵销的递延所得税负债

单位：元

项目	期末余额		期初余额	
	应纳税暂时性差异	递延所得税负债	应纳税暂时性差异	递延所得税负债
交易性金融资产公允价值变动	618,408.22	97,925.34	841,569.78	177,014.23
合计	618,408.22	97,925.34	841,569.78	177,014.23

## (3) 以抵销后净额列示的递延所得税资产或负债

单位：元

项目	递延所得税资产和负债期末互抵金额	抵销后递延所得税资产或负债期末余额	递延所得税资产和负债期初互抵金额	抵销后递延所得税资产或负债期初余额
递延所得税资产	-97,925.34	45,279,135.86	-177,014.23	43,391,262.74
递延所得税负债	-97,925.34		-177,014.23	

## (4) 未确认递延所得税资产明细

单位：元

项目	期末余额	期初余额
可抵扣亏损	13,928,417.22	13,675,368.11
资产减值准备	1,207,893.84	170,350.32
合计	15,136,311.06	13,845,718.43

## (5) 未确认递延所得税资产的可抵扣亏损将于以下年度到期

单位：元

年份	期末金额	期初金额	备注
2027 年度	483.98	483.98	
2028 年度	324.60		
2031 年度	380,293.50	380,293.50	墨西哥祥鑫
2032 年度	12,083,566.26	12,083,566.26	墨西哥祥鑫
2033 年度	10,167.04		墨西哥祥鑫
无限期	1,453,581.84	1,211,024.37	香港祥鑫
合计	13,928,417.22	13,675,368.11	

## 20、其他非流动资产

单位：元

项目	期末余额			期初余额		
	账面余额	减值准备	账面价值	账面余额	减值准备	账面价值
预付采购长期资产款项	24,218,503.97		24,218,503.97	24,340,229.55		24,340,229.55
上沙股份经济联合社厂房租赁押金				8,340,000.00		8,340,000.00
合计	24,218,503.97		24,218,503.97	32,680,229.55		32,680,229.55

## 21、所有权或使用权受到限制的资产

单位:元

项目	期末				期初			
	账面余额	账面价值	受限类型	受限情况	账面余额	账面价值	受限类型	受限情况
货币资金	82,989,379.28	82,989,379.28	其他货币资金保证金等	其他货币资金保证金等	77,499,375.34	77,499,375.34	其他货币资金保证金等	其他货币资金保证金等
应收票据	271,519,816.93	271,519,816.93	票据质押	票据质押	330,720,177.11	330,720,177.11	票据质押	票据质押
合计	354,509,196.21	354,509,196.21			408,219,552.45	408,219,552.45		

## 22、短期借款

### (1) 短期借款分类

单位:元

项目	期末余额	期初余额
保证借款	76,000,000.00	60,000,000.00
信用借款	24,082,975.80	
短期借款应计利息	24,180.43	50,833.33
合计	100,107,156.23	60,050,833.33

### (2) 已逾期未偿还的短期借款情况

无

## 23、应付票据

单位:元

种类	期末余额	期初余额
银行承兑汇票	861,121,440.04	726,932,122.79
合计	861,121,440.04	726,932,122.79

## 24、应付账款

### (1) 应付账款列示

单位:元

项目	期末余额	期初余额
----	------	------

应付商品及劳务款	1,761,204,745.66	1,363,909,020.80
应付资产购置款	75,218,606.90	45,686,019.63
合计	1,836,423,352.56	1,409,595,040.43

## (2) 账龄超过 1 年或逾期的重要应付账款

无

## 25、其他应付款

单位：元

项目	期末余额	期初余额
其他应付款	16,350,934.34	43,622,628.12
合计	16,350,934.34	43,622,628.12

## (1) 其他应付款

## 1) 按款项性质列示其他应付款

单位：元

项目	期末余额	期初余额
预提费用	1,520,000.00	1,360,000.00
押金保证金	1,709,510.13	1,718,808.00
限制性股票回购义务	12,374,795.97	39,441,200.00
其他	746,628.24	1,102,620.12
合计	16,350,934.34	43,622,628.12

## 2) 账龄超过 1 年或逾期的重要其他应付款

无

## 3) 按交易对手方归集的期末余额前五名的其他应付款情况

无

## 26、合同负债

单位：元

项目	期末余额	期初余额
预收货款等	329,025,268.18	185,541,622.82
合计	329,025,268.18	185,541,622.82

## 账龄超过 1 年的重要合同负债

无

报告期内账面价值发生重大变动的金额和原因

无



## 27、应付职工薪酬

### (1) 应付职工薪酬列示

单位：元

项目	期初余额	本期增加	本期减少	期末余额
一、短期薪酬	54,723,527.38	823,715,213.07	783,857,505.76	94,581,234.69
二、离职后福利-设定提存计划	217,063.42	42,609,093.70	42,826,157.12	
合计	54,940,590.80	866,324,306.77	826,683,662.88	94,581,234.69

### (2) 短期薪酬列示

单位：元

项目	期初余额	本期增加	本期减少	期末余额
1、工资、奖金、津贴和补贴	54,438,814.65	769,127,936.68	729,193,582.69	94,373,168.64
2、职工福利费		24,056,448.73	24,040,066.14	16,382.59
3、社会保险费	133,842.73	18,091,801.68	18,225,644.41	
其中：医疗保险费	114,117.12	14,702,156.00	14,816,273.12	
工伤保险费	19,725.61	2,081,107.08	2,100,832.69	
生育保险费		1,308,538.61	1,308,538.61	
4、住房公积金	63,735.00	11,404,220.00	11,381,330.00	86,625.00
5、工会经费和职工教育经费	87,135.00	1,034,805.98	1,016,882.52	105,058.46
合计	54,723,527.38	823,715,213.07	783,857,505.76	94,581,234.69

### (3) 设定提存计划列示

单位：元

项目	期初余额	本期增加	本期减少	期末余额
1、基本养老保险	209,737.92	40,797,656.60	41,007,394.52	
2、失业保险费	7,325.50	1,811,437.10	1,818,762.60	
合计	217,063.42	42,609,093.70	42,826,157.12	

## 28、应交税费

单位：元

项目	期末余额	期初余额
增值税	30,023,626.78	26,872,586.56
企业所得税	24,964,702.63	15,721,234.89
个人所得税	79,998.20	257,082.77
城市维护建设税	1,428,112.85	1,713,473.38
教育费附加	1,195,215.73	1,569,882.46
印花税	1,362,845.10	492,832.00
房产税	3,188,775.91	550,272.16
土地使用税	591,845.50	348,507.00

其他	85,938.15	24,443.69
合计	62,921,060.85	47,550,314.91

### 29、一年内到期的非流动负债

单位：元

项目	期末余额	期初余额
一年内到期的租赁负债	54,170,061.60	32,139,808.14
合计	54,170,061.60	32,139,808.14

### 30、其他流动负债

单位：元

项目	期末余额	期初余额
待转销项税	33,331,584.28	18,531,185.76
合计	33,331,584.28	18,531,185.76

### 31、租赁负债

单位：元

项目	期末余额	期初余额
尚未支付的租赁付款额	199,279,769.69	259,586,712.99
减：未确认融资费用	-21,711,036.26	-32,996,387.42
减：一年内到期的租赁负债	-54,170,061.60	-32,139,808.14
合计	123,398,671.83	194,450,517.43

### 32、预计负债

单位：元

项目	期末余额	期初余额	形成原因
售后服务费	619,788.39	24,781.97	精密冲压模具售后服务费
诉讼		3,500,000.00	
合计	619,788.39	3,524,781.97	

### 33、递延收益

单位：元

项目	期初余额	本期增加	本期减少	期末余额	形成原因
政府补助	2,514,911.17	732,700.00	674,290.09	2,573,321.08	项目补贴/奖励款
合计	2,514,911.17	732,700.00	674,290.09	2,573,321.08	--

### 34、股本

单位：元

	期初余额	本次变动增减(+、-)					期末余额
		发行新股	送股	公积金转股	其他	小计	
股份总数	178,288,038.00	-38,000.00				-38,000.00	178,250,038.00

其他说明：本期因限制性股票回购注销，减少股本 38,000.00 元。

### 35、资本公积

单位：元

项目	期初余额	本期增加	本期减少	期末余额
资本溢价（股本溢价）	1,501,393,371.92	19,002,420.00	450,680.00	1,519,945,111.92
其他资本公积	22,424,904.75	16,972,065.00	20,366,038.38	19,030,931.37
合计	1,523,818,276.67	35,974,485.00	20,816,718.38	1,538,976,043.29

其他说明，包括本期增减变动情况、变动原因说明：

- 1、本期因实施限制性股票激励计划，增加等待期内确认的资本公积—其他资本公积 16,972,065.00 元；
- 2、本期因限制性股票回购注销，减少股本溢价 450,680.00 元；
- 3、本期因实施限制性股票股权激励计划，减少资本公积-其他资本公积金额 1,363,618.38 元，其中：（1）由于预计未来期间可抵扣的金额超过等待期内确认的成本费用，超出部分形成的递延所得税资产应直接计入所有者权益，本期因累积超出部分发生变化，调减本公积-其他资本公积金 2,623,613.88 元；（2）由于本期行权对应的可抵扣的金额超过等待期内确认的成本费用，增加资本公积-其他资本公积金额 1,259,995.50 元。
- 4、本期因股权激励行权，资本公积-其他资本公积转入资本公积-股本溢价金额 19,002,420.00 元。

### 36、库存股

单位：元

项目	期初余额	本期增加	本期减少	期末余额
库存股	39,441,200.00		27,076,520.00	12,364,680.00
合计	39,441,200.00		27,076,520.00	12,364,680.00

其他说明，包括本期增减变动情况、变动原因说明：本期因限制性股票解禁，减少库存股 27,076,520.00 元。

### 37、其他综合收益

单位：元

项目	期初余额	本期发生额						期末余额
		本期所得税前发生额	减：前期计入其他综合收益当期转入损益	减：前期计入其他综合收益当期转入留存收益	减：所得税费用	税后归属于母公司	税后归属于少数股东	
二、将重分类进损益的其他综合收益	9,867,787.04	14,498,430.78				14,498,430.78		24,366,217.82
外币财务报表折算差额	9,867,787.04	14,498,430.78				14,498,430.78		24,366,217.82
其他综合收益合计	9,867,787.04	14,498,430.78				14,498,430.78		24,366,217.82

其他说明，包括对现金流量套期损益的有效部分转为被套期项目初始确认金额调整：无

### 38、盈余公积

单位：元

项目	期初余额	本期增加	本期减少	期末余额
法定盈余公积	110,754,006.19	20,687,191.87		131,441,198.06
合计	110,754,006.19	20,687,191.87		131,441,198.06

### 39、未分配利润

单位：元

项目	本期	上期
调整前上期末未分配利润	937,523,967.25	723,862,800.41
调整后期初未分配利润	937,523,967.25	723,862,800.41
加：本期归属于母公司所有者的净利润	406,736,577.67	256,579,150.89
减：提取法定盈余公积	20,687,191.87	24,436,835.88
应付普通股股利	77,724,864.56	18,481,148.17
期末未分配利润	1,245,848,488.49	937,523,967.25

调整期初未分配利润明细：

- 1) 由于《企业会计准则》及其相关新规定进行追溯调整，影响期初未分配利润 0.00 元。
- 2) 由于会计政策变更，影响期初未分配利润 0.00 元。
- 3) 由于重大会计差错更正，影响期初未分配利润 0.00 元。
- 4) 由于同一控制导致的合并范围变更，影响期初未分配利润 0.00 元。
- 5) 其他调整合计影响期初未分配利润 0.00 元。

### 40、营业收入和营业成本

单位：元

项目	本期发生额		上期发生额	
	收入	成本	收入	成本
主营业务	5,607,011,499.98	4,668,885,826.22	4,219,889,512.48	3,531,763,542.38
其他业务	96,192,628.41	12,631,410.03	69,578,804.04	2,917,015.71
合计	5,703,204,128.39	4,681,517,236.25	4,289,468,316.52	3,534,680,558.09

经审计扣除非经常损益前后净利润孰低是否为负值

□是 否

营业收入、营业成本的分解信息：

单位：元

合同分类	分部 1		合计	
	营业收入	营业成本	营业收入	营业成本
业务类型				
其中：				
汽车制造业	4,433,291,680.63	3,649,826,933.86	4,433,291,680.63	3,649,826,933.86

计算机、通信和其他电子设备制造业	228,648,681.82	210,838,289.98	228,648,681.82	210,838,289.98
金属制品业	945,071,137.53	808,220,602.38	945,071,137.53	808,220,602.38
其他业务	96,192,628.41	12,631,410.03	96,192,628.41	12,631,410.03
按经营地区分类				
其中：				
内销	5,145,788,491.70	4,258,205,888.92	5,145,788,491.70	4,258,205,888.92
外销	557,415,636.69	423,311,347.33	557,415,636.69	423,311,347.33
合计	5,703,204,128.39	4,681,517,236.25	5,703,204,128.39	4,681,517,236.25

#### 41、税金及附加

单位：元

项目	本期发生额	上期发生额
城市维护建设税	7,716,528.05	5,291,320.27
教育费附加	6,738,119.12	5,065,364.67
房产税	4,849,893.12	3,218,072.84
土地使用税	481,816.23	580,996.61
印花税	5,859,774.16	1,513,433.87
其他	206,531.75	158,854.44
合计	25,852,662.43	15,828,042.70

#### 42、管理费用

单位：元

项目	本期发生额	上期发生额
职工薪酬	132,331,151.92	98,948,402.56
折旧及摊销	36,513,716.56	30,199,773.35
修理费	2,372,410.71	1,625,496.47
办公费	21,592,248.47	16,034,496.05
差旅费	9,929,093.14	5,446,527.63
车辆费	4,587,601.14	3,038,425.46
业务招待费	16,632,484.07	13,077,242.05
咨询顾问费	9,378,832.64	6,191,051.11
股权激励费用	16,972,065.00	28,410,587.50
其他	5,467,340.45	7,661,966.66
合计	255,776,944.10	210,633,968.84

#### 43、销售费用

单位：元

项目	本期发生额	上期发生额
职工薪酬	20,064,540.48	21,226,430.39
业务推广费	4,240,547.90	2,593,339.23

售后服务费	13,279,656.24	6,815,012.26
办公费	2,292,770.43	803,046.58
差旅费	1,584,408.09	624,631.40
其他	1,812,518.67	1,974,000.44
合计	43,274,441.81	34,036,460.30

#### 44、研发费用

单位：元

项目	本期发生额	上期发生额
职工薪酬	62,127,343.66	45,224,556.52
固定资产折旧	3,975,410.71	4,970,281.29
物料消耗	138,748,556.69	114,347,647.02
其他	2,416,037.69	2,528,107.06
合计	207,267,348.75	167,070,591.89

#### 45、财务费用

单位：元

项目	本期发生额	上期发生额
利息支出	14,823,051.31	28,264,165.69
减：利息收入	-6,287,691.51	-7,949,186.74
汇兑损益	-476,329.48	-7,876,746.85
金融机构手续费	2,135,402.84	1,377,504.43
合计	10,194,433.16	13,815,736.53

#### 46、其他收益

单位：元

产生其他收益的来源	本期发生额	上期发生额
政府补助	3,313,048.06	4,684,543.98
进项加计抵减	8,835,077.89	
代扣代缴个税手续费返还	165,955.78	32,563.53
合计	12,314,081.73	4,717,107.51

#### 47、公允价值变动收益

单位：元

产生公允价值变动收益的来源	本期发生额	上期发生额
交易性金融资产	6,569,994.57	14,043,404.52
其他非流动金融资产	3,190,238.80	
合计	9,760,233.37	14,043,404.52

#### 48、投资收益

单位：元

项目	本期发生额	上期发生额
权益法核算的长期股权投资收益	-8,262,244.11	-9,002,414.77
处置长期股权投资产生的投资收益		4,909,439.47
可转债处置收益		-342,773.86
合计	-8,262,244.11	-4,435,749.16

#### 49、信用减值损失

单位：元

项目	本期发生额	上期发生额
应收账款坏账损失	-26,501,233.55	-39,318,205.13
其他应收款坏账损失	-3,081,065.45	-2,311,557.49
合计	-29,582,299.00	-41,629,762.62

#### 50、资产减值损失

单位：元

项目	本期发生额	上期发生额
一、存货跌价损失及合同履约成本减值损失	-12,386,488.99	-6,084,624.08
十一、合同资产减值损失	1,323,504.32	-264,459.77
合计	-11,062,984.67	-6,349,083.85

#### 51、资产处置收益

单位：元

资产处置收益的来源	本期发生额	上期发生额
固定资产处置收益	-531,837.51	10,994.46
租赁资产处置收益	3,191,392.40	
合计	2,659,554.89	10,994.46

#### 52、营业外收入

单位：元

项目	本期发生额	上期发生额	计入当期非经常性损益的金额
其他	114,689.13	1,740,459.57	114,689.13
合计	114,689.13	1,740,459.57	114,689.13

#### 53、营业外支出

单位：元

项目	本期发生额	上期发生额	计入当期非经常性损益的金额
对外捐赠	460,000.00	162,700.00	460,000.00
赔款支出	-3,500,000.00	3,500,000.00	-3,500,000.00
罚款支出	132,038.71	26,409.44	132,038.71
固定资产报废	3,589.74		3,589.74
合计	-2,904,371.55	3,689,109.44	-2,904,371.55

## 54、所得税费用

### (1) 所得税费用表

单位：元

项目	本期发生额	上期发生额
当期所得税费用	54,611,229.41	38,955,383.30
递延所得税费用	-4,511,487.00	-16,641,925.53
合计	50,099,742.41	22,313,457.77

### (2) 会计利润与所得税费用调整过程

单位：元

项目	本期发生额
利润总额	458,166,464.78
按法定/适用税率计算的所得税费用	68,724,969.69
子公司适用不同税率的影响	3,232,812.02
调整以前期间所得税的影响	2,260,320.00
非应税收入的影响	1,252,630.91
不可抵扣的成本、费用和损失的影响	1,449,179.48
使用前期未确认递延所得税资产的可抵扣亏损的影响	126,256.05
本期未确认递延所得税资产的可抵扣暂时性差异或可抵扣亏损的影响	339,725.08
研发费用加计扣除的影响	-27,286,150.82
所得税费用	50,099,742.41

## 55、现金流量表项目

### (1) 与经营活动有关的现金

收到的其他与经营活动有关的现金

单位：元

项目	本期发生额	上期发生额
银行存款利息	5,246,136.62	7,832,274.10
保证金、押金、备用金等	5,558,803.86	2,493,691.19
政府补助	3,537,113.75	4,148,587.75
其他	314,189.09	6,218,708.36
合计	14,656,243.32	20,693,261.40

支付的其他与经营活动有关的现金

单位：元

项目	本期发生额	上期发生额
各项费用	159,031,342.68	118,347,847.69
保证金、押金、备用金等	7,934,580.82	9,874,368.02



其他	222,038.71	189,109.44
合计	167,187,962.21	128,411,325.15

**(2) 与投资活动有关的现金**

收到的其他与投资活动有关的现金

单位：元

项目	本期发生额	上期发生额
非经营性资金往来		1,960,000.00
合计		1,960,000.00

收到的重要的投资活动有关的现金：

单位：元

项目	本期发生额	上期发生额
收回理财产品及大额存单	2,120,793,156.13	3,121,672,081.66
处置固定资产、无形资产和其他长期资产而收回的现金净额	1,769,252.21	64,000.00
合计	2,122,562,408.34	3,121,736,081.66

支付的其他与投资活动有关的现金

单位：元

项目	本期发生额	上期发生额
非经营性资金往来	24,500,000.00	14,700,000.00
合计	24,500,000.00	14,700,000.00

支付的重要的投资活动有关的现金

单位：元

项目	本期发生额	上期发生额
购买理财产品及大额存单	2,198,880,000.00	2,715,240,000.00
购建固定资产、无形资产和其他长期资产支付的现金	239,837,145.69	373,077,677.19
合计	2,438,717,145.69	3,088,317,677.19

**(3) 与筹资活动有关的现金**

收到的其他与筹资活动有关的现金

单位：元

项目	本期发生额	上期发生额
票据贴现款	66,000,000.00	10,000,000.00
合计	66,000,000.00	10,000,000.00

支付的其他与筹资活动有关的现金

单位：元

项目	本期发生额	上期发生额
----	-------	-------

房租租赁款	66,231,406.27	43,470,027.47
合计	66,231,406.27	43,470,027.47

筹资活动产生的各项负债变动情况

适用 不适用

#### (4) 以净额列报现金流量的说明

无

### 56、现金流量表补充资料

#### (1) 现金流量表补充资料

单位：元

补充资料	本期金额	上期金额
1. 将净利润调节为经营活动现金流量		
净利润	408,066,722.37	255,497,761.39
加：资产减值准备	40,645,283.67	47,978,846.47
固定资产折旧、油气资产折耗、生产性生物资产折旧	82,576,392.90	62,300,875.96
使用权资产折旧	56,787,884.19	41,265,277.30
无形资产摊销	4,900,344.13	4,523,312.90
长期待摊费用摊销	8,410,632.71	4,277,077.22
处置固定资产、无形资产和其他长期资产的损失（收益以“－”号填列）	-2,659,554.89	-10,994.46
固定资产报废损失（收益以“－”号填列）	3,589.74	
公允价值变动损失（收益以“－”号填列）	-9,760,233.37	-14,043,404.52
财务费用（收益以“－”号填列）	14,346,721.83	20,387,418.84
投资损失（收益以“－”号填列）	8,262,244.11	4,435,749.16
递延所得税资产减少（增加以“－”号填列）	-1,887,873.12	-20,087,053.60
递延所得税负债增加（减少以“－”号填列）		-110,973.18
存货的减少（增加以“－”号填列）	-340,769,966.35	-441,537,383.42
经营性应收项目的减少（增加以“－”号填列）	-699,738,926.97	-1,070,186,834.64
经营性应付项目的增加（减少以“－”号填列）	798,186,333.14	1,253,045,974.60
其他		
经营活动产生的现金流量净额	367,369,594.09	147,735,650.02
2. 不涉及现金收支的重大投资和筹资活动		
债务转为资本		
一年内到期的可转换公司债券		
融资租入固定资产		
3. 现金及现金等价物净变动情况：		
现金的期末余额	403,987,818.38	481,887,865.17
减：现金的期初余额	481,887,865.17	335,691,294.61

加：现金等价物的期末余额		
减：现金等价物的期初余额		
现金及现金等价物净增加额	-77,900,046.79	146,196,570.56

## (2) 现金和现金等价物的构成

单位：元

项目	期末余额	期初余额
一、现金	403,987,818.38	481,887,865.17
其中：库存现金	130,183.99	150,388.02
可随时用于支付的银行存款	403,857,634.39	481,737,477.15
三、期末现金及现金等价物余额	403,987,818.38	481,887,865.17

## (3) 使用范围受限但仍属于现金及现金等价物列示的情况

无

## (4) 不属于现金及现金等价物的货币资金

单位：元

项目	本期金额	上期金额	不属于现金及现金等价物的理由
保证金	82,989,379.28	77,499,375.34	使用受限
合计	82,989,379.28	77,499,375.34	

## 57、外币货币性项目

### (1) 外币货币性项目

单位：元

项目	期末外币余额	折算汇率	期末折算人民币余额
货币资金			33,950,138.67
其中：美元	3,278,366.83	7.0827	23,219,688.75
欧元	597,932.28	7.8592	4,699,269.37
港币	6,053,838.98	0.9062	5,486,109.96
英镑	10,479.53	9.0411	94,746.48
日元	117,902.00	0.0502	5,920.21
比索	1,062,791.92	0.4181	444,403.90
应收账款			123,849,343.48
其中：美元	12,904,243.42	7.0827	91,396,884.90
欧元	3,382,612.93	7.8592	26,584,631.58
港币	6,464,235.11	0.9062	5,858,019.14
泰铢	48,698.40	0.2014	9,807.86
长期借款			
其中：美元			
欧元			
港币			

应付账款			33,289,396.59
其中：美元	4,271,647.47	7.0827	30,254,797.54
比索	1,278,662.28	0.4181	534,669.57
港币	2,758,634.19	0.9062	2,499,929.48

(2) 境外经营实体说明，包括对于重要的境外经营实体，应披露其境外主要经营地、记账本位币及选择依据，记账本位币发生变化的还应披露原因。

适用 不适用

境外经营实体	境外主要经营地	记账本位币	依据
祥鑫科技(香港)有限公司	香港	港币	采用经营所在地使用的基础货币
祥鑫科技(墨西哥)有限公司	墨西哥	墨西哥比索	采用经营所在地使用的基础货币

## 58、租赁

### (1) 本公司作为承租方

适用 不适用

未纳入租赁负债计量的可变租赁付款额

适用 不适用

简化处理的短期租赁或低价值资产的租赁费用

适用 不适用

单位：元

项目	本期发生额
简化处理的短期租赁费用和低价值资产租赁费用情况	9,935,556.58
未纳入租赁负债计量的可变租赁付款额情况	-
与租赁相关的现金流出总额	76,093,246.94

### (2) 本公司作为出租方

作为出租人的经营租赁

适用 不适用

单位：元

项目	租赁收入	其中：未计入租赁收款额的可变租赁付款额相关的收入
房屋租赁收入	4,828,609.60	0.00
合计	4,828,609.60	0.00

作为出租人的融资租赁

适用 不适用

未来五年每年未折现租赁收款额

适用 不适用

**(3) 作为生产商或经销商确认融资租赁销售损益**

□适用 □不适用

**八、研发支出**

单位：元

项目	本期发生额	上期发生额
职工薪酬	62,127,343.66	45,224,556.52
固定资产折旧	3,975,410.71	4,970,281.29
物料消耗	138,748,556.69	114,347,647.02
其他	2,416,037.69	2,528,107.06
合计	207,267,348.75	167,070,591.89
其中：费用化研发支出	207,267,348.75	167,070,591.89

**九、合并范围的变更****1、非同一控制下企业合并**

无

**2、同一控制下企业合并**

无

**3、其他原因的合并范围变动**

说明其他原因导致的合并范围变动（如，新设子公司、清算子公司等）及其相关情况：

合并范围增加

公司名称	股权取得方式	股权取得时点	注册资本	出资比例
祥鑫（厦门）能源科技有限公司	新设	2023年6月8日	3000万元	100.00%
广州市祥迪能源科技有限公司	新设	2023年11月17日	1000万元	60.00%

**十、在其他主体中的权益****1、在子公司中的权益****(1) 企业集团的构成**

单位：元

子公司名称	注册资本	主要经营地	注册地	业务性质	持股比例		取得方式
					直接	间接	
东莞市骏鑫金属制品有限公司	1,500,000.00	东莞市	东莞市	制造业	100.00%	0.00%	投资设立
常熟祥鑫汽配有限公司	230,000,000.00	常熟市	常熟市	制造业	100.00%	0.00%	投资设立
祥鑫（天津）汽车配件有限公司	6,080,000.00	天津市	天津市	制造业	100.00%	0.00%	投资设立
祥鑫科技（广州）有限公司	180,000,000.00	广州市	广州市	制造业	100.00%	0.00%	投资设立

祥鑫(宁波)汽车部件有限公司	130,000,000.00	宁波市	宁波市	制造业	100.00%	0.00%	投资设立
祥鑫(东莞)新能源科技有限公司	200,000,000.00	东莞市	东莞市	制造业	100.00%	0.00%	投资设立
祥鑫(安徽)智能制造有限公司	30,000,000.00	马鞍山	马鞍山	制造业	100.00%	0.00%	投资设立
祥鑫科技(香港)有限公司	6,705,313.50	香港	香港	销售与投资	100.00%	0.00%	投资设立
祥鑫科技(墨西哥)有限公司	111,553,843.42	墨西哥	墨西哥	制造业	99.00%	1.00%	投资设立
宜宾祥鑫新能源技术开发有限公司	50,000,000.00	宜宾市	宜宾市	制造业	100.00%	0.00%	投资设立
东莞市中弘技术有限公司	10,000,000.00	东莞市	东莞市	制造业	52.00%	0.00%	投资设立
东莞市荣升自动化系统有限公司	15,000,000.00	东莞市	东莞市	制造业	52.00%	0.00%	投资设立
广东祥远投资有限公司	18,000,000.00	广州市	广州市	投资	60.00%	0.00%	投资设立
吉林祥兴科技有限公司	5,000,000.00	长春市	长春市	科学研究和技术服务业	0.00%	52.00%	投资设立
吉林祥晟汽车部件有限公司	500,000.00	长春市	长春市	制造业	0.00%	52.00%	投资设立
祥鑫(厦门)能源科技有限公司	30,000,000.00	厦门市	厦门市	制造业	100.00%	0.00%	投资设立
广州市祥迪能源科技有限公司	10,000,000.00	广州市	广州市	制造业	60.00%	0.00%	投资设立

其他说明：吉林祥兴科技有限公司于 2024 年 1 月完成注销。

## (2) 重要的非全资子公司

无

## (3) 重要非全资子公司的主要财务信息

无

## (4) 使用企业集团资产和清偿企业集团债务的重大限制

无

## (5) 向纳入合并财务报表范围的结构化主体提供的财务支持或其他支持

无

## 2、在子公司的所有者权益份额发生变化且仍控制子公司的交易

无

## 3、在合营安排或联营企业中的权益

### (1) 不重要的合营企业和联营企业的汇总财务信息

单位：元

	期末余额/本期发生额	期初余额/上期发生额
合营企业：		
投资账面价值合计		
下列各项按持股比例计算的合计数		
--净利润		
--其他综合收益		
--综合收益总额		
联营企业：		
投资账面价值合计	95,855,341.12	98,237,585.23

下列各项按持股比例计算的合计数		
--净利润	-8,262,244.11	-9,002,414.77
--其他综合收益		
--综合收益总额	-8,262,244.11	-9,002,414.77

其他说明：2023 年公司与本特勒投资(中国)有限公司修订投资协议，东莞市本特勒祥鑫汽车系统有限公司不再属于双方共同控制，与本公司的关系变更为联营企业。

## (2) 合营企业或联营企业向本公司转移资金的能力存在重大限制的说明

无

## (3) 合营企业或联营企业发生的超额亏损

无

## (4) 与合营企业投资相关的未确认承诺

无

## (5) 与合营企业或联营企业投资相关的或有负债

无

## 4、重要的共同经营

无

## 5、在未纳入合并财务报表范围的结构化主体中的权益

无

## 6、其他

无

## 十一、政府补助

### 1、报告期末按应收金额确认的政府补助

适用 不适用

未能在预计时点收到预计金额的政府补助的原因

适用 不适用

### 2、涉及政府补助的负债项目

适用 不适用

单位：元

会计科目	期初余额	本期新增补助金额	本期计入营业外收入金额	本期转入其他收益金额	本期其他变动	期末余额	与资产/收益相关
递延收益	2,514,911.17	732,700.00		674,290.09		2,573,321.08	

其中：常熟一期土地奖励款	1,286,752.84			31,576.76		1,255,176.08	与资产相关
其中：汽车零部件产线升级改造项目	138,973.33			138,973.33			与资产相关
其中：东莞市工业和信息化局改造项目款	427,700.00			263,200.00		164,500.00	与资产相关
其中：东莞市工业和信息化局 20 年稳增长市技改项目	661,485.00			240,540.00		420,945.00	与资产相关
其中：2023 年省级先进制造业发展专项资金		732,700.00				732,700.00	与资产相关

### 3、计入当期损益的政府补助

适用 不适用

单位：元

会计科目	本期发生额	上期发生额
其他收益	3,313,048.06	4,684,543.98
营业外收入		
合计	3,313,048.06	4,684,543.98

本期计入当期损益的政府补助明细如下：

项目	本期发生额	上期发生额	与资产相关/ 与收益相关
结转递延收益	674,290.09	743,776.76	与资产相关
小升规补助	480,000.00	-	与收益相关
东莞市工业和信息化局鼓励企业产销规模增长	430,500.00	-	与收益相关
董浜镇 2023 年常熟市企业研发投入奖励	376,500.00	-	与收益相关
就业、稳岗、扩岗补贴	298,713.99	769,537.22	与收益相关
科学技术局 2022 年工程技术研究中心和重点实验室绩效评估奖励	200,000.00	-	与收益相关
东莞市金融工作局供应链融资奖励	169,771.00	-	与收益相关
东莞市商务局外贸发展专项资金	154,127.00	-	与收益相关
稳工促生产补贴	121,545.00	-	与收益相关
东莞市商务局促进开放型经济高质量发展专项资金	104,421.82	-	与收益相关
长安镇经济发展局技术改造设备奖补	-	360,810.00	与收益相关
一次性留工补助	-	1,025,750.00	与收益相关
人社局长安分局技能人才实训基地建设补贴	-	300,000.00	与收益相关
技师工作站建站补贴	-	200,000.00	与收益相关
东莞市工业和信息化局领军人才长安	-	90,000.00	与收益相关
东莞市工业和信息化局倍增计划奖励	-	189,900.00	与收益相关
东莞市工业和信息化局 2022 年一季度制造业企业营收增量奖励	-	169,500.00	与收益相关
2021 年市认定高新技术企业培育奖励	-	170,000.00	与收益相关
（市拨）2021 年规上企业研发投入补助	-	398,900.00	与收益相关
其他	303,179.16	266,370.00	与收益相关
合计	3,313,048.06	4,684,543.98	



## 十二、与金融工具相关的风险

### 1、金融工具产生的各类风险

本公司的主要金融工具包括权益投资、借款、应收账款、其他应收款、应付账款、其他应付款及银行存款等。相关金融工具详情于各附注披露。与这些金融工具有关的风险，以及本公司为降低这些风险所采取的风险管理政策如下所述。本公司管理层对这些风险敞口进行管理和监控以确保将上述风险控制在限定的范围之内。

本公司采用敏感性分析技术分析风险变量的合理、可能变化对当期损益或股东权益可能产生的影响。由于任何风险变量很少孤立地发生变化，而变量之间存在的相关性对某一风险变量的变化的最终影响金额将产生重大作用，因此下述内容是在假设每一变量的变化是在独立的情况下进行的。

#### 1、市场风险

##### (1) 外汇风险

外汇风险是指影响本公司财务成果和现金流的外汇汇率的变动中的风险。本公司承受外汇风险主要与所持有美元等币种的银行存款、应收账款及应付账款有关，由于美元等币种与本公司的功能货币之间的汇率变动使本公司面临外汇风险。本公司财务部门负责监控公司外币交易和外币资产及负债的规模，以最大程度降低面临的外汇风险。于资产负债表日，本公司外币资产及外币负债的余额如下：

项目	资产	
	期末余额	期初余额
美元	16,182,610.25	15,441,706.53
欧元	3,980,545.21	3,336,114.37
港币	12,518,074.09	13,313,724.96
英镑	10,479.53	41,389.03
日元	117,902.00	52,900.00
比索	1,062,791.92	5,682,180.24
泰铢	48,698.40	6,217,306.90

(续上表)

项目	负债	
	期末余额	期初余额
美元	4,271,647.47	2,244,379.12
欧元	-	235.02
比索	1,278,662.28	-
港币	2,758,634.19	4,084,076.44

敏感性分析

本公司承受外汇风险主要与美元与人民币的汇率变化有关。下表列示了本公司相关外币与人民币汇率变动 5% 假设下的敏感性分析。在管理层进行敏感性分析时，5% 的增减变动被认为合理反映了汇率变化的可能范围。汇率可能发生的合理变动对当期归属于母公司所有者的净利润的影响如下：

本年利润增加/减少	美元影响		欧元影响	
	期末余额	期初余额	期末余额	期初余额
人民币贬值	3,695,320.12	3,894,003.78	1,329,565.79	1,052,380.70
人民币升值	-3,695,320.12	-3,894,003.78	-1,329,565.79	-1,052,380.70

(续上表)

本年利润增加/减少	港币影响		英镑影响	
	期末余额	期初余额	期末余额	期初余额
人民币贬值	375,717.19	350,414.39	4,026.73	14,765.51
人民币升值	-375,717.19	-350,414.39	-4,026.73	-14,765.51

(续上表)

本年利润增加/减少	日元影响		比索影响	
	期末余额	期初余额	期末余额	期初余额
人民币贬值	251.61	117.71	3,159.30	73,486.42
人民币升值	-251.61	-117.71	-3,159.30	-73,486.42

(续上表)

本年利润增加/减少	泰铢影响	
	期末余额	期初余额
人民币贬值	416.83	53,217.04
人民币升值	-416.83	-53,217.04

## (2) 利率风险—现金流量变动风险

本公司因利率变动引起金融工具现金流量变动的风险主要与以浮动利率计息的短期借款有关。本公司的政策是保持这些借款的浮动利率，以消除利率的现金流量变动风险。

## (3) 其他价格风险

本公司持有的分类为交易性金融资产的投资在资产负债表日以其公允价值列示。因此，本公司面临价格风险。本公司已指定成员密切监控投资产品之价格变动。因此本公司之董事会认为公司面临之价格风险已被缓解。

## 2、信用风险

2023 年 12 月 31 日，可能引起本公司财务损失的最大信用风险敞口主要来自于合同另一方未能履行义务而导致本公司金融资产产生的损失，具体包括：

合并资产负债表中已确认的金融资产的账面金额；对于以公允价值计量的金融工具而言，账面价值反映了其风险敞口，但并非最大风险敞口，其最大风险敞口将随着未来公允价值的变化而改变。

为降低信用风险，本公司控制信用额度、进行信用审批，并执行其他监控程序以确保采取必要的措施回收过期债权。此外，本公司于每个资产负债表日根据应收款项的回收情况，计提充分的坏账准备。因此，本公司管理层认为所承担的信用风险已经大为降低。

此外，本公司的流动资金存放在信用评级较高的银行，故流动资金的信用风险较低。

### 3、流动风险

流动性风险，是指企业在履行以交付现金或其他金融资产的方式结算的义务时发生资金短缺的风险。

(1) 本公司持有的金融负债按未折现剩余合同义务的到期期限分析如下：

项目	2023年12月31日		
	1年以内	1-5年	5年以上
短期借款	100,107,156.23		
应付票据	861,121,440.04		
应付账款	1,836,423,352.56		
其他应付款	16,350,934.34		
租赁负债记一年内到期的非流动负债	60,991,674.62	199,279,769.69	
合计	2,874,994,557.79	199,279,769.69	

(2) 管理金融负债流动性的方法

管理流动风险时，本公司保持管理层认为充分的现金及现金等价物并对其进行监控，以满足本公司经营需要、并降低现金流量波动的影响。

本公司管理层认为本公司所承担的流动风险较低，对本公司的经营和财务报表不构成重大影响，本财务报表系在持续经营假设的基础上编制。

## 2、金融资产

(1) 转移方式分类

适用 不适用

单位：元

转移方式	已转移金融资产性质	已转移金融资产金额	终止确认情况	终止确认情况的判断依据
背书、贴现	应收票据中尚未到期的银行承兑汇票	732,168,283.47	是	由于银行承兑汇票信用风险和延期付款风险很小，并且票据相关的利率风险已转移给银行，可以判断票据所有权上的主要风险和报酬已经转移，故终止确认。
背书	应收款项融资尚未到期的银行承兑汇票	1,800,989.07	是	同上
合计		733,969,272.54		

**(2) 因转移而终止确认的金融资产**

☑适用 ☐不适用

单位：元

项目	金融资产转移的方式	终止确认的金融资产金额	与终止确认相关的利得或损失
应收票据	背书、贴现	732,168,283.47	-1,134,792.04
应收款项融资	背书	1,800,989.07	0.00
合计		733,969,272.54	-1,134,792.04

**(3) 继续涉入的资产转移金融资产**

☐适用 ☑不适用

**十三、公允价值的披露****1、以公允价值计量的资产和负债的期末公允价值**

单位：元

项目	期末公允价值			
	第一层次公允价值 计量	第二层次公允价值 计量	第三层次公允价值 计量	合计
一、持续的公允价值计量	--	--	--	--
（一）交易性金融资产			320,618,408.22	320,618,408.22
（二）应收款项融资			4,000,000.00	4,000,000.00
（三）其他非流动金融资产			13,190,238.80	13,190,238.80
持续以公允价值计量的资产总额			337,808,647.02	337,808,647.02
二、非持续的公允价值计量	--	--	--	--

**2、持续和非持续第三层次公允价值计量项目，采用的估值技术和重要参数的定性及定量信息**

本公司第三层次公允价值计量项目系理财产品，以预期收益率预测未来现金流量，不可观察估计值是预期收益率。

本公司第三层次公允价值计量项目应收款项融资系持有的银行承兑汇票，银行承兑汇票剩余期限较短，账面价值与公允价值相近，采用票面金额作为公允价值。

第三层次公允价值计量的其他非流动金融资产系公司持有的有限合伙企业。公司持有的有限合伙企业份额公允价值按照该基金期末归属于公司的净资产确认。

**十四、关联方及关联交易****1、本企业的母公司情况**

本公司无母公司，本公司的最终控制方是自然人陈荣、谢祥娃夫妇。

## 2、本企业的子公司情况

本企业子公司的情况详见附注之十、1“在子公司中的权益”。

## 3、本企业合营和联营企业情况

本企业重要的合营或联营企业详见附注。

本期与本公司发生关联方交易，或前期与本公司发生关联方交易形成余额的其他合营或联营企业情况如下：

合营或联营企业名称	与本企业关系
东莞市本特勒祥鑫汽车系统有限公司	联营企业[注 1]

其他说明：2023 年公司与本特勒投资(中国)有限公司修订投资协议，东莞市本特勒祥鑫汽车系统有限公司不再属于双方共同控制，与本公司的关系变更为联营企业。

## 4、其他关联方情况

合营或联营企业名称	与本企业关系
东莞汇乐技术股份有限公司	[注]

其他说明：公司董事刘伟在东莞汇乐技术股份有限公司担任独立董事。

## 5、关联交易情况

### (1) 购销商品、提供和接受劳务的关联交易

采购商品/接受劳务情况表

单位：元

关联方	关联交易内容	本期发生额	获批的交易额度	是否超过交易额度	上期发生额
东莞市本特勒祥鑫汽车系统有限公司	采购商品	97,847,696.05	150,000,000.00	否	32,288,068.75

出售商品/提供劳务情况表

单位：元

关联方	关联交易内容	本期发生额	上期发生额
东莞市本特勒祥鑫汽车系统有限公司	销售材料	2,500,584.47	1,734,246.35
东莞市本特勒祥鑫汽车系统有限公司	提供劳务	2,276,399.98	361,218.55

购销商品、提供和接受劳务的关联交易说明：无

### (2) 关联受托管理/承包及委托管理/出包情况

无

### (3) 关联租赁情况

本公司作为出租方：

单位：元

承租方名称	租赁资产种类	本期确认的租赁收入	上期确认的租赁收入
东莞市本特勒祥鑫汽车系统有限公司	厂房	4,828,609.60	5,099,913.95

关联租赁情况说明：无

#### (4) 关联方资金拆借

单位：元

关联方	拆借金额	起始日	到期日	说明
拆入				
无	0.00			
拆出				
东莞市本特勒祥鑫汽车系统有限公司	2,940,000.00	2022年08月04日	2024年08月03日	本期公司与东莞市本特勒祥鑫汽车系统有限公司签订延长贷款期限协议，贷款到期日延长一年。（下同）
东莞市本特勒祥鑫汽车系统有限公司	1,470,000.00	2022年10月24日	2024年10月23日	
东莞市本特勒祥鑫汽车系统有限公司	3,430,000.00	2022年11月04日	2024年11月03日	
东莞市本特勒祥鑫汽车系统有限公司	4,900,000.00	2022年12月13日	2024年12月12日	
东莞市本特勒祥鑫汽车系统有限公司	1,960,000.00	2023年04月04日	2024年04月03日	
东莞市本特勒祥鑫汽车系统有限公司	1,470,000.00	2023年04月21日	2024年04月20日	
东莞市本特勒祥鑫汽车系统有限公司	2,940,000.00	2023年05月16日	2024年05月15日	
东莞市本特勒祥鑫汽车系统有限公司	11,760,000.00	2023年06月13日	2024年06月12日	
东莞市本特勒祥鑫汽车系统有限公司	980,000.00	2023年07月11日	2024年07月10日	
东莞市本特勒祥鑫汽车系统有限公司	490,000.00	2023年09月19日	2024年09月18日	
东莞市本特勒祥鑫汽车系统有限公司	1,960,000.00	2023年09月22日	2024年09月21日	
东莞市本特勒祥鑫汽车系统有限公司	1,470,000.00	2023年10月31日	2024年10月30日	
东莞市本特勒祥鑫汽车系统有限公司	1,470,000.00	2023年12月15日	2024年12月14日	
东莞市本特勒祥鑫汽车系统有限公司	1,158,467.53			利息

**(5) 关键管理人员报酬**

单位：元

项目	本期发生额	上期发生额
关键管理人员报酬	7,146,437.46	9,790,315.99

**6、关联方应收应付款项****(1) 应收项目**

单位：元

项目名称	关联方	期末余额		期初余额	
		账面余额	坏账准备	账面余额	坏账准备
应收账款	东莞市本特勒祥鑫汽车系统有限公司	4,163,934.00	208,196.70	227,837.39	11,391.87
其他应收款	东莞市本特勒祥鑫汽车系统有限公司	38,398,467.53	3,848,460.27	12,856,912.64	642,845.63

**(2) 应付项目**

单位：元

项目名称	关联方	期末账面余额	期初账面余额
应付账款	东莞市本特勒祥鑫汽车系统有限公司	34,798,634.19	18,112,023.38
其他应付款	东莞市本特勒祥鑫汽车系统有限公司	778,808.00	778,808.00

**十五、股份支付****1、股份支付总体情况**适用 不适用

单位：元

授予对象类别	本期授予		本期行权		本期解锁		本期失效	
	数量	金额	数量	金额	数量	金额	数量	金额
管理人员					386,000.00	4,949,660.00		
研发人员					320,400.00	4,120,344.00	18,000.00	231,480.00
生产人员					112,200.00	1,442,892.00		
销售人员					139,000.00	1,782,340.00		
合计					957,600.00	12,295,236.00	18,000.00	231,480.00

期末发行在外的股票期权或其他权益工具

适用 不适用**2、以权益结算的股份支付情况**适用 不适用

单位：元

授予日权益工具公允价值的确定方法	授予日收盘价与授予价格之间的差额作为限制性股票的公允价值
------------------	------------------------------

	值授予日股票的收盘价
授予日权益工具公允价值的重要参数	授予日收盘价
可行权权益工具数量的确定依据	按各归属期的业绩考核条件及激励对象的考核结果估计确定
本期估计与上期估计有重大差异的原因	无
以权益结算的股份支付计入资本公积的累计金额	50,280,012.50
本期以权益结算的股份支付确认的费用总额	16,972,065.00

其他说明：

(1) 2021 年首次授予限制性股票情况说明

2021 年 10 月 8 日，公司第三次临时股东大会审议通过的《关于公司<2021 年限制性股票激励计划（草案）>及其摘要的议案》，向 64 名股权激励对象授予限制性股票 2,770,000 股，授予价格为 12.86 元/股。本次股权激励计划首次授予的限制性股票为公司向激励对象定向发行的本公司 A 股普通股股票，授予日为 2021 年 11 月 12 日。本激励计划有效期自限制性股票首次授予登记完成之日起至激励对象获授的限制性股票全部解除限售或回购注销完毕之日止，最长不超过 36 个月。

2022 年 12 月 21 日，公司第四届董事会第九次会议和第四届监事会第九次会议审议通过了《关于公司 2021 年限制性股票激励计划首次授予限制性股票第一个解除限售期解除限售条件成就的议案》《关于调整公司 2021 年限制性股票激励计划回购价格的议案》和《关于回购注销部分激励对象已获授但尚未解除限售的限制性股票的议案》。相关决议如下：①公司为符合解除限售条件的 63 名激励对象办理解除限售事宜，本次解除限售的限制性股票数量为 1,100,000 股；②鉴于 2021 年度利润分配方案已实施完毕，根据《激励计划》等相关规定，公司董事会对本次股权激励计划的限制性股票回购价格进行了调整，调整后的限制性股票回购价格由 12.86 元/股调整为 12.73 元/股。③本次股权激励计划首次授予限制性股票的激励对象中有 1 人已离职，不再具备激励资格，根据《激励计划》《考核管理办法》等有关规定，公司将对该激励对象已获授但尚未解除限售的限制性股票 20,000 股进行回购注销。

(2) 2022 年预留部分授予限制性股票情况说明

2022 年 9 月 28 日，公司第四届董事会第六次会议审议通过的《关于调整 2021 年限制性股票激励计划预留部分限制性股票授予价格的议案》、《关于向激励对象授予预留限制性股票的议案》，向 5 名股权激励对象授予预留限制性股票 300,000 股，授予价格为 12.73 元/股。本次股权激励计划授予的限制性股票为公司向激励对象定向发行的本公司 A 股普通股股票，授予日为 2022 年 9 月 28 日。本激励计划有效期自限制性股票授予登记完成之日起至激励对象获授的限制性股票全部解除限售或回购注销完毕之日止，最长不超过 24 个月。

2023 年 07 月 31 日，公司第三次临时股东大会审议通过了《关于回购注销部分激励对象已获授但尚未解除限售的限制性股票的议案》，同意公司回购注销已获授但尚未解除限售的 18,000 股限制性股票。

2023 年 10 月 09 日，公司第四届董事会第十九次会议和第四届监事会第十九次会议审议通过了《关于公司 2021 年限制性股票激励计划预留授予限制性股票第一个解除限售期解除限售条件成就的议案》，相关决议如下：公司为符合解除限售条件的 5 名激励对象办理解除限售事宜，本次可解除限售的限制性股票数量为 150,000 股。



2024 年 1 月 25 日,公司第四届董事会第二十二次会议和第四届监事会第二十二次会议审议通过了《关于公司 2021 年限制性股票激励计划首次授予限制性股票第二个解除限售期解除限售条件成就的议案》,相关决议如下:公司为符合解除限售条件的 62 名激励对象办理解除限售事宜,本次可解除限售的限制性股票数量为 807,600 股。

### 3、以现金结算的股份支付情况

适用 不适用

### 4、本期股份支付费用

适用 不适用

单位:元

授予对象类别	以权益结算的股份支付费用	以现金结算的股份支付费用
管理人员	6,841,287.69	0.00
研发人员	5,678,623.25	
生产人员	1,988,581.55	
销售人员	2,463,572.51	
合计	16,972,065.00	0.00

### 5、股份支付的修改、终止情况

无

### 6、其他

无

## 十六、承诺及或有事项

### 1、重要承诺事项

资产负债表日存在的重要承诺

截止 2023 年 12 月 31 日,公司不存在需要披露的重大承诺事项。

### 2、或有事项

#### (1) 资产负债表日存在的重要或有事项

截止 2023 年 12 月 31 日,公司不存在需要披露的重大或有事项。

#### (2) 公司没有需要披露的重要或有事项,也应予以说明

公司不存在需要披露的重要或有事项。

#### (3) 行业信息披露指引要求的其他信息

公司需遵守《深圳证券交易所上市公司自律监管指引第 3 号——行业信息披露》中汽车制造相关业的披露要求

采用按揭销售、融资租赁等模式的销售金额占营业收入比重达到 10%以上

□适用 不适用

公司对经销商的担保情况

□适用 不适用

### 3、其他

无

## 十七、资产负债表日后事项

### 1、利润分配情况

拟分配每 10 股派息数（元）	6.00
拟分配每 10 股分红股（股）	0
拟分配每 10 股转增数（股）	0
经审议批准宣告发放的每 10 股派息数（元）	6.00
经审议批准宣告发放的每 10 股分红股（股）	0
经审议批准宣告发放的每 10 股转增数（股）	0
利润分配方案	拟以公司目前总股本 204,241,638 为基数，向全体股东每 10 股派发现金股利人民币 6.00 元（含税），合计派发现金股利 122,544,982.80 元

### 2、销售退回

无

### 3、其他资产负债表日后事项说明

无

## 十八、其他重要事项

### 1、其他

截止报告日，公司无需要披露的其他重要事项。

## 十九、母公司财务报表主要项目注释

### 1、应收账款

#### (1) 按账龄披露

单位：元

账龄	期末账面余额	期初账面余额
1 年以内（含 1 年）	1,293,425,942.32	998,086,597.00
1 至 2 年	20,736,465.67	11,554,806.82

2至3年	6,309,851.13	2,469,372.71
3年以上	5,163,899.45	5,088,624.81
3至4年	1,289,296.68	4,318,930.60
4至5年	3,874,602.77	469,051.12
5年以上		300,643.09
合计	1,325,636,158.57	1,017,199,401.34

**(2) 按坏账计提方法分类披露**

单位：元

类别	期末余额					期初余额				
	账面余额		坏账准备		账面价值	账面余额		坏账准备		账面价值
	金额	比例	金额	计提比例		金额	比例	金额	计提比例	
其中：										
按组合计提坏账准备的应收账款	1,325,636,158.57	100.00%	67,920,223.99	5.12%	1,257,715,934.58	1,017,199,401.34	100.00%	56,412,823.51	5.55%	960,786,577.83
其中：										
账龄组合	1,206,533,507.31	91.02%	67,920,223.99	5.63%	1,138,613,283.32	980,987,204.10	96.44%	56,412,823.51	5.75%	924,574,380.59
关联方应收款项	119,102,651.26	8.98%			119,102,651.26	36,212,197.24	3.56%			36,212,197.24
合计	1,325,636,158.57	100.00%	67,920,223.99		1,257,715,934.58	1,017,199,401.34	100.00%	56,412,823.51		960,786,577.83

按单项计提坏账准备类别数：0

按组合计提坏账准备类别数：1

按组合计提坏账准备：67,920,223.99 元

单位：元

名称	期末余额		
	账面余额	坏账准备	计提比例
账龄组合	1,206,533,507.31	67,920,223.99	5.63%
关联方应收款项	119,102,651.26	0.00	0.00%
合计	1,325,636,158.57	67,920,223.99	

确定该组合依据的说明：

本组合以应收款项的账龄作为信用风险特征。对于划分为组合的应收账款，本公司参考历史信用损失经验，结合当前状况以及对未来经济状况的预测，编制应收账款账龄与整个存续期预期信用损失率对照表，计算预期信用损失。

如是按照预期信用损失一般模型计提应收账款坏账准备：

□适用 □不适用

**(3) 本期计提、收回或转回的坏账准备情况**

本期计提坏账准备情况：

单位：元

类别	期初余额	本期变动金额				期末余额
		计提	收回或转回	核销	其他	
应收账款坏账准备	56,412,823.51	13,048,506.22		1,541,105.74		67,920,223.99
合计	56,412,823.51	13,048,506.22		1,541,105.74		67,920,223.99

**(4) 本期实际核销的应收账款情况**

单位：元

项目	核销金额
实际核销的应收账款	1,541,105.74

**(5) 按欠款方归集的期末余额前五名的应收账款和合同资产情况**

单位：元

单位名称	应收账款期末余额	合同资产期末余额	应收账款和合同资产期末余额	占应收账款和合同资产期末余额合计数的比例	应收账款坏账准备和合同资产减值准备期末余额
客户 1	145,877,327.65	0.00	145,877,327.65	11.00%	7,293,866.38
客户 2	143,709,036.93	0.00	143,709,036.93	10.84%	7,185,451.85
客户 3	101,088,362.30	0.00	101,088,362.30	7.62%	5,054,418.12
客户 4	91,241,227.96	0.00	91,241,227.96	6.88%	
客户 5	83,334,156.79	0.00	83,334,156.79	6.28%	4,166,707.84
合计	565,250,111.63	0.00	565,250,111.63	42.62%	23,700,444.19

**2、其他应收款**

单位：元

项目	期末余额	期初余额
其他应收款	95,868,777.85	73,243,277.84
合计	95,868,777.85	73,243,277.84

**(1) 其他应收款****1) 其他应收款按款项性质分类情况**

单位：元

款项性质	期末账面余额	期初账面余额
保证金及押金	6,539,936.00	6,029,651.00
备用金	921,779.33	706,619.26
往来款	94,398,467.53	68,856,912.64
其他	1,099,999.97	657,199.98
合计	102,960,182.83	76,250,382.88

**2) 按账龄披露**

单位：元

账龄	期末账面余额	期初账面余额
1 年以内（含 1 年）	28,199,869.21	51,834,136.88
1 至 2 年	50,603,117.62	1,192,816.00
2 至 3 年	1,192,816.00	20,593,190.00
3 年以上	22,964,380.00	2,630,240.00
3 至 4 年	20,593,190.00	2,569,240.00
4 至 5 年	2,310,190.00	61,000.00
5 年以上	61,000.00	
合计	102,960,182.83	76,250,382.88

### 3) 按坏账计提方法分类披露

按预期信用损失一般模型计提坏账准备：

单位：元

坏账准备	第一阶段	第二阶段	第三阶段	合计
	未来 12 个月预期信用损失	整个存续期预期信用损失（未发生信用减值）	整个存续期预期信用损失（已发生信用减值）	
2023 年 1 月 1 日余额	3,007,105.04			3,007,105.04
2023 年 1 月 1 日余额在本期				
——转入第二阶段				
——转入第三阶段				
——转回第二阶段				
——转回第一阶段				
本期计提	4,084,299.94			4,084,299.94
本期转回				
本期转销				
本期核销				
其他变动				
2023 年 12 月 31 日余额	7,091,404.98			7,091,404.98

损失准备本期变动金额重大的账面余额变动情况

适用 不适用

### 4) 本期计提、收回或转回的坏账准备情况

本期计提坏账准备情况：

单位：元

类别	期初余额	本期变动金额				期末余额
		计提	收回或转回	转销或核销	其他	
其他应收款坏账准备	3,007,105.04	4,084,299.94				7,091,404.98
合计	3,007,105.04	4,084,299.94				7,091,404.98

## 5) 本期实际核销的其他应收款情况

无

## 6) 按欠款方归集的期末余额前五名的其他应收款情况

单位：元

单位名称	款项的性质	期末余额	账龄	占其他应收款期末余额合计数的比例	坏账准备期末余额
单位 1	资金往来	38,398,467.53	1 年以内、1-2 年	37.29%	3,848,460.27
单位 2	资金往来	35,000,000.00	1-2 年	33.99%	
单位 3	资金往来	21,000,000.00	3-5 年	20.40%	
单位 4	厂房押金	3,791,506.00	1 年以内、1-5 年	3.68%	2,331,275.20
单位 5	厂房押金	1,295,079.00	1-2 年	1.26%	259,015.80
合计		99,485,052.53		96.62%	6,438,751.27

## 7) 因资金集中管理而列报于其他应收款

无

## 3、长期股权投资

单位：元

项目	期末余额			期初余额		
	账面余额	减值准备	账面价值	账面余额	减值准备	账面价值
对子公司投资	1,479,597,858.80	0.00	1,479,597,858.80	1,443,358,495.40	0.00	1,443,358,495.40
对联营、合营企业投资	85,055,838.37	0.00	85,055,838.37	87,305,139.46	0.00	87,305,139.46
合计	1,564,653,697.17	0.00	1,564,653,697.17	1,530,663,634.86	0.00	1,530,663,634.86

## (1) 对子公司投资

单位：元

被投资单位	期初余额（账面价值）	减值准备期初余额	本期增减变动				期末余额（账面价值）	减值准备期末余额
			追加投资	减少投资	计提减值准备	其他		
东莞骏鑫金属制品有限公司	15,000,000.00						15,000,000.00	
常熟祥鑫汽配有限公司	310,800,000.00						310,800,000.00	
祥鑫（天津）汽车配件有限公司	60,800,000.00						60,800,000.00	
祥鑫科技（广州）有限公司	353,875,500.00						353,875,500.00	
祥鑫（宁波）汽车部件有限公司	180,000,000.00						180,000,000.00	
祥鑫科技（香港）有限公司	6,705,313.50						6,705,313.50	
祥鑫（安徽）智能制造有限公司	30,000,000.00						30,000,000.00	
祥鑫（东莞）新能源科技有限公司	357,912,443.08						357,912,443.08	
祥鑫科技（墨西哥）有限公司	74,465,238.82		36,239,363.40				110,704,602.22	
宜宾祥鑫新能源技术开发有限公司	30,000,000.00						30,000,000.00	
广东祥远投资有限公司	10,800,000.00						10,800,000.00	
东莞市中弘技术有限公司	5,200,000.00						5,200,000.00	

东莞市荣升自动化系统有限公司	7,800,000.00						7,800,000.00	
合计	1,443,358,495.40	0.00	36,239,363.40				1,479,597,858.80	0.00

## (2) 对联营、合营企业投资

单位：元

被投资单位	期初余额 (账面价值)	减值 准备 期初 余额	本期增减变动								期末余额 (账面价值)	减值 准备 期末 余额	
			追加投资	减少 投资	权益法下确 认的投资损 益	其他综 合收益 调整	其他 权益 变动	宣告发放 现金股利 或利润	计提 减值 准备	其 他			
一、合营企业													
二、联营企业													
东莞市本特勒祥鑫汽车系统有限公司	28,545,221.49		5,880,000.00		-7,921,089.57							26,504,131.92	
广州祥鑫英飞远见创新科技创业投资合伙企业(有限合伙)	38,889,352.60				60,792.92							38,950,145.52	
广州远见新能源科技投资合伙企业(有限合伙)	19,870,565.37				-269,004.44							19,601,560.93	
小计	87,305,139.46		5,880,000.00		-8,129,301.09							85,055,838.37	
合计	87,305,139.46	0.00	5,880,000.00		-8,129,301.09							85,055,838.37	0.00

可收回金额按公允价值减去处置费用后的净额确定

适用 不适用

可收回金额按预计未来现金流量的现值确定

适用 不适用

## (3) 其他说明

无

## 4、营业收入和营业成本

单位：元

项目	本期发生额		上期发生额	
	收入	成本	收入	成本
主营业务	3,605,686,785.72	3,118,547,144.77	2,934,423,610.27	2,402,766,155.08
其他业务	48,501,090.80	20,318,968.58	119,228,980.33	96,154,690.66
合计	3,654,187,876.52	3,138,866,113.35	3,053,652,590.60	2,498,920,845.74

营业收入、营业成本的分解信息：

单位：元

合同分类	分部 1		合计	
	营业收入	营业成本	营业收入	营业成本
业务类型				
其中：				
汽车制造业	2,444,079,609.33	2,117,142,652.17	2,444,079,609.33	2,117,142,652.17
计算机、通信和其他电子设备制造业	190,872,406.68	176,367,371.55	190,872,406.68	176,367,371.55
金属制品业	970,734,769.72	825,037,121.05	970,734,769.72	825,037,121.05
其他业务	48,501,090.80	20,318,968.58	48,501,090.80	20,318,968.58
按经营地区分类				
其中：				
内销	3,144,335,858.57	2,760,941,069.64	3,144,335,858.57	2,760,941,069.64
外销	509,852,017.95	377,925,043.71	509,852,017.95	377,925,043.71
合计	3,654,187,876.52	3,138,866,113.35	3,654,187,876.52	3,138,866,113.35

## 5、投资收益

单位：元

项目	本期发生额	上期发生额
权益法核算的长期股权投资收益	-8,129,301.09	-8,934,860.54
处置长期股权投资产生的投资收益		4,909,439.47
可转债回购收益		-342,773.86
合计	-8,129,301.09	-4,368,194.93

## 6、其他

无

## 二十、补充资料

### 1、当期非经常性损益明细表

适用 不适用

单位：元

项目	金额	说明
非流动性资产处置损益	2,655,965.15	
计入当期损益的政府补助（与公司正常经营业务密切相关，符合国家政策规定、按照确定的标准享有、对公司损益产生持续影响的政府补助除外）	3,313,048.06	与资产相关的收益转入及当期收到的与收益相关的政府补助政府补贴
除同公司正常经营业务相关的有效套期保值业务外，非金融企业持有金融资产和金融负债产生的公允价值变动	9,760,233.37	系理财产品持有及处置收益、其他非流动金融资产公允价值变动



损益以及处置金融资产和金融负债产生的损益		
除上述各项之外的其他营业外收入和支出	3,022,650.42	
其他符合非经常性损益定义的损益项目	165,955.78	
减：所得税影响额	2,935,237.13	
少数股东权益影响额（税后）	36,259.78	
合计	15,946,355.87	--

其他符合非经常性损益定义的损益项目的具体情况：

适用 不适用

公司不存在其他符合非经常性损益定义的损益项目的具体情况。

将《公开发行证券的公司信息披露解释性公告第 1 号——非经常性损益》中列举的非经常性损益项目界定为经常性损益项目的情况说明

适用 不适用

## 2、净资产收益率及每股收益

报告期利润	加权平均净资产收益率	每股收益	
		基本每股收益（元/股）	稀释每股收益（元/股）
归属于公司普通股股东的净利润	13.99%	2.3036	2.2978
扣除非经常性损益后归属于公司普通股股东的净利润	13.44%	2.2152	2.2077

## 3、境内外会计准则下会计数据差异

（1）同时按照国际会计准则与按中国会计准则披露的财务报告中净利润和净资产差异情况

适用 不适用

（2）同时按照境外会计准则与按中国会计准则披露的财务报告中净利润和净资产差异情况

适用 不适用

（3）境内外会计准则下会计数据差异原因说明，对已经境外审计机构审计的数据进行差异调节的，应注明该境外机构的名称

适用 不适用

（本页无正文，为《祥鑫科技股份有限公司2023年年度报告》之签章页）

祥鑫科技股份有限公司

法定代表人：陈 荣

批准报出日期：2024年04月24日