

证券代码：688008

证券简称：澜起科技

**澜起科技股份有限公司**  
**2023 年年度股东大会会议资料**



2024 年 5 月

## 澜起科技股份有限公司 2023 年年度股东大会会议资料目录

澜起科技股份有限公司 2023 年年度股东大会会议须知.....	1
澜起科技股份有限公司 2023 年年度股东大会会议议程.....	3
议案 1：关于公司《2023 年年度报告》及其摘要的议案.....	5
议案 2：公司 2023 年度财务决算报告.....	6
议案 3：公司 2023 年度董事会工作报告.....	9
议案 4：公司 2023 年度监事会工作报告.....	23
议案 5：关于公司 2023 年度利润分配预案的议案.....	27
议案 6：关于公司 2024 年度日常关联交易额度预计的议案.....	29
听取事项：2023 年度独立董事述职报告.....	34

## 澜起科技股份有限公司 2023 年年度股东大会会议须知

为了维护全体股东的合法权益，确保股东大会的正常秩序和议事效率，保证大会的顺利进行，根据《中华人民共和国公司法》（以下简称“《公司法》”）、《中华人民共和国证券法》《上市公司股东大会规则》以及《澜起科技股份有限公司章程》（以下简称“《公司章程》”）、《澜起科技股份有限公司股东大会会议事规则》等相关规定，特制定 2023 年年度股东大会会议须知：

一、为保证本次大会的严肃性和正常秩序，切实维护与会股东（或股东代理人）的合法权益，除出席会议的股东（或股东代理人）、公司董事、监事、高级管理人员、见证律师及董事会邀请的人员外，公司有权依法拒绝其他无关人员进入会场。一名股东只能委托一名代理人出席会议。

二、出席会议的股东及股东代理人须在会议召开前 15 分钟到会议现场办理签到手续，并请按规定出示证券账户卡、身份证明文件或企业营业执照/注册证书复印件（加盖公章）、授权委托书等，经验证后领取会议资料，方可出席会议。会议开始后，由会议主持人宣布现场出席会议的股东人数及其所持有表决权的股份总数，在此之后进场的股东无权参与现场投票表决。

三、会议按照会议通知上所列顺序审议、表决议案。

四、股东及股东代理人参加股东大会依法享有发言权、质询权、表决权等权利。股东及股东代理人参加股东大会应认真履行其法定义务，不得侵犯公司和其他股东及股东代理人的合法权益，不得扰乱股东大会的正常秩序。

五、要求发言的股东及股东代理人，应当按照会议的议程，经会议主持人许可方可发言。有多名股东及股东代理人同时要求发言时，先举手者发言；不能确定先后时，由主持人指定发言者。股东及股东代理人发言或提问应围绕本次股东大会的议题进行，简明扼要，时间不超过 5 分钟。

六、股东及股东代理人要求发言时，不得打断会议报告人的报告或其他股东及股东代理人的发言，在股东大会进行表决时，股东及股东代理人不再进行发言。股东及股东代理人违反上述规定，会议主持人有权加以拒绝或制止。

七、主持人可安排公司董事、监事、高级管理人员回答股东所提问题。对于

可能将泄露公司商业秘密及/或内幕信息，损害公司、股东共同利益的提问，主持人或其指定的有关人员有权拒绝回答。

八、出席股东大会的股东及股东代理人，应当对提交表决的议案发表如下意见之一：同意、反对或弃权。未填、错填、字迹无法辨认的表决票、未投的表决票均视投票人放弃表决权利，其所持股份的表决结果计为“弃权”。

九、本次股东大会采取现场投票和网络投票相结合的方式表决，结合现场投票和网络投票的表决结果发布股东大会决议公告。

十、本次股东大会由公司聘请的律师事务所执业律师现场见证并出具法律意见书。

十一、开会期间参会人员应注意维护会场秩序，不要随意走动，手机调整为静音状态，谢绝个人录音、录像及拍照，对干扰会议正常程序或侵犯其他股东合法权益的行为，会议工作人员有权予以制止，并报告有关部门处理。

十二、股东出席本次股东大会产生的费用由股东自行承担。本公司不向参加股东大会的股东发放礼品，不负责安排参加股东大会股东的住宿等事项，以平等原则对待所有股东。

## 澜起科技股份有限公司 2023 年年度股东大会会议议程

### 一、会议时间、地点及投票方式

- 1、召开日期时间：2024 年 5 月 16 日 15 点 00 分
- 2、召开地点：上海虹桥迎宾馆（虹桥路 1591 号）6 号楼 2 楼群贤堂
- 3、会议召开方式：现场投票与网络投票相结合

网络投票系统及投票时间：采用上海证券交易所网络投票系统。通过交易系统投票平台的投票时间为股东大会召开当日（2024 年 5 月 16 日）的交易时间段，即 9:15-9:25，9:30-11:30，13:00-15:00；通过互联网投票平台的投票时间为股东大会召开当日（2024 年 5 月 16 日）的 9:15-15:00。

- 4、会议召集人：澜起科技股份有限公司董事会

### 二、会议议程

- （一）参会人员签到、领取会议资料、股东进行发言登记
- （二）主持人宣布会议开始，并向大会报告出席现场会议的股东人数及所持有的表决权数量
- （三）宣读股东大会会议须知
- （四）推举计票、监票成员
- （五）审议会议各项议案

序号	议案名称
1	《关于公司<2023 年年度报告>及其摘要的议案》
2	《公司 2023 年度财务决算报告》
3	《公司 2023 年度董事会工作报告》
4	《公司 2023 年度监事会工作报告》
5	《关于公司 2023 年度利润分配预案的议案》
6	《关于公司 2024 年度日常关联交易额度预计的议案》

- （六）听取《2023 年度独立董事述职报告》
- （七）与会股东及股东代理人发言、提问

- (八) 与会股东及股东代理人对各项议案投票表决
- (九) 休会（统计表决结果）
- (十) 复会，宣读会议表决结果和股东大会决议
- (十一) 见证律师宣读法律意见书
- (十二) 签署会议文件
- (十三) 会议结束

**议案 1:**

**关于公司《2023 年年度报告》及其摘要的议案**

各位股东及股东代理人:

公司《2023 年年度报告》及其摘要已于 2024 年 4 月 10 日在上海证券交易所网站（[www.sse.com.cn](http://www.sse.com.cn)）披露，敬请查阅。

本议案已经公司第二届董事会第二十六次会议和第二届监事会第二十四次会议审议通过，现提请股东大会审议。

澜起科技股份有限公司

董 事 会

2024 年 5 月 16 日

## 议案 2:

### 公司 2023 年度财务决算报告

各位股东及股东代理人:

公司基于对 2023 年度公司经营成果, 编制了 2023 年度财务决算报告。具体内容如下:

#### 一、主要财务数据和财务指标

项目	2023.12.31/ 2023年度	2022.12.31/ 2022年度	同比增 减%
资产总额(万元)	1,069,754.10	1,068,604.60	0.11
归属于母公司股东的净资产(万元)	1,019,140.62	991,218.64	2.82
营业收入(万元)	228,573.85	367,225.85	-37.76
归属于母公司股东的净利润(万元)	45,090.98	129,937.81	-65.30
扣除非经常性损益后归属于母公司股东的净利润(万元)	36,993.21	88,314.45	-58.11
基本每股收益(元)	0.40	1.15	-65.22
稀释每股收益(元)	0.40	1.15	-65.22
加权平均净资产收益率(%)	4.44	14.18	减少 9.74 个百分点

#### 二、财务状况、经营成果和现金流量情况分析

##### (一) 资产负债构成情况

单位: 万元

项目	2023.12.31	2022.12.31	同比增减	增减%
流动资产	829,612.68	863,647.85	-34,035.17	-3.94
其中: 货币资金	574,357.46	587,043.79	-12,686.33	-2.16
交易性金融资产	170,326.69	161,009.03	9,317.67	5.79
应收账款	29,425.37	32,237.86	-2,812.49	-8.72
存货	48,238.62	73,843.27	-25,604.65	-34.67
非流动资产	240,141.42	204,956.75	35,184.67	17.17
资产总计	1,069,754.10	1,068,604.60	1,149.50	0.11
流动负债	39,117.31	63,942.92	-24,825.61	-38.82
非流动负债	9,974.85	11,936.17	-1,961.33	-16.43
归属于母公司股东权益	1,019,140.62	991,218.64	27,921.98	2.82



1、公司总资产、净资产 2023 年末较 2022 年末均无明显变动。但其中存货减少 2.56 亿元主要是由于（1）行业去库存导致备货减少（2）计提跌价准备所致；非流动资产增加 3.52 亿元，主要是由于临港项目投入及公司对外投资增加所致。

2、公司流动负债 2023 年末较 2022 年末减少 2.48 亿元，同比减少 38.82%，主要系（1）应交企业所得税减少导致应交税费减少 0.93 亿元；（2）采购减少导致应付账款减少 0.66 亿元；（3）应付职工薪酬减少 0.42 亿元。

## （二）损益项目情况

单位：万元

项目	2023 年度	2022 年度	同比增减	增减%
营业收入	228,573.85	367,225.85	-138,652.00	-37.76
营业成本	93,921.63	196,674.67	-102,753.04	-52.25
毛利率	58.91%	46.44%	12.47%	26.85
销售费用	8,996.07	8,614.67	381.40	4.43
管理费用	17,313.25	20,240.76	-2,927.50	-14.46
研发费用	68,181.24	56,348.74	11,832.50	21.00
财务费用	-18,025.91	-8,127.95	-9,897.96	不适用
其他收益	8,443.75	4,645.50	3,798.24	81.76
投资收益	9,097.85	37,461.85	-28,364.00	-75.71
公允价值变动收益	-8,732.83	9,074.62	-17,807.45	-196.23
利润总额	47,221.88	141,386.56	-94,164.68	-66.60
净利润	45,114.75	129,937.17	-84,822.42	-65.28
归属于母公司股东的净利润	45,090.98	129,937.81	-84,846.82	-65.30

2023 年，受全球服务器及计算机行业需求下滑导致的客户去库存影响，公司 DDR4 内存接口芯片与津逮®CPU 出货量较上年同期明显减少，因此，报告期内公司营业收入为 22.86 亿元，较上年同期下降 37.76%，归属于母公司所有者的净利润为 4.51 亿元，较上年同期下降 65.30%。净利润下降的主要原因包括：（1）营业收入较上年同期减少 37.76%；（2）投资收益及公允价值变动收益总额较上年同期减少 4.62 亿元；（3）公司保持高强度研发投入报告期内研发费用为 6.82 亿元，较上年同期增加 21.00%；（4）公司计提的资产减值损失为 1.93 亿元，较上年同期增加 1.66 亿元。

从产品线来看，2023 年互连类芯片产品线实现销售收入 21.85 亿元，较上年

度下降 20.11%，毛利率为 61.36%，较上年度提升 2.64 个百分点；津逮®服务器平台产品线实现销售收入 0.94 亿元，较上年度下降 90.01%，毛利率为 4.01%。

2023 年度公司股份支付费用为 1.23 亿元，该费用计入经常性损益，对归属于母公司所有者的净利润影响为 1.06 亿元（已考虑相关所得税费用的影响）。因此，2023 年度剔除股份支付费用影响后的归属于母公司所有者的净利润为 5.57 亿元，较上年度下降 61.08%；剔除股份支付费用影响后的归属于母公司所有者的扣除非经常性损益的净利润为 4.76 亿元，较上年度下降 53.09%。

### （三）现金流量构成情况

单位：万元

项目	2023 年度	2022 年度	同比增减	增减%
经营活动产生的现金流量净额	73,124.97	68,883.54	4,241.43	6.16
投资活动产生的现金流量净额	-57,424.05	6,344.50	-63,768.55	-1005.10
筹资活动产生的现金流量净额	-37,210.95	-27,009.02	-10,201.93	不适用

投资活动产生的现金流量净额变动原因说明：主要是由于购建固定资产、无形资产和其他长期资产支付的现金增加所致。

筹资活动产生的现金流量净额变动原因说明：主要是由于报告期内公司实施了股份回购支出现金所致。

（特别说明：以上部分合计数与各加数直接相加之和在尾数上有差异，或部分比例指标与相关数值直接计算的结果在尾数上有差异，这些差异是由四舍五入造成的。）

本议案已经公司第二届董事会第二十六次会议和第二届监事会第二十四次会议审议通过，现提请股东大会审议。

澜起科技股份有限公司

董 事 会

2024 年 5 月 16 日

### 议案 3:

## 公司 2023 年度董事会工作报告

各位股东及股东代理人:

2023 年,公司董事会依照《公司法》《证券法》《上海证券交易所科创板股票上市规则》《澜起科技股份有限公司章程》《澜起科技股份有限公司董事会议事规则》等有关法律法规、规范性文件以及公司制度的规定,切实依法履行董事会职责。公司董事以保障全体股东权益为目标,恪尽职守、积极有效的行使职权,认真贯彻落实股东大会的各项决议,勤勉尽责地开展董事会各项工作,现将公司 2023 年度董事会工作情况报告如下:

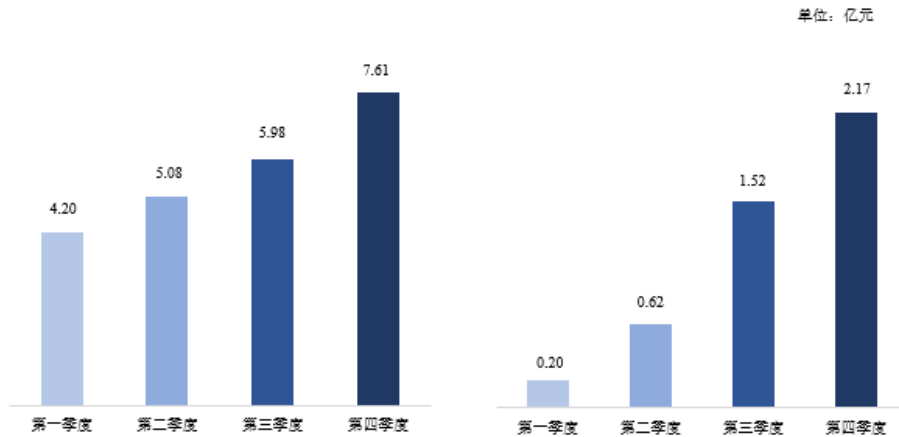
### 一、2023 年经营业绩

2023 年,全球服务器及计算机需求下滑,相关芯片进入去库存周期,公司面对本轮行业去库存的经营压力,迎难而上,围绕战略目标和经营计划稳步开展各项工作,积极推进 DDR5 的子代迭代,继续保持在该领域的全球领先地位;另一方面,随着以大模型为代表的人工智能突飞猛进,AI 浪潮席卷全球,计算机的算力和存储需求迅猛增长,系统对运力的需求也愈发迫切,公司把握时代机遇,布局的多款高速互连芯片产品在报告期内取得积极进展,这些芯片能够显著为智算提供所需的“运力”,提高系统计算效率,将在人工智能时代将发挥至关重要的作用。报告期内具体经营情况如下:

#### (一) DDR5 渗透提升,经营业绩逐季明显改善

受全球服务器及计算机行业需求下滑导致的客户去库存影响,公司 DDR4 内存接口芯片与津逮®CPU 出货量较上年同期明显减少,2023 年公司实现营业收入 22.86 亿元,较上年同期下降 37.76%,归属于母公司所有者的净利润为 4.51 亿元,较上年同期下降 65.30%,归属于母公司所有者的扣除非经常性损益的净利润为 3.70 亿元,较上年同期下降 58.11%。净利润下降的主要原因包括:(1)营业收入较上年同期减少 37.76%;(2)投资收益及公允价值变动收益总额较上年同期减少 4.62 亿元;(3)公司保持高强度研发投入,报告期内研发费用为 6.82 亿元,较上年同期增加 21.00%;(4)公司计提的资产减值损失为 1.93 亿元,较上年同期增加 1.66 亿元。

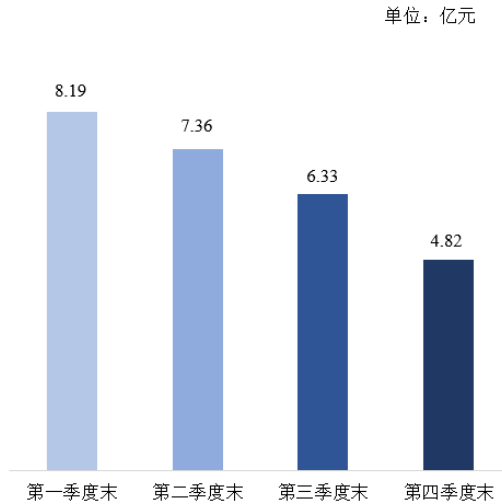
由于产品技术难度和性能的提升,DDR5 内存接口芯片价值量较 DDR4 世代明显增加,同时,由于 DDR5 内存模组新增若干配套芯片,行业市场规模进一步扩大。作为行业领跑者,公司凭借自身的技术领先地位及市场份额,持续受益于内存模组市场由 DDR4 向 DDR5 迭代升级带来的成长红利。报告期内,虽然行业整体需求低迷且 DDR4 内存接口芯片持续去库存,但随着支持 DDR5 的主流服务器 CPU 平台陆续上市,DDR5 的下游渗透率明显提升,从第二季度开始,公司 DDR5 相关产品的出货量稳步增长,公司主要经营指标连续三个季度环比提升。2023 年第四季度,公司营业收入为 7.61 亿元,环比增长 27.28%;归属于母公司所有者的净利润为 2.17 亿元,环比增长 42.96%;归属于母公司所有者的扣除非经常性损益的净利润为 2.14 亿元,环比增长 40.89%。



图：公司 2023 年各季度营业收入情况

图：公司 2023 年各季度归母净利润情况

面对本轮行业去库存压力,公司积极采取相关措施优化库存管理,加快库存周转,以合理降低库存水平,效果显著。公司库存状况已连续三个季度大幅改善,截至 2023 年年底,公司存货账面价值为 4.82 亿元,较第一季度末降低 41.10%。

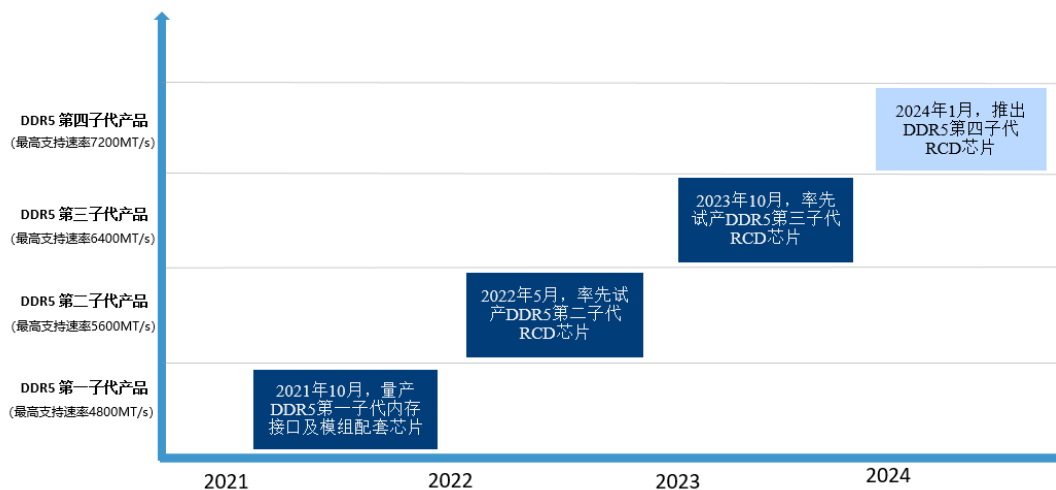


图：公司 2023 年各季度末存货账面价值情况

根据相关行业分析，本轮服务器及计算机行业去库存已接近尾声，预计行业整体需求将从 2024 年开始恢复增长，有助于带动公司相关产品整体需求的提升。

**(二) DDR5 开启子代迭代，巩固行业领先地位**

报告期内，随着支持 DDR5 第二子代内存产品（支持速率 5600MT/S）的主流服务器 CPU 上市，DDR5 内存接口芯片的子代迭代已正式开启，公司的 DDR5 第二子代 RCD 芯片从第三季度开始规模出货，并在第四季度出货量保持增长。同时，公司于 2023 年 10 月在业界率先试产 DDR5 第三子代 RCD 芯片，并于 2024 年 1 月推出 DDR5 第四子代 RCD 芯片。



图：澜起科技 DDR5 内存接口芯片研发持续领先

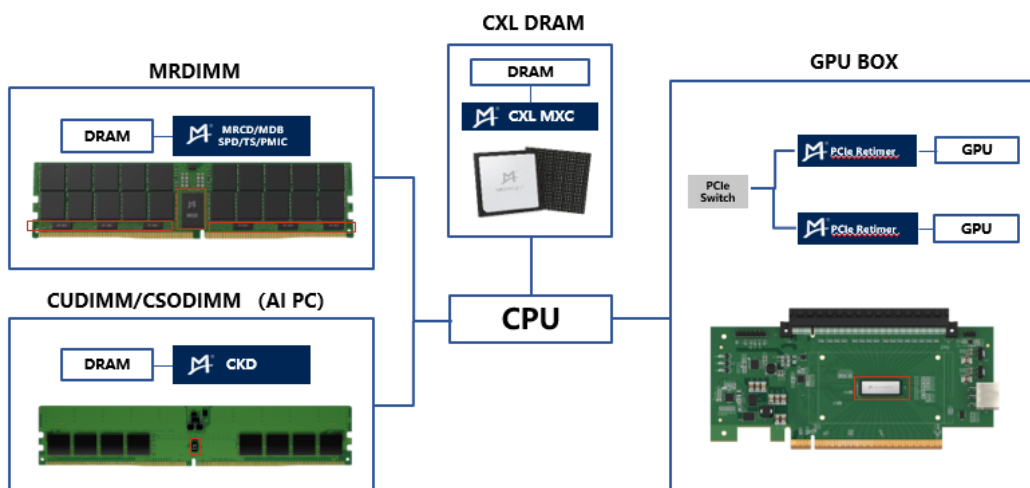
相较于 DDR4 世代，DDR5 子代迭代速度明显加快，从内存接口芯片行业的规律来看，子代迭代越快，将更有助于维系产品的平均销售价格和毛利率。公司

是内存接口芯片行业领跑者及 DDR5 RCD 芯片国际标准的牵头制定者，凭借强大的技术实力，公司在 DDR5 的子代研发上持续保持领先；凭借产品性能的稳定性和可靠性，公司 DDR5 第二子代 RCD 芯片在行业内率先规模出货并占据全球重要份额，这将有助于公司把握产品迭代升级加速带来的机遇，进一步享受市场空间拓展的红利。得益于公司 DDR5 内存接口芯片及内存模组配套芯片出货量占比提升以及子代迭代升级，报告期内公司互连类芯片产品线毛利率为 61.36%，较上年度提升 2.64 个百分点。

根据行业相关公开信息，预计 DDR5 内存模组的渗透率将在 2024 年超过 50%，并在明年继续提升，DDR5 的持续渗透及迭代升级有助于公司 DDR5 相关产品的销售收入保持增长。

**(三) 把握人工智能时代机遇，多款高性能“运力”芯片磨砺以须**

AI 相关应用推动算力、存力需求快速增长，对“运力”提出了更大需求，未来“运力”是提升 AI 系统整体性能的关键，相关芯片市场具有巨大的潜力。公司聚焦“运力”需求，布局了一系列高速互连芯片解决方案，包括 PCIe Retimer、MRCD/MDB、CKD、MXC 等多款芯片。



1、PCIe 5.0 Retimer 芯片。在人工智能时代，AI 服务器需求快速增长，PCIe 5.0 Retimer 芯片可为 AI 服务器等典型应用场景提供稳定可靠的高带宽低延时的互连解决方案，以解决信号完整性问题。一台典型的配置 8 块 GPU 的主流 AI 服务器需要 8 颗或 16 颗 PCIe 5.0 Retimer 芯片，因此 AI 服务器/GPU 出货量增加将直接带动 PCIe Retimer 芯片需求的增长。报告期内，公司成功量产 PCIe 5.0/CXL

2.0 Retimer 芯片，并积极开展客户导入、验证测试及相关市场拓展工作，取得良好成果。由于澜起自研 PCIe 5.0 Retimer 芯片的核心底层技术（Serdes），公司的产品在时延、信道适应能力方面具有竞争优势。

目前，澜起的 PCIe 5.0 Retimer 芯片已经成功导入部分境内外主流云计算/互联网厂商的 AI 服务器采购项目，并已开始规模出货。随着全球 AI 服务器及 GPU 出货量持续增加，PCIe Retimer 芯片的全球市场规模将快速增长，作为全球领先的 PCIe Retimer 芯片供应商，澜起科技的 PCIe Retimer 芯片正在获得越来越多客户及下游用户的认可，公司有能力在全球竞争中抢占重要市场份额。

2、MRCD/MDB 芯片。AI 作为内存密集型计算，需要更快的内存带宽和更大的内存容量，AI 相关应用的快速发展，将显著推动系统对内存带宽和容量的需求，相应带动服务器内存接口及模组配套芯片的需求保持稳定向上，并进一步增加对高带宽内存模组 MRDIMM 以及 MRCD/MDB 的需求。与用于传统内存模组 RDIMM 的 RCD/DB 芯片相比，MRCD/MDB 芯片设计更为复杂、支持速率更高，其价值量较 RCD/DB 芯片将有所提升，第一子代产品支持速率为 8800MT/S，未来将进行子代迭代，持续提高带宽和支持速率；此外，由于 MRDIMM 采用了“1 颗 MRCD+10 颗 MDB”的架构，将极大增加行业对 MDB 芯片的需求。公司作为内存接口芯片的行业领跑者，也是 MDB 芯片国际标准的牵头制定者，研发进度领先，公司已完成 DDR5 第一子代 MRCD/MDB 芯片量产版本的研发，该产品预计将跟随相应新 CPU 平台的发布而开始规模出货。

3、CKD 芯片。在 PC 端，由于 AI PC 需要更高带宽的内存提升整体运算性能，将增加更高速率 DDR5 内存的需求。当 DDR5 数据速率达到 6400MT/s 及以上时，PC 端的内存模组（如台式机的 UDIMM 和笔记本电脑的 SODIMM）需采用专用时钟驱动芯片。继 2022 年澜起发布业界首款 DDR5 CKD 工程样片后，公司已完成该芯片量产版本的研发，预计 CKD 芯片将跟随 PC 端相应新 CPU 平台的发布而开始规模出货。

4、MXC 芯片。AI 相关应用将带动计算机内存容量需求呈指数级增长，CXL 内存模块拥有强大的内存扩展能力，具有高效数据处理、加速计算速度等优势，将成为人工智能时代中最具前景的内存解决方案之一。澜起于 2022 年全球首发的 CXL 内存扩展控制器芯片（MXC）是 CXL 内存扩展和内存池化应用的核心

控制芯片，未来下游应用的逐步普及将为 MXC 芯片带来长期广阔的成长空间。报告期内，三星电子推出其首款支持 CXL 2.0 的 128GB DRAM，加速了下一代存储器解决方案的商用化进程，澜起的 MXC 芯片作为该解决方案的核心控制器被采用；此外，澜起的 MXC 芯片顺利通过了 CXL 联盟的数十项严苛测试，成为全球首家通过测试的内存扩展控制器产品。澜起已完成第一代 MXC 芯片量产版本的研发，将在全球竞争中抢占先机。

澜起上述四款为智算提供高性能“运力”的互连芯片均涉及行业前沿技术，将带来蓝海增量市场，并持续受益于 AI 产业浪潮。公司在这些领域具有全球领先的竞争优势，有能力实现较高毛利率水平，新产品的逐步上量将对公司未来几年的业绩产生积极贡献。

#### **（四）保持高强度研发投入，多款产品研发取得积极进展**

2023 年，澜起持续保持高强度的研发投入，全年研发费用为 6.82 亿元，同比增长 21.00%，占营业收入的比例为 29.83%。公司研发技术团队规模持续扩大，截至 2023 年末，公司研发技术人员为 587 人，较 2022 年末净增 119 人，占公司总人数的比例约为 77%，上述研发技术人员中具有硕士及以上学历的占比为 67%。

随着持续的研发投入以及核心技术的积累，澜起不断拓宽产品品类，报告期内公司稳步推进产品的研发及迭代升级。

1、在运力芯片领域：（1）成功量产 PCIe 5.0/CXL 2.0 Retimer 芯片；（2）率先试产 DDR5 第三子代 RCD 芯片；（3）完成 DDR5 第一子代 MRCD/MDB 芯片、DDR5 第一子代 CKD 芯片、第一代 MXC 芯片量产版本的研发；（4）完成时钟发生器工程样片的流片；（5）开展 DDR5 第四子代 RCD 芯片、第二子代 MRCD/MDB 芯片、第二代 MXC 芯片的工程研发，推进 PCIe 6.0 Retimer 芯片关键 IP 的开发及验证工作。

2、在算力芯片领域：（1）发布第四代津逮®CPU 以及第五代津逮®CPU；（2）开展了第一代 AI 芯片工程样片的相关测试及验证工作，在相关应用平台进行业务适配，并陆续向潜在客户送样及收集反馈意见。

在知识产权方面，报告期内澜起共获得 20 项授权发明专利，新申请 39 项发明专利；新申请并获得 10 项集成电路布图设计；新获得 3 项软件著作权登记。

#### **（五）广受赞誉，赢得客户和行业的高度认可和信赖**



公司及公司的产品持续受到客户及行业的肯定，在报告期内获得多项荣誉。基于对公司产品质量、技术实力及各项服务的高度认可，澜起荣获 SK 海力士颁发的“最佳供应商奖”、连续两年获得美光科技颁发的“杰出供应商表现奖”。澜起 PCIe 5.0/CXL 2.0 Retimer 芯片凭借突破性的技术创新度、优异的市场表现力荣获第十八届中国芯“年度重大创新突破产品”。此外，澜起还荣获第四届知识产权创新奖、上海市品牌引领示范企业、国家知识产权优势企业、福布斯中国“2023 中国创新力企业 50 强”等荣誉。

澜起董事长兼首席执行官杨崇和博士凭借在科技创新、产品研发以及企业经营等方面的卓越成就，荣膺安永企业家奖 2023 中国内地大奖，以表彰其守正创新、开放融合的时代精神。澜起总裁 Stephen Tai 先生荣获上海市“白玉兰纪念奖”，以表彰和鼓励其为上海经济建设、社会发展和对外交往做出的突出贡献。

#### **（六）持续践行 ESG，引领社会责任与可持续发展**

报告期内，公司首次系统的披露公司相关的碳排放数据。为提升整体的 ESG 管理水平，公司进一步完善 ESG 管治架构体系，同时，系统性梳理公司各部门 ESG 工作现状，识别 ESG 提升方向，在完善制度、夯实数据基础等领域开展针对性改善提升，以实现公司与利益相关方的价值共创、共享与共荣。

2023 年，公司持续关注并投身公益事业。公司组织一年一度员工无偿献血活动，公司同仁积极加入。为支持乡村教育事业，由澜起文化教育专项基金捐赠的凤山小学“澜起综合楼”正式启用，同时，公司员工积极参与爱心捐书活动，捐赠书籍超千本。

报告期内，澜起在国际权威评级机构 MSCI 的 ESG 评级由 CCC 级提升至 BB 级，在 A 股半导体上市公司评级中处于较高水平。此外，公司在 Wind 的 ESG 评级连续三年保持 A 级。2023 年公司荣登“中国上市公司 ESG 百强榜单”，并被正式纳入“中证证券时报 ESG 百强指数”成份股。

## **二、2023 年度董事会履职情况**

2023 年 12 月 19 日，公司董事 Brent Alexander Young 先生因个人原因，辞去公司第二届董事会非独立董事职务，公司董事会对 Brent Alexander Young 先生任职期间所作出的贡献表示衷心感谢！

非独立董事候选人 WANG RUI（王锐）女士的任职资格已经董事会提名委员会审查同意，并经第二届董事会第二十二次会议及 2024 年第一次临时股东大会审议通过。

截至本报告日，公司第二届董事会由 3 名非独立董事杨崇和先生、WANG RUI（王锐）女士、李荣信先生，4 名独立董事尹志尧先生、吕长江先生、刘敬东先生、俞波先生和 2 名职工董事 Stephen Kuong-Lo Tai 先生、施懿女士共同组成，杨崇和先生任董事长。

#### （一）董事会会议召开及主要决议内容

本年度全体董事恪尽职守，忠实勤勉地切实履行职责。2023 年董事会共召开了 11 次会议，会议的召集和召开程序、表决程序等事宜，均符合法律、法规及《公司章程》的有关规定，会议决议合法有效。2023 年董事会召开情况如下：

序号	届次	召开日期	审议议案
1	第二届董事会第十二次会议	2023 年 1 月 9 日	1、《关于公司 2019 年限制性股票激励计划首次授予部分第三个归属期符合归属条件的议案》
2	第二届董事会第十三次会议	2023 年 2 月 6 日	1、《关于公司日常关联交易的议案》 2、《关于公司 2023 年度日常关联交易额度预计的议案》 3、《关于提请召开公司 2023 年第一次临时股东大会的议案》
3	第二届董事会第十四次会议	2023 年 2 月 23 日	1、《关于与关联方共同投资的议案》
4	第二届董事会第十五次会议	2023 年 4 月 14 日	1、《关于公司<2023 年员工持股计划（草案）>及其摘要的议案》 2、《关于公司<2023 年员工持股计划管理办法>的议案》 3、《关于提请股东大会授权董事会办理公司员工持股计划相关事宜的议案》 4、《关于提请召开公司 2023 年第二次临时股东大会的议案》

序号	届次	召开日期	审议议案
5	第二届董事会第十六次会议	2023 年 4 月 27 日	1、《公司 2022 年度总经理工作报告》 2、《公司 2022 年度财务决算报告》 3、《公司 2022 年度募集资金存放与实际使用情况的专项报告》 4、《公司 2022 年度内部控制评价报告》 5、《关于公司 2022 年度利润分配预案的议案》 6、《关于公司<2022 年年度报告>及其摘要的议案》 7、《公司 2022 年环境、社会及公司治理报告》 8、《公司 2022 年度董事会工作报告》 9、《公司 2022 年度董事会审计委员会履职情况报告》 10、《公司 2022 年度董事会薪酬与考核委员会履职情况报告》 11、《公司 2022 年度独立董事述职报告》 12、《关于对全资子公司提供担保额度的议案》 13、《关于公司<2023 年第一季度报告>的议案》
6	第二届董事会第十七次会议	2023 年 6 月 8 日	1、《关于修改公司章程、变更注册资本的议案》 2、《关于修改公司部分内部制度的议案》 2.1 《关于修改<股东大会议事规则>的议案》 2.2 《关于修改<董事会议事规则>的议案》 2.3 《关于修改<关联交易制度>的议案》 2.4 《关于修改<对外担保制度>的议案》 2.5 《关于修改<董事会秘书工作制度>的议案》 3、《关于公司<2023 年限制性股票激励计划（草案）>及其摘要的议案》 4、《关于公司<2023 年限制性股票激励计划实施考核管理办法>的议案》 5、《关于提请股东大会授权董事会办理股权激励相关事宜的议案》 6、《关于提请召开公司 2022 年年度股东大会的议案》
7	第二届董事会第十八次会议	2023 年 6 月 29 日	1、《关于 2022 年限制性股票激励计划首次授予部分第一个归属期符合归属条件的议案》 2、《关于向 2023 年限制性股票激励计划激励对象首次授予限制性股票的议案》 3、《关于使用暂时闲置募集资金进行现金管理的议案》
8	第二届董事会第十九次会议	2023 年 8 月 23 日	1、《关于公司<2023 年半年度报告>及其摘要的议案》 2、《公司 2023 年半年度募集资金存放与实际使用情况的专项报告》 3、《关于公司首次公开发行股票部分募投项目结项并将节余募集资金永久补充流动资金的议案》 4、《关于调整 2019 年、2022 年、2023 年限制性股票激励计划授予价格的议案》

序号	届次	召开日期	审议议案
			5、《关于以集中竞价交易方式回购公司股份方案的议案》
9	第二届董事会第二十次会议	2023 年 10 月 30 日	1、《关于公司<2023 年第三季度报告>的议案》 2、《关于聘任 2023 年度财务及内部控制审计机构的议案》
10	第二届董事会第二十一次会议	2023 年 11 月 28 日	1、《关于公司 2019 年限制性股票激励计划预留授予部分第三个归属期符合归属条件的议案》 2、《关于公司 2022 年限制性股票激励计划预留授予部分第一个归属期符合归属条件的议案》 3、《关于向 2023 年限制性股票激励计划激励对象预留授予限制性股票的议案》
11	第二届董事会第二十二次会议	2023 年 12 月 19 日	1、《关于增补公司第二届董事会非独立董事的议案》 2、《关于募投项目结项并将节余募集资金永久补充流动资金的议案》 3、《关于设立子公司的议案》 4、《关于提请召开公司 2024 年第一次临时股东大会的议案》

**(二) 董事会对股东大会决议的执行情况**

公司董事会以维护股东利益为行为准则，全体董事勤勉、谨慎地履行了股东大会赋予的职责，为提高公司经营效益而努力工作。董事会全面贯彻执行 2023 年第一次临时股东大会、2023 年第二次临时股东大会、2022 年年度股东大会的相关决议。

**(三) 董事参加董事会和股东大会的情况**

董事姓名	是否独立董事	参加董事会情况						参加股东大会情况
		本年应参加董事会次数	亲自出席次数	以通讯方式参加次数	委托出席次数	缺席次数	是否连续两次未亲自参加会议	出席股东大会的次数
杨崇和	否	11	11	4	0	0	否	3
Stephen Kuong-Lo Tai	否	11	11	7	0	0	否	3
李荣信	否	11	11	9	0	0	否	3
Brent Alexander Young	否	10	10	9	0	0	否	3
尹志尧	是	11	11	11	0	0	否	3

吕长江	是	11	11	11	0	0	否	3
刘敬东	是	11	11	11	0	0	否	3
俞波	是	11	11	9	0	0	否	3
施懿	否	11	11	2	0	0	否	3

公司全体董事勤勉尽责，关注公司财务状况、重大事项等，对提交董事会审议的各项议案进行深入讨论，为公司的经营发展建言献策，做出决策时充分考虑中小股东的利益和诉求，切实增强了董事会决策的科学性，推动公司持续、稳定、健康发展。

公司独立董事能够根据《董事会议事规则》《独立董事工作制度》及有关监管要求履行职责，报告期内，独立董事认真履行应有的监督职能，严格审议各项议案并做出独立、客观、公正的判断，并按照有关规定对股权激励、利润分配、关联交易、员工持股计划、募集资金、聘请审计机构、增补董事等重大事项发表独立意见，切实维护了公司股东的利益。

公司董事长能够按照规定尽职主持董事会和股东大会会议，促进董事会进行科学决策，积极推动公司规范化治理水平进一步提高。督促公司及时将董事会各项议题的相关背景资料提供给董事会成员，督促董事认真审议董事会议案，科学、客观、公正发表个人意见，鼓励支持有不同意见的董事充分表达自己的意见，督促公司切实执行董事会和股东大会各项决议。

#### （四）董事会各专门委员会履职情况

公司第二届董事会下设审计委员会、薪酬与考核委员会、提名委员会。

2023 年，董事会专门委员会根据相关法律、法规、《公司章程》和公司董事会专门委员会工作细则，切实履职，开展了卓有成效的工作，规范了公司治理结构，为公司发展提供专业建议。

审计委员会共召开 6 次会议，对公司财务报告、审计工作及关联交易等重大事项进行认真审核，与审计机构进行充分交流，对公司内部审计工作进行指导并对公司内部控制制度建设情况严格把关。

薪酬与考核委员会共召开 2 次会议，对公司 2023 年员工持股计划、2023 年度限制性股票激励计划等相关内容进行了审议，对公司聘任的公司高级管理人员 2023 年度绩效奖金额度基准、考评指标及评分标准进行了审议，并按照规定对相关人员进行年度考核。

提名委员会共召开 1 次会议，对公司第二届董事会非独立董事候选人 WANG

RUI（王锐）女士的任职资格进行了审查，未发现其有不得担任董事的情形。

### 三、2023 年公司信息披露情况

报告期内，公司董事会认真自觉履行信息披露义务，切实提高公司规范运作水平和透明度。按照相关规则的规定，完成定期报告和临时报告的披露工作，共发布定期报告 4 项，临时公告 90 项，信息披露真实、准确、完整，能客观地反映公司发生的相关事项，没有虚假记载，误导性陈述或重大遗漏。

同时，公司董事、监事、高级管理人员及其他相关知情人员严格执行保密义务，未发生内幕知情人违规买卖公司股票的情形。

### 四、2024 年公司重点工作计划

2024 年公司经营计划和重点工作包括以下几方面：

#### 1、巩固内存接口芯片的行业领先地位，实现产品销售收入较快增长

（1）内存接口芯片及内存模组配套芯片：根据市场需求及行业趋势，公司将加强产品迭代升级及质量控制，巩固行业领先地位，推动 DDR5 相关产品销售收入保持增长；

（2）津逮<sup>®</sup>服务器平台：随着行业需求逐步恢复，公司将持续加大津逮<sup>®</sup>服务器平台产品线的市场推广和销售力度，将津逮<sup>®</sup>CPU 导入到更多的终端用户及应用领域，努力实现该产品线销售收入较 2023 年大幅增长。

#### 2、紧抓人工智能产业趋势，推动高性能“运力”芯片新品规模出货

稳步推进多款高性能“运力”芯片规模出货前的相关准备工作，包括 PCIe 5.0 Retimer 芯片、MRCD/MDB 芯片、CKD 芯片、MXC 芯片等，这些新产品预计从 2024 年开始跟随行业生态逐步规模出货，公司将紧抓人工智能时代机遇，加大对相关产品的市场推广力度，争取为公司贡献新的业绩增长点。

#### 3、持续投入研发创新，推进多款新产品研发及迭代升级

（1）DDR5 内存接口芯片：推进 DDR5 第四子代 RCD 芯片量产版本的研究，完成 DDR5 第五子代 RCD 芯片的工程研发。

（2）高性能“运力”芯片：完成 DDR5 第二子代 MRCD/MDB 芯片、第二代 MXC 芯片工程样片的流片，完成 PCIe 6.0 Retimer 芯片工程样片的流片和样

品制备。

(3) 时钟芯片：推进时钟发生器芯片的测试验证工作，完成量产版本的研发。

(4) 津速®服务器平台：推进第六代津速®CPU 的研发。

(5) AI 芯片：由于报告期内 AI 大模型快速发展，对人工智能芯片的要求发生了巨大变化，针对行业发展趋势、下一代大模型的特点以及用户的需求，公司将结合在第一代 AI 芯片工程样片的研发过程中积累的技术基础和工程经验，开展下一代芯片的产品架构和前端设计工作。

#### **4、加强团队建设并提升管理效能，持续完善人才激励机制**

作为一家专注于研发的“硬科技”企业，公司在全球范围内招聘优秀的研发技术及管理人才，以构建一支具有具有国际视野的团队，这成为公司维持技术领先地位和全球竞争力的关键。随着员工队伍的不断扩大以及业务规模的扩展，对公司的团队培养和管理提出了更高的要求。2024 年，公司将进一步加强团队建设并提升管理效能：一方面，公司将完善职级体系和晋升标准，多维度优化人力资源管理流程，保障公司在人员管理、团队协作、绩效评估和组织发展等方面实现高效运作，以支持各业务部门的人才梯队建设和公司业务的稳步发展；另一方面，公司将围绕战略目标，重点进行研发管理人员能力提升和业务赋能计划，精心开发多元化专项研发管理人才课程体系，并将企业价值观落地在实际业务中，提升公司整体团队效。同时，公司将持续推进人才激励计划，挖掘和激发员工的潜力，增强团队活力，将员工、公司及股东的利益更紧密地相结合，加强员工对公司可持续发展的责任感和使命感。公司期望构建一个更加高效、活力充沛的工作环境，为公司持续、健康发展奠定坚实的基础。

#### **5、对标行业优秀 ESG 实践企业，持续深化提升公司 ESG 管理水平**

公司将从所处的集成电路设计行业的行业属性出发，结合全球先进实践经验，在 ESG 制度、流程、执行等方面持续细化完善，提升公司 ESG 管理水平。公司将积极参考国际先进经验，将可持续发展风险及机遇进一步融入 ESG 战略考量及发展目标，开展碳排放相关政策的研究，将 ESG 理念深入贯彻到供应商管理体系，多措并举加强团队建设及人才培养，提升员工满意度。同时，公司将对照国际电子行业负责商业联盟（RBA）准则进行全面梳理，满足相关准则的要求。公司将在做好研发创新和主业经营的基础上，更好地服务客户、回报股东、成就

员工、回馈社会，努力实现公司与社会、环境的和谐发展。

本议案已经公司第二届董事会第二十六次会议审议通过，现提请股东大会审议。

澜起科技股份有限公司

董 事 会

2024 年 5 月 16 日



**议案 4:****公司 2023 年度监事会工作报告**

各位股东及股东代理人：

报告期内，公司监事会本着维护公司以及股东利益的精神，严格按照《公司法》《证券法》等法律法规及《公司章程》的规定，认真履行监督职责，重点从公司依法运作、公司财务检查、募集资金使用、关联交易、股权激励等方面行使监督职能，现将监事会 2023 年工作情况汇报如下：

**一、报告期内监事会会议情况**

公司第二届监事会由 2 名非职工监事夏晓燕女士、蔡晓虹先生和 1 名职工监事方周婕女士共同组成，夏晓燕女士任监事会主席。

报告期内，公司监事会共召开了 11 次会议，审议通过了 29 项议案。2023 年监事会召开情况如下：

序号	届次	召开日期	审议议案
1	第二届监事会第十一次会议	2023 年 1 月 9 日	1、《关于公司 2019 年限制性股票激励计划首次授予部分第三个归属期符合归属条件的议案》
2	第二届监事会第十二次会议	2023 年 2 月 6 日	1、《关于公司日常关联交易的议案》 2、《关于公司 2023 年度日常关联交易额度预计的议案》
3	第二届监事会第十三次会议	2023 年 2 月 23 日	1、《关于与关联方共同投资的议案》
4	第二届监事会第十四次会议	2023 年 4 月 14 日	1、《关于公司<2023 年员工持股计划（草案）>及其摘要的议案》 2、《关于公司<2023 年员工持股计划管理办法>的议案》
5	第二届监事会第十五次会议	2023 年 4 月 27 日	1、《公司 2022 年度财务决算报告》 2、《公司 2022 年度募集资金存放与实际使用情况的专项报告》 3、《公司 2022 年度内部控制评价报告》 4、《关于公司 2022 年度利润分配预案的议案》 5、《关于公司<2022 年年度报告>及其摘要的议案》 6、《公司 2022 年度监事会工作报告》 7、《关于公司<2023 年第一季度报告>的议案》
6	第二届监事会第十六次会议	2023 年 6 月 8 日	1、《关于修改<监事会议事规则>的议案》 2、《关于公司<2023 年限制性股票激励计划（草案）>

序号	届次	召开日期	审议议案
			及其摘要的议案》 3、《关于公司<2023 年限制性股票激励计划实施考核管理办法>的议案》 4、《关于核实<公司 2023 年限制性股票激励计划首次授予激励对象名单>的议案》
7	第二届监事会第十七次会议	2023 年 6 月 29 日	1、《关于 2022 年限制性股票激励计划首次授予部分第一个归属期符合归属条件的议案》 2、《关于向 2023 年限制性股票激励计划激励对象首次授予限制性股票的议案》 3、《关于使用暂时闲置募集资金进行现金管理的议案》
8	第二届监事会第十八次会议	2023 年 8 月 23 日	1、《关于公司<2023 年半年度报告>及其摘要的议案》 2、《公司 2023 年半年度募集资金存放与实际使用情况的专项报告》 3、《关于公司首次公开发行股票部分募投项目结项并将节余募集资金永久补充流动资金的议案》 4、《关于调整 2019 年、2022 年、2023 年限制性股票激励计划授予价格的议案》
9	第二届监事会第十九次会议	2023 年 10 月 30 日	1、《关于公司<2023 年第三季度报告>的议案》
10	第二届监事会第二十次会议	2023 年 11 月 28 日	1、审议《关于公司 2019 年限制性股票激励计划预留授予部分第三个归属期符合归属条件的议案》 2、审议《关于公司 2022 年限制性股票激励计划预留授予部分第一个归属期符合归属条件的议案》 3、审议《关于向 2023 年限制性股票激励计划激励对象预留授予限制性股票的议案》
11	第二届监事会第二十一次会议	2023 年 12 月 19 日	1、《关于募投项目结项并将节余募集资金永久补充流动资金的议案》

## 二、监事会履行职责情况

### （一）公司依法运作情况

公司监事会根据国家有关法律法规，对公司股东大会、董事会召开程序、决议事项、董事会对股东大会决议执行情况、公司高级管理人员履职尽责情况及公司管理制度建立健全情况进行了监督，未发现公司在履行决策程序时存在违反有关法律法规的情况。

报告期内，公司监事会根据相关法律法规的要求，完成《监事会议事规则》的修订工作。

## （二）检查公司财务情况

报告期内，公司监事会认真检查和审核了本公司的会计报表及财务资料，监事会认为：公司管理规范、内控制度健全，未发现违规担保事项；公司财务报表的编制符合《企业会计制度》和《企业会计准则》有关规定，安永华明会计师事务所（特殊普通合伙）出具的标准无保留意见的审计报告，真实反映了公司 2023 年度财务状况和经营成果。

## （三）募集资金使用情况

报告期内，监事会对公司的募集资金使用情况进行了监督和核查，监事会认为：公司募集资金的存放和使用管理严格遵循了《募集资金使用管理办法》的规定，公司及时、准确、完整地披露了募集资金的存放及实际使用情况，不存在变相改变募集资金用途、募投项目可行性、经济效益等情形，不存在损害股东利益的情形，不存在违规使用募集资金的情形。

## （四）会议情况监督

报告期内，监事会成员列席了 11 次董事会和 3 次股东大会会议，听取了公司各项重要提议和决议，参与了公司重大决策的讨论，起到了必要的监督作用。监事会认为：公司董事会和股东大会的召集召开符合法定程序，重大经营决策事项和其他重大事项均履行了相关的审批程序，监事会对公司董事会及股东大会的各项议案均无异议。

## （五）监督公司关联交易情况

报告期内，监事会对公司关联交易事项的履行情况进行了监督和核查，认为公司与关联方的关联交易均按公平、公正、公开的市场原则执行，不存在损害公司和股东利益的情形，符合《公司法》《公司章程》和《关联交易管理制度》等有关规定的要求。

## （六）公司股权激励计划实施情况

报告期内，监事会对公司实施的《2019 年限制性股票激励计划》《2022 年限制性股票激励计划》《2023 年限制性股票激励计划》的相关事项进行了监督和核查，认为公司实施股权激励计划符合相关法律法规的规定，股权激励计划的实施有利于公司的持续发展，不存在损害公司及全体股东利益的情形。

## 三、监事会 2024 年工作计划

2024 年本届监事会将继续忠实勤勉地履行职责，进一步促进公司法人治理

结构的完善和经营管理的规范运营，树立公司良好的诚信形象。持续做好常态化疫情防控工作。2024 年度监事会的重点工作主要有以下几方面：

1、根据《公司章程》和《监事会议事规则》的规定，召开监事会会议审议相关事项，监督公司依法运作情况，积极督促内部控制体系的建设和有效运行。

2、持续对公司财务情况进行监督和检查，通过了解和审阅财务报告、及时与管理层及审计机构沟通等方式，对公司的财务运作情况实施监督。

3、关注公司募集资金使用及存放情况，监督公司严格按照该《上市公司监管指引第 2 号—上市公司募集资金管理和使用监管要求》《上海证券交易所科创板上市公司自律监管指引第 1 号——规范运作》《公司章程》与《公司募集资金使用管理制度》等相关规定使用募集资金，保障公司及股东的利益。

4、监督公司董事和高级管理人员勤勉尽责的情况，防止损害公司利益和形象的行为发生。

5、关注公司日常关联交易情况，保障公司及其他股东特别是中小股东和非关联股东的利益。

6、关注公司股权激励计划的归属及实施情况。

本议案已经公司第二届监事会第二十四次会议审议通过，现提请股东大会审议。

澜起科技股份有限公司

监 事 会

2024 年 5 月 16 日

## 议案 5:

### 关于公司 2023 年度利润分配预案的议案

各位股东及股东代理人:

经安永华明会计师事务所(特殊普通合伙)审计,截至 2023 年 12 月 31 日,澜起科技股份有限公司(以下简称“公司”)期末可供分配利润为 659,115,508.11 元。经董事会决议,公司 2023 年年度拟以实施权益分派股权登记日登记的总股本扣除公司回购专用账户上已回购股份后的股份余额为基数分配利润。本次利润分配预案如下:

公司拟以实施权益分派股权登记日登记的总股本扣除公司回购专用账户上已回购股份后的股份余额为基数,每 10 股派发现金红利 3.00 元(含税)。截至 2024 年 3 月 31 日,公司的总股本 1,141,461,126 股,其中回购专用账户的股数为 11,760,000 股,因此本次拟发放现金红利的股本基数为 1,129,701,126 股,以此计算合计拟派发现金红利 338,910,337.80 元(含税),占合并报表中归属于上市公司股东净利润的比例为 75.16%。

同时,根据《上海证券交易所上市公司自律监管指引第 7 号——回购股份》第八条规定:“上市公司以现金为对价,采用集中竞价方式、要约方式回购股份的,当年已实施的股份回购金额视同现金分红金额,纳入该年度现金分红的相关比例计算。”2023 年度,公司通过集中竞价方式回购股份金额为 299,957,175.37 元(不含佣金、过户费等交易费用)。综上,本年度公司现金分红的总额为 638,867,513.17 元(含税),占 2023 年度合并报表中归属于上市公司股东净利润的比例为 141.68%。本次利润分配不送红股,不进行公积金转增股本。

公司通过回购专用账户所持有的公司股份不参与本次利润分配。

如在本公告披露之日起至实施权益分派股权登记日期间,因可转债转股/回购股份/股权激励授予股份回购注销/重大资产重组股份回购注销等致使公司总股本发生变动的,公司拟维持每股分配比例不变,相应调整分配总额。如后续总股本发生变化,将另行公告具体调整情况。

公司 2023 年度利润分配预案已于 2024 年 4 月 10 日在上海证券交易所网站([www.sse.com.cn](http://www.sse.com.cn))披露(公告编号:2024-020),敬请查阅。

本议案已经公司第二届董事会第二十六次会议和第二届监事会第二十四次会议审议通过，现提请股东大会审议。

澜起科技股份有限公司

董 事 会

2024 年 5 月 16 日

## 议案 6:

### 关于公司 2024 年度日常关联交易额度预计的议案

各位股东及股东代理人:

根据公司经营需要,预计 2024 年度公司(含下属控股子公司,下同)与 Intel Corporation 及其直接或间接控制的公司(以下简称“英特尔公司”或“关联人”)之间发生日常关联交易,具体情况如下:

#### 一、日常关联交易基本情况

##### (一) 日常关联交易履行的审议程序

澜起科技股份有限公司(以下简称“公司”或“澜起科技”)于 2024 年 4 月 25 日召开第二届董事会第二十七次会议、第二届监事会第二十五次会议,审议通过了《关于公司 2024 年度日常关联交易额度预计的议案》,本次日常关联交易的交易方为 Intel Corporation 及其直接或间接控制的公司(以下简称“英特尔公司”或“关联人”),预计交易金额累计不超过 5 亿元人民币。关联董事 WANG RUI(王锐)回避表决,出席会议的非关联董事一致同意该议案;出席会议的监事一致同意该议案。

公司独立董事对上述议案进行了事前认可同意提交董事会审议,在董事会审议时发表了明确同意的独立意见。独立董事认为:公司预计 2024 年度与关联人发生的日常关联交易遵循了公平、自愿的交易原则,不存在违反法律、法规、《公司章程》及相关制度的情形。日常关联交易定价公允,不存在损害公司及其他股东特别是中小股东和非关联股东利益的情形;该等日常关联交易不会对公司独立性产生影响,公司主要业务不会因此类交易而对关联人形成重大依赖;该等日常关联交易属于公司日常经营业务,符合公司经营发展需要,符合公司和全体股东的利益。董事会在审议该议案时,关联董事予以回避表决,审议程序符合相关法律法规的规定。综上所述,我们一致同意 2024 年度日常关联交易额度预计事项,并同意将该议案提交公司股东大会审议。关联股东应在股东大会上对该议案回避表决。

公司第二届董事会第二十五次会议、第二届监事会第二十三次会议审议通

过了《关于公司日常关联交易的议案》，同意公司董事会授权管理层与英特尔公司在不超过 1.06 亿元人民币的额度范围内签署相关采购协议，该日常关联交易经公司董事会审议通过后生效。公司本次预计 2024 年度日常关联交易金额 5 亿元包括前述日常关联交易金额 1.06 亿元。

本次 2024 年度日常关联交易额度预计事项尚需提交公司股东大会审议，关联股东 Intel Capital Corporation 需回避表决。

## （二）2024 年日常关联交易预计金额和类别

单位：人民币亿元

关联交易类别	关联人	本次预计 2024 年度金额	占同类业务比例 (%) <sup>注1</sup>	2024 年 1 月 1 日至披露日实际发生金额	2023 年度实际发生金额	占同类业务比例 (%) <sup>注1</sup>	本次预计 2024 年度金额与 2023 年实际发生金额差异较大的原因
向关联人购买商品/接受劳务	英特尔公司	5	44.05	0.66 <sup>注2</sup>	0.93	8.16	目前行业去库存已接近尾声，整体需求逐步开始恢复，公司初步预计津速®CPU 业务需求较上年度将有所提升，因此预计关联采购额较 2023 年度实际金额增加。

注 1：占同类业务比例计算公式的分母均为 2023 年 1 月 1 日至 2023 年 12 月 31 日期间公司已下单采购总额。

2、2024 年 1 月 1 日至披露日实际发生金额指该期间公司已下单的关联采购金额，包括已收货金额及尚未收货金额。

3、本次预计 2024 年度日常关联交易额度是公司根据津速®CPU 业务目前在手订单、客户销售预测、原材料库存等因素综合考量进行估算，实际执行情况和客户订单、原材料供应等多种因素相关，因此，与预计金额可能存在一定差异。

## （三）2023 年度日常关联交易的预计和执行情况

单位：人民币亿元



关联交易类别	关联人	2023 年预计金额	2023 年实际发生金额	预计金额与实际发生金额差异较大的原因
向关联人购买商品/接受劳务	英特尔公司	10	0.93	2023 年受宏观环境及行业因素影响，服务器及计算机整体需求下滑，同时行业去库存对市场价格体系影响较大，导致津逮®CPU 业务相关项目出货量大幅下降；另一方面，公司也在优先消化库存，因此 2023 年公司新增关联采购额与预计金额存在较大差异。

注：2023 年 1 月 1 日至 2023 年 12 月 31 日与关联人实际发生的交易金额指该期间公司已下单的关联采购金额，包括已收货金额及尚未收货金额。

## 二、关联人基本情况和关联关系

### （一）关联人的基本情况

公司名称：Intel Corporation

董事长：Frank D.Yeary

住所：美国特拉华州

成立日期：1968 年

主营业务：半导体产品制造和销售等

实际控制人：Intel Corporation 是美国上市公司，股权较为分散，无实际控制人。

根据 Intel Corporation 2023 年年度报告，截至 2023 年 12 月 30 日，该公司总资产为 1,915.72 亿美元，归属于母公司的股东权益为 1,055.90 亿美元；2023 年营业收入为 542.28 亿美元，净利润为 16.89 亿美元。

### （二）与上市公司的关联关系

Intel Corporation 的全资子公司 Intel Capital Corporation 持有公司股份超过 5% 以上，根据《上海证券交易所科创板股票上市规则》的规定，Intel Corporation 是间接持有公司 5% 以上股份的法人，所以 Intel Corporation 属于公司关联人；同时，公司根据实质重于形式的原则，认定 Intel Corporation 直接或间接控制的公司均属于公司关联人。

### （三）履约能力分析

英特尔公司为世界知名半导体公司，具有良好的履约能力。公司将就上述交

易与相关方签署合同或协议并严格按照约定执行，双方履约具有法律保障。

### 三、关联交易协议的主要内容

#### （一）关联交易主要内容

公司预计 2024 年度发生的日常关联交易主要为公司向英特尔公司采购原材料、研发工具及服务。交易价格遵循公允定价原则，根据具体产品的规格型号并结合市场价格情况协商确定。

#### （二）关联交易协议签署情况

该日常关联交易额度预计事项经董事会及股东大会审议通过后，公司及公司子公司将根据业务开展情况与关联人签署具体的交易合同或协议。

### 四、关联交易目的和对上市公司的影响

#### （一）关联交易的必要性

津逮®CPU 项目是公司与合作研发的，公司采购来自英特尔公司的产品，符合公司业务发展的客观需要。

#### （二）关联交易定价的公允性、合理性

公司与英特尔公司之间的关联交易均遵循协商一致、公平交易的原则，依据具体产品的规格型号、市场价格确定交易价格。该等关联交易属于公司的正常业务，有利于公司经营业务发展，不影响公司的独立性，不存在损害公司和全体股东尤其是中小股东利益的行为。

#### （三）关联交易的持续性

公司与英特尔公司保持较为稳定的合作关系，在公司津逮®CPU 业务稳定发展的情况下，与上述关联人之间的关联交易将持续存在。

#### （四）关联交易对上市公司的影响

本次关联交易为公司日常关联交易，以公司正常经营业务为基础，以市场价格为定价依据，不影响公司的独立性，不存在损害公司及股东利益的情形，公司不会因该关联交易对关联人产生重大依赖。

#### （五）风险提示

公司采购原材料是将产品交付给客户并确认销售收入的基础和前提条件。由于从采购原材料到制造产成品，再到交货给客户需要一定的周期，公司 2024 年度日常关联交易额度预计是根据津逮®CPU 业务目前在手订单、客户销售预测、

原材料库存等因素综合考量进行估算，津逮®CPU 业务 2024 年最终的销售金额与客户订单、原材料供应等多种因素有关，提醒投资者注意投资风险。

本议案已经公司第二届董事会第二十七次会议和第二届监事会第二十五次会议审议通过，现提请股东大会审议。

澜起科技股份有限公司

董 事 会

2024 年 5 月 16 日

**听取事项：**

**2023 年度独立董事述职报告**

（本报告为独立董事在本次股东大会的述职报告，非表决事项）

各位股东及股东代理人：

公司 2023 年度独立董事述职报告已于 2024 年 4 月 10 日在上海证券交易所网站（[www.sse.com.cn](http://www.sse.com.cn)）披露，敬请查阅。

澜起科技股份有限公司

独立董事：尹志尧、吕长江、刘敬东、俞波

2024 年 5 月 16 日