

GYB  贵阳银行

贵阳银行股份有限公司  
BANK OF GUIYANG CO.,LTD.

2017 年半年度报告  
(股票代码: 601997)

二〇一七年八月

# 目 录

第一节 重要提示及释义	2
第二节 公司简介	5
第三节 会计数据和财务指标	7
第四节 公司业务概要	10
第五节 经营情况讨论与分析	13
第六节 重要事项	40
第七节 普通股股份变动及股东情况	54
第八节 董事、监事、高级管理人员和员工情况	59
第九节 财务报告	62
第十节 备查文件目录	63

## 第一节 重要提示及释义

一、公司董事会、监事会及董事、监事和高级管理人员保证半年度报告所载内容不存在任何虚假记载、误导性陈述或重大遗漏，并对其内容的真实性、准确性和完整性承担个别及连带责任。

二、公司第四届董事会2017年度第一次临时会议于2017年8月28日以通讯表决方式审议通过了《贵阳银行股份有限公司2017年半年度报告》，会议应表决董事9名，实际表决董事9名。

三、本半年度报告未经审计。

四、公司董事长陈宗权先生、行长李忠祥先生、主管会计工作的负责人夏玉琳女士、会计机构负责人李云先生保证半年度报告中财务报告的真实、准确、完整。

五、报告期利润分配情况

报告期内，经公司2016年度股东大会批准，公司派发2016年度每股现金股利0.26元（含税），合计597,633,894元。

六、本半年度报告所载财务数据及指标按照中国企业会计准则编制，除特别说明为母公司数据外，均为合并口径数据，货币币种以人民币列示。

七、前瞻性陈述的风险声明

本半年度报告涉及未来计划等前瞻性陈述不构成公司对投资者的实质承诺，请投资者注意投资风险。

八、公司不存在被控股股东及其关联方非经营性占用资金情况。

九、公司不存在违反规定决策程序对外提供担保的情况。

十、重大风险提示

公司经营中面临的风险主要包括信用风险、流动性风险、市场风险、操作风险、合规风险、信息科技风险和声誉风险等，公司已经采取措施，有效管理和控制各类经营风险，具体内容详见“经营情况讨论与分析”中“各类主要风险状况说明”的相关内容。

在本半年度报告中，除非另有所指，下列词语具有如下涵义：

公司、本公司、本行	贵阳银行股份有限公司
央行	中国人民银行
中国银监会	中国银行业监督管理委员会
中国证监会	中国证券监督管理委员会
贵州银监局	中国银行业监督管理委员会贵州 州监管局
上交所、交易所	上海证券交易所
广元市贵商村镇银行	广元市贵商村镇银行股份有限 公司
贵银金融租赁公司	贵阳贵银金融租赁有限责任公 司
元	人民币 元

## 第二节 公司简介

### 一、公司信息

公司的中文名称	贵阳银行股份有限公司
公司的中文简称	贵阳银行
公司的外文名称	BANK OF GUIYANG CO., LTD.
公司的外文名称缩写	BANK OF GUIYANG
公司的法定代表人	陈宗权

### 二、联系人和联系方式

董事会秘书	董静
证券事务代表	李虹燊
办公地址	贵州省贵阳市云岩区中华北路77号
电话	0851-86859036
传真	0851-86859053
电子邮箱	gysh_2007@126.com

### 三、基本情况简介

公司注册地址	贵州省贵阳市云岩区中华北路77号
公司注册地邮政编码	550004
公司办公地址	贵州省贵阳市云岩区中华北路77号
公司办公地邮政编码	550004
公司网址	www.bankgy.cn
电子邮箱	gysh_2007@126.com
服务及投诉电话	40011-96033

### 四、信息披露及备置地点

公司选定的信息披露媒体名称	《中国证券报》《上海证券报》《证券时报》《证券日报》
---------------	----------------------------

登载半年度报告的中国证监会指定网站的网址	http://www.sse.com.cn
半年度报告备置地点	公司董事会办公室

## 五、公司股票简况

股票种类	股票上市交易所	股票简称	股票代码
普通股A股	上海证券交易所	贵阳银行	601997

## 六、公司注册情况

首次注册日期	1997年4月9日
首次注册地点	贵阳市云岩区瑞金北路75号
变更注册日期	2016年11月7日
变更注册地点	贵州省贵阳市云岩区中华北路77号
注册资本	人民币2,298,591,900元
统一社会信用代码	9152010021449398XY
金融许可证机构编码	B0215H252010001

## 七、其他相关资料

公司聘请的会计师事务所	名称	安永华明会计师事务所（特殊普通合伙）
	办公地址	北京市东城区东长安街1号东方广场安永大楼17层01-12室
报告期内履行持续督导职责的保荐机构	名称	中信建投证券股份有限公司
	办公地址	北京市朝阳区安立路66号4号楼
	签字的保荐代表人姓名	宋双喜、吴书振
	持续督导的期间	2016年8月16日至2018年12月31日

### 第三节 会计数据和财务指标

#### 一、主要会计数据和财务指标

经营业绩 (人民币 千元)	2017年1-6月	2016年1-6月	本报告期较上年同期增减 (%)	2015年1-6月
营业收入	5,681,218	4,370,585	29.99	3,622,176
营业利润	2,196,197	1,767,711	24.24	1,828,500
利润总额	2,189,994	1,768,526	23.83	1,828,491
归属于母公司股东的净利润	1,902,065	1,543,115	23.26	1,507,872
归属于母公司股东的扣除非经常性损益的净利润	1,902,900	1,542,679	23.35	1,508,492
经营活动产生的现金流量净额	16,433,658	33,824,793	-51.42	22,332,202
<b>每股计 (人民币 元/股)</b>				
基本每股收益	0.83	0.86	-3.49	0.84
稀释每股收益	0.83	0.86	-3.49	0.84
扣除非经常性损益后的基本每股收益	0.83	0.86	-3.49	0.84
每股经营活动产生的现金流量净额	7.15	18.81	-61.99	12.42
归属于母公司股东的每股净资产	9.69	8.54	13.47	6.66
<b>盈利能力指标 (%)</b>				
全面摊薄净资产收益率	8.54	10.05	下降 1.51 个百分点	12.59
加权平均净资产收益率	8.69	10.53	下降 1.84 个百分点	13.34
扣除非经常性损益后全面摊薄净资产收益率	8.55	10.04	下降 1.49 个百分点	12.59
扣除非经常性损益后加权平均净资产收益率	8.69	10.53	下降 1.84 个百分点	13.35
总资产收益率	0.49	0.59	下降 0.10 个百分点	0.88
净利差	2.53	-	-	-
净息差	2.64	-	-	-
<b>规模指标 (人民币 千元)</b>				
	2017年6月30日	2016年12月31日	本报告期末较期初增减 (%)	2015年12月31日
资产总额	414,191,366	372,253,194	11.27	238,196,550
负债总额	391,058,336	350,253,486	11.65	224,062,667
归属于母公司股东的所有者权益	22,265,101	21,137,231	5.34	13,954,060
存款总额	273,256,206	262,998,070	3.90	180,987,014
其中：储蓄存款	60,018,343	50,632,263	18.54	36,305,464
贷款总额	109,674,937	102,493,710	7.01	83,174,241
其中：企业贷款	83,524,812	77,868,476	7.26	57,981,740
零售贷款	25,831,383	23,747,087	8.78	22,745,678
贴现	318,742	878,147	-63.70	2,446,823
贷款损失准备	-4,028,772	-3,414,816	17.98	-2,960,374
<b>资本充足率指标 (%)</b>				
资本充足率	12.03	13.75	下降 1.72 个百分点	13.54
一级资本充足率	10.05	11.51	下降 1.46 个百分点	10.68



资产质量指标 (%)				
不良贷款率	1.46	1.42	上升 0.04 个百分点	1.48
拨备覆盖率	251.51	235.19	上升 16.32 个百分点	239.98
拨贷比	3.67	3.33	上升 0.34 个百分点	3.56

注：1. 每股收益和净资产收益率按照中国证监会《公开发行证券的公司信息披露编报规则第 9 号——净资产收益率和每股收益的计算及披露（2010 年修订）》规定计算；

2. 全面摊薄净资产收益率、加权平均净资产收益率、扣除非经常性损益后全面摊薄净资产收益率、扣除非经常性损益后加权平均净资产收益率、总资产收益率未年化处理

## 二、非经常性损益项目和金额

单位：人民币 千元

非经常性损益项目	本期金额
非流动性资产处置损益，包括已计提资产减值准备的冲销部分	-800
计入当期损益的政府补助（与公司正常经营业务密切相关，符合国家政策规定、按照一定标准定额或定量持续享受的政府补助除外）	7,473
除上述各项之外的其他营业外收支净额	-5,403
减：少数股东权益影响额	-6
减：所得税影响额	2,111
合计	-835

## 三、补充财务指标

项目 (%)	2017年6月30日	2016年12月31日	2015年12月31日
资本充足率	12.03	13.75	13.54
一级资本充足率	10.05	11.51	10.68
核心一级资本充足率	10.04	11.50	10.68
不良贷款率	1.46	1.42	1.48
流动性比例	73.28	78.64	76.05
存贷比	40.14	38.97	45.96
单一最大客户贷款比率	3.07	3.27	3.22
最大十家客户贷款比率	27.33	28.10	28.35
拨备覆盖率	251.51	235.19	239.98
拨贷比	3.67	3.33	3.56
成本收入比	26.58	25.60	26.43
授信集中度	29.52	30.59	32.76
拆入资金比	3.19	1.88	0.00
拆出资金比	0.00	0.00	0.06

项目 (%)	2017年6月30日	2016年12月31日	2015年12月31日
正常类贷款迁徙率	2.04	4.80	7.76
关注类贷款迁徙率	12.73	21.02	12.53

次级类贷款迁徙率	64.05	93.73	78.79
可疑类贷款迁徙率	76.38	65.47	33.07

#### 四、资本结构、杠杆率及流动性覆盖率情况

##### (一) 资本结构及变化情况

单位：人民币 千元

项目	2017年6月30日	
	合并	非合并
资本净额	27,486,353	25,031,920
核心一级资本	22,965,058	22,196,057
核心一级资本净额	22,934,862	20,671,220
其他一级资本	24,041	0
一级资本净额	22,958,903	20,671,220
二级资本	4,527,450	4,360,700
风险加权资产合计	228,546,654	212,601,556
信用风险加权资产	203,943,263	187,998,165
市场风险加权资产	10,160,039	10,160,039
操作风险加权资产	14,443,352	14,443,352
核心一级资本充足率	10.04%	9.72%
一级资本充足率	10.05%	9.72%
资本充足率	12.03%	11.77%

注：根据中国银监会《关于商业银行资本构成信息披露的监管要求》，公司将进一步披露本报告期相关资本构成附表信息，详见公司网站（www.bankgy.cn）

##### (二) 母公司杠杆率

单位：人民币 千元

项目	2017年 6月30日	2017年 3月31日	2016年 12月31日	2016年 9月30日
杠杆率(%)	4.64	4.85	4.82	5.17
一级资本净额	20,671,220	20,408,683	19,558,266	19,002,445
调整后的表内外资产余额	427,556,814	415,619,703	397,537,064	354,585,123

##### (三) 流动性覆盖率

单位：人民币 千元

项目	2017年6月30日	
	合并	非合并
合格优质流动性资产	74,822,323	74,093,236
现金净流出量	46,283,299	45,453,085
流动性覆盖率(%)	161.66	163.01

## 第四节 公司业务概要

### 一、报告期内公司所从事的主要业务、经营模式及行业情况说明

#### (一) 经营范围

公司的经营范围主要包括：人民币业务：吸收公众存款；发放短期、中期和长期贷款；办理国内结算；办理票据贴现、承兑；发行金融债券；代理发行、代理兑付、承销政府债券；买卖政府债券；从事同业拆借；提供信用证服务及担保；代理收付款项及代理保险业务；提供保险箱业务；办理地方财政信用周转使用资金的委托贷款业务；基金销售；经监管机构批准的各项代理业务。外汇业务：外汇存款；外汇贷款；外汇汇款；国际结算；外币兑换；同业外汇拆借；结汇、售汇；资信调查、咨询和见证业务。经监管机构批准的其他业务。

#### (二) 公司所处行业发展情况

2017年，全国银行业总资产和负债规模稳步增长，净利润增速有所回升，信贷资产质量保持总体平稳，风险抵补能力有所增强。截至报告期末，商业银行资产总额 190.21 万亿元，较年初增长 4.69%；不良贷款率 1.74%，拨备覆盖率 177.18%，贷款拨备率 3.09%。报告期内，累计实现净利润 9703 亿元，较上年同期增长 7.92%；年化资产利润率 1.04%，年化资本利润率 14.48%。

相较于其他商业银行，城市商业银行资产负债规模实现了更快增长，截至报告期末，城市商业银行资产总额达 29.73 万亿元，较年初增长 5.28%；资本充足率 12.20%；平均不良贷款率 1.51%，低于商业银行平均水平 0.23 个百分点；拨备覆盖率 211.81%，高于商业银行平均水平 34.61 个百分点；年化资产利润率 0.91%。

2017年7月，全国金融工作会议提出，金融工作要坚持“稳中求进”的工作总基调，遵循金融发展规律，把握好“回归本源、优化结构、强化监管、市场导向”四项重要原则，落实好“服务实体经济、防控金融风险、深化金融改革”三大任务。此次会议对金融工作具有战略性的指导意义，未来几年，加大对实体经济的支持力度、切实防控各类金融风险将是银行业务发展的重中之重，同时，大型商业银行将会加快战略转型，中小金融机构将获得良好的发展机遇。

## 二、核心竞争力分析

报告期内，公司坚持稳中求进的工作总基调，继续保持并巩固公司核心竞争力。

### （一）依托良好的区域环境

“十三五”期间，贵州省、贵阳市均确立了两位数的经济增长目标，贵州省制订了大扶贫、大数据、大生态三大战略。2016年以来，国务院陆续批准贵州成为首批国家生态文明试验区、大数据综合试验区、内陆开放型经济试验区、绿色金融改革创新试验区。公司作为立足贵州本土的城市商业银行，依托良好的区域环境、突出的政策优势，在农村金融、大数据金融、绿色金融等领域面临良好的发展机遇。

### （二）拥有深厚的客户基础

公司始终秉承“服务市民、服务中小、服务地方”的办行宗旨，坚持“深耕细作”，拥有广泛的客户基础。一是扎根地方，与地方经济实现深度融合，与地方政府保持良好的沟通并建立了紧密的业务合作关系，在地方支柱产业、优势行业拥有一批长期合作的稳定客户。二

是以“情系千万家，真诚服务社区”的服务理念，积极参与社区共建，努力构建多层次、广覆盖的便民网络，有效满足社区居民的金融服务需求，塑造了口碑好、信誉度高的品牌形象。三是总行及主要分支机构均位于贵州省，熟悉本地市场和客户需求，紧密贴近市场，能够针对市场变化，快速调整产品，很好地为客户提供多样性、个性化的金融服务，培育了较高的客户粘度。

### （三）拥有突出的机构优势

公司不断调整优化营业网点布局，机构网点已覆盖全省 9 个市州，并下沉至全省 88 个县域，区域战略布局合理，信息传递快速有效，内部协同能力较强，渠道优势和经营基础不断得以巩固。

### （四）保持持续的创新能力

抓住贵阳市打造创新型中心城市的发展机遇，公司坚持创新驱动，加大创新投入，稳步推进金融创新。一是坚持战略引领，围绕服务实体经济的本质进行创新，不断调整优化发展模式，大力推进战略转型。二是公司持续加大金融创新投入，坚持打造特色化、差异化的金融服务体系，持续创新业务模式，稳步推进事业部制改革，创新能力不断提升。三是结合市场需求，加大在互联网金融方面的建设投入，整合多种线上渠道，为客户提供全方位金融服务体验，提升服务效率，在个人金融、互联网金融、理财投资、贸易金融、投行业务、农村金融等多个条线不断推出创新型产品。

## 第五节 经营情况讨论与分析

### 一、报告期经营业绩

报告期内，公司持续加强对地方经济、实体经济的支持力度，推进大公司、大零售、大同业和大投行四大板块的协同发展，不断完善业务治理体系，实现了较好的经营业绩。

经营规模方面，截至报告期末，资产总额 4,141.91 亿元，较年初增加 419.38 亿元，增长 11.27%；存款余额 2,732.56 亿元，较年初增加 102.58 亿元，增长 3.90%；贷款余额 1096.75 亿元，较年初增加 71.81 亿元，增长 7.01%。

经营效益方面，报告期内，实现营业收入 56.81 亿元，较上年同期增加 13.11 亿元，增长 29.99%；实现归属于母公司所有者的净利润 19.02 亿元，较上年同期增加 3.59 亿元，增长 23.26%；母公司实现中间业务收入 6.89 亿元，较上年同期增长 38.06%，中间业务收入占营业收入比重达到 12.28%；基本每股收益 0.83 元，年化资产利润率 0.97%，年化资本利润率 16.91%。

监管指标方面，截至报告期末，不良贷款率 1.46%，较年初上升 0.04 个百分点；拨备覆盖率 251.51%，较年初上升 16.32 个百分点；拨贷比 3.67%，较年初上升 0.34 个百分点；资本充足率 12.03%。

### 二、报告期内业务条线主要经营情况

#### (一) 公司金融业务

报告期内，公司围绕供给侧结构性改革工作主线，强化实体经济服务和金融精准扶贫，不断巩固基础客户，专注中小微业务，积极推动投行业务，各项公司金融业务实现较好发展。

一是立足区域经济，不断夯实客户基础，加大对实体经济的支持力度，加快推进实体经济服务营销，统筹推进“五专”服务团队管理。截至报告期末，对公存款稳步增长，对公存款总额 1996.50 亿元，占存款总额 73.06%。

二是契合贵州“大扶贫”战略行动，以扶贫产业子基金模式为重点，强化全产业链金融支持，大力推广“公司+龙头企业+基地+农户”的服务模式，促进金融与产业的融合。

三是积极发展投资银行业务，报告期内，公司为充分保障分支机构客户融资需求，积极开展项目投放，投放新增项目 283.63 亿元；拓展直接融资产品，提高直接融资比重，发行了首笔债权融资计划；参与贵州省扶贫产业子基金。截至报告期末，已投资扶贫产业子基金 6.1 亿元，带动财政投资 1.1 亿元。

四是加快小微业务发展，专注中小企业定制化服务和中小企业“专业队伍、综合服务”的营销策略，实现了“数谷 e 贷”7 个子产品全部上线，推出“税源 e 贷”“超值 e 贷”“爽农分期贷”等产品，有效缓解小微企业融资难问题；积极推广“贵工贷”、“黔微贷”等符合中小微企业特点的金融产品，创新中小微企业融资风险分担体系，切实提高中小微企业信贷融资可得性。

## (二) 零售业务

报告期内，公司零售转型初见成效，储蓄存款量增质好，县域支行逐渐发力、发展态势较好。公司通过信用卡营销、社区小微客户互动、大客户回馈等活动形式，进一步促进个人客户的维护拓展，推动储蓄存款、信用卡、消费贷款等产品的交叉营销。

一是储蓄存款稳步增长。报告期内，公司以市场需求为导向，通

过加强对“爽得利”“爽得福”“爽得赢”特色储蓄产品业务模式创新，不断丰富借记卡产品，不断拓宽储蓄资金来源渠道。截至报告期末，储蓄存款余额 600.18 亿元，较年初增加 93.86 亿元。

二是以大数据应用为助力，加强信用卡管理，丰富信用卡使用场景，植入文化教育、生态旅游等消费市场，推进多渠道立体式营销宣传，持续深化品牌形象；推出“爽金分”“爽日分”等特色化现金分期产品；推出黔通 ETC 联名信用卡，以 ETC 信用卡大规模营销为契机重点打造汽车消费金融生态圈。报告期内，信用卡新增发卡 14 万张，发卡量保持快速增长。

三是践行普惠金融，响应“就业小额担保贷款”政策，开展“创业担保贷款”，进一步扩展贷款对象，延长贷款期限，降低贷款利率。截至报告期末，直接扶持就业人员累计达到 5 万多人。

四是提升社区金融特色化服务。结合社区居民客户的金融服务需求，开发设计了社区（小微）支行专属特色化产品“小爽管家卡”，推出“小爽管家”服务品牌。截至报告期末，100 家社区（小微）支行金融资产总额达 62.31 亿元。

### （三）同业及资管业务

同业业务方面，报告期内，通过完善同业业务治理体系，加强区域内同业合作，初步构建了多渠道综合化的合作体系，与银行、证券、信托、基金等 238 家同业机构开展了同业授信，同时，为配合流动性管理，积极开展资金相关业务。报告期内，母公司累计发行同业存单 89 期，累计募集资金 693.5 亿元。截至报告期末，母公司表内债券投资余额 1237.25 亿元，买入返售金融资产余额 176.51 亿元，存放同业余额 30.80 亿元。



资管业务方面，报告期内，公司推进产品净值化转型，回归资管本质，进一步加强风险防范，理财业务综合能力稳步提升，推出了爽银财富-开放式金债定期、爽银财富-金玉满堂系列等理财产品。报告期内，母公司实现理财中间业务收入 2.29 亿元。截至报告期末，累计发售理财产品 54 期，募集金额 681.81 亿元；存续理财产品 144 期，存续规模 607.29 亿元。

#### (四) 互联网金融业务

公司加快发展转型，大力推动互联网金融业务创新，不断优化移动金融应用。报告期内，一是加强与大数据、互联网企业的交流合作，合作涉及消费金融、数据提供、场景建设、供应链金融等多个方面；二是云金融服务新版平台顺利上线；三是推出 ETC 联名信用卡、大数据白名单的消费贷产品“爽易贷”等创新型产品；四是网银客户规模、手机银行客户规模、第三方支付业务均实现稳步增长，电子产品渗透率、交易替代率持续提升。

截至报告期末，云金融服务平台累计交易金额 1,040.31 亿元；报告期内，新增网银用户 12.35 万户，同比增长 37.22%；新增“爽爽 Bank”手机银行客户 33.45 万户，同比增长 165.48%，交易金额 1,146.15 亿元，同比增长 262.34%；电子交易笔数替代率 84.08%，同比增长 5.69%；个人有效电子产品渗透率 94.05%，对公有效电子产品渗透率 96.02%。

### 三、报告期内经营情况讨论与分析

#### (一) 主营业务分析

##### 1. 利润表及现金流量表相关科目变动分析

报告期内，公司实现利润总额 21.90 亿元，同比增长 23.83%。营业收入 56.81 亿元，同比增长 29.99%，其中，利息净收入占营业收入 88.94%，较去年上升 3.27 个百分点，手续费及佣金净收入占营业收入 11.03%，较去年上升 0.24 个百分点。

单位：人民币 千元

项目	2017年1-6月	2016年1-6月	同比变动(%)
营业收入	5,681,218	4,370,585	29.99
营业支出	-3,485,021	-2,602,874	33.89
营业利润	2,196,197	1,767,711	24.24
经营活动产生的现金流量净额	16,433,658	33,824,793	-51.42
投资活动产生的现金流量净额	-14,485,362	-23,283,562	-37.79
筹资活动产生的现金流量净额	18,694,760	-456,348	-4196.60

## 2. 业务收入分布情况

单位：人民币 千元

业务种类	2017年1-6月	2016年1-6月	同比变动(%)
贷款收入	3,634,767	2,894,857	25.56
存放中央银行收入	304,846	218,511	39.51
存放同业收入	40,102	59,517	-32.62
拆出资金收入	136	113	20.35
债券及其他投资收入	4,702,816	2,608,066	80.32
买入返售金融资产利息收入	172,147	103,218	66.78
手续费及佣金收入	697,251	505,051	38.06
其他项目收入	1,608	154,989	-98.96

## 3. 营业收入地区分布情况

单位：人民币 千元

地区	营业收入	占比(%)	比去年增减	营业利润	占比(%)	比去年增减
贵阳	3,929,020	73.20	533,746	1,525,893	71.28	180,467
成都	92,751	1.73	10,756	-262,713	-12.27	-117,143
遵义	290,716	5.42	83,757	220,488	10.30	39,014
毕节	196,213	3.66	93,199	134,983	6.31	67,687
凯里	112,193	2.09	13,328	10,678	0.50	-55,164
都匀	134,551	2.51	57,197	75,917	3.55	23,147
安顺	96,204	1.79	31,762	59,391	2.77	17,264
铜仁	239,585	4.46	150,030	180,520	8.43	132,089
兴义	148,156	2.76	49,323	100,532	4.70	25,884
六盘水	128,491	2.39	64,233	94,890	4.43	71,466

注：1. 贵阳地区包括总行；

2. 营业收入按地区分布情况不包含子公司的营业收入

#### 4. 财务报表中增减变化幅度超过 30%的项目及变化情况

财务报表数据变动幅度达 30%（含 30%）以上，且占报表日资产总额 5%（含 5%）或报告期利润总额 10%（含 10%）以上的项目及变化情况如下：

单位：人民币 千元

项目	报告期末 或报告期	同比变动（%）	变动主要原因
<b>资产负债表项目</b>			
同业及其他金融机构存放款项	28,628,784	61.35	系同业存放规模增加所致
应付债券	68,436,921	42.26	系发行同业存单所致
应收款项类投资	74,908,507	35.70	系加大同业投资业务所致
<b>利润表项目</b>			
利息收入	8,854,814	50.48	系本期贷款规模及投资规模扩大，引起相应的利息收入增加所致
利息支出	-3,801,825	77.65	系本期存款规模及发行债券和同业存单规模扩大，引起相应的利息支出增加所致
手续费及佣金收入	697,251	38.06	系本期加大中间业务发展力度所致
业务及管理费	-1,507,361	41.90	系人员、业务规模增长，相应人员经费及相关费用增加所致
资产减值损失	-1,929,841	45.52	系贷款损失准备、应收款项类投资减值损失提取金额较上期增加所致
所得税费用	-282,477	31.91	系本期利润总额增加所致

## （二）资产情况

### 1. 贷款和垫款

单位：人民币 千元

类别	2017年6月30日		2016年12月31日	
	金额	占比（%）	金额	占比（%）
企业贷款和垫款	83,843,554	76.45	78,746,623	76.83
个人贷款和垫款	25,831,383	23.55	23,747,087	23.17
贷款和垫款总额	109,674,937	100.00	102,493,710	100.00

## 2. 企业贷款投放的行业情况

单位：人民币 千元

行业	2017年6月30日		2016年12月31日	
	贷款余额	占总贷款比例 (%)	贷款余额	占总贷款比例 (%)
农、林、牧、渔业	947,132	0.86	911,079	0.89
采矿业	1,758,722	1.60	1,365,664	1.33
制造业	7,601,058	6.93	8,070,288	7.87
电力、燃气及水的生产和供应业	1,882,690	1.72	1,734,391	1.69
建筑业	19,132,168	17.44	17,631,881	17.19
交通运输、仓储和邮政业	3,502,846	3.19	4,063,966	3.97
信息传输、计算机服务和软件业	404,630	0.37	484,482	0.47
批发和零售业	10,192,806	9.29	9,378,884	9.15
住宿和餐饮业	1,522,137	1.39	1,513,530	1.48
金融业	600,000	0.55	600,000	0.59
房地产业	8,440,127	7.70	7,457,105	7.28
租赁和商务服务业	10,291,151	9.39	9,200,737	8.98
科学研究、技术服务和地质勘查业	336,899	0.31	280,553	0.27
水利、环境和公共设施管理业	9,829,974	8.96	8,257,619	8.06
居民服务和其他服务业	860,184	0.78	906,249	0.88
教育	4,219,972	3.85	3,420,118	3.34
卫生、社会保障和社会福利业	1,829,648	1.67	1,420,162	1.39
文化、体育和娱乐业	467,235	0.43	537,750	0.52
公共管理和社会组织	24,175	0.02	1,512,165	1.48
合计	83,843,554	76.45	78,746,623	76.83

## 3. 贷款按地区划分占比情况

单位：人民币 千元

地区	2017年6月30日		2016年12月31日	
	账面余额	占比 (%)	账面余额	占比 (%)
贵州省	99,506,915	90.73	92,465,215	90.22
其中：贵阳市	60,286,209	54.97	59,805,413	58.35
四川省	10,168,022	9.27	10,028,495	9.78
合计	109,674,937	100.00	102,493,710	100.00

## 4. 前十名贷款客户情况

单位：人民币 千元

序号	贷款户名	2017年6月30日	占贷款总额比 (%)
1	客户 A	845,000	0.77

2	客户 B	826,240	0.75
3	客户 C	800,000	0.73
4	客户 D	797,000	0.73
5	客户 E	780,060	0.71
6	客户 F	745,000	0.68
7	客户 G	725,960	0.66
8	客户 H	673,450	0.61
9	客户 I	670,000	0.61
10	客户 J	650,000	0.59
	合计	7,512,710	6.85

## 5. 贷款按担保方式划分占比情况

单位：人民币 千元

项目	2017年6月30日		2016年12月31日	
	金额	占比 (%)	金额	占比 (%)
抵押贷款	45,125,995	41.15	45,625,270	44.52
质押贷款	33,002,246	30.09	26,419,344	25.78
信用贷款	10,783,287	9.83	9,217,039	8.99
保证贷款	20,763,409	18.93	21,232,057	20.71
合计	109,674,937	100.00	102,493,710	100.00

## 6. 个人贷款结构

单位：人民币 千元

项目	2017年6月30日		2016年12月31日	
	金额	占比 (%)	金额	占比 (%)
个人住房贷款	8,169,831	31.63	7,051,212	29.69
个人经营性贷款	12,661,305	49.01	12,789,226	53.86
信用卡透支	3,065,039	11.87	2,396,842	10.09
其他	1,935,208	7.49	1,509,807	6.36
合计	25,831,383	100.00	23,747,087	100.00

## 7. 买入返售金融资产情况

单位：人民币 千元

项目	2017年6月30日		2016年12月31日	
	金额	占比 (%)	金额	占比 (%)
债券	19,266,391		7,952,415	
其中：国债	4,966,700	25.78		
政策性银行金融债券	14,299,691	74.22	2,607,655	32.79
企业债券			2,399,760	30.18

同业存单			2,945,000	37.03
其他金融债				
合计	19,266,391	100.00	7,952,415	100.00

### (三) 负债情况

#### 1. 客户存款构成

单位：人民币 千元

项目	2017年6月30日	2016年12月31日
对公客户存款		
活期	153,976,540	142,070,333
定期	45,673,120	59,344,703
小计	199,649,660	201,415,036
对私客户存款		
活期	26,422,551	23,258,084
定期	33,595,792	27,374,179
小计	60,018,343	50,632,263
财政性存款	16,445	62,369
汇出汇款及应解汇款	371,852	189,684
保证金存款	8,319,006	10,698,718
国库定期存款	4,880,900	
合计	273,256,206	262,998,070

#### 2. 同业及其他金融机构存放款项

单位：人民币 千元

项目	2017年6月30日	2016年12月31日
同业存放	14,511,292	12,907,965
其他金融机构存放	14,117,492	4,835,634
合计	28,628,784	17,743,599

#### 3. 卖出回购金融资产情况

单位：人民币 千元

项目	2017年6月30日	2016年12月31日
债券	6,347,711	10,479,570
合计	6,347,711	10,479,570

### (四) 利润表分析

单位：人民币 千元

项目	2017年1-6月	2016年1-6月
营业收入	5,681,218	4,370,585
利息净收入	5,052,989	3,744,206

手续费及佣金净收入	626,621	471,390
投资收益	-3,723	154,961
公允价值变动收益	-5,286	-6,807
汇兑收益	365	2,561
其他收益	7,473	0
其他业务收入	2,779	4,274
<b>营业支出</b>	<b>-3,485,021</b>	<b>-2,602,874</b>
营业税金及附加	-45,094	-212,252
业务及管理费	-1,507,361	-1,062,252
资产减值损失	-1,929,841	-1,326,176
其他业务成本	-2,725	-2,194
<b>营业利润</b>	<b>2,196,197</b>	<b>1,767,711</b>
加：营业外收入	1,813	5,538
减：营业外支出	-8,016	-4,723
<b>利润总额</b>	<b>2,189,994</b>	<b>1,768,526</b>
减：所得税费用	-282,477	-214,140
<b>净利润</b>	<b>1,907,517</b>	<b>1,554,386</b>
少数股东损益	5,452	11,271
<b>归属于母公司股东的净利润</b>	<b>1,902,065</b>	<b>1,543,115</b>

## 1. 利息净收入

公司持续加强资产负债管理，控制负债成本，提升资产回报，报告期内实现利息净收入 50.53 亿元，较上年同期增长 34.95%。

单位：人民币 千元

项目	2017年1-6月		2016年1-6月	
	金额	占比(%)	金额	占比(%)
<b>利息收入</b>	8,854,814	100.00	5,884,282	100.00
存放同业款项	40,102	0.45	59,517	1.01
存放中央银行款项	304,846	3.44	218,511	3.71
发放贷款和垫款	3,634,767	41.05	2,894,857	49.20
买入返售金额资产	172,147	1.95	103,218	1.76
拆出资金	136	0.00	113	0.00
债券及其他投资	4,702,816	53.11	2,608,066	44.32
<b>利息支出</b>	<b>-3,801,825</b>	<b>100.00</b>	<b>-2,140,076</b>	<b>100.00</b>
同业及其他金融机构存放款项	-453,763	11.94	-152,542	7.13
拆入资金	-176,528	4.64	-82	0.00
向中央银行借款	-6,198	0.16	-2,055	0.10
吸收存款	-1,882,839	49.53	-1,397,164	65.29

应付债券	-1,132,338	29.79	-500,385	23.38
卖出回购金融资产款	-149,927	3.94	-87,848	4.10
其他	-232	0.00		
<b>利息净收入</b>	<b>5,052,989</b>		<b>3,744,206</b>	

## 2. 非利息收入

单位：人民币 千元

项目	2017年1-6月		2016年1-6月	
	金额	占比(%)	金额	占比(%)
手续费及佣金净收入	626,621	99.74	471,390	75.26
其中：手续费及佣金收入	697,251	110.99	505,051	80.63
手续费及佣金支出	-70,630	-11.24	-33,661	-5.37
投资收益	-3,723	-0.59	154,961	24.74
公允价值变动损益	-5,286	-0.84	-6,807	-1.09
汇兑损益	365	0.06	2,561	0.41
其他业务收入	2,779	0.44	4,274	0.68
其他收益	7,473	1.19		
<b>合计</b>	<b>628,229</b>	<b>100.00</b>	<b>626,379</b>	<b>100.00</b>

### (1) 手续费及佣金收入

单位：人民币 千元

项目	2017年1-6月		2016年1-6月	
	金额	占比(%)	金额	占比(%)
结算	14,741	2.11	2,972	0.59
代理业务	35,069	5.03	28,734	5.69
投资银行业务	263,985	37.86	202,694	40.13
担保及承诺	30,730	4.41	98,829	19.57
理财产品	229,119	32.86	121,262	24.01
其他	123,607	17.73	50,560	10.01
<b>合计</b>	<b>697,251</b>	<b>100.00</b>	<b>505,051</b>	<b>100.00</b>

### (2) 投资收益

单位：人民币 千元

项目	2017年1-6月		2016年1-6月	
	金额	占比(%)	金额	占比(%)
处置以公允价值计量且其变动计入当期损益的金融资产取得的投资收益	-1,006	27.02	-11,691	-7.54
处置可供出售金融资产取得的投资收益	-2833	76.09	166,652	107.54
其他	116	-3.11		



合计	-3,723	100.00	154,961	100.00
----	--------	--------	---------	--------

### (3) 公允价值变动损益

单位：人民币 千元

项目	2017年1-6月		2016年1-6月	
	金额	占比(%)	金额	占比(%)
以公允价值计量且其变动计入当期损益的金融资产	-5,286	100.00	-6,807	100.00

### 3. 业务及管理费

报告期内，公司成本收入比 26.58%，业务及管理费 15.07 亿元，较上年同期增长 41.90%，主要由于公司人员、业务规模增长，相应人员经费及相关费用增加所致。

单位：人民币 千元

项目	2017年1-6月		2016年1-6月	
	金额	占比(%)	金额	占比(%)
职工工资及福利	867,173	57.53	658,620	62.00
差旅费	11,883	0.79	7,409	0.70
租赁费	64,634	4.29	57,480	5.41
固定资产折旧	123,679	8.20	87,939	8.28
摊销费	55,319	3.67	39,352	3.70
其他业务及管理费	384,673	25.52	211,452	19.91
合计	1,507,361	100.00	1,062,252	100.00

### 4. 资产减值损失

单位：人民币 千元

项目	2017年1-6月		2016年1-6月	
	金额	占比(%)	金额	占比(%)
发放贷款和垫款	1,105,402	57.28	1,209,203	91.18
应收款项类投资	671,159	34.78	116,973	8.82
长期应收款减值损失	144,329	7.48		
其他应收款	-129	-0.01		
存放同业款项坏账损失	6080	0.32		
可供出售金融资产减值损失	3000	0.15		
合计	1,929,841	100.00	1,326,176	100.00

## 5. 所得税费用

单位：人民币 千元

项目	2017年1-6月	2016年1-6月
当期所得税	587,801	194,578
递延所得税	-305,324	19,562
合计	282,477	214,140

### (五) 股东权益变动分析

单位：人民币 千元

项目	2017年6月30日	2016年12月31日	变动(%)
股本	2,298,592	2,298,592	0
资本公积	4,861,949	4,861,949	0
其他综合收益	-331,088	-154,527	114.26
盈余公积	1,533,068	1,533,068	0
一般风险准备	4,296,598	2,595,945	65.51
未分配利润	9,605,982	10,002,204	-3.96
归属于母公司股东权益合计	22,265,101	21,137,231	5.34
少数股东权益	867,929	862,477	0.63
股东权益合计	23,133,030	21,999,708	5.15

### (六) 投资状况分析

单位：人民币 千元

项目	2017年6月30日		2016年12月31日	
	金额	占比(%)	金额	占比(%)
以公允价值计量且其变动计入当期损益的金融资产	2,916,100	1.33	943,518	0.47
可供出售金融资产	83,269,135	37.85	94,616,665	46.76
应收款项类投资	74,908,507	34.05	55,202,463	27.28
持有至到期投资	58,878,109	26.77	51,574,655	25.49
合计	219,971,851	100.00	202,337,301	100.00

#### 1. 对外股权投资总体分析

截至报告期末，对外股权投资初始投资总额为 161,877 万元。控股子公司 2 家，分别为广元市贵商村镇银行股份有限公司和贵阳贵银金融租赁有限责任公司；参股贵州省农业信贷担保股份有限公司，同时，对外投资了中国银联股份有限公司和城市商业银行资金清算中心。

## 2. 重大的股权投资

报告期内，公司未进行重大对外股权投资。

## 3. 重大的非股权投资

报告期内，公司不存在重大的非股权投资。

## 4. 以公允价值计量的金融资产

单位：人民币 千元

项目	期初金额	本期公允价值变动损益	计入权益的累积公允价值变动	本期计提的减值	期末金额
以公允价值计量且其变动计入当期损益的金融资产	943,518	-5,286			2,916,100
可供出售金融资产	94,497,015		-176,561		83,149,485
金融资产小计	95,440,533	-5,286	-176,561		86,065,585

## 5. 重大资产和股权出售

报告期内，公司不存在重大资产和股权出售。

## 6. 主要控股参股公司分析

### (1) 广元市贵商村镇银行股份有限公司

广元市贵商村镇银行股份有限公司（以下简称“广元市贵商村镇银行”）为公司控股子公司，成立于2011年12月12日，系经中国银监会批准，由本行发起设立的股份制商业银行。截至报告期末，广元市贵商村镇银行注册资本30,600万元，本行出资比例为51%。广元市贵商村镇银行为广元市首家市级独立法人银行，主要致力于为三农、城乡居民、中小企业提供金融服务。

截至报告期末，广元市贵商村镇银行资产总额为779,045万元，负债总额为739,034万元；报告期内，实现营业收入12,735万元。

### (2) 贵阳贵银金融租赁有限责任公司

贵阳贵银金融租赁有限责任公司（简称“贵银金租”）为公司控股子公司，成立于2016年7月15日，系由公司联合中国贵州茅台酒厂(集团)有限责任公司、贵州长征天成控股股份有限公司共同发起，经中国银监会批准设立的金融租赁公司。截至报告期末，贵银金租注册资本20亿元，本行出资比例为67%。贵银金租为贵州省首家具有全国性经营牌照的金融租赁公司，以推动绿色生态金融、助力供给侧改革、服务实体经济为基本方向，为地方政府、企业及个人提供个性化的金融产品和多样化的金融服务，重点支持涉及现代装备制造、生态旅游、大数据、大扶贫、大健康、新能源和节能环保等金融租赁需求。

截至报告期末，贵银金租资产总额1,080,006万元，负债总额876,408万元；报告期内，实现营业收入18,598万元，净利润2,146万元。

### (3) 贵州省农业信贷担保股份有限公司

贵州省农业信贷担保股份有限公司（简称“农担公司”）为公司参股公司，成立于2016年6月27日，系根据财政部、农业部和中国银监会下发的《关于财政支持建立农业信贷担保体系的指导意见》要求，经贵州省人民政府金融工作办公室批准设立的担保公司。公司坚持政策性、专业性和独立性，重点为粮食生产经营和现代化农业发展等进行融资担保。截至报告期末，农担公司注册资本12.5亿元，本行出资比例为8.5%。

### (七) 公司报告期分级管理情况及各层级分支机构数量和地区分布情况

机构名称	地址	机构数量	员工数	总资产(千元)
总行	贵州省贵阳市云岩区中华北路77号	10	1380	135,982,323

成都分行	四川省成都市锦江区下东大街216号喜年广场	8	256	11,087,875
毕节分行	贵州省毕节市七星关区南部新区七号路与碧阳大道(西)交叉路口	12	216	11,840,383
遵义分行	贵州省遵义市珠海路海珠广场一楼2-5号门面	18	378	21,373,999
凯里分行	贵州省凯里市宁波路5号坐标广场	24	363	9,618,238
都匀分行	贵州省黔南州都匀市剑江中路91号	17	293	9,842,733
安顺分行	贵州省安顺市中华西路翠麓锦城翠麓大厦一楼1-1至1-5号	14	204	4,443,255
铜仁分行	贵州省铜仁市碧江区南长城路11号南长城金苑高层A幢2号一楼	18	284	11,126,479
兴义分行	贵州省兴义市桔山大道桔丰路1号	17	225	10,186,161
六盘水分行	贵州省六盘水市钟山区钟山中路81号	10	152	5,041,044
贵安分行	贵州省贵安新区行政中心(白马大道)临时金融配套房及服务区	4	76	4,741,365
直属支行	贵州省贵阳市云岩区瑞金北路75号门面	9	161	26,241,221
双龙航空港支行	贵州省贵阳市双龙航空港经济区机场路9号	7	131	10,300,613
南明支行	贵州省贵阳市南明区新华路102号	21	274	14,655,206
云岩支行	贵州省贵阳市云岩区北京路208号	27	292	13,923,447
中南支行	贵州省贵阳市南明区中华南路20号	9	138	18,952,867
观山湖支行	贵州省贵阳市观山湖区贵阳世纪城X组团1-5号商业办公综合楼4号楼一楼	13	121	29,966,146
花溪支行	贵州省贵阳市花溪区榕筑南溪绿苑5座3号	13	148	16,789,681
乌当支行	贵州省贵阳市乌当区新添大道北段88号	6	89	6,262,184
白云支行	贵州省贵阳市白云区尖山路2号	17	127	8,450,097
清镇支行	贵州省贵阳市清镇市云岭西路清镇支行综合楼	5	68	5,134,985
修文支行	贵州省贵阳市修文县龙场镇迎春路68号	3	49	3,364,396
开阳支行	贵州省贵阳市开阳县城关镇开州大道贵阳银行开阳支行综合楼	6	54	3,520,076
息烽支行	贵州省贵阳市息烽县永靖镇县府路1号	3	59	4,420,104
合计:		291	5538	397,264,878

注：总行包括各直属经营机构、总行营业部及其下设经营性支行、小微支行和社区支行；各分行、经营管理行包括其下设经营性支行、小微支行和社区支行

截至报告期末，公司有291家分支机构已获开业批复，其中贵阳市内共设有贵安分行、总行营业部和151家分支机构；贵州省内其他地区设有8家分行和122家分支机构；四川省成都市设有1家分行和7家支行。

## (八) 报告期信贷资产质量情况

### 1. 贷款五级分类情况

截至报告期末，贷款总额 1,096.75 亿元，不良贷款余额 16.02

亿元，较年初增长 1.5 亿元，不良贷款率 1.46%，较年初上升 0.04 个百分点。

单位：人民币 千元

项目	2017年6月30日		2016年12月31日		变动	
	余额	占比(%)	余额	占比(%)	金额	比例(%)
正常类	104,073,485	94.89	96,990,342	94.63	7,083,143	上升 0.26 个百分点
关注类	3,999,629	3.65	4,051,423	3.95	-51,794	下降 0.30 个百分点
次级类	750,412	0.68	756,749	0.74	-6,337	下降 0.06 个百分点
可疑类	491,737	0.45	335,010	0.33	156,727	上升 0.12 个百分点
损失类	359,675	0.33	360,186	0.35	-511	下降 0.02 个百分点
贷款总额	109,674,938	100.00	102,493,710	100.00	7,181,228	

截至报告期末，公司不良贷款按照贷款投放的前十位行业分布，不良率从高到低排列情况如下：

不良贷款投放行业	不良率(%)
信息传输、软件和信息技术服务业	10.29
批发和零售业	6.31
科学研究和技术服务	2.84
农、林、牧、渔业	2.05
房地产业	1.45
制造业	1.15
居民服务、修理和其他服务业	1.10
住宿和餐饮业	0.93
采矿业	0.47
建筑业	0.45

## 2. 重组及逾期贷款情况

单位：人民币 千元

项目	期初金额	期末金额	本期变动	占比(%)
重组贷款	341,199	520,231	179,032	0.47
逾期贷款	4,175,848	4,137,128	38,720	3.77

注：重组贷款指标根据银监口径计算

## 3. 对于不良贷款采取的措施

报告期内，公司按照“压存量、控新增、收欠息、管逾期、降关注”的思路，严控资产质量，不良贷款得到有效控制。一是通过追加担保等措施缓释潜在风险；二是通过追偿、核销等手段加快处置存量

不良资产；三是制度上拟定了《不良资产批量转让管理规定》和《信贷资产收益权转让管理办法》，确保不良资产转让工作有规可依。

#### （九）贷款减值准备计提和核销情况

单位：人民币 千元

期初余额	3,414,816
本期计提	1,105,402
本期核销及处置	-474,695
本期收回以前年度核销	19,198
折现转回	-35,949
期末余额	4,028,772

贷款减值准备期初余额 34.15 亿元，本期计提 11.05 亿元，本期核销及处置 4.75 亿元，收回已核销贷款 0.19 亿元，折现回拨-0.35 亿元，期末贷款减值准备 40.29 亿元。

#### （十）应收利息、其他应收款及坏账准备计提情况

单位：人民币 千元

	期初余额	期末余额	本期变动
其他应收款	407,842	1,317,590	909,748
坏账准备	-16,873	-16,744	129

#### （十一）抵债资产情况

单位：人民币 千元

类别	2017年6月30日		2016年12月31日	
	金额	减值准备金额	金额	减值准备金额
房屋及建筑物	67,566		52,432	
其他	22,700	-20,787	22,700	-20,787
合计	90,266	-20,787	75,132	-20,787

#### （十二）计息负债、生息资产平均余额与平均利率情况

单位：人民币 千元

类别	日均余额	平均利率（%）
<b>负债</b>		
企业活期存款	148,101,100	0.64
企业定期存款	61,683,937	2.81
储蓄活期存款	24,840,299	0.39

储蓄定期存款	30,484,985	3.23
同业拆入	9,389,572	3.77
已发行债券	54,807,367	4.13
同业及其他金融机构存放	22,871,915	3.97
向中央银行借款	493,108	2.51
卖出回购	11,661,770	2.57
<b>负债合计</b>	<b>364,334,053</b>	
<b>资产</b>		
企业贷款	80,277,791	6.47
零售贷款	24,568,282	5.57
长期应收款	10,474,365	6.78
小计	115,320,438	
一般性短期贷款	28,146,739	5.69
中长期贷款	76,699,334	6.46
长期应收款	10,474,365	6.78
小计	115,320,438	
存放中央银行款项	41,603,735	1.47
存放同业	3,286,656	2.44
债券投资	143,318,113	3.48
应收款项投资	67,798,860	6.52
买入返售	11,873,558	2.90
拆放同业	7,735	3.52
<b>资产合计</b>	<b>383,209,095</b>	

### （十三）所持国债、金融债券情况

截至报告期末，表内债券投资中，国债投资余额197.48亿元；金融债券投资余额 30.58亿元。

报告期所持面值最大的十只金融债券情况：

单位：人民币 千元

债券名称	面值	年利率（%）	到期日	计提减值准备
16 国开 13	400,000	3.05	2026-08-25	无
15 国开 20	300,000	3.46	2020-09-24	无
16 龙元 3A	250,000	3.80	2017-07-26	无
05 国开 17	250,000	4.10	2025-08-30	无
08 国开 20	200,000	3.42	2018-11-25	无
16 龙元 3B	198,000	4.50	2017-07-26	无



16 锦州银行二级	180,000	4.30	2026-12-27	无
17 国开 10	170,000	4.04	2027-04-10	无
17 长沙银行绿色金融 01	100,000	4.90	2020-05-16	无
17 乐山商行绿色金融 01	100,000	5.30	2020-06-05	无

(十四) 报告期理财业务、资产证券化、财富管理等业务的开展和损益情况

公司理财产品主要投资于货币市场工具，银行间市场和证券交易所流通交易的债券、资产支持证券等有色证券，信托计划、资产管理计划、证券投资基金，优先股，理财直接融资工具、收益凭证等金融工具以及银监会认可的其他标准化金融投资工具。

截至报告期末，累计发售理财产品54期，募集金额681.81亿元；存续理财产品144期，存续规模607.29亿元。

(十五) 对财务状况与经营成果造成重大影响的表外项目情况

单位：人民币 千元

项目	2017年6月30日	2016年12月31日	2015年12月31日
1. 信贷承诺	200,112,608	195,005,182	80,826,995
贷款承诺	167,404,785	164,196,439	46,542,970
银行承兑汇票	24,638,948	23,676,262	27,321,228
开出保函	3,492,100	4,130,921	5,423,893
开出信用证	37,129	37,761	6,579
未使用信用卡授信额度	4,539,646	2,963,799	1,532,325
2. 经营租赁承诺	397,138	352,484	401,356
3. 资本性支出承诺	412,521	428,145	397,212
4. 质押资产	6,789,035	10,265,527	2,271,964

(十六) 报告期风险管理情况

## 1. 全面风险管理体系

### (1) 风险管理的目标

通过建设与公司业务规模、复杂程度相适应的全面风险管理体系，树立先进的风险管理理念，丰富风险管理技术与手段，提升全面风险管理能力和精细化管理水平，有效地识别、评估（计量）、监测和控制各类风险，将风险控制在可接受的范围内，坚守不发生单体风险，不引发区域性和系统性风险底线，确保全行各项业务安全稳健运行和监管合规达标，努力实现风险调整后收益最大化。

(2) 风险管理的原则：

战略目标导向原则；

全面风险管理与集中管理原则；

垂直管理与独立性原则；

注重控制与效率原则；

全员参与，文化渗透原则；

程序性原则；

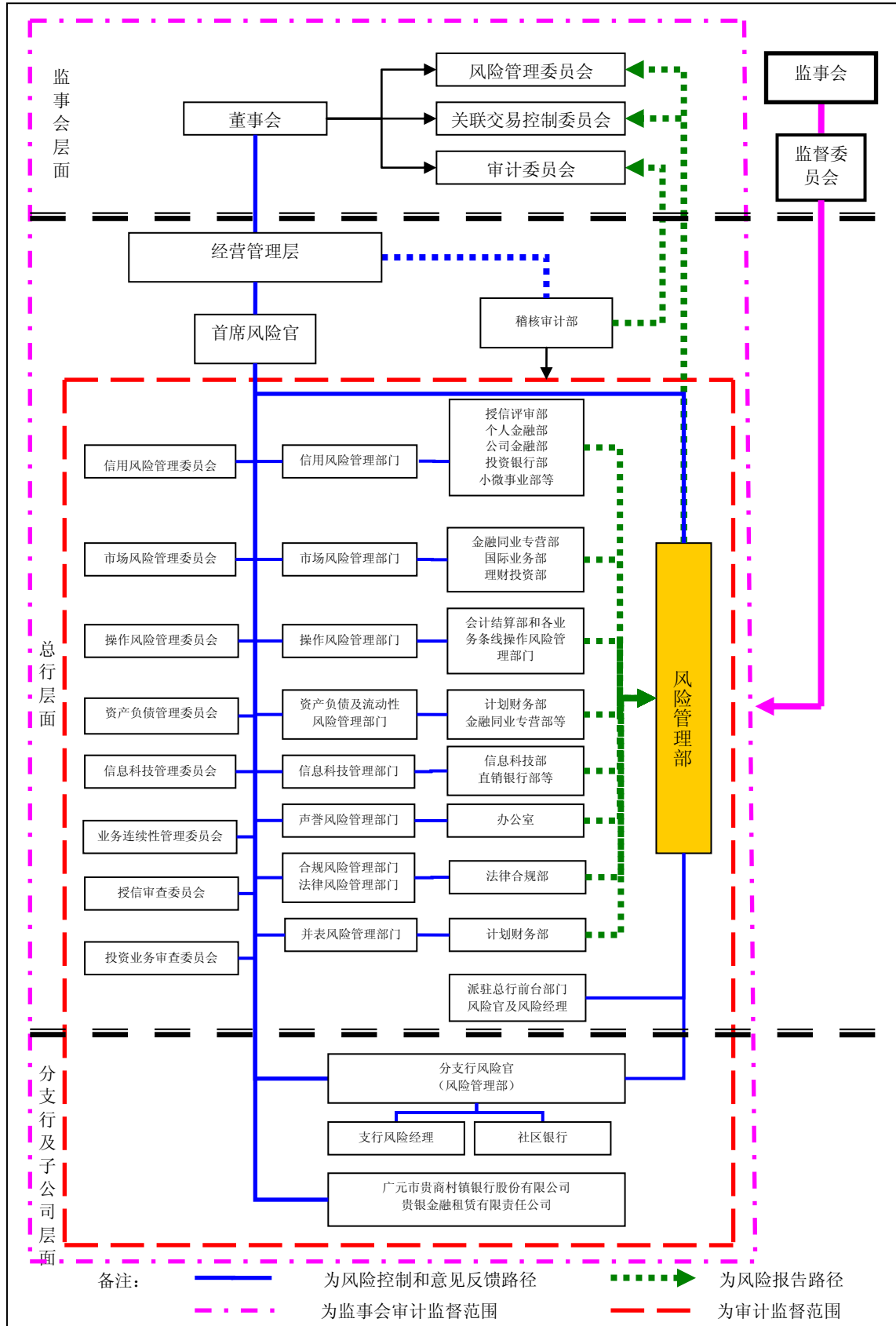
整体统筹，分步实施原则；

与现有管理体系有效结合的原则。

(3) 全面风险管理体系

公司按照全面风险管理的总体目标和原则，从管理架构、政策制度、业务控制、问责考核等方面建立了“纵向垂直”“横向嵌入”的三级全面风险管理体系，已形成第一、二、三道防线齐抓共管的风险管理框架。

贵阳银行股份有限公司全面风险管理架构图如下：



## 2. 各类主要风险状况说明

报告期内，公司主动适应新形势，始终坚持“审慎合规，稳健经营”的风险管理理念，着力优化风险治理体系，丰富风险管理技术与手段，持续强化重点领域、环节的风险管理，助力各项业务稳健发展。

### (1) 信用风险状况的说明

公司不断完善授权授信体系，进一步优化资产结构，加强信用风险防范与治理，优化不良资产的清收与处置，提升信用风险管理专业化水平，报告期内，资产质量保持稳定，信用风险总体可控。一是审慎设定信用风险容忍度，强化准入控制，及时调整信贷投向和结构。二是持续完善信用风险管理政策制度体系和信息系统。三是实行严格的差别化、动态的授权授信管理。四是加强信贷和非信贷资产风险分类，以量化的形式揭示风险程度，并实行差别化的管控策略。五是健全不良资产批量转让和信贷资产收益权转让管理制度，确保不良资产转让工作的透明化、合法化，有效缓解不良贷款上升压力。六是加大监督检查和风险排查，强化问责和考核力度。

### (2) 流动性风险状况的说明

报告期内，公司密切关注市场流动性状况，持续完善流动性风险管理系统，提高流动性风险管理技术的实际应用能力，加强日常风险监测，流动性风险指标良好，未出现流动性风险事件。一是制定流动性风险限额指标，丰富流动性风险监测工具，完善突发事件的应急计划，保证公司有充裕的变现能力以应付突发性危机事件。二是加强资金头寸管理，持续优化资产负债结构，集中配置全行的资金并实施内部资金转移定价机制，实行流动性缺口管理，定期开展压力测试，并适时调整和优化流动性风险管理策略，合理确定融资限额，实行大额

资金变动预报制度，保持适度的备付率水平。三是充分考虑附属机构流动性对公司的影响，指导和帮助附属机构加强流动性管理，并实行大额资金往来预报制度。

### (3) 市场风险状况的说明

报告期内，公司密切关注市场风险状况，完善市场风险管理制度和工具，将市场风险控制在容忍度范围内，市场风险平稳可控。一是开发投用市场风险管理系统，完善系统相关管理制度，实现市场风险管理工具的系统管理。二是强化限额管控，从结构、集中度、止损、规模、久期、VaR等角度审慎设定市场风险限额指标，密切跟踪监测风险限额等的执行情况。三是加大逐日盯市力度，重点关注每日净值变化，提升交易业务风险管控的时效性，外币部分采取不留或者少留隔夜头寸，有效地消除汇率波动带来的风险。

### (4) 操作风险状况的说明

报告期内，公司未发生造成客户及银行资金损失的重大差错和操作风险事件，操作风险总体可控。一是不断完善优化操作风险、内控与合规管理体系和一体化管理信息系统。二是组织完成各项业务流程的梳理，并开展主要业务风险点及其控制措施的自评估工作。三是加强新产品、新业务的操作风险审查，有效防范操作风险。四是加大业务培训力度，提高人员素质，推行重要岗位人员的持证上岗制度，组织各类培训和考试，加强案防评估管理和员工行为排查。

### (5) 合规风险状况的说明

报告期内，公司通过加强制度建设，加大监督检查力度，强化合规文化建设，未发生重大行政处罚事件。一是加强对制度的合规性审

核和有效性评估，强化规章制度的落实和执行，以确保各项政策和程序符合法律法规要求。二是严格对新业务、新产品以及制度修订的合规性进行审核，确保依法合规经营。三是持续开展各业务条线的合规风险检查工作，落实各项评估检查中发现的问题，加强问题的整改落实。四是强化合规文化建设，组织开展“严制度、讲纪律、守规矩”行动，加强业务合规宣传和培训，强化合规内控考核力度，有效增强干部员工合规意识、合规理念，强化制度、纪律和规矩意识。五是成立贵阳银行反洗钱监测中心，升级改造反洗钱工作平台，为有效开展反洗钱管理工作提供了技术保障。

#### (6) 信息科技风险状况的说明

报告期内，公司进一步完善信息科技风险治理，在推进信息化建设、健全信息安全保障体系、加强信息安全突发事件的处置等方面持续推进，保障业务系统稳定运行，信息科技风险防控能力得到有效提升，未发生信息科技风险相关事件。一是严防内部办公信息和系统代码泄露风险，建设办公与开发云桌面系统，从技术上提升开发及办公终端行为的防范能力。二是开展关键业务信息系统的安全评估。三是持续优化网络安全防御策略，不断提升信息系统安全防护能力。四是开展相关系统安全及漏洞的排查，及时对勒索病毒等突发信息系统安全事件进行应急处理，并对相关应用系统进行防护整改。

#### (7) 声誉风险状况的说明

报告期内，公司进一步明确声誉风险管理职责、完善工作程序，将声誉风险管理纳入绩效考评指标体系、按季考核，严格按照事前、事中、事后三个阶段采取不同控制措施加强对声誉事件的处置，报告期内未发生对公司造成重大影响的声誉事件。一是对重大负面及敏感

性网络舆情做到一事一报，并及时跟踪事态发展、评估影响、研究制定对策、积极应对和处置，防范声誉风险事件。二是加强声誉风险相关培训，搭建了专门的工作微信群，指导舆情监测引导员实时做好舆情监测和引导工作，进一步提升了舆情监测引导员的危机应对技巧、技术手段和策略。三是持续开展舆情监测、引导、声誉风险点排查与控制以及声誉事件应对工作，重点加强对微博、博客、论坛等新兴媒体的监测，加强舆情监测的频度、密度。

### （十七）关于公司未来发展的讨论与分析

#### 1. 公司发展战略

公司 2016-2020 年发展战略规划明确了打造中型上市银行和综合金融控股集团的战略定位，提出了“一体四轮两翼”的战略目标，即以中小企业金融为主体，以大公司金融、大零售金融、大同业金融、大投行金融转型为“四轮驱动”，以传统银行业务、互联网金融业务“两翼齐飞”为业务发展创新方向。围绕当前经济金融发展的新形势、新变化，为抓住贵州省建设大数据综合试验区和绿色金融改革创新试验区的重要机遇，公司将积极发展大数据金融、绿色金融业务，推动转型升级。

#### 2. 可能面对的风险

2017 年，国内经济仍处在转型升级、动能转换的关键阶段，对于银行业及本行而言，主要存在以下几方面的风险：一是当前实体经济仍面临困难，银行业及本行业务发展变缓。二是小微企业、产能过剩行业、担保公司贷款、大型企业的债务违约，以及房地产市场调整分化带来的潜在信用风险仍然较大。三是随着直接融资的快速发展，

利率市场化的快速推进，新兴金融业态的冲击，利差收窄、盈利能力下降的问题逐步显现。

(十八) 预测年初至下一报告期期末的累计净利润可能为亏损或者与上年同期相比发生大幅度变动的警示及说明

适用 不适用

(十九) 商业银行与关联自然人发生关联交易的余额及其风险敞口的说明

截至报告期末，关联自然人与公司发生贷款交易21笔，金额1,234.24万元，其中关联自然人与公司发生30万元以上的贷款交易15笔，金额1,124.74万元。



## 第六节 重要事项

### 一、公司治理情况

报告期内，公司严格按照《中华人民共和国公司法》《中华人民共和国商业银行法》等法律法规以及中国证监会、中国银监会、上海证券交易所等监管要求，结合公司治理实际，以提高公司治理科学化水平为目标，持续健全“三会一层”及各专门委员会的决策程序和执行机制。报告期内，不断完善公司治理基本制度，进一步把加强党的领导和完善公司治理统一起来；持续优化以股东大会、董事会、监事会和高级管理层为核心的“三会一层”公司治理组织构架，明确界定“三会一层”的权限和职责，确保各层级各司其职、各负其责，形成了决策、执行、监督职能相互分离、相互制约、协调运转的公司治理运行机制，切实保障股东及其他利益相关者的合法权益；强化激励约束机制，完成对董事会、监事会、高级管理层及其成员 2016 年度履职的考核评价；董事会及下设各专门委员会成员勤勉尽职、科学决策，监事会有效发挥监督职能；有序开展了董事会和监事会换届工作；依法合规、及时有效履行信息披露义务，不断优化投资者关系管理。报告期内，公司治理的科学性和有效性持续增强，治理效率得到进一步提升，保障了公司依法合规经营、持续稳健发展。

#### (一) 关于股东和股东大会

会议届次	召开时间	决议刊登的指定网站的查询索引	决议刊登的披露日期
贵阳银行股份有限公司 2017 年第一次临时股东大会	2017 年 3 月 22 日	www.sse.com.cn	2017 年 3 月 23 日
贵阳银行股份有限公司 2016 年	2017 年 5 月 5 日	www.sse.com.cn	2017 年 5 月 6 日

年度股东大会			
--------	--	--	--

报告期内，公司共召开 1 次年度股东大会和 1 次临时股东大会。股东大会均由董事会召集，审议通过议案 22 项，包括第三届董事会 2016 年度工作报告、第三届监事会 2016 年度工作报告、2016 年度财务决算暨 2017 年度财务预算方案、2016 年度利润分配预案、董事会和高级管理层及其成员 2016 年度履职评价情况报告、监事会和监事 2016 年度履职评价情况报告、资本管理规划（2017-2019 年）、股东回报规划（2017-2019 年）、2016 年度关联交易专项报告、2017 年度日常关联交易预计额度、聘请 2017 年度会计师事务所、修订公司章程、非公开发行优先股等各类议案。股东通过现场投票和网络投票相结合的方式参与表决，会议的通知、召集、召开和表决程序均符合《中华人民共和国公司法》等法律法规和《贵阳银行股份有限公司章程》的规定。

## （二）关于董事和董事会

### 1. 董事上半年参加董事会和股东大会的情况

董事姓名	是否独立董事	参加董事会情况						参加股东大会情况
		半年应参加董事会次数	亲自出席次数	以通讯方式参加次数	委托出席次数	缺席次数	是否连续两次未亲自参加会议	出席股东大会的次数
陈宗权	否	4	4	1			否	2
李忠祥	否	4	4	1			否	2
杨琪	否	4	4	1			否	2
邓勇	否	4	4	1			否	2
蒋贤芳	否	4	4	1			否	2
斯劲	否	4	4	1			否	1
张涛涛	否	4	3	1		1	否	
曾军	否	4	4	1			否	
洪鸣	否	4	3	1	1		否	

高军	否	4	4	1			否	
曾康霖	是	4	3	1	1		否	
于研	是	4	4	1			否	
郭田勇	是	4	4	1			否	
吴志军	是	4	4	1			否	1
罗宏	是	4	4	1			否	1

## 2. 连续两次未亲自出席董事会会议的说明

报告期内，公司董事无连续两次未亲自出席董事会会议的情况。

## 3. 董事会召开情况

报告期内召开董事会会议次数	4
其中：现场会议次数	3
通讯方式召开会议次数	1
现场结合通讯方式召开会议次数	0

报告期内，公司董事会召开了4次会议，审议通过议案56项，包括第三届董事会2016年度工作报告、2016年度经营工作报告、2016年年度报告、2016年度社会责任报告、2017年度风险容忍度、董事会和高管层及其成员2016年度履职评价情况、高管人员2016年度绩效考核情况、非公开发行优先股、资本管理规划（2017-2019年）、股东回报规划（2017-2019年）、2016年度财务决算暨2017年度财务预算方案、2016年度利润分配预案、2016年度关联交易专项报告、2017年度日常关联交易预计额度、聘请2017年度会计师事务所、修订公司章程、董事会换届选举等各类议案。

## 4. 独立董事履职情况

报告期内，独立董事严格按照《中华人民共和国公司法》《中华人民共和国证券法》《商业银行公司治理指引》《上海证券交易所股票

上市规则》等有关法律、法规、规范性文件以及《贵阳银行股份有限公司章程》的要求，依法履职、勤勉尽责，按时出席董事会及其各专门委员会会议，充分研究讨论议案，独立自主决策，持续关注公司业务发展情况，强化对关联交易的审核监督，积极推动和完善公司法人治理，有效维护公司整体利益和中小股东的合法权益。独立董事分别对非公开发行优先股、股东回报规划（2017-2019年）、2017年度日常关联交易预计额度、2016年度利润分配预案、聘请2017年度会计师事务所、董事会换届选举等事项发表客观审慎的独立意见。同时，独立董事充分发挥自身专业优势，为公司发展战略、风险控制、审计监督、提名与薪酬管理以及关联交易管理等工作提出意见和建议，对公司董事会的科学决策起到了积极作用。

#### 5. 董事会下设专门委员会在报告期内履行职责情况

报告期内，公司董事会专门委员会共召开会议12次，审议有关议案56项。其中：发展战略委员会会议3次，提交审议有关议案23项；风险管理委员会会议2次，提交审议有关议案3项；关联交易控制委员会会议1次，提交审议有关议案3项；审计委员会会议3次，提交审议有关议案8项；提名委员会会议1次，提交审议有关议案16项；薪酬委员会会议2次，提交审议有关议案3项。通过董事会各专门委员会的有效运作，进一步提高了董事会决策效率。

##### （1）发展战略委员会

报告期内，公司董事会发展战略委员会共召开3次会议，审议通过了第三届董事会2016年度工作报告、2016年年度报告、2016年度社会责任报告、非公开发行优先股、修订公司章程、调整发行绿色金融债券方案、资本管理规划（2017-2019年）、股东回报规划（2017-2019

年)等 23 项议案。

#### (2) 风险管理委员会

报告期内,公司董事会风险管理委员会共召开 2 次会议,审议通过了 2016 年度全面风险管理情况的报告、2016 年度资本充足率管理报告、2017 年度风险容忍度 3 项议案。

#### (3) 关联交易控制委员会

报告期内,公司董事会关联交易控制委员会共召开 1 次会议,审议通过了 2016 年度关联交易专项报告、2017 年度日常关联交易预计额度、关联交易管理办法 3 项议案。

#### (4) 审计委员会

报告期内,公司董事会审计委员会共召开 3 次会议,审议通过了 2016 年度财务决算暨 2017 年度财务预算方案、2016 年度利润分配预案、聘请 2017 年度会计师事务所、2016 年度内部控制评价报告等 8 项议案。

#### (5) 提名委员会

报告期内,公司董事会提名委员会共召开 1 次会议,审议通过了董事会换届选举、提名第四届董事会董事和独立董事候选人等 16 项议案。

#### (6) 薪酬委员会

报告期内,公司董事会薪酬委员会共召开 2 次会议,审议通过了董事会和高级管理层及其成员 2016 年度履职评价情况报告、高级管理人员 2016 年度绩效考核情况报告、调整独立董事津贴 3 项议案。

### (三) 关于监事和监事会

## 1. 监事参加监事会和股东大会情况

报告期内，监事会共召开4次会议，审议通过包括第三届监事会2016年度工作报告、2016年度经营工作报告、2016年度财务决算暨2017年度财务预算方案、2016年度利润分配预案、2016年年度报告、2016年度关联交易专项报告、2017年度日常关联交易预计额度、2016年度全面风险管理情况的报告、2016年度资本充足率管理报告、募集资金存放与实际使用情况报告等26项议案或报告。监事会监督委员会共召开3次会议，审议通过17项议案；监事会提名委员会共召开2次会议，审议通过8项议案。

报告期内，监事会出席股东大会2次，列席董事会3次，监事长代表监事会参加了总行党委会、行务会、行长办公会、信用风险管理委员会、资产负债委员会、产品创新委员会等全行各类重要经营管理会议。监事会着力加强对重要事项的议事决策过程和落地执行情况的监督，并从监事会的角度，提出客观、独立的意见建议。

## 2. 外部监事履行职责情况

外部监事出席监事会会议的情况如下：

姓名	应出席次数	实际出席次数	委托参会次数	缺席次数
倪敏	4	4		
余霄	4	4		

外部监事出席提名委员会会议的情况如下：

姓名	应出席次数	实际出席次数	委托参会次数	缺席次数
余霄 (主任委员)	2	2		

外部监事出席监督委员会会议的情况如下：

姓名	应出席次数	实际出席次数	委托参会次数	缺席次数
倪敏 (主任委员)	3	3		

报告期内，外部监事认真履职，参与对董事会和董事、监事会和监事、高级管理层和高级管理人员 2016 年度的履职评价工作；加强对关联交易事项的监督，审议 2016 年度关联交易专项报告、2017 年度日常关联交易预计额度、关联交易管理办法的议案；重点监督财务决策和执行情况，对公司 2016 年度利润分配预案进行审议，并对利润分配预案的合规性及合理性发表意见；定期审议公司财务报告，监督财务报告的真实性、准确性和完整性并发表意见；对换届选举中监事候选人的任职资格和条件进行认真审查，对外部监事候选人重点关注其独立性和客观性；出席股东大会、列席董事会及其各专门委员会会议。

#### (四) 投资者关系管理

报告期内，公司主动加强投资者关系管理，丰富投资者沟通交流渠道，投资者保护工作的机制不断完善。通过上证 e 互动、投资者日常咨询电话、接待到访投资者、举办业绩说明会等方式，积极回应投资者咨询，向资本市场公开、公平地传播公司有关信息。报告期内，举办业绩说明会 1 次，参加上市公司投资者集体接待日活动 1 次，接待投资者调研 2 次，参加证券机构的策略会议 2 次，接待投资者来访、来电咨询累计 500 余人次。

## 二、利润分配情况

报告期内，经公司 2016 年度股东大会批准，公司 2016 年度每股

派发现金股利 0.26 元（含税），合计 597,633,894 元。

### 三、承诺事项履行情况

公司实际控制人、股东、关联方、收购人以及公司等承诺相关方在报告期内或持续到报告期内的承诺事项如下：

承诺背景	承诺类型	承诺方	承诺内容及期限	是否有履行期限	是否及时严格履行
与首次公开发行相关的承诺	股份限售	贵阳市国资公司、贵州产业投资公司、遵义市国资公司、贵州神奇投资、贵阳金阳建设投资（集团）有限公司、贵州燃气（集团）有限责任公司、新余汇禾投资管理有限公司、贵阳工业投资（集团）有限公司、中国贵州茅台酒厂（集团）有限责任公司	自本行首次公开发行的股票在证券交易所上市之日起三十六个月内，不转让或者委托他人管理其持有的本行股份，也不由本行回购其持有的本行股份。	是	是
与首次公开发行相关的承诺	股份限售	中信建投资本管理有限公司	自本行股票在证券交易所上市之日起十八个月内，不转让或者委托他人管理其持有的本行股份，也不由本行回购其持有的本行股份。	是	是
与首次公开发行相关的承诺	股份限售	本行1,084名持股超过5万股的自然人股东	自本行股票在上市交易之日起三年内不转让，持股锁定期满后，每年可出售股份不得超过持股总数15%，五年内不得超过持股总数的50%。	是	是
与首次公开发行相关的承诺	股份限售	本行董事、监事、高级管理人员	自本行股票在上市交易之日起36个月内不转让或者委托他人管理，也不由本行回购该部分股份；在任职期间内每年通过集中竞价、大宗交易协议转让等方式转让的股份不超过其所持本行总数15%，5年内转让的股份总数不超过其所持本行股份总数的50%，不会在卖出后六个月内再行买入，不会在卖出后六个月内再行买入或买入后六个月内再行卖出本股份；在离任或买入后六个月内再行卖出本股份；在离任6个月内，不转让所持本行股份离任，不转让所持本行股份离任6个月后的12个月内通过证券交易所挂牌出售本行股票数量不超过其持有的发行人股份总数50%。	是	是
与首次公开发行相关的承诺	股份限售	本行董事、监事、高级管理人员近亲属（含配偶、父母、子女、兄弟姐妹、祖父母、外祖父母、孙子女、外孙子女等）	自本行股票在上市之日起36个月内不转让或者委托他人管理，也不由本行回购该部分股份；在前述锁定期满后，其每年转让的股份不超过其所持本行股份总数的15%，5年内转让的股份总数不超过其所持本行股份总数的50%。	是	是



与首次公开发行相关的承诺	股份限售	自本行首次公开发行A股股票申请被中国证监会受理后,通过股权转让方式受让本行股份的4名新增法人股东	自其作为本行的股东登记在股东名册之日起三十六个月内,不转让或者委托他人管理其直接或间接持有的本行的股份,也不由本行收购该部分股份。	是	是
与首次公开发行相关的承诺	股份限售	自本行首次公开发行A股股票申请被中国证监会受理后,通过股权转让方式(包括继承、赠与)受让本行股份的且股东名册变更日期在2012年5月30日后的27名新增自然人股东	自其所持本行股份登记在本行股东名册之日起三十六个月内,不转让或者委托他人管理其直接或间接持有的本行股份,也不由本行收购该部分股份。	是	是
与首次公开发行相关的承诺	稳定股价的承诺	贵阳市国有资产投资管理公司、贵州产业投资(集团)有限责任公司、遵义市国有资产投融资经营管理有限责任公司	本行上市后三年内,如本行股票连续20个交易日的收盘价均低于本行最近一期经审计的每股净资产,则触发本行持股5%以上股东增持本行股票的义务。本行持股5%以上股东应在触发增持义务之日起10个交易日内就增持本行股份的具体计划书面通知本行,包括但不限于拟增持的数量范围、价格区间、完成期限等信息,并由本行进行公告。	是	是

#### 四、聘任、解聘会计师事务所情况

经公司2016年年度股东大会审议通过,聘请安永华明会计师事务所(特殊普通合伙)提供2017年度财务报告及内部控制审计服务,费用共计155万元人民币。

#### 五、重大诉讼、仲裁事项

截至报告期末,母公司作为原告已起诉尚未判决及已立案尚未开庭的诉讼案件共84笔,涉诉金额为人民币1.95亿元,其中诉讼标的1,000万元以上有3笔,总额0.72亿元;作为被告应诉尚未判决的诉讼案件共6笔,涉诉金额为人民币1,026万元,未发生作为被告单笔金额超过1,000万元应诉未判决的案件。

#### 六、收购及出售资产、吸收合并事项

无。

#### 七、上市公司及其董事、监事、高级管理人员、控股股东、实际控制人、收购人处罚及整改情况

适用 不适用

## 八、报告期内公司及其控股股东、实际控制人诚信状况的说明

截至报告期末，公司不存在控股股东及实际控制人。

报告期内，公司不存在未履行重大诉讼案件法院生效判决的情况，无数额较大债务到期未清偿情形。

## 九、公司股权激励计划、员工持股计划或其他员工激励措施的情况及其影响

适用 不适用

## 十、重大关联交易

2017年3月22日，公司2017年第一次临时股东大会审议通过了《关于贵阳银行股份有限公司2017年度日常关联交易预计额度的议案》。报告期内，公司发生的关联交易均在上述议案的预计额度内开展，主要为关联授信业务；所有关联交易均按相关法律规定及公司关联交易审批程序进行，按照等价有偿、公允市价的定价原则，以不优于对非关联方同类交易的条件进行；公司发生的关联交易对公司正常经营活动及财务状况无重大影响。

报告期内，公司与关联方之间发生单笔金额占公司资本净额或公司最近一期经审计净资产1%（含）以上的重大关联交易有1笔，具体情况为：公司同意给予关联方“中国贵州航空工业（集团）有限责任公司及其关联公司”授信额度65000万元，业务品种为短期流贷、进口信用证、关税保付保函、银行承兑汇票、法人商业用房按揭贷款等，额度有效期为三年。

截至报告期末，公司关联交易余额如下：

序号	交易关联方	交易类型	交易余额（截至目前累计放款或交易额）（单位：万元）	占资本净额的比例（单位：%）
1	贵阳金阳建设投资（集团）有限公司	贷款、委托贷款	84,000	3.36%
2	首钢水城钢铁（集团）有限责任公司	贷款、承兑汇票	47,181	1.89%
3	贵州剑河园方林业投资开发有限公司	贷款	33,900	1.35%
4	贵州多彩贵州城建设经营有限公司	售后回租	29,900	1.19%
5	贵州詹阳动力重工有限公司	贷款、保函、承兑汇票、信用证	21,552	0.86%
6	中国贵州航空工业（集团）有限责任公司	贷款	10,000	0.40%
7	贵州神奇投资有限公司	贷款	10,000	0.40%
8	贵阳联合置业有限公司	贷款	9,500	0.38%
9	关联自然人	贷款	1,234.24	0.05%

注：贵州剑河园方林业投资开发有限公司、贵州多彩贵州城建设经营有限公司以及贵州詹阳动力重工有限公司均为贵州产业投资（集团）有限责任公司的子公司

## 十一、重大合同及其履行情况

### （一）托管、承包、租赁事项

适用 不适用

### （二）担保情况

报告期内，公司除中国银监会批准的经营范围内的担保业务外，无其他重大担保事项。

### （三）其他重大合同

适用 不适用

## 十二、其他重大事项

（一）与上一会计期间相比，会计政策、会计估计和核算方法发生变化的情况、原因及其影响

适用 不适用

(二) 报告期内发生重大会计差错更正需追溯重述的情况、更正金额、原因及其影响

适用 不适用

(三) 其他

公司于2017年03月22日召开2017年第一次临时股东大会,审议通过非公开发行优先股方案以及修订公司章程等相关议案。

2017年5月,公司收到贵州银监局《贵州银监局关于贵阳银行股份有限公司非公开发行优先股及修订公司章程的批复》(黔银监复(2017)124号)。贵州银监局同意公司非公开发行不超过0.5亿股的优先股,募集金额不超过50亿元人民币,并按照有关规定计入公司其他一级资本。

公司于2017年6月12日收到中国证监会出具的《中国证监会行政许可申请受理通知书》(171035号),中国证监会依法对公司提交的《贵阳银行股份有限公司非公开发行优先股核准》行政许可申请材料进行了审查,认为公司非公开发行优先股的申请材料齐全,符合法定形式,决定对该行政许可申请予以受理。

### 十三、公司扶贫工作情况

适用 不适用

#### 1. 精准扶贫规划

公司大力开展“普惠行动计划”,积极探索差异化精准金融扶贫新路径。一是通过有效组合和创新扶贫金融服务体系,积极协助各级政府实施精准扶贫。二是提供全面性综合化的一揽子金融服务,建立健全农村金融服务渠道,加大各项融资总量投放,促进贫困地区产业

链良性循环发展，实现金融服务与精准扶贫、精准脱贫有效对接，助力扶贫攻坚。

## 2. 报告期内精准扶贫概要

报告期内，为进一步深入贯彻落实“十三五”期间贵州省脱贫攻坚战略部署，本行以金融精准扶贫“普惠行动计划”为指导，围绕本行精准扶贫规划，通过易地扶贫搬迁、产业扶贫、医疗教育扶贫、社会保障扶贫等板块开展扶贫攻坚行动。

### (1) 易地扶贫搬迁

报告期内，公司取得了2017年国开行易地扶贫搬迁资金监管资格。公司已成立专门工作小组，建立完善工作制度和流程，严格监管资金投放，确保扶贫资金按照要求正确使用。

### (2) 产业扶贫和教育扶贫

为推进公司扶贫产业基金落地，总行各部门加大配合力度，由公司金融部牵头，授信评审部、投资银行部、风险管理部等多部门协同，打通业务流程，最大程度为基金项目的落地提供保障；公司组建了9个专业化、专注化的“五专”团队，下沉分支行开展工作，引导分支行提升对脱贫攻坚工作的重视度，实地解决分支行在推进扶贫产业子基金中遇到的问题，并通过搭建绿色通道加快项目落地。

截至报告期末，公司已全面完成了扶贫产业基金的各项制度、流程和授权，完成行内审批流程项目119个（含已投放），金额合计30.68亿元，其中，已投放扶贫产业基金项目12个，金额合计7.23亿元。同时，公司建立专项工作团队，参与扶贫产业子基金，继续推进教育扶贫的开展落实。截至报告期末，公司教育扶贫项目贷款余额

8 亿元，报告期累计发放 6 亿元。

### 3. 报告期内上市公司精准扶贫工作情况表

指标	数量及开展情况
一、总体情况	帮助建档立卡贫困人口脱贫数 278,100 人，产业精准扶贫贷款带动人数 294 人，分项投入见下表。
二、分项投入	
1.产业发展脱贫	
1.1 产业扶贫项目个数（个）	28笔
1.2 产业扶贫项目投入金额	发放金额：1,630万元；贷款余额：2,384万元
1.3 帮助建档立卡贫困人口脱贫数（人）	产业精准扶贫贷款带动人数294人
2.转移就业脱贫	帮助建档立卡贫困户实现就业人数 278,100 人（其中产业精准扶贫贷款带动人数 294 人，项目精准扶贫贷款服务人数 277,210 人，建档立卡贫困人口贷款人数 596 人）。
3.教育脱贫	教育贷款发放金额61,300万元；贷款余额80,433万元。

### 4. 后续精准扶贫计划

一是公司进一步完善农村金融服务体系。结合农村金融工作的实际情况，以“稳发展、重效率”为原则，助推农村信用体系建设，探索通过互联网有效对接农村金融与社区金融的新金融服务模式。

二是继续大力推进扶贫产业子基金落地。公司将结合相关政策，主动筛选、积极对接各地项目，重点支持农业产业转型，支持地方特色农业产业项目，通过产业带动贫困户脱贫致富。

## 第七节 普通股股份变动及股东情况

### 一、股本变动情况

#### (一) 报告期末股份变动情况表

单位：股

	本次变动前		本次变动增减(+, -)					本次变动后	
	数量	比例(%)	发行新股	送股	公积金转股	其他	小计	数量	比例(%)
一、有限售条件股份	1,798,591,900	78.25	--	--	--	--	--	1,798,591,900	78.25
1、国家持股*	49,625,892	2.16	--	--	--	--	--	49,625,892	2.16
2、国有法人持股	876,176,383	38.12	--	--	--	--	--	876,176,383	38.12
3、其他内资持股	872,789,625	37.97	--	--	--	--	--	872,789,625	37.97
其中：境内非国有法人持股	651,737,658	28.35	--	--	--	--	--	651,737,658	28.35
境内自然人持股	221,051,967	9.62	--	--	--	--	--	221,051,967	9.62
4、外资持股	--	--	--	--	--	--	--	--	--
其中：境外法人持股	--	--	--	--	--	--	--	--	--
境外自然人持股	--	--	--	--	--	--	--	--	--
二、无限售条件流通股	500,000,000	21.75	--	--	--	--	--	500,000,000	21.75
1、人民币普通股	500,000,000	21.75	--	--	--	--	--	500,000,000	21.75
2、境内上市的外资股	--	--	--	--	--	--	--	--	--
3、境外上市的外资股	--	--	--	--	--	--	--	--	--
4、其他	--	--	--	--	--	--	--	--	--
三、普通股股份总数	2,298,591,900	100.00	--	--	--	--	--	2,298,591,900	100.00

注：本表中“国家持股\*”是指社保基金理事会及其管理的社会保障基金理事会转持二户持有的股份

#### (二) 股份变动情况说明

适用 不适用

#### (三) 报告期后到半年报披露日期间发生股份变动对每股收益、每股净资产等财务指标的影响

适用 不适用

#### (四) 限售股份变动情况

报告期内，公司无限售股份变动情况。

注：本报告披露前，公司首次公开发行限售股（限售期12个月）于2017年8月16日上市流通，此次上市的限售股共计707,601,249股，共涉及7629名股东。详见公司于2017年8月11日在上海证券交易所公开披露的《贵阳银行股份有限公司首次公开发行限售股上市流通公告》。

## 二、股东情况

### (一) 股东总数

截至报告期末普通股股东总数(户)	86,221
半年度报告披露日前上一月末的普通股股东总数(户)	87,383

### (二) 截至报告期末前十名股东、前十名流通股股东（或无限售条件股东）持股情况表

单位:股

前十名股东持股情况							
股东名称 (全称)	报告期内 增减	期末持股数 量	比例 (%)	持有有限售 条件股份数 量	质押或冻结情况		股东性质
					股份状态	数量	
贵阳市国有资产 投资管理公司	--	331,097,476	14.40%	331,097,476	质押	28,860,000	国有法人
贵州产业投资(集 团)有限责任公司	--	141,898,918	6.17%	141,898,918	无	--	国有法人
遵义市国有资产 投融资经营管 理有限公司	--	94,599,279	4.12%	94,599,279	无	--	国有法人
贵州神奇投资有 限公司	--	71,513,442	3.11%	71,513,442	质押	71,510,000	境内非国 有法人
贵阳金阳建设投 资(集团)有限公 司	--	66,219,495	2.88%	66,219,495	无	--	国有法人
贵州燃气集团股 份有限公司	--	52,340,000	2.28%	52,340,000	无	--	境内非国 有法人
新余汇禾投资管 理有限公司	--	50,000,000	2.18%	50,000,000	质押	50,000,000	境内非国 有法人
全国社会保障基 金理事会转持二 户	--	49,625,892	2.16%	49,625,892	无	--	国家



贵阳市工业投资(集团)有限公司	--	47,299,639	2.06%	47,299,639	无	--	国有法人
中国贵州茅台酒厂(集团)有限责任公司	--	37,839,712	1.65%	37,839,712	无	--	国有法人
<b>前十名无限售条件股东持股情况</b>							
股东名称	持有无限售条件流通股的数量	股份种类及数量					
		种类	数量				
周道忠	13,808,454	人民币普通股	13,808,454				
中国建设银行股份有限公司—中欧新蓝筹灵活配置混合型证券投资基金	9,933,072	人民币普通股	9,933,072				
中国建设银行股份有限公司—万家精选混合型证券投资基金	9,378,110	人民币普通股	9,378,110				
新华人寿保险股份有限公司—分红—个人分红—018L—FH002 沪	9,136,927	人民币普通股	9,136,927				
中国证券金融股份有限公司	8,692,589	人民币普通股	8,692,589				
太平人寿保险有限公司—分红—团险分红	8,290,213	人民币普通股	8,290,213				
兴业银行股份有限公司—中欧新趋势股票型证券投资基金(LOF)	8,100,000	人民币普通股	8,100,000				
中国建设银行股份有限公司—万家新利灵活配置混合型证券投资基金	8,047,844	人民币普通股	8,047,844				
兴业银行股份有限公司—万家和谐增长混合型证券投资基金	5,506,743	人民币普通股	5,506,743				
上海银行股份有限公司—万家瑞兴灵活配置混合型证券投资基金	4,133,984	人民币普通股	4,133,984				
上述股东关联关系或一致行动的说明	无						
表决权恢复的优先股股东及持股数量的说明	无						

### (三) 前十名有限售条件股东持股数量及限售情况

单位：股

序号	有限售条件股东名称	持有的有限售条件股份数量	有限售条件股份可上市交易情况	
			可上市交易时间	新增可上市交易股份数量
1	贵阳市国有资产投资管理公司	331,097,476	2019.08	0
2	贵州产业投资(集团)有限责任公司	141,898,918	2019.08	0
3	遵义市国有资产投融资经营管理有限责任公司	94,599,279	2019.08	0
4	贵州神奇投资有限公司	71,513,442	2019.08	0
5	贵阳金阳建设投资(集团)有限公司	66,219,495	2019.08	0
6	贵州燃气集团股份有限公司	52,340,000	2019.08	0
7	新余汇禾投资管理有限公司	50,000,000	2019.08	0

8	全国社会保障基金理事会转持二户*	49,625,892	2017.08	0
			2018.02	0
			2019.08	
9	贵阳市工业投资（集团）有限公司	47,299,639	2019.08	0
10	中国贵州茅台酒厂（集团）有限责任公司	37,839,712	2019.08	0
上述股东关联关系或一致行动的说明		无		

注：“全国社会保障基金理事会转持二户\*”所持股票限售期与原划转国有股东股票限售期保持一致，原国有股限售期限分别为12个月、18个月以及36个月。首钢水城钢铁（集团）有限责任公司等43家转持股东合计持有的8,040,339股股份，限售期为12个月，于2017年8月16日解禁流通

### 三、公司第一大股东简介

公司无控股股东或实际控制人。

公司的第一大股东为贵阳市国有资产投资管理公司。贵阳市国有资产投资管理公司成立于1998年11月，是贵阳市人民政府出资设立的国有独资公司，注册资本为15.22亿元，经营范围为经济建设项目投资、市政基础设施项目投资、社会公益项目投资、国有资产及国有股权经营等。截至报告期末，该公司持有本行股份33110万股，占本行总股本的14.40%。

报告期内，贵阳市国资委将其持有的贵阳市国有资产投资管理公司、贵阳市金阳建设投资（集团）有限公司、贵阳市城市建设投资（集团）有限公司100%国有股权无偿划转到贵阳控股集团有限公司。贵阳市国有资产投资管理公司、贵阳市金阳建设投资（集团）有限公司、贵阳市城市建设投资（集团）有限公司均直接或间接持有本行股票。待本次无偿划转完成后，贵阳控股集团有限公司将间接持有本行399,605,328股A股普通股股票，合计占公司总股本的17.38%；贵阳市国有资产投资管理公司、贵阳市金阳建设投资（集团）有限公司、贵阳市城市建设投资（集团）有限公司直接或间接持有的公司股份数量及比例均未发生变化。截至报告期末，贵阳市国有资产投资管理公司已完成股东变更的工商登记工作，其余两家公司尚未完成股东变更的

工商登记。详见公司2017年5月27日在上海证券交易所网站披露的《贵阳银行股份有限公司关于股东权益变动的提示性公告》。

#### 四、持有公司股权5%以上的股东情况

单位：人民币 千元

法人股东名称	单位负责人或法定代表人	成立日期	组织机构代码	注册资本	主要经营业务或管理活动等情况
贵阳市国有资产投资管理公司	蒋贤芳	1998.11	91520100709660997R	1,522,150	经济建设项目投资、市政基础设施项目投资、社会公益项目投资、国有资产及国有股权经营。
贵州产业投资（集团）有限责任公司	翟彦	2011.12	91520900214419958H	9,000,000	投资融资；委托贷款；资本运营；旅游开发；投资咨询等。

## 第八节 董事、监事、高级管理人员和员工情况

### 一、持股变动情况

现任及报告期内离任董事、监事和高级管理人员持股变动情况

单位：股

姓名	职务	性别	年龄	任期起始日期	任期终止日期	年初持股数	年末持股数	报告期内股份增减变动量	增减变动原因
董事									
陈宗权	董事长	男	58	2014.04	2017.06	314,350	314,350	-	-
李忠祥	董事	男	47	2011.08	2017.06				
杨琪	董事	男	56	2013.01	2017.06	81,700	81,700	-	-
邓勇	董事	男	52	2014.09	2017.06	268,370	268,370	-	-
蒋贤芳	董事	女	58	2008.01	2017.06	5,850	5,850	-	-
斯劲	董事	男	38	2016.11	2017.06				
张涛涛	董事	男	37	2014.01	2017.06	325,112	325,112	-	-
曾军	董事	男	45	2014.07	2017.06				
洪鸣	董事	男	57	2014.11	2017.06				
高军	董事	女	59	2015.11	2017.06				
曾康霖	独立董事	男	78	2010.03	2017.06				
于研	独立董事	女	52	2010.03	2017.06				
郭田勇	独立董事	男	48	2010.03	2017.06				
吴志军	独立董事	男	52	2011.08	2017.06				
罗宏	独立董事	男	45	2016.07	2017.06				
监事									
张正海	监事长	男	51	2016.07	2017.06				
王宗芳	监事	女	51	2013.04	2017.06				
丁智南	监事	男	58	2014.06	2017.06	115,120	115,120	-	-
倪敏	外部监事	女	54	2011.06	2017.06				
余霄	外部监事	男	46	2012.03	2017.06				
高级管理人员									
李忠祥	行长	男	47	2015.10	2017.06				
杨琪	副行长	男	56	2012.02	2017.06	81,700	81,700	-	-
夏玉琳	副行长	女	46	2012.07	2017.06				
梁宗敏	副行长	男	53	2016.11	2017.06	261,140	261,140	-	-
张伟	副行长	男	43	2016.11	2017.06	94,525	94,525	-	-
晏红武	总稽核	男	52	2004.03	2017.06	14,350	14,350	-	-
杨鑫	首席信息官	男	57	2017.03	2017.06	120,340	120,340	-	-
邓勇	首席风险官	男	52	2012.07	2017.06	268,370	268,370	-	-
董静	董事会秘书	男	54	2015.07	2017.06				
合计	-	/	/	-	-	1,600,857	1,600,857	-	-

注：公司于2017年7月21日召开2017年第二次临时股东大会，完成第四届董事会、监事会换届选举；高军女士不再担任公司董事，曾康霖先生、于研女士、郭田勇先生、吴志军先生不再担任公司独立董事；王宗芳女士不再担任公司监事，倪敏女士、余霄先生不再担任公司外部监事

## 二、董事、监事、高级管理人员变动情况

根据《公司法》《商业银行法》《上市公司治理准则》《商业银行公司治理指引》等法律法规以及《贵阳银行股份有限公司章程》（以下简称《公司章程》）的相关规定，公司结合自身实际情况，对任期届满的第三届董事会、第三届监事会进行了换届选举工作。

1. 公司于2017年6月26日召开第三届董事会2017年度第三次会议，根据董事会提名委员会提名，同意提名陈宗权先生、李忠祥先生、杨琪先生、邓勇先生、曾军先生和洪鸣先生为公司第四届董事会董事候选人；根据贵阳市国有资产投资管理公司、贵州产业投资（集团）有限责任公司、遵义市国有资产投融资经营管理有限责任公司和贵州神奇投资有限公司分别提名，分别同意提名蒋贤芳女士、斯劲先生、母锡华先生和张涛涛先生为公司第四届董事会董事候选人；根据董事会提名委员会提名，同意提名戴国强先生、朱慈蕴女士、罗宏先生、杨雄先生和刘运宏先生为公司第四届董事会独立董事候选人。

2. 公司于2017年6月26日召开第三届监事会2017年度第三次会议，同意提名代娟女士为公司第四届监事会监事候选人，同意提名陈立明先生、朱山先生为公司第四届监事会外部监事候选人；公司于2017年7月7日召开第三届十四次职工（会员）代表大会会议，选举张正海先生、丁智南先生为公司第四届监事会职工监事。

注：1. 公司于2017年7月21日召开2017年第二次临时股东大会，审议通过《关于贵阳银行股份有限公司董事会换届选举的议案》；分别审议通过关于选举陈宗权先生、李忠祥先生、杨琪先生、邓勇先生、蒋贤芳女士、斯劲先生、母锡华先生、张涛涛先生、曾军先生和洪鸣先生为公司第四届董事会董事的议案；分别审议通过关于选举戴国强先生、朱慈蕴女士、罗宏先生、杨雄先生和刘运宏先生为公司第四届董事会独立董事的议案。母锡华先生、戴国强先生、朱慈蕴女士、杨雄先生、刘运宏先生任职资格尚待贵州银监局核准。

2. 公司于2017年7月21日召开2017年第二次临时股东大会，审议通过《关于贵阳银行股份有限公司监事会换届选举的议案》，分别审议通过关于选举代娟女士公司第四届监事会监事、陈立明先生、朱山先生为公司第四届监事会外部监事的议案。代娟女士、陈立明先生、朱山先生自2017年第二次临时股东大会

会审议通过之日开始履职。

3. 公司于 2017 年 7 月 21 日召开第四届董事会 2017 年度第一次会议，选举陈宗权先生为董事长，并完成高级管理人员的聘任。

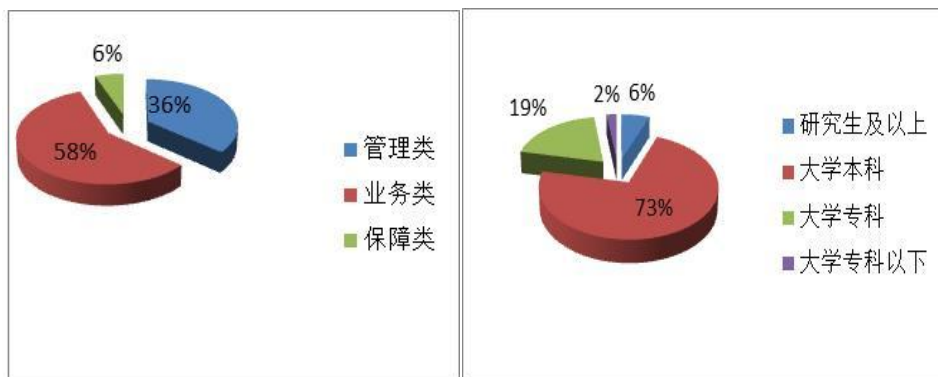
4. 公司于 2017 年 7 月 21 日召开第四届监事会 2017 年度第一次会议，选举张正海先生为监事长

### 三、公司和主要子公司的员工情况

#### (一) 员工情况

母公司在职员工的数量（不含劳务派遣员工）	5538
主要子公司在职员工的数量（不含劳务派遣员工）	491
在职员工的数量合计（不含劳务派遣员工）	6029
母公司及主要子公司需承担费用的离退休职工人数	620
<b>专业构成</b>	
专业构成类别	专业构成人数
管理类	2180
业务类	3511
保障类	338
合计	6029
<b>教育程度</b>	
教育程度类别	数量（人）
研究生及以上	347
大学本科	4378
大学专科	1181
大学专科以下	123
合计	6029

#### (三) 专业构成与教育程度



## 第九节 财务报告

公司半年度财务报告未经审计。

一、 会计报表（见附件）

二、 会计报表附注（见附件）

## 第十节 备查文件目录

一、载有公司董事长签名的半年度报告正文。

二、载有公司法定代表人、行长、主管会计工作负责人、会计机构负责人签章的会计报表。

上述备查文件原件均备置于公司董事会办公室。

董事长：陈宗权

贵阳银行股份有限公司董事会

2017年8月28日



## 贵阳银行股份有限公司董事、高级管理人员关于 公司2017年半年度报告的确认意见

根据《中华人民共和国证券法》《公开发行证券的公司信息披露内容与格式准则第3号—半年度报告的内容与格式(2016年修订)》《公开发行证券的公司信息披露编报规则第26号—商业银行信息披露特别规定(2014年修订)》等相关规定和要求,作为贵阳银行股份有限公司(以下简称“公司”)的董事、高级管理人员,我们在全面了解和审核公司2017年半年度报告及其摘要后,出具意见如下:

一、公司严格执行企业会计准则,公司2017年半年度报告及其摘要公允地反映了公司本年度的财务状况和经营成果。

二、公司2017年半年度财务报告未经审计。

三、我们认为,公司2017年半年度报告及其摘要所载资料不存在任何虚假记载、误导性陈述或重大遗漏,并对其内容的真实性、准确性和完整性承担个别及连带责任。

董事:陈宗权、李忠祥、杨琪、邓勇、蒋贤芳、斯劲、母锡华、张涛涛、曾军、洪鸣

独立董事:戴国强、朱慈蕴、罗宏、杨雄、刘运宏

高级管理人员:李忠祥、杨琪、夏玉琳、梁宗敏、张伟、晏红武、杨鑫、邓勇、董静

**贵阳银行股份有限公司**  
**2017年半年度财务报表**

贵阳银行股份有限公司  
2017年半年度财务报表

内容	页码
2017年半年度财务报表	
合并及母公司资产负债表	1-4
合并及母公司利润表	5-6
合并及母公司现金流量表	7-8
合并及母公司股东权益变动表	9-12
财务报表附注	13-87







# 母 公 司 资 产 负 债 表(负 债 和 所 有 者 权 益)

2017/6/30

会商银01-2表

编制单位：贵阳银行股份有限公司

单位：人民币千元

负债和所有者权益（或股东权益）	注释号	期末数	期初数
负债：			
向中央银行借款	16		200,000
同业及其他金融机构存放款项	17	28,787,179	18,075,693
拆入资金	18	300,000	
以公允价值计量且其变动计入当期损益的金融负债			
衍生金融负债			
卖出回购金融资产款	19	6,347,711	10,479,570
吸收存款	20	266,094,834	257,119,175
应付职工薪酬	21	610,401	685,941
应交税费	22	94,957	272
应付利息	23	2,398,812	1,828,677
预计负债			
应付债券	24	68,436,921	48,107,648
其中：优先股			
永续债			
递延所得税负债	14		
其他负债	25	1,998,006	2,841,389
负债合计		375,068,821	339,338,365
所有者权益（或股东权益）：			
实收资本（或股本）	26	2,298,592	2,298,592
其他权益工具			
其中：优先股			
永续债			
资本公积	27	4,861,949	4,861,949
减：库存股			
其他综合收益	28	(331,088)	(154,527)
盈余公积	29	1,533,068	1,533,068
一般风险准备	30	4,296,598	2,595,945
未分配利润	31	9,536,938	9,945,843
所有者权益（或股东权益）合计		22,196,057	21,080,870
负债和所有者权益（或股东权益）总计		397,264,878	360,419,235

法定代表人：

行长：

主管会计工作的负责人：

会计机构负责人：

# 合 并 利 润 表

2017年1-6月

会商银02表

编制单位：贵阳银行股份有限公司

单位：人民币千元

项 目	注 释 号	本 期 数	上 年 同 期 数
一、营业收入		5,681,218	4,370,585
利息净收入	1	5,052,989	3,744,206
利息收入		8,854,814	5,884,282
利息支出		(3,801,825)	(2,140,076)
手续费及佣金净收入	2	626,621	471,390
手续费及佣金收入		697,251	505,051
手续费及佣金支出		(70,630)	(33,661)
投资收益	3	(3,723)	154,961
其中：对联营企业和合营企业的投资收益			
公允价值变动收益	4	(5,286)	(6,807)
净敞口套期损益			
汇兑收益		365	2,561
其他收益	8	7,473	
其他业务收入		2,779	4,274
二、营业支出		(3,485,021)	(2,602,874)
税金及附加	5	(45,094)	(212,252)
业务及管理费	6	(1,507,361)	(1,062,252)
资产减值损失	7	(1,929,841)	(1,326,176)
其他业务成本		(2,725)	(2,194)
三、营业利润		2,196,197	1,767,711
加：营业外收入	9	1,813	5,538
其中：非流动资产处置利得			
减：营业外支出	10	(8,016)	(4,723)
其中：非流动资产处置损失		(800)	(388)
四、利润总额		2,189,994	1,768,526
减：所得税费用	11	(282,477)	(214,140)
五、净利润		1,907,517	1,554,386
归属于母公司所有者的净利润		1,902,065	1,543,115
少数股东损益		5,452	11,271
六、其他综合收益的税后净额	12	(176,561)	(137,295)
归属于母公司所有者的其他综合收益的税后净额		(176,561)	(137,295)
(一) 以后不能重分类进损益的其他综合收益			
其中：重新计量设定受益计划净负债或净资产导致的变动			
权益法下在被投资单位不能重分类进损益的其他综合收益中所享有的份额			
(二) 以后将重分类进损益的其他综合收益		(176,561)	(137,295)
其中：权益法下在被投资单位以后将重分类进损益的其他综合收益中所享有的份额			
可供出售金融资产公允价值变动损益		(176,561)	(137,295)
持有至到期投资重分类为可供出售金融资产损益			
现金流量套期损益的有效部分			
外币财务报表折算差额			
归属于少数股东的其他综合收益的税后净额			
七、综合收益总额		1,730,956	1,417,091
归属于母公司所有者的综合收益总额		1,725,504	1,405,820
归属于少数股东的综合收益总额		5,452	11,271
八、每股收益（元/股）			
(一) 基本每股收益		0.83	0.86
(二) 稀释每股收益		0.83	0.86

法定代表人：

行长：

主管会计工作的负责人：

会计机构负责人：



# 母 公 司 利 润 表

2017年1-6月

会商银02表

编制单位：贵阳银行股份有限公司

单位：人民币千元

项 目	注 释 号	本期数	上年同期数
一、营业收入		5,367,880	4,280,549
利息净收入	1	4,744,411	3,640,973
利息收入		8,333,542	5,752,367
利息支出		(3,589,131)	(2,111,394)
手续费及佣金净收入	2	621,861	472,347
手续费及佣金收入		689,557	504,585
手续费及佣金支出		(67,696)	(32,238)
投资收益	3	(3,723)	167,201
其中：对联营企业和合营企业的投资收益			
公允价值变动收益	4	(5,286)	(6,807)
净敞口套期损益			
汇兑收益		365	2,561
其他收益	8	7,473	
其他业务收入		2,779	4,274
二、营业支出		(3,227,301)	(2,532,153)
税金及附加	5	(43,461)	(208,162)
业务及管理费	6	(1,432,463)	(1,005,931)
资产减值损失	7	(1,748,652)	(1,315,866)
其他业务成本		(2,725)	(2,194)
三、营业利润		2,140,579	1,748,396
加：营业外收入	9	1,813	5,335
其中：非流动资产处置利得			
减：营业外支出	10	(7,993)	(4,348)
其中：非流动资产处置损失		(777)	(14)
四、利润总额		2,134,399	1,749,383
减：所得税费用	11	(245,017)	(205,760)
五、净利润		1,889,382	1,543,623
六、其他综合收益的税后净额	12	(176,561)	(137,295)
(一) 以后不能重分类进损益的其他综合收益			
其中：重新计量设定受益计划净负债或净资产导致的变动			
权益法下在被投资单位不能重分类进损益的其他综合收益中所享有的份额			
(二) 以后将重分类进损益的其他综合收益		(176,561)	(137,295)
其中：权益法下在被投资单位以后将重分类进损益的其他综合收益中所享有的份额			
可供出售金融资产公允价值变动损益		(176,561)	(137,295)
持有至到期投资重分类为可供出售金融资产损益			
现金流量套期损益的有效部分			
外币财务报表折算差额			
七、综合收益总额		1,712,821	1,406,328
八、每股收益（元/股）			
(一) 基本每股收益			
(二) 稀释每股收益			

法定代表人：

行长：

主管会计工作的负责人：

会计机构负责人：

始 生 苗 矣



# 合并所有者权益变动表

2017年6月30日

会商银04表

编制单位：贵阳银行股份有限公司

单位：人民币千元

项 目	本期数											
	归属于母公司所有者权益										少数股东 权益	所有者权益 合计
	实收资本 (或股本)	其他权益工具			资本 公积	减： 库存股	其他综合 收益	盈余 公积	一般风险 准备	未分配 利润		
	优先股	永续债	其他									
一、上年年末余额	2,298,592				4,861,949		(154,527)	1,533,068	2,595,945	10,002,204	862,477	21,999,708
加：会计政策变更												
前期差错更正												
其他												
二、本年年初余额	2,298,592				4,861,949		(154,527)	1,533,068	2,595,945	10,002,204	862,477	21,999,708
三、本期增减变动金额（减少以“-”号填列）							(176,561)		1,700,653	(396,222)	5,452	1,133,322
（一）综合收益总额							(176,561)			1,902,065	5,452	1,730,956
（二）所有者投入和减少资本												
1.所有者投入资本（或股本）												
2.股份支付计入所有者权益的金额												
3.其他												
（三）利润分配									1,700,653	(2,298,287)		(597,634)
1.提取盈余公积												
2.提取一般风险准备									1,700,653	(1,700,653)		
3.对所有者（或股东）的分配										(597,634)		(597,634)
4.其他												
（四）所有者权益内部结转												
1.资本公积转增资本（或股本）												
2.盈余公积转增资本（或股本）												
3.盈余公积弥补亏损												
4.一般风险准备弥补亏损												
5.其他												
四、本期期末余额	2,298,592				4,861,949		(331,088)	1,533,068	4,296,598	9,605,982	867,929	23,133,030

法定代表人：

行长：

主管会计工作的负责人：

会计机构负责人：

## 母 公 司 所 有 者 权 益 变 动 表

2017年6月30日

会商银04表

编制单位：贵阳银行股份有限公司

单位：人民币千元

项 目	本期数										
	实收资本 (或股本)	其他权益工具			资本 公积	减： 库存股	其他综合 收益	盈余 公积	一般风险 准备	未分配 利润	所有者权益 合计
		优先股	永续债	其他							
一、上年年末余额	2,298,592				4,861,949		(154,527)	1,533,068	2,595,945	9,945,843	21,080,870
加：会计政策变更											
前期差错更正											
其他											
二、本年年初余额	2,298,592				4,861,949		(154,527)	1,533,068	2,595,945	9,945,843	21,080,870
三、本期增减变动金额（减少以“-”号填列）							(176,561)		1,700,653	(408,905)	1,115,187
（一）综合收益总额							(176,561)			1,889,382	1,712,821
（二）所有者投入和减少资本											
1. 所有者投入资本（或股本）											
2. 股份支付计入所有者权益的金额											
3. 其他											
（三）利润分配									1,700,653	(2,298,287)	(597,634)
1. 提取盈余公积											
2. 提取一般风险准备									1,700,653	(1,700,653)	
3. 对所有者（或股东）的分配										(597,634)	(597,634)
4. 其他											
（四）所有者权益内部结转											
1. 资本公积转增资本（或股本）											
2. 盈余公积转增资本（或股本）											
3. 盈余公积弥补亏损											
4. 一般风险准备弥补亏损											
5. 其他											
四、本期期末余额	2,298,592				4,861,949		(331,088)	1,533,068	4,296,598	9,536,938	22,196,057

法定代表人：

行长：

主管会计工作的负责人：

会计机构负责人：





# 贵阳银行股份有限公司

## 财务报表附注

2017年1-6月

金额单位：人民币千元

### 一、本行基本情况

贵阳银行股份有限公司（以下简称本行）前身为贵阳市城市合作银行，系1996年11月25日经中国人民银行银复（1996）396号文批准，在原贵阳市25家城市信用社及联社清产核资基础上，由25家城市信用社及联社的股东和贵阳市财政局共同发起设立的地方性商业银行。1998年4月2日经中国人民银行贵州省分行黔银复（1998）45号文批准，本行更名为贵阳市商业银行股份有限公司。2010年9月20日经中国银行业监督管理委员会银监复（2010）444号文批准，本行更名为贵阳银行股份有限公司。

本行持有中国银行业监督管理委员会贵州监管局于2010年11月2日颁发的金融许可证，机构编码为B0215H252010001；取得贵州省工商行政管理局于2016年11月7日颁发的营业执照，统一社会信用代码为9152010021449398XY，注册资本人民币2,298,591,900.00元，股份总数2,298,591,900股（每股面值1元）。其中，有限售条件的流通股份A股1,798,591,900股；无限售条件的流通股份A股500,000,000股。本行股票已于2016年8月16日在上海证券交易所挂牌交易。

本行总部位于贵州省贵阳市。截至2017年6月30日，本行在贵阳市内共设有总行营业部和151家支行，在贵州省毕节市、凯里市、遵义市、都匀市、安顺市、铜仁市、兴义市、六盘水市、四川省成都市分别设有分行。本行于2011年12月投资设立控股子公司广元市贵商村镇银行股份有限公司（以下简称广元村镇银行），本行持有广元村镇银行51.00%股份；于2016年7月投资设立控股子公司贵阳贵银金融租赁有限责任公司（以下简称贵银金融租赁公司），本行持有贵银金融租赁公司67.00%股份。

本行属银行业，经营范围涵盖了各类存贷款业务、结算业务、担保业务、代理业务、资产业务和财务顾问业务等。目前本行主要从事的业务有：人民币业务：吸收公众存款；发放短期、中期和长期贷款；办理国内结算；办理票据贴现、承兑；发行金融债券；代理发行、代理兑付、承销政府债券；买卖政府债券；从事同行拆借；提供信用证服务及担保；代理收



付款项及代理保险业务；提供保管箱业务；办理地方财政信用周转使用资金的委托贷款业务；基金销售；经监管机构批准的各项代理业务；外汇业务：外汇存款；外汇贷款；外汇汇款；国际结算；外币兑换；同业外汇拆借；结汇、售汇；资信调查、咨询和见证业务。经监管机构批准的其他业务。

本行注册地址为：贵州省贵阳市中华北路 77 号。法定代表人：陈宗权。

本财务报表业经本行 2017 年 8 月 28 日第四届董事会 2017 年度第一次临时会议批准对外报出。

本行将广元村镇银行和贵银金融租赁公司等 2 家子公司纳入本期合并财务报表范围，情况详见本财务报表附注合并范围的变更和在其他主体中的权益之说明。

## 二、遵循企业会计准则的声明

本行及所属子公司（以下简称本集团）所编制的财务报表符合企业会计准则的要求，采用的会计政策与上年度财务报表相一致，真实、完整地反映了本集团的财务状况、经营成果和现金流量等有关信息。

本行根据修订后的《企业会计准则第 16 号——政府补助》，在利润表中的“营业利润”项目之上单独列报“其他收益”项目，计入其他收益的政府补助在该项目中反映。对 2017 年 1 月 1 日存在的政府补助采用未来适用法处理，对 2017 年 1 月 1 日至准则施行日之间新增的政府补助根据准则进行调整。

## 三、财务报表项目注释

说明：本财务报表附注的期初数指 2017 年 1 月 1 日财务报表数，期末数指 2017 年 6 月 30 日财务报表数，本期指 2017 年 1 月-6 月，上年同期指 2016 年 1 月-6 月。

### （一）资产负债表项目注释

#### 1. 现金及存放中央银行款项

项 目	合并		母公司		备注
	期末数	期初数	期末数	期初数	
库存现金	878,266	991,993	828,053	947,580	
存放中央银行法定准备金	34,133,675	34,745,811	33,547,928	34,311,728	[注 1]
存放中央银行超额存款准备金	10,232,933	7,158,982	10,061,889	5,666,663	[注 2]
存放中央银行的其他款项	30,695	284,749	30,695	284,749	[注 3]

合 计	45,275,569	43,181,535	44,468,565	41,210,720	
-----	------------	------------	------------	------------	--

[注1]：存放中央银行法定准备金系按规定向中国人民银行缴存一般性存款的存款准备金，包括人民币存款准备金和外币存款准备金。该准备金不能用于日常业务，未经中国人民银行批准不得动用。缴存法定存款准备金的存款范围包括机关团体存款、财政预算外存款、个人存款、单位存款、委托业务负债项目轧减资产项目后的贷方余额及其他各项存款。

本行适用的存款准备金缴存比率为：

币 种	期末数	期初数
人民币	13.50%	13.50%
外币	5.00%	5.00%

子公司广元村镇银行适用的存款准备金缴存比率为：

币 种	期末数	期初数
人民币	9.00%	9.00%

[注2]：存放中央银行超额存款准备金系存放于中国人民银行用于清算的超额准备金。

[注3]：存放中央银行的其他款项主要系缴存央行财政性存款。

## 2. 存放同业款项

### 1) 明细情况

项 目	合并		母公司	
	期末数	期初数	期末数	期初数
存放境内同业	4,077,353	5,491,949	3,012,106	4,582,788
存放境内其他金融机构	10,732	-	-	-
存放境外同业	67,806	103,535	67,806	103,535
合 计	4,155,891	5,595,484	3,079,912	4,686,323
存放同业款项坏账准备	(16,000)	(9,920)	-	-
净 值	4,139,891	5,585,564	3,079,912	4,686,323

### 2) 坏账准备变动情况

项 目	合并		母公司	
	本期数	上年同期数	本期数	上年同期数
期初余额	9,920			
本期计提	6,080			

期末余额	16,000			
------	--------	--	--	--

### 3. 以公允价值计量且其变动计入当期损益的金融资产

项目	合并及母公司	
	期末数	期初数
交易性债券投资	2,916,100	943,518
其中：政策性银行金融债券	294,921	117,401
国债	319,334	306,470
企业债券	20,338	20,569
同业存单	2,281,507	499,078
合 计	2,916,100	943,518

### 4. 买入返售金融资产

项目	合并		母公司	
	期末数	期初数	期末数	期初数
债券	19,266,391	7,952,415	17,650,891	7,952,415
其中：国债	4,966,700	-	4,587,200	-
政策性银行金融债券	14,299,691	2,607,655	13,063,691	2,607,655
企业债	-	2,399,760	-	2,399,760
同业存单	-	2,945,000	-	2,945,000
合 计	19,266,391	7,952,415	17,650,891	7,952,415
买入返售金融资产坏账准备	-	-	-	-
净 值	19,266,391	7,952,415	17,650,891	7,952,415

### 5. 应收利息

#### (1) 明细情况

项目	合并		母公司	
	期末数	期初数	期末数	期初数
以公允价值计量且其变动计入当期损益的金融资产利息	7,835	5,588	7,835	5,588
可供出售金融资产利息	337,766	231,723	337,766	231,723
持有至到期投资利息	806,905	660,472	806,905	660,472
应收款项类投资利息	282,546	124,118	282,546	124,118
发放贷款和垫款利息	380,783	324,061	370,044	314,670
存放金融机构利息	22,431	35,070	14,429	30,810

买入返售金融资产利息	9,154	7,451	9,154	7,451
合 计	1,847,420	1,388,483	1,828,679	1,374,832
应收利息坏账准备	-	-	-	-
净 值	1,847,420	1,388,483	1,828,679	1,374,832

(2) 账龄列示

合并

账 龄	期末数		期初数	
	金额	比例 (%)	金额	比例 (%)
1 年以内	1,847,420	100	1,388,483	100
合 计	1,847,420	100	1,388,483	100

母公司

账 龄	期末数		期初数	
	金额	比例 (%)	金额	比例 (%)
1 年以内	1,828,679	100	1,374,832	100
合 计	1,828,679	100	1,374,832	100

6. 发放贷款和垫款

(1) 按个人和企业分布情况

项 目	合并		母公司	
	期末数	期初数	期末数	期初数
个人贷款和垫款：				
住房按揭贷款	8,169,831	7,051,212	7,916,012	6,804,948
个人生产及经营性贷款	12,661,305	12,789,226	11,022,537	11,300,765
信用卡垫款	3,065,039	2,396,842	3,065,039	2,396,842
其他个人贷款	1,935,208	1,509,807	1,484,459	1,144,245
小 计	25,831,383	23,747,087	23,488,047	21,646,800
企业贷款和垫款：				
一般贷款	82,933,114	77,332,508	81,407,825	75,994,299
贸易融资	553,339	504,448	553,339	504,448
贴现	318,742	878,147	318,742	878,147
垫款	38,359	31,520	38,359	31,520
小 计	83,843,554	78,746,623	82,318,265	77,408,414

贷款和垫款总额	109,674,937	102,493,710	105,806,312	99,055,214
贷款和垫款损失准备	(4,028,772)	(3,414,816)	(3,911,582)	(3,325,406)
其中：单项计提数	(1,096,582)	(789,250)	(1,071,572)	(764,240)
组合计提数	(2,932,190)	(2,625,566)	(2,840,010)	(2,561,166)
贷款和垫款净值	105,646,165	99,078,894	101,894,730	95,729,808

(2) 按行业分布情况

合并

行业分布	期末数	比例 (%)	期初数	比例 (%)
农、林、牧、渔业	947,132	0.86	911,079	0.89
采矿业	1,758,722	1.60	1,365,664	1.33
制造业	7,601,058	6.93	8,070,288	7.87
电力、燃气及水的生产和供应业	1,882,690	1.72	1,734,391	1.69
建筑业	19,132,168	17.44	17,631,881	17.19
交通运输、仓储和邮政业	3,502,846	3.19	4,063,966	3.97
信息传输、计算机服务和软件业	404,630	0.37	484,482	0.47
批发和零售业	10,192,806	9.29	9,378,884	9.15
住宿和餐饮业	1,522,137	1.39	1,513,530	1.48
金融业	600,000	0.55	600,000	0.59
房地产业	8,440,127	7.70	7,457,105	7.28
租赁和商务服务业	10,291,151	9.39	9,200,737	8.98
科学研究、技术服务和地质勘查业	336,899	0.31	280,553	0.27
水利、环境和公共设施管理业	9,829,974	8.96	8,257,619	8.06
居民服务和其他服务业	860,184	0.78	906,249	0.88
教育	4,219,972	3.85	3,420,118	3.34
卫生、社会保障和社会福利业	1,829,648	1.67	1,420,162	1.39
文化、体育和娱乐业	467,235	0.43	537,750	0.52
公共管理和社会组织	24,175	0.02	1,512,165	1.48

个人	25,831,383	23.55	23,747,087	23.17
贷款和垫款总额	109,674,937	100.00	102,493,710	100.00
贷款和垫款损失准备	(4,028,772)		(3,414,816)	
其中：单项计提数	(1,096,582)		(789,250)	
组合计提数	(2,932,190)		(2,625,566)	
贷款和垫款净值	105,646,165		99,078,894	

### 母公司

行业分布	期末数	比例 (%)	期初数	比例 (%)
农、林、牧、渔业	710,872	0.67	694,518	0.7
采矿业	1,717,762	1.62	1,324,704	1.34
制造业	7,153,671	6.76	7,686,838	7.76
电力、燃气及水的生产和供应业	1,871,740	1.77	1,724,841	1.74
建筑业	18,814,867	17.77	17,352,471	17.52
交通运输、仓储和邮政业	3,480,346	3.29	4,044,466	4.08
信息传输、计算机服务和软件业	403,680	0.38	483,532	0.49
批发和零售业	9,930,716	9.39	9,182,524	9.27
住宿和餐饮业	1,413,029	1.34	1,377,716	1.39
金融业	600,000	0.57	600,000	0.61
房地产业	8,440,127	7.98	7,457,105	7.53
租赁和商务服务业	10,283,151	9.72	9,195,737	9.28
科学研究、技术服务和地质勘查业	306,899	0.29	250,553	0.25
水利、环境和公共设施管理业	9,825,474	9.29	8,253,119	8.33
居民服务和其他服务业	854,584	0.81	900,149	0.91
教育	4,219,972	3.99	3,420,118	3.45
卫生、社会保障和社会福利业	1,801,915	1.70	1,412,058	1.43
文化、体育和娱乐业	465,285	0.44	535,800	0.54
公共管理和社会组织	24,175	0.02	1,512,165	1.53
个人	23,488,047	22.20	21,646,800	21.85
贷款和垫款总额	105,806,312	100.00	99,055,214	100.00

贷款和垫款损失准备	(3,911,582)		(3,325,406)	
其中：单项计提数	(1,071,572)		(764,240)	
组合计提数	(2,840,010)		(2,561,166)	
贷款和垫款净值	101,894,730		95,729,808	

(3) 按担保方式分布情况

项目	合并		母公司	
	期末数	期初数	期末数	期初数
信用贷款	10,783,287	9,217,039	10,146,082	8,726,563
保证贷款	20,763,409	21,232,057	19,318,003	19,912,744
附担保物贷款	78,128,241	72,044,614	76,342,227	70,415,907
其中：抵押贷款	45,125,995	45,625,270	43,425,906	44,070,568
质押贷款	33,002,246	26,419,344	32,916,321	26,345,339
贷款和垫款总额	109,674,937	102,493,710	105,806,312	99,055,214
贷款和垫款损失准备	(4,028,772)	(3,414,816)	(3,911,582)	(3,325,406)
其中：单项计提数	(1,096,582)	(789,250)	(1,071,572)	(764,240)
组合计提数	(2,932,190)	(2,625,566)	(2,840,010)	(2,561,166)
贷款和垫款净值	105,646,165	99,078,894	101,894,730	95,729,808

(4) 按地区分布情况

合并

地区分布	期末数	比例(%)	期初数	比例(%)
贵州省	99,506,915	90.73	92,465,215	90.22
四川省	10,168,022	9.27	10,028,495	9.78
贷款和垫款总额	109,674,937	100.00	102,493,710	100.00
贷款和垫款损失准备	(4,028,772)		(3,414,816)	
其中：单项计提数	(1,096,582)		(789,250)	
组合计提数	(2,932,190)		(2,625,566)	
贷款和垫款净值	105,646,165		99,078,894	

母公司

地区分布	期末数	比例(%)	期初数	比例(%)
贵州省	99,506,915	94.05	92,465,215	93.35
四川省	6,299,397	5.95	6,589,999	6.65
贷款和垫款总额	105,806,312	100.00	99,055,214	100.00
贷款和垫款损失准备	(3,911,582)		(3,325,406)	
其中：单项计提数	(1,071,572)		(764,240)	
组合计提数	(2,840,010)		(2,561,166)	
贷款和垫款净值	101,894,730		95,729,808	

(5) 逾期贷款（按担保方式）

合并

期末数	逾期1天至90天 (含90天)	逾期90天至360天 (含360天)	逾期360天至3年 (含3年)	逾期3年以上	合计
信用贷款	47,828	63,315	59,335	-	170,478
保证贷款	700,030	414,036	168,863	178	1,283,107
附担保物贷款	1,227,148	989,235	463,651	3,509	2,683,543
其中：抵押贷款	1,154,591	798,635	457,236	3,509	2,413,971
质押贷款	72,557	190,600	6,415	-	269,572
合计	1,975,006	1,466,586	691,849	3,687	4,137,128
期初数	逾期1天至90天 (含90天)	逾期90天至360天 (含360天)	逾期360天至3年 (含3年)	逾期3年以上	合计
信用贷款	44,003	119,360	1,399		164,762
保证贷款	704,307	370,630	124,989	28,038	1,227,964
附担保物贷款	1,702,241	745,953	333,018	1,910	2,783,122
其中：抵押贷款	1,683,758	709,929	331,083	1,910	2,726,680
质押贷款	18,483	36,024	1,935		56,442
合计	2,450,551	1,235,943	459,406	29,948	4,175,848

母公司

期末数	逾期1天至90天	逾期90天至360天	逾期360天至3年	逾期3年以上	合计
	(含90天)	(含360天)	(含3年)		



信用贷款	39,080	63,315	59,335	-	161,730
保证贷款	561,098	414,036	168,863	178	1,144,175
附担保物贷款	1,158,770	989,235	463,651	3,509	2,615,165
其中：抵押贷款	1,096,213	798,635	457,236	3,509	2,355,593
质押贷款	62,557	190,600	6,415	-	259,572
合 计	1,758,948	1,466,586	691,849	3,687	3,921,070
期初数	逾期 1 天至 90 天	逾期 90 天至 360 天	逾期 360 天至 3 年	逾期 3 年以上	合 计
	(含 90 天)	(含 360 天)	(含 3 年)		
信用贷款	39,826	116,304	166	-	156,296
保证贷款	640,234	360,607	106,579	27,559	1,134,979
附担保物贷款	1,650,828	740,024	326,370	1,810	2,719,032
其中：抵押贷款	1,632,445	704,000	324,435	1,810	2,662,690
质押贷款	18,383	36,024	1,935	-	56,342
合 计	2,330,888	1,216,935	433,115	29,369	4,010,307

[注]：逾期贷款是指本金或利息逾期 1 天或以上的贷款。上述按担保方式分类的逾期贷款，对于可以分期付款偿还的客户贷款及垫款，如果部分分期付款已逾期，该等贷款的全部金额均被分类为逾期。

#### (6) 贷款损失准备

##### 合并

项 目	期末数			上年同期数		
	单项	组合	小 计	单项	组合	小 计
期初余额	789,250	2,625,566	3,414,816	549,888	2,410,486	2,960,374
本期计提	798,778	306,624	1,105,402	1,226,999	(17,796)	1,209,203
本期核销及处置	(474,695)	-	(474,695)	(1,110,513)		(1,110,513)
本期收回原转销贷款和垫款导致转回	19,198	-	19,198	4,315		4,315
折现回拨	(35,949)	-	(35,949)	(38,345)		(38,345)
期末余额	1,096,582	2,932,190	4,028,772	632,344	2,392,690	3,025,034

##### 母公司

项 目	期末数	上年同期数
-----	-----	-------

	单项	组合	小 计	单项	组合	小 计
期初余额	764,240	2,561,166	3,325,406	527,189	2,363,384	2,890,573
本期计提	798,778	278,844	1,077,622	1,223,545	(24,652)	1,198,893
本期核销及处置	(474,695)	-	(474,695)	(1,110,513)		(1,110,513)
本期收回原转销贷款和垫款导致转回	19,198	-	19,198	4,315		4,315
折现回拨	(35,949)	-	(35,949)	(38,345)		(38,345)
期末余额	1,071,572	2,840,010	3,911,582	606,191	2,338,732	2,944,923

## 7. 可供出售金融资产

### (1) 明细情况

项 目	合并		母公司	
	期末数	期初数	期末数	期初数
可供出售债券投资	62,031,004	85,837,014	62,031,004	85,837,014
其中：国债	1,709,798	5,693,553	1,709,798	5,693,553
政策性银行金融债券	859,881	932,145	859,881	932,145
企业债和铁路债	2,672,433	2,897,084	2,672,433	2,897,084
其他金融债	1,216,050	1,969,126	1,216,050	1,969,126
同业存单	43,210,433	65,638,708	43,210,433	65,638,708
信贷资产证券化信托资产支持证券	287,663	257,904	287,663	257,904
地方政府债券	12,074,746	8,448,494	12,074,746	8,448,494
可供出售权益工具	119,650	119,650	119,650	119,650
其中：按公允价值计量的	-	-	-	-
按成本计量的	119,650	119,650	119,650	119,650
理财产品及资产管理计划	9,321,481	8,160,001	9,121,481	8,060,001
基金	11,800,000	500,000	11,800,000	500,000
合 计	83,272,135	94,616,665	83,072,135	94,516,665
可供出售金融资产减值准备	(3,000)	-	-	-
净 值	83,269,135	94,616,665	83,072,135	94,516,665

## (2) 期末按公允价值计量的可供出售金融资产

项 目	合并				
	可供出售债券投资	可供出售权益工具	理财产品及资产管理计划	基金	小 计
权益工具的成本/债务工具的摊余成本	62,472,454	-	9,318,481	11,800,000	83,590,935
公允价值	62,031,004	-	9,321,481	11,800,000	83,152,485
累计入其他综合收益的公允价值变动金额	(441,450)	-	-	-	(441,450)
已计提减值金额	-	-	(3,000)	-	(3,000)

项 目	母公司				
	可供出售债券投资	可供出售权益工具	理财产品及资产管理计划	基金	小 计
权益工具的成本/债务工具的摊余成本	62,472,454	-	9,121,481	11,800,000	83,393,935
公允价值	62,031,004	-	9,121,481	11,800,000	82,952,485
累计入其他综合收益的公允价值变动金额	(441,450)	-	-	-	(441,450)
已计提减值金额	-	-	-	-	-

## (3) 期末按成本计量的可供出售金融资产

被投资单位	合并及母公司			
	账面余额			
	期初数	本期增加	本期减少	期末数
中国银联股份有限公司	13,000	-	-	13,000
城市商业银行资金清算中心	400	-	-	400
贵州省农业信贷担保股份有限公司	106,250	-	-	106,250
小 计	119,650	-	-	119,650

(续上表)

被投资单位	减值准备				在被投资单位持股比例(%)	本期现金红利
	期初数	本期增加	本期减少	期末数		

中国银联股份有限公司					0.34	
城市商业银行资金清算中心					1.33	
贵州省农业信贷担保股份有限公司					8.50	
小 计						

4) 可供出售金融资产减值准备

项 目	合并		母公司	
	本期数	上年同期数	本期数	上年同期数
期初余额	-	-	-	-
本期计提	3,000	-	-	-
期末余额	3,000	-	-	-

8. 持有至到期投资

项 目	合并		母公司	
	期末数	期初数	期末数	期初数
债券投资	58,878,109	51,574,655	58,777,682	51,574,655
其中：国债	17,719,055	16,757,109	17,719,055	16,757,109
政策性银行金融债券	687,296	358,524	586,868	358,524
其他金融债	-	99,992	-	99,992
铁路债	2,199,648	2,199,644	2,199,648	2,199,644
信贷资产证券化信托资产支持证券	52,350	98,800	52,350	98,800
地方政府债券	38,219,760	32,060,586	38,219,761	32,060,586
合 计	58,878,109	51,574,655	58,777,682	51,574,655
持有至到期投资减值准备	-	-	-	-
净 值	58,878,109	51,574,655	58,777,682	51,574,655

9. 应收款项类投资

(1) 明细情况

项 目	合并及母公司	
	期末数	期初数
资产管理计划及信托计划	75,949,552	55,972,349
其他	400,000	-
合 计	76,349,552	55,972,349

应收款项类投资减值准备	(1, 441, 045)	(769, 886)
净值	74, 908, 507	55, 202, 463

(2) 减值准备变动情况

项目	合并及母公司	
	本期数	上年同期数
期初余额	769, 886	396, 696
本期计提	671, 159	116, 973
期末余额	1, 441, 045	513, 669

10、长期应收款

(1) 明细情况

项目	合并		母公司	
	期末数	期初数	期末数	期初数
融资租赁	10, 767, 841	6, 914, 177		
合计	10, 767, 841	6, 914, 177		

(2) 融资租赁

1) 明细情况

项目	合并		母公司	
	期末数	期初数	期末数	期初数
应收融资租赁款	13, 316, 235	8, 795, 842		
未实现融资收益	(2, 334, 245)	(1, 811, 845)		
应收融资租赁款余额	10, 981, 990	6, 983, 997		
减值准备	(214, 149)	(69, 820)		
应收融资租赁款净额	10, 767, 841	6, 914, 177		

2) 应收融资租赁款剩余期限分析列示

账龄	合并		母公司	
	期末数	期初数	期末数	期初数
1年以内	1, 858, 872	1, 101, 413		
1-2年	1, 869, 815	1, 132, 261		
2-3年	2, 485, 999	1, 577, 204		
3年以上	7, 101, 549	4, 984, 964		

合 计	13,316,235	8,795,842		
-----	------------	-----------	--	--

3) 应收融资租赁款按行业分布情况

行业分布	合并		母公司	
	期末数	期初数	期末数	期初数
水利、环境和公共设施管理业	10,296,385	6,676,276		
建筑业	1,036,739	1,086,852		
文化、体育和娱乐业	480,571	401,084		
租赁和商务服务业	897,367	319,520		
交通运输、仓储和邮政业	320,857	312,110		
制造业	284,316			
合 计	13,316,235	8,795,842		

4) 长期应收款减值准备

项 目	合并		母公司	
	本期数	上年同期数	本期数	上年同期数
期初余额	69,820			
本期计提	144,329			
期末余额	214,149			

11. 长期股权投资

母公司

(1) 明细情况

项 目	期末数			期初数		
	账面余额	减值准备	账面价值	账面余额	减值准备	账面价值
对子公司投资	1,499,120	-	1,499,120	1,499,120	-	1,499,120
合 计	1,499,120	-	1,499,120	1,499,120	-	1,499,120

(2) 对子公司投资

被投资单位	期初数	本期增加	本期减少	期末数	本期计提减值准备	减值准备期末数
广元市贵商村镇银行股份有限公司	159,120	-	-	159,120	-	-

贵阳贵银金融租赁 有限责任公司	1,340,000	-	-	1,340,000	-	-
小 计	1,499,120	-	-	1,499,120	-	-

## 12. 固定资产

### 合并

项 目	房屋及建筑物	运输工具	电子设备	办公设备	合 计
期初数	2,680,101	95,478	629,909	54,447	3,459,935
购置	25,167	9,921	43,929	8,740	87,757
在建工程转入	53,188	-	-	-	53,188
处置	-	(623)	(20,049)	(41)	(20,713)
期末数	2,758,456	104,776	653,789	63,146	3,580,167
累计折旧:	房屋及建筑物	运输工具	电子设备	办公设备	合 计
期初数	507,493	66,552	371,488	22,908	968,441
计提	64,834	4,745	49,495	4,604	123,678
处置	-	(538)	(19,221)	(39)	(19,798)
期末数	572,327	70,759	401,762	27,473	1,072,321
账面价值:	房屋及建筑物	运输工具	电子设备	办公设备	合 计
期末数	2,186,129	34,017	252,027	35,673	2,507,846
期初数	2,172,608	28,926	258,421	31,539	2,491,494

### 母公司

项 目	房屋及建筑物	运输工具	电子设备	办公设备	合 计
期初数	2,663,350	90,015	599,751	52,916	3,406,032
购置	25,167	9,921	35,026	8,574	78,688
在建工程转入	53,188	-	-	-	53,188
处置	-	(555)	(20,022)	(41)	(20,618)
期末数	2,741,705	99,381	614,755	61,449	3,517,290
累计折旧:	房屋及建筑物	运输工具	电子设备	办公设备	合 计
期初数	504,454	63,891	359,899	22,158	950,402
计提	64,524	4,540	46,208	4,548	119,820
处置	-	(533)	(19,222)	(39)	(19,794)
期末数	568,978	67,898	386,885	26,667	1,050,428
账面价值:	房屋及建筑物	运输工具	电子设备	办公设备	合 计
期末数	2,172,727	31,483	227,870	34,782	2,466,862
期初数	2,158,896	26,124	239,852	30,758	2,455,630

截至 2017 年 6 月 30 日，本集团账面原值为 159,120 万元、净值为 142,963 万元的房屋及建筑物产权尚在办理中。

13. 无形资产

合并

原值	土地使用权	软件	其他	合计
期初数	81,445	32,154	3,088	116,687
本期增加	-	5,666	-	5,666
本期减少	-	-	-	-
期末数	81,445	37,820	3,088	122,353
累计摊销:	土地使用权	软件	其他	合计
期初数	6,315	4,057	2,969	13,341
本期增加	1,019	3,557	16	4,592
本期减少	-	-	-	-
期末数	7,334	7,614	2,985	17,933
账面价值:	土地使用权	软件	其他	合计
期末数	74,111	30,207	103	104,421
期初数	75,130	28,097	119	103,346

母公司

原值	土地使用权	软件	其他	合计
期初数	81,445	25,403	3,088	109,936
本期增加	-	5,254	-	5,254
本期减少	-	-	-	-
期末数	81,445	30,657	3,088	115,190
累计摊销:	土地使用权	软件	其他	合计
期初数	6,315	2,038	2,969	11,322
本期增加	1,019	2,892	15	3,926
本期减少	-	-	-	-
期末数	7,334	4,930	2,984	15,248
账面价值:	土地使用权	软件	其他	合计
期末数	74,111	25,727	104	99,942
期初数	75,130	23,365	119	98,614

14. 递延所得税资产、递延所得税负债



未经抵销的递延所得税资产和递延所得税负债分项列示如下

项 目	合并			
	期末数		期初数	
	可抵扣/(应纳税) 暂时性差异	递延所得税 资产/(负债)	可抵扣/(应纳 税)暂时性差异	递延所得税资 产/(负债)
递延所得税资产：				
客户贷款和垫款呆账准备及已核销资产 税务未抵扣款项	3,228,099	807,025	2,604,252	651,063
预计辞退福利	190,841	47,710	203,531	50,883
应收款项类投资减值准备	1,441,045	360,261	769,886	192,471
以公允价值计量其且变动计入当期损 益的金融资产公允价值变动	14,324	3,581	9,038	2,259
可供出售金融资产公允价值变动	441,450	110,362	206,035	51,508
其他	118,267	29,568	63,372	15,844
小 计	5,434,026	1,358,507	3,856,114	964,028
递延所得税负债：	-	-	-	-
小 计	-	-	-	-

项 目	母公司			
	期末数		期初数	
	可抵扣/(应纳 税)暂时性差 异	递延所得税资 产/(负债)	可抵扣/(应纳 税)暂时性差 异	递延所得税资 产/(负债)
递延所得税资产：				
客户贷款和垫款呆账准备及已核销资产税 务未抵扣款项	3,228,099	807,025	2,549,227	637,307
预计辞退福利	190,841	47,710	203,531	50,883
应收款项类投资减值准备	1,441,045	360,261	769,886	192,471
以公允价值计量其且变动计入当期损益的 金融资产公允价值变动	14,324	3,581	9,038	2,259
可供出售金融资产公允价值变动	441,450	110,362	206,035	51,508
其他	49,675	12,419	49,805	12,452
小 计	5,365,434	1,341,358	3,787,522	946,880
递延所得税负债：	-	-	-	-

小 计	-	-	-	-
-----	---	---	---	---

## 15. 其他资产

### (1) 明细情况

项 目	合并		母公司	
	期末数	期初数	期末数	期初数
其他应收款	1,300,846	390,969	1,262,844	376,790
抵债资产	69,479	54,345	69,479	54,345
在建工程	1,287,320	1,127,961	1,286,736	1,127,855
长期待摊费用	270,491	307,235	264,006	293,282
预交税金	377,219	374,934	377,219	374,934
其他流动资产	109	513	111	386
合 计	3,305,464	2,255,957	3,260,395	2,227,592

### (2) 其他应收款

#### 1) 明细情况

项 目	合并		母公司	
	期末数	期初数	期末数	期初数
保证金	9,303	7,399	9,303	6,829
司法划转款项	8,703	8,332	8,703	8,332
暂付款及预付款	163,260	55,140	125,258	42,397
资金清算应收款	877,138	111,437	877,138	110,943
应收手续费及佣金收入	213,670	190,276	213,670	190,276
其他	45,516	35,258	45,516	34,886
合 计	1,317,590	407,842	1,279,588	393,663
其他应收款坏账准备	(16,744)	(16,873)	(16,744)	(16,873)
净 值	1,300,846	390,969	1,262,844	376,790

#### 2) 坏账准备变动情况

项 目	合并及母公司	
	本期数	上年同期数
期初余额	16,873	17,060
本期计提/回拨	(129)	-
本期核销	-	-
期末余额	16,744	17,060

### (3) 抵债资产

#### 1) 明细情况

项 目	合并及母公司	
	期末数	期初数
房屋及建筑物	67,566	52,432
其他	22,700	22,700
合 计	90,266	75,132
抵债资产减值准备	(20,787)	(20,787)
净 值	69,479	54,345

2) 期末，本集团抵债资产中账面原值为 2,849 万元的房屋及建筑物的产权尚未办理完成。

#### 3) 减值准备变动情况

项 目	合并及母公司	
	本期数	上年同期数
期初余额	20,787	20,787
期末余额	20,787	20,787

### (4) 在建工程

#### 1) 明细情况

项 目	合并		母公司	
	本期数	期初数	本期数	期初数
期初余额	1,134,216	1,451,677	1,134,110	1,451,677
本期增加	218,618	812,209	218,140	812,103
本期转固	(53,188)	(1,073,747)	(53,188)	(1,073,747)
其他减少	(6,071)	(55,923)	(6,071)	(55,923)
期末余额	1,293,575	1,134,216	1,292,991	1,134,110
在建工程减值准备	(6,255)	(6,255)	(6,255)	(6,255)
净 值	1,287,320	1,127,961	1,286,736	1,127,855

2) 减值准备变动情况

项 目	合并及母公司	
	本期数	上年同期数
期初余额	6,255	6,255
期末余额	6,255	6,255

(5) 长期待摊费用

项 目	合并		母公司	
	期末数	期初数	期末数	期初数
房租	33,570	43,044	32,670	42,889
软件、系统及设备款	45,255	50,541	45,255	50,541
装修费	181,528	200,936	175,943	187,138
其他	10,138	12,714	10,138	12,714
合 计	270,491	307,235	264,006	293,282

16. 向中央银行借款

项 目	合并		母公司	
	期末数	期初数	期末数	期初数
支小再贷款	-	200,000	-	200,000
扶贫再贷款	-	275,000	-	-
支农再贷款	330,000	-	-	-
合 计	330,000	475,000	-	200,000

17. 同业及其他金融机构存放款项

项 目	合并		母公司	
	期末数	期初数	期末数	期初数
境内同业存放	14,511,292	12,907,965	14,673,757	13,240,059
其他金融机构存放	14,117,492	4,835,634	14,113,422	4,835,634
合 计	28,628,784	17,743,599	28,787,179	18,075,693

18. 拆入资金

项 目	合并		母公司	
	期末数	期初数	期末数	期初数
境内同业拆入	8,720,000	4,950,000	300,000	-

合 计	8,720,000	4,950,000	300,000	-
-----	-----------	-----------	---------	---

#### 19. 卖出回购金融资产款

项 目	合并及母公司	
	期末数	期初数
债券	6,347,711	10,479,570
其中：国债	1,399,700	4,379,590
政策性银行金融债券	4,948,011	900,000
铁路债券	-	4,200,000
同业存单	-	999,980
合 计	6,347,711	10,479,570

#### 20. 吸收存款

项 目	合并	
	期末数	期初数
活期存款：		
公司	153,976,540	142,070,333
个人	26,422,551	23,258,084
小 计	180,399,091	165,328,417
定期存款：		
公司	45,673,120	59,344,703
个人	33,595,792	27,374,179
小 计	79,268,912	86,718,882
财政性存款	16,445	62,369
汇出汇款及应解汇款	371,852	189,684
存入保证金	8,319,006	10,698,718
国库定期存款	4,880,900	-
合 计	273,256,206	262,998,070

项 目	母公司	
	期末数	期初数
活期存款：		
公司	150,071,333	138,644,781
个人	25,892,139	22,685,732
小 计	175,963,472	161,330,513
定期存款：		
公司	44,001,366	58,307,957

个人	32,580,459	26,585,139
小计	76,581,825	84,893,096
财政性存款	16,445	62,369
汇出汇款及应解汇款	371,852	189,234
存入保证金	8,280,340	10,643,963
国库定期存款	4,880,900	
合计	266,094,834	257,119,175

## 21. 应付职工薪酬

### (1) 明细情况

#### 合并

项目	期初数	本期增加	本期减少	期末数
短期薪酬	500,983	780,959	(857,709)	424,233
离职后福利—设定提存计划	669	76,202	(76,235)	636
辞退福利	203,531	10,012	(22,702)	190,841
合计	705,183	867,173	(956,646)	615,710

#### 母公司

项目	期初数	本期增加	本期减少	期末数
短期薪酬	481,741	740,314	(803,098)	418,957
离职后福利—设定提存计划	669	74,053	(74,119)	603
辞退福利	203,531	10,012	(22,702)	190,841
合计	685,941	824,379	(899,919)	610,401

### (2) 短期薪酬明细情况

#### 合并

项目	期初数	本期增加	本期减少	期末数
工资、奖金、津贴和补贴	492,018	671,117	(742,067)	421,068
职工福利费	-	18,700	(18,700)	-
社会保险费	222	18,915	(19,180)	(43)
住房公积金	-	38,990	(38,957)	33
工会经费和职工教育经费	8,743	13,133	(18,701)	3,175

其他	-	20,104	(20,104)	-
小 计	500,983	780,959	(857,709)	424,233

母公司

项 目	期初数	本期增加	本期减少	期末数
工资、奖金、津贴和补贴	473,032	633,924	(691,005)	415,951
职工福利费	-	17,738	(17,738)	-
社会保险费	222	18,206	(18,479)	(51)
住房公积金	-	37,534	(37,554)	(20)
工会经费和职工教育经费	8,487	12,808	(18,218)	3,077
其他	-	20,104	(20,104)	-
小 计	481,741	740,314	(803,098)	418,957

(3) 设定提存计划明细情况

合并

项 目	期初数	本期增加	本期减少	期末数
基本养老保险	561	43,121	(43,158)	524
失业保险费	61	2,265	(2,261)	65
企业年金缴费	47	30,816	(30,816)	47
小 计	669	76,202	(76,235)	636

母公司

项 目	期初数	本期增加	本期减少	期末数
基本养老保险	561	41,046	(41,115)	492
失业保险费	61	2,191	(2,188)	64
企业年金缴费	47	30,816	(30,816)	47
小 计	669	74,053	(74,119)	603

22. 应交税费

项 目	合并		母公司	
	期末数	期初数	期末数	期初数
企业所得税	31,586	20,181	-	-

增值税	68,920	5,567	73,780	1,003
城市维护建设税	5,380	442	5,046	159
教育费附加	3,179	154	3,036	25
地方教育附加	2,100	103	2,004	17
个人所得税	11,417	563	11,091	-
其他	262	167	-	(932)
合 计	122,844	27,177	94,957	272

### 23. 应付利息

项 目	合并		母公司	
	期末数	期初数	期末数	期初数
吸收存款利息	2,118,234	1,833,125	2,071,153	1,783,688
应付债券利息	108,863	13,404	108,863	13,404
应付金融机构利息	268,353	28,214	210,728	29,115
卖出回购金融资产 款利息	8,053	2,470	8,053	2,470
应付其他利息	15	21,945	15	-
合 计	2,503,518	1,899,158	2,398,812	1,828,677

### 24. 应付债券

#### (1) 明细情况

项 目	合并及母公司	
	期末数	期初数
应付次级债券	1,199,349	1,198,692
应付二级资本债券	997,764	997,636
应付一般金融债券	1,995,971	1,994,688
应付同业存单	64,243,837	43,916,632
合 计	68,436,921	48,107,648

#### (2) 其他说明

##### 1) 应付次级债券

① 经本行2011年12月15日临时股东大会审议通过，并经2012年12月12日《中国银监会关于贵阳银行发行次级债券的批复》（银监复〔2012〕743号）批准，本行于2012年12月28



日在银行间市场发行12亿元次级债券。本次发行的次级债券全部为10年期固定利率债券，每年付息一次，在债券存续期间票面年利率为6.50%，本行有权在第5年末行使一次赎回权。

② 次级债券的索偿权排在本行的其他负债之后，先于本行的股权资本。截至2017年6月30日，本行未发生涉及次级债券本息及其他违反协议条款的事件。

#### 2) 应付二级资本债券

经本行2014年10月10日临时股东大会审议通过，并经2015年9月30日《贵州银监局关于贵阳银行股份有限公司发行二级资本债券的批复》（黔银监复（2015）200号）批准，本行于2015年12月23日在银行间市场发行10亿元二级资本债券。本次发行的二级资本债券全部为10年期固定利率债券，每年付息一次，在债券存续期间票面年利率为4.80%，该债券在第5年末附有条件的发行人赎回权，本行在有关监管机构批准的前提下有权按面值部分或全部赎回该债券。

#### 3) 应付一般金融债券

经本行2015年6月16日临时股东大会审议通过，并经2016年3月30日《贵州银监局关于贵阳银行股份有限公司发行小型微型企业贷款专项金融债券的批复》（黔银监复（2016）32号）及2016年9月18日《中国人民银行准予行政许可决定书》（银市场许准予字（2016）第144号）批准，本行获准在全国银行间债券市场公开发行不超过50亿元人民币金融债券，专项用于发放小型微型企业贷款。本行于2016年10月26日在全国银行间债券市场公开发行小型微型企业贷款专项金融债券，详细情况如下：

“16贵阳银行小微01”，发行总量为15亿元的3年期固定利率债券，每年付息一次，在债券存续期间票面年利率为3.30%；

“16贵阳银行小微02”，发行总量为5亿元的5年期固定利率债券，每年付息一次，在债券存续期间票面年利率为3.40%。

4) 截至2017年6月30日，本行在全国银行间市场发行的人民币同业存单面值余额为人民币654.30亿元，期限为1个月至1年，均为贴现发行。

### 25. 其他负债

#### (1) 明细情况

项 目	合并		母公司	
	期末数	期初数	期末数	期初数
其他应付款	1,821,999	1,839,294	1,779,143	1,833,102

应付代理证券款项	3,898	3,892	3,898	3,892
应付股利	36,462	35,536	36,462	35,536
代理业务暂收款	165,132	957,525	165,132	957,525
递延收益	5,220	5,220	5,220	5,220
融资租赁保证金	55,780	20,500	-	-
其他	8,151	6,114	8,151	6,114
合 计	2,096,642	2,868,081	1,998,006	2,841,389

(2) 其他应付款

项 目	合并		母公司	
	期末数	期初数	期末数	期初数
久悬未取款	18,358	22,927	18,292	22,861
资金清算应付款	386,348	201,478	381,660	199,261
预收款及暂收款	1,186,000	1,336,635	1,186,000	1,336,623
应付工程款及购房款	164,654	220,361	164,654	217,216
其他	66,639	57,893	28,537	57,141
合 计	1,821,999	1,839,294	1,779,143	1,833,102

(3) 代理业务暂收款

项 目	合并及母公司	
	期末数	期初数
代理理财资金	-	499,550
代理销售基金产品暂收款	163,000	457,293
其他代理业务暂收款	2,132	682
合 计	165,132	957,525

26. 股本

项 目	合并及母公司						期末数
	期初数	本期增减变动					
		发行新股	送股	公积金转 股	其他	小计	
股份总数	2,298,592						2,298,592

27. 资本公积

项 目	合并及母公司
-----	--------

	期初数	本期增加	本期减少	期末数
股本溢价	4,829,853	-	-	4,829,853
其他资本公积	32,096	-	-	32,096
合计	4,861,949	-	-	4,861,949

## 28. 其他综合收益

项 目	合并及母公司						期末数
	期初数	本期发生额					
		本期所得 税前发生 额	前期计入 其他综合 收益当期 转入损益	所得税费 用	税后归属 于母公司		
以后将重分类进 损益的其他综合 收益	(154,527)	(302,948)	67,533	58,854	(176,561)	-	(331,088)
其中:可供出售金 融资产公允价值 变动损益	(154,527)	(302,948)	67,533	58,854	(176,561)	-	(331,088)
其他综合收益合 计	(154,527)	(302,948)	67,533	58,854	(176,561)	-	(331,088)

## 29. 盈余公积

项 目	合并及母公司			
	期初数	本期增加	本期减少	期末数
法定盈余公积	1,533,068	-	-	1,533,068
合计	1,533,068	-	-	1,533,068

## 30. 一般风险准备

### (1) 明细情况

项 目	合并及母公司			
	期初数	本期增加	本期减少	期末数
一般风险准备	2,595,945	1,700,653	-	4,296,598
合计	2,595,945	1,700,653	-	4,296,598

(2) 其他说明

1) 自2012年7月1日起,本行根据财政部《金融企业准备金计提管理办法》(财金〔2012〕20号),在提取资产减值准备的基础上,设立一般准备用以弥补银行尚未识别的与风险资产相关的潜在可能损失。该一般准备作为利润分配处理,是股东权益的组成部分,原则上应不低于风险资产期末余额的1.5%。金融企业一般准备余额占风险资产期末余额的比例,难以一次性达到1.5%的,可以分年到位,原则上不得超过5年。

2) 报告期一般风险准备变动情况详见本财务报表附注资产负债表项目注释之未分配利润说明。

31. 未分配利润

项 目	合并		备注
	期末数	期初数	
调整前上期末未分配利润	10,002,204	7,843,818	
调整期初未分配利润合计数	-	-	
调整后期初未分配利润	10,002,204	7,843,818	
本期归属于母公司所有者的净利润	1,902,065	3,654,319	
提取法定盈余公积	-	(362,600)	
提取一般风险准备	(1,700,653)	(1,133,333)	注 1
应付普通股股利	(597,634)	-	
期末未分配利润	9,605,982	10,002,204	

项 目	母公司		备注
	期末数	期初数	
调整前上期末未分配利润	9,945,843	7,815,777	
调整期初未分配利润合计数	-	-	
调整后期初未分配利润	9,945,843	7,815,777	
本期净利润	1,889,382	3,625,999	
提取法定盈余公积	-	(362,600)	
提取一般风险准备	(1,700,653)	(1,133,333)	注 1
应付普通股股利	(597,634)	-	
期末未分配利润	9,536,938	9,945,843	

[注1]: 根据2017年股东大会审议通过的2016年度利润分配方案,本行在2017年度计提一般风险准备170,065万元,分配现金股利59,763万元(含税)。

## (二) 利润表项目注释

### 1. 利息净收入

项 目	合并	
	本期数	上年同期数
利息收入：		
存放同业款项	40,102	59,517
存放中央银行款项	304,846	218,511
拆出资金	136	113
发放贷款和垫款	3,634,767	2,894,857
买入返售金融资产	172,147	103,218
债券及其他投资	4,702,816	2,608,066
合 计	8,854,814	5,884,282
利息支出：		
同业及其他金融机构存放款项	(453,763)	(152,542)
拆入资金	(176,528)	(82)
向中央银行借款	(6,198)	(2,055)
吸收存款	(1,882,839)	(1,397,164)
应付债券	(1,132,338)	(500,385)
卖出回购金融资产款	(149,927)	(87,848)
其他	(232)	-
合 计	(3,801,825)	(2,140,076)
利息净收入	5,052,989	3,744,206

项 目	母公司	
	本期数	上年同期数
利息收入：		
存放同业款项	9,961	41,990
存放中央银行款项	299,654	215,127
拆出资金	136	113
发放贷款和垫款	3,150,120	2,783,853
买入返售金融资产	171,389	103,218
债券及其他投资	4,702,282	2,608,066
合 计	8,333,542	5,752,367
利息支出：		
同业及其他金融机构存放款项	(456,419)	(154,996)
拆入资金	(3,907)	(82)
向中央银行借款	(3,313)	-
吸收存款	(1,842,999)	(1,368,083)
应付债券	(1,132,338)	(500,385)

卖出回购金融资产款	(149,923)	(87,848)
其他	(232)	-
合计	(3,589,131)	(2,111,394)
利息净收入	4,744,411	3,640,973

## 2. 手续费及佣金净收入

项目	合并		母公司	
	本期数	上年同期数	本期数	上年同期数
手续费及佣金收入：				
结算手续费收入	14,741	2,972	14,738	2,963
代理业务手续费收入	35,069	28,734	35,069	28,734
投资银行业务手续费收入	263,985	202,694	263,984	202,694
担保及承诺手续费收入	30,730	98,829	30,730	98,829
理财产品手续费收入	229,119	121,262	229,119	121,262
其他手续费收入	123,607	50,560	115,917	50,103
小计	697,251	505,051	689,557	504,585
手续费及佣金支出	(70,630)	(33,661)	(67,696)	(32,238)
手续费及佣金净收入	626,621	471,390	621,861	472,347

## 3. 投资收益

项目	合并		母公司	
	本期数	上年同期数	本期数	上年同期数
成本法核算的长期股权投资收益	-	-	-	12,240
处置以公允价值计量且其变动计入当期损益的金融资产取得的投资收益	(1,006)	(11,691)	(1,006)	(11,691)
处置可供出售金融资产取得的投资收益	(2,833)	166,652	(2,833)	166,652
其他	116	-	116	-
合计	(3,723)	154,961	(3,723)	167,201

## 4. 公允价值变动收益

项目	合并及母公司	
	本期数	上年同期数
以公允价值计量且其变动计入当期损益的金融资产	(5,286)	(6,807)
合计	(5,286)	(6,807)

### 5. 税金及附加

项 目	合并		母公司	
	本期数	上年同期数	本期数	上年同期数
营业税	192	178,640	192	175,077
城市维护建设税	16,009	19,567	15,333	19,300
教育费附加	6,931	8,423	6,656	8,271
地方教育附加	4,563	5,612	4,438	5,514
其他税费	17,399	10	16,842	-
合 计	45,094	212,252	43,461	208,162

### 6. 业务及管理费

项目	合并		母公司	
	本期数	上年同期数	本期数	上年同期数
职工工资及福利	867,173	658,620	824,379	631,624
差旅费	11,883	7,409	9,078	5,802
租赁费	64,634	57,480	62,055	54,810
钞币运送费	7,946	7,155	7,375	5,385
咨询及中介费用	10,963	8,713	10,501	8,464
电子设备运转费	20,129	11,240	18,497	10,470
折旧费	123,678	87,939	119,820	84,983
其他业务及管理费	400,955	223,696	380,758	204,393
合计	1,507,361	1,062,252	1,432,463	1,005,931

### 7. 资产减值损失

项目	合并		母公司	
	本期数	上年同期数	本期数	上年同期数
贷款减值损失	1,105,402	1,209,203	1,077,622	1,198,893
其他应收款坏账损失	(129)	-	(129)	-
应收款项类投资减值损失	671,159	116,973	671,159	116,973
存放同业款项坏账损失	6,080	-	-	-
长期应收款减值损失	144,329	-	-	-
可供出售金融资产减值损失	3,000	-	-	-
合计	1,929,841	1,326,176	1,748,652	1,315,866

### 8. 其他收益

项目	合并		母公司	
	本期数	上年同期数	本期数	上年同期数
财政目标考核奖励资金	897	-	897	-
服务地方经济奖励	1,354	-	1,354	-
政策性扶持奖励款	-	-	-	-
涉农贷款奖励	5,173	-	5,173	-
其他补助及奖励	49	-	49	-
合计	7,473	-	7,473	-

#### 9. 营业外收入

项目	合并		母公司	
	本期数	上年同期数	本期数	上年同期数
非流动资产处置利得合计	-	1	-	1
罚没款收入	1,354	316	1,354	316
出纳长款收入	2	2	2	2
其他	457	589	457	589
政府补助	-	4,630	-	4,427
合计	1,813	5,538	1,813	5,335

计入当期损益的政府补助：

项目	合并		母公司		与资产相关/ 与收益相关
	本期数	上年同期数	本期数	上年同期数	
财政目标考核奖励资金	-	-	-	-	与收益相关
服务地方经济奖励	-	-	-	-	与收益相关
政策性扶持奖励款	-	2,081	-	2,081	与收益相关
涉农贷款奖励	-	2,507	-	2,304	与收益相关
其他补助及奖励	-	42	-	42	与收益相关
合计	-	4,630	-	4,427	与收益相关

#### 10. 营业外支出

项目	合并		母公司	
	本期数	上年同期数	本期数	上年同期数
非流动资产处置损失合计	800	388	777	14
捐赠	5,319	3,766	5,319	3,766
滞纳金及罚款	1,857	1	1,857	-



其他	40	568	40	568
合计	8,016	4,723	7,993	4,348

### 11. 所得税费用

项目	合并		母公司	
	本期数	上年同期数	本期数	上年同期数
按税法及相关规定计算的当期所得税	587,801	194,578	580,642	184,517
递延所得税调整	(305,324)	19,562	(335,625)	21,243
合计	282,477	214,140	245,017	205,760

所得税费用与会计利润的关系列示如下：

项目	合并		母公司	
	本期数	上年同期数	本期数	上年同期数
利润总额	2,189,994	1,768,526	2,134,399	1,749,383
按法定/适用税率计算的所得税费用	547,498	442,132	533,600	437,346
调整以前期间所得税的影响	(3,887)	4,371	(3,887)	3,935
非应税收入的影响	(264,039)	(235,082)	(287,597)	(238,082)
不可抵扣的成本、费用和损失的影响	2,905	2,719	2,901	2,561
所得税费用	282,477	214,140	245,017	205,760

### 12. 其他综合收益的税后净额

其他综合收益的税后净额详见本财务报表附注资产负债表项目注释之其他综合收益说明。

### (三) 现金流量表补充资料

#### 1. 现金流量表补充资料

项目	合并	
	本期数	上年同期数
I. 将净利润调节为经营活动现金流量：		
净利润	1,907,517	1,554,386
资产减值损失	1,929,841	1,326,176
固定资产折旧	123,678	87,939
无形资产、长期待摊费用及其他资产摊销	79,582	67,655

处置固定资产、无形资产和其他长期资产的损失	800	387
债券投资和其他投资利息收入	(4,837,361)	(2,608,066)
公允价值变动损失	5,286	6,807
投资损失	3,723	(154,961)
发行债券利息支出	1,132,338	500,385
递延所得税资产减少	(335,625)	20,379
递延所得税负债增加	-	(817)
经营性应收项目的减少	(3,819,898)	(11,868,346)
经营性应付项目的增加	20,243,777	44,892,869
因经营活动而产生的现金流量净额	16,433,658	33,824,793

项目	母公司	
	本期数	上年同期数
I. 将净利润调节为经营活动现金流量:		
净利润	1,889,382	1,543,623
资产减值损失	1,748,652	1,315,866
固定资产折旧	119,820	84,983
无形资产、长期待摊费用及其他资产摊销	77,979	64,711
处置固定资产、无形资产和其他长期资产的损失	777	13
债券投资和其他投资利息收入	(4,836,826)	(2,608,066)
公允价值变动损失	5,286	6,807
投资损失	3,723	(167,201)
发行债券利息支出	1,132,338	500,385
递延所得税资产减少	(335,625)	22,060
递延所得税负债增加	-	(817)
经营性应收项目的减少	1,025,890	(11,829,309)
经营性应付项目的增加	15,269,409	44,304,152
因经营活动而产生的现金流量净额	16,100,805	33,237,207

## 2. 现金和现金等价物的构成

项目	合并		母公司	
	本期数	上年同期数	本期数	上年同期数
现金				
其中：库存现金	878,266	684,303	828,053	641,839
可用于支付的存放中央银行款项	10,232,933	11,091,359	10,061,889	11,007,471
存放同业款项	2,737,892	4,952,825	2,677,402	3,818,255
小计	13,849,091	16,728,487	13,567,344	15,467,565

现金等价物				
其中：原到期日不超过三个月的存放同业款项	485,979	-	150,000	-
原到期日不超过三个月的买入返售证券	19,266,391	-	17,650,891	-
期末现金及现金等价物余额	33,601,461	16,728,487	31,368,235	15,467,565

#### 四、分部报告-

##### (一) 本集团确定报告分部考虑的因素以及报告分部的业务类型

本集团的报告分部系提供不同的金融产品和服务以及从事不同类型投融资交易的业务单元。在分部中列示的分部收入、经营成果和资产包括直接归属于各分部的及可以基于合理标准分配到各分部的相关项目。

本集团确定了下列报告分部：

1. 公司银行业务指为公司客户提供的银行服务，包括存款、贷款、与贸易相关的产品及结算、代理、委托、资信鉴证等服务。

2. 个人银行业务指为个人客户提供的银行服务，包括储蓄、投资性储蓄产品、托管、银行卡、信贷及个人资产管理、结算、代理、资信鉴证等服务。

3. 资金业务包括利率及外汇衍生工具交易、货币市场交易、自营性债券投资交易及资产负债管理。

4. 其他业务指其他自身没有形成可单独列报的分部或不能按照合理基准进行分配的业务。

分部间交易主要为分部间的融资。这些交易的条款是参照资金平均成本确定的，并且已于每个分部的业绩中反映。内部费用和转让价格调整所产生的利息收入和支出净额为内部利息净收入，从第三方取得的利息收入和支出金额为外部利息净收入。

##### (二) 分部利润(亏损)、资产及负债的信息

本集团各报告分部的会计政策与在“遵循企业会计准则的声明”所描述的会计政策相同。本集团以税前利润为基础来评价经营业绩。

1. 2017年1-6月，本集团及本行分部报告列示如下：

合并

项目	公司银行业务	个人银行业务	资金业务	其他业务	合计
利息净收入	2,984,138	992,528	1,076,323	-	5,052,989
其中：外部利息净收入	1,435,068	158,082	3,459,839	-	5,052,989

内部利息净收入	1,549,070	834,446	(2,383,516)	-	-
手续费及佣金净收入	478,820	141,274	6,527	-	626,621
投资收益	-	-	(3,723)	-	(3,723)
公允价值变动收益	-	-	(5,286)	-	(5,286)
汇兑收益	-	-	365	-	365
其他收益	-	-	-	7,473	7,473
其他业务收入/成本	-	-	-	54	54
税金及附加	(14,376)	(3,450)	(27,268)	-	(45,094)
业务及管理费	(1,017,228)	(316,487)	(173,475)	(171)	(1,507,361)
资产减值损失	(1,203,997)	(54,814)	(671,159)	129	(1,929,841)
营业利润	1,227,357	759,051	202,304	7,485	2,196,197
营业外收支净额	-	-	-	(6,203)	(6,203)
利润总额	1,227,357	759,051	202,304	1,282	2,189,994
资产总额	140,904,587	27,084,422	246,022,578	179,779	414,191,366
负债总额	221,460,787	63,975,012	105,586,075	36,462	391,058,336
补充信息:					
1) 折旧和摊销	78,911	22,142	78,168	368	179,589
2) 资本支出	148,618	36,136	155,303	730	340,787

母公司

项目	公司银行业务	个人银行业务	资金业务	其他业务	合计
利息净收入	2,749,607	918,481	1,076,323	-	4,744,411
其中：外部利息净收入	1,200,537	84,035	3,459,839	-	4,744,411
内部利息净收入	1,549,070	834,446	(2,383,516)	-	-
手续费及佣金净收入	474,060	141,274	6,527	-	621,861
投资收益	-	-	(3,723)	-	(3,723)
公允价值变动收益	-	-	(5,286)	-	(5,286)
汇兑收益	-	-	365	-	365
其他收益	-	-	-	7,473	7,473
其他业务收入/成本	-	-	-	54	54
税金及附加	(12,996)	(3,197)	(27,268)	-	(43,461)
业务及管理费	(980,553)	(278,264)	(173,475)	(171)	(1,432,463)
资产减值损失	(1,045,136)	(32,486)	(671,159)	129	(1,748,652)
营业利润	1,184,982	745,808	202,304	7,485	2,140,579
营业外收支净额	-	-	-	(6,180)	(6,180)
利润总额	1,184,982	745,808	202,304	1,305	2,134,399
资产总额	127,023,987	22,374,510	246,187,482	1,678,899	397,264,878
负债总额	209,765,864	59,515,516	105,750,979	36,462	375,068,821
补充信息:					

1) 折旧和摊销	74,804	18,188	78,168	368	171,528
2) 资本支出	148,618	36,136	155,303	730	340,787

2. 2016年1-6月，本集团及本行分部报告列示如下：

合并

项目	公司银行业务	个人银行业务	资金业务	其他业务	合计
利息净收入	2,668,948	369,197	706,061	-	3,744,206
其中：外部利息净收入	1,632,494	(143,795)	2,255,507	-	3,744,206
内部利息净收入	1,036,454	512,992	(1,549,446)	-	-
手续费及佣金净收入	320,328	140,797	10,265	-	471,390
投资收益	-	-	154,961	-	154,961
公允价值变动收益	-	-	(6,807)	-	(6,807)
汇兑收益	-	-	2,561	-	2,561
其他业务收入/成本	-	-	-	2,080	2,080
营业税金及附加	(125,426)	(13,982)	(72,591)	(253)	(212,252)
业务及管理费	(571,800)	(123,548)	(366,411)	(493)	(1,062,252)
资产减值损失	(1,173,027)	(43,959)	(109,190)	-	(1,326,176)
营业利润	1,119,023	328,505	318,849	1,334	1,767,711
营业外收支净额	-	-	-	815	815
利润总额	1,119,023	328,505	318,849	2,149	1,768,526
资产总额	114,335,059	17,552,301	152,180,759	858,766	284,926,885
负债总额	182,590,013	45,575,863	41,087,695	134,100	269,387,671
补充信息：					
1、折旧和摊销	83,565	17,928	54,028	73	155,594
2、资本支出	261,596	55,291	172,277	238	489,402

母公司

项目	公司银行业务	个人银行业务	资金业务	其他业务	合计
利息净收入	2,589,993	366,229	684,751	-	3,640,973
其中：外部利息净收入	1,553,539	(146,763)	2,234,197	-	3,640,973
内部利息净收入	1,036,454	512,992	(1,549,446)	-	-
手续费及佣金净收入	321,285	140,797	10,265	-	472,347
投资收益	-	-	154,961	12,240	167,201

公允价值变动收益	-	-	(6,807)	-	(6,807)
汇兑收益	-	-	2,561	-	2,561
其他业务收入/成本	-	-	-	2,080	2,080
营业税金及附加	(121,766)	(13,552)	(72,591)	(253)	(208,162)
业务及管理费	(537,154)	(113,173)	(355,111)	(493)	(1,005,931)
资产减值损失	(1,165,406)	(41,270)	(109,190)	-	(1,315,866)
营业利润	1,086,952	339,031	308,839	13,574	1,748,396
营业外收支净额	-	-	-	987	987
利润总额	1,086,952	339,031	308,839	14,561	1,749,383
资产总额	111,495,416	16,834,737	150,791,886	1,005,467	280,127,506
负债总额	179,020,000	44,373,896	41,267,163	134,100	264,795,159
补充信息:					
1、折旧和摊销	79,935	16,841	52,845	73	149,694
2、资本支出	259,617	54,698	171,632	238	486,185

## 五、在其他主体中的权益

### (一)在重要子公司中的权益

#### 1. 重要子公司的构成

子公司名称	主要经营地	注册地	业务性质	持股比例(%)		取得方式
				直接	间接	
广元市贵商村镇银行股份有限公司	四川省广元市	四川省广元市	金融业	51.00		设立
贵阳贵银金融租赁有限责任公司	贵州省贵阳市	贵州省贵阳市	金融业	67.00		设立

#### 2. 重要的非全资子公司

子公司名称	少数股东持股比例(%)	本期归属于少数股东的损益	本期向少数股东宣告分派的股利	期末少数股东权益余额

广元市贵商村镇银行股份有限公司	49.00	(1,631)	-	196,055
贵阳贵银金融租赁有限责任公司	33.00	7,083	-	671,874

### 3. 重要非全资子公司的主要财务信息

#### (1) 资产和负债情况

子公司名称	期末数		期初数	
	资产合计	负债合计	资产合计	负债合计
广元市贵商村镇银行股份有限公司	7,790,452	7,390,339	6,749,042	6,345,600
贵阳贵银金融租赁有限责任公司	10,800,061	8,764,082	7,026,948	5,012,432

#### (2) 损益和现金流量情况

子公司	本期数			
名称	营业收入	净利润	综合收益总额	经营活动现金流量
广元市贵商村镇银行股份有限公司	127,353	(3,328)	(3,328)	204,902
贵阳贵银金融租赁有限责任公司	185,984	21,463	21,463	(87,293)

子公司	上年同期数			
名称	营业收入	净利润	综合收益总额	经营活动现金流量
广元市贵商村镇银行股份有限公司	102,276	23,002	23,002	551,370

#### (二) 在未纳入合并财务报表范围的结构化主体中的权益

##### 1. 在第三方机构发起设立的结构化主体中享有的权益

###### (1) 结构化主体的基础信息

本集团通过直接持有投资而在第三方机构发起设立的结构化主体中享有权益。2017年6月30日，与本集团相关联但未纳入合并财务报表范围的结构化主体主要包括由独立第三方发行和管理的资产支持证券、理财产品、专项信托计划及资产管理计划。这些结构化主体的性质和目的主要是管理投资者的资产并赚取管理费，其融资方式是向投资者发行投资产品。

## (2) 与权益相关资产负债的账面价值（含应收利息）和最大损失敞口

项目	财务报表 列报项目	账面价值		最大损失敞口	
		期末数	期初数	期末数	期初数
资产支持证券	可供出售金融资产	289,628	258,390	289,628	258,390
资产支持证券	持有至到期投资	52,768	98,905	52,768	98,905
资产管理计划	可供出售金融资产	1,677,481	1,660,001	1,677,481	1,660,001
资产管理计划及 信托计划	应收款项类投资	75,191,052	55,326,581	75,191,052	55,326,581
理财产品	可供出售金融资产	7,644,000	6,500,000	7,644,000	6,500,000
基金	可供出售金融资产	11,800,000	500,000	11,800,000	500,000
合计		96,654,929	64,343,877	96,654,929	64,343,877

## 2. 发起设立未纳入合并财务报表范围的结构化主体

本集团发起设立的未纳入合并财务报表范围的结构化主体，主要包括本集团发行并管理的非保本理财产品和进行资产证券化设立的特定目的信托。

## (1) 理财产品

## 1) 作为结构化主体发起人的认定依据

本集团在对潜在目标客户群分析研究的基础上，设计并向特定目标客户群销售理财计划，并将募集到的理财资金根据产品合同的约定投入相关金融市场或投资相关金融产品，在获取投资收益后，根据合同约定分配给投资者。本集团作为资产管理人获取固定管理费、浮动管理费等手续费收入。

资产负债表日，本集团发行并管理的未纳入合并范围的结构化主体总规模为：

	期末数	期初数
未纳入合并范围的结构化主体总规模	60,728,744	56,863,872

## 2) 报告期从结构化主体获得的收益及收益类型

结构化主体类型	收益类型	从结构化主体获得的收益	
		本期数	上年同期数
非保本理财产品	手续费收入	229,119	117,804



合计		229,119	117,804
----	--	---------	---------

## (2) 资产证券化设立的特定目的信托

本集团发起并管理的未纳入合并财务报表范围的另一类型的结构化主体为本集团由于开展资产证券化业务由第三方信托公司设立的特定目的信托。在本集团的资产证券化业务中，本集团将部分信贷资产委托给信托公司并设立特定目的信托，由信托公司以信贷资产产生的现金为基础发行资产支持证券。本集团作为该特定目的信托的贷款服务机构，对转让予特定目的信托的贷款进行管理，并作为贷款资产管理人收取相应手续费收入。本集团亦持有部分特定目的信托的各级资产支持证券。本集团认为本集团于该等结构化主体相关的可变动回报并不显著。于本期末，本集团未纳入合并范围的该等特定目的信托的最大损失风险敞口为持有的该等特定目的信托发行的各级资产支持证券人民币 90,694 千元。

于本期末，由本集团作为贷款资产管理人的未纳入合并范围的该等特定目的信托总规模为人民币 2,743,544 千元。于本期，本集团未向未合并的理财产品及资管计划提供过财务支持。

## 六、关联方及关联交易

### (一) 存在控制关系的关联方

本行的子公司情况详见本财务报表附注在其他主体中的权益之说明。

### (二) 不存在控制关系的关联方及交易

#### 1. 持有本行 5%以上（含 5%）表决权股份的股东及其控制的企业

(1) 持有本行 5%以上（含 5%）表决权股份的股东持股情况如下：（单位：千股）

股东名称	期末数	比例（%）	期初数	比例（%）
贵阳市国有资产投资管理公司	331,097	14.40	331,097	14.40
贵州产业投资（集团）有限责任公司	141,899	6.17	141,899	6.17
遵义市国有资产投融资经营管理有限责任公司	94,599	4.12	94,599	4.12

注：本行首次公开发行 A 股普通股（2016 年 8 月）前，遵义市国有资产投融资经营管理有限责任公司持有本行有表决权股份比例为 5.56%。该公司在本报告期过去 12 个月内持有本行 5%以上股份，根据《上海证券交易所股票上市规则》、《上海证券交易所上市公司关联交易实施指引》相关规定，仍按关联方管理。

(2) 持有本行 5%以上（含 5%）表决权股份的股东控制的企业

截至 2017 年 6 月 30 日，持有本行 5%以上（含 5%）表决权股份的股东控制的企业包括遵义市国有资产投融资经营管理有限责任公司控制的企业 5 家，贵州产业投资（集团）有限责任公司控制的企业 14 家。

2. 与本集团发生主要关联交易的其他关联方

本集团其他关联方包括：(1) 本行关键管理人员及其关系密切的家庭成员；(2) 本行关键管理人员或与其关系密切的家庭成员控制、共同控制或施加重大影响的企业；(3) 本行设立的企业年金基金。

3. 主要关联交易

下列关联交易除特别注明外，均属于本集团日常经营业务，系交易双方协商一致，且以不优于对非关联方同类交易的条件进行，其中存款和贷款利率均按照中国人民银行颁布的基准利率及浮动区间执行。截至 2017 年 6 月 30 日，本集团关联方贷款不存在逾期未偿还的本金和利息。

(1) 利息收入发生额

关联方名称	本期数	比例(%)	上年同期数	比例(%)
持有本行 5%以上（含 5%）表决权股份的股东	-	-	803	0.01
贵阳市国有资产投资管理公司	-	-	803	0.01
持有本行 5%以上（含 5%）表决权股份的股东控制的企业	11,843	0.13	3,295	0.06
贵州剑河园方林业投资开发有限公司	9,186	0.10	-	-
贵州詹阳动力重工有限公司	2,657	0.03	3,295	0.06
本行关键管理人员或与其关系密切的家庭成员控制、共同控制或施加重大影响的企业	23,171	0.26	37,019	0.63
本行关键人员及其关系密切的家庭成员	121	-	185	-

(2) 利息支出发生额

关联方名称	本期数	比例(%)	上年同期数	比例(%)
-------	-----	-------	-------	-------

持有本行 5%以上（含 5%）表决权股份的股东	232	0.01	278	0.01
贵阳市国有资产投资管理公司	12	-	70	-
遵义市国有资产投融资经营管理有限责任公司	202	0.01	202	0.01
贵州产业投资（集团）有限责任公司	18	-	6	-
持有本行 5%以上（含 5%）表决权股份的股东控制的企业	983	0.03	996	0.03
遵义市国投房地产开发有限公司	22	-	38	-
贵州贵财招标招标有限责任公司	2	-	3	-
贵州产投地产有限责任公司	1	-	70	-
贵州新联进出口有限公司	1	-	2	-
贵州盘江化工（集团）有限公司	-	-	72	-
贵州多彩贵州城建设经营有限公司	214	0.01	102	-
贵州詹阳动力重工有限公司	743	0.02	709	0.03
本行关键管理人员或与其关系密切的家庭成员控制、共同控制或施加重大影响的企业	2356	0.06	2,222	0.10
本行关键人员及其关系密切的家庭成员	37	-	46	-
企业年金基金	3062	0.08	2,896	0.14

### (3) 手续费及佣金收入发生额

关联方名称	本期数	比例(%)	上年同期数	比例(%)
持有本行 5%以上（含 5%）表决权股份的股东	-	-	1	-
遵义市国有资产投融资经营管理有限责任公司	-	-	1	-
持有本行 5%以上（含 5%）表决权股份的股东控制的企业	383	0.05	79	0.01
贵州产投地产有限责任公司	-	-	1	-
贵州贵财招标有限责任公司	25	-	-	-
贵州盘江化工（集团）有限公司	-	-	1	-
贵州多彩贵州城建设经营有限公司	25	-	52	0.01
贵州詹阳动力重工有限公司	333	0.05	25	-
本行关键管理人员或与其关系密切的家庭成员	3,301	0.47	419	0.08

控制、共同控制或施加重大影响的企业				
-------------------	--	--	--	--

#### 4. 重大关联交易未结算项目金额及其相应比例

##### (1) 发放贷款和垫款余额（不含贴现）

关联方名称	期末数	比例(%)	期初数	比例(%)
持有本行 5%以上（含 5%）表决权股份的股东控制的企业	499,000	0.45	467,000	0.46
贵州剑河园方林业投资开发有限公司	339,000	0.30	307,000	0.30
贵州詹阳动力重工有限公司	160,000	0.15	160,000	0.16
本行关键管理人员或与其关系密切的家庭成员控制、共同控制或施加重大影响的企业	855,000	0.78	915,000	0.90
本行关键人员及其关系密切的家庭成员	4,340	-	7,355	0.01

##### (2) 应收款项类投资余额

关联方名称	期末数	比例(%)	期初数	比例(%)
本行关键管理人员或与其关系密切的家庭成员控制、共同控制或施加重大影响的企业	-	-	100,000	0.18

##### (3) 存款余额

关联方名称	期末数	比例(%)	期初数	比例(%)
持有本行 5%以上（含 5%）表决权股份的股东	143,355	0.05	36,325	0.01
贵阳市国有资产投资管理公司	6,516	-	3,849	-
遵义市国有资产投融资经营管理有限责任公司	35,715	0.01	31,358	0.01
贵州产业投资（集团）有限责任公司	101,124	0.04	1,118	-
持有本行 5%以上（含 5%）表决权股份的股东控制的企业	208,999	0.08	364,429	0.13
遵义市国投房地产开发有限公司	424	-	10,603	-
遵义市土地投资开发经营有限责任公司	15	-	15	-
贵州贵财招标有限责任公司	30	-	1,148	-
贵州兴义电力发展有限公司	5	-	5	-
贵州产投地产有限责任公司	35	-	11,421	-

贵州新联进出口有限公司	166	-	634	-
贵州产投聚源配售电有限公司	1,739	-	2,081	-
贵州多彩贵州城建设经营有限公司	113,786	0.04	123,522	0.05
贵州剑河园方林业投资开发有限公司	16,527	0.01	2,034	-
贵州詹阳动力重工有限公司	76,272	0.03	212,966	0.08
本行关键管理人员或与其关系密切的家庭成员控制、共同控制或施加重大影响的企业	1,287,536	0.47	951,000	0.36
本行关键人员及其关系密切的家庭成员	8,442	-	7,462	-
企业年金基金	112,600	0.04	112,600	0.04

(4) 银行承兑汇票余额

关联方名称	期末数	比例 (%)	期初数	比例 (%)
持有本行 5%以上 (含 5%) 表决权股份的股东控制的企业	85,860	0.35	83,121	0.35
贵州詹阳动力重工有限公司	85,860	0.35	83,121	0.35
本行关键管理人员或与其关系密切的家庭成员控制、共同控制或施加重大影响的企业	912,762	3.70	1,387,089	5.86

(5) 开出保函

关联方名称	期末数	比例 (%)	期初数	比例 (%)
持有本行 5%以上 (含 5%) 表决权股份的股东控制的企业	7,234	0.21	151,840	3.68
贵州詹阳动力重工有限公司	7,234	0.21	151,840	3.68

(6) 开出信用证

关联方名称	期末数	比例 (%)	期初数	比例 (%)
持有本行 5%以上 (含 5%) 表决权股份的股东控制的企业	8,238	22.19	4,244	11.24
贵州詹阳动力重工有限公司	8,238	22.19	4,244	11.24

5. 支付关键管理人员薪酬

项 目	本期数	上年同期数	备 注
薪酬	4,216	13,414	注 1
离职后福利	535	377	注 2
合 计	4,751	13,791	

关键管理人员是指有权并负责直接或间接规划、指导及控制本行业务的人士，其中包括董事、监事及高级管理人员。

注1：包括薪金、五险一金等。

注2：系支付的年金。

6. 关键管理人员持股（单位：千股）

项 目	期末数	期初数
持股数量	1,601	1,601

7. 关联担保情况

截至2017年6月30日，持股在5%以上的股东贵阳市国有资产投资管理公司为其其他单位在本集团的贷款余额139,682万元提供担保，本行持股5%以上的股东贵州产业投资（集团）有限责任公司为其其他单位在本集团的贷款余额33,900万元提供担保；持有本行5%以上（含5%）表决权股份的股东控制的企业为其他单位在本集团的贷款余额29,989万元提供担保；本行关键管理人员或与其关系密切的家庭成员控制、共同控制或施加重大影响的企业为其他单位在本集团的贷款余额125,510万元提供担保；本行关键管理人员及其关系密切的家庭成员未对其他单位或个人在本集团贷款提供担保。

**七、承诺事项、或有事项及主要表外项目**

(一) 信贷承诺

项目	合并及母公司	
	期末数	期初数
	合同金额	合同金额
贷款承诺	167,404,785	164,196,439
其中：原到期日在 1 年以内	18,376,404	136,241
原到期日在 1 年或以上	149,028,381	164,060,198
开出信用证	37,129	37,761
开出保函	3,492,100	4,130,921
银行承兑汇票	24,638,948	23,676,262
未使用信用卡授信额度	4,539,646	2,963,799
合计	200,112,608	195,005,182

## (二) 经营租赁承诺

于资产负债表日，本集团及本行根据不可撤销的经营租赁协议，在未来期间所需要支付的最低租赁付款额列示如下：

项目	合并		母公司	
	期末数	期初数	期末数	期初数
	合同金额	合同金额	合同金额	合同金额
1 年以内	87,806	81,267	83,558	76,371
1-2 年	74,365	67,487	71,084	63,228
2-3 年	60,990	55,603	58,584	52,592
3 年以上	173,977	148,127	156,437	129,009
合计	397,138	352,484	369,663	321,200

## (三) 资本支出承诺

于资产负债表日，本集团及本行已签订有关购置合同、尚未付款的金额如下：

项目	合并		母公司	
	期末数	期初数	期末数	期初数
	合同金额	合同金额	合同金额	合同金额
房屋及建筑物购置	388,326	416,247	388,326	415,640
电子信息系统购置	24,195	11,898	24,195	11,898
合计	412,521	428,145	412,521	427,538

## (四) 委托贷款及存款

项目	合并		母公司	
	期末数	期初数	期末数	期初数
委托存款	152,232,311	155,175,991	150,664,425	153,723,324
委托贷款	152,232,311	155,175,991	150,664,425	153,723,324

## (五) 未决诉讼

截至 2017 年 6 月 30 日，无以本集团为被告的重大未决诉讼案件。

## 八、资产负债表日后事项

于 2017 年 8 月 9 日，本行在全国银行间债券市场公开发行“2017 年贵阳银行股份有限公司小型微型企业贷款专项金融债券” 30 亿元人民币，分为两个品种：品种一发行规模 25 亿元，3 年期固定利率，票面利率 4.80%；品种二发行规模 5 亿元，5 年期固定利率，票面

利率 4.96%。债券的募集资金将专项用于发放小型微型企业贷款。

除上述事项外，截至本财务报告报出日，本集团不存在需要披露的重大资产负债表日后事项中的非调整事项。

## 九、金融工具风险管理

### （一）金融工具风险管理概述

本集团的经营活动运用了如下金融工具。一是以固定利率或浮动利率吸收不同期限的金融负债，并将这些资金运用于金融资产以获得高于平均水平的利差。二是通过向企业或个人提供多种形式的信贷服务以获得高于平均水平的利差。此类金融工具不仅包括资产负债表中的发放贷款和垫款、可供出售金融资产、持有至到期投资等，还包括提供担保与其他承诺。

本集团在经营过程中面临以下主要风险：信用风险、市场风险（主要包括利率风险和汇率风险）、流动性风险、操作风险、法律风险、合规风险、信息科技风险和声誉风险等。本集团通过完善风险管理组织架构体系，落实风险管理规章制度，加强风险管理技术的开发和运用，完善风险管理运行机制和预警机制，完善内控体系，优化信息传导机制，提高内审稽核监督的力度等方式，力求保持风险和回报的平衡，并尽可能减少对财务状况的潜在不利影响。

董事会是全面风险管理工作的最高决策机构，是风险管理最终责任者，负责确定全面风险管理战略和风险管理政策原则，设定与本行发展战略和外部环境相适应的风险偏好和资本充足目标，督促总行行长及其经营管理层采取必要的措施识别、计量、监测和控制各种风险，监控和评价风险管理的全面性、有效性以及高管层在风险管理方面的履职情况。董事会下设的风险管理委员会是全面风险管理的最高协调及议事机构，在董事会的授权下负责审核全面风险管理战略和政策原则，报董事会确定，审议风险管理部牵头拟定的风险管理规定，审核风险管理部的年度全面风险管理报告，对风险及管理状况、风险承受能力及水平进行定期评估，提出完善银行风险管理和内部控制的意见。董事会下设的关联交易控制委员会负责对与关联方进行的关联交易进行控制和管理。监事会负责监督董事会制定符合本行实际的风险管理战略，并定期对风险管理战略的科学性、合理性和有效性进行评估，监督董事会、行长及高级管理层执行风险管理战略，监督董事会、高级管理层完善风险管理体系和内部控制体系、制度。本集团高级管理层全面负责本行风险管理事务，执行董事会确定的风险管理战略和政策原则，掌握各类风险的总体水平及其管理状况。高级管理层下设授信审查委员会、投资业



务审查委员会、资产负债管理委员会、信用风险管理委员会、市场风险管理委员会、操作风险管理委员会、金融科技管理委员会和业务连续性管理委员会等专门委员会。

## （二）信用风险

信用风险指由于借款人或交易对手违约或其信用状况发生负面变化而给本集团带来损失的可能。本集团面临的信用风险主要来自贷款组合、投资组合、担保和其他支付承诺，资金业务、表外业务等也可能带来信用风险。

### 1. 信用风险的计量

#### （1）授信业务

本集团根据中国银行业监督管理委员会制定的《贷款风险分类指引》（银监发〔2007〕54号）和《小企业贷款风险分类办法（试行）》（银监发〔2007〕63号）衡量及监控贷款的质量。按借款人的还款能力、还款记录、还款意愿、贷款的担保、贷款偿还的法律责任和银行的信贷管理等因素，把贷款划分为正常、关注、次级、可疑和损失五个类别，其中次级、可疑和损失类的贷款为不良贷款。

正常：借款人能够履行合同，没有足够理由怀疑贷款本息不能按时足额偿还。

关注：尽管借款人目前有能力偿还贷款本息，但存在一些可能对还款产生不利影响的因素。

次级：借款人的还款能力出现明显问题，完全依靠其正常营业收入无法足额偿还贷款本息，即使执行担保，也可能会造成一定损失。

可疑：借款人无法足额偿还贷款本息，即使执行担保，也肯定造成较大损失。

损失：在采取所有可能的措施或一切必要的法律程序之后，贷款本息仍然无法收回，或只能收回极少部分。

为加强内部风险的精细化管理，本行从2011年起还依据相关政策和规定，参考本行实际情况，以五级分类核心定义为基本标准，按照贷款本金利息收回的可能性，考虑借款人的还款能力、还款记录、还款意愿、贷款担保、贷款偿还的法律责任、银行的信贷管理和客户信用等级等因素，对正常类、关注类、次级类进一步细分为正常1级、正常2级、正常3级、关注1级、关注2级、关注3级、关注4级、次级1级、次级2级、次级3级，可疑类和损失类不再进一步细分，共十二个等级，其中次级1级及其以下为不良信贷资产。

该贷款风险分类制度以量化的形式揭示了贷款的实际价值和风险程度，有助于本行准确的预警贷款中隐藏的风险，发现贷款发放、管理、监控、催收以及不良贷款管理中存在的问

题，实施多层次的风险监控和管理。

信用风险管理委员会负责对信贷资产风险分类结果的最终认定；信用风险管理委员会办公室负责执行信用风险管理委员会的决定或决议，组织和指导本行信贷资产风险分类；风险管理部负责信贷资产风险分类的组织实施并总结分析资产质量变化情况，并出具书面分析报告。本集团坚持信贷资产风险分类的真实性、及时性、重要性和审慎原则，按季度进行分类、动态调整。另外，对于某些重大的贷款项目，本集团会根据贷后检查所获得的信息，实时地进行分类调整。在授信业务或客户出现重大事项及预警信号时，本集团将对相关贷款进行实时调整。

本集团建立信贷风险管理系统，管理、监控信贷业务和风险管理工作。本集团将进一步完善信贷资产风险分类方法，提升信贷管理的精细化水平。

## (2) 资金业务

本集团由于进行投资活动、同业拆借活动等资金业务而可能存在交易对手违约而产生信用风险。本集团的人民币投资组合主要包括国债、政府机构债券、中央银行票据、政策性银行金融债券、商业银行发行的金融类及少量非金融机构发行的债券。

## 2. 风险限额管理及缓解措施

### (1) 授信业务

本集团重视发挥信贷政策导向作用，致力于实现积极的信贷增长和审慎的风险管理之间的平衡。本集团按年制定信贷政策指引和风险管理政策指引，优化信贷业务流程，调整信贷资产结构，确保信贷资源向重点区域、行业和客户优先配置。本集团信贷政策内容包括贷款分布目标、存量客户调整与新拓展客户准入原则、大额授信集中度控制目标、主要授信品种、主要客户选择与行业投向政策等。制定信贷政策指引时，主要考虑的因素包括对本年经济形势的判断、本集团的总体信贷资产目标、同行授信业务政策以及本集团的财务状况等。本集团根据国家宏观调控政策、产业政策和行业动态的变化以及行业信贷政策执行情况，对信贷政策进行动态调整。制定风险管理政策指引时，主要考虑的因素包括对本年经济形势的判断、本集团的经营战略、风险管理战略、风险管理总体目标、授信政策、风险管理状况以及风险管理能力等，并进行动态调整。

本集团对表内授信业务和表外授信业务基本采取相同的信用风险控制流程。

本集团贷款审查制度和风险防范制度的核心内容包括：信贷政策指引和风险管理政策指引制定；贷前调查；客户信用评级；大额贷款风险评价；担保品评估；贷款审查和审批；放

款审查；贷后管理；损失类信贷资产责任人的责任追究；新增不良贷款违规过程问责；风险管理类和合规经营类绩效考评；重点领域风险防范等。

本集团对包括同业授信、集团客户授信、关联客户授信、小微企业授信、票据业务授信等在内的公司客户实施统一授信管理，归并多头贷款，控制分散授信、过度授信风险，实现授信额度的全程管控。对授信审批和监控流程分条线进行具体管理，由授信评审部对公司类客户和同业授信进行统一管理，个人金融部对个人消费类业务进行授信管理，小微金融事业部对 1000 万元及以下小微企业和个人生产经营业务进行授信管理；风险管理部对企业信用评级、放款、贷后监控、贷款资产风险分类、转授权等进行统一管理。法律合规部对本行内部控制合规经营进行管理。资产保全部对本行不良资产进行管理。

#### 1) 风险限额管理

本集团根据董事会对经营班子的授权，对总行分管行领导及业务部门和分支行机构再转授权。其中：分支行机构根据风险管理能力强弱、区域特点和资产质量实行差别授权管理，公司类转授权综合考虑客户信用等级和担保方式确定授权额度，并实行差别授权，个人类根据业务品种的风险大小实行差别授权，确定转授权额度，分行可根据所辖支行的风险管控状况在其转授权权限内的一定比例进行再转授权，并在执行过程中实行动态调整。优化后的转授权模式增强了信贷管理的科学性和有效性。经本集团核定的授信限额，有效期限一般不超过三年，原则上每年核定一次，并根据授信期内客户的生产经营状况和信用等级变动等，及时进行核定。在授信限额内开展公司贷款业务，仍须按贷款审批流程对其风险状况进行审查，并按授信审批权限进行审批及贷后管理。同时按年制定授信政策指引和风险管理政策指引，加强对行业和区域的结构调整，设定重点行业和区域的限额指标，并持续加强重点领域风险的管控。

对于集团客户，本集团实行统一管理，由总行统一负责集团客户贷款的审查、核定、额度分配。客户另行申请新贷款，必须经过本集团的公司贷款审批流程审批。本集团亦通过严格的审批流程控制贷款展期，所有的贷款展期均要求逐笔审查审批。采取严格的审批程序控制中小企业的续贷业务风险。

#### 2) 风险缓解主要措施

本集团制定了一系列政策，通过不同的手段来缓释信用风险。

除了少量特别优质的客户外（一般为 AAA 级），本集团一般会要求借款人提供适当的担保，担保的形式主要包括抵押、质押和保证。

本集团将抵质押品分类管理，对担保物优先考虑价值相对稳定、变现能力较强的抵质押物；对不易保管、不易变现或价值波动较大的抵质押物持谨慎态度；统一抵质押率计算标准；本集团贷前对担保物的评估分为内部人员评估和委托外部专业中介评估机构相结合的方式，由内部人员对评估价值进行最终确认，以专业中介评估机构出具的评估报告作为决策参考。在授信尽职调查的基础上，对外部评估机构的评估过程和结果进行研究分析，进而确定抵质押物价值。抵（质）押期间，按本集团贷后管理要求，应根据抵质押品的种类、价值波动特性实施不同频度的动态监测和评估。贷后检查或风险监测过程中如发现抵质押品形态发生变化或市场价格趋于恶化等不利情形时，应及时开展价值重估，以反映抵质押品的公允价值。本集团担保贷款因担保物种类以及担保物的具体情况不同而执行不同的抵（质）押率，但原则上不得超过该类担保的最高抵（质）押率。

## (2) 资金业务

本集团每年制定资金业务计划和风险管理政策指引，并严格按转授权开展具体业务，通常为每个资金交易客户包括交易对手、债券发行人等设定一个授信额度或授权额度，实行同业的准入退出管理，以及设定资金业务的结构限额等来管理资金业务面临的信用风险。本集团将自营业务与代理业务进行严格分离管理，风险管理部门与业务部门相互牵制，业务部门在授信限额内按照授权进行交易，并根据交易对手的信用状况进行动态管理和调整。

## 3. 最大信用风险敞口

在不考虑可利用的担保物或其他信用增级(如不符合相互抵销条件的净额结算协议等)的情况下，于资产负债表日最大信用风险敞口的金额，系指金融资产账面余额扣除减值准备后的账面价值。本集团最大信用风险敞口金额列示如下：

	期末数	期初数
资产负债表内项目风险敞口：		
存放中央银行款项	44,397,303	42,189,542
存放同业款项	4,139,891	5,585,564
以公允价值计量且其变动计入当期损益的金融资产	2,916,100	943,518
买入返售金融资产	19,266,391	7,952,415
应收利息	1,847,420	1,388,483

发放贷款和垫款	105,646,165	99,078,894
可供出售金融资产（不含股权投资）	83,149,485	94,497,015
持有至到期投资	58,878,109	51,574,655
应收款项类投资	74,908,507	55,202,463
长期应收款	10,767,841	6,914,177
其他金融资产	1,300,846	390,969
小计	407,218,058	365,717,695
资产负债表外项目风险敞口：		
贷款承诺	167,404,785	164,196,439
开出信用证	37,129	37,761
开出保函	3,492,100	4,130,921
银行承兑汇票	24,638,948	23,676,262
未使用信用卡授信额度	4,539,646	2,963,799
小计	200,112,608	195,005,182
合计	607,330,666	560,722,877

#### 4. 金融资产的信用质量信息

##### (1) 金融资产的逾期及减值情况

未逾期金融资产是指本金和利息都没有逾期的金融资产。已逾期金融资产是指本金或利息逾期1天或以上的金融资产。已发生减值的金融资产是指单独进行减值测试后确定的已发生减值的金融资产。

金融资产的信用风险主要参考本集团按照中国银行业监督管理委员会五级分类标准划分的金融资产信用质量情况进行评估。

1) 截至2017年6月30日止，本集团金融资产的信用质量信息列示如下：

项目	未逾期未减值	已逾期未减值	已减值	小计	减值准备	净值
存放中央银行款项	44,397,303	-	-	44,397,303	-	44,397,303
存放同业款项	4,155,891	-	-	4,155,891	(16,000)	4,139,891
以公允价值计量且其变动计入当期损益的金融资产	2,916,100	-	-	2,916,100	-	2,916,100

买入返售金融资产	19,266,391	-	-	19,266,391	-	19,266,391
应收利息	1,832,554	14,866	-	1,847,420	-	1,847,420
发放贷款和垫款	105,515,366	2,629,476	1,530,095	109,674,937	(4,028,772)	105,646,165
可供出售金融资产 (不含股权投资)	83,152,485	-	-	83,152,485	(3,000)	83,149,485
持有至到期投资	58,878,109	-	-	58,878,109	-	58,878,109
应收款项类投资	75,679,552	-	670,000	76,349,552	(1,441,045)	74,908,507
长期应收款	10,981,990	-	-	10,981,990	(214,149)	10,767,841
其他金融资产	1,300,766	-	16,824	1,317,590	(16,744)	1,300,846
合计	408,076,507	2,644,342	2,216,919	412,937,768	(5,719,710)	407,218,058

2) 截至2016年12月31日止, 本集团金融资产的信用质量信息列示如下:

项目	未逾期未减值	已逾期未减值	已减值	小计	减值准备	净值
存放中央银行款项	42,189,542			42,189,542		42,189,542
存放同业款项	5,595,484			5,595,484	(9,920)	5,585,564
以公允价值计量且其变动计入当期损益的金融资产	943,518			943,518		943,518
买入返售金融资产	7,952,415			7,952,415		7,952,415
应收利息	1,347,964	40,519		1,388,483		1,388,483
发放贷款和垫款	98,295,643	2,746,122	1,451,945	102,493,710	(3,414,816)	99,078,894
可供出售金融资产 (不含股权投资)	94,497,015			94,497,015		94,497,015
持有至到期投资	51,574,655			51,574,655		51,574,655
应收款项类投资	55,439,349		533,000	55,972,349	(769,886)	55,202,463
长期应收款	6,983,997			6,983,997	(69,820)	6,914,177
其他金融资产	391,018		16,824	407,842	(16,873)	390,969
合计	365,210,600	2,786,641	2,001,769	369,999,010	(4,281,315)	365,717,695

(2) 未逾期未减值金融资产的信用质量信息

1) 本集团截至2017年6月30日未逾期未减值金融资产的信用质量信息分项列示如下:

项目	正常类	关注类	小计	减值准备	净值
----	-----	-----	----	------	----

存放中央银行款项	44,397,303	-	44,397,303	-	44,397,303
存放同业款项	4,155,891	-	4,155,891	(16,000)	4,139,891
以公允价值计量且其变动计入当期损益的金融资产	2,916,100	-	2,916,100	-	2,916,100
买入返售金融资产	19,266,391	-	19,266,391	-	19,266,391
应收利息	1,832,554	-	1,832,554	-	1,832,554
发放贷款和垫款	103,478,128	2,037,238	105,515,366	(2,478,481)	103,036,885
可供出售金融资产（不含股权投资）	83,152,485	-	83,152,485	(3,000)	83,149,485
持有至到期投资	58,878,109	-	58,878,109	-	58,878,109
应收款项类投资	75,679,552	-	75,679,552	(951,134)	74,728,418
长期应收款	10,981,990	-	10,981,990	(214,149)	10,767,841
其他金融资产	1,300,766	-	1,300,766	-	1,300,766
合计	406,039,269	2,037,238	408,076,507	(3,662,764)	404,413,743

2) 本集团截至2016年12月31日未逾期未减值金融资产的信用质量信息分项列示如下:

项目	正常类	关注类	小计	减值准备	净值
存放中央银行款项	42,189,542		42,189,542		42,189,542
存放同业款项	5,595,484		5,595,484	(9,920)	5,585,564
以公允价值计量且其变动计入当期损益的金融资产	943,518		943,518		943,518
买入返售金融资产	7,952,415		7,952,415		7,952,415
应收利息	1,347,964		1,347,964		1,347,964
发放贷款和垫款	95,782,308	2,513,335	98,295,643	(2,316,657)	95,978,986
可供出售金融资产（不含股权投资）	94,497,015		94,497,015		94,497,015
持有至到期投资	51,574,655		51,574,655		51,574,655
应收款项类投资	55,439,349		55,439,349	(636,636)	54,802,713
长期应收款	6,983,997		6,983,997	(69,820)	6,914,177
其他金融资产	388,565	2,453	391,018	(49)	390,969

合 计	362,694,812	2,515,788	365,210,600	(3,033,082)	362,177,518
-----	-------------	-----------	-------------	-------------	-------------

(3) 已逾期未减值金融资产的信用质量信息

1) 本集团已逾期未减值的发放贷款和垫款期限分析分项列示如下:

项目	期末数	期初数
逾期90天以内(含90天)	1,968,060	2,436,960
逾期90至360天(含360天)	661,416	225,283
逾期361天至3年	-	83,879
贷款和垫款总额	2,629,476	2,746,122
贷款和垫款损失准备	(453,709)	(308,909)
净 值	2,175,767	2,437,213

在初始发放贷款时,本集团聘请独立资产评估机构对相应的抵质押物进行价值评估。本集团根据抵质押物处置经验和市场状况对抵质押物的评估价值进行评测。当有迹象表明抵质押物发生减值时,本集团将重新审阅该等抵质押物是否能够充分覆盖相应贷款的信用风险。

2) 截至2017年6月30日,本集团除发放贷款和垫款、应收利息以外的其他金融资产均不存在已逾期未减值的情况。

在业务审查过程中,本集团聘请专业中介评估机构对相应的抵质押物进行价值评估,以专业中介评估机构出具的评估报告作为决策参考。本集团一般要求对所有担保物定期进行贷后价值重估。当有迹象表明抵质押物发生减值时,本集团会重新审阅该等抵质押物是否能够充分覆盖相应贷款的信用风险。

于报告期间资产负债表日,本集团已逾期未减值的贷款和垫款抵质押物公允价值列示如下:

项目	期末数	期初数
已逾期未减值贷款和垫款抵质押物公允价值	4,953,500	5,082,405

(3) 本集团抵债资产的处置情况详见本财务报表附注资产负债表项目注释之其他资产说明。

5. 金融资产信用风险集中度

本集团交易对手或债务人很大程度上集中于本地,由此具备了某些共同或相似的经济特性,因此本集团在信用风险管理策略上着重于行业集中度的管理。本集团按行业分布和地区分布列示的信贷风险详见本财务报表附注资产负债表项目注释之发放贷款和垫款说明。



### （三）流动性风险管理

流动性风险是指无法及时获得充足资金或无法以合理成本获得充足资金以偿付到期债务及满足正常业务开展等需求的风险。影响本集团流动性的因素主要包括本集团的资产负债期限结构以及银行业政策变化，例如对贷存比及法定准备金率的要求发生变化。本集团的流动性风险主要源于客户存款、贷款、交易、投资等业务。

本集团流动性风险管理的主要目标是：维持合理的资金头寸，保持足够支付能力；以客户存款为主要资金来源，辅以同业市场拆入及在资本市场发行票据及债券，建立一个适度分散的资金来源组合；建立良好的头寸匡算及管理制度，避免在不利情况下紧急出售资产套现；制定和完善突发事件的应急计划，保证本集团有充裕变现能力以应付突发性危机事件。本集团的流动性管理力求实现风险与收益之间的平衡，努力做到在可接受的风险范围内尽量降低流动性成本。

资产负债管理委员会负责制定流动性风险管理措施、确定风险限额和资产负债的结构与规模等，由计划财务部组织实施，并由风险管理部监控实施情况。

本集团通过建立流动性风险管理系统，实行流动性缺口管理，按日、月及季度监测和报告流动性相关指标，建立流动性管理的分析、监测、预警、信息交流和反馈机制，建立流动性风险应急预案，集中配置本行的资金并实施内部资金转移机制等措施来控制流动性风险。

为规范本集团流动性风险管理，完善流动性风险管理流程，建立有效的流动性风险控制和防范机制，提高抵御流动性风险的能力，促进本集团安全、稳健经营，依据《中华人民共和国商业银行法》、《商业银行流动性风险管理办法（试行）》等相关法律和规定，由计划财务部制定了一系列流动性风险管理制度，包括《贵阳银行流动性风险管理规定》、《贵阳银行流动性风险压力测试管理办法》、《贵阳银行流动性危机管理应急预案》、《贵阳银行流动性风险计量规则》、《贵阳银行资金头寸管理实施细则》等，为本集团流动性风险管理提供了制度保障。

1. 截至2017年6月30日，本集团金融资产和金融负债按相关剩余合同到期日（未经折现的合同现金流量）分析列示如下：

项 目	已逾期	即时偿还	1个月以内	1-3个月	3个月-1年	1年-5年	5年以上	无限期	合 计
金融资产：									
现金及存放中央银行款项	-	11,111,199	-	17,138	7,051	-	-	34,157,370	45,292,758
存放同业款项	-	2,346,781	223,017	890,750	705,541	-	-	-	4,166,089
以公允价值计量且其变动计入当期损益的金融资产	-	-	-	1,193,519	1,110,497	426,509	307,221	-	3,037,746
买入返售金融资产	-	-	19,281,201	-	-	-	-	-	19,281,201
发放贷款和垫款[注]	3,127,984	3,011,800	2,105,449	5,856,385	30,165,923	47,201,054	48,910,823	4,438,928	144,818,346
可供出售金融资产	-	-	11,414,221	34,834,006	19,658,516	17,255,415	3,414,803	119,650	86,696,611
持有至到期投资	-	-	282,557	370,980	2,440,677	30,103,985	37,907,037	-	71,105,236
应收款项类投资	820,876	-	-	524,492	3,370,048	64,463,707	34,880,539	-	104,059,662
长期应收款	-	-	147,237	557,586	1,154,049	11,457,363	-	-	13,316,235
其他金融资产	-	1,278,242	38,369	-	-	-	-	1,634	1,318,245
金融资产总额	3,948,860	17,748,022	33,492,051	44,244,856	58,612,302	170,908,033	125,420,423	38,717,582	493,092,129
金融负债：									
向中央银行借款	-	-	15,015	6,050	312,296	-	-	-	333,361
同业及其他金融机构存放款项	-	9,201,761	4,070	348,828	19,563,200	38,519	-	-	29,156,378
拆入资金	-	-	979,271	5,509,530	2,396,972	-	-	-	8,885,773
卖出回购金融资产款	-	-	6,357,975	-	-	-	-	-	6,357,975
吸收存款	-	185,220,789	9,827,975	9,995,043	30,306,046	44,468,820	1,694,257	-	281,512,930
应付债券	-	-	2,440,000	23,990,000	40,392,500	2,359,000	1,192,000	-	70,373,500

其他金融负债	-	2,054,787	-	36,462	-	5,220	-	173	2,096,642
金融负债总额	-	196,477,337	19,624,306	39,885,913	92,971,014	46,871,559	2,886,257	173	398,716,559
流动性敞口	3,948,860	-178,729,315	13,867,745	4,358,943	-34,358,712	124,036,474	122,534,166	38,717,409	94,375,570

2. 截至2016年12月31日，本集团金融资产和金融负债按相关剩余合同到期日（未经折现的合同现金流量）分析列示如下：

项 目	已逾期/即时 偿还	1个月以内	1-3个月	3个月-1年	1年-5年	5年以上	无限期	合 计
金融资产：								
现金及存放中央银行款项	8,150,975		18,231				35,030,561	43,199,767
存放同业款项	736,736	1,123,003	3,477,256	315,498				5,652,493
以公允价值计量且其变动计入当期损益的金融资产		497,397	147,660	8,398	304,032	22,529		980,016
买入返售金融资产		7,963,958						7,963,958
发放贷款和垫款[注]	4,419,865	1,717,126	6,030,538	29,624,592	42,747,653	47,538,935	2,734,572	134,813,281
可供出售金融资产	752,867	7,372,620	41,799,766	25,978,149	17,416,133	3,718,276	119,650	97,157,461
持有至到期投资		36,785	147,747	2,101,365	25,756,792	34,317,036		62,359,725
应收款项类投资	500,000	178,218	1,791,175	5,723,055	41,548,538	29,715,390		79,456,376
长期应收款	0	4,801	183,861	910,632	7,696,548			8,795,842

其他金融资产	390,969							390,969
金融资产总额	14,951,412	18,893,908	53,596,234	64,661,689	135,469,696	115,312,166	37,884,783	440,769,888
金融负债：								
向中央银行借款			1,203	483,818				485,021
同业及其他金融机构存放款项	839,691	50,047	7,128,592	10,070,807				18,089,137
拆入资金		2,381	335,938	4,772,069				5,110,388
卖出回购金融资产款		10,484,531						10,484,531
吸收存款	169,616,874	13,859,695	7,540,672	40,157,672	38,751,519	1,070		269,927,502
应付债券		1,549,960	24,467,985	18,590,320	2,353,688	2,388,327		49,350,280
其他金融负债	2,806,824				20,500			2,827,324
金融负债总额	173,263,389	25,946,614	39,474,390	74,074,686	41,125,707	2,389,397		356,274,183
流动性敞口	-158,311,977	-7,052,706	14,121,844	-9,412,997	94,343,989	112,922,769	37,884,783	84,495,705

[注]：发放贷款和垫款中的“无限期”类别包含逾期超过一个月的发放贷款和垫款。逾期一个月内的发放贷款和垫款归入“已逾期/即时偿还”类别。

#### （四）市场风险管理

市场风险是指由于市场价格的不利变动而使表内和表外业务发生损失的可能。影响本集团业务的市场风险主要类别有利率风险与汇率风险。

董事会是市场风险管理工作的最高决策机构，是市场风险管理最终责任者，负责确定市场风险管理战略和政策原则；督促总行行长及其经营管理层采取必要的措施管理市场风险，监控和评价市场风险管理的全面性、有效性以及高级管理层在市场风险管理方面的履职情况。董事会风险管理委员会是市场风险管理的最高协调及议事机构，负责拟定市场风险管理战略和政策原则报董事会确定，审核风险管理部年度市场风险管理报告。高级管理层下设市场风险管理委员会，负责审议、市场风险管理有关的措施、流程及市场风险管理模型及其参数，审议具体的利率、汇率政策和业务品种，审议年度市场风险管理报告。风险管理部是市场风险的牵头管理部门，以计划财务部为主、国际业务部、金融同业专营部和理财投资部为辅，是市场风险的具体管理和实施部门。

##### 1. 利率风险管理

利率风险是指金融资产和金融负债的公允价值或未来现金流量因市场利率变动而发生波动的风险。

本集团的利率风险主要来源于利率敏感性资产和负债的到期日或者重新定价期限不相匹配，致使净利息收入受到利率水平变动的的影响。

金融同业专营部等业务部门根据本行利率风险的管理政策及批准的利率风险限额，进行前台资金交易。本集团将资产分为交易账户和银行账户进行管理。为交易目的或对冲交易账户其它项目的风险而持有的金融工具和商品头寸，包括：银行从事自营而短期内有目的地持有以便出售，或从实际或预期的短期价格波动中获利或锁定套利的头寸；为执行客户买卖委托的代客业务以及做市业务而持有的头寸；为对冲交易账户其他项目风险而持有的头寸。银行账户由所有未划入交易账户的金融工具和商品头寸组成。同时为划分到交易账户的金融工具和商品头寸设定了严格的条件。相关业务部门根据高级管理层批准的利率风险限额来管理和实施资金交易业务，监控、报告交易账户的市场风险及其风险限额的遵守情况。每日对交易账户头寸、银行账户头寸中的可供出售类债券投资进行市值重估，由相关业务部门风险中台每日从中债网下载有关债券公允价值表，并将公允价值数据按规定格式导入财务系统，财务系统自动进行账务记录和市值重估。风险管理部对市场风险的相关限额指标按季进行监测和报告。

本集团使用人民币利率风险管理系统来监控和管理银行账户资产和负债组合的整体利率风险。本集团现在主要通过提出资产和负债重定价日的建议、设定市场风险限额等手段来管理利率风险。本集团通过利率缺口分析，来评估在一定时期内到期或者需要重新定价的生息资产和计息负债两者的差额，进而为调整生息资产和计息负债的重定价日提供指引。同时，本集团通过制定投资组合等风险限额指标和授权限额指标，并定期监控指标的执行情况，来控制和管理利率风险。本集团对投资组合采取实时的市场价值进行考核，以更准确的监控投资风险。此外，本集团通过采用内部资金转移定价机制，将支行的资金集中到总行统一管理和分配。

(1) 本集团利率缺口分析列示如下：

1) 截至2017年6月30日止，本集团金融资产和金融负债按合同约定的重新定价日或到期日（较早者）分析列示如下：

项 目	1 个月以内	1-3 个月	3 个月-1 年	1 年-5 年	5 年以上	已逾期/不计息	合 计
金融资产：							
现金及存放中央银行款项	44,361,885	-	-	-	-	913,684	45,275,569
存放同业款项	2,565,732	890,000	684,159	-	-	-	4,139,891
以公允价值计量且其变动计入当期损益的金融资产	-	1,190,422	1,091,085	369,117	265,476	-	2,916,100
买入返售金融资产	19,266,391	-	-	-	-	-	19,266,391
应收利息	-	-	-	-	-	1,847,420	1,847,420
发放贷款和垫款	4,458,231	11,839,837	54,095,226	14,208,914	16,633,167	4,410,790	105,646,165
可供出售金融资产	11,372,764	34,717,255	18,629,869	15,305,714	3,123,883	119,650	83,269,135
持有至到期投资	-	29,958	1,012,813	22,756,286	35,079,052	-	58,878,109
应收款项类投资	-	498,114	3,107,998	51,662,278	19,096,817	543,300	74,908,507
长期应收款	73,824	391,489	673,965	9,628,563	-	-	10,767,841
其他金融资产	-	-	-	-	-	1,300,846	1,300,846
金融资产总额	82,098,827	49,557,075	79,295,115	113,930,872	74,198,395	9,135,690	408,215,974
金融负债：							
向中央银行借款	15,000	5,000	310,000	-	-	-	330,000
同业及其他金融机构存放款项	9,204,784	100,000	19,290,000	34,000	-	-	28,628,784
拆入资金	970,000	5,400,000	2,350,000	-	-	-	8,720,000
卖出回购金融资产款	6,347,711	-	-	-	-	-	6,347,711
吸收存款	194,913,567	9,800,746	28,210,615	39,014,916	1,316,362	-	273,256,206
应付利息	-	-	-	-	-	2,503,518	2,503,518
长期应付款	-	-	-	-	-	-	-
应付债券	2,435,283	25,249,270	36,559,284	2,993,735	1,199,349	-	68,436,921

其他金融负债	-	-	-	-	-	2,096,642	2,096,642
金融负债总额	213,886,345	40,555,016	86,719,899	42,042,651	2,515,711	4,600,160	390,319,782
利率风险缺口	-131,787,518	9,002,059	-7,424,784	71,888,221	71,682,684	4,535,530	17,896,192

2) 截至2016年12月31日止，本集团金融资产和金融负债按合同约定的重新定价日或到期日（较早者）分析列示如下：

项 目	1 个月以内	1-3 个月	3 个月-1 年	1 年-5 年	5 年以上	不计息	合 计
金融资产：							
现金及存放中央银行款项	41,904,793					1,276,742	43,181,535
存放同业款项	1,823,240	3,451,625	310,699				5,585,564
以公允价值计量且其变动计入当期损益的金融资产	499,078	140,234	20,569	264,438	19,199		943,518
买入返售金融资产	7,952,415						7,952,415
应收利息						1,388,483	1,388,483
发放贷款和垫款	8,350,712	12,242,752	38,136,197	21,577,776	16,479,666	2,291,791	99,078,894
可供出售金融资产	8,116,891	42,083,724	25,169,168	15,686,490	3,440,742	119,650	94,616,665
持有至到期投资			484,901	19,240,359	31,849,395		51,574,655
应收款项类投资	516,060	944,862	2,954,987	31,114,586	19,671,968		55,202,463
长期应收款	7,726	179,836	857,552	5,869,063			6,914,177
其他金融资产						390,969	390,969
金融资产总额	69,170,915	59,043,033	67,934,073	93,752,712	71,460,970	5,467,635	366,829,338
金融负债：							



项 目	1 个月以内	1-3 个月	3 个月-1 年	1 年-5 年	5 年以上	不计息	合 计
向中央银行借款			475,000				475,000
同业及其他金融机构存放款项	889,529	6,950,000	9,904,070				17,743,599
拆入资金		300,000	4,650,000				4,950,000
卖出回购金融资产款	10,479,570						10,479,570
吸收存款	183,332,718	7,389,839	38,828,063	33,384,191	890	62,369	262,998,070
应付利息						1,899,158	1,899,158
应付债券	1,547,222	24,311,223	19,256,879	2,992,324			48,107,648
其他金融负债						2,827,324	2,827,324
金融负债总额	196,249,039	38,951,062	73,114,012	36,376,515	890	4,788,851	349,480,369
利率风险缺口	(127,078,124)	20,091,971	(5,179,939)	57,376,197	71,460,080	678,784	17,348,969

## (2) 利息净收入对利率变动的敏感性分析

本集团实施敏感性测试以分析银行利息净收入对利率变动的敏感性。基于以上的利率风险缺口分析，假设各货币收益率曲线在各资产负债表日平行移动100个基点，对本集团的利息净收入的潜在影响分析如下：

项 目	利息净收入敏感性	
	2017年1-6月	2016年度
基准利率曲线上浮100个基点	(1,234,351)	(1,050,199)
基准利率曲线下浮100个基点	1,234,351	1,050,199

## 2. 汇率风险管理

外汇风险，是指金融工具的公允价值或未来现金流量因外汇汇率变动而发生波动的风险。

本集团的汇率风险主要来源于自营业务的资产负债币种错配和外币交易导致的货币头寸错配。

国际业务部负责日常汇率风险管理，执行汇率风险限额，风险管理部负责汇率风险的监测、控制和报告。目前本集团所涉及的汇率风险主要为代客结售汇及代客外汇买卖所产生，本集团汇率风险管理通过设定外汇敞口限额与止损限额，每日的结售汇综合头寸实行低头寸甚至是零头寸。汇率风险水平较低。

(1) 本集团以人民币为记账本位币，资产和负债均以人民币为主，外币以美元为主。本集团金融资产和金融负债的外币汇率风险敞口分布列示如下：

1) 本集团截至2017年6月30日金融资产和金融负债的外币汇率风险敞口分项列示如下：

项 目	人民币	美元 折人民币	其他币种 折人民币	合 计
金融资产：				
现金及存放中央银行款项	45,270,839	4,099	631	45,275,569
存放同业款项	4,058,267	68,468	13,156	4,139,891
以公允价值计量且其变动计入当期损益的金融资产	2,916,100	-	-	2,916,100
买入返售金融资产	19,266,391	-	-	19,266,391
应收利息	1,847,419	-	1	1,847,420
发放贷款和垫款	105,592,826	53,339	-	105,646,165
可供出售金融资产	83,269,135	-	-	83,269,135
持有至到期投资	58,878,109	-	-	58,878,109
应收款项类投资	74,908,507	-	-	74,908,507
长期应收款	10,767,841	-	-	10,767,841

其他金融资产	1,300,846	-	-	1,300,846
金融资产总额	408,076,280	125,906	13,788	408,215,974
金融负债：				
向中央银行借款	330,000	-	-	330,000
同业及其他金融机构存放款项	28,628,784	-	-	28,628,784
拆入资金	8,720,000	-	-	8,720,000
卖出回购金融资产款	6,347,711	-	-	6,347,711
吸收存款	273,229,298	13,345	13,563	273,256,206
应付利息	2,503,437	79	2	2,503,518
长期应付款	-	-	-	-
应付债券	68,436,921	-	-	68,436,921
其他金融负债	2,095,636	1,006	-	2,096,642
金融负债总额	390,291,787	14,430	13,565	390,319,782
资产负债净头寸	17,784,493	111,476	223	17,896,192

2) 本集团截至2016年12月31日金融资产和金融负债的外币汇率风险敞口分项列示如下：

项 目	人民币	美元 折人民币	其他币种 折人民币	合 计
金融资产：				
现金及存放中央银行款项	43,178,385	3,136	14	43,181,535
存放同业款项	5,455,744	129,053	767	5,585,564
以公允价值计量且其变动计入当期损益的金融资产	943,518			943,518
买入返售金融资产	7,952,415			7,952,415
应收利息	1,388,482		1	1,388,483
发放贷款和垫款	99,074,490	4,404		99,078,894
可供出售金融资产	94,616,665			94,616,665
持有至到期投资	51,574,655			51,574,655
应收款项类投资	55,202,463			55,202,463
长期应收款	6,914,177			6,914,177
其他金融资产	390,956	13		390,969
金融资产总额	366,691,950	136,606	782	366,829,338
金融负债：				
向中央银行借款	475,000			475,000
同业及其他金融机构存放款项	17,743,599			17,743,599
拆入资金	4,950,000			4,950,000
卖出回购金融资产款	10,479,570			10,479,570
吸收存款	262,985,207	12,481	382	262,998,070

应付利息	1,899,087	70	1	1,899,158
应付债券	48,107,648			48,107,648
其他金融负债	2,827,324			2,827,324
金融负债总额	349,467,435	12,551	383	349,480,369
资产负债净头寸	17,224,515	124,055	399	17,348,969

## (2) 税前利润对汇率变动的敏感性分析

基于以上的汇率风险敞口分析,本集团实施敏感性测试以分析银行价值对汇率变动的敏感性。假定各外币对人民币汇率变动1%,对本集团的税前利润的潜在影响分析如下:

项目	税前利润敏感性	
	2017年1-6月	2016年度
美元对人民币汇率上涨1%	(1)	(2)
其他币种对人民币汇率上涨1%		
美元对人民币汇率下跌1%	1	2
其他币种对人民币汇率下跌1%		

本集团无现金流量套期和外汇可供出售权益工具,因此汇率变动对权益并无重大影响。

本集团采用敏感性分析衡量汇率变化对本集团汇兑净损益的可能影响;

以上敏感性分析基于资产和负债具有静态的汇率风险结构,当其他因素不变时,外币对人民币汇率的合理可能变动对税前利润的影响:

有关分析基于以下假设:

1) 各种汇率敏感度是指各币种对人民币于报告日当天收盘(中间价)汇率绝对值波动1%造成的汇兑损益;

2) 各币种汇率变动是指各币种对人民币汇率同时同向变动。

由于基于上述假设,汇率变化导致本集团汇兑净损益出现的实际变化可能与此敏感性分析的结果不同。

## 十、公允价值的披露

### (一) 以公允价值计量的资产和负债的期末公允价值明细情况

项目	合并			
	第一层次公允价值	第二层次公允价值	第三层次公允价值	合计
持续的公允价值计量				

(1) 以公允价值计量且其变动计入当期损益的金融资产		2,916,100		2,916,100
交易性金融资产		2,916,100		2,916,100
(2) 可供出售金融资产		83,152,485		83,152,485
可供出售债券投资		62,031,004		62,031,004
理财产品及资产管理计划		9,321,481		9,321,481
基金		11,800,000		11,800,000

项 目	母 公 司			
	第一层次公允价值	第二层次公允价值	第三层次公允价值	合 计
持续的公允价值计量				
(1) 以公允价值计量且其变动计入当期损益的金融资产		2,916,100		2,916,100
交易性金融资产		2,916,100		2,916,100
(2) 可供出售金融资产		82,952,485		82,952,485
可供出售债券投资		62,031,004		62,031,004
理财产品及资产管理计划		9,121,481		9,121,481
基金		11,800,000		11,800,000

本集团划分为第二层级的金融工具主要包括债券投资。人民币债券的公允价值按照中央国债登记结算有限责任公司的估值结果确定。所有重大估值参数均采用可观察市场信息。

## (二) 不以公允价值计量的金融资产和金融负债的公允价值情况

资产负债表中不以公允价值计量的金融资产和金融负债主要包括：存放中央银行款项、存放同业款项、买入返售金融资产、发放贷款和垫款、持有至到期投资、应收款项类投资、长期应收款、向中央银行借款、同业及其他金融机构存放款项、拆入资金、卖出回购金融资产款、吸收存款和应付债券。

下表列示了在资产负债表中未按公允价值列示的部分金融资产和金融负债的账面价值以及相应的公允价值。

### 合并

项 目	期 末 数		期 初 数	
	账面价值	公允价值	账面价值	公允价值

金融资产				
持有至到期投资	58,878,109	57,409,499	51,574,655	52,046,837
金融负债				
应付债券	68,436,921	67,815,476	48,107,648	47,964,071

#### 母公司

项 目	期末数		期初数	
	账面价值	公允价值	账面价值	公允价值
金融资产				
持有至到期投资	58,777,682	57,309,720	51,574,655	52,046,837
金融负债				
应付债券	68,436,921	67,815,476	48,107,648	47,964,071

除上述金融资产和金融负债外，在资产负债表中未以公允价值计量的其他金融资产和金融负债账面价值近似于公允价值。

#### 十一、比较数据

若干比较数字已经重分类并重新编排，以符合财务报表的列报。

#### 十二、其他重大事项

公司于2017年03月22日召开2017年第一次临时股东大会，审议通过非公开发行优先股方案以及修订公司章程等相关议案。

2017年5月，公司收到贵州银监局《贵州银监局关于贵阳银行股份有限公司非公开发行优先股及修订公司章程的批复》（黔银监复（2017）124号）。贵州银监局同意公司非公开发行不超过0.5亿股的优先股，募集金额不超过50亿元人民币，并按照有关规定计入公司其他一级资本。

公司于2017年6月12日收到中国证监会出具的《中国证监会行政许可申请受理通知书》（171035号），中国证监会依法对公司提交的《贵阳银行股份有限公司非公开发行优先股核准》行政许可申请材料进行了审查，认为公司非公开发行优先股的申请材料齐全，符合法定形式，决定对该行政许可申请予以受理。

### 十三、其他补充资料

#### (一) 非经常性损益

##### 1. 非经常性损益明细表

项 目	千元
非流动性资产处置损益，包括已计提资产减值准备的冲销部分	(800)
越权审批，或无正式批准文件，或偶发性的税收返还、减免	0
计入当期损益的政府补助（与公司正常经营业务密切相关，符合国家政策规定、按照一定标准定额或定量持续享受的政府补助除外）	7473
计入当期损益的对非金融企业收取的资金占用费	0
企业取得子公司、联营企业及合营企业的投资成本小于取得投资时应享有被投资单位可辨认净资产公允价值产生的收益	0
非货币性资产交换损益	0
委托他人投资或管理资产的损益	0
因不可抗力因素，如遭受自然灾害而计提的各项资产减值准备	0
债务重组损益	0
企业重组费用，如安置职工的支出、整合费用等	0
交易价格显失公允的交易产生的超过公允价值部分的损益	0
同一控制下企业合并产生的子公司期初至合并日的当期净损益	0
与公司正常经营业务无关的或有事项产生的损益	0
除同公司正常经营业务相关的有效套期保值业务外，持有以公允价值计量且其变动计入当期损益的金融资产、金融负债产生的公允价值变动收益，以及处置以公允价值计量且其变动计入当期损益的金融资产、金融负债和可供出售金融资产取得的投资收益	0
单独进行减值测试的应收款项减值准备转回	0
对外委托贷款取得的损益	0
采用公允价值模式进行后续计量的投资性房地产公允价值变动产生的损益	0
根据税收、会计等法律、法规的要求对当期损益进行一次性调整对当期损益的影响	0
受托经营取得的托管费收入	0
除上述各项之外的其他营业外收入和支出	(5403)
其他符合非经常性损益定义的损益项目	0
小 计	1270
减：企业所得税影响数（所得税减少以“－”表示）	2111
少数股东权益影响额(税后)	(6)
归属于母公司所有者的非经常性损益净额	(835)

2. 本行根据《公开发行证券的公司信息披露解释性公告第1号——非经常性损益》定义界定“其他符合非经常性损益定义的损益项目”，以及把《公开发行证券的公司信息披露解释性公告第1号——非经常性损益》中列举的非经常性损益项目界定为经常性损益的项目的原因说明

根据银行业经营特征，本行未将持有以公允价值计量且其变动计入当期损益的金融资产产生的公允价值变动损益，以及处置以公允价值计量且其变动计入当期损益的金融资产和可供出售金融资产取得的投资收益作为非经常性损益，本期涉及金额为-9125千元。

(二) 净资产收益率及每股收益

1. 明细情况

本期利润	加权平均净资产收益率(%)	基本每股收益 (元/股)	稀释每股收益 (元/股)
归属于本行普通股股东的净利润	8.69	0.83	0.83
扣除非经常性损益后归属于本行普通股股东的净利润	8.69	0.83	0.83

2. 加权平均净资产收益率的计算过程

参数名称	参数代码	金额
归属于公司普通股股东的净利润	P0	1,902,065
扣除非经常性损益后归属于公司普通股股东的净利润	P0'	1,902,900
归属于公司普通股股东的净利润	NP	1,902,065
归属于公司普通股股东的期初净资产	E0	21,137,231
报告期发行新股或债转股等新增的、归属于公司普通股股东的净资产	Ei	-
报告期回购或现金分红等减少的、归属于公司普通股股东的净资产	Ej	597,634
报告期月份数	M0	6
新增净资产次月起至报告期期末的累计月数	Mi	-
减少净资产次月起至报告期期末的累计月数	Mj	1
因其他交易或事项引起的、归属于公司普通股股东的净资产增减变动-可供出售金融资产公允价值变动	Ek	(176,561)
发生其他净资产增减变动次月起至报告期期末的累计月数-可供出售金融资产公允价值变动	Mk	3
加权平均净资产		21,900,378
加权平均净资产收益率	$P0 / (E0 + NP \div 2 + Ei \times Mi \div M0 - Ej \times Mj \div M0 \pm Ek \times Mk \div M0)$	8.69%



加权平均净资产收益率-扣除非经常性损益之后	$\frac{PO' / (E0 + NP \div 2 + E_i \times M_i \div M_0 - E_j \times M_j \div M_0 \pm E_k \times M_k \div M_0)}{}$	8.69%
-----------------------	---	-------

### 3. 基本每股收益和稀释每股收益的计算过程

#### (1) 基本每股收益的计算过程

参数名称	参数代码	
归属于公司普通股股东的净利润	P0	1,902,065
扣除非经常性损益后归属于公司普通股股东的净利润	P0'	1,902,900
发行在外的普通股加权平均数	$S = S_0 + S_1 + S_i \times M_i \div M_0 - S_j \times M_j \div M_0 - S_k$	2,298,592
期初股份总数	S0	2,298,592
报告期因公积金转增股本或股票股利分配等增加股份数	S1	-
报告期因发行新股或债转股等增加股份数	Si	-
报告期因回购等减少股份数	Sj	-
报告期缩股数	Sk	-
报告期月份数	M0	6
增加股份次月起至报告期期末的累计月数	Mi	
减少股份次月起至报告期期末的累计月数	Mj	-
基本每股收益	$P0 \div S$	0.83
基本每股收益-扣除非经常性损益之后	$P0' \div S$	0.83

(2) 稀释每股收益的计算过程与基本每股收益的计算过程相同。

#### (三) 主要财务报表项目的异常情况及原因说明

2017年1-6月(2017年6月30日)与2016年1-6月(2016年12月31日)财务报表数据变动幅度达30%(含30%)以上,且占2017年6月30日资产总额5%(含5%)或报告期利润总额10%(含10%)以上项目分析:

项目	报告期末或报告期	同比变动(%)	变动主要原因
资产负债表项目			
同业及其他金融机构存放款项	28,628,784	61.35	注1
应付债券	68,436,921	42.26	注2
应收款项类投资	74,908,507	35.70	注3
利润表项目			
利息收入	8,854,814	50.48	注4
利息支出	(3,801,825)	77.65	注5

手续费及佣金收入	697,251	38.06	注 6
业务及管理费	(1,507,361)	41.90	注 7
资产减值损失	(1,929,841)	45.52	注 8
所得税费用	-282,477	31.91	注 9

原因分析：

注 1:系本集团同业存放规模增加所致

注 2:系本集团发行同业存单所致

注 3:系本集团加大同业投资业务所致

注 4:系本期贷款规模及投资规模扩大，引起相应的利息收入增加所致

注 5:本期存款规模及发行债券和同业存单规模扩大，引起相应的利息支出增加所致

注 6:系本集团本期加大中间业务发展力度所致

注 7:本集团人员、业务规模增长，相应人员经费及相关费用增加所致

注 8:主要系本期贷款总额、不良贷款余额增加，应收款项类投资余额增加，导致贷款损失准备、应收款项类投资减值损失提取金额较上期增加所致

注 9:主要系本期利润总额增加所致

贵阳银行股份有限公司

二〇一七年八月二十八日