

GYB  贵阳银行

贵阳银行股份有限公司
BANK OF GUIYANG CO.,LTD.

2018 年半年度报告

（股票代码：601997）

二〇一八年八月

目 录

| | | |
|-----|-------------------|----|
| 第一节 | 重要提示及释义 | 2 |
| 第二节 | 公司简介和主要财务指标 | 5 |
| 第三节 | 公司业务概要 | 11 |
| 第四节 | 经营情况讨论与分析 | 14 |
| 第五节 | 重要事项 | 45 |
| 第六节 | 普通股股份变动及股东情况 | 62 |
| 第七节 | 董事、监事、高级管理人员和员工情况 | 70 |
| 第八节 | 财务报告 | 72 |
| 第九节 | 备查文件目录 | 73 |

第一节 重要提示及释义

一、公司董事会、监事会及董事、监事和高级管理人员保证半年度报告所载内容不存在任何虚假记载、误导性陈述或重大遗漏，并对其内容的真实性、准确性和完整性承担个别及连带责任。

二、公司第四届董事会2018年度第三次会议于2018年8月24日审议通过了2018年半年度报告及摘要，会议应出席董事15名，实际出席董事14名，母锡华董事委托蒋贤芳董事代为行使表决权。本行监事会成员列席了本次会议。

三、本半年度报告未经审计。

四、公司董事长陈宗权先生、行长李忠祥先生、主管会计工作的负责人夏玉琳女士、会计机构负责人李云先生保证半年度报告中财务报告的真实、准确、完整。

五、报告期利润分配情况

报告期内，经公司2017年度股东大会批准，同意以总股本2,298,591,900股为基数，向登记在册的全体股东每10股分配股利3.3元人民币（含税），共计现金股利758,535,327元（含税）。2018年7月10日，公司完成现金股利的派发。

六、本半年度报告所载财务数据及指标按照中国企业会计准则编制，除特别说明为母公司数据外，均为合并口径数据，货币币种以人民币列示。

七、前瞻性陈述的风险声明

本半年度报告涉及未来计划等前瞻性陈述不构成公司对投资者的实质承诺，请投资者注意投资风险。

八、公司不存在被控股股东及其关联方非经营性占用资金情况。

九、公司不存在违反规定决策程序对外提供担保的情况。

十、重大风险提示

公司经营中面临的风险主要包括信用风险、流动性风险、市场风险、操作风险、合规风险、信息科技风险和声誉风险等,公司已经采取措施,有效管理和控制各类经营风险,具体内容详见“经营情况讨论与分析”中“各类主要风险状况说明”的相关内容。

在本年度报告中，除非另有所指，下列词语具有如下涵义：

| | |
|-----------|------------------------|
| 公司、本公司、本行 | 贵阳银行股份有限公司 |
| 央行 | 中国人民银行 |
| 中国银保监会 | 中国银行保险监督管理委员会 |
| 中国证监会 | 中国证券监督管理委员会 |
| 贵州银监局 | 中国银行业监督管理委员会贵州 州监管局 |
| 上交所 | 上海证券交易所 |
| 广元市贵商村镇银行 | 广元市贵商村镇银行股份有限 公司 |
| 贵银金融租赁公司 | 贵阳贵银金融租赁有限责任公 司 |
| 元 | 人民币 元 |

第二节 公司简介和主要财务指标

一、 公司信息

| | |
|-----------|---------------------------|
| 公司的中文名称 | 贵阳银行股份有限公司 |
| 公司的中文简称 | 贵阳银行 |
| 公司的外文名称 | BANK OF GUIYANG CO., LTD. |
| 公司的外文名称缩写 | BANK OF GUIYANG |
| 公司的法定代表人 | 陈宗权 |

二、 联系人和联系方式

| | |
|--------|-------------------|
| 董事会秘书 | 董静 |
| 证券事务代表 | 李虹滢 |
| 办公地址 | 贵州省贵阳市云岩区中华北路77号 |
| 电话 | 0851-86859036 |
| 传真 | 0851-86859053 |
| 电子邮箱 | gysh_2007@126.com |

三、 基本情况简介

| | |
|-----------|-------------------|
| 公司注册地址 | 贵州省贵阳市云岩区中华北路77号 |
| 公司注册地邮政编码 | 550004 |
| 公司办公地址 | 贵州省贵阳市云岩区中华北路77号 |
| 公司办公地邮政编码 | 550004 |
| 公司网址 | www.bankgy.cn |
| 电子邮箱 | gysh_2007@126.com |
| 服务及投诉电话 | 40011-96033 |

四、信息披露及备置地点

| | |
|----------------------|----------------------------|
| 公司选定的信息披露媒体名称 | 《中国证券报》《上海证券报》《证券时报》《证券日报》 |
| 登载半年度报告的中国证监会指定网站的网址 | http://www.sse.com.cn |
| 公司半年度报告备置地点 | 公司董事会办公室 |

五、公司股票简况

| 公司股票简况 | | | |
|--------|---------|------|--------|
| 股票种类 | 股票上市交易所 | 股票简称 | 股票代码 |
| 普通股A股 | 上海证券交易所 | 贵阳银行 | 601997 |

六、公司注册情况

| | |
|-----------|--------------------|
| 首次注册日期 | 1997年4月9日 |
| 首次注册地点 | 贵阳市云岩区瑞金北路75号 |
| 变更注册日期 | 2016年11月7日 |
| 变更注册地点 | 贵州省贵阳市云岩区中华北路77号 |
| 注册资本 | 人民币2,298,591,900元 |
| 统一社会信用代码 | 9152010021449398XY |
| 金融许可证机构编码 | B0215H252010001 |

七、其他相关资料

| | | |
|-------------------|------------|-------------------------------|
| 公司聘请的会计师事务所 | 名称 | 安永华明会计师事务所（特殊普通合伙） |
| | 办公地址 | 北京市东城区东长安街1号东方广场安永大楼17层01-12室 |
| | 签字会计师姓名 | 严盛炜、陈胜 |
| 报告期内履行持续督导职责的保荐机构 | 名称 | 中信建投证券股份有限公司 |
| | 办公地址 | 北京市朝阳区安立路66号4号楼 |
| | 签字的保荐代表人姓名 | 宋双喜、吴书振 |
| | 持续督导的期间 | 2016年8月16日至2018年12月31日 |

八、主要会计数据和财务指标

| 经营业绩 (人民币 千元) | 2018年1-6月 | 2017年1-6月 | 本报告期较上年同期增减 (%) | 2016年1-6月 |
|-----------------------|-------------|-------------|-----------------|-------------|
| 营业收入 | 6,041,638 | 5,680,418 | 6.36 | 4,370,197 |
| 营业利润 | 2,475,371 | 2,195,397 | 12.75 | 1,767,323 |
| 利润总额 | 2,481,373 | 2,189,994 | 13.31 | 1,768,526 |
| 归属于母公司股东的净利润 | 2,278,430 | 1,902,065 | 19.79 | 1,543,115 |
| 归属于母公司股东的扣除非经常性损益的净利润 | 2,273,642 | 1,902,900 | 19.48 | 1,542,679 |
| 经营活动产生的现金流量净额 | -24,257,853 | 16,433,658 | -247.61 | 33,824,793 |
| 每股计 (人民币 元/股) | | | | |
| 基本每股收益 | 0.99 | 0.83 | 19.28 | 0.86 |
| 稀释每股收益 | 0.99 | 0.83 | 19.28 | 0.86 |
| 扣除非经常性损益后的基本每股收益 | 0.99 | 0.83 | 19.28 | 0.86 |
| 归属于母公司股东的每股净资产 | 11.87 | 9.69 | 22.49 | 8.54 |
| 每股经营活动产生的现金流量净额 | -10.55 | 7.15 | -247.55 | 18.81 |
| 盈利能力指标 (%) | | | | |
| 全面摊薄净资产收益率 | 8.35 | 8.54 | 下降 0.19 个百分点 | 10.05 |
| 加权平均净资产收益率 | 8.76 | 8.69 | 上升 0.07 个百分点 | 10.53 |
| 扣除非经常性损益后全面摊薄净资产收益率 | 8.33 | 8.55 | 下降 0.22 个百分点 | 10.04 |
| 扣除非经常性损益后加权平均净资产收益率 | 8.74 | 8.69 | 上升 0.05 个百分点 | 10.53 |
| 总资产收益率 | 0.49 | 0.49 | - | 0.59 |
| 净利差 | 2.23 | 2.53 | 下降 0.30 个百分点 | - |
| 净息差 | 2.34 | 2.64 | 下降 0.30 个百分点 | - |
| 规模指标 (人民币 千元) | | | | |
| | 2018年6月30日 | 2017年12月31日 | 本报告期末较期初增减 (%) | 2016年12月31日 |
| 资产总额 | 477,366,417 | 464,106,363 | 2.86 | 372,253,194 |
| 负债总额 | 449,121,146 | 438,476,345 | 2.43 | 350,253,486 |
| 归属于母公司股东的所有者权益 | 27,289,530 | 24,712,394 | 10.43 | 21,137,231 |
| 存款总额 | 305,379,979 | 297,530,647 | 2.64 | 262,998,070 |
| 其中：企业存款 | 217,701,653 | 221,113,914 | -1.54 | 201,415,036 |
| 储蓄存款 | 78,201,102 | 65,917,389 | 18.64 | 50,632,263 |
| 贷款总额 | 139,732,433 | 125,514,253 | 11.33 | 102,493,710 |
| 其中：企业贷款 | 105,018,540 | 95,186,700 | 10.33 | 77,868,476 |
| 零售贷款 | 34,544,351 | 29,972,667 | 15.25 | 23,747,087 |
| 贴现 | 169,542 | 354,886 | -52.23 | 878,147 |
| 贷款损失准备 | -5,112,159 | -4,535,735 | 12.71 | -3,414,816 |
| 资本充足率指标 (%) | | | | |
| 资本充足率 | 11.38 | 11.56 | 下降 0.18 个百分点 | 13.75 |
| 一级资本充足率 | 9.57 | 9.54 | 上升 0.03 个百分点 | 11.51 |
| 核心一级资本充足率 | 9.54 | 9.51 | 上升 0.03 个百分点 | 11.50 |

| 资产质量指标 (%) | | | | |
|------------|--------|--------|--------------|--------|
| 不良贷款率 | 1.39 | 1.34 | 上升 0.05 个百分点 | 1.42 |
| 拨备覆盖率 | 262.73 | 269.72 | 下降 6.99 个百分点 | 235.19 |
| 拨贷比 | 3.66 | 3.61 | 上升 0.05 个百分点 | 3.33 |

注：1. 根据《公开发行证券的公司信息披露内容与格式准则第 2 号——年度报告的内容与格式（2017 年修订）》《公开发行证券的公司信息披露编报规则第 9 号——净资产收益率和每股收益的计算及披露（2010 年修订）》规定计算；

2. 全面摊薄净资产收益率、加权平均净资产收益率、扣除非经常性损益后全面摊薄净资产收益率、扣除非经常性损益后加权平均净资产收益率、总资产收益率未年化处理

3. 净息差=利息净收入/生息资产平均余额；净利差=生息资产平均收益率-计息负债平均成本率

九、非经常性损益项目和金额

单位：人民币 千元

| 非经常性损益项目 | 本期金额 |
|--|-------|
| 非流动性资产处置损益，包括已计提资产减值准备的冲销部分 | -8 |
| 计入当期损益的政府补助（与公司正常经营业务密切相关，符合国家政策规定、按照一定标准定额或定量持续享受的政府补助除外） | 6,363 |
| 除上述各项之外的其他营业外收支净额 | 502 |
| 减：少数股东权益影响额 | -44 |
| 减：所得税影响额 | 2,113 |
| 合计 | 4,788 |

十、补充财务指标

| 项目 (%) | 2018年6月30日 | 2017年12月31日 | 2016年12月31日 |
|------------|------------|-------------|-------------|
| 流动性比例 | 74.18 | 67.59 | 78.64 |
| 存贷比 | 45.76 | 42.19 | 38.97 |
| 单一最大客户贷款比率 | 4.29 | 3.26 | 3.27 |
| 最大十家客户贷款比率 | 29.14 | 26.90 | 28.10 |
| 成本收入比 | 26.15 | 28.10 | 25.60 |
| 拆入资金比 | 4.71 | 3.68 | 1.88 |
| 拆出资金比 | 0.00 | 0.37 | 0.00 |

| 项目 (%) | 2018年6月30日 | 2017年12月31日 | 2016年12月31日 |
|----------|------------|-------------|-------------|
| 正常类贷款迁徙率 | 1.95 | 2.50 | 4.80 |
| 关注类贷款迁徙率 | 18.73 | 21.80 | 21.02 |
| 次级类贷款迁徙率 | 47.89 | 96.12 | 93.73 |
| 可疑类贷款迁徙率 | 86.40 | 89.85 | 65.47 |

十一、资本结构、杠杆率及流动性覆盖率情况

(一) 资本结构及变化情况

单位：人民币 千元

| 项目 | 2018年6月30日 | |
|--------------|-------------|-------------|
| | 合并 | 非合并 |
| 资本净额 | 33,265,837 | 30,385,427 |
| 核心一级资本 | 27,938,217 | 27,096,463 |
| 核心一级资本净额 | 27,886,902 | 25,549,583 |
| 其他一级资本 | 86,492 | 0.00 |
| 一级资本净额 | 27,973,393 | 25,549,583 |
| 二级资本 | 5,292,443 | 4,835,843 |
| 风险加权资产合计 | 292,383,518 | 268,695,534 |
| 信用风险加权资产 | 263,926,504 | 240,953,547 |
| 市场风险加权资产 | 9,926,083 | 9,926,083 |
| 操作风险加权资产 | 18,530,931 | 17,815,904 |
| 核心一级资本充足率(%) | 9.54 | 9.51 |
| 一级资本充足率(%) | 9.57 | 9.51 |
| 资本充足率(%) | 11.38 | 11.31 |

注：根据中国银监会《关于商业银行资本构成信息披露的监管要求》，公司将进一步披露本报告期相关资本构成附表信息，详见公司网站（www.bankgy.cn）

(二) 母公司杠杆率

单位：人民币 千元

| 项目 | 2018年 6月30日 | 2018年 3月31日 | 2017年 12月31日 | 2017年 9月30日 |
|-------------|----------------|----------------|-----------------|----------------|
| 杠杆率(%) | 5.01 | 4.93 | 4.66 | 4.72 |
| 一级资本净额 | 25,549,583 | 24,339,036 | 23,043,066 | 21,918,418 |
| 调整后的表内外资产余额 | 503,841,892 | 486,319,509 | 483,286,245 | 453,496,304 |

(三) 流动性覆盖率

单位：人民币 千元

| 项目 | 2018年6月30日 | |
|-----------|-------------|-------------|
| | 合并 | 非合并 |
| 合格优质流动性资产 | 102,361,001 | 101,594,246 |
| 现金净流出量 | 51,052,074 | 51,010,143 |
| 流动性覆盖率(%) | 200.50 | 199.16 |

十二、采用公允价值计量的项目

单位：人民币 千元

| 项目名称 | 期初余额 | 期末余额 | 当期变动 | 对当期利润的影响金额 |
|------------------------|------------|------------|------------|------------|
| 以公允价值计量且其变动计入当期损益的金融资产 | 1,761,228 | 1,174,569 | -586,659 | 24,904 |
| 可供出售金融资产 | 61,460,515 | 52,603,335 | -8,857,180 | |
| 合计 | 63,221,743 | 53,777,904 | -9,443,839 | 24,904 |

第三节 公司业务概要

一、报告期内公司所从事的主要业务、经营模式及行业情况说明

公司的经营范围主要包括：人民币业务：吸收公众存款；发放短期、中期和长期贷款；办理国内结算；办理票据贴现、承兑；发行金融债券；代理发行、代理兑付、承销政府债券；买卖政府债券；从事同业拆借；提供信用证服务及担保；代理收付款项及代理保险业务；提供保险箱业务；办理地方财政信用周转使用资金的委托贷款业务；基金销售；经监管机构批准的各项代理业务。外汇业务：外汇存款；外汇贷款；外汇汇款；国际结算；外币兑换；同业外汇拆借；结汇、售汇；资信调查、咨询和见证业务。经监管机构批准的其他业务。

二、公司业务情况

报告期内公司业务情况可参阅本报告第四节“经营情况的讨论与分析”相关内容。

三、核心竞争力分析

（一）良好的区域环境

近年来，贵州省经济保持较快增速，全省地区生产总值连续 15 年实现两位数增长，增速连续 7 年位居全国前三位；2018 年上半年，贵州省地区生产总值为 6632.86 亿元，较上年同期增长 10.0%，增速高于全国平均水平 3.2 个百分点。当前，贵州省深入推进大扶贫、大数据、大生态三大战略行动，统筹推进建设贵州省国家生态文明先行示范区、国家大数据（贵州）综合试验区、内陆开放型经济试验区和绿色金融改革创新试验区，保持着良好的发展态势。公司因地制宜，深耕本地，坚

持“一体四轮两翼”的公司战略，借力良好的区域环境发展机遇，推进‘大数据特色银行’和‘绿色生态特色银行’建设，推动业务发展创新与转型。

（二）深厚的客户基础

本行始终秉承“服务市民、服务中小、服务地方”的办行宗旨，拥有深厚的客户基础。一是本行在地方支柱产业、优势行业拥有一批长期合作的稳定客户，坚持打造特色化、本土化的中小微企业金融服务体系，形成了良好的品牌知名度。二是本行以“情系千万家，真诚服务市民”的服务理念，努力构建多层次、广覆盖的便民网络，大力开展普惠金融业务，有效满足城乡居民的金融服务需求，获客能力较强。三是本行主要经营机构位于贵州省，紧密贴近市场，熟悉本地市场和客户需求，能够针对市场变化有效调整，及时为客户提供更加智能化、一体化、个性化的综合金融服务，培育了较高的客户忠诚度。

（三）突出的机构优势

本行机构网点已实现贵州省内 88 个县域全覆盖，为本行提供了强有力的营销平台和经营基础，随着县域支行不断发力，农村金融业务加快发展，本行的竞争优势更加凸显。同时，本行区域战略布局合理，内部协同能力较强，信息传递快速有效，管理决策链条短、效率高。

（四）持续的创新动力

报告期内，本行坚持创新驱动，加大创新投入力度，持续推进金融服务和产品体系创新。本行持续加大对信息科技和直销银行渠道建设的投入，拓宽移动支付途径，增强客户体验，推进智慧网点项目建设，线下智能化服务取得新进展，服务能力和效率同步提升。本行结合市场需求，创新推出“爽商品”等特色储蓄金融产品；运用区块链技术推出产

品“爽融链”，探索中小微企业融资新模式；增加线上化储蓄产品覆盖率，开发“房通 e 贷”纯线上贷款产品；将大数据应用与业务创新深度融合，进一步优化“数谷 e 贷”产品；围绕消费金融场景，推进“车生活”平台建设等。

第四节 经营情况讨论与分析

一、经营情况讨论与分析

公司坚持稳中求进的工作总基调，主动适应外部经营环境的变化，完善全面风险管理，深入推进转型发展，不断提升经营质效。

经营规模方面，截至报告期末，资产总额 4773.66 亿元，较年初增加 132.60 亿元，增长 2.86%；存款余额 3053.80 亿元，较年初增加 78.49 亿元，增长 2.64%；贷款余额 1397.32 亿元，较年初增加 142.18 亿元，增长 11.33%。

经营效益方面，报告期内，实现营业收入 60.42 亿元，较上年同期增加 3.61 亿元，增长 6.36%；实现归属于母公司所有者的净利润 22.78 亿元，较上年同期增加 3.76 亿元，增长 19.79%；成本收入比 26.15%，较上年同期下降 0.43 个百分点。实现基本每股收益 0.99 元，较上年同期上升 0.16 元。

监管指标方面，截至报告期末，不良贷款率 1.39%，较年初上升 0.05 个百分点；拨备覆盖率 262.73%，较年初下降 6.99 个百分点；拨贷比 3.66%，较年初上升 0.05 个百分点；资本充足率 11.38%。

二、报告期内业务条线主要经营情况

本节内容和数据均从母公司角度进行分析。

（一）公司类业务

1. 公司金融业务

报告期内，公司进一步完善对公业务服务体系，实施客户分类分层营销策略，以“五专”为抓手，综合营销能力和服务水平不断提高。公司高度重视机构客户服务，深度挖掘存量客户金融服务需求，梳理城市

管廊、交通、水利、医疗卫生、文化教育、医药健康等领域的重点企业和项目，积极与多家保险公司对接，深化银政、银银、银企、银保的“总对总”合作。

截至报告期末，对公存款余额 2131.56 亿元，较年初减少 21.81 亿元，下降 1.01%；对公贷款余额 1034.75 亿元，较年初增加 95.07 亿元，增长 10.12%。

2. 国际及票据业务

截至报告期末，公司国际结算量为 1.31 亿美元；银行承兑余额 300.92 亿元，贴现余额 1.7 亿元。国际及票据业务实现中间业务收入 2552.86 万元。

3. 投行业务

报告期内，公司积极探索新的业务模式和转型方向，持续拓展直接融资业务，推动投行业务转型优化，带动业务朝轻型化方向转型。债券类业务方面，公司持续推进债权融资计划和理财直接融资工具业务，开展债券分销业务，建立债务融资工具主承销商制度体系。资产证券化方面，积极探索存量资产流转途径，推进标准资产证券化业务和供应链融资，重点开展实体经济资本市场融资业务。

报告期内，投行业务实现中间业务收入 2.64 亿元，债券参团分销 35.3 亿元。

4. 绿色金融业务

根据《贵阳银行打造绿色生态特色银行总体规划》，公司完成绿色金融事业部组建；初步建立了绿色信贷“六单”管理机制和绿色信贷流程；结合不同绿色生态行业特色，推出了“林权抵押贷”“活立木按揭贷款”等绿色金融产品，初步形成了具有一定特色的绿色金融业务体系。

公司申请发行不超过 80 亿元绿色金融债已获核准。

（二）零售类业务

1. 零售金融业务

报告期内，一是通过零售存款夏季营销，多维度开展存款资金组织活动，有效提升客户在本行的资金沉淀。二是不断丰富产品体系，研发上线“爽得利”“爽商品”等增值储蓄产品，开发出“房通 e 贷”纯线上贷款产品，不断提升线上化储蓄产品覆盖率。三是加快推进“智能网点”建设，逐步完成网点轻型化、智能化升级改造，不断提升业务效率和客户体验。

截至报告期末，储蓄存款余额 752.19 亿元，较年初增加 110.51 亿元，增长 17.22%；零售贷款余额 316.19 亿元，较年初增加 41.82 亿元，增长 15.24%；个人消费贷款（不含信用卡）余额 132.03 亿元，较年初增长 19.62%；个人客户数量持续增加，截至报告期末，个人客户总数（不含信用卡客户）663 万户，较年初增加 64 万户，高净值客户数 25 万户，较年初增加 3 万户。

2. 信用卡业务

报告期内，公司以信用卡业务作为零售业务转型的重要抓手，持续优化客群结构，全方位升级信用卡业务。一是多渠道、场景化提升获客规模，依托相关场景打造“车生活”消费场景。二是聚焦特色产品服务，将差异化定价与特色分期产品相结合，深化客户差异化服务内涵。三是线上银客互动与线下商圈打造相结合，持续完善金融消费生态圈，提升客户粘性。四是多渠道、全方位拓展营销宣传，提高品牌知名度。五是完善信用卡智能化系统建设，优化交易监测系统，加强风险防控，切实保护消费者权益。

截至报告期末，公司信用卡客户总数 102.49 万户，较年初增加 28.23 万户，增长 38.02%；信用卡总数 115.73 万张，报告期内新增信用卡发卡 30.12 万张，信用卡累计激活率 86.60%。报告期内，信用卡累计授信 148.07 亿元，用信累计 47.56 亿元，较年初新增 5.47 亿元。

3. 普惠金融业务

报告期内，公司积极践行普惠金融，持续完善农村金融、社区金融、小微金融和扶贫金融“四位一体”的普惠金融服务体系。一是成立普惠金融推广小组，扩大金融服务覆盖面，触角深入中小微企业、县域、基层村镇。二是业务转型工作持续推进，“信贷工厂”转型升级持续进行，小微业务配套系统和评分模型持续完善。三是全面推广“数谷 e 贷”普惠产品系列，与蚂蚁金服等互联网平台合作，拓展业务范围，助力中小微企业健康发展。

截至报告期末，普惠贷款余额 146.13 亿元，较年初增加 18.72 亿元。

（三）同业业务

报告期内，公司加快同业业务转型，持续完善业务结构。合理缩减资产规模，优化资产结构，在风险可控的前提下，提高资金收益水平；加强流动性管理，运用质押式回购、同业拆借以及同业存单等多项货币市场工具，稳定同业负债来源，合理控制同业负债占比。

报告期内，公司不断深化与同业客群的全面合作，保有同业授信客户 178 家。公司获得中央国债登记结算有限责任公司颁发的“2017 年度优秀自营机构奖”；获得全国银行间同业拆借中心颁发的“2017 年度银行间本币市场活跃交易商”；获得 2018-2020 年中央国库现金管理定期存款参与银行团资格。

（四）资产管理业务

报告期内，公司深入研究当前债券市场情况及价值投资方向，设立了资产管理部，筹备搭建 FOF 投资管理构架，创新权益资投资管理模式，完善标准化资管产品体系。公司全面推进产品净值化转型，报告期内，相继推出“爽银财富-纯债稳盈”“爽定投”“粽情粽意”等净值型产品。

截至报告期末，公司理财产品存续 45 期，理财产品存续余额 728.30 亿元；报告期内，理财业务实现中间业务收入 2.18 亿元。

（五）渠道建设

报告期内，公司持续优化渠道布局，重视基础设施建设，加强网络可靠性、可拓展性，重点推进电子渠道与物理渠道联动体系建设，促进业务发展。

1. 电子渠道

公司基于客户洞察和生活场景融入，持续优化手机银行、网上银行系统功能，推进项目建设与平台接入，不断提升服务效率和客户体验。报告期内，公司进一步丰富移动支付渠道，加入银联无卡快捷支付体系，拓展银联“云闪付”业务，与第三方支付公司深度合作，移动支付交易量快速增长；公司加强创新手机银行“生活化交互”服务体系，完善地区公共事业代缴费业务功能，推广手机银行乘公交服务，稳步推进“车生活”平台建设，接入学费线上缴费平台、出入境管理局自助设备支付平台、财政非税交警缴费等便民服务平台；持续优化云金融服务平台，加快平台业务发展；通过与腾讯、美团等线上旅游平台进行合作，借助其平台客户流量资源，试点开展基于旅游场景的消费金融业务。

报告期内，公司云金融服务平台实现交易金额 1632.91 亿元，其中

“日日结”1164.25亿元，“随心付”468.65亿元。截至报告期末，公司“爽爽Bank”手机银行客户174.51万户，较年初增长37.91%；网银客户86.5万户。报告期内，手机银行交易笔数681.5万笔（不含近场支付），累计交易金额2339.9亿元；网银交易笔数248.96万笔，累计交易金额4944.22亿元。个人有效电子产品渗透率32.86%，对公有效电子产品渗透率67.91%。

2. 物理渠道

公司持续优化分支机构及网点建设，力求打造专业化、轻型化、智能化网点，以“智能网点”推动传统网点转型，不断完善“智能柜台(STM)”系统，有效提升了网点营业效率和客户服务体验。

三、报告期内经营情况讨论与分析

(一) 主营业务分析

1. 利润表及现金流量表相关科目变动

单位：人民币 千元

| 项目 | 2018年1-6月 | 2017年1-6月 | 同比变动(%) |
|---------------|-------------|-------------|---------|
| 营业收入 | 6,041,638 | 5,680,418 | 6.36 |
| 营业支出 | -3,566,267 | -3,485,021 | 2.33 |
| 营业利润 | 2,475,371 | 2,195,397 | 12.75 |
| 经营活动产生的现金流量净额 | -24,257,853 | 16,433,658 | -247.61 |
| 投资活动产生的现金流量净额 | 2,275,815 | -14,485,362 | 115.71 |
| 筹资活动产生的现金流量净额 | 16,131,651 | 18,694,760 | -13.71 |

2. 营业收入按业务分布情况

单位：人民币千元

| 业务种类 | 2018年1-6月 | 2017年1-6月 | 同比变动(%) |
|----------|-----------|-----------|---------|
| 贷款收入 | 4,396,759 | 3,634,767 | 20.96 |
| 存放中央银行收入 | 305,482 | 304,846 | 0.21 |

| | | | |
|---------------|-----------|-----------|--------|
| 存放同业收入 | 18,768 | 40,102 | -53.20 |
| 拆出资金收入 | 14,477 | 136 | |
| 债券及其他投资收入 | 2,621,639 | 2,494,195 | 5.11 |
| 买入返售金融资产利息收入 | 168,355 | 172,147 | -2.20 |
| 理财产品及资管计划利息收入 | 3,622,337 | 2,208,621 | 64.01 |
| 手续费及佣金收入 | 701,878 | 697,251 | 0.66 |
| 其他项目收入 | 114,021 | 808 | |

3. 营业收入地区分布情况

单位：人民币 千元

| 地区 | 营业收入 | 占比 (%) | 比去年增减 | 营业利润 | 占比 (%) | 比去年增减 |
|-----|-----------|--------|------------|---------|--------|----------|
| 贵阳 | 2,742,310 | 48.30 | -1,186,710 | 573,477 | 24.45 | -952,416 |
| 成都 | 28,699 | 0.51 | -64,052 | 38,695 | 1.65 | 301,408 |
| 遵义 | 483,758 | 8.52 | 193,042 | 261,883 | 11.16 | 41,395 |
| 毕节 | 553,330 | 9.75 | 357,117 | 385,080 | 16.42 | 250,097 |
| 凯里 | 222,603 | 3.92 | 110,410 | 47,320 | 2.02 | 36,642 |
| 都匀 | 392,233 | 6.91 | 257,682 | 260,254 | 11.10 | 184,337 |
| 安顺 | 244,961 | 4.31 | 148,757 | 153,635 | 6.55 | 94,244 |
| 铜仁 | 508,662 | 8.96 | 269,077 | 340,837 | 14.53 | 160,317 |
| 兴义 | 256,390 | 4.52 | 108,234 | 136,820 | 5.83 | 36,288 |
| 六盘水 | 244,429 | 4.31 | 115,938 | 147,621 | 6.29 | 52,731 |

注：1. 贵阳地区包括总行；

2. 营业收入按地区分布情况不包含子公司的营业收入

4. 财务报表中增减变化幅度超过 30% 的项目及变化情况

财务报表数据变动幅度达 30%（含 30%）以上，且占报表日资产总额 5%（含 5%）或报告期利润总额 10%（含 10%）以上的项目及变化情况如下：

单位：人民币 千元

| 项目 | 报告期末或报告期 | 同比变动 (%) | 变动主要原因 |
|------|------------|----------|--------------------------------|
| 利息支出 | -5,802,865 | 52.63 | 系业务规模增长，相应存款利息支出、发行债券利息支出等增加所致 |

(二) 资产情况

截至报告期末，公司贷款和垫款总额 1397.32 亿元，较年初增长 11.33%，贷款和垫款总额占资产总额 29.27%，较年初上升 2.23 个百分点。对公贷款余额 1051.88 亿元，较年初增长 10.10%，占贷款总额比例为 75.28%；个人贷款余额 345.44 亿元，较年初增长 15.25%，占贷款总额比例为 24.72%。

1. 贷款和垫款占比情况

单位：人民币 千元

| 类别 | 2018年6月30日 | | 2017年12月31日 | |
|---------|-------------|--------|-------------|--------|
| | 金额 | 占比(%) | 金额 | 占比(%) |
| 企业贷款和垫款 | 105,188,082 | 75.28 | 95,541,586 | 76.12 |
| 个人贷款和垫款 | 34,544,351 | 24.72 | 29,972,667 | 23.88 |
| 贷款和垫款总额 | 139,732,433 | 100.00 | 125,514,253 | 100.00 |

2. 企业贷款投放的行业情况

单位：人民币 千元

| 行业 | 2018年6月30日 | | 2017年12月31日 | |
|----------------|------------|-----------|-------------|-----------|
| | 贷款余额 | 占总贷款比例(%) | 贷款余额 | 占总贷款比例(%) |
| 农、林、牧、渔业 | 1,302,290 | 0.93 | 1,123,333 | 0.89 |
| 采矿业 | 2,202,379 | 1.58 | 1,945,985 | 1.55 |
| 制造业 | 11,812,917 | 8.45 | 9,276,675 | 7.39 |
| 电力、燃气及水的生产和供应业 | 2,025,905 | 1.45 | 1,985,116 | 1.58 |
| 建筑业 | 28,073,751 | 20.09 | 22,181,977 | 17.68 |
| 交通运输、仓储及邮政业 | 10,071,553 | 7.21 | 9,054,884 | 7.21 |
| 信息传输、计算机服务和软件业 | 272,724 | 0.2 | 330,991 | 0.26 |
| 批发和零售业 | 9,905,964 | 7.09 | 9,995,791 | 7.96 |
| 住宿和餐饮业 | 1,651,595 | 1.18 | 1,597,451 | 1.27 |
| 金融业 | 600,000 | 0.43 | 600,000 | 0.48 |

| | | | | |
|------------------|-------------|-------|------------|-------|
| 房地产业 | 11,158,126 | 7.99 | 7,956,395 | 6.34 |
| 租赁和商务服务业 | 9,752,190 | 6.98 | 10,897,075 | 8.69 |
| 科学研究、技术服务和地质勘察业 | 352,667 | 0.25 | 500,183 | 0.4 |
| 水利、环境和公共设施管理和投资业 | 8,621,627 | 6.17 | 10,217,650 | 8.14 |
| 居民服务和其他服务业 | 901,009 | 0.64 | 901,115 | 0.72 |
| 教育 | 3,856,417 | 2.76 | 4,421,647 | 3.52 |
| 卫生、社会保障和社会福利业 | 2,295,462 | 1.64 | 2,067,421 | 1.65 |
| 文化、体育和娱乐业 | 308,882 | 0.22 | 464,472 | 0.37 |
| 公共管理和社会组织 | 22,624 | 0.02 | 23,425 | 0.02 |
| 合计 | 105,188,082 | 75.28 | 95,541,586 | 76.12 |

3. 贷款按地区划分占比情况

单位：人民币 千元

| 地区 | 2018年6月30日 | | 2017年12月31日 | |
|--------|-------------|--------|-------------|--------|
| | 账面余额 | 占比 (%) | 账面余额 | 占比 (%) |
| 贵州省 | 128,542,873 | 91.99 | 114,481,475 | 91.21 |
| 其中：贵阳市 | 67,516,418 | 48.32 | 64,585,558 | 51.46 |
| 四川省 | 11,189,560 | 8.01 | 11,032,778 | 8.79 |
| 合计 | 139,732,433 | 100.00 | 125,514,253 | 100.00 |

4. 前十名贷款客户情况

单位：人民币 千元

| 贷款户名 | 2018年6月30日 | 占贷款总额比 (%) |
|------|------------|------------|
| A 客户 | 1,426,000 | 1.02 |
| B 客户 | 1,300,000 | 0.93 |
| C 客户 | 1,000,000 | 0.72 |
| D 客户 | 975,000 | 0.70 |
| E 客户 | 863,275 | 0.62 |
| F 客户 | 845,700 | 0.61 |
| G 客户 | 843,500 | 0.60 |
| H 客户 | 842,500 | 0.60 |

| | | |
|------|-----------|------|
| I 客户 | 800,000 | 0.57 |
| J 客户 | 797,000 | 0.57 |
| 合计 | 9,692,975 | 6.94 |

5. 贷款按担保方式划分占比情况

单位：人民币 千元

| 项目 | 2018年6月30日 | | 2017年12月31日 | |
|------|-------------|--------|-------------|--------|
| | 金额 | 占比(%) | 金额 | 占比(%) |
| 抵押贷款 | 49,170,532 | 35.19 | 46,525,473 | 37.07 |
| 质押贷款 | 47,038,997 | 33.66 | 42,174,572 | 33.60 |
| 信用贷款 | 16,861,213 | 12.07 | 14,110,340 | 11.24 |
| 保证贷款 | 26,661,691 | 19.08 | 22,703,868 | 18.09 |
| 合计 | 139,732,433 | 100.00 | 125,514,253 | 100.00 |

6. 个人贷款结构

单位：人民币 千元

| 项目 | 2018年6月30日 | | 2017年12月31日 | |
|---------|------------|--------|-------------|--------|
| | 金额 | 占比(%) | 金额 | 占比(%) |
| 个人住房贷款 | 10,902,319 | 31.56 | 9,178,860 | 30.62 |
| 个人经营性贷款 | 15,812,707 | 45.78 | 13,888,693 | 46.34 |
| 信用卡透支 | 4,814,881 | 13.94 | 4,322,095 | 14.42 |
| 消费信用贷款 | 275,131 | 0.80 | 154,730 | 0.52 |
| 其他 | 2,739,313 | 7.92 | 2,428,289 | 8.10 |
| 合计 | 34,544,351 | 100.00 | 29,972,667 | 100.00 |

7. 买入返售金融资产情况

单位：人民币 千元

| 项目 | 2018年6月30日 | | 2017年12月31日 | |
|------|------------|--------|-------------|--------|
| | 金额 | 占比(%) | 金额 | 占比(%) |
| 债券 | 6,356,424 | 88.86 | 10,858,019 | 83.63 |
| 同业存单 | 796,500 | 11.14 | 2,125,348 | 16.37 |
| 合计 | 7,152,924 | 100.00 | 12,983,367 | 100.00 |

（三）负债情况

1. 客户存款构成

截至报告期末，公司存款总额 3053.80 亿元，较年初增加 78.49 亿元，增长 2.64%；对公存款余额 2177.02 亿元，较年初减少 34.12 亿元，下降 1.54%；储蓄存款余额 782.01 亿元，较年初增加 122.84 亿元，增长 18.64%，其中，储蓄活期存款余额 438.33 亿元，较年初增加 139.68 亿元，增长 46.77%。截至报告期末，储蓄存款占总存款比例为 25.61%，较年初上升 3.46 个百分点。

单位：人民币 千元

| 项目 | 2018年6月30日 | 2017年12月31日 |
|-----------|-------------|-------------|
| 对公客户存款 | | |
| 活期 | 144,637,869 | 170,602,118 |
| 定期 | 73,063,784 | 50,511,796 |
| 小计 | 217,701,653 | 221,113,914 |
| 对私客户存款 | | |
| 活期 | 43,832,980 | 29,865,319 |
| 定期 | 34,368,122 | 36,052,070 |
| 小计 | 78,201,102 | 65,917,389 |
| 财政性存款 | 17,845 | 23,968 |
| 汇出汇款及应解汇款 | 265,593 | 293,938 |
| 保证金存款 | 9,193,786 | 10,181,438 |
| 合计 | 305,379,979 | 297,530,647 |

2. 同业及其他金融机构存放款项

单位：人民币 千元

| 项目 | 2018年6月30日 | 2017年12月31日 |
|----------|------------|-------------|
| 同业存放 | 16,815,013 | 25,343,634 |
| 其他金融机构存放 | 4,767,525 | 11,759,679 |
| 合计 | 21,582,538 | 37,103,313 |

3. 卖出回购金融资产情况

单位：人民币 千元

| 项目 | 2018年6月30日 | 2017年12月31日 |
|----|------------|-------------|
| 债券 | 400,000 | 2,492,150 |
| 票据 | 99,000 | 181,790 |
| 合计 | 499,000 | 2,673,940 |

(四) 利润表分析

报告期内，公司实现营业收入 60.42 亿元，同比增长 6.36%；营业支出 35.66 亿元，同比增长 2.33%；营业利润 24.75 亿元，同比增长 12.75%；实现归属于母公司股东的净利润 22.78 亿元，同比增长 19.79%。报告期内，公司加大对国债、地方债的投资比重，导致所得税费用较上年同期减少 1.15 亿元。

单位：人民币 千元

| 项目 | 2018年1-6月 | 2017年1-6月 |
|-------------|------------|------------|
| 营业收入 | 6,041,638 | 5,680,418 |
| 利息净收入 | 5,344,952 | 5,052,989 |
| 手续费及佣金净收入 | 582,665 | 626,621 |
| 投资收益 | 81,121 | -3,723 |
| 公允价值变动收益 | 24,904 | -5,286 |
| 汇兑收益 | 1,775 | 365 |
| 其他业务收入 | 5,366 | 2,779 |
| 资产处置损益 | -8 | -800 |
| 其他收益 | 863 | 7,473 |
| 营业支出 | -3,566,267 | -3,485,021 |
| 税金及附加 | -41,705 | -45,094 |
| 业务及管理费 | -1,579,762 | -1,507,361 |
| 资产减值损失 | -1,944,800 | -1,929,841 |
| 其他业务成本 | 0 | -2,725 |

| | | |
|--------------|-----------|-----------|
| 营业利润 | 2,475,371 | 2,195,397 |
| 加：营业外收入 | 8,987 | 1,813 |
| 减：营业外支出 | -2,985 | -7,216 |
| 利润总额 | 2,481,373 | 2,189,994 |
| 减：所得税费用 | -167,863 | -282,477 |
| 净利润 | 2,313,510 | 1,907,517 |
| 归属于母公司股东的净利润 | 2,278,430 | 1,902,065 |
| 少数股东权益 | 35,080 | 5,452 |

1. 利息净收入

报告期内，公司实现利息收入 111.48 亿元，较上年同期增加 22.93 亿元，增长 25.90%；利息支出 58.03 亿元，较上年同期增加 20.01 亿元，增长 52.64%；利息净收入 53.45 亿元，较上年同期增加 2.92 亿元，增长 5.78%。

单位：人民币 千元

| 项目 | 2018年1-6月 | | 2017年1-6月 | |
|---------------|------------|--------|------------|--------|
| | 金额 | 占比(%) | 金额 | 占比(%) |
| 利息收入 | 11,147,817 | 100.00 | 8,854,814 | 100.00 |
| 发放贷款和垫款 | 4,396,759 | 39.44 | 3,634,767 | 41.05 |
| 存放同业款项 | 18,768 | 0.17 | 40,102 | 0.45 |
| 存放中央银行款项 | 305,482 | 2.74 | 304,846 | 3.44 |
| 拆出资金 | 14,477 | 0.13 | 136 | 0.00 |
| 买入返售金融资产 | 168,355 | 1.51 | 172,147 | 1.94 |
| 债券及其他投资 | 2,621,639 | 23.52 | 2,494,195 | 28.17 |
| 理财产品及资管计划 | 3,622,337 | 32.49 | 2,208,621 | 24.95 |
| 利息支出 | -5,802,865 | 100.00 | -3,801,593 | 100.00 |
| 同业及其他金融机构存放款项 | -747,804 | 12.89 | -453,763 | 11.94 |
| 向中央银行借款 | -17,998 | 0.31 | -6,198 | 0.16 |
| 拆入资金 | -362,632 | 6.25 | -176,528 | 4.64 |

| | | | | |
|--------------|------------------|-------|------------------|-------|
| 吸收存款 | -2,257,499 | 38.90 | -1,882,839 | 49.52 |
| 卖出回购金融资产款 | -152,666 | 2.63 | -150,159 | 3.95 |
| 发行债券 | -2,264,266 | 39.02 | -1,132,338 | 29.78 |
| 利息净收入 | 5,344,952 | | 5,052,989 | |

2. 非利息净收入

报告期内，公司实现非利息净收入 6.97 亿元，同比增长 11.04%。

单位：人民币 千元

| 项目 | 2018年1-6月 | | 2017年1-6月 | |
|-------------|-----------|--------|-----------|--------|
| | 金额 | 占比(%) | 金额 | 占比(%) |
| 手续费及佣金净收入 | 582,665 | 83.64 | 626,621 | 99.87 |
| 其中：手续费及佣金收入 | 701,878 | | 697,251 | |
| 手续费及佣金支出 | -119,213 | | -70,630 | |
| 投资收益 | 81,121 | 11.65 | -3,723 | -0.59 |
| 公允价值变动损益 | 24,904 | 3.57 | -5,286 | -0.84 |
| 汇兑损益 | 1,775 | 0.25 | 365 | 0.06 |
| 其他业务收入 | 5,366 | 0.77 | 2,779 | 0.44 |
| 资产处置损益 | -8 | 0.00 | -800 | -0.13 |
| 其他收益 | 863 | 0.12 | 7,473 | 1.19 |
| 合计 | 696,686 | 100.00 | 627,429 | 100.00 |

(1) 手续费及佣金收入

单位：人民币 千元

| 项目 | 2018年1-6月 | | 2017年1-6月 | |
|-------------|-----------|--------|-----------|--------|
| | 金额 | 占比(%) | 金额 | 占比(%) |
| 结算手续费收入 | 17,318 | 2.47 | 14,741 | 2.11 |
| 代理业务手续费收入 | 40,170 | 5.72 | 35,069 | 5.03 |
| 银行卡手续费收入 | 144,514 | 20.59 | 82,511 | 11.83 |
| 投资银行业务手续费收入 | 263,859 | 37.59 | 263,985 | 37.86 |
| 理财产品手续费收入 | 218,279 | 31.10 | 229,119 | 32.86 |
| 担保及承诺手续费收入 | 4,830 | 0.69 | 30,730 | 4.42 |
| 其他手续费收入 | 12,908 | 1.84 | 41,096 | 5.89 |
| 合计 | 701,878 | 100.00 | 697,251 | 100.00 |

(2) 投资收益

单位：人民币 千元

| 项目 | 2018年1-6月 | | 2017年1-6月 | |
|---------------------------------|-----------|--------|-----------|--------|
| | 金额 | 占比(%) | 金额 | 占比(%) |
| 可供出售金融资产在持有期间取得的投资收益 | 755 | 0.93 | - | 0.00 |
| 处置以公允价值计量且其变动计入当期损益的金融资产取得的投资收益 | -11,117 | -13.70 | -890 | 23.91 |
| 处置可供出售金融资产取得的投资收益 | 91,483 | 112.77 | -2,833 | 76.09 |
| 合计 | 81,121 | 100.00 | -3,723 | 100.00 |

(3) 公允价值变动损益

单位：人民币 千元

| 项目 | 2018年1-6月 | | 2017年1-6月 | |
|------------------------|-----------|--------|-----------|--------|
| | 金额 | 占比(%) | 金额 | 占比(%) |
| 以公允价值计量且其变动计入当期损益的金融资产 | 24,904 | 100.00 | -5,286 | 100.00 |

3. 业务及管理费

报告期内,公司业务及管理费 15.80 亿元;公司成本收入比 26.15%,较上年同期下降 0.39 个百分点。

单位：人民币 千元

| 项目 | 2018年1-6月 | | 2017年1-6月 | |
|----------|-----------|--------|-----------|--------|
| | 金额 | 占比(%) | 金额 | 占比(%) |
| 职工工资及福利 | 1,021,340 | 64.65 | 867,173 | 57.53 |
| 业务费用 | 286,264 | 18.12 | 364,729 | 24.20 |
| 租赁费 | 48,035 | 3.04 | 42,066 | 2.79 |
| 固定资产折旧 | 133,516 | 8.45 | 123,679 | 8.21 |
| 长期待摊费用摊销 | 69,162 | 4.38 | 73,296 | 4.86 |
| 无形资产摊销 | 6,688 | 0.42 | 4,591 | 0.30 |
| 其他 | 14,757 | 0.94 | 31,827 | 2.11 |
| 合计 | 1,579,762 | 100.00 | 1,507,361 | 100.00 |

4. 资产减值损失

报告期内，公司资产减值损失 19.45 亿元，同比增长 0.78%。

单位：人民币 千元

| 项目 | 2018年1-6月 | | 2017年1-6月 | |
|--------------|-----------|--------|-----------|--------|
| | 金额 | 占比(%) | 金额 | 占比(%) |
| 贷款减值损失 | 1,705,192 | 87.68 | 1,105,402 | 57.28 |
| 其他应收款坏账损失 | - | 0.00 | -129 | -0.01 |
| 应收款项类投资减值损失 | 105,847 | 5.44 | 671,159 | 34.78 |
| 可供出售金融资产减值损失 | 23,413 | 1.20 | - | 0.00 |
| 存放同业款项坏账损失 | - | 0.00 | 9,080 | 0.47 |
| 长期应收款减值损失 | 110,348 | 5.68 | 144,329 | 7.48 |
| 合计 | 1,944,800 | 100.00 | 1,929,841 | 100.00 |

5. 所得税费用

单位：人民币 千元

| 项目 | 2018年1-6月 | 2017年1-6月 |
|-------|-----------|-----------|
| 当期所得税 | 423,845 | 587,801 |
| 递延所得税 | -255,982 | -305,324 |
| 合计 | 167,863 | 282,477 |

(五) 股东权益变动分析

单位：人民币 千元

| 项目 | 2018年6月30日 | 2017年12月31日 | 变动(%) |
|--------|------------|-------------|-------|
| 股本 | 2,298,592 | 2,298,592 | 0.00 |
| 资本公积 | 4,861,949 | 4,861,949 | 0.00 |
| 其他综合收益 | -213,700 | -512,406 | 58.29 |
| 盈余公积 | 1,978,312 | 1,978,312 | 0.00 |
| 一般风险准备 | 5,285,708 | 4,296,598 | 23.02 |
| 未分配利润 | 13,078,669 | 11,789,349 | 10.94 |

| | | | |
|--------------|------------|------------|-------|
| 归属于母公司股东权益合计 | 27,289,530 | 24,712,394 | 10.43 |
| 少数股东权益 | 955,741 | 917,624 | 4.15 |
| 股东权益合计 | 28,245,271 | 25,630,018 | 10.20 |

（六）投资状况分析

1. 对外股权投资总体情况

单位：人民币 千元

| 项目 | 2018 年 6 月 30 日 | 2017 年 12 月 31 日 |
|----------|-----------------|------------------|
| 对子公司的投资 | 1,499,120 | 1,499,120 |
| 对联营公司的投资 | - | - |
| 其他股权投资 | 119,650 | 119,650 |
| 合计 | 1,618,770 | 1,618,770 |

注：对子公司的投资是指本行对控股子公司广元市贵商村镇银行和贵银金融租赁公司的投资；其他股权投资包括对贵州省农担公司、中国银联股份有限公司和城商行资金清算中心的投资。

2. 主要控股参股公司分析

（1）广元市贵商村镇银行股份有限公司

广元市贵商村镇银行股份有限公司（以下简称“广元市贵商村镇银行”）为本行控股子公司，成立于 2011 年 12 月 12 日，系经中国银监会批准的广元市首家市级独立法人银行，主要致力于为三农、城乡居民、中小企业提供金融服务。截至报告期末，广元市贵商村镇银行注册资本 30,600 万元，本行出资比例为 51%。

截至报告期末，广元市贵商村镇银行资产总额 82.88 亿元，净资产 5.12 亿元。报告期内，广元市贵商村镇银行实现营业收入 1.64 亿元，净利润 2,920.87 万元。

（2）贵阳贵银金融租赁有限责任公司

贵阳贵银金融租赁有限责任公司（简称“贵银金融租赁公司”）为本行控股子公司，成立于 2016 年 7 月 15 日，系由本行联合中国贵州茅台酒厂（集团）有限责任公司、贵州长征天成控股股份有限公司共同发起，经中国银监会批准设立的金融租赁公司，主要以推动绿色生态金融、

助力供给侧改革、服务实体经济为目标，重点针对现代装备制造、生态旅游、大数据、大扶贫、大健康、新能源和节能环保等行业提供金融租赁服务。截至报告期末，贵银金融租赁公司注册资本 20 亿元，本行出资比例为 67%。

截至报告期末，贵银金融租赁公司资产总额为 170.35 亿元，负债总额为 149.00 亿元。报告期内，贵银金融租赁公司实现营业收入 2.00 亿元，净利润 6,293.28 万元。

(3) 贵州省农业信贷担保股份有限公司

贵州省农业信贷担保股份有限公司（简称“贵州省农担公司”）为本行参股公司，成立于 2016 年 6 月 27 日，系根据财政部、农业部和银保监会下发的《关于财政支持建立农业信贷担保体系的指导意见》要求，经贵州省人民政府金融工作办公室批准设立的担保公司。公司坚持政策性、专业性和独立性，重点为粮食生产经营和现代化农业发展等进行融资担保。截至报告期末，贵州省农担公司注册资本 12.5 亿元，本行出资比例为 8.5%。

3. 重大的非股权投资

报告期内，本行不存在重大的非股权投资。

4. 以公允价值计量的金融资产

单位：人民币 千元

| 项目 | 期初金额 | 本期公允价值变动损益 | 计入权益的累积公允价值变动 | 本期计提的减值 | 期末金额 |
|------------------------|------------|------------|---------------|---------|------------|
| 以公允价值计量且其变动计入当期损益的金融资产 | 1,761,228 | 24,904 | | | 1,174,569 |
| 可供出售金融资产 | 61,460,515 | | 298,706 | 23,413 | 52,603,335 |
| 金融资产小计 | 63,221,743 | 24,904 | 298,706 | 23,413 | 53,777,904 |

(七) 重大资产和股权出售

报告期内，公司不存在重大资产和股权出售。

（八）公司控制的结构化主体情况

详见本报告财务报表附注的相关内容。

（九）公司报告期分级管理情况及各层级分支机构数量和地区分布情况

| 机构名称 | 地址 | 机构数量 | 员工数 | 总资产（千元） |
|---------|--|------|------|-------------|
| 总行 | 贵州省贵阳市云岩区中华北路 77 号 | 11 | 1359 | 172,105,588 |
| 成都分行 | 四川省成都市锦江区下东大街 216 号喜年广场 | 10 | 303 | 9,917,269 |
| 毕节分行 | 贵州省毕节市七星关区南部新区七号路与碧阳大道（西）交叉路口 | 12 | 223 | 16,655,160 |
| 遵义分行 | 贵州省遵义市珠海路海珠广场一楼 2-5 号门面 | 19 | 396 | 24,646,718 |
| 凯里分行 | 贵州省凯里市宁波路 5 号坐标广场 | 24 | 381 | 9,181,529 |
| 都匀分行 | 贵州省黔南州都匀市剑江中路 91 号 | 17 | 309 | 12,338,853 |
| 安顺分行 | 贵州省安顺市中华西路翠麓锦城翠麓大厦一楼 1-1 至 1-5 号 | 14 | 202 | 5,581,025 |
| 铜仁分行 | 贵州省铜仁市碧江区南长城路 11 号南长城金苑高层 A 幢 2 号一楼 | 18 | 289 | 13,900,564 |
| 兴义分行 | 贵州省兴义市桔山大道桔丰路 1 号 | 18 | 257 | 12,938,843 |
| 六盘水分行 | 贵州省六盘水市钟山区钟山中路 81 号 | 11 | 179 | 5,530,194 |
| 贵安分行 | 贵州省贵安新区行政中心（白马大道）临时金融配套房及服务区 | 3 | 77 | 7,495,088 |
| 直属支行 | 贵州省贵阳市云岩区瑞金北路 75 号门面 | 9 | 163 | 29,762,967 |
| 双龙航空港支行 | 贵州省贵阳市双龙航空港经济区机场路 9 号 | 7 | 134 | 9,743,119 |
| 南明支行 | 贵州省贵阳市南明区新华路 102 号 | 21 | 275 | 14,769,408 |
| 云岩支行 | 贵州省贵阳市云岩区北京路 208 号 | 28 | 288 | 22,267,072 |
| 中南支行 | 贵州省贵阳市南明区中华南路 20 号 | 8 | 136 | 18,813,039 |
| 观山湖支行 | 贵州省贵阳市观山湖区贵阳世纪城 X 组团 1-5 号商业办公综合楼 4 号楼一楼 | 13 | 126 | 23,874,258 |
| 花溪支行 | 贵州省贵阳市花溪区榕筑南溪绿苑 5 座 3 号 | 14 | 150 | 15,219,093 |
| 乌当支行 | 贵州省贵阳市乌当区新添大道北段 88 号 | 6 | 85 | 5,215,776 |
| 白云支行 | 贵州省贵阳市白云区尖山路 2 号 | 18 | 129 | 9,275,893 |
| 清镇支行 | 贵州省贵阳市清镇市云岭西路清镇支行综合楼 | 5 | 67 | 4,977,967 |
| 修文支行 | 贵州省贵阳市修文县龙场镇迎春路 68 号 | 3 | 55 | 3,104,103 |
| 开阳支行 | 贵州省贵阳市开阳县城关镇开州大道贵阳银行开阳支行综合楼 | 6 | 59 | 3,093,003 |
| 息烽支行 | 贵州省贵阳市息烽县永靖镇县府路 1 号 | 3 | 56 | 3,250,203 |

| | | | | |
|----|--|-----|------|-------------|
| 合计 | | 298 | 5698 | 453,656,732 |
|----|--|-----|------|-------------|

注：总行包括各直属经营机构、总行营业部及其下设经营性支行、小微支行和社区支行；各分行、经营管理行包括其下设经营性支行、小微支行和社区支行

截至报告期末，公司下辖 298 家分支机构，其中贵阳市内共设有总行（含营业部）、贵安分行和 153 家分支机构；贵州省内其他地区设有 8 家分行和 125 家分支机构；四川省成都市设有 1 家分行和 9 家支行。

（十）报告期信贷资产质量情况

1. 贷款五级分类情况

截至报告期末，贷款总额 1397.32 亿元，不良贷款余额 19.46 亿元，较年初增长 2.64 亿元，不良贷款率 1.39%，较年初上升 0.05 个百分点。

单位：人民币 千元

| 项目 | 2018年6月30日 | | 2017年12月31日 | | 变动 | |
|------|-------------|--------|-------------|-------|----------|--------------|
| | 余额 | 占比(%) | 余额 | 占比(%) | 较年初增减(%) | 占比较年初增减(百分点) |
| 正常类 | 133,776,423 | 95.74 | 119,830,756 | 95.47 | 11.64 | 0.27 |
| 关注类 | 4,010,254 | 2.87 | 4,001,878 | 3.19 | 0.21 | -0.32 |
| 次级类 | 958,668 | 0.69 | 449,372 | 0.36 | 113.34 | 0.33 |
| 可疑类 | 222,264 | 0.16 | 473,519 | 0.38 | -53.06 | -0.22 |
| 损失类 | 764,824 | 0.55 | 758,728 | 0.6 | 0.80 | -0.05 |
| 贷款总额 | 139,732,433 | 100.00 | 125,514,253 | 100 | | - |

截至报告期末，公司不良贷款按照贷款投放的前十位行业分布，不良率从高到低排列情况如下：

| 不良贷款投放行业 | 占行业贷款的不良率(%) |
|-----------------|--------------|
| 批发和零售业 | 3.81 |
| 制造业 | 2.78 |
| 科学研究、技术服务和地质勘查业 | 1.42 |
| 农、林、牧、渔业 | 0.75 |
| 房地产业 | 0.68 |
| 采矿业 | 0.55 |
| 信息传输、计算机服务和软件业 | 0.19 |
| 电力、燃气及水的生产和供应业 | 0.12 |
| 交通运输、仓储和邮政业 | 0.08 |
| 建筑业 | 0.04 |

2. 重组及逾期贷款情况

单位：人民币 千元

| 项目 | 期初金额 | 期末金额 | 本期变动 | 占比 (%) |
|------|-----------|-----------|---------|--------|
| 重组贷款 | 392,701 | 415,638 | 22,937 | 0.02 |
| 逾期贷款 | 5,030,547 | 5,525,321 | 494,774 | 3.95 |

注：重组贷款指标根据银监口径计算

3. 对于不良贷款采取的措施

报告期内，公司为稳定资产质量，一是全面加强各环节风险事项管控，严控不良增量；二是加大催收力度，分类采用多种方式清收盘活；三是严格按照《金融企业不良资产批量转让管理办法》，加大不良贷款批量转让力度，提高存量不良贷款的处置力度和进程；四是加强资产质量考核管理，明确问责机制；五是积极探索创新不良处置路径。

(十一) 贷款减值准备计提和核销情况

单位：人民币 千元

| | |
|------------|------------|
| 期初余额 | 4,535,735 |
| 本期转入 | 370,155 |
| 本期计提 | 1,705,192 |
| 本期核销及处置 | -1,517,576 |
| 本期收回以前年度核销 | 35,349 |
| 折现转回 | -16,696 |
| 期末余额 | 5,112,159 |

(十二) 应收利息、其他应收款及坏账准备计提情况

单位：人民币 千元

| | 期初余额 | 期末余额 | 本期变动 |
|-------|---------|-----------|---------|
| 其他应收款 | 760,271 | 1,405,398 | 645,127 |
| 坏账准备 | -16,744 | -16,744 | 0 |

(十三) 抵债资产情况

单位：人民币 千元

| 类别 | 2018年6月30日 | | 2017年12月31日 | |
|--------|------------|---------|-------------|---------|
| | 金额 | 减值准备金额 | 金额 | 减值准备金额 |
| 房屋及建筑物 | 73,998 | - | 69,148 | - |
| 其他 | 22,700 | -20,787 | 22,700 | -20,787 |
| 合计 | 96,698 | -20,787 | 91,848 | -20,787 |

(十四) 计息负债、生息资产平均余额与平均利率情况

单位：人民币 千元

| 类别 | 平均余额 | 平均利率(%) |
|--------------|-------------|---------|
| 计息负债 | 437,708,540 | 2.65 |
| 存款 | 289,591,757 | 1.56 |
| 其中：企业活期存款 | 144,832,614 | 0.65 |
| 企业定期存款 | 62,914,715 | 3.17 |
| 储蓄活期存款 | 30,887,516 | 0.38 |
| 储蓄定期存款 | 40,599,799 | 3.52 |
| 同业拆入 | 13,317,416 | 5.45 |
| 已发行债券 | 93,679,179 | 4.83 |
| 同业及其他金融机构存放 | 28,733,312 | 5.21 |
| 向中央银行借款 | 1,160,569 | 3.10 |
| 卖出回购 | 11,226,306 | 2.72 |
| 生息资产 | 457,299,080 | 4.88 |
| 贷款 | 132,149,709 | 5.83 |
| 按主体分：企业贷款 | 104,672,697 | 5.75 |
| 零售贷款 | 27,477,012 | 6.10 |
| 按期限分：一般性短期贷款 | 41,495,979 | 5.37 |
| 中长期贷款 | 90,653,730 | 6.04 |
| 长期应收款 | 15,156,795 | 7.22 |
| 存放中央银行款项 | 39,313,729 | 1.55 |
| 存放同业 | 2,612,843 | 1.44 |
| 债券投资 | 140,954,621 | 3.72 |
| 应收款项投资 | 115,479,950 | 6.27 |
| 买入返售 | 11,016,726 | 3.06 |
| 拆放同业 | 614,706 | 4.71 |

（十五）所持国债、金融债券情况

截至报告期末，表内债券投资中，国债投资余额 416.52 亿元；金融债券投资余额 21.75 亿元。

报告期所持面值最大的十只金融债券情况：

单位：人民币 千元

| 债券名称 | 面额 | 票面利率% | 到期日 | 计提减值准备 |
|-------------|------------|-------|------------|--------|
| 16 国开 13 | 310,000.00 | 3.05 | 2026-08-25 | 无 |
| 05 国开 17 | 250,000.00 | 4.1 | 2025-08-30 | 无 |
| 17 国开 15 | 250,000.00 | 4.24 | 2027-08-24 | 无 |
| 17 国开 10 | 200,000.00 | 4.04 | 2027-04-10 | 无 |
| 10 农发 10 | 200,000.00 | 1.95 | 2020-09-10 | 无 |
| 13 国开 38 | 200,000.00 | 4.58 | 2018-08-29 | 无 |
| 17 国开 10 | 200,000.00 | 4.04 | 2027-04-10 | 无 |
| 14 北湾银行债 02 | 190,500.00 | 6.1 | 2019-09-26 | 无 |
| 16 锦州银行二级 | 180,000.00 | 4.3 | 2026-12-27 | 无 |
| 17 农发 15 | 120,000.00 | 4.39 | 2027-09-08 | 无 |

（十六）报告期理财业务、资产证券化、托管、财富管理等业务的开展和损益情况

报告期内，本行未发生资产证券化、托管业务，本行理财产品主要投资于符合监管要求的投资工具。截至报告期末，理财产品存续余额 728.30 亿元。报告期内，公司所有中间业务实现收入合计 7.02 亿元。

（十七）对财务状况与经营成果造成重大影响的表外项目情况

单位：人民币 千元

| 项目 | 2018年6月30日 | 2017年12月31日 | 2016年12月31日 |
|---------|-------------|-------------|-------------|
| 1. 信贷承诺 | 272,879,180 | 209,702,712 | 195,005,182 |
| 其中：贷款承诺 | 230,015,022 | 171,688,174 | 164,196,439 |

| | | | |
|----------------|------------|------------|------------|
| 银行承兑汇票 | 30,092,014 | 30,005,693 | 23,676,262 |
| 开出保函 | 1,452,697 | 1,416,032 | 4,130,921 |
| 开出信用证 | 248,950 | 180,138 | 37,761 |
| 未使用信用卡 授信额度 | 11,070,497 | 6,412,675 | 2,963,799 |
| 2. 经营租赁承诺 | 348,813 | 366,393 | 352,484 |
| 3. 资本性支出承诺 | 354,100 | 367,509 | 428,145 |
| 4. 质押资产 | 16,838,003 | 11,690,233 | 10,265,527 |

(十八) 报告期风险管理情况

1. 全面风险管理体系

(1) 风险管理的目标

通过建设与本行业务规模、复杂程度相适应的全面风险管理体系，树立先进的风险管理理念及文化，丰富风险管理技术与手段，提升全面风险管理能力和精细化管理水平，有效地识别、评估（计量）、监测和控制各类风险，将风险控制在可接受的范围内，严守不发生单体风险，不引发区域性和系统性风险的底线，确保全行各项业务安全稳健运行和监管合规达标，努力实现风险调整后收益最大化。

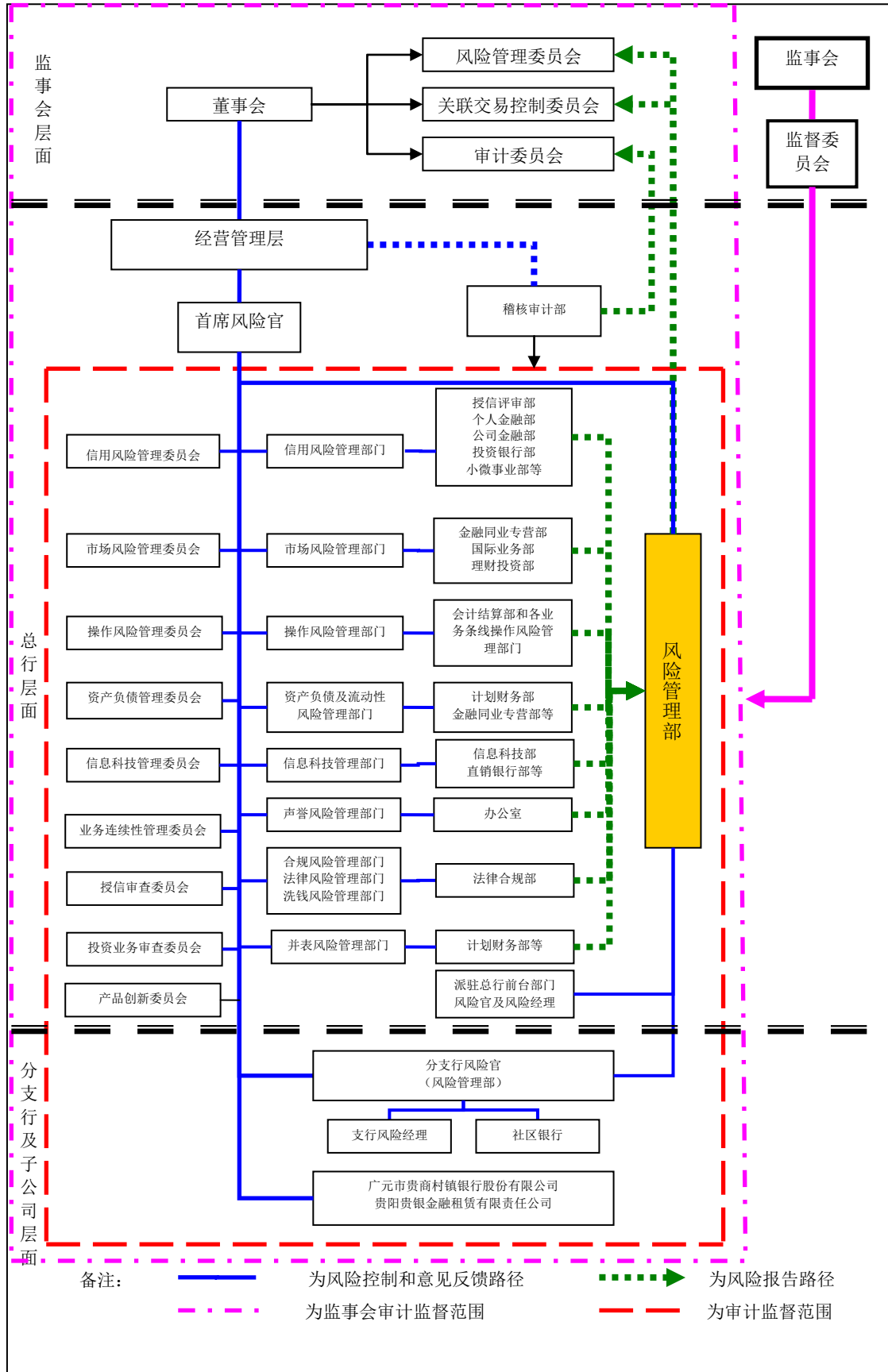
(2) 风险管理的原则：

- 战略目标导向原则；
- 全面风险管理与集中管理原则；
- 垂直管理与独立性原则；
- 注重控制与效率原则；
- 全员参与，文化渗透原则；
- 程序性原则；
- 整体统筹，分步实施原则；
- 与现有管理体系有效结合的原则。

(3) 全面风险管理体系

本行按照全面风险管理的总体目标和原则,从管理架构、政策制度、业务流程、问责考核等方面建立了“纵向垂直”“横向嵌入”的三级全面风险管理体系,已形成第一、二、三道防线齐抓共管的风险管理框架。

贵阳银行股份有限公司全面风险管理架构图如下:



2. 各类主要风险状况说明

报告期内，本行主动适应新形势，积极应对新挑战，坚持“审慎合规，稳健经营”的风险管理理念，切实推进新资本协议的实施，着力优化风险治理体系和管理机制，不断丰富风险管理技术与手段，加强重点领域风险的监测和处置，稳步提升风险管理能力，守住了风险底线，各项业务安全稳健运行。

(1) 信用风险状况的说明

报告期内，本行密切关注经济金融形势和市场变化，积极应对金融领域改革不断深化带来的影响，不断完善信用风险管理手段，加强信用风险防范与治理力度，提升信用风险管理专业化水平。一是完善授信体系，加强政策导向，提升信贷政策可操作性，强化重点领域的风险管控。二是持续强化信用风险容忍度与限额管理，强化准入控制，及时调整信贷投向和结构。三是持续推进信用风险管理工具建设，不断完善内部评级体系、信用风险缓释体系以及预警体系，建设零售数据集市和申请反欺诈系统，不断丰富风险精细化管理工具。四是实行严格的差别化、动态化授权授信管理。五是加强信贷和非信贷资产风险分类，以量化的形式揭示风险程度，并实行差别化的管控策略。六是全力推进各项资产质量管控措施，强化资产质量目标责任管理，加大清收与处置不良贷款力度，有效缓解不良贷款上升压力，信贷资产质量控制取得实效。

(2) 流动性风险状况的说明

报告期内，本行密切关注市场流动性状况，持续完善流动性风险管理系统，提高流动性风险管理技术的实际应用能力，加强日常风险监测，流动性风险指标良好。一是制定流动性风险限额指标，丰富流动性风险监测工具，完善突发事件的应急计划，保证充裕的变现能力以应付突发

性危机事件。二是加强资金头寸管理，持续优化资产负债结构，集中配置全行的资金并实施内部资金转移定价机制，实行流动性缺口管理，定期开展压力测试，并适时调整和优化流动性风险管理策略，合理确定融资限额，实行大额资金变动预报制度，保持适度的备付率水平。三是充分考虑附属机构流动性对本行的影响，指导和帮助附属机构加强流动性管理。上半年整体流动性状况较好，未出现流动性风险事件。

(3) 市场风险状况的说明

报告期内，本行密切关注市场风险状况，不断完善市场风险管理机制，加强市场风险管理，将市场风险控制在容忍度范围内。一是进一步健全市场风险管理体系和工具，优化完善独立中台市场风险管理系统，丰富市场风险监测工具，夯实资金业务制度基础。二是强化限额管控，从规模结构、集中度、偏离度、杠杆倍数、久期等角度审慎设定市场风险限额指标，并对风险限额等执行情况进行密切跟踪监测。三是加强日常监测，加大逐日盯市力度，重点关注每日净值变化，提升交易账户资金业务风险管控；对于外汇业务采取不留或者少留隔夜头寸，有效地消除汇率波动带来的风险。上半年市场风险平稳可控。

(4) 操作风险状况的说明

报告期内，本行密切关注操作风险动态，深化操作风险、内控与合规管理体系和一体化管理信息系统的应用，通过合规文化建设、制度流程梳理、操作风险自评估、现场培训检查及整改，使全体人员的操作风险意识进一步强化。一是强化业务操作风险管理，对主要业务流程进行梳理，及时识别和评估业务流程的主要风险点及其控制措施，并持续优化完善业务操作流程。二是加强新产品、新业务的风险识别与评估，从源头上防范操作风险。三是通过损失数据收集、关键风险指标监测、开

展压力测试等方式，逐步提高操作风险的前瞻性预防和及时性管理。四是开展操作风险专项排查工作，及时发现问题并整改落实。五是加大业务培训力度，有效提高全员风险管理意识；推行重要岗位人员的持证上岗制度，组织各类培训和考试，加强案件防范管理。上半年未发生造成客户及银行资金损失的重大差错和操作风险事件，操作风险总体可控。

(5) 合规风险状况的说明

本行面临的合规风险主要包括因未遵循相关法律、法规和准则而可能遭受法律制裁、监管处罚、重大财务损失和声誉损失的风险。报告期内，本行加强完善制度体系，加大监督检查力度，持续推进合规经营检查，深化合规文化建设。一是持续开展“严制度、讲纪律、守规矩”大行动，不断提高全员纪律、规矩和制度意识。二是积极组织内控、合规、案防、安保培训，培训共17次；定期编发《合规简报》，及时揭示和预防相关业务风险。三是持续开展反洗钱工作，组织反洗钱培训共23次，加大反洗钱学习力度，营造反洗钱人人参与的良好氛围。

(6) 信息科技风险状况的说明

报告期内，公司在信息系统开发运维、信息和网络安全、业务连续性、外包和审计等方面全面完善信息科技风险管理体系，持续深化科技创新，推进大数据、云计算应用，不断加强信息科技风险管控能力，助力业务发展。一是推进信息安全管理建设，建立健全系统安全基线，强化系统安全检查，认真贯彻国家关于网络安全工作的重要指示和决策部署，制定《贵阳银行网络安全责任制实施办法》，落实网络安全责任制，加强网络安全防护能力。二是持续提升业务连续性管理能力，规范运维管理流程。通过整合各类前置系统，对现有前置系统架构进行分布式改造；通过排查和优化影响系统运行效率的问题点，提高系统的精细

化运维水平；通过定期开展基础设施和业务系统的应急演练，保障热备系统和灾备系统的可用性。三是推进大数据应用，增强应用体系支撑能力。通过大数据平台服务、云计算，为公司风险控制、精准营销、智能化金融服务、内部控制等领域提供有效的数据支撑。

(7) 声誉风险状况的说明

声誉风险管理作为全面风险管理体系重要组成部分，覆盖公司及附属机构所有经营领域、行为规范领域。公司严格按照监管机构对商业银行声誉风险管理各项要求，持续完善声誉风险管理机制，夯实制度，强化执行。报告期内，一是完善《贵阳银行声誉风险管理规定》《贵阳银行对外宣传管理规定》，制定《贵阳银行对外渠道信息发布管理规定》。二是定期开展舆情监测、引导、排查，积极应对声誉事件，最大程度地减少损失和负面影响。三是加强银行热点舆情预判，及时调整声誉风险管理策略，以预防为主、关口前移，建立声誉风险“三道防线”，从源头做好风险防控工作。

(十九) 未来发展的讨论与分析

1. 行业格局和趋势

一是随着宏观经济环境和经济金融政策的变化，银行业将加快转型步伐，进一步提升金融服务实体经济的能力，加强对战略性新兴产业、现代服务业和传统产业改造升级的信贷支持力度，增加小微贷款投放，积极践行普惠金融。二是随着利率市场化不断推进、金融科技冲击加剧、金融领域对外开放提速，银行业竞争格局发生变化，银行必须尽快调整业务结构和盈利结构，提升风险定价能力和客户服务能力，更加注重精细化管理，探索集约型发展模式，同时，重视金融科技的运用，培育新的增长动力。三是商业银行的资产质量持续承压，风险识别与管控能力受到考验，银行更加注重风险防范，表内、表外经营模式开始重塑。

截至报告期末，我国商业银行资产总额 203.06 万亿元，较年初增长 3.19%；不良贷款率 1.86%，较年初上升 0.11 个百分点；拨备覆盖率 178.70%，贷款拨备率 3.33%。报告期内，累计实现净利润 1.03 万亿元，较上年同期增长 6.19%。年化资产利润率 1.03%，年化资本利润率 13.70%。

2. 公司发展战略

公司主动适应当前内外部经济金融形势变化，紧紧抓住贵州省建设国家生态文明先行示范区、国家大数据（贵州）综合试验区、内陆开放型经济试验区和绿色金融改革创新试验区的重要历史机遇，结合经营管理实际，全面谋划转型发展新蓝图。当前，公司以“一体四轮两翼”作为发展战略，即以中小企业金融为主体，以大公司金融、大零售金融、大同业金融、大投行金融转型为“四轮驱动”，以“大数据特色银行”和“绿色生态特色银行”为“两翼”的发展战略。

3. 可能面对的风险

银行业可能面临的主要风险：一是小微企业、产能过剩行业债务违约和房地产市场调整分化带来的市场风险，以及地方政府债务的潜在风险。二是随着金融脱媒的日益加剧，利率市场化、汇率改革和人民币国际化的加速推进，导致银行利差收窄，盈利能力下降的风险。三是新形势下，表外业务逐步回表，银行业资本补充压力进一步增大。

（二十）预测年初至下一报告期期末的累计净利润可能为亏损或者与上年同期相比发生大幅度变动的警示及说明

适用 不适用

（二十一）商业银行与关联自然人发生关联交易的余额及其风险敞口的说明

截至报告期末，关联自然人在本行发生个人消费贷款关联交易 70 笔，余额 3,336.11 万元。

第五节 重要事项

一、 公司治理情况

报告期内，公司持续提升公司治理的规范性和有效性，严格按照《中华人民共和国公司法》《中华人民共和国商业银行法》等法律法规以及监管机构的监管要求，以提高公司治理质量与效率为目标，坚持党的领导与公司治理相结合，持续完善公司治理体系。一是持续优化“三会一层”运行决策机制，构建“党委核心领导、董事会战略决策、高管层执行落实、监事会依法监督”的公司治理机制；二是不断完善各专门委员会议事职能，提升专门委员会的决策辅助作用；三是强化监督约束机制，持续开展对“两会一层”及其成员的履职评价；四是进一步规范关联交易和股权管理机制，提升关联交易和股权管理的规范运作水平，切实保护投资者利益；五是加强信息披露和投资者关系管理，提高信息披露透明度，积极释放公司投资价值。

(一)关于股东和股东大会

| 会议届次 | 召开时间 | 决议刊登的指定网站的 查询索引 | 决议刊登的披露日期 |
|-----------------------|------------|--------------------|------------|
| 贵阳银行股份有限公司2017年年度股东大会 | 2018年5月18日 | www.sse.com.cn | 2018年5月19日 |

报告期内，本行共召开 1 次年度股东大会。股东大会由董事会召集，审议通过议案 11 项，包括：2017 年度利润分配预案、年度董事会及监事会工作报告、董事会和高级管理层及其成员 2017 年度履职评价情况报告、发行二级资本债券、续聘 2018 年度会计师事务所、2018 年度日常关联交易预计额度等各类议案。

(二)关于董事和董事会

1. 董事上半年参加董事会和股东大会的情况

| 董事姓名 | 是否独立董事 | 参加董事会情况 | | | | | | 参加股东大会情况 |
|---------------|--------|------------|--------|-----------|--------|------|---------------|-----------|
| | | 半年应参加董事会次数 | 亲自出席次数 | 以通讯方式参加次数 | 委托出席次数 | 缺席次数 | 是否连续两次未亲自参加会议 | 出席股东大会的次数 |
| 陈宗权 | 否 | 4 | 4 | 2 | 0 | 0 | - | 0 |
| 李忠祥 | 否 | 4 | 4 | 2 | 0 | 0 | - | 1 |
| 杨琪 | 否 | 4 | 4 | 2 | 0 | 0 | - | 0 |
| 邓勇 | 否 | 4 | 4 | 2 | 0 | 0 | - | 1 |
| 蒋贤芳 | 否 | 4 | 4 | 2 | 0 | 0 | - | 0 |
| 斯劲 | 否 | 4 | 4 | 2 | 0 | 0 | - | 1 |
| 母锡华 | 否 | 4 | 4 | 2 | 0 | 0 | - | 0 |
| 张涛涛 | 否 | 4 | 4 | 2 | 0 | 0 | - | 0 |
| 曾军 | 否 | 4 | 3 | 2 | 1 | 0 | - | 0 |
| 洪鸣 | 否 | 4 | 3 | 2 | 1 | 0 | - | 0 |
| 戴国强 (独立董事) | 是 | 4 | 4 | 2 | 0 | 0 | - | 1 |
| 朱慈蕴 (独立董事) | 是 | 4 | 3 | 2 | 1 | 0 | - | 1 |
| 罗宏 (独立董事) | 是 | 4 | 4 | 2 | 0 | 0 | - | 1 |
| 杨雄 (独立董事) | 是 | 4 | 3 | 2 | 1 | 0 | - | 1 |
| 刘运宏 (独立董事) | 是 | 4 | 4 | 2 | 0 | 0 | - | 0 |

2. 连续两次未亲自出席董事会会议的说明

报告期内，公司董事无连续两次未亲自出席董事会会议的情况。

3. 董事会召开情况

| | |
|----------------|---|
| 报告期内召开董事会会议次数 | 4 |
| 其中：现场会议次数 | 2 |
| 通讯方式召开会议次数 | 2 |
| 现场结合通讯方式召开会议次数 | 0 |

报告期内，本行董事会召开了2次董事会例会和2次临时董事会会议，审议通过议案32项，包括年度董事会工作报告、2017年度利润分

配预案、2017 年年度报告、2018 年第一季度报告、董事会和高级管理层及其成员 2017 年度履职评价情况报告、发行二级资本债券、续聘 2018 年度会计师事务所、2018 年度日常关联交易预计额度、年度经营工作报告、全面风险管理报告、内部控制评价报告、并表管理工作报告等各类议案。

4. 独立董事履职情况

报告期内，独立董事严格按照《中华人民共和国公司法》《中华人民共和国证券法》《商业银行公司治理指引》《上海证券交易所股票上市规则》等有关法律、法规、规范性文件以及《贵阳银行股份有限公司章程》的要求，依法履职、勤勉尽责，按时出席董事会及其各专门委员会会议，充分研究讨论议案，独立自主决策，持续关注公司业务发展情况，积极推动和完善公司法人治理，有效维护公司整体利益和中小股东的合法权益。独立董事分别对 2017 年度利润分配预案、2018 年度日常关联交易预计额度、对贵阳市资产投资经营管理有限公司关联授信、对贵阳贵银金融租赁有限责任公司关联授信、续聘 2018 年度会计师事务所等事项发表了独立意见。同时，独立董事充分发挥自身专业优势，为公司发展战略、风险控制、审计监督、薪酬管理以及关联交易管理等工作提出意见和建议，对公司董事会的科学决策起到了积极作用。

戴国强独立董事：以现场亲自出席方式参加股东大会 1 次、董事会 2 次，以通讯方式参加董事会 2 次。

朱慈蕴独立董事：以现场亲自出席方式参加股东大会 1 次、董事会 1 次，委托出席董事会 1 次，以通讯方式参加董事会 2 次。

罗宏独立董事：以现场亲自出席方式参加股东大会 1 次、董事会 2 次，以通讯方式参加董事会 2 次。

杨雄独立董事：以现场亲自出席方式参加股东大会 1 次、委托出席董事会 1 次，以通讯方式参加董事会 1 次。

刘运宏独立董事：以现场亲自出席方式参加董事会 2 次，以通讯方式参加董事会 2 次。

5. 董事会下设专门委员会在报告期内履行职责情况

报告期内，本行董事会下设七个专门委员会共召开会议 10 次，审议有关议案 32 项。其中：发展战略委员会会议 2 次，提交审议有关议案 7 项；薪酬委员会会议 1 次，提交审议有关议案 3 项；审计委员会会议 2 次，提交审议有关议案 8 项；风险管理委员会会议 2 次，提交审议有关议案 9 项；关联交易控制委员会会议 3 次，提交审议有关议案 5 项。通过董事会各专门委员会的有效运作，进一步提高了董事会决策效率。

(1) 发展战略委员会

报告期内，本行董事会发展战略委员会共召开 2 次会议，审议通过了年度董事会工作报告、发行二级资本债券、年度经营工作报告、并表管理工作报告等 7 项议案。

(2) 审计委员会

报告期内，本行董事会审计委员会共召开 2 次会议，审议通过了 2017 年度利润分配预案、2017 年年度报告、2018 年第一季度报告、2017 年度财务决算暨 2018 年度财务预算方案、续聘 2018 年度会计师事务所、2017 年度内部控制评价报告等 8 项议案。

(3) 风险管理委员会

报告期内，本行董事会风险管理委员会共召开 2 次会议，审议通过了 2017 年度全面风险管理情况的报告、2017 年度资本充足率管理报告、

2017 年度流动性风险管理报告、2018 年度风险容忍度、核销呆账贷款等 9 项议案。

(4) 薪酬委员会

报告期内，本行董事会薪酬委员会共召开 1 次会议，审议通过了董事会和高级管理层及其成员 2017 年度履职评价情况报告、高级管理人员 2017 年度绩效考核情况报告、高级管理层 2018 年度经营业绩考核指标 3 项议案。

(5) 关联交易控制委员会

报告期内，本行董事会关联交易控制委员会共召开 3 次会议，审议通过了关联交易管理办法、2017 年度关联交易专项报告、2018 年度日常关联交易预计额度等 5 项议案。

(6) 提名委员会

报告期内未召开会议。

(7) 消费者权益保护委员会

报告期内未召开会议。

(三) 关于监事和监事会

1. 监事参加监事会和股东大会情况

报告期内，监事会共召开 4 次会议，审议通过包括财务预决算、利润分配、年度报告、年度经营工作报告、履职评价报告、全面风险管理情况报告、内部审计工作情况报告、内部资本充足评估报告、反洗钱报告、流动性风险管理报告、案件防控工作情况报告、并表管理工作报告等 30 项议案或报告。监事会监督委员会共召开 2 次会议，审议通过 23 项议案；监事会提名委员会共召开 1 次会议，审议通过 5 项议案。

报告期内，监事出席股东大会 1 次，列席董事会 2 次，监事长代表监

事会参加了总行党委会、行务会、行长办公会、信用风险管理委员会、资产负债委员会、产品创新委员会等全行各类重要经营管理会议。监事会着力加强对重要事项的议事决策过程和落地执行情况的监督,并从监事会的角度,提出客观、独立的意见建议。

2. 外部监事履行职责情况

外部监事出席监事会会议的情况如下:

| 姓名 | 应出席次数 | 实际出席次数 | 委托参会次数 | 缺席次数 |
|-----|-------|--------|--------|------|
| 陈立明 | 4 | 4 | - | - |
| 朱山 | 4 | 3 | 1 | - |

外部监事出席提名委员会会议的情况如下:

| 姓名 | 应出席次数 | 实际出席次数 | 委托参会次数 | 缺席次数 |
|----------|-------|--------|--------|------|
| 朱山(主任委员) | 1 | 1 | - | - |

外部监事出席监督委员会会议的情况如下:

| 姓名 | 应出席次数 | 实际出席次数 | 委托参会次数 | 缺席次数 |
|-----------|-------|--------|--------|------|
| 陈立明(主任委员) | 2 | 2 | - | - |

报告期内,外部监事认真履职,进一步提升了履职效能。一是参与对董事会和董事、监事会和监事、高级管理层和高级管理人员2017年度的履职评价工作;二是加强对关联交易事项的监督,审议2017年度关联交易专项报告、2018年度日常关联交易预计额度、关联交易管理办法的议案;三是重点监督财务决策和执行情况,对本行2017年度利润分配预案进行审议,并对利润分配预案的合规性及合理性发表意见;四是听取会计师事务所对2017年度审计情况的汇报,对审计团队、审计时间安排、审计方法、重要会计及审计事项、管理建议等方面进行了深入了解;五是积极参加监事会组织的内部学习会议,对新出台的监管政策及时进行分析研究;六是出席股东大会、列席董事会及其各专门委员会会议。

（四）投资者关系管理

本行高度重视投资者关系管理工作，通过投资者热线、上证 e 互动、本行官网等多渠道与投资者进行沟通交流，多维度多角度向资本市场传递本行信息，与资本市场各类投资者和分析师保持良好的沟通。报告期内，本行举办了 2017 年度业绩说明会，参加了由贵州银监局、贵州证券业协会举办的 2017 年度贵州辖区上市公司投资者集体接待日活动；共接待机构投资者来访调研 5 次；参加证券机构举办的策略会议 1 次；接待投资者来访、来电咨询累计 500 余人次。

二、利润分配情况

2018 年 4 月 27 日，公司召开第四届董事会 2018 年度第二次会议，审议通过了《关于贵阳银行股份有限公司 2017 年度利润分配预案的议案》。2018 年 5 月 18 日，经公司 2017 年度股东大会批准，同意以总股本 2,298,591,900 股为基数，向登记在册的全体股东每 10 股分配股利 3.3 元人民币（含税），共计分配现金股利 758,535,327 元（含税）。公司已于 2018 年 7 月 10 日完成现金股利的派发。

三、承诺事项履行情况

公司实际控制人、股东、关联方、收购人以及公司等承诺相关方在报告期内或持续到报告期内的承诺事项如下：

| 承诺背景 | 承诺类型 | 承诺方 | 承诺内容及期限 | 是否有履行期限 | 是否及时严格履行 |
|--------------|------|---|--|---------|----------|
| 与首次公开发行相关的承诺 | 股份限售 | 贵阳市国有资产投资管理公司、贵州产业投资公司、遵义市国资公司、贵州神奇投资、贵阳金阳建设投资（集团）有限公司、贵州燃气（集团）有限责任公司、新余汇禾投资管理有限公司、贵阳工业投资（集团） | 自本行首次公开发行的股票在证券交易所上市之日起三十六个月内，不转让或者委托他人管理其持有的本行股份，也不由本行回购其持有的本行股份。 | 是 | 是 |

| | | | | | |
|--------------|---------|---|--|---|---|
| | | 有限公司、中国贵州茅台酒厂（集团）有限责任公司 | | | |
| 与首次公开发行相关的承诺 | 股份限售 | 中信建投资本管理有限公司 | 自本行股票在证券交易所上市之日起十八个月内，不转让或者委托他人管理其持有的本行股份，也不由本行回购其持有的本行股份。 | 是 | 是 |
| 与首次公开发行相关的承诺 | 股份限售 | 本行1,084名持股超过5万股的自然人股东 | 自本行股票在上市交易之日起三年内不转让，持股锁定期满后，每年可出售股份不得超过持股总数15%，五年内不得超过持股总数的50%。 | 是 | 是 |
| 与首次公开发行相关的承诺 | 股份限售 | 本行董事、监事、高级管理人员 | 自本行股票在上市交易之日起36个月内不转让或者委托他人管理，也不由本行回购该部分股份；在任职期间内每年通过集中竞价、大宗交易协议转让等方式转让的股份不超过其所持本行总数15%，5年内转让的股份总数不超过其所持本行份总数的50%，不会在卖出后六个月内再行买入，不会在卖出后六个月内再行买入或买入后六个月内再行卖出本股份；在离任或买入后六个月内再行卖出本股份；在离任6个月内，不转让所持本行股份离任，不转让所持本行股份离任6个月后的12个月内通过证券交易所挂牌出售本行股票数量不超过其持有的发行人股份总数50%。 | 是 | 是 |
| 与首次公开发行相关的承诺 | 股份限售 | 本行董事、监事、高级管理人员近亲属（含配偶、父母、子女、兄弟姐妹、祖父母、外祖父母、孙子女、外孙子女等） | 自本行股票在上市之日起36个月内不转让或者委托他人管理，也不由本行回购该部分股份；在前述锁定期期满后，其每年转让的股份不超过其所持本行股份总数的15%，5年内转让的股份总数不超过其所持本行股份总数的50%。 | 是 | 是 |
| 与首次公开发行相关的承诺 | 股份限售 | 自本行首次公开发行A股股票申请被中国证监会受理后，通过股权转让方式受让本行股份的4名新增法人股东 | 自其作为本行的股东登记在股东名册之日起三十六个月内，不转让或者委托他人管理其直接或间接持有的本行的股份，也不由本行收购该部分股份。 | 是 | 是 |
| 与首次公开发行相关的承诺 | 股份限售 | 自本行首次公开发行A股股票申请被中国证监会受理后，通过股权转让方式（包括继承、赠与）受让本行股份的且股东名册变更日期在2012年5月30日后的27名新增自然人股东 | 自其所持本行股份登记在本行股东名册之日起三十六个月内，不转让或者委托他人管理其直接或间接持有的本行股份，也不由本行收购该部分股份。 | 是 | 是 |
| 与首次公开发行相关的承诺 | 稳定股价的承诺 | 贵阳市国有资产投资管理公司、贵州产业投资（集团）有限责任公司、遵义市国有资产投融资经营管理有限责任公司 | 本行上市后三年内，如本行股票连续20个交易日的收盘价均低于本行最近一期经审计的每股净资产，则触发本行持股5%以上股东增持本行股票的义务。本行持股5%以上股东应在触发增持义务之日起10个交易日内就增持本行股份的具体计划书面通知本行，包括但不限于拟增持的数量范围、价格区间、完成期限等信息，并由本行进行公告。 | 是 | 是 |

注：1. 报告期内，上述“自本行首次公开发行A股股票申请被中国证监会受理后，通过股权转让方式受让本行股份的4名新增法人股东”中，贵州金华融泰商贸有限公司自其成为本行股东登记在股东名册之日起至2018年1月16日，已届满三十六个月，其持有的限售股票均已解禁流通；四季青服装集团有限公司自其成为本行股东登记在股东名册之日起至2018年2月22日已届满三十六个月，其持有的限售股票均已解禁流通；

2. 截至2018年2月22日，本行股票上市已届满十八个月，中信建投资本管理有限公司持有的限售股票均已解禁流通；

3. 报告期内，上述“自本行首次公开发行A股股票申请被中国证监会受理后，通过股权转让方式（包括继承、赠与）受让本行股份的且股东名册变更日期在2012年5月30日后的27名新增自然人股东”中，齐淑芳自其成为本行股东登记之日起至2018年1月16日，已届满三十六个月，其持有的限售股票均已解禁流通；邓莹自其成为本行股东登记之日起至2018年2月22日已届满三十六个月，其持有的限售股票均已解禁流通

四、聘任、解聘会计师事务所情况

经公司 2017 年年度股东大会审议通过，续聘安永华明会计师事务所（特殊普通合伙）提供 2018 年度财务报告及内部控制审计服务，年度审计费用共计 230 万元人民币。

五、重大诉讼、仲裁事项

报告期内，本行作为第三人的诉讼金额达 1000 万以上的重大未决诉讼共 1 笔，总金额 2 亿元；本行作为原告的诉讼金额达 1000 万以上的重大未决诉讼共 7 笔，总金额 4.47 亿元；本行未发生作为被告的诉讼金额达 1000 万以上的重大未决诉讼。

本行认为上述诉讼及仲裁不会对本行财务或经营结果构成重大不利影响。

六、上市公司及其董事、监事、高级管理人员、控股股东、实际控制人、收购人处罚及整改情况

报告期内，公司及董事、监事、高级管理人员、持有 5%以上股份的股东、第一大股东不存在被有权机关调查、被司法机关或纪检部门采取强制措施、被移送司法机关或追究刑事责任、被中国证监会立案调查或行政处罚、被采取市场禁入、被认定为不适当人选、被环保、安监、税务等其他行政管理部门给予重大行政处罚，以及被证券交易所公开谴责的情形。

七、报告期内公司及其控股股东、实际控制人诚信状况的说明

截至报告期末，本行不存在控股股东及实际控制人。

八、公司股权激励计划、员工持股计划或其他员工激励措施的情况及其影响

适用 不适用

九、重大关联交易

(一) 截至报告期末，本行全部关联方交易余额情况

| 序号 | 关联方名称 | 业务类型 | 2018年度 预计额度 (万元) | 交易余额(截 至报告期末累 计放款额或交 易额)(万元) | 担保方式 | 占资本净 额的比例 (%) |
|----|----------------------|-----------------|------------------------|---------------------------------------|-----------------|---------------------|
| 1 | 贵阳市资产投资经营 管理有限公司 | 贷款 | 85,000 | 80,000 | 一般企业保证 | 2.75% |
| 2 | 贵州产业投资(集团) 有限责任公司 | 债券投资 | 410,000 | 10,000 | - | 0.34% |
| 3 | 贵州多彩贵州城建设 经营有限公司 | 售后回租 | | 29,486.73 | 土地抵押 | 1.01% |
| 4 | 贵州剑河园方林业投 资开发有限公司 | 贷款 | | 31,225 | 一般企业保证 | 1.07% |
| 5 | 贵州詹阳动力重工有 限公司 | 贷款、承兑汇 票、信用证 | | 23,614.59 | 房产抵押、土地抵 押 | 0.81% |
| 6 | 贵州盘江民爆有限公 司 | 贷款 | | 20,000 | 一般企业保证、土 地抵押 | 0.69% |
| 7 | 贵州黔桂发电有限责 任公司 | 贷款 | | 20,000 | 信用 | 0.69% |
| 8 | 国电安顺发电有限公 司 | 贷款 | | 17,000 | 机器设备抵押 | 0.58% |
| 9 | 贵州神奇投资有限公 司 | 贷款 | | 170,000 | 15,000 | 房产抵押 |
| 10 | 贵阳联合置业有限公司 | 贷款 | 9,500 | | 在建工程抵押 | 0.33% |
| 11 | 贵州华亨能源投资有 限公司 | 贷款 | 85,000 | 3,000 | 一般企业保证 | 0.10% |
| 12 | 贵州六星商贸有限公司 | 贷款 | - | 700 | 房产抵押 | 0.02% |
| 13 | 贵阳恒建物资有限公 司 | 贷款 | - | 450 | 房产抵押 | 0.02% |

| | | | | | | |
|----|----------------------|------|---------|----------|--------|-------|
| 14 | 深圳市建星项目管理顾问有限公司贵州分公司 | 保函 | - | 32.3 | 存单质押 | 0.00% |
| 15 | 贵阳金阳建设投资(集团)有限公司 | 贷款 | 100,000 | 51,000 | 一般企业保证 | 1.75% |
| 16 | 贵州钢绳(集团)有限责任公司 | 贷款 | 8,500 | 4,000 | 土地抵押 | 0.14% |
| 17 | 贵阳贵银金融租赁有限责任公司 | 资金业务 | 195,000 | 0 | - | - |
| 18 | 关联自然人 | 贷款 | 16,000 | 3,336.11 | 抵押 | 0.11% |

注：1. 贵阳市资产投资经营管理有限公司系贵阳市国有资产投资管理公司关联公司；

2. 贵州多彩贵州城建设经营有限公司、贵州剑河园方林业投资开发有限公司、贵州詹阳动力重工有限公司、贵州盘江民爆有限公司、贵州黔桂发电有限责任公司、国电安顺发电有限公司系贵州产业投资(集团)有限责任公司关联公司；

3. 贵阳联合置业有限公司系贵州神奇投资有限公司关联公司；贵州华亨能源投资有限公司系贵州燃气集团股份有限公司关联公司；

4. 根据银监会《商业银行与内部人和股东关联交易管理办法》规定，资本净额为本行2018年一季度末数据

报告期内，本行开展的日常关联交易未超出 2018 年度关联交易预计额度；未预计额度的关联交易均严格履行审批、备案程序。

(二) 重大关联交易情况

报告期内，本行与中国银保监会定义的关联方之间发生的单笔交易金额占本行上一季度末资本净额 1%以上（不含），或一个关联方发生交易后该关联方与本行的交易余额占本行资本净额 5%（不含）以上的关联交易共 2 笔：

1. 向贵阳市资产投资经营管理有限公司授信 80,000 万元，期限 10 年，利率 6.125%（基准上浮 25%），一般企业担保、追加房产抵押和未来应收账款质押。

2. 向贵阳贵银金融租赁有限责任公司授信 195,000 万元，授信到期日为 2018 年 12 月 7 日，用于资金业务。

报告期内，本行或本行控股子公司与境内证券监督管理机构定义的关联方之间发生的单笔交易金额在 3,000 万元（含）以上，且占本行最近一期经审计净资产绝对值 1%（含）以上的关联交易共 1 笔：本行向

贵州神奇投资有限公司授信 25,000 万元,授信期限 3 年,利率 6.525%,房产抵押担保。

上述关联交易以不优于对非关联方同类交易的条件开展,定价合理、公平,符合监管部门相关法规要求及本行关联交易管理规定,授信流程符合本行内部控制制度要求,关联交易对本行正常经营活动及财务状况无重大影响。

(三)本行其它关联交易情况见财务报表附注“关联方关系及其交易”。

十、重大合同及其履行情况

(一) 托管、承包、租赁事项

适用 不适用

(二) 担保情况

适用 不适用

(三) 其他重大合同

适用 不适用

十一、积极履行社会责任的工作情况

(一) 上市公司扶贫工作情况

1. 精准扶贫规划

本行深入贯彻落实党中央、国务院、省委省政府、市委市政府关于脱贫攻坚的战略部署,秉持“服务市民、服务中小、服务地方”的办行宗旨,以金融精准扶贫“普惠行动计划”为指导,有效推进金融加速脱贫。报告期内,公司启动了新一轮“乡村振兴·同步小康”驻村工作,通过金融支持产业扶贫、基础设施扶贫、协助富美乡村建设、帮扶低收入群体等开展扶贫行动,进一步发挥金融服务“三农”的能效。公司持续以“金融+扶贫”为导向,以“龙头企业+合作社+农户”的经营方式,

培育带动贫困人口脱贫的经济实体,将村级集体经济和低收入群体纳入产业扶贫链,助力脱贫致富。

2. 报告期内精准扶贫概要

一是积极助推基础设施扶贫。本行对贵州省农村“组组通”公路项目提供融资支持,截至报告期末,农村“组组通”公路项目累计投放80.10亿元,共计支持3.5万个项目、建设规模73739.39公里。

二是持续提升农村金融服务质量。本行不断完善5000余个农村金融服务站的服务体系,提供符合农户和乡村企业融资需求的服务与产品。截至报告期末,累计服务农户29余万人次。

3. 精准扶贫成效

单位:万元 币种:人民币

| 指标 | 数量及开展情况 |
|-----------------------|--|
| 一、总体情况 | |
| 其中:1.资金 | 不合用 |
| 2.物资折款 | 不合用 |
| 3.帮助建档立卡贫困人口脱贫数(人) | 2,571,522(其中建档立卡贫困人口贷款人数1,214人,其他个人精准扶贫贷款带动人数1,149人,产业精准扶贫贷款带动人数4,617人,项目精准扶贫贷款服务人数2,564,542人。注:其他个人精准扶贫贷款带动人数、产业精准扶贫贷款带动人数、项目精准扶贫贷款服务人数不一定是建档立卡贫困人口,且没有统计脱贫数) |
| 二、分项投入 | |
| 1.产业发展脱贫 | |
| 其中:1.1产业扶贫项目类型 | <input type="checkbox"/> 农林产业扶贫 |
| 1.2产业扶贫项目个数(个) | 85笔(注该数据是产业扶贫贷款笔数) |
| 1.3产业扶贫项目投入金额 | 贷款余额44297万元 |
| 1.4帮助建档立卡贫困人口脱贫数(人) | 产业精准扶贫贷款带动人数4,617人 |
| 2.转移就业脱贫 | |
| 其中:2.1职业技能培训投入金额 | 不合用 |
| 2.2职业技能培训人数(人/次) | 不合用 |
| 2.3帮助建档立卡贫困户实现就业人数(人) | 2,571,522(其中建档立卡贫困人口贷款人数1,214人,其他个人精准扶贫贷款带动人数1,149人,产业精准扶贫贷款带动人数4,617人,项目精准扶贫贷款服务人数2,564,542人。注:其他个人 |

| | |
|-----------------------|---|
| | 精准扶贫贷款带动人数、产业精准扶贫贷款带动人数、项目精准扶贫贷款服务人数不一定是建档立卡贫困人口，且没有统计脱贫数) |
| 3.易地搬迁脱贫 | |
| 其中：3.1 帮助搬迁户就业人数（人） | 不合用 |
| 4.教育脱贫 | 项目精准扶贫贷款中教育贷款余额 94915 万元。 |
| 其中：4.1 资助贫困学生投入金额 | 不合用 |
| 4.2 资助贫困学生人数（人） | 不合用 |
| 4.3 改善贫困地区教育资源投入金额 | 不合用 |
| 5.健康扶贫 | |
| 其中：5.1 贫困地区医疗卫生资源投入金额 | 不合用 |
| 6.生态保护扶贫 | 不合用 |
| 其中：6.1 项目名称 | <input type="checkbox"/> 开展生态保护与建设 <input type="checkbox"/> 建立生态保护补偿方式 <input type="checkbox"/> 设立生态公益岗位 <input type="checkbox"/> 其他 |
| 6.2 投入金额 | 不合用 |
| 7.兜底保障 | 不合用 |
| 其中：7.1 帮助“三留守”人员投入金额 | 不合用 |
| 7.2 帮助“三留守”人员数（人） | 不合用 |
| 7.3 帮助贫困残疾人投入金额 | 不合用 |
| 7.4 帮助贫困残疾人数（人） | 不合用 |
| 8.社会扶贫 | |
| 其中：8.1 东西部扶贫协作投入金额 | 不合用 |
| 8.2 定点扶贫工作投入金额 | 不合用 |
| 8.3 扶贫公益基金 | 不合用 |
| 9.其他项目 | |
| 其中：9.1.项目个数（个） | 不合用 |
| 9.2.投入金额 | |
| 9.3.帮助建档立卡贫困人口脱贫数（人） | 不合用 |
| 9.4.其他项目说明 | |
| 三、所获奖项（内容、级别） | |
| | |

4. 后续精准扶贫计划

（1）持续推进产业扶贫

一是落实“融资+融智”服务，助力地方引入农业龙头企业，推动农业产业链可持续发展。二是持续推进“银行+产业”模式运用，坚持“给思路、给资金、给项目、给市场”的定位，引导各企业充分运用各地区不同产业优势，提升企业核心竞争力，加快“一县一业”发展建设。

（2）不断完善农村金融服务体系

公司依托大数据、移动互联网、云计算等技术，以“服务到位、效率优先、风险可控、合规合法”为原则，启动农村金融智能化体系建设，全面开展农村“交易渠道电子化、客群需求定制化、金融服务场景化”金融服务，有效解决农户生产经营、生活消费等方面需求。

（二）社会责任工作情况

本行秉承“责任银行，和谐发展”的理念，坚持责任与使命共担，服务社会与自身发展并行。一是深入贯彻落实国家宏观调控政策，大力支持供给侧结构性改革，将金融资源更多地投向国民经济关键领域和重要环节，提升对实体经济、民生领域、新型产业、高端制造业、绿色环保产业的信贷支持力度。二是持续完善普惠金融服务体系，努力打造特色化、差异化的小微金融服务体系，加大对小微企业的金融支持力度。三是积极发挥金融加速脱贫能效，以金融支持“大扶贫”战略为主线，实施产业扶贫和公益扶贫，为贫困地区注入发展动力。四是遵循绿色发展、和谐发展的理念，将“打造绿色生态特色银行”作为重要的战略转型方向。五是不断健全消费者权益保护机制，深入社区、农村、学校等开展金融知识教育活动，提高消费者权益保护工作水平。六是坚持以人为本，把经营发展与为员工创造价值相统一，不断完善员工权益保障体系。

（三）环境信息情况

公司深刻理解和认同环境对美好生活的重要意义。业务发展方面，公司积极践行绿色金融服务；工作理念方面，大力倡导绿色环保的工作方式。

报告期内，公司坚持将建设“绿色生态特色银行”作为公司战略目标，制定了《贵阳银行打造绿色生态特色银行总体规划》，成立绿色金融工作领导小组，设立绿色金融事业部，统筹规划公司绿色金融业务发展；公司积极探索建立绿色生态金融标准体系，制定了《贵阳银行绿色信贷标准（试行）》，初步建立起绿色信贷的“六单”（单列信贷规模、单列资金价格、单列风险管理指标、单列绩效考核、单列绿色金融产品、单列审批通道）管理机制和绿色信贷流程；推出了“林权抵押贷”、“活立木按揭贷款”等绿色金融产品；初步形成了具有一定特色的绿色金融业务体系。公司申请发行不超过 80 亿元绿色金融债已获核准。

公司持续倡导绿色办公理念，倡导无纸化运营，加快网络平台服务建设和拓展；推行绿色采购，优先选择低能耗、低碳排放和具有环保性能的电子设备、装修材料及办公用品，加强环保、节能宣传教育，动员员工节约资源，提高全员的环境保护意识；践行低碳办公，控制办公区域室内温度，减少碳排放；倡导绿色出行，合理调度，减少车辆出行频率，降低油耗，保护环境。

十二、其他重大事项

（一）与上一会计期间相比，会计政策、会计估计和核算方法发生变化的情况、原因及其影响

无。

（二）报告期内发生重大会计差错更正需追溯重述的情况、更正金额、原因及其影响

无。

(三) 其他重大事项进展情况

1. 2018 年 7 月 23 日，中国证监会发行审核委员会对本公司非公开发行优先股的申请进行了审核，根据审核结果，公司本次非公开发行优先股的申请获得审核通过。相关内容详见公司于 2018 年 7 月 24 日刊登在上海证券交易所《贵阳银行股份有限公司关于非公开发行优先股申请获得中国证监会发行审核委员会审核通过的公告》。目前，公司尚待获取中国证监会的核准文件。

2. 公司收到贵州银监局和中国人民银行关于同意公司发行绿色金融债券的核准文件。根据《贵州银监局关于贵阳银行股份有限公司发行绿色金融债券的批复》（黔银监复〔2018〕68 号）以及《中国人民银行准予行政许可决定书》（银市场许准予字〔2018〕第 125 号），公司获准在全国银行间债券市场公开发行不超过 80 亿元人民币的绿色金融债券，募集资金专项用于绿色产业项目贷款。相关内容详见公司于 2018 年 7 月 27 日刊登在上海证券交易所《贵阳银行股份有限公司关于获准发行绿色金融债券的公告》。

第六节 普通股股份变动及股东情况

一、股本变动情况

(一) 报告期末股份变动情况表

单位:股

| | 本次变动前 | | 本次变动增减(+,-) | | | | | 本次变动后 | |
|--------------|---------------|-------|-------------|----|-------|-------------|-------------|---------------|-------|
| | 数量 | 比例(%) | 发行新股 | 送股 | 公积金转股 | 其他* | 小计 | 数量 | 比例(%) |
| 一、有限售条件股份 | 1,090,960,969 | 47.46 | - | - | - | -31,334,164 | -31,334,164 | 1,059,626,805 | 46.10 |
| 1、国家持股* | 41,585,553 | 1.81 | - | - | - | -540,072 | -540,072 | 41,045,481 | 1.79 |
| 2、国有法人持股 | 728,414,447 | 31.69 | - | - | - | -9,459,928 | -9,459,928 | 718,954,519 | 31.28 |
| 3、其他内资持股 | 320,960,969 | 13.96 | - | - | - | -21,334,164 | -21,334,164 | 299,626,805 | 13.04 |
| 其中:境内非国有法人持股 | 195,153,442 | 8.49 | - | - | - | -21,300,000 | -21,300,000 | 173,853,442 | 7.56 |
| 境内自然人持股 | 125,807,527 | 5.47 | - | - | - | -34,164 | -34,164 | 125,773,363 | 5.47 |
| 4、外资持股 | - | - | - | - | - | - | - | - | - |
| 其中:境外法人持股 | - | - | - | - | - | - | - | - | - |
| 境外自然人持股 | - | - | - | - | - | - | - | - | - |
| 二、无限售条件流通股 | 1,207,630,931 | 52.54 | - | - | - | 31,334,164 | 31,334,164 | 1,238,965,095 | 53.90 |
| 1、人民币普通股 | 1,207,630,931 | 52.54 | - | - | - | 31,334,164 | 31,334,164 | 1,238,965,095 | 53.90 |
| 2、境内上市的外资股 | - | - | - | - | - | - | - | - | - |
| 3、境外上市的外资股 | - | - | - | - | - | - | - | - | - |
| 4、其他 | - | - | - | - | - | - | - | - | - |
| 三、普通股股份总数 | 2,298,591,900 | 100 | - | - | - | 0 | 0 | 2,298,591,900 | 100 |

注:1.本表中“其他*”变动均系本行首次公开发行限售股锁定期届满上市流通所致;

2.本表中“国家持股*”是指社保基金理事会及其管理的社会保障基金理事会转持二户持有的股份

(二) 股份变动情况说明

报告期内,公司普通股股份变动均系部分首次公开发行限售股解禁上市流通所致。公司解禁流通的限售股共计31,334,164股,具体解禁情况如下:

(1)2018年1月16日,公司锁定期为17个月的首次公开发行限售股上市流通,此次上市流通的限售股共涉及2名股东,上述股东持有的限售股共计1,310,179股。有关详情请参阅公司于2018年1月11日在上海证券交易所网站披露的《贵阳银行股份有限公司首次公开发行限售股上市

流通公告》。

(2) 2018年2月22日，公司锁定期为18个月的首次公开发行限售股上市流通，此次上市流通的限售股共涉及4名股东，上述股东持有的限售股共计30,023,985股。有关详情请参阅公司于2018年2月10日在上海证券交易所网站披露的《贵阳银行股份有限公司首次公开发行限售股上市流通公告》。

(三) 报告期后到半年报披露日期间发生股份变动对每股收益、每股净资产等财务指标的影响

适用 不适用

(四) 限售股份变动情况

单位：股

| 股东名称 | 期初限售股数 | 报告期解除限售股数 | 报告期增加限售股数 | 报告期末限售股数 | 限售原因 | 解除限售日期 |
|--------------|------------|------------|-----------|----------|--|------------|
| 贵州金华融泰商贸有限公司 | 1,300,000 | 1,300,000 | 0 | 0 | 其承诺作为贵阳银行的股东登记在册36个月内不转让，且在上海证券交易所上市交易之日起一年内不得转让。同时满足上述条件的锁定期为17个月 | 2018年1月16日 |
| 齐淑芳 | 10,179 | 10,179 | 0 | 0 | 同上，锁定期为17个月 | 2018年1月16日 |
| 邓莹 | 23,985 | 23,985 | 0 | 0 | 其承诺作为贵阳银行的股东登记在册36个月内不转让，且在上海证券交易所上市交易之日起一年内不得转让。同时满足上述条件的锁定期为18个月 | 2018年2月22日 |
| 四季青服装集团有限公司 | 20,000,000 | 20,000,000 | 0 | 0 | 同上，锁定期为18个月 | 2018年2月22日 |

| | | | | | | |
|---|-----------|-----------|---|---|--|------------|
| 中信建投资 本管理有限 公司 | 9,459,928 | 9,459,928 | 0 | 0 | 中信建投资本管理有 限公司承诺，自贵阳银 行股票在证券交易所 上市之日起18个月内， 其不转让或者委托他 人管理其持有的原始 股份，也不由贵阳银行 回购其持有的原始股 份。其原始股锁定期为 18个月 | 2018年2月22日 |
| 全国社会保 障基金理事 会转持二户 ——中信建 投资本管理 有限公司转 持股份 | 540,072 | 540,072 | 0 | 0 | 对于国有股东转由全 国社会保障基金理事 会持有的本行国有股， 社保基金会将承继上 述公司的禁售期义务。 其中，中信建投资本管 理有限公司持有的 540,072股股份锁定期 为18个月 | 2018年2月22日 |

相关内容详见本行刊登在上海证券交易所（www.sse.com.cn）网站
的公告。

二、 股东总数及持股情况

（一） 股东总数

| | |
|--------------------------|--------|
| 截至报告期末普通股股东总数(户) | 79,796 |
| 半年度报告披露日前上一月末的普通股股东总数(户) | 78,287 |

（二） 截至报告期末前十名股东、前十名流通股东（或无限售条件股东） 持股情况表

单位:股

| 前十名股东持股情况 | | | | | | | |
|-------------------|------------|-------------|-----------|---------------------|----------|------------|------|
| 股东名称 (全称) | 报告期内增 减 | 期末持股数 量 | 比例 (%) | 持有有限售 条件股份数 量 | 质押或冻结情况 | | 股东性质 |
| | | | | | 股份 状态 | 数量 | |
| 贵阳市国有资产投资 管理公司 | - | 331,097,476 | 14.40% | 331,097,476 | 质押 | 67,860,000 | 国有法人 |

| | | | | | | | |
|----------------------|-------------|-------------|-------|-------------|----|------------|---------|
| 贵州产业投资（集团）有限责任公司 | - | 141,898,918 | 6.17% | 141,898,918 | 无 | - | 国有法人 |
| 遵义市国有资产投融资经营管理有限责任公司 | - | 94,599,279 | 4.12% | 94,599,279 | 质押 | 42,424,200 | 国有法人 |
| 中国证券金融股份有限公司 | +68,274,287 | 74,666,976 | 3.25% | 0 | 无 | - | 国有法人 |
| 贵州神奇投资有限公司 | - | 71,513,442 | 3.11% | 71,513,442 | 质押 | 71,510,000 | 境内非国有法人 |
| 贵阳金阳建设投资（集团）有限公司 | - | 66,219,495 | 2.88% | 66,219,495 | 无 | - | 国有法人 |
| 贵州燃气集团股份有限公司 | - | 52,340,000 | 2.28% | 52,340,000 | 无 | - | 境内非国有法人 |
| 新余汇禾投资管理有限公司 | - | 50,000,000 | 2.18% | 50,000,000 | 质押 | 50,000,000 | 境内非国有法人 |
| 全国社会保障基金理事会转持二户 | - | 49,625,892 | 2.16% | 41,045,481 | 无 | - | 国家 |
| 贵阳市工业投资（集团）有限公司 | - | 47,299,639 | 2.06% | 47,299,639 | 无 | - | 国有法人 |

前十名无限售条件股东持股情况

| 股东名称 | 持有无限售条件流通股的数量 | 股份种类及数量 | |
|----------------------------|---|---------|------------|
| | | 种类 | 数量 |
| 中国证券金融股份有限公司 | 74,666,976 | 人民币普通股 | 74,666,976 |
| 北京市仁爱教育技术有限公司 | 34,000,000 | 人民币普通股 | 34,000,000 |
| 金世旗国际控股股份有限公司 | 30,000,000 | 人民币普通股 | 30,000,000 |
| 中天金融集团股份有限公司 | 29,250,000 | 人民币普通股 | 29,250,000 |
| 首钢水城钢铁（集团）兴源开发投资有限责任公司 | 26,705,376 | 人民币普通股 | 26,705,376 |
| 首钢水城钢铁（集团）有限责任公司 | 20,594,263 | 人民币普通股 | 20,594,263 |
| 四川海特高新技术股份有限公司 | 19,823,494 | 人民币普通股 | 19,823,494 |
| 周道忠 | 18,626,471 | 人民币普通股 | 18,626,471 |
| 四季青服装集团有限公司 | 16,673,000 | 人民币普通股 | 16,673,000 |
| 中国建设银行股份有限公司－万家精选混合型证券投资基金 | 15,006,472 | 人民币普通股 | 15,006,472 |
| 上述股东关联关系或一致行动的说明 | 贵州燃气集团股份有限公司和贵阳市工业投资（集团）有限公司属于《商业银行股权管理暂行办法》规定的关联方关系。本行未知其他股东之间是否存在关联关系或一致行动关系。 | | |
| 表决权恢复的优先股股东及持股数量的说明 | 无 | | |

(三) 前十名有限售条件股东持股数量及限售情况

单位：股

| 序号 | 有限售条件股东名称 | 持有的有限售条件股份数量 | 有限售条件股份可上市交易情况 | |
|------------------|----------------------|---|--|-------------|
| | | | 可上市交易时间 | 新增可上市交易股份数量 |
| 1 | 贵阳市国有资产投资管理公司 | 331,097,476 | 2019.08 | 0 |
| 2 | 贵州产业投资（集团）有限责任公司 | 141,898,918 | 2019.08 | 0 |
| 3 | 遵义市国有资产投融资经营管理有限责任公司 | 94,599,279 | 2019.08 | 0 |
| 4 | 贵州神奇投资有限公司 | 71,513,442 | 2019.08 | 0 |
| 5 | 贵阳金阳建设投资（集团）有限公司 | 66,219,495 | 2019.08 | 0 |
| 6 | 贵州燃气集团股份有限公司 | 52,340,000 | 2019.08 | 0 |
| 7 | 新余汇禾投资管理有限公司 | 50,000,000 | 2019.08 | 0 |
| 8 | 全国社会保障基金理事会转持二户 | 41,045,481 | 2017.08(8,040,339股) 2018.02(540,072股) 2019.08(41,045,481股) | 540,072 |
| 9 | 贵阳市工业投资（集团）有限公司 | 47,299,639 | 2019.08 | 0 |
| 10 | 中国贵州茅台酒厂（集团）有限责任公司 | 37,839,712 | 2019.08 | 0 |
| 上述股东关联关系或一致行动的说明 | | 贵州燃气集团股份有限公司和贵阳市工业投资（集团）有限公司属于《商业银行股权管理暂行办法》规定的关联方关系。本行未知其他股东之间是否存在关联关系或一致行动关系。 | | |

三、 主要股东情况

(一) 持有公司股权5%以上的主要股东情况

1. 贵阳市国有资产投资管理公司。截至报告期末，贵阳市国有资产投资管理公司持有本行33,109.75万股普通股，占本行总股本的14.40%，为本行第一大股东。经贵阳市国有资产投资管理公司提名，蒋贤芳女士担任本行董事。贵阳市国有资产投资管理公司成立于1998年11月，注册资本15.22亿元，法定代表人蒋贤芳。营业范围包括：经济建设项目投资、市政基础设施项目投资、社会公益项目投资、国有资产及国有股权投资经营等。贵阳市国有资产投资管理公司的控股股东为贵阳控股集团有限公司，最终实际控制人为贵阳市人民政府国有资产监督管理委员会，根据《商业银行股权管理暂行办法》的有关规定，贵阳市国有资产投资管理公司的关联方还包括贵阳市资产投资经营管理有限公司、贵阳市宏资

酒店投资管理有限公司等公司。

2. 贵州产业投资（集团）有限责任公司。截至报告期末，贵州产业投资（集团）有限责任公司持有本行14,189.89万股普通股，占本行总股本的6.17%。经贵州产业投资（集团）有限责任公司提名，斯劲先生担任本行董事。贵州产业投资（集团）有限责任公司成立于2011年12月，注册资本98.4亿元，法定代表人翟彦。营业范围包括：投资融资；委托贷款；资本运营；旅游开发；投资咨询等。贵州产业投资（集团）有限责任公司的实际控制人为贵州省人民政府国有资产监督管理委员会。根据《商业银行股权管理暂行办法》的有关规定，贵州产业投资（集团）有限责任公司的关联方还包括贵州产投能源有限责任公司、贵州产投大健康产业有限责任公司等公司。

（二）其他主要股东情况

根据《商业银行股权管理暂行办法》有关规定，除贵阳市国有资产投资管理公司、贵州产业投资（集团）有限责任公司外，本行主要股东还包括遵义市国有资产投融资经营管理有限公司、贵州神奇投资有限公司、贵阳金阳建设投资（集团）有限公司和贵州燃气集团股份有限公司。

1. 遵义市国有资产投融资经营管理有限公司。截至报告期末，遵义市国有资产投融资经营管理有限公司持有本行9,459.93万股普通股，占本行总股本的4.12%。经遵义市国有资产投融资经营管理有限公司提名，母锡华先生担任本行董事。遵义市国有资产投融资经营管理有限公司注册成立于2007年9月，注册资本81.63亿元，法定代表人卢麟。经营范围包括：从事授权范围内的国有资产经营管理，通过资产出让、资产出租、资产收购、资产置换、参股、控股、委托贷款、发行企业债券、培植上市公司等资本营运方式经营好授权范围内的国有资产，管理国有资产收

益，投资城市基础设施建设项目、经济建设重点项目和骨干企业，负责监管各子公司建设资金，实现投资、建设、经营一体化服务，为被投资企业提供融资信息服务，土地开发和土地整治。遵义市国有资产投融资经营管理有限公司的控股股东为遵义金控集团有限公司，实际控制人为遵义市人民政府。根据《商业银行股权管理暂行办法》的有关规定，遵义市国有资产投融资经营管理有限公司的关联方还包括遵义市国投会展有限责任公司、遵义市创信招标咨询有限公司等公司。

2. 贵州神奇投资有限公司。截至报告期末，贵州神奇投资有限公司持有本行7,151.34万股普通股，占本行总股本的3.11%。经贵州神奇投资有限公司提名，张涛涛先生担任本行董事。贵州神奇投资有限公司注册成立于2001年12月，注册资本5,000万元，法定代表人张芝庭。营业范围包括：投资业务（国家限制的除外）；药品研究与开发等。贵州神奇投资有限公司的实际控制人为张芝庭。根据《商业银行股权管理暂行办法》的有关规定，贵州神奇投资有限公司的关联方还包括贵州医科大学神奇民族医药学院、贵州迈吉斯特教育信息咨询有限公司等公司。

3. 贵阳金阳建设投资（集团）有限公司。截至报告期末，贵阳金阳建设投资（集团）有限公司持有本行6,621.95万股普通股，占本行总股本的2.88%。贵阳金阳建设投资（集团）有限公司派出曾军先生担任本行董事。贵阳金阳建设投资（集团）有限公司注册成立于2001年10月，注册资本86.24亿元，法定代表人曾军。营业范围包括：投融资、承包建设工程项目，土地一级开发，资产经营，房地产开发，拆迁安置、物业管理，建筑材料及装潢材料等。贵阳金阳建设投资（集团）有限公司的实际控制人为贵阳市人民政府国有资产监督管理委员会。根据《商业银行股权管理暂行办法》的有关规定，金阳建设投资（集团）有限公司

的关联方还包括贵阳市金阳建设投资集团项目管理有限公司、贵阳市金阳建设投资集团物资有限公司等公司。

4. 贵州燃气集团股份有限公司。截至报告期末，贵州燃气集团股份有限公司持有本行 5,234 万股普通股，占本行总股本的 2.28%。贵州燃气集团股份有限公司派出洪鸣先生担任本行董事。贵州燃气集团股份有限公司注册成立于 2003 年 12 月，注册资本 8.13 亿元，法定代表人洪鸣。营业范围包括：城市燃气输送、生产供应、服务，城市燃气工程设计、施工、维修等。贵州燃气集团股份有限公司的控股股东为北京东嘉投资有限公司，实际控制人为刘江。根据《商业银行股权管理暂行办法》的有关规定，贵州燃气集团股份有限公司的关联方还包括贵州燃气集团物资贸易有限公司、贵州燃气集团安顺市燃气有限责任公司等公司。

第七节 董事、监事、高级管理人员和员工情况

一、持股变动情况

现任及报告期内离任董事、监事和高级管理人员持股变动

单位：股

| 姓名 | 职务(注) | 性别 | 年龄 | 任期起始日期 | 任期终止日期 | 年初持股数 | 年末持股数 | 报告期内股份增减变动量 | 增减变动原因 |
|--------|-------|----|----|---------|---------|-----------|-----------|-------------|--------|
| 董事 | | | | | | | | | |
| 陈宗权 | 董事长 | 男 | 59 | 2014.04 | 2020.07 | 314,350 | 314,350 | 0 | - |
| 李忠祥 | 董事 | 男 | 48 | 2011.08 | 2020.07 | 0 | 0 | 0 | - |
| 杨琪 | 董事 | 男 | 57 | 2013.01 | 2020.07 | 81,700 | 81,700 | 0 | - |
| 邓勇 | 董事 | 男 | 53 | 2014.09 | 2020.07 | 268,370 | 268,370 | 0 | - |
| 蒋贤芳 | 董事 | 女 | 59 | 2008.01 | 2020.07 | 5,850 | 5,850 | 0 | - |
| 斯劲 | 董事 | 男 | 39 | 2016.11 | 2020.07 | 0 | 0 | 0 | - |
| 母锡华 | 董事 | 男 | 33 | 2018.02 | 2020.07 | 0 | 0 | 0 | - |
| 张涛涛 | 董事 | 男 | 38 | 2014.01 | 2020.07 | 325,112 | 325,112 | 0 | - |
| 曾军 | 董事 | 男 | 46 | 2014.07 | 2020.07 | 0 | 0 | 0 | - |
| 洪鸣 | 董事 | 男 | 58 | 2014.11 | 2020.07 | 0 | 0 | 0 | - |
| 戴国强 | 独立董事 | 男 | 66 | 2018.02 | 2020.07 | 0 | 0 | 0 | - |
| 朱慈蕴 | 独立董事 | 女 | 63 | 2018.02 | 2020.07 | 0 | 0 | 0 | - |
| 罗宏 | 独立董事 | 男 | 46 | 2016.07 | 2020.07 | 0 | 0 | 0 | - |
| 杨雄 | 独立董事 | 男 | 51 | 2018.02 | 2020.07 | 0 | 0 | 0 | - |
| 刘运宏 | 独立董事 | 男 | 41 | 2018.02 | 2020.07 | 0 | 0 | 0 | - |
| 监事 | | | | | | | | | |
| 张正海 | 监事长 | 男 | 52 | 2016.07 | 2020.07 | 0 | 0 | 0 | - |
| 丁智南 | 监事 | 男 | 59 | 2014.06 | 2020.07 | 115,120 | 115,120 | 0 | - |
| 代娟 | 监事 | 女 | 41 | 2017.07 | 2020.07 | 0 | 0 | 0 | - |
| 陈立明 | 外部监事 | 男 | 60 | 2017.07 | 2020.07 | 0 | 0 | 0 | - |
| 朱山 | 外部监事 | 男 | 51 | 2017.07 | 2020.07 | 0 | 0 | 0 | - |
| 高级管理人员 | | | | | | | | | |
| 李忠祥 | 行长 | 男 | 48 | 2015.10 | 2020.07 | 0 | 0 | 0 | - |
| 杨琪 | 副行长 | 男 | 57 | 2012.02 | 2020.07 | 81,700 | 81,700 | 0 | - |
| 夏玉琳 | 副行长 | 女 | 47 | 2012.07 | 2020.07 | 0 | 0 | 0 | - |
| 梁宗敏 | 副行长 | 男 | 54 | 2016.11 | 2020.07 | 261,140 | 261,140 | 0 | - |
| 张伟 | 副行长 | 男 | 44 | 2016.11 | 2020.07 | 94,525 | 94,525 | 0 | - |
| 晏红武 | 总稽核 | 男 | 53 | 2004.03 | 2020.07 | 14,350 | 14,350 | 0 | - |
| 杨鑫 | 首席信息官 | 男 | 58 | 2004.03 | 2020.07 | 120,340 | 120,340 | 0 | - |
| 邓勇 | 首席风险官 | 男 | 53 | 2012.07 | 2020.07 | 268,370 | 268,370 | 0 | - |
| 董静 | 董事会秘书 | 男 | 55 | 2015.07 | 2020.07 | 0 | 0 | 0 | - |
| 合计 | | | | | | 1,600,857 | 1,600,857 | 0 | - |

二、 公司董事、监事、高级管理人员变动情况

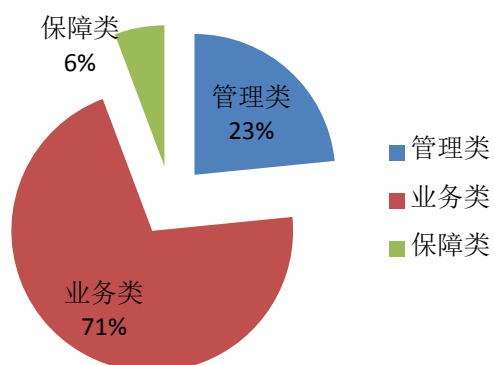
2017年7月，本行2017年度第二次临时股东大会选举母锡华先生担任本行董事，选举戴国强先生、朱慈蕴女士、杨雄先生和刘运宏先生担任本行独立董事；2018年2月，母锡华先生、戴国强先生、朱慈蕴女士、杨雄先生和刘运宏先生取得贵州银监局董事任职资格批复。

三、 母公司和主要子公司的员工情况

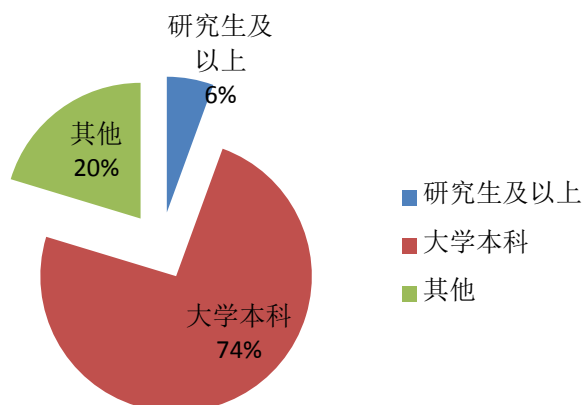
（一） 员工情况

| | |
|------------------------|--------|
| 母公司在职工的数量（不含劳务派遣员工） | 5,698 |
| 主要子公司在职工的数量（不含劳务派遣员工） | 548 |
| 在职工的数量合计（不含劳务派遣员工） | 6,246 |
| 母公司及主要子公司需承担费用的离退休职工人数 | 657 |
| 专业构成 | |
| 专业构成类别 | 专业构成人数 |
| 管理类 | 1,463 |
| 业务类 | 4,426 |
| 保障类 | 357 |
| 合计 | 6,246 |
| 教育程度 | |
| 教育程度类别 | 数量（人） |
| 研究生及以上 | 348 |
| 大学本科 | 4,629 |
| 大学专科 | 1,157 |
| 大学专科以下 | 112 |
| 合计 | 6,246 |

专业构成类别



教育程度类别



第八节 财务报告

公司半年度财务报告未经审计。

一、 会计报表（见附件）

二、 会计报表附注（见附件）

第九节 备查文件目录

一、载有公司董事长签名的半年度报告正文。

二、载有公司法定代表人、行长、主管会计工作负责人、会计机构负责人签章的会计报表。

上述备查文件原件均备置于公司董事会办公室。

董事长：陈宗权

贵阳银行股份有限公司董事会

2018 年 8 月 24 日

贵阳银行股份有限公司董事、高级管理人员关于 公司2018年半年度报告的确认意见

根据《中华人民共和国证券法》《公开发行证券的公司信息披露内容与格式准则第3号—半年度报告的内容与格式（2017年修订）》《公开发行证券的公司信息披露编报规则第26号—商业银行信息披露特别规定（2014年修订）》等相关规定和要求，作为贵阳银行股份有限公司（以下简称“公司”）的董事、高级管理人员，我们在全面了解和审核公司2018年半年度报告及其摘要后，出具意见如下：

一、公司严格执行企业会计准则，公司2018年半年度报告及其摘要公允地反映了公司本年度的财务状况和经营成果。

二、公司2018年半年度财务报告未经审计。

三、我们认为，公司2018年半年度报告及其摘要所载资料不存在任何虚假记载、误导性陈述或重大遗漏，并对其内容的真实性、准确性和完整性承担个别及连带责任。

董事：陈宗权、李忠祥、杨琪、邓勇、蒋贤芳、斯劲、母锡华、张涛涛、曾军、洪鸣

独立董事：戴国强、朱慈蕴、罗宏、杨雄、刘运宏

高级管理人员：李忠祥、杨琪、夏玉琳、梁宗敏、张伟、晏红武、杨鑫、邓勇、董静

贵阳银行股份有限公司

未经审阅财务报表

截至2018年6月30日止六个月期间

目录

| | 页次 |
|----------------|----------|
| 合并资产负债表 | 77 - 78 |
| 合并利润表 | 79 |
| 合并股东权益变动表 | 80 - 81 |
| 合并现金流量表 | 82 - 83 |
| 公司资产负债表 | 84 - 85 |
| 公司利润表 | 86 |
| 公司股东权益变动表 | 87 - 88 |
| 公司现金流量表 | 89 - 90 |
| 财务报表附注 | 91 - 168 |
| 补充资料 | |
| 1. 非经常性损益明细表 | 169 |
| 2. 净资产收益率和每股收益 | 169 |

贵阳银行股份有限公司
合并资产负债表
2018年6月30日
人民币千元

| 资产 | 附注五 | 2018年6月30日 | 2017年12月31日 (经审计) |
|----------------------------|-----|---------------------------|---------------------------|
| 现金及存放中央银行款项 | 1 | 47,337,274 | 50,444,557 |
| 存放同业款项 | 2 | 2,895,391 | 2,431,172 |
| 拆出资金 | 3 | - | 1,100,000 |
| 以公允价值计量且其变动 计入当期损益的金融资产 | 4 | 1,174,569 | 1,761,228 |
| 买入返售金融资产 | 5 | 7,152,924 | 12,983,367 |
| 应收利息 | 6 | 3,239,908 | 2,428,433 |
| 发放贷款及垫款 | 7 | 134,620,274 | 120,978,518 |
| 可供出售金融资产 | 8 | 52,722,985 | 61,580,165 |
| 持有至到期投资 | 9 | 87,199,783 | 79,947,361 |
| 应收款项类投资 | 10 | 116,523,209 | 110,865,461 |
| 长期应收款 | 11 | 16,655,087 | 12,672,360 |
| 固定资产 | 12 | 2,443,239 | 2,539,060 |
| 无形资产 | 13 | 123,491 | 114,669 |
| 递延所得税资产 | 14 | 1,811,316 | 1,655,915 |
| 其他资产 | 15 | 3,466,967 | 2,604,097 |
| 资产总计 | | <u>477,366,417</u> | <u>464,106,363</u> |

后附财务报表附注为本财务报表的组成部分

贵阳银行股份有限公司
合并资产负债表（续）
2018年6月30日
人民币千元

| 负债 | 附注五 | 2018年6月30日 | 2017年12月31日 (经审计) |
|------------------|-----|---------------------------|---------------------------|
| 向中央银行借款 | 17 | 928,000 | 3,418,000 |
| 同业及其他金融机构存放款项 | 18 | 21,582,538 | 37,103,313 |
| 拆入资金 | 19 | 14,370,080 | 10,942,909 |
| 卖出回购金融资产款 | 20 | 499,000 | 2,673,940 |
| 应付利息 | 21 | 3,001,921 | 2,774,054 |
| 吸收存款 | 22 | 305,379,979 | 297,530,647 |
| 应付职工薪酬 | 23 | 971,907 | 1,088,746 |
| 应交税费 | 24 | 157,988 | 164,084 |
| 应付债券 | 25 | 98,458,180 | 80,229,340 |
| 其他负债 | 26 | <u>3,771,553</u> | <u>2,551,312</u> |
| 负债合计 | | <u>449,121,146</u> | <u>438,476,345</u> |
| 股东权益 | | | |
| 股本 | 27 | 2,298,592 | 2,298,592 |
| 资本公积 | 28 | 4,861,949 | 4,861,949 |
| 其他综合收益 | 29 | (213,700) | (512,406) |
| 盈余公积 | 30 | 1,978,312 | 1,978,312 |
| 一般风险准备 | 31 | 5,285,708 | 4,296,598 |
| 未分配利润 | 32 | <u>13,078,669</u> | <u>11,789,349</u> |
| 归属于母公司股东的权益 | | 27,289,530 | 24,712,394 |
| 少数股东权益 | | <u>955,741</u> | <u>917,624</u> |
| 股东权益合计 | | <u>28,245,271</u> | <u>25,630,018</u> |
| 负债及股东权益总计 | | <u>477,366,417</u> | <u>464,106,363</u> |

后附财务报表附注为本财务报表的组成部分

本财务报表由以下人士签署：

| | | | |
|-----------|--------|-----------|--------|
| | 主管财会 | 财会机构 | |
| 法定代表人：陈宗权 | 行长：李忠祥 | 工作负责人：夏玉琳 | 负责人：李云 |
| | | | 盖章： |

贵阳银行股份有限公司
合并利润表
截至 2018 年 6 月 30 日止 6 个月期间
人民币千元

| | 附注五 | 2018年1-6月 | 2017年1-6月 |
|--------------------------------|-----|--------------------|--------------------|
| 一、营业收入 | | 6,041,638 | 5,680,418 |
| 利息净收入 | 33 | 5,344,952 | 5,052,989 |
| 利息收入 | 33 | 11,147,817 | 8,854,814 |
| 利息支出 | 33 | (5,802,865) | (3,801,825) |
| 手续费及佣金净收入 | 34 | 582,665 | 626,621 |
| 手续费及佣金收入 | 34 | 701,878 | 697,251 |
| 手续费及佣金支出 | 34 | (119,213) | (70,630) |
| 投资收益 | 35 | 81,121 | (3,723) |
| 公允价值变动损益 | 36 | 24,904 | (5,286) |
| 汇兑损益 | | 1,775 | 365 |
| 其他业务收入 | | 5,366 | 2,779 |
| 资产处置损益 | | (8) | (800) |
| 其他收益 | 37 | 863 | 7,473 |
| 二、营业支出 | | (3,566,267) | (3,485,021) |
| 税金及附加 | 38 | (41,705) | (45,094) |
| 业务及管理费 | 39 | (1,579,762) | (1,507,361) |
| 资产减值损失 | 40 | (1,944,800) | (1,929,841) |
| 其他业务成本 | | - | (2,725) |
| 三、营业利润 | | 2,475,371 | 2,195,397 |
| 加：营业外收入 | 41 | 8,987 | 1,813 |
| 减：营业外支出 | 42 | (2,985) | (7,216) |
| 四、利润总额 | | 2,481,373 | 2,189,994 |
| 减：所得税费用 | 43 | (167,863) | (282,477) |
| 五、净利润 | | 2,313,510 | 1,907,517 |
| 其中：归属于母公司股东的净利润 | | 2,278,430 | 1,902,065 |
| 少数股东损益 | | 35,080 | 5,452 |
| 六、其他综合收益的税后净额 | | 301,743 | (176,561) |
| 归属于母公司股东的其他综合收益的税后净额 | 29 | 298,706 | (176,561) |
| 以后将重分类进损益的其他综合收益可供出售金融资产公允价值变动 | | 298,706 | (176,561) |
| 归属于少数股东的其他综合收益的税后净额 | | 3,037 | - |
| 七、综合收益总额 | | 2,615,253 | 1,730,956 |
| 其中：归属于母公司股东 | | 2,577,136 | 1,725,504 |
| 归属于少数股东 | | 38,117 | 5,452 |
| 八、每股收益(人民币元/股) | | | |
| 基本/稀释每股收益 | 44 | 0.99 | 0.83 |

后附财务报表附注为本财务报表的组成部分

贵阳银行股份有限公司
合并股东权益变动表
截至 2018 年 6 月 30 日止 6 个月期间
人民币千元

2018年1-6月

| 项目 | 归属于母公司股东的权益 | | | | | | 少数股东权益 | 股东权益合计 | |
|-------------|------------------|------------------|------------------|------------------|------------------|-------------------|-------------------|----------------|-------------------|
| | 股本 | 资本公积 | 其他综合收益 | 盈余公积 | 一般风险准备 | 未分配利润 | | | 小计 |
| 一、 本期期初余额 | 2,298,592 | 4,861,949 | (512,406) | 1,978,312 | 4,296,598 | 11,789,349 | 24,712,394 | 917,624 | 25,630,018 |
| 二、 本期增减变动金额 | - | - | 298,706 | - | 989,110 | 1,289,320 | 2,577,136 | 38,117 | 2,615,253 |
| (一) 综合收益总额 | - | - | 298,706 | - | - | 2,278,430 | 2,577,136 | 38,117 | 2,615,253 |
| (二) 利润分配 | - | - | - | - | 989,110 | (989,110) | - | - | - |
| 1、 提取一般风险准备 | - | - | - | - | 989,110 | (989,110) | - | - | - |
| 三、 本期期末余额 | <u>2,298,592</u> | <u>4,861,949</u> | <u>(213,700)</u> | <u>1,978,312</u> | <u>5,285,708</u> | <u>13,078,669</u> | <u>27,289,530</u> | <u>955,741</u> | <u>28,245,271</u> |

后附财务报表附注为本财务报表的组成部分

贵阳银行股份有限公司
合并股东权益变动表(续)
截至 2017 年 6 月 30 日止 6 个月期间
人民币千元

2017年1-6月

| 项目 | 归属于母公司股东的权益 | | | | | | 少数股东权益 | 股东权益合计 | |
|-------------|------------------|------------------|------------------|------------------|------------------|------------------|-------------------|----------------|-------------------|
| | 股本 | 资本公积 | 其他综合收益 | 盈余公积 | 一般风险准备 | 未分配利润 | | | 小计 |
| 一、 本期期初余额 | 2,298,592 | 4,861,949 | (154,527) | 1,533,068 | 2,595,945 | 10,002,204 | 21,137,231 | 862,477 | 21,999,708 |
| 二、 本期增减变动金额 | - | - | (176,561) | - | 1,700,653 | (396,222) | 1,127,870 | 5,452 | 1,133,322 |
| (一) 综合收益总额 | - | - | (176,561) | - | - | 1,902,065 | 1,725,504 | 5,452 | 1,730,956 |
| (二) 利润分配 | - | - | - | - | 1,700,653 | (2,298,287) | (597,634) | - | (597,634) |
| 1、 提取一般风险准备 | - | - | - | - | 1,700,653 | (1,700,653) | - | - | - |
| 2、 股利分配 | - | - | - | - | - | (597,634) | (597,634) | - | (597,634) |
| 三、 本期期末余额 | <u>2,298,592</u> | <u>4,861,949</u> | <u>(331,088)</u> | <u>1,533,068</u> | <u>4,296,598</u> | <u>9,605,982</u> | <u>22,265,101</u> | <u>867,929</u> | <u>23,133,030</u> |

后附财务报表附注为本财务报表的组成部分

贵阳银行股份有限公司
合并现金流量表
截至 2018 年 6 月 30 日止 6 个月期间
人民币千元

| | 附注五 | 2018年1-6月 | 2017年1-6月 |
|-------------------------------|-----------|----------------------|----------------------|
| 一、经营活动产生的现金流量 | | | |
| 存放中央银行和同业款项净减少额 | | 2,771,894 | 722,590 |
| 向其他金融机构拆出资金净减少额 | | 953,000 | 11,422,415 |
| 向其他金融机构拆入资金净增加额 | | 1,252,231 | - |
| 客户存款和同业存放款项净增加额 | | - | 21,143,322 |
| 收取的利息、手续费及佣金 | | 5,840,407 | 4,880,717 |
| 收到其他与经营活动有关的现金 | 46 | 946,401 | 56,911 |
| 经营活动现金流入小计 | | 11,763,933 | 38,225,955 |
| 客户贷款及垫款净增加额 | | (15,417,842) | (7,636,725) |
| 长期应收款净增加额 | | (4,093,075) | (3,997,993) |
| 向中央银行借款净减少额 | | (2,490,000) | (145,000) |
| 向其他金融机构拆入资金净减少额 | | - | (3,831,859) |
| 客户存款和同业存放款项净减少额 | | (7,671,443) | - |
| 支付的利息、手续费及佣金 | | (3,613,275) | (2,271,422) |
| 支付给职工以及为职工支付的现金 | | (1,140,249) | (955,919) |
| 支付的各项税费 | | (736,599) | (766,422) |
| 支付其他与经营活动有关的现金 | 47 | (859,303) | (2,186,957) |
| 经营活动现金流出小计 | | (36,021,786) | (21,792,297) |
| 经营活动产生的现金流量净额 | 48 | (24,257,853) | 16,433,658 |
| 二、投资活动产生的现金流量 | | | |
| 收回投资收到的现金 | | 175,261,275 | 322,752,159 |
| 取得投资收益收到的现金 | | 5,888,506 | 4,444,679 |
| 处置固定资产、无形资产和其他 长期资产收回的现金净额 | | 19 | 115 |
| 投资活动现金流入小计 | | 181,149,800 | 327,196,953 |
| 投资支付的现金 | | (178,683,571) | (341,325,762) |
| 购建固定资产、无形资产 和其他长期资产支付的现金 | | (190,414) | (356,553) |
| 投资活动现金流出小计 | | (178,873,985) | (341,682,315) |
| 投资活动产生的现金流量净额 | | 2,275,815 | (14,485,362) |

后附财务报表附注为本财务报表的组成部分

贵阳银行股份有限公司
合并现金流量表(续)
截至 2018 年 6 月 30 日止 6 个月期间
人民币千元

| | 附注五 | 2018年1-6月 | 2017年1-6月 |
|----------------------------|-----------|---------------------|---------------------|
| 三、筹资活动产生的现金流量 | | | |
| 发行债券所收到的现金 | | 74,970,000 | 71,073,989 |
| 筹资活动现金流入小计 | | 74,970,000 | 71,073,989 |
| 偿还债务支付的现金 | | (56,370,000) | (50,059,755) |
| 分配股利、利润或偿付 利息支付的现金 | | (2,468,349) | (2,319,474) |
| 筹资活动现金流出小计 | | (58,838,349) | (52,379,229) |
| 筹资活动产生的现金流量净额 | | 16,131,651 | 18,694,760 |
| 四、汇率变动对现金及现金等价物的影响 | | 1,775 | 365 |
| 五、本期现金及现金等价物净减少/增加额 | | (5,848,612) | 20,643,421 |
| 加：年初现金及现金等价物余额 | | 25,924,352 | 12,958,040 |
| 六、期末现金及现金等价物余额 | 45 | 20,075,740 | 33,601,461 |

后附财务报表附注为本财务报表的组成部分

贵阳银行股份有限公司
公司资产负债表
2018年6月30日
人民币千元

| 资产 | 2018年6月30日 | 2017年12月31日 (经审计) |
|----------------------------|---------------------------|-----------------------------|
| 现金及存放中央银行款项 | 46,553,533 | 49,605,239 |
| 存放同业款项 | 2,597,227 | 1,939,023 |
| 拆出资金 | - | 1,100,000 |
| 以公允价值计量且其变动 计入当期损益的金融资产 | 1,174,569 | 1,761,228 |
| 买入返售金融资产 | 6,356,424 | 11,686,467 |
| 应收利息 | 3,215,054 | 2,404,093 |
| 发放贷款及垫款 | 130,193,642 | 117,038,275 |
| 可供出售金融资产 | 50,851,656 | 59,977,659 |
| 持有至到期投资 | 87,199,783 | 79,947,361 |
| 应收款项类投资 | 116,523,209 | 110,865,461 |
| 长期股权投资 | 1,499,120 | 1,499,120 |
| 固定资产 | 2,407,484 | 2,502,370 |
| 无形资产 | 119,935 | 110,474 |
| 递延所得税资产 | 1,734,565 | 1,577,098 |
| 其他资产 | 3,230,531 | 2,557,117 |
| 资产总计 | <u>453,656,732</u> | <u>444,570,985</u> |

后附财务报表附注为本财务报表的组成部分

贵阳银行股份有限公司
公司资产负债表(续)
2018年6月30日
人民币千元

| 负债 | 2018年6月30日 | 2017年12月31日 (经审计) |
|------------------|--------------------|----------------------|
| 向中央银行借款 | 600,000 | 3,100,000 |
| 同业及其他金融机构存放款项 | 21,642,679 | 37,415,072 |
| 拆入资金 | 500,000 | 520,909 |
| 卖出回购金融资产款 | 400,000 | 2,580,440 |
| 应付利息 | 2,760,263 | 2,621,387 |
| 吸收存款 | 297,827,229 | 289,973,255 |
| 应付职工薪酬 | 958,418 | 1,054,591 |
| 应交税费 | 125,897 | 92,287 |
| 应付债券 | 98,458,180 | 80,229,340 |
| 其他负债 | 3,287,604 | 2,404,155 |
| 负债合计 | 426,560,270 | 419,991,436 |
| 股东权益 | | |
| 股本 | 2,298,592 | 2,298,592 |
| 资本公积 | 4,861,949 | 4,861,949 |
| 其他综合收益 | (215,106) | (510,651) |
| 盈余公积 | 1,978,312 | 1,978,312 |
| 一般风险准备 | 5,285,708 | 4,296,598 |
| 未分配利润 | 12,887,007 | 11,654,749 |
| 股东权益合计 | 27,096,462 | 24,579,549 |
| 负债及股东权益总计 | 453,656,732 | 444,570,985 |

后附财务报表附注为本财务报表的组成部分

贵阳银行股份有限公司
公司利润表
截至 2018 年 6 月 30 日止 6 个月期间
人民币千元

| | 2018年1-6月 | 2017年1-6月 |
|----------------------|--------------------|--------------------|
| 一、营业收入 | 5,677,375 | 5,367,103 |
| 利息净收入 | 4,983,080 | 4,744,411 |
| 利息收入 | 10,372,636 | 8,333,542 |
| 利息支出 | (5,389,556) | (3,589,131) |
| 手续费及佣金净收入 | 581,149 | 621,861 |
| 手续费及佣金收入 | 699,504 | 689,557 |
| 手续费及佣金支出 | (118,355) | (67,696) |
| 投资收益 | 80,246 | (3,723) |
| 公允价值变动损益 | 24,904 | (5,286) |
| 汇兑损益 | 1,775 | 365 |
| 其他业务收入 | 5,366 | 2,779 |
| 资产处置损益 | (8) | (777) |
| 其他收益 | 863 | 7,473 |
| 二、营业支出 | (3,331,753) | (3,227,301) |
| 税金及附加 | (40,770) | (43,461) |
| 业务及管理费 | (1,500,763) | (1,432,463) |
| 资产减值损失 | (1,790,220) | (1,748,652) |
| 其他业务成本 | - | (2,725) |
| 三、营业利润 | 2,345,622 | 2,139,802 |
| 加：营业外收入 | 8,987 | 1,813 |
| 减：营业外支出 | (2,865) | (7,216) |
| 四、利润总额 | 2,351,744 | 2,134,399 |
| 减：所得税费用 | (130,376) | (245,017) |
| 五、净利润 | 2,221,368 | 1,889,382 |
| 六、其他综合收益的税后净额 | 295,545 | (176,561) |
| 以后将重分类进损益的其他综合收益 | | |
| 可供出售金融资产公允价值变动 | 295,545 | (176,561) |
| 七、综合收益总额 | 2,516,913 | 1,712,821 |

后附财务报表附注为本财务报表的组成部分

贵阳银行股份有限公司
公司股东权益变动表
截至 2018 年 6 月 30 日止 6 个月期间
人民币千元

2018年1-6月

| 项目 | 股本 | 资本公积 | 其他综合收益 | 盈余公积 | 一般风险准备 | 未分配利润 | 股东权益合计 |
|-------------------|------------------|------------------|------------------|------------------|------------------|-------------------|-------------------|
| 一、本期期初余额 | 2,298,592 | 4,861,949 | (510,651) | 1,978,312 | 4,296,598 | 11,654,749 | 24,579,549 |
| 二、本期增减变动金额 | - | - | 295,545 | - | 989,110 | 1,232,258 | 2,516,913 |
| (一) 综合收益总额 | - | - | 295,545 | - | - | 2,221,368 | 2,516,913 |
| (二) 利润分配 | - | - | - | - | 989,110 | (989,110) | - |
| 1、提取一般风险准备 | - | - | - | - | 989,110 | (989,110) | - |
| 三、本期期末余额 | 2,298,592 | 4,861,949 | (215,106) | 1,978,312 | 5,285,708 | 12,887,007 | 27,096,462 |

后附财务报表附注为本财务报表的组成部分

贵阳银行股份有限公司
公司股东权益变动表(续)
截至 2017 年 6 月 30 日止 6 个月期间
人民币千元

2017年1-6月

| 项目 | 股本 | 资本公积 | 其他综合收益 | 盈余公积 | 一般风险准备 | 未分配利润 | 股东权益合计 |
|-------------------|-------------------------|-------------------------|-------------------------|-------------------------|-------------------------|-------------------------|--------------------------|
| 一、本期期初余额 | 2,298,592 | 4,861,949 | (154,527) | 1,533,068 | 2,595,945 | 9,945,843 | 21,080,870 |
| 二、本期增减变动金额 | - | - | (176,561) | - | 1,700,653 | (408,905) | 1,115,187 |
| (一) 综合收益总额 | - | - | (176,561) | - | - | 1,889,382 | 1,712,821 |
| (二) 利润分配 | - | - | - | - | 1,700,653 | (2,298,287) | (597,634) |
| 1、提取盈余公积 | - | - | - | - | - | - | - |
| 2、提取一般风险准备 | - | - | - | - | 1,700,653 | (1,700,653) | - |
| 3、股利分配 | - | - | - | - | - | (597,634) | (597,634) |
| 三、本期期末余额 | <u>2,298,592</u> | <u>4,861,949</u> | <u>(331,088)</u> | <u>1,533,068</u> | <u>4,296,598</u> | <u>9,536,938</u> | <u>22,196,057</u> |

后附财务报表附注为本财务报表的组成部分

贵阳银行股份有限公司
公司现金流量表
截至 2018 年 6 月 30 日止 6 个月期间
人民币千元

| | 2018年1-6月 | 2017年1-6月 |
|-------------------------------|----------------------|----------------------|
| 一、经营活动产生的现金流量 | | |
| 存放中央银行和同业款项净减少额 | 2,782,799 | 1,217,765 |
| 向其他金融机构拆出资金净减少额 | 1,000,000 | 7,952,415 |
| 客户存款和同业存放款项净增加额 | - | 19,687,145 |
| 收取的利息、手续费及佣金 | 5,136,526 | 4,354,856 |
| 收到其他与经营活动有关的现金 | 836,945 | 12,209 |
| 经营活动现金流入小计 | 9,756,270 | 33,224,390 |
| 客户贷款及垫款净增加额 | (14,887,221) | (7,206,596) |
| 向中央银行借款净减少额 | (2,500,000) | (200,000) |
| 向其他金融机构拆入资金净减少额 | (2,201,349) | (3,831,859) |
| 客户存款和同业存放款项净减少额 | (7,918,418) | - |
| 支付的利息、手续费及佣金 | (3,272,034) | (2,118,823) |
| 支付给职工以及为职工支付的现金 | (1,082,488) | (899,178) |
| 支付的各项税费 | (648,075) | (722,039) |
| 支付其他与经营活动有关的现金 | (889,248) | (2,145,090) |
| 经营活动现金流出小计 | (33,398,833) | (17,123,585) |
| 经营活动产生的现金流量净额 | (23,642,563) | 16,100,805 |
| 二、投资活动产生的现金流量 | | |
| 收回投资收到的现金 | 174,061,624 | 322,752,159 |
| 取得投资收益收到的现金 | 5,812,175 | 4,444,679 |
| 处置固定资产、无形资产和其他 长期资产收回的现金净额 | 19 | 48 |
| 投资活动现金流入小计 | 179,873,818 | 327,196,886 |
| 投资支付的现金 | (177,223,361) | (341,125,869) |
| 购建固定资产、无形资产 和其他长期资产支付的现金 | (182,065) | (346,859) |
| 投资活动现金流出小计 | (177,405,426) | (341,472,728) |
| 投资活动产生的现金流量净额 | 2,468,392 | (14,275,842) |

后附财务报表附注为本财务报表的组成部分

贵阳银行股份有限公司
公司现金流量表(续)
截至 2018 年 6 月 30 日止 6 个月期间
人民币千元

| | 2018年1-6月 | 2017年1-6月 |
|----------------------------|----------------------------|----------------------------|
| 三、筹资活动产生的现金流量 | | |
| 发行债券所收到的现金 | <u>74,970,000</u> | <u>71,073,989</u> |
| 筹资活动现金流入小计 | <u>74,970,000</u> | <u>71,073,989</u> |
| 偿还债务支付的现金 | (56,370,000) | (50,059,755) |
| 分配股利、利润或偿付利息支付的现金 | <u>(2,468,349)</u> | <u>(2,319,474)</u> |
| 筹资活动现金流出小计 | <u>(58,838,349)</u> | <u>(52,379,229)</u> |
| 筹资活动产生的现金流量净额 | <u>16,131,651</u> | <u>18,694,760</u> |
| 四、汇率变动对现金及现金等价物的影响 | <u>1,775</u> | <u>365</u> |
| 五、本期现金及现金等价物净减少/增加额 | <u>(5,040,745)</u> | <u>20,520,088</u> |
| 加：期初现金及现金等价物余额 | <u>24,251,854</u> | <u>10,848,147</u> |
| 六、期末现金及现金等价物余额 | <u>19,211,109</u> | <u>31,368,235</u> |

后附财务报表附注为本财务报表的组成部分

贵阳银行股份有限公司
财务报表附注
截至 2018 年 6 月 30 日止 6 个月期间
人民币千元

一、 集团介绍

贵阳银行股份有限公司（以下简称“本公司”）前身为贵阳市城市合作银行，系1996年11月25日经中国人民银行银复〔1996〕396号文批准，在原贵阳市25家城市信用社及联社清产核资基础上，由25家城市信用社及联社的股东和贵阳市财政局共同发起设立的地方性商业银行。1998年4月2日经中国人民银行贵州省分行黔银复〔1998〕45号文批准，本公司更名为贵阳市商业银行股份有限公司。2010年9月20日经中国银行业监督管理委员会（以下简称“银监会”）银监复〔2010〕444号文批准，本公司更名为贵阳银行股份有限公司。本公司注册地址为：贵州省贵阳市中华北路77号。法定代表人：陈宗权。

本公司持有银监会贵州监管局于2010年11月2日颁发的金融许可证，机构编码为B0215H252010001；取得贵州省工商行政管理局于2016年11月7日颁发的营业执照，统一社会信用代码为9152010021449398XY，注册资本人民币2,298,591,900.00元，股份总数2,298,591,900股（每股面值1元）。其中，有限售条件的流通股份A股1,059,627千股；无限售条件的流通股份A股1,238,965千股。本公司股票已于2016年8月16日在上海证券交易所挂牌交易。

截至2018年6月30日，本公司在贵州省毕节市、凯里市、遵义市、都匀市、安顺市、铜仁市、兴义市、六盘水市、四川省成都市分别设有分行。本公司于2011年12月投资设立控股子公司广元市贵商村镇银行股份有限公司（以下简称“广元市贵商村镇银行”），本公司持有广元市贵商村镇银行51.00%股份；于2016年7月投资设立控股子公司贵阳贵银金融租赁有限责任公司（以下简称“贵银金融租赁公司”），本公司持有贵银金融租赁公司67.00%股份。

本公司及所属各子公司（以下统称“本集团”）的主要业务包括提供存款、贷款、付款和结算、融资租赁服务等金融服务，以及经核准的其他业务。

本中期财务报表业经本公司董事会于2018年**月**日决议批准。

二、 财务报表的编制基础

本财务报表按照中华人民共和国财政部（以下简称“财政部”）颁布的《企业会计准则—基本准则》以及其后颁布及修订的具体会计准则、应用指南、解释以及其他相关规定（统称“企业会计准则”）编制。

本财务报表以持续经营为基础列报。

贵阳银行股份有限公司
财务报表附注(续)
截至2018年6月30日止6个月期间
人民币千元

二、 财务报表的编制基础 (续)

本公司作出会计估计的实质和假设与编制2017年度财务报表所作会计估计的实质和假设保持一致。

三、 遵循企业会计准则的声明

本中期财务报表符合企业会计准则的要求，真实、完整地反映了本集团及本公司于2018年6月30日的财务状况以及截至2018年6月30日止六个月期间的经营成果和现金流量。

四、 税项

本集团主要税项及其税率列示如下：

| <u>税/费种</u> | <u>计提税/费依据</u> | <u>税/费率</u> |
|-------------|----------------|-------------|
| 增值税 | 应税收入(注1) | 6%、3% |
| 城建税 | 应缴纳流转税税额 | 5%、7% |
| 教育费附加 | 应缴纳流转税税额 | 3% |
| 地方教育费附加 | 应缴纳流转税税额 | 2% |
| 企业所得税 | 应纳税所得额(注2) | 15%、25% |

注1：本集团下属贵银金融租赁公司为增值税一般纳税人，对于各项主要应税收入按6%的税率计算销项税，并按扣除当期允许抵扣的进项税额后的差额缴纳增值税。广元市贵商村镇银行对其提供金融服务收入采用简易计税方法按照3%的征收率计算缴纳增值税。

注2：自2017年1月1日起，本集团下属贵银金融租赁公司，按《关于深入实施西部大开发战略有关税收政策问题的通知》(财税[2011]58号)的有关规定享受企业所得税优惠政策，按15%的税率缴纳企业所得税。

贵阳银行股份有限公司
财务报表附注(续)
截至 2018 年 6 月 30 日止 6 个月期间
人民币千元

五、 合并财务报表主要项目注释

1、 现金及存放中央银行款项

| | 2018年6月30日 | 2017年12月31日 |
|---------------|--------------------------|--------------------------|
| 库存现金 | 873,493 | 919,164 |
| 存放中央银行法定准备金 | 36,674,293 | 39,283,531 |
| 存放中央银行超额存款准备金 | 9,499,086 | 10,188,804 |
| 存放中央银行财政性存款 | <u>290,402</u> | <u>53,058</u> |
| | <u><u>47,337,274</u></u> | <u><u>50,444,557</u></u> |

存放中央银行法定准备金系按规定向中国人民银行缴存一般性存款的存款准备金，包括人民币存款准备金和外币存款准备金。该准备金不能用于日常业务，未经中国人民银行批准不得动用。于2018年6月30日，本公司人民币存款准备金缴存比率为12.50% (2017年12月31日：13.50%)，外币存款准备金缴存比率为5.00% (2017年12月31日：5.00%)。本集团各子公司的人民币存款和外币存款准备金亦已按照中国人民银行规定的准备金率缴存。

存放中央银行超额存款准备金主要用作资金清算用途。

2、 存放同业款项

| | 2018年6月30日 | 2017年12月31日 |
|--------|-------------------------|-------------------------|
| 存放境内同业 | 2,876,809 | 1,515,626 |
| 存放境外同业 | <u>18,582</u> | <u>915,546</u> |
| | <u><u>2,895,391</u></u> | <u><u>2,431,172</u></u> |

贵阳银行股份有限公司
财务报表附注(续)
截至 2018 年 6 月 30 日止 6 个月期间
人民币千元

五、 合并财务报表主要项目注释(续)

3、 拆出资金

| | 2018年6月30日 | 2017年12月31日 |
|--------|------------|------------------|
| 境内银行同业 | <u>-</u> | <u>1,100,000</u> |

4、 以公允价值计量且其变动计入当期损益的金融资产

| | 2018年6月30日 | 2017年12月31日 |
|---------|------------------|------------------|
| 项目 | | |
| 债务工具 | | |
| 政府债券 | 997,691 | 394,981 |
| 政策性金融债券 | 176,878 | 389,487 |
| 同业存单 | - | 956,747 |
| 企业债券 | <u>-</u> | <u>20,013</u> |
| | <u>1,174,569</u> | <u>1,761,228</u> |

于2018年6月30日,本集团投资的债券无被质押的情况(2017年12月31日:19,962千元被质押于卖出回购协议)。

5、 买入返售金融资产

| | 2018年6月30日 | 2017年12月31日 |
|------------|------------------|-------------------|
| 按质押品分类如下: | | |
| 债券 | 6,356,424 | 10,858,019 |
| 同业存单 | <u>796,500</u> | <u>2,125,348</u> |
| | <u>7,152,924</u> | <u>12,983,367</u> |
| 按交易对手分类如下: | | |
| 境内银行 | 7,117,788 | 10,469,720 |
| 境内其他金融机构 | <u>35,136</u> | <u>2,513,647</u> |
| | <u>7,152,924</u> | <u>12,983,367</u> |

贵阳银行股份有限公司
财务报表附注(续)
截至 2018 年 6 月 30 日止 6 个月期间
人民币千元

五、 合并财务报表主要项目注释(续)

6、 应收利息

| | 2018年6月30日 | 2017年12月31日 |
|---------------|------------------|------------------|
| 以公允价值计量且其变动计入 | | |
| 当期损益的金融资产利息 | 9,325 | 13,977 |
| 可供出售金融资产利息 | 517,039 | 425,584 |
| 持有至到期投资利息 | 1,352,147 | 1,022,558 |
| 应收款项类投资利息 | 807,358 | 450,579 |
| 发放贷款和垫款利息 | 527,945 | 484,719 |
| 存放同业利息 | 24,864 | 18,779 |
| 拆出资金利息 | - | 489 |
| 买入返售金融资产利息 | 1,230 | 11,748 |
| | <u>3,239,908</u> | <u>2,428,433</u> |

贵阳银行股份有限公司
财务报表附注(续)
截至 2018 年 6 月 30 日止 6 个月期间
人民币千元

五、 合并财务报表主要项目注释(续)

7、 发放贷款及垫款

7.1、 发放贷款及垫款按个人和公司分布

| | 2018年6月30日 | 2017年12月31日 |
|------------|--------------------|--------------------|
| 个人贷款和垫款 | | |
| 住房按揭贷款 | 10,902,319 | 9,178,860 |
| 个人生产及经营性贷款 | 15,812,707 | 13,888,693 |
| 信用卡垫款 | 4,814,881 | 4,322,095 |
| 其他个人贷款 | 3,014,444 | 2,583,019 |
| 个人贷款和垫款总额 | <u>34,544,351</u> | <u>29,972,667</u> |
| 公司贷款和垫款 | | |
| 一般贷款 | 104,870,575 | 95,117,120 |
| 贴现 | 169,542 | 354,886 |
| 垫款 | 147,965 | 69,580 |
| 公司贷款和垫款总额 | <u>105,188,082</u> | <u>95,541,586</u> |
| 发放贷款及垫款总额 | <u>139,732,433</u> | <u>125,514,253</u> |
| 减：贷款减值准备 | (5,112,159) | (4,535,735) |
| 其中：单项计提 | (434,321) | (519,820) |
| 组合计提 | <u>(4,677,838)</u> | <u>(4,015,915)</u> |
| 发放贷款及垫款净额 | <u>134,620,274</u> | <u>120,978,518</u> |

年末本集团关联方的贷款情况详见本附注十 2.1。

贵阳银行股份有限公司
财务报表附注(续)
截至 2018 年 6 月 30 日止 6 个月期间
人民币千元

五、 合并财务报表主要项目注释(续)

7、 发放贷款及垫款(续)

7.2、 发放贷款及垫款按担保方式分布

| | 2018年6月30日 | 2017年12月31日 |
|-----------|--------------------|--------------------|
| 信用贷款 | 16,861,213 | 14,110,340 |
| 保证贷款 | 26,661,691 | 22,703,868 |
| 附担保物贷款 | | |
| 其中：抵押贷款 | 49,170,532 | 46,525,473 |
| 质押贷款 | 47,038,997 | 42,174,572 |
| 贷款和垫款总额 | 139,732,433 | 125,514,253 |
| 减：贷款减值准备 | (5,112,159) | (4,535,735) |
| 其中：单项计提 | (434,321) | (519,820) |
| 组合计提 | (4,677,838) | (4,015,915) |
| 发放贷款及垫款净值 | <u>134,620,274</u> | <u>120,978,518</u> |

7.3、 逾期贷款

| | 2018年6月30日 | | | | 合计 |
|---------|--------------------|-----------------------|--------------------|---------------|------------------|
| | 逾期1天至90 天(含90天) | 逾期90天至360 天(含360天) | 逾期360天至3 年(含3年) | 逾期3年以上 | |
| 信用贷款 | 137,970 | 100,252 | 7,031 | 118 | 245,371 |
| 保证贷款 | 796,175 | 206,504 | 144,636 | 34,772 | 1,182,087 |
| 附担保物贷款 | | | | | |
| 其中：抵押贷款 | 2,730,347 | 569,940 | 590,584 | 36,273 | 3,927,144 |
| 质押贷款 | 97,305 | 58,979 | 14,435 | - | 170,719 |
| | <u>3,761,797</u> | <u>935,675</u> | <u>756,686</u> | <u>71,163</u> | <u>5,525,321</u> |
| | 2017年12月31日 | | | | 合计 |
| | 逾期1天至90 天(含90天) | 逾期90天至360 天(含360天) | 逾期360天至3 年(含3年) | 逾期3年以上 | |
| 信用贷款 | 27,486 | 54,767 | 6,740 | - | 88,993 |
| 保证贷款 | 804,896 | 294,334 | 257,944 | 7,796 | 1,364,970 |
| 附担保物贷款 | | | | | |
| 其中：抵押贷款 | 2,246,235 | 415,804 | 558,568 | 10,262 | 3,230,869 |
| 质押贷款 | 280,634 | 46,227 | 18,854 | - | 345,715 |
| | <u>3,359,251</u> | <u>811,132</u> | <u>842,106</u> | <u>18,058</u> | <u>5,030,547</u> |

贵阳银行股份有限公司
 财务报表附注(续)
 截至 2018 年 6 月 30 日止 6 个月期间
 人民币千元

五、 合并财务报表主要项目注释(续)

7、 发放贷款及垫款(续)

7.4、 贷款减值准备

| | 2018年6月30日 | | |
|------------------------|------------------|------------------|------------------|
| | 单项 | 组合 | 合计 |
| 期初余额 | 519,820 | 4,015,915 | 4,535,735 |
| 本期计提 | 917,821 | 787,371 | 1,705,192 |
| 本期转入 | 370,155 | - | 370,155 |
| 本期核销及转让 | (1,372,004) | (145,572) | (1,517,576) |
| 本期转回 | 5,672 | 29,677 | 35,349 |
| 其中：收回原转销贷款及 垫款导致的转回 | 5,672 | 29,677 | 35,349 |
| 已减值贷款利息拨回 | (7,143) | (9,553) | (16,696) |
| 期末余额 | <u>434,321</u> | <u>4,677,838</u> | <u>5,112,159</u> |
| | 2017年6月30日 | | |
| | 单项 | 组合 | 合计 |
| 期初余额 | 789,250 | 2,625,566 | 3,414,816 |
| 本期计提 | 798,778 | 306,624 | 1,105,402 |
| 本期核销及转让 | (474,695) | - | (474,695) |
| 本期转回 | 19,198 | - | 19,198 |
| 其中：收回原转销贷款及 垫款导致的转回 | 19,198 | - | 19,198 |
| 已减值贷款利息拨回 | (35,949) | - | (35,949) |
| 期末余额 | <u>1,096,582</u> | <u>2,932,190</u> | <u>4,028,772</u> |

贵阳银行股份有限公司
财务报表附注(续)
截至 2018 年 6 月 30 日止 6 个月期间
人民币千元

五、 合并财务报表主要项目注释(续)

8、 可供出售金融资产

| | 2018年6月30日 | 2017年12月31日 |
|----------------|------------|-------------|
| 可供出售债务工具 | | |
| 按公允价值计量 | | |
| 政府债券 | 6,454,359 | 6,385,748 |
| 政策性金融债券 | 2,248,877 | 2,191,017 |
| 企业债券和铁路债 | 3,794,092 | 3,934,867 |
| 其他金融债 | 3,997,886 | 2,739,515 |
| 同业存单 | 8,479,940 | 19,572,433 |
| 信贷资产证券化信托 | | |
| 资产支持证券 | 145,815 | 200,068 |
| 地方政府债券 | 19,333,352 | 14,756,548 |
| 理财产品及资产管理计划 | 4,168,231 | 10,247,873 |
| 基金 | 4,108,138 | 1,906,543 |
| 小计 | 52,730,690 | 61,934,612 |
| 可供出售权益工具 | | |
| 按成本计量 | | |
| 股权投资 | 119,650 | 119,650 |
| | 52,850,340 | 62,054,262 |
| 减：减值准备(附注五、16) | (127,355) | (474,097) |
| | 52,722,985 | 61,580,165 |

以公允价值计量的可供出售金融资产：

| | 2018年6月30日 | | | 合计 |
|-------------|--------------|-----------------|-----------|------------|
| | 可供出售 债券投资 | 理财产品及资 产管理计划 | 基金 | |
| 债务工具 | | | | |
| 摊余成本 | 44,737,455 | 4,168,231 | 4,108,138 | 53,013,824 |
| 公允价值 | 44,447,641 | 4,040,876 | 4,114,818 | 52,603,335 |
| 累计计入其他综合收益的 | | | | |
| 公允价值变动 | (289,814) | - | 6,680 | (283,134) |
| 已计提减值 | - | (127,355) | - | (127,355) |

贵阳银行股份有限公司
财务报表附注(续)
截至2018年6月30日止6个月期间
人民币千元

五、 合并财务报表主要项目注释(续)

8、 可供出售金融资产(续)

以公允价值计量的可供出售金融资产(续):

| | 2017年12月31日 | | | 合计 |
|-----------------------|--------------|-----------------|-----------|------------|
| | 可供出售 债券投资 | 理财产品及资 产管理计划 | 基金 | |
| 债务工具 | | | | |
| 摊余成本 | 50,465,653 | 10,247,873 | 1,906,543 | 62,620,069 |
| 公允价值 | 49,780,196 | 9,773,776 | 1,906,543 | 61,460,515 |
| 累计计入其他综合收益的 公允价值变动 | (685,457) | - | - | (685,457) |
| 已计提减值 | - | (474,097) | - | (474,097) |

以成本计量的可供出售金融资产:

2018年6月30日

| | 账面余额 | | 减值准备 | | 持股比例 (%) | 本年 现金红利 |
|---------------------|----------------|----------------|----------|----------|--------------|------------|
| | 期初 | 期末 | 期初 | 期末 | | |
| 中国银联股份有限公司 | 13,000 | 13,000 | - | - | 0.34 | - |
| 城市商业银行清算中心 | 400 | 400 | - | - | 1.33 | - |
| 贵州省农业信贷担保股 份有限公司 | 106,250 | 106,250 | - | - | 8.50 | - |
| | <u>119,650</u> | <u>119,650</u> | <u>-</u> | <u>-</u> | <u>10.17</u> | <u>-</u> |

2017年12月31日

| | 账面余额 | | 减值准备 | | 持股比例 (%) | 本年 现金红利 |
|---------------------|----------------|----------------|----------|----------|--------------|------------|
| | 年初 | 年末 | 年初 | 年末 | | |
| 中国银联股份有限公司 | 13,000 | 13,000 | - | - | 0.34 | - |
| 城市商业银行清算中心 | 400 | 400 | - | - | 1.33 | - |
| 贵州省农业信贷担保股 份有限公司 | 106,250 | 106,250 | - | - | 8.50 | - |
| | <u>119,650</u> | <u>119,650</u> | <u>-</u> | <u>-</u> | <u>10.17</u> | <u>-</u> |

于2018年6月30日,本集团投资的债券中,无被质押情况(2017年12月31日:人民币1,430,396千元被质押于卖出回购协议;人民币1,455,833千元被质押于向中央银行借款)。

贵阳银行股份有限公司
财务报表附注(续)
截至 2018 年 6 月 30 日止 6 个月期间
人民币千元

五、 合并财务报表主要项目注释(续)

9、 持有至到期投资

| | 2018年6月30日 | 2017年12月31日 |
|-----------------|--------------------------|--------------------------|
| 国债 | 35,129,557 | 34,155,743 |
| 政策性银行金融债券 | 907,803 | 907,101 |
| 铁路债 | 2,199,657 | 2,199,653 |
| 信贷资产证券化信托资产支持证券 | 5,542 | 34,483 |
| 地方政府债券 | <u>48,957,224</u> | <u>42,650,381</u> |
| 合计 | <u><u>87,199,783</u></u> | <u><u>79,947,361</u></u> |

于2018年6月30日，本集团投资的债券中，有人民币500,000千元被质押于卖出回购协议（2017年12月31日：人民币1,337,931千元）。

于2018年6月30日，本集团投资的债券中，有人民币16,338,003千元被质押于国库现金管理商业银行定期存款（2017年12月31日：人民币5,106,335千元）。

贵阳银行股份有限公司
财务报表附注(续)
截至 2018 年 6 月 30 日止 6 个月期间
人民币千元

五、 合并财务报表主要项目注释(续)

10、 应收款项类投资

| | 2018年6月30日 | 2017年12月31日 |
|----------------|--------------------|--------------------|
| 资产管理计划及信托计划 | <u>118,146,244</u> | <u>112,382,649</u> |
| 减：减值准备(附注五、16) | <u>(1,623,035)</u> | <u>(1,517,188)</u> |
| 其中：单项计提 | (328,526) | (285,019) |
| 组合计提 | <u>(1,294,509)</u> | <u>(1,232,169)</u> |
| | <u>116,523,209</u> | <u>110,865,461</u> |

11、 长期应收款

| | 2018年6月30日 | 2017年12月31日 |
|----------------|-------------------|-------------------|
| 长期应收款 | 20,043,026 | 15,631,378 |
| 减：未实现融资租赁收益 | <u>2,949,992</u> | <u>2,631,419</u> |
| 长期应收款净额 | 17,093,034 | 12,999,959 |
| 减：减值准备(附注五、16) | (437,947) | (327,599) |
| 其中：单项计提 | (6,313) | - |
| 组合计提 | <u>(431,634)</u> | <u>(327,599)</u> |
| 合计 | <u>16,655,087</u> | <u>12,672,360</u> |

本集团长期应收款的剩余期限分析列示如下：

| | 2018年6月30日 | 2017年12月31日 |
|------|-------------------|-------------------|
| 1年以内 | 3,770,715 | 2,682,437 |
| 1至2年 | 4,461,812 | 3,070,937 |
| 2至3年 | 4,841,183 | 3,358,980 |
| 3至5年 | <u>6,969,316</u> | <u>6,519,024</u> |
| 合计 | <u>20,043,026</u> | <u>15,631,378</u> |

贵阳银行股份有限公司
财务报表附注(续)
截至 2018 年 6 月 30 日止 6 个月期间
人民币千元

五、 合并财务报表主要项目注释(续)

12、 固定资产

| 2018年6月30日 | 房屋及 建筑物 | 运输 工具 | 电子 设备 | 办公 设备 | 合计 |
|------------|------------------|----------------|----------------|---------------|------------------|
| 原价: | | | | | |
| 期初数 | 2,833,118 | 107,344 | 729,445 | 70,339 | 3,740,246 |
| 本期购置 | 668 | 788 | 32,303 | 3,972 | 37,731 |
| 处置 | - | (297) | (229) | (6) | (532) |
| 期末数 | <u>2,833,786</u> | <u>107,835</u> | <u>761,519</u> | <u>74,305</u> | <u>3,777,445</u> |
| 累计折旧: | | | | | |
| 期初数 | 638,998 | 75,786 | 453,357 | 33,045 | 1,201,186 |
| 计提 | 66,466 | 5,311 | 56,413 | 5,326 | 133,516 |
| 处置 | - | (288) | (202) | (6) | (496) |
| 期末数 | <u>705,464</u> | <u>80,809</u> | <u>509,568</u> | <u>38,365</u> | <u>1,334,206</u> |
| 账面价值: | | | | | |
| 期末数 | <u>2,128,322</u> | <u>27,026</u> | <u>251,951</u> | <u>35,940</u> | <u>2,443,239</u> |
| 期初数 | <u>2,194,120</u> | <u>31,558</u> | <u>276,088</u> | <u>37,294</u> | <u>2,539,060</u> |

贵阳银行股份有限公司
财务报表附注(续)
截至2018年6月30日止6个月期间
人民币千元

五、 合并财务报表主要项目注释(续)

12、 固定资产(续)

| 2017年12月31日 | 房屋及 建筑物 | 运输 工具 | 电子 设备 | 办公 设备 | 合计 |
|-------------|------------------|----------------|----------------|---------------|------------------|
| 原价: | | | | | |
| 年初数 | 2,680,101 | 95,478 | 629,909 | 54,447 | 3,459,935 |
| 本年购置 | 25,683 | 13,202 | 120,927 | 15,976 | 175,788 |
| 在建工程转入 | 127,334 | - | 223 | - | 127,557 |
| 处置 | - | (1,336) | (21,614) | (84) | (23,034) |
| 年末数 | <u>2,833,118</u> | <u>107,344</u> | <u>729,445</u> | <u>70,339</u> | <u>3,740,246</u> |
| 累计折旧: | | | | | |
| 年初数 | 507,493 | 66,552 | 371,488 | 22,908 | 968,441 |
| 计提 | 131,505 | 10,446 | 101,963 | 10,179 | 254,093 |
| 处置 | - | (1,212) | (20,094) | (42) | (21,348) |
| 年末数 | <u>638,998</u> | <u>75,786</u> | <u>453,357</u> | <u>33,045</u> | <u>1,201,186</u> |
| 账面价值: | | | | | |
| 年末数 | <u>2,194,120</u> | <u>31,558</u> | <u>276,088</u> | <u>37,294</u> | <u>2,539,060</u> |
| 年初数 | <u>2,172,608</u> | <u>28,926</u> | <u>258,421</u> | <u>31,539</u> | <u>2,491,494</u> |

截至2018年6月30日止，本集团有净值为人民币1,130,599千元的房屋及建筑物尚在办理房产证（2017年12月31日：人民币1,543,558千元）。本集团管理层认为取得上述房屋及建筑物的房产证不存在重大障碍，上述事项不会对本集团的整体财务状况构成任何重大不利影响。

截至2018年6月30日止，本集团已提足折旧仍继续使用的固定资产账面原值为人民币436,654千元（2017年12月31日：人民币410,934千元）；账面净值为人民币20,200千元（2017年12月31日：人民币19,132千元）。

贵阳银行股份有限公司
财务报表附注(续)
截至 2018 年 6 月 30 日止 6 个月期间
人民币千元

五、 合并财务报表主要项目注释(续)

13、 无形资产

| 2018年1-6月 | 土地使用权 | 软件 | 其他 | 合计 |
|-----------|--------|--------|-------|---------|
| 原价: | | | | |
| 期初数 | 81,445 | 53,720 | 3,088 | 138,253 |
| 本期增加 | - | 15,510 | - | 15,510 |
| 期末数 | 81,445 | 69,230 | 3,088 | 153,763 |
| 累计摊销: | | | | |
| 期初数 | 8,334 | 12,251 | 2,999 | 23,584 |
| 本期增加 | 1,010 | 5,663 | 15 | 6,688 |
| 期末数 | 9,344 | 17,914 | 3,014 | 30,272 |
| 账面价值: | | | | |
| 期末数 | 72,101 | 51,316 | 74 | 123,491 |
| 期初数 | 73,111 | 41,469 | 89 | 114,669 |
| 2017年 | 土地使用权 | 软件 | 其他 | 合计 |
| 原价: | | | | |
| 年初数 | 81,445 | 32,154 | 3,088 | 116,687 |
| 本年增加 | - | 21,566 | - | 21,566 |
| 年末数 | 81,445 | 53,720 | 3,088 | 138,253 |
| 累计摊销: | | | | |
| 年初数 | 6,315 | 4,057 | 2,969 | 13,341 |
| 本年增加 | 2,019 | 8,194 | 30 | 10,243 |
| 年末数 | 8,334 | 12,251 | 2,999 | 23,584 |
| 账面价值: | | | | |
| 年末数 | 73,111 | 41,469 | 89 | 114,669 |
| 年初数 | 75,130 | 28,097 | 119 | 103,346 |

本集团无形资产无减值情况，故未计提无形资产减值准备。

贵阳银行股份有限公司
财务报表附注(续)
截至 2018 年 6 月 30 日止 6 个月期间
人民币千元

五、 合并财务报表主要项目注释(续)

14、 递延所得税资产/负债

14.1、 递延所得税资产和负债

未经抵销的递延所得税资产和递延所得税负债分项列示如下:

| | 2018年6月30日 | | 2017年12月31日 | |
|----------------------------|------------------|------------------|------------------|------------------|
| | 可抵扣 | 递延 | 可抵扣 | 递延 |
| 产 | 暂时性差异 | | 暂时性差异 | 所得 税 资 |
| 递延所得税资产 | 所得税资产 | | | |
| 金融资产减值准备 | 6,535,090 | 1,614,013 | 5,482,327 | 1,350,822 |
| 应付职工薪酬 | 589,627 | 96,882 | 393,557 | 97,865 |
| 以公允价值计量且其变动 计入当期损益的金融资产 | | | | |
| 公允价值变动 | 11,965 | 2,991 | 36,869 | 9,217 |
| 可供出售金融资产公允价值变动 | 283,133 | 70,783 | 685,457 | 171,364 |
| 长期应收款利息收入摊销 | 92,671 | 13,901 | 92,671 | 13,901 |
| 其他 | 50,982 | 12,746 | 50,982 | 12,746 |
| 合计 | <u>7,563,468</u> | <u>1,811,316</u> | <u>6,741,863</u> | <u>1,655,915</u> |

于2018年6月30日, 本集团无未确认递延所得税资产/负债的暂时性差异。递延所得税资产及负债只有在本集团有权将所得税资产与所得税负债进行合法互抵, 而且递延所得税与同一税收征管部门相关时才可以互抵。

贵阳银行股份有限公司
财务报表附注(续)
截至 2018 年 6 月 30 日止 6 个月期间
人民币千元

五、 合并财务报表主要项目注释(续)

14、 递延所得税资产/负债(续)

14.2、 递延所得税资产和负债的变动情况

递延所得税变动情况列示如下：

| 2018年1-6月 | 期初数 | 计入损益 | 计入权益 | 期末数 |
|----------------------------|------------------|----------------|------------------|------------------|
| 递延所得税资产 | | | | |
| 金融资产减值准备 | 1,350,822 | 263,191 | - | 1,614,013 |
| 应付职工薪酬 | 97,865 | (983) | - | 96,882 |
| 以公允价值计量且其变动 计入当期损益的金融资产 | | | | |
| 公允价值变动 | 9,217 | (6,226) | - | 2,991 |
| 可供出售金融资产公允价值变动 | 171,364 | - | (100,581) | 70,783 |
| 长期应收款利息收入摊销 | 13,901 | - | - | 13,901 |
| 其他 | 12,746 | - | - | 12,746 |
| 合计 | 1,655,915 | 255,982 | (100,581) | 1,811,316 |
| | | | | |
| 2017年1-12月 | 期初数 | 计入损益 | 计入权益 | 期末数 |
| 递延所得税资产 | | | | |
| 金融资产减值准备 | 846,014 | 504,808 | - | 1,350,822 |
| 应付职工薪酬 | 51,795 | 46,070 | - | 97,865 |
| 以公允价值计量且其变动 计入当期损益的金融资产 | | | | |
| 公允价值变动 | 2,259 | 6,958 | - | 9,217 |
| 可供出售金融资产公允价值变动 | 51,508 | - | 119,856 | 171,364 |
| 长期应收款利息收入摊销 | - | 13,901 | - | 13,901 |
| 其他 | 12,452 | 294 | - | 12,746 |
| 合计 | 964,028 | 572,031 | 119,856 | 1,655,915 |

贵阳银行股份有限公司
 财务报表附注(续)
 截至 2018 年 6 月 30 日止 6 个月期间
 人民币千元

五、 合并财务报表主要项目注释(续)

15、 其他资产

| | | 2018年6月30日 | 2017年12月31日 |
|--------|------|-------------------------|-------------------------|
| 其他应收款 | 15.1 | 1,405,398 | 760,271 |
| 抵债资产 | 15.2 | 96,698 | 91,848 |
| 长期待摊费用 | 15.3 | 229,559 | 274,030 |
| 在建工程 | 15.4 | 1,484,803 | 1,372,321 |
| 预交税金 | | 98,487 | 132,464 |
| 待抵扣进项税 | | 123,353 | 1,846 |
| 其他流动资产 | | <u>72,455</u> | <u>15,103</u> |
| 小计 | | <u>3,510,753</u> | <u>2,647,883</u> |
| 减：减值准备 | | <u>(43,786)</u> | <u>(43,786)</u> |
| 合计 | | <u><u>3,466,967</u></u> | <u><u>2,604,097</u></u> |

15.1、 其他应收款

| | | 2018年6月30日 | 2017年12月31日 |
|------------|--|-------------------------|-----------------------|
| 保证金 | | 6,244 | 5,884 |
| 应收手续费及佣金收入 | | 145,695 | 180,060 |
| 暂付款及预付款 | | 34,366 | 48,081 |
| 资金清算应收款 | | 1,186,753 | 507,733 |
| 其他 | | <u>32,340</u> | <u>18,513</u> |
| 小计 | | <u>1,405,398</u> | <u>760,271</u> |
| 减：坏账准备 | | <u>(16,744)</u> | <u>(16,744)</u> |
| 合计 | | <u><u>1,388,654</u></u> | <u><u>743,527</u></u> |

贵阳银行股份有限公司
财务报表附注(续)
截至 2018 年 6 月 30 日止 6 个月期间
人民币千元

五、 合并财务报表主要项目注释(续)

15、 其他资产(续)

15.2、 抵债资产

| | 2018年6月30日 | 2017年12月31日 |
|----------------|-----------------|-----------------|
| 房屋及建筑物 | 73,998 | 69,148 |
| 其他 | <u>22,700</u> | <u>22,700</u> |
| 小计 | 96,698 | 91,848 |
| 减：减值准备(附注五、16) | <u>(20,787)</u> | <u>(20,787)</u> |
| 合计 | <u>75,911</u> | <u>71,061</u> |

2018年1至6月，本集团未处置抵债资产(2017年：无)。于2018年6月30日，本集团抵债资产中账面原值为2,164万元的房屋及建筑物的产权尚未办理完成(2017年12月31日：1,679万元)。本集团计划通过协议转让和转为自用等方式对2018年6月30日的抵债资产进行处置。

15.3、 长期待摊费用

| 2018年1-6月 | 房租 | 软件、系统 及设备款 | 装修费 | 其他 | 合计 |
|-----------|---------------|---------------|----------------|---------------|----------------|
| 期初余额 | 39,218 | 39,775 | 179,984 | 15,053 | 274,030 |
| 增加 | 5,133 | 3,279 | 11,880 | 4,399 | 24,691 |
| 摊销 | <u>20,565</u> | <u>13,772</u> | <u>29,160</u> | <u>5,665</u> | <u>69,162</u> |
| 期末余额 | <u>23,786</u> | <u>29,282</u> | <u>162,704</u> | <u>13,787</u> | <u>229,559</u> |
| 2017年 | 房租 | 软件、系统 及设备款 | 装修费 | 其他 | 合计 |
| 期初余额 | 43,044 | 50,541 | 200,936 | 12,714 | 307,235 |
| 增加 | 42,886 | 10,955 | 57,916 | 9,881 | 121,638 |
| 摊销 | <u>46,712</u> | <u>21,721</u> | <u>78,868</u> | <u>7,542</u> | <u>154,843</u> |
| 期末余额 | <u>39,218</u> | <u>39,775</u> | <u>179,984</u> | <u>15,053</u> | <u>274,030</u> |

贵阳银行股份有限公司
财务报表附注(续)
截至 2018 年 6 月 30 日止 6 个月期间
人民币千元

五、 合并财务报表主要项目注释(续)

15、 其他资产(续)

15.4、 在建工程

| | 2018年6月30日 | 2017年12月31日 |
|----------------|-------------------------|-------------------------|
| 期初余额 | 1,372,321 | 1,134,216 |
| 本期增加 | 121,355 | 372,541 |
| 本期转入固定资产 | - | (127,557) |
| 其他减少 | (8,873) | (6,879) |
| 期末余额 | <u>1,484,803</u> | <u>1,372,321</u> |
| 减：减值准备(附注五、16) | <u>(6,255)</u> | <u>(6,255)</u> |
| 合计 | <u><u>1,478,548</u></u> | <u><u>1,366,066</u></u> |

本集团在建工程中无利息资本化支出。

贵阳银行股份有限公司
财务报表附注(续)
截至 2018 年 6 月 30 日止 6 个月期间
人民币千元

五、 合并财务报表主要项目注释(续)

16、 资产减值准备

| 2018年6月30日 | 期初余额 | 本期增加 | 本期减少 | 期末余额 |
|--------------|------------------|------------------|------------------|------------------|
| 其他应收款坏账准备 | 16,744 | - | - | 16,744 |
| 应收款项类投资减值准备 | 1,517,188 | 105,847 | - | 1,623,035 |
| 可供出售金融资产减值准备 | 474,097 | 23,413 | (370,155) | 127,355 |
| 长期应收款减值准备 | 327,599 | 110,348 | - | 437,947 |
| 抵债资产减值准备 | 20,787 | - | - | 20,787 |
| 在建工程减值准备 | 6,255 | - | - | 6,255 |
| | <u>2,362,670</u> | <u>239,608</u> | <u>(370,155)</u> | <u>2,232,123</u> |
| 2017年12月31日 | 年初余额 | 本年增加 | 本年减少 | 年末余额 |
| 其他应收款坏账准备 | 16,873 | - | (129) | 16,744 |
| 存放同业款项坏账准备 | 9,920 | - | (9,920) | - |
| 应收款项类投资减值准备 | 769,886 | 747,302 | - | 1,517,188 |
| 可供出售金融资产减值准备 | - | 474,097 | - | 474,097 |
| 长期应收款减值准备 | 69,820 | 257,779 | - | 327,599 |
| 抵债资产减值准备 | 20,787 | - | - | 20,787 |
| 在建工程减值准备 | 6,255 | - | - | 6,255 |
| | <u>893,541</u> | <u>1,479,178</u> | <u>(10,049)</u> | <u>2,362,670</u> |

以上不包括贷款损失准备，贷款损失准备的变动情况详见本附注五 7.4。

贵阳银行股份有限公司
 财务报表附注(续)
 截至 2018 年 6 月 30 日止 6 个月期间
 人民币千元

五、 合并财务报表主要项目注释(续)

17、 向中央银行借款

| | 2018年6月30日 | 2017年12月31日 |
|--------|----------------|------------------|
| 支小再贷款 | 600,000 | 600,000 |
| 扶贫再贷款 | - | 318,000 |
| 常备借贷便利 | <u>328,000</u> | <u>2,500,000</u> |
| | <u>928,000</u> | <u>3,418,000</u> |

18、 同业及其他金融机构存放款项

| | 2018年6月30日 | 2017年12月31日 |
|----------|-------------------|-------------------|
| 境内银行同业 | 16,815,013 | 25,343,634 |
| 境内其他金融机构 | <u>4,767,525</u> | <u>11,759,679</u> |
| | <u>21,582,538</u> | <u>37,103,313</u> |

19、 拆入资金

| | 2018年6月30日 | 2017年12月31日 |
|--------|-------------------|-------------------|
| 境内银行同业 | <u>14,370,080</u> | <u>10,942,909</u> |

20、 卖出回购金融资产款

| | 2018年6月30日 | 2017年12月31日 |
|--------|----------------|------------------|
| 按质押品分类 | | |
| 债券 | 400,000 | 2,492,150 |
| 票据 | <u>99,000</u> | <u>181,790</u> |
| | <u>499,000</u> | <u>2,673,940</u> |

| | 2018年6月30日 | 2017年12月31日 |
|----------|----------------|------------------|
| 按交易对手分类 | | |
| 境内银行同业 | 499,000 | 2,492,150 |
| 境内其他金融机构 | <u>-</u> | <u>181,790</u> |
| | <u>499,000</u> | <u>2,673,940</u> |

贵阳银行股份有限公司
财务报表附注(续)
截至 2018 年 6 月 30 日止 6 个月期间
人民币千元

五、 合并财务报表主要项目注释(续)

21、 应付利息

| | 2018年6月30日 | 2017年12月31日 |
|---------------|------------------|------------------|
| 应付吸收存款利息 | 2,297,564 | 2,135,498 |
| 应付债券利息 | 237,399 | 70,134 |
| 应付金融机构利息 | 300,395 | 482,540 |
| 应付卖出回购金融资产款利息 | 145 | 1,087 |
| 应付拆入资金利息 | 166,418 | 84,795 |
| | <u>3,001,921</u> | <u>2,774,054</u> |

22、 吸收存款

| | 2018年6月30日 | 2017年12月31日 |
|-----------|--------------------|--------------------|
| 活期存款 | | |
| 公司 | 144,637,869 | 170,602,118 |
| 个人 | 43,832,980 | 29,865,319 |
| 定期存款 | | |
| 公司 | 73,063,784 | 50,511,796 |
| 个人 | 34,368,122 | 36,052,070 |
| 财政性存款 | 17,845 | 23,968 |
| 汇出汇款及应解汇款 | 265,593 | 293,938 |
| 存入保证金 | 9,193,786 | 10,181,438 |
| | <u>305,379,979</u> | <u>297,530,647</u> |

年末本集团关联方的存款情况详见本附注十 2.3。

贵阳银行股份有限公司
财务报表附注(续)
截至 2018 年 6 月 30 日止 6 个月期间
人民币千元

五、 合并财务报表主要项目注释(续)

23、 应付职工薪酬

| 2018年6月30日 | 期初数 | 本期计提 | 本期支付 | 期末数 |
|--------------------|------------------|------------------|--------------------|------------------|
| 短期薪酬: | | | | |
| 工资、奖金、津贴和补贴 | 851,970 | 781,167 | (856,772) | 776,365 |
| 职工福利费 | - | 21,893 | (21,893) | - |
| 社会保险费 | | | | |
| 医疗保险费 | 122 | 20,215 | (19,753) | 584 |
| 工伤保险费 | 15 | 1,104 | (1,080) | 39 |
| 生育保险费 | 15 | 2,297 | (2,265) | 47 |
| 住房公积金 | 115 | 43,988 | (43,753) | 350 |
| 其他 | - | 22,045 | (22,045) | - |
| 工会经费和职工教育经费 | 15,457 | 15,426 | (25,547) | 5,336 |
| 设定提存计划: | | | | |
| 基本养老保险费 | 520 | 51,792 | (50,864) | 1,448 |
| 失业保险费 | 68 | 4,555 | (4,522) | 101 |
| 内退福利 | 183,662 | 15,694 | (19,625) | 179,731 |
| 企业年金缴费 | 36,802 | 41,164 | (70,060) | 7,906 |
| | <u>1,088,746</u> | <u>1,021,340</u> | <u>(1,138,179)</u> | <u>971,907</u> |
| 2017年12月31日 | 年初数 | 本年计提 | 本年支付 | 年末数 |
| 短期薪酬: | | | | |
| 工资、奖金、津贴和补贴 | 492,018 | 1,688,776 | (1,328,824) | 851,970 |
| 职工福利费 | - | 49,515 | (49,515) | - |
| 社会保险费 | | | | |
| 医疗保险费 | 192 | 34,970 | (35,040) | 122 |
| 工伤保险费 | 15 | 1,891 | (1,891) | 15 |
| 生育保险费 | 15 | 2,485 | (2,485) | 15 |
| 住房公积金 | - | 79,528 | (79,413) | 115 |
| 其他 | - | 42,110 | (42,110) | - |
| 工会经费和职工教育经费 | 8,743 | 43,749 | (37,035) | 15,457 |
| 设定提存计划: | | | | |
| 基本养老保险费 | 561 | 96,790 | (96,831) | 520 |
| 失业保险费 | 61 | 7,476 | (7,469) | 68 |
| 内退福利 | 203,531 | 26,039 | (45,908) | 183,662 |
| 企业年金缴费 | 47 | 62,495 | (25,740) | 36,802 |
| | <u>705,183</u> | <u>2,135,824</u> | <u>(1,752,261)</u> | <u>1,088,746</u> |

贵阳银行股份有限公司
财务报表附注(续)
截至 2018 年 6 月 30 日止 6 个月期间
人民币千元

五、 合并财务报表主要项目注释(续)

24、 应交税费

| | 2018年6月30日 | 2017年12月31日 |
|--------|----------------|----------------|
| 企业所得税 | 26,673 | 66,677 |
| 增值税 | 114,869 | 82,810 |
| 城建税 | 7,357 | 7,556 |
| 教育费附加 | 4,010 | 3,270 |
| 地方教育附加 | 2,666 | 2,145 |
| 个人所得税 | 367 | 661 |
| 其他 | 2,046 | 965 |
| | <u>157,988</u> | <u>164,084</u> |

25、 应付债券

| | 2018年6月30日 | 2017年12月31日 |
|----------|-------------------|-------------------|
| 应付次级债券 | 1,200,000 | 1,200,000 |
| 应付二级资本债券 | 998,146 | 998,146 |
| 应付金融债券 | 4,997,616 | 4,996,793 |
| 应付同业存单 | 91,262,418 | 73,034,401 |
| | <u>98,458,180</u> | <u>80,229,340</u> |

贵阳银行股份有限公司
财务报表附注(续)
截至2018年6月30日止6个月期间
人民币千元

五、 合并财务报表主要项目注释(续)

25、 应付债券(续)

于2018年6月30日, 应付次级债券、应付二级资本债券和应付金融债券明细列示如下:

| 数 | 期限 | 发行日期 | 起息日 | 到期日 | 面值总额 | 应付利息 | 期 末 |
|--------------------|-----|------------|------------|------------|-----------|---------|-----------|
| 12次级债券(注1) | 10年 | 2012-12-28 | 2012-12-28 | 2022-12-28 | 1,200,000 | 39,534 | 1,200,000 |
| 15二级资本 债券(注2) | 10年 | 2015-12-23 | 2015-12-25 | 2025-12-25 | 1,000,000 | 24,723 | 998,146 |
| 16贵阳银行 小微01(注3) | 3年 | 2016-10-26 | 2016-10-28 | 2019-10-28 | 1,500,000 | 33,362 | 1,498,555 |
| 16贵阳银行 小微02(注3) | 5年 | 2016-10-26 | 2016-10-28 | 2021-10-28 | 500,000 | 11,458 | 499,061 |
| 17贵阳银行 小微01(注3) | 3年 | 2017-08-09 | 2017-08-11 | 2020-08-11 | 2,500,000 | 106,308 | 2,500,000 |
| 17贵阳银行 小微02(注3) | 5年 | 2017-08-09 | 2017-08-11 | 2022-08-11 | 500,000 | 22,014 | 500,000 |

于2017年12月31日, 应付次级债券、应付二级资本债券和应付金融债券明细列示如下:

| 数 | 期限 | 发行日期 | 起息日 | 到期日 | 面值总额 | 应付利息 | 年 末 |
|--------------------|-----|------------|------------|------------|-----------|--------|-----------|
| 12次级债券(注1) | 10年 | 2012-12-28 | 2012-12-28 | 2022-12-28 | 1,200,000 | 641 | 1,200,000 |
| 15二级资本 债券(注2) | 10年 | 2015-12-23 | 2015-12-25 | 2025-12-25 | 1,000,000 | 921 | 998,146 |
| 16贵阳银行 小微01(注3) | 3年 | 2016-10-26 | 2016-10-28 | 2019-10-28 | 1,500,000 | 8,815 | 1,497,856 |
| 16贵阳银行 小微02(注3) | 5年 | 2016-10-26 | 2016-10-28 | 2021-10-28 | 500,000 | 3,027 | 498,937 |
| 17贵阳银行 小微01(注3) | 3年 | 2017-08-09 | 2017-08-11 | 2020-08-11 | 2,500,000 | 47,014 | 2,500,000 |
| 17贵阳银行 小微02(注3) | 5年 | 2017-08-09 | 2017-08-11 | 2022-08-11 | 500,000 | 9,716 | 500,000 |

(1) 应付次级债券

① 经本公司2011年12月15日临时股东大会审议通过, 并经2012年12月12日《中国银监会关于贵阳银行发行次级债券的批复》(银监复〔2012〕743号)批准, 本公司于2012年12月28日在银行间市场发行12亿元次级债券。本公司发行的次级债券全部为10年期固定利率债券, 每年付息一次, 在债券存续期间票面年利率为6.50%, 本公司有权在第5年末行使一次赎回权, 本公司在该次级债券发行后第5年末未行使赎回权。

② 次级债券的索偿权排在本公司的其他负债之后, 先于本公司的股权资本。截至2018年6月30日, 本公司未发生涉及次级债券本息及其他违反协议条款的事件。

贵阳银行股份有限公司
财务报表附注(续)
截至2018年6月30日止6个月期间
人民币千元

五、 合并财务报表主要项目注释(续)

25、 应付债券(续)

(2) 应付二级资本债券

经本公司2014年10月10日临时股东大会审议通过，并经2015年9月30日《贵州银监局关于贵阳银行股份有限公司发行二级资本债券的批复》（黔银监复〔2015〕200号）批准，本公司于2015年12月23日在银行间市场发行10亿元二级资本债券。本次发行的二级资本债券全部为10年期固定利率债券，每年付息一次，在债券存续期间票面年利率为4.80%，该债券在第5年末附有条件的发行人赎回权，本公司在有关监管机构批准的前提下有权按面值部分或全部赎回该债券。

(3) 应付金融债券

经本公司2015年6月16日临时股东大会审议通过，并经2016年3月30日《贵州银监局关于贵阳银行股份有限公司发行小型微型企业贷款专项金融债券的批复》（黔银监复〔2016〕32号）及2016年9月18日《中国人民银行准予行政许可决定书》（银市场许准予字〔2016〕第144号）批准，本公司获准在全国银行间债券市场公开发行不超过50亿元人民币金融债券，专项用于发放小型微型企业贷款。本公司于2016年10月26日与2017年8月9日在全国银行间债券市场公开发行小型微型企业贷款专项金融债券，详细情况如下：

- ① “16贵阳银行小微01”，发行总量为15亿元的3年期固定利率债券，每年付息一次，在债券存续期间票面年利率为3.30%；
- ② “16贵阳银行小微02”，发行总量为5亿元的5年期固定利率债券，每年付息一次，在债券存续期间票面年利率为3.40%。
- ③ “17贵阳银行小微01”，发行总量为25亿元的3年期固定利率债券，每年付息一次，在债券存续期间票面年利率为4.80%；
- ④ “17贵阳银行小微02”，发行总量为5亿元的5年期固定利率债券，每年付息一次，在债券存续期间票面年利率为4.96%。

(4) 应付同业存单

2018年1月至6月，本公司在全国银行间市场发行了120期人民币同业存单，面值均为人民币100元，贴现发行。于2018年6月30日，贵阳银行发行的人民币同业存单有165期尚未到期，余额为人民币912.62亿元，期限为6个月至1年不等，年化利率区间为4.2%至5.3%。2017年度，本公司在全国银行间市场发行了222期人民币同业存单，面值均为人民币100元，贴现发行。于2017年12月31日，贵阳银行发行的人民币同业存单有135期尚未到期，余额为人民币730.34亿元，期限为1个月至1年不等，年化利率区间为4.02%至5.45%。

贵阳银行股份有限公司
财务报表附注(续)
截至 2018 年 6 月 30 日止 6 个月期间
人民币千元

五、合并财务报表主要项目注释(续)

26、其他负债

| | | 2018年6月30日 | 2017年12月31日 |
|----------|------|------------------|------------------|
| 应付股利 | 26.1 | 35,869 | 36,056 |
| 其他应付款 | 26.2 | 2,862,295 | 2,374,640 |
| 应付代理证券款项 | | 600,894 | 3,904 |
| 递延收益 | | 13,314 | 5,220 |
| 融资租赁保证金 | | 257,085 | 120,540 |
| 其他 | | 2,096 | 10,952 |
| | | <u>3,771,553</u> | <u>2,551,312</u> |

26.1、应付股利

| | | 2018年6月30日 | 2017年12月31日 |
|---------|--|---------------|---------------|
| 股东股利(注) | | <u>35,869</u> | <u>36,056</u> |

注：应付股利尚未支付系原非流通股股东尚未领取。

26.2、其他应付款

| | | 2018年6月30日 | 2017年12月31日 |
|-----------|--|------------------|------------------|
| 久悬未取款项 | | 18,990 | 23,651 |
| 资金清算应付款 | | 592,669 | 503,054 |
| 预收款及暂收款 | | 1,852,136 | 1,577,893 |
| 应付工程款及购房款 | | 142,145 | 167,283 |
| 融资租赁设备款 | | 191,235 | 21,080 |
| 其他 | | 65,120 | 81,679 |
| | | <u>2,862,295</u> | <u>2,374,640</u> |

贵阳银行股份有限公司
财务报表附注(续)
截至 2018 年 6 月 30 日止 6 个月期间
人民币千元

五、 合并财务报表主要项目注释(续)

27、 股本

| 2018年1-6月 | 期初余额 | 发行新股 | 限售股解禁 | 小计 | 期末余额 |
|----------------------|------------------|----------|------------------|------------------|------------------|
| 一、 有限售条件股份 | | | | | |
| 1、 国家持股 ¹ | 41,586 | - | (540) | (540) | 41,046 |
| 2、 国有法人持股 | 728,414 | - | (9,460) | (9,460) | 718,954 |
| 3、 其他内资持股 | 320,961 | - | (21,334) | (21,334) | 299,627 |
| 其中：境内非国有法人持股 | 195,153 | - | (21,300) | (21,300) | 173,853 |
| 境内自然人持股 | 125,808 | - | (34) | (34) | 125,774 |
| 有限售条件股份合计 | <u>1,090,961</u> | <u>-</u> | <u>(31,334)</u> | <u>(31,334)</u> | <u>1,059,627</u> |
| 二、 无限售条件股份 | | | | | |
| 人民币普通股 | <u>1,207,631</u> | <u>-</u> | <u>31,334</u> | <u>31,334</u> | <u>1,238,965</u> |
| 三、 股份总数 | <u>2,298,592</u> | <u>-</u> | <u>-</u> | <u>-</u> | <u>2,298,592</u> |
| 2017年 | 年初余额 | 发行新股 | 限售股解禁 | 小计 | 年末余额 |
| 一、 有限售条件股份 | | | | | |
| 1、 国家持股 ¹ | 49,626 | - | (8,040) | (8,040) | 41,586 |
| 2、 国有法人持股 | 876,176 | - | (147,762) | (147,762) | 728,414 |
| 3、 其他内资持股 | 872,790 | - | (551,829) | (551,829) | 320,961 |
| 其中：境内非国有法人持股 | 651,738 | - | (456,585) | (456,585) | 195,153 |
| 境内自然人持股 | 221,052 | - | (95,244) | (95,244) | 125,808 |
| 有限售条件股份合计 | <u>1,798,592</u> | <u>-</u> | <u>(707,631)</u> | <u>(707,631)</u> | <u>1,090,961</u> |
| 二、 无限售条件股份 | | | | | |
| 人民币普通股 | <u>500,000</u> | <u>-</u> | <u>707,631</u> | <u>707,631</u> | <u>1,207,631</u> |
| 三、 股份总数 | <u>2,298,592</u> | <u>-</u> | <u>-</u> | <u>-</u> | <u>2,298,592</u> |

注：1. 本表中国家持股是指社保基金理事会及其管理的社会保障基金理事会转持二户持有的股份。

2. 本表中其它增减变动是指本行根据《境内证券市场转持部分国有股充实全国社会保障基金实施办法》(财企〔2009〕94号)的有关规定，在本行首次公开发行股票时，部分国有股份划转给全国社保基金理事会所产生的增减变动。

本公司股本业经天健会计师事务所(特殊普通合伙)审验，并出具《验资报告》(天健验〔2016〕8-82号)验证。

贵阳银行股份有限公司
财务报表附注(续)
截至 2018 年 6 月 30 日止 6 个月期间
人民币千元

五、 合并财务报表主要项目注释(续)

28、 资本公积

| 2018年6月30日 | 期初余额 | 本期变动 | 期末余额 |
|-------------|------------------|----------|------------------|
| 股本溢价 | 4,829,853 | - | 4,829,853 |
| 其他 | <u>32,096</u> | <u>-</u> | <u>32,096</u> |
| | <u>4,861,949</u> | <u>-</u> | <u>4,861,949</u> |
| 2017年12月31日 | 年初余额 | 本年变动 | 年末余额 |
| 股本溢价 | 4,829,853 | - | 4,829,853 |
| 其他 | <u>32,096</u> | <u>-</u> | <u>32,096</u> |
| | <u>4,861,949</u> | <u>-</u> | <u>4,861,949</u> |

注：系本公司发行新股导致资本公积变动。

贵阳银行股份有限公司
财务报表附注(续)
截至 2018 年 6 月 30 日止 6 个月期间
人民币千元

五、 合并财务报表主要项目注释(续)

29、 其他综合收益

资产负债表中归属于母公司股东的其他综合收益累积余额:

| | 2017年 1月1日 | 增减变动 | 2017年 12月31日 | 增减变动 | 2018年 6月30日 |
|----------------|---------------|------------|-----------------|----------|----------------|
| 可供出售金融资产公允价值变动 | (154, 527) | (357, 879) | (512, 406) | 298, 706 | (213, 700) |

合并利润表中其他综合收益当年发生额:

2018年1-6月

| | 税前 发生额 | 减: 前期计 入其他综合收 益当期转损益 | 减: 所 得税 | 归属 母公司 | 归属少数 股东权益 |
|----------------------|-----------|----------------------------|------------|-----------|--------------|
| 以后将重分类进损益的 其他综合收益 | | | | | |
| 可供出售金融资产公允价值变动 | 429, 436 | 27, 112 | 100, 581 | 298, 706 | 3, 037 |

2017年1-6月

| | 税前 发生额 | 减: 前期计 入其他综合收 益当期转损益 | 减: 所 得税 | 归属 母公司 | 归属少数 股东权益 |
|----------------------|------------|----------------------------|------------|------------|--------------|
| 以后将重分类进损益的 其他综合收益 | | | | | |
| 可供出售金融资产公允价值变动 | (302, 948) | (67, 533) | (58, 854) | (176, 561) | - |

30、 盈余公积

| | | | |
|-------------|-------------|----------|-------------|
| 2018年6月30日 | 期初余额 | 本期提取 | 期末余额 |
| 法定盈余公积 | 1, 978, 312 | - | 1, 978, 312 |
| 2017年12月31日 | 年初余额 | 本年提取 | 年末余额 |
| 法定盈余公积 | 1, 533, 068 | 445, 244 | 1, 978, 312 |

根据公司法和本公司章程的规定, 本公司按净利润的10%提取法定盈余公积金。法定盈余公积累计额为本公司注册资本50%以上时, 可不再提取。

贵阳银行股份有限公司
财务报表附注(续)
截至 2018 年 6 月 30 日止 6 个月期间
人民币千元

五、 合并财务报表主要项目注释(续)

31、 一般风险准备

| 2018年6月30日 | 期初余额 | 本期提取 | 期末余额 |
|-------------|------------------|------------------|------------------|
| 一般风险准备 | <u>4,296,598</u> | <u>989,110</u> | <u>5,285,708</u> |
| 2017年12月31日 | 年初余额 | 本年提取 | 年末余额 |
| 一般风险准备 | <u>2,595,945</u> | <u>1,700,653</u> | <u>4,296,598</u> |

本集团根据财政部《金融企业准备金计提管理办法》财金[2012]20号的规定，在提取资产减值准备的基础上，设立一般风险准备用以部分弥补尚未识别的可能性损失。该一般风险准备作为利润分配处理，是所有者权益的组成部分，原则上不低于风险资产余额的1.5%，可以分年到位，原则上不超过5年。

根据2018年股东大会审议通过的2017年度利润分配方案，本公司在2018年度计提一般风险准备人民币989,110千元（2017年：人民币1,700,653千元）。

32、 未分配利润

| | 2018年6月30日 | 2017年12月31日 |
|--------------|-------------------|-------------------|
| 上年年末未分配利润 | 11,789,349 | 10,002,204 |
| 归属于母公司股东的净利润 | 2,278,430 | 4,530,676 |
| 减：提取法定盈余公积 | - | 445,244 |
| 提取一般风险准备 | 989,110 | 1,700,653 |
| 应付普通股现金股利 | - | <u>597,634</u> |
| | <u>13,078,669</u> | <u>11,789,349</u> |

根据本公司2018年4月27日董事会会议决议：按2017年度净利润的10%提取法定盈余公积，提取一般风险准备9.89亿元；向股东每10股派发现金股利3.3元（含税）。上述利润分配方案已于2018年5月18日股东大会批准通过。

贵阳银行股份有限公司
 财务报表附注(续)
 截至 2018 年 6 月 30 日止 6 个月期间
 人民币千元

五、 合并财务报表主要项目注释(续)

33、 利息净收入

| | 2018年1-6月 | 2017年1-6月 |
|-------------|-------------|-------------|
| 利息收入 | | |
| 发放贷款及垫款 | 4,396,759 | 3,634,767 |
| 其中： 公司贷款和垫款 | 3,552,689 | 2,916,420 |
| 个人贷款和垫款 | 838,225 | 684,400 |
| 票据贴现 | 5,845 | 33,947 |
| 存放同业 | 18,768 | 40,102 |
| 存放中央银行 | 305,482 | 304,846 |
| 拆出资金 | 14,477 | 136 |
| 买入返售金融资产 | 168,355 | 172,147 |
| 债券及其他投资 | 2,621,639 | 2,494,195 |
| 理财产品及资管计划 | 3,622,337 | 2,208,621 |
| | 11,147,817 | 8,854,814 |
| 利息支出 | | |
| 同业存放 | (747,804) | (453,763) |
| 向中央银行借款 | (17,998) | (6,198) |
| 拆入资金 | (362,632) | (176,528) |
| 吸收存款 | (2,257,499) | (1,882,839) |
| 卖出回购金融资产款 | (152,666) | (150,159) |
| 发行债券 | (2,264,266) | (1,132,338) |
| | (5,802,865) | (3,801,825) |
| 利息净收入 | 5,344,952 | 5,052,989 |

贵阳银行股份有限公司
财务报表附注(续)
截至 2018 年 6 月 30 日止 6 个月期间
人民币千元

五、 合并财务报表主要项目注释(续)

34、 手续费及佣金净收入

| | 2018年1-6月 | 2017年1-6月 |
|-------------|-----------|-----------|
| 手续费及佣金收入 | | |
| 结算手续费收入 | 17,318 | 14,741 |
| 代理业务手续费收入 | 40,170 | 35,069 |
| 银行卡手续费收入 | 144,514 | 82,511 |
| 投资银行业务手续费收入 | 263,859 | 263,985 |
| 理财产品手续费收入 | 218,279 | 229,119 |
| 担保及承诺手续费收入 | 4,830 | 30,730 |
| 其他手续费收入 | 12,908 | 41,096 |
| | 701,878 | 697,251 |
| 手续费及佣金支出 | | |
| 结算类业务 | (11,899) | (8,821) |
| 银行卡业务 | (26,166) | (22,276) |
| 代理类业务 | (71,554) | (29,636) |
| 其他 | (9,594) | (9,897) |
| | (119,213) | (70,630) |
| 手续费及佣金净收入 | 582,665 | 626,621 |

35、 投资收益

| | 2018年1-6月 | 2017年1-6月 |
|--------------------------------|-----------|-----------|
| 成本法核算的长期股权投资收益 | 755 | - |
| 以公允价值计量且其变动计入 当期损益的金融资产处置损益 | (11,117) | (890) |
| 可供出售金融资产处置收益 | 91,483 | (2,833) |
| | 81,121 | (3,723) |

贵阳银行股份有限公司
 财务报表附注(续)
 截至 2018 年 6 月 30 日止 6 个月期间
 人民币千元

五、 合并财务报表主要项目注释(续)

36、 公允价值变动损益

| | 2018年1-6月 | 2017年1-6月 |
|----------------------------------|-----------|-----------|
| 以公允价值计量且其变动计入当期 损益的金融工具公允价值变动 | 24,904 | (5,286) |

37、 其他收益

| | 2018年1-6月 | 2017年1-6月 | 与资产/ 收益相关 |
|------|-----------|-----------|--------------|
| 政府奖励 | 863 | 2,300 | 收益 |
| 涉农奖励 | - | 5,173 | 收益 |
| 合计 | 863 | 7,473 | |

38、 税金及附加

| | 2018年1-6月 | 2017年1-6月 |
|-------|-----------|-----------|
| 城建税 | 16,330 | 16,009 |
| 教育费附加 | 11,478 | 11,494 |
| 印花税 | 719 | 2,258 |
| 房产税 | 12,126 | 10,917 |
| 其他税金 | 1,052 | 4,416 |
| | 41,705 | 45,094 |

贵阳银行股份有限公司
财务报表附注(续)
截至 2018 年 6 月 30 日止 6 个月期间
人民币千元

五、 合并财务报表主要项目注释(续)

39、 业务及管理费

| | 2018年1-6月 | 2017年1-6月 |
|-------------|------------------|------------------|
| 职工工资及福利 | 1,021,340 | 867,173 |
| 业务费用 | 286,264 | 364,729 |
| 租赁费 | 48,035 | 42,066 |
| 固定资产折旧 | 133,516 | 123,679 |
| 长期待摊费用摊销(注) | 69,162 | 73,296 |
| 无形资产摊销 | 6,688 | 4,591 |
| 其他 | <u>14,757</u> | <u>31,827</u> |
| | <u>1,579,762</u> | <u>1,507,361</u> |

注：2018年6月，长期待摊费用摊销中包含租赁费摊销20,565千元（2017年6月：23,094千元）。

40、 资产减值损失

| | 2018年1-6月 | 2017年1-6月 |
|--------------|------------------|------------------|
| 贷款减值损失 | 1,705,192 | 1,105,402 |
| 其他应收款坏账损失 | - | (129) |
| 应收款项类投资减值损失 | 105,847 | 671,159 |
| 可供出售金融资产减值损失 | 23,413 | - |
| 存放同业款项坏账损失 | - | 9,080 |
| 长期应收款减值损失 | <u>110,348</u> | <u>144,329</u> |
| | <u>1,944,800</u> | <u>1,929,841</u> |

贵阳银行股份有限公司
 财务报表附注(续)
 截至 2018 年 6 月 30 日止 6 个月期间
 人民币千元

五、 合并财务报表主要项目注释(续)

41、 营业外收入

| | 2018年1-6月 | 2017年1-6月 |
|--------|--------------|--------------|
| 罚没款收入 | 2,529 | 1,354 |
| 出纳长款收入 | 11 | 2 |
| 政府补助 | 5,500 | - |
| 其他 | <u>947</u> | <u>457</u> |
| | <u>8,987</u> | <u>1,813</u> |

计入营业外收入的政府补助如下:

| | 2018年1-6月 | 2017年1-6月 | 与资产/ 收益相关 |
|------|--------------|-----------|--------------|
| 上市奖励 | <u>5,500</u> | <u>-</u> | 收益 |

42、 营业外支出

| | 2018年1-6月 | 2017年1-6月 |
|---------|--------------|--------------|
| 捐赠及赞助费 | 1,716 | 5,319 |
| 罚没款及滞纳金 | 400 | 1,857 |
| 其他 | <u>869</u> | <u>40</u> |
| | <u>2,985</u> | <u>7,216</u> |

贵阳银行股份有限公司
财务报表附注(续)
截至 2018 年 6 月 30 日止 6 个月期间
人民币千元

五、 合并财务报表主要项目注释(续)

43、 所得税费用

| | 2018年1-6月 | 2017年1-6月 |
|---------|------------------|------------------|
| 当期所得税费用 | 423,845 | 587,801 |
| 递延所得税费用 | <u>(255,982)</u> | <u>(305,324)</u> |
| | <u>167,863</u> | <u>282,477</u> |

所得税费用与会计利润的关系列示如下:

| | 2018年1-6月 | 2017年1-6月 |
|--------------|----------------|----------------|
| 利润总额 | 2,481,373 | 2,189,994 |
| 税率 | 25% | 25% |
| 按法定税率计算的税额 | 620,343 | 547,498 |
| 子公司适用不同税率的影响 | (7,414) | - |
| 对以前期间当期税项的调整 | (5,994) | (3,887) |
| 无需纳税的收益 | (455,241) | (264,039) |
| 不可抵扣的费用 | <u>16,169</u> | <u>2,905</u> |
| | <u>167,863</u> | <u>282,477</u> |

44、 每股收益

基本每股收益按照归属于本公司普通股股东的当年净利润，除以发行在外普通股的加权平均数计算。

本集团无稀释性潜在普通股。

基本每股收益的具体计算如下:

| | 2018年1-6月 | 2017年1-6月 |
|-------------------|-----------|-----------|
| 归属于母公司普通股股东的当年净利润 | 2,278,430 | 1,902,065 |
| 本公司发行在外普通股的加权平均数 | 2,298,592 | 2,298,592 |
| 每股收益(人民币元) | 0.99 | 0.83 |

贵阳银行股份有限公司
财务报表附注(续)
截至 2018 年 6 月 30 日止 6 个月期间
人民币千元

五、 合并财务报表主要项目注释(续)

45、 现金及现金等价物

| | 2018年6月30日 | 2017年6月30日 |
|----------------|-------------------|-------------------|
| 现金 | 13,067,816 | 13,849,091 |
| 其中：现金 | 873,493 | 878,266 |
| 活期存放同业款项 | 2,695,237 | 2,737,892 |
| 可用于支付的存放 | | |
| 中央银行款项 | 9,499,086 | 10,232,933 |
| 现金等价物 | 7,007,924 | 19,752,370 |
| 其中：原到期日不超过三个月的 | | |
| 拆放同业款项 | - | - |
| 原到期日不超过三个月的 | | |
| 存放同业款项 | - | 485,979 |
| 原到期日不超过三个月的 | | |
| 买入返售证券 | 7,007,924 | 19,266,391 |
| | <u>20,075,740</u> | <u>33,601,461</u> |

46、 收到其他与经营活动有关的现金

| | 2018年1-6月 | 2017年1-6月 |
|----------|----------------|---------------|
| 暂收待结算清算款 | 821,454 | - |
| 租赁风险金 | 109,455 | 35,280 |
| 政府补助 | 6,363 | 7,473 |
| 其他收入 | 9,129 | 14,158 |
| | <u>946,401</u> | <u>56,911</u> |

47、 支付其他与经营活动有关的现金

| | 2018年1-6月 | 2017年1-6月 |
|----------|----------------|------------------|
| 业务及管理费 | 349,057 | 419,339 |
| 暂付待结算清算款 | 507,270 | 1,723,226 |
| 其他 | 2,976 | 44,392 |
| | <u>859,303</u> | <u>2,186,957</u> |

贵阳银行股份有限公司
财务报表附注(续)
截至 2018 年 6 月 30 日止 6 个月期间
人民币千元

五、 合并财务报表主要项目注释(续)

48、 经营性活动现金流量

| | 2018年1-6月 | 2017年1-6月 |
|---------------------------|---------------------|-------------------|
| 将净利润调节为经营活动现金流量 | | |
| 净利润 | 2,313,510 | 1,907,517 |
| 加： 资产减值损失 | 1,944,800 | 1,929,841 |
| 固定资产折旧 | 133,516 | 123,679 |
| 无形资产、长期待摊费用 及其他资产摊销 | 75,850 | 77,887 |
| 处置固定资产、无形资产和 其他长期资产的损失 | 8 | 800 |
| 债券投资和其他投资利息收入 | (6,243,976) | (4,702,816) |
| 已减值贷款利息收入 | (16,696) | (35,949) |
| 公允价值变动收益/损失 | (24,904) | 5,286 |
| 投资收益/损失 | (81,121) | 3,723 |
| 发行债券利息支出 | 2,264,266 | 1,132,338 |
| 递延所得税资产增加 | (255,982) | (572,031) |
| 经营性应收项目的增加 | (16,614,233) | (3,653,219) |
| 经营性应付项目的减少/增加 | (7,752,891) | 20,216,602 |
| | <u>(24,257,853)</u> | <u>16,433,658</u> |

贵阳银行股份有限公司
财务报表附注(续)
截至 2018 年 6 月 30 日止 6 个月期间
人民币千元

六、或有事项、承诺及主要表外事项

1、 资本性支出承诺

| | 2018年6月30日 | 2017年12月31日 |
|---------|----------------|----------------|
| 已签约但未计提 | <u>354,100</u> | <u>367,509</u> |

2、 经营性租赁承诺

根据与出租人签订的租赁合同，不可撤销租赁的最低租赁付款额如下：

| | 2018年6月30日 | 2017年12月31日 |
|------------|----------------|----------------|
| 1年以内(含1年) | 98,716 | 99,220 |
| 1年至2年(含2年) | 86,606 | 82,922 |
| 2年至3年(含3年) | 56,758 | 70,241 |
| 3年以上 | <u>106,733</u> | <u>114,010</u> |
| | <u>348,813</u> | <u>366,393</u> |

3、 表外承诺事项

| | 2018年6月30日 | 2017年12月31日 |
|------------|--------------------|--------------------|
| 开出信用证 | 248,950 | 180,138 |
| 银行承兑汇票 | 30,092,014 | 30,005,693 |
| 开出保函 | 1,452,697 | 1,416,032 |
| 贷款承诺 | 230,015,022 | 171,688,174 |
| 未使用信用卡授信额度 | <u>11,070,497</u> | <u>6,412,675</u> |
| 合计 | <u>272,879,180</u> | <u>209,702,712</u> |

开出信用证指本集团根据申请人的要求和指示，向受益人开立载有一定金额、在一定期限内凭规定的单据在指定地点付款的书面保证文件的信贷业务。

银行承兑汇票是由收款人或付款人(或承兑申请人)签发，由承兑申请人向本集团申请，经公司审查同意承兑商业汇票的信贷业务。

贵阳银行股份有限公司
财务报表附注(续)
截至 2018 年 6 月 30 日止 6 个月期间
人民币千元

六、或有事项、承诺及主要表外事项(续)

3、 表外承诺事项(续)

开出保函指本集团应申请人或委托人的要求，以出具保函的形式向受益人承诺，当申请人不履行合同约定的义务或承诺的事项时，由本集团按保函约定履行债务或承担责任的信贷业务。

贷款承诺指本集团与客户经过协商，出具承诺书，向客户承诺在一定期限内给予其确定额度的贷款。

4、 法律诉讼

截至2018年6月30日，以本集团为被告或被告方第三人且单笔争议标的金额超过人民币10,000千元的重大未决诉讼案件的涉诉金额为人民币353,293千元，管理层预计赔付可能性不大，因此无需确认预计负债（2017年12月31日：人民币68,793千元）。

5、 受托业务

| 项目 | 2018年6月30日 | 2017年12月31日 |
|------|--------------------|--------------------|
| 委托存款 | 142,741,977 | 155,951,966 |
| 委托贷款 | <u>142,741,977</u> | <u>155,951,966</u> |

委托存款是指存款者存于本集团的款项，仅用于向存款者指定的第三方发放贷款之用。贷款相关的信贷风险由存款人承担。

委托贷款为本集团与委托人签订委托协议，由本集团代委托人发放贷款予委托人指定的借款人。本集团不承担任何风险。

6. 金融资产的转让

在日常业务中，本集团进行的某些交易会将已确认的金融资产转让给第三方或特殊目的实体。这些金融资产转让若符合终止确认条件的，相关金融资产全部或部分终止确认。当本集团保留了已转让资产的绝大部分风险与回报时，相关金融资产转让不符合终止确认的条件，本集团继续在资产负债表中确认上述资产。

贵阳银行股份有限公司
财务报表附注(续)
截至 2018 年 6 月 30 日止 6 个月期间
人民币千元

六、或有事项、承诺及主要表外事项(续)

6. 金融资产的转让(续)

卖出回购交易

全部未终止确认的已转让金融资产主要为卖出回购交易中作为担保物交付给交易对手的证券及证券租出交易中租出的证券，此种交易下交易对手在本集团无任何违约的情况下，可以将上述证券出售或再次用于担保，但同时需承担在协议规定的到期日将上述证券归还于本集团的义务。在某些情况下，若相关证券价值上升或下降，本集团可以要求交易对手支付额外的现金作为抵押或需要向交易对手归还部分现金抵押物。对于上述交易，本集团认为本集团保留了相关证券的大部分风险和报酬，故未对相关证券进行终止确认。同时，本集团将收到的现金抵押品确认为一项金融负债。

于2018年6月30日，本集团无已转让给第三方而不符合终止确认条件的金融资产及相关金融负债（2017年12月31日：无）。

信贷资产证券化

在日常业务中，本集团将信贷资产出售给特殊目的实体，再由特殊目的实体向投资者发行资产支持证券或基金份额。本集团在该等信贷资产转让业务中可能会持有部分次级档投资，从而对所转让信贷资产保留了部分风险和报酬。本集团会按照风险和报酬的保留程度，分析判断是否终止确认相关信贷资产。

对于符合终止确认条件的信贷资产证券化，本集团全部终止确认已转让的信贷资产。本集团在该等信贷资产证券化交易中持有的资产支持证券投资于2018年6月30日的账面价值为人民币43,886千元（2017年12月31日：人民币72,826千元），其最大损失敞口与账面价值相若。

贵阳银行股份有限公司
财务报表附注(续)
截至 2018 年 6 月 30 日止 6 个月期间
人民币千元

七、 在其他主体中的权益

1、 在子公司中的权益

于2018年6月30日本公司子公司的情况如下：

| 通过设立方式 取得的子公司 | 主要经营地 | 注册地 | 业务性质 | 注册资本 (人民币) | 持股比例 | |
|------------------|-------|-----|------|---------------|--------|----|
| | | | | | 直接 | 间接 |
| 广元市贵商村镇银行 | 广元市 | 广元市 | 金融业 | 3.06亿元 | 51.00% | - |
| 贵银金融租赁公司 | 贵阳市 | 贵阳市 | 金融业 | 20.00亿元 | 67.00% | - |

上述子公司均为非上市公司，全部纳入本公司合并报表的合并范围。

根据企业会计准则要求披露所有存在重大非控制性权益的子公司财务信息摘要。本公司评估了每一家子公司的非控制性权益，认为每一家子公司的非控制性权益对本集团均不重大，因此本集团认为不需要披露该等财务信息摘要。

2、 在纳入合并范围内的结构化主体中的权益

本集团纳入合并范围的结构化主体为开放式证券投资基金。由于本集团对该结构化主体拥有权力，通过参与相关活动享有可变回报，并且有能力运用对被投资方的权力影响其可变回报，因此本集团对该结构化主体存在控制。2018年1至6月，本集团未向纳入合并范围的该等结构化主体提供财务支持(2017年度：无)。

贵阳银行股份有限公司
财务报表附注(续)
截至 2018 年 6 月 30 日止 6 个月期间
人民币千元

七、 在其他主体中的权益(续)

3、 在未纳入合并财务报表范围的结构化主体中的权益

3.1、 本集团管理的未纳入合并范围的结构化主体

本集团主要在金融投资、资产管理、信贷资产转让等业务中会涉及结构化主体，这些结构化主体通常以发行证券或以其他方式募集资金以购买资产。本集团会分析判断是否对这些结构化主体存在控制，以确定是否将其纳入合并财务报表范围。本集团在未纳入合并财务报表范围的结构化主体中的权益的相关信息如下：

(1) 理财产品

本集团在中国内地开展理财业务过程中，设立了不同的目标界定明确且范围较窄的结构化主体，向客户提供专业化的投资机会。截至2018年6月30日及2017年12月31日，本集团此类非合并的银行理财产品规模余额合计分别为人民币719.36亿元及人民币707.03亿元。非合并的理财业务相关的手续费、托管费和管理费收入于2018年1至6月及上年同期分别为人民币217,378千元及人民币229,119千元。

(2) 资产证券化业务

本集团管理的未纳入合并范围内的另一类型的结构化主体为本集团由于开展资产证券化业务由第三方信托公司设立的特定目的信托。本集团作为该特定目的信托的贷款服务机构，收取相应手续费收入。本集团认为本集团于该等结构化主体相关的可变动回报并不显著。

2018年1-6月，本集团未向信贷资产证券化交易中设立的特殊目的信托转移信贷资产。(2017年度：无)。

贵阳银行股份有限公司
财务报表附注(续)
截至 2018 年 6 月 30 日止 6 个月期间
人民币千元

七、 在其他主体中的权益(续)

3、 在未纳入合并财务报表范围的结构化主体中的权益(续)

3.2、 在第三方金融机构发起设立的结构化主体中享有的权益

本集团通过直接持有投资而在第三方机构发起设立的结构化主体中享有权益。于 2018年6月30日,与本集团相关联但未纳入合并财务报表范围的结构化主体主要包括由独立第三方发行和管理的资产支持证券、理财产品、基金、专项信托计划及资产管理计划。这些结构化主体的性质和目的主要是管理投资者的资产并赚取管理费,其融资方式是向投资者发行投资产品。

2018年1月至6月,本集团并未对该类结构化主体提供过流动性支持(2017年度:无)。

于2018年6月30日及2017年12月31日,本集团因持有未纳入合并范围的结构化主体的利益所形成的资产的账面余额及最大损失风险敞口如下:

| 2018年6月 30日 | 持有至到期 金融资产 | 可供出售 金融资产 | 应收款项 类投资 | 合计 | 最大损失敞口 |
|-----------------|---------------|--------------|-------------|-------------|-------------|
| 理财产品 | - | 3,700,000 | - | 3,700,000 | 3,700,000 |
| 信托投资及资 产管理计划 | - | 468,231 | 118,146,244 | 118,614,475 | 116,864,085 |
| 基金及其他 | - | 4,108,138 | - | 4,108,138 | 4,108,138 |
| 资产支持证券 | 5,542 | 145,815 | - | 151,357 | 151,357 |
| | | | | | |
| 2017年12月 31日 | 持有至到期 金融资产 | 可供出售 金融资产 | 应收款项 类投资 | 合计 | 最大损失敞口 |
| 理财产品 | - | 9,175,000 | - | 9,175,000 | 9,175,000 |
| 信托投资及资 产管理计划 | - | 1,072,873 | 112,382,649 | 113,455,522 | 111,464,237 |
| 基金及其他 | - | 1,906,543 | - | 1,906,543 | 1,906,543 |
| 资产支持证券 | 34,483 | 200,068 | - | 234,551 | 234,551 |

贵阳银行股份有限公司
财务报表附注(续)
截至 2018 年 6 月 30 日止 6 个月期间
人民币千元

八、 资本管理

本集团采用足够防范本集团经营业务的固有风险的资本管理办法，并且对于资本的管理完全符合监管当局的要求。本集团资本管理的目标除了符合监管当局的要求之外，还必须保持能够保障经营的资本充足率和使股东权益最大化。视乎经济环境的变化和面临的风险特征，本集团将积极调整资本结构。这些调整资本结构的方法通常包括调整股利分配，增加资本和发行二级资本工具等。报告期内，本集团资本管理的目标和方法没有重大变化。

自2013年起，本集团按照《商业银行资本管理办法(试行)》规定，进行资本充足率信息披露工作并持续完善信息披露内容。银监会要求商业银行在2018年前达到《商业银行资本管理办法(试行)》规定的要求，对于非系统重要性银行，银监会要求其核心一级资本充足率不得低于7.5%，一级资本充足率不得低于8.5%，资本充足率不得低于10.5%。本报告期内，本集团遵守了监管部门规定的资本要求。

本集团按照银监会的《商业银行资本管理办法(试行)》及其他相关规定计算的核心一级资本充足率、一级资本充足率及资本充足率如下：

| | 2018年6月30日 | 2017年12月31日 |
|-----------|-------------|-------------|
| 核心资本净额 | 27,886,902 | 25,197,553 |
| 一级资本净额 | 27,973,393 | 25,267,782 |
| 资本净额 | 33,265,837 | 30,630,073 |
| 风险加权资产 | 292,383,518 | 264,937,566 |
| 核心一级资本充足率 | 9.54% | 9.51% |
| 一级资本充足率 | 9.57% | 9.54% |
| 资本充足率 | 11.38% | 11.56% |

贵阳银行股份有限公司
财务报表附注(续)
截至 2018 年 6 月 30 日止 6 个月期间
人民币千元

九、 分部报告

出于管理目的，本集团根据产品和服务划分成业务单元，本集团有如下四个报告分部：

- (1) 公司业务指为公司客户提供的银行业务服务，包括存款、贷款、结算、与贸易相关的产品及其他服务等；
- (2) 个人业务指为个人客户提供的银行业务服务，包括存款、信用卡及借记卡、消费信贷和抵押贷款及个人资产管理等；
- (3) 资金业务包括同业存/拆放业务、回售/回购业务、投资业务、外汇买卖等自营及代理业务；
- (4) 其他业务指除公司业务、个人业务及资金业务外其他自身不形成可单独报告的分部，或未能合理分配的资产、负债、收入和支出。

分部间的转移价格按照资金来源和运用的期限，匹配中国人民银行公布的存贷款利率和同业间市场利率水平确定，费用根据受益情况在不同分部间进行分配。

| 2018年1-6月 | 公司业务 | 个人业务 | 资金业务 | 其他业务 | 合计 |
|-----------|-------------|------------|-------------|--------|-------------|
| 外部利息净收入 | 2,038,268 | 109,940 | 3,196,744 | - | 5,344,952 |
| 内部利息净收入 | 1,302,520 | 1,286,103 | (2,588,623) | - | - |
| 手续费及佣金 | | | | | |
| 净收入 | 261,459 | 312,008 | 9,198 | - | 582,665 |
| 投资收益 | - | - | 81,121 | - | 81,121 |
| 公允价值变动损益 | - | - | 24,904 | - | 24,904 |
| 汇兑损益 | - | - | 1,775 | - | 1,775 |
| 其他业务收入/成本 | - | - | - | 6,221 | 6,221 |
| 税金及附加 | (28,058) | (9,655) | (3,884) | (108) | (41,705) |
| 业务及管理费 | (1,066,087) | (331,688) | (181,808) | (179) | (1,579,762) |
| 资产减值损失 | (1,465,791) | (432,395) | (46,614) | - | (1,944,800) |
| 营业利润 | 1,042,311 | 934,313 | 492,813 | 5,934 | 2,475,371 |
| 营业外收支净额 | - | - | - | 6,002 | 6,002 |
| 利润总额 | 1,042,311 | 934,313 | 492,813 | 11,936 | 2,481,373 |
| 资产总额 | 156,241,627 | 45,678,066 | 275,419,086 | 27,638 | 477,366,417 |
| 负债总额 | 228,181,033 | 80,539,772 | 140,400,341 | - | 449,121,146 |
| 补充信息： | | | | | |
| 资本性支出 | 78,510 | 26,439 | 60,932 | 24,533 | 190,414 |
| 折旧和摊销费用 | 86,121 | 29,823 | 66,485 | 26,937 | 209,366 |

贵阳银行股份有限公司
财务报表附注(续)
截至 2018 年 6 月 30 日止 6 个月期间
人民币千元

九、 分部报告(续)

| 2017年1-6月 | 公司业务 | 个人业务 | 资金业务 | 其他业务 | 合计 |
|-----------|--------------------|-------------------|--------------------|----------------|--------------------|
| 外部利息净收入 | 1,435,068 | 158,082 | 3,459,839 | - | 5,052,989 |
| 内部利息净收入 | 1,549,070 | 834,446 | (2,383,516) | - | - |
| 手续费及佣金 | | | | | |
| 净收入 | 478,820 | 141,274 | 6,527 | - | 626,621 |
| 投资收益 | - | - | (3,723) | - | (3,723) |
| 公允价值变动损益 | - | - | (5,286) | - | (5,286) |
| 汇兑损益 | - | - | 365 | - | 365 |
| 其他业务收入/成本 | - | - | - | 6,727 | 6,727 |
| 税金及附加 | (14,376) | (3,450) | (27,268) | - | (45,094) |
| 业务及管理费 | (1,017,228) | (316,487) | (173,475) | (171) | (1,507,361) |
| 资产减值损失 | (1,203,997) | (54,814) | (671,159) | 129 | (1,929,841) |
| 营业利润 | 1,227,357 | 759,051 | 202,304 | 6,685 | 2,195,397 |
| 营业外收支净额 | - | - | - | (5,403) | (5,403) |
| 利润总额 | <u>1,227,357</u> | <u>759,051</u> | <u>202,304</u> | <u>1,282</u> | <u>2,189,994</u> |
| 资产总额 | <u>140,904,587</u> | <u>27,084,422</u> | <u>246,022,578</u> | <u>179,779</u> | <u>414,191,366</u> |
| 负债总额 | <u>221,460,787</u> | <u>63,975,012</u> | <u>105,586,075</u> | <u>36,462</u> | <u>391,058,336</u> |
| 补充信息: | | | | | |
| 资本性支出 | 148,618 | 36,136 | 155,303 | 730 | 340,787 |
| 折旧和摊销费用 | 88,568 | 24,852 | 87,733 | 413 | 201,566 |

贵阳银行股份有限公司
财务报表附注(续)
截至 2018 年 6 月 30 日止 6 个月期间
人民币千元

十、 关联方关系及其交易

1、 关联方的认定

下列各方构成本集团的关联方：

1) 主要股东及其控制的企业

① 主要股东为本公司持股5%或以上的股东及股东集团。

| 关联方名称 | 2018年6月30日 | | 2017年12月31日 | |
|------------------|-------------|----------|-------------|----------|
| | 持股数 (千股) | 持股 比例 | 持股数 (千股) | 持股 比例 |
| 贵阳市国有资产投资管理公司 | 331,097 | 14.40% | 331,097 | 14.40% |
| 贵州产业投资(集团)有限责任公司 | 141,899 | 6.17% | 141,899 | 6.17% |

② 持有本行5%以上(含5%)表决权股份的股东控制的企业包括贵阳市国有资产投资管理公司控制的企业2家，贵州产业投资(集团)有限责任公司控制的企业37家。

2) 子公司

子公司的基本情况及相关信息详见附注七(1、在子公司中的权益)、企业合并及合并财务报表。

3) 本集团的关键管理人员或与其关系密切的家庭成员

本行董事、监事、高级管理人员及与其关系密切的家庭成员列示如下：

陈宗权、李忠祥、杨琪、邓勇、蒋贤芳、斯劲、母锡华、张涛涛、曾军、洪鸣、朱慈蕴、戴国强、杨雄、罗宏、刘运宏、张正海、丁智南、陈立明、朱山、代娟、夏玉琳、梁宗敏、张伟、晏红武、杨鑫、董静；张玲、郎洪梅、童麒因、黄博智、邓曦、黄薇、李蓉连、钟琛眉、徐霖、曾真、王太、秦文君、陈雪、陈燕、刘蕾蕾、邓江红、丁鹏达、罗瑞芳、郑红、欧阳春、段琼、刘萍、付红艳、商泽红、金凤、罗琳等。

4) 本集团的关键管理人员或与其关系密切的家庭成员直接或间接控制、共同控制或施加重大影响的其他企业

贵阳银行股份有限公司
财务报表附注(续)
截至 2018 年 6 月 30 日止 6 个月期间
人民币千元

十、 关联方关系及其交易(续)

2、 本集团与关联方之主要交易

2.1、 发放贷款及垫款

| 关联方名称 | 2018年6月30日 | 2017年12月31日 |
|---|------------------|------------------|
| 持有5%以上(含5%)股份或表决权的 股东控制的企业 | | |
| 贵阳市资产投资经营管理有限公司 | 800,000 | - |
| 贵州剑河园方林业投资开发有限公司 | 312,250 | 324,250 |
| 贵州詹阳动力重工有限公司 | 160,000 | 160,000 |
| 本集团的关键管理人员或与其关系 密切的家庭成员直接或间接控制 或施加重大影响的其他企业 | 895,000 | 685,000 |
| 本集团的关键管理人员或与其关系 密切的家庭成员 | <u>7162</u> | <u>6,198</u> |
| | <u>2,174,412</u> | <u>1,175,448</u> |

贵阳银行股份有限公司
财务报表附注(续)
截至 2018 年 6 月 30 日止 6 个月期间
人民币千元

十、 关联方关系及其交易(续)

2、 本集团与关联方之主要交易(续)

2.3、 吸收存款

| 关联方名称 | 2018年6月30日 | 2017年12月31日 |
|---|------------------|------------------|
| 持有5%以上(含5%)股份或表决权的股东 | | |
| 贵阳市国有资产投资管理公司 | 4,491 | 3,102 |
| 贵州产业投资(集团)有限责任公司 | - | 101,758 |
| 持有5%以上(含5%)股份或表决权的股东控制的企业 | | |
| 贵阳市资产投资经营管理有限公司 | 1,117 | 2,571 |
| 贵阳市宏资酒店投资管理有限公司 | 79 | - |
| 贵州贵财招标有限责任公司 | 46 | 72 |
| 贵州兴义电力发展有限公司 | - | 5 |
| 贵州产投地产有限责任公司 | 35 | 14 |
| 贵州新联进出口有限公司 | 587 | 522 |
| 贵州产投聚源配售电有限公司 | 878 | 1,345 |
| 贵州多彩贵州城建设经营有限公司 | - | 74,097 |
| 贵州剑河园方林业投资开发有限公司 | 14,813 | 16,497 |
| 贵州詹阳动力重工有限公司 | 195,928 | 115,513 |
| 贵州产投大健康有限责任公司 | 1,438 | 817 |
| 贵州神秘从江文化旅游有限公司 | 128 | - |
| 贵州安电房地产开发有限责任公司 | 1,000 | - |
| 本集团的关键管理人员或与其关系密切的家庭成员直接或间接控制或施加重大影响的其他企业 | 900,130 | 1,272,760 |
| 本集团的关键管理人员或与其关系密切的家庭成员 | 9,084 | 7,481 |
| 企业年金基金 | 112,600 | 112,600 |
| | <u>1,242,354</u> | <u>1,709,154</u> |

2.4、 银行承兑汇票

| 关联方名称 | 2018年6月30日 | 2017年12月31日 |
|---|---------------|----------------|
| 持有5%以上(含5%)股份或表决权的股东控制的企业 | | |
| 贵州詹阳动力重工有限公司 | 79,620 | 89,620 |
| 本集团的关键管理人员或与其关系密切的家庭成员直接或间接控制或施加重大影响的其他企业 | - | 717,676 |
| | <u>79,620</u> | <u>807,296</u> |

贵阳银行股份有限公司
财务报表附注(续)
截至 2018 年 6 月 30 日止 6 个月期间
人民币千元

十、 关联方关系及其交易(续)

2、 本集团与关联方之主要交易(续)

2.5、 开出保函

| 关联方名称 | 2018年6月30日 | 2017年12月31日 |
|---------------------------|--------------|--------------|
| 持有5%以上(含5%)股份或表决权的股东控制的企业 | | |
| 贵州詹阳动力重工有限公司 | <u>7,234</u> | <u>7,234</u> |

2.6、 开出信用证

| 关联方名称 | 2018年6月30日 | 2017年12月31日 |
|---------------------------|---------------|---------------|
| 持有5%以上(含5%)股份或表决权的股东控制的企业 | | |
| 贵州詹阳动力重工有限公司 | <u>35,444</u> | <u>19,667</u> |

2.7、 贷款利息收入

| 关联方名称 | 本期数 | 上年同期数 |
|---|---------------|---------------|
| 持有5%以上(含5%)股份或表决权的股东控制的企业 | | |
| 贵阳市资产投资经营管理有限公司 | 18,511 | - |
| 贵州剑河园方林业投资开发有限公司 | 8,576 | 9,186 |
| 贵州詹阳动力重工有限公司 | 2,815 | 2,657 |
| 本集团的关键管理人员或与其关系密切的家庭成员直接或间接控制或施加重大影响的其他企业 | 23,619 | 23,171 |
| 本集团的关键管理人员或与其关系密切的家庭成员 | <u>164</u> | <u>121</u> |
| | <u>53,685</u> | <u>35,135</u> |

贵阳银行股份有限公司
财务报表附注(续)
截至 2018 年 6 月 30 日止 6 个月期间
人民币千元

十、 关联方关系及其交易(续)

2、 本集团与关联方之主要交易(续)

2.8、 存款利息支出

| 关联方名称 | 本期数 | 上年同期数 |
|---|--------------|--------------|
| 持有5%以上(含5%)股份或表决权的股东 | | |
| 贵阳市国有资产投资管理公司 | 6 | 12 |
| 贵州产业投资(集团)有限责任公司 | - | 18 |
| 持有5%以上(含5%)股份或表决权的股东控制的企业 | | |
| 贵阳市资产投资经营管理有限公司 | 72 | - |
| 贵州贵财招标有限责任公司 | - | 2 |
| 贵州产投地产有限责任公司 | - | 1 |
| 贵州新联进出口有限公司 | 2 | 1 |
| 贵州产投聚源配售电有限公司 | 7 | - |
| 贵州多彩贵州城建设经营有限公司 | - | 214 |
| 贵州剑河园方林业投资开发有限公司 | 9 | - |
| 贵州詹阳动力重工有限公司 | 724 | 743 |
| 贵州产投大健康有限责任公司 | 2 | - |
| 贵州安电房地产开发有限责任公司 | 5 | - |
| 本集团的关键管理人员或与其关系密切的家庭成员直接或间接控制或施加重大影响的其他企业 | 1,815 | 2,356 |
| 本集团的关键管理人员或与其关系密切的家庭成员 | 39 | 37 |
| 企业年金基金 | 3062 | 3062 |
| | <u>5,743</u> | <u>6,446</u> |

贵阳银行股份有限公司
财务报表附注(续)
截至 2018 年 6 月 30 日止 6 个月期间
人民币千元

十、 关联方关系及其交易(续)

2、 本集团与关联方之主要交易(续)

2.9、 手续费及佣金收入

| 关联方名称 | 本期数 | 上年同期数 |
|---|------------|--------------|
| 持有5%以上(含5%)股份或表决权的 股东控制的企业 | | |
| 贵州贵财招标有限责任公司 | - | 25 |
| 贵州多彩贵州城建设经营有限公司 | - | 25 |
| 贵州产投聚源配售电有限公司 | 25 | - |
| 贵州詹阳动力重工有限公司 | 27 | 333 |
| 本集团的关键管理人员或与其关系 密切的家庭成员直接或间接控制 或施加重大影响的其他企业 | <u>77</u> | <u>3,301</u> |
| | <u>129</u> | <u>3,684</u> |

2.10、 其他关联方交易

| 交易名称 | 本期数 | 上年同期数 |
|----------|--------------|--------------|
| 关键管理人员薪酬 | <u>4,080</u> | <u>4,216</u> |

本集团管理层认为与以上关联方的交易按一般的商业交易条款及条件进行，以一般交易价格为定价基础并按正常业务程序进行。

贵阳银行股份有限公司
财务报表附注(续)
截至 2018 年 6 月 30 日止 6 个月期间
人民币千元

十、 关联方关系及其交易(续)

2、 本集团与关联方之主要交易(续)

2.11、 与本集团的控股子公司之交易

| 关联方名称 | 2018年6月30日 | 2017年12月31日 |
|-----------|----------------|----------------|
| 同业存放 | | |
| 广元市贵商村镇银行 | 64,372 | 315,804 |
| 贵银金融租赁公司 | <u>49,873</u> | <u>9,186</u> |
| | <u>114,245</u> | <u>324,990</u> |

2.12、 关联担保情况

截至2018年6月30日，本公司持股5%以上的股东贵阳市国有资产投资管理公司为其他单位在本集团的贷款余额人民币89,421万元提供担保；持股5%以上的股东贵州产业投资（集团）有限责任公司为其他单位在本集团的贷款余额人民币41,750万元提供担保；持股5%以上（含5%）表决权股份的股东控制的企业为其他单位在本集团的贷款余额人民币28,738万元提供担保；本公司关键管理人员或与其关系密切的家庭成员直接或间接控制、共同控制或施加重大影响的企业为其他单位在本集团的贷款余额人民币67,785万元提供担保。本集团的关键管理人员或与其关系密切的家庭成员对其他单位或个人在本集团的贷款余额人民币929.54万元提供担保。

贵阳银行股份有限公司
财务报表附注(续)
截至 2018 年 6 月 30 日止 6 个月期间
人民币千元

十一、金融工具及其风险分析

本集团根据《企业会计准则第37号—金融工具列报》的披露要求，就有关信用风险、流动性风险和市场风险中的数量信息对2018年6月和2017年度作出披露。

财务风险管理部分主要披露本集团所承担的风险，以及对风险的管理和监控，特别是在金融工具使用方面所面临的主要风险：

- 信用风险：信用风险是指当本集团的客户或交易对手不能履行合约规定的义务时，本集团将要遭受损失的风险，以及各种形式的信用敞口，包括结算风险。
- 市场风险：市场风险是受可观察到的市场经济参数影响的敞口，如利率、汇率、股票价格和商品价格的波动。
- 流动性风险：流动性风险是指本集团面临的在正常或不景气的市场环境下无力偿付其到期债务的风险。
- 操作风险：操作风险是指因未遵循系统及程序或因欺诈而产生的经济或声誉的损失。

本集团制定了政策及程序以识别及分析上述风险，并设定了适当的风险限额和控制机制。本集团设有风险管理委员会，并由专门的部门——风险管理部负责风险管理工作。负责风险管理的部门职责明确，与承担风险的业务经营部门保持相对独立，向董事会和高级管理层提供独立的风险报告。风险管理委员会制定适用于本集团风险管理的政策和程序，设定适当的风险限额和管理机制。风险管理委员会除定期召开风险管理会议外，还根据市场情况变化召开会议，对相关风险政策和程序进行修改。

1、信用风险

信用风险是债务人或交易对手未能或不愿履行其承诺而造成损失的风险。当所有交易对手集中在单一行业或地区中，信用风险则较高。这是由于原本不同的交易对手会因处于同一地区或行业而受到同样的经济发展影响，最终影响其还款能力。

信用风险的集中：当一定数量的客户在进行相同的经营活动时，或处于相同的地理位置上或其行业具有相似的经济特性使其履行合约的能力会受到同一经济变化的影响。信用风险的集中程度反映了公司业绩对某一特定行业或地理位置的敏感程度。

本集团在向个别客户授信之前，会先进行信用评核，并定期检查所授出的信贷额度。信用风险管理的手段也包括取得抵押物及保证。对于表外的信用承诺，本集团一般会收取保证金以减低信用风险。

贵阳银行股份有限公司
财务报表附注(续)
截至 2018 年 6 月 30 日止 6 个月期间
人民币千元

十一、金融工具及其风险分析(续)

1、信用风险(续)

1.1、贷款及垫款

贷款及垫款按行业分类列示如下:

| | 2018年6月30日 | | 2017年12月31日 | |
|------------------|--------------------|---------------|--------------------|---------------|
| | 金额 | 比例(%) | 金额 | 比例(%) |
| 农、林、牧、渔业 | 1,302,290 | 0.93 | 1,123,333 | 0.89 |
| 采矿业 | 2,202,379 | 1.58 | 1,945,985 | 1.55 |
| 制造业 | 11,812,917 | 8.45 | 9,276,675 | 7.39 |
| 电力、燃气及水的生产和供应业 | 2,025,905 | 1.45 | 1,985,116 | 1.58 |
| 建筑业 | 28,073,751 | 20.09 | 22,181,977 | 17.68 |
| 交通运输、仓储及邮政业 | 10,071,553 | 7.21 | 9,054,884 | 7.21 |
| 信息传输、计算机服务和软件业 | 272,724 | 0.20 | 330,991 | 0.26 |
| 批发和零售业 | 9,905,964 | 7.09 | 9,995,791 | 7.96 |
| 住宿和餐饮业 | 1,651,595 | 1.18 | 1,597,451 | 1.27 |
| 金融业 | 600,000 | 0.43 | 600,000 | 0.48 |
| 房地产业 | 11,158,126 | 7.99 | 7,956,395 | 6.34 |
| 租赁和商务服务业 | 9,752,190 | 6.98 | 10,897,075 | 8.69 |
| 科学研究、技术服务和地质勘察业 | 352,667 | 0.25 | 500,183 | 0.40 |
| 水利、环境和公共设施管理和投资业 | 8,621,627 | 6.17 | 10,217,650 | 8.14 |
| 居民服务和其他服务业 | 901,009 | 0.64 | 901,115 | 0.72 |
| 教育 | 3,856,417 | 2.76 | 4,421,647 | 3.52 |
| 卫生、社会保障和社会福利业 | 2,295,462 | 1.64 | 2,067,421 | 1.65 |
| 文化、体育和娱乐业 | 308,882 | 0.22 | 464,472 | 0.37 |
| 公共管理和社会组织 | 22,624 | 0.02 | 23,425 | 0.02 |
| 个人贷款 | <u>34,544,351</u> | <u>24.72</u> | <u>29,972,667</u> | <u>23.88</u> |
| | <u>139,732,433</u> | <u>100.00</u> | <u>125,514,253</u> | <u>100.00</u> |

贷款及垫款集中地区列示如下:

| | 2018年6月30日 | | 2017年12月31日 | |
|-----|--------------------|---------------|--------------------|---------------|
| | 金额 | 比例(%) | 金额 | 比例(%) |
| 贵州省 | 128,542,873 | 91.99 | 114,481,475 | 91.21 |
| 四川省 | <u>11,189,560</u> | <u>8.01</u> | <u>11,032,778</u> | <u>8.79</u> |
| | <u>139,732,433</u> | <u>100.00</u> | <u>125,514,253</u> | <u>100.00</u> |

贵阳银行股份有限公司
财务报表附注(续)
截至 2018 年 6 月 30 日止 6 个月期间
人民币千元

十一、金融工具及其风险分析(续)

1、信用风险(续)

1.2、信用风险敞口

下表列示了资产负债表项目、或有负债及承诺事项的最大信用风险敞口。最大信用风险敞口是指不考虑可利用的抵押物或其他信用增级的情况下的信用风险敞口总额。

| | 2018年6月30日 | 2017年12月31日 |
|----------------------------|--------------------|--------------------|
| 存放中央银行款项 | 46,463,781 | 49,525,393 |
| 存放同业款项 | 2,895,391 | 2,431,172 |
| 拆出资金 | - | 1,100,000 |
| 以公允价值计量且其变动 计入当期损益的金融资产 | 1,174,569 | 1,761,228 |
| 买入返售金融资产 | 7,152,924 | 12,983,367 |
| 应收利息 | 3,239,908 | 2,428,433 |
| 发放贷款及垫款 | 134,620,274 | 120,978,518 |
| 可供出售金融资产 | 52,603,335 | 61,460,515 |
| 持有至到期投资 | 87,199,783 | 79,947,361 |
| 应收款项类投资 | 116,523,209 | 110,865,461 |
| 长期应收款 | 16,655,087 | 12,672,360 |
| 其他资产 | <u>1,388,654</u> | <u>743,527</u> |
| 表内信用风险敞口 | <u>469,916,915</u> | <u>456,897,335</u> |
| 财务担保 | 31,793,661 | 31,601,863 |
| 承诺事项 | <u>241,085,519</u> | <u>178,100,849</u> |
| 最大信用风险敞口 | <u>742,796,095</u> | <u>666,600,047</u> |

上表列示的以公允价值计量的金融资产的最大信用风险敞口仅代表当前的最大信用风险敞口，而非未来公允价值变动后的最大信用风险敞口。

上表列示的其他资产为本集团承担信用风险的金融资产。

贵阳银行股份有限公司
财务报表附注(续)
截至 2018 年 6 月 30 日止 6 个月期间
人民币千元

十一、金融工具及其风险分析(续)

1、 信用风险(续)

1.3、 抵押物和其他信用增级

抵押物的类型和金额视交易对手的信用风险评估而定。本集团以抵押物的可接受类型和它的价值作为具体的执行标准。

本集团接受的抵押物主要为以下类型：

- (i) 买入返售交易：票据、债券等
- (ii) 公司贷款：房产、机器设备、土地使用权、存单、股权等
- (iii) 个人贷款：房产、存单等
- (iv) 应收款项类投资：房产、存单、股权、土地使用权等

管理层定期对抵押物的价值进行检查,在必要的时候会要求交易对手增加抵押物。

1.4、 根据本集团信用评级系统确定的各项金融资产的信用质量分析

如有客观减值证据表明发放贷款及垫款在初始确认后有一项或多项情况发生，且该情况对贷款预计未来现金流量有影响且该影响能可靠估计，则该贷款及垫款被认为是已减值贷款。

于资产负债表日，根据本集团信用评级系统确定的各项金融资产的信用质量分析如下：

| 2018年6月30日 | 未逾期未减值 | 已逾期未减值 | | | 已减值 | 合计 |
|----------------------------|--------------------|------------------|----------------|---------------|------------------|--------------------|
| | | 1个月内 | 1个月至3个月 | 3个月以上 | | |
| 存放中央银行款项 | 46,463,781 | - | - | - | - | 46,463,781 |
| 存放同业存款 | 2,895,391 | - | - | - | - | 2,895,391 |
| 以公允价值计量且其变动 计入当期损益的金融资产 | 1,174,569 | - | - | - | - | 1,174,569 |
| 买入返售金融资产 | 7,152,924 | - | - | - | - | 7,152,924 |
| 应收利息 | 3,219,834 | 9,662 | 10,412 | - | - | 3,239,908 |
| 发放贷款及垫款 | 134,122,851 | 2,699,910 | 952,559 | 11,358 | 1,945,755 | 139,732,433 |
| 可供出售金融资产 | 52,475,979 | - | - | - | 254,711 | 52,730,690 |
| 持有至到期投资 | 87,199,783 | - | - | - | - | 87,199,783 |
| 应收款项类投资 | 117,207,599 | - | - | - | 938,645 | 118,146,244 |
| 长期应收款 | 16,776,222 | 295,767 | - | - | 21,045 | 17,093,034 |
| 其他资产 | 1,388,462 | - | - | - | 16,936 | 1,405,398 |
| | <u>470,077,395</u> | <u>3,005,339</u> | <u>962,971</u> | <u>11,358</u> | <u>3,177,092</u> | <u>477,234,155</u> |

贵阳银行股份有限公司
财务报表附注(续)
截至 2018 年 6 月 30 日止 6 个月期间
人民币千元

十一、金融工具及其风险分析(续)

1、信用风险(续)

1.4、根据本集团信用评级系统确定的各项金融资产的信用质量分析(续)

| 2017年12月31日 | 未逾期未减值 | 已逾期未减值 | | | 已减值 | 合计 |
|----------------------------|--------------------|------------------|----------------|---------------|------------------|--------------------|
| | | 1个月内 | 1个月至3个月 | 3个月以上 | | |
| 存放中央银行款项 | 49,525,393 | - | - | - | - | 49,525,393 |
| 存放同业存款 | 2,431,172 | - | - | - | - | 2,431,172 |
| 拆出资金 | 1,100,000 | - | - | - | - | 1,100,000 |
| 以公允价值计量且其变动 计入当期损益的金融资产 | 1,761,228 | - | - | - | - | 1,761,228 |
| 买入返售金融资产 | 12,983,367 | - | - | - | - | 12,983,367 |
| 应收利息 | 2,414,986 | 7,392 | 6,055 | - | - | 2,428,433 |
| 发放贷款及垫款 | 120,476,206 | 2,433,565 | 839,802 | 83,062 | 1,681,618 | 125,514,253 |
| 可供出售金融资产 | 61,127,478 | - | - | - | 807,134 | 61,934,612 |
| 持有至到期投资 | 79,947,361 | - | - | - | - | 79,947,361 |
| 应收款项类投资 | 111,422,482 | 145,827 | - | - | 814,340 | 112,382,649 |
| 长期应收款 | 12,999,959 | - | - | - | - | 12,999,959 |
| 其他资产 | 743,335 | - | - | - | 16,936 | 760,271 |
| | <u>456,932,967</u> | <u>2,586,784</u> | <u>845,857</u> | <u>83,062</u> | <u>3,320,028</u> | <u>463,768,698</u> |

贵阳银行股份有限公司
财务报表附注(续)
截至 2018 年 6 月 30 日止 6 个月期间
人民币千元

十一、金融工具及其风险分析(续)

1、信用风险(续)

1.5、既未逾期也未减值的金融资产信用质量分析

管理层对既未逾期也未减值的金融资产之信用质量的评级标准如下:

正常: 交易对手财务状况和经营成果优良、现金流量充足, 没有不良信用记录, 能够履行合同。

关注: 当前存在一些可能对交易对手履行合同产生不利影响的因素, 该等因素会影响交易对手的关键财务指标、经营现金流量或担保物公允价值。

| | 2018年6月30日 | | | 2017年12月31日 | | |
|----------------------------|--------------------|------------------|--------------------|--------------------|------------------|--------------------|
| | 正常 | 关注 | 合计 | 正常 | 关注 | 合计 |
| 存放中央银行款项 | 46,463,781 | - | 46,463,781 | 49,525,393 | - | 49,525,393 |
| 存放同业款项 | 2,895,391 | - | 2,895,391 | 2,431,172 | - | 2,431,172 |
| 拆出资金 | - | - | - | 1,100,000 | - | 1,100,000 |
| 以公允价值计量且其变动 计入当期损益的金融资产 | 1,174,569 | - | 1,174,569 | 1,761,228 | - | 1,761,228 |
| 买入返售金融资产 | 7,152,924 | - | 7,152,924 | 12,983,367 | - | 12,983,367 |
| 应收利息 | 3,219,834 | - | 3,219,834 | 2,414,986 | - | 2,414,986 |
| 发放贷款及垫款 | 131,974,796 | 2,148,055 | 134,122,851 | 117,821,320 | 2,654,886 | 120,476,206 |
| 可供出售金融资产 | 52,475,979 | - | 52,475,979 | 61,127,478 | - | 61,127,478 |
| 持有至到期投资 | 87,199,783 | - | 87,199,783 | 79,947,361 | - | 79,947,361 |
| 应收款项类投资 | 117,207,599 | - | 117,207,599 | 111,276,655 | 145,827 | 111,422,482 |
| 长期应收款 | 16,776,222 | - | 16,776,222 | 12,999,959 | - | 12,999,959 |
| 其他资产 | 1,386,850 | 1,612 | 1,388,462 | 741,723 | 1,612 | 743,335 |
| | <u>467,927,728</u> | <u>2,149,667</u> | <u>470,077,395</u> | <u>454,130,642</u> | <u>2,802,325</u> | <u>456,932,967</u> |

1.6、已逾期未减值金融资产的抵押物公允价值

| 项目 | 2018年6月30日 | 2017年12月31日 |
|-----------|------------------|------------------|
| 发放贷款及垫款 | | |
| 房屋、土地和建筑物 | <u>4,813,389</u> | <u>4,526,766</u> |

2、流动性风险

流动性风险是在负债到期偿还时缺乏资金还款的风险。资产和负债的期限或金额的不匹配, 均可能导致流动性风险。本集团流动性风险管理的方法体系涵盖了流动性的事先计划、事中管理、事后调整以及应急计划的全部环节。并且根据监管部门对流动性风险监控的指标体系, 按适用性原则, 设计了一系列符合本集团实际的日常流动性监测指标体系, 逐日监控有关指标限额的执行情况, 对指标体系进行分级管理, 按不同的等级采用不同的手段进行监控与调节。

贵阳银行股份有限公司
财务报表附注(续)
截至2018年6月30日止6个月期间
人民币千元

十一、金融工具及其风险分析(续)

2、流动性风险(续)

于资产负债表日，本集团的金融工具的未经折现合同现金流量的到期日分析如下：

| 2018年6月30日 | 已逾期/无期限 | 即时偿还 | 1个月内 | 1-3个月 | 3个月-1年 | 1-5年 | 5年以上 | 合计 |
|----------------------------|-------------------|-------------------|-------------------|-------------------|-------------------|--------------------|--------------------|--------------------|
| 资产项目 | | | | | | | | |
| 现金及存放中央银行款项 | 36,702,876 | 10,650,601 | - | 1,888 | - | - | - | 47,355,365 |
| 存放同业款项 | - | 2,697,622 | - | - | 200,156 | - | - | 2,897,778 |
| 以公允价值计量且其变动 计入当期损益的金融资产 | - | - | 80,578 | 110,995 | 197,007 | 665,425 | 258,619 | 1,312,624 |
| 买入返售金融资产 | - | - | 7,105,356 | - | 50,000 | - | - | 7,155,356 |
| 发放贷款及垫款 | 4,253,803 | 4,972,826 | 3,463,572 | 8,683,227 | 32,457,866 | 57,388,263 | 71,132,636 | 182,352,193 |
| 可供出售金融资产 | 254,711 | - | 14,590,709 | 3,632,587 | 11,077,770 | 23,897,625 | 3,194,348 | 56,647,750 |
| 持有至到期投资 | - | - | 1,626,448 | 1,018,873 | 3,740,830 | 51,240,859 | 48,016,117 | 105,643,127 |
| 应收款项类投资 | 1,097,937 | - | 1,445,029 | 3,921,458 | 12,235,370 | 76,442,746 | 70,147,441 | 165,289,981 |
| 长期应收款 | 316,812 | - | 313,685 | 896,655 | 2,560,374 | 15,955,500 | - | 20,043,026 |
| 其他金融资产 | - | 1,405,398 | - | - | - | - | - | 1,405,398 |
| 资产总额 | 42,626,139 | 19,726,447 | 28,625,377 | 18,265,683 | 62,519,373 | 225,590,418 | 192,749,161 | 590,102,598 |

贵阳银行股份有限公司
财务报表附注(续)
截至 2018 年 6 月 30 日止 6 个月期间
人民币千元

十一、金融工具及其风险分析(续)

2、流动性风险(续)

于资产负债表日，本集团的金融工具的未经折现合同现金流量的到期日分析如下(续)：

| 2018年6月30日 | 已逾期/无期限 | 即时偿还 | 1个月内 | 1-3个月 | 3个月-1年 | 1-5年 | 5年以上 | 合计 |
|---------------|------------|---------------|------------|--------------|--------------|-------------|-------------|-------------|
| 负债项目 | | | | | | | | |
| 向中央银行借款 | - | - | 15,000 | 100,000 | 832,500 | - | - | 947,500 |
| 同业及其他金融机构存放款项 | - | 503,212 | 1,233,800 | 5,143,034 | 15,991,454 | 43,476 | - | 22,914,976 |
| 拆入资金 | - | - | 2,295,990 | 3,894,150 | 7,873,690 | 318,000 | - | 14,381,830 |
| 卖出回购金融资产款 | - | - | 400,230 | 99,000 | - | - | - | 499,230 |
| 吸收存款 | - | 181,609,149 | 9,660,465 | 22,128,689 | 33,976,909 | 68,322,181 | 3,078,494 | 318,775,887 |
| 应付债券 | - | - | 5,040,000 | 24,904,800 | 63,562,500 | 7,143,700 | 1,144,000 | 101,795,000 |
| 其他金融负债 | - | 3,462,799 | 6,000 | 1,71 | 2,000 | 251,400 | - | 3,722,370 |
| 负债总额 | - | 185,575,160 | 18,651,485 | 56,269,844 | 122,239,053 | 76,078,757 | 4,222,494 | 463,036,793 |
| 表内流动性净额 | 42,626,139 | (165,848,713) | 9,973,892 | (38,004,161) | (59,719,680) | 149,511,661 | 188,526,667 | 127,065,805 |
| 表外承诺事项 | 384,169 | 11,070,497 | 4,314,413 | 7,609,218 | 24,766,665 | 64,980,793 | 159,753,425 | 272,879,180 |

贵阳银行股份有限公司
财务报表附注(续)
截至 2018 年 6 月 30 日止 6 个月期间
人民币千元

十一、金融工具及其风险分析(续)

2、流动性风险(续)

于资产负债表日，本集团的金融工具的未经折现合同现金流量的到期日分析如下(续)：

| 2017年12月31日 | 已逾期/无期限 | 即时偿还 | 1个月内 | 1-3个月 | 3个月-1年 | 1-5年 | 5年以上 | 合计 |
|----------------------------|-------------------|-------------------|-------------------|-------------------|-------------------|--------------------|--------------------|--------------------|
| 资产项目 | | | | | | | | |
| 现金及存放中央银行款项 | 39,336,589 | 11,127,690 | - | - | - | - | - | 50,464,279 |
| 存放同业款项 | - | 1,554,199 | 277,668 | - | 615,984 | - | - | 2,447,851 |
| 拆出资金 | - | - | 100,184 | - | 1,013,534 | - | - | 1,113,718 |
| 以公允价值计量且其变动 计入当期损益的金融资产 | | | | | | | | |
| 买入返售金融资产 | - | - | - | 492,572 | 590,710 | 406,093 | 430,333 | 1,919,708 |
| 发放贷款及垫款 | 5,658,181 | - | 11,893,608 | 1,019,740 | 98,323 | - | - | 13,011,671 |
| 可供出售金融资产 | 926,784 | - | 3,024,124 | 7,008,192 | 33,642,910 | 50,104,563 | 62,839,355 | 162,277,325 |
| 持有至到期投资 | - | - | 2,027,762 | 3,684,816 | 24,039,695 | 12,326,118 | 19,006,718 | 65,444,063 |
| 应收款项类投资 | - | - | 55,017 | 182,965 | 5,084,349 | 43,820,454 | 48,462,519 | 97,605,304 |
| 长期应收款 | 1,044,983 | - | 1,224,693 | 2,434,166 | 11,726,387 | 82,450,085 | 50,295,150 | 149,175,464 |
| 其他金融资产 | - | - | 322,824 | 339,896 | 2,019,717 | 12,948,941 | - | 15,631,378 |
| 其他金融资产 | - | 760,271 | - | - | - | - | - | 760,271 |
| 资产总额 | 46,966,537 | 15,469,922 | 20,582,934 | 35,517,226 | 67,118,032 | 208,736,854 | 165,459,527 | 559,851,032 |

贵阳银行股份有限公司
财务报表附注(续)
截至 2018 年 6 月 30 日止 6 个月期间
人民币千元

十一、金融工具及其风险分析(续)

2、流动性风险(续)

于资产负债表日，本集团的金融工具的未经折现合同现金流量的到期日分析如下(续)：

| 2017年12月31日 | 已逾期/无期限 | 即时偿还 | 1个月内 | 1-3个月 | 3个月-1年 | 1-5年 | 5年以上 | 合计 |
|---------------|-------------------|----------------------|-------------------|--------------------|---------------------|--------------------|--------------------|--------------------|
| 负债项目 | | | | | | | | |
| 向中央银行借款 | - | - | 2,501,678 | - | 941,152 | - | - | 3,442,830 |
| 同业及其他金融机构存放款项 | - | 3,281,273 | 7,298,624 | 2,077,399 | 25,944,478 | - | - | 38,601,774 |
| 拆入资金 | - | - | 865,004 | 1,489,313 | 8,590,757 | 398,312 | - | 11,343,386 |
| 卖出回购金融资产款 | - | - | 2,675,758 | - | - | - | - | 2,675,758 |
| 吸收存款 | - | 211,823,370 | 5,518,865 | 10,892,746 | 33,685,291 | 42,864,532 | 12,597 | 304,797,401 |
| 应付债券 | - | - | 750,000 | 26,710,000 | 47,447,300 | 7,143,700 | 1,144,000 | 83,195,000 |
| 其他金融负债 | - | 2,368,416 | - | 6,365 | 18,400 | 116,855 | - | 2,510,036 |
| 负债总额 | - | <u>217,473,059</u> | <u>19,609,929</u> | <u>41,175,823</u> | <u>116,627,378</u> | <u>50,523,399</u> | <u>1,156,597</u> | <u>446,566,185</u> |
| 表内流动性净额 | <u>46,966,537</u> | <u>(202,003,137)</u> | <u>973,005</u> | <u>(5,658,597)</u> | <u>(49,509,346)</u> | <u>158,213,455</u> | <u>164,302,930</u> | <u>113,284,847</u> |
| 表外承诺事项 | <u>334,351</u> | <u>6,412,676</u> | <u>3,301,505</u> | <u>8,991,642</u> | <u>22,629,381</u> | <u>48,789,360</u> | <u>119,243,797</u> | <u>209,702,712</u> |

贵阳银行股份有限公司
财务报表附注(续)
截至 2018 年 6 月 30 日止 6 个月期间
人民币千元

十一、金融工具及其风险分析(续)

3、 市场风险

市场风险可存在于非交易类业务中，也可存在于交易类业务中。

本集团专门搭建了市场风险管理架构和团队，由风险管理部总览全行的市场风险敞口，并负责拟制相关市场风险管理政策报送风险管理委员会。在当前的风险管理架构下，风险管理部主要负责交易类业务市场风险和汇率风险的管理。本集团的交易性市场风险主要来自于做市商业业务、代客投资业务以及其他少量短期市场投资获利机会。

本集团按照既定标准和当前管理能力测度市场风险，其主要的测度方法包括敏感性分析等。在新产品或新业务上线前，该产品和业务中的市场风险将按照规定予以辨识。

3.1、 利率风险

本集团的利率风险源于生息资产和付息负债的约定到期日与重新定价日的不匹配。本集团的生息资产和付息负债主要以人民币为主。中国人民银行公布的人民币基准利率对人民币贷款利率的下限和人民币存款利率的上限作了规定。

贵阳银行股份有限公司
财务报表附注(续)
截至 2018 年 6 月 30 日止 6 个月期间
人民币千元

十一、金融工具及其风险分析(续)

3、 市场风险(续)

3.1、 利率风险(续)

于资产负债表日，本集团金融资产和金融负债的重新定价日或到期日(较早者)的情况如下：

| 2018年6月30日 | 1个月内 | 1-3个月 | 3个月-1年 | 1-5年 | 5年以上 | 已逾期/不计息 | 合计 |
|------------------------|-------------------|-------------------|-------------------|--------------------|--------------------|-------------------|--------------------|
| 资产项目 | | | | | | | |
| 现金及存放中央银行款项 | 46,173,379 | - | - | - | - | 1,163,895 | 47,337,274 |
| 存放同业款项 | 2,695,237 | - | 200,154 | - | - | - | 2,895,391 |
| 以公允价值计量且其变动计入当期损益的金融资产 | 79,906 | 109,504 | 169,709 | 589,727 | 225,723 | - | 1,174,569 |
| 买入返售金融资产 | 6,351,424 | 751,500 | - | 50,000 | - | - | 7,152,924 |
| 应收利息 | - | - | - | - | - | 3,239,908 | 3,239,908 |
| 发放贷款及垫款 | 9,884,560 | 14,855,908 | 60,566,557 | 26,156,994 | 19,560,357 | 3,595,898 | 134,620,274 |
| 可供出售金融资产 | 14,526,286 | 3,523,541 | 10,148,847 | 21,407,977 | 2,869,328 | 127,356 | 52,603,335 |
| 持有至到期投资 | 1,329,990 | 200,278 | 1,686,915 | 40,297,478 | 43,685,122 | - | 87,199,783 |
| 应收款项类投资 | 1,322,966 | 3,622,747 | 10,758,086 | 60,079,823 | 39,876,573 | 863,014 | 116,523,209 |
| 长期应收款 | 204,696 | 677,467 | 1,806,399 | 13,664,900 | - | 301,625 | 16,655,087 |
| 其他金融资产 | - | - | - | - | - | 1,388,654 | 1,388,654 |
| 资产总额 | <u>82,568,444</u> | <u>23,740,945</u> | <u>85,336,667</u> | <u>162,246,899</u> | <u>106,217,103</u> | <u>10,680,350</u> | <u>470,790,408</u> |

贵阳银行股份有限公司
财务报表附注(续)
截至 2018 年 6 月 30 日止 6 个月期间
人民币千元

十一、金融工具及其风险分析(续)

3、 市场风险(续)

3.1、 利率风险(续)

于资产负债表日，本集团金融资产和金融负债的重新定价日或到期日(较早者)的情况如下(续)：

| 2018年6月30日 | 1个月内 | 1-3个月 | 3个月-1年 | 1-5年 | 5年以上 | 已逾期/不计息 | 合计 |
|---------------|----------------------|---------------------|---------------------|-------------------|--------------------|------------------|--------------------|
| 负债项目 | | | | | | | |
| 向中央银行借款 | 15,000 | 100,000 | 813,000 | - | - | - | 928,000 |
| 同业及其他金融机构存放款项 | 1,437,933 | 4,925,505 | 15,219,100 | - | - | - | 21,582,538 |
| 拆入资金 | 2,295,990 | 3,894,150 | 7,861,940 | 318,000 | - | - | 14,370,080 |
| 卖出回购金融资产款 | 400,000 | 99,000 | - | - | - | - | 499,000 |
| 吸收存款 | 190,973,420 | 21,786,766 | 32,880,931 | 57,361,897 | 2,376,965 | - | 305,379,979 |
| 应付利息 | - | - | - | - | - | 3,001,921 | 3,001,921 |
| 应付债券 | 5,026,067 | 24,579,520 | 61,656,831 | 6,197,616 | 998,146 | - | 98,458,180 |
| 其他金融负债 | 6,000 | - | 2,000 | 249,085 | - | 3,465,285 | 3,722,370 |
| 负债总额 | <u>200,154,410</u> | <u>55,384,941</u> | <u>118,433,802</u> | <u>64,126,597</u> | <u>3,375,111</u> | <u>6,467,206</u> | <u>447,942,068</u> |
| 利率敏感度缺口 | <u>(117,585,966)</u> | <u>(31,643,996)</u> | <u>(33,097,135)</u> | <u>98,120,301</u> | <u>102,841,992</u> | 不适用 | 不适用 |

贵阳银行股份有限公司
财务报表附注(续)
截至 2018 年 6 月 30 日止 6 个月期间
人民币千元

十一、金融工具及其风险分析(续)

3、 市场风险(续)

3.1、 利率风险(续)

于资产负债表日，本集团金融资产和金融负债的重新定价日或到期日(较早者)的情况如下(续)：

| 2017年12月31日 | 1个月内 | 1-3个月 | 3个月-1年 | 1-5年 | 5年以上 | 已逾期/不计息 | 合计 |
|----------------------------|-------------------|-------------------|-------------------|--------------------|--------------------|------------------|--------------------|
| 资产项目 | | | | | | | |
| 现金及存放中央银行款项 | 49,472,335 | - | - | - | - | 972,222 | 50,444,557 |
| 存放同业款项 | 1,831,018 | - | 600,154 | - | - | - | 2,431,172 |
| 拆出资金 | 100,000 | - | 1,000,000 | - | - | - | 1,100,000 |
| 以公允价值计量且其变动 计入当期损益的金融资产 | - | 495,068 | 572,012 | 325,792 | 368,356 | - | 1,761,228 |
| 买入返售金融资产 | 11,870,367 | 1,015,000 | 98,000 | - | - | - | 12,983,367 |
| 应收利息 | - | - | - | - | - | 2,428,433 | 2,428,433 |
| 发放贷款及垫款 | 11,415,236 | 14,127,162 | 45,326,446 | 30,829,861 | 15,918,014 | 3,361,799 | 120,978,518 |
| 可供出售金融资产 | 5,945,627 | 23,777,057 | 11,796,299 | 16,507,106 | 2,937,219 | 497,207 | 61,460,515 |
| 持有至到期投资 | - | - | 2,438,543 | 33,597,480 | 43,911,338 | - | 79,947,361 |
| 应收款项类投资 | 1,136,519 | 3,717,373 | 4,250,498 | 63,911,349 | 37,176,032 | 673,690 | 110,865,461 |
| 长期应收款 | 4,027,634 | 3,588,067 | 457,100 | 4,599,559 | - | - | 12,672,360 |
| 其他金融资产 | - | - | - | - | - | 743,527 | 743,527 |
| 资产总额 | <u>85,798,736</u> | <u>46,719,727</u> | <u>66,539,052</u> | <u>149,771,147</u> | <u>100,310,959</u> | <u>8,676,878</u> | <u>457,816,499</u> |

贵阳银行股份有限公司
财务报表附注(续)
截至 2018 年 6 月 30 日止 6 个月期间
人民币千元

十一、金融工具及其风险分析(续)

3、 市场风险(续)

3.1、 利率风险(续)

于资产负债表日，本集团金融资产和金融负债的重新定价日或到期日(较早者)的情况如下(续)：

| 2017年12月31日 | 1个月内 | 1-3个月 | 3个月-1年 | 1-5年 | 5年以上 | 已逾期/不计息 | 合计 |
|---------------|----------------------|-------------------|---------------------|--------------------|-------------------|------------------|--------------------|
| 负债项目 | | | | | | | |
| 向中央银行借款 | 2,500,000 | - | 918,000 | - | - | - | 3,418,000 |
| 同业及其他金融机构存放款项 | 10,250,664 | 2,000,000 | 24,852,649 | - | - | - | 37,103,313 |
| 拆入资金 | 860,375 | 1,404,534 | 8,312,000 | 366,000 | - | - | 10,942,909 |
| 卖出回购金融资产款 | 2,673,940 | - | - | - | - | - | 2,673,940 |
| 吸收存款 | 217,013,354 | 10,700,639 | 32,666,008 | 37,140,173 | 10,473 | - | 297,530,647 |
| 应付利息 | - | - | - | - | - | 2,774,054 | 2,774,054 |
| 应付债券 | 748,950 | 26,479,385 | 45,806,066 | 6,196,793 | 998,146 | - | 80,229,340 |
| 其他金融负债 | - | - | 6,000 | 114,540 | - | 2,389,496 | 2,510,036 |
| 负债总额 | <u>234,047,283</u> | <u>40,584,558</u> | <u>112,560,723</u> | <u>43,817,506</u> | <u>1,008,619</u> | <u>5,163,550</u> | <u>437,182,239</u> |
| 利率敏感度缺口 | <u>(148,248,547)</u> | <u>6,135,169</u> | <u>(46,021,671)</u> | <u>105,953,641</u> | <u>99,302,340</u> | 不适用 | 不适用 |

贵阳银行股份有限公司
财务报表附注(续)
截至 2018 年 6 月 30 日止 6 个月期间
人民币千元

十一、金融工具及其风险分析(续)

3、 市场风险(续)

3.2、 汇率风险(续)

本集团在中华人民共和国境内成立及经营，主要经营人民币业务，外币业务以美元为主。

自2005年7月21日起，中国人民银行开始实行以市场供求为基础、参考一篮子货币进行调节、管理的浮动汇率制度，导致人民币兑美元汇率逐渐上升。

有关金融资产和金融负债按币种列示如下：

| 2018年6月30日 | 人民币 | 美元 折合人民币 | 其他币种 折合人民币 | 合计 |
|----------------------------|--------------------|----------------|---------------|--------------------|
| 资产项目 | | | | |
| 现金及存放中央银行款项 | 47,324,789 | 11,824 | 661 | 47,337,274 |
| 存放同业款项 | 2,868,524 | 13,632 | 13,235 | 2,895,391 |
| 以公允价值计量且其变动 计入当期损益的金融资产 | 1,174,569 | - | - | 1,174,569 |
| 买入返售金融资产 | 7,152,924 | - | - | 7,152,924 |
| 应收利息 | 3,239,908 | - | - | 3,239,908 |
| 发放贷款及垫款 | 134,521,411 | 98,863 | - | 134,620,274 |
| 可供出售金融资产 | 52,722,985 | - | - | 52,722,985 |
| 持有至到期投资 | 87,199,783 | - | - | 87,199,783 |
| 应收款项类投资 | 116,523,209 | - | - | 116,523,209 |
| 长期应收款 | 16,655,087 | - | - | 16,655,087 |
| 其他金融资产 | 1,388,648 | 6 | - | 1,388,654 |
| 资产总额 | 470,771,837 | 124,325 | 13,896 | 470,910,058 |
| 负债项目 | | | | |
| 向中央银行借款 | 928,000 | - | - | 928,000 |
| 同业及其他金融机构 存放款项 | 21,582,538 | - | - | 21,582,538 |
| 拆入资金 | 14,370,080 | - | - | 14,370,080 |
| 卖出回购金融资产款 | 499,000 | - | - | 499,000 |
| 吸收存款 | 305,351,679 | 14,801 | 13,499 | 305,379,979 |
| 应付利息 | 3,001,748 | 170 | 3 | 3,001,921 |
| 应付债券 | 98,458,180 | - | - | 98,458,180 |
| 其他金融负债 | 3,722,006 | 364 | - | 3,722,370 |
| 负债总额 | 447,913,231 | 15,335 | 13,502 | 447,942,068 |
| 表内净头寸 | 22,858,606 | 108,990 | 394 | 22,967,990 |
| 表外头寸 | 272,629,531 | 226,205 | 23,444 | 272,879,180 |

贵阳银行股份有限公司
财务报表附注(续)
截至 2018 年 6 月 30 日止 6 个月期间
人民币千元

十一、金融工具及其风险分析(续)

3、 市场风险(续)

3.2、 汇率风险(续)

有关金融资产和金融负债按币种列示如下(续):

| 2017年12月31日 | 人民币 | 美元 折合人民币 | 其他币种 折合人民币 | 合计 |
|----------------------------|--------------------|------------------|---------------|--------------------|
| 资产项目 | | | | |
| 现金及存放中央银行款项 | 50,443,149 | 784 | 624 | 50,444,557 |
| 存放同业款项 | 1,509,464 | 908,950 | 12,758 | 2,431,172 |
| 拆出资金 | 1,100,000 | - | - | 1,100,000 |
| 以公允价值计量且其变动 计入当期损益的金融资产 | 1,761,228 | - | - | 1,761,228 |
| 买入返售金融资产 | 12,983,367 | - | - | 12,983,367 |
| 应收利息 | 2,428,433 | - | - | 2,428,433 |
| 发放贷款及垫款 | 120,870,373 | 108,145 | - | 120,978,518 |
| 可供出售金融资产 | 61,580,165 | - | - | 61,580,165 |
| 持有至到期投资 | 79,947,361 | - | - | 79,947,361 |
| 应收款项类投资 | 110,865,461 | - | - | 110,865,461 |
| 长期应收款 | 12,672,360 | - | - | 12,672,360 |
| 其他金融资产 | 743,512 | 15 | - | 743,527 |
| 资产总额 | 456,904,873 | 1,017,894 | 13,382 | 457,936,149 |
| 负债项目 | | | | |
| 向中央银行借款 | 3,418,000 | - | - | 3,418,000 |
| 同业及其他金融机构 存放款项 | 37,103,313 | - | - | 37,103,313 |
| 拆入资金 | 10,922,000 | 20,909 | - | 10,942,909 |
| 卖出回购金融资产款 | 2,673,940 | - | - | 2,673,940 |
| 吸收存款 | 296,630,187 | 887,381 | 13,079 | 297,530,647 |
| 应付利息 | 2,773,897 | 156 | 1 | 2,774,054 |
| 应付债券 | 80,229,340 | - | - | 80,229,340 |
| 其他金融负债 | 2,509,994 | 42 | - | 2,510,036 |
| 负债总额 | 436,260,671 | 908,488 | 13,080 | 437,182,239 |
| 表内净头寸 | 20,644,202 | 109,406 | 302 | 20,753,910 |
| 表外头寸 | 209,521,507 | 169,166 | 12,039 | 209,702,712 |

贵阳银行股份有限公司
财务报表附注(续)
截至 2018 年 6 月 30 日止 6 个月期间
人民币千元

十一、金融工具及其风险分析(续)

3、 市场风险(续)

3.3、 公允价值的披露

以公允价值计量的金融资产和负债

公允价值，是指市场参与者在计量日发生的有序交易中，出售一项资产所能收到或者转移一项负债所需支付的价格。无论公允价值是可观察到的还是采用估值技术估计的，在本财务报表中计量和披露的公允价值均在此基础上予以确定。

以公允价值计量的金融资产和金融负债在估值方面分为以下三个层级：

第一层级： 相同资产或负债在活跃市场的未经调整的报价。

第二层级： 除第一层级输入值外相关资产或负债直接或间接可观察的输入值。
输入值参数的来源包括Reuters和中国债券信息网等。

第三层级： 相关资产或负债的不可观察输入值。

贵阳银行股份有限公司
财务报表附注(续)
截至 2018 年 6 月 30 日止 6 个月期间
人民币千元

十一、金融工具及其风险分析(续)

3、 市场风险(续)

3.3、 公允价值的披露(续)

以公允价值计量的金融资产和负债(续)

于2018年6月30日，持有的以公允价值计量的金融资产和负债按上述三个层级列示如下：

| | 公开 市场 价格 (第一层级) | 估值技术- 可观察到的 市场变量 (第二层级) | 估值技术- 不可观察到的 市场变量 (第三层级) | 合计 |
|--------------------------------|--------------------------|----------------------------------|-----------------------------------|------------|
| 2018年6月30日 | | | | |
| 持续的公允价值计量 | | | | |
| 以公允价值计量且其变动 计入当期损益的 金融资产 | - | 1,174,569 | - | 1,174,569 |
| 可供出售金融资产 | - | 52,603,335 | - | 52,603,335 |
| 金融资产合计 | - | 53,777,904 | - | 53,777,904 |

于2017年12月31日，持有的以公允价值计量的金融资产和负债按上述三个层级列示如下：

| | 公开 市场 价格 (第一层级) | 估值技术- 可观察到的 市场变量 (第二层级) | 估值技术- 不可观察到的 市场变量 (第三层级) | 合计 |
|--------------------------------|--------------------------|----------------------------------|-----------------------------------|------------|
| 2017年12月31日 | | | | |
| 持续的公允价值计量 | | | | |
| 以公允价值计量且其变动 计入当期损益的 金融资产 | - | 1,761,228 | - | 1,761,228 |
| 可供出售金融资产 | - | 61,460,515 | - | 61,460,515 |
| 金融资产合计 | - | 63,221,743 | - | 63,221,743 |

贵阳银行股份有限公司
财务报表附注(续)
截至 2018 年 6 月 30 日止 6 个月期间
人民币千元

十一、金融工具及其风险分析(续)

3、 市场风险(续)

3.3、 公允价值的披露(续)

以公允价值计量的金融资产和负债(续)

以公允价值计量且其变动计入当期损益的金融资产和可供出售金融资产参考可获得的市价计算其公允价值。倘无可获得之市价，则按定价模型或现金流折现法估算公允价值。对于债务工具投资，本集团按照中央国债登记结算有限责任公司的估值结果确定，估值方法属于所有重大估值参数均采用可观察市场信息的估值技术。

如果存在交易活跃的市场，如经授权的证券交易所，市价为金融工具公允价值之最佳体现。由于本集团所持有及发行的部分金融资产及负债并无可取得的市价，对于该部分无市价可依的金融资产或负债，以下述现金流量折现或其他估计方法来决定其公允价值：

- (i) 应收款项类投资在活跃市场中没有报价。在没有其他可参照市场资料时，应收款项类投资的公允价值根据定价模型或现金流折现法进行估算。
- (ii) 持有至到期投资、应付金融债券、应付二级资本债券和应付同业存单参考可获得的市价来决定其公允价值。如果无法获得可参考的市价，则按定价模型或现金流折现法估算公允价值。

以上各种假设及方法为本集团及本公司资产及负债公允价值的计算提供了统一的基础。然而，由于其他机构可能会使用不同的方法及假设，因此，各金融机构所披露的公允价值未必完全具有可比性。

贵阳银行股份有限公司
财务报表附注(续)
截至 2018 年 6 月 30 日止 6 个月期间
人民币千元

十一、金融工具及其风险分析(续)

3、 市场风险(续)

3.3、 公允价值的披露(续)

不以公允价值计量的金融资产和负债

不以公允价值计量的金融资产和金融负债主要包括：现金及存放中央银行款项、存放同业款项、拆出资金、买入返售金融资产、发放贷款和垫款、持有至到期投资、应收款项类投资、向中央银行借款、同业及其他金融机构存放款项、拆入资金、卖出回购金融负债、吸收存款、应付债券。

于2018年6月30日，本集团持有的不以公允价值计量的金融资产和负债按上述三个层级列示如下：

| | 公开 市场 价格 (第一层级) | 估值技术- 可观察到的 市场变量 (第二层级) | 估值技术- 不可观察到的 市场变量 (第三层级) | 合计 |
|------------|--------------------------|----------------------------------|-----------------------------------|-------------|
| 2018年6月30日 | | | | |
| 持有至到期投资 | - | 86,460,296 | - | 86,460,296 |
| 应收款项类投资 | - | 116,523,209 | - | 116,523,209 |
| 应付债券 | - | 97,246,941 | - | 97,246,941 |

于2017年12月31日，本集团持有的不以公允价值计量的金融资产和负债按上述三个层级列示如下：

| | 公开 市场 价格 (第一层级) | 估值技术- 可观察到的 市场变量 (第二层级) | 估值技术- 不可观察到的 市场变量 (第三层级) | 合计 |
|-------------|--------------------------|----------------------------------|-----------------------------------|-------------|
| 2017年12月31日 | | | | |
| 持有至到期投资 | - | 77,893,941 | - | 77,893,941 |
| 应收款项类投资 | - | 110,865,461 | - | 110,865,461 |
| 应付债券 | - | 80,056,650 | - | 80,056,650 |

贵阳银行股份有限公司
财务报表附注(续)
截至 2018 年 6 月 30 日止 6 个月期间
人民币千元

十一、金融工具及其风险分析(续)

3、 市场风险(续)

3.3、 公允价值的披露(续)

不以公允价值计量的金融资产和负债(续)

除上述金融资产和金融负债外,在资产负债表中非以公允价值计量的其他金融资产和金融负债采用未来现金流折现法确定其公允价值,它们的账面价值与其公允价值相若:

| 资产 | 负债 |
|-------------|---------------|
| 现金及存放中央银行款项 | 向中央银行借款 |
| 存放同业款项 | 同业及其他金融机构存放款项 |
| 拆出资金 | 拆入资金 |
| 买入返售金融资产 | 卖出回购金融资产款项 |
| 发放贷款和垫款 | 吸收存款 |
| 其他金融资产 | 其他金融负债 |

十二、资产负债表日后事项

1) 于2018年7月23日,中国证监会发行审核委员会对本公司非公开发行优先股的申请进行了审核,根据审核结果,公司本次非公开发行优先股的申请获得审核通过。相关内容详见公司于2018年7月24日刊登在上海证券交易所《贵阳银行股份有限公司关于非公开发行优先股申请获得中国证监会发行审核委员会审核通过的公告》。目前,公司尚待中国证监会的正式核准。

2) 公司收到贵州银监局和中国人民银行关于同意公司发行绿色金融债券的核准文件。根据《贵州银监局关于贵阳银行股份有限公司发行绿色金融债券的批复》(黔银监复〔2018〕68号)以及《中国人民银行准予行政许可决定书》(银市场许准予字〔2018〕第125号),公司获准在全国银行间债券市场公开发行不超过80亿元人民币的绿色金融债券,募集资金专项用于绿色产业项目贷款。相关内容详见公司于2018年7月27日刊登在上海证券交易所《贵阳银行股份有限公司关于获准发行绿色金融债券的公告》。

除上述事项外,截至本财务报告报出日,本集团不存在需要披露的重大资产负债表日后事项中的非调整事项。

十三、比较数据

若干比较数字已经重分类并重新编排,以符合本财务报表的列报。

贵阳银行股份有限公司
财务报表补充材料
截至 2018 年 6 月 30 日止 6 个月期间
人民币千元

财务报表补充资料:

1、 非经常性损益明细表

| | 2018年6月 | 2017年6月 |
|-----------------------------|--------------|--------------|
| 非流动性资产处置损益，包括已计提资产减值准备的冲销部分 | (8) | (800) |
| 计入当期损益的政府补助 | 6,363 | 7,473 |
| 除上述各项之外的其他营业外收入和支出 | 502 | (5,403) |
| 所得税的影响数 | (2,113) | (2,111) |
| 合计 | 4,744 | (841) |

本集团对非经常性损益项目的确认依照证监会公告[2008]43号《公开发行证券的公司信息披露解释性公告第1号——非经常性损益》的规定执行。

持有交易性金融资产产生的公允价值变动损益、以及处置交易性金融资产和可供出售金融资产取得的投资收益，系本集团的正常经营业务，不作为非经常性损益。

2、 净资产收益率和每股收益

| 2018年1-6月 | 加权平均净资产收益率(%) | 每股收益(人民币元) | |
|-------------------------|---------------|------------|------|
| | | 基本 | 稀释 |
| 归属于公司普通股股东的净利润 | 8.76 | 0.99 | 0.99 |
| 扣除非经常性损益后归属于公司普通股股东的净利润 | 8.74 | 0.99 | 0.99 |
| | | | |
| 2017年1-6月 | 加权平均净资产收益率(%) | 每股收益(人民币元) | |
| | | 基本 | 稀释 |
| 归属于公司普通股股东的净利润 | 8.69 | 0.83 | 0.83 |
| 扣除非经常性损益后归属于公司普通股股东的净利润 | 8.69 | 0.83 | 0.83 |