



绵阳富临精工机械股份有限公司

2018 年半年度报告

2018-054

2018 年 08 月

第一节 重要提示、目录和释义

公司董事会、监事会及董事、监事、高级管理人员保证半年度报告内容的真实、准确、完整，不存在虚假记载、误导性陈述或者重大遗漏，并承担个别和连带的法律责任。

公司负责人曹勇、主管会计工作负责人彭建生及会计机构负责人(会计主管人员)彭建生声明：保证本半年度报告中财务报告的真实、准确、完整。

所有董事均已出席了审议本报告的董事会会议。

公司在本报告第四节“经营情况讨论与分析”中“十、公司面临的风险和应对措施”部分，阐述了公司经营中可能存在的风险，敬请投资者关注相关内容。

公司计划不派发现金红利，不送红股，不以公积金转增股本。

目录

第一节 重要提示、目录和释义	2
第二节 公司简介和主要财务指标	6
第三节 公司业务概要	9
第四节 经营情况讨论与分析	14
第五节 重要事项	20
第六节 股份变动及股东情况	33
第七节 优先股相关情况	38
第八节 董事、监事、高级管理人员情况	39
第九节 公司债相关情况	40
第十节 财务报告	41
第十一节 备查文件目录	157

释义

释义项	指	释义内容
公司、本公司、富临精工	指	绵阳富临精工机械股份有限公司
富临集团	指	公司控股股东四川富临实业集团有限公司
万瑞尔	指	公司全资子公司绵阳万瑞尔汽车零部件有限公司
襄阳精工	指	公司全资子公司襄阳富临精工机械有限责任公司
成都富临精工	指	公司全资子公司成都富临精工新能源动力有限公司
欧洲富临精工	指	公司全资子公司欧洲富临精工机械股份有限公司（EUROPE FULIN PRECISION MACHINING SOCIÉTÉ PAR ACTIONS SIMPLIFIÉE）
富临精工传感器	指	富临精工先进传感器科技（成都）有限责任公司
富临精工电子电器	指	成都富临精工电子电器科技有限公司
升华科技	指	公司全资子公司湖南升华科技有限公司
江西升华	指	升华科技全资子公司江西升华新材料有限公司
升华新材料	指	公司孙公司湖南升华新材料科技有限公司
西藏融睿	指	西藏融睿投资有限公司
升华投资	指	醴陵市升华投资管理有限公司
《公司法》	指	《中华人民共和国公司法》
《证券法》	指	《中华人民共和国证券法》
《公司章程》	指	《绵阳富临精工机械股份有限公司章程》
VVT	指	可变气门正时系统
OCV	指	机油控制电磁阀
VCP	指	可变凸轮相位器
VVL	指	可变气门升程系统
GDI	指	汽油机缸内直喷
锂离子电池	指	一种可充电电池，以含锂的化合物作正极，一般以石墨为负极，主要依靠锂离子在正极和负极之间移动来工作。在充放电过程中，锂离子在两个电极之间往返嵌入和脱嵌：充电时，锂离子从正极脱嵌，经过电解质嵌入负极，负极处于富锂状态；放电时则相反
锂电正极材料	指	用于锂离子电池正极上的储能材料
磷酸铁锂	指	一种锂离子电池正极材料，主要元素为锂铁磷氧四种元素组成的橄榄石结构材料
能量密度	指	单位体积或单位质量电池所具有的能量，分为体积能量密度（Wh/L）

		和质量能量密度 (Wh/kg)
总成	指	由多种零部件构成的汽车或发动机总装部件
主机厂	指	汽车发动机生产厂家, 是汽车整车厂的一级供应商
整车厂	指	汽车整车生产厂家
主机配套市场、OEM	指	Original Equipment Manufacturer, 零部件供应商为主机厂或整车厂配套而提供汽车零部件的市场
商用车	指	汽车分类的一种, 包括所有的载货汽车和 9 座以上的客车
乘用车	指	汽车分类的一种, 主要用于运载人员及其行李/或偶尔运载物品, 包括驾驶员在内, 最多为 9 座
偶件副	指	指孔轴类零件经过微米级加工进行微米级分组按一定间隙配对成一套精密运动副的部件
ISO/TS16949	指	由国际汽车行动组 (IATF) 和日本汽车制造商协会 (JAMA) 编制, 并得到国际标准化组织质量管理委员会支持发布的世界汽车业的综合性质量体系标准。该认证已包含 QS9000 和德国 VDA6.1 质量管理体系要求的内容
报告期	指	2018 年 1 月 1 日至 2018 年 6 月 30 日
元、万元、亿元	指	人民币元、万元、亿元

第二节 公司简介和主要财务指标

一、公司简介

股票简称	富临精工	股票代码	300432
股票上市证券交易所	深圳证券交易所		
公司的中文名称	绵阳富临精工机械股份有限公司		
公司的中文简称（如有）	富临精工		
公司的外文名称（如有）	MIANYANG FULIN PRECISION MACHINING CO.,LTD.		
公司的外文名称缩写（如有）	FULIN. PM		
公司的法定代表人	曹勇		

二、联系人和联系方式

	董事会秘书	证券事务代表
姓名	黎昌军	房正
联系地址	四川省绵阳市高端装备制造产业园凤凰中路 37 号	四川省绵阳市高端装备制造产业园凤凰中路 37 号
电话	0816-6800673	0816-6800673
传真	0816-6800655	0816-6800655
电子信箱	fljgzb@fulinpm.com	fljgzb@fulinpm.com

三、其他情况

1、公司联系方式

公司注册地址，公司办公地址及其邮政编码，公司网址、电子信箱在报告期是否变化

适用 不适用

公司注册地址，公司办公地址及其邮政编码，公司网址、电子信箱报告期无变化，具体可参见 2017 年年报。

2、信息披露及备置地点

信息披露及备置地点在报告期是否变化

适用 不适用

公司选定的信息披露报纸的名称，登载半年度报告的中国证监会指定网站的网址，公司半年度报告备置地报告期无变化，具体可参见 2017 年年报。

3、注册变更情况

注册情况在报告期是否变更情况

适用 不适用

公司注册情况在报告期无变化，具体可参见 2017 年年报。

4、其他有关资料

其他有关资料在报告期是否变更情况

适用 不适用

四、主要会计数据和财务指标

公司是否需追溯调整或重述以前年度会计数据

是 否

	本报告期	上年同期	本报告期比上年同期增减
营业总收入（元）	653,138,728.89	1,099,194,465.82	-40.58%
归属于上市公司股东的净利润（元）	78,919,903.44	212,285,365.74	-62.82%
归属于上市公司股东的扣除非经常性损益后的净利润（元）	72,074,189.18	204,762,964.00	-64.80%
经营活动产生的现金流量净额（元）	-52,427,155.25	55,508,660.21	-194.45%
基本每股收益（元/股）	0.1547	0.4163	-62.84%
稀释每股收益（元/股）	0.1547	0.4163	-62.84%
加权平均净资产收益率	1.95%	5.95%	-4.00%
	本报告期末	上年度末	本报告期末比上年度末增减
总资产（元）	5,314,776,865.52	5,508,190,776.63	-3.51%
归属于上市公司股东的净资产（元）	3,685,171,031.87	4,025,724,057.06	-8.46%

五、境内外会计准则下会计数据差异

1、同时按照国际会计准则与按照中国会计准则披露的财务报告中净利润和净资产差异情况

适用 不适用

公司报告期不存在按照国际会计准则与按照中国会计准则披露的财务报告中净利润和净资产差异情况。

2、同时按照境外会计准则与按照中国会计准则披露的财务报告中净利润和净资产差异情况

适用 不适用

公司报告期不存在按照境外会计准则与按照中国会计准则披露的财务报告中净利润和净资产差异情况。

六、非经常性损益项目及金额

适用 不适用

单位：元

项目	金额	说明
非流动资产处置损益（包括已计提资产减值准备的冲销部分）	22,792.12	
计入当期损益的政府补助（与企业业务密切相关，按照国家统一标准定额或定量享受的政府补助除外）	6,818,104.14	政府补助
除上述各项之外的其他营业外收入和支出	388,304.68	
减：所得税影响额	380,208.92	
少数股东权益影响额（税后）	3,277.76	
合计	6,845,714.26	--

对公司根据《公开发行证券的公司信息披露解释性公告第 1 号——非经常性损益》定义界定的非经常性损益项目，以及把《公开发行证券的公司信息披露解释性公告第 1 号——非经常性损益》中列举的非经常性损益项目界定为经常性损益的项目，应说明原因

适用 不适用

公司报告期不存在将根据《公开发行证券的公司信息披露解释性公告第 1 号——非经常性损益》定义、列举的非经常性损益项目界定为经常性损益的项目的情形。

第三节 公司业务概要

一、报告期内公司从事的主要业务

公司是否需要遵守特殊行业的披露要求

否

（一）主要业务

报告期，公司的主营业务未发生重大变化，主要是汽车发动机精密零部件、新能源锂电池正极材料的研发、生产和销售。

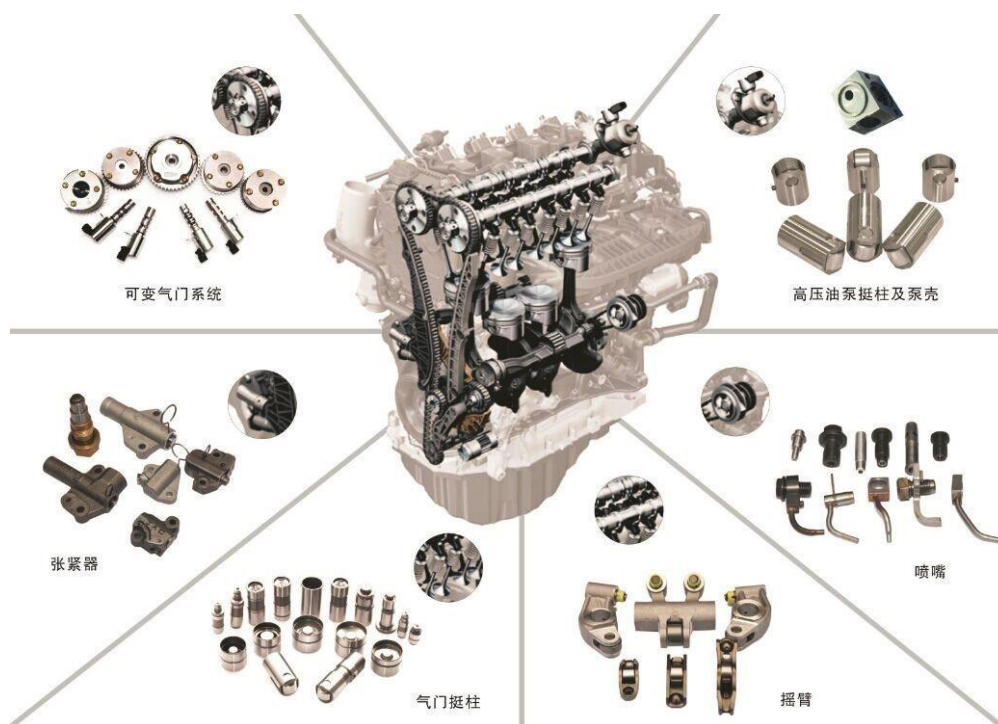
（二）产品、用途及经营模式

1、发动机精密零部件

（1）主要产品及用途

公司产品主要用于配气机构，目前拥有气门挺柱（机械挺柱、液压挺柱）、液压张紧器、摇臂、喷嘴、发动机可变气门系统（VVT、VVL电磁阀）、精密零部件及其他等六大类系列产品。公司目前已成为国内具有较高影响力的主要汽车发动机精密零部件供应商之一。

主要产品如下图：



产品分类及用途如下：

序号	产品名称	用途
1	气门挺柱 (或称“气门挺杆”)	气门挺柱将来自凸轮运动的作用力传给推杆或气门，可起到调节气门间隙、保证气门运动精准、降低配气机构工作噪音的作用。按其结构原理可分为机械挺柱和液压挺柱两大类。
2	液压张紧器	液压张紧器的作用是自动张紧正时皮带（或正时链条）以及附件传

		动，提高发动机运行的平稳性，降低发动机噪音。
3	摇臂	摇臂的主要作用是将凸轮轴的转矩转化为驱动气门开启的直线运动，相当于一个杠杆，与凸轮轴、挺柱等部件共同起到开启或关闭进排气门的作用。
4	喷嘴	公司生产的机油喷嘴分为活塞冷却机油喷嘴、链条润滑喷嘴。 活塞冷却机油喷嘴是将一定压力和流量的机油喷射到活塞底部指定的位置上，以达到快速冷却活塞的目的。 链条润滑喷嘴是将小流量的机油喷射到高速运动的链条上，以达到润滑链条及相关部件的目的。
5	发动机可变气门系统	公司生产的发动机可变气门系统主要为可变气门正时系统（VVT）及可变气门升程系统（VVL电磁阀）。 可变气门正时（VVT）主要是提升发动机功率、扭矩，降低燃油消耗，减少废气排放的目的。 VVL主要是通过改变和控制气门升程，达到提升发动机功率、扭矩、降低燃油消耗、减少废气排放的目的。

（2）经营模式

1) 采购模式

公司所需的主要坯料、原辅材料、外购标准件及其他物资采购均由采购部向供应商集中统一采购。采购部根据生产计划制定原材料（或生产设备）采购计划。每月初公司依据与主机厂签订的月度订单结合库存情况，编制次月生产计划，组织安排生产及采购。按照不同的采购类型及采购产品的重要性程度分别由对应审批权限的公司相关负责人进行审核批准后再交由采购部门执行采购计划。

2) 生产模式

公司采取专业生产与外协加工相结合的生产方式。公司产品的研发设计与热处理、精密加工、产品装配、检测等是保证产品质量与竞争力的关键，目前这些关键工序制造由公司完成。公司仅向外协供应商采购坯料和外协加工服务。这种生产模式最大限度提高了公司的生产能力和综合竞争力。

由于公司为各主机厂配套的发动机机型各有不同，因而公司产品生产具有多品种、中小批量、定制（非标准件）生产的特点，公司的生产模式一般采用“以销定产”的方式，根据与主机厂签订的月度订单结合产成品库的库存情况，编制月度预测计划，组织安排生产。

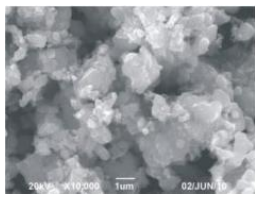
3) 销售模式

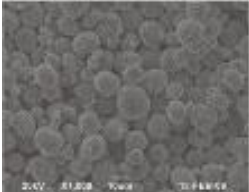
公司销售主要采取直销模式。产品主要向国内外主机厂配套销售，少部分产品通过汽车零部件批发商、外贸公司或跨国公司等渠道销往国内外售后服务市场。

2、新能源锂电池正极材料

（1）主要产品及用途

公司全资子公司升华科技主要从事新能源锂电池正极材料的研发、制造和销售，其产品为磷酸铁锂和三元材料，主要应用于新能源汽车动力电池的生产，具体如下：

序号	产品名称	SEM图	产品特性及用途
1	磷酸铁锂系列 (LFP)		公司生产的磷酸铁锂系列产品具有电化学性能优良、加工性能出色、产品品质稳定等特点，被广泛的应用于新能源车动力电池的生产

2	三元材料系列 (锂镍钴锰氧化物 /NCM)		公司主要生产与销售111比例以及523比例两种规格的三元材料，该产品具有高容量、高压实、加工性能优异等特点。相关产品被广泛的应用于新能源乘用车动力电池的生产
---	-----------------------------	---	--

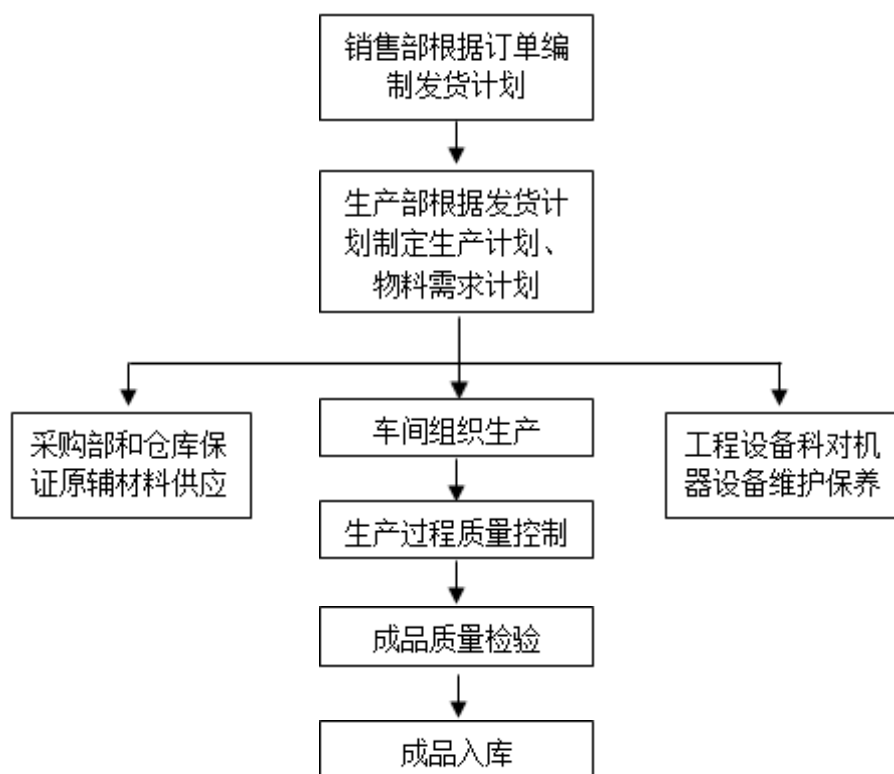
(2) 经营模式

1) 采购模式

升华科技在原材料采购方面严格遵循采购流程，对供应商的产品质量、供货能力、服务能力、价格进行综合考量，经过小规模试用采购后与合格供应商签订长期供货合同。

2) 生产模式

升华科技采取的是以市场为导向的按需生产方式，即采取以销定产的方式，由销售部统一接受订单后，编制发货计划，传递给生产部，生产部制定生产计划，统筹产品生产。品质部对原料、产成品进行检验和监督。财务部负责成本核算，指导生产车间统计工作，监督库存盘点，每月成本核算分析。生产流程如下图所示：



3) 销售模式

公司销售方式全部为直销。公司销售部门与锂离子电池电芯制造商初步确定合作意向后，即向客户送样检测；检测合格后，公司即与客户签订销售合同或订单；公司根据与客户签订的销售合同或订单安排生产和出货计划；公司发货后，客户收到货物并签收确认单，公司即确认收入。

(三) 业绩驱动因素

1、市场因素

公司所处行业为汽车零部件，与汽车行业发展紧密相关。2018年上半年，我国汽车产销保持平稳增长，新能源汽车实现快速增长，公司牢牢把握市场发展机遇，不断扩大销售规模。

2、优质的客户资源

目前，公司发动机精密零部件业务已经形成主机市场为主、售后市场为辅，国内市场为主、国外市场逐步突破的市场格局，现有主机市场客户50余家，主要客户均为合资品牌、自主品牌大型优质主机厂；新能源锂电正极材料业务，目前正在开发行业优质客户。

3、成本优势

公司通过推行精益生产等，实现工艺、技术持续改进，不断降本增效，保持了产品的成本优势，赢得了老客户新项目，开拓了新客户新项目，提升了公司产品的盈利能力，为公司的可持续发展奠定了坚实基础。

二、主要资产重大变化情况

1、主要资产重大变化情况

主要资产	重大变化说明
存货	较期初增加 122,187,772.84 元，主要是升华科技库存商品增加所致
可供出售金融资产	彭澎、彭澍、刘智敏、醴陵市升华投资有限公司等 4 名重大资产重组业绩对赌方未完成 2017 年度业绩，按照业绩承诺补偿协议约定实际补偿公司 12,684,425 股本公司股票，该部分股票已于 2018 年 6 月 29 日注销，原计提的可供出售金融资产予以冲销。

2、主要境外资产情况

适用 不适用

三、核心竞争力分析

公司是否需要遵守特殊行业的披露要求

否

经过多年的创新发展，公司逐步形成了符合自身特点的发展轨迹，在行业竞争中优势日益体现。与国内同行业企业相比，公司在技术研发、精密制造、成本控制、生产规模等方面具有一定优势，具体体现如下：

1、发动机精密零部件

(1) 技术研发优势

公司自成立以来，始终重视研发设计能力建设。经过多年的建设与发展，公司技术中心拥有一支具有丰富经验的研发队伍，现有研发人员180余人，逐渐形成了产品开发及实验验证、生产工艺、检测及质量控制三大核心技术，创建了一个省劳模创新工作室，公司技术中心2011年被认定为四川省企业技术中心。近年来完成各项科技研发项目100余个，其中国家科技部创新基金支持的项目1项、国家重点新产品2项，拥有国家专利200余项，参与了2项行业标准的起草工作。

(2) 精密制造优势

经过十几年的研发和生产经验积累，公司已经具备了深长盲孔精密加工、激光自动焊接、高精密零部件机加工、自动化装配及综合性能测试等技术优势。公司拥有高端精密的生产设备、经验丰富的技术工人、成熟稳定的技术工艺、高效严格的现场管理等生产要素，拥有各类精密零部件产品的开发、成型、加工、

装配及检测技术，能够为客户提供高精度、高一致性的发动机零部件产品，确立了公司在行业内的精密制造技术优势。

(3) 成本控制优势

通过提高产品设计精度、工艺改进、自动化水平、实施平台化生产、加强供应链管理、推行全员质量成本控制和精益生产等方式，确保了公司对成本的精确控制，实现了产品成本的不断降低，具有了成本领先优势，确保了公司的主导产品在竞争时具有价格优势。

2、新能源锂电池正极材料

(1) 技术研发优势

升华科技依托中南大学在新材料领域的研究优势，与其合作建立了锂离子动力电池正极材料湖南省工程研究中心，为升华科技锂电新材料提供研究与开发服务。同时升华科技自身的技术部门着力于研究成果的产业转化，并对其制备工艺进行不断优化，形成了完善的研发体系，从而保证了升华科技研发的前瞻性、产品性能的领先性。升华科技目前已经拥有了2项专利技术以及6项非专利技术。

(2) 规模优势

2017年底，江西宜春锂电池正极材料磷酸铁锂产业化项目正式建成，升华科技形成了22,000吨的年产能。根据公司的发展战略升华科技还在不断的优化产品结构，进一步扩大高镍多元材料的生产规模，其规模优势将进一步凸显。

第四节 经营情况讨论与分析

一、概述

报告期，公司管理层紧密围绕年初制定的年度工作计划，贯彻执行董事会的战略部署，积极开展各项工作。报告期内，公司实现营业收入65,313.87万元，较上年同期下降40.58%；实现净利润7,891.99万元，较上年同期下降62.82%。报告期，公司业绩下滑主要原因是升华科技暂停对原客户沃特玛供货，导致其产销未达预期。

（一）发动机精密零部件

1、公司利用“省级企业技术中心”的平台，继续加大研发投入力度，促进了VVT迭代产品、电磁阀、电子水泵电子真空泵、电机电控等产品的研发进度；

2、继续推行精益生产，不断优化制造流程和工艺，提升制造加工能力和工艺控制能力；

3、进一步加大市场开发力度，巩固拓展传统产品市场，在维护好现有客户的基础上，加快产品升级，结合产业优势，积极拓展新项目。

（二）新能源锂电池正极材料

2018年初升华科技暂停向沃特玛供货，截止报告期末暂未恢复供货。为进一步提升升华科技持续经营能力，主要开展了如下工作：

1、加强应收账款催收

针对公司应收账款的实际情况，公司成立了应收账款催收小组，通过定期或不定期的方式访谈沃特玛，保持积极的沟通，加强应收账款的催收力度。

为维护公司的合法权益，升华科技、江西升华分别向陕西高级人民法院申请对坚瑞沃能名下7,500万元、5,150万元的财产及部分子公司股权进行财产保全，合计12,650万元。江西升华向广东省深圳市中级人民法院申请对沃特玛名下6,211.57万元财产进行保全。

2、优化产品结构，提升三元材料占比

2017年底，升华科技磷酸铁锂产能已达到2.2万吨/年，三元材料年产能600吨。升华科技根据客户需求安排生产，保持合理的生产水平的同时，牢牢把握行业发展动态，根据客户的订单需求，2018年4月新建成年产能3000吨三元材料生产线，目前已小批量出货。进一步优化产品结构，提升三元材料销售占比。

3、提升产品性能，保持产品竞争力

凭借着在新能源动力电池正极材料领域的经验积累及技术沉淀，升华科技继续加大研发力度，提升产品性能。在原有磷酸铁锂、三元材料产品的基础之上，进一步研发高压实密度磷酸铁锂产品、高镍多元正极材料，相关产品技术领先，满足了公司部分优质潜在客户需求，保持了公司产品竞争力，为公司后续经营发展及新增客户拓展，提供了技术及产品保障。

4、加强与原有客户的合作，并积极开拓新客户

除沃特玛之外，升华科技原有客户还包括光宇电源、中航锂电、南都科技等新能源动力锂电池行业优质企业。随着产品性能提升、产品结构丰富及产能规模的扩大，升华科技将积极推动并加强与原有客户的合作，力争获取更大的产品订单。升华科技还积极进行市场开拓，进一步开发其他优质的新客户，部分新客户正在进行样品测试，部分客户已完成测试开始小批量供货。

二、主营业务分析

概述

参见“经营情况讨论与分析”中的“一、概述”相关内容。

主要财务数据同比变动情况

单位：元

	本报告期	上年同期	同比增减	变动原因
营业收入	653,138,728.89	1,099,194,465.82	-40.58%	主要是升华科技暂停向原主要客户沃特玛供货，收入减少所致
营业成本	428,476,515.29	723,180,825.50	-40.75%	主要是升华科技暂停向原主要客户沃特玛供货，收入减少，成本相应减少
销售费用	13,695,552.23	21,851,143.75	-37.32%	主要是升华科技暂停向原主要客户沃特玛供货，销售下滑，销售费用减少
管理费用	103,802,855.64	85,896,338.49	20.85%	
财务费用	9,811,510.05	1,542,890.01	535.92%	主要是升华科技借款利息增加所致
所得税费用	17,967,376.59	40,773,027.41	-55.93%	主要是利润减少导致所得税费用相应减少
研发投入	37,045,262.37	37,104,060.00	-0.16%	
经营活动产生的现金流量净额	-52,427,155.25	55,508,660.21	-194.45%	主要是升华科技暂停向原主要客户沃特玛供货导致回款减少
投资活动产生的现金流量净额	-87,418,757.35	-124,227,239.50	29.63%	主要是升华科技固定资产投资支出减少 3165 万元所致
筹资活动产生的现金流量净额	143,321,026.35	-154,101,170.70	193.00%	主要是升华科技借款增加所致
现金及现金等价物净增加额	5,799,335.81	-222,757,390.73	102.60%	主要是经营活动产生的现金流量净额减少，但筹资活动产生的现金流量净额增加所致
资产减值损失	3,835,126.07	11,368,029.91	-66.26%	主要是本期坏账准备计提额较上期减少所致

公司报告期利润构成或利润来源发生重大变动

适用 不适用

公司报告期利润构成或利润来源没有发生重大变动。

占比 10% 以上的产品或服务情况

适用 不适用

单位：元

	营业收入	营业成本	毛利率	营业收入比上年 同期增减	营业成本比上年 同期增减	毛利率比上年同 期增减
分产品或服务						
可变气门正时系 统	263,428,699.35	162,275,264.81	38.40%	-4.02%	-9.11%	3.45%
挺柱	169,012,831.52	115,182,614.12	31.85%	-5.62%	-8.62%	2.24%

三、非主营业务分析

□ 适用 √ 不适用

四、资产、负债状况分析

1、资产构成重大变动情况

单位：元

	本报告期末		上年同期末		比重增减	重大变动说明
	金额	占总资产比 例	金额	占总资产比 例		
货币资金	531,778,482.35	10.01%	475,225,118.94	10.40%	-0.39%	
应收账款	1,424,206,394.99	26.80%	737,906,376.23	16.15%	10.65%	主要是期末升华科技商业承兑汇票转为应收账款
存货	415,764,076.91	7.82%	211,781,706.80	4.63%	3.19%	主要是升华科技暂停向原主要客户沃特玛供货，库存商品增加
投资性房地产	20,500,916.00	0.39%	21,296,298.25	0.47%	-0.08%	
长期股权投资		0.00%	0.00	0.00%	0.00%	
固定资产	710,006,152.68	13.36%	625,029,308.76	13.68%	-0.32%	
在建工程	6,969,320.32	0.13%	112,134.45	0.00%	0.13%	
短期借款	333,920,000.00	6.28%	22,000,000.00	0.48%	5.80%	主要是升华科技对外借款增加
长期借款		0.00%	0.00	0.00%	0.00%	

2、以公允价值计量的资产和负债

√ 适用 □ 不适用

单位：元

项目	期初数	本期公允价值变动损益	计入权益的累计公允价值变动	本期计提的减值	本期购买金额	本期出售金额	期末数
金融资产							
3.可供出售金融资产	319,995,324.42					319,995,324.42	0.00
金融资产小计	319,995,324.42					319,995,324.42	0.00
上述合计	319,995,324.42					319,995,324.42	0.00
金融负债	0.00					0.00	0.00

报告期内公司主要资产计量属性是否发生重大变化

是 否

3、截至报告期末的资产权利受限情况

项目	期末账面价值	受限原因
货币资金	157,781,568.00	应付票据保证金
应收票据	280,640,220.30	质押
固定资产	83,615,583.20	抵押
无形资产	49,390,063.92	抵押
应收账款	139,696,017.05	质押
合计	711,123,452.47	

五、投资状况分析

1、总体情况

适用 不适用

报告期投资额（元）	上年同期投资额（元）	变动幅度
87,426,757.35	285,226,510.85	-69.35%

2、报告期内获取的重大的股权投资情况

适用 不适用

3、报告期内正在进行的重大的非股权投资情况

适用 不适用

4、以公允价值计量的金融资产

适用 不适用

5、募集资金使用情况

适用 不适用

公司报告期无募集资金使用情况。

6、委托理财、衍生品投资和委托贷款情况

(1) 委托理财情况

适用 不适用

公司报告期不存在委托理财。

(2) 衍生品投资情况

适用 不适用

公司报告期不存在衍生品投资。

(3) 委托贷款情况

适用 不适用

公司报告期不存在委托贷款。

六、重大资产和股权出售

1、出售重大资产情况

适用 不适用

公司报告期未出售重大资产。

2、出售重大股权情况

适用 不适用

七、主要控股参股公司分析

适用 不适用

主要子公司及对公司净利润影响达 10%以上的参股公司情况

单位：元

公司名称	公司类型	主要业务	注册资本	总资产	净资产	营业收入	营业利润	净利润
------	------	------	------	-----	-----	------	------	-----

湖南升华科技有限公司	子公司	新材料的研发、生产、销售；提供技术转让、技术开发、技术咨询、技术服务。	75,000,000.00	1,960,045,136.30	864,146,242.83	20,837,360.79	-36,511,503.82	-32,306,030.11
------------	-----	-------------------------------------	---------------	------------------	----------------	---------------	----------------	----------------

报告期内取得和处置子公司的情况

适用 不适用

主要控股参股公司情况说明

无。

八、公司控制的结构化主体情况

适用 不适用

九、对 2018 年 1-9 月经营业绩的预计

预测年初至下一报告期期末的累计净利润可能为亏损或者与上年同期相比发生大幅度变动的警示及原因说明

适用 不适用

十、公司面临的风险和应对措施

1、应收账款风险

升华科技原主要客户沃特玛债务逾期，导致其形成较大金额的应收账款，如果催收不利，将导致公司应收账款不能按合同规定及时收回甚至形成坏账的可能。

公司安排专人加强应收账款的催收，适时采取必要的法律手段，维护公司的合法权益。

2、技术替代风险

近年，汽车发动机技术不断推陈出新，新能源锂电池技术随着新能源汽车的高速增长，更迭速度也不断加快。如果公司没有及时掌握相关新工艺、新技术，将会对现有技术产生较大的冲击。

公司将不断引进高尖技术人才，加大研发投入，使公司始终站在新工艺、新技术的前沿。

3、产品出口风险

随着公司销售规模的进一步扩大，出口业务随之增长。自2018年6月美国政府发布将对从中国进口的约500亿美元商品加征25%的关税后，美国又宣布拟向中国2000亿美元产品加征关税，其中涉及汽车及其零部件行业，如果该征税清单正式生效执行，将对公司出口美国业务产生不利影响。

公司将通过降本增效，扩大公司产品的利润空间，同时在保证公司利益的前提下，积极与客户沟通调整产品价格，维护市场稳定；加大海外市场的拓展力度，加速拓展其他国际市场。

第五节 重要事项

一、报告期内召开的年度股东大会和临时股东大会的有关情况

1、本报告期股东大会情况

会议届次	会议类型	投资者参与比例	召开日期	披露日期	披露索引
2017 年年度股东大会	年度股东大会	54.93%	2018 年 05 月 09 日	2018 年 05 月 09 日	巨潮资讯网 www.cninfo.com.cn

2、表决权恢复的优先股股东请求召开临时股东大会

适用 不适用

二、本报告期利润分配及资本公积金转增股本预案

适用 不适用

公司计划半年度不派发现金红利，不送红股，不以公积金转增股本。

三、公司实际控制人、股东、关联方、收购人以及公司等承诺相关方在报告期内履行完毕及截至报告期末超期未履行完毕的承诺事项

适用 不适用

承诺事由	承诺方	承诺类型	承诺内容	承诺时间	承诺期限	履行情况
收购报告书或权益变动报告书中所作承诺						
资产重组时所作承诺						
首次公开发行或再融资时所作承诺	四川富临实业集团有限公司; 安治富	股份限售承诺	自股份公司股票上市之日起三十六个月内, 不转让或者委托他人管理本公司/本人直接或者间接持有的股份公司公开发行股票前已发行的股份, 也不由股份公司回购本公司/本人直接或间接持有的股份公司公开发行股票前已发行的股份; 首次公开发行股票上市后 6 个月内, 如股票连续 20 个交易日的收盘价 (如果因派发现金红利、送股、转增股本、增发新股等原因进行除权、除息的, 须按照中国证监会、深圳证券交易所的有关规定作相应调整, 下同) 均低于首次公开发行股票时的发行价, 或者上市后 6 个月期末收盘价低于首次公开发行股票时的发行价,	2015 年 03 月 19 日	36 个月	报告期内已履行完毕

			本人持有上述股份的锁定期限自动延长 6 个月。			
	谭建伟;汪楠;阳宇;王志红;彭建生;王军;安东	股份限售承诺	自股份公司股票上市之日起三十六个月内,不转让或者委托他人管理本人持有的股份公司公开发行股票前已发行的股份,也不由股份公司回购本人持有的股份公司公开发行股票前已发行的股份。在本人担任股份公司董事、监事、高级管理人员、其他核心人员期间,本人将向股份公司申报所持有的股份公司的股份及其变动情况,本人每年转让的股份不超过本人所持股份公司股份总数的 25%;离职后半年内,不转让本人所持有的股份公司股份;首次公开发行股票上市后 6 个月内,如股票连续 20 个交易日的收盘价(如果因派发现金红利、送股、转增股本、增发新股等原因进行除权、除息的,须按照中国证监会、深圳证券交易所的有关规定作相应调整,下同)均低于首次公开发行股票时的发行价,或者上市后 6 个月期末收盘价低于首次公开发行股票时的发行价,本人持有股份公司首次公开发行股票前已发行股份的锁定期限自动延长 6 个月;如果本人所持股份公司股票在锁定期届满后拟减持的,将认真遵守《公司法》、《证券法》、中国证监会及深圳证券交易所的相关规定,结合公司稳定股价等需要,审慎实施;在锁定期满后两年内减持的,减持价格不低于首次公开发行股票的发行价格(如果因派发现金红利、送股、转增股本、增发新股等原因进行除权、除息的,须按照中国证监会、深圳证券交易所的有关规定作相应调整)。上述承诺不因承诺人在富临精工担任职务的变更、离职而终止。	2015 年 03 月 19 日	36 个月	报告期内已履行完毕
	蒋东;李严帅;向明朗	股份限售承诺	自股份公司股票上市之日起三十六个月内,不转让或者委托他人管理本人持有的股份公司公开发行股票前已发行的股份,也不由股份公司回购本人持有的股份公司公开发行股票前已发行的股份。在本人担任股份公司董事、监事、高级管理人员、其他核心人员期间,本人将向股份公司申报所持有的股份公司的股份及其变动情况,本人每年转让的股份不超过本人所持股份公司股份总数的 25%;离职后半年内,不转让本人所持有	2015 年 03 月 19 日	36 个月	报告期内已履行完毕

			的股份公司股份。			
	聂正;安东;聂丹	股份限售承诺	自股份公司股票上市之日起三十六个月内,不转让或者委托他人管理本人持有的股份公司公开发行股票前已发行的股份,也不由股份公司回购本人持有的股份公司公开发行股票前已发行的股份;首次公开发行股票上市后 6 个月内,如股票连续 20 个交易日的收盘价(如果因派发现金红利、送股、转增股本、增发新股等原因进行除权、除息的,须按照中国证监会、深圳证券交易所的有关规定作相应调整,下同)均低于首次公开发行股票时的发行价,或者上市后 6 个月期末收盘价低于首次公开发行股票时的发行价,本人持有上述股份的锁定期自动延长 6 个月;如果本人所持股份公司股票在锁定期届满后拟减持的,将认真遵守《公司法》、《证券法》、中国证监会及深圳证券交易所的相关规定,结合公司稳定股价等需要,审慎实施;在锁定期满后两年内减持的,减持价格不低于首次公开发行股票的发行价格(如果因派发现金红利、送股、转增股本、增发新股等原因进行除权、除息的,须按照中国证监会、深圳证券交易所的有关规定作相应调整)。	2015 年 03 月 19 日	36 个月	报告期内已履行完毕
	安治富	股份减持承诺	对于所持有的富临精工首次公开发行股票前已发行的股份(以下简称“老股”),将严格遵守已作出的关于股份锁定的承诺,在锁定期内不予减持;锁定期届满之日起十二个月内,如减持,则当年减持的老股总额不超过发行人股票上市之日所持有老股总额的 25%;锁定期届满之日起二十四个月内,减持的老股总额不超过发行人股票上市之日所持有老股总额的 50%,减持价格不低于首次公开发行股票时的发行价格(如果因派发现金红利、送股、转增股本、增发新股等原因进行除权、除息的,须按照中国证监会、深圳证券交易所的有关规定作相应调整),并且将认真遵守《公司法》、《证券法》、中国证监会及深圳证券交易所关于股东减持的相关规定,结合公司稳定股价等需要,审慎实施,提前 3 个交易日通知富临精工予以公告。	2015 年 03 月 19 日	36 个月	报告期内已履行完毕
	绵阳富临	IPO 稳定股	1. 启动稳定股价措施的条件自公司股票正	2015 年 03	36 个月	报告期内

	精工机械股份有限公司;四川富临实业集团有限公司;谭建伟;汪楠;阳宇;王志红;彭建生;王军;安东	价承诺	式挂牌上市之日起 3 年内,若公司股票连续 20 个交易日的收盘价(如果因派发现金红利、送股、转增股本、增发新股等原因进行除权、除息的,须按照中国证监会、深圳证券交易所的有关规定作相应调整,下同)均低于公司上一个会计年度终了时经审计的每股净资产(每股净资产=合并财务报表中的归属于母公司普通股股东权益合计数÷年末公司股份总数,下同)时,为维护广大股东利益,增强投资者信心,维护公司股价稳定,公司将启动稳定股价措施。2. 稳定股价措施及实施程序在启动股价稳定措施的条件满足时,公司应在 3 个交易日内,根据当时有效的法律法规和本预案的规定提出稳定股价的具体方案,履行相应的审批程序和信息披露义务。股价稳定措施实施后,公司的股权分布应当符合上市条件。公司股价稳定措施按以下顺序实施:(1)公司回购股份在启动股价稳定措施的条件满足时,公司应在 3 个交易日内召开董事会,讨论公司向社会公众股东回购公司股份的方案,并提交股东大会审议。在股东大会审议通过股份回购方案后,公司依法通知债权人,向证券监督管理部门、证券交易所等主管部门报送相关材料,办理审批或备案手续。在完成必需的审批、备案、信息披露等程序后,公司方可实施相应的股份回购方案。公司回购股份的资金为自有资金,用于回购的资金金额不低于 1,000 万元(具体金额以股东大会审议通过的金额为准),回购股份的价格不超过上一个会计年度终了时经审计的每股净资产,回购股份的方式为集中竞价交易方式、要约方式或法律法规及证券监督管理部门认可的其他方式,公司向社会公众股东回购公司股份应符合《公司法》、《证券法》、《上市公司回购社会公众股份管理办法(试行)》、《关于上市公司以集中竞价交易方式回购股份的补充规定》等法律、法规、规范性文件的规定。公司用于回购的资金总额根据公司当时股价情况及公司资金状况由股东大会最终审议确定。如果公司股价已经不能满足启动稳定公司股价措施的条件,公司可不再实施向社会公众股东回购股份。回购股份后,公司的股权分布应当符合上市条	月 19 日		已履行完毕
--	---	-----	--	--------	--	-------

		<p>件。(2) 控股股东增持公司股份在启动股价稳定措施的条件满足时, 当公司根据本预案规定完成回购股份后, 若公司股票连续 10 个交易日的收盘价仍低于公司上一会计年度终了时经审计的每股净资产, 或公司无法实施回购股份时, 则公司控股股东应在 3 个交易日内, 提出增持公司股份的方案 (包括拟增持公司股份的数量、价格区间、时间等), 并依法履行相关的审批/备案手续, 在获得批准后的 3 个交易日内通知公司, 公司应按照规定披露控股股东增持公司股份的计划。在公司披露控股股东增持公司股份计划的 3 个交易日后, 控股股东开始实施增持公司股份的计划。控股股东增持公司股份的价格不高于公司上一会计年度终了时经审计的每股净资产, 单次增持金额不应少于人民币 1,000 万元。如果公司股价已经不能满足启动稳定公司股价措施的条件, 控股股东可不再实施增持公司股份。控股股东增持公司股份后, 公司的股权分布应当符合上市条件。公司控股股东增持公司股份应符合相关法律法规的规定。(3) 公司董事、高级管理人员买入公司股份当控股股东根据本预案规定增持公司股份后, 若公司股票连续 10 个交易日的收盘价仍低于公司上一会计年度经审计的每股净资产时, 或控股股东根据规定无法实施稳定股价措施时, 公司董事 (不包括独立董事, 下同)、高级管理人员应通过法律法规允许的交易方式买入公司股票以稳定公司股价, 买入价格不高于公司上一会计年度终了时经审计的每股净资产, 用于买入公司股份的货币资金不少于该董事、高级管理人员上年度薪酬总和 (税前, 下同) 的 20%, 但不超过其上年度的薪酬总和的 50%。公司应按相关规定披露公司董事、高级管理人员买入公司股份的计划, 在公司披露其买入公司股份计划的 3 个交易日后, 按照方案开始实施买入公司股份的计划。公司董事、高级管理人员买入公司股份后, 公司的股权分布应当符合上市条件。如果公司股价已经不能满足启动稳定公司股价措施的条件, 董事、高级管理人员可不再买入公司股份。公司董事、高级管理人员买入公司股份应符合相关法律、法规的规定,</p>			
--	--	--	--	--	--

			<p>并根据需要履行相应的审批手续。触发前述股价稳定措施的启动条件时公司的控股股东、董事、高级管理人员，不因在股东大会审议稳定股价具体方案及方案实施期间内不再作为控股股东和/或职务变更、离职等情形而拒绝实施上述稳定股价的措施。公司在新聘任董事（不含独立董事）和高级管理人员时，将确保该等人员遵守上述规定，并签订相应的书面承诺函。</p> <p>3. 稳定股价预案的约束措施公司如未按照《关于公司股票正式挂牌上市之日起 3 年内稳定股价的预案》（以下简称“《预案》”）的规定采取稳定股价措施的，将：在公司股东大会及中国证监会指定媒体上公开说明未采取上述稳定股价措施的具体原因并向公司股东和社会公众投资者道歉；对后续稳定股价的措施作出明确安排。公司控股股东富临集团如未按照《关于公司股票正式挂牌上市之日起 3 年内稳定股价的预案》的规定实施稳定股价措施的，将：在富临精工股东大会及中国证监会指定媒体上公开说明未采取稳定股价措施的具体原因并向富临精工股东和社会公众投资者道歉；及时作出补充承诺或替代承诺，以尽可能保护富临精工及投资者的权益，并提交富临精工股东大会审议；持有的富临精工的股份不得转让；停发从富临精工获得的分红，直至按《预案》的规定采取相应的稳定股价措施并实施完毕为止。公司董事及高级管理人员如未按照《关于公司股票正式挂牌上市之日起 3 年内稳定股价的预案》的规定实施稳定股价措施的，将：在公司股东大会及中国证监会指定媒体上公开说明未采取上述稳定股价措施的具体原因并向公司股东和社会公众投资者道歉；及时作出补充承诺或替代承诺，以尽可能保护公司及投资者的权益，并提交公司股东大会审议；停止从公司领取薪酬及股东分红（如有）；同时持有的公司股份（如有）不得转让，直至按《预案》的规定采取相应的股价稳定措施并实施完毕为止。</p>			
股权激励承诺						
其他对公司中小股东所作承诺						

承诺是否及时履行	是
----------	---

四、聘任、解聘会计师事务所情况

半年度财务报告是否已经审计

是 否

公司半年度报告未经审计。

五、董事会、监事会对会计师事务所本报告期“非标准审计报告”的说明

适用 不适用

六、董事会对上年度“非标准审计报告”相关情况的说明

适用 不适用

七、破产重整相关事项

适用 不适用

公司报告期末发生破产重整相关事项。

八、诉讼事项

重大诉讼仲裁事项

适用 不适用

本报告期公司无重大诉讼、仲裁事项。

其他诉讼事项

适用 不适用

诉讼(仲裁)基本情况	涉案金额(万元)	是否形成预计负债	诉讼(仲裁)进展	诉讼(仲裁)审理结果及影响	诉讼(仲裁)判决执行情况	披露日期	披露索引
2017年6月-7月, 坚瑞沃能向升华科技、江西升华采购磷酸铁锂等产品, 先后签订系列《采购订单》, 升华科技、江西升华按订单要求供应相关产品后, 坚瑞沃能向升华科技、江西升华开具电子商业承兑汇票。2018年2月以来,	188,615,651.25	否	法院受理中	暂无审理结果	暂无判决	2018年06月07日	巨潮资讯网 http://www.cninfo.com.cn

<p>上述电子商业承兑汇票经提示付款后陆续被拒付。公司多次向坚瑞沃能催款，均无果。为维护公司的合法权益，升华科技、江西升华分别向陕西高院申请财产保全，分别查封、冻结被申请人坚瑞沃能名下 5,150 万元、5,700 万元财产。2018 年 5 月 15 日，陕西高院作出裁定如下：冻结被申请人坚瑞沃能名下银行存款；查封被申请人坚瑞沃能名下位于陕西省西安市高新区 4 套房产，期限三年；冻结被申请人坚瑞沃能持有的西安金泰安全消防技术有限责任公司股权，期限三年。上述查封、冻结的财产价值合计以 12,650 万元为限。2017 年 8 月-12 月，沃特玛向江西升华采购磷酸铁锂、磷酸亚铁锂等产品，先后签订系列《采购订单》，江西升华按订单要求供应相关产品后，沃特玛未按约定在对账后 90 天内付款。公司多次向沃特玛催款，均无果。</p>							
--	--	--	--	--	--	--	--

<p>为维护公司的合法权益，江西升华向深圳中院申请财产保全，查封沃特玛名下 62,115,651.25 元的财产。2018 年 5 月 31 日，深圳中院作出裁定如下：冻结被申请人沃特玛持有的深圳市民富沃能新能源汽车有限公司 100% 股权，期限三年；查封被申请人沃特玛名下位于深圳市坪山新区土地，期限三年。查封、扣押、冻结被申请人沃特玛名下的财产，以人民币 62,115,651.25 元为限。</p>							
--	--	--	--	--	--	--	--

九、媒体质疑情况

适用 不适用

本报告期公司无媒体普遍质疑事项。

十、处罚及整改情况

适用 不适用

公司报告期不存在处罚及整改情况。

十一、公司及其控股股东、实际控制人的诚信状况

适用 不适用

十二、公司股权激励计划、员工持股计划或其他员工激励措施的实施情况

适用 不适用

公司报告期无股权激励计划、员工持股计划或其他员工激励措施及其实施情况。

十三、重大关联交易

1、与日常经营相关的关联交易

适用 不适用

公司报告期未发生与日常经营相关的关联交易。

2、资产或股权收购、出售发生的关联交易

适用 不适用

公司报告期未发生资产或股权收购、出售的关联交易。

3、共同对外投资的关联交易

适用 不适用

公司报告期未发生共同对外投资的关联交易。

4、关联债权债务往来

适用 不适用

公司报告期不存在关联债权债务往来。

5、其他重大关联交易

适用 不适用

公司报告期无其他重大关联交易。

十四、重大合同及其履行情况

1、托管、承包、租赁事项情况

(1) 托管情况

适用 不适用

公司报告期不存在托管情况。

(2) 承包情况

适用 不适用

公司报告期不存在承包情况。

(3) 租赁情况

适用 不适用

公司报告期不存在租赁情况。

2、重大担保

√ 适用 □ 不适用

(1) 担保情况

单位：万元

公司对外担保情况（不包括对子公司的担保）								
担保对象名称	担保额度 相关公告 披露日期	担保额度	实际发生日期 （协议签署 日）	实际担保金额	担保类型	担保期	是否履行 完毕	是否为关 联方担保
无								
公司对子公司的担保情况								
担保对象名称	担保额度 相关公告 披露日期	担保额度	实际发生日期 （协议签署 日）	实际担保金额	担保类型	担保期	是否履行 完毕	是否为关 联方担保
无								
子公司对子公司的担保情况								
担保对象名称	担保额度 相关公告 披露日期	担保额度	实际发生日期 （协议签署 日）	实际担保金额	担保类型	担保期	是否履行 完毕	是否为关 联方担保
江西升华新材料有 限公司	2017 年 09 月 14 日	2,000	2017 年 08 月 22 日	2,000	一般保证	1 年	否	否
江西升华新材料有 限公司	2017 年 09 月 14 日	3,000	2017 年 11 月 30 日	3,000	一般保证	1 年	否	否
湖南升华科技有限 公司	2017 年 04 月 26 日	3,100	2017 年 06 月 19 日	3,100	抵押	4 年	否	否
报告期内审批对子公司担保额 度合计（C1）		0		报告期内对子公司担保实际 发生额合计（C2）		0		
报告期末已审批的对子公司担 保额度合计（C3）		24,000		报告期末对子公司实际担保 余额合计（C4）		8,100		
公司担保总额（即前三大项的合计）								
报告期内审批担保额度合计 （A1+B1+C1）		0		报告期内担保实际发生额合 计（A2+B2+C2）		0		
报告期末已审批的担保额度合 计（A3+B3+C3）		24,000		报告期末实际担保余额合计 （A4+B4+C4）		8,100		
实际担保总额（即 A4+B4+C4）占公司净资产的比例				2.20%				

其中：	
为股东、实际控制人及其关联方提供担保的余额（D）	0
直接或间接为资产负债率超过 70% 的被担保对象提供的债务担保余额（E）	0
担保总额超过净资产 50% 部分的金额（F）	0
上述三项担保金额合计（D+E+F）	0
未到期担保可能承担连带清偿责任说明（如有）	无
违反规定程序对外提供担保的说明（如有）	无

采用复合方式担保的具体情况说明

不适用

（2）违规对外担保情况

适用 不适用

公司报告期无违规对外担保情况。

3、其他重大合同

适用 不适用

公司报告期不存在其他重大合同。

十五、社会责任情况

1、重大环保情况

上市公司及其子公司是否属于环境保护部门公布的重点排污单位

否

富临精工建立了完善的环境管理体系，取得了环境管理体系认证证书。公司建有污水处理站，废气处理设施，各类环保设施运转正常，固体废弃物严格按照国家要求分类处置，将危险废物交有资质的单位进行处置。同时为确保各项排放达标，公司与有资质的第三方服务机构签订环境监测合同，定期对各项环保指标进行监测，确保各项环保指标符合国家要求。

2、履行精准扶贫社会责任情况

（1）精准扶贫规划

公司报告半年度暂未开展精准扶贫工作，也暂无后续精准扶贫计划。

（2）半年度精准扶贫概要

公司报告半年度暂未开展精准扶贫工作，也暂无后续精准扶贫计划。

十六、其他重大事项的说明

适用 不适用

公司报告期不存在需要说明的其他重大事项。

十七、公司子公司重大事项

适用 不适用

第六节 股份变动及股东情况

一、股份变动情况

1、股份变动情况

单位：股

	本次变动前		本次变动增减（+，-）					本次变动后	
	数量	比例	发行新股	送股	公积金转股	其他	小计	数量	比例
一、有限售条件股份	339,758,970	66.62%	0	0	0	-214,314,875	-214,314,875	125,444,095	25.22%
1、国家持股	0	0.00%	0	0	0	0	0	0	0.00%
2、国有法人持股	0	0.00%	0	0	0	0	0	0	0.00%
3、其他内资持股	339,758,970	66.62%	0	0	0	-214,314,875	-214,314,875	125,444,095	25.22%
其中：境内法人持股	166,228,704	32.59%	0	0	0	-143,104,148	-143,104,148	23,124,556	4.65%
境内自然人持股	173,530,266	34.03%	0	0	0	-71,210,727	-71,210,727	102,319,539	20.57%
4、外资持股	0	0.00%	0	0	0	0	0	0	0.00%
其中：境外法人持股	0	0.00%	0	0	0	0	0	0	0.00%
境外自然人持股	0	0.00%	0	0	0	0	0	0	0.00%
二、无限售条件股份	170,231,205	33.38%	0	0	0	201,630,450	201,630,450	371,861,655	74.78%
1、人民币普通股	170,231,205	33.38%	0	0	0	201,630,450	201,630,450	371,861,655	74.78%
2、境内上市的外资股	0	0.00%	0	0	0	0	0	0	0.00%
3、境外上市的外资股	0	0.00%	0	0	0	0	0	0	0.00%
4、其他	0	0.00%	0	0	0	0	0	0	0.00%
三、股份总数	509,990,175	100.00%	0	0	0	-12,684,425	-12,684,425	497,305,750	100.00%

股份变动的原因

√ 适用 □ 不适用

1、报告期内，公司首次公开发行前已发行股份中涉及13名自然人股东及1名法人股东解除限售股207,104,305股。

2、报告期内，因升华科技2017年度业绩承诺未完成而涉及3名自然人股东及1名法人股东对应补偿股份共12,684,425股，公司以1元总价回购注销，本次回购股份于2018年6月29日在中国证券登记结算有限责任公司深圳分公司完成注销。本次变动前公司总股本509,990,175股，变动后总股股本497,305,750股。

股份变动的批准情况

适用 不适用

股份变动的过户情况

适用 不适用

股份变动对最近一年和最近一期基本每股收益和稀释每股收益、归属于公司普通股股东的每股净资产等财务指标的影响

适用 不适用

公司认为必要或证券监管机构要求披露的其他内容

适用 不适用

2、限售股份变动情况

适用 不适用

单位：股

股东名称	期初限售股数	本期解除限售股数	本期增加限售股数	期末限售股数	限售原因	拟解除限售日期
四川富临实业集团有限公司	141,669,540	141,669,540	0	0	报告期已解除限售	2018年3月23日已全部解除限售。
安治富	59,382,914	27,715,230	0	31,667,684	首发后限售股	2018年12月29日
安东	8,100,000	8,100,000	0	0	报告期已解除限售	2018年3月23日已全部解除限售。
谭建伟	8,046,360	8,046,360	0	0	报告期已解除限售	2018年3月23日已全部解除限售。
聂正	5,400,000	5,400,000	0	0	报告期已解除限售	2018年3月23日已全部解除限售。
聂丹	5,400,000	5,400,000	0	0	报告期已解除限售	2018年3月23日已全部解除限售。
阳宇	3,576,156	894,039	0	2,682,117	高管锁定股	任职期间每年减持不得超过本人所持有公司股份总数的25%。
李严帅	2,503,314	625,828	0	1,877,486	类高管锁定股	任职期间每年减持不得超过本人

						所持有公司股份总数的 25%。
彭建生	2,413,908	603,477	0	1,810,431	高管锁定股	任职期间每年减持不得超过本人所持有公司股份总数的 25%。
向明朗	2,413,908	603,477	0	1,810,431	类高管锁定股	任职期间每年减持不得超过本人所持有公司股份总数的 25%。
王军	2,324,502	2,324,502	0	0	报告期已解除限售	2018 年 3 月 23 日已全部解除限售。
蒋东	2,324,502	2,324,502	0	0	报告期已解除限售	2018 年 3 月 23 日已全部解除限售。
汪楠	2,324,502	2,324,502	0	0	报告期已解除限售	2018 年 3 月 23 日已全部解除限售。
王志红	1,072,848	1,072,848	0	0	报告期已解除限售	2018 年 3 月 23 日已全部解除限售。
合计	246,952,454	207,104,305	0	39,848,149	--	--

二、证券发行与上市情况

适用 不适用

三、公司股东数量及持股情况

单位：股

报告期末普通股股东总数		24,570	报告期末表决权恢复的优先股股东总数（如有）（参见注 8）		0			
持股 5% 以上的普通股股东或前 10 名股东持股情况								
股东名称	股东性质	持股比例	报告期末持股数量	报告期内增减变动情况	持有有限售条件的股份数量	持有无限售条件的股份数量	质押或冻结情况	
							股份状态	数量
四川富临实业集团有限公司	境内非国有法人	28.49%	141,669,540	0	0	14,166,954	质押	138,898,596

安治富	境内自然人	11.94%	59,382,914	0	31,667,684	27,715,230	质押	59,377,684
彭澎	境内自然人	6.29%	31,286,618	-6,342,212	21,879,410	9,407,208	质押	9,400,000
彭澍	境内自然人	3.66%	18,193,061	-3,687,363	18,193,061	0	质押	5,470,106
丛菱令	境内自然人	2.44%	12,150,668	0	12,150,668	0		
苏州厚扬启航投资中心（有限合伙）	境内非国有法人	2.44%	12,150,668	0	12,150,668	0	质押	9,179,500
西藏融睿投资有限公司	境内非国有法人	2.28%	11,354,805	0	0	11,354,805		
安东	境内自然人	1.63%	8,100,000	0	0	8,100,000	质押	8,100,000
曹勇	境内自然人	1.62%	8,046,360	0	6,034,770	2,011,590	质押	6,117,025
醴陵市升华投资管理有限公司	境内非国有法人	1.42%	7,081,495	-1,434,608	4,952,469	2,129,026	质押	2,129,025

上述股东关联关系或一致行动的说明

1、四川富临实业集团有限公司：安治富、安东分别持有其 69.77%、19.93%的股份；2、安治富：公司实际控制人、安东之父；3、安东：安治富之子；4、彭澎：彭澍之姐；5、彭澍：彭澎之弟；6、醴陵市升华投资管理有限公司：彭澎和彭澍分别持有 50%的股份；7、未知上述其他股东是否存在关联关系及一致行动关系；8、报告期公司完成回购注销因升华科技 2017 年度业绩承诺未完成对应补偿股份共 12,684,425 股，其中彭澎 6,342,212 股、彭澍 3,687,363 股、醴陵市升华投资管理有限公司 1,434,608 股，所以三名股东报告期分别减少相应股份数。

前 10 名无限售条件股东持股情况

股东名称	报告期末持有无限售条件股份数量	股份种类	
		股份种类	数量
四川富临实业集团有限公司	141,669,540	人民币普通股	141,669,540
安治富	27,715,230	人民币普通股	27,715,230
西藏融睿投资有限公司	11,354,805	人民币普通股	11,354,805
彭澎	9,407,208	人民币普通股	9,407,208
安东	8,100,000	人民币普通股	8,100,000
聂正	5,400,000	人民币普通股	5,400,000
聂丹	5,400,000	人民币普通股	5,400,000
赵志华	4,125,000	人民币普通股	4,125,000
潘玉梅	3,730,000	人民币普通股	3,730,000

段玲	3,586,000	人民币普通股	3,586,000
前 10 名无限售流通股股东之间，以及前 10 名无限售流通股股东和前 10 名股东之间关联关系或一致行动的说明	1、四川富临实业集团有限公司：安治富、安东、聂丹分别持有其 69.77%、19.93%、9.97% 的股份；2、安治富：公司实际控制人、安东之父；3、聂正：安治富之妻；4、安东：安治富之子；5、聂丹：聂正之兄之女；6、彭澎：彭澍之姐；7、未知上述其他股东是否存在关联关系及一致行动关系。		

公司前 10 名普通股股东、前 10 名无限售条件普通股股东在报告期内是否进行约定购回交易

是 否

公司前 10 名普通股股东、前 10 名无限售条件普通股股东在报告期内未进行约定购回交易。

四、控股股东或实际控制人变更情况

控股股东报告期内变更

适用 不适用

公司报告期控股股东未发生变更。

实际控制人报告期内变更

适用 不适用

公司报告期实际控制人未发生变更。

第七节 优先股相关情况

适用 不适用

报告期公司不存在优先股。

第八节 董事、监事、高级管理人员情况

一、董事、监事和高级管理人员持股变动

√ 适用 □ 不适用

单位：股

姓名	职务	任职状态	期初持股数（股）	本期增持股份数量（股）	本期减持股份数量（股）	期末持股数（股）	期初被授予的限制性股票数量（股）	本期被授予的限制性股票数量（股）	期末被授予的限制性股票数量（股）
曹勇	董事、董事长	现任	8,046,360	0	0	8,046,360	0	0	0
阳宇	董事、总经理	现任	3,576,156	0	0	3,576,156	0	0	0
彭澎	董事、副董事长	现任	37,628,830	0	6,342,212	31,286,618	0	0	0
黎昌军	董事、副董事长、董事会秘书	现任	0	0	0	0	0	0	0
彭建生	董事、财务总监	现任	2,413,908	0	0	2,413,908	0	0	0
彭澍	董事、副总经理	现任	21,880,424	0	3,687,363	18,193,061	0	0	0
傅江	独立董事	现任	0	0	0	0	0	0	0
牟文	独立董事	现任	0	0	0	0	0	0	0
陈立宝	独立董事	现任	0	0	0	0	0	0	0
赖同斌	监事、监事会主席	现任	0	0	0	0	0	0	0
王艳	监事	现任	0	0	0	0	0	0	0
张金伟	职工监事	现任	0	0	0	0	0	0	0
杜俊波	副总经理	现任	0	0	0	0	0	0	0
合计	--	--	73,545,678	0	10,029,575	63,516,103	0	0	0

二、公司董事、监事、高级管理人员变动情况

□ 适用 √ 不适用

公司董事、监事和高级管理人员在报告期没有发生变动，具体可参见 2017 年年报。

第九节 公司债相关情况

公司是否存在公开发行并在证券交易所上市，且在半年度报告批准报出日未到期或到期未能全额兑付的公司债券
否

第十节 财务报告

一、审计报告

半年度报告是否经过审计

是 否

公司半年度财务报告未经审计。

二、财务报表

财务附注中报表的单位为：人民币元

1、合并资产负债表

编制单位：绵阳富临精工机械股份有限公司

2018 年 06 月 30 日

单位：元

项目	期末余额	期初余额
流动资产：		
货币资金	531,778,482.35	578,895,155.03
结算备付金		
拆出资金		
以公允价值计量且其变动计入当期损益的金融资产		
衍生金融资产		
应收票据	315,379,570.49	350,242,847.52
应收账款	1,424,206,394.99	1,393,299,114.13
预付款项	26,643,226.85	23,649,831.35
应收保费		
应收分保账款		
应收分保合同准备金		
应收利息		
应收股利		
其他应收款	7,350,876.60	6,106,727.86
买入返售金融资产		
存货	415,764,076.91	293,576,304.07

持有待售的资产		
一年内到期的非流动资产		
其他流动资产	26,552,575.75	3,872,109.56
流动资产合计	2,747,675,203.94	2,649,642,089.52
非流动资产：		
发放贷款及垫款		
可供出售金融资产		319,995,324.42
持有至到期投资		
长期应收款		
长期股权投资		
投资性房地产	20,500,916.00	20,889,107.07
固定资产	710,006,152.68	682,576,676.17
在建工程	6,969,320.32	2,603,284.25
工程物资		
固定资产清理	29,528.94	
生产性生物资产		
油气资产		
无形资产	158,448,144.22	166,803,074.68
开发支出		
商誉	1,550,744,238.96	1,550,744,238.96
长期待摊费用	1,515,961.31	740,386.43
递延所得税资产	35,427,010.50	35,258,990.39
其他非流动资产	83,460,388.65	78,937,604.74
非流动资产合计	2,567,101,661.58	2,858,548,687.11
资产总计	5,314,776,865.52	5,508,190,776.63
流动负债：		
短期借款	333,920,000.00	91,500,000.00
向中央银行借款		
吸收存款及同业存放		
拆入资金		
以公允价值计量且其变动计入当期损益的金融负债		
衍生金融负债		
应付票据	285,260,632.68	405,794,306.12

应付账款	551,089,703.69	489,732,334.61
预收款项	4,680,493.14	3,009,915.45
卖出回购金融资产款		
应付手续费及佣金		
应付职工薪酬	23,482,829.30	33,668,435.74
应交税费	36,247,104.87	76,981,333.11
应付利息	259,014.51	187,472.94
应付股利		
其他应付款	291,397,910.31	279,757,325.73
应付分保账款		
保险合同准备金		
代理买卖证券款		
代理承销证券款		
持有待售的负债		
一年内到期的非流动负债		
其他流动负债		
流动负债合计	1,526,337,688.50	1,380,631,123.70
非流动负债：		
长期借款		
应付债券		
其中：优先股		
永续债		
长期应付款	1,126,056.29	1,269,064.83
长期应付职工薪酬		
专项应付款		
预计负债	20,840,042.47	19,749,708.12
递延收益	62,706,891.81	57,186,059.75
递延所得税负债	14,292,742.79	16,905,857.55
其他非流动负债		
非流动负债合计	98,965,733.36	95,110,690.25
负债合计	1,625,303,421.86	1,475,741,813.95
所有者权益：		
股本	497,305,750.00	509,990,175.00
其他权益工具		

其中：优先股		
永续债		
资本公积	2,409,662,459.77	2,396,978,034.77
减：库存股		
其他综合收益	185,066.36	320,196,844.99
专项储备		
盈余公积	102,804,674.56	102,804,674.56
一般风险准备		
未分配利润	675,213,081.18	695,754,327.74
归属于母公司所有者权益合计	3,685,171,031.87	4,025,724,057.06
少数股东权益	4,302,411.79	6,724,905.62
所有者权益合计	3,689,473,443.66	4,032,448,962.68
负债和所有者权益总计	5,314,776,865.52	5,508,190,776.63

法定代表人：曹勇

主管会计工作负责人：彭建生

会计机构负责人：彭建生

2、母公司资产负债表

单位：元

项目	期末余额	期初余额
流动资产：		
货币资金	397,979,247.20	383,364,256.74
以公允价值计量且其变动计入当期损益的金融资产		
衍生金融资产		
应收票据	308,367,693.69	344,165,773.92
应收账款	225,665,494.02	218,414,479.73
预付款项	5,968,651.30	3,044,050.32
应收利息		
应收股利		
其他应收款	92,454,417.09	379,157,005.01
存货	195,887,483.82	166,223,139.24
持有待售的资产		
一年内到期的非流动资产		
其他流动资产	122,484.77	153,171.11
流动资产合计	1,226,445,471.89	1,494,521,876.07

非流动资产：		
可供出售金融资产		319,995,324.42
持有至到期投资		
长期应收款		
长期股权投资	2,512,837,167.66	2,167,781,782.36
投资性房地产	20,500,916.00	20,889,107.07
固定资产	390,624,220.35	380,369,452.93
在建工程	2,123,182.35	
工程物资		
固定资产清理	29,528.94	
生产性生物资产		
油气资产		
无形资产	16,842,599.85	17,176,750.07
开发支出		
商誉		
长期待摊费用		
递延所得税资产	9,732,710.50	9,732,710.50
其他非流动资产	56,234,816.56	53,584,627.60
非流动资产合计	3,008,925,142.21	2,969,529,754.95
资产总计	4,235,370,614.10	4,464,051,631.02
流动负债：		
短期借款	26,000,000.00	
以公允价值计量且其变动计入当期损益的金融负债		
衍生金融负债		
应付票据	114,438,896.88	99,821,264.17
应付账款	351,980,216.95	344,112,834.28
预收款项	4,680,493.14	3,009,915.45
应付职工薪酬	20,921,844.94	30,362,986.35
应交税费	17,297,877.65	16,709,421.61
应付利息		
应付股利		
其他应付款	36,857,800.66	25,283,809.75
持有待售的负债		

一年内到期的非流动负债		
其他流动负债		
流动负债合计	572,177,130.22	519,300,231.61
非流动负债：		
长期借款		
应付债券		
其中：优先股		
永续债		
长期应付款	985,299.26	1,132,299.26
长期应付职工薪酬		
专项应付款		
预计负债	20,766,099.16	19,648,687.38
递延收益	8,500,000.00	8,530,000.00
递延所得税负债		
其他非流动负债		
非流动负债合计	30,251,398.42	29,310,986.64
负债合计	602,428,528.64	548,611,218.25
所有者权益：		
股本	497,305,750.00	509,990,175.00
其他权益工具		
其中：优先股		
永续债		
资本公积	2,411,163,134.22	2,398,478,709.22
减：库存股		
其他综合收益		319,995,324.42
专项储备		
盈余公积	102,804,674.56	102,804,674.56
未分配利润	621,668,526.68	584,171,529.57
所有者权益合计	3,632,942,085.46	3,915,440,412.77
负债和所有者权益总计	4,235,370,614.10	4,464,051,631.02

3、合并利润表

单位：元

项目	本期发生额	上期发生额
----	-------	-------

一、营业总收入	653,138,728.89	1,099,194,465.82
其中：营业收入	653,138,728.89	1,099,194,465.82
利息收入		
已赚保费		
手续费及佣金收入		
二、营业总成本	565,903,143.63	855,039,090.52
其中：营业成本	428,476,515.29	723,180,825.50
利息支出		
手续费及佣金支出		
退保金		
赔付支出净额		
提取保险合同准备金净额		
保单红利支出		
分保费用		
税金及附加	6,281,584.35	11,199,862.86
销售费用	13,695,552.23	21,851,143.75
管理费用	103,802,855.64	85,896,338.49
财务费用	9,811,510.05	1,542,890.01
资产减值损失	3,835,126.07	11,368,029.91
加：公允价值变动收益（损失以“－”号填列）		
投资收益（损失以“－”号填列）		752,602.74
其中：对联营企业和合营企业的投资收益		
汇兑收益（损失以“－”号填列）		
资产处置收益（损失以“－”号填列）	34,745.58	-40,278.00
其他收益	6,818,104.14	8,852,528.10
三、营业利润（亏损以“－”号填列）	94,088,434.98	253,720,228.14
加：营业外收入	424,210.44	37,624.60
减：营业外支出	47,859.22	699,459.59
四、利润总额（亏损总额以“－”号填列）	94,464,786.20	253,058,393.15
减：所得税费用	17,967,376.59	40,773,027.41
五、净利润（净亏损以“－”号填列）	76,497,409.61	212,285,365.74

（一）持续经营净利润（净亏损以“—”号填列）	76,497,409.61	212,285,365.74
（二）终止经营净利润（净亏损以“—”号填列）		
归属于母公司所有者的净利润	78,919,903.44	212,285,365.74
少数股东损益	-2,422,493.83	
六、其他综合收益的税后净额	-320,011,778.63	177,654.30
归属母公司所有者的其他综合收益的税后净额	-320,011,778.63	177,654.30
（一）以后不能重分类进损益的其他综合收益		
1.重新计量设定受益计划净负债或净资产的变动		
2.权益法下在被投资单位不能重分类进损益的其他综合收益中享有的份额		
（二）以后将重分类进损益的其他综合收益	-320,011,778.63	177,654.30
1.权益法下在被投资单位以后将重分类进损益的其他综合收益中享有的份额		
2.可供出售金融资产公允价值变动损益	-319,995,324.42	
3.持有至到期投资重分类为可供出售金融资产损益		
4.现金流量套期损益的有效部分		
5.外币财务报表折算差额	-16,454.21	177,654.30
6.其他		
归属于少数股东的其他综合收益的税后净额		
七、综合收益总额	-243,514,369.02	212,463,020.04
归属于母公司所有者的综合收益总额	-241,091,875.19	212,463,020.04
归属于少数股东的综合收益总额	-2,422,493.83	
八、每股收益：		
（一）基本每股收益	0.1547	0.4163
（二）稀释每股收益	0.1547	0.4163

本期发生同一控制下企业合并的，被合并方在合并前实现的净利润为：元，上期被合并方实现的净利润为：元。

法定代表人：曹勇

主管会计工作负责人：彭建生

会计机构负责人：彭建生

4、母公司利润表

单位：元

项目	本期发生额	上期发生额
一、营业收入	627,831,525.36	662,474,710.06
减：营业成本	408,514,354.57	445,132,980.89
税金及附加	4,915,288.59	7,938,436.35
销售费用	12,354,636.86	17,198,983.76
管理费用	49,998,383.32	42,969,074.70
财务费用	-8,377,915.56	-2,565,714.29
资产减值损失	1,206,115.78	-429,657.66
加：公允价值变动收益（损失以“－”号填列）		
投资收益（损失以“－”号填列）		752,602.74
其中：对联营企业和合营企业的投资收益		
资产处置收益（损失以“－”号填列）	34,745.58	83,778.14
其他收益	1,930,048.35	6,629,101.25
二、营业利润（亏损以“－”号填列）	161,185,455.73	159,696,088.44
加：营业外收入	422,510.44	35,020.60
减：营业外支出	46,802.46	617,047.59
三、利润总额（亏损总额以“－”号填列）	161,561,163.71	159,114,061.45
减：所得税费用	24,603,016.60	24,181,531.82
四、净利润（净亏损以“－”号填列）	136,958,147.11	134,932,529.63
（一）持续经营净利润（净亏损以“－”号填列）	136,958,147.11	134,932,529.63
（二）终止经营净利润（净亏损以“－”号填列）		
五、其他综合收益的税后净额		
（一）以后不能重分类进损益的其他综合收益		

1.重新计量设定受益计划净负债或净资产的变动		
2.权益法下在被投资单位不能重分类进损益的其他综合收益中享有的份额		
(二)以后将重分类进损益的其他综合收益		
1.权益法下在被投资单位以后将重分类进损益的其他综合收益中享有的份额		
2.可供出售金融资产公允价值变动损益		
3.持有至到期投资重分类为可供出售金融资产损益		
4.现金流量套期损益的有效部分		
5.外币财务报表折算差额		
6.其他		
六、综合收益总额	136,958,147.11	134,932,529.63
七、每股收益：		
(一)基本每股收益		
(二)稀释每股收益		

5、合并现金流量表

单位：元

项目	本期发生额	上期发生额
一、经营活动产生的现金流量：		
销售商品、提供劳务收到的现金	678,842,364.43	827,358,666.41
客户存款和同业存放款项净增加额		
向中央银行借款净增加额		
向其他金融机构拆入资金净增加额		
收到原保险合同保费取得的现金		
收到再保险业务现金净额		
保户储金及投资款净增加额		

处置以公允价值计量且其变动计入当期损益的金融资产净增加额		
收取利息、手续费及佣金的现金		
拆入资金净增加额		
回购业务资金净增加额		
收到的税费返还	2,723,365.77	
收到其他与经营活动有关的现金	16,831,619.67	49,015,448.77
经营活动现金流入小计	698,397,349.87	876,374,115.18
购买商品、接受劳务支付的现金	533,522,290.48	574,057,099.27
客户贷款及垫款净增加额		
存放中央银行和同业款项净增加额		
支付原保险合同赔付款项的现金		
支付利息、手续费及佣金的现金		
支付保单红利的现金		
支付给职工以及为职工支付的现金	91,200,565.62	93,971,942.13
支付的各项税费	85,810,967.90	108,151,603.16
支付其他与经营活动有关的现金	40,290,681.12	44,684,810.41
经营活动现金流出小计	750,824,505.12	820,865,454.97
经营活动产生的现金流量净额	-52,427,155.25	55,508,660.21
二、投资活动产生的现金流量：		
收回投资收到的现金		160,000,000.00
取得投资收益收到的现金		753,351.35
处置固定资产、无形资产和其他长期资产收回的现金净额	8,000.00	245,920.00
处置子公司及其他营业单位收到的现金净额		
收到其他与投资活动有关的现金		
投资活动现金流入小计	8,000.00	160,999,271.35
购建固定资产、无形资产和其他长期资产支付的现金	87,426,757.35	125,226,510.85
投资支付的现金		160,000,000.00
质押贷款净增加额		
取得子公司及其他营业单位支付的现金净额		

支付其他与投资活动有关的现金		
投资活动现金流出小计	87,426,757.35	285,226,510.85
投资活动产生的现金流量净额	-87,418,757.35	-124,227,239.50
三、筹资活动产生的现金流量：		
吸收投资收到的现金		
其中：子公司吸收少数股东投资收到的现金		
取得借款收到的现金	317,437,073.60	12,000,000.00
发行债券收到的现金		
收到其他与筹资活动有关的现金		29,674,995.73
筹资活动现金流入小计	317,437,073.60	41,674,995.73
偿还债务支付的现金	61,300,000.00	34,000,000.00
分配股利、利润或偿付利息支付的现金	112,648,047.25	151,776,166.43
其中：子公司支付给少数股东的股利、利润		
支付其他与筹资活动有关的现金	168,000.00	10,000,000.00
筹资活动现金流出小计	174,116,047.25	195,776,166.43
筹资活动产生的现金流量净额	143,321,026.35	-154,101,170.70
四、汇率变动对现金及现金等价物的影响	2,324,222.06	62,359.26
五、现金及现金等价物净增加额	5,799,335.81	-222,757,390.73
加：期初现金及现金等价物余额	368,197,578.54	540,262,464.70
六、期末现金及现金等价物余额	373,996,914.35	317,505,073.97

6、母公司现金流量表

单位：元

项目	本期发生额	上期发生额
一、经营活动产生的现金流量：		
销售商品、提供劳务收到的现金	679,803,685.95	698,300,858.87
收到的税费返还	2,123,677.77	
收到其他与经营活动有关的现金	15,215,899.27	4,233,457.94
经营活动现金流入小计	697,143,262.99	702,534,316.81
购买商品、接受劳务支付的现金	350,941,280.69	376,058,059.60
支付给职工以及为职工支付的现	71,584,752.26	81,643,978.88

金		
支付的各项税费	51,862,097.57	67,407,323.21
支付其他与经营活动有关的现金	24,538,299.71	43,307,977.99
经营活动现金流出小计	498,926,430.23	568,417,339.68
经营活动产生的现金流量净额	198,216,832.76	134,116,977.13
二、投资活动产生的现金流量：		
收回投资收到的现金		150,000,000.00
取得投资收益收到的现金		752,602.74
处置固定资产、无形资产和其他长期资产收回的现金净额	135,788.50	245,920.00
处置子公司及其他营业单位收到的现金净额		
收到其他与投资活动有关的现金		
投资活动现金流入小计	135,788.50	150,998,522.74
购建固定资产、无形资产和其他长期资产支付的现金	54,333,643.21	66,206,769.81
投资支付的现金	17,900,000.00	202,682,890.64
取得子公司及其他营业单位支付的现金净额		
支付其他与投资活动有关的现金	38,143,418.00	75,272,623.49
投资活动现金流出小计	110,377,061.21	344,162,283.94
投资活动产生的现金流量净额	-110,241,272.71	-193,163,761.20
三、筹资活动产生的现金流量：		
吸收投资收到的现金		
取得借款收到的现金	26,000,000.00	
发行债券收到的现金		
收到其他与筹资活动有关的现金		664,788.89
筹资活动现金流入小计	26,000,000.00	664,788.89
偿还债务支付的现金		
分配股利、利润或偿付利息支付的现金	99,496,190.67	151,030,503.95
支付其他与筹资活动有关的现金	147,000.00	
筹资活动现金流出小计	99,643,190.67	151,030,503.95
筹资活动产生的现金流量净额	-73,643,190.67	-150,365,715.06
四、汇率变动对现金及现金等价物的影响	2,322,242.84	-14,902.75

五、现金及现金等价物净增加额	16,654,612.22	-209,427,401.88
加：期初现金及现金等价物余额	348,177,835.78	505,262,706.73
六、期末现金及现金等价物余额	364,832,448.00	295,835,304.85

7、合并所有者权益变动表

本期金额

单位：元

项目	本期												
	归属于母公司所有者权益											少数股东权益	所有者权益合计
	股本	其他权益工具			资本公	减：库	其他综	专项储	盈余公	一般风	未分配		
	优先	永续	其他	积	存股	合收益	备	积	险准备	利润			
一、上年期末余额	509,990,175.00				2,396,978,034.77		320,196,844.99		102,804,674.56		695,754,327.74	6,724,905.62	4,032,448,962.68
加：会计政策变更													
前期差错更正													
同一控制下企业合并													
其他													
二、本年期初余额	509,990,175.00				2,396,978,034.77		320,196,844.99		102,804,674.56		695,754,327.74	6,724,905.62	4,032,448,962.68
三、本期增减变动金额（减少以“－”号填列）	-12,684,425.00				12,684,425.00		-320,11,778.63				-20,541,246.56	-2,422,493.83	-342,975,519.02
（一）综合收益总额							-320,11,778.63				78,919,903.44	-2,422,493.83	-243,514,369.02
（二）所有者投入和减少资本	-12,684,425.00				12,684,425.00								0.00
1. 股东投入的普通股													
2. 其他权益工具持有者投入资本													

3. 股份支付计入所有者权益的金额													
4. 其他	-12,684,425.00				12,684,425.00								0.00
(三) 利润分配											-99,461,150.00		-99,461,150.00
1. 提取盈余公积													
2. 提取一般风险准备													
3. 对所有者（或股东）的分配											-99,461,150.00		-99,461,150.00
4. 其他													
(四) 所有者权益内部结转													
1. 资本公积转增资本（或股本）													
2. 盈余公积转增资本（或股本）													
3. 盈余公积弥补亏损													
4. 其他													
(五) 专项储备													
1. 本期提取													
2. 本期使用													
(六) 其他													
四、本期期末余额	497,305,750.00				2,409,662,459.77		185,066.36		102,804,674.56		675,213,081.18	4,302,411.79	3,689,473,443.66

上年金额

单位：元

项目	上期												
	归属于母公司所有者权益											少数股东权益	所有者权益合计
	股本	其他权益工具			资本公积	减：库存股	其他综合收益	专项储备	盈余公积	一般风险准备	未分配利润		
优先股		永续债	其他										

一、上年期末余额	509,990,175.00				2,394,479,014.88		-7.97		76,218,356.06		504,114,405.50		3,484,801,943.47
加：会计政策变更													
前期差错更正													
同一控制下企业合并													
其他													
二、本年期初余额	509,990,175.00				2,394,479,014.88		-7.97		76,218,356.06		504,114,405.50		3,484,801,943.47
三、本期增减变动金额（减少以“－”号填列）					2,499,019.89		320,196,852.96		26,586,318.50		191,639,922.24	6,724,905.62	547,647,019.21
（一）综合收益总额							320,196,852.96				371,223,293.24	223,925.51	691,644,071.71
（二）所有者投入和减少资本												6,500,980.11	6,500,980.11
1．股东投入的普通股												6,500,980.11	6,500,980.11
2．其他权益工具持有者投入资本													
3．股份支付计入所有者权益的金额													
4．其他													
（三）利润分配									26,586,318.50		-179,583,371.00		-152,997,052.50
1．提取盈余公积									26,586,318.50		-26,586,318.50		
2．提取一般风险准备													
3．对所有者（或股东）的分配											-152,997,052.50		-152,997,052.50
4．其他													

(四)所有者权益内部结转													
1. 资本公积转增资本(或股本)													
2. 盈余公积转增资本(或股本)													
3. 盈余公积弥补亏损													
4. 其他													
(五)专项储备													
1. 本期提取													
2. 本期使用													
(六)其他					2,499,019.89								2,499,019.89
四、本期期末余额	509,990,175.00				2,396,978,034.77	320,196,844.99		102,804,674.56		695,754,327.74	6,724,905.62		4,032,448,962.68

8、母公司所有者权益变动表

本期金额

单位：元

项目	本期												
	股本	其他权益工具			资本公积	减：库存股	其他综合收益	专项储备	盈余公积	未分配利润	所有者权益合计		
		优先股	永续债	其他									
一、上年期末余额	509,990,175.00				2,398,478,709.22		319,995,324.42		102,804,674.56	584,171,529.57			3,915,440,412.77
加：会计政策变更													
前期差错更正													
其他													
二、本年期初余额	509,990,175.00				2,398,478,709.22		319,995,324.42		102,804,674.56	584,171,529.57			3,915,440,412.77
三、本期增减变动金额(减少以“—”号填列)	-12,684,425.00				12,684,425.00		-319,995,324.42			37,496,997.11			-282,498,327.31
(一)综合收益总							-319,995,324.42			136,958,997.11			-183,037,327.31

额							324.42			,147.11	177.31
(二)所有者投入和减少资本											
1. 股东投入的普通股											
2. 其他权益工具持有者投入资本											
3. 股份支付计入所有者权益的金额											
4. 其他											
(三)利润分配										-99,461,150.00	-99,461,150.00
1. 提取盈余公积											
2. 对所有者(或股东)的分配											
3. 其他										-99,461,150.00	-99,461,150.00
(四)所有者权益内部结转	-12,684,425.00				12,684,425.00						
1. 资本公积转增资本(或股本)											
2. 盈余公积转增资本(或股本)											
3. 盈余公积弥补亏损											
4. 其他	-12,684,425.00				12,684,425.00						
(五)专项储备											
1. 本期提取											
2. 本期使用											
(六)其他											
四、本期期末余额	497,305,750.00				2,411,163,134.22				102,804,674.56	621,668,526.68	3,632,942,085.46

上年金额

单位：元

项目	上期									
	股本	其他权益工具	资本公积	减：库存	其他综合	专项储备	盈余公积	未分配	所有者权	

		优先股	永续债	其他		股	收益			利润	益合计
一、上年期末余额	509,990,175.00				2,398,478,709.22				76,218,356.06	497,891,715.54	3,482,578,955.82
加：会计政策变更											
前期差错更正											
其他											
二、本年期初余额	509,990,175.00				2,398,478,709.22				76,218,356.06	497,891,715.54	3,482,578,955.82
三、本期增减变动金额（减少以“－”号填列）							319,995,324.42		26,586,318.50	86,279,814.03	432,861,456.95
（一）综合收益总额							319,995,324.42			265,863,185.03	585,858,509.45
（二）所有者投入和减少资本											
1. 股东投入的普通股											
2. 其他权益工具持有者投入资本											
3. 股份支付计入所有者权益的金额											
4. 其他											
（三）利润分配									26,586,318.50	-179,583,371.00	-152,997,052.50
1. 提取盈余公积									26,586,318.50	-26,586,318.50	
2. 对所有者（或股东）的分配										-152,997,052.50	-152,997,052.50
3. 其他											
（四）所有者权益内部结转											
1. 资本公积转增资本（或股本）											

2. 盈余公积转增资本（或股本）											
3. 盈余公积弥补亏损											
4. 其他											
（五）专项储备											
1. 本期提取											
2. 本期使用											
（六）其他											
四、本期期末余额	509,990,175.00				2,398,478,709.22		319,995,324.42		102,804,674.56	584,171,529.57	3,915,440,412.77

三、公司基本情况

绵阳富临精工机械股份有限公司（以下简称“公司”或“本公司”）系于2010年8月由绵阳富临精工机械有限公司原股东共同发起设立的股份有限公司。公司的企业法人统一社会信用代码：91510700708956104R。2015年3月在深圳证券交易所上市。所属行业为汽配制造业。

经中国证券监督管理委员会证监发行字[2015]301号文核准，公司于2015年3月向社会公众公开发行了普通股(A股)股票3,000万股，并于2015年3月在深圳证券交易所上市。公司在四川省绵阳市工商行政管理局登记注册，注册资本为人民币12,000万元。

根据公司修改后章程，并经2015年第二次临时股东大会，审议和通过的《关于公司2015年半年度利润分配预案的议案》规定，以公司总股本为基数，使用资本公积金转增股本，向全体股东每10股转增20股，不送股，不派发现金股利，转增后公司总股本增加至3.6亿股。

根据公司2016年5月17日第二届董事会第三十次会议、2016年6月6日第二次临时股东大会、2016年8月5日第二届董事会第三十一次会议、2016年8月17日第二届董事会第三十二次会议及2016年9月1日第二届董事会第三十三次会议的决议，并经中国证券监督管理委员会证监许可[2016]2848号文《关于核准绵阳富临精工机械股份有限公司向彭澎等发行股份购买资产并募集配套资金的批复》核准，同意公司向彭澎发行37,628,830股股份、向彭澍发行21,880,424股股份、向醴陵市升华投资管理有限公司发行8,516,103股股份、向西藏融睿投资有限公司发行11,354,805股股份、向刘智敏发行7,239,966股股份、向北京新华联产业投资有限公司发行4,745,599股股份、向湖南高新科技成果转化投资基金企业(有限合伙)发行1,275,820股股份、向彭正国发行919,739股股份、向彭云华发行459,869股股份，共发行94,021,155股股份购买相关资产；非公开发行不超过55,969,020股新股募集本次发行股份购买资产的配套资金。累计发行新股149,990,175股股票。公司于2016年12月16日完成了上述新增股票在中国证券登记结算有限公司深圳分公司的登记备案。

根据公司2018年4月16日第三届董事会第七次会议、第三届监事会第七次会议决议，2018年5月9日公司2017年年度股东大会决议2018年6月29日公司在中国证券登记结算有限责任公司深圳分公司完成了重大资产重组业绩补偿股份12,684,425股注销。

截至2018年6月30日止，本公司股本总数497,305,750股，注册资本为497,305,750元，注册地：四川省绵阳市经开区板桥街268号，总部地址：四川省绵阳市经开区板桥街268号。本公司主要经营活动为：研发、制造、销售汽车零部件、机电产品（不含汽车），从事货物及技术的进出口业务（涉及行政许可事项的需取得许可证后方可经营）。（依法须经批准的项目，经相关部门批准后方可开展经营活动）。

本公司的母公司为四川富临实业集团有限公司，本公司的实际控制人为安治富。

本财务报表业经公司全体董事于2018年8月30日批准报出。

截至2018年6月30日止，本公司合并财务报表范围内子公司如下：

子公司名称
绵阳万瑞尔汽车零部件有限公司
襄阳富临精工机械有限责任公司
欧洲富临精工机械股份有限公司
湖南升华科技有限公司
江西升华新材料有限公司
株洲升华科技有限公司
湖南升华新材料科技有限公司
成都富临精工新能源动力有限公司
富临精工先进传感器科技(成都)有限责任公司
成都富临精工电子电器科技有限公司

四、财务报表的编制基础

1、编制基础

公司以持续经营为基础，根据实际发生的交易和事项，按照财政部颁布的《企业会计准则——基本准则》和各项具体会计准则、企业会计准则应用指南、企业会计准则解释及其他相关规定（以下合称“企业会计准则”），以及中国证券监督管理委员会《公开发行证券的公司信息披露编报规则第15号——财务报告的一般规定》的披露规定编制财务报表。

2、持续经营

公司自报告期末起12个月具备持续经营能力。

五、重要会计政策及会计估计

具体会计政策和会计估计提示：

以下披露内容已涵盖了本公司根据实际生产经营特点制定的具体会计政策和会计估计。详见“10、金融工具”、“11、应收款项”、“12、存货”、“16、固定资产”、“21、无形资产”、“23、长期待摊费用”、“24、职工薪酬”、“28、收入”、“29、政府补助”。

1、遵循企业会计准则的声明

公司所编制的财务报表符合企业会计准则的要求，真实、完整地反映了报告期公司的财务状况、经营成果、现金流量等有关信息

2、会计期间

自公历1月1日至12月31日止为一个会计年度。

3、营业周期

本公司营业周期为12个月。

4、记账本位币

本公司采用人民币为记账本位币。

5、同一控制下和非同一控制下企业合并的会计处理方法

同一控制下企业合并：本公司在企业合并中取得的资产和负债，按照合并日被合并方资产、负债（包括最终控制方收购被合并方而形成的商誉）在最终控制方合并财务报表中的账面价值计量。在合并中取得的净资产账面价值与支付的合并对价账面价值（或发行股份面值总额）的差额，调整资本公积中的股本溢价，资本公积中的股本溢价不足冲减的，调整留存收益。

非同一控制下企业合并：本公司在购买日对作为企业合并对价付出的资产、发生或承担的负债按照公允价值计量，公允价值与其账面价值的差额，计入当期损益。本公司对合并成本大于合并中取得的被购买方可辨认净资产公允价值份额的差额，确认为商誉；合并成本小于合并中取得的被购买方可辨认净资产公允价值份额的差额，经复核后，计入当期损益。

为企业合并发生的审计、法律服务、评估咨询等中介费用以及其他直接相关费用，于发生时计入当期损益；为企业合并而发行权益性证券的交易费用，冲减权益。

6、合并财务报表的编制方法

（1）合并范围

本公司合并财务报表的合并范围以控制为基础确定，所有子公司（包括本公司所控制的被投资方可分割的部分）均纳入合并财务报表。

（2）合并程序

本公司以自身和各子公司的财务报表为基础，根据其他有关资料，编制合并财务报表。本公司编制合并财务报表，将整个企业集团视为一个会计主体，依据相关企业会计准则的确认、计量和列报要求，按照统一的会计政策，反映本企业集团整体财务状况、经营成果和现金流量。

所有纳入合并财务报表合并范围的子公司所采用的会计政策、会计期间与本公司一致，如子公司采用的会计政策、会计期间与本公司不一致的，在编制合并财务报表时，按本公司的会计政策、会计期间进行必要的调整。对于非同一控制下企业合并取得的子公司，以购买日可辨认净资产公允价值为基础对其财务报表进行调整。对于同一控制下企业合并取得的子公司，以其资产、负债（包括最终控制方收购该子公司而形成的商誉）在最终控制方财务报表中的账面价值为基础对其财务报表进行调整。

子公司所有者权益、当期净损益和当期综合收益中属于少数股东的份额分别在合并资产负债表中所有者权益项目下、合并利润表中净利润项目下和综合收益总额项目下单独列示。子公司少数股东分担的当期亏损超过了少数股东在该子公司期初所有者权益中所享有份额而形成的余额，冲减少数股东权益。

1) 增加子公司或业务

在报告期内，若因同一控制下企业合并增加子公司或业务的，则调整合并资产负债表的期初数；将子公司或业务合并当期期初至报告期末的收入、费用、利润纳入合并利润表；将子公司或业务合并当期期初至报告期末的现金流量纳入合并现金流量表，同时对比较报表的相关项目进行调整，视同合并后的报告主体自最终控制方开始控制时点起一直存在。

在报告期内，若因非同一控制下企业合并增加子公司或业务的，则不调整合并资产负债表期初数；将该子公司或业务自购买日至报告期末的收入、费用、利润纳入合并利润表；该子公司或业务自购买日至报告期末的现金流量纳入合并现金流量表。

2) 处置子公司或业务

一般处理方法

在报告期内，本公司处置子公司或业务，则该子公司或业务期初至处置日的收入、费用、利润纳入合并利润表；该子公司或业务期初至处置日的现金流量纳入合并现金流量表。

因处置部分股权投资或其他原因丧失了对被投资方控制权时，对于处置后的剩余股权投资，本公司按照其在丧失控制权日的公允价值进行重新计量。处置股权取得的对价与剩余股权公允价值之和，减去按原持股比例计算应享有原有子公司自购买日或合并日开始持续计算的净资产的份额与商誉之和的差额，计入丧失控制权当期的投资收益。与原有子公司股权投资相关的其他综合收益或除净损益、其他综合收益及利润分配之外的其他所有者权益变动，在丧失控制权时转为当期投资收益，由于被投资方重新计量设定受益计划净负债或净资产变动而产生的其他综合收益除外。

因其他投资方对子公司增资而导致本公司持股比例下降从而丧失控制权的，按照上述原则进行会计处理。

7、合营安排分类及共同经营会计处理方法

无。

8、现金及现金等价物的确定标准

在编制现金流量表时，将本公司库存现金以及可以随时用于支付的存款确认为现金。将同时具备期限短（从购买日起三个月内到期）、流动性强、易于转换为已知现金、价值变动风险很小四个条件的投资，确定为现金等价物。

9、外币业务和外币报表折算

外币业务采用交易发生日的即期汇率作为折算汇率将外币金额折合成人民币记账。

资产负债表日外币货币性项目余额按资产负债表日即期汇率折算，由此产生的汇兑差额，除属于与购建符合资本化条件的资产相关的外币专门借款产生的汇兑差额按照借款费用资本化的原则处理外，均计入当期损益。

10、金融工具

金融工具包括金融资产、金融负债和权益工具。

(1) 金融工具的分类

金融资产和金融负债于初始确认时分类为：以公允价值计量且其变动计入当期损益的金融资产或金融负债，包括交易性金融资产或金融负债和直接指定为以公允价值计量且其变动计入当期损益的金融资产或金融负债；持有至到期投资；应收款项；可供出售金融资产；其他金融负债等。

（2）金融工具的确认依据和计量方法

1) 以公允价值计量且其变动计入当期损益的金融资产（金融负债）

取得时以公允价值（扣除已宣告但尚未发放的现金股利或已到付息期但尚未领取的债券利息）作为初始确认金额，相关的交易费用计入当期损益。

持有期间将取得的利息或现金股利确认为投资收益，期末将公允价值变动计入当期损益。

处置时，其公允价值与初始入账金额之间的差额确认为投资收益，同时调整公允价值变动损益。

2) 持有至到期投资

取得时按公允价值（扣除已到付息期但尚未领取的债券利息）和相关交易费用之和作为初始确认金额。

持有期间按照摊余成本和实际利率计算确认利息收入，计入投资收益。实际利率在取得时确定，在该预期存续期间或适用的更短期间内保持不变。

处置时，将所取得价款与该投资账面价值之间的差额计入投资收益。

3) 应收款项

公司对外销售商品或提供劳务形成的应收债权，以及公司持有的其他企业的不包括在活跃市场上有报价的债务工具的债权，包括应收账款、其他应收款等，以向购货方应收的合同或协议价款作为初始确认金额；具有融资性质的，按其现值进行初始确认。

收回或处置时，将取得的价款与该应收款项账面价值之间的差额计入当期损益。

4) 可供出售金融资产

取得时按公允价值（扣除已宣告但尚未发放的现金股利或已到付息期但尚未领取的债券利息）和相关交易费用之和作为初始确认金额。

持有期间将取得的利息或现金股利确认为投资收益。期末以公允价值计量且将公允价值变动计入其他综合收益。但是，在活跃市场中没有报价且其公允价值不能可靠计量的权益工具投资，以及与该权益工具挂钩并须通过交付该权益工具结算的衍生金融资产，按照成本计量。

处置时，将取得的价款与该金融资产账面价值之间的差额，计入投资损益；同时，将原直接计入其他综合收益的公允价值变动累计额对应处置部分的金额转出，计入当期损益。

5) 其他金融负债

按其公允价值和相关交易费用之和作为初始确认金额。采用摊余成本进行后续计量。

（3）金融资产转移的确认依据和计量方法

公司发生金融资产转移时，如已将金融资产所有权上几乎所有的风险和报酬转移给转入方，则终止确认该金融资产；如保留了金融资产所有权上几乎所有的风险和报酬的，则不终止确认该金融资产。

在判断金融资产转移是否满足上述金融资产终止确认条件时，采用实质重于形式的原则。公司将金融资产转移区分为金融资产整体转移和部分转移。金融资产整体转移满足终止确认条件的，将下列两项金额的差额计入当期损益：

1) 所转移金融资产的账面价值；

2) 因转移而收到的对价，与原直接计入所有者权益的公允价值变动累计额（涉及转移的金融资产为可供出售金融资产的情形）之和。

金融资产部分转移满足终止确认条件的，将所转移金融资产整体的账面价值，在终止确认部分和未终止确认部分之间，按照各自的相对公允价值进行分摊，并将下列两项金额的差额计入当期损益：

1) 终止确认部分的账面价值；

2) 终止确认部分的对价，与原直接计入所有者权益的公允价值变动累计额中对应终止确认部分的金
额（涉及转移的金融资产为可供出售金融资产的情形）之和。

金融资产转移不满足终止确认条件的，继续确认该金融资产，所收到的对价确认为一项金融负债。

(4) 金融负债终止确认条件

金融负债的现时义务全部或部分已经解除的，则终止确认该金融负债或其一部分；本公司若与债权人签定协议，以承担新金融负债方式替换现存金融负债，且新金融负债与现存金融负债的合同条款实质上不同的，则终止确认现存金融负债，并同时确认新金融负债。

对现存金融负债全部或部分合同条款作出实质性修改的，则终止确认现存金融负债或其一部分，同时将修改条款后的金融负债确认为一项新金融负债。

金融负债全部或部分终止确认时，终止确认的金融负债账面价值与支付对价（包括转出的非现金资产或承担的新金融负债）之间的差额，计入当期损益。

本公司若回购部分金融负债的，在回购日按照继续确认部分与终止确认部分的相对公允价值，将该金融负债整体的账面价值进行分配。分配给终止确认部分的账面价值与支付的对价（包括转出的非现金资产或承担的新金融负债）之间的差额，计入当期损益。

(5) 金融资产和金融负债的公允价值的确定方法

存在活跃市场的金融工具，以活跃市场中的报价确定其公允价值。不存在活跃市场的金融工具，采用估值技术确定其公允价值。在估值时，本公司采用在当前情况下适用并且有足够可利用数据和其他信息支持的估值技术，选择与市场参与者在相关资产或负债的交易中所考虑的资产或负债特征相一致的输入值，并优先使用相关可观察输入值。只有在相关可观察输入值无法取得或取得不切实可行的情况下，才使用不可观察输入值。

(6) 金融资产（不含应收款项）减值的测试方法及会计处理方法

除以公允价值计量且其变动计入当期损益的金融资产外，本公司于资产负债表日对金融资产的账面价值进行检查，如果有客观证据表明某项金融资产发生减值的，计提减值准备。

可供出售金融资产的减值准备：

期末如果可供出售金融资产的公允价值发生严重下降，或在综合考虑各种相关因素后，预期这种下降趋势属于非暂时性的，就认定其已发生减值，将原直接计入所有者权益的公允价值下降形成的累计损失一并转出，确认减值损失。

对于已确认减值损失的可供出售债务工具，在随后的会计期间公允价值已上升且客观上与确认原减值损失确认后发生的事项有关的，原确认的减值损失予以转回，计入当期损益。

可供出售权益工具投资发生的减值损失，不通过损益转回

11、应收款项

(1) 单项金额重大并单独计提坏账准备的应收款项

单项金额重大的判断依据或金额标准	应收款项余额前五名，且金额大于 200 万。
单项金额重大并单项计提坏账准备的计提方法	单独进行减值测试，如有客观证据表明其已发生减值，按预计未来现金流量现值低于其账面价值的差额计提坏账准备，计入当期损益。单独测试未发生减值的应收款项，将其归入相应组合计提坏账准备。

(2) 按信用风险特征组合计提坏账准备的应收款项

组合名称	坏账准备计提方法
组合 1	账龄分析法
组合 2	其他方法

组合中，采用账龄分析法计提坏账准备的：

适用 不适用

账龄	应收账款计提比例	其他应收款计提比例
1 年以内（含 1 年）	5.00%	5.00%
1—2 年	10.00%	10.00%
2—3 年	30.00%	30.00%
3—4 年	50.00%	50.00%
4—5 年	80.00%	80.00%
5 年以上	100.00%	100.00%

组合中，采用余额百分比法计提坏账准备的：

适用 不适用

组合中，采用其他方法计提坏账准备的：

适用 不适用

（3）单项金额不重大但单独计提坏账准备的应收款项

单项计提坏账准备的理由	如有客观证据表明预计未来现金流量现值低于账面价值。
坏账准备的计提方法	根据其未来现金流量现值低于其账面价值的差额，确认减值损失，计提坏账准备。单独测试未发生减值的应收款项，并入相应组合计提坏账准备。

12、存货

公司是否需要遵守特殊行业的披露要求

否

（1）存货的分类

存货分类为：原材料、周转材料、库存商品、在产品等。

（2）发出存货的计价方法

存货发出时按月末一次加权平均法计价。

（3）不同类别存货可变现净值的确定依据

产成品、库存商品和用于出售的材料等直接用于出售的商品存货，在正常生产经营过程中，以该存货的估计售价减去估计的销售费用和相关税费后的金额，确定其可变现净值；需要经过加工的材料存货，在正常生产经营过程中，以所生产的产成品的估计售价减去至完工时估计将要发生的成本、估计的销售费用和相关税费后的金额，确定其可变现净值；为执行销售合同或者劳务合同而持有的存货，其可变现净值以合同价格为基础计算，若持有存货的数量多于销售合同订购数量的，超出部分的存货的可变现净值以一般销售价格为基础计算。

期末按照单个存货项目计提存货跌价准备；但对于数量繁多、单价较低的存货，按照存货类别计提存货跌价准备；与在同一地区生产和销售的产品系列相关、具有相同或类似最终用途或目的，且难以与其他项目分开计量的存货，则合并计提存货跌价准备。

除有明确证据表明资产负债表日市场价格异常外，存货项目的可变现净值以资产负债表日市场价格为基础确定。

本期期末存货项目的可变现净值以资产负债表日市场价格为基础确定。

（4）存货的盘存制度

采用永续盘存制

（5）低值易耗品和包装物的摊销方法

- 1) 低值易耗品采用一次转销法；
- 2) 包装物采用一次转销法。

13、持有待售资产

本公司将同时满足下列条件的非流动资产或处置组划分为持有待售类别：

- （1）根据类似交易中出售此类资产或处置组的惯例，在当前状况下即可立即出售；
- （2）出售极可能发生，即本公司已经就一项出售计划作出决议且获得确定的购买承诺，预计出售将在一年内完成。有关规定要求本公司相关权力机构或者监管部门批准后方可出售的，已经获得批准。

14、长期股权投资

（1）共同控制、重大影响的判断标准

共同控制，是指按照相关约定对某项安排所共有的控制，并且该安排的相关活动必须经过分享控制权的参与方一致同意后才能决策。本公司与其他合营方一同对被投资单位实施共同控制且对被投资单位净资产享有权利的，被投资单位为本公司的合营企业。

重大影响，是指对一个企业的财务和经营决策有参与决策的权力，但并不能够控制或者与其他方一起共同控制这些政策的制定。本公司能够对被投资单位施加重大影响的，被投资单位为本公司联营企业。

（2）初始投资成本的确定

1) 企业合并形成的长期股权投资

同一控制下的企业合并：公司以支付现金、转让非现金资产或承担债务方式以及以发行权益性证券作为合并对价的，在合并日按照取得被合并方所有者权益在最终控制方合并财务报表中的账面价值的份额作为长期股权投资的初始投资成本。因追加投资等原因能够对同一控制下的被投资单位实施控制的，在合并日根据合并后应享有被合并方净资产在最终控制方合并财务报表中的账面价值的份额，确定长期股权投资的初始投资成本。合并日长期股权投资的初始投资成本，与达到合并前的长期股权投资账面价值加上合并日进一步取得股份新支付对价的账面价值之和的差额，调整股本溢价，股本溢价不足冲减的，冲减留存收益。

非同一控制下的企业合并：公司按照购买日确定的合并成本作为长期股权投资的初始投资成本。因追加投资等原因能够对非同一控制下的被投资单位实施控制的，按照原持有的股权投资账面价值加上新增投资成本之和，作为改按成本法核算的初始投资成本。

2) 其他方式取得的长期股权投资

以支付现金方式取得的长期股权投资，按照实际支付的购买价款作为初始投资成本。

以发行权益性证券取得的长期股权投资，按照发行权益性证券的公允价值作为初始投资成本。

在非货币性资产交换具备商业实质和换入资产或换出资产的公允价值能够可靠计量的前提下，非货币性资产交换换入的长期股权投资以换出资产的公允价值和应支付的相关税费确定其初始投资成本，除非有确凿证据表明换入资产的公允价值更加可靠；不满足上述前提的非货币性资产交换，以换出资产的账面价值和应支付的相关税费作为换入长期股权投资的初始投资成本。

通过债务重组取得的长期股权投资，其初始投资成本按照公允价值为基础确定。

（3）后续计量及损益确认方法

1) 成本法核算的长期股权投资

公司对子公司的长期股权投资，采用成本法核算。除取得投资时实际支付的价款或对价中包含的已宣告但尚未发放的现金股利或利润外，公司按照享有被投资单位宣告发放的现金股利或利润确认当期投资收益。

2) 权益法核算的长期股权投资

对联营企业和合营企业的长期股权投资，采用权益法核算。初始投资成本大于投资时应享有被投资单位可辨认净资产公允价值份额的差额，不调整长期股权投资的初始投资成本；初始投资成本小于投资时应享有被投资单位可辨认净资产公允价值份额的差额，计入当期损益。

公司按照应享有或应分担的被投资单位实现的净损益和其他综合收益的份额，分别确认投资收益和其他综合收益，同时调整长期股权投资的账面价值；按照被投资单位宣告分派的利润或现金股利计算应享有的部分，相应减少长期股权投资的账面价值；对于被投资单位除净损益、其他综合收益和利润分配以外所有者权益的其他变动，调整长期股权投资的账面价值并计入所有者权益。

在确认应享有被投资单位净损益的份额时，以取得投资时被投资单位可辨认净资产的公允价值为基础，并按照公司的会计政策及会计期间，对被投资单位的净利润进行调整后确认。在持有投资期间，被投资单位编制合并财务报表的，以合并财务报表中的净利润、其他综合收益和其他所有者权益变动中归属于被投资单位的金额为基础进行核算。

公司与联营企业、合营企业之间发生的未实现内部交易损益按照应享有的比例计算归属于公司的部分，予以抵销，在此基础上确认投资收益。与被投资单位发生的未实现内部交易损失，属于资产减值损失的，全额确认。公司与联营企业、合营企业之间发生投出或出售资产的交易，该资产构成业务的，按照附注“同一控制下和非同一控制下企业合并的会计处理方法”和“合并财务报表的编制方法”中披露的相关政策进行会计处理。

在公司确认应分担被投资单位发生的亏损时，按照以下顺序进行处理：首先，冲减长期股权投资的账面价值。其次，长期股权投资的账面价值不足以冲减的，以其他实质上构成对被投资单位净投资的长期权益账面价值为限继续确认投资损失，冲减长期应收项目等的账面价值。最后，经过上述处理，按照投资合同或协议约定企业仍承担额外义务的，按预计承担的义务确认预计负债，计入当期投资损失。

3) 长期股权投资的处置

处置长期股权投资，其账面价值与实际取得价款的差额，计入当期损益。

采用权益法核算的长期股权投资，在处置该项投资时，采用与被投资单位直接处置相关资产或负债相同的基础，按相应比例对原计入其他综合收益的部分进行会计处理。因被投资单位除净损益、其他综合收益和利润分配以外的其他所有者权益变动而确认的所有者权益，按比例结转入当期损益，由于被投资方重新计量设定受益计划净负债或净资产变动而产生的其他综合收益除外。

因处置部分股权投资等原因丧失了对被投资单位的共同控制或重大影响的，处置后的剩余股权改按金融工具确认和计量准则核算，其在丧失共同控制或重大影响之日的公允价值与账面价值之间的差额计入当期损益。原股权投资因采用权益法核算而确认的其他综合收益，在终止采用权益法核算时采用与被投资单位直接处置相关资产或负债相同的基础进行会计处理。因被投资方除净损益、其他综合收益和利润分配以外的其他所有者权益变动而确认的所有者权益，在终止采用权益法核算时全部转入当期损益。

因处置部分股权投资、因其他投资方对子公司增资而导致本公司持股比例下降等原因丧失了对被投资

单位控制权的，在编制个别财务报表时，剩余股权能够对被投资单位实施共同控制或重大影响的，改按权益法核算，并对该剩余股权视同自取得时即采用权益法核算进行调整；剩余股权不能对被投资单位实施共同控制或施加重大影响的，改按金融工具确认和计量准则的有关规定进行会计处理，其在丧失控制之日的公允价值与账面价值间的差额计入当期损益。

处置的股权是因追加投资等原因通过企业合并取得的，在编制个别财务报表时，处置后的剩余股权采用成本法或权益法核算的，购买日之前持有的股权投资因采用权益法核算而确认的其他综合收益和其他所有者权益按比例结转；处置后的剩余股权改按金融工具确认和计量准则进行会计处理的，其他综合收益和其他所有者权益全部结转。

15、投资性房地产

投资性房地产计量模式

成本法计量

折旧或摊销方法

投资性房地产是指为赚取租金或资本增值，或两者兼有而持有的房地产，包括已出租的土地使用权、持有并准备增值后转让的土地使用权、已出租的建筑物（含自行建造或开发活动完成后用于出租的建筑物以及正在建造或开发过程中将来用于出租的建筑物）。

公司对现有投资性房地产采用成本模式计量。对按照成本模式计量的投资性房地产—出租用建筑物采用与本公司固定资产相同的折旧政策，出租用土地使用权按与无形资产相同的摊销政策执行。

16、固定资产

（1）确认条件

固定资产指为生产商品、提供劳务、出租或经营管理而持有，并且使用寿命超过一个会计年度的有形资产。固定资产在同时满足下列条件时予以确认：（1）与该固定资产有关的经济利益很可能流入企业；（2）该固定资产的成本能够可靠地计量。

（2）折旧方法

类别	折旧方法	折旧年限	残值率	年折旧率
房屋及建筑物	年限平均法	5-30	5.00%	3.17-19%
机器设备	年限平均法	5-10	5.00%	9.5-19%
运输设备	年限平均法	5	5.00%	19%
电子设备	年限平均法	5-8	5.00%	11.88-19%
其他设备	年限平均法	5-8	5.00%	11.88-19%
融资租入固定资产				
其中：运输设备	年限平均法	5	5.00%	19%

固定资产折旧采用年限平均法分类计提，根据固定资产类别、预计使用寿命和预计净残值率确定折旧率。如固定资产各组成部分的使用寿命不同或者以不同方式为企业带来经济利益，则选择不同折旧率或折旧方法，分别计提折旧。

融资租赁方式租入的固定资产，能合理确定租赁期届满时将会取得租赁资产所有权的，在租赁资产尚

可使用年限内计提折旧；无法合理确定租赁期届满时能够取得租赁资产所有权的，在租赁期与租赁资产尚可使用年限两者中较短的期间内计提折旧。

(3) 融资租入固定资产的认定依据、计价和折旧方法

公司与租赁方所签订的租赁协议条款中规定了下列条件之一的，确认为融资租入资产：（1）租赁期满后租赁资产的所有权归属于本公司；（2）公司具有购买资产的选择权，购买价款远低于行使选择权时该资产的公允价值；（3）租赁期占所租赁资产使用寿命的大部分；（4）租赁开始日的最低租赁付款额现值，与该资产的公允价值不存在较大的差异。

公司在承租开始日，将租赁资产公允价值与最低租赁付款额现值两者中较低者作为租入资产的入账价值，将最低租赁付款额作为长期应付款的入账价值，其差额作为未确认的融资费。

17、在建工程

在建工程项目按建造该项资产达到预定可使用状态前所发生的必要支出，作为固定资产的入账价值。所建造的固定资产在工程已达到预定可使用状态，但尚未办理竣工决算的，自达到预定可使用状态之日起，根据工程预算、造价或者工程实际成本等，按估计的价值转入固定资产，并按本公司固定资产折旧政策计提固定资产的折旧，待办理竣工决算后，再按实际成本调整原来的暂估价值，但不调整原已计提的折旧额。

18、借款费用

(1) 借款费用资本化的确认原则

借款费用，包括借款利息、折价或者溢价的摊销、辅助费用以及因外币借款而发生的汇兑差额等。

公司发生的借款费用，可直接归属于符合资本化条件的资产的购建或者生产的，予以资本化，计入相关资产成本；其他借款费用，在发生时根据其发生额确认为费用，计入当期损益。

符合资本化条件的资产，是指需要经过相当长时间的购建或者生产活动才能达到预定可使用或者可销售状态的固定资产、投资性房地产和存货等资产。

借款费用同时满足下列条件时开始资本化：

- 1) 资产支出已经发生，资产支出包括为购建或者生产符合资本化条件的资产而以支付现金、转移非现金资产或者承担带息债务形式发生的支出；
- 2) 借款费用已经发生；
- 3) 为使资产达到预定可使用或者可销售状态所必要的购建或者生产活动已经开始。

(2) 借款费用资本化期间

资本化期间，指从借款费用开始资本化时点到停止资本化时点的期间，借款费用暂停资本化的期间不包括在内。

当购建或者生产符合资本化条件的资产达到预定可使用或者可销售状态时，借款费用停止资本化。

当购建或者生产符合资本化条件的资产中部分项目分别完工且可单独使用时，该部分资产借款费用停止资本化。

购建或者生产的资产各部分分别完工，但必须等到整体完工后才可使用或可对外销售的，在该资产整体完工时停止借款费用资本化。

(3) 暂停资本化期间

符合资本化条件的资产在购建或生产过程中发生的非正常中断、且中断时间连续超过3个月的，则借款费用暂停资本化；该项中断如是所购建或生产的符合资本化条件的资产达到预定可使用状态或者可销售状态必要的程序，则借款费用继续资本化。在中断期间发生的借款费用确认为当期损益，直至资产的购建或者生产活动重新开始后借款费用继续资本化。

(4) 借款费用资本化率、资本化金额的计算方法

对于为购建或者生产符合资本化条件的资产而借入的专门借款，以专门借款当期实际发生的借款费用，减去尚未动用的借款资金存入银行取得的利息收入或进行暂时性投资取得的投资收益后的金额，来确定借款费用的资本化金额。

对于为购建或者生产符合资本化条件的资产而占用的一般借款，根据累计资产支出超过专门借款部分的资产支出加权平均数乘以所占用一般借款的资本化率，计算确定一般借款应予资本化的借款费用金额。资本化率根据一般借款加权平均利率计算确定。

19、生物资产

无。

20、油气资产

无。

21、无形资产

(1) 计价方法、使用寿命、减值测试

公司是否需要遵守特殊行业的披露要求

否

1) 公司取得无形资产时按成本进行初始计量；

外购无形资产的成本，包括购买价款、相关税费以及直接归属于使该项资产达到预定用途所发生的其他支出。购买无形资产的价款超过正常信用条件延期支付，实质上具有融资性质的，无形资产的成本以购买价款的现值为基础确定。

债务重组取得债务人用以抵债的无形资产，以该无形资产的公允价值为基础确定其入账价值，并将重组债务的账面价值与该用以抵债的无形资产公允价值之间的差额，计入当期损益。

在非货币性资产交换具备商业实质且换入资产或换出资产的公允价值能够可靠计量的前提下，非货币性资产交换换入的无形资产以换出资产的公允价值为基础确定其入账价值，除非有确凿证据表明换入资产的公允价值更加可靠；不满足上述前提的非货币性资产交换，以换出资产的账面价值和应支付的相关税费作为换入无形资产的成本，不确认损益。

2) 后续计量

在取得无形资产时分析判断其使用寿命。

对于使用寿命有限的无形资产，在为企业带来经济利益的期限内按直线法摊销；无法预见无形资产为企业带来经济利益期限的，视为使用寿命不确定的无形资产，不予摊销。

使用寿命有限的无形资产的使用寿命估计情况：

项 目	预计使用寿命	依据
土地使用权	44.25-50年	按可使用年限摊销
软件	5年	预计受益期间
专利权	5年	预计受益期间

每年度终了，对使用寿命有限的无形资产的使用寿命及摊销方法进行复核。
经复核，本年期末无形资产的使用寿命及摊销方法与以前估计未有不同。

(2) 内部研究开发支出会计政策**划分研究阶段和开发阶段的具体标准**

公司内部研究开发项目的支出分为研究阶段支出和开发阶段支出。

研究阶段：为获取并理解新的科学或技术知识等而进行的独创性的有计划调查、研究活动的阶段。

开发阶段：在进行商业性生产或使用前，将研究成果或其他知识应用于某项计划或设计，以生产出新的或具有实质性改进的材料、装置、产品等活动的阶段。

开发阶段支出资本化的具体条件

内部研究开发项目开发阶段的支出，同时满足下列条件时确认为无形资产：

- 1) 完成该无形资产以使其能够使用或出售在技术上具有可行性；
- 2) 具有完成该无形资产并使用或出售的意图；
- 3) 无形资产产生经济利益的方式，包括能够证明运用该无形资产生产的产品存在市场或无形资产自身存在市场，无形资产将在内部使用的，能够证明其有用性；
- 4) 有足够的技术、财务资源和其他资源支持，以完成该无形资产的开发，并有能力使用或出售该无形资产；
- 5) 归属于该无形资产开发阶段的支出能够可靠地计量。

开发阶段的支出，若不满足上列条件的，于发生时计入当期损益。研究阶段的支出，在发生时计入当期损益。

22、长期资产减值

长期股权投资、采用成本模式计量的投资性房地产、固定资产、在建工程、使用寿命有限的无形资产等长期资产，于资产负债表日存在减值迹象的，进行减值测试。减值测试结果表明资产的可收回金额低于其账面价值的，按其差额计提减值准备并计入减值损失。可收回金额为资产的公允价值减去处置费用后的净额与资产预计未来现金流量的现值两者之间的较高者。资产减值准备按单项资产为基础计算并确认，如果难以对单项资产的可收回金额进行估计的，以该资产所属的资产组确定资产组的可收回金额。资产组是能够独立产生现金流入的最小资产组合。

商誉和使用寿命不确定的无形资产至少在每年年度终了进行减值测试。

本公司进行商誉减值测试，对于因企业合并形成的商誉的账面价值，自购买日起按照合理的方法分摊至相关的资产组；难以分摊至相关的资产组的，将其分摊至相关的资产组组合。在将商誉的账面价值分摊至相关的资产组或者资产组组合时，按照各资产组或者资产组组合的公允价值占相关资产组或者资产组组合公允价值总额的比例进行分摊。公允价值难以可靠计量的，按照各资产组或者资产组组合的账面价值占相关资产组或者资产组组合账面价值总额的比例进行分摊。

在对包含商誉的相关资产组或者资产组组合进行减值测试时，如与商誉相关的资产组或者资产组组合存在减值迹象的，先对不包含商誉的资产组或者资产组组合进行减值测试，计算可收回金额，并与相关账面价值相比较，确认相应的减值损失。再对包含商誉的资产组或者资产组组合进行减值测试，比较这些相关资产组或者资产组组合的账面价值（包括所分摊的商誉的账面价值部分）与其可收回金额，如相关资产组或者资产组组合的可收回金额低于其账面价值的，确认商誉的减值损失。上述资产减值损失一经确认，在以后会计期间不予转回。

23、长期待摊费用

长期待摊费用为已经发生但应由本期和以后各期负担的分摊期限在一年以上的各项费用。本公司长期待摊费用包括装修费。

（1）摊销方法

长期待摊费用在受益期内平均摊销

（2）摊销年限

项 目	年 限
装修费	3年或租赁合同剩余年限
天然气管道安装工程	可使用剩余年限

24、职工薪酬

（1）短期薪酬的会计处理方法

本公司在职工为本公司提供服务的会计期间，将实际发生的短期薪酬确认为负债，并计入当期损益或相关资产成本。

本公司为职工缴纳的社会保险费和住房公积金，以及按规定提取的工会经费和职工教育经费，在职工为本公司提供服务的会计期间，根据规定的计提基础和计提比例计算确定相应的职工薪酬金额。

职工福利费为非货币性福利的，如能够可靠计量的，按照公允价值计量。

（2）离职后福利的会计处理方法

1) 设定提存计划

本公司按当地政府的相关规定为职工缴纳基本养老保险和失业保险，在职工为本公司提供服务的会计期间，按以当地规定的缴纳基数和比例计算应缴纳金额，确认为负债，并计入当期损益或相关资产成本。

除基本养老保险外，本公司还依据国家企业年金制度的相关政策建立了企业年金缴费制度（补充养老保险）。本公司按职工工资总额的一定比例向当地社会保险机构缴费，相应支出计入当期损益或相关资产成本。

2) 设定受益计划

本公司根据预期累计福利单位法确定的公式将设定受益计划产生的福利义务归属于职工提供服务的期间，并计入当期损益或相关资产成本。

设定受益计划义务现值减去设定受益计划资产公允价值所形成的赤字或盈余确认为一项设定受益计

划净负债或净资产。设定受益计划存在盈余的，本公司以设定受益计划的盈余和资产上限两项的孰低者计量设定受益计划净资产。

所有设定受益计划义务，包括预期在职工提供服务的年度报告期间结束后的十二个月内支付的义务，根据资产负债表日与设定受益计划义务期限和币种相匹配的国债或活跃市场上的高质量公司债券的市场收益率予以折现。

设定受益计划产生的服务成本和设定受益计划净负债或净资产的利息净额计入当期损益或相关资产成本；重新计量设定受益计划净负债或净资产所产生的变动计入其他综合收益，并且在后续会计期间不转回至损益，在原设定受益计划终止时在权益范围内将原计入其他综合收益的部分全部结转至未分配利润。

在设定受益计划结算时，按在结算日确定的设定受益计划义务现值和结算价格两者的差额，确认结算利得或损失。

（3）辞退福利的会计处理方法

本公司在不能单方面撤回因解除劳动关系计划或裁减建议所提供的辞退福利时，或确认与涉及支付辞退福利的重组相关的成本或费用时（两者孰早），确认辞退福利产生的职工薪酬负债，并计入当期损益。

（4）其他长期职工福利的会计处理方法

无。

25、预计负债

（1）预计负债的确认标准

与诉讼、债务担保、亏损合同、重组事项等或有事项相关的义务同时满足下列条件时，本公司确认为预计负债：

- 1) 该义务是本公司承担的现时义务；
- 2) 履行该义务很可能导致经济利益流出本公司；
- 3) 该义务的金额能够可靠地计量。

（2）各类预计负债的计量方法

本公司预计负债按履行相关现时义务所需的支出的最佳估计数进行初始计量。

本公司在确定最佳估计数时，综合考虑与或有事项有关的风险、不确定性和货币时间价值等因素。对于货币时间价值影响重大的，通过对相关未来现金流出进行折现后确定最佳估计数。

最佳估计数分别以下情况处理：

所需支出存在一个连续范围（或区间），且该范围内各种结果发生的可能性相同的，则最佳估计数按照该范围的中间值即上下限金额的平均数确定。

所需支出不存在一个连续范围（或区间），或虽然存在一个连续范围但该范围内各种结果发生的可能性不相同的，如或有事项涉及单个项目的，则最佳估计数按照最可能发生金额确定；如或有事项涉及多个项目的，则最佳估计数按各种可能结果及相关概率计算确定。

本公司清偿预计负债所需支出全部或部分预期由第三方补偿的，补偿金额在基本确定能够收到时，作为资产单独确认，确认的补偿金额不超过预计负债的账面价值。

本公司产品质量三包费按照主营业务收入的0.6%预提，且各期末预提的三包费余额的上限为近三年主营业务收入合计的0.6%，超过部分不予计提。

26、股份支付

无。

27、优先股、永续债等其他金融工具

无。

28、收入

公司是否需要遵守特殊行业的披露要求

否

（1）销售商品收入的确认一般原则：

- 1) 本公司已将商品所有权上的主要风险和报酬转移给购货方；
- 2) 本公司既没有保留通常与所有权相联系的继续管理权，也没有对已售出的商品实施有效控制；
- 3) 收入的金额能够可靠地计量；
- 4) 相关的经济利益很可能流入本公司；
- 5) 相关的、已发生或将发生的成本能够可靠地计量。

（2）具体原则：

内销主要主机厂客户收入确认方法：公司收到客户领用产品并验收合格后的开票通知单开具发票并确认收入。

内销其他客户收入确认：根据销售合同约定，按照客户要求发货，经客户验收确认后根据客户的开票通知单开具发票，并确认销售收入。

外销出口收入确认：根据出口销售合同约定，完成出口报关工作并装运发出后，公司以海关报关单为依据开具出口专用发票，并确认销售收入。

29、政府补助

（1）与资产相关的政府补助判断依据及会计处理方法

与资产相关的政府补助，是指本公司取得的、用于购建或以其他方式形成长期资产的政府补助。

与资产相关的政府补助，冲减相关资产账面价值或确认为递延收益。确认为递延收益的，在相关资产使用寿命内按照合理、系统的方法分期计入当期损益（与本公司日常活动相关的，计入其他收益；与本公司日常活动无关的，计入营业外收入）

(2) 与收益相关的政府补助判断依据及会计处理方法

与收益相关的政府补助，是指除与资产相关的政府补助之外的政府补助。

与收益相关的政府补助，用于补偿本公司以后期间的相关成本费用或损失的，确认为递延收益，并在确认相关成本费用或损失的期间，计入当期损益（与本公司日常活动相关的，计入其他收益；与本公司日常活动无关的，计入营业外收入）或冲减相关成本费用或损失；用于补偿本公司已发生的相关成本费用或损失的，直接计入当期损益（与本公司日常活动相关的，计入其他收益；与本公司日常活动无关的，计入营业外收入）或冲减相关成本费用或损失。

对于政府文件未明确规定补助对象的，本公司将该政府补助划分为与资产相关或与收益相关的判断依据为：除有确凿证据证明属于与资产相关的政府补助外，本公司将其划分为与收益相关的政府补助。

30、递延所得税资产/递延所得税负债

对于可抵扣暂时性差异确认递延所得税资产，以未来期间很可能取得的用来抵扣可抵扣暂时性差异的应纳税所得额为限。对于能够结转以后年度的可抵扣亏损和税款抵减，以很可能获得用来抵扣可抵扣亏损和税款抵减的未来应纳税所得额为限，确认相应的递延所得税资产。

对于应纳税暂时性差异，除特殊情况外，确认递延所得税负债。

不确认递延所得税资产或递延所得税负债的特殊情况包括：商誉的初始确认；除企业合并以外的发生时既不影响会计利润也不影响应纳税所得额（或可抵扣亏损）的其他交易或事项。

当拥有以净额结算的法定权利，且意图以净额结算或取得资产、清偿负债同时进行，当期所得税资产及当期所得税负债以抵销后的净额列报。

当拥有以净额结算当期所得税资产及当期所得税负债的法定权利，且递延所得税资产及递延所得税负债是与同一税收征管部门对同一纳税主体征收的所得税相关或者是对不同的纳税主体相关，但在未来每一具有重要性的递延所得税资产及负债转回的期间内，涉及的纳税主体意图以净额结算当期所得税资产和负债或是同时取得资产、清偿负债时，递延所得税资产及递延所得税负债以抵销后的净额列报。

31、租赁

(1) 经营租赁的会计处理方法

1) 公司租入资产所支付的租赁费，在不扣除免租期的整个租赁期内，按直线法进行分摊，计入当期费用。公司支付的与租赁交易相关的初始直接费用，计入当期费用。

资产出租方承担了应由公司承担的与租赁相关的费用时，公司将该部分费用从租金总额中扣除，按扣除后的租金费用在租赁期内分摊，计入当期费用。

2) 公司出租资产所收取的租赁费，在不扣除免租期的整个租赁期内，按直线法进行分摊，确认为租赁相关收入。公司支付的与租赁交易相关的初始直接费用，计入当期费用；如金额较大的，则予以资本化，在整个租赁期间内按照与租赁相关收入确认相同的基础分期计入当期收益。

公司承担了应由承租方承担的与租赁相关的费用时，公司将该部分费用从租金收入总额中扣除，按扣除后的租金费用在租赁期内分配。

(2) 融资租赁的会计处理方法

1) 融资租入资产：公司在承租开始日，将租赁资产公允价值与最低租赁付款额现值两者中较低者作为租入资产的入账价值，将最低租赁付款额作为长期应付款的入账价值，其差额作为未确认的融资费用。公司采用实际利率法对未确认的融资费用，在资产租赁期间内摊销，计入财务费用。公司发生的初始直接费用，计入租入资产价值。

2) 融资租出资产：公司在租赁开始日，将应收融资租赁款，未担保余值之和与其现值的差额确认为未实现融资收益，在将来收到租金的各期间内确认为租赁收入。公司发生的与出租交易相关的初始直接费用，计入应收融资租赁款的初始计量中，并减少租赁期内确认的收益金额。

32、其他重要的会计政策和会计估计

无。

33、重要会计政策和会计估计变更

(1) 重要会计政策变更

适用 不适用

会计政策变更的内容和原因	审批程序	备注
在利润表中分别列示"持续经营净利润"和"终止经营净利润"。比较数据相应调整。	经公司董事会决议	列示持续经营净利润本年金额 371,447,218.75 元；列示终止经营净利润本年金额 0.00 元。

财政部于2017年度发布了《财政部关于修订印发一般企业财务报表格式的通知》，对一般企业财务报表格式进行了修订，适用于2017年度及以后期间的财务报表。

(2) 重要会计估计变更

适用 不适用

34、其他

无。

六、税项

1、主要税种及税率

税种	计税依据	税率
增值税	按税法规定计算的销售货物和应税劳务收入为基础计算销项税额，在扣除当期	3%、5%、6%、11%、13%、17%

	允许抵扣的进项税额后，差额部分为应交增值税	
城市维护建设税	按实际缴纳的营业税、增值税及消费税计缴	7%
企业所得税	按应纳税所得额计缴	15%、25%、33.33%

存在不同企业所得税税率纳税主体的，披露情况说明

纳税主体名称	所得税税率
绵阳富临精工机械股份有限公司	15%
绵阳万瑞尔汽车零部件有限公司	25%
襄阳富临精工机械有限责任公司	25%
欧洲富临精工机械股份有限公司	33.33%注
湖南升华科技有限公司	15%
江西升华新材料有限公司	15%
株洲升华科技有限公司	25%
湖南升华新材料科技有限公司	25%
成都富临精工新能源动力有限公司	25%
富临精工先进传感器科技(成都)有限责任公司	25%
成都富临精工电子电器科技有限公司	25%
注：	根据欧洲富临精工机械股份有限公司注册地法国的企业所得税制度规定，法国企业所得税标准税率为利润总额 1/3，即 33.33%。

2、税收优惠

(1) 公司税收优惠情况

根据《关于深入实施西部大开发战略有关税收政策问题的通知》财税[2011]58号相关规定，自2011年1月1日至2020年12月31日，对设在西部地区的鼓励类产业企业减按15%的税率征收企业所得税。本公司自2011年1月1日至2020年12月31日止享受15%企业所得税优惠政策。

(2) 子公司税收优惠情况

1) 湖南升华科技有限公司

根据《高新技术企业认定管理办法》（国科发火[2008]172号）和《高新技术企业认定管理工作指引》（国科发火[2008]362号）有关规定，经企业申报、地方推荐和专家评审。2016年12月06日，湖南升华科技有限公司取得了湖南省科学技术厅、湖南省财政厅、湖南省国家税务局、湖南省地方税务局核发的《高新技术企业证书》，编号为GR201643000765。根据《中华人民共和国企业所得税法》，湖南升华科技有限公司自2016年开始享受按15%的税率征收企业所得税的税收优惠政策，有效期3年。2016年1月1日至2018年12月31日止湖南升华科技有限公司的企业所得税适用税率为15%。

2) 江西升华新材料有限公司

根据新修订的《高新技术企业认定管理办法》（国科发火[2016]32号）和《高新技术企业认定管理工作指引》（国科发火[2016]195号）文件规定，经企业申报、地方推荐和专家评审。2017年12月28日，江西

升华新材料有限公司取得了江西省科学技术厅、江西省财政厅、江西省国家税务局、江西省地方税务局核发的《高新技术企业证书》，编号为GR201736001033。根据《中华人民共和国企业所得税法》，江西升华新材料有限公司自2017年开始享受按15%的税率征收企业所得税的税收优惠政策，有效期3年。2017年1月1日至2019年12月31日止江西升华新材料有限公司的企业所得税适用税率为15%。

3、其他

无。

七、合并财务报表项目注释

1、货币资金

单位：元

项目	期末余额	期初余额
库存现金	26,313.21	37,931.73
银行存款	373,970,601.14	368,159,646.81
其他货币资金	157,781,568.00	210,697,576.49
合计	531,778,482.35	578,895,155.03
其中：存放在境外的款项总额	3,293,976.64	36,270.63

其他说明

其中因抵押、质押或冻结对使用有限制的货币资金明细如下：

项目	期末余额	年初余额
银行承兑汇票保证金	157,781,568.00	210,697,576.49
合计	157,781,568.00	210,697,576.49

截止2018年6月30日，其他货币资金中人民币157,781,568.00元为本公司向银行申请开具应付票据所存入的保证金存款。

2、以公允价值计量且其变动计入当期损益的金融资产

单位：元

项目	期末余额	期初余额

其他说明：

无。

3、衍生金融资产

适用 不适用

4、应收票据

(1) 应收票据分类列示

单位：元

项目	期末余额	期初余额
银行承兑票据	306,641,173.13	342,818,847.52
商业承兑票据	8,738,397.36	7,424,000.00
合计	315,379,570.49	350,242,847.52

(2) 期末公司已质押的应收票据

单位：元

项目	期末已质押金额
银行承兑票据	81,292,097.70
商业承兑票据	199,348,122.60
合计	280,640,220.30

(3) 期末公司已背书或贴现且在资产负债表日尚未到期的应收票据

单位：元

项目	期末终止确认金额	期末未终止确认金额
银行承兑票据	55,077,667.07	
商业承兑票据	5,384,000.00	
合计	60,461,667.07	

(4) 期末公司因出票人未履约而将其转应收账款的票据

单位：元

项目	期末转应收账款金额
背书已逾期	88,399,585.30
库存未到期	326,196,426.00
库存已逾期	111,817,756.10
贴现已逾期	108,000,000.00
质押未到期	169,348,122.60
质押已逾期	30,000,000.00
合计	833,761,890.00

其他说明

(1) 本报告期末应收票据中无持本公司 5%以上（含 5%）表决权股份的股东单位欠款。

(2) 已质押的应收票据中金额最大的前五项

出票单位	出票日期	到期日	金额	备注
银川五宝实业发展有限公司	2018-02-05	2018-08-05	13,000,000.00	银行承兑汇票
湖南猎豹汽车股份有限公司	2018-04-26	2018-10-26	10,000,000.00	银行承兑汇票
深圳市中沃绿源旅游投资发展有限公司	2017-09-07	2018-09-06	10,000,000.00	商业承兑汇票
深圳市中沃绿源旅游投资发展有限公司	2017-09-07	2018-09-06	10,000,000.00	商业承兑汇票
舒城县万福客运有限公司	2017-11-06	2018-11-05	10,000,000.00	商业承兑汇票
合计			53,000,000.00	

(3) 截止2018年6月30日，总共质押的应收票据为280,640,220.30元，其中：已质押给银行的未到期应收票据为240,640,220.3元，已质押给银行的已到期的应收票据为30,000,000.00元，已质押的商业承兑汇票10,000,000.00元（已转为应收）。

(4) 本报告期末公司已经背书给他方但尚未到期的应收票据中金额最大的前五项

出票单位	出票日期	到期日	金额	备注
沈阳航天三菱汽车发动机制造有限公司	2018-3-29	2018-09-28	4,679,760.32	银行承兑汇票
贵州建邦常发汽车贸易有限公司	2018-3-19	2018-09-19	3,000,000.00	银行承兑汇票
大连长沣汽车贸易有限公司	2018-01-10	2018-07-10	2,187,800.00	银行承兑汇票
河南新太行电源股份有限公司	2018-05-09	2018-11-9	2,018,600.00	银行承兑汇票
吉利四川商用车有限公司	2018-05-25	2018-11-25	2,000,000.00	银行承兑汇票
合计			13,886,160.32	

5、应收账款

(1) 应收账款分类披露

单位：元

类别	期末余额					期初余额				
	账面余额		坏账准备		账面价值	账面余额		坏账准备		账面价值
	金额	比例	金额	计提比例		金额	比例	金额	计提比例	
单项金额重大并单	1,154,25	73.57%	115,425	10.00%	1,038,832	1,131,6	73.96%	113,164,9	10.00%	1,018,484,7

独计提坏账准备的应收账款	8,087.15		808.72		,278.43	49,746.75		74.68		72.07
按信用风险特征组合计提坏账准备的应收账款	345,608,234.57	22.03%	17,971,748.56	5.20%	327,636,486.01	335,533,164.52	21.93%	17,303,648.47	5.16%	318,229,516.05
单项金额不重大但单独计提坏账准备的应收账款	64,569,977.85	4.13%	6,832,347.30	10.58%	57,737,630.55	62,942,078.23	4.11%	6,357,252.22	10.10%	56,584,826.01
合计	1,564,436,299.57	100.00%	140,229,904.58	8.96%	1,424,206,394.99	1,530,124,989.50	100.00%	136,825,875.37	8.94%	1,393,299,141.13

期末单项金额重大并单项计提坏账准备的应收账款：

√ 适用 □ 不适用

单位：元

应收账款（按单位）	期末余额			
	应收账款	坏账准备	计提比例	计提理由
深圳市沃特玛电池有限公司	538,695,652.72	53,869,565.28	10.00%	存在坏账风险
陕西沃特玛新能源有限公司	323,313,482.83	32,331,348.28	10.00%	存在坏账风险
东莞市沃泰通新能源有限公司	130,000,000.00	13,000,000.00	10.00%	存在坏账风险
陕西坚瑞沃能股份有限公司	113,217,341.60	11,321,734.16	10.00%	存在坏账风险
荆州市沃特玛电池有限公司	49,031,610.00	4,903,161.00	10.00%	存在坏账风险
合计	1,154,258,087.15	115,425,808.72	--	--

组合中，按账龄分析法计提坏账准备的应收账款：

√ 适用 □ 不适用

单位：元

账龄	期末余额		
	应收账款	坏账准备	计提比例
1 年以内分项			
1 年以内小计	335,993,619.32	16,800,256.12	5.00%
1 至 2 年	8,741,707.10	874,170.72	10.00%
2 至 3 年	770,800.00	231,240.00	30.00%
3 至 4 年	52,016.00	26,008.00	50.00%

4 至 5 年	50,092.15	40,073.72	80.00%
合计	345,608,234.57	17,971,748.56	

确定该组合依据的说明：

按账龄作为信用风险特征划分为若干账龄组，根据以前年度与之相同或相类似的、具有类似信用风险特征的应收账款账龄组的实际损失率为基础，结合现时情况确定本年度各账龄组计提坏账准备的比例，据此计算本年度各账龄组应收账款应计提的坏账准备。

组合中，采用余额百分比法计提坏账准备的应收账款：

适用 不适用

组合中，采用其他方法计提坏账准备的应收账款：

无。

(2) 本期计提、收回或转回的坏账准备情况

本期计提坏账准备金额 3,404,029.21 元；本期收回或转回坏账准备金额 0.00 元。

其中本期坏账准备收回或转回金额重要的：

单位：元

单位名称	收回或转回金额	收回方式
------	---------	------

无。

(3) 本期实际核销的应收账款情况

单位：元

项目	核销金额
----	------

其中重要的应收账款核销情况：

单位：元

单位名称	应收账款性质	核销金额	核销原因	履行的核销程序	款项是否由关联交易产生
------	--------	------	------	---------	-------------

应收账款核销说明：

无。

(4) 按欠款方归集的期末余额前五名的应收账款情况

单位名称	期末余额		
	应收账款（元）	占应收账款合计数的比例	坏账准备（元）
深圳市沃特玛电池有限公司	538,695,652.72	34.33%	53,869,565.28
陕西沃特玛新能源有限公司	323,313,482.83	20.61%	32,331,348.28
东莞市沃泰通新能源有限公司	130,000,000.00	8.29%	13,000,000.00
陕西坚瑞沃能股份有限公司	113,217,341.60	7.22%	11,321,734.16

荆州市沃特玛电池有限公司	49,031,610.00	3.13%	4,903,161.00
合计	1,154,258,087.15	73.58%	115,425,808.72

(5) 因金融资产转移而终止确认的应收账款

无。

(6) 转移应收账款且继续涉入形成的资产、负债金额

无。

其他说明：

(1) 本报告期末应收账款中无持本公司 5% 以上（含 5%）表决权股份的股东单位欠款。

(2) 本报告期末应收关联方账款情况：

关联方	期末余额		年初余额	
	账面余额	坏账准备	账面余额	坏账准备
绵阳野马动力总成有限公司	3,930,383.32	196,519.17	1,670,611.96	83,530.60
四川野马汽车股份有限公司	20,956,247.68	1,047,812.39	20,480,661.34	1,024,033.07
合计	24,886,631.00	1,244,331.56	22,151,273.30	1,107,563.67

(3) 本报告期末无未全部终止确认的被转移的应收账款。

(4) 本报告期末无以应收款项为标的进行证券化交易。

6、预付款项

(1) 预付款项按账龄列示

单位：元

账龄	期末余额		期初余额	
	金额	比例	金额	比例
1 年以内	24,609,822.65	92.36%	23,536,491.33	99.52%
1 至 2 年	2,022,049.97	7.59%	107,816.08	0.46%
2 至 3 年	9,449.00	0.04%	5,523.94	0.02%
3 年以上	1,905.23	0.01%		
合计	26,643,226.85	--	23,649,831.35	--

账龄超过 1 年且金额重要的预付款项未及时结算原因的说明：

无。

(2) 按预付对象归集的期末余额前五名的预付款情况

预付对象	期末余额	占预付款项期末余额合计数的比例
新余锂想新能源贸易有限公司	13,697,280.21	51.41%
江苏泽恩汽机车部品制造有限公司	2,869,948.00	10.77%
南京品宁偶联剂有限公司	1,392,000.00	5.22%
赤峰开瑞科技有限公司	1,168,931.20	4.39%
国网四川省电力公司绵阳供电公司	1,047,154.53	3.93%
合计	20,175,313.94	75.72%

其他说明：

无。

7、应收利息

(1) 应收利息分类

单位：元

项目	期末余额	期初余额

(2) 重要逾期利息

借款单位	期末余额	逾期时间	逾期原因	是否发生减值及其判断依据

其他说明：

无。

8、应收股利

(1) 应收股利

单位：元

项目(或被投资单位)	期末余额	期初余额

(2) 重要的账龄超过 1 年的应收股利

单位：元

项目(或被投资单位)	期末余额	账龄	未收回的原因	是否发生减值及其判断依据

其他说明：

无。

9、其他应收款

(1) 其他应收款分类披露

单位：元

类别	期末余额					期初余额				
	账面余额		坏账准备		账面价值	账面余额		坏账准备		账面价值
	金额	比例	金额	计提比例		金额	比例	金额	计提比例	
按信用风险特征组合计提坏账准备的其他应收款	8,384,895.89	100.00%	1,034,019.29	12.33%	7,350,876.60	7,014,102.24	100.00%	907,374.38	12.94%	6,106,727.86
合计	8,384,895.89	100.00%	1,034,019.29	12.33%	7,350,876.60	7,014,102.24	100.00%	907,374.38	12.94%	6,106,727.86

期末单项金额重大并单项计提坏账准备的其他应收款：

适用 不适用

组合中，按账龄分析法计提坏账准备的其他应收款：

适用 不适用

单位：元

账龄	期末余额		
	其他应收款	坏账准备	计提比例
1 年以内分项			
1 年以内小计	5,446,563.10	272,328.14	5.00%
1 至 2 年	881,690.59	88,169.04	10.00%
2 至 3 年	1,774,000.00	532,200.00	30.00%
3 至 4 年	282,638.85	141,319.43	50.00%
4 至 5 年	3.35	2.68	80.00%
合计	8,384,895.89	1,034,019.29	

确定该组合依据的说明：

按账龄作为信用风险特征划分为若干账龄组，根据以前年度与之相同或相类似的、具有类似信用风险特征的其他应收账款账龄组的实际损失率为基础，结合现时情况确定本年度各账龄组计提坏账准备的比例，据此计算本年度各账龄组其他应收账款应计提的坏账准备。

组合中，采用余额百分比法计提坏账准备的其他应收款：

适用 不适用

组合中，采用其他方法计提坏账准备的其他应收款：

适用 不适用

(2) 本期计提、收回或转回的坏账准备情况

本期计提坏账准备金额 126,644.91 元；本期收回或转回坏账准备金额 0.00 元。

其中本期坏账准备转回或收回金额重要的：

单位：元

单位名称	转回或收回金额	收回方式
------	---------	------

无。

(3) 本期实际核销的其他应收款情况

单位：元

项目	核销金额
----	------

其中重要的其他应收款核销情况：

单位：元

单位名称	其他应收款性质	核销金额	核销原因	履行的核销程序	款项是否由关联交易产生
------	---------	------	------	---------	-------------

其他应收款核销说明：

无。

(4) 其他应收款按款项性质分类情况

单位：元

款项性质	期末账面余额	期初账面余额
押金保证金	5,356,486.86	5,940,104.13
备用金	1,036,965.81	259,877.78
其他	1,691,443.22	814,120.33
借款	300,000.00	0.00
合计	8,384,895.89	7,014,102.24

(5) 按欠款方归集的期末余额前五名的其他应收款情况

单位：元

单位名称	款项的性质	期末余额	账龄	占其他应收款期末余额合计数的比例	坏账准备期末余额
上海久卓国际货物运输代理有限公司	押金保证金	1,938,574.93	1 年以内	23.12%	96,928.75
宜春经济技术开发区财政局	押金保证金	604,000.00	1-2 年	7.20%	60,400.00
宜春经济技术开发区	押金保证金	508,000.00	2-3 年	6.06%	152,400.00

区财政局					
国网四川省电力公司绵阳供电公司	押金保证金	960,000.00	2-3 年	11.45%	288,000.00
国网四川省电力公司绵阳供电公司	押金保证金	5,598.65	3-4 年	0.07%	2,799.33
株洲天易建设发展有限公司	押金保证金	750,000.00	1 年以内	8.94%	37,500.00
绵阳市涪城区吴家镇财政所	借款	300,000.00	1 年以内	3.58%	15,000.00
合计	--	5,066,173.58	--	60.42%	653,028.08

(6) 涉及政府补助的应收款项

单位：元

单位名称	政府补助项目名称	期末余额	期末账龄	预计收取的时间、金额及依据
------	----------	------	------	---------------

无。

(7) 因金融资产转移而终止确认的其他应收款

无。

(8) 转移其他应收款且继续涉入形成的资产、负债金额

无。

其他说明：

(1) 本报告期末其他应收账款中持本公司5%以上（含5%）表决权股份的股东单位欠款：

关联方	期末余额		年初余额	
	账面余额	坏账准备	账面余额	坏账准备
四川富临实业集团有限公司	14,809.55	740.48	2,108.45	105.42

(2) 本报告期末其他应收关联方账款情况：

(3) 本报告期末无未全部终止确认的被转移的其他应收账款。

(4) 本报告期末无以其他应收款项为标的进行证券化交易。

10、存货

(1) 存货分类

单位：元

项目	期末余额			期初余额		
	账面余额	跌价准备	账面价值	账面余额	跌价准备	账面价值
原材料	60,495,083.46		60,495,083.46	80,555,553.39		80,555,553.39
在产品	18,973,652.21		18,973,652.21	8,845,124.83		8,845,124.83
库存商品	334,989,549.18	5,523,473.47	329,466,075.71	204,008,258.21	5,219,021.52	198,789,236.69
周转材料	6,829,265.53		6,829,265.53	5,386,389.16		5,386,389.16
合计	421,287,550.38	5,523,473.47	415,764,076.91	298,795,325.59	5,219,021.52	293,576,304.07

公司是否需遵守《深圳证券交易所行业信息披露指引第 4 号—上市公司从事种业、种植业务》的披露要求

否

公司是否需遵守《深圳证券交易所创业板行业信息披露指引第 1 号——上市公司从事广播电影电视业务》的披露要求

否

公司是否需遵守《深圳证券交易所创业板行业信息披露指引第 5 号——上市公司从事互联网游戏业务》的披露要求

否

(2) 存货跌价准备

单位：元

项目	期初余额	本期增加金额		本期减少金额		期末余额
		计提	其他	转回或转销	其他	
库存商品	5,219,021.52	304,451.95				5,523,473.47
合计	5,219,021.52	304,451.95				5,523,473.47

无。

(3) 存货期末余额含有借款费用资本化金额的说明

无。

(4) 期末建造合同形成的已完工未结算资产情况

单位：元

项目	金额
----	----

其他说明：

无。

11、持有待售的资产

单位：元

项目	期末账面价值	公允价值	预计处置费用	预计处置时间
----	--------	------	--------	--------

其他说明：

无。

12、一年内到期的非流动资产

单位：元

项目	期末余额	期初余额
----	------	------

其他说明：

无。

13、其他流动资产

单位：元

项目	期末余额	期初余额
预缴税款		15,664.44
待抵扣增值税进项	26,552,575.75	3,856,445.12
合计	26,552,575.75	3,872,109.56

其他说明：

无。

14、可供出售金融资产

(1) 可供出售金融资产情况

单位：元

项目	期末余额			期初余额		
	账面余额	减值准备	账面价值	账面余额	减值准备	账面价值
可供出售权益工具：				319,995,324.42		319,995,324.42
按公允价值计量的				319,995,324.42		319,995,324.42
合计				319,995,324.42		319,995,324.42

(2) 期末按公允价值计量的可供出售金融资产

单位：元

可供出售金融资产分类	可供出售权益工具	可供出售债务工具		合计

(3) 期末按成本计量的可供出售金融资产

单位：元

被投资单位	账面余额				减值准备				在被投资单位持股	本期现金红利
	期初	本期增加	本期减少	期末	期初	本期增加	本期减少	期末		

									比例	
--	--	--	--	--	--	--	--	--	----	--

(4) 报告期内可供出售金融资产减值的变动情况

单位：元

可供出售金融资产分类	可供出售权益工具	可供出售债务工具		合计
------------	----------	----------	--	----

(5) 可供出售权益工具期末公允价值严重下跌或非暂时性下跌但未计提减值准备的相关说明

单位：元

可供出售权益工具项目	投资成本	期末公允价值	公允价值相对于成本的下跌幅度	持续下跌时间（个月）	已计提减值金额	未计提减值原因
------------	------	--------	----------------	------------	---------	---------

其他说明

彭澎、彭澍、刘智敏、醴陵市升华投资有限公司等 4 名重大资产重组业绩对赌方未完成 2017 年度业绩，按照业绩承诺补偿协议约定实际补偿公司 12,684,425 股本公司股票，该部分股票已于 2018 年 6 月 29 日注销，原计提的可供出售金融资产予以冲销。

15、持有至到期投资**(1) 持有至到期投资情况**

单位：元

项目	期末余额			期初余额		
	账面余额	减值准备	账面价值	账面余额	减值准备	账面价值

(2) 期末重要的持有至到期投资

单位：元

债券项目	面值	票面利率	实际利率	到期日
------	----	------	------	-----

(3) 本期重分类的持有至到期投资

无。

其他说明

无。

16、长期应收款**(1) 长期应收款情况**

单位：元

项目	期末余额	期初余额	折现率区间
----	------	------	-------

	账面余额	坏账准备	账面价值	账面余额	坏账准备	账面价值	
--	------	------	------	------	------	------	--

(2) 因金融资产转移而终止确认的长期应收款

无。

(3) 转移长期应收款且继续涉入形成的资产、负债金额

无。

其他说明

无。

17、长期股权投资

单位：元

被投资单位	期初余额	本期增减变动								期末余额	减值准备 期末余额
		追加投资	减少投资	权益法下 确认的投 资损益	其他综合 收益调整	其他权益 变动	宣告发放 现金股利 或利润	计提减值 准备	其他		
一、合营企业											
二、联营企业											

其他说明

无。

18、投资性房地产

(1) 采用成本计量模式的投资性房地产

适用 不适用

单位：元

项目	房屋、建筑物	土地使用权	在建工程	合计
一、账面原值				
1.期初余额	17,258,210.63	10,324,240.02	0.00	27,582,450.65
2.本期增加金额				
(1) 外购				
(2) 存货\固定资产 \在建工程转入				
(3) 企业合并增加				
3.本期减少金额				

(1) 处置				
(2) 其他转出				
4.期末余额	17,258,210.63	10,324,240.02	0.00	27,582,450.65
二、累计折旧和累计摊销				
1.期初余额	4,843,161.17	1,850,182.41	0.00	6,693,343.58
2.本期增加金额	274,190.38	114,000.69	0.00	388,191.07
(1) 计提或摊销	274,190.38	114,000.69	0.00	388,191.07
3.本期减少金额				
(1) 处置				
(2) 其他转出				
4.期末余额	5,117,351.55	1,964,183.10	0.00	7,081,534.65
三、减值准备				
1.期初余额				
2.本期增加金额				
(1) 计提				
3.本期减少金额				
(1) 处置				
(2) 其他转出				
4.期末余额				
四、账面价值				
1.期末账面价值	12,140,859.08	8,360,056.92	0.00	20,500,916.00
2.期初账面价值	12,415,049.46	8,474,057.61	0.00	20,889,107.07

(2) 采用公允价值计量模式的投资性房地产

□ 适用 √ 不适用

(3) 未办妥产权证书的投资性房地产情况

单位：元

项目	账面价值	未办妥产权证书原因
----	------	-----------

其他说明：

2018 年 1-6 月共计提折旧和摊销 388,191.07 元。

截止 2018 年 6 月 30 日用于出租的房屋建筑物净值为 12,140,859.08 元。

19、固定资产

(1) 固定资产情况

单位：元

项目	房屋及建筑物	机器设备	运输设备	电子设备	其他设备	合计
一、账面原值：						
1.期初余额	170,011,528.28	667,801,334.10	4,989,499.16	8,621,438.08	23,915,555.19	875,339,354.81
2.本期增加金额	1,569,997.10	71,241,649.60	187,057.23	499,454.35	2,827,354.28	76,325,512.56
(1) 购置	1,569,997.10	71,241,649.60	187,057.23	499,454.35	2,827,354.28	76,325,512.56
(2) 在建工程转入						
(3) 企业合并增加						
3.本期减少金额		1,890,018.87	49,388.00	68,823.08	442,621.69	2,450,851.64
(1) 处置或报废		1,890,018.87	49,388.00	68,640.62	442,621.69	2,450,669.18
(2) 其他				182.46		182.46
4.期末余额	171,581,525.38	737,152,964.83	5,127,168.39	9,052,069.35	26,300,287.78	949,214,015.73
二、累计折旧						
1.期初余额	8,225,343.98	173,423,112.85	1,028,295.05	2,593,900.02	7,492,026.74	192,762,678.64
2.本期增加金额	3,630,997.02	41,317,000.19	360,055.74	633,957.74	2,242,938.31	48,184,949.00
(1) 计提	3,630,997.02	41,317,000.19	360,055.74	633,957.74	2,242,938.31	48,184,949.00
3.本期减少金额		1,640,375.26	46,918.60	52,470.73		1,739,764.59
(1) 处置或报废		1,640,375.26	46,918.60	52,470.73		1,739,764.59

4.期末余额	11,856,341.00	213,099,737.78	1,341,432.19	3,175,387.03	9,734,965.05	239,207,863.05
三、减值准备						
1.期初余额						
2.本期增加金额						
(1) 计提						
3.本期减少金额						
(1) 处置或报废						
4.期末余额						
四、账面价值						
1.期末账面价值	159,725,184.38	524,053,227.05	3,785,736.20	5,876,682.32	16,565,322.73	710,006,152.68
2.期初账面价值	161,786,184.30	494,378,221.25	3,961,204.11	6,027,538.06	16,423,528.45	682,576,676.17

(2) 暂时闲置的固定资产情况

单位：元

项目	账面原值	累计折旧	减值准备	账面价值	备注
----	------	------	------	------	----

(3) 通过融资租赁租入的固定资产情况

单位：元

项目	账面原值	累计折旧	减值准备	账面价值
运输设备	1,259,765.31	278,730.48		981,034.83
合计	1,259,765.31	278,730.48		981,034.83

(4) 通过经营租赁租出的固定资产

单位：元

项目	期末账面价值
----	--------

(5) 未办妥产权证书的固定资产情况

单位：元

项目	账面价值	未办妥产权证书的原因
11#厂房	8,766,617.88	产权正在办理中
12#厂房	8,765,341.37	产权正在办理中
15#厂房	7,957,207.67	产权正在办理中
16#厂房	7,057,879.37	产权正在办理中
仓库	3,233,643.01	尚未办理
仓库	585,750.00	尚未办理
制氮车间	439,312.50	尚未办理
吴家镇凤凰村新厂区 1,2 号厂房	73,289,586.67	产权正在办理中
吴家新厂区-1 号库房	3,506,261.38	产权正在办理中
合计	113,601,599.85	

其他说明：

2018年1-6月共计提折旧48,184,949.00元。

截止2018年6月30日用于抵押的机器设备账面净值为54,582,304.82元；用于抵押的房屋建筑物净值为29,033,278.38元。

20、在建工程

(1) 在建工程情况

单位：元

项目	期末余额			期初余额		
	账面余额	减值准备	账面价值	账面余额	减值准备	账面价值
锂电池正极材料磷酸铁锂产业化项目	4,155,153.06		4,155,153.06	2,603,284.25		2,603,284.25
吴家镇基地项目二期	2,112,541.33		2,112,541.33			
宁乡大型锂离子工程研究中心	682,695.60		682,695.60			
二期追溯系统（喷嘴车间）	10,641.02		10,641.02			
株洲三元生产线设备安装	8,289.31		8,289.31			

合计	6,969,320.32		6,969,320.32	2,603,284.25		2,603,284.25
----	--------------	--	--------------	--------------	--	--------------

(2) 重要在建工程项目本期变动情况

单位：元

项目名称	预算数	期初余额	本期增加金额	本期转入固定资产金额	本期其他减少金额	期末余额	工程累计投入占预算比例	工程进度	利息资本化累计金额	其中：本期利息资本化金额	本期利息资本化率	资金来源
锂电池正极材料磷酸铁锂产业化项目	265,403,609.82	2,603,284.25	1,551,868.81			4,155,153.06	100.00%	97.00%				募股资金
吴家镇基地项目二期	130,000,000.00		2,123,182.35			2,123,182.35	1.63%					其他
合计	395,403,609.82	2,603,284.25	3,675,051.16			6,278,335.41	--	--				--

(3) 本期计提在建工程减值准备情况

单位：元

项目	本期计提金额	计提原因
----	--------	------

其他说明

无。

21、工程物资

单位：元

项目	期末余额	期初余额
----	------	------

其他说明：

无。

22、固定资产清理

单位：元

项目	期末余额	期初余额
处置设备	29,528.94	

合计	29,528.94
----	-----------

其他说明：

无。

23、生产性生物资产

(1) 采用成本计量模式的生产性生物资产

适用 不适用

(2) 采用公允价值计量模式的生产性生物资产

适用 不适用

24、油气资产

适用 不适用

25、无形资产

(1) 无形资产情况

单位：元

项目	土地使用权	专利权	非专利技术	电脑软件	合计
一、账面原值					
1.期初余额	70,208,656.56	128,113,505.45		5,773,508.94	204,095,670.95
2.本期增加金额	8,523,526.25			365,446.82	8,888,973.07
(1) 购置	8,523,526.25			365,446.82	8,888,973.07
(2) 内部研发					
(3) 企业合并增加					
3.本期减少金额					
(1) 处置					
4.期末余额	78,732,182.81	128,113,505.45		6,138,955.76	212,984,644.02
二、累计摊销					
1.期初余额	2,983,461.26	32,113,505.49		2,195,629.52	37,292,596.27

2.本期增加金额	721,681.42	16,000,000.02		522,222.09	17,243,903.53
(1) 计提	721,681.42	16,000,000.02		522,222.09	17,243,903.53
3.本期减少金额					
(1) 处置					
4.期末余额	3,705,142.68	48,113,505.51		2,717,851.61	54,536,499.80
三、减值准备					
1.期初余额					
2.本期增加金额					
(1) 计提					
3.本期减少金额					
(1) 处置					
4.期末余额					
四、账面价值					
1.期末账面价值	75,027,040.13	79,999,999.94		3,421,104.15	158,448,144.22
2.期初账面价值	67,225,195.30	95,999,999.96		3,577,879.42	166,803,074.68

本期末通过公司内部研发形成的无形资产占无形资产余额的比例。

(2) 未办妥产权证书的土地使用权情况

单位：元

项目	账面价值	未办妥产权证书的原因
----	------	------------

其他说明：

截止2018年6月30日用于抵押或担保的无形资产净值为49,390,063.92元

26、开发支出

单位：元

项目	期初余额	本期增加金额	本期减少金额	期末余额
----	------	--------	--------	------

其他说明

无。

27、商誉

(1) 商誉账面原值

单位：元

被投资单位名称 或形成商誉的事 项	期初余额	本期增加		本期减少		期末余额
湖南升华科技有 限公司	1,562,920,445.24					1,562,920,445.24
合计	1,562,920,445.24					1,562,920,445.24

(2) 商誉减值准备

单位：元

被投资单位名称 或形成商誉的事 项	期初余额	本期增加		本期减少		期末余额
湖南升华科技有 限公司	12,176,206.28					12,176,206.28
合计	12,176,206.28					12,176,206.28

说明商誉减值测试过程、参数及商誉减值损失的确认方法：

其他说明

无。

28、长期待摊费用

单位：元

项目	期初余额	本期增加金额	本期摊销金额	其他减少金额	期末余额
天然气管道安装工程	349,291.59		27,250.02		322,041.57
无尘车间装修改造 费用	212,396.08		48,738.76		163,657.32
新厂厂房装修	178,698.76	1,013,975.68	275,232.54		917,441.90
深圳公司实验室改		141,025.64	28,205.12		112,820.52

造					
合计	740,386.43	1,155,001.32	379,426.44		1,515,961.31

其他说明

无。

29、递延所得税资产/递延所得税负债

(1) 未经抵销的递延所得税资产

单位：元

项目	期末余额		期初余额	
	可抵扣暂时性差异	递延所得税资产	可抵扣暂时性差异	递延所得税资产
资产减值准备	146,787,397.34	22,018,109.60	145,976,316.23	21,898,249.47
内部交易未实现利润	1,120,134.07	168,020.11		
折旧或摊销差	7,467,112.22	1,121,868.87	8,278,193.33	1,241,729.00
预提费用	11,711,119.73	1,756,667.96	11,711,119.73	1,756,667.96
递延收益	48,913,605.73	7,415,040.86	48,913,605.73	7,415,040.86
预计负债	19,648,687.33	2,947,303.10	19,648,687.33	2,947,303.10
合计	235,648,056.42	35,427,010.50	234,527,922.35	35,258,990.39

(2) 未经抵销的递延所得税负债

单位：元

项目	期末余额		期初余额	
	应纳税暂时性差异	递延所得税负债	应纳税暂时性差异	递延所得税负债
非同一控制企业合并资产评估增值	95,284,951.93	14,292,742.79	112,582,079.00	16,887,311.85
内部交易未实现亏损			123,638.00	18,545.70
合计	95,284,951.93	14,292,742.79	112,705,717.00	16,905,857.55

(3) 以抵销后净额列示的递延所得税资产或负债

单位：元

项目	递延所得税资产和负债 期末互抵金额	抵销后递延所得税资产 或负债期末余额	递延所得税资产和负债 期初互抵金额	抵销后递延所得税资产 或负债期初余额
递延所得税资产		35,427,010.50		35,258,990.39
递延所得税负债		14,292,742.79		16,905,857.55

(4) 未确认递延所得税资产明细

单位：元

项目	期末余额	期初余额
可抵扣暂时性差异	12,176,206.28	9,152,161.32
可抵扣亏损	9,845,271.44	9,845,271.44
合计	22,021,477.72	18,997,432.76

(5) 未确认递延所得税资产的可抵扣亏损将于以下年度到期

单位：元

年份	期末金额	期初金额	备注
2020 年	2,659,920.80	2,659,920.80	
2021 年	2,861,023.40	2,861,023.40	
2022 年	4,324,327.24	4,324,327.24	
合计	9,845,271.44	9,845,271.44	--

其他说明：

无

30、其他非流动资产

单位：元

项目	期末余额	期初余额
预付房地产、工程、设备等款项	83,460,388.65	78,937,604.74
合计	83,460,388.65	78,937,604.74

其他说明：

无。

31、短期借款**(1) 短期借款分类**

单位：元

项目	期末余额	期初余额
质押借款	90,000,000.00	
抵押借款	34,500,000.00	46,500,000.00
保证借款	100,000,000.00	20,000,000.00
信用借款	26,000,000.00	

贴现借款	83,420,000.00	25,000,000.00
合计	333,920,000.00	91,500,000.00

短期借款分类的说明：

抵押情况详见第十节（十四）承诺及或有事项。

（2）已逾期未偿还的短期借款情况

本期末已逾期未偿还的短期借款总额为 0.00 元，其中重要的已逾期未偿还的短期借款情况如下：

单位：元

借款单位	期末余额	借款利率	逾期时间	逾期利率
------	------	------	------	------

其他说明：

无。

32、以公允价值计量且其变动计入当期损益的金融负债

单位：元

项目	期末余额	期初余额
----	------	------

其他说明：

无。

33、衍生金融负债

适用 不适用

34、应付票据

单位：元

种类	期末余额	期初余额
商业承兑汇票	30,567,566.80	22,357,566.80
银行承兑汇票	254,693,065.88	383,436,739.32
合计	285,260,632.68	405,794,306.12

本期末已到期未支付的应付票据总额为 22,557,566.80 元。

35、应付账款

（1）应付账款列示

单位：元

项目	期末余额	期初余额
材料款	449,379,471.71	409,478,051.21
工程及设备款	100,027,192.72	79,587,142.89
其他	1,683,039.26	667,140.51
合计	551,089,703.69	489,732,334.61

(2) 账龄超过 1 年的重要应付账款

单位：元

项目	期末余额	未偿还或结转的原因
合肥恒力电子装备公司	1,418,803.48	未结算
合计	1,418,803.48	--

其他说明：

无。

36、预收款项

(1) 预收款项列示

单位：元

项目	期末余额	期初余额
预收货款	4,680,493.14	3,009,915.45
合计	4,680,493.14	3,009,915.45

(2) 账龄超过 1 年的重要预收款项

单位：元

项目	期末余额	未偿还或结转的原因
SENKA INTERNATIONAL TRADING (HONG KONG)CO.,LTD. (SENKA)	1,052,628.41	货款
合计	1,052,628.41	--

(3) 期末建造合同形成的已结算未完工项目情况

单位：元

项目	金额

其他说明：

无。

37、应付职工薪酬

(1) 应付职工薪酬列示

单位：元

项目	期初余额	本期增加	本期减少	期末余额
一、短期薪酬	33,381,512.47	77,570,059.55	87,566,834.31	23,384,737.71
二、离职后福利-设定提存计划	286,923.27	5,646,917.64	5,835,749.32	98,091.59
合计	33,668,435.74	83,216,977.19	93,402,583.63	23,482,829.30

(2) 短期薪酬列示

单位：元

项目	期初余额	本期增加	本期减少	期末余额
1、工资、奖金、津贴和补贴	31,789,538.43	69,149,610.31	79,525,324.25	21,413,824.49
2、职工福利费		1,973,246.57	1,973,246.57	
3、社会保险费	41,767.91	3,909,638.84	3,932,769.40	18,637.35
其中：医疗保险费	20,505.06	3,252,838.82	3,263,315.88	10,028.00
工伤保险费	14,635.35	469,295.61	477,961.14	5,969.82
生育保险费	6,627.50	187,504.41	191,492.38	2,639.53
4、住房公积金	116,000.00	1,192,780.25	1,083,358.25	225,422.00
5、工会经费和职工教育经费	1,429,782.01	1,312,148.07	1,019,536.33	1,722,393.75
8、其他短期薪酬	4,424.12	32,635.51	32,599.51	4,460.12
合计	33,381,512.47	77,570,059.55	87,566,834.31	23,384,737.71

(3) 设定提存计划列示

单位：元

项目	期初余额	本期增加	本期减少	期末余额
1、基本养老保险	239,398.54	5,469,701.40	5,613,954.02	95,145.92
2、失业保险费	47,524.73	177,216.24	221,795.30	2,945.67
合计	286,923.27	5,646,917.64	5,835,749.32	98,091.59

其他说明：

无。

38、应交税费

单位：元

项目	期末余额	期初余额
增值税	3,206,969.94	8,145,207.56
企业所得税	18,906,513.24	48,780,486.74
个人所得税	13,124,777.99	18,282,159.26
城市维护建设税	294,893.04	687,856.54
教育费附加	210,637.89	491,326.11
房产税	105,626.81	105,626.78
土地使用税	338,027.96	318,393.03
印花税	59,458.00	170,277.09
环境保护税	200.00	
合计	36,247,104.87	76,981,333.11

其他说明：

无。

39、应付利息

单位：元

项目	期末余额	期初余额
短期借款应付利息	259,014.51	187,472.94
合计	259,014.51	187,472.94

重要的已逾期未支付的利息情况：

单位：元

借款单位	逾期金额	逾期原因

其他说明：

无。

40、应付股利

单位：元

项目	期末余额	期初余额

其他说明，包括重要的超过 1 年未支付的应付股利，应披露未支付原因：

无。

41、其他应付款

(1) 按款项性质列示其他应付款

单位：元

项目	期末余额	期初余额
企业借款	146,786,723.57	166,898,000.00
自然人股东借款	115,564,346.38	86,768,897.77
押金质保金	15,113,748.47	13,378,145.09
预提费用	12,238,515.76	11,711,119.73
代收代付款	37,928.53	440,000.00
其他	1,656,647.60	561,163.14
合计	291,397,910.31	279,757,325.73

(2) 账龄超过 1 年的重要其他应付款

单位：元

项目	期末余额	未偿还或结转的原因
绵阳杰鑫工具科技有限公司	1,000,000.00	质保金
四川普力诺建设工程有限公司	877,913.21	质保金
合计	1,877,913.21	--

其他说明

(1) 本报告期末其他应付款中应付持本公司5%以上（含5%）表决权股份的股东单位情况：

单位名称	期末余额
彭澎	115,564,346.38

(2) 本报告期末其他应付款中应付关联方情况。

单位名称	期末余额
醴陵市升华投资管理有限公司	50,886,723.57

(3) 金额较大的其他应付款

单位名称	账面余额	性质或内容	备注
彭澎	115,564,346.38	自然人股东借款	
深圳达实融资租赁有限公司	84,900,000.00	企业借款	
醴陵市升华投资管理有限公司	50,886,723.57	企业借款	
深圳市瀚瑞德创新投资有限公司	10,000,000.00	企业借款	
合计	261,351,069.95		

42、持有待售的负债

单位：元

项目	期末余额	期初余额
----	------	------

其他说明：

无。

43、一年内到期的非流动负债

单位：元

项目	期末余额	期初余额
----	------	------

其他说明：

无。

44、其他流动负债

单位：元

项目	期末余额	期初余额
----	------	------

短期应付债券的增减变动：

单位：元

债券名称	面值	发行日期	债券期限	发行金额	期初余额	本期发行	按面值计提利息	溢折价摊销	本期偿还		期末余额
------	----	------	------	------	------	------	---------	-------	------	--	------

其他说明：

无。

45、长期借款

(1) 长期借款分类

单位：元

项目	期末余额	期初余额
----	------	------

长期借款分类的说明：

无。

其他说明，包括利率区间：

无。

46、应付债券

(1) 应付债券

单位：元

项目	期末余额	期初余额
----	------	------

(2) 应付债券的增减变动（不包括划分为金融负债的优先股、永续债等其他金融工具）

单位：元

(3) 可转换公司债券的转股条件、转股时间说明

无。

(4) 划分为金融负债的其他金融工具说明

期末发行在外的优先股、永续债等其他金融工具基本情况

无。

期末发行在外的优先股、永续债等金融工具变动情况表

单位：元

发行在外的 金融工具	期初		本期增加		本期减少		期末	
	数量	账面价值	数量	账面价值	数量	账面价值	数量	账面价值

其他金融工具划分为金融负债的依据说明

无。

其他说明

无。

47、长期应付款

(1) 按款项性质列示长期应付款

单位：元

项目	期末余额	期初余额
应付融资租赁款	1,126,056.29	1,269,064.83
合计	1,126,056.29	1,269,064.83

其他说明：

无。

48、长期应付职工薪酬

(1) 长期应付职工薪酬表

单位：元

项目	期末余额	期初余额
----	------	------

(2) 设定受益计划变动情况

设定受益计划义务现值：

单位：元

项目	本期发生额	上期发生额
----	-------	-------

计划资产：

单位：元

项目	本期发生额	上期发生额
----	-------	-------

设定受益计划净负债（净资产）

单位：元

项目	本期发生额	上期发生额
----	-------	-------

设定受益计划的内容及与之相关风险、对公司未来现金流量、时间和不确定性的影响说明：

无。

设定受益计划重大精算假设及敏感性分析结果说明：

无。

其他说明：

无。

49、专项应付款

单位：元

项目	期初余额	本期增加	本期减少	期末余额	形成原因
----	------	------	------	------	------

其他说明：

无。

50、预计负债

单位：元

项目	期末余额	期初余额	形成原因
产品质量保证	20,840,042.47	19,749,708.12	预提三包费
合计	20,840,042.47	19,749,708.12	--

其他说明，包括重要预计负债的相关重要假设、估计说明：

无。

51、递延收益

单位：元

项目	期初余额	本期增加	本期减少	期末余额	形成原因
政府补助	57,186,059.75	6,700,000.00	1,179,167.94	62,706,891.81	项目未验收

合计	57,186,059.75	6,700,000.00	1,179,167.94	62,706,891.81	--
----	---------------	--------------	--------------	---------------	----

涉及政府补助的项目：

单位：元

负债项目	期初余额	本期新增补助金额	本期计入营业外收入金额	本期计入其他收益金额	本期冲减成本费用金额	其他变动	期末余额	与资产相关/与收益相关
绵阳富临精工机械股份有限公司：								
低摩擦智能控制可变气门正时系统（VVT）科技成果转化项目（注 1）	1,120,000.00						1,120,000.00	与收益相关
扩能汽车智能可变气门正时系统（VVT）生产线技术改造项目（注 2）	2,100,000.00						2,100,000.00	与收益相关
智能可变气门正时 VVT 凸轮相位器及控制阀（注 3）	200,000.00						200,000.00	与收益相关
年产 1500 万只液压挺柱生产线技术改造项目（注 4）	450,000.00						450,000.00	与收益相关
制造装备升级类项目（注 5）	60,000.00			30,000.00			30,000.00	与资产相关
年产 300 万支发动机喷油嘴生产线技术改造项目（注 6）	500,000.00						500,000.00	与收益相关
高精度节能电控系统电	1,000,000.00						1,000,000.00	与收益相关

磁阀成果产业化项目(注7)								
建年产 100 万套可变气门系统技术改造项(注8)	650,000.00						650,000.00	与收益相关
年产 200 万只汽车动力总成精密零部件生产线技术改造项(注9)	2,050,000.00						2,050,000.00	与收益相关
2016 年市级工业发展专项资金(注10)	400,000.00						400,000.00	与收益相关
绵阳万瑞尔汽车零部件有限公司:								
高精度电控系统执行机构用电磁阀(VVL)项目(注1)	80,000.00						80,000.00	与收益相关
市财政市信委局下达 2015 年工业发展专项资金(注2)	700,000.00						700,000.00	与收益相关
湖南升华科技有限公司:								
土地出让金返还款(注1)	3,762,954.02			46,360.84			3,716,593.18	与资产相关
新能源汽车动力电池正极材料项目中央预算内基建资金(注	4,509,500.00			466,500.00			4,043,000.00	与资产相关

2)								
大型锂电子动力电池正极材料湖南省工程研究中心创新能力建设项目(注 3)	658,750.00			42,500.00			616,250.00	与资产相关
湖南省财政厅下达 2017 年第四批制造强省专项资金(注 4)	2,430,000.00			135,000.00			2,295,000.00	与资产相关
江西升华新材料有限公司:							0.00	
固定资产投资项目政府补助(注 1)	32,614,855.73			336,210.14			32,278,645.59	与资产相关
宜春市发改委投资锂电新能源产业专项资金计划(注 2)	3,900,000.00			100,000.00			3,800,000.00	与资产相关
固定资产投资项目政府补助(注 3)		6,700,000.00		22,596.96			6,677,403.04	与资产相关
合计	57,186,059.75	6,700,000.00		1,179,167.94			62,706,891.81	--

其他说明:

绵阳富临精工机械股份有限公司

1、根据绵阳市财政局绵财建[2012]119号“2012年省级财政产业技术成果产业化专项资金”收到绵阳市财政局拨付低摩擦智能控制可变气门正时系统(VVT)科技成果转化项目经费1,120,000.00元。

2、根据绵阳市发展和改革委员会文件、绵阳市经济和信息化委员会文件:绵市发改产业[2012]481号“扩能汽车智能可变气门正时系统(VVT)生产线技术改造项目”收到绵阳市涪城区工业和信息化局拨付扩能汽车智能可变气门正时系统(VVT)生产线技术改造项目经费2,100,000.00元。

3、根据四川省科技支撑计划管理办法等文件,收到绵阳市财政局拨付智能可变气门正时VVT凸轮相位器及控制阀项目经费200,000.00元。

4、根据绵阳市财政局和绵阳市经济和信息化委员会文件绵财建[2014]33号“关于下达2013年市级财政第二批支持工业发展专项资金的通知”收到绵阳市市级财政国库支付中心拨付年产1500万只液压挺柱生产线技术改造项目经费450,000.00元。

5、根据绵阳市财政局和绵阳市经济和信息化委员会文件绵财企[2014]20号“关于拨付2013年度绵阳

市优势成长型中小工业企业专项资金的通知”，收到绵阳市市级财政国库支付中心拨付制造装备升级类项目经费300,000.00元，本期转入其他收益30,000.00元。

6、根据绵财企[2014]32号文件，绵阳市涪城区工业和信息化局拨付2014年中小企业发展专项资金：年产300万支发动机喷油嘴生产线技术改造项目500,000.00元。

7、根据绵阳市绵财建[2014]122号文，绵阳财政国库支付中心拨付高精度节能电控系统电磁阀成果产业化项目专项贴息资金1,000,000.00元。

8、根据绵建财[2014]136号文，绵阳财政国库支付中心拨付年产100万套可变气门系统技术改造项目专项贴息资金650,000.00元。

9、根据绵阳市绵财建[2015]59号文，绵阳市市级财政国库支付中心拨省级技术改造转型升级-年产200万只汽车动力总成精密零部件生产线技术改造升级款2,050,000.00元。

10、根据绵涪财建[2016]89号文，绵阳市涪城区工业和信息化局拨付2016年市级工业发展专项资金400,000.00元。

绵阳万瑞尔汽车零部件有限公司

1、根据绵阳市财政局、绵阳市科学技术局下达文件绵财教[2012]178号收到绵阳市市级财政国库支付中心拨付高精度电控系统执行机构用电磁阀（VVL）项目经费80,000.00元。

2、根据绵财建（2015）112号“下达2015年工业发展专项资金”收到绵阳市财政局拨付工业发展专项资金700,000.00元。

湖南升华科技有限公司

1、2008年醴陵市陶瓷科技工业园管理委员会返还土地出让款4,636,083.00元，自2008年8月开始递延，摊销期限为50年。

2、2012年战略性新兴产业项目（工业领域第二批）中央预算内基建资金，湖南省财政厅拨付新能源汽车动力电池正极材料项目资金9,330,000.00元，自2012年11月开始递延，摊销期限为10年。

3、2015年醴陵市财政局和湖南省发展和改革委员会拨付公司大型锂电子动力电池正极材料湖南省工程研究中心创新能力建设项目资金850,000.00元，自2015年9月开始递延，摊销期限为10年。其中，醴陵市财政局拨付150,000.00元，湖南省发展和改革委员会拨付700,000.00元。

4、2017年湖南省财政厅拨付2017年第四批制造强省专项资金2,700,000.00元，自2017年1月开始递延，摊销期限10年。

江西升华新材料有限公司

1、2016年宜春经济技术开发区管理委员会拨付固定资产投资项目政府补贴资金33,454,600.00元，自2016年10月开始递延，摊销期限为50年。

2、2017年宜春市发展和改革委员会拨付2017年省基建投资锂电新能源产业专项资金4,000,000.00元，自2017年7月开始递延，摊销期限20年。

3、2018年宜春经济技术开发区管理委员会拨付固定资产投资项目政府补贴资金6,700,000.00元，自2018年5月开始递延，摊销期限为50年。

52、其他非流动负债

单位：元

项目	期末余额	期初余额
----	------	------

其他说明：

无。

53、股本

单位：元

	期初余额	本次变动增减(+、-)					期末余额
		发行新股	送股	公积金转股	其他	小计	
股份总数	509,990,175.00				-12,684,425.00	-12,684,425.00	497,305,750.00

其他说明：

鉴于湖南升华科技有限公司（以下简称“升华科技”）未完成2017年度的业绩承诺，根据2016年5月17日公司与彭澎、彭澍、刘智敏、醴陵市升华投资有限公司签署的《关于湖南升华科技有限公司的业绩承诺和补偿协议》及公司2017年年度股东大会决议，公司将按补偿义务人所承担比例，以1元回购未完成业绩承诺所对应的应补偿股份合计12,684,425股，本次应补偿股份已回购并注销完成，公司总股本由509,990,175股变更为497,305,750股。公司以1元进行回购并予以注销，增加资本公积12,684,425元。

54、其他权益工具

(1) 期末发行在外的优先股、永续债等其他金融工具基本情况

无。

(2) 期末发行在外的优先股、永续债等金融工具变动情况表

单位：元

发行在外的 金融工具	期初		本期增加		本期减少		期末	
	数量	账面价值	数量	账面价值	数量	账面价值	数量	账面价值

其他权益工具本期增减变动情况、变动原因说明，以及相关会计处理的依据：

无。

其他说明：

无。

55、资本公积

单位：元

项目	期初余额	本期增加	本期减少	期末余额
资本溢价（股本溢价）	2,394,479,014.88	12,684,425.00		2,407,163,439.88
其他资本公积	2,499,019.89			2,499,019.89
合计	2,396,978,034.77	12,684,425.00		2,409,662,459.77

其他说明，包括本期增减变动情况、变动原因说明：

鉴于湖南升华科技有限公司（以下简称“升华科技”）未完成2017年度的业绩承诺，根据2016年5月17日公司与彭澎、彭澍、刘智敏、醴陵市升华投资有限公司签署的《关于湖南升华科技有限公司的业绩承诺和补偿协议》及公司2017年年度股东大会决议，公司将按补偿义务人所承担比例，以1元回购未完成业

绩承诺所对应的应补偿股份合计12,684,425股，本次应补偿股份已回购并注销完成，公司总股本由509,990,175股变更为497,305,750股。公司以1元进行回购并予以注销，增加资本公积12,684,425元。

56、库存股

单位：元

项目	期初余额	本期增加	本期减少	期末余额
库存股		12,684,425.00	12,684,425.00	
合计		12,684,425.00	12,684,425.00	

其他说明，包括本期增减变动情况、变动原因说明：

本期增减变动为注销回购的湖南升华2017年业绩对赌未完成承诺补偿股份。

57、其他综合收益

单位：元

项目	期初余额	本期发生额					期末余额
		本期所得 税前发生 额	减：前期计入 其他综合收益 当期转入损益	减：所得税 费用	税后归属 于母公司	税后归属 于少数股 东	
二、以后将重分类进损益的其他综合收益	320,196,844.99	-320,011,778.63			-320,011,778.63		185,066.36
可供出售金融资产公允价值变动损益	319,995,324.42	-319,995,324.42			-319,995,324.42		
外币财务报表折算差额	201,520.57	-16,454.21			-16,454.21		185,066.36
其他综合收益合计	320,196,844.99	-320,011,778.63			-320,011,778.63		185,066.36

其他说明，包括对现金流量套期损益的有效部分转为被套期项目初始确认金额调整：

本报告期，彭澎、彭澍、刘智敏、醴陵市升华投资有限公司等4名重大资产重组业绩对赌方未完成2017年度业绩，按照业绩承诺补偿协议约定实际补偿公司12,684,425股本公司股票，该部分股票已于2018年6月29日注销，原计提的可供出售金融资产及其他综合收益予以冲销。

58、专项储备

单位：元

项目	期初余额	本期增加	本期减少	期末余额

其他说明，包括本期增减变动情况、变动原因说明：

无。

59、盈余公积

单位：元

项目	期初余额	本期增加	本期减少	期末余额
法定盈余公积	102,804,674.56			102,804,674.56
合计	102,804,674.56			102,804,674.56

盈余公积说明，包括本期增减变动情况、变动原因说明：

无。

60、未分配利润

单位：元

项目	本期	上期
调整前上期末未分配利润	695,754,327.74	504,114,405.50
调整后期初未分配利润	695,754,327.74	504,114,405.50
加：本期归属于母公司所有者的净利润	78,919,903.44	371,223,293.24
减：提取法定盈余公积		26,586,318.50
应付普通股股利	99,461,150.00	152,997,052.50
期末未分配利润	675,213,081.18	695,754,327.74

调整期初未分配利润明细：

- (1) 由于《企业会计准则》及其相关新规定进行追溯调整，影响期初未分配利润 0.00 元。
- (2) 由于会计政策变更，影响期初未分配利润 0.00 元。
- (3) 由于重大会计差错更正，影响期初未分配利润 0.00 元。
- (4) 由于同一控制导致的合并范围变更，影响期初未分配利润 0.00 元。
- (5) 其他调整合计影响期初未分配利润 0.00 元。

61、营业收入和营业成本

单位：元

项目	本期发生额		上期发生额	
	收入	成本	收入	成本
主营业务	645,213,998.45	422,079,996.97	1,089,667,909.83	718,988,397.99
其他业务	7,924,730.44	6,396,518.32	9,526,555.99	4,192,427.51
合计	653,138,728.89	428,476,515.29	1,099,194,465.82	723,180,825.50

62、税金及附加

单位：元

项目	本期发生额	上期发生额
城市维护建设税	2,247,538.63	4,417,092.06
教育费附加	1,603,860.41	3,146,273.11
房产税	1,067,977.62	936,924.95
土地使用税	990,614.94	972,130.38
车船使用税	5,080.92	3,430.92
印花税	358,475.70	1,724,011.44
环境保护税	3,036.13	
水利建设基金	5,000.00	
合计	6,281,584.35	11,199,862.86

其他说明：

无。

63、销售费用

单位：元

项目	本期发生额	上期发生额
车辆、仓储运杂费	6,571,235.69	7,993,478.51
包装费	1,322,211.87	1,804,078.16
售后服务费	2,686,682.01	3,605,020.50
工资	1,047,139.19	1,667,306.19
业务招待费	483,825.07	448,629.96
差旅费	468,035.54	529,148.81
出口货物代理报关、信用保险费等费用	299,673.07	338,925.83
其他	816,749.79	5,464,555.79
合计	13,695,552.23	21,851,143.75

其他说明：

无。

64、管理费用

单位：元

项目	本期发生额	上期发生额
新产品研究与开发费	37,045,262.37	37,104,060.00
工资	13,671,315.41	10,288,836.11
折旧摊销费	17,625,871.71	18,130,562.26

修理费	6,004,444.69	6,092,000.65
差旅费	1,676,997.51	2,008,268.04
中介机构费	2,956,950.58	829,277.75
安全环保费	1,268,683.42	616,235.57
水电费	1,580,076.12	818,648.91
租赁费	809,288.71	568,653.22
咨询费	3,248,747.54	284,476.61
办公费	279,803.14	532,667.87
车辆、仓储运杂费	543,551.81	375,778.52
停工损失	8,855,406.12	
其他	8,236,456.51	8,246,872.98
合计	103,802,855.64	85,896,338.49

其他说明：

无。

65、财务费用

单位：元

项目	本期发生额	上期发生额
利息支出	19,029,228.32	5,241,971.64
减：利息收入	6,784,032.07	4,866,851.84
汇兑损益	-2,682,633.90	926,130.76
其他	248,947.70	241,639.45
合计	9,811,510.05	1,542,890.01

其他说明：

无。

66、资产减值损失

单位：元

项目	本期发生额	上期发生额
一、坏账损失	3,530,674.12	11,473,491.56
二、存货跌价损失	304,451.95	-105,461.65
合计	3,835,126.07	11,368,029.91

其他说明：

无。

67、公允价值变动收益

单位：元

产生公允价值变动收益的来源	本期发生额	上期发生额
---------------	-------	-------

其他说明：

无。

68、投资收益

单位：元

项目	本期发生额	上期发生额
理财产品投资收益		752,602.74
合计		752,602.74

其他说明：

无。

69、资产处置收益

单位：元

资产处置收益的来源	本期发生额	上期发生额
处置固定资产利得或损失	34,745.58	-40,278.00
其中：固定资产处置损失	34,745.58	-40,278.00

70、其他收益

单位：元

产生其他收益的来源	本期发生额	上期发生额
1. 与收益相关的政府补助	5,638,936.20	7,918,221.25
2. 与资产相关的政府补助	1,179,167.94	934,306.85
合计	6,818,104.14	8,852,528.10

71、营业外收入

单位：元

项目	本期发生额	上期发生额	计入当期非经常性损益的金 额
无需支付的款项	377,154.50		377,154.50
其他	47,055.94	37,624.60	47,055.94
合计	424,210.44	37,624.60	424,210.44

计入当期损益的政府补助：

单位：元

补助项目	发放主体	发放原因	性质类型	补贴是否影响当年盈亏	是否特殊补贴	本期发生金额	上期发生金额	与资产相关/与收益相关
------	------	------	------	------------	--------	--------	--------	-------------

其他说明：

无。

72、营业外支出

单位：元

项目	本期发生额	上期发生额	计入当期非经常性损益的金额
对外捐赠	1,000.00		1,000.00
非流动资产处置损失合计	11,953.46		11,953.46
其中：固定资产处置损失	11,953.46		11,953.46
罚款滞纳金支出	26,805.34	699,459.59	26,805.34
其他	8,100.42		8,100.42
合计	47,859.22	699,459.59	47,859.22

其他说明：

无。

73、所得税费用

(1) 所得税费用表

单位：元

项目	本期发生额	上期发生额
当期所得税费用	20,748,511.46	43,158,977.21
递延所得税费用	-2,781,134.87	-2,385,949.80
合计	17,967,376.59	40,773,027.41

(2) 会计利润与所得税费用调整过程

单位：元

项目	本期发生额
利润总额	94,464,786.20
按法定/适用税率计算的所得税费用	14,169,717.93
子公司适用不同税率的影响	7,635,710.03

调整以前期间所得税的影响	-3,716,183.25
本期未确认递延所得税资产的可抵扣暂时性差异或可抵扣亏损的影响	-121,868.12
所得税费用	17,967,376.59

其他说明

无。

74、其他综合收益

详见附注 57。

75、现金流量表项目

(1) 收到的其他与经营活动有关的现金

单位：元

项目	本期发生额	上期发生额
收回往来款、代垫款	1,734,775.08	41,238,775.68
专项补贴、补助款	12,154,973.74	2,909,821.25
利息收入	2,910,068.85	4,866,851.84
其他	31,802.00	
合计	16,831,619.67	49,015,448.77

收到的其他与经营活动有关的现金说明：

无。

(2) 支付的其他与经营活动有关的现金

单位：元

项目	本期发生额	上期发生额
企业间往来	7,734,203.55	5,380,041.15
费用支出	32,453,277.57	39,304,769.26
其他	103,200.00	
合计	40,290,681.12	44,684,810.41

支付的其他与经营活动有关的现金说明：

无。

(3) 收到的其他与投资活动有关的现金

单位：元

项目	本期发生额	上期发生额
----	-------	-------

收到的其他与投资活动有关的现金说明：

无。

(4) 支付的其他与投资活动有关的现金

单位：元

项目	本期发生额	上期发生额
----	-------	-------

支付的其他与投资活动有关的现金说明：

无。

(5) 收到的其他与筹资活动有关的现金

单位：元

项目	本期发生额	上期发生额
募集资金利息收入		674,995.73
对外借款		29,000,000.00
合计		29,674,995.73

收到的其他与筹资活动有关的现金说明：

无。

(6) 支付的其他与筹资活动有关的现金

单位：元

项目	本期发生额	上期发生额
支付融资租赁款	168,000.00	
归还对外借		10,000,000.00
合计	168,000.00	10,000,000.00

支付的其他与筹资活动有关的现金说明：

无。

76、现金流量表补充资料

(1) 现金流量表补充资料

单位：元

补充资料	本期金额	上期金额
1. 将净利润调节为经营活动现金流量：	--	--
净利润	76,497,409.61	212,285,365.74

加：资产减值准备	3,835,126.07	11,368,029.91
固定资产折旧、油气资产折耗、生产性生物资产折旧	48,184,954.02	33,572,860.91
无形资产摊销	17,243,903.45	17,135,930.28
长期待摊费用摊销	379,426.44	266,016.40
处置固定资产、无形资产和其他长期资产的损失（收益以“-”号填列）	34,745.58	-40,278.00
财务费用（收益以“-”号填列）	16,705,006.32	5,256,874.39
投资损失（收益以“-”号填列）	0.00	-752,602.74
递延所得税资产减少（增加以“-”号填列）	-168,020.11	82,851.52
递延所得税负债增加（减少以“-”号填列）	-2,613,114.76	-2,468,801.32
存货的减少（增加以“-”号填列）	-122,187,772.84	11,750,483.44
经营性应收项目的减少（增加以“-”号填列）	-245,505,397.86	-203,244,966.04
经营性应付项目的增加（减少以“-”号填列）	155,166,578.83	-29,625,842.27
其他	0.00	-77,262.01
经营活动产生的现金流量净额	-52,427,155.25	55,508,660.21
2. 不涉及现金收支的重大投资和筹资活动：	--	--
3. 现金及现金等价物净变动情况：	--	--
现金的期末余额	373,996,914.35	317,505,073.97
减：现金的期初余额	368,197,578.54	540,262,464.70
现金及现金等价物净增加额	5,799,335.81	-222,757,390.73

（2）本期支付的取得子公司的现金净额

单位：元

	金额
其中：	--
其中：	--
其中：	--

其他说明：

无。

(3) 本期收到的处置子公司的现金净额

单位：元

	金额
其中：	--
其中：	--
其中：	--

其他说明：

无。

(4) 现金和现金等价物的构成

单位：元

项目	期末余额	期初余额
一、现金	373,996,914.35	368,197,578.54
其中：库存现金	26,313.21	37,931.73
可随时用于支付的银行存款	373,970,601.14	368,159,646.81
三、期末现金及现金等价物余额	373,996,914.35	368,197,578.54

其他说明：

无。

77、所有者权益变动表项目注释

说明对上年期末余额进行调整的“其他”项目名称及调整金额等事项：

无。

78、所有权或使用权受到限制的资产

单位：元

项目	期末账面价值	受限原因
货币资金	157,781,568.00	应付票据保证金
应收票据	280,640,220.30	质押
固定资产	83,615,583.20	抵押
无形资产	49,390,063.92	抵押
应收账款	139,696,017.05	质押
合计	711,123,452.47	--

其他说明：

无。

79、外币货币性项目

(1) 外币货币性项目

单位：元

项目	期末外币余额	折算汇率	期末折算人民币余额
货币资金	--	--	146,400,285.66
其中：美元	21,182,847.87	6.61660	140,158,431.22
欧元	815,768.73	7.65150	6,241,854.44
港币			
应收账款	--	--	38,472,076.29
其中：美元	4,669,975.66	6.6166	30,899,360.95
欧元	989,703.37	7.6515	7,572,715.34
港币			
预收账款			1,555,227.66
其中：美元	75,960.35	6.6166	502,599.25
欧元	137,571.51	7.6515	1,052,628.41
港币			
应付账款			3,755,329.11
其中：美元			
欧元	490,796.46	7.6515	3,755,329.11
港币			
预付账款			12,707,371.88
其中：美元	957,692.00	6.6166	6,336,664.89
欧元	719,100.00	7.6515	5,502,193.65
日元	14,496,000.00	0.059914	868,513.34
长期借款	--	--	
其中：美元			
欧元			
港币			

其他说明：

无。

(2) 境外经营实体说明，包括对于重要的境外经营实体，应披露其境外主要经营地、记账本位币及选择依据，记账本位币发生变化的还应披露原因。

√ 适用 □ 不适用

欧洲富临精工机械股份有限公司于2016年8月24日获取营业执照，统一社会信用代码为822127478 R. C. S. Versailles，公司注册资金37万欧元，实收资本2,688,042.36元，主要经营地诺夫勒堡（NEAUPHLE-LE-CHATEAU）市共和国大街38号。记账本位币为欧元，选择依据：企业所在国使用的货币。

80、套期

按照套期类别披露套期项目及相关套期工具、被套期风险的定性和定量信息：

无。

81、其他

无。

八、合并范围的变更

1、非同一控制下企业合并

(1) 本期发生的非同一控制下企业合并

单位：元

被购买方名称	股权取得时点	股权取得成本	股权取得比例	股权取得方式	购买日	购买日的确定依据	购买日至期末被购买方的收入	购买日至期末被购买方的净利润

其他说明：

无。

(2) 合并成本及商誉

单位：元

合并成本	

合并成本公允价值的确定方法、或有对价及其变动的说明：

无。

大额商誉形成的主要原因：

其他说明：

无。

(3) 被购买方于购买日可辨认资产、负债

单位：元

	购买日公允价值	购买日账面价值

可辨认资产、负债公允价值的确定方法：

企业合并中承担的被购买方的或有负债：

其他说明：

无。

(4) 购买日之前持有的股权按照公允价值重新计量产生的利得或损失

是否存在通过多次交易分步实现企业合并并且在报告期内取得控制权的交易

 是 否**(5) 购买日或合并当期期末无法合理确定合并对价或被购买方可辨认资产、负债公允价值的相关说明**

无。

(6) 其他说明

无。

2、同一控制下企业合并**(1) 本期发生的同一控制下企业合并**

单位：元

被合并方名称	企业合并中取得的权益比例	构成同一控制下企业合并的依据	合并日	合并日的确定依据	合并当期期初至合并日被合并方的收入	合并当期期初至合并日被合并方的净利润	比较期间被合并方的收入	比较期间被合并方的净利润

其他说明：

无。

(2) 合并成本

单位：元

合并成本	
------	--

或有对价及其变动的说明：

其他说明：

无。

(3) 合并日被合并方资产、负债的账面价值

单位：元

	合并日	上期期末

企业合并中承担的被合并方的或有负债：

其他说明：

无。

3、反向购买

交易基本信息、交易构成反向购买的依据、上市公司保留的资产、负债是否构成业务及其依据、合并成本的确定、按照权益性交易处理时调整权益的金额及其计算

4、处置子公司

是否存在单次处置对子公司投资即丧失控制权的情形

 是 否

是否存在通过多次交易分步处置对子公司投资且在本期丧失控制权的情形

 是 否**5、其他原因的合并范围变动**

说明其他原因导致的合并范围变动（如，新设子公司、清算子公司等）及其相关情况：

无。

6、其他

无。

九、在其他主体中的权益**1、在子公司中的权益****(1) 企业集团的构成**

子公司名称	主要经营地	注册地	业务性质	持股比例		取得方式
				直接	间接	
绵阳万瑞尔汽车零部件有限公司	绵阳市高端装备制造产业园凤凰中路 37 号	绵阳市经开区板桥街 268 号	生产型企业	100.00%		设立
襄阳富临精工机	襄阳市高新区奔	襄阳市高新区奔	生产型企业	100.00%		设立

械有限责任公司	驰大道	驰大道				
欧洲富临精工机械股份有限公司	诺夫勒堡 (NEAUPHLE-L E-CHATEAU)市 共和国大街 38 号	诺夫勒堡 (NEAUPHLE-L E-CHATEAU)市 共和国大街 38 号	生产型企业	100.00%		设立
湖南升华科技有限公司	湖南省醴陵市陶 瓷科技工业园 B 区	湖南省醴陵市陶 瓷科技工业园 B 区	生产型企业	100.00%		非同一控制下企业合并
江西升华新材料有限公司	江西省宜春经济 技术开发区	江西省宜春经济 技术开发区	生产型企业		100.00%	非同一控制下企业合并
株洲升华科技有限公司	株洲市天元区天 易科技城自主创 业园 D 地块 4 号栋厂房	株洲市天元区天 易科技城自主创 业园 D 地块 4 号栋厂房	生产型企业		100.00%	设立
湖南升华新材料科技有限公司	长沙市宁乡高新 技术产业园区欧 洲北路 169 号	长沙市宁乡高新 技术产业园区欧 洲北路 169 号	生产型企业	49.00%	51.00%	设立
成都富临精工新能源动力有限公司	成都市成龙大道 888 号 8 栋 3 楼	成都市成龙大道 888 号 8 栋 3 楼	生产型企业	70.00%		设立
富临精工先进传感器科技(成都)有限责任公司	成都市郫都区德 源镇(菁蓉镇) 大禹东路 9 号 3 楼 314 室	成都市郫都区德 源镇(菁蓉镇) 大禹东路 9 号 3 楼 314 室	生产型企业	99.00%		设立
成都富临精工电子电器科技有限公司	四川省成都市龙 泉驿区成龙大道 二段 888 号 8 栋 3 层 1 号	四川省成都市龙 泉驿区成龙大道 二段 888 号 8 栋 3 层 1 号	生产型企业	100.00%		设立

在子公司的持股比例不同于表决权比例的说明：

无。

持有半数或以下表决权但仍控制被投资单位、以及持有半数以上表决权但不控制被投资单位的依据：

无。

对于纳入合并范围的重要的结构化主体，控制的依据：

无。

确定公司是代理人还是委托人的依据：

无。

其他说明：

无。

(2) 重要的非全资子公司

单位：元

子公司名称	少数股东持股比例	本期归属于少数股东的损益	本期向少数股东宣告分派的股利	期末少数股东权益余额
成都富临精工新能源动力有限公司	30.00%	-2,406,510.50		4,320,278.82

子公司少数股东的持股比例不同于表决权比例的说明：

无。

其他说明：

无。

(3) 重要非全资子公司的主要财务信息

单位：元

子公司名称	期末余额						期初余额					
	流动资产	非流动资产	资产合计	流动负债	非流动负债	负债合计	流动资产	非流动资产	资产合计	流动负债	非流动负债	负债合计
成都富临精工新能源动力有限公司	34,536,902.39	16,894,776.45	51,431,678.84	36,816,049.10	214,700.34	37,030,749.44	32,915,395.97	16,632,240.92	49,547,636.89	26,887,219.50	237,786.31	27,125,005.81

单位：元

子公司名称	本期发生额				上期发生额			
	营业收入	净利润	综合收益总额	经营活动现金流量	营业收入	净利润	综合收益总额	经营活动现金流量
成都富临精工新能源动力有限公司	6,500,894.68	-8,021,701.68	-8,021,701.68	-9,842,387.70	27,350.43	-4,710,735.43	-4,710,735.43	6,378,068.51

其他说明：

无。

(4) 使用企业集团资产和清偿企业集团债务的重大限制

无。

(5) 向纳入合并财务报表范围的结构化主体提供的财务支持或其他支持

无。

其他说明：

无。

2、在子公司的所有者权益份额发生变化且仍控制子公司的交易

(1) 在子公司所有者权益份额发生变化的情况说明

(2) 交易对于少数股东权益及归属于母公司所有者权益的影响

单位：元

--	--

其他说明

3、在合营安排或联营企业中的权益

(1) 重要的合营企业或联营企业

合营企业或联营企业名称	主要经营地	注册地	业务性质	持股比例		对合营企业或联营企业投资的会计处理方法
				直接	间接	

在合营企业或联营企业的持股比例不同于表决权比例的说明

持有 20% 以下表决权但具有重大影响，或者持有 20% 或以上表决权但不具有重大影响的依据

(2) 重要合营企业的主要财务信息

单位：元

	期末余额/本期发生额	期初余额/上期发生额

其他说明

(3) 重要联营企业的主要财务信息

单位：元

	期末余额/本期发生额	期初余额/上期发生额

其他说明

(4) 不重要的合营企业和联营企业的汇总财务信息

单位：元

	期末余额/本期发生额	期初余额/上期发生额
合营企业：	--	--

下列各项按持股比例计算的合计数	--	--
联营企业：	--	--
下列各项按持股比例计算的合计数	--	--

其他说明

(5) 合营企业或联营企业向本公司转移资金的能力存在重大限制的说明

(6) 合营企业或联营企业发生的超额亏损

单位：元

合营企业或联营企业名称	累积未确认前期累计认的损失	本期未确认的损失（或本期分享的净利润）	本期末累积未确认的损失

其他说明

(7) 与合营企业投资相关的未确认承诺

(8) 与合营企业或联营企业投资相关的或有负债

4、重要的共同经营

共同经营名称	主要经营地	注册地	业务性质	持股比例/享有的份额	
				直接	间接

在共同经营中的持股比例或享有的份额不同于表决权比例的说明：

共同经营为单独主体的，分类为共同经营的依据：

其他说明

5、在未纳入合并财务报表范围的结构化主体中的权益

未纳入合并财务报表范围的结构化主体的相关说明：

6、其他

十、与金融工具相关的风险

无。

十一、公允价值的披露

1、以公允价值计量的资产和负债的期末公允价值

单位：元

项目	期末公允价值

	第一层次公允价值计量	第二层次公允价值计量	第三层次公允价值计量	合计
一、持续的公允价值计量	--	--	--	--
二、非持续的公允价值计量	--	--	--	--

2、持续和非持续第一层次公允价值计量项目市价的确定依据

3、持续和非持续第二层次公允价值计量项目，采用的估值技术和重要参数的定性及定量信息

4、持续和非持续第三层次公允价值计量项目，采用的估值技术和重要参数的定性及定量信息

5、持续的第三层次公允价值计量项目，期初与期末账面价值间的调节信息及不可观察参数敏感性分析

6、持续的公允价值计量项目，本期内发生各层级之间转换的，转换的原因及确定转换时点的政策

7、本期内发生的估值技术变更及变更原因

8、不以公允价值计量的金融资产和金融负债的公允价值情况

9、其他

十二、关联方及关联交易

1、本企业的母公司情况

母公司名称	注册地	业务性质	注册资本	母公司对本企业的持股比例	母公司对本企业的表决权比例
四川富临实业集团有限公司	绵阳市安昌路 17 号	企业依法自主选择经营项目,开展经营活动;不得从事非法集资、吸收公众资金等金融活动;依法须经批准的项目,经相关部门批准后方可开展经营活动。	30,100.00 万元	28.49%	28.49%

本企业的母公司情况的说明

四川富临实业集团有限公司为民营企业，法定代表人：安治富，社会统一信用代码：915107032054595010。

本企业最终控制方是安治富。

其他说明：

无。

2、本企业的子公司情况

本企业子公司的情况详见附注九、在其他主体中的权益。

3、本企业合营和联营企业情况

本企业重要的合营或联营企业详见附注九、在其他主体中的权益。

本期与本公司发生关联方交易，或前期与本公司发生关联方交易形成余额的其他合营或联营企业情况如下：

合营或联营企业名称	与本企业关系
-----------	--------

其他说明

无。

4、其他关联方情况

其他关联方名称	其他关联方与本企业关系
四川绵阳富临房地产开发有限公司	受同一母公司控制的企业
四川富临房地产开发有限责任公司	受同一母公司控制的企业
成都皓临置业有限公司	受同一母公司控制的企业
成都恒信锦业置业有限责任公司	受同一母公司控制的企业
四川富临地产投资运营管理有限公司	受同一母公司控制的企业
绵阳富临阳光置业有限公司	受同一母公司控制的企业
四川富临实业集团有限公司房地产开发分公司	受同一母公司控制的企业
四川绵阳富临建筑材料有限公司	受同一母公司控制的企业
绵阳临园宾馆有限责任公司	受同一母公司控制的企业
四川富临物业服务有限公司	受同一母公司控制的企业
四川富临物业服务有限公司成都分公司	受同一母公司控制的企业
四川富临物业服务有限公司第一分公司	受同一母公司控制的企业
安岳县宏鑫房地产开发有限公司	受同一母公司控制的企业
四川富临集团成都机床有限责任公司	受同一母公司控制的企业
四川汽车工业集团有限公司	受同一母公司控制的企业
四川野马汽车股份有限公司	受同一母公司控制的企业
四川野马汽车股份有限公司绵阳分公司	受同一母公司控制的企业
四川野马汽车股份有限公司技术研发分公司	受同一母公司控制的企业
四川野马汽车股份有限公司新能源分公司	受同一母公司控制的企业
四川野马汽车绵阳制造有限公司	受同一母公司控制的企业
绵阳野马动力总成有限公司	受同一母公司控制的企业
四川野马汽车销售有限公司	受同一母公司控制的企业

四川富佳汽车零部件有限公司	受同一母公司控制的企业
四川富临运业集团股份有限公司	受同一母公司控制的企业
绵阳临园宾馆有限公司大都会酒店	受同一母公司控制的企业
法国威尔伯斯酒店管理公司	受同一母公司控制的企业
威尔伯斯酒店管理（成都）有限公司	受同一母公司控制的企业
绵阳富临桃花岛酒店有限公司	受同一母公司控制的企业
绵阳富临桃花岛酒店有限公司野马会议中心	受同一母公司控制的企业
都江堰蜀电投资有限责任公司	受同一母公司控制的企业
四川金祥融资担保有限公司	受同一母公司控制的企业
四川富临能源投资有限公司	受同一母公司控制的企业
成都棣华能源投资有限公司	受同一母公司控制的企业
四川川能恒远建设工程有限公司	受同一母公司控制的企业
四川川能恒远工程技术有限公司	受同一母公司控制的企业
自贡新港能管道投资有限公司	受同一母公司控制的企业
四川中天洋实业发展有限责任公司	受同一母公司控制的企业
绵阳天润燃气有限责任公司	受同一母公司控制的企业
攀枝花富临燃气有限公司	受同一母公司控制的企业
成都富临股权投资基金管理有限公司	受同一母公司控制的企业
蒲城县中天洋天然气有限责任公司	受同一母公司控制的企业
乐山岷江燃气有限公司	受同一母公司控制的企业
成都天府新区中天洋燃气有限公司	受同一母公司控制的企业
茂县中烨天然气有限公司	受同一母公司控制的企业
汶川县中烨天然气有限公司	受同一母公司控制的企业
广汉中天洋燃气有限公司	受同一母公司控制的企业
成都富临实业集团有限公司	受同一母公司控制的企业
成都富临企业管理有限公司	受同一母公司控制的企业
成都市青羊鑫帝小额贷款有限公司	受同一母公司控制的企业
四川鑫迪亚投资管理有限公司	受同一母公司控制的企业
成都大西南生旌运业有限公司	受同一母公司控制的企业
四川省快速货运有限公司	受同一母公司控制的企业
成都市大邑长远机动车技术服务有限公司	受同一母公司控制的企业

其他说明

无。

5、关联交易情况

(1) 购销商品、提供和接受劳务的关联交易

采购商品/接受劳务情况表

单位：元

关联方	关联交易内容	本期发生额	获批的交易额度	是否超过交易额度	上期发生额
四川富临实业集团有限公司桃花岛酒店	接受劳务服务	59,022.00		否	80,357.00
四川富临运业集团成都股份有限公司	接受劳务服务	233,564.40	500,000.00	否	146,373.80
绵阳临园宾馆有限责任公司富临大都会酒店	接受劳务服务	31,670.00		否	7,008.00
四川富临物业服务集团有限公司	接受劳务服务	940.00		否	
四川富临汽车租赁有限公司	租车	144,002.34	500,000.00	否	74,786.33
合计		469,198.74			308,525.13

出售商品/提供劳务情况表

单位：元

关联方	关联交易内容	本期发生额	上期发生额
绵阳野马动力总成有限公司	产品销售	1,934,146.52	1,063,566.82
四川野马汽车股份有限公司绵阳分公司	产品销售	5,784,992.32	
四川野马汽车股份有限公司	产品销售	725,897.43	
合计		8,445,036.27	1,063,566.82

购销商品、提供和接受劳务的关联交易说明：

关联方定价原则：公司通过接受关联方四川富临运业集团成都股份有限公司、四川富临实业集团有限公司桃花岛酒店、绵阳临园宾馆有限责任公司富临大都会酒店、四川富临汽车租赁有限公司、四川富临物业服务集团有限公司提供的劳务服务，其交易价格均按照协议价格进行。

公司向关联方绵阳野马动力总成有限公司、四川野马汽车股份有限公司、四川野马汽车股份有限公司绵阳分公司销售产品，其交易价格均按照协议价格进行。

(2) 关联受托管理/承包及委托管理/出包情况

本公司受托管理/承包情况表：

单位：元

委托方/出包方名称	受托方/承包方名称	受托/承包资产类型	受托/承包起始日	受托/承包终止日	托管收益/承包收益定价依据	本期确认的托管收益/承包收益
-----------	-----------	-----------	----------	----------	---------------	----------------

关联托管/承包情况说明

无。

本公司委托管理/出包情况表：

单位：元

委托方/出包方名称	受托方/承包方名称	委托/出包资产类型	委托/出包起始日	委托/出包终止日	托管费/出包费定价依据	本期确认的托管费/出包费
-----------	-----------	-----------	----------	----------	-------------	--------------

关联管理/出包情况说明

无。

(3) 关联租赁情况

本公司作为出租方：

单位：元

承租方名称	租赁资产种类	本期确认的租赁收入	上期确认的租赁收入
-------	--------	-----------	-----------

本公司作为承租方：

单位：元

出租方名称	租赁资产种类	本期确认的租赁费	上期确认的租赁费
四川富临汽车租赁有限公司	运输设备	144,002.34	74,786.33

关联租赁情况说明

无。

(4) 关联担保情况

本公司作为担保方

单位：元

被担保方	担保金额	担保起始日	担保到期日	担保是否已经履行完毕
------	------	-------	-------	------------

本公司作为被担保方

单位：元

担保方	担保金额	担保起始日	担保到期日	担保是否已经履行完毕
-----	------	-------	-------	------------

关联担保情况说明

无。

(5) 关联方资金拆借

单位：元

关联方	拆借金额	起始日	到期日	说明
拆入				

彭澎	112,623,041.40	2018 年 02 月 12 日	2019 年 02 月 12 日	利息支出 2,941,304.98 元
醴陵市升华投资管理有 限公司	48,898,000.00	2017 年 07 月 24 日	2018 年 07 月 24 日	利息支出 1,988,723.57 元
合计	161,521,041.40			
拆出				

(6) 关联方资产转让、债务重组情况

单位：元

关联方	关联交易内容	本期发生额	上期发生额
-----	--------	-------	-------

(7) 关键管理人员报酬

单位：元

项目	本期发生额	上期发生额
曹勇	150,000.00	150,000.00
阳宇	308,139.98	342,499.98
彭澎	198,000.00	198,000.00
黎昌军	181,000.02	162,833.34
彭建生	142,347.50	113,250.00
彭澍	150,000.00	150,000.00
傅江	30,000.00	0.00
牟文	30,000.00	0.00
陈立宝	30,000.00	0.00
赖同斌	24,000.00	12,000.00
王艳	72,240.00	59,060.00
张金伟	111,830.12	68,860.00
杜俊波	177,162.52	223,666.66

(8) 其他关联交易

无。

6、关联方应收应付款项

(1) 应收项目

单位：元

项目名称	关联方	期末余额		期初余额	
		账面余额	坏账准备	账面余额	坏账准备
应收账款	绵阳野马动力总成有限公司	3,930,383.32	196,519.17	1,670,611.96	83,530.60
应收账款	四川野马汽车股份有限公司	20,956,247.68	1,047,812.39	20,480,661.34	1,024,033.07
应收票据	绵阳野马动力总成有限公司			1,400,000.00	
其他应收款	四川富临实业集团有限公司	14,809.55	740.48	2,108.45	105.42

(2) 应付项目

单位：元

项目名称	关联方	期末账面余额	期初账面余额
其他应付款	彭澎	115,564,346.38	86,768,897.77
其他应付款	醴陵市升华投资管理有限公司	50,886,723.57	48,898,000.00
长期应付款	四川富临汽车租赁有限公司	1,126,056.29	1,269,064.83

7、关联方承诺

无。

8、其他

无。

十三、股份支付

1、股份支付总体情况

适用 不适用

2、以权益结算的股份支付情况

适用 不适用

3、以现金结算的股份支付情况

适用 不适用

4、股份支付的修改、终止情况

无。

5、其他

无。

十四、承诺及或有事项

1、重要承诺事项

资产负债表日存在的重要承诺：

(1) 抵押资产及担保情况

湖南升华科技有限公司（以下简称湖南升华）：

1) 湖南升华于2017年6月19日与中国银行股份有限公司醴陵支行签订最高额抵押合同（合同编号：2017年株中银醴最抵字SH01号），以其拥有的房产（权证编号：湘（2017）醴陵市不动产权第0002210号、第0002211号、第0002212号、第0002214号、第0002215号、第0002216号，账面净值29,033,278.38元）、土地使用权（权证编号：湘（2017）醴陵市不动产权第0002215号、第0002212号、第0002211号、第0002214号、第0002210号、第0002216号，账面净值13,385,391.82元）作为抵押，贷款最高额度为37,000,000.00元，有效期为2017年6月19日至2021年6月30日；子公司江西升华新材料有限公司于2017年6月19日与中国银行股份有限公司醴陵支行签订最高额抵押合同（合同编号：2017年株中银醴最抵字JS01号），以其拥有的土地使用权（权证编号：赣（2016）宜春市不动产权第0011038号，账面净值36,004,672.10元）作为抵押，贷款最高额度为31,000,000.00元，有效期为2017年6月19日至2021年6月30日，为湖南升华于2017年6月19日与中国银行股份有限公司醴陵支行签订最高额抵押合同（合同编号：2017年株中银醴最抵字SH01号）提供担保；同时自然人彭澎于2017年6月19日与中国银行股份有限公司醴陵支行签订最高额保证合同（合同编号：2017年株中银醴最保字SH01号），为湖南升华与中国银行股份有限公司醴陵支行签订的最高额抵押合同（合同编号：2017年株中银醴最抵字SH01号）提供担保，担保的最高债权额为68,000,000.00元，有效期为2017年6月19日至2021年6月30日。截止2018年6月30日，该合同项下的借款及开票情况如下：

① 湖南升华在中国银行股份有限公司醴陵支行的实际借款为人民币20,000,000.00元（流动资金借款合同编号：2017年株中银醴借字SH02号），借款期限为2017年7月20日至2018年7月19日。

② 湖南升华在中国银行股份有限公司醴陵支行的实际借款为人民币14,500,000.00元（流动资金借款合同编号：2017年株中银醴借字SH03号），借款期限为2017年7月27日至2018年7月26日。

③ 湖南升华于2018年1月11日，开具银行承兑汇票（编号：2018年株中银醴承字SH01号）敞口金额为人民币10,272,360.00元，承付到期日为2018年7月10日。

④ 湖南升华于2018年1月24日，开具银行承兑汇票（编号：2018年株中银醴承字SH02号）敞口金额为人民币7,589,820.00元，承付到期日为2019年7月24日。

江西升华新材料有限公司（以下简称江西升华）：

1) 2017年9月6日，江西升华与兴业银行股份有限公司宜春分行签订流动资产借款合同（合同编号：兴银赣宜业一流字第20170008号），宜春市鑫达信用担保有限公司（以下简称宜春鑫达）作为担保人，借款金额为人民币16,000,000.00元，借款期限为2017年9月6日至2018年9月5日。

2017年9月6日，江西升华与委托人宜春市财政投资有限责任公司、贷款人兴业银行股份有限公司宜春分行签订委托贷款借款合同（合同编号：兴银赣宜业一委贷借款字第20170002号），宜春鑫达作为担保人，借款金额为人民币4,000,000.00元，借款期限为2017年9月6日至2018年9月5日。

委托方江西升华于2017年8月22日与受委托方宜春鑫达签订委托担保合同（合同编号：YCXD-兴业银行[2017]002号、YCXD-市财投[2017]004号），为流动资金借款合同（合同编号：兴银赣宜业一流字第20170008号、兴银赣宜业一委贷借款字第20170002号）提供担保。

2017年8月22日，债务人江西升华、反担保人湖南升华及担保人宜春鑫达共同签订反担保保证合同（合同编号：YCXD2017年第006号、007号），湖南升华同意并确认为委托贷款借款合同（合同编号：兴银赣宜业一流字第20170008号、兴银赣宜业一委贷借款字第20170002号）、保证合同、委托担保合同（合同编号：YCXD-兴业银行[2017]002号、YCXD-市财投[2017]004号）中担保人宜春鑫达提供反担保。

江西升华于2017年9月8日与宜春鑫达签订最高额反担保抵押合同（合同编号：YCXD-兴业银行[2017]002号），江西升华以其拥有的机器设备（账面净值为54,582,304.82元）作为抵押，为抵押权人宜春鑫达所担保的债务人江西升华与兴业银行股份有限公司宜春分行、宜春市财政投资有限责任公司的贷款提供反担保，最高债权额为20,000,000.00元，有效期为2017年9月8日至2019年9月7日。

2)江西升华于2017年11月10日与中国光大银行股份有限公司南昌分行签订综合授信协议（协议编号：NCSXBB2017005号），最高授信额度为150,000,000.00元，有效期为2017年11月10日至2018年11月9日；保证人宜春市创业投资有限公司、彭澎夫妇分别于2017年11月10日与中国光大银行股份有限公司南昌分行签订最高额保证合同（合同编号：NCDBBB2017003号）、最高额保证合同（合同编号：NCDBBB2017004号），为上述综合授信协议提供最高额连带责任保证担保。截止2018年6月30日，江西升华在中国光大银行股份有限公司南昌分行开具的信用证总金额为人民币38,882,000.00元，该合同项下开具的信用证情况如下：

①江西升华于2017年11月16日，开具国内信用证（号码：KZ5002170016AA）金额为人民币3,675,000.00元，承付到期日为2018年11月10日。

②江西升华于2017年11月16日，开具国内信用证（号码：KZ5002170017AA）金额为人民币13,900,000.00元，承付到期日为2018年11月10日。

③江西升华于2017年11月16日，开具国内信用证（号码：KZ5002170018AA）金额为人民币12,407,000.00元，承付到期日为2018年11月10日。

④江西升华于2017年12月15日，开具国内信用证（号码：KZ5002170021AA）金额为人民币4,500,000.00元，承付到期日为2018年12月10日。

⑤江西升华于2017年12月15日，开具国内信用证（号码：KZ5002170022AA）金额为人民币2,000,000.00元，承付到期日为2018年12月10日。

⑥江西升华于2017年12月18日，开具国内信用证（号码：KZ5002170023AA）金额为人民币2,400,000.00元，承付到期日为2018年12月10日。

其中，②13,900,000.00元国内信用证（号码：KZ5002170017AA），为江西升华支付湖南升华的货款。湖南升华于2017年11月16日与中国光大银行南昌分行签订国内信用证项下卖方债权无追索权转让（国内福费廷业务）合同（合同编号：GNZFFT2017017号），贴现获取借款13,900,000.00元。

（2）质押资产情况

绵阳富临精工机械股份有限公司：

截止2018年6月30日，已质押给银行的未到期应收票据为81,292,097.7元，质押已到期转为票据保证金的金额为33,146,799.18元，开具的应付票据为114,438,896.88元。应收票据和借款相关质押情况如下：

1)公司将其拥有的银行承兑汇票24,270,120.40元作为质押与招商银行股份有限公司绵阳分行签订了应收票据质押合同（合同编号：2018年绵字第5018310001号），为公司和招商银行股份有限公司绵阳分行签订的总金额为24,270,120.40元的银行承兑申请书（协议编号：2018年绵字第5018310001号）提供质押担保。

2)公司将其拥有的银行承兑汇票17,276,678.78元作为质押与招商银行股份有限公司绵阳分行签订了应收票据质押合同（合同编号：2018年绵字第5018310004号，为公司和招商银行股份有限公司绵阳分行签订的总金额为17,276,678.78元的银行承兑申请书（协议编号：2018年绵字第5018310004号）提供质押担保。

3) 公司将其拥有的银行承兑汇票23,932,523.16元作为质押与招商银行股份有限公司绵阳分行签订了应收票据质押合同(合同编号:2018年绵字第5018310008号),为公司和招商银行股份有限公司绵阳分行签订的总金额为23,932,523.16元的银行承兑申请书(协议编号:2018年绵字第5018310008号)提供质押担保。

4) 公司将其拥有的银行承兑汇票23,436,434.39元作为质押与招商银行股份有限公司绵阳分行签订了应收票据质押合同(合同编号:2018年绵字第5018310010号),为公司和招商银行股份有限公司绵阳分行签订的总金额为23,436,434.39元的银行承兑申请书(协议编号:2018年绵字第5018310010号)提供质押担保。

5) 公司将其拥有的银行承兑汇票14,915,610.00元作为质押与招商银行股份有限公司绵阳分行签订了应收票据质押合同(合同编号:2018年绵字第5018310014号),为公司和招商银行股份有限公司绵阳分行签订的总金额为14,915,610.00元的银行承兑申请书(协议编号:2018年绵字第5018310014号)提供质押担保。

6) 公司将其拥有的银行承兑汇票10,607,530.15元作为质押与招商银行股份有限公司绵阳分行签订了应收票据质押合同(合同编号:2018年绵字第5018310019号),为公司和招商银行股份有限公司绵阳分行签订的总金额为10,607,530.15元的银行承兑申请书(协议编号:2018年绵字第5018310019号)提供质押担保。

江西升华新材料有限公司:

截止2018年6月30日,总共质押的应收票据为199,348,122.60元(已转为应收),其中:已质押给银行的未到期应收票据为159,348,122.60元,开具的应付票据为74,590,578.00元;已质押给银行的已到期的应收票据为30,000,000.00元,开具的应付票据为30,000,000.00元;已质押的商业承兑汇票10,000,000.00元,向深圳市瀚瑞德创新投资有限公司取得借款10,000,000.00元。应收票据和借款相关质押情况如下:

1) 江西升华于2017年9月14日与深圳市瀚瑞德创新投资有限公司签订借款协议,以其拥有的商业承兑汇票10,000,000.00元作为质押,借款金额为人民币10,000,000.00元,借款期限为2017年9月15日至2018年7月24日,借款利息为年息5%。

2) 江西升华将其拥有的商业承兑汇票30,000,000.00元作为质押与九江银行股份有限公司渝水支行签订了30,000,000.00元的最高额质押合同(合同编号:ZY171130106806号),保证人湖南升华科技有限公司与债权人九江银行股份有限公司渝水支行签订了30,000,000.00元的最高额保证合同(合同编号:BZ171130106808号),为江西升华和九江银行股份有限公司渝水支行签订的总金额为30,000,000.00元的银行承兑协议(协议编号:JK171130110002号)提供质押担保。

截止2018年6月30日,九江银行股份有限公司渝水支行共开具银行承兑汇票30,000,000.00元。

3) 江西升华将其拥有的商业承兑汇票共计159,348,122.60元作为质押与九江银行股份有限公司宜春分行签订了最高额质押合同。截止2018年6月30日,九江银行股份有限公司宜春分行共开具银行承兑汇票74,590,578.00元。其中:

①江西升华将其拥有的商业承兑汇票20,165,142.60元作为质押与九江银行股份有限公司宜春分行签订了最高额质押合同(合同编号:ZY171102102571号)和担保合同(合同编号:BZJ180202114801号),为江西升华和九江银行股份有限公司宜春分行签订的总金额为20,070,578.00元的银行承兑协议(协议编号:JK180202235253号)提供质押担保。

②江西升华将其拥有的商业承兑汇票4,350,000.00元作为质押与九江银行股份有限公司宜春分行签订了最高额质押合同(合同编号:ZY171102102571号)和担保合同(合同编号:BZJ180514123420号),为江西升华和九江银行股份有限公司宜春分行签订的总金额为4,320,000.00元的银行承兑协议(协议编号:JK180514481785号)提供质押担保。

③江西升华将其拥有的商业承兑汇票5,300,000.00元作为质押与九江银行股份有限公司宜春分行签订了最高额质押合同(合同编号:ZY171102102571号)和担保合同(合同编号:BZJ180502122418号),

为江西升华和九江银行股份有限公司宜春分行签订的总金额为5,200,000.00元的银行承兑协议（协议编号：JK180502412686号）提供质押担保。

④江西升华将其拥有的商业承兑汇票10,000,000.00元作为质押与九江银行股份有限公司宜春分行签订了最高额质押合同（合同编号：ZY171102102571号）和担保合同（合同编号：BZJ180511123259号），为江西升华和九江银行股份有限公司宜春分行签订的总金额为5,900,000.00元的银行承兑协议（协议编号：JK180511466975号）提供质押担保。

⑤江西升华将其拥有的商业承兑汇票10,000,000.00元作为质押与九江银行股份有限公司宜春分行签订了最高额质押合同（合同编号：ZY171102102571号）和担保合同（合同编号：BZJ180426121901号），为江西升华和九江银行股份有限公司宜春分行签订的总金额为5,970,000.00元的银行承兑协议（协议编号：JK180426405981号）提供质押担保。

⑥江西升华将其拥有的商业承兑汇票6,088,980.00元作为质押与九江银行股份有限公司宜春分行签订了最高额质押合同（合同编号：ZY171102102571号）和担保合同（合同编号：BZJ180510123189号），为江西升华和九江银行股份有限公司宜春分行签订的总金额为6,000,000.00元的银行承兑协议（协议编号：JK180510459545号）提供质押担保。

⑦江西升华将其拥有的商业承兑汇票10,000,000.00元作为质押与九江银行股份有限公司宜春分行签订了最高额质押合同（合同编号：ZY171102102571号）和担保合同（合同编号：BZJ180509451723号），为江西升华和九江银行股份有限公司宜春分行签订的总金额为6,600,000.00元的银行承兑协议（协议编号：JK180509451723号）提供质押担保。

⑧江西升华将其拥有的商业承兑汇票6,700,000.00元作为质押与九江银行股份有限公司宜春分行签订了最高额质押合同（合同编号：ZY171102102571号）和担保合同（合同编号：BZJ180508122872号），为江西升华和九江银行股份有限公司宜春分行签订的总金额为6,700,000.00元的银行承兑协议（协议编号：JK180508446910号）提供质押担保。

⑨江西升华将其拥有的商业承兑汇票7,000,000.00元作为质押与九江银行股份有限公司宜春分行签订了最高额质押合同（合同编号：ZY171102102571号）和担保合同（合同编号：BZJ180507122698号），为江西升华和九江银行股份有限公司宜春分行签订的总金额为6,800,000.00元的银行承兑协议（协议编号：JK180507438165号）提供质押担保。

⑩江西升华将其拥有的商业承兑汇票8,130,000.00元作为质押与九江银行股份有限公司宜春分行签订了最高额质押合同（合同编号：ZY171102102571号）和担保合同（合同编号：BZJ180504122582号），为江西升华和九江银行股份有限公司宜春分行签订的总金额为7,030,000.00元的银行承兑协议（协议编号：JK180504416812号）提供质押担保。

湖南升华科技有限公司

1)湖南升华于2018年2月1日与华融湘江银行股份有限公司株洲国旺支行签订授信额度合同（合同编号：华银株国旺支授字2018年第001号），授信额度为100,000,000.00元，有效期为2018年1月24日起至2019年1月24日止；保证人江西升华新材料有限公司与彭澎夫妇、彭澍分别于2018年2月1日与华融湘江银行股份有限公司株洲国旺支行签订最高额保证合同（合同编号：华银株国旺支最保字2018年第001号）、最高额保证合同（合同编号：华银株国旺支最保字2018年第002号），为上述综合授信协议提供最高额连带责任保证担保；湖南升华以持有的江西升华新材料有限公司2000万股股权作为质押，于2018年2月1日与华融湘江银行股份有限公司株洲国旺支行签订最高额质押合同（合同编号：华银株国旺支最质字2018年第001号），为上述综合授信协议提供最高额连带责任质押担保。截止2018年6月30日，湖南升华在华融湘江银行股份有限公司株洲国旺支行开具银行承兑汇票敞口总金额为人民币69,999,931.20元，该合同项下开具的银行承兑汇票情况如下：

①湖南升华于2018年3月14日，开具银行承兑汇票（编号：华银株国旺支承字2018年第002号）敞口金额为人民币25,000,000.00元，承付到期日为2019年3月14日；

②湖南升华于2018年3月20日，开具银行承兑汇票（编号：华银株国旺支承字2018年第003号）敞口金

额为人民币11,971,341.20元,承付到期日为2019年9月20日;

③湖南升华于2018年3月23日,开具银行承兑汇票(编号:华银株国旺支承字2018年第004号)敞口金额为人民币33,028,590.00元,承付到期日为2019年9月23日。

2)湖南升华于2018年1月18日与湖南醴陵农村商业银行股份有限公司签订质押担保合同(编号:3-07500-2018-00000008),湖南升华作为出质人,以其持有的价值人民币139,696,017.05元的应收账款作为质物,为在湖南醴陵农村商业银行股份有限公司取得的借款提供质押担保。截止2018年6月30日,从湖南醴陵农村商业银行股份有限公司取得借款金额为人民币80,000,000.00元(合同编号:07500-2018-00000105),借款期限为2018年1月22日至2018年8月13日。

2、或有事项

(1) 资产负债表日存在的重要或有事项

未决诉讼仲裁形成的或有事项:

1:因深圳市沃特玛电池有限公司(以下简称深圳沃特玛)未及时履行货款支付义务,江西升华对深圳沃特玛向深圳市中级人民法院申请财产保全。深圳中院作出裁定如下:冻结被申请人沃特玛持有的深圳市民富沃能新能源汽车有限公司100%股权,期限三年;查封被申请人沃特玛名下位于深圳市坪山新区土地,期限三年。查封、扣押、冻结被申请人沃特玛名下的财产,以人民币62,115,651.25元为限;

2:因子公司湖南升华科技有限公司(以下简称湖南升华)、孙公司江西升华收到陕西坚瑞沃能股份有限公司(以下简称坚瑞沃能)开出的商业承兑汇票经提示付款后陆续被拒付,湖南升华、江西升华对陕西坚瑞沃能向陕西省高级人民法院申请财产保全。陕西高院作出裁定如下:冻结被申请人坚瑞沃能名下银行存款;查封被申请人坚瑞沃能名下位于陕西省西安市高新区4套房产,期限三年;冻结被申请人坚瑞沃能持有的西安金泰安全消防技术有限责任公司股权,期限三年。上述查封、冻结的财产价值合计以12,650万元为限;

3:因子公司湖南升华收到上海正昀新能源技术有限公司(以下简称上海正昀)开出的商业承兑汇票经提示付款后陆续被拒付,湖南升华对上海正昀向上海市嘉定区人民法院申请财产保全。冻结被申请人上海正昀银行存款,不足部分查封被申请人上海正昀持有的江苏正昀新能源技术有限公司、江苏正昀新能源投资有限公司的全部股权。截止资产负债表日,尚未进行判决;

4:因孙公司江西升华将收到的出票人为陕西坚瑞沃能股份有限公司(以下简称坚瑞沃能)的商业承兑汇票背书给衢州华友钴新材料有限公司(以下简称衢州华友)支付货款,票据到期后被拒付,衢州华友将江西升华与坚瑞沃能列为共同被告向宜春市袁州区人民法院提起诉讼,要求共同承担诉讼保全担保费8,976.00元,共计5,288,697.00元。截止资产负债表日,尚未进行判决;

5:因孙公司江西升华将收到的出票人为陕西坚瑞沃能股份有限公司(以下简称坚瑞沃能)的商业承兑汇票背书给衢州华友钴新材料有限公司(以下简称衢州华友)支付货款,票据到期后被拒付,衢州华友将江西升华与坚瑞沃能列为共同被告向宜春市袁州区人民法院提起诉讼,要求共同支付汇票金额2,182,633.20元。截止资产负债日,尚未进行判决。

(2) 公司没有需要披露的重要或有事项,也应予以说明

公司不存在需要披露的重要或有事项。

3、其他

无。

十五、资产负债表日后事项

1、重要的非调整事项

单位：元

项目	内容	对财务状况和经营成果的影响数	无法估计影响数的原因

2、利润分配情况

单位：元

3、销售退回

无。

4、其他资产负债表日后事项说明

无。

十六、其他重要事项

1、前期会计差错更正

(1) 追溯重述法

单位：元

会计差错更正的内容	处理程序	受影响的各个比较期间报表项目名称	累积影响数

(2) 未来适用法

会计差错更正的内容	批准程序	采用未来适用法的原因

2、债务重组

无。

3、资产置换

(1) 非货币性资产交换

无。

(2) 其他资产置换

无。

4、年金计划

无。

5、终止经营

单位：元

项目	收入	费用	利润总额	所得税费用	净利润	归属于母公司所有者的终止经营利润

其他说明

无。

6、分部信息

(1) 报告分部的确定依据与会计政策

无。

(2) 报告分部的财务信息

单位：元

项目		分部间抵销	合计

(3) 公司无报告分部的，或者不能披露各报告分部的资产总额和负债总额的，应说明原因

无。

(4) 其他说明

无。

7、其他对投资者决策有影响的重要交易和事项

无。

8、其他

无。

十七、母公司财务报表主要项目注释

1、应收账款

(1) 应收账款分类披露

单位：元

类别	期末余额					期初余额				
	账面余额		坏账准备		账面价值	账面余额		坏账准备		账面价值
	金额	比例	金额	计提比例		金额	比例	金额	计提比例	
按信用风险特征组合计提坏账准备的应收账款	237,615,330.49	99.97%	11,949,836.47	5.03%	225,665,494.02	229,874,499.55	99.97%	11,460,019.82	4.99%	218,414,479.73
单项金额不重大但单独计提坏账准备的应收账款	70,049.33	0.03%	70,049.33	100.00%	0.00	70,049.33	0.03%	70,049.33	100.00%	0.00
合计	237,685,379.82	100.00%	12,019,885.80	5.06%	225,665,494.02	229,944,548.88	100.00%	11,530,069.15	5.00%	218,414,479.73

期末单项金额重大并单项计提坏账准备的应收账款：

□ 适用 √ 不适用

组合中，按账龄分析法计提坏账准备的应收账款：

√ 适用 □ 不适用

单位：元

账龄	期末余额		
	应收账款	坏账准备	计提比例
1 年以内分项			
1 年以内小计	232,778,658.36	11,639,283.05	5.00%
1 至 2 年	132,316.98	13,231.70	10.00%
2 至 3 年	770,800.00	231,240.00	30.00%
3 至 4 年	52,016.00	26,008.00	50.00%

4 至 5 年	50,092.15	40,073.72	80.00%
合计	233,783,883.49	11,949,836.47	

确定该组合依据的说明：

无。

组合中，采用余额百分比法计提坏账准备的应收账款：

适用 不适用

组合中，采用其他方法计提坏账准备的应收账款：

采用个别认定法计提坏账准备的应收账款：

组合名称	期末余额（元）		
	账面金额	坏账准备	计提比例
欧洲富临精工机械股份有限公司	3,831,447.00	0.00	0.00%

确定该组合依据的说明：

应收合并范围内关联方的款项，不计提坏账准备。

（2）本期计提、收回或转回的坏账准备情况

本期计提坏账准备金额 489,816.65 元；本期收回或转回坏账准备金额 0.00 元。

其中本期坏账准备收回或转回金额重要的：

单位：元

单位名称	收回或转回金额	收回方式

无。

（3）本期实际核销的应收账款情况

单位：元

项目	核销金额

其中重要的应收账款核销情况：

单位：元

单位名称	应收账款性质	核销金额	核销原因	履行的核销程序	款项是否由关联交易产生

应收账款核销说明：

无。

（4）按欠款方归集的期末余额前五名的应收账款情况

单位名称	期末余额		
	应收账款（元）	占应收账款合计数的比例（%）	坏账准备（元）
浙江远景汽配有限公司	30,982,324.24	13.04%	1,549,116.21

上汽通用五菱汽车股份有限公司	30,244,152.25	12.73%	1,512,207.61
神龙汽车有限公司	21,045,341.99	8.85%	1,052,267.10
STANADYNE CORPORATION (思达耐)	17,025,694.32	7.16%	851,284.72
奇瑞汽车股份有限公司	14,415,078.61	6.06%	720,753.93
合计	113,712,591.41	47.84%	5,685,629.57

(5) 因金融资产转移而终止确认的应收账款

无。

(6) 转移应收账款且继续涉入形成的资产、负债金额

无。

其他说明：

(1) 本报告期末应收账款中无持本公司5%以上（含5%）表决权股份的股东单位欠款。

(2) 本报告期末应收关联方账款情况：

关联方	期末余额（元）		年初余额（元）	
	账面余额	坏账准备	账面余额	坏账准备
绵阳野马动力总成有限公司	3,930,383.32	196,519.17	1,670,611.96	83,530.60
欧洲富临精工机械股份有限公司	3,831,447.00		2,514,749.95	
四川野马汽车股份有限公司	713,074.68	35,653.74	390,496.34	19,524.82
合计	8,474,905.00	232,172.91	4,575,858.25	103,055.42

(3) 本报告期末无未全部终止确认的被转移的应收账款。

(4) 本报告期末无以应收款项为标的进行证券化交易。

2、其他应收款

(1) 其他应收款分类披露

单位：元

类别	期末余额					期初余额				
	账面余额		坏账准备		账面价值	账面余额		坏账准备		账面价值
	金额	比例	金额	计提比例		金额	比例	金额	计提比例	
按信用风险特征组合计提坏账准备的其他应收款	93,058,563.63	100.00%	604,146.54	0.65%	92,454,417.09	379,589,737.69	100.00%	432,732.68	0.11%	379,157,005.01

合计	93,058,563.63	100.00%	604,146.54	0.65%	92,454,417.09	379,589,737.69	100.00%	432,732.68	0.11%	379,157,005.01
----	---------------	---------	------------	-------	---------------	----------------	---------	------------	-------	----------------

期末单项金额重大并单项计提坏账准备的其他应收款：

适用 不适用

组合中，按账龄分析法计提坏账准备的其他应收款：

适用 不适用

单位：元

账龄	期末余额		
	其他应收款	坏账准备	计提比例
1 年以内分项			
1 年以内小计	3,187,901.23	159,395.06	5.00%
1 至 2 年	154,293.71	15,429.37	10.00%
2 至 3 年	960,000.00	288,000.00	30.00%
3 至 4 年	282,638.85	141,319.43	50.00%
4 至 5 年	3.35	2.68	80.00%
合计	4,584,837.14	604,146.54	

确定该组合依据的说明：

按账龄作为信用风险特征划分为若干账龄组，根据以前年度与之相同或相类似的、具有类似信用风险特征的其他应收账款账龄组的实际损失率为基础，结合现时情况确定本年度各账龄组计提坏账准备的比例，据此计算本年度各账龄组其他应收账款应计提的坏账准备。

组合中，采用余额百分比法计提坏账准备的其他应收款：

适用 不适用

组合中，采用其他方法计提坏账准备的其他应收款：

适用 不适用

组合名称	期末余额		
	账面余额	坏账准备	计提比例
湖南升华科技有限公司	52,531,826.49		
成都富临精工新能源动力有限公司	30,959,025.04		
欧洲富临精工机械有限公司	4,657,874.96		
绵阳万瑞尔汽车零部件有限公司	325,000.00		
合计	88,473,726.49		

确定该组合依据的说明：

应收合并范围内关联方的款项，不计提坏账准备。

(2) 本期计提、收回或转回的坏账准备情况

本期计提坏账准备金额 171,413.86 元；本期收回或转回坏账准备金额 0.00 元。

其中本期坏账准备转回或收回金额重要的：

单位：元

单位名称	转回或收回金额	收回方式
------	---------	------

无。

(3) 本期实际核销的其他应收款情况

单位：元

项目	核销金额
----	------

其中重要的其他应收款核销情况：

单位：元

单位名称	其他应收款性质	核销金额	核销原因	履行的核销程序	款项是否由关联交易产生
------	---------	------	------	---------	-------------

其他应收款核销说明：

无。

(4) 其他应收款按款项性质分类情况

单位：元

款项性质	期末账面余额	期初账面余额
押金保证金	3,231,173.58	3,193,310.19
备用金	410,955.57	185,497.00
其他	967,707.99	647,460.99
借款	88,448,726.49	375,563,469.51
合计	93,058,563.63	379,589,737.69

(5) 按欠款方归集的期末余额前五名的其他应收款情况

单位：元

单位名称	款项的性质	期末余额	账龄	占其他应收款期末余额合计数的比例	坏账准备期末余额
湖南升华科技有限公司	借款	52,288,770.93	1 年以内	56.19%	
湖南升华科技有限公司	借款	243,055.56	1-2 年	0.26%	
成都富临精工新能源	借款	30,959,025.04	1 年以内	33.27%	

动力有限公司					
欧洲富临精工机械有限公司	借款	4,657,874.96	1 年以内	5.01%	
上海久卓国际货物运输代理有限公司	押金保证金	1,938,574.93	1 年以内	2.08%	96,928.75
国网四川省电力公司绵阳供电公司	押金保证金	960,000.00	2-3 年	1.03%	288,000.00
国网四川省电力公司绵阳供电公司	押金保证金	5,598.65	3-4 年	0.01%	2,799.33
合计	--	91,052,900.07	--	97.85%	387,728.08

(6) 涉及政府补助的应收款项

单位：元

单位名称	政府补助项目名称	期末余额	期末账龄	预计收取的时间、金额及依据
------	----------	------	------	---------------

无。

(7) 因金融资产转移而终止确认的其他应收款

无。

(8) 转移其他应收款且继续涉入形成的资产、负债金额

无。

其他说明：

- (1) 本报告期末其他应收款中无持本公司5%以上（含5%）表决权股份的股东单位情况。
- (2) 本报告期末其他应收关联方账款情况：

关联方	期末余额		年初余额	
	账面余额	坏账准备	账面余额	坏账准备
湖南升华科技有限公司	52,531,826.49		357,922,910.61	
成都富临精工新能源动力有限公司	30,959,025.04		17,640,558.9	
绵阳万瑞尔汽车零部件有限公司	325,000.00			
欧洲富临精工机械有限公司	4,657,874.96			
合计	88,473,726.49		375,563,469.51	

- (3) 本报告期末无未全部终止确认的被转移的其他应收款。
- (4) 本报告期末无以其他应收款为标的进行证券化交易。

3、长期股权投资

单位：元

项目	期末余额			期初余额		
	账面余额	减值准备	账面价值	账面余额	减值准备	账面价值
对子公司投资	2,512,837,167.66		2,512,837,167.66	2,167,781,782.36		2,167,781,782.36
合计	2,512,837,167.66		2,512,837,167.66	2,167,781,782.36		2,167,781,782.36

(1) 对子公司投资

单位：元

被投资单位	期初余额	本期增加	本期减少	期末余额	本期计提减值准备	减值准备期末余额
绵阳万瑞尔汽车零部件有限公司	20,193,740.00			20,193,740.00		
襄阳富临精工机械有限责任公司	14,000,000.00	3,000,000.00		17,000,000.00		
成都富临精工新能源动力有限公司	21,000,000.00			21,000,000.00		
欧洲富临精工机械股份有限公司	2,688,042.36			2,688,042.36		
湖南升华科技有限公司	2,100,000,000.00	327,155,385.30		2,427,155,385.30		
富临精工先进传感器科技(成都)有限责任公司	9,900,000.00			9,900,000.00		
成都富临精工电子电器科技有限公司		10,000,000.00		10,000,000.00		
湖南升华新材料科技有限公司		4,900,000.00		4,900,000.00		
合计	2,167,781,782.36	345,055,385.30		2,512,837,167.66		

(2) 对联营、合营企业投资

单位：元

投资单位	期初余额	本期增减变动							期末余额	减值准备期末余额
		追加投资	减少投资	权益法下	其他综合	其他权益	宣告发放	计提减值		

				确认的投 资损益	收益调整	变动	现金股利 或利润	准备			
一、合营企业											
二、联营企业											

(3) 其他说明

无。

4、营业收入和营业成本

单位：元

项目	本期发生额		上期发生额	
	收入	成本	收入	成本
主营业务	618,788,825.26	402,884,172.81	652,530,321.52	439,982,791.10
其他业务	9,042,700.10	5,630,181.76	9,944,388.54	5,150,189.79
合计	627,831,525.36	408,514,354.57	662,474,710.06	445,132,980.89

其他说明：

无。

5、投资收益

单位：元

项目	本期发生额	上期发生额
理财产品投资收益		752,602.74
合计		752,602.74

6、其他

无。

十八、补充资料

1、当期非经常性损益明细表

√ 适用 □ 不适用

单位：元

项目	金额	说明
非流动资产处置损益	22,792.12	
计入当期损益的政府补助（与企业业务密	6,818,104.14	政府补助

切相关，按照国家统一标准定额或定量享受的政府补助除外)		
除上述各项之外的其他营业外收入和支出	388,304.68	
减：所得税影响额	380,208.92	
少数股东权益影响额	3,277.76	
合计	6,845,714.26	--

对公司根据《公开发行证券的公司信息披露解释性公告第 1 号——非经常性损益》定义界定的非经常性损益项目，以及把《公开发行证券的公司信息披露解释性公告第 1 号——非经常性损益》中列举的非经常性损益项目界定为经常性损益的项目，应说明原因。

适用 不适用

2、净资产收益率及每股收益

报告期利润	加权平均净资产收益率	每股收益	
		基本每股收益（元/股）	稀释每股收益（元/股）
归属于公司普通股股东的净利润	1.95%	0.1547	0.1547
扣除非经常性损益后归属于公司普通股股东的净利润	1.78%	0.1413	0.1413

3、境内外会计准则下会计数据差异

(1) 同时按照国际会计准则与按中国会计准则披露的财务报告中净利润和净资产差异情况

适用 不适用

(2) 同时按照境外会计准则与按中国会计准则披露的财务报告中净利润和净资产差异情况

适用 不适用

(3) 境内外会计准则下会计数据差异原因说明，对已经境外审计机构审计的数据进行差异调节的，应注明该境外机构的名称

无。

4、其他

无。

第十一节 备查文件目录

- 一、载有法定代表人签名的半年度报告文本。
- 二、载有法定代表人、主管会计工作负责人、会计机构负责人签名并盖章的会计报表。
- 三、其他有关资料。