

# 中银国际证券股份有限公司

## 关于

### 通化金马药业集团股份有限公司发行股份及支付现金购买资产并募集配套资金暨关联交易申请文件一次反馈意见回复

中国证券监督管理委员会：

通化金马药业集团股份有限公司（以下简称“上市公司”、“公司”或“通化金马”）于2018年9月12日收到贵会《中国证监会行政许可项目审查一次反馈意见通知书》（181167号）（以下简称“反馈意见”）。中银国际证券股份有限公司（以下简称“独立财务顾问”或“中银国际证券”）作为本次通化金马发行股份及支付现金购买资产并募集配套资金暨关联交易之独立财务顾问，对相关问题进行了核查，现回复如下：

如无特殊说明，本回复所述的词语或简称与《通化金马药业集团股份有限公司发行股份及支付现金购买资产并募集配套资金暨关联交易报告书》（修订稿）中“释义”所定义的词语或简称具有相同的含义。

## 目 录

问题 1. 申请文件显示, 1) 苏州工业园德信义利投资中心(有限合伙, 以下简称德信义利)是由普通合伙人北京晋商联盟投资管理有限公司(以下简称北京晋商)、劣后级有限合伙人通化金马药业集团股份有限公司(以下简称上市公司或通化金马)、中间级有限合伙人 3 名、优先级有限合伙人 2 名, 共计 7 名合伙人组成的结构化基金。2) 上述中间级和优先级有限合伙人合计持有的 18 亿元份额要求现金退出。3) 德信义利首先向北京圣泽洲投资控股有限公司(以下简称圣泽洲)转让 5 家标的医院股权, 取得 3 亿元现金; 其后在本次重组中向上市公司转让 5 家标的医院股权, 取得 15 亿元现金, 用于中间级和优先级有限合伙人退出。请你公司补充披露: 1) 合伙协议中有关前述约定的具体内容、合伙协议中进行上述安排的具体原因及合理性。2) 德信义利及其穿透后的出资人是否与上市公司及其控股股东、实际控制人、董事、监事、高级管理人员存在关联关系。如有, 补充披露交易完成后最终出资的自然人或法人持有合伙企业份额的锁定安排。3) 除前述约定外, 德信义利是否存在其他收益分级、兜底等条款设置, 并结合前述情况补充披露德信义利权属是否清晰, 本次重组是否符合《上市公司重大资产重组管理办法》第四十三条第一款第(四)项的规定, 前述利润分配条款是否导致交易完成后德信义利合伙人权益分配及风险承担存在重大不确定性。4) 前述约定对交易完成后上市公司股权结构及控制权稳定的影响, 以及保障上市公司股东行使权利、督促上市公司及时准确披露权益信息的具体措施。请独立财务顾问和律师核查并发表明确意见。..... 14

问题 2. 申请文件显示, 1) 德信义利、圣泽洲、七台河矿业精煤(集团)有限责任公司(以下简称七煤集团)、双鸭山矿业集团有限公司(以下简称双矿集团)、鸡西矿业(集团)有限责任公司(以下简称鸡矿集团)、鹤岗矿业集团有限责任公司(以下简称鹤矿集团, 合称为四矿集团)分别持有标的资产 57.62%、11.52%、15% 股权。2) 本次重组完成后, 德信义利获得全部现金对价, 圣泽洲、四矿集团分别获得股份对价。3) 本次重组业绩承诺方德信义利和圣泽洲承诺, 标的资产 2018-2020 年实现的净利润分别不低于 17,159.13 万元、18,557.61 万元和 21,187.22 万元。4) 圣泽洲优先以本次交易获得的股份进行业绩补偿, 德信义利以本次交易获得的现金进行业绩补偿。请你公司: 1) 结合业绩补偿承诺履行安排, 补充披露交易完成后德信义利优先级、中间级合伙人获得现金退出、上市公司作为劣后级合伙人不退出的原因和合理性; 本次交易是否最终导致上市公司承担业绩补偿义务; 上述安排是否有利于保护上市公司和中小投资者权益。2) 结合四矿集团对标的资产在业务获取、经营管理、纠纷解决等方面的实质影响力, 补充披露四矿集团未作出业绩承诺的原因和合理性, 是

否有利于保护中小投资者权益。3) 补充披露如股份不足以补偿, 现金补偿方案是否明确、具体、可操作, 并披露担保人北京晋商的具体担保义务及实际补偿能力。4) 测算业绩补偿无法实现的风险, 并进一步补充披露中小投资者利益保护措施的有效性。请独立财务顾问和律师核查后发表明确意见 ..... 35

问题 3. 公开资料显示, 截至 2018 年 8 月 9 日, 北京晋商及其一致行动人晋商陆号、晋商柒号合计持有上市公司股票 491,590,262 股, 占公司总股本 50.86%。合计质押 490,146,886 股, 占公司总股本 50.71%, 占其所持股份合计比例为 99.7%。其中 457,171,139 股已触及平仓线, 占公司总股本比例为 47.30%, 占其所持股份合计比例为 93%。请你公司: 1) 补充披露北京晋商及其一致行动人持有上市公司股权的质押情况, 对应债务金额、借款用途、质押期限、还款及担保解除计划等信息。2) 结合北京晋商及其一致行动人的财务状况和资信状况, 评估质押风险, 补充披露相关各方应对措施。3) 补充披露如强制平仓发生, 对上市公司控制权的影响。请独立财务顾问和律师核查后发表明确意见。 ..... 44

问题 5. 申请文件显示, 本次交易设置了发行价格调整方案, 约定调价触发条件为深证综指 (399106.SZ) 或中证医药指数 (399933.SZ) 在任一交易日前的连续 30 个交易日中有至少 20 个交易日相比于首次停牌日前一交易日即 2017 年 11 月 23 日收盘点数跌幅超过 10%, 且将上市公司决定调价的董事会决议公告日作为调价基准日。请申请人补充披露: 1) 所设置的调价触发条件、调价基准日是否符合《上市公司重大资产重组管理办法》第四十五条的规定。2) 调价方案未考虑股票价格上涨影响的原因及合理性, 是否有利于保护股东特别是中小股东权益。3) 目前是否已触发调价情形, 及上市公司拟进行的调价安排。请独立财务顾问和律师核查并发表明确意见。 ..... 57

问题 6. 申请文件显示, 2016 年 5 至 9 月, 四矿集团分别以原七台河总院、双鸭山总院、鸡西总院、鹤岗总院、鹤岗肿瘤医院的净资产对七台河七煤医院有限公司 (以下简称七煤医院)、双鸭山双矿医院有限公司 (以下简称双矿医院)、鸡西鸡矿医院有限公司 (以下简称鸡矿医院)、鹤岗鹤矿医院有限公司 (以下简称鹤矿医院)、鹤岗鹤康肿瘤医院有限公司 (以下简称鹤康肿瘤医院) 进行增资。增资时, 未对上述医院的净资产进行评估, 上述医院个别不动产未及时办理产权证书, 也未履行债务转移应取得相关债权人同意、债权转移应通知相关债务人等债权债务出资程序。请你公司补充披露: 1) 上述增资事项是否符合《公司法》及国有资产监督管理相关规定, 是否存在法律风险。2) 上述事项对本次交易及交易完成后上市公司生产经营的影响。请独立财务顾问和律师核查并发表明确意见。 ..... 62

问题 7. 申请文件显示, 1) 截至 2018 年 3 月 31 日, 四矿集团均存在最近五年到期未

偿付的大额债务。2) 鸡矿集团因 2 份执行裁定书被列入失信被执行人名单；鹤矿集团因 1 份执行裁定书被列入失信被执行人名单。请你公司：1) 补充披露上述执行裁定书的主要内容，鸡矿集团、鹤矿集团尚未被执行裁定的原因；申请执行人及法院后续是否有执行计划。2) 列表补充披露四矿集团未按期偿还大额债务的具体情况，包括但不限于债务金额、偿付对象、未偿付原因、下一步偿付计划等。请独立财务顾问和律师核查并发表明确意见。..... 66

问题 8. 申请文件显示，鹤矿集团将其持有的鹤矿医院、鹤康肿瘤医院 15% 股权质押给七煤医院，鸡矿集团将其持有的鸡矿医院 15% 股权质押给双矿医院，七煤集团将其持有的七煤医院 15% 股权质押给鹤矿医院，双矿集团将其持有的双矿医院 15% 股权质押给鸡矿医院。上述质押均办理相应手续。请你公司：1) 补充披露上述质押发生的原因、借款实际用途，是否已履行必要决策程序。2) 补充披露标的资产是否具备解除抵押的能力及解除抵押的具体安排。3) 结合《上市公司重大资产重组管理办法》第十一条第（四）项、第四十三条第一款第（四）项的规定，补充披露上述抵押如不能按期解除对本次交易的影响。请独立财务顾问和律师核查并发表明确意见。..... 70

问题 9. 申请文件显示，标的资产在报告期内受到多次行政处罚。请你公司补充披露：1) 上述行政处罚中，标的资产不构成重大违法违规行为的依据。2) 是否已经完成相关处罚整改。3) 标的资产在公司治理、合规运营、管理层和员工教育培训及从业行为约束等机制是否存在重大瑕疵，以及本次交易完成后保障标的资产合规运营的制度安排和具体措施。请独立财务顾问和律师核查并发表明确意见。..... 72

问题 10. 请你公司：1) 列表补充披露标的资产在报告期内发生的医疗纠纷及医疗事故情况，包括但不限于发生原因、赔偿措施及程序、赔偿金额及占营业收入的比重、目前是否已处理完毕等。2) 补充披露标的资产医疗质量控制制度的主要内容，以及本次交易完成后，进一步防范医疗事故风险的具体措施。请独立财务顾问和律师核查并发表明确意见。..... 76

问题 11. 请你公司补充披露：1) 标的资产未决诉讼进展情况，对本次交易及交易完成后上市公司的影响。2) 标的资产是否建立了规范完备的内控相关制度并有效执行。3) 交易完成后将采取何种措施应对诉讼所涉风险。请独立财务顾问和律师核查并发表明确意见。..... 84

问题 12. 申请文件显示，上市公司主要从事医药产品研发、生产与销售。标的资产均为区域性大型综合医院。请你公司：1) 结合财务指标，补充披露本次交易完成后上市公司主营业务构成、未来经营发展战略和业务管理模式。2) 补充披露本次交易在业务、资产、财务、人员、机构等方面的整合计划、整合风险以及管理控制措施。请

独立财务顾问核查并发表明确意见。 ..... 90

问题 13. 申请文件显示, 1) 2015 年 11 月, 上市公司以发行股份及支付现金相结合的方式购买哈尔滨圣泰生物制药有限公司 100% 股权, 交易作价 22.8 亿元。2) 2016 年 6 月, 上市公司通过控股子公司恒义天成以支付现金方式购买成都永康制药有限公司 100% 股权, 交易作价为 4.14 亿元。请你公司补充披露: 1) 本次交易是否符合上市公司及其当时的控股股东、实际控制人在实施上述两次重组时所作相关承诺。2) 上述两次重组业绩承诺是否已如期履行, 实际履行情况是否符合我会规定及双方约定。3) 上市公司及其控股股东、实际控制人是否存在未履行的公开承诺, 如有, 对本次交易的影响。请独立财务顾问和律师核查并发表明确意见。 ..... 97

问题 14. 申请文件显示, 标的资产部分房产的房屋所有权证尚未办理, 包括锅炉房、污水泵房等。请你公司: 1) 以列表形式补充披露存在权属瑕疵的房产的具体情况, 包括但不限于位置、面积、权属情况、用途。2) 补充披露办理房屋产权证的进度, 是否存在法律障碍, 不能如期办毕的具体应对措施或处置安排。请独立财务顾问和律师核查并发表明确意见。 ..... 108

问题 15. 申请文件显示, 圣泽洲于 2015 年 4 月设立, 2018 年 4 月受让标的资产 11.52% 的股权。除持有标的资产股权外, 圣泽洲不存在其他控制或参股的企业。请你公司补充披露圣泽洲是否专为本次交易设立, 并参照《公开发行证券的公司信息披露内容与格式准则第 26 号——上市公司重大资产重组(2017 年修订)》第十五条的规定, 结合出资资金来源等, 进一步补充披露圣泽洲实际控制人或者控股股东的相关资料, 是否与上市公司控股股东、实际控制人存在关联关系; 如是, 补充披露目前针对圣泽洲的业绩补偿安排和锁定期安排是否符合我会相关规定。请独立财务顾问和律师核查并发表明确意见。 ..... 110

问题 16. 申请文件显示, 1) 标的资产 5 家医院均为 2016 年 4 月左右改制为营利性医院, 2016 年 9 月完成股权转让, 控股股东变为德信义利, 2018 年 4 月德信义利将部分股权转让给圣泽洲。2) 除鹤康肿瘤医院外, 七煤医院等 4 家医院历次股权转让均有所增值。其中, 七煤医院改制以审计后净资产入股, 金额为 4,628.67 万元, 转让给德信义利时采用收益法评估价格为 37,039.22 万元, 转让给圣泽洲及本次交易采用收益法评估价格为 40,300 万元。3) 从 5 家医院转让给德信义利和本次交易收益法评估主要参数对比来看, 七煤医院 2017 年收入和净利润均未达到前次收益法评估预测, 双矿医院 2017 年收入及鹤康肿瘤医院 2017 年净利润均未达到预测。七煤医院等在本次交易收益法评估中调低了 2018 年至 2020 年收入和净利润预测水平。4) 本次交易 5 家医院收益法评估选取的折现率均低于前次交易。5) 公开资料显示, 2014 年, 黑龙

江省政府印发《促进经济稳增长若干措施的通知》。《通知》第 31 条要求“7 月底前，将 42 所医院全部移交所在地政府，医院享受公立医院政策”。请你公司结合以上情况补充披露：1) 七煤医院等 2017 年实际实现收入和净利润未达到前次收益法评估预测的具体原因。2) 5 家医院前次收益法评估折现率均明显高于本次交易折现率的具体原因及合理性。3) 七煤医院等在本次交易中收益法评估中调低了 2018 年至 2020 年收入和净利润的预测水平的情况下，估值仍出现上升的具体原因及合理性。4) 2014 年《通知》下发后，除本次标的医院外的其他医院移交情况，上市公司后续是否仍有对其他医院的收购计划。请独立财务顾问和评估师核查并发表明确意见。..... 116

问题 17. 申请文件显示，1) 本次交易有利于提高上市公司资产质量、改善公司财务状况和增强持续盈利能力，标的资产 5 家医院均在当地形成了一定的口碑和医疗信誉，每年的门诊人次、医院床位使用率等指标均保持持续稳定增长。2) 本次交易未披露 5 家医院的主要业务参数，包括门诊人次、医院床位使用率等。请你公司补充披露标的资产 5 家医院报告期的主要业务数据，包括但不限于诊疗人次（门诊人次、住院人次）、床位数、住院日数、床位使用率等，并针对 5 家医院报告期主要业务数据的变化情况进行分析。请独立财务顾问核查并发表明确意见。..... 125

问题 18. 申请文件显示，报告期 2016 年至 2018 年 1-3 月，标的资产 5 家医院营业收入均存在一定增长。以七煤医院为例，报告期营业收入分别为 29,690.19 万元、30,284.73 万元和 8,308.60 万元，其中药品销售收入占比分别为 44.91%、41.88%和 39.35%，医疗服务收入占比分别为 55.09%、58.12%和 60.65%。其他 4 家医院均存在类似情况。请你公司补充披露：1) 报告期标的资产 5 家医院营业收入增长的具体原因。2) 报告期标的资产 5 家医院药品销售收入占比持续降低、医疗服务收入占比持续上升的具体原因及合理性。请独立财务顾问和会计师核查并发表明确意见。..... 130

问题 19. 申请文件显示，1) 报告期 2016 年至 2018 年 1-3 月，标的资产 5 家医院第一大客户均为四矿集团所在地的社保局。以七煤医院为例，七煤医院报告期第一大客户为七煤集团社会保险事业管理局及其关联方，报告期收入占比分别为 55.34%、47.01%、41.42%。其他 4 家医院均存在类似情况，其中鹤矿医院、鹤康肿瘤医院报告期第一大客户鹤岗矿业集团有限责任公司社会保险局及其关联方报告期收入占比均超过 50%。2) 2013 年 9 月，鹤矿医院启动对鹤岗市城乡居民的医保服务，但截至报告书出具日职工医保尚未开通，导致城市职工就诊患者占全院比重较小。请你公司：1) 结合标的资产 5 家医院在前次交易中四矿集团转让控制权后以及本次交易完成后四矿集团不再对 5 家医院直接持股的实际情况，补充披露本次重组对 5 家医院与四矿集团所在的社保局的业务是否存在实质性影响，是否影响四矿集团所属职工等在标的

资产 5 家医院使用医保卡就诊，是否影响四矿集团所在地的社保局与标的资产 5 家医院进行结算。2) 结合七煤医院、鹤矿医院和鹤康肿瘤医院报告期内向四矿集团所在社保局销售占比超过 50% 的情形，进一步补充披露七煤医院、鹤矿医院和鹤康肿瘤医院报告期对四矿集团所在的社保局是否存在重大依赖，持续盈利能力是否稳定。3) 补充披露截至目前鹤矿医院开拓职工医保的具体情况和进展。请独立财务顾问核查并发表明确意见。..... 137

问题 20. 申请文件显示，标的资产 5 家医院报告期前五大客户中部分采用代称的方式进行披露。请你公司补充披露上述信息披露脱密处理的原因及相关程序履行情况。请独立财务顾问核查并发表明确意见。..... 144

问题 21. 申请文件显示，1) 报告期标的资产 5 家医院前五大供应商采购集中度存在较高增长，其中 2017 年华润黑龙江医药有限公司为七煤医院和双矿医院第一大供应商，采购占比分别为 54.46% 和 46.41%，哈药集团医药有限公司药品分公司为鸡矿医院、鹤矿医院和鹤康肿瘤医院的第一大供应商，采购占比分别为 26.52%、57.03% 和 84.28%。2) 2016 年下半年北京晋商通过德信义利取得 5 家医院控制权后通过向药品生产商集中大量采购、降低了药品采购成本。3) 上市公司通化金马主营业务为药品的研发、生产和销售。请你公司：1) 补充披露报告期 2017 年标的资产 5 家医院采购集中度均有较为明显上升的具体原因及合理性，5 家医院对华润黑龙江医药有限公司、哈药集团医药有限公司药品分公司采购是否存在重大依赖。2) 结合上市公司的主营业务情况及 2017 年标的资产 5 家医院控制权变更后采购集中度出现大幅上升的实际情况，补充披露报告期标的资产 5 家医院主要供应商的背景情况、与上市公司及其实际控制人控制的企业是否存在关联关系，供应商与标的医院之间是否存在利益输送。请独立财务顾问、律师和会计师核查并发表明确意见。..... 148

问题 22. 申请文件显示，1) 报告期 2016 年至 2018 年 1-3 月，七煤医院综合毛利率分别为 11.40%、17.35% 和 18.94%，双矿医院综合毛利率分别为 14.64%、19.86% 和 24.45%，鸡矿医院综合毛利率分别为 10.73%、20.82% 和 26.60%，鹤矿医院综合毛利率分别为 20.99%、23.25% 和 26.56%，鹤康肿瘤医院综合毛利率分别为 -14.69%、14.26% 和 17.02%。报告期标的资产 5 家医院毛利率均呈现逐年上升趋势，其中各家医院药品销售毛利率增幅较大。2) 公开资料显示，黑龙江省 1.9 万余个药品自 2018 年 7 月起进行调整，药品联动价格是根据北京等 4 省市新一轮药品集中采购最新中标（挂网）价的平均值作为参考。其中该次降价肿瘤治疗药价格下降幅度较大。请你公司：1) 结合标的资产 5 家医院报告期主要业务数据变动情况，分析并补充披露 5 家医院报告期毛利率存在明显上升的具体原因及合理性。2) 补充披露标的资产 5 家医

院药品销售和医疗服务的具体定价原则，本次黑龙江省药品价格联动机制对于药品价格调整对 5 家医院的持续盈利能力是否存在重大不利影响。3) 补充披露鹤康肿瘤医院报告期医疗服务毛利率始终为负数的具体原因及合理性。请独立财务顾问和会计师核查并发表明确意见。..... 172

问题 23.申请文件显示，1) 标的资产 5 家医院报告期应收账款占流动资产比例均较高，以七煤医院为例，七煤医院报告期应收账款金额分别为 14,317.04 万元、10,944.91 万元和 12,834.96 万元，占流动资产比例分别为 87.80%、63.00%和 70.33%。2) 截至 2016 年 7 月 31 日，四矿集团分别欠标的资产 5 家医院款项，该款项前次交易转让完成后支付 30%，其余款项自 2017 年起五年偿还完毕。截至报告期末，七煤医院应收七煤集团款项至报告期末尚余 6,400.04 万元，双矿医院应收双矿集团款项至报告期末尚余 15,753.46 万元，鸡矿医院应收鸡矿集团款项至报告期末尚余 13,565.50 万元，鹤矿医院应收鹤矿集团款项至报告期末尚余 7,938.10 万元，鹤康肿瘤医院应收鹤矿集团款项至报告期末尚余 539.75 万元，合计 44,196.85 万元。3) 四矿集团中，鸡矿集团和鹤矿集团已经被列为失信被执行人。请你公司：1) 补充披露本次交易标的资产 5 家医院应收四矿集团的相关款项是否属于非经营性资金占用，并结合四矿集团存在若干到期未偿付的大额债务、鸡矿集团和鹤矿集团已被列为失信被执行人的实际情况，补充披露上述款项收回及未来标的资产 5 家医院与四矿集团开展业务是否存在重大不确定性。2) 结合 5 家医院的收款流程，补充披露 5 家医院报告期各期末应收账款占比较高的具体原因及合理性。3) 分别针对 5 家医院报告期现金流量情况进行分析，并补充披露 5 家医院报告期经营活动产生的现金流量与净利润是否存在重大差异及其原因。请独立财务顾问和会计师核查并发表明确意见。..... 185

问题 24.申请文件显示，1) 标的资产 5 家医院固定资产规模较大。以七煤医院为例，七煤医院报告期固定资产规模分别为 9,602.81 万元、10,829.82 万元和 10,622.10 万元，占非流动资产比例分别为 81.17%、65.03%和 64.43%。2) 5 家标的资产管理费用中，七煤医院报告期管理费用中折旧费用分别为 262.82 万元、58.43 万元和 28.66 万元，其中 2017 年折旧费用大幅下降，无摊销费用；双矿医院、鹤矿医院将折旧和摊销费用合并列示，其中鹤矿医院报告期折旧与摊销费用为 33.66 万元、88.22 万元和 29.01 万元；鸡矿医院仅有摊销费用无折旧费用；鹤康肿瘤医院折旧费用较小。3) 标的资产中，七煤医院、鸡矿医院和鹤康肿瘤医院均存在规模较大的在建工程。请你公司补充披露：1) 标的资产 5 家医院固定资产等长期资产规模较大，但管理费用中折旧费用较小的合理性，报告期 2017 年七煤医院折旧费用大幅下降的合理性，并结合 5 家医院折旧及摊销政策进一步补充披露针对固定资产折旧和无形资产摊销的具体测



试情况，固定资产折旧和无形资产摊销计提是否充分。2) 七煤医院、鸡矿医院和鹤康肿瘤医院在建工程的具体建设情况，预计达到预定可使用状态的时间，是否存在延迟转固的情况。请独立财务顾问和会计师核查并发表明确意见。..... 205

问题 25.申请文件显示，1) 标的资产中，七煤医院、双矿医院、鹤矿医院均存在融资租赁租入固定资产。以七煤医院为例，报告期末融资租赁固定资产账面原值10,045.55 万元、累计折旧 5,915.21 万元、账面净值 4,130.34 万元，三项数据分别高于七煤医院报告期末机器设备和电子设备的账面原值、累计折旧和账面净值数额。2) 七煤医院融资租赁负债包括华润租赁有限公司上海分公司、远东宏信（天津）融资租赁有限公司两笔，金额合计为 4,390 万元。请你公司：1) 补充披露七煤医院、双矿医院、鹤矿医院融资租赁业务模式的具体情况，相关融资租赁固定资产账面原值、累计折旧、账面净值与固定资产明细是否匹配。2) 补充披露七煤医院、双矿医院、鹤矿医院融资租赁资产账面原值与融资租赁负债原始金额是否匹配。请独立财务顾问、律师和会计师补充披露针对七煤医院、双矿医院、鹤矿医院融资租赁业务的核查情况，包括融资租赁合同是否直接与融资租赁公司签订、融资租赁合同所涉及的机器设备是否已实际收到、相关会计处理是否准确、租赁各方对租赁条款是否存在纠纷等，并就核查范围、核查手段和核查结论发表明确意见。..... 219

问题 26.申请文件显示，鹤康肿瘤医院报告期 2016 年至 2018 年 1-3 月净利润分别-656.14 万元、-276.72 万元和-54.94 万元，报告期持续亏损。请你公司补充披露鹤康肿瘤医院报告期持续亏损的具体原因，鹤康肿瘤医院是否具备持续盈利能力。请独立财务顾问和会计师核查并发表明确意见。..... 228

问题 27.申请文件显示，报告期标的资产 5 家医院存在较多的关联交易。请你公司补充披露：1) 报告期标的资产 5 家医院之间及与北京晋商之间存在关联方资金拆借交易的必要性和合理性，相关关联方资金拆借是否已足额支付利息。2) 报告期标的资产 5 家医院向关联方销售商品、提供劳务的定价依据及公允性。请独立财务顾问和会计师核查并发表明确意见。..... 230

问题 28.申请文件显示，1) 本次交易对标的资产 5 家医院均采用收益法评估结果作为评估结论。本次交易收益法评估中，针对 5 家医院收入预测采用将主营业务分为门诊医疗收入和住院医疗收入两部分进行预测的方式进行预测。2) 重组报告书中标的资产基本情况和管理层讨论与分析章节对 5 家医院收入区分为药品销售收入和医疗服务收入。请你公司补充披露本次交易收益法评估中对 5 家医院收入预测的分类方式与标的资产基本情况和管理层讨论与分析章节不一致的原因及合理性，采用门诊医疗收入和住院医疗收入口径对 5 家医院收入进行预测能否准确预测相关的营业收入及毛利

率。请独立财务顾问和评估师核查并发表明确意见。 ..... 235

问题 29.申请文件显示，1) 七煤医院报告期 2016 年、2017 年主营业务收入分别为 29,690.19 万元、30,284.73 万元，增长率为 2.0%，本次交易收益法评估中预测了七煤医院门诊医疗收入和住院医疗收入各科室诊疗人次和次均费用，七煤医院 2018 年至 2022 年主营业务收入分别为 31,200.76 万元、33,072.87 万元、35,062.30 万元、38,734.09 万元和 42,146.07 万元，增速分别为 3.0%、6.0%、6.0%、10.5%和 8.8%。2) 七煤医院报告期 2016 年、2017 年毛利率分别为 11.40%和 17.35%。预测期 2018 年至 2022 年预测毛利率分别为 18.6%、18.5%、18.7%、20.3%和 20.9%，毛利率总体呈现上升趋势。请你公司：1) 结合截至目前七煤医院收入和业绩的实现情况，进一步补充披露预测期 2018 年七煤医院预测收入及净利润的可实现性。2) 补充披露七煤医院预测门诊医疗收入时，2018 年预测门诊人次及门诊医疗收入均低于 2017 年的具体原因及合理性。3) 结合七煤医院 2017 年住院医疗次均费用出现下降的情况，补充披露预测 2018 年及以后年度住院医疗次均费用逐年上升的预测原因及合理性。4) 结合前述情况及行业发展趋势、所处地区的人口及经济状况发展趋势、拥有的医疗资源的服务能力、定价能力、竞争情况等因素，进一步补充披露七煤医院预测期营业收入持续增长的具体预测依据及合理性。5) 结合七煤医院报告期 2016 年、2017 年毛利率变化情况，进一步补充披露七煤医院预测期毛利率总体呈现持续增长的预测依据及合理性。请独立财务顾问和评估师核查并发表明确意见。 ..... 237

问题 30.申请文件显示，1) 双矿医院报告期 2016 年、2017 年主营业务收入分别为 45,737.28 万元和 51,245.68 万元，增长率为 12.0%，本次交易收益法评估中预测双矿医院 2018 年至 2022 年主营业务收入分别为 52,946.40 万元、56,415.33 万元、61,657.66 万元、67,431.30 万元和 72,286.02 万元，增速分别为 3.3%、6.6%、9.3%、9.4%和 7.2%。2) 双矿医院报告期 2016 年、2017 年毛利率分别为 14.64%和 19.86%。预测期 2018 年至 2022 年预测毛利率分别为 19.5%、19.0%、19.3%、19.9%和 20.1%。请你公司：1) 结合截至目前双矿医院收入和业绩的实现情况，进一步补充披露预测期 2018 年双矿医院预测收入及净利润的可实现性。2) 结合双矿医院报告期 2017 年门诊医疗就诊人数及营业收入均出现下降的实际情况，补充披露预测 2018 年及以后年度预测门诊医疗收入逐年上升的原因及合理性。3) 结合前述情况及行业发展趋势、所处地区的人口及经济状况发展趋势、拥有的医疗资源的服务能力、定价能力、竞争情况等因素，进一步补充披露双矿医院预测期营业收入持续增长的具体预测依据及合理性。4) 补充披露双矿医院预测期毛利率的具体预测依据。请独立财务顾问和评估师核查并发表明确意见。 ..... 251

问题 31.申请文件显示, 1) 鸡矿医院报告期 2016 年、2017 年主营业务收入分别为 56,686.72 万元和 61,098.66 万元, 增长率为 7.8%, 本次交易收益法评估中预测鸡矿医院 2018 年至 2022 年主营业务收入分别为 61,100.93 万元、64,653.61 万元、69,939.80 万元、76,882.38 万元和 80,200.67 万元。2018 年主营业务收入与 2017 年基本持平, 2019 年至 2022 年增长率分别为 5.8%、8.2%、9.9%和 4.3%。2) 鸡矿医院报告期 2016 年、2017 年毛利率分别为 10.73%和 20.82%。预测期 2018 年至 2022 年预测毛利率分别为 21.7%、21.4%、22.4%、23.2%和 22.6%。请你公司: 1) 结合截至目前鸡矿医院收入和业绩的实现情况, 进一步补充披露预测期 2018 年鸡矿医院预测收入及净利润的可实现性。2) 结合行业发展趋势、所处地区的人口及经济状况发展趋势、拥有的医疗资源的服务能力、定价能力、竞争情况等因素, 进一步补充披露鸡矿医院预测期营业收入持续增长的具体预测依据及合理性。3) 补充披露鸡矿医院预测期毛利率的具体预测依据。请独立财务顾问和评估师核查并发表明确意见。..... 264

问题 32.申请文件显示, 1) 鹤矿医院报告期 2016 年、2017 年主营业务收入分别为 26,205.87 万元和 29,796.23 万元, 增长率为 13.7%, 本次交易收益法评估中预测鹤矿医院 2018 年至 2022 年主营业务收入分别为 31,640.00 万元、33,976.52 万元、37,296.20 万元、41,384.13 万元和 45,479.25 万元, 增长率分别为 6.2%、7.4%、9.8%、11.0%和 9.9%。2) 鹤矿医院报告期 2016 年、2017 年毛利率分别为 20.99%和 23.25%。预测期 2018 年至 2022 年预测毛利率分别为 24.3%、22.8%、23.8%、24.5%和 25.8%。请你公司: 1) 结合截至目前鹤矿医院收入和业绩的实现情况, 进一步补充披露预测期 2018 年鹤矿医院预测收入及净利润的可实现性。2) 结合行业发展趋势、所处地区的人口及经济状况发展趋势、拥有的医疗资源的服务能力、定价能力、竞争情况等因素, 进一步补充披露鹤矿医院预测期营业收入持续增长的具体预测依据及合理性。3) 补充披露鹤矿医院预测期毛利率的具体预测依据。请独立财务顾问和评估师核查并发表明确意见。..... 278

问题 33.申请文件显示, 1) 鹤康肿瘤医院报告期 2016 年、2017 年主营业务收入分别为 2,133.87 万元和 3,211 万元, 本次交易收益法评估中预测鹤康肿瘤医院 2018 年至 2022 年主营业务收入分别为 3,362.97 万元、3,819.70 万元、4,410.08 万元、5,174.78 万元和 6,031.05 万元。2) 鹤康肿瘤医院报告期 2016 年至 2018 年 1-3 月净利润均为负数, 预测期 2018 年至 2022 年预测净利润分别为 0.56 万元、141.18 万元、234.41 万元、518.17 万元和 841.85 万元。请你公司: 1) 结合截至目前鹤康肿瘤医院收入和业绩的实现情况, 进一步补充披露预测期 2018 年鹤康肿瘤医院预测收入及净利润的可实现性。2) 结合鹤康肿瘤医院报告期两年一期均为亏损的实际情况, 补充披露预测

期鹤康肿瘤医院预测净利润扭亏为盈的预测依据和可实现性。请独立财务顾问和评估师核查并发表明确意见。 ..... 292

问题 34. 申请文件显示, 1) 本次交易中, 针对七煤医院选取的折现率为 11.69%, 针对双矿医院选取的折现率为 11.20%, 针对鸡矿医院选取的折现率为 11.05%, 针对鹤矿医院选取的折现率为 11.43%。2) 重组报告书第 380 页披露针对鹤康肿瘤医院选取的折现率为 10.38%, 第 626 页披露针对鹤康肿瘤医院选取的折现率为 11.69%。请你公司补充披露: 1) 本次交易中针对 5 家医院选取折现率存在差异的具体原因及合理性。2) 鹤康肿瘤医院折现率选取前后信息披露是否一致。3) 本次交易中 5 家医院自预测期净利润至自由现金流量及最终评估结果的具体计算过程。请独立财务顾问和评估师核查并发表明确意见。 ..... 295

问题 35. 申请文件显示, 本次交易收益法评估中, 将标的资产 5 家医院应收四矿集团所属社保局款项作为非经营性资产考虑。以七煤医院为例, 该部分款项在评估基准日 2017 年 12 月 31 日账面价值为 6,827 万元, 评估值为 6,201.57 万元, 评估方法为预测每年还款金额, 并按债权回报率 5% 进行折现至评估基准日得到评估值。请你公司补充披露本次收益法评估中, 将标的资产 5 家医院应收四矿集团所属社保局欠款作为非经营性资产进行评估的合理性。请独立财务顾问和评估师核查并发表明确意见。 .. 300

问题 36. 申请文件显示, 本次交易收益法评估中, 标的资产 5 家医院除鹤康肿瘤医院外, 均预测了营业外支出。该营业外支出为 4 家医院参考历史医疗纠纷支出水平, 每年考虑医疗纠纷导致的营业外支出金额。以七煤医院为例, 预测期 2018 年至 2022 年预测每年发生医疗纠纷导致的营业外支出 160 万元。请你公司结合各家医院在报告期发生医疗纠纷的实际情况, 补充披露各家医院预测期每年发生医疗纠纷支出的合理性, 各家医院是否具备充分的内部控制措施在未来期间内持续降低医疗事故、医疗纠纷发生的频率。请独立财务顾问和评估师核查并发表明确意见。 ..... 301

问题 37. 申请文件显示, 鹤矿医院于 2015 年 11 月 18 日与陈凤祥签订《自主经营合同》, 承包经营期间, 承包方自主经营、独立核算并自负盈亏, 承担鹤矿医院兴安分院所有的经济责任并履行相关义务。请你公司补充披露: 1) 上述承包经营医院分院事宜是否符合相关法律法规的规定, 是否存在潜在纠纷或风险。2) 陈凤祥的基本情况, 及其是否具备承包经营资质。3) 承包合同的主要内容, 包括但不限于有效期、双方主要权利义务、责任承担、解除或终止条件等。请独立财务顾问和律师核查并发表明确意见。 ..... 304

问题 38. 申请文件显示, 5 家标的医院主要服务城镇职工基本医疗保险参保人。请你公司补充披露: 1) 标的资产所在地医保政策, 包括但不限于缴费比例、结算模式、

自费 / 报销比例、垫资比例、回款期限等。2) 医保政策差异对标的资产应收账款、净利润等的影响。3) 是否存在城镇职工医疗保险的参保人或 5 家标的医院违规事项, 包括但不限于违规报销、联合造假套取报销费用等, 以及对标的资产持续经营的影响。请独立财务顾问和律师核查并发表明确意见。 ..... 309

问题 39. 请你公司补充披露: 1) 5 家标的医院核心医务人员医生资质取得情况、临床工作经历, 以及是否符合相关规定。2) 保持标的资产核心人员稳定、吸引人才的相关措施。3) 标的资产核心竞争力。请独立财务顾问和律师核查并发表明确意见。 321

问题 1. 申请文件显示，1) 苏州工业园德信义利投资中心（有限合伙，以下简称德信义利）是由普通合伙人北京晋商联盟投资管理有限公司（以下简称北京晋商）、劣后级有限合伙人通化金马药业集团股份有限公司（以下简称上市公司或通化金马）、中间级有限合伙人 3 名、优先级有限合伙人 2 名，共计 7 名合伙人组成的结构化基金。2) 上述中间级和优先级有限合伙人合计持有的 18 亿元份额要求现金退出。3) 德信义利首先向北京圣泽洲投资控股有限公司（以下简称圣泽洲）转让 5 家标的医院股权，取得 3 亿元现金；其后在本次重组中向上市公司转让 5 家标的医院股权，取得 15 亿元现金，用于中间级和优先级有限合伙人退出。请你公司补充披露：1) 合伙协议中有关前述约定的具体内容、合伙协议中进行上述安排的具体原因及合理性。2) 德信义利及其穿透后的出资人是否与上市公司及其控股股东、实际控制人、董事、监事、高级管理人员存在关联关系。如有，补充披露交易完成后最终出资的自然人或法人持有合伙企业份额的锁定安排。3) 除前述约定外，德信义利是否存在其他收益分级、兜底等条款设置，并结合前述情况补充披露德信义利权属是否清晰，本次重组是否符合《上市公司重大资产重组管理办法》第四十三条第一款第（四）项的规定，前述利润分配条款是否导致交易完成后德信义利合伙人权益分配及风险承担存在重大不确定性。4) 前述约定对交易完成后上市公司股权结构及控制权稳定的影响，以及保障上市公司股东行使权利、督促上市公司及时准确披露权益信息的具体措施。请独立财务顾问和律师核查并发表明确意见。

答复：

一、合伙协议中有关前述约定的具体内容、合伙协议中进行上述安排的具体原因及合理性

#### （一）德信义利的设立

2016 年 5 月 30 日，为进一步推进上市公司战略发展，提升上市公司的行业地位，拓展大健康产业领域发展，在更大范围内寻求符合上市公司发展战略需要的大健康产业相关项目，经通化金马第八届董事会 2016 年第六次临时会议审议通过，通化金马与其全资子公司通化融沣拟设立德信义利。2016 年 6 月 2

日，通化金马与通化融沣签署《苏州工业园区德信义利投资中心（有限合伙）合伙协议》。

2016年7月13日，为竞标龙煤集团下属6家医院85%股权，经通化金马2016年第一次临时股东大会审议通过，通化金马与北京晋商共同对德信义利增加投资，同时承诺对于其认同的投资项目在取得有关监管机构（包括但不限于中国证监会、深交所）审批，且满足所有适用法律法规及监管机构规则，并根据具有证券从业资格的评估机构评估作价的前提下，可在未来同等条件下对德信义利所持的投资项目优先进行收购。2016年7月14日，德信义利召开合伙人会议，同意普通合伙人通化融沣将其所持出资份额转让给北京晋商。

2016年8月15日，为引入财务投资人，经通化金马2016年第二次临时股东大会审议通过，通化金马同意北京晋商及其关联方之外的有限合伙人未能从德信义利取得约定的成本、收益和/或其他条件成就时，该等有限合伙人可要求北京晋商和/或通化金马购买其持有的基金份额，或有权将其持有的基金份额出售给第三方。2016年8月18日，德信义利召开合伙人会议，同意通化金马与北京晋商、财通资本、华融天泽、一村资本、汇和丰投资合计认缴德信义利124,000万元出资份额。2016年11月29日，德信义利召开合伙人会议，同意汇和丰投资退伙，新入伙合伙人长城证券（代表“稠城深圳一号定向资产管理计划”）认缴出资40,000万元、芜湖歌斐认缴出资63,000万元。

2016年11月至12月期间，通化金马与北京晋商、财通资本、华融天泽、一村资本、长城证券、芜湖歌斐签署了《苏州工业园区德信义利投资中心（有限合伙）之合伙协议》、《关于〈苏州工业园区德信义利投资中心（有限合伙）之合伙协议〉补充协议（一）》、《关于〈苏州工业园区德信义利投资中心（有限合伙）之合伙协议〉补充协议（二）》（以下统称“合伙协议”）。同时，通化金马分别与财通资本、华融天泽、一村资本、长城证券、芜湖歌斐签署了《苏州工业园区德信义利投资中心（有限合伙）合伙份额远期转让合同》（以下简称“《合伙份额远期转让合同》”）。

上述认缴出资后，德信义利的出资情况如下：

序号	股东名称	认缴出资 (万元)	实缴出资 (万元)	持股比例	类型
----	------	--------------	--------------	------	----

序号	股东名称	认缴出资 (万元)	实缴出资 (万元)	持股比例	类型
1	通化金马	30,000.00	30,000.00	13.637%	有限合伙人
2	财通资本	47,000.00	47,000.00	21.364%	有限合伙人
3	华融天泽	20,000.00	20,000.00	9.091%	有限合伙人
4	一村资本	10,000.00	10,000.00	4.545%	有限合伙人
5	长城证券	40,000.00	40,000.00	18.182%	有限合伙人
6	芜湖歌斐	63,000.00	63,000.00	28.636%	有限合伙人
7	北京晋商	10,000.00	10,000.00	4.545%	普通合伙人
合计		<b>220,000.00</b>	<b>220,000.00</b>	<b>100.00%</b>	-

经核查，德信义利已办理私募投资基金备案手续（基金编号：SM0727）。

## （二）合伙协议中有关结构化、优先分配等事项的具体内容

根据合伙协议，通化金马与北京晋商、财通资本、华融天泽、一村资本、长城证券、芜湖歌斐共同约定，德信义利专项投资于在黑龙江联合产权交易所挂牌的鸡矿医院等 6 家医院 85% 股权项目及补充该 6 家医院营运资金。合伙协议同时约定，北京晋商为普通合伙人，认缴出资额 10,000 万元，出资比例 4.545%；通化金马为劣后级有限合伙人，认缴出资额 30,000 万元，出资比例 13.637%；财通资本为中间级合伙人，认缴出资额 47,000 万元，出资比例 21.364%；华融天泽为中间级合伙人，认缴出资额 20,000 万元，出资比例 9.091%；一村资本为中间级合伙人，认缴出资额 10,000 万元，出资比例 4.545%；长城证券为优先级合伙人，认缴出资额 40,000 万元，出资比例 18.182%；芜湖歌斐为优先级合伙人，认缴出资额 63,000 万元，出资比例 28.636%；其中中间级和优先级合伙人对德信义利的投资期限为 3 年；德信义利的项目投资、项目分批退出、项目退出及清算由德信义利投资决策委员会进行决策。

根据合伙协议，德信义利取得的所有现金资产在合伙人退出时应按照如下原则进行分配：

第一分配顺位：向优先级合伙人支付尚未支付的预期固定收益及出资本金；

第二分配顺位：向中间级合伙人支付尚未支付的预期固定收益及出资本



金；

第三分配顺位：按照通化金马实缴出资和北京晋商实缴出资分别占总实缴出资的比例分配出资本金直至其收回全部实际出资；

第四分配顺位：按照前述分配顺序分配后仍有剩余现金资产（以下简称“剩余资产”）的，按照下述规定分配该等剩余资产：

A、向普通合伙人支付剩余资产的 20%；

B、按照通化金马实缴出资和北京晋商实缴出资分别占总实缴出资的比例分配。

合伙协议约定，上述预期固定收益按照如下方式进行计算：

预期固定收益=计算周期实际天数/365 天×优先级或中间级合伙人实缴出资×年收益率 R%，R 的取值区间为 7.25 至 13。

经核查，德信义利已按照合伙协议的约定按期支付上述固定收益。

根据《合伙份额远期转让合同》，财通资本、华融天泽、一村资本、长城证券、芜湖歌斐在退出期限届满之前或之时或提前退出情形发生时未能从德信义利完成退出，财通资本、华融天泽、一村资本、长城证券、芜湖歌斐有权要求上市公司单独或联合购买或指定他人购买其在德信义利中的份额。

### （三）合伙协议中进行结构化、优先分配安排的具体原因及合理性

根据北京晋商、上市公司提供的资料和说明，龙煤集团于 2016 年 6 月 21 日在黑龙江联合产权交易所公告关于转让包括标的医院在内等 6 家医院各 85% 股权。挂牌公告中要求，意向受让方在交割日起 1 个工作日内向黑龙江联合产权交易所指定账户支付交易价款的 50%（累计支付交易价款的 80%）。

因看好上述标的，上市公司拟收购上述标的作为发展其大健康产业规划的一部分。但上市公司难以在短时间内以自筹资金完成对包括标的医院在内等 6 家医院各 85% 股权的收购。经上市公司与控股股东北京晋商协商后，决定以德信义利为募集资金平台，引入财务投资人资金先行完成对包括标的医院在内等 6 家医院各 85% 股权的收购。

因此，合伙协议中的上述安排系上市公司及北京晋商在进行资金募集工作

中，为尽快募集筹得用于收购包括标的医院在内等 6 家医院 85% 股权的资金，与作为财务投资人的中间级及优先级合伙人所达成的合理商业安排。该等商业安排已经通化金马 2016 年第二次临时股东大会会议审议通过。

#### （四）中间级及优先级合伙人的现金退出安排

本次重组停牌期间，根据德信义利优先级及中间级合伙人的现金退出诉求，上市公司决定以现金向德信义利支付对价。2018 年 4 月 20 日，德信义利投资决策委员会 2018 年第一次会议作出决议，同意德信义利将其分别持有的七煤医院、双矿医院、鸡矿医院、鹤矿医院及鹤康肿瘤医院各 11.52% 股权转让给圣泽洲。德信义利同意将该次转让标的医院各 11.52% 股权给圣泽洲所获得的现金对价（30,000 万元）与本次重大资产重组中转让标的医院 57.62% 所获得现金对价（150,002.146 万元）按照合伙协议优先用于支付中间级及优先级合伙人的出资本金。

为此，德信义利与圣泽洲于 2018 年 4 月 23 日签署《股权转让协议》，将其持有的标的医院各 11.52% 的股权转让给圣泽洲，转让价款合计 30,000 万元。德信义利、圣泽洲与通化金马于 2018 年 5 月 22 日签署了附条件生效的《发行股份及支付现金购买资产协议》，将各自持有的标的医院 57.62% 股权和 11.52% 的股权转让给通化金马。

## 二、德信义利及其穿透后的出资人是否与上市公司及其控股股东、实际控制人、董事、监事、高级管理人员存在关联关系

### （一）德信义利与上市公司及其控股股东、实际控制人、董事、监事、高级管理人员的关联关系情况

截至本回复出具之日，上市公司系德信义利的有限合伙人，上市公司控股股东北京晋商系德信义利的执行事务合伙人，上市公司与德信义利、北京晋商同受刘成文家族实际控制，德信义利与上市公司、上市公司控股股东北京晋商、上市公司的实际控制人刘成文家族存在关联关系，除此之外，与上市公司其他董事、监事、高级管理人员不存在关联关系。

### （二）德信义利穿透后的出资人与上市公司及其控股股东、实际控制人、董事、监事、高级管理人员的关联关系情况

德信义利由北京晋商、财通资本、华融天泽、一村资本、长城证券、芜湖歌斐和上市公司共同出资设立。

### 1、北京晋商穿透核查情况

根据全国企业信用信息公示系统公示信息、上市公司公开披露资料，北京晋商提供的工商资料以及上市公司及其控股股东、实际控制人、董事、监事、高级管理人员的书面确认等文件，北京晋商非专为本次交易设立的公司，其对德信义利的出资来源于自有资金。

截至本回复出具之日，北京晋商为上市公司控股股东，北京晋商执行董事及总经理李建国先生同时担任上市公司董事长，北京晋商与上市公司存在关联关系。同时，北京晋商向上穿透的出资人中，刘成文家族为北京晋商与上市公司的实际控制人，刘成文家族及其控制的晋商联盟、北京金城国信投资有限公司、北京赢诺威森商贸有限公司、山西模范机械制造有限公司、北京常青藤房地产开发有限公司与上市公司存在关联关系；晋商联盟的股东咎宝石先生系上市公司董事，咎日旭系咎宝石先生之女，咎宝石先生及咎日旭女士与上市公司存在关联关系。具体情况如下：

层级	公司名称	出资人名称/姓名	与上市公司及其控股股东、实际控制人、董事、监事、高级管理人员的关联关系
第一层	德信义利	北京晋商联盟投资管理有限公司	受同一实际控制人控制
第二层	北京晋商联盟投资管理有限公司	晋商联盟控股股份有限公司	受同一实际控制人控制
第三层	晋商联盟控股股份有限公司	李建国	实际控制人之一
		陈北原	无关联关系
		樊利民	无关联关系
		樊伟东	无关联关系
		齐安国	无关联关系
		咎宝石	上市公司董事
		咎日旭	咎宝石之女
		威斯特（北京）投资有限公司	无关联关系
		中知汇天（珠海）企业管理中心（有限合伙）	无关联关系
甘肃天庆房地产集团有限公司	无关联关系		

层级	公司名称	出资人名称/姓名	与上市公司及其控股股东、实际控制人、董事、监事、高级管理人员的关联关系
		北京金城国信投资管理有限公司	受同一实际控制人控制
第四层	北京金城国信投资管理有限公司	李建国	实际控制人之一
		北京赢诺威森商贸有限公司	受同一实际控制人控制
	中知汇天（珠海）企业管理中心（有限合伙）	金铭	无关联关系
		中投知本汇（北京）资产管理有限公司	无关联关系
	威斯特（北京）投资有限公司	刘忠慧	无关联关系
		王歆颜	无关联关系
	甘肃天庆房地产集团有限公司	韩泽华	无关联关系
		韩庆	无关联关系
金兰凤		无关联关系	
第五层	北京赢诺威森商贸有限公司	山西模范机械制造有限公司	受同一实际控制人控制
		李明泽	实际控制人之一
	中投知本汇（北京）资产管理有限公司	燕发旺	无关联关系
		宋容霞	无关联关系
		王忠明	无关联关系
		珠海横琴东方银利股权投资企业（有限合伙）	无关联关系
第六层	山西模范机械制造有限公司	北京常青藤房地产开发有限公司	受同一实际控制人控制
		李明泽	实际控制人之一
		刘彩庆	实际控制人之一
	北京常青藤房地产开发有限公司	刘成文	实际控制人之一
		刘彩庆	实际控制人之一
	珠海横琴东方银利股权投资企业（有限合伙）	赵群帅	无关联关系
		黄华枫	无关联关系

## 2、财通资本穿透核查情况

根据全国企业信用信息公示系统公示信息、上市公司公开披露资料，财通资本提供的工商资料、书面声明，上市公司及其控股股东、实际控制人、董事、监事、高级管理人员的书面确认等文件，财通资本非专为本次交易设立的公司，其对德信义利的出资来源于自有资金。截至本回复出具之日，财通资本及其穿透后的出资人与上市公司及其控股股东、实际控制人、董事、监事、高级管理人员不存在关联关系。

财通资本穿透情况如下：

层级	公司名称	出资人名称/姓名	与上市公司及其控股股东、实际控制人、董事、监事、高级管理人员的关联关系
第一层	德信义利	浙江财通资本投资有限公司	无关联关系
第二层	浙江财通资本投资有限公司	财通证券股份有限公司	无关联关系
第三层	财通证券股份有限公司	浙江省金融控股有限公司（控股股东）	无关联关系
第四层	浙江省金融控股有限公司	浙江省财务开发公司	无关联关系
第五层	浙江省财务开发公司	浙江省财政厅	无关联关系

### 3、华融天泽穿透核查情况

根据全国企业信用信息公示系统公示信息、上市公司公开披露资料，华融天泽提供的工商资料、书面声明，上市公司及其控股股东、实际控制人、董事、监事、高级管理人员的书面确认等文件，华融天泽非专为本次交易设立的公司，其对德信义利的出资来源于自有资金。截至本回复出具之日，华融天泽及其穿透后的出资人与上市公司及其控股股东、实际控制人、董事、监事、高级管理人员不存在关联关系。

华融天泽的穿透情况如下：

层级	公司名称	出资人名称/姓名	与上市公司及其控股股东、实际控制人、董事、监事、高级管理人员的关联关系
第一层	德信义利	华融天泽投资有限公司	无关联关系
第二层	华融天泽投资有限公司	华融致远投资管理有限责任公司	无关联关系
第三层	华融致远投资管理有限责任公司	中国华融资产管理股份有限公司	无关联关系
第四层	中国华融资产管理股份有限公司	财政部（控股股东）	无关联关系

### 4、一村资本穿透核查情况

根据全国企业信用信息公示系统公示信息、上市公司公开披露资料，一村资本提供的工商资料，上市公司及其控股股东、实际控制人、董事、监事、高

级管理人员的书面确认等文件，一村资本非专为本次交易设立的公司，其对德信义利的出资来源于自有资金。截至本回复出具之日，一村资本及其穿透后的出资人与上市公司及其控股股东、实际控制人、董事、监事、高级管理人员不存在关联关系。

一村资本的穿透情况如下：

层级	公司名称	出资人名称/姓名	与上市公司及其控股股东、实际控制人、董事、监事、高级管理人员的关联关系
第一层	德信义利	一村资本有限公司	无关联关系
第二层	一村资本有限公司	江阴华西村投资有限公司	无关联关系
		江苏华西村股份有限公司	无关联关系
第三层	江阴华西村投资有限公司	江苏华西村股份有限公司	无关联关系
第四层	江苏华西村股份有限公司	江苏华西集团有限公司 (控股股东)	无关联关系
第五层	江苏华西集团有限公司	江阴市华士镇华西新市村村民委员会	无关联关系
		江阴市华西社区服务中心	无关联关系

## 5、长城证券穿透核查情况

根据全国企业信用信息公示系统公示信息、公开披露资料、长城证券提供的工商资料、书面声明，上市公司及其控股股东、实际控制人、董事、监事、高级管理人员的书面确认等文件，长城证券非专为本次交易设立的公司。截至本回复出具之日，长城证券与上市公司及其控股股东、实际控制人、董事、监事、高级管理人员不存在关联关系。

长城证券对德信义利的出资来源于稠城深圳一号定向资产管理计划，稠州银行向稠城深圳一号定向资产管理计划的出资来源于稠州银行发行的理财产品。

### (1) 理财产品基本情况

根据稠州银行提供的相关资料，截至 2018 年 9 月 27 日，稠城深圳一号定向资产管理计划共涉及 17 个理财产品，总额共计 23.76 亿元，涉及 5,008 名出资人。每个理财产品的最大募集额、期限、起始日不完全相同。各个产品到期后，先按照之前约定还本付息，之后再次募集，总金额及出资人数在不断变化

中。

长城证券通过稠城深圳一号定向资产管理计划中的 4 亿元出资成为德信义利的有限合伙人，且 4 亿元出资来源于上述 17 个理财产品，无法与穿透的出资人一一对应。

## (2) 合法合规性及关联关系情况

根据稠州银行提供的承诺，稠州银行向长城深圳一号资管计划投资涉及的 17 个理财产品的设立、募集及管理均合法合规，不存在违反法律法规及中国银行保险监督管理委员会等有关部门监管要求的情形。

根据稠州银行提供的承诺，上市公司及其控股股东、实际控制人、董事、监事、高级管理人员的书面确认等文件，稠州银行、稠州银行向稠城深圳一号资管计划投资涉及的 17 个理财产品的全体投资人及稠州银行穿透至全国中小企业股份转让系统挂牌公司、上市公司、国资委及自然人的投资人与上市公司控股股东、实际控制人、董事、监事、高级管理人员以及上市公司之间不存在《深圳证券交易所股票上市规则》规定的关联关系，不存在《上市公司收购管理办法》所规定的一致行动的情形，不构成一致行动人，不存在一致行动关系，在产权、业务、资产、债权债务、人员等方面也不存在其他关系或协议安排。

## (3) 穿透后理财产品持有人变化不会导致本次重组方案重大调整

### A、变化比率测算

根据前述说明，稠州银行向稠城深圳一号资管计划投资涉及的理财产品持有人存在变化情形，该等变化导致所持有的标的资产份额的变化比率测算如下：

相比较于 2016 年 11 月长城证券成为德信义利有限合伙人时的理财产品最终出资人情况，假设极端情况下现阶段此理财产品最终出资人全部发生变化，即长城证券持有的德信义利份额的最终出资人全部发生变化，则其所持有标的资产份额变化的影响测算如下：

A	长城证券持有的德信义利份额比例	18.18%	-
B	标的医院股权的整体评估价值	260,330.00 万元	-

C	本次交易德信义利转让的标的医院股权比例	57.62%	-
D	本次交易德信义利转让的标的医院整体股权价值	150,002.15 万元	D=B*C
E	长城证券间接持有的本次交易德信义利转让的标的医院整体股权价值	27,273.09 万元	E=A*D
F	本次交易的交易作价	219,051.65 万元	-
G	长城证券间接持有德信义利转让的标的医院整体股权价值占本次交易的交易作价的比例	12.45%	G=E/F

根据上述测算，假设在极端情况下，长城证券持有的德信义利份额的最终出资人全部发生变化，涉及的标的医院整体股权价值占本次交易的交易作价的比例为 12.45%，未达到 20%。

#### B、理财产品持有人份额变化未导致交易对方、标的资产范围等发生变化

a、长城证券最终出资人不属于本次交易的交易对方，长城证券最终出资人调整事项并未影响德信义利所持标的资产的数量及权属情况，不涉及本次交易的交易对方所持标的资产份额的变更；

b、穿透后理财资金份额持有人的变化不属于交易对方之间的对标的资产份额转让；

c、本次交易的标的资产范围仍是交易对方所持有的五家医院 84.14% 的股权，标的资产范围未发生变更。

综上，长城证券最终出资人理财产品持有人的变化及调整不构成本次重组方案的重大调整，符合《重组办法》、中国证监会监管问答的相关规定。

#### (4) 长城证券穿透出资模式符合银监会等主管部门的相关规定

2016 年 11 月之前，商业银行理财资金嵌套资管计划参与上市公司定向增发为市场普遍操作模式。银监会关于商业银行理财参与认购上市公司定向增发的相关规定如下：

A、2009 年《中国银监会关于进一步规范商业银行个人理财业务投资管理有关问题的通知》（银监发〔2009〕65 号）首次将“理财资金”定义为销售理财产品汇集的资金。

B、2011 年《商业银行理财产品销售管理办法》（银监会 2011 年 5 号令）扩大了理财产品销售对象，该办法将理财产品销售定义为商业银行将本行开发设计的理财产品向个人客户和机构客户宣传推介、销售、办理申购、赎回等行



为。由于资金募集对象的扩展，更多资金能够投向除新股外的其他权益投资品。

C、2013年《中国银监会关于规范商业银行理财业务投资运作有关问题的通知》较为详细地明确了理财资金的投向。该文没有对标准化产品做出明确定义，但是根据非标准化债权资产（指未在银行间市场及证券交易所市场交易的债权性资产，包括但不限于信贷资产、信托贷款、委托债权、承兑汇票、信用证、应收账款、各类受（收）益权、带回购条款的股权性融资等）的界定，可以确定在银行间市场及证券交易所市场交易的债券性资产为标准化资产。该文件为商业银行金融创新划定边界的同时，也指出了方向，商业银行理财资金的投资范围已经包括债券、信托、公/私募基金、保险、资产管理计划等绝大部分投资品。

因此，2016年11月，稠州银行商业银行理财资金通过长城证券资管计划参与上市公司定向增发符合银监会的相关规定。

## 6、芜湖歌斐穿透核查情况

根据全国企业信用信息公示系统公示信息、公开披露资料，芜湖歌斐提供的工商资料，上市公司及其控股股东、实际控制人、董事、监事、高级管理人员的书面确认等文件，芜湖歌斐非专为本次交易设立的公司。截至本回复出具之日，芜湖歌斐与上市公司及其控股股东、实际控制人、董事、监事、高级管理人员不存在关联关系。

芜湖歌斐对德信义利的出资来源于创世金马一号并购私募投资基金和创世金马二号并购私募投资基金，其中创世金马二号并购私募投资基金的资金来源于创世金马三号并购私募投资基金。具体情况如下：

层级	公司名称	出资人名称/姓名	营业执照号/身份证号/备案号
第一层	德信义利	芜湖歌斐资产管理有限公司	91340200055755881H
第二层	芜湖歌斐 资产管理 有限公司	创世金马一号并购私募投资基金	SN7405
		创世金马二号并购私募投资基金	SN7406

层级	公司名称	出资人名称/姓名	营业执照号/身份证号/备案号
第三层	创世金马一号并购私募投资基金	赵燕斌	11010819*****3X
		顾建萍	31010719*****61
	陈小梅	31010519*****2X	
	许月娣	31010419*****61	
	张弛	31010419*****38	
	田明	34011119*****19	
	胡宁之	31023019*****28	
	王元恺	31010119*****17	
	刘增波	37063219*****14	
	卢友忠	33021919*****70	
	徐文清	33030219*****22	
	朱勇	37061319*****33	
	王碧君	31010619*****66	
	翁德鸣	31011019*****89	
	陈月娟	33021919*****48	
	周适芬	51010319*****20	
	叶雪敏	31010719*****28	
	孙斯薇	33020319*****23	
	徐洁	32022219*****68	
	姜胜利	32052519*****33	
	瞿静虹	31010119*****25	
	张云萍	32021919*****67	
	曾小洁	44052019*****20	
	胡婷尔	33020419*****41	
	孔繁荣	11010219*****63	
	黄秀香	44062219*****63	
	励载萍	31010319*****20	
	单军	23010219*****14	
	周根元	32050219*****15	
	楚婷	62010419*****29	
	俞勤勋	33021919*****12	
	吴敏慧	31022219*****22	
高海强	31010219*****54		
吴国良	32052519*****18		
蒋雅珍	33021919*****61		
孙福康	51022419*****44		
唐叶	31010519*****4X		
马赛银	31010619*****27		
李小燕	44062119*****21		
苏伟芬	33020319*****22		
仇建纓	32052519*****22		
褚晓勤	33010619*****61		
吴晓怡	31010119*****4X		
郑芹	35043019*****22		

层级	公司名称	出资人名称/姓名	营业执照号/身份证号/备案号
		黄可璇	44068319*****24
		陈德礼	32010219*****1X
		黄雅仙	33021919*****42
		戎凯宇	31010919*****32
		丁惠琴	34011119*****25
		孔飞飞	31011019*****01
		顾平	22020419*****20
		潘施施	33032419*****05
		周琳	31010619*****22
		林雨茹	21010519*****41
		金晖	11010219*****80
		郑玉萍	64010219*****40
		李方琴	44162119*****22
		甘海兵	31010519*****35
		边琴芬	31010919*****21
		刘羽南	31010119*****48
		杨银兰	33022219*****42
		郁建忠	32052419*****15
		刘瑞华	31010419*****26
		初立娟	37068419*****48
		李亮	32021919*****16
		徐永美	33022719*****22
		金秀华	33032519*****29
		张拾庆	45272919*****14
		姜维	32060219*****11
		闫友连	11010219*****25
		金箴	31011019*****87
		陈松	21010519*****56
		邬荣幸	31010619*****26
		姚晓娟	62282719*****29
		李春	31010119*****65
		马书春	33021919*****61
		章健	31011519*****11
		张海涛	11010319*****35
		周国安	31010719*****12
		赵瑛	33010619*****29
		郑海维	33021119*****20
		张娴	31011519*****28
		钱丹正	31010519*****62
		陈爱玲	33010719*****27
		汤玉芳	31022119*****46
		张丽华	33030219*****45
		严淑华	36250119*****28
		李淑英	37020519*****2X
		邓小妹	44010719*****21
		陆雁萍	31022219*****11
		杨燕玲	44030619*****22

层级	公司名称	出资人名称/姓名	营业执照号/身份证号/备案号
		黄汉文	44052019*****19
		龚文惠	37090219*****65
		陆红霞	31022919*****45
		金琳	31011019*****23
		温玉明	44252719*****20
		肖国繁	32011419*****16
		孙艳丽	37020619*****26
		柴敏	11010819*****21
		刘海文	43030419*****28
		姚晓军	32068119*****35
		吴凯	21010519*****11
		孙荣芳	32011419*****21
		奚雅	32052419*****24
		中航信托天玑优选集合资金信托计划	91360000698475840Y3012014X0564
		无锡正大生物股份有限公司	913202002405006889
		安徽六安市迎驾慈善基金会	53341500394361828F
		纪新明	31010919*****13
		戈锡珍	32042119*****20
		陈虹	31023019*****65
		倪军	31022619*****18
		吴云玲	12010919*****21
		仇丛丁	31010619*****26
		方超	31022819*****14
		许月玲	33072519*****22
		侯建军	13080219*****27
		周联华	31011019*****26
		程皓	H08****65
		徐飞月	33032519*****44
		周仕华	51012319*****16
		潘孙卿	32022119*****77
		袁士毅	31010319*****19
		林小芬	33030219*****20
		邹铁安	11010519*****28
		包晓光	32021919*****79
		金津松	33010419*****34
		杜桂芬	45010319*****29
		金亚男	15010219*****18
		韩瑾	32052019*****2X
		顾丽娟	32052019*****49
		朱丽群	43072119*****04
		黄卫兵	32052219*****37
		吕军华	37020319*****2X
		沈红君	33021919*****71
		唐欣	61010319*****29
		杨青	34010419*****47
		朱恺	32050319*****31

层级	公司名称	出资人名称/姓名	营业执照号/身份证号/备案号
		王亿	32020219*****2X
		程日进	33030419*****13
		冯鑫男	37030219*****45
		江灵妃	33252619*****28
		李红艺	42010719*****21
		朱文玉	31010919*****42
		陶剑锋	32040219*****12
		史久轩	33021919*****71
		史光明	37020319*****34
		华维新	32022219*****23
		吴春仙	32040419*****21
		曹俊娜	42010219*****2X
		毕伟伟	37100219*****27
		王跃禾	32060219*****8X
		蓝文松	32062219*****18
		归若飞	32052019*****54
		黄波	33080219*****18
		蒋伯雄	32102519*****13
		王建萍	33021919*****22
		汪婷婷	33020619*****22
		高振邦	33010619*****13
		徐云	32010319*****85
		宗志荣	32022319*****18
		阮继平	33260119*****1X
		张协兴	32022119*****73
		刘浩汝	43010319*****42
		吕碧文	42010619*****29
		冬瑞芹	13020519*****21
		桑杰	33010619*****10
		车念坚	21040219*****16
		邓志函	42012419*****52
		仲跻安	37070219*****15
		赵莉	33012619*****44
		王维倩	33052119*****27
		杨伟潮	44052619*****1X
		宋晓平	35010219*****36
		汪瑞君	34022119*****11
		顾青	33042119*****26
		杨彩娟	31022219*****28
		聂桂花	36220119*****45
		陈浩生	44062319*****18
		吕莎	13010419*****00
		徐福荣	32022319*****77
		何林华	33032519*****41
		陈晨	36042919*****24
		李东方	22010419*****28
		张月华	13112119*****53

层级	公司名称	出资人名称/姓名	营业执照号/身份证号/备案号
第四层		陈攻	43010419*****25
		詹玉琴	33082519*****27
		李亦好	44072419*****26
	创世金马二号并购私募基金	创世金马三号并购私募投资基金	91340200055755881H SN9794
	创世金马三号并购私募基金	许薇	51020219*****24
		吴育媚	33032519*****28
		董克强	32060219*****32
		涂进瑛	42010419*****4X
		何培林	51021119*****24
		康树森	21010419*****3X
		陈丽萍	33021119*****24
		陈新国	33062519*****38
沈朱		33060219*****16	
赵梅香		32102719*****42	
司慧		31010819*****24	
杨巧云	51020219*****20		
中航信托天玑优选集合资金信托计划	江海证券有限公司	9123010075630766XX	

根据芜湖歌斐提供的认购人书面声明，上市公司及其控股股东、实际控制人、董事、监事、高级管理人员的书面确认等文件，芜湖歌斐最终出资人与上市公司及其控股股东、实际控制人、董事、监事、高级管理人员不存在关联关系。

### （三）交易完成后最终出资的自然人或法人持有合伙企业份额的锁定安排

德信义利穿透后的出资人中，北京晋商及其穿透后的部分出资人与上市公司及其控股股东、实际控制人、董事等存在关联关系，其中北京晋商直接持有德信义利合伙企业份额。

本次交易完成后，上市公司及其子公司将择机通过收购普通合伙人北京晋商持有的德信义利份额的方式或者其他方式，完成对标的医院 100% 股权的收购。

北京晋商承诺，本次交易完成后，在上市公司及其子公司收购其持有的德信义利份额前，不转让其持有的德信义利份额。

三、除前述约定外，德信义利是否存在其他收益分级、兜底条款等设置，并结合前述情况补充披露德信义利权属是否清晰，本次重组是否符合《上市公司重大资产重组管理办法》第四十三条第一款第（四）项的规定，前述利润分配条款是否导致交易完成后德信义利合伙人权益分配及风险承担存在重大不确定性

如前述，德信义利由北京晋商作为普通合伙人、上市公司作为劣后级合伙人、财通资本、华融天泽和一村资本作为中间级有限合伙人、长城证券和芜湖歌斐作为优先级合伙人共同出资设立。相关合伙人的分配顺位请参见本反馈意见回复“问题 1/一/（二）”中的回复内容。

本次交易中，上市公司拟以 150,002.146 万元现金对价收购德信义利所持标的医院 57.62% 股权。根据合伙协议、《合伙份额远期转让合同》以及合伙企业投资决策委员会决议，本次交易完成后，德信义利将向其中间级有限合伙人财通资本、华融天泽及一村资本、优先级有限合伙人长城证券及芜湖歌斐优先分配其出资资金 180,000 万元，并实现其现金退出，上述德信义利存在的收益分级等条款终止。上述分配完成后，德信义利合伙人变更为普通合伙人北京晋商和有限合伙人通化金马，北京晋商及上市公司将按照届时各自持有的德信义利出资份额享有权益以及承担风险。

经核查，截至本回复出具之日，德信义利的合伙人均已按照合伙协议约定分配收益并承担风险，未发生纠纷情形。

据此，德信义利权属清晰，本次重组符合《上市公司重大资产重组管理办法》第四十三条第一款第（四）项的规定，合伙协议中有关利润分配条款不会导致交易完成后德信义利合伙人权益分配及风险承担存在重大不确定性。

四、前述约定对交易完成后上市公司股权结构及控制权稳定的影响，以及保障上市公司股东行使权利、督促上市公司及时准确披露权益信息的具体措施。请独立财务顾问和律师核查并发表明确意见。

#### （一）前述约定对交易完成后上市公司股权结构及控制权稳定的影响

本次交易完成前后上市公司股权结构如下：

公司名称	重组前		重组后	
	持股数(股)	持股比例	持股数(股)	持股比例
北京晋商	444,293,544	45.97%	444,293,544	38.56%
晋商联盟	42,194,093	4.37%	42,194,093	3.66%
晋商陆号	28,559,201	2.95%	28,559,201	2.48%
晋商柒号	18,737,517	1.94%	18,737,517	1.63%
<b>控股股东（北京晋商）及其一致行动人合计</b>	<b>533,784,355</b>	<b>55.23%</b>	<b>533,784,355</b>	<b>46.32%</b>
苏州仁和汇智投资	30,441,400	3.15%	30,441,400	2.64%
通化市永信投资	20,000,000	2.07%	20,000,000	1.74%
天是和顺投资控股	14,265,335	1.48%	14,265,335	1.24%
上市公司其他股东	368,003,617	38.08%	368,003,617	31.93%
鹤矿集团	-	-	9,971,062	0.87%
鸡矿集团	-	-	19,491,924	1.69%
双矿集团	-	-	14,957,604	1.30%
七煤集团	-	-	8,135,935	0.71%
圣泽洲	-	-	40,376,847	3.50%
配套募集资金方*	-	-	92,933,378	8.06%
<b>合计</b>	<b>966,494,707</b>	<b>100.00%</b>	<b>1,152,361,457</b>	<b>100.00%</b>

\*注：配套募集资金方本次重组取得的股份数是以“本次重组配套募集资金总额为69,049.50万元，每股价格为7.43元”为假设测算的结果。

对比上述表格中重组前后各方持股比例情况可知，重组前上市公司的控股股东为北京晋商及其一致行动人，持股比例为55.23%；假设考虑配套募集资金部分，重组后北京晋商及其一致行动人持股比例为46.32%；假设不考虑配套募集资金部分，重组后北京晋商及其一致行动人持股比例为50.38%；本次重组前后北京晋商及其一致行动人均为上市公司的控股股东。本次交易完成后，德信义利中间级有限合伙人财通资本、华融天泽及一村资本、优先级有限合伙人长城证券及芜湖歌斐将实现现金退出，德信义利最终合伙人变更为普通合伙人北京晋商和有限合伙人通化金马，德信义利存在的相关收益分级等条款终止，对上市公司的股权结构及控制权稳定不构成影响。

## （二）保障上市公司股东行使权利、督促上市公司及时准确披露权益信息的具体措施

上市公司已建立完备的公司治理、信息披露、内控等方面的制度，具体情况如下：

上市公司制定了《通化金马药业集团股份有限公司信息披露管理办法》，其明确规定上市公司在进行信息披露时应严格遵守公平信息披露原则，禁止选择性信息披露；所有投资者在获取公司未公开重大信息方面具有同等的权利；公



司应当根据及时性原则进行信息披露，不得迟延披露，不得有意选择披露时点强化或淡化信息披露效果，造成实际上的不公平；公司的董事、监事、高级管理人员应当忠实、勤勉地履行职责，保证披露信息的真实、准确、完整、及时、公平。

《通化金马药业集团股份有限公司信息披露管理办法》对披露标准，未公开信息的传递、审核、披露流程，信息披露事务管理部门及其负责人的职责，对外发布信息的申请、审核、发布流程，与投资者、证券服务机构、媒体等的信息沟通与制度，责任追究机制以及对违规人员的处理措施等方面具有明确详细的规定。

同时，上市公司通过制定并严格遵守《通化金马药业集团股份有限公司内部控制制度》，从环境控制、业务控制、会计系统控制、电子信息系统控制、信息传递控制、内部审计控制等方面加强内部控制，同时不断完善其治理结构，确保董事会、监事会和股东大会等机构的合法运作和科学决策，促进公司规范运作和健康发展，保护股东合法权益。

此外，上市公司通过严格执行《公司章程》、《股东大会议事规则》、《总经理工作细则》等规章制度，保障上市公司股东行使权利、督促上市公司及时准确披露权益信息。

## 五、补充披露情况

上述内容已在重组报告书“第三节 交易对方基本情况/一、本次重组交易对方情况/（五）德信义利/12、德信义利的相关协议、穿透核查及其影响”中进行了补充披露。

## 六、核查意见

经核查，独立财务顾问认为：

合伙协议中有关分级、退出等约定系上市公司及北京晋商在进行资金募集工作中，为尽快募集筹得用于收购的资金，与中间级及优先级合伙人作为财务投资人所达成的合理商业安排，具有合理性；

德信义利与上市公司、上市公司控股股东及实际控制人存在关联关系；德

信义利穿透后的出资人中，刘成文家族及其控制的出资人、咎宝石先生及咎日旭女士与上市公司存在关联关系；北京晋商已就其持有的合伙企业份额作出锁定安排；

除已披露约定外，德信义利不存在其他收益分级、兜底等条款设置，德信义利权属清晰，本次重组符合《上市公司重大资产重组管理办法》第四十三条第一款第（四）项的规定，相关利润分配条款不会导致交易完成后德信义利合伙人权益分配及风险承担存在重大不确定性；

相关约定对交易完成后上市公司股权结构及控制权稳定不构成影响，上市公司已建立完备的公司治理、信息披露、内控等方面的制度，可以保障上市公司股东行使权利、督促上市公司及时准确披露权益信息。

问题 2.申请文件显示，1) 德信义利、圣泽洲、七台河矿业精煤（集团）有限责任公司（以下简称七煤集团）、双鸭山矿业集团有限公司（以下简称双矿集团）、鸡西矿业（集团）有限责任公司（以下简称鸡矿集团）、鹤岗矿业集团有限责任公司（以下简称鹤矿集团，合称为四矿集团）分别持有标的资产 57.62%、11.52%、15% 股权。2) 本次重组完成后，德信义利获得全部现金对价，圣泽洲、四矿集团分别获得股份对价。3) 本次重组业绩承诺方德信义利和圣泽洲承诺，标的资产 2018-2020 年实现的净利润分别不低于 17,159.13 万元、18,557.61 万元和 21,187.22 万元。4) 圣泽洲优先以本次交易获得的股份进行业绩补偿，德信义利以本次交易获得的现金进行业绩补偿。请你公司：1) 结合业绩补偿承诺履行安排，补充披露交易完成后德信义利优先级、中间级合伙人获得现金退出、上市公司作为劣后级合伙人不退出的原因和合理性；本次交易是否最终导致上市公司承担业绩补偿义务；上述安排是否有利于保护上市公司和中小投资者权益。2) 结合四矿集团对标的资产在业务获取、经营管理、纠纷解决等方面的实质影响力，补充披露四矿集团未作出业绩承诺的原因和合理性，是否有利于保护中小投资者权益。3) 补充披露如股份不足以补偿，现金补偿方案是否明确、具体、可操作，并披露担保人北京晋商的具体担保义务及实际补偿能力。4) 测算业绩补偿无法实现的风险，并进一步补充披露中小投资者利益保护措施的有效性。请独立财务顾问和律师核查后发表明确意见

答复：

一、交易完成后德信义利优先级、中间级合伙人获得现金退出、上市公司作为劣后级合伙人不退出的原因和合理性；本次交易是否最终导致上市公司承担业绩补偿义务；上述安排是否有利于保护上市公司和中小投资者权益

（一）交易完成后德信义利优先级、中间级合伙人获得现金退出、上市公司作为劣后级合伙人不退出的原因和合理性

1、如本反馈意见回复问题 1 所述，本次交易完成后德信义利优先级、中间级合伙人获得现金退出系上市公司、北京晋商与财通资本等优先级、中间级合伙人之间在基金设立时所达成的合理商业安排，并经通化金马 2016 年第一次临时股东大会和通化金马 2016 年第二次临时股东大会审议通过。

2、交易完成后，由于本次向德信义利支付现金对价，不会形成交叉持股，且上市公司作为有限合伙人，在德信义利优先级和中间级合伙人全部现金退出后，上市公司将间接持有 5 家标的医院 11.90%的股份。上市公司及其子公司将择机通过收购普通合伙人北京晋商持有的德信义利份额的方式或者其他方式，最终完成对标的医院 100% 股权的收购。

## **（二）本次交易是否最终导致上市公司承担业绩补偿义务；上述安排是否有利于保护上市公司和中小投资者权益**

根据《业绩补偿协议》，如标的公司在补偿期限内累计实现的实际净利润数未达到前述累计承诺的预测净利润数，则业绩承诺方中取得股份对价的一方（即圣泽洲）应补偿期限届满后向上市公司按照其所出售标的公司股权的比例进行股份补偿，股份补偿不足部分由该业绩承诺方以现金方式补偿；如标的公司在补偿期限内累计实现的实际净利润数未达到前述累计承诺的预测净利润数，则业绩承诺方中取得现金对价的一方（即德信义利）应在业绩承诺期届满后向上市公司按照所出售标的公司股权的比例进行现金补偿。

北京晋商承诺，如德信义利根据《业绩补偿协议》承担业绩补偿义务的，则德信义利在以自有现金进行补偿时应扣留上市公司在德信义利持股比例所对应的现金部分，仅以北京晋商在德信义利持股比例所对应的现金承担业绩补偿义务。北京晋商同时承诺，若德信义利无法承担补偿义务并支付补偿款的，北京晋商将就其无法支付的补偿款承担100%的补偿责任。

为进一步加强北京晋商的实际补偿能力，上市公司实际控制人刘成文家族出具了《关于为通化金马重大资产重组涉及的业绩补偿责任承担连带担保的承诺函》，承诺若德信义利或北京晋商无法承担业绩补偿责任，刘成文家族将就等无法支付的补偿款承担连带补偿责任。

根据刘成文家族出具的《关于刘成文家族（刘成文、刘彩庆、李建国、李明泽）控制的资产状况的说明》，截至2018年10月底，刘成文家族主要控制山西模范机械制造有限公司、北京常青藤房地产开发有限公司、北京双龙创信投资有限公司、北京金城国信投资管理有限公司、北京常青藤国华投资管理有限公

司、北京赢诺威森商贸有限公司、北京森源体育俱乐部有限公司等7家公司，该7家公司未经审计的净资产合计3.07亿元。

二、结合四矿集团对标的资产在业务获取、经营管理、纠纷解决等方面的实质影响力，补充披露四矿集团未作出业绩承诺的原因和合理性，是否有利于保护中小投资者权益。

(一) 四矿集团对标的资产在业务获取、经营管理、纠纷解决等方面的实质影响力

### 1、业务获取方面

2016年下半年，北京晋商完成对5家标的医院的收购后，通过资金投入和技术升级等措施，进一步提高了5家标的医院的医疗技术水平。之后5家标的医院通过自身的综合实力参与市场竞争，为医疗患者提供医疗服务。

各标的医院具有完整的业务体系和直接面向市场独立经营的能力，四矿集团仅在医保结算方面与标的医院发生业务往来，四矿集团仅作为实际承担社保结算的机构，对标的医院的业务获取不具有实质影响力。

### 2、经营管理方面

2016年下半年，北京晋商完成对5家标的医院的收购后，四矿集团持有各标的医院15%的股权，占比较小。各标的医院的董事会由5名董事构成，四矿集团仅委派一名董事。德信义利作为标的医院的控股股东，能够决定和实质影响标的医院的经营管理、决策和经营管理层的任免，四矿集团对标的医院的经营管理已不具有实质影响力。

### 3、纠纷解决

根据《医疗纠纷预防和处理条例》，卫生主管部门负责指导、监督医疗机构做好医疗纠纷的预防和处理工作，引导医患双方依法解决医疗纠纷。司法行政部门负责指导医疗纠纷人民调解工作。公安机关依法维护医疗机构治安秩序，查处、打击侵害患者和医务人员合法权益以及扰乱医疗秩序等违法犯罪行为。财政、民政、保险监督管理等部门和机构按照各自职责做好医疗纠纷预防和处理的相关工作。发生医疗纠纷，医患双方可以通过下列途径解决：双方自愿协

商；申请人民调解；申请行政调解；向人民法院提起诉讼；法律、法规规定的其他途径。

标的医院在经营过程中发生的医疗纠纷依据《医疗纠纷预防和处理条例》等规定处理，四矿集团对标的医院的纠纷解决不具有实质影响力。

## **（二）四矿集团未作出业绩承诺的原因和合理性**

1、2016年下半年，北京晋商完成对5家标的医院的收购后，四矿集团对标的资产在业务获取、经营管理、纠纷解决等方面不具有实质影响力。

2、《重组办法》第三十五条规定：“上市公司向控股股东、实际控制人或者其控制的关联人之外的特定对象购买资产且未导致控制权发生变更的，上市公司与交易对方可以根据市场化原则，自主协商是否采取业绩补偿和每股收益填补措施及相关具体安排”。四矿集团与上市公司控股股东、实际控制人或者其控制的关联人不存在关联关系，可以根据市场化原则自主协商是否采取业绩补偿具体安排。

综上，在本次交易中四矿集团未作出业绩承诺，符合《重组办法》的相关规定，符合市场化原则，具备合理性。

## **（三）是否有利于保护中小投资者权益**

### **1、本次业绩对赌承担方补偿金额占比较高**

根据《业绩补偿协议》，德信义利和圣泽洲共计承担了本次交易82.17%的业绩补偿金额，业绩补偿占比较高，有利于保护中小投资者权益。

### **2、北京晋商提供担保**

北京晋商已作出承诺，若德信义利无法承担业绩补偿责任，北京晋商将就其无法支付的补偿款承担100%的补偿责任。同时，为保证其补偿能力，北京晋商承诺：根据相关法律法规及政策的规定，在德信义利业绩补偿义务触发时，如北京晋商自有或自筹资金不足以承担相关业绩补偿义务，北京晋商将确保其拥有足够数量的不存在限制或者禁止转让情形的上市公司股票或其他优质资产，以保证其具备承担相关业绩补偿承诺的能力，并在必要时通过处置上市公司股票或其他资产履行业绩补偿义务。

### 3、第三方提供担保

为进一步加强北京晋商的实际补偿能力，上市公司实际控制人刘成文家族出具了《关于为通化金马重大资产重组涉及的业绩补偿责任承担连带担保的承诺函》，承诺若德信义利或北京晋商无法承担业绩补偿责任，刘成文家族将就等无法支付的补偿款承担连带补偿责任。

根据刘成文家族出具的《关于刘成文家族（刘成文、刘彩庆、李建国、李明泽）控制的资产状况的说明》，截至2018年10月底，刘成文家族主要控制山西模范机械制造有限公司、北京常青藤房地产开发有限公司、北京双龙创信投资有限公司、北京金城国信投资管理有限公司、北京常青藤国华投资管理有限公司、北京赢诺威森商贸有限公司、北京森源体育俱乐部有限公司等7家公司，该7家公司未经审计的净资产合计3.07亿元。

综上，本次业绩对赌承担方补偿金额占比较高，同时北京晋商对德信义利的补偿义务提供了担保，此外，上市公司的实际控制人刘成文家族为业绩补偿责任提供了连带担保，对中小投资者权益的保护作出了具体安排。

**三、补充披露如股份不足以补偿，现金补偿方案是否明确、具体、可操作，并披露担保人北京晋商的具体担保义务及实际补偿能力**

#### （一）现金补偿方案相关情况

上市公司和圣泽洲、德信义利签署的《业绩补偿协议》中对现金对价之补偿安排作出了明确约定，具体如下：

“如标的公司在补偿期限内累计实现的实际净利润数未达到前述累计承诺的预测净利润数，则业绩承诺方中取得现金对价的一方（即德信义利）应在业绩承诺期届满后向上市公司按照所出售标的公司股权的比例进行现金补偿。补偿金额的计算方法为：

当期应当补偿现金金额=（截至当期期末累积承诺净利润数－截至当期期末累积实现净利润数）÷补偿期限内各年的预测净利润数总和×（现金对价）拟购买资产交易作价－累积已补偿金额（如有）

上述‘拟购买资产交易作价’系指相关业绩承诺方出售其所持有的标的资

产所获得的对应的交易作价。”

除此之外，《业绩补偿协议》还明确：

“如按照本协议确定业绩承诺方需对上市公司进行现金补偿的，上市公司应在业绩承诺期届满且会计师事务所出具的专项审核意见披露后 10 个工作日内向业绩承诺方出具现金补偿书面通知，业绩承诺方应在收到上市公司出具的现金补偿书面上述通知之日起 10 个工作日内，将现金补偿款一次汇入上市公司指定的账户。”

以上协议对现金补偿的触发条件、补偿金额以及业绩补偿期限均作出了明确约定，具有可操作性。

## （二）担保人北京晋商的具体担保义务及实际补偿能力

### 1、北京晋商的具体担保义务

北京晋商承诺，若德信义利无法承担业绩补偿责任，北京晋商将就其无法支付的补偿款承担 100% 的补偿责任。同时，为保证其补偿能力，北京晋商承诺：根据相关法律法规及政策的规定，在德信义利业绩补偿义务触发时，如北京晋商自有或自筹资金不足以承担相关业绩补偿义务，北京晋商将确保其拥有足够数量的不存在限制或者禁止转让情形的上市公司股票或其他优质资产，以保证其具备承担相关业绩补偿承诺的能力，并在必要时通过处置上市公司股票或其他资产履行业绩补偿义务。

### 2、北京晋商的实际补偿能力

（1）根据《业绩补偿协议》，各业绩承诺方承诺各标的公司合计于 2018 年度实现的净利润不低于 17,159.13 万元。截至 2018 年 10 月 31 日，五家标的医院合计已实现净利润 17,727.87 万元（未经审计），已实现 2018 年业绩承诺金额的 103.31%，预计 2018 年触发补偿义务的可能性较小。

（2）根据中国人民银行出具的《信用报告》，截至 2018 年 9 月 26 日，北京晋商信用状况正常，未出现到期未偿还或逾期偿还债务的情形。经查询“信用中国”（<https://www.creditchina.gov.cn>）、“中国执行信息公开网”（<http://zxgk.court.gov.cn>）网站，北京晋商及其一致行动人信用状况良好，不存



在作为失信被执行人的情形。

截至 2018 年 6 月 30 日，北京晋商总资产为 347,872.36 万元，流动资产为 49,943.05 万元，其中货币资金为 3,754.93 万元，净资产为-25,075.01 万元。

(3) 为进一步加强北京晋商的实际补偿能力，上市公司实际控制人刘成文家族出具了《关于为通化金马重大资产重组涉及的业绩补偿责任承担连带担保的承诺函》，承诺若德信义利或北京晋商无法承担业绩补偿责任，刘成文家族将就等无法支付的补偿款承担连带补偿责任。

根据刘成文家族出具的《关于刘成文家族（刘成文、刘彩庆、李建国、李明泽）控制的资产状况的说明》，截至 2018 年 10 月底，刘成文家族主要控制山西模范机械制造有限公司、北京常青藤房地产开发有限公司、北京双龙创信投资有限公司、北京金城国信投资管理有限公司、北京常青藤国华投资管理有限公司、北京赢诺威森商贸有限公司、北京森源体育俱乐部有限公司等 7 家公司，该 7 家公司未经审计的净资产合计 3.07 亿元。

综上所述，北京晋商与业绩补偿连带责任保证人刘成文家族具有一定的实际补偿能力。

### **3、业绩补偿担保方实际履约能力不足风险**

本次业绩补偿的担保方包括北京晋商及上市公司实际控制人刘成文家族，若北京晋商或刘成文家族所控制企业的资产状况、财务状况、经营情况等未来出现重大不利变化，且同时标的资产如果由于外部经济环境、重大政策变化或其他不可预见因素而导致未来实际经营成果与盈利预测结果存在重大差异的情形下，北京晋商及上市公司实际控制人刘成文家族作为业绩补偿担保方可能会出现业绩补偿实际履约能力不足的风险。

**四、测算业绩补偿无法实现的风险，并进一步补充披露中小投资者利益保护措施的有效性。请独立财务顾问和律师核查后发表明确意见**

#### **（一）测算业绩补偿无法实现的风险**

标的医院盈利预测谨慎，无法实现的风险较小，具体分析如下：

##### **1、标的医院行业发展趋势及前景良好**

近年来，政府继续鼓励社会办医院，并给出空间和方向。国务院和卫计委陆续出台了一系列医改新政，鼓励社会资本参与医疗服务产业，并对社会办医提出了明确的方向和要求，到 2020 年，社会办医院床位数占比将从 2013 年的 15% 提高至 31%。此外，我国医疗卫生费用支出比例以及人均医疗卫生费用与发达国家相比仍存在显著差距。人口老龄化、城镇化将推进医疗领域的变化，养老产业将在未来成为医疗领域的重要组成部分。

## 2、标的医院的行业地位及竞争优势

标的医院具备区位优势。除鹤康肿瘤医院外，其余四家标的医院均位于城区中心地带，周边居民聚集，医疗服务群体广泛，潜在就医人员基数大，地理区位优势明显。另一方面，从医院所处周边位置来看，其周边城区、郊区的医疗资源较为匮乏，医疗技术无法满足当地居民的就诊需求，标的医院较强的区位优势进一步凸显。鹤康肿瘤医院所处位置远离闹市区，符合国家对结核、传染病防治要求。鹤康肿瘤医院拥有的土地面积较大，其院内自然环境好，良好的环境有利于患者的康复疗养，对于未来开展业务和拓展就医办公楼等均具备较大条件。

此外，标的医院具有“一体化”医共体优势。除鹤康肿瘤医院外，其余四家标的医院积极响应国家分级诊疗政策，利用总院和三个所属基层分院点多面广、统一管理的优势，在当地建立了“一体化”医共体，真正落实了分级诊疗，实现了上下联动、双向转诊机制。总院将慢病、恢复期、康复期患者下转至基层医院，同时总院收治基层医院上转的急危重症、疑难杂症患者（如脑梗、心梗、创伤、肿瘤患者等）。

同时，标的医院医疗设备先进，医疗人才质量突出，且部分标的医院已与北京等城市的优质医院展开医疗技术合作，大大提高了标的医院的技术人才优势。

## 3、收购后经营业绩明显改善

2016 年下半年，被北京晋商收购后，五家标的医院逐步协同发展，具有融资渠道优势、跨区域学科布局优势和产业链协同优势。在北京晋商的战略统筹下，五家标的医院各类融资渠道更加通畅，可利用银行贷款或其他债务融资工

具获得所需资金，从而在基础设施投入、医疗设备投入、信息化升级等诸多方面建立了竞争优势。

根据各个地市医疗市场环境并结合各个医院自身学科发展现状，四个地市五家标的医院在北京晋商的战略统筹下，进行了跨区域、差异化、协同化的学科布局。差异化、协同化的学科布局极大程度提高了各医院优势资源的使用效率，为学科发展建立了有利支撑。

五家标的医院利用北京晋商大健康产业链优势，对原有供应商资源进行集中整合，通过集中化规模采购与厂家直接议价，缩短了供应链环节，降低了药品、耗材、设备采购成本，实现了管理提升及降本增效。

#### **4、收购后标的医院业绩良好**

截至 2018 年 10 月 31 日，五家标的医院 2018 年 1-10 月合计实现净利润 17,727.87 万元（未经审计），占 2018 年业绩承诺金额的 103.31%。

综上，相较于标的医院的优秀经营能力，《业绩补偿协议》中约定的盈利预测较为谨慎，可实现的保障较为充分。

#### **（二）进一步补充披露中小投资者利益保护措施的有效性**

对于德信义利的补偿责任，北京晋商已为德信义利的补偿义务提供担保，且为担保义务的履行作了切实可行的安排，具体情况参见本反馈意见回复“问题 2/三/（二）”中对于北京晋商担保能力的回复。北京晋商对德信义利补偿义务的担保有利于保护中小投资者的利益。

#### **五、补充披露情况**

上述内容已在重组报告书“重大事项提示/六、业绩承诺与补偿安排/（五）其他措施”、“重大风险提示/一、与本次交易相关的风险/（六）业绩补偿担保方实际履约能力不足的风险”“第一节 本次交易概述/二、本次交易具体方案/（五）业绩补偿承诺履行安排的相关情况分析”、“第三节 交易对方基本情况/一、本次重组交易对方情况/（五）德信义利/4、主要财务数据”、“第十二节 风险因素/一、与本次交易相关的风险/（六）业绩补偿担保方实际履约能力不足的风险”中补充披露。

## 六、核查意见

经核查，独立财务顾问认为：

本次交易完成后德信义利优先级、中间级合伙人获得现金退出、上市公司作为劣后级合伙人不退出是德信义利各合伙人经自主协商确定的商业安排及上市公司收购五家标的医院的整体考虑，具备合理性；对于德信义利承担的业绩补偿义务，北京晋商已作出承诺，本次交易不会最终导致上市公司承担业绩补偿业务，不存在损害上市公司和中小投资者的权益的情形；四矿集团对标的资产在业务获取、经营管理、纠纷解决等方面不具有实质影响力，四矿集团与上市公司的控股股东、实际控制人不存在关联关系，在本次交易中四矿集团未作出业绩承诺，符合《重组办法》的相关规定，符合市场化原则，具备合理性；本次业绩对赌承担方补偿金额占比较高，同时北京晋商对德信义利的补偿义务提供了担保，对中小投资者权益的保护作出了具体安排；相关协议对现金补偿的触发条件、补偿金额以及业绩补偿期限均作出了明确约定；上市公司的实际控制人刘成文家族提供了连带担保，北京晋商与业绩补偿连带责任保证人刘成文家族具有一定的实际补偿能力；此次交易业绩补偿无法实现的风险较小，且以上各种安排有利于保护上市公司和中小投资者权益。

问题 3. 公开资料显示，截至 2018 年 8 月 9 日，北京晋商及其一致行动人晋商陆号、晋商柒号合计持有上市公司股票 491,590,262 股，占公司总股本 50.86%。合计质押 490,146,886 股，占公司总股本 50.71%，占其所持股份合计比例为 99.7%。其中 457,171,139 股已触及平仓线，占公司总股本比例为 47.30%，占其所持股份合计比例为 93%。请你公司：1) 补充披露北京晋商及其一致行动人持有上市公司股权的质押情况，对应债务金额、借款用途、质押期限、还款及担保解除计划等信息。2) 结合北京晋商及其一致行动人的财务状况和资信状况，评估质押风险，补充披露相关各方应对措施。3) 补充披露如强制平仓发生，对上市公司控制权的影响。请独立财务顾问和律师核查后发表明确意见。

答复：

一、补充披露北京晋商及其一致行动人持有上市公司股权的质押情况，对

## 应债务金额、借款用途、质押期限、还款及担保解除计划等信息

根据中国证券登记结算有限责任公司出具的《证券质押及司法冻结明细表》、上市公司的公告文件及质押协议等相关资料，截至 2018 年 11 月 22 日，北京晋商及其一致行动人晋商联盟、晋商陆号、晋商柒号合计持有的 533,784,355 股上市公司股份，已质押 532,336,886 股，占北京晋商及其一致行动人持有公司股份的 99.73%，占公司总股本的 55.08%，具体情况如下：

质押权人	融资金额（万元）	融资协议编号	质押人	质押股份数量（万股）	质押起始日	质押到期日	质押股份占股东及其一致行动人所持股份总数比例	质押股份占上市公司总股本比例	融资用途	还款及担保解除计划	是否存在明确平仓线
开源证券	102,000.00	《开源证券股票质押式回购交易业务协议》（编号:KYZY0000337）、《开源证券股票质押式回购交易业务交易协议书》（编号:ZY190014）	北京晋商	11,600.00	2017/2/8	2019/2/8	25.89%	14.30%	偿还债务、补充流动资金	按照合同正常还款，合同到期解除质押	是
				1517.11	2018/6/22						
				700.00	2018/7/23						
恒丰银行	65,000.00	《股权质押合同》（编号:2016年恒银委质字第	北京晋商	4,100.00	2016/3/3	2019/1/12	16.86%	9.31%	偿还债务、补	按照合同正常	是
				1,000.00	2018/8/17						

质押权人	融资金额（万元）	融资协议编号	质押人	质押股份数量（万股）	质押起始日	质押到期日	质押股份占股东及其一致行动人所持股份总数比例	质押股份占上市公司总股本比例	融资用途	还款及担保解除计划	是否存在明确平仓线
		001601090021号)	晋商陆号	2,027.00	2016/3/3				充流动资金	还款，合同到期解除质押	
			晋商柒号	1,873.00	2016/3/3						
东吴证券	57,000.00	《东吴证券股份有限公司股票质押式回购业务协议》、 《东吴证券股份有限公司股票质押式回购交易协议》 (交易协议编号：46181、46182)	北京晋商	7,000.00	2017/3/9	2019/5/8	15.55%	8.59%	偿还债务、补充流动资金	按照合同正常还款，合同到期解除质押	是
			1100.00	2018/7/12							
			200.00	2018/7/25							
财通证	56,000.00	《财通证券股份有限公司股	北京	7,000.00	2017/3/16	2020/3/16	15.36%	8.48%	偿还债	按照合	是

质押权人	融资金额（万元）	融资协议编号	质押人	质押股份数量（万股）	质押起始日	质押到期日	质押股份占股东及其一致行动人所持股份总数比例	质押股份占上市公司总股本比例	融资用途	还款及担保解除计划	是否存在明确平仓线
券		票质押式回购交易业务协议》（协议编号：11166199）、《股票质押式回购交易协议书（资管计划版本）》（编号：11166199）、《股票质押式回购交易协议书（资管计划版本）》（编号：11166199-1）、《股票质押式回购交易协议书（资管计划版本）》（编号：11166199-2）	晋商	300.00	2018/6/25				务、补充流动资金	同正常还款，合同到期解除质押	
				300.00	2018/7/11						
				300.00	2018/09/28						
			晋商联盟	300.00	2018/8/22						



质押权人	融资金额（万元）	融资协议编号	质押人	质押股份数量（万股）	质押起始日	质押到期日	质押股份占股东及其一致行动人所持股份总数比例	质押股份占上市公司总股本比例	融资用途	还款及担保解除计划	是否存在明确平仓线
中诚信托	48,000.00	《股票质押合同》（编号：2017FT0355SH05ZY01）	北京晋商	8,000.00	2017/11/20	2018/11/22	16.11%	8.90%	偿还债务、补	截至本回复出	是

质押权人	融资金额（万元）	融资协议编号	质押人	质押股份数量（万股）	质押起始日	质押到期日	质押股份占股东及其一致行动人所持股份总数比例	质押股份占上市公司总股本比例	融资用途	还款及担保解除计划	是否存在明确平仓线
		《股票收益转让合同》（编号：2017FT0355SH05）	晋商联盟	600.00	2018/11/9  1-2-50	2018/11/22			充流动资金	具之日质押贷款已经到期但尚未还款，北京晋商及其一致行动人正在与中诚信托沟通申请贷款延期。	

质押权人	融资金额（万元）	融资协议编号	质押人	质押股份数量（万股）	质押起始日	质押到期日	质押股份占股东及其一致行动人所持股份总数比例	质押股份占上市公司总股本比例	融资用途	还款及担保解除计划	是否存在明确平仓线
深圳知邦	10,000.00	《股份收益权回购协议》 （编号：HG20180716-1）	北京晋商	1,100	2018/7/26	2019/1/26	6.48%	3.58%	偿还债务、补充流动资金	按照合同正常还款，合同到期解除质押	是
			晋商联盟	2,359.00	2018/8/16						
北京建生	15,000.00	《借款合同》（合同编号：JSCSJS2018001）	北京晋商	100.00	2018/8/17	2019/8/14	1.99%	1.10%	偿还债务、补充流动资金	按照合同正常还款，合同到期解除质押	否
			晋商联盟	960.00							

质押权人	融资金额（万元）	融资协议编号	质押人	质押股份数量（万股）	质押起始日	质押到期日	质押股份占股东及其一致行动人所持股份总数比例	质押股份占上市公司总股本比例	融资用途	还款及担保解除计划	是否存在明确平仓线
上海鸣润	4,213.56	《股票质押协议》	晋商陆号	797.57	2016/9/13	-	1.49%	0.83%	偿还债务、补充流动资金	按照合同正常还款，合同到期解除质押	否

二、结合北京晋商及其一致行动人的财务状况和资信状况，评估质押风险，补充披露相关各方应对措施

(一) 结合北京晋商及其一致行动人的财务状况和资信状况，评估质押风险

北京晋商及其一致行动人基本财务状况如下：

1、北京晋商及其一致行动人的财务状况

(1) 北京晋商财务状况

单位：万元

项 目	2018年6月30日	2017年12月31日
货币资金	3,754.93	4,466.30
流动资产	49,943.05	96,049.18
非流动资产	297,929.31	297,925.95
资产总计	347,872.36	393,975.13
营业收入	1,029.21	2,129.84
现金流量净额	-711.37	3,291.54

(2) 晋商联盟财务状况

单位：万元

项 目	2018年6月30日	2017年12月31日
货币资金	385.58	1,006.94
流动资产	42,369.00	68,090.64
非流动资产	69,731.25	69,462.76
资产总计	112,100.25	137,553.40
营业收入	-	392.76
现金流量净额	-621.36	302.97

(3) 晋商陆号财务状况

单位：万元

项 目	2018年6月30日	2017年12月31日
货币资金	0.78	0.78
流动资产	0.78	0.78

单位：万元

非流动资产	33,928.33	38,840.51
资产总计	33,929.11	38,841.29
营业收入	-	-
现金流量净额	-0.00	-

#### (4) 晋商柒号财务状况

单位：万元

项 目	2018年6月30日	2017年12月31日
货币资金	1.18	1.18
流动资产	1.18	1.18
非流动资产	22,260.17	25,483.02
资产总计	22,261.35	25,484.20
营业收入	-	-
现金流量净额	-	-1,356.60

### 2、北京晋商及其一致行动人的资信状况正常

根据中国人民银行出具的《信用报告》，北京晋商及其一致行动人信用状况正常，未出现到期未偿还或逾期偿还债务的情形。

经查询“信用中国”（<https://www.creditchina.gov.cn>）、“中国执行信息公开网”（<http://zxgk.court.gov.cn>）网站，北京晋商及其一致行动人、实际控制人信用状况正常，不存在作为失信被执行人的情形。

### 3、主要股权质押借款处于正常履约状态

截至本回复出具之日，北京晋商及其一致行动人资信状况正常，除从中诚信信托取得的 4.8 亿元贷款到期后正在申请延期以外，其余相关股权质押债务融资不存在逾期还款及支付利息的情形，不存在因无法履行到期债务导致股权质押被处置的情形。

### 4、北京晋商及其一致行动人股权质押债务期限合理

根据前述股权质押明细，北京晋商及其一致行动人主要股权质押借款为长短期结合，因此北京晋商及其一致行动人短期内偿债压力较小，股权质押债务期限合理。

## 5、股权质押风险评估

截至本回复出具之日，北京晋商及其一致行动人的主要股权质押贷款平仓线如下所示：

融资主体	融资对象	融资金额（万元）	对应平仓线（元/股）
北京晋商	开源证券股份有限公司	102,000.00	9.60
北京晋商	东吴证券股份有限公司	57,000.00	9.62
北京晋商	财通证券股份有限公司	56,000.00	9.22
北京晋商	恒丰银行股份有限公司成都分行	65,000.00	10.11
北京晋商	中诚信托有限责任公司	48,000.00	10.16

虽然北京晋商及其一致行动人的资信状况正常，主要股权质押债务融资不存在逾期还款及支付利息的情形，股权质押债务期限合理。但是，截至本回复出具之日，上市公司股价长期低于上述股权质押贷款约定平仓线，上述股权质押贷款对应的上市公司股份存在平仓风险

### （二）应对措施

#### 1、目前沪深交易所对于上市公司股权质押触及平仓线的指导意见要求

2018年2月沪深交易所联合举办的《股票质押式回购交易登记结算业务办法（2018年修订）》业务培训会的指导意见如下：

大比例质押融资的个股在股价因短期波动触及平仓线后，证券公司也不会立刻执行处置，而是会与客户积极沟通，要求客户补充担保品，担保品包括但不限于股票、现金等金融资产，房地产、土地等也可以作为担保品。

如果大股东无力追保，流通股质押实质逾期，证券公司首先会向股东发出《债务催收函》，明确将通过竞价或大宗交易方式进行强制平仓，同时提示股东及上市公司履行相关披露义务。

此外，证券公司在平仓时应遵循减持最新规定，即通过竞价方式减持的在3个月内不超过总股本的1%，大宗交易不超过总股本的2%。

#### 2、应对措施

（1）假如未来二级市场进一步剧烈波动导致有平仓的风险，北京晋商及其一致行动人可通过采取包括但不限于提前归还质押借款、追加保证金、追加质押物以及与债权人和质权人协商增信等应对措施防范平仓风险。

(2) 在偿债资金来源方面，北京晋商及其一致行动人可通过多样化融资方式筹集资金，相关融资方式包括但不限于回收投资收益及分红、银行授信、抵押贷款、出售资产或股权等。

(3) 上市公司控股股东、实际控制人承诺将按期偿还股权质押借款、防范平仓风险。

上市公司控股股东及其一致行动人、实际控制人出具《关于股权质押相关事宜的说明及承诺》，具体如下：

A、北京晋商及其一致行动人将所持上市公司股份质押给债权人系出于合法的融资需求，未将股份质押融入资金用于非法用途，符合《深圳证券交易所、中国证券登记结算有限责任公司关于发布〈股票质押式回购交易及登记结算业务办法（2018年修订）〉的通知》等法律法规的规定；

B、截至本承诺函出具之日，北京晋商及其一致行动人将所持发行人的部分股份进行质押融资，除北京晋商从中诚信托取得的 4.8 亿元贷款到期后正在申请延期以外，其余相关股权质押债务融资不存在逾期还款及支付利息的情形，亦不存在其他大额到期未清偿债务；

C、截至本承诺函出具日，刘成文家族、北京晋商及其一致行动人拥有足够的还款来源，并已作出合理的还款安排，确保偿还到期的股权质押借款；

D、如因市场出现极端变化导致刘成文家族、北京晋商及其一致行动人的控股股东及实际控制人地位受到影响，刘成文家族、北京晋商及其一致行动人将与质权方积极协商，采取合法措施防止北京晋商及其一致行动人所持上市公司股份出现被强制执行的风险，相关措施包括但不限于追加保证金、补充质押及提前回购股权降低股权质押率等；

### 三、补充披露如强制平仓发生，对上市公司控制权的影响。

截至本回复出具之日，北京晋商及其一致行动人持有公司 533,784,355 股股份，其中已被质押的股份数量为 532,336,886 股，占其持股总数的 99.73%，占公司总股本的 55.08%。其中，有明确平仓线要求的股权质押贷款对应的股份数量为 513,761,139.00 股，占其持股总数的 96.25%，占公司总股本的 53.16%。但是，鉴于上市公司股价已经长期低于上述股权质押贷款约定平仓线，受国家政



治、经济政策、市场环境、投资者心理因素、公司经营业绩等内外部多种因素的影响，控股股东及其一致行动人所质押的股票有被强制平仓的风险，从而可能带来控股股东和实际控制人发生变更的风险。

#### 四、补充披露情况

上述内容已在重组报告书“重大风险提示/七、控股股东及其一致行动人强制平仓风险及控股股东和实际控制人发生变更风险”、“第二节 上市公司基本情况/七、公司控股股东及实际控制人概况/（二）控股股东及实际控制人情况”、“第十二节 风险因素/七、控股股东及其一致行动人强制平仓风险及控股股东和实际控制人发生变更风险”中进行了补充披露。

#### 五、核查意见

经核查，独立财务顾问认为：

北京晋商及其一致行动人资信状况正常，除从中诚信托取得的 4.8 亿元贷款到期后正在申请延期以外，其余相关股权质押债务融资不存在逾期还款及支付利息的情形，不存在因无法履行到期债务导致质押股权被处置的情形，股权质押债务期限合理，截至本回复出具之日，上市公司股价长期低于相关股权质押贷款约定平仓线，相关股权质押贷款对应的上市公司股份存在平仓风险。同时，受国家政治、经济政策、市场环境、投资者心理因素、公司经营业绩等内外部多种因素的影响，控股股东及其一致行动人所质押的股票有被强制平仓的风险，从而可能带来控股股东和实际控制人发生变更的风险。

问题 5. 申请文件显示，本次交易设置了发行价格调整方案，约定调价触发条件为深证综指（399106.SZ）或中证医药指数（399933.SZ）在任一交易日前的连续 30 个交易日中有至少 20 个交易日相比于首次停牌日前一交易日即 2017 年 11 月 23 日收盘点数跌幅超过 10%，且将上市公司决定调价的董事会决议公告日作为调价基准日。请申请人补充披露：1）所设置的调价触发条件、调价基准日是否符合《上市公司重大资产重组管理办法》第四十五条的规定。2）调价方案未考虑股票价格上涨影响的原因及合理性，是否有利于保护股东特别是中小股东权益。3）目前是否已触发调价情形，及上市公司拟进行的调价安排。请独立财务顾问和律师核查并发表明确意见。

## 一、调价触发条件、调价基准日是否符合《上市公司重大资产重组管理办法》第四十五条的规定

根据《关于发行股份购买资产发行价格调整机制的相关问题与解答》，上市公司于 2018 年 9 月 28 日召开第九届董事会第十四次临时会议，审议通过《关于修订发行价格调价机制的议案》，对价格调整机制调整如下：

原方案：

### “（6）发行价格调价机制

在上市公司股东大会审议通过本次交易的决议公告日至中国证监会核准本次交易前，出现下列情形之一的，上市公司有权召开董事会对发行价格进行一次调整：

（A）深证综指（399106.SZ）在任一交易日前的连续 30 个交易日中至少 20 个交易日相比于首次停牌日前一交易日即 2017 年 11 月 23 日收盘点数跌幅超过 10%；或

（B）中证医药指数（399933.SZ）在任一交易日前的连续 30 个交易日中有至少 20 个交易日相比于首次停牌日前一交易日即 2017 年 11 月 23 日收盘点数跌幅超过 10%。

董事会决定对发行价格进行调整的，则本次发行股份购买资产的发行价格调整为调价基准日（即发行价格调整的董事会决议公告日）前 20 个交易日的上市公司股票交易均价的 90%。发行价格调整后，标的资产的定价不变，因此，发行的股份数量=本次发行股份购买资产的总股份对价÷调整后的发行价格。”

调整后方案为：

### “（6）发行价格调价机制

#### A. 向下调价机制

在上市公司股东大会审议通过本次交易的决议公告日至中国证监会核准本次交易前，出现下列情形之一的，上市公司有权召开董事会对发行价格进行一次调整：

（a）深证综指（399106.SZ）在任一交易日前的连续 30 个交易日中至少 20

个交易日的收盘点数相比于本次交易首次停牌日前一交易日即 2017 年 11 月 23 日收盘点数跌幅达到或超过 10%，且公司股票价格在任一交易日前的连续 30 个交易日中有至少 20 个交易日较公司因本次交易首次停牌日前一交易日的收盘价格的跌幅达到或超过 10%；或

(b) 中证医药指数（399933.SZ）在任一交易日前的连续 30 个交易日中有至少 20 个交易日的收盘点数相比于本次交易首次停牌日前一交易日即 2017 年 11 月 23 日收盘点数跌幅达到或超过 10%，且公司股票价格在任一交易日前的连续 30 个交易日中有至少 20 个交易日较公司因本次交易首次停牌日前一交易日的收盘价格的跌幅达到或超过 10%。

在可调价期间内，当上述调价触发情况出现时，上市公司在调价触发条件成就之日起 60 个交易日内召开董事会会议审议决定是否按照价格调整方案对本次发行的发行价格进行调整。

董事会决定对发行价格进行调整的，则本次发行股份购买资产的发行价格调整为不低于调价基准日（即发行价格调整的董事会决议公告日）前 20 个交易日的上市公司股票交易均价的 90%，由上市公司董事会确定调整后的发行价格。发行价格调整后，标的资产的定价不变，因此，发行的股份数量=本次发行股份购买资产的对应股份对价÷调整后的发行价格。

## B. 向上调价机制

在上市公司股东大会审议通过本次交易的决议公告日至中国证监会核准本次交易前，出现下列情形之一的，上市公司有权召开董事会对发行价格进行一次调整：

(a) 深证综指（399106.SZ）在任一交易日前的连续 30 个交易日中至少 20 个交易日的收盘点数相比于本次交易首次停牌日前一交易日即 2017 年 11 月 24 日收盘点数涨幅达到或超过 10%，且公司股票价格在任一交易日前的连续 30 个交易日中有至少 20 个交易日较公司因本次交易首次停牌日前一交易日的收盘价格的涨幅达到或超过 10%；或

(b) 中证医药指数（399933.SZ）在任一交易日前的连续 30 个交易日中有至少 20 个交易日的收盘点数相比于本次交易首次停牌日前一交易日即 2017 年

11月23日收盘点数涨幅达到或超过10%，且公司股票价格在任一交易日前的连续30个交易日中有至少20个交易日较公司因本次交易首次停牌日前一交易日的收盘价格的涨幅达到或超过10%。

在可调价期间内，当上述调价触发情况出现时，公司在调价触发条件成就之日起60个交易日内召开董事会会议审议决定是否按照价格调整方案对本次发行的发行价格进行调整。

董事会决定对发行价格进行调整的，则本次发行股份购买资产的发行价格调整为不低于调价基准日（即发行价格调整的董事会决议公告日）前20个交易日的上市公司股票交易均价的90%，由上市公司董事会确定调整后的发行价格。发行价格调整后，标的资产的定价不变，因此，发行的股份数量=本次发行股份购买资产的对应股份对价÷调整后的发行价格。”

## 二、调价方案未考虑股票价格上涨影响的原因及合理性，是否有利于保护股东特别是中小股东权益

如前述，2018年9月28日，上市公司召开第九届董事会第十四次临时会议，审议通过了《关于修订发行价格调价机制的议案》，对价格调整机制进行了调整，调整后的价格调整机制包含向上调整机制。

本次调价方案设置严格按照《上市公司重大资产重组管理办法》第四十五条、《公开发行证券的公司信息披露内容与格式准则第26号——上市公司重大资产重组》和《关于发行股份购买资产发行价格调整机制的相关问题与解答》的要求，有利于促进本次重组交易的顺利实施，有利于保护上市公司股东利益。

## 三、目前是否已触发调价情形，及上市公司拟进行的调价安排

### （一）目前已触发调价情形

2018年7月16日，通化金马召开2018年第三次临时股东大会，审议并通过了《关于发行股份及支付现金购买资产并募集配套资金暨关联交易方案的议案》等相关议案。2018年9月28日，上市公司召开第九届董事会第十四次临时会议，审议通过了《关于修订发行价格调价机制的议案》。

深证综指（399106.SZ）在 2018 年 7 月 17 日前连续 30 个交易日中至少 20 个交易日的收盘点数相比于本次交易首次停牌日前一交易日即 2017 年 11 月 23 日收盘点数跌幅达到或超过 10%；同时，公司股票在 2018 年 7 月 19 日前的连续 30 个交易日中至少 20 个交易日的收盘价格较其在本公司股票本次交易首次停牌日前一交易日的收盘价格跌幅达到或超过 10%。因此，本次交易已经触发经调整后的价格调整条件。

## （二）上市公司调价安排

2018 年 9 月 28 日，上市公司召开第九届董事会 2018 年第十四次临时会议，审议通过《关于修订发行价格调价机制的议案》、《关于调整发行股份购买资产发行价格的议案》、《关于公司签署附条件生效的<发行股份及支付现金购买资产协议>相关补充协议的议案》等议案。经核查，通化金马关联董事已回避表决相关关联议案，也未代理非关联董事行使表决权；通化金马独立董事就上述相关议案进行了事前审查认可，并发表了独立董事意见。根据《发行股份购买资产协议之补充协议》，交易各方协商一致并经上市公司第九届董事会 2018 年第十四次临时会议审议通过，在标的资产的交易价格不变的前提下，将本次发行股份购买资产的发行价格调整为 7.43 元/股，不低于调价基准日前 20 个交易日均价的 90%，发行股票数量相应调整为 92,933,372 股。

## （三）董事会的勤勉尽责情况

价格调整机制触发后，按照调整方案规定的决策程序及股东大会的授权，上市公司向全体董事发出召开第九届董事会 2018 年第十四次临时会议的通知，定于 2018 年 9 月 28 日上午九时召开董事会对价格调整相关议案进行审议。

上市公司董事会结合目前公司股价、公司股票近期走势等情况与各相关方进行了积极充分的沟通，独立董事发表了《事前认可意见》。

2018 年 9 月 28 日，全体董事以现场表决与通讯表决相结合的方式出席了董事会，经过审议并表决通过了《关于修订发行价格调价机制的议案》、《关于调整发行股份购买资产发行价格的议案》、《关于公司签署附条件生效的<发行股份及支付现金购买资产协议>相关补充协议的议案》、《关于本次调整不构成交易方案重大调整的议案》等议案，关联董事对上述议案进行了回避表决，独立董

事发表了表示同意的独立意见。

上市公司全体董事审慎、及时的履行了职责，按照经股东大会授权，在调价机制触发后召开了董事会履行了决策程序，对相关议案进行了审议并由独立董事发表了意见，勤勉尽责的履行了职责。

#### 四、补充披露情况

上述内容已在重组报告书“重大事项提示/四、发行股份及支付现金购买资产的简要概况/（三）发行价格调价机制”、“第一节 本次交易概述/二、本次交易具体方案/（二）发行股份及支付现金购买资产的具体情况/3、发行价格调价机制”、“第五节 发行股份情况/一、发行股份购买资产/（五）发行价格调价机制”中进行了补充披露。

#### 五、核查意见

经核查，独立财务顾问认为，上市公司已对本次重组价格调整机制进行了调整，调整后的价格调整机制为双向调整机制，所设置的调价触发条件、调价基准日等合理、明确、具体，符合《重组办法》和中国证监会《关于发行股份购买资产发行价格调整机制的相关问题与解答》的相关规定；本次重组目前已触发调价机制，价格调整机制触发后，按照调价机制规定的决策程序及股东大会的授权，上市公司董事会审议通过了价格调整相关议案，对本次重组发行股份购买资产的发行价格进行了调整。

上市公司董事会对发行价格调整可能产生的影响、价格调整的合理性、是否有利于股东保护等进行了充分评估论证并进行了信息披露，同时披露了董事会就此决策的勤勉尽责情况；上市公司董事会审议决定进行价格调整具有合理性，有利于股东保护，公司董事会已勤勉尽责的履行了职责。

问题 6. 申请文件显示，2016 年 5 至 9 月，四矿集团分别以原七台河总院、双鸭山总院、鸡西总院、鹤岗总院、鹤岗肿瘤医院的净资产对七台河七煤医院有限公司（以下简称七煤医院）、双鸭山双矿医院有限公司（以下简称双矿医院）、鸡西鸡矿医院有限公司（以下简称鸡矿医院）、鹤岗鹤矿医院有限公司（以下简称鹤矿医院）、鹤岗鹤康肿瘤医院有限公司（以下简称鹤康肿瘤医院）进行增资。增资时，未对上述医院的净资产进行评估，上述医院个别不

动产未及时办理产权证书，也未履行债务转移应取得相关债权人同意、债权转移应通知相关债务人等债权债务出资程序。请你公司补充披露：1) 上述增资事项是否符合《公司法》及国有资产监督管理相关规定，是否存在法律风险。2) 上述事项对本次交易及交易完成后上市公司生产经营的影响。请独立财务顾问和律师核查并发表明确意见。

**答复：**

**一、上述增资事项是否符合《公司法》及国有资产监督管理相关规定，是否存在法律风险**

如《重组报告书》“第四节 交易标的基本情况”之各标的医院 84.14%股权之各标的医院历史沿革所述，七煤集团以其拥有的七台河总院截至 2016 年 4 月 30 日的经审计的净资产出资 4,628.674811 万元设立七煤医院，双矿集团以其拥有的双鸭山总院截至 2016 年 4 月 30 日的经审计的净资产出资 24,085.487371 万元设立双矿医院，鸡矿集团以其拥有的鸡西总院截至 2016 年 4 月 30 日的经审计的净资产出资 39,451.561853 万元设立鸡矿医院，鹤矿集团以其拥有的鹤岗总院截至 2016 年 4 月 30 日的经审计的净资产出资 14,105.525683 万元设立鹤矿医院，鹤矿集团以其拥有的鹤岗肿瘤医院截至 2016 年 4 月 30 日的经审计的净资产出资 5,545.244075 万元设立鹤康肿瘤医院。虽然四矿集团分别以七台河总院、双鸭山总院、鸡西总院、鹤岗总院及鹤岗肿瘤医院净资产对七煤医院、双矿医院、鸡矿医院、鹤矿医院及鹤康肿瘤医院进行增资时，存在未对该等净资产进行评估，个别不动产未及时办理产权证书，也未履行债务转移应取得相关债权人同意、债权转移应通知相关债务人等债权债务出资程序等《公司法》及国有资产监督管理规定上的问题，但是鉴于：

（一）中联资产评估集团有限公司对用于出资的七台河总院、双鸭山总院、鸡西总院、鹤岗总院及鹤岗肿瘤医院净资产已经评估复核。根据中联资产评估集团有限公司出具的《核实增资七台河矿业精煤（集团）七煤医院有限公司净资产公允价值追溯性项目资产评估报告》（中联评报字〔2017〕第 849 号）、《核实双鸭山矿业集团双矿医院有限公司用于增资的净资产公允价值追溯性项目资产评估报告》（中联评报字〔2017〕第 854 号）、《核实鸡西矿业集团鸡矿医院有限公司用于增资的净资产公允价值追溯性项目资产评估报告》

（中联评报字〔2017〕第 850 号）、《核实增资鹤岗矿业集团鹤矿医院有限公司净资产公允价值追溯性项目资产评估报告》（中联评报字〔2017〕第 851 号）、《核实鹤岗矿业集团鹤矿肿瘤医院有限公司用于增资的净资产公允价值追溯性项目资产评估报告》（中联评报字〔2017〕第 852 号），截至评估基准日 2016 年 4 月 30 日，标的医院评估后净资产价值均高于用于出资的账面价值；

（二）黑龙江省人民政府国有资产监督管理委员会出具的《关于鸡西矿业集团鸡矿医院有限公司等 6 家医院国有股权变动等事项确认的意见》（黑国资产〔2017〕257 号）确认，四矿集团以七台河总院、双鸭山总院、鸡西总院、鹤岗总院及鹤岗肿瘤医院净资产分别划入各标的医院增资，不存在国有资产流失；

（三）根据《审计报告》以及各标的医院的说明，该等未办妥权证的不动产已为各标的医院实际使用并入账；

（四）就相关债权债务而言，虽未履行债权转移时通知债务人的程序，但各标的医院已认可该等债权出资，并已实际接受有关债务人的债权支付；四矿集团已分别承诺，如各标的医院在其接受股东以净资产出资所包括的资产、债权债务范围之外承担连带清偿责任或遭受任何额外损失，四矿集团将全额补偿该等损失。根据德信义利及标的医院的说明，自出资以来，未出现与该等债权债务相关的争议和纠纷；

（五）根据利安达会计师事务所（特殊普通合伙）出具的《验资报告》（利安达验字〔2017〕黑 A2002 号），截至 2016 年 9 月 28 日，七煤集团以其拥有的七台河总院截至 2016 年 4 月 30 日的经审计的净资产出资 4,628.674811 万元；根据利安达会计师事务所（特殊普通合伙）出具的《验资报告》（利安达验字〔2017〕黑 A2003 号），截至 2016 年 5 月 24 日，双矿集团以其拥有的双鸭山总院截至 2016 年 4 月 30 日的经审计的净资产出资 24,085.487371 万元；根据利安达会计师事务所（特殊普通合伙）出具的《验资报告》（利安达验字〔2017〕黑 A2001 号），截至 2016 年 9 月 27 日，鸡矿集团以其拥有的鸡西总院截至 2016 年 4 月 30 日的经审计的净资产出资 39,451.561853 万元；根据利安达会计师事务所（特殊普通合伙）出具的《验资报告》（利安达验字〔2017〕



黑 A2004 号)，截至 2016 年 9 月 28 日，鹤矿集团以其拥有的鹤岗总院截至 2016 年 4 月 30 日的经审计的净资产出资 39,451.561853 万元；根据利安达会计师事务所（特殊普通合伙）出具的《验资报告》（利安达验字〔2017〕黑 A2005 号），截至 2016 年 9 月 28 日，鹤矿集团以其拥有的鹤岗肿瘤医院截至 2016 年 4 月 30 日的经审计的净资产出资 5,545.244075 万元；增资时净资产已实际出资到位；

（六）各标的医院对应工商行政管理部门已办理上述净资产出资的工商登记手续，且分别出具《证明》，各标的医院自在该局办理工商登记以来，能够遵守有关公司登记及工商行政管理方面的法律、法规及规范性文件的规定，不存在违反有关公司登记及工商行政管理方面的法律、法规及规范性文件的文件而受到或可能受到行政处罚的情形。

据此，上述净资产未经评估、个别不动产未及时办理产权证书、未履行债权债务转移手续的情形，对本次重组不构成实质性的法律障碍。

## 二、上述事项对本次交易及交易完成后上市公司生产经营的影响

如前述，上述净资产未经评估、个别不动产未及时办理产权证书、未履行债权债务转移手续，不实质影响净资产出资，且净资产已出资到位，对本次重大资产重组不构成实质性的法律障碍，对本次交易完成后上市公司生产经营不存在重大不利影响。

## 三、补充披露情况

上述内容已在重组报告书“第四节 交易标的基本情况/六、四矿集团对标的医院增资时相关出资程序的说明”中进行了补充披露。

## 四、核查意见

经核查，独立财务顾问认为，上述净资产未经评估、个别不动产未及时办理产权证书、未履行债权债务转移手续的情形，不实质影响净资产出资，且净资产已出资到位，对本次重组不构成实质性的法律障碍，对本次交易完成后上市公司生产经营不存在重大不利影响。

问题 7. 申请文件显示，1) 截至 2018 年 3 月 31 日，四矿集团均存在最近五年到期未偿付的大额债务。2) 鸡矿集团因 2 份执行裁定书被列入失信被执行人名单；鹤矿集团因 1 份执行裁定书被列入失信被执行人名单。请你公司：1) 补充披露上述执行裁定书的主要内容，鸡矿集团、鹤矿集团尚未被执行裁定的原因；申请执行人及法院后续是否有执行计划。2) 列表补充披露四矿集团未按期偿还大额债务的具体情况，包括但不限于债务金额、偿付对象、未偿付原因、下一步偿付计划等。请独立财务顾问和律师核查并发表明确意见。

**答复：**

**一、补充披露上述执行裁定书的主要内容，鸡矿集团、鹤矿集团尚未被执行裁定的原因；申请执行人及法院后续是否有执行计划**

根据鸡矿集团提供的资料及说明，鸡矿集团因下列执行裁定书被列入失信被执行人名单：

（一）根据鸡冠区人民法院于 2016 年 5 月 27 日作出的执行裁决（〔2015〕鸡冠法执字第 00028 号），鸡矿集团未履行鸡劳人仲裁字〔2014〕第 692-1 号仲裁裁决所确定的义务，即赔偿申请执行人住院伙食补助费等费用共计 257,742.05 元，存在违反财产报告制度的情形。

（二）根据瓦房店市人民法院于 2016 年 8 月 22 日作出的执行裁决（〔2016〕辽 0281 执恢 268 号），鸡矿集团未全部履行〔2005〕瓦民合初字第 1116 号法院判决所确定的义务，尚余 1,600,000 元及利息未给付，存在有履行能力而拒不履行生效法律文书确定义务的情形。

经实地走访鸡冠区人民法院，〔2015〕鸡冠法执字第 00028 号执行裁决已经执行完毕，经查询全国法院被执行人信息查询系统，截至本回复出具之日，鸡矿集团已不再因〔2015〕鸡冠法执字第 00028 号执行裁决被列入失信被执行人。经实地走访瓦房店市人民法院，执行裁决（〔2016〕辽 0281 执恢 268 号）裁决已经终结。

根据鹤矿集团提供的资料及说明，鹤矿集团因下列执行裁定书被列入失信被执行人名单：

根据乌鲁木齐铁路运输中级法院于 2016 年 9 月 26 日作出的裁决（〔2016〕新 71 执 89 号），鹤矿集团未履行〔2015〕乌中民初字第 35 号裁决所确定的义务，存在有履行能力而拒不履行生效法律文书确定义务的情形，因此被列入失信被执行人名单。

经实地走访乌鲁木齐铁路运输中级法院，前述执行案件已经结案。经查询全国法院被执行人信息查询系统，截至本回复出具之日，鹤矿集团已不再被列入失信被执行人。

据此，截至本回复出具之日，前述执行案件已经执行完毕、结案或终结。

## 二、列表补充披露四矿集团未按期偿还大额债务的具体情况，包括但不限于债务金额、偿付对象、未偿付原因、下一步偿付计划等

根据四矿集团提供的资料及说明，截至 2018 年 6 月 30 日，四矿集团未按期偿还大额债务的情况具体如下：

序号	公司名称	偿付对象/内容	债务金额 (万元)	未偿付原因	偿付计划
1	七煤集团	暂估材料款	1,722.28	资金紧张	视企业经营情况逐步偿还
2	七煤集团	应付质保金	1,240.22	资金紧张	视企业经营情况逐步偿还
3	七煤集团	职工安全风险抵押金 个人抵押部分	4,314.93	资金紧张	视企业经营情况逐步偿还
4	七煤集团	代扣代缴住房公积金 个人部分	18,567.80	资金紧张	视企业经营情况逐步偿还
5	七煤集团	厂办大集体改革专项 资金	10,838.38	资金紧张	视企业经营情况逐步偿还
6	七煤集团	七台河重机金柱机械 制造有限责任公司	2,413.02	资金紧张	视企业经营情况逐步偿还
7	七煤集团	社保局	1,680.66	资金紧张	视企业经营情况逐步偿还
8	七煤集团	职工工资	13,329.90	资金紧张	视企业经营情况逐步偿还

序号	公司名称	偿付对象/内容	债务金额 (万元)	未偿付原因	偿付计划
9	七煤集团	社会保险费	70,709.50	资金紧张	视企业经营情况逐步偿还
10	七煤集团	住房公积金	8,025.81	资金紧张	视企业经营情况逐步偿还
11	七煤集团	工会经费	6,825.48	资金紧张	视企业经营情况逐步偿还
12	七煤集团	职工取暖费	4,607.75	资金紧张	视企业经营情况逐步偿还
13	七煤集团	应交税费	57,162.17	资金紧张	视企业经营情况逐步偿还
14	七煤集团	建设银行	2,469.00	资金困难未偿付	视企业经营情况逐步偿还
15	双矿集团	双鸭山市国税局	2,937.16	资金紧张	逐步偿还
16	双矿集团	双鸭山市地税局	11,424.35	资金紧张	逐步偿还
17	双矿集团	双鸭山矿区社会保险局	33,117.18	资金紧张	逐步偿还
18	双矿集团	双鸭山市住房公积金	4,825.48	资金紧张	逐步偿还
19	双矿集团	职工个人	9,540.25	资金紧张	逐步偿还
20	鸡矿集团	税务局	55,715.45	资金紧张	视企业经营情况分期偿还
21	鸡矿集团	国土资源局	5,212.26	资金紧张	视企业经营情况分期偿还
22	鸡矿集团	社保机构	80,792.76	资金紧张	视企业经营情况分期偿还
23	鸡矿集团	住房公积金中心	4,388.59	资金紧张	视企业经营情况分期偿还
24	鸡矿集团	河南新乡配电设备厂	1,802.28	资金紧张	视企业经营情况分期偿还
25	鸡矿集团	中煤北京煤矿机械有限责任公司	1,375.87	资金紧张	视企业经营情况分期偿还
26	鹤矿集团	伊春各林业局木材款	1,000.23	资金不足	视企业经营情况分期偿还
27	鹤矿集团	企业所得税	4,311.30	资金不足	视企业经营情况分期偿还

序号	公司名称	偿付对象/内容	债务金额 (万元)	未偿付原因	偿付计划
28	鹤矿集团	增值税	5,954.87	资金不足	视企业经营情况分期偿还
29	鹤矿集团	房产税	1,147.01	资金不足	视企业经营情况分期偿还
30	鹤矿集团	土地使用税	3,538.02	资金不足	视企业经营情况分期偿还
31	鹤矿集团	教育费附加	4,144.45	资金不足	视企业经营情况分期偿还
32	鹤矿集团	矿产资源补偿费	1,242.33	资金不足	视企业经营情况分期偿还
33	鹤矿集团	职工工资	4,035.92	跨月支付	视企业经营情况分期偿还
34	鹤矿集团	职工取暖费	5,951.07	资金短缺	视企业经营情况分期偿还
35	鹤矿集团	离退休人员采暖费	1,379.48	当期提取	取暖期分六个月支付
36	鹤矿集团	工会经费	2,801.58	资金短缺	视企业经营情况分期偿还
37	鹤矿集团	医疗保险费	13,681.64	资金不足	视企业经营情况分期偿还
38	鹤矿集团	基本养老保险费	31,994.59	资金不足	当期企业部分30%给予缴纳
39	鹤矿集团	失业保险费	11,266.30	资金不足	视企业经营情况分期偿还
40	鹤矿集团	生育保险费	2,763.19	资金不足	视企业经营情况分期偿还
41	鹤矿集团	住房公积金	15,542.16	资金不足	视企业经营情况分期偿还

注：逾期大额债务是指金额在 1000 万元以上的债务。

### 三、补充披露情况

上述内容已在重组报告书“重大风险提示/三、四矿集团存在若干到期未偿还的大额债务的风险”、“重大风险提示/四、四矿集团获得的相关股份后续可能

存在被冻结、拍卖或强制划转的风险”、“第三节 交易对方基本情况/一、本次重组交易对方情况/（七）四矿集团最近五年到期未偿付大额债务及相关失信被执行情况”、“第十二节 风险因素/三、四矿集团存在若干到期未偿还的大额债务的风险”、“第十二节 风险因素/四、四矿集团获得的相关股份后续可能存在被冻结、拍卖或强制划转的风险”中进行了补充披露。

#### 四、核查意见

经核查，独立财务顾问认为，截至本回复出具之日，前述执行案件已经执行完毕、结案或终结。《重组报告书》已补充列表披露四矿集团未按期偿还大额债务的具体情况，包括但不限于债务金额、偿付对象、未偿付原因、下一步偿付计划等。

问题 8. 申请文件显示，鹤矿集团将其持有的鹤矿医院、鹤康肿瘤医院 15% 股权质押给七煤医院，鸡矿集团将其持有的鸡矿医院 15% 股权质押给双矿医院，七煤集团将其持有的七煤医院 15% 股权质押给鹤矿医院，双矿集团将其持有的双矿医院 15% 股权质押给鸡矿医院。上述质押均办理相应手续。请你公司：1) 补充披露上述质押发生的原因、借款实际用途，是否已履行必要决策程序。2) 补充披露标的资产是否具备解除抵押的能力及解除抵押的具体安排。3) 结合《上市公司重大资产重组管理办法》第十一条第（四）项、第四十三条第一款第（四）项的规定，补充披露上述抵押如不能按期解除对本次交易的影响。请独立财务顾问和律师核查并发表明确意见。

#### 答复：

##### 一、补充披露上述质押发生的原因、借款实际用途，是否已履行必要决策程序

经查询相关质押协议，七煤集团质押其所持的七煤医院 15% 股权系作为鹤矿集团偿还在《债权债务确认协议》项下医保结算往来欠款的担保、双矿集团质押其所持的双矿医院 15% 股权系作为鸡矿集团偿还在《债权债务确认协议》项下医保结算往来欠款的担保、鸡矿集团质押其所持的鸡矿医院 15% 股权系作为双矿集团偿还在《债权债务确认协议》项下医保结算往来欠款的担保、鹤矿

集团质押其所持的鹤矿医院 15%股权和鹤康肿瘤医院 15%股权系作为七煤集团偿还在《债权债务协议》项下医保结算往来欠款的担保。

根据四矿集团提供的资料及说明，前述关于进行股权质押的决定已经四矿集团股东龙煤集团批准。

据此，上述质押已经履行必要决策程序。

## 二、补充披露标的资产是否具备解除抵押的能力及解除抵押的具体安排

根据相关说明及承诺，尽管存在前述质押情况，但该等质押系为担保四矿集团在《债权债务确认协议》项下对各标的医院的相关债务之履行，系保护各标的医院之利益，且四矿集团及各标的医院均已作出承诺，在中国证监会核准本次重大资产重组后，或未来中国证监会等监管机构或通化金马提出解除上述股权质押时，四矿集团会根据中国证监会或通化金马的要求协助相关标的医院（且相关标的医院会）在中国证监会或通化金马要求的期限内解除在该等标的医院股权上所设置的股权质押。

据此，尽管四矿集团持有的标的医院股权存在前述质押，但该等质押已经作了必要的解除安排，在相关条件成就后质押将予以解除。

## 三、结合《上市公司重大资产重组管理办法》第十一条第（四）项、第四十三条第一款第（四）项的规定，补充披露上述抵押如不能按期解除对本次交易的影响

四矿集团及各标的医院均已作出承诺，在中国证监会核准本次重大资产重组后，或未来中国证监会等监管机构或通化金马提出解除上述股权质押时，四矿集团会根据中国证监会或通化金马的要求协助相关标的医院（且相关标的医院会）在中国证监会或通化金马要求的期限内解除在该等标的医院股权上所设置的股权质押。

据此，该等质押已经作了必要的解除安排，在相关条件成就后质押将予以解除，因此该等股权质押对本次重大资产重组不构成实质性的法律障碍；在上述质押解除后，四矿集团持有的标的医院股权权属清晰，资产过户或者转移不存在法律障碍，符合《管理办法》第十一条第（四）项及第四十三条第一款第（四）项的相关规定。

#### 四、补充披露情况

上述内容已在重组报告书“第四节 交易标的基本情况/七、四矿集团持有标的医院股权质押情况的说明”进行了补充披露。

#### 五、核查意见

经核查，独立财务顾问认为，上述质押已经履行必要决策程序；尽管四矿集团持有的标的医院股权存在前述质押，但该等质押已经作了必要的解除安排，在相关条件成就后质押将予以解除；该等质押已经作了必要的解除安排，在相关条件成就后质押将予以解除，因此该等股权质押对本次重大资产重组不构成实质性的法律障碍；在上述质押解除后，四矿集团持有的标的医院股权权属清晰，资产过户或者转移不存在法律障碍，符合《管理办法》第十一条第（四）项及第四十三条第一款第（四）项的相关规定。

问题 9. 申请文件显示，标的资产在报告期内受到多次行政处罚。请你公司补充披露：1）上述行政处罚中，标的资产不构成重大违法违规行为的依据。2）是否已经完成相关处罚整改。3）标的资产在公司治理、合规运营、管理层和员工教育培训及从业行为约束等机制是否存在重大瑕疵，以及本次交易完成后保障标的资产合规运营的制度安排和具体措施。请独立财务顾问和律师核查并发表明确意见。

#### 答复：

##### 一、上述行政处罚中，标的资产不构成重大违法违规行为的依据

在报告期内，七煤医院存在 4 项行政处罚，其中：

（一）七台河市住房和城乡建设局于 2017 年 5 月 31 日出具的《处罚决定书》（七建罚字〔2017〕第 1 号），对七煤医院违反《中华人民共和国招标投标法》相关规定未对扩建项目勘察设计依法招标的行为罚款 20,725 元。

根据《中华人民共和国招标投标法》，其第 49 条未区分规定必须进行招标的项目而不招标的一般违法行为和严重违法行为。七台河市住房和城乡建设局已经出具《证明》，七煤医院已缴纳完毕上述罚款并采取有效整改措施，经该局



督查确认已整改到位，上述行政处罚已执行完毕，并确认上述处罚不构成重大行政处罚。

（二）七台河食品药品监督管理局于 2017 年 7 月 20 日出具《行政处罚决定书》（七食药监械罚〔2017〕稽 2-01 号），对七煤医院违反《中华人民共和国医疗器械监督管理条例》相关规定使用超过有效期的齿科氯化锌丁香酚水门汀的行为罚款 20,000 元。

根据《中华人民共和国医疗器械监督管理条例》第 66 条，经营、使用无合格证明文件、过期、失效、淘汰的医疗器械，或者使用未依法注册的医疗器械的，由县级以上人民政府食品药品监督管理部门责令改正，没收违法生产、经营或者使用的医疗器械；违法生产、经营或者使用的医疗器械货值金额不足 1 万元的，并处 2 万元以上 5 万元以下罚款；货值金额 1 万元以上的，并处货值金额 5 倍以上 10 倍以下罚款；情节严重的，责令停产停业，直至由原发证部门吊销医疗器械注册证、医疗器械生产许可证、医疗器械经营许可证。根据七煤医院的说明，此次七台河食品药品监督管理局仅对七煤医院处以 20,000 元罚款，未责令停产停业，不属于《中华人民共和国医疗器械监督管理条例》第 66 条所规定的情节严重情形。

七台河食品药品监督管理局已经出具《证明》，七煤医院已采取有效整改措施，上述行政处罚不构成重大行政处罚。

（三）黑龙江省卫生和计划生育委员会于 2017 年 11 月出具的《行政处罚决定书》（黑卫医罚〔2017〕101 号），认定七煤医院未执行国家有关规范标准和规定，定期开展消毒与灭菌效果监测工作，进入人体组织或无菌器官的医疗用品未达到灭菌要求；医疗结构卫生的环境、物品不符合国家有关规范、标准和规定，未按照《医疗机构执业许可》核准登记的诊疗科目开展诊疗活动，不具有符合国家相关标准和规定的放射诊疗配套设备，处以罚款 28,000 元整。

黑龙江省卫生和计划生育委员会已经出具《证明》，根据《黑龙江省卫生计生委行政处罚案件内部暂行规定》第四条、第六条之规定，认定此案为非重大行政处罚案件，因违规情节较轻，由省卫生监督局审查处理。该案件已经执行完毕，七煤医院已按照监督意见书要求完成整改。

（四）七台河市卫生和计划生育委员会于 2017 年 11 月 6 日出具的《行政处罚决定书》（七卫医罚〔2017〕24 号），对七煤医院违反消毒技术规范，感染性医疗废物未合规处理，放射诊疗人员未进行职业健康检查，候诊室未进行空气质量检测等行为作出警告并罚款 26,000 元。

根据《公共场所卫生管理条例实施细则》第 37 条，公共场所集中空调通风系统未经卫生检测，情节严重的，可以依法责令停业整顿，直至吊销卫生许可证。根据七煤医院的说明，此次七台河市卫生和计划生育委员会仅对七煤医院处以 26,000 元罚款，未责令停业整顿，不属于《公共场所卫生管理条例实施细则》第 37 条所规定的情节严重情形。

七台河市卫生和计划生育委员会已经出具《证明》，七煤医院已履行完毕上述行政处罚并采取有效整改措施，经该委督查确认已整改到位，上述行政处罚已执行完毕，上述行政处罚不构成重大行政处罚。

据此，七煤医院在报告期内前述 4 项行政处罚不构成重大违法违规行为；除上述行政处罚外，七煤医院在报告期内未受到其他重大行政处罚。

## 二、是否已经完成相关处罚整改

如前述，截至本回复出具之日，上述 4 项行政处罚已经执行完毕，七煤医院已采取有效整改措施。

## 三、标的资产在公司治理、合规运营、管理层和员工教育培训及从业行为约束等机制是否存在重大瑕疵，以及本次交易完成后保障标的资产合规运营的制度安排和具体措施。

### （一）标的医院关于公司治理、合规运营、管理层和员工教育培训及从业行为约束等机制

截至本回复出具之日，标的医院已根据行业特点与自身实际情况建立了标准化管理体系，编制了各项管理手册，细化了各项管理职能，制定了公司治理、医疗服务、人力资源管理、财务管理、行政管理、设备管理、物资与采购管理、医疗质量控制等方面的管理制度，明确了各项管理要求和流程。标的医院根据自身的发展，定期对管理手册、医院制度进行修订及完善。

标的医院根据相关法律法规及内部管理制度，落实及开展以下措施：

1、按照《医疗机构管理条例》、《医疗机构管理条例实施细则》、《执业医师法》等法律法规的规定，开展内部自查工作，加强对内部人员进行业务、岗位职责、内部管理制度等方面的培训以及法律法规的学习，提高规范运营的意识。医院管理层将定期或不定期对其相关人员的管理和医疗业务开展情况进行审查、监督和检查，避免医院违法违规行为的发生；

2、进一步明确管理人员及各科室主要负责人相关绩效考核办法，医院管理人员将依照法律、法规和医院的相关规定，履行与合规管理有关的职责，并对相关违法违规行为承担相应责任；

3、通过邀请合作医院专家来院讲座、集中组织专项培训、召开专项研讨会、定期例会等方式，定期对全院职工开展医疗基础理论、基本操作、基本技能、临床诊疗指南、18项核心制度等医疗规范的学习，提高医务人员的合规意识、业务技能与服务水平，提升医院相关人员管理及业务水平，加强风险管控意识。

## **(二) 本次交易完成后保障标的资产合规运营的制度安排和具体措施**

截至本回复出具之日，通化金马已根据上市公司规范治理要求，建立健全的股东大会、董事会、监事会、独立董事、董事会专门委员会等公司治理结构，并建立了运营、财务、人力资源等各环节的内部管理制度，制定并实施了《内部控制制度》、《信息披露管理办法》、《对外投资等重大投资决策的程序和细则》、《年报信息披露重大差错责任追究制度》、《关联交易管理办法》等内部控制制度。

上市公司已根据《公司法》、《证券法》、《企业内部控制基本规范》等规定，制定了上述相应的管理制度。为保障本次交易后各下属子公司规范运营，通化金马拟开展以下保障措施：

1、本次交易完成后，标的医院作为上市公司控股子公司，将被纳入上市公司内控管理体系，上市公司进一步提升标的医院内控合规与管理水平，完善现有上市公司各业务板块的内控制度；

2、进一步明确标的医院管理人员职责及相关绩效考核办法，标的医院管理

人员将依照法律、法规和公司章程的规定，履行与合规管理有关的职责，并对相关违法违规行承担相应责任；

3、通过集中组织专项培训等方式，提升标的医院相关人员管理及业务水平，加强风险管控意识。同时，通化金马将定期或不定期对标的医院及相关人员的经营管理和业务开展情况进行审查、监督和检查，避免标的医院违法违规行发生。

本次交易完成后，通化金马将结合行业特点，根据上市公司的标准进一步加强标的医院业务开展的规范性以及内部控制的建设。

综上所述，标的资产在公司治理、合规运营、管理层和员工教育培训及从业行为约束等机制不存在重大瑕疵。

#### 四、补充披露情况

上述内容已在重组报告书“第四节 交易标的基本情况/八、标的资产在报告期内受到行政处罚的情况”中进行了补充披露。

#### 五、核查意见

经核查，独立财务顾问认为，截至本回复出具之日，七煤医院在报告期内前述 4 项行政处罚不构成重大违法违规行为；除上述行政处罚外，七煤医院在报告期内未受到其他重大行政处罚；上述 4 项行政处罚已经执行完毕，七煤医院已采取有效整改措施；标的医院在公司治理、合规运营、管理层和员工教育培训及从业行为约束等机制不存在重大瑕疵。

问题 10. 请你公司：1) 列表补充披露标的资产在报告期内发生的医疗纠纷及医疗事故情况，包括但不限于发生原因、赔偿措施及程序、赔偿金额及占营业收入的比重、目前是否已处理完毕等。2) 补充披露标的资产医疗质量控制制度的主要内容，以及本次交易完成后，进一步防范医疗事故风险的具体措施。请独立财务顾问和律师核查并发表明确意见。

#### 答复：

一、列表补充披露标的资产在报告期内发生的医疗纠纷及医疗事故情况，包括但不限于发生原因、赔偿措施及程序、赔偿金额及占营业收入的比重、目

前是否已处理完毕等。

### （一）标的医院主要医疗纠纷及医疗事故情况

#### 1、已处理完毕的主要医疗纠纷

标的医院在报告期内已处理完毕的、赔付金额超过十万元的医疗纠纷发生情况如下表所示：

序号	医院	纠纷原因	赔偿措施及程序	赔付金额（万元）	是否处理完毕
1	鸡矿医院	吴某某，呼吸心跳骤停死亡	医患协商达成和解	26.00	是
2	鸡矿医院	王某某，主动脉夹层动脉瘤破裂，救治无效死亡	医患协商达成和解	16.13	是
3	鸡矿医院	王某某，食管癌，术后瘘	医患协商达成和解	27.82	是
4	鸡矿医院	孙某某，右肾结石，术中出现动脉破裂，导致右肾切除	医患协商达成和解	13.12	是
5	鸡矿医院	王某某，肠梗阻，术后小肠瘘	医患协商达成和解	16.92	是
6	鸡矿医院	王某某，主动脉夹层动脉瘤破裂，救治无效死亡，患者对诊疗过程有异议	医患协商达成和解	28.49	是
7	鸡矿医院	冯某某，心梗死亡	医患协商达成和解	13.15	是
8	双矿医院	薛某某，左季肋部刀伤，失血性休克死亡	法院诉讼民事判决（2017）黑 0502 民初 478 号	23.12	是
9	双矿医院	战某某，右侧乳腺癌，放疗导致右臂丧失功能	医患协商达成和解	33.45	是
10	七煤医院	潘某，右股骨骨折，术后感染	法院诉讼民事判决（2017）黑 0903 民初 760 号	27.70	是
11	七煤医院	庞某某，右肾结石，住院期间猝死	法院诉讼民事判决（2106）黑 0903 民初 883 号	36.35	是
12	七煤医院	王某某，腰椎手术，术后截瘫	法院诉讼民事调解（2106）黑 0903 民初 36 号	78.76	是
13	七煤医院	王某某，右股骨干骨折，钢板断裂	法院诉讼民事判决（2017）黑 09 民终 464 号	47.17	是
14	七煤医院	赵某某，左肾结石，术后猝死	医患协商达成和解	45.00	是

序号	医院	纠纷原因	赔偿措施及程序	赔付金额(万元)	是否处理完毕
15	七煤医院	候某某, 肠镜检查出现并发症	医患协商达成和解	12.00	是
16	七煤医院	李某某, 右粗隆间骨折, 术后感染	法院诉讼民事调解(2017)黑 0903 民初 717 号	68.30	是
17	七煤医院	闫某某, 前列腺增生术后死亡	法院诉讼民事调解(2017)黑 0903 民初 814 号	15.58	是
18	七煤医院	曲某某, 手外伤, 术后死亡	医患协商达成和解	55.93	是
19	七煤医院	王某某, 肝硬化大出血, 三腔二囊管止血过程出现并发症导致死亡	医患协商达成和解	45.63	是
20	七煤医院	董某某, 右股骨粗隆间性骨折, 患者对治疗结果不满意	医患协商达成和解	15.00	是
21	七煤医院	刘某某, 右肱骨骨折, 术后肺栓塞死亡	法院诉讼民事调解(2018)黑 0903 民初 611 号	27.46	是
22	鹤矿医院	孙某某, 冠心病, 诊疗过程中存在过错	法院诉讼民事调解(2017)黑 0402 民初 553 号	15.18	是
23	鹤矿医院	王某某, 膀胱癌, 术后肠痿	法院诉讼民事调解(2017)黑 0402 民初 578 号	13.54	是
24	鹤矿医院	崔某某, 胃恶性肿瘤, 术后多脏器衰竭死亡	法院诉讼民事判决(2017)黑 0402 民初 471 号	17.09	是
25	鹤矿医院	顾某某, 尿毒症、假性动脉瘤, 患者对治疗不满意	法院诉讼民事判决(2018)黑 0402 民初 34 号	24.42	是

注: 鹤康肿瘤医院报告期内没有发生赔付金额超过十万元的医疗纠纷。

## 2、未处理完毕的主要医疗纠纷

标的医院在报告期内发生的、未处理完毕的医疗纠纷发生情况如下表所示:

序号	医院	纠纷原因	赔偿措施及程序	赔付金额(万元)	是否处理完毕
1	鸡矿医院	孙某某, 术后效果不佳	法院诉讼中	不适用	否
2	鸡矿医院	娄某某, 病情交代不仔细	医患协商和解中	不适用	否
3	鸡矿医院	孟某某, 左髋关节置换术后感染	医患协商和解中	不适用	否

序号	医院	纠纷原因	赔偿措施及程序	赔付金额 (万元)	是否处理 完毕
4	鸡矿医院	纪某某，术后感染	法院诉讼中	不适用	否
5	鸡矿医院	高某，术后监护意外	法院诉讼中	不适用	否
6	鸡矿医院	高某某，术中意外	法院诉讼中	不适用	否
7	鸡矿医院	吴某某，操作过程出现并发症	法院诉讼中	不适用	否
8	双矿医院	袁某某，术中心脏骤停	法院诉讼中	不适用	否
9	双矿医院	代某某，住院过程中出现精神异常	法院诉讼中	不适用	否
10	七煤医院	尹某某，分娩中出现新生儿右臂丛神经损伤	医患协商和解中	不适用	否
11	七煤医院	冯某某，对治疗不满意	法院诉讼中	不适用	否
12	鹤矿医院	徐某，术后创面不愈合、流脓液	法院诉讼中	不适用	否
13	鹤矿医院	徐某某，对门诊治疗有异议	法院诉讼中	不适用	否
14	鹤矿医院	任某某，患者对治疗不满意	医患协商和解中	不适用	否
15	鹤矿医院	陆某，家属对患者的死亡存在异议	医患协商和解中	不适用	否
16	鹤矿医院	曹某某，患者对治疗不满意	法院诉讼中	不适用	否

上述医疗纠纷未被有关部门认定为医疗事故。根据卫计委出具的无违规证明，截至本回复出具之日，标的医院不存在因医疗事故受到行政处罚的情形。

## (二) 标的医院主要医疗纠纷赔偿情况

标的医院在报告期内发生的、已处理完毕的 10 万以上医疗纠纷赔偿金额占营业收入比例较小，具体列表如下：

单位：万元

医院	2016年			2017年			2018年1-6月		
	营业收入	赔偿金额	占比	营业收入	赔偿金额	占比	营业收入	赔偿金额	占比
鸡矿医院	56,790.97	69.96	0.12%	61,194.96	41.61	0.07%	31,922.73	30.07	0.09%
双矿医院	45,737.28	-	-	51,255.42	-	-	27,083.27	33.45	0.12%
七煤医院	29,724.85	57.00	0.19%	30,293.33	214.32	0.71%	17,609.38	161.10	0.91%
鹤矿医院	26,207.44	-	-	29,802.39	45.82	0.15%	16,441.95	-	-
合计	158,460.54	126.96	0.08%	172,546.09	301.75	0.17%	93,057.33	224.62	0.24%

二、补充披露标的资产医疗质量控制制度的主要内容，以及本次交易完成后，进一步防范医疗事故风险的具体措施

### （一）标的资产医疗质量控制制度的主要内容

#### 1、七煤医院

七煤医院已制定《医疗质量管理和持续改进考核标准及办法》，主要内容如下：

（1）临床科室的医疗质量管理，主要包括运行病历书写的规范运作，合理输血和用药，对药物、器械不良反应的及时上报，需履行医疗技术审批程序开展医疗技术等内容；

（2）医技科室的医疗质量管理，主要包括医疗质量组织与管理、技术操作规范、安全防护措施等内容；

（3）药剂科的医疗质量管理，主要包括药品质量控制、药品管理、药物安全监测等内容。

#### 2、双矿医院

双矿医院已制定《院科两级医疗质量管理制度》，主要内容如下：

（1）建立健全院科两级质量管理体系，开展医务人员质量意识教育，对新职工和进修、实习人员进行岗前培训，进行质量管理教育；

（2）质量管理科、医务科、感染管理科、护理部等科室每月对病案质量、各种统计指标、医院感染、传染病报告等进行监控。同时，每个季度，由院长对全院医院质量与安全进行考核与综合评价，提出处理意见；



(3) 建立完善的诊疗质量评价和反馈机制，主要包括现场反馈和处理、院办公室通报、综合绩效考核总结评价、建立个人医院质量与安全档案等。

### 3、鸡矿医院

鸡矿医院已制定《十八项医疗质量安全核心制度》，主要内容如下：

(1) 有关会诊和查房相关规定，主要为凡遇到需会诊的疑难病例，应及时申请会诊，科主任、主任医师查房每周不少于 1~2 次，主治医师查房每周 2~3 次；

(2) 分级护理相关规定，主要为进行病情观察和治疗护理，并根据日常生活能力评定给予基础护理；

(3) 疑难病例讨论相关规定，主要为疗效不满意病例的讨论、门诊病例讨论、医技病例讨论和危重病例讨论等内容；

(4) 手术安全核查及术前讨论制度，主要为实施手术安全核查的内容及流程、对对重大、疑难及新开展的手术、科研项目手术需经过术前讨论；

(5) 技术和新项目准入制度，主要为对新开展的新技术、新项目实行申报制度，申报内容须包括该项目可行性分析、风险预测、防范措施。

### 4、鹤矿医院

鹤矿医院已制定《医疗质量管理制度》，主要内容如下：

(1) 必须把医疗质量放在首位，把质量管理纳入医院的各项工作中；

(2) 建立健全质量保证体系，即建立院、科二级质量管理组织，配备专(兼)职人员，负责质量管理工作；

(3) 院、科二级质量管理组织要根据上级有关要求和自身医疗工作的实际，建立切实可行的质量管理方案；

(4) 加强对全体人员进行质量管理教育，组织其参加质量管理活动；

(5) 质量管理工作应有文字记录，并由质量管理组织形成报告，定期逐级上报；

(6) 质量的检查与评优、奖惩相结合。对质量检查中出现的问题要进行认

真研究，并制定相应的措施和对策。

## 5、鹤康肿瘤医院

鹤康肿瘤医院已制定《医院医疗质量管理方案》，主要内容如下：

（1）建立健全的质量管理及考核组织，主要包括成立院科两级质量管理组织、质量监督考核体系；

（2）执行以岗位责任制为中心内容的各项规章制度，认真履行各级各类人员岗位职责，严格执行各种诊疗护理技术操作规程常规；

（3）建立健全的医院感染管理制度和传染病管理，疫情登记报告制度，严格执行消毒隔离制度和无菌操作规程；

（4）加强全面质量管理、教育，增强法律意识、质量意识；

（5）建立医务人员医疗技术缺陷档案，制订医疗质量管理奖惩办法，奖优罚劣。

### （二）本次交易完成后，进一步防范医疗事故风险的具体措施

本次交易完成后，上市公司将组织标的医院认真学习《医疗纠纷预防和处理条例》等相关制度，就不断提高医疗质量、有效防范医疗事故做如下管理举措：

#### 1、加强质量文化建设，强化质量意识

（1）围绕“以病人为中心、以质量为核心”原则，定期开展全员医德医风、医疗质量、医疗服务培训。医德医风方面，以“大医精诚”为核心，强化传统医德文化教育；医疗质量方面，扎实学习《医疗质量管理办法》、《医疗质量安全核心制度要点》、《医疗纠纷预防和处理条例》等相关管理规范及全面质量管理、全员持续改进等管理理论体系；医疗服务方面，引入国内外先进的医疗服务理念、医疗服务流程，研究学习医患沟通技巧，培养全员“同理心”。充分调动全员参与，确保医疗质量落实到方方面面，促使医疗质量意识习惯化、常态化，形成以医疗质量安全为使命的医疗质量文化。

（2）狠抓全员业务学习，定期对全员开展医疗基础理论、基本操作、基本技能、临床诊疗指南、18项核心制度等医疗规范的学习，定期开展业务新知

识、新技术培训，特别是对医疗专业技术人员要分类有计划开展专科技术培训，分批次有计划外出进修学习，确保专业技术水平先进。

## **2、坚持依法执业**

(1) 严格管理各级医务人员的准入。医务部、护理部定期组织执业医师、执业护士资格考试和注册，严格执行持证上岗，并严格按照业务能力、工作经验分配工作；

(2) 严格执行落实各项医疗规章制度。尤其是《医疗质量安全核心制度要点》中的 18 项医疗质量安全核心制度必须落到实处，确保防范医疗风险。

## **3、加强薄弱环节质控**

积极实施以环节质量为重点的全过程质量管理，主抓重点环节、重点科室、重点人群，对容易出现医疗质量问题的环节根据实际情况确定检查内容、检查频次，并制定相应应急措施，防范医疗质量问题的发生。

## **4、积极推行临床路径管理，加强病种质量控制**

在临床科室积极推行临床路径管理，积极完善单病种诊疗质控标准，将质量评价落实到诊疗过程中，实现合理诊断、合理检查、合理用药、合理治疗，提升治疗效果，缩短平均住院日，促进医疗费用合理化，使患者得到优质、高效、低耗、适宜的诊疗服务。

## **5、完善质量问题反馈和改善机制**

一方面，对内加强行政查房、质量查房力度，定期召开医疗质量例会，针对已经发生医疗纠纷及时开展专题讨论会。建立内部医疗质量问题反馈机制，医疗质量问题改善奖励机制，促使全员及时准确反馈、积极有效解决。

另一方面，对外细化患者满意度调查，优化患者住院随访、出院回访调查内容，更加关注患者反馈的问题和深层次需求，定期召开科室患者满意度专题会议，针对患者提出的问题和需求，形成切实可行的整改建议，定期整改，纳入相关科室考核。

## **6、强化奖惩机制**

(1) 加大医疗质量检查考评分数在科室绩效考核中的权重，与个人绩效和

晋升挂钩；

(2) 设立年度医疗质量相关奖励，针对医疗质量改善贡献突出的科室和个人给予奖励；

(3) 强化医疗质量责任问责制度，针对违反医疗规章制度的情况坚决从严处理。

通过以上举措，促使标的医院逐步建立起全过程、全方位、全覆盖的规范化、精细化、现代化的医院管理制度及制度执行保障体系，实现医疗质量管理持续改进，保证医疗质量和医疗安全，构建和谐医患关系，增强标的医院核心竞争力，最终实现标的医院长期可持续向好发展。

### 三、补充披露情况

上述内容已在重组报告书“第四节 交易标的基本情况/九、标的资产在报告期内发生的医疗纠纷及医疗事故情况”中进行了补充披露。

### 四、核查意见

经核查，独立财务顾问认为，报告期内标的医院医疗纠纷赔偿金额占当年/期营业收入比例较小，《重组报告书》已补充披露标的医院主要医疗质量控制制度及其主要内容，以及本次交易完成后进一步防范医疗事故风险的具体措施。

问题 11. 请你公司补充披露：1) 标的资产未决诉讼进展情况，对本次交易及交易完成后上市公司的影响。2) 标的资产是否建立了规范完备的内控相关制度并有效执行。3) 交易完成后将采取何种措施应对诉讼所涉风险。请独立财务顾问和律师核查并发表明确意见。

答复：

一、标的资产未决诉讼进展情况，对本次交易及交易完成后上市公司的影响

截至 2018 年 10 月 31 日，《重组报告书》中披露的标的医院存在的 19 项未决诉讼中，11 项诉讼已经审结或和解，8 项诉讼仍然在调解、协商或审理中，进展情况具体如下：

序号	原告/申请人	被告/被申请人	案由	涉及金额	进展
1	高**	七煤医院	医疗损害 责任纠纷	七煤医院赔付医疗费 等各项费用合计 55,000 元	已审结，并赔 付
2	丁*、刘**、刘 *、邹**	七煤医院	医疗损害 责任纠纷	七煤医院赔付各项损 失 255,000 元；承担 案件受理费 887.5 元，尸检费 13,500 元，鉴定费 5,200 元	已审结，并赔 付
3	张*	七煤医院	房屋租赁 合同纠纷	-	审理中
4	黑龙江智晟商 贸有限公司	七煤医院	买卖合同 纠纷	七煤医院支付货款 133,728 元；承担诉 讼费 1,487.5 元	已审结，并赔 付
5	佳木斯市梓萱 商贸有限公司	七煤医院	买卖合同 纠纷	七煤医院支付货款 2,449,699.6 元；承担 诉讼费 13,199 元	已审结并支付
6	王**	七煤医院	财产损害 赔偿纠纷	七煤医院补偿经济赔 偿 2000 元；承担诉 讼费 50 元	已审结并支付
7	许*	双矿医院	医疗损害 责任纠纷	要求双矿医院给付医 疗费 165,000 元，其 他赔偿项目待鉴定后 再增加明确，并由双 矿医院承担诉讼费用 和鉴定费用	上诉审理中
8	袁**	双矿医院	医疗损害 责任纠纷	要求双矿医院赔偿其 医疗费 20,000 元，护 理费、误工费、伤残 补助金待鉴定后追 加，并由双矿医院承 担诉讼费用	上诉审理中

序号	原告/申请人	被告/被申请人	案由	涉及金额	进展
9	冯**	双矿医院	医疗损害责任纠纷	双矿医院赔偿医疗费、交通费、误工费、死亡赔偿金、丧葬费等合计 199,277.35 元；赔偿抚养费 27,217.5 元；承担诉讼费 4,697.42 元	已审结并支付
10	侯**	双矿医院	医疗损害责任纠纷	双矿医院赔偿死亡赔偿金、丧葬费、精神抚慰金等 61,500 元	和解并已支付
11	吴**	鸡矿医院	医疗损害责任纠纷	要求鸡矿医院给付医疗费 10,000 元，其他赔偿项目待鉴定后再明确	审理中
12	刘**、刘**	鸡矿医院	医疗损害责任纠纷	鸡矿医院给付医疗费、急救费等合计 86,828.42 元	已审结并支付
13	李*、姜**、郭**、姜**、强**（姜**）	鸡矿医院、张玉珍西医内科诊所	医疗损害责任纠纷	要求鸡矿医院赔偿丧葬费、死亡赔偿金、被扶养人生活费、精神损害抚慰金、鉴定费以及办理丧葬事宜支出的费用等共计人民币 1,033,337.5 元	已审结，鸡矿医院无责任
14	纪**	鸡矿医院	医疗损害责任纠纷	要求鸡矿医院赔偿住院医疗费 141,637.91 元，待司法鉴定后增加诉讼请求	审理中

序号	原告/申请人	被告/被申请人	案由	涉及金额	进展
15	曾**	鸡矿医院	医疗损害 责任纠纷	根据黑龙江省高级人民法院民事裁定书（（2017）黑民再114号），该案发回鸡西市鸡冠区人民法院重审	审理中
16	曹**	鹤矿医院	医疗损害 责任纠纷	原审判决鹤矿医院赔偿 49,953.58 元	一审法院已开庭审理未判决
17	衣**	鹤矿医院、中国人民财产保险股份有限公司鹤岗市分公司	医疗损害 责任纠纷	55,079.52 元	二审已审结，由保险公司赔付
18	顾**	鹤矿医院	医疗损害 责任纠纷	请求上诉人顾**不承担鉴定费、精神服务金、案件受理费等合计 22,744 元	上诉审理中
19	佳木斯正唯医疗机器有限责任公司	鹤矿医院	合同纠纷	538,796.8 元	已和解并支付

根据各标的公司提供的资料和说明，截至 2018 年 10 月 31 日，各标的公司新增未决诉讼情况如下：

序号	原告/申请人	被告/被申请人	案由	涉及金额	诉讼阶段
1	冯**	七煤医院	医疗损害 责任纠纷	要求七煤矿医院给付医疗赔偿金 32,859.93 元	审理中
2	代**	双矿医院	医疗损害 责任纠纷	请求双矿医院给付医疗赔偿金 45,172.24 元，诉讼费由双矿医院承担	审理中

序号	原告/申请人	被告/被申请人	案由	涉及金额	诉讼阶段
3	刘**	双矿医院	医疗损害 责任纠纷	请求双矿医院给付医疗赔偿 金 90 万元，诉讼费由双 矿医院承担	审理中
4	李**	鸡矿医院	医疗损害 责任纠纷	要求鸡矿医院赔偿费用等 共计人民币 27,220,47 元	审理中
5	高*	鸡矿医院	医疗损害 责任纠纷	要求鸡矿医院赔偿费用等 共计人民币 1 万元	审理中
6	高**	鸡矿医院	医疗损害 责任纠纷	要求鸡矿医院赔偿费用等 共计人民币 9.3 万元	审理中
7	孙**	鸡矿医院	医疗损害 责任纠纷	一审判决鸡矿医院赔偿 70,235.7 元	上诉审理中
8	徐**	鹤矿医院	医疗损害 责任纠纷	请求依法判令被告赔偿原 告医疗费 11,383.53 元，住 院伙食补助费 24,500.00 元，交通费 735.00 元，共 计 36,618.53 元；伤残赔偿 金、护理费、后续康复治疗 费用、精神损害抚慰金 等待司法鉴定后确定具体 赔偿数额。鉴定费、诉讼 费等由被告承担	已开庭审理， 未判决
9	曹**	鹤矿医院	医疗损害 责任纠纷	请求依法判令被告赔偿原 告医疗费 30,147.17 元，住 院伙食补助费 5,900.00 元，交通费 135.00 元，共 计 36,182.17 元；伤残赔偿 金、护理费、后续康复治疗 费用、精神损害抚慰金 等待司法鉴定后确定具体 赔偿数额。鉴定费，诉讼 费等由被告承担。	已开庭审理， 未判决



序号	原告/申请人	被告/被申请人	案由	涉及金额	诉讼阶段
10	王**	鹤矿医院	医疗纠纷 投诉	要求鹤矿医院医院赔偿治疗费、误工费等共计28,573.4元	审理中
11	陈*	鹤矿医院	医疗损害 责任纠纷	认为一审判决鹤矿医院支付5万元护理费用过低，请求撤销判决，正确适用法律依法改判	上诉审理中

如前所述，截至2018年10月31日，各标的医院医疗纠纷未决诉讼合计18例。但鉴于该等未决诉讼占标的医院营业收入比例较小，标的医院已对一定金额以内医疗责任投保了相应医疗责任保险，且北京晋商已经就各标的医院的未决诉讼事项作出承诺，至本次重大资产重组完成之日，如各标的医院存在未披露的医疗纠纷未决诉讼而导致标的医院或上市公司遭受任何损失的，北京晋商将全额补偿相关标的医院或上市公司该等损失。据此，上述未决诉讼事项对本次交易不构成实质性的法律障碍，本次交易完成后不会上市公司产生重大不利影响。

## 二、标的资产是否建立了规范完备的内控相关制度并有效执行

根据各标的医院提供的资料及说明，各标的医院已建立医疗质量管理体系、首诊医师负责制度、三级医师查房制度、疑难病例讨论制度、会诊制度、急危重患者抢救制度、手术分级分类管理制度、术前讨论制度、死亡病例讨论制度、查对制度、病历管理制度、值班与交接班制度、分级护理制度、新技术和新项目准入制度、危急值报告制度、抗菌药物分级管理制度、手术安全核查制度、临床用血审核制度、信息安全管理、门急诊管理制度、医院感染管理制度、医疗纠纷管理制度、医疗质量考核管理制度、突发公共卫生事件应急预案管理制度、医疗质量持续改进管理制度等一系列医疗服务质量内控制度，相关制度在有效执行中。

## 三、交易完成后将采取何种措施应对诉讼所涉风险

本次交易完成后，上市公司将继续督促各标的医院继续严格执行现有医疗服务质量内控制度，加强相关医护人员的技术培训，并不断地完善相关制度，

以保持并不断加强各标的医院的医疗服务质量，防范医疗纠纷。同时，各标的医院将会根据实际情况继续对合理金额内的医疗责任投保相应医疗责任保险，以合理控制医疗纠纷诉讼所引起的赔付风险。

#### 四、补充披露情况

上述内容已在重组报告书“第四节 交易标的基本情况”各标的医院 84.14% 股权之标的医院涉及诉讼、仲裁情况、“第四节 交易标的基本情况/十、标的医院相关内控制度及交易完成后应对诉讼风险措施的说明”中进行了补充披露。

#### 五、核查意见

经核查，独立财务顾问认为，上述未决诉讼事项对本次交易不构成实质性的法律障碍，标的医院已经建立了规范完备的内控相关制度并有效执行，本次交易完成后不会对上市公司产生重大不利影响。

问题 12. 申请文件显示，上市公司主要从事医药产品研发、生产与销售。标的资产均为区域性大型综合医院。请你公司：1) 结合财务指标，补充披露本次交易完成后上市公司主营业务构成、未来经营发展战略和业务管理模式。2) 补充披露本次交易在业务、资产、财务、人员、机构等方面的整合计划、整合风险以及管理控制措施。请独立财务顾问核查并发表明确意见。

#### 答复：

一、结合财务指标，补充披露本次交易完成后上市公司主营业务构成、未来经营发展战略和业务管理模式。

##### (一) 本次交易完成后上市公司主营业务构成

本次交易之前，通化金马主要从事医药产品的研发、生产与销售。通过本次交易，五家标的公司将成为通化金马的控股子公司并纳入合并报表范围。

根据上市公司 2017 年审计报告、2018 年 1-6 月未经审计报表以及上市公司一年一期备考审阅报告，假设上市公司本次交易在 2017 年 1 月 1 日已经完成，上市公司的主营业务收入构成及主营毛利构成如下：

项目	2018 年 1-6 月		2017 年度	
	收入占比	毛利占比	收入占比	毛利占比

医药业务	66.77%	88.54%	46.44%	77.13%
医疗板块	33.23%	11.46%	53.56%	22.87%
<b>合计</b>	<b>100.00%</b>	<b>100.00%</b>	<b>100.00%</b>	<b>100.00%</b>

如上所示，本次交易完成后，医疗板块将成为上市公司新的业务板块，上市公司将形成双主业结构，双主业结构的形成将有利于分散公司经营风险，持续经营能力增强，保障股东的权益。医药业务、医疗板块均属于健康产业中的细分行业，本次收购五家标的医院是上市公司完善未来发展大健康全产业链布局，打造大健康生态系统的重要举措。

## （二）未来发展战略

本次交易完成后，上市公司将形成以药品研发生产销售及综合性医疗服务的双板块运营模式。上市公司未来将立足于医药业务板块及医疗服务板块，致力于大健康全产业链布局，打造大健康生态系统。

### 1、医药业务板块

医药业务是上市公司传统业务和核心支柱。经过多次整合后，上市公司医药业务目前主要分布在四个业务单元，同时公司还收购了拥有处于临床III期的阿尔兹海默新药研发企业，并参股投资了以肿瘤和神经系统疾病为主要治疗领域的单抗研发企业和化药研发公司，通过“内生+并购”的双轮驱动模式，公司现已切入了老年痴呆和肿瘤单抗业务领域，制药业务已经形成梯队优势，即将迎来新的发展契机。

### 2、医疗服务板块

上市公司将通过收购的方式，逐步完善综合性医疗服务业务。2016年上市公司与控股股东联合设立健康产业基金，成功收购本次交易标的医院及鹤岗妇幼保健院85%的股权，在经过改制和近两年的运营改革后，标的资产经营情况明显改善，通过本次交易，标的医院将纳入上市公司体系。本次交易完成后，上市公司将依托医院医疗服务继续拓展产业链，重点布局医疗服务流通（社区诊所、连锁专科、互联网医疗）、第三方影像、健康管理、养老等业务，不断完善上市公司大健康生态系统。

## （三）业务管理模式

本次交易完成后，上市公司将形成以药品研发生产销售及综合性医疗服务的双板块运营模式。上市公司对各业务板块将采取事业部制管理模式。具体包括两方面：

### 1、明确业务板块划分

上市公司拟成立医药事业部、医疗事业部，上市公司现有医药业务将整合进入医药事业部，本次交易新增的医疗业务将整合进入医疗事业部，实现以事业部为单位独立经营管理。

### 2、建立三级授权体系

上市公司将明确上市公司总部、各事业部总部、各子公司在各自决策链条上的决策权限。其中，上市公司总部负责在宏观上统筹发展，侧重上市公司整体战略规划（如产业链整合、产业并购等）、重大资源配置、内部控制、各级经营层人才梯队建设等方面的管理。各事业部总部按上市公司总部授权负责各自业务单元内部子公司经营管理，是各子公司的直接管理机构，侧重落实公司总部对事业部的战略布局，统筹事业部内部资源配置、实现事业部经营目标等工作。各子公司按照事业部总部授权独立经营，是上市公司的成本中心和利润中心。

二、补充披露本次交易在业务、资产、财务、人员、机构等方面的整合计划、整合风险以及相应的管理控制措施。

#### （一）整合计划

2016年7月21日北京晋商、德信义利、龙煤集团、四矿集团共同签署《产权交易合同》，德信义利取得标的医院控制权后委托北京晋商对标的医院进行投后管理。北京晋商组建医疗事业部，由北京晋商医疗事业部对标的医院进行管理。在北京晋商医疗事业部的管理下，标的医院已陆续完成董事会对总经理（院长）授权、高管年薪制、组织结构优化、定岗定编、核心岗位竞聘、员工绩效优化、物流供应链整合、重点学科发展规划、总分院“医共体”整合、医疗用房改扩建、医疗设备替换新增、信息化升级等一系列改革，取得了良好的经营成果，奠定了可持续经营基础，达到了重组进入上市公司的要求。为了实现标的医院可持续发展，同时最大限度降低本次交易的风险，本次交易

完成后，在最大限度延续标的医院现行管理体系的前提下，上市公司将主要展开如下整合计划：

### **1、业务整合**

本次交易完成后，上市公司将形成以药品研发生产销售及综合性医疗服务的双板块运营模式。上市公司将成立医药事业部、医疗事业部，将上市公司现有医药业务整合进入医药事业部，将本次交易新增的医疗业务整合进入医疗事业部，实现上市公司总部统筹各事业部整体业务发展，各事业部总部统筹本事业部所属子公司业务发展。

### **2、机构整合**

本次交易完成后，上市公司将根据业务整合的要求对现行组织结构进行必要调整，形成上市公司总部、事业部总部、所属医药、医院公司三级组织结构。

(1) 上市公司将对现有集团总部组织结构进行优化，以适应多元化业务管控。上市公司集团总部直接对医药事业部和医疗事业部进行管控。

(2) 上市公司将成立医药事业部。首先，上市公司将以现有医药业务相关职能部门为基础，设计医药事业部总部组织结构；其次，在不改变上市公司现有医药业务子公司法人主体的前提下，将其全部整合进入医药事业部；最后，上市公司现有医药业务子公司内部组织结构不做调整。医药事业部总部直接对医药业务子公司进行管控。

(3) 上市公司将成立医疗事业部，首先，上市公司以北京晋商医疗事业部总部组织结构为基础，设计上市公司医疗事业部总部组织结构；其次，在不改变标的医院现有法人主体的前提下，将标的医院全部整合进入医疗事业部；最后，标的医院内部组织结构不做调整。医疗事业部总部直接对标的医院进行管控。

### **3、人员整合**

本次交易完成后，为保证标的医院运营的稳定性和连续性，上市公司在人员方面将做如下整合：

(1) 上市公司已经与北京晋商医疗事业部总部管理团队达成意向，在本次交易完成后，该管理团队将与上市公司建立劳动关系。上市公司将以该管理团队为基础组建上市公司医疗事业部总部，并延续北京晋商医疗事业部对标的医院的管理体系。

(2) 对标的医院现有职工队伍，上市公司将全部接收，并延续标的医院现有人力资源相关制度。

#### **4、资产整合**

本次交易完成后，标的医院作为上市公司控股子公司，标的医院保留独立法人地位，享有独立法人财产权利，资产仍将保持独立。但是，未来标的医院重大资产购置和处置、对外投资、对外担保等事项将按照上市公司的相关治理制度履行相应程序。

#### **5、财务整合**

本次交易完成后，标的医院作为上市公司控股子公司，将被纳入上市公司财务管控体系。一方面，上市公司将严格按照公司治理要求对标的医院进行财务管控，严格执行上市公司现行财务、内控等相关制度，加强对标的医院财务方面的管理和内控体系建设，提高重组后上市公司整体资金使用效率，防范重组后上市公司整体财务风险；另一方面，借助上市公司的资本市场融资功能，为标的医院发展提供融资渠道，优化资金配置，降低上市公司及所属子公司的融资成本，有效提升财务效率。

#### **(二) 整合风险**

《重组报告书》“重大风险提示”、“第十二节 风险因素”已披露“本次交易完成后的整合风险”如下：

本次交易完成后，上市公司资产和业务规模有较大幅度的增加，上市公司面对客户及市场将更加多元，上市公司的产业覆盖地域将有所扩张，进入上市公司人员将有所增加，上述多维度的扩展将对公司的现有治理格局带来冲击与挑战；同时，由于上市公司与本次标的医院在业务细分领域、组织机构设置、内部控制管理等方面有所不同，上市公司能否在业务、资产、财务、人员及机

构等方面对标的资产进行有效整合，能否充分发挥本次交易的协同效应，尚存在一定的不确定性。提请投资者注意本次交易的整合风险。

### **（三）管理控制措施**

上市公司管理控制举措的目的是为了促使标的医院可持续发展，保护中小股东利益，上市公司将重点落实以下管理控制举措：

#### **1、将北京晋商医疗事业部总部管理团队整合至上市公司医疗事业部**

为了降低由于专业管理团队和企业文化整合不利导致的多元化业务经营风险，上市公司已经与北京晋商医疗事业部总部管理团队达成意向，在本次交易完成后，该管理团队将与上市公司建立劳动关系。上市公司将以该管理团队为基础组建上市公司医疗事业部总部，并延续北京晋商医疗事业部对标的医院的管理体系。实行该措施主要原因如下：首先，本次交易前，在北京晋商医疗事业部总部的管理下，标的医院陆续完成了一系列管理改革，取得了良好的经营成果，奠定了坚实的可持续发展基础，达到了重组装入上市公司的要求。第二，上市公司的控股股东为北京晋商，因此，北京晋商医疗事业部总部与上市公司原有部门将可以在交易完成后短期内迅速整合，实现管理协同作用。

#### **2、统筹跨区域学科统一布局**

五家标的医院都在黑龙江省，且所在地市鹤岗、双鸭山、七台河、鸡西彼此相邻。本次交易完成后，上市公司医疗事业部总部将利用标的医院相邻的区位优势，展开跨区域学科发展大布局。上市公司医疗事业部总部将把鹤岗、双鸭山、七台河、鸡西四个相邻地市五家标的医院视为“一盘棋”，一方面，根据各个地市医疗市场环境，结合各个医院自身学科发展现状，对四个地市五家医院进行跨区域、差异化、协同化的学科整体布局。另一方面，上市公司计划在医疗事业部内部建立跨医院学科帮扶机制，跨医院人才流动机制，跨医院闲置医疗设备流动机制等。跨区域、差异化、协同化的学科大布局将极大程度提高各个标的医院优势资源的使用效率，为各个标的医院可持续发展提供有利支撑。

#### **3、组织各标的医院进行学科发展规划**

本次交易完成后，上市公司医疗事业部总部将组织各标的医院编制和落实各自学科发展规划。首先，根据跨区域、差异化、协同化的学科整体布局，结合当地发病率、死亡率、外转患者结构、自身传统优势学科，细化自身未来要重点发展的专科；其次，针对重点专科，集中、加大投入先进诊疗设备设施，确保重点专科诊疗设备设施在区域市场范围内的先进性、领先性；其三，根据当地患者多元化需求，布局发展自费为主的专科（如眼科、口腔、美容、增高），尝试布局医保项目自费化的专科（如高端产科等），逐步形成自费收入增长点，适度降低对医保的依赖性。

#### **4、积极响应国家政策，快速调整医院业务结构**

本次交易完成后，上市公司医疗事业部总部将组织标的医院积极响应国家分级诊疗政策要求，落实国家对三甲综合医院的定位，调整业务结构，包括调整住院患者结构和学科结构，为各标的医院可持续发展奠定基础。

##### **（1）调整住院患者结构**

本次交易完成后，上市公司医疗事业部总部将组织标的医院按照院本部侧重收治急危重症、疑难杂症患者，所属基层分院侧重收治慢病患者的思路调整住院患者结构。其一，利用目前七煤医院、双矿医院、鸡矿医院及鹤矿医院本部（三甲综合医院）、所属基层分院（一二级综合医院）机构健全、点多面广的优势，建立健全上下联动、双向转诊机制。逐步将慢病、恢复期、康复期患者下转至基层医院，同时收治基层医院上转的急危重症、疑难杂症患者；其二，建立各医院院本部向所属基层分院技术输出机制，通过技术帮扶（定期出诊、手术代教、远程会诊、进修学习等）切实提升所属基层分院的收治能力，建立紧密型医疗联合体，将双向转诊做实做好，逐步优化住院患者结构。

##### **（2）调整学科结构**

本次交易完成后，上市公司医疗事业部总部根据国家取消药品加成、降低大型医疗设备检查费用，同时提升三四级手术收费标准的政策，组织标的医院积极响应，逐步调整学科结构，提升急危重症救治水平，真正体现国家对三甲综合医院的定位。其一，组织标的医院内科主动减少辅助类用药，增加微创、



介入、放疗等高技术含量诊疗项目占比；其二，组织标的医院外科主动增加三四级手术占比。实现以学科技术为主的收入结构，保证医院可持续发展。

### 5、积极鼓励“发展式”学科对外合作

本次交易完成后，上市公司医疗事业部总部将充分响应国家鼓励发展医疗联合体的相关政策，统筹国内优质医疗资源，协调各标的医院针对自身技术水平较弱的学科积极加大与国内知名医院或知名医生集团建立“发展式”学科发展合作关系，确保标的医院科室自身技术水平能够得到有效提升，逐步确立科室在本地区的领先地位。

### 三、补充披露情况

上述内容已在重组报告书“第九节 管理层讨论与分析/四、本次交易对上市公司的影响/（一）对上市公司主营业务、持续经营能力的影响/5、本次交易完成后上市公司主营业务构成、未来经营发展战略和业务管理模式”、“第九节 管理层讨论与分析/四、本次交易对上市公司的影响/（二）对上市公司未来发展前景的影响及管控措施”中进行了补充披露。

### 四、核查意见

经核查，独立财务顾问认为，本次交易完成后，上市公司的未来经营发展战略和业务管理模式明确，上市公司在业务、资产、财务、人员、机构等方面的整合计划合理，并对整合风险的管理控制作出安排。

问题 13. 申请文件显示，1) 2015 年 11 月，上市公司以发行股份及支付现金相结合的方式购买哈尔滨圣泰生物制药有限公司 100% 股权，交易作价 22.8 亿元。2) 2016 年 6 月，上市公司通过控股子公司恒义天成以支付现金方式购买成都永康制药有限公司 100% 股权，交易作价为 4.14 亿元。请你公司补充披露：1) 本次交易是否符合上市公司及其当时的控股股东、实际控制人在实施上述两次重组时所作相关承诺。2) 上述两次重组业绩承诺是否已如期履行，实际履行情况是否符合我会规定及双方约定。3) 上市公司及其控股股东、实际控制人是否存在未履行的公开承诺，如有，对本次交易的影响。请独立财务顾问和律师核查并发表明确意见。

答复：

一、本次交易是否符合上市公司及其当时的控股股东、实际控制人在实施上述两次重组时所作相关承诺

(一) 实施上述两次重组时所作相关承诺及履行情况

2015年11月重大资产重组中，上市公司及其当时的控股股东、实际控制人所作承诺及截至本回复出具之日的履行情况如下所示：

承诺方	承诺名称	承诺内容	承诺时间	承诺期限	履行情况
上市公司全体董事、监事、高级管理人员	《关于提供真实、准确、完整的承诺》	<p>1、本人将及时提供本次重组的相关信息，并保证所提供的信息真实、准确、完整，所提供的副本材料或复印件均与正本材料或原件一致，文件上所有签字与印章皆为真实、有效。</p> <p>2、本人保证本人所提供的信息不存在虚假记载、误导性陈述或者重大遗漏，并对本人所提供的信息的真实性、准确性、完整性承担个别和连带的法律责任。</p> <p>3、本人保证本次重组的信息披露和申请文件真实、准确、完整，不存在虚假记载、误导性陈述或者重大遗漏，并愿意承担个别和连带的法律责任。</p> <p>4、如本次交易因涉嫌所提供或者披露的信息存在虚假记载、误导性陈述或者重大遗漏，被司法机关立案侦查或者被中国证监会立案调查的，在案件调查结论明确之前，本人将暂停转让其在该上市公司拥有权益的股份。</p>	2015年08月31日	2015年重组期间	履行完毕
所有交易对方（包括实际控制人北京晋商）	《关于提供真实、准确、完整的承诺》	<p>1、本企业已向通化金马及为本次重大资产重组提供审计、评估、法律及财务顾问专业服务的中介机构提供了本企业有关本次重大资产重组的相关信息和文件（包括但不限于原始书面材料、副本材料或口头证言等），本企业保证所提供的文件资料的副本或复印件与正本或原件一致，且该等文件资料的签字与印章都是真实的，该等文件的签署人业经合法授权并有效签署该文件；保证所提供信息和文件的真实性、准确性和完整性，保证不存在虚假记载、误导性陈述或者重大遗漏，并承担个别和连带的法律责任。</p> <p>2、在参与本次重大资产重组期间，本企业将依照相关法律、法规、规章、中国证监会和深圳证券交易所的有关规定，及时向通化金马披露有关本次重大资产重组的信息，并保证该等信息的真实</p>	2015年08月11日	2015年重组期间	履行完毕

承诺方	承诺名称	承诺内容	承诺时间	承诺期限	履行情况
		性、准确性和完整性，保证该等信息不存在虚假记载、误导性陈述或者重大遗漏。如违反上述保证，本企业愿意承担相应的法律责任。 3、如本次交易因涉嫌所提供或者披露的信息存在虚假记载、误导性陈述或者重大遗漏，本企业被司法机关立案侦查或者被中国证监会立案调查的，在案件调查结论明确之前，本企业将暂停转让所持有的通化金马股份。			
融泰沅熙、北京晋商、仁和汇智	《关于资产的权属承诺函》	1、本企业作为圣泰生物的股东，已经依法履行对圣泰生物的出资义务，不存在任何虚假出资、延期出资、抽逃出资等违反作为圣泰生物股东所应承担的义务及责任的行为，不存在可能影响圣泰生物合法存续的情况。 2、本企业所持有的圣泰生物股权为本人合法的资产，本人为其最终权益所有人，不存在权属纠纷，不存在信托、委托持股或者类似安排，不存在禁止转让、限制转让的承诺或安排，亦不存在质押、冻结、查封、财产保全或其他权利限制的情形。	2015年08月11日	2015年重组期间	履行完毕
融泰沅熙、北京晋商、仁和汇智	《放弃优先购买权》	1、同意通化金马以非公开发行股份及支付现金方式向融泰沅熙、仁和汇智、北京晋商购买其分别持有的圣泰生物54.55%、9.09%、36.36%股权。 2、本公司（本企业）无条件地、不可撤销地放弃依据《公司法》和公司章程对上述股权转让所享有的优先购买权。 3、本公司（本企业）将配合、协助圣泰生物办理与上述股权转让相关的事宜，签署与上述股权转让相关的文件。	2015年08月11日	2015年重组期间	履行完毕
北京晋商	《关于股份锁定期承诺函》	北京晋商承诺，其以圣泰生物36.36%股权认购的通化金马新股（包括但不限于送红股、转增股本等原因增持的股份）自股份上市之日起36个月内不进行转让。本次交易后6个月内，如上市公司股票连续20个交易日的收盘价低于发行价，或者交易完成后6个月期末收盘价低于发行价的，则以上股份锁定期自动延长6个月。	2016年01月19日	至2019年1月18日	严格按照承诺履行
北京晋商、晋商陆号、晋商柒号	《关于股份锁定期承诺函》	本次重组向北京晋商、晋商陆号、晋商柒号、天是投资等4家机构非公开发行股票募集配套资金所发行的股份自上市之日起三十六个月内不得转让，在此之后按中国证监会及深交所的有关规定执行。	2016年02月26日	至2019年2月26日	严格按照承诺履行

承诺方	承诺名称	承诺内容	承诺时间	承诺期限	履行情况
北京晋商、晋商联盟	《关于股份锁定的补充承诺函》	1、北京晋商于2013年5月15日获得通化金马8,000.0000万股。上述通化金马8,000.0000万股股份在本次重组完成后12个月内不得转让。 2、2015年3月20日，通化金马通过非公开发行新增股份数12,447.2573万股，其中北京晋商认购6,329.1139万股，晋商联盟认购4,219.4093万股，股份限售期为三十六个月，从上市首日（2015年3月20日）起算。上述通化金马10,548.5232万股股份在本次重组完成后12个月内或至2018年3月20日前（以二者中较晚届满者为准）不得转让。	2015年03月20日	36个月	履行完毕
北京晋商	《关于社会保险、住房公积金等的承诺函》	1、本次交易完成后，若因交割日前圣泰生物（包括其分支机构，下同）未为其员工缴纳或足额缴纳社会保险、住房公积金而被政府主管部门要求补缴社会保险、住房公积金的，本企业将无条件按政府主管部门核定的金额代圣泰生物补缴相关款项（圣泰生物已在账上计提的部分除外）。 2、若因交割日前圣泰生物未为员工缴纳或足额缴纳社会保险、住房公积金而被政府主管部门处以罚款或被员工要求承担经济补偿、赔偿或使圣泰生物产生任何其他费用或支出的，本公司将无条件代圣泰生物支付相应的款项，且保证圣泰生物不因此遭受任何经济损失。	2015年08月11日	2015年重大资产重组完成前	履行完毕
北京晋商	《关于为上市公司提供并支持的承诺函》	1、在本次重组获得中国证监会核准后，北京晋商将切实履行与上市公司签署的《通化金马药业集团股份有限公司与北京晋商联盟投资管理有限公司之股份认购协议》，承诺按照上述协议约定以125,645万元足额认购上市公司非公开发行的179,236,804股股份。 2、北京晋商将督促本次重组募集配套资金的其他认购方，切实履行其与上市公司的股份认购协议。 3、若本次重组上市公司募集配套资金不足以满足为完成本次重组的最低资金要求（即支付交易对价及支付中介机构费用，共130,500万元），北京晋商将为上市公司提供相应的借款用于满足本次重组的现金对价支付及支付中介机构费用的资金需求。	2015年11月16日	2015年重大资产重组完成前	履行完毕
北京晋商	《关于承担租赁风险》	若圣泰生物因租赁房产涉及的法律瑕疵而导致该等租赁合同被认定无效或者出现租赁纠纷，或者因租赁合同到期未能	2015年08月11日	2015年重大资产重组	履行完毕



承诺方	承诺名称	承诺内容	承诺时间	承诺期限	履行情况
		的法律责任，包括但不限于由此给上市公司及其他股东造成的全部损失承担赔偿责任。”			
北京晋商、晋商陆号、晋商柒号	《关于上市公司独立性的承诺函》	<p>(一) 关于人员独立性</p> <p>1、保证上市公司的总经理、副总经理、财务负责人和董事会秘书等高级管理人员不在承诺人控制的其他企业中担任除董事、监事以外的其他职务，且不在承诺人控制的其他企业领薪；保证上市公司的财务人员不在本人或本公司控制的其他企业中兼职、领薪。</p> <p>2、保证上市公司拥有完整、独立的劳动、人事及薪酬管理体系，且该等体系和承诺人控制的其他企业之间完全独立。</p> <p>(二) 关于资产独立、完整性</p> <p>1、保证上市公司具备与生产经营有关的生产系统、辅助生产系统和配套设施，合法拥有与生产经营有关的土地、厂房、机器设备以及商标、专利、非专利技术的所有权或者使用权，具有独立的原料采购和产品销售系统。</p> <p>2、保证上市公司具有独立完整的资产，且资产全部处于上市公司的控制之下，并为上市公司独立拥有和运营。</p> <p>3、保证承诺人控制的其他企业不以任何方式违规占有上市公司的资金、资产；不以上市公司的资产为承诺人控制的其他企业的债务提供担保。</p> <p>(三) 关于财务独立性</p> <p>1、保证上市公司建立独立的财务部门和独立的财务核算体系。</p> <p>2、保证上市公司具有规范、独立的财务会计制度和分公司、子公司的财务管理制度。</p> <p>3、保证上市公司独立在银行开户，不与承诺人控制的其他企业共用一个银行帐户。</p> <p>4、保证上市公司能够作出独立的财务决策，承诺人不违法干预上市公司的资金使用调度。</p> <p>5、不干涉上市公司依法独立纳税。</p> <p>(四) 关于机构独立性</p> <p>1、保证上市公司建立健全股份公司法人治理结构，拥有独立、完整的组织机构。</p> <p>2、保证上市公司内部经营管理机构依照法律、法规和公司章程独立行使职权。</p>	2015年08月11日	长期	严格按照承诺履行

承诺方	承诺名称	承诺内容	承诺时间	承诺期限	履行情况
		3、保证承诺人控制的其他企业与上市公司之间不产生机构混同的情形。 （五）关于业务独立性 1、保证上市公司的业务独立于承诺人控制的其他企业。 2、保证上市公司拥有独立开展经营活动的资产、人员、资质和能力，具有面向市场独立自主持续经营的能力。 3、保证承诺人除通过行使股东权利之外，不干涉上市公司的业务活动。 4、保证承诺人控制的其他企业不在中国境内外从事与上市公司相竞争的业务。 5、保证尽量减少承诺人控制的其他企业与上市公司的关联交易；若有不可避免的关联交易，将依法签订协议，并将按照有关法律、法规、《公司章程》等规定依法履程序。			
北京晋商	业绩承诺及补偿安排	2015年10月19日，通化金马与北京晋商签署了《盈利预测补偿协议之补充协议》。北京晋商承诺，圣泰生物于2015年度、2016年度和2017年度（以下合称"盈利承诺期"）实现的净利润（以扣除非经常性损益后净利润为准，以下简称"预测净利润数"）分别不低于14,801.39万元、18,254.74万元和21,899.23万元。北京晋商同意，若本次交易未能在2015年12月31日前实施完毕的，则业绩承诺年度相应顺延至下一年度，相应年度的预测净利润数额参照中同华出具的中同华评报字〔2015〕第490号评估报告确定。	2015年10月19日	2017年12月31日	履行完毕

截至本回复出具之日，2015年11月重大资产重组中，上市公司及其当时的控股股东、实际控制人所作承诺均得到严格履行。

2016年6月重大资产购买中，上市公司及其当时的控股股东、实际控制人所作承诺及截至本回复出具之日的履行情况如下所示：

承诺方	承诺名称	承诺内容	承诺时间	承诺期限	履行情况
-----	------	------	------	------	------

承诺方	承诺名称	承诺内容	承诺时间	承诺期限	履行情况
北京晋商、晋各交易对方	《关于关联及利益安排不关系其他安排承诺函》	<p>公司拟以支付现金方式购买成都永康制药有限公司100%股权（下称“本次重大资产重组”）。本次重大资产重组的交易对方达孜易通江海投资管理有限公司（下称“易通投资”）、成都牧鑫投资管理有限公司（下称“牧鑫投资”）、牛锐、杜利辉于2016年1月、3月与上市公司控股股东北京晋商签订具有法律约束力的《意向金协议》及其补充协议。根据该《意向金协议》约定，北京晋商将促使其控股子公司（包括控制的上市公司）收购交易对方所持的永康制药100%股权并支付意向金人民币肆佰万元，且尽职调查结果令北京晋商或其控股子公司满意时，北京晋商未能（或未能促使其控制的上市公司）在尽职调查完成后的4个月内（最迟不得晚于2016年8月31日）与交易对方签署具有法律约束力的最终收购框架协议的，交易对方可没收上述意向金。针对上述情形，北京晋商声明及承诺如下：</p> <p>1、北京晋商与本次重大资产重组交易对方易通投资、牧鑫投资、牛锐、杜利辉不存在关联关系及一致行动关系。</p> <p>2、除上述已经披露的《意向金协议》及其补充协议外，北京晋商与本次重大资产重组交易对方易通投资、牧鑫投资、牛锐、杜利辉不存在其他协议或利益安排。</p>	2016年05月23日	至2016年7月16日	履行完毕
上市公司全体董事、监事、高级管理人员	《关于提供真实、准确、完整的承诺》	<p>1、本人将及时提供本次重组的相关信息，并保证所提供的信息真实、准确、完整，所提供的副本材料或复印件均与正本材料或原件一致，文件上所有签字与印章皆为真实、有效。</p> <p>2、本人保证本人所提供的信息不存在虚假记载、误导性陈述或者重大遗漏，并对本人所提供的信息的真实性、准确性、完整性承担个别和连带的法律责任。</p> <p>3、本人保证本次重组的信息披露和申请文件真实、准确、完整，不存在虚假记载、误导性陈述或者重大遗漏，并愿意承担个别和连带的法律责任。</p> <p>4、如本次交易因涉嫌所提供或者披露的信息存在虚假记载、误导性陈述或者重大遗漏，被司法机关立案侦查或者被中国证监会立案调查的，在案件调查结论明确之前，本人将暂停转让其在该上市</p>	2016年04月02日	至2016年7月16日	履行完毕



承诺方	承诺名称	承诺内容	承诺时间	承诺期限	履行情况
上市公司全体董事、监事、高级管理人员	《关于首发及再融资、重大资产重组摊薄即期回报有关事项的指导意见》相关承诺	<p>公司拥有权益的股份。</p> <p>通化金马拟通过设立合伙企业苏州恒义天成投资管理中心（有限合伙），以支付现金的方式购买达孜易通江海投资管理有限公司、成都牧鑫投资管理有限公司、牛锐、杜利辉等4名交易对方合计持有的成都永康制药有限公司（下称“永康制药”）100%股权。本次交易完成后，通化金马将持有永康制药100%股权。根据证监会《关于首发及再融资、重大资产重组摊薄即期回报有关事项的指导意见》（证监会公告〔2015〕31号）的要求，公司董事、高级管理人员做出承诺如下：</p> <p>1、本人承诺不得无偿或以不公平条件向其他单位或者个人输送利益，也不得采用其他方式损害公司利益。</p> <p>2、本人承诺对本人的职务消费行为进行约束。</p> <p>3、本人承诺不得动用公司资产从事与本人履行职责无关的投资、消费活动。</p> <p>4、本人承诺支持董事会或薪酬委员会制订薪酬制度时，应与公司填补回报措施的执行情况相挂钩。</p> <p>5、公司未来若实施股权激励计划，本人承诺支持公司股权激励行权条件与公司填补回报措施的执行情况相挂钩。</p> <p>6、本承诺出具日至公司本次交易实施完毕前，若中国证监会作出关于填补回报措施及相关人员承诺的其他新的监管规定，且上述承诺不能满足中国证监会的该等新的监管规定时，本人承诺届时将按照中国证监会的最新规定出具补充承诺。</p> <p>7、本人承诺切实履行公司制定的有关填补回报措施以及本人对此作出的任何有关填补回报措施的承诺，若本人违反该等承诺并给公司或者投资者造成损失的，本人愿意依法承担对公司或者投资者的补偿责任。</p>	2016年05月23日	至2016年7月16日	履行完毕

截至本回复出具之日，2016年6月重大资产购买中，上市公司及其当时的控股股东、实际控制人所作承诺均得到严格履行。

（二）本次交易不存在违反上市公司及其当时的控股股东、实际控制人在实施上述两次重组时所作承诺的情况

综上所述，上市公司及其当时的控股股东、实际控制人在实施上述两次重组时所作承诺均得到严格履行，本次交易不存在违反上市公司及其当时的控股股东、实际控制人在实施上述两次重组时所作承诺的情况。

**二、上述两次重组业绩承诺是否已如期履行，实际履行情况是否符合我会规定及双方约定**

**（一）2015年11月重大资产重组**

根据通化金马与北京晋商签署的《盈利预测补偿协议》、《盈利预测补偿协议之补充协议》，北京晋商承诺，标的哈尔滨圣泰生物制药有限公司于盈利承诺期 2015 年度、2016 年度和 2017 年度实现的净利润（以扣除非经常性损益后净利润为准）分别不低于 14,801.39 万元、18,254.74 万元和 21,899.23 万元。

根据上市公司公开披露资料，2015 年度，经中准会计师事务所（特殊普通合伙）审计，哈尔滨圣泰生物制药有限公司实现的归属于母公司所有者的净利润为 15,783.52 万元，其中扣除非经常性损益后净利润实现金额为 15,219.72 万元，较原股东业绩承诺数 14,801.39 万元多 418.33 万元，业绩承诺完成率 102.83%。中准会计师事务所出具了《关于哈尔滨圣泰生物制药有限公司业绩承诺完成情况的专项审核报告》（中准专字〔2016〕1384 号）。

2016 年度，经中准会计师事务所审计，圣泰生物实现扣除非经常性损益后归属于母公司所有者净利润 19,416.27 万元，较承诺数多 1,161.53 万元，业绩承诺完成率 106.36%。中准会计师事务所出具了《关于哈尔滨圣泰生物制药有限公司业绩承诺完成情况的专项审核报告》（中准专字〔2017〕1210 号）。

2017 年度，经中准会计师事务所审计，圣泰生物实现扣除非经常性损益后归属于母公司所有者净利润 22,780.62 万元，较业绩承诺数 21,899.23 万元多 881.39 万元，业绩承诺完成率 104.02%。中准会计师事务所出具了《关于哈尔滨圣泰生物制药有限公司业绩承诺完成情况的专项审核报告》（中准专字〔2018〕2155 号）。

综上所述，2015 年 11 月重大资产重组业绩承诺已如期履行，符合证监会规定及双方约定。

**（二）2016年6月重大资产购买**

根据上市公司设立的合伙企业苏州恒义天成投资管理中心（有限合伙）与易通投资、牧鑫投资、牛锐及杜利辉签署的《盈利预测补偿协议》，易通投资、杜利辉承诺，标的成都永康制药有限公司于 2016 年度、2017 年度和 2018 年度实现的母公司报表净利润分别不低于 2,900.00 万元、3,360.00 万元和 4,040.00 万元。

2016 年度，经中准会计师事务所审计，永康制药实现的母公司净利润为 2,930.00 万元，较业绩承诺数 2,900.00 万元多 30.00 万元，业绩承诺完成率 101.03%。中准会计师事务所出具了《关于成都永康制药有限公司业绩承诺完成情况的专项审核报告》（中准专字〔2017〕1212 号）。

2017 年度，经中准会计师事务所审计，永康制药母公司实现的所有者净利润为 3,853.69 万元，较业绩承诺数 3,360.00 万元多 493.69 万元，业绩承诺完成率 114.69%。中准会计师事务所出具了《关于成都永康制药有限公司业绩承诺完成情况的专项审核报告》（中准专字〔2018〕2156 号）。

综上所述，截至本回复出具之日，2016 年 6 月重大资产重组业绩承诺如期履行，符合证监会规定及双方约定。

上市公司及其控股股东、实际控制人已出具声明，上述两次重组业绩承诺已如期履行，实际履行情况符合证监会规定及双方约定。

### 三、上市公司及其控股股东、实际控制人是否存在未履行的公开承诺，如有，对本次交易的影响

根据上市公司公开披露资料和上市公司及其控股股东、实际控制人出具的声明，上市公司及其控股股东、实际控制人不存在未履行公开承诺的情形。

### 四、补充披露情况

上述内容已在重组报告书“第二节 上市公司基本情况/四、公司最近三年重大资产重组情况/（三）上述两次重组相关承诺情况”中进行了补充披露

### 五、核查意见

经核查，独立财务顾问认为，本次交易符合上市公司及其当时的控股股东、实际控制人在实施上述两次重组时所作的相关承诺；截至本回复出具之

日，上述两次重组业绩承诺已如期履行，实际履行情况符合证监会规定及双方约定；上市公司及其控股股东、实际控制人不存在未履行公开承诺的情形。

问题 14. 申请文件显示，标的资产部分房产的房屋所有权证尚未办理，包括锅炉房、污水泵房等。请你公司：1) 以列表形式补充披露存在权属瑕疵的房产的具体情况，包括但不限于位置、面积、权属情况、用途。2) 补充披露办理房屋产权证的进度，是否存在法律障碍，不能如期办毕的具体应对措施或处置安排。请独立财务顾问和律师核查并发表明确意见。

答复：

一、以列表形式补充披露存在权属瑕疵的房产的具体情况，包括但不限于位置、面积、权属情况、用途

七煤医院与鸡矿医院存在权属瑕疵的房产具体情况如下：

序号	名称	位置	面积 (平方米)	权属情况	用途
1	七煤医院阳光大厅	桃山区桃东街道001街坊	148	未取得房屋所有权证	医院辅助设施
2	七煤医院锅炉房	桃东街总医院	390	房产属于七煤医院，土地使用权属于七煤集团	锅炉房
	七煤医院后接车房	桃东街总医院	108	房产属于七煤医院，土地使用权属于七煤集团	后接车房
	七煤医院污水泵房	桃东街总医院	72	房产属于七煤医院，土地使用权属于七煤集团	污水泵房
	七煤医院后接汽车房	桃东街总医院	348	房产属于七煤医院，土地使用权属于七煤集团	后接汽车房
	七煤医院锅炉房休息室	桃东街总医院	185	房产属于七煤医院，土地使用权属于七煤集团	锅炉房休息室
	七煤医院锅炉房及换热站	桃东街总医院	1,158	房产属于七煤医院，土地使用权属于七煤集团	锅炉房及换热站
3	鸡矿医院太平间	黑（2017）鸡东县不动产权第0000325号土地	160	未取得房屋所有权证	医院辅助设施

二、补充披露办理房屋产权证的进度，是否存在法律障碍，不能如期办毕的具体应对措施或处置安排

（一）阳光大厅

根据七煤医院提供的资料和说明，七煤医院阳光大厅未经审批自建，因此无法办理产权证，但鉴于 1、上述未取得权证的房产面积较小且非主要经营场

所；2、截至本回复出具之日，七煤医院未收到七台河市国土资源局因上述未取得权证的房产作出任何行政处罚的通知；3、七台河市不动产登记中心于 2018 年 4 月 11 日出具证明，七煤医院自 2016 年 8 月 29 日不动产登记中心挂牌成立，截至本回复出具之日，遵守国家 and 地方有关不动产管理方面的法律、法规、规章及规范性文件的规定，公司未发生违反有关不动产管理方面的法律、法规、规章和规范性文件的行为，不存在因违反有关房产管理方面的法律、法规、规章或规范性文件而受到或需要受到任何行政处罚的情形，该中心也未接到任何有关房产管理方面的争议；4、北京晋商承诺，如因上述未取得权属证书或存在瑕疵而使得相关标的医院或上市公司遭受任何损失的，其将全额补偿相关标的医院或上市公司。因此，该阳光大厅未取得房屋所有权证对七煤医院的经营不存在重大不利影响，不会对本次重组构成实质性的法律障碍。

## （二）位于七煤集团土地上的 6 处房产

根据七煤医院提供的资料和说明，七煤医院拥有 390 平方米的锅炉房、108 平方米的后接车房、72 平方米的污水泵房、348 平方米的后接汽车房、185 平方米的锅炉房休息室和 1,158 平方米的锅炉房及换热站等 6 处房产，但该等房产所在土地的土地使用权属于七煤集团，因此无法办理相关房产的房屋所有权证。鉴于七煤集团已同意七煤医院使用对应土地，且北京晋商已经承诺，如因上述所有权瑕疵房屋而使七煤医院遭受任何损失的，其将全额补偿七煤医院，因此，该等房产未取得权证不会对本次重组构成实质性的法律障碍。

## （三）鸡矿医院太平间

根据鸡矿医院提供的资料和说明，鸡矿医院东海医院太平间未经审批自建，因此无法办理产权证，但鉴于 1、上述未取得权证的房产面积较小，且非主要经营场所；2、截至本回复出具之日，鸡矿医院未收到鸡西市房产管理局作出任何行政处罚的通知；3、根据鸡西市房产管理局出具的证明，鸡矿医院不存在因违反有关房产管理方面的法律、法规、规章或规范性文件而受到或需要受到任何行政处罚的情形，与鸡西市房产管理局也无任何有关房产管理方面的争议；4、北京晋商承诺，如因上述未取得权属证书或存在瑕疵而使得相关标的医院或上市公司遭受任何损失的，其将全额补偿相关标的医院或上市公司，因此，该太平间未取得房屋所有权证对鸡矿医院的经营不存在重大不利影响，不

会对本次重组构成实质性的法律障碍。

### 三、补充披露情况

上述内容已在重组报告书“第四节 交易标的基本情况/十一、标的资产瑕疵房产情况”中进行了补充披露。

### 四、核查意见

经核查、独立财务顾问认为，七煤医院阳光大厅、位于七煤集团土地上的6处房产、鸡矿医院太平间等未取得相关权证的情形对相关标的医院的经营不存在重大不利影响，不会对本次重组构成实质性的法律障碍。

问题 15. 申请文件显示，圣泽洲于 2015 年 4 月设立，2018 年 4 月受让标的资产 11.52% 的股权。除持有标的资产股权外，圣泽洲不存在其他控制或参股的企业。请你公司补充披露圣泽洲是否专为本次交易设立，并参照《公开发行证券的公司信息披露内容与格式准则第 26 号——上市公司重大资产重组（2017 年修订）》第十五条的规定，结合出资资金来源等，进一步补充披露圣泽洲实际控制人或者控股股东的相关资料，是否与上市公司控股股东、实际控制人存在关联关系；如是，补充披露目前针对圣泽洲的业绩补偿安排和锁定期安排是否符合我会相关规定。请独立财务顾问和律师核查并发表明确意见。

#### 答复：

##### 一、圣泽洲非专为本次交易设立

圣泽洲并非专为本次交易而设立。圣泽洲设立于2015年4月，公司注册地址为北京市朝阳区朝外大街26号11层B1205内B，公司经营范围为：项目投资、投资管理、投资咨询、资产管理等，公司股东为德和鼎宸，实际控制人为胡传磊先生。胡传磊先生的投资范围主要为房地产、矿业、交通物流、农业、旅游等，投资主要分布在云南、北京、上海、深圳、山西以及缅甸等地区。

2018年4月，德信义利将其分别持有的七煤医院、双矿医院、鸡矿医院、鹤矿医院、鹤康肿瘤医院等五家医院各11.52%的股权转让给圣泽洲，转让对价合计为3亿元。

2018 年 5 月，圣泽洲已向德信义利支付了 1.5 亿元的股权转让对价款；截

至本回复出具之日，德信义利正在与圣泽洲商谈剩余股权转让款项的支付安排。此次股权转让价款共计 3 亿元，圣泽洲承诺此次股权转让资金中的 0.1 亿元为自有资金，其余 2.9 亿元来源于其控股股东德和鼎宸对其提供的借款。

德和鼎宸承诺其资金来源于自有或自筹，资金来源合法合规，不存在公开、变相公开方式向不特定对象募集资金或者向超过200人以上特定对象募集资金，亦不存在以未来获取的上市公司股票进行质押融资的情形；不存在来源于结构化产品、杠杆融资的情形；不存在代持、信托、资管计划或者私募募集资金的情形。

胡传磊先生看好通化金马的未来发展，本次收购德信义利持有的医院股权的最终目的是参与通化金马重大资产重组，通过换股的方式获得上市公司通化金马的股票，以实现资产的保值增值。

## 二、圣泽洲实际控制人或者控股股东的相关情况

德和鼎宸持有圣泽洲100%股权，其控股股东及实际控制人为胡传磊。

### （一）德和鼎宸及胡传磊基本情况

#### 1、德和鼎宸相关信息

##### （1）德和鼎宸基本情况

公司名称	山西德和鼎宸房地产开发有限责任公司
公司类型	有限责任公司
成立日期	2007年6月28日
营业期限	2007年6月28日至2020年5月10日
注册资本	3000万元
法定代表人	支恒
企业地址	临汾市开发区中大街德和大厦4层
统一社会信用代码	911410006623932456
经营范围	房地产开发。(依法须经批准的项目,经相关部门批准后方可开展经营活动)*

##### （2）德和鼎宸历史沿革

#### A、2007年6月，设立

2007年6月，胡传磊、茹全爱共同出资设立山西德和房地产开发有限公司

（以下简称“德和房地产”），注册资本为3,000万元，其中胡传磊出资1,650万元，茹全爱出资1,350万元，出资方式均为货币。

临汾华兴会计师事务所对本次增资进行了审验，并于2007年6月25日出具《验资报告》（临汾华兴设验〔2007〕第0289号），经审验，截至2007年6月23日止，德和房地产已收到胡传磊和茹全爱缴纳的注册资本3,000万元。

2007年6月28日，德和房地产完成设立的工商登记。

德和房地产设立时的股权结构为：

序号	股东名称	注册资本（万元）	出资比例（%）
1	胡传磊	1,650.00	55.00
2	茹全爱	1,350.00	45.00
合计		<b>3,000.00</b>	<b>100.00</b>

#### B、2008年1月，第一次股权变动

2008年1月21日，德和房地产召开股东会议，同意吸收陈翠英为新股东，原股东茹全爱在公司中的45%股权全部转让给新股东陈翠英。

2008年1月21日，茹全爱与陈翠英签订股权转让协议。2008年1月29日，德和房地产完成工商变更。

本次股权转让完成后，德和房地产的股权结构为：

序号	股东名称	注册资本（万元）	出资比例（%）
1	胡传磊	1,650.00	55.00
2	陈翠英	1,350.00	45.00
合计		<b>3,000.00</b>	<b>100.00</b>

#### C、2008年7月，第二次股权变动

2008年7月17日，德和房地产召开股东会议，同意吸收李冰侠为新股东，原股东陈翠英在公司中的45%股权全部转让给新股东李冰侠。

2008年7月17日，陈翠英与李冰侠签订股权转让协议。2008年7月22日，德和房地产完成工商变更。

本次股权转让完成后，德和房地产的股权结构为：



序号	股东名称	注册资本（万元）	出资比例（%）
1	胡传磊	1,650.00	55.00
2	李冰侠	1,350.00	45.00
合计		<b>3,000.00</b>	<b>100.00</b>

#### D、2015年5月，第三次股权转让

2011年11月，德和房地产召开股东会，一致通过德和房地产更名为德和鼎宸。2011年10月31日，山西省临汾市工商行政管理局核准该变更（（晋）企业变核登记字〔2011〕第101314号）。2015年5月4日，德和鼎宸召开股东会，一致同意公司原股东胡传磊和李冰侠将股权转让给山西赢思装饰工程有限公司。胡传磊和李冰侠分别同山西赢思装饰工程有限公司签署了股权转让协议。

本次股权转让完成后，德和鼎宸的股权结构为：

序号	股东名称	注册资本（万元）	出资比例（%）
1	山西赢思装饰工程有限公司	3,000.00	100.00
合计		<b>3,000.00</b>	<b>100.00</b>

#### E、2018年4月，第四次股权转让

2018年4月，山西赢思装饰工程有限公司与胡传磊、支恒分别签署股权转让协议。本次股权转让完成后，德和鼎宸的股权结构为：

序号	股东名称	注册资本（万元）	出资比例（%）
1	胡传磊	2,850.00	95.00
2	支恒	150.00	5.00
合计		<b>3,000.00</b>	<b>100.00</b>

### （3）主要业务发展状况及对外投资情况

德和鼎宸主营业务是房地产开发。截至本回复出具之日，除圣泽洲外，不存在其他纳入合并范围的一级子公司（单位）。

### （4）主要财务数据

德和鼎宸最近两年的财务数据如下：

单位：万元

资产负债项目	2017年12月31日	2016年12月31日
资产总计	107,936.61	94,753.46
负债总计	110,319.81	955.63
归属于母公司所有者权益合计	-2,383.20	-809.28
收入利润项目	2017年12月31日	2016年12月31日
营业收入	594.29	455.71
营业利润	-1,573.92	-462.42
净利润	-1,573.92	-462.42
归属于母公司所有者的净利润	-1,573.92	-462.42

注：以上财务数据未经审计。

## 2、胡传磊相关信息

胡传磊的相关信息如下：

姓名	胡传磊
性别	男
国籍	中国
身份证号码	32032319*****0239
通讯地址	江苏省铜山县*****
是否取得其他国家或者地区的居留权	否
企业地址	临汾市开发区中大街德和大厦4层
近三年的职业和职务	2015年1月至今担任德和鼎宸的董事长
是否与任职单位存在产权关系	是，为德和鼎宸的控股股东

除德和鼎宸外，胡传磊直接控股的企业如下：

企业名称	注册资本 (万元)	出资比例	主营业务
山西禧满都物业服务 有限公司	600	50.00%	接收委托从事物业管理服务
云南芸生农业发展有 限责任公司	500	51.00%	农业技术研究、应用及推广； 农业项目管理；蔬菜、水果的 种植
云南建磊投资开发有 限公司	1,000	50.00%	旅游项目投资；客运站配套商 业项目投资及管理

(二) 德和鼎宸及其控股股东、实际控制人胡传磊与上市公司控股股东、

实际控制人是否存在关联关系及向上市公司推荐董事或者高级管理人员的情况

截至本回复出具之日，德和鼎宸及其控股股东、实际控制人胡传磊与上市公司不存在关联关系。德和鼎宸及其控股股东、实际控制人胡传磊不存在向通化金马推荐董事或者高级管理人员的情况。

**（三）德和鼎宸及其主要管理人员最近五年受到行政处罚（与证券市场明显无关的除外）、刑事处罚、涉及经济纠纷的重大诉讼**

截至本回复出具之日，德和鼎宸及其董事、监事及高级管理人员最近五年未受到过行政处罚（与证券市场明显无关的除外）、刑事处罚或者涉及与经济纠纷有关的重大民事诉讼或者仲裁。

**（四）德和鼎宸及其主要管理人员最近五年的诚信情况**

截至本回复出具之日，德和鼎宸及其董事、监事及高级管理人员在最近五年内不存在未按期偿还大额债务、未履行承诺、被中国证监会采取行政监管措施或受到证券交易所纪律处分的情况，最近五年内诚信状况良好，不存在任何诚信方面的重大违规或违约情形。

**（五）德和鼎宸与其他交易对方之间的关联关系和一致行动关系**

截至本回复出具之日，德和鼎宸与其他交易对方之间不存在关联关系和一致行动关系。

综上，圣泽洲并非专为本次交易设立，圣泽洲实际控制人及控股股东与上市公司控股股东、实际控制人不存在关联关系。

### **三、圣泽洲业绩补偿及锁定期情况**

根据上市公司与交易对方德信义利、圣泽洲（圣泽洲与德信义利合称“业绩承诺方”）以及德信义利普通合伙人北京晋商签署的《业绩补偿协议》，业绩承诺方对上市公司的补偿期限为本次交易实施完毕后连续三个会计年度（含本次交易实施完毕当年度），如本次交易实施完毕的时间延后，则补偿期限相应顺延。

其中，圣泽洲承诺以股份进行补偿，如标的公司在补偿期限内累计实现的实际净利润数未达到前述累计承诺的预测净利润数，则业绩承诺方中取得股份

对价的一方（即圣泽洲）应于补偿期限届满后向上市公司按照其所出售标的公司股权的比例进行股份补偿。本次重组交易对方圣泽洲承诺，其在本次发行股份购买资产中认购的上市公司股份的锁定期为自该等股份上市之日起满 36 个月。

#### 四、补充披露情况

上述内容已在重组报告书“第三节 交易对方基本情况/一、本次重组交易对方情况/（六）圣泽洲/5、产权及控制关系”中进行了补充披露。

#### 五、核查意见

经核查，独立财务顾问认为，圣泽洲并非专为本次交易而设立，圣泽洲的控股股东及实际控制人与上市公司控股股东、实际控制人不存在关联关系，圣泽洲的业绩补偿安排和锁定期安排符合相关规定。

问题 16. 申请文件显示，1) 标的资产 5 家医院均为 2016 年 4 月左右改制为营利性医院，2016 年 9 月完成股权转让，控股股东变为德信义利，2018 年 4 月德信义利将部分股权转让给圣泽洲。2) 除鹤康肿瘤医院外，七煤医院等 4 家医院历次股权转让均有所增值。其中，七煤医院改制以审计后净资产入股，金额为 4,628.67 万元，转让给德信义利时采用收益法评估价格为 37,039.22 万元，转让给圣泽洲及本次交易采用收益法评估价格为 40,300 万元。3) 从 5 家医院转让给德信义利和本次交易收益法评估主要参数对比来看，七煤医院 2017 年收入和净利润均未达到前次收益法评估预测，双矿医院 2017 年收入及鹤康肿瘤医院 2017 年净利润均未达到预测。七煤医院等在本次交易收益法评估中调低了 2018 年至 2020 年收入和净利润预测水平。4) 本次交易 5 家医院收益法评估选取的折现率均低于前次交易。5) 公开资料显示，2014 年，黑龙江省政府印发《促进经济稳增长若干措施的通知》。《通知》第 31 条要求“7 月底前，将 42 所医院全部移交所在地政府，医院享受公立医院政策”。请你公司结合以上情况补充披露：1) 七煤医院等 2017 年实际实现收入和净利润未达到前次收益法评估预测的具体原因。2) 5 家医院前次收益法评估折现率均明显高于本次交易折现率的具体原因及合理性。3) 七煤医院等在本次交易中收益法评估中调低了 2018 年至 2020 年收入和净利润的预测水平的情况下，估值

仍出现上升的具体原因及合理性。4) 2014 年《通知》下发后, 除本次标的医院外的其他医院移交情况, 上市公司后续是否仍有对其他医院的收购计划。请独立财务顾问和评估师核查并发表明确意见。

答复:

一、七煤医院等 2017 年实际实现收入和净利润未达到前次收益法评估预测的具体原因

2017 年实际实现收入和净利润未达到前次收益法评估预测的医院有七煤医院、双矿医院、鹤康肿瘤医院。

(一) 七煤医院

前次资产评估报告中对 2017 年预测的收入、净利润数据与七煤医院 2017 年实际情况对比如下表:

单位: 万元

项目	2017 年预测	2017 年实际	差异	差异率 (%)
营业收入	31,740.57	30,293.33	-1,447.24	-4.78
净利润	3,052.47	2,396.46	-656.01	-27.37

由上表可以看出, 2017 年度实际收入占全年预测收入的 95.44%, 实际净利润占全年预测净利润的 78.51%, 具体原因如下:

1、七台河市物价监督管理局、卫生局、财政局和人力资源和社会保障局发布的《七台河市公立医院医药价格改革方案》以及黑龙江省人民政府办公厅印发的《黑龙江省深化医药卫生体制改革 2016 年重点工作任务》中, 布置了改革方案和重点工作, 提出市直公立医院取消药品加成和高值医用耗材加成, 降低大型医用设备检查价格, 提高部分医疗服务价格等具体措施。七煤医院虽然为民营医院, 由于七台河市公立医院已取消药品加成, 而七煤医院改制前为公立医院, 为维持在地区的影响力和竞争力, 七煤医院也于 2016 年 9 月取消了药品加成, 同时降低大型设备检查费、检验费, 上述政策带来的综合影响使七煤医院的 2017 年收入未达到预测收入。

2、2017 年实际发生管理费用 1,410.28 万元, 占收入比例为 4.7%; 前次评估 2017 年预测管理费用为 849.82 万元, 占预测收入比例为 2.7%。改制后七煤医院未对管理人员进行大幅裁员, 而是采用逐年自然减员方式, 同时改善员工

薪资待遇，提高员工积极性，实际发生的管理费用大于前次资产评估预测数据。

3、七煤医院 2017 年营业外支出 1,043 万元，前次评估 2017 年预测数据为 0.00 万元。2017 年营业外支出中资产毁损报废损失约 510 万元，主要原因为进行资产清理时对七煤医院分院的部分建筑物进行了报废处理；医疗纠纷赔款约 520 万元，主要为处理历史遗留的医疗纠纷，截至 2017 年底，历史遗留的医疗纠纷已经基本处理完毕；如果不考虑上述非持续性的营业外支出对净利润的影响，2017 年净利润已达到前次评估预测数据。

## （二）双矿医院

前次资产评估报告中对 2017 年预测的收入、净利润数据与双矿医院 2017 年实际情况对比如下表：

单位：万元

项目	2017 年预测	2017 年实际	差异	差异率 (%)
营业收入	51,796.19	51,255.42	-540.77	-1.06
净利润	3,683.38	4,627.27	943.89	20.40

从上表中可以看出，双矿医院的实际营业收入比预测数低 540.77 万元，差异率为 1.06%，二者差异很小。从双矿医院净利润来看，医院已经超额完成 2017 年预测数据。

## （三）鹤康肿瘤医院

前次资产评估报告中对 2017 年预测的收入、净利润数据与鹤康肿瘤医院 2017 年实际情况对比如下表：

单位：万元

项目	2017 年预测	2017 年实际	差异	差异率 (%)
营业收入	3,099.90	3,211.24	111.34	3.47
净利润	4.40	-276.72	-281.11	-

上表显示，鹤康肿瘤医院 2017 年实际营业收入达到了 2017 年的预测数据；净利润则出现较大差异，导致实际发生数据与前次预测数据出现差异的主要因素为折旧费用、财务费用、营业外支出。

2017 年实际发生折旧费用为 301.00 万元，而前次评估 2017 年预测折旧费用为 186.68 万元，实际发生数据已超前次预测数据 114.32 万元。主要原因为

2016 年下半年被北京晋商收购后，医院在基础设施、医疗设备硬件及软件方面进行了新的投入，使得固定资产原值增加，导致折旧费用也相应的增加。

2017 年实际发生财务费用为 87.98 万元，而前次评估 2017 年预测财务费用为 0.00 万元，实际发生数据已超前次预测数据 87.98 万元。主要原因为 2017 年医院为构建直线加速器机房及直线加速器所发生的借款产生财务利息支出。

2017 年实际发生的营业外支出 80.49 万元，而前次评估未预测 2017 年营业外支出，实际发生数据已超前次预测数据 80.49 万元。2017 年实际发生的营业外支出主要内容为资产毁损报废。

综上所述，三项费用（或支出）合计 282.79 万元，是导致 2017 年实际净利润低于前次评估预测净利润的主要原因。

## 二、标的医院前次收益法评估折现率均明显高于本次交易折现率的具体原因及合理性

标的医院前次收益法折现率与本次交易折现率的差异如下：

序号	主体	指标		
		前次评估	本次评估	差额
1	七煤医院	12.48%	11.69%	-0.79%
2	双矿医院	13.51%	11.20%	-2.31%
3	鸡矿医院	13.01%	11.05%	-1.96%
4	鹤矿医院	12.81%	11.43%	-1.38%
5	鹤康肿瘤医院	12.74%	10.38%	-2.36%

五家标的医院前次收益法折现率高于本次交易折现率的原因如下：

### （一）七煤医院

两次评估折现率差异为 0.79%。两次评估中折现率的差异主要是市场期望报酬率、资本结构的不同产生的。两次评估选取的市场超额风险收益率的方式不同，中同华评估采用沪深 300 指数成份股收益近十年的几何平均值测算，考虑了指数所代表的市场的全面性，以及选取期间的时效性；中联评估是通过对上证综合指数自 1992 年 5 月 21 日全面放开股价、实行自由竞价交易后至 2015 年 12 月 31 日期间的指数平均收益率进行测算。故中联评估的市场期望报酬率

高于中同华评估；由于评估基准日的不同，股票市场从 2016 年 4 月 30 日至 2017 年 12 月 31 日之间，市场期望报酬率呈现下降趋势，而市场期望报酬率与折现率变化呈正向关系，使得折现率出现下降。资本结构考虑也不同，改制报告中的资本结构是按照评估基准日企业自身资本结构确定，其债权比例为零；中同华评估是参照对比公司资本结构，即最优资本结构确定折现率测算标的医院的资本结构，资本结构的不同也使得折现率下降。

## （二）双矿医院

两次评估折现率差异为 2.31%。两次评估中折现率的差异主要是市场期望报酬率、资本结构的不同产生的。源升评估时选取的特有风险收益率为 3.5%，本次评估时选取的特有风险收益率为 2.87%，超额风险收益率源升数据为 7.75%，本次评估采用的数据为 6.02%；由于评估基准日的不同，股票市场从 2016 年 4 月 30 日至 2017 年 12 月 31 日之间，市场期望报酬率呈现下降趋势，而市场期望报酬率与折现率变化呈正向关系，使得折现率出现下降。资本结构考虑也不同，改制报告中的资本结构是按照评估基准日企业自身资本结构确定，其债权比例为零；中同华评估是参照对比公司资本结构，即最优资本结构确定折现率测算标的医院的资本结构，资本结构的不同也使得折现率下降。

## （三）鸡矿医院

两次评估折现率差异为 1.96%。两次评估中折现率的差异主要是市场期望报酬率、资本结构的不同产生的。两次评估选取的市场超额风险收益率的方式不同，中同华评估采用沪深 300 指数成份股收益近十年的几何平均值测算，考虑了指数所代表的市场的全面性，以及选取期间的时效性；中联评估是通过对上证综合指数自 1992 年 5 月 21 日全面放开股价、实行自由竞价交易后至 2015 年 12 月 31 日期间的指数平均收益率进行测算。故中联评估的市场期望报酬率高于中同华评估；由于评估基准日的不同，股票市场从 2016 年 4 月 30 日至 2017 年 12 月 31 日之间，市场期望报酬率呈现下降趋势，而市场期望报酬率与折现率变化呈正向关系，使得折现率出现下降。资本结构考虑也不同，改制报告中的资本结构是按照评估基准日企业自身资本结构确定，其债权比例为零；中同华评估是参照对比公司资本结构，即最优资本结构确定折现率测算标的医院的资本结构，资本结构的不同也使得折现率下降。



#### （四）鹤矿医院

两次评估折现率差异为 1.38%。源升评估时选取的特有风险收益率为 3.5%，本次评估时选取的特有风险收益率为 3.11%，超额风险收益率源升数据为 7.75%，本次评估采用的数据为 6.02%；由于评估基准日的不同，股票市场从 2016 年 4 月 30 日至 2017 年 12 月 31 日之间，市场期望报酬率呈现下降趋势，而市场期望报酬率与折现率变化呈正向关系，使得折现率出现下降。资本结构考虑也不同，改制报告中的资本结构是按照评估基准日企业自身资本结构确定，其债权比例为零；中同华评估是参照对比公司资本结构，即最优资本结构确定折现率测算标的医院的资本结构，资本结构的不同也使得折现率下降。

#### （五）鹤康肿瘤医院

两次评估折现率差异为 2.36%。两次评估中折现率的差异主要是公司特有风险收益率、资本结构的不同产生的。源升评估时选取的特有风险收益率为 3.5%，本次评估时选取的特有风险收益率为 2%；超额风险收益率源升数据为 7.75%，本次评估采用的数据为 6.02%；由于评估基准日的不同，股票市场从 2016 年 4 月 30 日至 2017 年 12 月 31 日之间，市场期望报酬率呈现下降趋势，而市场期望报酬率与折现率变化呈正向关系，使得折现率出现下降。资本结构考虑也不同，改制报告中的资本结构是按照评估基准日企业自身资本结构确定，其债权比例为零；中同华评估是参照对比公司资本结构，即最优资本结构确定折现率测算标的医院的资本结构，资本结构的不同也使得折现率下降。

**三、七煤医院等在本次交易中收益法评估中调低了 2018 年至 2020 年收入和净利润的预测水平的情况下，估值仍出现上升的具体原因及合理性**

经核实，存在上述情况的医院为七煤医院、双矿医院、鸡矿医院。

#### （一）七煤医院

本次评估五年及稳定期净利润预测合计数为 24,139.35 万元，前次评估五年一期及稳定期净利润预测合计数 27,039.82 万元，本次评估净利润预测数比前次评估预测数低 2,900.47 万元；本次评估五年及稳定期现金流折现值合计数为 39,089.59 万元，前次评估五年一期及稳定期现金流折现值合计数为 28,197.09 万元，本次评估现金流折现值比前次评估折现值合计数高 10,892.5 万元。

形成上述差异的主要原因如下：

1、前次评估 2018 年至 2020 年三年合计净利润水平相比本次评估预测略高。主要原因是本次预测时，七煤医院已经基本完成了管理、业务的优化整合，各项业务在平稳过渡中，管理层对于医院未来的发展有了更清晰的认识，预测的增长更平稳。且改制完成后 2017 年度财务数据可以有效地反映管理政策的实施，本次预测的增长更符合目前医院经营实际情况，所以本次预测期 2018-2020 年净利润较前次评估出现下降，但本次预测稳定期净利润和企业自由现金流折现值均高于前次评估。

2、两次评估基准日不同，预测期不同，折现率不同，使得折现系数产生不同，致使折现值不同。

两次评估的预测期限不同，本次评估预测期限为 5 年及永续期，前次评估预测期限为 5 年 8 个月及永续期；两次评估基准日不同，本次评估基准日为 2017 年 12 月 31 日，前次评估基准日为 2016 年 4 月 30 日；两次评估折现率不同，本次评估折现率为 11.69%，前次评估折现率为 12.48%。

两次评估均采用相同的折现系数公式将当期净现金流量折现到评估基准日。折现系数公式为  $1/(1+i)^t$ ，其中： $i$  为折现率， $t$  为折现年限。

上述折现系数公式为指数函数，当  $i$  不变，随着基准日时点的往后推移  $t$  值变小，折现系数会变大；当  $i$  变小，随着基准日时点的往后推移  $t$  值变小，折现系数也会变大。

上述公式中参数的变化，使得同一年期的折现系数高于前次评估，尤其是稳定期折现系数更为明显，因此预测期企业自由现金流折现值之和高于前次评估，本次评估估值较前次评估估值出现上升。

## （二）双矿医院

本次评估五年及稳定期净利润预测数合计为 38,389.18 万元，前次评估五年一期及稳定期净利润预测合计数为 37,796.44 万元，本次评估净利润预测数比前次评估预测数高 592.76 万元；本次评估五年及稳定期现金流折现值合计数为 68,336.30 万元，前次评估五年一期及稳定期现金流折现值合计数为 52,886.84

万元，本次评估现金流折现值合计数比前次评估现金流折现值合计数高15,449.47万元。

形成上述差异的主要原因为：

1、前次评估 2018 年至 2020 年三年合计净利润水平相比本次评估预测略高。主要原因是本次预测时，双矿医院已经基本完成了管理、业务的优化整合，各项业务在平稳过渡中，管理层对于医院未来的发展有了更清晰的认识，预测的增长更平稳，且改制完成后 2017 年度财务数据对管理政策实施进行了有效的反映，本次预测的增长更符合目前医院经营实际情况，所以本次预测期 2018-2020 年净利润较前次评估出现下降，但本次预测稳定期净利润和企业自由现金流折现值均高于前次评估。

2、两次评估基准日不同，预测期不同，折现率不同，使得折现系数产生不同，致使折现值不同。

两次评估基准日不同，本次评估基准日为 2017 年 12 月 31 日，前次评估基准日为 2016 年 4 月 30 日；两次评估的预测期限不同，本次评估预测期限为 5 年及稳定期，前次评估预测期限为 5 年 8 个月及稳定期；两次评估折现率不同，本次评估折现率为 11.20%，前次评估折现率为 13.51%，本次评估折现率低于前次评估折现率。

两次评估均采用相同的折现系数公式将当期净现金流量折现到评估基准日。折现系数公式为  $1/(1+i)^t$ ，其中： $i$  为折现率， $t$  为折现年限。

上述折现系数公式为指数函数，当  $i$  不变，随着基准日时点的往后推移  $t$  值变小，折现系数会变大；当  $i$  变小，随着基准日时点的往后推移  $t$  值变小，折现系数也会变大。

上述公式中参数的变化，使得同一年期的折现系数高于前次评估，尤其是稳定期折现系数更为明显，因此预测期企业自由现金流折现值之和高于前次评估，本次评估估值较前次评估估值出现上升。

### （三）鸡矿医院

本次评估五年及稳定期净利润预测合计数为 51,622.05 万元，前次评估五年一期及稳定期净利润预测合计数 51,145.79 万元，本次评估净利润预测数比前次评估预测数高 476.26 万元；本次评估五年及稳定期现金流现值预测合计数为 87,751.71 万元，前次评估五年一期及稳定期现金流折现值合计数为 61,081.32 万元，本次评估现金流折现值合计数比前次评估现金流折现值合计数高 26,670.39 万元。

形成上述差异的主要原因为：

1、前次评估 2018 年至 2020 年三年合计净利润水平相比本次评估预测略高。主要原因是本次预测时，鸡矿医院已经基本完成了管理、业务的优化整合，各项业务在平稳过渡中，管理层对于医院未来的发展有了更清晰的认识，预测的增长更平稳，本次预测的增长更符合目前医院经营实际情况，所以本次预测期 2018-2020 年净利润较前次评估出现下降，但本次预测稳定期净利润和企业自由现金流折现值均高于前次评估。

2、两次评估基准日不同，预测期不同，折现率不同，使得折现系数产生不同，致使折现值不同。

两次评估基准日不同，本次评估基准日为 2017 年 12 月 31 日，前次评估基准日为 2016 年 4 月 30 日；两次评估的预测期限不同，本次评估预测期限为 5 年及稳定期，前次评估预测期限为 5 年 8 个月及稳定期；两次评估折现率不同，本次评估折现率为 11.05%，前次评估折现率为 13.01%，本次评估折现率低于前次评估折现率。

两次评估均采用相同的折现系数公式将当期净现金流量折现到评估基准日。折现系数公式为  $1/(1+i)^t$ ，其中： $i$  为折现率， $t$  为折现年限。

上述折现系数公式为指数函数，当  $i$  不变，随着基准日时点的往后推移  $t$  值变小，折现系数会变大；当  $i$  变小，随着基准日时点的往后推移  $t$  值变小，折现系数也会变大。

上述公式中参数的变化，使得同一年期的折现系数高于前次评估，尤其是稳定期折现系数更为明显，因此预测期企业自由现金流折现值之和高于前次评估，本次评估估值较前次评估估值出现上升。

#### 四、2014 年《通知》下发后，除本次标的医院外的其他医院移交情况，上市公司后续是否仍有对其他医院的收购计划

根据上市公司通化金马提供的说明，上市公司目前没有其他医院的收购计划；公司后续将按国家政策积极参与国有企业医院重组改制、并购符合条件的民营医院，不断强壮医疗服务板块。

#### 五、补充披露情况

上述内容已在重组报告书“第六节 交易标的评估或估值/五、董事会对标的资产评估合理性以及定价公允性的分析/（十二）前次评估及本次评估部分参数比较及合理性分析”中进行了补充披露。

#### 六、核查意见

经核查，独立财务顾问认为，七煤医院等 2017 年实际实现收入和净利润未达到前次收益法评估预测的具体原因具有合理性；评估基准日时点的不同致使选取的评估参数存在差异，本次交易折现率低于前次收益法评估折现率具有合理性；从净利润、企业自由现金流折现值等方面对比分析，七煤医院等在本次交易收益法评估中调低了 2018 年至 2020 年收入和净利润的预测水平的情况下估值仍出现上升具有合理性；截至本回复出具之日，上市公司没有对其他医院的收购计划。

问题 17. 申请文件显示，1) 本次交易有利于提高上市公司资产质量、改善公司财务状况和增强持续盈利能力，标的资产 5 家医院均在当地形成了一定的口碑和医疗信誉，每年的门诊人次、医院床位使用率等指标均保持持续稳定增长。2) 本次交易未披露 5 家医院的主要业务参数，包括门诊人次、医院床位使用率等。请你公司补充披露标的资产 5 家医院报告期的主要业务数据，包括但不限于诊疗人次（门诊人次、住院人次）、床位数、住院日数、床位使用率等，并针对 5 家医院报告期主要业务数据的变化情况进行分析。请独立财务顾问核查并发表明确意见。

答复：

#### 一、标的医院主要业务数据

## （一）七煤医院主要业务数据

七煤医院				
项目	单位	2016年	2017年	2018年1-6月
门诊人次	人次	288,025	291,217	155,196
住院人次	人次	31,070	31,592	18,394
开放床位数	张	1,435	1,606	1,733
床位使用率	-	119%	107%	118%
平均住院日	日/人次	18.0	13.6	13.3

报告期内，七煤医院门诊人次稳步增长，住院人次基本保持平稳，开放床位数有所增加，床位使用率和平均住院日逐步优化。

其中，门诊人次稳步增长主要因为七煤医院在 2016 年下半年改制后，从提升门诊患者服务，完善门诊信息化建设，增加专病慢病特色门诊入手，先后不同程度对门诊业务进行了调整和优化。具体举措包括但不限于，一方面，借助信息化手段梳理门诊导诊、诊察和检查流程，完善门诊“患者一卡通”及多种支付服务，优化门诊导诊人员配置，完善门诊人性化服务项目，有效缩短了患者就医等待时间，提高了患者就诊效率，提升了患者就医感受。另一方面，增加了诸多专病慢病特色门诊和个性化诊疗服务项目，有效满足了患者多元化的就医需求。开放床位有所增加主要因为七煤医院在 2016 年下半年改制后，对医疗用房进行了优化调整，增加了开放床位，下一步还需要根据业务发展需要统筹规划医疗用房改扩建、新建工程，确保医疗用房、开放床位能够满足当地患者和医院业务发展的需要。床位使用率和平均住院日逐步优化主要因为，其一，七煤医院在 2016 年下半年改制后，逐步将历史遗留的长期工伤患者办理出院定期复查；其二，优化医疗用房，增加开放床位数；其三，以有效治疗、快速康复为核心，积极主动缩短平均住院日。下一步还需要进一步采取多种举措将床位使用率和平均住院日控制在合理范围内。

## （二）双矿医院主要业务数据

双矿医院				
项目	单位	2016年	2017年	2018年1-6月
门诊人次	人次	601,157	544,178	270,217
住院人次	人次	46,784	52,942	26,541
开放床位数	张	2,652	2,644	1,850
床位使用率	-	97%	96%	96%
平均住院日	日/人次	19.9	17.5	15.7

报告期内，双矿医院门诊人次出现短暂下降，住院人次增长明显，开放床

位数有所减少，床位使用率和平均住院日逐步优化。

其中，门诊人次在 2017 年短暂下降主要因为双矿医院门诊大楼用房较为紧张，门诊患者量较为饱和，2017 年竞争对手双鸭山市人民医院迁入新落成的医院大楼，门诊就诊环境改善，使得双矿医院门诊就诊人数在 2017 年出现短暂的下降。基于 2018 年 1-8 月双矿医院门诊人次预计 2018 年全年门诊人次将超过 2017 年。住院人次增长明显，主要因为，其一，双矿医院在双鸭山当地相比其他竞争对手技术处于全方位绝对领先，主要竞争对手双鸭山市人民医院相比双矿医院技术差距较大；其二，双矿医院在 2016 年下半年改制后，采取一系列举措，包括但不限于采购众多在双鸭山当地领先的医疗设备，确保专科治疗设备的领先性；调整激励机制，激发医疗技术人员积极性；通过集中采购降低药品采购成本；引入知名合作医院，加强重点学科建设规划；积极调整业务结构，内科减少用药，增加微创、介入、放疗等高技术含量诊疗项目占比，外科增加三四级手术占比；成立患者服务中心，提升患者服务等。开放床位数有所减少主要因为双矿医院在 2016 年下半年改制后，对基层分院医疗用房进行了优化调整，对个别处于闭矿煤矿矿区的分院进行优化整合，从新匹配相关医疗资源，包括逐步缩减床位，合理调配人员，下一步还需要根据业务发展需要统筹规划医疗用房优化整合、改扩建、新建工程，确保医疗用房、开放床位能够满足和适应当地患者和医院业务发展的需要。床位使用率和平均住院日逐步优化主要因为，其一，双矿医院在 2016 年下半年改制后，逐步将历史遗留的长期工伤患者办理出院定期复查；其二，以有效治疗、快速康复为核心，积极主动缩短平均住院日。下一步还需要进一步采取多种举措将床位使用率和平均住院日控制在合理范围内。

### （三）鸡矿医院主要业务数据

鸡矿医院				
项目	单位	2016 年	2017 年	2018 年 1-6 月
门诊人次	人次	612,776	628,676	328,681
住院人次	人次	55,358	55,295	26,706
开放床位数	张	2,010	1,898	1,898
床位使用率	-	101%	104%	101%
平均住院日	日/人次	14.4	13.9	13.0

报告期内，鸡矿医院门诊人次稳步增长，住院人次基本保持平稳，开放床

位数略有减少，床位使用率和平均住院日逐步优化。

其中，门诊人次稳步增长主要因为鸡矿医院在 2016 年下半年改制后，从提升门诊患者服务，完善门诊信息化建设，增加专病慢病特色门诊入手，先后不同程度对门诊业务进行了调整和优化。具体举措包括但不限于，一方面，借助信息化手段梳理门诊导诊、诊察和检查流程，完善门诊“患者一卡通”及多种支付服务，优化门诊导诊人员配置，完善门诊人性化服务项目，有效缩短了患者就医等待时间，提高了患者就诊效率，提升了患者就医感受。另一方面，增加了诸多专病慢病特色门诊和个性化诊疗服务项目，有效满足了患者多元化的就医需求。开放床位数略有减少主要因为鸡矿医院在 2016 年下半年改制后，对基层分院医疗用房进行了优化调整，对个别处于闭矿煤矿矿区的分院进行优化整合，从新匹配相关医疗资源，包括逐步缩减床位，合理调配人员，下一步还需要根据业务发展需要统筹规划医疗用房优化整合、改扩建、新建工程，确保医疗用房、开放床位能够满足和适应当地患者和医院业务发展的需要。床位使用率和平均住院日逐步优化主要因为，其一，鸡矿医院在 2016 年下半年改制后，逐步将历史遗留的长期工伤患者办理出院定期复查；其二，以有效治疗、快速康复为核心，积极主动缩短平均住院日。下一步还需要进一步采取多种举措将床位使用率和平均住院日控制在合理范围内。

#### （四）鹤矿医院主要业务数据

鹤矿医院				
项目	单位	2016 年	2017 年	2018 年 1-6 月
门诊人次	人次	239,955	274,927	148,967
住院人次	人次	30,367	29,382	13,650
开放床位数	张	1,313	1,485	1,485
床位使用率	-	135%	138%	128%
平均住院日	日/人次	33.1	23.2	19.1

报告期内，鹤矿医院门诊人次稳步增长，住院人次基本保持稳定，开放床位数有所增加，床位使用率和平均住院日逐步优化。

其中，门诊人次稳步增长主要因为鹤矿医院在 2016 年下半年改制后，从提升门诊患者服务，增加专病慢病特色门诊入手，先后不同程度对门诊业务进行了调整和优化。具体举措包括但不限于，一方面，梳理门诊导诊、诊察和检查流程，优化门诊导诊人员配置，完善门诊人性化服务项目，有效缩短了患者就



医等待时间，提高了患者就诊效率，提升了患者就医感受。另一方面，增加了诸多专病慢病特色门诊和个性化诊疗服务项目，有效满足了患者多元化的就医需求。

开放床位有所增加主要因为鹤矿医院在 2016 年下半年改制后，对医疗用房进行了优化调整，增加了开放床位，下一步还需要根据业务发展需要统筹规划医疗用房改扩建、新建工程，确保医疗用房、开放床位能够满足当地患者和医院业务发展的需要。

床位使用率和平均住院日逐步优化主要因为，其一，鹤矿医院在 2016 年下半年改制后，逐步将历史遗留的长期工伤患者办理出院定期复查；其二，优化医疗用房，增加开放床位数；其三，以有效治疗、快速康复为核心，积极主动缩短平均住院日。下一步还需要进一步采取多种举措将床位使用率和平均住院日控制在合理范围内。

#### （五）鹤康肿瘤医院主要业务数据

鹤康肿瘤医院				
项目	单位	2016 年	2017 年	2018 年 1-6 月
门诊人次	人次	5,041	5,121	3,315
住院人次	人次	2,824	3,389	2,215
开放床位数	张	260	260	260
床位使用率	-	57%	83%	92%
平均住院日	日/人次	29.3	26.4	10.0

报告期内，鹤康肿瘤医院门诊人次、住院人次稳步增长，开放床位保持不变，床位使用率逐步提升，平均住院日逐步优化。

其中，门诊人次、住院人次稳步增长主要因为鹤康肿瘤医院在 2016 年下半年改制后在针对专科医疗设备设施陈旧、药品供应不及时、医疗技术人员流失严重等不利因素采取一系列举措，包括但不限于采购了在鹤岗当地最先进的瓦里安直线加速器，确保专科治疗设备的领先性；调整激励机制，激发医疗技术人员积极性；加强对外学科合作，加强肿瘤学科建设规划；成立患者服务中心，提升患者服务；通过集中采购降低药品采购成本，快速恢复药品供应，彻底解决改制前药品短缺的情况等。床位使用率逐步提升主要因为住院患者稳步增长。平均住院日逐步优化主要因为以有效治疗、快速康复为核心，积极主动缩短平均住院日。下一步还需要进一步采取多种举措将床位使用率和平均住院

日控制在合理范围内。

## 二、补充披露情况

上述内容已在重组报告书“第四节 交易标的基本情况/十二、标的医院主要业务参数情况”中进行了补充披露。

## 三、核查意见

经核查，独立财务顾问认为，报告期内标的资产的主要业务数据变化情况分析与实际情况匹配，分析合理。

问题 18. 申请文件显示，报告期 2016 年至 2018 年 1-3 月，标的资产 5 家医院营业收入均存在一定增长。以七煤医院为例，报告期营业收入分别为 29,690.19 万元、30,284.73 万元和 8,308.60 万元，其中药品销售收入占比分别为 44.91%、41.88%和 39.35%，医疗服务收入占比分别为 55.09%、58.12%和 60.65%。其他 4 家医院均存在类似情况。请你公司补充披露：1) 报告期标的资产 5 家医院营业收入增长的具体原因。2) 报告期标的资产 5 家医院药品销售收入占比持续降低、医疗服务收入占比持续上升的具体原因及合理性。请独立财务顾问和会计师核查并发表明确意见。

答复：

一、报告期内五家标的医院营业收入增长的具体原因。

### (一) 七煤医院

七煤医院报告期营业收入明细如下：

单位：元

项目	2018 年 1-6 月	2017 年	2016 年
营业收入	176,093,793.32	302,933,283.97	297,248,477.23
其中：药品销售	69,975,013.79	126,846,168.44	133,347,501.49
医疗服务	106,071,140.58	176,001,161.37	163,554,368.03
其他业务	47,638.95	85,954.16	346,607.71
药品销售收入占比	39.74%	41.87%	44.86%
医疗服务收入占比	60.24%	58.10%	55.02%

报告期内，七煤医院营业收入增长主要原因系就诊患者增多，医疗服务价

格上调所致，具体如下：

1、七煤医院自 2016 年改制为有限责任公司后，积极调整业务结构，内科主动减少辅助类用药，增加微创、介入、放疗等高技术含量诊疗项目占比，外科主动增加三四级手术占比。针对基础检查项目，针对重点科室，新增高精尖诊疗设备。持续推进信息化更新升级，借助信息化手段梳理优化诊疗及医疗管理流程，有效提高了诊疗效率，同时也提升了患者就医感受。由于主动提高了服务质量，七煤医院深得七台河市广大市民及矿区职工信赖，依托三甲医资力量及品牌效应，积极拓展医疗覆盖范围，现为七台河市医保全覆盖定点医院，服务人群显著增加。2016 年、2017 年和 2018 年 1-6 月七煤医院门诊接诊人次分别为 288,025 人次、291,217 人次、155,196 人次，住院人次分别为 31,070 人次、31,592 人次、18,394 人次，总接诊人数逐年递增，同时院次均费用呈上升趋势。

2、2014 年 9 月 25 日七台河市物价监督管理局、七台河市卫生局、七台河市财政局、七台河市人力资源和社会保障局联合下发七价联字〔2014〕3 号《关于印发七台河市公立医院医药价格改革方案的通知》文件；2017 年 1 月 6 日七台河市物价监督管理局、七台河市卫生局、七台河市财政局、七台河市人力资源和社会保障局联合下发七价联字〔2017〕1 号《关于印发七台河市公立医院医药价格改革方案的通知》文件；2018 年 2 月 7 日，黑龙江省七台河市物价监督管理局、七台河市卫生局、七台河市财政局、七台河市人力资源和社会保障局联合下发〔2018〕1 号《关于调整部分医疗服务项目价格的通知》文件，以上文件上调各类医疗服务项目价格。七煤医院自 2016 年 9 月起按文件陆续对现有医疗服务价格进行调整。

## （二）双矿医院

双矿医院报告期营业收入明细如下：

单位：元

项目	2018 年 1-6 月	2017 年	2016 年
营业收入	270,832,748.15	512,554,157.04	457,372,835.44
其中：药品销售	101,722,767.91	205,924,497.37	187,395,963.88
医疗服务	168,992,494.61	306,532,261.39	269,976,871.56

其他业务	117,485.63	97,398.28	-
药品销售收入占比	37.56%	40.18%	40.97%
医疗服务收入占比	62.40%	59.80%	59.03%

报告期内，双矿医院营业收入增长主要原因系住院患者人次有所增加，医疗服务价格上调所致，具体如下：

1、双矿医院自 2016 年改制为有限责任公司后，积极调整业务结构，内科主动减少辅助类用药，增加微创、介入、放疗等高技术含量诊疗项目占比，外科主动增加三四级手术占比。针对基础检查项目，针对重点科室，新增高精尖诊疗设备。持续推进信息化更新升级，借助信息化手段梳理优化诊疗及医疗管理流程，有效提高了诊疗效率，同时也提升了患者就医感受。由于主动提高了服务质量，双矿医院深得双鸭山市广大市民及矿区职工信赖，依托三甲医资力量及品牌效应，积极拓展医疗覆盖范围，现为双鸭山市医保全覆盖定点医院，服务人群显著增加。住院患者人次有所增加。2016 年、2017 年及 2018 年 1-6 月，双矿医院门诊接诊人次分别为 601,157 人次、544,178 人次、270,217 人次；住院人次分别为 46,784 人次、52,942 人次、26,541 人次，2017 年度住院人数增幅较为明显。

2、部分医疗服务价格有所提升。2016 年，双鸭山市物价监督管理局、双鸭山市卫生和计划生育委员会、双鸭山市人力资源和社会保障局、双鸭山市财政局印发《双鸭山市市区公立医院医药价格改革方案》（双价联〔2016〕5 号），该文件的主要内容包括了取消公立医院药品加成和提高公立医院部分医疗服务价格两部分。自 2017 年 9 月起，双矿医院依照上述文件精神对现有医疗服务价格进行调整，2016 年、2017 年及 2018 年 1-6 月，双矿医院住院患者次均费用分别为 7,111.15 元/人次，7,524.07 元/人次和 7,887.79 元/人次，导致医疗服务收入于报告期内有所提升。

### （三）鸡矿医院

鸡矿医院报告期营业收入明细如下：

单位：元

项目	2018 年 1-6 月	2017 年	2016 年
营业收入	319,227,271.52	611,949,629.91	567,909,699.96

其中：药品销售	111,880,915.18	220,996,390.13	209,078,496.02
医疗服务	206,619,755.04	389,990,253.49	357,788,735.13
其他业务	726,601.30	962,986.29	1,042,468.81
药品销售收入占比	35.05%	36.11%	36.82%
医疗服务收入占比	64.72%	63.73%	63.00%

报告期内，鸡矿医院营业收入增长主要原因系医疗服务价格上调导致住院患者次均费用增加所致，具体如下：

1、鸡矿医院自 2016 年改制为有限责任公司后，积极调整业务结构，内科主动减少辅助类用药，增加微创、介入、放疗等高技术含量诊疗项目占比，外科主动增加三四级手术占比。针对基础检查项目，针对重点科室，新增高精尖诊疗设备。持续推进信息化更新升级，借助信息化手段梳理优化诊疗及医疗管理流程，有效提高了诊疗效率，同时也提升了患者就医感受。由于主动提高了服务质量，鸡矿医院深得鸡西市广大市民及矿区职工信赖，依托三甲医资力量及品牌效应，积极拓展医疗覆盖范围，现为鸡西市医保全覆盖定点医院，服务人群显著增加。报告期内，鸡矿医院门诊患者人次呈上升趋势。2016 年、2017 年及 2018 年 1-6 月鸡矿医院门诊接诊人次分别为 612,776 人次、628,676 人次、328,681 人次。

2、报告期内，部分医疗服务价格有所提升。鸡矿医院医疗服务价格上调。2017 年 7 月 15 日，鸡西市物价监督管理局、鸡西市卫生和计划生育委员会、鸡西市人力资源和社会保障局、鸡西市财政局印发《鸡西市城市公立医院医疗服务价格改革方案》（鸡价联规〔2017〕2 号），该文件的主要内容包括了取消公立医院药品加成和提高公立医院部分医疗服务价格两部分。自 2017 年 9 月起，鸡矿医院依照上述文件精神对现有医疗服务价格进行调整，2016 年、2017 年及 2018 年 1-6 月，鸡矿医院住院患者次均费用分别为 8,381.50 元/人次，8,940.16 元/人次和 9,703.14 元/人次，导致医疗服务收入于报告期内有所提升。

#### （四）鹤矿医院

鹤矿医院报告期营业收入明细如下：

单位：元

项目	2018 年 1-6 月	2017 年	2016 年
----	--------------	--------	--------

营业收入	164,419,536.56	298,023,863.09	262,074,357.58
其中：药品销售	52,776,436.41	100,922,775.75	71,154,931.29
医疗服务	111,637,970.15	197,039,533.97	190,903,794.29
其他业务	5,130.00	61,553.37	15,632.00
药品销售收入占比	32.10%	33.86%	27.15%
医疗服务收入占比	67.90%	66.12%	72.84%

鹤矿医院自 2016 年改制为有限责任公司后，积极调整业务结构，内科主动减少辅助类用药，增加微创、介入、放疗等高技术含量诊疗项目占比，外科主动增加三四级手术占比。针对基础检查项目，针对重点科室，新增高精尖诊疗设备。持续推进信息化更新升级，借助信息化手段梳理优化诊疗及医疗管理流程，有效提高了诊疗效率，同时也提升了患者就医感受。由于主动提高了服务质量，鹤矿医院深得鹤岗市广大市民及矿区职工信赖，依托三甲医资力量及品牌效应，积极拓展医疗覆盖范围，现为鹤岗市医保全覆盖定点医院，服务人群显著增加。2016 年至 2018 年 6 月 30 日，鹤矿医院门诊接诊人数呈上升趋势，2016 年至 2018 年 6 月 30 日门诊接诊人数分别为 239,955 人次、274,927 人次和 148,967 人次，以此带来的药品销售收入有所提高。

#### （五）鹤康肿瘤医院

鹤康肿瘤医院报告期营业收入明细如下：

单位：元

项目	2018 年 1-6 月	2017 年	2016 年
营业收入	18,254,149.21	32,112,445.55	21,338,735.33
其中：药品销售	10,566,415.24	19,623,428.96	11,536,085.22
医疗服务	7,638,876.02	12,489,016.59	9,802,650.11
其他业务	48,857.95		
药品销售收入占比	57.89%	61.11%	54.06%
医疗服务收入占比	41.85%	38.89%	45.94%

报告期内，鹤康肿瘤医院收入持续上升，主要由于随着鹤康肿瘤医院服务质量水平的提高，前来就诊的患者与之前相比有明显的提升，报告期内，鹤矿医院住院人次呈上升趋势，2016 年、2017 年和 2018 年 1-6 月的住院人次分别为 2,824 人次、3,389 人次和 2,215 人次，以此带来的药品销售和医疗服务的收

入均有所提高。

二、报告期标的资产 5 家医院药品销售收入占比持续降低、医疗服务收入占比持续上升的具体原因及合理性。请独立财务顾问和会计师核查并发表明确意见。

### （一）七煤医院

#### 1、药品销售收入占比持续降低的具体原因及合理性

根据 2014 年 9 月 25 日七台河市物价监督管理局、七台河市卫生局、七台河市财政局、七台河市人力资源和社会保障局联合下发七价联字〔2014〕3 号《关于印发七台河市公立医院医药价格改革方案的通知》的文件，七煤医院 2016 年 9 月份起对药品销售进行改革，取消药品加成，改为平价销售。

#### 2、医疗服务收入占比持续上升的具体原因及合理性

2017 年 1 月 6 日七台河市物价监督管理局、七台河市卫生局、七台河市财政局、七台河市人力资源和社会保障局联合下发七价联字〔2017〕1 号《关于印发七台河市公立医院医药价格改革方案的通知》的文件；2018 年 2 月 7 日，黑龙江省七台河市物价监督管理局、七台河市卫生局、七台河市财政局、七台河市人力资源和社会保障局联合下发〔2018〕1 号《关于调整部分医疗服务项目价格的通知》的文件，根据文件规定，七煤医院陆续上调医疗服务价格。因此，医疗服务收入占比持续上升。

综上，七煤医院报告期内药品销售收入占比持续降低、医疗服务收入占比持续上升符合行业发展趋势。

### （二）双矿医院

#### 1、药品销售收入占比持续降低的具体原因及合理性

2016 年，双鸭山市物价监督管理局、双鸭山市卫生和计划生育委员会、双鸭山市人力资源和社会保障局、双鸭山市财政局印发《双鸭山市市区公立医院医药价格改革方案》（双价联〔2016〕5 号），该文件的主要内容包括了取消公立医院药品加成和提高公立医院部分医疗服务价格两部分。自 2017 年 9 月起，双矿医院依照上述文件精神对药品销售进行改革，取消药品加成，改为平价销售。

#### 2、医疗服务收入占比持续上升的具体原因及合理性

自 2017 年 9 月起，双矿医院依照上述文件精神对现有医疗服务价格进行调

整，导致医疗服务收入于报告期内有所提升。

综上，双矿医院报告期内药品销售收入占比持续降低、医疗服务收入占比持续上升符合行业发展趋势。

### **（三）鸡矿医院**

#### **1、药品销售收入占比持续降低的具体原因及合理性**

根据 2017 年 7 月 5 日鸡西市物价监督管理局、鸡西市卫生和计划生育委员会、鸡西市人力资源和社会保障局、鸡西市财政局鸡价联规〔2017〕2 号《关于印发鸡西市城市公立医院医疗服务价格改革方案（试行）的通知》的文件，鸡矿医院 2017 年 8 月 1 日起对药品销售进行改革，取消药品加成，改为平价销售。

#### **2、医疗服务收入占比持续上升的具体原因及合理性。**

2017 年 7 月 5 日鸡西市物价监督管理局、鸡西市卫生和计划生育委员会、鸡西市人力资源和社会保障局、鸡西市财政局鸡价联规〔2017〕2 号《关于印发鸡西市城市公立医院医疗服务价格改革方案（试行）的通知》的文件，鸡矿医院 2017 年 8 月 1 日起上调手术费、护理费、床位费等医疗服务价格。因此，医疗服务收入占比持续上升。

综上，鸡矿医院公司报告期内药品销售收入占比持续降低、医疗服务收入占比持续上升符合行业发展趋势。

### **（四）鹤矿医院**

报告期内，鹤矿医院药品销售收入占比分别为 27.15%、33.86% 和 32.10%，呈上升趋势。主要由于鹤矿医院主动提高服务质量，深得鹤岗市广大市民及矿区职工信赖，依托三甲医资力量及品牌效应，积极拓展医疗覆盖范围，现为鹤岗市医保全覆盖定点医院，服务人群规模显著增加。报告期内，鹤矿医院门诊接诊人数增幅显著，2016 年至 2018 年 1-6 月份门诊接诊人数分别为 239,955 人次、274,927 人次和 148,967 人次，导致药品销售收入增幅明显，故药品销售收入占比上升。

### **（五）鹤康肿瘤医院**

鹤康肿瘤医院因其本身客户群体特点，与其它四家医院有所不同，本身主要是以肿瘤外科及内科化疗为主，侧重于癌症患者术后化疗、及肺结核患者的后期医疗服务，涉及药品单价较高，收入结构中药品销售占很大比重，故药品



销售收入占比较高。

### 三、补充披露情况

上述内容已在重组报告书“第九节管理层讨论与分析/三、标的医院报告期内财务状况和经营成果的讨论与分析”之各标的医院财务状况分析之“/2、盈利能力分析/（1）营业收入分析”中进行了补充披露。

### 四、核查意见

经核查，独立财务顾问认为，标的医院营业收入增长的具体原因主要为就诊患者增多和医疗服务价格上调，医院药品销售收入占比持续降低、医疗服务收入占比持续上升的具体原因主要为医疗政策导向所致，相关数据变动具有合理性。

问题 19. 申请文件显示，1) 报告期 2016 年至 2018 年 1-3 月，标的资产 5 家医院第一大客户均为四矿集团所在地的社保局。以七煤医院为例，七煤医院报告期第一大客户为七煤集团社会保险事业管理局及其关联方，报告期收入占比分别为 55.34%、47.01%、41.42%。其他 4 家医院均存在类似情况，其中鹤矿医院、鹤康肿瘤医院报告期第一大客户鹤岗矿业集团有限责任公司社会保险局及其关联方报告期收入占比均超过 50%。2) 2013 年 9 月，鹤矿医院启动对鹤岗市城乡居民的医保服务，但截至报告书出具日职工医保尚未开通，导致城市职工就诊患者占全院比重较小。请你公司：1) 结合标的资产 5 家医院在前次交易中四矿集团转让控制权后以及本次交易完成后四矿集团不再对 5 家医院直接持股的实际情况，补充披露本次重组对 5 家医院与四矿集团所在的社保局的业务是否存在实质性影响，是否影响四矿集团所属职工等在标的资产 5 家医院使用医保卡就诊，是否影响四矿集团所在地的社保局与标的资产 5 家医院进行结算。2) 结合七煤医院、鹤矿医院和鹤康肿瘤医院报告期内向四矿集团所在社保局销售占比超过 50% 的情形，进一步补充披露七煤医院、鹤矿医院和鹤康肿瘤医院报告期对四矿集团所在的社保局是否存在重大依赖，持续盈利能力是否稳定。3) 补充披露截至目前鹤矿医院开拓职工医保的具体情况和进展。请独立财务顾问核查并发表明确意见。

答复：

一、结合标的资产 5 家医院在前次交易中四矿集团转让控制权后以及本次

交易完成后四矿集团不再对 5 家医院直接持股的实际情况，补充披露本次重组对 5 家医院与四矿集团所在的社保局的业务是否存在实质性影响，是否影响四矿集团所属职工等在标的资产 5 家医院使用医保卡就诊，是否影响四矿集团所在地的社保局与标的资产 5 家医院进行结算。

（一）标的医院在改制前是四矿集团职工医院，主要服务于四矿集团的职工，四矿集团所在的社保局参照国家相关医保政策，负责社会保险经办职能；

（二）根据《黑龙江省人民政府办公厅转发省国资委等部门关于分离龙煤集团及其矿业公司社会保险管理职能实施退休人员社会化管理服务指导意见的通知》（黑政办法〔2016〕30 号），按照属地管理原则，将四矿集团自行管理的社会保险业务全部纳入地方管理，执行统一的社会保险政策、统一的社会保险基金预决算和会计制度，实现社会保险业务统一经办，机构人员统一管理，基金统一征收使用并纳入财政专户，实行收支两条线管理。目前此项工作正在稳步推进中；

（三）医疗费用是居民因保障基本生活权益在医疗方面的必要支出，对于四矿集团所属员工而言，在局医保转交社会医保之前，局医保属于四矿集团所属员工在医疗方面的基本保障支出，因此四矿集团社保局对标的医院的医疗结算是刚性支出；

（四）根据四矿集团、德信义利、龙煤集团和北京晋商四方签署的《产权交易合同之补充协议》，在龙煤集团内部医保范围内的员工全部纳入社会医疗保险体系前，四矿集团和标的医院之间的医保结算、医保支付时限、医保支付条件及违约责任应按照如下约定执行：

1、如四矿集团未能按照《产权交易合同》规定的 60 天账期结算医保费用，标的医院可以以其对四矿集团的任何债务自行抵充该等医保费用；

2、如四矿集团未能按照 60 天账期结算并支付相关医保费用，标的医院有权采取法律法规所允许的一切自救措施。

综上所述，本次重组对 5 家医院与四矿集团所在的社保局的业务不存在实质性影响，不影响四矿集团所属职工等在标的资产 5 家医院使用医保卡就诊，不影响四矿集团所在地的社保局与标的资产 5 家医院进行结算。

二、结合七煤医院、鹤矿医院和鹤康肿瘤医院报告期内向四矿集团所在社保局销售占比超过 50%的情形，进一步补充披露七煤医院、鹤矿医院和鹤康肿瘤医院报告期对四矿集团所在的社保局是否存在重大依赖，持续盈利能力是否稳定。

### （一）七煤医院

#### 1、七煤医院报告期内对七煤集团医保局销售占比较高系历史原因所致

七煤医院是当地历史悠久的综合性大型医疗机构，前身是七煤集团职工总医院，是公立属性的企业医院，从建院开始就肩负着当地矿区职工和当地百姓的公共医疗服务工作，以领先的技术和优质的服务备受当地百姓依赖。历经数十年的发展，七煤医院都已成为集医疗、教学、科研、预防保健、康复、急诊急救、职业病防治为一体的大型三级甲等医综合医院，对当地患者具有较强的品牌影响力，因此报告期内七煤集团所在地局医保对七煤医院收入占比较高。

#### 2、七煤医院被北京晋商收购后，进一步提升技术水平、依靠自身竞争力参与市场竞争

2016 年下半年，北京晋商在收购七煤医院后，采取了技术设备升级、管理激励举措多方面措施，提升七煤医院市场竞争力，一方面，七煤医院累计新增多台大型医疗设备，如高端奥林巴斯咽喉镜、高端超声诊断仪、眼科超乳、光视超高端 OCT 等。极大提升了医疗设备水平，确保了诊疗技术在当地的竞争性；另一方面大力提升管理能力和运营效率，定期对全院职工开展医疗业务培训，提高医务人员的医疗服务水平，七煤医院的住院人次平稳中略有上升，门诊量整体在稳步增长。报告期内，七煤医院报告期内对七煤集团社会保险事业管理局及其关联方收入占比分别为 55.34%、47.01%、42.99%，呈逐步下降趋势。

#### 3、七煤医院具备稳定的持续盈利能力

##### （1）历史发展基础较好

七煤医院始建于 1958 年，是七台河市创建最早的一所医院，历经 57 年发展，目前已经是集医疗、教学、科研、预防保健、康复、急诊急救、职业病防治为一体的大型三级甲等医综合医院，同时七煤医院在煤矿企业职工治疗职业

相关病症领域具有一定的市场影响力，其中急诊科（急诊、急救）、骨科（创伤、烧伤、断肢再植）、康复科（骨创伤康复）、呼吸与危重症科（尘肺病）等影响力广泛；七煤医院的传统优势专科在当地也具有一定的市场影响力。其中骨科（脊柱、关节置换等）、肿瘤科、神经内科、心内科、血液净化科、普外科等影响力广泛。

## **（2）区域竞争优势明显**

七煤医院位于七台河市城区中心地带，周边居民聚集，医疗服务群体广泛，潜在就医人员基数大，地理区位优势明显。另一方面，从医院所处周边位置来看，七台河市周边城区、郊区的医疗资源较为匮乏，医疗技术无法满足当地居民的就诊需求，七煤医院较强的区位优势进一步凸显。

## **（3）未来发展规划进一步提升竞争优势**

本次交易完成后，上市公司医疗事业部总部将利用七台河市、鸡西市彼此相邻的区位优势，建立鸡矿医院对七煤医院的学科发展帮扶机制，共享鸡矿医院优质医疗专家、先进诊疗设备资源，为七煤医院可持续发展提供有利支撑。

## **（二）鹤矿医院**

### **1、鹤矿医院报告期内对鹤矿集团医保局销售占比较高系历史原因所致**

鹤矿医院当地历史悠久的综合性大型医疗机构，前身是鹤矿集团职工总医院，是公立属性的企业医院，从建院开始就肩负着当地矿区职工和当地百姓的公共医疗服务工作，以领先的技术和优质的服务备受当地百姓依赖。历经数十年的发展，鹤矿医院已成为集医疗、教学、科研、预防保健、康复、急诊急救、职业病防治为一体的大型三级甲等综合医院，鹤矿集团职工及家属已形成了相应的就医习惯，对当地患者具有较强的品牌影响力，因此报告期内鹤矿集团所在地局医保对鹤矿医院收入占比较高。

### **2、鹤矿医院被北京晋商收购后，进一步提升技术水平、依靠自身竞争力参与市场竞争**

2016年下半年，北京晋商在收购鹤矿医院后，采取了技术设备升级、管理激励举措多方面措施，提升鹤矿医院市场竞争力，一方面，鹤矿医院累计新增

多台大型医疗设备，如数字减影血管造影、电子胃肠镜、彩色多普勒超声诊断仪、血管内超声系统等。极大提升了医疗设备水平，确保了诊疗技术在当地的竞争性；另一方面大力提升管理能力和运营效率，定期对全院职工开展医疗业务培训，提高医务人员的医疗服务水平，鹤矿医院的门诊量整体在稳步增长，住院人次趋于平稳。

### **3、鹤矿医院具备稳定的持续盈利能力**

#### **(1) 历史发展基础较好**

鹤矿医院已成为集医疗、教学、科研、预防保健、康复、急诊急救、职业病防治为一体的大型三级甲等综合医院，同时鹤矿医院具备煤矿特色专科在煤矿企业职工治疗职业相关病症领域具有一定的市场影响力，其中急诊科（急诊、急救）、骨科（创伤、烧伤、断肢再植）、康复科（骨创伤康复）、呼吸与危重症科（尘肺病）等影响力广泛；鹤矿医院的传统优势专科在当地也具有一定的市场影响力。其中如骨科（脊柱、关节置换等）、老年病科、神经内科、消化内科、中医科、血液净化科、普外科等影响力广泛。

#### **(2) 区域竞争优势明显**

鹤矿医院位于鹤岗市城区中心地带，周边居民聚集，医疗服务群体广泛，潜在就医人员基数大，地理区位优势明显。另一方面，从医院所处周边位置来看，鹤岗市周边城区、郊区的医疗资源较为匮乏，医疗技术无法满足当地居民的就诊需求，鹤矿医院较强的区位优势进一步凸显。

#### **(3) 未来发展规划进一步提升竞争优势**

本次交易完成后，上市公司医疗事业部总部将利用鹤岗市、双鸭山市彼此相邻的区位优势，建立双矿医院对鹤矿医院的学科发展帮扶机制，共享双矿医院优质医疗专家、先进诊疗设备资源，为鹤矿医院可持续发展提供有利支撑。

### **(三) 鹤康肿瘤医院**

#### **1、鹤康肿瘤医院报告期内对鹤矿集团医保局销售占比较高系历史原因所致**

鹤康肿瘤医院是鹤岗市历史悠久的肿瘤专科医疗机构。其前身是鹤矿集团

结核、传染病专科医院，改制前的鹤康肿瘤医院是一所公立属性的企业医院，从建院开始就肩负着鹤岗矿区职工和当地百姓的结核、传染病防治工作，以领先的技术和优质的服务备受当地百姓依赖。鹤康肿瘤医院历经数十年的发展，已成为一所集肿瘤、结核、传染为一体的二级甲等肿瘤专科医院，鹤矿集团职工及家属已形成了相应的就医习惯，对当地患者具有较强的品牌影响力，因此报告期内鹤矿集团所在地局医保对鹤康肿瘤医院收入占比较高。

## **2、鹤康肿瘤医院被北京晋商收购后，进一步提升技术水平、依靠自身竞争力参与市场竞争**

鹤康肿瘤医院在改制前，医疗设备设施陈旧、药品供应不及时、医疗技术人员流失严重，导致其患者结构较为单一。2016年下半年，北京晋商在收购鹤矿医院后，采取了技术设备升级、管理激励举措多方面措施，提升鹤康肿瘤医院市场竞争力。截至本回复出具之日，鹤康肿瘤医院新购置瓦里安直线加速器已经投入使用，该加速器是目前鹤岗地区最先进的放疗设备。下一步，医院计划继续加大肿瘤专科设备设施投入，确保专科诊疗设备设施在区域市场范围内的先进性、领先性；另一方面大力提升管理能力和运营效率，定期对全院职工开展医疗业务培训，提高医务人员的医疗服务水平，鹤康肿瘤医院的门诊量呈现上升趋势，住院人次总体在稳步增长。报告期内，鹤康肿瘤医院对鹤岗矿业集团有限责任公司社会保险局及其关联方收入占比分别为 77.96%、68.55%、53.70%，呈逐步下降趋势。

## **3、鹤康肿瘤医院具备稳定的持续盈利能力**

### **(1) 历史发展基础较好**

鹤康肿瘤医院是鹤岗市历史悠久的肿瘤专科医疗机构。其前身是鹤矿集团结核、传染病专科医院，改制前的鹤康肿瘤医院是一所公立属性的企业医院。在黑龙江全省肿瘤专业委员会中，鹤康肿瘤医院医生担任肠癌 MDT 副主委 1 人，其他专业委员会委员 9 名，分别为放疗、化疗、老年肿瘤、乳腺癌、姑息治疗及青年委员会。鹤康肿瘤医院肿瘤科曾获得黑龙江省新技术三等奖 1 项，鹤岗市科技进步奖一等奖 4 项，二等奖 2 项。该科室目前能开展的诊疗项目：多学科肿瘤会诊，各种肿瘤的适形放疗和规范化疗，靶向精准治疗，如各期的

乳腺癌、肺癌、大肠癌、食管癌、胃癌、肝癌、恶性淋巴瘤等；复发肿瘤的辅助化疗，放疗后复发的再程放疗；肿瘤急症的抢救性治疗，特殊途径给药等；癌症疼痛的阶梯治疗、营养支持治疗和心理治疗。该科室是黑龙江省内第一批通过验收的癌症疼痛病房。

## **(2) 区域竞争优势明显**

鹤康肿瘤医院所处位置远离闹市区，符合国家对结核、传染病防治要求。鹤康肿瘤医院拥有的土地面积较大，其院内自然环境好，良好的环境有利于患者的康复疗养，对于未来开展业务和拓展就医办公楼等均具备较大条件。

## **(3) 未来发展规划进一步提升竞争优势**

本次交易完成后，上市公司医疗事业部总部将有计划、按步骤搭建包括肿瘤防治、早癌筛查、精准诊断、微创手术、化疗、放疗、靶向治疗、快速康复等高精尖诊疗技术在内的全方位、一站式肿瘤学科群。还将与标的医院中肿瘤学科技术水平最领先，肿瘤专科诊疗设备最先进的鸡西鸡矿医院形成“区域肿瘤诊疗联合体”，共享鸡矿医院 PET-CT 等高精尖设备诊断设备，及高技术成熟肿瘤学科团队，为鹤康肿瘤医院可持续发展提供有利支撑。

## **三、补充披露截至目前鹤矿医院开拓职工医保的具体情况和进展**

根据鹤矿医院出具的说明，鹤矿医院在改制后积极与鹤岗市社会医疗保险局沟通鹤矿医院开通鹤岗市城镇职工医保相关事宜。2017 年下半年，鹤矿医院将鹤岗市城镇职工医保定点医院申报材料报送至鹤岗市社会医疗保险局。截至本回复出具之日，双方正在就相关事宜紧密磋商中，按照目前进度预计 2019 年鹤矿医院能够开通鹤岗市城镇职工医保。

## **四、补充披露情况**

上述内容已在重组报告书“第四节 交易标的基本情况/十三、本次重组对 5 家医院与四矿集团所在的社保局的业务、相关医保卡就诊及结算不存在实质性影响的分析”、“第四节 交易标的基本情况”之七煤医院、鹤矿医院和鹤康肿瘤医院的 84.14% 股权之各标的医院主营业务发展情况之“6、产品生产及销售情况/(2) 前五名客户情况”中进行了补充披露。

## 五、核查意见

经核查，独立财务顾问认为，本次重组对 5 家医院与四矿集团所在的社保局的业务不存在实质性影响，不影响四矿集团所属职工等在标的资产 5 家医院使用医保卡就诊，不影响四矿集团所在地的社保局与标的资产 5 家医院进行结算；七煤医院、鹤矿医院和鹤康肿瘤医院报告期内对四矿集团所在的社保局不存在重大依赖，持续盈利能力稳定。

问题 20. 申请文件显示，标的资产 5 家医院报告期前五大客户中部分采用代称的方式进行披露。请你公司补充披露上述信息披露脱密处理的原因及相关程序履行情况。请独立财务顾问核查并发表明确意见。

答复：

### 一、标的医院报告期前五大客户的情况

《中华人民共和国侵权责任法》第六十二条规定：医疗机构及其医务人员应当对患者的隐私保密。泄露患者隐私或者未经患者同意公开其病历资料，造成患者损害的，应当承担侵权责任。《中华人民共和国执业医师法》第二十二条规定：医师在执业活动中履行下列义务：……（三）关心、爱护、尊重患者，保护患者的隐私……《医疗机构病历管理规定》第六条规定：医疗机构及其医务人员应当严格保护患者隐私，禁止以非医疗、教学、研究目的泄露患者的病历资料。根据上述法律及法规的规定，医疗机构及其医务人员具有为患者保护其隐私的法定责任。

申报材料中，标的医院前五大客户部分为自然人，采用代称的方式主要是为了保护患者的隐私。本次信息披露脱密处理不存在法定的信息披露脱密处理的需求，相关信息已在重组报告书中披露如下：

#### （一）七煤医院报告期前五大客户情况

客户名称	金额（万元）	占营业收入比例（%）
<b>2018 年 1-6 月</b>		
七煤集团社会保险事业管理局及其关联方	7,569.95	42.99%
七台河市社会医疗保险局	3,004.18	17.06%
勃利县医疗保险管理局	253.29	1.44%



客户名称	金额（万元）	占营业收入比例（%）
黑龙江省煤田地质二〇四勘探队	52.48	0.30%
七煤医院患者 A	48.25	0.27%
<b>合计</b>	<b>10,928.15</b>	<b>62.06%</b>

#### 2017 年度

七煤集团社会保险事业管理局及其关联方	14,241.45	47.01%
七台河市社会医疗保险局	5,040.98	16.64%
茄子河新型农村合作医疗管理办公室	188.60	0.62%
勃利县新型农村合作医疗管理办公室	133.54	0.44%
黑龙江省七台河市民政局	119.18	0.39%
<b>合计</b>	<b>19,723.74</b>	<b>65.11%</b>

#### 2016 年度

七煤集团社会保险事业管理局及其关联方	16,448.36	55.34%
七台河市社会医疗保险局	4,652.58	15.65%
茄子河新型农村合作医疗管理办公室	91.70	0.31%
七煤医院患者 B	74.39	0.25%
勃利县医疗保险管理局	54.60	0.18%
<b>合计</b>	<b>21,321.63</b>	<b>71.73%</b>

### （二）双矿医院报告期前五大客户情况

客户名称	金额（万元）	占营业收入比例（%）
------	--------	------------

#### 2018 年 1-6 月

双鸭山矿区社会保险局及其关联方	8,473.18	31.29%
双鸭山市医疗保险局	2,584.69	9.54%
黑龙江省双鸭山林业地区社会保险局	110.04	0.41%
双鸭山市民政局	101.99	0.38%
黑龙江省农垦红兴隆社会保险事业管理局	40.20	0.15%
<b>合计</b>	<b>11,310.11</b>	<b>41.76%</b>

#### 2017 年度

双鸭山矿区社会保险局及其关联方	17,918.19	34.96%
双鸭山市医疗保险局	4,502.45	8.78%
双鸭山市新型农村合作医疗保险	109.94	0.21%
黑龙江省农垦红兴隆社会保险事业管理局	73.32	0.14%
黑龙江省煤田地质 110 勘探队	70.54	0.14%

客户名称	金额（万元）	占营业收入比例（%）
合计	<b>22,674.44</b>	<b>44.24%</b>
<b>2016年</b>		
双鸭山矿区社会保险局及其关联方	17,321.46	37.87%
双鸭山市医疗保险局	3,647.78	7.98%
双鸭山市新型农村合作医疗保险	94.17	0.21%
黑龙江省煤田地质 110 勘探队	66.05	0.14%
中国工商银行股份有限公司双鸭山分行鑫兴支行	64.35	0.14%
合计	<b>21,193.81</b>	<b>46.34%</b>

### （三）鸡矿医院报告期前五大客户情况

客户名称	金额（万元）	占营业收入比例（%）
<b>2018年1-6月</b>		
鸡西矿业集团社会保险局及其关联方	8,220.17	25.75%
鸡西市医疗保险管理局	6,766.40	21.20%
鸡西市中心街道社区卫生服务中心	125.48	0.39%
哈尔滨铁路局牡丹江医疗保险分中心	94.19	0.30%
鸡矿医院患者 A	51.60	0.16%
合计	<b>15,257.83</b>	<b>47.80%</b>
<b>2017年度</b>		
鸡西矿业集团社会保险局及其关联方	15,232.66	24.89%
鸡西市医疗保险管理局	14,657.12	23.95%
鸡西市卫生和计划生育委员会	485.01	0.79%
国网黑龙江省电力有限公司鸡西供电公司	281.62	0.46%
哈尔滨铁路局牡丹江医疗保险分中心	223.57	0.37%
合计	<b>30,580.09</b>	<b>49.97%</b>
<b>2016年度</b>		
鸡西矿业集团社会保险局及其关联方	15,824.96	27.87%
鸡西市医疗保险管理局	13,619.38	23.98%
鸡西市卫生和计划生育委员会	416.33	0.73%
网黑龙江省电力有限公司鸡西供电公司	235.43	0.41%
哈尔滨铁路局牡丹江医疗保险分中心	214.24	0.38%
合计	<b>30,310.34</b>	<b>53.37%</b>

### （四）鹤矿医院报告期前五大客户情况

客户名称	金额（万元）	占营业收入比例（%）
<b>2018年1-6月</b>		
鹤岗矿业集团有限责任公司社会保险局及其关联方	12,615.40	76.73%
鹤岗市社会医疗保险局	343.83	2.09%
鹤矿医院患者 A	24.93	0.15%
鹤矿医院患者 B	24.84	0.15%
鹤矿医院患者 C	20.04	0.12%
<b>合计</b>	<b>13,029.04</b>	<b>79.24%</b>
<b>2017年度</b>		
鹤岗矿业集团有限责任公司社会保险局及其关联方	21,293.16	71.45%
鹤岗市社会医疗保险局	445.24	1.49%
鹤矿医院患者 D	45.68	0.15%
鹤矿医院患者 E	25.69	0.09%
鹤矿医院患者 F	25.57	0.09%
<b>合计</b>	<b>21,835.34</b>	<b>73.27%</b>
<b>2016年度</b>		
鹤岗矿业集团有限责任公司社会保险局及其关联方	21,083.46	80.45%
鹤岗市社会医疗保险局	229.40	0.88%
鹤岗市市区农村信用合作联社	38.46	0.15%
鹤矿医院患者 G	29.04	0.11%
鹤矿医院患者 H	22.72	0.09%
<b>合计</b>	<b>21,403.08</b>	<b>81.67%</b>

**（五）鹤康肿瘤医院报告期前五大客户情况**

客户名称	金额（万元）	占营业收入比例（%）
<b>2018年1-6月</b>		
鹤岗矿业集团有限责任公司社会保险局及其关联方	980.28	53.70%
鹤岗市社会医疗保险局	135.93	7.45%
鹤康肿瘤医院患者 A	12.94	0.71%
鹤康肿瘤医院患者 B	10.64	0.58%
鹤康肿瘤医院患者 C	10.10	0.55%
<b>合计</b>	<b>1,149.89</b>	<b>62.99%</b>
<b>2017年度</b>		

客户名称	金额（万元）	占营业收入比例（%）
鹤岗矿业集团有限责任公司社会保险局及其关联方	2,201.16	68.55%
鹤岗市社会医疗保险局	132.65	4.13%
鹤康肿瘤医院患者 D	21.06	0.66%
鹤康肿瘤医院患者 E	19.00	0.59%
鹤康肿瘤医院患者 F	17.08	0.53%
<b>合计</b>	<b>2,390.95</b>	<b>74.46%</b>
<b>2016 年度</b>		
鹤岗矿业集团有限责任公司社会保险局及其关联方	1,663.52	77.96%
鹤岗市社会医疗保险局	60.38	2.83%
鹤康肿瘤医院患者 D	16.62	0.78%
鹤康肿瘤医院患者 F	16.60	0.78%
鹤康肿瘤医院患者 G	12.65	0.59%
<b>合计</b>	<b>1,769.76</b>	<b>82.94%</b>

## 二、补充披露情况

上述内容已在重组报告书“第四节交易标的基本情况”之各标的医院 84.14%股权之“（五）主营业务发展情况/6、产品生产及销售情况/（2）前五名客户情况”中进行了披露。

## 三、核查意见

经核查，独立财务顾问认为，标的医院前五大客户中部分采用代称的方式进行披露主要是为了保护患者隐私，符合相关法律法规的要求。

问题 21. 申请文件显示，1）报告期标的资产 5 家医院前五大供应商采购集中度存在较高增长，其中 2017 年华润黑龙江医药有限公司为七煤医院和双矿医院第一大供应商，采购占比分别为 54.46%和 46.41%，哈药集团医药有限公司药品分公司为鸡矿医院、鹤矿医院和鹤康肿瘤医院的第一大供应商，采购占比分别为 26.52%、57.03%和 84.28%。2）2016 年下半年北京晋商通过德信义利取得 5 家医院控制权后通过向药品生产商集中大量采购、降低了药品采购成本。3）上市公司通化金马主营业务为药品的研发、生产和销售。请你公司：1）补充披露报告期 2017 年标的资产 5 家医院采购集中度均有较为明显上升的具体原因及合理性，5 家医院对华润黑龙江医药有限公司、哈药集团医药

有限公司药品分公司采购是否存在重大依赖。2) 结合上市公司的主营业务情况及 2017 年标的资产 5 家医院控制权变更后采购集中度出现大幅上升的实际情况, 补充披露报告期标的资产 5 家医院主要供应商的背景情况、与上市公司及其实际控制人控制的企业是否存在关联关系, 供应商与标的医院之间是否存在利益输送。请独立财务顾问、律师和会计师核查并发表明确意见。

**答复:**

一、补充披露报告期 2017 年标的资产 5 家医院采购集中度均有较为明显上升的具体原因及合理性, 5 家医院对华润黑龙江医药有限公司、哈药集团医药有限公司药品分公司采购是否存在重大依赖。

**1、报告期内标的医院向前五名供应商的采购情况**

**(1) 七煤医院**

供应商名称	金额 (万元)	占总采购额比例 (%)
<b>2018 年 1-6 月</b>		
华润黑龙江医药有限公司及其关联方	2,243.77	34.55%
哈药集团医药公司药品分公司	1,132.70	17.44%
黑龙江九州通医药有限公司及其子公司	610.27	9.40%
吉林迈克生物有限公司	382.48	5.89%
安徽双鹤药业有限责任公司	282.93	4.36%
<b>合计</b>	<b>4,652.15</b>	<b>71.64%</b>
<b>2017 年度</b>		
华润黑龙江医药有限公司	6,495.16	54.46%
哈药集团医药有限公司药品分公司	977.31	8.19%
哈尔滨润达康泰生物科技有限公司	341.54	2.86%
兴航医疗科技 (上海) 有限公司	296.15	2.48%
吉林迈克生物有限公司	288.81	2.42%
<b>合计</b>	<b>8,398.97</b>	<b>70.42%</b>
<b>2016 年度</b>		
华润牡丹江天利医药有限公司	4,184.76	26.65%
哈尔滨伟源盛祥医药有限公司	1,670.16	10.64%
哈药集团医药有限公司药品分公司	1,345.07	8.57%

供应商名称	金额（万元）	占总采购额比例（%）
安徽华源医药股份有限公司	628.29	4.00%
吉林迈克生物有限公司	581.64	3.70%
<b>合计</b>	<b>8,409.93</b>	<b>53.56%</b>

### （2）双矿医院

供应商名称	金额（万元）	占总采购额比例（%）
<b>2018年1-6月</b>		
华润黑龙江医药有限公司及其关联方	4,139.88	38.02%
哈药集团医药有限公司药品分公司	1,100.79	10.11%
哈尔滨驰瑞医疗器械有限公司	892.26	8.19%
国药集团黑龙江医疗器械有限公司	842.70	7.74%
哈尔滨致新康德医疗供应链管理有限公司	605.96	5.57%
<b>合计</b>	<b>7,581.60</b>	<b>69.63%</b>

#### 2017年度

华润黑龙江医药有限公司	11,233.26	46.41%
哈药集团医药有限公司药品分公司	1,513.92	6.25%
国药集团黑龙江医疗器械有限公司	1,176.13	4.86%
扬子江药业集团江苏扬子江医药经营有限公司	827.02	3.42%
哈尔滨市木天医疗器械经销有限公司	730.19	3.02%
<b>合计</b>	<b>15,480.52</b>	<b>63.96%</b>

#### 2016年度

华润黑龙江医药有限公司	4,891.74	15.54%
黑龙江省海王医药有限公司	4,712.10	14.97%
双鸭山瑞康医疗器械有限公司	1,954.72	6.21%
黑龙江省金天爱心医药经销有限公司	1,566.21	4.98%
黑龙江省万鑫伟业医药有限公司	1,264.07	4.02%
<b>合计</b>	<b>14,388.84</b>	<b>45.71%</b>

### （3）鸡矿医院

供应商名称	金额（万元）	占总采购额比例（%）
<b>2018年1-6月</b>		
哈药集团医药有限公司药品分公司	5,418.31	44.61%

供应商名称	金额（万元）	占总采购额比例（%）
哈尔滨润达康泰生物科技有限公司	1,029.30	8.47%
鸡西市佳瑞康医疗器械有限公司	805.51	6.63%
黑龙江九州通医药有限公司及其子公司	929.48	7.65%
华润黑龙江医药有限公司及其关联公司	540.31	4.45%
<b>合计</b>	<b>8,722.90</b>	<b>71.82%</b>

#### 2017 年度

哈药集团医药有限公司药品分公司	13,081.82	53.03%
哈尔滨润达康泰生物科技有限公司	2,283.01	9.26%
鸡西市佳瑞康医疗器械有限公司	977.44	3.96%
山东威高集团医用高分子制品股份有限公司哈尔滨分公司	583.79	2.37%
宜春市康尔洁商贸有限公司	393.26	1.59%
<b>合计</b>	<b>17,319.32</b>	<b>70.21%</b>

#### 2016 年度

哈药集团医药有限公司药品分公司	6,190.15	20.11%
国药控股黑龙江有限公司	3,528.57	11.46%
黑龙江赛金医药有限公司	2,477.18	8.05%
哈尔滨润达康泰生物科技有限公司	2,344.91	7.62%
黑龙江九州通医药有限公司	2,247.70	7.30%
<b>合计</b>	<b>16,788.50</b>	<b>54.53%</b>

#### (4) 鹤矿医院

供应商名称	金额（万元）	占总采购额比例（%）
-------	--------	------------

#### 2018 年 1-6 月

哈药集团医药有限公司药品分公司	1,589.62	36.86%
黑龙江九州通医药有限公司及其子公司	655.31	15.19%
国药集团黑龙江医疗器械有限公司	498.41	11.56%
泰州市江泰医疗器械有限公司	221.40	5.13%
鸡西市佳瑞康医疗器械有限公司	144.80	3.36%
<b>合计</b>	<b>3,109.55</b>	<b>72.10%</b>

#### 2017 年度

哈药集团医药有限公司药品分公司	4,448.41	57.03%
国药集团黑龙江医疗器械有限公司	444.41	5.70%

供应商名称	金额（万元）	占总采购额比例（%）
泰州市江泰医疗器械有限公司	331.98	4.26%
上海泛维电子科技有限公司	227.63	2.92%
黑龙江科伦医药贸易有限公司	198.60	2.55%
<b>合计</b>	<b>5,651.03</b>	<b>72.45%</b>
<b>2016 年度</b>		
黑龙江华康医药有限公司	2,942.05	36.06%
哈药集团有限公司及其分公司	806.02	9.88%
黑龙江省保华医药有限公司	678.03	8.31%
哈尔滨市鑫禾医疗器械经销有限公司	606.09	7.43%
黑龙江省医用氧气总公司	409.51	5.02%
<b>合计</b>	<b>5,441.70</b>	<b>66.71%</b>

#### (5) 鹤康肿瘤医院

供应商名称	金额（万元）	占总采购额比例（%）
<b>2018 年 1-6 月</b>		
哈药集团医药有限公司药品分公司	440.80	63.89%
黑龙江九州通医药有限公司及其子公司	109.74	15.91%
华润黑龙江医药有限公司及其关联公司	66.76	9.68%
黑龙江科伦医药贸易有限公司	14.60	2.12%
吉林迈克生物有限公司	14.06	2.04%
<b>合计</b>	<b>645.96</b>	<b>93.63%</b>
<b>2017 年度</b>		
哈药集团医药有限公司药品分公司	1,277.95	84.26%
扬子江药业集团江苏扬子江医药经营有限公司	54.59	3.60%
江苏济源医药有限公司	35.58	2.35%
吉林迈克生物有限公司	24.63	1.62%
黑龙江九州通医药有限公司及其子公司	22.28	1.47%
<b>合计</b>	<b>1,434.25</b>	<b>93.30%</b>
<b>2016 年度</b>		
哈药集团医药有限公司药品分公司	325.19	34.47%
黑龙江华康医药有限公司	317.31	33.63%
国药控股黑龙江有限公司	94.51	10.02%



供应商名称	金额（万元）	占总采购额比例（%）
黑龙江海联康大医药有限公司	44.27	4.69%
黑龙江保华医药有限公司	40.24	4.27%
合计	<b>821.52</b>	<b>87.08%</b>

## 2、2017 年标的资产 5 家医院采购集中度均有较为明显上升的具体原因及合理性

五家标的医院日常主要采购药品、医药耗材、医疗器械等各类医疗产品。2016 年下半年北京晋商收购标的医院后，为增强议价能力，发挥规模效应，五家标的医院在北京晋商的组织下，统一向供应商进行议价采购。其中常规药品采购主要由北京晋商利用德信义利旗下的标的医院集中采购的优势，与大型药品流通商签署战略合作协议，统一降低药品采购价格后，再由标的医院和上述大型药品流通商签署具体采购协议；麻醉类、精神类等特殊药品、医疗耗材和医疗器械由北京晋商统一组织标的医院开展公开招投标、竞争性谈判等方式，统一降低采购价格后，再由标的医院和相关供应商签署采购合同。因此，标的医院 2017 年的采购集中度较 2016 年出现明显上升。

## 3、标的医院对华润黑龙江医药有限公司、哈药集团医药有限公司药品分公司采购不存在重大依赖

华润黑龙江医药有限公司、哈药集团医药有限公司药品分公司仅为大型药品流通商，并未垄断上游药品生产商市场，标的医院可保有随时向其他药品流通商购买药品的渠道，因此不存在重大依赖少数供应商的情况。

二、结合上市公司的主营业务情况及 2017 年标的资产 5 家医院控制权变更后采购集中度出现大幅上升的实际情况，补充披露报告期标的资产 5 家医院主要供应商的背景情况、与上市公司及其实际控制人控制的企业是否存在关联关系，供应商与标的医院之间是否存在利益输送。

### （一）报告期内标的资产 5 家医院主要供应商的背景情况

#### 1、华润黑龙江医药有限公司

根据国家企业信用信息公示系统的公示信息并经核查，华润黑龙江医药有限公司的基本情况如下：

公司名称	华润黑龙江医药有限公司
统一社会信用代码	91230199763195803H
企业类型	有限责任公司（非自然人投资或控股的法人独资）
注册资本	人民币 20,000.00 万元
法定代表人	林伟东
成立日期	2004 年 11 月 04 日
住所	哈尔滨市哈南工业新城春晖路 9 号
经营范围	药品经营；食品生产经营；道路普通货物运输、货物专用运输（冷藏保鲜设备）。医药科技信息咨询；会议服务；仓储服务；接受委托从事医院药库管理服务；计算机软硬件服务；销售：消毒用品（不含危险品）、计生用品（涉及药品经营许可按药品经营许可证经营）、医疗器械、带包装化妆品、日用百货、电子产品、家用电器、办公用品、办公设备、仪器仪表及配套软件、塑料制品、不锈钢制品、立式冷藏陈列柜。
股东情况	华润医药商业集团有限公司

## 2、哈药集团医药有限公司药品分公司

根据国家企业信用信息公示系统的公示信息并经核查，哈药集团医药有限公司药品分公司的基本情况如下：

公司名称	哈药集团医药有限公司药品分公司
统一社会信用代码	91230100127042937N
企业类型	有限责任公司分公司(国有独资)
负责人	顾丛峰
成立日期	2004 年 06 月 09 日
住所	哈尔滨市道外区中马路 2 4 号,利民开发区珠海路南、西安大街西哈药物流配送中心办公综合楼
经营范围	批发化学原料药及其制剂、中成药、抗生素、生化药品、生物制品、中药饮片、蛋白同化制剂、肽类激素、药品类易制毒化学品、咖啡因等第二类精神药品原料药、第二类精神药品制剂、医疗用毒性药品（有效期至 2019 年 9 月 17 日）；食品生产经营、销售医疗器械、日用品、健身器材、消毒剂、化妆品、保健用品、计生用品，药品信息咨询，房屋租赁。
股东情况	哈药集团医药有限公司

## 3、吉林迈克生物有限公司

根据国家企业信用信息公示系统的公示信息并经核查，吉林迈克生物有限公司的基本情况如下：

公司名称	吉林迈克生物有限公司
统一社会信用代码	91220101MA0Y3HK677
企业类型	有限责任公司(自然人投资或控股)
注册资本	1,000 万元人民币
法定代表人	宋培文
成立日期	2015 年 12 月 09 日
住所	长春市高新区卫星路以南盈泰国际 1 号楼 1501 至 1503、1509 至 1514 室
经营范围	销售医疗器械，批发药品（以上两项按许可证核定范围和期限经营），电子产品、计算机、软件及辅助设备、电气设备、机械设备、仪器仪表、实验室设备及耗材、医疗器械、净化设备、水处理设备、化工产品（易燃易爆及有毒化学危险品除外）批发与零售，医疗器械维修、租赁及技术咨询服务，中医药的技术咨询服务，道路普通货物运输和货物专用运输（冷藏保鲜）（依法须经批准的项目，经相关部门批准后方可开展经营活动）
股东情况	宋培文
	胡志广
	李长城
	卢文博
	迈克生物股份有限公司

#### 4、安徽双鹤药业有限责任公司

根据国家企业信用信息公示系统的公示信息并经核查，安徽双鹤药业有限责任公司的基本情况如下：

公司名称	安徽双鹤药业有限责任公司
统一社会信用代码	913402081497470308
企业类型	有限责任公司（非自然人投资或控股的法人独资）
注册资本	8,260.870000 万
法定代表人	蔡月明
成立日期	2000 年 09 月 13 日
住所	芜湖市三山区芜湖绿色食品经济开发区
经营范围	一般经营项目：片剂、硬胶囊剂、大容量注射剂生产、销售，化工原料及产品（不含危险化学品、易燃易爆品、易制毒化学品）销售。
股东情况	华润双鹤药业股份有限公司

#### 5、兴航医疗科技（上海）有限公司

根据国家企业信用信息公示系统的公示信息并经核查，兴航医疗科技（上海）有限公司的基本情况如下：

公司名称	兴航医疗科技（上海）有限公司
统一社会信用代码	91310113784280740K
企业类型	有限责任公司(自然人投资或控股)
注册资本	1,000.000000 万人民币
法定代表人	王晓波
成立日期	2006年01月04日
住所	上海市宝山区长江南路180号B318单元
经营范围	在医疗科技专业领域内从事技术开发、技术咨询、技术服务、技术转让；三类医疗器械（详见许可证）销售、租赁；环保设备、消毒用品、计算机软硬件及辅助设备、水处理设备、污水处理回收设备销售；商务信息咨询服务；投资管理；健康管理（不得从事诊疗活动、心理咨询）；在计算机软件及网络技术领域内的技术开发、技术转让、技术服务、技术咨询。【依法须经批准的项目，经相关部门批准后方可开展经营活动】
股东情况	王晓波 俞斌

## 6、哈尔滨润达康泰生物科技有限公司

根据国家企业信用信息公示系统的公示信息并经核查，哈尔滨润达康泰生物科技有限公司的基本情况如下：

公司名称	哈尔滨润达康泰生物科技有限公司
统一社会信用代码	9123019907808403XP
企业类型	有限责任公司（非自然人投资或控股的法人独资）
注册资本	11,000.000000 万
法定代表人	陈政
成立日期	2013 年 11 月 22 日
住所	哈尔滨高新技术产业开发区科技创新城创新创业广场 14 号楼明月街 236 号 1607 室
经营范围	批发：体外诊断试剂（药品经营许可证有效期至 2020 年 6 月 14 日）；从事医疗器械领域内技术咨询、技术转让、技术开发、技术服务及机械设备维修；信息系统集成服务；信息技术咨询服务；生物技术开发；计算机软硬件开发及销售；自有设备租赁；销售：医疗器械、日用品、通讯设备、机械设备、化妆品、仪器仪表、玻璃制品、办公用品、化工原料及产品（不含易燃易爆品、危险品、剧毒品）。
股东情况	上海润达医疗科技股份有限公司

#### 7、华润牡丹江天利医药有限公司

根据国家企业信用信息公示系统的公示信息并经核查，华润牡丹江天利医药有限公司的基本情况如下：

公司名称	华润牡丹江天利医药有限公司
统一社会信用代码	91231000606532028G
企业类型	有限责任公司（自然人投资或控股的法人独资）
注册资本	4,500.000000 万
法定代表人	李尧
成立日期	2001 年 08 月 27 日
住所	黑龙江省牡丹江市阳明区裕民工业园区环堤路西侧
经营范围	销售化学药制剂、中成药、抗生素、生化药品、生物制品、中药饮片、第二类精神药品制剂、蛋白同化制剂、肽类激素、二类医疗器械、三类医疗器械、一次性使用无菌医疗器械；自营和代理各类商品及技术的进出口业务；经营进料加工和“三来补一”业务；经营对销贸易和转口贸易，保健食品销售；会议及会展服务、办公服务，医院药库管理咨询服务；保健用品、消毒用品、食品、化妆品、日用品销售；普通道路货物运输。
股东情况	华润黑龙江医药有限公司

#### 8、哈尔滨伟源盛祥医药有限公司

根据国家企业信用信息公示系统的公示信息并经核查，哈尔滨伟源盛祥医

药有限公司的基本情况如下：

公司名称	哈尔滨伟源盛祥医药有限公司
统一社会信用代码	9123010374952667X8
企业类型	有限责任公司(自然人投资或控股)
注册资本	600.000000 万人民币
法定代表人	宋红梅
成立日期	2003 年 08 月 06 日
住所	哈尔滨市南岗区满洲里街 8 9 号 3 栋 1 层
经营范围	批发：化学药制剂、中成药、抗生素、生化药品、生物制品、蛋白同化制剂、肽类激素、中药饮片（按药品经营许可证核定的有效期限从事经营）；批发兼零售：保健食品、医疗器械许可、消毒用品、保健用品；医疗器械租赁；食品生产经营；会议服务、展览展示服务；医药信息咨询（不含医疗活动）、医疗器械信息咨询。
股东情况	宋云涛 宋红梅

#### 9、安徽华源医药股份有限公司

根据国家企业信用信息公示系统的公示信息并经核查，安徽华源医药股份有限公司的基本情况如下：

公司名称	安徽华源医药股份有限公司
统一社会信用代码	91341200713902565T
企业类型	股份有限公司(非上市、外商投资企业投资)
注册资本	100,000.000000 万
法定代表人	王军
成立日期	1999 年 04 月 08 日
住所	安徽省阜阳市太和县沙河东路 168 号

经营范围	中成药、化学药制剂、化学原料药、抗生素、生化药品、生物制品、精神药品（限第二类）、中药材、中药饮片批发（有效期至2018年12月27日）；医疗器械批发；蛋白同化制剂、肽类激素的批发（按许可证核定的范围经营期限至2018年12月27日止）；预包装食品（不含冷藏冷冻食品）、保健食品、特殊医学用途配方食品、婴幼儿配方乳粉、其他婴幼儿配方食品销售；第二类增值电信业务中的信息服务业务（仅限互联网信息服务）（按许可证核定的范围经营期限至2018年7月30日止）；消杀用品、卫生用品、化妆用品、医药中间体（除危险化学品、监控化学品、易制毒化学品）、日用百货、实验室仪器的销售；仓储服务、普通货运。（依法须经批准的项目，经相关部门批准后方可开展经营活动）							
股东情况	<table border="1"> <tr><td>李晓波</td></tr> <tr><td>李强</td></tr> <tr><td>张卫东</td></tr> <tr><td>庄建军</td></tr> <tr><td>刘彦东</td></tr> <tr><td>太和县国有资产管理局</td></tr> <tr><td>合肥盈泽营销咨询有限公司</td></tr> </table>	李晓波	李强	张卫东	庄建军	刘彦东	太和县国有资产管理局	合肥盈泽营销咨询有限公司
李晓波								
李强								
张卫东								
庄建军								
刘彦东								
太和县国有资产管理局								
合肥盈泽营销咨询有限公司								

### 10、哈尔滨驰瑞医疗器械有限公司

根据国家企业信用信息公示系统的公示信息并经核查，哈尔滨驰瑞医疗器械有限公司的基本情况如下：

公司名称	哈尔滨驰瑞医疗器械有限公司
统一社会信用代码	91230104301150045H
企业类型	有限责任公司(自然人独资)
注册资本	100.000000 万
法定代表人	于香
成立日期	2014年12月15日
住所	哈尔滨市道外区宏图街161-25号
经营范围	经销：医疗器械。（国家法律法规禁止的不得经营；国家法律法规规定需专项审批的，经批准后方可经营；法律、行政法规和国务院决定的前置审批项目除外）
股东情况	于香

### 11、国药集团黑龙江医疗器械有限公司

根据国家企业信用信息公示系统的公示信息并经核查，国药集团黑龙江医疗器械有限公司的基本情况如下：

公司名称	国药集团黑龙江医疗器械有限公司
统一社会信用代码	9123019958512928XQ
企业类型	有限责任公司(国有控股)
注册资本	8,000.000000 万
法定代表人	刘亚芝
成立日期	2012 年 01 月 11 日
住所	哈尔滨经开区南岗集中区泰山路 95 号软件园小区 B-1-1 栋 3 号门市
经营范围	购销：医疗器械、日用消毒剂、化学试剂（不含易燃易爆品、危险品、剧毒品）、科学实验器材、仪器仪表、计算机及配件、办公设备及耗材、日用百货、塑料制品、针纺织品、五金交电、机电设备、劳保用品、数码产品、建材、家具、彩钢板、机械设备、计量秤、汽车；医疗设备租赁、安装及维修维护服务；商务信息咨询；招标代理服务；贸易代理服务；机械设备技术服务；计算机软硬件开发、系统集成、网络工程、综合布线及技术开发、技术咨询、技术转让、技术服务；货物进出口、技术进出口。按药品经营许可证核定的范围从事批发体外诊断试剂。
股东情况	哈尔滨盛杰盛医学仪器试剂有限公司 中国医疗器械有限公司

## 12、哈尔滨致新康德医疗供应链管理有限公司

根据国家企业信用信息公示系统的公示信息并经核查，哈尔滨致新康德医疗供应链管理有限公司的基本情况如下：

公司名称	哈尔滨致新康德医疗供应链管理有限公司
统一社会信用代码	91230103056331896W
企业类型	其他有限责任公司
注册资本	1,000.000000 万人民币
法定代表人	吴胜勇
成立日期	2013 年 01 月 16 日
住所	哈尔滨市南岗区中山路 260 号财富中心 6 层
经营范围	医疗供应链管理（除医疗诊所和药品销售）；经销：医疗器械；商务咨询服务（除经纪），投资管理，企业管理，自有设备租赁（不得从事金融租赁），公共关系服务，市场信息咨询与调查（不得从事社会调查、社会调研、民意调查、民意测验），翻译服务；仓储服务（不含危险品、易燃易爆品、冷冻品）；计算机软件开发及销售；网络科技（不得从事科技中介）。
股东情况	王亚楠 上海致新医疗供应链管理股份有限公司



### 13、扬子江药业集团江苏扬子江医药经营有限公司

根据国家企业信用信息公示系统的公示信息并经核查，扬子江药业集团江苏扬子江医药经营有限公司的基本情况如下：

公司名称	扬子江药业集团江苏扬子江医药经营有限公司
统一社会信用代码	91321200758477662K
企业类型	有限责任公司
注册资本	8,500.000000 万人民币
法定代表人	徐镜人
成立日期	2001 年 12 月 30 日
住所	泰州市高港区扬子江南路 3 号
经营范围	销售中成药、化学药制剂、化学原料药、抗生素、生物制品、精神药品（限二类）、二类医疗器械、三类医疗器械【以上按《药品经营许可证》、《医疗器械经营许可证》所列范围经营】；批发与零售预包装食品；销售保健食品【按《保健食品经营临时审核意见书》核定项目经营】；自营和代理各类商品及技术的进出口业务（国家限定企业经营或禁止进出口的商品及技术除外）。（依法须经批准的项目，经相关部门批准后方可开展经营活动）
股东情况	扬子江药业集团有限公司 泰州市扬子江投资有限公司 泰州市凯圣印刷制品有限公司

### 14、哈尔滨市木天医疗器械经销有限公司

根据国家企业信用信息公示系统的公示信息并经核查，哈尔滨市木天医疗器械经销有限公司的基本情况如下：

公司名称	哈尔滨市木天医疗器械经销有限公司
统一社会信用代码	91230103070033588N
企业类型	有限责任公司(自然人投资或控股)
注册资本	500.000000 万
法定代表人	迟延辉
成立日期	2013 年 08 月 01 日
住所	哈尔滨市南岗区宣化街 135 号文昌综合楼 2 栋 5 层 506 室
经营范围	批发：医疗器械；经济信息咨询；医疗器械技术开发、技术咨询、技术服务。
股东情况	王亚楠 姜瑀白

## 15、黑龙江省海王医药有限公司

根据国家企业信用信息公示系统的公示信息并经核查，黑龙江省海王医药有限公司的基本情况如下：

公司名称	黑龙江省海王医药有限公司
统一社会信用代码	912301033009803382
企业类型	其他有限责任公司
注册资本	3,000.000000 万
法定代表人	刘占军
成立日期	2015 年 07 月 27 日
住所	哈尔滨松北区松北大道 9 号美域江岛小区 1 号楼 1 号商服 A 座 3 层
经营范围	批发：化学药制剂、中成药、抗生素、生化药品、生物制品、蛋白同化制剂、肽类激素（药品经营许可证有效期至 2019 年 10 月 13 日）、医疗器械、照明产品；医药咨询服务（不含医疗活动）；食品生产经营；批发兼零售：卫生消毒用品（不含危险品）、计生用品、化妆品、日用百货、家用电器、仪器仪表、化工产品（不含易燃易爆品、危险品、剧毒品）、实验室设备及耗材、通讯设备、电子产品、劳防用品、服装、钟表眼镜、橡塑制品、不锈钢制品、玻璃仪器、计量衡器具、陶瓷制品、金属材料；货物进出口；会议服务，计算机软硬件技术服务；道路货运经营；仓储服务（不含危险品）。
股东情况	哈尔滨中茂医药信息咨询有限公司 黑龙江海王银海医药集团有限公司

## 16、双鸭山瑞康医疗器械有限公司

根据国家企业信用信息公示系统的公示信息并经核查，双鸭山瑞康医疗器械有限公司的基本情况如下：

公司名称	双鸭山瑞康医疗器械有限公司
统一社会信用代码	91230500333312141W
企业类型	有限责任公司(自然人独资)
注册资本	30.000000 万
法定代表人	孙萍
成立日期	2015 年 04 月 28 日
住所	双鸭山市尖山区七马路鸿苑小区 D 栋
经营范围	医疗用品及器材批发、零售
股东情况	孙萍

## 17、黑龙江省金天爱心医药经销有限公司

根据国家企业信用信息公示系统的公示信息并经核查，黑龙江省金天爱心医药经销有限公司的基本情况如下：

公司名称	黑龙江省金天爱心医药经销有限公司
统一社会信用代码	912301007563185295
企业类型	有限责任公司(台港澳法人独资)
注册资本	9,230.994200 万美元
法定代表人	刘飞
成立日期	2004 年 02 月 12 日
住所	哈尔滨市南岗区教化二街区 1 栋 2 层 5 号
经营范围	批发化学药制剂、中成药、抗生素、生化药品、生物制品、中药饮片、蛋白同化制剂、肽类激素；I 类医疗器械、II 类医疗器械、III 类医疗器械；计生用品（避孕药品和用具）。批发：预包装食品、乳制品（含婴幼儿配方乳粉）、保健食品、定型包装化妆品、日用百货、消毒产品（不含危险品）；上述商品的进出口贸易；商务信息咨询；设计、制作、发布、代理国内外各类广告业务。中药饮片收购（外商投资产业指导目录限制禁止类除外）；道路普通货物运输、搬运服务、商品仓储服务（不含易燃易爆危险化学品）。（涉及配额许可证管理、专项规定管理的商品按照国家有关规定办理）。
股东情况	香港健康世纪国际集团有限公司（香港）

## 18、黑龙江省万鑫伟业医药有限公司

根据国家企业信用信息公示系统的公示信息并经核查，黑龙江省万鑫伟业医药有限公司的基本情况如下：

公司名称	黑龙江省万鑫伟业医药有限公司
统一社会信用代码	912305213333581073
企业类型	有限责任公司(自然人投资或控股)
注册资本	500.000000 万
法定代表人	鲁维江
成立日期	2015 年 05 月 26 日
住所	黑龙江省双鸭山市集贤县福利镇保卫路淞翔铭座 6-7 号门市 206 号商服
经营范围	批发：化学药制剂、中成药、抗生素、生化药品、生物制品、中药饮片、蛋白同化制剂、肽类激素、第二类精神药品制剂、I 类医疗器械、II 类医疗器械、一次性使用无菌医疗器械、保健食品、保健用品；医药咨询服务

股东情况	荆立君
	鲁维江

### 19、鸡西市佳瑞康医疗器械有限公司

根据国家企业信用信息公示系统的公示信息并经核查，鸡西市佳瑞康医疗器械有限公司的基本情况如下：

公司名称	鸡西市佳瑞康医疗器械有限公司
统一社会信用代码	9123030068489223XB
企业类型	有限责任公司(自然人独资)
注册资本	200.000000 万人民币
法定代表人	诸葛瑞启
成立日期	2009年04月16日
住所	黑龙江省鸡西市鸡冠区鸡西小学西南侧东山街与红军路交叉处裕兴家园21号
经营范围	III、II、I类医疗器械、一次性使用无菌医疗器械、体外诊断试剂批发；医疗仪器设备及机械专业修理；医疗设备租赁服务；食品、纺织品、针织品、服装、鞋帽、厨具、清洁卫生设备、香水和化妆品、日用品、学习用品、办公、绘图、教学用具、首饰、工艺品（象牙及其制品除外）、美术用品、图书、音像及软件、体育用品、器材（不含弩）、照相器材及望远镜、日用电器、计算机、通信及电子办公设备、五金、工具、自行车零售。
股东情况	诸葛瑞启

### 20、山东威高集团医用高分子制品股份有限公司哈尔滨分公司

根据国家企业信用信息公示系统的公示信息并经核查，山东威高集团医用高分子制品股份有限公司哈尔滨分公司的基本情况如下：

公司名称	山东威高集团医用高分子制品股份有限公司哈尔滨分公司
统一社会信用代码	91230100787500657P
类型	分公司
负责人	梁苏阳
成立日期	2006年04月05日
住所	哈尔滨市南岗区汉水路429号8层
经营范围	销售I类医疗器械；II类6801基础外科手术器械；6808腹部外科手术器械；6809泌尿肛肠外科手术器械；6822医用光学器具、仪器及内窥镜设备；6826物理治疗及康复设备；6854手术室、急救室、诊疗室设备及器具；6856病房护理设备及器具；6858医用冷疗、低温、冷藏设备及器具；III类6846植入材料和

	人工器官；6877 介入器材；6810 矫形外科（骨科）手术器械；II、III类 6815 注射穿刺器械；6821 医用电子仪器设备；6840 体外诊断试剂；6841 医用化验和基础设备器具；6845 体外循环及血液处理设备；6864 医用卫生材料及敷料；6865 医用缝合材料及粘合剂；6866 医用高分子材料及制品。
股东情况	山东威高集团医用高分子制品股份有限公司

## 21、黑龙江九州通医药有限公司

根据国家企业信用信息公示系统的公示信息并经核查，黑龙江九州通医药有限公司的基本情况如下：

公司名称	黑龙江九州通医药有限公司
统一社会信用代码	91230109799298513R
类型	有限责任公司（非自然人投资或控股的法人独资）
注册资本	23000.000000 万人民币
法定代表人	龚力
成立日期	2007 年 08 月 16 日
住所	哈尔滨市松北区龙兴路 1 8 1 9 号
经营范围	药品批发；收购中药材、农副产品、土特产品；道路普通货物运输、货物专用运输（冷藏保鲜设备）（道路运输经营许可证有效期至 2021 年 02 月 26 日）；食品流通；销售：医疗器械、卫生用品、日用百货、化妆品、消毒产品、五金交电、家用电器、电子产品、文化用品、办公用品、办公设备；会议服务；设计、制作、代理、发布国内广告业务；货物和技术进出口、医药技术开发咨询、仓储服务（不含易燃易爆危险化学品）、信息技术服务；自有房屋出租、场地租赁。
股东情况	九州通医药集团股份有限公司

## 22、宜春市康尔洁商贸有限公司

根据国家企业信用信息公示系统的公示信息并经核查，宜春市康尔洁商贸有限公司的基本情况如下：

公司名称	宜春市康尔洁商贸有限公司
统一社会信用代码	91360983MA35H2TJ5G
类型	有限责任公司(自然人独资)
注册资本	600.000000 万人民币
法定代表人	危娜
成立日期	2016 年 03 月 30 日
住所	江西省宜春市高安市八景镇

经营范围	日用百货、文化用品、五金交电、环保设备、农机、消防器材、汽车及摩托车配件、建材、电子产品、纺织品、服装、家具、电器、化工产品、矿产品、饲料、办公用品、医疗器械批发、零售，工程设备安装，广告设计、制作、代理、发布，软件开发、销售，医药技术咨询、推广，医疗器械设备维修、租赁及售后服务，企业管理服务咨询，货物进出口贸易，国内贸易。(依法须经批准的项目,经相关部门批准后方可开展经营活动)
股东情况	危娜

### 23、国药控股黑龙江有限公司

根据国家企业信用信息公示系统的公示信息并经核查，国药控股黑龙江有限公司的基本情况如下：

公司名称	国药控股黑龙江有限公司
统一社会信用代码	91230199560630879C
类型	有限责任公司(国有控股)
注册资本	9,900.000000 万
法定代表人	蔡买松
成立日期	2010 年 10 月 11 日
住所	哈尔滨高新技术产业开发区科技创新城创新创业广场 20 号楼
经营范围	化学药制剂、中成药、抗生素、生化药品、生物制品、中药饮片、中药材、蛋白同化制剂、肽类激素、第二类精神药品制剂、麻醉药品、第一类精神药品制剂、体外诊断试剂、医疗用毒性药品制剂（亚砷酸氯化钠注射液）、医疗用毒性药品制剂（A 型肉毒毒素）（药品经营许可证有效期至 2019 年 12 月 29 日）。经销医疗器械；销售：日用百货、消毒用品、家用电器、化妆品、玻璃仪器、电子产品、通讯器材、仪器仪表、机电设备及配件、计算机软硬件及配件；医疗咨询服务；仓储服务；会议服务；广告设计制作发布业务；医药产品技术开发、技术转让、技术咨询、技术服务；医疗器械设备租赁；机械设备的维修；货物或技术进出口。道路货物运输；食品生产经营。
股东情况	国药控股股份有限公司 黑龙江省龙卫同新投资有限公司

### 24、黑龙江赛金医药有限公司

根据国家企业信用信息公示系统的公示信息并经核查，黑龙江赛金医药有限公司的基本情况如下：

公司名称	黑龙江赛金医药有限公司
统一社会信用代码	912301036907395576

类型	有限责任公司(自然人独资)
注册资本	1,100.000000 万
法定代表人	宋立冬
成立日期	2003 年 12 月 18 日
住所	哈尔滨市南岗区西宁南路、南兴街、和谐大道围合区域 B 座 8 层 804 号
经营范围	批发：化学药制剂、中成药、抗生素、生化药品、（药品经营许可证有效期至 2019 年 12 月 29 日）。批发兼零售：保健用品、计划生育用品（涉及资质的除外）、办公用品、计算机耗材、家用电器、服装、日用百货、五金交电、实验室设备、电子产品、仪器仪表、健身器材、医疗器械、消毒用品；计算机软件技术开发、维护；医疗器械的维修；食品生产经营；进出口贸易（国家限制经营的除外）
股东情况	丁大力

## 25、泰州市江泰医疗器械有限公司

根据国家企业信用信息公示系统的公示信息并经核查，泰州市江泰医疗器械有限公司的基本情况如下：

公司名称	泰州市江泰医疗器械有限公司
统一社会信用代码	91321203586654940T
类型	有限责任公司(自然人独资)
注册资本	500.000000 万人民币
法定代表人	卞云兰
成立日期	2011 年 12 月 06 日
住所	泰州市高港区大泗镇府前南路、府西路西侧
经营范围	医疗器械销售、维修、技术服务。（依法须经批准的项目，经相关部门批准后方可开展经营活动）
股东情况	卞云兰

## 26、上海泛维电子科技有限公司

根据国家企业信用信息公示系统的公示信息并经核查，上海泛维电子科技有限公司的基本情况如下：

公司名称	上海泛维电子科技有限公司
统一社会信用代码	9131010766603934X3
类型	有限责任公司（自然人投资或控股的法人独资）
注册资本	300.000000 万人民币

法定代表人	史佐
成立日期	2007年08月27日
住所	上海市普陀区金沙江路1340弄172支弄14号3号楼三层西侧B室
经营范围	从事电子科技领域的技术开发、技术转让、技术咨询、技术服务，研发、加工电子仪器、仪表（限分支机构经营），电子产品、仪器仪表销售、维修；医疗器械的销售、安装、维修、保养、租赁（按许可证经营）。【依法须经批准的项目，经相关部门批准后方可开展经营活动】
股东情况	上海柯渡医学科技股份有限公司

## 27、黑龙江科伦医药贸易有限公司

根据国家企业信用信息公示系统的公示信息并经核查，黑龙江科伦医药贸易有限公司的基本情况如下：

公司名称	黑龙江科伦医药贸易有限公司
统一社会信用代码	91230110790537637M
类型	其他有限责任公司
注册资本	300.000000万
法定代表人	陈逸枫
成立日期	2003年04月29日
住所	庆安县经济开发区木材产业园（铁北街北侧）广宇宾馆601室
经营范围	批发：化学药制剂、中成药、抗生素、生化药品；经销：医疗器械。
股东情况	张树森 四川科伦医药贸易有限公司

## 28、黑龙江华康医药有限公司

根据国家企业信用信息公示系统的公示信息并经核查，黑龙江华康医药有限公司的基本情况如下：

公司名称	黑龙江华康医药有限公司
统一社会信用代码	912304007553410739
类型	有限责任公司(自然人投资或控股)
注册资本	1,000.000000万
法定代表人	郭军柱
成立日期	2004年01月05日



住所	黑龙江省鹤岗市向阳区五道岗农场五阳工业园区龙宝药业综合办公楼
经营范围	中成药、抗生素、生化药品、生物制品、中药饮片、中药材、化学药制剂、蛋白同化制剂、肽类激素、麻醉药品、第二类精神药品制剂、第一类精神药品制剂批发（药品经营许可证有效期至2019年11月2日）。医疗用品及器材批发，仪器仪表批发和进出口。
股东情况	郭飞
	李玉华
	鹤岗市经纬房地产开发有限公司

### 29、黑龙江省保华医药有限公司

根据国家企业信用信息公示系统的公示信息并经核查，黑龙江省保华医药有限公司的基本情况如下：

公司名称	黑龙江省保华医药有限公司
统一社会信用代码	912304001291704814
类型	有限责任公司(自然人投资或控股)
注册资本	900.000000 万
法定代表人	李宝辉
成立日期	1989年08月06日
住所	黑龙江省鹤岗市工农区40委人防综合楼101室
经营范围	化学药制剂、中成药、抗生素、生化药品、生物制品、中药饮片、中药材、蛋白同化制剂、肽类激素、第二类精神药品制剂、麻醉药品、第一类精神药品制剂批发（药品经营许可证有效期至2019年12月24日）。医疗器械经销（按医疗器械经营企业许可证范围从事经营活动）（医疗器械经营企业许可证有效期至2017年4月25日）。
股东情况	王如东
	李宝辉

### 30、哈尔滨市鑫禾医疗器械经销有限公司

根据国家企业信用信息公示系统的公示信息并经核查，哈尔滨市鑫禾医疗器械经销有限公司的基本情况如下：

公司名称	哈尔滨市鑫禾医疗器械经销有限公司
统一社会信用代码	912301036907282840
类型	有限责任公司(自然人投资或控股)
注册资本	100.000000 万人民币

法定代表人	王伟
成立日期	2009年08月13日
住所	哈尔滨市南岗区东大直街141号401室
经营范围	批发兼零售：医疗器械、健身器材、保健用品、仪器仪表、家用电器、办公家具、计算机及辅助设备、电子产品、日用百货、床上用品、窗帘；医疗技术咨询服务；医疗设备租赁；医疗设备维修（不含特种设备）
股东情况	张男勇 王伟

### 31、黑龙江省医用氧气总公司

根据国家企业信用信息公示系统的公示信息并经核查，黑龙江省医用氧气总公司的基本情况如下：

公司名称	黑龙江省医用氧气总公司
统一社会信用代码	9123010012697576XG
类型	全民所有制
注册资本	708.000000万人民币
法定代表人	姜洪才
成立日期	1993年06月30日
住所	黑龙江省哈尔滨市香坊区三新路18号
经营范围	生产医用氧（气态）（药品生产许可证有效期至2020年12月31日）；危险货物运输（2类、3类）（道路运输经营许可证有效期至2018年10月12日）；销售医用氧气、金属压力容器、低温设备供气系统、医疗器械；安装医用氧气管道及设备，医用氧气钢瓶的维修服务、喷漆，机械设备安装；建筑施工；压力管道设计；建筑装修装饰工程；机构商务代理服务
股东情况	黑龙江省医药管理局

### 32、江苏济源医药有限公司

根据国家企业信用信息公示系统的公示信息并经核查，江苏济源医药有限公司的基本情况如下：

公司名称	江苏济源医药有限公司
统一社会信用代码	91321283740656611D
类型	有限责任公司（法人独资）
注册资本	1,310万元人民币
法定代表人	曹龙祥

成立日期	1979年11月21日
住所	泰兴市黄桥工业园区永丰桥南路318号
经营范围	药品批发、零售(化学药制剂、抗生素、生化药品、化学原料药、麻醉药品、精神药品、中药材、中药饮片、中成药、生物制品);医疗器械批发、零售(按许可证所列范围经营);保健食品批发、零售;预包装食品销售;婴幼儿配方乳粉销售;消毒用品批发、零售;化妆品、百货、橡胶制品、塑料制品、有色金属、五金交电、化工、装潢材料、批发、零售;市场营销、产品学术推广服务;自营和代理各类商品及技术的进出口业务(国家限定公司经营或禁止进出口的商品和技术除外)。(依法须经批准的项目,经相关部门批准后方可开展经营活动)(该公司为先照后证企业)
股东情况	济川药业集团有限公司

### 33、黑龙江海联康大医药有限公司

根据国家企业信用信息公示系统的公示信息并经核查,黑龙江省海联康大医药有限公司的基本情况如下:

公司名称	黑龙江海联康大医药有限公司
统一社会信用代码	912301997028486550
类型	有限责任公司(自然人投资或控股)
注册资本	1,000万元人民币
法定代表人	张淑华
成立日期	1999年01月29日
住所	黑龙江省哈尔滨市南岗区文林街副17号
经营范围	化学药制剂、中成药、中药饮片(限分公司经营)、抗生素、生化药品、生物制品、蛋白同化制剂、肽类激素。(药品经营许可证有效期至2019年11月12日)。II类6864医用卫生材料及敷料、6866医用高分子材料及制品。III类6815注射器穿刺器械、6866医用高分子材料及制品,经营保健食品(按许可证的规定经营)。预包装食品,乳制品(不含婴幼儿配方乳粉)零售,销售化妆品、日用百货、消毒用品、家用电器;医疗咨询服务;会议展览服务。
股东情况	王会霞 王会新 王淑英 张淑华

(二) 与上市公司及其实际控制人控制的企业是否存在关联关系, 供应商与标的医院之间是否存在利益输送

经对上述供应商背景情况的查询, 并经实地走访主要供应商, 上述供应商

与上市公司及其实际控制人控制的企业之间不存在关联关系，供应商与标的医院之间不存在利益输送。

### 三、补充披露情况

上述内容已在重组报告书“第四节 交易标的基本情况/十四、标的医院主要供应商情况及集中采购度上升原因的说明”中进行了补充披露。

### 四、核查意见

经核查，独立财务顾问认为，标的医院 2017 年的采购集中度较 2016 年出现明显上升系采购模式改变所致，华润黑龙江医药有限公司、哈药集团医药有限公司药品分公司仅为大型药品流通商，并未垄断上游药品生产商市场，标的医院可保有随时向其他药品流通商购买药品的渠道，因此标的医院不存在对少数供应商重大依赖的情况；主要供应商与上市公司及其实际控制人控制的企业之间不存在关联关系，与标的医院之间不存在利益输送。

问题 22. 申请文件显示，1) 报告期 2016 年至 2018 年 1-3 月，七煤医院综合毛利率分别为 11.40%、17.35% 和 18.94%，双矿医院综合毛利率分别为 14.64%、19.86% 和 24.45%，鸡矿医院综合毛利率分别为 10.73%、20.82% 和 26.60%，鹤矿医院综合毛利率分别为 20.99%、23.25% 和 26.56%，鹤康肿瘤医院综合毛利率分别为-14.69%、14.26% 和 17.02%。报告期标的资产 5 家医院毛利率均呈现逐年上升趋势，其中各家医院药品销售毛利率增幅较大。2) 公开资料显示，黑龙江省 1.9 万余个药品自 2018 年 7 月起进行调整，药品联动价格是根据北京等 4 省市新一轮药品集中采购最新中标（挂网）价的平均值作为参考。其中该次降价肿瘤治疗药价格下降幅度较大。请你公司：1) 结合标的资产 5 家医院报告期主要业务数据变动情况，分析并补充披露 5 家医院报告期毛利率存在明显上升的具体原因及合理性。2) 补充披露标的资产 5 家医院药品销售和医疗服务的具体定价原则，本次黑龙江省药品价格联动机制对于药品价格调整对 5 家医院的持续盈利能力是否存在重大不利影响。3) 补充披露鹤康肿瘤医院报告期医疗服务毛利率始终为负数的具体原因及合理性。请独立财务顾问和会计师核查并发表明确意见。

答复：

## 一、5家医院报告期毛利率存在明显上升的具体原因及合理性

### (一) 七煤医院

报告期内，七煤医院毛利率情况如下：

单位：万元

项目	2018年1-6月			
	收入	成本	毛利	毛利率
药品销售	6,997.50	4,750.96	2,246.54	32.10%
医疗服务	10,607.11	9,399.03	1,208.08	11.39%
合计	<b>17,604.62</b>	<b>14,149.99</b>	<b>3,454.62</b>	<b>19.62%</b>
项目	2017年度			
	收入	成本	毛利	毛利率
药品销售	12,684.62	8,242.92	4,441.70	35.02%
医疗服务	17,600.12	16,788.69	811.42	4.61%
合计	<b>30,284.73</b>	<b>25,031.61</b>	<b>5,253.13</b>	<b>17.35%</b>
项目	2016年度			
	收入	成本	毛利	毛利率
药品销售	13,334.75	11,391.82	1,942.93	14.57%
医疗服务	16,355.44	14,912.92	1,442.52	8.82%
合计	<b>29,690.19</b>	<b>26,304.75</b>	<b>3,385.44</b>	<b>11.40%</b>

报告期内，七煤医院营业总收入主要来自于主营业务收入。2016年度、2017年度和2018年1-6月，七煤医院主营业务毛利率分别为11.40%、17.35%和19.62%，呈逐渐上升趋势，2017年度七煤医院毛利率比2016年度增加6.82%，主要受药品销售毛利率上升和医疗服务毛利率下降的共同影响，前者升幅高于后者降幅，具体分析如下：

#### 1、药品销售业务

2016年度、2017年度和2018年1-6月，七煤医院药品销售毛利率分别为14.57%、35.02%和32.10%，2017年度毛利率较2016年提高20.55%，主要原因系2016年下半年股权转让完成后，五家标的医院在北京晋商的组织下，统一向供应商进行议价采购，标的医院的议价能力得以增强，故药品销售毛利率显著提升。

当扣除采购折扣的影响，即假设七煤医院的药品器械采购不包含采购折扣，相应的每月存货消耗不冲减主营业务成本时，七煤医院药品销售毛利率情况如下：

单位：万元

报告期	收入	实际情形		扣除采购折扣对主营业务成本的影响	
		成本	毛利率	成本	毛利率
2018年1-6月	6,997.50	4,750.96	32.10%	6907.00	1.29%
2017年度	12,684.62	8,242.92	35.02%	12,220.49	3.66%
2016年度	13,334.75	11,391.82	14.57%	12,389.11	7.09%

由上表可以看出，当不考虑存货消耗涉及的采购折扣冲减主营业务成本的情形时，2016年度、2017年度和2018年1-6月，七煤医院药品销售毛利率分别为7.09%、3.66%和1.29%，毛利率变动的原因系除中药饮片外，七煤医院药品销售业务于2016年9月至2017年之间由总院至分院逐步取消药品加成所致，2017年后均以黑龙江省政府规定的中标价格作为售价基础，故北京晋商组织的统一采购是报告期内七煤医院药品销售毛利率增长的主要原因。

## 2、医疗服务业务

2016年度、2017年度和2018年1-6月，七煤医院医疗服务毛利率分别为8.82%、4.61%和11.39%，呈波动趋势。

2017年度毛利率较2016年降低4.21%，主要原因有三点：首先，为满足医疗服务经营发展需要，七煤医院于2017年增加了医疗设备的投入，固定成本增加，固定成本投资效益尚未完全释放；其次，七煤医院2017年人均工资水平较2016年存在一定幅度上升；另外，七煤医院于2017年初优化业务线条，调整人员结构，这一变动致使七煤医院2017年度的部分医疗服务业务收入增长速度放缓，而职工薪酬、折旧与摊销等固定成本以正常增速增长，以上三点原因导致七煤医院2017年度医疗服务毛利率出现下滑。

2018年1-6月，七煤医院医疗服务毛利率增长较快，高于2017年度全年毛利率水平，主要的得益于医疗费用改革和医院人员结构的逐步稳定。一方面，黑龙江卫生和计划生育委员会于2017年4月发布《关于印发黑龙江省全面推开城市公立医院医疗服务价格改革的指导意见》，其要义为降低大型设备检查、检验价

格，鼓励提高诊查费、手术费、护理费等体现医务人员技术服务价值的医疗服务价格。依托这一文件精神，七煤医院自2018年年初起逐步提升技术难度较大、手术过程较复杂、风险度较大的三四级手术的单价，另一方面，经过2017年初的人事调整，七煤医院的员工结构于2018年已趋于稳定，随着七煤医院新住院大楼的封顶，医护人员对医院的经营管理信心增强，各项医疗服务业务得以更加全面的开展，收入增速加快，以上两方面原因促使七煤医院2018年一季度医疗服务毛利率显著高于2017年度全年水平。

## （二）双矿医院

报告期内，双矿医院毛利率情况如下：

单位：万元

项目	2018年1-6月			
	收入	成本	毛利	毛利率
药品销售	10,172.28	6,706.35	3,465.93	34.07%
医疗服务	16,899.25	13,693.70	3,205.55	18.97%
合计	27,071.53	20,400.05	6,671.48	24.64%
项目	2017年度			
	收入	成本	毛利	毛利率
药品销售	20,592.45	14,111.01	6,481.44	31.47%
医疗服务	30,653.23	26,955.38	3,697.84	12.06%
合计	<b>51,245.68</b>	<b>41,066.39</b>	<b>10,179.28</b>	<b>19.86%</b>
项目	2016年度			
	收入	成本	毛利	毛利率
药品销售	18,739.60	14,653.55	4,086.05	21.80%
医疗服务	26,997.69	24,388.25	2,609.43	9.67%
合计	<b>45,737.28</b>	<b>39,041.80</b>	<b>6,695.48</b>	<b>14.64%</b>

报告期内，双矿医院营业总收入主要来自于主营业务收入。2016年度、2017年度和2018年1-6月，双矿医院主营业务毛利率分别为14.64%、19.86%和24.64%，呈逐年上升趋势，具体分析如下：

### 1、药品销售业务

2016年度、2017年度和2018年1-6月，双矿医院药品销售毛利率分别为

21.80%、31.47%和34.07%。2017年度毛利率较2016年提高9.67%，主要原因系2016年下半年股权转让完成后，五家标的医院在北京晋商的组织下，统一向供应商进行议价采购，标的医院的议价能力得以增强，故药品销售毛利率显著提升。

当扣除采购折扣的影响，即假设双矿医院的药品器械采购不包含采购折扣，相应的每月存货消耗不冲减主营业务成本时，双矿医院药品销售毛利率情况如下：

单位：万元

报告期	收入	实际情形		扣除采购折扣对主营业务成本的影响	
		成本	毛利率	成本	毛利率
2018年1-6月	10,172.28	6,706.35	34.07%	10,106.98	0.64%
2017年度	20,592.45	14,111.01	31.47%	18,447.46	10.42%
2016年度	18,739.60	14,653.55	21.80%	15,948.03	14.90%

由上表可以看出，当不考虑存货消耗涉及的采购折扣冲减主营业务成本的情形时，2016年度、2017年度和2018年1-6月，双矿医院药品销售毛利率分别为14.90%、10.42%和0.64%，毛利率变动的原因为除中药饮片外，双矿医院药品销售业务于2017年8月取消药品加成所致，2018年后均以黑龙江省政府规定的中标价格作为售价基础，变动幅度相对较小，故北京晋商组织的统一采购是报告期内双矿医院药品销售毛利率增长的主要原因。

## 2、医疗服务业务

2016年度、2017年度和2018年1-6月，双矿医院医疗服务毛利率分别为9.67%、12.06%和18.97%，呈上升趋势。2018年1-6月，双矿医院医疗服务毛利率增长较快，高于2017年度全年毛利率水平，主要的存在以下两点原因：首先，黑龙江卫生和计划生育委员会于2017年4月发布《关于印发黑龙江省全面推开城市公立医院医疗服务价格改革的指导意见》，其要义为降低大型设备检查、检验价格，鼓励提高诊查费、手术费、护理费等体现医务人员技术服务价值的医疗服务价格。依托这一文件精神，依托这一文件精神，双矿医院自2017年下半年起逐步提升技术难度较大、手术过程较复杂、风险度较大的三四级手术的单价，医疗服务单价增长带来了2018年1-6月收入水平的上升，而成本增速低于



收入增长幅度。其次，标的医院的集中采购显著降低了双矿医院医用卫生材料的采购成本。2016年下半年股权转让完成后，五家标的医院在北京晋商的组织下，开始逐步统一向供应商进行议价采购，标的医院的议价能力得以增强，双矿医院卫生材料采购成本下降，相应医疗耗材计入主营业务的成本降低，最终导致医疗服务毛利率的增加。

### （三）鸡矿医院

报告期内，鸡矿医院毛利率情况如下：

单位：万元

项目	2018年1-6月			
	收入	成本	毛利	毛利率
药品销售	11,188.09	7,895.39	3,292.70	29.43%
医疗服务	20,661.98	16,434.22	4,227.76	20.46%
<b>合计</b>	<b>31,850.07</b>	<b>24,329.61</b>	<b>7,520.46</b>	<b>23.61%</b>
项目	2017年度			
	收入	成本	毛利	毛利率
药品销售	22,099.64	14,396.22	7,703.42	34.86%
医疗服务	38,999.03	33,980.01	5,019.02	12.87%
<b>合计</b>	<b>61,098.66</b>	<b>48,376.22</b>	<b>12,722.44</b>	<b>20.82%</b>
项目	2016年度			
	收入	成本	毛利	毛利率
药品销售	20,907.85	18,706.24	2,201.61	10.53%
医疗服务	35,778.87	31,895.97	3,882.91	10.85%
<b>合计</b>	<b>56,686.72</b>	<b>50,602.20</b>	<b>6,084.52</b>	<b>10.73%</b>

报告期内，鸡矿医院营业总收入主要来自于主营业务收入。2016年度、2017年度和2018年1-6月，鸡矿医院主营业务毛利率分别为10.73%、20.82%和23.61%，呈逐渐上升趋势，相较于2016年度，鸡矿医院2017年度主营业务毛利率增加了10.09%，主要得益于药品销售毛利率的大幅增长，具体分析如下：

#### 1、药品销售业务

2016年度、2017年度和2018年1-6月，鸡矿医院药品销售毛利率分别为

10.53%、34.86%和29.43%，呈上升趋势，2017年度毛利率较2016年提高24.33%，主要原因系2016年下半年股权转让完成后，五家标的医院在北京晋商的组织下，统一向供应商进行议价采购，标的医院的议价能力得以增强，故药品销售毛利率显著提升。

当扣除采购折扣的影响，即假设鸡矿医院的药品器械采购不包含采购折扣，相应的每月存货消耗不冲减主营业务成本时，鸡矿医院医院药品销售毛利率情况如下：

单位：万元

报告期	收入	实际情形		扣除采购折扣对主营业务成本的影响	
		成本	毛利率	成本	毛利率
2018年1-6月	11,188.09	7,895.39	29.43%	11,122.09	0.59%
2017年度	22,099.64	14,396.22	34.86%	19,805.14	10.38%
2016年度	20,907.85	18,706.24	10.53%	18,706.24	10.53%

由上表可以看出，当不考虑存货消耗涉及的采购折扣冲减主营业务成本的情形时，2016年度、2017年度和2018年1-6月，鸡矿医院药品销售毛利率分别为10.53%、10.38%和0.59%，毛利率变动的的原因系除中药饮片外，鸡矿医院药品销售业务于2017年取消药品加成所致，2018年后均以黑龙江省政府规定的中标价格作为售价基础，变动幅度相对较小，故北京晋商组织的统一采购是报告期内双矿医院药品销售毛利率增长的主要原因。

## 2、医疗服务业务

2016年度、2017年度和2018年1-6月，鸡矿医院医疗服务毛利率分别为10.85%、12.87%和20.46%，呈上升趋势。2018年1-6月，鸡矿医院医疗服务毛利率增长较快，高于2017年度全年毛利率水平，主要的存在以下两点原因：首先，黑龙江卫生和计划生育委员会于2017年4月发布《关于印发黑龙江省全面推开城市公立医院医疗服务价格改革的指导意见》，其要义为降低大型设备检查、检验价格，鼓励提高诊查费、手术费、护理费等体现医务人员技术服务价值的医疗服务价格。依托这一文件精神，鸡矿医院自2017年下半年起逐步提升技术难度较大、手术过程较复杂、风险度较大的三四级手术的单价，医疗服务单价增长带来了2018年1-6月收入水平的上升，而成本增速低于收入增长幅

度。其次，标的医院的集中采购显著降低了鸡矿医院医用卫生材料的采购成本。2016年下半年股权转让完成后，五家标的医院在北京晋商的组织下，统一向供应商进行议价采购，标的医院的议价能力得以增强，鸡矿医院卫生材料采购成本下降，相应医疗耗材计入主营业务的成本降低，最终导致医疗服务毛利率的增加。

#### （四）鹤矿医院

报告期内，鹤矿医院毛利率情况如下：

单位：万元

项目	2018年1-6月			
	收入	成本	毛利	毛利率
药品销售	5,277.64	3,046.66	2,230.99	42.27%
医疗服务	11,163.80	9,121.94	2,041.86	18.29%
<b>合计</b>	<b>16,441.44</b>	<b>12,168.60</b>	<b>4,272.84</b>	<b>25.99%</b>
项目	2017年度			
	收入	成本	毛利	毛利率
药品销售	10,092.28	7,193.70	2,898.58	28.72%
医疗服务	19,703.95	15,676.10	4,027.85	20.44%
<b>合计</b>	<b>29,796.23</b>	<b>22,869.80</b>	<b>6,926.43</b>	<b>23.25%</b>
项目	2016年度			
	收入	成本	毛利	毛利率
药品销售	7,115.49	6,187.39	928.11	13.04%
医疗服务	19,090.38	14,516.69	4,573.69	23.96%
<b>合计</b>	<b>26,205.87</b>	<b>20,704.08</b>	<b>5,501.80</b>	<b>20.99%</b>

报告期内，鹤矿医院营业总收入主要来自于主营业务收入。2016年度、2017年度和2018年1-6月，鹤矿医院主营业务毛利率分别为20.99%、23.25%和25.99%，呈逐渐上升趋势，主要系药品销售毛利率逐年上升所致，具体分析如下：

##### 1、药品销售业务

2016年度、2017年度和2018年1-6月，鹤矿医院药品销售毛利率分别为13.04%、28.72%和42.27%，2017年度毛利率较2016年提高15.68%，主要原因

系 2016 年下半年股权转让完成后，五家标的医院在北京晋商的组织下，统一向供应商进行议价采购，标的医院的议价能力得以增强，故药品销售毛利率显著提升；2018 年 1-6 月毛利率较 2017 年全年水平提高 13.55%，主要原因系鹤矿医院与供应商价格谈判的成果显著，当期消耗的药品器械包含较高采购折扣所致。

当扣除采购折扣的影响，即假设鹤矿医院的药品器械采购不包含采购折扣，相应的每月存货消耗不冲减主营业务成本时，鹤矿医院医院药品销售毛利率情况如下：

单位：万元

报告期	收入	实际情形		扣除采购折扣对主营业务成本的影响	
		成本	毛利率	成本	毛利率
2018年1-6月	5,277.64	3,046.66	42.27%	4,580.47	13.21%
2017年度	10,092.28	7,193.70	28.72%	8,900.89	11.80%
2016年度	7,115.49	6,187.39	13.04%	6,187.39	13.04%

由上表可以看出，当不考虑存货消耗涉及的采购折扣冲减主营业务成本的情形时，2016 年度、2017 年度和 2018 年 1-6 月，鹤矿医院药品销售毛利率分别为 13.04%、11.80%和 13.21%，变动幅度相对较小，故北京晋商组织的统一采购是报告期内鹤矿医院药品销售毛利率增长的主要原因。

## 2、医疗服务业务

2016 年度、2017 年度和 2018 年 1-6 月，鹤矿医院医疗服务毛利率分别为 23.96%、20.44%和 18.29%。相较 2016 年，鹤矿医院 2017 年度医疗服务毛利率下降 3.52%，主要原因系鹤矿医院于 2017 年初调整薪酬绩效结构，员工工资水平提升。这一变动致使职工薪酬水平上升，故鹤矿医院 2017 年度毛利率出现下滑。2018 年 1-6 月医疗服务毛利率较 2017 年全年水平下降 2.15%，主要原因系鹤矿医院卫生材料消耗金额有所增加，报告期内鹤矿医院卫生材料消耗金额占医疗服务业务收入的比重分别为 11.18%、12.29%和 15.13%。

### （五）鹤康肿瘤医院

报告期内，鹤康肿瘤医院毛利率情况如下：

单位：万元

项目	2018年1-6月			
	收入	成本	毛利	毛利率
药品销售	1,056.64	624.73	431.91	40.88%
医疗服务	763.89	816.83	-52.94	-6.93%
<b>合计</b>	<b>1,820.53</b>	<b>1,441.55</b>	<b>378.98</b>	<b>20.82%</b>

项目	2017年度			
	收入	成本	毛利	毛利率
药品销售	1,962.34	1,398.06	564.28	28.76%
医疗服务	1,248.90	1,355.27	-106.37	-8.52%
<b>合计</b>	<b>3,211.24</b>	<b>2,753.33</b>	<b>457.91</b>	<b>14.26%</b>

项目	2016年度			
	收入	成本	毛利	毛利率
药品销售	1,153.61	710.33	443.28	38.43%
医疗服务	980.27	1,737.10	-756.84	-77.21%
<b>合计</b>	<b>2,133.87</b>	<b>2,447.43</b>	<b>-313.55</b>	<b>-14.69%</b>

报告期内，鹤康肿瘤医院营业总收入主要来自于主营业务收入。2016 年度、2017 年度和 2018 年 1-6 月，鹤康肿瘤医院主营业务毛利率分别为-14.69%、14.26%和 20.82%，呈上升趋势，具体分析如下：

### 1、药品销售业务

2016 年度、2017 年度和 2018 年 1-6 月，鹤康肿瘤医院药品销售毛利率分别为 38.43%、28.76%和 40.88%，2017 年药品销售毛利率较 2016 年出现下滑。主要原因系 2017 年度，鹤康肿瘤医院为了增加市场竞争力，提高了低毛利肿瘤专用药的使用比例，导致当年毛利率下降。2018 年 1-6 月毛利率较 2017 年出现增长，主要原因系股权转让完成后，五家标的医院在北京晋商的组织下，统一向供应商进行议价采购，标的医院的议价能力得以增强，故药品销售毛利率得以回升。

### 2、医疗服务业务

2016 年度、2017 年度和 2018 年 1-6 月，鹤康肿瘤医院医疗服务毛利率分别为-77.21%、-8.52%和-6.93%，主要由于鹤康肿瘤医院在保证收入增长的同

时，加强成本管理，严格把控各项医疗服务成本支出，除消耗的卫生材料金额随手术量增加而略有增长外，医疗服务成本显著下降所致。

**二、标的医院药品销售和医疗服务的具体定价原则，本次黑龙江省药品价格联动机制对于药品价格调整对 5 家医院的持续盈利能力是否存在重大不利影响**

**(一) 标的医院药品销售和医疗服务的具体定价原则**

**1、药品销售定价原则**

总体而言，五家标的医院均以黑龙江省药品集中采购网<sup>1</sup>实时更新的药品中标价格为定价基础。2017 年 8 月以前<sup>2</sup>，标的医院药品销售业务的定价原则为药品中标价格加上中标价 15%的药品加成，加成上限为每单位药品 75 元；2017 年 8 月 1 日起，为落实《国务院办公厅关于印发深化医药卫生体制改革 2017 年重点工作任务的通知》（国办发〔2017〕37 号），黑龙江省人民政府全面推开公立医院综合改革，所有公立医院全部取消药品加成（中药饮片除外），但标的医院控制权由四矿集团转移至北京晋商后，其医院性质由公立医院变为私营医院，可自行决定是否参考公立医院取消药品加成定价。截至本回复出具之日，七煤医院、双矿医院和鸡矿医院已取消药品加成，鹤矿医院和鹤康肿瘤医院未取消药品加成。

**2、医疗服务定价原则**

总体而言，标的医院医疗服务的定价依据是以黑龙江省和标的医院所在地级市的物价监督管理局以文件的形式不定期更新的医疗服务项目价格表。在目前黑龙江省推行医院医疗服务价格改革的背景下，黑龙江省物价监督管理局逐步放开了部分医疗服务项目的价格限定，实行市场调节价，由标的医院在一定的范围内自主制定价格。

**(二) 本次黑龙江省药品价格联动机制对于药品价格调整对 5 家医院的持续盈利能力是否存在重大不利影响**

标的医院的盈利主要来源于药品销售和医疗服务业务，本次黑龙江省药品

<sup>1</sup> 黑龙江省药品集中采购网：[www.hljypcg.org.cn](http://www.hljypcg.org.cn)

<sup>2</sup> 七煤医院为试点单位，开始取消药品加成的时间为 2016 年 9 月

价格联动机制的药品价格调整对五家医院的持续盈利能力影响有限。主要基于如下两点：

### **1、采购折扣的存在是药品销售业务持续盈利的基础**

标的医院的存货采购价格分为采购原价和采购折扣两部分，采购原价与黑龙江省药品集中采购网实时更新的药品中标价格一致，采购折扣大小取决于供求双方的议价能力。2016年下半年股权转让完成后，五家标的医院在北京晋商的组织下，统一向供应商进行议价采购，标的医院的采购议价能力得以增强，获得优惠折扣情形的可能性增加。对于已经谈妥采购价格的药品器械，标的医院的采购部门会定期对其中的采购价格进行复核，评估既定采购单价的合理性，如上游供应环境变化使得当前采购条款不能正确反映相关药品器械的供求关系，北京晋商会组织标的医院与供应商一起进行二次或多次议价，重新商议新的采购价格。本次黑龙江省药品价格联动机制涉及的药品价格调整属于药品采购原价的变更，标的医院的采购部门已对本次药品价格调整进行密切关注，对于现有折扣不能匹配采购原价下降影响的药品，标的医院已陆续与相关供应商进行新的价格谈判，确保调价后医院的药品销售业务仍然存在合理的利润空间。

### **2、医疗服务价格水平提升是标的医院持续盈利的重要保障**

2017年4月，黑龙江卫生和计划生育委员会发布了《关于印发黑龙江省全面推开城市公立医院医疗服务价格改革的指导意见》，其要义为降低大型设备检查、检验价格，鼓励提高诊查费、手术费、护理费等体现医务人员技术服务价值的医疗服务价格，具体的定价指导由黑龙江省和标的医院所在地级市的物价监督管理局以文件的形式不定期更新的医疗服务项目价格表的形式执行，方式包括提高指导价和取消最高限价两类。依托上述一系列的精神，标的医院自2017年下半年起逐步提升技术难度较大、手术过程较复杂、风险度较大的三四级手术的单价，医疗服务单价增长带来了标的医院收入水平的上升，而成本增速低于收入增长幅度。医疗服务价格水平的提升也是标的医院未来持续盈利的重要保障。

综上所述，本次黑龙江省药品价格联动机制对五家医院的持续盈利能力不

存在重大不利影响。

### 三、鹤康肿瘤医院报告期医疗服务毛利率始终为负数的具体原因及合理性

报告期内，鹤康肿瘤医院毛利率分布如下：

单位：万元

报告期	收入	成本	毛利	毛利率
2018年1-6月	763.89	816.83	-52.94	-6.93%
2017年度	1,248.90	1,355.27	-106.37	-8.52%
2016年度	980.27	1,737.10	-756.84	-77.21%

报告期内，鹤康肿瘤医院医疗服务毛利率始终为负数，主要原因如下：2016年改制以前，医院肿瘤专科医疗设备设施陈旧、药品供应不及时、医疗技术服务人员流失严重，故有医疗需求的患者到鹤康肿瘤医院的就医意愿较低，2016年下半年北京晋商收购鹤康肿瘤医院控制权后已通过资金投入和技术升级对医院执行了一系列的改进措施，但改善医院医疗环境、提升患者医疗期望仍需要一定的时间。

医疗服务业务产生的营业收入不足以弥补营业成本的发生，虽然2017年与2018年1-6月经营情况已有所好转，报告期内鹤康肿瘤医院医疗服务毛利率仍均为负数。

### 四、补充披露情况

上述内容已分别在重组报告书“第九节管理层讨论与分析/三、标的医院报告期内财务状况和经营成果的讨论与分析”之各标的医院财务状况分析之“2、盈利能力分析/（3）毛利率分析”、“第九节 管理层讨论与分析/三、标的医院报告期内财务状况和经营成果的讨论与分析/（七）标的医院药品销售和医疗服务的具体定价原则，本次黑龙江省药品价格联动机制对于药品价格调整对五家医院的持续盈利能力重大不利影响的分析”中进行了补充披露。

### 五、核查意见

经核查，独立财务顾问认为，5家医院报告期毛利率存在明显上升的具体原因主要为统一采购带来采购折扣冲减主营业务成本的影响和标的医院医疗服务水平的改善；本次黑龙江省药品价格联动机制对于药品价格调整对5家医院



的持续盈利能力不存在重大不利影响；鹤康肿瘤医院报告期医疗服务毛利率始终为负数的主要原因为北京晋商收购前医院肿瘤专科医疗设备设施陈旧、药品供应不及时、医疗技术服务人员流失严重导致实现收入能力较弱，其具有合理性。

问题 23.申请文件显示，1) 标的资产 5 家医院报告期应收账款占流动资产比例均较高，以七煤医院为例，七煤医院报告期应收账款金额分别为 14,317.04 万元、10,944.91 万元和 12,834.96 万元，占流动资产比例分别为 87.80%、63.00%和 70.33%。2) 截至 2016 年 7 月 31 日，四矿集团分别欠标的资产 5 家医院款项，该款项前次交易转让完成后支付 30%，其余款项自 2017 年起五年偿还完毕。截至报告期末，七煤医院应收七煤集团款项至报告期末尚余 6,400.04 万元，双矿医院应收双矿集团款项至报告期末尚余 15,753.46 万元，鸡矿医院应收鸡矿集团款项至报告期末尚余 13,565.50 万元，鹤矿医院应收鹤矿集团款项至报告期末尚余 7,938.10 万元，鹤康肿瘤医院应收鹤矿集团款项至报告期末尚余 539.75 万元，合计 44,196.85 万元。3) 四矿集团中，鸡矿集团和鹤矿集团已经被列为失信被执行人。请你公司：1) 补充披露本次交易标的资产 5 家医院应收四矿集团的相关款项是否属于非经营性资金占用，并结合四矿集团存在若干到期未偿付的大额债务、鸡矿集团和鹤矿集团已被列为失信被执行人的实际情况，补充披露上述款项收回及未来标的资产 5 家医院与四矿集团开展业务是否存在重大不确定性。2) 结合 5 家医院的收款流程，补充披露 5 家医院报告期各期末应收账款占比较高的具体原因及合理性。3) 分别针对 5 家医院报告期现金流量情况进行分析，并补充披露 5 家医院报告期经营活动产生的现金流量与净利润是否存在重大差异及其原因。请独立财务顾问和会计师核查并发表明确意见。

**答复：**

一、补充披露本次交易标的资产 5 家医院应收四矿集团的相关款项是否属于非经营性资金占用，并结合四矿集团存在若干到期未偿付的大额债务、鸡矿集团和鹤矿集团已被列为失信被执行人的实际情况，补充披露上述款项收回及未来标的资产 5 家医院与四矿集团开展业务是否存在重大不确定性。

(一) 本次交易标的医院应收四矿集团的相关款项不属于非经营性资金占

用

标的医院应收四矿集团的相关款项分为历史欠款和新增欠款两部分，历史欠款金额为 2016 年 7 月 31 日龙煤集团、四矿集团、标的医院、鹤煤妇幼保健院及北京晋商签订的《债权债务确认协议》列示的应还金额截至 2016 年 7 月 31 日的余额；新增欠款的金额为 2016 年 8 月 1 日以后产生的，除历史欠款以外的，由于存在标的医院与局医保协议约定的医保报销账期而产生的应收款项。历史欠款与新增欠款产生的原因均为四矿集团所属社会保险局尚未付清标的医院患者诊疗费用中应由局医保报销的部分，属于经营性资金占用，故本次交易标的医院应收四矿集团的相关款项不属于非经营性资金占用。

## （二）标的医院对四矿集团应收账款的收回不存在重大不确定性

### 1、四矿集团历史欠款的偿还情况

#### （1）七煤集团对七煤医院历史欠款偿还情况

根据龙煤集团、四矿集团、标的医院、鹤煤妇幼保健院及北京晋商签订的《债权债务确认协议》，截至 2016 年 7 月 31 日，扣除七煤医院应付七煤集团款项后，七煤集团尚欠七煤医院 12,191.21 万元。根据七煤集团、德信义利、龙煤集团和北京晋商于 2016 年 7 月 21 日签订的《产权交易合同》约定，该笔遗留款项已于七煤医院 85% 股权转让工商变更完成后支付 30%，就剩余欠款，七煤集团或其指定第三方将自 2017 年起五年偿还完毕（即每年偿还该剩余金额的五分之一，每年应偿还欠款的最后偿还日为当年 12 月 31 日），截至 2018 年 9 月 30 日，七煤集团（或其指定第三方）实际已偿还的金额为 6,643.17 万元，已偿还比例为 54.49%；未偿还金额为 5,548.04 万元，未偿还比例为 45.51%，未偿还部分将于 2021 年 12 月 31 日前还清。

#### （2）双矿集团对双矿医院历史欠款偿还情况

根据龙煤集团、四矿集团、标的医院、鹤煤妇幼保健院及北京晋商签订的《债权债务确认协议》，截至 2016 年 7 月 31 日，扣除双矿医院应付双矿集团款项后，双矿集团尚欠双矿医院 30,443.50 万元。根据双矿集团、德信义利、龙煤集团和北京晋商于 2016 年 7 月 21 日签订的《产权交易合同》约定，该笔遗留款项已于双矿医院 85% 股权转让工商变更完成后支付 30%，就剩余欠款，双矿

集团或其指定第三方将自 2017 年起五年偿还完毕（即每年偿还该剩余金额的五分之一，每年应偿还欠款的最末偿还日为当年 12 月 31 日），截至 2018 年 9 月 30 日，双矿集团（或其指定第三方）实际已偿还的金额为 16,790.04 万元，已偿还比例为 55.15%；未偿还金额为 13,653.46 万元，未偿还比例为 44.85%，未偿还部分将于 2021 年 12 月 31 日前还清。

### **（3）鸡矿集团对鸡矿医院历史欠款偿还情况**

根据龙煤集团、四矿集团、标的医院、鹤煤妇幼保健院及北京晋商签订的《债权债务确认协议》，截至 2016 年 7 月 31 日，扣除鸡矿医院应付鸡矿集团款项后，鸡矿集团尚欠鸡矿医院 25,551.23 万元。根据鸡矿集团、德信义利、龙煤集团和北京晋商于 2016 年 7 月 21 日签订的《产权交易合同》约定，该笔遗留款项已于鸡矿医院 85% 股权转让工商变更完成后支付 30%，就剩余欠款，鸡矿集团或其指定第三方将自 2017 年起五年偿还完毕（即每年偿还该剩余金额的五分之一，每年应偿还欠款的最末偿还日为当年 12 月 31 日），截至 2018 年 9 月 30 日，鸡矿集团（或其指定第三方）实际已偿还的金额为 13,623.19 万元，已偿还比例为 53.32%；未偿还金额为 11,928.04 万元，未偿还比例为 46.68%，未偿还部分将于 2021 年 12 月 31 日前还清。

### **（4）鹤矿集团对鹤矿医院历史欠款偿还情况**

根据龙煤集团、四矿集团、标的医院、鹤煤妇幼保健院及北京晋商签订的《债权债务确认协议》，截至 2016 年 7 月 31 日，扣除鹤矿医院应付鹤矿集团款项后，鹤矿集团尚欠鹤矿医院 15,001.71 万元。根据鹤矿集团、德信义利、龙煤集团和北京晋商于 2016 年 7 月 21 日签订的《产权交易合同》约定，该笔遗留款项已于鹤矿医院 85% 股权转让工商变更完成后支付 30%，就剩余欠款，鹤矿集团或其指定第三方将自 2017 年起五年偿还完毕（即每年偿还该剩余金额的五分之一，每年应偿还欠款的最末偿还日为当年 12 月 31 日）。截至 2018 年 9 月 30 日，鹤矿集团（或其指定第三方）实际已偿还鹤矿医院金额为 8,113.60 万元，已偿还比例为 54.08%；未偿还金额为 6,888.10 万元，未偿还比例为 45.92%，未偿还部分将于 2021 年 12 月 31 日前还清。

### **（5）鹤矿集团对鹤康肿瘤医院历史欠款偿还情况**

根据龙煤集团、四矿集团、标的医院、鹤煤妇幼保健院及北京晋商签订的《债权债务确认协议》，截至 2016 年 7 月 31 日，扣除鹤康肿瘤医院应付鹤矿集团款项后，鹤矿集团尚欠鹤康肿瘤医院 1,028.65 万元。根据鹤矿集团、德信义利、龙煤集团和北京晋商于 2016 年 7 月 21 日签订的《产权交易合同》约定，该笔遗留款项已于鹤康肿瘤医院 85%股权转让工商变更完成后支付 30%，就剩余欠款，鹤矿集团或其指定第三方将自 2017 年起五年偿还完毕（即每年偿还该剩余金额的五分之一，每年应偿还欠款的最后偿还日为当年 12 月 31 日）。截至 2018 年 9 月 30 日，鹤矿集团（或其指定第三方）实际已偿还鹤康肿瘤医院的金额为 560.86 万元，已偿还比例为 54.52%；未偿还金额为 467.79 万元，未偿还比例为 45.48%，未偿还部分将于 2021 年 12 月 31 日前还清。

## 2、标的医院对四矿集团应收账款的收回不存在重大不确定性之具体分析

### （1）历史欠款部分

针对截至 2016 年 7 月 31 日历史遗留款项，根据各家矿业集团与德信义利、龙煤集团和北京晋商于 2016 年 7 月 21 日分别签订的《产权交易合同》，各家矿业集团应于标的医院 85%股权转让工商变更完成后支付 30%，其剩余欠款，各家矿业集团或其指定第三方将自 2017 年起五年偿还完毕（即每年偿还该剩余金额的五分之一，每年应偿还欠款的最后偿还日为当年 12 月 31 日）。各标的医院工商变更登记均于 2016 年底之前完成，对应的 30%历史遗留款项均已支付完毕；并于 2017 年 12 月 31 日之前各标的医院均收到对应的剩余金额的五分之一，不存在超期未支付的情况。

四矿集团对于上述历史欠款的还款来源主要是四矿集团及其股东龙煤集团的经营收入。

对于历史欠款，一方面，七煤集团将其持有的七煤医院 15%的股权质押给鹤矿医院，双矿集团将其持有的双矿医院 15%的股权质押给鸡矿医院，鸡矿集团将其持有的鸡矿医院 15%的股权质押给双矿医院，鹤矿集团将其持有的鹤矿医院 15%的股权和鹤康肿瘤医院 15%的股权质押给七煤医院，四矿集团均对历史欠款进行了质押担保；另一方面，龙煤集团承诺，就剩余欠款及因四矿集团未能按时偿还剩余欠款需向标的企业支付的相关利息的支付提供连带责任保证

担保。同时，北京晋商出具承诺，如因四矿集团、龙煤集团未能按时偿还上述欠款及相关利息使得标的公司或上市公司遭受任何损失的，北京晋商将在上述损失发生后三十个工作日内足额补偿标的公司或上市公司。

## **(2) 新增欠款部分**

针对 2016 年 7 月 31 日以后的新增医保结算款项，截至 2018 年 9 月 30 日，鸡矿医院、七煤医院、双矿医院、鹤矿医院及鹤康肿瘤医院均定期与局医保办理对账结算，不存在超期未支付的情况。截至 2018 年 9 月 30 日，四矿集团均能够按照协议要求偿还历史遗留款项，并按照协议足额按期支付新增医保结算款项。

对于新增欠款，四矿集团与德信义利、龙煤集团和北京晋商于 2016 年 7 月 21 日分别签订的《产权交易合同》约定，标的医院对四矿集团应收账款的结算账期为 60 日，并由龙煤集团对该等支付承担连带保证责任。

因此，相关关联方均存在支付能力，标的医院对四矿集团应收账款的收回不存在重大不确定性。

## **(三) 未来五家标的医院与四矿集团开展业务不存在重大不确定性**

从业务性质上看，五家标的医院与四矿集团开展的业务主要为医保结算业务，四矿集团医保相当于代行了社会保险的部分职能。对于该项业务，五家标的医院均分别与各家矿业集团签订了切实可行的医保服务协议，上述协议的持续履行符合国家医保政策的相关规定。

从业务产生的影响上看，医保结算业务对标的医院的影响主要为标的医院产生了对各家矿业集团的应收账款。如前文所分析，标的医院对四矿集团的应收账款分为历史欠款和新增欠款两部分，欠款的归还以四矿集团及其股东龙煤集团的经营收入为基础，两部分欠款均有较为完善的保障体系，标的医院对四矿集团应收账款的收回不存在重大不确定性。

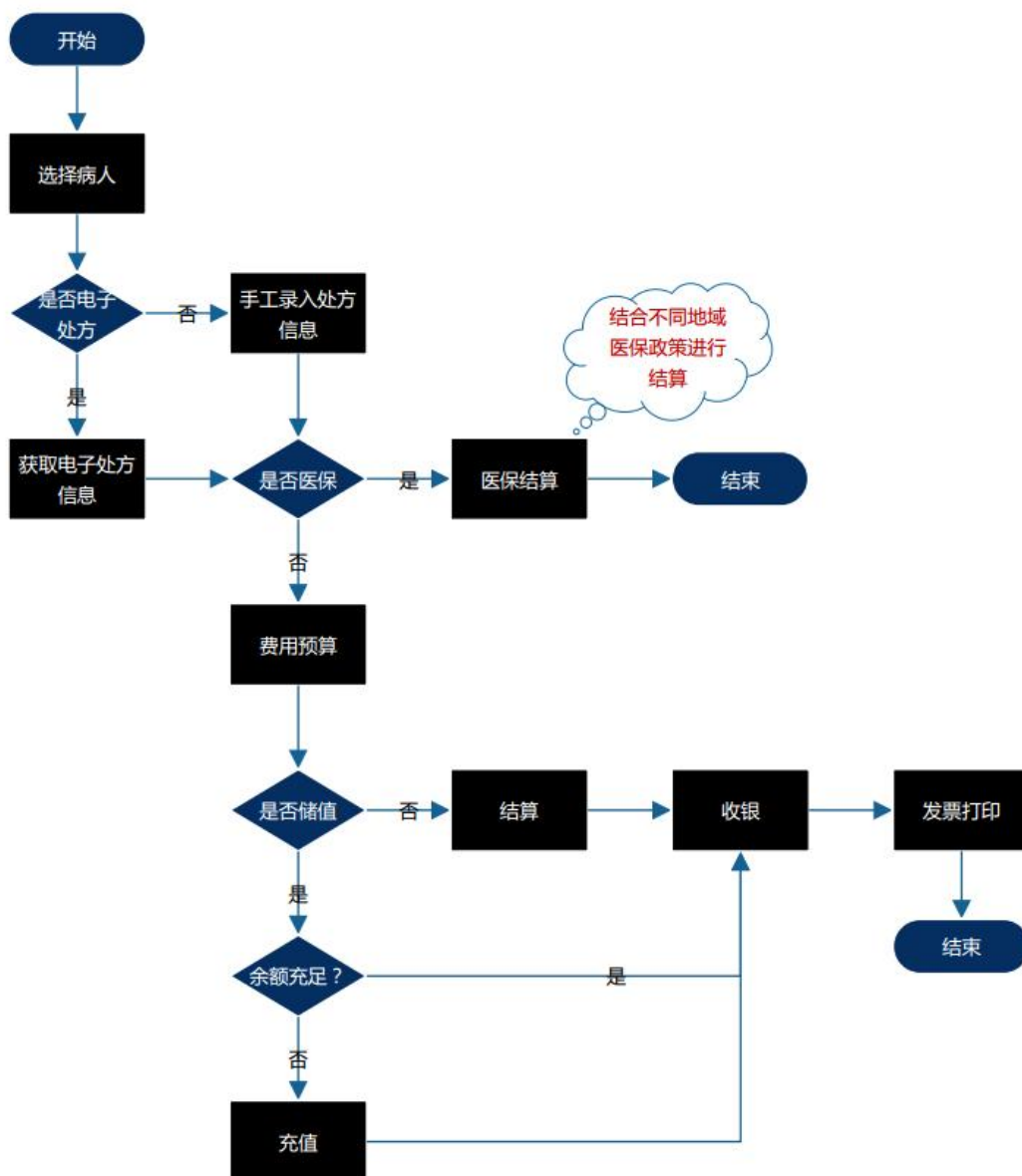
综上所述，未来五家标的医院与四矿集团开展业务不存在重大不确定性。

**二、结合 5 家医院的收款流程，补充披露 5 家医院报告期各期末应收账款占比较高的具体原因及合理性。**

## （一）标的医院收款流程

### 1、门诊患者收款流程

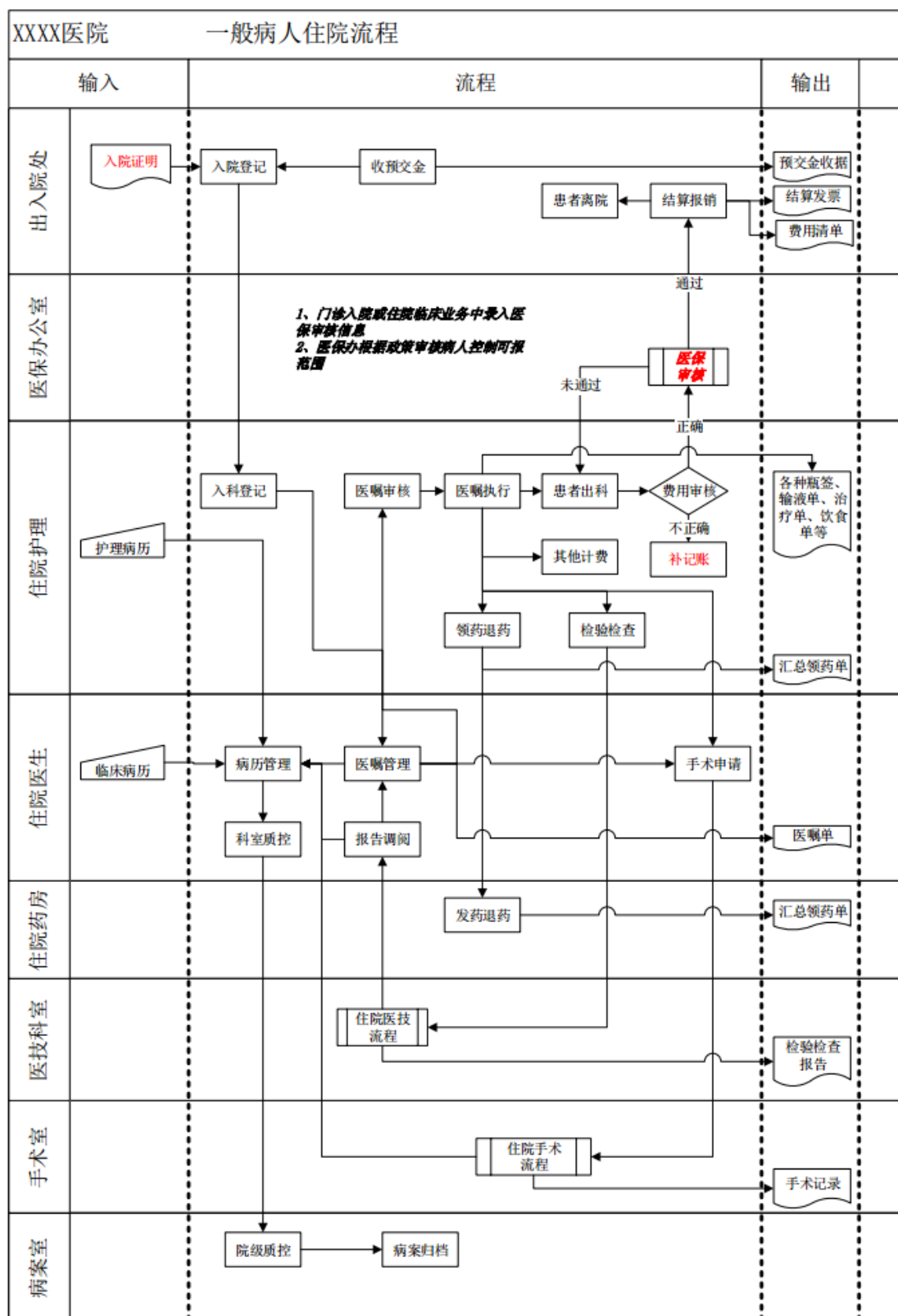
标的医院门诊患者收款流程为：持就诊卡和医保卡到收费窗口--按就诊卡内金额缴费或在医保卡内划款--医保卡内款项按账期与医保部门结算。具体流程图如下：



### 2、住院患者收款流程

标的医院住院患者收款流程为：预交住院押金--根据病种对应社保报销比例、患者类型确定患者按比例交押金--出院时 HIS 系统自动结算住院期间费用--直接从押金中划扣个人承担部分医疗款--将应收医保报销部分费用递交医保部

门审核--确定应收医疗报销款--待医保部门结算--按回款期收回应收账款。具体流程图如下：



(二) 五家标的医院报告期各期末应收账款占比较高的具体原因及合理性

标的医院报告期各期末应收账款占比较高，主要系与四矿集团下属社保局的历史遗留欠款余额较大以及医疗行业的行业特点所致。具体如下：

### 1、四矿集团对标的医院的历史欠款余额较大

根据四矿集团与德信义利、龙煤集团和北京晋商于 2016 年 7 月 21 日签订的《产权交易合同》，对于四矿集团针对标的医院截至 2016 年 7 月 31 日的历史欠款，四矿集团于标的医院 85%股权转让工商变更完成后支付 30%，对于剩余欠款，四矿集团或其指定第三方将自 2017 年起五年偿还完毕（每年偿还该剩余金额的五分之一，每年应偿还欠款的最后偿还日为当年 12 月 31 日）。如下表所示：

单位：万元

项目	七煤医院	双矿医院	鸡矿医院	鹤矿医院	鹤康肿瘤医院
16 年 7 月 31 日余额	12,191.21	30,443.50	25,551.23	15,001.71	1,028.65
其中一次性偿还 30%	3,657.00	9,133.00	7,665.00	4,500.59	309.00
2016 年 12 月 31 日余额	8,534.21	21,310.50	17,886.23	10,501.12	719.65
占 2016 应收账款年末余额比例	59.19%	78.54%	60.23%	69.95%	64.06%*
2017 年 12 月 31 日余额	6,826.04	16,803.46	13,694.48	8,450.71	575.73
占 2017 应收账款年末余额比例	62.07%	68.28%	48.50%	53.94%	44.31%*
2018 年 6 月 30 日余额	5,974.04	15,053.46	13,297.67	7,410.10	503.77
占 2018 上半年应收账款期末余额比例	47.16%	59.96%	51.54%	54.66%	63.05%*

注：\*报告期各期末，鹤矿集团对鹤康肿瘤医院的历史欠款分别有 476.01 万元、332.09 万元和 0.00 万元列示于其他应收款中，鹤康肿瘤医院比例为“报告期末历史欠款余额÷(应收账款余额+历史欠款中列示于其他应收款的部分)”。

### 2、标的医院的医保结算流程使得医院回款存在较长账期

参与医疗保险的患者就医发生的费用，在相关规定范围内，可由医疗保险基金直接支付。具体操作上表现为：标的医院完成医疗服务时，对发生的医疗费用应由医保部门直接支付的部分进行挂账（应收账款），并定期与医保部门对账、结算。根据四矿集团与德信义利、龙煤集团和北京晋商于 2016 年 7 月 21 日分别签订的《产权交易合同》约定，标的医院对四矿集团医保局新增应收账款的结算账期为 60 日，即存在两个月的回款期。

对于其他社会医疗保险基金，其他社会医疗保险基金根据医保协议规定的结算要求每月办理医保对账或申报，其具体付款周期不同于四矿集团局内医



保，具体付款由各地医保基金统筹支付。

综上所述，标的医院的应收账款占比存在合理性。

三、分别针对 5 家医院报告期现金流量情况进行分析，并补充披露 5 家医院报告期经营活动产生的现金流量与净利润是否存在重大差异及其原因。请独立财务顾问和会计师核查并发表明确意见。

#### （一）报告期标的医院现金流量分析

##### 1、七煤医院

报告期内，七煤医院现金流量构成如下：

单位：元

项目	2018 年 1-6 月	2017 年	2016 年
经营活动产生的现金流量净额	34,786,099.92	1,997,955.28	-20,518,303.52
投资活动产生的现金流量净额	-25,815,785.74	-62,989,203.45	-3,061,562.92
筹资活动产生的现金流量净额	-8,985,000.00	73,260,000.00	20,000,000.00
现金及现金等价物净增加额	-14,685.82	12,268,751.83	-3,579,866.44

#### （1）经营活动产生的现金流量总体分析

2016 年、2017 年和 2018 年 1-6 月，七煤医院经营活动产生的现金流量净额分别为-20,518,303.52 元、1,997,955.28 元和 34,786,099.92 元。经营活动产生的现金流量主要来源于销售药品、提供医疗劳务收到的现金活动。除 2016 年以外，销售商品、提供劳务收到的现金整体与当期营业收入基本匹配，表明七煤医院的现金流入能够与公司的经营活动较好的匹配。受益于服务质量的提高和业务增长，现金流量总体呈持续改善且稳步增长趋势。与医保部门的资金回收状况良好，经营活动产生的现金流量较为充裕，有较强的现金获取能力。

其中，2016 年度经营活动产生的现金流量净额为负，主要是因为 2016 年七煤医院改制完成并被北京晋商收购后，改为北京晋商统一协商采购的模式，从而需要与不再合作的供应商终止采购活动，集中结清历史应付账款款项，导致购买药品、接受劳务支付的现金大幅增加。

2018 年度 1-6 月，经营活动产生的现金流量净额大幅增加，主要原因是收回以前年度的应收款项。

## (2) 投资活动产生的现金流量总体分析

2016年、2017年和2018年1-6月，七煤医院投资活动产生的现金流量净额分别为-3,061,562.92元，-62,989,203.45元和-25,815,785.74元。报告期内投资活动现金流为负主要是主要系受到购建固定资产等导致支付的现金支出增加所致。其中2017年七煤医院新医疗综合大楼开工建设，故当年度对外支付现金金额较大。总体而言，报告期内投资活动产生的现金流较为合理。

## (3) 筹资活动产生的现金流量总体分析

2016年、2017年和2018年1-6月，七煤医院筹资活动产生的现金流量净额分别为20,000,000.00元，73,260,000.00元和-8,985,000.00元。其中，2016年度筹资活动现金流为正的原因系七煤医院应对日常周转而外借款所致；2017年度筹资活动现金流净额为正且大幅增加的原因主要为建设医院综合楼、而取得的大额借款所致；2018年1-6月，筹资活动现金流为负的主要原因是当期偿还了大额长期应付款所致。

## 2、双矿医院

报告期内，双矿医院现金流量构成如下：

单位：元

项目	2018年1-6月	2017年	2016年
经营活动产生的现金流量净额	31,504,504.06	2,409,886.01	37,441,781.40
投资活动产生的现金流量净额	-4,629,823.80	-51,214,504.58	-2,176,761.80
筹资活动产生的现金流量净额	-41,640,740.00	34,896,824.80	-
现金及现金等价物净增加额	-14,766,059.74	-13,907,793.77	35,265,019.60

## (1) 经营活动产生的现金流量总体分析

2016年、2017年和2018年1-6月，双矿医院经营活动产生的现金流量净额分别为37,441,781.40元、2,409,886.01元和31,504,504.06元。经营活动产生的现金流量主要来源于销售药品、提供医疗劳务收到的现金活动。销售药品、提供医疗劳务收到的现金整体与当期营业收入基本匹配，表明双矿医院的现金流入能够与公司的经营活动较好的匹配。受益于服务质量的提高和业务增长，现金流量总体呈持续改善且稳步增长趋势。与医保部门的资金回收状况良好，

经营活动产生的现金流量较为充裕，有较强的现金获取能力。

其中，2017 年度经营活动产生的现金流量净额减少的主要原因为 2016 年双矿医院改制完成并被北京晋商收购后，改为北京晋商统一协商采购的模式，从而需要与不再合作的供应商终止采购活动，集中结清历史应付账款款项，导致购买药品、接受劳务支付的现金大幅增加。

### (2) 投资活动产生的现金流量总体分析

2016 年、2017 年和 2018 年 1-6 月，双矿医院投资活动产生的现金流量净额分别为-2,176,761.80 元、-51,214,504.58 元和-4,629,823.80 元。其主要原因系为提升医院服务水平、提升医疗设备水准于报告期内购入医疗设备所致。

### (3) 筹资活动产生的现金流量总体分析

2016 年、2017 年和 2018 年 1-6 月，双矿医院筹资活动产生的现金流量净额分别为 0 元、34,896,824.80 元和-41,640,740.00 元。2016 年度筹资活动产生的现金流量净额为 0 的原因系 2016 年双鸭山矿业集团有限责任公司按照协议约定向双矿医院偿还历史欠款，以致双矿医院 2016 年现金流较为充裕，无需筹集资金，本年度无筹资活动现金流入流出。2017 年度，筹资活动产生的现金流量净额为正的原因系为应对集中采购而导致需向供应商集中付款压力从而增加借款所致；2018 年 1-6 月，筹资活动产生的现金流量净额为负的原因系当期经营活动产生的现金流量较为充裕，加大偿还银行借款、关联方借款的力度所致。

## 3、鸡矿医院

报告期内，鸡矿医院现金流量构成如下：

单位：元

项目	2018 年 1-6 月	2017 年	2016 年
经营活动产生的现金流量净额	71,710,926.60	53,014,675.56	19,943,219.57
投资活动产生的现金流量净额	-33,783,806.70	-60,221,426.97	-30,429,968.09
筹资活动产生的现金流量净额	-	-	-
现金及现金等价物净增加额	37,927,119.90	-7,206,751.41	-10,486,748.52

### (1) 经营活动产生的现金流量总体分析

2016 年、2017 年和 2018 年 1-6 月，鸡矿医院经营活动产生的现金流量净

额分别为 19,943,219.57 元、53,014,675.56 元和 71,710,926.60 元。经营活动产生的现金流量主要来源于销售药品、提供医疗劳务收到的现金活动。总体看，销售药品、提供医疗劳务收到的现金整体与当期营业收入基本匹配，表明鸡矿医院的现金流入能够与公司的经营活动较好的匹配。受益于服务质量的提高和业务增长，现金流量总体呈持续改善且稳步增长趋势。与医保部门的资金回收状况良好，经营活动产生的现金流量较为充裕，有较强的现金获取能力。

其中，2016 年度经营活动产生的现金流量净额相对较小，主要是因为 2016 年鸡矿医院改制完成并被北京晋商收购后，改为北京晋商统一协商采购的模式，从而需要与不再合作的供应商终止采购活动，集中结清历史应付账款款项，导致购买药品、接受劳务支付的现金大幅增加。

### (2) 投资活动产生的现金流量总体分析

2016 年、2017 年和 2018 年 1-6 月，鸡矿医院投资活动产生的现金流量净额分别为-30,429,968.09 元、-60,221,426.97 元和-33,783,806.70 元。投资活动现金流量为负数的原因主要为构建固定资产等导致大额现金支出所致。

### (3) 筹资活动产生的现金流量总体分析

2016 年、2017 年和 2018 年 1-6 月，鸡矿医院筹资活动产生的现金流量净额均为 0 元的，主要原因系鸡矿医院报告期内无筹资性活动资金流入流出。

## 4、鹤矿医院

报告期内，公司现金流量构成如下：

单位：元

项目	2018 年 1-6 月	2017 年	2016 年
经营活动产生的现金流量净额	1,134,389.11	41,395,258.99	-20,447,744.03
投资活动产生的现金流量净额	-12,059,223.92	-8,276,498.59	-55,969,390.76
筹资活动产生的现金流量净额	10,216,641.07	-54,684,029.93	99,666,882.93
现金及现金等价物净增加额	-708,193.74	-21,565,269.53	23,249,748.14

### (1) 经营活动产生的现金流量总体分析

2016 年、2017 年和 2018 年 1-6 月，鹤矿医院经营活动产生的现金流量净额分别为-20,447,744.03、41,395,258.99 元和 1,134,389.11 元。经营活动产生的

现金流量主要来源于销售药品、提供医疗劳务收到的现金活动。除 2016 年度外，销售药品品、提供医疗劳务收到的现金整体与当期营业收入基本匹配，表明鹤矿医院的现金流入能够与公司的经营活动较好的匹配。受益于服务质量的提高和业务增长，现金流量总体呈持续改善且稳步增长趋势。与医保部门的资金回收状况良好，经营活动产生的现金流量较为充裕，有较强的现金获取能力。

其中，2016 年度经营活动产生的现金流量净额为负，主要是因为 2016 年鹤矿医院改制完成并被北京晋商收购后，改为北京晋商统一协商采购的模式，从而需要与不再合作的供应商终止采购活动，集中结清历史应付账款款项，导致购买药品、接受劳务支付的现金大幅增加。

### (2) 投资活动产生的现金流量总体分析

2016 年、2017 年和 2018 年 1-6 月，鹤矿医院投资活动产生的现金流量净额分别为-55,969,390.76 元、-8,276,498.59 元和-12,059,223.92 元。主要原因为构建固定资产等导致大额现金支出所致。

### (3) 筹资活动产生的现金流量总体分析

2016 年、2017 年和 2018 年 1-6 月，鹤矿医院筹资活动产生的现金流净额分别为 99,666,882.93 元、-54,684,029.93 和 10,216,641.07 元。2016 年度，筹资活动产生的现金流净额为正且金额较大原因为鹤矿集团社保局对鹤矿医院的社保医疗款，主要支付形式为银行承兑汇票，期限较长，为应对鹤矿医院日常经营所需现金周转，鹤矿医院报告期内对外借款较多，筹资活动余额较大。2017 年度，筹资活动产生的现金流净额为负且金额较大原因为鹤矿医院本年度偿还长期应付款及借款所致。2018 年度 1-6 月，筹资活动产生的现金流净额为正且金额较大原因为本期对外借款增加所致。

## 5、鹤康肿瘤医院

报告期内，公司现金流量构成如下：

单位：元

项目	2018 年 1-6 月	2017 年	2016 年
经营活动产生的现金流量净额	140,848.12	-7,065,844.72	-9,361,413.35

单位：元

投资活动产生的现金流量净额	-7,239,143.60	-46,734.53	-
筹资活动产生的现金流量净额	5,720,000.00	-	17,541,260.27
现金及现金等价物净增加额	-1,378,295.48	-7,112,579.25	8,179,846.92

### (1) 经营活动产生的现金流量总体分析

2016 年、2017 年和 2018 年 1-6 月，鹤康肿瘤医院经营活动产生的现金流量净额分别为-9,361,413.35 元、-7,065,844.72 元和 140,848.12 元。

鹤康肿瘤医院经营活动现金流量净额于 2016 年及 2017 年持续为负数，主要原因是 2016 年改制以前，医院肿瘤专科医疗设备设施陈旧、药品供应不及时、医疗技术服务人员流失严重，故有医疗需求的患者到鹤康肿瘤医院的就医意愿较低，导致 2016 年销售药品、提供医疗劳务收到的现金小于购买商品、接受劳务支付的现金。

2016 年下半年北京晋商完成收购后，北京晋商收购鹤康肿瘤医院控制权后对医院执行了一系列的资金投入和技术改进措施，但持续提升医疗服务收入需要一定的时间，故经营活动产生的现金流量净额仍然为负，但 2017 年度以及 2018 年 1-6 月，随着经营环境的改善和提高，经营活动产生的现金流量净额明显持续改善。

### (2) 投资活动产生的现金流量总体分析

2016 年、2017 年和 2018 年 1-6 月，鹤康肿瘤医院投资活动产生的现金流量净额分别为 0 元、-46,734.53 元和-7,239,143.60 元。2016 年度投资活动产生的现金流量净额为 0 元的原因系本年度无投资性活动资金流入流出。2017 年度和 2018 年 1-6 月，投资活动产生的现金流量净额为负的主要原因是由于更换了直线加速器设备以及医疗设备购置导致现金支出所致。

### (3) 筹资活动产生的现金流量总体分析

2016 年、2017 年和 2018 年 1-6 月，鹤康肿瘤医院筹资活动产生的现金流量净额分别为 17,541,260.27 元、0 元和 5,720,000.00 元。2016 年度，鹤康肿瘤医院筹资活动产生的现金流量净额为正且大幅增加的原因，为鹤康肿瘤医院改制后，为了提高自身的竞争优势，引入先进的医疗设备，而取得了大额借

款所致。2017 年度，筹资活动现金流为 0 的原因为本年度无筹资性活动资金流入流出。2018 年度 1-6 月，筹资活动现金流为正且大幅增加的原因为由于鹤矿集团社保局对鹤康肿瘤医院的社保医疗款，主要以银行承兑汇票为支付形式，期限较长，为应对鹤康肿瘤医院日常经营所需现金周转，鹤康肿瘤医院对外借款导致现金流入较多。

## （二）报告期经营活动产生的现金流量与净利润是否存在重大差异及其原因分析

### 1、七煤医院

报告期内，七煤医院经营活动现金流量净额与净利润差异情况如下表：

单位：元

项目	2018 年 1-6 月	2017 年	2016 年
净利润	16,665,321.59	23,964,579.83	11,806,662.22
经营活动现金流量净额	34,786,099.92	1,997,955.28	-20,518,303.52
差异	18,120,778.33	-21,966,624.55	-32,324,965.74

七煤医院经营活动现金流量净额与净利润的差异主要系存货的变动、经营性应收项目的变动、经营性应付项目的变动所致。

2016 年经营活动现金流量净额与净利润的差额为-32,324,965.74 元，主要系七煤医院改制完成后优化库存管理，减少存货；与七煤集团协议清偿双方往来历史欠款，应收账款等经营性应收项目、应付账款等经营性应付项目减少；七煤医院改制后由（北京晋商）控制，为稳定供应商合作关系，清偿部分历史债务，应付账款等经营性应付项目减少三方面原因所致。截至 2016 年末，存货减少 12,061,778.48 元，减少了经营性现金流出；经营性应收项目减少 135,522,031.17 元，增加了经营性现金流入；经营性应付项目减少 190,258,972.79 元，增加了经营性现金流出，上述三项合计影响金额为-42,675,163.14 元，致使经营活动现金流量净额小于净利润，构成了差异的主要部分。

2017 年经营活动现金流量净额与净利润的差额为-21,966,624.55 元，主要系七煤医院在年末需要冬储药品，增加存货；加强应收账款的管理，积极与局医

保、市医保协调收款结算，应收账款等经营性应收项目减少；七煤医院改制后由（北京晋商）统一集中采购，为稳定供应商合作关系，积极清偿历史债务，应付账款等经营性应付项目减少三方面原因所致。截至 2017 年末，存货增加 1,686,566.29 元，增加了经营性现金流出；经营性应收项目减少 23,034,668.86 元，增加了经营性现金流入；经营性应付项目减少 60,132,892.83 元，增加了经营性现金流出，上述三项合计影响金额为-38,784,790.26 元，致使经营活动现金流量净额小于净利润，构成了差异的主要部分。

2018 年 1-6 月份经营活动现金流量净额与净利润的差额为 18,120,778.33 元，主要系七煤医院药品耗材采购款有一定信用期，至期末尚未结算；医疗收入等经营性应收款与七煤集团社会保险事业管理局、七台河市社会医疗保险局结算周期不一致三方面原因。截至 2018 年 6 月末，经营性应收项目增加 908,123.82 元，减少了经营性现金流入；经营性应付项目增加 12,395,877.33 元，减少了经营性现金流出，上述两项合计影响金额为 11,487,753.51 元，致使经营活动现金流量净额大于净利润，构成了差异的主要部分。

七煤医院 2016 年、2017 年经营活动现金流量净额与净利润差异较大，主要系为推进 2016 年七煤医院顺利改制，七煤医院在 2016 年、2017 年集中清偿供应商历史债务；同时为优化供应商结构，统一采购渠道，节约采购成本，2017 年七煤医院清偿非重大供应商的货款所致。2018 年 1-6 月，七煤医院应付供应商历史欠款的影响基本消除，主要供应商相对稳定，故经营活动现金流量净额与净利润差异由负转为正流入，且经营现金流量保持充裕。

## 2、双矿医院

报告期内，双矿医院经营活动现金流量净额与净利润差异情况如下表：

单位：元

项目	2018 年 1-6 月	2017 年	2016 年
净利润	31,991,251.04	46,272,707.04	19,670,941.72
经营活动现金流量净额	31,504,504.06	2,409,886.01	37,441,781.40
差异	-486,746.98	-43,862,821.03	17,770,839.68

双矿医院经营活动现金流量净额与净利润的差异主要原因为经营性应收项目与经营性应付项目波动较大、非现金项目的影响以及存货变动的的影响所致。



2016 年经营活动产生的现金流量与净利润差异为 17,770,839.68 元。其中，经营性应收项目的减少的影响 140,767,730.31 元，主要为收到双鸭山矿业集团有限责任公司（矿区社保局）清偿的 2016 年 7 月 31 日之前的遗留欠款；经营性应付项目的增加的影响-134,234,075.47 元，主要系加大与供应商采购款的结算力度所致。

2017 年经营活动产生的现金流量与净利润差异为-43,862,821.03 元。其中，经营性应收项目的减少的影响 13,046,307.04 元，主要为收到双鸭山矿业集团有限责任公司（矿区社保局）清偿的 2016 年 7 月 31 日之前的遗留欠款所致。经营性应付项目的增加的影响-91,534,376.72 元，主要原因为加大与供应商采购款的结算力度；存货减少的影响 5,893,076.34 元。存货的变动主要为药品的变动所致。主要原因为 2016 年下半年股权转让完成后，五家标的医院在北京晋商的组织下，统一向供应商进行议价采购，标的医院药品采购结构有所优化、议价能力得以增强，同时双矿医院强化库存管理，盘活库存、减小积压，以增强资产质量。

2018 年 1-6 月经营活动产生的现金流量与净利润差异为-486,746.98 元。其中，经营性应收项目的减少的影响-15,501,865.89 元，主要原因系 2018 年上半年营业收入稳中有增，与双鸭山矿业集团有限责任公司（矿区社保局）医保往来款项有所增加，和 2018 年上半年双矿医院向鹤矿医院、鹤康肿瘤医院拆出资金共同影响所致；经营性应付项目的增加的影响 65,645.81 元，主要原因系 2018 年双矿医院应付供应商历史欠款的影响基本消除，因此经营性应付项目余额变动相对较小。

双矿医院 2016 年、2017 年经营活动现金流量净额与净利润差异较大，主要原因系为推进 2016 年双矿医院顺利改制，双矿医院在 2016 年、2017 年集中清偿供应商历史债务，同时为优化供应商结构，统一采购渠道，节约采购成本，2017 年双矿医院清偿非重大供应商货款所致；2018 年上半年，双矿医院应付供应商历史欠款的影响基本消除，主要供应商相对稳定，故经营活动现金流量净额与净利润差异缩小，基本相匹配，且经营现金流量净额保持充裕。

### 3、鸡矿医院

报告期内，鸡矿医院经营活动现金流量净额与净利润差异情况如下表：

单位：元

项目	2018年1-6月	2017年	2016年
净利润	43,463,394.07	72,213,569.14	34,643,190.23
经营活动现金流量净额	71,710,926.60	53,014,675.56	19,943,219.57
差异	28,247,532.53	-19,198,893.58	-14,699,970.66

鸡矿医院经营活动现金流量净额与净利润的差异主要系存货的变动、经营性应收项目的变动和经营性应付项目的变动所致。

2016年度经营活动现金流量净额与净利润的差额为-14,699,970.66元，主要系由于鸡矿医院在年末需要冬储药品，增加存货；同时由于销售具有一定的结算期，应收账款等经营性应收项目增加；以及鸡矿医院改制并被北京晋商收购后，由北京晋商统一集中采购，加大了对供应商的议价力度，导致经营性应付项目增多所致。截至2016年末，存货增加16,960,021.01元，增加了经营性现金流出；经营性应收项目增加56,292,267.10元，减少了经营活动现金流入，经营性应付项目增加35,682,007.11元，减少了经营活动现金流出；这几种因素的综合影响使得经营活动现金流量净额与净利润存在差异。

2017年度经营活动现金流量净额与净利润的差额为-19,198,893.58元，主要系由于鸡矿医院在年末需要冬储药品，增加存货；同时由于销售规模的扩大，应收账款等经营性应收项目增加；以及鸡矿医院改制后由北京晋商统一集中采购，为稳定供应商合作关系，积极清偿历史债务，应付账款等经营性应付项目减少所致。截至2017年末，存货增加2,426,200.17元，增加了经营性现金流出；经营性应收项目增加10,967,714.56元，减少了经营活动现金流入，经营性应付项目减少34,358,983.62元，增加了经营活动现金流出。上述因素的综合影响使得经营活动现金流量净额与净利润存在差异。

2018年1-6月，经营活动现金流量净额与净利润的差额为28,247,532.53元。其中经营性应收项目的减少16,919,562.49元，主要为鸡西矿业集团有限责任公司医疗保险中心清偿欠款，经营性应收项目有所减少。

报告期内，鸡矿医院经营活动现金流量净额与净利润差异较大，主要系为推进2016年鸡矿医院顺利改制，鸡矿医院在2016年、2017年集中清偿供应商

历史债务；同时为优化供应商结构，统一采购渠道，节约采购成本，2017年鸡矿医院清偿非重大供应商货款所致；2018年1-6月，鸡矿医院应付供应商的历史欠款影响基本消除，主要供应商相对稳定，故经营活动现金流量净额与净利润差异由负转为正流入，且经营现金流量保持充裕。

#### 4、鹤矿医院

报告期内，鹤矿医院经营活动现金流量净额与净利润差异情况如下表：

单位：元

项目	2018年1-6月	2017年	2016年
净利润	19,140,922.02	27,501,885.31	16,884,966.58
经营活动现金流量净额	1,134,389.11	41,395,258.99	-20,447,744.03
差异	-18,006,532.91	13,893,373.68	-37,332,710.61

鹤矿医院经营活动现金流量净额与净利润的差异主要系经营性应收项目的变动、经营性应付项目的变动所致。

2016年经营活动现金流量净额与净利润的差额为-37,332,710.61元，主要是因为经营性应付项目减少79,554,597.87元所致，2016年鹤矿医院改制后，采用集团内团统一协商采购供应商的模式，需要与不再合作的供应商终止采购活动，结清应付账款款项，故2016年经营活动现金流量净额与净利润的差额较大。

2017年经营活动现金流量净额与净利润的差额为13,893,373.68元，主要是因为经营性应付项目减少57,038,095.05元所致，主要系改制完毕后，鹤矿医院结清不再合作的供应商应付款项，故2017年经营活动现金流量净额与净利润的差额较大。

2018年1-6月经营活动现金流量净额与净利润的差额为-18,006,532.91元，主要是因为经营性应收项目增加23,531,937.68元所致。2018年鹤矿集团社保局对鹤矿医院的社保医疗款，主要支付形式为银行承兑汇票，期限较长，故经营性应收项目的增加额较大，经营活动现金流量流入存在一定的滞后性。

报告期内，鹤矿医院经营活动现金流量净额与净利润差异较大，主要系为推进2016年鹤矿医院顺利改制，鹤矿医院在清偿供应商历史债务以及2018年

1-6 月以鹤矿集团社保局以银行承兑汇票形式支付对鹤矿医院的社保医疗款所致。

## 5、鹤康肿瘤医院

报告期内，鹤康肿瘤医院经营活动现金流量净额与净利润差异情况如下表：

单位：元

项目	2018年1-6月	2017年	2016年
净利润	-184,195.45	-2,767,153.12	-6,561,359.23
经营活动现金流量净额	140,848.12	-7,065,844.72	-9,361,413.35
差异	325,043.57	-4,298,691.60	-2,800,054.12

鹤康肿瘤医院经营活动现金流量净额与净利润的差异主要系经营性应付项目的变动所致。

2016 年度、2017 年度经营活动现金流量净额与净利润的差额为-2,800,054.12 元和-4,298,691.60 元，主要是因为 2016 年应付项目的减少 19,755,010.74 元和 2017 年经营性应付项目的减少 6,148,172.92 元所致。2016 年鹤康肿瘤医院改制后，形成集团内团统一协商采购供应商的模式，因此需要与不再合作的供应商终止采购活动，结清应付账款款项，故 2016、2017 年经营活动现金流量净额与净利润的差额较大。

2018 年 1-6 月，经营活动现金流量净额与净利润的差额为 325,043.57 元，经营活动现金流量与净利润不存在重大差异。

2016 年度、2017 年度，鹤康肿瘤医院经营活动现金流量净额与净利润差异较大，主要系为推进 2016 年鹤矿医院顺利改制，鹤康肿瘤医院在 2016 年、2017 年集中清偿供应商的历史债务，同时为优化供应商结构，统一采购渠道，节约采购成本，鹤康肿瘤医院于 2017 年清偿非重大供应商货款所致。2018 年 1-6 月，鹤康肿瘤医院应付供应商的历史欠款影响基本消除，主要供应商相对稳定，故经营活动现金流量净额与净利润差异由负转为正流入。

## 四、补充披露情况

上述内容已分别在重组报告书“第十一节 同业竞争和关联交易/二、关联交

易情况/（三）本次交易五家标的医院应收四矿集团的相关款项情况以及上述款项收回及未来标的资产 5 家医院与四矿集团开展业务情况”、“第十一节 同业竞争和关联交易/二、关联交易情况/（四）结合五家医院的收款流程，补充披露五家医院报告期各期末应收账款占比较高的具体原因及合理性”和“第九节 管理层讨论与分析/三、标的医院报告期内财务状况和经营成果的讨论与分析”之各标的医院财务状况分析之“3、现金流量分析”中进行了补充披露。

## 五、核查意见

经核查，独立财务顾问认为，本次交易五家标的医院应收四矿集团的相关款项不属于非经营性资金占用，上述款项收回不存在重大不确定性；未来五家标的医院与四矿集团开展业务不存在重大不确定性；五家标的医院报告期内现金流情况整体合理，经营活动产生的现金流量与净利润存在的差异具有合理性。

问题 24.申请文件显示，1) 标的资产 5 家医院固定资产规模较大。以七煤医院为例，七煤医院报告期固定资产规模分别为 9,602.81 万元、10,829.82 万元和 10,622.10 万元，占非流动资产比例分别为 81.17%、65.03%和 64.43%。2) 5 家标的资产管理费用中，七煤医院报告期管理费用中折旧费用分别为 262.82 万元、58.43 万元和 28.66 万元，其中 2017 年折旧费用大幅下降，无摊销费用；双矿医院、鹤矿医院将折旧和摊销费用合并列示，其中鹤矿医院报告期折旧与摊销费用为 33.66 万元、88.22 万元和 29.01 万元；鸡矿医院仅有摊销费用无折旧费用；鹤康肿瘤医院折旧费用较小。3) 标的资产中，七煤医院、鸡矿医院和鹤康肿瘤医院均存在规模较大的在建工程。请你公司补充披露：1) 标的资产 5 家医院固定资产等长期资产规模较大，但管理费用中折旧费用较小的合理性，报告期 2017 年七煤医院折旧费用大幅下降的合理性，并结合 5 家医院折旧及摊销政策进一步补充披露针对固定资产折旧和无形资产摊销的具体测试情况，固定资产折旧和无形资产摊销计提是否充分。2) 七煤医院、鸡矿医院和鹤康肿瘤医院在建工程的具体建设情况，预计达到预定可使用状态的时间，是否存在延迟转固的情况。请独立财务顾问和会计师核查并发表明确意见。

答复：

一、标的资产 5 家医院固定资产等长期资产规模较大，但管理费用中折旧费用较小的合理性，报告期 2017 年七煤医院折旧费用大幅下降的合理性，并结合 5 家医院折旧及摊销政策进一步补充披露针对固定资产折旧和无形资产摊销的具体测试情况，固定资产折旧和无形资产摊销计提是否充分。

（一）五家标的医院固定资产等长期资产规模较大，但管理费用中折旧费用较小的合理性

### 1、七煤医院

七煤医院固定资产等长期资产规模较大，但管理费用中折旧费较小，主要原因如下：

单位：万元

项目	2018 年 6 月 30 日		2017 年 12 月 31 日		2016 年 12 月 31 日	
	原值	占比 (%)	原值	占比 (%)	原值	占比 (%)
房屋及建筑物	4,731.27	36.40	4,731.27	37.49	5,340.79	51.94
机器设备	7,381.46	56.79	7,038.94	55.78	4,604.34	44.78
运输工具	62.53	0.48	62.42	0.49	46.69	0.45
电子设备及其他	821.45	6.32	787.18	6.24	290.00	2.82
<b>合计</b>	<b>12,996.71</b>	<b>100.00</b>	<b>12,619.81</b>	<b>100.00</b>	<b>10,281.82</b>	<b>100.00</b>

七煤医院固定资产分类为房屋及建筑物、机器设备、运输设备、电子设备及其他。规模占比较大的是房屋建筑物及各种医疗用机器设备，管理用固定资产主要为电脑、打印机、空调、电视等电子设备及运输设备，占固定资产规模比例较低。

根据固定资产折旧分配政策，七煤医院办公设备、运输工具等折旧费用分配至管理费用，机器设备、房屋建筑物等折旧费用分配至营业成本。由于办公设备、运输工具等固定资产原值占比较小，导致管理费用中折旧费用金额较小，因此计入管理费用的折旧费用较小。

### 2、双矿医院

双矿医院固定资产等长期资产规模较大，但管理费用中折旧费较小，主要原因如下：

单位：万元

项目	2018年6月30日		2017年12月31日		2016年12月31日	
	原值	占比(%)	原值	占比(%)	原值	占比(%)
房屋及建筑物	16,416.97	55.11	16,416.97	55.76	16,416.97	66.88
机器设备	11,880.83	39.89	11,551.67	39.24	7,338.85	29.90
运输工具	120.77	0.40	105.50	0.36	41.96	0.18
其他	1,369.01	4.60	1,367.55	4.64	747.30	3.04
<b>合计</b>	<b>29,787.58</b>	<b>100.00</b>	<b>29,441.70</b>	<b>100.00</b>	<b>24,545.09</b>	<b>100.00</b>

双矿医院固定资产分类为房屋及建筑物、机器设备、运输设备、电子设备及其他。规模占比较大的是房屋建筑物及各种医疗用机器设备，管理用固定资产主要为电脑、打印机、空调、电视等电子设备及运输设备，占固定资产规模比例较低。

根据固定资产折旧分配政策，双矿医院办公设备、运输工具等折旧费用分配至管理费用，机器设备、房屋建筑物等折旧费用分配至营业成本。由于办公设备、运输工具等固定资产原值占比较小，导致管理费用中折旧费用金额较小，因此计入管理费用的折旧费用较小。

### 3、鸡矿医院

鸡矿医院固定资产等长期资产规模较大，但管理费用中折旧费较小，主要原因如下：

单位：万元

项目	2018年6月30日		2017年12月31日		2016年12月31日	
	原值	占比(%)	原值	占比(%)	原值	占比(%)
房屋及建筑物	21,295.26	57.15	21,295.26	57.44	21,184.73	62.57
机器设备	13,878.86	37.24	13,807.57	37.24	11,073.18	32.70
运输工具	187.05	0.50	155.08	0.42	136.46	0.40
其他	1,903.23	5.11	1,818.02	4.90	1,465.60	4.33
<b>合计</b>	<b>37,264.39</b>	<b>100.00</b>	<b>37,075.92</b>	<b>100.00</b>	<b>33,859.97</b>	<b>100.00</b>

鸡矿医院固定资产分类为房屋及建筑物、机器设备、运输设备、电子设备及其他。规模占比较大的是房屋建筑物及各种医疗用机器设备，管理用固定资

产主要为电脑、打印机、空调、电视等电子设备及运输设备，占固定资产规模比例较低。

根据固定资产折旧分配政策，鸡矿医院办公设备、运输工具等折旧费用分配至管理费用，机器设备、房屋建筑物等折旧费用分配至营业成本。由于办公设备、运输工具等固定资产原值占比较小，导致管理费用中折旧费用金额较小，因此计入管理费用的折旧费用较小。

#### 4、鹤矿医院

鹤矿医院固定资产等长期资产规模较大，但管理费用中折旧费较小，主要原因如下：

单位：万元

项目	2018年6月30日		2017年12月31日		2016年12月31日	
	原值	占比(%)	原值	占比(%)	原值	占比(%)
房屋及建筑物	8,430.02	39.81	8,430.02	40.02	8,322.06	41.59
机器设备	11,800.41	55.72	11,710.61	55.60	10,984.36	54.89
运输工具	75.18	0.35	75.18	0.36	30.22	0.15
其他	872.63	4.12	847.94	4.03	673.57	3.37
<b>合计</b>	<b>21,178.24</b>	<b>100.00</b>	<b>21,063.76</b>	<b>100.00</b>	<b>20,010.21</b>	<b>100.00</b>

鹤矿医院固定资产分类为房屋及建筑物、机器设备、运输设备、电子设备及其他。规模占比较大的是房屋建筑物及各种医疗用机器设备，管理用固定资产主要为电脑、打印机、空调、电视等电子设备及运输设备，占固定资产规模比例较低。

根据固定资产折旧分配政策，鹤矿医院办公设备、运输工具等折旧费用分配至管理费用，机器设备、房屋建筑物等折旧费用分配至营业成本。由于办公设备、运输工具等固定资产原值占比较小，导致管理费用中折旧费用金额较小，因此计入管理费用的折旧费用较小。

#### 5、鹤康肿瘤医院

鹤康肿瘤医院固定资产等长期资产规模较大，但管理费用中折旧费较小，主要原因如下：



单位：万元

项目	2018年6月30日		2017年12月31日		2016年12月31日	
	原值	占比(%)	原值	占比(%)	原值	占比(%)
房屋及建筑物	1,774.85	65.34	1,774.85	65.40	1,865.24	68.94
机器设备	930.06	34.24	930.06	34.27	835.95	30.90
其他	11.34	0.42	8.88	0.33	4.40	0.16
<b>合计</b>	<b>2,716.25</b>	<b>100.00</b>	<b>2,713.79</b>	<b>100.00</b>	<b>2,705.59</b>	<b>100.00</b>

鹤康肿瘤医院固定资产分类为房屋及建筑物、机器设备及其他。规模占比较大的是房屋建筑物及各种医疗用机器设备，管理用固定资产主要为电脑、打印机、空调、电视等电子设备及运输设备，占固定资产规模比例较低。

根据固定资产折旧分配政策，鹤康肿瘤医院办公设备、运输工具等折旧费用分配至管理费用，机器设备、房屋建筑物等折旧费用分配至营业成本。由于办公设备、运输工具等固定资产原值占比较小，导致管理费用中折旧费用金额较小，因此计入管理费用的折旧费用较小。

## (二) 报告期 2017 年七煤医院折旧费用大幅下降的合理性

2016 年七煤医院涉及改制、重组业务，原 2016 年 1-4 月改制前财务数据使用七煤集团账务系统，至 2016 年 11 月七煤医院更新财务软件系统，原 2016 年 1-4 月管理费用明细项模块未能及时更新至新财务系统，致使模拟报告中 2016 年度管理费用明细项存在差异，现修订列示如下：

单位：元

项目	2018年1-6月	2017年	2016年
职工薪酬	6,321,638.92	9,030,743.99	8,228,126.77
办公费	581,385.92	1,016,433.18	1,376,482.52
广告宣传费	539,712.99	602,201.00	551,290.00
运输费	183,413.07	596,659.68	418,000.49
折旧费	576,816.81	584,275.84	308,130.29
水电费	284,995.49	487,148.94	178,721.10
无形资产摊销	221,530.98	443,061.96	443,061.99
差旅费	65,608.90	413,634.80	221,522.98
中介费	1,611,800.00	324,562.04	1,028,045.00

单位：元

修理费	19,510.00	68,349.49	474,000.00
其他	275,596.83	535,705.63	251,796.36
<b>合计</b>	<b>10,682,009.91</b>	<b>14,102,776.55</b>	<b>13,479,177.50</b>

修订后报告期管理费用中折旧费用分别为 308,130.29 元、584,275.84 元、576,816.81 元，折旧费用增加的主要原因是为配合 2016 年 11 月更新财务软件系统，七煤医院购置更新办公用计算机。

### (三) 针对固定资产折旧和无形资产摊销的具体测试情况

#### 1、七煤医院

七煤医院固定资产从达到预定可使用状态的次月起，在使用寿命内计提折旧。各类固定资产的使用寿命、预计净残值和年折旧率、折旧方法如下：

固定资产类别	折旧年限	预计净残值率(%)	年折旧率(%)	折旧方法
房屋及建筑物	5-57	5	1.67-19.00	直线法
机器设备	2-14	5	6.79-47.50	直线法
运输工具	1-11	5	8.64-95.00	直线法
电子设备	1-10	5	9.50-95.00	直线法

报告期内七煤医院固定资产折旧测试情况如下：

单位：元

固定资产	2018年1-6月	2017年	2016年
本期计提折旧	6,700,327.94	12,126,401.92	7,275,270.16
本期测试折旧	6,698,837.72	12,119,854.69	7,259,701.15
差异	1,490.22	6,547.23	15,569.01
差异比例	0.02%	0.05%	0.21%

报告期内，七煤医院固定资产计提折旧与测试折旧差额分别为 15,569.01 元、6,547.23 元、1,490.22 元，差异占当期计提折旧比例分别为 0.21%、0.05%、0.02%，差异率极小。

七煤医院无形资产土地使用权摊销会计政策及测试情况如下：

使用寿命有限的无形资产自可供使用时起，对其原值减去预计净残值和已计提的减值准备累计金额在其预计使用寿命内采用直线法分期平均摊销。

单位：元

无形资产	2018年1-6月	2017年	2016年
本期计提摊销	221,530.98	443,061.99	295,374.67
本期测试摊销	221,531.00	440,088.43	293,405.50
差异	-0.02	2,973.56	1,969.17
差异比例	-0.01%	0.67%	0.67%

报告期内，七煤医院无形资产土地使用权计提摊销与测试摊销差额分别为1,969.17元、2,973.56元、-0.02元，差异占当期计提折旧比例分别为0.67%、0.67%、-0.01%，差异率极小。

## 2、双矿医院

双矿医院的固定资产从达到预定可使用状态的次月起，在使用寿命内计提折旧。各类固定资产的使用寿命、预计净残值和年折旧率、折旧方法如下：

固定资产类别	折旧年限	预计净残值率(%)	年折旧率(%)	折旧方法
房屋及建筑物	5-57	5	1.67-19.00	直线法
机器设备	2-14	5	6.79-47.50	直线法
运输工具	1-11	5	8.64-95.00	直线法
电子设备	1-10	5	9.50-95.00	直线法

报告期内双矿医院固定资产折旧测试情况如下

单位：元

固定资产	2018年1-6月	2017年	2016年
本期计提折旧	9,944,656.08	21,396,547.36	16,604,785.95
本期测试折旧	9,944,656.08	21,396,547.36	16,590,475.47
差异	无差异	无差异	14,310.48
差异比例	无差异	无差异	0.09%

经测算，双矿医院固定资产折旧测试金额与账面计提金额无明显差异。

双矿医院对使用寿命有限的无形资产自可供使用时起，对其原值减去预计净残值和已计提的减值准备累计金额在其预计使用寿命内采用直线法分期平均摊销。使用寿命不确定的无形资产不予摊销。

报告期内双矿医院无形资产摊销测试情况如下：

单位：元

无形资产	2018年1-6月	2017年	2016年
本期计提摊销	983,973.84	1,967,947.76	1,967,948.01
本期测试摊销	983,973.84	1,967,947.76	1,967,948.01
差异	无差异	无差异	无差异
差异比例	无差异	无差异	无差异

经测算，无形资产摊销测算与账面金额无差异。

### 3、鸡矿医院

鸡矿医院的固定资产从达到预定可使用状态的次月起，在使用寿命内计提折旧。各类固定资产的使用寿命、预计净残值和年折旧率、折旧方法如下：

固定资产类别	折旧年限	预计净残值率(%)	年折旧率(%)	折旧方法
房屋及建筑物	5-57	5	1.67-19.00	直线法
机器设备	2-14	5	6.79-47.50	直线法
运输工具	1-11	5	8.64-95.00	直线法
电子设备	1-10	5	9.50-95.00	直线法

报告期内鸡矿医院固定资产折旧测试情况如下

单位：元

固定资产	2018年1-6月	2017年	2016年
本期计提折旧	12,300,192.67	23,168,029.16	15,313,970.55
本期测试折旧	12,295,573.16	23,155,310.33	15,307,660.07
差异	4,619.51	12,718.83	6,310.48
差异比例	0.04%	0.05%	0.04%

报告期内，鸡矿医院固定资产计提折旧与测试折旧差额分别为 6,310.48 元、12,718.83 元、4,619.51 元，差异占当期计提折旧比例分别为 0.04%、0.05%、0.07%，差异率极小。

鸡矿医院对使用寿命有限的无形资产自可供使用时起，对其原值减去预计净残值和已计提的减值准备累计金额在其预计使用寿命内采用直线法分期平均摊销。使用寿命不确定的无形资产不予摊销。

报告期内鸡矿医院无形资产摊销测试情况如下：

单位：元

无形资产	2018年1-6月	2017年	2016年
本期计提摊销	861,122.64	1,722,245.32	1,994,751.21
本期测试摊销	861,122.64	1,722,245.32	1,994,751.21
差异	无差异	无差异	无差异
差异比例	无差异	无差异	无差异

经测算，无形资产摊销测算与账面金额无差异。

#### 4、鹤矿医院

鹤矿医院固定资产从达到预定可使用状态的次月起，在使用寿命内计提折旧。各类固定资产的使用寿命、预计净残值和年折旧率、折旧方法如下：

固定资产类别	折旧年限	预计净残值率(%)	年折旧率(%)	折旧方法
房屋及建筑物	5-57	5	1.67-19.00	直线法
机器设备	2-14	5	6.79-47.50	直线法
运输工具	1-11	5	8.64-95.00	直线法
电子设备	1-10	5	9.50-95.00	直线法

报告期内鹤矿医院固定资产折旧测试情况如下：

单位：元

固定资产	2018年1-6月	2017年	2016年
本期计提折旧	8,534,551.11	17,258,894.00	14,717,280.21
本期测试折旧	8,512,198.79	17,226,583.68	14,704,951.43
差异	22,352.32	32,310.32	12,328.78
差异比例	0.26%	0.19%	0.08%

报告期内，鹤矿医院固定资产计提折旧与测试折旧差额 2016 年、2017 年、2018 年 1-6 月分别为 12,328.78 元、32,310.32 元、22,352.32 元，差异占当期计提折旧比例分别为 0.08%、0.19%、0.26%，差异率极小。

鹤矿医院无形资产土地使用权摊销会计政策及测试情况如下：

使用寿命有限的无形资产自可供使用时起，对其原值减去预计净残值和已计提的减值准备累计金额在其预计使用寿命内采用直线法分期平均摊销。

报告期内鹤矿医院无形资产摊销测试情况如下：

单位：元

无形资产	2018年1-6月	2017年	2016年
本期计提摊销	664,674.00	1,144,133.00	752,112.00
本期测试摊销	664,674.00	1,144,133.00	752,112.00
差异	无差异	无差异	无差异
差异比例	无差异	无差异	无差异

报告期内，鹤矿医院测试摊销金额与实际摊销金额无差异。

## 5、鹤康肿瘤医院

鹤康肿瘤医院固定资产从达到预定可使用状态的次月起，在使用寿命内计提折旧。各类固定资产的使用寿命、预计净残值和年折旧率、折旧方法如下：

固定资产类别	折旧年限	预计净残值率(%)	年折旧率(%)	折旧方法
房屋及建筑物	5-57	5	1.67-19.00	直线法
机器设备	2-14	5	6.79-47.50	直线法
运输工具	1-11	5	8.64-95.00	直线法
电子设备	1-10	5	9.50-95.00	直线法

报告期内鹤康肿瘤医院固定资产折旧测试情况如下：

单位：元

固定资产	2018年1-6月	2017年	2016年
本期计提折旧	896,713.70	1,809,142.35	1,897,682.81
本期测试折旧	884,361.38	1,776,790.03	1,879,330.49
差异	12,352.32	32,352.32	18,352.32
差异比例	1.40%	1.79%	0.97%

报告期内，鹤康肿瘤医院固定资产计提折旧与测试折旧差额 2016 年、2017 年、2018 年 1-6 月分别为分别为 18,352.32 元、32,352.32 元、12,352.32 元，差异占当期计提折旧比例分别为 0.97%、1.17%、1.40%，差异率较小。

鹤康肿瘤医院无形资产土地使用权摊销会计政策及测试情况如下：

使用寿命有限的无形资产自可供使用时起，对其原值减去预计净残值和已计提的减值准备累计金额在其预计使用寿命内采用直线法分期平均摊销。

报告期内鹤康肿瘤医院无形资产摊销测试情况如下：

单位：元

无形资产	2018年1-6月	2017年	2016年
本期计提摊销	551,051.71	1,100,514.00	1,100,514.00
本期测试摊销	551,051.71	1,100,514.00	1,100,514.00
差异	无差异	无差异	无差异
差异比例	无差异	无差异	无差异

报告期内，鹤康肿瘤医院测试摊销金额与实际摊销金额无差异。

#### （四）固定资产折旧和无形资产摊销计提是否充分

标的医院固定资产中主要为房屋建筑物及机器设备，其会计政策规定房屋建筑物的折旧年限为5-57年，机器设备的折旧年限为2-14年。该类别资产尤其是房屋建筑物的折旧年限较长，故固定资产年折旧金额较低；标的医院土地使用权使用年限为50年，故年摊销金额较低；综上所述，标的医院固定资产折旧和无形资产摊销计提充分。

二、七煤医院、鸡矿医院和鹤康肿瘤医院在建工程的具体建设情况，预计达到预定可使用状态的时间，是否存在延迟转固的情况。请独立财务顾问和会计师核查并发表明确意见。

#### （一）七煤医院、鸡矿医院和鹤康肿瘤医院在建工程的具体建设情况

##### 1、七煤医院

截至2018年6月30日，七煤医院在建工程详细情况如下：

单位：元

项目名称	工程累计投入占预算比例（%）	工程进度（%）	2018年6月30日 在建工程余额	预计完工时间
医院综合楼项目	19.58	65.00	56,462,400.68	2019年1月

七煤医院扩建综合楼项目，是政府立项的招商引资项目，政府和建设等监管部门的审核手续齐备。综合楼设置急诊、外科、儿科、临床医技等医疗科室，总建筑面积55,000平方米，主楼16层、裙楼5层、地下2层（设停车场、职工食堂），预计投资2.4亿（建筑安装及精装修1.9亿、医疗设备0.5亿）。

该项目工程于2017年4月开始动工，前期主体土建工程按进度顺利进行。

受北方冬季天气影响，2018 年一季度总承包北京建工博海公司项目组，按甲方要求工程建设于 3 月 22 日正式复工，主体楼已建到第 16 层封顶，工程一切进展顺利；至 2018 年 8 月末已基本完成土建工程（内外墙砌筑和抹灰基本完成，外墙保温和饰面正在施工），楼内强弱电、给排水、消防及排烟、供热、通风空调、医用气体、手术室和 ICU 净化装修等安装工程完成 90%，电梯正在安装，预计 10 月份投入使用。投送到楼内的外网工程包括电力、供热、给排水、消防及雨排环网、外车道正在施工，楼内装饰装修也正在施工。

## 2、鸡矿医院

截至 2018 年 6 月 30 日，鸡矿医院在建工程项目主要为 PET-CT 工程、PET-CT 设备、回旋加速器，医院信息管理系统等，工程详细情况如下：

单位：元

工程名称	工程累计投入占 预算比例 (%)	工程进度 (%)	2018 年 6 月 30 日 在建工程余额	预计完工时间
PET-CT 工程	78.18	99.00	14,463,553.39	2018 年 7 月
加速器工程	4.65	4.65	453,000.00	2018 年 12 月
门急诊综合楼工程-总院	0.24	0.24	642,400.00	2021 年 3 月
医院信息管理系统	70.00	80.00	4,846,916.00	2018 年 12 月
税控开票系统	50.00	95.00	255,000.00	2018 年 12 月
门急诊综合楼工程-城子 河医院	13.00	30.00	1,928,572.65	2019 年 5 月
回旋加速器	100.00	95.00	8,942,500.00	2018 年 7 月
PET-CT 设备	100.00	95.00	15,925,000.00	2018 年 7 月
pacs 软件款	30.00	95.00	1,259,000.00	2018 年 7 月
防火墙	100.00	95.00	62,000.00	2018 年 7 月
<b>合计</b>	-	-	<b>48,777,942.04</b>	-

注：截至本回复出具之日，鸡矿医院 PET-CT 工程、回旋加速器、PET-CT 设备、pacs 软件和防火墙已完工。

## 3、鹤康肿瘤医院

鹤康肿瘤医院在建工程项目主要为电子直线加速器及其机房，改制前相关设备老化，机房不符合现行国家标准，经医院领导层报晋商集团总部审批，集



团总部通过了该工程项目。

截至 2018 年 6 月 30 日，该工程详细情况如下：

单位：元

项目名称	工程累计投入占预算比例 (%)	工程进度	2018 年 6 月 30 日 在建工程余额	预计完工日期
鹤康肿瘤医院直线加速器及其机房	100	98%	9,523,041.85	2018 年 8 月

注：截至本回复出具之日，鹤康肿瘤医院直线加速器及其机房已完工。

## （二）七煤医院、鸡矿医院和鹤康肿瘤医院在建工程预计达到预定可使用状态的时间

### 1、七煤医院

预计医院综合楼项目在 2019 年 1 月完成，达到预定可使用状态。

### 2、鸡矿医院

#### （1）PET-CT 工程

工程已经于 2018 年 7 月完工并转固。

#### （2）直线加速器楼建设工程

预计达到预定可使用状态的时间为 2018 年 12 月。

#### （3）门急诊综合楼工程-总院

预计达到预定可使用状态的时间为 2021 年 2 季度末。

#### （4）医院信息管理系统和税控开票系统

预计达到预定可使用状态的时间为 2018 年 12 月。

#### （5）门急诊综合楼工程-城子河医院

预计达到预定可使用状态的时间为 2019 年 5 月末。

#### （6）PET—CT 和医用回旋加速器安装

工程已经于 2018 年 7 月完工并转固。

#### （7）pacs 软件款

工程已经于 2018 年 7 月完工并转固。

#### (8) 防火墙

工程已经于 2018 年 7 月完工并转固。

### 3、鹤康肿瘤医院

鹤康肿瘤医院直线加速器及其机房已经于 2018 年 8 月完工并转固。

#### (三) 七煤医院、鸡矿医院和鹤康肿瘤医院在建工程不存在延迟转固的情况

根据《企业会计准则》的相关规定，购建或者生产符合资本化条件的资产达到预定可使用或者可销售状态，可从下列几个方面进行判断：

符合资本化条件的资产的实体建造（包括安装）或者生产工作已经全部完成或者实质上已经完成；所购建或者生产的符合资本化条件的资产与设计要  
求、合同规定或者生产要求相符或者基本相符，即使有极个别与设计、合同或者生产要求不相符的地方，也不影响其正常使用或者销售；继续发生在所购建或生产的符合资本化条件的资产上的支出金额很少或者几乎不再发生。

经核查，七煤医院、鸡矿医院和鹤康肿瘤医院上述在建工程截至 2018 年 6 月 30 日均未完工，主体工程尚需继续建设或安装，未达到预订可使用状态，不存在延迟转固的情况。

### 三、补充披露情况

上述内容已在重组报告书“第九节管理层讨论与分析/三、标的医院报告期内财务状况和经营成果的讨论与分析”之各标的医院财务状况分析之“4、固定资产、无形资产和在建工程核查情况”中进行了补充披露。

### 四、核查意见

经核查，独立财务顾问认为，五家标的医院固定资产等长期资产规模较大，但管理费用中折旧费用较小具有合理性；2017 年七煤医院折旧费用大幅下降主要为财务系统更新原因导致的披露差异，现已修订列示；固定资产折旧和无形资产摊销计提充分；七煤医院、鸡矿医院和鹤康肿瘤医院在建工程不存在延迟转固的情况。

问题 25.申请文件显示，1) 标的资产中，七煤医院、双矿医院、鹤矿医院均存在融资租赁租入固定资产。以七煤医院为例，报告期末融资租赁固定资产账面原值 10,045.55 万元、累计折旧 5,915.21 万元、账面净值 4,130.34 万元，三项数据分别高于七煤医院报告期末机器设备和电子设备的账面原值、累计折旧和账面净值数额。2) 七煤医院融资租赁负债包括华润租赁有限公司上海分公司、远东宏信（天津）融资租赁有限公司两笔，金额合计为 4,390 万元。请你公司：1) 补充披露七煤医院、双矿医院、鹤矿医院融资租赁业务模式的具体情况，相关融资租赁固定资产账面原值、累计折旧、账面净值与固定资产明细是否匹配。2) 补充披露七煤医院、双矿医院、鹤矿医院融资租赁资产账面原值与融资租赁负债原始金额是否匹配。请独立财务顾问、律师和会计师补充披露针对七煤医院、双矿医院、鹤矿医院融资租赁业务的核查情况，包括融资租赁合同是否直接与融资租赁公司签订、融资租赁合同所涉及的机器设备是否已实际收到、相关会计处理是否准确、租赁各方对租赁条款是否存在纠纷等，并就核查范围、核查手段和核查结论发表明确意见。

**答复：**

一、补充披露七煤医院、双矿医院、鹤矿医院融资租赁业务模式的具体情况，相关融资租赁固定资产账面原值、累计折旧、账面净值与固定资产明细是否匹配。

**(一) 七煤医院、双矿医院、鹤矿医院融资租赁业务模式**

### **1、七煤医院**

为顺利推进医院改制，清偿主要供应商历史欠款，七煤医院采用融资租赁的方式实现债务展期，其经济实质为无息借款。

七煤医院以自有已入账的固定资产作为抵押物，以持有对七台河矿业精煤（集团）有限责任公司社会保险事业管理局的收款权作为质押物进行融资。合同约定融资租赁固定资产价值（抵押物价值）131,670,595.99 元，融入资金 87,000,000.00 元。截止至 2018 年 6 月 30 日，上述借款已偿还金额为 50,300,000.00 元，尚未偿还金额为 36,700,000.00 元。无逾期偿付情况。

七煤医院融资租赁合同主要内容如下：

(1) 七煤医院与远东宏信（天津）融资租赁有限公司于 2017 年 6 月 14 日签订 1,000 万售后回租合同。租赁物件为固定资产，融资成本 1,000 万，租赁期为 24 个月，费用支付方式为分期付款，共分 8 期支付，本合同项下租金为固定租金，不随利率变动而调整，总支付费用 1,000 万。租赁到期后七煤医院有权以 100 元留购该租赁设备。合同不存在对承租人股权及控制权变更的限制性条款。

(2) 七煤医院与远东宏信（天津）融资租赁有限公司于 2017 年 6 月 14 日签订 2,700 万售后回租合同。租赁物件为固定资产，融资成本 2,700 万，租赁期为 36 个月，费用支付方式为分期付款，共分 12 期支付，本合同项下租金为固定租金，不随利率变动而调整，总支付费用 2,700 万。租赁到期后七煤医院有权以 100 元留购该租赁设备。合同不存在对承租人股权及控制权变更的限制性条款。

(3) 七煤医院与华润租赁有限公司上海分公司于 2017 年 1 月 20 日签订 5,000 万售后回租合同。租赁物件为固定资产，融资成本 5,000 万，租赁期为 36 个月，费用支付方式为分期付款，共分 12 期支付，总支付费用 5,000 万。租赁到期后七煤医院有权以 100 元留购该租赁设备。北京晋商联盟投资管理有限公司为七煤医院承担连带责任担保；七煤医院以持有的对七台河矿业精煤（集团）有限公司应收账款为华润租赁有限公司上海分公司提供质押。合同不存在对承租人股权及控制权变更的限制性条款。

## 2、双矿医院

为顺利推进医院改制，清偿主要供应商历史欠款，双矿医院采用融资租赁的方式实现债务展期，其经济实质为无息借款。

双矿医院以自有已入账的固定资产作为抵押物，用于抵押的固定资产原值为 8,379,415.00 元，合同约定融资租赁固定资产价值（抵押物价值）8,379,415.00 元，融入资金 7,000,000.00 元。截止至 2018 年 6 月 30 日，上述借款已偿还金额 5,285,000.00 元，尚未偿还金额 1,715,000.00 元。无逾期偿付情况。

双矿医院融资租赁合同主要内容如下：

2017年6月13日，双矿医院与远东宏信（天津）有限公司签订《所有权转让协议》（编号 FEHTJ17D0218PH-L-01），合同约定双矿医院将原购买价 8,379,415.00 元的一批医疗设备（电子上、下消化道内窥镜等设备）以 7,000,000.00 元出售给远东宏信（天津）有限公司。同时签订《售后回租赁合同》，双矿医院作为承租人租赁该批医疗设备，租赁成本为 7,000,000.00 元，分 8 期支付，租赁期间为 24 个月。租赁期间届满后，在双矿医院全部履行合同约定义务并支付留购价款 100 元的前提下，远东宏信（天津）有限公司将租赁物所有权移交给双矿医院。

双矿医院按照原购买价 8,379,415.00 元作为该批医疗设备的入账价值，签署《所有权转让协议》及《售后回租赁合同》时按租赁成本 7,000,000.00 元入账长期应付款，分批支付时冲减长期应付款。

### 3、鹤矿医院

鹤矿医院为了提高医疗服务水平，通过售后融资租赁形式筹集资金，引进先进的医疗设备，2014 年、2015 年和 2016 年分别签署三份售后融资租赁合同，该三份合同名义上为售后融资租赁，实质上为有固定资产抵押的有息贷款。

鹤矿医院以自有已入账的固定资产作为抵押物，用于抵押的固定资产原值为 53,560,800.00 元，合同约定融资租赁固定资产价值（抵押物价值）53,560,800.00 元，融入资金 53,880,000.00 元。截止至 2018 年 6 月 30 日，尚未偿还本息合计 24,943,013.48 元。无逾期偿付情况。

鹤矿医院融资租赁合同主要内容如下：

（1）2014 年 7 月 22 日，与远东国际租赁有限公司签订了售后回租赁合同，编号 IFELC14M023631-L-01，合同约定鹤矿医院将一批医疗设备以 15,000,000.00 元出售给远东国际租赁有限公司，租赁成本为 15,000,000.00 元，租赁期间为 60 个月，同时将分 60 期偿还租金，租金总额为 17,546,907.40 元，租赁期间届满后，在鹤矿医院全部履行合同约定义务并支付留购价款 100 元的前提下，远东国际租赁有限公司将租赁物所有权移交给鹤矿医院。

（2）2015 年 12 月 31 日，与远东宏信（天津）融资租赁有限公司签订了售

后回租赁合同，编号 FEHTJ15M024894-L-01,合同约定鹤矿医院将一批医疗设备以 16,660,000.00 元出售给远东宏信（天津）融资租赁有限公司，租赁成本为 16,660,000.00 元，租赁期间为 60 个月，同时将分 60 期偿还租金，租金总额为 18,917,701.86 元，租赁期间届满后，在鹤矿医院全部履行合同约定义务并支付留购价款 100 元的前提下，远东宏信（天津）融资租赁有限公司将租赁物所有权移交给鹤矿医院。

(3) 2016 年 7 月 7 日，与远东宏信（天津）融资租赁有限公司签订了售后回租赁合同，编号 FEHTJ16D026V5Z-L-01,合同约定鹤矿医院将一批医疗设备以 22,220,000.00 元出售给远东宏信（天津）融资租赁有限公司，租赁成本为 22,220,000.00 元，租赁期间为 60 个月，同时将分 60 期偿还租金，租金总额为 18,917,701.86 元，租赁期间届满后，在鹤矿医院全部履行合同约定义务并支付留购价款 100 元的前提下，远东宏信（天津）融资租赁有限公司将租赁物所有权移交给鹤矿医院。

共计融资 5,386 万元（不含税），租赁期间均为 60 个月，均采用不等额租金方法向出租方支付租金。

## **（二）七煤医院、双矿医院、鹤矿医院融资租赁固定资产账面原值、累计折旧、账面净值与固定资产明细的匹配情况**

### **1、七煤医院**

七煤医院融资租赁固定资产账面原值、累计折旧、账面净值与固定资产明细不匹配。

七煤医院为顺利推进医院改制，清偿主要供应商历史欠款，采用融资租赁的方式实现债务展期，与两家融资租赁公司签订三份售后回租合同，融入资金合计 87,000,000.00 元，约定融资租赁固定资产价值（抵押物价值）合计 131,670,595.99 元（以合同金额统计，融资租赁固定资产原值合计为 131,670,595.99 元；截至 2018 年 6 月 30 日，部分抵押用固定资产已处置或报废，融资租赁固定资产原值合计为 100,455,508.99 元）。上述三份合同均为融资租赁公司固有合同形式的售后回租合同，合同约定七煤医院将持有的固定资产出售给融资租赁公司，再由七煤医院租回，其经济实质为抵押借款。

其中，对于上述融资租赁合同中用于抵押或质押的资产，七煤医院以固定资产明细表中原值 49,410,282.00 元的固定资产作为抵押物，以持有的对七台河矿业精煤（集团）有限责任公司社会保险事业管理局应收账款 76,075,750.41 元作为质押，合计金额为 125,486,032.41 元，低于租赁标的物价值（合同上抵押物）131,670,595.99 元。故融资租赁固定资产账面原值、累计折旧和账面净值与固定资产明细以及质押的应收账款金额不匹配。

经核查，鉴于，1、该项交易经济实质为抵押借款，七煤医院用于抵押的固定资产和用于质押的应收账款价值高于合同中融资租赁固定资产价值，且截止至报告日该借款业务无违约情况；2、经访谈，融资双方均认可此项交易，不存在纠纷；3、相关会计处理规范，符合交易的经济实质，不影响七煤医院财务报表的信息披露的准确性。故此项交易不存在重大风险。

## 2、双矿医院

双矿医院固定资产明细与对应的融资租赁固定资产账面原值、累计折旧、账面净值相匹配。

双矿医院为顺利推进改制，清偿主要供应商历史欠款，采用融资租赁的方式实现债务展期，签署了一份售后租回融资租赁合同，该合同名义上为售后融资租赁合同，其经济实质为以固定资作为抵押物的无息借款。截至 2018 年 6 月 30 日，双矿医院融资租赁固定资产与固定资产明细表列示的金额如下：

单位：元

项目	融资租赁固定资产	固定资产明细表列示的金额
账面原值	8,379,415.00	8,379,415.00
累计折旧	3,376,786.00	3,376,786.00
账面净值	5,002,629.00	5,002,629.00

双矿医院以固定资产明细表中原值 8,379,415.00 元的固定资产作为抵押物，与融资租赁固定资产（合同上抵押物价值）8,379,415.00 元相等。由于双矿医院以入账的固定资产作为抵押物，故固定资产明细与对应的融资租赁固定资产账面原值、累计折旧、账面净值相匹配。

## 3、鹤矿医院

鹤矿医院固定资产明细与对应的融资租赁固定资产账面原值、累计折旧、账面净值相匹配。

鹤矿医院为了提高医疗服务水平，通过售后融资租赁形式筹集资金，引进先进的医疗设备，2014年、2015年和2016年分别签署三份售后融资租赁合同，该三份合同名义上为售后融资租赁，其经济实质为以固定资产作为抵押物的有息借款。截至2018年6月30日，鹤矿医院融资租赁固定资产与固定资产明细表列示的金额如下：

单位：元

项目	融资租赁固定资产	固定资产明细表列示的金额
账面原值	53,560,800.00	53,560,800.00
累计折旧	6,660,368.05	6,660,368.05
减值准备	19,410,300.00	19,410,300.00
账面净值	27,490,131.95	27,490,131.95

鹤矿医院以固定资产明细表中原值 53,560,800.00 元的固定资产作为抵押物，与融资租赁固定资产（合同上抵押物价值）53,560,800.00 元相等。由于鹤矿医院以入账的固定资产作为抵押物，故固定资产明细与对应的融资租赁固定资产账面原值、累计折旧、账面净值相匹配。

二、补充披露七煤医院、双矿医院、鹤矿医院融资租赁资产账面原值与融资租赁负债原始金额是否匹配。请独立财务顾问、律师和会计师补充披露针对七煤医院、双矿医院、鹤矿医院融资租赁业务的核查情况，包括融资租赁合同是否直接与融资租赁公司签订、融资租赁合同所涉及的机器设备是否已实际收到、相关会计处理是否准确、租赁各方对租赁条款是否存在纠纷等，并就核查范围、核查手段和核查结论发表明确意见。

（一）七煤医院、双矿医院、鹤矿医院融资租赁资产账面原值与融资租赁负债原始金额相匹配

### 1、七煤医院

七煤医院融资租赁资产账面原值与融资租赁负债原始金额匹配。

七煤医院为顺利推进医院改制，清偿主要供应商历史欠款，采用融资租赁的方式实现债务展期，签署了三份售后租回融资租赁合同，该三份合同名义上为售后融资租赁，其经济实质为以固定资产抵押物和应收账款为质押物的无息借款。七煤医院融资租赁固定资产原值和租赁原始负债如下：

单位：元



单位：元

项目	融资租赁固定资产原值	融资租赁原始负债
融资项目	131,670,595.99	87,000,000.00

注：以合同金额统计，七煤医院融资租赁固定资产原值合计为 131,670,595.99 元，截至 2018 年 6 月 30 日，部分抵押用固定资产已处置或报废，融资租赁固定资产原值合计为 100,455,508.99 元。

由于融资租赁固定资产原值（合同上抵押物价值）为 131,670,595.99 元，高于融资租赁原始负债 87,000,000.00 元，故七煤医院融资租赁资产账面原值与融资租赁负债原始金额匹配。

## 2、双矿医院

双矿医院融资租赁资产账面原值与融资租赁负债原始金额匹配。

双矿医院为顺利推进改制，清偿主要供应商历史欠款，采用融资租赁的方式实现债务展期，签署了一份售后租回融资租赁合同，该合同名义上为售后融资租赁合同，其经济实质为以固定资作为抵押物的无息借款。双矿医院融资租赁固定资产原值和租赁原始负债如下：

单位：元

项目	融资租赁固定资产原值	融资租赁原始负债
融资项目	8,379,415.00	7,000,000.00

由于融资租赁固定资产原值（合同上抵押物价值）为 8,379,415.00 元，高于融资租赁原始负债 7,000,000.00 元，故七煤医院融资租赁资产账面原值与融资租赁负债原始金额匹配。

## 3、鹤矿医院

鹤矿医院融资租赁资产账面原值与融资租赁负债原始金额匹配。

鹤矿医院为了提高医疗服务水平，通过售后融资租赁形式筹集资金，引进先进的医疗设备，2014 年、2015 年和 2016 年分别签署三份售后融资租赁合同，该三份合同名义上为售后融资租赁，其经济实质为以固定资产作为抵押物的有息借款。鹤矿医院融资租赁固定资产原值和租赁原始负债如下：

单位：元

项目	固定资产明细表原值（评估后）	固定资产明细表原值（评估前）	评估差异	融资租赁固定资产原值	融资租赁原始负债
融资项目	34,150,500.00	53,560,800.00	19,410,300.00	53,560,800.00	53,880,000.00

租赁标的物目前账面原值合计为 34,150,500.00 元，主要系融资租赁合同签订后，评估师在对其评估的过程中认定相关资产发生了减值，调减了相关标的的价值。调减价值前，融资租赁固定资产原值（合同上抵押物价值）为 53,560,800.00 元，与融资租赁负债原始金额 53,880,000.00 元相近，故融资租赁资产账面原值与融资租赁负债原始金额匹配。

## （二）针对七煤医院、双矿医院、鹤矿医院融资租赁业务的核查情况

### 1、融资租赁合同是否直接与融资租赁公司签订

经核查相关合同，七煤医院、双矿医院、鹤矿医院融资租赁合同直接与融资租赁公司签订。

### 2、融资租赁合同所涉及的机器设备已实际收到

经核查，七煤医院、双矿医院、鹤矿医院融资租赁合同所涉及的机器设备均为自有设备，实物并未实际转移，故已实际收到。

### 3、相关会计处理准确

七煤医院、双矿医院、鹤矿医院融资租赁相关会计处理准确。

为顺利推进医院改制，清偿主要供应商历史欠款，七煤医院、双矿医院、鹤矿医院采用融资租赁的方式实现债务展期，其经济实质为固定资产抵押借款。因此把所获得的融资作为一项担保借款列报，以后年度支付的租金和留购价款视作还本付息。根据现行准则，由于合同中约定承租人有购买租赁资产的选择权，所订立的购买价款（100 元）预计将远低于行使选择权时租赁资产的公允价值，我们认为该融资租赁行为为融资性售后回租业务，其经济实质为抵押借款。

七煤医院、鹤矿医院、双矿医院相关会计处理如下：

七煤医院、鹤矿医院、双矿医院的租赁物为使用过的设备，此项融资租赁行为系融资性售后回租业务，其经济实质为抵押借款，因此不涉及租赁物出售及租回行为的会计处理，且不涉及递延收益。收到融资款时，借记银行存款，同时将最低租赁付款额贷记长期应付款；根据租赁协议向出租人支付租金时，借记长期应付款，贷记银行存款；鹤矿医院协议中规定的融资手续费，在支付

租金时一并支出，借记财务费用，贷记银行存款；融资租入设备的折旧按照医院同类设备的折旧政策计提折旧，借记主营业务成本/费用，贷记累计折旧。

#### **4、租赁各方对租赁条款是否存在纠纷**

经核查，七煤医院、双矿医院、鹤矿医院融资租赁不存在纠纷

#### **5、核查范围、核查手段和核查结论**

##### **(1) 核查范围**

标的医院所有融资租赁相关合同及设备清单中的设备。

##### **(2) 核查手段**

检查租赁合同、电话访谈融资租赁公司具体经办人员以及查阅相关会计准则。

##### **(3) 核查结论**

经核查，七煤医院、双矿医院、鹤矿医院融资租赁业务的融资租赁合同直接与融资租赁公司签订，融资租赁合同所涉及的机器设备已实际收到，相关会计处理准确，租赁各方对租赁条款不存在纠纷。

### **三、补充披露情况**

上述内容已在重组报告书“第九节管理层讨论与分析/三、标的医院报告期内财务状况和经营成果的讨论与分析”之各标的医院财务状况分析之“4、固定资产、无形资产和在建工程核查情况”中进行了补充披露。

### **四、核查意见**

经核查，独立财务顾问认为，七煤医院融资租赁固定资产账面原值、累计折旧、账面净值与固定资产明细不相匹配，但鉴于：1、该项交易经济实质为抵押借款，七煤医院用于抵押的固定资产和用于质押的应收账款价值高于合同中融资租赁固定资产价值，且截止至报告日该借款业务无违约情况；2、经访谈，融资双方均认可此项交易，不存在纠纷；3、相关会计处理规范，符合交易的经济实质，不影响七煤医院财务报表的信息披露的准确性。所以此项交易不存在重大风险。双矿医院和鹤矿医院融资租赁固定资产账面原值、累计折旧、账面

净值与固定资产明细相匹配；七煤医院、双矿医院、鹤矿医院融资租赁资产账面原值与融资租赁负债原始金额相匹配；融资租赁合同直接与融资租赁公司签订，融资租赁合同所涉及的机器设备已实际收到、相关会计处理准确，租赁各方对租赁条款不存在纠纷；核查范围、核查手段和核查结论如前文所述。

问题 26.申请文件显示，鹤康肿瘤医院报告期 2016 年至 2018 年 1-3 月净利润分别-656.14 万元、-276.72 万元和-54.94 万元，报告期持续亏损。请你公司补充披露鹤康肿瘤医院报告期持续亏损的具体原因，鹤康肿瘤医院是否具备持续盈利能力。请独立财务顾问和会计师核查并发表明确意见。

**答复：**

### **一、鹤康肿瘤医院报告期持续亏损的具体原因**

报告期内，鹤康肿瘤医院持续亏损，其中 2016 年亏损数额较大。主要原因如下：

首先，2016 年改制以前，医院肿瘤专科医疗设备设施陈旧、药品供应不及时、医疗技术服务人员流失严重，故有医疗需求的患者到鹤康肿瘤医院的就医意愿较低，2016 年下半年北京晋商收购鹤康肿瘤医院控制权后已通过资金投入和技术升级等对医院执行了一系列的改进措施，但改善医院医疗环境，提升患者医疗期望需要一定的时间。

其次，鹤康肿瘤医院管理费用水平相对较高，主要为人员工资、折旧摊销、保险费等刚性支出。报告期内，医院的综合毛利率已于 2017 年由负转正，但产生的毛利尚不足以覆盖期间费用水平。

### **二、鹤康肿瘤医院是否具备持续盈利能力**

结合实际情况分析，鹤康肿瘤医院具备持续盈利能力，主要基于财务、业务和未来发展规划三个层面考虑。

#### **（一）财务层面**

2018 年 1-9 月，鹤康肿瘤医院的盈利情况如下：

单位：万元

项目	1-6 月	1-7 月	1-8 月	1-9 月
----	-------	-------	-------	-------

项目	1-6月	1-7月	1-8月	1-9月
营业收入	1,825.41	2,187.34	2,551.82	2,901.71
营业成本	1,446.01	1,703.33	1,978.30	2,247.61
利润总额	-18.42	0.68	13.23	21.90
<b>净利润</b>	<b>-18.42</b>	<b>0.68</b>	<b>13.23</b>	<b>21.90</b>

注：鹤康肿瘤医院 2018 年 1-6 月财务数据经审计，2018 年 7-9 月财务数据未经审计。

2016-2017 年，鹤康肿瘤医院的亏损规模从 656.14 万元缩小至 276.72 万元，医院经营环境治理初见成效。进入 2018 年，鹤康肿瘤医院的亏损规模不断缩小，至 2018 年 7 月起已扭亏为盈，鹤康肿瘤医院财务指标不断向好，具备持续盈利的基础。

## （二）业务层面

对于药品销售业务，2016 年下半年股权转让完成后，五家标的医院在北京晋商的组织下，统一向供应商进行议价采购，标的医院的采购议价能力得以增强，获得优惠折扣情形的可能性增加。

对于医疗服务业务，为提高市场竞争力，鹤康肿瘤医院购置了先进的放疗专用设备瓦里安直线加速器，同时新建了加速器配套设施，相关设备已完工并投入使用，预期能给鹤康肿瘤医院产生较好的经济效益。

在人员管理上，北京晋商未对鹤康肿瘤医院外派任何高层管理人员，通过明确授权管理办法，在合规受控的前提下，充分授予医院高管层决策医院日常经营活动的职权。同时鹤康肿瘤医院推行市场化年薪制，与高管签订目标责任书，充分释放医院管理层的主观能动性，这也为鹤康肿瘤医院的持续盈利提供了人员保障。

## （三）未来发展规划

本次交易完成后，上市公司未来将鹤康肿瘤医院定位于“区域肿瘤综合防治中心”，具体发展举措包括：

1、有计划、按步骤搭建包括肿瘤防治、早癌筛查、精准诊断、微创手术、化疗、放疗、靶向治疗、快速康复等高精尖诊疗技术在内的全方位、一站式肿瘤学科群。

2、积极与国内知名医院或知名医生集团建立紧密型合作关系，加大科带头人或学科团队引进力度，逐步扩大科室在本地区的知名度和影响力。

3、加大投入高精尖肿瘤专科设备设施。截至本回复出具之日，医院新购置瓦里安直线加速器已经投入使用，该加速器是目前鹤岗地区最先进的放疗设备。下一步，医院计划继续加大肿瘤专科设备设施投入，确保专科诊疗设备设施在区域市场范围内的先进性、领先性，同时还将与集团兄弟医院鸡矿医院形成“区域肿瘤诊疗联合体”，共享鸡矿医院 PET-CT 等高精尖设备诊断设备，及高技术成熟肿瘤学科团队。

4、完善所在区域基层医疗机构肿瘤患者转诊机制，提高基层肿瘤患者收治率，广泛与社会公益基金合作，针对贫困肿瘤患者进行救助，减轻贫困患者就医压力，增加贫困癌症患者收治率。

综上所述，鹤康肿瘤医院具备持续盈利能力。

### 三、补充披露情况

上述内容已在重组报告书“第九节管理层讨论与分析/三、标的医院报告期内财务状况和经营成果的讨论与分析/（五）鹤康肿瘤医院财务状况分析/2、盈利能力分析/（10）鹤康肿瘤医院报告期持续亏损的具体原因，鹤康肿瘤医院是否具备持续盈利能力”中进行了补充披露。

### 四、核查意见

经核查，独立财务顾问认为，鹤康肿瘤医院报告期持续亏损的具体原因主要为北京晋商收购前医院肿瘤专科医疗设备设施陈旧、药品供应不及时、医疗技术服务人员流失严重导致实现收入能力较弱；从财务和业务两个角度分析，鹤康肿瘤医院具备持续盈利能力。

问题 27.申请文件显示，报告期标的资产 5 家医院存在较多的关联交易。请你公司补充披露：1) 报告期标的资产 5 家医院之间及与北京晋商之间存在关联方资金拆借交易的必要性和合理性，相关关联方资金拆借是否已足额支付利息。2) 报告期标的资产 5 家医院向关联方销售商品、提供劳务的定价依据及公允性。请独立财务顾问和会计师核查并发表明确意见。

答复:

一、报告期标的资产 5 家医院之间及与北京晋商之间存在关联方资金拆借交易的必要性和合理性，相关关联方资金拆借是否已足额支付利息。

(一) 报告期五家标的医院之间及与北京晋商之间存在关联方资金拆借交易的必要性和合理性

1、报告期五家标的医院之间及与北京晋商之间关联方资金拆借交易情况

(1) 七煤医院关联方资金拆借交易情况

单位：元

关联方	拆借金额	起始日	到期日
拆出:			
双鸭山双矿医院有限公司	16,500,000.00	2017-7-26	2017-12-26
双鸭山双矿医院有限公司	10,000,000.00	2017-8-21	2017-12-21
拆入:			
鹤岗鹤矿医院有限公司	20,000,000.00	2016-12-20	2017-1-25

(2) 双矿医院关联方资金拆借交易情况

单位：元

关联方	拆借金额	起始日	到期日
拆出:			
鹤岗鹤矿医院有限公司	3,000,000.00	2018-2-9	2018-5-9
鹤岗鹤康肿瘤医院有限公司	6,600,000.00	2018-3-14	2018-6-14
拆入:			
鸡西鸡矿医院有限公司	2,000,000.00	2018-6-27	2018-9-27
七台河七煤医院有限公司	16,500,000.00	2017-7-26	2017-12-26
七台河七煤医院有限公司	10,000,000.00	2017-8-21	2017-12-21
鸡西鸡矿医院有限公司	10,000,000.00	2017-8-21	2017-12-21
鸡西鸡矿医院有限公司	10,000,000.00	2017-10-23	2017-12-23

(3) 鸡矿医院关联方资金拆借交易情况

单位：元

关联方	拆借金额	起始日	到期日
拆出:			

单位：元

关联方	拆借金额	起始日	到期日
鹤岗鹤康肿瘤医院有限公司	8,000,000.00	2016-10-24	2016-12-30
双鸭山双矿医院有限公司	10,000,000.00	2017-8-21	2017-12-21
双鸭山双矿医院有限公司	10,000,000.00	2017-10-23	2017-12-23
鹤岗鹤矿医院有限公司	7,000,000.00	2017-11-3	2018-1-3
鹤岗鹤矿医院有限公司	3,000,000.00	2018-1-3	2018-4-3
鹤岗鹤矿医院有限公司	8,000,000.00	2018-5-28	2018-8-28
鹤岗鹤矿医院有限公司	1,000,000.00	2018-6-15	2018-7-15
双鸭山双矿医院有限公司	2,000,000.00	2018-6-27	2018-09-27

#### (4) 鹤矿医院关联方资金拆借交易情况

单位：元

关联方	拆借金额	起始日	到期日
拆入：			
双鸭山双矿医院有限公司	3,000,000.00	2018-02-09	2018-05-09
鸡西鸡矿医院有限公司	3,000,000.00	2018-01-03	2018-04-03
鸡西鸡矿医院有限公司	7,000,000.00	2017-11-03	2018-01-03
鸡西鸡矿医院有限公司	8,000,000.00	2018-5-28	2018-8-28
鸡西鸡矿医院有限公司	1,000,000.00	2018-6-15	2018-7-15
苏州工业园区德信义利投资中心（有限合伙）	40,000,000.00	2016-12-30	2017-12-29
北京晋商联盟投资管理有限公司	20,000,000.00	2016-11-23	2017-01-03
北京晋商联盟投资管理有限公司	20,000,000.00	2016-11-23	2017-01-22
拆出：			
七台河七煤医院有限公司	20,000,000.00	2016-12-20	2017-01-25

#### (5) 鹤康肿瘤医院关联方资金拆借交易情况

单位：元

关联方	拆借金额	起始日	到期日
拆入：			
苏州工业园区德信义利投资中心（有限合伙）	17,600,000.00	2016-12-29	2017-12-29
双鸭山双矿医院有限公司	6,600,000.00	2018-3-14	2018-6-14
鸡西鸡矿医院有限公司	8,000,000.00	2016-10-24	2016-12-30
合计	32,200,000.00	-	-



## 2、关联方资金拆借交易的必要性和合理性

### (1) 七煤医院

报告期内七煤医院与鹤矿医院、双矿医院存在资金拆借，由于七煤医院的经营效益较好，现金流相对充裕，可以将部分闲置资金转让给其关联方，以提高集团内部资金的使用效率。

### (2) 双矿医院

报告期内双矿医院与鹤矿医院、鹤康肿瘤医院、七煤医院、鸡矿医院存在资金拆借。2016年7月后，在北京晋商的组织下，双矿医院的采购策略发生较大变化，与供应商结算付款安排有所转变，导致现金流相对紧张。双矿医院为缓解供应商还款压力向关联方借入经营性短期借款，并在借款合同到期还款并足额支付利息。

### (3) 鸡矿医院

报告期内鸡矿医院与鹤矿医院、双矿医院、鹤康肿瘤医院均存在这资金拆借，由于鸡矿医院的经营效益较好，现金流相对充裕，因此可以将部分闲置资金有偿转让给其关联方，以提高集团内部资金的使用效率。

### (4) 鹤矿医院

鹤矿医院收到的鹤矿集团支付的社保结算款主要为应收票据形式，因鹤矿集团支付的社保结算款是其主要收入来源，但因票据有结算周期，短期内会出现资金周转困难的情况，故鹤矿医院充分利用集团内部资金优势（鸡矿医院、双矿医院资金情况较好），通过与德信义利、鸡矿医院、双矿医院签订借款协议，以缓解鹤矿医院及鹤康肿瘤医院资金紧张的情况。

### (5) 鹤康肿瘤医院

鹤康肿瘤医院收到的鹤矿集团支付的社保结算款主要为应收票据形式，因鹤矿集团支付的社保结算款是其主要收入来源，但因票据有结算周期，短期内会出现资金周转困难的情况，故鹤康肿瘤医院充分利用集团内部资金优势（鸡矿医院、双矿医院资金情况较好），通过与德信义利、鸡矿医院、双矿医院签订借款协议，以缓解鹤矿医院及鹤康肿瘤医院资金紧张的情况。

## **(二) 相关关联方资金拆借是否已足额支付利息**

经核查合同约定及拆入方历史还款记录等，相关标的医院资金拆借已足额计提或者支付利息。

**二、报告期标的资产 5 家医院向关联方销售商品、提供劳务的定价依据及公允性。请独立财务顾问和会计师核查并发表明确意见。**

**答复：**

### **(一) 报告期五家标的医院之向关联方销售商品、提供劳务的定价依据**

#### **1、七煤医院**

七煤医院向关联方提供医疗服务以黑龙江省三项目录-《黑龙江省基本医疗保险工伤保险和生育保险药品目录》和《黑龙江省基本医疗保险工伤保险和生育保险诊疗目录和医疗服务设施目录》和《七煤公司定点医疗机构七台河市基本医疗保险住院病种定额结算标准》为依据。

#### **2、双矿医院**

以黑龙江省三项目录-《黑龙江省基本医疗保险工伤保险和生育保险药品目录》和《黑龙江省基本医疗保险工伤保险和生育保险诊疗目录和医疗服务设施目录》为依据。

#### **3、鸡矿医院**

以黑龙江省三项目录-《黑龙江省基本医疗保险工伤保险和生育保险药品目录》和《黑龙江省基本医疗保险工伤保险和生育保险诊疗目录和医疗服务设施目录》为依据。

#### **4、鹤矿医院**

以黑龙江省三项目录-《黑龙江省基本医疗保险工伤保险和生育保险药品目录》和《黑龙江省基本医疗保险工伤保险和生育保险诊疗目录和医疗服务设施目录》为依据。

#### **5、鹤康肿瘤医院**

以黑龙江省三项目录-《黑龙江省基本医疗保险工伤保险和生育保险药品目

录》和《黑龙江省基本医疗保险工伤保险和生育保险诊疗目录和医疗服务设施目录》为依据。

## （二）报告期五家标的医院之向关联方销售商品、提供劳务的公允性分析

报告期五家标的医院的主要患者来源为四矿集团内部的职工。职工来院就诊，医院先垫付部分社保款，之后再与四矿集团结算，四矿集团在中间只是充当交易结算的角色。职工前来就诊的价格与集团外患者前来的就诊的定价策略保持一致，均实行国家规定的统一的定价政策，报告期五家标的医院定价按照相关医疗监管机构下发的文件执行，故具有公允性。

## 三、补充披露情况

上述内容已在重组报告书“第十一节同业竞争和关联交易/二、关联交易情况/（六）报告期标的资产 5 家医院之间及与北京晋商之间存在关联方资金拆借交易的必要性和合理性，相关关联方资金拆借是否已足额支付利息”和“第十一节同业竞争和关联交易/二、关联交易情况/（七）报告期标的资产 5 家医院向关联方销售商品、提供劳务的定价依据及公允性”中进行了补充披露。

## 四、核查意见

经核查，独立财务顾问认为，报告期内，五家标的医院之间及与北京晋商之间的关联方资金拆借交易具有必要性和合理性，相关关联方资金拆借已足额计提或者支付利息；五家标的医院向关联方销售商品、提供劳务的定价依据为黑龙江省政府指导规定的定价依据，具有公允性。

问题 28.申请文件显示，1) 本次交易对标的资产 5 家医院均采用收益法评估结果作为评估结论。本次交易收益法评估中，针对 5 家医院收入预测采用将主营业务分为门诊医疗收入和住院医疗收入两部分进行预测的方式进行预测。2) 重组报告书中标的资产基本情况和管理层讨论与分析章节对 5 家医院收入区分为药品销售收入和医疗服务收入。请你公司补充披露本次交易收益法评估中对 5 家医院收入预测的分类方式与标的资产基本情况和管理层讨论与分析章节不一致的原因及合理性，采用门诊医疗收入和住院医疗收入口径对 5 家医院收入进行预测能否准确预测相关的营业收入及毛利率。请独立财务顾问和评估师核查并发表明确意见。

答复：

一、本次交易收益法评估中对 5 家医院收入预测的分类方式与标的资产基本情况和管理层讨论与分析章节不一致的原因及合理性，采用门诊医疗收入和住院医疗收入口径对 5 家医院收入进行预测能否准确预测相关的营业收入及毛利率

本次交易收益法评估中对五家医院收入预测按照患者结构分类为门诊医疗收入和住院医疗收入，标的资产基本情况和管理层讨论与分析章节按照产品结构分类为药品销售收入和医疗服务收入，是收入的两种分类方式。后者的分类方式，可以看出标的医院的产品服务结构；前者的分类方式，也较为常用，比如：各大医院进行年度经营情况统计时，会按照门诊人次与住院人次口径对历史经营情况进行分类统计，同时各大医院每年在上报国家卫生和计划生育委员会经营数据时，也会按照门诊人次和住院人次口径上报。

本次收益预测采用门诊医疗收入和住院医疗收入的分类方式，主要基于如下考虑：

1、患者是医院收入的内在动因。从患者就诊量出发，采用门诊收入和住院收入可以比较直观的反映医院的经济效益。评估收益法预测时，主要注重所使用收入口径是否可以对医院的实际业务进行合理的反映，以及是否可以通过一定指标量化，从而进行准确、有逻辑地预测。本次营业收入预测是基于医院与患者量存在关联性，该分类口径能够更准确的对人均诊疗情况和各科室业务开展情况进行统计分析，便于总结历史经营情况和对未来工作进行预测。同时，按照门诊和住院口径进行收入分类，可以根据下述公式对收入进行预测：

门诊医疗收入= $\sum$ 各项收入（分科室）的门诊医疗就诊人次 $\times$ 门诊次均费用

住院医疗收入= $\sum$ 各项收入（分科室）的住院人次 $\times$ 住院医疗次均费用

上述公式中的人次和次均费用可以在历史数据的基础上，结合各科室实际发展情况，进行合理的预测；根据“人次 $\times$ 次均费用”对收入进行预测，变量清晰，符合根据量价因素预测收入的习惯，本次评估次均费用的预测是基于实际发生的历史次均费用与未来医院发展规划，历史次均费用是基于实际发生的各个科室的产品服务结构所计算。

2、本次评估对各医院营业成本预测是基于医院与收入直接相关的直接人工、医用材料费、药品费、折旧及摊销、其他费用等各项成本。其中直接人工主要与医生、护士及医技人员的人数及未来薪酬的增长幅度相关，人数根据企业未来年度预期需求确定，人均薪酬水平则考虑国民经济发展带来的工资上涨结合企业自身工资涨幅及奖金政策测算；医用材料和药品费考虑通过大宗采购的议价能力，进一步降低药品耗材的采购成本，未来按照占收入的一定比例预测；折旧及摊销费，遵循了企业执行的一贯会计政策，按照预测年度的实际固定资产、无形资产存续和新增情况，采用直线法计提；对于其他费用中固定费用部分，根据企业核算方式，分析前几年费用的状况，确定合理的费用金额，按一定的年增长率进行预测；对于其他费用中可变费用部分，根据历史年度费用，分析合理占收入的比例确定未来年度占比，结合预测期收入进行预测。

综上所述，上述预测方式可以较为准确预测收入及成本，即可以准确预测标的医院的营业收入及毛利率。

## 二、补充披露情况

上述内容已在重组报告书“第六节 交易标的评估或估值/五、董事会对标的资产评估合理性以及定价公允性的分析/（十三）本次交易收益法评估中对 5 家医院收入预测的分类方式与标的资产基本情况和管理层讨论与分析章节不一致的原因及合理性”中进行了补充披露。

## 三、核查意见

经核查，独立财务顾问认为，本次交易收益法评估中对 5 家医院收入预测的分类方式具有合理性，采用门诊医疗收入和住院医疗收入口径对 5 家医院收入进行预测能够准确预测标的医院的营业收入及毛利率。

问题 29.申请文件显示，1) 七煤医院报告期 2016 年、2017 年主营业务收入分别为 29,690.19 万元、30,284.73 万元，增长率为 2.0%，本次交易收益法评估中预测了七煤医院门诊医疗收入和住院医疗收入各科室诊疗人次和次均费用，七煤医院 2018 年至 2022 年主营业务收入分别为 31,200.76 万元、33,072.87 万元、35,062.30 万元、38,734.09 万元和 42,146.07 万元，增速分别为 3.0%、6.0%、6.0%、10.5%和 8.8%。2) 七煤医院报告期 2016 年、2017 年

毛利率分别为 11.40%和 17.35%。预测期 2018 年至 2022 年预测毛利率分别为 18.6%、18.5%、18.7%、20.3%和 20.9%，毛利率总体呈现上升趋势。请你公司：1) 结合截至目前七煤医院收入和业绩的实现情况，进一步补充披露预测期 2018 年七煤医院预测收入及净利润的可实现性。2) 补充披露七煤医院预测门诊医疗收入时，2018 年预测门诊人次及门诊医疗收入均低于 2017 年的具体原因及合理性。3) 结合七煤医院 2017 年住院医疗次均费用出现下降的情况，补充披露预测 2018 年及以后年度住院医疗次均费用逐年上升的预测原因及合理性。4) 结合前述情况及行业发展趋势、所处地区的人口及经济状况发展趋势、拥有的医疗资源的服务能力、定价能力、竞争情况等因素，进一步补充披露七煤医院预测期营业收入持续增长的具体预测依据及合理性。5) 结合七煤医院报告期 2016 年、2017 年毛利率变化情况，进一步补充披露七煤医院预测期毛利率总体呈现持续增长的预测依据及合理性。请独立财务顾问和评估师核查并发表明确意见。

**答复：**

一、结合截至目前七煤医院收入和业绩的实现情况，进一步补充披露预测期 2018 年七煤医院预测收入及净利润的可实现性

七煤医院预测数据与实际实现情况对比如下：

营业收入（万元）			净利润（万元）		
2018 年度 (预测数)	2018 年 1-10 月 (实际数)	完成 率%	2018 年度 (预测数)	2018 年 1-10 月 (实际数)	完成 率%
31,200.76	29,157.76	93.45	3,064.96	2,891.68	94.35

注：2018 年 1-10 月数据未经审计。

从上表可见，截至 2018 年 10 月 31 日，七煤医院未经审计营业收入 29,157.76 万元，占全年预测数 31,200.76 万元的 93.45%；未经审计净利润 2,891.68 万元，占全年预测数 3,064.96 万元的 94.35 %。

七煤医院自改制后，加强对各科室的学科建设与硬件、软件投入，开展新技术，各项投入的效果逐渐显现，2018 年 1-10 月的实际业绩情况已超同期预测数据。根据往年历史情况判断，东北地区每年 11-12 月间为冬季，心脑血管病、骨折、流感等较为多发，医院的门诊和住院人数通常相比前几个月会有增长，预计 2018 年七煤医院预测收入及净利润均可以达到，预期业绩可以完成。

## 二、补充披露七煤医院预测门诊医疗收入时，2018 年预测门诊人次及门诊医疗收入均低于 2017 年的具体原因及合理性

在对七煤医院 2018 年门诊收入进行预测时，预计 2018 年七煤医院综合楼项目工程施工建设会对门诊人次有一定影响。故出于谨慎性考虑，本次评估预测 2018 年门诊人次及门诊医疗收入均低于 2017 年。

项目	2017 年	2018 年预测	2018 年 1-10 月实际
门诊人次（万人）	29.12	28.97	25.38
门诊收入（万元）	8,250.99	8,229.58	7,433.24

注：2018 年 1-10 月数据未经审计。

截至 2018 年 10 月 31 日，七煤医院实际门诊收入约为 7,433.24 万元，占全年预测数 8,229.58 万元的 90.32%；实际门诊人次约为 25.38 万人，占全年预测数 28.97 万元的 87.61%，实际完成情况较好。

## 三、结合七煤医院 2017 年住院医疗次均费用出现下降的情况，补充披露预测 2018 年及以后年度住院医疗次均费用逐年上升的预测原因及合理性

### （一）七煤医院 2017 年住院医疗次均费用出现下降的主要原因为：

1、根据《卫生部：公立医院改革试点指导意见的通知》（卫医管发〔2010〕20 号）和《关于公立医院改革试点的指导意见和试点城市的名单》，七台河市是国家首批公立医院改革试点城市。

2、七台河市物价监督管理局、卫生局、财政局和人力资源和社会保障局发布的《七台河市公立医院医药价格改革方案》以及黑龙江省人民政府办公厅印发的《黑龙江省深化医药卫生体制改革 2016 年重点工作任务》中，布置了改革方案和重点工作，提出市直公立医院取消药品加成和高值医用耗材加成，降低大型医用设备检查价格，提高部分医疗服务价格等具体措施。

2016 年 7 月七煤医院已经改制为混合所有制医院，但为维持其在当地的影响力和竞争力，2016 年 9 月，七煤医院在没有政府补贴的情况下按照公立医院标准取消药品加成，导致七煤医院 2017 年住院医疗次均费用出现下降。

### （二）预测期次均费用逐年上升的原因

#### 1、积极响应国家政策，快速调整医院业务结构

七煤医院积极响应国家分级诊疗政策要求，落实国家对三甲综合医院的定位，调整业务结构，包括调整住院患者结构和学科结构，为医院可持续发展奠定基础。

### **(1) 调整住院患者结构**

七煤医院按照院本部侧重收治急危重症、疑难杂症患者，所属基层分院侧重收治慢病患者的思路调整住院患者结构。其一，利用目前各医院院本部（三甲综合医院）、所属基层分院（一二级综合医院）机构健全、点多面广的优势，建立健全的上下联动、双向转诊机制。逐步将慢病、恢复期、康复期患者下转至基层医院，同时收治基层医院上转的急危重症、疑难杂症患者。其二，建立各医院院本部向所属基层分院技术输出机制，通过技术帮扶（定期出诊、手术代教、远程会诊、进修学习等）切实提升所属基层分院的收治能力，建立紧密型医疗联合体，将双向转诊做实做好，逐步优化住院患者结构。

### **(2) 调整学科结构**

七煤医院积极响应国家相关医疗政策，逐步调整学科结构，提升急危重症救治水平，进一步明确三甲综合医院的定位。具体措施如下，其一，组织各医院内科主动减少辅助类用药，增加微创、介入、放疗等高技术含量诊疗项目占比；其二，外科主动增加三四级手术占比，实现以学科技术为主的收入结构，保证医院可持续发展。七煤医院 2018 年 1-10 月累计三四级手术占比 52%，相比上年增长 20 个百分点。2018 年 1-10 月开展多项新技术，如腹腔镜下子宫切除术、应用中等加速器配合 pinnacle 系统治疗肺癌、经尿道前列腺棒状球囊扩张术、显微镜下精索静脉结扎术等。

## **2、增加医疗设备投入，保持重点专科先进性**

2016 年 7 月改制以来，七煤医院针对重点专科持续投入先进诊疗设备设施，确保重点专科诊疗设备设施在区域市场范围内的先进性、领先性。累计新增多台套大型医疗设备，如医用电子直线性加速器、飞利浦 Q7 彩色超声，电子腹腔镜，飞利浦 Q5 彩色超声，光学相干断层扫描仪等，2018 年新增血液成份分离机、血液透析用制水设备等。

## **3、实际进展**



项 目	2017 年	2018 年 1-10 月实际
住院人次（万人）	3.16	2.98
住院收入（万元）	22,033.74	21,724.52
住院次均费用(元/人次)	6,974	7,298

2017 年住院次均费用为 6,974 元，2018 年 1-10 月住院收入合计 21,724.52 万元，住院人次 29,768 人，住院次均费用 7,298 元，相比 2017 年呈上升趋势，且高于预计 2018 年住院次均费用 7,018 元，预测较为合理。

四、结合前述情况及行业发展趋势、所处地区的人口及经济状况发展趋势、拥有的医疗资源的服务能力、定价能力、竞争情况等因素，进一步补充披露七煤医院预测期营业收入持续增长的具体预测依据及合理性

### （一）行业发展趋势

#### 1、分级诊疗制度的完善实施

我国分级诊疗政策体系将逐步完善，医疗卫生机构分工协作机制基本形成。代表中国最优质医疗资源的三甲及三甲以上医疗机构将以疑难杂症的治疗为主；以培养全科医生为重点的基层医疗卫生人才队伍建设得到加强，医疗资源利用效率和整体效益进一步提高，基层医疗卫生机构诊疗量占总诊疗量比例明显提升；就医秩序更加合理规范。

#### 2、大医院加速托管中、小医院

全国开展医联体制度框架搭建，全面启动多种形式的医联体建设试点，大部分三级公立医院参与并发挥引领作用。但这距离到 2020 年全面推进医联体建设，形成较为完善的医联体政策体系，仍有一段距离。当前，不少医院都在加紧医联体的建设，以托管型为主，2018 年有望持续加速。分级诊疗将二级以上医疗机构患者分流到基层医疗机构，“小病进社区，大病进医院”的就诊氛围正在逐步形成。

#### 3、社会资本进入公立医院

2015 年 5 月 8 日推出的《国务院关于县级公立医疗机构改革的指导意见》中指出：允许社会资本进入公立医疗机构，并将逐步完善公立医疗机构的法人治理结构，这一政策颁布后掀起了社会资本进入公立医疗机构的小高潮。由于越来越多的社会资本的进入，二甲级以上公立医疗机构已经成为各路资本角逐

的战场。社会资本收购二甲级以上公立医院、参与公立医院改制目前已经成为潮流。社会资本进入医疗行业，已有的模式无法完全复制，各地需要根据自身特点制订改革方案，通过不断地完善法人治理结构来适应国家医改政策变化。

医疗机构兼并重组速度加快，强势医疗机构体量不断加大，航空母舰型医疗机构集团不断增加，“大鱼吃小鱼”现象在医疗机构愈演愈烈。国家积极鼓励引导社会资本开办医疗机构，在区域医疗卫生机构设置规划中，给公立医疗机构和非公立医疗机构都留有合理空间，调整和新增医疗卫生资源时优先考虑由社会资本开办医疗机构。鼓励社会资本与政府、公立医疗机构采取合资、合作等方式举办医疗机构；鼓励社会资本参与公立医院改制；鼓励有实力的非公立医疗机构兼并和托管公立医疗机构；逐步形成多元化的办医格局，从而助推公立医院的改革快速进行。通过以上一系列举措，促使医疗机构兼并重组速度加快，使得一部分强势的医疗机构通过兼并重组使自身的体量不断加大。

#### 4、医院管理出现重大变化

我国目前医院管理往往是技术型人才的管理，随着医药业务量的提高，规模的扩大，人员的增加，医院管理必然从目前的技术型人才到专业化人才的转变，通过职业经理人、第三方托管，进行品牌，技术，管理的注入。随着社会分工精细化，医院的科室也随之增加，大一点的医院科室达到几十个。科室的增加提高了病人就诊的针对性，但是很多疾病是综合性的，需要多科室的参与和配合，跨部门协同成为日常。随着信息技术和医学的进步，医院也需要跟外部保持同步，即开放性增强。医院必须对外部技术进步保持敏感，才能利用科技为医疗服务。

#### （二）所处地区的人口及经济状况发展趋势

七煤医院所处地区为黑龙江省七台河市。黑龙江省 2017 年 60 岁及以上年龄人口为 710.27 万人，所占比重为 18.75%，65 岁及以上年龄人口为 455.78 万人，所占比重为 12.03%。60 岁及以上老年人口中，60—64 岁年龄人口最多，占老年人口的 35.8%；65—69 岁占 28.4%，70—74 岁占 15.5%。60—74 岁年龄老年人口合计为 566.6 万人，占老年人口总数的 79.8%，近八成的老年人口年龄都在 75 岁以下，低龄老年人口占主体。总体看，黑龙江省老年人口年龄结构呈

正三角形分布，老年人口数量和所占比重将逐年提高，老龄化的势头仍很强劲。潜在老龄人口数量庞大，随着时间的推移，对老龄化的进程产生较大影响。

根据七台河市人民政府统计，2016年末，全市户籍总人口80.13万人，在户籍人口中，城镇人口49.81万人，占全市总人口的62.2%，乡村人口30.32万人，占全市总人口的37.8%。2017年七台河市地区生产总值实现231.4亿元，增长6.0%；人均GDP为29,161元，三次产业比例为14.1:36.9:49。规模上工业增加值实现67.9亿元，增长5.5%；公共财政收入实现22.7亿元，增长47.2%。城镇居民人均可支配收入实现23,528元，增长6.6%；农村居民人均可支配收入实现12,169元，增长6.7%。根据2018年七台河市人民政府工作报告，七台河市2018年经济社会发展的主要目标是：地区生产总值增长6.5%以上，规模以上工业增加值增长5.0%左右；全社会固定资产投资增长10.0%，财政一般公共预算收入按可比口径增长5.2%；城镇居民人均可支配收入增长7.1%，农村居民人均可支配收入增长7.8%等。2018年上半年七台河市经济增长趋势良好，预计全年增长可达预期。2018年上半年七台河市城乡居民人均可支配收入延续保持着的增长态势，城镇居民人均可支配收入实现11,840元，同比增长6.7%；农村居民人均可支配收入实现5,138元，同比增长7.8%。随着居民可支配收入的稳步增长，城乡居民生活消费支出继续保持增长势头，2018年上半年城镇居民生活消费中医疗保健类支出同比增长13.2%，农村居民生活消费中医疗保健类支出同比增长14.1%。

### （三）拥有的医疗资源的服务能力、定价能力、竞争情况等要素

#### 1、医疗资源服务能力

##### （1）基础设施及软硬件更新建设

2016年7月改制以来，七煤医院针对重点专科持续投入先进诊疗设备设施，确保重点专科诊疗设备设施在区域市场范围内的先进性、领先性。累计新增多台套大型医疗设备，如医用电子直线性加速器、飞利浦Q7彩色超声、电子腹腔镜、飞利浦Q5彩色超声、光学相干断层扫描仪、血液成份分离机、血液透析用制水设备等。同时，七煤医院持续推进信息化更新升级，借助信息化

手段梳理优化诊疗及医疗管理流程，有效提高了诊疗效率，同时也提升了患者就医感受。截止 2018 年 10 月累计更新升级信息化模块 27 个，其中包括数据字典和物价管理、一卡通管理系统（含储值功能）、门（急）诊挂号系统、门（急）诊收费系统、住院出入转管理系统等。

## （2）完善的管理水平

进一步完善院科两级目标责任制管理体系，搞活用人机制，通过目标责任书，加强对科室的管理，以达到激励科室、促进医院发展的目标。完善医疗质量管理体系，以医疗质量为核心，以病案质量管理为中心，强化质量意识，加强工作责任心，完善质控组织和质量评价体系，实施全员全程全面质量管理；完善成本核算体系，强化经营理念、市场意识，坚持质中取胜、量中增收的原则。

## （3）良好的人才培养能力

一是稳定现有人才，特别是骨干人才，要继续强化实施人才强院战略，并为他们搭建施展才华的平台；二是将加大人才培养力度，对学术骨干进行重点定向培养，使他们的学科特点更加突出。积极选送优秀专业人员到上级医院进修学习，提高业务水平。在职称结构上不断培养学科骨干，使更多的中青年技术人员获得中高级职称；三是举办管理培训班，分期分批培训中层干部通过培训、学习、请专家授课、外出考察等手段培养中层干部，提高管理水平。

## （4）优化业务结构

七煤医院根据国家取消药品加成、降低大型医疗设备检查费用，同时提升三四级手术收费标准的政策，积极响应国家相关医疗政策，逐步调整学科结构，提升急危重症救治水平，进一步明确三甲综合医院的定位。其一，组织各医院内科主动减少辅助类用药，增加微创、介入、放疗等高技术含量诊疗项目占比；其二，外科主动增加三四级手术占比。实现以学科技术为主的收入结构，保证医院可持续发展。2018 年 1-10 月累计三四级手术占比 52%，相比上年增长 20 个百分点。

## （5）学科建设

2016 年 7 月改制以来，七煤医院针对重点专科持续投入，在巩固既有优势

的基础上不断开发新技术、购置新设备，确保重点专科诊疗设备设施在区域市场范围内的先进性、领先性。尤其是下述优势科室：

A、普外科：2017 年开展腹腔镜消化道穿孔修补术、腹腔镜脾切除术腹腔镜辅助直肠癌根治术、肝转移灶切除术等新技术，提升诊疗技术能力。2018 年开展下肢深静脉血栓形成、下腔静脉造影、滤器植入术、滤器取出术、腹腔镜复发疝无张力修补术等多项新的微创治疗方法。

B、心血管内科：具有成熟的介入治疗、冠状动脉造影技术；并新开展冠状动脉支架植入术、安装起搏器等领先技术。

C、神经内科：作为七煤医院的优势科室，各项技术稳固开展。2017 年 10 月引进全球先进的美国尼高力 Quest 肌电图检查仪，能为运动神经元病、重症肌无力、格林巴利、腕管综合症、糖尿病周围神经病等患者提供诊断依据。2018 年参与国家十三五慢病专项研究-急性缺血性卒中血管内治疗关键技术及急救流程改进，开设绿色通道，服务患者。

D、骨科：经皮椎间孔镜下椎间盘髓核切除术、肩关节镜下缝合修复肩袖损伤等技术业已成熟；拟新增 CPM 机(膝关节功能训练器)、冷热疗治疗仪、静电治疗仪等新设备。

七煤医院在加强特色科室的同时，也围绕周边居民需求，积极发展新兴科室。

A、中医康复科：改制后新增中医火针疗法治疗；开展湿疹、带状疱疹及后遗神经痛、痤疮、风湿、扁平疣、肩周炎、针刺治疗动眼神经麻痹、冬病夏治药物敷贴等多项诊疗；以及从肝胆立法辩证用方治疗缺血性脑卒中失眠的临床观察、滋体肝肾交通心肾配合针灸治疗顽固性失眠等新的技术。

B、妇产儿科：通过技术提升，合理增加检查项目，提高对居民吸引力；发展了分娩镇痛法、B-lynch 缝合法（子宫压缩缝合法）、腹腔镜下子宫肌瘤剥除术、腹腔镜辅助阴式全子宫、双附件切除术等新技术。

C、肿瘤科：整合资源，通过多学科协作，具备内科、外科、放疗、介入、微创等齐全的治疗手段。将恶性肿瘤局部治疗与全身治疗相结合、分期分类治疗、多学科协同治疗、整体化与个体化治疗、生物免疫治疗、中西医结合治疗等治疗原则，为不同肿瘤病人制定个体化的最佳治疗方案和完善的服务计

划。

## 2、定价能力

### (1) 医疗服务定价原则

七煤医院的医疗服务定价以黑龙江省和标的医院所在地级市的物价监督管理局以文件的形式不定期更新的医疗服务项目价格表为定价依据。在目前黑龙江省推行医院医疗服务价格改革的背景下，黑龙江省物价监督管理局逐步放开了部分医疗服务项目的价格限定，实行市场调节价。

### (2) 药品销售定价原则

七煤医院以黑龙江省药品集中采购网实时更新的药品中标价格为定价基础。2017年8月以前，标的医院药品销售业务的定价原则为药品中标价格加上中标价15%的药品加成，加成上限为每单位药品75元；2017年8月1日起，为落实《国务院办公厅关于印发深化医药卫生体制改革2017年重点工作任务的通知》（国办发〔2017〕37号），黑龙江省人民政府全面推开公立医院综合改革，所有公立医院全部取消药品加成（中药饮片除外），但七煤医院控制权转移至北京晋商后，其医院性质由公立医院变为私营医院，可自行决定是否参考公立医院取消药品加成定价。

## 3、竞争情况

七台河市有两家综合型三甲医院，一家为七台河市人民医院，另一家即为七煤医院。七煤医院始建于1958年，是七台河市历史最悠久的医院，有较深的群众基础。七煤医院改制后诊疗设备和就医环境均有较大改善，并仍在持续的更新之中；七煤医院技术实力目前在七台河市处于领先地位，七台河市各个专业的主任委员中，七煤医院占约2/3；同时七煤医院也加强市场营销与服务品质，提升员工的服务理念，成立客服部门，建立入院随访、出院跟踪回访等制度，并开展义诊和“微媒体”宣传等活动。七煤医院自身的软硬件实力、专家的知名度、服务质量和技术水平，都对当地居民有较大吸引力。

### (四) 七煤医院预测期营业收入持续增长的具体预测依据及合理性

如前所述，七煤医院所处行业发展前景好，所处地区人口老龄化情况明

显、经济发展态势稳中有进。同时，七煤医院医疗资源的服务能力强，在当地有很好的竞争优势。以上因素为七煤医院就诊人次和人均费用的增长奠定了良好的基础，为预测期营业收入的持续增长提供了有力的驱动。

五、结合七煤医院报告期 2016 年、2017 年毛利率变化情况，进一步补充披露七煤医院预测期毛利率总体呈现持续增长的预测依据及合理性

### （一）实际毛利情况与增长原因

#### 1、实际毛利率情况

单位：万元

项目	2016 年	2017 年	2018 年 1-10 月实际
收入	29,724.85	30,293.33	29,157.76
成本	26,304.75	25,031.61	23,608.54
毛利率	11.51%	17.37%	19.03%

注：2018 年 1-10 月数据未经审计。

由上表可见，七煤医院历史年度毛利率呈上升趋势，2018 年 1-10 月实际毛利率相比 2017 年上升约 1.7%，已超过原预测 2018 年 18.59% 的毛利水平。

#### 2、业务结构调整

七台河市物价监督管理局、卫生局、财政局和人力资源和社会保障局发布的《七台河市公立医院医药价格改革方案》以及黑龙江省人民政府办公厅印发的《黑龙江省深化医药卫生体制改革 2016 年重点工作任务》中，相关部门布置了改革方案和重点工作，提出市直公立医院取消药品加成和高值已用耗材加成，降低大型医用设备检查价格，提高部分医疗服务价格等具体措施。为提高在当地的竞争力，七煤医院于 2016 年 9 月按照公立医院标准取消药品加成，重点提高诊疗、手术、康复、护理、中医等体现医务人员技术劳务价值的医疗服务价格，降低大型医用设备检查治疗和检验等价格。医院深化落实国家“降低药占比、提高三四级手术费用”的政策，提高技术难度大、手术过程复杂的三、四级手术费用。2018 年 1-10 月七煤医院累计三四级手术占比 52%，相比上年增长 20%。未来预计七煤医院三、四级手术占比仍将进一步提升，手术费用呈上升趋势。

#### 3、采购议价能力加强

改制后，七煤医院常规药品采购主要由北京晋商组织标的医院集中采购，与大型药品流通商签署战略合作协议，统一降低药品采购价格后，再由七煤医院和上述大型药品流通商签署具体采购协议；麻醉类、精神类等特殊药品、医疗耗材和医疗器械由北京晋商统一组织标的医院开展公开招标、竞争性谈判等方式，统一降低采购价格后，再由七煤医院和相关供应商签署采购合同。药品和医用材料集中采购后，七煤医院议价能力加强，历史主营成本中药品和医用材料占收入比例呈下降趋势，2018年1-10月药品和医用材料占收入比例与2017年基本持平，预测期药品和医用材料集中采购带来的议价能力优势预计将进一步释放。见下表：

项目	2016年	2017年	2018年1-10月实际
(药品和医用材料)/收入	51.37%	38.55%	38.69%

注：2018年1-10月数据未经审计。

#### 4、人工成本占收入比例降低

未来七煤医院将进一步加强学科建设，提升医疗服务水平，促进收入持续增长；并加强管理，提升员工工作效率与积极性。营业成本中的人工费用属于半固定成本，医护人员的薪酬将随着收入增加呈增长趋势，但整体增长率预计小于营业收入增长率，也会导致毛利略有上升。

#### (二) 重点科室发展

2016年7月改制以来，七煤医院针对重点专科持续投入，在巩固既有优势的基础上不断开展新技术、购置新设备，确保重点专科诊疗设备设施在区域市场范围内的先进性、领先性。尤其是下述优势科室：

1、普外科：2017年开展腹腔镜消化道穿孔修补术、腹腔镜脾切除术腹腔镜辅助直肠癌根治术、肝转移灶切除术等新技术，提升诊疗技术能力。2018年开展下肢深静脉血栓形成、下腔静脉造影、滤器植入术、滤器取出术、腹腔镜复发疝无张力修补术等多项新的微创治疗方法。

2、心血管内科：具有成熟的介入治疗、冠状动脉造影技术；并新开展冠状动脉支架植入术、安装起搏器等领先技术。

3、神经内科：作为七煤医院的优势科室，各项技术稳固开展。2017年10月引进全球先进的美国尼高力 Quest 肌电图检查仪，能为运动神经元病、重症



肌无力、格林巴利、腕管综合症、糖尿病周围神经病等患者提供诊断依据。2018年参与国家十三五慢病专项研究-急性缺血性卒中血管内治疗关键技术及急救流程改进，开设绿色通道，服务患者。

4、骨科：经皮椎间孔镜下椎间盘髓核切除术、肩关节镜下缝合修复肩袖损伤等技术业已成熟；拟新增 CPM 机(膝关节功能训练器)、冷热疗治疗仪、静电治疗仪等新设备。

七煤医院在加强特色科室的同时，也围绕周边居民需求，积极发展新兴科室。

1、中医康复科：改制后新增中医火针疗法治疗；开展湿疹、带状疱疹及后遗症神经痛、痤疮、风湿、扁平疣、肩周炎、针刺治疗动眼神经麻痹、冬病夏治药物敷贴等多项诊疗；以及从肝胆立法辩证用方治疗缺血性脑卒中失眠的临床观察、滋体肝肾交通心肾配合针灸治疗顽固性失眠等新的技术。

2、妇产儿科：通过技术提升，合理增加检查项目，提高对居民吸引力；发展了分娩镇痛法、B-lynch 缝合法（子宫压缩缝合法）、腹腔镜下子宫肌瘤剥除术、腹腔镜辅助阴式全子宫、双附件切除术等新技术。

3、肿瘤科：整合资源，通过多学科协作，具备内科、外科、放疗、介入、微创等齐全的治疗手段。将恶性肿瘤局部治疗与全身治疗相结合、分期分类治疗、多学科协同治疗、整体化与个体化治疗、生物免疫治疗、中西医结合治疗等治疗原则，为不同肿瘤病人制定个体化的最佳治疗方案和完善的服务计划。

上述重点科室及新兴科室的发展与建设提升了七煤医院的竞争能力与议价能力，为七煤医院未来营业收入的增长带来保障，为毛利率的稳定增长提供基础。

### （三）可比医院毛利率分析

可比公司主要选取历史年度有过并购重组医院的指标，历史年度参与被收购的医院的毛利率情况如下：

医院名称	医院级别	2014年	2015年	2016年	平均毛利率
江苏福恬康复医院有限公司	三级以下	45.42%	31.69%	-	38.56%
齐齐哈尔建华医院有限责任公司	三级以下	33.67%	26.15%	-	31.52%
什邡第二医院有限责任公司	三级以下	28.40%	26.15%	30.14%	28.23%
四川友谊医院有限责任公司	三级以下	-	39.50%	56.42%	47.96%

单县东大医院有限公司	三级以下	37.38%	33.90%	33.75%	35.01%
------------	------	--------	--------	--------	--------

从上表可以看出，可比医院的级别均在三级以下，历史年度的毛利率较高，综合各家医院的整体的毛利率为 36.26%。

可比公司预测年度的毛利率情况如下：

医院名称	预测第一年	预测第二年	预测第三年	预测第四年	预测第五年	平均毛利率
江苏福恬康复医院有限公司	36.26%	41.14%	44.37%	45.24%	45.61%	42.52%
齐齐哈尔建华医院有限责任公司	51.43%	33.05%	33.36%	34.69%	34.23%	37.35%
什邡第二医院有限责任公司	28.05%	32.27%	34.14%	35.01%	35.28%	32.95%
四川友谊医院有限责任公司	54.55%	50.46%	47.80%	48.76%	47.72%	49.86%
单县东大医院有限公司	33.19%	36.24%	37.04%	36.99%	36.97%	36.09%

上述可比医院的综合毛利率水平为 39.75%。

七煤医院预测期 2018 年至 2022 年预测毛利率分别为 18.6%、18.5%、18.7%、20.3%和 20.9%，七煤医院 2018 年 1-10 月未审毛利率为 19.03%，已超过原预测 2018 年 18.59%的毛利水平。七煤医院预测期毛利率比较稳定，同时低于对比医院毛利率，预测期毛利率呈现持续增长具有合理性。

## 六、补充披露情况

上述内容已在重组报告书“第六节 交易标的评估或估值/五、董事会对标的资产评估合理性以及定价公允性的分析/（十四）标的医院目前收入和业绩的实现情况及 2018 年标的医院预测收入及净利润的可实现性/1、七煤医院”、“第六节 交易标的评估或估值/五、董事会对标的资产评估合理性以及定价公允性的分析/（十五）部分标的医院预测门诊人次及门诊医疗收入的具体原因及合理性/1、七煤医院”、第六节 交易标的评估或估值/五、董事会对标的资产评估合理性以及定价公允性的分析/（十六）七煤医院 2018 年及以后年度住院医疗次均费用逐年上升的预测原因及合理性”、第六节 交易标的评估或估值/五、董事会对标的资产评估合理性以及定价公允性的分析/（十七）标的医院预测期营业收入持续增长的具体预测依据及合理性/1、七煤医院”、第六节 交易标的评估或估值/五、董事会对标的资产评估合理性以及定价公允性的分析/（十八）预测期毛利率总体呈现持续增长的预测依据及合理性/1、七煤医院”中进行了补充披露。

## 七、核查意见

经核查，独立财务顾问认为，2018年1-10月七煤医院业绩实现进度整体良好，预计2018年度预测收入及净利润具有可实现性；七煤医院2017年住院医疗次均费用出现下降的情况主要是因为取消了药品加成，根据七煤医院2018年1-10月实际经营数据、未来经营方向、采取措施等方面综合分析，本次评估关于2018年及以后年度住院医疗次均费用逐年上升的预测具有合理性，预测期营业收入持续增长的预测依据充分，具有合理性；结合七煤医院报告期内毛利率及七煤医院未来的发展趋势、毛利上升的各项因素以及对比公司毛利率等，本次评估中七煤医院毛利率的预测依据充分，预测期毛利率总体呈现持续增长具有合理性。

问题30.申请文件显示，1)双矿医院报告期2016年、2017年主营业务收入分别为45,737.28万元和51,245.68万元，增长率为12.0%，本次交易收益法评估中预测双矿医院2018年至2022年主营业务收入分别为52,946.40万元、56,415.33万元、61,657.66万元、67,431.30万元和72,286.02万元，增速分别为3.3%、6.6%、9.3%、9.4%和7.2%。2)双矿医院报告期2016年、2017年毛利率分别为14.64%和19.86%。预测期2018年至2022年预测毛利率分别为19.5%、19.0%、19.3%、19.9%和20.1%。请你公司：1)结合截至目前双矿医院收入和业绩的实现情况，进一步补充披露预测期2018年双矿医院预测收入及净利润的可实现性。2)结合双矿医院报告期2017年门诊医疗就诊人数及营业收入均出现下降的实际情况，补充披露预测2018年及以后年度预测门诊医疗收入逐年上升的原因及合理性。3)结合前述情况及行业发展趋势、所处地区的人口及经济状况发展趋势、拥有的医疗资源的服务能力、定价能力、竞争情况等因素，进一步补充披露双矿医院预测期营业收入持续增长的具体预测依据及合理性。4)补充披露双矿医院预测期毛利率的具体预测依据。请独立财务顾问和评估师核查并发表明确意见。

**答复：**

**一、结合截至目前双矿医院收入和业绩的实现情况，进一步补充披露预测期2018年双矿医院预测收入及净利润的可实现性**

根据未经审计的财务报表数据，双矿医院2018年1-10月营业收入、净利润实际数与预测数据对比情况如下表所示：

营业收入（万元）			净利润（万元）		
2018年度 (预测数)	2018年1-10 月 (实际数)	完成率%	2018年度 (预测数)	2018年1-10 月 (实际数)	完成率%
52,946.40	45,607.56	86.14	4,700.52	5,445.01	115.84

注：2018年1-10月数据未经审计

从上表可见，截至2018年10月31日，双矿医院营业收入45,607.56万元，占全年预测数52,946.40万元的86.14%；净利润5,445.01万元，占全年预测数4,700.52万元的115.84%。

双矿医院自改制后，加强对各科室的学科建设与硬件、软件投入，开发新技术，各项投入的效果逐渐显现，2018年1-10月的实际业绩情况已超预测。另外11-12月间为冬季，呼吸系统疾病，心脑血管病、骨折、流感等较为多发，医院的门诊和住院人数通常相比前几个月会有增长，预计2018年双矿医院预测收入及净利润均可以达到，预期业绩可以完成。

**二、结合双矿医院报告期2017年门诊医疗就诊人数及营业收入均出现下降的实际情况，补充披露预测2018年及以后年度预测门诊医疗收入逐年上升的原因及合理性**

### 1、2017年双矿医院门诊人数及营业收入出现下降的原因

由于双矿医院门诊大楼用房较为紧张，门诊患者量相对饱和，2017年竞争对手双鸭山市人民医院迁入新落成的医院大楼，门诊就诊环境改善，使得双矿医院门诊就诊人数在2017年出现短暂的下降。

### 2、2018年双矿医院预测门诊医疗收入逐年上升的原因及合理性

(1) 2018-2022年门诊人次持续升高门诊人次持续增长。双矿医院将2018年作为一个重要的调整期，通过亚专科及特色专科建设，细化和增设更具针对性的亚专科门诊及特色门诊，对门诊患者进行深度开发，确保门诊人次稳中有升。如计划增设老年病门诊、高血压门诊、糖尿病门诊、介入门诊、儿童雾化门诊、眼底疾病门诊、心理门诊、睡眠门诊、靶向治疗门诊、肺癌乳腺癌门诊、脾胃病门诊、运动医学门诊等亚专科及特色门诊。

(2) 2018-2022年门诊次均费用持续升高，双矿医院在2018年通过亚专科及特色专科建设，细化和增设更具针对性的亚专科门诊及特色门诊，同时加大

专科设备投入力度，广泛开展更具针对性的专科、专病诊疗项目，确保门诊次均费用稳中有升。如计划增加 24 小时动态血压监测、脑眼震图等门诊专科、专病诊疗项目。

(3) 双矿医院在双鸭山地区医疗水平和医疗设备等具有绝对的优势，2017 年底经中国胸痛中心认证工作委员会总结和投票，双矿医院正式通过中国胸痛中心第五批次认证，是双鸭山市唯一一家通过认证的中国胸痛中心，双矿医院拥有的知名度和技术水平也会给医院增加门诊量及门诊收入。

(4) 为方便全市参保城镇职工自主择医，2018 年 5 月 1 日起，双矿医院被市社会医疗保险局和双鸭山矿区社会保险局（双矿社保局）定为城镇职工医疗保险定点医疗机构，由于双矿医院是双鸭山地区医疗实力最强的医院，城镇职工医保的开通势必会增加门诊和住院人数，门诊医疗人数势必会增加。

**三、结合前述情况及行业发展趋势、所处地区的人口及经济状况发展趋势、拥有的医疗资源的服务能力、定价能力、竞争情况等因素，进一步补充披露双矿医院预测期营业收入持续增长的具体预测依据及合理性**

### **(一) 行业发展趋势**

#### **1、分级诊疗制度的完善实施**

我国分级诊疗政策体系将逐步完善，医疗卫生机构分工协作机制基本形成。代表中国最优质医疗资源的三甲及三甲以上医疗机构将以疑难杂症的治疗为主；以培养全科医生为重点的基层医疗卫生人才队伍建设得到加强，医疗资源利用效率和整体效益进一步提高，基层医疗卫生机构诊疗量占总诊疗量比例明显提升；就医秩序更加合理规范。

#### **2、大医院加速托管中、小医院**

全国开展医联体制度框架搭建，全面启动多种形式的医联体建设试点，大部分三级公立医院参与并发挥引领作用。但这距离到 2020 年全面推进医联体建设，形成较为完善的医联体政策体系，仍有一段距离。当前，不少医院都在加紧医联体的建设，以托管型为主，2018 年有望持续加速。分级诊疗将二级以上医疗机构患者分流到基层医疗机构，“小病进社区，大病进医院”的就诊氛围正在逐步形成。

### 3、社会资本进入公立医院

2015年5月8日推出的《国务院关于县级公立医疗机构改革的指导意见》中指出：允许社会资本进入公立医疗机构，并将逐步完善公立医疗机构的法人治理结构，这一政策颁布后掀起了社会资本进入公立医疗机构的小高潮。由于越来越多的社会资本的进入，二甲级以上公立医疗机构已经成为各路资本角逐的战场。社会资本收购二甲级以上公立医院、参与公立医院改制目前已经成为潮流。社会资本进入医疗行业，已有的模式无法完全复制，各地需要根据自身特点制订改革方案，通过不断地完善法人治理结构来适应国家医改政策变化。

医疗机构兼并重组速度加快，强势医疗机构体量不断加大，航空母舰型医疗机构集团不断增加，“大鱼吃小鱼”现象在医疗机构愈演愈烈。国家积极鼓励引导社会资本开办医疗机构，在区域医疗卫生机构设置规划中，给公立医疗机构和非公立医疗机构都留有合理空间，调整和新增医疗卫生资源时优先考虑由社会资本开办医疗机构。鼓励社会资本与政府、公立医疗机构采取合资、合作等方式举办医疗机构；鼓励社会资本参与公立医院改制；鼓励有实力的非公立医疗机构兼并和托管公立医疗机构；逐步形成多元化的办医格局，从而助推公立医院的改革快速进行。通过以上一系列举措，促使医疗机构兼并重组速度加快，使得一部分强势的医疗机构通过兼并重组使自身的体量不断加大。

### 4、医院管理出现重大变化

我国目前医院管理往往是技术型人才的管理，随着医药业务量的提高，规模的扩大，人员的增加，医院管理必然从目前的技术型人才到专业化人才的转变，通过职业经理人、第三方托管，进行品牌、技术、管理的注入。随着社会分工精细化，医院的科室也随之增加，大一点的医院科室达到几十个。科室的增加提高了病人就诊的针对性，但是很多疾病是综合性的，需要多科室的参与和配合，跨部门协同成为日常。随着信息技术和医学的进步，医院也需要跟外部保持同步，即开放性增强。医院必须对外部技术进步保持敏感，才能利用科技为医疗服务。

#### （二）所处地区的人口及经济状况发展趋势

双矿医院所处地区为黑龙江省双鸭山市，2017年该市实现地区生产总值

468 亿元，同比增长 5%；规模以上工业增加值 53.7 亿元，增长 3.3%；固定资产投资 143 亿元，增长 10%；公共财政预算收入 22.1 亿元，增长 8.6%；社会消费品零售总额 139 亿元，增长 8%；城镇和农村常住居民人均可支配收入分别达到 23,760 元、13,820 元，均增长 6%。各项经济指标全面增长，特别是工业经济扭转连续 4 年负增长态势，实现了正增长，全市规模以上工业企业利润扭亏增盈 9.4 亿元。新培育临规工业企业 31 户、盘活停产企业 22 户。非公经济实现较快增长，占经济总量比重达到 50%。重点企业效益大幅增长，如双矿公司扭转连续 5 年亏损局面，扭亏增盈 10.8 亿元；建龙钢铁利润增长 21 倍。经济发展速度和效益稳中向好，经济运行质量明显提升。全市城镇新增就业 2.27 万人。加大对双矿转岗职工就业创业扶持力度。医疗保险普惠面和待遇大幅提高，大病医疗保险调整为大额医疗保险，城镇职工、城镇居民、新农合居民年度内最高支付限额分别达到 20 万元、11 万元和 28 万元，在全国范围内实现了异地就医直接结算。城乡居民基本养老金标准比上年提高 14%。城市低保标准提高到每月 540 元，农村低保标准提高到每年 3780 元。

城乡居民收入和生活水平持续提高。全年城镇常住居民人均可支配收入 22,416 元，比上年增长 5.5%；城镇居民人均消费性支出 20,714 元，增长 33.7%。城镇恩格尔系数为 25.3%。农村常住居民人均可支配收入 13,035 元，增长 6.8%；农村居民人均生活消费支出 14,142 元，增长 17%。

2016 年末全市总人口为 1,445,654 人，人口密度为 66 人/平方公里。总人口中城镇人口为 852,319 人，占总人口比重为 58.96%；乡村人口为 593,335 人，占总人口比重为 41.04%。

人口总量。2015 年双鸭山市 1%人口抽样调查数据显示，全市常住人口为 1,458,963 人，同 2010 年第六次人口普查数据相比，五年间减少了 3,663 人，下降 0.25%。人口自然增长率由 2010 年的 0.05‰ 下降到 2015 年的 -1.7‰，人口出现了负增长。

城镇化水平。在城镇建设规模不断扩大和城镇经济快速增长的双重作用下，双鸭山市农村人口不断向城镇转移，城镇化水平进一步提高。2015 年，全市城镇常住人口 930,089 人，占总人口的比例为 63.75%，与 2010 年相比，城镇人口增加 39,274 人，城镇人口比重提高 2.84 个百分点。

人口老龄化及社会抚养比情况。全市 60 岁及以上老年人口为 281,293 人，占总人口的 19.28%，同 2010 年第六次全国人口普查相比，双鸭山市 60 岁及以上老年人口增加 79,584 人，占总人口的比重提高了 5.49 个百分点。全市 15—64 岁人口为 1,133,858 人，占总人口的 77.72%，比第六次人口普查所占比重下降 1.24 个百分点。随着 15—64 岁人口占比下降，全市人口总抚养比由第六次人口普查时的 26.65% 提高到 2015 年的 28.68%，社会抚养负担有所加重。

### **（三）拥有的医疗资源的服务能力、定价能力、竞争情况等**

#### **1、医疗资源的服务能力**

##### **（1）基础设施及硬件更新建设**

努力完善门诊、住院的配套设施建设，满足医院发展需要，同时继续加大先进医疗设备的投入，完善医院管理系统，逐渐淘汰落后的医疗设备，使医院的检测仪器能达到同级医院先进水平。进一步优化医疗服务环境，提高医疗质量。

##### **（2）完善的管理水平**

进一步完善院科两级目标责任制管理体系，搞活用人机制，通过目标责任书，加强对科室的管理，以达到激励科室、促进医院发展的目标。完善医疗质量管理体系，以医疗质量为核心，以病案质量管理为中心，强化质量意识，加强工作责任心，完善质控组织和质量评价体系，实施全员全程全面质量管理；完善成本核算体系，强化经营理念、市场意识，坚持质中取胜、量中增收的原则。

##### **（3）良好的人才培养能力**

一是稳定现有人才，特别是骨干人才，要继续强化实施人才强院战略，并为他们搭建施展才华的平台，二是将加大人才培养力度，对学术骨干进行重点定向培养，使他们的学科特点更加突出。积极选送优秀专业人员到上级医院进修学习，提高业务水平。在职称结构上不断培养学科骨干，使更多的中青年技术人才获得中高级职称。三是举办管理培训班，分期分批培训中层干部通过培训、学习、请专家授课、外出考察等手段培养中层干部，提高管理水平。



双矿医院现为黑龙江助理全科医师规范化培训基地：2017年，双矿医院顺利通过“黑龙江省助理全科医师培训基地”评审，成为双鸭山地区唯一一家具备助理全科医师培训资格的医院。为进一步加强双鸭山市全科医学人才的培养，提升基层医疗卫生服务水平，培养合格的医疗卫生技术人员提供了有力保障。

#### （4）优化业务结构

双矿医院持续深化落实国家“降低药占比、提高三四级手术费用”的政策，进一步明确三甲综合医院定位，调整住院患者结构、学科结构，内科减少辅助类用药，增加微创、介入、放疗等高技术含量诊疗项目占比；外科增加三四级手术占比。实现以学科技术为主的收入结构，保证医院可持续发展。2018年1-10月累计三四级手术占比38.48%，相比上年增长13.55个百分点。2018年1-10月开展多项新技术，其中包括肝门胆管癌根治术+左半肝切除术，腹腔镜胰十二指肠切除术，冠状动脉造影+PTCA+支架+旋磨术等。医院的新技术、新业务逐年递增，以往的手术“禁区”不断被突破，在诊治常见病、多发病基础上，各专科积极运用高、精、尖技术，攻克许多疑难重症。

#### （5）学科建设

明确医院目标定位，构建重点学科、特色专科体系：加强学科队伍及制度建设，努力培育学科带头人；完善学科发展的激励和约束机制。尤其是下述优势科室：

**心血管内科：**自主开展冠脉内钙化斑块旋磨术，有效治疗冠状动脉严重钙化病变，打破地市级医院不能独立开展此项技术的壁垒，填补了双鸭山市及黑龙江东部地区空白，使双鸭山市心血管内科的诊疗技术水平与国内先进技术接轨。

**胸痛中心：**2017年11月3日，双矿医院顺利通过中国胸痛中心评审认证，成为黑龙江省第11家，双鸭山市唯一一家中国胸痛中心（标准版），标志着双矿医院急性心肌梗死等胸痛疾病综合诊疗水平已经与国家标准胸痛诊疗技术接轨，开启了双鸭山地区急性心肌梗死等胸痛疾病标准化诊疗的新纪元。

**骨科：**2017年全年开展新技术17项，全年开展介入手术110例。关节镜技术（膝、肩、肘、踝）、PFNA内固定术后骨折不愈合翻修手术、经皮微创胸腰

椎骨折内固定术、椎管内肿瘤摘除术、先天性髋关节发育不良人工全髋关节置换术、椎间孔镜治疗腰椎间盘突出症、颈椎前路手术、椎管内肿瘤摘除术等国内先进技术在双矿医院全面开展，实现了创伤、脊椎、关节、运动医学、小儿骨科、手外科、外周血管外科等亚专业全面开展。

**神经外科与神经内科：**在急性脑梗死治疗上采取精密配合，开展的静脉溶栓桥接球囊扩张术、动脉溶栓术、动脉血栓碎吸术、动脉内支架取栓术，成功救治大量脑梗死病人。双矿医院为黑龙江省第一批脑卒中救治定点医院：在“第二届黑龙江省卒中学会学术会议、第三届黑龙江省医学会卒中分会学术会议暨黑龙江省卒中专科联盟启动会”上，双矿医院成为黑龙江省首批、双鸭山市首家急性脑卒中医疗救治定点医院，成为覆盖黑龙江省上千万人口的快速救治网络医院，成为双鸭山脑卒中病人的医疗救治保障。双矿医院是双鸭山市唯一具有卒中静脉溶栓及桥接动脉溶栓、取栓的医院。年均完成静脉溶栓 100 余例，桥接动脉取栓约 50 例。其中，急诊介入取栓术明显提高了血管再通率，可有效降低颅内大动脉急性闭塞的死亡率和致残率，为急性缺血性脑梗死病人提供了先进可靠的治疗方式。

**CT-MR 室：**应用美国 GE512 层 CT 开展任意心率、自由呼吸下的冠状动脉造影检查、冠脉+头颈联合扫描，精准排除心脑血管疾病；脑灌注+头颈 CPA 一站式检查，对急性脑卒中病人进行精准诊断。

**超声科：**开展的超声引导下甲状腺结节细针穿刺抽吸术（FNA）、超声引导下穿刺活检术（甲状腺结节、乳腺结节、颈部淋巴结、腋下淋巴结、腹股沟淋巴结、各脏器实性肿物）、超声引导下胸、腹水穿刺抽液治疗，根据病变细胞学及组织病理学检查，为临床提供准确诊断。开展的超声引导下肌骨介入治疗，包括关节腔积液抽吸及药物注射、腱鞘炎、滑膜炎、滑囊炎药物注射，钙化性肌腱炎冲洗及抽吸术，肌腱/剑鞘松解术、神经阻滞术、各部位囊肿及血肿抽吸术，治疗骨关节疾病。

**呼吸内科：**开展的纤维支气管镜技术、消化内科开展的经十二指肠镜胆道金属支架植入、眼科开展的皮瓣移植、眼睑全层重睑术、泌尿外科开展的腹腔镜下肾癌根治术、胸外科开展的胸腔镜下左肺上叶切除术、耳鼻喉科开展的双侧筛前神经及翼管神经分支高选择性切断治疗过敏性鼻炎以及口腔科、检验

科、理疗科开展的多项新技术，达到省内先进水平，填补了双鸭山市医学空白。

## 2、定价能力

### (1) 医疗服务定价

双矿医院医疗服务定价以黑龙江省和标的医院所在地级市的物价监督管理局以文件的形式不定期更新的医疗服务项目价格表为定价依据。在目前黑龙江省推行医院医疗服务价格改革的背景下，黑龙江省物价监督管理局逐步放开了部分医疗服务项目的价格限定，实行市场调节价。目前为了市场竞争和服务患者，医院定价都是按照物价局标准。

### (2) 药品销售定价

双矿医院以黑龙江省药品集中采购网实时更新的药品中标价格为定价基础。2017年8月以前，双矿医院药品销售业务的定价原则为药品中标价格加上中标价15%的药品加成，加成上限为每单位药品75元；2017年8月1日起，为落实《国务院办公厅关于印发深化医药卫生体制改革2017年重点工作任务的通知》（国办发〔2017〕37号），黑龙江省人民政府全面推开公立医院综合改革，所有公立医院全部取消药品加成（中药饮片除外），但双矿医院控制权由双矿集团转移至北京晋商后，其医院性质由公立医院变为私营医院，可自行决定是否参考公立医院取消药品加成定价。

## 3、竞争情况

双矿医院在双鸭山市实力最强，是双鸭山市市内两家综合型三甲医院之一，另一家为双鸭山市人民医院。双鸭山市以煤炭建市，双矿医院建院历史早于市人民医院，有较深的群众基础。双矿医院改制后诊疗设备和就医环境均有较大改善，并仍在持续的更新之中；双矿医院技术实力目前在双鸭山市处于领先地位，同时双矿医院也加强市场营销与服务品质，提升员工的服务理念，成立客服部门，建立入院随访、出院跟踪回访等制度，并开展义诊等宣传活动，双矿医院自身的软硬件实力、专家的知名度、服务质量和技术水平，都对当地居民有较大吸引力。

### (四) 双矿医院预测期营业收入持续增长的具体预测依据及合理性

如前所述，通过行业发展趋势、地区经济及人口发展趋势及医院所具有的医疗服务能力、定价能力及竞争对手情况，可以看出 2017 年双矿医院所在地区经济发展稳健，人民的可支配资金上涨，生活水平继续提高，医疗条件也逐步提高，地区发展趋势良好。随着生活水平和医疗条件的提高，人口的平均寿命在增长，人口老龄化程度不断加深，双矿医院所处地区人口总量上减少，但老年人口比例却在增加。人口老龄化加剧，给当地的医疗服务市场带来了发展潜力。随着人口老龄化，身体各器官的衰退，身体的慢性病种类增多，老年人的患病率、住院率高，患病住院时间长，尤其在东北地区的冬季，医院门诊及住院部老年病人增多。上述因素以及医院所具备的优良的医疗技术水平、专业设备等所带来的优势为该给医院未来收入的持续增长提供了基础。

#### 四、补充披露双矿医院预测期毛利率的具体预测依据

##### （一）双矿医院历史年度毛利率

历史年度与 2018 年 1-10 月份毛利率对比情况：

单位：万元

项目	2016 年	2017 年	2018 年 1-10 月实际
收入	45,737.28	51,255.42	45,607.56
成本	39,041.80	41,066.41	35,039.49
毛利率	14.64%	19.88%	23.17%

注：2018 年 1-10 月份数据为未审数据

毛利率出现上涨的具体原因如下：

##### 1、采购议价能力加强

双矿医院改制后，稳定控制成本，尤其是药材采购成本，集中采购显著降低了双矿医院医用卫生材料的采购成本。2016 年下半年股权转让完成后，五家标的医院在北京晋商的组织下，统一向供应商进行议价采购，双矿医院的议价能力得以增强，双矿医院卫生材料采购成本下降，导致毛利率的增加。

主营成本中药品和医用材料占收入比例呈下降趋势，见下表：

项目	2016 年	2017 年	2018 年 1-10 月实际
(药品和医用材料)/收入	49.61%	41.17%	38.66%

## 2、业务结构调整

黑龙江卫生和计划生育委员会于 2017 年 4 月发布《关于印发黑龙江省全面推开城市公立医院医疗服务价格改革的指导意见》，其要义为降低大型设备检查、检验价格，鼓励提高诊查费、手术费、护理费等体现医务人员技术服务价值的医疗服务价格。依托这一文件精神，2017 年，双矿医院按照双鸭山市统一要求调整了医疗服务的收费价格，并逐步提升技术难度较大、手术过程较复杂的三四级手术的数量，这一举措带动了 2018 医疗服务收入的上升。

### （二）双矿医院具有的医疗技术能力为未来收入的持续增长提供保障

双矿医院目前的重点和特色专科为未来收入的增长带来动力，尤其是如下科室：

1、神经外科与神经内科：在急性脑梗死治疗上采取精密配合，开展的静脉溶栓桥接球囊扩张术、动脉溶栓术、动脉血栓碎吸术、动脉内支架取栓术，成功救治大量脑梗死病人。双矿医院为黑龙江第一批脑卒中救治定点医院：在“第二届黑龙江省卒中学会学术会议、第三届黑龙江省医学会卒中分会学术会议暨黑龙江省卒中专科联盟启动会”上，双矿医院成为黑龙江省首批、双鸭山市首家急性脑卒中医疗救治定点医院，成为覆盖黑龙江省上千万人口的快速救治网络医院，成为双鸭山脑卒中病人的医疗救治保障。双矿医院是双鸭山市唯一具有卒中静脉溶栓及桥接动脉溶栓、取栓的医院。年均完成静脉溶栓 100 余例，桥接动脉取栓约 50 例。其中，急诊介入取栓术明显提高了血管再通率，可有效降低颅内大动脉急性闭塞的死亡率和致残率，为急性缺血性脑梗死病人提供了先进可靠的治疗方式。

2、骨科：2017 年全年开展新技术 17 项，全年开展介入手术 110 例。关节镜技术（膝、肩、肘、踝）、PFNA 内固定术后骨折不愈合翻修手术、经皮微创胸腰椎骨折内固定术、椎管内肿瘤摘除术、先天性髋关节发育不良人工全髋关节置换术、椎间孔镜治疗腰椎间盘突出症、颈椎前后路手术、椎管内肿瘤摘除术等国内先进技术在双矿医院全面开展，实现了创伤、脊椎、关节、运动医学、小儿骨科、手外科、外周血管外科等亚专业全面开展。

3、心血管内科：自主开展冠脉内钙化斑块旋磨术，有效治疗冠状动脉严重

钙化病变，打破地市级医院不能独立开展此项技术的壁垒，填补了双鸭山市及黑龙江东部地区空白，使双鸭山市心血管内科的诊疗技术水平与国内先进技术接轨。

4、胸痛中心：2017年11月3日，双矿医院顺利通过中国胸痛中心评审认证，成为黑龙江省第11家，双鸭山市唯一一家中国胸痛中心（标准版），标志着双矿医院急性心肌梗死等胸痛疾病综合诊疗水平已经与国家标准胸痛诊疗技术接轨，开启了双鸭山地区急性心肌梗死等胸痛疾病标准化诊疗的新纪元。

5、CT-MR室：应用美国GE512层CT开展任意心率、自由呼吸下的冠状动脉造影检查、冠脉+头颈联合扫描，精准排除心脑血管疾病；脑灌注+头颈CPA一站式检查，对急性脑卒中病人进行精准诊断。

6、超声科：开展的超声引导下甲状腺结节细针穿刺抽吸术（FNA）、超声引导下穿刺活检术（甲状腺结节、乳腺结节、颈部淋巴结、腋下淋巴结、腹股沟淋巴结、各脏器实性肿物）、超声引导下胸、腹水穿刺抽液治疗，根据病变细胞学及组织病理学检查，为临床提供准确诊断。开展的超声引导下肌骨介入治疗，包括关节腔积液抽吸及药物注射、腱鞘炎、滑膜炎、滑囊炎药物注射，钙化性肌腱炎冲洗及抽吸术，肌腱/剑鞘松解术、神经阻滞术、各部位囊肿及血肿抽吸术，治疗骨关节疾病。

7、呼吸内科：开展的纤维支气管镜技术、消化内科开展的经十二指肠镜胆道金属支架植入、眼科开展的皮瓣移植、眼睑全层重睑术、泌尿外科开展的腹腔镜下肾癌根治术、胸外科开展的胸腔镜下左肺上叶切除术、耳鼻喉科开展的双侧筛前神经及翼管神经分支高选择性切断治疗过敏性鼻炎以及口腔科、检验科、理疗科开展的多项新技术，达到省内先进水平，填补了双鸭山市医学空白。

上述重点科室及新兴科室的发展与建设提升了双矿医院的竞争能力与议价能力，为双矿医院未来营业收入的增长带来保障，为毛利率的稳定增长提供基础。

### （三）双矿医院预测毛利率低于同行业并购重组标的医院毛利率

可比公司主要选取历史年度有过并购重组医院的指标，历史年度参与被收

购的医院的毛利率情况如下：

医院名称	医院级别	2014年	2015年	2016年	平均毛利率
江苏福恬康复医院有限公司	三级以下	45.42%	31.69%	-	38.56%
齐齐哈尔建华医院有限责任公司	三级以下	33.67%	26.15%	-	31.52%
什邡第二医院有限责任公司	三级以下	28.40%	26.15%	30.14%	28.23%
四川友谊医院有限责任公司	三级以下	-6.75%	39.50%	56.42%	47.96%
单县东大医院有限公司	三级以下	37.38%	33.90%	33.75%	35.01%

从上表可以看出，可比医院的级别均在三级以下，历史年度的毛利率较高，综合各家医院的整体的毛利率为 36.26%。

可比公司预测年度的毛利率情况如下：

医院名称	预测第一年	预测第二年	预测第三年	预测第四年	预测第五年	平均毛利率
江苏福恬康复医院有限公司	36.26%	41.14%	44.37%	45.24%	45.61%	42.52%
齐齐哈尔建华医院有限责任公司	51.43%	33.05%	33.36%	34.69%	34.23%	37.35%
什邡第二医院有限责任公司	28.05%	32.27%	34.14%	35.01%	35.28%	32.95%
四川友谊医院有限责任公司	54.55%	50.46%	47.80%	48.76%	47.72%	49.86%
单县东大医院有限公	33.19%	36.24%	37.04%	36.99%	36.97%	36.09%

上述可比医院的综合毛利率水平为 39.75%。

双矿医院预测期 2018 年至 2022 年预测毛利率分别为 19.5%、19.0%、19.3%、19.9%和 20.1%，预测期毛利率比较稳定，与 2017 年毛利率差异不大，但低于 2018 年 1-10 月未审毛利率，同时低于对比医院毛利率，预测期毛利率具有合理性。

## 五、补充披露情况

上述内容已在重组报告书“第六节 交易标的评估或估值/五、董事会对标的资产评估合理性以及定价公允性的分析/（十四）标的医院目前收入和业绩的实现情况及 2018 年标的医院预测收入及净利润的可实现性/2、双矿医院”、“第六节 交易标的评估或估值/五、董事会对标的资产评估合理性以及定价公允性的分析/（十五）部分标的医院预测门诊人次及门诊医疗收入的具体原因及合理性/2、双矿医院”、第六节 交易标的评估或估值/五、董事会对标的资产评估合理性以及定价公允性的分析/（十七）标的医院预测期营业收入持续增长的具体预测依据及合理性/2、双矿医院”、第六节 交易标的评估或估值/五、董事会对标的资产评估合理性以及定价公允性的分析/（十八）预测期毛利率总体呈现持续增长的预测依据及合理性/2、双矿医院”中进行了补充披露。

## 六、核查意见

经核查，独立财务顾问认为，双矿医院 2018 年 1-10 月业绩完成情况良好，预计 2018 年度预测收入及净利润具有可实现性；根据双矿医院业务发展情况，2017 年度双矿医院门诊人数及营业收入出现下降具有合理性，本次评估预测 2018 年及以后年度预测门诊医疗收入逐年上升的原因具有合理性；根据行业发展趋势、地区经济及人口发展趋势及医院所具有的医疗服务能力、定价能力及竞争对手情况，本次评估预测 2018 年及以后年度预测门诊医疗收入逐年上升具有合理性；根据双矿医院报告期内毛利率、双矿医院未来发展趋势及可比公司毛利率情况，本次评估双矿医院预测毛利率具有合理性。

问题 31.申请文件显示，1) 鸡矿医院报告期 2016 年、2017 年主营业务收入分别为 56,686.72 万元和 61,098.66 万元，增长率为 7.8%，本次交易收益法评估中预测鸡矿医院 2018 年至 2022 年主营业务收入分别为 61,100.93 万元、64,653.61 万元、69,939.80 万元、76,882.38 万元和 80,200.67 万元。2018 年主营业务收入与 2017 年基本持平，2019 年至 2022 年增长率分别为 5.8%、8.2%、9.9%和 4.3%。2) 鸡矿医院报告期 2016 年、2017 年毛利率分别为 10.73%和 20.82%。预测期 2018 年至 2022 年预测毛利率分别为 21.7%、21.4%、22.4%、23.2%和 22.6%。请你公司：1) 结合截至目前鸡矿医院收入和业绩的实现情况，进一步补充披露预测期 2018 年鸡矿医院预测收入及净利润的可实现性。2) 结合行业发展趋势、所处地区的人口及经济状况发展趋势、拥有的医疗资源的服务能力、定价能力、竞争情况等因素，进一步补充披露鸡矿医院预测期营业收入持续增长的具体预测依据及合理性。3) 补充披露鸡矿医院预测期毛利率的具体预测依据。请独立财务顾问和评估师核查并发表明确意见。

答复：

一、结合截至目前鸡矿医院收入和业绩的实现情况，进一步补充披露预测期 2018 年鸡矿医院预测收入及净利润的可实现性

鸡矿医院预测数据与实际情况对比如下：

营业收入（万元）	净利润（万元）
----------	---------



2018 年度 (预测数)	2018 年 1-10 月 (实际数)	完成 率%	2018 年度 (预测数)	2018 年 1-10 月 (实际数)	完成率%
61,100.93	52,418.34	85.79	6,730.14	6,289.32	93.45

注：2018 年 1-10 月数据未经审计。

从上表可见，截至 2018 年 10 月 31 日，鸡矿医院未经审计营业收入 52,418.34 万元，占全年预测数 61,100.93 万元的 85.79%；未经审计净利润 6,289.32 万元，占全年预测数 6,730.14 万元的 93.45%。

鸡矿医院自改制后，加强对各科室的学科建设与硬件、软件投入，开展新技术，同时加强内部管理，各项投入和管理措施的效果逐渐显现，2018 年 1-10 月的实际业绩情况已超同期预测数据。东北地区 11-12 月间为冬季，心脑血管病、骨折、流感等较为多发，医院的门诊和住院人数通常相比前几个月会有增长，预计 2018 年鸡矿医院预测的收入及净利润均可以达到。预期业绩可以完成。

二、结合行业发展趋势、所处地区的人口及经济状况发展趋势、拥有的医疗资源的服务能力、定价能力、竞争情况等因素，进一步补充披露鸡矿医院预测期营业收入持续增长的具体预测依据及合理性

### （一）行业发展趋势

#### 1、分级诊疗制度的完善实施

我国分级诊疗政策体系将逐步完善，医疗卫生机构分工协作机制基本形成。代表中国最优质医疗资源的三甲及三甲以上医疗机构将以疑难杂症的治疗为主；以培养全科医生为重点的基层医疗卫生人才队伍建设得到加强，医疗资源利用效率和整体效益进一步提高，基层医疗卫生机构诊疗量占总诊疗量比例明显提升；就医秩序更加合理规范。

#### 2、大医院加速托管中、小医院

全国开展医联体制度框架搭建，全面启动多种形式的医联体建设试点，大部分三级公立医院参与并发挥引领作用。但这距离到 2020 年全面推进医联体建设，形成较为完善的医联体政策体系，仍有一段距离。当前，不少医院都在加紧医联体的建设，以托管型为主，2018 年有望持续加速。分级诊疗将二级以上

医疗机构患者分流到基层医疗机构，“小病进社区，大病进医院”的就诊氛围正在逐步形成。

### 3、社会资本进入公立医院

2015年5月8日推出的《国务院关于县级公立医疗机构改革的指导意见》中指出：允许社会资本进入公立医疗机构，并将逐步完善公立医疗机构的法人治理结构，这一政策颁布后掀起了社会资本进入公立医疗机构的小高潮。由于越来越多的社会资本的进入，二甲级以上公立医疗机构已经成为各路资本角逐的战场。社会资本收购二甲级以上公立医院、参与公立医院改制目前已经成为潮流。社会资本进入医疗行业，已有的模式无法完全复制，各地需要根据自身特点制订改革方案，通过不断地完善法人治理结构来适应国家医改政策变化。

医疗机构兼并重组速度加快，强势医疗机构体量不断加大，航空母舰型医疗机构集团不断增加，“大鱼吃小鱼”现象在医疗机构愈演愈烈。国家积极引导社会资本开办医疗机构，在区域医疗卫生机构设置规划中，给公立医疗机构和非公立医疗机构都留有合理空间，调整和新增医疗卫生资源时优先考虑由社会资本开办医疗机构。鼓励社会资本与政府、公立医疗机构采取合资、合作等方式举办医疗机构；鼓励社会资本参与公立医院改制；鼓励有实力的非公立医疗机构兼并和托管公立医疗机构；逐步形成多元化的办医格局，从而助推公立医院的改革快速进行。通过以上一系列举措，促使医疗机构兼并重组速度加快，使得一部分强势的医疗机构通过兼并重组使自身的体量不断加大。

### 4、医院管理出现重大变化

我国目前医院管理往往是技术型人才的管理，随着医药业务量的提高，规模的扩大，人员的增加，医院管理必然从目前的技术型人才到专业化人才的转变，通过职业经理人、第三方托管，进行品牌，技术，管理的注入。随着社会分工精细化，医院的科室也随之增加，大一点的医院科室达到几十个。科室的增加提高了病人就诊的针对性，但是很多疾病是综合性的，需要多科室的参与和配合，跨部门协同成为日常。随着信息技术和医学的进步，医院也需要跟外部保持同步，即开放性增强。医院必须对外部技术进步保持敏感，才能利用科技为医疗服务。

## （二）所处地区的人口及经济状况发展趋势

根据鸡西市政府统计，截至 2016 年年末，鸡西市户籍人口为 180.7 万人。其中 0-17 岁人口为 21.3 万人，18-34 岁人口为 36.6 万人，35-59 岁人口为 84.4 万人，60 岁及以上人口为 38.4 万人，占全市人口比重分别为 11.8%、20.2%、46.7%和 21.3%。在鸡西市 38.4 万的 60 岁及以上人口中，市辖区为 17.4 万，占全市 60 岁及以上人口的 45.3%，其中鸡冠区 6.8 万、恒山区 3.5 万、滴道区 2.2 万、梨树区 1.5 万、城子河区 2.7 万、麻山区 0.6 万；三县市为 21 万，占全市 60 岁及以上人口的 54.7%，其中鸡东县 6.2 万、虎林市 6.1 万、密山市 8.7 万。根据 2015 年全国 1%人口抽样调查数据测算，到 2020 年，鸡西市 60 岁及以上人口将会达到 45.4 万人，占全市总人口比重将会达到 25%左右，对比 2016 年，老龄人口比重增加 3.7 个百分点，对比 2010 年第六次全国人口普查，近乎翻番。从目前数据来看，鸡西市人口老龄化现象明显。

鸡西市 2017 年全年实现地区生产总值(GDP)530.1 亿元，按不变价格计算，比上年增长 6.5%，增速与 2016 年持平，低于全国平均水平 0.4 个百分点，高于全省平均水平 0.1 个百分点，增速位居全省第 3 位，比 2016 年提升 1 位。分季度看，四个季度全市宏观经济增速均为 6.5%。从产业构成看，第一产业实现增加值 185.7 亿元，同比增长 6.8%；第二产业实现增加值 131.6 亿元，同比增长 5.7%；第三产业实现增加值 212.8 亿元，同比增长 6.6%。三次产业结构比为 35.0：24.8：40.2；三次产业贡献率依次为 38.5%、23%和 38.5%；三次产业拉动经济增长依次为 2.5 个百分点、1.5 个百分点、2.5 个百分点。总体判断，当前鸡西市经济稳中有进的发展态势将进一步持续。

## （三）拥有的医疗资源的服务能力、定价能力、竞争情况等因素

### 1、医疗资源的服务能力

#### （1）基础设施及投入软/硬件更新建设

努力完善门诊、住院的配套设施建设，满足医院发展需要，同时继续加大先进医疗设备的投入，完善医院管理系统，逐渐淘汰落后的医疗设备，使医院的检测仪器能达到同级医院先进水平。进一步优化医疗服务环境，提高医疗质量。截至 2018 年 10 月，鸡矿医院累计新增大型医疗设备 11 台/套，其中包括

PET-CT、PEC-CT 回旋加速器、电子胃镜、彩超、血管造影 X 射线机、数字化 X 射线透视摄影系统等。

同时鸡矿医院持续推进信息化更新升级，借助信息化手段梳理优化诊疗及医疗管理流程，有效提高了诊疗效率及管理效率，同时也提升了患者就医感受。截至 2018 年 10 月累计更新升级信息化模块 44 个，其中包括住院出入转管理系统、住院结算系统、药库管理系统、卫材管理系统、门急诊中西药房管理系统、住院药房管理系统、总务物资管理系统、固定资产管理系统、设备管理系统等。

## （2）完善的管理水平

进一步完善院科两级目标责任制管理体系，搞活用人机制，通过目标责任书，加强对科室的管理，以达到激励科室、促进医院发展的目标。完善医疗质量管理体系，以医疗质量为核心，以病案质量管理为中心，强化质量意识，加强工作责任心，完善质控组织和质量评价体系，实施全员全程全面质量管理；完善成本核算体系，强化经营理念、市场意识，坚持质中取胜、量中增收的原则。

## （3）良好的人才培养能力

一是稳定现有人才，特别是骨干人才，要继续强化实施人才强院战略，并为他们搭建施展才华的平台，二是将加大人才培养力度，对学术骨干进行重点定向培养，使他们的学科特点更加突出。积极选送优秀专业人员到上级医院进修学习，提高业务水平。在职称结构上不断培养学科骨干，使更多的中青年技术人员获得中高级职称。三是举办管理培训班，分期分批培训中层干部通过培训、学习、请专家授课、外出考察等手段培养中层干部，提高管理水平。

## （4）优化业务结构

鸡矿医院持续深化落实国家“降低药占比、提高三四级手术费用”的政策，进一步明确三甲综合医院定位，调整住院患者结构、学科结构，内科减少辅助类用药，增加微创、介入、放疗等高技术含量诊疗项目占比；外科增加三四级手术占比。实现以学科技术为主的收入结构，保证医院可持续发展。2018 年 1-10 月累计三四级手术占比 42.60%，相比上年增长 13.66 个百分点。2018 年 1-10

月开展多项新技术，其中包括甲状旁腺切除术在继发性甲旁亢的临床应用研究，PET-CT影像学诊断，单孔腹腔镜下卵巢囊肿剥除术，脑灌注成像等。

### （5）学科建设

明确医院目标定位，构建重点学科、特色专科体系：加强学科队伍及制度建设，努力培育学科带头人；完善学科发展的激励和约束机制。尤其是下述优势科室：

#### A、骨科：

鸡矿医院骨科分为骨一科和骨二科。

##### ① 骨一科

骨一科主治医师已均在北京积水潭医院、301医院、北医三院、解放军89医院、哈医大附院进修学习，技术力量均衡，多人在国家、省及市专业委员会担任职务。

科室近两年开展了胸椎管狭窄的治疗，对腰椎间盘突出、椎管狭窄的治疗效果显著；科室今年开展了复杂的髌膝关节置换手术、髌关节短柄置换、高龄病人粉碎性转子间骨折长柄置换及膝关节置换手术，对复杂性创伤、多发性骨折制定流程，治疗更加规范，效果更为理想；开展了断指再植、断臂再植、游离皮瓣修复等手术；在骨病及骨肿瘤方面，进行了更为系统的诊断及相关治疗，开展部分根治性手术，对骨科患者的治疗上了一个新台阶；科室开展了复杂性骨盆骨折的前后路及常规入路手术，对复杂骨盆骨折、骶髂关节脱位治疗均取得良好的效果。

##### ②骨二科：

骨二科专业特点及优势：黑龙江省骨科专科联盟牵头人单位。

特点：关节、脊柱为特点，创伤为主线，带动微创外科（关节镜、椎间孔镜）的发展。

#### B、神经内科

鸡矿医院的神经内科包括神内一科、神内二科和神内三科。

##### ①神内一科：

目前神内一科已能完成神经系统常见症状的鉴别诊断及治疗，昏迷、高血压、癫痫持续状态等危重病人的监护与抢救，脑血管病的诊治，中枢神经系统

炎性疾病的诊治，脑电图、脑脊液的检查，癫痫的病因诊治等技术项目。

### ②神内二科

神内二科多年来承担着鸡西市神经内科疾病的诊治及重危病人的抢救工作，全科每年收治患者达一千二百多人，抢救患者近百人。对于神经科常见病、多发病如脑出血、脑梗死、脑炎、格林巴利、帕金森氏病、多发性硬化、脊髓疾病等的诊治已达到国内先进水平。此外不断引进并开展新技术，与相关科室合作，开展了肌电图、经颅多谱勒、CT血管成象、磁共振血管成象、DSA脑血管造影、远程会诊等先进的诊断技术，为综合评价患者的病情提供了有力的手段，从而指导治疗。

### ③神内三科

科室对脑血管病的诊治有着丰富的临床经验。如短暂性脑缺血发作，后循环缺血，脑梗塞，脑出血，血管性痴呆，此外对神经系统其它疾病如帕金森氏病，格林巴利，多发性硬化等炎性脱髓鞘病，癫痫等疾病有着较丰富的临床经验。

### C、核医学科：

核医学科始建于1978年，至今已有四十年。当时称“同位素”科。2001年，鸡矿医院引进了美国GE公司生产的SPECT，开始了SPECT应用。鸡矿医院购进了PET/CT及回旋加速器，2018年7月已投入使用。

### D、心血管内科

鸡矿医院的心血管内科分为心内一科和心内二科。

#### ①心内一科

心内一科目前开展了心内科各类常见病的诊疗。包括高血压病，冠心病，急慢性心力衰竭，各种心率失常等疾病的基础药物诊疗。同时开展了急诊，常规冠心病介入治疗，冠脉造影术，临时起搏器植入，永久式起搏器植入，永久埋藏式除颤植入术。

#### ②心内二科

心内二科是抢救心脏急危重疾病的科室，科室目前除了能进行常见心血管疾病的诊治外，还能进行急性心肌梗死介入治疗、急性心肌梗死的溶栓治疗、顽固性心衰的诊治（包括应用新活素和左西孟旦）、复杂心律失常的诊治、疑难血管疾病的诊治如肺栓塞、主动脉夹层分离等等、冠心病的介入治疗、永久

起搏器的安装（包括单腔和双腔），单腔体内埋藏式除颤仪的植入。

#### E、肿瘤科：

##### 肿瘤一科：

肿瘤内科（肿瘤一科）成立于 1993 年，是集医疗、教学、科研为一体临床科室，现有病床 71 张，主要任务是运用抗癌药物治疗各类实体肿瘤，包括肺癌、乳腺癌、消化道癌、恶性淋巴瘤妇科肿瘤和泌尿生殖系统肿瘤等。

##### 肿瘤二科：

肿瘤科始建于 1994 年 07 月，2012 年 12 月科室发展，成立肿瘤二科，主要从事肿瘤疾病的预防、诊断、放射治疗、放化同步治疗、癌痛规范化治疗、肿瘤姑息支持治疗等临床工作。担负着鸡西市肿瘤防治中心放射肿瘤学专业发展的重任。放射肿瘤学专业属临床住院医师规范化培训基地。

同时，鸡矿医院在巩固既有优势的基础上，积极开展新技术，2018 年 1-10 月累计开展新技术 18 项。具体情况如下：

序号	科室	项目名称	例数
1	理疗科	针刺触发点治疗颈痛	60
2	理疗科	关节松动术治疗肩周炎	30
3	理疗科	膝关节炎腔内注射	700
4	普外二科	甲状旁腺切除术在继发性甲旁亢的临床应用研究	4
5	PET-CT 室	PET-CT 影像学诊断	140
6	PET-CT 室	回旋加速器 18F-FDG 示踪剂制备	140
7	心内二科	左西孟旦 治疗顽固性心衰和终末期心衰	2
8	神内三科	阿替普酶溶栓适应症的临床探讨	113
9	心胸外科	肺癌单孔胸腔镜解剖性肺段切除术	7
10	骨二科	采用微创骨盆矫正复位系统完成骨盆骨折微创手术	1
11	骨三科	肩关节镜下手术治疗 bony-bankart 损伤	1
12	妇科	单孔腹腔镜下卵巢囊肿剥除术	25
13	普外一科	腹腔镜与胆道镜联合手术治疗胆道疾病	11
14	耳鼻喉科	胸骨舌骨肌筋膜瓣喉功能重建术	10
15	耳鼻喉科	低温等离子咽部肿瘤切除术	8
16	CT 室	脑灌注成像	50
17	CT 室	胸痛三联扫描	42
18	介入科	经皮肝穿门脉-胃冠状静脉食管胃底静脉曲张栓塞术	3

## 2、定价能力

### **(1) 医疗服务定价原则**

鸡矿医院医疗服务定价以黑龙江省和标的医院所在地级市的物价监督管理局以文件的形式不定期更新的医疗服务项目价格表为定价依据。在目前黑龙江省推行医院医疗服务价格改革的背景下，黑龙江省物价监督管理局逐步放开了部分医疗服务项目的价格限定，实行市场调节价，由鸡矿医院在一定的范围内自主制定价格。鸡矿医院以黑龙江省药品集中采购网实时更新的药品中标价格为定价基础。

### **(2) 药品销售定价原则**

2017年8月以前，鸡矿医院药品销售业务的定价原则为药品中标价格加上中标价15%的药品加成，加成上限为每单位药品75元；2017年8月1日起，为落实《国务院办公厅关于印发深化医药卫生体制改革2017年重点工作任务的通知》（国办发〔2017〕37号），黑龙江省人民政府全面推开公立医院综合改革，所有公立医院全部取消药品加成（中药饮片除外），鸡矿医院控制权由鸡矿集团转移至北京晋商后，其医院性质由公立医院变为私营医院，可自行决定是否参考公立医院取消药品加成定价。

## **3、竞争情况**

鸡矿医院为鸡西市两家综合三甲医院之一，另一家为鸡西市人民医院。鸡矿医院有68年的办院历史，是牡丹江以东地区规模最大的综合性医院，集医疗、急救与预防保健康复于一体，具有良好的品牌形象，是百姓放心医院；鸡矿医院是鸡西市内规模最大，技术力量最强，服务最优，接受鸡西市原卫生部三甲评审最早的一家三级甲等医院，门急诊人次、出院人次、业务收入领先市内其他医院，有较好的医疗市场；鸡矿医院拥有三级医院完备的设备设施，临床专科门类齐全，同时鸡矿医院的妇产科、泌尿外科、肿瘤科为黑龙江省（市）级正在培育的重点专科，并且鸡矿医院的消化内科、骨科、普外科、神经内科、心血管内科、妇产科、影像科、超声科为市级重点知名专科和其他传统优势学科，在当地鸡矿医院具有良好的口碑，且其医疗技术水平和医疗设备水平均处于领先地位。

### **(四) 鸡矿医院预测期营业收入持续增长的具体预测依据及合理性**



如前所述，鸡矿医院所处行业发展前景好，所处地区人口老龄化情况明显、经济发展态势稳中有进。同时，鸡矿医院医疗资源的服务能力强，在当地有很好的竞争优势。以上因素为鸡矿医院就诊人次和人均费用的增长奠定了良好的基础，为预测期营业收入的持续增长提供了有力的驱动。

### 三、补充披露鸡矿医院预测期毛利率的具体预测依据

#### （一）鸡矿医院毛利率分析

##### 1、实际毛利率情况

由下表可见，鸡矿医院历史年度毛利率呈上升趋势，2018年1-10月鸡矿医院的实际毛利率与2018年原预测毛利率基本持平。

单位：万元

项目	2016年	2017年	2018年1-10月实际
收入	56,790.97	61,194.96	52,418.34
成本	50,602.20	48,376.22	41,130.32
毛利率	10.90%	20.95%	21.54%

注：2018年1-10月数据未经审计。

##### 2、业务结构调整

2018年鸡矿医院持续深化落实国家“降低药占比、提高三四级手术费用”的政策，进一步明确三甲综合医院定位，调整住院患者结构、学科结构，内科减少辅助类用药，增加微创、介入、放疗等高技术含量诊疗项目占比；外科增加三四级手术占比。实现以学科技术为主的收入结构，保证医院可持续发展。2018年1-10月累计三四级手术占比42.60%，相比上年增长13.66个百分点。

##### 3、采购议价能力加强

改制后，德信义利控股股东北京晋商利用德信义利旗下的标的医院集中采购的优势，2016年7月开始利用集约化平台优势，对各医院原有供应商进行整合，通过集中议价，降低药品、耗材及医疗设备采购成本，彻底解决了各医院改制前缺乏药品或药品供应不及时的问题。另一方面，供应链整合是一个动态持续的过程，经过2017年一年的整合适应，鸡矿医院逐步理顺了供应链整合方面的工作思路和方法，2018年相比2017年医院通过供应链整合带来的采购降成本成效更加显著。截至2018年10月，鸡矿医院主营成本中药品和医用材料占收入比例呈下降趋势，见下表：

项目	2016年	2017年	2018年1-10月实际
(药品和医用材料)/收入	50.01%	39.11%	33.96%

注：2018年1-10月数据未经审计。

## (二) 重点学科发展

2016年7月改制以来，鸡矿医院针对重点专科持续投入先进诊疗设备设施，确保重点专科诊疗设备设施在区域市场范围内的先进性、领先性。尤其是下述优势科室：

### (1) 骨科

鸡矿医院骨科分为骨一科和骨二科。

#### ① 骨一科

骨一科主治医师已均在北京积水潭医院、301医院、北医三院、解放军89医院、哈医大附院进修学习，技术力量均衡，多人在国家、省及市专业委员会担任职务。

科室近两年开展了胸椎管狭窄的治疗，对腰椎间盘突出、椎管狭窄的治疗效果显著；科室今年开展了复杂的髌膝关节置换手术、髌关节短柄置换、高龄病人粉碎性转子间骨折长柄置换及膝关节置换手术，对复杂性创伤、多发性骨折制定流程，治疗更加规范，效果更为理想；开展了断指再植、断臂再植、游离皮瓣修复等手术；在骨病及骨肿瘤方面，进行了更为系统的诊断及相关治疗，开展部分根治性手术，对骨科患者的治疗上了一个新台阶；科室开展了复杂性骨盆骨折的前后路及常规入路手术，对复杂骨盆骨折、髌髌关节脱位治疗均取得良好的效果。

#### ② 骨二科：

骨二科专业特点及优势：黑龙江省骨科专科联盟牵头人单位。

特点：关节、脊柱为特点，创伤为主线，带动微创外科（关节镜、椎间孔镜）的发展。

### (2) 神经内科

鸡矿医院的神经内科包括神内一科、神内二科和神内三科。

#### A、神内一科：

目前神内一科已能完成神经系统常见症状的鉴别诊断及治疗，昏迷、高颅

压、癫痫持续状态等危重病人的监护与抢救，脑血管病的诊治，中枢神经系统炎性疾病的诊治，脑电图、脑脊液检查，癫痫的病因诊治等技术项目。

#### B、神内二科

神内二科多年来承担着鸡西市神经内科疾病的诊治及重危病人的抢救工作，全科每年收治患者达一千二百多人，抢救患者近百人。对于神经科常见病、多发病如脑出血、脑梗死、脑炎、格林巴利、帕金森氏病、多发性硬化、脊髓疾病等的诊治已达到国内先进水平。此外不断引进并开展新技术，与相关科室合作，开展了肌电图、经颅多普勒、CT 血管成像、磁共振血管成像、DSA 脑血管造影、远程会诊等先进的诊断技术，为综合评价患者的病情提供了有力的手段，从而指导治疗。

#### C、神内三科

科室对脑血管病的诊治有着丰富的临床经验。如短暂性脑缺血发作，后循环缺血，脑梗塞，脑出血，血管性痴呆，此外对神经系统其它疾病如帕金森氏病，格林巴利，多发性硬化等炎性脱髓鞘病，癫痫等疾病有着较丰富的临床经验。

### (3) 核医学科：

核医学科始建于 1978 年，至今已有四十年。当时称“同位素”科。2001 年，鸡矿医院引进了美国 GE 公司生产的 SPECT，开始了 SPECT 应用。鸡矿医院购进了 PET/CT 及回旋加速器，2018 年 7 月已投入使用。

### (4) 心血管内科

鸡矿医院的心血管内科分为心内一科和心内二科。

#### A、心内一科

心内一科目前开展了心内科各类常见病的诊疗。包括高血压病，冠心病，急慢性心力衰竭，各种心率失常等疾病的基础药物诊疗。同时开展了急诊，常规冠心病介入治疗，冠脉造影术，临时起搏器植入，永久式起搏器植入，永久埋藏式除颤植入术。

#### B、心内二科

心内二科是抢救心脏急危重疾病的科室，科室目前除了能进行常见心血管疾病的诊治外，还能进行急性心肌梗死介入治疗、急性心肌梗死的溶栓治疗、

顽固性心衰的诊治（包括应用新活素和左西孟旦）、复杂心律失常的诊治、疑难血管疾病的诊治如肺栓塞、主动脉夹层分离等等、冠心病的介入治疗、永久起搏器的安装（包括单腔和双腔），单腔体内埋藏式除颤仪的植入。

### （5）肿瘤科：

#### A、肿瘤一科

肿瘤内科（肿瘤一科）成立于 1993 年，是集医疗、教学、科研为一体临床科室，现有病床 71 张，主要任务是运用抗癌药物治疗各类实体肿瘤，包括肺癌、乳腺癌、消化道癌、恶性淋巴瘤妇科肿瘤和泌尿生殖系统肿瘤等。

#### B、肿瘤二科

肿瘤科始建于 1994 年 07 月，2012 年 12 月科室发展，成立肿瘤二科，主要从事肿瘤疾病的预防、诊断、放射治疗、放化同步治疗、癌痛规范化治疗、肿瘤姑息支持治疗等临床工作。担负着鸡西市肿瘤防治中心放射肿瘤学专业发展的重任。放射肿瘤学专业属临床住院医师规范化培训基地。

为确保上述重点专科诊疗设备设施在区域市场范围内的先进性、领先性，截至 2018 年 10 月鸡矿医院累计新增大型医疗设备 11 台/套，其中包括 PET-CT、PEC-CT 回旋加速器、电子胃镜、彩超、血管造影 X 射线机、数字化 X 射线透视摄影系统等。

同时，鸡矿医院在巩固既有优势的基础上，积极开展新技术，2018 年 1-10 月累计开展新技术 18 项。具体情况如下：

序号	科室	项目名称	例数
1	理疗科	针刺触发点治疗颈痛	60
2	理疗科	关节松动术治疗肩周炎	30
3	理疗科	膝关节炎腔内注射	700
4	普外二科	甲状旁腺切除术在继发性甲旁亢的临床应用研究	4
5	PET-CT 室	PET-CT 影像学诊断	140
6	PET-CT 室	回旋加速器 18F-FDG 示踪剂制备	140
7	心内二科	左西孟旦 治疗顽固性心衰和终末期心衰	2
8	神内三科	阿替普酶溶栓适应症的临床探讨	113
9	心胸外科	肺癌单孔胸腔镜解剖性肺段切除术	7
10	骨二科	采用微创骨盆矫正复位系统完成骨盆骨折微创手术	1
11	骨三科	肩关节镜下手术治疗 bony-bankart 损伤	1

序号	科室	项目名称	例数
12	妇科	单孔腹腔镜下卵巢囊肿剥除术	25
13	普外一科	腹腔镜与胆道镜联合手术治疗胆道疾病	11
14	耳鼻喉科	胸骨舌骨筋膜瓣喉功能重建术	10
15	耳鼻喉科	低温等离子咽部肿瘤切除术	8
16	CT室	脑灌注成像	50
17	CT室	胸痛三联扫描	42
18	介入科	经皮肝穿门脉-胃冠状静脉食管胃底静脉曲张栓塞术	3

上述重点科室及新技术的发展与建设提升了鸡矿医院的竞争能力与议价能力，为鸡矿医院未来营业收入的增长带来保障，为毛利率的稳定增长提供基础。

### (三) 可比医院历史年度及未来预测年度毛利率水平分析

可比公司主要选取历史年度有过并购重组医院的指标，历史年度参与被收购的医院的毛利率情况如下：

医院名称	医院级别	2014年	2015年	2016年	平均毛利率
江苏福恬康复医院有限公司	三级以下	45.42%	31.69%	-	38.56%
齐齐哈尔建华医院有限责任公司	三级以下	33.67%	26.15%	-	31.52%
什邡第二医院有限责任公司	三级以下	28.40%	26.15%	30.14%	28.23%
四川友谊医院有限责任公司	三级以下	-6.75%	39.50%	56.42%	47.96%
单县东大医院有限公司	三级以下	37.38%	33.90%	33.75%	35.01%

从上表可以看出，可比医院的级别均在三级以下，历史年度的毛利率较高，综合各家医院的整体的毛利率为 36.26%。

可比公司预测年度的毛利率情况如下：

医院名称	预测第一年	预测第二年	预测第三年	预测第四年	预测第五年	平均毛利率
江苏福恬康复医院有限公司	36.26%	41.14%	44.37%	45.24%	45.61%	42.52%
齐齐哈尔建华医院有限责任公司	51.43%	33.05%	33.36%	34.69%	34.23%	37.35%
什邡第二医院有限责任公司	28.05%	32.27%	34.14%	35.01%	35.28%	32.95%
四川友谊医院有限责任公司	54.55%	50.46%	47.80%	48.76%	47.72%	49.86%
单县东大医院有限公司	33.19%	36.24%	37.04%	36.99%	36.97%	36.09%

上述可比医院的综合毛利率水平为 39.75%。

鸡矿医院预测期 2018 年至 2022 年预测毛利率分别为 21.7%、21.4%、22.4%、23.2%和 22.6%，鸡矿医院 2018 年 1-10 月未审毛利率为与 2018 年原预

测毛利率基本持平，预测期毛利率比较稳定，较 2017 年毛利率略有上升，同时低于对比医院毛利率，预测期毛利率持续增长具有合理性。

#### 四、补充披露情况

上述内容已在重组报告书“第六节 交易标的评估或估值/五、董事会对标的资产评估合理性以及定价公允性的分析/（十四）标的医院目前收入和业绩的实现情况及 2018 年标的医院预测收入及净利润的可实现性/3、鸡矿医院”、第六节 交易标的评估或估值/五、董事会对标的资产评估合理性以及定价公允性的分析/（十七）标的医院预测期营业收入持续增长的具体预测依据及合理性/3、鸡矿医院”、第六节 交易标的评估或估值/五、董事会对标的资产评估合理性以及定价公允性的分析/（十八）预测期毛利率总体呈现持续增长的预测依据及合理性/3、鸡矿医院”中进行了补充披露。

#### 五、核查意见

经核查，独立财务顾问认为，鸡矿医院 2018 年 1-10 月业绩完成情况良好，预计 2018 年度预测收入及净利润具有可实现性；根据行业发展趋势、地区经济及人口发展趋势及医院所具有的医疗服务能力、定价能力及竞争对手情况，鸡矿医院预测期营业收入持续增长具有合理性；根据鸡矿医院报告期内毛利率、鸡矿医院未来发展趋势及可比公司毛利率情况，本次评估鸡矿医院预测毛利率具有合理性。

问题 32.申请文件显示，1) 鹤矿医院报告期 2016 年、2017 年主营业务收入分别为 26,205.87 万元和 29,796.23 万元，增长率为 13.7%，本次交易收益法评估中预测鹤矿医院 2018 年至 2022 年主营业务收入分别为 31,640.00 万元、33,976.52 万元、37,296.20 万元、41,384.13 万元和 45,479.25 万元，增长率分别为 6.2%、7.4%、9.8%、11.0%和 9.9%。2) 鹤矿医院报告期 2016 年、2017 年毛利率分别为 20.99%和 23.25%。预测期 2018 年至 2022 年预测毛利率分别为 24.3%、22.8%、23.8%、24.5%和 25.8%。请你公司：1) 结合截至目前鹤矿医院收入和业绩的实现情况，进一步补充披露预测期 2018 年鹤矿医院预测收入及净利润的可实现性。2) 结合行业发展趋势、所处地区的人口及经济状况发展趋势、拥有的医疗资源的服务能力、定价能力、竞争情况等因素，进一步

补充披露鹤矿医院预测期营业收入持续增长的具体预测依据及合理性。3) 补充披露鹤矿医院预测期毛利率的具体预测依据。请独立财务顾问和评估师核查并发表明确意见。

**答复：**

**一、结合截至目前鹤矿医院收入和业绩的实现情况，进一步补充披露预测期 2018 年鹤矿医院预测收入及净利润的可实现性**

根据未经审计的财务报表数据，鹤矿医院 2018 年 1-10 月营业收入、净利润实际数与预测数据对比情况如下表所示：

营业收入（万元）			净利润（万元）		
2018 年度 （预测数）	2018 年 1-10 月 （实际数）	完成率%	2018 年度 （预测数）	2018 年 1-10 月 （实际数）	完成率%
31,640.00	28,191.00	89.10	2,662.95	3,057.00	114.80

注：标的公司 2018 年 1-10 月实际数未经审计。

从上表可见，截至 2018 年 10 月 31 日，鹤矿医院未经审计营业收入 28,191.00 万元，占全年预测数 31,640.00 万元的 89.10%；未经审计净利润 3,057.00 万元，占全年预测数 2,662.95 万元的 114.80%。

鹤矿医院自改制后，加强对各科室的学科建设与硬件、软件投入，开发新技术，各项投入的效果逐渐显现，2018 年 1-10 月的实际业绩情况已超预测。另外，东北地区 11-12 月间为冬季，呼吸系统疾病，心脑血管病、骨折、流感等较为多发，医院的门诊和住院人数通常相比前几个月会有增长，预计 2018 年鹤矿医院预测收入及净利润均可以达到，预期业绩可以完成。

**二、结合行业发展趋势、所处地区的人口及经济状况发展趋势、拥有的医疗资源的服务能力、定价能力、竞争情况等因素，进一步补充披露鹤矿医院预测期营业收入持续增长的具体预测依据及合理性**

**（一）行业发展趋势**

**1、分级诊疗制度的完善实施**

我国分级诊疗政策体系将逐步完善，医疗卫生机构分工协作机制基本形成。代表中国最优质医疗资源的三甲及三甲以上医疗机构将以疑难杂症的治疗为主；以培养全科医生为重点的基层医疗卫生人才队伍建设得到加强，医疗资

源利用效率和整体效益进一步提高，基层医疗卫生机构诊疗量占总诊疗量比例明显提升；就医秩序更加合理规范。

## 2、大医院加速托管中、小医院

全国开展医联体制度框架搭建，全面启动多种形式的医联体建设试点，大部分三级公立医院参与并发挥引领作用。但这距离到 2020 年全面推进医联体建设，形成较为完善的医联体政策体系，仍有一段距离。当前，不少医院都在加紧医联体的建设，以托管型为主，2018 年有望持续加速。分级诊疗将二级以上医疗机构患者分流到基层医疗机构，“小病进社区，大病进医院”的就诊氛围正在逐步形成。

## 3、社会资本进入公立医院

2015 年 5 月 8 日推出的《国务院关于县级公立医疗机构改革的指导意见》中指出：允许社会资本进入公立医疗机构，并将逐步完善公立医疗机构的法人治理结构，这一政策颁布后掀起了社会资本进入公立医疗机构的小高潮。由于越来越多的社会资本的进入，二甲级以上公立医疗机构已经成为各路资本角逐的战场。社会资本收购二甲级以上公立医院、参与公立医院改制目前已经成为潮流。社会资本进入医疗行业，已有的模式无法完全复制，各地需要根据自身特点制订改革方案，通过不断地完善法人治理结构来适应国家医改政策变化。

医疗机构兼并重组速度加快，强势医疗机构体量不断加大，航空母舰型医疗机构集团不断增加，“大鱼吃小鱼”现象在医疗机构愈演愈烈。国家积极鼓励引导社会资本开办医疗机构，在区域医疗卫生机构设置规划中，给公立医疗机构和非公立医疗机构都留有合理空间，调整和新增医疗卫生资源时优先考虑由社会资本开办医疗机构。鼓励社会资本与政府、公立医疗机构采取合资、合作等方式举办医疗机构；鼓励社会资本参与公立医院改制；鼓励有实力的非公立医疗机构兼并和托管公立医疗机构；逐步形成多元化的办医格局，从而助推公立医院的改革快速进行。通过以上一系列举措，促使医疗机构兼并重组速度加快，使得一部分强势的医疗机构通过兼并重组使自身的体量不断加大。

## 4、医院管理出现重大变化

我国目前医院管理往往是技术型人才的管理，随着医药业务量的提高，规



模的扩大，人员的增加，医院管理必然从目前的技术型人才到专业化人才的转变，通过职业经理人、第三方托管，进行品牌，技术，管理的注入。随着社会分工精细化，医院的科室也随之增加，大一点的医院科室达到几十个。科室的增加提高了病人就诊的针对性，但是很多疾病是综合性的，需要多科室的参与和配合，跨部门协同成为日常。随着信息技术和医学的进步，医院也需要跟外部保持同步，即开放性增强。医院必须对外部技术进步保持敏感，才能利用科技为医疗服务。

## （二）所处地区的人口及经济状况发展趋势

标的医院所处地区为黑龙江省鹤岗市，全年实现地区生产总值同比增长 7%、规上工业增加值增长 15%、固定资产投资增长 7%、社会消费品零售总额增长 9%、公共财政收入增长 14.7%、外贸进出口总值增长 91%、城乡居民收入分别增长 6.5%和 7%以上。工业经济稳中向好。煤炭行业作为传统支柱产业作用明显，龙煤鹤矿生产原煤保持在 1,000 万吨左右，实现税收 3.28 亿元；预计地方煤矿生产原煤 400 万吨，同比增长 124%，利税同比实现翻番。涉煤行业发展势头良好。预计全市规上工业完成增加值 65 亿元，同比增长 15%。预计非公经济完成增加值 84.7 亿元，同比增长 16.5%

城镇常住居民人均可支配收入 21,370 元，比上年增长 6.4%。农村常住居民人均可支配收入 13,967 元，比上年增长 7.1%。实现城镇新就业 2.67 万人，实现城镇新增就业 2.31 万人，失业人员再就业 1.7 万人，就业困难人员再就业 0.43 万人，城镇登记失业率 4.1%。

鹤岗人口发展趋势：人口情况：2017 年末全市总人口 100.9 万人。其中城镇人口 83.3 万人。总人口中城镇人口为 83.3 万人，占总人口比重为 82.6%。根据《国务院办公厅关于批准鹤岗市城市总体规划的通知》国办函〔2017〕135 号文，到 2020 年，中心城区常住人口控制在 86 万人以内，城市建设用地控制在 98.68 平方公里以内。目前城镇人口总数距离规划还有一定距离。

根据《鹤岗市人民政府关于印发鹤岗市养老服务业“十三五”发展规划的通知》的数据：鹤岗市正处于老龄化阶段，截至“十二五”末，全市 60 周岁以上老

年人达 19.7 万人，占常住人口数 18.4%，预计至“十三五”末期将突破 27.5 万人。与此同时，鹤岗市老年人高龄化、失能化、空巢化逐年加剧。全市 60 周岁以上失能、半失能老年人 23,550 人，占全市老龄人的 12%，全市 80 周岁以上高龄老人 24,125 人，占全市老龄人的 12%；空巢、独居老年人比例已达到 50% 以上。目前我市养老模式主要以家庭养老为主导占 95% 以上，机构养老为补充占 3%。人口老龄化为鹤岗市医疗服务市场带来挑战和巨大的潜力。

### **（三）拥有的医疗资源的服务能力、定价能力、竞争情况等**

#### **1、医疗资源的服务能力**

##### **（1）基础设施及硬件更新建设**

努力完善门诊、住院的配套设施建设，满足医院发展需要，同时继续加大先进医疗设备的投入，完善医院管理系统，逐渐淘汰落后的医疗设备，使医院的检测仪器能达到同级医院先进水平。进一步优化医疗服务环境，提高医疗质量。

##### **（2）完善的管理水平**

进一步完善院科两级目标责任制管理体系，搞活用人机制，通过目标责任书，加强对科室的管理，以达到激励科室、促进医院发展的目标。完善医疗质量管理体系，以医疗质量为核心，以病案质量管理为中心，强化质量意识，加强工作责任心，完善质控组织和质量评价体系，实施全员全程全面质量管理；完善成本核算体系，强化经营理念、市场意识，坚持质中取胜、量中增收的原则。

##### **（3）良好人才培养能力**

一是稳定现有人才，特别是骨干人才，要继续强化实施人才强院战略，并为他们搭建施展才华的平台，二是将加大人才培养力度，对学术骨干进行重点定向培养，使他们的学科特点更加突出。积极选送优秀专业人员到上级医院进修学习，提高业务水平。在职称结构上不断培养学科骨干，使更多的中青年技术人员获得中高级职称。三是举办管理培训班，分期分批培训中层干部通过培训、学习、请专家授课、外出考察等手段培养中层干部，提高管理水平。

#### (4) 优化业务结构

鹤矿医院持续深化落实国家“降低药占比、提高三四级手术费用”的政策，进一步明确三甲综合医院定位，调整住院患者结构、学科结构，内科减少辅助类用药，增加微创、介入、放疗等高技术含量诊疗项目占比；外科增加三四级手术占比。实现以学科技术为主的收入结构，保证医院可持续发展。2018年1-10月累计三四级手术占比30.15%，相比上年增长13.98个百分点。2018年1-10月开展多项新技术，主要包括全面开展介入技术：如血管内超声（IVUS）指导下冠状动脉复杂病变的介入治疗、三腔永久起搏器植入术、ERCP，手外科开展了上臂完全离断再植术，眼科开展了内界膜撕除术治疗黄斑裂孔等。

2018年1—10月份各科室新技术开展情况

科室	新技术项目	例数	填补空白
骨外一科	椎间孔镜治疗腰椎间盘突出	1	市级
	人工桡骨小头置换术	1	市级
	前后联合入路颈椎脱位脊髓损伤治疗	1	市级
	髋关节置换术后感染，假体取出，抗生素骨髓泥占治疗	1	市级
	前路微创人工髋关节置换	1	市级
骨外三科	髋关节外侧入路行右股骨头骨折伴髋关节脱位切开复位空心钉钛板内固定术	1	市级
	髋关节外侧入路行右股骨头骨折、髋臼后壁骨折伴髋关节脱位切开复位空心钉钛板螺钉内固定术	1	市级
手外科	多指脱套伤软组织回植术	1	市级
	上臂完全离断再植	1	市级
胸外科	腹腔镜下肺大泡切除术	2	市级
	腹腔镜下全肺切除术	1	市级
	肋骨骨折肋骨可吸收骨固定系统固定术	1	市级
普外二科	腹腔镜下远端胃癌根治术	1	市级
	胰腺癌根治术、门静脉切开取栓术	1	市级
消化内科	胃镜下经皮胃造瘘术	1	市级
	胃镜下食管支架置入术	4	市级
	药物球囊释放术（原位病变）	3	市级

	药物球囊释放术（支架内闭塞适应症）	1	市级
	肺动脉栓塞介入下捣栓溶栓术	1	市级
	三腔永久起搏器植入术	1	市级
血液肿瘤	经皮经肝胆道穿刺引流术+胆道内支架置入术	1	市级
中医科	补肾壮骨法治疗骨质疏松	59	市级
眼科	利用钛金属网治疗眼眶单纯性骨折	8	市级
	内界膜撕除术治疗黄斑裂孔	2	市级
耳鼻喉科	颈深部间隙感染 B 超导引导下穿刺切开引流置管术	1	市级
耳鼻喉科	喉癌部分切除术	3	市级
心血管内科	全面开展介入技术：如血管内超声（IVUS）指导下冠状动脉复杂病变的介入治疗、三腔永久起搏器植入术、ERCP 等	1	市级

### （5）学科建设

明确医院目标定位，构建重点学科、特色专科体系：加强学科队伍及制度建设，努力培育学科带头人；完善学科发展的激励和约束机制。鹤岗医院目前的重点和特色专科如下：

**骨科：**骨科更是鹤岗市的拳头科室，现开展脊柱及四肢疾病的介入治疗，年收治各类骨科住院患者 2,400 余人次，每年完成骨科各类手术 1,050 余台。其中包括各类复杂创伤，四肢及脊柱骨折，关节置换，脊柱退变，畸形矫正，骨及软组织肿瘤，手术成功率高，治疗疗效好，受到患者的认可和好评。

**创伤外科：**创伤外科技术水平在鹤岗市处于领先地位，手外科的断肢再植、断腕再植、断指再植技术处于省级领先地位，手术成功率近 90%。2017 年还完成一例左上肢严重损毁多处离断的再植手术，填补鹤岗地区空白。

**普外科：**普外科在技术上以精准微创为主，腹腔镜可独立完成远端胃癌根治术，右半结肠癌根治术，微创技术在鹤岗市处于领先地位。

2018 年门诊部开设特色专科，聘请老专家坐诊；新增高血压门诊及风湿骨病科；康复科增加新设备，开展新项目。同时住院部发挥骨科、手科，消化科在全市的领先优势，购入新设备，开展新项目，聘请专家，培养技术骨干，派出医生进修学习新技术。

**高血压科：**高血压病门诊承担国家十三五精准医学重大专项 H 型高血压病

诊治课题，为哈医大一院协作单位，增进鹤矿医院与哈医大一院的学术交流。首创鹤矿医院高血压病的集中诊治，专病专治的新诊疗服务模式。

**康复科：**康复医学科现有技术力量，运用针灸物理治疗康复技术治疗颈、肩、腰、腿痛，风湿性关节炎、面瘫、偏头痛等，康复学科完全是治疗费用，人工费用，设备投入费用固定，投资回报率较高。尤其针对脑卒中恢复期康复，骨折创伤康复，肩、肘、手、髌、膝、踝等关节功能康复具有领先优势。在 2017 年基础上建立康复大厅，申请购置臭氧治疗机及银质针治疗仪，五年内计划继续购进持续关节被动运动器（CPM），功率自行车，SET 悬调系统，上肢康复机器人、下肢康复机器人等。

**心血管内科：**心血管内科开展了经皮冠状动脉造影术、经皮冠状动脉支架置入术、永久性人工心脏起搏器植入术、经皮冠状动脉球囊扩张术，2017 年完成 57 例手术，科室影响力进一步增强，降低了此类患者的外转率，科室收入显著提高。

**消化科：**目前消化内科内镜中心开展的介入治疗项目包括：消化道早癌筛查；超声内镜检查技术，食管、胃肠早癌的镜下剥离术，食管、胃粘膜下肿物的挖除术及隧道技术；食管胃曲张静脉出血的精准治疗技术，内镜下胃造瘘技术等，均处于鹤岗市领先地位，填补鹤岗市的技术空白。2017 年收治住院病人 1,500 余例；内镜中心诊治病人 7,000 余例，完成内镜微创治疗 1,096 例。2018 年消化内科在进一步提升介入治疗水平和能力的基础上，科室住院收入预计增幅。

**五官科：**五官科 2017 年先后购买了眼底照相仪、视野计、眼科生物测量仪及白内障超声乳化及玻璃体切割一体机，扩大了眼科诊疗范围和提高了眼科诊疗水平。现眼科开展大量国内先进技术如：利用钛合金网、钛合金板治疗单纯性眶壁骨折及多发性眶壁骨折；球内注射抗 VEGF 生长因子药物（康柏西普），治疗糖尿病视网膜病变并发黄斑水肿、视网膜静脉阻塞并发黄斑水肿、老年黄斑变性及各种原因引起黄斑区新生血管疾病等；通过玻璃体切割治疗增殖性糖尿病视网膜病、玻璃体出血、球内异物、特发性黄斑裂孔及外伤性黄斑裂孔、复杂性视网膜脱离、外伤性晶状体脱位、眼球破裂。使眼科诊疗技术水平始终居鹤岗市领先地位。

中西医结合科：中西医结合科为全国综合医院中医药工作示范单位、省级糖尿病重点专科及鹤岗市一级中西医结合重点学科。设有糖尿病专科病房、糖尿病专科门诊、中西医结合专家门诊、膏方门诊，冬病夏治门诊。率先在鹤岗市引进了胰岛素泵治疗糖尿病，培养一大批专业的糖尿病管理医护人员；率先开展了糖尿病早期筛查，糖尿病各种并发症的早期筛查；率先在全市开展胰岛素及 C 肽释放试验，也是唯一一家能够查胰岛释放功能的医院，并根据胰岛功能选择适合的治疗方案；率先在全市范围内开展糖尿病分型、诊断及治疗。率先在黑龙江开展膏方，治疗各种慢性疾病及亚健康状态，并改良传统三伏贴，具有疗效好，不起泡特点，受到年轻人，和女性患者的欢迎，并扩大了三伏贴治疗疾病的范围。中西医结合治疗糖尿病肾病、糖尿病周围神经病变、糖尿病周围血管病，先后获得省、市级科技成果奖，在鹤岗市居领先地位。中西医结合科下一步将引进双能 X 线检测仪，以满足日益增多患者；建立骨质疏松、甲状腺门诊及痛风门诊；开展动脉微灌注血管神经修复术，治疗早期糖尿病足及糖尿病周围血管病变。

## 2、定价能力

### （1）医疗服务定价

鹤矿医院医疗服务定价以黑龙江省和标的医院所在地级市的物价监督管理局以文件的形式不定期更新的医疗服务项目价格表为定价依据。在目前黑龙江省推行医院医疗服务价格改革的背景下，黑龙江省物价监督管理局逐步放开了部分医疗服务项目的价格限定，实行市场调节价，目前为了市场竞争和服务患者，医院定价都是按照物价局标准。

### （2）药品销售定价

鹤矿医院以黑龙江省药品集中采购网实时更新的药品中标价格为定价基础。2017 年 8 月以前，鹤矿医院药品销售业务的定价原则为药品中标价格加上中标价 15% 的药品加成，加成上限为每单位药品 75 元；2017 年 8 月 1 日起，为落实《国务院办公厅关于印发深化医药卫生体制改革 2017 年重点工作任务的通知》（国办发〔2017〕37 号），黑龙江省人民政府全面推开公立医院综合改革，所有公立医院全部取消药品加成（中药饮片除外），但鹤矿医院控制权由鹤

矿集团转移至北京晋商后，其医院性质由公立医院变为私营医院，可自行决定是否参考公立医院取消药品加成定价。

### 3、竞争情况

鹤矿医院竞争力在鹤岗市较为强大，是鹤岗市市区内两家综合型三甲医院之一，另一家为鹤岗市人民医院。鹤岗市以煤炭建市，鹤矿医院建院历史早于市人民医院，有较深的群众基础。鹤矿医院改制后诊疗设备和就医环境均有较大改善，并仍在持续的更新之中；鹤矿医院技术实力目前在鹤岗市处于领先地位，同时鹤矿医院也加强市场营销与服务品质，提升员工的服务理念，成立客服部门，建立入院随访、出院跟踪回访等制度，并开展义诊等宣传活动，鹤矿医院自身的软硬件实力、专家的知名度、服务质量和技术水平，都对当地居民有较大吸引力。在当地鹤矿医院具有良好的口碑，且其医疗技术水平和医疗设备水平均处于领先地位。

#### （四）鹤矿医院预测期营业收入持续增长的具体预测依据及合理性

如前所述，通过行业发展趋势、地区经济及人口发展趋势及医院所具有的医疗服务能力、定价能力及竞争对手情况，可以看出 2017 年鹤矿医院所在地区经济发展稳健，人民的可支配资金上涨，生活水平继续提高，医疗条件也逐步提高，地区发展趋势良好。随着生活水平和医疗条件的提高，人口的平均寿命在增长，人口老龄化程度不断加深，鹤矿医院所处地区人口总量上减少，但老年人口比例却在增加。人口老龄化加剧，给当地的医疗服务市场带来了发展潜力。随着人口老龄化，身体各器官的衰退，身体的慢性病种类增多，老年人的患病率、住院率高，患病住院时间长，尤其在东北地区的冬季，医院门诊及住院部老年病人增多。上述因素以及医院所具备的优良的医疗技术水平、专业设备等所带来的优势，给医院未来收入的持续增长提供了基础。

### 三、补充披露鹤矿医院预测期毛利率的具体预测依据

鹤矿医院未来毛利率预测主要依据报告期内 2016 年、2017 年实际经营毛利率及可参照医院历史年度及预测期的毛利率平均水平。

#### （一）鹤矿医院历史年度毛利率

历史年度与 2018 年 1-10 月份毛利率对比情况：

单位：万元

项目	2016 年	2017 年	2018 年 1-10 月实际
收入	26,207.44	29,802.39	28,191.00
成本	20,704.08	22,869.80	21,224.00
毛利率	21.00%	23.26%	24.71%

注：2018 年 1-10 月份数据为未审数据

毛利率出现上涨的具体原因如下：

### 1、采购议价能力加强

鹤矿医院改制后，稳定控制成本，尤其是药材采购成本，五家医院集中采购显著降低了鹤矿医院医用卫生材料的采购成本。2016年下半年股权转让完成后，五家标的医院在北京晋商的组织下，统一向供应商进行议价采购，鹤矿医院的议价能力得以增强，鹤矿医院卫生材料采购成本下降，导致毛利率的增加。

主营成本中药品和医用材料占收入比例呈下降趋势，见下表：

项目	2016 年	2017 年	2018 年 1-10 月实际
(药品和医用材料)/收入	31.74%	32.27%	28.52%

### 2、业务结构调整

黑龙江卫生和计划生育委员会于2017年4月发布《关于印发黑龙江省全面推开城市公立医院医疗服务价格改革的指导意见》，其要义为降低大型设备检查、检验价格，鼓励提高诊查费、手术费、护理费等体现医务人员技术服务价值的医疗服务价格。依托这一文件精神，2017年，鹤矿医院按照鹤岗市统一要求调整了医疗服务的收费价格，并逐步提升技术难度较大、手术过程较复杂的三四级手术的数量，这一举措带动了2018年医疗服务收入的上升。

#### (二) 鹤矿医院具有的医疗技术能力为未来收入的持续增长提供保障

鹤矿医院目前的重点和特色专科为未来收入的增长带来动力，尤其是如下科室：

骨科：骨科更是鹤岗市的拳头科室，现开展脊柱及四肢疾病的介入治疗，年收治各类骨科住院患者 2400 余人次，每年完成骨科各类手术 1050 余台。其



中包括各类复杂创伤，四肢及脊柱骨折，关节置换，脊柱退变，畸形矫正，骨及软组织肿瘤，手术成功率高，治疗疗效好，受到患者的认可和好评。

**创伤外科：**创伤外科技术水平在鹤岗市处于领先地位，手外科的断肢再植、断腕再植、断指再植技术处于省级领先地位，手术成功率近 90%。2017 年还完成一例左上肢严重损毁多处离断的再植手术，填补鹤岗地区空白。

**普外科：**普外科在技术上以精准微创为主，腹腔镜可独立完成远端胃癌根治术，右半结肠癌根治术，微创技术在鹤岗市处于领先地位。

2018 年门诊部开设特色专科，聘请老专家坐诊；新增高血压门诊及风湿骨病科；康复科增加新设备，开展新项目。同时住院部发挥骨科、手科，消化科在全市的领先优势，购入新设备，开展新项目，聘请专家，培养技术骨干，派出医生进修学习新技术。

**高血压科：**高血压病门诊承担国家十三五精准医学重大专项 H 型高血压病诊治课题，为哈医大一院协作单位，增进鹤岗医院与哈医大一院的学术交流。首创鹤岗医院高血压病的集中诊治，专病专治的新诊疗服务模式。

**康复科：**康复医学科现有技术力量，运用针灸物理治疗康复技术治疗颈、肩、腰、腿痛，风湿性关节炎、面瘫、偏头痛等，康复学科完全是治疗费用，人工费用，设备投入费用固定，投资回报率较高。尤其针对脑卒中恢复期康复，骨折创伤康复，肩、肘、手、髌、膝、踝等关节功能康复具有领先优势。在 2017 年基础上建立康复大厅，申请购置臭氧治疗机及银质针治疗仪，五年内计划继续购进持续关节被动运动器（CPM），功率自行车，SET 悬调系统，上肢康复机器人、下肢康复机器人等。

**心血管内科：**心血管内科开展了经皮冠状动脉造影术、经皮冠状动脉支架置入术、永久性人工心脏起搏器植入术、经皮冠状动脉球囊扩张术，2017 年完成 57 例手术，科室影响力进一步增强，降低了此类患者的外转率，科室收入显著提高。

**消化科：**目前消化内科内镜中心开展的介入治疗项目包括：消化道早癌筛查；超声内镜检查技术，食管、胃肠早癌的镜下剥离术，食管、胃粘膜下肿物的挖除术及隧道技术；食管胃静脉曲张出血的精准治疗技术，内镜下胃造瘘技

术等，均处于鹤岗市领先地位，填补鹤岗市的技术空白。2017 年收治住院病人 1500 余例；内镜中心诊治病人 7,000 余例，完成内镜微创治疗 1096 例。2018 年消化内科在进一步提升介入治疗水平和能力的基础上，科室住院收入预计增幅。

五官科：五官科 2017 年先后购买了眼底照相仪、视野计、眼科生物测量仪及白内障超声乳化及玻璃体切割一体机，扩大了眼科诊疗范围和提高了眼科诊疗水平。现眼科开展大量国内先进技术如：利用钛合金网、钛合金板治疗单纯性眶壁骨折及多发性眶壁骨折；球内注射抗 VEGF 生长因子药物（康柏西普），治疗糖尿病视网膜病变并发黄斑水肿、视网膜静脉阻塞并发黄斑水肿、老年黄斑变性及各种原因引起黄斑区新生血管疾病等；通过玻璃体切割治疗增殖性糖尿病视网膜病、玻璃体出血、球内异物、特发性黄斑裂孔及外伤性黄斑裂孔、复杂性视网膜脱离、外伤性晶状体脱位、眼球破裂。使眼科诊疗技术水平始终居鹤岗市领先地位。

中西医结合科：中西医结合科为全国综合医院中医药工作示范单位、省级糖尿病重点专科及鹤岗市一级中西医结合重点学科。设有糖尿病专科病房、糖尿病专科门诊、中西医结合专家门诊、膏方门诊，冬病夏治门诊。率先在鹤岗市引进了胰岛素泵治疗糖尿病，培养一大批专业的糖尿病管理医护人员；率先开展了糖尿病早期筛查，糖尿病各种并发症的早期筛查；率先在全市开展胰岛素及 C 肽释放试验，也是唯一一家能够查胰岛释放功能的医院，并根据胰岛功能选择适合的治疗方案；率先在全市范围内开展糖尿病分型、诊断及治疗。率先在黑龙江开展膏方，治疗各种慢性疾病及亚健康状态，并改良传统三伏贴，具有疗效好，不起泡特点，受到年轻人，和女性患者的欢迎，并扩大了三伏贴治疗疾病的范围。中西医结合治疗糖尿病肾病、糖尿病周围神经病变、糖尿病周围血管病，先后获得省、市级科技成果奖，在鹤岗市居领先地位。中西医结合科下一步将引进双能 X 线检测仪，以满足日益增多患者；建立骨质疏松、甲状腺门诊及痛风门诊；开展动脉微灌注血管神经修复术，治疗早期糖尿病足及糖尿病周围血管病变。

上述重点科室及新兴科室的发展与建设提升了鹤矿医院的竞争能力与议价能力，为鹤矿医院未来营业收入的增长带来保障，为毛利率的稳定增长提供基

础。

### （三）鹤矿医院预测毛利率低于同行业并购重组标的医院毛利率

可比公司主要选取历史年度有过并购重组医院的指标，历史年度参与被收购的医院的毛利率情况如下：

医院名称	医院级别	2014年	2015年	2016年	平均毛利率
江苏福恬康复医院有限公司	三级以下	45.42%	31.69%	-	38.56%
齐齐哈尔建华医院有限责任公司	三级以下	33.67%	26.15%	-	31.52%
什邡第二医院有限责任公司	三级以下	28.40%	26.15%	30.14%	28.23%
四川友谊医院有限责任公司	三级以下	-6.75%	39.50%	56.42%	47.96%
单县东大医院有限公司	三级以下	37.38%	33.90%	33.75%	35.01%

从上表可以看出，可比医院的级别均在三级以下，历史年度的毛利率较高，综合各家医院的整体的毛利率为 36.26%。

可比公司预测年度的毛利率情况如下：

医院名称	预测第一年	预测第二年	预测第三年	预测第四年	预测第五年	平均毛利率
江苏福恬康复医院有限公司	36.26%	41.14%	44.37%	45.24%	45.61%	42.52%
齐齐哈尔建华医院有限责任公司	51.43%	33.05%	33.36%	34.69%	34.23%	37.35%
什邡第二医院有限责任公司	28.05%	32.27%	34.14%	35.01%	35.28%	32.95%
四川友谊医院有限责任公司	54.55%	50.46%	47.80%	48.76%	47.72%	49.86%
单县东大医院有限公司	33.19%	36.24%	37.04%	36.99%	36.97%	36.09%

上述可比医院的综合毛利率水平为 39.75%。

鹤矿医院预测期 2018 年至 2022 年预测毛利率分别为 24.3%、22.8%、23.8%、24.5%和 25.8%，预测期毛利率比较稳定，较 2017 年毛利率略有上升，除 2022 年预测毛利率外，均低于 2018 年 1-10 月未审毛利率，同时低于对比医院毛利率，预测期毛利率持续增长具有合理性。

### 四、补充披露情况

上述内容已在重组报告书“第六节 交易标的评估或估值/五、董事会对标的资产评估合理性以及定价公允性的分析/（十四）标的医院目前收入和业绩的实现情况及 2018 年标的医院预测收入及净利润的可实现性/4、鹤矿医院”、第六节 交易标的评估或估值/五、董事会对标的资产评估合理性以及定价公允性的分析/（十七）标的医院预测期营业收入持续增长的具体预测依据及合理性/4、鹤矿医院”、第六节 交易标的评估或估值/五、董事会对标的资产评估合理性以及

定价公允性的分析/（十八）预测期毛利率总体呈现持续增长的预测依据及合理性/4、鹤矿医院”中进行了补充披露。

## 五、核查意见

经核查，独立财务顾问认为，鹤矿医院 2018 年 1-10 月业绩完成情况良好，预计 2018 年度预测收入及净利润具有可实现性；根据行业发展趋势、地区经济及人口发展趋势及医院所具有的医疗服务能力、定价能力及竞争对手情况，鹤矿医院预测期营业收入持续增长具有合理性；根据鹤矿医院报告期内毛利率、鹤矿医院未来发展趋势及可比公司毛利率情况，本次评估鹤矿医院预测毛利率具有合理性。

问题 33.申请文件显示，1) 鹤康肿瘤医院报告期 2016 年、2017 年主营业务收入分别为 2,133.87 万元和 3,211 万元，本次交易收益法评估中预测鹤康肿瘤医院 2018 年至 2022 年主营业务收入分别为 3,362.97 万元、3,819.70 万元、4,410.08 万元、5,174.78 万元和 6,031.05 万元。2) 鹤康肿瘤医院报告期 2016 年至 2018 年 1-3 月净利润均为负数，预测期 2018 年至 2022 年预测净利润分别为 0.56 万元、141.18 万元、234.41 万元、518.17 万元和 841.85 万元。请你公司：1) 结合截至目前鹤康肿瘤医院收入和业绩的实现情况，进一步补充披露预测期 2018 年鹤康肿瘤医院预测收入及净利润的可实现性。2) 结合鹤康肿瘤医院报告期两年一期均为亏损的实际情况，补充披露预测期鹤康肿瘤医院预测净利润扭亏为盈的预测依据和可实现性。请独立财务顾问和评估师核查并发表明确意见。

### 答复：

一、结合截至目前鹤康肿瘤医院收入和业绩的实现情况，进一步补充披露预测期 2018 年鹤康肿瘤医院预测收入及净利润的可实现性

根据未经审计的财务报表数据，鹤康肿瘤医院 2018 年预测数据与 2018 年 1-10 月份营业收入、净利润实际数据对比情况如下表所示：

单位：万元

营业收入			净利润		
2018 年度 (预测数)	2018 年 1-10 月 (实际数)	完成率%	2018 年度 (预测数)	2018 年 1-10 月 (实际数)	完成率%

3,362.97	3,256.61	96.84	0.56	44.86	8,010.46
----------	----------	-------	------	-------	----------

注：标的公司 2018 年 1-10 月实际数未经审计

从上表可见，截至 2018 年 10 月 31 日，鹤康肿瘤医院未经审计营业收入 3,256.61 万元，占全年预测数 3,362.97 万元的 96.84%；未经审计净利润 44.86 万元，占全年预测数 0.56 万元的 8,010.46%。鹤康肿瘤医院自改制后，激发医院管理人员及职工的积极性，调整科室配置，整合药品供应体系，购置先进的放疗设备，对各科室进行硬件和软件的投入，目前各项改革和投入效果逐渐显现，2018 年 1-10 月的实际业绩情况已超 2018 年预测数据。预计 2018 年鹤康肿瘤医院预测的营业收入及净利润具有实现性。

## 二、结合鹤康肿瘤医院报告期两年一期均为亏损的实际情况，补充披露预测期鹤康肿瘤医院预测净利润扭亏为盈的预测依据和可实现性

截至 2018 年 10 月底，根据未审财务报表数据显示，企业目前的净利润为 44.86 万元，已超过 2018 年预测的净利润数据，显示鹤康肿瘤医院已具备实现扭亏为盈的能力。

鹤康肿瘤医院预测净利润扭亏为盈主要的预测依据如下：

### 1、激发核心人员积极性

#### (1) 激发高管的事业心和责任心

医院为激发高管的事业心、责任心和管理能力，通过明确授权管理办法，在合规受控的前提下，通过签订目标责任书，明确医院高管层的职责；通过推行市场化年薪制，体现医院高管层的职业价值。

#### (2) 激发医疗技术人员积极性

医院组织建立以工作量导向为核心、侧重医疗技术人员的激励机制，彻底打破“大锅饭”，充分体现了医疗技术人员的职业价值和工作回报，有效激发了医护人员工作积极性。

### 2、整合供应链

利用集约化平台优势，对医院原有供应商进行整合，通过集中议价，一方面降低了药品、耗材及医疗设备采购成本，另一方面优化了采购账期。彻底解

决医院改制前缺乏药品或药品供应不及时的问题，并有效的降低了药品的采购成本。

### 3、业务规划

(1) 有计划、按步骤搭建包括肿瘤防治、早癌筛查、精准诊断、微创手术、化疗、放疗、靶向治疗、快速康复等高精尖诊疗技术在内的全方位、一站式肿瘤学科群。

(2) 肿瘤学科发展：一方面，积极与国内知名医院或知名医生集团建立紧密型合作关系；另一方面，加大科室带头人或学科团队引进力度，逐步扩大科室在本地区的知名度和影响力。

### 4、肿瘤专科设备设施方面

加大投入高精尖肿瘤专科设备设施。2018年6月，鹤康肿瘤医院新购置瓦里安直线加速器已经投入使用，该加速器目前是鹤岗地区最先进的放疗设备。下一步，医院计划继续加大肿瘤专科设备设施投入，确保专科诊疗设备设施在区域市场范围内的先进性、领先性。同时还将与同集团内的鸡西市鸡矿医院形成“区域肿瘤诊疗联合体”，共享鸡矿医院 PET-CT 等高精尖设备诊断设备，及高技术成熟肿瘤学科团队。

### 5、病源建设方面

(1) 加大市场宣传力度，不断完善所在区域基层医疗机构肿瘤患者转诊机制，提高基层肿瘤患者收治率。

(2) 计划广泛与社会公益基金合作，针对贫困肿瘤患者进行救助，减轻贫困患者就医压力，增加贫困癌症患者收治率。

### 三、补充披露情况

上述内容已在重组报告书“第六节 交易标的评估或估值/五、董事会对标的资产评估合理性以及定价公允性的分析/（十四）标的医院目前收入和业绩的实现情况及 2018 年标的医院预测收入及净利润的可实现性/5、鹤康肿瘤医院”、第六节 交易标的评估或估值/五、董事会对标的资产评估合理性以及定价公允性的分析/（十九）预测期鹤康肿瘤医院预测净利润扭亏为盈的预测依据和可实现

性”中进行了补充披露。

#### 四、核查意见

经核查，独立财务顾问认为，鹤康肿瘤医院 2018 年 1-10 月业绩完成情况良好，预计 2018 年度预测收入及净利润具有可实现性，预测期鹤康肿瘤医院预测净利润扭亏为盈的预测依据具有合理性及可实现性。

问题 34.申请文件显示，1) 本次交易中，针对七煤医院选取的折现率为 11.69%，针对双矿医院选取的折现率为 11.20%，针对鸡矿医院选取的折现率为 11.05%，针对鹤矿医院选取的折现率为 11.43%。2) 重组报告书第 380 页披露针对鹤康肿瘤医院选取的折现率为 10.38%，第 626 页披露针对鹤康肿瘤医院选取的折现率为 11.69%。请你公司补充披露：1) 本次交易中针对 5 家医院选取折现率存在差异的具体原因及合理性。2) 鹤康肿瘤医院折现率选取前后信息披露是否一致。3) 本次交易中 5 家医院自预测期净利润至自由现金流量及最终评估结果的具体计算过程。请独立财务顾问和评估师核查并发表明确意见。

#### 答复：

##### 一、本次交易中针对 5 家医院选取折现率存在差异的具体原因及合理性

本次评估收益法采用企业自由现金流折现法，现金流口径为归属于股东和负息债务债权人在内的所有投资者现金流量，对应的折现率为加权平均资本成本。折现率计算公式为：

$$WACC = R_e \frac{E}{D+E} + R_d \frac{D}{D+E} (1-T)$$

式中：Re：权益资本成本；Rd：负息负债资本成本；T：所得税率

权益资本成本 Re 采用资本资产定价模型(CAPM)计算，公式如下：

$$R_e = R_f + \beta \times ERP + R_s$$

式中：Re 为股权回报率；Rf 为无风险回报率；β 为风险系数；ERP 为市场风险超额回报率；Rs 为公司特有风险超额回报率。

本次评估各家医院的负息负债资本成本、所得税率、无风险回报率、市场

风险超额回报率均一致；采用的对比公司一致，故风险系数、股权回报率一致。但因为公司特有风险超额回报率与各医院的规模和收益情况有关，具体计算公式为：

$$R_s = R_{Ps} + R_{Pu} = 3.73\% - 0.717\% \times \ln(S) - 0.267\% \times ROA + R_{Pu} (R^2 = 93.14\%)$$

其中： $R_{Ps}$ ：公司规模超额收益率； $S$ ：公司总资产账面值（按亿元单位计算）； $ROA$ ：总资产报酬率； $\ln$ ：自然对数； $R_{Pu}$ ：除规模外的特有风险收益率。

各医院的总资产、总资产报酬率不同，故最终计算得到的折现率不同。

具体折现率计算参数如下：

折现率指标	七煤医院	双矿医院	鸡矿医院	鹤矿医院	鹤康肿瘤医院
WACC-折现率	11.69%	11.20%	11.05%	11.43%	10.38%
Rf-无风险回报率	4.15%	4.15%	4.15%	4.15%	4.15%
$\beta$ -风险系数	0.7697	0.7697	0.7697	0.7697	0.7697
ERP-市场风险超额回报率	6.02%	6.02%	6.02%	6.02%	6.02%
Rd-负息负债资本成本	5.00%	5.00%	5.00%	5.00%	5.00%
$R_s$ -公司特有风险超额回报率	3.39%	2.87%	2.71%	3.11%	2%
$R_{Ps}$ -规模风险	2.89%	2.37%	2.21%	2.61%	-
S-公司总资产账面值	3.11	6.50	8.02	4.62	-
ROA-总资产报酬率	9.27%	8.22%	10.26%	7.92%	-
$R_{Pu}$ -除规模外的特有风险收益率	0.5%	0.5%	0.50%	0.5%	-

注：由于鹤康肿瘤医院历史年度经营亏损，总资产报酬率为负数，故折现率测算没有采用上述公式测算，而是综合考虑医院可能面临的政策风险、经营风险、财务风险，并参考其他四家医院的特有风险测算值，最终取值 2%，折现率测算为 10.38%。

## 二、鹤康肿瘤医院折现率选取前后信息披露是否一致

鹤康肿瘤医院折现率为 10.38%，原重组报告书 626 页数据已更正。

## 三、本次交易中 5 家医院自预测期净利润至自由现金流量及最终评估结果的具体计算过程

本次交易中 5 家医院自预测期净利润至自由现金流量及最终评估结果的具体计算过程如下：

主要公式为：



企业自由现金流=净利润+利息支出×(1-所得税率)+折旧及摊销-年资本性支出-年营运资金增加额

$$P = \sum_{i=1}^n \frac{R_i}{(1+r)^i} + \frac{P_n}{(1+r)^n}$$

式中：P：经营性资产价值；R<sub>i</sub>：评估基准日后第 i 年预期的企业自由现金流量；r：折现率；P<sub>n</sub>：终值；n：预测期。

被评估企业的股东全部权益的市场价值=经营性资产价值+评估基准日存在的非经营性资产负债（含溢余资产）的价值-负息负债的市场价值

各家医院的具体数据如下（金额单位：人民币万元）：

### （一）七煤医院

项目		未来预测					永续期
		2018	2019	2020	2021	2022	
净利润	A	3,064.96	3,221.18	3,408.45	4,346.12	5,049.32	5,049.32
折旧摊销	B	1,461.68	1,713.15	1,792.44	1,767.83	1,838.84	1,838.84
扣税后利息支出	C	-	-	-	-	-	-
经营现金流	D=A+B+C	4,526.64	4,934.33	5,200.89	6,113.95	6,888.16	6,888.16
资本性支出	E	3,022.00	1,620.00	1,570.00	3,170.00	2,270.00	1,838.84
营运资金增加/减少	F	-94.16	-188.97	-225.83	-470.24	-482.08	
企业自由现金流	G=D-E-F	1,598.80	3,503.29	3,856.72	3,414.19	5,100.24	5,049.32
折现年限	H	0.5	1.5	2.5	3.5	4.5	4.5
折现率	I	11.69%	11.69%	11.69%	11.69%	11.69%	11.69%
折现系数	J=1/(1+I)^H	0.9462	0.8472	0.7585	0.6791	0.6080	5.2014
企业股权自由现金流现值	K=G×J	1,512.82	2,967.94	2,925.38	2,318.66	3,101.18	26,263.61
企业自由现金流现值和	∑K	39,089.59	-	-	-	-	-
加：非经营性资产	L	10,745.29	-	-	-	-	-
减：付息负债	M	9,576.00	-	-	-	-	-
股东全部权益公允市价	N=∑K+L-M	40,300.00	-	-	-	-	-

注：永续期折现系数计算公式为 J=(1/(1+I)^H)/I

### （二）双矿医院

项目		未来预测					永续期
		2018	2019	2020	2021	2022	
净利润	A	4,700.52	5,116.40	5,782.01	6,952.65	7,918.80	7,918.80
折旧摊销	B	114.75	0.00	0.00	0.00	0.00	0.00
扣税后利息支出	C	2,426.91	2,680.08	2,844.25	2,997.81	3,057.26	3,057.26
经营现金流	D=A+B+C	7,242.18	7,796.48	8,626.27	9,950.46	10,976.06	10,976.06
资本性支出	E	3,609.00	2,670.00	2,570.00	2,570.00	2,570.00	3,057.26

营运资金增加/减少	F	-850.28	-528.71	-354.69	-96.04	-202.71	0.00
企业自由现金流	G=D-E-F	4,483.46	5,655.19	6,410.95	7,476.50	8,608.78	7,918.80
折现年限	H	0.50	1.50	2.50	3.50	4.50	0.00
折现率	I	11.20%	11.20%	11.20%	11.20%	11.20%	11.20%
折现系数	$J=1/(1+I)^H$	0.9483	0.8528	0.7669	0.6897	0.6202	5.5375
企业股权自由现金流现值	$K=G \times J$	4,251.68	4,822.70	4,916.55	5,156.22	5,339.12	43,850.03
企业自由现金流现值和	$\sum K$	68,336.31	-	-	-	-	-
加：非经营性资产	L	9,131.09	-	-	-	-	-
减：付息负债	M	3,378.00	-	-	-	-	-
股东全部权益公允市价	$N=\sum K+L-M$	74,090.00	-	-	-	-	-

注：永续期折现系数计算公式为  $J=(1/(1+I)^H)/I$

### (三) 鸡矿医院

项目		未来预测					永续期
		2018	2019	2020	2021	2022	
净利润	A	6,730.14	7,075.25	8,090.81	9,745.76	9,990.04	9,990.04
折旧摊销	B	3,018.55	3,473.73	3,680.60	3,762.32	3,779.87	3,779.87
扣税后利息支出	C	-	-	-	-	-	-
经营现金流	D=A+B+C	9,748.69	10,548.98	11,771.41	13,508.08	13,769.91	13,769.91
资本性支出	E	6,890.00	3,020.00	2,720.00	2,720.00	2,720.00	3,779.87
营运资金增加/减少	F	-646.11	-103.62	-19.45	-29.79	-193.71	-
企业自由现金流	G=D-E-F	3,504.80	7,632.60	9,070.86	10,817.87	11,243.63	9,990.04
折现年限	H	0.50	1.50	2.50	3.50	4.50	4.50
折现率	I	11.05%	11.05%	11.05%	11.05%	11.05%	11.05%
折现系数	$J=1/(1+I)^H$	0.9489	0.8545	0.7695	0.6929	0.6240	5.6468
企业股权自由现金流现值	$K=G \times J$	3,325.86	6,522.21	6,979.95	7,495.95	7,015.73	56,412.02
企业自由现金流现值和	$\sum K$	87,751.71	-	-	-	-	-
加：非经营性资产	L	8,800.40	-	-	-	-	-
减：付息负债	M	-	-	-	-	-	-
股东全部权益公允市价	$N=\sum K+L-M$	96,550.00	-	-	-	-	-

注：永续期折现系数计算公式为  $J=(1/(1+I)^H)/I$

### (四) 鹤矿医院

项目		未来预测					永续期
		2018	2019	2020	2021	2022	
净利润	A	2,662.95	3,003.60	3,671.54	4,702.26	5,837.53	5,837.53
折旧摊销	B	324.90	145.48	68.53	4.13	0.00	0.00
扣税后利息支出	C	1,903.25	2,078.36	2,192.17	2,344.31	2,473.50	2,473.50
经营现金流	D=A+B+C	4,891.10	5,227.43	5,932.23	7,050.70	8,311.04	8,311.04
资本性支出	E	2,251.00	1,900.00	1,850.00	1,850.00	1,850.00	2,473.50
营运资金增加/减少	F	-456.56	-347.99	-284.79	-127.98	-180.16	0.00
企业自由现金流	G=D-E-F	3,096.66	3,675.41	4,367.02	5,328.68	6,641.19	5,837.53
折现年限	H	0.50	1.50	2.50	3.50	4.50	0.00

折现率	I	11.43%	11.43%	11.43%	11.43%	11.43%	11.43%
折现系数	$J=1/(1+I)^H$	0.9473	0.8502	0.7629	0.6847	0.6145	5.3758
企业股权自由现金流现值	$K=G \times J$	2,933.55	3,124.66	3,331.81	3,648.48	4,080.72	31,381.48
企业自由现金流现值和	$\sum K$	48,500.69	-	-	-	-	-
加：非经营性资产	L	2,551.90	-	-	-	-	-
减：付息负债	M	7,797.64	-	-	-	-	-
股东全部权益公允市价	$N=\sum K+L-M$	43,250.00	-	-	-	-	-

注：永续期折现系数计算公式为  $J=1/(1+I)^H/I$

#### （五）鹤康肿瘤医院

项目		未来预测					永续期
		2018	2019	2020	2021	2022	
净利润	A	0.56	141.18	234.41	518.17	841.85	841.85
折旧摊销	B	82.88	90.38	75.38	67.88	66.00	66.00
扣税后利息支出	C	320.97	358.94	364.11	364.39	364.86	364.86
经营现金流	$D=A+B+C$	404.40	590.49	673.90	950.44	1,272.71	1,272.71
资本性支出	E	1,160.00	100.00	100.00	225.00	270.00	364.86
营运资金增加/减少	F	-261.44	-84.09	-71.49	-82.53	-118.93	0.00
企业自由现金流	$G=D-E-F$	-494.16	574.58	645.39	807.97	1,121.65	907.85
折现年限	H	0.50	1.50	2.50	3.50	4.50	0.00
折现率	I	10.38%	10.38%	10.38%	10.38%	10.38%	10.38%
折现系数	$J=1/(1+I)^H$	0.9518	0.8623	0.7812	0.7078	0.6412	6.1773
企业股权自由现金流现值	$K=G \times J$	-470.35	495.47	504.20	571.85	719.20	5,608.05
企业自由现金流现值和	$\sum K$	7,428.41	-	-	-	-	-
加：非经营性资产	L	627.06	-	-	-	-	-
减：付息负债	M	1,910.82	-	-	-	-	-
股东全部权益公允市价	$N=\sum K+L-M$	6,140.00	-	-	-	-	-

注：永续期折现系数计算公式为  $J=1/(1+I)^H/I$

#### 四、补充披露情况

上述内容已在重组报告书“第六节 交易标的评估或估值/五、董事会对标的资产评估合理性以及定价公允性的分析/（二十）本次交易中针对 5 家医院选取折现率存在差异的具体原因及合理性”、“第六节 交易标的评估或估值/三、标的资产评估分析/（五）鹤康鹤康肿瘤医院 84.14% 股权评估情况”、“第六节 交易标的评估或估值/五、董事会对标的资产评估合理性以及定价公允性的分析/（二十一）本次交易中 5 家医院自预测期净利润至自由现金流量及最终评估结果的具体计算过程”中进行了补充披露。

#### 五、核查意见

经核查，独立财务顾问认为，本次交易中，由于五家医院特有风险不同，折现率存在差异具有合理性，原重组报告书 626 页鹤康肿瘤医院折现率已更正，本次评估过程中，五家标的医院自预测净利润至自由现金流量及最终评估结果的具体计算过程具有合理性。

问题 35.申请文件显示，本次交易收益法评估中，将标的资产 5 家医院应收四矿集团所属社保局款项作为非经营性资产考虑。以七煤医院为例，该部分款项在评估基准日 2017 年 12 月 31 日账面价值为 6,827 万元，评估值为 6,201.57 万元，评估方法为预测每年还款金额，并按债权回报率 5% 进行折现至评估基准日得到评估值。请你公司补充披露本次收益法评估中，将标的资产 5 家医院应收四矿集团所属社保局欠款作为非经营性资产进行评估的合理性。请独立财务顾问和评估师核查并发表明确意见。

**答复：**

**一、本次收益法评估中，将标的资产 5 家医院应收四矿集团所属社保局欠款作为非经营性资产进行评估的合理性**

五家标的医院应收四矿集团所属社保局欠款为医院改制前遗留款项，四矿集团与北京晋商签订了针对该款项的还款合同，合同中明确了款项偿还计划。

例如：根据龙煤集团、四矿集团、标的医院、鹤煤妇幼保健院及北京晋商签订的《债权债务确认协议》，截至 2016 年 7 月 31 日，扣除七煤医院应付七煤集团款项后，七煤集团尚欠七煤医院 12,191.21 万元。根据七煤集团、德信义利、龙煤集团和北京晋商于 2016 年 7 月 21 日签订的《产权交易合同》约定，该笔遗留款项已于七煤医院 85% 股权转让工商变更完成后支付 30%，就剩余欠款，七煤集团或其指定第三方将自 2017 年起五年偿还完毕（即每年偿还该剩余金额的五分之一，每年应偿还欠款的最后偿还日为当年 12 月 31 日）。

由上可知，该款项是由标的医院改制前正常经营产生的应收款项，与标的医院未来经营无关，同时改制后对该款项既有补充签订的合同保证，又有明确还款期限，未来将会有持续稳定的现金流入；如果将其放在营运资金变动中，按照 WACC 折现，则该款项资金折现承担的是标的医院运营的风险，与实际情况不相符。本次评估作为非经营性资产按照债务资金成本和实际还款进度进行

折现处理，更具有合理性。

## 二、补充披露情况

上述内容已在重组报告书“第六节 交易标的评估或估值/五、董事会对标的资产评估合理性以及定价公允性的分析/（二十二）本次收益法评估中，将标的资产 5 家医院应收四矿集团所属社保局欠款作为非经营性资产进行评估的合理性”中进行了补充披露。

## 三、核查意见

经核查，独立财务顾问认为，本次评估过程中，将标的资产五家医院应收四矿集团所属社保局欠款作为非经营性资产进行评估具有合理性。

问题 36.申请文件显示，本次交易收益法评估中，标的资产 5 家医院除鹤康肿瘤医院外，均预测了营业外支出。该营业外支出为 4 家医院参考历史医疗纠纷支出水平，每年考虑医疗纠纷导致的营业外支出金额。以七煤医院为例，预测期 2018 年至 2022 年预测每年发生医疗纠纷导致的营业外支出 160 万元。请你公司结合各家医院在报告期发生医疗纠纷的实际情况，补充披露各家医院预测期每年发生医疗纠纷支出的合理性，各家医院是否具备充分的内部控制措施在未来期间内持续降低医疗事故、医疗纠纷发生的频率。请独立财务顾问和评估师核查并发表明确意见。

答复：

一、各家医院预测期每年发生医疗纠纷支出的合理性，各家医院是否具备充分的内部控制措施在未来期间内持续降低医疗事故、医疗纠纷发生的频率

（一）截至 2018 年 10 月 31 日，各医院 2018 年已发生的医疗纠纷实际支出金额和 2018 年的预测金额

单位：万元

医院名称	2018 年 1-10 月支出金额	预测期内每年发生金额
七煤医院	33.96	160.00
双矿医院	54.44	100.00
鸡矿医院	11.26	30.00
鹤矿医院	44.50	200.00
鹤康肿瘤医院	0.00	0.00

注：上述 2018 年 1-10 月数据未经审计，为本年度医疗纠纷医院实际支出数据，该金

额不包含保险公司承担的医疗责任险赔偿额。

由上述数据对比可知，2018年1-10月实际支出的医疗纠纷金额远远低于预测金额，预测相对谨慎合理。

## （二）标的医院为降低医疗事故、医疗纠纷发生的频率所做具体措施

### 1、加强质量文化建设，强化质量意识

（1）围绕“以病人为中心、以质量为核心”原则，定期开展全员医德医风、医疗质量、医疗服务培训。医德医风方面，以“大医精诚”为核心，强化传统医德文化教育；医疗质量方面，扎实学习《医疗质量管理办法》、《医疗质量安全核心制度要点》、《医疗纠纷预防和处理条例》等相关管理规范及全面质量管理、全员持续改进等管理理论体系；医疗服务方面，引入国内外先进的医疗服务理念、医疗服务流程，研究学习医患沟通技巧，培养全员“同理心”。充分调动全员参与，确保医疗质量落实到方方面面，促使医疗质量意识习惯化、常态化，形成以医疗质量安全为使命的医疗质量文化。

（2）狠抓全员业务学习，定期对全员开展医疗基础理论、基本操作、基本技能、临床诊疗指南、18项核心制度等医疗规范的学习，定期开展业务新知识、新技术培训，特别对医疗专业技术人员要分类有计划开展专科技术培训，分批次有计划外出进修学习，确保专业技术水平先进。

### 2、坚持依法执业

（1）严格管理各级医务人员的准入。医务部、护理部定期组织执业医师、执业护士资格考试和注册，严格执行持证上岗，并严格按照业务能力、工作经验分配工作；

（2）严格执行落实各项医疗规章制度。尤其是《医疗质量安全核心制度要点》中的18项医疗质量安全核心制度必须落到实处，确保防范医疗风险。

### 3、加强薄弱环节质控

积极实施以环节质量为重点的全过程质量管理，主抓重点环节、重点科室、重点人群，对容易出现医疗质量问题的环节根据实际情况确定检查内容、检查频次，并制定相应应急措施，防范医疗质量问题的发生。

### 4、积极推行临床路径管理，加强病种质量控制

在临床科室积极推行临床路径管理，积极完善单病种诊疗质控标准，将质量评价落实到诊疗过程中，实现合理诊断、合理检查、合理用药、合理治疗，提升治疗效果，缩短平均住院日，促进医疗费用合理化，使患者得到优质、高效、低耗、适宜的诊疗服务。

## 5、完善质量问题反馈和改善机制

一方面，对内加强行政查房、质量查房力度，定期召开医疗质量例会，针对已经发生医疗纠纷及时开展专题讨论会。建立内部医疗质量问题反馈机制，医疗质量问题改善奖励机制，促使全员及时准确反馈、积极有效解决。

另一方面，对外细化患者满意度调查，优化患者住院随访、出院回访调查内容，更加关注患者反馈的问题和深层次需求，定期召开科室患者满意度专题会议，针对患者提出的问题和需求，形成切实可行的整改建议，定期整改，纳入相关科室考核。

## 6、强化奖惩机制

(1) 加大医疗质量检查考评分数在科室绩效考核中的权重，与个人绩效和晋升挂钩；

(2) 设立年度医疗质量相关奖励，针对医疗质量改善贡献突出的科室和个人给予奖励；

(3) 强化医疗质量责任追究制度，针对违反医疗规章制度的情况坚决从严处理。

通过以上举措，促使标的医院逐步建立起全过程、全方位、全覆盖的规范化、精细化、现代化的医院管理制度及制度执行保障体系，实现医疗质量管理持续改进，保证医疗质量和医疗安全，构建和谐医患关系，增强标的医院核心竞争力，最终实现标的医院长期可持续向好发展。

## 二、补充披露情况

上述内容已在重组报告书“第六节 交易标的评估或估值/五、董事会对标的资产评估合理性以及定价公允性的分析/（二十三）各家医院预测期每年发生医疗纠纷支出的合理性，各家医院是否具备充分的内部控制措施在未来期间内持续降低医疗事故、医疗纠纷发生的频率”中进行了补充披露。

### 三、核查意见

经核查，独立财务顾问认为，本次评估对于标的医院预测期内每年发生的医疗纠纷支出的预测具有合理性，标的医院具备充分的内部控制措施在未来期间内持续降低医疗事故、医疗纠纷发生的频率。

问题 37. 申请文件显示，鹤矿医院于 2015 年 11 月 18 日与陈凤祥签订《自主经营合同》，承包经营期间，承包方自主经营、独立核算并自负盈亏，承担鹤矿医院兴安分院所有的经济责任并履行相关义务。请你公司补充披露：1) 上述承包经营医院分院事宜是否符合相关法律法规的规定，是否存在潜在纠纷或风险。2) 陈凤祥的基本情况，及其是否具备承包经营资质。3) 承包合同的主要内容，包括但不限于有效期、双方主要权利义务、责任承担、解除或终止条件等。请独立财务顾问和律师核查并发表明确意见。

答复：

一、上述承包经营医院分院事宜是否符合相关法律法规的规定，是否存在潜在纠纷或风险

2015 年 11 月 18 日，陈凤祥与鹤矿总院（后于 2016 年 4 月改制为鹤矿医院）之间签订了《鹤岗矿业集团有限责任公司总医院兴安分院自主经营合同书》（以下简称“《自主经营合同》”），约定将兴安分院的经营权交由医院职工陈凤祥经营（合同具体条款详见下文）。

根据《黑龙江省医疗机构管理办法》第 39 条规定，医疗机构不得出租或者变相出租医疗场所；根据《卫生部关于对非法采供血液和单采血浆、非法行医专项整治工作中有关法律适用问题的批复》（卫政法发〔2004〕224 号），医疗机构不得将科室或房屋承包、出租给非本医疗机构人员或者其他机构并以本医疗机构名义开展诊疗活动。但是，《黑龙江省医疗机构管理办法》及当地相关主管部门并未对“出租或者变相出租医疗场所”是否包括禁止原医院职工（因医院改制身份发生变化）自主经营改制后的医院分院作出明确解释和具体规定。鉴于：

（一）鹤岗市卫生和计划生育委员会于 2018 年 9 月 20 日出具的证明，自 2016 年 1 月以来，鹤岗鹤矿医院有限公司兴安分院在承包人的管理下，依照鹤



岗市卫生和计划生育委员会所要求的医疗、康复、养老、临终关怀和护理“五项功能齐备”的新型健康服务模式开展经营，运行良好，不存在处罚情况。作为鹤岗市医院医养康特批试点项目，鹤岗市卫生和计划生育委员会不会对鹤岗鹤矿医院有限公司兴安分院的承包经营管理事项处以行政处罚。

（二）鹤岗市卫生和计划生育委员会于 2018 年 4 月 10 日出具证明，鹤岗鹤矿医院有限公司兴安分院自 2015 年 1 月 1 日起至证明出具之日，一直严格遵守国家、省和市有关医疗机构管理的法律、法规和规范性文件的规定，并已经取得医疗机构管理方面所需的行政许可，不存在违反有关国家医疗机构管理方面的法律、行政法规和规范性文件的行为，亦不存在违反有关国家医疗机构管理方面的法律、行政法规和规范性文件而受到或可能受到行政处罚的情形。

（三）根据鹤矿医院的说明，鹤矿医院兴安分院在报告期内不存在重大医疗纠纷或重大医疗事故。

（四）根据《自主经营合同》，陈凤祥应为兴安分院投保“财产险”，获赔“财产险”的全部款项归兴安分院，如发生的事件未保险或虽在保险范围内，但保险获赔额不足以支付各种索赔、诉讼、损失等支出时，该项损失或不足部分由陈凤祥承担；陈凤祥负责处理兴安分院医疗纠纷、劳动争议、因火灾等任何灾害引发的事故、养老人员人身损害等纠纷，并承担经济赔偿责任。

（五）根据鹤矿医院提供的资料和说明，截至 2017 年 12 月 31 日，鹤矿医院兴安分院净资产占鹤矿医院净资产的 3.84%，占比较小。

（六）北京晋商已经出具承诺，如因兴安分院该等承包经营事项使鹤矿医院或上市公司遭受任何损失的，其将及时、足额补偿鹤矿医院或上市公司。

据此，上述承包经营医院分院作为鹤岗市医院“医养康特批试点项目”，符合鹤岗市卫生和计划生育委员会的相关政策要求，不会对本次重组构成实质性法律障碍。

根据鹤矿医院的说明，截至本回复出具之日，鹤矿医院与陈凤祥不存在潜在纠纷或法律风险。

## 二、陈凤祥的基本情况，及其是否具备承包经营资质

根据《自主经营合同》，陈凤祥于 2015 年 10 月与鹤岗总院（后于 2016 年 4 月改制为鹤矿医院）签订《自主经营合同》时为鹤岗总院员工，但在 2016 年 4 月改制时陈凤祥未随改制转变为鹤矿医院员工。

根据鹤岗市卫生和计划生育委员会于 2018 年 9 月 20 日出具的证明，为全面落实市委、市政府“延伸煤、做大墨、提升绿、繁荣贸、培育服”的发展和城市转型战略，进一步深化医药卫生体制改革，构建医养康健康服务新模式，支持二级综合医院转型发展、推进二级医院转型、整合，优化医疗卫生资源，鹤岗市卫生和计划生育委员会于 2016 年始大力支持引进社会资本新建、托管、公办民营等多种形式投资建设老年病医院、护理院、临终关怀医院。陈凤祥系在该种政策背景下承包经营兴安分院。如上所述，鹤岗市卫生和计划生育委员会已经出具证明，自 2016 年 1 月以来，鹤岗鹤矿医院有限公司兴安分院在承包人的管理下，运行良好，不存在处罚情况；作为鹤岗市医院医养康特批试点项目，其不会对鹤岗鹤矿医院有限公司兴安分院的承包经营管理事项处以行政处罚。

据此，陈凤翔 2015 年 10 月承包经营鹤岗鹤矿医院有限公司兴安分院时符合《卫生部关于对非法采供血液和单采血浆、非法行医专项整治工作中有关法律适用问题的批复》的规定，具备承包资质；2016 年 4 月至今，陈凤祥因未随鹤矿医院改制转变为医院员工不具备承包主体资质，但其符合当地医疗卫生部门开展的构建医养康健康服务新模式要求，且根据鹤岗市卫生和计划生育委员会确认不会对前述情形进行行政处罚，因此陈凤祥现不具有《卫生部关于对非法采供血液和单采血浆、非法行医专项整治工作中有关法律适用问题的批复》中规定资质的情形不会对本次重组构成实质性的法律障碍。

### **三、承包合同的主要内容，包括但不限于有效期、双方主要权利义务、责任承担、解除或终止条件等**

陈凤祥与鹤岗总院（后于 2016 年 4 月改制为鹤矿医院）之间签订了《自主经营合同》，合同主要内容如下：

（一）经营期限：2016 年 1 月 1 日至 2020 年 12 月 31 日。

（二）利润分配及债务承担：

1、月利润的 10%由鹤岗医院兴安分院享有，20%留作发展储备金以丰补欠，30%用于职工的效益奖励，40%作为一方的绩效奖励。

2、经营期满，陈凤祥投入资金形成的资产全部归鹤岗总院兴安分院所有。

### （三）鹤岗总院的主要权利与义务：

1、鹤岗总院是兴安分院的资产所有者，对陈凤祥的经营成果进行审核，审计部每半年对陈凤祥的经营成果进行一次审计，对审计过程中发现的问题，有权要求乙方限期整改。

2、鹤岗总院有权维护职工的权利不受侵害，兴安分院的利益不受损害。

3、鹤岗总院应协助陈凤祥沟通协调市政府相关部门，办理社区门诊、城镇居民、城镇职工养老保险等相关手续，费用由陈凤祥承担。

4、陈凤祥不得将兴安分院资产和现有台账内设备和新购入设备用于转让、变卖、转移、抵押、出租或赠与等行为，否则鹤岗总院有权终止合同，追究乙方的法律责任和经济损失。

### （四）陈凤祥的主要权利与义务：

1、要依法规执业、规范医疗护理管理等工作、严格遵守国家、省、市及行业部门对医疗的有关法律、制度和规定，自觉接受行业主管部门的监督检查。

2、要严格执行国家食品药品监督管理局药械采购规定。

3、有权决定兴安分院的机构设置、制定规章制度、人事聘用、任免和奖惩。

4、有权在药品、耗材采购等合法合规的经济活动内使用公章、合同章、支票、账号、发票等财务凭证，但必须向鹤岗总院备案。

5、要将资金使用计划、人事岗位变动、经营管理办法和分配方案报鹤岗总院备案。

6、应为兴安分院投保“财产险”，获赔“财产险”的全部款项归兴安分院，如发生的事件未保险或虽在保险范围内，但保险获赔额不足以支付各种索赔、诉讼、损失等支出时，该项损失或不足部分由陈凤祥承担；

7、负责处理鹤矿总院兴安分院医疗纠纷、劳动争议、因火灾等引发的事故、养老人员人身损害等纠纷，并承担经济赔偿责任。

8、因职工违反国家法律和鹤岗总院规定，需要解除劳动合同的，需报鹤岗总院同意并按法定程序进行。

#### （五）合同变更、解除或终止

1、合同如需要变更或解除时，经双方协商一致，签订变更或解除协议。

2、遇国家政策性调整或鹤岗总院向政府移交及医院发生合作等变化，导致双方利益受到影响，受影响的一方可变更或解除合同

3、一方违反合同规定，另一方可解除合同

4、经营期满，双方的权利义务履行完毕后，合同自行终止

（六）违约责任：双方不得无故提前解除合同，一方提前解除，视为违约，赔偿对方违约金 100 万元。

#### 四、补充披露情况

上述内容已在重组报告书“第四节 交易标的基本情况/四、鹤矿医院 84.14%股权/（三）产权控制关系及实际控制人情况/5、是否存在影响该资产独立性的协议及其他安排”中进行了补充披露。

#### 五、核查意见

经核查，独立财务顾问认为，上述承包经营医院分院作为鹤岗市医院“医养康特批试点项目”，符合鹤岗市卫生和计划生育委员会的相关政策要求，不会对本次重组构成实质性法律障碍。根据鹤矿医院的说明并经核查，截至本回复出具之日，鹤矿医院与陈凤祥不存在潜在纠纷或法律风险。陈凤翔 2015 年 10 月承包经营鹤岗鹤矿医院有限公司兴安分院时符合《卫生部关于对非法采供血液和单采血浆、非法行医专项整治工作中有关法律适用问题的批复》的规定，具备承包资质；2016 年 4 月至今，陈凤祥因未随鹤矿医院改制转变为医院员工不具备承包主体资质，但其符合当地医疗卫生部门开展的构建医养康健康服务新模式要求，且根据鹤岗市卫生和计划生育委员会确认不会对前述情形进行行政处罚，因此陈凤祥现不具有《卫生部关于对非法采供血液和单采血浆、

非法行医专项整治工作中有关法律适用问题的批复》中规定资质的情形不会对本次重组构成实质性的法律障碍。

问题 38. 申请文件显示，5 家标的医院主要服务城镇职工基本医疗保险参保人。请你公司补充披露：1) 标的资产所在地医保政策，包括但不限于缴费比例、结算模式、自费 / 报销比例、垫资比例、回款期限等。2) 医保政策差异对标的资产应收账款、净利润等的影响。3) 是否存在城镇职工医疗保险的参保人或 5 家标的医院违规事项，包括但不限于违规报销、联合造假套取报销费用等，以及对标的资产持续经营的影响。请独立财务顾问和律师核查并发表明确意见。

答复：

一、标的资产所在地医保政策，包括但不限于缴费比例、结算模式、自费 / 报销比例、垫资比例、回款期限等。

报告期内，五家标的医院的医保结算机构主要为四矿集团内部的社会保险管理机构和标的医院所在地级市的市级社会保险管理机构。对于符合医保报销规定的医疗费用，相关机构的医保政策如下：

(一) 七煤医院

医保结算机构	医保政策	
七台河矿业精煤 (集团) 有限责任公司 社会保险事业管理局	缴费比例	45 周岁以下 (含) 职工按上年平均工资 0.5% 缴纳 45 周岁以上职工按上年平均工资的 1.1% 缴纳 退休按本人上年养老金的 2.8% 缴纳
	结算模式	主要结算患者医疗费用中的非自费部分，患者先行入院就医，出院或诊疗完成后自行缴纳自费部分，剩余部分费用由医院另行与医保机构结算，医保机构审核后在汇款期限内回款
	自费/报销比例	45 周岁 (含) 以下报销 75% 45 周岁以上报销 80% 退休人员报销 85%
	垫资比例	与报销比例相同
	回款期限	一般为 2 个月
七台河市 社会医疗保险局	缴费比例	45 周岁以下 (含) 按缴费基数 2.6% 缴纳 46 周岁以上按缴费基数 3.2% 缴纳 退休人员按缴费基数 3.3% 缴纳

医保结算机构	医保政策	
	结算模式	主要结算患者医疗费用中的非自费部分，患者先行入院就医，出院或诊疗完成后自行缴纳自费部分，剩余部分费用由医院另行与医保机构结算，医保机构审核后在汇款期限内回款
	自费/报销比例	(1) 城镇职工和灵活就业人员： 45周岁以下（含）报销 80%， 45周岁以上报销 85%， 退休人员报销 90%。 (2) 城镇居民： 报销比例 70%
	垫资比例	七台河市社会医疗保险局根据最近一段时间的医保报销情况，不定期提前预付一部分报销金额，待实际结算时多退少补，七煤医院无需垫资
	回款期限	不存在特定回款期限

### (二) 双矿医院

医保结算机构	医保政策	
双鸭山矿区 社会保险局	缴费比例	个人按工资总额 2% 缴纳，企业按工资总额 6% 缴纳
	结算模式	主要结算患者医疗费用中的非自费部分，患者先行入院就医，出院或诊疗完成后自行缴纳自费部分，剩余部分费用由医院另行与医保机构结算，医保机构审核后在汇款期限内回款
	自费/报销比例	在职人员报销 76% 退休人员报销 84%
	垫资比例	与报销比例相同
	回款期限	一般为 2 个月
双鸭山市 医疗保险局	缴费比例	个人按工资总额 2% 缴纳，企业按工资总额 6% 缴纳
	结算模式	主要结算患者医疗费用中的非自费部分，患者先行入院就医，出院或诊疗完成后自行缴纳自费部分，剩余部分费用由医院另行与医保机构结算，医保机构审核后在汇款期限内回款
	自费/报销比例	在职人员报销 75% 退休人员报销 85% 自由职业城镇居民报销 60%
	垫资比例	与报销比例相同
	回款期限	一般为 2 个月

### (三) 鸡矿医院

医保结算机构	医保政策	
鸡西矿区 社会保险局	缴费比例	个人按照本人上年度收入的 2% 缴纳 单位分别按照上年度工资总额 6% 和本单位退休、退职人员上年度养老金总额的 6% 缴纳
	结算模式	主要结算患者医疗费用中的非自费部分，患者先行入院就医，出院或诊疗完成后自行缴纳自费部分，剩余部分费用由医院另行与医保机构结算，医保机构审核后在汇款期限内回款
	自费/报销比例	(1) 在职人员： 5000 元以内报销 89% 5000-10000 元报销 90% 10000 元以上报销 91% (2) 退休人员： 5000 元以内报销 83% 5000-10000 元以内 85% 10000 元以上报销 87%
	垫资比例	与报销比例相同
	回款期限	一般为 2 个月
鸡西市 医疗保险管理局	缴费比例	个人按照本人上年度收入的 2% 缴纳 单位分别按照上年度工资总额 7% 和本单位退休、退职人员上年度养老金总额的 7% 缴纳 灵活就业人员每年缴纳 210 元
	结算模式	主要结算患者医疗费用中的非自费部分，患者先行入院就医，出院或诊疗完成后自行缴纳自费部分，剩余部分费用由医院另行与医保机构结算，医保机构审核后在汇款期限内回款
	自费/报销比例	(1) 在职人员单次医疗费： 1 万元（含）以下报销 80% 1 万元至 3 万元（含）报销 75% 3 万元以上报销 70% (2) 退休、退职人员单次医疗费： 1 万元（含）以下报销 82% 1 万元至 3 万元（含）报销 77% 3 万元以上报销 72% (3) 灵活就业人员： 报销比例 50%
	垫资比例	与报销比例相同
	回款期限	一般为 4-6 个月

#### (四) 鹤矿医院和鹤康肿瘤医院

医保结算机构	医保政策
--------	------

医保结算机构	医保政策	
鹤岗矿业集团 有限责任公司 社会保险局	缴费比例	职工个人缴费比例为工资总额的 2%，企业缴费比例为职工工资总额的 6%
	结算模式	主要结算患者医疗费用中的非自费部分，患者先行入院就医，出院或诊疗完成后自行缴纳自费部分，剩余部分费用由医院另行与医保机构结算，医保机构审核后在汇款期限内回款
	自费/报销比例	职工报销比例为 80% 退休人员报销比例为 85%
	垫资比例	与报销比例相同
	回款期限	一般为 2 个月
鹤岗市 社会医疗保险局	缴费比例	职工个人缴费比例为工资总额的 2%，企业缴费比例为职工工资总额的 6% 灵活就业人员每年缴纳 260 元
	结算模式	患者先行入院就医全额缴款，一段时间后医院先退还患者医保报销部分，然后报销部分由医院另行与医保机构结算，医保机构审核后在汇款期限内回款
	自费/报销比例	职工医院报销比例为 90% 退休人员医院报销比例为 95% 灵活就业人员报销比例为 75%
	垫资比例	与报销比例相同
	回款期限	一般为 2 个月

注：鹤岗市社会医疗保险机构对鹤矿医院开通城乡居民医保结算业务，未开通城镇职工医保结算业务。

## 二、医保政策差异对标的资产应收账款、净利润等的影响

标的医院所在地医保的政策差异主要影响了标的医院对各医保局应收医保结算款项的账期，进而影响了应收医保结算款项的金额。由于四矿集团各医保局历史回款记录良好，截至 2018 年 9 月 30 日，四矿集团及其关联方均能按照医保协议偿付相关款项，故标的医院对四矿集团医保机构的应收账款坏账计提金额较低，相应的医保政策差异对标的医院净利润影响金额较小。报告期内，五家标的医院对所在地主要医疗保险管理部门的应收账款及坏账准备计提情况如下：

### （一）七煤医院

#### 1、七台河矿业精煤（集团）有限责任公司社会保险事业管理局



单位：万元

报告期	应收账款余额	期末坏账准备余额	本期计提坏账金额	影响净利润
2018年1-6月	7,607.58	-	-	-
2017年	8,050.44	-	-	-
2016年	12,894.34	-	-	-

2016年、2017年和2018年1-6月，七煤医院对七台河矿业精煤（集团）有限责任公司社会保险事业管理局的应收账款余额分别为12,894.34万元、8,050.44万元和7,607.58万元。

七煤医院对七台河矿业精煤（集团）有限责任公司社会保险事业管理局的应收账款以2016年7月31日为界限分为2016年7月31日前的历史欠款和2016年7月31日后的新增欠款。

对于2016年7月31日前的历史欠款，根据七煤集团与德信义利、龙煤集团和北京晋商于2016年7月21日分别签订的《产权交易合同》，七煤集团应于标的医院85%股权转让工商变更完成后支付30%，其剩余欠款，各家矿业集团或其指定第三方将自2017年起五年偿还完毕（即每年偿还该剩余金额的五分之一，每年应偿还欠款的最后偿还日为当年12月31日）。七煤医院工商变更登记已于2016年底之前完成，对应的30%历史遗留款项均已收到，并于2017年12月31日之前收到对应的剩余金额的五分之一，七煤集团不存在超期未支付的情况。对于上述历史欠款，一方面，七煤集团将其持有的七煤医院15%的股权质押给鹤矿医院，对历史欠款进行了质押担保；另一方面，龙煤集团承诺，就剩余历史欠款及因四矿集团未能按时偿还剩余欠款需向标的企业支付的相关利息的支付提供连带责任保证担保。此外，北京晋商也出具承诺，如因四矿集团、龙煤集团未能按时偿还上述欠款及相关利息使得标的公司或上市公司遭受任何损失的，北京晋商将在上述损失发生后三十个工作日内足额补偿标的公司或上市公司。

对于2016年7月31日以后的新增医保结算款项，截至2018年9月30日，七煤医院均定期与七台河矿业精煤（集团）有限责任公司社会保险事业管理局办理对账结算，不存在超期未支付的情况。对于上述新增欠款，七煤集团与德信义利、龙煤集团和北京晋商于2016年7月21日签订的《产权交易合

同》约定，标的医院对四矿集团应收账款的结算账期为 60 日，并由龙煤集团对该等支付承担连带保证责任。

七台河矿业精煤（集团）有限责任公司社会保险事业管理局作为关联方具备支付能力，因此七煤医院未对该应收账款计提坏账准备，上述款项对七煤医院的净利润不产生影响。

## 2、七台河市社会医疗保险局

单位：万元

报告期	应收账款余额	期末坏账准备余额	本期计提坏账金额	影响净利润
2018 年 1-6 月	2,775.08	1.07	-	-
2017 年	881.47	1.07	1.07	0.80
2016 年	668.34	40.10	40.10	40.10

2016 年、2017 年和 2018 年 1-6 月，七煤医院对七台河市社会医疗保险局的应收账款余额分别为 668.34 万元、881.47 万元和 2,775.08 万元，计提坏账准备的金额分别为 40.10 万元、1.07 万元和 0.00 万元，对净利润的影响分别为 40.10 万元、0.80 万元和 0.00 万元。

## （二）双矿医院

### 1、双鸭山矿区社会保险局

单位：万元

报告期	应收账款余额	期末坏账准备余额	本期计提坏账金额	影响净利润
2018 年 1-6 月	20,621.83	407.70	-	-
2017 年	20,258.23	407.70	407.70	305.78
2016 年	24,692.65	-	-	-

2016 年、2017 年和 2018 年 1-6 月双矿医院对双鸭山矿区社会保险局的应收账款余额分别为 24,692.65 万元、20,258.23 万元和 20,621.83 万元，计提坏账准备的金额分别为 0.00 万元、407.88 万元和 0.00 万元，对净利润的影响分别为 0.00 万元、305.78 万元和 0.00 万元。

### 2、双鸭山市医疗保险办公室

单位：万元

报告期	应收账款余额	期末坏账准备余额	本期计提坏账金额	影响净利润
2018年1-6月	2,483.62	149.07	35.80	8.95
2017年	1,896.59	113.26	85.02	63.76
2016年	468.08	28.25	28.25	28.25

2016年、2017年和2018年1-6月，双矿医院对双鸭山市医疗保险办公室的应收账款余额分别为468.08万元、1,896.59万元和2,483.62万元，计提坏账准备的金额为28.25万元、85.02万元和35.80万元，对净利润的影响分别为28.25万元、63.76万元和8.95万元。

### (三) 鸡矿医院

#### 1、鸡西矿区社会保险局

单位：万元

报告期	应收账款余额	期末坏账准备余额	本期计提坏账金额	影响净利润
2018年1-6月	16,987.96	-	-	-
2017年	17,908.90	-	-	-
2016年	20,887.10	-	-	-

2016年、2017年和2018年1-6月鸡矿医院对鸡西矿区社会保险局的应收账款余额分别为20,887.10万元、17,908.90万元和16,987.96万元。

鸡矿医院对鸡西矿区社会保险局的应收账款以2016年7月31日为界限分为2016年7月31日前的历史欠款和2016年7月31日后的新增欠款。

对于2016年7月31日前的历史欠款，根据鸡矿集团与德信义利、龙煤集团和北京晋商于2016年7月21日分别签订的《产权交易合同》，鸡矿集团应于标的医院85%股权转让工商变更完成后支付30%，其剩余欠款，各家矿业集团或其指定第三方将自2017年起五年偿还完毕（即每年偿还该剩余金额的五分之一，每年应偿还欠款的最后偿还日为当年12月31日）。鸡矿医院工商变更登记已于2016年底之前完成，对应的30%历史遗留款项均已收到，并于2017年12月31日之前收到对应的剩余金额的五分之一，鸡矿集团不存在超期未支付的情况。对于上述历史欠款，一方面，鸡矿集团将其持有的鸡矿医院15%的股权质

押给双矿医院，对历史欠款进行了质押担保；另一方面，龙煤集团承诺，就剩余历史欠款及因四矿集团未能按时偿还剩余欠款需向标的企业支付的相关利息的支付提供连带责任保证担保。此外，北京晋商也出具承诺，如因四矿集团、龙煤集团未能按时偿还上述欠款及相关利息使得标的公司或上市公司遭受任何损失的，北京晋商将在上述损失发生后三十个工作日内足额补偿标的公司或上市公司。

对于 2016 年 7 月 31 日以后的新增医保结算款项，截至 2018 年 9 月 30 日，鸡矿医院均定期与鸡西矿区社会保险局办理对账结算，不存在超期未支付的情况。对于上述新增欠款，鸡矿集团与德信义利、龙煤集团和北京晋商于 2016 年 7 月 21 日签订的《产权交易合同》约定，标的医院对四矿集团应收账款的结算账期为 60 日，并由龙煤集团对该等支付承担连带保证责任。

鸡西矿区社会保险局作为关联方具备支付能力，因此鸡矿医院未对该应收账款计提坏账准备，上述款项对鸡矿医院的净利润不产生影响。

## 2、鸡西市医疗保险管理局

单位：万元

报告期	应收账款余额	期末坏账准备余额	本期计提坏账金额	影响净利润
2018 年 1-6 月	6,378.19	382.69	-125.70	-94.28
2017 年	8,515.62	511.49	106.50	79.88
2016 年	6,697.91	401.87	401.87	401.87

2016 年、2017 年和 2018 年 1-6 月鸡矿医院对鸡西市医疗保险管理局的应收账款余额分别为 6,697.91 万元、8,515.62 万元和 6,378.19 万元，计提坏账准备的金额为 401.87 万元、106.50 万元和-125.70 万元，对净利润的影响分别为 401.87 万元、79.88 万元和-94.28 万元。

### （四）鹤矿医院

#### 1、鹤岗矿业集团有限责任公司社会保障局

单位：万元

报告期	应收账款余额	期末坏账准备余额	本期计提坏账金额	影响净利润
2018年1-6月	2,995.15	-	-	-
2017年	12,330.50	-	-	-
2016年	9,821.59	-	-	-

2016年、2017年和2018年1-6月鹤矿医院对鹤岗矿业集团有限责任公司社会保险局的应收账款余额分别为9,821.59万元、12,330.50万元和2,995.15万元。

鹤矿医院对鹤岗矿业集团有限责任公司社会保险局的应收账款以2016年7月31日为界限分为2016年7月31日前的历史欠款和2016年7月31日后的新增欠款。

对于2016年7月31日前的历史欠款，根据鹤矿集团与德信义利、龙煤集团和北京晋商于2016年7月21日分别签订的《产权交易合同》，鹤矿集团应于标的医院85%股权转让工商变更完成后支付30%，其剩余欠款，各家矿业集团或其指定第三方将自2017年起五年偿还完毕（即每年偿还该剩余金额的五分之一，每年应偿还欠款的最后偿还日为当年12月31日）。鹤矿医院工商变更登记已于2016年底之前完成，对应的30%历史遗留款项均已收到，并于2017年12月31日之前收到对应的剩余金额的五分之一，鹤矿集团不存在超期未支付的情况。对于上述历史欠款，一方面，鹤矿集团将其持有的鹤矿医院15%的股权质押给七煤医院，对历史欠款进行了质押担保；另一方面，龙煤集团承诺，就剩余历史欠款及因四矿集团未能按时偿还剩余欠款需向标的企业支付的相关利息的支付提供连带责任保证担保。此外，北京晋商也出具承诺，如因四矿集团、龙煤集团未能按时偿还上述欠款及相关利息使得标的公司或上市公司遭受任何损失的，北京晋商将在上述损失发生后三十个工作日内足额补偿标的公司或上市公司。

对于2016年7月31日以后的新增医保结算款项，截至2018年9月30日，鹤矿医院均定期与鹤岗矿业集团有限责任公司社会保险局办理对账结算，不存在超期未支付的情况。对于上述新增欠款，鹤矿集团与德信义利、龙煤集团和北京晋商于2016年7月21日签订的《产权交易合同》约定，标的医院对

四矿集团应收账款的结算账期为 60 日，并由龙煤集团对该等支付承担连带保证责任。

鹤岗矿业集团有限责任公司社会保险局作为关联方具备支付能力，因此鹤岗医院未对该应收账款计提坏账准备，上述款项对鹤岗医院的净利润不产生影响。

## 2、鹤岗市社会医疗保障局

截至本回复出具之日，鹤岗市社会医保仅向鹤岗医院开放城乡居民医疗保险结算业务，未开放城镇职工医疗保险结算业务。报告期内，鹤岗医院应收鹤岗市社会医疗保障局款项金额极少，截至 2018 年 6 月 30 日为 99.64 万元，对鹤岗医院财务指标无重大影响。

### （五）鹤康肿瘤医院

#### 1、鹤岗矿业集团有限责任公司社会保险局

单位：万元

报告期	应收账款余额	期末坏账准备余额	本期计提坏账金额	影响净利润
2018 年 1-6 月	330.00			
2017 年	788.83	-	-	-
2016 年	604.44	-	-	-

2016 年、2017 年和 2018 年 1-6 月鹤康肿瘤医院对鹤岗矿业集团有限责任公司社会保险局的应收账款余额分别为 604.44 万元、788.83 万元和 330.00 万元。

鹤康肿瘤医院对鹤岗矿业集团有限责任公司社会保险局的应收账款以 2016 年 7 月 31 日为界限分为 2016 年 7 月 31 日前的历史欠款和 2016 年 7 月 31 日后的新增欠款。

对于 2016 年 7 月 31 日前的历史欠款，根据鹤岗集团与德信义利、龙煤集团和北京晋商于 2016 年 7 月 21 日分别签订的《产权交易合同》，鹤岗集团应于标的医院 85% 股权转让工商变更完成后支付 30%，其剩余欠款，各家矿业集团或其指定第三方将自 2017 年起五年偿还完毕（即每年偿还该剩余金额的五分之一，每年应偿还欠款的最后偿还日为当年 12 月 31 日）。鹤康肿瘤医院工商变更

登记已于 2016 年底之前完成，对应的 30% 历史遗留款项均已收到，并于 2017 年 12 月 31 日之前收到对应的剩余金额的五分之一，鹤矿集团不存在超期未支付的情况。对于上述历史欠款，一方面，鹤矿集团将其持有的鹤康肿瘤医院 15% 的股权质押给七煤医院，对历史欠款进行了质押担保；另一方面，龙煤集团承诺，就剩余历史欠款及因四矿集团未能按时偿还剩余欠款需向标的企业支付的相关利息的支付提供连带责任保证担保。此外，北京晋商也出具承诺，如因四矿集团、龙煤集团未能按时偿还上述欠款及相关利息使得标的公司或上市公司遭受任何损失的，北京晋商将在上述损失发生后三十个工作日内足额补偿标的公司或上市公司。

对于 2016 年 7 月 31 日以后的新增医保结算款项，截至 2018 年 9 月 30 日，鹤康肿瘤医院均定期与鹤岗矿业集团有限责任公司社会保险局办理对账结算，不存在超期未支付的情况。对于上述新增欠款，鹤矿集团与德信义利、龙煤集团和北京晋商于 2016 年 7 月 21 日签订的《产权交易合同》约定，标的医院对四矿集团应收账款的结算账期为 60 日，并由龙煤集团对该等支付承担连带保证责任。

鹤岗矿业集团有限责任公司社会保险局作为关联方具备支付能力，因此鹤康肿瘤医院未对该应收账款计提坏账准备，上述款项对鹤康肿瘤医院的净利润不产生影响。

## 2、鹤岗市社会医疗保障局

报告期内，鹤康肿瘤医院对鹤岗市社会医疗保障局无应收账款，对鹤康肿瘤医院财务指标无重大影响。

**三、是否存在城镇职工医疗保险的参保人或 5 家标的医院违规事项，包括但不限于违规报销、联合造假套取报销费用等，以及对标的资产持续经营的影响。请独立财务顾问和律师核查并发表明确意见。**

### （一）七煤医院

根据七台河矿业精煤（集团）有限责任公司社会保险事业管理局、七台河市社会医疗保险局于 2018 年 9 月出具的《证明》，证明自 2016 年 1 月 1 日至 2018 年 9 月，七煤医院以及参保人的费用报销事项均符合相关规定及政策，不

存在违规报销、联合造假套取报销费用的情形，亦不存在其他违规事项。

## （二）双矿医院

根据双鸭山矿区社会保险局、双鸭山市社会医疗保险局于 2018 年 9 月 21 日出具的《证明》，证明自 2016 年 1 月 1 日至 2018 年 9 月 21 日，双矿医院以及参保人的费用报销事项均符合相关规定及政策，不存在违规报销、联合造假套取报销费用的情形，亦不存在其他违规事项。

## （三）鸡矿医院

根据鸡西矿业集团社会保险局、鸡西市医疗保险管理局于 2018 年 9 月 20 日出具的《证明》，证明自 2016 年 1 月 1 日至 2018 年 9 月 20 日，鸡矿医院以及参保人的费用报销事项均符合相关规定及政策，不存在违规报销、联合造假套取报销费用的情形，亦不存在其他违规事项。

## （四）鹤矿医院

根据鹤岗矿业集团有限责任公司社会保险局、鹤岗市社会医疗保险局于 2018 年 9 月 21 日出具的《证明》，证明自 2016 年 1 月 1 日至 2018 年 9 月 21 日，鹤矿医院以及参保人的费用报销事项均符合相关规定及政策，不存在违规报销、联合造假套取报销费用的情形，亦不存在其他违规事项。

## （五）鹤康肿瘤医院

根据鹤岗矿业集团有限责任公司社会保险局、鹤岗市社会医疗保险局于 2018 年 9 月 21 日出具的《证明》，证明自 2016 年 1 月 1 日至 2018 年 9 月 21 日，鹤康肿瘤医院以及参保人的费用报销事项均符合相关规定及政策，不存在违规报销、联合造假套取报销费用的情形，亦不存在其他违规事项。

## 四、补充披露情况

上述内容已在重组报告书“第四节 交易标的基本情况”之各标的医院 84.14% 股权之“十五、标的医院的医保结算政策及其影响”中进行了补充披露。

## 五、核查意见

经核查，独立财务顾问认为，医保政策差异对标的医院应收账款、净利润



等的影响较小；报告期内标的医院以及参保人不存在违规报销、联合造假套取报销费用的违规情形，对标的资产持续经营无重大不利影响。

问题 39.请你公司补充披露：1) 5 家标的医院核心医务人员医生资质取得情况、临床工作经历，以及是否符合相关规定。2) 保持标的资产核心人员稳定、吸引人才的相关措施。3) 标的资产核心竞争力。请独立财务顾问和律师核查并发表明确意见。

答复：

一、5 家标的医院核心医务人员医生资质取得情况、临床工作经历，以及是否符合相关规定

根据各标的医院提供的资料和说明，标的医院主任医师已与各自所在标的医院签订了正式劳动合同，已具备《医师资格证书》、《医师执业证书》且执业地点为各自所在标的医院。据此，标的医院核心医务人员（主任医师）已取得相应的资质，符合《医师执业注册管理办法》的相关规定。

如下表所示，截至 2018 年 6 月 30 日，标的医院主任医师合计 374 人，具体情况如下表所示：

医院	主任医师人数
七煤医院	63
鸡矿医院	113
双矿医院	104
鹤矿医院	79
鹤康肿瘤医院	15
合计	374

标的医院主任医师工作经历如下：

(一) 七煤医院

序号	姓名	职称	执业证书标号	执业地点	工作经历
1	胡志发	主任医师	110230900000923	七煤医院	1998 年至今，在七煤医院历任住院医师、主治医师、副主任医师、主任医师；2011 年起任骨一科副主任、2012 年起任门诊部副主任、主任。

序号	姓名	职称	执业证书标号	执业地点	工作经历
2	戴富忠	主任医师	110230900000956	七煤医院	1992年至今，在七煤医院历任住院医师、主治医师、副主任医师、主任医师；1992年至1997年在老干部病房任医生；1997年至2002年任儿外科医生；2002年至2011年任肿瘤科医生；2011年起任门诊副主任。
3	吴贵	主任医师	110230900000101	七煤医院	1990年至1996年，在七煤公司桃山矿医院任医师、主治医师；1996年至今，在七煤医院门诊部历任主治医师、副主任医师、主任医师。
4	张蕾	主任医师	110230900000946	七煤医院	1987年至2000年，在七煤公司精神康复医院任住院医师、主治医师；2000年至2010年，在七煤公司精神康复医院历任副主任医师、党支部书记、副院长；2010年至今，在七煤医院门诊部精神科历任副主任医师、主任医师。
5	刘凤	主任医师	110230000027951	七煤医院	1990年至2004年，在七煤公司东风矿医院任妇科任住院医师、主治医师；2004年至2017年，在七煤医院朝阳分院历任副主任医师、主任医师；2017年至今，在七煤医院门诊部高压氧室任主任医师。
6	郭艳华	主任医师	110230900000108	七煤医院	1993年至今，在七煤医院历任住院医师、主治医师、副主任医师、主任医师；2007年起任总医院医务科科长、2011年起任呼吸内一科主任。
7	苗金华	主任医师	110230900000174	七煤医院	1991年至2005年任桃山矿医院医生；2005年至今，在七煤医院历任住院医师、主治医师、副主任医师、主任医师；2005年到2017年任呼吸科医生；2017年起任呼吸科副主任。

序号	姓名	职称	执业证书标号	执业地点	工作经历
8	张相敏	主任医师	110230900000080	七煤医院	1989年至1995年任富强矿医院医生；1995年至今，在七煤医院历任住院医师、主治医师、副主任医师、主任医师；1995年起任呼吸内科医生。
9	康咏梅	主任医师	110230000036639	七煤医院	1995年至今，在七煤医院历任住院医师、主治医师、副主任医师、主任医师；2011年起任心血管内科副主任、2014年起任呼吸内二科主任。
10	张利群	主任医师	1102309000000925	七煤医院	1997年至今，在七煤医院心血管内科历任住院医师、主治医师、副主任医师、主任医师；2012年起至今，历任心血管内科副主任、主任。
11	黄成权	主任医师	110230900000149	七煤医院	1994年至2004年，在七煤公司新建医院历任内科住院医师、主治医师、副主任医师；2004年至2013年，在七煤医院心血管内科任副主任医师、主任医师；2013年至2017年，任重症医学科副主任、主任；2018年至今，任心血管内科主任医师。
12	王登香	主任医师	110230900000138	七煤医院	1993年至今，在七煤医院神经内科历任住院医师、主治医师、副主任医师、主任医师；2013年起，历任科室副主任、主任。
13	杨春红	主任医师	110230900000066	七煤医院	1993年至今，在七煤医院历任住院医师、主治医师、副主任医师、主任医师；2007年起任神经内二科副主任、2014年起任神经内三科主任。

序号	姓名	职称	执业证书标号	执业地点	工作经历
14	刘萍	主任医师	110230900000295	七煤医院	1993年至1998年，在七煤技工学校培训中心任教师；1998年至今，在七煤医院历任住院医师、主治医师、副主任医师、主任医师；1998年至2001年任急诊科医生；2001年至2014年任神经内一科医生；2014年至2017年任神经内三科医生；2017年至今，任神经内三科副主任。
15	刘成虎	主任医师	110230900000042	七煤医院	1985年至今，在七煤医院历消化内科历任住院医师、主治医师、副主任医师、主任医师；1999年起任门诊部、消化内科科室副主任、主任。
16	李笑梅	主任医师	110230900000129	七煤医院	1990年至今，在七煤医院历任消化内科住院医师、主治医师、副主任医师、主任医师；2007年起任科室副主任。
17	李勤	主任医师	110230900000048	七煤医院	1992年至今，在七煤医院历消化内科任住院医师、主治医师、副主任医师、主任医师；2017年起任消化内科副主任。
18	杨亚杰	主任医师	110230900000119	七煤医院	1993年至今，在七煤医院历任内分泌科住院医师、主治医师、副主任医师、主任医师；2005年起任内分泌科主任。
19	田文波	主任医师	141230900000144	七煤医院	1985年至1989年，在大兴安岭林产公司医院任医生；1989年至今，在七煤医院历任住院医师、主治医师、副主任医师、主任医师；1989年至2017年任中医康复一科医生；2017年起任中医康复一科主任。
20	张志贤	主任医师	141230900000001	七煤医院	1992年至今，在七煤医院中医康复科历任住院医师、主治医师、副主任医师、主任医师；1999年起，任科室副主任、主任。

序号	姓名	职称	执业证书标号	执业地点	工作经历
21	袁勃慧	主任医师	110230900000103	七煤医院	1996年至今，在七煤医院传染科历任住院医师、主治医师、副主任医师、主任医师;2004年起，任科室副主任、科主任。
22	刘玉鹏	主任医师	110230900000046	七煤医院	1983年至1992年，在七台河矿务局工程处历任工人、学生、医生;1992年至今，在七煤医院神经外科历任住院医师、主治医师、副主任医师、主任医师;2004年起任科室副主任、科主任。
23	郝启富	主任医师	110230900000021	七煤医院	1991年至2000年，在七煤公司铁东矿医院任医生;2000年至今，在七煤医院历任住院医师、主治医师、副主任医师、主任医师;2003年至2011年任骨科医生;2011年至2017年任骨三科副主任;2017年起任骨一科主任。
24	李彦臣	主任医师	110230900000121	七煤医院	1995年至今，在七煤医院历任住院医师、主治医师、副主任医师、主任医师;1995年至1996年任传染科医生;1996年至2011年任骨科医生;2011年起任骨一科副主任。
25	刘万堂	主任医师	110230900000057	七煤医院	1993年至2000年，在七煤公司新建矿医院任医生;2000年至今，在七煤医院骨科历任住院医师、主治医师、副主任医师、主任医师;2005年起任骨二科副主任。
26	杨剑涛	主任医师	110230900000156	七煤医院	1982年至1990年，在七煤公司新建矿医院任工人、学生;1990年到2006年在新建矿医院任医生;2006年至今，在七煤医院骨科历任住院医师、主治医师、副主任医师、主任医师。

序号	姓名	职称	执业证书标号	执业地点	工作经历
27	陈国宏	主任医师	110230900000055	七煤医院	1992年至今，在七煤医院历任住院医师、主治医师、副主任医师、主任医师；1992年至2007年任骨科医生；2007年至2009年任骨一科医生；2009年至2017年任骨一科副主任；2017年起任骨二科主任、司法鉴定所负责人。
28	徐升伟	主任医师	110230900000036	七煤医院	1992年至今，在七煤医院骨科历任住院医师、主治医师、副主任医师、主任医师；2005年起任骨二科副主任。
29	申雷	主任医师	110230900000299	七煤医院	1996年至今，在七煤医院历任住院医师、主治医师、副主任医师、主任医师；1996年至2004年任神经内科医生；2004年至2012年任普外科医生；2012年起任普外科副主任、主任。
30	董长学	主任医师	110230900000442	七煤医院	1994年至2012年在中医院任普外科住院医师、主治医师、副主任医师；2012年至今，在七煤医院普外科历任副主任医师、主任医师。
31	陈艳凤	主任医师	110230900000060	七煤医院	1987年至1989年，在七煤公司富强矿医院任住院医师；1989年至今，在七煤医院烧伤科历任住院医师、主治医师、副主任医师、主任医师；2012年起任科室副主任、主任。

序号	姓名	职称	执业证书标号	执业地点	工作经历
32	张喜培	主任医师	110230900000225	七煤医院	1986年至1989年，在七煤总医院骨科任护士；1989年至1996年，在七台河矿务焦化厂医院任医师、学生；1996年至2002年，在七台河矿务局钢铁联合总公司医院任医师；2002年至2004年，在七煤公司富强矿医院任住院医师、主治医师、学生；2005年至2007年，在七煤医院铁东分院历任外科住院医师、主治医师、副主任医师；2008年至2010年，在七煤医院产科历任副主任医师、主任医师；2010年至今，在七煤医院妇科历任副主任医师、主任医师；2016年起，任妇科副主任。
33	徐晓红	主任医师	110230900000135	七煤医院	1993年至2009年，在七煤医院妇产科历任住院医师、主治医师、副主任医师、主任医师；2009年至今，在七煤医院产科历任科室副主任、科主任。
34	王志顺	主任医师	110230900000296	七煤医院	1998年至2004年，在七煤医院内科任住院医师、主治医师；2004年至今，在泌尿外科任主治医师、副主任医师、主任医师；2017年起任泌尿外科副主任、主任。
35	张炎芹	主任医师	110230000028673	七煤医院	1989年至2016年，在七煤医院新兴分院历任住院医师、主治医师、副主任医师、主任医师；2016年至今，在七煤医院血液净化中心任主任医师。
36	丛玉布	主任医师	110230900000110	七煤医院	1991年至2005年，在七煤医院普外科任住院医师、主治医师、副主任医师；2005年至今，在任肿瘤科任副主任医师、主任医师、科室副主任、科主任。

序号	姓名	职称	执业证书标号	执业地点	工作经历
37	张德君	主任医师	110230900000045	七煤医院	1986年至1997年，在七台河矿务局新建矿任工人、学生；1997年至2011年，在七煤医院普外科、肿瘤科历任住院医师、主治医师、副主任医师；2011年3月至2011年8月任肿瘤科副主任；2011年至2012年任普外科副主任；2012年至今，在肿瘤科任主任医师、科室副主任。
38	秦志	主任医师	110230900000930	七煤医院	1999年至今，在七煤医院历任住院医师、主治医师、副主任医师、主任医师；1999年至2002年任儿内科医生；2002年至2005年任肾内科医生；2005年到2017年任肿瘤科医生；2017年起任肿瘤科副主任。
39	宋兰萍	主任医师	110230900000170	七煤医院	1989年至2010年，在七煤公司桃山矿医院任住院医师、主治医师、副主任医师；2010年至今，在七煤医院肿瘤科历任副主任医师、主任医师。
40	明彤文	主任医师	110230900001081	七煤医院	1991年至1994年，在双鸭山东宝卫矿医院任医师；1994年至2007年，在双鸭山矿务局总医院历任住院医师、主治医师、副主任医师；2007年至今，在七煤医院眼科历任主任医师；2007年起任科室副主任，主任。
41	张大平	主任医师	110230900000928	七煤医院	1996年至2000年，在七煤总医院检验科任检验师、学生；2000年至2004年，在病理科任医师；2004年至今，在眼科历任住院医师、主治医师、副主任医师、主任医师；2017年起任眼科副主任。



序号	姓名	职称	执业证书标号	执业地点	工作经历
42	朱红	主任医师	110230900000931	七煤医院	1999年至2001年，在七煤医院内科任住院医师；2001年至2003年，在呼吸科任住院医师；2003年至今，在眼科任住院医师、主治医师、副主任医师、主任医师。
43	马菱微	主任医师	110230900000918	七煤医院	1996年至今，在七煤医院口腔耳鼻喉科历任住院医师、主治医师、副主任医师、主任医师；2017年起任口腔耳鼻喉科副主任。
44	武艳丽	主任医师	120230900000001	七煤医院	1990年至今，在七煤医院口腔耳鼻喉科历任住院医师、主治医师、副主任医师、主任医师。
45	赵淑香	主任医师	110230900000090	七煤医院	1988年至1989年，在勃利人民医院麻醉科任医师；1989年至今，在七煤医院麻醉科历任住院医师、主治医师、副主任医师、主任医师；2003年起任麻醉科科长。
46	王志林	主任医师	110230900000122	七煤医院	1993年至今，在七煤医院麻醉科历任住院医师、主治医师、副主任医师、主任医师；2017年起任麻醉科副主任。
47	魏海燕	主任医师	110230900000146	七煤医院	1991年至1995年，在七台河矿务局新建矿医院任护士；1995年至2004年，在新建矿医院任医师；2004年至今，在七煤医院功能检查科历任医师、主治医师、副主任医师、主任医师。
48	赵忠国	主任医师	110230900000111	七煤医院	1991年至2000年，在七台河矿务局铁东矿医院任放射线医生；2003年至今，在七煤医院放射线、CT室历任医师、主治医师、副主任医师、主任医师；2016年起任CT室副主任、主任。
49	魏杰	主任医师	110230900000016	七煤医院	1987年至2005年，在七煤医院CT室历任医师、主治医师、副主任医师、主任医师；2005年至今，在核磁共振科任科主任。

序号	姓名	职称	执业证书标号	执业地点	工作经历
50	李淑珩	主任医师	110230900000924	七煤医院	1998年至今，在七煤医院放射线、磁共振科历任医师、主治医师、副主任医师、主任医师；2001年起任磁共振科医生。
51	徐元洪	主任医师	110230900000914	七煤医院	1989年至1998年，在七煤医院检验科任检验师、学生；1998年至今，在病理科任医师、主治医师、副主任医师、主任医师；2001年起任病理科副主任、主任。
52	吕利萍	主任医师	110230000028465	七煤医院	1989年至2012年，在七煤医院新建分院历任住院医师、主治医师、副主任医师、主任医师；2012年至2014年，在新建分院任党支部书记；2015至今，在七煤医院体检科任主任医师。
53	刘丽荣	主任医师	130230900000009	七煤医院	1992年至2004年在局预防保健中心任医生；2004年至今，在七煤医院历任住院医师、主治医师、副主任医师、主任医师；2004年起任职业病管理科医生。
54	宋德华	主任医师	110230000008336	七煤医院	1994年至1998年，在双鸭山煤炭总医院历任外科住院医师、主治医师；1998年至1999年，在哈尔滨医科大学第二附属医院普通外科任进修医师；2000年至2003年，在哈尔滨医科大学第一附属医院硕士学位学员；在2003年至2005年，在双鸭山煤炭总医院历任外科系秘书、副主任医师、主任医师、外科系副主任、普外二副主任；2012年至2017年，在双鸭山煤炭总医院任业务副院长；2017年至今，在七煤医院任总经理（院长）。

序号	姓名	职称	执业证书标号	执业地点	工作经历
55	冯铁栓	主任医师	120230900000002	七煤医院	1990年至1997年，在七煤医院五官科历任住院医师、主治医师；1997年至2011年，历任口腔科主任医师、科室副主任、口腔耳鼻喉科主任；2011年至今，在七煤医院任副院长。
56	李名	主任医师	110230900001030	七煤医院	1991年至2004年，在七煤医院神经内科历任医师、主治医师、副主任医师、上海长海医院神经内科进修医师；2004年至2017年，在七煤医院历任神经内一科副主任、神经内二科主任；2017年至今，在七煤医院任总经理（院长）助理兼神经内二科主任。
57	马云松	主任医师	110230900000130	七煤医院	1996年至今，在七煤医院妇产科历任医师、主治医师、副主任医师、主任医师；2011年至2014年历任七煤医院病案管理科主任、医务科副科长；2014年至2017年，任七煤医院门诊部主任医师；2017年至今，任病案管理科负责人。
58	宋洪伟	主任医师	110230900000184	七煤医院	1993年至今，在七煤医院新兴分院外科历任医师、主治医师、副主任医师、主任医师。
59	张健	主任医师	110230900000204	七煤医院	1987年至1996年，在七煤医院东风分院任护士、学生；1996年至1998年，在东风分院历任医师、主治医师；1998年至2013年，在东风分院历任副主任医师、主任医师、党支部书记；2013年至2016年，在铁东分院任党支部书记；2016年至2017年在七煤医院基建办任科员；2017年至今，在龙湖分院任院长。

序号	姓名	职称	执业证书标号	执业地点	工作经历
60	金必星	主任医师	110230900001334	七煤医院	1988年至2007年，在七煤医院历任内一科医师、主治医师，期间2005年至2007年解聘干部职务；2007年至今，在七煤医院朝阳分院住院部历任主治医师、副主任医师、主任医师。
61	高兰	主任医师	110230900000237	七煤医院	1993年至今，在七煤医院铁东分院外科麻醉历任医师、主治医师、副主任医师、主任医师。
62	王彩虹	主任医师	130230900000005	七煤医院	1989年至2005年，在七煤公司富强医院医技历任医师、主治医师；2005年至今，在七煤医院铁东分院医技历任主治医师、副主任医师、主任医师。
63	周斌	主任医师	110230000007698	七煤医院	1976年至2016年，在牡丹江红旗医院担任教研室主任，外科主任；2017年至今，在总医院从事骨科特诊工作。

## (二) 鸡矿医院

序号	姓名	职称	执业证书标号	执业地点	工作经历
1	李敬红	主任医师	110230000004679	鸡矿医院	1993年至今，在鸡矿医院妇产科历任住院医师、主治医师、副主任医师、主任医师；2012年至2015年，在鸡矿医院产科担任副主任；2015年至今，在鸡矿医院产科任科主任。
2	毛秀荣	主任医师	110230300000635	鸡矿医院	1987年至2014年，在滴道中心医院妇产科历任住院医师、主治医师、副主任医师、主任医师；2014年至今，在鸡矿医院产科任医生。
3	高晓旭	主任医师	110230000013578	鸡矿医院	1999年至2014年，在鸡矿医院儿科历任住院医师、主治医师、副主任医师、主任医师；2014年至今，在鸡矿医院产科任新生儿医生。

序号	姓名	职称	执业证书标号	执业地点	工作经历
4	马凤霞	主任医师	110230000010876	鸡矿医院	1999年至2018年，在鸡矿医院儿科历任住院医师、主治医师、副主任医师、主任医师；2018年至今，在鸡矿医院儿科任副主任。
5	胡静波	主任医师	110230000004664	鸡矿医院	1993年至2014年，在鸡矿医院耳鼻喉科历任住院医师、主治医师、副主任医师、主任医师；2014年至2017年，在鸡矿医院耳鼻喉科任副主任；2017年至今，在鸡矿医院耳鼻喉科任科主任。
6	唐壮	主任医师	110230000004666	鸡矿医院	1996年至今，在鸡矿医院耳鼻喉科历任住院医师、主治医师、副主任医师、主任医师。
7	徐德勤	主任医师	110230000004808	鸡矿医院	1992年至今，在鸡矿医院耳鼻喉科历任住院医师、主治医师、副主任医师、主任医师。
8	韩鹰	主任医师	110230000010891	鸡矿医院	2000年至今，在鸡矿医院妇科历任住院医师、主治医师、副主任医师、主任医师。
9	马学芝	主任医师	110230000013013	鸡矿医院	1998年至2015年，在鸡矿医院妇产科历任住院医师、主治医师、副主任医师、主任医师；2015年至今，在鸡矿医院妇产科任副主任。
10	姜守忠	主任医师	110230000004599	鸡矿医院	1991年至1993年，在矿务局卫生防疫站工作；1993年至1996年，在杏花矿医院外科任医生；1996年至2007年，在鸡矿医院妇产科历任住院医师、主治医师、副主任医师、主任医师；2007年至2015年，在鸡矿医院妇产科任副主任；2015年至今，在鸡矿医院妇科任科主任。

序号	姓名	职称	执业证书标号	执业地点	工作经历
11	张丽	主任医师	110230000013018	鸡矿医院	1998年至2014年，在鸡矿医院干部病房历任住院医师、主治医师、副主任医师、主任医师；2014年至今，在鸡矿医院干部病房任副主任。
12	高猛	主任医师	110230000004814	鸡矿医院	1986年至今，在鸡矿医院骨科历任住院医师、主治医师、副主任医师、主任医师。
13	滑金龙	主任医师	110230000004745	鸡矿医院	1993年至今，在鸡矿医院骨科历任住院医师、主治医师、副主任医师、主任医师。
14	王剑峰	主任医师	110230000004645	鸡矿医院	1990年至2009年，在鸡矿医院外科、骨科历任住院医师、主治医师、副主任医师、主任医师；2009年至2015年，在鸡矿医院骨二科任副主任；2015年至今，在鸡矿医院骨二科任科主任。
15	战立志	主任医师	110230000004749	鸡矿医院	1995年至今，在鸡矿医院骨科历任住院医师、主治医师、副主任医师、主任医师。
16	付新运	主任医师	141230000000178	鸡矿医院	1991年至2009年，在鸡矿医院外科、骨科历任住院医师、主治医师、副主任医师、主任医师；2009年至2017年，在鸡矿医院中医骨伤科任副主任；2017年至今，在鸡矿医院骨三科任科主任。
17	毛贵钢	主任医师	110230000004729	鸡矿医院	1991年至2014年，在鸡矿医院外科、骨科历任住院医师、主治医师、副主任医师、主任医师；2014年至今，在鸡矿医院骨二科、骨三科任副主任。
18	任义龙	主任医师	110230300000186	鸡矿医院	1991年至2002年，在穆棱矿职工医院任医生；2002年至今，在鸡矿医院外科、骨科历任住院医师、主治医师、副主任医师、主任医师。

序号	姓名	职称	执业证书标号	执业地点	工作经历
19	吴秋利	主任医师	110230000004751	鸡矿医院	1986年至2002年，在鸡矿医院外科、骨科历任住院医师、主治医师、副主任医师、主任医师；2002年至2018年，在鸡矿医院骨一科任副主任；2018年至今，在鸡矿医院骨一科任科主任。
20	张玉斌	主任医师	110230000004660	鸡矿医院	1992年至2018年，在鸡矿医院外科、骨科历任住院医师、主治医师、副主任医师、主任医师；2018年至今，在鸡矿医院骨一科任副主任。
21	刘金荣	主任医师	110230000004646	鸡矿医院	1990年至2010年，在鸡矿医院内科、呼吸内科历任住院医师、主治医师、副主任医师、主任医师；2010年至2015年，在鸡矿医院呼吸内科任副主任；2015年至今，在鸡矿医院呼吸内科任科主任。
22	孟兆岩	主任医师	110230000010892	鸡矿医院	1999年至2016年，在鸡矿医院内科、消化内科历任住院医师、主治医师、副主任医师、主任医师；2016年至今，在鸡矿医院急诊科任副主任。
23	朴德阳	主任医师	110230305641009431	鸡矿医院	1986年至1994年，在平岗医院外科历任住院医师；1994年至1997年，在平岗医院外科任主治医师、科主任；1997年至2000年，在平岗医院任副院长；2000年至2017年，在平岗医院任院长；2017年至今，在鸡矿医院急诊科任主任医师。
24	孙秀艳	主任医师	120230000000243	鸡矿医院	1991年至今，在鸡矿医院口腔科历任住院医师、主治医师、副主任医师、主任医师。

序号	姓名	职称	执业证书标号	执业地点	工作经历
25	李博	主任医师	120230000000248	鸡矿医院	1994年至2005年，在鸡矿医院口腔科历任住院医师、主治医师、副主任医师；2005年至2016年，在鸡矿医院宣传科历任主任医师、副科长、科长；2016年至今，在鸡矿医院口腔科任科主任。
26	翟德红	主任医师	120230000000245	鸡矿医院	1996年至今，在鸡矿医院口腔科历任住院医师、主治医师、副主任医师、主任医师。
27	郭亚忠	主任医师	110230000010855	鸡矿医院	1996年至2016年，在鸡矿医院麻醉科历任住院医师、主治医师、副主任医师、主任医师；2016年至今，在鸡矿医院麻醉科任副主任。
28	姜洪军	主任医师	110230000004826	鸡矿医院	1995年至今，在鸡矿医院麻醉科历任住院医师、主治医师、副主任医师、主任医师。
29	王丽秋	主任医师	110230000010854	鸡矿医院	1993年至今，在鸡矿医院麻醉科历任住院医师、主治医师、副主任医师、主任医师。
30	张德君	主任医师	110230000004790	鸡矿医院	1985年至今，在鸡矿医院麻醉科历任住院医师、主治医师、副主任医师、主任医师。
31	张亮	主任医师	110230000010845	鸡矿医院	1999年至今，在鸡矿医院麻醉科历任住院医师、主治医师、副主任医师、主任医师。
32	单存密	主任医师	110230000004760	鸡矿医院	1992年至2011年，在鸡矿医院外科、泌尿外科历任住院医师、主治医师、副主任医师、主任医师；2011年至2015年，在鸡矿医院泌尿外科任副主任；2015年至今，在鸡矿医院泌尿外科任科主任。



序号	姓名	职称	执业证书标号	执业地点	工作经历
33	李斌武	主任医师	110230000004654	鸡矿医院	1992年至2010年,在鸡矿医院内科、内分泌科历任住院医师、主治医师、副主任医师、主任医师;2010年至2015年,在鸡矿医院内分泌科任副主任;2015年至今,在鸡矿医院内分泌科任科主任。
34	贺良德	主任医师	110230000004788	鸡矿医院	1990年至2011年,在鸡矿医院外科、急诊科、皮肤科历任住院医师、主治医师、副主任医师、主任医师;2011年至2017年,在鸡矿医院皮肤科任副主任;2017年至今,在鸡矿医院皮肤科任科主任。
35	徐克银	主任医师	110230000004597	鸡矿医院	1989年至2014年,在鸡矿医院外科、普外二科历任住院医师、主治医师、副主任医师、主任医师;2014年至2017年,在鸡矿医院普外二科任副主任;2017年至今,在鸡矿医院普外二科任科主任。
36	刘有	主任医师	110230000013572	鸡矿医院	1998年至2017年,在鸡矿医院外科、普外一科历任住院医师、主治医师、副主任医师、主任医师;2017年至今,在鸡矿医院普外一科任副主任。
37	卢志刚	主任医师	110230000004741	鸡矿医院	1996年至2009年,在鸡矿医院外科、神经外科历任住院医师、主治医师、副主任医师;2009年至2016年,在鸡矿医院神经外科任主任医师、副主任;2016年至今,在鸡矿医院神经外科任科主任。
38	杨树忠	主任医师	110230000013016	鸡矿医院	1998年至今,在鸡矿医院外科、神经外科历任住院医师、主治医师、副主任医师、主任医师。

序号	姓名	职称	执业证书标号	执业地点	工作经历
39	王庆九	主任医师	110230000004652	鸡矿医院	1992年至2011年,在鸡矿医院内科、神内二科历任住院医师、主治医师、副主任医师、主任医师;2011年至2015年,在鸡矿医院神内二科任副主任;2015年至今,在鸡矿医院神内二科任科主任。
40	王立法	主任医师	110230000004567	鸡矿医院	1993年至2011年,在鸡矿医院内科、神内三科历任住院医师、主治医师、副主任医师、主任医师;2011年至2015年,在鸡矿医院神内三科任副主任;2015年至今,在鸡矿医院神内三科任科主任。
41	于涛	主任医师	110230000004603	鸡矿医院	1986年至2002年,在鸡矿医院神经内科历任住院医师、主治医师、副主任医师、主任医师;2002年至2016年,在鸡矿医院神经内科、神内一科任副主任;2016年至今,在鸡矿医院神内一科任科主任。
42	褚桂香	主任医师	110230000004753	鸡矿医院	1993年至2011年,在鸡矿医院肾内科历任住院医师、主治医师、副主任医师、主任医师;2011年至2015年,在鸡矿医院肾内科任副主任;2015年至今,在鸡矿医院肾内科任科主任。
43	李春红	主任医师	110230000004832	鸡矿医院	1990年至2014年,在鸡矿医院内科、神经内科历任住院医师、主治医师、副主任医师、主任医师;2014年至2017年,在鸡矿医院特需病房任副主任;2017年至今,在鸡矿医院特需病房任科主任。
44	吴军	主任医师	110230000004651	鸡矿医院	1992年至2014年,在鸡矿医院内科、消化内科历任住院医师、主治医师、副主任医师、主任医师;2014年至2017年,在鸡矿医院消化内科任副主任;2017年至今,在鸡矿医院消化内科任科主任。

序号	姓名	职称	执业证书标号	执业地点	工作经历
45	卢艳玲	主任医师	110230000004721	鸡矿医院	1994年至2011年,在鸡矿医院内科、心内科历任住院医师、主治医师、副主任医师、主任医师;2011年至2015年,在鸡矿医院心内二科任副主任;2015年至今,在鸡矿医院心内二科任科主任。
46	柴栋木	主任医师	110230000010886	鸡矿医院	1999年至2014年,在鸡矿医院内科、心内科历任住院医师、主治医师、副主任医师、主任医师;2014年至2017年,在鸡矿医院心内一科任副主任;2017年至今,在鸡矿医院心内一科任科主任。
47	刘也	主任医师	110230000004762	鸡矿医院	1991年至1999年,在矿务局建井处医院任医生;1999年至2017年,在鸡矿医院外科、心胸外科历任住院医师、主治医师、副主任医师、主任医师;2017年至今,在鸡矿医院心胸外科任副主任。
48	马利	主任医师	110230000004710	鸡矿医院	1992年至今,在鸡矿医院外科、心胸外科历任住院医师、主治医师、副主任医师、主任医师。
49	夏洪波	主任医师	110230000004708	鸡矿医院	1987年至2004年,在鸡矿医院外科、心胸外科历任住院医师、主治医师、副主任医师、主任医师;2004年至2009年,在鸡矿医院心胸外科任副主任;2009年至今,在鸡矿医院心胸外科任科主任。
50	李喜成	主任医师	110230000004637	鸡矿医院	1995年至2014年,在鸡矿医院内科、肾内科、血液透析科历任住院医师、主治医师、副主任医师、主任医师;2014年至今,在鸡矿医院血液透析科任副主任。
51	王春霞	主任医师	110230000013011	鸡矿医院	1998年至2017年,在鸡矿医院眼科历任住院医师、主治医师、副主任医师、主任医师;2017年至今,在鸡矿医院眼科任副主任。

序号	姓名	职称	执业证书标号	执业地点	工作经历
52	侯书海	主任医师	110230000004739	鸡矿医院	1991年至2014年，在鸡矿医院内科、急诊科、肿瘤二科历任住院医师、主治医师、副主任医师、主任医师；2014年至2017年，在鸡矿医院肿瘤二科任副主任；2017年至今，在鸡矿医院肿瘤二科任科主任。
53	李凤恩	主任医师	110230000004780	鸡矿医院	1995年至今，在鸡矿医院内科、肿瘤二科历任住院医师、主治医师、副主任医师、主任医师。
54	李春娟	主任医师	110230000010860	鸡矿医院	2000年至今，在鸡矿医院内科、肿瘤一科历任住院医师、主治医师、副主任医师、主任医师。
55	孙建国	主任医师	110230000004817	鸡矿医院	1989年至今，在鸡矿医院肿瘤一科历任住院医师、主治医师、副主任医师、主任医师。
56	王俊峰	主任医师	110230000004727	鸡矿医院	1989年至今，在鸡矿医院肿瘤一科历任住院医师、主治医师、副主任医师、主任医师。
57	张梅艳	主任医师	110230000004794	鸡矿医院	1989年至今，在鸡矿医院内科、肿瘤一科历任住院医师、主治医师、副主任医师、主任医师。
58	曹冬良	主任医师	110230000010851	鸡矿医院	1999年至2017年，在鸡矿医院内科、神经内科、重症医学科历任住院医师、主治医师、副主任医师、主任医师；2017年至今，在鸡矿医院重症医学科任副主任（主持工作）。
59	王文海	主任医师	110230000004600	鸡矿医院	1986年至2007年，在鸡矿医院耳鼻喉科、外科、医务部历任住院医师、主治医师；2007年至2011年，在鸡矿医院重症医学科任副主任医师、负责人；2011年至今，在鸡矿医院重症医学科任主任医师、副主任。

序号	姓名	职称	执业证书标号	执业地点	工作经历
60	陈波	主任医师	210230000000404	鸡矿医院	1997年至2017年，在鸡矿医院CT室历任住院医师、主治医师、副主任医师、主任医师；2017年至今，在鸡矿医院CT室任副主任。
61	杜建秀	主任医师	110230300000617	鸡矿医院	1990年至2014年，在滴道中心医院历任住院医师、主治医师、副主任医师、主任医师；2014年至今，在鸡矿医院病理科任主任医师。
62	李生	主任医师	110230000010875	鸡矿医院	2000年至2017年，在鸡矿医院病理科历任住院医师、主治医师、副主任医师、主任医师；2017年至今，在鸡矿医院病理科任副主任。
63	陈庆军	主任医师	110230000004792	鸡矿医院	1989年至2009年，在鸡矿医院放射线科历任住院医师、主治医师、副主任医师、主任医师；2009年至2015年，在鸡矿医院放射线科任副主任；2015年至今，在鸡矿医院放射线科任科主任。
64	葛琳娜	主任医师	110230000004785	鸡矿医院	1991年至今，在鸡矿医院放射线科历任住院医师、主治医师、副主任医师、主任医师。
65	姜东石	主任医师	110230000014664	鸡矿医院	1990年至2002年，在鸡西市钢铁公司医院任医生；2002年至今，在鸡矿医院放射线科历任住院医师、主治医师、副主任医师、主任医师。
66	啜彦	主任医师	110230000004704	鸡矿医院	1992年至今，在鸡矿医院功能检查科历任住院医师、主治医师、副主任医师、主任医师。
67	杜妮娜	主任医师	110230000010883	鸡矿医院	1998年至2014年，在鸡矿医院功能检查科历任住院医师、主治医师、副主任医师、主任医师；2014年至今，在鸡矿医院功能检查科任副主任。

序号	姓名	职称	执业证书标号	执业地点	工作经历
68	秦丽娇	主任医师	110230000004618	鸡矿医院	1985 年至今，在鸡矿医院功能检查科历任住院医师、主治医师、副主任医师、主任医师。
69	谢玉霞	主任医师	110230000004614	鸡矿医院	1988 年至 2003 年，在鸡矿医院功能检查科历任住院医师、主治医师、副主任医师；2003 年至 2009 年，在鸡矿医院功能检查科任主任医师、副主任；2009 年至今，在鸡矿医院功能检查科任科主任。
70	张红春	主任医师	110230000010861	鸡矿医院	1998 年至今，在鸡矿医院功能检查科历任住院医师、主治医师、副主任医师、主任医师。
71	姜雪莲	主任医师	110230000004626	鸡矿医院	1990 年至 1991 年，在红十字医院任医生；1991 年至今，在鸡矿医院功能检查科历任住院医师、主治医师、副主任医师、主任医师。
72	慕培华	主任医师	110230000004774	鸡矿医院	1983 年至今，在鸡矿医院功能检查科历任住院医师、主治医师、副主任医师、主任医师。
73	平水静	主任医师	110230000004824	鸡矿医院	1990 年至 2011 年，在鸡矿医院 CT 室、核磁共振室历任住院医师、主治医师、副主任医师、主任医师；2011 年至 2015 年，在鸡矿医院 CT 室任副主任；2015 年至 2017 年，在鸡矿医院 CT 室任科主任；2017 年至今，在鸡矿医院核磁共振室任科主任。
74	周伟	主任医师	110230000004804	鸡矿医院	1995 年至今，在鸡矿医院核磁共振室历任住院医师、主治医师、副主任医师、主任医师。
75	姚淑娟	主任医师	110230000004810	鸡矿医院	1993 年至 2001 年；在鸡矿医院儿科历任住院医师、主治医师；2001 年至 2011 年，在鸡矿医院核医学科任副主任医师、主任医师；2011 年至今，在鸡矿医院核医学科任副主任。

序号	姓名	职称	执业证书标号	执业地点	工作经历
76	杜学军	主任医师	110230300000604	鸡矿医院	1984年至2000年,在滴道煤矿职工医院外科任住院医师、主治医师、副主任医师;2000年至2002年,在滴道煤矿职工医院任主任医师、副院长(主持行政工作)兼外科主任;2002年至2004年,在滴道煤矿职工医院任院长兼党支部书记;2004年至2013年,在总医院医疗集团滴道中心医院任院长党支部书记;2013年至2014年,在总医院医疗集团任代院长、代卫生防疫部部长;2014年至2016年,在总医院医疗集团任董事长、院长、副书记、卫生防疫部部长;2016年至今,在鸡矿医院任院长、党委书记。
77	李培成	主任医师	130230000000093	鸡矿医院	1991年至2000年,在总医院预防保健科任住院医师、主治医师;2000年至2007年,在总医院门诊部任副主任医师、主任医师、副主任;2007年至2009年,在总医院办公室任副主任;2009年至2011年,在总医院医疗集团办公室任主任;2011年至2011年,在总医院医疗集团任副院长;2011年至2016年,在总医院医疗集团任党委委员、副院长;2016年至今,在鸡矿医院任副院长。

序号	姓名	职称	执业证书标号	执业地点	工作经历
78	刘淑贤	主任医师	110230000004582	鸡矿医院	1987年至1997年，在总医院儿科任住院医师、主治医师、副主任医师；1997年至1999年，在总医院医务科任副科长；1999年至2002年，在总医院儿科任主任医师、副主任；2002年至2011年，在总医院儿科任科主任；2011年至2016年，在总医院医疗集团任副院长；2016年至今，在鸡矿医院任副院长。
79	南军	主任医师	110230000004696	鸡矿医院	1984年至1986年，在鸡西市人民医院任住院医师；1986年至1987年，在阿城市人民医院任主治医师；1987年至2002年，在总医院内科任副主任医师、主任医师；2002年至2009年，在总医院心内科任副主任；2009年至2014年，在总医院心内科任科主任、大内科主任；2014年至2016年，在总医院医疗集团任党委委员、副院长；2016年至今，在鸡矿医院任副院长。
80	宋佰玉	主任医师	110230000004629	鸡矿医院	1982年至1989年，在鸡西矿务局职业病防治所历任住院医师、主治医师；1989年至1994年，在总医院CT室任副主任医师；1994年至2002年，在总医院CT室任主任医师、副主任；2002年至2014年，在总医院CT室任科主任、大影像科科长；2014年至2016年，在总医院医疗集团任副院长；2016年至今，在鸡矿医院任副院长。



序号	姓名	职称	执业证书标号	执业地点	工作经历
81	王国秀	主任医师	110230000004675	鸡矿医院	1984年至1986年，在鸡西杏花医院任住院医师；1986年至2004年，在鸡西矿总院眼科任主治医师、副主任医师；2004年至2009年，在总医院医务部任主任医师、副主任；2009年至2012年，在总医院医务部任主任、质管部主任；2012年至2014年，在总医院任院长助理、医务部主任、质管部主任；2014年至2016年，在总医院医疗集团任副院长；2016年至今，在鸡矿医院任副院长。
82	李金梅	主任医师	110230000013570	鸡矿医院	1997年至2007年，在鸡矿医院儿科历任住院医师、主治医师；2007年至2012年，在鸡矿医院科教科任副主任医师、副科长；2012年至今，在鸡矿医院科教科任主任医师、科长。
83	廖晓凡	主任医师	110230000004747	鸡矿医院	1991年至2012年，在鸡矿医院外科、骨科历任住院医师、主治医师、副主任医师、主任医师；2012年至2017年，在鸡矿医院重症医学科任副主任（主持工作）；2017年，在鸡矿医院重症医学科任科主任；2017年至今，在鸡矿医院医务、法律事务部任科员。
84	于宝林	主任医师	110230000012730	鸡矿医院	1998年至2014年，在鸡矿医院放射线科历任住院医师、主治医师、副主任医师；2014年至2017年，在鸡矿医院综合办公室任主任医师、副主任；2017年至今，在鸡矿医院综合办公室任科主任。

序号	姓名	职称	执业证书标号	执业地点	工作经历
85	刘克俊	主任医师	110230300000636	鸡矿医院	1989年至1996年，在滴道中心医院任住院医师；1996年至2004年，在滴道中心医院内科任主治医师、副主任；2004年至2016年，在滴道中心医院任副主任医师、主任医师、副院长；2016年至今，在鸡矿医院健康管理部任副主任。
86	王传才	主任医师	110230300000730	鸡矿医院	1989年至2009年，在正阳医院历任住院医师、主治医师、副主任医师；2009年至2017年；在正阳医院、杏花医院任主任医师、院长；2017年至今，在鸡矿医院门诊部任副部长。
87	胡红	主任医师	141230000000184	鸡矿医院	1983年至2014年，在鸡矿医院中医科、中西医结合科历任住院医师、主治医师、副主任医师、主任医师；2014年至今，在鸡矿医院中西医结合科任副主任。
88	李忠耀	主任医师	110230000004822	鸡矿医院	1972年至1975年，在黑龙江农垦四师37团19连任会计；1975年至1977年，在鸡西卫校医疗专业学习；1977年至1979年，在鸡西卫校附属医院任医士；1979年至1984年，在哈尔滨医科大学医疗专业学习；1984年至2000年，在局总医院外科任住院医师、主治医师、副主任医师、主任医师；2000年至2002年，在局总医院外一科任副主任、科主任；2002年至2014年，在总医院任党委委员、副院长；2014年至2016年，在总医院医疗集团任副处级调研员；2016年至今，在鸡矿医院任院长助理（主管外科工作）。

序号	姓名	职称	执业证书标号	执业地点	工作经历
89	林河生	主任医师	110230000004820	鸡矿医院	1970年至1976年，在鸡西煤机厂卫生所任职；1980年至1983年，在恒山煤矿医院任医生，1983年至2003年，在鸡矿医院外科历任住院医师、主治医师、副主任医师、主任医师；2003年至2009年，在鸡矿医院外科、普外一科任副主任；2009年至2014年，在鸡矿医院普外一科任科主任；2014年至今，在鸡矿医院普外一科任首席专家。
90	刘晓枢	主任医师	110230000004562	鸡矿医院	1975年至2009年，在鸡矿医院内科、消化内科历任住院医师、主治医师、副主任医师、主任医师；2009年至2014年，在鸡矿医院消化内科任副主任；2014年至今，在鸡矿医院内科门诊任返聘专家。
91	孙彦秋	主任医师	110230000004580	鸡矿医院	1986年至2010年，在鸡矿医院眼科历任住院医师、主治医师、副主任医师、主任医师；2010年至2015年，在鸡矿医院眼科任副主任；2015年至2017年，在鸡矿医院眼科任科主任；2017年至今，在鸡矿医院眼科任首席专家。
92	夏俊杰	主任医师	110230000004698	鸡矿医院	1970年至1999年，在鸡矿医院内科、神经内科历任住院医师、主治医师、副主任医师、主任医师；1999年至2003年，在鸡矿医院神经内科任副主任；2003年至2006年，在鸡矿医院神经内科任科主任；2006年至2013年，在鸡矿医院任副院长；2013年至今，在鸡矿医院神经内科任返聘专家。

序号	姓名	职称	执业证书标号	执业地点	工作经历
93	于尚进	主任医师	110230000004743	鸡矿医院	1968年至1999年，在鸡矿医院神经外科历任住院医师、主治医师、副主任医师；1999年至2002年，在鸡矿医院神经外科任主任医师、副主任；2002年至2008年，在鸡矿医院神经外科任科主任；2008年至今，在鸡矿医院神经外科任首席专家。
94	王岩	主任医师	141230000001611	鸡矿医院	1963年至2001年，在鸡矿医院中医科、中西医结合科历任住院医师、主治医师、副主任医师、主任医师；2001年至今，在鸡矿医院中西医结合科任返聘专家。
95	邢阿艳	主任医师	110230000004677	鸡矿医院	1979年至1983年，在大恒山矿医院五官科任医生；1983年至2002年，在鸡矿医院眼科历任住院医师、主治医师、副主任医师、主任医师、副主任；2002年至2011年，在鸡矿医院眼科任科主任；2011年至今，在鸡矿医院眼科任首席专家。
96	刘凤彬	主任医师	110230000004590	鸡矿医院	1970年至1977年，在卫校制药厂任职，1977年至2005年，在鸡矿医院外科、普外科历任住院医师、主治医师、副主任医师、主任医师；2005年至今，在鸡矿医院外科门诊任返聘专家。
97	张帆	主任医师	110230000004656	鸡矿医院	1988年至2017年，在鸡矿医院内科、肾内科历任住院医师、主治医师、副主任医师、主任医师；2017年至今，在鸡矿医院肾内科任返聘专家。
98	唐君	主任医师	110230300000573	鸡矿医院	1986年07月至今，在城子河中心医院内科任住院医师、主治医师、副主任医师、门急诊主任医师、科主任。

序号	姓名	职称	执业证书标号	执业地点	工作经历
99	李金莲	主任医师	110230300000594	鸡矿医院	1990年07月至今，在城子河中心医院内科任护士、住院医师、主治医师、副主任医师、主任医师、科主任。
100	宋达	主任医师	110230306000012	鸡矿医院	1992年07月至2010年09月，在城子河中心医院任住院医师、主治医师、副主任医师；2010年09月至今，在城子河中心医院所属社区任副主任医师、主任医师。
101	董金凤	主任医师	110230306000007	鸡矿医院	1988年07月至2007年12月，在城子河中心医院内科任住院医师、主治医师、传染科主任、保健站副主任医师、科主任；2007年12月至今，在城子河中心医院所属社区任副主任医师、主任医师、主要负责人。
102	王建华	主任医师	110230300000596	鸡矿医院	1989年07月至1999年10月，在城子河中心医院外科历任住院医师、主治医师、副主任；1999年10月至2002年10月在城子河中心医院门急诊任科主任；2002年10月至今，在城子河中心医院任外科副主任医师、主任医师、副院长、院长。
103	任建华	主任医师	141230300000082	鸡矿医院	1982年至至今滴道中心医院，1985年至1992年医师，1992年至2008年主治医师，2008年至2016年副主任医师，2016年至至今主任医师。
104	张维红	主任医师	110230300001234	鸡矿医院	1993年至2005年年在滴道中心医院麻醉科担任住院医师，2005年至2010年主治医师，2010年至2015年副主任医师，2015年至2018年主任医师，2014年至至今在滴道中心医院麻醉科科主任。

序号	姓名	职称	执业证书标号	执业地点	工作经历
105	张艳慧	主任医师	110230300001344	鸡矿医院	1991年至1997年，在滴道中心医院担任护士，护士长。1997年至2000年在哈医大学习，2003年至2006年主管护师，2006年至2012年主治医师，2012年至2017年副主任医师，2017年至至今主任医师。
106	陈美荣	主任医师	110230300000632	鸡矿医院	1987年至至今滴道中心医院，1991年至1995年医师，1995年至2004年主治医师，2004年至2009年副主任医师，2009年至至今主任医师。1994年至至今儿科主任，2006年至至今社区业务主任。
107	张东辉	主任医师	110230300001275	鸡矿医院	1994年至1995年，大通沟矿职工医院内科医生，1995年至至今滴道中心医院，1995年至2005年医师，2005年至2010年主治医师，2010年至2017年副主任医师，2017年至至今主任医师。
108	贾维铭	主任医师	110230300000907	鸡矿医院	1988年至至今在滴道中心医院，2000年至2005年滴道中心医院外科担任住院医师，2005年至2010年主治医师，2010年至2016年副主任医师，2016年至至今主任医师，2013年至至今滴道中心医院外科担任副主任。
109	贾淑梅	主任医师	110230300001171	鸡矿医院	2000年至2005年滴道中心医院妇科住院医师，2005年至2010年主治医师，2010年至2015年副主任医师，2015年至至今主任医师。

序号	姓名	职称	执业证书标号	执业地点	工作经历
110	郑树发	主任医师	110230300000627	鸡矿医院	1981年至1988年滴道煤矿职工医院内科医师，1988年至1993年内科主治医师，内科副主任，1993年至1996年内科主治医师，内科主任，1996年至2000年内科副主任医师内科主任，2000年至2013年内科副主任医师副院长，2013年至2015年内科副主任医师院长，2015年至2016年内科主任医师院长，2016年至至今内科主任医师院长兼书记。
111	才波勇	主任医师	110230300000615	鸡矿医院	1991年至至今在滴道中心医院，1996年至2002年滴道中心医院外科住院医师，2002年至2007年主治医师，2007年至2012年副主任医师，2012年至至今主任医师，2010年至2013年外科主任，2013年至至今副院长兼外科主任。
112	张金华	主任医师	110230300000842	鸡矿医院	1983年7月至2003年8月，在鸡西矿务局大恒山矿医院历任内科住院医师、胃镜技师、主治医师；2003年8月至2011年8月，在二道河子中心医院内科历任主治医师、副主任医师、门诊主任；2011年9月至今，在二道河子中心医院社区历任主任医师、社区主任。
113	张玉和	主任医师	110230300000657	鸡矿医院	1990年至1995年，在杏花医院外科历任住院医师、1995年至2005年历任主治医师、2005年至2010年历任副主任医师、2010年至2014年历任外科主任、2014年至今任副院长。

### (三) 双矿医院

序号	姓名	职称	执业证书标号	执业地点	工作经历
----	----	----	--------	------	------

序号	姓名	职称	执业证书标号	执业地点	工作经历
1	徐克达	主任医师	110230000005127	双矿医院	1991年至2018年，在双矿医院消化科历任住院医师、主治医师、副主任医师、主任医师、科主任、双矿医院担任院长。
2	李辉	主任医师	110230000005285	双矿医院	1993年至2010年，在双矿医院循环内一科历任住院医师、主治医师、副主任医师、主任医师、科主任；2010年至今，在双矿医院担任副院长。
3	石寄平	主任医师	110230000005138	双矿医院	1988年至2010年，在双矿医院神经内一科历任住院医师、主治医师、副主任医师、主任医师、科主任；2010年至今，在双矿医院担任副院长。
4	裴刘宝	主任医师	110230000036486	双矿医院	2002年至2017年，在双矿医院骨创四科历任住院医师、主治医师、副主任医师、主任医师、科主任；2017年至今，在双矿医院担任副院长。
5	赵风雷	主任医师	110230000005291	双矿医院	1991年至2017年，在双矿医院综合内科历任住院医师、主治医师、副主任医师、主任医师、科主任；2017年至今，在双矿医院担任副院长。
6	于梅秋	主任医师	110230000037478	双矿医院	1993年-2010年，在双鸭山煤炭总医院第二医院内科历任住院医师、主治医师、副主任医师、主任医师；2010年-2016年，任双鸭山煤炭总医院第二医院副院长；2016年至今任双鸭山双矿医院医务部副部长。
7	荆燕	主任医师	110230500000850	双矿医院	1997-2002东保卫医院妇产住院医师；2003-2008煤炭总医院第二门诊部主治医师；2008-2013副主任医师；2013-至今全科门诊主任医师。



序号	姓名	职称	执业证书标号	执业地点	工作经历
8	柳鹏	主任医师	110230000005365	双矿医院	1993年至1998年双矿医院内科住院医师；1998年至2006年神经内科主治医师、副主任医师；2006年至2017年ICU主任医师；科室主任；2017年至今在在双矿医院主任医师、神经内一科主任。
9	杨旭	主任医师	110230000012886	双矿医院	1989年至2012年，在双矿医院神经内一科历任住院医师、主治医师、副主任医师、主任医师；2012年至今，在双矿医院神经内一科担任副主任职务。
10	张宗杰	主任医师	110230000005245	双矿医院	1987年至2018年，在双矿医院神经二科历任住院医师，主治医师，副主任医师，主任医师，现任科室主任。
11	姜涛	主任医师	110230000005262	双矿医院	1991年至2018年，在双矿医院神经二科历任住院医师，主治医师，副主任医师，主任医师，现在科室副主任。
12	杨世凤	主任医师	110230000005259	双矿医院	1991年至今双矿医院历任住院医师、主治医师、副主任医师、主任医师；2001年至今任双矿医院神经内三科主任。
13	谢艳萍	主任医师	110230000012867	双矿医院	1999年至今双矿医院历任住院医师、主治医师、副主任医师；2014年通过主任医师考核；2012年至今担任神经三科副主任。
14	都少萍	主任医师	110230000005247	双矿医院	1992年-1997年，在煤炭总院内科任住院医师；1997年-2003年，在煤炭总院神经内科任主治医师；2003年-2008年，在煤炭总院神经内科任副主任医师；2008年至今，在煤炭总院神经内科任主任医师；2005年-2011年9月担煤炭总院任神经内科副主任；2011年9月至今，在双矿医院神经内科及肾内科担任主任。

序号	姓名	职称	执业证书标号	执业地点	工作经历
15	刘萍	主任医师	110230000005264	双矿医院	1991年-1998年双矿医院临床内科；1998年-2011年双矿医院神经内三科住院医师、主治医师、副主任医师、主任医师、科主任；2011年-至今双矿医院内分泌科、科主任。
16	赵婕	主任医师	110230000012859	双矿医院	1997年至今双矿医院；1997-2002内科住院医师；2002-2007心内科主治医师；2007-2012心内一科副主任医师；2008-2013心内一科副主任；2013至今心内一科主任。
17	王恒东	主任医师	110230000012846	双矿医院	2001年至今双矿医院；2001-2007煤炭总医院住院医师；2007-2012主治医师；2012-2017副主任医师；2014至今心内一科副主任2017至今主任医师。
18	刘洋	主任医师	110230000015207	双矿医院	2001-2005矿务局第二医院执业医师；2005-2011煤炭总医院主治医师；2011-2016煤炭总医院心内一科副主任医师；2013年至今科室副主任；2016-至今双矿医院心内一科主任医师。
19	王印	主任医师	110230000037872	双矿医院	1999至今双矿医院心内科历任住院医师、主治医师、副主任医师、主任医师；2017年至今心内二科主任。
20	芦俊华	主任医师	110230000020081	双矿医院	1999至今双矿医院心内科历任住院医师、主治医师、副主任医师、主任医师；2017年至今心内二科主任。
21	李秋梅	主任医师	110230000015208	双矿医院	1996年—2006年东保卫矿医院住院医师；2007年至今双矿医院心内科历任主治医师、副主任医师；2016年至今心内二科副主任。

序号	姓名	职称	执业证书标号	执业地点	工作经历
22	刘顺英	主任医师	110230000005366	双矿医院	1995年至2017年在双矿医院肿瘤血液内科历任住院医师、主治医师、副主任医师、主任医师、科室副主任；2017年至今在双矿医院肿瘤血液内科担任科主任。
23	常波	主任医师	110230000012835	双矿医院	1995年至2013年在双矿医院肿瘤血液内科历任住院医师、主治医师、副主任医师、主任医师；2008年至今在双矿医院肿瘤血液内科担任科室副主任。
24	孙建国	主任医师	110230000005254	双矿医院	1993年-1998年双矿医院消化内科任住院医师；1998-2003年任主治医师；2003-2008年任副主任医师；2008年至今任主任医师；2004年至今消化科主任。
25	孙健	主任医师	110230000005255	双矿医院	1990年-2000年双矿医院消化内科任住院医师；2000-2005年任主治医师；2005-2010年任副主任医师；2010年至今任主任医师；2008年至今消化科副主任。
26	曹劲松	主任医师	110230000012853	双矿医院	1997年-2006年双矿医院消化内科任住院医师；2006-2011年任主治医师；2011-2016年任副主任医师；2016年至今任主任医师；2014年至今消化科副主任。
27	刘玉平	主任医师	110230000015201	双矿医院	1997年-2003年七星矿医院任住院医师；2003-2006年佳木斯大学研究生；2006-2007年双矿医院住院医师；2007-2012年消化内科任主治医师；2012-2017年任副主任医师；2017年至今任主任医师。
28	陆鹏	主任医师	110230000012840	双矿医院	2009至2012年哈尔滨硕士研究生；2002至2018年任双矿医院住院医师，主治医师，副主任医师，主任医师；2016年至今任呼吸科主任。

序号	姓名	职称	执业证书标号	执业地点	工作经历
29	邵杰	主任医师	110230000005295	双矿医院	1990年至2007年，在双矿医院呼吸科历任住院医师、主治医师、副主任医师、主任医师；2003年至今任主任。
30	张丽娟	主任医师	110230000012871	双矿医院	1998年至2013年，在双矿医院呼吸科历任住院医师、主治医师、副主任医师、主任医师；2008年至今任副主任。
31	侍金梅	主任医师	110230000015203	双矿医院	1991年7月至1997年8月，双矿二院结核科主治医师；1997年8月至2002年4月，双矿二院结核科，副主任医师，科室主任；2002年4月至2006年12月，双矿医院呼吸科，副主任医师；2006年12月至今，双矿医院呼吸三科，主任医师，科室主任。
32	杨素华	主任医师	110230000015215	双矿医院	1996年7月至2002年12月，双阳医院，住院医师；2002年12月至2006年9月双煤总医院第二门诊部主治医师、科室主任；2006年至今，双鸭山煤炭总医院呼吸内三科副主任医师、主任医师，科室副主任。
33	高光霞	主任医师	110230000005301	双矿医院	1992至今双矿医院儿科历任住院医师、主治医师、副主任医师、主任医师；2003至今儿科主任。
34	李秋玉	主任医师	110230000012830	双矿医院	1999至今双矿医院儿科历任见习医师、住院医师、主治医师、副主任医师。
35	吴凤霞	主任医师	110230000022453	双矿医院	1998至2010东保卫矿医院内科住院医师、主治医师；2010至今双矿医院儿科主治医师、副主任医师。
36	李佳峰	主任医师	141230000001775	双矿医院	1997年-2018年双矿医院历任住院医师、主治医师、副主任医师、主任医师、科主任。

序号	姓名	职称	执业证书标号	执业地点	工作经历
37	郝春芳	主任医师	110230000012878	双矿医院	1994年3月至2005年6月双矿医院麻醉科医师；2005年6月至2010年6月麻醉科主治医师；2010年6月至2017年6月副主任医师，任麻醉科副主任；2017年6月至今主任医师，任重症医学科主任。
38	王秀岩	主任医师	110230000015660	双矿医院	2007年至2018年双矿医院重症医学科历任住院医师、主治医师、副主任医师、主任医师；2017年至今任副主任。
39	郝文强	主任医师	110230000005294	双矿医院	1990年至2006年双鸭山煤炭总医院神经内科，历任住院医师，主治医师，副主任医师；2006年至今，双矿医院急诊科，主任医师，科主任。
40	李晶	主任医师	110230000018186	双矿医院	1991至2008任双矿医院住院医师，主治医师，副主任医师；2008至2009任急诊副主任医师，2018至至今任呼吸科副主任。
41	陈云	主任医师	110230000027356	双矿医院	2000年至2010在集贤县中医院内科历任住院医师、主治医师；2010年至2013年，在哈尔滨医科大学第二附属医院急诊科，读硕士研究生；2013年至今，在双矿医院急诊科历任副主任医师、主任医师、急诊科室副主任。
42	李金玲	主任医师	110230000034617	双矿医院	1991-2016在矿业集团运输部医院任住院医师、主治医师、2009年任副主任医师；2016年至今在双矿医院任副主任医师。
43	郭胜修	主任医师	110230000005163	双矿医院	1991年至今，在双矿医院普外一科历任住院医师、主治医师、副主任医师、主任医师、科室副主任、科室主任。
44	杨光	主任医师	110230000012828	双矿医院	1997年至今，在双矿医院普外一科历任住院医师、主治医师、副主任医师、主任医师、科室副主任。

序号	姓名	职称	执业证书标号	执业地点	工作经历
45	温泉江	主任医师	110230000015209	双矿医院	1996年至2006年11月在双鸭山市肛肠医院历任住院医师、主治医师；2006年11月至今在双矿医院历任副主任医师、主任医师。
46	刘德才	主任医师	110230000005170	双矿医院	1996年至今历任普外科住院医师、主治医师、副主任医师、主任医师。
47	唐楠	主任医师	110230000005172	双矿医院	1991年至2018年，在双矿医院普外二科历任住院医师、主治医师、副主任医师、主任医师、科室副主任。
48	耿全海	主任医师	110230000005367	双矿医院	1992年至2018年在双矿医院神经外科历任住院医师、主治医师、副主任医师、主任医师、科主任。
49	梁昕	主任医师	110230000012882	双矿医院	1995年至2018年在双矿医院神经外科历任住院医师、主治医师、副主任医师、主任医师、科副主任。
50	朱志强	主任医师	110230000016746	双矿医院	1995年至2006年在双矿医院东荣分院外科历任住院医师主治医师；2007年至今在双矿医院泌尿烧伤科历任副主任医师主任医师；2017年至今在双矿医院泌尿烧伤科担任科主任。
51	宫继权	主任医师	110230000005175	双矿医院	1992年至1999年，在双矿医院胸外科历任住院医师，主治医师，副主任医师，主任医师；1999年至今，在双矿医院胸外科科主任。
52	沈志文	主任医师	110230000005368	双矿医院	1990年至1998年，双矿医院新安分院，历任住院医师、主治医师；1998年至今在双矿医院胸外科历任副主任医师，主任医师；2005年至今任胸外科副主任。

序号	姓名	职称	执业证书标号	执业地点	工作经历
53	封福新	主任医师	110230000005220	双矿医院	1990年至2018年就职于双鸭山市双矿医院耳鼻喉科 历任住院医师；1995年主治医师 2000副主任医师；2005年主任医师 2006年在双矿医院任五官科主任。
54	王延凤	主任医师	120230000000271	双矿医院	1992年至2010年，在煤炭总医院历任住院医师、主治医师、副主任医师、主任医师；2011年至今，在煤炭总医院口腔科担任主任。
55	刘爽	主任医师	110230000012832	双矿医院	1994年至2001年岭西矿医院外科；2001年至2018年双鸭山市双矿医院耳鼻喉科科 历任住院医师、2005年主治医师、2010年副主任医师、2016年主任医师 2015年任耳鼻喉科副主任。
56	王雅超	主任医师	110440923000342	双矿医院	1984年至2018年，在双矿医院门诊耳鼻喉科历任住院医师、主治医师、副主任医师、主任医师、门诊耳鼻喉科室主任。
57	付丽娟	主任医师	110230000011309	双矿医院	1995年至2008年，在双鸭山市人民医院眼科工作 历任住院医师，主治医师，副主任医师；2008年至今在双矿医院历任副主任，主任。
58	陈桂春	主任医师	110230000012829	双矿医院	1999年至今在双矿医院工作，历任住院医师，主治医师，副主任医师，主任医师。
59	娄宏伟	主任医师	110230000012879	双矿医院	1996年至2001年宝山医院任住院医师；2001年至2003年双矿医院眼科任住院医师；2003年至2008年双矿医院眼科任主治医师；2008年至2013年双矿医院眼科任副主任医师；2013年至今双矿医院眼科任主任医师。

序号	姓名	职称	执业证书标号	执业地点	工作经历
60	孟凡刚	主任医师	110230000005195	双矿医院	1992年至今，在双矿医院骨一科历任住院医师、主治医师、副主任医师、主任医师、科室副主任、科主任。
61	杨海天	主任医师	110230000012864	双矿医院	1997年至今，在双矿医院骨一科历任住院医师、主治医师、副主任医师、主任医师、科室副主任。
62	李双	主任医师	110230000012877	双矿医院	1999年至今，在双矿医院骨一科历任住院医师、主治医师、副主任医师、主任医师。
63	朱勇	主任医师	110230000005208	双矿医院	1991年-1995年，在双鸭山煤碳总医院外科、轮科住院医师；1995年-2000年，在双鸭山煤碳总医院骨科，主治医师；2000年-2005年，在双鸭山煤碳总医院骨二科副主任医师；2005年至今，在双鸭山煤碳总医院骨二科主任医师；2008年至今担任双鸭山煤碳总医院骨二科主任。
64	刘晓龙	主任医师	110230000012856	双矿医院	2000年-2005年，在双鸭山煤碳总医院外科、医师；2005年-2010年，在双鸭山煤碳总医院骨科，主治医师；2010年-2015年，在双鸭山煤碳总医院骨科副主任医师；2015年至今，在双鸭山煤碳总医院骨科主任医师；2011年至今担任双鸭山煤碳总医院骨科副主任。
65	吴兵	主任医师	110230000005197	双矿医院	1994年-1999年，在双鸭山煤碳总医院外科、住院医师；1999年-2004年，在双鸭山煤碳总医院骨科，主治医师；2004年-2009年，在双鸭山煤碳总医院骨二科副主任医师；2009年至今，在双鸭山煤碳总医院骨二科主任医师；2006年至今担任双鸭山煤碳总医院骨二科副主任。



序号	姓名	职称	执业证书标号	执业地点	工作经历
66	王普亮	主任医师	110230000012873	双矿医院	2001年至今，在双鸭山煤炭总医院骨科；1999年-2006年，在双鸭山煤炭总医院骨科，主治医师；2006年-2011年，在双鸭山煤炭总医院骨科副主任医师；2011年至今，在双鸭山煤炭总医院骨科主任医师。
67	陶文武	主任医师	110230000020285	双矿医院	1996年-2008年，在双鸭山煤炭总医院七星分院、医生；2000年-2002年，在哈尔滨医科大学，学生；2008年至今，在双鸭山煤炭总医院骨二科副主任医师。
68	周天宇	主任医师	110230000039069	双矿医院	1992.07-2004.10 双鸭山双矿医院 医生；2004.10-2007.05 双鸭山双矿医院骨三科 副主任；2007.05至今 双鸭山双矿医院骨三科主任。
69	王奎林	主任医师	110230000015659	双矿医院	1996-8至2003-9 双鸭山煤炭总医院东荣分院外科，医师；2003-9至2007-03 双鸭山煤炭总医院东荣分院外科，主治医师；2007-03至2008-9 双鸭山煤炭总医院骨三科，主治医师；2008-9至2013-9 双鸭山煤炭总医院骨三科，副主任医师；2013-9至今 双鸭山煤炭总医院骨三科主任。
70	张万福	主任医师	110230000005362	双矿医院	1993--普外，1994--神经外，1995--胸外科，1996至今骨科，2005年骨三科副主任、主任医师。
71	樊宏志	主任医师	110230000005206	双矿医院	1983年至2018年在双矿医院骨四科历任住院医师、主治医师、副主任医师、主任医师。
72	周纬武	主任医师	110230000034512	双矿医院	1980年至2018年，在双矿医院骨创四科历任住院医师、主治医师、副主任医师、主任医师、骨创四科副主任职务。

序号	姓名	职称	执业证书标号	执业地点	工作经历
73	魏颂武	主任医师	110230000005192	双矿医院	1986年至2018年在双矿医院骨四科历任住院医师、主治医师、副主任医师，主任医师。
74	严永吉	主任医师	110230000005193	双矿医院	1992年至2019年在双矿医院骨五科历任住院医师、主治医师、副主任医师、主任医师、科室主任。
75	李东平	主任医师	110230000016743	双矿医院	1997年至2004年黑龙江省双鸭山市岭西矿医院内科；2007年至现在黑龙江省双鸭山双矿医院。
76	赵亚红	主任医师	110230000005238	双矿医院	1987年至1997年四方台矿医院历任妇产科住院医师；1997年至今双矿医院妇产科历任副主任医师、主任医师，科室主任。
77	臧冰	主任医师	110230000012833	双矿医院	1999年-至今在双矿医院妇产科历任住院医师、主治医师、副主任医师、主任医师。
78	郭丽君	主任医师	110230000005226	双矿医院	1990年-至今在双矿医院妇产科历任住院医师、主治医师、副主任医师、主任医师。
79	张秀红	主任医师	110230000005236	双矿医院	1990年-至今在双矿医院妇产科历任住院医师、主治医师、副主任医师、主任医师。
80	徐晓媛	主任医师	110230000005370	双矿医院	1984年8月-2001年9月历任新安矿医院妇科住院医师；2001年9月-至今历任主治医师、副主任医师、主任医师。
81	田玉杰	主任医师	110230000014508	双矿医院	1997年-2004年住院医师；2004年6月-2009年9月任主治医师；2009年9月-2001年9月任副主任医师；2001年9月-至今历任主任医师。
82	鄂志梅	主任医师	210230000000513	双矿医院	1989年9月-1996年7月历任东保卫矿医院妇产科住院医师；1996年-至今历任住院医师、主任医师、副主任医师、主任医师。

序号	姓名	职称	执业证书标号	执业地点	工作经历
83	徐元富	主任医师	110230000005325	双矿医院	1988年-至今双矿医院麻醉科历任住院医师、主治医师、副主任医师、主任医师。
84	齐永彬	主任医师	110230000012875	双矿医院	1996年-至今双矿医院麻醉科历任住院医师、主治医师、副主任医师、主任医师。
85	李继斌	主任医师	110230000015657	双矿医院	1995年-2005年双矿医院岭西分院，外科医生，住院医师、主治医师；2005年-至今双矿医院麻醉科，副主任医师、主任医师。
86	刘江	主任医师	110230000005321	双矿医院	1981年-1984年双矿医院四方台分院外科，医师；1984年至今双矿医院麻醉科历任医师、主治医师、副主任医师、主任医师。
87	刘玉玮	主任医师	110230000012848	双矿医院	1999年至2018年在双鸭山煤炭总医院CT磁共振室历任医师、主治医师、副主任医师、主任医师、科主任；2014年至今担任双矿医院CT磁共振室主任。
88	曹成铁	主任医师	110230000014503	双矿医院	1995年至2018年在双鸭山煤炭总医院CT磁共振室历任医师、主治医师、副主任医师、主任医师，科室副主任。
89	刘海霞	主任医师	110230000012831	双矿医院	1999年至2018年在双鸭山煤炭总医院CT磁共振室历任医师、主治医师、副主任医师、主任医师。
90	任飞	主任医师	110230000012842	双矿医院	1997年至今，在双鸭山市双矿医院放射科历任见习医师、主治医师、副主任医师、主任医师、介入室主任，放射科主任；2013年至今，在双矿医院担任放射科主任。
91	蔡宏伟	主任医师	110230000005333	双矿医院	1987年至2013年在双矿医院超声室历任住院医师，主治医师，副主任医师，主任医师，副主任；2013年至今任双矿医院超声室主任。

序号	姓名	职称	执业证书标号	执业地点	工作经历
92	郑巍	主任医师	110230000005308	双矿医院	1986年至2010年在双矿医院超声室历任住院医师、主治医师、副主任医师、主任医师；2009年至今任双矿医院超声室副主任。
93	方海虹	主任医师	110230000014498	双矿医院	1996年至2017年，在双鸭山双矿医院超声室历任医师、主治医师、副主任医师、主任医师；2014年至今，在双鸭山双矿医院超声室担任副主任。
94	李岩	主任医师	110230000012881	双矿医院	1996年至2012年在双矿医院心电室科历任住院医师、主治医师、副主任医师、主任医师；2008年担任心电室副主任职务；2013年至今，担任功能室主任职务。
95	张平	主任医师	110230000012870	双矿医院	1997年至2013年，在双矿医院心电室历任住院医师、主治医师、副主任医师、主任医师、担任心电室医生职务。
96	李宏霞	主任医师	110230000005352	双矿医院	1994年到脑电图室，肌电图室担任住院医师，主治医师，副主任医师，主任医师；2004年至今担任科主任。
97	渠秀娟	主任医师	110230000012872	双矿医院	1999年至2005年，双鸭山煤炭总医院 医师；2005年至2010年，双鸭山煤炭总医院 主治医师；2010年至2015年，双鸭山煤炭总医院 副主任医师；2015年至今，双鸭山双矿医院 主任医师；2017年至今，双鸭山双矿医院 体检科副主任。
98	邢秀萍	主任医师	110230000015210	双矿医院	1990年-2006年双鸭山集贤分院内科医生；2006年-2007年双矿医院呼吸内科医生；2008年1月至今双矿医院营养科主任。
99	张传慧	主任医师	141230000002113	双矿医院	2008年-2011年双矿医院中医科医师、主治医师；2011-2016年肾内科副主任医师；2017-至今门诊部中医科主任医师。

序号	姓名	职称	执业证书标号	执业地点	工作经历
100	范有强	主任医师	241230000000064	双矿医院	1997年-至今双矿医院门诊理疗科医师、主治医师、副主任医师、主任医师。
101	曾蜀	主任医师	110230000005200	双矿医院	1999年-2016年双矿医院发热门诊医师、主治医师、副主任医师；2017年至今发热门诊主任医师。
102	徐国红	主任医师	110230000012844	双矿医院	1994年-至今双矿医院门诊肝炎科医师、主治医师、副主任医师、主任医师。
103	申万红	主任医师	110230000015206	双矿医院	1997年-2006年东荣分院内科医师、主治医师；2006年-至今双矿医院门诊肝炎科副主任医师。
104	刘韬	主任医师	110230500000898	双矿医院	1987年至2011年2月，在方圆医院外科历任住院医师、主治医师、副主任医师、科主任、副院长；2011年至今，在新安分院历任副主任医师、主任医师、院长。

#### (四) 鹤矿医院

序号	姓名	职称	执业证书标号	执业地点	工作经历
1	谷秀珍	主任医师	110230000004854	鹤矿医院	1992.07-1994.12 鹤岗矿务局选煤医院内科医师；1995.01-2015.05 鹤岗矿务局总医院神经内科医师、主治医师、副主任医师、主任医师；2015.06至今总医院神经内科主任。
2	刘杰	主任医师	110230000004959	鹤矿医院	1991.07-2001.04 鹤岗矿务局富力医院内科医师、主治医师；2001.05-2005.05 总医院门诊部副主任医师；2005.06-2007.06 总医院消化内科副主任医师、主任医师；2007.07至今总医院消化内科主任兼内科系党支部书记。
3	刘艳	主任医师	1102300000037259	鹤矿医院	1989.07-2015.09 兴安矿务局总医院内科医师、主治医师、副主任医师；2015.10至今总医院消化内科副主任医师、主任医师。

序号	姓名	职称	执业证书标号	执业地点	工作经历
4	苏鲲宇	主任医师	110230000012232	鹤矿医院	2000.07 至今总医院消化内科医师、主治医师、副主任医师、主任医师。
5	解文英	主任医师	110230000004871	鹤矿医院	1987.07-1991.01 兴山矿医院医师；1991.02-2006.08 总医院呼吸内科主治医师、副主任医师、主任医师；2006.09 至今总医院呼吸内科主任。
6	施守敏	主任医师	110230000004859	鹤矿医院	1991.07-1996.03 大陆矿医院内科医师；1996.04-1997.08 总医院门诊部医师、主治医师；1997.09-2013.11 总医院呼吸内科副主任医师、主任医师；2013.12 至今总医院呼吸内科副主任。
7	于 硕	主任医师	110230000012250	鹤矿医院	1995.10-2004.06 蔬园乡同济医院 医士 医师；2004.07-2015.05 总医院急诊科 医师；2015.06 至今总医院内科系呼吸内科副主任医师、主任医师。
8	刘环春	主任医师	110230000020458	鹤矿医院	1988.07-2006.07 选煤厂医院内科医师、主治医师；2006.08 至今总医院呼吸内科副主任医师、主任医师。
9	韩松岩	主任医师	110230000004860	鹤矿医院	1986.08-1997.09 总医院心血管内科医师、主治医师、副主任医师；1997.10-2002.11 总医院心血管内科主任；2002.12-2005.6 总医院内科系副主任兼心血管内科主任；2015.07 至今总医院内科系主任兼心血管内科主任。
10	杜雪萍	主任医师	110230000004861	鹤矿医院	1988.08-2010.12 总医院内科医师、主治医师、副主任医师、主任医师；2012.05 至今总医院内分泌科主任。

序号	姓名	职称	执业证书标号	执业地点	工作经历
11	孙瑛琦	主任医师	110230000004853	鹤矿医院	1990.07-1992.03 鹤岗新一矿医院内科医师；1992.04-2015.05 总医院老年病科主治医师、副主任医师、主任医师；2015.06至今总医院老年病科主任兼内科系副主任。
12	朱洪顺	主任医师	110230000004874	鹤矿医院	1998.07-1998.05 大陆矿医院内科医师、主治医师；1998.06-1998.10 岭北矿医院内科主治医师；1998.11至今总医院老年病科副主任医师、主任医师。
13	贾秀坤	主任医师	110230000004864	鹤矿医院	1989.07 至今总医院老年病科医师、主治医师、副主任医师、主任医师。
14	赵秀清	主任医师	110230000018373	鹤矿医院	1997.07-2000.07 新一矿医院内科医师；2000.08至今总医院老年病科医师、主治医师、副主任医师、主任医师。
15	张立平	主任医师	110230000004867	鹤矿医院	1987.08-1995.03 鹤岗矿务局新一矿医院医师；1995.04-2015.06 总医院老年病科医师、主治医师、副主任医师、主任医师；2015.06至今总医院老年病科副主任。
16	郑荔	主任医师	110230000004866	鹤矿医院	1983.08-2014.11 总医院老年病科医师、主治医师、副主任医师、主任医师；2014.12至今总医院老年病科主任医师（退休返聘）。
17	杨艳丽	主任医师	110230000015804	鹤矿医院	1991.07-2007.02 选煤医院内科医师、主治医师；2007.03-2010.03 总医院急诊科副主任医师、主任医师；2010.04至今总医院血液肿瘤科主任医师。
18	殷春艳	主任医师	110230000004852	鹤矿医院	1992.07-2000.02 选煤厂医院内科医师、主治医师；2000.03-2006.04 总医院急诊科主治医师、副主任医师；2006.05-2014.10 总医院消化内科副主任医师、主任医师；2014.10至今血液透析室主任。

序号	姓名	职称	执业证书标号	执业地点	工作经历
19	田波	主任医师	110230000004931	鹤矿医院	1987.08-1995.08 富力矿医院外科医师、主治医师；1995.09-2012.08 总医院普外科副主任医师、主任医师；2012.09 至今总医院普外一科副主任。
20	陆显峰	主任医师	110230000004905	鹤矿医院	1990.07-1991.07 富力矿医院外科医师；1991.08-2011.11 总医院普外科主治医师、副主任医师、主任医师；2011.12 至今总医院普外二科主任。
21	郭清山	主任医师	110230400000654	鹤矿医院	1996.07-2004.07 选煤医院外科医师、主治医师；2004.08-2011.12 总医院急诊科主治医师、副主任医师；2012.01 至今总医院普外二科主任。
22	宗义云	主任医师	110230000004922	鹤矿医院	1985.08-2006.03 总医院神经外科医师、主治医师、副主任医师；2006.04 至今总医院神经外科主任。
23	施威 <sup>平</sup>	主任医师	110230000004891	鹤矿医院	1987.07-1998.03 大陆矿医院外科医师、主治医师、副主任医师；1998.04-1999.09 富力医院外科副主任医师；1999.10-2011.11 总医院烧伤整形科副主任医师；2011.12-2015.05 总医院外科系副主任兼烧伤整形科主任；2015.06 至今总医院外科系主任兼烧伤整形科主任。
24	张庆山	主任医师	110230000004894	鹤矿医院	1990.08-2000.09 新一矿医院外科医师、主治医师；2000.10-2011.11 总医院烧伤整形手外科主治医师、副主任医师、主任医师；2011.12 至今总医院外科系烧伤手外科副主任。
25	李耀晨	主任医师	110230000004917	鹤矿医院	1987.08-2011.11 总医院烧伤科医师、主治医师、副主任医师、主任医师；2011.12 至今总医院外科系烧伤手外科副主任。



序号	姓名	职称	执业证书标号	执业地点	工作经历
26	崔锦哲	主任医师	110230000012233	鹤矿医院	2001.08 至今总医院烧伤整形手外科医师、主治医师、副主任医师、主任医师。
27	刘渤辉	主任医师	110230000004914	鹤矿医院	1983.08-2008.01 总医院骨科医师、主治医师、副主任医师、主任医师；2008.02 至今总医院骨一科主任。
28	陈明辉	主任医师	110230000020460	鹤矿医院	1992.09-1993.08 南山矿医院 外科代医士；1993.09-1995.11 佳木斯医学院临床医学专科班学习；1995.12-1997.08 南山矿医院外科 代医士；1997.09-2009.02 兴安矿医院外科医士、医师、主治医师；2009.03-2015.05 总医院骨科副主任医师、主任医师；2015.06 至今总医院骨一科副主任。
29	郭文庆	主任医师	110230000004892	鹤矿医院	1959.03-2004.12 总医院骨科医师、主治医师、副主任医师、主任医师；2005.01 总医院骨一科主任 主任医师（退休返聘）。
30	赵景忠	主任医师	110230000031751	鹤矿医院	1990.07-2015.10 富力医院外科医师、主治医师、副主任医师、主任医师；2015.11 至今总医院骨二科主任 主任医师。
31	陈士鹤	主任医师	110230000012241	鹤矿医院	2001.07-2008.07 总医院骨外科医师、主治医师；2008.08-2011.10 总医院骨一科副主任、副主任医师；2011.11-2017.12 总医院外科系骨三科主任、主任医师；2018.01 至今总医院外科系副主任、骨三科主任。
32	王兆有	主任医师	110230000034211	鹤矿医院	1987.07-1990.08 富力矿医院 外科 护士；1990.09-1993.08 鸡西煤炭职工医学院 学生；1993.09-2013.01 富力矿医院外科医师、主治医师、副主任医师；2013.02 至今总医院骨三科副主任医师、主任医师。

序号	姓名	职称	执业证书标号	执业地点	工作经历
33	聂国政	主任医师	110230000004921	鹤矿医院	1989.07-2003.04 总医院泌尿外科医师、主治医师、副主任医师、主任医师；2003.05 至今总医院外科系泌尿外科主任
34	张统水	主任医师	110230000015292	鹤矿医院	1997.09-2001.05 总医院富力分院医士、医师；2001.06-2014.04 总医院胸外科医师、主治医师、副主任医师；2014.05 至今总医院胸外科主任、主任医师。
35	王鹏飞	主任医师	110230000019747	鹤矿医院	1993.07-2008.04 肿瘤医院肿瘤外科医师、主治医师；2008.05 至今总医院胸外科副主任医师、主任医师。
36	曹莉	主任医师	110230000004895	鹤矿医院	1984.07-2014.04 总医院手麻科医师、主治医师、副主任医师、主任医师；2014.04 至今总医院手麻科主任。
37	王东娥	主任医师	110230000004919	鹤矿医院	1993.08-1999.01 肿瘤医院手麻科医师；1999.02 至今总医院手麻科主治医师、副主任医师、主任医师。
38	张俊铭	主任医师	110230000004915	鹤矿医院	1994.07 至今总医院麻醉科医师、主治医师、副主任医师、主任医师。
39	蒋英民	主任医师	110230000004953	鹤矿医院	1987.07-1999.04 总医院眼科住院医师、主治医师、副主任医师、主任医师；1999.05-2007.06 总医院眼科主任；2007.07 至今总医院五官系主任兼眼科主任。
40	张俊光	主任医师	110230000004949	鹤矿医院	1992.07-1995.09 新一矿医院外科医师、主治医师；1995.10-2012.04 总医院耳鼻喉科医师、主治医师、副主任医师；2012.05-2015.05 总医院耳鼻喉科主任；2015.06 至今总医院耳鼻喉科主任、主任医师。

序号	姓名	职称	执业证书标号	执业地点	工作经历
41	刘文英	主任医师	110230000030679	鹤矿医院	1986.06-2015.05 鹤岗矿务局兴安矿医院五官科医士、医师、主治医师；2015.06 至今总医院五官系耳鼻喉科副主任医师、主任医师。
42	赵丽荣	主任医师	120230000000256	鹤矿医院	1986.07-1986.12 鹤岗矿务局总公司医院护士；1987.01-1988.05 总医院口腔科进修医士；1988.06-2001.03 鹤岗矿务局总公司医院口腔科医士、医师；2001.04-2015.07 总医院口腔科主治医师、副主任医师、主任医师；2015.08 至今总医院门诊口腔副主任。
43	白坤江	主任医师	110230000004938	鹤矿医院	1985.08-1995.09 总医院医技系放射线科医师、主治医师；1995.10-2007.08 总医院医技系 64 排 CT 室主治医师、副主任医师、主任医师；2007.09-2017.12 总医院医技系 64 排 CT 室主任；2018.01 至今总医院医技系主任、64 排 CT 室主任。
44	王忠霞	主任医师	110230000004937	鹤矿医院	1989.07-1999.09 鹤岗矿务局岭北矿医院放射线科医师；1999.10 至今总医院医技系放射线科医师、主治医师、副主任医师、主任医师。
45	邢昌利	主任医师	110230000004935	鹤矿医院	1986.08-1988.09 兴山矿医院放射线科医师；1988.10-1995.09 总医院医技系 X 光室医师、主治医师；1995.10-2007.08 总医院医技系 16 排 CT 室主治医师、副主任医师、主任医师；2007.09 至今总医院医技系 16 排 CT 室主任。

序号	姓名	职称	执业证书标号	执业地点	工作经历
46	王铁友	主任医师	110230000004933	鹤矿医院	1983.08-1995.08 总医院医技系放射线科医师；1985.09-1995.01 总医院医技系 CT 室主治医师；1995.02-1994.06 总医院医技系党支部副书记 CT 室主治医师；1994.07-1998.08 总医院医技系副主任兼 CT 室主任；1998.09-2017.12 总医院医技系主任、主任医师；2018.01 至今总医院医技系 16 排 CT 室主任医师。
47	王非	主任医师	110230000012243	鹤矿医院	1992.04-1999.08 肿瘤医院医士、医师；1999.09 至今总医院医技系 16 排 CT 室主治医师、副主任医师、主任医师。
48	王思新	主任医师	110230000004940	鹤矿医院	1986.12-1988.08 新一矿工资科科长；1988.08-1991.08 鹤岗卫校医士；1991.08-1998.06 新一矿医院 B 超室医士；1998.06-1999.05 妇婴医院 B 超室医师 1999.05-2000.09 总医院医技系 B 超室主治医师；2001.08-2012.11 总医院医技系 B 超室主治医师、副主任医师、主任医师；2012.12-2015.05 总医院医技系 B 超室主任；2015.06 至今总医院医技系物理诊断科主任兼 B 超室主任。
49	史桂英	主任医师	110230000012237	鹤矿医院	2001.08 至今总医院医技系 B 超室医师、主治医师、副主任医师、主任医师。
50	曹淑平	主任医师	110230000033928	鹤矿医院	1986.07-2015.05 峻德矿医院医士、医师、主治医师、副主任医师；2015.06 至今总医院医技系 B 超室主任医师。
51	庄荣	主任医师	110230000012245	鹤矿医院	2015.05 至今总医院病理科主任医师（退休返聘）。

序号	姓名	职称	执业证书标号	执业地点	工作经历
52	王雅芬	主任医师	110230000004850	鹤矿医院	1991.07-2003.06 总医院内科医士、医师、主治医师；2003.07-2005.06 总医院急诊科副主任；2005.07至今总医院门诊部主任、副主任医师、主任医师。
53	赵红	主任医师	110230000004970	鹤矿医院	1993.09-1994.09 鹤岗矿务局兴山矿职工医院医师；1994.10至今总医院门诊部医师、主治医师、副主任医师、主任医师。
54	康亚贵	主任医师	141230000000195	鹤矿医院	1982.02-2016.10 总医院门诊部医师、主治医师、副主任医师、主任医师；2016.11至今总医院门诊部主任医师（退休返聘）。
55	车玉欣	主任医师	110230000020462	鹤矿医院	1987.08-1997.02 鹤岗矿务局大陆矿医院医师、主治医师；1997.03-2009.03 肿瘤医院主治医师、副主任医师；2009.04-2015.01 总医院门诊部外科主任医师2015.02至今总医院门诊部疼痛科主任。
56	王金秋	主任医师	110230000004903	鹤矿医院	1982.12-2016.06 总医院神经外科医师、主治医师、副主任医师、主任医师；2016.07至今总医院门诊外科主任医师（退休返聘）。
57	赵化国	主任医师	141230000002084	鹤矿医院	1983.08-2008.02 鹤岗矿务局峻德矿医院中医科医士、医师、主治医师；2008.03至今总医院门诊部中医科副主任医师、主任医师。
58	赵明阳	主任医师	110230000004886	鹤矿医院	1965.07-2016.10 总医院内科医师、主治医师、副主任医师、主任医师；2016.11至今总医院专家门诊主任医师（退休返聘）。
59	乔冠军	主任医师	110230400001576	鹤矿医院	2017.05至今总医院专家门诊主任医师（退休返聘）。

序号	姓名	职称	执业证书标号	执业地点	工作经历
60	李加彬	主任医师	110230000012249	鹤矿医院	1996.07-2003.04 鹤岗矿务局岭北矿医院外科医士、医师；2003.05-2012.11 总医院急诊科医师、主治医师；2012.12-2015.02 总医院外科系泌尿外科副主任医师；2015.03 至今总医院急诊科主任、副主任医师、主任医师。
61	单金彦	主任医师	110230000004845	鹤矿医院	1991.08-1998.05 鹤岗矿务局兴安矿医院外科 医师；1998.06-2006.08 总医院富力分院外科 医师、主治医师；2006.09-2017.12 总医院急诊科副主任医师、主任医师；2018.01 至今总医院急诊科副主任。
62	马红君	主任医师	110230000004965	鹤矿医院	1987.07-1999.04 鹤岗矿务局职防院 医士、医师；1999.05-2012.11 总医院康复分院 医师、主管医师；2012.12 至今总医院急诊科副主任医师、主任医师。
63	杨晓霞	主任医师	141230000000193	鹤矿医院	1986.08-2004.02 总医院中医科医师、主治医师、副主任医师；2004.03 至今总医院中医科主任、主任医师。
64	李 艳	主任医师	141230000000190	鹤矿医院	1987.07 至今 总医院中医科医士、医师、主治医师、副主任医师、主任医师。
65	张宇晶	主任医师	110230000004869	鹤矿医院	1993.07-1995.03 鹤岗矿务局南山矿医院内科医师；1995.04-2018.05 总医院内科医师、主治医师 副主任医师 主任医师；2018.06 至今鹤矿医院体检中心主任。

序号	姓名	职称	执业证书标号	执业地点	工作经历
66	左兆福	主任医师	110230000004846	鹤矿医院	1981.08—1995.09 新一矿医院外科医士、医师、主治医师；1995.10—1996.09 新一矿医院副院长；1996.10—1999.02 新一矿医院院长；1999.03—2002.10 总医院岭北分院院长；2002.11—2015.01 总医院副院长；2015.02—2015.06 总医院党委副书记兼副院长（负责党委全面工作）；2015.07—2016.10 鹤岗矿业集团总医院党委书记；2016.11至今鹤岗鹤矿医院党委书记兼副院长。
67	潘晓文	主任医师	110230000004873	鹤矿医院	1986.09-1996.01 总医院内科医师、主治医师、副主任医师；1996.02-1998.02 总医院心泌内科主任兼内科系党支部书记、主任医师；1998.03-2005.09 总医院内科系主任；2005.10至今总医院副院长。
68	王军	主任医师	110230000004902	鹤矿医院	1987.07-2002.02 总医院骨科医师、主治医师、副主任医师；2002.03-2005.04 总医院外科系副主任、主任医师；2005.05-2007.06 总医院外科系主任；2007.07-2015.03 医务科科长兼外科系主任；2015.04至今总医院副院长。
69	曲国武	主任医师	110230000004875	鹤矿医院	1987.07-1997.10 总医院神经内科医师、主治医师、副主任医师；1997.11-2002.11 总医院神经内科主任；2002.12-2005.10 总医院内科系党支部书记兼神经内科主任；2005.11-2015.03 总医院内科系主任；2015.04至今总医院副院长。

序号	姓名	职称	执业证书标号	执业地点	工作经历
70	尤东辉	主任医师	110230000023542	鹤矿医院	1993.09-1999.03 肿瘤医院肿瘤内科医师、主治医师；1999.04-2000.06 肿瘤医院医务科负责人；2000.07-2005.06 矿务局肿瘤医院门诊副主任；2005.07-2008.06 总医院职防所副所长；2008.07 至今总医院医务科科长。
71	孙德川	主任医师	110230000029425	鹤矿医院	1976.07-1978.03 鹤岗市红旗乡知青；1978.03-1980.12 鸡西卫校医士专业学生；1981.01-1998.06 峻德矿医院外科医师、主治医师；1998.07-1999.12 选煤分院外科主治医师；2000.01-2007.12 选煤医院外科主任；2008.01-2011.06 选煤分院副院长；2011.07 至今总医院医保办副主任。
72	席忠义	主任医师	110230000004898	鹤矿医院	1977.12-2016.02 总医院神经外科医师、主治医师、副主任医师、主任医师；2016.03 至今总医院档案管理中心主任医师（退休返聘）。
73	李佳岗	主任医师	110230000004848	鹤矿医院	1981.10-2017.02 总医院呼吸内科医师、主治医师、副主任医师、主任医师；2017.03 至今总医院档案管理中心主任医师（退休返聘）。
74	卢映	主任医师	141230400000137	鹤矿医院	1995.05-1998.04 峻德矿医院中医科医士；1998.05-2011.09 兴安分院中医科医师、主治医师、副主任医师；2011.10 至今峻德分院副院长、主任医师。
75	臧立祥	主任医师	110230400000375	鹤矿医院	1986.07-1999.08 岭北矿医院外科医师、主治医师；1999.09-2001.11 岭北矿医院外科主任；2001.12-2007.12 南山分院副院长；2008.01-2009.05 富力分院副院长；2009.06-2013.12 康复分院副院长、院长；2014.01 至今精神分院院长。



序号	姓名	职称	执业证书标号	执业地点	工作经历
76	周爱生	主任医师	110230400000237	鹤矿医院	1987.07-2006.08 精神分院内科医士、医师、主治医师、副主任医师；2006.09至今精神分院内科主任、主任医师。
77	郭雅娟	主任医师	110230400000224	鹤矿医院	1986.07-1989.08 富力医院内科护士；1989.09-1992.07 鸡西职工医学院学生；1992.08至今精神分院内科医士、医师、主治医师、副主任医师、主任医师。
78	孙宏	主任医师	110230400000379	鹤矿医院	1991.07-2016.07 南山矿医院内科医师、主治医师、副主任医师、主任医师；2016.08至今南山分院副院长。
79	宫化丽	主任医师	141230400000064	鹤矿医院	1994.07-2012.05 肿瘤医院门诊中医科医师、主治医师、副主任医师、主任医师；2012.06至今总医院南山分院康复科主任医师。

(五) 鹤康肿瘤医院

序号	姓名	职称	执业证书标号	执业地点	工作经历
1	刘敬东	主任医师	110230400000221	鹤康肿瘤医院	1992年至2012年，在肿瘤医院肿瘤科历任医师、主治医师、副主任医师、主任医师、科副主任；2012年至2016年任肿瘤科主任、业务院长。2016年至今任副院长兼肿瘤科主任。

序号	姓名	职称	执业证书标号	执业地点	工作经历
2	李洪祥	主任医师	110230400000175	鹤康肿瘤医院	1990 年至 2015 年，在肿瘤医院结核科历任住院医师、主治医师、副主任医师；2015 年至 2017 年任结核科主任、医务科副科长；2017 年至今任医护部部长；2018 年 1 月至今任结核科二疗区主任兼医护部部长。
3	李焱	主任医师	110230400000226	鹤康肿瘤医院	1990 年至 2017 年，在肿瘤医院传染科历任住院医师、医师、主治医师、副主任医师、主任医师；2017 年至今，任传染科主任。
4	王玉莲	主任医师	110230400000183	鹤康肿瘤医院	1984 年至 2015 年，在肿瘤医院结核科历任住院医师、主治医师、副主任医师、主任医师；2017 年至今，任结核科主任；2018 年 1 月返聘至今任结核科三疗区主任。
5	方秀娟	主任医师	110230400000173	鹤康肿瘤医院	1991 年至 2018 年，在肿瘤医院结核科历任住院医师、主治医师、副主任医师、主任医师。
6	吕彩虹	主任医师	110230400000176	鹤康肿瘤医院	1994 年至 2018 年，在肿瘤医院结核科历任住院医师、主治医师、副主任医师、主任医师。
7	史红艳	主任医师	110230400000234	鹤康肿瘤医院	1994 年至 2018 年，在肿瘤医院肿瘤科历任住院医师、主治医师、副主任医师、主任医师。

序号	姓名	职称	执业证书标号	执业地点	工作经历
8	马金波	主任医师	110230400000194	鹤康肿瘤医院	1991 年至 2018 年，在肿瘤医院结核科历任住院医师、医师、主治医师、副主任医师、主任医师；2018 年 1 月至今，任结核科一疗区主任。
9	赵德珍	主任医师	141230400000331	鹤康肿瘤医院	1992 年至 2012 年，在肿瘤医院肿瘤科历任医师、主治医师、副主任医师、主任医师、科副主任；2012 年至 2016 年任肿瘤科主任、业务院长；2016 年至今任副院长兼肿瘤科主任。
10	吴晓斌	主任医师	141230400000332	鹤康肿瘤医院	1990 年至 2015 年，在肿瘤医院结核科历任住院医师、主治医师、副主任医师；2015 年至 2017 年任结核科主任、医务科副科长；2017 年至今任医护部部长，2018 年 1 月至今任结核科二疗区主任兼医护部部长。
11	赵芳霞	主任医师	110230400000181	鹤康肿瘤医院	1990 年至 2017 年，在肿瘤医院传染科历任住院医师、医师、主治医师、副主任医师、主任医师；2017 年至今，任传染科主任。

序号	姓名	职称	执业证书标号	执业地点	工作经历
12	于利昆	主任医师	110230400000205	鹤康肿瘤医院	1984 年至 2015 年，在肿瘤医院结核科历任住院医师、主治医师、副主任医师、主任医师；2017 年至今，任结核科主任。2018 年 1 月返聘至今任结核科三疗区主任。
13	刘长江	主任医师	110230400000168	鹤康肿瘤医院	1991 年至 2018 年，在肿瘤医院结核科历任住院医师、主治医师、副主任医师、主任医师。
14	金日南	主任医师	110230400000170	鹤康肿瘤医院	1994 年至 2018 年，在肿瘤医院结核科历任住院医师、主治医师、副主任医师、主任医师。
15	金晓东	主任医师	110230400000762	鹤康肿瘤医院	1994 年至 2018 年，在肿瘤医院肿瘤科历任住院医师、主治医师、副主任医师、主任医师。

## 二、保持标的资产核心人员稳定、吸引人才的相关措施

未来标的医院实现核心人员稳定、吸引人才的根本措施在于实现标的医院可持续向好发展、不断完善激励机制、为人才提供良好发展平台。

在北京晋商医疗事业部总部的管理下，标的医院核心人员稳定，在吸引核心人才方面也取得了良好效果。相关措施如下：

（一）在标的医院改制时，充分尊重员工意见，由员工自主选择是否参与改制，目前标的医院的核心人员主动选择参与改制，并与改制后的医院签订了劳动合同；

（二）标的医院改制后，北京晋商医疗事业部总部对标的医院管理层实施授权管理和市场化年薪制，充分体现管理层权责利一致，有效激发了管理层的责任心和事业心；

（三）标的医院改制后，北京晋商医疗事业部总部组织标的医院建立了以工作量导向为核心、侧重医护队伍的激励机制，充分体现了医护人员的职业价值和工作回报，有效激发了医护人员工作积极性；

（四）标的医院改制后，北京晋商医疗事业部总部优化标的医院组织结构、定岗定编、核心岗位竞聘，建立了公平公开晋升管理机制，为核心人员提供了发展平台，充分调动了员工工作的主动性和积极性；

（五）标的医院改制后，北京晋商医疗事业部总部组织标的医院针对核心岗位人才采取专项人才引进计划，已经取得了良好效果，下一步还将针对发展较弱的科室进一步扩大学科带头人或技术团队的引进力度。

本次交易完成后，上市公司医疗事业部总部将引入北京晋商医疗事业部总部核心管理团队，将延续北京晋商医疗事业部总部对标的医院的管理体系，在巩固现有经营管理成果的同时，将坚定以发展为核心，保障职工利益，不断完善和落实标的医院长期发展规划，进一步完善优化标的医院激励机制，为人才创造良好的发展平台。

### 三、标的资产核心竞争力

#### （一）品牌优势

鸡矿医院、双矿医院、七煤医院、鹤矿医院四家标的医院都是当地历史悠久的综合性大型医疗机构，四家医院改制前是当地四矿集团职工总医院，都是公立属性的企业医院，从建院开始就肩负着当地矿区职工和当地百姓的公共医疗服务工作，以领先的技术和优质的服务备受当地百姓依赖。历经数十年的发展，四家医院都已成为集医疗、教学、科研、预防保健、康复、急诊急救、职业病防治为一体的大型三级甲等综合医院。

鹤康肿瘤医院，是鹤岗市历史悠久的肿瘤专科医疗机构。其前身是鹤矿集团结核、传染病专科医院，改制前的鹤康肿瘤医院是一所公立属性的企业医院，从建院开始就肩负着鹤岗矿区职工和当地百姓结核病、传染病防治工作，以领先的技术和优质的服务备受当地百姓依赖。鹤康肿瘤医院历经数十年的发展，已成为一所集肿瘤、结核、传染为一体的二级甲等肿瘤专科医院。

标的医院在改制后秉承“立足矿区发展，服务矿区职工和当地百姓”的建

院理念不变，秉承“以学科建设为核心”的发展理念不变，得到了四矿集团职工和当地百姓的高度认可。

## （二）人才优势

标的医院的可持续发展离不开人才，人才的自身发展也离不开医院的平台。一方面，标的医院在当地都具备绝对的人才优势，截至 2018 年 6 月 30 日，执业医师共计 1,638 人，其中主任医师共计 374 人，占比达到医师总人数 22.83%。另一方面，为了给人才提供更好的发展平台，本次交易完成后，上市公司将坚定以发展为核心的理念，以保障职工利益为核心，不断完善和落实标的医院长期发展规划，不断完善优化标的医院激励机制，不断为人才创造良好的发展平台，从而确保医院发展与人才发展形成良性循环。

## （三）区位优势

五家标的医院都在黑龙江省，且所在地市鹤岗、双鸭山、七台河、鸡西彼此相邻。本次交易完成后，上市公司医疗事业部总部将利用标的医院彼此相邻的区位优势，展开跨区域学科发展大布局。上市公司医疗事业部总部将把鹤岗、双鸭山、七台河、鸡西四个相邻地市五家标的医院视为“一盘棋”，一方面，根据各个地市医疗市场环境，结合各个医院自身学科发展现状，对四个地市五家医院进行了跨区域、差异化、协同化的学科整体布局。另一方面，计划在医疗事业部内部建立跨医院学科帮扶机制，跨医院人才流动机制，跨医院闲置医疗设备流动机制等。跨区域、差异化、协同化的学科大布局将极大程度提高各个标的医院优势资源的使用效率，为标的医院可持续发展提供有利支撑。

## （四）集中采购优势

利用集约化平台优势，五家标的医院在北京晋商的组织下，统一向供应商进行议价采购，标的医院的议价能力得以增强，降低了药品、耗材及医疗设备采购成本，确保了配送的及时性。

## 四、补充披露情况

上述内容已在重组报告书“第九节 管理层讨论与分析/二、交易标的行业特点和经营情况的讨论与分析/（九）标的资产核心竞争力”中进行了补充披露

## 五、核查意见

经核查，独立财务顾问认为，标的医院核心医务人员医师（主任医师）已取得相应的资质，符合《医师执业注册管理办法》的相关规定；《重组报告书》已披露标的医院保持核心人员稳定、吸引人才的相关措施以及标的医院核心竞争力。

