

国元证券股份有限公司

关于

科大国创软件股份有限公司

发行股份购买资产并募集配套资金暨关联交易

之

独立财务顾问报告

独立财务顾问



**国元证券股份有限公司**  
GUOYUAN SECURITIES CO.,LTD.

签署日期：二〇一八十二月

## 独立财务顾问声明与承诺

国元证券受科大国创委托，担任本次发行股份购买资产并募集配套资金暨关联交易事宜的独立财务顾问，就该事项向科大国创全体股东提供独立意见，并制作本独立财务顾问报告。本独立财务顾问严格按照《公司法》、《证券法》、《重组管理办法》、《格式准则26号》、《若干问题的规定》、《财务顾问办法》、《创业板上市规则》、《财务顾问业务指引》和深交所颁布的信息披露业务备忘录等法律规范的相关要求，以及科大国创与交易对方签署的《发行股份购买资产协议》、《发行股份购买资产协议之补充协议》、《盈利补偿协议》、《盈利补偿协议之补充协议》、《盈利补偿协议之补充协议（二）》科大国创及交易对方提供的有关资料、科大国创董事会编制的《科大国创软件股份有限公司发行股份购买资产并募集配套资金暨关联交易报告书》，按照证券行业公认的业务标准、道德规范，经过审慎调查，本着诚实信用、勤勉尽责的态度，就本次交易认真履行尽职调查义务，对上市公司相关的申报和披露文件进行审慎核查，向科大国创全体股东出具本独立财务顾问报告，并做出如下声明与承诺：

### 一、独立财务顾问声明

1、本独立财务顾问与本次交易各方无任何关联关系。本独立财务顾问本着客观、公正的原则对本次交易出具独立财务顾问报告。

2、本独立财务顾问报告所依据的文件、材料由相关各方向本独立财务顾问提供。相关各方对所提供的资料的真实性、准确性、完整性负责，相关各方保证不存在任何虚假记载、误导性陈述或重大遗漏，并对所提供资料的合法性、真实性、完整性承担个别和连带责任。

本独立财务顾问出具的核查意见是在假设本次交易的各方当事人均按相关协议的条款和承诺全面履行其所有义务的基础上提出的，若上述假设不成立，本独立财务顾问不承担由此引起的任何风险责任。

3、截至本独立财务顾问报告出具之日，国元证券就科大国创本次发行股份购买资产并募集配套资金暨关联交易事宜进行了审慎核查，本独立财务顾问报告仅对已核实的事项向科大国创全体股东提供独立核查意见。

4、本独立财务顾问对《科大国创软件股份有限公司发行股份购买资产并募集配套资金暨关联交易报告书》的独立财务顾问报告已经提交国元证券内核机构审查，内核机构经审查后同意出具本独立财务顾问报告。

5、本独立财务顾问同意将本独立财务顾问报告作为科大国创本次发行股份购买资产并募集配套资金暨关联交易的法定文件，报送相关监管机构，随《科大国创软件股份有限公司发行股份购买资产并募集配套资金暨关联交易报告书》上报中国证监会和深圳证券交易所并上网公告。

6、对于对本独立财务顾问报告至关重要而又无法得到独立证据支持或需要法律、审计、评估等专业知识来识别的事实，本独立财务顾问主要依据有关政府部门、律师事务所、会计师事务所、资产评估机构及其他有关单位出具的意见、说明及其他文件做出判断。

7、本独立财务顾问未委托和授权任何其它机构和个人提供未在本独立财务顾问报告中列载的信息和本意见做任何解释或者说明。

8、本独立财务顾问报告不构成对科大国创的任何投资建议，对投资者根据本核查意见所作出的任何投资决策可能产生的风险，本独立财务顾问不承担任何责任。本独立财务顾问特别提请广大投资者认真阅读科大国创董事会发布的《科大国创软件股份有限公司发行股份购买资产并募集配套资金暨关联交易报告书》和与本次交易有关的其他公告文件全文。

## 二、独立财务顾问承诺

本独立财务顾问在充分尽职调查和内核的基础上，对科大国创发行股份购买资产并募集配套资金暨关联交易的事项出具《科大国创软件股份有限公司发行股份购买资产并募集配套资金暨关联交易报告书》的核查意见，并作出以下承诺：

1、本独立财务顾问已按照规定履行尽职调查义务，有充分理由确信所发表

的专业意见与上市公司和交易对方披露的文件内容不存在实质性差异。

2、本独立财务顾问已对上市公司和交易对方披露的文件进行充分核查，确信披露文件的内容与格式符合要求。

3、有充分理由确信上市公司委托本独立财务顾问出具意见的《科大国创软件股份有限公司发行股份购买资产并募集配套资金暨关联交易报告书》符合法律、法规和中国证监会及交易所的相关规定，所披露的信息真实、准确、完整，不存在虚假记载、误导性陈述或者重大遗漏。

4、有关本次发行股份购买资产并募集配套资金暨关联交易事宜的专业意见已提交国元证券内核机构审查，内核机构同意出具此专业意见。

5、在与上市公司接触后至担任独立财务顾问期间，本独立财务顾问已采取严格的保密措施，严格执行风险控制和内部隔离制度，不存在内幕交易、操纵市场和证券欺诈问题。

# 重大事项提示

本公司特别提醒投资者认真阅读本报告全文，并特别注意下列事项：

## 一、本次交易方案概述

本次交易科大国创以发行股份的方式购买贵博新能 100%股权，并向不超过 5 名特定对象非公开发行股份募集配套资金。本次交易包括两部分：发行股份购买资产和发行股份募集配套资金。

本次发行股份购买资产交易的生效和实施是本次募集配套资金生效和实施的前提条件，最终募集配套资金的完成情况不影响本次发行股份购买资产交易行为的实施。

### （一）发行股份购买资产

根据中水致远出具的《资产评估报告》（中水致远评报字[2018]第 020233 号），截至评估基准日 2018 年 6 月 30 日，贵博新能全部股东权益的评估值为 69,160.00 万元。基于上述评估结果，经交易双方协商，贵博新能 100%股权作价 69,100.00 万元，全部以非公开发行股份的方式支付。

根据本次交易标的资产的定价，各交易对方获得对价的具体情况如下：

序号	交易对方	持有贵博新能的 股权比例（%）	交易总价格 （万元）	股份对价	
				金额（万元）	拟发行股份数（股）
1	孙路	54.81	37,866.80	37,866.80	20,184,861
2	贵博投资	16.59	11,463.69	11,463.69	6,110,708
3	董先权	8.50	5,873.50	5,873.50	3,130,863
4	徐根义	7.20	4,975.20	4,975.20	2,652,025
5	紫煦投资	5.41	3,738.31	3,738.31	1,992,702
6	史兴领	5.00	3,455.00	3,455.00	1,841,684
7	陈学祥	2.00	1,382.00	1,382.00	736,673
8	张起云	0.50	345.50	345.50	184,168
合计		100.00	69,100.00	69,100.00	36,833,684

注：为保护上市公司全体股东的利益，上述股份发行数量均采取向下取整方式计算；上述股份发行数量未包括募集配套融资增发股份数

本次发行股份购买资产完成后，上市公司将拥有贵博新能 100%股权。

## （二）发行股份募集配套资金

本次交易拟向不超过 5 名符合条件的特定投资者非公开发行股份募集配套资金。本次募集配套资金总额不超过 18,600 万元，募集配套资金不超过本次发行股份购买资产交易价格的 100%，配套融资股份发行数量不超过本次发行前公司总股本的 20%。本次交易募集的配套资金拟用于新能源汽车电池管理系统产业化建设项目、新能源汽车电池管理系统研发中心建设项目、新能源汽车核心控制器检测试验中心建设项目和本次交易中介费用及相关税费等。

## 二、标的资产的评估及定价情况

本次交易中，中水致远采用资产基础法和收益法两种方法，对贵博新能的全部股东权益进行了评估，并以收益法评估结果作为最终评估结论。

根据中水致远出具的《资产评估报告》（中水致远评报字[2018]第 020233 号），截至评估基准日 2018 年 6 月 30 日，贵博新能 100%股权的评估值为 69,160.00 万元，较贵博新能经审计后的账面净资产值评估增值 63,376.06 万元，增值率为 1,095.72%。基于上述评估结果，经本公司与交易对方协商，本次交易标的贵博新能 100%股权的最终交易价格确定为 69,100.00 万元。

估值详细情况参见本报告“第七节 交易标的评估情况”。

## 三、本次交易发行股份的价格和数量

### （一）发行价格

#### 1、发行股份购买资产股票发行价格及定价原则

本次交易中，公司发行股份购买资产的股票发行定价基准日为公司第二届董事会第二十五次会议决议公告日（2018 年 7 月 23 日）。本次交易的市场参考价为定价基准日前 20 个交易日公司股票交易均价，即 20.84 元/股。本次股票

发行价格为不低于市场参考价的 90%，经交易对方协商，本次发行股份购买资产的发行股份价格为 18.76 元/股。

若上市公司在本次发行的定价基准日至发行日期间，公司如有派息、送股、配股、资本公积金转增股本等除息、除权事项，则按中国证监会及深交所的相关规则对本次发行股份购买资产的发行价格进行相应调整。

## 2、募集配套资金股票发行价格及定价原则

本次募集配套资金部分的定价方式按照《创业板发行管理办法》等相关规定执行。本次募集配套资金发行股票的定价基准日为本次非公开发行股票发行期的首日。根据前述规定，上市公司非公开发行股票，发行价格不低于定价基准日前 20 个交易日公司股票交易均价的 90%。

最终发行价格将在公司取得中国证监会关于本次发行的核准批文后，按照《创业板发行管理办法》等相关规定，根据竞价结果由公司董事会根据股东大会的授权与本次交易的独立财务顾问协商确定。

在发行期首日至发行前的期间，公司如有派息、送股、配股、资本公积金转增股本等除息、除权事项，则按中国证监会及深交所的相关规则对本次募集配套资金的发行价格进行相应调整。

### （二）拟发行股份的种类和每股面值

本次发行股份购买资产及募集配套资金的发行股票种类均为人民币普通股（A 股），每股面值为人民币 1.00 元。

### （三）发行数量

#### 1、发行股份购买资产股票发行数量

科大国创与交易对方协商确定本次发行股份购买资产的发行股份价格为 18.76 元/股。按照上述发行价格计算，本次交易中，科大国创将向交易对方发行股份 36,833,684 股。本次发行股份购买资产涉及的最终发行数量将以标的资产的最终交易价格为依据，由上市公司董事会提请上市公司股东大会批准，并经中国证监会核准的数额为准。

若在定价基准日至发行日期间，公司如有派息、送股、配股、资本公积转增股本等除息、除权行为，本次发行股份购买资产的发行股份的数量将随之进行调整。

## 2、募集配套资金股票发行数量

公司拟募集配套资金总额不超过 18,600 万元，拟以询价方式向不超过 5 名符合条件的特定投资者发行，具体发行股份数量通过询价结果确定。

如本次发行价格因上市公司出现派息、送股、配股、资本公积金转增股本等除息、除权事项作相应调整时，发行数量亦将作相应调整。

### （四）本次发行股份购买资产的具体支付情况

根据本次交易标的资产的定价，各交易对方获得对价的具体情况如下：

序号	交易对方	持有贵博新能的股权比例（%）	交易总价格（万元）	股份对价	
				金额（万元）	拟发行股份数（股）
1	孙路	54.81	37,866.80	37,866.80	20,184,861
2	贵博投资	16.59	11,463.69	11,463.69	6,110,708
3	董先权	8.50	5,873.50	5,873.50	3,130,863
4	徐根义	7.20	4,975.20	4,975.20	2,652,025
5	紫煦投资	5.41	3,738.31	3,738.31	1,992,702
6	史兴领	5.00	3,455.00	3,455.00	1,841,684
7	陈学祥	2.00	1,382.00	1,382.00	736,673
8	张起云	0.50	345.50	345.50	184,168
合计		100.00	69,100.00	69,100.00	36,833,684

注：为保护上市公司全体股东的利益，上述股份发行数量均采取向下取整方式计算；上述股份发行数量未包括募集配套融资增发股份数

## 四、业绩及盈利补偿承诺

承诺主体	承诺事项	承诺内容
孙路、贵博投资、董先权、徐根义、	业绩承诺	贵博新能 2018 年度、2019 年度、2020 年度净利润数（“净利润”是指科大国创聘请的具有证券期货业务资格的会计师事务所审计的贵博新能合并报表中归属于母公司所有者的税后净利润，且该净利润以扣除非经常性损益前后孰低者为准）分别不低于人民币



<p>史兴领、 陈学祥、 张起云</p>		<p>4,000万元、5,000万元、6,000万元(三年累计承诺净利润为15,000万元)。</p> <p>在业绩承诺期内,科大国创应聘请具有证券期货业务资格的会计师事务所对贵博新能2018年度、2019年度、2020年度实现净利润数情况出具《专项审核报告》,以确定在上述业绩承诺期内的各年度贵博新能实现净利润数,且专项审核报告的出具时间不应晚于科大国创相应年度审计报告的出具日。科大国创应当在2018年度、2019年度、2020年度单独披露贵博新能的实际净利润数与承诺净利润数的差异情况。</p> <p>本次发行股份购买资产并募集配套资金的募集配套资金投资项目实现的经济效益不计入业绩承诺期间的贵博新能净利润,即在计算贵博新能业绩承诺期各年度所实现净利润数时,应将本次募集资金投资项目实现的效益予以扣除。此外,募集资金投入使用前在募集资金专户或现金管理所产生的利息收入在扣除所得税的影响后,亦不计入标的公司在业绩承诺期间内的实际净利润。</p> <p>若标的资产未能于2018年12月31日前(含当日)完成过户,则孙路、贵博投资、董先权、徐根义、史兴领、陈学祥、张起云的业绩承诺期顺延至2021年,即孙路、贵博投资、董先权、徐根义、史兴领、陈学祥、张起云业绩承诺期间为2018年度、2019年度、2020年度、2021年度。孙路、贵博投资、董先权、徐根义、史兴领、陈学祥、张起云承诺:贵博新能2018年度、2019年度、2020年度、2021年度净利润数(本协议中,“净利润”是指科大国创聘请的具有证券期货业务资格的会计师事务所审计的贵博新能合并报表中归属于母公司所有者的税后净利润,且该净利润以扣除非经常性损益前后孰低者为准)分别不低于人民币4,000万元、5,000万元、6,000万元、7,200万元。</p> <p>在业绩承诺期内,科大国创应聘请具有证券期货业务资格的会计师事务所对贵博新能2018年度、2019年度、2020年度、2021年度实现净利润数情况出具《专项审核报告》,以确定在上述业绩承诺期内的各年度贵博新能实现净利润数,且专项审核报告的出具时间不应晚于科大国创相应年度审计报告的出具日。科大国创应当在2018年度、2019年度、2020年度、2021年度单独披露贵博新能的实际净利润数与承诺净利润数的差异情况。</p> <p>本次发行股份购买资产并募集配套资金的募集配套资金投资项目实现的经济效益不计入业绩承诺期间的贵博新能净利润,即在计算贵博新能业绩承诺期各年度所实现净利润数时,应将本次募集资金投资项目实现的效益予以扣除。此外,募集资金投入使用前在募集资金专户或现金管理所产生的利息收入在扣除所得税的影响后,亦不计入贵博新能在业绩承诺期间内的实际净利润。</p>
	<p>盈利补偿 承诺</p>	<p>1、盈利补偿安排</p> <p>若贵博新能在业绩承诺期间任何一年的截至当期期末累积实现净利润数低于截至当期期末累积承诺净利润数,则孙路、贵博投资、董先权、徐根义、史兴领、陈学祥、张起云应向科大国创作出补偿。在补偿时,孙路、贵博投资、董先权、徐根义、史兴领、陈学祥、</p>

	<p>张起云应当先以股份方式进行补偿；若股份不足补偿的，不足部分以现金方式补偿。</p> <p>孙路、贵博投资、董先权、徐根义、史兴领、陈学祥、张起云各成员按照其在本次交易前持有贵博新能出资额占孙路、贵博投资、董先权、徐根义、史兴领、陈学祥、张起云在本次交易前持有贵博新能出资额合计数的比例划分各成员承担业绩承诺、盈利补偿以及减值补偿等义务的份额。</p> <p>2、盈利补偿方式</p> <p>(1) 股份补偿方式</p> <p>①业绩承诺期间，在贵博新能 2018 年度、2019 年度、2020 年度《专项审核报告》出具后的 10 个交易日内，若出现未达到承诺业绩情形，科大国创计算出孙路、贵博投资、董先权、徐根义、史兴领、陈学祥、张起云应补偿股份数量后，按照约定补偿比例乘以应补偿股份数量计算出业绩承诺方各成员各自应补偿股份数量，并以书面方式通知孙路、贵博投资、董先权、徐根义、史兴领、陈学祥、张起云，要求予以业绩补偿。孙路、贵博投资、董先权、徐根义、史兴领、陈学祥、张起云应在收到科大国创书面通知之日起 15 日内配合上市公司实施股份补偿相关程序。</p> <p>若标的资产未能于 2018 年 12 月 31 日前（含当日）完成过户，则孙路、贵博投资、董先权、徐根义、史兴领、陈学祥、张起云的业绩承诺期顺延至 2021 年，即孙路、贵博投资、董先权、徐根义、史兴领、陈学祥、张起云业绩承诺期间为 2018 年度、2019 年度、2020 年度、2021 年度。</p> <p>①业绩承诺期间，在贵博新能 2018 年度、2019 年度、2020 年度、2021 年度《专项审核报告》出具后的 10 个交易日内，科大国创计算出孙路、贵博投资、董先权、徐根义、史兴领、陈学祥、张起云应补偿股份数量后，按照约定补偿比例乘以应补偿股份数量计算出孙路、贵博投资、董先权、徐根义、史兴领、陈学祥、张起云各成员各自应补偿股份数量，并以书面方式通知孙路、贵博投资、董先权、徐根义、史兴领、陈学祥、张起云，要求予以业绩补偿。孙路、贵博投资、董先权、徐根义、史兴领、陈学祥、张起云应在收到科大国创书面通知之日起 15 日内配合科大国创实施股份补偿相关程序。</p> <p>②孙路、贵博投资、董先权、徐根义、史兴领、陈学祥、张起云每年应补偿股份数量的计算公式为：</p> <p>当期补偿金额=（截至当期期末累积承诺净利润数－截至当期期末累积实现净利润数）÷业绩承诺期间内各年的承诺净利润数总和×拟购买资产交易作价－累积已补偿金额</p> <p>当期应当补偿股份数量=当期补偿金额/本次股份的发行价格</p> <p>就上述公式而言，如业绩承诺期间科大国创有派息、送股、资本公积金转增股本等除权、除息事项的，则“本次股份的发行价格”进行相应调整。</p> <p>③以上应补偿股份由科大国创履行相关程序后以人民币 1.00 元总价回购并注销（以下简称“回购注销”）；若科大国创上述应补偿股</p>
--	--

	<p>份的回购注销事宜因未获科大国创股东大会审议通过或因未获得相关债权人认可等原因而无法实施的，则孙路、贵博投资、董先权、徐根义、史兴领、陈学祥、张起云承诺在上述情形发生后的 60 日内，将上述应补偿股份无偿赠送给科大国创其他股东（“其他股东”指科大国创赠送股份实施公告中所确定的股权登记日登记在册的除孙路、贵博投资、董先权、徐根义、史兴领、陈学祥、张起云、合肥紫煦投资合伙企业（有限合伙）之外的上市公司股份持有者，下同），其他股东按各自持有上市公司股份数量占上述股权登记日其他股东所持全部上市公司股份的比例享有获赠股份。</p> <p>（2）现金补偿方式</p> <p>①若触发前述补偿条件时，且孙路、贵博投资、董先权、徐根义、史兴领、陈学祥、张起云在补偿股份时所持有的科大国创股份数不足以补偿的，则孙路、贵博投资、董先权、徐根义、史兴领、陈学祥、张起云应向上市公司进行现金补偿。</p> <p>当期应补偿现金金额=（当期应补偿股份数量-已补偿股份数量）×本次发行价格</p> <p>②在贵博新能 2018 年度、2019 年度、2020 年度《专项审核报告》出具后的 10 个交易日内，科大国创计算出业绩承诺方各成员应补偿的现金金额，并书面通知其向科大国创支付其当年应补偿的现金金额。孙路、贵博投资、董先权、徐根义、史兴领、陈学祥、张起云在收到通知后的 30 日内以现金（包括银行转账）方式将应补偿现金金额支付给上市公司。</p> <p>若标的资产未能于 2018 年 12 月 31 日前（含当日）完成过户，则孙路、贵博投资、董先权、徐根义、史兴领、陈学祥、张起云的业绩承诺期顺延至 2021 年，即孙路、贵博投资、董先权、徐根义、史兴领、陈学祥、张起云业绩承诺期间为 2018 年度、2019 年度、2020 年度、2021 年度。</p> <p>②在贵博新能 2018 年度、2019 年度、2020 年度、2021 年度《专项审核报告》出具后的 10 个交易日内，科大国创计算出业绩承诺方各成员应补偿的现金金额，并书面通知其向科大国创支付其当年应补偿的现金金额。孙路、贵博投资、董先权、徐根义、史兴领、陈学祥、张起云在收到通知后的 30 日内以现金（包括银行转账）方式将应补偿现金金额支付给上市公司。</p> <p>（3）各年计算的当期应补偿股份数量小于 0 时，按 0 取值，即已补偿股份及现金均不冲回。</p> <p>3、补偿股份数量的调整及其他</p> <p>自协议签署之日起至上述补偿实施日，若上市公司有现金分红的，则孙路、贵博投资、董先权、徐根义、史兴领、陈学祥、张起云在业绩承诺期间计算的当期应补偿股份在上述期间累计获得的分红收益，应返还给科大国创。计算公式为：返还金额=截至补偿前每股已获得的现金股利（以税后金额为准）×应补偿股份数量。</p> <p>如孙路、贵博投资、董先权、徐根义、史兴领、陈学祥、张起云持有的上市公司股份数量因发生转增股本或送红股等除权事项导致调整变化的，则孙路、贵博投资、董先权、徐根义、史兴领、陈学</p>
--	---

	<p>祥、张起云累计补偿的上限将根据实际情况随之进行调整，应补偿的股份数量亦将根据实际情况随之进行调整。计算公式为：应补偿股份数量（调整后）=应补偿股份数（调整前）×（1+转增或送股比例）。</p> <p>4、业绩补偿及减值补偿上限</p> <p>业绩补偿和减值补偿的总和不超过孙路、贵博投资、董先权、徐根义、史兴领、陈学祥、张起云及紫煦投资在本次重组中所获对价的合计数。</p>
--	--

## 五、股份锁定承诺

### （一）发行股份购买资产的股份锁定

承诺主体	承诺内容
孙路、贵博投资、董先权、徐根义、陈学祥、张起云	<p>1、若截至其取得本次交易对价股份时，其用于认购股份的资产持续拥有权益的时间超过 12 个月的，自其认购的新增股份在法定登记机构登记于其名下并上市之日起 12 个月内，不转让或者委托他人管理其拥有的该等新增股份（若在其实际转让上市公司股份前，上市公司发生转增股本、送红股等除权行为的，则其实际可转让股份数将进行相应调整）。前述 12 个月期限届满后，具体的解锁期间及解锁比例如下：</p> <p>（1）自新增股份上市之日起 12 个月届满，且贵博新能 2018 年度的实际净利润数达到《盈利补偿协议》约定的承诺业绩，则在具备证券期货从业资格的审计机构出具 2018 年度贵博新能利润承诺实现情况的《专项审核报告》后，可转让不超过本次发行中取得的上市公司股份数量的 25%；</p> <p>（2）自新增股份上市之日起 24 个月届满，且贵博新能 2019 年度的实际净利润数达到《盈利补偿协议》约定的承诺业绩，同时其 2018、2019 年度实现的净利润总额达到《盈利补偿协议》约定的该两年度承诺业绩总额，则在具备证券期货从业资格的审计机构出具 2019 年度贵博新能利润承诺实现情况的《专项审核报告》后，新增可转让不超过本次发行中取得的上市公司股份数量的 35%；</p> <p>（3）业绩承诺期届满，在具备证券期货从业资格的审计机构出具 2020 年度贵博新能利润承诺实现情况的《专项审核报告》以及对标的资产进行减值测试的《减值测试报告》后，且以履行了《盈利补偿协议》的利润补偿和标的资产减值测试所需补偿义务为前提，其于本次发行中取得的上市公司股份可以转让。</p> <p>若标的资产未能在 2018 年 12 月 31 日前（含当日）完成过户，则孙路、贵博投资、董先权、徐根义、陈学祥、张起云因本次交易所取得的对价股份锁定安排如下：</p> <p>1、若截至其取得本次交易对价股份时，其用于认购股份的资产持续拥有权益的时间超过 12 个月的，自其认购的新增股份在法定登记机构登记于其名下并上市之日起 12 个月内，不转让或者委托他人管理其拥有的该等新增股份（若在其实际转让上市公司股份前，上市公司发生转增股本、送红股等除权行为的，则其实际可转让股份数将进行相应调整）。前述 12 个月期限</p>

	<p>届满后，具体的解锁期间及解锁比例如下：</p> <p>(1) 若贵博新能 2018 年度的实际净利润数达到承诺业绩，并经具备证券期货从业资格的审计机构出具 2018 年度贵博新能利润承诺实现情况的《专项审核报告》，则自对价股份上市之日起 12 个月届满后，可转让不超过本次交易取得的对价股份的 20%；</p> <p>(2) 自对价股份上市之日起 12 个月届满，且贵博新能 2019 年度的实际净利润数达到承诺业绩，同时其 2018、2019 年度实现的净利润总额达到该两年度承诺业绩总额，则在具备证券期货从业资格的审计机构出具 2019 年度贵博新能利润承诺实现情况的《专项审核报告》后，新增可转让不超过本次交易取得的对价股份的 20%；</p> <p>(3) 自对价股份上市之日起 24 个月届满，且贵博新能 2020 年度的实际净利润数达到承诺业绩，同时其 2018、2019、2020 年度实现的净利润总额达到该三年度承诺业绩总额，则在具备证券期货从业资格的审计机构出具 2020 年度贵博新能利润承诺实现情况的《专项审核报告》后，新增可转让不超过本次交易取得的对价股份的 30%；</p> <p>(4) 业绩承诺期间届满，在具备证券期货从业资格的审计机构出具 2021 年度贵博新能利润承诺实现情况的《专项审核报告》以及对标的资产进行减值测试的《减值测试报告》后，且以履行了利润补偿和标的资产减值测试所需补偿义务为前提，该等交易对方因本次交易取得的全部对价股份可以转让。</p> <p>2、若截至其取得本次交易对价股份时，其用于认购股份的资产持续拥有权益的时间不足 12 个月的，该部分资产认购的上市公司股份，自股份上市之日起 36 个月内不转让。自股份上市之日起 36 个月届满，在具备证券期货从业资格的审计机构出具相应年度贵博新能利润承诺实现情况的《专项审核报告》以及对标的资产进行减值测试的《减值测试报告》后，且以履行了《盈利补偿协议》的利润补偿和标的资产减值测试所需补偿义务为前提，其于本次发行中取得的上市公司股份可以转让。</p> <p>3、未经科大国创书面同意，对在本次交易中获取的新增股份在锁定期内不设置质押等担保权利。</p> <p>4、本次交易中发行的科大国创新增股份的限售期最终由公司股东大会授权董事会根据相关法律法规的规定及主管部门审核的要求确定。</p> <p>5、若中国证监会或深圳证券交易所对本次交易所认购的股份之锁定期有不同要求的，承诺人将自愿无条件按照中国证监会或深圳证券交易所的要求进行股份锁定。</p> <p>6、若违反上述承诺，承诺人将在科大国创股东大会及中国证监会指定报刊上公开说明具体原因并向科大国创股东和社会公众投资者道歉，并将承诺人本次交易所获对价的 15%作为违约金以现金方式支付给科大国创。</p>
史兴领	<p>1、取得的交易对价股份，自在法定登记机构登记于其名下并上市之日起 36 个月内，不转让或者委托他人管理其拥有的该等新增股份（若在其实际转让上市公司股份前，上市公司发生转增股本、送红股等除权行为的，则其实际可转让股份数将进行相应调整）。自股份上市之日起 36 个月届满，在具备证券期货从业资格的审计机构出具相应年度贵博新能利润承诺实现情况的《专项审核报告》以及对标的资产进行减值测试的《减值测试报告》后，且以履行了《盈利补偿协议》的利润补偿和标的资产减值测试所需补</p>

	<p>偿义务为前提，其于本次发行中取得的上市公司股份可以转让。</p> <p>本次交易完成后6个月内如上市公司股票连续20个交易日的收盘价低于发行价，或者交易完成后6个月期末收盘价低于发行价的，其通过本次交易所持有的上市公司股票的锁定期自动延长6个月。</p> <p>2、未经科大国创书面同意，对在本次交易中获取的新增股份在锁定期内不设置质押等担保权利。</p> <p>3、本次交易中发行的科大国创新增股份的限售期最终由公司股东大会授权董事会根据相关法律法规的规定及主管部门审核的要求确定。</p> <p>4、若中国证监会或深圳证券交易所对本次交易所认购的股份之锁定期有不同要求的，承诺人将自愿无条件按照中国证监会或深圳证券交易所的要求进行股份锁定。</p> <p>5、若违反上述承诺，承诺人将在科大国创股东大会及中国证监会指定报刊上公开说明具体原因并向科大国创股东和社会公众投资者道歉，并将承诺人本次交易所获对价的15%作为违约金以现金方式支付给科大国创。</p>
紫煦投资	<p>1、取得的交易对价股份，自在法定登记机构登记于其名下并上市之日起12个月内，不转让或者委托他人管理其拥有的该等新增股份（若在其实际转让上市公司股份前，上市公司发生转增股本、送红股等除权行为的，则其实际可转让股份数将进行相应调整）。</p> <p>2、本次交易中发行的科大国创新增股份的限售期最终由公司股东大会授权董事会根据相关法律法规的规定及主管部门审核的要求确定。</p> <p>3、若中国证监会或深圳证券交易所对本次交易所认购的股份之锁定期有不同要求的，承诺人将自愿无条件按照中国证监会或深圳证券交易所的要求进行股份锁定。</p>

## （二）募集配套资金的股份锁定

本次发行股份募集配套资金的股票自股份上市之日起12个月内不得转让。本次发行完成后，由于上市公司送股、资本公积转增股本等原因增持的公司股份，亦应遵守上述约定。

## 六、实现超额业绩的管理层奖励机制

若贵博新能2018年度、2019年度、2020年度、2021年度四年累计实现净利润超过22,200万元，则超过部分的50%由贵博新能奖励给届时仍任职贵博新能的经营团队。

应支付的超额业绩奖励具体计算公式如下：应支付的超额业绩奖励金额=（2018-2021年度实现净利润累计数额-22,200万元）×50%。如计算的超额业绩奖励金额超过本次交易标的资产作价的20%，则应支付的超额业绩奖励等于本次交易标的资产作价的20%。

上述超额业绩奖励在 2021 年度的《专项审核报告》及《减值测试报告》在指定媒体披露后 30 个工作日内，由贵博新能确定奖励的经营团队具体人员、具体分配方案和分配时间等情况，报科大国创审批后实施。

超额业绩奖励详细情况参见本报告书“第六节 本次交易合同的主要内容”。

## 七、本次交易构成重大资产重组

根据科大国创 2017 年度经审计的合并财务数据和标的公司财务数据以及交易作价情况，相关财务比例计算如下：

单位：万元

项目	贵博新能	科大国创	交易价格	贵博新能（交易价格）/科大国创
2017.12.31资产总额	11,586.43	126,333.35	69,100.00	54.70%
2017年度营业收入	9,902.41	60,785.75	-	16.29%
2017.12.31资产净额	4,190.33	56,658.70	69,100.00	121.96%

根据《重组管理办法》，本次交易构成重大资产重组。本次交易采取发行股份的方式，需通过中国证监会并购重组委的审核，并取得中国证监会核准后方可实施。

## 八、本次交易不会导致公司控制权发生变化

截至本报告签署日，公司实际控制人董永东、杨杨、史兴领和许广德 4 人持有公司控股股东合肥国创的股权分别为 39.52%、11.15%、10.20%、5.90%，从而通过持有合肥国创 66.77%股权间接支配公司 34.01%股份表决权，董永东、杨杨和史兴领还分别直接持有公司 6.40%、1.53%和 1.40%的股份。据此，公司实际控制人合计控制公司 43.34%的股份。不考虑配套融资，本次发行后董永东、杨杨、史兴领和许广德 4 人合计控制公司 37.44%的股份，仍为公司的实际控制人。

## 九、本次交易不属于《重组管理办法》第十三条规定的重组上市

本公司自上市以来，控股股东和实际控制人未发生变更。本次交易前后，本公司控股股东均为合肥国创，实际控制人均为董永东、杨杨、史兴领、许广德。本次交易完成后，本公司控股股东、实际控制人不会发生变化，因此，本次交易不属于《重组管理办法》第十三条规定的重组上市。

## 十、本次交易构成关联交易

本次交易前，交易对方之一史兴领为上市公司实际控制人之一及董事，与上市公司存在关联关系。本次交易完成后，交易对方之一孙路持有上市公司股份将超过 5%，根据《创业板上市规则》，孙路为上市公司的潜在关联方。

因此，本次重组构成关联交易，涉及关联董事及关联股东回避表决的情况。关于本次交易的相关议案在提交公司董事会审议时，独立董事已就该事项明确发表了事前同意的意见。

## 十一、本次交易完成后，公司的股权分布仍符合上市条件

本次交易完成后，以本次交易发行股份数量的上限计算，本次发行股份数量不超过 36,833,684 股，不考虑配套融资发行股份，本公司的股本总额将增加至 239,233,684 股。符合《创业板上市规则》所规定的“公司股本总额不少于人民币 3,000 万元”的要求。根据《证券法》、《创业板上市规则》等法规的规定，本次交易完成后，本公司的社会公众股占公司总股本的比例不少于 25%。因此，本公司股权分布不存在《创业板上市规则》所规定的不具备上市条件的情形。



## 十二、本次交易对上市公司的影响

### （一）本次交易对上市公司股本结构的影响

本次交易前公司的总股本为 202,400,000 股。本次交易科大创拟通过发行股份的方式向交易对方支付对价 69,100 万元。此外，拟向不超过 5 名其他特定投资者定向发行股份募集配套资金。

本次交易将新增发行股份 36,833,684 股（不考虑募集配套资金所发行股份），交易前后公司的股本结构变化如下：

股东名称	本次交易前		本次交易后	
	持股数（股）	持股比例（%）	持股数（股）	持股比例（%）
合肥国创	68,829,768	34.01	68,829,768	28.77
董永东	12,955,978	6.40	12,955,978	5.42
杨杨	3,103,907	1.53	3,103,907	1.30
史兴领	2,833,990	1.40	4,675,674	1.95
孙路	-	-	20,184,861	8.44
贵博投资	-	-	6,110,708	2.55
董先权	-	-	3,130,863	1.31
徐根义	-	-	2,652,025	1.11
紫煦投资	-	-	1,992,702	0.83
陈学祥	-	-	736,673	0.31
张起云	-	-	184,168	0.08
上市公司其他股东	114,676,357	56.66	114,676,357	47.93
合计	202,400,000	100.00	239,233,684	100.00

注：上述股本结构不包含用于募集配套资金所发行的股份

### （二）本次交易对上市公司财务状况和盈利能力的影响

根据科大创 2017 年度审计报告、公开披露的 2018 年 1-6 月财务数据及经华普天健审阅的最近一年一期备考合并财务报告，本次发行前后公司主要财务数据比较如下：

单位：万元、%

项目	2018年6月30日 /2018年1-6月			2017年12月31日 /2017年度		
	备考前	备考后	增幅	备考前	备考后	增幅
总资产	113,774.18	191,472.37	68.29	126,333.35	200,980.32	59.09
归属于母公司所有者权益	56,516.37	124,926.07	121.04	56,324.41	123,244.05	118.81
营业收入	30,433.44	37,514.62	23.27	60,785.75	70,664.63	16.25
营业利润	504.58	2,213.81	338.75	1,067.72	1,759.56	64.80
利润总额	484.19	2,198.45	354.05	1,065.52	1,767.97	65.93
归属于母公司所有者的净利润	684.66	2,174.71	217.63	1,837.44	2,234.36	21.60
基本每股收益 (元/股)	0.03	0.09	200.00	0.09	0.09	-

本次交易完成后，上市公司总资产规模、净资产规模、收入规模、净利润水平、基本每股收益均有所增加，不存在因并购重组交易而导致即期每股收益被摊薄的情况。

### （三）本次交易对上市公司主营业务的影响

本次交易前，公司主营业务为行业应用软件研发、IT解决方案及信息技术服务，在长期为电信、电力、金融、交通、政府等行业领域提供信息化服务的过程中，掌握了先进的大数据、人工智能和高可信软件技术，积累了强大的研发实力和丰富的客户服务经验。这些技术和经验与实体经济的融合，转向为实体经济赋能，是科大国创战略发展方向的选择，能够最大化的体现科大国创的长期技术积累价值，为传统产业向高端智能制造升级提供动能。

本次交易标的公司贵博新能是一家专业从事新能源汽车电池管理系统技术及相关产品的研发、生产、销售和技术服务的高新技术企业，致力于成为以电池管理系统为核心的新能源汽车电源系统总成提供商。贵博新能拥有自主知识产权、核心技术优势和较强的研发能力，在国内新能源纯电动乘用车BMS领域具有较为领先的市场地位。贵博新能凭借多年来专注于新能源汽车BMS领域形成的丰富实践经验积累，在BMS方案设计、高精度监测、准确状态评估、精确SOC/SOF估算、智能均衡管理和先进控制策略等关键环节形成深厚行业经验积累和技术沉淀，能够为各类电动乘用车、电动商用车、电动专用车等多个车型提供安全

性好、稳定性高、可靠性强的动力电池管理系统。

本次交易完成后，公司将持有贵博新能 100%股权。公司将成功切入新能源汽车 BMS 领域，实现公司现有数据采集、存储、管理和分析业务链向数据产生端进行延伸，为公司智能汽车领域和智能交通领域的智能应用软件产品开发打下坚实的基础。此外，通过本次收购，将有助于提升上市公司的整体收入规模和盈利能力，有利于增强上市公司的综合竞争实力，提高上市公司的投资价值。

## 十三、本次交易已履行和尚需履行的审批程序

### （一）本次交易已经履行的决策及审批程序

#### 1、科大国创的决策程序

2018年7月23日，本公司第二届董事会第二十五次会议审议通过本次交易相关预案议案。同日，科大国创与交易对方签署了《发行股份购买资产协议》和《盈利补偿协议》。

2018年9月5日，本公司第二届董事会第二十七次会议审议通过本次交易相关草案议案。同日，科大国创与交易对方签署了《发行股份购买资产协议之补充协议》。

2018年11月9日，本公司第二届董事会第二十九次会议审议通过本次交易《盈利补偿协议之补充协议》的议案。同日，科大国创与交易对方签署了《盈利补偿协议之补充协议》。

2018年11月19日，本公司第二届董事会第三十次会议审议通过本次交易《盈利补偿协议之补充协议（二）》的议案。同日，科大国创与交易对方签署了《盈利补偿协议之补充协议（二）》。

2018年9月25日，本公司2018年第一次临时股东大会审议通过本次交易相关议案。

#### 2、交易对方的决策过程

2018年7月23日，贵博投资召开合伙人会议并形成决议，同意本次发行股份

购买资产的交易相关议案。

2018年7月20日，紫煦投资召开投资决策委员会会议并形成决议，同意本次发行股份购买资产的交易相关议案。

2018年7月23日，贵博新能股东孙路、贵博投资、董先权、徐根义、紫煦投资、史兴领、陈学祥、张起云召开股东会并形成决议，同意本次发行股份的交易相关议案。

2018年9月5日，贵博投资召开合伙人会议并形成决议，同意本次发行股份购买资产的具体方案相关议案。

2018年9月5日，贵博新能股东孙路、贵博投资、董先权、徐根义、紫煦投资、史兴领、陈学祥、张起云召开股东会并形成决议，同意本次发行股份的具体方案相关议案。

## （二）本次交易方案尚需获得的批准或履行的审批程序

2018年12月17日，本公司收到中国证监会下发的《关于核准科大讯飞股份有限公司向孙路等发行股份购买资产并募集配套资金的批复》（证监许可[2018]2063号），核准公司本次重组相关事项。

截至本报告出具日，本次交易已经完成所有需要获得的批准或履行的审批程序，不存在尚需获得的批准或履行的审批程序。

## 十四、本次重组对中小投资者权益保护的安排

为保护中小投资者的合法权益，在本次交易过程中，公司拟采取以下措施：

### （一）严格履行上市公司信息披露义务

上市公司及相关信息披露义务人将严格按照《证券法》、《上市公司信息披露管理办法》、《关于规范上市公司信息披露及相关各方行为的通知》、《重组管理办法》等相关法律、法规规定，切实履行信息披露义务，同时在本次交易过程中采取了严格的保密措施，对相关股价敏感信息的披露做到真实、准确、完

整、及时。

## （二）严格执行交易决策程序

上市公司已聘请独立财务顾问、律师事务所、会计师事务所、资产评估机构等对本次交易相关事项的合规性及风险进行核查，确保本次交易定价公允、公平、合理，不损害其他股东利益。对于本次交易无法避免或者有合理原因而发生的关联交易，上市公司将遵循市场公正、公平、公开的原则，依法签订协议，履行合法程序，按照有关法律、法规和《创业板上市规则》等有关规定履行信息披露义务。

## （三）网络投票安排

在审议本次交易的股东大会上，本公司通过交易所交易系统或互联网投票系统向全体股东提供网络形式的投票平台，股东通过交易所交易系统或互联网投票系统参加网络投票，以切实保护股东的合法权益。

## （四）分别披露股东投票结果

上市公司召开股东大会审议本次交易相关议案，除公司的董事、监事、高级管理人员、单独或者合计持有公司5%以上股份的股东以外，公司将对其他股东的投票情况进行单独统计并予以披露。

## （五）资产定价公允性

本次交易聘请的评估机构具有证券期货相关资产评估业务资格。评估机构及其经办资产评估师与评估报告中的评估对象没有现存或者预期的利益关系，与相关当事方没有现存或者预期的利益关系，对相关当事方不存在偏见。

## （六）本次重组不会导致上市公司即期每股收益被摊薄

根据科大国创 2017 年度审计报告及华普天健出具的《备考财务报表审阅报告》（会专字[2018]5428 号），本次重组完成前后公司最近一年一期基本每股收益为：

单位：元/股

项目	2018年1-6月	2017年度
重组完成前基本每股收益	0.03	0.09
重组完成后（备考）基本每股收益	0.09	0.09

本次交易完成后上市公司不存在因并购重组交易而导致即期每股收益被摊薄的情况。

## 十五、上市公司的控股股东对本次重组的原则性意见，及控股股东及其一致行动人、董事、监事、高级管理人员股份减持计划

### （一）上市公司控股股东及其一致行动人对本次重组的原则性意见

上市公司控股股东及其一致行动人认为本次重组有利于增强上市公司持续经营能力、提升上市公司的盈利能力，有利于保护上市公司股东尤其是中小股东的利益。上市公司控股股东及其一致行动人对本次重组无异议。

### （二）控股股东及其一致行动人、董事、监事、高级管理人员股份减持计划

上市公司控股股东及其一致行动人、董事、监事、高级管理人员自《关于筹划重大资产重组的提示性公告》披露之日起至本次重组实施完毕期间内无减持科大国创股票的计划。

## 十六、独立财务顾问的保荐机构资格

本公司聘请国元证券担任本次交易的独立财务顾问，国元证券经中国证监会批准依法设立，具备保荐人资格。

# 重大风险提示

投资者在评价本公司本次交易时,除本报告的其他内容和与本报告同时披露的相关文件外,还应特别认真地考虑下述各项风险因素:

## 一、与本次交易相关的风险

### (一) 本次交易可能取消的风险

尽管公司已经按照相关规定制定了严格的内幕信息管理制度和保密措施,在协商确定本次交易的过程中,尽可能缩小内幕信息知情人员的范围,减少和避免内幕信息的传播,但仍不排除有关机构和个人利用关于本次交易内幕信息进行内幕交易的可能。公司存在因股价异常波动或异常交易可能涉嫌内幕交易而暂停、终止或取消本次重组的风险。

此外,在本次交易审核过程中,交易各方可能需要根据监管机构的要求不断完善交易方案,如交易各方无法就完善交易方案的措施达成一致,本次发行股份购买资产的交易对方及科大国创均有可能选择终止本次交易,提请投资者关注本次交易可能终止的风险。

### (二) 标的资产估值风险

本次交易拟购买标的资产采用收益法和资产基础法评估,评估机构采用收益法评估结果作为最终评估结论。根据中水致远评估出具的《资产评估报告》(中水致远评报字[2018]第020233号),截至评估基准日2018年6月30日,贵博新能100%股权的评估值为69,160.00万元,较贵博新能经审计后的净资产账面值评估增值63,376.06万元,增值率为1,095.72%。基于上述评估结果,经本公司与交易对方协商,本次交易标的贵博新能100%股权的最终交易价格确定为69,100.00万元。

虽然评估机构在评估过程中严格按照评估的相关规定,并履行了勤勉尽责的职责,但仍存在因未来实际情况与评估假设不一致,特别是宏观经济的波动、

国家法律法规及行业政策的变化、市场竞争环境的变化等情况，使未来盈利达不到资产评估时的预测，导致出现标的资产的估值与实际情况不符的情形，从而可能对上市公司股东利益造成损害。本公司提请投资者注意本次交易存在上述相关因素影响标的公司盈利能力进而影响标的资产估值的风险。

### **（三）标的公司承诺业绩无法实现的风险**

本次交易中，科大国创与标的公司业绩承诺人约定：贵博新能 2018 年度、2019 年度、2020 年度实际净利润数（经审计并扣除非经常性损益前后的净利润孰低）分别不低于人民币 4,000 万元、5,000 万元、6,000 万元。

由于市场竞争加剧、标的公司市场开拓未达预期等因素的影响，标的公司可能存在承诺业绩无法实现的风险。尽管《盈利补偿协议》约定的业绩补偿方案可以较大程度地保障上市公司及广大股东的利益，降低收购风险，但如在未来年度标的公司在被上市公司收购后出现经营未达预期的情况，可能会影响到上市公司的整体经营业绩和盈利规模，敬请投资者关注相关风险。

### **（四）业绩补偿承诺风险**

本次交易中，科大国创与业绩承诺人约定：贵博新能2018年度、2019年度、2020年度实际净利润数（经审计并扣除非经常性损益前后的净利润孰低）分别不低于人民币4,000万元、5,000万元、6,000万元。

交易对方孙路、贵博投资、董先权、徐根义、史兴领、陈学祥、张起云等7名业绩承诺人承诺贵博新能在2018年、2019年和2020年如经营情况未达到上述预期目标，将对投资者承担必要的业绩补偿义务。交易对方将严格按照有关法律、法规的规定及协议的约定充分、及时的履行相应的业绩承诺补偿义务。尽管如此，若交易对方未来持有股份或自有资产不足以履行相关补偿时，则可能出现业绩补偿承诺无法执行的情况，敬请投资者关注相关风险。

### **（五）配套融资无法实施的风险**

根据本次交易标的资产的交易价格，科大国创拟向不超过5名其他特定投资者以询价的方式非公开发行股份募集配套资金18,600万元，占本次交易中以发



行股份方式购买资产的交易价格的比例为26.92%。本次交易募集的配套资金拟用于新能源汽车电池管理系统产业化建设项目、新能源汽车电池管理系统研发中心建设项目、新能源汽车核心控制器检测试验中心建设项目和本次交易中中介费用及相关税费等。

本次募集配套资金尚需中国证监会审批方能实施，存在一定的不确定性。如果最终配套融资未能成功实施，则上市公司将以自筹资金进行支付。

## （六）收购整合风险

本次交易完成后，贵博新能将成为本公司的全资子公司。根据本公司规划，未来标的公司仍将保持其经营实体存续并在其原管理团队管理下运营。但为发挥协同效应，从公司经营和资源配置等角度出发，科大国创和标的公司仍需在客户资源、市场营销、技术研发、财务核算、人力资源等方面进行一定程度的优化整合，以提高本次收购的绩效。

本次重组完成后，科大国创、贵博新能之间能否快速实现整合尚具有不确定性。为此，科大国创将积极采取相关措施，在管理团队、管理制度等各方面积极规划部署，同时尽可能保持贵博新能在资产、业务、运营、管理等方面的独立性，以确保本次交易完成后科大国创与标的公司的业务能够继续保持稳步发展。由于整合能否顺利实施存在一定的不确定性，整合可能无法达到预期效果，甚至可能会对贵博新能乃至本公司原有业务的运营产生不利影响，提请投资者注意收购整合风险。

## （七）商誉减值对上市公司持续经营能力的影响风险

本次交易构成非同一控制下企业合并。根据《企业会计准则》，购买方对合并成本大于合并中取得的被购买方可辨认净资产公允价值份额的差额，应当确认为商誉。该商誉不做摊销处理，但需要在未来每年年度终了时进行减值测试。本次交易完成后，科大国创将会确认较大数额的商誉，上市公司在本次交易完成后将新增商誉为6.09亿元。截至2018年6月30日，上市公司经备考后的净资产为12.55亿元，商誉占净资产的比例为48.53%，本次交易完成后，商誉占净资产比例将大幅提高。在未来每年年度终了时需要进行减值测试，因此

需要承担减值测试造成的费用，并且未来包括但不限于宏观经济形势及市场行情的恶化、行业竞争加剧以及国家法律法规及产业政策的变化等均可能对标的公司的业绩造成影响，若标的公司未来经营状况未达预期，那么本次收购标的资产所形成的商誉将会有减值风险，从而对上市公司当期损益及净资产等持续经营能力产生不利影响。受益于新能源汽车行业发展以及自身竞争实力提升，标的公司产品具有广阔的市场空间，业务持续快速增长，在手订单充足，未来预期业绩良好并具有可实现性，上市公司未来对其确认的商誉发生减值情形的可能性较小。

本次交易业绩承诺方对标的公司 2018年、2019年以及2020年的经营业绩作出了承诺，若未实现承诺业绩的，将按约定的方式对上市公司进行业绩补偿。同时在业绩承诺期届满后，科大国创应聘请具有证券期货从业资格的会计师事务所和资产评估机构对标的资产进行减值测试，并由会计师事务所在《专项审核报告》出具后30个工作日内出具《减值测试报告》，若触发减值测试补偿条款则业绩承诺方将按约定方式对上市公司进行补偿。上述安排一定程度上能够减少或消除商誉减值对于上市公司当期损益及净资产等持续经营能力的影响。

## 二、标的公司经营风险

### （一）客户集中风险

2018年1-6月、2017年度和2016年度，贵博新能前五名客户的销售收入占营业收入的比例为100.00%、99.02%和97.24%，存在客户集中度较高的风险。如未来主要客户因市场增速放缓、产品升级等因素而减少对贵博新能产品的需求，或者因其他竞争对手的成本优势、技术优势等而转向其他供应商。虽然贵博新能正在积极开拓新客户，但仍可能面临盈利增长显著放缓，从而无法完成承诺业绩的风险。

### （二）应收票据及应收账款较大的风险

2018年6月末、2017年末和2016年末，贵博新能应收票据及应收账款项目金额分别为7,616.14万元、7,056.35万元和2,048.30万元，占同期营业收入的比例分别为107.44%、71.26%和45.48%。贵博新能客户信誉良好，应收票据主要为

银行承兑汇票，应收票据及应收账款信用风险较低，且贵博新能对应收账款充分计提了坏账准备；同时，贵博新能制定了完善的应收账款管理制度，并采取了积极的收款措施，但仍然存在应收账款不能按期收回或无法收回产生坏账的风险，进而对贵博新能业绩和生产经营产生不利影响。

### **（三）技术研发与产品创新的风险**

贵博新能产品应用于新能源汽车电池管理系统，技术进步较快，客户对电池管理系统生产厂商的技术研发与产品创新要求较高，如果贵博新能不能持续研发出新技术、新产品以满足客户产品不断升级的需求，则其持续发展能力和盈利能力将会受到不利影响。

### **（四）新能源汽车产业政策变化的风险**

贵博新能目前主要产品为新能源汽车电池管理系统，是新能源汽车电池包关键的核心部件，而新能源汽车电池是新能源汽车的重要部件，为新能源整车提供驱动电能。贵博新能业务的发展受新能源汽车产业政策的影响。新能源汽车产业是我国重点培育和发展的战略性新兴产业，长期以来，国家制定了一系列政策来支持新能源汽车产业相关企业的发展，并向新能源汽车购买者给予一定的财政补贴以刺激相关消费。在国家产业政策的支持下，我国新能源汽车产业近年来获得了快速发展。为实现新能源汽车的长期可持续发展，我国政府对新能源汽车采取了退坡式的补贴机制。如果国家对新能源汽车产业政策发生变化，将会对贵博新能的生产经营产生影响。

### **（五）原材料价格波动的风险**

2018年1-6月、2017年度和2016年度，贵博新能主要产品的直接材料成本占生产成本的比例较高，分别为82.78%、82.58%和78.82%。贵博新能的原材料主要包括分离器、芯片、电阻电容、PCB线路板、接插件和结构件等。上述原材料价格的变动将直接影响贵博新能产品成本的变动。如果未来原材料价格出现较大幅度的上升，而贵博新能不能及时通过调整产品价格传导成本压力，将对盈利能力产生不利影响。

## （六）市场竞争加剧的风险

贵博新能在新能源纯电动乘用车电池管理系统细分市场领域具有较为领先的地位，但随着新能源汽车产业的快速发展，行业内专业从事电池管理系统研发和企业的企业会逐渐增多，同时部分实力较强的整车制造厂商和新能源汽车电池生产厂商会通过自主研发电池管理系统配套使用，预计未来市场竞争将有所加剧，这可能对贵博新能的盈利水平产生不利影响。

## （七）税收优惠政策风险

2017年11月7日，贵博新能经安徽省科学技术厅、安徽省财政厅、安徽省国家税务局、安徽省地方税务局认定为高新技术企业，有效期为三年，享受高新技术企业15%的所得税优惠政策。此外，根据国家税收有关规定，贵博新能自行开发生产的软件产品按法定税率征收增值税后，对实际税负超过3%的部分实行即征即退政策。贵博新能所享受的企业所得税、增值税等税收优惠属于国家对于高新技术企业和软件产业的长期鼓励政策，但如果上述税收优惠政策在未来发生重大变化或贵博新能不再具备享受上述优惠政策的条件，将会对贵博新能业绩产生一定的影响。

## （八）外协加工的风险

目前，贵博新能采取自行生产和外协加工相结合的方式，外协加工主要为送料外协加工模式，并按照贵博新能的技术要求进行加工生产。虽然贵博新能建立了完善的外协加工质量管理体系，但如果外协加工过程中出现重大质量问题或不能按要求及时交货，将会对贵博新能生产经营造成不利影响。

## （九）经营场所租赁的风险

目前，贵博新能生产经营场所均系租赁，租赁面积为3,553.13平方米。若出现租赁到期或租赁合同中途终止而未能及时重新选择经营场所的情形，则短期内有可能影响贵博新能正常生产经营。

## （十）存货减值的风险

报告期各期末，贵博新能存货主要为新能源汽车电池管理系统产成品、在产品及相应的原材料。2018年6月末、2017年末和2016年末，贵博新能存货账面价值分别为2,729.31万元、1,911.53万元和959.22万元。贵博新能目前采取以销定产的生产模式，存货不存在减值的情形。未来，随着新能源汽车产品技术的升级换代，若贵博新能未能及时进行相应的技术与产品创新，则存货可能存在一定的减值风险，将对贵博新能的经营业绩产生影响。

### 三、其他风险

#### （一）股市风险

股票市场投资收益与投资风险并存。股票价格的波动不仅受本公司盈利水平和发展前景的影响，而且受国家宏观经济政策调整、金融政策的调控、股票市场的投机行为、投资者的心理预期等诸多因素的影响。本次交易需要有关部门审批且需要一定的时间周期方能完成，在此期间股票市场价格可能出现波动，从而给投资者带来一定的风险。

股票的价格波动是股票市场的正常现象。为此，本公司提醒投资者应当具有风险意识，以便做出正确的投资决策。同时，本公司一方面将以股东利益最大化作为公司最终目标，提高资产利用效率和盈利水平；另一方面将严格按照《公司法》、《证券法》等法律、法规的要求规范运作。本次交易完成后，本公司将严格按照《创业板上市规则》的规定，真实、准确、完整、及时、公平的进行信息披露，保障全体股东尤其是中小股东的利益。

#### （二）其他风险

本公司不排除因政治、经济、自然灾害等其他不可控因素为本次交易带来不利影响的可能性。

# 目 录

<b>独立财务顾问声明与承诺</b> .....	<b>2</b>
一、独立财务顾问声明 .....	2
二、独立财务顾问承诺 .....	3
<b>重大事项提示</b> .....	<b>5</b>
一、本次交易方案概述 .....	5
二、标的资产的评估及定价情况 .....	6
三、本次交易发行股份的价格和数量 .....	6
四、业绩及盈利补偿承诺 .....	8
五、股份锁定承诺 .....	8
六、实现超额业绩的管理层奖励机制 .....	14
七、本次交易构成重大资产重组 .....	14
八、本次交易不会导致公司控制权发生变化 .....	15
九、本次交易不属于《重组管理办法》第十三条规定的重组上市 .....	16
十、本次交易构成关联交易 .....	16
十一、本次交易完成后，公司的股权分布仍符合上市条件 .....	16
十二、本次交易对上市公司的影响 .....	17
十三、本次交易已履行和尚需履行的审批程序 .....	19
十四、本次重组对中小投资者权益保护的安排 .....	20
十五、上市公司的控股股东对本次重组的原则性意见，及控股股东及其一致行动人、董事、监事、高级管理人员股份减持计划 .....	22
十六、独立财务顾问的保荐机构资格 .....	22
<b>重大风险提示</b> .....	<b>23</b>
<b>目 录</b> .....	<b>30</b>
<b>释 义</b> .....	<b>34</b>
<b>第一节 本次交易概况</b> .....	<b>37</b>
一、本次交易基本情况 .....	37
二、本次交易的背景 .....	38
三、本次交易的目的 .....	41
四、本次交易的决策过程 .....	43
五、本次交易的标的及交易对方 .....	44
六、本次发行股份购买资产构成重大资产重组 .....	44
七、本次交易不属于《重组管理办法》第十三条规定的重组上市 .....	45
八、本次交易构成关联交易 .....	45

九、本次交易对上市公司的影响 .....	45
十、本次交易不会导致上市公司控制权变化 .....	47
十一、本次交易完成后公司仍符合上市条件 .....	47
<b>第二节 上市公司基本情况 .....</b>	<b>48</b>
一、公司基本情况 .....	48
二、历史沿革及股本变动情况 .....	49
三、上市公司最近六十个月控制权变动情况 .....	52
四、控股股东及实际控制人 .....	52
五、上市公司主营业务情况 .....	55
六、公司最近三年一期的主要财务数据及财务指标 .....	56
七、上市公司最近三年一期重大资产重组情况 .....	57
八、上市公司及其现任董事、高级管理人员因涉嫌犯罪正被司法机关立案侦查或涉嫌违法违规正被中国证监会立案调查的情形 .....	57
九、上市公司及其现任董事、高级管理人员最近三年内受到行政处罚或刑事处罚情况 .....	57
十、上市公司及其现任董事、监事和高级管理人员诚信情况以及受到证券交易所纪律处分的情况 .....	58
<b>第三节 交易对方基本情况 .....</b>	<b>59</b>
一、贵博新能交易对方的基本情况 .....	59
二、其他事项说明 .....	93
<b>第四节 交易标的 .....</b>	<b>95</b>
一、基本情况 .....	95
二、历史沿革 .....	95
三、股权结构及控制关系 .....	102
四、组织结构 .....	103
五、交易标的公司主要资产权属情况、对外担保情况及主要负债情况 .....	103
六、最近两年一期主要财务数据及财务指标 .....	107
七、主营业务发展情况 .....	108
八、最近三年标的资产交易、增资或改制的评估情况 .....	195
九、交易标的公司取得的业务资质及认证 .....	200
十、标的公司违法违规情况 .....	201
十一、立项、环保、行业准入、用地、规划、建设许可等有关报批事项 .....	201
十二、贵博新能报告期的会计政策及相关会计处理 .....	201
<b>第五节 发行股份情况 .....</b>	<b>204</b>
一、本次交易方案概要 .....	204
二、本次交易的具体方案 .....	205
三、独立财务顾问是否具有保荐人资格 .....	211
四、本次募集配套资金的必要性 .....	212
五、首次公开发行股票募集资金使用情况 .....	225
六、本次募集配套资金管理 and 使用的内部控制制度 .....	229
七、本次发行前后股权结构变化 .....	230

八、本次交易未导致公司控制权变化 .....	233
<b>第六节 本次交易合同的主要内容 .....</b>	<b>234</b>
一、《发行股份购买资产协议》主要内容 .....	234
二、《发行股份购买资产协议之补充协议》主要内容 .....	243
三、《盈利补偿协议》、《盈利补偿协议之补充协议》和《盈利补偿协议之补充协议（二）》 主要内容 .....	244
<b>第七节 交易标的评估情况 .....</b>	<b>254</b>
一、交易标的评估概述 .....	254
二、评估基本假设 .....	254
三、选用的评估方法和重要评估参数以及相关依据 .....	256
四、评估结论 .....	280
五、引用其他评估机构或估值机构报告内容 .....	282
六、评估特殊处理、对评估结论有重大影响事项 .....	282
七、董事会对本次交易评估事项的意见 .....	282
八、独立董事对评估机构的独立性、评估假设前提的合理性、评估方法与评估目的的相关 性、评估定价的公允性发表的独立意见 .....	319
<b>第八节 独立财务顾问核查意见 .....</b>	<b>321</b>
一、基本假设 .....	321
二、本次交易符合《重组管理办法》第十一条规定 .....	321
三、本次交易不适用《重组管理办法》第十三条的说明 .....	328
四、本次交易符合《重组管理办法》第四十三条规定 .....	328
五、本次交易符合《重组管理办法》第四十四条及其适用意见要求的说明 .....	332
六、本次交易符合《重组管理办法》第四十六条第一款规定 .....	333
八、本次交易的方案符合《重组若干规定》第四条所列明的各项要求 .....	339
九、对本次交易所涉及的资产定价公平合理性的核查 .....	339
十、本次交易根据资产评估结果定价，对所选取的评估方法的适当性、评估假设前提的合 理性、重要评估参数取值的合理性的核查意见 .....	341
十一、结合上市公司盈利预测以及董事会讨论与分析，对本次交易完成后上市公司的财务 状况和盈利能力、本次交易是否有利于上市公司的持续发展、是否存在损害股东合法权益 等问题的分析说明 .....	343
十二、关于本次募集配套资金的必要性与合理性的核查意见 .....	350
十二、关于交易完成后上市公司的市场地位、经营业绩、持续发展能力、公司治理机制分 析的核查意见 .....	367
十三、对交易合同约定的资产交付安排不会导致上市公司交付现金或其他资产后不能及时 获得对价的风险、相关的违约责任切实有效 .....	377
十四、本次发行股份购买资产的发行对象中是否存在《私募投资基金监督管理暂行办法》中 所规定的私募投资基金 .....	378
十五、对本次交易是否构成关联交易进行核查，并依据核查确认的相关事实发表明确意 见。涉及关联交易的，还应当充分分析本次交易的必要性及本次交易是否损害上市公司及 非关联股东的利益 .....	378
十六、交易对方与上市公司根据《重大资产重组管理办法》第三十五条的规定，就相关资产实际	



盈利数不足利润预测数的情况签订补偿协议的，独立财务顾问应当对补偿安排的可行性、合理性发表意见.....	379
十七、根据《〈上市公司重大资产重组管理办法〉第三条有关拟购买资产存在资金占用问题的适用意见——证券期货法律适用意见第 10 号》，财务顾问应对拟购买资产的股东及其关联方、资产所有人及其关联方是否存在对拟购买资产非经营性资金占用问题进行核查并发表意见.....	380
十八、根据《关于首发及再融资、重大资产重组摊薄即期回报有关事项的指导意见》，财务顾问应对公司所预计的即期回报摊薄情况的合理性、填补即期回报措施及相关承诺主体的承诺事项，是否符合《国务院办公厅关于进一步加强资本市场中小投资者合法权益保护工作的意见》中关于保护中小投资者合法权益的精神等发表核查意见.....	380
十九、本次交易中，科大国创、国元证券不存在直接或间接有偿聘请其他第三方机构或个人行为.....	383
<b>第九节 独立财务顾问结论意见.....</b>	<b>384</b>
<b>第十节 独立财务顾问内核程序及内核意见 .....</b>	<b>386</b>
一、独立财务顾问内核程序.....	386
二、独立财务顾问内核意见.....	386

## 释 义

在本报告中，除非文义载明，以下简称具有如下含义：

一、一般术语		
上市公司/本公司/科大国创/公司	指	科大国创软件股份有限公司，在深圳证券交易所创业板上市，股票代码：300520
贵博新能/标的公司	指	安徽贵博新能科技有限公司
贵博智能	指	安徽贵博智能科技有限责任公司，系贵博新能曾用名
交易对象/交易对方	指	孙路、合肥贵博股权投资合伙企业（有限合伙）、董先权、徐根义、合肥紫煦投资合伙企业（有限合伙）、史兴领、陈学祥、张起云
交易标的/标的资产	指	贵博新能 100%股权
合肥国创	指	合肥国创智能科技有限公司
贵博投资	指	合肥贵博股权投资合伙企业（有限合伙）
紫煦投资	指	合肥紫煦投资合伙企业（有限合伙）
万维美思	指	北京万维美思科技有限责任公司
本次交易/本次重组	指	科大国创拟通过向特定对象发行股份的方式购买交易对方合计持有的贵博新能 100%股权，并发行股份募集配套资金
发行股份	指	科大国创拟通过向特定对象发行股份的方式购买交易对方合计持有的贵博新能 100%股权
本次配套融资	指	科大国创拟向不超过 5 名其他特定投资者以询价的方式非公开发行股份募集配套资金总额不超过 18,600 万元
《发行股份购买资产协议》/收购协议	指	科大国创与交易对象于 2018 年 7 月 23 日签署的《科大国创软件股份有限公司发行股份购买资产协议》
《发行股份购买资产协议之补充协议》	指	科大国创与交易对象于 2018 年 9 月 5 日签署的《科大国创软件股份有限公司发行股份购买资产协议之补充协议》
《盈利补偿协议》	指	科大国创与交易对象于 2018 年 7 月 23 日签署的《科大国创软件股份有限公司发行股份购买资产协议之盈利补偿协议》
《盈利补偿协议之补充协议》	指	科大国创与交易对象于 2018 年 11 月 9 日签署的《科大国创软件股份有限公司发行股份购买资产协议之盈利补偿协议之补充协议》
《盈利补偿协议之补充协议（二）》	指	科大国创与交易对象于 2018 年 11 月 19 日签署的《科大国创软件股份有限公司发行股份购买资产协议之盈利补偿协议之补充协议（二）》
报告书/重组报告书	指	《科大国创软件股份有限公司发行股份购买资产并募集配套资金暨关联交易报告书（草案）》
本报告/本独立财务顾问报	指	《国元证券股份有限公司关于科大国创软件股份有限公司发

告		行股份购买资产并募集配套资金暨关联交易之独立财务顾问报告》
评估/审计基准日	指	为实施本次交易而对标的资产进行审计和评估所选定的基准日，即 2018 年 6 月 30 日
股权交割日	指	自标的资产根据《发行股份购买资产协议》的约定完成过户至科大国创名下的工商变更登记手续之日
报告期	指	2016 年度、2017 年度、2018 年 1-6 月
《公司法》	指	《中华人民共和国公司法》
《证券法》	指	《中华人民共和国证券法》
《重组管理办法》	指	《上市公司重大资产重组管理办法》
《创业板发行管理办法》	指	《创业板上市公司证券发行管理暂行办法》
《创业板上市规则》	指	《深圳证券交易所创业板股票上市规则》
《重组规定》	指	《关于规范上市公司重大资产重组若干问题的规定》
《格式准则第 26 号》	指	《公开发行证券的公司信息披露内容与格式准则第 26 号——上市公司重大资产重组（2017 年修订）》
《财务顾问业务指引》	指	《上市公司重大资产重组财务顾问业务指引》
《规范运作指引》	指	《深圳证券交易所创业板上市公司规范运作指引》
《公司章程》	指	《科大国创软件股份有限公司章程》
中国证监会/证监会	指	中国证券监督管理委员会
深交所	指	深圳证券交易所
独立财务顾问/国元证券	指	国元证券股份有限公司
华普天健/审计机构	指	华普天健会计师事务所（特殊普通合伙）
天禾律师/天禾律师所	指	安徽天禾律师事务所
评估机构/中水致远	指	中水致远资产评估有限公司
元、万元、亿元	指	人民币元、万元、亿元
<b>二、专业术语</b>		
BMS	指	Battery Management System, 电池管理系统
主从式、分布式	指	动力电池管理系统的一种，将电池系统的功能独立分离，主机 BCU 具备继电器控制、故障诊断处理、高压采集、绝缘采集等功能，从机 BMU 具备单体电压和温度采集等功能，分布式架构包括 1 个主机和多个从机
集中式	指	动力电池管理系统的一种，将所有的继电器控制、故障诊断处理、高压采集、绝缘采集、单体电压和温度采集等功能全部集中在在一块 BMS 板上
BMS 主机、BCU	指	Battery Control Unit 电池管理系统主控模块
BMS 从机、BMU	指	Battery Monitor Unit 电池管理系统采集模块
SOC	指	State Of Charge, 荷电状态，电池剩余容量与标称容量的比值

SOF	指	State of Function, 电池的瞬态功率, 用来描述蓄电池的最大可用充放电功率
IQC	指	Incoming Quality Control, 来料质量控制
PACK	指	电池的封装, 电池通过并联或串联组成电池包 (或加上保护板), 组成一个可以满足用户需求的电池组的过程
PCB 线路板	指	Printed Circuit Board, 印刷电路板, 是电子元器件电气连接的提供者
SUV	指	Sports Utility Vehicle, 多功能车
BDU	指	Power Distribution Unit, 高压配电盒
OBC	指	On-board Charger, 车载充电机
UDS	指	Unified Diagnostic Services, 统一诊断服务
OBD	指	On-Board Diagnostic, 车载诊断系统
CAN	指	Controller Area Network, 控制器局域网络
EEPROM	指	Electrically Erasable Programmable read only memory, 带电可擦可编程只读存储器
SPI	指	Serial Peripheral Interface, 串行外设接口
FCT	指	Functional Circuit Test, 功能测试

本报告部分合计数与各加数直接相加之和在尾数上存在差异, 这些差异是由于四舍五入所致

# 第一节 本次交易概况

## 一、本次交易基本情况

本次交易科大国创以发行股份的方式购买贵博新能 100%股权，并向不超过 5 名特定对象非公开发行股份募集配套资金。本次交易包括两部分：发行股份购买资产和发行股份募集配套资金。

本次发行股份购买资产交易的生效和实施是本次募集配套资金生效和实施的前提条件，最终募集配套资金的完成情况不影响本次发行股份购买资产交易行为的实施。

### （一）发行股份购买资产

根据中水致远出具的《资产评估报告》（中水致远评报字[2018]第 020233 号），截至评估基准日 2018 年 6 月 30 日，贵博新能全部股东权益的评估值为 69,160.00 万元。基于上述评估结果，经交易双方协商，贵博新能 100%股权作价 69,100.00 万元，全部以非公开发行股份的方式支付。

根据本次交易标的资产的定价，各交易对方获得对价的具体情况如下：

序号	交易对方	持有贵博新能的 股权比例（%）	交易总价格 （万元）	股份对价	
				金额（万元）	拟发行股份数（股）
1	孙路	54.81	37,866.80	37,866.80	20,184,861
2	贵博投资	16.59	11,463.69	11,463.69	6,110,708
3	董先权	8.50	5,873.50	5,873.50	3,130,863
4	徐根义	7.20	4,975.20	4,975.20	2,652,025
5	紫煦投资	5.41	3,738.31	3,738.31	1,992,702
6	史兴领	5.00	3,455.00	3,455.00	1,841,684
7	陈学祥	2.00	1,382.00	1,382.00	736,673
8	张起云	0.50	345.50	345.50	184,168
合计		100.00	69,100.00	69,100.00	36,833,684

注：为保护上市公司全体股东的利益，上述股份发行数量均采取向下取整方式计算；上述股份发行数量未包括募集配套融资增发股份数

本次发行股份购买资产完成后，上市公司将拥有贵博新能 100%股权。

## （二）发行股份募集配套资金

本次交易拟向不超过 5 名符合条件的特定投资者非公开发行股份募集配套资金。本次募集配套资金总额不超过 18,600 万元，募集配套资金不超过本次发行股份购买资产交易价格的 100%，配套融资股份发行数量不超过本次发行前公司总股本的 20%。本次交易募集的配套资金拟用于新能源汽车电池管理系统产业化建设项目、新能源汽车电池管理系统研发中心建设项目、新能源汽车核心控制器检测试验中心建设项目和本次交易中介费用及相关税费等。

## 二、本次交易的背景

### （一）新能源汽车“智能化”和“网联化”发展趋势下，智能软件与新能源汽车的融合正在向纵深发展

随着互联网、大数据、人工智能等技术快速发展，“智能化”和“网联化”正在成为未来我国新能源汽车产业的重要发展趋势。汽车动力技术的变革和信息技术的不断突破，使得新能源电动汽车逐步成为一个互联网的入口，通过将智能科技、互联科技、新能源技术融于一体，逐步实现从交通工具转变为大型移动智能终端，智能软件与新能源汽车的融合正在朝向纵深发展。一方面，随着国家两化融合与智能制造的战略不断推进，以及消费者对安全驾乘、便捷出行、移动办公、娱乐休闲等多元化需求不断升级，我国新能源电动汽车正经历创新式的突破，智能汽车、自动化驾驶、互联互通等正逐步成为汽车产业发展新的重要指标。“中国制造 2025”明确将“智能网联汽车”列入未来十年国家智能制造发展的重点领域，标志着“智能网联化”上升为国家汽车工业重要战略方向；另一方面，新能源汽车工业的“智能化”和“网联化”转型升级带来汽车产业边界日趋模糊，智能软件对新能源汽车的价值越来越大。传统新能源汽车制造企业很难独立完成“智能化”和“网联化”所需的数据采集、大数据分析、云计算和信息通信等技术研发，需要与具有丰富行业经验的相关智能软件开发企业进行合作，新能源汽车企业与智能软件企业正在实现竞合交融发展。

## （二）通过外延式发展切入 BMS 领域，符合公司大力发展智能应用软件战略选择

科大国创始终坚持以“智能软件为引领”的发展战略，在立足于国内领先的行业软件及大数据解决方案服务商的基础上，大力实施技术创新、业务创新和管理创新，适时实施资本运作，不断优化公司的市场和业务结构，努力提升公司可持续盈利能力和核心竞争力。公司长期以来深耕电信、电力、金融、交通、政府等行业领域，为客户提供优质的行业软件及大数据综合解决方案和运营服务，在大数据的采集、存储、管理和分析领域积累了深厚技术与应用优势，具有较强的市场领先地位。近年来，公司在扩大原有行业应用软件和大数据服务业务的基础上，积极抓住国家大力发展人工智能、物联网和新一代信息技术产业发展机遇，努力推进智能应用软件研发、产品开发和 service 创新；同时，择机实施资本运作，推进外延式扩张，通过收购、兼并、合资等多种资本运作手段，向产业链横向和纵向扩张。

新能源汽车电池是新能源汽车的核心部件之一，而 BMS 是动力电池系统中的“智能大脑”，是衔接电池组、整车系统和电机的重要纽带，是新能源汽车电池组中重要的核心部件，软件算法是 BMS 产品的关键要素，需要较高的软件开发实力与丰富的实践经验积累。此次公司通过并购标的公司，成功切入新能源汽车 BMS 领域，不仅实现了公司现有数据采集、存储、管理和分析业务链向数据产生端进行延伸，基于新能源汽车 BMS 运行的相关数据，为公司智能汽车领域和智能交通领域的智能应用软件产品开发打下坚实的基础，同时，上市公司凭借在行业应用软件和大数据领域强大的技术研发实力和丰富行业经验，尤其是多年来长期在智能交通领域积累的软件开发和大数据分析实践经验，能够为标的公司 BMS 产品的软件开发、技术升级、产品创新和业务拓展提供有力支持。综上，通过此次外延式发展实现业务链向智能终端延伸，符合公司大力发展智能应用软件和抢占智能应用软件制高点战略方向。

### **（三）贵博新能是国内专业从事新能源汽车电池管理系统产品与技术服务提供商，在新能源纯电动乘用车领域具有领先地位**

贵博新能是一家专业从事新能源汽车电池管理系统技术及相关产品的研发、生产、销售和技术服务的高新技术企业，致力于成为以新能源汽车电池管理系统为核心的新能源汽车电源系统总成提供商，拥有自主知识产权、核心技术优势和较强的研发能力，在国内新能源纯电动乘用车领域具有较为领先的市场地位。凭借多年来专注于新能源汽车 BMS 领域形成的丰富实践经验积累，在 BMS 系统方案设计、状态评估与估算算法、高效均衡管理和高精度检测等关键环节形成深厚行业经验积累和技术沉淀，能够为各类电动乘用车、电动商用车、电动专用车等多个车型提供安全性好、稳定性高、可靠性强的动力电池管理解决方案。贵博新能是安徽省科学技术厅、安徽省财政厅、安徽省国家税务局、安徽省地方税务局认定的高新技术企业，是安徽省经济和信息化委员会认定的软件企业。贵博新能一直专注于新能源汽车电池管理系统相关的技术研发和产品创新，核心产品拥有自主知识产权，掌握多项动力电池管理与控制核心技术。截至本报告签署日，贵博新能获得多项专利、软件著作权及软件产品登记证书，主要产品已获得 IATF16949 体系认证。

### **（四）新能源汽车电池管理系统是动力电池的核心部件，具有广阔的市场空间**

在全球不可再生资源日益减少和枯竭、环境污染矛盾日益凸显的背景下，新能源汽车已经成为一种不可替代的趋势，成为全球各国汽车产业技术研发和创新的突破口，以节能减排为方向的新能源技术为未来汽车产业大势所趋，新能源汽车产业发展迎来历史性机遇，市场空间广阔。我国作为全球新能源汽车推广力度最大的国家之一，尽管新能源汽车技术较国外发展起步较晚，但得到了国家层面的高度重视，新能源汽车产业规模在近年来得到了爆发式增长。国家不断从新能源汽车企业税收优惠政策、新能源汽车公共领域推广、新能源消费优惠和补贴政策等多领域、全方位和多层次的进行制度引导和频发政策红利，推进和支持新能源汽车产业技术创新和产业发展。早在 2012 年国务院就发布了



新能源汽车发展的纲领性文件《节能与新能源汽车发展规划（2012-2020）》，明确了新能源汽车发展的主要目标、主要任务和保障措施等，并提出到 2020 年我国新能源汽车保有量达到 500 万辆的水平。《“十三五”国家战略性新兴产业发展规划》中将新能源汽车产业确定为国家七大战略性新兴产业之一，明确提出要实现新能源汽车规模应用，且更进一步明确了以节能减排为方向的新能源技术，尤其是电动新能源汽车，是我国未来汽车产业发展的重要战略方向。随着国家新能源汽车项目支持相关政策的引导与落实，未来新能源汽车产业将持续保持快速增长，新能源汽车电池管理系统相关产品也将随着新能源汽车的快速应用而呈现高速增长的趋势，具有广阔的市场空间。

### 三、本次交易的目的

#### （一）推进公司发展战略，加快布局新能源汽车领域智能软件开发业务

公司长期以来坚持“智能软件为引领的发展战略”，致力于将新一代信息技术与社会各领域信息化需求紧密结合，为不同行业或领域用户提供智能应用软件和大数据分析服务，抢占人工智能时代智能软件的制高点。随着全球工业智能化浪潮不断升级和信息技术的不断革新，软件和信息技术服务业加快向智能化、网络化、平台化、服务化演进，物联网、云计算、大数据、人工智能等技术广泛渗透于经济社会各个领域，智能软件在社会各领域将得到广泛的应用，而以“智能网联化”为发展趋势的新能源汽车产业，将成为未来智能软件最为重要的应用领域之一。公司此次通过发行股份的方式收购贵博新能 100%股权，将使得公司能够抓住我国新能源汽车行业“智能网联化”发展带来的市场机遇，将科大国创在行业应用软件和大数据分析领域的技术优势与贵博新能在新能源汽车电池管理系统业务进行深度融合，加快布局公司新能源汽车智能应用软件领域的技术开发和产品创新，抢占新能源汽车智能应用软件领域的技术制高点和市场先机。同时，借助上市公司在电信、电力、金融、交通、政府等行业领域应用软件开发和大数据分析业务积累的软件开发经验、良好的资源平台和丰富的行业客户资源，能够快速实现贵博新能在新能源电池管理系统领域的技术

进步和业务拓展，提升产品的市场竞争力，进一步巩固贵博新能在新能源纯电动乘用车细分领域的市场地位。

## （二）收购优质资产、扩大业务规模，提升上市公司盈利能力

在国家政策大力支持、技术持续创新及工业生产智能化等多因素的共同驱动下，我国新能源汽车销量持续高速增长，2017年，我国新能源汽车产销量分别达到79.4万辆和77.7万辆，同比分别增长53.80%和53.30%。贵博新能是专业从事新能源汽车电池管理系统技术及相关产品的研发、生产、销售和技术服务的高新技术企业，在新能源纯电动乘用车细分领域具有较为领先的市场优势，其营业收入规模逐年扩大，且未来发展空间巨大，具有良好的持续盈利能力。贵博新能2017年度实现营业收入9,902.41万元，归属于母公司的净利润615.63万元，分别相当于同期上市公司营业收入和归属于母公司的净利润的16.29%和33.50%；贵博新能业绩承诺人承诺贵博新能2018年、2019年、2020年实现的净利润分别不低于4,000万元、5,000万元、6,000万元。通过本次收购，将有助于提升上市公司的整体收入规模和盈利能力，同时，有利于增强上市公司的综合竞争实力。

## （三）优化公司的产品体系和业务布局，持续提升公司的核心竞争力

本次交易前，科大国创专业从事行业应用软件研发、IT解决方案及信息技术服务，主要产品为各类行业应用软件和云服务平台，是国内领先的行业软件及大数据解决方案服务商，在行业应用软件及信息技术服务业务领域具有较强的市场竞争力，形成了较高的市场知名度和较好的品牌形象，已为电信、电力、金融、交通、政府等多个行业领域客户提供优质的行业软件及大数据综合解决方案和运营服务，在大数据的采集、存储、管理和分析领域积累了深厚技术与应用优势，但在数据的产生端和数据的应用挖掘领域仍需进一步完善。本次交易完成后，公司将通过布局智能终端产品BMS，优化公司的产品体系同时，进一步健全公司的业务链，实现公司业务链条从现有数据采集、存储、管理和分析环节向数据产生端进行延伸，构建公司数据产生、采集、存储、管理和分析

于一体的完整业务布局。

## 四、本次交易的决策过程

### （一）本次交易已经履行的决策过程

#### 1、科大国创的决策过程

2018年7月23日，本公司第二届董事会第二十五次会议审议通过本次交易相关预案议案。同日，科大国创与交易对方签署了《发行股份购买资产协议》和《盈利补偿协议》。

2018年9月5日，本公司第二届董事会第二十七次会议审议通过本次交易相关草案议案。同日，科大国创与交易对方签署了《发行股份购买资产协议之补充协议》。

2018年11月9日，本公司第二届董事会第二十九次会议审议通过本次交易《盈利补偿协议之补充协议》的议案。同日，科大国创与交易对方签署了《盈利补偿协议之补充协议》。

2018年11月19日，本公司第二届董事会第三十次会议审议通过本次交易《盈利补偿协议之补充协议（二）》的议案。同日，科大国创与交易对方签署了《盈利补偿协议之补充协议（二）》。

2018年9月25日，本公司2018年第一次临时股东大会审议通过本次交易相关议案。

#### 2、交易对方的决策过程

2018年7月23日，贵博投资召开合伙人会议并形成决议，同意本次发行股份购买资产的交易相关议案。

2018年7月20日，紫煦投资召开投资决策委员会会议并形成决议，同意本次发行股份购买资产的交易相关议案。

2018年7月23日，贵博新能股东孙路、贵博投资、董先权、徐根义、紫煦投

资、史兴领、陈学祥、张起云召开股东会并形成决议，同意本次发行股份的交易相关议案。

2018年9月5日，贵博投资召开合伙人会议并形成决议，同意本次发行股份购买资产的具体方案相关议案。

2018年9月5日，贵博新能股东孙路、贵博投资、董先权、徐根义、紫煦投资、史兴领、陈学祥、张起云召开股东会并形成决议，同意本次发行股份的具体方案相关议案。

## （二）本次交易尚需履行的程序

2018年12月17日，本公司收到中国证监会下发的《关于核准科大国创软件股份有限公司向孙路等发行股份购买资产并募集配套资金的批复》（证监许可[2018]2063号），核准公司本次重组相关事项。

截至本报告出具日，本次交易已经完成所有需要获得的批准或履行的审批程序，不存在尚需获得的批准或履行的审批程序。

## 五、本次交易的标的及交易对方

本次发行股份购买资产的标的为贵博新能100%股权。本次发行股份购买资产的交易对方分别为孙路、贵博投资、董先权、徐根义、紫煦投资、史兴领、陈学祥、张起云。

本次配套融资的对象为不超过5名其他特定投资者。

## 六、本次发行股份购买资产构成重大资产重组

根据科大国创 2017 年度经审计的合并财务数据和标的公司财务数据以及交易作价情况，相关财务比例计算如下：

单位：万元

项目	贵博新能	科大国创	交易价格	贵博新能（交易价格）/科大国创
2017.12.31资产总额	11,586.43	126,333.35	69,100.00	54.70%

2017年度营业收入	9,902.41	60,785.75	-	16.29%
2017.12.31资产净额	4,190.33	56,658.70	69,100.00	121.96%

根据《重组管理办法》，本次交易构成重大资产重组。本次交易采取发行股份的方式，需通过中国证监会并购重组委的审核，并取得中国证监会核准后方可实施。

## 七、本次交易不属于《重组管理办法》第十三条规定的重组上市

本公司自上市以来，控股股东和实际控制人未发生变更。本次交易前后，本公司控股股东均为合肥国创，实际控制人均为董永东、杨杨、史兴领、许广德。本次交易完成后，本公司控股股东、实际控制人不会发生变化，因此，本次交易不属于《重组管理办法》第十三条规定的重组上市。

## 八、本次交易构成关联交易

本次交易前，交易对方之一史兴领为上市公司实际控制人之一及董事，与上市公司存在关联关系。本次交易完成后，交易对方之一孙路持有上市公司股份将超过5%，根据《创业板上市规则》，孙路为上市公司的潜在关联方。

因此，本次重组构成关联交易，涉及关联董事及关联股东回避表决的情况。关于本次交易的相关议案在提交公司董事会审议时，独立董事已就该事项明确发表了事前同意的意见。

## 九、本次交易对上市公司的影响

### （一）本次交易对上市公司股本结构的影响

本次交易前公司的总股本为202,400,000股。本次交易科大国创通过发行股份的方式向交易对方支付对价69,100万元。此外，拟向不超过5名其他特定投资者定向发行股份募集配套资金。

本次交易将新增发行股份36,833,684股（不考虑募集配套资金所发行股

份), 交易前后公司的股本结构变化如下:

股东名称	本次交易前		本次交易后	
	持股数(股)	持股比例(%)	持股数(股)	持股比例(%)
合肥国创	68,829,768	34.01	68,829,768	28.77
董永东	12,955,978	6.40	12,955,978	5.42
杨杨	3,103,907	1.53	3,103,907	1.30
史兴领	2,833,990	1.40	4,675,674	1.95
孙路	-	-	20,184,861	8.44
贵博投资	-	-	6,110,708	2.55
董先权	-	-	3,130,863	1.31
徐根义	-	-	2,652,025	1.11
紫煦投资	-	-	1,992,702	0.83
陈学祥	-	-	736,673	0.31
张起云	-	-	184,168	0.08
上市公司其他股东	114,676,357	56.66	114,676,357	47.93
<b>合计</b>	<b>202,400,000</b>	<b>100.00</b>	<b>239,233,684</b>	<b>100.00</b>

注: 上述股本结构不包含用于募集配套资金所发行的股份

## (二) 本次交易对上市公司财务状况和盈利能力的影响

根据科大国创 2017 年度审计报告、公开披露的 2018 年 1-6 月财务数据及经华普天健审阅的最近一年备考合并财务报告, 本次发行前后公司主要财务数据比较如下:

单位: 万元、%

项目	2018 年 6 月 30 日 /2018 年 1-6 月			2017 年 12 月 31 日 /2017 年度		
	备考前	备考后	增幅	备考前	备考后	增幅
总资产	113,774.18	191,472.37	68.29	126,333.35	200,980.32	59.09
归属于母公司所有者权益	56,516.37	124,926.07	121.04	56,324.41	123,244.05	118.81
营业收入	30,433.44	37,514.62	23.27	60,785.75	70,664.63	16.25
营业利润	504.58	2,213.81	338.75	1,067.72	1,759.56	64.80
利润总额	484.19	2,198.45	354.05	1,065.52	1,767.97	65.93
归属于母公司所有者的净利润	684.66	2,174.71	217.63	1,837.44	2,234.36	21.60

基本每股收益 (元/股)	0.03	0.09	200.00	0.09	0.09	-
-----------------	------	------	--------	------	------	---

本次交易完成后，上市公司总资产规模、净资产规模、收入规模、净利润水平、基本每股收益有所增加，不存在因并购重组交易而导致即期每股收益被摊薄的情况。

## 十、本次交易不会导致上市公司控制权变化

截至本报告签署日，公司实际控制人董永东、杨杨、史兴领和许广德 4 人持有公司控股股东合肥国创的股权分别为 39.52%、11.15%、10.20%、5.90%，从而通过持有合肥国创 66.77% 股权间接支配公司 34.01% 股份表决权，董永东、杨杨和史兴领还分别直接持有公司 6.40%、1.53% 和 1.40% 的股份。据此，公司实际控制人合计控制公司 43.34% 的股份。不考虑配套融资，本次发行后董永东、杨杨、史兴领和许广德 4 人合计控制公司 37.44% 的股份，仍为公司的实际控制人。

## 十一、本次交易完成后公司仍符合上市条件

本次交易完成后，以本次交易发行股份数量的上限计算，本次发行股份数量不超过 36,833,684 股，不考虑配套融资发行股份，本公司的股本总额将增加至 239,233,684 股。符合《创业板上市规则》所规定的“公司股本总额不少于人民币 3,000 万元”的要求。根据《证券法》、《创业板上市规则》等法规的规定，本次交易完成后，本公司的社会公众股占公司总股本的比例不少于 25%。因此，本公司股权分布不存在《创业板上市规则》所规定的不具备上市条件的情形。

## 第二节 上市公司基本情况

### 一、公司基本情况

公司名称：科大国创软件股份有限公司

股票代码：300520

股票简称：科大国创

企业性质：股份有限公司（上市）

成立日期：2000年11月06日

设立日期：2012年9月28日

上市地点：深圳证券交易所

法定代表人：董永东

董事会秘书：储士升

住所：合肥市高新区文曲路355号

办公地址：合肥市高新区文曲路355号

注册资本：202,400,000元

统一社会信用代码：91340100723329328P

联系电话：0551-65396760

传真号码：0551-65396799

电子邮箱：zhengquanbu@ustcsoft.com

邮政编码：230088

经营范围：软件开发、系统集成、云计算大数据研发与服务；电子和信息及其他新技术研发、转让及产品生产、销售；自动控制、安全防范、智能楼宇、智能交通、公路交通机电工程和建筑智能化工程的设计与施工；互联网技术服务；信息工程咨询、监理、培训及服务。上述产品的批发。（依法须经批准的



项目，经相关部门批准后方可开展经营活动)

## 二、历史沿革及股本变动情况

### (一) 2012年7月，整体变更设立股份有限公司

公司系由科大恒星电子商务技术有限公司整体变更设立的股份有限公司。2012年7月19日，经科大恒星电子商务技术有限公司股东会决议通过，科大恒星电子商务技术有限公司以截至2012年5月31日经审计的净资产132,363,296.02元按1:0.5213的比例折合为6,900万股(余额63,363,296.02元计入资本公积)，由科大恒星电子商务技术有限公司原有股东按原出资比例享有，整体变更设立股份有限公司。同日，科大恒星电子商务技术有限公司全体股东作为科大国创之发起人共同签署了《发起人协议》。

2012年8月2日，中国科学院计划财务局出具了《关于同意科大恒星电子商务技术有限公司整体变更为股份有限公司的批复》(计字[2012]85号)，同意科大恒星电子商务技术有限公司整体变更为“科大国创软件股份有限公司”。

2012年8月26日，华普天健出具了《科大国创软件股份有限公司(筹)验资报告》(会验字[2012]第2097号)，审验确认：截至2012年8月26日止，科大国创(筹)已收到全体股东缴纳的注册资本，合计6,900.00万元人民币。出资方式为净资产出资。2012年9月28日，科大国创在合肥市工商局依法登记，领取了注册号为340100400003271号的《企业法人营业执照》，设立时的注册资本与实收资本为6,900.00万元。

整体变更后，科大国创的股权结构为：

序号	股东名称/姓名	持股数(股)	持股比例(%)
1	合肥国创	31,286,258	45.34
2	上海雅弘股权投资基金中心(有限合伙)	12,269,003	17.78
3	董永东	5,889,081	8.53
4	国元股权投资有限公司	4,426,297	6.41
5	中科大资产经营有限责任公司	3,228,691	4.68
6	上海槟果资产管理有限公司	3,067,203	4.45

7	德同国联（无锡）投资中心（有限合伙）	2,845,888	4.12
8	安徽酷智投资管理有限公司	1,840,332	2.67
9	杨杨	1,410,867	2.05
10	史兴领	1,288,177	1.87
11	储士升	1,226,888	1.78
12	博勤投资（上海）有限公司	221,315	0.32
合计		69,000,000	100.00

## （二）公司首次公开发行股票并上市后的股权结构

### 1、2016年7月，公司首次公开发行股票并在创业板上市

经中国证监会证监许可[2016]1302号文核准，公司于2016年6月向社会公开发行2,300万股人民币普通股（A股），发行价格每股10.05元。发行后，公司总股本增加至9,200万股。募集资金总额23,115.00万元，扣除各项发行费用后，募集资金净额为19,560.00万元。以上募集资金已由华普天健会计师事务所（特殊普通合伙）于2016年7月4日出具的《验资报告》（会验字[2016]3985号）验证确认。

2016年7月8日，本公司股票在深圳证券交易所创业板挂牌上市，股票代码：300520，股票简称：科大国创。

此次发行完成后，公司股权结构如下：

股份类别	股份数量（万股）	所占比例（%）
一、有限售条件股份	6,900.00	75.00
二、无限售条件股份	2,300.00	25.00
合计	9,200.00	100.00

### 2、2016年11月，公司股权激励

2016年8月4日，公司第二届董事会第五次会议审议通过了《关于公司〈2016年限制性股票激励计划（草案）〉及其摘要的议案》及其他相关议案。

2016年9月13日，公司2016年第二次临时股东大会审议通过了《关于公司〈2016年限制性股票激励计划（草案）〉及其摘要的议案》及其他相关议案。

2016年9月26日，根据2016年第二次临时股东大会的授权，公司第二届

董事会第九次会议审议通过了《关于调整限制性股票激励计划相关事项的议案》和《关于向激励对象首次授予限制性股票的议案》，同意确定以 2016 年 9 月 26 日为授予日，授予 316 名激励对象 410 万股限制性股票。

2016 年 10 月 27 日，公司完成了《公司 2016 年限制性股票激励计划（草案）》限制性股票首次授予部分的登记工作，最终授予对象为 314 名，限制性股票总数量为 407.5 万股。公司总股本增加至 9,607.50 万股，授予的限制性股票股份的上市日期为 2016 年 11 月 01 日。

### **3、2017 年 7 月，公司公积金转增股本**

2017 年 5 月 26 日，根据公司 2016 年度股东大会决议，公司以 2016 年 12 月 31 日总股本 96,075,000 股为基数，向全体股东按每 10 股派发现金股利人民币 1.2 元（含税），合计派发现金股利 11,529,000 元（含税），剩余未分配利润结转以后年度。同时以现有总股本 96,075,000 股为基数，以资本公积转增股本，每 10 股转增 12 股，合计转增股本 115,290,000 股，转增后公司总股本变更为 211,365,000 股。

### **4、2017 年 11 月，公司注销回购股份**

2017 年 7 月 18 日，公司第二届董事会第十六次会议审议通过了《关于回购并注销部分股权激励限制性股票的议案》，因个人原因离职已不符合激励条件，根据公司《激励计划》的相关规定，同意对其持有的已获授权但尚未解锁的限制性股票进行回购注销，注销已授予的限制性股票 611,600 股。

本次回购注销完成后，公司总股本由 211,365,000 股减少至 210,753,400 股。

2017 年 7 月 27 日，公司第二届董事会第十七次会议审议通过了《关于终止实施限制性股票激励计划的议案》及其他相关议案。

2017 年 8 月 14 日，公司 2017 年第二次临时股东大会审议通过了《关于终止实施限制性股票激励计划的议案》及其他相关议案，公司决定终止实施激励计划并回购注销 304 名激励对象合计持有的已授予尚未解锁的限制性股票 8,353,400 股。

实施回购注销上述激励对象已获授但尚未解锁的限制性股票后，公司总股本由 210,753,400 股减至 202,400,000 股。

截至 2018 年 10 月 31 日，科大国创前十大股东情况如下：

序号	证券账户名称	持股数量（股）	持股比例（%）
1	合肥国创智能科技有限公司	68,829,768	34.01
2	上海雅弘股权投资基金中心（有限合伙）	18,806,207	9.29
3	董永东	12,955,978	6.40
4	中科大资产经营有限责任公司	7,103,120	3.51
5	安徽酷智投资管理有限公司	4,048,730	2.00
6	上海槟果资产管理有限公司	4,028,000	1.99
7	杨杨	3,103,907	1.53
8	史兴领	2,833,990	1.40
9	储士升	2,699,154	1.33
10	安徽省铁路发展基金股份有限公司	2,500,000	1.24

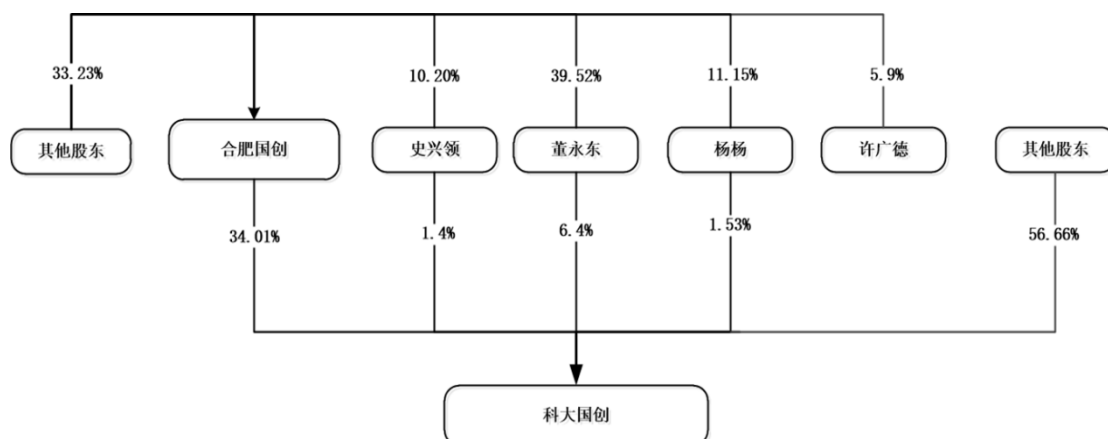
### 三、上市公司最近六十个月控制权变动情况

截至本报告签署日，公司的控股股东为合肥国创，实际控制人为董永东、杨杨、史兴领和许广德，自上市以来，公司控股股东及实际控制人均未发生变动。

### 四、控股股东及实际控制人

#### （一）股权控制关系

截至本报告签署日，公司的股权控制关系如下图所示：



## （二）控股股东基本情况

截至本报告签署日，公司的控股股东为合肥国创，直接持有公司 68,829,768 股，持股比例为 34.01%。

### 1、合肥国创基本情况

公司名称：合肥国创智能科技有限公司

企业性质：有限责任公司（自然人投资或控股）

住所：合肥市高新区留学生园二号楼202室

法定代表人：董永东

注册资本：2,000万元

实收资本：2,000万元

成立时间：2006年11月30日

统一社会信用代码：913401007964030823

经营范围：智能环保及智能工业设备研发、销售；投资管理、咨询；项目投资。

### 2、合肥国创股权结构

截至本报告签署日，合肥国创的股权结构如下：

序号	股东姓名	出资额（元）	出资比例（%）
----	------	--------	---------

1	董永东	7,904,000.00	39.52
2	杨杨	2,230,000.00	11.15
3	史兴领	2,040,000.00	10.20
4	许广德	1,180,000.00	5.90
5	其他股东	6,646,000.00	33.23
合计		20,000,000.00	100.00

目前股东结构为：股东为董永东、杨杨、史兴领、许广德等自然人，其中：董永东、杨杨、史兴领、许广德合计持有合肥国创1,335.40万元出资额，出资比例为66.77%，为合肥国创的控股股东及实际控制人。

### （三）实际控制人基本情况

公司实际控制人为董永东、杨杨、史兴领和许广德等4名自然人，通过持有合肥国创66.77%的股权控制公司34.01%的股份，董永东、杨杨、史兴领3人还直接持有公司9.33%的股份。据此，公司实际控制人董永东、杨杨、史兴领和许广德合计控制公司43.34%的股份。

2010年11月28日，自然人董永东、杨杨、史兴领、许广德4人签订了《一致行动人协议书》，协议约定：凡是涉及到合肥国创及科大国创的事项，各方应先行充分协商，并形成一致意见，再行在相关会议中按照该一致意见发表意见或进行投票。在合肥国创及科大国创相关会议中行使表决权时，各方应根据事先协商确定的一致意见进行投票；在向合肥国创及科大国创相关会议行使提案权时，各方应根据事先协商确定的一致意见向相关会议提出提案；在行使董事与监事的提名权时，各方应根据事先协商确定的一致意见提名董事、监事候选人。如各方经充分协商，无法就上述表决、提案、提名事项达成一致意见的，各方均同意在不违背法律、法规、公司章程的规定，不损害公司、股东和债权人利益的前提下，依照董永东的意见进行提案、表决或提名。各方对各自所持有的合肥国创股权向本协议各方之外的第三方进行转让、质押等处分行为时需经其他各方书面同意。各方不得单方解除或撤销本协议；协议任何一方均不得与签署本协议各方之外的第三方签订与本协议内容相同、近似的协议。若各方持有的合肥国创股权发生变化（增或减）或各方直接持有科大国创股权的，各方仍确保其全面履行本协议所约定的一致行动义务。合肥国创或科大国创的名称发生变化或公司类型发生变化

的，不影响本协议的效力。协议有效期自本协议签署日起，至科大国创上市满四十八个月时止。

董永东先生，中国国籍，无境外永久居留权，1958年11月出生，研究生学历，高级工程师，安徽省2011年度十大经济人物、合肥市五一劳动奖章获得者、2013年度和2015年度中国行业信息化领军人物。历任公司副总经理、总经理、董事长。现任公司董事长，合肥国创执行董事，合肥领创股权投资合伙企业（有限合伙）执行事务合伙人。

杨杨先生，中国国籍，无境外永久居留权，1974年4月出生，大学本科，中国科学技术大学EMBA。历任公司区域市场总监、部门经理、副总经理、董事。现任公司董事、总经理。

史兴领先生，中国国籍，无境外永久居留权，1971年11月出生，硕士，信息系统项目管理师（高级）。历任公司区域市场总监、部门经理、副总经理、董事。现任公司董事，贵博新能总经理、云上神州浪潮国创大数据产业发展有限公司董事。

许广德先生，中国国籍，无境外永久居留权，1968年5月出生，硕士。历任公司研发中心项目经理、部门经理、副总经理、董事。现任公司董事、副总经理，中电科(上海)公共设施运营管理有限公司董事。

## 五、上市公司主营业务情况

公司是国内领先的行业软件及大数据解决方案服务商，主营业务为行业应用软件研发、IT解决方案及信息技术服务。公司积极应用大数据、云计算、物联网、人工智能等新一代信息技术，持续加强与行业应用软件的融合，为电信、电力、金融、交通、政府等行业领域客户提供优质的行业软件及大数据综合解决方案和运营服务。

### （一）软件及信息技术服务

公司业务面向国内、国际市场，在全球产业升级和国内信息化与智能化需求迅速增长的背景下，公司利用具有自主知识产权的数据集成、应用集成、 workflow、

云资源管理、大数据处理等核心技术平台，聚焦于行业应用软件与行业平台软件的研发与生产，面向电信、电力、金融、交通、政府等行业领域，形成了电信运营支撑系统软件、金融资产管理软件、大数据应用平台及解决方案等核心产品。

## （二）互联网+智慧物流云服务平台

公司的互联网+智慧物流云服务平台利用大数据、云计算、物联网、移动互联网等现代信息技术手段与货运物流行业深度融合，围绕车主、物流公司、货主企业等客户对象，大力发展科技承运、数据金融、交通卡服务等业务，研发推出了互联网+智慧物流云服务平台，致力于用“互联网+”思维打造智慧物流，推进中国货运产业转型升级，引领万亿级公路物流市场的供给侧改革。

公司最近三年一期营业收入情况如下：

单位：万元

项 目	2018年1-6月	2017年度	2016年度	2015年度
软件与信息技术服务	23,492.74	58,560.32	58,391.71	40,575.91
其中：行业应用软件	17,898.45	34,880.19	30,721.50	21,160.93
IT解决方案	4,759.36	22,005.97	26,920.80	18,880.18
信息技术服务	834.92	1,674.16	749.40	534.81
互联网+智慧物流云服务平台	6,940.70	2,225.43	1,031.44	-
合 计	30,433.44	60,785.75	59,423.15	40,575.91

## 六、公司最近三年一期的主要财务数据及财务指标

单位：万元

项目	2018年6月30日	2017年12月31日	2016年12月31日	2015年12月31日
资产总计	113,774.18	126,333.35	103,386.15	46,506.75
负债合计	56,651.06	69,674.65	50,702.31	19,939.21
所有者权益合计	57,123.12	56,658.70	52,683.83	26,567.54
归属母公司的股东权益	56,516.37	56,324.41	52,739.80	26,506.89
项目	2018年1-6月	2017年度	2016年度	2015年度
营业收入	30,433.44	60,785.75	59,423.15	40,575.91
营业利润	504.58	1,067.72	5,319.12	4,189.07
利润总额	484.19	1,065.52	6,264.31	4,672.29



净利润	756.46	1,912.32	5,420.97	4,287.83
归属母公司股东的净利润	684.66	1,837.44	5,692.74	4,444.85
经营活动产生的现金流量净额	-17,230.50	-323.52	11,470.71	3,511.22
<b>主要财务指标</b>	<b>2018年1-6月</b>	<b>2017年度</b>	<b>2016年度</b>	<b>2015年度</b>
归属于上市公司股东的每股净资产(元/股)	2.79	2.78	5.49	3.84
资产负债率(母公司)(%)	54.87	56.81	52.16	59.85
毛利率(%)	39.26	41.12	36.88	38.13
每股收益(元)	0.03	0.09	0.33	0.29
加权平均净资产收益率(%)	1.21	3.44	15.11	18.31

## 七、上市公司最近三年一期重大资产重组情况

上市公司最近三年（2015年、2016年、2017年和2018年1-6月）未实施过重大资产重组。

## 八、上市公司及其现任董事、高级管理人员因涉嫌犯罪正被司法机关立案侦查或涉嫌违法违规正被中国证监会立案调查的情形

截至本报告签署日，上市公司最近三年内不存在因涉嫌违法违规被中国证监会立案调查或者涉嫌犯罪被司法机关立案侦查的情形；上市公司现任董事、高级管理人员最近五年内不存在因涉嫌犯罪正被司法机关立案侦查或涉嫌违法违规正被中国证监会立案调查的情形。本次交易未违反《上市公司重大资产重组管理办法》第四十三条第一款的相关规定。

## 九、上市公司及其现任董事、高级管理人员最近三年内受到行政处罚或刑事处罚情况

截至本报告签署日，上市公司最近三年不存在受到行政处罚、刑事处罚的

情形；上市公司现任董事、高级管理人员最近三年内不存在受到与证券市场相关的行政处罚情形，不存在刑事处罚的情形。

## 十、上市公司及其现任董事、监事和高级管理人员诚信情况以及受到证券交易所纪律处分的情况

截至本报告签署日，上市公司最近十二个月内不存在受到证券交易所公开谴责，不存在其他重大失信行为；上市公司现任董事、监事和高级管理人员在最近三年内不存在涉及与经济纠纷有关的重大民事诉讼或仲裁情形，最近十二个月内未受到证券交易所公开谴责。

## 第三节 交易对方基本情况

本次交易科大国创拟以发行股份购买资产的方式，购买孙路、贵博投资、董先权、徐根义、紫煦投资、史兴领、陈学祥、张起云合计持有的贵博新能100%股权。同时，上市公司本次拟募集的配套资金金额不超过交易总金额的100%。

### 一、贵博新能交易对方的基本情况

#### （一）交易对方概况

本次交易标的贵博新能的交易对方系贵博新能现有全体股东，包括孙路、贵博投资、董先权、徐根义、紫煦投资、史兴领、陈学祥、张起云。交易对方及其所持标的公司股权的情况如下：

序号	交易对方	出资额（万元）	出资比例（%）
1	孙路	579.3995	54.81
2	贵博投资	175.40	16.59
3	董先权	89.8503	8.50
4	徐根义	76.0706	7.20
5	紫煦投资	57.1429	5.41
6	史兴领	52.8531	5.00
7	陈学祥	21.1412	2.00
8	张起云	5.2853	0.50
合计	-	1,057.1429	100.00

#### （二）交易对方的具体情况

##### 1、孙路的具体情况

###### （1）基本情况

姓名：	孙路	曾用名：	—
性别：	男	国籍：	中国
身份证号码：	34010419861105xxxx		
住所：	安徽省合肥市包河区马鞍山路世纪阳光花园金阳苑		

通讯地址:	安徽省合肥市政务区习友路保利香槟国际
是否取得其他国家或者地区的居留权:	否

### (2) 最近三年的职业和职务及任职单位产权关系

任职单位	起止时间	职务	产权关系
贵博新能	2017.03 至今	执行董事	截至本报告签署日，其直接持有 54.81% 的股权，并通过贵博投资间接控制 16.59% 股权，合计控制 71.40% 股权，系贵博新能的控股股东、实际控制人
贵博投资	2016.11 至今	执行事务合伙人	截至本报告签署日，其直接持有贵博投资 25.00% 的合伙份额，系贵博投资的普通合伙人
科大国创	2015.09-2017.02	客户经理	—
北京恒际达投资管理有限责任公司	2012.09-2015.05	投资经理	—

### (3) 控制的企业和关联企业的的基本情况

截至本报告签署日，孙路除直接持有贵博新能54.81%股权，持有贵博投资25.00%的合伙权益，并通过贵博投资间接控制贵博新能16.59%的股份外，其他控制的企业和关联企业的情况如下：

序号	公司名称	注册资本 (万元)	经营范围	出资比例
1	铁汇同鑫南通投资中心（有限合伙）	1,000.00	投资管理及咨询服务；企业管理及咨询服务；资产管理及咨询服务；商务信息咨询	90.00%

## 2、贵博投资的具体情况

### (1) 基本信息

企业名称	合肥贵博股权投资合伙企业(有限合伙)
统一社会信用代码	91340100MA2MR0TQ5G
企业类型	有限合伙企业
住 所	合肥市高新区望江西路 800 号合肥创新产业园 D8#2030 室
成立日期	2015 年 11 月 20 日
执行事务合伙人	孙路
经营范围	股权投资、股权投资管理。(依法须经批准的项目，经相关部门批准

后方可开展经营活动)

截至本报告签署日，贵博投资的出资结构如下：

序号	合伙人姓名	出资额（万元）	出资比例（%）	承担责任方式
1	孙路	150.00	25.00	无限责任
2	史兴领	61.00	10.17	有限责任
3	董先权	50.00	8.33	有限责任
4	翟培	48.00	8.00	有限责任
5	张起云	48.00	8.00	有限责任
6	陈涛	39.00	6.50	有限责任
7	陈学祥	24.00	4.00	有限责任
8	陈文文	24.00	4.00	有限责任
9	应士全	13.20	2.20	有限责任
10	宣旭亮	13.20	2.20	有限责任
11	刘洪珍	12.00	2.00	有限责任
12	赵晓玲	12.00	2.00	有限责任
13	徐勤	12.00	2.00	有限责任
14	李华	12.00	2.00	有限责任
15	海洋	9.60	1.60	有限责任
16	周如春	7.20	1.20	有限责任
17	沈庆道	7.20	1.20	有限责任
18	孙友涛	7.20	1.20	有限责任
19	朱玉斌	7.20	1.20	有限责任
20	吴文波	7.20	1.20	有限责任
21	赵静	7.20	1.20	有限责任
22	朱克忠	7.20	1.20	有限责任
23	黄星	7.20	1.20	有限责任
24	吴德宝	7.20	1.20	有限责任
25	潘星星	7.20	1.20	有限责任
合计		600.00	100.00	—

## （2）历史沿革

### ①贵博投资设立情况

2015年11月，贵博投资全体合伙人孙志勇、桂旺胜签署了《合肥贵博股权投资合伙企业（有限合伙）合伙协议》，决定共同出资500万元设立贵博投资。上述事项已经核准并核发了《营业执照》，贵博投资设立时的出资结构如下：

序号	合伙人姓名	认缴出资额（万元）	认缴比例（%）
1	孙志勇	450.00	90.00
2	桂旺胜	50.00	10.00
合计		500.00	100.00

#### ②第一次合伙份额变动

2015年12月，贵博投资召开合伙人会议并签署了《合肥贵博股权投资合伙企业（有限合伙）变更决定书》，同意孙志勇将其持有的贵博投资75万元出资份额转让给桂旺胜。本次出资转让事项已在合肥市工商局办理了工商变更登记手续。

本次出资转让后，贵博投资的出资结构为：

序号	合伙人姓名	认缴出资额（万元）	认缴比例（%）
1	孙志勇	375.00	75.00
2	桂旺胜	125.00	25.00
合计		500.00	100.00

#### ③第二次合伙份额变动

2016年9月，贵博投资召开合伙人会议并签署了《合肥贵博股权投资合伙企业（有限合伙）变更决议》，同意桂旺胜将其持有的贵博投资125万元出资份额转让给董先权。本次出资转让事项已在合肥市工商局办理了工商变更登记手续。

本次出资转让后，贵博投资的出资结构为：

序号	合伙人姓名	认缴出资额（万元）	认缴比例（%）
1	孙志勇	375.00	75.00
2	董先权	125.00	25.00
合计		500.00	100.00

#### ④第三次合伙份额变动

2016年10月，贵博投资召开合伙人会议并签署了《合肥贵博股权投资合伙企业（有限合伙）合伙人变更决议》，同意孙志勇将其持有的贵博投资375万元出资份额转让给孙路；同意孙志勇不再担任贵博投资的普通合伙人，孙路成为贵博投资的普通合伙人；同意普通合伙人孙路担任执行事务合伙人。孙志勇与孙路系父子关系。本次出资转让事项已在合肥市工商局办理了工商变更登记手续。

本次出资转让后，贵博投资的出资结构为：

序号	合伙人姓名	认缴出资额（万元）	认缴比例（%）
1	孙路	375.00	75.00
2	董先权	125.00	25.00
合计		500.00	100.00

#### ⑤第四次合伙份额变动

2017年12月，贵博投资召开合伙人会议并签署了《合肥贵博股权投资合伙企业（有限合伙）合伙人变更决议》，同意将原贵博投资认缴金额500万元减少到200万元，认缴比例不变。本次减资事项已在合肥市工商局办理了工商变更登记手续。

本次减资后，贵博投资的出资结构为：

序号	合伙人姓名	认缴出资额（万元）	认缴比例（%）
1	孙路	150.00	75.00
2	董先权	50.00	25.00
合计		200.00	100.00

#### ⑥第五次合伙份额变动

2017年12月，贵博投资召开合伙人会议并签署了《合肥贵博股权投资合伙企业（有限合伙）合伙人变更决定书》，同意贵博投资增加出资额，由200万元增至600万元，新增出资额由翟培等23名自然人以货币方式认缴。本次增资事项已在合肥市工商局办理了工商变更登记手续。

本次增资后，贵博投资的出资结构为：

序号	合伙人姓名	认缴出资额（万元）	认缴比例（%）
1	孙路	150.00	25.00
2	史兴领	61.00	10.17
3	董先权	50.00	8.33
4	翟培	48.00	8.00
5	张起云	48.00	8.00
6	陈涛	39.00	6.50
7	陈学祥	24.00	4.00
8	陈文文	24.00	4.00
9	应士全	13.20	2.20
10	宣旭亮	13.20	2.20
11	刘洪珍	12.00	2.00
12	赵晓玲	12.00	2.00
13	徐勤	12.00	2.00
14	李华	12.00	2.00
15	海洋	9.60	1.60
16	周如春	7.20	1.20
17	沈庆道	7.20	1.20
18	孙友涛	7.20	1.20
19	朱玉斌	7.20	1.20
20	吴文波	7.20	1.20
21	赵静	7.20	1.20
22	朱克忠	7.20	1.20
23	黄星	7.20	1.20
24	吴德宝	7.20	1.20
25	潘星星	7.20	1.20
合计		600.00	100.00

截至本报告签署日，贵博投资的股权结构未再发生变化。

(3) 以列表形式穿透披露贵博投资的合伙人取得相应权益的时间、出资方式、资金来源情况，在重组报告书披露后发生变动情况，有限合伙企业合伙协议约定的存续期限及锁定安排情况，本次重组交易对方涉及合伙企业的合伙人之间是否存在分级收益等结构化安排情况



①以列表形式穿透披露贵博投资的合伙人取得相应权益的时间、出资方式、资金来源

贵博投资有25名合伙人，均为自然人，各合伙人取得相应权益的时间、出资方式、资金来源等情况具体如下：

序号	合伙人姓名	出资额（元）	取得相应权益的时间（工商登记时间）	出资方式	资金来源
1	孙路	1,500,000.00	2016.11.02	货币	自其父孙志勇处受让，无实际对价支付
2	史兴领	610,000.00	2017.12.25	货币	自筹
3	董先权	500,000.00	2016.09.26	货币	自筹
4	翟培	480,000.00	2017.12.25	货币	自筹
5	张起云	480,000.00	2017.12.25	货币	自筹
6	陈涛	390,000.00	2017.12.25	货币	自筹
7	陈文文	240,000.00	2017.12.25	货币	自筹
8	陈学祥	240,000.00	2017.12.25	货币	自筹
9	应士全	132,000.00	2017.12.25	货币	自筹
10	宣旭亮	132,000.00	2017.12.25	货币	自筹
11	徐勤	120,000.00	2017.12.25	货币	自筹
12	李华	120,000.00	2017.12.25	货币	自筹
13	赵晓玲	120,000.00	2017.12.25	货币	自筹
14	刘洪珍	120,000.00	2017.12.25	货币	自筹
15	海洋	96,000.00	2017.12.25	货币	自筹
16	朱玉斌	72,000.00	2017.12.25	货币	自筹
17	潘星星	72,000.00	2017.12.25	货币	自筹
18	朱克忠	72,000.00	2017.12.25	货币	自筹
19	吴德宝	72,000.00	2017.12.25	货币	自筹
20	孙友涛	72,000.00	2017.12.25	货币	自筹
21	赵静	72,000.00	2017.12.25	货币	自筹
22	吴文波	72,000.00	2017.12.25	货币	自筹
23	黄星	72,000.00	2017.12.25	货币	自筹
24	沈庆道	72,000.00	2017.12.25	货币	自筹
25	周如春	72,000.00	2017.12.25	货币	自筹
合计		6,000,000.00	-	-	-

## ②上述情况在重组报告书披露后发生变动情况

重组报告书披露日至本报告出具日，贵博投资未发生过增减资、财产份额转让、新入伙及退伙等变更事项，上述情况未发生变动。

## ③上述有限合伙企业合伙协议约定的存续期限

根据贵博投资的合伙协议，贵博投资的存续期限为长期。

## ④交易完成后最终出资的自然人持有合伙企业份额的锁定安排

贵博投资全体合伙人均为最终出资的自然人，就本次交易完成后持有的合伙企业份额锁定，作出如下承诺：“在贵博投资通过本次交易所取得的科大国创股份全部解锁之前，本人不以任何方式转让部分或全部持有的贵博投资财产份额”。

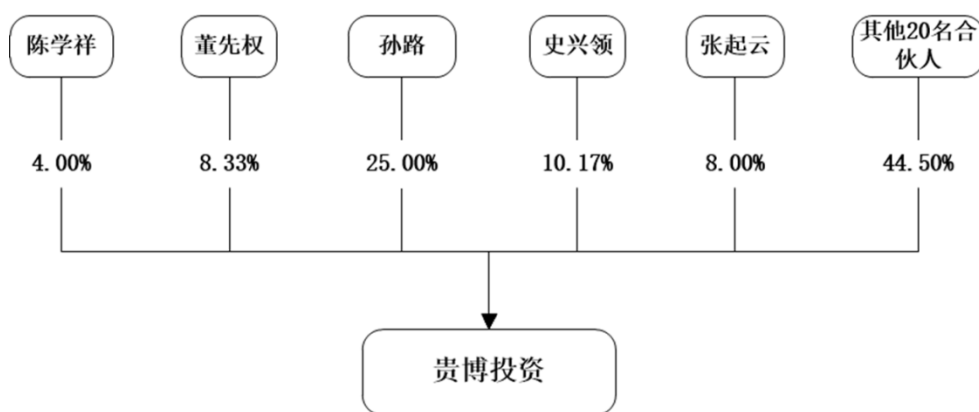
## ⑤本次重组交易对方涉及合伙企业的合伙人之间是不存在分级收益等结构化安排

贵博投资及紫煦投资的合伙人之间不存在分级收益等结构化安排。就此事项，贵博投资及紫煦投资均已出具了无结构化安排的承诺。

综上，贵博投资的合伙人取得相应权益的时间、出资方式、资金来源等信息在重组报告书披露后未发生变动；贵博投资合伙协议约定的存续期限为长期；贵博投资的合伙人已就本次交易完成后其持有合伙企业份额的锁定作出安排；本次重组交易对方中合伙企业贵博投资、紫煦投资的合伙人之间不存在分级收益等结构化安排，贵博投资、紫煦投资均已出具无结构化安排的承诺。

## （4）产权及控制关系

### ①产权控制关系图



## ②执行事务合伙人基本情况

贵博投资执行事务合伙人基本情况详见本节“一、贵博新能交易对方的基本情况”之“（二）交易对方的具体情况”之“1、孙路的具体情况”。

### （5）主营业务发展状况

截至本报告签署日，除持有贵博新能股权外，贵博投资并未开展其他业务。

### （6）主要财务指标

最近两年，贵博投资主要财务数据如下：

项目	2017年12月31日	2016年12月31日
资产总额（万元）	599.97	200.00
负债合计（万元）	—	—
所有者权益合计（万元）	599.97	200.00
资产负债率（%）	—	—
项目	2017年度	2016年度
营业收入（万元）	—	—
利润总额（万元）	-0.03	—
净利润（万元）	-0.03	—

注：2016年度和2017年度财务数据未经审计

### （7）简要财务报表

贵博投资最近一年未经审计的简要财务报表如下：

#### ①简要资产负债表

单位：万元

项 目	2017 年 12 月 31 日
流动资产	404.97
非流动资产	195.00
总资产	599.97
流动负债	—
非流动负债	—
总负债	—

## ②简要利润表

单位：万元

项 目	2017 年度
营业收入	—
营业利润	-0.03
利润总额	-0.03
净利润	-0.03

### (8) 私募基金备案情况

贵博投资为贵博新能的员工持股平台，不涉及私募基金备案。

### (9) 主要下属公司

截至本报告签署日，贵博投资为贵博新能的员工持股平台，除持有贵博新能股份外，无对外投资情况。

## 3、董先权的具体情况

### (1) 基本情况

姓名：	董先权	曾用名：	—
性别：	男	国籍：	中国
身份证号码：	34010419630714xxxx		
住所：	安徽省合肥市包河区九华山路 21 号		
通讯地址：	安徽省合肥市包河区九华山路 21 号		
是否取得其他国家或者地区的居留权：	无		

### (2) 最近三年的职业和职务及任职单位产权关系

任职单位	起止时间	职务	产权关系
贵博新能	2017.03 至今	监事	截至本报告签署日，其直接持有贵博新能 8.50%的股权，并通过贵博投资间接持有贵博新能 1.38%股权，合计持有贵博新能 9.88%股权
	2012.09-2017.03	副总经理	

### (3) 控制的企业和关联企业的基本情况

截至本报告签署日，董先权除直接持有贵博新能8.50%股权，持有贵博投资8.33%的合伙权益，并通过贵博投资间接持有贵博新能1.38%的股份外，其他控制的企业和关联企业的情况如下：

序号	公司名称	注册资本 (万元)	经营范围	出资比例
1	万维美思	1,100.00	技术开发、技术转让、技术咨询、技术服务、技术推广；计算机系统服务；数据处理；销售机械设备、建筑材料、五金、交电、服装、鞋帽、针纺织品、润滑油	1.06%

## 4、徐根义的具体情况

### (1) 基本情况

姓名：	徐根义	曾用名：	—
性别：	男	国籍：	中国
身份证号码：	34282619710110****		
住所：	安徽省合肥市庐阳区亳州路 372 号晨欣园		
通讯地址：	安徽省合肥市庐阳区亳州路 372 号晨欣园		
是否取得其他国家或者地区的居留权：	无		

### (2) 最近三年的职业和职务及任职单位产权关系

任职单位	起止时间	职务	产权关系
贵博新能	2012.06 至今	副总经理	截至本报告签署日，其直接持有贵博新能 7.20%的股权

### (3) 控制的企业和关联企业的基本情况

截至本报告签署日，徐根义除直接持有贵博新能7.20%股权外，未持有其他公司股权或控制其他公司。

## 5、紫煦投资的具体情况

### (1) 基本情况

企业名称	合肥紫煦投资合伙企业(有限合伙)
统一社会信用代码	91340100336725670R
企业类型	有限合伙企业
住 所	合肥市高新区望江西路860号合芜蚌实验区科技创新公共服务和应用技术研发中心B座1211-1室
成立日期	2015年03月30日
合伙期限	2015年03月30日至2020年03月30日
执行事务合伙人	合肥朗程投资合伙企业(有限合伙) (委派代表: 赵军)
经营范围	股权投资、企业投资、智能制造业投资管理、智能制造业投资咨询。(依法须经批准的项目,经相关部门批准后方可开展经营活动)

截至本报告签署日,紫煦投资的出资结构如下:

序号	合伙人姓名	出资额(万元)	出资比例(%)	出资方式
1	合肥朗程投资合伙企业(有限合伙)	100.00	1.00	货币
2	上海紫强投资合伙企业(有限合伙)	2,900.00	29.00	货币
3	合肥市创业投资引导基金有限公司	2,500.00	25.00	货币
4	上海紫江创业投资有限公司	2,000.00	20.00	货币
5	合肥高新建设投资集团公司	1,000.00	10.00	货币
6	苏州市众山塑料有限公司	500.00	5.00	货币
7	陶凯毅	500.00	5.00	货币
8	王振华	500.00	5.00	货币
合计		10,000.00	100.00	—

### (2) 历史沿革

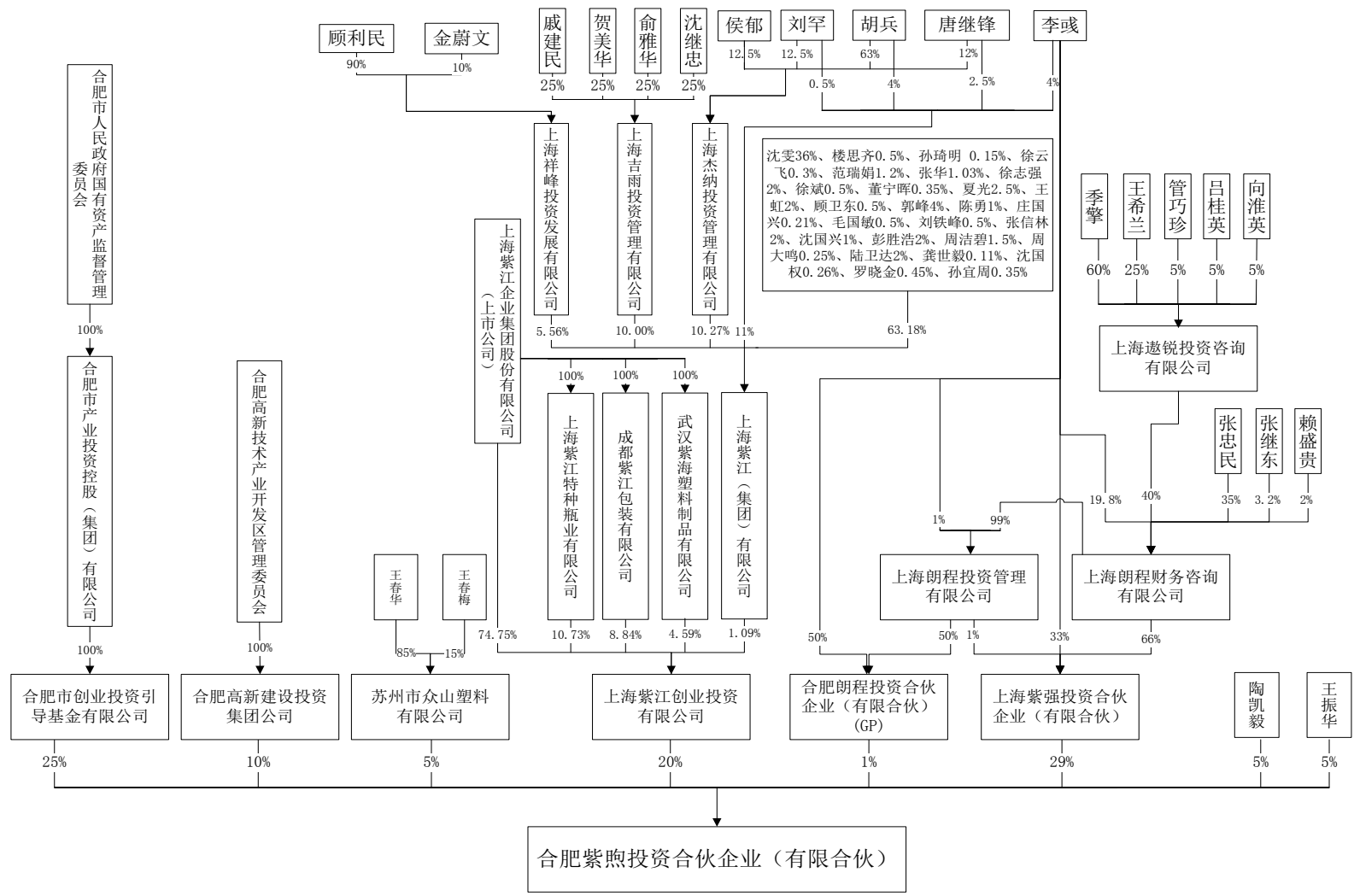
2015年3月26日,紫煦投资全体合伙人合肥朗程投资合伙企业(有限合伙)、上海紫强投资合伙企业(有限合伙)、合肥市创业投资引导基金有限公司、上海紫江创业投资有限公司、合肥高新建设投资集团公司、苏州市众山塑料有限公司、陶凯毅和王振华签订了《合肥紫煦投资合伙企业(有限合伙)合伙协议》,一致同意设立紫煦投资,约定合伙企业认缴出资总额为1亿元人民币,出资方式均为货币资金。上述事项已在合肥市工商局完成了工商登记,并领取了《营业执照》,紫煦投资成立时的出资结构如下:

序号	合伙人姓名	出资额（万元）	出资比例（%）	出资方式
1	合肥朗程投资合伙企业（有限合伙）	100.00	1.00	货币
2	上海紫强投资合伙企业（有限合伙）	2,900.00	29.00	货币
3	合肥市创业投资引导基金有限公司	2,500.00	25.00	货币
4	上海紫江创业投资有限公司	2,000.00	20.00	货币
5	合肥高新建设投资集团公司	1,000.00	10.00	货币
6	苏州市众山塑料有限公司	500.00	5.00	货币
7	陶凯毅	500.00	5.00	货币
8	王振华	500.00	5.00	货币
合计		10,000.00	100.00	

### （3）产权及控制关系

#### ①产权控制关系

截至本报告签署日，紫煦投资的产权控制关系如下：





## ②执行事务合伙人基本情况

企业名称	合肥朗程投资合伙企业(有限合伙)		
企业类型	有限合伙企业		
执行事务合伙人	上海朗程投资管理有限公司		
成立日期	2014年12月19日		
注册地址	合肥市高新区望江西路860号合芜蚌实验区科技创新公共服务和应用技术研发中心B座1212室		
统一社会信用代码	91340100327975416T		
经营范围	股权投资、投资管理（未经金融监管部门批准，不得从事吸收存款、融资担保、代客理财等金融业务）（依法须经批准的项目，经相关部门批准后方可开展经营活动）		
出资结构	名称	合伙人类型	出资比例
	上海朗程投资管理有限公司	普通合伙人	50.00%
	李彧	有限合伙人	50.00%

### （4）最近三年主营业务发展状况

紫煦投资的主营业务为股权投资、投资管理。

### （5）主要财务指标

最近两年，紫煦投资主要财务数据如下：

项目	2017年12月31日	2016年12月31日
资产总额（万元）	9,828.77	9,889.32
负债合计（万元）	0.02	2.71
所有者权益合计（万元）	9,828.75	9,886.61
资产负债率（%）	0.00	0.03
项目	2017年度	2016年度
营业收入（万元）	-	-
利润总额（万元）	-57.86	-71.17
净利润（万元）	-57.86	-71.17

注：2016年度和2017年度财务数据已经审计。

### （6）简要财务报表

紫煦投资最近一年经审计的简要财务报表如下：

#### ①简要资产负债表

单位：万元

项目	2017年12月31日
流动资产	1,770.06
非流动资产	8,058.71
总资产	9,828.77
流动负债	0.02
非流动负债	-
总负债	0.02
所有者权益合计	9,828.75

## ②简要利润表

单位：万元

项目	2017年度
营业收入	-
营业利润	-202.89
利润总额	-57.86
净利润	-57.86

注：紫煦投资2017年的财务数据业经安徽九通会计师事务所出具的皖九通财审字[2018]第0002号审计报告验证

## (7) 私募基金备案情况

紫煦投资于2015年5月26日取得了中国证券投资基金业协会颁发的备案编码为S37097的《私募投资基金备案证明》。紫煦投资的私募基金管理人为合肥朗程投资合伙企业（有限合伙），合肥朗程投资合伙企业（有限合伙）已于2015年5月14日取得了中国证券投资基金业协会颁发的登记编号为P1013054的《私募投资基金管理人登记证书》。

## (8) 下属主要企业、单位情况

截至本报告签署日，除贵博新能外，紫煦投资主要下属企业概况如下：

单位：万元

序号	企业名称	注册资本	出资比例	注册地址	经营范围
1	上海米飞网络科技有限公司	694.445	4.50%	上海市松江区叶榭镇镇西路	网络科技、计算机科技、数码科技领域内的技术开发、技术咨询、技术服务、技术转让，计算机、软件及辅助设备(除

	限公司			16号、18号14幢-4	计算机信息系统安全专用产品)批发、零售。[依法须经批准的项目,经相关部门批准后方可开展经营活动]
2	上海炫伍科技股份有限公司	946.71	12.04%	上海市普陀区中江路879弄2号楼201室	数字技术、动画、计算机软硬件领域内的技术开发、技术转让、技术咨询、技术服务;计算机软硬件销售(除计算机信息系统安全专用产品);计算机系统集成;计算机软硬件、动画的设计、制作;设计、制作、代理各类广告;商务信息咨询(除经纪),市场信息咨询与调查(不得从事社会调查、社会调研、民意调查、民意测验)。[依法须经批准的项目,经相关部门批准后方可开展经营活动]
3	安徽晶奇网络科技有限公司	4,710.00	1.91%	安徽省合肥市高新区动漫和服务外包产业发展基地D7楼301室	计算机软件开发、软件生产、销售;计算机及相关硬件销售;建筑弱电智能化工程,安全防范系统工程,网络工程设计、安装、系统集成,相关产品销售;技术服务、培训,信息咨询服务;房屋租赁;各类商品和技术的进出口业务(国家法律、法规禁止进出口的除外);二、三类医疗器械的批发(在许可证有效期及核定范围内经营)。(依法须经批准的项目,经相关部门批准后方可开展经营活动)
4	广东盘古信息科技股份有限公司	2,000.00	4.50%	东莞市南城周溪隆溪路5号高盛科技园B栋302-303室	研发及其技术转让、销售:智能制造系统、智能物流系统、工业互联网软件、智能仓储设备、智能搬运机器人、计算机软硬件、电子产品、电子设备、自动化机械、仪器仪表、电子配件;有关智能制造系统、智能物流系统、工业互联网软件、智能仓储设备、智能搬运机器人的技术服务;信息系统集成及技术服务;货物及技术进出口。(依法须经批准的项目,经相关部门批准后方可开展经营活动)
5	合肥晟泰克汽车电子股份有限公司	6,000.00	1.05%	安徽省合肥市经济技术开发区合掌路27号	汽车电子产品制造;机械、电子、电气产品、仪器仪表、计算机软件的研发、生产、销售、科技咨询服务;自营和代理各类商品和技术的进出口业务。(国家限定企业经营或禁止进出口商品和技术除外(依法须经批准的项目,经相关部门批准后方可开展经营活动)
6	南京大树智能	9,986.34	1.41%	南京市江宁经济技	研制、开发、生产自动控制仪器及配套件;计算机工程、烟机安装工程及售后

	科技股 份有 限公 司			术开发 区 掘准街 8 号	服务；技术转让、技术咨询等服务项目； 并销售自产产品；自营和代理各类商品 及技术的进出口(国家限定公司经营和 禁止进出口的商品和技术除外)。(依法 须经批准的项目，经相关部门批准后方 可开展经营活动)
7	济南奥 图自动 化股份 有限公 司	8,205.2354	3.64%	济南市经 济开发 区 华德路 355 号	金属加工机械、自动化立体仓库、车库 机械、工业自动控制系统装置、机械设 备及零部件的制造、销售、安装；机械 设备及零部件的销售；个人商务信息咨 询；贸易代理；工业自动化技术推广服 务；货物进出口。(依法须经批准的项目， 经相关部门批准后方可开展经营活动)

(9) 本次交易对方紫煦投资最终出资的法人、自然人

根据紫煦投资工商登记资料、合肥朗程投资合伙企业（有限合伙）（以下简称为“合肥朗程”）工商登记资料、合伙协议、紫煦投资出具的确认说明等资料，以及上海紫江企业集团股份有限公司公开披露信息、紫煦投资在中国证券投资基金业协会网站（<http://gs.amac.org.cn/>）的登记备案信息、紫煦投资各级出资人在国家企业信息信用公示系统网站（<http://www.gsxt.gov.cn/index.html>）的公示信息，并经核查，紫煦投资的出资结构如下：

序号	合伙人姓名/名称	出资额(万元)	出资比例(%)	合伙人性质
1	合肥朗程投资合伙企业(有限合伙)	100.00	1.00	普通合伙人
2	上海紫强投资合伙企业(有限合伙)	2,900.00	29.00	有限合伙人
3	合肥市创业投资引导基金有限公司	2,500.00	25.00	有限合伙人
4	上海紫江创业投资有限公司	2,000.00	20.00	有限合伙人
5	合肥高新建设投资集团公司	1,000.00	10.00	有限合伙人
6	苏州市众山塑料有限公司	500.00	5.00	有限合伙人
7	陶凯毅	500.00	5.00	有限合伙人
8	王振华	500.00	5.00	有限合伙人
合计		10,000.00	100.00	-

①合肥朗程

合肥朗程成立于 2014 年 12 月 19 日，统一社会信用代码为 91340100327975416T，住所为合肥市高新区望江西路 860 号合芜蚌实验区科技创

新公共服务和应用技术研发中心 B 座 1212 室，执行事务合伙人为上海朗程投资管理有限公司，经营范围：股权投资、投资管理（未经金融监管部门批准，不得从事吸收存款、融资担保、代客理财等金融业务）。

合肥朗程的出资结构如下：

序号	合伙人名称/姓名	出资额（万元）	出资比例（%）	合伙人性质
1	上海朗程投资管理有限公司	250.00	50.00	普通合伙人
2	李彧	250.00	50.00	有限合伙人
合计		500.00	100.00	-

上海朗程投资管理有限公司的股权结构如下：

序号	股东名称/姓名	出资额（万元）	出资比例（%）
1	上海朗程财务咨询有限公司	990.00	99.00
2	李彧	10.00	1.00
合计		1,000.00	100.00

上海朗程财务咨询有限公司的股权结构如下：

序号	股东名称/姓名	出资额（万元）	出资比例（%）
1	上海遨锐投资咨询有限公司	400.00	40.00
2	张忠民	350.00	35.00
3	李彧	198.00	19.80
4	张继东	32.00	3.20
5	赖盛贵	20.00	2.00
合计		1,000.00	100.00

上海遨锐投资咨询有限公司的股权结构如下：

序号	股东姓名	出资额（万元）	出资比例（%）
1	季擎	30.00	60.00
2	王希兰	12.50	25.00
3	吕桂英	2.50	5.00
4	管巧珍	2.50	5.00
5	向淮英	2.50	5.00
合计		50.00	100.00

②上海紫强投资合伙企业（有限合伙）

上海紫强投资合伙企业（有限合伙）成立于 2014 年 12 月 18 日，统一社会信用代码为 91310116324285751D，住所为上海市金山区枫泾镇环东一路 88 号 3 幢 2211 室，执行事务合伙人为上海朗程投资管理有限公司，经营范围：实业投资、投资管理（除金融、证券等国家专项审批项目），投资咨询、企业管理咨询、投资管理咨询、商务咨询（除经纪）。

上海紫强投资合伙企业（有限合伙）的出资结构如下：

序号	合伙人名称/姓名	出资额（万元）	出资比例（%）	合伙人性质
1	上海朗程投资管理有限公司	39.00	1.00	普通合伙人
2	上海朗程财务咨询有限公司	2,574.00	66.00	有限合伙人
3	李彧	1,287.00	33.00	有限合伙人
合计		3,900.00	100.00	-

上海朗程投资管理有限公司、上海朗程财务咨询有限公司的股权结构如前文所述。

③合肥市创业投资引导基金有限公司

合肥市创业投资引导基金有限公司成立于 2014 年 09 月 02 日，注册资本 161,000.00 万元，统一社会信用代码为 91340100395804117Y，住所为合肥市蜀山区习友路与金寨路交口琥珀五环城和颂阁 22 层，法定代表人为雍凤山，经营范围：股权投资；投资咨询；投资管理；资产管理。

合肥市创业投资引导基金有限公司的股权结构如下：

序号	股东名称	出资额（万元）	出资比例（%）
1	合肥市产业投资控股（集团）有限公司	161,000.00	100.00
合计		161,000.00	100.00

合肥市产业投资控股（集团）有限公司的股权结构如下：

序号	股东名称	出资额（万元）	出资比例（%）
1	合肥市人民政府国有资产监督管理委员会	1,195,400.00	100.00
合计		1,195,400.00	100.00

④上海紫江创业投资有限公司

上海紫江创业投资有限公司成立于 2000 年 09 月 28 日,注册资本 45,940.00 万元,统一社会信用代码为 913101127030356212,住所为上海市闵行区东川路 555 号一号楼四号楼,法定代表人为秦正余,经营范围:创业投资,实业投资,投资管理,企业管理咨询。

上海紫江创业投资有限公司的股权结构如下:

序号	股东名称	出资额(万元)	出资比例(%)
1	上海紫江企业集团股份有限公司	34,340.00	74.75
2	上海紫江特种瓶业有限公司	4,930.00	10.73
3	成都紫江包装有限公司	4,060.00	8.84
4	武汉紫海塑料制品有限公司	2,110.00	4.59
5	上海紫江(集团)有限公司	500.00	1.09
合计		45,940.00	100.00

1) 上海紫江企业集团股份有限公司

上海紫江企业集团股份有限公司系一家在上海证券交易所上市的上市公司,股票代码为 600210,股票简称为“紫江企业”。根据紫江企业《2018 年半年度报告》,截至 2018 年 6 月 30 日,其前十名股东、前十名流通股东(或无限售条件股东)持股情况如下:

前十名股东持股情况				
股东名称(全称)	期末持股数量(股)	比例(%)	持有有限售条件股份数量(股)	股东性质
上海紫江(集团)有限公司	395,207,773	26.06	-	境内非国有法人
洪泽君	32,500,000	2.14	-	境内自然人
黄允革	15,450,488	1.02	-	境内自然人
柯维榕	10,492,000	0.69	-	境内自然人
张萍英	10,372,629	0.68	-	境内自然人
周易	7,321,922	0.48	-	境内自然人
吉林武	6,200,000	0.41	-	境内自然人
沈雯	6,000,403	0.40	-	境内自然人
黄静	3,050,800	0.20	-	境内自然人

宁兰英	2,725,900	0.18	-	境内自然人
<b>前十名无限售条件股东持股情况</b>				
股东名称	持有无限售条件流通 股的数量（股）	股份种类及数量		
		种类	数量（股）	
上海紫江（集团）有限公司	395,207,773	人民币普通股	395,207,773	
洪泽君	32,500,000	人民币普通股	32,500,000	
黄允革	15,450,488	人民币普通股	15,450,488	
柯维榕	10,492,000	人民币普通股	10,492,000	
张萍英	10,372,629	人民币普通股	10,372,629	
周易	7,321,922	人民币普通股	7,321,922	
吉林武	6,200,000	人民币普通股	6,200,000	
沈雯	6,000,403	人民币普通股	6,000,403	
黄静	3,050,800	人民币普通股	3,050,800	
宁兰英	2,725,900	人民币普通股	2,725,900	
上述股东关联关系或一致行动的说明	沈雯先生为上海紫江（集团）有限公司实际控制人外，公司未知上述其他股东是否存在关联关系及一致行动人情况。			

## 2) 上海紫江特种瓶业有限公司

上海紫江特种瓶业有限公司的股权结构如下：

序号	股东名称	出资额（万元）	出资比例（%）
1	上海紫江企业集团股份有限公司	9,932.7308	100.00
<b>合计</b>		<b>9,932.7308</b>	<b>100.00</b>

上海紫江企业集团股份有限公司的股权结构如前文所述。

## 3) 成都紫江包装有限公司

成都紫江包装有限公司的股权结构如下：

序号	股东名称	出资额（万元）	出资比例（%）
1	上海紫江企业集团股份有限公司	8,302.1947	100.00
<b>合计</b>		<b>8,302.1947</b>	<b>100.00</b>

上海紫江企业集团股份有限公司的股权结构如前文所述。

## 4) 武汉紫海塑料制品有限公司



武汉紫海塑料制品有限公司的股权结构如下：

序号	股东名称	出资额（万元）	出资比例（%）
1	上海紫江企业集团股份有限公司	4,141.00	100.00
合计		4,141.00	100.00

上海紫江企业集团股份有限公司的股权结构如前文所述。

5) 上海紫江（集团）有限公司

上海紫江（集团）有限公司的股权结构如下：

序号	股东名称/姓名	出资额（万元）	出资比例（%）
1	沈雯	10,809.1845	36.01
2	上海杰纳投资管理有限公司	3,083.335	10.27
3	上海吉雨投资管理有限公司	3,001.80	10.00
4	上海祥峰投资发展有限公司	1,668.00	5.56
5	郭峰	1,200.72	4.00
6	胡兵	1,200.72	4.00
7	李彧	1,200.72	4.00
8	夏光	750.45	2.50
9	唐继锋	750.45	2.50
10	王虹	600.36	2.00
11	彭胜浩	600.36	2.00
12	陆卫达	600.36	2.00
13	徐志强	600.36	2.00
14	张信林	600.36	2.00
15	周洁碧	450.27	1.50
16	范瑞娟	360.216	1.20
17	张华	309.8165	1.03
18	陈勇	300.18	1.00
19	沈国兴	300.18	1.00
20	毛国敏	150.09	0.50
21	楼思齐	150.09	0.50
22	徐斌	150.09	0.50
23	刘铁峰	150.09	0.50

24	顾卫东	150.09	0.50
25	刘罕	150.09	0.50
26	罗晓金	135.081	0.45
27	董宁晖	105.063	0.35
28	孙宜周	105.063	0.35
29	徐云飞	90.054	0.30
30	沈国权	79.185	0.26
31	周大鸣	75.045	0.25
32	庄国兴	63.40	0.21
33	孙琦明	45.027	0.15
34	龚世毅	31.70	0.11
<b>合计</b>		<b>30,018.00</b>	<b>100.00</b>

#### A、上海杰纳投资管理有限公司

上海杰纳投资管理有限公司的股权结构如下：

序号	股东姓名	出资额（万元）	出资比例（%）
1	胡兵	157.50	63.00
2	侯郁	31.25	12.50
3	刘罕	31.25	12.50
4	唐继锋	30.00	12.00
<b>合计</b>		<b>250.00</b>	<b>100.00</b>

#### B、上海吉雨投资管理有限公司

上海吉雨投资管理有限公司的股权结构如下：

序号	股东姓名	出资额（万元）	出资比例（%）
1	俞雅华	25.00	25.00
2	沈继忠	25.00	25.00
3	贺美华	25.00	25.00
4	戚建民	25.00	25.00
<b>合计</b>		<b>100.00</b>	<b>100.00</b>

#### C、上海祥峰投资发展有限公司

上海祥峰投资发展有限公司的股权结构如下：

序号	股东姓名	出资额（万元）	出资比例（%）
1	顾利民	9,000.00	90.00
2	金蔚文	1,000.00	10.00
合计		10,000.00	100.00

⑤合肥高新建设投资集团公司

合肥高新建设投资集团公司成立于1991年04月30日，注册资本525,000.00万元，统一社会信用代码为91340100719989649Y，住所为合肥市高新区望江西路860号6楼，法定代表人为蔡霞，经营范围：房地产开发、销售；投资兴办高新技术产业，开发、生产、经营高新技术产品，市政基础设施和配套服务设施的开发、建设，国有土地开发、整理，商贸服务、仓储运输、物资供应、设备销售、信息咨询及承办展览、培训业务。

合肥高新建设投资集团公司的股权结构如下：

序号	股东名称	出资额（万元）	出资比例（%）
1	合肥高新技术产业开发区管理委员会	525,000.00	100.00
合计		525,000.00	100.00

⑥苏州市众山塑料有限公司

苏州市众山塑料有限公司成立于2006年09月11日，注册资本2,000万元，统一社会信用代码为91320594792304386X，住所为苏州工业园区胜浦镇同胜路33号，法定代表人为王春华，经营范围：加工生产、销售：遥控器、塑料元配件，销售：化工原料（不含危险化学品）、金属制品、五金交电；塑料原料进口；道路普通货物运输。

苏州市众山塑料有限公司的股权结构如下：

序号	股东姓名	出资额（万元）	出资比例（%）
1	王春华	1,700.00	85.00
2	王春梅	300.00	15.00
合计		2,000.00	100.00

⑦紫煦投资每层股东之间的关联关系

根据紫煦投资出具的说明、调查表，并经核查，除前文所述因出资形成的关联关系外，紫煦投资每层股东存在的主要关联关系如下：

- 1) 李彧、季擎为夫妻关系；
- 2) 王春华、王春梅为兄妹关系。

⑧交易对方穿透后计算的合计人数，是否超过 200 人，是否符合《非上市公司监管指引第 4 号——股东人数超过 200 人的未上市股份有限公司申请行政许可有关问题的审核指引》相关规定

根据贵博新能、贵博投资、紫煦投资的工商档案资料、合伙协议，紫煦投资及其管理人在中国证券投资基金业协会网站 (<http://gs.amac.org.cn/>) 的登记备案公示情况，对照《非上市公司监管指引第 4 号——股东人数超过 200 人的未上市股份有限公司申请行政许可有关问题的审核指引》（以下简称“《审核指引》”）的规定，并经核查，本次发行股份购买资产交易对方穿透后的发行对象人数为 27 名，符合《审核指引》相关规定，具体情况如下：

本次交易对方中，贵博投资系贵博新能员工持股平台；紫煦投资成立于 2015 年 3 月 30 日，系在中国证券投资基金业协会备案的私募股权基金，目前投资的企业有上海米飞网络科技有限公司、上海炫伍科技股份有限公司、安徽晶奇网络科技有限公司、广东盘古信息科技股份有限公司、合肥晟泰克汽车电子股份有限公司、南京大树智能科技股份有限公司、济南奥图自动化股份有限公司及贵博新能，紫煦投资不是专为投资贵博新能而设立的私募股权基金。

经穿透计算且剔除重复主体，交易对方穿透后计算的总人数为 27 名。据此，本次交易对方穿透后计算的合计人数未超过 200 人，符合《非上市公司监管指引第 4 号》的相关规定。

综上，本次交易对方穿透后计算的合计人数未超过 200 人，符合《非上市公司监管指引第 4 号——股东人数超过 200 人的未上市股份有限公司申请行政许可有关问题的审核指引》的相关规定。

## 6、史兴领的具体情况

(1) 基本情况

姓名:	史兴领	曾用名:	—
性别:	男	国籍:	中国
身份证号码:	34040319711105****		
住所:	合肥市蜀山区合作化南路 77 号		
通讯地址:	合肥市习友路 1973 号恒大华府		
是否取得其他国家或者地区的居留权:	无		

(2) 最近三年的职业和职务及任职单位产权关系

任职单位	起止时间	职务	产权关系
贵博新能	2017.03 至今	总经理	截至本报告签署日，其直接持有贵博新能 5.00%的股权，并通过贵博投资间接持有贵博新能 1.69%股权，合计持有贵博新能 6.69%股权
科大国创	2017.03 至今	董事	截至本报告签署日，其直接持有科大国创 1.40%的股份，并通过合肥国创间接持有科大国创 3.47%股份，合计持有科大国创 4.87%股份，为科大国创实际控制人之一
	2012.10-2017.02	副总经理、 董事	
云上神州浪潮国创大数据产业发展有限公司	2017.01 至今	董事	-

(3) 控制的企业和关联企业的基本情况

截至本报告签署日，史兴领除直接持有贵博新能5.00%股权，持有贵博投资10.17%的合伙权益，并通过贵博投资间接持有贵博新能1.69%的股份外，其他控制的企业和关联企业的情况如下：

序号	公司名称	注册资本 (万元)	经营范围	出资比例
1	科大国创	20,240	软件开发、系统集成、云计算大数据研发与服务；电子和信息及其他新技术研发、转让及产品生产、销售；自动控制、安全防范、智能楼宇、智能交通、公路交通机电工程和建筑智能化工程的设计与施工；互联网技术服务；信息工程咨询、监理、培训及服务。	截至本报告签署日，其直接持有科大国创1.40%的股份，并通过合肥国创间接持有科大国创3.47%股份，合计持有科大国创

			上述产品的批发	4.87%股份
2	合肥领创股权投资合伙企业(有限合伙)	10,000	股权投资、企业管理咨询	20.00%
3	合肥国创	2,000	智能环保及智能工业设备研发、销售;投资管理、咨询;项目投资	10.20%

(4) 结合本次交易筹划过程和交易进程备忘录,说明史兴领参与本次交易的具体情况及其发挥的作用

根据交易进程备忘录、科大国创公开披露文件、董事会决议、股东会决议及访谈记录等资料,并经核查,本次交易筹划过程和重组预案披露前的交易主要进程情况如下:

2018年6月开始,科大国创董事长董永东与贵博新能控股股东孙路进行了接触,就科大国创与贵博新能之间的股权收购事项进行了初步沟通;2018年7月8日,科大国创与孙路签订了《股权收购意向书》。

2018年7月23日,贵博新能召开股东会,审议通过了本次交易相关事项。史兴领作为贵博新能的股东参与了讨论,并在贵博新能股东会上回避表决。

2018年7月23日,科大国创召开第二届董事会第二十五次会议,审议通过了本次交易的相关议案。关联董事史兴领参与了讨论,并在科大国创董事会上回避表决。本次交易的相关议案获得了科大国创非关联董事的一致表决通过。

综上,本次交易由科大国创董事长董永东和贵博新能控股股东孙路动议,并分别由科大国创非关联董事和贵博新能非关联股东决策。史兴领作为贵博新能的股东和科大国创的董事,未参与本次交易的动议,仅参与了相关会议讨论,且在相关会议上均回避表决,对本次交易不存在重大影响。

(5) 史兴领是否存在利用自身职务及实际控制人身份突击入股并向上市公司高溢价出售的动机

史兴领出于看好新能源汽车行业前景,具有与贵博新能业务密切相关的专业背景等原因,于2017年2月辞去科大国创副总经理职务,受聘担任贵博新能总经理。目前,史兴领仅为科大国创实际控制人之一和董事,不参与科大国创经营管理和资本运作筹划等工作。

2017年12月，史兴领通过贵博新能员工持股平台—贵博投资间接持有贵博新能1.69%股权。2018年4月，史兴领作为贵博新能经营管理团队主要成员，受让了贵博新能5%股权。史兴领入股贵博新能系基于其担任贵博新能总经理及对贵博新能发展前景的看好，与史兴领担任的上市公司董事职务及实际控制人身份无关，加之史兴领在科大国创本次交易相关会议上均回避表决，对本次交易不存在重大影响，故史兴领不存在突击入股并向上市公司高溢价出售的动机。

(6) 史兴领是否存在利用上市公司技术、人才资源或其它生产经营资源为标的公司提供不当资助、侵占上市公司利益的情形

根据科大国创公开披露信息、重组预案、贵博新能财务、技术资料及员工名录等资料，并经核查，科大国创是国内领先的行业软件及大数据解决方案服务商，主营业务为行业应用软件研发、IT解决方案及信息技术服务，为电信、电力、金融、交通、政府等行业领域客户提供优质的行业软件及大数据综合解决方案和运营服务。贵博新能是一家专业从事新能源汽车电池管理系统技术及相关产品的研发、生产、销售和技术服务的高新技术企业，为新能源汽车企业提供BMS产品及技术服务。因科大国创与贵博新能在产品、目标客户和技术服务等方面不同，史兴领不存在利用上市公司技术、人才资源或其它生产经营资源为标的公司提供不当资助、侵占上市公司利益的情形。

(7) 结合史兴领从业经历、教育背景等，补充说明标的公司聘任其为总经理的原因及合理性，史兴领预先入股标的资产的目的及合理性

#### ①史兴领的从业经历、教育背景

史兴领，男，中国国籍，无境外永久居留权，1971年11月出生，安徽理工大学工业电气及自动化学士、中国科学技术大学软件工程硕士、信息系统项目管理师（高级）。史兴领1993年7月至1995年11月担任安徽科苑集团股份有限公司市场经理；1995年12月至2000年11月担任合肥蓝威科技有限责任公司部门经理；自2000年12月起历任科大国创区域市场总监、部门经理、副总经理、董事；2017年2月其辞去科大国创副总经理职务，受聘担任贵博新能总经理。目前史兴领担任科大国创董事、云上神州浪潮国创大数据产业发展有限公司董事及贵博新能总经理。截至本报告出具日，史兴领直接和间接持有科大国创4.87%股份。

## ②贵博新能聘任史兴领为总经理的原因及合理性

史兴领具有良好的教育背景和丰富的从业经历，并拥有丰富的企业管理运营经验。2017年2月，史兴领出于看好新能源汽车行业前景，及具有与贵博新能业务密切相关的专业背景等原因，辞去科大国创副总经理职务，受聘担任贵博新能总经理。贵博新能系一家专业从事新能源汽车电池管理系统技术研发及相关产品生产、销售和技术服务的高新技术企业，并致力于成为以新能源汽车电池管理系统为核心的新能源汽车电源系统总成提供商。根据业务发展的需求，贵博新能需要引进一位具有丰富企业管理经验和相关专业背景的总经理。因而，史兴领于2017年3月受聘担任贵博新能总经理。

综上，贵博新能聘任史兴领为总经理有真实原因，具有合理性。

## ③史兴领预先入股标的资产的目的、合理性

根据史兴领简历、访谈记录、贵博新能股东会决议、股权激励方案、贵博投资合伙人会议决议、股权转让协议、贵博新能工商登记档案、贵博投资工商登记档案等资料，截至目前，史兴领直接和间接持有贵博新能6.69%股权，包括：1、2017年12月，史兴领作为贵博新能股权激励对象之一，通过认缴贵博新能员工持股平台贵博投资的新增出资而间接持有贵博新能1.69%股权；2、2018年4月，史兴领等贵博新能经营管理团队主要成员受让原股东转让的贵博新能股权，其中史兴领受让贵博新能5%股权。

史兴领入股贵博新能系基于其担任贵博新能总经理及对贵博新能发展前景的看好，目的在于将自身的职业规划、愿景和贵博新能的未来发展密切关联，展现其对贵博新能未来发展的信心，使自己更好地融入贵博新能的管理和经营团队。史先领预先入股标的资产与史兴领的上市公司董事职务及实际控制人身份无关。

综上，史兴领入股贵博新能的目的明确，具有合理性。

(8)结合史兴领在2017年12月入股贵博投资以及2018年4月直接受让贵博新能股权的实际情况，进一步说明本次交易作价较前次史兴领等股东受让贵博新能



股权时交易作价存在较大增长的合理性，是否存在向史兴领等上市公司实际控制人利益输送的情况

①史兴领2017年12月入股贵博投资与2018年4月直接受让贵博新能股权的实际情况

2017年12月，史兴领作为贵博新能总经理，通过对贵博新能员工持股平台贵博投资增资61万元，间接取得贵博新能1.69%的股权，间接取得的贵博新能股权价格为每1元注册资本3.42元。此次增资系贵博新能实施员工股权激励，价格参考贵博新能净资产等因素协商确定。

2018年4月，史兴领等贵博新能经营管理团队成员受让陈睿杨和张陈斌转让的贵博新能股权，受让价格为每1元注册资本23.66元，其中史兴领受让贵博新能5%股权。此次股权转让价格系参照外部投资者紫煦投资增资价格等因素协商确定。

②本次交易作价较前次史兴领等股东受让贵博新能股权时交易作价存在较大增长的合理性

本次交易中，贵博新能100%股权作价69,100.00万元，系上市公司与交易对方以中水致远出具的《资产评估报告》（中水致远评报字[2018]第020233号）确定的评估值为基础协商定价，对应的贵博新能股权价格为每1元注册资本65.36元。

本次交易作价较前次史兴领等股东受让贵博新能股权时交易作价存在较大增长的原因如下：

1) 交易目的不同

2017年12月史兴领入股贵博投资，系贵博新能对经营管理团队实施股权激励所致。贵博新能2018年4月的股权转让，因原股东个人原因将所持全部股权转让给贵博新能经营管理团队。本次交易立足于上市公司的产业布局，科大国创通过收购贵博新能的控股权，将使得公司能够抓住我国新能源汽车行业“智能网联化”发展带来的市场机遇，将科大国创在行业应用软件和大数据分析领域的技术优势与贵博新能在新能源汽车电池管理系统业务进行深度融合，加快布局上市

公司在新能源汽车智能应用软件领域的技术开发和产品创新，抢占新能源汽车智能应用软件领域的技术制高点和市场先机。因此，本次交易作价高于前次史兴领等股东受让贵博新能股权时的作价。

### 2) 承担风险义务不同

2017年12月史兴领因贵博新能对经营管理团队实施股权激励，入股贵博投资而间接取得贵博新能股权。2018年4月贵博新能的股权转让系交易双方自愿协商确定，且股权转让款均以现金方式支付完毕，该次股权转让价格较转让方原始投资成本显著增值，股权转让方实现的收益超过20倍。与本次交易相比较，该次股权转让方没有业绩承诺及相应的补偿义务和责任，所获取的股权投资收益为确定的、无义务负担的即期现金对价。

本次交易作为股权并购，交易作价69,100.00万元，孙路、贵博投资、董先权、徐根义、史兴领、陈学祥和张起云需对贵博新能2018年度、2019年度和2020年度的业绩进行承诺，若未实现承诺业绩时，业绩承诺方需对上市公司进行业绩补偿。同时，上市公司将以发行股份的方式支付全部交易对价，且交易对方在本次交易中获得的上市公司股份有锁定期安排，交易对方在所获上市公司股份转让前亦需承担二级市场股票价格波动的风险。就两次交易的风险程度而言，本次交易中史兴领等业绩承诺方承担更大的风险。因此，本次交易作价高于贵博新能前次股权转让时的作价。

### 3) 估值方法不同

2017年12月增资系贵博新能对经营管理团队实施员工股权激励，价格参考贵博新能净资产等因素协商确定。2018年4月的股权转让是在参考2017年8月紫煦投资对贵博新能增资价格基础上确定的，并考虑股权转让方的投资收益、股权受让方系贵博新能经营管理团队等因素，未对企业整体资产进行评估。本次交易由具有证券期货业务资格的评估机构以2018年6月30日为评估基准日，采取收益法进行估值，并由交易各方以贵博新能估值为基础协商确定交易价格。本次交易估值充分考虑了贵博新能所处行业发展情况、生产技术、管理团队、市场资源等因素，更能够客观、全面的反映贵博新能的权益价值。

#### 4) 控制权溢价

2017年12月及2018年4月，史兴领等股东受让贵博新能股权时未涉及贵博新能的控股权变更；本次交易为上市公司收购贵博新能100%股权，贵博新能控股权发生了变更。少数股权交易与控股权的交易作价亦有所差别。

综上，本次交易作价较前次史兴领等股东受让贵博新能股权时交易作价存在较大增长合理。

#### ③本次交易定价不存在向史兴领等上市公司实际控制人利益输送的情况

本次交易系交易双方以中水致远出具的《资产评估报告》（中水致远评报字[2018]第020233号）确定的评估值为基础协商定价，交易定价公允，与前次史兴领等股东受让贵博新能股权时交易作价相比是合理的。

史兴领入股贵博新能系基于其担任贵博新能总经理及对贵博新能发展前景的看好，与史兴领担任的上市公司董事职务及实际控制人身份无关，加之本次交易分别由科大国创非关联董事、非关联股东和贵博新能非关联股东决策，史兴领在科大国创、贵博新能本次交易相关会议上均回避表决，未参与本次交易的决策。

综上，本次交易定价不存在向史兴领等上市公司实际控制人利益输送的情况。

### 7、陈学祥的具体情况

#### (1) 基本情况

姓名：	陈学祥	曾用名：	—
性别：	男	国籍：	中国
身份证号码：	34010419570812****		
住所：	安徽省合肥市合作化南路绿城百合小区		
通讯地址：	安徽省合肥市合作化南路绿城百合小区		
是否取得其他国家或者地区的居留权：	无		

#### (2) 最近三年的职业和职务及任职单位产权关系

任职单位	起止时间	职务	产权关系
贵博新能	2016.09 至今	副总经理	截至本报告签署日，其直接持有贵

			博新能 2.00%的股权,并通过贵博投资间接持有贵博新能 0.66%股权,合计持有贵博新能 2.66%股权
安徽瑞澳电子科技有限公司	2015.11-2016.08	项目总监	-
安徽铜都流体科技股份有限公司	2013.04-2015.10	副总经理	-

### (3) 控制的企业和关联企业的基本情况

截至本报告签署日,陈学祥除直接持有贵博新能2.00%股权,持有贵博投资4.00%的合伙权益,并通过贵博投资间接持有贵博新能0.66%的股份外,未持有其他公司股权或控制其他公司。

## 8、张起云的具体情况

### (1) 基本情况

姓名:	张起云	曾用名:	—
性别:	男	国籍:	中国
身份证号码:	34040619701010****		
住所:	上海市闵行区水清路 588 弄 52 号		
通讯地址:	上海市宝山区场北路 39 弄 36 号		
是否取得其他国家或者地区的居留权:	无		

### (2) 最近三年的职业和职务及任职单位产权关系

任职单位	起止时间	职务	产权关系
贵博新能	2018.01 至今	副总经理	截至本报告签署日,其直接持有贵博新能 0.50%的股权,并通过贵博投资间接持有贵博新能 1.33%股权,合计持有贵博新能 1.83%股权
上海华菱电站成套设备股份有限公司	2009.07-2018.01	副总经理、 董事	截至本报告签署日,其直接持有该公司 9.00%的股份
	2018.02 至今	董事	

### (3) 控制的企业和关联企业的基本情况

截至本报告签署日，张起云除直接持有贵博新能0.50%股权，持有贵博投资8.00%的合伙权益，并通过贵博投资间接持有贵博新能1.33%的股份外，控制的企业和关联企业的情况如下：

序号	公司名称	注册资本 (万元)	经营范围	出资比例
1	上海华菱电站成套设备股份有限公司	1,000.00	高中低压成套开关设备，中低压电器元件的制造，电气自动化设备的制造，电力制动器制造，老产品改造，产品销售后维修服务，上述专业领域内的“四技”服务，冶金、矿山设备及其它电控系统的自动化工程	9.00%

## 二、其他事项说明

### （一）交易对方与上市公司的关联关系说明

本次发行股份购买资产的交易对方在本次交易前，史兴领为上市公司实际控制人之一及董事。除此之外，交易对方与上市公司及其关联方之间不存在关联关系。

### （二）交易对方之间的关联关系

本次交易对方为贵博新能全体股东，分别为孙路、贵博投资、董先权、徐根义、紫煦投资、史兴领、陈学祥、张起云。其中，孙路担任贵博投资的执行事务合伙人并持有其25.00%的合伙权益；史兴领、董先权、张起云、陈学祥分别持有贵博投资10.17%、8.33%、8.00%、4.00%的合伙权益。

除此之外，本次交易的交易对方之间不存在关联关系。

### （三）交易对方向上市公司推荐董事、监事及高级管理人员的情况

截至本报告签署日，本次发行股份购买资产的交易对方未向上市公司推荐董事、监事和高级管理人员。

#### （四）诚信状况及受处罚、涉诉情况

截至本报告签署日，本次发行股份购买资产的交易对方已出具承诺函，确认在最近五年之内未受过重大的行政处罚（与证券市场明显无关的除外）、刑事处罚，亦不存在与经济纠纷有关的重大民事诉讼或者仲裁事项。

## 第四节 交易标的

本次交易科大国创拟以发行股份的方式购买孙路、贵博投资、董先权、徐根义、紫煦投资、史兴领、陈学祥、张起云合计持有的贵博新能 100%股权。

### 一、基本情况

企业名称	安徽贵博新能科技有限公司
统一社会信用代码	91340100597092445J
注册资本	1,057.1429 万元人民币
住所	安徽省合肥市高新区望江西路 800 号动漫基地 C4#楼 408
法定代表人	孙路
公司类型	其他有限责任公司
经营范围	电池系统生产；新能源行业技术及产品研发、生产、销售，工程建设、运营服务；智能汽车相关的技术及产品研发、生产、销售、运营服务；车联网技术及产品研发、生产、销售与服务
成立日期	2012 年 06 月 04 日
营业期限	2012 年 06 月 04 日至 2032 年 06 月 03 日

### 二、历史沿革

#### （一）贵博新能设立情况

贵博新能（设立时曾用名“安徽贵博智能科技有限公司”）系由万维美思于 2012 年 6 月 4 日出资设立的一人有限责任公司，成立时注册资本为 300 万元。

2012 年 5 月 30 日，安徽永证会计师事务所出具了《设立验资报告》（安徽永证[2012]验字 138 号），审验确认：截至 2012 年 5 月 30 日止，贵博新能已收到万维美思以货币方式缴纳的注册资本（实收资本）合计为人民币 300 万元整。上述事项已办理了工商登记，并取得了合肥市工商局核发的《企业法人营业执照》。

贵博新能设立时的股权结构如下：

序号	股东名称	出资额（万元）	出资比例（%）
1	万维美思	300.00	100.00
合计		300.00	100.00

## （二）第一次股权变动

2013年2月16日，万维美思召开股东会并作出决议，同意向贵博新能增资200万元，增资后贵博新能注册资本为500万元人民币。

2013年2月26日，安徽苏明特会计师事务所出具了《验资报告》（皖苏明特验字[2013]第384号），审验确认：截至2013年2月26日止，贵博新能收到万维美思以货币方式缴纳的新增注册资本（实收资本）200万元。本次增资事项已在合肥市工商局办理了工商变更登记手续。

本次增资后，贵博新能的股权结构为：

序号	股东名称	出资额（万元）	出资比例（%）
1	万维美思	500.00	100.00
合计		500.00	100.00

## （三）第二次股权变动

2014年8月1日，贵博新能召开股东会并作出决议，同意贵博新能注册资本由500万元增加至1,000万元。本次新增注册资本500万元，分别由孙志勇认缴220万元、陈睿杨认缴150万元、桂旺胜认缴70万元、张陈斌认缴50万元、万维美思认缴10万元。本次增资事项已在合肥市工商局办理了工商变更登记手续。

本次增资后，贵博新能的股权结构为：

序号	股东名称/姓名	出资额（万元）	出资比例（%）
1	万维美思	510.00	51.00
2	孙志勇	220.00	22.00
3	陈睿杨	150.00	15.00
4	桂旺胜	70.00	7.00
5	张陈斌	50.00	5.00



合计	1,000.00	100.00
----	----------	--------

截止 2014 年 10 月 17 日，贵博新能股东本次认缴增资已足额缴纳。

#### （四）第三次股权变动

2016 年 1 月 10 日，贵博新能召开股东会并作出决议，同意万维美思将所持贵博新能 25.77% 股权（出资额 257.70 万元）以 285.4543 万元价格转让给孙志勇；将所持贵博新能 1.14% 股权（出资额 11.40 万元）以 12.6278 万元价格转让给陈睿杨，将所持贵博新能 17.54% 股权（出资额 175.40 万元）以 194.2906 万元价格转让给贵博投资，将所持贵博新能 6.55% 股权（出资额 65.50 万元）以 72.5544 万元价格转让给徐根义；同意张陈斌将所持贵博新能 2.57% 股权（出资额 25.70 万元）以 28.4679 万元价格转让给陈睿杨。

同日，万维美思就前述股权转让事宜分别与孙志勇、陈睿杨、贵博投资、徐根义签订了《股权转让协议书》；张陈斌与陈睿杨签订了《股权转让协议书》。本次股权转让事项已在合肥市工商局办理了工商变更登记手续。

本次股权转让后，贵博新能的股权结构为：

序号	股东名称/姓名	出资额（万元）	出资比例（%）
1	孙志勇	477.70	47.77
2	陈睿杨	187.10	18.71
3	贵博投资	175.40	17.54
4	桂旺胜	70.00	7.00
5	徐根义	65.50	6.55
6	张陈斌	24.30	2.43
合计		1,000.00	100.00

#### （五）第四次股权变动

2016 年 9 月 12 日，贵博新能召开股东会并作出决议，同意桂旺胜将所持贵博新能 7% 股权（出资额 70 万元）以 89.72 万元价格转让给孙志勇。同日，桂旺胜与孙志勇就前述股权转让事宜签订了《股权转让协议书》。本次股权转让事项已在合肥市工商局办理了工商变更登记手续。

本次股权转让后，贵博新能的股权结构为：

序号	股东名称/姓名	出资额（万元）	出资比例（%）
1	孙志勇	547.70	54.77
2	陈睿杨	187.10	18.71
3	贵博投资	175.40	17.54
4	徐根义	65.50	6.55
5	张陈斌	24.30	2.43
合计		1,000.00	100.00

### （六）第五次股权变动

2016年10月19日，贵博新能召开股东会并作出决议，同意孙志勇将所持贵博新能54.77%股权（出资额547.7万元）转让给孙路。同日，孙志勇与孙路就上述股权转让签订了《股权转让协议》。孙志勇与孙路系父子关系。本次股权转让事项已在合肥市工商局办理了工商变更登记手续。

本次股权转让后，贵博新能的股权结构为：

序号	股东名称/姓名	出资额（万元）	出资比例（%）
1	孙路	547.70	54.77
2	陈睿杨	187.10	18.71
3	贵博投资	175.40	17.54
4	徐根义	65.50	6.55
5	张陈斌	24.30	2.43
合计		1,000.00	100.00

### （七）第六次股权变动

2017年8月9日，贵博新能召开股东会并作出决议，同意贵博新能注册资本从由1,000万元增至1,057.1429万元，本次新增注册资本57.1429万元由紫煦投资以1,000万元予以认缴。

2017年8月14日，华普天健出具了《验资报告》（会验字（2017）4823号），审验确认紫煦投资已经以货币方式足额缴纳了增资款。本次增资事项已在合肥市工商局办理了工商变更登记手续。

本次增资后，贵博新能的股权结构为：

序号	股东名称/姓名	出资额（万元）	出资比例（%）
1	孙路	547.70	51.81
2	陈睿杨	187.10	17.70
3	贵博投资	175.40	16.59
4	徐根义	65.50	6.20
5	紫煦投资	57.1429	5.41
6	张陈斌	24.30	2.30
合计		1,057.1429	100.00

贵博新能为了经营发展需要，引进了紫煦投资，相关协议中约定了股权回购、追加投资期权、业绩承诺与补偿、反稀释、交易价格保护、共同出售权等条款。2018年7月，紫煦投资与孙路等相关方签订了终止上述约定条款的协议。

#### （八）第七次股权变动

2018年4月15日，贵博新能召开股东会并作出决议，同意陈睿杨将所持贵博新能17.70%股权（187.10万元出资额）分别转让给孙路7.3995万元、史兴领52.8531万元、董先权89.8503万元、陈学祥21.1412万元、张起云5.2853万元、徐根义10.5706万元；同意张陈斌将所持贵博新能2.30%股权（24.30万元出资额）转让给孙路。

同日，陈睿杨分别与孙路、史兴领、董先权、陈学祥、张起云、徐根义就上述股权转让签订了《股权转让合同》，约定上述股权转让的价格分别为175万元、1,250万元、2,125万元、500万元、125万元、250万元；张陈斌与孙路签订了《股权转让合同》约定，张陈斌将所持公司24.30万元出资额转让给孙路转让价款为575万元。本次股权转让事项已在合肥市工商局办理了工商变更登记手续。

本次股权转让后，贵博新能的股权结构为：

序号	股东名称/姓名	出资额（万元）	出资比例（%）
1	孙路	579.3995	54.81
2	贵博投资	175.40	16.59
3	董先权	89.8503	8.50

4	徐根义	76.0706	7.20
5	紫煦投资	57.1429	5.41
6	史兴领	52.8531	5.00
7	陈学祥	21.1412	2.00
8	张起云	5.2853	0.50
合计		1,057.1429	100.00

截至本报告签署日，贵博新能的股权结构未再发生变化。

### （九）各交易对方缴纳出资额情况

贵博新能自设立以来历次出资和股权转让涉及的注册资本实缴及股权转让价款支付情况如下：

#### 1、贵博新能注册资本实缴情况

贵博新能注册资本已足额缴纳到位，具体实缴情况如下：

序号	工商登记时间及事项	贵博新能设立时的注册资本及历次增资额	股东认缴情况	约定缴纳期限	股东实缴情况
1	2012.06 设立	300 万元	设立时的 300 万元由万维美思认缴	/	万维美思于 2012 年 5 月实缴出资 300 万元
2	2013.02 增资	200 万元	本次新增的 200 万元注册资本由万维美思认缴，增资价格为每 1 元注册资本 1 元	/	万维美思于 2013 年 2 月实缴出资 200 万元
3	2014.09 增资	500 万元	本次新增的 500 万元注册资本由孙志勇认缴 220 万元、陈睿杨认缴 150 万元、桂旺胜认缴 70 万元、张陈斌认缴 50 万元、万维美思认缴 10 万元，增资价格为每 1 元注册资本 1 元	2014.10	(1) 孙志勇于 2014 年 8 月、2014 年 10 月合计实缴出资 220 万元； (2) 陈睿杨于 2014 年 8 月实缴出资 150 万元； (3) 桂旺胜于 2014 年 8 月实缴出资 70 万元； (4) 张陈斌于 2014 年 8 月实缴出资 50 万元； (5) 万维美思于 2014 年 8 月实缴出资 10 万元
4	2017.08 增资	57.1429 万元	本次新增的 57.1429 万元注册资本由紫煦投资认缴，增资价格为每 1 元注册资本 17.50 元	2017.08	紫煦投资于 2017 年 8 月底前实缴出资 1,000 万元

#### 2、交易对方以受让方式取得标的公司股权的价款支付情况

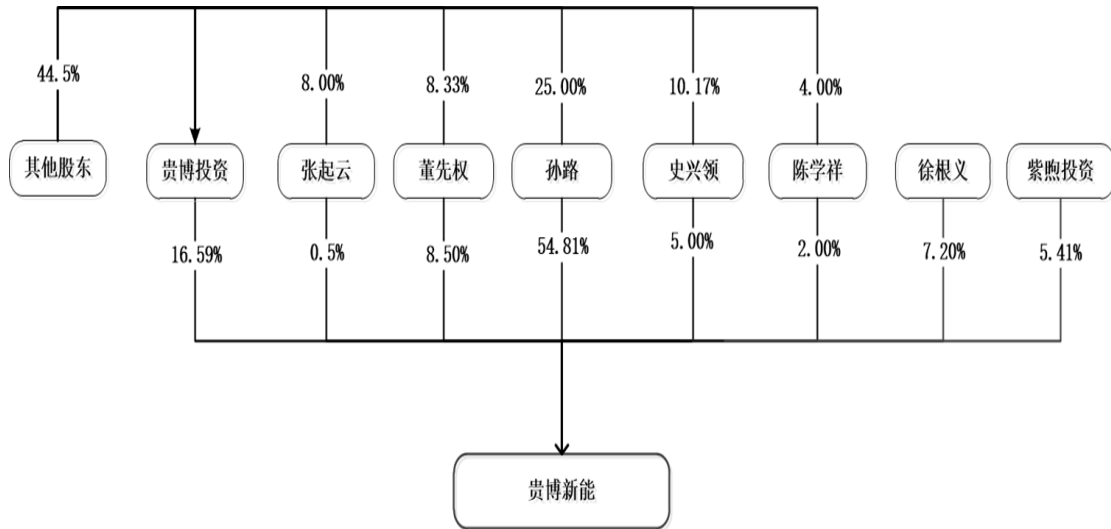
交易对方已付清应付股权转让价款，具体支付情况如下：

序号	交易对方 (受让方)	转让方	股权转让 协议签订 时间	工商登记 时间	股权转让数 额(万元)	股权转让价 款(万元)	协议约定 付款期限	支付情况
1	徐根义	万维美思	2016.01	2016.01	65.5	72.5544	协议生效起 60 日内支付 40 万元; 余款于 90 日内付清	徐根义于 2016 年 1 月付清
		陈睿杨	2018.04	2018.06	10.5706	250	合同签订三个月内分两次支付全部价款	徐根义于 2018 年 6 月、2018 年 7 月分两次付清
2	贵博投资	万维美思	2016.01	2016.01	175.4	194.2906	协议生效起 60 日内	贵博投资于 2016 年 1 月付清
3	孙路	孙志勇	2016.10	2016.11	547.7	无	/	本次转让系父子之间转让, 无实际对价支付
		陈睿杨	2018.04	2018.06	7.3995	175	合同签订三个月内分两次支付全部价款	孙路于 2018 年 6 月、2018 年 7 月分两次付清
		张陈斌	2018.04	2018.06	24.3	575	合同签订三个月内分两次支付全部价款	孙路于 2018 年 6 月、2018 年 7 月分两次付清
4	董先权	陈睿杨	2018.04	2018.06	89.8503	2,125	合同签订三个月内分两次支付完毕	董先权于 2018 年 6 月、2018 年 7 月分两次付清
5	史兴领	陈睿杨	2018.04	2018.06	52.8531	1,250	合同签订三个月内分两次支付全部价款	史兴领于 2018 年 6 月、2018 年 7 月分两次付清
6	陈学祥	陈睿杨	2018.04	2018.06	21.1412	500	合同签订三个月内分两次支付全部价款	陈学祥于 2018 年 6 月、2018 年 7 月分两次付清
7	张起云	陈睿杨	2018.04	2018.06	5.2853	125	合同签订三个月内分两次支付全部价款	张起云于 2018 年 6 月、2018 年 7 月分两次付清

综上, 各交易对方均已按期足额缴纳已认缴的标的资产出资额。

### 三、股权结构及控制关系

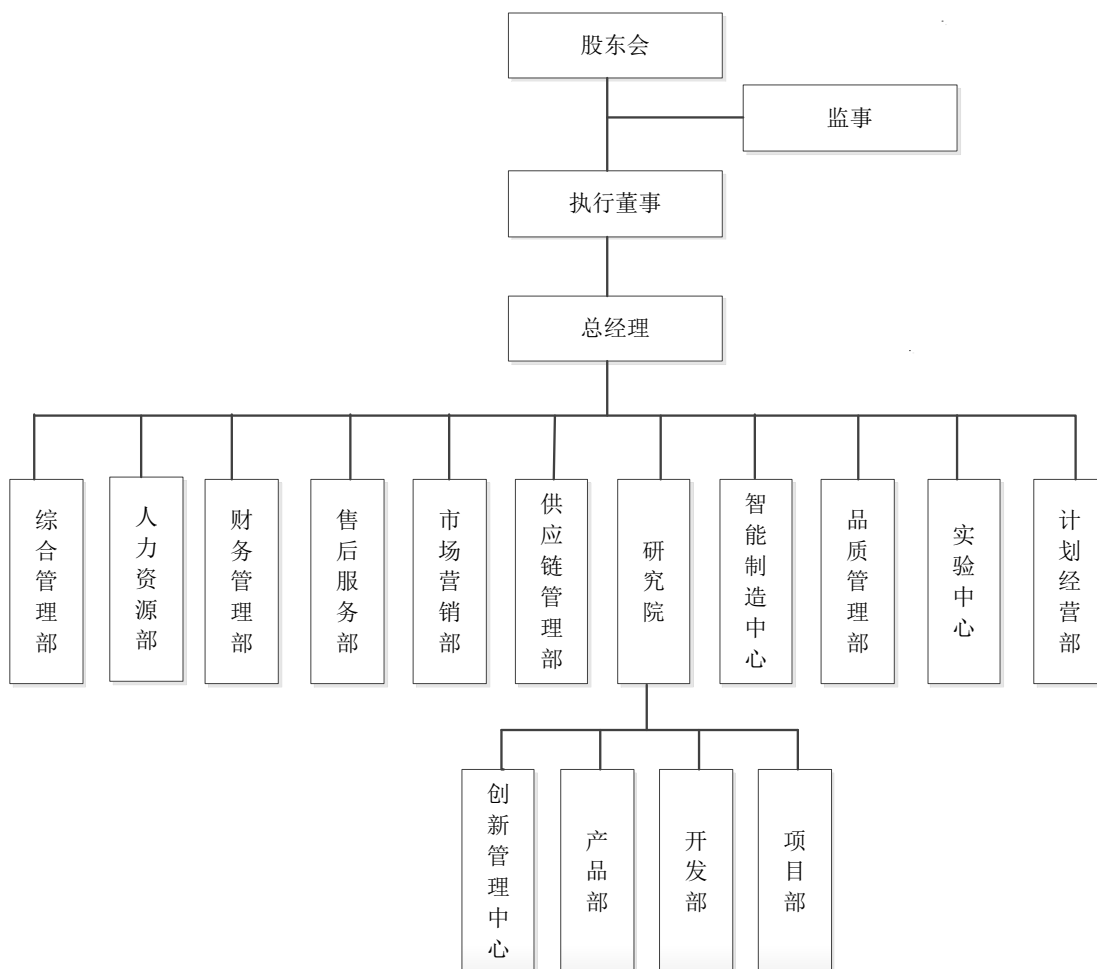
#### (一) 股权结构图



#### (二) 下属公司情况

截至本报告签署日，贵博新能不存在下属公司。

## 四、组织结构



## 五、交易标的公司主要资产权属情况、对外担保情况及主要负债情况

### （一）资产权属情况

#### 1、房地产权

截至本报告签署日，贵博新能不拥有房地产权。贵博新能租赁 2 处房产，具体如下：

序号	坐落	出租人	承租人	建筑面积 (平方米)	房屋用途	租赁期限	租金
----	----	-----	-----	---------------	------	------	----

1	英唐工业园一期项目标准化厂房一号楼第一层	合肥市英唐科技有限公司	贵博新能	1,279.25	厂房	2017.8.5-2020.8.6	第一年,24,305.75元/月;第二年,26,864.25元/月;第三年,29,422.75元/月
2	合肥高新技术产业开发区望江西路800号合肥创新产业园C4栋4层	合肥高创股份有限公司	贵博新能	2,273.88	办公	2018.1.1-2018.12.31	25元/月/平方米

## 2、主要无形资产

### (1) 土地使用权

2018年7月9日,贵博新能与肥西县国土资源局签署了《国有建设用地使用权出让合同》,合同约定肥西县国土资源局同意将坐落于柏堰科技园,编号为肥西[2018]17-2号,面积为31,992.43平方米的土地使用权出让给贵博新能,该宗土地的用途为工业用地,使用权出让年限为50年,出让价款为1,228.51万元。

2018年7月16日,贵博新能缴纳该土地使用权全部出让价款。2018年9月19日,贵博新能取得编号为皖(2018)肥西县不动产权第007114号国有建设用地使用权证,该宗土地使用权的具体情况如下:

序号	土地使用权人	不动产权证号	坐落	面积(平方米)	土地使用权类型	土地用途	土地使用权期限	他项权利
1	贵博新能	皖(2018)肥西县不动产权第0071114号	柏堰科技明珠大道北侧(创新大道西)	31,992.43	出让	工业用地	2068.08.04	无

贵博新能自成立以来,一直致力于新能源汽车动力电池系统(BMS)的研发、生产和销售,是一家拥有自主知识产权、具有核心技术优势和较强研发能力的新能源汽车动力电池管理系统专业提供商。报告期内,公司业务发展较快,业绩增速较高,凭借稳定、可靠的产品质量获得客户的高度认可,但贵博新能目前所使用办公、厂房均为租赁且场地分散,购买土地使用权新建生产经营场所有利于贵博新能生产经营规模的进一步扩大和日常经营管理。

贵博新能通过取得自有土地使用权建设办公场所、生产车间、研发中心、检测试验中心及配套设施,将进一步提高贵博新能的生产运营效率和产品竞争力,



扩大生产销售规模以满足市场需求；进一步优化贵博新能的研发环境，建立高效的研发体系，增强贵博新能的整体研发实力和自主创新能力，提升贵博新能的核心竞争力，从而进一步提升贵博新能的盈利能力。

贵博新能购买上述土地使用权具体用于新能源汽车电池管理系统产业化建设项目、新能源汽车电池管理系统研发中心建设项目、新能源汽车核心控制器检测试验中心建设项目、新能源汽车的核心部件生产项目以及配套设施等。

### (2) 商标

截至本报告签署日，贵博新能共拥有 2 项注册商标，具体如下：

序号	商标权人	注册商标	注册证号	核定使用商品类别	有效期
1	贵博新能	<b>贵博</b>	20831263	第 12 类：大客车；陆地车辆用电动机；电动运载工具；厢式汽车；陆地车辆引擎；陆地车辆马达；小汽车；汽车；蓄电池搬运车；汽车车身（截止）	2017.09.21— 2027.09.20
2	贵博新能	<b>贵博新能</b>	20830876	第 12 类：大客车；陆地车辆用电动机；电动运载工具；厢式汽车；陆地车辆引擎；陆地车辆马达；小汽车；汽车；蓄电池搬运车；汽车车身（截止）	2017.09.28— 2027.09.27

### (3) 专利权

截至本报告签署日，贵博新能拥有 9 项专利权，具体情况如下：

序号	专利权人	专利名称	专利类型	专利号	申请日	权利期限	取得方式
1	贵博新能	一种电动汽车动力电池组电压及温度采集线束检测工装	实用新型	2018202259476	2018.02.08	10 年	原始取得
2	贵博新能	一种电动汽车点火启动辅助装置	实用新型	2018202291378	2018.02.08	10 年	原始取得
3	贵博新能	一种电池管理系统多通道唤醒电路	实用新型	2017216912618	2017.12.07	10 年	原始取得
4	贵博新能	一种软包电芯模组	实用新型	2017203256339	2017.03.30	10 年	原始取得
5	贵博新能	一种电动汽车电管理系统壳体	实用新型	2017203256593	2017.03.30	10 年	原始取得
6	贵博新能	一种 BMS 产品老化及自动检测装置	实用新型	2016200525432	2016.01.19	10 年	原始取得
7	贵博新能	一种低功耗继电器驱动电路	发明专利	2015110280249	2015.12.30	20 年	原始取得
8	贵博新能	一种软包电池标准模块盒结构	实用新型	2015211318319	2015.12.30	10 年	原始取得
9	贵博新能	BMS 电池管理系统绝缘检测装置	实用新型	2015211366609	2015.12.30	10 年	原始取得

(4) 计算机软件著作权

截至本报告签署日，贵博新能拥有 21 项计算机软件著作权，具体如下：

序号	著作权人	软件名称	登记号	开发完成日期	取得方式
1	贵博新能	贵博符合最新快充一致性国标软件 V1.0	2018SR581001	2018.04.25	原始取得
2	贵博新能	贵博上位机收发与监控软件 V1.0	2018SR359738	2018.03.31	原始取得
3	贵博新能	贵博电池管理系统 V2.0	2017SR573206	2017.08.28	原始取得
4	贵博新能	贵博 BMS 6.6kw 慢充电控制策略软件 V2.5	2017SR585607	2017.08.15	原始取得
5	贵博新能	贵博动态 OCV 修正策略运行系统 V2.0	2017SR553897	2017.07.15	原始取得
6	贵博新能	贵博插电混动 BMS 控制策略软件 V1.0	2017SR627029	2017.03.15	原始取得
7	贵博新能	贵博无人车控制逻辑软件 V1.0	2017SR553726	2017.03.15	原始取得
8	贵博新能	贵博电池管理系统软件 V1.0	2015SR111483	2015.03.31	原始取得
9	贵博新能	烟叶醇化库智能环境监测及养护综合管理系统 V1.0	2015SR233148	2015.03.05	原始取得
10	贵博新能	贵博储能电池管理系统软件 V1.0	2014SR201013	2014.08.08	原始取得
11	贵博智能	贵博移动应用系统 V1.0	2015SR018825	2014.05.12	原始取得
12	贵博智能	贵博大型商场室内地图应用软件 (android) V1.0	2014SR002827	2013.08.16	原始取得
13	贵博智能	贵博室内地图数据管理软件 V1.0	2014SR002869	2013.08.08	原始取得
14	贵博智能	贵博室内地图数据服务平台软件 V1.0	2014SR002862	2013.07.19	原始取得
15	贵博智能	贵博大型商场室内地图应用软件 (ISO) V1.0	2014SR002853	2013.07.15	原始取得
16	贵博智能	贵博智能会议管理系统 V1.0	2013SR044734	2013.01.15	原始取得
17	贵博智能	贵博销售人员管理终端软件 V1.0	2013SR044802	2012.12.10	原始取得
18	贵博智能	贵博商家版终端软件 V1.0	2013SR044593	2012.12.10	原始取得
19	贵博智能	贵博煤矿综合自动化系统 V1.0	2013SR044587	2012.12.20	原始取得
20	贵博智能	贵博街惠应用终端软件 V1.0	2013SR044801	2012.12.10	原始取得
21	贵博智能	贵博智能建筑管控运行平台系统 V1.0	2013SR044665	2012.11.10	原始取得

(5) 软件产品登记证

截至本报告签署日，贵博新能共拥有 4 项软件产品登记证书，具体如下：

序号	权利人	软件登记名称	证书编号	登记日期	有效期	发证机关
1	贵博新能	贵博储能电池管理系统软件 V1.0	皖 DGY-2015-0137	2015.02.11	5 年	安徽省经济和信息化委员会
2	贵博新能	贵博煤矿综合自动化系统 V1.0	皖 DGY-2013-0638	2014.09.30	5 年	安徽省经济和信息化委员会

3	贵博新能	贵博智能会议管理系统 V1.0	皖 DGY-2013-0637	2014.09.30	5 年	安徽省经济和信息化委员会
4	贵博新能	贵博智能建筑管控运行平台系统 V1.0	皖 DGY-2013-0636	2014.09.30	5 年	安徽省经济和信息化委员会

## （二）对外担保情况

截至本报告签署日，贵博新能不存在对外担保的情形。

## （三）主要负债情况

截至 2018 年 6 月 30 日，贵博新能负债总额 8,975.67 万元，其中流动负债为 8,306.24 万元，非流动负债为 669.43 万元。

## 六、最近两年一期主要财务数据及财务指标

（一）报告期内，贵博新能经审计的主要财务数据及财务指标如下表所示：

根据华普天健出具的《审计报告》（会审字[2018]5366 号），贵博新能最近两年一期主要财务数据及财务指标如下：

单位：万元

项目	2018 年 6 月 30 日 /2018 年 1-6 月	2017 年 12 月 31 日 /2017 年度	2016 年 12 月 31 日 /2016 年度
资产总额	14,759.61	11,586.43	5,083.65
负债总额	8,975.67	7,396.09	4,155.28
所有者权益	5,783.94	4,190.33	928.37
营业收入	7,088.70	9,902.41	4,503.23
利润总额	1,836.10	959.76	730.73
净利润	1,593.61	615.63	650.04
扣除非经常性损益后的 净利润	1,550.69	2,207.46	597.33
经营活动产生的现金流 量净额	2,244.59	27.41	129.51
资产负债率	60.81%	63.83%	81.74%
综合毛利率	44.18%	48.27%	46.02%

## （二）报告期内标的公司非经营性损益的构成及大幅变动的原因

报告期内，贵博新能非经营性损益情况如下：

单位：万元

项 目	2018 年 1-6 月	2017 年度	2016 年度
非流动资产处置损益	-	-	-1.08
计入当期损益的政府补助（与企业业务密切相关，按照国家统一标准定额或定量享受的政府补助除外）	45.46	53.50	58.06
除上述各项之外的其他营业外收入和支出	5.04	10.62	5.04
其他符合非经常性损益定义的损益项目	-	-1,646.33	-
小 计	50.49	-1,582.21	62.01
减：所得税影响数	7.57	9.62	9.30
合 计	42.92	-1,591.83	52.71

报告期内，贵博新能非经常性损益变动幅度较大，主要系 2017 年度确认了 1,646.33 万元的股权激励费用。

## 七、主营业务发展情况

### （一）主营业务情况

贵博新能是一家专业从事新能源汽车电池管理系统技术及相关产品的研发、生产、销售和技术服务的高新技术企业，致力于成为以新能源汽车电池管理系统为核心的新能源汽车电源系统总成提供商。贵博新能拥有自主知识产权、核心技术优势和较强的研发能力，自主研发和生产新能源汽车动力电池系统核心部件 BMS，优先面向 BMS 技术要求较高的纯电动乘用车领域进行推广应用，在国内新能源纯电动乘用车 BMS 领域具有较为领先的市场地位，截止目前累计装车量已超过 8 万台，凭借稳定、可靠的产品质量获得客户的高度认可。

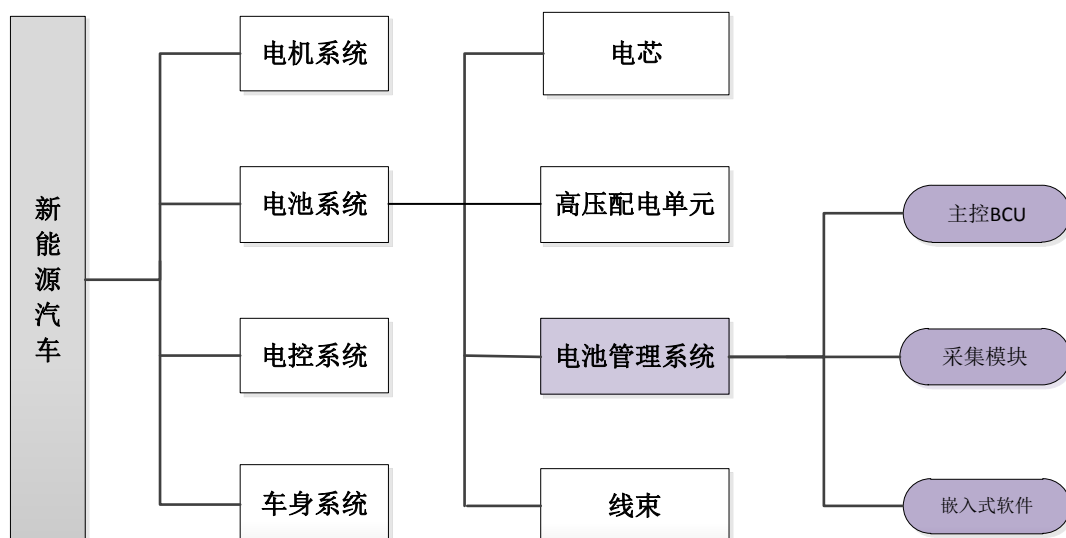
多年来，贵博新能坚持前瞻性的技术研发与在电池管理系统领域取得的丰富实践相结合，在产品方案设计、高精度监测、准确状态评估、精确 SOC/SOF 估算、智能均衡管理和先进控制策略等方面积累了丰富的行业经验，构建了较为先进的

BMS 技术研发平台，培养了一支具有较强创新能力的研发团队，能够为各类电动乘用车、电动商用车、电动专用车等多个车型提供具有硬件可靠性高、采样精度高、控制策略先进和估算精确等一系列优质性能的电池管理系统产品。硬件配置方面，贵博新能基于 IATF16949 的安全规章，采用具有高安全性“汽车级”元器件，并对核心元器件冗余化设计，实现重复单元集成化、可配置化设计；软件算法方面，贵博新能构建了 BMS 核心软件模型，实现嵌入式软件开发的快速化设计，并采用业内较为先进的 HIL、SIL 测试平台进行软件的可靠性验证。

贵博新能是安徽省科技厅、安徽省财政厅、安徽省国税局、安徽省地税局认定的高新技术企业，是安徽省经济和信息化委员会认定的软件企业，荣获安徽省创新型试点企业、安徽省“专精特新”中小企业、合肥市科技小巨人入库企业等称号。贵博新能一直专注于新能源汽车电池管理系统相关的技术研发和产品创新，核心产品拥有自主知识产权，掌握多项新能源汽车电池管理与控制核心技术。截至本报告签署日，贵博新能获得多项专利、软件著作权及软件产品登记证书，其新能源汽车电池管理系统的设计和生产已获得 IATF16949 认证体系认证。

未来，随着国家《“十三五”国家战略性新兴产业发展规划》中将新能源汽车产业确定为国家七大战略性新兴产业之一，以及《汽车产业中长期发展规划》明确将新能源汽车和智能网联汽车作为突破口，引领汽车产业转型升级，我国新能源汽车产业将迎来历史性发展契机，市场空间广阔。面对我国新能源汽车市场快速发展的机遇，一方面，贵博新能在继续深挖原有新能源电动乘用车优势市场细分领域的同时，充分发挥自身产品质量优势和技术创新优势，不断将产品应用领域向新能源商用车、新能源专用车领域进行拓展；另一方面，贵博新能在深耕新能源汽车电池管理系统(BMS)核心业务的基础上，积极开发下一代新型电池管理系统，满足国内外新能源整车厂商对未来新一代新能源汽车对电池管理系统的升级需求，同时积极开展电动汽车高压配电盒(BDU)、电动汽车车载充电机(OBC)等动力电源系统总成相关的新产品开发，逐步丰富企业产品线和打造企业未来业绩新的增长点。

经过多年发展，贵博新能已成为拥有自主知识产权、具有较强技术研发能力和产品创新能力的新能源汽车电池管理系统产品提供商，贵博新能主营业务在新能源汽车产业中的位置见下图深色部分：



## （二）行业监管体制和法规

### 1、行业主管部门与行业监管体制

根据中国证监会颁布的《上市公司行业分类指引（2012年修订）》的规定，贵博新能从事新能源汽车电池管理系统的设计、研发、生产和销售业务所处行业属于“C39 计算机、通信和其他电子设备制造业”；根据《国民经济行业分类》（GB/T4754-2017），贵博新能所处行业属于“C3990 其他电子设备制造（C3990）”。根据贵博新能主营业务，其所属细分行业为新能源汽车动力电池管理系统行业，产品主要应用于新能源汽车动力电池系统，最终应用于新能源汽车领域。

贵博新能所处行业的主管部门为发改委和工信部。发改委的主要职责包括：拟订并组织实施国民经济和社会发展战略、中长期规划和年度计划，统筹协调经济社会发展，负责协调解决经济运行中的重大问题，调节经济运行等；工信部的主要职责包括：提出新型工业化发展战略和政策，制定并组织实施工业的行业规划、计划和产业政策，包括动力电池行业规范等，监测分析工业运行态势，统计并发布相关信息，拟订并组织实施工业的能源节约和资源综合利用、清洁生产促进政策等。

全国性行业自律组织主要有中国电池工业协会和中国化学与物理电源行业协会。中国电池工业协会的主管部门主要职能有：对电池工业的政策提出建议，

起草电池工业的发展规划和电池产品标准,组织有关科研项目和技术改造项目的鉴定,开展技术咨询、信息统计、信息交流、人才培养等;中国化学与物理电源行业协会是由电池行业企(事)业单位自愿组成的全国性、行业性、非营利性的社会组织,其主要职能包括开展行业调查,向政府部门提出制定电池行业政策和法规等方面的建议,组织制定、修订电池行业的协会标准,参与国家标准、行业标准的起草和修订工作,协助政府组织编制电池行业发展规划和产业政策等。

## 2、行业主要法律法规及政策

动力电池是新能源汽车的重要部件,为新能源整车提供驱动电能,而新能源汽车电池管理系统是动力电池包关键的核心部件。国家为加快新能源汽车产业化进程,国务院、发改委、工信部等各部门相继出台了一系列相关政策性文件,为我国新能源汽车及动力电池行业的健康快速发展提供了强有力的政策支持和良好的政策环境,行业相关的主要法律法规及政策如下:

颁布年份	颁布部门	政策名称	主要内容
2018	财政部、科技部、工信部、发改委	《关于调整完善新能源汽车推广应用财政补贴政策的通知》	根据成本变化等情况,调整优化新能源乘用车补贴标准,合理降低新能源客车和新能源专用车补贴标准
2017	工信部、发改委、科技部	关于印发《汽车产业中长期发展规划》的通知	重点围绕动力电池与电池管理系统、电机驱动与电力电子总成、电动汽车智能化技术、燃料电池动力系统、插电/增程式混合动力系统和纯电力系统等关键领域,加快新能源汽车技术研发及产业化
2017	工信部、发改委、科技部、财政部	关于印发《促进汽车动力电池产业发展行动方案》的通知	加快在正负极、隔膜、电解液、电池管理系统等领域培育若干优势企业,促进动力电池与材料、零部件、装备、整车等产业协同发展,推进自主可控、协调高效、适应发展目标的产业链体系建设
2016	国务院	国务院关于印发《“十三五”国家战略性新兴产业发展规划》的通知	对“十三五”期间我国战略性新兴产业发展目标、重点任务、政策措施等作出全面部署安排。提出推动新能源汽车产业快速壮大,建设具有全球竞争力的动力电池产业链
2015	工信部	锂离子电池行业规范条件	明确了锂离子电池行业的产业布局及项目设立相关要求,建立了生产规模和工艺技术、产品质量及性能、资源综合利用及环境保护、安全管理、卫生和社会责任、监督与管理等相关行业规范
2015	国务院	中国制造 2025	提出“节能与新能源汽车”作为重点发展领域,要求继续支持电动汽车、燃料电池汽车发展,形成从

			关键零部件到整车的完整工业体系和创新体系，推动自主品牌节能与新能源汽车同国际先进水平接轨
2015	工信部	汽车动力蓄电池行业规范条件	该规范从主体资格、生产条件、技术能力、产品、质量保证能力、售后服务能力、规范管理等角度对动力蓄电池生产企业提出要求，并对符合该规范条件的汽车动力蓄电池企业实行公告管理
2015	交通部	交通运输部关于加快推进新能源汽车在交通运输行业推广应用的实施意见	至 2020 年，新能源汽车在交通运输行业的应用初具规模，在城市公交、出租汽车和城市物流配送等领域的总量达到 30 万辆；新能源汽车配套服务设施基本完备，新能源汽车运营效率和安全水平明显提升
2014	国务院	国务院办公厅关于加快新能源汽车推广应用的指导意见	部署进一步加快新能源汽车推广应用，促进汽车产业转型升级。以纯电驱动为主要战略取向，市场主导和政府扶持相结合，建立长期稳定的新能源汽车发展政策体系
2012	国务院	节能与新能源汽车产业发展规划	明确了我国节能与新能源汽车发展的技术路线和主要目标，要求以纯电驱动为新能源汽车发展和汽车工业转型的主要战略取向，当前重点推进纯电动汽车和插电式混合动力汽车产业化
2012	国务院	《节能与新能源汽车产业发展规划（2012-2020 年）》	加强新能源汽车关键核心技术研究。大力推进动力电池技术创新，重点开展动力电池系统安全性、可靠性研究和轻量化设计，加快研制动力电池正负极、隔膜、电解质等关键材料及其生产；到 2015 年，纯电动汽车和插电式混合动力汽车累计产销量达到 50 万辆，到 2020 年超过 500 万辆
2009	国务院	《汽车产业调整与振兴规划》	提出“推动纯电动企业、充电式混合动力汽车及其关键零部件的产业化”，“掌握新能源汽车的专用发动机和动力模块（电机、电池及管理系统等）的优化设计、规模生产工艺和成本控制技术”

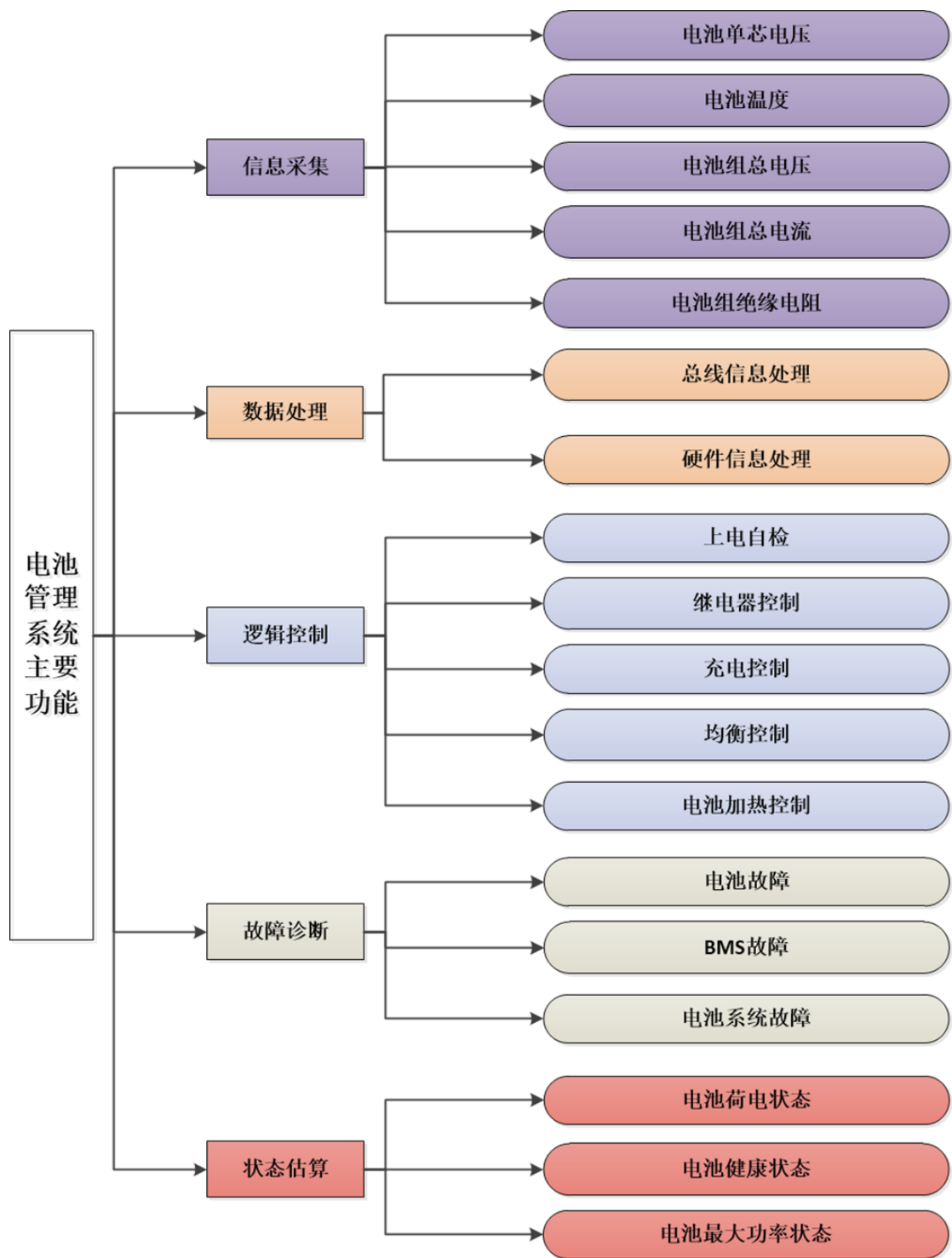
### （三）主要产品及用途

贵博新能聚焦新能源汽车动力电池管理领域，长期致力于新能源汽车电池管理系统相关的方案设计、技术研发、生产和销售，向新能源汽车电池生产厂商、电池PACK厂商和新能源汽车整车厂商提供基于先进动力电池信息采集和管理技术的电池管理系统。近年来，我国新能源汽车销量呈现快速增长趋势，年销量从2012年的1.28万辆增加到2017年的77.7万辆，复合增长率高达127.35%，且新能源乘用车的占比逐年提高，2017年，我国新能源乘用车年销量高达58.13万辆，占全国新能源汽车销量比例超过70%。动力结构方面，纯电动车型占新能源乘用车比例接近80%，是我国新能源汽车的主力军，市场空间巨大。相较于其它车型，



纯电动乘用车对电池管理系统的产品稳定性、可靠性、高精度及控制策略的先进性等方面均具有较高的要求，贵博新能BMS产品从应用之初就切入纯电动乘用车领域市场，占据先发优势，当前已应用于多个新能源纯电动车型，在纯电动乘用车BMS领域具有较为领先的市场地位。

新能源汽车电池管理系统(BMS)通过符合汽车电子功能安全的高等级模数转换器(ADC)进行数据采集，并运用数学模型进行数据的转换和分析，构建起基于系统状态的智能管理逻辑，实现为新能源汽车提供动力电池的信息采集、数据处理、逻辑控制、故障诊断、电池SOC/SOF状态估算等多种功能，如下图所示：



贵博新能电池管理系统由主控BCU、采集模块等硬件部分和嵌入式软件构成，根据客户应用车型的不同需求选择相应的模块组合。贵博新能电池管理系统采用平台化设计，具备分布式及集中式等多种架构，从机采用串数可配置化设计，主机支持向下兼容，主机兼容霍尔、分流器等电流采样方式等，能广泛应用于包括新能源纯电动乘用车、商用车、专用车等多个车型。贵博新能凭借在新能源汽车

电池管理系统多年积累的丰富行业经验和和技术实践，形成了独特的产品优势：

①估算精度高。应用多维算法模型，并综合考虑电池容量、电池内阻、传感器漂移等多方面因素，综合电芯数据实现多维修正算法，提高SOC估算精度，实现5%以内的估算误差。

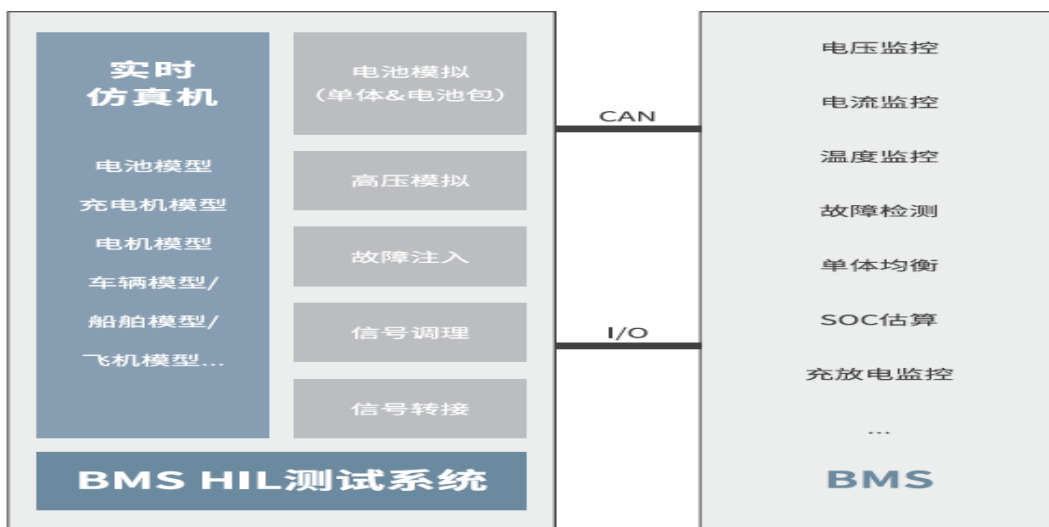
②安全稳定性好。通过提供充放电回路高压互锁信号检测及诊断、预充及余电泄放保护等多种高压安全诊断及保护，保证电池系统安全稳定运行。

③可靠性高。通过提供完备的故障报警及处理功能，包括电池组状态故障、电气线路故障、系统自身故障，实现实时报警、准确判定故障类型，及时执行相应处理，保证电池系统稳定可靠运行。

④采集精度高。通过应用“汽车级”元器件，实现各单体电池电压、总电压、电流、温度、绝缘阻抗等电池组状态信息的高精度采集。设计端电子元器件的工作应力低于其规定的额定值，降低基本故障率，保证系统可靠性，增加完成同一的并联或备用单元数目来提高系统可靠性。

⑤延展性好。实现KWP2000及UDS标准协议的OBD功能、XCP标准协议的标定功能及在线代码更新功能，具有良好的适配性、扩展性。

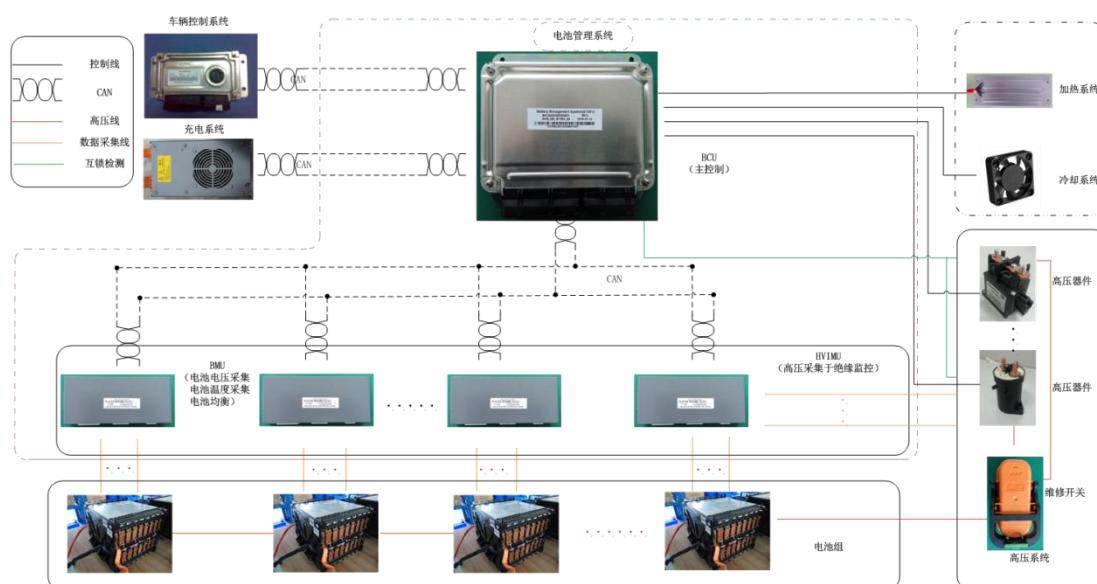
⑥HIL测试系统仿真测试。在软件版本发布前期所有项目必须经过HIL台架测试，在环测试系统（HIL）通过模拟整车电池单体输出，从而测试电池管理系统底层控制单元功能，实现BMS的系统在环测试。



按其终端产品的表现形式的不同，贵博新能电池管理系统可以划分为主从式电池管理系统和集中式电池管理系统两种主要类型，具体如下：

## 1、主从式电池管理系统

主从式电池管理系统主要由主控BCU和从机BMU构成，从机BMU数量依据新能源汽车电池的串数多少来确定。该类型产品主要适用于新能源纯电动乘用车车型，通过高精度的电流电压及绝缘采集，满足新能源纯电动乘用车用户的较高体验要求。主从式电池管理系统通过主从式架构能较好的实现模块级和系统级的分级管理。



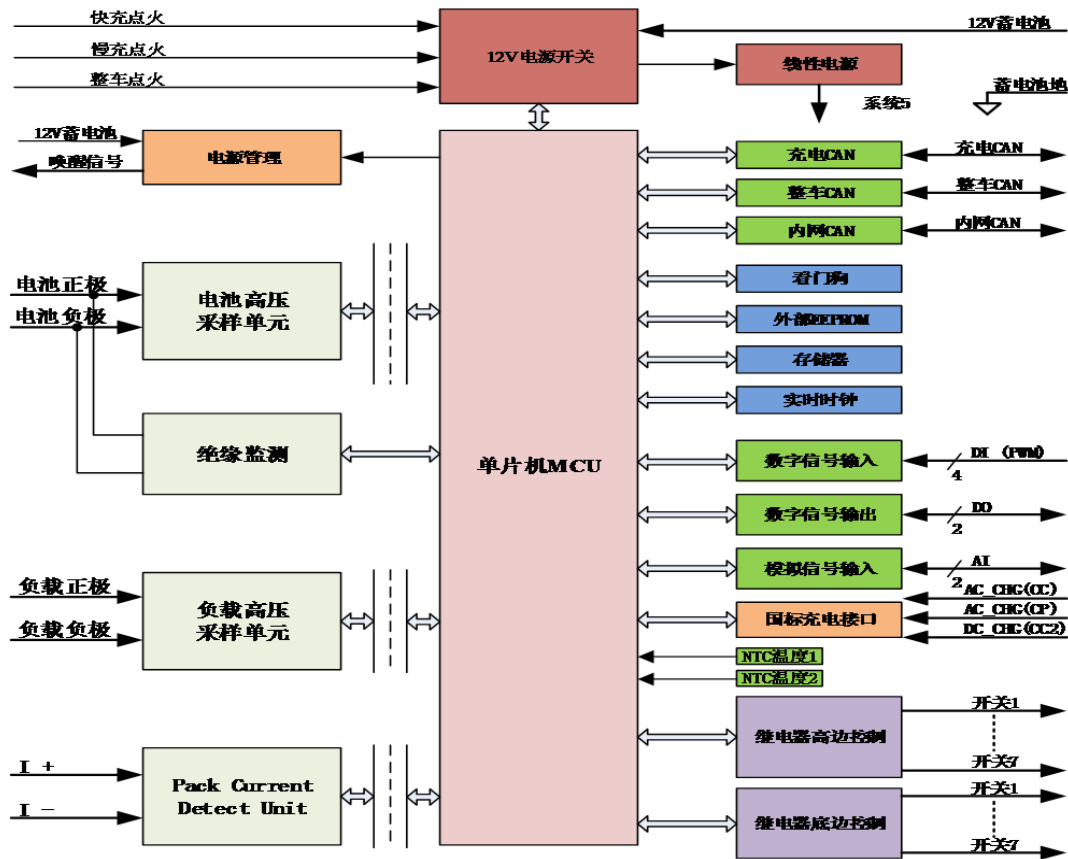
### (1) 主控BCU

主控BCU是主从式电池管理系统的主控模块，主要实现数据处理、软硬件故障判断及处理、高压接触器控制、高压互锁回路检测、绝缘检测、安时积分、温度检测、电压检测及CAN通讯等，主要由BCU硬件和软件两部分构成。主机BCU根据低压系统、继电器控制、绝缘、高压等方案的不同产品种类满足客户不同需求产品。

#### ①主控BCU硬件架构

主控BCU硬件主要由电源管理模块、主CPU单元、外部EEPROM模块、PWM信号采集和输出模块、模拟量信号采样模块、数字信号采样模块、接触器控制与诊断

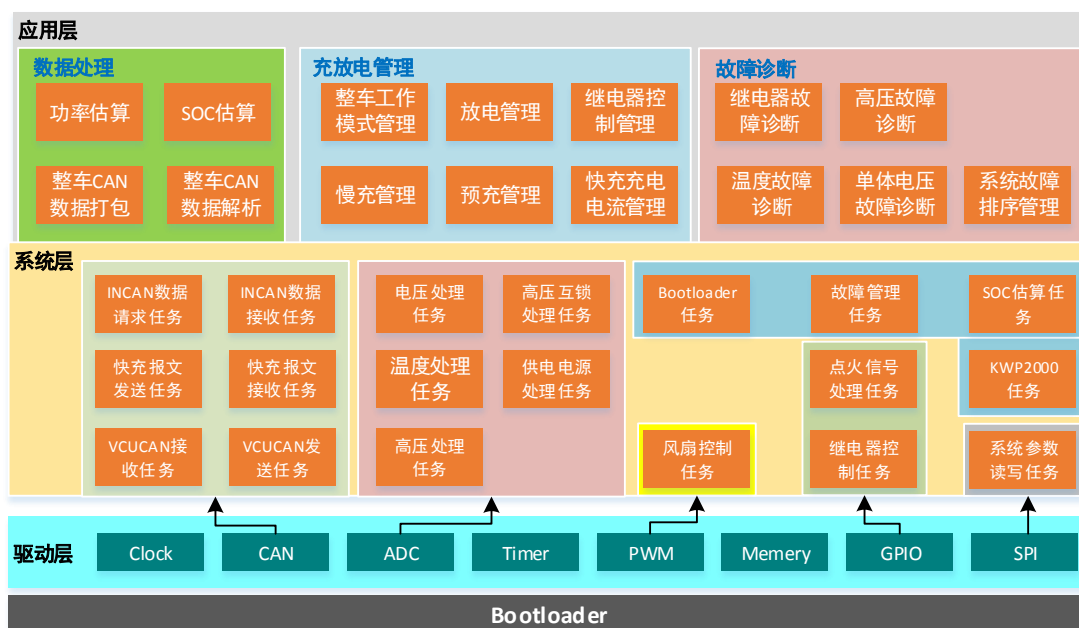
模块、LED灯控制模块、CAN通信模块、高压采集模块和绝缘检测模块等细分模块组成，实现对新能源电动汽车的动力电池进行实时监控、SOC估算、绝缘检测、故障诊断、充放电管理、热管理等多种功能。



## ②主控BCU软件架构

主控BCU软件包括应用层、系统层及底层软件组成，应用软件包括控制逻辑和策略，使用Matlab/Simulink开发上层控制模型，自动生成代码；系统层是基于专业的系统操作软件，实现多任务之间的调度处理，根据任务等级对不同的任务进行抢占式调度，保证整个系统响应时效性；底层软件包括底层驱动软件和支持其它功能的软件，实现硬件多接口、多外设的兼容性。应用层、系统层及底层驱动软件接口采用全局变量方式，实现双向输入/输出。应用层主要功能是实现所有系统上层功能的控制；BMS软件运行在设定的软件平台，这些软件平台包括底层软件、系统层（用于驱动、通讯及向应用软件提供支持），用运行SOC、SOH、SOF及控制策略的应用层软件，支持各种设定的工作模式错误诊断、处理和提交。

主从式电池管理系统通过对内网信息接收采用内网CAN总线接收方式，接收到多个BMU的温度、电压等信息后，由BMS底层软件进行数据的接收、存储，再通过系统层调用相应子任务进行内网数据的处理，获取电池系统的特征数据（温度最大值、温度最小值、单体电压最小值等）；电池系统中的特征数据上传至应用层，应用层通过对特征数据的调用保证BMS系统功能的实现。



③主机BCU产品示例图

主从式电池管理系统的主机BCU产品的示例图和具体参数描述如下：

产品型号	产品示例图	具体描述
BMP-A9		<p>1、主从式电池管理系统的主机，适用于新能源纯电动乘用车和商用车车型，已在奇瑞 EQ、EQ1 小蚂蚁、艾瑞泽 5e、瑞虎 3xe 等多个车型大批量使用；</p> <p>2、对电动汽车的动力电池参数进行实时监控、故障诊断、SOC 估算、短路保护、绝缘检测、充放电控制等功能，通过整车 CAN 总线的方式与车辆集成控制器或充电机进行信息交互，通过内网 CAN 总线的方式与 BMU 进行信息交互；</p> <p>3、兼容车载充电 GB18487-2011 及 GB27930-2015。</p>

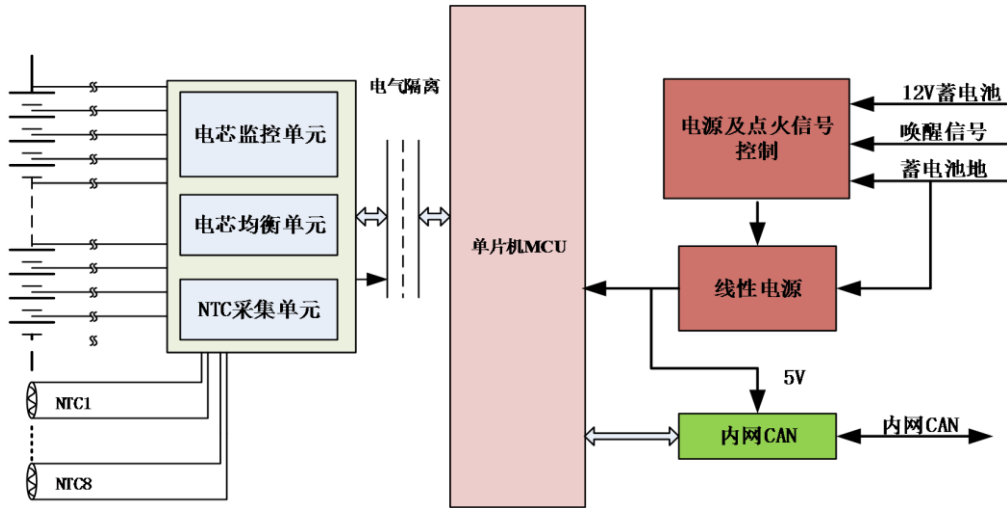
BMP-BA		
BMC-ED		

## (2) 从机BMU

从机BMU是主从式BMS的数据采集模块，具备电池单体电压测量、温度检测、均衡控制、互锁回路检测、故障判断、从机位号标定等功能，贵博新能生产和销售的从机BMU产品具备24路、32路、48路、60路电芯电压采集等多种配置。

### ①从机BMU硬件架构

从机BMU是主从式电池管理系统的信息采集模块，由电源模块、主控制单元、隔离模块、CAN模块、电池管理模块组成。从机BMU通过电池管理模块采集电池包内的单体电池电压与电池系统的温度，并将采集到的信息传递给主控制单元，主控制单元分析、处理接收的信息，并把处理后的信息通过CAN模块传递给上层控制单元BCU。主控BCU通过CAN模块发送均衡控制指令给主控制单元，主控制单元通过SPI通讯发送均衡指令给电池管理模块以实现均衡管理，从机BMU硬件架构图如下：




②从机BMU产品示例图

主从式电池管理系统从机BMU产品的示例图和具体参数描述如下：

产品型号	产品示例图	细分类型
BSP-54		<p>1、主从式电池管理系统的从机，适用于新能源纯电动乘用车和商用车车型，已在奇瑞 EQ、EQ1 小蚂蚁等多个车型大批量使用；</p> <p>2、具备 24 路、32 路、48 路、60 路电芯电压采集；</p> <p>3、具备 4 路、8 路、10 路、16 路温度采集；</p> <p>4、采用 LTC 采集方案、TI 采集方案、美信采集方案等；</p> <p>5、对电池系统的单体电压和温度进行实时采集，同时对异常电池进行均衡，通过内网 CAN 总线的方式与 BCU 进行信息交互。</p>
BSP-65		
BSC-76		



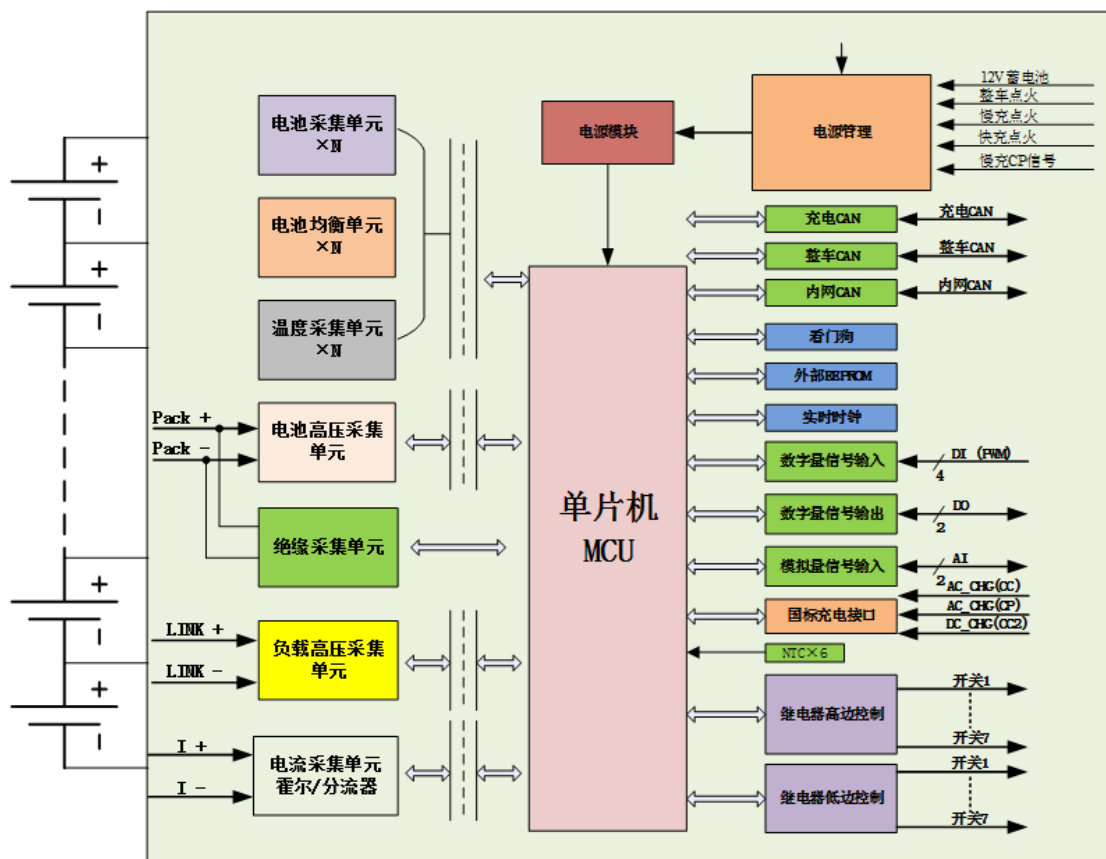
BSC-77		
--------	---	--

## 2、集中式电池管理系统

集中式BMS主要由信号采集部分、接触器控制部分、高压检测部分、绝缘检测部分、电流采集部分、单体电压采集、温度采集和被动均衡部分组成，主要适用于乘用车、商用车、物流车等多种车型，通过灵活配置采集电芯串数，以满足不同客户的差异化需求。集中式BMS通过内置分流器、霍尔等电流采集及快慢充可配置裁剪单元，具有成本低、结构紧凑、可靠性高的优点，能够实现接口模块转换、电池管理、故障诊断、历史记录等多种功能。

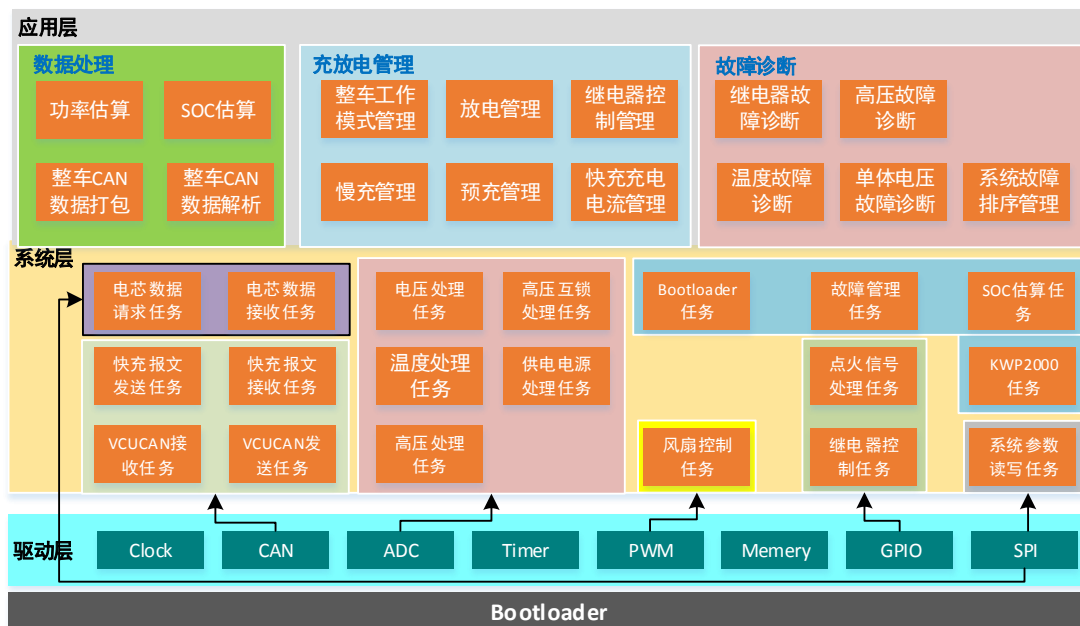
### (1) 硬件架构

集中式架构的电池管理系统硬件由高压区域和低压区域组成。高压区域负责进行单体电池电压的采集、系统总压的采集、绝缘电阻的监测，低压区域包括供电电路、CPU电路、CAN通信电路、控制电路等。



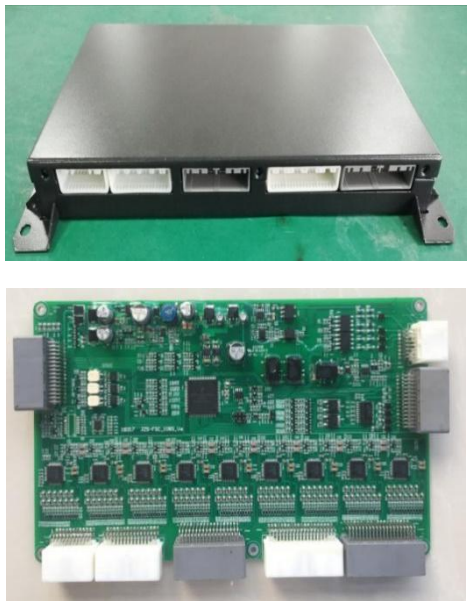
## (2) 软件架构

集中式电池管理系统软件架构包括应用层、系统层及底层软件，集中式电池管理系统对内网信息接收采用SPI/URAT等接收方式，接收到多个BMU的温度、电压等信息后，由BMS底层软件进行数据的接收、存储，再通过系统层调用相应子任务进行内网数据的处理，获取电池系统的特征数据（温度最大值、温度最小值、单体电压最小值等）。电池系统中的特征数据上传至应用层后，应用层通过对特征数据的调用保证BMS系统功能的实现。相比于主从式BMS软件架构，集中式BMS软件在应用层增加了单体电压和温度采集，在系统层减少了INCAN数据请求和INCAN数据接收任务，在底层增加SPI/URAT驱动和减少了CAN3驱动。

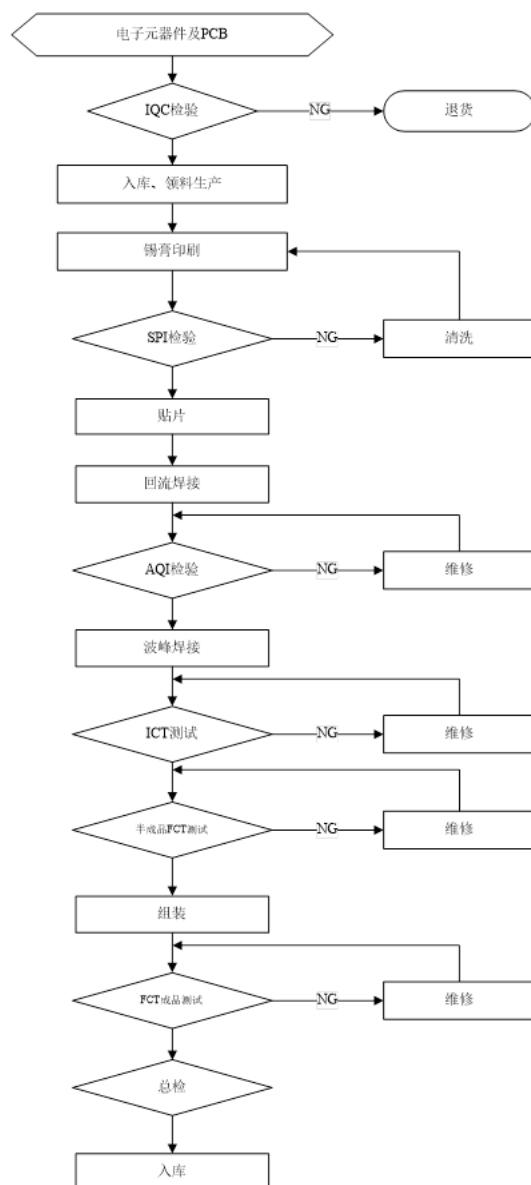


(3) 产品示例图

集中式电池管理系统的产品示例图和具体描述如下：

产品名称	产品示例图	具体描述
BTC-EB		<p>具备 108 路单体电压采集和 18 路温度采集，且采集串数向下兼容；具备 8 路高低边继电器控制功能，采用平衡桥方式实现绝缘采集，三路 CAN 总线，具备分流器、模拟量霍尔、数字量霍尔等电流采集方式，支持快慢充电国标。</p>

#### (四) 主要产品的工艺流程图



上述流程主要步骤说明如下：

锡膏印刷：使用全自动锡膏印刷机将锡膏均匀地涂覆到印制电路板上；

SPI 检验：对 PCB 板面锡膏印刷效果进行自动检查；

回流焊接：通过热风对流提高炉内温度，将锡膏熔化后，把电子元器件固定在印制电路板上形成回路电路；

AQI 检验：光学自动检测，检查电子元器件焊接效果；

波峰焊接：使用波峰焊对接插件针脚进行焊接；

ICT 测试：产品电气性能测试；

半成品 FCT 测试：第一次对产品进行功能测试，使用工装探针接触测试点，连接电路进行测试；

FCT 成品测试：第二次对产品进行功能测试，使用测试工装通过接插件连接电路板进行测试；

总检：质量人员按照标准进行抽检作业；

入库：合格品入库。

## （五）主要经营模式

### 1、主要经营模式

#### （1）采购模式

贵博新能建立了完善的采购体系，根据产品的技术标准及销售订单需求采购相关原材料，采购的主要原材料包括分离器、芯片、电阻电容、PCB 线路板、接插件和结构件等。采购部门根据计划经营部门的生产计划制定原材料采购订单，采购人员根据采购订单要求进行产品采购。贵博新能进行分离器、芯片、电阻电容等核心电子元器件采购时，通常与具有较强实力、良好品质和合作关系的供应商进行采购，签订月度合同或者年度框架合同；贵博新能在确保原材料质量和供货期的前提下，采购人员通过比较不同供应商的产品价格、付款条件等因素，择优选择最终的供应商。

贵博新能根据供应商的规模、产品质量和售后服务等指标，由供应商评审小组进行供应商审核，合理评价后选定合格供应商，并建立《合格供应商名录》，并由品质管理部进行审核和监督。贵博新能建立了完善的采购管理制度，按照采购需求编制《采购申请单》，对采购物料的申请、报价、收货、入库、付款、订单维护等各个环节进行全面管理，确保原材料采购环节符合贵博新能质量控制标准。

## （2）生产模式

贵博新能主要通过“以销定产”的模式进行产品的生产。计划经营部根据销售订单下达生产计划，然后将用料需求反馈给采购部门，采购部门根据材料需求量和库存情况向供应商发出采购订单。为保证及时供货，贵博新能会提前储备部分核心原材料产品。生产部门根据计划经营部的生产计划进行领料和生产。

贵博新能采取自产与委托加工的生产方式进行产品生产。贵博新能根据客户要求对产品进行方案设计、提出工艺要求和制作图纸，然后采购原材料并按订单批次及数量委托外协单位根据技术要求进行产品加工和组装，贵博新能品质管理部对加工完毕的产品进行检测、入库后发货给客户。为保证外协加工的质量及工期控制，贵博新能与外协单位通过签订合同方式明确规定质量要求及供货时间，并对外协单位生产过程进行技术指导和质量检验，严格把控其加工质量及交付时间，并在产品完工后需经贵博新能品质管理部进行质量检测，确保质量满足客户要求。

贵博新能相关外协生产的具体核算方式：

外协厂商根据贵博新能提供的产品资料进行报价，双方协商一致后，签订外协加工合同。贵博新能根据需求为外协厂商提供生产产品所需的原材料，并派驻质量人员指导监督外协厂商按规范流程进行产品加工。外协厂商提供合格的生产场地、生产设备及必要的生产人员为贵博新能提供加工服务。

### ①材料发出

贵博新能向外协厂商下达订单，并依据上述订单向外协厂商发送加工所需的原材料，根据材料出库单，计入“生产成本-委托加工物资”。

### ②派驻质量人员现场管控

贵博新能派驻质量人员指导监督外协厂商按规范流程完成产品加工，根据派驻人员的工资等费用，计入“生产成本-人工费用”。

### ③外协加工验收合格入库

外协生产成品验收合格后，依据合同及加工量确定的加工费用等，确认“生

产成本-加工费”、“应交税金—应交增值税（进项税额）”及相应的“应付账款”等，同时将“生产成本”结转至“产成品”。

### （3）销售模式

贵博新能通过直销模式向客户销售新能源汽车电池管理系统，贵博新能在销售 BMS 产品前，与新能源汽车整车厂商进行先期技术确认，通过贵博新能现有的成熟软、硬件平台，针对不同车型进行 BMS 产品方案设计、技术选型、样品测试和小批量试产，在获得整车厂商技术认可和测试通过后，开始大批量生产匹配客户车型需求的 BMS 产品，并交付给整车厂商配套的动力电池供应商。BMS 是新能源汽车动力电池系统的核心部件，整车厂商会对特定车型的 BMS 产品进行严格的技术确认，以保证电池管理系统的稳定性、可靠性、安全性等指标达到其特定车型的要求，在选定符合其车型要求的 BMS 产品后，不会轻易更换 BMS 供应商。因此，贵博新能虽为新能源整车厂商的间接供应商，但与新能源整车厂商保持着紧密、良好的合作关系，其销售的 BMS 产品具有较强的客户黏性。

### （4）盈利模式

贵博新能主要从事新能源汽车电池管理系统技术及相关产品的研发、生产、销售和技术服务，通过向客户提供新能源汽车电池管理系统实现盈利。贵博新能结合不同客户的需求，为不同类型的新能源汽车提供符合要求的电池管理系统。

## （六）主要产品的生产和销售情况

### 1、主营业务收入情况

报告期内，贵博新能主营业务收入情况如下：

单位：万元

项目	2018年1-6月		2017年度		2016年度	
	金额	比例（%）	金额	比例（%）	金额	比例（%）
BMS	7,088.70	100.00	9,703.72	97.99	4,295.37	95.38
其他	-	-	198.68	2.01	207.87	4.62
合计	7,088.70	100.00	9,902.41	100.00	4,503.23	100.00

报告期内，贵博新能主营业务收入主要为 BMS 产品收入，其他主要为系统集

成等收入。

2、报告期内各年度标的公司主要产品的产能、产量、期初及期末库存、销量、销售收入、成本构成，报告期标的公司营业收入大幅增长的原因及驱动因素分析，是否与新能源汽车行业发展趋势和增速保持一致

(1) 报告期内各年度标的公司主要产品的产能、产量、期初及期末库存、销量、销售收入、成本构成情况

报告期内标的公司主要产品为 BMS 产品，BMS 产品主要由主机和从机构成，其产能、产量、销量、期初及期末库存情况如下：

单位：台

年度	产能		期初库存		产量		销量		期末库存	
	BMS 主机	BMS 从机	BMS 主机	BMS 从机	BMS 主机	BMS 从机	BMS 主机	BMS 从机	BMS 主机	BMS 从机
2018 年 1-6 月	23,604	96,051	5,246	18,275	23,604	96,051	22,421	89,159	6,429	25,167
2017 年度	31,108	124,216	1,835	8,897	31,108	124,216	27,697	114,838	5,246	18,275
2016 年度	10,761	53,020	969	4,887	10,761	53,020	9,895	49,010	1,835	8,897

注：报告期内标的公司的生产主要为外协，由于外协厂商较多、竞争充分，标的公司选择余地较大，故上表产能与产量相同

报告期内标的公司主要产品为 BMS 产品，销售收入、成本构成情况如下：

单位：万元

年度	销售收入	销售成本			
		材料	加工费	其他	小计
2018 年 1-6 月	7,088.70	3,275.18	550.14	131.37	3,956.69
2017 年度	9,703.72	4,136.19	825.24	47.60	5,009.03
2016 年度	4,295.37	1,747.25	434.94	34.54	2,216.73

由上表可知，2018 年 1-6 月、2017 年度和 2016 年度，贵博新能 BMS 产品销售收入分别为 7,088.70 万元、9,703.72 万元和 4,295.37 万元，2017 年度 BMS 销售收入较上年增长 125.91%，增长幅度较大，业务发展较快。

(2) 报告期标的公司营业收入大幅增长的原因及驱动因素分析，是否与新能源汽车行业发展趋势和增速保持一致



在国家政策大力支持、技术持续创新及工业生产智能化等多因素的共同驱动下，我国新能源汽车销量持续高速增长。2016年、2017年，我国新能源乘用车销量分别达到33.83万辆、58.13万辆，2017年较2016年增长71.83%。在动力结构方面，纯电动车型占新能源乘用车比例接近80%，是我国新能源汽车的主力军，市场空间巨大。标的公司产品主要用户奇瑞新能源2016年、2017年新能源乘用车销量分别约为1.50万辆、3.44万辆，2017年较2016年增长约为130%。奇瑞新能源在我国新能源乘用车领域具有较为领先的市场地位。根据新能源汽车销售量进行排名，奇瑞新能源汽车在我国2017年新能源纯电动乘用车销售市场中的排名前6位。相较于其它车型，纯电动乘用车对电池管理系统的产品稳定性、可靠性、高精度及控制策略的先进性等方面均具有较高的要求，贵博新能BMS产品从应用之初就切入纯电动乘用车领域市场，占据先发优势，目前已应用于多个新能源纯电动车型，在纯电动乘用车BMS领域具有较为领先的市场地位。

2018年1-6月、2017年度和2016年度，贵博新能营业收入分别为7,088.70万元、9,902.41万元和4,503.23万元，2017年较2016年增长119.90%，报告期内贵博新能营业收入持续增长主要原因系：①贵博新能生产销售的新能源汽车BMS产品是动力电池系统的核心部件，受近年来新能源汽车产业保持快速增长驱动，BMS产品市场随着新能源汽车的快速应用而呈现高速增长的趋势；②贵博新能专注于新能源汽车BMS领域，BMS产品的设计和生產已获得IATF16949认证体系认证，BMS产品获得大规模产业化应用和市场验证，凭借稳定、可靠的产品质量获得客户的高度认可。

综上，报告期标的公司营业收入大幅增长与新能源汽车行业发展趋势和增速一致。

### 3、报告期内标的公司自行生产和外协生产的金额和相应比例、成本对比及主要外协厂商情况，标的公司外协生产产品质量控制的整体措施及相关风险

(1) 报告期内标的公司自行生产和外协生产的金额和相应比例情况如下：

单位：万元

项目	2018年1-6月		2017年度		2016年度	
	金额	比例	金额	比例	金额	比例

自行生产	562.59	13.51%	-	-	-	-
外协生产	3,602.32	86.49%	5,530.32	100.00%	2,457.81	100.00%
合计	4,164.91	100.00%	5,530.32	100.00%	2,457.81	100.00%

2016年度、2017年度贵博新能产品均采用外协加工的方式，2018年4月贵博新能自有生产线投产，产能有限，不能满足贵博新能日益增长的订单需求，目前仍以外协加工为主。

(2) 报告期内标的公司自行生产和外协生产的成本对比情况如下：

年度	类型	加工方式	产量(台)	生产成本(万元)	单位成本(元/台)
2018年1-6月	BMS主机	外协	20,181	999.41	495.23
		自产	3,423	159.02	464.56
	BMS从机	外协	83,251	2,602.91	312.66
		自产	12,800	403.57	315.29
2017年度	BMS主机	外协	31,108	1,610.56	517.73
	BMS从机	外协	124,216	3,919.76	315.56
2016年度	BMS主机	外协	10,761	553.99	514.81
	BMS从机	外协	53,020	1,903.82	359.08

2018年1-6月贵博新能BMS主机外协加工单位成本为495.23元，BMS主机自行生产单位成本为464.56元，BMS主机自行生产单位成本低于BMS主机外协加工单位成本；BMS从机外协加工单位成本为312.66元，BMS从机自行生产单位成本为315.29元，在现有自产规模下，BMS从机自行生产单位成本与BMS从机外协加工单位成本相当。

(3) 标的公司报告期内主要外协厂商情况

标的公司报告期内主要外协厂商情况如下表所示：

外协厂商名称	注册资本(万元)	注册时间	股东	股权比例(%)	实际控制人	主营业务	与发行人主营业务关系	是否存在关联关系	合作历史
上海金鑫电子有限公司	600	1992.4.27	阎振华	67.45	阎振华	OED代工	上下游	否	2015-至今
			朱建新	32.55					
精华电子(苏州)有限公司	3,550(USD)	2001.9.28	SUN RISE CORPORATION	51.55	焦佑衡	汽车电子装置制造、生产各类计算	上下游	否	2016-至今

			INFO-TEK HOLDING CO., LTD.	48.45		机、平板显示屏、打印复印机等产品用板卡			
合肥市航嘉电子技术有限公司	5,000	2011.9.13	航嘉电器(合肥)有限公司	100.00	罗文华	汽车电子和家电的零部件	上下游	否	2016-至今

#### (4) 标的公司外协生产产品质量控制的整体措施及相关风险

##### ①标的公司外协生产产品质量控制的整体措施

贵博新能具有专业的外协管理团队，制定了《外协管理程序》、《供应商质量管理程序》等规范管理制度，针对委外加工的供应商认定、订单释放、生产、质量管控、加工费用核算流程制定了体系化的质量控制策略。

在外协厂商认定环节，贵博新能采用严格的过程审核标准对外协厂商进行过程能力评价，并将通过审核标准的厂商列为合作对象。贵博新能建立了较为完善的合格供方目录，将已认定具备条件的外协厂商纳入合格供方管理，已对外协厂商的生产规模、主要客户、过程能力、交期、订单量、损耗、质量管理体系、技术条件、价格、服务、交付方式等多方面综合评估，筛选优秀的外协加工厂商，同时每个季度根据外协厂商的质量数据分级评定、动态调整。

在委托加工环节，贵博新能严格控制委外加工物资的出、入库，外协加工厂根据贵博新能发放的产品资料进行报价、根据贵博新能下发的生产订单进行领料。

在委托加工质量管控过程中，贵博新能委派专业人员不定期对其原材料入库验收、生产过程动态监控、产成品检验等环节进行过程审核，并建立了动态的外协质量管理机制。对于外协生产过程中的质量异常，采取以质量报告形式进行分析、跟踪和处理；对于外协加工的成品，由贵博新能在发货前进行检查。

##### ②标的公司外协生产产品的相关风险

贵博新能建立了严格的外协厂商认定标准和质量流程，并将通过审核的外协厂商纳入合格供方目录进行动态跟踪评估和管理。此外，外协厂商生产在加工过程所用主要原材料全部由贵博新能采购，且辅料由贵博新能指定品牌和型

号，贵博新能委派专业人员通过对其原材料入库验收、生产过程动态监控、产成品检验等环节进行过程审核，并对成品进行检查，合格后方可发货。通过实施上述多方面的质量管控措施，贵博新能对外协厂商进行了有效管理，进行外协厂生产产品的风险较小。

对于外协加工过程中可能出现的重大质量问题或不能按要求及时交货的风险，将会对贵博新能生产经营造成不利影响。

(5) 贵博新能报告期外协生产占比较高的具体原因及合理性，是否符合行业惯例，外协生产过程中保障自身核心技术安全措施

①外协占比较高的具体原因及合理性，是否符合行业惯例

报告期内，贵博新能外协占比较高，主要原因系：贵博新能在 BMS 业务发展初期，资金实力有限，业务规模不大，因此生产以外协加工为主。在外协加工的过程中，贵博新能需要根据特定客户的车型需求，进行方案设计、提出工艺要求和制作图纸，并实时对外协厂商产品加工和生产过程进行管理和品质管控。因此，贵博新能在 BMS 业务发展初期，外协占比较高具有合理性，符合其自身发展特点，能够满足经营需要。

目前，我国 BMS 行业仍处于发展初期，大多企业采取外协加工的生产方式。除贵博新能外，国内专业第三方 BMS 企业主要有科列技术、惠州亿能电子有限公司、哈尔滨冠拓电源设备有限公司、上海妙益电子科技有限公司、华霆(合肥)动力技术有限公司等，上述公司中，仅科列技术有公开披露资料，根据科列技术披露资料显示，科列技术在目前发展阶段也主要采取外协加工的生产方式。

综上，贵博新能在 BMS 业务发展初期，外协占比较高具有合理性，符合行业惯例。

②外协生产过程中保障自身核心技术安全措施

贵博新能在产品委外生产过程中采取了有效的控制措施，保障自身核心技术安全，具体措施如下：

1) 贵博新能对于外协加工产品涉及的软件，不向外协单位提供软件源代码，

只提供烧录文件。

2) 贵博新能不向外协单位提供电路设计原理图等图纸，外协加工所用 PCB 板和电子元器件等均由贵博新能提供。

3) 贵博新能与外协厂商签订《供货框架协议》、《质量保证协议》、《保密协议》等，详细规定了外协厂商的保密责任，主要条款包括：①明确 BMS 产品加工和组装过程中的所有知识产权完全归贵博新能所有，外协厂商不得拷贝、分发以及通过逆向工程等手段侵害贵博新能的知识产权，亦不得私自生产、销售或许可他人生产、使用、销售；②不得以任何方式向其他第三方提供 BMS 产品软硬件相关技术信息和渠道、价格等商业信息；③外协厂商存在上述任何泄密行为，将追究法律责任并向甲方赔偿导致的直接和间接损失。

综上，贵博新能在外协生产过程中能够保障自身核心技术安全。

(6) 本次交易募投项目中拟建设新能源汽车电池管理系统生产线并新增 15 万台 BMS 主机和 60 万台 BMS 从机生产线的合理性，募投项目达产后贵博新能是否转为以自产为主，主要生产模式是否发生重大变化

①本次交易募投项目中拟建设新能源汽车电池管理系统生产线并新增15万台BMS主机和60万台BMS从机生产线具有合理性

1) 贵博新能业绩持续增长的需求

受益于新能源汽车行业的快速发展和自身竞争力的不断提升，报告期内，贵博新能业务持续快速增长，产品客户不断拓展，盈利能力不断增强。2018 年 1-6 月、2017 年度和 2016 年度，贵博新能营业收入分别为 7,088.70 万元、9,902.41 万元和 4,503.23 万元，2017 年较 2016 年增长 119.90%。报告期内，贵博新能的 BMS 产品产能、产销量情况如下表所示：

单位：台

年度	产能		产量		销量	
	BMS 主机	BMS 从机	BMS 主机	BMS 从机	BMS 主机	BMS 从机
2018 年 1-6 月	23,604	96,051	23,604	96,051	22,421	89,159
2017 年度	31,108	124,216	31,108	124,216	27,697	114,838
2016 年度	10,761	53,020	10,761	53,020	9,895	49,010

未来，随着“双积分”政策、严格控制传统燃油车产能、加强充电设施等基础设施建设、免征新能源车购置税等各项产业政策的多因素共同驱动，我国新能源汽车行业未来仍将保持较快增长，新能源汽车良好的发展前景为 BMS 产品提供了广阔的市场空间。贵博新能作为专业的 BMS 产品提供商，其 BMS 产品已大规模应用于多个新能源纯电动车型，在纯电动乘用车细分领域具有较为领先的市场地位，未来业绩将有望保持较快增长，当前贵博新能的产能不能满足产品销售规模日益增长的需求。

## 2) 自建生产线有利于降低产品生产成本、保证产品的及时交付

贵博新能在 BMS 业务发展初期，资金实力有限，业务规模不大，因此生产以外协加工为主。在外协加工的过程中，贵博新能需要根据特定客户的车型需求，进行方案设计、提出工艺要求和制作图纸，并实时对外协厂商产品加工和生产过程进行管理和品质管控。

随着贵博新能业务规模不断扩大，对贵博新能产品交付的及时性提出了更高的要求，同时也需要通过规模化生产降低生产成本，提高企业竞争力。为满足企业可持续发展的需要，贵博新能需要自建生产线。近年来，贵博新能的生产模式已经由外协加工为主发展成自产与外协加工相结合的生产模式。随着贵博新能自产规模的进一步提升，将有利于降低生产成本，保证产品交付的及时性，从而更好的满足企业未来发展的需要。

②募投项目达产后仍采取自产与外协相结合的生产方式，主要生产方式未发生重大不利变化

贵博新能在 BMS 业务发展初期，资金实力有限，业务规模不大，因此生产以外协加工为主。在外协加工的过程中，贵博新能需要根据特定客户的车型需求，进行方案设计、提出工艺要求和制作图纸，并实时对外协厂商产品加工和生产过程进行管理和品质管控。因此，贵博新能在 BMS 业务发展初期，以外协加工为主的生产方式，符合其自身发展特点，能够满足经营需要。

随着贵博新能业务规模不断扩大，对贵博新能产品交付的及时性提出了更高的要求，同时也需要通过规模化生产降低生产成本，提高企业竞争力。为满足企业可持续发展的需要，贵博新能需要自建生产线。近年来，贵博新能的生产模式

已经由外协加工为主发展成自产与外协加工相结合的生产模式。未来贵博新能募投项目达产后，贵博新能自产规模将进一步提升，有利于降低生产成本，保证产品交付的及时性，从而更好的满足企业未来发展的需要，不会对企业生产经营构成重大不利影响。

(7) 报告期贵博新能 BMS 主机、从机价格下降的具体原因及合理性，以及 2018 年贵博新能自有生产线投产后生产 BMS 主机单位成本低于外协成本的合理性

① 报告期贵博新能 BMS 主机、从机成本价格下降的具体原因及合理性

报告期内，贵博新能主机、从机单位平均成本价格情况如下：

类别	期间	单位成本（元/台）
BMS 主机	2018 年 1-6 月	490.78
	2017 年度	517.73
	2016 年度	514.81
BMS 从机	2018 年 1-6 月	313.01
	2017 年度	315.56
	2016 年度	359.08

从上表可知，报告期内贵博新能主机、从机单位成本价格呈下降趋势，其主要原因分析如下：

2018 年 1-6 月、2017 年度和 2016 年度，贵博新能主机单位成本价格分别为 490.78 元、517.73 元和 514.81 元，2018 年 1-6 月较 2017 年单位成本下降，2017 年与 2016 年保持稳定。其中，2018 年 1-6 月较 2017 年下降主要原因系：①2018 年 1-6 月，贵博新能利用平衡电桥技术对 BMS 主机产品绝缘方案进行优化与改进，有效降低了 BMS 主机原材料的成本；②2018 年 1-6 月新增生产商用车 BMS 主机产品，由于其在外部存储信息等功能与乘用车 BMS 存在一定的差异，该商用车 BMS 产品单位生产成本相应低于乘用车 BMS 产品单位成本。

2018 年 1-6 月、2017 年度和 2016 年度，贵博新能从机单位成本价格分别为 313.01 元、315.56 元和 359.08 元，2018 年 1-6 月较 2017 年单位成本相对稳定，2017 年较 2016 年下降。其中，2017 年较 2016 年下降主要系受客户车型续航里程

程和电池系统架构变化，贵博新能针对性地更换了从机的采集芯片。调整后的BMS从机信号采集方案在符合客户车型续航里程和电池系统架构需求的同时，降低了成本。

②2018年贵博新能自有生产线投产后生产BMS主机单位成本低于外协成本的合理性

2018年1-6月贵博新能自有生产线投产后，其自产及外协生产BMS主机成本情况如下：

类型	加工方式	产量（台）	单位成本（元/台）
BMS 主机	外协	20,181	495.23
	自产	3,423	464.56

2018年1-6月，贵博新能自产主机单位成本为464.56元，低于外协生产单位成本495.23元，分析如下：

2018年1-6月贵博新能外协生产的BMS主机全部为乘用车BMS主机，自产BMS主机包含乘用车及商用车BMS主机。具体如下：

类型	加工方式	具体型号	产量（台）	单位成本（元/台）
BMS 主机	外协	乘用车 BMS	20,181	495.23
	自产	乘用车 BMS	2,407	483.01
		商用车 BMS	1,016	420.89
		小计	3,423	464.56

2018年，贵博新能开发新客户河南锂想动力科技有限公司并批量供货商用车BMS产品，由于其在外部存储信息等功能与乘用车BMS存在一定的差异，该商用车BMS产品较乘用车BMS产品原材料需求有所减少，因此，该商用车BMS产品单位生产成本相应低于乘用车BMS产品单位成本。

综上，2018年1-6月贵博新能BMS主机自产单位成本低于外协生产成本，具有合理性。

4、结合贵博新能主要为外协生产的实际情况，补充说明贵博新能报告期毛利率低于科列技术，但净利率高于对方的具体原因及合理性，相关成本、费用



## 确认的充分性

深圳市科列技术股份有限公司（以下简称“科列技术”）成立于2010年，注册地址深圳市。科列技术自成立以来一直专注从事电动汽车动力电池管理系统的研发、生产、销售和服务。目前科列技术主要产品为商用车等电池管理系统。科列技术生产目前采用外协加工模式。

目前贵博新能采取自产和外协相结合的生产模式，其中2017年度和2016年度，贵博新能采取外协的生产模式。报告期，贵博新能净利率与科列技术比较情况如下：

项 目		2018年1-6月	2017年度	2016年度
毛利率	贵博新能	44.18%	48.27%	46.02%
	科列技术	48.19%	52.42%	54.78%
	差异	-4.01%	-4.15%	-8.76%
净利率	贵博新能	22.48%	6.22%	14.44%
	科列技术	-18.43%	6.63%	9.39%
	差异	40.91%	-0.41%	5.05%

贵博新能报告期毛利率低于科列技术，但净利率明显高于对方的具体原因分析如下：

### (1) 贵博新能与科列技术毛利率比较

项目	2018年1-6月		2017年度		2016年度	
	贵博新能	科列技术	贵博新能	科列技术	贵博新能	科列技术
乘用车 BMS	44.66%	-	48.38%	46.92%	48.39%	56.06%
客车 BMS	34.64%	-	-	54.24%	-	53.58%
专用车 BMS	-	-	-	53.94%	-	67.20%
配件及其他	-	-	42.98%	48.35%	-3.07%	32.34%
合计	44.18%	48.19%	48.27%	52.42%	46.02%	54.78%

注：科列技术2018年半年报中未按产品类别披露营业收入与营业成本，故未分类列示科列技术2018年1-6月毛利率

2018年1-6月、2017年度和2016年度，贵博新能乘用车BMS毛利率分别为44.66%、48.38%和48.39%，科列技术2017年度、2016年度乘用车BMS毛利率分别为46.92%、56.06%。贵博新能2016年度毛利率低于科列技术乘用车BMS毛利

率，2017 年度毛利率与科列技术乘用车 BMS 毛利率基本相当。

贵博新能 2018 年 1-6 月客车 BMS 毛利率为 34.64%，科列技术 2018 年 1-6 月未单独披露客车 BMS 毛利率；科列技术 2017 年度、2016 年度客车 BMS 毛利率分别为 54.24%、53.58%，贵博新能客车 BMS 毛利率低于科列技术。

(2) 贵博新能与科列技术净利率比较

①2016年度净利率比较

贵博新能与科列技术 2016 年度净利率对比如下：

单位：万元

项目	2016 年度			
	贵博新能		科列技术	
	金额	占营业收入比例	金额	占营业收入比例
营业收入	4,503.23	100.00%	30,667.62	100.00%
减：营业成本	2,430.98	53.98%	13,867.05	45.22%
税金及附加	29.12	0.65%	295.59	0.96%
销售费用	181.65	4.03%	2,615.72	8.53%
管理费用	568.09	12.62%	6,951.92	22.67%
其中：股份支付费用	-	-	5,382.00	17.55%
研发费用	635.85	14.12%	3,121.98	10.18%
财务费用	63.9	1.42%	-102.49	-0.33%
资产减值损失	38.74	0.86%	1,853.61	6.04%
加：其他收益	-	-	-	-
资产处置收益	-1.08	-0.02%	-	-
营业利润	553.82	12.30%	2,064.24	6.73%
加：营业外收入	178.91	3.97%	2,063.13	6.73%
减：营业外支出	2.00	0.04%	36.01	0.12%
利润总额	730.73	16.23%	4,091.36	13.34%
减：所得税费用	80.69	1.79%	1,212.86	3.95%
净利润	650.04	14.44%	2,878.50	9.39%
扣除股份支付费用影响后的净利润（未考虑税费影响）	650.04	14.44%	8,260.50	26.94%
毛利率		46.02%		54.78%

数据来源：科列技术 2016 年年度报告

由上表可知，2016 年度，贵博新能毛利率为 46.02%、净利率为 14.44%，科列技术毛利率为 54.78%、净利率为 9.39%。贵博新能毛利率低于科列技术 8.76%，但净利率高于科列技术 5.05%，主要系科列技术 2016 年度确认股份支付金额 5,382 万元所致。科列技术 2016 年度剔除股份支付影响后的净利率为 26.94%，高于贵博新能 12.50%，主要系贵博新能 2016 年度 BMS 业务处于发展初期，收入规模相对较小，管理费用和研发投入占营业收入比例较高所致。

## ②2017年度净利率比较

贵博新能与科列技术 2017 年度净利率对比如下：

单位：万元

项目	2017 年度			
	贵博新能		科列技术	
	金额	占营业收入比例	金额	占营业收入比例
营业收入	9,902.41	100.00%	31,497.93	100.00%
减：营业成本	5,122.33	51.73%	14,987.19	47.58%
税金及附加	78.06	0.79%	284.36	0.90%
销售费用	466.61	4.71%	3,206.30	10.18%
管理费用	2,546.67	25.72%	3,537.91	9.02%
其中：股份支付费用	1,646.33	16.63%	697.50	2.21%
研发费用	931.24	9.40%	4,555.37	14.46%
财务费用	81.34	0.82%	-225.15	-0.71%
资产减值损失	174.76	1.76%	4,725.00	15.00%
加：其他收益	447.75	4.52%	1,406.69	4.47%
资产处置收益	-	-	-	-
营业利润	949.15	9.58%	1,833.64	5.82%
加：营业外收入	11.40	0.12%	21.21	0.07%
减：营业外支出	0.78	0.01%	1.55	0.00%
利润总额	959.77	9.69%	1,853.30	5.88%
减：所得税费用	344.13	3.48%	-234.54	-0.74%
净利润	615.64	6.22%	2,087.84	6.63%
扣除股份支付费用及资产减值损失影响后的净利润	2,436.73	24.61%	7,510.34	23.84%

(未考虑税费影响)			
毛利率		48.27%	52.42%

数据来源：科列技术 2017 年年度报告

由上表可知，2017 年度，贵博新能毛利率为 48.27%、净利率为 6.22%，科列技术毛利率为 52.42%、净利率为 6.63%。贵博新能毛利率低于科列技术 4.15%，但净利率与科列技术基本相当，科列技术 2017 年度计提资产减值损失 4,725.00 万元和股份支付费用 697.50 万元，贵博新能 2017 年度确认股份支付费用 1,646.33 万元，剔除上述资产减值损失及股份支付费用影响后，贵博新能净利率为 24.61%，科列技术净利率为 23.84%，基本相当。

### ③2018年1-6月净利率比较

贵博新能与科列技术 2018 年 1-6 月净利率对比如下：

单位：万元

项目	2018 年 1-6 月			
	贵博新能		科列技术	
	金额	占营业收入比例	金额	占营业收入比例
营业收入	7,088.70	100.00%	4,578.68	100.00%
减：营业成本	3,956.69	55.82%	2,372.37	51.81%
税金及附加	53.58	0.76%	46.40	1.01%
销售费用	305.85	4.31%	1,010.43	22.07%
管理费用	497.38	7.02%	1,374.08	30.01%
其中：股份支付费用	-	-	-	-
研发费用	512.96	7.24%	2,349.54	51.31%
财务费用	34.38	0.48%	-55.75	-1.22%
资产减值损失	92.11	1.30%	-1,301.26	-28.42%
加：其他收益	195.31	2.76%	2,040.98	44.58%
资产处置收益	-	-	-	-
营业利润	1,831.06	25.83%	823.85	-10.43%
加：营业外收入	5.04	0.07%	-	-
减：营业外支出	-	-	-	-
利润总额	1,836.10	25.90%	823.85	-10.43%
减：所得税费用	242.49	3.42%	366.42	8.00%

净利润	1,593.61	22.48%	457.43	-18.43%
毛利率		44.18%		48.19%

数据来源：科列技术 2018 年半年度报告

由上表可知，2018 年 1-6 月，贵博新能毛利率为 44.18%、净利率为 22.48%，科列技术毛利率为 48.19%、净利率为-18.43%。贵博新能毛利率低于科列技术 4.01%，但净利率高于科列技术 40.91%，主要原因是科列技术 2018 年 1-6 月营业收入下降幅度高于费用下降的幅度，具体分析如下：

### 1) 营业收入

通过查阅科列技术定期报告可知，科列技术 2018 年 1-6 月营业收入较上年同期数减少了 5,105.60 万元，较上年同期下降了 52.72%，主要是因为受新能源汽车补贴政策影响，市场结构化调整，下游车厂和电池厂也处于调整期。根据工信部数据，2016 年我国以锂电池为主的新能源汽车产量约为 51 万辆，2017 年约 80 万辆，2018 年上半年产量约为 41.3 万辆，基本呈上升的趋势，其中乘用车 35.5 万辆，同比增长 49.4%；商用车 5.9 万辆，同比下降 22.3%。

补贴退坡并非简单“一刀切”，新能源乘用车补贴有降有升，新能源商用车补贴普遍大幅下调，技术指标要求大幅提升。贵博新能产品主要应用于 BMS 技术要求等级较高的纯电动乘用车领域，且当前产品主要应用于续航里程大于 300 公里的乘用车，可以及时提供符合市场需求的产品，新能源汽车补贴新政将对贵博新能 BMS 产品销售的影响较小。2018 年 1-6 月，受新能源乘用车整体市场上升影响，贵博新能业务规模持续稳定增长。

### 2) 成本费用的影响

#### A、销售费用

2018 年 1-6 月，贵博新能与科列技术销售费用中各主要项目占营业收入的比如下：

单位：万元

项目	2018 年 1-6 月			
	贵博新能		科列技术	
	金额	占营业收入比例	金额	占营业收入比例

职工薪酬	121.72	1.72%	583.39	12.74%
产品质量保证费用	106.30	1.50%	68.87	1.50%
交通差旅费	31.89	0.45%	215.05	4.70%
其他	45.94	0.64%	143.13	3.13%
合计	305.85	4.31%	1,010.44	22.07%

2018年1-6月，贵博新能、科列技术销售费用率分别为4.31%、22.07%，贵博新能销售费用率低于科列技术，主要系科列技术销售费用下降幅度低于营业收入下降幅度；科列技术位于深圳市、贵博新能位于合肥市，科列技术销售人员人均月工资高于贵博新能；科列技术的产品销售地区分布在华南、华东、华北、华中地区，贵博新能客户相对集中，贵博新能销售费用率相对较低。

a、2018年1-6月科列技术营业收入、销售费用较上年同期变化情况

单位：万元

项目	2018年1-6月		2017年1-6月
	金额	变动	金额
营业收入	4,578.68	-52.72%	9,684.28
销售费用	1,010.44	-14.89%	1,187.19

2018年1-6月科列技术销售费用较上年同期下降14.89%、营业收入较上年同期下降52.72%，销售费用下降比例低于营业收入下降比例。

b、销售费用中职工薪酬分析

单位：万元

项目	2018年1-6月		2017年度	
	贵博新能	科列技术	贵博新能	科列技术
销售费用中职工薪酬	121.72	583.39	219.73	1,354.27
销售人员平均人数	15	31	12	31
销售人员月均工资	1.35	3.14	1.53	3.64

2018年1-6月，贵博新能、科列技术销售费用中人均月工资分别为1.35万元、3.14万元，科列技术销售人员人均月薪酬高于贵博新能；同时由于科列技术营业收入地区分布较贵博新能分散，销售人员平均人数高于贵博新能。

c、贵博新能与科列技术营业收入地区分布情况：

单位：万元

地区	2018年1-6月				2017年度			
	贵博新能		科列技术		贵博新能		科列技术	
	收入	占营业收入比例	收入	占营业收入比例	收入	占营业收入比例	收入	占营业收入比例
华东区	6,094.82	85.98%	-	-	8,137.89	82.18%	6,983.35	22.17%
华北区	653.59	9.22%	-	-	1,764.52	17.82%	3,897.66	12.37%
华中区	340.29	4.80%	-	-	-	-	3,801.66	12.07%
华南区	-	-	-	-	-	-	14,333.63	45.51%
其他地区	-	-	-	-	-	-	2,481.63	7.88%
合计	7,088.70	100.00%	-	-	9,902.41	100.00%	31,497.93	100.00%

注：科列技术2018年半年报未披露营业收入地区分布情况

科列技术营业收入地区分布较贵博新能分散，相应的销售人员及差旅费用投入高于贵博新能，故科列技术的销售费用率高于贵博新能。

#### B、管理费用

2018年1-6月，贵博新能与科列技术管理费用中各主要项目占营业收入的比例如下：

单位：万元

项目	2018年1-6月			
	贵博新能		科列技术	
	金额	占营业收入比例	金额	占营业收入比例
职工薪酬	299.65	4.23%	724.41	15.82%
业务招待费	55.79	0.79%	64.75	1.41%
房屋租赁费	14.30	0.20%	221.42	4.84%
装修费（摊销）	12.69	0.18%	213.92	4.67%
其他	114.95	1.62%	149.58	3.27%
合计	497.38	7.02%	1,374.08	30.01%

2018年1-6月，贵博新能、科列技术管理费用率分别为7.02%、30.01%，贵博新能管理费用率低于科列技术，主要系2018年1-6月科列技术管理费用下降幅度低于营业收入下降幅度；科列技术位于深圳市，贵博新能位于合肥市，科列技术管理费用中职工薪酬及房租费相对较高。

a、2018年1-6月科列技术营业收入、管理费用较上年同期变化情况

单位：万元

项目	2018年1-6月		2017年1-6月
	金额	变动	金额
营业收入	4,578.68	-52.72%	9,684.28
管理费用	1,374.08	-26.91%	1,879.92

2018年1-6月，科列技术管理费用较上年同期下降26.91%、营业收入较上年同期下降52.72%，管理费用下降幅度低于营业收入下降幅度。

b、管理费用中职工薪酬分析

单位：万元

项目	2018年1-6月		2017年度	
	贵博新能	科列技术	贵博新能	科列技术
管理费用中职工薪酬	299.65	724.41	549.93	1,662.41
管理人员平均人数	30	40	23	36
管理人员月均工资	1.66	3.02	1.99	3.85

2018年1-6月，贵博新能、科列技术管理费用中人均月薪分别为1.66万元、3.02万元，贵博新能管理人员人均月薪低于科列技术；同时科列技术管理人员多于贵博新能，相应管理费用高于贵博新能。

c、管理费用中房租费及装修费分析

单位：万元

项目	2018年1-6月		2017年度	
	贵博新能	科列技术	贵博新能	科列技术
管理费用中房租费	14.30	221.42	53.96	339.48
管理费用中装修费（摊销）	12.69	213.92	15.74	130.02
管理费用中房租及装修费用合计	26.99	435.34	69.70	469.50
管理费用中房屋费用占营业收入比例	0.38%	9.51%	0.70%	1.49%

2018年1-6月，贵博新能、科列技术管理费用中房租费及装修费占营业收入的比例分别为0.38%、9.51%，贵博新能管理费用中房租及装修费用占营业收入的比例低于科列技术。

综上，剔除股份支付影响后，2016年度科列技术净利率高于贵博新能，主



要系贵博新能 2016 年度处于发展初期，规模较小，管理费用和研发投入占营业收入比例较高所致；剔除股份支付和资产减值损失影响后，2017 年度贵博新能净利率与科列技术基本一致；2018 年 1-6 月贵博新能净利率高于科列技术，主要系科列技术主要产品为商用车 BMS，该产品受新能源汽车补贴政策的影响收入下降幅度较大所致。贵博新能报告期毛利率与科列技术同类产品差异不大，净利率高于科列技术的具体原因合理，相关成本、费用确认充分。

5、报告期标的公司前五大客户的名称、销售收入、销售产品名称及相应金额，标的公司产品主要适用车型及其装载数量，上述客户与标的公司及上市公司不存在关联关系，并核实说明公司是否依赖于主要客户

(1) 2018 年 1-6 月，标的公司前五大客户情况

序号	客户	产品名称	主要适用车型	销售收入 (万元)	装载数量(台)	
					BMS 主机	BMS 从机
1	芜湖奇达动力电池系统有限公司	BMS	EQ、EQ1、艾瑞泽 5e、瑞虎 3Xe	6,093.00	19,124	77,724
2	天津市捷威动力工业有限公司	BMS	EQ、EQ1、艾瑞泽 5e、瑞虎 3Xe	653.59	2,271	7,372
3	河南锂想动力科技股份有限公司	BMS	轻型卡车、箱式货车、物流面包车	340.29	1,025	4,058
4	荷贝克电源系统(溧阳)有限公司	BMS 样机	其他	1.83	1	5
合计		-	-	7,088.71	22,421	89,159

(2) 2017 年度，标的公司前五大客户情况

序号	客户	产品名称	主要适用车型	销售收入 (万元)	装载数量(台)	
					BMS 主机	BMS 从机
1	浙江天能能源科技股份有限公司	BMS	奇瑞 EQ1	7,040.59	20,371	81,472
2	天津市捷威动力工业有限公司	BMS	奇瑞 EQ	1,722.47	4,270	21,058
3	芜湖奇达动力电池系统有限公司	BMS	EQ、EQ1、艾瑞泽 5e、艾瑞泽 7e、瑞虎 3Xe	913.86	2,770	11,071
4	安徽汇信金融投资集团有限责任公司	软件开发	—	86.98	—	—
5	北京华腾开元电气	系统	—	42.05	—	—

	有限公司	集成				
	<b>合计</b>	-	-	<b>9,805.95</b>	<b>27,411</b>	<b>113,601</b>

(3) 2016 年度，标的公司前五大客户情况

序号	客户	产品名称	主要适用车型	销售收入 (万元)	装载数量(台)	
					BMS 主机	BMS 从机
1	天津市捷威动力工业有限公司	BMS	奇瑞 EQ	3,195.26	7,340	36,700
2	芜湖奇达动力电池系统有限公司	BMS	奇瑞 EQ	742.46	1,682	8,405
3	天津理工大学	BMS	奇瑞 EQ	182.46	400	2,000
4	浙江天能能源科技股份有限公司	BMS	奇瑞 EQ1	163.1	451	1,800
5	安徽盛运重工机械有限责任公司	其他	-	95.73	-	-
	<b>合计</b>	-	-	<b>4,379.01</b>	<b>9,873</b>	<b>48,905</b>

上述客户与贵博新能及上市公司均不存在关联关系。其中，天津市捷威动力工业有限公司、芜湖奇达动力电池系统有限公司、浙江天能能源科技有限公司为奇瑞新能源汽车等整车厂家的一级供应商，其对 BMS 产品的采购需求实际来自于最终客户奇瑞新能源汽车等整车厂，贵博新能开展 BMS 业务初期，主要集中精力服务于最终客户奇瑞新能源汽车，进而进入并不断开发新能源汽车 BMS 市场。贵博新能在保持和强化与奇瑞新能源汽车合作关系的基础上，积极开拓新客户并取得良好成效。2018 年，标的公司已开发新客户河南锂想动力科技有限公司并批量供货，目前已中标入围桑顿新能源科技有限公司（以下简称“桑顿新能源”）BMS 产品供应商。

我国新能源汽车产业链中，普遍存在零部件生产企业的客户相对集中的特点，核心部件生产企业与整车厂商的合作关系较为紧密。作为新能源汽车动力电池系统的核心部件，贵博新能的 BMS 产品开发在项目前期即需要与整车厂商进行充分沟通和技术确认，针对不同车型进行 BMS 产品方案设计、技术选型、样品测试、小批量试产、整车厂商技术认可与测试通过等多个流程，才能大批量生产并交付给厂商配套的动力电池供应商。整车厂商会对特定车型的 BMS 产品进行严格的技术确认，以保证电池管理系统的稳定性、可靠性、安全性等指标达到其特定

车型的要求，对 BMS 供应商的技术研发能力、行业应用积累、产品设计及工艺水平均有较高的要求。因此，贵博新能与上述整车厂商保持深度合作并成为其 BMS 产品供应商后，客户粘性较强，整车厂商在选定符合其车型要求的 BMS 产品后，不会轻易更换该车型的 BMS 供应商，保障了贵博新能 BMS 业务的持续稳定发展。标的公司凭借其技术、产品、服务等竞争优势，与奇瑞新能源汽车保持长期稳定的合作关系。奇瑞新能源在我国新能源乘用车领域具有较为领先的市场地位。根据新能源汽车销售量进行排名，奇瑞新能源汽车在我国 2017 年新能源纯电动乘用车销售市场中的排名前 6 位。现阶段标的公司产品主要应用于奇瑞新能源汽车，存在最终用户较为集中的特点。未来随着新能源汽车行业的发展，以及贵博新能技术的提升和产品的丰富，标的公司产品的用户将会得到不断的拓展。上市公司已就标的公司现阶段客户集中的风险进行了信息披露。

(4) 报告期内，贵博新能前五大客户的简要情况如下：

前五大客户名称	注册资本(万元)	注册时间	股权结构	实际控制人	主营业务	服务的最终整车厂商品牌	是否存在关联关系	合作历史
芜湖奇达动力电池系统有限公司	2,898.00	2015.6.5	奇瑞新能源汽车技术有限公司持股 100.00%	芜湖市国有资产监督管理委员会	锂离子电池、充电器、电动汽车电池模组及电源管理系统的研发、生产、销售	奇瑞新能源	否	2015 年-至今
天津市捷威动力工业有限公司	58,047.077813	2009.4.8	上海惟冉投资管理中心(有限合伙)持股 38.63%;上海复星高科技(集团)有限公司持股 34.20%;悦达汽车发展有限公司持股 22.22%;湖北长江智信新能源投资中心(有限合伙)持股 1.35%;郭春泰持股 1.26%;楚绍国持股 0.62%;王驰伟持股 0.38%;吴疆持股 0.36%;伊炳希持股 0.13%;王立仕持股 0.09%;王芳持股 0.09%;郑越持股 0.09%;万业亮持股 0.09%;方智斌持股 0.09%;何明海持股 0.08%;从长杰持股 0.08%;武跃鹏持股 0.06%;仲昭宇持股 0.06%;高秀玲持股 0.02%;马振德持股 0.02%;李文文持股 0.01%;邢丽英持股	郭广昌	锂离子动力电池及原材料、电子和通讯产品用锂离子电池及电池组、储能和后备电源用锂离子电池及电池组、新能源汽车零部件的生产、加工、研发与销售;电池组总成维修	奇瑞新能源、东风、众泰等	否	2015 年-至今

			0.01%; 马华持股 0.01%; 陈保国持股 0.01%; 冯树南持股 0.01%; 曹俊义持股 0.01%					
河南锂想动力科技有限公司	2,007.378	2014.2.10	新乡市新能电动汽车有限公司认缴 93.75%; 河南宏润节能环保创业投资基金(有限合伙)认缴 6.25%	张辉	锂电池系统领域内的产品技术开发、生产制造、电池销售及售后服务; 电动车三电系统配套销售	航天新长征、一汽等	否	2017年-至今
荷贝克电源系统(溧阳)有限公司	200.00(美元)	2016.5.20	Accumulatorenwerke Hoppecke Carl Zoellner & Sohn GmbH 持股 100.00%	-	设计、生产蓄电池、电池系统及其相关的电源设备, 销售自产产品, 并提供相应的技术及售后服务	高铁用储能系统	否	2017年-至今
浙江天能能源科技股份有限公司	22,666.6667	2004.7.1	天能电池集团有限公司持股 54.00%; 长兴天昊投资管理合伙企业(有限合伙)持股 30.32%; 浙江省长兴天能电源有限公司持股 6.00%; 长兴天泽投资管理合伙企业(有限合伙)持股 5.68%; 长兴天顺投资管理合伙企业(有限合伙)持股 4.00%	天能动力(香港)有限公司	锂离子电池、镍氢电池、电池模组、电池系统总成、电池管理系统及配件的研发、生产、销售, 电池材料(除危险化学品)的研发、销售, 蓄电池科技领域的技术开发、技术转让、技术咨询、技术服务, 货物进出口、技术进出口, 汽车销售, 普通货运	奇瑞新能源	否	2015年-2017年
安徽汇信金融投资集团有限责任公司	200,000.00	2014.7.7	安徽古井集团有限责任公司持股 100.00%	亳州市国有资产管理委员会	股权投资、债权投资、项目投资及资产管理, 资产运营、投资管理及咨询, 企业管理咨询	-	否	2016年-2017年
北京华腾开元电气有限公司	2,010.00	2003.4.29	程建洲持股 70.06%; 卢强持股 25.30%; 陈颖持股 1.91%; 张雪敏持股 1.91%; 刘锋持股 0.41%; 何光宇持股 0.41%	程建洲	技术开发、技术转让、技术咨询、技术服务; 基础软件服务; 应用软件服务; 计算机系统服务; 销售机械设备、电子产品、五金交电	-	否	2015年-2017年

天津理工大学	-	-	天津市教育委员会下属单位		-	-	否	2016年
安徽盛运重工机械有限责任公司	39,785.30	2013.12.12	安徽润达机械工程有限公司持股 55.42%；桐城盛运重工投资中心（有限合伙）持股 22.34%；桐城市国投建设有限公司持股 14.08%；桐城盛运重工技术研发中心（有限合伙）持股 4.73%；桐城盛运重工企业管理服务中心（有限合伙）持股 3.44%	汪玉	矿山物料输送工程、机电工程、技术咨询、设计、运营管理及项目工程总承包；各类输送设备、环保设备、智能环卫设备的设计、制造、销售、安装及其工程项目总承包，环境工程的设计与施工总承包及运营管理；钢结构工程、市政工程的设计、制造、安装、工程劳务及其工程项目总承包；电气成套设备研发、制造、销售、安装服务；矿山物料输送工程项目、机电工程项目投资（以自有资金）；技术与设备进出口及代理进出口；自有房屋及设备租赁	-	否	2015年-2016年

(5) 补充说明贵博新能报告期向浙江天能、天津捷威、芜湖奇达三家奇瑞

客户名称	报告期间	营业收入（万元）	占当期营业收入的比例（%）
浙江天能能源科技股份有限公司	2018年1-6月	-	-
	2017年度	7,040.59	71.10
	2016年度	163.10	3.62
天津市捷威动力工业有限公司	2018年1-6月	653.59	9.22
	2017年度	1,722.47	17.39
	2016年度	3,195.26	70.95
芜湖奇达动力电池系统有限公司	2018年1-6月	6,093.00	85.95
	2017年度	913.86	9.23
	2016年度	742.46	16.49

新能源汽车一级供应商之间销售金额及占比存在较大变化的原因，贵博新能与上述三家客户及最终客户奇瑞新能源汽车的具体合作模式

①贵博新能报告期向浙江天能、天津捷威、芜湖奇达三家奇瑞新能源汽车一级供应商之间销售金额及占比存在较大变化的原因

报告期内，贵博新能向浙江天能、天津捷威、芜湖奇达三家奇瑞新能源汽车一级供应商之间销售金额及占比情况如下表：

报告期内，贵博新能向浙江天能、天津捷威、芜湖奇达销售金额及占比存在一定的波动，具体分析如下：

1) 贵博新能向浙江天能销售变化的原因

2018年1-6月、2017年度和2016年度，贵博新能向浙江天能销售金额分别为0万元、7,040.59万元和163.10万元，其中2017年度销售大幅增加。贵博新能向浙江天能销售变化的主要原因：浙江天能向奇瑞新能源主要供应新能源汽车EQ1车型的电池包，随着奇瑞新能源2017年度大量生产上述车型新能源汽车，奇瑞新能源向浙江天能采购的电池包大幅增加，因此浙江天能向贵博新能采购的BMS也大幅增加；2018年，随着国家对新能源汽车补贴政策的调整，该款新能源汽车相关补贴减少，奇瑞新能源大幅减少了上述车型的生产，未再向浙江天能采购上述车型的电池包，因此浙江天能未再向贵博新能采购相应的BMS。

2) 贵博新能向天津捷威销售变化的原因

2018年1-6月、2017年度和2016年度，贵博新能向天津捷威销售金额分别为653.59万元、1,722.47万元和3,195.26万元，呈下降趋势，主要原因系奇瑞新能源根据新能源汽车市场的需求，实时地调整不同车型的产量所致，具体如下：①2016年、2017年贵博新能向天津捷威销售收入全部来源于奇瑞新能源EQ车型的BMS销售，2016年天津捷威是奇瑞新能源EQ车型电池包的主要供应商。2017年奇瑞新能源减少EQ车型的产量，故天津捷威向贵博新能的采购相应减少；②2018年1-6月贵博新能向天津捷威销售收入主要来源于新车型小蚂蚁EQ1、艾瑞泽5e、瑞虎3Xe的销售，奇瑞新能源当期向天津捷威采购上述车型的电池包较少。

### 3) 贵博新能向芜湖奇达销售变化的原因

2018年1-6月、2017年度和2016年度，贵博新能向芜湖奇达销售金额分别为6,093.00万元、913.86万元和742.46万元，呈上升趋势，主要原因：芜湖奇达系奇瑞新能源的全资子公司，专业从事电池包的生产，该公司2015年6月成立后，随着规模不断扩大，奇瑞新能源不断加大从该公司采购电池包的份额，因此芜湖奇达向贵博新能采购的BMS逐年增加。

#### ②贵博新能与上述三家客户及最终客户奇瑞新能源汽车的具体合作模式

贵博新能通过直销模式向客户销售新能源汽车电池管理系统，贵博新能在销售BMS产品前，与奇瑞新能源进行先期技术确认，通过贵博新能现有的成熟软、硬件平台，针对不同车型进行BMS产品方案设计、技术选型、样品测试和小批量试产，在获得奇瑞新能源技术认可和测试通过后，开始大批量生产匹配客户车型需求的BMS产品，并交付给整车厂商不同配套的动力电池供应商（浙江天能、天津捷威、芜湖奇达等）。贵博新能凭借其技术、产品、服务等竞争优势，与奇瑞新能源建立了长期稳定的战略合作关系，并成功进入奇瑞新能源供应商目录。

(6) 结合贵博新能所处行业发展趋势、客户开拓情况及下游行业新能源汽车相关补贴政策“退坡”的风险，补充说明贵博新能最终客户集中度高是否对贵博新能持续盈利能力存在重大不利影响，贵博新能与相关最终客户合作关系是否稳定，是否具备持续获得订单及开拓其他客户的能力

①贵博新能最终客户集中度高对贵博新能持续盈利能力不存在重大不利影响

#### 1) 贵博新能所处新能源汽车行业发展空间广阔

贵博新能是一家专业从事新能源汽车电池管理系统技术及相关产品的研发、生产、销售和技术服务的高新技术企业，致力于成为以新能源汽车电池管理系统为核心的新能源汽车电源系统总成提供商。作为新能源汽车动力电池的核心部件，BMS产业的发展与新能源汽车行业发展息息相关。受到国家不断从新能源汽车企业税收优惠政策、新能源汽车公共领域推广、新能源消费优惠和补贴政策等多领域、全方位和多层次的进行制度引导和频发政策红利，推进和支持新能源汽

车产业技术创新和产业发展，我国新能源汽车产业规模在近年来得到了爆发式增长，新能源汽车年销量从 2012 年的 1.28 万辆增加到 2017 年的 77.7 万辆，复合增长率高达 127.35%，且新能源乘用车的占比逐年提高。未来，在全球不可再生资源日益减少和枯竭、环境污染矛盾日益凸显的背景下，新能源汽车已经成为一种不可替代的趋势，以节能减排为方向的新能源技术为未来汽车产业大势所趋，新能源汽车产业发展迎来历史性机遇，市场空间广阔。《节能与新能源汽车发展规划（2012-2020）》，明确提出到 2020 年我国新能源汽车保有量达到 500 万辆的水平。《“十三五”国家战略性新兴产业发展规划》中将新能源汽车产业确定为国家七大战略性新兴产业之一，明确提出要实现新能源汽车规模应用，且更进一步明确了以节能减排为方向的新能源技术，尤其是电动新能源汽车，是我国未来汽车产业发展的重要战略方向。随着国家新能源汽车项目支持相关政策的引导与落实，未来新能源汽车产业将持续保持快速增长，新能源汽车电池管理系统（BMS）相关产品也将随着新能源汽车的快速应用而呈现高速增长的趋势，具有广阔的市场空间。

## 2) 新能源汽车补贴政策调整对贵博新能具有积极的影响

### A、补贴标准“退坡”对贵博新能业务发展具有积极作用

近年来，为实现我国新能源汽车的长期可持续发展和产业结构优化调整，我国政府对新能源汽车采取了退坡式的补贴机制，先后发布了《关于调整新能源汽车推广应用财政补贴政策的通知》（2016 年 12 月）、《关于调整完善新能源汽车推广应用财政补贴政策的通知》（2018 年 2 月）等文件，相关政策及核心要点情况如下：

序号	时间	法律法规	颁布部门	法规主要内容
1	2014 年 1 月	《关于进一步做好新能源汽车推广应用的通知》	财政部、科技部、工信部、发改委	纯电动乘用车、插电式混合动力（含增程式）乘用车、纯电动专用车、燃料电池汽车 2014 和 2015 年度的补助标准将在 2013 年标准基础上下降 10%和 20%。现将上述车型的补贴标准调整为：2014 年在 2013 年标准基础上下降 5%，2015 年在 2013 年标准基础上下降 10%，从 2014 年 1 月 1 日起开始执行，补贴推广政策明确执行到 2015 年 12 月 31 日
2	2015 年 4 月	《关于 2016-2020 年	财政部、科技部、工信	中央财政补助的产品是纳入“新能源汽车推广应用工程推荐车型目录”的纯电动汽车、插电式混合动力汽车和燃料电池



		新能源汽车推广应用财政支持政策的通知》	部、发改委	汽车；补助标准主要依据节能减排效果，并综合考虑生产成本、规模效应、技术进步等因素逐步退坡。并明确了 2016 年各类新能源汽车的补助标准
3	2016 年 12 月	《关于调整新能源汽车推广应用财政补贴政策的通知》	财政部、科技部、工信部、发改委	增加整车能耗要求：纯电动乘用车按整车整备质量不同，增加相应工况条件下百公里耗电量要求；进一步提升纯电动客车单位载质量能量消耗量要求；在保持 2016-2020 年补贴政策总体稳定的前提下，调整新能源汽车补贴标准：分别设置中央和地方补贴上限，其中地方财政补贴（地方各级财政补贴总和）不得超过中央财政单车补贴额的 50%。除燃料电池汽车外，各类车型 2019—2020 年中央及地方补贴标准和上限，在现行标准基础上退坡 20%
4	2017 年 9 月	《乘用车企业平均燃料消耗量与新能源汽车积分并行管理办法》	工信部	确定“双积分”制度。该办法规定：2019 年度、2020 年度，新能源汽车积分比例要求分别为 10%、12%；2021 年度及以后年度的新能源汽车积分比例要求，由工业和信息化部另行公布
5	2017 年 12 月	《关于免征新能源汽车车辆购置税的公告》	财政部、工信部、科技部	自 2018 年 1 月 1 日至 2020 年 12 月 31 日，对购置的新能源汽车免征车辆购置税
6	2018 年 2 月	《关于调整完善新能源汽车推广应用财政补贴政策的通知》	财政部、工信部、发改委	提高技术门槛要求：明确各类车型的补贴标准；将纯电动客车的续航里程最低标准设置为 150KM，鼓励高性能动力电池应用；分类调整运营里程要求：对私人购买新能源乘用车、作业类专用车（含环卫车）、党政机关公务用车、民航机场场内车辆等申请财政补贴不作运营里程要求；2018 年 2 月 12 日至 2018 年 6 月 11 日为过渡期，过渡期后，按照新的该文件来开展审查工作：基于续航里程、系统能量密度、快充倍率、节油率等划分分档式补贴标准，续航里程越高、系统能量密度越大、快充倍率越高、节油率水平越大，退坡幅度越小

上述新能源汽车推广补助政策调整，旨在淘汰落后产能和优化产业结构，支持具有核心技术优势和产品品质优势的新能源汽车产业链相关企业的快速发展。通过对上述补贴政策进行梳理，2016 年、2017 年、2018 年我国新能源乘用车的推广应用补助标准具体如下表所示：

单位：万元/辆

2016 年				
车辆类型	纯电动续航里程 R(工况法、公里)			
	100≤R<150	150≤R<250	R≥250	R≥50

纯电动乘用车	2.5	4.5	5.5	/		
插电式混合动力乘用车	/			3		
2017年1月1日-2018年2月11日						
车辆类型	纯电动续航里程 R(工况法、公里)					
	100≤R<150	150≤R<250	R≥250	R≥50		
纯电动乘用车	2	3.6	4.4	/		
插电式混合动力乘用车	/			2.4		
2018年6月12日起执行						
车辆类型	纯电动续航里程 R(工况法、公里)					
纯电动乘用车	150≤R<200	200≤R<250	250≤R<300	300≤R<400	R≥400	R≥50
	1.5	2.4	3.4	4.5	5	/
插电式混合动力乘用车	/					2.2

注：2018年2月12日至2018年6月11日为过渡期。过渡期期间上牌的新能源汽车按照《财政部科技部工业和信息化部发展改革委关于调整新能源汽车推广应用财政补贴政策的通知》对应标准的0.7倍补贴，也即2017年补贴标准的0.7倍进行补贴，2018年6月12日起执行2018年度补贴政策

从上表知，通过提高补贴门槛、降低补贴标准，我国新能源汽车财政补贴整体呈一定退坡趋势，但对续航里程高、系统能量密度大、能耗水平低、快充倍率高的新能源汽车补贴幅度依然较大，部分上述性能指标表现优异的车型补贴标准不低于或高于同期补贴标准。报告期内，贵博新能BMS产品凭借其技术、产品、服务等竞争优势，与国内优质新能源整车厂商奇瑞新能源汽车建立了稳定、紧密的合作关系，其自主研发和生产的BMS产品已大规模应用于奇瑞小蚂蚁、艾瑞泽、瑞虎等多款新能源乘用车车型，具体如下表所示：

年份	配套车型	电池续航里程(KM)	补贴金额(万元)	备注
2015年	S15 奇瑞EQ	151	4.5	-
2016年	S51 小蚂蚁	151	4.5	-
	S15 奇瑞EQ	151	4.5	-
2017年	S51 小蚂蚁	151	3.6	-
	S51 小蚂蚁	251	4.4	-

	M1A 艾瑞泽 5e	351	4.4	-
	A13T 瑞虎 3xe	351	4.4	-
	S15 奇瑞 EQ	151	3.6	-
2018年1月-2月	S51 小蚂蚁	251	4.4	根据《关于调整完善新能源汽车推广应用财政补贴政策的通知》规定，补贴政策自2018年6月12日起执行，2018年2月12日至2018年6月11日为过渡期，过渡期间上牌的新能源乘用车按照《关于调整新能源汽车推广应用财政补贴政策的通知》补贴标准的0.7倍执行，2018年6月12日起执行2018年度补贴政策
2018年2月-6月	S51 小蚂蚁	251	3.08	
2018年6月-12月	S51 小蚂蚁	301	4.5	
2018年1月-2月	M1A 艾瑞泽 5e	351	4.4	
2018年2月-6月	M1A 艾瑞泽 5e	351	3.08	
2018年6月-7月	M1A 艾瑞泽 5e	351	4.5	
2018年7月-12月	M1A 艾瑞泽 5e	401	5	
2018年1月-2月	A13T 瑞虎 3xe	351	4.4	
2018年2月-6月	A13T 瑞虎 3xe	351	3.08	
2018年6月-7月	A13T 瑞虎 3xe	351	4.5	
2018年7月-12月	A13T 瑞虎 3xe	401	5	

报告期内，贵博新能 BMS 产品最终用户奇瑞新能源汽车通过积极开展产品研发和技术升级，持续提升电池续航里程，在增强整车产品性能、扩大产品销量和提升市场竞争力的同时，同类车型获得新能源补贴金额保持稳定。贵博新能通过积极开展技术创新和产品升级，不断为新能源汽车客户提供质量可靠、服务完善的新能源动力电池系统关键核心部件，市场竞争力不断增强，符合上述新能源政策支持导向。

综上，新能源政策的调整旨在通过不断提高财政补贴标准，致使研发能力有限、生产效率低、产品单位成本较高的产能加速淘汰；同时，鼓励具有核心技术优势，能够持续进行产品研发和技术升级的新能源汽车产业链相关整车企业和配套厂商获得加速发展，上述新能源汽车推广补助政策调整对贵博新能的业务发展和提升市场竞争力具有积极的影响。

B、“双积分”等新能源汽车产业支持政策利好导向，有利于贵博新能 BMS 业务长期稳定发展

国家一直明确将新能源汽车产业为重点发展的战略新兴产业，不断出台支持产业发展的鼓励政策。2017年9月，工信部《乘用车企业平均燃料消耗量与新能源汽车积分并行管理办法》发布，标志着我国汽车产业“双积分”制度正式出

台，该制度通过对车企平均油耗积分和新能源汽车积分均做出硬性要求，标志着我国传统汽车企业在降低油耗的同时，需提高新能源汽车的产销占比。随着“双积分管理办法”自 2018 年 4 月 1 日起正式实施，以及严格控制传统燃油车产能、加强充电设施等基础设施建设、免征新能源车购置税等各项政策的陆续出台，将有利于继续推动我国新能源汽车产业的持续快速发展，提高我国车企新能源汽车产品的比重。上述政策的推出有利于贵博新能 BMS 业务长期稳定发展。

C、BMS 系新能源汽车动力电池系统的核心部件，且单价不高，在整车成本中占比较低，对整车厂商成本影响较小

新能源汽车电池是新能源汽车的核心部件之一，而 BMS 是动力电池系统中的“智能大脑”，是衔接电池组、整车系统和电机的重要纽带，是新能源汽车关键的核心部件之一，具有软硬件结合的产品技术特征，同时，与新能源汽车其它组成部件相比，BMS 产品单价不高、占整车成本比例较低，基于上述特征，新能源整车厂商会对特定车型的 BMS 产品进行严格的技术确认，以保证电池管理系统的稳定性、可靠性、安全性等指标达到其特定车型的要求，并在选定符合其车型要求的 BMS 产品后，不会轻易更换 BMS 供应商。

综上，新能源汽车推广补助调整政策，以及“双积分”等新能源汽车产业支持政策的陆续出台，旨在淘汰落后产能和优化产业结构，鼓励具有技术研发和产品创新的企业加速发展。贵博新能 BMS 产品系新能源汽车动力电池系统的核心部件，符合国家调整后新能源汽车补贴政策的导向，具有单价较低的特点，在整车成本中占比较低，对整车厂商成本影响较小。上述产业政策对贵博新能业务发展和提升市场竞争力具有积极的影响，有利于贵博新能 BMS 业务长期稳定发展。

### 3) 贵博新能客户开拓情况良好

报告期内，贵博新能凭借其技术、产品、服务等竞争优势，已与国内优质新能源汽车整车厂商奇瑞新能源建立了较为稳定的合作关系，为奇瑞新能源多个系列产品提供 BMS 产品和服务，是奇瑞新能源的战略合作供应商，且入围了奇瑞新能源的合格供应商名录，合作关系稳定。根据新能源汽车销售量进行排名，奇瑞新能源在我国 2017 年、2018 年 1-9 月新能源汽车销售市场中的排名分别为第六名和第四名，在新能源乘用车领域具有较为领先的市场地位。

随着新能源汽车行业的持续快速发展以及贵博新能自身业务规模不断扩大、产品的质量逐步提升和技术持续升级，在保持、强化与奇瑞新能源汽车合作关系的基础上，不断将产品应用领域向新能源商用车、新能源专用车领域进行拓展并取得了良好效果。2018 年，贵博新能已开发新客户河南锂想动力科技有限公司并批量供货，从最初的提供给奇瑞新能源乘用车领域已经逐步扩展到一汽、新长征电动汽车等商用车领域。经过严格的招标程序和综合评定，2018 年 7 月，贵博新能已中标入围桑顿新能源 BMS 产品供应商。新客户开拓情况良好。

综上，贵博新能在开展 BMS 业务初期，主要集中精力服务于最终客户奇瑞新能源，进而进入并不断开发新能源汽车 BMS 市场，已与主要最终客户建立起稳定的合作关系，业务持续快速增长；受益于新能源汽车行业发展以及自身竞争实力提升，贵博新能产品具有广阔的市场空间；贵博新能在与主要客户合作稳定的同时，不断进行新客户拓展并取得了良好效果；随着新能源汽车补贴政策的调整以及“双积分”管理办法等产业促进政策的不断出台，凭借稳定、可靠的产品质量和技术创新优势，有望在市场竞争中获取更高的市场份额，贵博新能具有良好的持续盈利能力。

## ②贵博新能与相关最终客户合作关系稳定

BMS 系新能源汽车动力电池系统的核心部件，BMS 产品最终客户通常为新能源汽车整车厂商。贵博新能作为国内专业第三方 BMS 提供商，与最终客户建立了稳定的合作关系。

### 1) 客户黏性较强

BMS 产品在开发前期即需与整车厂商进行充分沟通和技术确认，针对不同车型进行 BMS 产品方案设计、技术选型、样品测试、小批量试产、整车厂商技术认可与测试通过等多个流程，才能大批量生产并交付给整车厂商配套的动力电池供应商。整车厂商会对特定车型的 BMS 产品进行严格的技术确认，以保证电池管理系统的稳定性、可靠性、安全性等指标达到其特定车型的要求，对 BMS 供应商的技术研发能力、行业应用积累、产品设计及工艺水平均有较高的要求。因此，贵博新能与整车厂商保持深度合作并成为其 BMS 产品供应商后，客户黏性较强，整车厂商在选定符合其车型要求的 BMS 产品后，不会轻易更换该车型的 BMS 供应商，

保障了贵博新能 BMS 业务的持续稳定发展。

## 2) 贵博新能具有较强的市场竞争优势

贵博新能拥有自主知识产权、核心技术优势和较强的研发能力，其研发和生产的 BMS 产品已大规模应用于多个新能源纯电动乘用车车型，目前累计装车量已超过 8 万台，产品的稳定性、可靠性、安全性等指标获得市场的充分验证，树立了良好的市场品牌形象和先发优势，已与主要最终客户奇瑞新能源建立了战略合作关系，是奇瑞新能源的合格供应商，合作关系十分紧密。

综上，贵博新能虽为新能源整车厂商的间接供应商，但与新能源整车厂商保持着紧密、良好的合作关系，其销售的 BMS 产品具有较强的客户黏性。

### ③贵博新能具备持续获得订单及开拓其他客户的能力

#### 1) 市场空间广阔

受到国家政策推进和支持新能源汽车行业技术创新和产业发展，我国新能源汽车行业规模在近年来持续快速增长。在全球不可再生资源日益减少和枯竭、环境污染矛盾日益凸显的背景下，新能源汽车已经成为一种不可替代的趋势，以节能减排为方向的新能源技术为未来汽车产业大势所趋，新能源汽车行业发展迎来历史性机遇。随着“双积分”政策、严格控制传统燃油车产能、加强充电设施等基础设施建设、免征新能源车购置税等支持相关政策的引导与落实，我国新能源汽车行业将持续保持快速增长，BMS 相关产品也将随着新能源汽车的快速应用而呈现高速增长的趋势，具有广阔的市场空间。

#### 2) 市场竞争力较强

贵博新能经过多年专注发展，自主研发的 BMS 产品已大规模成功应用于多个纯电动乘用车车型，目前累计装车量已经超过 8 万台，产品的安全性、可靠性和稳定性得到了市场的充分检验，已在国内新能源乘用车 BMS 领域具有较为领先的市场地位。根据工信部相关数据，2018 年 1-7 月，贵博新能 BMS 产品销量在全国新能源汽车市场排名第六位，在专门从事 BMS 产品生产的第三方厂商中排名第二，具有较强的市场竞争优势。随着企业自身规模的不断发展、产品不断丰富以及技术不断升级，贵博新能未来市场竞争力将进一步增强，具有较强的市场竞

争力。

### 3) 客户开发能力较强

贵博新能拥有业内较为领先的技术创新和产品开发团队，能够及时响应客户的需求，为各类新能源汽车车型提供动力电池管理系统的解决方案，在巩固和深化现有优质客户资源的同时，积极进行市场拓展，稳步开拓新客户并进行合作。

#### A、与主要最终客户合作关系稳定

贵博新能是国内专业的 BMS 产品提供商，拥有自主知识产权、核心技术优势和较强的研发能力，且优先面向 BMS 技术要求较高的纯电动乘用车领域进行推广应用，其研发和生产的 BMS 产品已大规模应用于多个新能源纯电动车型，在纯电动乘用车 BMS 领域具有较为领先的市场地位，报告期内贵博新能 BMS 产品订单充足，销售收入呈现较快增长趋势。凭借良好的稳定性、可靠性、高精度及先进控制策略等竞争优势，贵博新能已经与国内优质新能源汽车整车厂商奇瑞新能源建立了较为稳定的合作关系，为奇瑞新能源多个系列产品提供 BMS 产品和服务，是奇瑞新能源的战略合作供应商，且入围了奇瑞新能源的合格供应商名录，合作关系稳定性较强，具有较强的持续获取订单能力。

#### B、新客户稳步开拓

随着新能源汽车行业的持续快速发展，以及贵博新能自身业务规模不断扩大、产品的质量逐步提升和技术持续升级，贵博新能继续深挖原有新能源电动乘用车优势市场细分领域，在保持并强化与奇瑞新能源合作关系的基础上，充分发挥自身产品质量优势和技术创新优势，不断将产品应用领域向新能源商用车、新能源专用车领域进行拓展。2018 年，贵博新能已开发新客户河南理想动力科技有限公司并批量供货，从最初的提供给奇瑞新能源乘用车领域已经逐步扩展到一汽、新长征电动汽车等商用车领域。经过严格的招标程序和综合评定，2018 年 7 月，贵博新能已中标入围桑顿新能源 BMS 产品供应商。

### 4) 收入持续增长，在手订单充足

凭借良好的稳定性、可靠性、安全性的产品，近年来贵博新能 BMS 销售收入实现快速增长，2018 年 1-6 月、2017 年度和 2016 年度，贵博新能营业收入分别

为 7,088.70 万元、9,902.41 万元和 4,503.23 万元。未来，受益于新能源行业的快速发展和自身竞争力的不断提升，贵博新能 BMS 销售收入将持续快速增长。截至本报告出具日，贵博新能在手未执行订单 6,847.94 万元，订单充足，保障了企业经营业绩的实现。

综上，受益于新能源汽车行业发展持续快速发展，BMS 产品市场空间广阔，贵博新能在新能源乘用车 BMS 领域具有较为领先的市场地位，与优质客户建立了稳定的关系同时，积极开拓新客户取得良好效果，销售收入实现较快增长，在手订单充足，具有持续获得订单和开拓其他客户的能力。

## **6、结合贵博新能所服务最终客户的销售增长情况及贵博新能与最终客户合作稳定性情况，补充说明贵博新能报告期收入持续增长的合理性及可持续性**

### **(1) 最终客户销售增长情况**

贵博新能目前最终客户为奇瑞新能源、一汽、航天新长征等，正在开拓的客户有桑顿新能源、东风、江淮等。按国家规划，我国汽车工业以纯电驱动作为技术转型的主要战略方向，重点突破电池、电机和电控技术，推进纯电动汽车产业化，实现汽车工业跨越式发展。到 2020 年全国新能源汽车产量达到 200 万辆，保有量将超过 500 万辆。据此推算，2017-2020 年我国新能源汽车销量的年均复合增长率将在 40%左右，依然保持高增长趋势。

目前，贵博新能产品最终主要用户为奇瑞新能源，其 2016 年、2017 年、2018 年 1-6 月新能源乘用车销量分别约为 1.50 万辆、3.44 万辆、2.40 万辆，2017 年较 2016 年增长约为 130%。奇瑞新能源在我国新能源乘用车领域具有较为领先的市场地位。根据新能源汽车销售量进行排名，奇瑞新能源在我国 2017 年、2018 年 1-9 月新能源汽车销售市场中的排名分别为第六名和第四名。相较于其它车型，纯电动乘用车对电池管理系统的产品稳定性、可靠性、高精度及控制策略的先进性等方面均具有较高的要求，贵博新能 BMS 产品从应用之初就切入纯电动乘用车领域市场，占据先发优势，目前已应用于多个新能源纯电动车型，在纯电动乘用车 BMS 领域具有较为领先的市场地位。

贵博新能在保持和强化与奇瑞新能源合作关系的基础上，积极开拓新客户并取得良好成效。2018 年，贵博新能已开发新客户河南锂想动力科技有限公司并



批量供货，目前已中标入围桑顿新能源 BMS 产品供应商。

(2) 最终客户合作稳定性情况

作为新能源汽车动力电池系统的核心部件，贵博新能的 BMS 产品开发在项目前期即需要与整车厂商进行充分沟通和技术确认，针对不同车型进行 BMS 产品方案设计、技术选型、样品测试、小批量试产、整车厂商技术认可与测试通过等多个流程，才能大批量生产并交付给整车厂商配套的动力电池供应商。整车厂商会对特定车型的 BMS 产品进行严格的技术确认，以保证电池管理系统的稳定性、可靠性、安全性等指标达到其特定车型的要求，对 BMS 供应商的技术研发能力、行业应用积累、产品设计及工艺水平均有较高的要求。因此，贵博新能与上述整车厂商保持深度合作并成为其 BMS 产品供应商后，客户黏性较强，整车厂商在选定符合其车型要求的 BMS 产品后，不会轻易更换该车型的 BMS 供应商，保障了贵博新能 BMS 业务的持续稳定发展。

目前，贵博新能凭借其技术、产品、服务等竞争优势，与奇瑞新能源保持长期稳定的合作伙伴关系，系奇瑞新能源的核心供应商。双方遵照“互信、优先、共享、共赢”的原则，在新能源汽车核心技术和零部件产品研发等方面达成战略合作，共同推进新能源汽车电动化、智能化、联网化和共享化的技术水平和行业应用，并就行业技术研究、产品服务合作、研发资源共享、关键技术创新研发及产业化等方面合作，签署了《战略合作协议》，协议约定奇瑞新能源将优先选用贵博新能的产品和服务，贵博新能的研发成果优先应用于奇瑞新能源。

同时，贵博新能通过了奇瑞新能源技术、品质、供应链等部门严格审核，现已为奇瑞新能源合格供应商，为双方长期稳定合作奠定了坚实的基础。贵博新能报告期内对最终客户奇瑞新能源的销量分别为：

单位：台

序号	客户	2018 年 1-6 月		2017 年度		2016 年度	
		BMS 主机	BMS 从机	BMS 主机	BMS 从机	BMS 主机	BMS 从机
1	芜湖奇达动力电池系统有限公司	19,124	77,724	2,770	11,071	1,682	8,405
2	天津市捷威动力工业有限公司	2,271	7,372	4,270	21,058	7,340	36,700
3	浙江天能能源科技	-	-	20,371	81,472	451	1,800

	股份有限公司						
	合计	21,395	85,096	27,411	113,601	9,473	46,905

除最终客户奇瑞新能源外，贵博新能其他客户的销量情况如下：

单位：台

序号	客户	2018年1-6月		2017年度		2016年度	
		BMS主机	BMS从机	BMS主机	BMS从机	BMS主机	BMS从机
1	河南锂想动力科技股份有限公司	1,025	4,058	-	-	-	-
2	荷贝克电源系统（溧阳）有限公司	1	5	-	-	-	-

注：河南锂想动力科技股份有限公司、荷贝克电源系统（溧阳）有限公司系2018年贵博新能新增销售客户

### （3）收入增长的可持续性

受益于国家对新能源汽车行业发展的的大力支持，新能源汽车行业市场广阔；贵博新能系我国新能源乘用车BMS领域的领军企业，行业地位突出，竞争优势明显；贵博新能的主要最终客户奇瑞新能源在我国新能源汽车领域占据重要的市场地位，该企业新能源汽车业务未来增长预期良好，将为贵博新能提供广阔的发展空间；在巩固与提升与奇瑞新能源合作的基础上，贵博新能不断加大客户开发力度，已经开发了一汽、航天新长征等客户，正在开拓的客户有桑顿新能源、东风、江淮等，上述新客户或潜在客户均为新能源汽车的主流厂商，未来发展空间广阔。因此，贵博新能未来的收入增长具有可持续性。

综上，贵博新能所服务最终客户的销售增长，与最终客户合作稳定，报告期内收入持续增长具有合理性，未来收入增长具有可持续性。

7、报告期标的公司应收账款前五名的名称，并结合收入确认方式、账期调整、坏账计提政策等，说明2017年末和2018年上半年标的公司应收账款大幅增加的原因，坏账计提的充分性及期后回款情况

#### （1）报告期标的公司应收账款前五名情况及应收账款大幅增加的原因

##### ①2018年6月末，标的公司应收账款前五名情况

单位：万元

客户名称	2018年6月30日	占应收账款2018	坏账准备
------	------------	-----------	------

		年 6 月末余额合 计数的比例 (%)	
芜湖奇达动力电池系统有限公司	3,670.53	59.72	183.53
浙江天能能源科技有限公司	1,224.03	19.91	61.20
天津市捷威动力工业有限公司	820.95	13.36	41.05
河南理想动力科技有限公司	389.38	6.33	19.47
安徽盛运重工机械有限责任公司	11.26	0.18	11.26
<b>合 计</b>	<b>6,116.15</b>	<b>99.50</b>	<b>316.51</b>

②2017 年末，标的公司应收账款前五名情况

单位：万元

客户名称	2017 年 12 月 31 日	占应收账款 2017 年末余额合计数 的比例 (%)	坏账准备
浙江天能能源科技有限公司	3,839.17	81.40	191.96
天津市捷威动力工业有限公司	399.39	8.47	19.97
芜湖奇达动力电池系统有限公司	385.71	8.18	19.29
安徽汇信金融投资集团有限责任公司	36.00	0.76	1.80
远东福斯特新能源有限公司	22.32	0.47	1.12
<b>合 计</b>	<b>4,682.59</b>	<b>99.28</b>	<b>234.14</b>

③2016 年末，标的公司应收账款前五名情况

单位：万元

客户名称	2016 年 12 月 31 日	占应收账款 2016 年末余额合计数 的比例 (%)	坏账准备
天津市捷威动力工业有限公司	1,390.03	83.04	69.50
浙江天能能源科技有限公司	135.24	8.08	6.76
芜湖奇达动力电池系统有限公司	88.88	5.31	4.44
安徽盛运环保工程有限公司	27.60	1.65	1.38
太极计算机股份有限公司	13.89	0.83	2.60
<b>合 计</b>	<b>1,655.65</b>	<b>98.90</b>	<b>84.68</b>

贵博新能按照与客户签订的销售合同或订单发货，经客户验收合格并与客户对账后确认收入，报告期内贵博新能收入确认方法始终保持一致。贵博新能与客户签订销售合同时，一般给予 6 个月左右的账期，报告期内，贵博新能与主要客

户的结算账期保持稳定。

2017 年末和 2018 年 6 月末贵博新能应收账款大幅增加，主要系贵博新能销售规模持续快速增长，应收账款相应增加所致。

综上，报告期内贵博新能收入确认方法始终保持一致，与主要客户的结算账期保持稳定，应收账款大幅增加主要受销售增长影响所致。

(2) 同行业可比公司报告期应收账款变化的实际情况

①东软集团

东软集团主营 IT 解决方案与服务，2018 年 1-6 月、2017 年度、2016 年度，东软集团营业收入分别为 278,202 万元、713,113.47 万元、773,484.81 万元，其中智能汽车互联营业收入分别为 64,101.24 万元、115,815.41 万元、109,414.49 万元，占比分别为 23.04%、16.24%、14.15%，报告期应收账款变化情况：

单位：万元

项目	2018 年 6 月 30 日		2017 年 12 月 31 日		2016 年 12 月 31 日	
	金额	占比	金额	占比	金额	占比
单项金额重大并单独计提坏账准备的应收账款	40,156.24	21.00%	38,148.69	21.24%	39,187.50	25.36%
1 年以内(含 1 年)	104,236.44	54.51%	100,350.26	55.88%	80,409.83	52.04%
1 至 2 年(含 2 年)	17,750.87	9.28%	15,434.33	8.59%	4,031.18	2.61%
2 至 3 年(含 3 年)	2,349.77	1.23%	975.12	0.54%	1,222.55	0.79%
3 年以上	3,353.74	1.75%	3,290.30	1.83%	1,948.33	1.26%
单项金额不重大但单独计提坏账准备的应收账款	23,389.39	12.23%	21,390.30	11.91%	27,713.53	17.94%
合计	191,236.45	100.00%	179,589.00	100.00%	154,512.92	100.00%
营业收入	278,202.01	-	713,113.47	-	773,484.81	-
应收账款周转率	3.25	-	4.66	-	4.29	-

注：上表中，2018 年 1-6 月应收账款周转率为根据 2018 年 1-6 月财务数据计算的半年度周转率×2，即：2018 年 1-6 月营业收入÷应收账款平均余额×2。下同

2018 年 1-6 月、2017 年度、2016 年度，东软集团应收账款周转率分别为 4.29

次、4.66次、3.25次，无重大变化。

### ②国轩高科

国轩高科主营新能源动力电池和输配电产品，其新能源动力电池业务客户主要为江淮汽车、北汽新能等，报告期内，随着动力锂电池下游应用领域的变化，国轩高科大力拓展乘用车市场、稳步发展商用车市场、精心耕耘专用车市场。2018年1-6月、2017年度、2016年度，国轩高科营业收入分别为260,671.77万元、483,809.86万元、475,793.19万元，其中新能源动力电池业务收入分别为220,484.77万元、406,076.05万元、407,465.57万元，占比分别为84.58%、83.93%、85.64%，报告期应收账款变化情况：

单位：万元

项目	2018年6月30日		2017年12月31日		2016年12月31日	
	金额	占比	金额	占比	金额	占比
单项金额重大并单独计提坏账准备的应收账款	2,112.00	0.37%	2,112.00	0.54%	2,838.60	1.07%
1年以内(含1年)	423,689.35	74.64%	290,587.85	74.79%	228,319.31	86.09%
1至2年(含2年)	131,354.62	23.14%	77,402.61	19.92%	16,464.59	6.21%
2至3年(含3年)	6,388.78	1.13%	8,708.93	2.24%	7,413.37	2.80%
3年以上	3,746.01	0.66%	9,289.17	2.39%	10,146.14	3.81%
单项金额不重大但单独计提坏账准备的应收账款	382.34	0.06%	423.28	0.12%	40.96	0.02%
<b>合计</b>	<b>567,673.10</b>	<b>100.00%</b>	<b>388,523.84</b>	<b>100.00%</b>	<b>265,222.97</b>	<b>100.00%</b>
营业收入	260,671.77	-	483,809.86	-	475,793.19	-
应收账款周转率	1.18	-	1.62	-	2.50	-

2018年1-6月、2017年度、2016年度，国轩高科应收账款周转率分别为1.18次、1.62次、2.50次，应收账款周转率呈下降趋势，主要原因是受新能源汽车政策补贴影响，整车厂商付款延迟。

### ③金杯电工

金杯电工主营电线电缆研发生产、新能源汽车动力电池，2018年1-6月、2017年度、2016年度营业收入分别为220,099.10万元、396,136.43万元、

312,529.77 万元，其中新能源汽车动力电池业务收入分别为 15,862.04 万元、7,775.40 万元、14,499.62 万元，占比分别为 7.21%、1.96%、4.64%，报告期应收账款变化情况：

单位：万元

项目	2018年6月30日		2017年12月31日		2016年12月31日	
	金额	占比	金额	占比	金额	占比
单项金额重大并单独计提坏账准备的应收账款	1,569.18	1.77%	1,569.18	1.93%	-	-
1年以内(含1年)	77,526.82	87.62%	71,900.56	88.45%	49,304.06	84.61%
1至2年(含2年)	5,831.84	6.59%	4,137.55	5.09%	4,330.11	7.43%
2至3年(含3年)	1,947.47	2.20%	1,960.98	2.41%	3,344.01	5.74%
3年以上	1,465.44	1.66%	1,582.93	1.95%	1,111.96	1.91%
单项金额不重大但单独计提坏账准备的应收账款	138.67	0.16%	135.32	0.17%	178.62	0.31%
<b>合计</b>	<b>88,479.42</b>	<b>100.00%</b>	<b>81,286.52</b>	<b>100.00%</b>	<b>58,268.76</b>	<b>100.00%</b>
营业收入	220,099.10	-	396,136.43	-	312,529.77	-
应收账款周转率	5.48	-	6.01	-	5.34	-

2018年1-6月、2017年度、2016年度，金杯电工应收账款周转率分别为5.48次、6.01次、5.34次，无重大变化。

#### ④欣旺达

欣旺达主营消费类锂电池、动力电池业务，2018年1-6月、2017年度、2016年度营业收入分别为755,247.35万元、1,404,488.25万元、805,196.56万元，其中汽车及动力电池类收入分别为33,369.83万元、75,934.68万元、51,418.23万元，占比分别为4.42%、5.41%、6.39%，报告期应收账款变化情况：

单位：万元

项目	2018年6月30日		2017年12月31日		2016年12月31日	
	金额	占比	金额	占比	金额	占比
1年以内(含1年)	389,400.17	93.53%	386,910.22	94.10%	220,443.60	99.32%
1至2年(含2年)	5,392.99	1.30%	3,058.80	0.74%	758.83	0.34%

2至3年(含3年)	366.50	0.09%	102.22	0.02%	466.39	0.21%
3年以上	101.46	0.02%	136.44	0.03%	-	-
单项金额不重大但单独计提坏账准备的应收账款	21,083.63	5.06%	20,975.78	5.10%	291.35	0.13%
<b>合计</b>	<b>416,344.75</b>	<b>100.00%</b>	<b>411,183.46</b>	<b>100.00%</b>	<b>221,960.17</b>	<b>100.00%</b>
营业收入	755,247.35	-	1,404,488.25	-	805,196.56	-
应收账款周转率	3.72	-	4.49	-	4.31	-

2018年1-6月、2017年度、2016年度，欣旺达应收账款周转率分别为3.72次、4.49次、4.31次，无重大变化。

#### ⑤科列技术

科列技术主营电动汽车动力电池管理系统(BMS)，2018年1-6月、2017年度、2016年度，科列技术营业收入分别为4,578.68万元、31,497.93万元、30,667.62万元，其中2017年度客车与专用车BMS收入共计23,768.86万元，占营业收入的比例为75.46%，乘用车BMS收入为6,602.15万元，占营业收入的比例为20.96%；2016年度客车与专用车BMS收入共计20,725.35万元，占营业收入的比例为67.58%，乘用车BMS收入为9,119.69万元，占营业收入的比例为29.75%。报告期应收账款变化情况：

单位：万元

项目	2018年6月30日		2017年12月31日		2016年12月31日	
	金额	占比	金额	占比	金额	占比
1年以内(含1年)	24,436.33	78.46%	30,036.51	83.29%	19,827.22	89.16%
1至2年(含2年)	4,761.57	15.29%	4,888.21	13.55%	1,287.93	5.79%
2至3年(含3年)	936.03	3.01%	119.47	0.33%	140.93	0.63%
3年以上	4.09	0.01%	33.69	0.09%	1.90	0.01%
单项金额不重大但单独计提坏账准备的应收账款	1,007.49	3.23%	985.63	2.73%	980.59	4.41%
<b>合计</b>	<b>31,145.51</b>	<b>100.00%</b>	<b>36,063.51</b>	<b>100.00%</b>	<b>22,238.57</b>	<b>100.00%</b>
营业收入	4,578.68	-	31,497.93	-	30,667.62	-

应收账款周转率	0.28	-	1.08	-	1.92	-
---------	------	---	------	---	------	---

2018年1-6月、2017年度、2016年度，科列技术应收账款周转率分别为0.28次、1.08次、1.92次，逐年下降。主要原因系科列技术BMS大多应用于客车和专用车领域，受国家新能源补贴政策的影响，应收账款账龄上升幅度较快。

### (3) 贵博新能报告期应收账款变化情况

2018年1-6月、2017年度、2016年度，贵博新能营业收入分别为7,088.70万元、9,902.41万元、4,503.23万元，其中新能源乘用车BMS业务收入分别为6,748.41万元、9,703.72万元、4,295.37万元，占营业收入比例分别为95.20%、97.99%、95.38%。报告期应收账款变化情况如下：

单位：万元

项目	2018年6月30日		2017年12月31日		2016年12月31日	
	金额	占比	金额	占比	金额	占比
1年以内(含1年)	6,126.46	99.67%	4,696.16	99.57%	1,657.66	99.02%
1至2年(含2年)	-	-	-	-	10.32	0.62%
2至3年(含3年)	-	-	-	-	6.05	0.36%
单项金额不重大但单独计提坏账准备的应收账款	20.26	0.33%	20.26	0.43%	-	-
<b>合计</b>	<b>6,146.73</b>	<b>100.00%</b>	<b>4,716.43</b>	<b>100.00%</b>	<b>1,674.02</b>	<b>100.00%</b>
营业收入	7,088.70	-	9,902.41	-	4,503.23	-
应收账款周转率	2.76	-	3.27	-	3.59	-

2018年1-6月、2017年度、2016年度，贵博新能应收账款周转率分别为2.76次、3.27次、3.59次，无重大变化。贵博新能产品主要应用于BMS技术要求等级较高、续航里程较长的纯电动乘用车领域，新能源汽车补贴政策对贵博新能应收账款的回收影响较小。

综上，东软集团、欣旺达、金杯电工应收账款周转率相对稳定；国轩高科、科列技术应收账款周转率波动较大，主要系其产品主要应用于商用车领域，受新能源汽车补贴政策影响所致。贵博新能应收账款周转率保持稳定，主要系贵博新能产品大多应用于BMS技术要求等级较高、续航里程较长的纯电动乘用车领域，对贵博新能应收账款的回收影响较小。



(4) 应收账款账龄确认是否准确，坏账准备计提是否充分

①贵博新能应收账款账龄划分方法及账龄结构

贵博新能应收账款账龄统计方法为按照客户归集应收账款，确认收入时同时确认应收账款。收到客户当期偿还的部分债务时，剩余应收账款，不改变其账龄。在存在多笔应收账款且各笔应收账款账龄不同的情况下，收到客户当期偿还的部分债务，逐笔认定收到的是哪一笔应收账款，如果确实无法认定的，按照先发生先收回的原则确定，剩余应收账款的账龄按上述同一原则确定。

报告期各期末，应收账款账龄结构如下：

单位：万元

项 目	2018年6月30日		2017年12月31日		2016年12月31日	
	金额	占比	金额	占比	金额	占比
1年以内（含1年）	6,126.46	99.67%	4,696.16	99.57%	1,657.66	99.02%
1至2年（含2年）	-	-	20.26	0.43%	10.32	0.62%
2至3年（含3年）	20.26	0.33%	-	-	6.05	0.36%
合计	6,146.73	100.00%	4,716.43	100.00%	1,674.02	100.00%

由上表可知，2018年6月末、2017年末和2016年末，贵博新能账龄在1年以内的应收账款占比分别为99.67%、99.57%和99.02%，应收账款质量较好。

②与同行业公司应收账款坏账准备计提政策比较

1) 单项金额重大并单项计提坏账准备的应收账款

单位名称	应收账款坏账准备计提政策
贵博新能	将300万元以上应收账款确定为单项金额重大； 对于单项金额重大的应收账款，单独进行减值测试。有客观证据表明其发生了减值的，根据其未来现金流量现值低于其账面价值的差额，确认减值损失，并据此计提相应的坏账准备
东软集团	将1,000万元以上应收账款确定为单项金额重大； 年末对于单项金额重大的应收账款单独进行减值测试。根据其未来现金流量现值低于其账面价值的差额，确认减值损失，计提坏账准备。如减值测试后，预计未来现金流量现值不低于其账面价值的，则归入相应组合计提坏账准备
国轩高科	将500万元以上应收账款确定为单项金额重大； 对于单项金额重大的应收账款，单独进行减值测试。有客观证据表明其发生了减值的，根据其未来现金流量现值低于其账面价值的差额，确认减值损失，并据此计提相应的坏账准备

金杯电工	将 500 万元以上应收账款确定为单项金额重大； 对单项金额重大的应收账款单独进行减值测试，如有客观证据表明其发生了减值的，根据其预计未来现金流量（不包括尚未发生的未来信用损失）按原实际利率折现的现值低于其账面价值的差额，确认为减值损失，计入当期损益
欣旺达	将占应收账款余额的 10%以上（含 10%）的款项确定为单项金额重大； 对单项金额重大的应收账款单独进行减值测试，如有客观证据表明其已发生减值，按预计未来现金流量现值低于其账面价值的差额计提坏账准备，计入当期损益。单独测试未发生减值的应收账款，将其归入相应组合计提坏账准备
科列技术	将期末应收账款 10%的认定为单项金额重大的应收账款确定为单项金额重大； 对单项金额重大的应收账款单独进行减值测试，如有客观证据表明其已发生减值，按预计未来现金流量现值低于其账面价值的差额计提坏账准备，计入当期损益。单独测试未发生减值的应收账款，将其归入信用风险组合计提坏账准备

2018 年 6 月末应收账款余额 6,146.73 万元，贵博新能将 300 万元以上应收账款确定为单项金额重大，确定单项金额重大的标准占 2018 年 6 月末应收账款余额的 4.88%，单项金额重大的划分标准低于同行业公司。

### 2) 按信用风险特征组合计提坏账准备的应收款项

账龄	贵博新能	东软集团	国轩高科	金杯电工	欣旺达	科列技术
半年以内	5%	1%	5%	1%	0%	5%
半年至 1 年	5%	1%	5%	1%	5%	5%
1 至 2 年	10%	2%	10%	10%	10%	30%
2 至 3 年	30%	5%	30%	30%	30%	80%
3 至 4 年	50%	10%	50%	100%	100%	100%
4 至 5 年	80%	10%	80%	100%	100%	100%
5 年以上	100%	100%	100%	100%	100%	100%

贵博新能账龄在 1 年以内的应收账款占比分别为 99.67%、99.57%和 99.02%，1 年以内应收账款坏账准备计提比例高于东软集团、金杯电工、欣旺达，与国轩高科、科列技术相同，贵博新能按风险特征组合计提坏账准备的比例与同行业公司保持一致或高于同行业公司。

### 3) 单项金额不重大但单项计提坏账准备的应收款项

单位名称	应收账款坏账准备计提政策
贵博新能	对单项金额不重大但已有客观证据表明其发生了减值的应收账款，按账龄分析法计提的坏账准备不能反映实际情况，贵博新能单独进行减值测试，根据其未来现金流量现值低于其账面价值的差额，确认减值损失，并据此计提相应的坏账准备

东软集团	根据以前年度与之相同或类似的，具有应收账款按账龄段划分的类似信用风险特征组合的实际损失率为基础，结合现时情况确定应收账款不同账龄组合坏账准备的计提比例
国轩高科	对单项金额不重大但已有客观证据表明其发生了减值的应收款项，按账龄分析法计提的坏账准备不能反映实际情况。根据其未来现金流量现值低于其账面价值的差额，确认减值损失，并据此计提相应的坏账准备
金杯电工	单独进行减值测试，如有客观证据表明其发生了减值的，根据其预计未来现金流量（不包括尚未发生的未来信用损失）按原实际利率折现的现值低于其账面价值的差额计提坏账准备
欣旺达	对有客观证据表明可能发生了减值的应收账款，将其从相关组合中分离出来，单独进行减值测试，根据其未来现金流量现值低于其账面价值的差额，确认减值损失，计提坏账准备
科列技术	对有客观证据表明可能发生了减值的应收账款，将其从相关组合中分离出来，单独进行减值测试，根据其未来现金流量现值低于其账面价值的差额，确认减值损失，计提坏账准备

综上，与同行业公司相比，贵博新能坏账政策谨慎，且保持了一贯性。

### 3) 贵博新能应收账款坏账准备计提情况

单位：万元

项目	2018年6月30日	2017年12月31日	2016年12月31日
应收账款余额	6,146.73	4,716.43	1,674.02
坏账准备	326.59	255.07	85.73
计提比例	5.31%	5.41%	5.12%

2018年6月末、2017年末和2016年末，贵博新能计提坏账准备金额占应收账款余额的比例分别为5.31%、5.41%和5.12%。贵博新能主要客户为新能源汽车电池生产厂商、电池PACK厂商，最终客户为大型汽车生产厂商，信用状况良好，报告期内应收账款回款情况较好，报告期各期末99%以上应收账款账龄为1年以内，收款风险较低。

综上，报告期各期末，贵博新能应收账款账龄确认准确，坏账准备计提充分。

#### (5) 截至目前贵博新能报告期末应收账款及应收票据的收回情况

贵博新能2018年6月末应收票据1,796.00万元，系银行承兑汇票，截止本报告出具日，已背书转让1,646.00万元、托收承兑100.00万元。贵博新能2018年6月末应收账款6,146.73万元，截至本报告出具日，已回款5,191.48万元，

期后回款占比 84.46%。应收账款及应收票据的收回情况具体如下：

单位：万元

项 目	2018年6月30日余额	期后收回金额	期后回款占比
应收票据	1,796.00	1,746.00	97.22%
应收账款	6,146.73	5,191.48	84.46%

## 8、前五名客户的销售情况

报告期内，前五名客户及销售情况如下：

(1) 2018年1-6月，前五名客户情况

客户名称	营业收入(万元)	占本期营业收入的比例(%)
芜湖奇达动力电池系统有限公司	6,093.00	85.95
天津市捷威动力工业有限公司	653.59	9.22
河南锂想动力科技有限公司	340.29	4.80
荷贝克电源系统(溧阳)有限公司	1.83	0.03
合 计	7,088.70	100.00

(2) 2017年度，前五名客户情况

客户名称	营业收入(万元)	占本期营业收入的比例(%)
浙江天能能源科技有限公司	7,040.59	71.10
天津市捷威动力工业有限公司	1,722.47	17.39
芜湖奇达动力电池系统有限公司	913.86	9.23
安徽汇信金融投资集团有限责任公司	86.98	0.88
北京华腾开元电气有限公司	42.05	0.42
合 计	9,805.95	99.02

(3) 2016年度，前五名客户情况

客户名称	营业收入(万元)	占本期营业收入的比例(%)
天津市捷威动力工业有限公司	3,195.26	70.95
芜湖奇达动力电池系统有限公司	742.46	16.49
天津理工大学	182.46	4.05
浙江天能能源科技有限公司	163.10	3.62
安徽盛运重工机械有限责任公司	95.73	2.13

合 计	4,379.01	97.24
-----	----------	-------

报告期内，贵博新能董事、监事、高级管理人员和核心技术人员及其关联方或持有贵博新能 5%以上股份的股东，在上述客户中未占有任何权益。

## 9、主要产品的原材料和能源供应情况

### (1) 主营业务成本构成情况

报告期内，贵博新能分产品类别的主营业务成本构成情况如下：

单位：万元

项目	2018年1-6月		2017年度		2016年度	
	金额	比例(%)	金额	比例(%)	金额	比例(%)
BMS	3,956.69	100.00	5,009.03	97.79	2,216.73	91.19
其他	-	-	113.30	2.21	214.25	8.81
合计	3,956.69	100.00	5,122.33	100.00	2,430.98	100.00

### (2) 报告期内的主要原材料及能源占营业成本的比例

目前贵博新能采取自产和外协相结合的生产模式，2017年度和2016年度，贵博新能采取外协的生产模式。报告期内，贵博新能营业成本主要由直接材料和委外加工费等构成，具体构成情况如下：

单位：万元

项目	2018年1-6月		2017年度		2016年度	
	金额	比例(%)	金额	比例(%)	金额	比例(%)
直接材料	3,275.18	82.78	4,136.19	82.58	1,747.25	78.82
委外加工费	550.14	13.90	825.24	16.47	434.94	19.62
其他	131.37	3.32	47.60	0.95	34.54	1.56
合计	3,956.69	100.00	5,009.03	100.00	2,216.73	100.00

报告期内，贵博新能营业成本构成比例总体较为稳定。

### (3) 贵博新能前五名供应商情况

#### (1) 2018年1-6月，前五名供应商情况

供应商名称	采购额(万元)	占本期采购总额的比例(%)
-------	---------	---------------

文晔领科（上海）投资有限公司	1,108.99	24.03
福州天河电子有限公司	572.43	12.40
艾睿(中国)电子贸易有限公司南京分公司	545.67	11.82
合肥市航嘉电子技术有限公司	460.64	9.98
江苏本川智能电路科技股份有限公司	216.01	4.68
<b>合计</b>	<b>2,903.75</b>	<b>62.91</b>

(2) 2017 年度，前五名供应商情况

供应商名称	采购额（万元）	占本期采购总额的比例（%）
艾睿(中国)电子贸易有限公司南京分公司	897.02	14.01
合肥市航嘉电子技术有限公司	669.65	10.46
文晔领科（上海）投资有限公司	594.67	9.29
深圳市信利康供应链管理有限公司	561.74	8.77
福州天河电子有限公司	473.20	7.39
<b>合计</b>	<b>3,196.29</b>	<b>49.92</b>

(3) 2016 年度，前五名供应商情况

供应商名称	采购额（万元）	占本期采购总额的比例（%）
艾睿(中国)电子贸易有限公司南京分公司	587.99	19.41
上海金鑫电子有限公司	421.65	13.92
深圳市信利康供应链管理有限公司	203.55	6.72
威健国际贸易（上海）有限公司	211.06	6.97
文晔领科（上海）投资有限公司	177.28	5.85
<b>合计</b>	<b>1,601.52</b>	<b>52.87</b>

贵博新能在报告期内无对单个供应商的采购比例超过采购总额的 50%的情况。贵博新能董事、监事、高级管理人员和核心技术人员及其关联方或持有贵博新能 5%以上股份的股东，在上述供应商中未占有任何权益。

## （七）质量控制情况

### 1、质量控制标准

为了实现精细化、标准化管理，贵博新能针对产品的方案策划、技术研发、软件开发和产品生产主要过程，制定了多个质量控制程序，每个程序下面又包含

相应的制度、规范、作业指导书以及各式专用表单等级文件，以此对各环节展开全面、有效的质量控制。

(1) 产品开发过程的质量控制

审核环节	相关部门	质量控制职责
全过程	品质管理部	品质管理部对产品开发的全过程进行监控，确保产品能满足顾客的需求和期望及有关法律、法规的要求，满足贵博新能发展的需要
产品质量先期策划	研究院、品质管理部	研究院负责立项报告书、产品先期策划任务书，材料及分供方清单、实验计划、DFMEA、控制计划、原理图、特殊特性清单、BOM、产品编码规则、线束借口定义等文件的编制，品质管理部负责 APQP 五大阶段监督评审
变更管理	研究院、品质管理部	研究院对产品设计和开发过程过程的各种变更进行控制，负责变更申请、变更通知、变更履历存档，品质管理部对变更实施进行跟踪确认
软件开发	研究院、实验中心	针对嵌入式软件开发的特殊性，研究院开发测试版程序提交测试库，由实验中心提取测试程序进行全面测试，测试合格后测试程序上传基线库。品质管理部每年对公司的质量管理体系进行内部审核，确保公司的质量管理体系满足 IATF16949:2016 汽车质量管理体系标准的要求
生产件批准	研究院、智能制造中心、供应链管理、品质管理部	研究院召集相关部门就新产品进行量产评审，确认所需资源配置完善、资料完整，经批准后进行生产。受控发放智能制造中心、供应链管理、品质管理部等各相关部门，供应链管理执行物流采购、智能制造中心执行量产，品质管理部进行全程质量跟踪

(2) 生产制造过程的质量控制

主要工艺规程有：过程设计与开发程序，工艺可行性分析，过程流程图，材料清单 (BOM)，工艺作业指导书，产品流转卡，点检记录表，返工作业指导书，返工过程质量管理规范等。

主要操作规程有：印刷机操作规程，SMT 贴片机操作规程，覆膜机操作规程，回流焊操作规程，波峰焊操作规程，ICT 操作规程，半成品 FCT 操作规程，成品 FCT 操作规程，自动螺丝机操作规程，切板机操作规程，老化房操作规程等。

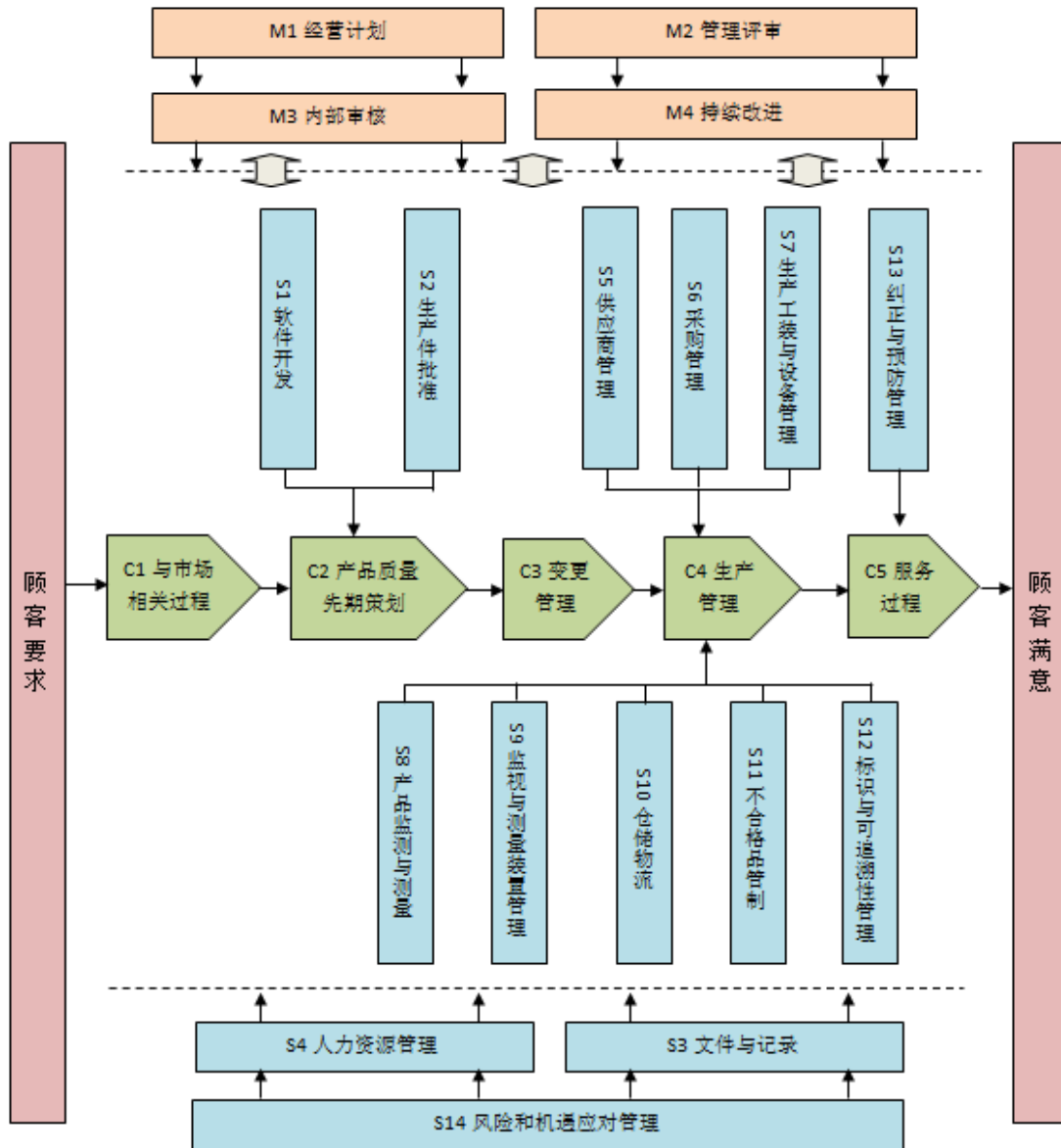
主要检验规程有：接插件站检验作业指导书，波峰焊站检验作业指导书，ICT 站检验作业指导书，FCT 站检验作业指导书，老化站检验指导书，UV 站作业指导书，电子料进料检验作业指导书，结构件进料检验作业指导书，辅料进料检验作业指导书，成品检验作业指导书等。

主要控制程序有：文件与资料管制程序，记录控制程序，法律法规及行业标准跟踪程序，企业级数据及资料管理程序，产品监测与测量程序，顾客满意度调查程序，监测与测量装置管理程序，管理评审程序，内部审核程序，不合格管制程序，标识与可追溯性管理程序，纠正与程序预防管理程序，风险和机遇管理程序等。

## 2、质量控制流程

为了向客户提供更加满意的产品和服务，贵博新能建立了完善的质量管理流程。依据 IATF16949：2016 汽车质量管理体系标准，识别市场开发、产品策划、生产管理、内部审核、采购管理以及不合格品管理等主要过程。从顾客要求输入到输出顾客满意、从产品策划到产品交付，贵博新能综合运用各种专业技术、管理技术和行政管理手段，构建了一套科学、严密、高效的质量管理流程，形成完善的质量流程架构，推行全面质量管理，对各过程展开有效的质量控制。





### 3、质量纠纷情况

贵博新能设立以来，未与客户发生因质量问题而导致的重大纠纷、诉讼或仲裁的情形。对于未来可能存在的质量纠纷，贵博新能与客户、供应商分别签订了质量协议，建立了严格的质量约束和自我约束机制，确保任何环节发生的质量问题均有明确责任归属，以此防范质量问题。

## （八）安全生产和环保情况

### 1、安全生产情况

贵博新能一直以来高度重视安全生产，根据“安全第一，预防为主”的安全

生产方针,严格执行国家劳动安全卫生规程。贵博新能已经实现安全生产标准化,保证安全管理及生产条件达到法律、行政法规、部门规章和标准等要求制定的规则。贵博新能生产经营活动符合安全生产的要求,不存在因违反有关安全生产方面的法律、行政法规或其他规范性文件而受到处罚的情形。

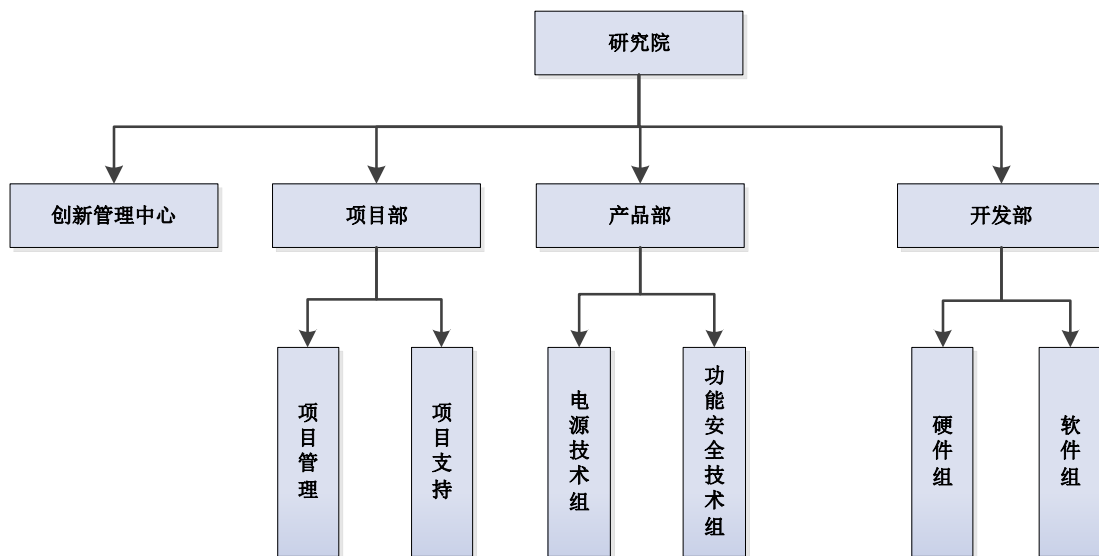
## 2、环保情况

贵博新能不属于高污染行业,经营符合环保要求,在为客户提供新能源汽车动力电池管理系统的研发、生产和销售过程中,严格按照国家及地方的有关环保标准和规定执行。贵博新能获得中质协质量保证中心 GB/T 24001-2016/ISO 14001:2015 环境管理体系合格认证。报告期内,贵博新能未发生重大环保事故,不存在因违反国家有关环境保护方面的法律、法规、规章和规范性文件而受到行政处罚的情形。

## (九) 贵博新能的技术研发情况

### 1、技术研发机构设置和结构图

贵博新能建立了以研究院院长为负责人的研发组织架构,通过研究院建设,打造贵博新能技术创新体系的基础平台,最终使研究院成为贵博新能技术创新管理中心、产业规划制定中心、项目管理中心、技术研发与产品开发中心和技术人才培养中心。根据企业“新能源汽车电源系统总成提供商”战略定位,结合企业产品的应用特点,下设创新管理中心、项目部、产品部和开发部等,组织结构图如下:



## 2、研发人才队伍

贵博新能历来重视科研人才队伍建设，培养了一支稳定而高素质的设计研发人才队伍，既具有丰富的实践经验和较强的技术研发能力，又具有创新意识和开拓精神。科研人员的专业覆盖电子信息技术、自动化、计算机科学、微电子、机械、电气、软件工程等多种学科和方向，人员组成、年龄结构、知识结构较为合理，具有明显的人才竞争优势。

## 3、主要研发手段

贵博新能基于 IATF16949 质量管理体系及 VDA6.3 标准，支持整个产品生命周期各个阶段中的质量保证和产品开发，实现顺畅的产品研发、项目团队的高效协同。依据项目管理办法，严格执行 APQP 文件进行前期技术设计和前期技术设计评审，明确各研发阶段重点管控内容，确保项目关键节点的顺利到达和按节点完成各类过程文件，缩短产品上市时间、提高研发效率和减少在产品的设计阶段重复工作，通过项目开发过程的严格控制来降低项目管理成本、规范流程管理和降低质量风险。

## 4、技术保密措施

贵博新能制定了一系列技术保密措施和规定，具体包括：①统一的后台存储管理，所有过程文件均需上传至后台服务器；②所有员工工作平台均安装加密软件，对外文档发送时必须经审批、解密后才能发出；③研发人员均与贵博新能签

订“保密协议”、“竞业限制协议”；④贵博新能注重自主知识产权保护，已申请多项专利，并持续对研发过程中的创新成果进行知识产权申请，以保护自身技术不被侵犯。

### 5、主要产品的核心技术及所处阶段

序号	技术名称	技术优势和特点	所处阶段
1	SOC 估计技术	基于多阶电池建模，采用智能化的估计算法，依据 BMS 采集的电压、电流、温度等实时数据，实时更新电池模型参数，实现电池组 SOC 的准确估计	大批量生产
2	SOP 估计技术	基于电池厂商提供的数据，采用插值取样法，准确估计电池的 SOP。在能量回收阶段，依据电动汽车的制动扭矩调节系统的回馈功率，提高驾驶舒适度	大批量生产
3	SOH 估计技术	建立电池数据的云处理平台，依据电池特性的变化规律，建立电池系统的动态模型，采用机器学习和深度神经网络算法更新电池的属性参数，实现电池差异的定量表达，并将其应用于实际系统，预测电池的健康状态	基础研究
4	BMU 编号在线智能标定	采用快速光耦隔离芯片，实现在线 BMU 编号的快速获取，并依据设计需求，通过主控单元设置相应的 PWM 波，实现 BMU 编号的在线快速标定	大批量生产
5	绝缘检测技术	采用汽车级高精度元器件，对采样信号进行降噪，实现系统绝缘电阻的精确采集	大批量生产
6	BMS 产品老化及自动检测技术	采用电池模拟工装，实现电池管理系统采样信息的实时检测，并通过模拟复杂特性实现对 BMS 功能和老化特性的诊断	大批量生产
7	故障在线诊断技术	采用多级化故障分类方法，依据 BMS 实时采集和分析数据，建立系统故障树，在线诊断动力电池系统的运行状态，确保动力电池系统的安全高效运行	大批量生产
8	高压回馈校正技术	采用回馈校正技术，在线匹配高压采样系数，确保高压采样的准确性和可靠性	大批量生产
9	Hi1 测试技术	建立 BMS 系统 Hi1 测试平台，搭建能够反映电动汽车运行环境测试工况数据库，准确定位 BMS 软件开发中的失效模式，验证系统的可靠性	大批量生产
10	高可靠性测试技术	采用轻量级全自动技术，智能化的分析 C 语言软件开发中的语言报告，实现 MCU 缓冲区信息的在线监测。	大批量生产
11	动力电源总成设计	基于智能化的优化算法，实现集 BMS、OBC、DC/DC、PDU 功能于一体的核心控制器设计，降低系统的信号扰动，提高系统的可靠性	基础研究
12	动力电源总成设计	建立动力电源系统核心控制器的系统建构，实现 BMS、OBC、DC/DC、PDU 控制器的一体化设计，实现系统集成化轻量化设计	基础研究
13	功能安全	采用 GB34590 的安全开发规范，基于 AUTOSAR 的体系	基础研究

	开发技术	架构,设计具有高安全的嵌入式软件,提高系统的稳定性和可靠性	
--	------	-------------------------------	--

## 6、贵博新能主要的核心技术已形成专利权或计算机软件著作权情况

贵博新能的核心技术及其形成专利权或计算机软件著作权的具体情况如下:

序号	核心技术名称	技术优势和特点	对应的专利权（专利申请权）或软件著作权
1	SOC 估计技术	基于多阶电池建模,采用智能化的估计算法,依据 BMS 采集的电压、电流、温度等实时数据,实时更新电池模型参数,实现电池组 SOC 的准确估计	软件著作权: 《贵博动态 OCV 修正策略运行系统》,登记号:2017SR553897; 《贵博电池管理系统 V1.0》,登记号:2015SR111483; 《贵博电池管理系统 V2.0》,登记号:2017SR573206; 《贵博插电混动 BMS 控制策略》,登记号:2017SR627029;
2	SOP 估计技术	基于电池厂商提供的数据,采用插值取样法,准确估计电池的 SOP。在能量回收阶段,依据电动汽车的制动扭矩调节系统的回馈功率,提高驾驶舒适度	软件著作权: 《贵博电池管理系统 V2.0》,登记号:2017SR573206;
3	SOH 估计技术	建立电池数据的云处理平台,依据电池特性的变化规律,建立电池系统的动态模型,采用机器学习和神经网络算法更新电池的属性参数,实现电池差异的定量表达,并将其应用于实际系统,预测电池的健康状态	软件著作权: 《贵博电池管理系统 V2.0》,登记号:2017SR573206;
4	BMU 编号在线智能标定	采用快速光耦隔离芯片,实现在线 BMU 编号的快速获取,并依据设计需求,通过主控单元设置相应的 PWM 波,实现 BMU 编号的在线快速标定	作为技术秘密予以保护
5	绝缘检测技术	采用汽车级高精度元器件,对采样信号进行降噪,实现系统绝缘电阻的精确采集	实用新型: 《BMS 电池管理系统绝缘检测装置》,专利号:201521136660.9;
6	BMS 产品老化及自动检测技术	采用电池模拟工装,实现电池管理系统采样信息的实时检测,并通过模拟复杂性实现对 BMS 功能和老化特性的诊断	实用新型: 《一种 BMS 产品老化及自动检测装置》,专利号:201620052543.2;
7	故障在线诊断技术	采用多级化故障分类方法,依据 BMS 实时采集和分析数据,建立系统故障树,在线诊断动力电池系统的运行状态,确保动力电池系统的安全高效运行	软件著作权: 《贵博电池管理系统 V1.0》,登记号:2015SR111483; 《贵博电池管理系统 V2.0》,

			登记号：2017SR573206；
8	高压回馈校正技术	采用回馈校正技术，在线匹配高压采样系数，确保高压采样的准确性和可靠性	作为技术秘密予以保护
9	Hi1 测试技术	建立 BMS 系统 Hi1 测试平台，搭建能够反映电动汽车运行环境测试工况数据库，准确定位 BMS 软件开发中的失效模式，验证系统的可靠性	作为技术秘密予以保护
10	高可靠性测试技术	采用轻量级全自动技术，智能化的分析 C 语言软件开发中的语言报告，实现 MCU 缓冲区信息的在线监测。	软件著作权： 《贵博上位机收发与监控软件 V1.0》，登记号：2018SR359738；
11	动力电源总成设计	基于智能化的优化算法，实现集 BMS、OBC、DC/DC、PDU 功能于一体的核心控制器设计，降低系统的信号扰动，提高系统的可靠性	软件著作权： 《贵博 BMS6.6KW 慢充充电控制策略软件》，登记号：2017SR585607； 《贵博符合最新快充一致性国标软件 V1.0》，登记号：2018SR581001；
12	动力电源总成设计	建立动力电源系统核心控制器的系统建构，实现 BMS、OBC、DC/DC、PDU 控制器的一体化设计，实现系统集成化轻量化设计	发明专利： 《一种低功耗继电器驱动电路》，专利号：201511028024.9； 实用新型： 《BMS 电池管理系统绝缘检测装置》，专利号：201521136660.9； 《一种电动汽车电池管理系统壳体》，专利号：201720325659.3； 《一种电池管理系统多通道唤醒电路》，专利号：201721691261.8； 《一种软包电池标准模块盒结构》，专利号：201521131831.9； 《一种软包电芯模组》，专利号：201720325633.9；
13	功能安全开发技术	采用 GB34590 的安全开发规范，基于 AUTOSAR 的体系架构，设计具有高安全的嵌入式软件，提高系统的稳定性和可靠性	作为技术秘密予以保护

综上，贵博新能主要的核心技术已形成专利权或计算机软件著作权，少数核心技术以技术秘密方式予以保护，未申请专利权或计算机软件著作权。

## （十）同行业竞争对手情况，标的公司的行业地位和竞争优势

### 1、同行业主要竞争对手情况

贵博新能经过多年发展，已经成为能够为客户提供自主研发和生产的新能源汽车动力电池管理系统提供商，拥有自主知识产权，具有核心技术优势和较强的研发能力，其研发和生产的BMS产品能适用于新能源纯电动乘用车、商用车和专用车等多个车型。目前，公司BMS产品已在新能源纯电动乘用车领域获得大规模应用，目前累计装车量已超过8万台，具有较强的市场竞争力。目前，除贵博新能外，国内专业第三方BMS企业主要有深圳市科列技术股份有限公司、惠州亿能电子有限公司、哈尔滨冠拓电源设备有限公司、上海妙益电子科技有限公司、华霆(合肥)动力技术有限公司等，具体情况如下表所示：

企业名称	基本情况
深圳市科列技术股份有限公司	成立于2010年，是一家专业的电动汽车关键零部件的供应商，主要从事锂电池管理系统研发和销售，产品主要应用于纯电动客车、混合动力客车、纯动力乘用车的电池管理。该公司系新三板挂牌企业
惠州亿能电子有限公司	成立于2006年，是一家致力于成为电动汽车电池、储能电站等大型电源管理系统研发、生产和销售服务行业的企业。亿能电子当前主要产品覆盖电池管理系统、动力电池系统、储能系统、轨道交通系统和高压箱等
哈尔滨冠拓电源设备有限公司	成立于2002年，集研究开发、生产经营和产品销售、安装调试于一体的高新技术企业，主营产品包括能量回馈型锂电池化成设备和电池管理系统
上海妙益电子科技有限公司	成立于2007年，致力于电动汽车、储能基站等大型电源管理系统研发、生产和销售服务，主营产品包括电池管理系统、CAN总线组合仪表系列、CAN总线电控模块系列
华霆(合肥)动力技术有限公司	成立于2009年，是专业从事纯电动汽车动力系统总成及部件研发及制造的高科技企业，主营产品包括新能源汽车动力电池组、电池管理系统、电动汽车动力系统等

目前A股上市公司中尚无主营业务为BMS的可比竞争对手，涉及BMS业务的有东软集团、国轩高科、金杯电工和欣旺达等，且上述上市公司公开资料中没有BMS业务的相关财务数据。上述上市公司相关BMS业务具体情况如下表所示：

企业名称	基本情况及BMS业务情况
东软集团 (600718)	主营业务为大健康、大汽车、智慧城市等领域的信息化服务，东软集团动力电池管理系统相关业务主要通过其子公司东软睿驰汽车技术(上海)有限公司实现
国轩高科 (002074)	主营业务为动力锂电池业务和输配电业务，国轩高科动力电池管理系统相关业务主要通过子公司上海电气国轩新能源科技有限公司实现

金杯电工 (002533)	主营业务为电线电缆的研发、生产和销售，金杯电工的动力电池管理系统相关业务主要通过子公司湖南金杯新能源发展有限公司实现
欣旺达 (300207)	主要营业务为手机数码、笔记本电脑等消费类锂电池的研发、生产和制造，欣旺达电源管理系统产品可用于手机电池、笔记本电脑电池、汽车及动力电池和储能电池系统中

## 2、贵博新能的行业地位

贵博新能自成立以来，一直致力于新能源汽车动力电池系统的研发、生产和销售，是一家拥有自主知识产权、具有核心技术优势和较强研发能力的新能源汽车动力电池管理系统专业提供商。贵博新能经过多年的专注发展，已在 BMS 技术要求等级较高的纯电动乘用车领域建立了较为领先的市场地位，其自主研发的 BMS 产品已大规模成功应用于多个纯电动乘用车车型，目前累计装车量已经超过 8 万台，产品的安全性、可靠性和稳定性得到了市场的充分检验，积累了丰富的行业实践经验。贵博新能是安徽省科技厅、安徽省财政厅、安徽省国税局、安徽省地税局认定的高新技术企业和安徽省经济和信息化委员会认定的软件企业，掌握多项新能源汽车电池管理与控制核心技术。截至目前，贵博新能获得了多项专利、软件著作权及软件产品登记证书，其新能源汽车电池管理系统的设计和生产已获得 IATF16949 认证体系认证。

通过不断的积累和投入发展，贵博新能构建了一支高素质的管理和技术团队，搭建了业内较为领先的 BMS 软硬件开发平台和产品测试平台，具备较强的技术研发、软硬件设计与开发和产品测试能力，其自主研发和生产的 BMS 产品能够适用于新能源纯电动乘用车、商用车和专用车等多个领域，具有较强的市场竞争力。未来随着我国新能源汽车产业的不断快速发展，以及对动力电池续航里程、安全性、可靠性等性能要求的不断提高，动力电池系统产业将呈现爆发式增长，具有高安全性、可靠性和高效能的动力电池管理系统产品具有较强的市场竞争力，鉴于贵博新能在技术等级要求较高的纯电动乘用车 BMS 领域积累的技术优势和市场先发优势，一方面，贵博新能将在巩固原有乘用车细分领域的行业地位的同时，培育和开发更多的纯电动乘用车客户，同时逐步将 BMS 业务拓展至商用车、专用车等其他领域，打造企业未来新的业绩增长点。另一方面，贵博新能已前瞻性地开始推动智能网联 BMS 控制器、基于大数据的智能 BMS 等相关技术的研发，并不断加强研发成果的转化并实现产业化，以促进新能源汽车动力电池系统性能



的不断优化和提升，进一步提升在业内的综合竞争力。

### 3、贵博新能的核心竞争优势

#### (1) 技术研发优势

贵博新能一直高度重视 BMS 技术研发和产品创新，经过多年的经营发展，已建立了一支行业经验丰富的 BMS 技术研发和创新团队，核心技术研发团队成员掌握 BMS 产品所需软、硬件相关技术和算法研究，拥有丰富的实践经验，为贵博新能技术研发与产品创新提供了人才保障。贵博新能研发团队在成立之初便面向 BMS 技术要求较高的纯电动乘用车领域进行产品开发并成功获得了大规模应用，在产品方案设计、高精度监测、准确状态评估、精确 SOC/SOF 估算、智能均衡管理和先进控制策略等方面积累了丰富的行业经验，已形成较为稳定的技术研发和产品创新能力，构建了较为先进的 BMS 技术研发平台，近年来承担了科技部科技型中小企业技术创新基金项目“基于深度神经网络的储能电池管理系统”、安徽省科技攻关项目“基于大数据的智能电池管理系统”等国家和省级科技项目。贵博新能核心产品拥有完全自主知识产权，掌握多项 BMS 相关核心技术。截至本报告出具日，贵博新能共获得专利 9 项、软件著作权 21 项及软件产品登记证书 4 项，具备从方案设计到产品开发、产品测试、技术支持的完整开发能力，具有较好的技术研发优势。

#### (2) 产品质量优势

贵博新能一直以来十分重视对产品质量的检测与控制，为保证产品质量的安全性和稳定性，对生产过程中的每个环节进行严格的管理和检验。硬件配置方面，贵博新能采用具有高安全性“汽车级”元器件，并对核心元器件冗余化设计，实现重复单元集成化、可配置化设计；软件算法方面，贵博新能构建了 BMS 核心软件模型，实现嵌入式软件开发的快速化设计，并采用业内较为先进的 HIL、SIL 测试平台进行软件的可靠性验证。目前，贵博新能 BMS 产品的设计和生 产已获得 IATF16949 认证体系认证，BMS 产品获得大规模产业化应用和市场验证，凭借稳定、可靠的产品质量获得客户的高度认可。

#### (3) 优质的客户资源及长期稳定的合作关系

凭借 BMS 产品在稳定性、可靠性、高精度及控制策略的先进性方面具有独特的产品优势，贵博新能 BMS 产品从应用之初就切入纯电动乘用车领域市场，目前累计装车量已超过 8 万台，具有较好市场先发优势，纯电动乘用车是我国当前和未来新能源汽车的主力车型，市场空间十分广阔。贵博新能在稳定现有客户资源的同时，积极拓展与新客户进行合作，贵博新能与奇瑞新能源汽车整车厂商保持了多年的稳定合作关系，并与芜湖奇达动力电池系统有限公司、天津市捷威动力工业有限公司和河南锂想动力科技有限公司等电池厂商保持了良好的合作。

作为新能源汽车动力电池系统的核心部件，贵博新能的 BMS 产品开发在项目前期即需要与整车厂商进行充分沟通和技术确认，针对不同车型进行 BMS 产品方案设计、技术选型、样品测试、小批量试产、整车厂商技术认可与测试通过等多个流程，才能大批量生产并交付给等厂商配套的动力电池供应商。整车厂商会对特定车型的 BMS 产品进行严格的技术确认，以保证电池管理系统的稳定性、可靠性、安全性等指标达到其特定车型的要求，对 BMS 供应商的技术研发能力、行业应用积累、产品设计及工艺水平均有较高的要求。因此，贵博新能与上述整车厂商保持深度合作并成为其 BMS 产品供应商后，客户黏性较强，整车厂商在选定符合其车型要求的 BMS 产品后，不会轻易更换该车型的 BMS 供应商，保障了贵博新能 BMS 业务的持续稳定发展。

#### （4）人才优势

BMS 行业是涉及电子信息技术、自动化、计算机科学、微电子、机械、电气、软件工程等多学科交叉、知识密集型的高技术产业。BMS 产品相关软硬件产品设计、开发都需要专业的技术团队和科研人才支撑。专业技术的积累、沉淀及总结提高是核心竞争力的重要组成部分，而其能动性主体是相关专业技术人才队伍。贵博新能始终坚持以市场为导向，坚持“满足客户需求、超越客户期望”的经营理念，建立、培养和完善了一支成熟的设计研发团队。同时，通过成立合伙企业的方式，让核心技术人员入股贵博新能，能够发挥股权激励效果，调动核心技术人员的主观能动性，使得技术人员的队伍保持良好的稳定性。除了设计研发和生产技术人才，贵博新能的管理团队具有丰富的技术和管理经验，经过多年的积累和发展，形成了较为完善的技术研发管理、人才管理、生产管理、市场营销管理

体系。同时，企业不断优化人才结构，吸引各类高端设计人才、技术人才、管理人才的加入，在同行业中具有较强的创新人才优势。

#### （5）品牌优势

贵博新能作为优质的 BMS 产品提供商，是国内新能源纯电动乘用车领域具有较为领先市场地位的企业之一，其自主研发的 BMS 产品已经大规模应用于多个新能源纯电动乘用车车型，目前累计装车量已超过 8 万台，凭借良好的稳定性、可靠性、安全性等良好产品品质，在新能源汽车动力电池 BMS 领域积累了较为良好的市场形象和被行业高度认可的良好口碑，赢得了客户的认同和信任，树立了良好的市场品牌形象，具有较好的客户黏性。BMS 是动力电池系统的核心部件之一，新能源汽车整车厂商在进行特定车型的 BMS 供应商时，通常会倾向于选择具有良好品牌形象和市场知名度的优秀 BMS 企业进行合作。经过多年的精耕细作，贵博新能以其丰富行业经验、产品设计开发、产品质量和优质服务优势，在业内树立了良好口碑和声誉，这为贵博新能巩固行业地位，扩大市场份额打下了良好基础。

#### （6）服务优势

及时、专业的客户服务是贵博新能核心能力之一，贵博新能拥有业内较为领先的专业团队，能够及时的响应客户的需求，为新能源纯电动车用车、商用车和专用车等多种车型动力电池管理系统的解决方案。良好的客户服务，能够为贵博新能赢得客户、增强客户黏性并持续创造客户需求价值。此外，贵博新能的售后人员还会对客户进行定期回访，了解产品运行情况、排查隐患。细致的整体服务使得贵博新能产品在同质同价的情况下更具竞争力。贵博新能通过持续的客户跟踪，增加客户的黏性并随时发现客户的潜在需求，利用贵博新能在 BMS 领域行业经验和产品软硬件设计方面的优势积累，为客户提供优质的服务。

### 4、贵博新能目前的技术在行业内竞争优势，并对比同行业可比公司情况进行分析

贵博新能系专门从事 BMS 产品生产的第三方厂商，在业内具有领先的行业地位，较强的自主创新能力和技术竞争优势。目前，国内专门从事 BMS 产品生产的

第三方厂商还有科列技术、惠州亿能电子有限公司、哈尔滨冠拓电源设备有限公司、上海妙益电子科技有限公司、华霆(合肥)动力技术有限公司等。

贵博新能一直聚焦新能源汽车 BMS 领域,不断进行产品创新和技术升级,在技术要求等级较高的纯电动乘用车领域建立了领先的市场地位。根据工信部相关数据,2018 年 1-7 月,贵博新能 BMS 产品销量在全国新能源汽车市场排名第六位,在专门从事 BMS 产品生产的第三方厂商中排名第二。贵博新能自主研发和生产的 BMS 产品已大规模应用于多个纯电动乘用车车型,与国内相关优质新能源整车厂商建立了战略合作关系,目前累计装车量已经超过 8 万台,产品的安全性、可靠性和稳定性得到了市场的充分检验。

贵博新能拥有一支具有自主创新能力的高素质技术研发团队,拥有专利 9 项、软件著作权 21 项及软件产品登记证书 4 项。贵博新能凭借在新能源汽车电池管理系统多年积累的丰富行业经验和 技术实践,形成了独特的产品优势,与同行 业可比公司相比,主要技术特点和技术优势如下:

(1) 估算精度高。应用多维算法模型,并综合考虑电池容量、电池内阻、传感器漂移等多方面因素,综合电芯数据实现多维修正算法,提高 SOC 估算精度,实现 5%以内的估算误差。

(2) 安全稳定性好。通过提供充放电回路高压互锁信号检测及诊断、预充及余电泄放保护等多种高压安全诊断及保护,保证电池系统安全稳定运行。

(3) 可靠性高。通过提供完备的故障报警及处理功能,包括电池组状态故障、电气线路故障、系统自身故障,实现实时报警、准确判定故障类型,及时执行相应处理,保证电池系统稳定可靠运行。

(4) 采集精度高。通过应用“汽车级”元器件,实现各单体电池电压、总电压、电流、温度、绝缘阻抗等电池组状态信息的高精度采集。设计端电子元器件的工作应力低于其规定的额定值,降低基本故障率,保证系统可靠性,增加完成同一的并联或备用单元数目来提高系统可靠性。

(5) 延展性好。实现 KWP2000 及 UDS 标准协议的 OBD 功能、XCP 标准协议的标定功能及在线代码更新功能,具有良好的适配性、扩展性。

(6) HIL 测试系统仿真测试。在软件版本发布前期所有项目必须经过 HIL 台架测试，在环测试系统（HIL）通过模拟整车电池单体输出，从而测试电池管理系统底层控制单元功能，实现 BMS 的硬件在环测试。

综上，贵博新能目前的技术水平在行业内具备竞争优势。

## （十一）报告期员工结构、科研人员及核心技术人员情况

### 1、标的资产整体员工结构、科研人员情况，并与市场同类公司进行横向比较

#### （1）整体员工结构

报告期各期末，贵博新能整体员工结构如下：

员工结构	2018年6月30日		2017年12月31日		2016年12月31日	
	人数	比例	人数	比例	人数	比例
行政及管理人员	33	22.76%	26	28.26%	19	27.54%
科研人员	55	37.93%	44	47.83%	38	55.07%
营销及售后人员	14	9.66%	15	16.30%	9	13.04%
生产人员	43	29.66%	7	7.61%	3	4.35%
合计	145	100.00%	92	100.00%	69	100.00%

报告期各期末，贵博新能员工学历结构如下：

员工结构	2018年6月30日		2017年12月31日		2016年12月31日	
	人数	比例	人数	比例	人数	比例
硕士及以上	20	13.79%	17	18.48%	10	14.49%
本科	50	34.48%	46	50.00%	40	57.97%
大专	44	30.34%	26	28.26%	17	24.64%
大专以下	31	21.38%	3	3.26%	2	2.90%
合计	145	100.00%	92	100.00%	69	100.00%

#### （2）科研人员情况

截至2018年6月30日，贵博新能科研人员共55人，占比37.93%。其中，核心技术人员5人。具体情况如下：

序号	姓名	职务	研究方向
1	张起云	副总经理、研究院院长	全面负责贵博新能 BMS 产品研发工作。主导或参与贵博新能奇达项目、捷威项目、河南锂想项目、多氟多项目、国轩高科项目、动力电源系统总成项目、功能安全 BMS 项目等多个研发项目，主导贵博新能承担的新一代高安全智能电池管理系统研制等重大专项项目，主持或参与十余项专利技术的研发工作
2	陈涛	研究院副院长	主持或参与过贵博新能奇瑞 S51EV 拓展项目、河南锂想项目等多个研发项目。擅长电子电路设计及调试，原理图设计及 PCB 布板，主持或参与多项专利技术的开发
3	翟培	研究院总工程师	主持或参与过贵博新能奇瑞 M1A 项目、奇瑞 M16 项目，S15 EQ 系列、S51 小蚂蚁系列 BMS 系统开发，同时参与建模应用层代码编写、CAN 发送和接收部分、UDS KWP2000 及 XCP 协议集成，CAN 刷新等开发工作
4	汪云云	软件工程师	曾作为课题组主要成员参与了国家自然科学基金、中国科学技术大学青年创新团队培育基金、中科院知识创新工程等科研项目，共发表科研学术论文 10 余篇。参与贵博新能功能安全乘用车项目、功能安全商用车项目、动力电源总成核心控制器设计项目的开发工作
5	吴德宝	实验中心副经理	曾参与“基于 IDL 语言的地质建模软件设计”、“奇瑞 EQ 电动汽车 BMS 研发”、“奇瑞小蚂蚁电动汽车 BMS 研发”等多个项目的研发设计，并作为主要人员参与多项 BMS 软硬件验证试验工作

### (3) 与市场同类公司进行横向比较

2017 年末、2016 年末贵博新能与市场同类公司员工结构、科研人员比较情况如下：

公司名称	2017 年末			2016 年末		
	员工总数	其中：科研人员数量	科研人员占比	员工总数	其中：科研人员数量	科研人员占比
东软集团 (600718)	16,706	13,341	79.86%	18,052	13,866	76.81%
国轩高科 (002074)	5,824	897	15.40%	5,203	573	11.01%
金杯电工 (002533)	2,475	385	15.56%	2,245	278	12.38%
欣旺达 (300207)	20,580	4,035	19.61%	1,6106	2,026	12.58%
科列技术	347	219	63.11%	228	132	57.89%

公司名称	2017 年末			2016 年末		
	员工总数	其中：科 研人员数 量	科研人员 占比	员工总数	其中：科 研人员数 量	科研人员 占比
(832432)						
平均值	9,186	3,775	38.71%	8,367	3,375	34.13%
贵博新能	92	44	47.83%	69	38	55.07%

注：数据来源于年报等公开数据

由上表可知，受企业发展阶段不同、业务范围差异等因素影响，贵博新能总体人数少于市场同类公司；2016 年末、2017 年末贵博新能的科研人员占总人数的比例分别为 55.07%、47.83%，高于市场同类公司平均水平。

综上，贵博新能员工结构、科研人员占比合理，符合自身实际经营情况。

## 2、核心技术人员情况

标的公司主要核心技术人员简历如下：

### (1) 张起云

张起云，1970 年出生，本科学历，电气自动化专业，曾任苏州三星电子有限公司开发部部长、上海华菱电站成套设备有限公司常务副总经理，具有十多年研发管理经验，现任贵博新能副总经理、研究院院长。主导或参与贵博新能奇达项目、捷威项目、河南锂想项目、多氟多项目、国轩高科项目、动力电源系统总成项目、功能安全 BMS 项目等多个研发项目，主持或参与十余项专利技术的开发。

### (2) 陈涛

陈涛，1987 年出生，硕士学历，信号与信息处理专业，曾任合肥同智机电控制技术有限公司电子工程师，现任贵博新能研究院副院长。主持或参与过贵博新能奇瑞 S51EV 拓展项目、河南锂想项目等多个研发项目。擅长电子电路设计及调试，原理图设计及 PCB 布板，主持或参与多项专利技术的开发。

### (3) 翟培

翟培，1981 年出生，本科学历，计算机科学与技术专业，曾任合肥高昊光

电科技有限公司高级硬件工程师、淮南市松江电子有限责任公司技术总监、合肥创源汽车电子控制技术有限公司技术总监，现任贵博新能研究院总工程师。主持或参与过贵博新能奇瑞 M1A 项目、奇瑞 M16 项目，S15 EQ 系列、S51 小蚂蚁系列 BMS 系统开发，同时参与建模应用层代码编写、CAN 发送和接收部分、UDS KWP2000 及 XCP 协议集成，CAN 刷新等开发工作。

#### (4) 汪云云

汪云云，1987 年出生，博士学历，工程热物理专业，现任贵博新能软件工程师。曾作为课题组主要成员参与了国家自然科学基金、中国科学技术大学青年创新团队培育基金、中科院知识创新工程等科研项目，共发表科研学术论文 10 余篇。参与贵博新能功能安全乘用车项目、功能安全商用车项目、动力电源总成核心控制器设计项目的开发工作。

#### (5) 吴德宝

吴德宝，1990 年出生，硕士学历，电子与通信工程专业，现任贵博新能实验中心副经理。曾参与“基于 IDL 语言的地质建模软件设计”、“奇瑞 EQ 电动汽车 BMS 研发”、“奇瑞小蚂蚁电动汽车 BMS 研发”等多个项目的研发设计，并作为主要人员参与多项 BMS 软硬件验证试验工作。

### 3、标的公司与核心技术人员签订劳动合同的情况，以及保障其稳定性的相关条款主要内容

根据贵博新能提供的劳动合同、员工保密及竞业限制协议，贵博新能与张起云、陈涛、翟培、汪云云、吴德宝等 5 名核心技术人员均签署了劳动合同及相关保密、竞业限制协议，设置了能够保障其稳定性的条款，具体如下：

#### (1) 劳动合同期限

根据贵博新能与核心技术人员签订的劳动合同，核心技术人员的劳动合同期限为无固定期限。

#### (2) 竞业限制

核心技术人员在与贵博新能签订的员工保密及竞业限制协议中承诺，任职期



间，非经贵博新能事先同意，不在与贵博新能生产、经营同类产品或提供同类服务的其他企业、事业单位、社会团体内担任任何职务，包括股东、合伙人、董事、监事、经理、职员、代理人、顾问等；在与贵博新能终止或解除劳动关系后两年内，不到与贵博新能生产或经营同类产品、从事同类业务的有竞争关系的其他用人单位任职，也不自己生产或者经营同类产品、从事同类业务。

### （3）保密义务

核心技术人员在与贵博新能签订的员工保密及竞业限制协议中承诺，任职期间，未经贵博新能同意，不以泄露、告知、公布、发布、出版、传授、转让或者其他任何方式使任何第三方（包括按照保密制度的规定不得知悉该项秘密的贵博新能其他职员）知悉属于贵博新能或者虽属于他人但贵博新能承诺有保密义务的技术秘密或其他商业秘密信息，也不得在履行职务之外使用这些秘密信息；离职之后仍对其在贵博新能任职期间接触、知悉的属于贵博新能或者虽属于第三方但贵博新能承诺有保密义务的技术秘密和其他商业秘密信息，承担如同任职期间一样的保密义务和不擅自使用有关秘密信息的义务。

### （4）违约追偿

根据贵博新能与核心技术人员签订的员工保密及竞业限制协议约定，若核心技术人员违反竞业限制约定，需向贵博新能支付金额不等的违约金，如核心技术人员所支付违约金不足弥补贵博新能损失的，对于不足部分，核心技术人员仍应予以赔偿，同时，核心技术人员应继续依约履行竞业限制义务。

综上，贵博新能与 5 名核心技术人员已签署无固定期限劳动合同、员工保密及竞业限制协议，并设置了能够保障核心技术人员稳定性的条款，有利于持续保持该等人员的稳定。

## 4、其他防范核心技术人员和经营管理团队外流风险的具体措施

根据贵博新能员工激励方案、《发行股份购买资产协议》、《盈利补偿协议》、相关人员出具的承诺、贵博新能及上市公司提供的书面说明等资料，贵博新能及上市公司还采取了以下防范贵博新能核心技术人员和经营管理团队外流风险的措施：

### （1）提供可持续发展的事业平台

贵博新能是一家专业从事新能源汽车电池管理系统产品研发、生产、销售与技术服务的高新技术企业，在国内新能源纯电动乘用车领域处于领先地位，具有广阔的发展空间，能够为核心技术人员和经营管理团队提供可持续发展的事业平台。同时，贵博新能根据自身战略发展规划，结合核心技术人员和经营管理团队自我发展的需求，通过明确不同职级、岗位之间的转化路径，加强员工综合素质培训，实施职业规划管理，以保证员工拥有充分的职业生涯发展通道，从而使得该等人员与标的公司共同成长，实现自我价值。

### （2）提供具有市场竞争力的薪酬待遇

贵博新能制定并实施较为完善的薪酬体系制度，为核心技术人员和经营管理团队提供具有市场竞争力的薪酬待遇，并根据企业发展和员工贡献，适时调整核心技术人员和经营管理团队的薪酬待遇。贵博新能的薪酬体系能够较为充分地调动核心技术人员和经营管理团队的工作积极性，从而有效保障该等人员的稳定性。

### （3）加强企业文化建设

贵博新能一贯重视企业文化建设，努力培养核心技术人员和经营管理团队对企业的认同感、归属感，增强企业的凝聚力和向心力，以保持该等人员的稳定性。

### （4）对核心技术人员及经营管理团队实施股权激励

2017年12月，贵博新能实施了股权激励，使贵博新能核心技术人员和经营管理团队通过认缴贵博投资新增出资的方式，间接持有贵博新能股权。本次股权激励有效地将核心技术人员和经营管理团队的个人利益与贵博新能利益结合在一起，使各方共同关注和致力于贵博新能的长远发展，利于该等人员稳定。

（5）《发行股份购买资产协议》及《盈利补偿协议》设置了保障人员稳定性的条款

本次交易的交易对方，除紫煦投资外，其余系贵博新能主要的经营管理团队人员及贵博新能的员工持股平台，《发行股份购买资产协议》及《盈利补偿协议》设置了股份锁定、业绩承诺、业绩奖励，以及不竞争、兼业禁止及任职期限等条

款。上述安排体现了贵博新能经营管理团队、核心技术人员与贵博新能及上市公司利益的一致性，也有利于保障经营管理团队及核心技术人员的稳定性。

#### (6) 上市公司将采取的人员稳定措施

本次交易完成后，上市公司将以保持贵博新能经营稳定为出发点，由贵博新能原核心管理团队继续负责其日常经营管理；同时，上市公司将与贵博新能建立畅通的人力资源信息沟通渠道，促进上市公司与贵博新能人员的交流，并提供多样化、可持续的发展平台，以满足员工自我发展需求。此外，上市公司还将不断完善人才激励与培养机制，利用上市平台采取多样化的激励手段与措施，从而保持核心技术人员和经营管理团队的稳定性。

综上，贵博新能与上市公司已就保持贵博新能核心技术人员和经营管理团队稳定性制定了相应措施，以防范核心技术人员和经营管理团队流失的风险。

## 八、最近三年标的资产交易、增资或改制的评估情况

### (一) 标的公司最近三年增资及股权转让的原因、股权变动相关方的关联关系，转让作价依据

序号	时间	交易内容	增资及股权转让的原因	股权变动相关方的关联关系	转让作价依据
1	2016.1	万维美思将所持贵博新能 25.77% 股权以 285.4543 万元转让给孙志勇，1.14% 股权以 12.6278 万元转让给陈睿杨，17.54% 股权以 194.2906 万元转让给贵博投资，6.55% 股权以 72.5544 万元转让给徐根义；张陈斌将所持贵博新能 2.57% 股权以 28.4679 万元转让给陈睿杨	为调整贵博新能的股权架构，实现员工持股及优化股权结构，万维美思将持有的贵博新能股权部分转由其控股股东孙志勇直接持股，部分转给贵博新能员工持股平台、员工及其他股东；张陈斌因个人资金需求将其持有的部分股权予以转让	孙志勇系万维美思的控股股东；其余股权转让双方无关联关系	交易各方参照股东原始投资成本，并经协商，确定每 1 元注册资本转让价格为 1.11 元
2	2016.9	桂旺胜将所持贵博新能 7% 股权以 89.72 万元价格转让给孙志勇	桂旺胜从贵博新能离职并将所持股权予以转让	股权转让双方无关联关系	交易双方参照股东原始投资成本，并经协商，确定每 1 元注册资本转让价格为 1.28 元
3	2016.10	孙志勇将所持贵博新能 54.77% 股权以 547.7 万元转让给孙路	为实现家族产业的传承与发展，孙志勇将其持有贵博新	孙志勇与孙路系父子关系	无实际对价支付

			能股权全部转让其子孙路		
4	2017.8	贵博新能新增注册资本 57.1429 万元由紫煦投资以 1,000 万元认缴	为了募集贵博新能发展所需资金, 引进外部投资者	增资方与贵博新能及其股东无关联关系	依据市场化原则, 综合考虑贵博新能所处行业、市场地位、盈利承诺等因素, 协商确定贵博新能每 1 元注册资本增资价格为 17.50 元
5	2018.4	陈睿杨将所持贵博新能 0.70% 股权以 175 万元转让给孙路, 5.00% 股权以 1,250 万元转让给史兴领, 8.50% 股权以 2,125 万元转让给董先权, 2.00% 股权以 500 万元转让给陈学祥, 0.50% 股权以 125 万元转让给张起云, 1.00% 股权以 250 万元转让给徐根义; 张陈斌将所持贵博新能 2.30% 股权以 575 万元转让给孙路	股权转让方因个人原因将所持全部股权转让给贵博新能经营管理团队, 以实现投资收益	股权转让双方无关联关系	参照贵博新能最近一次增资价格并考虑股权转让方的投资收益、股权受让方系贵博新能经营管理团队等因素, 协商确定每 1 元注册资本转让价格为 23.66 元

## (二) 最近三年标的公司估值快速增长的原因和合理性

贵博新能 2016 年 1 月、2016 年 9 月股权转让价格分别为每 1 元注册资本 1.11 元、1.28 元, 贵博新能上述股权转让的受让方均为原股东、员工持股平台和员工, 股权转让双方没有对贵博新能未来的业绩进行承诺, 亦没有采取专业投资机构的估值方法或者经由专业资产评估机构估值确定转让价格, 而是参照股东原始投资成本协商确定转让价格。

贵博新能 2017 年 8 月增资价格为每 1 元注册资本 17.50 元, 该次增资系引进无关联外部投资者, 依据市场化原则, 综合考虑贵博新能所处行业、市场地位、盈利承诺及股权投资机构的估值方法等因素确定增资价格。此次增资价格较 2016 年 1 月、2016 年 9 月股权转让价格高, 贵博新能的估值快速增长。

贵博新能 2018 年 4 月股权转让价格为 1 元注册资本 23.66 元, 该次股权转让价格系参照前次增资价格等因素协商确定。在贵博新能 2017 年 8 月增资定价至本次股权转让期间, 贵博新能竞争力和盈利能力提升, 因此贵博新能在本次股权转让时的估值增长。

综上, 最近三年标的公司增资及股权转让估值快速增长的原因合理。

### （三）2017年8月紫煦投资增资与本次交易估值差异较大的原因和合理性

2017年8月紫煦投资增资与本次交易估值差异较大的主要原因及合理性如下：

#### 1、两次估值时间间隔较长

2016年2月，紫煦投资、贵博新能及其当时股东签订了增资协议，约定紫煦投资对贵博新能增资1,000万元，本次增资对应的估值为1.85亿元。该次增资款于2017年8月缴纳完毕并办理了工商变更登记手续。该次增资估值以贵博新能2017年净利润承诺为基础协商确定。本次交易以2018年6月30日为评估基准日采取收益法进行估值，贵博新能估值为69,100万元。

两次估值时间间隔较长，本次交易时，标的公司产品成熟度、人才实力、技术实力、生产能力、市场营销能力、盈利能力、资产规模等综合经营实力显著提升。贵博新能最近两年一期的主要财务数据如下：

单位：万元

项目	2018年1-6月		2017年度		2016年度
	金额	增长率	金额	增长率	金额
总资产	14,759.61	27.39%	11,586.43	127.92%	5,083.65
营业收入	7,088.70	-	9,902.41	119.90%	4,503.23
净利润	1,593.61	-	615.63	-5.29%	650.04
扣除非经常性损益后的净利润	1,550.69	-	2,207.46	269.55%	597.33

#### 2、承担风险义务不同

2017年8月紫煦投资对贵博新能增资取得的股权无限售期约定。而本次交易为上市公司拟以发行股份的方式购买贵博新能100%的股权，交易对方通过本次交易获得的上市公司股份在交易完成后有股份锁定期的要求。同时，根据上市公司与业绩承诺方签署的《盈利补偿协议》，业绩承诺方在标的公司未完成承诺业绩时，负有向上市公司补偿股份或现金的义务。紫煦投资2017年8月增资与本次交易对方承担的风险义务显著不同。

### 3、估值方法不同

2017年8月紫煦投资对贵博新能增资价格是依据市场化原则，综合考虑贵博新能所处行业、市场地位、盈利承诺等因素协商确定，未对企业进行整体资产评估。本次交易由具有证券期货业务资格的评估机构以2018年6月30日为评估基准日，采取收益法进行估值，并由交易各方以贵博新能估值为基础协商确定交易价格。本次交易估值充分考虑了贵博新能所处行业发展情况、生产技术、管理团队、市场资源等因素，更能够客观、全面的反映贵博新能的权益价值。

### 4、控制权溢价

2017年8月紫煦投资对贵博新能增资未涉及控股权变更；本次交易为上市公司收购贵博新能100%股权，贵博新能控股权发生了变更。少数股权交易与控股权的交易作价亦有所差别。

综上，本次交易估值与2017年8月增资估值存在差异，具有合理性。

## （四）2018年4月股权转让估值与本次交易估值差异较大的原因和合理性

2018年4月股权转让价格由交易双方参照贵博新能最近一次增资价格并考虑股权转让方的投资收益、股权受让方系贵博新能经营管理团队等因素协商确定，对应估值为2.5亿元。上述股权转让系交易双方自愿协商确定，且股权转让款均以现金方式支付完毕。本次股权转让价格较转让方原始投资成本显著增值，股权转让方实现的收益超过20倍。与本次交易相比较，该次股权转让方没有业绩承诺及相应的补偿义务和责任，所获取的股权投资收益为确定的、无义务负担的即期现金对价。

本次交易估值为6.91亿元，孙路、贵博投资、董先权、徐根义、史兴领、陈学祥和张起云需对贵博新能2018年度、2019年度和2020年度的业绩进行承诺，若未实现承诺业绩时，业绩承诺方需对上市公司进行业绩补偿。同时，上市公司将以发行股份的方式支付全部交易对价，且交易对方在本次交易中获得的上市公司股份有锁定期安排，交易对方在所获上市公司股份转让前亦需承担二级市

场股票价格波动的风险。

综上，本次交易估值与 2018 年 4 月股权转让估值存在差异，具有合理性。

**（五）结合贵博新能在上述增资、股权转让时点的收入、利润情况等，进一步说明贵博新能最近三年增资、股权转让时，估值存在较大增长的具体原因及合理性**

贵博新能最近三年增资、股权转让时点的收入、利润情况如下表所示：

序号	事项	增资或股权转让对应的估值	增资或股权转让时点对应的收入、利润
1	2016 年 1 月，万维美思向孙志勇、陈睿杨、贵博投资、徐根义转让贵博新能股权，张陈斌向陈睿杨转让贵博新能股权	1,110 万元	2015 年贵博新能收入为 1,186.44 万元，净利润为 -231.77 万元，扣除非经常性损益后的净利润为 -402.63 万元（未经审计）
2	2016 年 9 月，桂旺胜向孙志勇转让贵博新能股权	1,280 万元	
3	2017 年 8 月，外部投资者紫煦投资对贵博新能增资	18,500 万元	2016 年贵博新能收入为 4,503.23 万元，净利润为 650.04 万元，扣除非经常性损益后的净利润为 597.33 万元
4	2018 年 4 月，陈睿杨向孙路、史兴领、董先权、陈学祥、张起云、徐根义转让贵博新能股权，张陈斌向孙路转让贵博新能股权	25,000 万元	2017 年贵博新能收入为 9,902.41 万元，净利润为 615.63 万元，扣除非经常性损益后的净利润为 2,207.46 万元

由上表可知，贵博新能 2016 年 1 月、2016 年 9 月股权转让对应的估值分别为 1,110 万元、1,280 万元，2017 年 8 月增资、2018 年 4 月股权转让对应的估值分别为 18,500 万元、25,000 万元。2016 年贵博新能两次股权转让对应的估值较低，2017 年 8 月增资和 2018 年 4 月股权转让对应的估值较 2016 年两次股权转让对应的估值增长较快，具体情况如下：

2016 年贵博新能两次股权转让对应的估值较低，主要原因系贵博新能处于 BMS 业务初期，整体资产规模较小，盈利能力尚未显现。2015 年度贵博新能收入、扣除非经常性损益后的净利润分别为 1,186.44 万元、-402.63 万元。

2017年8月增资和2018年4月股权转让对应的估值较2016年两次股权转让对应的估值增长较快，主要原因系贵博新能业务进入快速发展阶段，业务规模不断扩大，盈利能力大幅提升。2016年度、2017年度贵博新能收入分别为4,503.23万元、9,902.41万元，扣除非经常性损益后的净利润分别为597.33万元、2,207.46万元。

综上，结合贵博新能在上述增资、股权转让时点的收入、利润情况等，贵博新能最近三年增资、股权转让时对应的估值存在较大增长具有合理性。

## 九、交易标的公司取得的业务资质及认证

截至本报告签署日，贵博新能取得的业务资质及认证情况如下：

序号	经营资质种类	证件号或编号	发证机关	有效期
1	软件企业认定证书	皖R-2013-0403	安徽省经济和信息化委员会	-
2	高新技术企业证书	GR201734001441	安徽省科学技术局、安徽省财政厅、安徽省国家税务局、安徽省地方税务局	三年
3	质量管理体系认证证书（IATF16949）	CNIATF028424	NSF International Strategic Registrations	2020.09.25
4	环境管理体系认证证书	00618E30177R0M	中质协质量保证中心	2018.03.21-2021.03.20
5	职业健康安全管理体系认证证书	00618S20178R0M	中质协质量保证中心	2018.03.21-2021.03.20
6	安徽省新产品证书	皖经信新字 2015459 号	安徽省经济和信息化委员会	三年
7	安徽省新产品证书	皖经信新字 2015460 号	安徽省经济和信息化委员会	三年
8	安徽省新产品证书	皖经信新字 2017501 号	安徽省经济和信息化委员会	三年
9	安徽省新产品证书	皖经信新字 2017502 号	安徽省经济和信息化委员会	三年
10	信息系统集成及服务（叁级）	XZ3340020151021	中国电子信息行业联合会	2015.9.30-2019.9.29



## 十、标的公司违法违规情况

截至本报告签署日，标的公司不存在因涉嫌犯罪被司法机关立案侦查或者涉嫌违法违规被中国证监会立案调查的情形。

## 十一、立项、环保、行业准入、用地、规划、建设许可等有关报批事项

截至本报告签署日，除本次交易涉及的新增募投项目外，标的公司不存在涉及立项、环保、行业准入、用地、规划、施工建设等有关报批事项的情况。

本次交易涉及的新增募投项目“新能源汽车电池管理系统产业化建设项目”已经于2018年7月27日取得了合肥市高新区经济贸易局出具的项目备案文件（合高经贸[2018]392号），并于2018年8月28日取得了合肥市环境保护局高新技术产业开发区分局出具的建设项目环境影响报告表（环高审[2018]073号）。

本次交易涉及的新增募投项目“新能源汽车电池管理系统研发中心建设项目”已经于2018年7月27日取得了合肥市高新区经济贸易局出具的项目备案文件（合高经贸[2018]393号），并于2018年8月28日取得了合肥市环境保护局高新技术产业开发区分局出具的建设项目环境影响报告表（环高审[2018]074号）。

本次交易涉及的新增募投项目“新能源汽车核心控制器检测试验中心建设项目”已经于2018年7月27日取得了合肥市高新区经济贸易局出具的项目备案文件（合高经贸[2018]391号），并于2018年8月28日取得了合肥市环境保护局高新技术产业开发区分局出具的建设项目环境影响报告表（环高审[2018]075号）。

## 十二、贵博新能报告期的会计政策及相关会计处理

### （一）收入成本的确认原则和计量方法

#### 1、销售商品收入

贵博新能已将商品所有权上的主要风险和报酬转移给购买方；贵博新能既没有保留与所有权相联系的继续管理权，也没有对已售出的商品实施有效控制；收入的金额能够可靠地计量；相关的经济利益很可能流入企业；相关的已发生或将发生的成本能够可靠地计量时，确认商品销售收入实现。

贵博新能收入具体确认方法：按照与客户签订的销售合同或订单发货，经客户验收合格并与客户对账后确认收入。

## 2、让渡资产使用权收入

与交易相关的经济利益很可能流入企业，收入的金额能够可靠地计量时，分别下列情况确定让渡资产使用权收入金额：①利息收入金额，按照他人使用本企业货币资金的时间和实际利率计算确定；②使用费收入金额，按照有关合同或协议约定的收费时间和方法计算确定。

## （二）会计政策和会计估计与同行业或同类资产之间的差异及对利润的影响

贵博新能会计政策和会计估计与同行业之间无重大差异

## （三）财务报表编制基础和合并财务报表范围

### 1、财务报表编制基础

#### （1）编制基础

贵博新能以持续经营为基础，根据实际发生的交易和事项，按照企业会计准则及其应用指南和准则解释的规定进行确认和计量，在此基础上编制财务报表。

#### （2）持续经营

贵博新能对自报告期末起 12 个月的持续经营能力进行了评估，未发现影响贵博新能持续经营能力的事项，贵博新能以持续经营为基础编制财务报表是合理的。

## 2、合并财务报表范围

报告期内，贵博新能无子公司。

### （四）报告期内资产转移剥离情况

报告期内，贵博新能不存在资产转移剥离情况。

### （五）标的公司的重大会计政策或会计估计与上市公司的差异情况

报告期内，贵博新能的重大会计政策或会计估计与科大国创不存在重大差异情况。

## 第五节 发行股份情况

### 一、本次交易方案概要

本次交易包含发行股份购买资产和发行股份募集配套资金两部分。本次发行股份购买资产交易的生效和实施是本次募集配套资金生效和实施的前提条件，最终募集配套资金的完成情况不影响本次发行股份购买资产交易行为的实施。本次交易具体方案如下：

#### （一）发行股份购买资产

根据中水致远出具的《资产评估报告》（中水致远评报字[2018]第 020233号），截至评估基准日 2018 年 6 月 30 日，贵博新能全部股东权益的评估值为 69,160.00 万元。基于上述评估结果，经交易双方协商，贵博新能 100%股权作价 69,100.00 万元，全部以非公开发行股份的方式支付。

本次交易将新增发行股份 36,833,684 股（不考虑募集配套资金所发行股份），交易前后公司的股本结构变化如下：

股东名称	本次交易前		本次交易后	
	持股数（股）	持股比例（%）	持股数（股）	持股比例（%）
合肥国创	68,829,768	34.01	68,829,768	28.77
董永东	12,955,978	6.40	12,955,978	5.42
杨杨	3,103,907	1.53	3,103,907	1.30
史兴领	2,833,990	1.40	4,675,674	1.95
孙路	-	-	20,184,861	8.44
贵博投资	-	-	6,110,708	2.55
董先权	-	-	3,130,863	1.31
徐根义	-	-	2,652,025	1.11
紫煦投资	-	-	1,992,702	0.83
陈学祥	-	-	736,673	0.31
张起云	-	-	184,168	0.08
上市公司其他股东	114,676,357	56.66	114,676,357	47.93

合计	202,400,000	100.00	239,233,684	100.00
----	-------------	--------	-------------	--------

注：为保护上市公司全体股东的利益，上述股份发行数量均采取向下取整方式计算；上述股份发行数量未包括募集配套融资增发股份数

收购完成后，贵博新能成为科大国创的全资子公司。

## （二）发行股份募集配套资金

本次交易拟向不超过 5 名符合条件的特定投资者非公开发行股份募集配套资金。本次募集配套资金总额不超过 18,600 万元，募集配套资金不超过本次发行股份购买资产交易价格的 100%，配套融资股份发行数量不超过本次发行前公司总股本的 20%。本次交易募集的配套资金拟用于新能源汽车电池管理系统产业化建设项目、新能源汽车电池管理系统研发中心建设项目、新能源汽车核心控制器检测试验中心建设项目和本次交易中介费用及相关税费等。

## 二、本次交易的具体方案

### （一）发行种类和面值

本次向特定对象发行的股票为人民币普通股（A 股），每股面值 1.00 元。

### （二）发行方式

本次交易采取非公开发行方式。

### （三）发行对象和认购方式

#### 1、发行股份购买资产的发行对象和认购方式

本次发行股份购买资产的发行对象为：孙路、贵博投资、董先权、徐根义、紫煦投资、史兴领、陈学祥、张起云。

本次发行股份购买资产的认购方式为：孙路、贵博投资、董先权、徐根义、紫煦投资、史兴领、陈学祥、张起云将持有的贵博新能 100% 股权作价 69,100 万元，上市公司将以发行股份的方式向交易对方支付交易对价。

#### 2、发行股份募集配套资金的发行对象和认购方式

本次发行股份募集配套资金的发行对象为不超过 5 名其他特定投资者。上述对象以现金认购上市公司向其发行的股份。

#### **（四）发行价格和定价依据**

##### **1、发行股份购买资产股票发行价格及定价原则**

根据《重组管理办法》相关规定：上市公司发行股份的价格不得低于市场参考价的 90%。市场参考价为本次发行股份的董事会决议公告日前 20 个交易日、60 个交易日或者 120 个交易日的公司股票交易均价之一。

根据上述规定，基于本公司近年来的盈利现状及同行业上市公司估值的比较，本公司通过与交易对方之间的协商，兼顾各方利益，确定本次发行价格采用定价基准日前 20 个交易日公司股票交易均价作为市场参考价，并以该市场参考价 90%作为发行价格的基础。

本次交易中，公司发行股份购买资产的股票发行定价基准日为公司第二届董事会第二十五次会议决议公告日（2018 年 7 月 23 日）。本次交易的市场参考价为定价基准日前 20 个交易日公司股票交易均价，即为 20.84 元/股。本次股票发行价格为不低于市场参考价的 90%，经交易各方协商，本次发行股份购买资产的发行股份价格为 18.76 元/股。

##### **2、募集配套资金股票发行价格及定价原则**

本次募集配套资金部分的定价方式按照《创业板发行管理办法》等相关规定执行。本次募集配套资金发行股票的定价基准日为本次非公开发行股票发行期的首日。根据前述规定，上市公司非公开发行股票，发行价格不低于定价基准日前 20 个交易日公司股票交易均价的 90%。

最终发行价格将在公司取得中国证监会关于本次发行的核准批文后，按照《创业板发行管理办法》等相关规定，根据竞价结果由公司董事会根据股东大会的授权与本次交易的独立财务顾问协商确定。

在发行期首日至发行前的期间，公司如有派息、送股、配股、资本公积转增股本等除息、除权事项，将按照相关规则对本次募集配套资金的发行价格进行相

应调整。

## （五）发行数量

本次交易包含发行股份购买资产和发行股份募集配套资金两部分。

### 1、发行股份购买资产

经科大国创与交易对方协商，孙路、贵博投资、董先权、徐根义、紫煦投资、史兴领、陈学祥、张起云将合计持有的贵博新能 100%股权作价 69,100 万元，上市公司将以发行股份的方式向交易对方支付交易对价。若在定价基准日至发行日期间，公司发生派息、送股、资本公积转增股本、增发新股或配股等除息、除权行为，上述发行股份数量将随之进行调整。

本次发行股份购买资产的发行价格和发行股份的数量已经公司董事会、股东大会审议批准，发行股份的最终数量以中国证监会核准的数量为准。

### 2、发行股份募集配套资金

公司拟募集配套资金总额不超过 18,600 万元，拟以询价方式向不超过 5 名其他特定投资者发行，具体发行股份数量通过询价结果确定。

如本次发行价格因上市公司出现派息、送股、资本公积转增股本等除息、除权事项作相应调整时，发行数量亦将作相应调整。

## （六）本次发行股份的锁定期

### 1、发行股份购买资产的股份锁定

（1）孙路、贵博投资、董先权、徐根义、陈学祥、张起云承诺：

1、若截至其取得本次交易对价股份时，其用于认购股份的资产持续拥有权益的时间超过 12 个月的，自其认购的新增股份在法定登记机构登记于其名下并上市之日起 12 个月内，不转让或者委托他人管理其拥有的该等新增股份（若在其实际转让上市公司股份前，上市公司发生转增股本、送红股等除权行为的，则其实际可转让股份数将进行相应调整）。前述 12 个月期限届满后，具体的解锁期间及解锁比例如下：

(1) 自新增股份上市之日起 12 个月届满，且贵博新能 2018 年度的实际净利润数达到《盈利补偿协议》约定的承诺业绩，则在具备证券期货从业资格的审计机构出具 2018 年度贵博新能利润承诺实现情况的《专项审核报告》后，可转让不超过本次发行中取得的上市公司股份数量的 25%；

(2) 自新增股份上市之日起 24 个月届满，且贵博新能 2019 年度的实际净利润数达到《盈利补偿协议》约定的承诺业绩，同时其 2018、2019 年度实现的净利润总额达到《盈利补偿协议》约定的该两年度承诺业绩总额，则在具备证券期货从业资格的审计机构出具 2019 年度贵博新能利润承诺实现情况的《专项审核报告》后，新增可转让不超过本次发行中取得的上市公司股份数量的 35%；

(3) 业绩承诺期届满，在具备证券期货从业资格的审计机构出具 2020 年度贵博新能利润承诺实现情况的《专项审核报告》以及对标的资产进行减值测试的《减值测试报告》后，且以履行了《盈利补偿协议》的利润补偿和标的资产减值测试所需补偿义务为前提，其因本次交易而取得并届时持有的上市公司股份全部可以转让。

若标的资产未能于 2018 年 12 月 31 日前（含当日）完成过户，则业绩承诺方因本次交易所取得的对价股份锁定安排如下：

(1) 孙路、贵博投资、董先权、徐根义、陈学祥、张起云承诺：

1、若截至其取得本次交易对价股份时，其用于认购股份的资产持续拥有权益的时间超过 12 个月的，自其认购的新增股份在法定登记机构登记于其名下并上市之日起 12 个月内，不转让或者委托他人管理其拥有的该等新增股份（若在其实际转让上市公司股份前，上市公司发生转增股本、送红股等除权行为的，则其实际可转让股份数将进行相应调整）。前述 12 个月期限届满后，具体的解锁期间及解锁比例如下：

(1) 若贵博新能 2018 年度的实际净利润数达到承诺业绩，并经具备证券期货从业资格的审计机构出具 2018 年度贵博新能利润承诺实现情况的《专项审核报告》，则自对价股份上市之日起 12 个月届满后，可转让不超过本次交易取得的对价股份的 20%；



(2) 自对价股份上市之日起 12 个月届满，且贵博新能 2019 年度的实际净利润数达到承诺业绩，同时其 2018、2019 年度实现的净利润总额达到该两年度承诺业绩总额，则在具备证券期货从业资格的审计机构出具 2019 年度贵博新能利润承诺实现情况的《专项审核报告》后，新增可转让不超过本次交易取得的对价股份的 20%；

(3) 自对价股份上市之日起 24 个月届满，且贵博新能 2020 年度的实际净利润数达到承诺业绩，同时其 2018、2019、2020 年度实现的净利润总额达到该三年度承诺业绩总额，则在具备证券期货从业资格的审计机构出具 2020 年度贵博新能利润承诺实现情况的《专项审核报告》后，新增可转让不超过本次交易取得的对价股份的 30%；

(4) 业绩承诺期间届满，在具备证券期货从业资格的审计机构出具 2021 年度贵博新能利润承诺实现情况的《专项审核报告》以及对标的资产进行减值测试的《减值测试报告》后，且以履行了利润补偿和标的资产减值测试所需补偿义务为前提，该等交易对方因本次交易取得的全部对价股份可以转让。

2、若截至其取得本次交易对价股份时，其用于认购股份的资产持续拥有权益的时间不足 12 个月的，该部分资产认购的上市公司股份，自股份上市之日起 36 个月内不转让。自股份上市之日起 36 个月届满，在具备证券期货从业资格的审计机构出具相应年度贵博新能利润承诺实现情况的《专项审核报告》以及对标的资产进行减值测试的《减值测试报告》后，且以履行了《盈利补偿协议》的利润补偿和标的资产减值测试所需补偿义务为前提，其于本次发行中取得的上市公司股份可以转让。

3、未经科大国创书面同意，对在本次交易中获取的新增股份在锁定期内不设置质押等担保权利。

4、本次交易中发行的科大国创新增股份的限售期最终由公司股东大会授权董事会根据相关法律法规的规定及主管部门审核的要求确定。

5、若中国证监会或深圳证券交易所对本次交易所认购的股份之锁定期有不同要求的，承诺人将自愿无条件按照中国证监会或深圳证券交易所的要求进行

股份锁定。

6、若违反上述承诺，承诺人将在科大国创股东大会及中国证监会指定报刊上公开说明具体原因并向科大国创股东和社会公众投资者道歉，并将承诺人本次交易所获对价的 15%作为违约金以现金方式支付给科大国创。

(2) 史兴领承诺：

1、取得的交易对价股份，自在法定登记机构登记于其名下并上市之日起 36 个月内，不转让或者委托他人管理其拥有的该等新增股份（若在其实际转让上市公司股份前，上市公司发生转增股本、送红股等除权行为的，则其实际可转让股份数将进行相应调整）。自股份上市之日起 36 个月届满，在具备证券期货从业资格的审计机构出具相应年度贵博新能利润承诺实现情况的《专项审核报告》以及对标的资产进行减值测试的《减值测试报告》后，且以履行了《盈利补偿协议》的利润补偿和标的资产减值测试所需补偿义务为前提，其于本次发行中取得的上市公司股份可以转让。

2、未经科大国创书面同意，对在本次交易中获取的新增股份在锁定期内不设置质押等担保权利。

3、本次交易中发行的科大国创新增股份的限售期最终由公司股东大会授权董事会根据相关法律法规的规定及主管部门审核的要求确定。

4、若中国证监会或深圳证券交易所对本次交易所认购的股份之锁定期有不同要求的，承诺人将自愿无条件按照中国证监会或深圳证券交易所的要求进行股份锁定。

5、若违反上述承诺，承诺人将在科大国创股东大会及中国证监会指定报刊上公开说明具体原因并向科大国创股东和社会公众投资者道歉，并将承诺人本次交易所获对价的 15%作为违约金以现金方式支付给科大国创。

(3) 紫煦投资承诺：

1、取得的交易对价股份，自在法定登记机构登记于其名下并上市之日起 12 个月内，不转让或者委托他人管理其拥有的该等新增股份（若在其实际转让上市

公司股份前，上市公司发生转增股本、送红股等除权行为的，则其实际可转让股份数将进行相应调整)。

2、本次交易中发行的科大国创新增股份的限售期最终由公司股东大会授权董事会根据相关法律法规的规定及主管部门审核的要求确定。

3、若中国证监会或深圳证券交易所对本次交易所认购的股份之锁定期有不同要求的，承诺人将自愿无条件按照中国证监会或深圳证券交易所的要求进行股份锁定。

## **2、配套融资部分的股份锁定**

配套融资投资者所认购的股份自本次配套融资发行结束之日起 12 个月内不得转让。本次发行完成后，由于上市公司送股、资本公积转增股本等原因增持的公司股份，亦应遵守上述约定。

## **(七) 上市地点**

本次发行的股份均在深圳证券交易所创业板上市。

## **(八) 配套融资募集资金用途**

本次交易募集的配套资金拟用于新能源汽车电池管理系统产业化建设项目、新能源汽车电池管理系统研发中心建设项目、新能源汽车核心控制器检测试验中心建设项目和本次交易中介费用及相关税费等。

## **(九) 决议的有效期**

本次交易决议的有效期为公司股东大会作出本次交易的决议之日起 12 个月内有效。

## **三、独立财务顾问是否具有保荐人资格**

本次交易的独立财务顾问为国元证券，具有保荐人资格，符合本次交易中募集配套资金所要求的资格。

## 四、本次募集配套资金的必要性

### （一）募集配套资金用途

根据本次交易方案，科大国创拟通过发行股份的方式购买贵博新能 100%股权，交易金额为 69,100 万元。为了提高并购重组的整合绩效，借助资本市场的融资功能支持公司更好更快地发展，本次交易科大国创将向不超过 5 名其他特定投资者以询价的方式非公开发行股份募集配套资金不超过 18,600 万元，本次交易募集的配套资金用于新能源汽车电池管理系统产业化建设项目、新能源汽车电池管理系统研发中心建设项目、新能源汽车核心控制器检测试验中心建设项目和本次交易中介费用及相关税费等。

序号	项目	总投资金额 (万元)	拟使用募集资 金金额(万元)
1	新能源汽车电池管理系统产业化建设项目	9,965.00	7,985.00
2	新能源汽车电池管理系统研发中心建设项目	4,300.00	4,055.00
3	新能源汽车核心控制器检测试验中心建设项目	4,160.00	3,960.00
4	本次交易中介费用及相关税费	2,600.00	2,600.00
合计		21,025.00	18,600.00

若本次配套融资募集资金到位时间与项目实施进度不一致，实施主体可以根据具体情况以自筹资金先行投入，待募集资金到位后予以置换。若本次配套融资所募集资金低于拟投资项目的实际资金需求总量，不足部分由公司自行解决。

根据《〈重组办法〉第十三条、第四十三条的适用意见——证券期货法律适用意见第 12 号》规定，上市公司发行股份购买资产同时募集配套资金，所配套资金比例不超过拟购买资产交易价格 100%的，一并由并购重组审核委员会予以审核；超过 100%的，一并由发行审核委员会予以审核。

本次募集配套资金总额未超过拟购买资产交易作价的 100%，本次募集配套资金用途符合上述法规规定。

### （二）募集配套资金的必要性

#### 1、上市公司完成并购后的财务状况、资产负债率说明本次交易募集配套资

## 金的必要性

### (1) 并购后的财务状况

本次交易前后，上市公司的主要财务数据如下：

单位：万元

项目	2018年6月30日			2017年12月31日		
	交易前	交易后	增长比例	交易前	交易后	增长比例
流动资产	96,885.92	110,455.10	14.01%	111,067.24	121,988.55	9.83%
非流动资产	16,888.26	81,017.27	379.73%	15,266.11	78,991.77	417.43%
资产合计	113,774.18	191,472.37	68.29%	126,333.35	200,980.32	59.09%
流动负债	55,355.48	63,661.73	15.01%	68,321.61	75,372.75	10.32%
非流动负债	1,295.57	2,277.83	75.82%	1,353.04	2,029.23	49.98%
负债合计	56,651.06	65,939.56	16.40%	69,674.65	77,401.98	11.09%
所有者权益	57,123.12	125,532.81	119.76%	56,658.70	123,578.34	118.11%
归属于母公司所有者的权益	56,516.37	124,926.07	121.04%	56,324.41	123,244.05	118.81%
资产负债率（合并）	49.79%	34.44%	-15.35%	55.15%	38.51%	-16.64%
流动比率（倍）	1.75	1.74	-0.01	1.63	1.62	-0.01
速动比率（倍）	1.40	1.39	-0.01	1.40	1.39	-0.01

本次交易完成后，截止 2018 年 6 月 30 日，上市公司资产规模将达到 191,472.37 万元，负债规模将达到 65,939.56 万元，上市公司的资产规模、负债规模、营运资金需求都将有一定的增加，未来上市公司对资金的需求将进一步加大。本次募集配套资金金额为不超过 18,600 万元，占模拟交易完成后 2018 年 6 月末合并报表资产总额的 9.71%。本次募集配套资金对上市公司经营资金的运作、管理方式不会造成重大影响，与上市公司完成并购后的财务状况相匹配，且有助于缓解上市公司的负债压力。因此，本次交易募集配套资金具有必要性。

### (2) 资产负债率情况

根据中国证监会《上市公司行业分类指引》，科大国创所处行业为“信息传输、软件和信息技术服务业”的“软件和信息技术服务业”，根据 Wind 行业分类，科大国创所处行业为“软件和信息技术服务业”的“应用软件”，除科大国创外，“应用软件”行业合计上市公司家数为 66 家，其资产负债率水平如下：

项目	资产负债率（合并）	
	2018年6月30日	2017年12月31日
同行业上市公司平均值	29.01%	30.49%
同行业上市公司中位数	29.29%	29.80%
科大国创（本次交易前）	49.79%	55.15%
科大国创（本次交易后）	34.44%	38.51%
科大国创（本次交易后，扣除商誉）	50.49%	55.24%

注：数据来源于 Wind 资讯

本次交易前后，上市公司的资产负债率均高于国内同行业上市公司平均水平。若上市公司以债务融资方式筹集资金用于本次交易的募投项目，资产负债率将进一步提升，同时将增加上市公司的利息支出，加大财务风险。通过发行股份募集配套资金的方式用于本次交易的募投项目，有助于上市公司在扩大资产和业务规模、增强市场竞争力的同时，降低资产负债率，减少财务风险、增强盈利能力和抗风险能力，更好的维护上市公司全体股东的利益。因此，本次交易募集配套资金具有必要性。

## 2、上市公司并购完成后，从经营现金流的角度说明募投资金的必要性

科大国创和贵博新能的经营现金流量情况具体如下表所示：

单位：万元

项目	2018年1-6月		2017年度	
	科大国创	贵博新能	科大国创	贵博新能
经营活动现金流入合计	34,988.98	7,685.56	65,508.36	6,360.57
经营活动现金流出小计	52,219.48	5,440.97	65,831.87	6,333.17
经营活动产生的现金流量净额	-17,230.50	2,244.59	-323.52	27.41
现金及现金等价物净增加额	-27,923.50	1,371.41	-6,048.07	96.53

本次交易完成后，从经营活动产生的现金流量净额状况看，上市公司难以以自有资金投资本次交易贵博新能实施的募投项目。如果不实施配套融资，上市公司通过自筹资金解决，会对上市公司的资金使用安排及短期偿债能力、持续经营能力产生影响。因此，本次交易募集配套资金具有必要性。

## 3、结合上市公司报告期末货币资金及财务性投资余额以及完成并购后货币资金未来支出说明本次交易募集配套资金的必要性

### (1) 上市公司货币资金余额

截至 2018 年 6 月 30 日,上市公司合并报表货币资金 22,258.52 万元,其中,前次募集资金余额 2,509.61 万元(含利息)、限制用途资金(保证金等使用有限制的货币资金)938.16 万元。除前次募集资金、限制用途的资金(保证金等使用有限制的货币资金)外,剩余货币资金 18,810.75 万元,主要用于支付公司正常运营款项以及互联网+智慧物流云服务平台交易结算款等。

### (2) 上市公司财务性投资余额

上市公司在确保不影响日常经营及资金安全的前提下,为提高资金使用效率和获取一定的利息收益,利用短期闲置自有资金购买银行结构性存款和理财计划,该等产品期限较短,流动性较强,风险较低。截至 2018 年 6 月 30 日,公司持有的银行结构性存款和理财计划情况具体如下:

单位:万元

产品名称	持有金额	到期日	资金来源	期后赎回情况
“薪加薪 16 号”人民币结构性存款	5,000.00	2018/10/15	短期闲置自有资金	已赎回
招商银行结构性存款	500.00	2018/7/16	短期闲置自有资金	已赎回
步步生金 8699 号理财计划	1,600.00	随时赎回	短期闲置自有资金	已赎回
步步生金 8699 号理财计划	1,000.00	随时赎回	短期闲置自有资金	已赎回
步步生金 8688 理财计划	50.00	随时赎回	短期闲置自有资金	已赎回
黄金周 1288 理财计划	50.00	随时赎回	短期闲置自有资金	已赎回
点金池 7001 理财计划	50.00	随时赎回	短期闲置自有资金	已赎回
合计	8,250.00	—	—	—

上述银行结构性存款和理财计划期限较短,流动性较强,风险较低,其本金及利息期后均已赎回。因此,公司购买的银行结构性存款和理财计划不属于金额较大、持有期限较长的财务性投资。

综上,截至报告期末,上市公司不存在持有金额较大、期限较长的交易性金融资产和可供出售的金融资产、借予他人款项、委托理财等财务性投资情形。

### (3) 标的公司货币资金余额

截至 2018 年 6 月 30 日, 贵博新能可使用货币资金余额为 2,260.93 万元(不包括保证金等使用有限制的货币资金), 贵博新能未来资金使用计划和支出安排主要如下:

序号	项目	资金安排(万元)
1	正常运营资金	1,600.00
2	归还银行贷款	700.00
3	购买设备	200.00
合计		2,500.00

由上表可知, 本次交易完成后, 上市公司未来的资金使用需求高于 2018 年 6 月末公司可使用的货币资金, 目前的自有资金无法满足本次募投项目的资金需求, 标的公司自有资金亦无法满足该资金需求。因此, 本次交易募集配套资金具有必要性。

#### 4、结合上市公司完成并购后融资渠道、授信额度说明本次交易募集配套资金的必要性

截至 2018 年 6 月 30 日, 上市公司银行综合授信额度为 47,000.00 万元人民币, 剩余尚未使用的授信额度为 25,320.80 万元人民币, 具体如下:

序号	银行名称	授信额度(万元)	授信额度余额(万元)	用途
1	中国银行合肥高新区支行	8,000.00	494.48	流动资金综合授信
2	交通银行合肥长丰路支行	5,000.00	100.00	流动资金综合授信
3	广发银行合肥分行	5,000.00	3,696.16	流动资金综合授信
4	光大银行合肥潜山路支行	6,000.00	1,030.16	流动资金综合授信
5	民生银行合肥高新区支行	6,000.00	3,000.00	流动资金综合授信
6	合肥科技农村商业银行肥东支行	17,000.00	17,000.00	流动资金综合授信
合计		47,000.00	25,320.80	-

截至 2018 年 6 月 30 日, 贵博新能银行综合授信额度为 1,850.00 万元人民币, 剩余尚未使用的授信额度为 20.00 万元人民币, 具体如下:

序号	银行名称	授信额度(万元)	授信额度余额(万元)	用途
1	杭州银行合肥市分行	1,000.00	-	流动资金贷款



2	建设银行合肥蒙城路支行	500.00	20.00	流动资金贷款
3	徽商银行合肥高新区支行	50.00	-	流动资金贷款
4	合肥科技农村商业银行肥东支行	300.00	-	流动资金贷款
合计		1,850.00	20.00	-

由上表可知，上市公司目前的剩余授信额度主要为短期流动资金贷款，贵博新能授信额度已基本使用完毕。

截至2018年6月30日，上市公司及标的公司可使用的货币资金均已明确用途，且随着上市公司及标的公司业务规模的不断扩张，未来经营对营运资金的需求将进一步加大，此外，上市公司当前剩余授信额度也均有指定的用途。因此，从日常运营需求、融资渠道及授信额度等因素来看，上市公司及标的公司对现金流的需求较大，现有可使用货币资金及银行授信额度仅能满足上市公司现有经营活动需求。上市公司采取募集配套资金而非债务融资方式能够减少上市公司债务融资规模，有利于缓解对长期资金需求的压力，降低上市公司的财务费用，提升上市公司的盈利能力。因此，本次交易募集配套资金具有必要性。

综上，综合考虑上市公司完成并购后的财务状况、经营现金流量情况、资产负债率、货币资金未来支出计划、融资渠道、授信额度等，上市公司本次交易募集配套资金具有必要性。

## 5、说明若募集配套资金未能实施，公司以自有资金或银行贷款方式解决投资项目所需资金对公司财务状况带来的具体影响

### (1) 募集配套资金项目

本次交易募集配套资金不超过18,600万元，主要用于新能源汽车电池管理系统产业化建设项目、新能源汽车电池管理系统研发中心建设项目、新能源汽车核心控制器检测试验中心建设项目和本次交易中介费用及相关税费等，具体如下：

序号	项目	总投资金额 (万元)	拟使用募集资金金额 (万元)
1	新能源汽车电池管理系统产业化建设项目	9,965.00	7,985.00
2	新能源汽车电池管理系统研发中心建设项目	4,300.00	4,055.00
3	新能源汽车核心控制器检测试验中心建设项目	4,160.00	3,960.00

4	本次交易中介费用及相关税费	2,600.00	2,600.00
合计		21,025.00	18,600.00

若本次募集配套资金未能实施或融资金额低于预期，上市公司将以自筹资金作为补救措施解决本次募投项目的资金需求，不会影响发行股份购买资产的实施，也不会影响本次募集资金投资项目的顺利实施。

(2) 公司以自有资金或银行贷款方式解决投资项目所需资金对公司财务状况带来的具体影响

上市公司的日常业务运转需要较多的资金支持，如果本次募集资金投资项目全部通过自筹资金支付，将对上市公司未来日常经营和投资活动产生较大的资金压力。截至2017年12月31日，上市公司资产负债率（合并）为55.15%，若进一步采取债务融资方式来满足本次募投项目的资金缺口，上市公司资产负债率将会进一步提高，从而使面临的财务风险有所增加，并可能影响上市公司的后续债务融资空间和债务融资成本。

另外，若上市公司不进行募集配套资金而采用银行贷款方式或其他债务融资方式筹资，会增加一定的财务费用。本次募集配套资金金额18,600万元，假设完全采用债务性融资，按照中国人民银行现行1至5年（含5年）金融机构人民币贷款基准利率4.75%测算，每年将至少新增财务费用约883.50万元，会对上市公司净利润水平产生一定影响。

### (三) 募集配套资金项目的可行性及资金需求和预期收益的测算依据、测算过程合理性分析

本次交易科大国创将向不超过5名其他特定投资者以询价的方式非公开发行股份募集配套资金不超过18,600万元，本次交易募集的配套资金用于新能源汽车电池管理系统产业化建设项目、新能源汽车电池管理系统研发中心建设项目、新能源汽车核心控制器检测试验中心建设项目和本次交易中介费用及相关税费等，具体如下：

序号	项目	总投资金额 (万元)	拟使用募集资金金额 (万元)
----	----	---------------	-------------------

1	新能源汽车电池管理系统产业化建设项目	9,965.00	7,985.00
2	新能源汽车电池管理系统研发中心建设项目	4,300.00	4,055.00
3	新能源汽车核心控制器检测试验中心建设项目	4,160.00	3,960.00
4	本次交易中介费用及相关税费	2,600.00	2,600.00
<b>合计</b>		<b>21,025.00</b>	<b>18,600.00</b>

## 1、新能源汽车电池管理系统产业化建设项目

### (1) 项目投资概算

本项目总投资约 9,965.00 万元，拟使用募集资金 7,985.00 万元，具体投资计划如下表所示：

序号	项目	投资金额(万元)	占比 (%)	拟使用募集资金金额 (万元)	备注
1	建筑工程费用	4,373.00	43.88	4,373.00	资本性支出
2	设备购置费	3,480.00	34.92	3,480.00	资本性支出
3	设备安装费	132.00	1.32	132.00	资本性支出
4	其他费用	233.45	2.34	-	-
5	基本预备费	246.55	2.47	-	-
6	铺底流动资金	1,500.00	15.05	-	-
<b>项目总投资</b>		<b>9,965.00</b>	<b>100.00</b>	<b>7,985.00</b>	-

本项目计划总投资 9,965.00 万元，建设年产 15 万台 BMS 主机和 60 万台 BMS 从机的生产线以及相关配套设施，项目达产后将满足 15 万辆新能源汽车对动力电池管理系统的应用需求，从而提高标的公司的生产运营效率和产品竞争力，进一步提升标的公司的市场占有率和盈利能力。

### (2) 收益测算依据

本项目的收益测算是根据国家发改委、建设部颁布的《建设项目经济评价方法与参数》（第三版）及原国家计委关于《投资项目可行性研究报告指南（试用版）》的通知规定的评价原则，结合本项目的特点及企业实际情况，在拟建方案提供资料的基础上，采用直接增量法对项目建成投产后的经济效益进行分析、计算，测算评价指标，并对项目的财务清偿能力和财务生存能力进行分析，在此基础上对项目的不确定性进行分析。

本项目财务评价的有关数据取值标准如下：①本项目的产出价格采用不含税价格，增值税采用“抵扣法”计算，按国家新的增值税转型政策，项目购置的机器设备等固定资产的进项税额从项目投产年开始在当期的销项税额中予以抵扣；②税收费率：增值税率 16%，城建税率 7%，教育费附加率 3%，地方教育附加率 2%，企业所得税率 15%；③本项目流动资金贷款年利率按现行利率 4.35%上浮 20%；④计算期：本项目生产经营期 10 年，计算期共 12 年；⑤项目基准收益率：项目投资财务基准收益率  $i_c=12\%$ ，项目资本金财务基准收益率  $i_c=13\%$ 。

本项目效益评价时，主要参照贵博新能历史经营期的营业收入、成本构成、毛利率水平及费用率水平，结合贵博新能实际经营情况，并根据未来行业发展趋势等因素预测其营业收入、成本、费用等。

### （3）收益测算过程

单位：万元

序号	项目	T+1	T+2	T+3	T+4	T+5	T+6	T+7	T+8	T+9	T+10	T+11	T+12
1	产品销售收入	-	-	25,617.60	33,403.20	41,238.00	40,710.00	40,170.00	39,645.00	39,645.00	39,645.00	39,645.00	39,645.00
2	营业成本	-	-	15,515.25	20,436.10	25,357.21	25,164.76	24,975.76	24,779.15	24,812.17	24,845.92	24,880.42	24,915.67
3	税金及附加	-	-	156.11	332.23	405.37	398.93	392.21	385.75	385.61	385.46	385.32	345.31
4	管理费用	-	-	4,401.68	5,725.23	7,057.15	6,987.05	6,917.65	6,733.54	6,598.87	6,466.89	6,337.55	6,210.80
5	销售费用	-	-	1,204.03	1,603.35	1,979.42	2,038.80	2,099.96	2,162.96	2,227.85	2,294.69	2,363.53	2,434.44
6	财务费用	-	-	182.70	182.70	182.70	182.70	182.70	182.70	182.70	182.70	182.70	182.70
7	利润总额	-	-	4,157.83	5,123.59	6,256.15	5,937.76	5,601.72	5,400.90	5,437.80	5,469.34	5,495.48	5,556.08
8	所得税	-	-	623.67	768.54	938.42	890.66	840.26	810.14	815.67	820.40	824.32	833.41
9	净利润	-	-	3,534.16	4,355.05	5,317.73	5,047.10	4,761.46	4,590.76	4,622.13	4,648.94	4,671.16	4,722.67

经测算，项目税后投资回收期（含建设年）4.66年，项目建成后，投资利润率41.79%，税后财务内部收益率34.91%。

#### (4) 募投项目备案情况

本项目已经于2018年7月27日取得了合肥市高新区经济贸易局出具的项目备案文件（合高经贸[2018]392号），并于2018年8月28日取得了合肥市环境保护局高新技术产业开发区分局出具的建设项目环境影响报告表（环高审[2018]073号）。

(5) 结合本次交易收益法评估中标的资产预测期自产占比持续上升的实际情况，补充说明预测期自产产量增加的具体原因，是否将募投项目达产后的产能计算在内

预测期内，贵博新能采取自产与外协相结合的生产方式，自产比例由2018年7-12月的65.63%逐步提升至2023年的76.44%，外协比例由2018年7-12月的34.38%逐步下降至2023年的23.56%。

贵博新能BMS产品是由主控BCU、采集模块等硬件部分和嵌入式软件构成，嵌入式软件的附加值较高。业务发展初期，因资金实力有限、人员配备等原因，企业自行采购硬件原材料后委托外协单位根据技术要求进行产品加工和组装。随着企业规模的不断增长，资金实力的相应提升，为降低产品生产成本，保证产品及时交付，贵博新能产品生产将逐步以外协加工为主转为自产与外协加工相结合。

本次交易收益法评估未考虑募投项目对企业未来收益的影响，未将募投项目达产后的产能计算在内。

## 2、新能源汽车电池管理系统研发中心建设项目

### (1) 项目投资概算

本项目总投资约4,300.00万元，拟使用募集资金4,055.00万元，具体投资计划如下表所示：

序号	项目	投资金额 (万元)	占比 (%)	拟使用募集资金 金额 (万元)	备注
1	建筑工程费用	2,248.40	52.29	2,248.40	资本性支出
2	设备购置费	1,762.54	40.99	1,762.54	资本性支出
3	设备安装费	44.06	1.02	44.06	资本性支出

4	其他费用	119.76	2.79	-	-
5	基本预备费	125.24	2.91	-	-
<b>项目总投资</b>		<b>4,300.00</b>	<b>100.00</b>	<b>4,055.00</b>	<b>-</b>

### (2) 收益测算依据及过程

本项目为研发项目，不直接产生收益。通过本项目的实施，将进一步优化贵博新能的研发环境，建立高效的研发体系，增强贵博新能的整体研发实力和自主创新能力，提升贵博新能的核心竞争力。

### (3) 募投项目备案情况

本项目已经于2018年7月27日取得了合肥市高新区经济贸易局出具的项目备案文件（合高经贸[2018]393号），并于2018年8月28日取得了合肥市环境保护局高新技术产业开发区分局出具的建设项目环境影响报告表（环高审[2018]074号）。

## 3、新能源汽车核心控制器检测试验中心建设项目

### (1) 项目投资概算

本项目总投资约4,160.00万元，拟使用募集资金3,960.00万元，具体投资计划如下表所示：

序号	项目	投资金额 (万元)	占比 (%)	拟使用募集资金 (万元)	备注
1	建筑工程费用	804.00	19.33	804.00	资本性支出
2	设备购置费	3,100.50	74.53	3,100.50	资本性支出
3	设备安装费	55.50	1.33	55.50	资本性支出
4	其他费用	78.84	1.90	-	-
5	基本预备费	121.16	2.91	-	-
<b>项目总投资</b>		<b>4,160.00</b>	<b>100.00</b>	<b>3,960.00</b>	<b>-</b>

### (2) 收益测算依据及过程

本项目为检测试验中心建设项目，不直接产生收益。本项目的实施为贵博新能研发、生产的产品提供高水平的检验试验服务，并结合客户即时反馈产品质量和相关性能指标信息，提供产品工艺改进依据，从而保障贵博新能产品质量和技术的先进性，对提高贵博新能的综合竞争力，加快贵博新能对新能源汽车核心控

制器领域的布局，获得更大的市场份额有着积极地促进作用。

### （3）募投项目备案情况

本项目已经于 2018 年 7 月 27 日取得了合肥市高新区经济贸易局出具的项目备案文件（合高经贸[2018]391 号），并于 2018 年 8 月 28 日取得了合肥市环境保护局高新技术产业开发区分局出具的建设项目环境影响报告表（环高审[2018]075 号）。

## 4、收益法评估预测现金流与本次募集配套资金投入产生效益区分情况及区分募投项目收益的具体措施，可行性情况

### （1）收益法评估预测现金流不包含本次募集配套资金投入产生的效益

本次收益法评估采用自由现金流模型，通过预测未来年度营业收入、营业成本、税金及附加、期间费用、所得税得出净利润，净利润加上折旧摊销、税后利息，得出经营性现金流，经营性现金流减去资本性支出和营运资金增加，得出净现金流，净现金流折现得出经营性资产价值。

本次交易标的采用收益法评估时是在标的资产现有规模用途、现存状况、现有经营方式的假设基础上进行的，评估师主要考虑了以下因素：以贵博新能现有的业务为基础，根据业务发展状况，合理考虑规模及资源的变化；以贵博新能目前占有的资源为基础，办公生产经营场所的取得及利用方式与评估基准日保持一致，不发生重大变化；以贵博新能现有的会计政策和享有的税收优惠政策为基础；以贵博新能管理层对企业未来发展前景、市场规模的预测数据以及成本管理目标等资料为基础。

本次评估对贵博新能未来收益的预测，主要参照贵博新能历史经营期的营业收入、成本构成、毛利率水平及费用率水平，结合贵博新能正在执行的合同、订单及与主要客户、供应商之间的合作情况，并根据未来行业发展趋势等因素预测其营业收入、成本、费用及营运资金占用，预测时不考虑其它非经常性收入等产生的损益。

综上，在预测过程中，营业收入、营业成本、税金及附加、期间费用、所得税均考虑在目前经营现状下，企业开展业务所带来的效益。收益法评估中资本性



支出未考虑募投项目建设所需要的支出和配套募集资金的投入，同时收益法评估中预测现金流亦不包含本次募集配套资金投入所产生的效益。

#### (2) 区分募投项目收益的具体措施并说明可行性

为了合理区分募投项目对收益的影响，拟采取以下措施严格区分募投项目所产生的相关收益：贵博新能为实施本次募投项目，拟对该项目设立单独项目部，不行使其他职能，保障募投项目与现有业务的区分；本次募投项目的实施过程中，贵博新能将保证业务和人员的相对独立，对其账务进行独立核算，以保证募投项目与现有业务的独立核算。因此，区分募投项目收益的措施具有可行性。

### (四) 本次募集配套资金失败的补救措施

若公司股票二级市场价格出现重大波动或其他因素导致发行股份募集配套资金出现未能实施或融资金额低于预期的情形，上市公司将以自筹资金作为补救措施解决本次募投项目的资金需求，不会影响发行股份购买资产的实施，也不会影响本次募集资金投资项目的顺利实施。

然而，考虑到上市公司与标的公司未来业务发展迅速，对项目建设、营运资金、现金分红等资金的需求较大，从财务稳健性及公司长远发展角度考虑，为降低债务融资成本对公司净利润的影响，提高资金来源的稳定性，本次交易将以非公开发行股份方式募集配套资金，从而帮助上市公司及标的公司更好地实现业务整合，加快业务拓展步伐，促进公司整体的长远可持续发展。

## 五、首次公开发行股票募集资金使用情况

### (一) 前次募集资金基本使用完毕

#### 1、实际募集资金金额、资金到账时间

经中国证监会《关于核准科大讯飞股份有限公司首次公开发行股票的批复》（证监许可[2016]1302号文）核准，公司于2016年6月28日向社会公开发行人民币普通股A股2,300万股，发行价格为10.05元/股，募集资金总额为人民币23,115.00万元，根据有关规定扣除发行费用后，实际募集资金金额为人民币19,560.00万元，该募集资金已于2016年7月4日到位。上述资金到位情况

业经华普天健会验字[2016]3985号《验资报告》验证。公司对募集资金采取了专户存储管理。

## 2、募集资金使用情况

截至2018年9月30日，募集资金已经使用17,450.99万元，剩余2,109.01万元，前次募集资金已使用的金额达到募集资金总额的89.22%，前次募集资金基本使用完毕，前次募集资金存放专项账户的余额（含利息）如下：

单位：万元

项目名称	募集资金专用账户开户银行	余额
新一代电信运营支撑系统建设项目	-	-
大数据驱动的智能应用软件项目	合肥科技农村商业银行股份有限公司肥东支行	1,325.85
研发中心建设项目	中国建设银行股份有限公司合肥城西支行	626.36
营销与服务网络建设项目	中国银行股份有限公司合肥高新技术产业开发区支行	494.10
补充公司流动资金项目	-	-

注：因募集资金投资项目结项，新一代电信运营支撑系统建设项目和补充公司流动资金项目募集资金专用账户已注销

### (1) 前次募集资金使用情况说明

公司募集资金投资项目使用情况如下：

单位：万元

募投项目	是否已变更项目(含部分变更)	募集资金承诺投资金额	调整后投资总额	截至2018年9月30日累计投资金额	截至期末投资进度	项目达到预定可使用状态日期
新一代电信运营支撑系统建设项目	否	6,204	6,204	6,204.00	100.00%	2018.07
电力企业一体化管控软件建设项目	是	4,159	-	-	-	-
企业级信息集成平台建设项目	是	2,191	-	-	-	-
大数据驱动的智能应用软件项目	否	-	6,350	5,235.92	82.46%	2019.02
研发中心建设项目	否	2,441	2,441	1,858.95	76.16%	2018.12
营销与服务网络建设项目	否	2,418	2,418	2,005.12	82.92%	2018.12
补充公司流动资金项目	否	2,147	2,147	2,147.00	100.00%	-
<b>合计</b>	-	<b>19,560</b>	<b>19,560</b>	<b>17,450.99</b>	<b>89.22%</b>	-

## (2) 前次募集资金实际投资项目变更情况说明

### ①部分募投项目实施主体变更

2016年12月7日，公司第二届董事会第十二次会议审议通过了《关于变更部分募投项目实施主体的议案》，同意公司将“新一代电信运营支撑系统建设项目”除建筑工程外其他未实施部分实施主体变更为公司全资子公司安徽科大国创云网科技有限公司。

### ②部分募集资金用途变更

2017年2月24日，公司第二届董事会第十三次会议审议通过了《关于变更部分募集资金用途的议案》，同意公司终止“电力企业一体化管控软件建设项目”和“企业级信息集成平台建设项目”的相关建设内容，并将未投入的募集资金共计6,350.00万元及其利息变更用途用于建设“大数据驱动的智能应用软件项目”。该项目已取得了合肥高新技术产业开发区经济贸易局出具的《关于科大国创软件股份有限公司大数据驱动的智能应用软件项目备案的通知》（合高经贸[2017]40号）。

### ③部分募投项目延期

2018年6月11日，公司第二届董事会第二十四次会议审议通过了《关于部分募集资金投资项目延期的议案》，同意公司将“研发中心建设项目”和“营销与服务网络建设项目”达到预定可使用状态时间调整至2018年12月31日。

综上，截至2018年9月30日，上述募集资金已经使用17,450.99万元，剩余2,109.01万元，前次募集资金已使用的金额达到募集资金总额的89.22%，前次募集资金基本使用完毕。

## (二) 前次募集资金使用进度和效果与披露情况基本一致

### 1、前次募集资金使用进度和效果

根据华普天健出具的《前次募集资金使用情况鉴证报告》（会专字[2018]6099号），截至2018年9月30日，前次募集资金项目中“新一代电信运营支撑系统建设项目”已于2018年7月达到预定可使用状态，“大数据驱动的智能应用软件

项目”、“研发中心建设项目”和“营销与服务网络建设项目”尚在建设之中。前次募集资金的使用进度和效果具体披露如下：

单位：万元

实际投资项目		截止日投资项目累计产能利用率	承诺效益	最近三年实际效益			截止日累计实现效益	是否达到预计效益
序号	项目名称			2016年	2017年	2018年1-9月		
1	新一代电信运营支撑系统建设项目	不适用	1,077.75	-	-	923.03	923.03	效益达成率85.64%
2	大数据驱动的智能应用软件项目	不适用	不适用	-	-	-	-	不适用
3	研发中心建设项目	不适用	不适用	-	-	-	-	不适用
4	营销与服务网络建设项目	不适用	不适用	-	-	-	-	不适用
5	补充公司流动资金项目	不适用	不适用	-	-	-	-	不适用

截至2018年9月30日止，“新一代电信运营支撑系统建设项目”累计实现效益占承诺效益的比例为85.64%，主要系该项目2018年7月方达到预定可使用状态，尚处在投产初期所致。“大数据驱动的智能应用软件项目”尚在建设之中，暂无承诺效益。“研发中心建设项目”、“营销与服务网络建设项目”和“补充公司流动资金项目”均无承诺效益。

## 2、前次募集资金到位后上市公司的效益情况

公司上市前后效益情况如下：

单位：万元

项目	上市前一年	上市后	
	2015年度	2016年度	2017年度
营业收入	40,575.91	59,423.15	60,785.75
归属于母公司股东的净利润	4,444.85	5,692.74	1,837.44

公司上市后两年归属于母公司净利润平均数低于上市前一年2015年度归属于母公司股东的净利润，主要是公司2017年度归属于母公司股东的净利润较低，其主要原因系：①公司在2017年度终止了“2016年限制性股票激励计划”，根据《企业会计准则》的相关规定，确认了相关股权激励费用3,116.34万元；②随着公司品牌提升和核心竞争力不断加强，公司上市后承接的项目规模不断扩

大，尤其是 2017 年末正在实施的 IT 解决方案项目较多，多个项目同时实施且该类项目需经供货、安装、调试、测试、验收等多个流程环节，实施周期较长，导致 2017 年末上市公司部分项目未验收，财务核算无法确认收入；③随着公司募集资金项目建设不断推进，公司研发投入增多，2017 年度公司研发费用大幅增加至 12,998.66 万元。

扣除 2017 年度终止了“2016 年限制性股票激励计划”确认的股权支付费用及相应税费影响后，公司 2017 年度归属于母公司股东的净利润为 5,067.01 万元，2016 年度、2017 年度平均归属于母公司股东的净利润为 5,379.88 万元，高于上市前一年 2015 年度归属于母公司股东的净利润。

### 3、前次募集资金使用履行信息披露义务情况

对于公司前次募集资金使用情况和募投项目建设运营情况，公司严格按照《创业板上市规则》、《规范运作指引》等法律法规的要求，履行了董事会、监事会和股东大会等决策程序，独立董事、保荐机构相应发表了明确同意的意见，并在巨潮资讯网等指定信息披露媒体进行了披露。

综上，本次交易募集配套资金符合《创业板上市公司证券发行管理暂行办法》第十一条“前次募集资金基本使用完毕，且使用进度和效果与披露情况基本一致”的规定。

## 六、本次募集配套资金管理和使用的内部控制制度

为了规范募集资金的管理和使用，保护投资者权益，公司依照《公司法》、《创业板上市规则》等有关规定，结合公司实际情况，制定了《募集资金管理制度》，《募集资金管理制度》已经公司董事会和股东大会审议批准。《募集资金管理制度》对募集资金专户存储、使用、投向变更、管理与监督进行了明确规定；明确募集资金使用的分级审批权限、决策程序、风险控制措施及信息披露程序；对募集资金存储、使用、变更、监督和责任追究等内容进行了明确规定。本次募集配套资金的管理和使用将严格遵照上市公司的相关内部控制制度执行。

## 七、本次发行前后股权结构变化

### (一) 发行股份购买资产前后股权结构变化

本次交易前公司的总股本为 202,400,000 股。本次交易科大国创拟通过发行股份的方式向交易对方支付对价 69,100 万元。此外，拟向不超过 5 名其他特定投资者定向发行股份募集配套资金。

本次交易将新增发行股份 36,833,684 股(不考虑募集配套资金所发行股份),交易前后公司的股本结构变化如下:

股东名称	本次交易前		本次交易后	
	持股数(股)	持股比例(%)	持股数(股)	持股比例(%)
合肥国创	68,829,768	34.01	68,829,768	28.77
董永东	12,955,978	6.40	12,955,978	5.42
杨杨	3,103,907	1.53	3,103,907	1.30
史兴领	2,833,990	1.40	4,675,674	1.95
孙路	-	-	20,184,861	8.44
贵博投资	-	-	6,110,708	2.55
董先权	-	-	3,130,863	1.31
徐根义	-	-	2,652,025	1.11
紫煦投资	-	-	1,992,702	0.83
陈学祥	-	-	736,673	0.31
张起云	-	-	184,168	0.08
上市公司其他股东	114,676,357	56.66	114,676,357	47.93
合计	202,400,000	100.00	239,233,684	100.00

注：上述股本结构不包含用于募集配套资金所发行的股份

#### 1、交易对手方之间以及与上市公司其他股东是否存在一致行动关系的认定

通过逐项对照《上市公司收购管理办法》第八十三条的规定，并根据交易对手方相关承诺、调查表、身份证明、相关合伙企业工商档案资料、合伙协议，以及科大国创相关承诺、公开披露信息和科大国创实际控制人签署的一致行动协议等资料，经核查，本次交易对手方之间以及与上市公司其他股东是否存在一致行动关系的具体情况如下：

### (1) 交易对手方之间的一致行动关系

孙路是贵博投资的普通合伙人及执行事务合伙人，系贵博投资的实际控制人，故孙路与贵博投资存在一致行动关系。

### (2) 交易对手方与上市公司其他股东之间的一致行动关系

史兴领与上市公司股东董永东、杨杨、许广德同为上市公司实际控制人成员，存在一致行动关系。史兴领与董永东、杨杨、许广德 4 人分别持有上市公司控股股东合肥国创 10.20%、39.52%、11.15%、5.90% 股权，间接支配上市公司 34.01% 股份表决权。

除上述情形外，本次交易对手方之间以及与上市公司其他主要股东不存在一致行动关系。

## 2、合并计算后交易对手方控制的上市公司权益

鉴于孙路及其关联方不参与认购本次配套募集资金发行股份，经合并计算，本次交易后，孙路合计控制上市公司 10.99% 股份；董永东、杨杨、史兴领和许广德 4 人合计控制上市公司 37.44% 股份。

本公司自上市以来，控股股东和实际控制人未发生变更。本次交易前后，本公司控股股东均为合肥国创，实际控制人均为董永东、杨杨、史兴领和许广德。

本次交易完成后，公司的股本将由 202,400,000 股变更为 239,233,684 股（不考虑募集配套资金所发行股份），社会公众股东合计持股比例将不低于本次交易完成后上市公司总股本的 25%。故本次交易完成后，公司仍满足《公司法》、《证券法》及《创业板上市规则》等法律法规规定的股票上市条件。

## 3、交易对手方及关联方是否认购本次配套募集资金发行股份、是否有增持公司股票的计划，如是，补充披露其拟增持的比例、资金来源，以及对你公司股权结构的影响

根据交易对方孙路、贵博投资、史兴领、董先权、徐根义、紫煦投资、陈学祥、张起云分别出具的《关于不参与募集配套资金所发行股份认购的承诺函》，交易对手方及关联方不参与认购本次配套募集资金发行股份，且在本次交易完成后 12 个月内，没有增持上市公司股票的计划。

此外，孙路、贵博投资、董先权、徐根义、紫煦投资、陈学祥、张起云分别出具《不谋求上市公司控制权的承诺函》，保证在本次交易完成后，不主动单独或联合他人谋求科大国创的第一大股东地位或实际控制人地位。

## （二）配套募集发行股份后，上市公司模拟股权结构变化情况

本次交易募集配套资金总额不超过 18,600 万元。假设本次募集配套资金发行价格为上市公司第二届董事会第二十五次会议决议公告日前 20 个交易日上市公司股票交易均价的 90%，即 18.76 元/股，则募集配套资金将新增发行股份 9,914,712 股。本次配套资金募集发行股份后，上市公司模拟股权结构变化情况如下：

股东名称	本次交易前		本次交易后 (不考虑募集配套资金)		本次交易后 (考虑募集配套资金)	
	持股数(股)	持股比例(%)	持股数(股)	持股比例(%)	持股数(股)	持股比例(%)
合肥国创	68,829,768	34.01	68,829,768	28.77	68,829,768	27.63
董永东	12,955,978	6.40	12,955,978	5.42	12,955,978	5.20
杨杨	3,103,907	1.53	3,103,907	1.30	3,103,907	1.25
史兴领	2,833,990	1.40	4,675,674	1.95	4,675,674	1.88
孙路	-	-	20,184,861	8.44	20,184,861	8.10
贵博投资	-	-	6,110,708	2.55	6,110,708	2.45
董先权	-	-	3,130,863	1.31	3,130,863	1.26
徐根义	-	-	2,652,025	1.11	2,652,025	1.06
紫煦投资	-	-	1,992,702	0.83	1,992,702	0.80
陈学祥	-	-	736,673	0.31	736,673	0.30
张起云	-	-	184,168	0.08	184,168	0.07
配套募集 发行股东	-	-	-	-	9,914,712	3.98
上市公司 其他股东	114,676,357	56.66	114,676,357	47.93	114,676,357	46.02
合计	202,400,000	100.00	239,233,684	100.00	249,148,396	100.00

1、公司实际控制人董永东、杨杨、史兴领、许广德签署的一致行动人协议将于 2020 年 7 月 8 日到期。上述一致行动协议到期终止后的相关安排，是否存在不能续签的风险，以及对于公司控制权的影响



2018年8月6日，董永东、杨杨、史兴领和许广德业已签订补充协议，同意一致行动协议有效期延长24个月。因此，一致行动协议不存在不能续签的风险，上市公司控制结构持续稳定。

**2、公司实际控制人董永东、杨杨、史兴领、许广德及控股股东合肥国创等在本次交易完成后是否有减持上市公司股份的计划，如有，请详细披露减持计划**

上市公司实际控制人董永东、杨杨、史兴领、许广德及控股股东合肥国创业已声明，均暂无在本次交易完成后减持上市公司股份的计划。若未来减持上市公司股份，将严格遵守此前作出的股份锁定、减持承诺以及法律、法规及中国证监会、深交所相关规则。

## 八、本次交易未导致公司控制权变化

截至本报告签署日，公司实际控制人董永东、杨杨、史兴领和许广德4人持有公司控股股东合肥国创的股权分别为39.52%、11.15%、10.20%、5.90%，通过持有合肥国创66.77%股权而间接支配公司34.01%股份表决权，董永东、杨杨和史兴领还分别直接持有公司6.40%、1.53%和1.40%的股份。据此，公司实际控制人合计控制公司43.34%的股份。不考虑配套融资，本次发行后董永东、杨杨、史兴领和许广德4人合计控制公司37.44%的股份，仍为公司的实际控制人。

## 第六节 本次交易合同的主要内容

### 一、《发行股份购买资产协议》主要内容

#### （一）合同主体、签订时间

2018年7月23日，本公司与孙路、贵博投资、董先权、徐根义、紫煦投资、史兴领、陈学祥、张起云签署了《发行股份购买资产协议》。在协议中，合同主体为，甲方：科大国创软件股份有限公司，乙方一：孙路、贵博投资、董先权、徐根义、史兴领、陈学祥、张起云，乙方二：紫煦投资，乙方一、乙方二合称乙方，双方指交易甲、乙双方。

#### （二）资产购买事项

1、甲方同意按本协议之约定受让乙方持有的贵博新能100%股权（以下简称“标的资产”），乙方同意将合计持有的标的公司100%股权转让给甲方，且乙方各成员自愿放弃对其他成员所转让股权的优先购买权。

2、以2018年6月30日作为评估基准日，标的资产的预估值为69,100万元，以该预估值为基础，由甲、乙双方经协商确定交易价格。

3、甲、乙双方一致同意，标的资产的最终交易价格以具有证券期货业务资格的资产评估机构在评估基准日确认的评估值为依据，并由甲、乙双方协商一致后确定。

#### （三）发行股份事项

1、本次交易，甲方以定向发行股份的方式购买乙方所持有的标的资产，乙方成员各自持有的贵博新能股权价格等于约定的标的资产交易价格乘以乙方成员各自持有的贵博新能股权比例。

2、甲、乙双方同意，甲方向乙方发行的股票为人民币普通股（A股），每股面值1元（以下简称“新增股份”），并参考下述定价方式确定股票发行价格：

《重组管理办法》规定：上市公司发行股份的价格不得低于市场参考价的

90%。市场参考价为本次发行股份的董事会决议公告日前 20 个交易日、60 个交易日或者 120 个交易日的公司股票交易均价之一。董事会决议公告日前若干个交易日的公司股票交易均价=决议公告日前若干个交易日的公司股票交易总额÷决议公告日前若干个交易日的公司股票交易总量。

根据上述规定，经甲、乙双方协商一致，兼顾各方利益，确定本次发行价格采用定价基准日前 20 个交易日上市公司股票交易均价作为市场参考价，并以该市场参考价 90%作为发行价格的基础。

本次交易中，甲方发行股份购买资产的股票发行定价基准日为上市公司第二届董事会第二十五次会议决议公告日。本次交易的市场参考价为定价基准日前 20 个交易日上市公司股票交易均价，即为 20.84 元/股。本次股票发行价格为不低于市场参考价的 90%，经交易双方协商，本次发行股份购买资产的发行股份价格为 18.76 元/股。若在定价基准日至发行日期间，上市公司发生派发红利、送红股、转增股本或配股等除息、除权事项，上述发行股份价格将作相应调整。

3、本次发行股份购买资产的新增股份数量计算方式为：新增股份数量=交易对价/发行价格。甲、乙双方同意，计算结果如出现不足 1 股的尾数应向下取整，对于不足 1 股部分的对价，由交易对方无偿赠与上市公司。如本次发行价格因甲方在定价基准日至发行日期间出现派息、送股、资本公积金转增股本或配股等除权、除息事项进行相应调整时，则新增股份具体数量亦将作相应调整。新增股份数量以中国证监会最终核准的股数为准。

4、本次重组交易对价及支付方式具体如下表所示（以下表格中的交易对价及其支付按最终交易价格予以调整）：

序号	交易对方	持有贵博新能的 股权比例（%）	交易总价格 （万元）	股份对价	
				金额（万元）	拟发行股份数（股）
1	孙路	54.81	37,866.80	37,866.80	20,184,861
2	贵博投资	16.59	11,463.69	11,463.69	6,110,708
3	董先权	8.50	5,873.50	5,873.50	3,130,863
4	徐根义	7.20	4,975.20	4,975.20	2,652,025
5	紫煦投资	5.41	3,738.31	3,738.31	1,992,702
6	史兴领	5.00	3,455.00	3,455.00	1,841,684

7	陈学祥	2.00	1,382.00	1,382.00	736,673
8	张起云	0.50	345.50	345.50	184,168
合 计		100.00	69,100.00	69,100.00	36,833,684

注：为保护上市公司全体股东的利益，上述股份发行数量均采取向下取整方式计算；上述股份发行数量未包括募集配套资金增发股份数

如本次股份发行价格根据本协议的约定发生调整的，则新增股份具体数量应相应进行调整。

5、双方同意，于本协议生效后 60 日内，乙方及标的公司应立即办理将标的资产过户至甲方名下的工商变更登记手续。

6、甲方在向乙方发行股份购买标的资产的同时将募集配套资金，发行价格按照相关法律法规和监管部门要求通过询价方式确定。本次募集配套资金总额不超过人民币 19,500.00 万元，不超过本次发行股份购买资产交易价格的 100%。本次交易募集的配套资金拟用于标的公司在建项目建设和本次交易中介费用及相关税费等。

本次发行股份购买资产不以募集配套资金的成功实施为前提，最终募集配套资金发行成功与否不影响本次发行股份购买资产行为的实施。如募集配套资金未能成功实施，则甲方将自行筹集资金以解决资金缺口。

7、双方同意在履行上述约定时，如需双方另行签署相关文件（包括但不限于修改章程、股权转让协议等）或办理相关手续，则双方应当积极配合、及时办理；如需要其他方予以配合，则双方应努力促成其他方进行配合。

#### （四）标的资产的过户及期间损益分配

1、双方同意，本协议生效之日起 60 日内为标的资产的交割期，双方应尽最大努力在交割期内完成标的资产的交割手续。标的资产的交割手续完成之日为该标的资产交割完成日。在交割期内，乙方应依法办理完成标的资产的过户手续，甲方提供必要的协助。自交割日起，甲方拥有标的公司 100% 股权。

2、标的资产过户完成之日起 30 日内，甲方应聘请具有证券期货业务资格的会计师事务所就乙方在本次交易中认购的甲方全部新增股份进行验资并出具验资报告，并办理本次交易事项涉及的甲方的工商变更登记手续。甲方应当在本次

交易的标的资产过户手续完成后，根据中国证监会的相关规定就过户情况做出公告，并向中国证监会及其派出机构提交书面报告。

3、双方同意，在甲方依据上述规定完成公告、报告后，对甲方本次向乙方发行新增股份，甲方将根据中国证监会、深圳证券交易所的相关规定完成新增股份的证券登记。

4、双方同意：

贵博新能截至 2018 年 6 月 30 日经审计的合并报表中的滚存未分配利润，在本次交易完成后由科大国创享有。

标的资产交割后，由甲方聘请具有证券期货业务资格的会计师事务所对贵博新能进行审计，确定评估基准日至股权交割日期间标的资产产生的损益。自评估基准日起至股权交割日（包括股权交割日当日），贵博新能合并报表中实现的收益，由科大国创享有。在此期间产生的亏损，由乙方按照各自持有贵博新能的股权比例承担，乙方应当于上述审计报告出具之日起 10 个工作日内将亏损金额以现金方式向贵博新能支付到位。

5、本次交易完成后，标的公司成为科大国创全资子公司，标的公司之债权债务承担主体不因本次交易而发生变化，本次交易不涉及债权债务的转移；标的公司与员工之间的劳动合同关系不因本次交易而发生变化，本次交易不涉及人员安置事宜。

## （五）业绩承诺、盈利补偿

1、乙方一承担本次交易涉及的业绩承诺、盈利补偿以及减值补偿义务，乙方一各成员按照其在本次重组前持有贵博新能出资额占乙方一在本次重组前持有贵博新能出资额合计数的比例划分各成员承担业绩承诺、盈利补偿以及减值补偿等义务的份额。

2、业绩承诺

乙方一承诺：贵博新能 2018 年度、2019 年度、2020 年度净利润数（本协议中，“净利润”是指科大国创聘请的具有证券期货业务资格的会计师事务所审计的贵博新能合并报表中归属于母公司所有者的税后净利润，且该净利润以扣除非

经常性损益前后孰低者为准)分别不低于人民币 4,000 万元、5,000 万元、6,000 万元(三年累计承诺净利润为 15,000 万元)。

在业绩承诺期内,甲方应聘请具有证券期货业务资格的会计师事务所对贵博新能 2018 年度、2019 年度、2020 年度实现净利润数情况出具《专项审核报告》,以确定在上述业绩承诺期内的各年度贵博新能实现净利润数,且专项审核报告的出具时间不应晚于甲方相应年度审计报告的出具日。

3、甲、乙双方同意,甲方应当在 2018 年度、2019 年度、2020 年度单独披露贵博新能的实际净利润数与承诺净利润数的差异情况。

#### 4、盈利补偿

乙方一保证自本协议生效之日起,对本协议上述承诺的净利润数的实现承担补偿责任。

若标的公司三年累计实现的净利润低于乙方一承诺的三年累计净利润的,则乙方一将对实现的净利润与承诺净利润之间的差额按照《科大国创软件股份有限公司发行股份购买资产协议之盈利补偿协议》(以下简称“《盈利补偿协议》”)中约定的方式进行补偿。具体补偿事宜以《盈利补偿协议》中约定的为准。

### (六) 协议生效

本协议经双方签署之日起成立,自下述条件全部成就时生效:

- 1、本次交易获得科大国创董事会、股东大会的有效批准;
- 2、本次交易获得贵博新能股东会的有效批准;
- 3、本次交易获得中国证监会的核准。

### (七) 本次交易完成后贵博新能的运作

1、交割日后,标的公司设立董事会,成员 5 人,其中甲方推荐 3 人,乙方一推荐 2 人。业绩承诺期内,标的公司的总理由乙方一推荐人员担任,全面负责贵博新能的日常经营管理。标的公司不设监事会,设 1 名监事,由甲方委派。

- 2、标的公司应建立完善的财务制度,财务核算原则需遵守相关法律、法规、

规章、规范性文件及甲方有关规章制度的规定；贵博新能财务负责人由甲方推荐人员担任；合同、法务、商务、人力资源管理等方面应当遵守甲方对子公司的管理规定。

3、本次交易完成后，贵博新能及其子公司（若有）涉及批准、修改业绩承诺期内贵博新能的年度预算、年度奖金提取和分配方案，业务方向的重大调整或开拓，主要经营团队成员的薪酬事项，对外担保、抵押、赠与、财务资助、对外借款及放弃知识产权等权益，对外投资、合资、合作、购买、收购、出售、处分标的公司的重大资产、债权债务等交易（不含购买原材料、燃料和动力，以及出售产品、商品等与日常经营相关的资产），租入或租出重大资产，关联交易等事项应经过贵博新能董事会审议通过。上述事项的具体金额标准在本次交易完成后由上市公司按有关规定予以确定。

根据有关法律、法规、规章、规范性文件以及甲方公司治理制度的相关规定，若贵博新能上述事项及其他未约定事项需履行上市公司审批程序的，应按照相关规定执行。

4、本次交易完成后，标的公司作为上市公司全资子公司，应严格遵守法律、法规、规章、规范性文件的规定进行规范运作，标的公司利润分配政策应符合有关法律、法规、规章、规范性文件及甲方《公司章程》的相关规定。

## （八）乙方的陈述与保证

### 1、不竞争承诺、兼业禁止承诺及任职期限承诺

（1）作为甲方本次发行股份后的股东，孙路、史兴领、徐根义、陈学祥、张起云、董先权等 6 人及贵博投资承诺，在标的资产交割完成后，除各自持有甲方股份外，该等承诺人及其关联方不再以任何形式从事、参与或协助他人从事任何与标的公司有竞争关系的经营活动，不再投资于任何与标的公司有竞争关系的经济实体。违反上述不竞争承诺，违约方相关所得归甲方所有，并需赔偿甲方和标的公司的全部损失，同时还应将其于本次交易中所获对价的 25%作为违约金以现金方式支付给甲方。

（2）孙路、史兴领、徐根义、陈学祥、张起云、董先权等 6 人承诺，未经

甲方书面同意，其不得在其他与标的公司及甲方有竞争关系的任何单位兼职；违反上述兼业禁止承诺，违约方相关所得归甲方所有，并需赔偿甲方的全部损失，同时还应将其于本次交易所获对价的 25%作为违约金以现金方式支付给甲方。

(3) 孙路、史兴领、徐根义、陈学祥、张起云、董先权等 6 人承诺，在本次交易前后，其不存在违反相关单位竞业禁止规定的情形；若因其违反相关竞业禁止规定，导致其本人或标的公司、甲方侵犯他人权利的，则由其本人承担全部责任，甲方和标的公司无需承担责任，若标的公司或甲方由此遭受损失的，则前述 6 人应共同连带赔偿甲方或标的公司的损失，同时还应将其于本次交易所获对价的 25%作为违约金以现金方式支付给甲方。

(4) 孙路、史兴领、徐根义、陈学祥、张起云、董先权等 6 人向甲方保证，本次交易完成后，其将积极配合甲方发挥和提升业务经营和企业文化协同效应，使标的公司的主要管理、销售和技术研发团队稳定。

孙路、史兴领、徐根义、陈学祥、张起云、董先权等 6 人承诺，自本协议签署之日开始至本次交易完成期间，以及本次交易完成之日起五年内仍在标的公司或甲方及其子公司任职。若违反上述任职期承诺，违约方相关所得归甲方所有，并需赔偿甲方的全部损失，同时还应将其于本次交易所获对价的 25%作为违约金以现金方式支付给甲方。

上述人员如因退休、丧失或部分丧失民事行为能力、死亡或宣告死亡、宣告失踪或者被标的公司、甲方及其子公司解除劳动关系的，不视为违反任职期限承诺。

## 2、股份锁定承诺

(1) 除史兴领外的乙方一其他成员承诺：

①若截至其取得本次交易对价股份时，其用于认购股份的资产持续拥有权益的时间超过 12 个月的，自其认购的新增股份在法定登记机构登记于其名下并上市之日起 12 个月内，不转让或者委托他人管理其拥有的该等新增股份（若在其实际转让上市公司股份前，上市公司发生转增股本、送红股等除权行为的，则其实际可转让股份数将进行相应调整）。前述 12 个月期限届满后，具体的解锁期间及解锁比例如下：



1) 自新增股份上市之日起 12 个月届满, 且贵博新能 2018 年度的实际净利润数达到《盈利补偿协议》约定的承诺业绩, 则在具备证券期货从业资格的审计机构出具 2018 年度贵博新能利润承诺实现情况的《专项审核报告》后, 可转让不超过本次发行中取得的上市公司股份数量的 25%;

2) 自新增股份上市之日起 24 个月届满, 且贵博新能 2019 年度的实际净利润数达到《盈利补偿协议》约定的承诺业绩, 同时其 2018、2019 年度实现的净利润总额达到《盈利补偿协议》约定的该两年度承诺业绩总额, 则在具备证券期货从业资格的审计机构出具 2019 年度贵博新能利润承诺实现情况的《专项审核报告》后, 新增可转让不超过本次发行中取得的上市公司股份数量的 35%;

3) 业绩承诺期届满, 在具备证券期货从业资格的审计机构出具 2020 年度贵博新能利润承诺实现情况的《专项审核报告》以及对标的资产进行减值测试的《减值测试报告》后, 且以履行了《盈利补偿协议》的利润补偿和标的资产减值测试所需补偿义务为前提, 其因本次交易而取得并届时持有的上市公司股份全部可以转让。

②若截至其取得本次交易对价股份时, 其用于认购股份的资产持续拥有权益的时间不足 12 个月的, 该部分资产认购的上市公司股份, 自股份上市之日起 36 个月内不转让。自股份上市之日起 36 个月届满, 在具备证券期货从业资格的审计机构出具相应年度贵博新能利润承诺实现情况的《专项审核报告》以及对标的资产进行减值测试的《减值测试报告》后, 且以履行了《盈利补偿协议》的利润补偿和标的资产减值测试所需补偿义务为前提, 其于本次发行中取得的上市公司股份可以转让。

③未经科大国创书面同意, 对在本次交易中获取的新增股份在锁定期内不设置质押等担保权利。

④本次交易中发行的科大国创新增股份的限售期最终由公司股东大会授权董事会根据相关法律法规的规定及主管部门审核的要求确定。

(2) 史兴领承诺:

①取得的交易对价股份, 自在法定登记机构登记于其名下并上市之日起 36 个月内, 不转让或者委托他人管理其拥有的该等新增股份 (若在其实际转让上市

公司股份前，上市公司发生转增股本、送红股等除权行为的，则其实际可转让股份数将进行相应调整)。自股份上市之日起 36 个月届满，在具备证券期货从业资格的审计机构出具相应年度贵博新能利润承诺实现情况的《专项审核报告》以及对标的资产进行减值测试的《减值测试报告》后，且以履行了《盈利补偿协议》的利润补偿和标的资产减值测试所需补偿义务为前提，其于本次发行中取得的上市公司股份可以转让。

本次交易完成后 6 个月内如上市公司股票连续 20 个交易日的收盘价低于发行价，或者交易完成后 6 个月期末收盘价低于发行价的，其通过本次交易所持有的上市公司股票的锁定期自动延长 6 个月。

②未经科大国创书面同意，对在本次交易中获取的新增股份在锁定期内不设置质押等担保权利。

③本次交易中发行的科大国创新增股份的限售期最终由公司股东大会授权董事会根据相关法律法规的规定及主管部门审核的要求确定。

### (3) 乙方二承诺：

①取得的交易对价股份，自在法定登记机构登记于其名下并上市之日起 12 个月内，不转让或者委托他人管理其拥有的该等新增股份（若在其实际转让上市公司股份前，上市公司发生转增股本、送红股等除权行为的，则其实际可转让股份数将进行相应调整）。

②本次交易中发行的科大国创新增股份的限售期最终由公司股东大会授权董事会根据相关法律法规的规定及主管部门审核的要求确定。

3、若中国证监会或深圳证券交易所对本次交易中乙方所认购的股份之锁定期有不同要求的，乙方将自愿无条件按照中国证监会或深圳证券交易所的要求进行股份锁定。

4、乙方将承担由于违反上述相关保证及承诺而产生的经济责任和法律责任并赔偿有可能给甲方造成的损失。

## （九）违约责任

1、乙方违反本协议约定，逾期未完成标的资产的交割的，每逾一日，应当按照标的资产的交易价格的万分之五向甲方支付违约金；逾期超过 60 日，甲方除有权要求乙方支付逾期履约违约金外，还有权单方解除本协议，若违约金不足以弥补甲方损失的，就不足部分，乙方仍应赔偿甲方。

2、除上述约定外，本协议项下任何一方因违反本协议规定的有关义务、所做出的承诺、声明和保证，即视为该方违约。因违约方的违约行为而使本协议不能全部履行、部分不能履行或不能及时履行，并由此给其他方造成损失的，该违约方应根据违约的程度承担相应的赔偿责任。

3、任何一方违约应承担违约责任，不因本协议的终止或解除而免除。

## 二、《发行股份购买资产协议之补充协议》主要内容

1、根据《资产评估报告》的评估结果，标的资产在评估基准日的评估值为 69,160 万元。本补充协议各方在前述评估值基础上，经协商，一致确定本次标的资产交易价格为 69,100 万元。

2、根据《发行股份购买资产协议》的约定，以及本补充协议所确定的标的资产交易价格，本补充协议各方确认本次交易对价及支付方式如下：

序号	交易对方	持有贵博新能的 股权比例（%）	交易总价格 （万元）	股份对价	
				金额（万元）	拟发行股份数（股）
1	孙路	54.81	37,866.80	37,866.80	20,184,861
2	贵博投资	16.59	11,463.69	11,463.69	6,110,708
3	董先权	8.50	5,873.50	5,873.50	3,130,863
4	徐根义	7.20	4,975.20	4,975.20	2,652,025
5	紫煦投资	5.41	3,738.31	3,738.31	1,992,702
6	史兴领	5.00	3,455.00	3,455.00	1,841,684
7	陈学祥	2.00	1,382.00	1,382.00	736,673
8	张起云	0.50	345.50	345.50	184,168
合计		100.00	69,100.00	69,100.00	36,833,684

注：以上股份计算至个位，股份发行数量均采取向下取整方式计算，交易双方对上述股

份数量的计算均不持异议

3、本补充协议各方同意，甲方向乙方发行的总股份数以及乙方每一成员所获得的甲方股份数量，还需经甲方股东大会批准后，以中国证监会最终核准的发行数量为准。

4、甲、乙双方同意将《发行股份购买资产协议》中约定的“本次募集配套资金总额不超过人民币 19,500 万元”调整为“本次募集配套资金总额不超过人民币 18,600 万元”。

5、本补充协议为《发行股份购买资产协议》的补充协议。本补充协议与《发行股份购买资产协议》约定不一致的，以本补充协议为准；本补充协议未作约定的事项，以《发行股份购买资产协议》为准。

### 三、《盈利补偿协议》、《盈利补偿协议之补充协议》和《盈利补偿协议之补充协议（二）》主要内容

#### （一）合同主体、签订时间

2018 年 7 月 23 日、2018 年 11 月 9 日和 2018 年 11 月 19 日，本公司与孙路、贵博投资、董先权、徐根义、史兴领、陈学祥、张起云分别签署了《盈利补偿协议》、《盈利补偿协议之补充协议》和《盈利补偿协议之补充协议（二）》。在协议中，合同主体为，甲方：科大国创软件股份有限公司，乙方或业绩承诺方：孙路、贵博投资、董先权、徐根义、史兴领、陈学祥、张起云。

#### （二）业绩承诺

乙方承诺：贵博新能 2018 年度、2019 年度、2020 年度净利润数（本协议中，“净利润”是指科大国创聘请的具有证券期货业务资格的会计师事务所审计的贵博新能合并报表中归属于母公司所有者的税后净利润，且该净利润以扣除非经常性损益前后孰低者为准）分别不低于人民币 4,000 万元、5,000 万元、6,000 万元（三年累计承诺净利润为 15,000 万元）。

在业绩承诺期内，甲方应聘请具有证券期货业务资格的会计师事务所对贵博新能 2018 年度、2019 年度、2020 年度实现净利润数情况出具《专项审核报告》，

以确定在上述业绩承诺期内的各年度贵博新能实现净利润数，且专项审核报告的出具时间不应晚于甲方相应年度审计报告的出具日。甲方应当在 2018 年度、2019 年度、2020 年度单独披露贵博新能的实际净利润数与承诺净利润数的差异情况。

本次发行股份购买资产并募集配套资金的募集配套资金投资项目实现的经济效益不计入业绩承诺期间的贵博新能净利润，即在计算贵博新能业绩承诺期各年度所实现净利润数时，应将本次募集资金投资项目实现的效益予以扣除。此外，募集资金投入使用前在募集资金专户或现金管理所产生的利息收入在扣除所得税的影响后，亦不计入目标公司在业绩承诺期间内的实际净利润。

若标的资产未能于 2018 年 12 月 31 日前（含当日）完成过户，则乙方的业绩承诺期顺延至 2021 年，即乙方业绩承诺期间为 2018 年度、2019 年度、2020 年度、2021 年度。乙方承诺：贵博新能 2018 年度、2019 年度、2020 年度、2021 年度净利润数（本协议中，“净利润”是指甲方聘请的具有证券期货业务资格的会计师事务所审计的贵博新能合并报表中归属于母公司所有者的税后净利润，且该净利润以扣除非经常性损益前后孰低者为准）分别不低于人民币 4,000 万元、5,000 万元、6,000 万元、7,200 万元。

在业绩承诺期内，甲方应聘请具有证券期货业务资格的会计师事务所对贵博新能 2018 年度、2019 年度、2020 年度、2021 年度实现净利润数情况出具《专项审核报告》，以确定在上述业绩承诺期内的各年度贵博新能实现净利润数，且专项审核报告的出具时间不应晚于甲方相应年度审计报告的出具日。甲方应当在 2018 年度、2019 年度、2020 年度、2021 年度单独披露贵博新能的实际净利润数与承诺净利润数的差异情况。

本次发行股份购买资产并募集配套资金的募集配套资金投资项目实现的经济效益不计入业绩承诺期间的贵博新能净利润，即在计算贵博新能业绩承诺期各年度所实现净利润数时，应将本次募集资金投资项目实现的效益予以扣除。此外，募集资金投入使用前在募集资金专户或现金管理所产生的利息收入在扣除所得税的影响后，亦不计入贵博新能在业绩承诺期间内的实际净利润。

### （三）盈利补偿

盈利补偿的具体约定如下：

## 1、盈利补偿安排

若贵博新能在业绩承诺期间任何一年的截至当期期末累积实现净利润数低于截至当期期末累积承诺净利润数，则乙方应向甲方作出补偿。在补偿时，乙方应当先以股份方式进行补偿；若股份不足补偿的，不足部分以现金方式补偿。

乙方各成员按照其在本次交易前持有贵博新能出资额占乙方在本次交易前持有贵博新能出资额合计数的比例划分各成员承担业绩承诺、盈利补偿以及减值补偿等义务的份额。

## 2、盈利补偿方式

### (1) 股份补偿方式

①业绩承诺期间，在贵博新能 2018 年度、2019 年度、2020 年度《专项审核报告》出具后的 10 个交易日内，若出现未达到承诺业绩情形，科大国创计算出业绩承诺方应补偿股份数量后，按照约定补偿比例乘以应补偿股份数量计算出业绩承诺方各成员各自应补偿股份数量，并以书面方式通知乙方，要求予以业绩补偿。乙方应在收到科大国创书面通知之日起 15 日内配合上市公司实施股份补偿相关程序。

若标的资产未能于 2018 年 12 月 31 日前（含当日）完成过户，则乙方的业绩承诺期顺延至 2021 年，即乙方业绩承诺期间为 2018 年度、2019 年度、2020 年度、2021 年度。

①业绩承诺期间，在贵博新能 2018 年度、2019 年度、2020 年度、2021 年度《专项审核报告》出具后的 10 个交易日内，甲方计算出乙方应补偿股份数量后，按照约定补偿比例乘以应补偿股份数量计算出乙方各成员各自应补偿股份数量，并以书面方式通知乙方，要求予以业绩补偿。乙方应在收到甲方书面通知之日起 15 日内配合甲方实施股份补偿相关程序。

### ②业绩承诺方每年应补偿股份数量的计算公式为：

当期补偿金额=（截至当期期末累积承诺净利润数－截至当期期末累积实现净利润数）÷业绩承诺期间内各年的承诺净利润数总和×拟购买资产交易作价－累积已补偿金额

当期应当补偿股份数量=当期补偿金额/本次股份的发行价格

就上述公式而言，如业绩承诺期间科大国创有派息、送股、资本公积金转增股本等除权、除息事项的，则“本次股份的发行价格”进行相应调整。

③以上应补偿股份由科大国创履行相关程序后以人民币 1.00 元总价回购并注销（以下简称“回购注销”）；若科大国创上述应补偿股份的回购注销事宜因未获科大国创股东大会审议通过或因未获得相关债权人认可等原因而无法实施的，则乙方承诺在上述情形发生后的 60 日内，将上述应补偿股份无偿赠送给科大国创其他股东（“其他股东”指科大国创赠送股份实施公告中所确定的股权登记日登记在册的除乙方、合肥紫煦投资合伙企业（有限合伙）之外的上市公司股份持有者，下同），其他股东按各自持有上市公司股份数量占上述股权登记日其他股东所持全部上市公司股份的比例享有获赠股份。

## （2）现金补偿方式

①若触发前述补偿条件时，且乙方在补偿股份时其所持有的科大国创股份数不足以补偿的，则乙方应向上市公司进行现金补偿。

当期应补偿现金金额=（当期应补偿股份数量—已补偿股份数量）×本次发行价格

②在贵博新能 2018 年度、2019 年度、2020 年度《专项审核报告》出具后的 10 个交易日内，科大国创计算出业绩承诺方各成员应补偿的现金金额，并书面通知其向科大国创支付其当年应补偿的现金金额。乙方在收到通知后的 30 日内以现金（包括银行转账）方式将应补偿现金金额支付给上市公司。

若标的资产未能于 2018 年 12 月 31 日前（含当日）完成过户，则乙方的业绩承诺期顺延至 2021 年，即乙方业绩承诺期间为 2018 年度、2019 年度、2020 年度、2021 年度。

②在贵博新能 2018 年度、2019 年度、2020 年度、2021 年度《专项审核报告》出具后的 10 个交易日内，甲方计算出乙方各成员应补偿的现金金额，并书面通知其向甲方支付其当年应补偿的现金金额。乙方在收到通知后的 30 日内以现金（包括银行转账）方式将应补偿现金金额支付给甲方。

(3) 各年计算的当期应补偿股份数量小于 0 时，按 0 取值，即已补偿股份及现金均不冲回。

### 3、补偿股份数量的调整及其他

自协议签署之日起至上述补偿实施日，若上市公司有现金分红的，则乙方在业绩承诺期间计算的当期应补偿股份在上述期间累计获得的分红收益，应返还给科大国创。计算公式为：返还金额=截至补偿前每股已获得的现金股利（以税后金额为准）×应补偿股份数量。

如乙方持有的上市公司股份数量因发生转增股本或送红股等除权事项导致调整变化的，则乙方累计补偿的上限将根据实际情况随之进行调整，应补偿的股份数量亦将根据实际情况随之进行调整。计算公式为：应补偿股份数量（调整后）=应补偿股份数（调整前）×（1+转增或送股比例）。

## （四）减值测试

在业绩承诺期届满后，科大国创应聘请具有证券期货从业资格的会计师事务所和资产评估机构对标的资产进行减值测试，并由会计师事务所在《专项审核报告》出具后 30 个工作日内出具《减值测试报告》，标的资产期末减值额=标的资产作价一期末标的资产评估值。如果标的资产期末减值额>（已补偿股份总数×本次股份发行价格+已补偿现金），则乙方应对标的资产期末减值额向上市公司另行补偿。

### 1、减值补偿安排

乙方应就减值补偿金额（即标的资产期末减值额—已补偿股份总数×发行股份价格—已补偿现金，下同）向科大国创另行补偿股份，减值补偿股份数量=减值补偿金额/本次股份发行价格。

如乙方各自应承担的减值补偿股份数量与在业绩承诺期间计算出的当期应补偿股份数量之总和超过其在补偿股份时所持有的科大国创股份数的，则由乙方以现金方式向科大国创补偿，补偿现金金额为不足股份数量乘以本次股份发行价格。

### 2、减值补偿方式



乙方应在《减值测试报告》出具且收到上市公司要求其履行减值补偿义务的通知后的 30 日内，向科大国创进行补偿。

#### (1) 股份补偿方式

科大国创在《减值测试报告》出具后的 10 个交易日内，计算出乙方应进行减值补偿的股份数量，以上应进行减值补偿的股份由上市公司履行相关程序后以人民币 1.00 元总价回购并注销；若上市公司上述应进行减值补偿股份的回购注销事宜因未获科大国创股东大会审议通过或因未获得相关债权人认可等原因而无法实施的，则乙方承诺在上述情形发生后的 60 日内，将上述应进行减值补偿的股份与在业绩承诺期间应补偿股份数一并无偿赠送给科大国创其他股东，其他股东按各自持有上市公司股份数量占上述股权登记日其他股东所持全部上市公司股份的比例享有获赠股份。

#### (2) 现金补偿方式

若以现金方式进行减值补偿，则科大国创在《减值测试报告》出具后的 10 个交易日内，计算出乙方应进行减值补偿的现金金额，并书面通知乙方向上市公司支付其应进行减值补偿的现金金额。乙方在收到上市公司通知后的 30 日内以现金（包括银行转账）方式将应补偿现金金额支付给科大国创。

### 3、补偿股份数量的调整及其他

自本次股份发行之日至减值补偿实施日，若科大国创有现金分红的，则减值补偿股份在上述期间获得的分红收益，乙方应返还给上市公司。如乙方持有的上市公司股份数量在上述期间因发生转增股本或送红股等除权事项导致调整变化的，则另行补偿的股份数将进行相应调整。

#### (五) 业绩补偿及减值补偿上限

乙方业绩补偿和减值补偿的总和不超过乙方及参与本次重组的贵博新能另一位股东合肥紫煦投资合伙企业（有限合伙）在本次重组中所获对价的合计数。

#### (六) 业绩奖励

1、若贵博新能 2018 年度、2019 年度、2020 年度三年累计实现净利润超过

15,000 万元，则超过部分的 50%由贵博新能奖励给届时仍任职贵博新能的经营团队。

应支付的超额业绩奖励具体计算公式如下：应支付的超额业绩奖励金额=（2018-2020 年度实现净利润累计数额-15,000 万元）×50%。如计算的超额业绩奖励金额超过本次交易标的资产作价的 20%，则应支付的超额业绩奖励等于本次交易标的资产作价的 20%。

2、若标的资产未能于 2018 年 12 月 31 日前（含当日）完成过户，则贵博新能 2018 年度、2019 年度、2020 年度、2021 年度四年累计实现净利润超过 22,200 万元，则超过部分的 50%由贵博新能奖励给届时仍任职贵博新能的经营团队。

应支付的超额业绩奖励具体计算公式如下：应支付的超额业绩奖励金额=（2018-2021 年度实现净利润累计数额-22,200 万元）×50%。如计算的超额业绩奖励金额超过本次交易标的资产作价的 20%，则应支付的超额业绩奖励等于本次交易标的资产作价的 20%。

3、上述超额业绩奖励在 2020 年度或 2021 年度的《专项审核报告》及《减值测试报告》在指定媒体披露后 30 个工作日内，由贵博新能确定奖励的经营团队具体人员、具体分配方案和分配时间等情况，报甲方审批后实施。

## （七）股份锁定安排

若标的资产未能于 2018 年 12 月 31 日前（含当日）完成过户，则乙方一因本次交易所取得的对价股份锁定安排如下：

1、除史兴领外的乙方一其他成员承诺：

（1）若截至其取得本次交易对价股份时，其用于认购股份的资产持续拥有权益的时间超过 12 个月的，自其认购的新增股份在法定登记机构登记于其名下并上市之日起 12 个月内，不转让或者委托他人管理其拥有的该等新增股份（若在其实际转让上市公司股份前，上市公司发生转增股本、送红股等除权行为的，则其实际可转让股份数将进行相应调整）。前述 12 个月期限届满后，具体的解锁期间及解锁比例如下：

①若贵博新能 2018 年度的实际净利润数达到承诺业绩，并经具备证券期货

从业资格的审计机构出具 2018 年度贵博新能利润承诺实现情况的《专项审核报告》，则自对价股份上市之日起 12 个月届满后，可转让不超过本次交易取得的对价股份的 20%；

②自对价股份上市之日起 12 个月届满，且贵博新能 2019 年度的实际净利润数达到承诺业绩，同时其 2018、2019 年度实现的净利润总额达到该两年度承诺业绩总额，则在具备证券期货从业资格的审计机构出具 2019 年度贵博新能利润承诺实现情况的《专项审核报告》后，新增可转让不超过本次交易取得的对价股份的 20%；

③自对价股份上市之日起 24 个月届满，且贵博新能 2020 年度的实际净利润数达到承诺业绩，同时其 2018、2019 、2020 年度实现的净利润总额达到该三年度承诺业绩总额，则在具备证券期货从业资格的审计机构出具 2020 年度贵博新能利润承诺实现情况的《专项审核报告》后，新增可转让不超过本次交易取得的对价股份的 30%；

④业绩承诺期间届满，在具备证券期货从业资格的审计机构出具 2021 年度贵博新能利润承诺实现情况的《专项审核报告》以及对标的资产进行减值测试的《减值测试报告》后，且以履行了利润补偿和标的资产减值测试所需补偿义务为前提，该等交易对方因本次交易取得的全部对价股份可以转让。

(2) 若截至其取得本次交易对价股份时，该等交易对方用于认购股份的资产持续拥有权益的时间不足 12 个月的，该部分资产认购的甲方股份，自股份上市之日起 36 个月内不转让或者委托他人管理（若在该部分股份实际转让前，甲方发生转增股本、送红股等除权行为的，则实际可转让股份数将进行相应调整）。自股份上市之日起 36 个月届满，在具备证券期货从业资格的审计机构出具相应年度贵博新能利润承诺实现情况的《专项审核报告》以及对标的资产进行减值测试的《减值测试报告》后，且以履行了利润补偿和标的资产减值测试所需补偿义务为前提，该等交易对方因本次交易而取得的该部分股份可以转让。

(3) 未经甲方书面同意，对在本次交易中获取的对价股份在锁定期内不设置质押等担保权利。

(4) 本次交易中发行的甲方新增股份的限售期最终由甲方股东大会授权董

事会根据相关法律法规的规定及主管部门审核的要求确定。

(5) 若中国证监会或深圳证券交易所对本次交易中的对价股份之锁定期有不同要求的, 该等交易对方将自愿无条件按照中国证监会或深圳证券交易所的要求进行股份锁定。

(6) 若违反上述锁定安排, 该等交易对方将在甲方股东大会及中国证监会指定报刊上公开说明具体原因并向甲方股东和社会公众投资者道歉, 并将本次交易所获对价股份的 15% 作为违约金以现金方式支付给甲方。

## 2、史兴领的对价股份锁定安排:

(1) 史兴领取得的交易对价股份, 自在法定登记机构登记并上市之日起 36 个月内不转让或者委托他人管理(若在对价股份实际转让前, 甲方发生转增股本、送红股等除权行为的, 则实际可转让对价股份数将进行相应调整)。自对价股份上市之日起 36 个月届满, 在具备证券期货从业资格的审计机构出具相应年度贵博新能利润承诺实现情况的《专项审核报告》以及对标的资产进行减值测试的《减值测试报告》后, 且以履行了利润补偿和标的资产减值测试所需补偿义务为前提, 因本次交易而取得的甲方对价股份可以转让。

本次交易完成后 6 个月内, 如甲方股票连续 20 个交易日的收盘价低于发行价, 或者交易完成后 6 个月期末收盘价低于发行价的, 史兴领通过本次交易所持有的甲方股票的锁定期自动延长 6 个月。

(2) 未经甲方书面同意, 对在本次交易中获取的对价股份在锁定期内不设置质押等担保权利。

(3) 本次交易中发行的甲方新增股份的限售期最终由甲方股东大会授权董事会根据相关法律法规的规定及主管部门审核的要求确定。

(4) 若中国证监会或深圳证券交易所对本次交易中的对价股份之锁定期有不同要求的, 史兴领将自愿无条件按照中国证监会或深圳证券交易所的要求进行股份锁定。

(5) 若违反上述锁定安排, 将在甲方股东大会及中国证监会指定报刊上公开说明具体原因并向甲方股东和社会公众投资者道歉, 并将本次交易所获对价

股份的 15%作为违约金以现金方式支付给甲方。

## 第七节 交易标的评估情况

### 一、交易标的评估概述

根据中水致远出具的《资产评估报告》（中水致远评报字[2018]第 020233 号），本次评估以 2018 年 6 月 30 日为评估基准日，采用收益法和资产基础法两种方法对贵博新能进行评估，并以收益法评估结果作为本次交易的定价依据。

截至 2018 年 6 月 30 日，贵博新能净资产账面值 5,783.94 万元（资产的账面值 14,759.61 万元，负债的账面值 8,975.67 万元），收益法的评估价值为 69,160.00 万元，评估增值 63,376.06 万元，评估增值率为 1,095.72%，资产基础法的评估价值为 9,153.31 万元，评估增值 3,369.37 万元，评估增值率为 58.25%。最终以收益法评估结果作为本次交易的定价依据，由双方协商确定最终的交易价格为 69,100.00 万元。

### 二、评估基本假设

在评估报告中，主要假设前提如下：

#### （一）一般假设

1、交易假设：假定所有待评估资产已经处在交易过程中，资产评估师根据待评估资产的交易条件等模拟市场进行估价。

2、公开市场假设：公开市场假设是对资产拟进入的市场的条件以及资产在这样的市场条件下接受何种影响的一种假定。公开市场是指充分发达与完善的市场条件，是指一个有自愿的买方和卖方的竞争性市场，在这个市场上，买方和卖方的地位平等，都有获取足够市场信息的机会和时间，买卖双方的交易都是在自愿的、理智的、非强制性或不受限制的条件下进行。

3、资产持续使用假设：持续使用假设是对资产拟进入市场的条件以及资产在这样的市场条件下的资产状态的一种假定。首先被评估资产正处于使用状态，其次假定处于使用状态的资产还将继续使用下去。在持续使用假设条件下，没有考虑资产用途转换或者最佳利用条件，其评估结果的使用范围受到限制。

4、企业持续经营假设：被评估单位的生产经营业务可以按其现状持续经营下去，并在可预见的经营期内，其经营状况不发生重大变化。

## （二）针对性假设

1、本次评估不考虑通货膨胀因素的影响。评估测算中的一切取价标准均为评估基准日有效的价格标准及价值体系。

2、影响企业经营的国家现行的有关法律、法规及企业所属行业的基本政策无重大变化，宏观经济形势不会出现重大变化；企业所处地区的政治、经济和社会环境无重大变化。

3、国家现行的银行利率、汇率、税收政策、政策性征收费用等无重大改变。

4、假设被评估单位完全遵守国家所有相关的法律法规，符合国家的产业政策，不会出现影响公司发展和收益实现的重大违规事项。

5、无其他不可预测和不可抗力因素对企业造成的重大不利影响。

6、企业未来的经营管理班子尽职，并继续保持现有的经营管理模式。

7、假设贵博新能的技术队伍及其高级管理人员保持相对稳定，不会发生重大的核心专业人员流失问题。

8、被评估单位的研发力量保持稳定，并不断加强研发能力，提高产品竞争力。

9、贵博新能的办公经营场所的取得及利用方式与评估基准日保持一致而不发生重大变化。

10、假设评估基准日后被评估单位采用的会计政策和编写本评估报告时所采用的会计政策在重要方面保持一致。

11、贵博新能够按照国家有关规定持续获得高新技术企业认定，并持续享有高新技术企业 15%所得税税率及研发费用税前加计扣除的优惠政策。

12、假设被评估单位所获取收入和支出的现金流为均匀产生。

13、假设被评估单位提供的基础资料和财务资料真实、准确、完整。

14、被评估单位无权属瑕疵事项，或存在的权属瑕疵事项已全部揭示。

### 三、选用的评估方法和重要评估参数以及相关依据

资产评估的基本评估方法包括市场法、收益法和资产基础法。按照《资产评估准则—基本准则》，评估根据评估目的、价值类型、资料收集情况等相关条件，恰当选择一种或多种资产评估方法。

市场法，是指将评估对象与可比上市公司或者可比交易案例进行比较，确定评估对象价值的评估方法。本次评估难以找到与评估对象可比的上市公司或交易案例以及相应进行市场法比较修正的充分数据，故本次未采用市场法进行评估。

资产基础法，是指以被评估单位评估基准日的资产负债表为基础，评估表内及可识别的表外各项资产、负债价值，确定评估对象价值的评估方法。本次评估对象的全部资产及负债的资料收集完整，适宜采用资产基础法进行评估。

收益法，是指将预期收益资本化或者折现，确定评估对象价值的评估方法。以持续经营为假设前提，本次评估对象可以提供完整的历史经营财务资料，管理层对评估对象未来经营进行了量化分析和预测，具备采用收益法进行评估的基本条件。

结合评估对象、价值类型、资料收集情况等相关条件，本次采用资产基础法和收益法进行评估。

#### （一）资产基础法

各类资产及负债的评估方法如下：

##### 1、流动资产

###### （1）货币资金

货币资金包括现金、银行存款和其他货币资金，以核实后的账面值确认为评估值。

###### （2）应收票据及应收款项

通过查阅相关合同、协议和原始凭证，在核实应收票据的发生时间、账面余



额、收款人、出票人、付款人、承兑人的基础上对账龄分析和变现可行性进行判断，以核实后账面值确定评估值。

对于应收款项，根据每笔款项可能收回的数额确定评估值。具体操作时依据企业的历史资料和评估时了解的情况，具体分析欠款时间、欠款原因、历年款项回收情况、欠款人的资信和经营现况等，并查阅基准日后账簿记录，对应收款项的回收情况进行了核查，以综合判断各项应收款项回收的可能性。根据各单位的具体情况，分别采用个别认定法和账龄分析法，对评估风险损失进行估计，账面上的坏账准备科目评估为零，以账面值减去评估风险损失作为评估值。

### （3）预付款项

对待评估预付款项进行核查。预付款项根据所能收回的相应货物形成资产或权利的价值确定评估值。

### （4）存货

存货包括原材料、产成品和在产品。

原材料评估：对原材料进行盘点抽查、基本相符，摆放有序；并对材料采购期后入库情况进行核对。由于库存时间短、流动性强、市场价格变化不大，以核查后的账面价值确定评估值。

产成品评估：对产成品采用市价法评估，即以评估基准日的市场售价为基础，扣除销售税费及适当净利润后确定评估值。即

评估值=销售单价(不含税)×实际数量×[1-(销售费用率+营业税金及附加率+销售利润率×所得税率+适当净利润率)]

在产品评估：为停留在生产线上处于正常生产的在产品生产成本，由于在产品为尚未完成最终生产过程，仍需进一步加工。本次评估根据评估基准日时的料、工、费的市场价格和合理的料、工、费定额计算评估值。

### （5）其他流动资产

其他流动资产为待抵扣进项税，查阅会计报表、明细账，对账面价值进行核实，本次评估按账面价值确定评估值。

## 2、固定资产

根据持续使用假设，结合委估设备的特点和收集资料情况，此次评估采用重置成本法。

基本公式：评估价值 = 重置价值 × 成新率

### (1) 重置价值的确定

#### ① 机器设备重置全价的确定

一般机器设备的重置全价由设备购置价、运杂费、安装调试费等部分构成。在计算含税重置全价基础上，扣减可抵扣增值税，得出不含税重置全价。

不含税重置全价 = 设备购置价（含税） + 运杂费 + 安装调试费 - 可抵扣增值税

#### A、设备购置价的确定

设备购置价格的确定主要是通过以下方法确定：a. 通过向设备原生产制造厂家或代理商进行询价；b. 通过查询《2018 年国内机电产品价格信息查询系统》等数据库报价资料取得；c. 通过工业品出厂价格指数调整取得；d. 对无法询价及查询到价格的设备，以类似设备的现行市价为基础加以分析调整确定。

#### B、国内运杂费的确定

设备运杂费用取值主要参考《最新资产评估常用数据与参数手册》，综合考虑设备的价值、重量、体积以及距离等的因素决定费率大小，对于单台小型设备及电子设备等不考虑运杂费。

设备国内运杂费 = 设备购置价（含税价） × 设备运杂费率

#### C、安装调试费的确定

设备安装调试费用取值主要参考《最新资产评估常用数据与参数手册》，结合安装难易复杂程度决定费率大小。

安装调试费 = 设备购置价（含税价） × 安装费率

#### D、可抵扣增值税

可抵扣增值税=设备购置价（含税）/1.16\*16%+运杂费/1.10\*10%+安装费/1.10\*10%

## ②车辆重置全价的确定

根据当地车辆市场信息及《网上车市》、《汽车之家》、《太平洋汽车网》等近期车辆市场价格资料，确定本评估基准日的运输车辆价格，《中华人民共和国车辆购置税暂行条例》及相关文件计入车辆购置税、新车上户牌照手续费等，确定其重置全价：

重置全价=车辆现行市场价格（不含税价）+车辆购置附加税+其他杂费

## ③办公电子设备重置全价的确定

对于办公电子设备一般价值量小、不需安装即可使用，其重置成本通过市场询价直接确定。

重置全价=电子设备现行市场价格（不含税）

## （2）成新率的评定

### ①一般设备成新率的确定

一般设备成新率采用综合成新率。

综合成新率= $N_0 \times K_1 \times K_2 \times K_3 \times K_4 \times K_5 \times K_6 \times K_7$

$N_0$  为年限法成新率

年限法成新率=尚可使用年限÷（尚可使用年限+已使用年限）×100%

$K_1$ — $K_7$  为对设备在原始制造质量、设备负荷利用、设备时间利用、维护保养、修理改造、故障情况、环境状况等方面的修正系数。

### ②车辆成新率的确定

对于运输车辆，按商务部、发改委、公安部、环境保护部令 2012 年第 12 号《机动车强制报废标准规定》的有关规定，按以下方法分别确定使用年限成新率和行驶里程成新率后，按孰低原则取较小者为其理论成新率，即：

使用年限成新率=（规定使用年限-已使用年限）/规定使用年限×100%

行驶里程成新率 = (规定行驶里程 - 已行驶里程) / 规定行驶里程 × 100%

理论成新率 = Min(使用年限成新率, 行驶里程成新率)

同时对待估车辆各组成部分进行必要的勘察鉴定, 根据实际情况判断是否需要调整, 确定最终成新率。

### ③ 电子设备成新率的确定

采用年限法成新率并根据现场勘察情况进行调整确定最终成新率。

④ 对于使用年限超过经济耐用年限, 又能基本上正常使用的设备, 通过现场查看设备使用情况, 选取适当成新率。

## 3、无形资产

纳入评估范围内的无形资产——其他无形资产由外购的应用软件、账面未记录的专利权、计算机软件著作权、商标等组成。

### (1) 外购的应用软件

通过查阅发票等资料, 检查有关账册及相关会计凭证, 并分析账面无形资产的摊销是否合理。本次评估按账面摊余额确定评估值。

### (2) 专利权、计算机软件著作权

贵博新能目前专业从事新能源汽车电池管理系统技术及相关产品的研发、生产、销售, 本次评估根据委估专利权、软件著作权应用领域, 将其区分为能对 BMS 业务产品发挥作用的和不发挥作用的专利权、软件著作权两类。

本次评估对于对 BMS 业务产品发挥作用的专利权、软件著作权采用收益法进行评估, 不发挥作用的专利权、软件著作权按零确认其评估价值。

无形资产收益法评估是指分析评估对象预期未来的业务收益情况来确定其价值的一种方法。具体分为如下四个步骤:

① 确定技术无形资产组的经济寿命期, 即委估技术无形资产组剩余可带来超额收益的时间; ② 分析技术无形资产组应用产品的销售方式, 确定技术无形资产组在产品销售收入或现金流当中的比率, 即技术无形资产组对应的产品销售收

入，并确定委估技术无形资产组销售收入或现金流的贡献的比例；③采用适当折现率将委估技术无形资产组产生的销售收入或现金流按剩余收益年限折成现值；④将剩余经济寿命期内现金流现值相加，确定委估技术无形资产组的市场价值。

其计算公式：**错误！未找到引用源。**

其中：P：技术无形资产组评估值；

t：计算的年次；

k：技术无形资产组收入分成率；

i：所选取的折现率；

Rt：未来第 t 年技术无形资产组当年收益额；

n：技术无形资产组收益期。

### (3) 商标

根据委估商标的使用情况及权利状态，本次采用重置成本法评估。重置成本法是指根据委估商标评估基准日状况，按照评估基准日的取价标准，重新计算其所需投入的成本确定评估值。

## 4、长期待摊费用

对长期待摊费用，核查账簿记录、原始凭证等相关资料，按照其基准日以后尚存资产或权利的价值确定其评估值。

## 5、递延所得税资产

对递延所得税资产，查阅相关政策和原始凭证，核对明细账与总账、报表余额是否相符，核对与委估明细表是否相符，查阅款项金额、发生时间、业务内容等账务记录，以证实递延所得税资产的真实性和完整性。对递延所得税资产，以未来期间很可能取得用来抵扣可抵扣暂时性差异的应纳税所得额为限，确认可抵扣暂时性差异产生的递延所得税资产。

## 6、其他非流动资产

其他非流动资产为预付设备款，采用与预付款项相同的评估方法进行评估。

## 7、负债

对评估范围内的负债，以审定后的金额为基础，对各项负债进行核实，判断各笔债务是否是被评估单位基准日实际承担的债务，债权人是否存在，以评估基准日实际需要支付的负债额来确定评估值。

### （二）收益法

#### 1、本次评估收益法评估的基本模型

本次收益现值评估采用现金流量折现法：现金流量折现法是通过将企业未来以净现金流量形式所体现出来的预期收益折算为现值，评估资产价值的一种方法。其基本思路是通过估算企业未来预期的自由现金流（企业的息前税后净现金流量），并采用适宜的折现率折算成现时价值，得出评估值。

本次评估采用的收益法的计算公式如下：

$$P = \sum_{i=1}^n \frac{A_i}{(1+R)^i} + \frac{A}{R(1+R)^n} - B + OE$$

式中：P：企业股东全部权益价值评估值；

A<sub>i</sub>：企业近期处于收益变动期的第 i 年的企业自由现金流量；

A：企业收益稳定期的持续而稳定的年企业自由现金流量；

R：折现率；

n：企业收益变动期预测年限；

B：企业评估基准日付息债务的现值；

OE：企业评估基准日非经营性、溢余资产与负债的现值。

其中：

##### （1）自由现金流量

采用的收益类型为企业自由现金流量。企业自由现金流量指的是归属于包括股东和付息债权人在内的所有投资者的现金流量，其计算公式为：

企业自由现金流量=税后净利润+折旧与摊销+利息费用（扣除税务影响后）-资本性支出-净营运资金变动

## （2）折现率

采用企业的加权平均资本成本（WACC）作为企业自由现金流量的折现率。

## （3）收益期

采用永续年期作为收益期。其中，第一阶段为 2018 年 7 月 1 日至 2023 年 12 月 31 日，共计 5 年 1 期；第二阶段为 2024 年 1 月 1 日至永续经营，在此阶段按保持 2023 年预测的稳定收益水平考虑。

## 2、标的公司收益法评估下的主要参数取值、选择过程及依据

收益法评估的预测情况如下：

单位：万元

项目	2018年 7-12月	2019年	2020年	2021年	2022年	2023年	永续
一、营业收入	10,160.00	22,537.51	29,162.64	36,693.12	44,891.52	53,227.98	53,227.98
二、营业成本	5,646.63	12,994.65	17,526.50	22,498.06	28,097.62	33,347.10	33,347.10
税金及附加	100.26	241.52	286.19	369.76	429.57	522.98	522.98
销售费用	442.29	1,031.18	1,327.39	1,725.79	2,152.84	2,548.48	2,548.48
管理费用	654.49	1,441.39	1,761.00	2,132.16	2,524.93	2,850.29	2,850.29
研发费用	769.35	1,741.63	2,179.94	2,713.83	3,181.61	3,639.78	3,639.78
财务费用	28.19	56.38	56.38	56.38	56.38	56.38	56.38
其他收益	298.70	662.60	857.38	1,078.78	1,319.81	1,564.90	1,564.90
三、营业利润	2,817.49	5,693.36	6,882.62	8,275.92	9,768.38	11,827.87	11,827.87
四、利润总额	2,817.49	5,693.36	6,882.62	8,275.92	9,768.38	11,827.87	11,827.87
减：所得税	371.02	736.91	886.40	1,059.87	1,253.57	1,533.14	1,533.14
五、净利润	2,446.48	4,956.46	5,996.23	7,216.05	8,514.81	10,294.74	10,294.74
加：税后有息负债利息	23.96	47.92	47.92	47.92	47.92	47.92	47.92
六、息前税后净利润	2,470.44	5,004.38	6,044.15	7,263.97	8,562.73	10,342.66	10,342.66
加：折旧与摊销	128.28	255.68	353.28	407.55	467.72	436.04	467.72
减：资本性支出	148.69	50.00	910.00	50.00	910.00	50.00	467.72
减：营运资金变动	1,453.47	2,163.12	2,576.54	3,014.92	3,202.08	3,437.78	-

项目	2018年 7-12月	2019年	2020年	2021年	2022年	2023年	永续
七、自由现金流量	996.56	3,046.94	2,910.89	4,606.60	4,918.38	7,290.92	10,342.66

### (1) 营业收入的预测

#### ①历史年度营业收入情况

贵博新能的主营业务产品为新能源汽车电池管理系统，历史年度的营业收入见下表：

单位：万元

项目		2016年	2017年	2018年1-6月	
1	BMS	主机数量	9,895	27,697	22,421
		主机单价（万元/个）	0.0923	0.0868	0.0835
		主机收入（万元）	913.48	2,404.30	1,871.52
		从机数量	49,010	114,838	89,159
		从机单价（万元/个）	0.0690	0.0636	0.0585
		从机收入（万元）	3,381.88	7,299.43	5,217.18
		收入总额（万元）	4,295.37	9,703.72	7,088.70
	增长率	-	125.91%	-	
2	其他	207.87	198.68	-	
合计		4,503.23	9,902.41	7,088.70	
增长率		-	119.90%	-	

#### ②营业收入预测

营业收入以预计的销量乘以预计的产品平均单价确定。

##### A、销量的预测

贵博新能在对以前年度业务实际运营情况的复核及其统计分析基础上，依据现有合同订单，结合新能源汽车行业的发展趋势、标的公司目前业务和客户的规模、未来的战略规划、市场营销计划及对预测期经营业绩的预期等情况对未来年度的销量进行了预测。

##### B、产品单价的预测

汽车零部件行业的产品通常在产品推出后的一段时期内销售单价会呈现一



定的下降趋势，在降至一定幅度后会保持相对稳定，行业采购一般于年初确定当年采购价并在年度内保持相对稳定。

贵博新能未来年度的营业收入预测如下：

项目		2018年 7-12月	2019年	2020年	2021年	2022年	2023年
BMS	主机销量（台）	32,000	75,100	101,400	131,800	164,800	197,800
	从机销量（台）	128,000	300,400	405,600	527,200	659,200	791,200
	销量增长率	-	38.00%	35.00%	30.00%	25.00%	20.00%
	主机平均售价 （万元/台）	0.0835	0.0789	0.0756	0.0732	0.0716	0.0707
	从机平均售价 （万元/台）	0.0585	0.0553	0.0530	0.0513	0.0502	0.0496
	单价下降率	-	5.50%	4.20%	3.20%	2.20%	1.20%
	主机收入（万元）	2,672.00	5,925.39	7,665.84	9,647.76	11,799.68	13,984.46
	从机收入（万元）	7,488.00	16,612.12	21,496.80	27,045.36	33,091.84	39,243.52
<b>收入</b>		<b>10,160.00</b>	<b>22,537.51</b>	<b>29,162.64</b>	<b>36,693.12</b>	<b>44,891.52</b>	<b>53,227.98</b>
<b>收入增长率</b>		<b>74.19%</b>	<b>30.66%</b>	<b>29.40%</b>	<b>25.82%</b>	<b>22.34%</b>	<b>18.57%</b>

## （2）营业成本预测

贵博新能历史年度的营业成本见下表：

单位：万元

项目		2016年	2017年	2018年1-6月	
1	BMS	成本	2,216.73	5,009.03	3,956.69
		毛利率	48.39%	48.38%	44.18%
2	其他	214.26	113.30	-	
<b>合计</b>		<b>2,430.98</b>	<b>5,122.33</b>	<b>3,956.69</b>	
<b>综合毛利率</b>		<b>46.02%</b>	<b>48.27%</b>	<b>44.18%</b>	

报告期内，贵博新能采取自产和外协相结合的生产模式。贵博新能在对未来数量及生产模式预测的基础上，结合报告期的成本变动情况，对各项成本费用进行了预测。贵博新能作为新能源汽车 BMS 系统供应商，可通过向上游材料供应商转嫁一部分成本压力的方式应对售价下滑的影响，对于其中的材料费，参照历史年度每套平均材料费成本，2018 年 7-12 月与 2018 年 1-6 月持平，以后年度平

均材料费成本基本稳定略有下降进行预测。对其中的人工费，结合企业生产人员的需求数量，同时考虑每年单位人员成本的适当增长确定总的人工成本。制造费用主要包括厂房租金、设备折旧及其他制造费用。对于厂房租金参照企业现有合同及未来新增合同进行预测，并考虑合同到期租金的适当增长测算；对于设备折旧参照现有设备规模并考虑未来新增设备采用企业现行折旧政策测算；对于其他制造费用，参照目前运营数据，按其占生产数量的比例并考虑产能逐渐增加后费用比例逐步也略有下降进行测算。对于外协加工费按需要外协的数量乘以外协单价测算，经分析历史年度外协的平均单价呈下降趋势，由于未来外协单位人工成本会有所上升但考虑已长期合作技术娴熟等综合分析，未来年度外协平均单价保持在基准日水平上进行测算。营业成本预测如下：

单位：万元

项目	2018年7-12月	2019年	2020年	2021年	2022年	2023年
直接材料	4,694.40	10,972.11	14,753.70	19,097.82	23,780.64	28,423.86
直接人工	212.55	528.98	716.82	989.53	1,269.86	1,547.97
制造费用	447.08	836.54	1,146.26	1,586.11	1,791.60	2,135.71
外协加工费	292.60	657.02	909.72	824.60	1,255.52	1,239.56
<b>成本合计</b>	<b>5,646.63</b>	<b>12,994.65</b>	<b>17,526.50</b>	<b>22,498.06</b>	<b>28,097.62</b>	<b>33,347.10</b>
<b>毛利率</b>	<b>44.42%</b>	<b>42.34%</b>	<b>39.90%</b>	<b>38.69%</b>	<b>37.41%</b>	<b>37.35%</b>

### (3) 税金及附加的预测

企业税金及附加包括城建税、教育费附加、地方教育费附加、水利基金及印花税等。在预测各期应交流转税金额的基础上对城建税（流转税7%）、教育费附加（流转税3%）及地方教育费附加（流转税2%）进行了预测，根据现行税收政策对其他税进行预测。未来年度税金及附加预测如下表：

单位：万元

项目	2018年7-12月	2019年	2020年	2021年	2022年	2023年
城建税	53.28	128.97	151.86	196.51	226.92	277.25
教育附加税	22.83	55.27	65.08	84.22	97.25	118.82
地方教育附加税	15.00	37.00	43.00	56.00	65.00	79.00
水利基金	6.10	13.52	17.50	22.02	26.93	31.94
印花税	3.05	6.76	8.75	11.01	13.47	15.97

合计	100.26	241.52	286.19	369.76	429.57	522.98
----	--------	--------	--------	--------	--------	--------

贵博新能报告期及预测期税金及附加占营业收入比例如下：

单位：万元

项目	报告期			预测期					
	2016年	2017年	2018年 1-6月	2018年 7-12月	2019年	2020年	2021年	2022年	2023年
税金及附加	29.12	78.06	53.58	100.26	241.52	286.19	369.76	429.57	522.98
占营业收入 比例	0.65%	0.79%	0.76%	0.99%	1.07%	0.98%	1.01%	0.96%	0.98%

由上表可知，预测期税金及附加占营业收入的比例略高于报告期，具体原因及合理性分析如下：

#### ①预测期贵博新能税金及附加的预测

本次交易收益法评估中，在预测各期应交流转税金额的基础上对城建税（流转税 7%）、教育费附加（流转税 3%）及地方教育费附加（流转税 2%）进行预测。流转税金为增值税，销项税额按应税产品收入乘以现行税率测算；在测算进项税额时出于谨慎，仅考虑材料采购进项税和固定资产采购进项税，其他费用中存在的可用于抵扣的进项税未予考虑。水利基金和印花税均根据现行税收政策孰高进行测算。

#### ②税金及附加占营业收入比例高于报告期的具体原因及合理性

贵博新能预测税金及附加占营业收入比例略高于报告期平均比例，主要原因系随着预测期营业收入的增长，预测期固定资产采购进项税占营业收入的比例低于报告期所致。同时，评估预测增值税进项税额时出于谨慎性及可操作考虑，未考虑其他费用中存在的可用于抵扣的进项税；水利基金和印花税预测时采用现行政策孰高预测，导致预测期税金及附加占营业收入比例高于报告期。因此，税金及附加占营业收入比例高于报告期是谨慎、合理的。

报告期贵博新能营业收入的真实性、税金及附加缴纳的完整性及匹配性分析如下：

#### ①销项税与营业收入的匹配关系

单位：万元

项目	税率	2018年1-6月	2017年度	2016年度
营业收入	17%	2,229.74	9,703.72	4,295.37
	16%	4,858.96	-	-
	6%	-	198.69	207.86
	合计	<b>7,088.70</b>	<b>9,902.41</b>	<b>4,503.23</b>
根据营业收入测算的销项税额		1,156.49	1,661.55	742.68
收入确认与发票开具时间性差异		-86.66	45.51	-58.56
当期销项税额		1,069.83	1,707.06	684.12

由上表可知，贵博新能当期销项税额系根据当期营业收入及适用税率计算，并考虑收入确认与发票开具时间性差异。

### ②实际抵扣进项税额情况

报告期内，贵博新能可抵扣进项税额明细如下：

单位：万元

项目	2018年1-6月	2017年度	2016年度
材料采购进项税额	583.11	1,044.09	463.95
固定资产采购进项税额	87.78	30.86	26.06
其他进项税额	24.67	60.26	35.5
当期进项税额认证差异	-30.95	-5.42	-44.06
当期实际抵扣进项税额	664.61	1,129.79	481.45

2018年1-6月、2017年度、2016年度，贵博新能可抵扣进项税额主要包括原材料采购与固定资产采购进项税额，其中固定资产采购进项税额分别为87.78万元、30.86万元和26.06万元。

### ③税金及附加的计算过程

单位：万元

项目	2018年1-6月	2017年度	2016年度
当期销项税额 (a)	1,069.83	1,707.06	684.12
当期实际抵扣进项税额 (b)	664.61	1,129.79	481.45
应交增值税 (c=a-b)	405.22	577.27	202.67
应交城市维护建设税 (d=c*7%)	28.41	40.46	14.17
应交教育费附加 (e=c*5%)	20.29	28.90	10.12
印花税等 (f)	4.95	8.79	4.79

税金及附加 (g=d+e+f)	53.58	78.06	29.12
当期营业收入 (h)	7,088.70	9,902.41	4,503.23
占比 (i=g/h)	0.76%	0.79%	0.65%

2018年1-6月、2017年度、2016年度，贵博新能税金及附加占营业收入的比例分别为0.76%、0.79%和0.65%，税金及附加缴纳完整，并与营业收入匹配。

预测期贵博新能税金及附加占营业收入比例高于报告期，主要原因系2018年1-6月、2017年度、2016年度固定资产采购进项税额分别为87.78万元、30.86万元和26.06万元，占报告期营业收入的比例分别为1.24%、0.31%、0.58%，预测期由于营业收入的增长，预测期固定资产采购进项税占营业收入的比例低于报告期。考虑该影响后，贵博新能预测期与报告期税金及附加占营业收入的比例保持一致。

(4) 期间费用的预测，结合报告期贵博新能期间费用率的变化情况，进一步说明预测期贵博新能预测期间费用率下降的具体预测依据及可实现性

企业的期间费用主要包括销售费用、管理费用、研发费用及财务费用。

报告期及预测期销售费用、管理费用、研发费用和财务费用四项费用金额及费用率情况如下表：

单位：万元

序号	费用项目	报告期			预测期						
		2016年	2017年	2018年 1-6月	2018年		2019年	2020年	2021年	2022年	2023年
					7-12月	全年合计					
1	销售费用	181.65	466.61	305.85	442.29	748.14	1,031.18	1,327.39	1,725.79	2,152.84	2,548.48
2	管理费用	568.09	2,546.67	497.38	654.49	1,151.87	1,441.39	1,761.00	2,132.16	2,524.93	2,850.29
3	研发费用	635.85	931.24	512.96	769.35	1,282.31	1,741.63	2,179.94	2,713.83	3,181.61	3,639.78
4	财务费用	63.90	81.34	34.38	28.19	62.57	56.38	56.38	56.38	56.38	56.38
	<b>四项费用合计</b>	<b>1,449.49</b>	<b>4,025.86</b>	<b>1,350.57</b>	<b>1,894.32</b>	<b>3,244.89</b>	<b>4,270.58</b>	<b>5,324.71</b>	<b>6,628.16</b>	<b>7,915.76</b>	<b>9,094.93</b>
	扣除股份支付后的 四项费用合计	1,449.49	2,379.53	1,350.57	1,894.32	3,244.89	4,270.58	5,324.71	6,628.16	7,915.76	9,094.93
	营业收入	4,503.23	9,902.41	7,088.70	10,160.00	17,248.70	22,537.51	29,162.64	36,693.12	44,891.52	53,227.98
	四项费用占营业收入比例	32.19%	40.66%	19.05%	18.64%	18.81%	18.95%	18.26%	18.06%	17.63%	17.09%

扣除股份支付后的四项费用占营业收入比例	32.19%	24.03%	19.05%	18.64%	18.81%	18.95%	18.26%	18.06%	17.63%	17.09%
---------------------	--------	--------	--------	--------	--------	--------	--------	--------	--------	--------

注：2017年在管理费用中列示1,646.33万元股权激励费用，扣除此影响，管理费用为900.34万元，占营业收入比例为9.09%

由上表可知，2016年度、2017年度和2018年1-6月，贵博新能扣除股份支付后的四项费用占营业收入的比例分别为32.19%、24.03%和19.05%，2018-2023年度四项费用占营业收入的预计比例分别为18.81%、18.95%、18.26%、18.06%、17.63%和17.09%，2016年度、2017年度扣除股份支付后，贵博新能的四项费用占营业收入的比例较高，主要原因系贵博新能在2016年度、2017年度营业收入较小所致。

### ①销售费用报告期和预测情况及预测依据

贵博新能销售费用主要由职工薪酬、产品质量保证金、差旅费、业务招待费及其他费用等组成，历史年度销售费用及预测期预测情况如下表：

单位：万元

序号	费用项目	历史年度			预测期					
		2016年	2017年	2018年1-6月	2018年7-12月	2019年	2020年	2021年	2022年	2023年
1	职工薪酬	68.73	219.73	121.72	189.88	473.25	613.33	834.13	1,073.08	1,273.39
2	产品质量保证金	64.43	145.56	106.30	152.40	338.06	437.44	550.40	673.37	798.42
3	差旅费	28.70	49.94	31.89	50.80	112.69	145.81	183.47	224.46	266.14
4	业务招待费	7.26	17.31	24.15	20.32	45.08	58.33	73.39	89.78	106.46
5	其他	12.52	34.08	21.79	28.89	62.10	72.48	84.40	92.15	104.07
	<b>合计</b>	<b>181.65</b>	<b>466.61</b>	<b>305.85</b>	<b>442.29</b>	<b>1,031.18</b>	<b>1,327.39</b>	<b>1,725.79</b>	<b>2,152.84</b>	<b>2,548.48</b>
	<b>占营业收入比例</b>	<b>4.03%</b>	<b>4.71%</b>	<b>4.31%</b>	<b>4.35%</b>	<b>4.58%</b>	<b>4.55%</b>	<b>4.70%</b>	<b>4.80%</b>	<b>4.79%</b>

贵博新能预测期职工薪酬根据未来年度收入并结合销售人员数量及预计工资薪酬水平进行预测，充分考虑销售规模扩大导致的销售人员增加和工资水平增长；由于产品质量保证金、差旅费、业务招待费等与营业收入相关性较高，历史年度内占比相对稳定，未来预测参考历史年度费用率水平，并结合未来年度的收入。

贵博新能销售费用率预测期较报告期略有上升的主要原因系销售费用中的职工薪酬增长率略高于营业收入的增长率。

### ②管理费用报告期和预测情况及预测依据

贵博新能管理费用主要由职工薪酬、业务招待费及办公费、中介机构费用、折旧费、差旅费、房租费、装修费摊销、股权激励及其他费用等组成。历史年度管理费用及预测期明细如下表：

单位：万元

序号	费用项目	历史年度			预测期					
		2016年	2017年	2018年 1-6月	2018年 7-12月	2019年	2020年	2021年	2022年	2023年
1	股权激励	-	1,646.33	-	-	-	-	-	-	-
2	职工薪酬	326.34	549.93	299.65	322.44	738.69	877.56	1,070.86	1,249.58	1,378.26
3	业务招待及办公费	65.63	93.82	55.79	121.92	270.45	349.95	440.32	538.70	638.74
4	中介机构费用	11.84	61.48	47.24	55.00	112.00	123.00	135.00	149.00	164.00
5	折旧费	14.11	15.98	18.73	12.48	24.99	28.51	29.43	30.61	30.04
6	差旅费	35.01	40.49	18.48	40.64	90.15	116.65	146.77	179.57	212.91
7	房租费	49.85	53.96	14.30	10.23	21.07	21.29	21.54	22.21	22.71
8	装修费摊销	15.74	15.74	12.69	17.24	19.44	33.06	24.55	35.00	25.00
9	其他	49.59	68.95	30.50	74.54	164.60	210.98	263.69	320.26	378.63
合计		568.09	2,546.67	497.38	654.49	1,441.39	1,761.00	2,132.16	2,524.93	2,850.29
占营业收入比例		12.62%	25.72%	7.02%	6.44%	6.40%	6.04%	5.81%	5.62%	5.35%
扣除股权激励后合计		568.09	900.34	497.38	654.49	1,441.39	1,761.00	2,132.16	2,524.93	2,850.29
扣除股权激励后的占营业收入比例		12.62%	9.09%	7.02%	6.44%	6.40%	6.04%	5.81%	5.62%	5.35%

贵博新能预测期管理人员的薪酬根据未来年度收入并结合管理人员数量及预计工资薪酬水平进行预测，由于贵博新能的管理人员已基本稳定，业务收入增长，只需少量增加管理人员。因此，管理费用中的职工薪酬占营业收入的比例随着营业收入的增长有所下降。

贵博新能预测期折旧费、装修费用摊销根据评估基准日已有固定资产及长期待摊费用，结合未来资本性支出计划按贵博新能的折旧、摊销政策进行预测；房租费参照贵博新能现有房屋租赁合同进行预测，并考虑合同到期租金的适当增长进行预测；中介机构费用按逐年适度增长进行预测；其他费用（业务招待及办公费、差旅费及其他费用等）参照历史年度费用率进行预测；股权激励费用及其他未来年度不会发生的偶然性支出不予预测。以上各项费用率水平与历史年度基本持平。

贵博新能管理费用率预测期较报告期下降的主要原因系管理费用中职工薪酬及折旧、摊销费用等增长比例低于收入增长比例。

### ③研发费用报告期和预测情况及预测依据

贵博新能研发费用主要由职工薪酬、材料及其他费用等组成。历史年度研发费用及预测期明细如下表：

单位：万元

序号	费用项目	历史年度			预测期					
		2016年	2017年	2018年 1-6月	2018年 7-12月	2019年	2020年	2021年	2022年	2023年
1	职工薪酬	355.53	484.20	346.08	432.60	999.42	1,237.32	1,554.29	1,801.46	2,022.96
2	材料及其他费用	280.32	447.04	166.88	336.75	742.21	942.62	1,159.54	1,380.15	1,616.82
	<b>合计</b>	<b>635.85</b>	<b>931.24</b>	<b>512.96</b>	<b>769.35</b>	<b>1,741.63</b>	<b>2,179.94</b>	<b>2,713.83</b>	<b>3,181.61</b>	<b>3,639.78</b>
	<b>占营业收入比例</b>	<b>14.12%</b>	<b>9.40%</b>	<b>7.24%</b>	<b>7.57%</b>	<b>7.73%</b>	<b>7.48%</b>	<b>7.40%</b>	<b>7.09%</b>	<b>6.84%</b>

贵博新能是专业从事新能源汽车电池管理系统技术及相关产品的研发、生产、销售和技术服务的高新技术企业，研发投入占比较高。研发费用中的职工薪酬根据未来年度收入并结合研发人员数量及预计工资薪酬水平进行预测；材料及其他费用参考历史年度费用率进行预测。贵博新能预测期内研发费用将进一步持续投入，但随着收入规模的快速增加，研发费用占营业收入的比例会略有下降。因此，预测期研发费用率基本稳定逐年略有下降。

### ④财务费用报告期和预测情况及预测依据

贵博新能的财务费用主要为利息支出、利息收入及银行手续费支出等构成。2018年1-6月、2017年、2016年，贵博新能利息支出分别为28.49万元、91.04万元、58.70万元，贵博新能借款金额较小，利息支出金额较小。

由于贵博新能报告期内利息收入及银行手续费金额较小，未来年度不予预测。贵博新能预测期财务费用按报告期财务费用进行预测。

单位：万元

项目	2018年7-12月	2019年	2020年	2021年	2022年	2023年
利息支出	28.19	56.38	56.38	56.38	56.38	56.38
财务费用合计	28.19	56.38	56.38	56.38	56.38	56.38

综上，贵博新能预测期期间费用率下降的主要原因系管理费用中职工薪酬及



折旧、摊销费用等增长比例低于收入增长比例；贵博新能预测期内研发费用将进一步持续投入，但随着收入规模的快速增加，研发费用占营业收入的比例会略有下降。因此，贵博新能预测期期间费用预测依据合理，期间费用率下降具有可实现性。

#### (5) 资产减值损失预测

资产减值损失主要为按贵博新能会计政策计提的应收款项坏账准备。根据企业的经营状况，以后年度发生坏账毁损或存货毁损的可能性较小，以及减值损失并未实际支付，结合上述因素，不予预测。

#### (6) 其他收益预测

贵博新能的其他收益主要为政府补助和增值税退税等。

由于未来年度政府补助的决策机制难以预计，因此对 2018 年 7 月及以后年度政府补助不进行预测。

根据财税 [2011] 100 号文《财政部国家税务总局关于软件产品增值税政策的通知》，贵博新能对自行开发生生产的软件产品，经税务部门认定并取得软件证书的，其增值税实际税负超过 3% 的部分实行即征即退。

假设基准日后贵博新能计算机软件及软件产品研发能力保持目前水平，在此前提下，贵博新能研发的软件产品在预测期能够顺利通过相关审核及复审，并持续享受自行开发生生产的软件产品增值税实际税负超过 3% 的部分即征即退的优惠政策。根据历史年度的退税情况结合未来年度的产品销售情况进行预测。其他收益的预测结果如下：

单位：万元

项目	2018 年 7-12 月	2019 年	2020 年	2021 年	2022 年	2023 年
其他收益	298.70	662.60	857.38	1,078.78	1,319.81	1,564.90

#### (7) 营业外收支预测

贵博新能的营业外收入主要为非流动资产处置利得等，营业外支出主要为非流动资产处置损失等，由于发生的非经常性或金额较小，不予以考虑。

#### (8) 所得税预测

贵博新能取得安徽省科学技术厅、安徽省财政厅、安徽省国家税务局、安徽省地方税务局 2017 年 11 月 7 日联合颁发的编号为 GR201734001441 号《高新技术企业证书》，有效期为三年。预测按 15%的企业所得税率考虑。

计入当期损益未形成无形资产的研发费用（包括研发人员的工资和办公费用等），按研发费用税前加计扣除的优惠政策抵扣当年的应纳税所得额。

根据《企业所得税法实施条例》第四十三条规定：企业发生的与生产经营活动有关的业务招待费支出，按照税法规定调整应纳税所得额。

#### （9）折旧摊销预测

固定资产主要包括机器设备、车辆及电子设备等，按取得时的实际成本计价。无形资产为外购的办公软件。长期待摊费用为租赁办公厂房的装修费。按照评估对象固定资产、无形资产、长期待摊费用的折旧、摊销政策，以基准日固定资产、无形资产、长期待摊费用账面原值、公司未来发展规划所需资产投入、预计使用期、折旧摊销率等估算未来的折旧和摊销额。折旧摊销的预测结果如下：

单位：万元

项目	2018 年 7-12 月	2019 年	2020 年	2021 年	2022 年	2023 年
折旧	106.97	228.09	312.08	374.84	425.40	407.57
摊销	21.32	27.59	41.20	32.70	42.33	28.47
合计	128.28	255.68	353.28	407.55	467.72	436.04

#### （10）资本性支出预测

资本性支出是为了保证企业生产经营可以正常发展的情况下，企业每年需要进行的资本性支出。资本性支出包括两个方面，一是现有资产（包括固定资产、需要更新的无形资产）的更新性需要，二是规模增加需要的新增资本支出。

结合本次评估的假设前提和基础，在营业收入保持增长的前提下，预测未来年度生产经营所需的资产投资支出。资产投资支出包括设备购置和更新，新增厂房装修费等，评估对象未来的资本性投资如下表：

单位：万元

项目	2018 年 7-12 月	2019 年	2020 年	2021 年	2022 年	2023 年

维护资本性支出	8.00	50.00	50.00	50.00	50.00	50.00
新增资本性支出	140.69	-	860.00	-	860.00	-
<b>合计</b>	<b>148.69</b>	<b>50.00</b>	<b>910.00</b>	<b>50.00</b>	<b>910.00</b>	<b>50.00</b>

报告期内，贵博新能采取自产和外协相结合的生产模式。贵博新能未来将通过自产和外协相结合的方式进一步扩大产能，适时以自有资金重建生产线，保证销售规模扩大的需要。

#### (11) 营运资金增加额预测

营运资金增加额=当期营运资金-上期营运资金

营运资金=现金+应收款项+存货-应付款项

现金按企业正常经营所需保持的现金额预测。

应收款项=营业收入总额/应收款项周转率

应收款项主要包括应收账款、应收票据、预付款项以及与经营业务相关的其他应收账款等诸项。

存货=营业成本总额/存货周转率

应付款项=营业成本总额/应付款项周转率

应付款项主要包括应付账款、应付票据、预收款项以及与经营业务相关的其他应付账款等诸项。

根据对企业历史资产与业务经营收入和成本费用的统计分析以及未来经营期内各年度收入与成本估算的情况，预测得到未来经营期各年度的营运资金增加额如下：

单位：万元

项目	2018年 7-12月	2019年	2020年	2021年	2022年	2023年
营运资金	7,636.71	9,799.83	12,376.37	15,391.29	18,593.37	22,031.15
营运资金变动	1,453.47	2,163.12	2,576.54	3,014.92	3,202.08	3,437.78

#### (12) 折现率

采用加权平均资本成本（WACC）作为企业自由现金流量的折现率。

### ①加权平均资本成本

通常用于资产适合的整体回报率的方法为加权平均资本成本方法，WACC 的计算公式为：

$$WACC = \left( \frac{1}{1 + D/E} \right) \times Re + \left( \frac{1}{1 + E/D} \right) \times (1 - T) \times Rd$$

其中： E：评估对象目标股本权益价值；

D：评估对象目标债务资本价值；

Re：股东权益资本成本；

Rd：借入资本成本；

T：公司适用的企业所得税税率。

### ②权益资本成本

权益资本成本按资本资产定价模型（CAPM）求取，计算方法如下：

$$R_e = R_f + \beta_e (R_m - R_f) + \alpha$$
$$= R_f + R_{pm} \times \beta + a$$

其中：Rf：无风险报酬率；

$\beta_e$ ：企业的风险系数；

Rm：市场期望收益率；

$\alpha$ ：企业特定风险调整系数。

#### A、无风险报酬率（Rf）的确定

国债收益率通常被认为是无风险的，因为持有该债权到期不能兑付的风险很小，可以忽略不计。Rf=3.68%。

#### B、市场风险溢价 Rpm 的确定

市场风险溢价是对于一个充分风险分散的市场投资组合，投资者所要求的高于无风险利率的回报率，由于目前国内 A 股市场是一个新兴而且相对封闭的市场，一方面，历史数据较短，并且在市场建立的前几年中投机气氛较浓，投资者

结构、投资理念在不断的发生变化，市场波动幅度很大；另一方面，目前国内对资本项目下的外汇流动仍实行较严格的管制，直接通过历史数据得出的股权风险溢价包含有较多的异常因素，不具有可信度；国际上新兴市场的风险溢价通常采用成熟市场的风险溢价进行调整确定，因此本次评估采用公认的成熟市场（美国市场）的风险溢价进行调整，具体计算过程如下：

市场风险溢价=成熟股票市场的基本补偿额+国家风险。

根据 AswathDamodaran 的统计结果，美国股票市场的风险溢价为 5.65%，我国的国家风险溢价为 0.9%（0.6%×1.5），综合的市场风险溢价水平为 6.55%。

### C、风险系数 $\beta$ 的确定

#### a. 无财务杠杆风险系数的确定

鉴于评估对象的主营产品运用于新能源汽车动力电池系统，最终应用于新能源汽车领域，根据同花顺查询的沪深 300 上市公司 Beta，选择东软集团、国轩高科、金杯电工、欣旺达等 4 家涉及新能源汽车行业的上市公司，进行风险系数的分析比较，测算出无财务杠杆的风险系数（ $\beta_u$ ）为 0.7433。

#### 可比上市公司 Beta

序号	证券代码	证券名称	BETA (u)
1	600718. SH	东软集团	0.7404
2	002074. SZ	国轩高科	0.7410
3	002533. SZ	金杯电工	0.8703
4	300207. SZ	欣旺达	0.6213
平均			<b>0.7433</b>

注：BETA (u) 为剔除财务杠杆调整 Beta 系数；样本取样起始交易日期为评估基准日前 2 年（起始交易日期 2016 年 7 月 1 日），样本计算周期按“周”计算，标的指数为沪深 300 指数

#### b. 企业有财务杠杆的 $\beta$ 系数的确定：

选取可比上市公司资本结构的平均值作为贵博新能目标债务资本占股权资本的比例（D/E= 38.89%）。按照以下公式，将上市公司的无财务杠杆的  $\beta$  值，依照贵博新能的目标资本结构，折算成贵博新能的有财务杠杆的  $\beta$ ：

计算公式如下：

$$\beta / \beta_u = 1 + D/E \times (1-T)$$

式中： $\beta$  = 有财务杠杆的  $\beta$  ；

$\beta_u$  = 无财务杠杆的  $\beta$  ；

D=付息债务现时市场价值；

E=股东全部权益现时市场价值；

T=企业所得税率。

企业所得税为 15%，根据上述计算得出有财务杠杆的  $\beta$  为 0.9890。

D、特别风险溢价 a 的确定：

特有风险调整系数为根据被评估单位与所选择的对比企业在企业规模、经营管理、抗风险能力等方面的差异进行的调整系数。根据对贵博新能特有风险的判断，取风险调整系数为 4.00%。

E、权益资本成本的确定

根据上述的分析计算，可以得出：

$$\begin{aligned} Re &= Ra + \beta \times Rpm + a \\ &= 14.16\% \end{aligned}$$

③借入资本成本（Rd）

借入资本成本取评估基准日贵博新能平均贷款利率 4.99%。

④折现率（WACC）

加权平均资本成本是被评估单位的债务资本和权益资本提供者所要求的整体回报率。

根据上述资本结构、权益资本成本和付息债务资本成本计算加权平均资本成本，具体计算公式为：

$$\begin{aligned} WACC &= \left( \frac{1}{1 + D/E} \right) \times Re + \left( \frac{1}{1 + E/D} \right) \times (1 - T) \times Rd \\ &= 11.38\% \end{aligned}$$

(13) 经营性资产价值估算

经营性资产价值估算表

单位：万元

项 目	2018年 7-12月	2019年	2020年	2021年	2022年	2023年	永续
企业自由现金流	996.56	3,046.94	2,910.89	4,606.60	4,918.38	7,290.92	10,342.66
折现率	11.38%	11.38%	11.38%	11.38%	11.38%	11.38%	11.38%
折现系数	0.9734	0.8978	0.8061	0.7237	0.6498	0.5834	5.1265
折现值	970.05	2,735.54	2,346.47	3,333.80	3,195.96	4,253.52	53,021.65
<b>经营性资产价值</b>							<b>69,856.99</b>

(14) 基准日付息债务价值的确定

截至评估基准日，贵博新能经审计的付息债务 1,130.00 万元。

(15) 溢余资产、非经营性资产（负债）价值的确定

在评估基准日 2018 年 6 月 30 日，经审计后贵博新能账面有如下一些资产其价值在本次估算的净现金流量中未予考虑，在估算企业价值时应予另行单独估算其价值。

经核实，贵博新能评估基准日溢余资产、非经营性资产、负债如下：

①非经营性（溢余）资产

A、其他应收款中应收肥西县非税收入管理局 300.00 万元为土地保证金，本次评估列为溢余资产。

B、其他非流动资产中预付待建项目设备款及设计费合计 79.26 万元，列为溢余资产。

C、递延所得税资产中因坏账准备确认的 54.14 万元，列为溢余资产。

非经营性（溢余）资产合计 433.41 万元

②非经营性（溢余）负债

递延收益 351.00 万元，为政府补助，列为非经营性资产，评估值为零。

(16) 评估结论

股东全部权益价值=经营性资产价值+非经营性（溢余）资产价值-非经营性（溢余）负债价值-付息债务价值

$$= 69,856.99+433.41-1,130.00$$

$$= 69,160.00 \text{（万元，取万元整）}$$

经采用现金流折现方法（DCF）对贵博新能的股东全部权益价值进行了评估，在评估基准日 2018 年 6 月 30 日，贵博新能的股东全部权益价值为 69,160.00 万元。

## 四、评估结论

### （一）资产基础法评估结果

2018 年 6 月 30 日，贵博新能股东全部权益账面价值为 5,783.94 万元，资产基础法评估值为 9,153.31 万元，评估增值 3,369.37 万元，增值率 58.25%。

评估结果详见下列评估结果汇总表：

资产评估结果汇总表

单位：万元

项 目		账面价值	评估价值	增减值	增值率%
		A	B	C=B-A	D=C/A×100%
1	流动资产	13,569.19	14,064.66	495.47	3.65
2	非流动资产	1,190.42	3,713.33	2,522.91	211.93
3	其中：固定资产	784.71	906.66	121.95	15.54
4	无形资产	46.42	2,500.02	2,453.60	5,285.65
5	长期待摊费用	59.29	59.29	-	-
6	递延所得税资产	154.56	101.91	-52.65	-34.06
7	其他非流动资产	145.44	145.44		
8	<b>资产总额</b>	<b>14,759.61</b>	<b>17,777.99</b>	<b>3,018.38</b>	<b>20.45</b>
9	流动负债	8,306.24	8,306.24		
10	非流动负债	669.43	318.43	-351.00	-52.43
11	<b>负债总额</b>	<b>8,975.67</b>	<b>8,624.67</b>	<b>-351.00</b>	<b>-3.91</b>
12	<b>净资产（所有者权益）</b>	<b>5,783.94</b>	<b>9,153.31</b>	<b>3,369.37</b>	<b>58.25</b>



评估增减值的原因如下：

1、流动资产增值主要是产成品评估增值，评估增值主要系考虑了部分销售利润所致。

2、固定资产评估增值主要系委估设备折旧年限短于评估设备经济耐用年限所致。

3、无形资产评估增值主要原因为对账面未记录的专利技术进行了评估，从而造成评估增值。

4、递延所得税资产评估减值原因主要系对于无需支付的递延收益评估为零，由递延收益产生的可抵扣暂时性差异也评估为零所致。

5、非流动负债评估减值原因主要系递延收益中的政府补助款期后无需支付，评估为零所致。

## （二）收益法评估结果

截至 2018 年 6 月 30 日，贵博新能股东全部权益账面价值为 5,783.94 万元，收益法评估值为 69,160.00 万元人民币，评估增值 63,376.06 万元，增值率为 1,095.72%。

收益法的评估结论中考虑了诸如销售渠道、客户关系、企业资质、产品认证、生产技术、人力资源、管理团队等无形资产的价值。贵博新能经过多年发展，已积累了丰富的经营经验，拥有成熟的产品，形成较为稳定的高素质管理团队，具有较广阔的发展前景和持续增长的空间，未来持续获利能力较强，收益法评估结果能合理反映上述因素形成的无形资产的价值，导致评估增值。

## （三）评估结论的确定及资产基础法与收益法结果差异分析

贵博新能本次以 2018 年 6 月 30 日为基准日，采用资产基础法和收益法得出的股东全部权益价值分别为 9,153.31 万元和 69,160.00 万元，收益法评估结果比资产基础法评估结果高 60,006.69 万元。

两种方法评估结果差异的主要原因是：种评估方法考虑的角度不同，收益法从企业未来的获利能力角度考虑，关键指标是未来收益及折现率，对未来收益指

标进行预测时综合考虑了国内外宏观经济情况、行业情况、发展规划、经营能力等多种因素；而资产基础法是立足于资产重置的角度，通过评估各单项资产价值并考虑有关负债情况来评估企业价值。

从评估结果看，资产基础法仅能反映企业各项可确指资产的价值，而不能全面、合理地体现企业的盈利能力，贵博新能经过多年发展，已积累了丰富的经营经验，拥有成熟的产品，形成较为稳定的高素质管理团队，具有较广阔的发展前景和持续增长的空间，未来持续获利能力较强。

由于收益法评估结果能合理反映企业的盈利力，采用收益法的结论应该更切合贵博新能的实际情况也更具合理性，本次评估采用收益法结论作为最终评估结论。

收益法评估结果能合理反映企业的盈利力，采用收益法的结论应该更切合贵博新能的实际情况也更具合理性。因此，本次评估采用收益法评估结果作为最终评估结论。

## 五、引用其他评估机构或估值机构报告内容

本次评估未引用其他估值机构报告内容、特殊类别资产相关第三方专业鉴定等估值资料。

## 六、评估特殊处理、对评估结论有重大影响事项

本次评估不存在评估特殊处理、对评估结论有重大影响事项。

## 七、董事会对本次交易评估事项的意见

### （一）资产评估机构的独立性、评估假设前提的合理性、评估方法与评估目的相关性、评估定价的公允性

本公司董事会分别对评估机构的独立性、评估假设前提的合理性、评估方法与评估目的相关性、评估定价的公允性等事项发表如下意见：

#### 1、评估机构的独立性

本公司聘请的资产评估机构中水致远具有证券期货相关资产评估业务资格；评估机构的选聘程序合法、合规；中水致远及其经办评估师与公司、交易对方、标的公司及其董事、监事、高级管理人员不存在关联关系，亦不存在除正常的业务关系之外的现实的和预期的利益或冲突，评估机构具有独立性。

## 2、评估假设前提的合理性

标的资产相关评估报告的评估假设前提符合国家相关法律、法规和规范性文件的规定，符合评估准则及行业惯例的要求，符合评估对象的实际情况，评估假设前提具有合理性。

## 3、评估方法与评估目的具有相关性

本次评估的目的是确定标的资产于评估基准日的市场价值，为本次交易提供价值参考依据。中水致远采用了收益法、资产基础法两种评估方法分别对标的资产价值进行了评估，并最终选择了收益法的评估值作为本次评估结果。评估机构在本次评估过程中实施了相应的评估程序，评估工作按照国家有关法规与行业规范的要求，遵循了独立性、客观性、科学性、公正性等原则，运用了合规且符合目标资产实际情况的评估方法，选用的参照数据、资料可靠；资产评估价值公允、准确。评估方法选用恰当，评估方法合理，与评估目的的相关性一致。

## 4、评估定价的公允性

在本次评估过程中，中水致远根据有关资产评估的法律法规，本着独立、客观、公正的原则实施了必要的评估程序，各类资产的评估方法适当，评估结果客观、公正地反映了评估基准日评估对象的实际情况，本次评估结果公允。标的资产以评估值作为定价基础，交易价格公平、合理，不存在损害上市公司及广大中小股东利益的情形。

综上所述，公司本次交易中所选聘的评估机构具有独立性，评估假设前提合理，评估方法与评估目的具有相关性，出具的资产评估报告的评估结论合理，评估定价公允，不存在损害上市公司及广大中小股东利益的情形。

## （二）本次交易评估的合理性及定价的公允性

### 1、财务预测情况的合理性

根据中水致远出具的《资产评估报告》（中水致远评报字[2018]第 020233号）及《资产评估说明》，本次中水致远最终采用收益法评估结果对贵博新能100%股权的价值进行了评估。在评估过程中，对贵博新能未来的营业收入、营业成本、毛利率、净利润等数据的预测情况如下所示：

单位：万元

项目	2018年7-12月	2019年	2020年	2021年	2022年	2023年
营业收入	10,160.00	22,537.51	29,162.64	36,693.12	44,891.52	53,227.98
营业成本	5,646.63	12,994.65	17,526.50	22,498.06	28,097.62	33,347.10
毛利率	44.42%	42.34%	39.90%	38.69%	37.41%	37.35%
净利润	2,446.48	4,956.46	5,996.23	7,216.05	8,514.81	10,294.74

本次中水致远最终采用收益法评估结果，贵博新能在评估基准日2018年6月30日的股东全部权益评估值为69,160.00万元，较其账面净资产5,783.94万元，增值63,376.06万元，增值率1,095.72%。财务预测的详细情况参见本节之“三、选用的评估方法和重要评估参数以及相关依据”之“（二）收益法”相关情况。

（1）营业收入预测的合理性，预测期预测营业收入增速较高的预测依据及可实现性

贵博新能未来年度的营业收入预测如下：

单位：万元

项目	2016年	2017年	2018年			2019年	2020年	2021年	2022年	2023年
			1-6月	7-12月	合计					
收入	4,503.23	9,902.41	7,088.70	10,160.00	17,248.70	22,537.51	29,162.64	36,693.12	44,891.52	53,227.98
收入增长率	279.56%	119.90%	-	-	74.19%	30.66%	29.40%	25.82%	22.34%	18.57%

由上表可知，贵博新能2016年、2017年收入保持了高速增长的势头，2018年亦将保持高速增长。贵博新能受益于新能源汽车行业的持续快速增长及自身竞争力的不断提升，未来收入将保持较快增长势头。

#### ①在手订单情况

截至本报告出具日，贵博新能在手未执行主要订单情况如下：

单位：万元

客户	金额
芜湖奇达动力电池系统有限公司	3,925.52
天津市捷威动力工业有限公司	1,042.00
河南理想动力科技有限公司	1,585.25
多氟多新能源科技有限公司	295.17
合计	6,847.94

受新能源汽车销售季节性的影响，贵博新能 BMS 业务也具有较为明显的季节性，通常下半年为销售旺季，且在手未执行主要订单较多，预测营业收入增速较高具有合理性和可实现性。

### ②未来持续获得订单的能力

贵博新能是国内专业的 BMS 产品供应商，拥有自主知识产权、核心技术优势和较强的研发能力，且优先面向 BMS 技术要求较高的纯电动乘用车领域进行推广应用，其研发和生产的 BMS 产品已大规模应用于多个新能源纯电动车型，在纯电动乘用车 BMS 领域具有较为领先的市场地位。报告期内贵博新能 BMS 产品订单充足，销售收入呈现较快增长趋势。

受益于国家对新能源汽车行业发展的的大力支持，新能源汽车行业市场广阔；贵博新能系我国新能源乘用车 BMS 领域的领军企业，行业地位突出，竞争优势明显；贵博新能的主要最终客户奇瑞新能源在我国新能源汽车领域占据重要的市场地位，该企业新能源汽车业务未来增长预期良好，将为贵博新能提供广阔的发展空间；在巩固与提升与奇瑞新能源合作的基础上，贵博新能不断加大客户开发力度，已经开发了一汽、航天新长征等，正在开拓的客户有桑顿新能源、东风、江淮等，上述新客户或潜在客户均为新能源汽车的主流厂商，未来发展空间广阔。因此，贵博新能未来具有持续获得订单的能力。

### ③面临市场竞争情况及贵博新能自身竞争优势

#### 1) 市场竞争情况

随着近年来我国新能源汽车产业的快速发展，新能源汽车动力电池系统的产销量大幅增加，BMS 作为动力电池系统的核心组成部件，产业市场规模亦呈现较快增长趋势，BMS 相关的企业数量近百余家，整体市场集中度不高，行业的发展

仍处在快速成长的初期阶段，大多数企业规模较小。当前，我国 BMS 企业主要分为专业第三方 BMS 企业、动力电池企业和整车企业等三种类型，其中，国内专业第三方 BMS 企业的数量最多，参与 BMS 市场的锂电池企业和整车企业的数量占比相对较少。与其它两种企业主体相比，第三方 BMS 企业的优势在于其高度专注于 BMS 的研发、生产及销售，是连接上游动力电池电芯和下游整车的纽带，面向动力电池 PACK 厂商或新能源汽车整车厂商提供动力电池管理系统产品，在技术布局 and 人才配备上具有较高的专业性，拥有较为完整的电子电控开发体系。同时，第三方 BMS 企业通过与不同的电池厂商及整厂商进行合作，开发具有竞争力的 BMS 产品体系，形成规模效应，降低产品成本。未来，随着我国新能源汽车动力电池管理系统产业的规模化发展、技术进步和行业标准的不断出台，我国 BMS 市场的专业细化分工成为必然趋势，具有核心技术实力的第三方专业 BMS 厂商将逐步成为新能源汽车动力电池管理系统细分市场领域的主导力量。

贵博新能是国内为数不多的拥有自主知识产权、核心技术优势和较强的研发能力的专业第三方 BMS 产品提供商之一，能够为新能源电动乘用车、商用车和专用车等多种车型提供稳定、可靠的 BMS 产品。根据工信部相关数据，2018 年 1-7 月，贵博新能 BMS 产品销量在全国新能源汽车市场排名第六位，在专门从事 BMS 产品生产的第三方厂商中排名第二，具有较为领先的市场地位。

## 2) 贵博新能自身竞争优势

贵博新能自身竞争优势详见本报告“第四节 交易标的”之“七、主营业务发展情况”之“（十）同行业竞争对手情况，标的公司的行业地位和竞争优势”。

### ④与最终客户合作的稳定性及新能源汽车行业市场发展前景等

#### 1) 与最终客户合作稳定

BMS 系新能源汽车动力电池系统的核心部件，BMS 产品最终客户通常为新能源汽车整车厂商。贵博新能作为国内专业第三方 BMS 提供商，与最终客户建立了稳定的合作关系。一方面，BMS 产品在开发前期即需与整车厂商进行充分沟通和技术确认，针对不同车型进行 BMS 产品方案设计、技术选型、样品测试、小批量试产、整车厂商技术认可与测试通过等多个流程，才能大批量生产并交付给等厂商配套的动力电池供应商。整车厂商会对特定车型的 BMS 产品进行严格的技术确

认，以保证电池管理系统的稳定性、可靠性、安全性等指标达到其特定车型的要求，对 BMS 供应商的技术研发能力、行业应用积累、产品设计及工艺水平均有较高的要求。因此，贵博新能与整车厂商保持深度合作并成为其 BMS 产品供应商后，客户黏性较强，整车厂商在选定符合其车型要求的 BMS 产品后，不会轻易更换该车型的 BMS 供应商，保障了贵博新能 BMS 业务的持续稳定发展；另一方面，贵博新能拥有自主知识产权、核心技术优势和较强的研发能力，其研发和生产的 BMS 产品已大规模应用于多个新能源纯电动乘用车车型，目前累计装车量已超过 8 万台，产品的稳定性、可靠性、安全性等指标获得市场的充分验证，树立了良好的市场品牌形象和先发优势，已与主要最终客户奇瑞新能源建立了战略合作关系，是奇瑞新能源的合格供应商，合作关系十分紧密。综上，贵博新能虽为新能源整车厂商的间接供应商，但与新能源整车厂商保持着紧密、良好的合作关系，其销售的 BMS 产品具有较强的客户黏性。

## 2) 新能源汽车行业市场发展前景

在全球不可再生资源日益减少和枯竭、环境污染矛盾日益凸显的背景下，新能源汽车已经成为一种不可替代的趋势，成为全球各国汽车产业技术研发和创新的突破口，以节能减排为方向的新能源技术为未来汽车产业大势所趋，新能源汽车产业发展迎来历史性机遇，市场空间广阔。我国作为全球新能源汽车推广力度最大的国家之一，尽管新能源汽车技术较国外发展起步较晚，但得到了国家层面的高度重视，新能源汽车产业规模在近年来得到了爆发式增长。国家不断从新能源汽车企业税收优惠政策、新能源汽车公共领域推广、新能源消费优惠和补贴政策等多领域、全方位和多层次的进行制度引导和频发政策红利，推进和支持新能源汽车产业技术创新和产业发展。早在 2012 年国务院就发布了新能源汽车发展的纲领性文件《节能与新能源汽车发展规划（2012-2020）》，明确了新能源汽车发展的主要目标、主要任务和保障措施等，并提出到 2020 年我国新能源汽车保有量达到 500 万辆的水平。《“十三五”国家战略性新兴产业发展规划》中将新能源汽车产业确定为国家七大战略性新兴产业之一，明确提出要实现新能源汽车规模应用，且更进一步明确了以节能减排为方向的新能源技术，尤其是电动新能源汽车，是我国未来汽车产业发展的重要战略方向。随着国家新能源汽车项目支持相关政策的引导与落实，未来新能源汽车行业将持续保持快速增长，作为新

能源汽车动力电池系统的核心部件，BMS 产品也将随着新能源汽车的快速应用而呈现高速增长的趋势，市场发展前景良好。贵博新能作为专业的 BMS 产品提供商，其 BMS 产品已大规模应用于多个新能源纯电动车型，在纯电动乘用车 BMS 领域具有较为领先的市场地位，新能源汽车行业良好的市场发展前景为贵博新能 BMS 产品提供了广阔的市场空间，贵博新能未来业绩具有可实现性。

综上，贵博新能所处的新能源汽车行业市场发展前景广阔，行业地位突出，竞争优势较强，与最终客户合作稳定，具备持续获得订单的能力，目前在手订单充裕，贵博新能 2016 年至 2018 年（预计）收入保持了高速增长势头，未来收入将保持较快增长势头，预测期收入预测依据充分、合理，具有可实现性。

(2) 在预测未来贵博新预测期毛利率下降的合理性

贵博新能预测期售价、成本、毛利率情况如下表所示：

项目		2018 年	2019 年	2020 年	2021 年	2022 年	2023 年
BMS	主机平均售价 (万元/台)	0.0835	0.0789	0.0756	0.0732	0.0716	0.0707
	主机平均成本 (万元/台)	0.0491	0.0479	0.0478	0.0473	0.0471	0.0467
	主机毛利率	41.20%	39.29%	36.77%	35.38%	34.22%	33.95%
	主机销售单价下降率	3.84%	5.51%	4.18%	3.17%	2.19%	1.26%
	主机单位成本下降率	0.22%	2.44%	0.21%	1.05%	0.42%	0.85%
	主机毛利下降率	2.85%	1.91%	2.52%	1.39%	1.16%	0.27%
	从机平均售价 (万元/台)	0.0585	0.0553	0.0530	0.0513	0.0502	0.0496
	从机平均成本 (万元/台)	0.0319	0.0313	0.0313	0.0309	0.0308	0.0305
	从机毛利率	45.47%	43.40%	40.94%	39.77%	38.65%	38.51%
	从机销售单价下降率	7.94%	5.47%	4.16%	3.21%	2.14%	1.20%
	从机单位成本下降率	0.11%	1.88%	0.00%	1.28%	0.32%	0.97%
	从机毛利下降率	4.34%	2.07%	2.46%	1.18%	1.12%	0.14%
	综合毛利率	44.32%	42.34%	39.90%	38.69%	37.41%	37.35%
	综合单价下降率	6.90%	5.50%	4.20%	3.20%	2.20%	1.20%
	综合成本下降率	0.15%	1.86%	0.13%	1.14%	0.38%	0.90%
综合毛利率下降率	4.06%	1.98%	2.44%	1.21%	1.28%	0.06%	



由上表可知：①贵博新能预测期销售价格呈逐年下降趋势，主要是由于汽车零部件行业的惯例和特点，一款新的汽车零部件一般都需较大的研发投入，产品推出后前期产品的装车量较少，整车厂的采购价格较高，随着装车量的增加，销售单价通常会逐渐下降。②贵博新能预测期内单位成本逐年下降主要原因系一方面随着贵博新能收入规模的扩大，向上游材料供应商的采购量相应增加，采购价格会有所下降；另一方面贵博新能通过技术升级、优化产品设计等多种方式降低成本。

贵博新能 2018-2023 年销售单价下降率分别为 6.90%、5.50%、4.20%、3.20%、2.20%、1.20%，单位成本下降率分别为 0.15%、1.86%、0.13%、1.14%、0.38%、0.90%，毛利下降率分别为 4.06%、1.98%、2.44%、1.21%、1.28%、0.06%。由于预测期内贵博新能销售单价下降的幅度超过了单位成本下降的幅度，因此，预测期内毛利率仍逐年下降，具有合理性。

### (3) 预测期贵博新能毛利率持续下降的具体预测依据及合理性

#### ①营业收入的预测

贵博新能的主营业务产品为新能源汽车电池管理系统（BMS），报告期的营业收入见下表：

单位：万元

项目		2016 年	2017 年	2018 年 1-6 月	
1	BMS	主机数量（台）	9,895	27,697	22,421
		主机单价（万元/台）	0.0923	0.0868	0.0835
		主机收入（万元）	913.48	2,404.30	1,871.52
		从机数量（台）	49,010	114,838	89,159
		从机单价（万元/台）	0.0690	0.0636	0.0585
		从机收入（万元）	3,381.88	7,299.43	5,217.18
		收入总额（万元）	4,295.37	9,703.72	7,088.70
		增长率	-	125.91%	-
2	其他	207.87	198.68	-	
合计		4,503.23	9,902.41	7,088.70	
增长率		-	119.90%	-	

营业收入以预计的销量乘以预计的产品平均单价确定。

### 1) 销量的预测

贵博新能在对以前年度业务实际运营情况的复核及其统计分析基础上,参照新能源汽车的发展趋势结合目前业务和客户的规模、市场营销计划及对预测期经营业绩的预期等情况对未来年度的销量进行了预测。

### 2) 产品单价的预测

汽车零部件行业的产品在推出一段时期后售价会逐年下降,在降至一定幅度后保持稳定。贵博新能未来年度的营业收入预测如下:

项目		2018年 7-12月	2019年	2020年	2021年	2022年	2023年
BMS	主机销量(台)	32,000	75,100	101,400	131,800	164,800	197,800
	从机销量(台)	128,000	300,400	405,600	527,200	659,200	791,200
	销量增长率	-	38.00%	35.00%	30.00%	25.00%	20.00%
	主机平均售价 (万元/台)	0.0835	0.0789	0.0756	0.0732	0.0716	0.0707
	从机平均售价 (万元/台)	0.0585	0.0553	0.0530	0.0513	0.0502	0.0496
	单价下降率	-	5.50%	4.20%	3.20%	2.20%	1.20%
	主机收入(万元)	2,672.00	5,925.39	7,665.84	9,647.76	11,799.68	13,984.46
	从机收入(万元)	7,488.00	16,612.12	21,496.80	27,045.36	33,091.84	39,243.52
<b>收入(万元)</b>		<b>10,160.00</b>	<b>22,537.51</b>	<b>29,162.64</b>	<b>36,693.12</b>	<b>44,891.52</b>	<b>53,227.98</b>
<b>收入增长率</b>		<b>74.19%</b>	<b>30.66%</b>	<b>29.40%</b>	<b>25.82%</b>	<b>22.34%</b>	<b>18.57%</b>

### ②营业成本的预测

贵博新能的营业成本主要由直接材料、直接人工、制造费用和外协加工费构成,预测期各项成本明细如下表所示:

单位:万元

项目		2018年 7-12月	2019年	2020年	2021年	2022年	2023年
主机	直接材料	1,366.40	3,191.75	4,289.22	5,548.78	6,905.12	8,248.26
	直接人工	42.51	105.8	143.36	197.91	253.97	309.59
	制造费用	89.42	167.31	229.25	317.22	358.32	427.14
	外协加工费	58.52	131.4	181.94	164.92	251.1	247.91
	成本合计	1,556.85	3,596.26	4,843.77	6,228.83	7,768.51	9,232.90

	单位成本	0.0487	0.0479	0.0478	0.0473	0.0471	0.0467
	其中：直接材料单位成本	0.0427	0.0425	0.0423	0.0421	0.0419	0.0417
从机	直接材料	3,328.00	7,780.36	10,464.48	13,549.04	16,875.52	20,175.60
	直接人工	170.04	423.18	573.46	791.62	1,015.89	1,238.38
	制造费用	357.66	669.23	917.01	1,268.89	1,433.28	1,708.57
	外协加工费	234.08	525.62	727.78	659.68	1,004.42	991.65
	成本合计	4,089.78	9,398.39	12,682.73	16,269.23	20,329.11	24,114.20
	单位成本	0.0320	0.0313	0.0313	0.0309	0.0308	0.0305
	其中：直接材料单位成本	0.0260	0.0259	0.0258	0.0257	0.0256	0.0255

由上表可知，产品平均单位成本呈逐年略有下降趋势。

预测期内贵博新能直接材料、直接人工、制造费用和外协加工费的预测依据具体如下：

#### 1) 直接材料预测依据

2018年1-6月、2017年度和2016年度，贵博新能主要产品的直接材料成本占生产成本的比例较高，分别为82.78%、82.58%和78.82%。贵博新能根据产品销售订单需求采购相关原材料，采购的主要原材料包括分离器、芯片、电阻电容、PCB线路板、接插件和结构件等。贵博新能上游原材料行业市场竞争较为充分，供应较为充足，报告期内整体价格保持较为平稳趋势，为其可持续发展提供了重要保障。贵博新能已建立了完善的采购管理制度，具有长期合作的供应商，且其作为新能源汽车BMS系统供应商，随着收入的增长向上游材料供应商的采购量相应增加，采购价格会有所下降，此外贵博新能还可以通过技术升级、优化产品设计等多种方式降低成本。因此，参照历史年度每套平均材料费成本，2018年7-12月与2018年1-6月持平，以后年度平均材料费成本基本稳定略有下降进行预测。

#### 2) 直接人工预测依据

对直接人工，贵博新能对目前生产人员的数量、平均人员成本进行分析，结合预期销量目标、根据生产线配置需求做出生产人员招聘计划，每年单位人员成本考虑适当的的增长，按照生产人员年平均数量及人均薪酬进行预测。

#### 3) 制造费用预测依据

制造费用主要包括厂房租金、设备折旧及其他制造费用。对于厂房租金参照企业现有合同及未来新增合同进行预测，并考虑合同到期租金的适当增长测算；对于设备折旧参照现有设备规模并考虑未来新增设备采用企业现行折旧政策测算；对于其他制造费用，参照目前运营数据，按其占生产数量的比例并考虑产能逐渐增加后费用比例逐步也略有下降进行测算。

#### 4) 外协加工费预测依据

分析历史年度外协的平均单价，考虑长期合作、贵博新能业务规模扩大等原因，未来年度外协平均单价保持基准日水平。对于外协加工费按需要外协的数量乘以外协单价测算。

综上，贵博新能的各项成本预测充分考虑行业技术发展趋势、原材料市场供应情况、企业自身经营状况、核心技术优势及市场竞争地位等因素，成本下降具有合理性。

#### ③毛利率持续下降的合理性

贵博新能 2019 年开始，销售均价预测的下降比例分别为 5.5%、4.2%、3.2%、2.2%、1.2%，毛利率下降比例分别为 2.08%、2.44%、1.21%、1.28%、0.06%，毛利率下降比例低于销售价格的下降率。预测期毛利率整体保持稳中有降的趋势符合新能源汽车行业发展趋势，也客观反映了贵博新能领先的研发技术优势及较强的产业化能力。因此，预测贵博新能毛利率逐年下降，符合行业和企业发展情况，预测谨慎、合理。

(4) 报告期贵博新能相关成本费用确认充分，未来保持毛利率稳定的具体措施

#### ①报告期贵博新能相关成本费用确认充分

贵博新能根据受益对象将经营过程中发生的相关成本费用进行归集，分别计入营业成本和期间费用。报告期内，贵博新能主要从事 BMS 产品的生产销售，经营过程中，贵博新能根据生产过程中发生的相关材料人工等费用归集结转生产成本，并于销售时，根据权责发生制确认相关收入并结转营业成本；对于其他与经营业务不直接相关的费用，根据其性质，按照权责发生制分别计入销售费用、管

理费用、研发费用和财务费用等期间费用，具体情况如下：

#### 1) 成本确认的充分性

报告期内，贵博新能主要从事 BMS 产品的生产销售，主要采用外协加工的方式，BMS 产品成本主要由原材料及外协加工费构成。贵博新能生产 BMS 产品的主要原材料包括分离器、芯片、电阻电容、PCB 线路板、接插件和结构件等，采购部门根据计划经营部门的生产计划制定原材料采购订单，采购人员根据采购订单要求进行产品采购；采购入库后，财务部按照实际采购价格入账；实际领用后，财务部根据加权平均计算领用成本，并计入生产成本；对于外协加工费，每月根据合同约定的价格及完工数量与外协加工厂进行结算，计入生产成本；产品完工时，将相关的材料费及外协加工费结转至库存商品；销售时，按照权责发生制确认相关收入，并结转相应成本。

对于 BMS 产品成本，检查原材料采购合同、发票、付款情况，确认原材料采购的真实性、准确性；检查原材料领用情况，根据加权平均法复算原材料领用入账的准确性；检查外协加工费相关合同、发票、及结算、付款情况，确认外协加工费采购的真实性、准确性；复算 BMS 完工产品的生产成本结转准确；检查产品销售合同、销售发票及收款情况，确认在结转相关产品收入时，相应的销售成本同时结转，并复算结转成本的准确性。

#### 2) 费用确认的充分性

贵博新能对广告资源采购成本以外的间接费用，根据其性质，按照权责发生制分别计入销售费用、管理费用、研发费用和财务费用等期间费用。

与销售相关的费用，在销售费用中进行归集，主要包括销售人员的职工薪酬、产品质量保证金及差旅费等，对于销售费用中的职工薪酬，了解贵博新能的人员构成及职工薪酬制度，检查职工薪酬计提及发放情况，核实职工薪酬计提充分；对于产品质量保证金，贵博新能基于谨慎性原则，按照当年 BMS 产品销售收入的 1.5% 进行计提，复算产品质量保证金计提情况，检查质量保证金使用情况，确认产品质量保证金计提充分。

归属于管理部门相关的费用，在管理费用中进行归集，主要包括包括股权激励费用、职工薪酬、业务招待及办公费、房租费及中介机构费等，对于股权激励

费用，了解股权激励情况，确认相关公允价，复算股权激励费用计提数，确认股权激励计提充分；对于管理费用中的职工薪酬，了解贵博新能的人员构成及职工薪酬制度，检查职工薪酬计提及发放情况，核实职工薪酬计提充分；对于业务招待及办公费，分析其变动合理性，检查发生情况，并进行相应的截止性测试，确认其充分；对于房租费及中介机构费，检查相关的合同，复核计算，并根据受益对象及受益期间，确认计入管理费用中的房租费及中介机构费准确、充分。

对于发生的与研发相关的费用，归集于研发费用，主要包括研发人员的职工薪酬及研发项目的材料费等，对于研发费用中的职工薪酬，了解贵博新能的人员构成及职工薪酬制度，检查职工薪酬计提及发放情况，核实职工薪酬计提充分；根据研发项目，检查相关材料领用情况，复核领用计价准确性，确认材料费已充分计入。

对于发生的银行存款利息、手续费以及相关利息支出，将其归集于财务费用。根据贵博新能的银行存款规模，分析计算银行存款利息的合理性，检查银行存款利息支出发生情况；根据借款规模及约定的贷款利率，测算利息支出准确性，计提充分性。

贵博新能的成本费用和收入的核算均按照《企业会计准则》的规定，并按权责发生制原则，将当期已经实现的收入和已经发生或应当负担的成本费用计入当期，贵博新能的成本费用归集合理，确认充分。

## ②未来保持毛利率稳定的具体措施

1) 加大研发，并通过技术创新，实现现有产品不断优化升级及新产品推出，打造企业未来新的业绩增长点

贵博新能致力于新能源汽车动力电池系统的研发、生产和销售，是一家拥有自主知识产权、具有核心技术优势和较强研发能力的新能源汽车动力电池管理系统专业提供商。贵博新能核心产品拥有完全自主知识产权，掌握多项 BMS 相关核心技术，具备从方案设计到产品开发、产品测试、技术支持的完整开发能力，具有较好的技术研发优势。未来随着我国新能源汽车产业的不断快速发展，以及对动力电池续航里程、安全性、可靠性等性能要求的不断提高，动力电池系统产业将呈现爆发式增长，鉴于贵博新能在技术等级要求较高的纯电动乘用车 BMS 领域

积累的技术优势和市场先发优势，贵博新能已前瞻性地开始推动智能网联 BMS 控制器、基于大数据的智能 BMS 等相关技术的研发，并不断加强研发成果的转化并实现产业化，以促进新能源汽车动力电池系统性能的不断优化和提升，未来实现现有产品优化升级及新产品推出，打造企业未来新的业绩增长点。

## 2) 更好的服务客户，深度挖掘老客户价值，加大新客户开发力度

及时、专业的客户服务是贵博新能核心能力之一，贵博新能拥有业内较为领先的专业技术团队，能够及时的响应客户的需求，为新能源乘用车等多种车型动力电池管理系统的解决方案。良好的客户服务，能够为贵博新能赢得客户、增强客户黏性并持续创造客户需求价值。贵博新能目前主要客户天津市捷威动力工业有限公司、芜湖奇达动力电池系统有限公司、浙江天能能源科技股份有限公司为奇瑞新能源汽车等整车厂商的一级供应商，其对 BMS 产品的采购需求实际来自于最终客户奇瑞新能源汽车等整车厂，未来，贵博新能通过持续的客户跟踪，增加客户的黏性并随时发现客户的潜在需求，利用贵博新能在 BMS 领域行业经验和产品软硬件设计方面的优势积累，为客户提供更优质的服务，深度挖掘老客户价值；同时加大市场开拓力度，开发新客户，促使经营规模持续扩大，规模效应更加显现，保持一定的毛利率水平。

## 3) 加强内部管理，强化成本控制，降低生产成本，提升经济效益

贵博新能重视管理团队建设，目前拥有一支成熟的经营管理团队，形成了较完善的公司管理架构体系，随着贵博新能规模日益扩大，势必对管理体系提出了更高要求。未来贵博新能将加强内部管理，持续完善管理制度建设，提高管理水平，使企业的各项经营活动做到活而有序，减少了不必要的成本费用开支，促进企业的有效经营，以求企业实现更大的盈利目标；强化成本控制，实行全面预算，做好事前预测、事中控制、事后分析，合理控制成本，提升经济效益。

### (5) 期间费用预测的合理性

历史年度期间费用的和预测期间费用及占收入比例如下：

单位：万元

费用	项目	2016 年	2017 年	2018 年 1-6 月	2018 年 7-12 月	2019 年	2020 年	2021 年	2022 年	2023 年 及永续
销售费用	金额	181.65	466.61	305.85	442.29	1,031.18	1,327.39	1,725.79	2,152.84	2,548.48

	占比	4.03%	4.71%	4.31%	4.35%	4.58%	4.55%	4.70%	4.80%	4.79%
管理费用及 研发费用	金额	1,203.94	3,477.91	1,010.34	1,423.84	3,183.02	3,940.94	4,845.99	5,706.54	6,490.07
	占比	26.74%	35.12%	14.26%	14.01%	14.13%	13.52%	13.21%	12.71%	12.19%
财务费用	金额	63.90	81.34	34.38	28.19	56.38	56.38	56.38	56.38	56.38
	占比	1.42%	0.82%	0.48%	0.28%	0.25%	0.19%	0.15%	0.13%	0.11%
费用合计	金额	1,449.49	4,025.86	1,350.57	1,894.32	4,270.58	5,324.71	6,628.16	7,915.76	9,094.93
	占比	32.19%	40.65%	19.05%	18.64%	18.96%	18.26%	18.06%	17.64%	17.09%

注：2017年贵博新能管理费用中列示的股权激励金额1,646.33万元，扣除此项影响管理费用率为18.73%

企业在分析历史年度各项费用发生额的基础上，根据各项费用的组成及其特点对未来年度的期间费用进行了预测，各项费用预测过程合理及预测结果合理。

(6) 结合同行业可比交易情况，进一步说明本次交易折现率选取的合理性

#### ①本次收益法评估折现率的计算模型

本次收益法评估选用的是企业现金流折现模型，预期收益口径为企业自由现金流，相对应的折现率口径为加权平均资金成本，计算公式为：

$$WACC = \left( \frac{1}{1 + D/E} \right) \times Re + \left( \frac{1}{1 + E/D} \right) \times (1 - T) \times Rd$$

其中：E：评估对象目标股本权益价值；

D：评估对象目标债务资本价值；

Re：股东权益资本成本；

Rd：借入资本成本；

T：公司适用的企业所得税税率。

#### 1) 权益资本成本

权益资本成本按资本资产定价模型（CAPM）求取，计算方法如下：

$$\begin{aligned} R_e &= R_f + \beta_e (R_m - R_f) + \alpha \\ &= R_f + R_{pm} \times \beta + \alpha \end{aligned}$$



其中： $R_f$ ：无风险报酬率；

$\beta_e$ ：企业的风险系数；

$R_{pm}$ ：市场期望收益率；

$\alpha$ ：企业特定风险调整系数。

#### A、无风险报酬率（ $R_f$ ）的确定

国债收益率通常被认为是无风险的，因为持有该债权到期不能兑付的风险很小，可以忽略不计。 $R_f=3.68\%$ 。

#### B、市场风险溢价 $R_{pm}$ 的确定

市场风险溢价是对于一个充分风险分散的市场投资组合，投资者所要求的高于无风险利率的回报率，由于目前国内 A 股市场是一个新兴而且相对封闭的市场，一方面，历史数据较短，并且在市场建立的前几年中投机气氛较浓，投资者结构、投资理念在不断的变化，市场波动幅度很大；另一方面，目前国内对资本项目下的外汇流动仍实行较严格的管制，直接通过历史数据得出的股权风险溢价包含有较多的异常因素，不具有可信度；国际上新兴市场的风险溢价通常采用成熟市场的风险溢价进行调整确定，因此本次评估采用公认的成熟市场（美国市场）的风险溢价进行调整，具体计算过程如下：

市场风险溢价=成熟股票市场的基本补偿额+国家风险。

根据 Aswath Damodaran 的统计结果，美国股票市场的风险溢价为 5.65%，我国的国家风险溢价为 0.9%（ $0.6\% \times 1.5$ ），综合的市场风险溢价水平为 6.55%。

#### C、风险系数 $\beta$ 的确定

##### a、无财务杠杆风险系数的确定

鉴于评估对象的主营产品运用于新能源汽车动力电池系统，最终应用于新能源汽车领域，根据同花顺查询的沪深 300 上市公司 Beta，选择东软集团、国轩高科、金杯电工、欣旺达等 4 家涉及新能源汽车行业的上市公司，进行风险系数的分析比较，测算出无财务杠杆的风险系数（ $\beta_u$ ）为 0.7433。

可比上市公司Beta

序号	证券代码	证券名称	BETA ( $\beta_u$ )
----	------	------	--------------------

序号	证券代码	证券名称	BETA (u)
1	600718. SH	东软集团	0.7404
2	002074. SZ	国轩高科	0.7410
3	002533. SZ	金杯电工	0.8703
4	300207. SZ	欣旺达	0.6213
平均			0.7433

注：BETA (u) 为剔除财务杠杆调整 Beta 系数；样本取样起始交易日期为评估基准日前 2 年（起始交易日期 2016 年 7 月 1 日），样本计算周期按“周”计算，标的指数为沪深 300 指数

#### b、企业有财务杠杆的 $\beta$ 系数的确定

选取可比上市公司资本结构的平均值作为贵博新能目标债务资本占股权资本的比重（D/E=38.89%）。按照以下公式，将上市公司的无财务杠杆的 $\beta$  值，依照贵博新能的目标资本结构，折算成贵博新能的有财务杠杆的 $\beta$ ：

计算公式如下：

$$\beta / \beta_u = 1 + D/E \times (1 - T)$$

式中： $\beta$  = 有财务杠杆的 $\beta$ ；

$\beta_u$  = 无财务杠杆的 $\beta$ ；

D=付息债务现时市场价值；

E=股东全部权益现时市场价值；

T=企业所得税率。

企业所得税为 15%，根据上述计算得出有财务杠杆的 $\beta$  为 0.9890。

#### D、别风险溢价 a 的确定

特有风险调整系数为根据被评估单位与所选择的对比企业在企业规模、经营管理、抗风险能力等方面的差异进行的调整系数。根据对贵博新能特有风险的判断，取风险调整系数为 4.00%。

#### E、权益资本成本的确定

根据上述的分析计算，可以得出，权益资本成本 Re 为 14.16%。

## 2) 借入资本成本 (Rd)

借入资本成本取评估基准日贵博新能平均贷款利率 4.99%。

## 3) 折现率 (WACC)

根据上述资本结构、权益资本成本和付息债务资本成本计算加权平均资本成本，计算出折现率为 11.38%。

综上，贵博新能折现率的各指标计算准确合理，符合折现率的取值标准。

### ②贵博新能折现率与可比交易案例折现率比较

根据贵博新能主营业务，其所属细分行业为新能源汽车动力电池管理系统行业，产品主要应用于新能源汽车动力电池系统，最终应用于新能源汽车领域，因此选取近期 A 股上市公司收购新能源汽车相关产业的案例作为可比交易案例。折现率情况见下表：

上市公司	股票代码	标的资产	标的资产主营业务	评估基准日	折现率
先导智能	300450	泰坦动力 100%股权	主营业务是专业研发、制造能量回收型化成、分容、分选、自动化仓储物流、锂电池电芯及模组测试设备	2016年10月31日	12.13%-12.12%
创新股份 (现更名为： 恩捷股份)	002812	上海恩捷 93.33%股权	专注于锂电池隔离膜的研发、生产及销售	2016年12月31日	12.28%-12.26%
华锋股份	002816	理工华创 100%股权	属于新能源汽车动力系统领域，主要为新能源汽车动力系统平台相关产品的生产、销售和技术咨询服务	2017年7月31日	11.26%
科大国创	300520	贵博新能 100%股权	新能源汽车电池管理系统(BMS)	2018年6月30日	11.38%

从上表可知，本次对贵博新能评估时选取的折现率 11.38%，处于可比交易案例的折现率 11.26%-12.28%之间。从主营业务和评估时点来看，本次交易标的贵博新能与理工华创更具有可比性，折现率也更为接近。评估折现率及相关参数选取不存在明显偏离市场可比案例的情形，本次贵博新能收益法评估折现率选取

合理。

## ②类似行业上市公司历史三年的平均总资产收益率情况

评估人员采用资本资产加权平均成本模型（WACC）计算折现率，在折现率计算过程中考虑到标的资产在融资条件、资本流动性以及治理结构等方面与可比上市公司的差异性所可能产生的特性个体风险，选取公司特性风险调整系数为4%。最终，计算得到标的资产的权益成本为14.16%，折现率（WACC）为11.38%。本次评估所选取的折现率指标——资本资产加权平均成本（WACC）与企业总资产报酬率从本质上来讲同为反映企业整体投资资本回报率的指标，同行业可比上市公司2015年度、2016年、2017年度总资产报酬率（ROA）的情况如下：

证券代码	证券名称	总资产报酬率 ROA[报告期] 2015年报[单位]%	总资产报酬率 ROA[报告期] 2016年报[单位]%	总资产报酬率 ROA[报告期] 2017年报[单位]%	三年 平均%
600718.SH	东软集团	4.16	16.05	8.37	9.52
002533.SZ	金杯电工	5.72	6.00	4.05	5.26
300207.SZ	欣旺达	7.38	7.58	6.96	7.31
002074.SZ	国轩高科	17.57	14.63	7.56	13.26
平均					8.84

本次评估中确定的折现率，高于同行业可比上市公司历史三年的平均总资产收益率水平8.84%，折现率的选取是合理的。

综上，本次预估的折现率处于同业并购重组项目的折现率区间内，折现率高于同行业上市公司历史年度平均总资产收益率，折现率选取合理。

### （7）预测期和稳定期的划分情况及其依据

企业的收益期限可分为无限期和有限期两种。理论上说，收益期限的差异只是计算方式的不同，所得到的评估结果应该是相同的。由于企业收益并非等额年金且会受到资产余值估计数的影响，因此用有限期计算或无限期计算的结果会略有差异。标的成立于2012年06月04日，为有限责任公司，营业执照营业期限为自2012年06月04日至2032年06月03日。该行业营业期限无特殊性，因此本次收益期按照无限期计算。当进行无限年期预测时，期末剩余资产价值可忽略不计。

一般地，将预测的时间分为两个阶段，详细的预测期和后续期。本次评估的预测期为 2018 年 7 月 1 日至 2023 年 12 月 31 日，共计 5 年 1 期，在此阶段根据标的公司的经营情况，收益状况处于变化中；第二阶段为永续年期，从 2024 年 1 月 1 日至永续经营，在此阶段标的公司将保持 2023 年的收益水平，并保持稳定。

我国发展新能源汽车，是应对节能减排重大挑战的需要，同时也是汽车产业跨越式发展和提升国际竞争力的需要。欧美日这些国家，都把新能源汽车作为战略制高点来考虑，国家投入力量加强产业的发展。我国传统汽车领域和国外相比还比较落后，但在新能源汽车方面，我们和发达国家是站在同一个起跑线上，说法较多的是“弯道超车”，我们有机会在新能源汽车领域与西方发达国家在一个平衡的层面上创新。我国汽车工业以纯电驱动作为技术转型的主要战略方向，重点突破电池、电机和电控技术，推进纯电动汽车产业化，实现汽车工业跨越式发展。按国家规划，到 2020 年全国新能源汽车产量达到 200 万辆，产销保有量将超过 500 万辆，以此目标倒推，2017 至 2020 年我国新能源汽车销量的年均复合增长率将在 40%左右，依然保持高增长趋势。2020 至 2025 年预计年均复合增长率将在 20%左右。

在国家产业政策的驱动下，近年新能源汽车产业将保持快速增长的状态，标的公司在行业中竞争力较强，近年也将快速发展。企业在 2018 年 7 月 1 日至 2023 年 12 月 31 日收益状况处于增长中，企业在经过预测年度的发展，市场占用率、经营情况也趋于稳定，预期将于 2024 年 1 月 1 日达到稳定期，未来收益保持 2023 年的水平。

综上，未来预测期和稳定期的划分符合企业所处行业及企业自身的发展特点，划分具有合理性。

(6) 结合标的公司在手订单、产能现状、业务发展趋势等因素，说明标的公司 2018 年下半年至 2020 年各年度营业收入和营业成本的测算依据及预测合理性

#### ①贵博新能 2018 年营业收入和营业成本的测算依据及预测合理性分析

##### A、2018 年下半年营业收入测算依据及预测合理性

截至本报告出具日，贵博新能在手未执行订单 6,847.94 万元。根据贵博新能 2018 年 1-9 月已实现业绩、在手订单等情况，贵博新能 2018 年预计营业收入和净利润如下表所示：

单位：万元

项目/年度	2018 年 1-6 月 (审计实现数)	2018 年 7-9 月 (未审计实现数)	2018 年 (预计实现数)	2018 年 (评估预测数)
营业收入	7,088.70	6,160.78	17,900.00	17,248.70
净利润	1,593.61	1,908.20	4,590.00	4,040.08
净利润(扣除非经常性损益)	1,550.69	1,865.28	4,460.00	3,997.16

截至目前，贵博新能在手未执行主要订单较多。因此，预测营业收入具体合理性。

#### B、2018 年下半年营业成本测算依据及预测合理性

2018 年上半年毛利率 44.18%，预测 2018 年下半年的材料成本与上半年基本持平，由于其产品主要是材料成本，考虑下半年自产量比例增长成本略有下降，毛利率与上半年基本持平略有上升。因此在此前提下预测 2018 年下半年营业成本是谨慎、合理的。

#### ②贵博新能未来年度营业收入和营业成本的测算依据及预测合理性

##### A、未来年度营业收入测算依据及预测合理性

在全球不可再生资源日益减少和枯竭、环境污染矛盾日益凸显的背景下，新能源汽车已经成为一种不可替代的趋势，成为全球各国汽车产业技术研发和创新的突破口，以节能减排为方向的新能源技术为未来汽车产业大势所趋，新能源汽车产业发展迎来历史性机遇，市场空间广阔。我国作为全球新能源汽车推广力度最大的国家之一，尽管新能源汽车技术较国外发展起步较晚，但得到了国家层面的高度重视，新能源汽车产业规模在近年来得到了爆发式增长。国家不断从新能源汽车企业税收优惠政策、新能源汽车公共领域推广、新能源消费优惠和补贴政策等多领域、全方位和多层次的进行制度引导和频发政策红利，推进和支持新能源汽车产业技术创新和产业发展。早在 2012 年国务院就发布了新能源汽车发展的纲领性文件《节能与新能源汽车发展规划（2012-2020）》，明确了新能源汽

车发展的主要目标、主要任务和保障措施等，并提出到 2020 年我国新能源汽车保有量达到 500 万辆的水平。《“十三五”国家战略性新兴产业发展规划》中将新能源汽车产业确定为国家七大战略性新兴产业之一，明确提出要实现新能源汽车规模应用，且更进一步明确了以节能减排为方向的新能源技术，尤其是电动新能源汽车，是我国未来汽车产业发展的重要战略方向。随着国家新能源汽车项目支持相关政策的引导与落实，未来新能源汽车产业将持续保持快速增长，新能源汽车电池管理系统相关产品也将随着新能源汽车的快速应用而呈现高速增长的趋势，具有广阔的市场空间。

2017 年我国新能源汽车销量 77.7 万辆，同比增长 53.3%。按国家规划，到 2020 年全国新能源汽车产量达到 200 万辆，产销保有量将超过 500 万辆，以此目标倒推，2017-2020 年我国新能源汽车销量的年均复合增长率将在 40%左右，依然保持高增长趋势。2020-2025 年预计年均复合增长率将在 20%左右。

在行业预测需求保持高增长率的背景下，预计自 2019 年开始，销量按 38%、35%、30%、25%、20%的增长率对 BMS 的销量进行预测，是谨慎、合理的。

#### B、未来年度营业成本测算依据及预测合理性

2019 年、2020 年的毛利率分别为 42.34%、39.90%，分别较前一年下降 2.01%、2.39%，2019 年、2020 年的销售价格下降幅度为 5.50%、4.20%，毛利率的下降幅度略低于销售价格的下跌幅度。主要原因为：

a、随着新能源汽车相关产业支持、财政补贴政策的不断明确、优化和完善，类似贵博新能此类的具有自主知识产权和核心技术优势的优质厂商将得以快速发展，技术积淀越深，所开发产品附加值越高，越能适应新能源汽车市场的发展。贵博新能通过不断研发，可以降低一部分的材料成本；b、贵博新能通过向上游材料供应商转嫁一部分成本压力的方式应对售价下滑的影响；c、长期来看，采用部分自产的方式能够降低加工成本。

在销售价格下降的情况下，毛利率也同步下降，但下降幅度低于销售价格的下跌幅度具有合理性。

#### (7) 产能现状与贵博新能业绩增长相匹配的合理性分析

标的公司 2016 年、2017 年、2018 年 1-6 月分别实现 BMS 主机销售 9,895.00

台、27,697.00 台、22,421.00 台，BMS 从机销售 49,010 台、114,838 台、89,159 台，预测期 2018 年 1-12 月到 2023 年 BMS 主机预计分别销售 32,000 台、75,100 台、101,400 台、131,800 台、164,800 台、197,800 台，BMS 从机分别销售 128,000 台、300,400 台、405,600 台、527,200 台、659,200 台、791,200 台。标的公司目前采购自产和外协相结合的生产模式，产品产能能够保证订单的需求。标的公司未来将通过自产和外协相结合的方式进一步扩大产能，能够保证销售规模扩大的需要。标的公司 2016 年、2017 年产品均采用外协加工的方式，2018 年 4 月贵博新能自有生产线投产，厂房采用租赁的方式，租赁面积 1,279.25 平方，主要投入为厂房装修费和设备购置支出，于 2018 年 4 月开始投产。经过几个月的试生产和运营，产能、工人熟练程度和产品合格率等不断提高。目前，该条生产线设计年产能为 BMS 主机 5 万台、BMS 从机 20 万台，预计可于 2018 年末达到合理产能。随着未来销售规模的不断扩大，将逐步进行产能的扩张，适时以自有资金再建生产线。通过分析产能能够满足销售规模不断增长的需求，与贵博新能业绩增长相匹配。

#### （8）前五大客户未来业务规划或预期成长性与标的公司业绩增长匹配合理性分析

贵博新能的主要客户有天津市捷威动力工业有限公司、芜湖奇达动力电池系统有限公司、浙江天能能源科技有限公司、河南锂想动力科技有限公司有限公司等。其中供应给天津市捷威动力工业有限公司、芜湖奇达动力电池系统有限公司、浙江天能能源科技有限公司等客户的产品 BMS，经整合后最终使用于奇瑞新能源的奇瑞 EQ、奇瑞 EQ1 小蚂蚁、奇瑞艾瑞泽 5E、奇瑞瑞虎 3XE 等车型上；河南锂想动力科技有限公司有限公司属于 PACK 厂商，2018 年 3 月正式有批量定单，其产品 BMS 最终装载于一汽、新长征电动汽车的轻型卡车、箱式货车、物流面包车上。

在国家政策大力支持、技术持续创新及工业生产智能化等多因素的共同驱动下，我国新能源汽车销量持续高速增长。2016 年、2017 年，我国新能源乘用车销量分别达到 33.83 万辆、58.13 万辆，2017 年较 2016 年增长 71.83%。在动力结构方面，纯电动车型占新能源乘用车比例接近 80%，是我国新能源汽车的主力军，市场空间巨大。标的公司产品主要用户奇瑞新能源 2016 年、2017 年新能源



乘用车销量分别约为 1.50 万辆、3.44 万辆，2017 年较 2016 年增长约为 130%。

奇瑞新能源在我国新能源乘用车领域具有较为领先的市场地位。根据新能源汽车销售量进行排名，奇瑞新能源汽车在我国 2017 年新能源纯电动乘用车销售市场中的排名前 6 位。奇瑞早在 2000 年即开始着手新能源汽车的研发，2010 年，奇瑞新能源汽车技术有限公司正式成立。在 2015 年奇瑞新能源首次向外界公布了五年发展规划，规划内容涉及了产品、平台、技术以及零部件等方面，并设定了一些具体的量化目标。奇瑞新能源计划在 2020 年实现 20 万辆新能源汽车销售规模，成为国内技术领先、产品格局合理、营销商业模式创新的自主领先企业。按照五年计划，奇瑞新能源要建立涵盖全系列纯电动、插电式混合动力技术的新能源乘用车研发体系和集成平台。在技术方面，重点发展电池系统、一体化电驱动、电动化底盘、整车智能和信息化等技术。在产品方面，奇瑞新能源要逐步建立起小型纯电动、中型纯电动、插电式混动和电四驱四大新能源整车平台。

奇瑞新能源计划按照一年一款新产品的速度，在 2015-2020 年的 5 年时间里密集向市场投放新产品。2016 年新车 EQ1(小蚂蚁)受政策调整影响暂未进入推广目录，在这样的情况下，凭一款主力车型 EQ 就取得了不错的销量，受到用户认可和喜爱。2017 年，奇瑞新能源相继上市了 EQ1(小蚂蚁)、2017 款 EQ、艾瑞泽三款重磅车型，款款击中消费者“软肋”，收获了不俗的市场口碑。2018 年 3 月份，奇瑞新能源推出了首款纯电 SUV 瑞虎 3XE 400，以最长续航 445km 越级续航实力，迅速获得市场认可，进入 A0-SUV 细分市场第二。预计 18 年第三季度，瑞虎 3XE 480 将批量交付，艾瑞泽 5E 450 上市。未来，奇瑞新能源的电动车产品将陆续覆盖各细分市场，包括 A 级到 C 级的轿车产品和 B 级到 D 级的 SUV 产品，技术涵盖插电式混合动力、纯电动、增程式电动车、电动四驱的新能源汽车。预计到 2020 年，奇瑞新能源将实现全部车型电动化。

从过往情况来看，奇瑞新能源汽车的五年发展规划都在稳步推进，其销量高于新能源乘用车市场增速，市场占有率也有所提高，发展势头强劲。

得益于“双积分”政策正式发布、新能源补贴政策、免购置税政策以及专属绿色号牌等政策的催化，中国新能源汽车市场打开了更加广阔的发展空间。在新能源产品规划方面，除了国家政策支持外，世界各国对新能源汽车消费的政策支持，使得新能源汽车市场一片看好。贵博新能的其他客户在预期也有较大的发展

空间。

通过上述分析，贵博新能的业绩增长与主要客户未来业务规划或预期成长性匹配合理，符合新能源汽车行业发展趋势。

## 2、行业特点、经营情况对交易标的评估价值的影响

### （1）行业地位

参见重组报告书“第九节 本次交易对上市公司影响的讨论与分析”之“三、标的资产的核心竞争力与行业地位分析”之“（二）贵博新能的行业地位”。

### （2）行业发展趋势

参见重组报告书“第九节 本次交易对上市公司影响的讨论与分析”之“二、交易标的公司行业特点和经营情况的讨论与分析”之“（一）、行业发展概况”。

### （3）行业竞争

参见重组报告书“第九节 本次交易对上市公司影响的讨论与分析”之“三、标的资产的核心竞争力与行业地位分析”。

### （4）经营情况

参见本报告“第四节 交易标的”之“六、最近两年一期主要财务数据及财务指标”及“七、主营业务发展情况”。

本次交易作价评估综合考虑了贵博新能历史年度经营业绩、所在行业发展前景、行业竞争地位和经营情况，具有合理性。

## 3、交易标的后续经营过程中经营方面的变化趋势分析

贵博新能是一家专业从事新能源汽车电池管理系统技术及相关产品的研发、生产、销售和技术服务的高新技术企业，致力于成为以新能源汽车电池管理系统为核心的新能源汽车电源系统总成提供商，拥有自主知识产权、核心技术优势和较强的研发能力，在国内新能源纯电动乘用车领域具有较为领先的市场地位，在可预见的未来发展时期，贵博新能后续经营过程中不存在政策、宏观环境、技术、行业、重大合作协议、经营许可、技术许可、税收优惠等方面对评估值产生重大不利影响的因素。

#### 4、报告期变动频繁且影响较大的指标对评估或估值的影响

##### (1) 营业收入的敏感性分析

本次测算以评估估算的未来各期营业收入为基准，假设未来各期预测毛利率不变，折现率不变，营业收入变动对贵博新能估值的敏感性分析如下：

单位：万元

变动幅度	变动后收益法评估值	估值变动金额	估值变动率
营业收入上浮 10%	78,720.00	9,560.00	13.82%
营业收入上浮 5%	73,940.00	4,780.00	6.91%
营业收入上浮 2%	71,070.00	1,910.00	2.76%
营业收入浮动 0%	69,160.00	-	-
营业收入下浮 2%	67,250.00	-1,910.00	-2.76%
营业收入下浮 5%	64,380.00	-4,780.00	-6.91%
营业收入下浮 10%	59,600.00	-9,560.00	-13.82%

##### (2) 毛利率的敏感性分析

本次测算以评估估算的未来各期毛利率为基准，假设未来各期预测营业收入不变，折现率不变，毛利率变动对贵博新能估值的敏感性分析如下：

单位：万元

变动幅度	变动后收益法评估值	估值变动金额	估值变动率
毛利率增加 3%	79,187.00	10,027.00	14.50%
毛利率增加 2%	75,845.00	6,685.00	9.67%
毛利率增加 1%	72,503.00	3,343.00	4.83%
毛利率浮动 0%	69,160.00	-	-
毛利率减少 1%	65,817.00	-3,343.00	-4.83%
毛利率减少 2%	62,475.00	-6,685.00	-9.67%
毛利率增加 3%	59,133.00	-10,027.00	-14.50%

##### (3) 折现率的敏感性分析

本次测算以评估估算的未来各期折现率为基准，假设未来各期预测主营业务收入不变，毛利率不变，折现率变动对贵博新能估值的敏感性分析如下：

变动幅度	变动后收益法评估值	估值变动金额	估值变动率
------	-----------	--------	-------

折现率增加 1%	62,294.00	-6,866.00	-9.93%
折现率增加 0.5%	65,577.00	-3,583.00	-5.18%
折现率浮动 0%	69,160.00	-	-
折现率减少 0.5%	73,097.00	3,937.00	5.69%
折现率减少 1%	77,425.00	8,265.00	11.95%

## 5、交易标的与上市公司现有业务的协同效应

贵博新能与上市公司现有业务具有协同效应，本次重组有利于上市公司实现现有数据采集、存储、管理和分析业务链向数据产生端进行延伸，基于新能源汽车 BMS 运行的相关数据，为公司智能汽车领域和智能交通领域的智能应用软件产品开发打下坚实的基础。同时，上市公司凭借在行业应用软件和大数据领域强大的技术研发实力和丰富行业经验，尤其是多年来长期在智能交通领域积累的软件开发和大数据分析实践经验，能够为标的公司 BMS 产品的软件开发、技术升级、产品创新和业务拓展提供有力支持。双方的技术研发团队可以通过相互学习，增加对各自擅长领域的了解，从而拓展各自的优势；技术研发人员对技术的融会贯通，将为双方技术的深度融合及创新创造条件。但是，鉴于上述业务协同效应的发挥有赖于上市公司与贵博新能的良好融合，并且受到技术水平、市场行情等多重因素的影响，存在一定的不确定性，因此在本次交易的评估工作中并未考虑上述协同效应的影响。

## 6、交易标的定价公允性

### (1) 标的资产的定价依据及定价公允合理性

本次交易的最终价格以具有证券期货业务资格的资产评估机构中水致远出具的《资产评估报告》确定的评估价值为依据，由科大国创与交易对方协商确定。

中水致远以 2018 年 6 月 30 日为评估基准日，采用收益法和资产基础法两种方法对贵博新能进行评估，并出具了《资产评估报告》（中水致远评报字[2018]第 020233 号），其中收益法的评估价值为 69,160.00 万元，评估增值 63,376.06 万元，评估增值率为 1,095.72%，资产基础法的评估值为 9,153.31 万元，评估增值 3,369.37 万元，评估增值率为 58.25%。最终确定以收益法评估结果作为本次交易的定价依据，由双方协商确定最终的交易价格为 69,100.00 万元。本次交易的评估结果及本次交易价格确定机制合理，本次交易的作价公允合理。结合贵

博新能主要生产经营模式、行业状况和发展前景情况，进一步说明贵博新能本次交易增值率较高的合理性分析如下：

### ①贵博新能主要生产经营模式

#### 1) 采购模式

贵博新能建立了完善的采购体系，根据产品的技术标准及销售订单需求采购相关原材料，采购的主要原材料包括分离器、芯片、电阻电容、PCB 线路板、接插件和结构件等。采购部门根据计划经营部门的生产计划制定原材料采购订单，采购人员根据采购订单要求进行产品采购。贵博新能进行分离器、芯片、电阻电容等核心电子元器件采购时，通常与具有较强实力、良好品质和合作关系的供应商进行采购，签订月度合同或者年度框架合同；贵博新能在确保原材料质量和供货期的前提下，采购人员通过比较不同供应商的产品价格、付款条件等因素，择优选择最终的供应商。

贵博新能根据供应商的规模、产品质量和售后服务等指标，由供应商评审小组进行供应商审核，合理评价后选定合格供应商，并建立《合格供应商名录》，并由品质管理部进行审核和监督。贵博新能建立了完善的采购管理制度，按照采购需求编制《采购申请单》，对采购物料的申请、报价、收货、入库、付款、订单维护等各个环节进行全面管理，确保原材料采购环节符合贵博新能质量控制标准。

#### 2) 生产模式

贵博新能主要通过“以销定产”的模式进行产品的生产。计划经营部根据销售订单下达生产计划，然后将用料需求反馈给采购部门，采购部门根据材料需求量和库存情况向供应商发出采购订单。为保证及时供货，贵博新能会提前储备部分核心原材料产品。生产部门根据计划经营部的生产计划进行领料和生产。

贵博新能采取自产与委托加工的生产方式进行产品生产。贵博新能根据客户要求对产品进行方案设计、提出工艺要求和制作图纸，然后采购原材料并按订单批次及数量委托外协单位根据技术要求进行产品加工和组装，贵博新能品质管理部对加工完毕的产品进行检测、入库后发货给客户。为保证外协加工的质量及工期控制，贵博新能与外协单位通过签订合同方式明确规定质量要求及供货时间，并

对外协单位生产过程进行技术指导和质量检验，严格把控其加工质量及交付时间，并在产品完工后需经贵博新能品质管理部进行质量检测，确保质量满足客户要求。

### 3) 销售模式

贵博新能通过直销模式向客户销售新能源汽车电池管理系统，贵博新能在销售 BMS 产品前，与新能源汽车整车厂商进行先期技术确认，通过贵博新能现有的成熟软、硬件平台，针对不同车型进行 BMS 产品方案设计、技术选型、样品测试和小批量试产，在获得整车厂商技术认可和测试通过后，开始大批量生产匹配客户车型需求的 BMS 产品，并交付给整车厂商配套的动力电池供应商。BMS 是新能源汽车动力电池系统的核心部件，整车厂商会对特定车型的 BMS 产品进行严格的技术确认，以保证电池管理系统的稳定性、可靠性、安全性等指标达到其特定车型的要求，在选定符合其车型要求的 BMS 产品后，不会轻易更换 BMS 供应商。因此，贵博新能虽为新能源整车厂商的间接供应商，但与新能源整车厂商保持着紧密、良好的合作关系，其销售的 BMS 产品具有较强的客户黏性。

### 4) 盈利模式

贵博新能主要从事新能源汽车电池管理系统技术及相关产品的研发、生产、销售和技术服务，通过向客户提供新能源汽车电池管理系统实现盈利。贵博新能结合不同客户的需求，通过自主研发持续提升产品的技术附加值，为不同类型的新能源汽车提供符合要求的电池管理系统。

综上，贵博新能已经建立了完善的采购、生产与销售模式，通过向新能源汽车提供动力电池管理系统，具有较强的盈利能力，本次交易中贵博新能评估增值率较高具有合理性。

## ②行业状况和发展前景

在全球不可再生资源日益减少和枯竭、环境污染矛盾日益凸显的背景下，新能源汽车已经成为一种不可替代的趋势，以节能减排为方向的新能源技术为未来汽车产业大势所趋，新能源汽车产业发展迎来历史性机遇，市场空间广阔。《节能与新能源汽车发展规划（2012-2020）》，明确提出到 2020 年我国新能源汽车保有量达到 500 万辆的水平。《“十三五”国家战略性新兴产业发展规划》中将

新能源汽车产业确定为国家七大战略性新兴产业之一，明确提出要实现新能源汽车规模应用，且更进一步明确了以节能减排为方向的新能源技术，尤其是电动新能源汽车，是我国未来汽车产业发展的重要战略方向。随着“双积分”政策、严格控制传统燃油车产能、加强充电设施等基础设施建设、免征新能源车购置税等支持相关政策的引导与落实，我国新能源汽车产业将持续保持快速增长。

我国新能源汽车产业受政策支持和技术进步推动而高速发展，作为新能源纯电动汽车核心部件之一，BMS 受到下游新能源汽车产业需求拉动，产业规模随之大幅增长，未来市场空间广阔。当前，我国新能源汽车电池管理系统已经广泛运用于新能源纯电动乘用车、商用车和专用车等多个领域，随着动力电池市场的高速扩张，BMS 需求也将呈现快速增长趋势。

随着 BMS 市场需求的大幅增加，我国 BMS 厂商数量逐步增多，产品类型更加丰富，已形成包含整车厂商、电池 PACK 厂商和第三方 BMS 专业厂商等多种类型 BMS 研发和生产主体并行发展的完整产业链和市场竞争格局，BMS 产品正在进入技术创新、产品升级换代和规模化发展的新阶段。未来，随着我国新能源汽车相关行业标准的不断完善，以及新能源电动汽车的动力电池系统性能逐步升级，我国电池管理系统未来的发展空间十分广阔。

综上，贵博新能面临广阔的行业发展空间，具有较强的技术及研发能力，行业地位突出，市场竞争力强，未来具有较好的成长性。因此，本次交易中贵博新能评估增值率较高，具有合理性。

(2) 从拟购买资产的财务状况和盈利能力分析本次交易资产定价的公允性

根据华普天健出具的会审字[2018]5366号《审计报告》，贵博新能2018年1-6月、2017年度、2016年度的主要财务数据如下：

单位：万元

项 目	2018年1-6月	2017年度	2016年度
资产总额	14,759.61	11,586.43	5,083.65
归属于母公司所有者权益	5,783.94	4,190.33	928.37
营业收入	7,088.70	9,902.41	4,503.23
利润总额	1,836.10	959.76	730.73
净利润	1,593.61	615.63	650.04

归属于母公司股东的净利润	1,593.61	615.63	650.04
--------------	----------	--------	--------

结合上述财务数据可以看出，贵博新能报告期内随着业务规模的发展，其资产总额和净资产规模总体呈上升趋势；2017年度的净利润为615.63万元，主要系2017年因股份支付确认了非经常性损益所致，扣除非经常性损益的影响，2017年度的净利润以及归属于母公司股东的净利润为2,207.46万元，其营业收入、净利润及归属于母公司股东的净利润也呈上升趋势，贵博新能的整体财务状况良好、盈利能力较强。

### (3) 从交易标的市场相对估值角度分析本次交易资产定价的公允性

#### 1) 本次拟购买资产交易作价市盈率、市净率

本次交易中，贵博新能100%股权收益法评估值为69,160.00万元，经交易各方协商一致，同意标的资产交易价格为69,100.00万元。根据交易价格，贵博新能市净率、市盈率如下表所示：

单位：万元

项目	2017年度	2018年度	2019年度	2020年度
净利润（扣非后）/ 承诺的净利润	2,207.46	4,000.00	5,000.00	6,000.00
拟购买资产交易作价	69,100.00			
拟购买资产交易市盈率（倍）	31.30	17.28	13.82	11.52
<b>项目</b>	<b>2018年6月30日</b>			
所有者权益	5,783.94			
拟购买资产交易市净率（倍）	11.95			

注：1、拟购买资产交易市盈率=拟购买资产交易作价/拟购买资产净利润（扣非后）或承诺的净利润；2、拟购买资产交易市净率=拟购买资产交易作价/拟购买资产所有者权益。

#### 2) 从可比交易案例标的资产市盈率、市净率角度分析本次定价的公允性

根据贵博新能所处行业以及主营业务产品特点，选取了近年来A股市场中标的资产与贵博新能具有一定可比性的交易案例，对本次交易作价的公允性进一步分析如下：



单位：万元

序号	上市公司	标的资产	交易价格	评估基准日	业绩承诺第1年		业绩承诺第2年		业绩承诺第3年		基准日	
					承诺净利润	市盈率(倍)	承诺净利润	市盈率(倍)	承诺净利润	市盈率(倍)	净资产	市净率(倍)
1	先导智能	泰坦动力100%股权	135,000.00	2016.10.31	10,500.00	12.86	12,500.00	10.80	14,500.00	9.31	5,495.69	24.56
2	华锋股份	理工华创100%股权	82,736.00	2017.7.31	4,000.00	20.68	5,200.00	15.91	6,800.00	12.17	6,607.89	12.52
3	金冠电气	鸿途隔膜100%股权	147,624.81	2017.4.30	5,000.00	29.52	13,000.00	11.36	16,900.00	8.74	28,816.37	5.12
最低值					-	12.86	-	10.80	-	8.74	-	5.12
平均值					-	<b>21.02</b>	-	<b>12.69</b>	-	<b>10.07</b>	-	<b>14.07</b>
最高值					-	<b>29.52</b>	-	<b>15.91</b>	-	<b>12.17</b>	-	<b>24.56</b>
4	科大国创	贵博新能100%股权	69,100.00	2018.6.30	4,000.00	17.28	5,000.00	13.82	6,000.00	11.52	5,783.94	11.95

注：1、数据来源于巨潮资讯上市公司的并购案例的公告材料；2、市盈率=标的资产交易价格/（预测净利润\*购买的股权比例）3、市净率=标的资产交易价格/（净资产\*购买的股权比例）

由上表可知，与可比交易案例相比，本次交易市盈率、市净率处于合理区间范围内，本次交易的定价合理，符合上市公司及全体股东的利益。贵博新能所处行业的资产规模均较小，具有良好的成长和业绩评估增值均较高，本次评估增值率在合理区间范围内。

3) 与类似行业可比上市公司市盈率、市净率对比分析本次交易定价的公允性

根据中国证监会颁布的《上市公司行业分类指引（2012年修订）》的规定，贵博新能从事新能源汽车电池管理系统的设计、研发、生产和销售业务所处行业属于“C39 计算机、通信和其他电子设备制造业”；根据《国民经济行业分类》（GB/T4754-2017），贵博新能所处行业属于“C3990 其他电子设备制造（C3990）”。根据贵博新能主营业务，其所属细分行业为新能源汽车动力电池管理系统行业，产品主要应用于新能源汽车动力电池系统，最终应用于新能源汽车领域。故本次选择可比上市公司的标准和确定的理由是基于主营业务与贵博新能相似，生产的产品与贵博新能相同或相似的上市公司，同时剔除市盈率为负数和超过 100 倍的异常数据的公司，具体分析情况如下：

序号	证券代码	证券简称	市盈率（倍）	市净率（倍）
1	600718.SH	东软集团	68.63	1.82
2	002074.SZ	国轩高科	30.18	1.94
3	300207.SZ	欣旺达	34.00	4.80
4	002533.SZ	金杯电工	24.78	1.16
平均值			39.40	2.43
贵博新能（2017年扣非后净利润）			31.30	16.41
贵博新能（2018年承诺净利润）			17.28	11.95

注：1、数据来源于巨潮资讯网及 wind，上述数据为不考虑除权除息因素的数据；2、市盈率=2018年6月30日收盘价对应市值/2017年度合并报表归属于母公司股东的扣除非经常性损益后的净利润3、市净率=2018年6月30日收盘价对应市值/2017年度合并报表中归属于母公司所有者权益

由上表可知，与贵博新能主营业务相似的上市公司市盈率的平均值为 39.40 倍。根据交易价格，贵博新能对应 2017 年业绩的市盈率为 31.30 倍，对应 2018 年承诺业绩的市盈率为 17.28 倍，低于行业平均值。

与贵博新能主营业务相似的上市公司市净率的平均值为 2.43 倍。根据交易价格，贵博新能对应 2017 年业绩的市净率为 16.41 倍，对应 2018 年承诺业绩的市净率为 11.95 倍，高于行业平均值，主要系类似行业上市公司上市时间较长，并且进行过多轮融资行为，其净资产规模较大，市净率相应较低所致。

由此可见，本次交易与同行业上市公司比较，估值处于合理区间范围内，增值率是合理的。

#### 4) 结合科大国创本次发行的市盈率水平分析本次交易定价的公允性

##### ①本次发行定价的情况

本次交易中，公司发行股份购买资产的股票发行定价基准日为公司第二届董事会第二十五次会议决议公告日（2018年7月23日）。本次交易的市场参考价为定价基准日前20个交易日公司股票交易均价，即20.84元/股。本次股票发行价格为不低于市场参考价的90%，经交易对方协商，本次发行股份购买资产的发行股份价格为18.76元/股。

若上市公司在本次发行的定价基准日至发行日期间如有派息、送股、资本公积金转增股本等除权、除息事项，则按中国证监会及深交所的相关规则对本次发行股份购买资产的发行价格进行相应调整。

##### ②本次发行定价对应的市盈率水平

科大国创2017年度扣非后每股收益0.09元，根据本次发行股份价格18.76元/股计算，上市公司本次发行市盈率为208.44倍。本次交易中，贵博新能100%股权作价所对应的市盈率为31.30倍，显著低于科大国创本次发行市盈率。

本次标的资产作价市盈率低于可比交易案例平均市盈率水平、低于上市公司平均市盈率水平、低于科大国创本次发行市盈率；本次交易价格合理、公允，充分保护了上市公司全体股东的合法权益。

（4）从本次交易对上市公司盈利能力、持续发展能力的影响角度分析本次交易定价公允、合理性

本次交易完成后，上市公司的盈利能力和可持续发展能力将得到较大幅度的提升，具体请见重组报告书“第九节 本次交易对上市公司影响的讨论与分析”之“五、本次交易对上市公司的持续经营能力、未来发展前景、财务影响的分析”之“（二）本次交易对上市公司未来发展前景影响的分析”。

因此，从本次交易对上市公司盈利能力、持续发展能力的影响角度来看，本

次交易作价公允、合理，不存在损害上市公司及中小股东合法权益的情形。

综上所述，本次交易交易标的贵博新能定价具有合理性和公允性，符合上市公司及全体股东的利益。

#### (5) 标的公司业绩承诺的可实现性

贵博新能是一家专业从事新能源汽车电池管理系统技术及相关产品的研发、生产、销售和技术服务的高新技术企业，致力于成为以新能源汽车电池管理系统为核心的新能源汽车电源系统总成提供商。贵博新能拥有自主知识产权、核心技术优势和较强的研发能力，自主研发和生产新能源汽车动力电池系统核心部件BMS，优先面向BMS技术要求较高的纯电动乘用车领域进行推广应用，在国内新能源纯电动乘用车BMS领域具有较为领先的市场地位。受益于新能源汽车行业的快速发展和自身竞争力的不断提升，报告期内贵博新能收入快速增长，盈利能力不断增强，产品客户不断拓展，在手未执行订单充足，业绩承诺具有可实现性。

#### ①标的公司最近两年一期的经营业绩

单位：万元

项目	2018年1-6月		2017年度		2016年度
	金额	增长率	金额	增长率	金额
总资产	14,759.61	27.39%	11,586.43	127.92%	5,083.65
营业收入	7,088.70	-	9,902.41	119.90%	4,503.23
净利润	1,593.61	-	615.63	-5.29%	650.04
扣除非经常性损益后的净利润	1,550.69	-	2,207.46	269.55%	597.33

注：标的公司2017年净利润较低主要为当年实施员工股权激励，确认股份支付费用1,646.33万元所致

贵博新能2017年度营业收入和扣除非经常性损益后的净利润分别较2016年度增长119.90%和269.55%，增长幅度较大，业务发展较快。

交易对手方孙路、贵博投资、董先权、徐根义、史兴领、陈学祥、张起云等承诺标的公司2018年度净利润数不低于人民币4,000万元。2018年上半年标的公司实现的净利润和扣除非经常性损益后的净利润分别为1,593.61万元和1,550.69万元，低于业绩承诺数的一半主要系受行业季节性影响。

新能源汽车销售具有一定的季节性特征，通常下半年实现销量高于上半年。根据中国汽车协会发布的统计数据，2016年、2017年，新能源乘用车下半年实现销量占比分别为64.38%、71.82%，具体数据如下：

单位：万辆

项目	2016年度		2017年度	
	销量	占比	销量	占比
上半年	12.05	35.62%	16.38	28.18%
下半年	21.78	64.38%	41.75	71.82%
全年	33.83	100.00%	58.13	100.00%

基于上述季节性特征，新能源乘用车BMS产品销售也具有季节性特征。以贵博新能2018年上半年已实现的净利润和上述季节性特征估算，贵博新能2018年度承诺业绩4,000万元具有可实现性。

### ②在手订单情况

截至本报告出具日，贵博新能在手未执行订单6,847.94万元。根据贵博新能2018年1-9月已实现业绩、在手订单等情况，贵博新能2018年预计营业收入和净利润如下表所示：

单位：万元

项目/年度	2018年1-6月 (审计实现数)	2018年7-9月 (未审计实现数)	2018年 (预计实现数)	2018年 (评估预测数)
营业收入	7,088.70	6,160.78	17,900.00	17,248.70
净利润	1,593.61	1,908.20	4,590.00	4,040.08
净利润(扣除非经常性损益)	1,550.69	1,865.28	4,460.00	3,997.16

由上表可知，贵博新能2018年预计实现的营业收入和扣除非经常性损益后的净利润分别为17,900.00万元和4,460.00万元，均高于评估预测的营业收入数和扣除非经常性损益后的净利润数。因此，贵博新能2018年预测营业收入和净利润具有可实现性。

### ③产能现状

2018年1-6月、2017年度和2016年度，贵博新能营业收入分别为7,088.70

万元、9,902.41万元和4,503.23万元，其产能情况如下：

单位：台

年度	产能		产量		销量	
	BMS 主机	BMS 从机	BMS 主机	BMS 从机	BMS 主机	BMS 从机
2018年1-6月	23,604	96,051	23,604	96,051	22,421	89,159
2017年度	31,108	124,216	31,108	124,216	27,697	114,838
2016年度	10,761	53,020	10,761	53,020	9,895	49,010

公司采取“以销定产”的生产模式，根据销售合同组织生产，因此报告期内公司主营产品产销率较高。贵博新能目前采购自产和外协相结合的生产模式，产品产能能够保证订单的需求。贵博新能未来将通过自产和外协相结合的方式进一步扩大产能，能够保证销售规模扩大的需要，从而保障未来业绩承诺的可实现。

#### ④BMS 产品市场空间广阔

在国家政策大力支持、技术持续创新及工业生产智能化等多因素的共同驱动下，我国新能源汽车销量持续高速增长。2016年、2017年，我国新能源乘用车销量分别达到33.83万辆、58.13万辆，2017年较2016年增长71.83%。在动力结构方面，纯电动车型占新能源乘用车比例接近80%，是我国新能源汽车的主力军，市场空间巨大。标的公司产品主要用户奇瑞新能源2016年、2017年新能源乘用车销量分别约为1.50万辆、3.44万辆，2017年较2016年增长约为130%。奇瑞新能源在我国新能源乘用车领域具有较为领先的市场地位。根据新能源汽车销售量进行排名，奇瑞新能源汽车在我国2017年新能源纯电动乘用车销售市场中的排名前6位。相较于其它车型，纯电动乘用车对电池管理系统的产品稳定性、可靠性、高精度及控制策略的先进性等方面均具有较高的要求，贵博新能BMS产品从应用之初就切入纯电动乘用车领域市场，占据先发优势，当前已应用于多个新能源纯电动车型，在纯电动乘用车BMS领域具有较为领先的市场地位。由此可见，新能源汽车良好的发展前景为BMS产品提供了广阔的市场空间，贵博新能未来业绩具有可实现性。

综上，受益于新能源汽车行业发展以及自身竞争实力提升，贵博新能产品具有广阔的市场空间，业务持续快速增长，在手订单充足，未来业绩承诺具有可实现性。

## 7、评估基准日至重组报告书签署之日的重要变化事项及其对评估结果的影响

评估基准日至本报告签署之日，贵博新能未发生其他重要变化事项。

## 8、交易定价与评估结果差异分析

根据中水致远出具的《资产评估报告》（中水致远评报字[2018]第 020233号），本次评估采用收益法和资产基础法两种方法对贵博新能进行评估，并以收益法评估结果作为本次交易的定价依据。

本次交易以 2018 年 6 月 30 日为评估基准日，贵博新能收益法的评估价值为 69,160.00 万元，由双方协商确定最终的交易价格为 69,100.00 万元。

本次交易定价与评估结果不存在重大差异，交易定价合理。

## 八、独立董事对评估机构的独立性、评估假设前提的合理性、评估方法与评估目的相关性、评估定价的公允性发表的独立意见

根据《中华人民共和国公司法》、《中华人民共和国证券法》、《上市公司重大资产重组管理办法》、《关于在上市公司建立独立董事制度的指导意见》、《深圳证券交易所创业板上市规则》以及《科大国创软件股份有限公司章程》的相关规定，作为公司的独立董事，审阅了公司发行股份购买资产并募集配套资金暨关联交易的相关文件，同意公司本次交易方案。基于独立判断立场就公司本次交易事项发表如下意见：

### 1、评估机构的独立性

本公司聘请的资产评估机构中水致远具有证券期货相关资产评估业务资格；评估机构的选聘程序合法、合规；中水致远及其经办评估师与公司、交易对方、标的公司及其董事、监事、高级管理人员不存在关联关系，亦不存在除正常的业务关系之外的现实的和预期的利益或冲突，评估机构具有独立性。

### 2、评估假设前提的合理性

标的资产相关评估报告的评估假设前提符合国家相关法律、法规和规范性文件的规定，符合评估准则及行业惯例的要求，符合评估对象的实际情况，评估假设前提具有合理性。

### 3、评估方法与评估目的具有相关性

本次评估的目的是确定标的资产于评估基准日的市场价值，为本次交易提供价值参考依据。中水致远采用了收益法、资产基础法两种评估方法分别对标的资产价值进行了评估，并最终选择了收益法的评估值作为本次评估结果。评估机构在本次评估过程中实施了相应的评估程序，评估工作按照国家有关法规与行业规范的要求，遵循了独立性、客观性、科学性、公正性等原则，运用了合规且符合目标资产实际情况的评估方法，选用的参照数据、资料可靠；资产评估价值公允、准确。评估方法选用恰当，评估方法合理，与评估目的的相关性一致。

### 4、评估定价的公允性

在本次评估过程中，中水致远根据有关资产评估的法律法规，本着独立、客观、公正的原则实施了必要的评估程序，各类资产的评估方法适当，评估结果客观、公正地反映了评估基准日评估对象的实际情况，本次评估结果公允。标的资产以评估值作为定价基础，交易价格公平、合理，不存在损害上市公司及广大中小股东利益的情形。

综上所述，公司独立董事一致认为：公司本次交易中所选聘的评估机构具有独立性，评估假设前提合理，评估方法与评估目的具有相关性，出具的资产评估报告的评估结论合理，评估定价公允，不存在损害上市公司及广大中小股东利益的情形。



## 第八节 独立财务顾问核查意见

本独立财务顾问认真审阅了本次交易所涉及的资产评估报告、审计报告和相关协议、公告等资料，并在本报告所依据的假设前提成立的基础上，基于专业判断出具本独立财务顾问报告。

### 一、基本假设

本独立财务顾问对本次交易所发表的独立财务顾问意见是基于如下的主要假设：

- 1、本次交易各方均遵循诚实信用的原则，均按照有关协议条款全面履行其应承担的责任；
- 2、本次交易各方所提供的有关本次交易的资料具备真实性、准确性、完整性和及时性；
- 3、有关中介机构对本次交易出具的法律、财务审计、盈利预测和评估等文件真实可靠；
- 4、本次交易能够获得有关部门的批准，不存在其他障碍，并能按时完成；
- 5、国家现行法律、法规、政策无重大变化，宏观经济形势不会出现恶化；
- 6、本次交易各方所在地区的政治、经济和社会环境无重大变化；
- 7、交易各方所属行业的国家政策及市场环境无重大的不可预见的变化；
- 8、无其它人力不可预测和不可抗力因素造成的重大不利影响。

本次交易符合《公司法》、《证券法》、《重组管理办法》以及《创业板上市规则》等法律法规。

### 二、本次交易符合《重组管理办法》第十一条规定

（一）符合国家相关产业政策和有关环境保护、土地管理、反垄断等法律和行政法规的规定

- 1、本次交易符合国家相关产业政策

本次交易拟购买的标的资产为贵博新能 100%股权，贵博新能是一家专业从事新能源汽车电池管理系统技术及相关产品的研发、生产、销售和技术服务的高新技术企业，致力于成为以 BMS 为核心的新能源汽车电源系统总成提供商。

根据中国证监会颁布的《上市公司行业分类指引（2012年修订）》的规定，贵博新能从事新能源汽车电池管理系统的设计、研发、生产和销售业务所处行业属于“C39计算机、通信和其他电子设备制造业”；根据《国民经济行业分类》（GB/T4754-2017），贵博新能所处行业属于“C3990其他电子设备制造（C3990）”。根据贵博新能主营业务，其所属细分行业为新能源汽车动力电池管理系统行业，产品主要应用于新能源汽车动力电池系统，最终应用于新能源汽车领域。近年来，国家为加快新能源汽车产业化进程，国务院、国家发改委、工信部等各部门相继出台了《关于调整完善新能源汽车推广应用财政补贴政策的通知》、关于印发《汽车产业中长期发展规划》的通知、关于印发《促进汽车动力电池产业发展行动方案》的通知、国务院关于印发《“十三五”国家战略性新兴产业发展规划》的通知等一系列相关政策性文件，为我国新能源汽车及动力电池行业的健康快速发展提供了强有力的政策支持和良好的政策环境。

因此，本次交易符合国家相关的产业政策。

## **2、本次交易符合有关环境保护的法律和行政法规的规定**

贵博新能所从事的业务为国家大力鼓励发展的领域，不属于高能耗、高污染的行业，在报告期内不存在违反国家有关环境保护法律和行政法规的规定的行为。

本次交易符合有关环境保护的法律和行政法规的规定。

## **3、本次交易符合土地方面的有关法律和行政法规的规定**

贵博新能目前所使用办公、厂房均为租赁。2018年7月，贵博新能与肥西县国土资源局签署了《国有建设用地使用权出让合同》，合同约定贵博新能受让 31,992.43平方米土地使用权。截至本报告签署日，贵博新能已取得上述土地使用权的不动产权证书。贵博新能不存在违反国土资源管理法规的行为，也未曾受到国土管理部门的行政处罚。

本次交易符合土地方面的有关法律和行政法规的规定。

#### **4、本次交易不存在违反有关反垄断法律和行政法规的规定**

本次交易完成后，上市公司从事的各项生产经营业务不构成垄断行为，本次交易不存在违反《中华人民共和国反垄断法》和其他反垄断行政法规的相关规定的情形。

综上所述，本次交易符合国家产业政策和有关环境保护、土地管理、反垄断等法律和行政法规的规定，符合《重组管理办法》第十一条第（一）项的规定。

经核查，本独立财务顾问认为：本次交易符合国家产业政策和有关环境保护、土地管理、反垄断等法律和行政法规的规定，符合《重组管理办法》第十一条第（一）项的规定。

#### **（二）本次交易不会导致上市公司不符合股票上市条件**

本次交易完成后，以本次交易发行股份数量的上限计算，本次发行股份数量不超过36,833,684股，不考虑配套融资发行股份，本公司的股本总额将增加至239,233,684股。符合《创业板上市规则》所规定的“公司股本总额不少于人民币3,000万元”的要求。根据《证券法》、《创业板上市规则》等法规的规定，本次交易完成后，本公司的社会公众股占公司总股本的比例不少于25%。

因此，本公司股权分布不存在《创业板上市规则》所规定的不具备上市条件的情形。

经核查，本独立财务顾问认为：本次交易不会导致上市公司不符合股票上市条件。

#### **（三）本次交易资产定价公允，不存在损害上市公司和股东合法权益的情形**

##### **1、标的资产的定价**

经聘请具有证券期货业务资格的中水致远对本次交易的拟购买的资产进行评估，中水致远及其经办评估师与贵博新能以及交易对方均没有现实的及预期的

利益或冲突，具有充分的独立性，其出具的评估报告符合客观、公正、独立、科学的原则。中水致远分别采用了资产基础法和收益法对标的资产进行了评估，并选取收益法评估结果作为标的资产的最终评估结果。

根据中水致远评估出具的《评估报告》（中水致远评报字[2018]第020233号），截至评估基准日2018年6月30日，贵博新能100%股权采用收益法的评估值为69,160.00万元，较贵博新能经审计后的净资产账面值评估增值63,376.06万元，增值率为1,095.72%。基于上述评估结果，经本公司与交易对方协商，本次交易标的资产贵博新能100%股权的最终交易价格确定为69,100.00万元，定价公允。

## 2、发行股份的定价

本次交易涉及的股份发行包括发行股份购买资产和发行股份募集配套资金两部分。

### （1）发行股份购买资产股票发行价格及定价原则

根据《重组管理办法》相关规定：上市公司发行股份的价格不得低于市场参考价的90%。市场参考价为本次发行股份的董事会决议公告日前20个交易日、60个交易日或者120个交易日的公司股票交易均价之一。

根据上述规定，基于本公司近年来的盈利现状及同行业上市公司估值的比较，本公司通过与交易对方之间的协商，兼顾各方利益，确定本次发行价格采用定价基准日前20个交易日公司股票交易均价作为市场参考价，并以该市场参考价90%作为发行价格的基础。

本次交易中，公司发行股份购买资产的股票发行定价基准日为公司第二届董事会第二十五次会议决议公告日（2018年7月23日）。本次交易的市场参考价为定价基准日前20个交易日公司股票交易均价，即为20.84元/股。本次股票发行价格为不低于市场参考价的90%，经交易各方协商，本次发行股份购买资产的发行股份价格为18.76元/股。

在本次发行的定价基准日至发行日期间，公司如有派息、送股、资本公积转增股本等除息、除权事项，各方将按照深交所的相关规则对上述发行股份价格作出相应调整。

## （2）募集配套资金股票发行价格及定价原则

本次募集配套资金部分的定价方式按照《创业板上市公司证券发行管理暂行办法》等相关规定执行。本次募集配套资金发行股票的定价基准日为本次非公开发行股票发行期的首日。根据前述规定，上市公司非公开发行股票，发行价格不低于定价基准日前20个交易日公司股票交易均价的90%。

最终发行价格将在公司取得中国证监会关于本次发行的核准批文后，按照《创业板上市公司证券发行管理暂行办法》等相关规定，根据竞价结果由公司董事会根据股东大会的授权与本次交易的独立财务顾问协商确定。

在发行期首日至发行前的期间，公司如有派息、送股、配股、资本公积转增股本等除息、除权事项，将按照相关规则对本次募集配套资金的发行价格进行相应调整。

### 3、本次交易程序合法合规

本次交易依法进行，由本公司董事会提出方案，聘请独立财务顾问、律师和具有证券期货业务资格的审计机构、评估机构等中介机构出具相关报告，并按程序报送有关监管部门审批；在公司股东大会对本次交易相关议案进行表决时，表决程序也将遵守有关法规和公司《公司章程》、《股东大会议事规则》的规定。整个交易过程严格履行法律程序，充分保护全体股东利益，尤其是中小股东的利益，不存在损害上市公司及全体股东权益的情形。

### 4、独立董事意见

科大国创独立董事关注了本次交易的背景、交易定价以及交易完成后上市公司的发展前景，就本次交易发表了独立意见，对本次交易的定价公允性给予认可。

经核查，本独立财务顾问认为：本次交易标的资产定价参考具有证券期货业务资格的评估机构出具的《资产评估报告》确认的资产评估价值，由交易各方协商确定，本次交易资产定价公允；非公开发行股份的发行价格符合中国证监会的相关规定；同时本次交易严格履行了必要的法律程序，独立董事发表了明确的同意意见，本次交易不存在损害上市公司和股东合法权益的情形。

#### **（四）本次交易所涉及的资产权属清晰，资产过户或者转移不存在法律障碍，相关债权债务处理合法**

本次交易的标的资产为贵博新能100%股权。该等股权权属清晰，不存在质押、冻结等限制权利转让的情形，并能在约定期限内办理完毕权属转移手续。贵博新能系依法设立和有效存续的有限公司，不存在出资不实或影响其合法存续的情形。本次发行股份购买的标的资产不涉及债权、债务的处置。

经核查，本独立财务顾问认为：本次交易所涉及的资产权属清晰，资产过户或者转移不存在法律障碍，不涉及相关债权债务的处置。

#### **（五）本次交易有利于上市公司增强持续经营能力，不存在可能导致上市公司重组后主要资产为现金或者无具体经营业务的情形**

科大国创是国内领先的行业软件及大数据解决方案服务商，主营业务为行业应用软件研发、IT解决方案及信息技术服务。公司积极应用大数据、云计算、物联网、人工智能等新一代信息技术，持续加强与行业应用软件的融合，为电信、电力、金融、交通、政府等行业领域客户提供优质的行业软件及大数据综合解决方案和运营服务。贵博新能是一家专业从事新能源汽车电池管理系统技术及相关产品的研发、生产、销售和技术服务的高新技术企业，致力于成为以BMS为核心的新能源汽车电源系统总成提供商。

本次交易完成后，科大国创将持有贵博新能100%股权。科大国创将成功切入新能源汽车BMS领域，实现公司现有数据采集、存储、管理和分析业务链往数据产生端进行延伸，为公司智能汽车领域和智能交通领域的智能应用软件产品开发打下坚实的基础。此外，通过本次收购，将有助于提升上市公司的整体收入规模和盈利能力，有利于增强上市公司的综合竞争实力，提高上市公司的投资价值。

经核查，本独立财务顾问认为：本次交易有利于上市公司增强持续经营能力，不存在可能导致上市公司重组后主要资产为现金或者无具体经营业务的情形。

#### **（六）本次交易有利于上市公司在业务、资产、财务、人员、机构等方面与实际控制人及其关联方保持独立，符合中国证监会关于上**

## 上市公司独立性的相关规定

本次交易前，上市公司在业务、资产、财务、人员、机构等方面与控股股东、实际控制人及其关联方保持独立，且不存在违反证监会、深交所关于上市公司独立性相关规定的情形。

本次交易完成后，上市公司控股股东和实际控制人不会发生变更，上市公司仍将在业务、资产、财务、人员、机构等方面与实际控制人及其关联方继续保持独立，并严格按照相关规定执行。

经核查，本独立财务顾问认为：本次交易有利于上市公司在业务、资产、财务、人员、机构等方面与控股股东、实际控制人及其关联方保持独立，符合中国证监会关于上市公司独立性的相关规定。

### （七）本次交易有利于上市公司形成或者保持健全有效的法人治理结构

本次交易前，上市公司严格按照《公司法》、《证券法》、《上市公司治理准则》、《创业板上市规则》、《规范运作指引》和其他有关法律法规、规范性文件的要求，不断完善公司的法人治理结构，建立健全公司内部管理和控制制度，持续深入开展公司治理活动，促进了公司规范运作，提高了公司治理水平。

本次交易完成后，上市公司将在维持现有制度持续性和稳定性的基础上，进一步规范、完善公司法人治理结构，根据本次交易对相关制度进行修改，结合行业的特点，适时对上市公司组织机构进行调整，推进上市公司内部控制制度的进一步完善。

经核查，本独立财务顾问认为：本次交易符合《重组管理办法》第十一条规定，符合国家产业政策和有关环境保护、土地管理、反垄断等法律和行政法规的规定；不会导致上市公司不符合股票上市条件；发行股份购买资产所涉及的资产定价公允，不存在损害上市公司和股东合法权益的情形；发行股份购买资产所涉及的资产权属清晰，资产过户或者转移不存在法律障碍，相关债权债务处理合法；有利于上市公司增强持续经营能力，不存在可能导致上市公司重组后主要资产为

现金或者无具体经营业务的情形；有利于上市公司在业务、资产、财务、人员、机构等方面与实际控制人及关联人保持独立，符合中国证监会关于上市公司独立性的相关规定；有利于上市公司保持健全有效的法人治理结构。

### 三、本次交易不适用《重组管理办法》第十三条的说明

本公司自上市以来，控股股东和实际控制人未发生变更。本次交易前后，本公司控股股东均为合肥国创，实际控制人均为董永东、杨杨、史兴领、许广德。本次交易完成后，本公司控股股东、实际控制人不会发生变化。

经核查，本独立财务顾问认为：本次交易不属于《重组管理办法》第十三条规定的重组上市。

### 四、本次交易符合《重组管理办法》第四十三条规定

#### （一）本次交易有利于提高上市公司资产质量、改善公司财务状况和增强持续盈利能力

本次交易完成后，上市公司将持有贵博新能 100%股权。贵博新能是专业从事新能源汽车电池管理系统技术及相关产品的研发、生产、销售和技术服务的高新技术企业，在新能源纯电动乘用车领域具有较为领先的市场优势，其营业收入规模逐年扩大，具有良好的持续盈利能力。贵博新能 2017 年度实现营业收入 9,902.41 万元，归属于母公司的净利润 615.63 万元，分别相当于同期上市公司营业收入和归属于母公司的净利润的 16.29%和 33.50%；贵博新能业绩承诺人承诺贵博新能 2018 年、2019 年、2020 年实现的净利润分别不低于 4,000 万元、5,000 万元、6,000 万元；根据备考审阅报告，本次交易完成前，上市公司 2017 年度的营业收入为 60,785.75 万元，归属于母公司所有者的净利润为 1,837.44 万元，本次交易完成后，上市公司 2017 年度的营业收入增加至 70,664.63 万元，归属于母公司所有者的净利润增加至 2,234.36 万元。通过本次收购，将有助于提升上市公司的整体收入规模和盈利能力，同时，有利于增强上市公司的综合竞争实力。



经核查，本独立财务顾问认为：本次交易有利于提高上市公司资产质量、改善公司财务状况和增强持续盈利能力。

## （二）本次交易有利于上市公司减少关联交易和避免同业竞争，增强独立性

### （1）本次交易对上市公司关联交易的影响

本次交易前，交易对方之一史兴领为上市公司实际控制人之一及董事，与上市公司存在关联关系。除史兴领外，本次交易对方贵博投资、董先权、徐根义、紫煦投资、陈学祥、张起云在本次交易前与上市公司及其关联方之间不存在关联关系。本次交易完成后，交易对方之一孙路持有上市公司股份将超过 5%，根据《创业板上市规则》，孙路为上市公司的潜在关联方。

本次交易完成后，贵博新能将成为公司全资子公司，本次发行股份购买资产不会新增关联交易。本次交易后，为规范将来可能存在的关联交易，交易对方孙路、贵博投资、董先权、徐根义、紫煦投资、陈学祥、张起云、史兴领出具了《关于减少及规范关联交易的承诺函》。

### （2）本次交易对上市公司同业竞争的影响

本次交易完成前，上市公司与实际控制人董永东、杨杨、史兴领和许广德 4 人及其控制的关联方之间不存在同业竞争情况。

本次交易完成后，公司实际控制人仍为董永东、杨杨、史兴领和许广德 4 人，未发生变化，贵博新能将成为上市公司的全资子公司，不会导致上市公司与控股股东、实际控制人及其控制的关联方之间产生同业竞争的情况。为充分保护重组完成后上市公司的利益，本次交易对方出具了《关于避免同业竞争的承诺函》。

### （3）本次交易对上市公司独立性的影响

本次交易前上市公司与实际控制人及其关联方保持独立，符合中国证监会关于上市公司独立性的相关规定；本次交易完成后上市公司与实际控制人及其关联方仍继续保持独立，符合中国证监会关于上市公司独立性的相关规定。本次发行

股份购买资产不会新增关联交易和同业竞争，不会影响上市公司独立性。

经核查，本独立财务顾问认为：本次交易有利于上市公司减少关联交易和避免同业竞争，有利于上市公司继续保持独立性。

### **（三）注册会计师为上市公司最近一年财务会计报告出具了无保留意见审计报告**

本公司 2017 年度的财务报告经华普天健审计，并出具了标准无保留意见的《审计报告》（会审字[2018]0661 号），符合《重组管理办法》第四十三条第（二）项的规定。

经核查，本独立财务顾问认为：注册会计师为上市公司最近一年财务会计报告出具了无保留意见审计报告。

### **（四）上市公司及其现任董事、高级管理人员不存在因涉嫌犯罪正被司法机关立案侦查或涉嫌违法违规正被中国证监会立案调查的情形**

经核查，本独立财务顾问认为：科大国创及其现任董事、高级管理人员不存在因涉嫌犯罪正被司法机关立案侦查或涉嫌违法违规正被中国证监会立案调查的情形，符合《重组管理办法》第四十三条第（三）项的规定。

### **（五）本次发行股份所购买的资产，为权属清晰的经营性资产，并能在约定期限内办理完毕权属转移手续**

本次交易标的为孙路、贵博投资、董先权、徐根义、紫煦投资、史兴领、陈学祥、张起云 8 名交易对方持有的贵博新能 100%股权，截至本报告出具日，交易对方所持有的上述股权权属清晰、完整，不存在委托持股、信托持股、其他协议安排或利益输送情况以及其他任何为第三方代持股权的情形，没有设置抵押、质押、留置等任何担保权益，也不存在任何可能导致上述股权被有关司法机关或行政机关查封、冻结、征用或限制转让的未决或潜在的诉讼、仲裁以及任何其他行政或司法程序，亦不存在出资不实以及其他影响其合法存续的情况，股权过户

或转移不存在法律障碍，能在约定期限内办理完毕权属转移手续。

经核查，本独立财务顾问认为：本次发行股份所购买的资产，为权属清晰的经营性资产，并能在约定期限内办理完毕权属转移手续。

**（六）上市公司为促进行业或者产业整合，增强与现有主营业务的协同效应，在其控制权不发生变更的情况下，可以向控股股东、实际控制人或者其控制的关联人之外的特定对象发行股份购买资产。所购买资产与现有主营业务没有显著协同效应的，应当充分说明并披露本次交易后的经营发展战略和业务管理模式，以及业务转型升级可能面临的风险和应对措施。**

科大国创本次收购贵博新能 100%股权，符合公司的战略发展方向，公司将通过布局智能终端产品 BMS，优化公司的产品体系同时，进一步健全公司的业务链，实现公司业务链条从现有数据采集、存储、管理和分析环节向数据产生端进行延伸，构建公司数据产生、采集、存储、管理和分析于一体的完整业务布局，扩大公司的业务规模，提升公司的盈利能力和核心竞争力。本次交易前，交易对方之一史兴领为上市公司实际控制人之一及董事，与上市公司存在关联关系。本次交易完成后，交易对方之一孙路持有上市公司股份将超过 5%，根据《创业板上市规则》，孙路为上市公司的潜在关联方。除此之外，交易对方与上市公司控股股东或其控制的关联人之间不存在关联关系。本次交易前后，公司控股股东均为合肥国创，实际控制人均为董永东、杨杨、史兴领、许广德。本次交易完成后，本公司控股股东、实际控制人不会发生变化。

经核查，本独立财务顾问认为：本交易将有利于上市公司促进行业整合，增强与现有主营业务的协同效应。本次交易完成后上市公司实际控制权未发生变更，交易对方与上市公司、上市公司控股股东及实际控制人不存在关联关系。

经核查，本独立财务顾问认为：本次交易符合《重组管理办法》第四十三条提出的要求，有利于提高上市公司资产质量、改善公司财务状况和增强持续盈利能力；有利于上市公司减少关联交易和避免同业竞争，增强独立性；注册会计师对上市公司最近一年的财务会计报告出具了标准无保留意见审计报告；上市公司

及其现任董事、高级管理人员不存在因涉嫌犯罪正被司法机关立案侦查或涉嫌违法违规正被中国证监会立案调查的情形；上市公司发行股份所购买的资产，为权属清晰的经营性资产，并能在约定期限内办理完毕权属转移手续；上市公司所购买资产有利于增强与现有主营业务的协同效应。

## 五、本次交易符合《重组管理办法》第四十四条及其适用意见要求的说明

《重组管理办法》第四十四条规定：上市公司发行股份购买资产的，可以同时募集部分配套资金，其定价方式按照现行相关规定办理。

《重组管理办法》第十四条、第四十四条的适用意见—《证券期货法律适用意见第12号》第二条规定：上市公司发行股份购买资产同时募集的部分配套资金，所配套资金的比例不超过拟购买资产交易价格100%的，一并由并购重组审核委员会予以审核；超过100%的，一并由发行审核委员会予以审核。

中国证监会于2016年6月17日发布《关于上市公司发行股份购买资产同时募集配套资金的相关问题与解答》规定：“‘拟购买资产交易价格’指本次交易中以发行股份方式购买资产的交易价格，但不包括交易对方在本次交易停牌前六个月内及停牌期间以现金增资入股标的资产部分对应的交易价格”；“考虑到募集资金的配套性，所募资金仅可用于：支付本次并购交易中的现金对价；支付本次并购交易税费、人员安置费用等并购整合费用；投入标的资产在建项目建设。募集配套资金不能用于补充上市公司和标的资产流动资金、偿还债务。”

本次交易科大国创将向不超过5名特定投资者以询价的方式非公开发行股份募集配套资金18,600万元，占本次交易中以发行股份方式购买资产的交易价格的比例为26.92%。本次交易募集的配套资金拟用于新能源汽车电池管理系统产业化建设项目、新能源汽车电池管理系统研发中心建设项目、新能源汽车核心控制器检测试验中心建设项目和本次交易中介费用及相关税费等。募集配套资金使用符合上述规定。

经核查，本独立财务顾问认为：本次交易符合《重组管理办法》第四十四条及其适用意见。

## 六、本次交易符合《重组管理办法》第四十六条第一款规定

《重组管理办法》第四十六条的规定，“特定对象以资产认购而取得的上市公司股份，自股份发行结束之日起 12 个月内不得转让；属于下列情形之一的，36 个月内不得转让：（一）特定对象为上市公司控股股东、实际控制人或者其控制的关联人；（二）特定对象通过认购本次发行的股份取得上市公司的实际控制权；（三）特定对象取得本次发行的股份时，对其用于认购股份的资产持续拥有权益的时间不足 12 个月”。各交易对方股份锁定期安排符合《重组管理办法》第四十六条第一款的规定，具体如下：

### 1、各交易对方股份锁定期的安排

本次交易对于交易对方孙路、史兴领、徐根义、董先权、陈学祥、张起云、贵博投资和紫煦投资股份锁定期的安排如下：

承诺主体	承诺内容
孙路、贵博投资、董先权、徐根义、陈学祥、张起云	<p>1、若截至其取得本次交易对价股份时，其用于认购股份的资产持续拥有权益的时间超过 12 个月的，自其认购的新增股份在法定登记机构登记于其名下并上市之日起 12 个月内，不转让或者委托他人管理其拥有的该等新增股份（若在其实际转让上市公司股份前，上市公司发生转增股本、送红股等除权行为的，则其实际可转让股份数将进行相应调整）。前述 12 个月期限届满后，具体的解锁期间及解锁比例如下：</p> <p>（1）自新增股份上市之日起 12 个月届满，且贵博新能 2018 年度的实际净利润数达到《盈利补偿协议》约定的承诺业绩，则在具备证券期货从业资格的审计机构出具 2018 年度贵博新能利润承诺实现情况的《专项审核报告》后，可转让不超过本次发行中取得的上市公司股份数量的 25%；</p> <p>（2）自新增股份上市之日起 24 个月届满，且贵博新能 2019 年度的实际净利润数达到《盈利补偿协议》约定的承诺业绩，同时其 2018、2019 年度实现的净利润总额达到《盈利补偿协议》约定的该两年度承诺业绩总额，则在具备证券期货从业资格的审计机构出具 2019 年度贵博新能利润承诺实现情况的《专项审核报告》后，新增可转让不超过本次发行中取得的上市公司股份数量的 35%；</p> <p>（3）业绩承诺期届满，在具备证券期货从业资格的审计机构出具 2020 年度贵博新能利润承诺实现情况的《专项审核报告》以及对标的资产进行减值测试的《减值测试报告》后，且以履行了《盈利补偿协议》的利润补偿和标的资产减值测试所需补偿义务为前提，其于本次发行中取得的上市公司股份可以转让。</p> <p>若标的资产未能于 2018 年 12 月 31 日前（含当日）完成过户，则孙路、贵</p>

博投资、董先权、徐根义、陈学祥、张起云因本次交易所取得的对价股份锁定安排如下：

1、若截至其取得本次交易对价股份时，其用于认购股份的资产持续拥有权益的时间超过 12 个月的，自其认购的新增股份在法定登记机构登记于其名下并上市之日起 12 个月内，不转让或者委托他人管理其拥有的该等新增股份（若在其实际转让上市公司股份前，上市公司发生转增股本、送红股等除权行为的，则其实际可转让股份数将进行相应调整）。前述 12 个月期限届满后，具体的解锁期间及解锁比例如下：

（1）若贵博新能 2018 年度的实际净利润数达到承诺业绩，并经具备证券期货从业资格的审计机构出具 2018 年度贵博新能利润承诺实现情况的《专项审核报告》，则自对价股份上市之日起 12 个月届满后，可转让不超过本次交易取得的对价股份的 20%；

（2）自对价股份上市之日起 12 个月届满，且贵博新能 2019 年度的实际净利润数达到承诺业绩，同时其 2018、2019 年度实现的净利润总额达到该两年度承诺业绩总额，则在具备证券期货从业资格的审计机构出具 2019 年度贵博新能利润承诺实现情况的《专项审核报告》后，新增可转让不超过本次交易取得的对价股份的 20%；

（3）自对价股份上市之日起 24 个月届满，且贵博新能 2020 年度的实际净利润数达到承诺业绩，同时其 2018、2019、2020 年度实现的净利润总额达到该三年度承诺业绩总额，则在具备证券期货从业资格的审计机构出具 2020 年度贵博新能利润承诺实现情况的《专项审核报告》后，新增可转让不超过本次交易取得的对价股份的 30%；

（4）业绩承诺期间届满，在具备证券期货从业资格的审计机构出具 2021 年度贵博新能利润承诺实现情况的《专项审核报告》以及对标的资产进行减值测试的《减值测试报告》后，且以履行了利润补偿和标的资产减值测试所需补偿义务为前提，该等交易对方因本次交易取得的全部对价股份可以转让。

2、若截至其取得本次交易对价股份时，其用于认购股份的资产持续拥有权益的时间不足 12 个月的，该部分资产认购的上市公司股份，自股份上市之日起 36 个月内不转让。自股份上市之日起 36 个月届满，在具备证券期货从业资格的审计机构出具相应年度贵博新能利润承诺实现情况的《专项审核报告》以及对标的资产进行减值测试的《减值测试报告》后，且以履行了《盈利补偿协议》的利润补偿和标的资产减值测试所需补偿义务为前提，其于本次发行中取得的上市公司股份可以转让。

3、未经科大国创书面同意，对在本次交易中获取的新增股份在锁定期内不设置质押等担保权利。

4、本次交易中发行的科大国创新增股份的限售期最终由公司股东大会授权董事会根据相关法律法规的规定及主管部门审核的要求确定。

5、若中国证监会或深圳证券交易所对本次交易所认购的股份之锁定期有不同要求的，承诺人将自愿无条件按照中国证监会或深圳证券交易所的要求进行股份锁定。

6、若违反上述承诺，承诺人将在科大国创股东大会及中国证监会指定报刊上公开说明具体原因并向科大国创股东和社会公众投资者道歉，并将承诺人本次交易所获对价的 15%作为违约金以现金方式支付给科大国创。

史兴领	<p>1、取得的交易对价股份，自在法定登记机构登记于其名下并上市之日起36个月内，不转让或者委托他人管理其拥有的该等新增股份（若在其实际转让上市公司股份前，上市公司发生转增股本、送红股等除权行为的，则其实际可转让股份数将进行相应调整）。自股份上市之日起36个月届满，在具备证券期货从业资格的审计机构出具相应年度贵博新能利润承诺实现情况的《专项审核报告》以及对标的资产进行减值测试的《减值测试报告》后，且以履行了《盈利补偿协议》的利润补偿和标的资产减值测试所需补偿义务为前提，其于本次发行中取得的上市公司股份可以转让。</p> <p>本次交易完成后6个月内如上市公司股票连续20个交易日的收盘价低于发行价，或者交易完成后6个月期末收盘价低于发行价的，其通过本次交易所持有的上市公司股票的锁定期自动延长6个月。</p> <p>2、未经科大国创书面同意，对在本次交易中获取的新增股份在锁定期内不设置质押等担保权利。</p> <p>3、本次交易中发行的科大国创新增股份的限售期最终由公司股东大会授权董事会根据相关法律法规的规定及主管部门审核的要求确定。</p> <p>4、若中国证监会或深圳证券交易所对本次交易中所认购的股份之锁定期有不同要求的，承诺人将自愿无条件按照中国证监会或深圳证券交易所的要求进行股份锁定。</p> <p>5、若违反上述承诺，承诺人将在科大国创股东大会及中国证监会指定报刊上公开说明具体原因并向科大国创股东和社会公众投资者道歉，并将承诺人本次交易中所获对价的15%作为违约金以现金方式支付给科大国创。</p>
紫煦投资	<p>1、取得的交易对价股份，自在法定登记机构登记于其名下并上市之日起12个月内，不转让或者委托他人管理其拥有的该等新增股份（若在其实际转让上市公司股份前，上市公司发生转增股本、送红股等除权行为的，则其实际可转让股份数将进行相应调整）。</p> <p>2、本次交易中发行的科大国创新增股份的限售期最终由公司股东大会授权董事会根据相关法律法规的规定及主管部门审核的要求确定。</p> <p>3、若中国证监会或深圳证券交易所对本次交易中所认购的股份之锁定期有不同要求的，承诺人将自愿无条件按照中国证监会或深圳证券交易所的要求进行股份锁定。</p>

## 2、交易对方股份锁定期安排符合《重组管理办法》第四十六条第一款的规定

### （1）孙路、徐根义、董先权、陈学祥、张起云、贵博投资

孙路、徐根义、董先权、陈学祥、张起云和贵博投资均非科大国创控股股东、实际控制人或者其控制的关联人，在本次交易完成后亦不会取得科大国创实际控制权，未来也无意谋求上市公司控制权，故该等交易对方通过本次交易所取得股份的锁定期不适用《重组管理办法》第四十六条第一款第（一）项、第（二）项的规定。

根据股权转让价款支付时间及工商变更登记时间，该等交易对方持续持有标的公司股权的时间不同，其中：①贵博投资 2016 年取得的标的公司 175.40 万元股权、孙路 2016 年取得的标的公司 547.7 万元股权及徐根义 2016 年取得的标的公司 65.5 万元股权，持续拥有权益的时间均已超过 12 个月；②孙路 2018 年自陈睿杨和张陈斌处受让取得的标的公司 31.6995 万元股权、徐根义 2018 年自陈睿杨处受让取得的标的公司 10.5706 万元股权、董先权 2018 年自陈睿杨处受让取得的标的公司 89.8503 万元股权、陈学祥 2018 年自陈睿杨处受让取得的标的公司 21.1412 万元股权及张起云 2018 年自陈睿杨处受让取得的标的公司 5.2853 万元股权，预计至取得本次交易的股份对价时，持续拥有权益的时间不足 12 个月。

基于孙路、徐根义、董先权、陈学祥、张起云、贵博投资持续拥有贵博新能股权的时间以及业绩承诺情况，依据《重组管理办法》第四十六条第一款“特定对象以资产认购而取得的上市公司股份，自股份发行结束之日起 12 个月内不得转让”及第一款第（三）项的规定，对该等交易对方通过本次交易所取得股份的锁定期分别予以设定。

## （2）史兴领

史兴领是科大国创实际控制人之一，其通过本次交易所取得股份的锁定期，系按照《重组管理办法》第四十六条第一款第（一）项的规定及业绩承诺情况予以设定。

## （3）紫煦投资

紫煦投资不是科大国创控股股东、实际控制人或者其控制的关联人，在本次交易完成后亦不会取得科大国创实际控制权，未来也无意谋求上市公司控制权，同时，紫煦投资持续拥有贵博新能股权时间业已超过 12 个月，故紫煦投资通过本次交易所取得股份的锁定期不适用《重组管理办法》第四十六条第一款第（一）、（二）、（三）项的规定，系按照《重组管理办法》第四十六条第一款中“特定对象以资产认购而取得的上市公司股份，自股份发行结束之日起 12 个月内不得转让”的规定予以设定。

经核查，本独立财务顾问认为：本次交易对于交易对方股份锁定期的安排，



符合《重组管理办法》第四十六条第一款规定。

## 七、本次交易配套融资符合《创业板上市公司证券发行管理暂行办法》第九条、第十条、第十一条规定的说明

### （一）本次交易配套融资符合《创业板上市公司证券发行管理暂行办法》第九条规定

科大国创本次配套融资，符合《证券法》规定的条件，符合《创业板发行管理办法》第九条规定的以下内容：

- 1、最近二年盈利，净利润以扣除非经常性损益前后孰低者为计算依据；
- 2、会计基础工作规范，经营成果真实。内部控制制度健全且被有效执行，能够合理保证公司财务报告的可靠性、生产经营的合法性，以及营运的效率与效果；
- 3、最近二年按照上市公司章程的规定实施现金分红；
- 4、最近三年及一期财务报表未被注册会计师出具否定意见或者无法表示意见的审计报告；
- 5、上市公司与控股股东或者实际控制人的人员、资产、财务分开，机构、业务独立，能够自主经营管理。上市公司最近十二个月内不存在违规对外提供担保或者资金被上市公司控股股东、实际控制人及其控制的其他企业以借款、代偿债务、代垫款项或者其他方式占用的情形。

### （二）本次交易配套融资符合《创业板上市公司证券发行管理暂行办法》第十条规定

科大国创不存在《创业板发行管理办法》第十条规定的不得发行证券情形：

- 1、本次发行申请文件有虚假记载、误导性陈述或者重大遗漏；
- 2、最近十二个月内未履行向投资者作出的公开承诺；

3、最近三十六个月内因违反法律、行政法规、规章受到行政处罚且情节严重，或者受到刑事处罚，或者因违反证券法律、行政法规、规章受到中国证监会的行政处罚；最近十二个月内受到证券交易所的公开谴责；因涉嫌犯罪被司法机关立案侦查或者涉嫌违法违规被中国证监会立案调查；

4、上市公司控股股东或者实际控制人最近十二个月内因违反证券法律、行政法规、规章，受到中国证监会的行政处罚，或者受到刑事处罚；

5、现任董事、监事和高级管理人员存在违反《公司法》第一百四十七条、第一百四十八条规定的行为，或者最近三十六个月内受到中国证监会的行政处罚、最近十二个月内受到证券交易所的公开谴责；因涉嫌犯罪被司法机关立案侦查或者涉嫌违法违规被中国证监会立案调查；

6、严重损害投资者的合法权益和社会公共利益的其他情形。

### **（三）本次交易配套融资符合《创业板上市公司证券发行管理暂行办法》第十一条规定**

科大国创本次配套融资，符合《创业板发行管理办法》第十一条规定的上市公司募集资金使用应当符合的下列规定：

1、前次募集资金基本使用完毕，且使用进度和效果与披露情况基本一致

上市公司前次募集资金已基本使用完毕，且已按照有关法律法规的规定披露了前次募集资金的使用进度和效果；本次募集配套资金主要用于新能源汽车电池管理系统产业化建设项目、新能源汽车电池管理系统研发中心建设项目、新能源汽车核心控制器检测试验中心建设项目和本次交易中介费用及相关税费等，符合《创业板发行管理办法》第十一条第一项的规定。

2、本次募集资金用途符合国家产业政策和法律、行政法规的规定

本次交易拟向特定对象发行股份募集配套资金 18,600 万元，拟用于新能源汽车电池管理系统产业化建设项目、新能源汽车电池管理系统研发中心建设项目、新能源汽车核心控制器检测试验中心建设项目和本次交易中介费用及相关税费等，募集资金用途符合国家产业政策和法律、行政法规的规定。

3、除金融类企业外，本次募集资金使用不得为持有交易性金融资产和可供出售的金融资产、借予他人、委托理财等财务性投资，不得直接或者间接投资于以买卖有价证券为主要业务的公司。

本次交易拟向特定对象发行股份募集配套资金 18,600 万元，拟用于新能源汽车电池管理系统产业化建设项目、新能源汽车电池管理系统研发中心建设项目、新能源汽车核心控制器检测试验中心建设项目和本次交易中中介费用及相关税费等。本次募集资金使用不存在用于持有交易性金融资产和可供出售的金融资产、借予他人、委托理财等财务性投资，不直接或者间接投资于以买卖有价证券为主要业务的公司。

4、本次募集资金投资实施后，不会与控股股东、实际控制人产生同业竞争或者影响公司生产经营的独立性。

本次募集资金投资实施后，不会与控股股东、实际控制人产生同业竞争或者影响公司生产经营独立性的情况。

经核查，本独立财务顾问认为：本次交易配套融资符合《创业板上市公司证券发行管理暂行办法》第九条、第十条、第十一条规定的说明。

## 八、本次交易的整体方案符合《重组若干规定》第四条所列明的各项要求

上市公司第二届董事会第二十七次会议审议并通过了《关于本次交易符合〈关于规范上市公司重大资产重组若干问题的规定〉第四条规定的说明》议案。上市公司董事会已按照《重组若干规定》第四条所列明的各项要求对相关事项作出审慎判断并记录于董事会决议记录中。

经核查，本独立财务顾问认为：本次交易的整体方案符合《重组若干规定》第四条所列明的各项要求。

## 九、对本次交易所涉及的资产定价公平合理性的核查

### （一）本次交易标的资产的定价依据及公允性分析

## 1、交易标的资产的定价依据

本次交易拟购买资产的定价以评估机构中水致远出具的《资产评估报告》(中水致远评报字[2018]第020233号)的评估结果为基础,经交易各方协商一致确定。

## 2、本次交易标的资产定价的公允性

本次交易聘请的评估机构符合独立性要求,具备相应的业务资格和胜任能力。本次交易拟购买的标的资产的股东全部权益价值评估结果公允反映了标的资产于评估基准日的市场价值。评估结论具有公允性,评估价值分析原理、采用的模型等重要评估参数符合公司本次资产购买的实际情况。公司董事会从拟购买资产的财务状况和盈利能力、交易标的市场相对估值角度对本次交易定价公允性的分析合理。在公平、自愿的原则下,以评估值作为参考,交易双方协商一致后确定本次交易定价,资产定价原则公允、合理。

## (二) 本次发行股份定价的合理性分析

本次交易包括两部分:发行股份购买资产和发行股份募集配套资金。

本次发行股份购买资产交易的生效和实施是本次募集配套资金生效和实施的前提条件,最终募集配套资金的完成情况不影响本次发行股份购买资产交易行为的实施。

### 1、发行股份购买资产股票发行价格及定价原则

本次交易中,公司发行股份购买资产的股票发行定价基准日为公司第二届董事会第二十五次会议决议公告日(2018年7月23日)。本次交易的市场参考价为定价基准日前20个交易日公司股票交易均价,即20.84元/股。本次股票发行价格为不低于市场参考价的90%,经交易对方协商,本次发行股份购买资产的发行股份价格为18.76元/股。

若上市公司在本次发行的定价基准日至发行日期间,公司如有派息、送股、配股、资本公积金转增股本等除息、除权事项,则按中国证监会及深交所的相关规则对本次发行股份购买资产的发行价格进行相应调整。

### 2、募集配套资金股票发行价格及定价原则

本次募集配套资金部分的定价方式按照《创业板发行管理办法》等相关规定

执行。本次募集配套资金发行股票的定价基准日为本次非公开发行股票发行期的首日。根据前述规定，上市公司非公开发行股票，发行价格不低于定价基准日前20个交易日公司股票交易均价的90%。

最终发行价格将在公司取得中国证监会关于本次发行的核准批文后，按照《创业板发行管理办法》等相关规定，根据竞价结果由公司董事会根据股东大会的授权与本次交易的独立财务顾问协商确定。

在发行期首日至发行前的期间，公司如有派息、送股、配股、资本公积金转增股本等除息、除权事项，则按中国证监会及深交所的相关规则对本次募集配套资金的发行价格进行相应调整。

经核查，本独立财务顾问认为：本次交易标的资产的交易价格定价公允，发行股份的定价是合理的。

## **十、本次交易根据资产评估结果定价，对所选取的评估方法的适当性、评估假设前提的合理性、重要评估参数取值的合理性的核查意见**

### **（一）所选评估方法的适当性**

资产评估的基本评估方法包括市场法、收益法和资产基础法。按照《资产评估准则—基本准则》，评估根据评估目的、价值类型、资料收集情况等相关条件，恰当选择一种或多种资产评估方法。

市场法，是指将评估对象与可比上市公司或者可比交易案例进行比较，确定评估对象价值的评估方法。本次评估难以找到与评估对象可比的上市公司或交易案例以及相应进行市场法比较修正的充分数据，故本次未采用市场法进行评估。

资产基础法，是指以被评估单位评估基准日的资产负债表为基础，评估表内及可识别的表外各项资产、负债价值，确定评估对象价值的评估方法。本次评估对象的全部资产及负债的资料收集完整，适宜采用资产基础法进行评估。

收益法，是指将预期收益资本化或者折现，确定评估对象价值的评估方法。

以持续经营为假设前提，本次评估对象可以提供完整的历史经营财务资料，管理层对评估对象未来经营进行了量化分析和预测，具备采用收益法进行评估的基本条件。

结合评估对象、价值类型、资料收集情况等相关条件，本次采用资产基础法和收益法进行评估。

经核查，本独立财务顾问认为：对交易标的评估采用资产基础法和收益法，评估方法具有适当性。

## （二）评估假设前提的合理性

本次标的资产相关评估报告的评估假设前提符合国家相关法律、法规和规范性文件的规定，符合评估准则及行业惯例的要求，符合评估对象的实际情况，评估假设前提具有合理性。上市公司董事会及独立董事亦认为本次评估的评估假设前提合理。

经核查，本独立财务顾问认为：本次评估的假设前提具有合理性。

## （三）重要估值参数取值的合理性

有关本次交易重要评估参数取值的合理性分析，详见本报告“第七节 交易标的评估情况”之“三、选用的评估方法和重要评估参数及相关依据”。

本次评估实施了必要的评估程序，遵循了独立性、客观性、科学性、公正性等原则，本次评估的重要估值参数折现率计算采用了行业通行的模型，取值过程有相应计算依据，折现率取值反映了标的公司的实际情况。在满足评估假设的前提下，预测采用的折现率等参数具备合理性，企业整体收益折现值具备可实现性。本次评估结果客观、公正地反映了评估基准日评估对象的实际状况，各类资产的评估方法适当，评估结论具有公允性。本次拟交易标的资产以评估值作为定价的基础，交易价格公平、合理，不会损害公司及广大中小股东利益。

经核查，本独立财务顾问认为：本次评估方法选取适当；评估假设前提符合评估惯例和标的公司实际情况；重要估值参数的取值遵循了通行估值方法，符合标的公司的行业特点和业务发展实际。

## 十一、结合上市公司盈利预测以及董事会讨论与分析，对本次交易完成后上市公司的财务状况和盈利能力、本次交易是否有利于上市公司的持续发展、是否存在损害股东合法权益等问题的分析说明

### （一）本次交易完成后对上市公司财务状况的影响

根据华普天健出具的《备考财务报表审阅报告》（会专字[2018]5428号）以及按本次交易完成后架构编制的备考合并资产负债表，公司在本次交易完成前后的资产负债表变动情况如下：

#### （1）交易前后资产主要构成

单位：万元、%

项目	2018年6月30日				变动比率
	备考数	占比	交易前	占比	
货币资金	25,040.76	13.08	22,258.52	19.56	12.50
应收票据及应收账款	46,443.42	24.26	38,827.29	34.13	19.62
预付款项	2,007.88	1.05	1,965.37	1.73	2.16
其他应收款	3,678.09	1.92	3,359.53	2.95	9.48
存货	22,087.29	11.54	19,357.98	17.01	14.10
其他流动资产	11,197.66	5.85	11,117.22	9.77	0.72
<b>流动资产合计</b>	<b>110,455.10</b>	<b>57.69</b>	<b>96,885.92</b>	<b>85.16</b>	<b>14.01</b>
长期股权投资	461.46	0.24	461.46	0.41	-
固定资产	4,549.99	2.38	3,775.88	3.32	20.50
在建工程	10,152.71	5.30	10,152.71	8.92	-
无形资产	3,242.17	1.69	1,110.69	0.98	191.91
商誉	60,862.46	31.79	-	-	-
长期待摊费用	86.38	0.05	27.09	0.02	218.85
递延所得税资产	1,516.66	0.79	1,360.44	1.20	11.48
其他非流动资产	145.44	0.08	-	-	-
<b>非流动资产合计</b>	<b>81,017.27</b>	<b>42.31</b>	<b>16,888.26</b>	<b>14.84</b>	<b>379.73</b>
<b>资产总计</b>	<b>191,472.37</b>	<b>100.00</b>	<b>113,774.18</b>	<b>100.00</b>	<b>68.29</b>

项目	2017年12月31日				变动比率
	备考数	占比	交易前	占比	
货币资金	52,594.14	26.17	50,775.99	40.19	3.58
应收票据及应收账款	44,626.26	22.20	37,569.90	29.74	18.78
预付款项	1,240.87	0.62	1,211.60	0.96	2.42
其他应收款	4,143.22	2.06	4,086.68	3.23	1.38
存货	17,174.05	8.55	15,262.52	12.08	12.52
其他流动资产	2,210.02	1.10	2,160.54	1.71	2.29
<b>流动资产合计</b>	<b>121,988.55</b>	<b>60.70</b>	<b>111,067.24</b>	<b>87.92</b>	<b>9.83</b>
长期股权投资	438.51	0.22	438.51	0.35	-
固定资产	4,111.15	2.05	3,784.84	3.00	8.62
在建工程	9,077.61	4.52	9,077.61	7.19	-
无形资产	3,190.13	1.59	946.20	0.75	237.15
商誉	60,862.46	30.28	-	-	-
长期待摊费用	52.80	0.03	33.26	0.03	58.77
递延所得税资产	1,079.56	0.54	985.70	0.78	9.52
其他非流动资产	179.54	0.09	-	-	-
<b>非流动资产合计</b>	<b>78,991.77</b>	<b>39.30</b>	<b>15,266.11</b>	<b>12.08</b>	<b>417.43</b>
<b>资产总计</b>	<b>200,980.32</b>	<b>100.00</b>	<b>126,333.35</b>	<b>100.00</b>	<b>59.09</b>

本次交易完成后，截止2018年6月30日，上市公司资产总额增77,698.19万元，增幅68.29%，其中流动资产增加13,569.19万元，增幅14.01%；非流动资产增加64,129.01万元，增幅379.73%，主要为本次重大资产重组，根据非同一控制下合并的会计处理，合并成本大于可辨认净资产的公允价值而导致上市公司合并报表层面产生较大额商誉，上市公司备考财务报表中商誉较交易前增加60,862.46万元。

①本次交易备考报表中标的资产可辨认净资产公允价值及商誉的具体确认依据

根据《企业会计准则第20号—企业合并》，企业合并分为同一控制下的企业合并和非同一控制下的企业合并两种类型。本次备考合并，不满足“参与合并的企业在合并前后均受同一方或相同的多方最终控制且该控制并非暂时性的”这一同一控制处理原则。所以，科大国创在编制备考合并财务报表时，按照《企业会



计准则—企业合并》中有关非同一控制下企业合并的原则进行账务处理。

《企业会计准则第 20 号—企业合并》第十三条规定：购买方对合并成本大于合并中取得的被购买方可辨认净资产公允价值份额的差额，应当确认为商誉。

《企业会计准则第 20 号—企业合并》第十四条规定：被购买方可辨认净资产公允价值，是指合并中取得的被购买方可辨认资产的公允价值减去负债及或有负债公允价值后的余额。

备考合并财务报表编制时，公司以贵博新能 2018 年 6 月 30 日经审计的净资产并考虑中水致远对贵博新能资产的评估增值为可辨认净资产公允价值。本次上市公司发行股份购买贵博新能 100%股权确定的支付对价为 69,100.00 万元，作为合并成本。合并成本大于合并中取得的贵博新能可辨认净资产公允价值份额的差额，确认为商誉，本次交易形成的商誉具体确认如下：

单位：万元

项 目	金 额
合并成本 (a)	69,100.00
2018 年 6 月 30 日贵博新能净资产 (b)	5,783.94
可辨认净资产的评估增值 (c)	2,453.60
贵博新能可辨认净资产公允价值 (d=b+c)	8,237.54
商誉 (e=a-d)	60,862.46

注：在确定贵博新能可辨认净资产的评估增值时，以采用资产基础法确定的贵博新能 2018 年 6 月 30 日可辨认净资产评估增值为基础，并遵循重要性原则确定

由于备考合并报表确定商誉的基准日和实际购买日不一致，因此备考合并财务报表中的商誉和交易完成后上市公司基于实际购买日的状况计算的合并报表中的商誉会存在一定差异。

②上述可辨认净资产公允价值的确认及资产基础法评估的确认过程中，是否充分辨认相应的可辨认无形资产，包括专利权、商标权、著作权、专有技术、销售网络、客户关系、特许经营权、合同权益等

1) 根据《企业会计准则解释第 5 号》，非同一控制下的企业合并中，购买方在对企业合并中取得的被购买方资产进行初始确认时，应当对被购买方拥有的但在其财务报表中未确认的无形资产进行充分辨认和合理判断，满足以下条件之一

的，应确认为无形资产：

A、源于合同性权利或其他法定权利；

B、能够从被购买方中分离或者划分出来，并能单独或与相关合同、资产和负债一起，用于出售、转移、授予许可、租赁或交换。

根据中国资产评估协会印发的《以财务报告为目的的评估指南》和《资产评估执业准则—无形资产》第十三条的有关规定，应当根据具体经济行为，谨慎区分可辨认无形资产和不可辨认无形资产，单项无形资产和无形资产组合。第十四条，可辨认无形资产包括专利权、商标权、著作权、专有技术、销售网络、客户关系、特许经营权、合同权益、域名等。不可辨认无形资产是指商誉。

2) 可辨认净资产公允价值的确认及资产基础法评估的确认过程中，辨认了相应的可辨认无形资产

本次交易资产基础法评估中，对贵博新能拥有的但未在其财务报表中确认的无形资产进行了充分辨认及合理判断。确认的可辨认无形资产具体为贵博新能在基准日时点的专利权 7 项、软件著作权 21 项、商标权 2 项，评估师采用收益法对上述无形资产进行了评估，评估值为 2,453.60 万元，已反映在公司备考合并财务报表中。

贵博新能不存在其他未纳入财务报表的符合无形资产确认条件的专有技术及特许经营权；贵博新能的销售网络、客户关系、合同权益等其他无形资产由于未来收益额无法用货币进行衡量且收益期的选取存在重大不确定性，属不可辨认无形资产，其对应的价值包含在企业商誉价值中，未单独确认为无形资产。

综上，上述可辨认净资产公允价值的确认及资产基础法评估的确认过程中，已充分辨认相应的可辨认无形资产。

### ③大额商誉确认对上市公司未来经营业绩的影响

贵博新能是一家专业从事新能源汽车电池管理系统技术及相关产品的研发、生产、销售和技术服务的高新技术企业，致力于成为以新能源汽车电池管理系统为核心的新能源汽车电源系统总成提供商。贵博新能拥有自主知识产权、核心技术优势和较强的研发能力，自主研发和生产新能源汽车动力电池系统核心部件

BMS，优先面向 BMS 技术要求较高的纯电动乘用车领域进行推广应用，在国内新能源纯电动乘用车 BMS 领域具有较为领先的市场地位。受益于新能源汽车行业的快速发展和自身竞争力的不断提升，报告期内贵博新能收入快速增长，盈利能力不断增强，产品客户不断拓展，在手未执行订单充足。

在国家政策大力支持、技术持续创新及工业生产智能化等多因素的共同驱动下，我国新能源汽车销量持续高速增长。2016 年、2017 年，我国新能源乘用车销量分别达到 33.83 万辆、58.13 万辆，2017 年较 2016 年增长 71.83%。在动力结构方面，纯电动车型占新能源乘用车比例接近 80%，是我国新能源汽车的主力军，市场空间巨大。贵博新能产品主要用户奇瑞新能源 2016 年、2017 年新能源乘用车销量分别约为 1.50 万辆、3.44 万辆，2017 年较 2016 年增长约为 130%。奇瑞新能源在我国新能源乘用车领域具有较为领先的市场地位。根据新能源汽车销售量进行排名，奇瑞新能源在我国 2017 年新能源纯电动乘用车销售市场中的排名前 6 位。相较于其它车型，纯电动乘用车对电池管理系统的产品稳定性、可靠性、高精度及控制策略的先进性等方面均具有较高的要求，贵博新能 BMS 产品从应用之初就切入纯电动乘用车领域市场，占据先发优势，当前已应用于多个新能源纯电动乘用车，在纯电动乘用车 BMS 领域具有较为领先的市场地位。由此可见，新能源汽车良好的发展前景为 BMS 产品提供了广阔的市场空间，贵博新能未来预期业绩具有可实现性。

本次交易构成非同一控制下企业合并。根据《企业会计准则》，购买方对合并成本大于合并中取得的被购买方可辨认净资产公允价值份额的差额，应当确认为商誉。该商誉不做摊销处理，但需要在未来每年年度终了时进行减值测试。受益于新能源汽车行业发展以及自身竞争实力提升，贵博新能产品具有广阔的市场空间，业务持续快速增长，在手订单充足，未来预期业绩良好并具有可实现性，上市公司未来对其确认的商誉发生减值情形的可能性较小。

## (2) 交易前后资产营运能力指标

项目	2018 年 6 月 30 日	
	备考数	交易前
总资产周转率（次）	0.38	0.51

应收账款周转率（次）	1.74	1.60
存货周转率（次）	2.30	2.14

本次交易完成后,公司的总资产周转率较交易前有所下降,应收账款周转率、存货周转率较交易前有所上升。

(3) 交易前后负债主要构成

单位: 万元、%

项目	2018年6月30日				变动比率
	备考数	占比	交易前	占比	
短期借款	18,030.00	27.34	16,900.00	29.83	6.69
应付票据及应付账款	17,906.32	27.16	11,559.45	20.40	54.91
预收款项	7,381.49	11.19	7,376.99	13.02	0.06
应付职工薪酬	1,361.49	2.06	992.77	1.75	37.14
应交税费	890.06	1.35	437.14	0.77	103.61
其他应付款	18,092.37	27.44	18,089.13	31.93	0.02
<b>流动负债合计</b>	<b>63,661.73</b>	<b>96.55</b>	<b>55,355.48</b>	<b>97.71</b>	<b>15.01</b>
长期借款	450.00	0.68	450.00	0.79	-
预计负债	318.43	0.48	-	-	-
递延收益	1,170.96	1.78	819.96	1.45	42.81
递延所得税负债	338.44	0.51	25.61	0.05	1,221.49
<b>非流动负债合计</b>	<b>2,277.83</b>	<b>3.45</b>	<b>1,295.57</b>	<b>2.29</b>	<b>75.82</b>
<b>负债合计</b>	<b>65,939.56</b>	<b>100.00</b>	<b>56,651.06</b>	<b>100.00</b>	<b>16.40</b>
项目	2017年12月31日				变动比率
	备考数	占比	交易前	占比	
短期借款	18,030.00	23.29	16,900.00	24.26	6.69
应付票据及应付账款	25,798.29	33.33	20,475.02	29.39	26.00
预收款项	5,059.93	6.54	5,054.02	7.25	0.12
应付职工薪酬	2,478.65	3.20	2,147.33	3.08	15.43
应交税费	917.13	1.18	679.01	0.97	35.07
其他应付款	23,088.76	29.83	23,066.22	33.11	0.10
<b>流动负债合计</b>	<b>75,372.75</b>	<b>97.38</b>	<b>68,321.61</b>	<b>98.06</b>	<b>10.32</b>
长期借款	450.00	0.58	450.00	0.65	-
预计负债	214.95	0.28	-	-	-

递延收益	1,006.92	1.30	876.92	1.26	14.82
递延所得税负债	357.36	0.46	26.13	0.04	1,267.83
<b>非流动负债合计</b>	<b>2,029.23</b>	<b>2.62</b>	<b>1,353.04</b>	<b>1.94</b>	<b>49.98</b>
<b>负债合计</b>	<b>77,401.98</b>	<b>100.00</b>	<b>69,674.65</b>	<b>100.00</b>	<b>11.09</b>

本次交易完成后，截止 2018 年 6 月 30 日，上市公司负债总额增长 9,288.50 万元，增幅 16.40%，主要为流动负债增加 8,306.24 万元，其中短期借款、应付票据及应付账款分别增加 1,130.00 万元、6,346.86 万元。

#### (4) 交易前后偿债能力分析

本次交易前后，公司主要偿债能力指标如下：

财务指标	2018 年 6 月 30 日	
	备考数	交易前
资产负债率（合并）	34.44%	49.79%
流动比率（倍）	1.74	1.75
速动比率（倍）	1.39	1.40

本次交易完成后，公司的资产负债率有所下降，流动比率、速动比率相当。

#### (5) 交易后财务安全性

根据华普天健出具的《备考财务报表审阅报告》（会专字[2018]5428 号），本次交易完成后，公司的资产负债率为 34.44%，流动比率为 1.74 倍、速动比率为 1.39 倍，偿债能力和抗风险能力较强。根据备考财务报表，截至 2018 年 6 月 30 日公司账面货币资金 25,040.76 万元，且公司不存在到期银行借款无法偿还的情形，公司财务安全性较高。

## (二) 本次交易完成后对公司盈利能力的影响

根据科大国创 2017 年度审计报告、公开披露的 2018 年 1-6 月财务数据及经华普天健审阅的最近一年备考合并财务报告，本次发行前后公司主要财务数据比较如下：

单位：万元、%

项目	2018 年 6 月 30 日 /2018 年 1-6 月	2017 年 12 月 31 日 /2017 年度
----	----------------------------------	------------------------------

	备考前	备考后	增幅	备考前	备考后	增幅
总资产	113,774.18	191,472.37	68.29	126,333.35	200,980.32	59.09
归属于母公司所有者权益	56,516.37	124,926.07	121.04	56,324.41	123,244.05	118.81
营业收入	30,433.44	37,514.62	23.27	60,785.75	70,664.63	16.25
营业利润	504.58	2,213.81	338.75	1,067.72	1,759.56	64.80
利润总额	484.19	2,198.45	354.05	1,065.52	1,767.97	65.93
归属于母公司所有者的净利润	684.66	2,174.71	217.63	1,837.44	2,234.36	21.60
基本每股收益 (元/股)	0.03	0.09	200.00	0.09	0.09	-

本次交易完成后，上市公司总资产规模、净资产规模、收入规模、净利润水平、基本每股收益有所增加，不存在因并购重组交易而导致即期每股收益被摊薄的情况。

经核查，本独立财务顾问认为：本次交易完成后，上市公司的盈利能力和财务状况将进一步提升。本次交易有利于上市公司持续发展，不存在损害股东合法权益的问题。

## 十二、关于本次募集配套资金的必要性与合理性的核查意见

### （一）募集配套资金用途

根据本次交易方案，科大国创拟通过发行股份的方式购买贵博新能 100% 股权，交易金额为 69,100 万元。为了提高并购重组的整合绩效，借助资本市场的融资功能支持公司更好更快地发展，本次交易科大国创将向不超过 5 名其他特定投资者以询价的方式非公开发行股份募集配套资金不超过 18,600 万元，本次交易募集的配套资金用于新能源汽车电池管理系统产业化建设项目、新能源汽车电池管理系统研发中心建设项目、新能源汽车核心控制器检测试验中心建设项目和本次交易中介费用及相关税费等。

序号	项目	总投资金额 (万元)	拟使用募集资金金额 (万元)
----	----	---------------	-------------------

1	新能源汽车电池管理系统产业化建设项目	9,965.00	7,985.00
2	新能源汽车电池管理系统研发中心建设项目	4,300.00	4,055.00
3	新能源汽车核心控制器检测试验中心建设项目	4,160.00	3,960.00
4	本次交易中介费用及相关税费	2,600.00	2,600.00
<b>合 计</b>		<b>21,025.00</b>	<b>18,600.00</b>

若本次配套融资募集资金到位时间与项目实施进度不一致,实施主体可以根据具体情况以自筹资金先行投入,待募集资金到位后予以置换。若本次配套融资所募集资金低于拟投资项目的实际资金需求总量,不足部分由公司自行解决。

根据《〈重组办法〉第十三条、第四十三条的适用意见——证券期货法律适用意见第12号》规定,上市公司发行股份购买资产同时募集配套资金,所配套资金比例不超过拟购买资产交易价格100%的,一并由并购重组审核委员会予以审核;超过100%的,一并由发行审核委员会予以审核。

本次募集配套资金总额未超过拟购买资产交易作价的100%,本次募集配套资金用途符合上述法规规定。

## (二) 募集配套资金的必要性

### 1、上市公司完成并购后的财务状况、资产负债率说明本次交易募集配套资金的必要性

#### (1) 并购后的财务状况

本次交易前后,上市公司的主要财务数据如下:

单位:万元

项目	2018年6月30日			2017年12月31日		
	交易前	交易后	增长比例	交易前	交易后	增长比例
流动资产	96,885.92	110,455.10	14.01%	111,067.24	121,988.55	9.83%
非流动资产	16,888.26	81,017.27	379.73%	15,266.11	78,991.77	417.43%
资产合计	113,774.18	191,472.37	68.29%	126,333.35	200,980.32	59.09%
流动负债	55,355.48	63,661.73	15.01%	68,321.61	75,372.75	10.32%
非流动负债	1,295.57	2,277.83	75.82%	1,353.04	2,029.23	49.98%
负债合计	56,651.06	65,939.56	16.40%	69,674.65	77,401.98	11.09%

所有者权益	57,123.12	125,532.81	119.76%	56,658.70	123,578.34	118.11%
归属于母公司所有者的权益	56,516.37	124,926.07	121.04%	56,324.41	123,244.05	118.81%
资产负债率（合并）	49.79%	34.44%	-15.35%	55.15%	38.51%	-16.64%
流动比率（倍）	1.75	1.74	-0.01	1.63	1.62	-0.01
速动比率（倍）	1.40	1.39	-0.01	1.40	1.39	-0.01

本次交易完成后，截止 2018 年 6 月 30 日，上市公司资产规模将达到 191,472.37 万元，负债规模将达到 65,939.56 万元，上市公司的资产规模、负债规模、营运资金需求都将有一定的增加，未来上市公司对资金的需求将进一步加大。本次募集配套资金金额为不超过 18,600 万元，占模拟交易完成后 2018 年 6 月末合并报表资产总额的 9.71%。本次募集配套资金对上市公司经营资金的运作、管理方式不会造成重大影响，与上市公司完成并购后的财务状况相匹配，且有助于缓解上市公司的负债压力。因此，本次交易募集配套资金具有必要性。

## （2）资产负债率情况

根据中国证监会《上市公司行业分类指引》，科大国创所处行业为“信息传输、软件和信息技术服务业”的“软件和信息技术服务业”，根据 Wind 行业分类，科大国创所处行业为“软件和信息技术服务业”的“应用软件”，除科大国创外，“应用软件”行业合计上市公司家数为 66 家，其资产负债率水平如下：

项目	资产负债率（合并）	
	2018 年 6 月 30 日	2017 年 12 月 31 日
同行业上市公司平均值	29.01%	30.49%
同行业上市公司中位数	29.29%	29.80%
科大国创（本次交易前）	49.79%	55.15%
科大国创（本次交易后）	34.44%	38.51%
科大国创（本次交易后，扣除商誉）	50.49%	55.24%

注：数据来源于 Wind 资讯

本次交易前后，上市公司的资产负债率均高于国内同行业上市公司平均水平。若上市公司以债务融资方式筹集资金用于本次交易的募投项目，资产负债率将进一步提升，同时将增加上市公司的利息支出，加大财务风险。通过发行股份募集配套资金的方式用于本次交易的募投项目，有助于上市公司在扩大资产和业



务规模、增强市场竞争力的同时，降低资产负债率，减少财务风险、增强盈利能力和抗风险能力，更好的维护上市公司全体股东的利益。因此，本次交易募集配套资金具有必要性。

## 2、上市公司并购完成后，从经营现金流的角度说明募投资金的必要性

科大国创和贵博新能的经营现金流量情况具体如下表所示：

单位：万元

项目	2018年1-6月		2017年度	
	科大国创	贵博新能	科大国创	贵博新能
经营活动现金流入合计	34,988.98	7,685.56	65,508.36	6,360.57
经营活动现金流出小计	52,219.48	5,440.97	65,831.87	6,333.17
经营活动产生的现金流量净额	-17,230.50	2,244.59	-323.52	27.41
现金及现金等价物净增加额	-27,923.50	1,371.41	-6,048.07	96.53

本次交易完成后，从经营活动产生的现金流量净额状况看，上市公司难以自有资金投资本次交易贵博新能实施的募投项目。如果不实施配套融资，上市公司通过自筹资金解决，会对上市公司的资金使用安排及短期偿债能力、持续经营能力产生影响。因此，本次交易募集配套资金具有必要性。

## 3、结合上市公司报告期末货币资金及财务性投资余额以及完成并购后货币资金未来支出说明本次交易募集配套资金的必要性

### (1) 上市公司货币资金余额

截至2018年6月30日，上市公司合并报表货币资金22,258.52万元，其中，前次募集资金余额2,509.61万元（含利息）、限制用途资金（保证金等使用有限制的货币资金）938.16万元。除前次募集资金、限制用途的资金（保证金等使用有限制的货币资金）外，剩余货币资金18,810.75万元，主要用于支付公司正常运营款项以及互联网+智慧物流云服务平台交易结算款等。

### (2) 上市公司财务性投资余额

上市公司在确保不影响日常经营及资金安全的前提下，为提高资金使用效率和获取一定的利息收益，利用短期闲置自有资金购买银行结构性存款和理财计划，该等产品期限较短，流动性较强，风险较低。截至2018年6月30日，公司

持有的银行结构性存款和理财计划情况具体如下：

单位：万元

产品名称	持有金额	到期日	资金来源	期后赎回情况
“薪加薪 16 号”人民币结构性存款	5,000.00	2018/10/15	短期闲置自有资金	已赎回
招商银行结构性存款	500.00	2018/7/16	短期闲置自有资金	已赎回
步步生金 8699 号理财计划	1,600.00	随时赎回	短期闲置自有资金	已赎回
步步生金 8699 号理财计划	1,000.00	随时赎回	短期闲置自有资金	已赎回
步步生金 8688 理财计划	50.00	随时赎回	短期闲置自有资金	已赎回
黄金周 1288 理财计划	50.00	随时赎回	短期闲置自有资金	已赎回
点金池 7001 理财计划	50.00	随时赎回	短期闲置自有资金	已赎回
合计	8,250.00	—	—	—

上述银行结构性存款和理财计划期限较短，流动性较强，风险较低，其本金及利息期后均已赎回。因此，公司购买的银行结构性存款和理财计划不属于金额较大、持有期限较长的财务性投资。

综上，截至报告期末，上市公司不存在持有金额较大、期限较长的交易性金融资产和可供出售的金融资产、借予他人款项、委托理财等财务性投资情形。

### (3) 标的公司货币资金余额

截至 2018 年 6 月 30 日，贵博新能可使用货币资金余额为 2,260.93 万元（不包括保证金等使用有限制的货币资金），贵博新能未来资金使用计划和支出安排主要如下：

序号	项目	资金安排（万元）
1	正常运营资金	1,600.00
2	归还银行贷款	700.00
3	购买设备	200.00
	合计	2,500.00

由上表可知，本次交易完成后，上市公司未来的资金使用需求高于 2018 年 6 月末公司可使用的货币资金，目前的自有资金无法满足本次募投项目的资金需求，标的公司自有资金亦无法满足该资金需求。因此，本次交易募集配套资金具

有必要性。

#### 4、结合上市公司完成并购后融资渠道、授信额度说明本次交易募集配套资金的必要性

截至 2018 年 6 月 30 日，上市公司银行综合授信额度为 47,000.00 万元人民币，剩余尚未使用的授信额度为 25,320.80 万元人民币，具体如下：

序号	银行名称	授信额度 (万元)	授信额度余 额(万元)	用途
1	中国银行合肥高新区支行	8,000.00	494.48	流动资金综合授信
2	交通银行合肥长丰路支行	5,000.00	100.00	流动资金综合授信
3	广发银行合肥分行	5,000.00	3,696.16	流动资金综合授信
4	光大银行合肥潜山路支行	6,000.00	1,030.16	流动资金综合授信
5	民生银行合肥高新区支行	6,000.00	3,000.00	流动资金综合授信
6	合肥科技农村商业银行肥东支行	17,000.00	17,000.00	流动资金综合授信
合计		47,000.00	25,320.80	-

截至 2018 年 6 月 30 日，贵博新能银行综合授信额度为 1,850.00 万元人民币，剩余尚未使用的授信额度为 20.00 万元人民币，具体如下：

序号	银行名称	授信额度 (万元)	授信额度余 额(万元)	用途
1	杭州银行合肥市分行	1,000.00	-	流动资金贷款
2	建设银行合肥蒙城路支行	500.00	20.00	流动资金贷款
3	徽商银行合肥高新区支行	50.00	-	流动资金贷款
4	合肥科技农村商业银行肥东支行	300.00	-	流动资金贷款
合计		1,850.00	20.00	-

由上表可知，上市公司目前的剩余授信额度主要为短期流动资金贷款，贵博新能授信额度已基本使用完毕。

截至 2018 年 6 月 30 日，上市公司及标的公司可使用的货币资金均已明确用途，且随着上市公司及标的公司业务规模的不断扩张，未来经营对营运资金的需求将进一步加大，此外，上市公司当前剩余授信额度也均有指定的用途。因此，从日常运营需求、融资渠道及授信额度等因素来看，上市公司及标的公司对现金流的需求较大，现有可使用货币资金及银行授信额度仅能满足上市公司现有经营

活动需求。上市公司采取募集配套资金而非债务融资方式能够减少上市公司债务融资规模，有利于缓解对长期资金需求的压力，降低上市公司的财务费用，提升上市公司的盈利能力。因此，本次交易募集配套资金具有必要性。

综上，综合考虑上市公司完成并购后的财务状况、经营现金流量情况、资产负债率、货币资金未来支出计划、融资渠道、授信额度等，上市公司本次交易募集配套资金具有必要性。

## 5、说明若募集配套资金未能实施，公司以自有资金或银行贷款方式解决投资项目所需资金对公司财务状况带来的具体影响

### (1) 募集配套资金项目

本次交易募集配套资金不超过 18,600 万元，主要用于新能源汽车电池管理系统产业化建设项目、新能源汽车电池管理系统研发中心建设项目、新能源汽车核心控制器检测试验中心建设项目和本次交易中介费用及相关税费等，具体如下：

序号	项目	总投资金额 (万元)	拟使用募集资金金额 (万元)
1	新能源汽车电池管理系统产业化建设项目	9,965.00	7,985.00
2	新能源汽车电池管理系统研发中心建设项目	4,300.00	4,055.00
3	新能源汽车核心控制器检测试验中心建设项目	4,160.00	3,960.00
4	本次交易中介费用及相关税费	2,600.00	2,600.00
<b>合计</b>		<b>21,025.00</b>	<b>18,600.00</b>

若本次募集配套资金未能实施或融资金额低于预期，上市公司将以自筹资金作为补救措施解决本次募投项目的资金需求，不会影响发行股份购买资产的实施，也不会影响本次募集资金投资项目的顺利实施。

### (2) 公司以自有资金或银行贷款方式解决投资项目所需资金对公司财务状况带来的具体影响

上市公司的日常业务运转需要较多的资金支持，如果本次募集资金投资项目全部通过自筹资金支付，将对上市公司未来日常经营和投资活动产生较大的资金压力。截至 2017 年 12 月 31 日，上市公司资产负债率（合并）为 55.15%，若进

一步采取债务融资方式来满足本次募投项目的资金缺口，上市公司资产负债率将会进一步提高，从而使面临的财务风险有所增加，并可能影响上市公司的后续债务融资空间和债务融资成本。

另外，若上市公司不进行募集配套资金而采用银行贷款方式或其他债务融资方式筹资，会增加一定的财务费用。本次募集配套资金金额 18,600 万元，假设完全采用债务性融资，按照中国人民银行现行 1 至 5 年（含 5 年）金融机构人民币贷款基准利率 4.75% 测算，每年将至少新增财务费用约 883.50 万元，会对上市公司净利润水平产生一定影响。

### （三）募集配套资金项目的可行性及资金需求和预期收益的测算依据、测算过程合理性分析

本次交易科大国创将向不超过 5 名其他特定投资者以询价的方式非公开发行股份募集配套资金不超过 18,600 万元，本次交易募集的配套资金用于新能源汽车电池管理系统产业化建设项目、新能源汽车电池管理系统研发中心建设项目、新能源汽车核心控制器检测试验中心建设项目和本次交易中介费用及相关税费等，具体如下：

序号	项目	总投资金额 (万元)	拟使用募集资金金额 (万元)
1	新能源汽车电池管理系统产业化建设项目	9,965.00	7,985.00
2	新能源汽车电池管理系统研发中心建设项目	4,300.00	4,055.00
3	新能源汽车核心控制器检测试验中心建设项目	4,160.00	3,960.00
4	本次交易中介费用及相关税费	2,600.00	2,600.00
合计		21,025.00	18,600.00

#### 1、新能源汽车电池管理系统产业化建设项目

##### （1）项目投资概算

本项目总投资约 9,965.00 万元，拟使用募集资金 7,985.00 万元，具体投资计划如下表所示：

序号	项目	投资金额(万元)	占比 (%)	拟使用募集资金金额 (万元)	备注
----	----	----------	--------	-------------------	----

1	建筑工程费用	4,373.00	43.88	4,373.00	资本性支出
2	设备购置费	3,480.00	34.92	3,480.00	资本性支出
3	设备安装费	132.00	1.32	132.00	资本性支出
4	其他费用	233.45	2.34	-	-
5	基本预备费	246.55	2.47	-	-
6	铺底流动资金	1,500.00	15.05	-	-
<b>项目总投资</b>		<b>9,965.00</b>	<b>100.00</b>	<b>7,985.00</b>	<b>-</b>

本项目计划总投资 9,965.00 万元,建设年产 15 万台 BMS 主机和 60 万台 BMS 从机的生产线以及相关配套设施,项目达产后将满足 15 万辆新能源汽车对动力电池管理系统的应用需求,从而提高标的公司的生产运营效率和产品竞争力,进一步提升标的公司的市场占有率和盈利能力。

### (2) 收益测算依据

本项目的收益测算是根据国家发改委、建设部颁布的《建设项目经济评价方法与参数》(第三版)及原国家计委关于《投资项目可行性研究报告指南(试用版)》的通知规定的评价原则,结合本项目的特点及企业实际情况,在拟建方案提供资料的基础上,采用直接增量法对项目建成投产后的经济效益进行分析、计算,测算评价指标,并对项目的财务清偿能力和财务生存能力进行分析,在此基础上对项目的不确定性进行分析。

本项目财务评价的有关数据取值标准如下:①本项目的产出价格采用不含税价格,增值税采用“抵扣法”计算,按国家新的增值税转型政策,项目购置的机器设备等固定资产的进项税额从项目投产年开始在当期的销项税额中予以抵扣;②税收费率:增值税率 16%,城建税率 7%,教育费附加率 3%,地方教育附加率 2%,企业所得税率 15%;③本项目流动资金贷款利率按现行利率 4.35%上浮 20%;④计算期:本项目生产经营期 10 年,计算期共 12 年;⑤项目基准收益率:项目投资财务基准收益率  $i_c=12\%$ ,项目资本金财务基准收益率  $i_c=13\%$ 。

本项目效益评价时,主要参照贵博新能历史经营期的营业收入、成本构成、毛利率水平及费用率水平,结合贵博新能实际经营情况,并根据未来行业发展趋势等因素预测其营业收入、成本、费用等。

### (3) 收益测算过程

单位：万元

序号	项目	T+1	T+2	T+3	T+4	T+5	T+6	T+7	T+8	T+9	T+10	T+11	T+12
1	产品销售收入	-	-	25,617.60	33,403.20	41,238.00	40,710.00	40,170.00	39,645.00	39,645.00	39,645.00	39,645.00	39,645.00
2	营业成本	-	-	15,515.25	20,436.10	25,357.21	25,164.76	24,975.76	24,779.15	24,812.17	24,845.92	24,880.42	24,915.67
3	税金及附加	-	-	156.11	332.23	405.37	398.93	392.21	385.75	385.61	385.46	385.32	345.31
4	管理费用	-	-	4,401.68	5,725.23	7,057.15	6,987.05	6,917.65	6,733.54	6,598.87	6,466.89	6,337.55	6,210.80
5	销售费用	-	-	1,204.03	1,603.35	1,979.42	2,038.80	2,099.96	2,162.96	2,227.85	2,294.69	2,363.53	2,434.44
6	财务费用	-	-	182.70	182.70	182.70	182.70	182.70	182.70	182.70	182.70	182.70	182.70
7	利润总额	-	-	4,157.83	5,123.59	6,256.15	5,937.76	5,601.72	5,400.90	5,437.80	5,469.34	5,495.48	5,556.08
8	所得税	-	-	623.67	768.54	938.42	890.66	840.26	810.14	815.67	820.40	824.32	833.41
9	净利润	-	-	3,534.16	4,355.05	5,317.73	5,047.10	4,761.46	4,590.76	4,622.13	4,648.94	4,671.16	4,722.67

经测算，项目税后投资回收期（含建设年）4.66年，项目建成后，投资利润率41.79%，税后财务内部收益率34.91%。

#### (4) 募投项目备案情况

本项目已经于 2018 年 7 月 27 日取得了合肥市高新区经济贸易局出具的项目备案文件（合高经贸[2018]392 号），并于 2018 年 8 月 28 日取得了合肥市环境保护局高新技术产业开发区分局出具的建设项目环境影响报告表（环高审[2018]073 号）。

(5) 结合本次交易收益法评估中标的资产预测期自产占比持续上升的实际情况，补充说明预测期自产产量增加的具体原因，是否将募投项目达产后的产能计算在内

预测期内，贵博新能采取自产与外协相结合的生产方式，自产比例由 2018 年 7-12 月的 65.63% 逐步提升至 2023 年的 76.44%，外协比例由 2018 年 7-12 月的 34.38% 逐步下降至 2023 年的 23.56%。

贵博新能 BMS 产品是由主控 BCU、采集模块等硬件部分和嵌入式软件构成，嵌入式软件的附加值较高。业务发展初期，因资金实力有限、人员配备等原因，企业自行采购硬件原材料后委托外协单位根据技术要求进行产品加工和组装。随着企业规模的不断增长，资金实力的相应提升，为降低产品生产成本，保证产品及时交付，贵博新能产品生产将逐步以外协加工为主转为自产与外协加工相结合。

本次交易收益法评估未考虑募投项目对企业未来收益的影响，未将募投项目达产后的产能计算在内。

## 2、新能源汽车电池管理系统研发中心建设项目

### (1) 项目投资概算

本项目总投资约 4,300.00 万元，拟使用募集资金 4,055.00 万元，具体投资计划如下表所示：

序号	项目	投资金额 (万元)	占比 (%)	拟使用募集资金 金额 (万元)	备注
1	建筑工程费用	2,248.40	52.29	2,248.40	资本性支出
2	设备购置费	1,762.54	40.99	1,762.54	资本性支出
3	设备安装费	44.06	1.02	44.06	资本性支出
4	其他费用	119.76	2.79	-	-
5	基本预备费	125.24	2.91	-	-
项目总投资		4,300.00	100.00	4,055.00	-



## (2) 收益测算依据及过程

本项目为研发项目，不直接产生收益。通过本项目的实施，将进一步优化贵博新能的研发环境，建立高效的研发体系，增强贵博新能的整体研发实力和自主创新能力，提升贵博新能的核心竞争力。

## (3) 募投项目备案情况

本项目已经于 2018 年 7 月 27 日取得了合肥市高新区经济贸易局出具的项目备案文件（合高经贸[2018]393 号），并于 2018 年 8 月 28 日取得了合肥市环境保护局高新技术产业开发区分局出具的建设项目环境影响报告表（环高审[2018]074 号）。

### 3、新能源汽车核心控制器检测试验中心建设项目

#### (1) 项目投资概算

本项目总投资约 4,160.00 万元，拟使用募集资金 3,960.00 万元，具体投资计划如下表所示：

序号	项目	投资金额 (万元)	占比 (%)	拟使用募集资金 (万元)	备注
1	建筑工程费用	804.00	19.33	804.00	资本性支出
2	设备购置费	3,100.50	74.53	3,100.50	资本性支出
3	设备安装费	55.50	1.33	55.50	资本性支出
4	其他费用	78.84	1.90	-	-
5	基本预备费	121.16	2.91	-	-
<b>项目总投资</b>		<b>4,160.00</b>	<b>100.00</b>	<b>3,960.00</b>	-

## (2) 收益测算依据及过程

本项目为检测试验中心建设项目，不直接产生收益。本项目的实施为贵博新能研发、生产的产品提供高水平的检验试验服务，并结合客户即时反馈产品质量和相关性能指标信息，提供产品工艺改进依据，从而保障贵博新能产品质量和技术的先进性，对提高贵博新能的综合竞争力，加快贵博新能对新能源汽车核心控制器领域的布局，获得更大的市场份额有着积极地促进作用。

## (3) 募投项目备案情况

本项目已经于 2018 年 7 月 27 日取得了合肥市高新区经济贸易局出具的项目备案文件（合高经贸[2018]391 号），并于 2018 年 8 月 28 日取得了合肥市环境保护局

高新技术产业开发区分局出具的建设项目环境影响报告表（环高审[2018]075号）。

#### 4、收益法评估预测现金流与本次募集配套资金投入产生效益区分情况及区分募投项目收益的具体措施，可行性情况

##### （1）收益法评估预测现金流不包含本次募集配套资金投入产生的效益

本次收益法评估采用自由现金流模型，通过预测未来年度营业收入、营业成本、税金及附加、期间费用、所得税得出净利润，净利润加上折旧摊销、税后利息，得出经营性现金流，经营性现金流减去资本性支出和营运资金增加，得出净现金流，净现金流折现得出经营性资产价值。

本次交易标的采用收益法评估时是在标的资产现有规模用途、现存状况、现有经营方式的假设基础上进行的，评估师主要考虑了以下因素：以贵博新能现有的业务为基础，根据业务发展状况，合理考虑规模及资源的变化；以贵博新能目前占有的资源为基础，办公生产经营场所的取得及利用方式与评估基准日保持一致，不发生重大变化；以贵博新能现有的会计政策和享有的税收优惠政策为基础；以贵博新能管理层对企业未来发展前景、市场规模的预测数据以及成本管理目标等资料为基础。

本次评估对贵博新能未来收益的预测，主要参照贵博新能历史经营期的营业收入、成本构成、毛利率水平及费用率水平，结合贵博新能正在执行的合同、订单及与主要客户、供应商之间的合作情况，并根据未来行业发展趋势等因素预测其营业收入、成本、费用及营运资金占用，预测时不考虑其它非经常性收入等产生的损益。

综上，在预测过程中，营业收入、营业成本、税金及附加、期间费用、所得税均考虑在目前经营现状下，企业开展业务所带来的效益。收益法评估中资本性支出未考虑募投项目建设所需要的支出和配套募集资金的投入，同时收益法评估中预测现金流亦不包含本次募集配套资金投入所产生的效益。

##### （2）区分募投项目收益的具体措施并说明可行性

为了合理区分募投项目对收益的影响，拟采取以下措施严格区分募投项目所产生的相关收益：贵博新能为实施本次募投项目，拟对该项目设立单独项目部，不行使其其他职能，保障募投项目与现有业务的区分；本次募投项目的实施过程中，贵博新能将保证业务和人员的相对独立，对其账务进行独立核算，以保证募投项目与现

有业务的独立核算。因此，区分募投项目收益的措施具有可行性。

#### （四）本次募集配套资金失败的补救措施

若公司股票二级市场价格出现重大波动或其他因素导致发行股份募集配套资金出现未能实施或融资金额低于预期的情形，上市公司将以自筹资金作为补救措施解决本次募投项目的资金需求，不会影响发行股份购买资产的实施，也不会影响本次募集资金投资项目的顺利实施。

然而，考虑到上市公司与标的公司未来业务发展迅速，对项目建设、营运资金、现金分红等资金的需求较大，从财务稳健性及公司长远发展角度考虑，为降低债务融资成本对公司净利润的影响，提高资金来源的稳定性，本次交易将以非公开发行股份方式募集配套资金，从而帮助上市公司及标的公司更好地实现业务整合，加快业务拓展步伐，促进公司整体的长远可持续发展。

#### （五）首次公开发行股票募集资金使用情况

##### 1、前次募集资金基本使用完毕

###### （1）实际募集资金金额、资金到账时间

经中国证监会《关于核准科大讯飞股份有限公司首次公开发行股票的批复》（证监许可[2016]1302号文）核准，公司于2016年6月28日向社会公开发行人民币普通股A股2,300万股，发行价格为10.05元/股，募集资金总额为人民币23,115.00万元，根据有关规定扣除发行费用后，实际募集资金金额为人民币19,560.00万元，该募集资金已于2016年7月4日到位。上述资金到位情况业经华普天健会验字[2016]3985号《验资报告》验证。公司对募集资金采取了专户存储管理。

###### （2）募集资金使用情况

截至2018年9月30日，募集资金已经使用17,450.99万元，剩余2,109.01万元，前次募集资金已使用的金额达到募集资金总额的89.22%，前次募集资金基本使用完毕，前次募集资金存放专项账户的余额（含利息）如下：

单位：万元

项目名称	募集资金专用账户开户银行	余额
------	--------------	----

新一代电信运营支撑系统建设项目	-	-
大数据驱动的智能应用软件项目	合肥科技农村商业银行股份有限公司肥东支行	1,325.85
研发中心建设项目	中国建设银行股份有限公司合肥城西支行	626.36
营销与服务网络建设项目	中国银行股份有限公司合肥高新技术产业开发区支行	494.10
补充公司流动资金项目	-	-

注：因募集资金投资项目结项，新一代电信运营支撑系统建设项目和补充公司流动资金项目募集资金专用账户已注销

### 1) 前次募集资金使用情况说明

公司募集资金投资项目使用情况如下：

单位：万元

募投项目	是否已变更项目(含部分变更)	募集资金承诺投资金额	调整后投资总额	截至2018年9月30日累计投资金额	截至期末投资进度	项目达到预定可使用状态日期
新一代电信运营支撑系统建设项目	否	6,204	6,204	6,204.00	100.00%	2018.07
电力企业一体化管控软件建设项目	是	4,159	-	-	-	-
企业级信息集成平台建设项目	是	2,191	-	-	-	-
大数据驱动的智能应用软件项目	否	-	6,350	5,235.92	82.46%	2019.02
研发中心建设项目	否	2,441	2,441	1,858.95	76.16%	2018.12
营销与服务网络建设项目	否	2,418	2,418	2,005.12	82.92%	2018.12
补充公司流动资金项目	否	2,147	2,147	2,147.00	100.00%	-
合计	-	19,560	19,560	17,450.99	89.22%	-

### 2) 前次募集资金实际投资项目变更情况说明

#### ①部分募投项目实施主体变更

2016年12月7日，公司第二届董事会第十二次会议审议通过了《关于变更部分募投项目实施主体的议案》，同意公司将“新一代电信运营支撑系统建设项目”除建筑工程外其他未实施部分实施主体变更为公司全资子公司安徽科大云网科技有限公司。

#### ②部分募集资金用途变更

2017年2月24日，公司第二届董事会第十三次会议审议通过了《关于变更部

分募集资金用途的议案》，同意公司终止“电力企业一体化管控软件建设项目”和“企业级信息集成平台建设项目”的相关建设内容，并将未投入的募集资金共计6,350.00万元及其利息变更用途用于建设“大数据驱动的智能应用软件项目”。该项目已取得了合肥高新技术产业开发区经济贸易局出具的《关于科大国创软件股份有限公司大数据驱动的智能应用软件项目备案的通知》（合高经贸[2017]40号）。

### ③部分募投项目延期

2018年6月11日，公司第二届董事会第二十四次会议审议通过了《关于部分募集资金投资项目延期的议案》，同意公司将“研发中心建设项目”和“营销与服务网络建设项目”达到预定可使用状态时间调整至2018年12月31日。

综上，截至2018年9月30日，上述募集资金已经使用17,450.99万元，剩余2,109.01万元，前次募集资金已使用的金额达到募集资金总额的89.22%，前次募集资金基本使用完毕。

## 2、前次募集资金使用进度和效果与披露情况基本一致

### (1) 前次募集资金使用进度和效果

根据华普天健出具的《前次募集资金使用情况鉴证报告》（会专字[2018]6099号），截至2018年9月30日，前次募集资金项目中“新一代电信运营支撑系统建设项目”已于2018年7月达到预定可使用状态，“大数据驱动的智能应用软件项目”、“研发中心建设项目”和“营销与服务网络建设项目”尚在建设之中。前次募集资金的使用进度和效果具体披露如下：

单位：万元

实际投资项目		截止日投资项目累计产能利用率	承诺效益	最近三年实际效益			截止日累计实现效益	是否达到预计效益
序号	项目名称			2016年	2017年	2018年1-9月		
1	新一代电信运营支撑系统建设项目	不适用	1,077.75	-	-	923.03	923.03	效益达成率85.64%
2	大数据驱动的智能应用软件项目	不适用	不适用	-	-	-	-	不适用
3	研发中心建设项目	不适用	不适用	-	-	-	-	不适用
4	营销与服务网络建设项目	不适用	不适用	-	-	-	-	不适用

5	补充公司流动资金项目	不适用	不适用	-	-	-	-	不适用
---	------------	-----	-----	---	---	---	---	-----

截至 2018 年 9 月 30 日止，“新一代电信运营支撑系统建设项目”累计实现效益占承诺效益的比例为 85.64%，主要系该项目 2018 年 7 月方达到预定可使用状态，尚处在投产初期所致。“大数据驱动的智能应用软件项目”尚在建设之中，暂无承诺效益。“研发中心建设项目”、“营销与服务网络建设项目”和“补充公司流动资金项目”均无承诺效益。

### (2) 前次募集资金到位后上市公司的效益情况

公司上市前后效益情况如下：

单位：万元

项目	上市前一年	上市后	
	2015 年度	2016 年度	2017 年度
营业收入	40,575.91	59,423.15	60,785.75
归属于母公司股东的净利润	4,444.85	5,692.74	1,837.44

公司上市后两年归属于母公司净利润平均数低于上市前一年 2015 年度归属于母公司股东的净利润，主要是公司 2017 年度归属于母公司股东的净利润较低，其主要原因系：①公司在 2017 年度终止了“2016 年限制性股票激励计划”，根据《企业会计准则》的相关规定，确认了相关股权激励费用 3,116.34 万元；②随着公司产品提升和核心竞争力不断加强，公司上市后承接的项目规模不断扩大，尤其是 2017 年末正在实施的 IT 解决方案项目较多，多个项目同时实施且该类项目需经供货、安装、调试、测试、验收等多个流程环节，实施周期较长，导致 2017 年末上市公司部分项目未验收，财务核算无法确认收入；③随着公司募集资金项目建设不断推进，公司研发投入增多，2017 年度公司研发费用大幅增加至 12,998.66 万元。

扣除 2017 年度终止了“2016 年限制性股票激励计划”确认的股权支付费用及相应税费影响后，公司 2017 年度归属于母公司股东的净利润为 5,067.01 万元，2016 年度、2017 年度平均归属于母公司股东的净利润为 5,379.88 万元，高于上市前一年 2015 年度归属于母公司股东的净利润。

### (3) 前次募集资金使用履行信息披露义务情况

对于公司前次募集资金使用情况和募投项目建设运营情况，公司严格按照《创

业板上市规则》、《规范运作指引》等法律法规的要求，履行了董事会、监事会和股东大会等决策程序，独立董事、保荐机构相应发表了明确同意的意见，并在巨潮资讯网等指定信息披露媒体进行了披露。

综上，本次交易募集配套资金符合《创业板上市公司证券发行管理暂行办法》第十一条“前次募集资金基本使用完毕，且使用进度和效果与披露情况基本一致”的规定。

## （六）本次募集配套资金管理和使用的内部控制制度

为了规范募集资金的管理和使用，保护投资者权益，公司依照《公司法》、《创业板上市规则》等有关规定，结合公司实际情况，制定了《募集资金管理制度》，《募集资金管理制度》已经公司董事会和股东大会审议批准。《募集资金管理制度》对募集资金专户存储、使用、投向变更、管理与监督进行了明确规定；明确募集资金使用的分级审批权限、决策程序、风险控制措施及信息披露程序；对募集资金存储、使用、变更、监督和责任追究等内容进行了明确规定。本次募集配套资金的管理和使用将严格遵照上市公司的相关内部控制制度执行。

经核查，本独立财务顾问认为：本次募集配套资金及发行方式、价格符合证监会的规定，本次募集配套资金与存续公司业务规模、财务状况相匹配，有利于提高本次交易的整合绩效，具有必要性和合理性。上市公司内部制度已经明确规定了本次募集资金管理和使用的内部控制制度，有助于保障上市公司和中小投资者的利益。

## 十二、关于交易完成后上市公司的市场地位、经营业绩、持续发展能力、公司治理机制分析的核查意见

### （一）本次交易完成后上市公司的持续发展能力、市场地位分析

#### 1、本次交易有利于增强上市公司的盈利能力

本次交易前，公司主营业务为行业应用软件研发、IT 解决方案及信息技术服务，在长期为电信、电力、金融、交通、政府等行业领域提供信息化服务的过程中，掌握了先进的大数据、人工智能和高可信软件技术，积累了强大的研发实力和丰富的

客户服务经验。这些技术和经验与实体经济的融合，转向为实体经济赋能，是科大国创战略发展方向的选择，能够最大化的体现科大国创的长期技术积累价值，为传统产业向高端智能制造升级提供动能。

本次交易标的公司贵博新能是一家专业从事新能源汽车电池管理系统技术及相关产品的研发、生产、销售和技术服务的高新技术企业，致力于成为以电池管理系统为核心的新能源汽车电源系统总成提供商。贵博新能拥有自主知识产权、核心技术优势和较强的研发能力，在国内新能源纯电动乘用车 BMS 领域具有较为领先的市场地位。贵博新能凭借多年来专注于新能源汽车 BMS 领域形成的丰富实践经验积累，在 BMS 方案设计、高精度监测、准确状态评估、精确 SOC/SOF 估算、智能均衡管理和先进控制策略等关键环节形成深厚行业经验积累和技术沉淀，能够为各类电动乘用车、电动商用车、电动专用车等多个车型提供安全性好、稳定性高、可靠性强的动力电池管理系统。

本次交易完成后，公司将持有贵博新能 100% 股权。公司将成功切入新能源汽车 BMS 领域，实现公司现有数据采集、存储、管理和分析业务链向数据产生端进行延伸，为公司智能汽车领域和智能交通领域的智能应用软件产品开发打下坚实的基础。

在国家政策大力支持、技术持续创新及工业生产智能化等多因素的共同驱动下，我国新能源汽车销量持续高速增长，2017 年，我国新能源汽车产销量分别达到 79.4 万辆和 77.7 万辆，同比分别增长 53.8% 和 53.3%。贵博新能是专业从事新能源汽车电池管理系统技术及相关产品的研发、生产、销售和技术服务的高新技术企业，在新能源纯电动乘用车细分领域具有较为领先的市场优势，其营业收入规模逐年扩大，且未来发展空间巨大，具有良好的持续盈利能力。贵博新能 2017 年度实现营业收入 9,902.41 万元，归属于母公司的净利润 615.63 万元，分别相当于同期上市公司营业收入和归属于母公司的净利润的 16.29% 和 33.50%；贵博新能业绩承诺人承诺贵博新能 2018 年、2019 年、2020 年实现的净利润分别不低于 4,000 万元、5,000 万元、6,000 万元。通过本次收购，将有助于提升上市公司的整体收入规模和盈利能力，同时，有利于增强上市公司的综合竞争实力。

## 2、本次交易有利于优化上市公司的业务结构



根据华普天健出具的《备考财务报表审阅报告》（会专字[2018]5428号），本次交易完成后，2018年1-6月、2017年度备考营业收入构成如下：

单位：万元、%

项目	2018年1-6月		2017年度	
	金额	比例	金额	比例
IT 信息服务	23,485.22	62.60	58,560.32	82.87
“互联网+”智慧物流云服务平台	6,940.70	18.50	2,225.43	3.15
BMS 产品	7,088.70	18.90	9,703.72	13.73
其他	-	-	175.15	0.25
<b>合计</b>	<b>37,514.62</b>	<b>100.00</b>	<b>70,664.63</b>	<b>100.00</b>

本次交易前，上市公司主营业务为行业应用软件研发、IT 解决方案及信息技术服务。本次交易完成后，公司将持有贵博新能 100% 股权。公司将成功切入新能源汽车 BMS 领域，通过布局智能终端产品 BMS，优化公司的产品体系同时，进一步健全公司的业务链，实现公司业务链条从现有数据采集、存储、管理和分析环节向数据产生端进行延伸，构建公司数据产生、采集、存储、管理和分析于一体的完整业务布局，专注于行业应用软件研发、IT 解决方案、信息技术服务及新能源汽车 BMS 业务，有利于增强公司业务的抗风险能力和持续经营能力。

### 3、本次交易完成后，上市公司未来经营中的优势和劣势

本次交易完成后，贵博新能将成为上市公司的全资子公司。此次公司通过并购标的公司，成功切入新能源汽车 BMS 领域，不仅实现了公司现有数据采集、存储、管理和分析业务链向数据产生端进行延伸，基于新能源汽车 BMS 运行的相关数据，为公司智能汽车领域和智能交通领域的智能应用软件产品开发打下坚实的基础，同时，上市公司凭借在行业应用软件和大数据领域强大的技术研发实力和丰富行业经验，尤其是多年来长期在智能交通领域积累的软件开发和大数据分析实践经验，能够为标的公司 BMS 产品的软件开发、技术升级、产品创新和业务拓展提供有力支持，发挥协同效应，增强各自竞争力，提升公司整体价值。

从公司经营和资源整合的角度，上市公司需要采取相关措施，在管理团队、管理制度等各方面积极规划部署，同时尽可能保持贵博新能在资产、业务、运营、管理等方面的独立性，以确保本次交易完成后科大国创与标的公司的业务能够继续保持稳步发展，但能否快速实现整合具有不确定性，可能会对上市公司和贵博新能正

常业务发展产生不利影响；另外，贵博新能目前主要产品为新能源汽车电池管理系统，是新能源汽车电池包关键的核心部件，而新能源汽车电池是新能源汽车的重要部件，为新能源整车提供驱动电能。贵博新能业务的发展受新能源汽车产业政策的影响。新能源汽车产业是我国重点培育和发展的战略性新兴产业，长期以来，国家制定了一系列政策来支持新能源汽车产业相关企业的发展，并向新能源汽车购买者给予一定的财政补贴以刺激相关消费。在国家产业政策的支持下，我国新能源汽车产业近年来获得了快速发展。如果国家对新能源汽车产业支持政策发生变化，将会对上市公司整体业绩产生影响。

## （二）本次交易完成后上市公司的经营业绩分析

### 1、本次交易前后营业收入、净利润分析

根据华普天健出具的《备考财务报表审阅报告》（会专字[2018]5428号）以及按本次交易完成后架构编制的备考合并利润表，公司在本次交易完成前后的利润表变动情况如下：

单位：万元、%

项目	2018年1-6月		
	备考数	交易前	变动比率
营业收入	37,514.62	30,433.44	23.27
营业成本	22,558.54	18,486.17	22.03
营业利润	2,213.81	504.58	338.75
利润总额	2,198.45	484.19	354.05
净利润	2,246.51	756.46	196.98
归属于母公司所有者的净利润	2,174.71	684.66	217.63
项目	2017年度		
	备考数	交易前	变动比率
营业收入	70,664.63	60,785.75	16.25
营业成本	41,151.72	35,793.37	14.97
营业利润	1,759.56	1,067.72	64.80
利润总额	1,767.97	1,065.52	65.93
净利润	2,309.25	1,912.32	20.76
归属于母公司所有者的净利润	2,234.36	1,837.44	21.60

本次交易完成后，公司的营业收入和净利润均增加，交易完成后，2018年1-6

月的营业收入和净利润较交易前分别增加 7,081.18 万元和 1,490.05 万元，增幅分别为 23.27%和 196.98%。

## 2、本次交易前后盈利能力及每股收益指标比较分析

项目	2018年1-6月		2017年度	
	备考数	交易前	备考数	交易前
加权平均净资产收益率	1.75%	1.21%	1.53%	3.44%
销售毛利率	39.87%	39.26%	41.76%	41.12%
销售净利率	5.99%	2.49%	3.27%	3.15%
营业利润率	5.90%	1.66%	2.49%	1.76%
基本每股收益（元/股）	0.09	0.03	0.09	0.09

本次交易完成后，公司销售毛利率、销售净利率和基本每股收益均有所上升，本次交易有利于增强上市公司持续盈利能力，符合上市公司及全体股东的利益。2017年度加权平均净资产收益率备考数较交易前下降，主要为本次重大资产重组，根据非同一控制下合并的会计处理，合并成本大于可辨认净资产的公允价值而导致上市公司合并报表层面产生较大额商誉，上市公司备考财务报表中商誉较交易前增加 60,862.46 万元。

### （三）本次交易对上市公司未来发展前景影响的分析

#### 1、结合财务指标，说明本次交易完成后上市公司主营业务构成、未来经营发展战略和业务管理模式

##### （1）本次交易完成后上市公司主营业务构成

##### ①本次交易前上市公司主营业务构成

本次交易前，上市公司主营业务按产品分类主要由软件与信息技术服务和互联网+智慧物流云服务平台构成，具体如下：

单位：万元

项目	2018年1-6月	2017年度
软件与信息技术服务	23,492.74	58,560.32
其中：行业应用软件	17,898.45	34,880.19
IT解决方案	4,759.36	22,005.97
信息技术服务	834.92	1,674.16

互联网+智慧物流云服务平台	6,940.70	2,225.43
<b>合 计</b>	<b>30,433.44</b>	<b>60,785.75</b>

②本次交易后上市公司主营业务构成

本次交易完成后，贵博新能 BMS 产品将纳入上市公司的智能软件产品板块，上市公司最近两年一期的备考财务报表中主营业务构成如下：

单位：万元

项 目	2018 年 1-6 月	2017 年度
软件与信息技术服务	23,485.22	58,735.47
其中：行业应用软件	17,898.45	34,880.19
IT解决方案	4,754.51	22,181.12
信息技术服务	832.25	1,674.16
互联网+智慧物流云服务平台	6,940.70	2,225.43
智能软件产品	7,088.70	9,703.72
<b>合 计</b>	<b>37,514.62</b>	<b>70,664.63</b>

由上表可知，本次交易完成后，公司 2018 年 1-6 月、2017 年度智能软件产品的收入分别为 7,088.70 万元、9,703.72 万元，占比分别为 18.90%、13.73%。本次交易完成后，公司大力发展智能软件产品的业务战略将得到进一步落实，公司业务结构将进一步完善，进而提升在智能软件业务领域的创新能力和盈利能力。

(2) 未来经营发展战略

未来，上市公司将坚持以内生发展和外延扩张相结合、市场与研发双轮驱动、项目制和产品化共同推进、创新引领和行业精耕细作相融合、团队高素质和工作高效率相协同为总体思路，贯彻以行业软件及大数据为基础、业务创新驱动发展、智能软件引领的“智慧+”发展战略，促进公司高速度、高质量发展。基于上述战略，上市公司通过本次交易，切入新能源汽车电池管理系统领域，并以此为契机，大力拓展新能源汽车的“智能化”和“网联化”业务，推进智能软件在新能源汽车领域的应用。

本次交易完成后，贵博新能将成为上市公司全资子公司，上市公司将借助贵博新能在 BMS 领域的软硬件设计、研发、人才和平台优势，业务链将延伸至新能源汽车 BMS 领域，实现公司现有数据采集、存储、管理和分析业务链向数据产生端进行

延伸，为上市公司智能汽车领域和智能交通领域的智能应用软件产品开发打下坚实的基础，进一步优化公司业务结构，分散业务经营风险，提升在智能软件业务领域的创新能力和盈利能力。同时，贵博新能借助上市公司的资本市场平台优势，提升融资能力，降低融资成本和财务风险，加速实现技术成果的产业化。此外，贵博新能将借助上市公司行业应用软件和大数据领域强大的技术研发实力和丰富行业经验，提升在 BMS 产品的软件开发、产品创新和业务拓展能力。本次交易完成后，上市公司与贵博新能将在人才、研发、业务、资本、市场等方面优势互补，进而增强整体盈利能力。

### （3）业务管理模式

本次交易完成后，贵博新能将成为上市公司的全资子公司，上市公司将结合贵博新能既有经营特点、业务模式、组织机构等，对其原有管理制度、管控模式进行补充、调整和完善，建立符合上市公司规范要求的内部控制制度，执行上市公司规范治理、内部控制、信息披露等方面的标准。

为保证本次交易完成后贵博新能后续经营的平稳发展，降低交易整合风险，在日常经营活动中，由上市公司负责整体发展战略制定、资本运作等，按照发展规划、目标管理体系和业绩承诺，对贵博新能各项经营和财务指标的完成情况进行考核。在此框架下，上市公司不干预贵博新能日常经营管理，保持贵博新能的业务相对独立，以原有的团队为主，原有业务模式和盈利模式将保持相对稳定。

## 2、本次交易在业务、资产、财务、人员、机构等方面的整合计划、整合风险以及相应管控措施

### （1）本次交易在业务、资产、财务、人员、机构等方面的整合计划

本次交易完成后，贵博新能将成为上市公司的全资子公司。根据上市公司的整合计划，未来贵博新能仍将保持其经营实体独立存续，并由贵博新能原核心管理团队继续负责日常经营管理。上市公司将在尊重贵博新能原有企业文化和管理制度的基础上，完善管理流程，提高贵博新能的管理效率；充分发挥与贵博新能的协同效应及竞争优势，持续增强上市公司的核心竞争力。上市公司拟采取以下整合措施：

#### ①业务整合

本次交易前，公司主营业务为行业应用软件研发、IT 解决方案及信息技术服务，

在长期为电信、电力、金融、交通、政府等行业领域提供信息化服务的过程中，掌握了先进的大数据、人工智能和高可信软件技术，积累了强大的研发实力和丰富的客户服务经验。这些技术和经验与实体经济的融合，转向为实体经济赋能，是科大国创战略发展方向的选择，能够最大化的体现科大国创的长期技术积累价值，为传统产业向高端智能制造升级提供动能。

本次交易标的公司贵博新能是一家专业从事新能源汽车电池管理系统技术及相关产品的研发、生产、销售和技术服务的高新技术企业，致力于成为以电池管理系统为核心的新能源汽车电源系统总成提供商。贵博新能拥有自主知识产权、核心技术优势和较强的研发能力，在国内新能源纯电动乘用车 BMS 领域具有较为领先的市场地位。贵博新能凭借多年来专注于新能源汽车 BMS 领域形成的丰富实践经验积累，在 BMS 方案设计、高精度监测、准确状态评估、精确 SOC/SOF 估算、智能均衡管理和先进控制策略等关键环节形成深厚行业经验积累和技术沉淀，能够为各类新能源乘用车、商用车、专用车等多个车型提供安全性好、稳定性高、可靠性强的动力电池管理系统。

本次交易完成后，上市公司将充分利用自身的平台优势、技术优势、品牌优势以及规范化管理经验，支持标的公司的业务发展，将标的公司发展纳入上市公司未来整体战略规划中。公司将成功切入新能源汽车 BMS 领域，实现公司现有数据采集、存储、管理和分析业务链向数据产生端进行延伸，为公司智能汽车领域和智能交通领域的智能应用软件产品开发打下坚实的基础。此外，通过本次交易，将提升上市公司的整体收入规模和盈利能力，增强上市公司的综合竞争实力，提高上市公司的投资价值。

## ②资产整合

本次交易完成后，标的公司仍将维持所属资产的所有权，其生产经营所需的各类资产仍将保留。标的公司将按照上市公司内控制度和资产管理制度正常行使购买、使用、处置等经营决策权，对超出正常生产经营以外的资产购买、使用、处置，遵照中国证监会、深交所、公司章程等相关法规和制度履行相应程序。

## ③财务整合

本次交易完成后，上市公司将履行股东职责，按照公司治理要求进行整体的财

务整合，对贵博新能财务管理体系、会计核算体系等实行统一管控，加强财务方面的内控建设和管理，以提高重组后上市公司整体的资金运用效率，控制贵博新能财务风险，保证会计信息质量，确保符合上市公司要求，并按照上市公司编制合并报表和对外披露财务会计信息要求，真实、准确、完整、及时的披露相关信息；同时通过上市公司平台，拓宽贵博新能的融资渠道，为贵博新能未来业务发展、技术研发、人员培养提供资金保障，提升市场竞争力。

#### ④人员整合

本次交易完成后，上市公司将以保持贵博新能经营稳定为出发点，未来贵博新能仍将保持其经营实体独立存续，保持其管理和业务的连贯性，使其在业务开拓、技术创新、运营管理等方面延续自主独立性，上市公司将保持贵博新能原核心管理团队基本稳定；同时，上市公司将与贵博新能建立畅通的人力资源信息沟通渠道，促进上市公司与贵博新能人员的交流，确保信息传递及时、准确。

#### ⑤机构整合

本次交易完成后，贵博新能组织架构不会发生重大变化，上市公司在交易后将保持标的公司的独立法人架构，同时按照对子公司的相关管理制度对贵博新能实施管理。为建立有效的风险控制机制及监督机制，上市公司将结合贵博新能既有经营特点、业务模式、组织机构等，对其原有管理制度、管控模式进行补充、调整和完善，建立符合上市公司规范要求的内部控制制度，执行上市公司规范治理、内部控制、信息披露等方面的标准。此外，公司将通过加强与标的公司业务部门之间的交流与合作，提高协同效应，促进公司整体业务发展。

### (2) 本次交易的整合风险以及相应管控措施

#### ①本次交易的整合风险

本次交易完成后，标的公司将成为上市公司的全资子公司。根据目前规划，未来标的公司仍将保持其经营实体存续并在其原管理团队管理下运营。为发挥协同效应，从公司经营和资源配置等角度出发，上市公司和标的公司仍需在客户资源、市场营销、技术研发、财务核算、人力资源等方面进行一定程度的优化整合。但鉴于上市公司与标的公司在企业文化、组织模式、业务领域和管理制度等方面存在一定差异，若本次交易完成后未能达到有效融合协同，可能会对双方经营造成负面影响，

从而给上市公司带来整合风险。

## ②管理控制措施

为了防范整合风险，尽早实现整合目标，上市公司拟采取以下管理控制措施：

1) 建立与标的公司核心高管、研发部门、市场部门等之间的沟通机制，加强管理及文化融合，大力推进双方共同发展，尽快实现融合协同；2) 建立有效的风险控制机制及监督机制，在业务经营、财务运作、内部审计、对外投资、抵押担保、资产处置等方面对标的公司加强管理与控制，提高上市公司整体决策水平和抗风险能力；3) 为保障标的公司人才团队的稳定，标的公司已与其高级管理人员及核心人员签署长期劳动合同、保密及竞业限制协议；同时，本次交易中已设置超额业绩奖励方案，以促进核心管理团队的长期发展与上市公司的长远利益保持一致。

## 3、交易当年和未来两年拟执行的发展计划

本次交易前，上市公司的主营业务为行业应用软件研发、IT 解决方案及信息技术服务，主要产品包括电信运营支撑系统软件、电力企业管控软件、金融资产管理软件、大数据应用平台及解决方案等。上市公司长期面向电信、电力、金融、交通、政府等行业领域客户提供信息化服务过程中，掌握了先进的大数据、人工智能和高可信软件技术，积累了强大的研发实力和丰富的客户服务经验。本次交易完成后，通过收购贵博新能的 100% 股权，上市公司业务链将延伸至新能源汽车 BMS 领域，实现公司现有数据采集、存储、管理和分析业务链向数据产生端进行延伸，业务结构得到进一步优化。

在 BMS 业务方面，本次通过收购贵博新能 100% 股权后，上市公司将进入新能源汽车动力电池管理系统领域，公司将大力推进 BMS 业务的快速发展。上市公司借助贵博新能在 BMS 领域的软硬件设计、研发、人才和平台优势，实现向新能源汽车 BMS 领域的业务拓展，分散业务经营的风险，提升在智能终端业务领域的创新能力和盈利能力，基于新能源汽车 BMS 运行的相关数据，为上市公司智能汽车领域和智能交通领域的智能应用软件产品开发打下坚实的基础。同时，贵博新能借助上市公司的资本市场平台优势，提升融资能力，降低融资成本和财务风险，加速实现技术成果的产业化。此外，贵博新能将借助上市公司行业应用软件和大数据领域强大的技术研发实力和丰富行业经验，提升在 BMS 产品的软件开发、产品创新和业务拓展能力。



本次交易完成后，上市公司与贵博新能将在人才、研发、业务、资本、市场等方面优势互补，进而增强整体的盈利能力。

本次交易完成后，贵博新能以独立法人主体的形式成为上市公司的全资子公司。贵博新能的业务将保持相对独立，以原有的团队为主，原有业务模式和盈利模式将保持相对稳定，上市公司凭借其资本、管理经验等优势，不断优化贵博新能的业务模式和盈利模式。上市公司还将在财务和内控等方面对贵博新能严格按照上市公司治理制度进行管理。

#### （四）本次交易完成后上市公司的治理机制分析

本次交易前，上市公司严格按照《公司法》、《证券法》、《上市公司治理准则》、《创业板上市规则》、《规范运作指引》和其他有关法律法规、规范性文件的要求，不断完善公司的法人治理结构，建立健全公司内部管理和控制制度，持续深入开展公司治理活动，促进了公司规范运作，提高了公司治理水平。

本次交易完成后，上市公司将在维持现有制度持续性和稳定性的基础上，进一步规范、完善公司法人治理结构，根据本次交易对相关制度进行修改，结合行业的特点，适时对上市公司组织机构进行调整，推进上市公司内部控制制度的进一步完善。

经核查，本独立财务顾问认为：本次交易有利于优化上市公司业务结构，提升上市公司现有业务规模和盈利水平，增强上市公司的持续经营能力，健全完善公司治理机制，符合《上市公司治理准则》的要求。

### 十三、对交易合同约定的资产交付安排不会导致上市公司交付现金或其他资产后不能及时获得对价的风险、相关的违约责任切实有效

根据上市公司与交易对方签署的《发行股份购买资产协议》及《发行股份购买资产协议之补充协议》，双方就本次交易价格、支付安排、生效条件等进行了明确规定；同时，该协议也明确了交易双方的违约责任。具体详见本报告“第六节 本次交易合同的主要内容”。

综上，本独立财务顾问认为：对交易合同约定的资产交付安排不会导致上市公

司发行股份后不能及时获得对价的风险，且相关的违约责任切实有效，不会损害上市公司股东利益，尤其是中小股东的利益。

#### **十四、本次发行股份购买资产的发行对象中是否存在《私募投资基金监督管理暂行办法》中所规定的私募投资基金**

本次发行股份购买资产的发行对象为：孙路、贵博投资、董先权、徐根义、紫煦投资、史兴领、陈学祥、张起云。

其中：贵博投资系贵博新能员工持股平台，不涉及私募基金备案。

紫煦投资于2015年5月26日取得了中国证券投资基金业协会颁发的备案编码为S37097的《私募投资基金备案证明》。紫煦投资的私募基金管理人为合肥朗程投资合伙企业（有限合伙），合肥朗程投资合伙企业（有限合伙）已于2015年5月14日取得了中国证券投资基金业协会颁发的登记编号为P1013054的《私募投资基金管理人登记证书》。

经核查，本独立财务顾问认为：交易对方之一贵博投资不属于《私募投资基金监督管理暂行办法》及《私募投资基金管理人登记和基金备案办法（试行）》中规定的私募投资基金或私募投资基金管理人，不需履行备案程序；交易对方之一紫煦投资属于《私募投资基金监督管理暂行办法》及《私募投资基金管理人登记和基金备案办法（试行）》中规定的私募投资基金，已履行相关登记备案程序；其他交易对方均为自然人，不属于《私募投资基金监督管理暂行办法》及《私募投资基金管理人登记和基金备案办法（试行）》中规定的私募投资基金或私募投资基金管理人，不需履行备案程序。

#### **十五、对本次交易是否构成关联交易进行核查，并依据核查确认的相关事实发表明确意见。涉及关联交易的，还应当充分分析本次交易的必要性及本次交易是否损害上市公司及非关联股东的利益**

本次交易前，交易对方之一史兴领为上市公司实际控制人之一及董事，与上市

公司存在关联关系。除史兴领外，本次交易对方贵博投资、董先权、徐根义、紫煦投资、陈学祥、张起云在本次交易前与上市公司及其关联方之间不存在关联关系。本次交易完成后，交易对方之一孙路持有上市公司股份将超过 5%，根据《创业板上市规则》，孙路为上市公司的潜在关联方。

因此，本次重组构成关联交易，涉及关联董事及关联股东回避表决的情况。关于本次交易的相关议案在提交公司董事会审议时，独立董事已就该事项明确发表了事前同意的意见。

本次交易完成后，贵博新能将成为公司全资子公司，本次发行股份购买资产不会新增关联交易。本次交易后，为规范将来可能存在的关联交易，交易对方孙路、贵博投资、董先权、徐根义、紫煦投资、陈学祥、张起云、史兴领出具了《关于减少及规范关联交易的承诺函》。关联交易的具体情况详见《科大国创软件股份有限公司发行股份购买资产并募集配套资金暨关联交易报告书》之“第十一节 同业竞争与关联交易”之“二、关联交易”相关内容。

经核查，本独立财务顾问认为：本次交易构成关联交易，不会损害上市公司及其股东的利益。

## **十六、交易对方与上市公司根据《重大重组管理办法》第三十五条的规定，就相关资产实际盈利数不足利润预测数的情况签订补偿协议的，独立财务顾问应当对补偿安排的可行性、合理性发表意见**

根据科大国创与交易对方签署的《发行股份购买资产协议》、《发行股份购买资产协议之补充协议》、《盈利补偿协议》、《盈利补偿协议之补充协议》及《盈利补偿协议之补充协议（二）》，交易双方就贵博新能的未来实际盈利数不足利润预测数情况的补偿进行了约定。具体参见本报告“第六节 本次交易合同的主要内容”。

经核查，本独立财务顾问认为：交易对方与上市公司关于实际盈利数不足利润预测数补偿安排具备可行性、合理性。

## 十七、根据《〈上市公司重大资产重组管理办法〉第三条有关拟购买资产存在资金占用问题的适用意见——证券期货法律适用意见第 10 号》，财务顾问应对拟购买资产的股东及其关联方、资产所有人及其关联方是否存在对拟购买资产非经营性资金占用问题进行检查并发表意见

经核查，本独立财务顾问认为：拟购买资产的股东及其关联方、资产所有人及其关联方不存在对拟购买资产非经营性资金占用问题，标的资产符合《〈上市公司重大资产重组管理办法〉第三条有关拟购买资产存在资金占用问题的适用意见——证券期货法律适用意见第 10 号》的要求。

## 十八、根据《关于首发及再融资、重大资产重组摊薄即期回报有关事项的指导意见》，财务顾问应对公司所预计的即期回报摊薄情况的合理性、填补即期回报措施及相关承诺主体的承诺事项，是否符合《国务院办公厅关于进一步加强资本市场中小投资者合法权益保护工作的意见》中关于保护中小投资者合法权益的精神等发表核查意见

根据上市公司审计报告及本次重组备考审阅报告，本次交易完成后，上市公司 2018 年 1-6 月每股收益将由 0.03 元/股提升至 0.09 元/股，盈利能力得到提高，不存在因重组摊薄当期每股收益的情形，符合上市公司及全体股东的利益。

此外，为充分发挥本次交易的协同效应、保证本次配套融资有效使用，有效防范股东回报未来可能被摊薄的风险、提高公司未来的持续回报能力，上市公司拟采取具体措施如下：

### (1) 发挥协同效应，增强公司竞争力

本次交易标的公司贵博新能是一家专业从事新能源汽车电池管理系统技术及相关产品的研发、生产、销售和技术服务的高新技术企业，致力于成为以电池管理

系统为核心的新能源汽车电源系统总成提供商。贵博新能拥有自主知识产权、核心技术优势和较强的研发能力，在国内新能源纯电动乘用车 BMS 领域具有较为领先的市场地位。贵博新能凭借多年来专注于新能源汽车 BMS 领域形成的丰富实践经验积累，在 BMS 方案设计、高精度监测、准确状态评估、精确 SOC/SOF 估算、智能均衡管理和先进控制策略等关键环节形成深厚行业经验积累和技术沉淀，能够为各类电动乘用车、电动商用车、电动专用车等多个车型提供安全性好、稳定性高、可靠性强的动力电池管理系统。

本次交易完成后，公司将持有贵博新能 100% 股权。公司将成功切入新能源汽车 BMS 领域，实现公司现有数据采集、存储、管理和分析业务链向数据产生端进行延伸，为公司智能汽车领域和智能交通领域的智能应用软件产品开发打下坚实的基础。本次交易符合双方的战略发展方向，通过优势互补，可进一步发挥协同效应，为双方业务的长期可持续发展提供强有力的支撑，符合上市公司整体发展规划。上市公司将在尊重贵博新能原有企业文化和管理制度的基础上，完善管理流程，提高贵博新能的管理效率；充分发挥与贵博新能的协同效应及竞争优势，持续增强上市公司的核心竞争力。

### （2）加快募投项目投资建设，尽早实现预期效益

本次募集资金部分扣除相关中介机构费用及相关税费后将主要用于新能源汽车电池管理系统产业化建设项目、新能源汽车电池管理系统研发中心建设项目和新能源汽车核心控制器检测试验中心建设项目。募投项目有利于标的公司未来的经营发展，提高标的公司的研发能力及检测试验能力，使企业未来经营业绩和盈利能力能持续稳定增长，有利于上市公司提高本次重组项目的整合绩效。本次募集配套资金有利于提高重组的整合效益。本次发行的募集资金到位后，贵博新能将尽可能加快募投项目的建设进度，以尽早实现项目收益。

### （3）加强募集资金管理，防范募集资金使用风险

为规范募集资金的管理和使用，确保募集资金专款专用，上市公司将根据《公司法》、《证券法》、《上市公司监管指引第 2 号——上市公司募集资金管理和使用的监管要求》及《创业板上市规则》等法律、法规的规定和要求，结合公司实际情况，进一步加强募集资金管理。在募集配套资金到位后，上市公司、独立财务顾问将持

续监督公司对募集资金使用的检查和监督，以保证募集资金合理规范使用，合理防范募集资金使用风险。

(4) 不断完善公司治理，为公司发展提供制度保障

上市公司将严格按照《公司法》、《证券法》、《上市公司治理准则》等法律、法规和规范性文件的要求，已建立、健全法人治理结构，规范运作，具有完善的股东大会、董事会、监事会和管理层的独立运行机制，设置了与公司生产经营相适应的、独立运行的、高效的组织职能机构，并制定了相应的岗位职责，各职能部门之间职责明确，相互制约，形成了一套合理、完整、有效的公司治理与经营管理框架。公司将在现有的治理结构下不断完善公司治理，切实保护投资者尤其是中小投资者权益，为公司发展提供制度保障。

(5) 不断完善利润分配制度，积极回报投资者

为完善和健全上市公司的分红决策和监督机制，积极回报投资者，上市公司将遵循《公司法》、《关于进一步落实上市公司现金分红有关事项的通知》和《上市公司监管指引第3号—上市公司现金分红》等相关法律、法规等文件及《公司章程》的规定，不断完善利润分配制度，切实维护投资者合法权益，强化中小投资者权益保障机制，结合公司经营情况与发展规划，在符合条件的情况下积极推动对广大股东的利润分配以及现金分红，努力提升股东回报水平。

为保证填补回报措施能够得到切实履行，上市公司董事、高级管理人员作出如下承诺：

(1) 本人承诺不得无偿或以不公开条件向其他单位或者个人输送利益，也不得采用其他方式损害公司利益。

(2) 本人承诺对董事和高级管理人员的职务消费行为进行约束。

(3) 本人承诺不动用公司资产从事与其履行职责无关的投资、消费活动。

(4) 本人承诺由董事会或薪酬委员会制定的薪酬制度与公司填补回报措施的执行情况相挂钩。

(5) 本人承诺若公司未来实施股权激励计划，其股权激励的行权条件与公司填补回报措施的执行情况相挂钩。

(6) 如本人未能履行上述承诺，本人将在公司股东大会及中国证监会指定报刊上公开说明未履行的具体原因并道歉；同时，若因违反该等承诺给公司或者投资者造成损失的，本人愿意依法承担对公司或者投资者的补偿责任。

经核查，本独立财务顾问认为：本次交易完成后，上市公司盈利能力得到提高，不存在因重组摊薄当期每股收益的情形，符合上市公司及全体股东的利益。此外，为充分发挥本次交易的协同效应、保证本次配套融资有效使用，有效防范股东回报未来可能被摊薄的风险、提高公司未来的持续回报能力，上市公司拟采取的具体措施切实可行，符合《国务院关于进一步促进资本市场健康发展的若干意见》、《国务院办公厅关于进一步加强资本市场中小投资者合法权益保护工作的意见》和《关于首发及再融资、重大资产重组摊薄即期回报有关事项的指导意见》的有关规定，有利于保护中小投资者的合法权益。

## **十九、本次交易中，科大国创、国元证券不存在直接或间接有偿聘请其他第三方机构或个人行为**

根据证监会发布的《关于加强证券公司在投资银行类业务中聘请第三方等廉洁从业风险防控的意见》第五条规定，证券公司在投资银行类业务中不存在各类直接或间接有偿聘请第三方行为的，项目申请时应在披露文件中说明不存在未披露的聘请第三方行为；第六条规定，证券公司应对投资银行类项目的服务对象进行专项核查，关注其在律师事务所、会计师事务所、资产评估机构、评级机构等该类项目依法需聘请的证券服务机构之外，是否存在直接或间接有偿聘请其他第三方机构或个人的行为，及相关聘请行为是否合法合规。证券公司应就上述核查事项发表明确意见。

经核查，本独立财务顾问认为，本次交易中本独立财务顾问不存在直接或间接有偿聘请第三方机构或个人行为；科大国创除聘请独立财务顾问、律师事务所、会计师事务所、资产评估机构以外，不存在直接或间接有偿聘请其他第三方机构或个人的行为，符合《关于加强证券公司在投资银行类业务中聘请第三方等廉洁从业风险防控的意见》的相关规定。

## 第九节 独立财务顾问结论意见

经核查《科大国创软件股份有限公司发行股份购买资产并募集配套资金暨关联交易报告书》及相关文件，本独立财务顾问认为：

1、本次交易符合《公司法》、《证券法》、《重组管理办法》等法律、法规和规范性文件的规定；

2、本次交易后上市公司仍具备股票上市的条件；

3、本次交易不构成重组上市；

4、本次交易符合国家相关产业政策，符合环境保护、土地管理、反垄断等法律和行政法规的相关规定，不存在违反环境保护、土地管理、反垄断等法律和行政法规规定的情形；

5、本次交易价格根据具有证券业务资格的评估机构的评估结果并经交易各方协商确定，定价公平、合理。本次发行股票的价格符合《重组管理办法》、《创业板上市公司证券发行管理暂行办法》等相关规定。本次交易涉及资产评估的评估假设前提合理，方法选择适当，结论公允、合理，有效地保证了交易价格的公平性；

6、本次拟购买的标的资产权属清晰，资产过户或者转移不存在法律障碍；

7、本次交易完成后有利于提高上市公司资产质量、改善公司财务状况和增强持续盈利能力，本次交易有利于上市公司的持续发展、不存在损害股东合法权益的问题；

8、本次交易完成后上市公司在业务、资产、财务、人员、机构等方面与实际控制人及关联方将继续保持独立，符合中国证监会关于上市公司独立性的相关规定；公司治理机制仍符合相关法律法规的规定；有利于上市公司形成或者保持健全有效的法人治理结构；

9、本次交易所涉及的各项合同内容合法，在交易各方履行本次交易相关协议的情况下，不存在上市公司交付现金或发行股票后不能及时获得相应对价的情形；

10、本次交易构成关联交易，本次交易程序合法、合规，不存在损害上市公司股东利益的情形；



11、交易对方与上市公司就相关资产实际盈利数不足利润预测数情况的补偿安排切实可行、合理。

12、截至本独立财务顾问报告出具日，交易标的现有股东及其关联方不存在对交易标的非经营性资金占用的情形。

## 第十节 独立财务顾问内核程序及内核意见

### 一、独立财务顾问内核程序

1、本次交易之财务顾问主办人对申报材料进行初步核查，提交项目所在部门进行审核，部门认为基本符合中国证监会及交易所的有关规定后，提请本独立财务顾问内核部门对申报材料进行审核。

2、独立财务顾问内核部门对申报材料进行审核后提出反馈意见，项目组根据反馈意见修改完善相关文件。

3、独立财务顾问内核部门出具审核报告并提交根据《财务顾问业务指引》等相关规定的要求成立的项目内核小组，内核小组召开会议审核并作出决议。

### 二、独立财务顾问内核意见

国元证券内核小组成员均认为科大国创发行股份购买资产并募集配套资金暨关联交易申请文件的内容和格式符合有关法律法规及规范性文件的要求，未发现虚假记载、误导性陈述或重大遗漏，同意为上市公司本次交易出具独立财务顾问报告并提请申报。

（以下无正文）

（本页无正文，为《国元证券股份有限公司关于科大国创软件股份有限公司发行股份购买资产并募集配套资金暨关联交易之独立财务顾问报告》之签章页）

项目协办人： \_\_\_\_\_  
李 媛                      储召忠                      丁 东

财务顾问主办人： \_\_\_\_\_  
高书法                      蒋贻宏

\_\_\_\_\_   
胡 伟                      牛海舟

投资银行业务部门负责人： \_\_\_\_\_  
王 晨

内核负责人： \_\_\_\_\_  
程凤琴

法定代表人： \_\_\_\_\_  
蔡 咏

国元证券股份有限公司

年    月    日