



关于深圳市易天自动化设备股份有限公司

首次公开发行股票并在创业板上市的

律 师 工 作 报 告

中国 深圳 益田路6001号太平金融大厦12楼 邮政编码：518017
12/F.,TAIPING FINANCE TOWER, YITIAN ROAD 6001, SHENZHEN, P.R. CHINA
电话(Tel.): (86-755) 88265288 传真(Fax.): (86-755) 88265537
网站 (Website) : www.shujin.cn

目 录

目 录.....	2
释 义.....	6
第一节 引 言	8
一、 律师事务所及律师简介	8
二、 律师制作法律意见书、律师工作报告的工作过程	9
三、 律师声明事项	11
第二节 正 文	13
一、 发行人基本情况	13
二、 本次发行上市的批准和授权	14
三、 发行人本次发行股票的主体资格	17
四、 本次发行上市的实质条件	18
五、 发行人的设立	22
六、 发行人的独立性	26
七、 发起人、股东和实际控制人	29
八、 发行人的股本及演变	42
九、 发行人的业务	57
十、 关联交易及同业竞争	61
十一、 发行人的主要财产	74
十二、 发行人的重大债权债务	90
十三、 发行人的重大资产变化及收购兼并	93
十四、 发行人的章程制定与修改	94
十五、 发行人股东大会、董事会、监事会议事规则及规范运作	97
十六、 发行人董事、监事、高级管理人员及其变化	105
十七、 发行人的税务	108
十八、 发行人的环境保护、产品质量、技术标准以及劳动保障	112
十九、 发行人募集资金的运用	115
二十、 发行人业务发展目标	117
二十一、 诉讼、仲裁或行政处罚	117

二十二、	發行人招股說明書法律風險的評價	118
第三節	本次發行上市的總體結論性意見	118



廣東信達律師事務所 SHU JIN LAW FIRM

中国 深圳 益田路6001号太平金融大厦12楼 邮政编码：518017
12/F., TAIPING FINANCE TOWER, YITIAN ROAD 6001, SHENZHEN, P. R. CHINA
电话(Tel)：(0755)88265288 传真(Fax)：(0755) 88265537
电子邮件(E-mail)：info@shujin.cn
网站(Website)：www.shujin.cn

广东信达律师事务所 关于深圳市易天自动化设备股份有限公司 首次公开发行股票并在创业板上市的 律 师 工 作 报 告

信达首工字[2018]第 003 号

致：深圳市易天自动化设备股份有限公司

根据深圳市易天自动化设备股份有限公司与广东信达律师事务所签订的《专项法律顾问聘请协议》，广东信达律师事务所接受深圳市易天自动化设备股份有限公司的委托，担任其首次公开发行股票并在创业板上市的特聘专项法律顾问。

广东信达律师事务所根据《中华人民共和国公司法》、《中华人民共和国证券法》、《首次公开发行股票并在创业板上市管理办法》、《公开发行证券公司信息披露的编报规则第 12 号——〈公开发行证券的法律意见书和律师工作报告〉》、《律师事务所从事证券法律业务暂行办法》和《律师事务所证券法律业务执业规则（试行）》等有关法律、法规和规范性文件的规定，按照律师行业公认的业务标准、道德规范和勤勉尽责精神，

出具《广东信达律师事务所关于深圳市易天自动化设备股份有限公司首次公开发行股票并在创业板上市的律师工作报告》。

释 义

除非上下文另有所指，下列简称在《广东信达律师事务所关于深圳市易天自动化设备股份有限公司首次公开发行股票并在创业板上市的律师工作报告》中具有以下特定含义：

发行人、公司、易天股份	指	深圳市易天自动化设备股份有限公司
易天有限	指	发行人的前身，深圳市易天自动化设备有限公司
兴图科技	指	深圳市兴图科技有限责任公司，发行人控股的子公司
微组半导体	指	深圳市微组半导体科技有限公司，发行人控股的子公司
中山易天	指	中山市易天自动化设备有限公司，发行人全资的子公司
控股股东、实际控制人、一致行动人	指	柴明华、胡靖林、高军鹏
报告期	指	2015年、2016年、2017年，2018年1-6月
本次发行	指	发行人首次公开发行人民币普通股股票
本次发行上市	指	发行人首次公开发行股票并在深圳证券交易所创业板上市
易天恒	指	深圳市易天恒投资管理合伙企业（有限合伙），系发行人股东
易天达	指	深圳市易天达咨询管理合伙企业（有限合伙），系发行人股东
易天祥	指	深圳市易天祥咨询管理合伙企业（有限合伙），系发行人股东
同创伟业	指	深圳市同创伟业创新节能环保创业投资企业（有限合伙），系发行人股东
深圳弘信	指	深圳弘信航空航天机器人投资合伙企业（有限合伙），曾用名“深圳南山区弘信航空航天机器人投资合伙企业（有限合伙）”，系发行人股东
九州创星	指	常州九州创星创业投资合伙企业（有限合伙），系发行人股东
易天辰	指	深圳市易天辰投资管理有限公司，报告期内曾系发行人股东
发起人	指	柴明华、胡靖林、高军鹏、康宏刚、陈飞、易天恒
嘉骏精密	指	深圳市嘉骏精密机械有限公司，系发行人报告期内存在的关联方
兴图自动化	指	深圳市兴图自动化设备有限公司，系发行人报告期内存在的关联方
效时实业	指	深圳市效时实业有限公司，系发行人报告期内存在的关联方
易天齐	指	深圳市易天齐信息科技有限公司，系发行人报告期内存在的全资子公司
《发起人协议》	指	《深圳市易天自动化设备股份有限公司发起人协议》
《公司章程》	指	《深圳市易天自动化设备股份有限公司章程》，于2016年9月19日创立大会暨第一次股东大会通过并生效，后经4次修订
《股东大会议事规则》	指	现行有效的《深圳市易天自动化设备股份有限公司股东大会议事规则》
《董事会议事规则》	指	现行有效的《深圳市易天自动化设备股份有限公司董事会议事规则》
《监事会议事规则》	指	现行有效的《深圳市易天自动化设备股份有限公司监事会议事

		规则》
《章程（草案）》	指	《深圳市易天自动化设备股份有限公司章程（草案）》，自发行人本次发行上市之日实施
《招股说明书》	指	《深圳市易天自动化设备股份有限公司首次公开发行股票并在创业板上市招股说明书（申报稿）》
《审计报告》	指	瑞华会计师事务所（特殊普通合伙）于 2018 年 11 月 8 日出具的《深圳市易天自动化设备股份有限公司审计报告》（瑞华审字【2018】48100001 号）
《内控报告》	指	瑞华会计师事务所（特殊普通合伙）于 2018 年 11 月 8 日出具的《深圳市易天自动化设备股份有限公司内部控制鉴证报告》（瑞华核字【2018】48100002 号）
《审核报告》	指	瑞华会计师事务所（特殊普通合伙）于 2018 年 11 月 8 日出具的《关于深圳市易天自动化设备股份有限公司主要税种纳税情况的专项审核报告》（瑞华核字【2018】48100003 号）
《法律意见书》	指	《广东信达律师事务所关于深圳市易天自动化设备股份有限公司首次公开发行股票并在创业板上市的法律意见书》
《律师工作报告》	指	《广东信达律师事务所关于深圳市易天自动化设备股份有限公司首次公开发行股票并在创业板上市的律师工作报告》
《公司法》	指	现行有效的《中华人民共和国公司法》
《证券法》	指	现行有效的《中华人民共和国证券法》
《管理办法》	指	《首次公开发行股票并在创业板上市管理办法》（2015 年修订）
《上市规则》	指	《深圳证券交易所创业板上市规则》（2018 年修订）
《编报规则第 12 号》	指	《公开发行证券公司信息披露编报规则第 12 号——公开发行证券的法律意见书和律师工作报告》
中国	指	中华人民共和国境内区域，就本《律师工作报告》而言，不包括香港特别行政区、澳门特别行政区和台湾地区
中国证监会	指	中国证券监督管理委员会
华林证券	指	华林证券股份有限公司
瑞华	指	瑞华会计师事务所（特殊普通合伙）
信达	指	广东信达律师事务所
信达律师	指	广东信达律师事务所经办律师
元	指	中国的法定货币，人民币元

第一节 引言

一、 律师事务所及律师简介

（一）广东信达律师事务所简介

信达注册于广东省深圳市，现持有广东省司法厅于 2015 年 3 月 9 日颁发的《律师事务所执业许可证》（证号：24403199320237277）。信达的业务范围主要为证券金融法律业务、房地产法律业务、诉讼法律业务等。信达曾为上百家国内外公司首次发行与上市、配股与增发、可转债发行、重大重组、控股权转让等提供过法律服务。信达目前担任多家上市公司常年法律顾问。

（二）签名律师简介

本次签名律师王利国、朱艳婷、寇璇均无违法违规记录，简介如下：

王利国律师，信达高级合伙人，执业律师，复旦大学法学学士，自 1997 年起一直在信达从事公司、投资、证券法律业务，主办并参与了多项境内外首次公开发行股票、上市公司增资、配股、收购，并担任多家上市公司的常年法律顾问。

联系方式：

电话：0755-88265288（总机）、0755-88265667（直线）

传真：0755-88265537

邮箱：wangliguo@shujin.cn

朱艳婷律师，信达执业律师，广东外语外贸大学法学院毕业，自 2010 年起一直在信达从事公司、证券及金融类法律业务。

联系方式：

电话：0755-88265288（总机）、0755-88265654（直线）

传真：0755-88265537

邮箱：zhuyanting@shujin.cn

寇璇律师，信达执业律师，西北政法大学法学学士、香港城市大学法学硕士，自2013年起一直在信达从事公司及证券法律业务。

联系方式：

电话：0755-88265288（总机）、0755-88262858（直线）

传真：0755-88265537

邮箱：kouxuan@shujin.cn

二、 律师制作法律意见书、律师工作报告的工作过程

信达接受发行人的聘请，担任发行人本次发行上市的专项法律顾问以来，信达及信达律师根据《公司法》、《证券法》、《律师事务所从事证券法律业务管理办法》、《律师事务所证券法律业务执行规则（试行）》以及《编报规则第12号》等法律法规规定，为发行人本次发行上市出具了《律师工作报告》及《法律意见书》。

信达律师制作《律师工作报告》、《法律意见书》的主要工作过程大致如下：

（一）信达律师结合发行人实际情况编制了查验计划，查验事项包括但不限于：发行人的基本情况、本次发行上市的批准和授权、发行人本次发行上市的主体资格、本次发行上市的实质条件、发行人的设立、发行人的独立性、发起人或股东（实际控制人）、发行人的股本及其演变、发行人的业务、关联交易及同业竞争、发行人的主要财产、发行人的重大债权债务、发行人的重大资产变化及收购兼并、发行人的章程制定与修改、发行人股东大会、董事会、监事会议事规则及规范运作、发行人董事、监事、高级管理人员及其变化、发行人的税务、发行人的环境保护、产品质量、技术、劳动用工标准、发行人募集资金的运用、发行人业务发展目标、诉讼、仲裁或行政处罚等。

（二）为对发行人本次发行上市所涉及的相关法律问题尽职调查和审慎查验，信达律师采用了书面审查、与相关人士面谈、询问、实地调查、核对比较相关文件、互联网检索与查询、向有关部门访谈、走访等多种方法，具体查验过程如下：

1、信达律师先后向发行人提交了尽职调查清单及多份补充调查清单，并多次到

发行人或其下属企业进行现场实地核查，收集、整理相关文件、资料。信达律师得到了发行人依据该等调查清单提供的基本资料原件或复印件，并对该等资料进行了审查和整理。

2、信达律师对发行人的实际控制人、董事、监事、总经理、副总经理、财务总监等高级管理人员，发行人的部分员工，发行人下属企业的部分管理人员进行了多次面谈、询问，了解了发行人及其子公司的业务模式、内控制度等方面的情况。

3、信达律师对发行人及其下属企业的办公场所、生产场所等进行了实地调查，查验了发行人的办公、生产环境、主要财产的基本情况，了解了发行人及其下属企业的经营情况、资产状况等。并就与本次发行上市相关的法律问题向发行人提出规范建议。

4、信达律师就发行人及其关联企业的工商登记信息登陆国家企业信用信息公示系统进行了查询；就发行人拥有的专利、商标权属状况登陆中国专利查询系统、国家工商行政管理总局商标局网站进行了查询；就发行人的环境保护、产品质量事项登录相关主管业务部门网站进行了关键字搜索；就发行人是否涉及诉讼登陆中国裁判文书网、全国法院被执行人信息查询网进行了检索，并在国内主要搜索引擎网站进行了关键字搜索。信达还取得了相关政府主管部门（包括市场监督管理部门、税务部门、海关管理部门、社保管理部门、公积金管理部门、质量技术监督管理部门等）就发行人及其下属企业的合规经营情况出具的证明文件。这些材料、证明文件经相关机构盖章确认，或经信达律师核查和验证。

5、信达律师参与了报告期内发行人部分客户和供应商的走访，就该等客户和供应商与发行人之间的交易情况，该等客户和供应商与发行人之间是否存在关联关系进行了调查，了解了发行人销售和采购模式，取得了相应客户和供应商的营业执照等复印件，并在国家企业信用信息公示系统查询了相应客户和供应商的工商登记信息。

(三) 对于制作《律师工作报告》和出具《法律意见书》至关重要而又无法得到独立证据支持的事实，信达律师取得了相关政府机构出具的书面证明文件及相关人士出具的书面确认。信达律师对该等证明文件及确认涉及的事项履行了法律专业人士应有的注意义务，确信该等证明文件及确认可以作为制作《律师工作报告》和出具《法律意见书》的依据。

(四) 信达律师对查验计划的落实情况进行了评估和总结讨论。对于核查验证过程中发现的相关法律问题，信达律师均及时与发行人及发行人为本次发行上市聘请的其他中介机构进行沟通，并对有关问题进行了讨论和分析，就发行人涉及的法律方面的重要事项作了专题法律研究，共同确定了适当的解决方案。

(五) 信达律师参与了发行人的改制设立工作，并指导发行人按照相关法律、法规及规范性文件的规定建立、健全法人治理结构并完善公司的内部管理制度，对发行人董事、监事、高级管理人员进行了《公司法》《证券法》等相关法律法规的培训，并督促发行人实际执行内部治理制度。

(六) 信达律师多次参加了关于发行人本次发行上市工作相关的中介机构协调会，对《招股说明书》中涉及法律事务的相关内容进行了审查。

(七) 信达证券法律业务内控部及内核委员对信达律师为发行人本次发行上市制作的《律师工作报告》《法律意见书》及相应的工作底稿进行了核查并提出指导意见。信达证券法律业务内控部主持召开了本次发行上市项目的内核会议。根据信达证券法律业务内控部及内核委员的意见，信达律师进一步补充工作底稿，并完善了《律师工作报告》相关内容。

基于以上查验工作，信达律师为发行人本次发行上市制作了《律师工作报告》，并出具了《法律意见书》。

三、 律师声明事项

(一) 信达是依据本《律师工作报告》、《法律意见书》出具之日以前已经发生或者存在的事实，并根据《编报规则第 12 号》的规定以及中国现行法律、法规及中国证监会的有关规定发表法律意见，并不对任何中国司法管辖区域之外的事实和法律发表意见。

(二) 信达律师并不对有关审计、验资、资产评估等专业事项发表意见。信达律师在本《律师工作报告》或《法律意见书》中引用有关审计报告、验资报告、资产评估报告中的某些数据或结论时，并不意味着信达对这些数据或结论的真实性和准确性作出任何明示或默示的保证。

(三) 信达在进行相关的调查、收集、查阅、查询过程中,已经得到发行人的如下保证:发行人已向信达提供了信达出具本《律师工作报告》及《法律意见书》所必需的和真实的原始书面材料、副本材料、复印材料、电子文档、书面陈述、口头陈述等文件;发行人提供的所有文件的副本、复印件、电子文档等均与原件、正本一致,文件中的盖章及签字全部真实;发行人提供给向信达文件及有关的口头、书面陈述是真实、准确和完整的,无任何隐瞒、疏漏,且不包含任何误导性信息;一切足以影响本次发行的事实和文件均已向信达披露,且无任何隐瞒、虚假或误导之处。

(四) 信达及信达律师依据《证券法》、《律师事务所从事证券法律业务管理办法》和《律师事务所证券法律业务执业规则(试行)》等规定,遵循勤勉尽责和诚实信用原则,严格履行法定职责,对本《律师工作报告》、《法律意见书》出具之日以前已经发生或者存在的事实进行了充分的核查验证,保证本《律师工作报告》、《法律意见书》所认定的事实真实、准确、完整,所发表的结论性意见合法、准确,不存在虚假记载、误导性陈述或者重大遗漏,并愿意承担相应的法律责任。

(五) 信达同意将本《律师工作报告》和《法律意见书》作为发行人申请本次发行上市所必备的法律文件,随其他申报材料一同上报;并愿意就本《律师工作报告》和《法律意见书》内容承担相应的法律责任。

(六) 信达同意发行人部分或全部在《招股说明书》及其摘要中自行引用或按中国证监会审核要求引用本《律师工作报告》或《法律意见书》的内容。但发行人作上述引用时,不得因引用而导致法律上的歧义或曲解。

(七) 信达出具的本《律师工作报告》和《法律意见书》仅供发行人为本次发行上市之目的使用,不得用作任何其他目的。

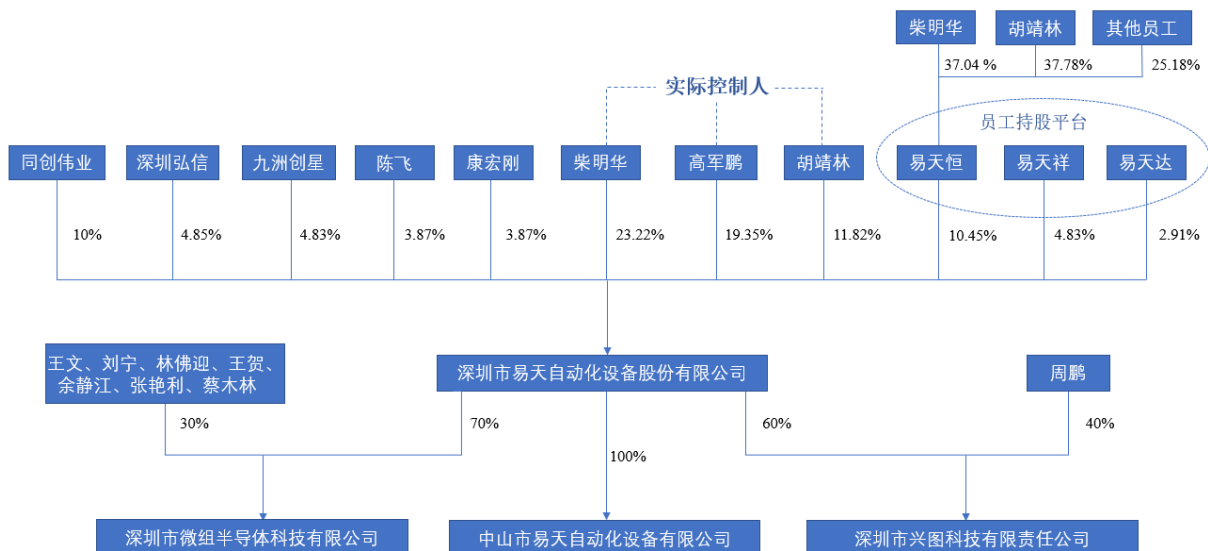
鉴此,信达根据《证券法》第二十条与第一百七十三条的要求,按照律师行业公认的业务标准、道德规范和勤勉尽责精神,并在此声明基础上出具本《律师工作报告》。

第二节 正文

一、 发行人基本情况

(一) 发行人截至本《律师工作报告》出具之日的股权架构

根据发行人的《公司章程》、工商登记资料并经信达律师核查，截至本《律师工作报告》出具之日，发行人的股权结构如下：



(二) 发行人的基本情况

发行人系由2007年2月14日成立的易天有限以其经审计的净资产值折股，于2016年9月28日整体变更设立的股份有限公司，现持有广东省深圳市市场监督管理局于2016年9月28日颁发的统一社会信用代码为91440300799247812K的《营业执照》，其基本情况如下：

企业名称	深圳市易天自动化设备股份有限公司
住所	深圳市宝安区沙井街道大王山社区西部工业园第一幢
法定代表人	高军鹏
企业类型	非上市股份有限公司
注册资本	5,813.1683 万元

实收资本	5,813.1683 万元
经营范围	一般经营项目：邦定机、贴片机、电子周边设备的销售；液晶设备、检测设备、自动化设备的研发与销售；兴办实业（具体项目另行申报）；信息技术开发；软件的研发与销售；智能产品的研发与销售；设备租赁（不含融资租赁活动）；国内贸易、货物及技术进出口。（法律、行政法规或者国务院决定禁止和规定在登记前须经批准的项目除外） 许可经营项目：邦定机、贴片机、电子周边设备的生产。
成立日期	2007 年 2 月 14 日
经营期限	永续经营
年检情况	2015 年、2016 年、2017 年年报已公示

二、 本次发行上市的批准和授权

（一） 发行人本次发行上市的内部批准

经核查发行人于 2018 年 2 月 8 日召开的第一届董事会第六次会议及 2018 年 2 月 23 日召开 2018 年第一次临时股东大会相关通知、决议及会议记录等文件，发行人本次发行上市所取得的内部权力机构批准如下：

1、 2018 年 2 月 8 日，发行人召开第一届董事会第六次会议，会议应出席董事 9 名，实际出席董事 9 名。本次会议通过了《关于深圳市易天自动化设备股份有限公司申请首次公开发行人民币普通股股票（A 股）股票并在创业板上市方案的议案》、《关于深圳市易天自动化设备股份有限公司首次公开发行股票募集资金投资项目及可行性研究报告的议案》等与本次发行上市相关的议案，并将本次发行上市相关事项提请发行人 2018 年第一次临时股东大会审议。

2、 发行人于 2018 年 2 月 23 日召开 2018 年第一次临时股东大会，出席该次股东大会的股东及股东代表共 10 名，合计持有发行人的股份数为 5,813.1683 万股，占发行人股份总数的 100%。本次股东大会以书面表决的方式逐项审议并以现场投票表决方式通过了以下与本次发行上市有关的议案：

（1） 《关于深圳市易天自动化设备股份有限公司申请首次公开发行人民币普通股（A 股）股票并在创业板上市方案的议案》

① 发行股票种类和面值：本次发行的股票种类为境内上市人民币普通股（A 股），每股面值为人民币 1.00 元；

② 發行股票數量：本次向社會公眾公開發行股票不超過 1,938 萬股，不低於公司發行後總股本的 25%，全部為新股發行，原股東不公开发售股份。最終發行數量以中國證監會核准數量為準；

③ 每股發行價格：通過向詢價對象詢價確定發行價格區間，授權公司董事會與主承銷商根據詢價結果和市場情況確定最終發行價格，或中國證監會核准的其他方式；

④ 發行對象：符合資格的詢價對象以及在深圳證券交易所開戶的符合資格的境內自然人、法人等創業板投資者（國家法律、法規和規範性文件禁止購買者除外）；

⑤ 發行方式：採用網下詢價對象配售與網上向社會公眾投資者資金申購定價發行相結合的方式，或中國證監會核准的其他方式；

⑥ 承銷方式：餘額包銷方式；

⑦ 擬上市地點：深圳證券交易所；

⑧ 發行與上市時間：在中國證監會核准本次發行後的十二個月內發行；

⑨ 決議的有效期：自股東大會審議通過之日起二十四個月內有效。

(2) 《關於深圳市易天自動化設備股份有限公司首次公開發行股票募集資金投資項目及可行性研究報告的議案》

本次股東大會逐項審議通過了本議案所列的全部募集資金投資項目，具體內容詳見本《律師工作報告》第二節之“十九、發行人募集資金的運用”。

(3) 《關於深圳市易天自動化設備股份有限公司首次公開發行股票並在創業板上市前滾存未分配利潤分配方案的議案》

若本次公司本次發行上市成功，則發行前所滾存的未分配利潤由發行後公司新老股東依其所持公司股份比例共同享有。

(4) 《關於制訂〈深圳市易天自動化設備股份有限公司章程（草案）〉的議案》

(5) 《關於授權董事會全權辦理首次公開發行人民幣普通股（A 股）股票並在創業板上市有關事宜的議案》

(6) 董事會提交的其他與本次發行上市有關的議案

經核查，信達律師認為，發行人第一屆董事會第六次會議、2018年第一次臨時股東大會的召集、召開以及表決程序符合中國有關法律、法規、規範性文件以及《公司章程》、《股東大會議事規則》、《董事會議事規則》的規定，作出的董事會決議、股東大會決議的內容均合法、有效。發行人董事會、股東大會已依法定程序批准本次發行上市。

（二）發行人股東大會授權董事會辦理有關本次發行上市事宜的授權範圍與程序

發行人2018年第一次臨時股東大會審議通過了《關於授權董事會全權辦理首次公開發行人民幣普通股（A股）股票並在創業板上市有關事宜的議案》，發行人股東大會授權公司董事會辦理以下有關本次發行上市的事宜：

1、授權董事會根據法律法規及證券監管部門的要求和公司股東大會決議，制訂、實施或調整公司本次發行上市的具体方案；

2、授權董事會向證券監管部門提出本次發行上市的申請並回復相關反饋意見；

3、授權董事會根據證券監管部門的要求和證券市場的實際情況，確定本次發行上市的具体時間、發行數量、發行方式、發行價格和定價方式、發行對象等具体事項；

4、授權董事會根據本次發行上市方案的實施情況、市場條件、政策環境以及證券監管部門的要求，對募集中資金投向、取舍及投資金額作適當的調整；確定募集中資金項目的投資計劃進度、輕重緩急排序；簽署本次募集中資金投資項目運作過程中的重大合同；

5、授權董事會根據國家法律法規或證券監管部門的要求對公司本次發行上市的相关具体事項做出調整；

6、授權董事會根據證券監管部門的要求辦理本次發行上市的相关手續；

7、授權董事會根據國家法律法規及證券監管部門的要求，簽署、修改與本次發行上市有關的一切必要的文件；

8、授權董事會在本次發行上市後，辦理修改公司章程相应條款、驗資、工商變更登記等相关的審批、登記、備案手續；

9、在本次發行上市完成后，根據各股東的承諾在中國證券登記結算有限責任公司辦理股權登記結算相關事宜，包括但不限於股權託管登記、流通鎖定等事宜；

10、授權董事會根據國家有關法律法規和證券監管部門的要求，辦理與本次發行上市有關的其他必要事宜；

11、授權有效期：自公司股東大會審議通過之日起二十四個月內有效。

經核查，信達律師認為，發行人 2018 年第一次臨時度股東大會對發行人董事會所作的授權符合中國法律、行政法規、規範性文件以及《公司章程》的規定，授權範圍與程序均合法、有效。

綜上，信達律師認為，發行人本次發行上市的方案已獲得必要的內部批准和授權，尚需取得中國證監會的核准及深圳證券交易所的同意。

三、 發行人本次發行股票的主体資格

（一） 發行上市的主體資格

經信達律師核查，發行人系由易天有限以其經審計的賬面淨資產值折股整體變更設立的股份有限公司，於 2016 年 9 月 28 日在深圳市市場監督管理局完成變更為股份有限公司的工商登記。發行人是依法設立的股份有限公司（發行人的設立情況詳見本《律師工作報告》第二節之“五、發行人的設立”所述）。

（二） 發行人依法有效存續

經信達律師核查發行人的工商登記文件、《公司章程》、股東大會決議、重大合同等資料，查詢國家企業信用信息公示系統網站、中國裁判文書網並經發行人確認：

1、發行人系由易天有限按照經審計的淨資產值折股、整體變更的股份有限公司，公司的存續時間從易天有限成立之日（即 2007 年 2 月 14 日）起計算，截至本《律師工作報告》出具之日，已屆滿三個完整的會計年度；

2、發行人的營業期限為永續經營，主體狀態為有效存續；發行人 2017 年度報告已經公示，發行人不存在依據有關法律、法規、規範性文件及《公司章程》規定可能

导致发行人终止的情况；发行人作为一方当事人签署的重大合同、协议不存在可能导致发行人终止的内容；发行人不存在会影响其持续经营的重大诉讼、仲裁或行政处罚等事项。（详见本《律师工作报告》第二节之“九、发行人的业务”之“（六）发行人不存在持续经营的法律障碍”、“十二、发行人的重大债权债务”、“二十一、诉讼、仲裁或行政处罚”所述）

综上所述，信达律师认为，发行人是依法设立、有效存续且持续经营三年以上的股份有限公司，具备本次发行上市的主体资格；发行人依法有效存续，不存在根据法律、法规、规范性文件及《公司章程》等规定需要终止的情形。

四、 本次发行上市的实质条件

发行人本次发行上市属于股份有限公司申请首次公开发行人民币普通股股票并在创业板上市。根据《审计报告》、《内控报告》、《审核报告》及相关政府主管部门出具的证明文件并经信达律师核查，信达律师认为发行人符合《公司法》、《证券法》以及《管理办法》规定的公开发行股票并在创业板上市的条件。

（一） 本次发行的实质条件

经信达律师核查，发行人符合《公司法》、《证券法》以及《管理办法》规定的下列公开发行股票的条件：

1、 发行人本次发行拟发行的股票为每股面值 1.00 元的人民币普通股（A 股），每一股份具有同等权利，每股的发行条件和发行价格相同，每股发行价格不低于票面金额，符合《公司法》第一百二十六条及第一百二十七条之规定。

2、 发行人已经依法设立股东大会、董事会、监事会、总经理、董事会秘书、财务中心及相关经营管理部门；董事会下设战略委员会、提名委员会、薪酬与考核委员会、审计委员会共四个专门委员会。发行人具备健全且运行良好组织机构，符合《证券法》第十三条第一款第（一）之规定。

3、 根据《审计报告》、发行人出具的声明与承诺并经信达律师核查，发行人具有持续盈利能力，财务状况良好，不存在对发行人持续盈利能力构成重大不利影响的情形，符合《证券法》第十三条第一款第（二）项之规定。

4、 根据《审计报告》、发行人作出的声明与承诺、政府主管部门出具的合法经营证明，发行人最近三年无重大违法行为，财务会计文件无虚假记载，符合《证券法》第十三条第一款第（三）项之规定。

5、 发行人系易天有限以有限责任公司按账面净资产值折股整体变更设立的股份有限公司，其经营时间从有限责任公司设立之日（即 2007 年 2 月 14 日）起计算，至今已持续经营三年以上，符合《管理办法》第十一条第（一）项之规定。

6、 根据《审计报告》，发行人 2015 年度、2016 年度、2017 年度及 2018 年 1-6 月归属于母公司的净利润在扣除非经常性损益前后孰低的数据分别为：2,745.97 万元、2,183.84 万元、4,593.52 万元、2,639.48 万元；发行人最近两年连续盈利，最近两年净利润累计不少于一千万元，符合《管理办法》第十一条第（二）项之规定。

7、 根据《审计报告》，发行人截至 2018 年 6 月 30 日的净资产为 21,104.13 万元，不少于二千万元，且不存在未弥补亏损，符合《管理办法》第十一条第（三）项之规定。

8、 根据发行人持有的现行有效的《公司章程》及国家企业信息系统信息，截至本《律师工作报告》出具之日，发行人股本总额为 5,813.17 万元。发行人拟向社会公众发行不超过 1,938 万股，每股面值 1.00 元，发行后股本总额不少于 3,000 万元，符合《管理办法》第十一条第（四）项之规定。

9、 发行人系由易天有限整体变更设立。由发起人以易天有限截至 2016 年 4 月 30 日经审计确定的净资产 5,180.87 万元折为 4,500 万股股份，每股面值人民币 1 元，溢价部分计入资本公积，上述净资产经德正信国际资产评估有限公司评估的价值为 5,920.64 万元。易天有限的资产、债权债务全部由发行人继承，原登记在易天有限名下的所有的注册商标、专利、车辆等资产均已变更至发行人名下。

发行人设立时的注册资本 4,500 万元，经瑞华出具的瑞华验字[2016]48100009 号《验资报告》审验；发行人于 2016 年 12 月定向增资 450 万元，经瑞华于 2016 年 12 月 22 日出具的瑞华验字[2016]48100015 号《验资报告》审验，由认购股东易天达、易天祥以足额现金缴付；发行人于 2017 年 3 月定向增资 863.17 万元，经瑞华于 2017 年 3 月 21 日出具的瑞华验字[2017]48100001 号《验资报告》审验，由认购股东同创

伟业、深圳弘信以足額現金繳付。（發行人的股本繳付情況詳見本《律師工作報告》第二節之“五、發行人的設立”及“八、發行人的股本及其演變”）

發行人的註冊資本已足額繳納，發起人或股東用作出資的資產的財產轉移手續已經辦理完畢，主要資產不存在重大權屬糾紛，符合《管理辦法》第十二條之規定。

10、經信達律師核查並經發行人確認，發行人的主營業務為平板顯示器件生產設備的研發、生產和銷售，在經登記的經營範圍內從事業務。發行人已取得經營所需的資質，辦理了相關環評手續。發行人的生產經營符合法律、行政法規和《公司章程》的規定，符合國家產業政策及環境保護政策，符合《管理辦法》第十三條之規定。（發行人的業務情況詳見本《律師工作報告》第二節之“九、發行人的業務”及第二節之“十八、發行人的環境保護、產品質量、技術標準以及勞動保障”所述）

11、經信達律師核查並經發行人確認，發行人最近兩年內主營業務和董事、高級管理人員均沒有重大變化，實際控制人沒有發生重大變更，董事、高級管理人員沒有重大變更，符合《管理辦法》第十四條之規定。（主營業務、董事和高級管理人員、實際控制人情況分別詳見本《律師工作報告》第二節之“七、發起人、股東和實際控制人”、“九、發行人的業務”、“十六、發行人的董事監事和高級管理人員及其變化”）

12、經信達律師核查並經發行人確認，發行人的股權清晰，控股股東、實際控制人持有的發行人股份不存在重大權屬糾紛，符合《管理辦法》第十五條之規定。

13、經信達律師核查並經發行人確認，發行人具有完善的公司治理機構，已依法建立健全股東大會、董事會、監事會以及獨立董事、董事會秘書、審計委員會制度，相關機構和人員能夠依法履行職責。發行人制訂了《公司章程》及股東大會議事規則、董事會議事規則、監事會議事規則等制度，建立了健全的股東投票計票制度，建立了發行人與股東之間的多元化糾紛解決機制，切實保障投資者依法行使收益權、知情權、參與權、監督權、求償權等股東權利，符合《管理辦法》第十六條之規定。

14、根據《審計報告》及《內控報告》並經發行人確認，發行人會計基礎工作規範，財務報表的編制符合企業會計準則和相關會計制度的規定，在所有重大方面公允地反映了發行人的財務狀況、經營成果和現金流量，並由註冊會計師出具無保留意見的審計報告，符合《管理辦法》第十七條之規定。

15、根据《内控报告》并经发行人确认，发行人内部控制制度健全且被有效执行，能够合理保证公司运行效率、合法合规和财务报告的可靠性，并由注册会计师出具了无保留结论的内部控制鉴证报告，符合《管理办法》第十八条之规定。

16、根据发行人董事、监事和高级管理人员作出的声明与承诺并经信达律师核查，发行人的董事、监事和高级管理人员忠实、勤勉，具备法律、行政法规和规章规定的资格，不存在下列情形，符合《管理办法》第十九条之规定：

(1) 被中国证监会采取证券市场禁入措施尚在禁入期；

(2) 最近三年内受到中国证监会行政处罚，或者最近一年内受到证券交易所公开谴责；

(3) 因涉嫌犯罪被司法机关立案侦查或者涉嫌违法违规被中国证监会立案调查，尚未有明确结论意见。

17、根据发行人及控股股东、实际控制人的声明与承诺和相关政府部门出具的证明文件，并经信达律师核查，发行人及控股大股东、实际控制人不存在以下情形，符合《管理办法》第二十条之规定：

(1) 最近三年内有损害投资者合法权益和社会公共利益的重大违法行为；

(2) 最近三年内未经法定机关核准，擅自公开或者变相公开发行证券，或者有关违法行为虽然发生在三年前，但目前仍处于持续状态的情形。

(二) 本次发行上市的实质条件

经核查，信达律师认为，发行人除了符合上述公开发行股票的条件外，在本次发行依法取得中国证监会核准并发行完毕后，还符合《证券法》等法律、法规规定的股票上市条件：

1、根据发行人持有的现行有效的《公司章程》及国家企业信用信息公示系统信息，截至本《律师工作报告》出具之日，发行人股本总额为 5,813.17 万元。发行人拟向社会公众发行不超过 1,938 万股，发行后股本总额不少于 3,000 万元，发行人本次公开发行的股份达到公司股份总额的百分之二十五以上，符合《证券法》第五十条第一款

第（二）項、第（三）項之規定，也符合《上市規則》第 5.1.1 條第（二）項、第（三）項之規定。

2、根據《审计报告》、發行人作出的聲明與承諾、政府主管部門出具的合法經營證明並經信達律師走訪、書面審查、網絡檢索等方式核實，發行人最近三年無重大違法行為，財務會計文件無虛假記載，符合《證券法》第五十條第一款第（四）項之規定，也符合《上市規則》第 5.1.1 條第（五）項之規定。

綜上核實，信達律師認為，發行人本次發行上市已符合《公司法》、《證券法》和《管理辦法》等法律、法規和規範性文件規定的各項實質性條件，尚需取得中國證監會的核准和深圳證券交易所的同意。

五、 發行人的設立

（一） 發行人的設立方式、程序、資格與條件

發行人的設立指易天有限以經審計的淨資產值整體變更為易天股份。發行人前身易天有限的設立見本《律師工作報告》第二節之“八、發行人的股本及演變”。

根據易天有限變更為股份公司的股東會決議、审计报告、評估報告、驗資報告、創立大會暨第一次股東大會決議、《發起人協議》、《公司章程》等文件，發行人設立的情況如下：

1、 發行人的設立方式

發行人系由易天有限以截至 2016 年 4 月 30 日經審計母公司淨資產值整體變更方式設立的股份有限公司。

2、 發行人的設立程序

（1） 內部審批

易天有限全體股東於 2016 年 9 月 1 日召開股東會，同意以截至 2016 年 4 月 30 日經審計確定的淨資產 5,180.87 萬元為基礎，折為股份有限公司股本 4,500 萬股，每股面值人民幣 1 元，餘額 680.87 萬元計入資本公積，將易天有限整體變更為股份有限公司。

（2） 審計、評估和驗資

① 審計

根據瑞華於 2016 年 8 月 5 日出具的瑞華審字[2016]48100029 號《審計報告》，截至 2016 年 4 月 30 日，易天有限經審計的淨資產值為 5,180.87 萬元。

② 評估

根據德正信國際資產評估有限公司於 2016 年 8 月 6 日出具的德正信綜評報字[2016]第 029 號《評估報告》，截至 2016 年 4 月 30 日，易天有限經評估的淨資產為 5,920.64 萬元。

③ 驗資

根據瑞華於 2016 年 9 月 20 日出具的瑞華驗字[2016]48100009 號《驗資報告》，截至 2016 年 9 月 19 日，易天有限全體發起人已按照發起人協議、易天股份章程的規定，以易天有限變更基準日 2016 年 4 月 30 日的經審計淨資產 5,180.87 萬元中的 4,500.00 萬元折為股份有限公司股本 4,500 萬股，每股面值 1 元，股份有限公司註冊資本 4,500 萬元。未折股的淨資產計入股份有限公司的資本公積。

（3） 發起人協議

柴明華、胡靖林、高軍鵬、陳飛、康宏剛、易天恒於 2016 年 9 月 8 日共同簽署《發起人協議》。該協議的主要內容包括發起設立的股份公司名稱、住所、經營範圍和期限、設立方式、發行股份、方式、股份類別、發起人權利和義務、違約條款及爭議解決方式等。

（4） 發行人設立時的創立大會及所議事項

2016 年 9 月 19 日發行人全體股東召開創立大會暨第一次股東大會，出席會議的股東及股東代表共 6 名，持有表決權的股份總數為 4,500 萬股，占發行人股本總額的 100%，該次會議審議通過了以下事項：

① 審議通過了《關於深圳市易天自動化設備有限公司整體變更為深圳市易天自動化設備股份有限公司的議案》、《關於審議深圳市易天自動化設備股份有限公司籌辦工作報告的議案》、《關於深圳市易天自動化設備股份有限公司股份改制淨資產折

股情况报告的议案》、《关于审议深圳市易天自动化设备股份有限公司设立费用报告的议案》、《关于授权深圳市易天自动化设备股份有限公司第一届董事会办理股份公司设立工商登记相关事宜的议案》等有关股份公司设立具体事项的议案。

② 审议通过了《关于审议〈深圳市易天自动化设备股份有限公司章程〉及其附件的议案》、《关于审议深圳市易天自动化设备股份有限公司〈独立董事制度〉的议案》等公司治理制度。

③ 审议通过了《关于选举深圳市易天自动化设备股份有限公司第一届董事会董事的议案》、《关于选举深圳市易天自动化设备股份有限公司第一届监事会股东代表监事的议案》、《关于设立深圳市易天自动化设备股份有限公司董事专门委员会的议案》、《关于深圳市易天自动化设备股份有限公司聘用财务审计机构的议案》、《关于深圳市易天自动化设备股份有限公司董事、监事薪酬的议案》。

(5) 选举职工代表监事

易天有限于 2016 年 9 月 19 日召开职工代表大会推选徐来为股份有限公司第一届监事会职工代表监事。

(6) 工商变更登记

深圳市市场监督管理局于 2016 年 9 月 28 日向发行人核发统一社会信用代码为 91440300799247812K 的《营业执照》，易天有限整体变更为发行人完成工商变更登记。

基于上述，信达律师认为，发行人设立的程序符合相关法律、法规和规范性文件的规定；发行人创立大会暨第一次股东大会的召开程序及所议事项符合相关法律、法规和规范性文件的规定；发起人在发行人设立过程中签署的《发起人协议》符合相关法律、法规和规范性文件的规定，不会引致发行人设立行为存在潜在纠纷。

(二) 发起人的资格与条件、出资

发行人设立时各股东的基本情况、设立前后持股情况如下：

序号	股东姓名 / 名称	住所	易天有限		易天股份	
			出资额 (万元)	比例	股份数 (万股)	比例
1	柴明华	广东省深圳市南山区高新南环路***	300.00	30.00%	1350.00	30.00%

2	高军鹏	广东省深圳市宝安区西乡***	250.00	25.00%	1125.00	25.00%
3	胡靖林	广东省深圳市宝安区新安街道 ***	215.00	21.50%	967.50	21.50%
4	易天恒	深圳市宝安区沙井街道沙井大 王山股份合作公司西环路西部 工业区C栋2楼201号	135.00	13.50%	607.50	13.50%
5	康宏刚	深圳市宝安区西乡街道***	50.00	5.00%	225.00	5.00%
6	陈 飞	深圳市南山区学府路***	50.00	5.00%	225.00	5.00%
合计			1000.00	100.00%	4500.00	100.00%

根据瑞华出具的瑞华审字[2016]48100029号《审计报告》并经信达律师核查易天有限、发行人的工商档案材料，发行人的发起人为6名，全体发起人均在中国境内有住所；发起人各自以其持有的易天有限股权对应的经审计净资产作为出资投入发行人，并按原持有易天有限的出资比例持有发行人的股份。

根据深圳市宝安区地方税务局沙井税务所出具的《非货币性资产投资分期缴纳个人所得税备案表》及填报说明非货币性资产分期缴纳个人所得税备案表（备案编号：20172440306100284、20172440306100286、20172440306100285、20172440306100、20172440306100288、20172440306100287），发行人自然人发起人柴明华、高军鹏、胡靖林、陈飞和康宏刚申请分期纳税情况如下：

单位：元

姓名		柴明华	高军鹏	胡靖林	陈 飞	康宏刚
分期 缴 纳 情 况	第一年	缴纳时间	2016-12-31	2016-12-31	2016-12-31	2016-12-31
		缴纳金额	0.00	0.00	0.00	0.00
	第二年	缴纳时间	2017-12-31	2017-12-31	2017-12-31	2017-12-31
		缴纳金额	0.00	0.00	0.00	0.00
	第三年	缴纳时间	2018-12-31	2018-12-31	2018-12-31	2018-12-31
		缴纳金额	0.00	0.00	0.00	0.00
	第四年	缴纳时间	2019-12-31	2019-12-31	2019-12-31	2019-12-31
		缴纳金额	0.00	0.00	0.00	0.00
	第五年	缴纳时间	2020-12-31	2020-12-31	2020-12-31	2020-12-31
		缴纳金额	2,450,000	1,750,000	1,862,000 [注1]	350,000

注1：胡靖林于2018年7月11日缴纳了该税款并获得了国家税务总局深圳市税务局出具的《税收完税证明》（深地证00683491）。

基于上述，信达律师认为，发行人的各发起人均具有《公司法》等相关法律、法规和规范性文件规定的担任发起人的资格，发起人的人数、住所及出资比例符合发行人设立时适用的法律、法规及规范性文件的规定；发起人投入发行人的资产产权关系清晰，发起人将易天有限净资产折股投入发行人不存在法律障碍或风险。发起人不

存在以其拥有的全资附属企业或其他企业先注销再以其资产折价入股发行人的情形，亦不存在发起人以其在其他企业中的权益折价入股发行人的情形。

六、 发行人的独立性

（一） 业务独立

1、经信达律师核查，发行人从事的主要业务为平板显示器件生产设备的研发、生产和销售。（具体内容详见本《律师工作报告》第二节之“九、发行人的业务”）

2、经信达律师核查并经发行人确认，发行人通过其自身开展经营业务，具有完整的研发、采购、生产、销售体系，不存在需要依赖股东及其他关联方才能经营获利的情况。同时，发行人控股股东、实际控制人出具了《关于避免同业竞争的承诺》，承诺避免与发行人及其子公司发生同业竞争事宜。（具体情况详见本《律师工作报告》第二节之“十、关联交易及同业竞争”所述）

（二） 资产独立完整

1、根据瑞华于2016年9月20日出具的瑞华验字[2016]48100009号《验资报告》，发行人设立时的注册资本4,500万元已由各股东以其享有易天有限的净资产缴足。根据瑞华于2016年12月22日出具的瑞华验字[2016]48100015号《验资报告》和2017年3月21日出具的瑞华验字[2017]48100001号《验资报告》审验，发行人于2016年12月增加的450万元以及于2017年3月增加的863.17万元注册资本已由认购股东以足额现金缴付。

2、根据发行人作出的确认与承诺并经信达律师核查，发行人成立后，易天有限的全部资产由发行人继承，并办理了相关资产权属的更名。

3、根据发行人作出的确认与承诺并经信达律师核查，发行人及其子公司拥有与生产有关的专利、商标、软件著作权、生产设备设施、办公设施等资产的所有权或使用权，自主使用所租赁的房产等资产；发行人不存在依赖控股股东、实际控制人或其控制的其他企业拥有的资产从事生产经营；发行人及其子公司拥有的资产不存在被控股股东、实际控制人及其控制的其他企业占用的情形。（具体情况详见本《律师工作报告》第二节之“十一、发行人的主要财产”所述）

（三） 發行人的供應、生產、銷售系統

經信達律師核實並經發行人確認，發行人建立了技術中心、運營中心、營銷中心、人力資源部、財務中心等部門。其中運營中心下設產品事業部、生產部、採購部、品質部等負責公司產品設計、採購、產品的生產和品質控制；技術中心下設研發部負責新產品的開發、產品試作、檢測及制訂新產品品質檢驗規範，提出新產品的開發或改良計劃方案，並組織實施以滿足市場和客戶的需求，接受客戶的技術諮詢，為客戶提供技術服務，為生產事業部在新產品製造工藝等新技术運用方面提供指導或培訓；營銷中心下設業務部門負責公司市場和客戶開發，跟蹤客戶訂單執行和交付情況。

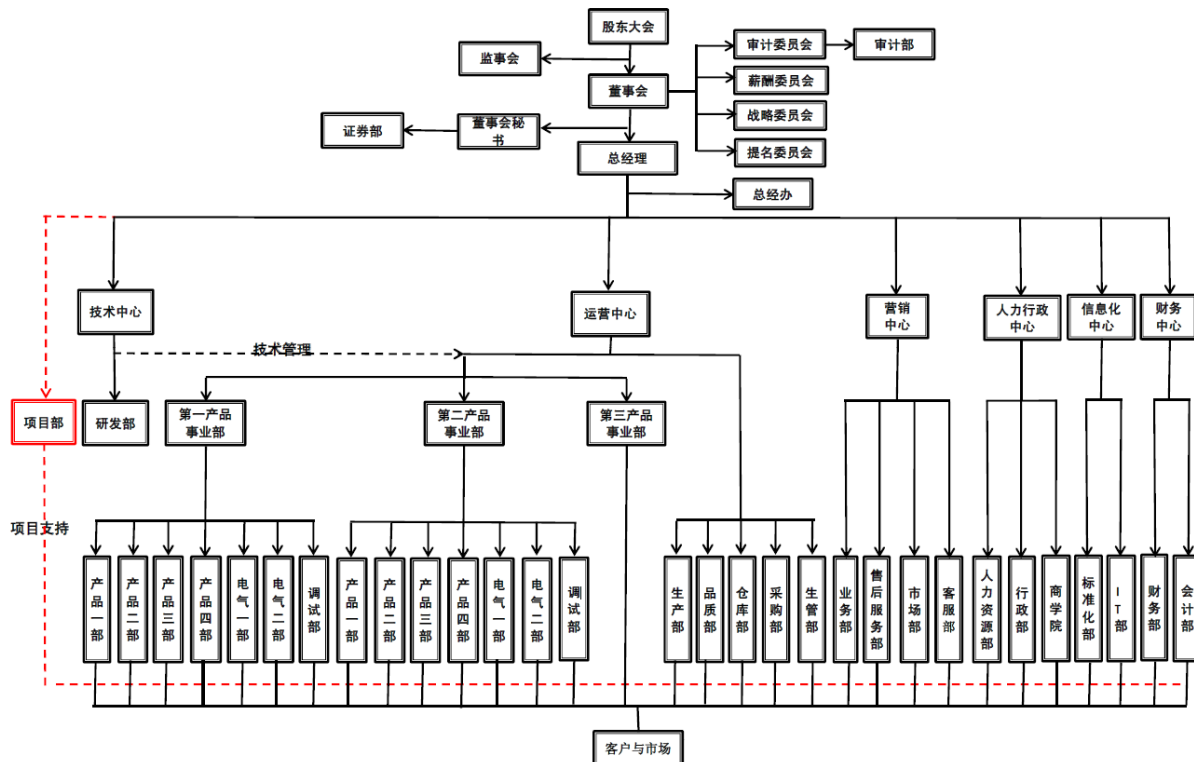
（四） 人員獨立

經信達律師核實，發行人已依據《公司法》等相關法律、法規及規範性文件，在《公司章程》等公司規範治理相關的制度文件中建立了獨立的人員任免、人事聘用、工資管理制度；發行人的董事、監事以及總經理、副總經理、財務總監和董事會秘書等高級管理人員均按照《公司法》及《公司章程》等有關規定的程序產生。

根據發行人及其相關人士作出的聲明與承諾，並經信達律師核實，發行人的總經理、副總經理、財務總監、董事會秘書等高級管理人員未在控股股東、實際控制人控制的其他企業中擔任除監事以外的其他職務，也未在控股股東、實際控制人控制的其他企業領薪；發行人的財務人員未在控股股東、實際控制人控制的其他企業中兼職。

（五） 發行人機構獨立

經信達律師核實並經發行人確認，發行人依照《公司法》和《公司章程》設立了股東大會、董事會、等決策和監督機構並制訂了相應的議事規則。發行人根據經營發展需要，建立了獨立完整的內部經營管理機構，各機構職能、分工明確且獨立運行，不存在與控股股東、實際控制人及其控制的其他企業機構混同的情形。截至本《律師工作報告》出具之日，發行人的組織機構圖如下：



(六) 财务独立

根据《内控报告》、发行人作出的确认与承诺并经信达律师核查，发行人设有独立的财务部门，配置了专门的财务人员，发行人能够独立作出财务决策，拥有独立的财务核算体系。发行人制订了规范的财务管理制度和对子公司的财务管理制度。

经信达律师核查并经发行人确认，发行人拥有独立的银行账户，不存在与控股股东、实际控制人及其控制的其他企业共用银行帐户的情况，也不存在将资金存入控股股东、实际控制人账户以及公司账户受控股股东、实际控制人及其控制的其他企业控制或影响的情形。

经信达律师核查，发行人依法办理税务登记，依法独立进行纳税申报，履行纳税义务。

(七) 发行人具备直接面向市场独立经营的能力

经信达律师核查，发行人具有完整的采购、生产、销售等业务体系，拥有其经营业务所需的资产、经营机构、人员及资格。

发行人不存在需依靠控股股东、实际控制人及其控制的其他企业才能经营获利的情况。（具体内容详见本《律师工作报告》第二节之“十、关联交易和同业竞争”）

综上所述，信达律师认为，发行人业务独立于股东单位及其他关联方；资产完整独立；具有独立完整的供应、生产、销售系统；人员、机构、财务独立；发行人具有独立完整的业务体系和面向市场独立经营的能力。

七、 发起人、股东和实际控制人

（一） 发行人的发起人

发行人的发起人共 6 名，具体为柴明华、高军鹏、胡靖林、康宏刚、陈飞 5 名自然人和易天恒 1 名非自然人。（发起人的基本情况详见本《律师工作报告》第二节之“七、发起人、股东和实际控制人”之“（二）发行人的股东”所述）

经信达律师核查，发行人全体发起人在中国境内均有住所，具有完全民事行为能力与民事行为能力，具有法律、法规和规范性文件规定的担任发起人的资格；发起人的人数、住所、出资比例符合有关法律、法规和规范性文件的规定。

（二） 发行人的股东

经信达律师核查，截至本《律师工作报告》出具之日，发行人的股东为柴明华、高军鹏、胡靖林、康宏刚、陈飞、易天恒、易天达、易天祥、同创伟业、深圳弘信、九洲创星。各股东基本情况如下：

1、柴明华

根据深圳市公安局宝安分局核发的《中华人民共和国居民身份证》、股东调查表，柴明华，男，无永久境外居留权，公民身份证号码为 140104196503*****，住所为广东省深圳市*****。截至本《律师工作报告》出具之日，柴明华持有发行人 1,350.00 万股股份，占发行人总股本比例为 23.22%。

经信达律师查询国家企业信用信息公示系统并经柴明华确认，截至本《律师工作报告》出具之日，柴明华所持有的发行人股份不存在委托、代持、信托、质押等涉及第三方权益或股份权属不确定的情形，也不存在任何纠纷或潜在的纠纷。

2、高军鹏

根据深圳市公安局宝安分局核发的《中华人民共和国居民身份证》、股东调查表，高军鹏，男，无永久境外居留权，公民身份证号码为 140202197805*****，住所为广东省深圳市*****。截至本《律师工作报告》出具之日，高军鹏持有发行人 1,125.00 万股股份，占发行人总股本比例为 19.35%。

经信达律师查询国家企业信用信息公示系统并经高军鹏确认，截至本《律师工作报告》出具之日，高军鹏所持有的发行人股份不存在委托、代持、信托、质押等涉及第三方权益或股份权属不确定的情形，也不存在任何纠纷或潜在的纠纷。

3、胡靖林

根据深圳市公安局宝安分局核发的《中华人民共和国居民身份证》、股东调查表，胡靖林，男，无永久境外居留权，公民身份证号码为 420111196911*****，住所为广东省深圳市*****。截至本《律师工作报告》出具之日，胡靖林持有发行人 687.00 万股股份，占发行人总股本比例为 11.82%。

经信达律师查询国家企业信用信息公示系统并胡靖林确认，截至本《律师工作报告》出具之日，胡靖林所持有的发行人股份不存在委托、代持、信托、质押等涉及第三方权益或股份权属不确定的情形，也不存在任何纠纷或潜在的纠纷。

4、康宏刚

根据山西省扶风县公安局核发的《中华人民共和国居民身份证》、股东调查表，康宏刚，男，无永久境外居留权，公民身份证号码为 610324198006*****，住所为广东省深圳市*****。截至本《律师工作报告》出具之日，康宏刚持有发行人 225.00 万股股份，占发行人总股本比例为 3.87%。

经信达律师查询国家企业信用信息公示系统并经康宏刚确认，截至本《律师工作报告》出具之日，康宏刚所持有的发行人股份不存在委托、代持、信托、质押等涉及第三方权益或股份权属不确定的情形，也不存在任何纠纷或潜在的纠纷。

5、陈飞

根据深圳市公安局南山分局核发的《中华人民共和国居民身份证》、股东调查表，陈飞公民身份证号码为 340826196508*****，住所为广东省深圳市*****。截至本《律

师工作报告》出具之日，陈飞持有发行人 225.00 万股股份，占发行人总股本比例为 3.87%。

经信达律师查询国家企业信用信息公示系统并经陈飞确认，截至本《律师工作报告》出具之日，陈飞所持有的发行人股份不存在委托、代持、信托、质押等涉及第三方权益或股份权属不确定的情形，也不存在任何纠纷或潜在的纠纷。

6、易天恒

根据易天恒的说明、易天恒各合伙人与易天有限/易天股份签署的《劳动合同》并经信达律师核查，易天恒系发行人的部分高管及核心员工设立的专用于持有发行人股份的有限合伙企业。截至本《律师工作报告》出具之日，易天恒持有发行人 607.50 万股股份，占发行人总股本的比例为 10.45%。

根据易天恒的营业执照、工商档案、信达律师在国家企业信用信息公示系统的查询信息并经发行人确认，截至本《律师工作报告》出具之日，易天恒的基本情况，合伙人姓名、出资额、出资比例及承担责任方式等情况如下：

统一社会信用代码	91440300MA5D9YYT3Y					
企业名称	深圳市易天恒投资管理合伙企业（有限合伙）					
类型	有限合伙企业					
成立日期	2016年4月5日					
合伙期限至	2026年4月5日					
登记状态	存续					
执行事务合伙人	胡靖林					
住所	深圳市福田区沙头街道泰然七路七泰然科技园苍松大厦 601.602-16					
经营范围	投资管理（不含限制项目）；投资咨询（不含限制项目）；受托管理股权投资基金（不得以公开方式募集资金、不得从事公开募集基金管理业务）；企业管理咨询。（法律、行政法规、国务院决定禁止的项目除外，限制的项目须取得许可后方可经营）					
合伙人	序号	姓名	出资额（万元）		出资比例	类别
			认缴	实缴		
	1	胡靖林	86.70	86.70	37.78%	有限合伙人
	2	柴明华	85.01	85.01	37.04%	
	3	谭春旺	17.00	17.00	7.41%	
	4	刘建珍	15.30	15.30	6.67%	
	5	王国杰	13.60	13.60	5.93%	
	6	谭观云	11.90	11.90	5.18%	
合计		229.51	229.51	100.00%	--	

备注	易天恒全体合伙人均在发行人处任职
----	------------------

信达律师对易天恒各合伙人进行访谈，查询国家企业信用信息公示系统信息并经易天恒确认，截至本《律师工作报告》出具之日，易天恒所持有的发行人股份不存在委托、代持、信托、质押等涉及第三方权益或股份权属不确定的情形，也不存在任何纠纷或潜在的纠纷。

7、易天达

根据易天达的说明、易天达各合伙人与易天有限/易天股份签署的《劳动合同》并经信达律师核查，易天达系发行人核心员工设立的专用于持有发行人股份的有限合伙企业。截至本《律师工作报告》出具之日，易天达持有发行人 169 万股股份，占发行人总股本的比例为 2.91%。

根据易天达的营业执照、工商档案、信达律师在国家企业信用信息公示系统的查询信息并经发行人确认，截至本《律师工作报告》出具之日，易天达的基本情况，合伙人姓名、出资额、出资比例及承担责任方式等情况如下：

统一社会信用代码	91440300MA5DN53X62					
企业名称	深圳市易天达咨询管理合伙企业（有限合伙）					
类型	有限合伙企业					
成立日期	2016 年 10 月 25 日					
合伙期限至	2026 年 10 月 25 日					
登记状态	存续					
执行事务合伙人	魏凤鸣					
住所	深圳市福田区沙头街道天安社区泰然七路泰然科技园苍松大厦 601.602-17					
经营范围	财务管理，企业管理与咨询。					
合伙人	序号	姓名	出资额（万元）		出资比例	类别
			认缴	实缴		
	1	魏凤鸣	60.00	60.00	29.59%	普通合伙人
	2	万晓峰	48.00	48.00	23.67%	有限合伙人
	3	魏江涛	12.00	12.00	5.92%	
	4	王 胜	12.00	12.00	5.92%	
	5	邵雷刚	7.20	7.20	3.55%	
	6	张立文	7.20	7.20	3.55%	
	7	王 毅	7.20	7.20	3.55%	
	8	姚 磊	7.20	7.20	3.55%	
	9	李嘉颖	6.00	6.00	2.96%	
10	胡学归	6.00	6.00	2.96%		
11	牟春银	3.60	3.60	1.78%		

	12	林春梁	3.60	3.60	1.78%	
	13	何锋博	3.60	3.60	1.78%	
	14	计志鹏	3.60	3.60	1.78%	
	15	董晓威	3.60	3.60	1.78%	
	16	胡媛媛	3.60	3.60	1.78%	
	17	谭陵华	3.60	3.60	1.78%	
	18	刘宏坤	2.40	2.40	1.18%	
	19	霍贞	2.40	2.40	1.18%	
	合计		202.80	202.80	100.00%	
备注	易天达全体合伙人均在发行人处任职					

信达律师对易天达各合伙人进行访谈，查询国家企业信用信息公示系统信息并经易天达确认，截至本《律师工作报告》出具之日，易天达所持有的发行人股份不存在委托、代持、信托、质押等涉及第三方权益或股份不确定的情形，也不存在任何纠纷或潜在的纠纷。

8、易天祥

根据易天祥的说明、易天祥各合伙人与易天有限/易天股份签署的《劳动合同》并经信达律师核查，易天祥系发行人核心员工设立的专用于持有发行人股份的有限合伙企业。截至本《律师工作报告》出具之日，易天祥持有发行人 281 万股股份，占发行人总股本的比例为 4.83%。

根据发行人提供的易天祥的工商档案、信达律师在国家企业信用信息公示系统的查询并经发行人确认，截至本《律师工作报告》出具之日，易天祥的基本情况，合伙人姓名、出资额、出资比例及承担责任方式情况如下：

统一社会信用代码	91440300MA5DPB4L12					
企业名称	深圳市易天祥咨询管理合伙企业（有限合伙）					
类型	有限合伙企业					
成立日期	2016年11月18日					
合伙期限至	2026年11月17日					
登记状态	存续					
执行事务合伙人	徐来					
主要经营场所	深圳市福田区沙头街道泰然四路天安创新科技广场 b1407-08-200					
经营范围	财务管理，企业管理与咨询（不含人才中介服务）。					
合伙人	序号	姓名	出资额（万元）		出资比例	类别
			认缴	实缴		
	1	徐来	111.60	111.60	33.10%	普通合伙人
2	秦童辉	24.00	24.00	7.12%	有限合伙人	

3	吴天才	24.00	24.00	7.12%	
4	孙旭明	13.2	13.20	3.91%	
5	谭祖俭	12.00	12.00	3.56%	
6	李世杰	12.00	12.00	3.56%	
7	邹阳	12.00	12.00	3.56%	
8	苗笛	12.00	12.00	3.56%	
9	高国斌	12.00	12.00	3.56%	
10	何杨飞	9.60	9.60	2.85%	
11	尹勤	9.60	9.60	2.85%	
12	陈玫仿	9.60	9.60	2.85%	
13	王强	9.60	9.60	2.85%	
14	黄小莫	9.60	9.60	2.85%	
15	程志文	4.80	4.80	1.42%	
16	李林伟	3.60	3.60	1.07%	
17	温春生	3.60	3.60	1.07%	
18	刘郁芬	3.60	3.60	1.07%	
19	艾文文	3.60	3.60	1.07%	
20	冯勇	3.60	3.60	1.07%	
21	乐辉	3.60	3.60	1.07%	
22	张波	3.60	3.60	1.07%	
23	张宇	3.60	3.60	1.07%	
24	王中雷	3.60	3.60	1.07%	
25	黄彪	2.40	2.40	0.71%	
26	周亚东	2.40	2.40	0.71%	
27	杨军	2.40	2.40	0.71%	
28	李惠	2.40	2.40	0.71%	
29	徐欢	2.40	2.40	0.71%	
30	谭运华	2.40	2.40	0.71%	
31	杨创耀	2.40	2.40	0.71%	
32	王远长	2.40	2.40	0.71%	
	合计	337.20	337.20	100.00%	--
备注	易天祥的全体合伙人均在发行人处任职				

信达律师对易天祥各合伙人进行访谈，查询国家企业信用信息公示系统信息并经易天祥确认，截至本《律师工作报告》出具之日，易天祥所持有的发行人股份不存在委托、代持、信托、质押等涉及第三方权益或股份权属不确定的情形，也不存在任何纠纷或潜在的纠纷。

9、同创伟业

截至本《律师工作报告》出具之日，同创伟业持有发行人 581.32 万股，占发行人总股本的比例为 10.00%。

根据同创伟业提供的工商档案、合伙协议、2017 年度会计报表审计报告、信达律师查询国家企业信用信息公示系统并经同创伟业确认，同创伟业系合伙企业制的私募

股权投资基金，管理人为深圳同创锦绣资产管理有限公司。同创伟业于 2014 年 4 月 22 日完成私募基金备案，基金编号为 SD2865。截至本《律师工作报告》出具之日，同创伟业的基本信息、合伙人姓名、出资额、出资比例及承担责任方式等情况如下：

统一社会信用代码	9144030007252628XE					
企业名称	深圳市同创伟业创新节能环保创业投资企业（有限合伙）					
类型	有限合伙企业					
成立日期	2013 年 7 月 1 日					
合伙期限至	2021 年 7 月 1 日					
登记状态	存续					
执行事务合伙人	深圳同创锦绣资产管理有限公司					
主要经营场所	深圳市龙岗区龙城街道黄阁路 441 号龙岗天安数码创新园三号厂房 A401-F4801					
经营范围	创业投资业务；受托管理创业投资企业等机构或个人的创业投资业务；为创业企业提供创业管理服务业务；参与设立创业投资企业与创业投资管理顾问					
合伙人	序号	合伙人名称 / 姓名	出资额（万元）		出资比例	类别
			认缴	实缴		
	1	深圳同创锦绣资产管理有限公司	200	200	0.80%	普通合伙人
	2	深圳市同创伟业成长投资基金企业（有限合伙）	8,300	8,300	33.20%	有限合伙人
	3	盈富泰克创业投资有限公司	5,000	5,000	20.00%	
	4	深圳市引导基金投资有限公司	5,000	5,000	20.00%	
	5	共青城财政管理投资有限公司	2,000	2,000	8.00%	
	6	丁宝玉	2,500	2,500	10.00%	
	7	李俞霖	1,000	1,000	4.00%	
	8	戴智慧	1,000	1,000	4.00%	
	合计	25,000	25,000	100.00%	--	
备注	同创伟业合伙人与发行人无关联关系					

根据信达律师对同创伟业基金管理人的访谈及同创伟业出具的声明和承诺，截至本《律师工作报告》出具之日，同创伟业所持有的发行人股份不存在委托、代持、信托、质押等涉及第三方权益或股份权属不确定的情形，也不存在任何纠纷或潜在的纠纷。

根据信达律师在中国证券投资基金业协会信息公示查询结果，同创伟业的管理人深圳同创锦绣资产管理有限公司于2015年4月2日在中国证券投资基金业协会完成基金管理人备案登记，登记编号为P1010186。根据国家企业信用信息公示系统的查询的信息并经同创伟业确认，截至本《律师工作报告》出具之日，深圳同创锦绣资产管理有限公司的基本信息如下：

统一社会信用代码	914403003262343683		
企业名称	深圳同创锦绣资产管理有限公司		
法定代表人	郑伟鹤		
注册资本	10,000 万元		
类型	有限责任公司		
成立时间	2014 年 12 月 24 日		
营业期限至	2034 年 12 月 24 日		
住所	深圳市前海深港合作区前湾一路 1 号 A 栋 201 室（入驻深圳市前海商务秘书有限公司）		
经营范围	受托资产管理（不得从事信托、金融资产管理、证券资产管理等业务）；股权投资、投资咨询、财务咨询（法律、行政法规、国务院决定禁止的项目除外，限制的项目须取得许可后方可经营）；企业管理咨询；投资兴办实业（具体项目另行申报）		
股东	股东名称	认缴出资额 （万元）	出资比例
	深圳同创伟业资产管理股份有限公司	10,000	100%
	合计	10,000	100%

10、深圳弘信

截至本《律师工作报告》出具之日，深圳弘信持有发行人 281.85 万股，占发行人总股本的比例为 4.85%。

根据深圳弘信提供的工商档案、合伙协议、2017 年度财务报表、信达律师在国家企业信用信息公示系统的查询并经深圳弘信确认，深圳弘信系合伙企业制的私募股权投资基金，管理人为深圳云创资本投资管理有限公司。深圳弘信于 2018 年 7 月 12 日完成私募基金备案，备案编号为 SCY461。截至本《律师工作报告》出具之日，深圳弘信的基本信息、合伙人姓名、出资额、出资比例及承担责任方式等情况如下：

统一社会信用代码	91440300MA5DT2BYX1
企业名称	深圳弘信航空航天机器人投资合伙企业（有限合伙）
类型	有限合伙企业
成立日期	2017 年 1 月 4 日

合伙期限至	2025年1月4日					
登记状态	存续					
执行事务合伙人	深圳云创资本投资管理有限公司					
主要经营场所	深圳市福田区华强北街道荔村社区振兴路120号赛格科技园2栋3A12					
经营范围	创业投资，项目投资。（法律、行政法规、国务院决定禁止的项目除外，限制的项目须取得许可后方可经营）					
合伙人	序号	合伙人名称 / 姓名	出资额（万元）		出资比例	类别
			认缴	实缴		
	1	深圳云创资本投资管理有限公司	75.00	40.00	2.50%	普通合伙人
	2	弘信创业工场投资集团股份有限公司	1,762.50	940.00	58.75%	有限合伙人
	3	胡龙润	630.00	280.00	21.00%	
	4	陈俊龙	412.50	220.00	13.75%	
	5	傅艳平	120.00	120.00	4.00%	
	合计		3,000.00	1600.00	100.00%	--
备注	广东领益智造股份有限公司（股票简称“领益智造”，代码“002600”）副董事长陈国狮曾经通过其控制的赣州市科智为投资有限公司投资深圳弘信并持有9.73%的合伙份额，从而间接持有发行人0.47%的股份。赣州市科智为投资有限公司于2018年5月15日已将其持有深圳弘信的全部合伙份额转让给深圳弘信合伙人陈俊龙，截至本《律师工作报告》出具之日，陈国狮未间接持有发行人股份。					

根据信达律师对深圳弘信基金管理人的访谈及深圳弘信作出的声明和承诺，截至本《律师工作报告》出具之日，深圳弘信所持有的发行人股份不存在委托、代持、信托、质押等涉及第三方权益或股份不确定的情形，也不存在任何纠纷或潜在的纠纷。

根据信达律师在中国证券投资基金业协会信息公示查询结果，深圳云创资本投资管理有限公司于2017年7月21日在中国证券投资基金业协会完成基金管理人备案登记，登记编号为P1063763。截至本《律师工作报告》出具之日，深圳云创资本投资管理有限公司的基本信息如下：

统一社会信用代码	914403003601023429
企业名称	深圳云创资本投资管理有限公司
法定代表人	胡龙润
注册资本	1,000万元
类型	有限责任公司
成立时间	2016年2月25日
营业期限至	永续经营
住所	深圳市福田区华强北街道荔村社区振兴路120号赛格科技园2栋3A12

經營範圍	投資管理（不含限制項目）；投資諮詢（不含限制項目）；投資顧問（不含限制項目）；股權投資基金管理（不得從事證券投資活動；不得以公開方式募集資金開展投資活動；不得從事公開募集基金管理業務）；受託管理股權投資基金（不得從事證券投資活動）；不得以公開募集資金開展投資活動；不得從事公開募集基金管理業務）；創業投資業務。		
股東	股東名稱/姓名	認繳出資額 (萬元)	出資比例
	弘信創業工場投資集團股份有限公司	575.00	57.50%
	胡龍潤	200.00	20.00%
	傅艷平	100.00	10.00%
	廈門弘信雲創業股權投資管理合夥企業（有限合夥）	50.00	5.00%
	陳俊龍	50.00	5.00%
	潘 焯	25.00	2.50%
	合計	1,000.00	100.00%

11、九洲創星

截至本《律師工作報告》出具之日，九洲創星持有發行人 280.50 萬股，占發行人總股本的比例為 4.83%。

根據九洲創星提供的工商檔案、合夥協議、信達律師在國家企業信用信息公示系統的查詢，九洲創星系合夥企業制的私募股權投資基金，管理人為江蘇九洲創業投資管理有限公司，其已於 2018 年 2 月 28 日完成私募基金備案，備案編號為 SCF160。截至本《律師工作報告》出具之日，九洲創星的基本信息、合夥人姓名、出資額、出資比例及承擔責任方式等情況如下：

統一社會信用代碼	91320412MA1UU9960B					
企業名稱	常州九洲創星創業投資合夥企業（有限合夥）					
類型	有限合夥企業					
成立日期	2018 年 1 月 3 日					
合夥期限至	2026 年 1 月 2 日					
登記狀態	存續					
主要經營場所	常州西太湖科技產業園蘭香路 8 號 3 號樓 4 樓西 426 室					
執行事務合夥人	江蘇九洲創業投資管理有限公司					
經營範圍	利用自有資金進行創業投資，實業投資。					
合夥人	序號	合夥人名稱 / 姓名	出資額（萬元）		出資比例	類別
			認繳	實繳		
	1	江蘇九洲創業投資管理有限公司	100.00	50.00	0.25%	普通合夥人

	2	江苏九洲投资集团有限公司	20,500.00	10,250.00	51.25%	有限合伙人
	3	泰华合创（深圳）投资合伙企业（有限合伙）	400.00	200.00	1.00%	
	4	周金清	3,000.00	1,500.00	7.50%	
	5	羌建仁	3,000.00	1,500.00	7.50%	
	6	华春雨	2,000.00	1,000.00	5.00%	
	7	陆海峰	1,500.00	750.00	3.75%	
	8	陈光源	1,500.00	750.00	3.75%	
	9	丁金苟	1000.00	500.00	2.50%	
	10	承云	1000.00	500.00	2.50%	
	11	杨立群	1000.00	500.00	2.50%	
	12	袁鑫明	1000.00	500.00	2.50%	
	13	朱御风	1000.00	500.00	2.50%	
	14	谢俊辉	1000.00	500.00	2.50%	
	15	谢琦	1000.00	500.00	2.50%	
	16	冯华	1000.00	500.00	2.50%	
		合计	40,000.00	20,000.00	100.00%	
备注	九洲创星合伙人与发行人无关联关系					

根据信达律师对九洲创星基金管理人的访谈及九洲创星作出的声明和承诺，截至本《律师工作报告》出具之日，九洲创星所持有的发行人股份不存在委托、代持、信托、质押等涉及第三方权益或股份权属不确定的情形，也不存在任何纠纷或潜在的纠纷。

根据信达律师在中国证券投资基金业协会信息公示查询结果，九洲创星管理人江苏九洲创业投资管理有限公司于2015年1月29日在中国证券投资基金业协会完成基金管理人备案登记，登记编号为P1007444。截至本《律师工作报告》出具之日，江苏九洲创业投资管理有限公司的基本信息如下：

统一社会信用代码	91320400667628672Q
企业名称	江苏九洲创业投资管理有限公司
法定代表人	汤胜军
注册资本	1500万元
类型	有限责任公司
成立时间	2007年9月30日

营业期限至	2027年9月29日		
住所	武进国家高新技术产业开发区新雅路18号200室		
经营范围	创业资本管理，上市策划，收购兼并财务顾问、企业重组管理咨询。（依法须经批准的项目，经相关部门批准后方可开展经营活动）		
股东	股东姓名	认缴出资额（万元）	出资比例
	刘灿放	1,485.00	99.00%
	陈光源	15.00	1.00%
	合计	1,500.00	100.00%

（三） 发起人投入发行人的资产的产权

发行人系由易天有限整体变更设立，原记载在易天有限名下的全部资产均已变更至发行人名下。发行人的各发起人已投入发行人的资产产权关系清晰，办理了验资和权利人变更手续，其将该等资产投入发行人不存在法律障碍。

（四） 发起人投入发行人的资产或权利的权属证书的转移

经信达律师核查，发行人系由易天有限整体变更设立的股份有限公司，易天有限的资产、业务和债权、债务均由发行人承继。易天有限整体变更为发行人后，易天有限的相关资产或权利的权属证明已变更至发行人名下，相关资产的所有权或其他权利不存在法律障碍或风险。

（五） 发行人的控股股东及实际控制人

1、 发行人的控股股东

截至本《律师工作报告》出具之日，发行人不存在持股 50%以上的绝对控股股东，其中柴明华直接持有发行人 1,350.00 万股股份，占发行人发行前股本总额的 23.22%，为发行人第一大股东；高军鹏直接持有发行人 1,125.00 万股股份，占发行人发行前股本总额的 19.35%，为发行人第二大股东；胡靖林直接持有发行人 687.00 万股股份，占发行人发行前股本总额的 11.82%，为发行人第三大股东，三人合计直接持有发行人 3,162.00 万股股份，占发行人发行前总股本比例的 54.39%。最近两年，柴明华、高军鹏、胡靖林合计直接持有发行人股份比例均在 50%以上。

柴明華、高軍鵬、胡靖林三人單獨持有的股份比例雖然不足 50%，但三人最近兩年合計直接持有和控制的發行人股份比例、表決權均在 50%以上，依據其所持有的股份所享有的表決權已足以對股東大會的決議產生重大影響。

2、發行人的實際控制人

(1) 柴明華、高軍鵬、胡靖林三人都直接持有公司股份，其中柴明華、胡靖林通過易天恆間接持有公司股份，直接和間接支配公司股份的表決權

截至本《律師工作報告》出具之日，發行人的股本總額為 5,813.17 萬股，本次發行前，柴明華直接持有發行人 1,350.00 萬股股份，占發行人發行前股本總額的 23.22%；高軍鵬直接持有發行人 1,125.00 萬股股份，占發行人發行前股本總額的 19.35%；胡靖林直接持有發行人 687.00 萬股股份，占發行人發行前股本總額的 11.82%，三人合計直接持有發行人 3,162.00 萬股股份，占發行人發行前股本總額的 54.39%。同時，三人通過《一致行動協議》共同控制易天恆，易天恆持有發行人 607.50 萬股股份，占發行人發行前股本總額的 10.45%。柴明華、高軍鵬、胡靖林三人合計直接並通過易天恆控制公司合計 3,769.00 萬股股份，占發行人發行前股本總額的 64.84%。

(2) 發行人公司治理結構健全、運行良好，柴明華、高軍鵬、胡靖林共同控制公司不會影響發行人的規範運作

根據發行人提供的組織機構圖（具體詳見本《律師工作報告》第二節之“六、發行人的獨立性”），發行人已根據《公司章程》的有關規定，建立了股東大會、董事會、監事會和經營管理層的層級架構；根據發行人歷次股東大會、董事會、監事的重要決策，發行人治理結構運行良好。柴明華、胡靖林、高軍鵬三人報告期內擔任易天有限/易天股份的執行董事/董事長、董事、總經理等重要職務，對發行人股東大會、董事會的重大決策和公司經營活動能夠產生重大影響；對發行人董事的提名及任免、高級管理人員的聘任、發行人的重大生產經營決策能夠產生重大影響，並能夠實際支配公司又不會影響發行人的規範運作。

(3) 柴明華、高軍鵬、胡靖林三人就共同控制事項簽署了《一致行動協議》

為確保柴明華、高軍鵬、胡靖林三人未來對發行人的絕對控制權，三人於 2016 年 9 月 28 日簽署了《一致行動協議》，主要內容為：（a）柴明華、高軍鵬和胡靖林

作為一致行動股東，在公司重大事項上求同存異，顧及大局和整體利益，在公司的相關決策機制上保持一致行動；（b）對於重大事項的議案，一致行動股東應在發送召開審議該等議案的董事會、股東會/股東大會之前進行預先充分溝通和審議，並將形成的意見作為一致行動股東在相關董事會、股東會/股東大會上表決的共同、一致意見；（c）涉及重大事項的董事會議案，除關聯交易需要回避的情形外，如各方經充分協商未能形成一致意見，則一致行動股東中擔任董事的人員應當以柴明華的意見為一致意見；

（d）涉及重大事項的股東會/股東大會議案，除關聯交易需要回避的情形外，如各方經充分協商未能形成一致意見，一致行動股東應當以柴明華的意見為一致意見；（e）如任何一方擔任包括易天恆在內的發行人員工持股平台執行事務合夥人，或任何一方或多方持有員工持股平台的表決份額，則其代表該等員工持股平台對發行人的表決、或在該員工持股平台就各合夥企業表決事項進行表決時，一致行動股東應當共同遵循一致行動原則。協議自簽署之日生效，有效期至發行人上市之日起 36 個月，有效期滿後如協議各方未就終止達成一致意見，則該協議自動延續三年。柴明華、高軍鵬、胡靖林三人共同簽署的《一致行動協議》合法有效、權利義務清晰、責任明確，且該協議約定的一致行動安排在協議簽署之日起至發行人本次發行上市後的三年內是穩定、有效存在的，在此期間內，柴明華、高軍鵬、胡靖林三人共同擁有公司控制權不會出現變更。

經信達律師核查查發行人自 2015 年 1 月 1 日至本《律師工作報告》出具之日的股權及股份變更情況，最近兩年內，柴明華、高軍鵬、胡靖林三人共同持有和實際支配的易天有限股權/發行人股份的表決權均在 50%以上且沒有發生重大變化。

綜上所述，根據《公司法》、《管理辦法》的相關規定，信達律師認為，柴明華、高軍鵬、胡靖林三人共同實施對發行人的控制，為發行人實際控制人，且最近兩年未發生變更。

八、發行人的股本及演變

（一）發行人設立時股本結構

經核查查，發行人設立時的股權設置、股本結構係由易天有限的出資比例直接演變形成，業經發行人全體發起人確認，發行人在深圳市市場監督管理局注冊登記。根據《發

起人协议》、发行人设立时的公司章程和验资报告等相关法律文件及工商登记资料，发行人设立时的股本结构为：

股东姓名/名称	股份数额（万股）	股份比例	出资方式
柴明华	1,350.00	30.00%	净资产
高军鹏	1,125.00	25.00%	净资产
胡靖林	967.50	21.50%	净资产
易天恒	607.50	13.50%	净资产
康宏刚	225.00	5.00%	净资产
陈飞	225.00	5.00%	净资产
合计	4,500.00	100.00%	—

（二） 发行人及其前身的历次股权变动

根据发行人提供的全套工商内档资料（包括但不限于股东会决议、公司章程以及修正案、验资报告、工商登记核准通知书等），并经信达律师查询深圳市市场和质量监督管理委员会网站商事主体登记及备案信息，发行人及其前身易天有限设立至今的股权变动如下：

1、2007年2月，易天有限成立

易天有限成立于2007年2月14日，设立时的注册资本为100万元，系由柴明华、高军鹏、胡靖林3名自然人股东共同投资设立。

易天有限于2007年1月18日取得了深圳市工商行政管理局出具的编号为[2007]第725420号《名称预先核准通知书》，核准其使用“深圳市易天自动化设备有限公司”名称。

高军鹏、胡靖林、柴明华三人于2007年2月8日共同签署了《深圳市易天自动化设备有限公司章程》，根据该章程的约定，易天有限注册资本为100万元，出资方式为货币出资，各股东应当于易天有限注册登记前足额缴纳各自所认缴的出资额。

深圳正宏会计师事务所于2007年2月12日出具了编号为“深正验字(2007)第030号”《验资报告》，经审验，截至2007年2月12日，易天有限已收到高军鹏、胡靖林、柴明华缴纳的注册资本合计人民币100万元，出资方式为货币出资。

深圳市工商行政管理局于2007年2月14日向易天有限核发了注册号为4403061257255《企业法人营业执照》。

易天有限成立時的股東、出資額及出資比例如下：

股 東	認繳出資額（萬元）	實繳出資額（萬元）	出資比例
柴明華	45.00	45.00	45.00%
胡靖林	30.00	30.00	30.00%
高軍鵬	25.00	25.00	25.00%
合計	100.00	100.00	100.00%

2、2009年12月22日，第一次股權轉讓

易天有限於2009年12月7日召開股東會並作出決議，同意股東柴明華將其持有易天有限20%、15%和10%的股權分別以20萬元、15萬元和10萬元轉讓給胡靖林、趙林和周鵬，其他股東放棄優先購買權。

柴明華於2009年12月7日與胡靖林、趙林和周鵬共同簽訂了《股權轉讓協議》，將其持有的易天有限45%股權中的20%轉讓給胡靖林，15%轉讓給趙林，10%轉讓給周鵬。同日，深圳市公證處為本次股權轉讓出具了編號為（2009）深證字第199881號的《公證書》。

易天有限全體股東於2009年12月9日就本次股權轉讓事項共同簽署了新的章程。

深圳市市場監督管理局於2009年12月22日向易天有限換發了註冊號為440306104292182的《企業法人營業執照》。

本次股權轉讓的背景及原因：信達律師就本次股權轉讓事項對柴明華進行了訪談，柴明華在2009年計劃辦理海外移民，無法長期居住中國大陸，不便于行使和履行股東權利義務。為提升易天有限的管理決策效率，柴明華決定將其持有的30%股權委託胡靖林代為持有，由胡靖林代其行使和履行在易天有限的各項股東權利和義務。同時，為了獎勵和激勵優秀員工，經易天有限全體股東商議，由柴明華和胡靖林分別讓出15%和10%的股權獎勵給員工趙林和周鵬。

本次股權轉讓方案中，為簡化轉讓手續，胡靖林用於獎勵員工的10%股權由柴明華直接轉讓給獎勵員工。

本次股權轉讓完成後，易天有限工商登記的股東、出資額及出資比例如下：

股 東	工商登記股權結構		工商登記變動情況	
	出資額（已實繳，萬元）	出資比例	出資額（萬元）	出資比例
柴明華	-	-	-45.00	-45.00%
胡靖林	50.00	50.00%	+20.00	+20.00%
高軍鵬	25.00	25.00%	-	-

赵林	15.00	15.00%	+15.00	+15.00%
周鹏	10.00	10.00%	+10.00	+10.00%
合计	100.00	100.00%	-	-

本次股权转让完成后，易天有限实际的股东、出资额及出资比例如下：

股 东	实际股权结构		实际变动情况	
	出资额（已实缴，万元）	出资比例	出资额（万元）	出资比例
柴明华	30.00	30.00%	-15.00	-15.00%
胡靖林	20.00	20.00%	-10.00	-10.00%
高军鹏	25.00	25.00%	-	-
赵林	15.00	15.00%	+15.00	+15.00%
周鹏	10.00	10.00%	+10.00	+10.00%
合计	100.00	100.00%	-	-

由于本次股权转让存在股权代持和股权激励安排，因此本次股权转让以原股东对易天有限的出资为定价依据，每1元出资额作价1元。

信达律师就本次股权转让事项访谈了柴明华，确认股权受让方赵林已向柴明华支付本次股权转让款15万元，周鹏已向柴明华支付本次股权转让款10万元，柴明华收到周鹏的10万元股权转让款后，已经将该股权转让款支付给胡靖林。胡靖林代柴明华代持的股权并未向柴明华支付对价。

3、2010年8月18日，第一次增加注册资本

易天有限于2010年8月10日召开股东会并作出决议，同意将易天有限的注册资本由100万元增加至300万元，易天有限全体股东以货币方式同比例增加注册资本。同日，易天有限全体股东就本次增加注册资本事项签署了新的公司章程。

深圳市惠隆会计师事务所于2010年8月10日出具“惠隆验字[2010]634号”《验资报告》，经审验，截至2010年8月10日，易天有限已收到全体股东缴纳新增注册资本200万人民币，全部以货币资金出资。

深圳市市场监督管理局于2010年8月18日向易天有限换发了注册号为440306104292182的《企业法人营业执照》。

本次增加注册资本完成后，易天有限工商登记的股东、出资额及出资比例如下：

股 东	工商登记股权结构		工商登记变动情况	
	出资额（已实缴，万元）	出资比例	出资额（万元）	出资比例
胡靖林	150.00	50.00%	+100.00	-
高军鹏	75.00	25.00%	+50.00	-

赵 林	45.00	15.00%	+30.00	-
周 鹏	30.00	10.00%	+20.00	-
合计	300.00	100.00%	+200.00	-

本次增加注册资本完成后，易天有限实际的股东、出资额及出资比例如下：

股 东	实际股权结构		实际变动情况	
	出资额（已实缴，万元）	出资比例	出资额（万元）	出资比例
柴明华	90.00	30.00%	+60.00	-
胡靖林	60.00	20.00%	+40.00	-
高军鹏	75.00	25.00%	+50.00	-
赵 林	45.00	15.00%	+30.00	-
周 鹏	30.00	10.00%	+20.00	-
合计	300.00	100.00%	+200.00	-

4、2011年9月28日，第二次股权转让

易天有限于2011年9月19日召开股东会并作出决议，同意股东赵林将其持有易天有限的15%股权以45万元转让给胡靖林，其他股东放弃优先认购权。同日，易天有限全体股东就本次股权转让事项签署了新的公司章程。

赵林与胡靖林于2011年9月20日签订了《股权转让协议书》，将其持有易天有限15%股权以45万元转让给胡靖林；同日，深圳联合产权交易所出具了编号为JZ20110920045号《股权转让见证书》。

深圳市市场监督管理局于2011年9月28日向易天有限换发了注册号为440306104292182《企业法人营业执照》。

本次股权转让完成后，易天有限工商登记的股东、出资额及出资比例如下：

股 东	工商登记股权结构		工商登记变动情况	
	出资额（已实缴，万元）	出资比例	出资额（万元）	出资比例
胡靖林	195.00	65.00%	+45.00	+15.00%
高军鹏	75.00	25.00%	-	-
赵 林	-	-	-45.00	-15.00%
周 鹏	30.00	10.00%	-	-
合计	300.00	100.00%	-	-

本次股权转让完成后，易天有限实际的股东、出资额及出资比例如下：

股 东	实际股权结构		实际变动情况	
	出资额（已实缴，万元）	出资比例	出资额（万元）	出资比例
柴明华	90.00	30.00%	-	-
胡靖林	105.00	35.00%	+45.00	+15.00%
高军鹏	75.00	25.00%	-	-

趙 林	-	-	-45.00	-15.00%
周 鵬	30.00	10.00%	-	-
合計	300.00	100.00%	-	-

本次股权转让的原因为赵林离职，因此将其持有易天有限 15%股权按其获得该股权时的价格转让给胡靖林，根据胡靖林提供的赵林签收款记录并经胡靖林确认，胡靖林分四次向赵林支付了本次股权转让款共计 45 万元。

5、2012 年 12 月 6 日，第二次增加注册资本

易天有限于 2012 年 11 月 23 日召开股东会并作出决议，同意易天有限的注册资本由 300 万元增至 1,000 万元，全体股东以其共同拥有的非专利技术“全自动偏光片贴附机设计技术”经评估后作价 700 万元按照各自在易天有限当时的出资比例增加出资。同日，易天有限全体股东就本次增加注册资本事项共同签署了新的公司章程。

北京万亚资产评估有限公司于 2012 年 11 月 23 日出具了“万亚评报字[2012]第 A499 号”《资产评估报告书》，对本次用于出资的非专利技术“全自动偏光片贴附机设计技术”进行了评估，经评估，于评估基准日 2012 年 10 月 31 日，非专利技术“全自动偏光片贴附机设计技术”的价值为 700 万元。

易天有限全体股东于 2012 年 11 月 23 日共同签署了《深圳市易天自动化设备有限公司一致同意接受投资决议书》，同意接受全体股东所共同拥有的非专利技术对易天有限出资。同日，易天有限全体股东共同签署了《非专利技术全体所有人一致同意出资说明书》。

周鹏、高军鹏、胡靖林三人于 2012 年 11 月 23 日与易天有限共同签署了《非专利技术出资协议书》，约定将非专利技术“全自动偏光片贴附机设计技术”及相关权利一同转让给易天有限。依据北京万亚资产评估有限公司出具的评估报告确认的价值，由周鹏、高军鹏和胡靖林将共同拥有的非专利技术“全自动化偏光片贴附机设计技术”以 700 万元向易天有限出资，并于 2012 年 11 月 23 日于易天有限办公地点将上述非专利技术所有权交付给易天有限，非专利技术所有权交付地点：深圳市宝安区福永街道凤凰第三工业区第一工业园 C 栋第二层；交付方式：全体股东向易天有限提供技术文档资料，并提供相应的技术支持。自转让之日起，全体股东不再享有该非专利技术的所有权。

深圳市致公会计师事务所于 2012 年 12 月 5 日出具了“致公验资[2012]第 170 号”《验资报告》审验，截至 2012 年 11 月 23 日止，易天有限已收到股东缴纳的新增注册

资本人民币 700 万元，股东以知识产权出资人民币 700 万元，用于出资的知识产权为非专利技术“全自动偏光片贴附机设计技术”，系股东周鹏、高军鹏、胡靖林所有，其市场价值已经北京万亚资产评估有限公司评估，并出具万亚评报字[2012]第 A499 号《资产评估报告书》，评估基准日为 2012 年 10 月 31 日，评估价值为人民币 700 万元。

根据上述验资报告及《非专利技术出资协议书》，股东周鹏、高军鹏、胡靖林已就所出资的知识产权与易天有限办理了出资财产转移手续。

深圳市市场监督管理局于 2012 年 12 月 6 日核发了注册号为 440306104292182 的《企业法人营业执照》，核准了与本次增加注册资本相关的变更事项。

本次增加注册资本完成后，易天有限工商登记的股东、出资额及出资比例如下：

股 东	工商登记股权结构			工商登记变动情况	
	出资额（已实缴，万元）		出资比例	出资额（万元）	出资比例
	货币	知识产权			
胡靖林	195.00	455.00	65.00%	+455.00	-
高军鹏	75.00	175.00	25.00%	+175.00	-
周 鹏	30.00	70.00	10.00%	+70.00	-
合计	300.00	700.00	100.00%	+700.00	-

本次增加注册资本完成后，易天有限实际的股东、出资额及出资比例如下：

股 东	实际股权结构			实际变动情况	
	出资额（已实缴，万元）		出资比例	出资额（万元）	出资比例
	货币	知识产权			
胡靖林	105.00	245.00	35.00%	+245.00	-
柴明华	90.00	210.00	30.00%	+210.00	-
高军鹏	75.00	175.00	25.00%	+175.00	-
周 鹏	30.00	70.00	10.00%	+70.00	-
合计	300.00	700.00	100.00%	+700.00	-

6、2014 年 6 月 26 日，第一次减少注册资本

易天有限于 2014 年 3 月 5 日召开股东会并作出决议，同意减少注册资本 700 万元，即注册资本由原 1,000 万元减少至 300 万元。

易天有限于 2014 年 3 月 8 日在《深圳特区报》A12 版上刊登了减资公告。根据易天有限出具的《债务清偿及债务担保情况说明》，截至 2014 年 4 月 24 日（登报公告 45 天后），易天有限没有债务或担保。

深圳廣誠會計師事務所於 2014 年 6 月 23 日出具了編號為“深誠驗字[2014]第 025 號”《驗資報告》，截至 2014 年 5 月 31 日，變更後的註冊資本為人民幣 300 萬元，實收資本人民幣 300 萬元。

易天有限全體股東於 2014 年 6 月 26 日就本次減少註冊資本事項共同簽署了新的有限公司章程。

深圳市市場監督管理局於 2014 年 6 月 26 日出具[2014]第 6323264 號《變更(備案)通知書》，核准了與本次減少註冊資本相關的變更事項。

本次減少註冊資本完成後，易天有限工商登記的股東、出資額及出資比例如下：

股 東	工商登記股權結構			工商登記變動情況	
	出資額（已實繳，萬元）		出資比例	出資額（萬元）	出資比例
	貨幣	知識產權			
胡靖林	195.00	-	65.00%	-455.00	-
高軍鵬	75.00	-	25.00%	-175.00	-
周 鵬	30.00	-	10.00%	-70.00	-
合計	300.00	-	100.00%	-700.00	-

本次減少註冊資本完成後，易天有限實際的股東、出資額及出資比例如下：

股 東	實際股權結構			實際變動情況	
	出資額（已實繳，萬元）		出資比例	出資額（萬元）	出資比例
	貨幣	知識產權			
胡靖林	105.00	-	35.00%	-245.00	-
柴明華	90.00	-	30.00%	-210.00	-
高軍鵬	75.00	-	25.00%	-175.00	-
周 鵬	30.00	-	10.00%	-70.00	-
合計	300.00	-	100.00%	-700.00	-

根據發行人出具的說明並經信達律師訪談本次減少註冊資本涉及的股東，本次減少註冊資本的目的是核減第二次增加註冊資本時經評估出資的非專利技術“全自動偏光片貼附機設計技術”，且本次減少註冊資本並未從易天有限撤回現金資產，由於該非專利技術對易天有限的主營業務具有較大的相關性，因此，本次減少註冊資本完成後，當年出資股東胡靖林、高軍鵬和周鵬與易天有限簽署了一份不《贈與協議》，將該非專利技術“全自動偏光片貼附機設計技術”無償贈予易天有限。

針對非專利技術出資和本次減少註冊資本事項，發行人實際控制人柴明華、胡靖林、高軍鵬承諾：若因當年的非專利技術出資或本次減少註冊資本存在任何債務問題被債權人追償，將由其承擔，與發行人無關。

7、2014年10月，第三次股權轉讓

易天有限於2014年9月15日召開股東會並做出決議，同意股東胡靖林將其持有易天有限30%股權以300萬元轉讓給柴明華，將13.5%股權以135萬元轉讓給易天辰；股東周鵬將其持有易天有限10%的股權以100萬元轉讓給易天辰。

胡靖林與周鵬、柴明華、易天辰於2014年9月29日共同簽署了《股權轉讓協議》，同日，前海股權交易中心（深圳）有限公司出具了QHJZ20140929005586號《股權轉讓見證書》，對本次股權轉讓事項進行了見證。

深圳市市場監督管理局於2014年10月27日出具了編號為“[2014]第6629559號”《准予登記通知書》，核准了本次股權轉讓變更事項。

信達律師就本次股權轉讓事項訪談了柴明華、胡靖林、周鵬，本次股權轉讓原因及背景：（1）柴明華放棄了移民計劃並回國發展，胡靖林將其替柴明華代持的易天有限30%的股權還原給柴明華，雙方解除股權代持關係；（2）易天辰為易天有限的員工設立的持股平台，胡靖林將13.5%股權轉讓給易天辰，作為核心員工的股權激勵；（3）周鵬離職。本次股權轉讓的定價：本次轉讓的價格參考轉讓時易天有限淨資產，整體估值1,000萬元，胡靖林持有的易天有限13.5%的股權作價135萬元；周鵬持有的公司10%的股權作價100萬元。根據招商銀行深圳分行歷史交易明細表 and 中國工商銀行深圳市分行電子回單，易天辰將本次股權轉讓的款項於2015年9月24日和2015年9月25日通過銀行轉賬方式分別支付給周鵬和胡靖林。

本次股權轉讓完成後，柴明華與胡靖林就易天有限30%股權的代持關係完全解除，易天有限工商登記和實際的股東、出資額及出資比例一致，具體如下：

股 東	認繳出資額（萬元）	實繳出資額（萬元）	出資比例
柴明華	90.00	90.00	30.00%
高軍鵬	75.00	75.00	25.00%
易天辰	30.00	30.00	23.50%
胡靖林	64.50	64.50	21.50%
合計	300.00	300.00	100.00%

8、2016年1月，第三次增加註冊資本

易天有限於2015年12月24日召開股東會並作出決議，同意易天有限註冊資本由300萬元增加至1,000萬元，其中，柴明華認繳新增註冊資本210萬元，高軍鵬認繳新

增注册资本 175 万元，胡靖林认缴新增注册资本 150.5 万元，易天辰认缴新增注册资本 164.5 万元，出资方式均为货币出资。同日，易天有限全体股东就本次增加注册资本事项共同签署了新的公司章程。

瑞华于 2015 年 12 月 29 日出具“瑞华验字[2015]48100020 号”《验资报告》，经审验，截至 2015 年 12 月 28 日止，易天有限已经收到全体股东以现金缴纳的出资合计 700 万元。

深圳市市场监督管理局于 2016 年 1 月 8 日出具了编号为“[2016]第 83918035 号”《变更（备案）通知书》，核准了与本次增加注册资本相关的变更事项。

本次增加注册资本完成后，易天有限的股东、出资额及出资比例如下：

股 东	认缴出资额（万元）	实缴出资额（万元）	出资比例
柴明华	300.00	300.00	30.00%
高军鹏	250.00	250.00	25.00%
易天辰	235.00	235.00	23.50%
胡靖林	215.00	215.00	21.50%
合计	1,000.00	1,000.00	100.00%

9、2016 年 4 月，第四次股权转让

易天有限于 2016 年 1 月 25 日召开股东会并作出决议，同意易天辰分别向周非和康宏刚各转让 5% 易天有限股权，转让价格均为 85 万元，其他股东均放弃优先购买权。

易天辰与周非、康宏刚于 2016 年 2 月 1 日就本次股权转让事项签订了《股权转让协议书》。同日，前海股权交易中心（深圳）有限公司出具了编号为 QHJZ20160201021269 的《股权转让见证书》。

易天有限全体股东于 2016 年 3 月 25 日就本次股权转让事项共同签署了新的有限公司章程。

深圳市市场监督管理局于 2016 年 4 月 11 日核发了编号为“[2016]第 84174234 号”《变更（备案）通知书》，核准了与本次股权转让相关的变更事项。

本次变更完成后，易天有限的股东、出资额及出资比例如下：

股 东	认缴出资额（万元）	实缴出资额（万元）	出资比例
柴明华	300.00	300.00	30.00%
高军鹏	250.00	250.00	25.00%
胡靖林	215.00	215.00	21.50%

易天辰	135.00	135.00	13.50%
周非	50.00	50.00	5.00%
康宏刚	50.00	50.00	5.00%
合计	1,000.00	1,000.00	100.00%

根据易天辰的工商档案并经发行人确认，本次股权转让前，周非、康宏刚均为易天辰的有限合伙人，其中周非和康宏刚二人在易天辰的出资额均为 85 万元，出资比例均为 21.28%，二人通过易天辰间接持有易天有限 5% 股权。本次股权转让完成后，周非、康宏刚二人持有易天有限的股权方式由间接持股变更为直接持股。周非、康宏刚于 2016 年 3 月 31 日退出了易天辰，易天辰未向二人退还出资款，因此，二人亦未向易天辰支付本次股权转让款。

10、2016 年 4 月，第五次股权转让

易天有限于 2016 年 4 月 20 日召开股东会并作出决议，同意易天辰将其持有的易天有限 8.5% 股权以 1,445,000.00 元转让给易天恒，将 5% 股权以 1,381,555.37 元转让给陈飞，其他股东均放弃优先购买权。上述股权转让的各方签订了《股权转让协议书》，2016 年 4 月 25 日，前海股权交易中心（深圳）有限公司就上述股权转让协议签署情况出具了编号为 QHJZ20160425624460 的《股权转让见证书》。

深圳市市场监督管理局于 2016 年 4 月 26 日出具了编号为 “[2016]第 84239613 号” 《变更（备案）通知书》，核准了与本次股权转让相关的变更事项。

根据中国工商银行深圳市分行电子回单，受让方陈飞于 2016 年 12 月 8 日向转让方易天辰支付了本次股权转让款；受让方易天恒于 2016 年 12 月 13 日向易天辰支付了本次股权转让款。

本次变更完成后，易天有限的股东、出资额及出资比例如下：

股 东	认缴出资额（万元）	实缴出资额（万元）	出资比例
柴明华	300.00	300.00	30.00%
高军鹏	250.00	250.00	25.00%
胡靖林	215.00	215.00	21.50%
易天恒	85.00	85.00	8.50%
周非	50.00	50.00	5.00%
康宏刚	50.00	50.00	5.00%
陈飞	50.00	50.00	5.00%
合计	1,000.00	1,000.00	100.00%

易天辰为胡靖林与易天有限员工共同出资成立的有限公司，易天辰将股权转让给易天恒为员工转变持股平台由有限责任公司变更为有限合伙企业。本次股权转让完成后，由于易天辰没有实际经营业务，于2017年11月13日办理了工商注销。

11、2016年9月，第六次股权转让

易天有限于2016年9月2日召开股东会并作出决议，同意周非将其持有易天有限5%股权以3,147,835元转让给易天恒，本次股权转让价格以易天有限2015年12月31日经审计的净资产为基础；其他股东均放弃优先购买权；股权转让完成后，周非不再持有易天有限股权。转让双方就上述股权转让事项签订了《股权转让协议书》，前海股权交易中心（深圳）有限公司于2016年9月6日就前述股权转让协议的签署出具了编号为QHJZ20160906633104的《股权转让见证书》。

深圳市市场监督管理局于2016年9月8日出具了编号为“[2016]第84239613号”《变更（备案）通知书》，核准了与本次股权转让相关的变更事项。

周非与易天恒签订的股权转让协议约定本次股权转让的相关税费由易天恒代为缴纳。根据中国民生银行深圳市分行电子回单易天恒于2016年9月30日扣除周非应承担的税费后向周非支付了上述股权转让款，深圳市地方税务局就本次股权转让事项出具了税收完税证明。

本次变更完成后，易天有限的股东、出资额及出资比例如下：

股 东	认缴出资额（万元）	实缴出资额（万元）	出资比例
柴明华	300.00	300.00	30.00%
高军鹏	250.00	250.00	25.00%
胡靖林	215.00	215.00	21.50%
易天恒	135.00	135.00	13.50%
康宏刚	50.00	50.00	5.00%
陈 飞	50.00	50.00	5.00%
合计	1,000.00	1,000.00	100.00%

12、2016年9月，整体变更为股份公司

易天有限于2016年9月28日以截至2016年4月30日经审计母公司报表净资产5,180.87万元折为4,500万股股本，剩余净资产680.87万元计入资本公积，以整体变更方式变更为发行人。柴明华、胡靖林、高军鹏、陈飞、康宏刚、易天恒6名股东按其

持有易天有限的股权比例持有发行人股份比例。详见本《律师工作报告》第二节之“五、发行人的设立”。

易天有限整体变更为发行人于2016年9月28日在深圳市市场监督管理局完成工商变更登记，发行人的股东姓名/名称及其股份数额、股份比例情况如下：

股东姓名/名称	股份数额（万股）	股份比例
柴明华	1,350.00	30.00%
高军鹏	1,125.00	25.00%
胡靖林	967.50	21.50%
易天恒	607.50	13.50%
康宏刚	225.00	5.00%
陈 飞	225.00	5.00%
合计	4,500.00	100.00%

13、2016年12月，第四次增加注册资本

发行人全体股东与易天达、易天祥、发行人于2016年12月22日共同签署了一份《增资协议书》，约定将发行人的注册资本由4,500万元增加至4,950万元；股本总额由4,500万股增加至4,950万股，新增的450万股股份由易天达及易天祥按照每股1.2元的价格认购，其中，易天达出资202.8万元认购169万股股份，易天祥出资337.2万元认购281万股股份；同日，发行人召开2016年第一次临时股东大会并作出决议，通过了上述增加注册资本方案并同意修订公司章程相应条款。

瑞华会计师事务所于2016年12月22日出具了“瑞华验字[2016]48100015号”《验资报告》验证，截至2016年12月22日，发行人已收到易天达、易天祥缴纳的出资540万元整，其中新增注册资本450万元，其余90万元计入资本公积，均以货币出资，发行人的累计注册资本为4,950万元，实收资本为4,950万元。

深圳市市场监督管理局于2016年12月22日出具了编号为“[2016]第85091146号”《变更（备案）通知书》，核准了与本次增资相关的变更事项。

本次增加注册资本完成后，发行人的股东、股份数额及持股比例如下：

股东姓名/名称	股份数额（万股）	股份比例
柴明华	1,350.00	27.27%
高军鹏	1,125.00	22.73%
胡靖林	967.50	19.54%
易天恒	607.50	12.27%

易天祥	281.00	5.68%
康宏刚	225.00	4.55%
陈 飞	225.00	4.55%
易天达	169.00	3.41%
合计	4,950.00	100.00%

14、2017年3月，第五次增加注册资本

发行人于2017年1月12日召开2017年第一次临时股东大会并作出决议，同意定向发行863.17万股人民币普通股，并相应将发行人的注册资本由4,950万元增至5,813.17万元，所增发的863.17万股股份由同创伟业及深圳弘信按照每股5.6768元的价格认购，并同意修订公司章程相关条款。发行人及其实际控制人与同创伟业、深圳弘信共同签署了《增资扩股协议》，约定由同创伟业、深圳弘信认购发行人本次发行的863.17万股股份。

瑞华于2017年3月21日出具了编号为“瑞华验字[2017]48100001号”《验资报告》验证，截至2017年3月17日，发行人已收到同创伟业及深圳弘信缴纳的出资款合计4,900万元整，其中新增注册资本合计863.17万元，其余4,036.83万元计入资本公积，发行人的累计注册资本为5,813.17万元，实收资本为5,813.17万元。

深圳市市场监督管理局于2017年3月22日出具了编号为“21700139316”的《变更（备案）通知书》，核准了与本次增加注册资本相关的变更事项。

本次变更完成后，发行人的股本结构如下表所示：

股东姓名/名称	股份数额（万股）	股份比例
柴明华	1,350.00	23.22%
高军鹏	1,125.00	19.35%
胡靖林	967.50	16.64%
易天恒	607.50	10.45%
同创伟业	581.32	10.00%
深圳弘信	281.85	4.85%
易天祥	281.00	4.83%
康宏刚	225.00	3.87%
陈 飞	225.00	3.87%
易天达	169.00	2.91%
合计	5,813.17	100.00%

15、2018年6月，第七次股权转让

胡靖林与九洲创星于2018年6月19日签订《常州九洲创星创业投资合伙企业(有限合伙)与胡靖林之深圳市易天自动化设备股份有限公司股权转让协议》，将其持有易天股份280.5万股（占总股本4.83%）以3,474.18万元转让给九洲创星。

2018年6月27日，深圳市市场监督管理局出具了《变更（备案）通知书》（21801779770），核准了本次股权转让后的章程修正案备案事项。

本次变更完成后，发行人的股东、出资额及出资比例如下：

股东姓名/名称	股份数额（万股）	股份比例
柴明华	1,350.00	23.22%
高军鹏	1,125.00	19.35%
胡靖林	687.00	11.82%
易天恒	607.50	10.45%
同创伟业	581.32	10.00%
深圳弘信	281.85	4.85%
易天祥	281.00	4.83%
九洲创星	280.50	4.83%
康宏刚	225.00	3.87%
陈飞	225.00	3.87%
易天达	169.00	2.91%
合计	5,813.17	100.00%

信达律师就本次股权转让事项访谈了九洲创星基金管理人的法定代表人，本次股权转让的价格为12.39元/股，股权转让款总额为3,474.18万元，定价依据为发行人盈利能力及成长性并经双方协商定价。根据中国农业银行电子回单，九洲创星于2018年6月20日向胡靖林支付了上述股权转让款，胡靖林就本次股权转让事项向国家税务总局深圳市税务局缴纳了税款并取得了完税证明。

（三） 发行人股东所持股份的质押等情况

根据全体股东的书面确认并经信达律师核查，全体股东投入发行人的资金均为自有资金；相关股份均是股东真实出资形成。截至本《律师工作报告》出具之日，各股东所持有的发行人股份不存在任何委托、代持、信托、质押等涉及第三方权益或股份不确定的情形，也不存在任何纠纷或潜在的纠纷。

九、 發行人的業務

（一） 發行人的經營範圍和經營方式

1、 發行人經營範圍

根據發行人《公司章程》及國家企業信用信息公示系統信息，發行人現時的經營範圍為：“一般經營項目：邦定機、貼片機、電子周邊設備的銷售；液晶設備、檢測設備、自動化設備的研發與銷售；興辦實業（具體項目另行申報）；信息技術開發；軟件的研發與銷售；智能產品的研發與銷售；設備租賃（不含融資租賃活動）；國內貿易、貨物及技術進出口。（法律、行政法規或者國務院決定禁止和規定在登記前須經批准的项目除外），許可經營項目：邦定機、貼片機、電子周邊設備的生產。”

2、 發行人子公司的經營範圍如下：

（1） 根據興圖科技現行有效的章程及國家企業信用信息公示系統信息，興圖科技的經營範圍為“自動化設備及周邊配件、邦定機、貼片機、液晶設備、電子焊接設備、視像檢查設備的研發與銷售；國內貿易、貨物及技術進出口。（法律、行政法規、國務院決定禁止的项目除外，限制的项目須取得許可後方可經營）。自動化設備及周邊配件、邦定機、貼片機、液晶設備、電子焊接設備、視像檢查設備的生產加工。”

（2） 根據微組半導體現行有效的章程及國家企業信用信息公示系統信息，微組半導體的經營範圍為“半導體元器件微組裝設備、封裝測試設備、泛半導體設備、表面貼裝周邊設備、芯片返修設備、微觀加工設備、視像檢查設備、非标自動化設備、工裝治具的研發和銷售；提供相關生產工藝的技術服務；國內貿易；貨物及技術進出口；半導體元器件微組裝設備、封裝測試設備、泛半導體設備、表面貼裝周邊設備、芯片返修設備的租賃。”

（3） 根據中山易天現行有效的章程及國家企業信用信息公示系統信息，中山易天的經營範圍為“邦定機、貼片機、電子設備的生產與銷售；智能電子產品、液晶設備、檢測設備、自動化設備的研發與銷售；投資實業；信息技術開發、軟件開發；設備租賃；國內貿易（不含工商前置審批事項）、貨物及技術進出口。（依法須經批准

的项目，经相关部门批准后方可开展经营活动。) (依法须经批准的项目，经相关部门批准后方可开展经营活动)”

3、发行人的经营方式

经信达律师核查发行人及其子公司的相关业务合同并经发行人确认，发行人主营业务为平板显示器件生产设备的研发、生产和销售，主要产品为平板显示器件生产设备。发行人及子公司开展业务的主要经营方式为：客户根据自身需求，以订单方式向发行人及其子公司进行采购，发行人根据不同客户的需求特点结合公司的模块化经营模式，将客户订购的整机分解成多个标准模块进行研发、生产。

发行人及其子公司经营上述业务无需取得特殊资质、许可。经核查，信达律师认为，发行人及其子公司在其经核准的经营范围内从事业务，其经营范围和经营方式符合有关法律、行政法规和规范性法律文件的规定。

(二) 发行人的生产经营资质、许可

根据发行人及子公司提供的生产经营资质、许可证书，截至本《律师工作报告》出具之日，发行人及子公司持有以下资质、许可：

序号	名称	证书编号	持证人	发证单位	有效期至
1	中华人民共和国海关报关单位注册登记证书	4403160F2N	易天股份	深圳海关	长期
2	对外贸易经营者备案登记表	03073660	易天股份	对外贸易经营者备案登记机关	---
3	出入境检验检疫报检企业备案表	16101816091700000636	易天股份	深圳出入境检验检疫局	---

信达律师认为，截至本《律师工作报告》出具之日，发行人及其子公司具备了开展业务必须资质和许可，且均在有效期内。

(三) 发行人在中国大陆以外从事的经营活动

经信达律师核查并经发行人确认，截至本《律师工作报告》出具之日，发行人未在中国大陆以外地区设立任何分支机构或经营实体及从事经营活动，亦未在中国大陆以外地区进行任何投资活动。

(四) 发行人经营范围变更情况

根据发行人历次的公司章程及章程修正案、股东会（股东大会）决议等文件，发行人（包括易天有限）成立至今，经营范围变更如下：

序号	变更后的经营范围	批准程序	核准日期
1	邦定机、贴片机、电子周边设备的生产、销售；液晶设备、检测设备、自动化设备的研发；兴办实业（具体项目另行申报）；国内商业、物资供销业。（以上均不含法律、行政法规、国务院决定规定需前置审批和禁止的项目	易天有限设立	2007/02/14
2	邦定机、贴片机、电子周边设备的销售；液晶设备、检测设备、自动化设备的研发；兴办实业（具体项目另行申报）；国内商业、物资供销业。（以上均不含法律、行政法规、国务院决定规定需前置审批和禁止的项目），邦定机、贴片机、电子周边设备的生产。	2015年3月26日股东会审议通过	2015/03/26
3	邦定机、贴片机、电子周边设备的销售；液晶设备、检测设备、自动化设备的研发；兴办实业（具体项目另行申报）；信息技术开发；软件的研发与销售；智能产品的研发与销售；国内贸易、货物及技术进出口。（法律、行政法规或者国务院决定禁止和规定在登记前须经批准的项目除外） [^] 邦定机、贴片机、电子周边设备的生产。	2015年6月24日股东会审议通过	2015/06/24
4	邦定机、贴片机、电子周边设备的销售；液晶设备、检测设备、自动化设备的研发与销售；兴办实业（具体项目另行申报）；信息技术开发；软件的研发与销售；智能产品的研发与销售；设备租赁（不含融资租赁活动）；国内贸易、货物及技术进出口。（法律、行政法规或者国务院决定禁止和规定在登记前须经批准的项目除外）	2017年10月16日第二次临时股东大会审议通过	2017/11/01

经核查，信达律师认为，易天有限及发行人上述经营范围变更均已获得易天有限股东会或发行人股东大会审议通过，履行了必要的法律程序，合法有效，该等经营范围的变更未导致发行人主营业务发生变化。

（五） 發行人的主營業務突出

經信達律師核實發行人及子公司的重大業務合同並經發行人確認，發行人及其子公司的主營業務為平板顯示器件生產設備的研發、生產和銷售，發行人主營業務在報告期內未發生變化。

根據《審計報告》及發行人提供的資料，發行人報告期內主營業務的收入額占發行人相應會計期間全部業務收入總額的比例具體如下：

年度	主營業務收入（萬元）	營業收入（萬元）	所佔比例
2015	18,002.02	18,142.82	99.22%
2016	22,796.28	22,813.88	99.92%
2017	29,308.08	29,410.65	99.65%
2018年1-6月	16,495.11	17,155.06	96.15%

經核實，報告期內，發行人的主營業務收入占當期營業收入的比例均超過 95%，信達律師認為，發行人主營業務突出。

（六） 發行人不存在持續經營的法律障礙

根據發行人的《公司章程》，發行人的營業期限為永續經營；《公司章程》中沒有對發行人持續經營構成法律障礙的條款和內容。信達律師查詢國家企業信用信譽公示系統信息公示平台，發行人已公示了 2017 年度報告。截至本《律師工作報告》出具之日，發行人不存在法律、法規、規範性文件和《公司章程》規定的導致其持續經營發生障礙的情形。

根據發行人出具的書面確認，截至本《律師工作報告》出具之日，發行人未簽署過可能對發行人持續經營構成法律障礙的協議、合同及其它使發行人的持續經營受到約束或限制的法律文件。

根據發行人主管國家稅務局、地方稅務局、工商行政管理局、質量技術監督管理局等部門所出具的證明並經發行人出具的書面確認，截至本《律師工作報告》出具之日，發行人的生產經營正常，最近三年未發生重大違法違規行為。

根據發行人出具的書面確認並經信達律師核實發行人的主要財產（詳見本《律師工作報告》第二節“十一、發行人的主要財產”部分所述），除子公司興圖科技租賃

的经营厂房未取得权属证书外，发行人合法拥有其主要经营性资产的所有权或使用权（包括注册商标、专利等无形资产，详见本《律师工作报告》第二节“十一、发行人的主要财产”部分所属），该等经营性资产不存在被采取查封、扣押、拍卖等强制性措施。

信达律师核查了发行人的重大合同（详见本《律师工作报告》第二节“十二、发行人的重大债权债务”部分所述），该等合同不存在可能影响发行人持续经营能力的内容。

基于上述，信达律师认为，发行人不存在持续经营的法律障碍。

十、 关联交易及同业竞争

（一） 发行人主要关联方

根据《公司法》、《上市规则》及《公司章程》的规定，并经核查发行人控股股东、实际控制人、董事、监事、高级管理人员签署的调查表、提供的相关企业工商资料并经信达律师查询国家企业信用信息公示系统以及巨潮资讯网公开披露信息，截至本《律师工作报告》出具之日，发行人报告期内存在如下关联方：

1、 控股股东、实际控制人

经信达律师核查，截至本《律师工作报告》出具之日，发行人不存在持股 50%以上的绝对控股股东；发行人控股股东为柴明华、高军鹏、胡靖林，三人于 2016 年 9 月 28 日签署《一致行动协议》，且三人担任公司董事和总经理等重要职务，对发行人生产经营产生重要影响，为发行人实际控制人。

2、 其他持有发行人 5%以上股份的股东

截至本《律师工作报告》出具之日，除控股股东、实际控制人，其他持有发行人 5%以上股份的股东为易天恒、同创伟业，该等股东情况详见本《律师工作报告》第二节之“七、发起人、股东和实际控制人”。

3、 控股股东、实际控制人控制或对其有重要影响的其他企业

经发行人实际控制人确认并经信达律师核查，截至本《律师工作报告》出具之日，控股股东、实际控制人控制或能够施加重要影响的企业如下：

序号	关联方	基本信息	主营业务	关联关系	备注
1	易天恒	详见本《律师工作报告》第二节之“七、发起人、股东和实际控制人”	投资管理；投资咨询	实际控制人柴明华、胡靖林分别持有37.04%和37.78%合伙份额的企业，其中胡靖林担任该企业执行事务合伙人	员工持股平台
2	海阳市海润投资有限公司	成立时间为2005年11月29日，注册资本为100万元，法定代表人为李彤，注册地址为山东省海阳经济开发区南京街18号	无实际经营	实际控制人柴明华对其有重要影响（出资比例30%）并担任董事的企业	—

4、董事、监事、高级管理人员及其关系密切的家庭成员及其前述人士控制、有重大影响或担任董事、高级管理人员的企业

(1) 董事、监事、高级管理人员及其近亲属

姓名	职务	其近亲属
柴明华	董事长	全体董事、监事及高级管理人员的配偶、父母、配偶的父母、兄弟姐妹及其配偶、年满十八周岁的子女及其配偶、配偶的兄弟姐妹和子女配偶的父母
高军鹏	董事、总经理	
胡靖林	董事	
陈飞	董事、副总经理、财务总监、董事会秘书	
康宏刚	董事、副总经理	
刘凯	董事	
刘澄清	独立董事	
龙湖川	独立董事	
马小刚	独立董事	
谭春旺	监事会主席	
万晓峰	监事	
徐来	职工代表监事	

(2) 现任董事、监事、高级管理人员及其近亲属控制、能施加重要影响或担任董事、监事、高级管理人员的企业

根据发行人董事、监事及高级管理人员填写的调查表并经信达律师核查，截至本《律师工作报告》出具之日，发行人董事、监事、高级管理人员及其近亲属控制、能施加重要影响或担任董事、监事、高级管理人员的关联企业情况如下：

序号	关联方	经营范围	关联关系
1	董事柴明华、胡靖林、高军鹏及其近亲属控制的或担任董事、高级管理人员的企业见“控股股东、实际控制人控制或能够施加重要影响的其他企业”部分所述		
2	深圳市易流科技股份有限公司	计算机软件、计算机网络设备的技术开发和销售；电子产品的销售；计算机及通讯设备的租赁；软件技术咨询服务；信息技术咨询；信息系统设计、集成、维护；机械设备、电气设备、电子元器件、五金、化工产品（不含危险化学品及一类易制毒化学品）、轮胎、润滑油、车用尿素的销售；接受物流装备代购服务；供应链管理；物流方案设计；物流信息咨询。^第二类增值电信业务中的信息服务业务（不含互联网信息服务）；车辆维修服务。	董事刘凯担任董事的企业
3	厦门中健网农股份有限公司	果品批发；蔬菜批发；粮食收购与经营；预包装食品零售；粮油零售；糕点、面包零售；其他预包装食品批发；米、面制品及食用油批发；糕点、糖果及糖批发；农业机械服务（不含维修）；收购农副产品（不含粮食与种子）；蔬菜零售；果品零售；水产品零售；其他未列明零售业（不含需经许可审批的项目）；肉、禽、蛋零售；厨房用具及日用杂品零售；其他日用品零售；纺织品及针织品零售；水产品批发；其他农牧产品批发；肉、禽、蛋批发；其他未列明批发业（不含需经许可审批的经营项目）；化妆品及卫生用品批发；厨房、卫生间用具及日用杂货批发；家用电器批发；其他家庭用品批发；非金属矿及制品批发（不含危险化学品和监控化学品）；纺织品、针织品及原料批发；农业科学研究和试验发展；其他农产品仓储；机械设备仓储服务；其他仓储业（不含需经许可审批的项目）；装卸搬运；经营各类商品和技术的进出口（不另附进出口商品目录），但国家限定公司经营或禁止进出口的商品及技术除外；农业机械批发。	董事刘凯担任董事的企业
4	东莞市保得生物工程公司	研究开发、生产（由分支机构经营）、销售：水溶性肥料、微生物制剂、复合生物肥、生物有机肥、复混肥、复合肥。	董事刘凯担任董事的企业
5	湖南贵太太茶油科技股份有限公司	油料、坚果、含油果、香料和饮料作物、其他经济作物的种植；食品、育苗基质、中药提取物的生产；塑料包装箱及容器、其他塑料制品的制造；保健食品、农产品、植物提取物、包装材料的销售；油料作物批发；预包装食品零售；食用植物油加工；土	董事刘凯担任董事的企业

		地流转服务；植物提取物研发。	
6	东莞市雄林新材料科技股份有限公司	生产和销售热塑性聚氨酯薄膜（不含危险化学品），聚氯乙烯鞋材、箱包、运动系列材料制品（仅限于为公司 TPU 客户提供配套）；从事热塑性聚氨酯、热塑性聚氨酯薄膜、定向聚丙烯及流延聚丙烯汽车用膜的批发及进出口业务；设立研发机构，研究和开发热塑性聚氨酯新型材料	董事刘凯担任董事的企业
7	中广核核技术发展股份有限公司	核技术开发、技术咨询、技术服务；技术进出口、贸易进出口、代理进出口；投资管理、资产管理；对外承包工程、承担国家经援项目、国际劳务技术合作、房屋开发及出租；近海远海运输及海运技术服务；航货运代理；国内外投资、仓储、进出口业务、代理各国（地区）进出口业务；普通培训（以上范围限有许可证的下属企业经营）；因私出入境中介服务（许可范围内）；轿车经营；农副产品收购；法律、法规未规定审批的，企业自主选择经营项目，开展经营活动；停车场经营；预包装食品、酒类、乳制品销售；农畜产品销售；国内一般贸易；货物、技术进出口；石油制品销售；计算机软、硬件开发、销售、代理销售及相关技术咨询服务。	独立董事刘澄清担任独立董事的企业
8	桃李面包股份有限公司	糕点（焙烤类糕点、油炸类糕点、蒸煮类糕点，月饼）生产加工，日用百货批发、零售，农副产品收购，企业管理服务、仓储服务（不含危险化学品），市场营销策划。	独立董事刘澄清担任独立董事的企业
9	广州世界大观股份有限公司	酒类零售；向游客提供旅游、交通、住宿、餐饮等代理服务（不涉及旅行社业务）；旅游景区规划设计、开发、管理；大型活动组织策划服务（大型活动指晚会、运动会、庆典、艺术和模特大赛、艺术节、电影节及公益演出、展览等，需专项审批的活动应在取得审批后方可经营）；摄影服务；照片扩印及处理服务；园林绿化工程服务；艺（美）术创作服务；企业自有资金投资；房地产开发经营；广告业；社区、街心公园、公园等运动场所的管理服务；工艺美术品零售；停车场经营；商品批发贸易（许可审批类商品除外）；商品零售贸易（许可审批类商品除外）	独立董事刘澄清担任董事的企业 ^[注]
10	深圳市希图科技有限公司	网络通讯产品、电子数码产品、软件产品的研究与购销，计算机系统集成和相关技术咨询，国内商业、物资供销业（以上不含限制项目及专营、专控、专卖商品）	独立董事马小刚持有该公司 53.5% 股权，并担任该公司执行董事、总经理
11	深圳市蓝海华腾技术股份有限公司	软硬件技术开发；变频器、伺服驱动器和系统、电动汽车电机控制器、太阳能光伏逆变器和水泵控制器、电子逆变焊机、电子加热装置、软起动器的研	独立董事龙湖川担任董事的企业

		发、生产、销售、系统集成、技术咨询（生产由分公司经营，执照另办）；兴办实业（具体项目另行申报）；国内贸易；经营进出口业务	
12	宁波梅山保税港区鼎达投资管理有限公司	投资管理。（未经金融等监管部门批准不得从事吸收存款、融资担保、代客理财、向社会公众集（融）资等金融业务）	独立董事龙湖川持有该公司 30% 股权
13	国营华中制药厂劳动服务公司	危险化学品批发（仅限票面批发许可证所列许可经营范围，有效期以审批机关批准的经营期限准）；其他印刷品印刷；其他化工产品（不含危险、监控、易制毒化学品及化学试剂）生产、销售；文化用品（不含音像制品、图书、报刊）、塑料制品（不含超薄塑料购物袋）、纸盒生产、销售；日用百货、纺织品、日用杂品（不含烟花爆竹）、建筑材料、五金工具销售；饮食、酒销售（限分支机构经营）。（依法须经批准的项目，经相关部门批准后方可开展经营活动）	独立董事龙湖川兄弟龙胜勇担任法定代表人的企业

注：独立董事刘澄清于 2018 年 4 月 21 日向广州世界大观股份有限公司提出辞去董事职务。

5、 报告期内其他关联方

报告期内，发行人曾经存在的其他关联方情况如下：

序号	关联方名称	关联关系	备注
1	周 非	曾是公司持股 5% 的股东	--
2	魏凤鸣	曾任公司监事	--
3	李 斌	曾任公司独立董事	--
4	易天辰	控股股东、实际控制人之一胡靖林曾经控制的企业	持股平台，已办理注销
5	嘉骏精密	控股股东、实际控制人之一柴明华和胡靖林曾经分别持股 48.33% 和 20% 的企业	已办理注销
6	效时香港	控股股东、实际控制人之一胡靖林持股 100% 的企业	已办理注销
7	兴图自动化	发行人子公司少数股东周鹏曾经持股 90% 的企业	已办理注销
8	效时实业	发行人子公司少数股东周鹏曾经持股 50% 的企业	已办理注销

(二) 发行人与关联方之间的重大关联交易

根据《审计报告》并经发行人确认，报告期内，发行人与关联方之间发生的关联交易情况如下：

1、 购销商品、提供和接受劳务的关联交易

根据《审计报告》、信达律师抽查与关联方的交易订单和凭证并经发行人确认，报告期内，发行人存在向关联方兴图自动化、嘉骏精密、效时实业采购商品、销售商品和接受设计劳务的情况，具体交易金额如下：

关联方	关联交易内容	2018年1-6月 (万元)	2017年 (万元)	2016年 (万元)	2015年 (万元)
兴图自动化	采购商品	-	427.98	107.23	598.72
	采购固定资产	-	18.68	-	-
	接受设计劳务	-	-	-	22.10
	销售商品	-	-	42.74	-
嘉骏精密	采购商品	-	-	-	388.85
效时实业	销售商品	-	-	0.18	0.35

根据发行人提供的订单、销售合同并经发行人确认，报告期内，发行人向兴图自动化采购的是低端偏光贴附设备的整机、配件、少量固定资产及部分产品的设计劳务，向其销售的是全自动贴片机设备；向嘉骏精密采购的是机加钣金件；向效时实业销售的是中间继电器和底座等配件。

2、 关联担保

根据发行人提供的报告期内发生的授信合同并经发行人确认，发行人报告期内发生的关联担保情况如下：

担保合同	担保方	债务人	债权人	担保形式	主合同	主债权	授信期间	备注
《最高额 保证合同》	易天辰	易天有限	江苏银行深圳科技支行	连带责任保证	《最高额综合授信合同》(编号: SX163215000396)	3000万元授信额度(含罚息和有关费用)	2015/7/9-2016/7/8	履行完毕
《最高额个人连带责任保证书》	柴明华及配偶赵鹤立							
《最高额个人连带责任保证书》	高军鹏及配偶肖麟							

《最高额保证合同》	高军鹏及配偶肖麟	易天有限	中国银行深圳分行	连带责任保证	《授信额度协议》（编号：2016 圳中银永额协字第 0000685 号）	1000 万元授信额度	2016/9/1-2017/9/1	履行完毕
《最高额保证合同》	柴明华		中国银行深圳分行					
《最高额不可撤销担保书》	高军鹏及配偶肖麟	易天股份	招商银行深圳分行	连带责任保证	《授信协议》（编号：2016 年小金六字第 0016403054）	3000 万元授信额度（含等值其他币种）	2017/1/19-2018/1/18	履行完毕
《最高额不可撤销担保书》	柴明华及配偶赵鹤立							
《最高额不可撤销担保书》	胡靖林及配偶周丽红							
《杭州银行股份有限公司融资担保书》	柴明华	易天股份	杭州银行股份有限公司	连带责任保证	《杭州银行股份有限公司综合授信额度合同》（编号：2017SC000007388）	4000 万元授信额度	2017/10/26-2018/9/27	履行完毕
《杭州银行股份有限公司融资担保书》	高军鹏及配偶肖麟							
《杭州银行股份有限公司融资担保书》	胡靖林及配偶周丽红							
《最高额不可撤销担保书》	柴明华及配偶赵鹤立	易天股份 / 微组半导体	招商银行股份有限公司深圳分行	连带责任保证	《授信协议》（编号：755XY2018006853） / 《授信协议补充协议》（编号：755XY2018006853） / 《授信协议》（编号：755XY2018006853001）	3000 万元授信额度（含微组半导体 300 万元授信额度）	2018/03/16-2019/03/15	尚未履行完毕
《最高额不可撤销担保书》	高军鹏及配偶肖麟							
《最高额不可撤销担保书》	胡靖林及其配偶周丽红							

3、关联方借款

根据《审计报告》、借款合同、借款及还款凭证并经发行人确认，报告期内，子公司兴图科技与其股东周鹏存在以下借贷行为：

借款方	贷款方	借款金额（万元）	借款用途	借款期限
-----	-----	----------	------	------

兴图科技	周鹏	70	经营活动	2016/07/29-2017/07/28
		50		2016/09/09-2017/09/08
		50		2017/04/11-2017/06/11

备注:上述借款利息为 0, 截至 2017 年 6 月 30 日, 兴图科技已经清偿上述借款。

4、购买资产

兴图科技于 2016 年 12 月与兴图自动化签订协议, 购买兴图自动化的原材料、库存商品、固定资产(简称“协议资产”)。双方签订该协议之前委托深圳正德信国际资产评估有限公司对协议资产进行评估, 协议资产的转让价格为 4,926,016.66 元。2016 年 5 月 11 日, 兴图科技与兴图自动化签订《专利权转让合同》, 兴图自动化将其名下的 12 项专利无偿转让给兴图科技(转让专利的具体情况详见本《律师工作报告》第二节之“十一、发起人的主要财产”部分所述)。

兴图自动化于 2017 年 1 月 16 日与兴图科技签订《同意转让证明》, 将其持有的注册号为 14805033 的注册商标转让给兴图科技。2017 年 8 月 27 日, 国家工商行政管理总局商标局核准兴图自动化将该项注册商标转让给兴图科技。

微组半导体与胡靖林签订《转让/移转申请书/注册商标申请书》、《转让合同》、《计算机著作权转让协议》, 胡靖林将其名下的 2 项注册商标、4 项专利、2 项软件著作权和名下的注册域名无偿转让给微组半导体。截至本《律师工作报告》出具之日, 前述注册商标、专利、软件著作权、域名已经变更至微组半导体名下。(转让的商标、专利、软件著作权具体情况详见本《律师工作报告》第二节之“十一、发起人的主要财产”部分所述)

5、关联方其他应收应付款项

根据《审计报告》、发行人出具的说明, 报告期内发行人与关联方之间无其他应收款, 发生的其他应付款情况如下:

关联方	2018年6月30日(万元)	2017年12月31日(万元)	2016年12月31日(万元)	2015年12月31日(万元)
其他应付款				
周鹏	-	-	120.00[注 1]	-
高军鹏	2.83	1.62	2.43	-
康宏刚	0.43	0.26	0.36	-
陈飞	2.74	-	5.80	-

关联方	2018年6月30日(万元)	2017年12月31日(万元)	2016年12月31日(万元)	2015年12月31日(万元)
其他应付款				
魏凤鸣	0.45	-	0.14	
合计	6.26	1.88	128.74	-
应付股利				
胡靖林	-	-	219.71	-
柴明华	-	-	306.57	-
高军鹏	-	-	255.47	-
周非	-	-	51.09	-
康宏刚	-	-	51.09	-
陈飞	-	-	51.09	-
易天恒	-	-	86.86	-
小计	-	-	1,021.90	-

注1：兴图科技自2016年7月至2017年4月期间分3次向股东周鹏分别借款70万元、50万元和50万元，期限为一年，无息。借款于2017年6月30日前已经清偿。

经发行人确认，上述与关联方发生的其他应付款，除了周鹏120万元为兴图科技的借款外，其他应付款为发行人应付给股东的报销款。

(三) 关联交易的公允性

经信达律师核查，发行人2018年第五次临时股东大会对报告期内与关联方之间发生的交易情况进行了审议，认为该等交易均系易天有限或发行人作为一方主体与关联方发生的交易，交易内容真实、客观，遵循了自愿的原则，未对公司的财务状况和经营成果产生重大不利影响。

发行人独立董事确认，发行人与关联方之间在报告期内发生的交易系公司正常经营发展的需要。关联交易定价公允，并按照《公司章程》及公司其他相关制度的要求履行相应的审批程序，不存在通过关联交易操控公司利润的情形，也不存在损害公司和股东利益的行为。

综上所述，信达律师认为，发行人与关联方发生的商品采购、销售和接受设计劳务、购买资产定价公允，发行人与关联方发生的关联借款、担保、其他应付款为生产经营需要，不存在损害发行人及其他股东利益的情况。

(四) 發行人章程及其他內部規定中確定的關聯交易決策程序

發行人在《公司章程》、《股東大會議事規則》、《董事會議事規則》及《深圳市易天自動化設備股份有限公司關聯交易管理制度》中，規定了關聯股東、關聯董事對關聯交易的回避制度，明確了關聯交易公允決策的程序，採取必要的措施對其他股東的利益進行保護，包括：

1、《公司章程》的規定

第三十七條規定：“公司與關聯人發生的交易（公司获赠現金資產和對外擔保除外），金額在人民幣 1000 萬以上，且占公司最近一期經審計淨資產絕對值 5% 以上的關聯交易需經股東大會審議。”

第七十五條規定：“股東大會審議有關關聯交易事項時，關聯股東不應當參與投票表決，其所代表的有表決權的股份數不計入有效表決總數。

董事會應對擬提交股東大會審議的有關事項是否構成關聯交易作出判斷。

審議關聯交易事項時，關聯股東的回避和表決程序如下：

（一）與股東大會審議的事項有關聯關係的股東，應當在股東大會召開之日前向公司董事會披露其關聯關係並主動申請回避；

（二）股東大會在審議有關關聯交易事項時，大會主持人宣布有關聯關係的股東，並對關聯股東與關聯交易事項的關聯關係進行解釋和說明；

（三）大會主持人宣布關聯股東回避，由非關聯股東對關聯交易事項進行審議、表決；公司股東大會在審議關聯交易事項時，公司董事會應在股東投票前，提醒關聯股東須回避表決。

（四）關聯事項形成決議，必須由出席會議的非關聯股東所持表決權的半數以上通過；如該交易事項屬本章程第七十三條規定的特別決議事項，應由出席會議的非關聯股東所持表決權的三分之二以上通過。

關聯股東未主動申請回避的，其他參加股東大會的股東或股東代表有權要求關聯股東回避；如其他股東或股東代表提出回避請求時，被請求回避的股東認為自己不屬

于应回避范围的，应由股东大会会议主持人根据情况与现场董事、监事及相关股东等会商讨论并作出是否回避的决定。

应予回避的关联股东可以参加审议与其有关联关系的关联交易，并可就该关联交易是否公平、合法及产生的原因等向股东大会作出解释和说明，但该股东无权就该事项参与表决。”

第一百一十四条规定：“董事与董事会会议决议事项所涉及的企业有关联关系的，不得对该项决议行使表决权，也不得代理其他董事行使表决权。该董事会会议由过半数的无关联关系董事出席即可举行，董事会会议所作决议须经无关联关系董事过半数通过。出席董事会的无关联董事人数不足 3 人的，应将该事项提交股东大会审议。”

2、《股东大会议事规则》的规定

第三十九条规定：“股东大会审议有关关联交易事项时，关联股东不应当参与投票表决，其所代表的有表决权的股份数不计入有效表决总数。

股东大会审议关联交易事项，有关联关系股东的回避和表决程序按照《公司章程》与《深圳市易天自动化设备股份有限公司关联交易管理制度》的规定执行。”

3、《董事会议事规则》的规定

第二十四条规定：“委托和受托出席董事会会议应当遵循以下原则：……（二）在审议关联交易事项时，非关联董事不得委托关联董事代为出席；关联董事也不得接受非关联董事的委托……”

第二十五条规定：“议案的审议……（六）董事与董事会会议决议事项所涉及的企业有关联关系的，不得对该项决议行使表决权，也不得代理其他董事行使表决权。该董事会会议由过半数的无关联关系董事出席即可举行，董事会会议所作决议须经无关联关系董事过半数通过。出席董事会的无关联董事人数不足 3 人的，应将该事项提交股东大会审议。”

公司除在《公司章程》、《股东大会议事规则》及《董事会议事规则》的有关条款中规定有关关联交易决策程序的内容外，还专门制定了《深圳市易天自动化设备股份有限公司关联交易管理制度》，该制度对关联方的认定、关联交易的认定、关联交易的决策程序、公司与关联方的资金往来限制性规定等内容进行了具体的规定。

（五） 同業競爭

根據發行人實際控制人出具的《同業競爭的承諾函》並經信達律師核實，截至本《律師工作報告》出具之日，發行人實際控制人柴明華、胡靖林、高軍鵬未直接或間接經營（包括但不限於持有其他企業股權、股份、合夥份額，在其他企業任職）任何與發行人構成競爭或可能構成競爭的業務。

（六） 规范和减少关联交易、避免同業競爭的承諾

1、规范和减少关联交易的承諾

發行人控股股東、實際控制人柴明華、胡靖林、高軍鵬，持有發行人 5% 以上的股東同創偉業、易天恒均已就规范和减少关联交易事宜作出如下承諾：

（1）不利用其本人 / 本企業控制地位或重大影響，謀求易天股份在業務合作等方面給予本人 / 本企業所控制的其他企業或從本人 / 本企業所控制的其他企業獲得優於獨立第三方的權利。

（2）本人 / 本企業及本人 / 本企業所控制的其他企業將尽可能的避免或減少與易天股份發生關聯交易。

（3）對於無法避免或者有合理原因而發生的關聯交易，應根據有關法律、法規和規範性文件以及易天股份的公司章程的規定履行關聯交易的決策程序，督促相關方嚴格按照該等規定履行關聯董事、關聯股東的回避表決義務；遵循平等、自願、等價、有償的一般商業原則，與易天股份簽訂關聯交易協議，並確保關聯交易的价格公允，關聯交易价格原则上不偏离市场独立第三方的价格或收费标准，以维护易天股份及其他股東的利益；同時督促易天股份依法履行信息披露義務和辦理有關報批程序。

（4）保證不利用關聯交易轉移易天股份利潤，不通過影響易天股份的经营决策损害易天股份或易天股份其他股東的合法權益。

（5）促使其直接或間接控制的其他經濟實體遵守上述（1）-（4）項承諾。

（6）如因其本人 / 本企業或其本人 / 本企業直接或間接控制的其他經濟實體違反上述承諾給易天股份或其他股東的權益造成傷害的，將依法承擔相應的賠償責任。

(7) 在柴明華、胡靖林和高軍鵬為一致行動人及上述股東持有公司 5%以上股份期間，上述承諾持續有效。

發行人董事柴明華、高軍鵬（兼總經理）、胡靖林、陳飛（兼副總經理、財務總監、董事會秘書）、康宏剛（兼副總經理）、劉凱，獨立董事劉澄清、龍湖川、馬小剛，監事譚春旺、萬曉峰、徐來，均已就規範和減少關聯交易事宜作出如下承諾：

(1) 不利用其本人控制地位或重大影響，謀求易天股份在業務合作等方面給予本人所控制的其他企業或從本人所控制的其他企業獲得優於獨立第三方的權利。

(2) 其本人及本人所控制的其他企業將採取措施尽可能的避免或減少與易天股份發生關聯交易。

(3) 對於無法避免或者有合理原因而發生的關聯交易，應根據有關法律、法規和規範性文件以及易天股份的公司章程的規定，履行關聯交易的決策程序，督促相關方嚴格按照該等規定履行關聯董事、關聯股東的回避表決義務；遵循平等、自願、等價、有償的一般商業原則，與易天股份簽訂關聯交易協議，並確保關聯交易的价格公允，關聯交易价格原則上不偏離市場獨立第三方的价格或收費標準，以維護易天股份及其他股東的利益；同時督促易天股份依法履行信息披露義務和辦理有關報批程序。

(4) 保證不利用關聯交易轉移易天股份利潤，不通過影響公司的經營決策損害公司及其他股東的合法權益。

(5) 促使其直接或間接控制的其他經濟實體遵守上述（1）-（4）項承諾。

(6) 如因其本人或其本人直接或間接控制或擔任董事、高級管理人員的其他經濟實體違反上述承諾而導致公司或其他股東的權益受到損害的，本人將依法承擔相應的賠償責任。

(7) 在其本人擔任易天股份的董事、監事、高級管理人員任職期間，上述承諾持續有效。

2、避免同業競爭的承諾

發行人控股股東、實際控制人柴明華、胡靖林、高軍鵬就避免與發行人發生同業競爭事宜簽署承諾函作出如下承諾：

(1) 确认未直接或间接经营（包括但不限于持有其他企业股权、股份、合伙份额，在其他企业任职）与易天股份经营的业务构成竞争或可能构成竞争的业务。

(2) 承诺未来不直接或间接经营（包括但不限于持有其他企业股权、股份、合伙份额，在其他企业任职）与易天股份目前及未来经营的业务构成竞争或可能构成竞争的业务。

(3) 凡有任何商业机会可能从事、参与或投资可能会与易天股份目前及未来的主营业务构成竞争的业务，会将该等商业机会让与易天股份及其子公司。

(4) 承诺促使本人近亲属（包括但不限于配偶、父母及配偶的父母、兄弟姐妹及其配偶、年满 18 周岁的子女及其配偶、配偶的兄弟姐妹和子女配偶的父母）及其本人直接或间接控制的其他经济实体遵守上述 1-3 项承诺。

(5) 本人如违反上述任何承诺，将赔偿公司及公司股东因此遭受的一切经济损失，该等责任是连带责任。

(6) 在柴明华、胡靖林、高军鹏为发行人实际控制人或公司控股股东期间，上述承诺持续有效。

(七) 有关关联交易和避免同业竞争的承诺或措施的披露

经信达律师核查，发行人已对有关关联交易和避免同业竞争的承诺或措施进行了充分披露，无重大遗漏或重大隐瞒。

十一、 发行人的主要财产

(一) 发行人拥有的土地使用权、商标、专利、计算机软件著作权及其他无形资产

1、 土地使用权

根据发行人提供的相关权属证明文件并经信达律师核查，截至本《律师工作报告》出具之日，发行人拥有的土地使用权情况如下：

权利人	证书编号	建筑面积 m ²	规划 用途	发证日期	共有 情况	取得 方式	土地坐落	他项权 利登记
-----	------	------------------------	----------	------	----------	----------	------	------------


								状态
中山易天	粤(2018)中山市不动产权第0148871号	26761.90	工业用地	2018/07/13	单独所有	出让	中山市板芙镇板芙村	无

经信达律师核查，发行人全资子公司中山易天于2018年3月28日通过公开挂牌转让方式竞拍取得上述土地使用权，于2018年4月4日与中山市国土资源局签订了《国有建设用地使用权出让合同》（合同编号：4412002018B00244），土地使用权出让总地价款为18,144,569元，并于2018年4月17日支付了全额土地出让款。中山易天购得的该土地使用权为本次发行募集资金投入项目的实施用地。

2、 注册商标

根据发行人及其子公司提供的《商标注册证》、《注册商标变更证明》、国家工商行政管理总局商标局出具的《商标档案》等相关资料并经信达律师核查及公司确认，截至2018年6月30日，发行人及其子公司拥有如下注册商标：

序号	商标	注册号	权利人	类别	商品	有效期至	取得方式
1		9357726	易天股份	9	电动调节设备；非医用X光生产机械和设备；工业用放射设备；半导体器件；电镀设备；投币启动的设备用的机械装置	2022/09/13	原始取得
2		9357728	易天股份	9	电动设备；非医用X光生产机械和设备；工业用放射设备；半导体器件；电镀设备；投币启动的设备用的机械装置	2022/09/13	原始取得
3		9357729	易天股份	7	电池机械；蓄电池工业专用设备；玻璃切割机；化学工业用电动机械；光学冷加工设备	2022/12/20	原始取得
4		9357727	易天股份	7	电池机械；蓄电池工业专用设备；玻璃切割机；化学工业用电动机械；光学冷加工设备	2023/01/06	原始取得
5		14805033	兴图科技	7	静电工业设备；电子工业设备；静电消除器；印刷电路板处理机	2025/07/13	受让取得
6		5844088	微组半导体	7	电子工业设备；印刷电路板处理机；气动焊接器具；气动焊接设备；气动焊接烙铁；贴标签机（机器）；电动清洁机械和设备；清洗设备；	2019/10/13	受让取得

					靜電工業設備；機器傳動裝置		
7		5844089	微組 半 導 體	7	電子工業設備；印刷電路板處理機；氣動焊接器具；氣動焊接設備；氣動焊接烙鐵；貼標籤機（機器）；電動清潔機械和設備；清洗設備；靜電工業設備；機器傳動裝置	2019/10/13	受讓 取得

備注：

1、興圖自動化於2017年1月16日與興圖科技簽訂《同意轉讓證明》，將上述第5項註冊商標轉讓給興圖科技。2017年8月27日，國家工商行政管理總局商標局核准興圖自動化將上述第5項註冊商標轉讓給興圖科技。

2、胡靖林簽署《轉讓/移轉申請/註冊商標申請書》將上述第6、7項註冊商標轉讓給微組半導體。2017年12月13日，國家工商行政管理總局商標局核准胡靖林將上述第6、7項註冊商標轉讓給興圖科技。

經發行人確認並經信達律師核實，發行人及其子公司合法擁有上述商標，且該等商標之上不存在抵押、質押、查封等權利限制。

3、 專利

根據國家知識產權局頒發的《專利證書》、國家知識產權局出具的《證明》等資料並經信達律師核實及公司確認，截至2018年6月30日，發行人及其子公司擁有如下專利：

序 號	類別	名稱	權利人	專利號	證書號	申請日	取得 方式
1	發明 專利	一種玻璃清洗設備	易天股份	ZL201310019298.6	1605985	2013/01/18	原始 取得
2	發明 專利	一種高速全自動雙 工位撕膜貼附機	興圖科技	ZL201510287991.0	2932068	2015/5/29	受讓 取得
3	發明 專利	拆焊一體化熱風頭	微組半導體	ZL200910238919.3	1042537	2009/12/29	受讓 取得
4	發明 專利	一種貼片定位方法 及系統	微組半導體	ZL201410767695.6	2631124	2014/12/12	受讓 取得
5	實用 新型	一種偏光片撕膜裝 置	易天股份	ZL201420736484.1	4261602	2014/11/28	原始 取得
6	實用 新型	一種偏光片貼附裝 置	易天股份	ZL201420736204.7	4262941	2014/11/28	原始 取得
7	實用 新型	清潔裝置	易天股份	ZL201420736548.8	4262493	2014/11/28	原始 取得
8	實用	偏光片視覺對位裝	易天股份	ZL201420736450.2	4262928	2014/11/28	原始

	新型	置					取得
9	實用 新型	一種偏光片貼片機的上料裝置	易天股份	ZL201420737839.9	4263002	2014/11/28	原始 取得
10	實用 新型	一種 CST 取料手臂裝置	易天股份	ZL201420768041.0	4260667	2014/12/08	原始 取得
11	實用 新型	一種研磨清洗裝置	易天股份	ZL201420771593.7	4260440	2014/12/09	原始 取得
12	實用 新型	一種二流體水刀清洗裝置	易天股份	ZL201420771577.8	4332087	2014/12/09	原始 取得
13	實用 新型	一種大氣環境下的全貼合裝置	易天股份	ZL201420821561.3	4262245	2014/12/22	原始 取得
14	實用 新型	一種膠輥撕膜裝置	易天股份	ZL201420826897.9	4332653	2014/12/22	原始 取得
15	實用 新型	一種等離子清潔裝置	易天股份	ZL201420821238.6	4333737	2014/12/22	原始 取得
16	實用 新型	一種玻璃上料緩存裝置	易天股份	ZL201520793710.4	5216308	2015/10/14	原始 取得
17	實用 新型	一種研磨用水加熱系統	易天股份	ZL201520793831.9	5092804	2015/10/14	原始 取得
18	實用 新型	一種偏光片精度檢測裝置	易天股份	ZL201520794581.0	5000835	2015/10/14	原始 取得
19	實用 新型	一種振動研磨清洗裝置	易天股份	ZL201520794352.9	5092606	2015/10/14	原始 取得
20	實用 新型	偏光片撕膜平台裝置	易天股份	ZL201620193441.2	5387284	2016/03/14	原始 取得
21	實用 新型	貼附分離裝置	易天股份	ZL201620193219.2	5388021	2016/03/14	原始 取得
22	實用 新型	貼附角度支撐裝置	易天股份	ZL201620194325.2	5386920	2016/03/14	原始 取得
23	實用 新型	玻璃視覺校正裝置	易天股份	ZL201620193382.9	5379503	2016/03/14	原始 取得
24	實用 新型	偏光片取片裝置	易天股份	ZL201620194623.1	5366598	2016/03/14	原始 取得
25	實用 新型	玻璃搬送臂壓力緩沖裝置	易天股份	ZL201620197173.1	5366600	2016/03/14	原始 取得
26	實用 新型	一種液晶模組與背光源壓合裝置	易天股份	ZL201620280659.1	5471733	2016/04/07	原始 取得
27	實用 新型	一種液晶模組撕膜移栽裝置	易天股份	ZL201620281124.6	5473936	2016/04/07	原始 取得
28	實用 新型	一種夾緊式夾子撕膜裝置	易天股份	ZL201620281161.7	5471047	2016/04/07	原始 取得
29	實用 新型	一種氣壓式膠輥撕膜裝置	易天股份	ZL201620281801.4	5473467	2016/04/07	原始 取得

30	實用 新型	一種雙料盒交替式不停機上料裝置	易天股份	ZL201720407893.0	6939479	2017/04/18	原始 取得
31	實用 新型	一種觸摸屏蓋板和液晶模組雙片同時預組裝置	易天股份	ZL201720409860.X	6807879	2017/04/18	原始 取得
32	實用 新型	一種觸摸屏蓋板OCA重膜撕取裝置	易天股份	ZL201720409859.7	6807734	2017/04/18	原始 取得
33	實用 新型	一種毛刷自動升降裝置	易天股份	ZL201720407470.9	6806027	2017/04/18	原始 取得
34	實用 新型	一種新型觸摸屏蓋板研磨裝置	易天股份	ZL201720413998.7	6807732	2017/04/19	原始 取得
35	實用 新型	一種雙片無塵布觸摸屏蓋板清潔裝置	易天股份	ZL201720412511.3	6807768	2017/04/19	原始 取得
36	實用 新型	一種新型OCA無氣泡貼附裝置	易天股份	ZL201720414403.X	6807899	2017/04/19	原始 取得
37	實用 新型	一種新型OCA清潔膠輥裝置	易天股份	ZL201720414391.0	6810689	2017/04/19	原始 取得
38	實用 新型	一種轉盤式全貼合裝置	易天股份	ZL201720423873.2	7005917	2017/04/19	原始 取得
39	實用 新型	一種液晶模組滾壓式撕膜裝置	易天股份	ZL201720417459.0	6807865	2017/04/19	原始 取得
40	實用 新型	一種雙片液晶面板研磨盤清洗裝置	易天股份	ZL201720423715.7	6963347	2017/04/19	原始 取得
41	實用 新型	一種無氣泡偏光片貼附裝置	易天股份	ZL201720413187.7	7236010	2017/04/19	原始 取得
42	實用 新型	一種貼合平台貼附膠皮裝置	易天股份	ZL201720415734.5	7387402	2017/04/19	原始 取得
43	實用 新型	新型全自動長邊起貼四工位偏光片貼附機	興圖科技	ZL201420393538.9	4094637	2014/07/16	受讓 取得
44	實用 新型	半自動翻轉式偏光片貼附機及其翻轉調節機構	興圖科技	ZL201420393539.3	4023689	2014/07/16	受讓 取得
45	實用 新型	可移動式玻璃對位平台及偏光片貼附機	興圖科技	ZL201420393816.0	3994527	2014/07/16	受讓 取得
46	實用 新型	撕膜支撐吸板結構及偏光片貼附機	興圖科技	ZL201420394257.5	4096468	2014/07/16	受讓 取得
47	實用 新型	新型斜角撕膜偏光片貼附機	興圖科技	ZL201420394260.7	3990959	2014/07/16	受讓 取得
48	實用	左右對稱雙工位撕	興圖科技	ZL201420394582.1	3991340	2014/07/16	受讓

	新型	膜贴附机					取得
49	实用新型	偏光片贴附机	兴图科技	ZL201420393513.9	4237992	2014/07/16	受让取得
50	实用新型	一种上料机	兴图科技	ZL201420561927.8	4111538	2014/09/26	受让取得
51	实用新型	贴片头	兴图科技	ZL201520153260.2	4487855	2015/03/17	受让取得
52	实用新型	新型贴片头机构	兴图科技	ZL201520332966.5	4592132	2015/05/21	受让取得
53	实用新型	一种可提高操作方便性的新型点胶机	兴图科技	ZL201521018263.1	5208303	2015/12/09	受让取得
54	实用新型	偏光片贴附机	兴图科技	ZL201620525743.5	5703903	2016/06/01	原始取得
55	实用新型	一种偏光片贴膜机及设备	兴图科技	ZL201621047684.1	6405409	2016/09/09	原始取得
56	实用新型	一种 BGA 自动控温高清光学精确对位返修站	微组半导体	ZL201220733713.5	3242151	2012/12/27	受让取得
57	实用新型	SMT 生产设备及其除锡装置	微组半导体	ZL201420827733.8	4463275	2014/12/23	受让取得

备注：

1、根据我国《专利法》的规定，发明专利权的期限为二十年，实用新型专利权和外观设计专利权的期限均为十年，自申请日起计算。

2、兴图科技与兴图自动化签订《专利权转让合同》，受让上述第 2 项发明专利和第 43-53 项实用新型专利，并在国家知识产权局办理了专利权人变更登记。

3、微组半导体于 2018 年 3 月 6 日与胡靖林签订《转让合同》，受让上述第 3、4 项发明专利和第 56、57 项实用新型专利，并在国家知识产权局办理了专利权人变更登记。

根据发行人提供的国家知识产权专利收费收据、银行凭证等资料并经信达律师检索国家知识产权局中国专利审查信息，截至本《律师工作报告》出具之日，上述专利均已缴纳了最近一次专利年费，不存在因未缴纳年费被撤销专利权利的情形。

经发行人确认并经信达律师核查，发行人及其子公司合法拥有上述专利，且该等专利不存在抵押、质押、查封等权利限制的情况。

4、 计算机软件著作权

根据发行人提供的中华人民共和国国家版权局颁发的《计算机软件著作权登记证书》及对应软件取得的《软件登记事项变更或补充受理通知书》并经信达律师核查及公司确认，截至 2018 年 6 月 30 日，发行人及其子公司拥有如下计算机软件著作权：

序	软件名称	著作	登记号	首次发表日期	取得	证书号
---	------	----	-----	--------	----	-----

号		权利人			方式	
1	易天 FPD-TH3C-M 型贴片机控制软件[简称: FPD-TH3C-M 型贴片机控制软件]V2.1.1	易天股份	2012SR024222	2011/11/08	原始取得	软著登字第 0392258 号
2	易天 FPD-TH3H 型贴片机控制软件[简称: FPD-TH3H 型贴片机控制软件]V2.0	易天股份	2012SR024224	2011/11/24	原始取得	软著登字第 0392260 号
3	易天 FPD-TH5B 型贴片机控制软件[简称: FPD-TH5B 型贴片机控制软件]V1.1	易天股份	2012SR024221	2011/12/09	原始取得	软著登字第 0392257 号
4	易天上料机软件[简称: LDG-A07M-B]V1.0	易天股份	2015SR134810	2013/02/12	原始取得	软著登字第 1021896 号
5	全自动偏光片贴附机软件[简称: ATP-A07VA-A]V1.0	易天股份	2015SR134432	2013/06/10	原始取得	软著登字第 1021518 号
6	易天全自动玻璃清洗机软件[简称: CLG-A07M-C]V1.0	易天股份	2015SR134815	2013/11/01	原始取得	软著登字第 1021901 号
7	易天半自动贴片机软件[简称: ATP-S07VA-A]V1.0	易天股份	2015SR214377	2014/05/20	原始取得	软著登字第 1101463 号
8	易天 TRY 料盘上料机软件[简称: LDG-A17M-A]V1.0	易天股份	2016SR034340	2014/07/30	原始取得	软著登字第 1212957 号
9	易天 TRY 料盘上料机软件[简称: LDG-A12M-E]V2.0	易天股份	2016SR034343	2014/11/13	原始取得	软著登字第 1212960 号
10	易天全自动端子清洗机软件[简称: CPG-S07-A]V1.0	易天股份	2016SR039300	2015/01/26	原始取得	软著登字第 1217917 号
11	易天全自动玻璃清洗机软件[简称: CLG-A08M-E]V2.0	易天股份	2015SR134422	2015/02/08	原始取得	软著登字第 1021508 号
12	易天上料机软件[简称: LDG-A08M-D]V2.0	易天股份	2015SR134418	2015/02/10	原始取得	软著登字第 1021504 号
13	易天上料机软件[简称: LDG-A08M-C]V3.0	易天股份	2016SR036984	2015/03/30	原始取得	软著登字第 1215601 号
14	易天半自动点灯检查机软件 V1.0	易天股份	2015SR171393	2015/04/10	原始取得	软著登字第 1058479 号
15	易天全自动玻璃贴标机软件[简称: ATL-A08M-A]V1.0	易天股份	2016SR036825	2015/04/28	原始取得	软著登字第 1215442 号
16	易天全自动背光组装机软件 V1.0	易天股份	2015SR147174	2015/05/14	原始取得	软著登字第 1034260 号
17	全自动偏光片贴附机软件[简称: ATP-A08VA-A]V2.0	易天股份	2015SR134521	2015/05/20	原始取得	软著登字第 1021607 号
18	易天全自动玻璃贴标机软件[简称: ATL-A12M-A]V2.0	易天股份	2016SR036832	2015/05/28	原始取得	软著登字第 1215449 号
19	易天 TRY 料盘上料机软件[简称: LDG-A07M-I]V3.0	易天股份	2016SR034191	2015/05/30	原始取得	软著登字第 1212808 号
20	易天全自动玻璃清洗机软件[简称: CLG-A07M-F]V3.0	易天股份	2016SR034679	2015/06/05	原始取得	软著登字第 1213296 号

21	易天全自动玻璃清洗机软件 [简称: CLG-A07M-H]V4.0	易天股份	2016SR034687	2015/06/05	原始取得	软著登字第1213304号
22	易天全自动玻璃清洗机软件 [简称: CLG-A08M-A]V5.0	易天股份	2016SR034000	2015/06/05	原始取得	软著登字第1212617号
23	易天全自动玻璃清洗机软件 [简称: CLG-A08M-C]V6.0	易天股份	2016SR034690	2015/06/05	原始取得	软著登字第1213307号
24	易天 TRY 料盘上料机软件[简称: LDG-A12M-F]V4.0	易天股份	2016SR035261	2015/06/06	原始取得	软著登字第1213878号
25	易天全自动真空全贴合机软件 V1.0	易天股份	2015SR170144	2015/06/08	原始取得	软著登字第1057230号
26	易天全贴合下料机软件 V1.0	易天股份	2015SR170946	2015/06/08	原始取得	软著登字第1058032号
27	易天全自动网箱贴合机软件 V1.0	易天股份	2015SR171398	2015/06/08	原始取得	软著登字第1058484号
28	易天液晶模组上料机软件 V1.0	易天股份	2015SR171219	2015/06/08	原始取得	软著登字第1058305号
29	易天上料机软件[简称: LDG-A12M-H]V4.0	易天股份	2016SR039308	2015/06/30	原始取得	软著登字第1217925号
30	易天上料机软件[简称: LDG-A08M-F]V5.0	易天股份	2016SR039306	2015/07/15	原始取得	软著登字第1217923号
31	易天全自动玻璃清洗机软件 [简称: CLG-A08M-D]V7.0	易天股份	2016SR034680	2015/08/31	原始取得	软著登字第1213297号
32	易天全自动玻璃清洗机软件 [简称: CLG-A12M-B]V8.0	易天股份	2016SR034683	2015/08/31	原始取得	软著登字第1213300号
33	易天全自动偏光片贴附机软件[简称: ATP-A12VA-A]V3.0	易天股份	2015SR214358	2015/09/01	原始取得	软著登字第1101444号
34	易天全自动偏光片贴附机软件[简称: ATP-A08VA-B]V4.0	易天股份	2015SR214420	2015/09/05	原始取得	软著登字第1101506号
35	易天全自动玻璃清洗机软件 [简称: CLG-A15M-B]V9.0	易天股份	2016SR034685	2015/09/10	原始取得	软著登字第1213302号
36	易天全自动玻璃清洗机软件 [简称: CLG-A17M-A]V10.0	易天股份	2016SR034677	2015/09/10	原始取得	软著登字第1213294号
37	易天全自动偏光片贴片机软件[简称: 易天全自动偏光片贴片机]V5.0	易天股份	2016SR265403	2016/02/15	原始取得	软著登字第1444020号
38	易天全自动玻璃清洗机软件 V11.0	易天股份	2016SR266186	2016/03/15	原始取得	软著登字第1444803号
39	易天晶圆检测机软件 V1.0	易天股份	2016SR348175	2016/04/01	原始取得	软著登字第1526791号
40	易天卡塞上料机软件 V1.0	易天股份	2016SR337416	2016/04/22	原始取得	软著登字第1516033号
41	易天全自动研磨清洗贴片生产线软件 V1.0	易天股份	2016SR392597	2016/04/22	原始取得	软著登字第1571213号
42	易天 Tray 料盘上料机软件	易天	2016SR264360	2016/06/17	原始	软著登字第

	V5.0	股份			取得	1442977 号
43	易天上料机软件 V6.0	易天股份	2016SR330305	2016/06/17	原始取得	软著登字第 1508922 号
44	易天全自动玻璃贴标机软件 V3.0	易天股份	2016SR266145	2016/06/22	原始取得	软著登记第 1444762 号
45	易天全自动端子清洗机软件 v2.0	易天股份	2016SR266141	2016/07/07	原始取得	软著登字第 1444758 号
46	易天精度检测机软件[简称: 易天精度检测机]V1.0	易天股份	2016SR264356	2016/07/09	原始取得	软著登字第 1442973 号
47	易天半自动贴片机软件[简称: 易天半自动贴片机]V2.0	易天股份	2016SR267085	2016/07/09	原始取得	软著登字第 1445702 号
48	易天全自动偏光片贴附机软件 V5.0	易天股份	2016SR330738	2016/07/09	原始取得	软著登字第 1509355 号
49	易天全自动清洗贴片生产线软件 V1.0	易天股份	2016SR397807	2016/07/22	原始取得	软著登字第 1576423 号
50	易天全自动真空全贴合生产线软件 V1.0	易天股份	2017SR312648	2016/11/21	原始取得	软著登字第 1897932 号
51	易天下料缓存机软件 V1.0	易天股份	2017SR528767	2016/11/22	原始取得	软著登字第 2114051 号
52	易天全自动上料清洗生产线软件 V1.0	易天股份	2017SR525517	2016/12/22	原始取得	软著登字第 2110801 号
53	易天全自动背光组装生产线软件 V1.0	易天股份	2017SR314637	2016/12/22	原始取得	软著登字第 1899921 号
54	易天下料机软件 V1.0	易天股份	2017SR229383	2016/12/30	原始取得	软著登字第 1814667 号
55	易天全自动异形玻璃清洗贴片生产线软件 V1.0	易天股份	2017SR640120	2017/10/24	原始取得	软著登字第 2225404 号
56	易天全自动在线式脱泡机软件 V1.0	易天股份	2017SR715453	2017/8/23	原始取得	软著登字第 2300737 号
57	易天半自动化贴膜机软件 V1.0	易天股份	2018SR335499	2017/12/30	原始取得	软著登字第 2664594 号
58	兴图 TRAY 盘上料机软件 V2.00	兴图科技	2018SR011045	2017/10/26	原始取得	软著登字第 2340140 号
59	兴图卡塞上料机软件 V1.00	兴图科技	2018SR011052	2017/10/26	原始取得	软著登字第 2340147 号
60	兴图全自动标签贴附机软件 V2.00	兴图科技	2018SR011106	2017/10/12	原始取得	软著登字第 2340201 号
61	兴图全自动点胶机软件 V2.00	兴图科技	2018SR010102	2017/10/17	原始取得	软著登字第 2339197 号
62	兴图全自动固化缓存机软件 V3.00	兴图科技	2018SR010094	2017/10/23	原始取得	软著登字第 2339189 号
63	兴图全自动偏光片贴附机软件 V3.00	兴图科技	2018SR010108	2017/11/13	原始取得	软著登字第 2339203 号

64	兴图全自动清洗机软件 V2.00	兴图 科技	2018SR008521	2017/10/26	原始 取得	软著登字第 2337616号
65	兴图全自动研磨清洗贴片生 产线软件 V3.00	兴图 科技	2018SR010928	2017/11/24	原始 取得	软著登字第 2340023号
66	兴图自动包膜机软件 V2.00	兴图 科技	2018SR008300	2017/10/26	原始 取得	软著登字第 2337395号
67	效时 GEM20 精密贴合机对位工 作站软件[简称: GEM20 精密对 位工作站]V2.0	微组 半导 体	2018SR538781	2014/07/01	受让 取得	软著登字第 2867876号
68	效时 SP360C 型 BGA 返修台监 控软件[简称: SP360C 型 BGA 返修台监控]V0.1	微组 半导 体	2018SR538780	2012/06/05	受让 所得	软著登字第 2867875号

备注:

1、根据《计算机软件保护条例》，法人或其他组织的软件著作权保护期为 50 年，截止于软件首次发表后第 50 年的 12 月 31 日。

2、微组半导体于 2018 年 3 月 6 日与胡靖林签订《计算机著作权转让协议》，受让原由胡靖林持有的上述第 67-68 项登记在胡靖林名下的软件著作权，

经发行人确认并经信达律师核查，发行人及其子公司合法拥有上述著作权，且该等计算机软件著作权之上不设置抵押、质押、查封等权利限制。

5、 域名

根据发行人取得的《域名证书》，截至本《律师工作报告》出具之日，发行人及其子公司拥有 7 个域名，具体信息如下：

序号	证书	域名	所有者	注册日期	到期日
1	国家域名注册证书	centrytech.cn	兴图科技	2014/06/03	2019/06/03
2	CN 域名注册证书	microasm.cn	微组半导体	2017/12/04	2022/12/04
3	CN 域名注册证书	microasm.com.cn	微组半导体	2017/12/04	2022/12/04
4	CN 域名注册证书	bgarework.com.cn	微组半导体	2011/12/01	2022/12/01
5	CN 域名注册证书	microasm.com	微组半导体	2017/12/04	2022/12/04
6	CN 域名注册证书	shuttlestar.com.cn	微组半导体	2008/04/25	2020/04/25
7	CN 域名注册证书	xs-sz.com	微组半导体	2003/10/03	2019/10/03

备注:

2017 年 12 月，胡靖林将其持有的上述第 2-7 项域名所有权无偿转让给微组半导体。

经信达律师核查并经发行人确认，发行人及其子公司合法拥有上述域名，且该等域名之上不设置质押、查封等权利限制。

(二) 发行人拥有主要生产经营设备的情况

根据发行人提供的截至 2018 年 6 月 30 日的《固定资产清单》和《审计报告》并经信达律师现场核查，发行人拥有的主要生产经营设备包括机器设备、运输设备、办公设备等。

信达律师对发行人现场核查，抽查了部分设备的采购合同、发票等资料并经发行人确认，发行人通过购买方式取得上述设备等所有权，权属关系真实、合法。截至本《律师工作报告》出具之日，发行人该等设备不存在产权纠纷，发行人未在该等生产设备上设置抵押、质押等他项权利。

(三) 发行人的子公司

根据发行人提供的子公司工商档案并经信达律师在国家企业信用信息公示系统的查询，截至本《律师工作报告》出具之日，发行人合计持有以下 3 家控股子公司，具体情况如下：

1、兴图科技

(1) 基本情况

兴图科技系发行人持股 60%的控股子公司，现持有深圳市市场监督管理局于 2016 年 8 月 23 日核发的《营业执照》（统一社会信用代码：91440300MA5D9R0M02）。

根据兴图科技现行有效的公司章程、信达律师在国家企业信用信息公示系统的查询，兴图科技的基本信息如下：

统一社会信用代码	91440300MA5D9R0M02
企业名称	深圳市兴图科技有限责任公司
住所	深圳市宝安区福永街道白石厦社区东区新塘工业区 C3 栋
法定代表人	周鹏
成立日期	2016 年 3 月 31 日
认缴注册资本（万元）	500
实缴注册资本（万元）	500
经营范围	一般经营项目：自动化设备及周边配件、邦定机、贴片机、液晶设备、电子焊接设备、视像检查设备的研发与销售；国内贸易、货物及技术进出口。（法律、行政法规、国务院决定禁止的项目除外，限制的项目须取得许可后方可经营）

	许可经营项目：自动化设备及周边配件、邦定机、贴片机、液晶设备、电子焊接设备、视像检查设备的生产加工。		
主体状态	存续		
股东	股东名称	出资额（万元）	出资比例
	周鹏	200	40%
	易天股份	300	60%
	合计	500	100%

（2） 历次股权变更

根据兴图科技的工商档案并经信达律师核查，兴图科技由易天有限和周鹏共同设立，并于2016年3月31日在深圳市市场监督管理局完成工商登记；设立时的注册资本为100万元，其中易天有限出资比例为60%，周鹏出资比例为40%；2017年3月，易天股份和周鹏同比例增加注册资本至500万元。根据股东出资凭证，截至本《律师工作报告》出具之日，兴图科技设立及增加注册资本的出资均已实缴。

自2017年3月至本《律师工作报告》出具之日，兴图科技的股权未发生过变更。

综上，信达律师认为，兴图科技的设立及变更事项均符合相关法律、法规的规定，兴图科技为依法设立并存续的企业法人。

2、 微组半导体

（1） 基本信息

微组半导体系发行人持股70%的控股子公司，现持有深圳市市场监督管理局于2018年10月19日核发的《营业执照》（统一社会信用代码：91440300MA5ERYA88Q）。

根据微组半导体现行有效的公司章程、信达律师在国家企业信用信息公示系统的查询，微组半导体的基本信息如下：

统一社会信用代码	91440300MA5ERYA88Q
注册号	440300202662945
企业名称	深圳市微组半导体科技有限公司
住所	深圳市宝安区松岗街道沙埔社区洋涌工业区八路2号碧桂园厂房6栋401
法定代表人	胡靖林
成立日期	2017年10月18日
认缴注册资本（万元）	500
实缴注册资本（万元）	500

经营范围	半导体元器件微组装设备、封装测试设备、泛半导体设备、表面贴装周边设备、芯片返修设备、微观加工设备、视像检查设备、非标自动化设备、工装治具的研发和销售；提供相关生产工艺的技术服务；国内贸易；货物及技术进出口；半导体元器件微组装设备、封装测试设备、泛半导体设备、表面贴装周边设备、芯片返修设备的租赁。（法律、行政法规或者国务院决定禁止和规定在登记前须经批准的项目除外）；半导体元器件微组装设备、封装测试设备、泛半导体设备、表面贴装周边设备、芯片返修设备、微观加工设备、视像检查设备、非标自动化设备、工装治具的生产。		
主体状态	存续		
股东	股东名称	出资额（万元）	出资比例
	易天股份	350.00	70.00%
	王文	52.50	10.50%
	刘宁	37.50	7.50%
	林佛迎	15.00	3.00%
	余静江	12.50	2.50%
	王贺	12.50	2.50%
	张艳利	10.00	2.00%
	蔡木林	10.00	2.00%
	合计	500.00	100.00%

（2） 历次股权变更

根据微组半导体的工商档案并经信达律师核查，微组半导体由易天股份与王文、刘宁、林佛迎、刘阳辉、王贺、张艳利、蔡木林 7 名自然人共同设立，并于 2016 年 3 月 31 日在深圳市市场监督管理局完成工商登记；设立时的注册资本为 500 万元，其中易天股份出资比例为 70%，其他自然人股东合计出资比例为 30%。根据股东出资凭证，截至本《律师工作报告》出具之日，微组半导体全体股东已经实缴出资 500 万元出资。

2018 年 4 月 13 日，原股东刘阳辉将持有的微组半导体 2.5% 股权全部转让给新增股东余静江。

经信达律师核查，微组半导体自设立至本《律师工作报告》出具之日，股权未发生变更。

3、 中山易天

（1） 基本信息

中山易天系发行人的全资子公司，现持有中山市工商行政管理局于 2017 年 12 月 18 日核发的《营业执照》（统一社会信用代码：91442000MA5153XG37）。

根据中山易天现行有效的公司章程、信达律师在国家企业信用信息公示系统的查询，中山易天的基本信息如下：

统一社会信用代码	91442000MA5153XG37		
企业名称	中山市易天自动化设备有限公司		
住所	中山市板芙镇芙北路 25 号板芙镇政府侧经贸大楼四楼 420 室		
法定代表人	柴明华		
成立日期	2017 年 12 月 18 日		
认缴注册资本（万元）	2,000		
实缴注册资本（万元）	2,000		
经营范围	邦定机、贴片机、电子设备的生产与销售；智能电子产品、液晶设备、检测设备、自动化设备的研发与销售；投资实业；信息技术开发、软件开发；设备租赁；国内贸易（不含工商前置审批事项）、货物及技术进出口。（依法须经批准的项目，经相关部门批准后方可开展经营活动。）		
主体状态	存续		
股东	股东名称	出资额（万元）	出资比例
	易天股份	2,000	100%
	合计	2,000	100%

（2） 历次股权变更

根据中山易天的工商档案并经信达律师核查，中山易天由易天股份独资设立，并于 2017 年 12 月 28 日在中山市工商行政管理局完成工商登记；设立时的注册资本为 2,000 万元，易天股份出资比例为 100%。根据股东出资凭证，截至本《律师工作报告》出具之日，中山易天的注册资本已经实缴出资到位。

经信达律师核查并经发行人确认，中山易天自设立至本《律师工作报告》出具之日，股权未发生变更。

（四） 发行人的财产抵押、质押等担保情况

经信达律师向发行人开户银行发送的银行询证及回函并经发行人确认，截至本《律师工作报告》出具之日，因支付银行承兑汇票或投标保证金的原因，发行人有部分保证金账户。

经信达律师核查并经发行人确认，除上述保证金账户资金被设置担保外，发行人及其子公司的其他财产的所有权或使用权不存在抵押、质押、冻结等权利限制。

(五) 發行人租賃的生產經營房產

根據發行人提供的房屋租賃合同、租賃房屋所有權證書文件並經信達律師現場核實，截至本《律師工作報告》出具之日，發行人及其子公司以租賃方式使用的生產經營房產的具體情況如下：

1、易天股份

根據發行人與深圳市黃麻布物業管理有限公司簽訂的《深圳市房屋租賃合同》，發行人承租了位於沙井街道大王山股份合作公司西環西部工業區廠房、辦公樓、宿舍，租賃房屋廠房建築面積約為 7400 平方米，辦公樓建築面積約為 2250 平方米，宿舍樓建築面積約為 2600 平方米。租賃期限自 2016 年 10 月 1 日起至 2020 年 12 月 31 日止，自 2016 年 10 月 1 日至 2017 年 12 月 31 日，月租金總額為人民幣 271,600 元；2018 年 1 月 1 日至 2019 年 12 月 31 日，月租金總額為人民幣 298,760 元；自 2020 年 1 月 1 日至 2020 年 12 月 31 日，月租金總額為 328,636 元。

深圳市沙井大王山股份有限公司持有上述租賃房屋的房屋產權證（房產證號：深房地字第 5000446355 號）；2016 年 3 月 2 日，深圳市沙井大王山股份有限公司出具《確認函》，委託深圳市黃麻布物業管理有限公司將上述租賃房屋進行出租、管理、收繳房租等相關事宜。

易天股份於 2016 年 6 月 1 日就上述租賃房產向深圳市寶安區人民政府房屋租賃管理處進行了備案並取得《房屋租賃憑證》（登記備案號：深房租寶安 2016048339、深房租寶安 2016051716）。

2、興圖科技

根據發行人子公司興圖科技與深圳市百財盛世商業發展有限公司簽訂的《深圳市房屋租賃合同》，興圖科技租賃了位於深圳市寶安區福永街道白石廈新塘工業園 C3 棟廠房，租賃期限自 2017 年 3 月 13 日起至 2023 年 2 月 17 日止，租金總額為人民幣 13,500 元/月。根據出租方提供的《確認函》，出租方系東莞市百財恒泰實業有限公司的關聯方，興圖科技租賃的位於深圳市寶安區福永街道白石廈新塘工業園 C3 棟廠房系東莞市百財恒泰實業有限公司從房屋所有權人承租後，再由其關聯方深圳市百財盛世商業發展有限公司轉租給興圖科技，該轉租行為已經取得房屋所有權人的同意。

兴图科技就上述租赁房产向深圳市宝安区人民政府房屋租赁管理处进行了备案并取得《房屋租赁凭证》（登记备案号：深房租宝安 2017080375）。

经信达律师核查，兴图科技租赁的上述的厂房未取得房产权属证书。根据深圳市百财盛世商业发展有限公司提供的《深圳市农村城市历史遗留违法建筑普查申报收件回执》，兴图科技租赁的厂房已经进行农村城市化历史遗留违法建筑的登记。《深圳市人大常委会关于农村城市化历史遗留违法建筑的处理决定》第十一条规定：“经普查记录的违法建筑，尚未按照本决定和相关规定处理前，可以允许有条件临时使用。违法建筑建设当事人或者管理人需要临时使用的，应当向有关部门申请工程质量和消防安全检验；经工程质量和消防安全检验合格并符合地质安全条件的，可以按规定办理临时从事生产经营活动和房屋租赁的相关手续……”。

深圳市恒义建筑技术有限公司于 2017 年 6 月 29 日出具《深圳市宝安区福永街道白石厦社区东区新塘工业区 C3 栋（房屋编码：4403060020012300013）结构安全性检测报告》（恒义质鉴（结）第【HY2017-ZL171】号），兴图科技租赁的厂房主体结构能满足现用途为办公、厂房的安全适用要求。根据深圳市宝安区福永街道安全生产监督管理办公室出具的《现场复查记录》，兴图科技租赁的厂房于 2017 年 12 月 21 日通过了深圳市宝安区福永街道安全生产监督管理办公室的消防安全检验。

关于兴图科技租赁的上述厂房的出租方未取得权属证明的情况，发行人实际控制人柴明华、胡靖林、高军鹏作出承诺：如上述租赁房屋因没有办理房屋产权证书被强制拆迁或其他原因导致兴图科技产生损失的，其将对兴图科技的损失给予全额补偿。

综上所述，信达律师认为：兴图科技租赁并使用的上述厂房未取得房产权属证书，但该房屋已经根据深圳市相关规定通过了消防验收和房屋安全鉴定，不会对其生产经营构成重大不利影响，亦不会对发行人本次上市构成实质性障碍。

3、微组半导体

微组半导体于 2017 年 12 月 26 日与深圳市北方骏亿实业有限公司签订《深圳市骏亿工业园房产租赁合同》，承租了位于深圳市宝安区兴围骏亿工业园（十楼）的厂房及宿舍 10 间，租赁期限自 2018 年 1 月 1 日起至 2018 年 12 月 1 日止，租金总额为人民币 59,653 元/月（包含厂房租金 51,425 元及宿舍租金 8,228 元）。经信达律师核查，该厂房及宿舍未取得房产权属证书。

微組半導體於 2018 年 5 月 31 日與深圳市碧桂園產業發展有限公司簽訂《深圳·寶安沙浦廠房租賃合同》，向其租賃位於深圳市寶安區寶安大道側松崗街道沙埔社區工業園（宗地號 A402-0045）廠房 6 棟 401 號房屋，作為生產、研發、辦公使用，承租面積為 2,441.00 平方米。租賃期限自 2018 年 10 月 1 日起至 2023 年 12 月 31 日止。租金：自 2018 年 10 月 1 日至 2019 年 9 月 30 日，每月租金為 76891.5 元；自 2019 年 10 月 1 日至 2020 年 9 月 30 日，每月租金為 79210.45 元；自 2020 年 10 月 1 日至 2021 年 9 月 30 日，每月租金為 81578.22 元；自 2021 年 10 月 1 日至 2022 年 9 月 30 日，每月租金為 85654.69 元；自 2022 年 10 月 1 日至 2023 年 9 月 30 日，每月租金為 89926.44 元；自 2023 年 10 月 1 日至 2023 年 12 月 31 日，每月租金為 94417.88 元。出租方深圳市碧桂園產業發展有限公司持有該廠房的房屋產權證（房產證號：粵（2017）深圳市不動產權第 0041762 號）。

關於微組半導體租賃的上述廠房的出租方未取得權屬證明的情況，發行人實際控制人柴明華、胡靖林、高軍鵬作出承諾：如上述租賃房屋因沒有辦理房屋產權證書被強制拆遷或其他原因導致微組半導體產生損失的，其將對微組半導體的損失給予全額補償。信達律師認為，微組半導體已經重新租賃了具有房屋產權證的廠房，並已將微組半導體的住所變更至新租賃的廠房地址，微組半導體租賃的未取得產權證的房屋將不再作為廠房使用，因此，不會對發行人本次上市構成實質性障礙。

十二、 發行人的重大債權債務

（一）發行人正在履行或將要履行的重大合同

結合發行人實際經營情況，信達律師將對發行人的生產經營活動、未來發展或財務狀況具有重要影響的交易合同定為重大合同，包括合同金額或交易金額、所產生的營業收入或毛利額相應占發行人最近一個會計年度經審計的營業收入或營業利潤的 10% 以上的合同，以及其他對發行人生產經營活動、未來發展或財務狀況具有重要影響的合同

經信達律師核實，截至 2018 年 10 月 31 日，發行人及其子公司已經簽署或正在履行的重大合同情況如下：

1、 銷售合同

序号	买方	卖方	合同内容	签订日期
1	京东方（河北）移动显示技术有限公司	易天股份	买方采购3台POL设备，总价款为1684.8万元；付款方式为到货60%，质保后10%；保修期自买方签发最终验收证明之日起12个月	2017/09/01
2	武汉华星光电技术有限公司	易天股份	买方采购3台片贴前洗净机和3台偏光板自动贴付机，总价款1537.38万元（含税）；付款方式为：PO后30%，验收后65%TT，保固后5%TT，实际交期以后通知为准	2017/09/26
3	霸州市云谷电子科技有限公司	易天股份	买方采购偏光片贴片机2台，规格和数量以采购订单和技术规格书确定；总价款840万元（含税）；买方收到卖方开具保函后30日全额支付出货金额90%的货款；买方在完成每批出货设备最终验收支付相应批次出货金额10%的款项。	2017/11/20
4	合肥三利谱光电科技有限公司	易天股份	买方采购全自动偏光片贴附机1套及易天全自动偏光片贴附机软件，总价款5031万元（含税）；设备安装调试后6个月内，组织验收，验收条件以合同附件约定的验收标准为准；质保期自验收完成后1年	2018/03/13
5	赣州市同兴达电子科技有限公司	易天股份	买方采购6套指定型号的全自动研磨清洗贴片生产线及配套软件，总价款2880万元（含税）；设备到厂后生产符合规格书要求则组织验收	2018/05/07
6	武汉华星光电技术有限公司	易天股份	买方采购5台Tray盘出入料机，总价款1090.40万元（含税）	2018/07/11
7	南昌欧菲显示科技有限公司	易天股份	买方采购全自动研磨清洗贴片生产线4套，总价款为1480万元（含税）；验收以交货标准为准。	2018/08/30
8	重庆两江联创电子有限公司	易天股份	买方采购全自动真空全贴合生产线4套及配套软件，总价款1052万元（含税）；双方按签核的规格书要求进行验收	2018/10
9	重庆两江联创电子有限公司重庆两江联创电子有限公司	易天股份	买方采购全自动真空全贴合生产线2套及配套软件，总价款940万元（含税）；双方按签核的规格书要求进行验收	2018/10
10	霸州市云谷电子科技有限公司	易天股份	买方采购贴合设备，总价款1750万元（含税）；设备交货后，生产符合规格书要求组织验收，保修期1年，自标的物安装、调试合格之日起	2018/10/22
11	厦门天马微电子有限公司	易天股份	买方采购全自动偏光片贴附机6台，总价款3360万元（含税）；设备安装调试后试运行6个月，试运行结束后按照交	2018/11/02

2、授信及擔保合同

易天股份於2018年4月4日與招商銀行股份有限公司深圳分行簽訂了《授信協議》（合同編號：755XY2018006853），招商銀行股份有限公司向易天股份提供3,000萬元的授信額度，授信期限為12個月，自2018年3月16日至2019年3月15日。同時簽訂了編號為755XY2018006853號的《銀行承兌合作協議》作為合作辦理銀行承兌業務的框架性協議。實際控制人柴明華及其配偶趙鶴立、高軍鵬及其配偶肖麟、胡靖林及其配偶周麗紅為公司上述授信額度下的債務提供連帶責任保證。

易天股份、微組半導體於2018年10月19日與招商銀行股份有限公司深圳分行簽訂《授信協議補充協議》（編號：755XY2018006853），在2018年4月4日的《授信協議》對易天股份總額為3,000萬元的授信額度下，招商銀行股份有限公司深圳分行授權微組半導體使用其中總額不超過300萬元的授信額度。同日，微組半導體與招商銀行股份有限公司深圳分行簽訂了《授信協議》（編號：755XY2018006853001），招商銀行股份有限公司向微組半導體提供300萬元的授信額度，授信期限為12個月，自2018年3月16日至2019年3月15日。易天股份、柴明華及其配偶趙鶴立、高軍鵬及其配偶肖麟、胡靖林及其配偶周麗紅為微組半導體上述授信額度下的債務提供連帶責任保證。

經核查，發行人上述將要履行或正在履行的重大合同在內容和形式上均不違反有關法律、行政法規的規定，重大合同履行不存在法律障礙和潛在風險。發行人不存在雖已履行完畢但可能存在法律糾紛的重大合同。

（二）合同的主体及履行

經信達律師核查並經發行人確認，發行人上述正在履行或將要履行的重大合同的主体為發行人，合同履行不存在法律障礙。

（三）發行人的侵權之債情況

根據相關行政部門出具的證明並經發行人確認，發行人不存在因環境保護、知識產權、產品質量、勞動安全等原因而產生的侵權之債。

(四) 发行人与关联方的重大债权债务及相互担保情况

经信达律师核查，除本《律师工作报告》第二节之“十、关联交易及同业竞争”部分所披露的关联交易外，截至本《律师工作报告》出具之日，发行人与其他关联方之间不存在其他重大债权债务关系。发行人没有为关联方提供担保，也不存在关联方占用发行人资金的情形。

(五) 发行人金额较大的其他应收、应付款

根据瑞华出具的《审计报告》并经发行人确认，截至2018年6月30日，发行人前五大的其他应收、应付款情况如下：

期末	单位名称	金额（万元）	款项性质
其他应收款			
2018/06/30	中国进出口电子有限公司	107.09	投标保证金
	中山市板芙镇人民政府	80.00	投资保证金
	深圳市黄麻布物业管理有限公司	69.32	房租押金
	中航技国际贸易发展有限公司	58.95	投标保证金
	深圳正和知识产权代理有限公司	4.64	知识产权代理费
其他应付款			
2018/06/30	深圳市吉顺邦供应链管理有限公司	36.46	运输费
	深圳市黄麻布物业管理有限公司	31.37	房租
	深圳市满运通物流有限公司福永分公司	25.25	运输费
	深圳市君晔盛航空商旅服务有限公司	16.09	机票车票代理款
	东莞市庆华航空国际货运代理有限公司	15.00	机票车票代理款

经信达律师核查并经发行人确认，发行人上述金额较大的其他应收、应付款均因发行人及其子公司的正常生产经营活动而发生，合法、有效。

十三、 发行人的重大资产变化及收购兼并

(一) 合并、分立、增资扩股、减少注册资本、重大收购或出售资产行为

1、 增资扩股

自发行人的前身易天有限设立至本《律师工作报告》出具之日，发生过的增资行为详见本《律师工作报告》第二节之“八、发行人的股本及演变”所述。

经信达律师核查，信达律师认为，上述增资行为均符合当时法律、法规和规范性文件的规定，已履行了必要的法律手续。

2、合并、分立、减少注册资本或出售资产行为

经信达律师核查，自发行人的前身易天有限设立至本《律师工作报告》出具之日，除易天有限于2014年3月发生一次减少注册资本之外，易天有限及发行人均未发生过合并、分立、出售资产和其他减少注册资本的行为。

(二) 拟进行的资产置换、资产剥离、资产出售或收购的计划

根据发行人作出的声明与承诺，发行人未来一年内没有拟进行重大资产置换、资产剥离、资产出售或收购的计划。

十四、 发行人的章程制定与修改

(一) 发行人章程的制定及近三年的修改

1、发行人章程的制定

(1) 发行人设立时，根据《公司法》、《证券法》等法律法规制定了《公司章程》，该公司章程对发行人的经营宗旨和范围、股东和股东大会、董事会、高级管理人员、监事会、财务、会计和审计、通知和公告、公司合并、分立和清算等内容作了全面的规定。该《公司章程》由发行人于2016年9月19日召开的创立大会暨第一次股东大会审议通过，并已在深圳市市场监督管理局登记备案。

信达律师认为，发行人设立时的章程合法、有效，已履行了相关法律程序。

(2) 发行人《公司章程》是经发行人2017年10月16日召开的2017年第二次临时股东大会审议通过，并向深圳市市场监督管理局办理了备案手续。

经信达律师核查，发行人的《公司章程》对股份公司的设立、经营范围、股东的权利和义务、股东大会、董事会、监事会、经营管理机构的组成、职权和议事规则、财务制度和利润分配、破产清算、分立和合并、信息披露、章程修改等内容做了全面

的规定。信达律师认为，发行人现行的《公司章程》的内容符合现行法律、法规和规范性文件的规定。

2、发行人自设立以来章程修改的情况

发行人自设立以来，章程进行了三次修改，具体情况如下：

修改内容	原因	股东大会	备案时间
第 1 次章程修改			
1、第五条“公司注册资本为人民币 4500 万元”，修改为“公司注册资本为人民币 4950 万元”。 2、第十七条“公司股份总数为 4,500.00 万股，每股面值 1 元。公司的股本结构为：普通股 4,500.00 万股，无其他种类股份。”修改为“公司股份总数为 4,950 万股，每股面值 1 元。公司的股本结构为：普通股 4,950 万元股，无其他种类股份。”	(1)股权激励，由员工持股平台对发行人增资	2016 年第一次临时股东大会	2016/01/22
第 2 次章程修改			
1、第五条“公司注册资本为人民币 4,950.00 万元”，修改为“公司注册资本为人民币 5813.1683 万元”。 2、第十七条“公司股份总数为 4,950.00 万股，每股面值 1 元。公司的股本结构为：普通股 4,950.00 万股，无其他种类股份。”修改为“公司股份总数为 5,813.1683 万股，每股面值 1 元。公司的股本结构为：普通股 5,813.1683 万元股，无其他种类股份。” 3、第一百零一条“董事会由 8 名董事组成，设董事长 1 人，独立董事 3 人。”修改为“董事会由 9 名董事组成，设董事长 1 人，独立董事 3 人。”	(1)股权激励，由员工持股平台对发行人增资 (2)增加董事会人数	2017 年第一次临时股东大会	2017/03/23
第 3 次章程修改			
1、第十二条“公司的经营范围为：邦定机、贴片机、电子周边设备的销售；液晶设备、检测设备、自动化设备的研发与销售；兴办实业（具体项目另行申报）；信息技术开发；软件的研发与销售；智能产品的研发与销售；国内贸易、货物及技术进出口；邦定机、贴片机、电子周边设备的生产。”，修改为“公司的经营范围为：邦定机、贴片机、电子周边设备的销售；液晶设备、检测设备、自动化设备的研发与销售；兴办实业（具体	(1) 公司经营 范围变更 (2) 签署时间 变更	2017 年第二次临时股东大会	2017/11/01

<p>项目另行申报)；信息技术开发；软件的研发与销售；智能产品的研发与销售；设备租赁；国内贸易、货物及技术进出口（法律、行政法规或者国务院决定禁止和规定在登记前须经批准的项目除外）；邦定机、贴片机、电子周边设备的生产。”</p> <p>2、第一百九十条“本章程于二〇一七年一月十二日由各股东签署，经股东大会审议通过后生效。”修改为“本章程于二〇一七年十月十六日由各股东签署，经股东大会审议通过后生效。”</p>			
第 4 次章程修改			
<p>修订公司章程附件-股东名册</p>	<p>股东胡靖林将其持有发行人 280.5 万股股份转让给九洲创星</p>	-	2018/06/27

经信达律师查阅发行人工商档案及查询深圳市市场质量监督委员会网站商事登记簿公示信息，自 2018 年 6 月 27 日至本《律师工作报告》出具之日，发行人未对《公司章程》进行修改，《公司章程》为发行人现行有效的章程。

经信达律师查阅发行人工商档案，信达律师认为，发行人《公司章程》的制定及历次修订已经履行法定程序；发行人《公司章程》内容符合现行法律、法规和规范性文件的规定。

（二）发行人《章程（草案）》

2018 年 2 月 23 日，发行人 2018 年第一次临时股东大会审议通过了《章程（草案）》。《章程（草案）》系依照《上市公司章程指引》（2016 年修订）、《上市公司股东大会规则》等有关法律、法规、规范性文件而修订。该《章程（草案）》对公司的经营宗旨和范围、股东和股东大会、董事会、总经理及其他高级管理人员、监事会、财务、会计和审计、通知和公告、公司合并、分立和清算等内容作了全面的规定。该《章程（草案）》在公司本次发行上市后施行。

（三）發行人上市後的利潤分配政策

發行人《章程（草案）》中規定了利潤分配原則、利潤分配方式、利潤分配比例、利潤分配的期間間隔、利潤分配方案的制定和政策的修改、利潤分配方案的披露、利潤分配方案的實施等內容，利潤分配政策的規定符合現行法律、法規和規範性文件的規定。

綜上所述，信達律師認為，發行人最近三年公司章程的制定、修改以及《章程（草案）》的制定已履行法定程序，內容符合現行法律、法規和規範性文件的規定。

十五、發行人股東大會、董事會、監事會議事規則及規範運作

（一）發行人的組織機構

根據發行人提供的組織機構圖（具體詳見本《律師工作報告》第二節之“六、發行人的獨立性”），發行人已根據《公司章程》的有關規定，建立了股東大會、董事會、監事會和經營管理層層級架構的組織機構。

1、股東大會

股東大會為發行人的最高權力機構，由公司全體股東組成。股東大會根據《公司法》、《公司章程》、《深圳市易天自動化設備股份有限公司股東大會議事規則》的有關規定，行使其法定職權。

2、董事會

董事會為發行人的經營決策機構，由公司股東大會選舉產生的董事組成，向股東大會負責並報告工作。董事會根據《公司法》、《公司章程》、《董事會議事規則》的有關規定，行使其法定職權。

發行人現有董事共計 9 名，其中 3 名為獨立董事，董事會設董事長 1 名。董事每屆任期三年，連選可以連任。

董事會下設董事會秘書，負責股東大會和董事會會議的籌備、文件保管以及股權管理等事宜。

董事會下設審計委員會，由3名董事組成，其中獨立董事為2名且其中一名獨立董事為會計專業人士，會計專業人士身份的獨立董事擔任召集人。

董事會下設提名委員會，由3名董事組成，其中獨立董事為2名，獨立董事占半數以上并由其中一名獨立董事擔任召集人。

董事會下設薪酬和考核委員會，由3名董事組成，其中獨立董事為2名，獨立董事占半數以上并由其中一名獨立董事擔任召集人。

董事會下設戰略委員會，由3名董事組成，其中獨立董事為1名，董事長擔任召集人。

3、監事會

監事會為發行人的監督機構，由公司股東大會選舉產生的股東代表監事和由職工民主選舉產生的職工代表監事組成，對股東大會負責。監事會根據《公司法》、《公司章程》和《深圳市易天自動化設備股份有限公司監事會議事規則》的有關規定，行使其法定職權。

發行人現有監事共計3名，其中2名為股東代表出任的監事，另外1名為公司職工代表會議選舉的職工代表監事。監事會設監事會主席1名。監事每屆任期三年，連選可以連任。

經信達律師核實，發行人現有3名監事最近二年內不曾擔任過公司董事或高級管理人員，也不屬於公司董事、高級管理人員及其配偶和直系親屬。

4、經營管理層

以總經理為主的經營管理層為發行人的執行機構，負責公司日常生產經營管理工作。總理由董事會聘任或解聘，並對董事會負責。總經理根據《公司法》、《公司章程》、《深圳市易天自動化設備股份有限公司總經理工作制度》的有關規定，行使其法定職權。

截至本《律師工作報告》出具之日，發行人設總經理1名，由董事會聘任或解聘。總經理每屆任期三年，可以連續聘任。發行人現設副總經理2名，由董事會聘任或解聘。

综上核查，信达律师认为，发行人具有健全的组织机构。

(二) 发行人的股东大会、董事会、监事会议事规则

1、发行人的《股东大会议事规则》主要根据《公司法》、《上市公司股东大会议事规则》和《公司章程》制定，该议事规则中对股东大会的召集、股东大会提案和通知、股东大会的召开、审议与表决、决议等均作了明确的规定。

2、发行人的《董事会议事规则》主要根据《公司法》、《公司章程》制定，议事规则对董事会会议的提案、通知、召开与表决等内容作了规定，确保董事会合法、有序、高效地运行。

3、发行人的《监事会议事规则》主要根据《公司法》、《公司章程》制定，议事规则对监事会会议的召集、主持及提案、通知和召开、表决等内容作了规定，保障监事会独立有效地行使监督权。

4、发行人根据上市公司的治理要求，还制定了《审计委员会工作条例》、《薪酬与考核委员会工作条例》、《战略委员会工作条例》、《提名委员会工作条例》以及《独立董事工作制度》等制度，确保各专门委员会及独立董事规范运作。

(三) 发行人的历次股东大会、董事会、监事会

发行人自设立以来至本《律师工作报告》出具之日，共召开 11 次股东大会、12 次董事会及 6 次监事会，具体情况如下：

序号	会议名称	召开日期	通过议案
股东大会			
1	创立大会暨第一次股东大会	2016/09/19	1、《关于深圳市易天自动化设备有限公司整体变更为深圳市易天自动化设备股份有限公司的议案》 2、《关于审议深圳市易天自动化设备股份有限公司筹办工作报告的议案》 3、《关于深圳市易天自动化设备股份有限公司股份改制净资产折股情况报告的议案》 4、《关于审议〈深圳市易天自动化设备股份有限公司章程〉及其附件的议案》 5、《关于审议深圳市易天自动化设备股份有限公司〈独立董事制度〉的议案》

			<p>6、《关于选举深圳市易天自动化设备股份有限公司第一届董事会董事的议案》</p> <p>7、《关于选举深圳市易天自动化设备股份有限公司第一届监事会股东代表监事的议案》</p> <p>8、《关于设立深圳市易天自动化设备股份有限公司董事会专门委员会的议案》</p> <p>9、《关于审议深圳市易天自动化设备股份有限公司设立费用报告的议案》</p> <p>10、《关于深圳市易天自动化设备股份有限公司聘用财务审计机构的议案》</p> <p>11、《关于深圳市易天自动化设备股份有限公司董事、监事薪酬的议案》</p> <p>12、《关于授权深圳市易天自动化设备股份有限公司第一届董事会办理股份有限公司设立工商登记相关事宜的议案》</p>
2	2016年度第一次临时股东大会	2016/12/22	<p>1、《关于公司增资的议案》</p> <p>2、《关于公司章程修订案的议案》</p> <p>3、《关于公司2017年申请银行综合授信额度的议案》</p>
3	2017年度第一次临时股东大会	2017/01/12	<p>1、《关于公司增资的议案》</p> <p>2、《关于增选公司董事的议案》</p> <p>3、《关于公司章程修订案的议案》</p>
4	2016年度股东大会	2017/06/22	<p>1、《关于〈2016年度董事会工作报告〉的议案》</p> <p>2、《关于〈2016年度监事会工作报告〉的议案》</p> <p>3、《关于公司2017年度发展规划的议案》</p> <p>4、《关于公司聘请2017年度及公司申请首次公开发行股票并在创业板上市财务审计机构的议案》</p> <p>5、《关于公司补选监事的议案》</p> <p>6、《关于公司董事、高级管理人员2017年度薪酬的议案》</p> <p>7、《关于〈深圳市易天自动化设备股份有限公司对外担保管理制度〉的议案》</p> <p>8、《关于〈深圳市易天自动化设备股份有限公司对外投资管理制度〉的议案》</p> <p>9、《关于〈深圳市易天自动化设备股份有限公司关联交易管理制度〉的议案》</p>
5	2017年度第二次临时股东大会	2017/10/16	<p>1、《关于公司申请银行综合授信额度暨公司实际控制人提供关联担保的议案》</p> <p>2、《关于公司变更经营范围并修订公司章程的议案》</p> <p>3、《关于公司对外投资设立全资子公司的议案》</p>
6	2018年第一次临时股东大会	2018/02/23	<p>1、《关于深圳市易天自动化设备股份有限公司申请首次公开发行人民币普通股（A股）股票并在创业板上市方案的议案》</p> <p>2、《关于深圳市易天自动化设备股份有限公司首次公开发行股票募集资金投资项目及可行性研究报告的议案》</p> <p>3、《关于深圳市易天自动化设备股份有限公司首次公开发行股票并在创业板上市前滚存未分配利润分配方案的议案》</p> <p>4、《关于制订首次公开发行股票并在创业板上市后适用的〈深</p>

			圳市易天自动化设备股份有限公司章程（草案）>的议案》 5、《关于授权董事会全权办理公司首次公开发行人民币普通股（A股）股票并在创业板上市有关事宜的议案》 6、《关于深圳市易天自动化设备股份有限公司首次公开发行股票并在创业板上市后利润分配政策及未来三年股东分红回报规划的议案》 7、《关于深圳市易天自动化设备股份有限公司首次公开发行股票并在创业板上市后三年内股价低于每股净资产时稳定股价预案的议案》 8、《关于深圳市易天自动化设备股份有限公司首次公开发行股票业绩摊薄即期回报采取的填补措施的议案》 9、《关于深圳市易天自动化设备股份有限公司就首次公开发行股票并在创业板上市事宜出具有关承诺函并提出相应约束措施的议案》 10、《关于制订公司部分治理制度的议案》
7	2018年第二次临时股东大会	2018/02/28	《关于公司为全资子公司提供担保的议案》
8	2018年第三次临时股东大会	2018/05/18	《关于补选公司董事的议案》
9	2018年第四次临时股东大会	2018/06/21	《关于公司股东转让股权并修订公司章程的议案》
10	2017年度股东大会	2018/06/29	1、《关于<2017年度董事会工作报告>的议案》 2、《关于<2017年度监事会工作报告>的议案》 3、《关于<2017年度财务决算报告>的议案》 4、《关于公司续聘瑞华会计师事务所（特殊普通合伙）作为公司2018年度财务审计机构的议案》 5、《关于公司董事、高级管理人员2018年度薪酬的议案》
11	2018年第五次临时股东大会	2018/09/20	1、《关于公司及子公司向银行申请授信的议案》 2、《关于确认深圳市易天自动化设备股份有限公司2015年、2016年、2017年度及2018年1-6月关联交易的议案》
董事会			
1	第一届董事会第一次会议	2016/09/19	1、《关于选举深圳市易天自动化设备股份有限公司第一届董事会董事长的议案》 2、《关于聘任深圳市易天自动化设备股份有限公司总经理的议案》 3、《关于聘任深圳市易天自动化设备股份有限公司副总经理的议案》 4、《关于聘任深圳市易天自动化设备股份有限公司财务负责人的议案》 5、《关于聘任深圳市易天自动化设备股份有限公司董事会秘书的议案》 6、《深圳市易天自动化设备股份有限公司内部管理机构设置方案》 7、《关于选举深圳市易天自动化设备股份有限公司审计委员

			<p>会委员的议案》</p> <p>8、《关于选举深圳市易天自动化设备股份有限公司薪酬与考核委员会委员的议案》</p> <p>9、《关于选举深圳市易天自动化设备股份有限公司战略委员会委员的议案》</p> <p>10、《关于选举深圳市易天自动化设备股份有限公司提名委员会委员的议案》</p> <p>11、《关于深圳市易天自动化设备股份有限公司〈总经理工作细则〉的议案》</p> <p>12、《关于深圳市易天自动化设备股份有限公司〈董事会秘书工作制度〉的议案》</p> <p>13、《关于深圳市易天自动化设备股份有限公司〈审计委员会工作条例〉的议案》</p> <p>14、《关于深圳市易天自动化设备股份有限公司〈薪酬与考核委员会工作条例〉的议案》</p> <p>15、《关于深圳市易天自动化设备股份有限公司〈战略委员会工作条例〉的议案》</p> <p>16、《关于深圳市易天自动化设备股份有限公司〈提名委员会工作条例〉的议案》</p> <p>17、《关于深圳市易天自动化设备股份有限公司〈内部审计工作制度〉的议案》</p> <p>18、《关于委任徐来、吕蕴秋负责办理股份公司设立过程中的相关手续的议案》</p>
2	第一届董事会第二次会议	2016/12/06	<p>1、《关于公司增资的议案》</p> <p>2、《关于公司章程修订案的议案》</p> <p>3、《关于公司 2017 年申请银行综合授信额度的议案》</p> <p>4、《关于公司控股子公司收购资产的议案》</p> <p>5、《关于提请召开 2016 年第一次临时股东大会的议案》</p>
3	第一届董事会第三次会议	2016/12/26	<p>1、《关于公司增资的议案》</p> <p>2、《关于增选公司董事的议案》</p> <p>3、《关于公司章程修订案的议案》</p> <p>4、《关于对公司控股子公司增资的议案》</p> <p>5、《关于提请召开 2017 年第一次临时股东大会的议案》</p>
4	第一届董事会第四次会议	2017/06/01	<p>1、《关于〈2016 年度总经理工作报告〉的议案》</p> <p>2、《关于〈2016 年度董事会工作报告〉的议案》</p> <p>3、《关于公司 2017 年度发展规划的议案》</p> <p>4、《关于公司聘请 2017 年度及公司申请首次公开发行股票并在创业板上市财务审计机构的议案》</p> <p>5、《关于公司董事、高级管理人员 2017 年度薪酬的议案》</p> <p>6、《关于〈深圳市易天自动化设备股份有限公司对外担保管理制度〉的议案》</p> <p>7、《关于〈深圳市易天自动化设备股份有限公司对外投资管理制度〉的议案》</p> <p>8、《关于〈深圳市易天自动化设备股份有限公司关联交易管理</p>

			制度>的议案》 9、《关于提请召开 2016 年年度股东大会的议案》
5	第一届董事会 第五次会议	2017/09/30	1、《关于公司申请银行综合授信额度暨公司实际控制人提供关联担保的议案》 2、《关于公司变更经营范围并修订公司章程的议案》 3、《关于公司对外投资设立全资子公司的议案》 3、《关于公司对外投资设立控股子公司的议案》 4、《关于提请召开 2017 年第二次临时股东大会的议案》
6	第一届董事会 第六次会议	2018/02/08	1、《关于深圳市易天自动化设备股份有限公司申请首次公开发行人民币普通股（A 股）股票并在创业板上市方案的议案》 2、《关于深圳市易天自动化设备股份有限公司首次公开发行股票募集资金投资项目及可行性研究报告的议案》 3、《关于深圳市易天自动化设备股份有限公司首次公开发行股票并在创业板上市前滚存未分配利润分配方案的议案》 4、《关于制订首次公开发行股票并在创业板上市后适用的〈深圳市易天自动化设备股份有限公司章程（草案）〉的议案》； 5、《关于提请股东大会授权董事会全权办理公司首次公开发行人民币普通股（A 股）股票并在创业板上市有关事宜的议案》 6、《关于深圳市易天自动化设备股份有限公司首次公开发行股票并在创业板上市后利润分配政策及未来三年股东分红回报规划的议案》 7、《关于深圳市易天自动化设备股份有限公司首次公开发行股票并在创业板上市后三年内股价低于每股净资产时稳定股价预案的议案》 8、《关于深圳市易天自动化设备股份有限公司首次公开发行股票业绩摊薄即期回报采取的填补措施的议案》 9、《关于深圳市易天自动化设备股份有限公司就首次公开发行股票并在创业板上市事宜出具有关承诺函并提出相应约束措施的议案》 10、《关于制订公司部分治理制度的议案》 11、《提请召开深圳市易天自动化设备股份有限公司 2018 年第一次临时股东大会的议案》
7	第一届董事会 第七次会议	2018/02/12	1、《关于公司为全资子公司提供担保的议案》 2、《关于公司为控股子公司提供财务资助的议案》 3、《关于提请召开 2018 年第二次临时股东大会的议案》
8	第一届董事会 第八次会议	2018/05/03	1、《关于补选公司董事的议案》 2、《关于调整公司董事会专项委员会为员的议案》 3、《关于公司未来三年（2018-2020）发展规划的议案》 4、《关于调整公司会计政策的议案》 5、《关于提请召开 2018 年第三次临时股东大会的议案》
9	第一届董事会 第九次会议	2018/06/06	1、《关于公司股东转让股权并修订公司章程的议案》 2、《关于提请召开 2018 年第四次临时股东大会的议案》
10	第一届董事会 第十次会议	2018/06/08	1、《关于〈2017 年度总经理工作报告〉的议案》 2、《关于〈2017 年度董事会工作报告〉的议案》

			3、《关于〈2017 年度财务决算报告〉的议案》 4、《关于公司续聘瑞华会计师事务所（特殊普通合伙）作为公司 2018 年度财务审计机构的议案》 5、《关于公司董事、高级管理人员 2018 年度薪酬的议案》 6、《关于〈公司内部控制的自我评价报告〉的议案》 7、《关于提请召开 2017 年年度股东大会的议案》
11	第一届董事会第十一次会议	2018/09/05	1、《关于公司及子公司向银行申请授信的议案》 2、《关于公司为控股子公司提供财务资助的议案》 3、《关于确认深圳市易天自动化设备股份有限公司 2015 年度、2016 年度、2017 年度及 2018 年 1-6 月关联交易的议案》 4、《关于提请召开 2018 年第五次临时股东大会的议案》
12	第一届董事会第十二次会议	2018/11/08	《关于公司对外报送 2015 年度、2016 年度、2017 年度及 2018 年 1-6 月审计报告的议案》
监事会			
1	第一届监事会第一次会议	2016/09/19	《关于选举公司监事会主席的议案》
2	第一届监事会第二次会议	2017/06/01	1、《关于〈2016 年度监事会工作报告〉的议案》 2、《关于公司聘请 2017 年度及公司首次公开发行股票并在创业板上市财务审计机构的议案》 3、《关于公司补选监事的议案》
3	第一届监事会第三次会议	2017/09/30	《关于公司申请银行综合授信额度暨公司实际控制人提供关联担保的议案》
4	第一届监事会第四次会议	2018/02/12	1、《关于公司为全资子公司提供担保的议案》 2、《关于公司为控股子公司提供财务资助的议案》
5	第一届监事会第五次会议	2018/06/08	1、《关于〈2017 年度监事会工作报告〉的议案》 2、《关于〈2017 年度财务决算报告〉的议案》 3、《关于公司续聘瑞华会计师事务所（特殊普通合伙）作为公司 2018 年度财务审计机构的议案》 4、《关于〈公司内部控制的自我评价报告〉的议案》
6	第一届监事会第六次会议	2018/09/05	1、《关于公司及子公司向银行申请授信的议案》 2、《关于公司为控股子公司提供财务资助的议案》 3、《关于确认深圳市易天自动化设备股份有限公司 2015 年度、2016 年度、2017 年度及 2018 年 1-6 月关联交易的议案》

经核查发行人历次股东大会、董事会和监事会的召集、召开情况和相关的决议及会议记录等，信达律师认为，发行人历次股东大会、董事会及监事会的召开、决议内容及签署合法、合规、真实、有效。

(四) 发行人股东大会或董事会历次授权或重大决策

经核查发行人历次股东大会和董事会的会议通知、会议决议及会议记录文件，发行人整体变更设立后历次股东大会或董事会的决议和授权事项或重大决策事项均履行了《公司法》等法律、法规以及《公司章程》、《股东大会议事规则》、《董事会议事规则》等内部治理制度规定的决策程序，该等授权或重大决策等行为合法、合规、真实、有效。

十六、 发行人董事、监事、高级管理人员及其变化

(一) 发行人现任董事、监事、高级管理人员

根据发行人董事、监事及高级管理人员填写的调查表并经信达律师核查，截至本《律师工作报告》出具之日，发行人董事、监事和高级管理人员的任职及对外兼职情况如下：

序号	姓名	职务	兼职情况		
			兼职企业名称	职务	与发行人关系
1	柴明华	董事长	中山易天	董事长	发行人全资子公司
			海阳市海润投资有限公司	董事	发行人实际控制人之一柴明华能够施加重大影响的企业
2	胡靖林	董事	易天恒	执行事务合伙人	发行人股东
			兴图科技	执行董事	发行人控股子公司
			微组半导体	董事长	发行人控股子公司
3	高军鹏	董事 总经理	中山易天	董事、总经理	发行人全资子公司
4	康宏刚	董事、副总经理	无	无	无
5	陈飞	董事 副总经理 财务总监 董事会秘书	兴图科技	监事	发行人控股子公司
			微组半导体	董事	发行人控股子公司
			中山易天	董事	发行人全资子公司
6	刘凯	董事	兼职情况详见《律师工作报告》第二节之“十、关联交易及同业竞争（一）发行人主要关联方”部分所述		

7	刘澄清	独立董事	兼职情况详见《律师工作报告》第二节之“十、关联交易及同业竞争（一）发行人主要关联方”部分所述		
8	龙湖川	独立董事	兼职情况详见《律师工作报告》第二节之“十、关联交易及同业竞争（一）发行人主要关联方”部分所述		
9	马小刚	独立董事	兼职情况详见《律师工作报告》第二节之“十、关联交易及同业竞争（一）发行人主要关联方”部分所述		
10	谭春旺	监事会主席	微组半导体	监事会主席	发行人控股子公司
11	万晓峰	监事	无	无	无
12	徐来	职工监事	易天祥	执行事务合伙人	公司股东
			微组半导体	监事	发行人控股子公司
			中山易天	监事	发行人控股子公司

经核查，发行人独立董事占董事会成员人数的比例不低于三分之一；由职工代表担任的监事不少于监事总人数的三分之一；由董事兼任的高级管理人员未超过发行人董事总人数的二分之一。发行人董事、监事和高级管理人员的设置符合有关法律、法规及规范性文件的规定。

根据发行人董事、监事和高级管理人员分别出具的书面确认并经信达律师核查，发行人董事、监事和高级管理人员的任职符合法律、法规和规范性文件以及《公司章程》的规定。

（二） 发行人董事、监事和高级管理人员最近三年的变化

1、 发行人董事的变化

（1）自2007年2月易天有限成立至易天有限整体变更为发行人前，易天有限未设董事会，仅设一名执行董事，一直由高军鹏担任。

（2）2016年9月，易天有限整体变更为发行人后，发行人依法设立了董事会，经发行人创立大会暨第一次股东大会决议，同意选举柴明华、高军鹏、胡靖林、陈飞、康宏刚、刘澄清、李斌、马小刚为发行人第一届董事会董事，其中李斌、刘澄清、马小刚为独立董事，任期三年，其中柴明华担任发行人董事长。

（3）为进一步规范公司法人治理结构，2017年1月，发行人2017年度第一次临时股东大会通过《关于增选董事的议案》，同意增选刘凯为发行人非独立董事，任期至第一届董事会任期届满。

(4) 2018年5月，獨立董事李斌因個人原因辭去獨立董事職務，發行人2018年第三次臨時股東大會通過了《關於補選董事的議案》，同意補選龍湖川為發行人獨立董事，任期至第一屆董事會屆滿。

(5) 自2018年5月至本《律師工作報告》出具之日，發行人董事會成員未再發生變化。

2、監事的變化

(1) 自2007年2月易天有限成立至易天有限整體變更為發行人前，易天有限未設監事會，僅設一名監事。易天有限成立至2009年12月，由柴明華擔任監事；2009年12月至易天有限整體變更為發行人前，一直由胡靖林擔任監事。

(2) 2016年9月，易天有限整體變更為發行人後，發行人設立了監事會，由發行人創立大會暨第一次股東大會選舉的股東代表監事譚春旺、魏鳳鳴與職工代表大會選舉的職工代表監事徐來作為發行人第一屆監事會監事，任期三年，其中譚春旺擔任監事會主席。

(3) 2017年5月，魏鳳鳴因擔任會計部財務副總監故向監事會提出辭去監事職務，發行人於2017年6月召開2016年度股東大會並通過《關於公司補選監事的議案》，選舉萬曉峰為股東代表監事，任期至第一屆監事會屆滿。

3、高級管理人員的變化

(1) 自2007年2月易天有限成立至易天有限整體變更為發行人前，高軍鵬一直擔任易天有限總經理。

(2) 2016年9月，易天有限整體變更為發行人後，經發行人第一屆董事會第一次會議決議同意，聘任高軍鵬為總經理；聘任康宏剛、陳飛、楊立新為公司副總經理；聘任陳飛為財務總監兼董事會秘書。

(3) 2018年3月，因副總經理楊立新向公司提出離職申請，截至本《律師工作報告》出具之日，發行人的高級管理人員為總經理高軍鵬，副總經理、財務總監兼董事會秘書陳飛和副總經理康宏剛。

綜上核查，信達律師認為，發行人董事、監事和高級管理人員的任職均已履行法定程序，合法有效，最近兩年董事及高級管理人員未發生重大變化。董事、監事、高級管理人員的變化符合《公司法》等法律、法規和規範性文件以及《公司章程》的規定，並履行了必要的法律程序。

（三）發行人的獨立董事制度

1、根據《公司章程》，公司董事會由 9 名董事組成，其中 3 名為獨立董事。截至本《律師工作報告》出具之日，發行人第一屆董事會獨立董事為劉澄清、龍湖川、馬小剛。

2、發行人第一屆董事會第一次會議及創立大會暨第一次股東大會審議通過了《獨立董事工作制度》。

經核查，信達律師認為，發行人建立了獨立董事制度，獨立董事任職資格符合有關法律、法規和規範性文件的規定；獨立董事的職權範圍符合有關法律、法規和規範性文件的規定。

十七、發行人的稅務

（一）發行人及其子公司執行的稅種及稅率

根據稅務機關出具的納稅申報表、納稅證明以及瑞華出具的《審核報告》，並經核查，發行人及其子公司報告期內執行的主要稅種、稅率如下表所示：

公司	企業所得稅	增值稅				城市維護建設稅	教育費附加	地方教育附加
		2015 年	2016 年	2017 年	2018 年			
易天股份	15%	17%	17%	17%	17%/16%	7%	3%	2%
興圖科技	25%	--	--	17%	17%/16%	7%	3%	2%
微組半導體	25%	--	--	17%	17%/16%	7%	3%	2%
中山易天	25%	--	--	17%	17%/16%	7%	3%	2%

備註：根據（財稅[2018]32 號）文，自 2018 年 5 月 1 日起，納稅人發生增值稅應稅銷售行為或者進口貨物，原適用 17% 和 11% 稅率的，稅率分別調整為 16%、10%。根據該規定，發行人在 2018 年 5 月 1 日前按應稅收入和 17% 稅率計算銷項稅，2018 年 5 月 1 日後按 16% 的稅率計算銷項稅，並按扣除当期允許抵扣的進項稅額後的差額計繳增值稅。

(二) 發行人享受的稅收優惠

報告期內，發行人享受的主要稅收優惠情況如下：

根據《中華人民共和國企業所得稅法》第二十八條第二款的規定：“國家需要重點扶持的高新技術企業，減按 15% 的稅率徵收企業所得稅。”

公司於 2013 年 7 月 22 日通過高新技術企業資格認證，取得由深圳市科技創新委員會、深圳市財政委員會、深圳市國家稅務局、深圳市地方稅務局批准的編號為 GR201344200180 的高新技術企業證書，有效期三年。

公司於 2016 年 11 月 15 日通過高新技術企業複審，取得由深圳市科技創新委員會、深圳市財政委員會、深圳市國家稅務局、深圳市地方稅務局批准的編號為 GR201644200971 的高新技術企業證書，有效期三年。

根據發行人提供的 2015 年度至 2017 年度經深圳市國家稅務局備案的《企業所得稅優惠事項備案表》，公司 2015 年度-2018 年度享受高新技術企業所得稅減按 15% 徵收的優惠。

根據財政部、國家稅務總局財稅[2011]100 號《關於軟件產品增值稅政策的通知》的規定，增值稅一般納稅人銷售其自行開發生產的軟件產品，按適用稅率徵收增值稅後，對其增值稅實際稅負超過 3% 的部分實行即征即退政策。公司產品“全自動偏光片貼附機 V2.0”等軟件產品已向深圳市寶安區國家稅務局福永稅務分局和沙井稅務分局申請了備案，根據深圳市寶安區國家稅務局福永稅務分局於 2015 年 9 月 11 日出具的《深圳市國家稅務局稅務資格備案通知書》（深國稅寶福備案[2015]0034 號），發行人自 2015 年 9 月 1 日至 2016 年 8 月 31 日軟件產品增值稅即征即退的稅收優惠；根據深圳市寶安區國家稅務局沙井稅務分局於 2016 年 8 月 24 日出具的《深圳市國家稅務局稅務資格備案通知書》（深國稅寶沙備案[2016]0013 號），發行人自 2016 年 9 月 1 日至 2017 年 8 月 31 日軟件產品增值稅即征即退的稅收優惠；2017 年起主管稅務機關簡化了企業軟件著作權申請備案程序，公司軟件增值稅即征即退資格在 2017 年 8 月 31 日基礎上自動續延。目前公司在國家稅務局徵稅系統中狀態為“享受軟件即征即退資格”且無到期期限。

综上所述，信达律师认为，发行人报告期内享受的高新技术企业和软件产品增值税即征即退的税收优惠具有相应的法律依据，并经过相关主管部门认定或批准，合法、合规、真实、有效。

(三) 发行人享受的主要财政补贴

根据《审计报告》及核查相关政府部门的文件及发行人补贴款项的入账银行回单，报告期内，发行人享受的主要财政补贴如下：

年度	项目名称	金额 (万元)	批文 / 依据
2015 年	全自动高精度大气贴合设备的研发和研究补助	30.00	《关于促进产业转型升级加快转变经济发展方式的实施意见》
	参展展位费补贴	6.41	《宝安区区级财政专项资金管理暂行办法》、《〈宝安区关于促进产业转型升级加快转变经济发展方式实施意见〉配套操作规程》
	深圳市民营企业及中小企业发展专项资金企业国内市场开拓项目补助	6.21	《深圳市民营及中小企业发展专项资金管理暂行办法》
合计		42.62	—
2016 年	高精度机器视觉检测系统的关键技术研究	300.00	《深圳市科技研发资金管理办法》、《深圳市科技计划项目管理办法》
	软件产品即征即退增值税	58.99	《深圳市软件产品增值税即征即退管理办法》
	深圳市民营企业及中小企业发展专项资金企业国内市场开拓项目补助	8.56	《深圳市民营及中小企业发展专项资金管理暂行办法》
	稳岗补贴	5.80	《深圳市人力资源和社会保障局深圳市财政委员会关于做好失业保险支持企业稳定岗位工作的通知》
	计算机软件著作权登记资助经费	1.08	《深圳市知识产权专项资金管理办法》
	知识产权资助补贴项目	0.25	《宝安区关于实施创新优先提升自主创新能力的若干措施》
合计		374.67	—
2017 年	自行生产的软件产品增值税实际负税超过 3%部分即征即退	1,149.69	《深圳市软件产品增值税即征即退管理办法》
	深圳市科技创新委员会关于 2016 年企业研究开发资助	100.40	《关于促进科技创新的若干措施》
	上市补助款	60.00	《深圳市宝安区人民政府办公室关于印发宝安区推进产业转型升级四大行动计划实施细

			则的通知》
	全自动高精度大气贴合设备的研发和研究补助	30.00	《宝安区贯彻落实〈关于促进科技创新的若干措施〉的实施方案》
	国家创新基金	21.00	《深圳市科技计划项目验收实施办法》
	深圳市民营及中小企业发展专项资金企业信息化项目	19.00	深圳市财政委员会、深圳市经济贸易和信息化委员会关于印发《深圳市民营及中小企业发展专项资金管理暂行办法》的通知
	稳岗补贴	8.16	《深圳市人力资源和社会保障局 深圳市财政委员会关于做好失业保险支持企业稳定岗位工作的通知》
	深圳市民营企业及中小企业发展专项资金企业国内市场开拓项目补助	4.19	深圳市财政委员会、深圳市经济贸易和信息化委员会关于印发《深圳市民营及中小企业发展专项资金管理暂行办法》的通知、《深圳市小微企业创业创新基地城市示范专项资金实施细则》
	参展展位费补贴	1.89	《深圳市宝安区关于贯彻落实市委市政府〈关于支持企业提升竞争力的若干措施〉实施方案》
	生育津贴	1.68	《广东省职工生育保险规定》、《深圳市人力资源和社会保障局关于〈广东省职工生育保险规定〉的实施办法》、《广东省实施〈女职工劳动保护特别规定〉办法》
	软件著作权资助	1.26	《深圳市知识产权专项资金管理办法》
	2016年第三批专利申请资助	0.20	《深圳市知识产权专项资金管理办法》
	2017年第一批专利申请资助（易天股份）	0.20	《深圳市知识产权专项资金管理办法》
	2017年第一批专利申请资助（兴图科技）	0.20	《深圳市知识产权专项资金管理办法》
	合计	1,397.87	—
2018年 1-6月	自行生产的软件产品增值税实际税负超过3%部分即征即退	430.80	《财政部国家税务总局关于软件产品增值税政策的通知》
	深圳市科技创新委员会关于2017年企业研究开发资助计划	107.80	《关于促进科技创新的若干措施》、《深圳市科技研发资金管理办法》
	合计	538.60	—

经核查，信达律师认为，发行人在报告期内所享受的上述财政补贴真实、有效。

(四) 發行人最近三年依法納稅的情況

根據發行人的確認、發行人及其子公司稅務主管部門出具的納稅證明及稅務無違法記錄證明並經信達律師核實，信達律師認為，發行人最近三年內已依法申報並繳納有關稅款，不存在稅務違法違規情況。

十八、 發行人的環境保護、產品質量、技術標準以及勞動保障

(一) 生產經營活動和擬投資項目

1、發行人及其子公司生產經營環境批复

根據《審計報告》及發行人提供的資料，發行人系國內先進的平板顯示器件生產設備及解決方案供應商，為下游平板顯示器件生產廠商提供集方案設計、技術研發、生產製造、現場調試安裝、售後技術服務支持於一體的平板顯示器專用設備整體解決方案。不屬於重污染行業，且從事生產的主體已就現有的生產場所取得了環境影響相關的法律程序批文。

(1) 易天股份

經信達律師核實並經發行人確認，發行人的主營業務為平板顯示器件生產設備的研發、生產和銷售。發行人涉及機器設備的生產，可能造成輕度環境影響，根據《環境影響評估辦法》（2016年修訂）第十六條第（二）款和《建設項目環境影響評價分類管理名錄》（2015年修訂），涉及專用設備製造的，需要編制環境影響報告表。

發行人於2016年6月委託河南鑫垚環境技術有限公司編制了《建項目環境影響報告表》，深圳市寶安區環境保護和水務局於2016年7月27日出具《建設項目環境影響審查批复》（深寶環水批[2016]665076號），同意發行人遷址至深圳市寶安區沙井街道大王山工業一路16號2棟3棟，項目按申報的生產工藝生產邦定機、貼片機、電子周邊設備、液晶設備、檢測設備、自動化設備，主要工藝為車床加工、銑床加工、鉗床加工、裝配、調試、檢驗、包裝。

(2) 興圖科技

根据兴图科技现行有效的公司章程，经营范围为“自动化设备及周边配件、邦定机、贴片机、液晶设备、电子焊接设备、视像检查设备的研发与销售；国内贸易、货物及技术进出口。（法律、行政法规、国务院决定禁止的项目除外，限制的项目须取得许可后方可经营）。自动化设备及周边配件、邦定机、贴片机、液晶设备、电子焊接设备、视像检查设备的生产加工。”兴图科技经营范围涉及自动化等设备的生产加工，根据《环境影响评估办法》（2016年修订）第十六条第（二）款和《建设项目环境影响评价分类管理名录》（2015年修订），涉及专用设备制造的，需要编制环境影响报告表。

兴图科技委托的深圳市环新环保技术有限公司于2017年9月27日编制了《建设项目环境影响报告表》（深环评2017R0059），深圳市宝安区环境保护和税务局于2017年12月5日出具了《建设项目环境影响审查批复》（深宝环水批[2017]600750号），同意兴图科技在深圳市宝安区福永街道白石厦社区东区新塘工业区C3栋开办，该项目按申报的生产工艺生产自动化设备及周边配件、邦定机、贴片机、玻璃清洗设备、视像检查设备、电子焊接设备，主要工艺为车床加工、铣床加工、钻床加工、钻孔、组装、测试、包装。

（3）微组半导体

根据微组半导体的章程，其经营范围为：半导体元器件微组装设备、封装测试设备、泛半导体设备、表面贴装周边设备、芯片返修设备、微观加工设备、视像检查设备、非标自动化设备、工装治具的研发和销售；提供相关生产工艺的技术服务；国内贸易；货物及技术进出口；半导体元器件微组装设备、封装测试设备、泛半导体设备、表面贴装周边设备、芯片返修设备的租赁。微组半导体经营范围只涉及研发、销售和租赁，不涉及生产，根据《环境影响评估办法》（2016年修订）第十六条第（三）款规定：对环境影响很小、不需要进行环境影响评价的，应当填报环境影响登记表。

根据《建设项目环境影响登记表备案管理办法》（环境保护部令第41号）第七条规定：建设项目环境影响登记表备案采用网上备案方式。

微组半导体于2017年11月29日在深圳市建设项目环境影响登记表网上备案平台进行了备案，备案号：BABA201701375。

2、发行人及其子公司生产经营活动的环保处罚情况

信达律师登录广东省环境保护公众网等环境保护主管政府部门网站的核查并经发行人的确认，报告期内发行人及其子公司不存在违反环境保护相关法律法规的重大违法行为。

3、发行人募集资金拟投向的项目环保批复情况

2018年5月21日，发行人就研发中心建设项目在深圳市建设项目环境影响登记表网上备案平台进行了网上备案，备案号：BABA201800764。

2018年5月30日，中山市环境保护局出具中（板）环建表（2018）0028号《中山市环保局关于〈中山市易天自动化设备有限公司LCD和AMOLED平板显示器件自动化专用设备生产建设项目环境影响报告表〉的批复》，经批复，LCD平板显示器件自动化专用设备生产建设项目和AMOLED平板显示器件自动化专用设备生产建设项目用地面积26666.67平方米，建设面积30000平方米，年产LCD平板显示器件自动化设备45套、AMOLED平板显示期间自动化设备84套。

综上核查，信达律师认为，发行人及其子公司的生产经营活动及募集资金拟投向的项目均已取得环境保护部门的批复，最近三年不存在违反环境保护方面的法律、法规和规范性文件而被处罚的行为。

（二）产品质量和技术监督标准

1、发行人及子公司产品质量强制认证情况

《强制性产品认证管理规定》（国家质量监督检验检疫总局第117号令）第十条规定，“列入目录产品的生产者或者销售者、进口商应当委托经国家认监委指定的认证机构对其生产、销售或者进口的产品进行认证。”经信达律师核查，发行人及子公司生产的产品不在《强制性产品认证目录产品与2017年HS编码对应表》（国家认监委公告2017年第20号）范围内，不需要进行强制性产品认证。

2、发行人及子公司产品质量、技术标准处罚情况

根据深圳市市场和质量监督管理委员会出具的《复函》（深市监信[2018]229号、深市监信[2018]294号、深市监信[2018]230号）、《违法违规记录证明》（深市监信证[2018]002782、深市监信证[2018]002783、深市监信证[2018]002784），截至2018年6月30日，发行人及子公司报告期内不存在违反市场和质量（包括工商、质量监督、

知识产权、食品药品、医疗器械、化妆品和价格检查等）监督管理有关法律法规等规定的行为。经发行人确认，截至本《律师工作报告》出具之日，中山易天尚未开展生产经营活动。

（三）劳动关系及劳动保障情况

1、发行人及其子公司执行社会保险及住房保障政策的情况

（1）根据发行人提供的员工名册并经发行人确认，截至2018年6月30日，发行人及其子公司员工人数为442人。

（2）根据信达律师核查并经发行人确认，截至2018年6月30日，发行人及其子公司为436人缴纳了社会保险，为408人缴纳了住房公积金。其中未缴纳社会保险的6人和未缴纳住房公积金的34人是在当月申报基准日后入职的原因而未缴纳社会保险和住房公积金。截至本《律师工作报告》出具之日，公司不存在受到社会保险和住房公积金管理部门行政处罚的情形。

（3）根据发行人及其子公司的社会保险主管部门及住房公积金主管部门出具的相关证明，报告期内该等公司均不存在违反国家、地方有关劳动者保障、住房公积金方面的法律、法规、规章而被处罚的情况。根据发行人及其子公司的人力资源和社会保障主管部门出具的相关证明，报告期内该等公司均不存在因违反劳动法律法规而被行政处罚的记录。

2、实际控制人关于社会保险、住房公积金事项的承诺

发行人实际控制人柴明华、高军鹏、胡靖林已作出承诺：如果因易天股份及其子公司在发行上市日前未及时、足额为员工缴纳社保、住房公积金而受到任何追缴、处罚或损失，其本人将全额承担该等追缴、处罚或损失，以确保易天股份及其子公司不会因此遭受任何损失。

十九、 发行人募集资金的运用

（一）募集资金投资项目取得的批准

1、募集资金投资项目的内部审批

2018年2月23日，发行人2018年第一次临时股东大会审议通过《关于深圳市易天自动化设备股份有限公司首次公开发行股票募集资金投资项目及其可行性研究报告的议案》，发行人本次募集资金投资如下项目：

序号	项目名称	募投项目投资总额 (万元)	实施主体
1	LCD和AMOLED平板显示器件自动化专业设备生产建设项目	17,734.29	中山易天
2	研发中心建设项目	3,904.10	易天股份
3	补充营运资金	5,000.00	
合计		26,638.39	--

备注：如募投资金到位时间与项目进度不一致，公司将根据项目的实际情况需要以其他先行投入，募集资金到位后予以置换。

上述项目中“LCD和AMOLED平板显示器件自动化专业设备生产建设项目”的实施主体为发行人的全资子公司中山易天，中山易天已取得相应的国有土地使用权权属证书。

2、募集资金投资项目的批复

(1) 募集资金投资项目的备案情况

序号	项目名称	备案项目编号	备案机关
1	中山易天LCD和AMOLED平板显示器件自动化专业设备生产建设项目	2018-442000-35-03-803173	中山市发展和改革局
2	研发中心建设项目	深宝安发改备案[2018]0150号	深圳市宝安区发展和改革局

(2) 募集资金项目的环境影响审查情况

截至本《律师工作报告》出具之日，发行人研发中心项目已经在在深圳市建设项目环境影响登记表网上备案平台进行了网上备案；LCD和AMOLED平板显示器件自动化专业设备生产建设项目取得中山市环保局出具的编号为中（板）环建表[2018]0028号《关于〈中山市易天自动化设备有限公司LCD和AMOLED平板显示器件自动化专业设备生产建设项目环境影响评估报告表〉的批复》。

（二） 發行人募集資金不涉及他人合作的项目

根據發行人書面確認並經信達律師核實，上述募集資金項目均以發行人及其全資子公司中山易天為實施主體，不涉及與他人合作的情形，不會導致同業競爭。

二十、 發行人業務發展目標

（一）經信達律師核實，發行人《招股說明書（申報稿）》中所述的業務發展目標與發行人的主營業務一致。

（二）經信達律師核實，發行人《招股說明書（申報稿）》中所述的業務發展目標符合國家法律、法規和規範性文件的規定。信達律師認為，發行人的發展目標不存在潛在的法律風險。

二十一、 訴訟、仲裁或行政處罰

（一）發行人訴訟、仲裁及行政處罰情況

根據發行人及其子公司所在地相關主管部門（工商、質量監督、海關、外匯等）出具的證明、深圳仲裁委員會出具的證明、並經信達律師查詢信用中國、中國執行信息公開網等網站，走訪發行人所在地管轄法院及發行人作出的確認與承諾。報告期內，發行人及其子公司不存在行政處罰；自 2015 年 1 月 1 日至本《律師工作報告》出具之日，不存在尚未了結的或可預見的重大訴訟、仲裁。

（二）持有發行人 5%以上（含 5%）股份的主要股東（追溯至實際控制人）的訴訟、仲裁及行政處罰情況

根據主管政府部門（工商、稅務等）出具的證明、深圳仲裁委員會出具的證明並經信達律師查詢中國執行信息公開網、信用中國等網站以及發行人持股 5%（含）以上股份的股東及實際控制人作出的確認，柴明華、胡靖林、高軍鵬籍所在地派出所出具的證明，持有發行人 5%以上（含）的主要股東（柴明華、胡靖林、高軍鵬、易天恆、同創偉業）均不存在行政處罰（交通違章行政處罰除外）以及刑事責任，自 2015 年 1

月1日至本《律師工作報告》出具之日，不存在尚未了結的或可預見的重大訴訟、仲裁。

（三）發行人董事長、總經理的重大訴訟、仲裁及行政處罰情況

經發行人董事長柴明華、總經理高軍鵬作出的聲明與承諾並經信達律師核實，報告期內，發行人董事長、總經理均不存在尚未了結或可預見的重大訴訟、仲裁及行政處罰案件、刑事案件。

二十二、發行人招股說明書法律風險的評價

經查驗，發行人用於本次發行上市的《招股說明書》系由發行人及其所聘請的保薦機構華林證券共同編制。信達律師未參與該《招股說明書》的編制，僅總括性審閱了該《招股說明書》，並對其中引用《法律意見書》和《律師工作報告》的相關內容進行了審查。

信達律師認為，《招股說明書》對《法律意見書》和《律師工作報告》相關內容的引用不存在因虛假記載、誤導性陳述或重大遺漏而可能引致的法律風險。

第三節 本次發行上市的總體結論性意見

綜上所述，信達律師認為：

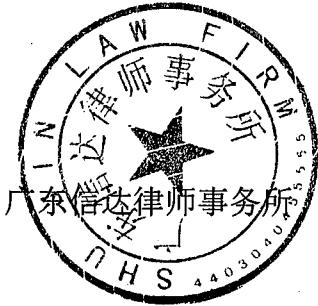
一、《招股說明書》所引用的《法律意見書》和《律師工作報告》的內容適當。

二、發行人具備申請本次發行上市的主体資格，除尚需取得中國證監會核准和深圳證券交易所同意外，發行人具備本次發行上市的法定條件。

本《律師工作報告》一式貳份，每份具有同等法律效力。

（以下無正文）

(本页无正文，为《广东信达律师事务所关于深圳市易天自动化设备股份有限公司首次公开发行股票并在创业板上市的律师工作报告》之签署页)



负责人：

张炯

经办律师：

王利国

朱艳婷

寇璇

2018年11月13日