

跟踪评级公告

联合〔2020〕1044号

华西证券股份有限公司：

联合信用评级有限公司通过对贵公司主体长期信用状况和贵公司公开发行的公司债券进行跟踪评级，确定：

华西证券股份有限公司主体长期信用等级为 AAA，评级展望为“稳定”

华西证券股份有限公司公开发行的“16 华股 01”、“17 华股 01”、“18 华股 01”、“19 华股 01”、“19 华股 02”和“20 华股 01”的债券信用等级为 AAA

特此公告

联合信用评级有限公司

评级总监：

二〇二〇年五月二十九日

地址：北京市朝阳区建国门外大街 2 号 PICC 大厦 10 层（100022）

电话：010-85172818

传真：010-85171273

<http://www.unitedratings.com.cn>

华西证券股份有限公司

公开发行公司债券 2020 年跟踪评级报告

发行人主体信用等级

跟踪评级结果：AAA 评级展望：稳定

上次评级结果：AAA 评级展望：稳定

债项信用等级

债券简称	债券余额	债券期限	跟踪评级结果	上次评级结果	上次评级时间
16 华股 01	13.69 亿元	5 年 (3+2)	AAA	AAA	2019/6/17
17 华股 01	11.69 亿元	5 年 (3+2)	AAA	AAA	2019/6/17
18 华股 01	10.00 亿元	4 年 (2+2)	AAA	AAA	2019/6/17
19 华股 01	9.00 亿元	5 年 (3+2)	AAA	AAA	2019/6/17
19 华股 02	15.00 亿元	4 年 (2+2)	AAA	AAA	2019/10/14
20 华股 01	10.00 亿元	5 年 (3+2)	AAA	AAA	2020/2/17

跟踪评级时间：2020 年 5 月 29 日

主要财务数据：

项 目	2018 年	2019 年	2020 年 3 月
自有资产（亿元）	345.40	507.55	/
自有负债（亿元）	161.40	310.61	/
所有者权益（亿元）	184.00	196.94	201.01
优质流动资产/总资产（%）	19.38	19.21	/
自有资产负债率（%）	46.73	61.20	/
营业收入（亿元）	25.45	39.37	9.15
净利润（亿元）	8.45	14.32	3.75
营业利润率（%）	44.07	47.52	50.49
净资产收益率（%）	5.41	7.52	1.88
净资产（亿元）	158.81	165.68	/
风险覆盖率（%）	478.16	348.77	/
资本杠杆率（%）	43.06	31.29	/
短期债务（亿元）	95.86	214.81	/
全部债务（亿元）	151.83	294.77	/
EBITDA（亿元）	19.92	28.10	/
EBITDA 利息倍数（倍）	2.42	3.22	/
EBITDA 全部债务比（倍）	0.13	0.10	/
EBITDA/待偿债券本金（倍）	0.29	0.41	/

注：1. 本报告中部分合计数与各相加数之和在尾数上存在差异系四舍五入造成；除特别说明外，均指人民币；2. 本报告中涉及净资产、净资产指标均为母公司口径；3. 2020 年一季度数据未经审计，相关指标未年化

评级观点

联合信用评级有限公司（以下简称“联合评级”）对华西证券股份有限公司（以下简称“公司”或“华西证券”）的跟踪评级反映了其作为全国性综合类上市证券公司，股东背景很强，资本实力很强，具有齐全的证券业务牌照及多元化的运营模式，保持了较强的综合竞争力。2019 年证券市场回暖，公司各项业务发展状况较好，营业收入和净利润实现大幅增长；公司在证监会分类评级保持 A 类水平，内部管理能力较强。目前，公司杠杆水平适中，资本充足。

联合评级同时也关注到经济周期变化、国内证券市场波动以及相关监管政策变化等因素可能对公司经营带来的不利影响；同时，2019 年，公司债务规模大幅增加且短期债务占比较大，债务结构有待优化；2020 年以来，公司融资期限在一年以下（含一年）的债务占比有所下降，债务结构有所优化，但仍需对偿债能力和流动性状况保持关注。

综上，联合评级维持公司主体信用等级为 AAA，评级展望为“稳定”；同时维持“16 华股 01”、“17 华股 01”、“18 华股 01”、“19 华股 01”、“19 华股 02”和“20 华股 01”的债项信用等级为 AAA。

优势

1. 公司区域竞争优势很强。公司是全国性综合类上市证券公司，资本实力较强，公司多年来以四川省为发展重点，未来将立足区域市场并将优势业务向全国辐射，截至 2019 年末，公司在四川省内设有营业部 56 家，保持了很强的区域竞争优势。

2. 公司内部管理水平较高。2019 年公司在证监会分类评级中被评为 A 类，内部管理水平较高。

3. 资本充足性和资产流动性较好，盈利

能力提升。2019年，公司资产规模有所增长，资产流动性较好，资产质量较高；各项风险控制指标均符合监管标准，资本充足性较好；利润规模大幅增加带动盈利指标提升，整体盈利能力较强。

关注

1. 公司经营易受运营环境影响。经济周期变化、国内证券市场波动以及相关监管政策变化等因素可能对公司经营带来的不利影响。

2. 2019年公司债务规模大幅增加且短期债务占比较大，债务结构有待优化。2019年，公司债务规模大幅增加且短期债务占比较大，债务结构有待优化；2020年以来，公司融资期限在一年以下(含一年)的债务占比有所下降，债务结构有所优化，但仍需对偿债能力和流动性状况保持关注。

分析师

张 祎 登记编号 (R0040216070001)

张晨露 登记编号 (R0040216120003)

邮箱: lh@unitedratings.com.cn

电话: 010-85172818

传真: 010-85171273

地址: 北京市朝阳区建国门外大街2号

PICC大厦10层(100022)

网址: www.unitedratings.com.cn

信用评级报告声明

除因本期跟踪评级事项联合信用评级有限公司（联合评级）与评级对象构成委托关系外，联合评级、评级人员与评级对象不存在任何影响评级行为独立、客观、公正的关联关系。

联合评级与评级人员履行了尽职调查和诚信义务，有充分理由保证所出具的跟踪评级报告遵循了真实、客观、公正的原则。

本跟踪评级报告的评级结论是联合评级依据合理的内部信用评级标准和程序做出的独立判断，未因评级对象和其他任何组织或个人的不当影响改变评级意见。本评级报告所依据的评级方法在公司网站公开披露。

本跟踪评级报告用于相关决策参考，并非是某种决策的结论、建议等。

本跟踪评级报告中引用的评级对象相关资料主要由评级对象提供，联合评级对所依据的文件资料内容的真实性、准确性、完整性进行了必要的核查和验证，但联合评级的核查和验证不能替代评级对象及其他机构对其提供的资料所应承担的相应法律责任。

本跟踪评级报告自出具之日起至本期（期）债券到期兑付日有效；本期（期）债券存续期间，联合评级将持续开展跟踪评级，根据跟踪评级的结论，在存续期内评级对象的信用等级有可能发生变化。

分析师：



联合信用评级有限公司

一、主体概况

华西证券股份有限公司（以下简称“公司”或“华西证券”）前身为华西证券有限责任公司，成立于 2000 年 6 月，是在原四川省证券股份有限公司与四川证券交易中心合并重组的基础上设立而成。历经数次增资扩股，2014 年 7 月，经四川省工商行政管理局核准，华西证券有限责任公司由“有限责任公司”整体变更为“股份有限公司”，本次整体变更后，原“华西证券有限责任公司”的资产、负债、股东权益全部由“华西证券股份有限公司”承继，以截至 2013 年底经审计的母公司净资产折股，注册资本由 14.13 亿元变更为 21.00 亿元。

2018 年 2 月，公司在深圳证券交易所主板实现上市，股票简称“华西证券”，股票代码“002926.SZ”，本次发行募集资金净额为 48.62 亿元。截至 2020 年 3 月末，公司注册资本 26.25 亿元，股权结构如下表所示，泸州老窖集团有限责任公司直接及间接持有公司 28.52% 的股权，为公司的控股股东，公司实际控制人为泸州市国有资产监督管理委员会（股权结构图见附件 2），公司控股股东持有的公司股权不存在被质押情况。

表1 截至2020年3月末公司前五大股东及持股情况（单位：%）

股东	持股比例
泸州老窖集团有限责任公司	18.13
华能资本服务有限公司	11.34
泸州老窖股份有限公司	10.39
四川剑南春（集团）有限责任公司	6.79
中铁信托有限责任公司	3.74
合计	50.39

资料来源：公司2020年一季报，联合评级整理

公司经营范围包括：证券经纪；证券投资咨询；与证券交易、证券投资活动有关的财务顾问；证券承销与保荐；证券投资；证券资产管理；证券投资基金代销；融资融券；代销金融产品；为期货公司提供中间介绍业务；中国证监会批准的其他业务。

截至 2019 年末，公司在全国设有 109 家营业部，分布于 18 个省、4 个直辖市、1 个自治区，其中四川省内 56 家，省外 53 家；3 家全资子公司：华西期货有限责任公司（以下简称“华西期货”）、华西金智投资有限责任公司（以下简称“华西金智”）、华西银峰投资有限责任公司（以下简称“华西银峰”）。截至 2019 年末，公司在职员工数量合计 3,749 人。

截至 2019 年末，公司资产总额 678.27 亿元，其中客户资金存款 140.40 亿元、客户备付金 24.22 亿元；负债合计 481.34 亿元，其中代理买卖证券款 170.44 亿元；所有者权益合计 196.94 亿元，母公司口径净资产 165.68 亿元；2019 年，公司实现营业总收入 39.37 亿元，净利润 14.32 亿元；经营活动现金流净额 13.08 亿元，期末现金及现金等价物净增加额 46.61 亿元。

截至 2020 年 3 月末，公司资产总额 822.98 亿元，其中客户资金存款 136.39 亿元、客户备付金 26.12 亿元；负债合计 621.88 亿元，其中代理买卖证券款 193.22 亿元；所有者权益合计 201.01 亿元。2020 年 1—3 月，公司实现营业总收入 9.15 亿元，净利润 3.75 亿元；经营活动现金流净额 -0.934 亿元，期末现金及现金等价物净增加额 57.63 亿元。

公司注册地址：四川省成都市高新区天府二街 198 号；法定代表人：杨炯洋。

二、跟踪债券概况

16 华股 01

2016 年 6 月 1 日，公司完成公开发行 15.00 亿元“华西证券股份有限公司 2016 年面向合格投资者公开发行公司债券（第一期）”，发行票面利率为 3.43%，期限为 5（3+2）年，每年付息一次，到期一次还本，到期日和兑付日为 2021 年 6 月 1 日；本期债券无担保。本期债券已于 2016 年 7 月 22 日在深圳证券交易所挂牌交易，证券简称“16 华股 01”，证券代码“112402.SZ”。公司对本期债券募集资金已按照募集说明书的约定用于补充公司营运资金，并已全部使用完毕。2019 年 6 月 1 日，公司完成“16 华股 01”1.31 亿元回售工作，并按时付息，票面利率由 3.43% 调整为 4.03%；截至目前，“16 华股 01”剩余待偿本金规模 13.69 亿元。本期债券存续期内，公司均已按期足额支付“16 华股 01”的利息。

17 华股 01

2017 年 4 月 6 日，公司完成公开发行 13.00 亿元“华西证券股份有限公司 2017 年面向合格投资者公开发行公司债券（第一期）”，发行票面利率为 4.75%，期限为 5（3+2）年，每年付息一次，到期一次还本，到期日和兑付日为 2022 年 4 月 6 日；本期债券无担保。本期债券已于 2017 年 6 月 2 日在深圳证券交易所挂牌交易，证券简称“17 华股 01”，证券代码“112513.SZ”。公司对本期债券募集资金已按照募集说明书的约定用于补充公司营运资金，并已全部使用完毕。

公司下调 2020 年 4 月 6 日—2022 年 4 月 5 日票面利率为 3.08%。根据中国证券登记结算有限责任公司深圳分公司提供的回售申报数据，“17 华股 01”的回售金额为 1.37 亿元（含利息），剩余金额为 11.69 亿元。本期债券存续期内，公司均已按期足额支付“17 华股 01”利息及回售本金。

18 华股 01

2018 年 10 月 18 日，公司完成公开发行 10.00 亿元“华西证券股份有限公司 2018 年面向合格投资者公开发行公司债券（第一期）”，发行票面利率为 4.00%，期限为 4（2+2）年，每年付息一次，到期一次还本，到期日和兑付日为 2022 年 10 月 18 日；本期债券无担保。本期债券已于 2018 年 11 月 15 日在深圳证券交易所挂牌交易，证券简称“18 华股 01”，证券代码“112775.SZ”。公司对本期债券募集资金已按照募集说明书的约定用于补充公司营运资金，并已全部使用完毕。本期债券存续期内，公司已按期足额支付“18 华股 01”的利息。

19 华股 01

2019 年 3 月 21 日，公司完成公开发行 9.00 亿元“华西证券股份有限公司 2019 年面向合格投资者公开发行公司债券（第一期）”，发行票面利率为 3.88%，期限为 5（3+2）年，每年付息一次，到期一次还本，到期日和兑付日为 2024 年 3 月 21 日；本期债券无担保。本期债券已于 2019 年 4 月 10 日在深圳证券交易所挂牌交易，证券简称“19 华股 01”，证券代码“112863.SZ”。公司对本期债券募集资金已按照募集说明书的约定用于补充公司营运资金。本期债券存续期内，公司已按期足额支付“19 华股 01”的利息。

19 华股 02

2019 年 10 月 23 日，公司完成公开发行 15.00 亿元“华西证券股份有限公司 2019 年面向合格投资者公开发行公司债券(第二期)（品种一）”，发行票面利率为 3.48%，期限为 4（2+2）年，每年付息一次，到期一次还本，到期日和兑付日为 2023 年 10 月 23 日；本期债券无担保。本期债券已于 2019 年 10 月 29 日在深圳证券交易所挂牌交易，证券简称“19 华股 02”，证券代码“112986.SZ”。公司对本期债券募集资金按照募集说明书的约定用于补充公司营运资金，目前尚

未使用完毕。本期债券尚未到第一个付息日。

20 华股 01

2020年2月25日，公司完成公开发行10.00亿元“华西证券股份有限公司2020年面向合格投资者公开发行公司债券(第一期)(疫情防控债)”，发行票面利率为3.05%，期限为5(3+2)年，每年付息一次，到期一次还本，到期日和兑付日为2025年2月25日；本期债券无担保。本期债券已于2020年3月2日在深圳证券交易所挂牌交易，证券简称“20华股01”，证券代码“149043.SZ”。公司对本期债券募集资金按照募集说明书的约定用于补充公司营运资金，目前尚未使用完毕。本期债券尚未到第一个付息日。

三、行业分析

2019年监管层继续强化对证券公司的监管并多维度完善监管框架；2019年受市场行情和政策等因素影响，证券公司业绩大幅改善，自营投资和信用业务占比明显提升，受益于IPO审核常态化、科创板落地、货币政策边际宽松，投资银行业务收入大幅增长；股票质押业务规模收缩，业务风险得以缓释。

2019年7月，证监会发布《证券公司股权管理规定》及《关于实施〈证券公司股权管理规定〉有关问题的规定》，并重启内资证券公司设立审批。该规定制定了设立证券公司的股东背景方面门槛，从股东总资产和净资产规模、长期战略协调一致性等方面进行规范并对证券公司股东提出要求，要将有实力的、优质的股东引入券商，也对于证券公司行业整体发展起到正向作用。2019年10月，证监会发布《上市公司重大资产重组管理办法》松绑并购重组业务、新三板全面深化改革启动。2020年1月，证监会发布《证券公司风险控制指标计算标准》，提出根据业务风险特征合理调整计算标准、推动差异化监管等。2019年，监管层继续强化对证券公司的监管，至少42家证券公司领超过200份罚单，监管层引导证券公司进一步提高合规意识和管控能力。据不完全统计，截至12月13日，年内至少有42家证券公司因存在各种违规行为遭处罚，涉及问题包括股票质押等业务违规、履职不力和内控治理问题等。同时，证监会撤销了华信证券的全部业务许可，并进行行政清理，期间委托国泰君安证券对华信证券实施托管。监管层多维度完善监管框架，监管力度加强，证券行业严监管态势将延续。

2019年，国内经济稳中向好，市场预期有所回暖，股票市场先扬后抑，总体呈上涨趋势，债券市场利率水平较平稳，但违约时有发生。2019年，监管层继续强化对证券公司的监管，至少42家证券公司领超过200份罚单，监管层引导证券公司进一步提高合规意识和管控能力，其中涉及问题包括股票质押等业务违规、履职不力和内控治理等。同时，证监会撤销了华信证券的全部业务许可，并进行行政清理，期间委托国泰君安证券对华信证券实施托管。从业务表现看，2019年证券公司收入水平扭转下降趋势，业绩大幅提升，盈利能力大幅改善；业务结构方面，经纪、自营、投行仍是收入的主要构成，以自营业务为主的投资收益为第一大业务收入来源。截至2019年底，133家证券公司总资产为7.26万亿元，较2018年底增加15.97%；净资产为2.02万亿元，较2018年底增加6.88%，净资本为1.62万亿元，较2018年底增加3.18%，资本实力保持稳定。2019年，133家证券公司中，120家公司实现盈利，全年实现营业收入3,604.83亿元和净利润1,230.95亿元，分别同比增长35.37%和84.77%，经营业绩大幅改善。

截至2019年底，133家证券公司总资产为7.26万亿元，较2018年底增加15.97%；净资产为2.02万亿元，较2018年底增加6.88%，净资本为1.62万亿元，较2018年底增加3.18%，资本实力保持稳定。2019年，133家证券公司中，120家公司实现盈利，全年实现营业收入3,604.83亿

元和净利润 1,230.95 亿元，分别同比增长 35.37%和 84.77%，经营业绩大幅改善。

2020 年一季度，受新冠疫情全球化扩散影响，各国经济均出现滑坡，国家出台流动性宽松政策修复市场恐慌情绪，A 股指数振幅加大，沪深交易额稳中有升，债券市场利率持续下行；其中上证综指跌幅 9.83%，深成指跌幅 4.49%，沪深交易额同比增长 47.61%。截至 2020 年 3 月底，133 家证券公司总资产为 7.89 万亿元，较 2019 年底增加 8.68%；净资产为 2.09 万亿元，较 2019 年底增加 3.47%，净资本为 1.67 万亿元，较 2019 年增加 3.09%。2020 年一季度，133 家证券公司中，118 家公司实现盈利，实现营业收入 983.30 亿元，实现净利润 388.72 亿元，分别同比下降 3.50%和 11.69%，经营业绩同比有所下滑。

资本市场利好政策的不断推出将改善证券公司经营环境，证券市场预计将保持长期回暖趋势；但疫情全球蔓延背景下，证券市场短期内承压。未来证券公司业务转型压力加大，证券行业“强者恒强”的局面进一步凸显，专业化、特色化发展或成中小证券公司转型方向。

2019 年 12 月，中央经济工作会议指出“今年以来，金融风险有效防控；我国金融体系总体健康，具备化解各类风险的能力”；“实现明年预期目标，要坚持稳字当头”。预计随着金融监管制度进一步完善，资本市场将保持平稳运行。证券市场稳中向好、两融标的扩容将助力自营、经纪及信用业务的发展；资本市场利好政策将为投行业务带来增量，加之证券公司持续推进资管业务向主动管理转型，预计证券公司 2020 年业务发展将稳中向好。但风险控制和合规管理依然是证券行业的工作重点，对于证券公司相关风险事件的发生仍需保持关注。

受新冠疫情影响，一季度经济数据惨淡，资本市场避险情绪上升，为稳定市场预期、提振市场信心，国家推出一系列流动性宽松政策，疫情短期内未对股市造成较大影响。随着疫情全球化蔓延，国际资本市场走弱使我国证券市场承压。长期来看，A 股回暖趋势不改，疫情对证券行业中长期基本面影响不大，监管层面逆周期调控及资本市场改革政策的出台，有利于驱动证券公司全年业绩的提升。

近年来证券公司业绩改善主要受益于行情回暖带来的收入增长，未来业务转型压力仍较大，行业同质化竞争态势并未改善。2020 年以来多家证券公司牵手互联网巨头，如中金公司将与腾讯控股成立一家合资技术公司；财通证券宣布联合蚂蚁金服、阿里云正式建立金融科技全面战略合作伙伴关系；东方证券与华为在云计算领域、与阿里云在场景应用领域展开深度合作。同时，多家证券公司先后在金融科技领域加大投入，并希望借助智能科技搭建新型财富管理业务模式；如平安证券、招商证券等。大型证券公司在资本实力、风险定价能力、金融科技运用等方面具有较强竞争力，在创新业务领域获得先发优势将加速证券行业集中度的提升。此外，2019 年 11 月证监会明确表态要打造“航母级证券公司”将利好头部券商，加剧证券行业“强者恒强”的局面。《证券公司股权管理规定》及配套政策的发布也将引导证券公司实现差异化和专业化发展，重塑证券公司竞争格局。中小证券公司面临竞争将愈加激烈，走特色化、专业化之路或为其转型方向。

四、管理与内控

2019 年以来，公司管理团队基本保持稳定；公司持续加强内部管理和内控建设，监管分类评级保持较好水平。

管理团队变动方面，股东董事曹勇于 2020 年 1 月 15 日辞去公司董事职务，辞职后不在公司担任任何职务；2020 年 4 月，公司聘任黄明先生担任公司副总经理（副总裁），其他管理团队保持稳定。

公司持续加强内部管理和内控建设。2019 年，公司制定并印发《年度合规检查工作计划》。

合规检查由合规法务部主导，零售业务方面，全年组织对公司 2 个部门和 25 家分支机构现场合规检查 67 场次；其他业务方面，组织对债券交易业务、资产证券化业务、投资银行业务、股票质押业务、资产管理业务等合规检查 6 次。2019 年，稽核审计部按照部门年度工作计划和监管要求完成各类审计项目 66 项，其中常规稽核审计 25 项、离任审计 10 项、后续稽核 28 项、专项检查 3 项，涉及 32 家证券分支机构、计划财务部、信息技术部、深圳分公司及华西期货有限责任公司等。2019 年，公司严格按照《公司法》《证券法》《证券公司内部控制指引》《企业内部控制基本规范》及其配套指引等有关法律法规要求，并结合公司实际情况，建立了完整的制度体系，覆盖公司各管理环节、各业务条线。2019 年，公司未收到监管处罚。

2018—2019 年，公司的证监会分类评级结果均为 A 类 A 级，内控及合规管理保持较好水平。

五、经营分析

1. 经营概况

2019 年，得益于市场回暖以及各项业务积极发展，公司营业收入和净利润实现较大幅度的增长；2020 年以来，受市场影响，公司营业收入和净利润均较上年同期有所下降。

公司所经营的业务板块包括经纪及财富管理业务、投资业务、投资银行业务、资产管理业务和信用业务等，其中经纪及财富管理业务对收入贡献度最高，同时，投资银行业务和投资业务发展态势较好，对收入贡献度逐渐提高。

2019 年，证券市场回暖，公司营业收入有所上升，2019 年公司实现营业收入 39.37 亿元，同比增长 54.70%，增幅优于行业平均水平（+35.37%）；实现净利润 14.32 亿元，同比增长 69.39%，增幅低于行业平均水平（+84.77%）。

2019 年，经纪及财富管理业务收入 13.03 亿元，同比增长 28.92%，占营业收入的比重降至 33.10%，但仍是公司的主要收入来源；信用业务方面，2019 年信用业务收入 7.21 亿元，同比增长 29.41%，占营业收入的比重为 18.31%，同比下降 3.58 个百分点，对收入的贡献度有所下降；2019 年公司投资银行业务实现收入 5.20 亿元，同比大幅增长 211.30%，占营业收入的比重升至 13.22%；2019 年资产管理业务实现收入 1.42 亿元，同比下降 19.62%，占营业收入的比重降至 3.60%；投资业务收入有所增长，2019 年公司实现投资业务收入 12.74 亿元，同比增长 115.27%，占营业收入的比重升至 32.35%，公司其他业务对收入的贡献度较低，2019 年其他业务实现收入 -0.23 亿元，主要系未分摊至各业务分部的利息支出。

表 2 近年来公司营业收入结构（单位：亿元、%）

项目	2018 年		2019 年	
	金额	占比	金额	占比
经纪及财富管理业务收入	10.11	39.72	13.03	33.10
信用业务收入	5.57	21.89	7.21	18.31
投资银行业务收入	1.67	6.57	5.20	13.22
资产管理业务收入	1.76	6.92	1.42	3.60
投资业务收入	5.92	23.25	12.74	32.35
其他业务收入	0.42	1.65	-0.23	-0.58
营业收入合计	25.45	100.00	39.37	100.00

资料来源：公司年度报告，联合评级整理

2020年1-3月,公司实现营业收入9.15亿元,同比下降12.26%,降幅大于行业平均水平(-3.50%);净利润3.75亿元,同比下降20.72%,降幅大于行业平均水平(-11.69%),主要系受市场影响,公司投资收益有所下降所致。2020年1-3月,公司利息净收入2.84亿元,同比增长17.72%,主要系信用业务利息收入增加所致;经纪业务手续费净收入4.18亿元,同比增长45.73%,主要系市场行情反弹,交易活跃所致;投资银行手续费净收入0.62亿元,同比增长248.10%,主要系债券承销收入增加所致;公允价值变动损益-1.09亿元,较去年同期下降3.48亿元,主要系疫情影响,证券市场波动较大所致。

2. 业务运营

2019年,得益于证券市场交投活跃度提升,代理买卖证券交易量回升带动公司证券经纪业务收入增长。公司营业网点在四川地市州覆盖率超过70%,具有明显的渠道网点优势和较强的区域竞争力。

公司经纪及财富管理业务主要包括证券和期货经纪业务、推广和代理销售金融产品业务、提供专业化研究和咨询服务业务等。经纪及财富管理业务是公司最主要的收入来源。

公司经纪及财富管理业务在四川省内具有较强的市场竞争力。2019年公司新设营业部13家,截至2019年末,公司在全国设有109家营业部,分布于18个省、4个直辖市、1个自治区,其中四川省内56家;公司营业网点在四川地市州覆盖率超过70%,具有明显的渠道网点优势和较强的区域竞争力。

2019年随着证券市场回暖,交易量大幅增加,公司经纪及财富管理业务收入规模有所上升,2019年公司经纪及财富管理业务收入13.03亿元,同比增长28.92%,代理买卖证券业务收入为经纪及财富管理业务收入的主要来源,2019年实现收入11.79亿元,较上年同期增长39.02%,根据中证协公布的未经审计数据,公司代理买卖证券业务净收入市场份额为1.37%,较上年上升0.04个百分点。

2019年,公司投行业务整体发展较好,处于行业中游水平,其中债券承销规模大幅增长,是投行业务收入主要来源;目前投行项目储备较好。

公司投资银行业务主要包括证券承销与保荐业务、财务顾问业务及新三板推荐业务。

2019年,公司投资银行业务手续费净收入5.20亿元,同比大幅增长211.30%,主要系2019年公司完成IPO、可转债等项目发行,同时债券承销业务规模增长所致。投资银行业务净收入中,以承销和保荐业务收入为主。

承销和保荐业务方面,2018-2019年公司分别实现承销和保荐净收入1.03亿元和4.34亿元,2019年同比大幅增长323.36%;2018年公司无主承销IPO项目,2019年公司主承销IPO有3个;2018-2019年,公司再融资家数均为1家。根据wind数据统计,2019年公司IPO承销金额排名第19位,承销保荐收入排名第15位。

2019年公司完成33支公司债、3支企业债的主承销发行,承销金额291.95亿元,包括国电投永续债券、西南证券、金光纸业、云南能投物流等公司债主承销,公司债券发行业务在四川区域占有较大市场份额。2019年,公司地方政府债承销中标地区达13个,实际中标金额达到69.10亿元,行业排名第13位(根据中证协官网公布数据)。

财务顾问业务方面,公司以发现价值、创造价值为目的,为客户提供法律、财务、政策咨询等方面的顾问服务,以及金融工具、交易结构、交易流程等产品设计服务。财务顾问业务中并购业务净收入、交易金额排名较上年同期大幅提升。完成星期六股份资产重组交割及配套融资,并有中信证券收购广州证券项目和重庆港九发行股份购买资产项目已通过审核。2018-2019年,公

司分别实现财务顾问收入 0.66 亿元和 1.02 亿元，2019 年同比增速 54.55%。

表3 近年来公司承销保荐业务情况（个、亿元）

项目	2018 年	2019 年
主承销 IPO 家数	0	3
主承销再融资家数	1	1
主承销债券笔数	17	36
主承销债券金额	145.55	291.95
承销和保荐净收入	1.03	4.34

资料来源：公司年度报告，联合评级整理

2019 年，公司完成 1 家新三板公司推荐挂牌，截至 2019 年末，对 54 家挂牌企业履行持续督导职责，承担做市业务的挂牌企业 4 家。

项目储备方面，截至 2019 年末，公司股票承销保荐业务在会审核项目 6 单，其中 IPO 主承销项目 5 单，再融资项目 1 单。

2019 年，公司股票、债券类和基金投资规模大幅增加，债券仍为公司最主要的投资品种，也是公司投资业务最重要的收入来源。

公司的投资业务主要包括公司自营的股票、债券、基金等投资，以及子公司另类投资业务。

2019 年以来，公司投资业务发展情况较好，投资业务收入达到 12.74 亿元，同比增长 115.27%，主要系公司加大了投资业务的投入，年中投资规模大幅增加，收入同比增加所致。

2019 年，公司自营投资业务投资规模有所上升，投资规模为 94.88 亿元，同比增长 40.49%；从投资结构上来看，公司自营投资业务投资以固定收益类投资为主，2019 年公司债券投资日均规模 40.03 亿元，同比增长 25.72%，占公司自营证券投资总额的比重为 42.19%，较上年下降 4.96 个百分点，仍是公司自营投资业务重要的收入来源；2019 年公司增加了股票投资规模，2019 年公司股票投资日均规模为 22.73 亿元，同比增长 63.17%，占比上升 3.32 个百分点至 23.95%，基金投资规模占比为 33.85%，与上年末基本持平，主要为货币基金。

表4 2018-2019 年公司自营证券投资结构情况（单位：亿元、%）

项目	2018 年			2019 年		
	规模	占比	投资收益	规模	占比	投资收益
股票	13.93	20.63	0.21	22.73	23.95	3.12
债券类	31.84	47.15	5.08	40.03	42.19	7.24
基金	21.76	32.22	0.22	32.12	33.85	1.47
合计	67.53	100.00	5.51	94.88	100.00	11.83

注：1、上表规模=期内投资及其他证券交易活动占用资金累计日积数/期内天数

2、收益=投资活动相关收入(包括但不限于投资收益、利息收入及其他综合收益)-投资活动相关成本(包括但不限于融资成本及利息开支)

资料来源：公司年度报告，联合评级整理

截至 2019 年末，公司自营权益类证券及其衍生品/净资本为 14.58%，较年初上升 11.46 个百分点；自营非权益类证券及其衍生品/净资本 147.11%，较年初大幅上升 64.04 个百分点，远优于预警标准。

2019 年公司资产管理业务规模整体较快增长，主动管理能力有所提升。

公司资产管理业务主要为公司作为集合、定向和专项资管产品以及私募基金管理人提供的资产管理服务。

截至 2019 年末，母公司口径资产管理业务规模为 1,290.33 亿元，较年初增长 39.53%，较 2018 年底排名上升 20 位，行业排名升至 27 位。集合资产管理业务方面，公司资产管理业务规模有所增加，2018 年末集合资管计划规模 293.94 亿元，较年初大幅增长 146.02%；定向资产管理业务方面，2019 年末受托资金规模 705.65 亿元，较年初增长 16.57%，主要系主动管理的定向资管计划规模增长所致；公司资产证券化业务发展迅速，截至 2019 年末受托资金规模 290.74 亿元，较年初增长 45.38%。2019 母公司资产管理业务净收入 0.86 亿元，同比下降 37.00%，主要系年中规模较小，年末规模有所增长所致。

表 5 2018 - 2019 年末母公司资产管理业务规模情况（单位：亿元）

项目		2018 年		2019 年	
		受托资金	净收入	受托资金	净收入
按产品类型	集合	119.48	0.27	293.94	0.19
	定向	605.32	0.64	705.65	0.33
	专项	199.99	0.46	290.74	0.34
	合计	924.79	1.37	1,290.33	0.86

资料来源：公司年度报告，联合评级整理

2019 年，受证券市场回暖影响，公司融资融券业务和股票质押式回购业务规模和营收大幅增长；公司股票质押式回购业务未形成不良债权，风控效果较好。

公司信用业务主要包括融资融券业务、股票质押式回购业务，约定购回式证券交易业务规模很小。

融资融券业务方面，2019 年来，证券市场回暖，公司年末融资融券余额增长 35.72%至 111.82 亿元，全年实现融资融券利息收入 6.70 亿元，同比增长 2.32%，融资融券利息收入增速大幅低于融资融券余额的增速，主要系费率有所下降所致。

表 6 2018 - 2019 年公司融资融券业务情况（单位：亿元）

项目	2018 年	2019 年
期末余额	82.39	111.82
利息收入	6.55	6.70

资料来源：年度报告，联合评级整理

2018 年末，公司成立了“证券行业支持民企发展系列之华西证券纾困一号单一资产计划”，2019 年以来，公司稳步推进纾困工作，截至 2019 年末，公司纾困计划放款余额 18.50 亿元。截至 2019 年末，公司自有资金（含纾困计划）对接股票质押业务融出资金余额为 63.26 亿元，较上年末增长 64.08%；公司实现股票质押利息收入 4.33 亿元，同比增长 53.23%，截至 2019 年末，整体履约保障比例为 236.22%，高于风险线水平。截至 2019 年末，公司股票质押式回购业务未发生本金损失，未形成不良债权，风控效果较好。

表 7 2018 - 2019 年公司股票质押业务情况（单位：亿元）

项目	2018 年	2019 年
期末规模	38.55	63.26
收入	2.83	4.33

资料来源：公司年度报告，联合评级整理

2013 年 3 月，公司约定购回式证券交易业务正式开展，近年来业务规模较小且呈逐年收缩趋

势，2019 年实现收入 41.51 万元，期末规模为 606.92 万元。

从业务放大倍数来看，2018—2019 年末公司信用业务杠杆率分别为 65.76%和 88.93%，杠杆水平有所提升。

公司子公司发展状况较好，但盈利水平一般。

截至 2019 年末，华西期货注册资本和实收资本均为 6.00 亿元，公司持股比例为 100.00%，华西期货为公司下属的期货子公司。截至 2019 年末，华西期货资产总额为 28.65 亿元，净资产为 8.38 亿元；2019 年，华西期货实现营业总收入 1.18 亿元，净利润为 0.46 亿元。

截至 2019 年末，华西银峰注册资本和实收资本均为 10.00 亿元，公司持股比例为 100.00%，华西银峰主营业务为金融产品投资和股权投资。截至 2019 年末，华西银峰资产总额为 10.72 亿元，净资产为 10.68 亿元；2019 年，华西银峰实现营业总收入 0.71 亿元，净利润为 0.58 亿元。2020 年 3 月 3 日，公司第二届董事会 2020 年第二次会议审议通过了《关于对全资子公司华西银峰投资有限责任公司增资的议案》，拟对华西银峰增资 10 亿元，增资完成后华西银峰注册资本变更为 20 亿元。截至评级报告出具日，该增资尚未办理完成。

截至 2019 年末，华西金智注册资本和实收资本均为 5.00 亿元，公司持股比例为 100.00%，华西金智为公司下属的私募投资基金子公司。截至 2019 年末，华西金智资产总额为 5.31 亿元，净资产为 5.20 亿元；2019 年，华西金智实现营业总收入 0.40 亿元，净利润为 0.21 亿元。

3. 未来发展

公司战略定位较明确，制定的措施可行性较高，有助于公司目标的逐步实现，但经营易受市场经济周期变化、国内证券市场波动以及相关监管政策变化等因素影响，未来发展存在一定不确定性。

公司制定了“华西证券未来五年（2019 年—2023 年）战略规划”，全力打造财富管理、投资银行以及投资管理三大支柱业务，使其成为公司未来 3~5 年收入增长的“三驾马车”。财富管理方面，通过聚集核心客群，丰富财富管理产品服务体系，推动金融科技应用落地，加快财富管理转型，提升财富管理业务竞争优势；投资银行方面，以并购业务作为突破口，围绕专精行业战略客户生命周期投融资需求、联动财富、资管构建投行内外部生态，同时，优化投行组织架构，强化业务专精于服务的能力与支持保障；投资管理方面，以自营固收作为优势突破口，布局 FICC 转型，发展衍生金融、打造量化特色，强化板块协同，中长期成为公司重要收入来源。

围绕公司投研支持、机构销售、PB 外包以及资管产品创设等跨业务关键能力打造机构服务和券商资管两大平台，与三大支柱业务协同，推动业务发展。机构服务平台方面，以投研能力和机构战略客户统筹管理为抓手，打造具有区域特色的研究所，培育川内机构战略客户，推动机构金融业务发展；券商资管平台方面，中短期通过深化与各业务单位协同、做大资管规模，长期培育资产配置和主动管理核心能力，打造潜力收入增长点。

六、财务分析

1. 财务概况

公司提供了 2018—2019 年年度合并财务报表和 2020 年第一季度合并财务报表，2018 年度合并财务报表由四川华信（集团）会计师事务所（特殊普通合伙）审计，2019 年度合并财务报表由天健会计师事务所（特殊普通合伙）审计，公司 2018—2019 年财务报表均被出具了无保留意见的审计意见，2020 年第一季度财务报表未经审计。2019 年，成都金智全胜股权投资基金管理

有限公司和华西东方投资管理（北京）有限公司因注销不再纳入公司财务报表的合并范围，2019年公司无新增纳入财务报表范围的结构化主体，因清算而不再纳入合并范围的结构化主体 3 个。总体看，公司合并范围变化较小。

公司按照《关于修订印发 2018 年度金融企业财务报表格式的通知》（财会〔2018〕36 号）和企业会计准则的要求编制 2019 年度财务报表。

公司自 2019 年 1 月 1 日起执行财政部修订后的《企业会计准则第 22 号—金融工具确认和计量》《企业会计准则第 23 号—金融资产转移》《企业会计准则第 24 号—套期保值》以及《企业会计准则第 37 号—金融工具列报》（以下简称新金融工具准则）。根据相关新旧准则衔接规定，对可比期间信息不予调整，首次执行日执行新准则与原准则的差异追溯调整本报告期初留存收益或其他综合收益。

公司财务报表可比性较好。

2. 资金来源与流动性

2019 年，公司负债规模大幅增加，资金来源主要为应付债券、应付短期融资款和卖出回购金融资产款，2019 年公司杠杆水平有所上升且短期债务占比较高，债务结构有待优化；2020 年以来，公司融资期限在一年以下（含一年）的债务规模有所下降，债务结构有所优化，短期偿债压力有所下降。

截至 2019 年末，公司负债总额 481.34 亿元，较上年末增长 69.60%，主要系公司应付短期融资券、卖出回购金融资产款和代理买卖证券款增长所致。公司自有负债 310.61 亿元，同比大幅增长 92.45%，主要系应付短期融资券、卖出回购金融资产款和代理买卖证券款增长所致，其中，应付短期融资款占比 21.16%，卖出回购金融资产款占比为 41.07%，应付债券占比为 25.74%。

截至 2019 年末，公司卖出回购金融资产款为 127.57 亿元，同比大幅增长 144.99%，主要系公司债券质押回购业务融入资金规模增加所致，按标的物来看，全部为债券，卖出回购金融资产款担保物 147.28 亿元，保障效果较好。

截至 2019 年末，公司应付债券 79.96 亿元，较上年末增长 42.87%，主要系 2019 年公司发行“19 华股 01”债券和“19 华股 02”债券所致。

截至 2019 年末，公司应付短期融资券 65.72 亿元，较年初大幅增长 482.64%，主要系发行短期公司债及短期收益凭证融入资金规模增加所致。

表 8 公司负债情况表（单位：亿元、%）

项目	2018 年末	2019 年末	2020 年 3 月末
负债总额	283.81	481.34	621.88
自有负债	161.40	310.61	/
其中：卖出回购金融资产款	52.07	127.57	177.77
拆入资金	25.00	21.51	22.09
应付债券	55.97	79.96	120.42
应付短期融资款	11.28	65.72	83.95
全部债务	151.83	294.77	/
其中：短期债务	95.86	214.81	/
长期债务	55.97	79.96	/
自有资产负债率	46.73	61.20	/
净资本/负债	99.87	53.74	/
净资产/负债	114.41	62.82	/

资料来源：公司审计报告、财务报表，联合评级整理

由于公司自有负债规模大幅增长，公司的自有资产负债率明显上升，截至 2019 年末，公司自有资产负债率为 61.20%，较上年末大幅上升 14.47 个百分点。

截至 2019 年末，公司全部债务规模 294.77 亿元，较年初大幅增长 94.15%，主要系应付短期融资券、卖出回购金融资产款和应付债券大幅增长所致；其中，融资期限在一年以下（含一年）的债务为 237.81 亿元，占全部债务的比重为 80.68%，融资期限在一年以上的债务为 56.96 亿元，占全部债务的比重为 19.32%，短期债务占比较高，债务结构有待优化。

截至 2019 年末，公司有息债务为 145.69 亿元，其中，融资期限在一年以下（含一年）的债务为 65.72 亿元，占公司有息债务的比重为 45.11%，融资期限在一年以上的债务为 79.96 亿元，占公司有息债务的比重为 54.89%。

截至 2020 年 3 月末，公司负债总额为 621.88 亿元，较年初增长 29.20%，主要系卖出回购金融资产款和应付债券大幅增长所致。截至 2020 年 3 月末，公司有息债务为 204.37 亿元，其中，融资期限在一年以下（含一年）的债务为 83.95 亿元，占有息债务的比重为 41.08%，较上年末下降 4.03 个百分点；融资期限在一年以上的债务为 120.42 亿元，占有息债务的比重为 58.92%；融资期限在一年以下（含一年）的债务占比较上年末有所下降，公司债务结构有所优化，短期偿债压力有所下降。

2019 年，公司资产规模大幅增长，资产仍以自有资产为主，资产流动性较好，资产质量较高。

2019 年以来，公司资产总额大幅增长，截至 2019 年末，公司资产总额 678.27 亿元，较年初增长 44.99%，主要系客户资金存款、结算备付金、融出资金、买入返售金融资产和金融投资规模增加所致；截至 2019 年末，公司自有资产 507.55 亿元，较上年末增长 46.95%，占资产总额的比重为 74.83%，较上年末上升 1.00 个百分点。截至 2019 年末，公司资产总额主要由货币资金（占比 22.62%）、结算备付金（占比 5.43%）、融出资金（占比 16.75%）、买入返售金融资产（占比 12.69%）和金融投资（占比 38.62%）组成。

表 9 公司资产情况表（单位：亿元、%）

项目	2018 年末	2019 年末	2020 年 3 月末
资产总额	467.81	678.27	822.88
其中：货币资金	113.47	153.39	198.80
结算备付金	29.93	36.83	49.05
融出资金	81.84	113.61	116.04
买入返售金融资产	67.11	86.07	84.18
金融投资	--	261.97	346.00
自有资产	345.40	507.55	/
优质流动资产	66.18	96.27	/
优质流动资产/总资产	19.38	19.21	/

注：优质流动资产/总资产取自风控指标监管报表
资料来源：公司审计报告、财务报表，联合评级整理

截至 2019 年末，公司货币资金 153.39 亿元，年初增长 35.18%，主要系行情趋于好转，客户存款增加所致。

截至 2019 年末，公司结算备付金 36.83 亿元，较年初增长 23.07%，主要系行情趋于好转，自有备付金增加所致。

截至 2019 年末，公司融出资金 113.61 亿元，较上年末增长 38.81%，主要系市场行情趋于活跃，融资规模扩大所致。截至 2019 年末，公司融出资金担保物公允价值 366.79 亿元，对融出资金的覆盖程度为 222.85%，覆盖程度较好。截至 2019 年末，公司融出资金计提减值准备 0.05 亿

元。

截至 2019 年末，公司买入返售金融资产 86.07 亿元，较上年末增长 28.26%，主要系证券市场回暖，股票质押式回购业务规模增加所致；买入返售金融资产中，股票质押式回购占比 73.49%，债券质押式回购占比 24.72%。股票质押式回购融出资金剩余期限主要集中在三个月至一年内，占比为 44.07%。截至 2019 年末，买入返售金融资产担保物公允价值为 174.94 亿元，对买入返售金融资产的覆盖程度为 203.25%，覆盖程度较好。截至 2019 年末，公司买入返售金融资产计提减值准备 0.12 亿元。

截至 2019 年末，公司金融投资为 261.97 亿元，占资产总额的比重为 38.62%，金融投资主要由交易性金融资产（占比 63.90%）和其他债权投资（占比 35.93%）组成。截至 2019 年末，公司交易性金融资产 167.41 亿元，较年初增长 76.63%，主要系公司投资业务扩大投资规模所致；交易性金融资产主要由债券（占比 56.02%）、公募基金（占比 19.00%）和股票（占比 11.88%）组成；截至 2019 年末，债券投资 93.79 亿元，较年初增长 96.53%，股票投资 19.89 亿元，较年初增长 515.82%，公募基金投资 31.81 亿元，与年初基本一致；截至 2019 年末，公司交易性金融资产中受限资产 79.75 亿元，占交易性金融资产的比重为 47.64%，受限比例较高，均为债券，受限原因为债券借贷担保物、卖出回购担保物和期货交易非货币充抵保证金。截至 2019 年末，公司其他债权投资 94.11 亿元，较年初增长 79.41%，主要系公司投资业务扩大投资规模所致；其他债权投资主要由地方债（占比 11.13%）、中期票据（占比 20.90%）和公司债（占比 48.06%）组成；截至 2019 年末，地方债投资 10.47 亿元，均为 2019 年新增，中期票据投资 19.67 亿元，较年初增长 353.83%，公司债投资 45.23 亿元，较年初增长 43.88%；截至 2019 年末，公司其他债权投资中受限资产 69.74 亿元，占公司其他债权投资的比重为 74.10%，受限比重较高，受限资产均为债券，受限原因为债券借贷担保物和卖出回购担保物。

截至 2019 年末，公司优质流动资产 96.27 亿元，同比增长 45.45%，优质流动资产/总资产的比重为 19.21%，与上年末基本持平，公司优质流动资产规模较大，在总资产中占比较好。

截至 2020 年 3 月末，公司资产总额 822.88 亿元，较年初增长 21.32%，其中货币资金较年初大幅增长 29.60%，主要系 2020 年一季度公司新发小公募债券以及非公开债券融入资金沉淀所致；结算备付金 49.05 亿元，较上年末增长 33.19%，主要系市场交易活跃，客户结算备付金增加所致；融出资金 116.04 亿元，买入返售金融资产 84.18 亿元，均较上年末变化不大。

3. 资本充足性

公司所有者权益稳定性较好，各项风险控制指标均符合监管标准，资本充足性较好。

截至 2019 年末，公司所有者权益合计 196.94 亿元，较年初增长 7.03%；归属于母公司的所有者权益 196.49 亿元，其中，股本占比 13.36%、资本公积占比 41.29%、未分配利润占比 27.41%、一般风险准备占比 13.54%。公司所有者权益的稳定性尚可。2018—2019 年公司发放现金股利分别为 1.00 亿元和 1.99 亿元，占上一年净利润的比重分别为 9.78%和 23.61%。公司近两年分红力度不大，利润留存对公司股东权益的补充力度较好。

公司主要通过利润留存和发行次级债券等途径补充资本。截至 2019 年末，公司净资本 165.68 亿元，净资产 193.69 亿元，分别增长 4.33%和 6.47%；净资本中，核心净资本占比大，为 160.18 亿元，较上年末增长 6.99%。公司净资本/净资产有所下降，由 2018 年末的 87.29%降至 85.54%。受公司表内外资产总额大幅增长影响，公司资本杠杆率由年初的 43.06%降至 31.29%。2019 年公司各项风险准备之和有所增长，由 2018 年末的 33.21 亿元增长 43.03%至 47.50 亿元；风险覆盖率大幅下降，由 2018 年末的 478.16%下降至 348.77%，主要系各项风险资本准备之和大幅增长所

致。公司各项风险控制指标处于安全范围内，绝大多数指标远高于行业监管标准，经营风险可控，资本充足性较好。

表 10 近年来公司风险控制指标情况表（单位：亿元、%）

项目	2018 年末	2019 年末	监管标准	预警标准
核心净资本	149.71	160.18	--	--
附属净资本	9.10	5.50	--	--
净资本	158.81	165.68	--	--
净资产	181.92	193.69	--	--
各项风险资本准备之和	33.21	47.50	--	--
表内外资产总额	349.98	513.55	--	--
风险覆盖率	478.16	348.77	≥100	≥120
资本杠杆率	43.06	31.29	≥8	≥9.6
净资本/净资产	87.29	85.54	≥20	≥24

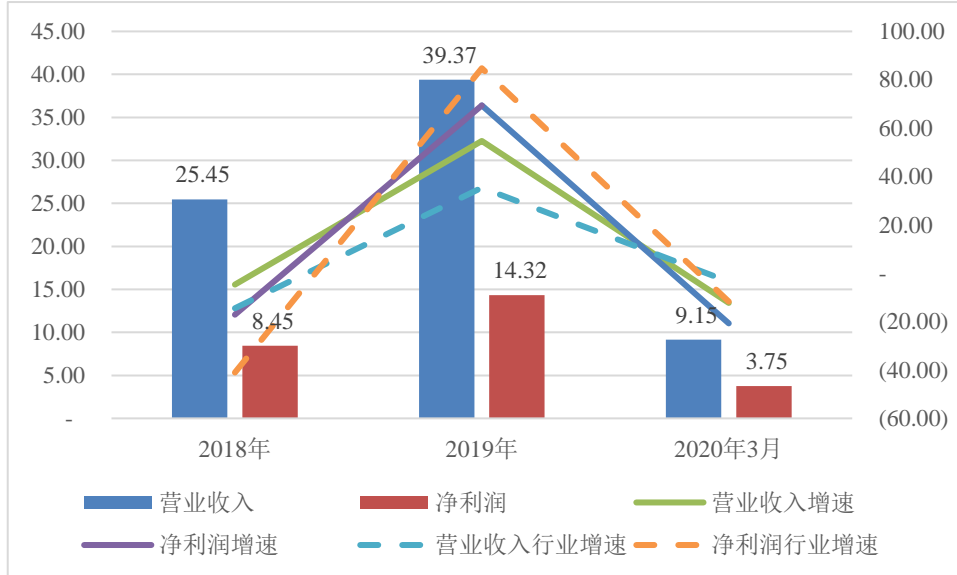
数据来源：公司净资本监管报表，以上指标均为母公司口径

4. 盈利能力

2019 年，受证券市场回暖影响，公司营业收入和净利润规模大幅增加带动盈利指标提升；整体盈利能力较好。

2019 年，公司实现营业收入 39.37 亿元，同比大幅增长 54.70%，系受证券市场回暖，公司经纪及财富管理业务收入、信用业务收入、投资银行业务收入和投资业务收入有所增长所致。

图 1 公司营业收入和净利润情况



资料来源：公司审计报告、财务报表，联合评级整理

从营业支出来看，2019 年公司营业支出 20.66 亿元，同比增长 45.14%，主要系随着营业收入增长，人工费用大幅增长所致。从构成来看，2019 年，公司营业支出中业务及管理费占 96.66%，同比上升 3.03 个百分点；公司的薪酬收入比由 2018 年的 36.84% 上升至 39.32%。2019 年，公司的营业费用率为 50.72%，同比下降 1.65 个百分点，公司费用控制能力有所加强。

表 11 公司盈利指标 (单位: 亿元、%)

项目	2018 年	2019 年	2020 年 1—3 月
营业费用率	52.37	50.72	47.37
薪酬收入比	36.84	39.32	/
营业利润率	44.07	47.52	50.49
自有资产收益率	2.36	3.36	/
净资产收益率	5.41	7.52	1.88
净资产收益率排名	17	/	/

资料来源: 公司审计报告、财务报表, 联合评级整理

从盈利指标来看, 2019 年, 公司实现净利润 14.32 亿元, 同比增长 69.39%, 主要系证券市场回暖, 公司营业收入大幅增长所致; 公司各项盈利指标亦呈上升态势, 2019 年公司自有资产收益率和净资产收益率分别上升至 3.36% 和 7.52%。

从同行业对比来看, 根据下表中的数据, 与样本企业相比, 2019 年公司盈利能力较好, 盈利稳定性较好, 成本控制能力处于平均水平, 杠杆水平高于平均水平。

表 12 证券行业 2019 年财务指标比较 (单位: %)

企业名称	净资产收益率	自有资产收益率	营业费用率	盈利稳定性	自有资产负债率
中国银河证券股份有限公司	7.59	2.46	40.81	25.50	69.33
中银国际证券股份有限公司	6.46	2.40	62.90	19.71	59.72
西部证券股份有限公司	3.50	1.59	47.13	46.77	50.01
上述样本企业平均值	5.85	2.15	50.28	30.66	59.69
华西证券	10.19	4.55	50.72	22.13	61.20

资料来源: 公司审计报告、财务报表、公开资料, 联合评级整理

2020 年 1—3 月, 公司实现营业收入 9.15 亿元, 同比下降 12.26%, 同期, 费用支出加大, 导致当期业务及管理费同比增长 4.15% 至 4.34 亿元; 除此之外, 公司计提信用减值损失 0.12 亿元。综合以上因素, 公司 2020 年 1—3 月利润总额和净利润分别下降至 4.88 亿元和 3.75 亿元, 降幅分别为 23.20% 和 20.72%。

5. 偿债能力

2019 年, 公司偿债指标整体表现较好, 同时考虑到公司股东背景很强且作为上市公司融资渠道较为畅通等因素, 公司整体偿债能力仍属极强。

截至 2019 年末, 公司流动性覆盖率 247.92%, 较上年末下降 74.36 个百分点, 净稳定资金率为 146.10%, 较上年末下降 35.90 个百分点, 均优于监管指标; 公司短期偿债指标表现较好。

截至 2019 年末, 公司 EBITDA 为 28.10 亿元, 同比增长 40.61%, 主要系公司利润总额和利息支出减少所致。截至 2019 年末, 公司 EBITDA 主要由利息支出 (占 31.09%) 和利润总额 (占 66.37%) 构成。同期, 公司债务规模也有所下降, 全部债务为 294.77 亿元, 较上年末增长 94.15%; 截至 2019 年末, 公司 EBITDA 利息倍数 3.22 倍, 较上年末上升 0.80 倍, EBITDA 对利息的保护能力较强。EBITDA 全部债务比 0.10 倍, 较上年末下降 0.03 倍, 对全部债务的保障水平有所下降, 保障程度一般。

表 13 公司偿债能力指标表 (单位: 亿元、倍、%)

项目	2018 年末	2019 年末
流动性覆盖率	322.28	247.92
净稳定资金率	182.00	146.10
EBITDA	19.92	28.10
EBITDA 利息倍数	2.42	3.22
EBITDA 全部债务比	0.13	0.10

资料来源: 公司净资本监管报表、审计报告, 联合评级整理

截至 2019 年末, 公司无对外担保情况; 同期公司获得银行授信 613 亿元, 已使用 88 亿元, 间接融资渠道畅通。

截至 2019 年末, 公司不存在涉及金额占公司最近一期经审计净资产绝对值 10%以上, 且绝对金额超过 1,000 万元的重大诉讼、仲裁事项。

根据 2020 年 2 月 10 日查询的企业信用报告, 公司无存续银行直接借款及不良贷款。

七、跟踪债券的偿付能力分析

以相关财务数据为基础, 公司对“16 华股 01”、“17 华股 01”、“18 华股 01”、“19 华股 01”、“19 华股 02”和“20 华股 01”的待偿债券本金合计 69.38 亿元的各项偿付能力指标见下表, 各项偿付能力指标表现一般。此外, 考虑到公司作为全国性综合类上市证券公司, 在资本实力、业务规模、盈利能力等方面具有优势, 联合评级认为公司对“16 华股 01”、“17 华股 01”、“18 华股 01”、“19 华股 01”、“19 华股 02”和“20 华股 01”的偿还能力极强。

表 14 本期债券偿还能力指标 (单位: 倍)

项目	2019 年
EBITDA/待偿债券本金	0.41
净利润/待偿债券本金	0.21
经营活动现金净流量/待偿债券本金	0.19

资料来源: 公司审计报告, 联合评级整理

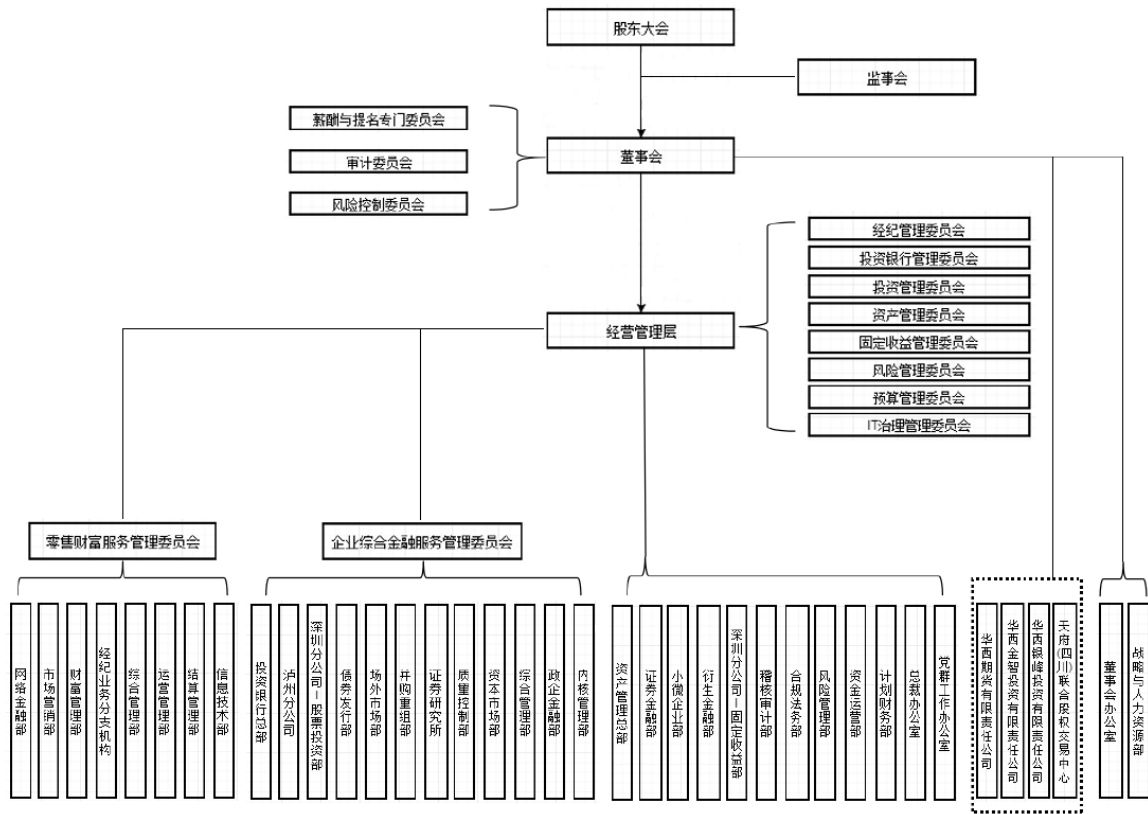
八、综合评价

华西证券作为全国性综合类上市证券公司, 股东背景很强, 资本实力很强, 具有齐全的证券业务牌照及多元化的运营模式, 保持了较强的综合竞争力。2019 年证券市场回暖, 公司各项业务发展状况较好, 营业收入和净利润实现大幅增长; 公司在证监会分类评级保持 A 类水平, 内部管理能力较强。目前, 公司杠杆水平适中, 资本充足。

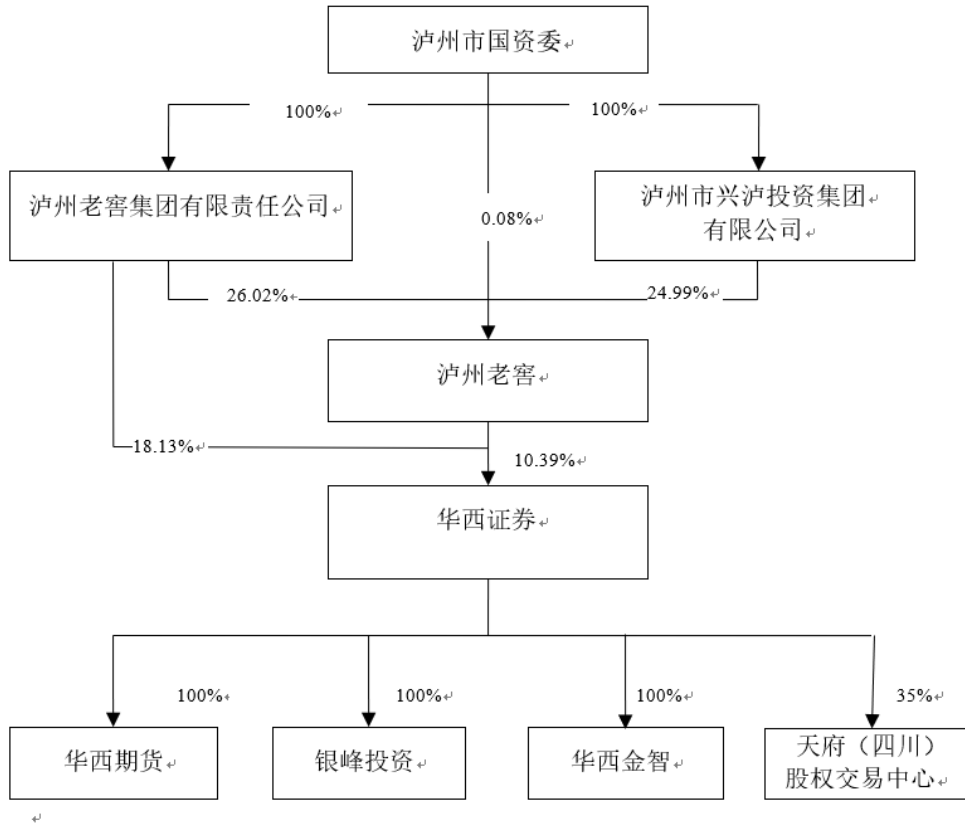
联合评级同时也关注到经济周期变化、国内证券市场波动以及相关监管政策变化等因素可能对公司经营带来的不利影响; 同时, 2019 年, 公司债务规模大幅增加且短期债务占比较大, 债务结构有待优化; 2020 年以来, 公司融资期限在一年以下 (含一年) 的债务占比有所下降, 债务结构有所优化, 但仍需对偿债能力和流动性状况保持关注。

综上, 联合评级维持公司主体信用等级为 AAA, 评级展望为“稳定”; 同时维持“16 华股 01”、“17 华股 01”、“18 华股 01”、“19 华股 01”、“19 华股 02”和“20 华股 01”的债项信用等级为 AAA。

附件 1 截至 2020 年 3 月末华西证券股份有限公司组织结构图



附件 2 截至 2020 年 3 月末华西证券股份有限公司股权结构图



附件3 华西证券股份有限公司 主要财务指标

项 目	2018 年	2019 年	2020 年 3 月
自有资产（亿元）	345.40	507.55	/
所有者权益（亿元）	184.00	196.94	201.01
自有负债（亿元）	161.40	310.61	/
自有资产负债率（%）	46.73	61.20	/
优质资产/总资产（%）	19.38	19.21	/
营业收入（亿元）	25.45	39.37	9.15
净利润（亿元）	8.45	14.32	3.75
营业利润率（%）	44.07	47.52	50.49
营业费用率（%）	52.37	50.72	47.37
薪酬收入比（%）	36.84	39.32	/
自有资产收益率（%）	2.36	3.36	/
净资产收益率（%）	5.41	7.52	1.88
净资本（亿元）	158.81	165.68	/
风险覆盖率（%）	478.16	348.77	/
资本杠杆率（%）	43.06	31.29	/
流动性覆盖率（%）	322.28	247.92	/
净稳定资金率（%）	182.00	146.10	/
短期债务（亿元）	95.86	214.81	/
全部债务（亿元）	151.83	294.77	/
EBITDA（亿元）	19.92	28.10	/
EBITDA 利息倍数（倍）	2.42	3.22	/
EBITDA 全部债务比（倍）	0.13	0.10	/
EBITDA/待偿债券本金（倍）	0.29	0.41	/

附件 4 有关计算指标的计算公式

指标	计算公式
复合增长率	(1) 2 年数据: 增长率= (本期-上期) / 上期×100% (2) n 年数据: 增长率=[(本期/前 n 年) ^{1/(n-1)} - 1]×100%
自有资产	总资产-代理买卖证券款-代理承销证券款-信用交易代理买卖证券款-结构化主体其他份额持有人投资份额
自有负债	总负债-代理买卖证券款-代理承销证券款-信用交易代理买卖证券款-结构化主体其他份额持有人投资份额
自有资产负债率	自有负债/自有资产×100%
营业利润率	营业利润/营业收入×100%
薪酬收入比	职工薪酬/营业收入×100%
营业费用率	业务及管理费/营业收入×100%
自有资产收益率	净利润/[(期初自有资产+期末自有资产)/2]×100%
净资产收益率	净利润/[(期初所有者权益+期末所有者权益)/2]×100%
EBITDA	利润总额+利息支出+折旧+摊销
EBITDA 利息倍数	EBITDA/利息支出
EBITDA 全部债务比	EBITDA/全部债务
信用业务杠杆率	信用业务余额/所有者权益×100%;
优质流动资产/总资产	优质流动资产取自监管报表; 总资产=净资产+负债 (均取自监管报表)

注: 全部债务=短期债务+长期债务

短期债务=短期借款+卖出回购金融资产+拆入资金+应付短期融资款+融入资金+以公允价值计量且其变动计入当期损益的金融负债+其他负债科目中的有息债务

长期债务=长期借款+应付债券

附件 5 公司主体长期信用等级设置及其含义

公司主体长期信用等级划分成 9 级，分别用 AAA、AA、A、BBB、BB、B、CCC、CC 和 C 表示，其中，除 AAA 级，CCC 级（含）以下等级外，每一个信用等级可用“+”、“-”符号进行微调，表示略高或略低于本等级。

AAA 级：偿还债务的能力极强，基本不受不利经济环境的影响，违约风险极低；

AA 级：偿还债务的能力很强，受不利经济环境的影响不大，违约风险很低；

A 级：偿还债务能力较强，较易受不利经济环境的影响，违约风险较低；

BBB 级：偿还债务能力一般，受不利经济环境影响较大，违约风险一般；

BB 级：偿还债务能力较弱，受不利经济环境影响很大，违约风险较高；

B 级：偿还债务的能力较大地依赖于良好的经济环境，违约风险很高；

CCC 级：偿还债务的能力极度依赖于良好的经济环境，违约风险极高；

CC 级：在破产或重组时可获得保护较小，基本不能保证偿还债务；

C 级：不能偿还债务。

长期债券（含公司债券）信用等级符号及定义同公司主体长期信用等级。