

山东鲁北化工股份有限公司盐酸法净化制备

磷酸及磷酸盐中试装置项目

可行性研究报告

山东中慧咨询管理有限公司

二〇二〇年五月

山东鲁北化工股份有限公司盐酸法净化制备
磷酸及磷酸盐中试装置项目
可行性研究报告

山东中慧咨询管理有限公司
二〇二〇年五月



工程咨询单位乙级资信证书

资信类别：
工程咨询

单位名称： 山东中慧咨询管理有限公司

住 所： 菏泽市中华路77号（金鼎凤凰城A座710室）

统一社会信用代码： 91371700776315894Y

法定代表人： 白汉奎 **技术负责人：** 白汉奎

证书编号： 91371700776315894Y-18ZYY18 **有效期至：** 2021年10月10日

业 务： 市政公用工程，农业、林业，石化、化工、医药，轻工、纺织，生态建设和环境工程



发证单位：



山东省发展和改革委员会监制

项目参编人员

白汉奎 总 经 理 高级工程师
国家注册咨询工程师

国家注册造价工程师



刘仁广 国家注册咨询工程师 工程师

孟东秋 国家注册咨询工程师 工程师



目 录

第一章 总 论	1
1.1 项目名称及承办单位.....	1
1.2 可行性研究报告编制依据.....	1
1.3 可行性研究报告的研究范围.....	2
1.4 推荐方案与结论.....	2
第二章 项目提出的背景与必要性	14
2.1 企业情况简介.....	14
2.2 项目提出的背景.....	14
2.3 项目提出的必要性.....	16
第三章 市场分析及预测	18
第四章 建设内容、规模和产品方案	21
4.1 建设内容、规模.....	21
4.2 产品方案.....	21
第五章 项目选址与建设条件	23
5.1 建设地址.....	24
5.2 建设条件.....	24
5.3 厂址评述.....	27
第六章 工程技术方案	28
6.1 设计原则.....	28
6.2 项目组成.....	28

6.3 工艺技术及设备方案.....	28
6.4 总平面布置.....	44
6.6 给排水.....	49
6.7 供电.....	50
6.8 蒸汽.....	59
6.9 天然气.....	59
第七章 原辅材料及燃料动力供应.....	60
7.1 原辅材料供应.....	60
7.2 燃料及动力供应.....	60
第八章 环境保护.....	62
8.1 编制依据与范围.....	62
8.2 环境污染及环保措施.....	63
8.3 环保机构设置.....	67
8.4 环境影响评价.....	67
第九章 节能方案.....	69
9.1 编制依据及设计规范.....	69
9.2 项目能源消耗指标分析.....	70
9.3 项目能源供应状况.....	78
9.4 项目节能措施.....	78
9.5 能耗指标及节能效果分析.....	84
第十章 水资源论证.....	85
10.1 编制依据.....	85

10.2 水资源状况及开发利用分析.....	86
10.3 取水合理性分析.....	88
10.4 取水影响分析.....	88
10.5 退水影响分析.....	89
10.6 水资源保护措施.....	89
第十一章 消 防.....	90
11.1 编制依据.....	90
11.2 工程概述.....	90
11.3 工艺特点及安全措施.....	90
11.4 各专业设计对消防要求及采取的措施.....	91
11.5 消防设施及其安全可靠性的.....	92
第十二章 劳动安全卫生.....	94
12.1 编制依据.....	94
12.2 工程主要危害因素分析.....	94
12.3 劳动安全卫生防范措施.....	99
12.4 劳动安全卫生机构设置及人员配备.....	104
12.5 劳动安全卫生投资估算.....	104
12.6 预期效果及评价.....	104
第十三章 劳动定员和人员培训.....	106
13.1 劳动定员.....	106
13.2 管理措施.....	106
第十四章 项目实施计划.....	108

14.1 项目实施计划建议.....	108
14.2 项目实施计划.....	108
14.3 工程管理.....	109
第十五章 投资估算与资金筹措.....	110
15.1 投资估算.....	110
15.2 资金筹措.....	111
第十六章 财务评价.....	112
16.1 评价说明.....	112
16.2 总成本费用估算.....	112
16.3 营业收入和税金估算.....	112
16.4 盈利能力分析.....	114
16.5 偿债能力分析.....	114
16.6 财务生存能力分析.....	114
16.7 不确定因素分析.....	115
16.8 评价结论.....	117
第十七章 社会效益分析.....	118
17.1 社会影响效益分析.....	118
17.2 社会适应性分析.....	118
第十八章 社会稳定风险分析.....	119
18.1 社会稳定风险的表现形式及影响.....	119
18.2 社会稳定风险可能性分析.....	119
18.3 社会稳定风险防范措施.....	122

第十九章 结论与建议.....	132
19.1 结论.....	132
19.2 建议.....	132

附 录

一、附表：

附表 1：建设投资估算表

附表 2：流动资金估算表

附表 3：项目总投资使用计划与资金筹措表

附表 4：外购原材料费用估算表

附表 5：外购燃动力费用估算表

附表 6：固定资产折旧费估算表

附表 7：无形资产和其他资产摊销费估算表

附表 8：总成本费用估算表

附表 9：营业收入、营业税金及附加和增值税估算表

附表 10：项目投资现金流量表

附表 11：项目资本金现金流量表

附表 12：利润与利润分配表

附表 13：资产负债表

附表 14：财务计划现金流量表

二、附图

1.项目区域位置图

2.项目总平面布置图

第一章 总 论

1.1 项目名称及承办单位

1.1.1 项目名称

盐酸法净化制备磷酸及磷酸盐中试装置项目

1.1.2 承办单位

该项目承办单位为山东鲁北化工股份有限公司。

山东鲁北化工股份有限公司（以下称鲁北化工）是山东鲁北企业集团总公司独家发起，采用募集方式于 1996 年设立的股份有限公司，同年 7 月在上海证券交易所挂牌交易（股票代码 600727）。经过二十余年的艰苦创业，目前已发展成为拥有 1200 名员工，15 亿元资产，15 万吨磷铵、60 万吨硫酸、30 万吨水泥、100 万吨复合肥、0.2 万吨溴素、100 万吨原盐生产规模的上市公司。

山东鲁北化工股份有限公司在多年的发展过程中，遵循生态规律，应用循环经济理念和系统工程的思想，通过实施技术集成创新，创建了磷铵-硫酸-水泥联产、盐-碱产业链等循环经济产业链，已初步形成了鲁北循环经济模式的雏形。

项目联系人：刘占峰

联系电话：13605435877

邮 编：251909

通讯地址：山东鲁北高新技术开发区

1.2 可行性研究报告编制依据

- 1 山东鲁北化工股份有限公司盐酸法净化制备磷酸及磷酸盐中试装置项目可行性研究的委托书；
- 2、原国家计委发布的《投资项目可行性研究报告指南（试用版）》；
- 3、国家发改委、建设部《建设项目经济评价方法与参数》（第三版）；

- 4、《产业结构调整指导目录（2019年本）》；
- 5、《工业企业总平面设计规范》（GB50187-2012）；
- 6、《化工建设项目环境保护设计规定》（HG/T 20667-2005）；
- 7、国家、地方经济和社会发展规划及行业部门的发展规划；
- 8、山东鲁北化工股份有限公司提供的有关基础数据、资料。

1.3 可行性研究报告的研究范围

- 1、对企业的基本特点和发展规划进行说明和总体研究；
- 2、对产品的国内外市场情况进行分析和预测，并确定项目生产规模；
- 3、对中试方案进行论证，确定产品水平；
- 4、对国内外同类中试装置加工工艺技术和设备进行分析研究，拟定先进合理的中试装置技术和设备方案；
- 5、对项目实施条件、厂址选择、原材料及能源供应等进行研究说明；
- 6、就项目的环保、节能、消防和劳动安全卫生进行分析说明；
- 7、进行项目的总投资估算、成本估算和经济效益分析，进行财务及经济效益评价；
- 8、对项目建设所产生的环境效益、社会效益进行评价，提出本项目的工作结论。

1.4 推荐方案与结论

1.4.1 项目背景与提出

磷酸用途广泛，涉及农业、工业、食品、医药等方面，与农业是生产重要磷肥过磷酸钙、磷酸二氢钾等的原料，生产饲料营养剂磷酸二氢钙的原料；与工业是一种重要的化工原料，可处理金属表面，在金属表面生成难溶的磷酸盐薄膜，以保护金属免受腐蚀；和硝酸混合作为化学抛光剂，用以提高金属表面的光洁度；生产洗涤

用品、杀虫剂的原料磷酸酯；生产含磷阻燃剂的原料；与食品方面可作为酸味剂、酵母营养剂，可口可乐中就含有磷酸。食品方面可作为营养增强剂；医药方面可用于制取含磷药物，例如甘油磷酸钠等。

由于目前我国磷酸的生产基本都是以热法磷酸为原料，存在能耗大、生产成本高等问题，而以湿法磷酸净化后制取的磷酸，不仅可以降低生产成本，而且可以实现资源的梯级利用。

在此背景下，山东鲁北化工股份有限公司为了企业更进一步发展，完善循环经济链，实现清洁生产，提出盐酸法净化制备磷酸及磷酸盐中试装置项目。该项目依托鲁北化工原有液氨储罐、成品仓库、副产盐酸及低品位磷矿石生产湿法磷酸，盐酸法湿法磷酸经除杂、预萃取除铁后经过萃取、洗涤、反萃制取磷酸，一部分粗磷酸在反萃时使用氨水或氢氧化钾溶液进行反萃，制得磷酸铵或磷酸二氢钾，其中磷酸用于鲁北集团子公司磷酸铁锂生产线。

项目实施后具有良好的社会效益、经济效益、环境效益。项目的建设是必要的、可行的。

1.4.2 项目政策符合性

1、该项目不属于国家发展和改革委员会《产业结构调整指导目录（2019年本）》中“鼓励类、限制类和淘汰类”的范畴，属于允许建设项目，符合国家产业政策。

2、符合国民经济和社会发展规划

《中华人民共和国国民经济和社会发展第十三个五年规划纲要》中指出：实施制造业重大技术改造升级工程，完善政策体系，支持企业瞄准国际同行业标杆全面提高产品技术、工艺装备、能效环保等水平，实现重点领域向中高端的群体性突破。

该项目采用湿法磷酸工艺生产磷酸，降低生产成本、清洁环保，

而且可以实现资源的梯级利用，符合国民经济和社会发展规划。

3、符合山东省发展规划

《山东省国民经济和社会发展第十三个五年规划纲要》中指出：加大优势产业骨干企业扶优力度，以优化结构、完善产业链、提升价值链为主攻方向，加快化工、机械、钢铁、建材、家电、造纸、纺织等行业提质增效、转型升级、脱胎换骨。

该项目的建设符合山东省国民经济和社会发展规划。

4、符合滨州市发展规划

《滨州市国民经济和社会发展第十三个五年规划纲要》中指出：加快推进鲁北化工生态工业园、西王工业园、铁雄能源工业园、京博工业园、汇泰蓝色经济产业园等示范园区建设。

化工产业：压减一次性炼油能力，延长产业链条，调整空间布局，推进石化工业园区建设，引导企业退城进园和向沿海布局，促进炼化一体化发展。以石油化工、海洋化工及盐化工、农用化工、精细化工、生物化工为重点，积极推动研发攻克一批关键技术，推广一批新产品，规划建设一批国家级环境友好型生态化工产业示范园区，推进化工产业转型升级。

该项目位于山东鲁北高新技术开发区，符合滨州市发展规划。

1.4.3 市场分析及预测

1、磷酸市场分析

目前我国磷化工生产企业在500家以上，磷酸盐生产能力约400万吨，产量约300万吨(实物)，共有60多个品种、100多个规格，就产量而言，是世界上仅次于美国的第2大磷酸盐生产大国。产品仍以基础产品为主，精细磷化工产品的比重仅占4%，强势企业主要分布在东、中部地区。作为磷酸盐生产的主要原料黄磷在我国生产能力已超过180万吨/年，约占全球的75%，居世界第一位，主要

分布在云南、贵州、四川、湖北四省，占全国的 88%，云、贵两省约占 80%。目前，国内竞争能力较强的黄磷企业全部集中在磷、电资源优势明显的中西部地区，资源配置逐步趋于合理，一电磷结合，矿磷结合受到重视。从规模看，云南马龙产业集团、云南南磷集团股份有限公司、江阴澄星磷化工股份有限公司，湖北兴发集团股份有限公司、重庆川东化工（集团）有限公司等行业内有较大影响力的上市公司和知名企业占据了全国热法磷酸总产能的 39%。

磷酸是制取各种工业、食品业磷制品的基础原料，是国民经济的重要物资之一。21 世纪的化学工业将是以高性能材料为代表的专用化学品时代，热法磷酸的用途得到进一步延伸，其重点将是电子工业和生物产业、环保产业相关的领域如电子化学品、阻燃剂等。目前，全球处于增长和状况的稳定磷化工产品是食品级磷酸、磷系阻燃剂、磷系电子化学品、有机磷化物等专用化学品产品。国内外对高纯度磷酸需求量进一步增多，国内市场前景广阔，国际市场也面临较大的缺口。

作为磷酸盐的主要原料，磷酸需求量逐年上升，从 2006 年中国食用磷酸盐仅占世界生产量 15%左右的比例来看，即使不考虑国内年均 18%左右、世界年均 3%左右的增长幅度，对占据着资源和成本优势的中国磷酸盐行业也有着十分诱人的发展空间。另外，目前中国正在加强食品安全工作，这必然会加强市场监管和提高市场的进入条件，将使不少不规范的小的磷酸生产企业被淘汰出市场。

随着我国国民经济的稳定健康发展，特别是我国化工、冶金、汽车、印染、食品、机械电子、电器等相关工业的快速发展，高纯度磷酸在近二十年间使用量增加近十多倍，但由于我国人口基数大，故人均工业磷酸消耗量与发达国家相比有较大差距，在全球产业结构高速发展的刺激下，国外一部分工业产业逐步向中国转移，

高纯度磷酸在我国消耗量也将稳步增长，应用领域逐步扩大，本世纪中国已成为全球最大的高纯度磷酸消费国。

由于我国相对较低的原料、电力和劳动力资源，近十多年来磷酸一直占据全球一半以上的出口量，并且增长比例稳步逐年增加，特别是近年国家增加黄磷出口关税，使得磷酸的出口量增加较快。从黄磷出发生产磷酸的企业也大都集中在磷资源集中分布的云南、贵州、湖北、四川等中西部地区，就目前来讲，我国的磷酸市场竞争激烈，大的国企、上市公司已经占据了相当大的市场份额，但是大部分企业生产的产品为较初级的产品，附加值较低。

2、磷酸盐市场分析

目前，云南、贵州、湖北等国内磷酸盐主要产地的企业开工率普遍不高，主要是国内国外两个市场需求低迷所致，产能过剩是根本原因。磷资源的稀缺性使得相关企业不忍放弃这块“蛋糕”，加之行业盈利能力不断向好，阻碍了行业淘汰落后产能的步伐，观望与侥幸的心理左右着许多企业。潜在的生产能力随时都会释放出来，所以造成了目前市场这种不温不火的尴尬局面。但是，国家现在已经提高了工业级磷酸盐产品的生产审批门槛，其目的就是引导磷酸盐向着精细化、高附加值方向转化。如果出口过多的工业级产品，相信还将会引来国家更加严厉的出口政策干预。

业内普遍认为，我国磷化工行业发展政策指向已经非常清楚，就是限制工业级产品出口，鼓励高附加值产品出口。由于国内磷制品企业出口产品结构很不合理，目前国家已对黄磷、磷矿石、磷酸等产品实行了加征 100%特别关税的措施。所以企业要做大做强，就必须大力发展精细磷化工，加快产品结构调整升级。

1.4.4 建设内容与规模

1、建设内容

该项目拟建在山东鲁北高新技术开发区化工园区山东鲁北化工股份有限公司硫磷科技公司内。该项目总占地面积 11760m²，总建筑面积为 5601.5m²，其中：净化浓缩 1 车间为 480m²、净化浓缩 2 车间为 960m²、萃取及反萃车间 216m²、氯化钙车间 336m²、酸解车间 1755.5m²、尾气处理装置 348m²、辅材库 225m²、综合楼 1281m²，厂区罐区占地面积 2048.5m²，绿化面积 588m²，道路及硬化面积 4376m²。项目用地为规划工业用地，主要建设 1 条盐酸法磷酸净化中试装置生产线，配套购置浓缩蒸发器、皮带输送机、矿粉提升机、矿渣压滤泵及其他配套设施 277 台/套。

2、建设规模

项目建成后可达到年产磷酸 5kt（以 P₂O₅ 计）、磷酸盐 8kt（以 P₂O₅ 计）的规模。

1.4.5 建设地点

该项目位于山东鲁北高新技术开发区山东鲁北化工股份有限公司硫磷科技公司院内的原有厂区，项目利用公司原有部分装置及土地，无需新征土地。建设地点周围交通运输便利，通讯设施先进，资源丰富，能源充足，基础设施完善，实施项目建设较为有利。

1.4.6 工程技术方案

通过与企业现有生产技术的比较，本产品采用行业比较先进的工艺，其工程设计也是从节约投资、物料优越性的发挥、能源的消耗和生产系统的可靠性等方面着手。

本生产工艺技术来源为鲁北集团自主知识产权工艺，专利号为：201310266389.x。本工艺与成熟工艺相比较，对自动控制、安全措施、“三废”处理等进行一些补充完善，使安全、环保、节能、清洁生产各方面全面达到或超过国家相关要求。

1.4.7 主要原材料及能动供应

1.4.7.1 主要原辅材料供应

本项目主要原料为有磷矿粉、31%盐酸、液氨、氢氧化钾，31%盐酸和液氨依托厂区原有，其余材料可由市场购得，汽车运输或水路运输均可到达中试装置现场，完全可以满足该中试生产的需要。

1.4.7.2 能动供应

项目能源消耗主要为水、电、蒸汽和压缩空气，项目所在地能源供应充足。

1、供电

山东鲁北高新技术开发区现有 220KV 变电站一座，110KV 变电站 2 座，其中 220KV 变电站配制 4 台 240MVA 变压器，具备充沛的电能保障，且距离项目拟建厂址很近，可就近从 220KV 站 35KV 出现间隔引入项目拟建厂址，电力供应能满足项目需要。

2、供水

山东鲁北高新技术开发区水库共有 2 座，埕口水库和邢山水库。埕口水库建于 1998 年，水库占地面积 9700 亩，设计库容 1400 万立方米，邢山水库的设计库容为 145 万立方米。

山东鲁北高新技术开发区供水工程正式启动，计划投资 2907 万元，铺设主管线 23162 米，项目建成后最大日供水量达 3 万立方米，解决当地生活及工业用水不足问题。项目用水来自开发区供水管网，水供应能满足项目需要。

3、蒸汽供应

无棣众诚供热有限公司（鲁北热电厂）锅炉为本项目开车时及正常运行时提供蒸汽。根据蒸汽负荷状况，本项目所需 0.3MPa 蒸汽 5.5t/h，由无棣众诚供热有限公司（鲁北热电厂）提供。无棣众诚供热有限公司（鲁北热电厂）总供热能力 630t/h，供热余量为 120t/h，可以满足本项目的需求。本项目蒸汽凝液作为生产工艺用

水全部利用。

4、压缩空气供应

本项目压缩空气小时用量为 $32.5\text{Nm}^3/\text{h}$ ，本项目新购置 1 台 $360\text{Nm}^3/\text{h}$ 的空压机，完全能够满足项目需要。

1.4.8 环境保护

项目符合当地经济发展规划，选用中试工艺先进可靠，符合山东省的发展规划和国家的产业政策。项目建成投用后，废水主要为生活废水、工艺洗涤废水，本厂区拟建污水处理站一座，工艺废水处理达标后，排入园区污水总管。

该项目中试运行过程中基本无废气产生，主要排出物为真空尾气。项目拟选先进工艺技术和设备，大大降低液、固原料投放过程中溢出化学品气味以及粉尘，车间还设有通风设施等以保证车间环境空气质量。

固体废物主要为原辅材料废包装袋以及员工日常的生活垃圾等。废弃物产生源是固体原料纸质或塑料包装袋类，厂区将集中收集后统一放置，交有资证单位回收处理或由供货商回收。生活垃圾在厂区内合理布置废物垃圾箱，以收集生活垃圾，并安排保洁人员进行定时清理、打扫，以保持生产现场和厂区内的清洁、卫生，收集的生活垃圾由环卫部门定期上门清运处理。

本项目在设计和设备采购阶段，选用先进的低噪音设备，从声源上降低设备本身的噪声。对于空压机等传动设备运行时产生的噪声，除了在安装中采取增设防震弹簧、防震垫等减震措施外，空压机房等的隔断采用吸音吸声材料，以减少噪声对周边区域的影响。对各类噪声源采取上述噪声防治措施后，可使厂界噪声满足《工业企业厂界环境噪声排放标准》（GB12348-2008）中的 II 类标准（昼间 $<60\text{dB}$ ，夜间 $<50\text{dB}$ ）。

本项目的建设不会对区域的生态环境产生明显的影响。

1.4.9 节能

该项目依靠企业先进的管理理念，结合自身生产工艺，采取了适用的节能降耗技术，使产品的能耗和物耗明显下降，大大降低了生产成本，提高了产品竞争力。项目年耗水 19520m³，耗电 417.85 万 kWh，耗蒸汽 4.4 万 t，耗压缩空气 26 万 Nm³，年综合耗能折合标煤 4627.53t。本中试装置依靠企业先进的管理理念，结合自身的生产技术，采取了适用的节能降耗技术，节能效果明显，符合国家节能政策。

1.4.10 消防

根据生产工艺要求，按《建筑设计防火规范（2018）》（GB50016-2014）规定的生产火灾危险性分类，本项目酸解车间、净化浓缩车间、氯化钙车间、萃取及反萃车间的火灾危险类别为丙类，建筑耐火等级均应不低于二级。车间装置框架的梁柱和承重钢框架、支架裙座、管架刷防火涂料，火灾延续时间不低于 3.0h。车间及建、构筑物结构满足载荷、地震、地质和防火要求。

公用工程及辅助设施的火灾危险性为丙、戊类，并为非防爆区；办公楼属一般民用建筑。

项目设计中除了各专业严格按照有关规范进行消防措施的设计外，还按规范设置了各类消防设施，主要包括消防水池、消防水管网、消火栓、干粉灭火器等。因此消防系统具有较高的安全可靠性和。

1.4.11 劳动安全卫生

本项目职工从原厂区调配，不新增员工。项目要求工人在中试装置运行过程注意自我劳动保护，要求上岗人员必须以预防为主进行安全教育及劳动保护，严格执行操作规程，确保安全运行。

1.4.12 实施进度建议

根据项目情况，本项目建设周期为 12 个月。自 2020 年 6 月至 2021 年 5 月。

1.4.13 投资估算及评价指标

该项目总投资为 6000 万元，其中建设投资为 5672.39 万元，铺底流动资金为 327.61 万元。

根据企业资金筹措能力，该项目总投资 6000 万元，全部为企业自筹，资本金比例为 100%，满足《国务院关于调整固定资产投资项目资本金比例的通知》（国发[2015]51 号）中“其他项目资本金比例不小于 20%”的要求。

该项目投资利润率为 24.32%，总投资收益率 24.32%，资本金净利润率 18.24%，项目税后财务内部收益率 23.66%。

所得税后项目投资回收期 4.99 年（含建设期）。

1.4.14 社会效益分析

该项目建成投产使用后，将极大地推动所在地的社会和经济的发展，有利于当地高端化工行业的发展，带动当地资源综合利用的发展，并能促进劳动就业，推动山东鲁北高新技术开发区和周边县市的关联行业的发展。

1.4.15 项目研究结论

本项目符合国家产业政策，符合工业发展规划及地方社会经济发展要求，符合企业规划及市场需要。项目建设能够有力的推动新能源产业发展，并为企业带来可观的经济效益，因此项目建设具有很好的环境效益和经济效益；公司管理规范，资金实力和筹措能力较强，能够保证本项目的顺利实施。

表 1-1 主要经济技术指标表

序号	指标	单位	数量	备注
1	建设规模			
1.1	工业磷酸（以 P ₂ O ₅ 计）	万 t/a	0.5	主产品
1.2	磷酸盐（以 P ₂ O ₅ 计）	万 t/a	0.8	
1.3	无水氯化钙	万 t/a	1.42	副产品
2	项目建设期	月	12	
3	年生产天数	d	330	
4	主要原辅材料、动力年用量			
4.1	磷矿粉	t/a	15949	
4.2	31%盐酸	t/a	31688.9	工业副产盐酸
4.3	液氨	t/a	1197.2	依托鲁北化工原有液氨储罐
4.4	氢氧化钾	t/a	4150.5	
4.5	电	万 kwh	417.85	
4.6	水	m ³	19520	
4.7	蒸汽	万 t	4.4	
4.8	压缩空气	万 Nm ³	26	
5	项目总投资	万元	6000	
6	建设投资	万元	5672.39	
7	铺底流动资金	万元	327.61	
8	年营业收入	万元	6936	正常年
9	总成本	万元	4896.38	正常年
10	增值税	万元	329.67	正常年
11	销售税金及附加	万元	32.97	正常年
12	利润总额	万元	1676.99	正常年
13	年所得税	万元	419.25	正常年
14	年净利润	万元	1257.74	正常年
15	静态投资回收期	年	4.23	（税前）
		年	4.99	（税后）
16	项目财务内部收益率	%	30.74	（税前）
		%	23.66	（税后）

17	项目财务净现值	万元	4778.72	(税前)
		万元	2815.48	(税后)
18	总投资收益率	%	24.32	
19	投资利润率	%	24.32	

第二章 项目提出的背景与必要性

2.1 企业情况简介

山东鲁北化工股份有限公司（以下称鲁北化工）是山东鲁北企业集团总公司独家发起，采用募集方式于1996年设立的股份有限公司，同年7月在上海证券交易所挂牌交易（股票代码600727）。经过二十余年的艰苦创业，目前已发展成为拥有1200名员工，15亿元资产，15万吨磷铵、60万吨硫酸、30万吨水泥、100万吨复合肥、0.2万吨溴素、100万吨原盐生产规模的上市公司。

山东鲁北化工股份有限公司在多年的发展过程中，遵循生态规律，应用循环经济理念和系统工程的思想，通过实施技术集成创新，创建了磷铵-硫酸-水泥联产、盐-碱产业链等循环经济产业链，已初步形成了鲁北循环经济模式的雏形。

2.2 项目提出的背景

1、地域背景

鲁北化工位于山东省最北部，坐落于渤海西南岸，地处黄河三角洲高效生态经济区、环渤海经济区和山东半岛蓝色经济区叠加带，在京津冀鲁都市圈的结合部，北邻天津滨海新区、沧州渤海新区，东接滨州北海新区，具有承接各级政策支持得天独厚的区位优势。

鲁北化工与国家重点工程——黄骅港隔河相望（600米），毗邻滨州万吨大港，距正在建设的黄大（黄骅至潍坊大家洼）铁路8公里，外接长深高速、津汕高速，沿海高速横穿厂区，内有鲁北运河连通黄骅港，省道大济路贯穿南北，向北可通达京津冀，向西可连接广阔中西部，向南可融入济南、潍坊、东营等城市群，向东出海与沿海各地及东北亚各国邻近。便捷的交通优势，使得公司在原材料和成品的运距及运输成本方面有独特优势，从而提升了企业产品

的市场竞争力，增加企业经济效益。

鲁北化工所在地，有较长的海岸线，有取之不尽、用之不竭的海水资源，有参股的山东鲁北盐化有限公司建成投产的百万吨盐场，有“西煤东运”至黄骅港的下海煤。丰富的海洋及煤炭资源，可为企业生产经营提供原料、燃料保证。公司滩涂广阔，地势平坦，环境容量大。同时，大面积未利用的土地及滩涂可供建设大型工业企业，发展前景十分广阔。

公司今后将以国务院批复山东新旧动能转换综合试验区建设总体方案为契机，依托黄河三角洲高效生态经济区、环渤海经济区和山东半岛蓝色经济区叠加带的区位优势，近靠黄骅大港、津汕高速和正在建设的黄大铁路的交通优势、临港地区丰富的海水资源、广阔的滩涂优势，在继续完善海水资源深度梯级利用和磷铵副产磷石膏制硫酸联产水泥联产产业链，做大做强现有产业的基础上，“十三五”期间，利用公司自身的产业基础和资源优势，围绕循环经济和资源化利用，全力打造新能源新材料、高端化工、现代海洋产业基地。

2、政策背景

根据《山东省化工园区认定管理办法》（鲁政办字〔2017〕168号）、《山东省专业化工园区认定管理办法》（鲁政办字〔2018〕8号）规定，经各市政府申报、第三方专业机构评审和省有关部门审核，我省已确定了第一批化工园区和专业化工园区名单。全省共评选出30个化工园区、1个专业化工园区，我市仅山东鲁北高新技术开发区化工产业园（含鲁北高端化工循环经济产业园）入选。

山东鲁北高新技术开发区是一家国家生态工业示范园区、山东省首批循环经济试点园区，形成了磷铵硫酸水泥联产、海水一水多用、盐碱电热铝联产、油盐化工结合等多个产业链条共生发展的循

环经济示范园区。该园区将以这次化工园区认定为契机，紧紧围绕“以人为本、生命至上”的发展理念，积极创建安全、生态、和谐园区。紧紧抓住新旧动能转换的“牛鼻子”，按照市委、市政府提出的“北部生态高效、中部提升聚集、南部严格控制”的规划思路，积极发展以新能源、新材料、新业态为核心的新兴产业，不断培育壮大新动能，优化改造旧动能，加快推进重点项目建设，形成具有强大竞争力的石油化工-海洋化工-硫磷化工-化工新材料-精细化工“五化”融合的产业集群。同时，紧抓鲁北高端化工循环经济产业园列入全省高端石化产业“一基地四区十园”重大机遇，依托鲁北、鑫岳、三岳等大企业、大项目，进一步拉长产业链条、提高产品附加值，打造 500 亿级新型化工产业集群，实现无棣化工产业腾飞发展。

3、项目提出的背景

本项目为盐酸法净化制备磷酸及磷酸盐中试装置项目，依托鲁北化工原有液氨储罐、成品仓库、副产盐酸及低品位磷矿石生产湿法磷酸，盐酸法湿法磷酸经除杂、预萃取除铁后经过萃取、洗涤、反萃制取磷酸及磷酸盐，制得磷酸铵或磷酸二氢钾，其中工业磷酸用于鲁北集团子公司磷酸铁锂生产线，磷酸盐外卖。

在此背景下，山东鲁北化工股份有限公司为了企业更进一步发展，完善循环经济链，实现清洁生产，提出盐酸法净化制备磷酸及磷酸盐中试装置项目。本项目的主要建设内容和规模、产品方案、工艺技术及设备方案符合国家产业政策、“石油和化学工业十三五”发展规划、节能环保相关规定的要求。项目实施后具有良好的社会效益、经济效益、环境效益。项目的建设是必要的、可行的。

本项目正是在上述背景下提出的。

2.3 项目提出的必要性

1、该项目不属于国家发展和改革委员会《产业结构调整指导

目录（2019年本）》中“鼓励类、限制类和淘汰类”的范畴，属于允许建设项目，符合国家产业政策。

2、符合无棣县经济的发展

无棣县位于中国山东省最北部，地处沿海，是黄河三角洲综合开发的重点区域，也是“海上山东”建设的前沿阵地。随着山东鲁北高新技术开发区化工产业园（含鲁北高端化工循环经济产业园）的认定完成，无棣县将进一步完善化工产业规划，实现化工产业的健康快速发展。项目的建设具有良好的市场前景，能够促进无棣县化工产业升级，推动无棣县经济发展。

3、随着国家环保形势越来越严格，副产稀盐酸的化工工艺受到越来越多的限制，稀盐酸的处理问题成为影响企业长远发展的瓶颈。鲁北化工拟建的盐酸法净化制备磷酸及磷酸盐中试装置项目可以消耗大量盐酸，做到废盐酸综合利用，实现循环经济的发展。

综上所述，山东鲁北化工股份有限公司借助无棣县，特别是山东鲁北高新技术开发区的地理优势，遵循园区发展循环经济的发展理念，提出盐酸法净化制备磷酸及磷酸盐中试装置项目。该项目不但具有良好的资源优势，而且符合国家和地方的相关政策。该项目的建设，是十分必要的。

因此，该项目的建设是非常必要且可行的。

第三章 市场分析及预测

1、磷酸市场分析

目前我国磷化工生产企业在 500 家以上，磷酸盐生产能力约 400 万吨，产量约 300 万吨(实物)，共有 60 多个品种、100 多个规格，就产量而言，是世界上仅次于美国的第 2 大磷酸盐生产大国。产品仍以基础产品为主，精细磷化工产品的比重仅占 4%，强势企业主要分布在东、中部地区。作为磷酸盐生产的主要原料黄磷在我国生产能力已超过 180 万吨/年，约占全球的 75%，居世界第一位，主要分布在云南、贵州、四川、湖北四省，占全国的 88%，云、贵两省约占 80%。目前，国内竞争能力较强的黄磷企业全部集中在磷、电资源优势明显的中西部地区，资源配置逐步趋于合理，一电磷结合，矿磷结合受到重视。从规模看，云南马龙产业集团、云南南磷集团股份有限公司、江阴澄星磷化工股份有限公司，湖北兴发集团股份有限公司、重庆川东化工（集团）有限公司等行业内有较大影响力的上市公司和知名企业占据了全国热法磷酸总产能的 39%。

磷酸是制取各种工业、食品业磷制品的基础原料，是国民经济的重要物资之一。21 世纪的化学工业将是以高性能材料为代表的专用化学品时代，热法磷酸的用途得到进一步延伸，其重点将是电子工业和生物产业、环保产业相关的领域如电子化学品、阻燃剂等。目前，全球处于增长和状况的稳定磷化工产品是食品级磷酸、磷系阻燃剂、磷系电子化学品、有机磷化物等专用化学品产品。国内外对高纯度磷酸需求量进一步增多，国内市场前景广阔，国际市场也面临较大的缺口。

作为磷酸盐的主要原料，磷酸需求量逐年上升，从 2006 年中国食用磷酸盐仅占世界生产量 15%左右的比例来看，即使不考虑国内年均 18%左右、世界年均 3%左右的增长幅度，对占据着资源和

成本优势的中国磷酸盐行业也有着十分诱人的发展空间。另外，目前中国正在加强食品安全工作，这必然会加强市场的监管和提高市场进入条件，将使不少不规范的小的磷酸生产企业被淘汰出市场。

随着我国国民经济的稳定健康发展，特别是我国化工、冶金、汽车、印染、食品、机械电子、电器等相关工业的快速发展，高纯度磷酸在近二十年间使用量增加近十多倍，但由于我国人口基数大，故人均工业磷酸消耗量与发达国家相比有较大差距，在全球产业结构高速发展的刺激下，国外一部分工业产业逐步向中国转移，高纯度磷酸在我国消耗量也将稳步增长，应用领域逐步扩大，本世纪中国已成为全球最大的高纯度磷酸消费国。

由于我国相对较低的原料、电力和劳动力资源，近十多年来磷酸一直占据全球一半以上的出口量，并且增长比例稳步逐年增加，特别是近年国家增加黄磷出口关税，使得磷酸的出口量增加较快。从黄磷出发生产磷酸的企业也大都集中在磷资源集中分布的云南、贵州、湖北、四川等中西部地区，就目前来讲，我国的磷酸市场竞争激烈，大的国企、上市公司已经占据了相当大的市场份额，但是大部分企业生产的产品为较初级的产品，附加值较低。

2、磷酸盐市场分析

目前，云南、贵州、湖北等国内磷酸盐主要产地的企业开工率普遍不高，主要是国内国外两个市场需求低迷所致，产能过剩是根本原因。磷资源的稀缺性使得相关企业不忍放弃这块“蛋糕”，加之行业盈利能力不断向好，阻碍了行业淘汰落后产能的步伐，观望与侥幸的心理左右着许多企业。潜在的生产能力随时都会释放出来，所以造成了目前市场这种不温不火的尴尬局面。但是，国家现在已经提高了工业级磷酸盐产品的生产审批门槛，其目的就是引导磷酸盐向着精细化、高附加值方向转化。如果出口过多的工业级产品，

相信还将会引来国家更加严厉的出口政策干预。

业内普遍认为，我国磷化工行业发展政策指向已经非常清楚，就是限制工业级产品出口，鼓励高附加值产品出口。由于国内磷制品企业出口产品结构很不合理，目前国家已对黄磷、磷矿石、磷酸等产品实行了加征 100%特别关税的措施。所以企业要做大做强，就必须大力发展精细磷化工，加快产品结构调整升级。

第四章 建设内容、规模和产品方案

4.1 建设内容、规模

1、建设内容

该项目拟建在山东鲁北高新技术开发区化工园区山东鲁北化工股份有限公司硫磷科技公司内。该项目总占地面积 11760m²，总建筑面积为 5601.5m²，其中：净化浓缩 1 车间为 480m²、净化浓缩 2 车间为 960m²、萃取及反萃车间 216m²、氯化钙车间 336m²、酸解车间 1755.5m²、尾气处理装置 348m²、辅材库 225m²、综合楼 1281m²，厂区罐区占地面积 2048.5m²，绿化面积 588m²，道路及硬化面积 4376m²。项目用地为规划工业用地，主要建设 1 条盐酸法磷酸净化中试装置生产线，配套购置浓缩蒸发器、皮带输送机、矿粉提升机、矿渣压滤泵及其他配套设施 277 台/套。

2、建设规模

项目建成后可达到年产磷酸 5kt（以 P₂O₅ 计）、磷酸盐 8kt（以 P₂O₅ 计）的规模。

4.2 产品方案

4.2.1 方案确定原则

产品方案主要取决于产品市场需求、资源优势、建厂条件、技术来源以及资金储备等因素。本工程项目建成后，由于项目所处的地理位置十分优越，公路网络十分发达，能够满足企业物流的需要；但是出现优势与困难并存的局面是不可避免的，因此除了充分展示产品技术经济优势之外，也必须将工程项目的建设难度一并考虑，实现项目既增强了内涵，又拓展了外延；实现企业跨越式发展。作为企业技术展示和贮备，本工程项目着眼于全面提升产品生产工艺技术水平、全面提升企业产品的市场竞争能力、全面提升企业的经济实力和发挥地区经济的龙头支撑作用。在资金来源可靠的基础

上，尽可能发挥本工程项目工艺技术的“科学性、合理性、先进性、前瞻性、可操作性”。综合各种因素，本工程项目产品方案的选择原则应当涵盖以下几个方面：

1、提高产品的附加值，确保牢牢把握住市场的脉搏，尽可能多的占有市场份额。

2、采用国内外先进工艺技术、先进装备技术、先进管理技术，尽可能让工艺装置的设计能力与生产能力重合。

3、采用清洁工艺、节能工艺，重视环境保护和节能降耗，加强过程污染控制和综合利用。

4.2.2 产品方案

根据上述原则，经过产能测算，本项目的产品方案见表 4-1

表 4-1 产品方案

序号	产品名称	单位	数量	备注
1	磷酸（以 P ₂ O ₅ 计）	万 t/a	0.5	
2	磷酸盐（以 P ₂ O ₅ 计）	万 t/a	0.8	
小计		万 t/a	1.3	主产品
3	无水氯化钙	万 t/a	1.42	副产品

4.2.3 产品规格

表 4-2 磷酸主要性能指标及质量标准

序号	指标名称	指标	优等品	一等品	合格品
1	色度/黑曾	≤	20	30	40
2	磷酸（H ₃ PO ₄ ），ω/%	≥	85	85	85
3	氯化物（以 CL 计），ω/%	≤	0.0005	0.0005	0.0005
4	硫酸盐（以 SO ₄ 计），ω/%	≤	0.003	0.005	0.01
5	铁（Fe），ω/%	≤	0.002	0.002	0.005
6	砷（As），ω/%	≤	0.0001	0.005	0.01
7	重金属（以 Pb 计），ω/%	≤	0.001	0.001	0.005

表 4-3 磷酸一铵主要性能指标及质量标准

序号	指标名称	指标	优等品	一等品	合格品
1	主含量(以 $\text{NH}_4\text{H}_2\text{PO}_4$ 计)%	\geq	98.5	98	96
2	五氧化二磷(以 P_2O_5 计)%	\geq	60.8	60.5	59.2
3	氮(以 N 计)%	22	11.8.	11.5	11
4	PH 值(1%水溶液)		4.2-4.8	4.0-5.0	4.0-5.0
5	水份%	\leq	0.5	0.5	1
6	水不溶物%	\leq	0.1	0.3	0.6
7	重金属(以 Pb 计)%	\leq	-	-	-
8	砷(以 As 计)%	S:	-	-	-
9	氟化物(以 F 计)%-	\leq	-	-	-

表 4-4 磷酸二氢钾主要性能指标及质量标准

序号	指标名称	指标	工业级	食品级
1	主含量(KH_2PO_4), $\omega/\%$	\geq	98.00	98.00
2	氧化钾, $\omega/\%$	\geq	34.00	34.00
3	水分, $\omega/\%$	\leq	2.5	0.2
4	PH 值	-	4.3-4.7	4.3-4.7
5	五氧化二磷, $\omega/\%$	\geq	51.2	51.2
6	水不溶物, $\omega/\%$	\leq	0.2	0.1
7	氯化物, $\omega/\%$	\leq	0.2	0.1
8	砷, $\omega/\%$	\leq	0.005	0.0003
9	重金属, $\omega/\%$	\leq	0.005	0.001
10	铁, $\omega/\%$	\leq	0.003	0.003

第五章 项目选址与建设条件

5.1 建设地址

该项目位于山东鲁北高新技术开发区山东鲁北化工股份有限公司硫磷科技公司原有厂区内，项目利用公司原有部分装置及土地，无需新征用地。建设地点周围交通运输便利，通讯设施先进，资源丰富，能源充足，基础设施完善，实施项目建设较为有利。

5.2 建设条件

5.2.1 自然条件

5.2.1.1 区域位置概况

山东鲁北高新技术开发区位于山东无棣最北部，濒临渤海，与黄骅港隔河相望，交通便利、区位优势，是黄河三角洲高效生态经济区、山东半岛蓝色经济区和环渤海经济圈叠加区域，是无棣县工业重要聚集地和经济增长极，是国家生态工业示范园区、山东省首批循环经济试点园区。园区 2000 年 12 月，经原滨州地区行政公署滨行字〔2000〕58 号文件批复成立。2011 年 12 月，无棣县人民政府以棣政字〔2011〕123 号文件明确了山东鲁北高新技术开发区范围为北至大口河堡，南抵孙岔公路，西至漳卫新河，东到马颊河，规划面积 101.8 平方公里。

5.2.1.2 气象条件

1) 风向

全年主导风向：SW

次主导风向：SE

2) 风速

历年最大风速：17.36m/s

历年平均风速：7.14m/s

3) 气温

极端最高气温：39.5℃

极端最低气温：-15.6℃

年平均气温：13.66℃

4) 相对湿度

历年平均相对湿度：66%

5) 最大冻土深度

最大冻土深度：60cm

6) 采暖期温度

采暖期室外计算温度：-9℃

采暖期室内计算温度：18℃

当地冬季平均温度：-1.1℃

采暖期室外最高温度：5℃

5.2.1.3 水资源概况

山东鲁北高新技术开发区所在的埕口镇共有河流4条，分别是漳卫新河、泊埕河、马颊河和德惠新河。流经开发区的仅有马颊河和泊埕河。马颊河：源出河南濮阳县，1966年下游人工改道，夺占麦河开挖新河。新河自庆云县入境，经车王镇、碣石山镇、埕口镇，入东风刚纳德慧新河，至老沙头东入海。境内流长40.36公里，宽160米，深8米，最高水位4.13米（1977年8月7日孙马村闸），最大流量945立方米/秒。入海口宽260米，口门有拦门沙，长2公里。马颊河为排涝行洪干流河道，河上建有防潮蓄水闸。泊埕河为鲁北企业集团使用的运河。

水库共有2座，埕口水库和邢山水库。埕口水库建于1998年，水库占地面积9700亩，设计库容1400万立方米，邢山水库的设计库容为145万立方米。

5.2.1.4 地震烈度

根据依据《中国地震动参数区划图》（GB18306-2001，2010版）、《建筑抗震设计规范》（GB50011-2010）及山东省地震局的普查，本项目所处地区地震烈度7度，设计地震分级为第二组，设计基本地震加速度值为0.10g，工程设计时根据地震安全性预评价结果，确定抗震设防要求，进行抗震设计。

5.2.2 区域概况

5.2.2.1 山东鲁北高新技术开发区概况

山东鲁北高新技术开发区作为国家生态工业示范园区、山东省首批循环经济试点园区，位于山东省最北部，频临渤海，是黄河三角洲综合开发的重点区域，也是“海上山东”建设的前沿阵地，与滨州贝壳堤岛与湿地系统国家级自然保护区比邻。

园区总规划面积101.8平方公里，共分为循环经济示范区、配套产业区、临港产业区、鲁北新城等四大片区，建成区面积达到11平方公里。经过多年的发展，园区建成了五纵六横主干道路，配套建设了220千伏等4处变电站、10万吨/日污水处理厂、15万方/日供水工程、1200万立方米水库及园区6台420吨规模集中供热中心、3000吨泊位码头等重大基础设施配套工程。培育形成了基础化工、精细化工、有色金属、能源产业、临港物流等主导产业。园区按照循环经济发展理念，产业纵延伸、横向关联、相互配套，已经建设成为磷铵硫酸水泥联产、海水一水多用、盐碱电热铝联产、油盐化工结合等多个产业链条共生发展的循环经济示范园区。

5.2.2.2 社会经济概况

目前，园区落户独立法人企业52家，其中化工企业11家。在产业打造上，遵循循环经济发展理念，产业纵向延伸、横向关联、相互配套，形成了磷铵硫酸水泥联产、海水一水多用、盐碱电热铝联产、油盐化工结合等多个产业链条。在基础配套上，建成“四纵

七横”11条主干道路，总里程30公里；污水处理厂2个，日处理废水能力12.5万吨；电厂4个，年总发电量68亿千瓦时。

5.2.3 交通条件

山东鲁北高新技术开发区交通方便，与国家重点工程--黄骅港隔河相望（600米），毗邻滨州万吨大港，距正在建设的黄大铁路8公里，外接长深高速、津汕高速，沿海高速（规划中）横穿区内，内有鲁北运河连通黄骅港，205国道穿境而过，省道大济路贯穿南北，向北可通达京津冀，向西可连接辽阔中西部，向南可融入济南、潍坊、东营等城市群，向东出海与沿海各地及东北亚各国临近，距北京市230公里，距天津市120公里，距滨州市90公里，距济南市180公里。所处位置滩涂广阔，地势平坦。

5.3 厂址评述

该厂区符合山东鲁北高新技术开发区及山东鲁北化工股份有限公司的总体规划、项目布局和用地规划，地域开阔，工业土地面积可以满足本项目用地要求，并有充足的发展余地；项目用地不占耕地，地形条件良好，整平量小，无拆迁；输水距离较短，管线敷设方便；排水距离较近。交通运输条件得天独厚，当地公路、铁路运输均很发达。能源电力供应充足，依托条件优越。

综上所述，从地理位置、自然条件、社会经济条件、交通运输和基础设施条件、社会经济协作条件等方面综合分析，同时考虑便于管理等各因素，本项目地址是较适宜的。

第六章 工程技术方案

6.1 设计原则

- 1、认真贯彻技术进步的方针，按照高起点、专业化的方向建设。
- 2、积极采用新技术、新工艺和高效专用设备，提高产品质量。
- 3、技术引进和消化吸收相结合，积极创新，提高产品研发能力。
- 4、为保证生产能力、产品质量和技术水平，本项目重点投资土建内容、所需设备和仪器，并考虑相应配套工程。

6.2 项目组成

该项目拟建在山东鲁北高新技术开发区化工园区内山东鲁北化工股份有限公司硫磷科技公司原有厂区内，项目用地为规划工业用地。建构筑物、绿化及道路皆依托原厂区。

6.3 工艺技术及设备方案

6.3.1 工艺技术方案对比选

一、工艺选择

通过与企业现有生产技术的比较，本产品采用行业比较先进的工艺，其工程设计也是从节约投资、物料优越性的发挥、能源的消耗和生产系统的可靠性等方面着手。

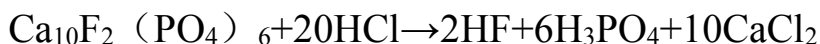
本生产工艺技术来源为鲁北集团自主知识产权工艺，专利号为：201310266389.x。本工艺与成熟工艺相比较，对自动控制、安全措施、“三废”处理等进行一些补充完善，使安全、环保、节能、清洁生产各方面全面达到或超过国家相关要求。

二、工艺简介

1、磷酸生产工艺

(1) 酸解

酸解过程即用盐酸分解磷矿中的氟磷灰石，方程式如下：



中低品位磷矿粉或磷矿石通过粉碎制得粒度为200目的合格磷矿粉，在酸解槽中向磷矿粉加入总矿粉过量5%的稀盐酸，盐酸浓度为24%，反应制得盐酸法粗磷酸；该粗磷酸经过带洗涤功能压滤机压滤洗涤，滤液为盐酸法粗磷酸，滤饼为不溶性残渣，只占加入的矿石的很小比率，主要由二氧化硅、硅酸盐、不溶性有机物组成。压滤机洗水用于酸解所需盐酸配制工序，制得24%盐酸。

(2) 除杂

在本工序中加入NaCl、Na₂S、Na₂SO₃分别脱出氟、重金属、游离氯，最终混酸形成的沉淀通过带洗涤功能的压滤机进行固液分离，滤饼进入石膏制酸工序。滤液经预萃除铁后进入萃取净化工段。

(3) 萃取除铁系统

本工序包括萃取及反萃两部分，经过除杂处理的粗磷酸溶液中含有铁离子，若不进行处理会影响后续磷酸的品质，采用萃取剂将粗磷酸中的磷酸萃取至有机相中，铁离子留在水相中。然后用纯水将有机相中的磷酸反萃至水中。预萃取系统的萃取剂为单独循环，不与后续萃取过程混合。

(4) 萃取—洗涤—反萃

这一阶段由萃取、洗涤、反萃、溶剂回收组成。

萃取：除铁粗磷酸与萃取剂（萃取剂为磷酸三丁酯与磺化煤油混合液）按照流量比1:4通过7级萃取离心机进行萃取，在本过程中需向粗磷酸中加入浓度为31%的稀盐酸，稀盐酸的用量为粗制磷酸的10%。

洗涤：萃取得到的含磷酸有机相与稀盐酸（浓度为5%）按照1:1比例通过3级萃取离心机进行洗涤；

反萃：洗涤得到的含磷酸有机相与纯水按流量比8：1通过5级反萃离心机进行反萃，反萃温度为40℃。反萃重相即稀磷酸溶液。

溶剂回收：氯化钙水用蒸汽汽提以回收所有溶解了的溶剂。

(5) 酸的浓缩

净化后的磷酸浓度为14%左右。通过MVR蒸发器将溶液浓缩至磷酸浓度为50%，蒸发过程中的二次蒸汽冷凝水用于反萃工段使用。

(6) 深度除铁、钙等离子

利用萃取剂将50%浓度磷酸溶液中的铁、钙等重金属离子萃取出来，溶剂通过处理后循环使用。

(7) 萃取、洗涤、反萃

经过萃取除重金属后的磷酸溶液进行二次萃取、洗涤、反萃，在萃取过程中萃取率控制60%左右，萃余液用于生产肥料级磷酸二氢钾，在反萃过程中使用水进行反萃时制得精制稀磷酸溶液，使用氢氧化钾或氨水反萃时制得磷酸盐。

(8) 蒸发浓缩

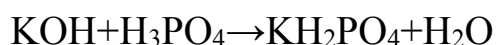
上述工艺制得的精制稀磷酸浓度约为50%，经过单效蒸发器蒸发浓缩后制得85%浓度的合格磷酸。

(9) 汽提：浓缩后的磷酸溶液通过汽提方法进一步脱氟及脱除HCl；

(10) 脱色、除杂：汽提后的磷酸通过活性炭脱色，双氧水除易氧化物，精密过滤器过滤除杂净化等工序得到磷酸。

2、磷酸二氢钾生产工艺

本装置采用中和法生产磷酸二氢钾，采用的原料是氢氧化钾和磷酸净化中试装置一次萃取除钙后的磷酸，磷酸浓度为62.1%。利用酸碱中和机理，其化学方程式如下：



(1) 配料工序

项目使用的磷酸为本中试装置工业磷酸生产线一次萃取后除钙的磷酸，质量浓度为62%，储存在磷酸储槽中。使用的氢氧化钾溶液通过加入工艺水调配至浓度为37%，生产时，将磷酸和氢氧化钾溶液通过计量泵泵入中和槽；

(2) 中和工序

中和反应在带有搅拌和蒸汽夹套的不锈钢321材质的反应釜中进行，先加入计量的氢氧化钾溶液，在搅拌下缓慢地加入计量的磷酸溶液进行中和，反应温度控制在85~100℃左右，反应终点PH4.2~4.6之间，终点时浓度在相对密度1.32~1.33之间。

(3) 结晶分离工序

反应完成后，对中和液进行冷却结晶，将中和液泵入冷却结晶器，控制中和液冷却至36℃以下，大量磷酸二氢钾晶体析出。结晶体经过离心机离心脱水，分离母液进入母液槽，经过浓缩后返回中和槽利用。

(4) 干燥工序

离心结晶体经过螺旋输送机送至流化床干燥器进行烘干。流化床干燥机热源为换热器的热空气，换热器通过蒸汽加热空气，干燥温度为90~100℃。干燥尾气采用旋风除尘器处理后集中排放。干燥后，即得产产品，经过螺旋输送机输送至半自动包装机进行包装。

(5) 物料衡算

投入 (t/a)		产出 (t/a)		备注
62%磷酸	11129	磷酸二氢钾	9623.6	
KOH	4150.5	二次冷凝水	114150.5.8	
工艺水	6713.8	干燥废气	455.9	
合计	21993.3	合计	21993.3	

3、磷酸一铵工艺流程

本装置采用液氨中和法生产磷酸一铵，采用的原料是液氨和磷

酸净化中试装置一次萃取除钙后的磷酸，磷酸浓度为62%。其化学方程式： $H_3PO_4+NH_3\rightarrow NH_4H_2PO_4$

(1) 中和反应

项目使用的磷酸为本中试装置工业磷酸生产线一次萃取后除钙的磷酸，质量浓度为62%，磷酸计量后加入带搅拌和夹套的中和反应罐中，然后缓慢通入液氨进行中和反应，反应控制磷酸过量，反应中和度PH4.4~4.6时，停止通入氨气，该反应属放热反应，产生大量水蒸汽和少量逸出的氨，经水洗喷淋塔进行洗涤处理后排放。

(2) 结晶分离

磷酸一铵溶液泵入自然冷却槽降温至70℃~75℃，然后进入夹套冷却结晶槽通过冷却水使磷酸一铵溶液缓慢冷却结晶，冷却至26℃左右，结晶体再经离心机离心，离心母液送入母液槽，经过母液浓缩机浓缩后，返回中和槽进行利用，不外排。

离心结晶体经过螺旋输送机送至流化床干燥机进行烘干。流化床干燥机热源为换热器的热空气，换热器通过蒸汽加热空气。干燥温度90~100℃。烘干尾气经除尘器除尘器后排放。喷淋塔的吸收液和母液一并进入母液浓缩机进行处理后回用，不外排。

干燥后的物料进入料仓，然后通过半自动包装机进行包装。

(3) 物料衡算

投入 (t/a)		产出 (t/a)		备注
62%磷酸	11129	磷酸一铵 (≥98%)	8262	
液氨	1197.2	二次蒸汽冷凝水	3629.4	
		干燥废气	434.8	
合计	12326.2	合计	12326.2	

工艺流程如下：

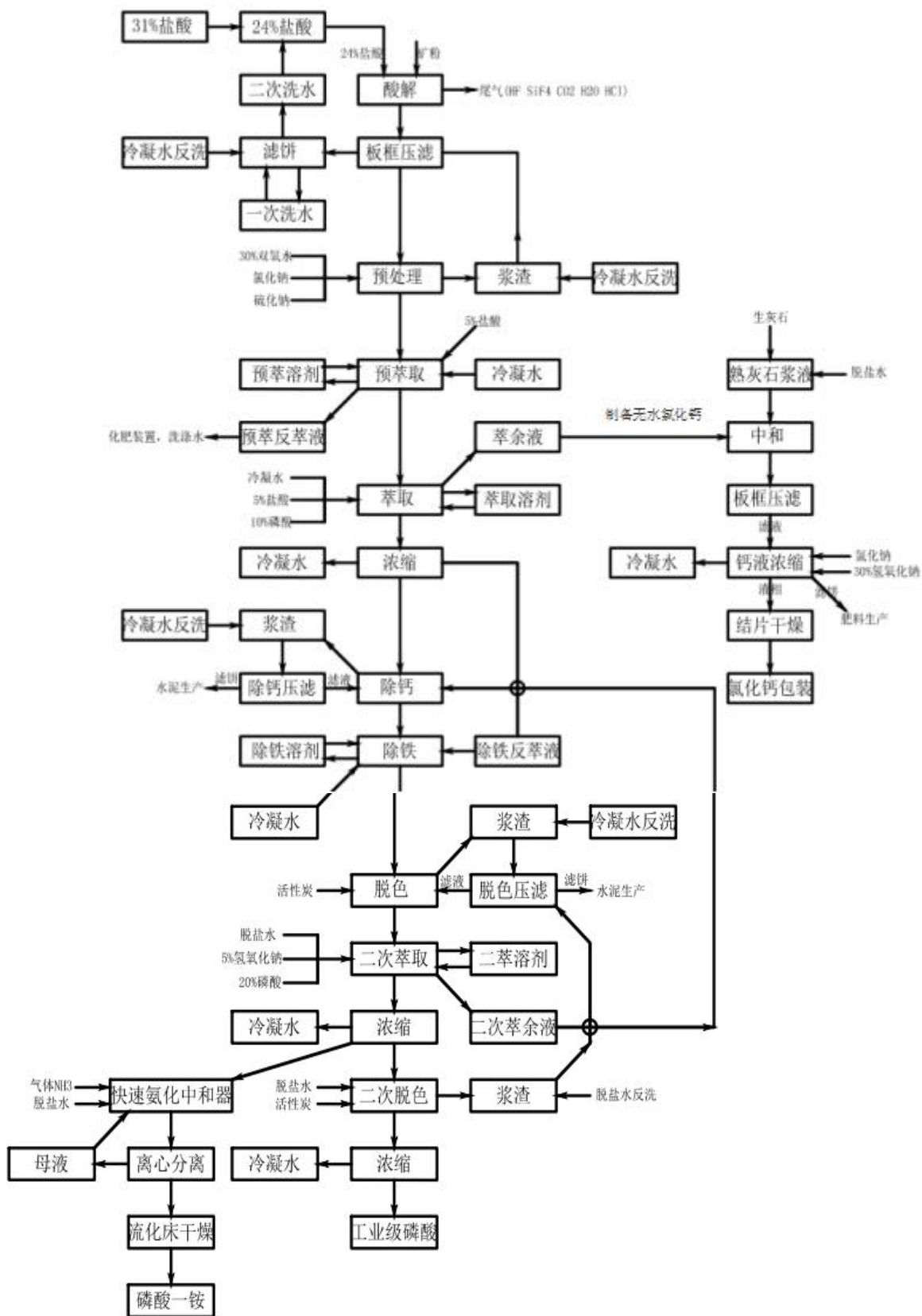


图 6-1 生产工艺流程图

4、氯化钙生产工艺

先将萃余液（含20%氯化钙）使用多效蒸发器浓缩至40%，再通过单效蒸发器浓缩至将65%后再使用氯化钙结片机进行结晶，得到无水氯化钙产品。

6.3.6 主要设备选型

该项目设备选型原则：

（1）根据工艺技术条件的要求，设计和选用的设备能满足生产需要。

（2）根据工作介质的特性。

（3）选用设备在满足生产要求的前提下，尽可能的采用定型或标准设备，以减少设备投资，便于设备维护。

（4）设计和选用的设备应运行可靠，节能安全，环境污染少，操作维修方便。

（5）其他原则

设备选择经济合理，主要设备与辅助设备之间相互配套。该设备方案是建设单位经过多次调研、分析、对比后而确定的，主要为国内先进设备，技术含量高、性能稳定、技术成熟、价位适中，可以满足该项目规划产量的要求，符合“先进、合理、经济”的原则，项目配套购置浓缩蒸发器、皮带输送机、矿粉提升机、矿渣压滤泵及其他配套设施 277 台/套。

表 6-2 主要工艺设备一览表

序号	设备名称	型号及规格	数量 (台/套)	备注
1	磷矿粉上料仓	方锥仓 4×2x3m, V=8m ³	1	
2	皮带输送机	Q=20t/h	1	
3	斗式提升机	Q=20t/h	1	
4	矿粉缓冲仓	锥底φ4×5.5m, V=56.5m ³	1	
5	计量皮带	Q=3t/h	1	
6	酸解槽	φ3.0×3.0m, V=21m ³	1	
7	酸解缓冲槽	φ3.0×3.0m, V=21m ³	1	
8	酸解液压滤泵	Q=6.5m ³ /h	2	
9	24%盐酸储槽	φ3.0×3.0m, V=21m ³	1	
10	24%盐酸泵 ab	Q=20m ³ /h	2	
11	板框压滤机	S=50 m ²	2	
12	一次洗水储槽	φ1.8×2.0m, V=5m ³	1	
13	二次洗水储槽	φ1.8×2.0m, V=5m ³	1	
14	一次洗水泵		2	
15	二次洗水泵	Q=9m ³ /h	2	
16	预处理前槽	φ3.0×3.0m, V=21m ³	1	
17	预处理输送泵 ab	Q=40m ³ /h	2	
18	双氧水高位槽	φ1.5×1.5m, V=2.6m ³	1	

19	预处理槽 ab	$\phi 3.0 \times 3.0\text{m}$, $V=21\text{m}^3$	2	
20	精过滤泵	$Q=40\text{m}^3/\text{h}$	2	
21	25%氯化钠配置槽	$\phi 1.8 \times 2.0\text{m}$, $V=5\text{m}^3$	1	
22	氯化钠溶液泵 ab	$Q=5\text{m}^3/\text{h}$	2	
23	15%硫化钠配制槽	$\phi 1.8 \times 2.0\text{m}$, $V=5\text{m}^3$	1	
24	硫化钠溶液泵 ab	$Q=2\text{m}^3/\text{h}$	2	
25	平模过滤器	10 组膜	1	
26	精过滤产水泵	$Q=6.5\text{m}^3/\text{h}$	2	
27	精过滤反洗泵		1	
28	精过滤浆渣槽	$\phi 3.0 \times 3.0\text{m}$, $V=21\text{m}^3$	1	
29	精过滤浆渣泵	$Q=5\text{m}^3/\text{h}$	1	
30	粗磷酸储槽	$\phi 3.0 \times 3.0\text{m}$, $V=21\text{m}^3$	1	
31	预萃输送泵	$Q=6.5\text{m}^3/\text{h}$	2	
32	预萃离心机	通量 $Q=60\text{m}^3/\text{h}$	3	
33	预反萃离心机	通量 $Q=60\text{m}^3/\text{h}$	2	
34	预反萃换热器		1	
35	预萃后磷酸储槽	$\phi 3 \times 3\text{m}$, $V=21\text{m}^3$	1	
36	预萃后磷酸输送泵	$Q=6.5\text{m}^3/\text{h}$	2	
37	预萃后反萃液储槽	$\phi 3 \times 3\text{m}$, $V=21\text{m}^3$	1	
38	反萃液转移泵 ab	$Q=3.5\text{m}^3/\text{h}$	2	
39	萃取离心机	通量 $Q=60\text{m}^3/\text{h}$	9	
40	洗涤离心机	通量 $Q=60\text{m}^3/\text{h}$	4	

41	反萃换热器		1	
42	反萃离心机	通量 Q=60m ³ /h	3	
43	洗涤沉降槽 ab	φ2.5×4.5m, V=14m ³	2	
44	稀磷酸储槽	φ3×3m, V=21m ³	1	
45	稀磷酸泵 ab	Q=5.5m ³ /h	2	
46	萃余液储槽	φ3×3m, V=21m ³	1	
47	萃余液输送泵 ab	Q=5.5m ³ /h	2	
48	5%稀盐酸储槽	φ3×3m, V=21m ³	1	
49	5%盐酸泵	Q=2m ³ /h	2	
50	10%磷酸储槽	φ3×3m, V=21m ³	1	
51	10%磷酸泵	Q=1.5m ³ /h	2	
52	一效循环泵	流量 400m ³ /h 扬程	1	
53	二效循环泵	流量 400m ³ /h 扬程 4m	1	
54	一效出料泵	流量 3m ³ /h 扬程 32m	2	
55	二效出料泵	流量 5m ³ /h 扬程 50m	2	
56	二效水输送泵	流量 5m ³ /h 扬程 32m	2	
57	冷凝器水输送泵	流量 5m ³ /h 扬程 32m	2	
58	水环真空机组	RPP-380	1	
59	循环泵	流量 50m ³ /h 扬程 10m	1	
60	出料泵	流量 3m ³ /h 扬程 32m	2	
61	冷凝水输送泵	流量 3m ³ /h 扬程 32m	2	
62	水环真空机组	RPP-280	1	

63	循环泵	流量 30m ³ /h 扬程 10m	1	
64	出料泵	流量 2m ³ /h 扬程 50m	2	
65	冷凝水输送泵	流量 2m ³ /h 扬程 32m	2	
66	水环真空机组	RPP-200	1	
67	40%磷酸储槽	φ1.8×2m, V=5m ³	1	
68	除钙输送泵 ab	Q=7.5m ³ /h	2	
69	除钙反应槽 ab	φ1.8×2m, V=5m ³	2	
70	除钙压滤泵 ab	Q=1.5m ³ /h	2	
71	除钙压滤机	S=10 m ²	1	
72	一次洗水储槽	φ1.8×2.0m, V=5m ³	1	
73	二次洗水储槽	φ1.8×2.0m, V=5m ³	1	
74	一次洗水泵		2	
75	二次洗水泵	Q=9m ³ /h	2	
76	除铁反应槽 ab	φ1.8×2m, V=5m ³	2	
77	除铁离心泵 ab	Q=60m ³ /h	2	
78	除铁离心机	Q=60m ³ /h	3	
79	除铁反萃离心机	Q=60m ³ /h	2	
80	10%磷酸泵	Q=1.5m ³ /h	1	
81	除铁磷酸槽	φ1.8×2m, V=5m ³	2	
82	二次萃取泵 ab	Q=1.2m ³ /h	2	
83	二次萃取离心机	Q=60m ³ /h	3	

84	二次洗涤离心机	Q=60m ³ /h	3	
85	二次换热器		1	
86	二次反萃离心机	Q=60m ³ /h	3	
87	二次洗涤沉降槽	φ2.5×4.5m, V=14m ³	2	
88	浓磷酸储槽	φ1.8×2m, V=5m ³	1	
89	浓磷酸泵 ab	Q=2.2m ³ /h	2	
90	浓磷酸计量泵	Q=0.13m ³ /h	1	
91	5%碱液储槽	φ1.8×2m, V=5m ³	1	
92	碱液泵	Q=0.06m ³ /h	1	
93	二次萃余液储槽	φ3×3m, V=21m ³	2	
94	65%磷酸储槽	φ1.8×2m, V=5m ³	1	
95	脱色输送泵 ab	Q=4m ³ /h	2	
96	脱色反应槽 ab	φ1.8×2m, V=5m ³	2	
97	除钙压滤泵 ab	Q=1.5m ³ /h	2	
98	脱色压滤机	S=10 m ²	1	
99	一次洗水储槽	φ1.8×2.0m, V=5m ³	1	
100	二次洗水储槽	φ1.8×2.0m, V=5m ³	1	
101	一次洗水泵		2	
102	二次洗水泵	Q=9m ³ /h	2	
103	脱色磷酸储槽	φ1.8×2m, V=5m ³	1	
104	脱色磷酸泵 ab	Q=1.5m ³ /h	2	
105	预萃溶剂配置槽	φ4×4m, V=50m ³	1	

106	预萃溶剂泵 ab	Q=8m ³ /h	2	
107	萃取溶剂配置槽	φ4×4m, V=50m ³	1	
108	萃取溶剂泵 ab	Q=30m ³ /h	2	
109	除铁溶剂配置槽	φ2×4m, V=12.5m ³	1	
110	除铁溶剂泵 ab	Q=1.5m ³ /h	2	
111	二次萃取溶剂配置槽	φ4×4m, V=50m ³	1	
112	二次萃取溶剂泵 ab	Q=8m ³ /h	2	
113	预萃系统槽	φ1.8×2m, V=5m ³	1	
114	预萃转料泵	Q=5m ³ /h	1	
115	萃取系统槽	φ2.2×2m, V=7.6m ³	1	
116	萃取转料泵	Q=10m ³ /h	1	
117	除铁系统槽	φ1.8×2m, V=5m ³	1	
118	除铁转料泵	Q=5m ³ /h	1	
119	二次萃取系统槽	φ1.8×2m, V=5m ³	1	
120	二次萃取转料泵	Q=5m ³ /h	1	
121	冷凝水储槽 a	φ4×6m, V=75m ³	1	
122	冷凝水 a 泵 ab		2	
123	冷凝水储槽 b	φ4×6m, V=75m ³	1	
124	冷凝水 b 泵 ab		2	
125	生蒸汽冷凝水槽	φ4×6m, V=75m ³	1	
126	冷凝水泵 ab		2	
127	尾气吸收系统	成套设备	1	

128	磷酸三丁酯储槽	$\phi 6 \times 7\text{m}$, $V=200\text{m}^3$	1	
129	磷酸三丁酯泵	$Q=25\text{m}^3/\text{h}$	1	
130	磷酸三丁酯卸车泵	$Q=25\text{m}^3/\text{h}$	1	
131	磺化煤油储槽	$\phi 6 \times 7\text{m}$, $V=200\text{m}^3$	1	
132	磺化煤油泵	$Q=25\text{m}^3/\text{h}$	1	
133	磺化煤油卸车泵	$Q=25\text{m}^3/\text{h}$	1	
134	废盐酸储槽	$\phi 6 \times 7\text{m}$, $V=200\text{m}^3$	1	
135	废盐酸泵	$Q=25\text{m}^3/\text{h}$	2	
136	废盐酸卸车泵	$Q=25\text{m}^3/\text{h}$	1	
137	废盐酸计量泵	$Q=0.4\text{m}^3/\text{h}$	1	
138	双氧水储槽	$\phi 3 \times 5\text{m}$, $V=35\text{m}^3$	1	
139	双氧水泵 ab	$Q=4\text{m}^3/\text{h}$	2	
140	双氧水卸车泵	$Q=25\text{m}^3/\text{h}$	1	
141	石灰乳液槽	$\phi 6 \times 8\text{m}$, $V=220\text{m}^3$	1	
142	石灰乳输送泵 ab	$Q=18\text{m}^3/\text{h}$	2	
143	石灰乳卸车泵	$Q=25\text{m}^3/\text{h}$	1	
144	磷酸储槽 1	$\phi 6 \times 7\text{m}$, $V=200\text{m}^3$	1	
145	磷酸泵 ab1	$Q=9\text{m}^3/\text{h}$	2	
146	磷酸储槽 2	$\phi 3 \times 5\text{m}$, $V=35\text{m}^3$	1	
147	磷酸泵 ab2	$Q=9\text{m}^3/\text{h}$	2	
148	粗钙液槽	$\phi 6 \times 8\text{m}$, $V=220\text{m}^3$	1	
149	粗钙液输送泵 ab	$Q=50\text{m}^3/\text{h}$	2	

150	钙液中和槽	$\phi 3.5 \times 5\text{m}$, $V=48\text{m}^3$	1	
151	钙液转移泵	$Q=50\text{m}^3/\text{h}$	2	
152	钙液缓冲槽	$\phi 3.5 \times 5\text{m}$, $V=48\text{m}^3$	1	
153	钙液压滤泵	$Q=15\text{m}^3/\text{h}$	2	
154	钙液压滤机	$S=50\text{m}^2$	1	
155	精制钙液槽	$\phi 3.5 \times 4\text{m}$, $V=38\text{m}^3$	1	
156	精钙液输送泵 ab	$Q=15\text{m}^3/\text{h}$	2	
157	精制钙液暂存槽 ab	$\phi 8 \times 12\text{m}$, $V=600\text{m}^3$	2	
158	钙液泵 ab	$Q=7.5\text{m}^3/\text{h}$	2	
159	真空泵		1	
160	蒸发进液泵		2	
161	II 效强制循环泵		1	
162	II 到 I 转料泵		1	
163	I 效强制循环泵		1	
164	出料泵		1	
165	冷凝水输送泵		1	
166	一效加热器	JRQ- I	1	
167	一效分离器	FLQ- I	1	
168	二效加热器	JRQ- II	1	
169	二效分离器	FLQ- II	1	
170	预热器	YRQ3000	1	
171	冷凝器	LNQ3000	1	

172	燃烧炉	LRQ400	1	
173	煤气烧嘴	SZ600	1	
174	燃烧炉膛	LRQ400	1	
175	系统鼓风机		1	
176	雾化输送泵	ISR-50	2	
177	雾化器	WQ2500	1	
178	流化床喷雾造粒干燥机	ZLGWL2500	1	
179	旋风分离器	CT2500	1	
180	密封卸料器	MXQ300	1	
181	颗粒整形设备	YZQ2500	1	
182	余热回收器	HSQ2500	1	
183	湿法除尘器	PPL2500	1	
184	系统引风机		1	
185	间接冷却机	LQQ2500	1	
186	成品斗提机	TD300	1	
187	成品包装机	BZJ2500	1	
合计			277	

6.4 总平面布置

6.4.1 总平面布置原则

- 1、中试装置适用，满足中试工艺流程。
- 2、内外协调，符合城市规划要求。与运输路线、工程管网入口及雨水排出口等厂外工程相互衔接，配合协调。
- 3、道路畅通，满足生产、消防、人行的需要。
- 4、有利管理，安全可靠，为职工劳动、休息创造条件，符合消防、劳动安全卫生等标准和规范。
- 5、结合场地条件，合理用地。

6.4.2 总图布置方案

1、总平面布置原则

(1) 设计符合项目建设内容、生产性质和工艺要求，功能分区布局合理，全厂建构物布置紧凑，符合节约用地的原则。

(2) 按物流量和物流路线分析工厂各组成项目间联系程度，使原材料、半成品、成品物流输送及运输与贮存相互衔接路线顺畅、避免往返运输和作业线交叉、避免人流、物流交叉，尽量减少总运输量的原则。

(3) 充分利用地形、规划好厂区设施位置、节省基建投资的原则。

(4) 全厂综合性设施及生活设施布置，应有利生产、方便管理、方便生活为生产管理和职工劳动创造良好条件；水电动力供应的布置应接近负荷中心的原则。

(5) 建筑物布置，应与自然条件相适应，营造良好的生产、生活环境。主要建筑朝向力求有良好的自然通风和采光；满足地上、地下工程管线的敷设，满足绿化布置及施工要求，使工厂建筑群体空间及环境绿化、美化的配置相协调；注意厂容，应与城镇或区域

总体规划相协调，力求设计出有经济效益、环境效益优秀的平面布置方案。

(6) 符合城规、消防、环保、职业安全卫生及节能等有关规范及条例规定。

2、总图布置方案

本项目厂区总平面布置在充分满足生产工艺的前提下，结合场地地形、环境条件和交通运输，统筹安排，合理布置，有机组织生产设施、辅助设施及绿化道路。厂区规划充分考虑物料流程，将仓储设施布置于交通便捷处。考虑该地区主导风向为东南风，厂区布置时尽量将办公生活区布置在风向上游，厂房、仓库、罐区等安排在主导风向的下游。平面布置时充分考虑总体规划，按功能分区的原则进行生产车间及附属设施的建设，最大可能地利用经济区生产条件，节省工程投资，保持整个厂区功能布局的整体性、统一性、协调性。主要布置方案如下：

(1) 根据盐酸法净化制备磷酸及磷酸盐中试装置项目建设要求，建设包括主装置单元、罐区、变配电室、控制办公室等设施。生产区按照生产流程和流向，满足防火间距的要求，本着节约土地的原则进行布置。

(2) 厂区主要道路依托原有环厂路，均符合生产工艺和消防要求。

(3) 厂区南面设置一个出入口，与厂外园区道路连接；厂区西北面分别形成物流口、人流口，使交通合理有序。

总图布置考虑了土地的合理利用，消防需要，原料和产品运输需要等因素。

(4) 厂区内利用空地布置绿化带，种植长年绿色植物，以改善和美化厂区生产和生活环境。

6.4.3 道路布置

厂区道路采用城市型混凝土路面，呈环形状包围厂区，主要运输道路宽度为双车道 9 米，消防道路为双车道 7 米。与主要道路相连时，弯道半径为 12 米。

6.4.4 厂区绿化

厂区内已经统一绿化设施，厂区的道路两旁，种植低矮的灌木绿篱，并附植以花草和花坛。其余道路边种植高大、枝叶茂密的乔木及绿篱花草，以起到防尘、隔离生产噪音、净化空气、美化环境的效果。该项目绿化率达到 5%。

6.4.5 竖向布置及排雨水

项目的竖向设计应结合场地现状及工厂周围情况统一考虑，且使得场地竖向设计符合全厂的竖向规划要求，满足生产和交通运输的需要，为施工、管理创造良好的场地条件，且尽量减少土方量。

场地竖向布置采用平坡式布置。雨水经厂区汇流收集后排入厂区雨水管网，排出厂外。

为了合理利用地形、减少土方工程量，本工程原则上维持原有场地标高，待工程设计阶段更进一步落实各方面有关条件后，确定是否需要抬高设计场地标高。

6.5 建筑工程

6.5.1 设计依据

- 1、《建筑设计防火规范（2018 年版）》（GB 50016-2014）；
- 2、《民用建筑设计通则》（GB 50352-2005）；
- 3、《建筑地面设计规范》（GB 50037-2013）；
- 4、《建筑抗震设计规范》（GB 50011-2010）；
- 5、《砌体结构设计规范》（GB 50007-2011）；
- 6、《钢结构设计规范》（GB 50017-2003）；

- 7、《工程场地地震安全性评价》（GB 17741-2005）；
- 8、《中国地震动参数区划图》（GB18306-2015）；
- 9、《建设工程抗震设防要求管理规定》（中国地震局令（第七号）2002年1月16日中国地震局局务会议通过）。

6.5.2 设计原则

- 1、确定合理的建筑形式，在节省投资、满足通风采光及生产功能要求的前提下，尽量做到美观大方，整齐统一。
- 2、合理选择结构方案，使得在建材选取、施工方法上，能够做到：因地制宜，就地取材，施工规范化，从而加快本项目的建设进度。
- 3、贯彻执行抗震工作以防为主的方针，根据有关规范采取措施，使建筑物经抗震设防后，减轻建筑的地震破坏，避免人员伤亡，减少经济损失。

6.5.3 抗震设防

本项目拟建场地抗震设防烈度为7度，设计基本地震加速度值为0.10g，工程设计时根据地震安全性预评价结果，确定抗震设防要求，进行抗震设计。

6.5.4 结构设计

1、设计原则

- （1）建、构筑物的土建设计应严格执行国家现行有关规范、规程、标准及规定。尽量采用国家及地区的标准设计及图集。
- （2）建筑设计原则首先必须保证满足工艺生产的前提下，力求布置合理，新颖美观，经济可靠。
- （3）结构方案的确定系根据工艺、建筑设计的要求及设备布置情况，合理确定结构型式，保证建、构筑物具有足够的强度、刚度、耐久性及稳定性。

(4) 在满足工艺生产要求的原则下，方便操作，为施工、安装、维修提供便利条件；充分考虑化工生产的特点，满足防火、防爆、防腐蚀、工业卫生、消防安全、通风采光等要求。设备尽可能露天化，厂房尽可能敞开式和半敞开式，屋盖尽可能轻型化。

(5) 建筑材料的选择应尽量做到标准化，系列化，定型化，并积极推广新技术、新材料以取得技术进步和经济效益，并尽量地采用当地的建筑材料。

2、建筑方案选择

(1) 建筑物外墙面为防水涂料墙面，内墙面为混合砂浆抹面，喷内墙涂料，有防腐蚀要求的墙面需喷防腐涂料。

(2) 地面选用细石混凝土地面、有爆炸危险的厂房采用不发火细石混凝土地面，控制室为防静电活动地板，有防腐蚀要求的地面需做防腐蚀楼地面。

(3) 屋面一般采用柔性卷材防水层，有组织排水。

(4) 围护结构为砌体。

(5) 门窗选用彩铝或塑钢门窗。

(6) 钢结构要做防火处理及防腐处理。

(7) 单层生产装置厂房一般采用钢筋混凝土框架结构。

(8) 操作平台、设备支架、管道支架一般采用钢结构。

(9) 构筑物采用钢筋混凝土结构。

3、结构方案选择

根据建筑物的体形尺寸、使用功能、受荷情况，合理确定建筑物的结构形式。生产车间和仓库为钢结构；办公区、公用工程、变电站为框架结构，道路为水泥硬化素混结构。

4、建筑防火、防爆

设计中该项目各建（构）筑物和构件的耐火等级均达到二级以

上，满足《建筑设计防火规范》中的相应要求。

根据建筑物火灾危险性分类，设计中分别执行防火规范中有关安全疏散、耐火极限等规定，并按防火规范的要求设置相应安全出口。

5、结构材料

(1) 混凝土强度等级：垫层采用 C15，其它 C30 及以上。

(2) 梁、柱、基础等主要受力构件主筋采用 HRB400，箍筋采用 HPB300 或 HRB400。

(3) 承重砌体材料：

标高±0.000 以下用 MU15 混凝土普通砖，用 M10 水泥砂浆砌筑。

标高±0.000 以上用 MU7.5 承重多孔砖，用 Mb5 混合砂浆砌筑。

(4) 砌体施工质量控制等级为 B 级。

(5) 钢材：采用 Q345B 或 Q235B。

6.6 给排水

6.6.1 研究范围

本项目涉及生产用水、生活用水、消防用水、循环给水、绿化用水、道路浇洒及不可预见用水。

6.6.2 给水概述

给排水设计需满足本项目的要求。在保证满足生产、生活、消防用水要求的前提下力求经济合理、节约用水、保护水质。在管路布置方面力求简单、经济、安全。排水按清污分流原则外排，防止污染。

厂区生产给水、生活给水水源均来自鲁北高新技术开发区市政给水管网。给水系统包括生活给水系统、生产给水系统、消防给水系统、循环给水系统。

6.6.3 项目给水量

根据各部门对水量、水质、水压及用途的不同要求，将厂区给水系统划分为生产给水系统、生活给水系统、消防给水系统。厂区用水来自山东鲁北高新技术开发区供水管网，年用水量估算 19520m^3 。

1、生产给水系统

该项目生产用水主要用于工艺用水，生产用水 2.17t/h ，年用水时间 8000h ，年用水量为 17360m^3 。

2、循环水补水系统

本项目的循环水量 43.33 万 m^3/a ，循环水补水量为 $0.27\text{m}^3/\text{h}$ ，年补水量为 $2160\text{m}^3/\text{a}$ 。

3、生活给水系统

本项目不新增员工，因此不新增生活用水。

4、其他用水

该项绿化及道路皆依托原厂区，不新增其他用水。

5、消防给水系统

该项目消防水系统依托鲁北化工股份有限公司原有消防系统，采用常规稳压泵稳压工艺，压力可控制在 $0.7\text{-}1.2\text{MP}$ 范围内。该系统安全可靠度只受稳定性和出口电动阀性能稳定性影响，其可靠度在现有各种稳压系统设计工艺中是最高的。

6.6.4 排水系统

排水系统采用雨污分流制。厂区污水系统系统原有，厂内收集后排入无棣蓝洁污水处理厂。雨水经厂区汇流收集后排入厂区雨水管网，排出厂外。

6.7 供电

6.7.1 供电电源及供电条件

项目用电由鲁北高新技术开发区配电所提供，电源来自园区电网 220kV 变电站引入 35kV 高压电源，采用 YJV22-26/35kV 电缆沿室外电缆桥架引入车间，经变压器降压至 0.4kV 由其低压配电室内设的低压配电设备分配出线接至各用电点。

因电气设备均采用低压 380/220 交流用电负荷，公司新建一座变配电站，经 35KV 高压线变压后使用。消防电源引自变电器和柴油机，其他用电负荷采用以放射式供电为主，配电设备尽量深入到用电设备附近，以适当减少电力电缆用量。

6.7.2 用电估算

该项目总功率为 1200.57KW，经无功补偿后计算负荷为 639.89KVA，按变压器负载率 71.10%计算，新增 1 台 900kva 变压器即可满足项目要求。项目用电负荷计算详见下表：

表 6-3 项目用电负荷估算表

序号	设备名称	总功率 (kw)	需用系数 k	COSφ	tgφ	计算负荷		
						有功功率 (kw)	无功功率 (kvar)	视在功率 (kva)
1	皮带输送机	1.5	0.5	0.8	0.75	0.75	0.56	0.94
2	磷矿粉提升机	11	0.5	0.8	0.75	5.50	4.13	6.88
3	酸解液输送泵	4.4	0.5	0.8	0.75	2.20	1.65	2.75
4	矿渣压滤泵	60	0.55	0.8	0.75	33.00	24.75	41.25
5	24%盐酸泵	8.8	0.5	0.8	0.75	4.40	3.30	5.50
6	酸解液压滤泵	60	0.5	0.8	0.75	30.00	22.50	37.50
7	洗水泵	6	0.5	0.8	0.75	3.00	2.25	3.75
8	矿渣压滤机 1	1.5	0.5	0.8	0.75	0.75	0.56	0.94
9	矿渣压滤机 2	1.5	0.5	0.8	0.75	0.75	0.56	0.94
10	预处理输送泵	5.5	0.5	0.8	0.75	2.75	2.06	3.44
11	精过滤泵	4	0.5	0.8	0.75	2.00	1.50	2.50
12	氯化钠溶液泵 ab	4.5	0.5	0.8	0.75	2.25	1.69	2.81
13	硫化钠溶液泵 ab	1.8	0.5	0.8	0.75	0.90	0.68	1.13
14	平模过滤器	1.2	0.5	0.8	0.75	0.60	0.45	0.75
15	精过滤产水泵	0.15	0.45	0.8	0.75	0.07	0.05	0.08
16	精过滤反洗泵	4.4	0.5	0.8	0.75	2.20	1.65	2.75
17	精过滤浆渣泵	8.8	0.5	0.8	0.75	4.40	3.30	5.50
18	预萃输送泵	12	0.5	0.8	0.75	6.00	4.50	7.50
19	预萃离心机	7.5	0.5	0.8	0.75	3.75	2.81	4.69
20	预反萃离心机	3	0.5	0.8	0.75	1.50	1.13	1.88

21	预反萃换热器	6	0.5	0.8	0.75	3.00	2.25	3.75
22	预萃后磷酸输送泵	4.5	0.5	0.8	0.75	2.25	1.69	2.81
23	反萃液转移泵 ab	0.15	0.45	0.8	0.75	0.07	0.05	0.08
24	萃取离心机	2	0.5	0.8	0.75	1.00	0.75	1.25
25	洗涤离心机	7.5	0.5	0.8	0.75	3.75	2.81	4.69
26	反萃换热器	1.5	0.5	0.8	0.75	0.75	0.56	0.94
27	反萃离心机	1.5	0.5	0.8	0.75	0.75	0.56	0.94
28	稀磷酸泵 ab	4.4	0.5	0.8	0.75	2.20	1.65	2.75
29	萃余液输送泵 ab	4.5	0.5	0.8	0.75	2.25	1.69	2.81
30	5%盐酸泵	4.5	0.5	0.8	0.75	2.25	1.69	2.81
31	10%磷酸泵	7.5	0.5	0.8	0.75	3.75	2.81	4.69
33	除钙输送泵 ab	5	0.5	0.8	0.75	2.50	1.88	3.13
34	除钙压滤泵 ab	4	0.5	0.8	0.75	2.00	1.50	2.50
35	除钙压滤机	4.4	0.5	0.8	0.75	2.20	1.65	2.75
36	一次洗水泵	5	0.5	0.8	0.75	2.50	1.88	3.13
37	二次洗水泵	4.4	0.5	0.8	0.75	2.20	1.65	2.75
38	除铁离心泵 ab	15	0.5	0.8	0.75	7.50	5.63	9.38
39	除铁离心机	4.4	0.5	0.8	0.75	2.20	1.65	2.75
40	除铁反萃离心机	4.4	0.5	0.8	0.75	2.20	1.65	2.75
41	二次萃取泵 ab	3	0.5	0.8	0.75	1.50	1.13	1.88
42	二次萃取离心机	5	0.5	0.8	0.75	2.50	1.88	3.13
43	二次洗涤离心机	5.5	0.5	0.8	0.75	2.75	2.06	3.44
44	二次换热器	5	0.5	0.8	0.75	2.50	1.88	3.13
45	二次反萃离心机	3.5	0.5	0.8	0.75	1.75	1.31	2.19

46	浓磷酸泵 ab	5.5	0.5	0.8	0.75	2.75	2.06	3.44
47	浓磷酸计量泵	7.5	0.5	0.8	0.75	3.75	2.81	4.69
48	碱液泵	7.5	0.5	0.8	0.75	3.75	2.81	4.69
49	二次萃余液输送泵 ab	5.5	0.5	0.8	0.75	2.75	2.06	3.44
51	脱色输送泵 ab	4	0.5	0.8	0.75	2.00	1.50	2.50
52	除钙压滤泵 ab	5	0.5	0.8	0.75	2.50	1.88	3.13
53	脱色压滤机	4	0.5	0.8	0.75	2.00	1.50	2.50
54	脱色磷酸泵 ab	6	0.5	0.8	0.75	3.00	2.25	3.75
55	预萃溶剂泵 ab	8	0.5	0.8	0.75	4.00	3.00	5.00
56	除铁溶剂泵 ab	5	0.5	0.8	0.75	2.50	1.88	3.13
57	二次萃取溶剂泵 ab	4	0.5	0.8	0.75	2.00	1.50	2.50
58	预萃转料泵	6	0.5	0.8	0.75	3.00	2.25	3.75
59	萃取转料泵	6	0.5	0.8	0.75	3.00	2.25	3.75
60	除铁转料泵	7.5	0.5	0.8	0.75	3.75	2.81	4.69
61	二次萃取转料泵	5.5	0.5	0.8	0.75	2.75	2.06	3.44
62	冷凝水 a 泵 ab	4	0.5	0.8	0.75	2.00	1.50	2.50
63	冷凝水 b 泵 ab	4	0.5	0.8	0.75	2.00	1.50	2.50
64	冷凝水泵 ab	3	0.5	0.8	0.75	1.50	1.13	1.88
65	尾气吸收系统	10	0.5	0.8	0.75	5.00	3.75	6.25
66	磷酸三丁酯泵	5	0.5	0.8	0.75	2.50	1.88	3.13
67	磷酸三丁酯卸车泵	3.5	0.5	0.8	0.75	1.75	1.31	2.19
68	磺化煤油泵	3.5	0.5	0.8	0.75	1.75	1.31	2.19
69	磺化煤油卸车泵	3.5	0.5	0.8	0.75	1.75	1.31	2.19

70	废盐酸泵	2	0.5	0.8	0.75	1.00	0.75	1.25
71	废盐酸卸车泵	2	0.5	0.8	0.75	1.00	0.75	1.25
72	废盐酸计量泵	2	0.5	0.8	0.75	1.00	0.75	1.25
73	双氧水泵 ab	4	0.5	0.8	0.75	2.00	1.50	2.50
74	双氧水卸车泵	6	0.5	0.8	0.75	3.00	2.25	3.75
75	石灰乳输送泵 ab	4	0.5	0.8	0.75	2.00	1.50	2.50
76	石灰乳卸车泵	4	0.5	0.8	0.75	2.00	1.50	2.50
77	工业级磷酸泵 ab	5	0.5	0.8	0.75	2.50	1.88	3.13
78	磷酸泵 ab	5	0.5	0.8	0.75	2.50	1.88	3.13
79	粗钙液输送泵 ab	3	0.5	0.8	0.75	1.50	1.13	1.88
80	钙液转移泵	1.5	0.5	0.8	0.75	0.75	0.56	0.94
81	钙液压滤泵	1.5	0.5	0.8	0.75	0.75	0.56	0.94
82	钙液压滤机	1.5	0.5	0.8	0.75	0.75	0.56	0.94
83	精钙液输送泵 ab	3	0.5	0.8	0.75	1.50	1.13	1.88
84	钙液泵 ab	3	0.5	0.8	0.75	1.50	1.13	1.88
85	氯化钙制备系统	5	0.5	0.8	0.75	2.50	1.88	3.13
86	真空泵	22	0.5	0.8	0.75	11.00	8.25	13.75
87	蒸发进液泵	11	0.5	0.8	0.75	5.50	4.13	6.88
88	II 效强制循环泵	45	0.55	0.8	0.75	24.75	18.56	30.94
89	II 到 I 转料泵	5.5	0.5	0.8	0.75	2.75	2.06	3.44
90	I 效强制循环泵	37	0.5	0.8	0.75	18.50	13.88	23.13
91	出料泵	5.5	0.5	0.8	0.75	2.75	2.06	3.44
92	冷凝水输送泵	5.5	0.5	0.8	0.75	2.75	2.06	3.44
93	一效加热器	5	0.5	0.8	0.75	2.50	1.88	3.13

94	一效分离器	3.5	0.5	0.8	0.75	1.75	1.31	2.19
95	二效加热器	5	0.5	0.8	0.75	2.50	1.88	3.13
96	二效分离器	3	0.5	0.8	0.75	1.50	1.13	1.88
97	预热器	5.5	0.5	0.8	0.75	2.75	2.06	3.44
98	冷凝器	5	0.5	0.8	0.75	2.50	1.88	3.13
99	燃烧炉	7.5	0.5	0.8	0.75	3.75	2.81	4.69
100	煤气烧嘴	7.5	0.5	0.8	0.75	3.75	2.81	4.69
102	系统鼓风机	220	0.65	0.8	0.75	143.00	107.25	178.75
103	雾化输送泵	15	0.5	0.8	0.75	7.50	5.63	9.38
104	雾化器	0.3	0.45	0.8	0.75	0.14	0.10	0.17
105	流化床喷雾造粒干燥机	0.6	0.45	0.8	0.75	0.27	0.20	0.34
106	旋风分离器	3	0.5	0.8	0.75	1.50	1.13	1.88
107	密封卸料器	1.1	0.5	0.8	0.75	0.55	0.41	0.69
108	颗粒整形设备	22	0.5	0.8	0.75	11.00	8.25	13.75
109	余热回收器	3	0.5	0.8	0.75	1.50	1.13	1.88
110	湿法除尘器	5.5	0.5	0.8	0.75	2.75	2.06	3.44
111	系统引风机	90	0.55	0.8	0.75	49.50	37.13	61.88
112	间接冷却机	4	0.5	0.8	0.75	2.00	1.50	2.50
113	成品斗提机	4	0.5	0.8	0.75	2.00	1.50	2.50
114	成品包装机	3	0.5	0.8	0.75	1.50	1.13	1.88
115	一效循环泵	3.5	0.5	0.8	0.75	1.75	1.31	2.19
116	二效循环泵	3.5	0.5	0.8	0.75	1.75	1.31	2.19
117	一效出料泵	7	0.5	0.8	0.75	3.50	2.63	4.38

118	二效出料泵	7	0.5	0.8	0.75	3.50	2.63	4.38
119	二效水输送泵	7	0.5	0.8	0.75	3.50	2.63	4.38
120	冷凝器水输送泵	7	0.5	0.8	0.75	3.50	2.63	4.38
121	水环真空机组	11	0.5	0.8	0.75	5.50	4.13	6.88
122	循环泵	7	0.5	0.8	0.75	3.50	2.63	4.38
123	出料泵	14	0.5	0.8	0.75	7.00	5.25	8.75
124	冷凝水输送泵	8	0.5	0.8	0.75	4.00	3.00	5.00
125	水环真空机组	22	0.5	0.8	0.75	11.00	8.25	13.75
126	照明	42.37	0.5	0.8	0.75	21.19	15.89	26.48
127	其他	20	0.5	0.8	0.75	10.00	7.50	12.50
128	合计	1200.57				642.98	482.23	803.72
乘以同时系数(有功 KP=0.90, 无功 Kq=0.95)						578.68	453.30	735.08
无功补偿							223.95	
补偿后总功率			0.95			578.68	229.35	609.13
变压器损耗						6.09	30.46	
总负荷						584.77	259.81	639.89
拟选变压器容量(负载率 71.10%)								900

6.7.3 供电方案

本工程具有生产连续性强，自动化水平高，在生产过程中突然中断电源会造成生产混乱，部分危险介质泄漏，造成很大的经济损失；DCS、火灾报警及事故照明等特别重要负荷为一级负荷，消防用电负荷为一级负荷，其余用电负荷等级均为三级。

该项目用电由鲁北高新技术开发区配电所提供，电源来自开发区电网 220kV 变电站引入 35kV 高压电源，采用 YJV22-26/35kV 电缆沿地下电缆管道引入车间，配电后以 380/220V 电压采用放射式向生产装置及各用电设备送电，可满足厂区用电需求。

6.7.4 线路选择及敷设

线路敷设方式为在电缆比较集中的地方采用电缆桥架敷设方式，在电缆较为分散的地方采用穿管敷设方式。

6.7.5 照明、防雷、接地

1、照明

在各工段设置专用照明开关回路，根据规范要求设置应急照明，道路照明由光电控制及门卫手动控制。装置区根据环境特征采用防爆或密闭式灯具，各辅助设施装设一般照明器具。所有灯具均由现场开关控制，防护等级为 IP54。

在控制室和办公区内装设荧光灯，分散控制。厂区重要部位装设应急灯（如生产装置的重要部位，变电所，控制室、灭火设备安装处，火灾报警呼叫点等），各进出走廊及所有建筑物的出口区域装设疏散照明灯具，应急照明及疏散照明采用自带蓄电池的照明灯具，蓄电池应至少维持 30 分钟并自动控制。正常照明和应急照明的照度按照国标要求确定。

2、防雷、接地及静电

根据本项目的性质和建筑物的类型，并依据《建筑物防雷设计

规范》的划分，生产车间、仓库等按第二类建筑物防雷进行设计，在屋顶沿女儿墙、屋檐、檐角等易受雷击的部位设置不大于 $10\text{m}\times 10\text{m}$ （或 $12\text{m}\times 8\text{m}$ ）的避雷网格，利用顶层房顶作为接闪器，车间内钢柱作为引下线，在距离地面 0.5m 处设断接卡。

静电接地设置点按工艺要求，设备上接地点需与相关专业密切配合，静电接地干线同上，静电接地支线采用多股黄绿色铜芯导线穿钢管敷设。建筑物内静电接地引下线与防雷引下线分别设置。需要静电接地的工艺管道的法兰、弯头等接头处的跨接线采用多股黄绿色铜芯导线或铜编织线。

防雷接地、变压器工作接地、防静电接地、保护接地采取共用接地装置，接地电阻不大于 $1\ \Omega$ 。

6.8 蒸汽

无棣众诚供热有限公司（鲁北热电厂）锅炉为本项目开车时及正常运行时提供蒸汽。根据蒸汽负荷状况，本项目所需 0.3MPa 蒸汽 5.5t/h ，由无棣众诚供热有限公司（鲁北热电厂）提供。无棣众诚供热有限公司（鲁北热电厂）总供热能力 630t/h ，供热余量为 120t/h ，可以满足本项目的需求。本项目蒸汽凝液作为生产工艺用水全部利用。

6.9 压缩空气

本项目压缩空气用量为 $32.5\text{Nm}^3/\text{h}$ ，由鲁北集团原有公用工程中心提供，可满足本项目用气需要。

仪表空气质量要求：

尘： ≤ 20 微米；水：无凝结水；油： $\leq 8\text{ppm}$

第七章 原辅材料及燃料动力供应

7.1 原辅材料供应

本项目主要原料有磷矿粉、31%盐酸、液氨、氢氧化钾，其中31%盐酸和液氨皆依托厂区原有，其余原材料可由市场购得，汽车运输或水路运输均可到达生产现场，完全可以满足产品生产的需要。主要原辅材料详见下表：

表 7-1 主要原材料需求量一览表

序号	产品名称	单位	数量	备注
1	磷矿粉	t/a	15949	
2	31%盐酸	t/a	31688.9	工业副产盐酸
3	液氨	t/a	1197.2	依托鲁北化工原有液氨储罐
4	氢氧化钾	t/a	4150.5	
5	合计		52985.6	

7.2 燃料及动力供应

项目涉及的燃料和动力主要为电、新鲜水、蒸汽和压缩空气。

7.2.1 供电

该项目用电由鲁北高新技术开发区配电所提供，电源来自开发区电网 220kV 变电站引入 35kV 高压电源。该项目总功率为 1200.57KW，经无功补偿后计算负荷为 639.89KVA，按变压器负载率 71.10%计算，新增 1 台 900kva 变压器即可满足项目要求，该项目总用电量为 417.85 万 kwh。

7.2.2 供水

项目用水来自鲁北高新技术开发区供水管网，主要为生产用水、循环水补水、生活用水、绿化用水、道路浇洒及未预见用水。该项目年用水量为 19520m³。

7.2.3 供蒸汽

无棣众诚供热有限公司（鲁北热电厂）锅炉为本项目开车时及正常运行时提供蒸汽。根据蒸汽负荷状况，本项目所需 0.3MPa 蒸汽 5.5t/h，由无棣众诚供热有限公司（鲁北热电厂）提供。无棣众诚供热有限公司（鲁北热电厂）总供热能力 630t/h，供热余量为 120t/h，可以满足本项目的需求。本项目蒸汽凝液作为生产工艺用水全部利用。

7.2.4 压缩空气

本项目压缩空气用量为 32.5Nm³/h，由鲁北集团原有公用工程中心提供，可满足本项目用气需要。

第八章 环境保护

8.1 编制依据与范围

8.1.1 法律、法规依据

- 1、《中华人民共和国环境保护法》（2014年修订）；
- 2、《中华人民共和国大气污染防治法》（2018年修正）；
- 3、《中华人民共和国水污染防治法》（2018年1月1日起施行）；
- 4、《中华人民共和国环境噪声污染防治法》（2018年修正）；
- 5、《中华人民共和国固体废物污染环境防治法》（2019年修订草案）；
- 6、《中华人民共和国环境影响评价法》（2018年修正）；
- 7、《中华人民共和国清洁生产促进法》（2012年7月1日起施行）；
- 8、《中华人民共和国水法》（2016年修正）；
- 9、《建设项目环境保护管理条例》（国务院令（2017）682号）；
- 10、《建设项目环境影响评价分类管理名录》（国家环境保护部第2号令）；
- 11、《山东省环境保护条例》（山东省人大常委会（2001）第16号公告）；
- 12、《山东省水污染防治条例》（2000年）；
- 13、《山东省环境噪声污染防治条例》；
- 14、山东省人民政府关于贯彻国发[2005]39号文件《进一步落实科学发展观加强环境保护的实施意见》。

8.1.2 政策及规划依据

- 1、《产业结构调整指导目录（2019年本）》；

- 2、《关于深入学习贯彻〈国务院关于落实科学发展观，加强环境保护的决定〉的通知》（国家环保总局环发〔2005〕161号）；
- 3、《印发关于〈加强工业节水工作的意见〉的通知》（国家经贸委、水利部等六部委 国经贸资源〔2000〕1015号）；
- 4、《关于山东省地表水环境功能区划方案的批复》（鲁政字〔2000〕86号）；
- 5、《山东省环境保护局关于进一步落实好环评和“三同时”制度的意见》（鲁环发〔2007〕131号）；
- 6、《山东省生态省建设规划纲要》。

8.1.3 污染物排放标准

- 1、《环境空气质量标准》（GB3095-2012）中的二级标准；
- 2、《地表水环境质量标准》（GB3838-2002）中的Ⅴ类标准；
- 3、《声环境质量标准》（GB3096--2008）中的2类区标准；
- 4、《污水综合排放标准》（GB8978-1996）的二级标准值。

8.1.4 编制范围

项目有关的生产过程中废水、废气、废渣及噪声和固体废弃物的治理等。

8.2 环境污染及环保措施

8.2.1 建设期生态影响及措施

工程建设期间的施工主要有地基处理、车间建设及其附属设施的建造、电力线路敷设、管道铺设、设备安装、道路修整等。

（1）交通影响的缓解措施

建设单位在施工时，要设计临时便道，分段施工，在尽可能短的时间内完成开挖、排管、回填工作，尽量避开高峰时间（如采取夜间施工，以保证白天畅通）；挖出的泥土除作为回填土外，要及时运走，堆土避免占用道路；运输建筑材料及弃土的车辆要加盖蓬

布，避免洒落。

(2) 施工扬尘控制

为了减少施工扬尘对周围环境的影响，要对弃土表面洒水处理，及时运走弃土，在装运过程中避免超载，确保装土车沿途不洒落，车辆驶出工地前应将轮子的泥土清除干净，防止沿程影响环境整洁，同时施工者应对工地门前的道路实行保洁制度，一旦有弃土、建材洒落，应及时清理。根据项目所处位置的环境概况，对施工期扬尘提出以下防治措施：

- 1)沿厂房边界四周设置 1.5-2m 高的围挡，以降低扬尘的扩散；
- 2) 根据主导风向、周围生活区和工地的相对位置，对施工现场合理布局，建材堆场、混凝土搅拌场应尽量设在下风向且远离生活区；
- 3) 挖出的土石以及建筑材料堆场用篷布覆盖；
- 4) 提高开挖速度，避开大风天气作业，以减轻扬尘；
- 5) 对施工场地易起尘的场所、路段每天喷洒水 2-3 次，以防随风起尘；
- 6) 加强环境管理，施工单位应将有关环境污染控制列入承包内容，在施工过程中有专人负责。

(3) 施工噪声的控制

为了减少施工噪声对周围居民的影响，施工及运输物料时应合理安排施工时间与地点。对施工机械采取降噪措施，同时也可在工地周围设立临时隔声屏障，以保证区域环境质量。施工的设备噪声治理难度大，一般采取以下措施：

- 1) 对声源进行控制，使用低噪声的建筑施工机械；
- 2) 根据施工现场情况，对一些强噪声源如混凝土搅拌机、吊车、运输车辆等根据规定限制作业时间，使其噪声对周围居民的干

扰减小到最低程度；

3) 尽可能减少施工中的撞击、摩擦噪声。

施工期间，建筑施工场界噪声应达到《建筑施工场界环境噪声排放标准》（GB12523-2011）中的有关规定。

(4) 施工现场废物处理

建设单位及工程承包单位应与当地环卫部门联系，及时清理施工现场的生活废弃物。对施工人员要加强岗位培训教育，将生活及建筑废弃物定点存放、及时清运，不随意乱扔废弃物，以保证环境卫生质量。

8.2.2 运营期生态影响及措施

(1) 环境影响分析

1) 废水

该项目废水主要有工艺废水、初期雨水。工程废水有工艺废水、循环水排水等。工艺废水主要是生产中产生的洗涤水。

2) 废气

该项目生产过程中基本无废气产生，主要排出物为真空尾气。

3) 噪声

本项目噪声源主要有真空泵、离心泵、空压机等，根据国内同企业的车间内噪声值的经验数据，其噪声级一般在 75~90dB(A)之间。

4) 固体废物

工程固废包括残渣、生活垃圾等。

本项目废渣主要为过滤工序中所使用的滤布、滤纸及少量残渣。废渣量约 6 吨/年。

(2) 可能引起的环境变化

该项目设计中充分考虑了尽量减少对环境的影响，减少污染物

排量。大气污染物排放量不大，对周围大气环境影响很小，项目建成后，环境空气质量仍将维持现有水平。该项的建设不会改变周边土壤原有的土地利用方式，不会影响当地的生物目群落，对当地生态环境影响甚微。

(3) 环保措施

根据《建设项目环境保护管理办法》等法规，在设计中全面、认真地贯彻“全面规划、合理布局、保护环境、造福人民”的方针，在设计各个阶段严格执行“三同时”的原则。在发展生产的同时，保护好人类赖以生存的环境，主要采取以下措施和控制方案。

1) 废气治理措施

根据规定，其环境空气质量功能区划为二类区，应执行GB3095-2012《环境空气质量标准》中二级标准。

其他无组织排放的废气采用废气收集系统收集后用活性炭吸附后排放。活性炭送山东凌霞固废处理中心焚烧处理。

2) 废水治理措施

拟建项目排放废水主要是生产中的洗涤水和冲洗地面产生的有机废水，经收集后直接送至污水处理厂进行处理。

3) 噪声治理

厂区环境为典型工业区，噪声主要来自生产装置的罐区计量泵等产生的机械噪声、车间泵噪声、高位槽及反应釜搅拌电机噪声、加热炉房及烟气处理噪声、冷却塔噪声等机构设备。罐区计量泵，噪声值约85dB(A)。反应釜搅拌电机、锅炉房、冷却塔等设施，噪声值小于80dB(A)，空泵的噪声值一般在85—90dB(A)之间。

本工程对噪声的控制首先从声源上着手，拟采取的降噪措施主要是设备选型时选用低噪声设备。同时针对不同的噪声源采取减振、消声、隔声等降噪措施，车间设计成封闭式围护结构，使噪声

下降 20-25 分贝。

4) 固体废物治理

本项目涉及的固废主要有反应产生的过滤残渣、矿渣、污水处理站污泥。根据《国家危险废物名录》（2016），以上固体废弃物皆为危废，送有危废处理资质的单位处理中心处理；生产过程中产生的废包装桶送生产厂家回收，进行资源化利用；生活垃圾为一般固废，进入市政垃圾清运系统处理。

（4）绿化

绿化在防止污染、保护环境方面起着特殊作用，它具有良好的调温、调湿、吸灰、净化空气及减弱噪声等功能，是工厂规划设计中不可缺少的组成部分。该项目现有厂区根据生产特点和污染情况因地制宜的进行了绿化设计，种植常绿植物，为职工创造优美舒适的生产生活条件，促进生产发展。

8.3 环保机构设置

根据拟建项目的环境保护工作实际情况，拟建项目在生产过程中主要的环境问题是其废水、废渣、废气排放。结合项目日常运行管理，配置专门的环境监测人员，负责对废水、废气、废渣进行常规监测，监测各排放口污染物达标状况，所有的监测都应按国家颁布的现行环境监测及污染源监测技术规范内容写出监测报告、处理意见。在项目正式投产前，环境监测人员应在有资格的省、市一级的环境监测站进行专门培训，要具备从事环境监测的业务技能，并达到国家和地方对环境监测人员的岗位培训要求。

8.4 环境影响评价

本项目符合当地经济发展规划，选用生产工艺成熟可靠，符合山东省的产业结构调整规划和国家的产业政策。本项目建成投用后，在全面采取各项污染防治措施和加强企业环境管理的前提下，

对产生的各类污染物都采取了切实可行的治理措施，严格控制在国家规定的排放标准内，所以本项目的建设不会对区域的生态环境产生明显的影响。本项目具体的环境影响分析应该以项目环评为准。

第九章 节能方案

9.1 编制依据及设计规范

9.1.1 相关法律、法规、规划和指导文件

- 1、《中华人民共和国节约能源法》（2016年修订）；
- 2、《中华人民共和国清洁生产促进法》（2012年）；
- 3、《中华人民共和国可再生能源法》（2009年修订）；
- 4、《中华人民共和国循环经济促进法》（2009年）；
- 5、《中华人民共和国电力法》（2015年修正）；
- 6、《中华人民共和国建筑法》（2011年修正）；
- 7、《关于进一步开展资源综合利用的意见》（国发[1996]36号）；
- 8、《国务院关于加强节能工作的决定》（国发[2006]28号）；
- 9、《国务院关于发布实施〈促进产业结构调整暂行规定〉的决定》（国发[2005]40号）；
- 10、《国务院办公厅关于开展资源节约活动的通知》国办发[2004]30号；
- 11、《固定资产投资项目节能审查办法》（国家发改委令第44号）；
- 12、《山东省固定资产投资项目节能审查实施办法》；
- 13、《2016年能源工作指导意见》；
- 14、《国务院关于印发“十三五”节能减排综合工作方案的通知》（国发〔2016〕74号）；
- 15、山东省人民政府关于印发《山东省“十三五”节能减排综合工作方案的通知》；
- 16、《关于印发滨州市“十三五”节能减排综合工作实施方案的通知》（滨政发〔2017〕24号）。

9.1.2 国家行业相关标准及规范

- 1、《用能单位能源计量器具配备和管理通则》（GB 17167-2006）；
- 2、《综合能耗计算通则》（GB/T 2589-2008）；
- 3、《单位产品能源消耗限额编制通则》（GB 12723-2008）；
- 4、《国家发展改革委关于印发节能中长期专项规划的通知》（发改环资[2004]2505号）；
- 5、《评价企业合理用电技术导则》（GB/T 3485-1998）；
- 6、《工业建筑供暖通风与空气调节设计规范》（GB 50019-2015）；
- 7、《建筑照明设计标准》（GB 50034-2013）；
- 8、《建筑采光设计标准》（GB/T 50033-2013）；
- 9、《动力机器基础设计规范》（GB 50040-1996）；
- 10、《低压配电设计规范》（GB 50054-2011）；
- 11、《供配电系统设计规范》（GB 50052-2009）；
- 12、《电力工程电缆设计规范》（GB 50217-2007）；
- 13、《通用用电设备配电设计规范》（GB 50055-2011）；
- 14、《建筑给水排水设计规范》（GB 50015-2009）；
- 15、《工业企业能源管理导则》（GB/T 15587-2008）；
- 16、《三相配电变压器能效限定值及节能评价值》（GB 20052-2006）；
- 17、《节能评估技术导则》（GB/T 31341-2014）；
- 18、产品所在行业的生产、节能等参考文件。

9.2 项目能源消耗指标分析

该项目的主要耗能品种为水、电、蒸汽、压缩空气，根据《固定资产投资节能审查系列工作指南》（2018年本），耗能工质

(如水、氧气、压缩空气等) 不论外购还是自产自用, 均不计算在能源消费量中。其主要耗量如下表 9-1 所示。

表 9-1 本项目能耗计算表

序 号	耗能品种	年耗量	折标煤系数	折标煤量 (tce)
1	电	417.85 万 kwh	0.1229kgce/kwh	513.54
			0.307kgce/kwh	1448.58
2	蒸汽	4.4 万 t	0.0935tce/t	4114
合 计	当量值			4627.54
	等价值			5562.58
万元产值能耗	kgce/万元			0.8
万元产值电耗	kwh/万元			0.75
工业增加值能耗	kgce/万元			2.20

从产品能耗情况看, 蒸汽所占耗能比重较大。企业在生产经营管理活动中, 要采取针对性地措施, 减少消耗, 从而进一步降低燃动力成本, 提高企业经济效益。

表 9-2 项目主要用能设备名称、数量及能耗表

用电能耗						
序号	设备名称	有功功率 (kw)	负荷系数 k	年工作时间 (h)	年耗电量 (万 kwh)	折标煤 (tce)
1	皮带输送机	0.75	0.8	8000	0.48	0.59
2	磷矿粉提升机	5.50	0.8	8000	3.52	4.33
3	酸解液输送泵	2.20	0.8	8000	1.41	1.73
4	矿渣压滤泵	33.00	0.8	8000	21.12	25.96
5	24%盐酸泵	4.40	0.8	8000	2.82	3.47
6	酸解液压滤泵	30.00	0.8	8000	19.20	23.60
7	洗水泵	3.00	0.8	8000	1.92	2.36
8	矿渣压滤机 1	0.75	0.8	8000	0.48	0.59
9	矿渣压滤机 2	0.75	0.8	8000	0.48	0.59
10	预处理输送泵	2.75	0.8	8000	1.76	2.16
11	精过滤泵	2.00	0.8	8000	1.28	1.57
12	氯化钠溶液泵 ab	2.25	0.8	8000	1.44	1.77
13	硫化钠溶液泵 ab	0.90	0.8	8000	0.58	0.71
14	平模过滤器	0.60	0.8	8000	0.38	0.47
15	精过滤产水泵	0.07	0.8	8000	0.04	0.05
16	精过滤反洗泵	2.20	0.8	8000	1.41	1.73
17	精过滤浆渣泵	4.40	0.8	8000	2.82	3.47
18	预萃输送泵	6.00	0.8	8000	3.84	4.72
19	预萃离心机	3.75	0.8	8000	2.40	2.95
20	预反萃离心机	1.50	0.8	8000	0.96	1.18

21	预反萃换热器	3.00	0.8	8000	1.92	2.36
22	预萃后磷酸输送泵	2.25	0.8	8000	1.44	1.77
23	反萃液转移泵 ab	0.07	0.8	8000	0.04	0.05
24	萃取离心机	1.00	0.8	8000	0.64	0.79
25	洗涤离心机	3.75	0.8	8000	2.40	2.95
26	反萃换热器	0.75	0.8	8000	0.48	0.59
27	反萃离心机	0.75	0.8	8000	0.48	0.59
28	稀磷酸泵 ab	2.20	0.8	8000	1.41	1.73
29	萃余液输送泵 ab	2.25	0.8	8000	1.44	1.77
30	5%盐酸泵	2.25	0.8	8000	1.44	1.77
31	10%磷酸泵	3.75	0.8	8000	2.40	2.95
33	除钙输送泵 ab	2.50	0.8	8000	1.60	1.97
34	除钙压滤泵 ab	2.00	0.8	8000	1.28	1.57
35	除钙压滤机	2.20	0.8	8000	1.41	1.73
36	一次洗水泵	2.50	0.8	8000	1.60	1.97
37	二次洗水泵	2.20	0.8	8000	1.41	1.73
38	除铁离心泵 ab	7.50	0.8	8000	4.80	5.90
39	除铁离心机	2.20	0.8	8000	1.41	1.73
40	除铁反萃离心机	2.20	0.8	8000	1.41	1.73
41	二次萃取泵 ab	1.50	0.8	8000	0.96	1.18
42	二次萃取离心机	2.50	0.8	8000	1.60	1.97
43	二次洗涤离心机	2.75	0.8	8000	1.76	2.16
44	二次换热器	2.50	0.8	8000	1.60	1.97
45	二次反萃离心机	1.75	0.8	8000	1.12	1.38

46	浓磷酸泵 ab	2.75	0.8	8000	1.76	2.16
47	浓磷酸计量泵	3.75	0.8	8000	2.40	2.95
48	碱液泵	3.75	0.8	8000	2.40	2.95
49	二次萃余液输送泵 ab	2.75	0.8	8000	1.76	2.16
51	脱色输送泵 ab	2.00	0.8	8000	1.28	1.57
52	除钙压滤泵 ab	2.50	0.8	8000	1.60	1.97
53	脱色压滤机	2.00	0.8	8000	1.28	1.57
54	脱色磷酸泵 ab	3.00	0.8	8000	1.92	2.36
55	预萃溶剂泵 ab	4.00	0.8	8000	2.56	3.15
56	除铁溶剂泵 ab	2.50	0.8	8000	1.60	1.97
57	二次萃取溶剂泵 ab	2.00	0.8	8000	1.28	1.57
58	预萃转料泵	3.00	0.8	8000	1.92	2.36
59	萃取转料泵	3.00	0.8	8000	1.92	2.36
60	除铁转料泵	3.75	0.8	8000	2.40	2.95
61	二次萃取转料泵	2.75	0.8	8000	1.76	2.16
62	冷凝水 a 泵 ab	2.00	0.8	8000	1.28	1.57
63	冷凝水 b 泵 ab	2.00	0.8	8000	1.28	1.57
64	冷凝水泵 ab	1.50	0.8	8000	0.96	1.18
65	尾气吸收系统	5.00	0.8	8000	3.20	3.93
66	磷酸三丁酯泵	2.50	0.8	8000	1.60	1.97
67	磷酸三丁酯卸车泵	1.75	0.8	8000	1.12	1.38
68	磺化煤油泵	1.75	0.8	8000	1.12	1.38
69	磺化煤油卸车泵	1.75	0.8	8000	1.12	1.38
70	废盐酸泵	1.00	0.8	8000	0.64	0.79

71	废盐酸卸车泵	1.00	0.8	8000	0.64	0.79
72	废盐酸计量泵	1.00	0.8	8000	0.64	0.79
73	双氧水泵 ab	2.00	0.8	8000	1.28	1.57
74	双氧水卸车泵	3.00	0.8	8000	1.92	2.36
75	石灰乳输送泵 ab	2.00	0.8	8000	1.28	1.57
76	石灰乳卸车泵	2.00	0.8	8000	1.28	1.57
77	工业级磷酸泵 ab	2.50	0.8	8000	1.60	1.97
78	磷酸泵 ab	2.50	0.8	8000	1.60	1.97
79	粗钙液输送泵 ab	1.50	0.8	8000	0.96	1.18
80	钙液转移泵	0.75	0.8	8000	0.48	0.59
81	钙液压滤泵	0.75	0.8	8000	0.48	0.59
82	钙液压滤机	0.75	0.8	8000	0.48	0.59
83	精钙液输送泵 ab	1.50	0.8	8000	0.96	1.18
84	钙液泵 ab	1.50	0.8	8000	0.96	1.18
85	氯化钙制备系统	2.50	0.8	8000	1.60	1.97
86	真空泵	11.00	0.8	8000	7.04	8.65
87	蒸发进液泵	5.50	0.8	8000	3.52	4.33
88	II 效强制循环泵	24.75	0.8	8000	15.84	19.47
89	II 到 I 转料泵	2.75	0.8	8000	1.76	2.16
90	I 效强制循环泵	18.50	0.8	8000	11.84	14.55
91	出料泵	2.75	0.8	8000	1.76	2.16
92	冷凝水输送泵	2.75	0.8	8000	1.76	2.16
93	一效加热器	2.50	0.8	8000	1.60	1.97
94	一效分离器	1.75	0.8	8000	1.12	1.38

95	二效加热器	2.50	0.8	8000	1.60	1.97
96	二效分离器	1.50	0.8	8000	0.96	1.18
97	预热器	2.75	0.8	8000	1.76	2.16
98	冷凝器	2.50	0.8	8000	1.60	1.97
99	燃烧炉	3.75	0.8	8000	2.40	2.95
100	煤气烧嘴	3.75	0.8	8000	2.40	2.95
102	系统鼓风机	143.00	0.8	8000	91.52	112.48
103	雾化输送泵	7.50	0.8	8000	4.80	5.90
104	雾化器	0.14	0.8	8000	0.09	0.11
105	流化床喷雾造粒干燥机	0.27	0.8	8000	0.17	0.21
106	旋风分离器	1.50	0.8	8000	0.96	1.18
107	密封卸料器	0.55	0.8	8000	0.35	0.43
108	颗粒整形设备	11.00	0.8	8000	7.04	8.65
109	余热回收器	1.50	0.8	8000	0.96	1.18
110	湿法除尘器	2.75	0.8	8000	1.76	2.16
111	系统引风机	49.50	0.8	8000	31.68	38.93
112	间接冷却机	2.00	0.8	8000	1.28	1.57
113	成品斗提机	2.00	0.8	8000	1.28	1.57
114	成品包装机	1.50	0.8	8000	0.96	1.18
115	一效循环泵	1.75	0.8	8000	1.12	1.38
116	二效循环泵	1.75	0.8	8000	1.12	1.38
117	一效出料泵	3.50	0.8	8000	2.24	2.75
118	二效出料泵	3.50	0.8	8000	2.24	2.75

119	二效水输送泵	3.50	0.8	8000	2.24	2.75
120	冷凝器水输送泵	3.50	0.8	8000	2.24	2.75
121	水环真空机组	5.50	0.8	8000	3.52	4.33
122	循环泵	3.50	0.8	8000	2.24	2.75
123	出料泵	7.00	0.8	8000	4.48	5.51
124	冷凝水输送泵	4.00	0.8	8000	2.56	3.15
125	水环真空机组	11.00	0.8	8000	7.04	8.65
126	照明	21.19	3300	0.8	5.59	6.87
127	其他	10.00	1000	0.8	0.80	0.98
128	损耗				19.90	24.45
129	合计	642.98			417.85	513.53
用蒸汽能耗						
序号	名称	折标煤系数		年耗量 (t)		折标煤 (tce)
1	蒸汽	0.0935tce/t		44000		4114
小计						4114
合计						4627.53

9.3 项目能源供应状况

1、供电

山东鲁北高新技术开发区现有 220KV 变电站一座，110KV 变电站 2 座，其中 220KV 变电站配制 4 台 240MVA 变压器，具备充沛的电能源保障，且距离项目拟建厂址很近，可就近从 220KV 站 35KV 出线间隔引入项目拟建厂址，电力供应能满足项目需要。

2、供水

山东鲁北高新技术开发区水库共有 2 座，埕口水库和邢山水库。埕口水库建于 1998 年，水库占地面积 9700 亩，设计库容 1400 万立方米，邢山水库的设计库容为 145 万立方米。

山东鲁北高新技术开发区供水工程正式启动，计划投资 2907 万元，铺设主管线 23162 米，项目建成后最大日供水量达 3 万立方米，解决当地生活及工业用水不足问题。项目用水来自开发区供水管网，水供应能满足项目需要。

3、蒸汽供应

该项目所需蒸汽由无棣众诚供热有限公司供应，蒸汽供应能够满足项目需要。

4、压缩空气供应

本项目压缩空气用量为 32.5Nm³/h，由公司公用工程中心提供，可满足本项目用气需要。

9.4 项目节能措施

9.4.1 生产工艺节能

(1) 在总图布置上，动力设备尽量靠近负荷中心，以降低能耗，节约能源。

(2) 设备布置紧凑，尽量利用物料的自然重力自流，物料在厂区内的转运距离尽可能缩短，尽量避免原材料的二次倒运，提高运输节

能；总平面布置有明显功能分区，物料流程合理，运距短捷，可减少运输能耗，降低运输成本。

(3) 在工艺装置设计中，凡是载荷变化较大的设备，为了达到节能的目的，设计中都采用节能设备调节输出功率，使设备处于最佳运行状态和节能状态。

(4) 物料之间的热量互换

尽量采用不同温度参数的工艺物料互相换热，以满足工艺介质升温或降温的要求，最大限度地节省蒸汽和冷却水。工艺过程中选用循环水降温，提高水的复用率。

最大限度地利用可用能量，在生产中使用蒸汽，采用收集蒸汽凝水来作为冬天取暖用水，或作为循环水补水来有效的减少新鲜水用量。

(5) 最大限度地回收利用蒸汽凝结水，本项目反应釜夹套排水管选择性能优良的疏水阀，减少汽水分离时蒸汽的损失量，回收蒸汽凝结水除部分用于冬季采暖外，大部分回收，确保热能的综合利用。

(6) 选用高效、低压降传热设备，深化换热，提高换热效果和能量回收率。尽量回收反应流出物热量，不仅节省加热蒸汽消耗，还节约了反应流出物冷却水用量，降低装置的能耗。

(7) 本项目中的主要生产设备：反应釜、储罐、冷凝器等以及物料输送管道、蒸汽管道等。这些设备内外有温差，为减少热量损失，在设备和管道的外表层实施保温绝热，减少热损失，降低蒸汽消耗。

9.4.2 节电措施

根据负荷容量、供电距离及分布、用电设备特点等因素合理设计供配电系统，做到系统尽量简单可靠，操作方便。变配电室应尽

量靠近负荷中心，以缩短配电半径，减少线路损耗。合理选择变压器的容量和台数，以适应由于季节性造成的负荷变化时能够灵活投切变压器，实现经济运行，减少由于轻载运行造成的不必要电能损耗。

(1) 合理使用变压器

根据生产企业的用电特点选择较为灵活的结线方式，并能随各变压器的负载率及时进行负荷调整，以确保变压器运行在最佳负载状态。变压器的三相负载力求平衡，不平衡运行不仅降低出力，而且增加损耗。采用节能型和容量与电力负荷相适应的变压器，使变压器在使用期内预留适当的余量，变压器最经济节能运行的负载率一般在 75%~85%之间。

(2) 减少线路损耗

- 1) 尽量选用电阻率较小的导线，如铜芯导线较佳，铝线次之。
- 2) 尽可能减少导线长度，在设计中线路应尽量走直线少走弯路，另外在低压配电中尽可能不走或少走回头路。变电所应尽可能地靠近负荷中心，以减少供电半径。

(3) 重视和合理进行无功补偿

运行中的变压器，其消耗的无功功率是消耗的有功功率的几倍至几十倍。无功电量在电网中的传输中造成大量的有功损耗。因此要将负载功率因数补偿到 0.9~0.95。

(4) 电动机节能

减少电动机能损耗的主要途径是提高电动机的工作效率和功率因数。在工程设计中选用高效节能的电动机，但由于电动机很多都是配套供应，所以节能措施只能贯彻在运行过程中。除了就地电容器补偿以减少线路损耗外，主要是减少电动机轻载和空载运行，因为在轻载运行下电动机效率是极低的，主要采取变频调速控制电

动机使其在负载率变化时自动调节转速使得与负载变化相适应，以提高电动机轻载时的效率从而达到节约电能的目的。

(5) 采用节能型照明电器

照明节能设计就是在保证不降低作业面视觉要求、不降低照明质量的前提下，力求减少照明系统中光能的损失，从而最大限度的利用光能，主要采取的节能措施有以下几种：

1) 充分利用自然光，这是照明节能的重要途径之一，做到充分合理地利用自然光，使之与室内人工照明有机地结合，从而大大节约人工照明电能。

2) 照明设计规范规定了各种场所的照度标准、视觉要求、照明功率密度等等。在照度标准不降低的情况下，有效地控制单位面积灯具安装功率，一般场所应优先采用高效发光的荧光灯（如 T5、T8 管）及紧凑型荧光灯，高大车间及厂房室外照明等一般照明宜采用高压钠灯、金属卤化物灯等高效气体放电光源。

3) 推广使用低能耗、性能优的光源用电附件，公共建筑场内的荧光灯宜选用带有无功补偿的灯具，紧凑型荧光灯优先选用电子镇流器，气体放电灯宜采用电子触发器。

9.4.3 建筑节能

按照建筑节能设计要求，为降低建筑物的能源消耗，该项目拟采取以下节能措施：

1、采用新型节能墙体材料，推广实用新技术、新工艺。使用轻质、高效、保温性能好的节能材料、复合墙体，加强屋面保温。

2、控制窗墙面积比，不同朝向的窗墙面积比不超过规定数值，北向窗墙面积比为 0.25，东、西向窗墙面积比为 0.30，南向窗墙面积比为 0.35。

3、使用气密性、保温性较好的塑钢窗。玻璃幕、门、窗使用

中空浮法玻璃，密闭保温。

9.4.4 节水

- 1、制定用水计划，做到合理用水。
- 2、采用瓷芯水阀和铝塑复合管材。
- 3、该项目对生产用冷却水进行循环使用，节约用水量。
- 4、排水系统采用分流制系统，以节约排水能耗。
- 5、推广采用节水技术，推行节水用水器，提高用水效率，节约水资源。
- 6、加强管理，经常检查供水设施的完好情况，及时检修有问题的设备。

9.4.5 蒸汽节能

- (1) 尽量优化使用蒸汽管线，提高蒸汽冷凝液的回收率，进一步降低能耗。
- (2) 蒸汽管路加强保温，防止热量的损耗。

9.4.6 压缩空气节能措施

(1) 在压缩空气系统的设计和规划时，可根据实际使用的要求和特点综合考虑，合理地选配空气压缩机，优化管网降低传输阻力，为节能降耗打下坚实的基础。

(2) 机房温度的改善有利于提高压缩机效率。建议增开天窗加排风风机，在排风风机总功率下降的情况下，增大了换风量和换风次数，并使换风流向更加合理，机房温度得以彻底改善。

9.4.7 节能管理措施

(1) 节能基础管理

山东鲁北化工股份有限公司实行企业节能管理统一领导，分级管理。公司健全并完善了节能管理的组织体系，成立节能管理领导小组，总经理为组长，分管副总经理为副组长，各相关部、室负责

人为组员，负责全公司的能管源理工作。

公司贯彻执行《中华人民共和国节约能源法》、《山东省节约能源条例》及滨州市政府关于加快推进节能降耗工作的意见等，成立了以主管节能的副总经理为组长、各分公司部室领导为组员的节能工作领导小组，设立了能源管理办公室，并配备专职能源管理岗位和能源统计岗位，全面负责公司的日常节能管理事务。

（2）能源计量器具配备与管理

公司按照《用能单位能源计量器具配备和管理通则》（GB17167-2006）要求配备能源计量器具和能源计量与统计人员，负责能源计量和测试及计量器具的日常管理，对项目中的计量设施进行审核监督。计量部门采用一级管理的管理机制，由公司专门成立组织机构承担公司的生产、办公所需要的能源及载能工质的节能降耗的管理和推进工作，实行对电、蒸汽、水及压缩空气的统一调配和计量统计。完善主要耗能岗位、设备的计量器具配备，以满足能源计量和管理考核的要求。计量体系的审核由节能办公室统一制定计划、统一组织，共同操作，结果共享。

能源计量器具的配置是能源利用的重要控制措施，本项目在进出各装置的原料、公用工程管线上配置符合精度要求的计量仪表。建立完善节能、能源计量、能源统计管理制度，构建节能、能源计量三级管理网络，以便严格控制生产工艺参数和绩效考核。

（3）节能管理具体措施

山东鲁北化工股份有限公司在完善节能管理组织体系的基础上进一步贯彻执行国家的能源政策、法规及标准，组织贯彻、制定能源管理标准，编制节能规划及计划，贯彻执行能源管理中的技术标准，负责组织节能检查，对用能计量、统计进行监督，组织节能技术培训和宣传，制定了《节约能源管理暂行规定》和《关于能源

消耗定额奖罚管理规定》等各项能源管理制度。

公司以科学发展观为指导，以提高企业核心竞争力和实现可持续发展为目的，在节能和环保方面，遵循“开发、调整、利用、节约”的原则，重点突出节能降耗。

本项目配置专职的计量管理人员，设置完整的能源计量器具台账，齐全的台账项目，按照公司计量管理制度要求建立计量器具的管理制度，对计量仪表按规定进行定期的维护校验。

9.5 能耗指标及节能效果分析

本项目产品为磷酸，正常年营业收入 6936 万元，工业增加值为 2523.51 万元，项目万元产值能耗 0.80tce/万元，项目单位工业增加值综合能耗 2.20tce/万元，单位工业增加值电耗 0.75kWh/万元。

本项目依靠企业先进的管理理念，结合自身的生产技术，采取了适用的节能降耗技术，节能效果明显，符合国家节能政策。

第十章 水资源论证

10.1 编制依据

10.1.1 法律、法规依据

- 1、《中华人民共和国水法》（2016年修正）；
- 2、《中华人民共和国水污染防治法》（2018年1月1日起施行）；
- 3、《中华人民共和国环境保护法》（2015年1月1日起施行）；
- 4、《中华人民共和国防洪法》（2015年修订）；
- 5、《中华人民共和国水土保持法》（2010年修订）；
- 6、《建设项目水资源论证管理办法》（2017年修改）；
- 7、《取水许可和水资源费征收管理条例》（国务院令第460号）；
- 8、《取水许可管理办法》（中华人民共和国水利部令第34号）；
- 9、《山东省用水总量控制管理办法》（省政府令第227号）；
- 10、《山东省人民政府关于贯彻落实国发〔2012〕3号文件实行最严格水资源管理制度的实施意见》（鲁政发〔2012〕25号）；
- 11、《山东省实行最严格水资源管理制度考核办法》。

10.1.2 标准规范

- 1、《建设项目水资源论证导则》（GBT35580-2017）；
- 2、《水利水电建设项目水资源论证导则》（SL525-2011）；
- 3、《地表水环境质量标准》（GB3838-2002）；
- 4、《地下水质量标准》（GB/T14848-2017）；
- 5、《生活饮用水水质卫生规范》（卫生部2001）；
- 6、《污水综合排放标准》（GB8978-1996）。

10.2 水资源状况及开发利用分析

10.2.1 项目所在地基本情况

1、水文地质条件

无棣县以孔隙水储存于粘土、亚粘土、亚砂土和粉沙土中，水量丰富，但水质差，浅层淡水分布面积为 155.3km^2 ，占全县总面积的 7.8%，主要分布在信阳、海丰、棣丰、车王镇、水湾、小泊头六镇（街道办）；宜井面积 72.3km^2 ，多数分布在海丰、棣丰和信阳镇，由于为防止海水入侵、地下水污染，无棣县不再规划开采地下水。

无棣县境内有干流河道三条，即漳卫新河、马颊河、德惠新河；支流河道 11 条，其中发源于外地 6 条，发源于本县境内 8 条。自西北向东南依次分属于运河、马颊河、徒骇河三个支系，又统属于山东海河水系。

2、河流水系

无棣县的干流河道有漳卫新河、马颊河、德惠新河、秦口河 4 条，均属于海河水系，主要以排泄上游客水为主，兼排内涝、蓄水灌溉，其中：秦口河位于我县下游沿海，主要功能为防洪、排涝，基本无灌溉功能。

引黄河道有幸福河、小开河 2 条河道，是我县的集中供水和灌溉的主要水源，属簸箕李、小开河两引黄灌区，每年分配引黄指标为 1.33 亿 m^3 。幸福河境内长 33.6km，设计流量 $30\text{m}^3/\text{s}$ ；小开河引黄输水干渠在无棣境内长 37.86km，包括泥沙池长 4.16km。

支流河道有白杨河、白杨支沟、清波河、小米河、朱龙河、仝家河、郝家沟、王山支沟、山子河、泊埕河等 10 条河道，担负着无棣县的灌溉和排涝功能。

10.2.2 水资源状况评价

水资源总量是指降水所形成的地表和地下的产水量，即河川径流量和降水入渗补给量之和。

(1) 无棣县地表水资源主要包括以下几个部分：

1) 黄河水：无棣县内有幸福河、小开河 2 条引黄河道。

根据《滨州市人民政府办公室关于加强用水总量控制管理的通知》（滨政办字[2010]87 号文），2020 年前簸箕李引黄二千渠（幸福河）、小开河共引黄 14500 万 m^3 ，其中分配给北海经济开发区 1200 万 m^3 ，实际引黄指标量为 13300 万 m^3 。

2) 过境水资源：

无棣县的过境客水资源有德惠新河、马颊河、漳卫新河 3 条干流河道。

德惠新河、马颊河 2 条河道客水多年平均径流量为 4.72 亿 m^3 ，漳卫新河我县可利用的多年平均径流量为 0.1 亿 m^3 ，（漳卫新河辛集闸年平均实测下泄水量为 54200 万 m^3 ，客水径流量 54914 万 m^3 ，因该河流闸上长度在无棣县境内很短，取水量有限，并且大多下泄水量污染严重，考虑水质问题，满足灌溉要求水质的水资源量为 1000 万 m^3 ）。

经综合分析，无棣县多年平均客水径流量为 48200 万 m^3 。

3) 当地地表径流

无棣县降雨量最大年份为 1126.4 毫米（1964 年），最小值为 237.5 毫米（2002 年），多年平均值为 556.8 毫米。无棣县全年降水量集中在 6-9 月份，这一阶段的多年平均降雨量为 468.5 毫米。1996-2006 年近 11 年来多年平均雨量为 474.41 毫米，6-9 月份降雨量占全年降雨的 77%。按多年的降水资料统计，多年平均降水量为 556.8mm，多年平均径流深 58.4mm。径流总量为 9192 万 m^3 ，径流

的年内变化受降水影响较大，全年水量大部分集中在 7-9 月份，大都排泄掉，未能充分利用。

经综合分析无棣县地表水资源总量为 70692 万 m^3 。

(2) 浅层地下水水资源：

地下水的开发利用指以矿化度不大于 2g/L 的浅层地下水资源可开采量作为可供水量估算的依据。目前无棣县可以直接利用的地下水很少，大量的地下水矿化度大于 2g/L，不能用来农业灌溉和人畜引用。依据市水文局编制的《滨州市水资源调查评价》无棣县矿化度大于 2g/L 的地下水有 1.2 亿 m^3 ，而矿化度不大于 2g/L 的地下水可开采量仅为 786 万 m^3 。无棣县现有抗旱机井 420 眼，大都均已多年失修不用，只在严重抗旱时紧急启用，并且大量开采地下水容易导致海水入侵、地表的盐碱化等不良影响，故“十三五”期间将逐步取消井灌方式。水量平衡分析中，将不再计入地下水资源。

10.3 取水合理性分析

项目用水来自山东鲁北高新技术开发区供水管网，项目用水主要为生产用水，根据生产情况，该项目生产用水年用水量为 17360 m^3 ，循环水补水年用水量为 2160 m^3 ，项目年用水量为 19520 m^3 。

本项目符合国家相关产业政策和行业发展规划；项目生产尽量减少新鲜水的采用，符合当地相关规划和水资源管理的有关规定，符合最严格水资源管理制度的要求，符合可持续发展的战略方针，项目建设取水是基本合理的。

10.4 取水影响分析

本项目建设后总取水量为 19520 m^3/a ，取自山东鲁北高新技术开发区供水管网，符合无棣县外调水、地表水、地下水统一调度的水资源规划、配置和管理要求，对区域水资源影响较小。

10.5 退水影响分析

该项目生产退水经管道排至厂区的清净下水池内部，经检测处理达标后用泵打至厂区外部的市政污水管网（生产排水进入后，事故水池仍能满足事故水排放的要求）。因此，退水对水功能区纳污能力影响较小。

10.6 水资源保护措施

1、建设项目必须按照节水工程设施与主体工程设施同时设计、同时施工、同时投产的“三同时”原则，进行设计、施工和管理。

2、根据水资源管理要求，安装符合要求的水表进行水量计量，对各用水、排水系统安装水量、水质计量或检测设备，一方面防止“跑、冒、滴、漏”现象发生，另一方面及时掌握取退水的水量水质情况，水量计量应符合厂区水平衡测试要求。

3、建设项目要严格执行“四到位”制度，做到用水计划到位、节水目标到位、节水措施到位、管水制度到位。

4、建设项目主要为工业用水，对主要用水户要定期开展水平衡测试，严格用水定额管理，查清用水过程中存在的问题，强化计量管理，实行在线监测，为水资源管理与科学调度提供依据。

5、搞好节水宣传，提高节水意识，推广节水器具，提高节水器具普及率，做好节水基础管理工作和科研成果的转化，提高科学用水水平。

第十一章 消 防

11.1 编制依据

- 1、《中华人民共和国安全生产法》（2014年修正）；
- 2、《中华人民共和国消防法》（2019年修正）；
- 3、《建筑设计防火规范（2018年版）》（GB 50016-2014）；
- 4、《建筑灭火器配置设计规范》（GB 50140-2005）；
- 5、《采暖通风与空气调节设计规范》（GBJ 50019-2012）；
- 6、《火灾自动报警系统设计规范》（GB 50116-2013）。

11.2 工程概述

11.2.1 工程火灾危险性类别

根据生产工艺要求，按《建筑设计防火规范（2018年版）》（GB50016-2014）规定的生产火灾危险性分类，本项目依托原有厂区的净化浓缩车间、萃取及反萃车间、氯化钙车间的火灾危险类别为丙类，建筑耐火等级均应不低于二级。车间装置框架的梁柱和承重钢框架、支架裙座、管架刷防火涂料，火灾延续时间不低于3.0h。车间及建、构筑物结构满足载荷、地震、地质和防火要求。

公用工程及辅助设施的火灾危险性为丙、戊类，并为非防爆区；办公楼属一般民用建筑。

11.2.2 工程的消防基本情况

厂区道路采用城市型混凝土路面，呈环形状包围厂区，主要运输道路宽度为双车道9米，消防道路为双车道7m。与主要道路相连时，弯道半径为12米。室外消防给水管网上设有室外消防栓，在室内及各个装置区设置有室内消火栓和小型灭火器。公司内设有保卫科，负责管理厂内消防设施，负责消防知识的培训和演练。

11.3 工艺特点及安全措施

11.3.1 工艺特点

本项目生产过程中存在易燃的原辅材料，火源主要可能为人为火源即生产、生活用火。火灾危险类别均较高，消防系统设计要严格遵守国家有关规范、规定，充分尊重消防监督部门的意见，建立完善的消防系统，确保安全生产。

11.3.2 工艺设计安全措施

1、在设计中充分考虑了各建筑物的防火类别，设置了防火墙、安全间距及消防通道。根据规范设置诱导灯、安全疏散通道、安全门、防火门、静电接地、避雷网、火灾报警系统、防火阀、事故机械排风、排风罩、阻火器、室内外消防器材等。

2、工艺设计中将涉及到易燃、易爆物质的设备及管道尽量集中布置，管道采用非易燃材料，设备和管道防静电接地。另外对有易燃易爆介质的设备和管道，设计中采用相应的压力等级和法兰连接形式。

3、工艺生产过程中反应均在密闭系统中进行，可能由于设备、阀门和管道法兰不密封或事故时泄漏有害介质，因此在设计过程中优先选用先进、可靠的运转设备、机泵、阀门等，尽量减少跑、冒、滴、漏现象。生产过程中加强设备维护和管理，精心操作。

4、对主要装置设置完善的事故、开停车控制系统，对生产过程中重要工艺参数均设置检测和越限报警系统，自调系统在紧急状态下均可手动操作，防止意外火灾事故发生。

11.4 各专业设计对消防要求及采取的措施

消防工程是为防止不正常事态的蔓延和减少事故灾害损失程度的重要措施和保障，按照“预防为主、防消结合”的消防工程指导方针，本项目消防工程依托厂区原有。

11.4.1 消防给水

消防用水供水能力为 $80\text{m}^3/\text{h}$ ，主要供给室内外消火栓用水。稳

高压消防给水管网沿厂区道路环状布置，埋地敷设，供给装置区、仓储区及辅助生产区域的消防火灾冷却用水及配置泡沫混合液用水，管道上设地上式消火栓，每个消防栓出水量不低于 10L/s。消防水用量可满足本项目需求。

11.4.2 室内消火栓设置

室内消防给水管道与项目区消防给水管网连成环状。在车间内设置 SG24D65-P 室内消火栓，消火栓的间距不超过 30m，室内消火栓的布置应保证每一个防火分区同层有两支水枪的充实水柱同时到达任何部位。每套消火栓箱内有 DN65 栓口（减压稳压型）、 $\text{Ø}19\text{mm}$ 水枪、25m 水龙带及防爆启动按钮。室内消防给水管道用阀门分成若干独立段，每段内竖管为一条，每根竖管最小流量为 5L/s。室内消火栓给水系统应设置消防水泵接合器。消防水泵接合器应设置在室外便于消防车使用的地点，与室外消火栓或消防水池取水口的距离宜为 15~40m。

11.4.3 灭火器的设置要求

根据《建筑灭火器配置设计规范》，设一定数量的手提式干粉灭火器和二氧化碳灭火器；

灭火器应设置在明显的地点，且不影响安全疏散；

灭火器应设置稳固，其铭牌必须朝外；

灭火器不应设置在潮湿或强腐蚀的地点，当必须设置时，应有相应的保护措施。设置在室外的灭火器，应有保护措施；

灭火器不得设置在超出其使用温度范围的地点；

手提式灭火器宜设置在挂钩、托架上或灭火器箱内，其顶部离地面高度应小于 1.5m。

11.5 消防设施及其安全可靠性的

本工程设计中除了各专业严格按照有关规范进行消防措施的设

计外，还按规范设置了各类消防设施，主要包括消防水管网、消防水栓、泡沫发生装置、干粉灭火器、泡沫灭火器等。

消防供水系统采用稳压系统，保证供水压力，以保证扑灭火灾，另外设置了干粉灭火器、泡沫灭火器等，用于扑灭初起火灾。因此消防系统具有较高的安全可靠性和。

第十二章 劳动安全卫生

12.1 编制依据

- 1、《中华人民共和国安全生产法》（2014年修订）；
- 2、《中华人民共和国劳动法》（2018年修正）；
- 3、《中华人民共和国防震减灾法》（2009年5月1日起施行）；
- 4、《建设项目（工程）劳动安全卫生监察规定》；
- 5、《女职工劳动保护条例》；
- 6、《地震安全性评价管理条例》（国务院令第323号，2017年修订）；
- 7、《中华人民共和国职业病防治法》（2018修正）。

12.2 工程主要危害因素分析

主要危害因素可分为两类，其一为自然因素形成的危害或不利影响，一般包括地震、不良地质、暑热、冬季低温、雷击等因素；其二为生产过程中产生的危害。本项目在运行、储存过程中主要危险有害物质有：磷酸、氨水、液氮等。其中本项目涉及的危险化学品：磷酸属于8.2酸性腐蚀品，液氮属于第2.2类不燃气体，氨水、氢氧化钙属于8.2碱性腐蚀品。有害物质、火灾事故、机械伤害事故及电伤等各种因素。装置在中试运行过程中的危险有害因素主要是危险化学品的使用以及火灾、爆炸、中毒等；另外，还有可能存在电危害、机械伤害、噪音危害、高空坠落高空落物打击和车辆伤害等危险。

12.2.1 自然危害因素分析

12.2.1.1 地震

地震是一种能产生巨大破坏作用的自然现象，它尤其对建构筑物的破坏作用明显，作用范围广，进而威胁设备和人员的安全，为防止地震危害，工程设计应根据地震评价结论及国家地震局批准的

抗震设计参数进行抗震设计。

12.2.1.2 不良地质

不良地质对建构筑物的破坏作用较大，甚至影响人员安全。设计时应采取必要措施以防止地形及构造对基础的影响，进而防止不良地质对建构筑物的破坏。

12.2.1.3 雷击

雷击能破坏建构筑物和设备，并可能导致火灾和爆炸事故的发生，厂内高大露天设备及建、构筑物在设计中应考虑防雷设施，以防止雷击。

12.2.1.4 气温

人体有最适宜的环境温度，当环境温度超过一定范围时，会产生不舒服感，气温过高会发生中暑；气温过低，则可能发生冻伤和冻坏设备。

12.2.2 生产过程中危害因素分析

1、有害物质危险性分析

本项目在运行、储存过程中主要危险有害物质有：磷酸、氢氧化钙、氨水、盐酸、液氨等。

表 12-1 盐酸危险物性表

标识	中文名：盐酸；氢氯酸		危险货物编号：81013			
	英文名：Hydrochloric acid；Chlorohydric acid		UN 编号：1789			
	分子式：HCl	分子量：36.46	CAS 号：7647-01-0			
理化性质	外观与性状	无色或微黄色发烟液体，有刺鼻的酸味。				
	熔点（℃）	-114.8	相对密度(水=1)	1.20	相对密度(空气=1)	1.26
	沸点（℃）	108.6	饱和蒸气压（kPa）		30.66/21℃	
	溶解性	与水混溶，溶于碱液。				
毒性及	侵入途径	吸入、食入、经皮吸收。				
	毒性	LD ₅₀ : 900mg/kg(兔经口); LC ₅₀ : 3124ppm, 1 小时(大鼠吸入)				

健康危害	健康危害	接触其蒸气或烟雾，可引起急性中毒，出现眼结膜炎，鼻及口腔粘膜有烧灼感，鼻衄、齿龈出血，气管炎等。误服可引起消化道灼伤、溃疡形成，有可能引起胃穿孔、腹膜炎等。眼和皮肤接触可致灼伤。慢性影响：长期接触，引起慢性鼻炎、慢性支气管炎、牙齿酸蚀症及皮肤损害。				
	急救方法	皮肤接触：立即用水冲洗至少 15 分钟。或用 2%碳酸氢钠溶液冲洗。若有灼伤，就医治疗。眼睛接触：立即提起眼睑，用流动清水冲洗 10 分钟或用 2%碳酸氢钠溶液冲洗。吸入：迅速脱离现场至空气新鲜处。呼吸困难时给输氧。给予 2-4%碳酸氢钠溶液雾化吸入。就医。食入：误服者立即漱口，给牛奶、蛋清、植物油等口服，不可催吐。立即就医。				
燃烧爆炸危险性	燃烧性	不燃	燃烧分解物	氯化氢。		
	闪点(°C)	/	爆炸上限 (v%)	/		
	引燃温度(°C)	/	爆炸下限 (v%)	/		
	危险特性	能与一些活性金属粉末发生反应，放出氢气。遇氰化物能产生剧毒的氰化氢气体。与碱发生中合反应，并放出大量的热。具有强腐蚀性。				
	建规火险分级	戊	稳定性	稳定	聚合危害	不聚合
	禁忌物	碱类、胺类、碱金属、易燃或可燃物。				
	储运条件与泄漏处理	储运条件： 储存于阴凉、干燥、通风处。应与易燃、可燃物，碱类、金属粉末等分开存放。不可混储混运。搬运时要轻装轻卸，防止包装及容器损坏。分装和搬运作业要注意个人防护。运输按规定路线行驶。 泄漏处理： 疏散泄漏污染区人员至安全区，禁止无关人员进入污染区，建议应急处理人员戴好面罩，穿化学防护服。不要直接接触泄漏物，禁止向泄漏物直接喷水。更不要让水进入包装容器内。用沙土、干燥石灰或苏打灰混合，然后收集运至废物处理场所处置。也可以用大量水冲洗，经稀释的洗水放入废水系统。如大量泄漏，利用围堤收容，然后收集、转移、回收或无害处理后废弃。				
灭火方法	用碱性物质如碳酸氢钠、碳酸钠、消石灰等中和。也可用大量水扑救。					

表 12-2 液氨危险物性表

标识	中文名：氨溶液；氨水	英文名：ammonium hydroxide; ammonia water	
	分子式：NH ₄ OH	分子量：35.05	UN 编号：2672
	危险类别：第 8.2 类；碱性腐蚀品	危规号：82503	CAS 号：1336-21-6
	包装标志：腐蚀品	包装类别：III 类	
理化性质	外观与性状：无色透明溶液，有强烈的刺激性臭味。		
	溶解性：溶于水、醇。		
	熔点 (°C) 无资料	沸点 (°C) 无资料	
	相对密度 (水=1) 0.91	相对密度 (空气=1) 无资料	

	饱和蒸气压 (kPa) 1.59 (20℃)	燃烧热 (kJ/mol) 无意义
	临界温度 (℃) —	临界压力 (MPa) —
燃烧爆炸危险性	燃烧性: 不燃	闪点 (℃) 无意义
	爆炸下限 (%) 无意义	爆炸上限 (%) 10.4
	引燃温度 (℃) 无意义	最小点火能: (mJ) 无意义
	最大爆炸压力 (MPa) 无意义	稳定性: 稳定
	聚合危害: 不聚合	燃烧分解产物: 氨
	避免接触的条件:	
	禁忌物: 酸类、铝、铜。	
毒性	LD ₅₀ :	
	LD ₅₀ :	
健康危害	侵入途径: 吸入、食入。	
急救	吸入后对鼻、喉和肺有刺激性, 引起咳嗽、气短和哮喘等; 重者发生喉头水肿、肺水肿及心、肝、肾损害。溅入眼内可造成灼伤。皮肤接触可至灼伤。口服灼伤消化道。慢性影响: 反复低浓度接触, 可引起支气管炎; 可至皮炎。	
	皮肤接触: 脱去被污染的衣着, 用大量流动清水冲洗。至少 15 分钟。就医。·眼睛接触: 立即提起眼睑, 用大量流动清水或生理盐水彻底冲洗至少 15 分钟。就医。·吸入: 迅速脱离现场至空气新鲜处。保持呼吸道通畅。如呼吸困难, 给输氧。如呼吸停止, 立即进行人工呼吸, 就医。食入: 误服者用水清漱口, 给饮牛奶或蛋清。就医。	
防护	工程控制: 严加密闭, 提供充分的局部排风和全面通风。提供安全淋浴和洗眼设备·呼吸系统防护: 可能接触其蒸气时, 应该佩戴导管式防毒面具或直接式防毒面具 (半面罩)。·眼睛防护: 戴化学安全防护眼镜。·身体防护: 穿防酸碱工作服。·手防护: 戴橡胶手套。·其他: 工作场所禁止吸烟、进食和饮水。工作毕, 淋浴更衣。保持良好的卫生习惯。	
泄漏处理	迅速撤离泄漏污染区人员至安全区, 并进行隔离, 严格限制出入。建议应急处理人员戴自给正压式呼吸器, 穿一般作业工作服。不要直接接触泄漏物。尽可能切断泄漏源。防止流入下水道、排洪沟等限制性空间。小量泄漏: 用砂土、蛭石或其它惰性材料吸收。也可以用大量水冲洗, 洗水稀释后放入废水系统。大量泄漏: 构筑围堤或挖坑收容。用泵转移至槽车或专用收集器内, 回收或运至废物处理场所处置。	
储运	储存于阴凉、干燥、通风良好的仓间。远离火种、热源。防止阳光直射。保持容器密封。应与酸类、金属粉末等分开存放。露天储罐夏季要有降温措施。分装和搬运作业要注意个人防护。搬运时要轻装轻卸, 防止包装及容器损坏。不可混储混运。运输按规定路线行驶。勿在居民区和人口稠密区停留	

2、生产过程危险、有害因素危险性分析

装置在生产过程中的危险有害因素主要有火灾、化学性爆炸、中毒和窒息、物理爆炸、化学灼伤 (腐蚀)、高温灼烫等事故的危险、有害因素。

(1) 火灾和化学性爆炸

装置中物料大多不可燃，部分设备为压力容器，一旦反应容器、管线泄漏，引发火灾、爆炸事故的可能性不大。

(2) 中毒和窒息

生产过程中涉及的液氨等都具有一定的毒性，当这些物质泄漏在作业环境中超出所允许的浓度，可导致中毒窒息。

(3) 物理爆炸

1) 压力容器，液氨管道、蒸汽管道等压力管道为特种设备，设备、管道制造、安装不符合要求，施工质量存在问题，安全附件设置不全、损坏或不符合要求，耐压等级不够，有发生设备、管线物理爆炸的可能。

2) 压力容器、压力管道及其附属安全附件、设施未进行定期检测，超期使用，损坏或失灵，造成判断失误有发生物理爆炸的危险。

(4) 化学灼伤（腐蚀）

1) 盐酸、磷酸等强腐蚀性化学品，在物料的搬运、输送、使用过程中，因操作失误或储运过程中包装破损、洒落等化学品泄漏，人体接触高浓物料易造成人员的化学灼伤。

2) 生产使用、装卸操作中未按要求佩戴劳动保护用品，意外接触腐蚀品会造成化学灼伤。

3) 腐蚀品在生产及储存过程会对建、构筑物、生产设备、管线造成腐蚀，挥发的腐蚀性蒸气会对车间内的操作平台、扶梯、设备支架以及电气设施腐蚀损坏，导致强度降低，引发其他事故。

(5) 高温烫伤

1) 生产过程中反应釜、蒸汽系统等设备、管线等表面温度较高，未落实防护设施、保温层缺损不全、操作人员近距离操作、意

外接触有造成人员的烫伤的危险。

2) 高温物料、高温蒸汽等发生泄漏或喷溅,接触人体也可使人员烫伤。

3) 设备检修过程中冷却降温不彻底,检修人员在设备外或进入设备内部未按规程实施检修作业,易造成高温烫伤。

(6) 机械伤害

生产使用各种电动机、输料泵、循环泵、传送带等为转动设备,易产生机械伤害。

(7) 高处坠落

生产过程的高处坠落危险主要分布于各类塔、高处操作平台和设备顶部及临时搭建的脚手架等。生产和检修时若因平台栏杆、梯子损坏或不符合要求,脚手架不符合要求,或操作者未按高处作业规定进行高处作业,或操作失误易发生高处坠落。

(8) 振动与噪声危害

项目存在强噪声源的设备(如干燥鼓风机、循环鼓风机、电动机等)的操作中、以及物料的输送易导致噪声危害;操作者未按要求佩戴劳保用品易造成噪声危害;操作者在噪声源环境中长时间停留易造成噪声危害,作业环境中噪声超标易造成噪声危害。

12.3 劳动安全卫生防范措施

12.3.1 设计原则

严格遵循国家、地方、部等的现行规范、标准和规定,在设计中充分考虑抗震、防毒、减轻噪声等要求,力求安全可靠。

本项目必须严格执行新建项目“三同时”,各项劳动安全设施必须与主体工程同时设计、同时施工、同时投入生产和使用。

对劳动强度较大的岗位实行轮班制度。

对接触危害性较大的单元设备尽可能布置在露天或半露天,以

利于通风和减少有害气体集聚。装置库房做好通风，确保有危险的气体及时排出。以利于安全管理。

中试工序：中试工序为本项目中最为重要的工序，工作要求比较高。对设备定期检修、加强管理，严格杜绝跑、冒、滴、漏现象的发生。对安装、检修、生产过程中动火、动焊、用电等方面注意防护，加强安全管理。对运转机械做好防护设施，并定期检查。对位置较高操作平台、直梯、架空管道等，加强防护设施。按标准设计防护栏杆、踢脚板等。高空作业时，严格遵守登高作业系好安全带、办理登高作业许可证作业的规定。

运输：运输过程中要轻拿轻放，尽量避免碰撞，运输工具应该有接地防静电装置。

安全：本项目所涉及到的物料对人体有一定的伤害，应避免接触皮肤或吸入。在工作中应戴防护眼镜、口罩、橡皮手套、袖套、围裙，穿长统胶鞋，以保护呼吸器官和皮肤。

劳动保护：每月对职工按时发放手套、防毒口罩等劳保护品；每年发放工作服，胶鞋等防护用品；在生产现场配置洗脸、洗眼器等紧急冲洗器具。

防雷、防静电：本项目还应做好防雷、防静电工作，在设备装置区及管线上的防雷、防静电措施应完善、到位。

其他：加强对职工的安全教育，提高全体职工的安全意识，定期进行培训。操作人员必须进行入厂三级安全教育，受过有关部门的安全培训。了解本岗位的工艺流程，设备性能及介质的危险程度，能正确使用防护器材和消防器材，在取得操作人员上岗证后方能上岗。

12.3.2 对生产过程中危害因素的防范措施

本项目在建设过程中必须把“安全第一，预防为主”的方针贯彻

于始终，确保有关劳动安全卫生设施的工程质量，从而保障劳动者在生产过程中的安全和健康。

12.3.2.1 防火防爆

1、在平面布置中严格遵守国家有关防火防爆的安全规定，各生产区域装置及建筑物间考虑足够的防火安全间距，并布置相应的消防通道。

2、厂房周围安装避雷设施，设备和管道安装可靠的防静电措施。

3、在电气设计中，消防设施拟采用单回路供电，在爆炸和火灾危险性场所严格按照环境的危险性质，根据有关规程配置相应的电气设备和灯具。

4、在消防给水设计中，根据有关规定设置相应的消防管道、消火栓等装置。

5、设备设计严格执行压力容器设计的规定，保证设备安全运行。在压力有可能升高的设备和管道上安装安全阀等设施，防止超压引发的危害。

6、选择良好的设备、阀门、管件及密封材料，防止跑、冒、滴、漏现象的发生。

7、加强通风。为了防止易燃气体与空气形成爆炸性混合物，因此生产设备和容器尽可能密闭，物料输送过程中防止跑、冒、滴、漏。设备布置时尽量考虑敞开或者半敞开式，设备布置尽量露天化，确保良好的自然通风，对散发有害物质的封闭厂房设置了机械通风，减少有害气体的积累，以有利于防火、防爆和防毒，防止事故发生。

12.3.2.2 防雷、防静电及静电接地的安全技术措施

各建筑物的防雷接地均按照《建筑物防雷设计规范》中的有关

规定设置。具有爆炸危险场所的工艺生产装置及建筑构筑物，均需进行防直击雷及防雷电感应，并各做接地体装置，其接地电阻不大于4欧姆。其它建筑物，装设避雷网以防直接雷击。

所有工艺生产装置及其管线，按工艺介质特点及生产要求，做防静电接地。生产车间内所有的钢制设备与防雷防静电接地网可靠连接；生产区保护接地、防静电接地、防雷接地及变压器中性点的工作接地共用一个接地系统，其共用接地网的接地电阻值不应大于4欧姆，若不能满足要求应增加接地极根数。界区采用L50×50×5（L=2.5m）镀锌角钢，接地连线采用-40×5镀锌扁钢。所有的连接采用焊接，并补涂沥青漆。所有接地系统需经有关部门检验合格后，方可使用。

12.3.2.3 防毒措施

在生产过程中，物料均密闭在设备及管道中，为了防止挥发的有害气体对人体的危害，应采取措施防止这类气体外逸，尽可能采用负压操作，对于带压操作的设备和管道，除对焊缝进行严格的检查外，还应进行水压及气密性试验。尽量采用敞开式厂房，以保证良好的通风。岗位分析室、化验室易产生有毒气体，应设置通风柜，以确保良好的操作环境。

本项目生产、储存过程中涉及的有毒物料主要有磷酸、氢氧化钙、氨水、盐酸、液氨等，在中试装置运行、储存、运输过程中严格按照规定要求管理。

项目设置紧急救援站，配备正压呼吸器、防毒面罩以及急救药品，对操作人员进行严格的岗位安全培训，确保生产安全。操作岗位配备冲洗池、洗眼器、淋洗器、自吸过滤式防尘口罩、化学安全防护眼镜、橡胶手套等个体防护用品。

12.3.2.4 防机械伤害及高空坠落措施

生产装置中，有电机、泵等运转机械，若运转部分缺少防护设施或者防护设施固定不牢固以及检修过程中没有防护好，则可能导致机械伤害事故的发生，因此以上类似设备设置防护罩。

本装置内有发生坠落危险的操作岗位，如果防护措施不当，在生产操作、检修作业中又不注意安全管理及自我保护，很容易发生坠落事故，造成人员伤亡。装置设置符合规范的便于操作、巡回检查、维修作业的扶梯、平台、栏杆等附属设备。

12.3.2.5 防暑降温措施

职工在高温环境下工作，能力将明显下降，环境温度在 30~70℃ 时，职工操作的反应速度、运算能力、感觉的敏感性、运动协调能力将明显下降，仅为一般情况下的 30~70% 左右，可出现高血压、心肌受损及消化功能障碍等。

高温管道、设备必须有保温、防烫伤措施，操作室设风扇。

12.3.2.6 防噪音措施

噪声会引起听觉功能敏感度下降或引起神经衰弱、心血管和消化系统疾病。本装置的噪声源主要来自压缩机、风机、泵等转动设备，在设计选型时尽量选用低噪音产品，同时采取消音、隔音、减震基础、集中布置隔音等措施。

12.3.2.7 其它安全措施

- 1、工作现场禁止吸烟、进食、饮水。
- 2、严禁外来人员进入生产区，操作人员持上岗证方可进入生产区。
- 3、生产人员必须熟知有关防毒知识，会正确使用防毒防护用品。
- 4、严禁将沾有毒物的防护用品、工具带出车间。
- 5、各岗位所管设备要彻底消灭跑、冒、滴、漏。

6、各工作岗位必须有 2 人以上方可开展工作。

7、建立卫生保健制度，定期体检，对患有中枢神经系统障碍、癫痫、肝、肾病、呼吸、肺疾病、贫血、皮肤病等不准上岗。

8、生产区内操作岗位配备洗眼器、洗手池以及相应的防毒、防护用品，岗位配备急救药品，对操作人员进行严格岗位安全培训，确保生产安全。

9、车间设专职安全员，负责防毒、防护用品的保管、维护和更换，负责安全教育及安全检查工作。

12.4 劳动安全卫生机构设置及人员配备

设立以分管安全的副总经理为主要负责人的安全领导小组。在生产管理部门设立安全管理机构，由车间安全员组成网络。

安全管理机构的主要职责是安全教育、安全措施落实、安全检查、安全监督、应急救援等具体工作。

生产操作人员要具有一定的文化素质，经过专门培训后方可上岗，必须熟知各项安全操作规程和各种物料的特性，掌握防火、防爆、防毒、防腐蚀等各项安全设施的操作使用。

为保证本项目建设、生产安全运行，根据本项目具体情况，设置了兼职的劳动安全卫生机构，定员为 3 人，负责企业日常安全卫生工作的管理和监督。

12.5 劳动安全卫生投资估算

项目在厂房布置、设计时均按照定类防火进行了考虑，在生产设备的选用时，均已考虑了防爆、防静电等因素。本投资主要考虑生产过程中所需的劳动安全用品和劳安培训费用、保险费用以及职业病防治费用等。

12.6 预期效果及评价

本项目要求工人在生产过程注意自我劳动保护，要求上岗人员

必须以预防为主进行安全教育及劳动保护、工业卫生教育，严格执行操作规程，确保安全生产。

同时，采用了先进、成熟、可靠的生产技术，在设计中严格按照国家的有关劳动安全卫生的政策，并根据实际情况采取了完善的安全卫生措施，预计本项目在建成后将能有效的防止火灾、雷电、静电、触电、机械伤害等事故的发生，一旦发生事故，依靠装置内的安全防护设施和事故应急措施能及时控制事故，防止事故的蔓延，使生产工人的劳动安全卫生有充分的保证。

综上所述，只要严格遵守各项安全操作规程和制度，加强安全管理，本项目完工后，其生产是安全可靠的。

第十三章 劳动定员和人员培训

13.1 劳动定员

该项目运行所需要人员来自原厂区统一调配，不新增职工。

13.2 管理措施

13.2.1 项目建设管理

1、项目建设实行项目法人责任制；项目建设任务、质量实行项目负责人追踪责任制。

2、工程管理

(1) 本项目施工必须在建设单位统一领导、安排下完成项目建设任务。严格执行国家各项基本建设程序，推行全面质量管理，严把每道工序质量关，加强技术指导和检查验收工作。

(2) 工程建设实行定期报告制度，定期向上级主管部门报告工程进度、工程质量、资金使用情况及工程建设中存在的问题。项目建设中未经批准不得随意更改计划及建设内容。

3、建设资金管理

项目建设过程中要严格执行国家各项法规和制度，对项目资金实行专户管理，主动接受审计和上级主管部门的审计和监督。根据工程进展制定建设资金使用计划，坚持使用前审批，使用后检查验收，确保建设资金的安全可靠和合理使用。

4、技术管理

由专业技术人员对场地的选择、工艺方案的确定、仪器设备的选购提供指导意见，对建安工程提出具体的技术要求，保障技术管理贯穿项目实施的全过程，实现项目的预期目标。

13.2.2 项目运行管理

项目实施过程中，山东鲁北化工股份有限公司提供项目所需资金，完成项目建设及运营，以及人员招聘、培训等各个环节具体工

作。各合作单位负责提供技术支持，并承担项目人员技术培训任务，使项目人员全面掌握项目技术。项目推广采取产品销售与技术推广相结合的模式，项目承担单位建立完善的产品销售和技术服务网络，保证项目顺利实施。产品销售人员采用底薪加提成的薪酬方式，通过按销售额提成方式达到激励效果；技术推广部门通过科技示范培训与技术指导服务等方式推广项目技术，培训与技术服务过程所得利润，按比例作为对员工的奖励从而实现激励机制效能。

第十四章 项目实施计划

14.1 项目实施计划建议

自项目批准之日起，应尽快组织实施原生产车间的新建、设备购置与安装、辅助生产设施的配套等工作。

14.2 项目实施计划

项目建设实施规划应遵循工程建设规律，尽可能创造条件加快建设速度，缩短工程建设周期，建设周期为 12 个月，自 2020 年 6 月至 2021 年 5 月。

项目实施进度见表 14-1。

表 14-1 项目实施计划表

项 目	2020 年 6 月-2021 年 5 月					
	2020.6	2020.7	2020.8	2020.9	2020.10	2020.11
项目立项	■					
初步设计	■	■				
设备订货		■	■			
施工图设计		■	■			
土建施工			■	■	■	■
设备安装					■	■
竣工验收						■

14.3 工程管理

根据《中华人民共和国招标投标法》、《山东省〈中华人民共和国招标投标法〉实施办法》、《山东省基本建设项目招标投标工作的暂行规定》和国家有关项目建设规划实施意见等规定，要加强项目的建设管理。

1、实行项目法人责任制和责任追究制，由项目法定代表人对建设的全过程和工程质量负总责。

2、实行工程项目开工、竣工审计制，较大工程可委托审计机构实行项目跟踪审计，并按国家和省有关规定要求办理。工程竣工决算应经项目单位内部审核后，委托有相应资质的审计机构复审。

3、实行项目投资包干制，按批准的预算投资额包干使用，规划设计的建设内容与各项投资必须复位，建设任务必须如期保质保量完成，超支部分及时解决。

4、实行工程竣工验收备案制度。工程竣工后建设单位必须及时组织工程勘察、设计、施工、监理等单位进行竣工验收，验收合格后，按规定报有关部门备案。未办理竣工验收的工程，不准交付使用。

第十五章 投资估算与资金筹措

15.1 投资估算

15.1.1 编制依据

- 1、国家发展和改革委员会、建设部颁布的《建设项目经济评价方法与参数》（第三版）；
- 2、原国家计委发布的《投资项目可行性研究报告指南（试用版）》；
- 3、国家相关部委及省有关项目前期收费文件与标准；
- 4、项目各有关专业提供的估算编制条件；
- 5、项目单位提供的有关数据、资料。

15.1.2 投资估算编制和方法

建筑工程费参照同类建筑物近期单位造价按指标估算法进行估算，设备价格为近期询价。

设备运杂费、安装工程费和工程建设其他费用均参照概算编制办法中规定的费率及实际情况列计。

基本预备费按工程费用的3%估算，根据项目的建设进度，该项目不设涨价预备费。铺底流动资金按分项详细估算法进行估算。

15.1.3 总投资估算

1、建设投资估算

经测算，建设投资为5672.39万元，建筑工程费1258.65万元，设备购置费3475万元，安装工程费347.5万元，工程建设其他费用321.13万元，基本预备费270.11万元。详见附表1建设投资估算表。

2、铺底流动资金估算

经测算，该项目正常生产年需流动资金1092.02万元，铺底流动资金按流动资金的30%计算，则项目铺底流动资金为327.61万元。详见附表2流动资金估算表。

3、项目总投资及构成分析

(1) 项目总投资

经测算，项目总投资为 6000 万元，其中建设投资为 5672.39 万元，铺底流动资金为 327.61 万元。

(2) 项目总投资构成分析

表 15-1 项目总投资估算表

费用组成	估算费用 (万元)	占总投资比例 (%)
一、建设投资	5672.39	94.54
1.建筑工程	1258.65	20.98
2.设备购置	3475	57.92
3.安装工程	347.5	5.79
4.工程其它费用	321.13	5.35
5.基本预备费	270.11	4.50
二、铺底流动资金	327.61	5.46
合 计	6000	100

15.2 资金筹措

15.2.1 资金来源

根据企业资金筹措能力，该项目总投资 6000 万元，全部为企业自筹，资本金比例为 100%，满足《国务院关于调整固定资产投资项目资本金比例的通知》（国发[2015]51 号）中“其他项目资本金比例不小于 20%”的要求。

15.2.2 资金使用计划

根据项目总投资及项目实施进度计划的安排，该项目投资在建设期内全部完成，铺底流动资金随着生产的需要而逐渐投入使用。详见附表 3 项目总投资使用计划与资金筹措表。

第十六章 财务评价

16.1 评价说明

16.1.1 编制依据

- 1、国家发展和改革委员会、建设部颁布的《建设项目经济评价方法与参数》（第三版）；
- 2、国家现行财税政策、会计制度与相关法规；
- 3、本项目确定的建设方案。

16.1.2 计算期

该项目建设期 12 个月，计算期按 10 年计算。该项目建成投产后第二年达到设计生产能力的 100%。

16.2 总成本费用估算

（1）原材料

该项目正常年生产所需的主要原材料为磷矿粉、31%盐酸、液氨及其他辅助材料等，则年需原材料费用为 3070.32 万元。详见附表 4 外购原材料费用估算表。

（2）燃料动力

生产所需燃料及动力主要为电、水、蒸汽、压缩空气，其费用按下列价格（含税）计算：

电：0.8 元/kwh

水：3 元/m³

蒸汽：150 元/t

达产年电用量为 417.85 万 kwh，水用量为 19520m³，蒸汽 44000t，年燃动力费用为 1000.13 万元。详见附表 5 外购燃动力费用估算表。

（3）折旧、摊销及修理费

项目形成应计提折旧的固定资产原值 1574.44 万元。固定资产

折旧采用直线法平均计算，建筑物净残值率按 5% 计算，折旧年限按 30 年计；机器设备等净残值率按 4% 计算，折旧年限按 10 年计；其他固定资产净残值率按 5% 计算，折旧年限按 20 年计，年折旧费为 419.65 万元。详见附表 6 固定资产折旧费估算表。

无形资产按 10 年摊销计算，其他资产按 5 年摊销，年摊销费 64.23 万元。详见附表 7 无形资产和其他资产摊销费估算表。

（5）其它费用

其它费用包括其他制造费、其他管理费、其他销售费用、其他项目。其它制造费用是指生产部门为组织和管理生产所发生的各项费用，年估算为 107.03 万元；其他营业费用年估算为 138.72 万元。

根据上述条件估算，项目建成投产后，正常年总成本费用为 4896.38 万元，其中可变成本为 4080.45 万元，固定成本为 825.93 万元，年经营成本为 4476.73 万元。详见附表 8 总成本费用估算表。

16.3 营业收入和税金估算

1、生产负荷及营业收入

该项目建设期 11 年，计算期按 10 年计算。销售收入为 6936 万元。

2、税金

（1）增值税

该项目产品增值税率均按 13% 计算，经测算正常年项目销项税额为 797.95 万元，进项税额为 468.28 万元，增值税 329.67 万元。

（2）销售税金及附加

销售税金及附加包括城乡维护建设税和教育费附加，城乡维护建设税按增值税额的 5% 计算，教育费附加按增值税额的 5% 计算，经测算项目销售税金及附加为 32.97 万元。

详见附表 9 营业收入、营业税金及附加和增值税估算表。

(3) 所得税

该项目的企业所得税税率按 25% 计算。

经计算，生产经营期内正常年缴纳所得税 419.25 元。

16.4 盈利能力分析

1、投资回收期（静态指标）

根据现金流量表计算的所得税前投资回收期为 4.23 年（含建设期）。

2、投资利润率、总投资收益率、资本金净利润率

经计算，该项目投资利润率为 24.32%，总投资收益率 24.32%，资本金净利润率 18.24%。

3、内部收益率及净现值（动态指标）

基准折现率 $I_c=13\%$ 。

项目财务内部收益率为：30.74%（税前）

23.66%（税后）

项目财务净现值为：4778.72 万元（税前）

2815.48 万元（税后）

资本金内部收益率为：23.66%

详见附表 10 项目投资现金流量表及附表 11 项目资本金现金流量表。

该项目正常年利润总额为 1676.99 万元，净利润为 1257.74 万元。

企业在交纳所得税后，根据相关规定，应从税后利润中提取盈余公积金，该项目暂按税后利润的 10% 计取。详见附表 12 利润和利润分配表。

16.5 偿债能力分析

为综合反映项目在计算期内各年的资产、负债和所有者权益的

增减变化及对应关系，编制资产负债表，计算每年的负债状况。生产期第一年资产负债率为 2.08%，以后逐年减少。详见附表 13 资产负债表。

16.6 财务生存能力分析

由财务计划现金流量表可以看出，计算期内各年经营活动现金流入均大于现金流出，计算期末累计盈余资金达 16854.17 万元，具备财务生存能力。详见附表 14 财务计划现金流量表。

16.7 不确定因素分析

16.7.1 盈亏平衡分析

项目对以生产能力利用率表示的盈亏平衡点 (BEP) 进行计算。以计算期正常年 (第 2 年) 数据为例：

$$\begin{aligned} \text{BEP} &= \frac{\text{年固定总成本}}{\text{年销售收入} - \text{年可变成本} - \text{年销售税金及附加} - \text{年增值税}} \times 100\% \\ &= 890.16 / (6936.00 - 4070.45 - 32.97 - 329.76) \\ &= 35.56\% \end{aligned}$$

计算结果表明，计算期第 2 年在生产负荷达到设计能力的 35.56% 时即可盈亏平衡，在 70% 以下，表明项目对收入的变化适应能力和抗风险能力较强。详见表 16-1 盈亏平衡分析表及图 16-1 盈亏平衡分析图。

表 16-1 盈亏平衡分析表

计算项目\计算期	1	2-6	7	8	9	10	11
年销售收入	0.00	6936.00	6936.00	6936.00	6936.00	6936.00	6936.00
年销售税金及附加	0.00	32.97	32.97	32.97	32.97	32.97	32.97
年增值税	0.00	329.67	329.67	329.67	329.67	329.67	329.67
年可变成本	0.00	4070.45	4070.45	4070.45	4070.45	4070.45	4070.45
年固定总成本	0.00	890.16	825.93	825.93	825.93	825.93	825.93
BEP(%，生产能力利用率)	0.00%	35.56%	33.00%	33.00%	33.00%	33.00%	33.00%

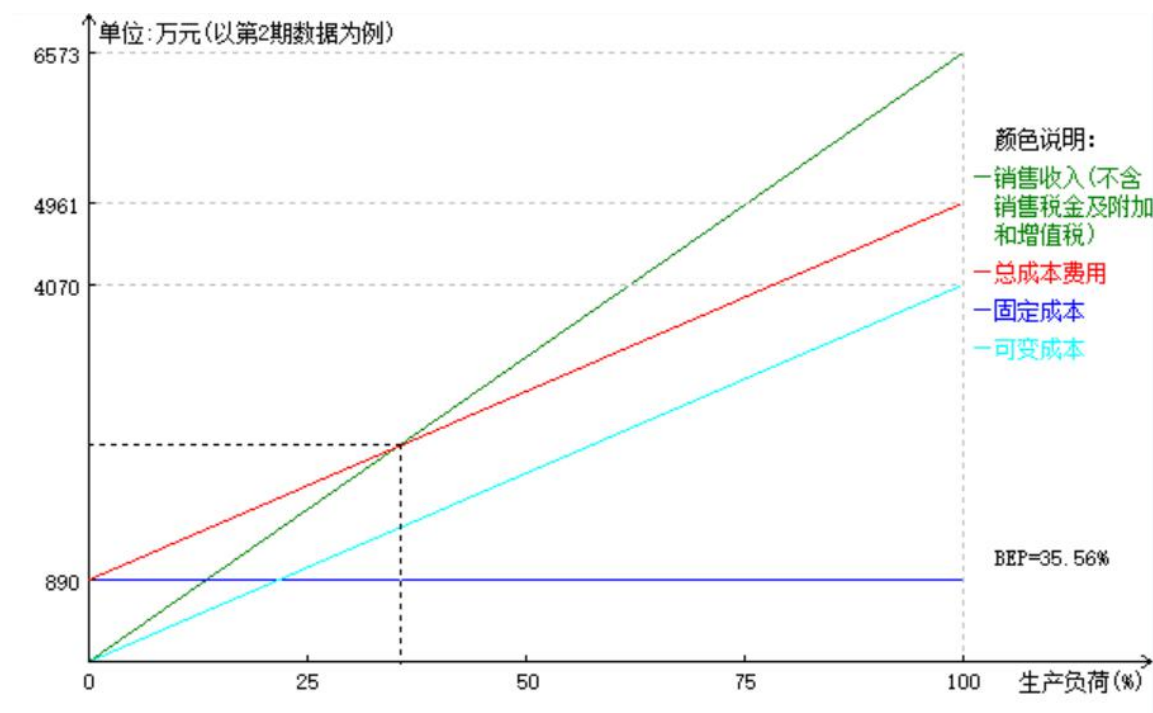


图 16-1 盈亏平衡分析图

16.7.2 敏感性分析

考虑到项目实施过程中一些不确定因素的变化，选择产品产量、产品价格、原材料价格及建设投资四个因素，就单因素变化对项目财务内部收益率的影响进行测算，结果详见表 16-2 敏感性分析表及图 16-2 敏感性分析图。

表 16-2 敏感分析表

变化因素\变化率	-15.00%	-10.00%	-5.00%	0.00%	5.00%	10.00%	15.00%
基准折线率	13.00%	13.00%	13.00%	13.00%	13.00%	13.00%	13.00%
产品产量(生产负荷)	13.17%	19.21%	25.04%	30.74%	36.35%	41.90%	47.42%
产品价格	14.61%	20.13%	25.49%	30.74%	35.91%	41.03%	46.12%
原材料价格	37.27%	35.10%	32.93%	30.74%	28.53%	26.32%	24.08%
建设投资(不含建息)	36.25%	34.24%	32.41%	30.74%	29.19%	27.76%	26.43%

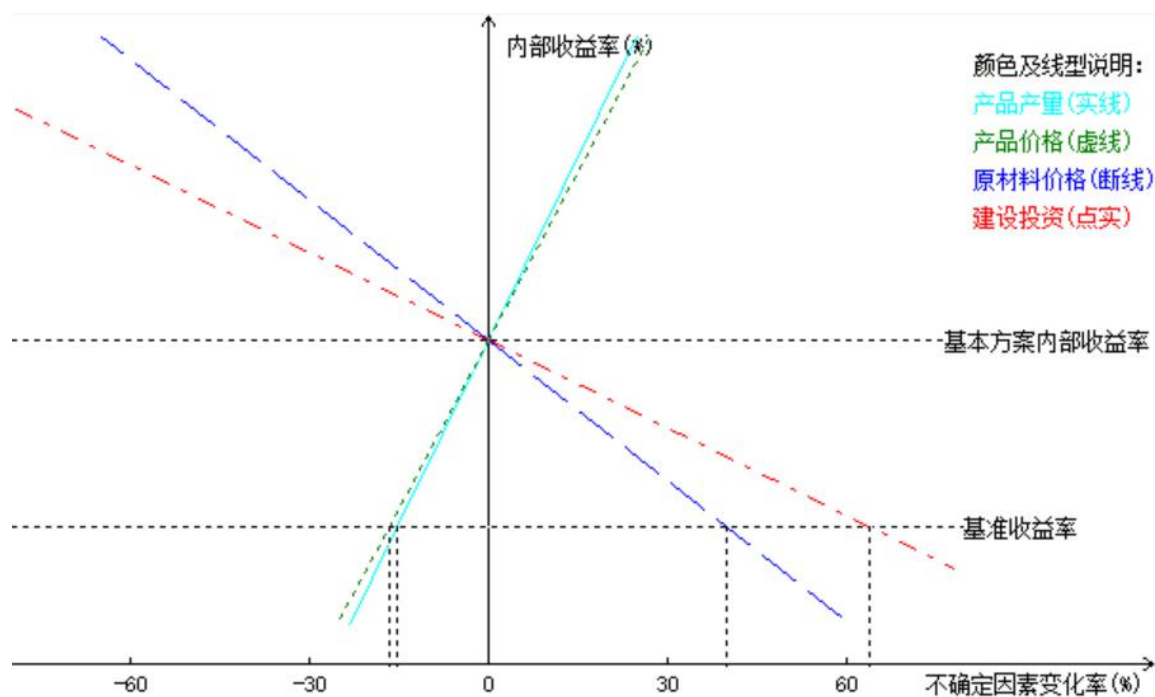


图 16-2 敏感性分析图

由表 16-2 和图 16-2 可以看出，产品产量、产品价格、原材料价格及建设投资等各因素的变化都不同程度的影响所得税后项目投资财务内部收益率，其中以产品产量的变化最为敏感，产品价格次之。因此要求企业加强管理及市场销售工作，并努力降低成本，从而提高项目经济效益。

16.8 评价结论

财务评价指标表明，该项目实施后在达到预期投入产出效果的情况下，项目的全部投资财务内部收益率为（所得税后）23.66%，财务净现值 2815.48 万元，投资回收期为（所得税后）4.99 年，该项目在财务上可以接受。

综上所述，本项目财务上可行。

第十七章 社会效益分析

17.1 社会影响效益分析

该项目建成投产使用后，将极大地推动所在地的社会和经济的发展，有利于当地高端化工行业的发展，带动当地资源综合利用的发展，并能促进劳动就业，推动山东鲁北高新技术开发区和周边县市的关联行业的发展。

1、本项目采用国内先进的生产设备和生产工艺，可以有效的利用废弃盐酸制备净化磷酸，实现工业化量产，工艺成熟先进。

2、本项目的建设对于增强企业产品市场竞争力，产业升级等方面有着重大的意义。对于扩大产品出口、繁荣市场和调整地区产业结构，振兴地方经济具有十分深远的影响。

3、本项目的建设可使企业实现规模经济，降低产品成本，提高企业经济效益，大大增强了企业竞争力。

综上所述，该项目的建设具有十分明显的社会效益，对建设和谐社会、和谐无棣具有重要意义。

17.2 社会适应性分析

1、项目所在地互适性分析

该项目建成投产符合山东鲁北高新技术开发区发展经济、增税创收的发展政策，也符合当地政府、居民的期望。该公司在发展壮大过程中，积极履行和承担社会责任，积极参加国家创建和谐社会活动。带动无棣县人民发家致富，增加当地农民收入，与当地群众、社会环境能够互相适应。

2、利益群体对项目的态度及参与程度

该项目在实施工程中，不占用耕地、不存在移民拆迁等问题，噪声低于《工业企业厂界环境噪声排放标准》（GB12348-2008）中的III类标准，在实施及运营过程中不会产生利益受损者。

第十八章 社会稳定风险分析

18.1 社会稳定风险的表现形式及影响

社会稳定风险的形式包括社会治安、涉众经济案件、群众信访、安全生产施工等形式，全面落实维护社会稳定工作的各项措施，深入开展社会不稳定因素排查化解，着力夯实维稳基础，妥善处置各类突发群体性敏感性事件，有力维护社会稳定。

一般情况下，项目社会稳定问题产生之初，其表现多是书信、电子邮件、传真、电话、走访等形式中的一种或几种方式，数量零星，也比较缓和。但随着事态发展，也有可能朝着反复上访、超级信访、集体上访、进京上访等严重恶性社会稳定问题的发展，特殊情况下甚至发展为非法集会游行示威、蓄意破坏、群体性罢工、械斗、暴乱等群体性事件。

正常情况下，社会稳定问题的出现的症结是发起者为了维护合法权益，表达诉求的一种方式之一，本身不会对社会造成不良的影响。但如果演变成恶性的整体性事件，其对社会稳定的影响将是无法估量的。对工程项目建设来讲可能会分散建设精力、增加投入、延迟工期、工程停工、甚至造成破坏；对社会来讲可能会打乱居民正常生活、妨碍社会正常运转、扰乱社会治安、毁坏公司财产、影响社会稳定等。

18.2 社会稳定风险可能性分析

在当事方认为自身权益受到侵害情况下，反应诉求及救助渠道是一种方式，也是社会救助的一个途径，尤其当各种诉求及救助渠道不通畅的情况下，影响社会稳定的可能性就会进一步增大。

1、项目社会稳定风险内容及其评价

项目可能面临合法性、合理性遭质疑的风险；项目可能造成环境破坏的风险；项目可能遭群众抵制征地的风险；项目可能在施工

期间安全问题和施工单位内部管理不善的风险。在此基础上，对上述四大类风险发生的可能性大小分别进行定性评价。为便于评价表述准确，把风险发生的可能性的的大小划分成5个等级，可能性由小到大以次表述为：很小、较小、中等、较大、很大，并根据当地以前其他项目专家经验以及当地民意调研结果，界定各类风险发生可能性的大小。

根据对项目实施过程中易发生的社会风险的经验判断，并结合项目的具体情形，项目可能会诱发的异议、损失或不适等诸多社会风险及其评价主要如下：

（1）项目合法性、合理性遭质疑的风险

风险内容：本项目的建设是否与现行政策、法律、法规相抵触，是否有充分的政策、法律依据；本项目是否坚持严格的审查审批和报批程序；是否经过严谨科学的可行性研究论证；建设方案是否具体，详实，配套措施是否完善。

风险评价：项目合法性、合理性遭质疑的风险很小。

本项目合法，手续完备，程序完备。项目的建设符合区域经济发展需要及当地利益。

（2）项目可能造成环境破坏的风险

风险内容：项目在建设期间可能对环境产生的影响包括施工噪声、粉尘、废弃土石方、生态破坏的影响等，项目在运营期间可能对环境产生的影响主要包括水、固体废弃物、噪声等对环境的影响。

风险评价：项目造成环境破坏的风险较小。

通过环境和生态影响的分析中，项目在建设期和运营期对环境的影响都降到了最低。在对项目周边的群众进行的环境调查中，群众积极踊跃参与，对项目有了进一步的认识，对于建设项目能就环境问题提早与群众沟通并能提建议表示认同。

(3) 群众抵制征地的风险

风险内容：由于征地涉及群众的切身利益，加上群众对征地的政策缺乏理解，因此在征地问题上群众往往会与政府站在对立面，以各种形式抵制征地。征地项目中群众最敏感、最担忧的问题是失去土地。

风险评价：群众抵制征地的风险很小。

本项目用地为公司原有土地，土地性质为工业用地，不占用农田，因此项目因征地遭群众抵制的风险很小。

(4) 施工期间安全问题和施工单位内部管理不善的风险

风险内容：施工期间安全问题以及工程施工内部如劳动用工、安全保障、工资发放、工程款支付等方面如果不能做到合理、及时、规范，也可能引发社会不稳定问题。

风险评估：施工期间安全问题和施工单位内部管理不善的风险较小。

项目的实施严格按照国家的法律法规执行，对职工的安全和施工单位的内部管理到位，将能引发社会不稳定的因素降到最低。

2、项目社会稳定风险的综合评价

上文已对项目可能引发的不利于社会稳定的风险可能性大小进行了单项评价，为便于度量本项目整体的风险大小，有必要对各类风险的可能性大小进行量化，然后得到项目的综合风险大小。首先根据专家经验和民意调研结果确定每类风险因素的权重 W ，取值范围为 $[0, 1]$ ， W 取值越大表示某类风险在所有风险中的重要性越大。其次确定风险可能性大小的等级值 C ，上文已将风险划分为 5 个等级（很小、较小、中等、较大、很大），等级值 C 按风险可能性由小至大分别取值为 0.2, 0.4, 0.6, 0.8, 1.0。然后将每类风险因素的权重与等级值相乘，求出该类风险因素的得分（即为 $W \times C$ ），

把各类风险的得分加总求和即得到综合风险的分值，即 $\sum W \times C$ 。综合风险的分值越高，说明项目的风险越大。一般而言，综合风险分值为 0.2-0.4 时，表示本项目风险低，有引发个体矛盾冲突的可能；分值为 0.41-0.7 时，表示本项目风险中等，有引发一般性群体事件的可能；分值为 0.71-1.0 时，表示本项目风险高，有引发大规模群体事件的可能。本项目综合风险值求取见下表：

表 18-1 项目风险综合评价表

风险名称	权重 (W)	风险程度 (R)					风险指数
		微小	较小	一般	较大	重大	
		$0.04 \geq R > 0$	$0.16 \geq R > 0.04$	$0.36 \geq R > 0.16$	$0.64 \geq R > 0.36$	> 0.64	$T=W \times R$
劳资纠纷	0.33		0.1				0.033
施工影响	0.22	0.03					0.0066
安全事故	0.33		0.1				0.033
污染物排放	0.12		0.06				0.0072
合计	1						0.0798

从上表可看出，项目可能引发的不利于社会稳定的综合风险值为 0.0798，风险程度低，意味着项目实施过程中出现群体性事件的可能性不大，但不排除会发生个体矛盾冲突的可能。

18.3 社会稳定风险防范措施

根据对项目可能诱发的风险及其评价，我们采取了下述风险防范措施。

一是通过宣传让群众对项目进行深入了解，介绍项目开工建设及以后运行生产对群众的影响；解答群众对项目的疑问及听取群众的建议，做到人人知情、事事无疑问。

二是环境评价先期多次进行民意调查，确保知道群众关心的是哪一事项，对哪一事项有疑虑。针对村民疑虑事项进行解答，并对有关事项向群众承诺。

三是动员群众参加现场的施工作业，提供更多的岗位给周边群众，改善当地群众的收入条件。

四是建设期间严格要求和监督施工单位文明施工，减少扰民，施工建设过程中所产生的垃圾，废弃土石方，粉尘等有可能污染周围环境的，采取相对应措施及时处理，不随意倾倒。

五是项目组紧密联系和依靠群众，采取以预防为主的治安防范措施，建设和运营期间，如有个别群众有异议，以疏导，说服，化解等为主，将问题消除在萌芽状态。

18.3.1 总图布置防范措施

1、总图布置应符合《工业企业总平面设计规范》（GB50178-2012）、《建筑设计防火规范（2018）》（GB50016-2014）等有关规定，应满足生产工艺要求，保证工艺流程顺畅，管线短捷，有利生产和便于管理，同时应满足安全、卫生、环保、消防等有关标准规范的要求。

2、按功能进行相对集中布置。有毒有害物质的有关设施应布置在地势平坦、自然通风良好的地段，不得布置于窝风低洼地段。危险化学品布置于厂内边缘、全年主导下风向的方位。车间、仓库应具有良好的通风条件，并设有防止进雨水设施。按照功能分区，合理布置车间内的工艺设备和通道宽度，物料存放区和必要的运输、操作、检修空间与安全通道，落实“项目安评”提出的要求。

3、所有建（构）筑物建筑设计均应严格执行《建筑设计防火规范》的要求，厂房结构应满足地震烈度7度设防要求，框架抗震等级二级要求，对易发生火灾爆炸的建筑应采用不发火的混凝土地面，对腐蚀性环境，应根据建筑物腐蚀特征选用相应的防腐材料。厂房地平设有集水槽和集水沟汇集冲洗水。环评要求：生产车间地面必须全部进行防渗处理，各输送管线选用防腐材质，杜绝因

出现“跑、冒、滴、漏”等问题造成土壤和地下水污染。

18.3.2 工艺技术和设计的防范措施

1、生产工艺安全卫生设计必须符合人-机工程的原则，生产过程中尽量采用新工艺、新技术、新设备，采用成熟可靠的工艺技术。操作系统设有超压、超温、液位报警，采用综合机械化造作，实现隔离或遥控操作，应尽量选用自动化程度较高的设备，危险性较大、重要的关键性的生产设备，必须持有专业许可证的单位进行设计、制造和检验。

2、采用常规自动化仪表控制系统，并设计必要的自动报警、自动连锁系统以及紧急停车的安全监控系统，危险设备设置防护罩。

3、压力容器的设计、制造、安装和检验应符合国家有关标准和规定。厂房内的设备、管道必须采取有效的密封措施，防止物料的跑、冒、滴、漏。各种仪表、仪器、监测记录装置等，必须选用合理，灵敏可靠，易于辩识。

18.3.3 自动控制设计的防范措施

1、采用集散控制系统，实现生产过程的正常操作、开停车操作以及生产过程数据采集、信息处理和生产管理的集中控制。对重要的参数设计自动调节以及越限报警和连锁系统，采用紧急停车等先进的控制技术，对易发生火灾、爆炸事故的设备采取安全连锁装置。

2、自控仪表采用隔爆型，各控制室设置不间断电源装置、消防栓，以满足安全生产要求。仪表设施应能及时、准确、全面地对各种参数进行检测、调节、控制，出现异常情况时能迅速显示、报警和或调节。

3、采用双回路电源，对关键设备、仪表等采用互为备用的双

路电源，并自备发电机，确保安全生产。对生产单元中因停电有毒有害气体泄漏和其它停电因素会造成人民生命财产安全受到重大损失的场所必须设置备用电源和应急电源，确保安全生产。对停电会造成人员疏散困难，处理事故所必要的事故照明场所应设应急电源，以便于人员疏散和突然停电上的事故处理。凡应采用安全电压的场所，应采用安全电压，安全电压相关标准的规定执行。

4、在易发生火灾的场所，设置感烟、感温或手动按钮等火灾报警设施，以便即使发现和及时处理气体泄漏事故。

18.3.4 物料储运的防范措施

1、规范人的行为。根据无泄漏管理的内涵，人的不规范行为也视为一种泄漏现象。因此，每个岗位的员工，都应遵循三规二制一律（操作规程、设备维护规程、安全规程、岗位责任制、交接班制、劳动岗位纪律），按照人的管理和管理的人两个管理内涵，形成“在其岗、干其活、负其责、得其利”管理格局。

2、建章立制。确立法治，消除人治，以法治厂，是加强企业管理的根本。规章制度的功能是规范行为、确立工作秩序，保证组织完成承担的任务。其特点具有强制性和约束性。通过规章制度的建立和执行，来规范我们现场管理各要素有序的运动。

3、物料实行定置管理。按照定置管理的基本原理和要求，研究分析现场人、机、料、法（方法）、环的结合状态，对现场物料进行科学的定置。通过物料按图定置，找出泄漏根源。

4、设备整治。设备是完成生产任务的工具。它在运行的过程中，在磨损振动等因素的影响下而出现备件破损、松动导致物料出现泄漏。

5、物料流治理。物料流通常指的是在生产过程中备件、材料、油料的运动流向。物料流的泄漏是由二个方面引起，一是设备本身

的缺陷而引起的泄漏，这就需要对设备本身进行整治；另一部分是由于人的行为不规范而引起的，这些就要规范人的行为，使之适应生产、设备本身的性能要求，而防止泄漏。

6、环境治理。无泄漏管理的任务之一就是要创造一个优美的生产、工作环境，工作环境改善了不仅有利于职工身心健康，而且有利于提高职工的工作热情。环境治理，不仅仅是某个岗位、某个区域，而是要把整个工厂当作整个环境系统来考虑统筹治理，实现厂区环境的绿化、美化。

18.3.5 消防及火灾报警系统

1、生产装置四周的消防给水管网上应按规定设置室外消火栓，其布置应符合《建筑设计防火规范》的有关规定，并按规范配置各型灭火器，其配置数量、型号应满足《建筑灭火器配置设计规范》(GB 50140-2005)的要求。

2、配备足够的消防设施，消防水泵采用双电源双泵，以便在事故情况下快速启动消防水系统。生产区配置消防栓、各种手提式、推车式的 CO₂、干粉、泡沫、沙等灭火器材，以扑救初起火灾。

3、生产装置按规范要求设置火灾报警系统。生产现场应设置防爆型手动报警按钮，控制室、变配电室应设置感温探测器和手动报警按钮。

18.3.6 危险化学品包装、储运

1、对生产所用危险化学品应视其物理化学性质、火灾爆炸危险性、物料有毒有害特征分区布置。硫酸、盐酸、氢氧化钠、碳酸钠等须隔开存放，库房的地面及墙壁必须采用防酸腐蚀材料，严格化学危险品储存限量要求。辅料库、产品库在满足便于运输的条件下，尽可能的远离河边布设。仓库内危险品的堆放，应留有检查、清点、装运的通道。堆垛之间的距离不宜小于 0.7m，运输通道的宽

度不宜小于 1.5m。成品、半成品堆垛的高度，不宜超过 1.5m，成箱成品不宜超过 2.5m。

2、建立无泄漏管理制度：统计各种设备动静密封点，建立密封材料档案；静密封点的泄露率保持在 0.05%以下，动密封点的泄露率保持在 0.5%以下，设备完好率保持在 95%以上；定期对各密封点进行检修、检测，保持设备良好状态。

3、危险化学品的储存和运输应严格按《危险化学品安全管理条例》(国务院令第 591 号)执行。

4、根据《危险货物包装标志》(GB190-2009)，所有化学危险品均应设有包装标志。

5、危险化学品的包装、运输应符合《危险货物运输包装通用技术条件》(GB12463-2009)中的相关要求。运输散漏险品的道路中心线距有明火或散发火星的地点，不应小于 35m。

6、原料及产品的装卸、运输应执行《汽车运输、装卸危险货物作业规程》、《汽车运输危险货物规则》、《机动工业车辆安全规范》、《工业企业厂内铁路、道路运输安全规程》等。

7、所有车辆均应按车辆允许载重量装车，严禁超载运输。保持车辆完好状况，不驾故障车。保持厂区内道路顺畅，禁止在道路上装卸货物，不准乱停乱放，堵塞厂内交通。

8、合理地规划运输路线及时间，危险品的运输单位事先需作出周密的运输计划和行驶线路，并制定危险品泄漏的应急措施。被装运的危险物品必须在其外包装的明显部位按规定粘贴《危险货物包装标志》(GB190-2009)规定的危险物品标志，包装标志的粘贴要正确、牢固。

9、危险化学品运输应具备相应资质或委托有相应资质的单位。

18.3.8 运行过程安全管理

1、加强内部安全管理

(1) 建立并完善生产经营单位的安全管理组织机构和人员配置，保证各类安全生产管理制度能认真贯彻执行，各项安全生产责任制能落实到人。明确各级第一负责人为安全生产第一责任人。在落实安全生产管理机构和人员配置后，还需建立各级机构和人员安全生产责任制。生产经营单位的主要负责人、安全生产管理人员、特种作业人员和生产一线操作人员，都必须接受相应的安全教育和培训，并且考试合格。

(2) 安全投入

建立健全生产经营单位安全生产投入的长效保障机制，从资金和设施装备等物质方面保障安全生产工作正常进行。建设项目安全设施，必须与主体工程同时设计、同时施工、同时投入生产和使用。安全设施投资应当纳入建设项目概算。

建设单位在日常运行过程中应根据国家相关规定提取用于安全生产的专项资金，专款专用，进行安全生产方面的技术改造，增添安全设施和防护设备以及个体防护用品。

(3) 对于可能引发事故的场所、设备设施应制定必要的应急救援措施和配备相应的消防、救援设施。

2、加强对工艺操作的安全管理

(1) 贯彻执行工艺操作规程

工艺操作规程是生产活动的主要依据，也是制定企业各类生产性规程、制度的依据。工艺操作规程是企业重要和基本的技术文件。工艺操作规程制定出后，凡与产品生产有关的职能部门和职工都必须严格执行，不得违反。工厂应加强对操作人员，特别是对新入厂的操作人员进行工艺操作规程的培训，使操作人员严格按工艺操作规程操作。

（2）严格贯彻执行安全操作规程

安全操作规程是操作者在岗位范围内，如何合理运用劳动资料完成本职任务的规定性文件，是操作者进行生产活动的行为准则。安全操作规程是集工艺技术、安全技术、设备维护保养及安全管理制度于一体的综合性规定性文件，是操作工人必须严格执行的作业程序。因此，工厂应加强对操作人员，特别是对新入厂的操作人员进行安全操作规程的培训，使操作人员严格按安全操作规程操作。

（3）严格控制工艺参数

在生产操作中，要正确控制各种工艺参数，防止超温、超压和溢料、跑料对防止火灾、爆炸事故极为重要。

（4）作好开停车及检修工作

生产过程中的开停车及检修，往往是事故多发过程，因此应严格执行工厂制定的开停车规程和检修操作规程，作好物料置换及检测等工作，避免事故发生。

3、加强设备管理

（1）贯彻计划检修，提高检修质量，实行双包制度。

（2）加强压力容器的安全管理，强化监察和检测工作。公司应指定专业的技术人员加强压力容器及管道的安全管理，各级管理人员均应缩短现场检查周期，并按规定定期进行检验、检测，发现问题及时处理，防止事故发生。

（3）设备的安全附件和安全装置要完整、灵敏、可靠、安全好用，同时，要注意用比较先进的、可靠性好的逐步取代老式的。

（4）推广检测工具的使用，逐步把对设备检查的方法从看、听、摸上升为用状态监测器进行，使之从经验检查变为直观化、数据化检查。

4、加强火源管理

(1) 应尽量避免在火灾爆炸危险场所内动火，如果必须动火，应按动火级别办理动火许可证，并做好安全措施；在输送、贮存易燃易爆物料管道、设备上动火时，必须办理特殊动火许可证。

(2) 工程机动车、运输机动车、电瓶车等无阻火设施不允许进入厂区。

(3) 各种动机械均能因各种原因产生摩擦与撞击导致火花产生，因此必须加强各种动机械的润滑管理、清垢管理；加强现场管理，禁止穿带钉子鞋进入易燃易爆场所；不能随意在易燃易爆场所抛掷金属物件，撞击设备、管线。

(4) 加强流动火源的管理，生产区严禁吸烟，防止明火和其他激发能源。禁止使用电炉、电钻、火炉、喷灯等一切产生明火、高温的工具与热物体，不得携带火种进入生产区。

5、加强消防组织与消防设施管理

要积极贯彻“预防为主，防消结合”的消防方针，应根据生产检修情况和季节变化，拟定消防工作计划，进行经常性的消防宣传教育、在训练场地结合事故预想进行演练。

6、安全色和安全标志

(1) 厂内交通道路应设置路牌、安全警告标志牌等设施，并定期进行维修保养，保持清晰。

(2) 在存在易燃易爆、有毒、烫伤、高空坠落等危险作业地点应在醒目处按《安全标志及其使用导则》(GB2894-2008)要求设置安全警示标志。

(3) 阀门布置比较集中，易因误操作而引发事故时，应在阀门附近标明输送介质的名称、符号（双重编号）或设明显的标志。

(4) 对各类管道应按《工业管道的基本识别色、识别符号和安全标识》（GB7231-2003）、《安全色》（GB2893-2008）要求

涂刷相应的色标和明显的介质流向标志。

(5) 在母线护网、高压设备围栏、变配电设备遮栏等屏护设施上根据各自屏护对象特征设置相应警示标志。

(6) 在高处作业时设置安全信号和标志。

(7) 在各重大危险源和有毒有害物质生产储存场所（如中间罐区、储存区等）应设置安全告知牌，提醒人员注意。

7、加强操作人员培训

为保证装置能安全、无事故运行、对操作人员在偏离正常工艺规程参数和出现事故时应采取的操作动作进行良好的培训是具有重要意义的。操作人员应了解生产的工艺过程、设备的操作条件以及复杂的控制、调节和防事故自动化系统的相互联系。因此，应按制定的计划培训操作人员，并让他们在操作现场进行较长时间的学习。

第十九章 结论与建议

19.1 结论

1、拟建项目符合国家及山东省的产业政策及要求，建设规模符合目前国内和国际市场的实际，规模合理，市场定位准确。

2、本项目建设可增加具有竞争优势的产品，增强地方综合实力。

3、本项目采用的技术先进、成熟、可靠，整个生产过程安全稳定，产品收率高、质量优，可降低原料消耗，减少生产成本。因此，本项目具有先进的生产技术优势和成本优势，具有较强的竞争力。

4、较好的经济效益。项目总投资为 6000 万元，其中建设投资为 5672.39 万元，铺底流动资金为 327.61 万元。该项目投资利润率为 24.32%，总投资收益率 24.32%，资本金净利润率 18.24%。

综上所述，该项目符合国家产业政策和行业发展规划，市场前景好，经济和环境效益显著，因而该项目是可行的，也是必要的。

19.2 建议

1、项目建成后，要严格生产过程管理，加强磷酸产品质量控制，抓好安全生产工作。

2、项目建设需要投入大量资金，项目单位确保资金及时到位，合理控制规模，力争投入产出的最优化配置，实现企业的可持续发展，避免出现盲目铺摊子现象。

3、关于本项目的环保问题，建议建设单位在报批可行性研究报告的同时，请具有相应资质的单位对本项目进行环境影响评价。

4、生产过程中要确保产品的质量，尽量降低有害物质的含量，保证产品在使用过程中的安全无害。

5、密切关注产品应用领域的新动态、新趋势，及时掌握和认

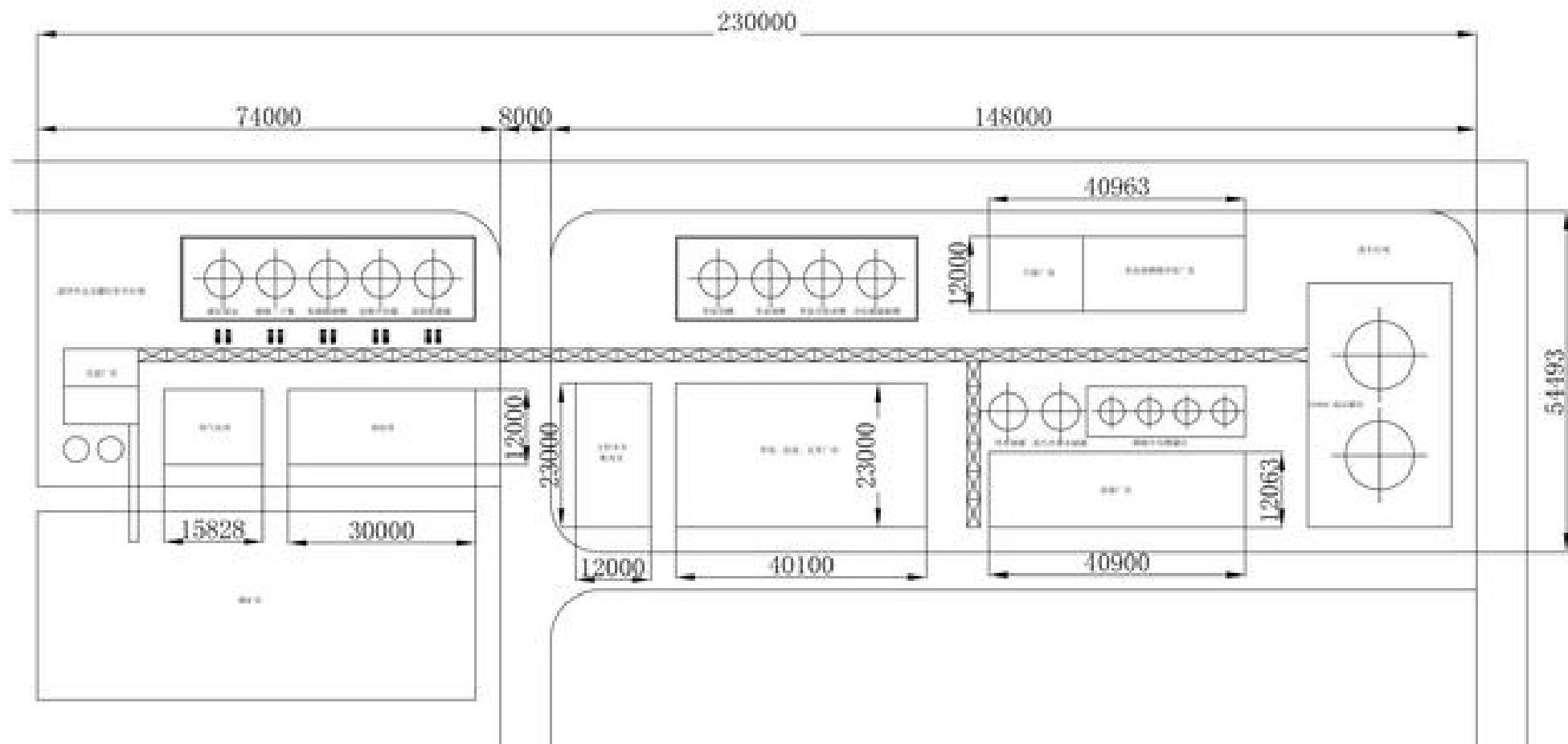
真分析市场需求和变化，并制定出相应的对策。

附图 1:



图 1 项目地理位置

附图 2 平面布置图



建设投资估算表（概算法）

附表1

单位：万元

序号	工程或费用名称	建筑工程费	设备购置费	安装工程费	其他费用	合计	其中：外币	比例（%）
1	工程费用	1258.65	3475.00	347.50	0.00	5081.15	0.00	89.58%
1.1	建筑工程费	1258.65	0.00	0.00	0.00	1258.65	0.00	22.19%
1.2	设备购置费	0.00	3475.00	0.00	0.00	3475.00	0.00	61.26%
1.3	安装工程费	0.00	0.00	347.50	0.00	347.50	0.00	6.13%
2	工程建设其他费用	0.00	0.00	0.00	321.13	321.13	0.00	5.66%
2.1	土地使用费	0.00	0.00	0.00	0.00	0.00	0.00	0.00%
2.2	建设单位管理费	0.00	0.00	0.00	50.81	50.81	0.00	0.90%
2.3	勘察设计费	0.00	0.00	0.00	127.03	127.03	0.00	2.24%
2.4	研究实验费	0.00	0.00	0.00	0.00	0.00	0.00	0.00%
2.5	建设单位临时设施费	0.00	0.00	0.00	3.03	3.03	0.00	0.05%
2.6	工程建设监理费	0.00	0.00	0.00	101.62	101.62	0.00	1.79%
2.7	工程保险费	0.00	0.00	0.00	30.49	30.49	0.00	0.54%
2.8	施工机构迁移费	0.00	0.00	0.00	2.55	2.55	0.00	0.04%
2.9	前期咨询费	0.00	0.00	0.00	5.60	5.60	0.00	0.10%
2.10	联合试运转费	0.00	0.00	0.00	0.00	0.00	0.00	0.00%
2.11	生产职工培训费	0.00	0.00	0.00	0.00	0.00	0.00	0.00%
2.12	办公及生活家具购置费	0.00	0.00	0.00	0.00	0.00	0.00	0.00%
3	预备费	0.00	0.00	0.00	270.11	270.11	0.00	4.76%
3.1	基本预备费	0.00	0.00	0.00	270.11	270.11	0.00	4.76%
3.2	涨价预备费	0.00	0.00	0.00	0.00	0.00	0.00	0.00%
4	建设投资合计	1258.65	3475.00	347.50	591.24	5672.39	0.00	100.00%
	比例（%）	22.19%	61.26%	6.13%	10.42%	100.00%	0.00%	100.00%

流动资金估算表

附表2

单位：万元

序号	项 目	最低周转 天数	周转次 数	合计	建设期			生 产 经 营 期							
					1	2	3	4	5	6	7	8	9	10	11
1	流动资产	0	0	12616.18	0.00	1261.62	1261.62	1261.62	1261.62	1261.62	1261.62	1261.62	1261.62	1261.62	1261.62
1.1	应收帐款	30	12	3730.61	0.00	373.06	373.06	373.06	373.06	373.06	373.06	373.06	373.06	373.06	373.06
1.2	存货	15	0	8680.78	0.00	868.08	868.08	868.08	868.08	868.08	868.08	868.08	868.08	868.08	868.08
1.2.1	原材料	30	12	2558.60	0.00	255.86	255.86	255.86	255.86	255.86	255.86	255.86	255.86	255.86	255.86
1.2.2	燃料	30	12	833.44	0.00	83.34	83.34	83.34	83.34	83.34	83.34	83.34	83.34	83.34	83.34
1.2.3	在产品	15	24	1807.51	0.00	180.75	180.75	180.75	180.75	180.75	180.75	180.75	180.75	180.75	180.75
1.2.4	产成品	30	12	3481.23	0.00	348.12	348.12	348.12	348.12	348.12	348.12	348.12	348.12	348.12	348.12
1.3	现金	30	12	204.79	0.00	20.48	20.48	20.48	20.48	20.48	20.48	20.48	20.48	20.48	20.48
1.4	预付账款	0	0	0.00	0.00	0.00	0.00	0.00	0.00	0.00	0.00	0.00	0.00	0.00	0.00
2	流动负债	0	0	1696.02	0.00	169.60	169.60	169.60	169.60	169.60	169.60	169.60	169.60	169.60	169.60
2.1	应付帐款	15	24	1696.02	0.00	169.60	169.60	169.60	169.60	169.60	169.60	169.60	169.60	169.60	169.60
2.2	预收账款	0	0	0.00	0.00	0.00	0.00	0.00	0.00	0.00	0.00	0.00	0.00	0.00	0.00
3	流动资金(1-2)	0	0	10920.15	0.00	1092.02	1092.02	1092.02	1092.02	1092.02	1092.02	1092.02	1092.02	1092.02	1092.02
4	流动资金当期增加额	0	0	1092.02	0.00	1092.02	0.00	0.00	0.00	0.00	0.00	0.00	0.00	0.00	0.00
5	流动资金借款额	0	0	0.00	0.00	0.00	0.00	0.00	0.00	0.00	0.00	0.00	0.00	0.00	0.00
6	流动资金借款利息	0	0	0.00	0.00	0.00	0.00	0.00	0.00	0.00	0.00	0.00	0.00	0.00	0.00

 预付账款比例： 0.00%

 预收账款比例： 0.00%

 流动资金借款比例： 0.00%

固定资产折旧费估算表

附表6

单位：万元

序号	项 目	合计	建设期			生产经营期							
			1	2	3	4	5	6	7	8	9	10	11
1	房屋、建筑物	0.00	0.00	0.00	0.00	0.00	0.00	0.00	0.00	0.00	0.00	0.00	0.00
	原值	1258.65	0.00	1258.65	1218.79	1178.94	1139.08	1099.22	1059.36	1019.51	979.65	939.79	899.93
	本年折旧费	398.57	0.00	39.86	39.86	39.86	39.86	39.86	39.86	39.86	39.86	39.86	39.86
	净值	860.08	0.00	1218.79	1178.94	1139.08	1099.22	1059.36	1019.51	979.65	939.79	899.93	860.08
2	机器设备	0.00	0.00	0.00	0.00	0.00	0.00	0.00	0.00	0.00	0.00	0.00	0.00
	原值	3822.50	0.00	3822.50	3455.54	3088.58	2721.62	2354.66	1987.70	1620.74	1253.78	886.82	519.86
	本年折旧费	3669.60	0.00	366.96	366.96	366.96	366.96	366.96	366.96	366.96	366.96	366.96	366.96
	净值	152.90	0.00	3455.54	3088.58	2721.62	2354.66	1987.70	1620.74	1253.78	886.82	519.86	152.90
3	其他固定资产	0.00	0.00	0.00	0.00	0.00	0.00	0.00	0.00	0.00	0.00	0.00	0.00
	原值	270.11	0.00	270.11	257.28	244.45	231.62	218.79	205.96	193.13	180.30	167.47	154.64
	本年折旧费	128.30	0.00	12.83	12.83	12.83	12.83	12.83	12.83	12.83	12.83	12.83	12.83
	净值	141.81	0.00	257.28	244.45	231.62	218.79	205.96	193.13	180.30	167.47	154.64	141.81
4	合计	0.00	0.00	0.00	0.00	0.00	0.00	0.00	0.00	0.00	0.00	0.00	0.00
	原值	5351.26	0.00	5351.26	4931.62	4511.97	4092.32	3672.67	3253.03	2833.38	2413.73	1994.08	1574.44
	本年折旧费	4196.48	0.00	419.65	419.65	419.65	419.65	419.65	419.65	419.65	419.65	419.65	419.65
	净值	1154.79	0.00	4931.62	4511.97	4092.32	3672.67	3253.03	2833.38	2413.73	1994.08	1574.44	1154.79

房屋、建筑物净残值率： 5.00% 折旧期限： 30

机器设备净残值率： 4.00% 折旧期限： 10

其他固定资产残值率： 5.00% 折旧期限： 20

无形资产和其他资产摊销费估算表

附表7

单位：万元

序号	项 目	合计	建设期			生产经营期							
			1	2	3	4	5	6	7	8	9	10	11
1	无形资产	0.00	0.00	0.00	0.00	0.00	0.00	0.00	0.00	0.00	0.00	0.00	0.00
	原值	0.00	0.00	0.00	0.00	0.00	0.00	0.00	0.00	0.00	0.00	0.00	0.00
	本年摊销费	0.00	0.00	0.00	0.00	0.00	0.00	0.00	0.00	0.00	0.00	0.00	0.00
	净值	0.00	0.00	0.00	0.00	0.00	0.00	0.00	0.00	0.00	0.00	0.00	0.00
2	其他资产	0.00	0.00	0.00	0.00	0.00	0.00	0.00	0.00	0.00	0.00	0.00	0.00
	原值	321.13	0.00	321.13	256.90	192.68	128.45	64.23	0.00	0.00	0.00	0.00	0.00
	本年摊销费	321.13	0.00	64.23	64.23	64.23	64.23	64.23	0.00	0.00	0.00	0.00	0.00
	净值	0.00	0.00	256.90	192.68	128.45	64.23	0.00	0.00	0.00	0.00	0.00	0.00
3	合计	0.00	0.00	0.00	0.00	0.00	0.00	0.00	0.00	0.00	0.00	0.00	0.00
	原值	321.13	0.00	321.13	256.90	192.68	128.45	64.23	0.00	0.00	0.00	0.00	0.00
	本年摊销费	321.13	0.00	64.23	64.23	64.23	64.23	64.23	0.00	0.00	0.00	0.00	0.00
	净值	0.00	0.00	256.90	192.68	128.45	64.23	0.00	0.00	0.00	0.00	0.00	0.00

无形资产摊销期限： 10

其他资产摊销期限： 5

总成本费用估算表

附表8

单位：万元

序号	项 目	合计	建设期			生 产 经 营 期							
			1	2	3	4	5	6	7	8	9	10	11
1	外购原材料费	30703.20	0.00	3070.32	3070.32	3070.32	3070.32	3070.32	3070.32	3070.32	3070.32	3070.32	3070.32
2	外购燃料及动力费	10001.30	0.00	1000.13	1000.13	1000.13	1000.13	1000.13	1000.13	1000.13	1000.13	1000.13	1000.13
3	工资及福利费	0.00	0.00	0.00	0.00	0.00	0.00	0.00	0.00	0.00	0.00	0.00	0.00
4	修理费	1605.38	0.00	160.54	160.54	160.54	160.54	160.54	160.54	160.54	160.54	160.54	160.54
5	其他费用	2457.45	0.00	245.75	245.75	245.75	245.75	245.75	245.75	245.75	245.75	245.75	245.75
	其中：其他制造费用	1070.25	0.00	107.03	107.03	107.03	107.03	107.03	107.03	107.03	107.03	107.03	107.03
	其他管理费用	0.00	0.00	0.00	0.00	0.00	0.00	0.00	0.00	0.00	0.00	0.00	0.00
	其他营业费用	1387.20	0.00	138.72	138.72	138.72	138.72	138.72	138.72	138.72	138.72	138.72	138.72
	其他项目	0.00	0.00	0.00	0.00	0.00	0.00	0.00	0.00	0.00	0.00	0.00	0.00
6	经营成本(1+2+3+4+5)	44767.33	0.00	4476.73	4476.73	4476.73	4476.73	4476.73	4476.73	4476.73	4476.73	4476.73	4476.73
7	折旧费	4196.48	0.00	419.65	419.65	419.65	419.65	419.65	419.65	419.65	419.65	419.65	419.65
8	摊销费	321.13	0.00	64.23	64.23	64.23	64.23	64.23	0.00	0.00	0.00	0.00	0.00
9	利息支出	0.00	0.00	0.00	0.00	0.00	0.00	0.00	0.00	0.00	0.00	0.00	0.00
10	总成本费用合计(6+7+8+9)	49284.94	0.00	4960.61	4960.61	4960.61	4960.61	4960.61	4896.38	4896.38	4896.38	4896.38	4896.38
	其中：可变成本	40704.50	0.00	4070.45	4070.45	4070.45	4070.45	4070.45	4070.45	4070.45	4070.45	4070.45	4070.45
	固定成本	8580.44	0.00	890.16	890.16	890.16	890.16	890.16	825.93	825.93	825.93	825.93	825.93

总成本费用净现值： 23712.26 (折现率= 13.00)%

修理费计提比率： 3.00%

其他制造费用计提比率： 2.00%

其他管理费用计提比率： 0.00

其他营业费用计提比率： 2.00%

项目投资现金流量表

附表10

单位：万元

序号	项 目	合计	建设期			生产经营期							
			1	2	3	4	5	6	7	8	9	10	11
1	现金流入	71606.80	0.00	6936.00	6936.00	6936.00	6936.00	6936.00	6936.00	6936.00	6936.00	6936.00	9182.80
1.1	营业收入	69360.00	0.00	6936.00	6936.00	6936.00	6936.00	6936.00	6936.00	6936.00	6936.00	6936.00	6936.00
1.2	补贴收入	0.00	0.00	0.00	0.00	0.00	0.00	0.00	0.00	0.00	0.00	0.00	0.00
1.3	回收固定资产余值	1154.79	0.00	0.00	0.00	0.00	0.00	0.00	0.00	0.00	0.00	0.00	1154.79
1.4	回收流动资金	1092.02	0.00	0.00	0.00	0.00	0.00	0.00	0.00	0.00	0.00	0.00	1092.02
2	现金流出	55158.06	5672.39	5931.38	4839.36	4839.36	4839.36	4839.36	4839.36	4839.36	4839.36	4839.36	4839.36
2.1	建设投资	5672.39	5672.39	0.00	0.00	0.00	0.00	0.00	0.00	0.00	0.00	0.00	0.00
2.2	流动资金	1092.02	0.00	1092.02	0.00	0.00	0.00	0.00	0.00	0.00	0.00	0.00	0.00
2.3	经营成本	44767.33	0.00	4476.73	4476.73	4476.73	4476.73	4476.73	4476.73	4476.73	4476.73	4476.73	4476.73
2.4	营业税金及附加	329.67	0.00	32.97	32.97	32.97	32.97	32.97	32.97	32.97	32.97	32.97	32.97
2.5	增值税	3296.65	0.00	329.67	329.67	329.67	329.67	329.67	329.67	329.67	329.67	329.67	329.67
2.6	维持运营投资	0.00	0.00	0.00	0.00	0.00	0.00	0.00	0.00	0.00	0.00	0.00	0.00
3	所得税前净现金流量(1-2)	16448.75	-5672.39	1004.62	2096.64	2096.64	2096.64	2096.64	2096.64	2096.64	2096.64	2096.64	4343.44
4	累计所得税前净现金流量	16448.75	-5672.39	-4667.77	-2571.14	-474.50	1622.13	3718.77	5815.40	7912.04	10008.67	12105.31	16448.75
5	调整所得税	4112.19	0.00	403.19	403.19	403.19	403.19	403.19	419.25	419.25	419.25	419.25	419.25
6	所得税后净现金流量(3-5)	12336.56	-5672.39	601.43	1693.44	1693.44	1693.44	1693.44	1677.39	1677.39	1677.39	1677.39	3924.19
7	累计所得税后净现金流量	12336.56	-5672.39	-5070.96	-3377.52	-1684.07	9.37	1702.81	3380.20	5057.59	6734.98	8412.37	12336.56

计算指标(所得税前):

项目投资财务内部收益率	30.74%
项目投资财务净现值	4778.72 (折现率= 13.00)%
项目投资回收期	4.23

计算指标(所得税后):

项目投资财务内部收益率	23.66%
项目投资财务净现值	2815.48 (折现率= 13.00)%
项目投资回收期	4.99

参考指标:

费用现值	29113.59
------	----------

项目资本金现金流量表

附表11

单位：万元

序号	项 目	合计	建设期			生产经营期								
			1	2	3	4	5	6	7	8	9	10	11	
1	现金流入	71606.80	0.00	6936.00	6936.00	6936.00	6936.00	6936.00	6936.00	6936.00	6936.00	6936.00	6936.00	9182.80
1.1	营业收入	69360.00	0.00	6936.00	6936.00	6936.00	6936.00	6936.00	6936.00	6936.00	6936.00	6936.00	6936.00	6936.00
1.2	补贴收入	0.00	0.00	0.00	0.00	0.00	0.00	0.00	0.00	0.00	0.00	0.00	0.00	0.00
1.3	回收固定资产余值	1154.79	0.00	0.00	0.00	0.00	0.00	0.00	0.00	0.00	0.00	0.00	0.00	1154.79
1.4	回收流动资金	1092.02	0.00	0.00	0.00	0.00	0.00	0.00	0.00	0.00	0.00	0.00	0.00	1092.02
2	现金流出	59270.24	5672.39	6334.57	5242.56	5242.56	5242.56	5242.56	5258.61	5258.61	5258.61	5258.61	5258.61	5258.61
2.1	项目资本金	6764.41	5672.39	1092.02	0.00	0.00	0.00	0.00	0.00	0.00	0.00	0.00	0.00	0.00
2.2	借款本金偿还	0.00	0.00	0.00	0.00	0.00	0.00	0.00	0.00	0.00	0.00	0.00	0.00	0.00
2.3	借款利息支付	0.00	0.00	0.00	0.00	0.00	0.00	0.00	0.00	0.00	0.00	0.00	0.00	0.00
2.4	经营成本	44767.33	0.00	4476.73	4476.73	4476.73	4476.73	4476.73	4476.73	4476.73	4476.73	4476.73	4476.73	4476.73
2.5	营业税金及附加	329.67	0.00	32.97	32.97	32.97	32.97	32.97	32.97	32.97	32.97	32.97	32.97	32.97
2.6	增值税	3296.65	0.00	329.67	329.67	329.67	329.67	329.67	329.67	329.67	329.67	329.67	329.67	329.67
2.7	所得税	4112.19	0.00	403.19	403.19	403.19	403.19	403.19	419.25	419.25	419.25	419.25	419.25	419.25
2.8	维持运营投资	0.00	0.00	0.00	0.00	0.00	0.00	0.00	0.00	0.00	0.00	0.00	0.00	0.00
3	净现金流量(1-2)	12336.56	-5672.39	601.43	1693.44	1693.44	1693.44	1693.44	1677.39	1677.39	1677.39	1677.39	1677.39	3924.19

计算指标(所得税后):

资本金财务内部收益率 23.66%

资本金财务净现值 2815.48 (折现率= 13.00)%

资本金投资回收期 4.99

利润与利润分配表

附表12

单位：万元

序号	项 目	合计	建设期			生产经营期							
			1	2	3	4	5	6	7	8	9	10	11
1	营业收入	69360.00	0.00	6936.00	6936.00	6936.00	6936.00	6936.00	6936.00	6936.00	6936.00	6936.00	6936.00
2	营业税金及附加	329.67	0.00	32.97	32.97	32.97	32.97	32.97	32.97	32.97	32.97	32.97	32.97
3	增值税	3296.65	0.00	329.67	329.67	329.67	329.67	329.67	329.67	329.67	329.67	329.67	329.67
4	总成本费用	49284.94	0.00	4960.61	4960.61	4960.61	4960.61	4960.61	4896.38	4896.38	4896.38	4896.38	4896.38
5	补贴收入	0.00	0.00	0.00	0.00	0.00	0.00	0.00	0.00	0.00	0.00	0.00	0.00
6	利润总额(1-2-3-4+5)	16448.75	0.00	1612.76	1612.76	1612.76	1612.76	1612.76	1676.99	1676.99	1676.99	1676.99	1676.99
7	弥补以前年度亏损	0.00	0.00	0.00	0.00	0.00	0.00	0.00	0.00	0.00	0.00	0.00	0.00
8	应纳税所得额(6-7)	16448.75	0.00	1612.76	1612.76	1612.76	1612.76	1612.76	1676.99	1676.99	1676.99	1676.99	1676.99
9	所得税	4112.19	0.00	403.19	403.19	403.19	403.19	403.19	419.25	419.25	419.25	419.25	419.25
10	净利润(6-9)	12336.56	0.00	1209.57	1209.57	1209.57	1209.57	1209.57	1257.74	1257.74	1257.74	1257.74	1257.74
11	期初未分配利润	49421.16	0.00	0.00	1088.61	2177.23	3265.84	4354.46	5443.07	6575.04	7707.00	8838.97	9970.94
12	可供分配的利润(10+11)	61757.72	0.00	1209.57	2298.19	3386.80	4475.41	5564.03	6700.81	7832.78	8964.74	10096.71	11228.68
13	提取法定盈余公积金	1233.66	0.00	120.96	120.96	120.96	120.96	120.96	125.77	125.77	125.77	125.77	125.77
14	可供投资者分配的利润(12-13)	60524.06	0.00	1088.61	2177.23	3265.84	4354.46	5443.07	6575.04	7707.00	8838.97	9970.94	11102.90
15	应付优先股股利	0.00	0.00	0.00	0.00	0.00	0.00	0.00	0.00	0.00	0.00	0.00	0.00
16	提取任意盈余公积金	0.00	0.00	0.00	0.00	0.00	0.00	0.00	0.00	0.00	0.00	0.00	0.00
17	应付普通股股利(14-15-16)	60524.06	0.00	1088.61	2177.23	3265.84	4354.46	5443.07	6575.04	7707.00	8838.97	9970.94	11102.90
18	各投资方利润分配	0.00	0.00	0.00	0.00	0.00	0.00	0.00	0.00	0.00	0.00	0.00	0.00
19	未分配利润(14-15-16-18)	60524.06	0.00	1088.61	2177.23	3265.84	4354.46	5443.07	6575.04	7707.00	8838.97	9970.94	11102.90
20	息税前利润	16448.75	0.00	1612.76	1612.76	1612.76	1612.76	1612.76	1676.99	1676.99	1676.99	1676.99	1676.99
21	息税折旧摊销前利润	20966.35	0.00	2096.64	2096.64	2096.64	2096.64	2096.64	2096.64	2096.64	2096.64	2096.64	2096.64

法定赢余公积金提取比率： 10.00%

财务计划现金流量表

附表14

单位：万元

序号	项 目	合计	建设期			生产经营期							
			1	2	3	4	5	6	7	8	9	10	11
1	经营活动净现金流量(1.1-1.2)	16854.17	0.00	1693.44	1693.44	1693.44	1693.44	1693.44	1677.39	1677.39	1677.39	1677.39	1677.39
1.1	现金流入	69360.00	0.00	6936.00	6936.00	6936.00	6936.00	6936.00	6936.00	6936.00	6936.00	6936.00	6936.00
1.1.1	营业收入	69360.00	0.00	6936.00	6936.00	6936.00	6936.00	6936.00	6936.00	6936.00	6936.00	6936.00	6936.00
1.1.2	补贴收入	0.00	0.00	0.00	0.00	0.00	0.00	0.00	0.00	0.00	0.00	0.00	0.00
1.1.3	其他流入	0.00	0.00	0.00	0.00	0.00	0.00	0.00	0.00	0.00	0.00	0.00	0.00
1.2	现金流出	52505.83	0.00	5242.56	5242.56	5242.56	5242.56	5242.56	5258.61	5258.61	5258.61	5258.61	5258.61
1.2.1	经营成本	44767.33	0.00	4476.73	4476.73	4476.73	4476.73	4476.73	4476.73	4476.73	4476.73	4476.73	4476.73
1.2.2	销售税金及附加	329.67	0.00	32.97	32.97	32.97	32.97	32.97	32.97	32.97	32.97	32.97	32.97
1.2.3	增值税	3296.65	0.00	329.67	329.67	329.67	329.67	329.67	329.67	329.67	329.67	329.67	329.67
1.2.4	所得税	4112.19	0.00	403.19	403.19	403.19	403.19	403.19	419.25	419.25	419.25	419.25	419.25
1.2.5	其他流出	0.00	0.00	0.00	0.00	0.00	0.00	0.00	0.00	0.00	0.00	0.00	0.00
2	投资活动净现金流量(2.1-2.2)	-6764.41	-5672.39	-1092.02	0.00	0.00	0.00	0.00	0.00	0.00	0.00	0.00	0.00
2.1	现金流入	0.00	0.00	0.00	0.00	0.00	0.00	0.00	0.00	0.00	0.00	0.00	0.00
2.2	现金流出	6764.41	5672.39	1092.02	0.00	0.00	0.00	0.00	0.00	0.00	0.00	0.00	0.00
2.2.1	建设投资	5672.39	5672.39	0.00	0.00	0.00	0.00	0.00	0.00	0.00	0.00	0.00	0.00
2.2.2	维持运营投资	0.00	0.00	0.00	0.00	0.00	0.00	0.00	0.00	0.00	0.00	0.00	0.00
2.2.3	流动资金	1092.02	0.00	1092.02	0.00	0.00	0.00	0.00	0.00	0.00	0.00	0.00	0.00
2.2.4	其他流出	0.00	0.00	0.00	0.00	0.00	0.00	0.00	0.00	0.00	0.00	0.00	0.00
3	筹资活动净现金流量(3.1-3.2)	6764.41	5672.39	1092.02	0.00	0.00	0.00	0.00	0.00	0.00	0.00	0.00	0.00
3.1	现金流入	6764.41	5672.39	1092.02	0.00	0.00	0.00	0.00	0.00	0.00	0.00	0.00	0.00
3.1.1	项目资本金投入	6764.41	5672.39	1092.02	0.00	0.00	0.00	0.00	0.00	0.00	0.00	0.00	0.00
3.1.2	建设投资借款(不含债券)	0.00	0.00	0.00	0.00	0.00	0.00	0.00	0.00	0.00	0.00	0.00	0.00
3.1.3	流动资金借款	0.00	0.00	0.00	0.00	0.00	0.00	0.00	0.00	0.00	0.00	0.00	0.00
3.1.4	债券	0.00	0.00	0.00	0.00	0.00	0.00	0.00	0.00	0.00	0.00	0.00	0.00
3.1.5	短期借款	0.00	0.00	0.00	0.00	0.00	0.00	0.00	0.00	0.00	0.00	0.00	0.00
3.1.6	其他流入	0.00	0.00	0.00	0.00	0.00	0.00	0.00	0.00	0.00	0.00	0.00	0.00
3.2	现金流出	0.00	0.00	0.00	0.00	0.00	0.00	0.00	0.00	0.00	0.00	0.00	0.00
3.2.1	各种利息支出	0.00	0.00	0.00	0.00	0.00	0.00	0.00	0.00	0.00	0.00	0.00	0.00
3.2.2	偿还债务本金	0.00	0.00	0.00	0.00	0.00	0.00	0.00	0.00	0.00	0.00	0.00	0.00
3.2.3	应付利润(股利分配)	0.00	0.00	0.00	0.00	0.00	0.00	0.00	0.00	0.00	0.00	0.00	0.00
3.2.4	其他流出	0.00	0.00	0.00	0.00	0.00	0.00	0.00	0.00	0.00	0.00	0.00	0.00
4	净现金流量(1+2+3)	16854.17	0.00	1693.44	1693.44	1693.44	1693.44	1693.44	1677.39	1677.39	1677.39	1677.39	1677.39
5	累计盈余资金	16854.17	0.00	1693.44	3386.89	5080.33	6773.78	8467.22	10144.61	11822.00	13499.39	15176.78	16854.17