

公司代码：688318

公司简称：财富趋势

深圳市财富趋势科技股份有限公司 2020 年半年度报告

重要提示

一、本公司董事会、监事会及董事、监事、高级管理人员保证半年度报告内容的真实、准确、完整，不存在虚假记载、误导性陈述或重大遗漏，并承担个别和连带的法律责任。

二、 重大风险提示

公司已在本报告中描述可能存在的相关风险，敬请查阅“第四节 经营情况的讨论与分析”之“二、风险因素”。

三、公司全体董事出席董事会会议。

四、本半年度报告未经审计。

五、公司负责人黄山、主管会计工作负责人朱庆红及会计机构负责人（会计主管人员）朱庆红声明：保证半年度报告中财务报告的真实、准确、完整。

六、经董事会审议的报告期利润分配预案或公积金转增股本预案

公司 2020 年半年度利润分配预案为：以本次权益分派股权登记日的总股本为基数，向全体股东每10股派发现金红利人民币6.00元（含税）。截至2020年6月30日，公司总股本66,670,000股，以此为基数计算，预计派发现金红利总额为人民币40,002,000.00元（含税），公司不进行公积金转增股本，不送红股。在实施权益分派的股权登记日前公司总股本发生变动的，维持分配总额不变，相应调整每股分配比例，并将另行公告具体调整情况。

公司2020年半年度利润分配预案已经公司第四届董事会第八次会议审议通过，独立董事发表了明确同意的独立意见，尚需公司第二届临时股东大会审议通过。

七、是否存在公司治理特殊安排等重要事项

适用 不适用

八、前瞻性陈述的风险声明

适用 不适用

本报告中所涉及的未来计划、发展战略等前瞻性描述，不构成公司对投资者的实质性承诺，敬请投资者注意投资风险。

九、是否存在被控股股东及其关联方非经营性占用资金情况

否

十、 是否存在违反规定决策程序对外提供担保的情况？

否

十一、其他

适用 不适用

目录

第一节 释义.....	5
第二节 公司简介和主要财务指标.....	5
第三节 公司业务概要.....	9
第四节 经营情况的讨论与分析.....	23
第五节 重要事项.....	29
第六节 股份变动及股东情况.....	62
第七节 优先股相关情况.....	67
第八节 董事、监事、高级管理人员和员工情况.....	67
第九节 公司债券相关情况.....	68
第十节 财务报告.....	68
第十一节 备查文件目录.....	179

第一节 释义

在本报告书中，除非文义另有所指，下列词语具有如下含义：

常用词语释义		
财富趋势、公司、本公司	指	深圳市财富趋势科技股份有限公司
证券行情交易系统	指	集交易委托、行情揭示、资讯展示等功能，包含稳定、高效、安全等特性的软件系统
B2B	指	Business to Business，即企业与企业之间直接进行产品、服务及信息的交换和销售的模式
服务器	指	管理资源并为用户提供服务的计算机系统，通常根据功能不同分为文件服务器、数据库服务器和应用程序服务器
T2EE	指	通达信第二代开发平台整体技术架构模型
上交所	指	上海证券交易所
深交所	指	深圳证券交易所
Level-2 行情	指	由证券交易机构提供的增强版行情数据
同花顺	指	浙江核新同花顺网络信息股份有限公司
大智慧	指	上海大智慧股份有限公司
证监会/中国证监会	指	中国证券监督管理委员会
本报告期、报告期	指	2020 年 1 月 1 日至 6 月 30 日
元/万元/百万元/亿元	指	除非文中特别说明，均指人民币元/万元/百万元/亿元
金石投资	指	金石投资有限公司
海通开元	指	海通开元投资有限公司
银河源汇	指	银河源汇投资有限公司

第二节 公司简介和主要财务指标

一、公司基本情况

公司的中文名称	深圳市财富趋势科技股份有限公司
公司的中文简称	财富趋势
公司的外文名称	Shenzhen Fortune Trend Technology Co., Ltd.
公司的外文名称缩写	Fortune Trend
公司的法定代表人	黄山
公司注册地址	广东省深圳市福田区梅林街道孖岭社区上梅林凯丰路10号华超大厦8层808室
公司注册地址的邮政编码	518049
公司办公地址	广东省深圳市福田区梅林街道孖岭社区上梅林凯丰路10号华超大厦8层808室
公司办公地址的邮政编码	518049
公司网址	www.tdx.com.cn
电子信箱	tdx@tdx.com.cn

报告期内变更情况查询索引	/
--------------	---

二、 联系人和联系方式

	董事会秘书(信息披露境内代表)	证券事务代表
姓名	黄山(代)	邓慧丹
联系地址	深圳市福田区梅林街道孖岭社区上梅林凯丰路10号华超大厦8层808室	深圳市福田区梅林街道孖岭社区上梅林凯丰路10号华超大厦8层808室
电话	0755-83021794	0755-83021794
传真	0755-83021794	0755-83021794
电子信箱	tdx@tdx.com.cn	tdx@tdx.com.cn

注：田进恩先生已于2020年7月参加上海证券交易所第五期科创板董事会秘书任职资格培训，经考核合格，根据公司第四届董事会第六次会议（临时）决议，田进恩先生自取得董事会秘书资格证书起正式履行职责。

三、 信息披露及备置地点变更情况简介

公司选定的信息披露报纸名称	《中国证券报》《上海证券报》《证券日报》《证券时报》
登载半年度报告的中国证监会指定网站的网址	www.sse.com.cn
公司半年度报告备置地点	公司董事会办公室
报告期内变更情况查询索引	/

四、 公司股票/存托凭证简况

(一) 公司股票简况

适用 不适用

公司股票简况				
股票种类	股票上市交易所及板块	股票简称	股票代码	变更前股票简称
A股	上海证券交易所科创板	财富趋势	688318	/

(二) 公司存托凭证简况

适用 不适用

五、 其他有关资料

适用 不适用

六、 公司主要会计数据和财务指标

(一) 主要会计数据

单位：元 币种：人民币

主要会计数据	本报告期 (1—6月)	上年同期	本报告期 比上年同 期增减(%)

营业收入	90,678,841.28	69,907,933.30	29.71
归属于上市公司股东的净利润	68,367,083.23	51,416,579.16	32.97
归属于上市公司股东的扣除非经常性损益的净利润	65,606,752.65	49,262,617.46	33.18
经营活动产生的现金流量净额	44,824,146.05	26,989,117.36	66.08
	本报告期末	上年度末	本报告期末比上年度末增减(%)
归属于上市公司股东的净资产	2,748,902,329.06	966,125,768.51	184.53
总资产	2,837,866,442.77	1,074,368,542.51	164.14

(二) 主要财务指标

主要财务指标	本报告期 (1-6月)	上年同期	本报告期比上年同期增减(%)
基本每股收益(元/股)	1.23	1.03	19.42
稀释每股收益(元/股)	1.23	1.03	19.42
扣除非经常性损益后的基本每股收益(元/股)	1.18	0.99	19.19
加权平均净资产收益率(%)	4.35	6.05	减少1.70个百分点
扣除非经常性损益后的加权平均净资产收益率(%)	4.17	5.79	减少1.62个百分点
研发投入占营业收入的比例(%)	16.79	21.74	减少4.95个百分点

公司主要会计数据和财务指标的说明

适用 不适用

七、境内外会计准则下会计数据差异

适用 不适用

八、非经常性损益项目和金额

适用 不适用

单位:元 币种:人民币

非经常性损益项目	金额	附注(如适用)
非流动资产处置损益		
越权审批,或无正式批准文件,或偶发性的税收返还、减免		
计入当期损益的政府补助,	391,799.58	

但与公司正常经营业务密切相关，符合国家政策规定、按照一定标准定额或定量持续享受的政府补助除外		
计入当期损益的对非金融企业收取的资金占用费		
企业取得子公司、联营企业及合营企业的投资成本小于取得投资时应享有被投资单位可辨认净资产公允价值产生的收益		
非货币性资产交换损益		
委托他人投资或管理资产的损益		
因不可抗力因素，如遭受自然灾害而计提的各项资产减值准备		
债务重组损益		
企业重组费用，如安置职工的支出、整合费用等		
交易价格显失公允的交易产生的超过公允价值部分的损益		
同一控制下企业合并产生的子公司期初至合并日的当期净损益		
与公司正常经营业务无关的或有事项产生的损益		
除同公司正常经营业务相关的有效套期保值业务外，持有交易性金融资产、衍生金融资产、交易性金融负债、衍生金融负债产生的公允价值变动损益，以及处置交易性金融资产、衍生金融资产、交易性金融负债、衍生金融负债和其他债权投资取得的投资收益	2,862,112.00	
单独进行减值测试的应收款项、合同资产减值准备转回		
对外委托贷款取得的损益		
采用公允价值模式进行后		

续计量的投资性房地产公允价值变动产生的损益		
根据税收、会计等法律、法规的要求对当期损益进行一次性调整对当期损益的影响		
受托经营取得的托管费收入		
除上述各项之外的其他营业外收入和支出	-5,494.26	
其他符合非经常性损益定义的损益项目		
少数股东权益影响额		
所得税影响额	-488,086.7	
合计	2,760,330.58	

九、其他

适用 不适用

第三节 公司业务概要

一、报告期内公司所从事的主要业务、经营模式及行业情况说明

(一) 主要业务、主要产品及服务情况

1、主要业务

公司是国内证券行情交易系统软件产品和证券信息服务的重要供应商，主要面向证券公司等金融机构客户提供安全、稳定、可靠的金融软件解决方案，为证券公司等金融机构建设其投资者行情交易终端、终端用户信息系统以及客户服务系统等；同时为终端投资者客户提供专业、高效的证券信息服务。公司自成立以来致力于证券信息软件的研发和服务，力争成为我国证券信息软件的领跑者，公司品牌“通达信”在证券行情交易软件领域具有较高的知名度和影响力，与国内绝大多数证券公司建立了经常业务合作关系。

公司始终遵循“通过新 IT 技术打造证券投资生态系统”的技术架构设计理念，即公司以满足证券公司前台总体业务及生态为出发点来设计软件产品的整体架构，从而确保了公司在证券公司后续增加前端新业务类型时对相关软件产品功能进行及时扩展，确保整体系统灵活易用。

报告期内，公司持续加大研发创新，将新一代信息技术与证券行业创新发展进行深度融合，形成相应的产品和技术解决方案；同时进一步推进面向机构投资者的投研一体化服务平台建设，不断巩固和提升公司作为证券期货领域金融科技企业的竞争力，培育新的业务增长点。

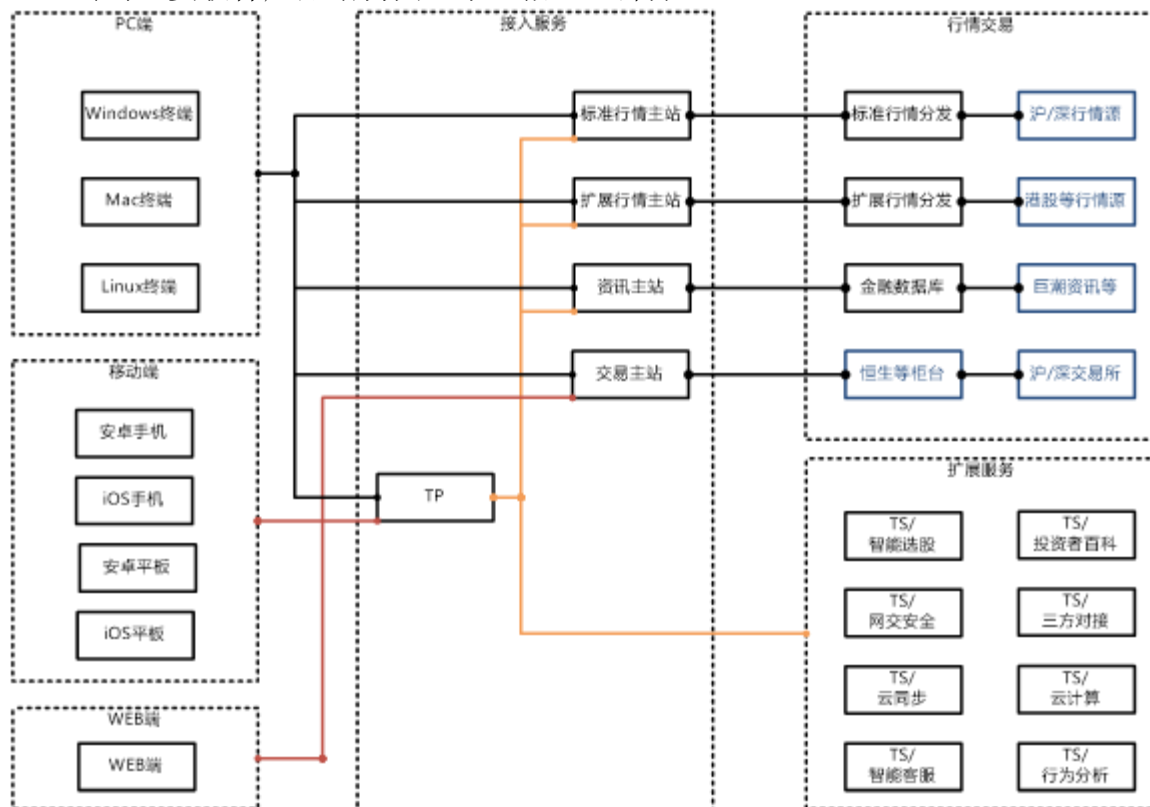
2、主要产品

公司面向证券公司等机构客户的证券信息软件产品是包含客户端软件（前端）和服务器端软件（后端）的整体系统。证券公司等机构客户通过公司开发的软件产品为其经纪业务客户提供合规、安全、稳定的行情揭示、交易通道和证券信息扩展服务。

客户端软件包含PC终端(Windows终端、Mac终端、Linux终端)、移动终端(Android手机、iOS手机、Android平板、iOS平板)和Web终端等多种展现形式。

服务器端软件主要包括行情交易系统 and 扩展服务系统等。通达信移动终端(Android终端和iOS终端)软件后台复用PC终端的后台服务器软件系统与技术,可以有效节省证券公司等机构客户的服务器和带宽资源,为客户节省成本,并提高运营效率。

公司主要软件产品结构图(不包括蓝色部分):



3、服务情况

(1) 软件维护服务

公司向证券公司等机构客户提供的证券行情交易系统软件安装调试完毕并经验收合格后,公司按照合同约定向客户提供一定期限的免费维护服务。免费维护期满后,公司按照软件合同款的一定比例向客户收取维护服务费,并长期提供软件维护服务。软件维护服务内容包括软件日常维护和升级、应急支持、不定期回访、技术咨询、技术培训等。

(2) 证券信息服务

证券信息服务业务系公司面向终端投资者提供的业务。满足终端投资者对金融数据增值服务及个性化服务的需要。证券信息服务的终端展现形式包括PC终端和APP终端。

公司通过证券信息服务金融终端向终端投资者提供以下服务:一是增强行情服务,即根据上交所、深交所等交易所增强行情经营许可业务相关规定,提供基于上交所Level-2行情、深交所Level-2行情、港股Level-2行情、美股实时行情的终端应用产品;二是提供基于金融工程的专业分析平台和分析工具产品;三是提供基于云计算和AI平台的短线宝、主题库、AI侧边栏等数据服务。

(二) 主要经营模式

1、采购模式

作为证券信息软件产品供应商，公司需要采购各交易所的行情数据及市场资讯信息，主要是由公司直接与各金融信息提供机构签署协议并按照协议约定支付价款获得相应的行情、数据及资讯信息。同时，公司技术研发工作需要采购电脑软硬件、网络设备等技术工具，主要是由公司向供应商直接购买。多年来，公司已经与供应商建立了良好、稳定的业务合作关系。

2、研发模式

公司以市场需求为导向，结合金融科技领域的技术发展趋势实施产品的研究开发。公司产品的研究开发分为产品研究阶段、产品开发阶段和产品测试阶段等三个阶段，具体如下：

产品研究阶段：本阶段主要以公司研发中心产品部、研发部为主，产品部通过与客户沟通进行需求信息收集，了解证券公司本阶段信息系统实施需求与行业发展动向，总结提炼证券公司证券信息软件系统的开发需求；产品研发团队负责进行需求细化和技术分析，最终共同讨论决策形成产品规划与设计方案。

产品开发阶段：本阶段主要以公司研发中心的研发部为主，该阶段通常以产品研究阶段的研究成果为基础，组织产品开发团队进行开发并形成实验室产品。实验室产品主要实现产品的可用性，验证产品和技术的可行性。

产品测试阶段：本阶段主要以公司研发中心的测试部为主，通过迭代测试，检测实验室产品是否符合产品计划的各项功能指标等要求，当实验室产品偏离产品计划时进行及时修正，从而实现对产品质量的监控和管理。

3、销售模式

公司软件产品采取直接销售的方式对外销售。

（1）证券行情交易系统软件产品

公司证券行情交易系统软件产品的客户主要为证券公司等机构客户，产品销售采用 B2B 模式。证券公司等机构客户首次采购证券信息软件产品时通常会采取公开招标或协商谈判两种方式，后续扩容、升级、需求开发和功能模块需求通常采取协商谈判方式。

（2）证券行情交易系统维护服务

公司与大部分客户签署的软件销售合同含有维护服务条款，软件销售完成后公司向客户提供一年的免费维护期，免费维护期届满后公司根据软件销售合同中约定的维护服务条款，按照软件销售金额的一定百分比按年收取维护费。此外，公司与部分客户每年按照向该客户销售软件产品累积金额的一定百分比与客户签署独立的维护服务合同，并按合同约定收取维护费。

（3）证券信息服务产品

公司证券信息服务产品面向证券市场的终端投资者。终端投资者通过公司官方网站等渠道在线向公司提交购买产品的订单，亦有部分证券公司客户集中采购公司证券信息服务产品提供其经纪业务客户使用。

4、盈利模式

公司主要盈利模式是通过向证券公司等金融机构客户销售证券信息软件产品及提供相关服务获得软件销售收入、维护服务收入，以及向终端投资者提供证券信息服务获得收入。

（三）行业情况说明

1、行业的发展阶段、基本特点、主要技术门槛

1.1、行业的发展阶段、基本特点

（1）巨大的投资者基数为行业发展提供了广阔的市场空间

（2）证券行业创新发展推动证券信息技术服务业的快速发展

随着证券行业的创新发展，除股票、基金外，证券信息服务逐渐融入外汇、期货、债券、期权、融资融券、股指期货等金融产品，证券信息服务的业务种类日益丰富。同时，随着新一代信息技术在金融领域融合发展，证券信息技术服务商开始为投资者提供数据整理、决策分析和行情交易等全方位的综合服务，证券信息服务的产品类型日趋增多。

目前，我国资本市场仍处于创新发展期。2018年下半年以来，以资管新规为代表的监管政策出台，代表着我国证券监管体系的不断完善；以沪伦通、科创板等为代表的创新业务的推出，代表着我国证券市场创新发展的不断深入。2019年2月，证监会陆续就《证券公司交易信息系统外部接入管理暂行规定》、《证券投资基金经营机构管理人中管理人（MOM）产品指引》等新政策新规定公开征求意见。2020年4月27日，中央全面深化改革委员会第十三次会议审议通过了《创业板改革并试点注册制总体实施方案》。会议指出，推进创业板改革并试点注册制，是深化资本市场改革、完善资本市场基础制度、提升资本市场功能的重要安排。此次改革将重点解决两个问题：一是在科创板的基础上，扩大注册制试点，为存量板块推行注册制积累经验；二是增强对创新创业企业的包容性，突出板块特色。创业板改革有助于企业将科技优势与金融相结合，使传统产业与新技术、新产业、新业态、新模式深度融合，同时也为金融信息服务行业带来了持续发展的动力。未来，证券行业将会不断涌现出更多的新产品新业态，势必带来更多的证券信息系统承载需求，使得证券信息服务行业持续受益。证券监管体系的不断完善和证券创新业务的不断推出，为证券信息服务业务的创新发展奠定了基础。

（3）金融信息安全重要性愈发凸显，国产软件取得先发优势

金融信息安全是国家信息安全的重要组成部分。证监会《关于加强对投资者网上交易安全保护的通知》要求，网上交易委托的客户信息、交易指令及其他重要信息必须采取加密措施进行数据传输，加密措施应具备足够的加密强度和抗攻击能力。证监会2018年12月发布的《证券投资基金经营机构信息技术管理办法》对服务于证券基金业务活动的信息技术服务机构提出了严格要求。信息技术服务机构需要具备安全、稳定的信息技术服务能力，具备及时、高效的应急响应能力，熟悉相关证券基金业务，具备持续评估信息技术产品和服务是否符合监管要求的能力等。

密码技术是金融信息安全的核心技术，为提升我国金融信息安全的自主可控能力，国家密码管理局制定了一系列密码标准。《金融领域密码应用指导意见》（2014年2月4日国务院办公厅转发）要求，内外资企业在华生产和销售的金融密码应用产品，应通过国家相关部门指定检测机构的检测，完全符合相关标准和规范的要求；并提出到2020年实现国产密码在金融领域中的全面应用。公司是国家密码管理局批准的商用密码产品生产定点单位，拥有客户端和服务端两项商用密码产品型号证书。

在上述行业发展背景下，证券公司在信息技术领域投入稳步增长。同时，监管部门也鼓励证券公司在金融科技领域大力创新，将证券公司信息系统建设的投入情况纳入证券公司经营业绩考评。根据中国证券业协会发布的《2019年度证券公司经营业绩排名情况》，2019年全行业信息技术投入金额205.01亿元，同比增长10%，占到2018年营业收入的8.07%，较2018年同期提高了2.03个百分点。2017年至今证券行业在信息技术领域累计投入达550亿元，行业持续加大信息技术领域的投入为行业数字化转型和高质量发展奠定坚实基础。

1.2、主要技术门槛

近年来，金融行业与信息技术的融合日益紧密，新一代信息技术在金融行业的应用日益广泛和深入，金融工具不断丰富，相应的软件产品日益复杂和精细。金融行业政策创新和产品创新驱动相应的行业软件产品及服务随之不断创新和改进，而软件行业的技术发展又推动金融服务的业务模式不断创新。

总体来看，金融科技领域软件产品体现出技术革新快、产品迭代迅速的特点。如果公司技术水平无法跟上软件行业技术升级的进程，或无法满足金融行业对软件信息技术的新需求，将可能面临技术落后的风险。

2. 公司所处的行业地位分析及其变化情况

公司主营业务为证券信息软件的研发和服务，属于证券公司信息系统前台应用领域，随着金融行业的发展及信息技术的进步，证券信息系统前端应用领域已形成相对较为稳定的竞争格局。在当前市场环境下，用户需求、监管要求的变化对企业的研发能力和产品适应能力提出了更高的要求，行业内具备相应技术实力且拥有一定客户基础的证券信息服务供应商数量较为有限，除本公司外，主要包括同花顺、大智慧等。

证券信息服务供应商业务细分包括证券行情交易系统、证券信息服务、以及证券财经资讯业务等领域，目前尚无证券信息服务供应商能够在多个细分领域同时取得领先优势，同行业竞争公司均在其所专长的细分领域具有相对优势。同时，由于各个细分业务彼此相关，各主要企业又向竞争对手的相对优势领域渗透发展，以求覆盖整个行业的产品线。

受投资者使用习惯、系统安全性、稳定性以及系统升级维护复杂度等因素影响，证券行情交易软件产品黏性较大。在证券行情交易系统细分市场内，竞争厂商较少，仅包含同花顺、大智慧、本公司等。本公司和竞争对手的差异主要体现在所侧重的客户类型不同，与竞争公司相比，本公司更加注重于面向国内证券公司等企业级客户的证券行情交易系统的研发与销售。

公司凭借较强的技术实力和完备的产品体系，通过持续完善的市场及服务体系组织建设、客户及渠道拓展以及公司品牌建设，获得了良好的口碑和稳定的市场。公司产品和服务的用户覆盖了我国绝大多数拥有经纪业务资质的证券公司。

3. 报告期内新技术、新产业、新业态、新模式的发展情况和未来发展趋势

金融行业的信息科技应用大致经历了金融电子化、互联网金融和金融科技三个阶段。近几年，新一代信息技术的快速发展和融合创新，进一步塑造了软件的技术架构、计算模式、开发模式、产品形态和商业模式。新技术、新产品、新模式和新业态的日益成熟，加速了证券行业的发展。开源、众包等群智化研发模式成为技术创新的主流方向，从以前的单一技术、单一产品、单一模式转向为多技术、集成化、融合化的平台和生态系统研发。具体到金融科技领域的证券信息服务业，随着新一代信息技术和证券行业创新发展融合，金融科技对证券公司的传统业务和创新业务的发展均将起到关键的助推作用。

在证券公司传统业务方面，利用微服务、HTML5、流程引擎等开发框架与技术组件建设前后分离的集中运营平台，前台对接终端交易渠道实现业务自助办理；后台通过高效率的资源调度、任务分配和流程化处理机制，实现客户、渠道、业务人员的多节点高效协作，从而全面优化业务流程，提高经营效率，降低运营成本，提升客户服务质量。

在证券公司创新业务方面，将新一代信息技术与证券行业创新发展进行深度融合，协助证券公司建设综合性智能化金融服务平台，实现对创新业务和多样化需求的有效支持。

公司将继续围绕上述发展趋势，顺势而为，不断加大研发投入，发挥技术优势，满足市场各方面的需求，致力于成为领先的综合性金融信息服务商。

二、核心技术与研发进展

1. 核心技术及其先进性以及报告期内的变化情况

公司通过在证券信息服务行业多年的研究积累和发展实践，积累了大量核心技术，这些核心技术主要运用于公司各主要产品线中，为公司发展和壮大提供了源动力。公司核心技术主要包括传统技术和新兴技术两大类，其中传统技术部分主要包括终端技术、编码与传输技术、安全与密码技术等，新兴技术主要包括中间件技术、云计算技术、大数据技术、人工智能技术等。

截至报告期末，公司拥有的主要核心技术及其技术先进性情况如下：

技术类型	关键核心技术	技术先进性
中间件技术	<ol style="list-style-type: none"> 1、全异步双工支持主推的海量并发处理技术 2、支持拥塞调度的流水线事务处理技术 3、T2EE 整体技术架构模型 4、支持持久化、消息重发及确认的通讯中间件技术 5、支持多语言插件(C/Java/Python/Lua)的事务处理技术 6、基于T2EE框架的异构中间件无缝转换和桥接技术 7、基于T2EE框架的兼容Spring的容器技术 8、消息自动均衡和智能路由技术 9、在T2EE框架下实现大消息传递和流式通讯的方法 10、基于T2EE框架的流计算技术 11、基于T2EE框架实现微服务框架技术 	<p>公司中间件产品具有良好的性能和稳定性，吞吐效率可达到3万TPS，同等环境下，性能高于Tomcat、WebLogic、WebSphere等标准中间件产品，也高于RocketMQ等开源消息队列产品。</p> <p>通过设计标准中间件对接组件提高中间件的融合能力，目前已经具备与Tomcat、WebLogic、WebSphere的对接能力，拓展了中间件技术的运用范围，减少了系统研发的复杂度，提高了系统的稳定性。</p> <p>公司中间件技术不断加大和新兴技术融合的力度，目前已经可以与Kafka、RocketMQ、grpc、thrift等消息队列和微服务框架对接，为大数据、云计算、人工智能的引入创造了基础条件。</p> <p>公司在接入与伺服技术上处于国内较为先进水平，是较早对外提供C10K接入能力行业解决方案的信息技术服务商之一，公司同时储备有C100K与C1000K相关解决方案，具有海量并发处理能力，能较好满足券商单位对并发能力的要求。</p> <p>公司是较早在网上交易领域运用Linux平台处理接入的信息技术服务商之一，公司平台通讯架构具有跨平台特性，具有完全自主知识产权，公司产品具有国产替代的能力。</p>
云计算技术	<ol style="list-style-type: none"> 1、智能计算服务器的架构和技术实现 2、板块指数计算模型及技术实现 3、期货套利算法和盘面套利矩阵实现 	<p>公司在云计算领域的积累主要集中于计算资源管理技术、弹性计算技术、自动化运维技术。公司通过现有资源和业务整合打造SaaS平台，具有如下优势：</p> <p>a. 根据具体数据资源类型和应用场景设计其存储和计算方式，对计算资源利用更为合理和充</p>

	<p>4、金融数据统计分析模型和实现</p> <p>5、上市公司财务透视模型</p> <p>6、基于虚拟化、可管理的分布式计算技术</p> <p>7、基于消息队列实现的分布式可信计算技术</p> <p>8、增量汇总方式的海量用户状态维护技术</p> <p>9、通达信内存数据库技术</p> <p>10、海量日志汇总存储和查询技术</p> <p>11、支持区域互备的冗余分布式存储技术</p>	<p>分；</p> <p>b. 公司在细颗粒度计算任务分布式调度和管理技术上具有一定优势；</p> <p>c. 凭借公司在中间件技术与安全技术积累，公司在可信计算领域存在一定优势。</p>
大数据技术	<p>1、基于后端监控统计结合大数据技术的异常交易行为分析技术</p> <p>2、自研并行查询多节点自动分片加载技术</p> <p>3、自研高性能分布式统一缓存架构</p> <p>4、tdxdbsyn:自研异构数据库实时同步技术</p> <p>5、非结构化数据解析和智能结构化抽取技术</p> <p>6、利用事件触发机制设计的多表实时计算和统计引擎</p> <p>7、自研证券垂直领域的个性化搜索引擎</p>	<p>公司大数据技术研发主要集中在异常交易行为分析技术、并行查询多节点自动分片加载技术、高性能分布式统一缓存架构、异构数据库实时同步技术、非结构化数据解析和智能结构化抽取技术、实时计算和统计引擎及个性搜索引擎等方面，并将其应用于公司证券行情交易系统软件产品。</p> <p>基于大数据和AI平台的智能风控技术，公司产品实现了证券业务实时反欺诈功能。通过AI建设整个风险智能分析的引擎，较大提升了公司的竞争力。</p>
人工智能技术	<p>1、基于人工智能的资讯数据清洗和提取技术</p> <p>2、基于海量金融数据的金融词向量和行业文本表示</p> <p>3、基于孪生神经网络框架和公司基础金融词向量库的高精度文本相似度表示技术</p> <p>4、基于优质金融数据，深度学习技术以及词向量技术</p> <p>5、基于多层DNN神经网络的表格识别与表格自动分类</p>	<p>公司人工智能技术研发主要集中在资讯数据清洗和提取技术、深度学习技术及词向量技术、智能金融问答、自然语言处理等方面，并将其应用于公司证券软件产品中。</p> <p>针对证券市场的行情大数据现状，公司基于云平台的基础设施，整合了大数据计算、统计分析等组件技术，使用卷积神经网络模型、序列对序列模型、双向长短期记忆网络和注意力模型等技术，高效地完成了市场研究、投顾、风险监控等任务。</p>

	<p>6、基于多种机器学习算法的文本关键词自动抽取</p> <p>7、基于卷积网络和序列对序列的多种模型的文本摘要与文本标题生成</p> <p>8、基于双向长短期记忆网络和注意力模型的自动聊天技术</p>	
安全与密码技术（终端安全技术、通讯安全技术）	<p>公司通讯安全技术包括以下核心技术点：</p> <p>1、侵入式后端系统监控和智能运维技术</p> <p>2、基于探针的后端系统监控和智能运维技术</p> <p>3、支持协同签名、国密算法集成式的网关技术</p> <p>公司终端安全技术包括以下核心技术点：</p> <p>1、基于远程内存检测的网上交易外挂检测和拦截技术</p> <p>2、基于虚拟机机制的终端执行程序保护技术</p> <p>3、基于协同签名的移动端指纹登录的技术</p> <p>4、基于数字签名以及远端校验技术的终端脚本完整性校验技术</p>	<p>公司所处证券信息技术服务行业对安全性的要求较高，商用密码算法国产替代是信息系统安全的重要工作，根据《证券基金经营机构信息技术管理办法》、《证券期货业信息系统安全加固算法实施指引》要求，公司积极开展国产密码在证券信息行业的应用研究，用于替代国际标准算法；公司于2019年4月10日获得国家密码管理局颁发的型号证书，公司是首家使用协同签名、国密SSL算法集成式的网关技术并获得对应密码产品型号的厂商。密码算法国产替代对于证券信息系统安全可控具有重大意义。</p> <p>公司所处证券信息技术服务行业对终端安全性具有突出要求，公司所研发的反外挂技术具有行业领先性。</p> <p>终端安全不同于密码算法运用，密码算法运用解决的通讯安全问题，包括保证数据通讯的机密性、完整性、不可抵赖性。终端安全技术则主要用于解决客户端合法性、完整性校验、外挂风险检查，用于防范三方非法接入风险，基于内存检测的客户端完整性和外挂检测技术对于识别互联网配资具有积极意义，对于配资识别的电子取证具有积极意义。</p>
编码与传输技术	<p>1、可灵活扩充的字典编码技术</p> <p>2、交易数据编码和转义处理技术</p> <p>3、基于增量成交查询和主动推送的委托状态高速更新技术</p> <p>4、差分压缩和智能窄带传输算法</p> <p>5、盘口行情快速还原技术</p>	<p>编码与传输技术在远程交易信息技术中处于核心位置。公司是最早从事远程交易信息技术服务的信息技术服务商之一，编码与传输技术一直是公司核心技术之一，公司相关编码技术处于国内较为先进水平，相比较XML/JSON等规范而言公司编码技术更符合行业应用，公司相关技术可以大幅减少带宽开销，大幅提高编码性能。</p>
终端技术	<p>1、客户端快速异步通讯技术</p> <p>2、客户端高扩展性自定义框架技术</p>	<p>公司在终端技术方面的核心技术处于国内较为先进水平。在证券信息服务中，终端要求需要兼顾渲染和交互效果、渲染和响应速度、可定制性、实施复杂度，公司终端技术采用混合编程：</p>

3、通达信公式编译技术 4、客户端定制版面技术 5、全盘面化下单技术引擎 6、基于DUI技术的桌面端程序可定制视图框架技术 7、基于DUI技术的证券分析、交易系统界面定义语言技术 8、基于脚本语言的跨平台终端证券业务逻辑、界面定义技术 9、基于WebKit实现的跨平台终端数据可视化技术 10、单进程多屏和分屏技术	终端中采用底层语言(如C++)实现框架、通讯、界面组织管理和协调，大量采用脚本化技术实现业务逻辑、通过DUI和WebKit技术实现混合渲染，使得终端系统能在满足渲染速度的同时，达到渲染效果美观、交互性良好、可定制性强、实施简单的目的。
--	---

报告期内，公司始终坚持自主研发精神，将技术跟随业务发展不断进行迭代和演进，并且运用以上核心技术于公司各主要产品线中，为公司的发展和壮大提供了源动力。

2. 报告期内获得的研发成果

报告期内，财富趋势结合人工智能、云计算、大数据等新一代信息技术，在行情、交易、安全等产品领域持续进行技术创新，主要研发成果如下：

(1) 交易安全层面

通达信反外挂系统为终端程序安全提供进阶防御能力，通过技术手段防止终端模块被破解、终端程序被恶意附着、通讯协议被破解或泄漏等情况下，交易通道被用于非法证券业务问题；也能用于为服务器提供额外的防护，一定程度防止针对服务器的CC等攻击。该研发成果具有独创性，具有国内领先性；可广泛应用于证券交易软件反外挂领域。

(2) 国密安全层面

通达信国密安全网关为证券行业国产密码改造和推广提供行业解决方案。通过创造性结合国密SSL网关功能和协同签名功能，解决集中式签名验签的性能瓶颈问题、单点故障问题、异地互备问题。通达信密码管理机解决国密切换后的密码集中化管理问题。

该研发成果具有较强技术创新性，可提高终端安全能力保障能力以及通讯安全性，可广泛应用于证证券行业国产密码领域。

(3) 证券交易层面

为网上交易产品提供业务补充，为科创板、沪伦通等业务的顺利开展提供平台，项目研发基于公司成熟技术展开。该研发成果可广泛应用于科创板、沪伦通等创新业务领域。

(4) 机构交易层面

升级公司原有机构交易系统：通过支持平面交易等新特性、支持大宗交易等业务提高终端体验、业务覆盖面；通过加入异步处理、可靠推送等特性大幅提高委托单的报送和响应速度。该研发成果具有一定技术创新性，具有国内领先水平；可广泛应用于证券公司等金融机构交易领域。

(5) 算法交易层面

通过引入 DOCKER 进一步解决任务粒度控制的云计算问题以及异构计算问题，综合运用云计算解决交易辅助策略托管运行、预警问题。该研发成果具有较强技术创新性，提出了介于 PaaS 和 SaaS 之间的新的行业云计算方案，能解决在交易预警和辅助决策等业务中的弹性计算问题，为交易向专业化方向发展提供基础。该研发成果具有国内领先性，在证券期货行业专业化交易领域存在广泛应用空间。

截至报告期末，公司已拥有 77 项软件著作权和 2 项外观设计专利，同时还有 4 项软件著作权处于申请状态。

3. 研发投入情况表

单位：元

本期费用化研发投入	15,226,657.80
本期资本化研发投入	0
研发投入合计	15,226,657.80
研发投入总额占营业收入比例 (%)	16.79
研发投入资本化的比重 (%)	0

4. 在研项目情况

√适用 □不适用

单位：万元

序号	项目名称	预计总投资规模	本期投入金额	累计投入金额	进展或阶段性成果	拟达到目标	技术水平	具体应用前景
1	通达信可视化金融研究终端项目	32,230.87	329.86	329.86	报告期内，公司基于成熟的行情、资讯系统框架，完成专题数据、宏观行业数据等的库表数据补充。	结合知识图谱、大数据等新一代信息技术，将开发集成行情报价分析、资讯信息、行业数据、专题数据、投资组合管理、舆情监控和在线直播于一体的综合性专业化金融数据研究终端。	前端主要通过 C++ 实现，具有良好的渲染速度，同时引入 WebKit 浏览器框架、JavaScript 脚本、DUI 技术以及混合渲染技术、多进程渲染技术，支持数据可视化套件，实现了零编程前端展示能力，功能发布时，客户端会直接从云端服务器下载脚本配置文件，功能同步更新。后台数据采用 Redis 缓存机制，响应速度快，体验流畅。	为证券分析师和投顾人员提供覆盖上市公司的财务报表分析数据、行业数据和综合分析等功能和数据的可视化金融研究终端；为终端投资者提供数据筛选、深度解析和精准推送的投资分析平台，为其投资研究和投资决策提供辅助工具等等。
2	通达信证券交易系统软件 V4.6	272.00	48.76	48.76	报告期内，基本完成创业板改造任务，包括适当性改造、普通及两融委托改造，	对通达信证券交易系统软件进行升级，完成创业板业务改造、终端信息收	采用“客户端快速异步通讯技术”、“基于远程内存检测的网上交易外挂检测和拦截技术”等多种自主创	该产品作为功能全面、安全稳定的互联网交易工具，广泛应用于证券网上交易

					盘后定价改造等，正在配合交易所和证券公司展开测试工作。	集改造、IPv6改造，实现对新业务及技术的支持。	新且已成熟的技术，整体技术水平处于行业领先地位。	中。
3	通达信 Android 版网上交易系统软件 V2.0	192.00	33.79	33.79	报告期内，通达信 Android 网上交易版本按交易所要求进行创业板注册制改造；分别在行情个股、多股及资讯数据功能做了3次版本迭代发布，整体功能做了较大的提升；UI 细节做了整体提升。	补齐通达信 Android 软件与同业领先水平在功能上的短板，在此基础上，在行情及数据功能上面研发出相对特色功能，整体功能达到业内领先水平。	通达信 Android 版网上交易系统软件是基于通达信第二代开发平台企业版 T2EE 的一个系统，该系统主要针对在保证系统实时性要求高（毫秒级应用响应要求）、系统应用容量大（百万级用户并发）、安全性要求高（符合监管要求）的基础上如何完成业务的持续创新及快速迭代，提高系统的使用效率，降低系统的建设成本及后期的运维成本而打造，处于行业领先水平。	为 Android 手机平台的投资者解决投资理财过程中的行情、资讯、互动及交易刚性需求。
4	通达信 iOS 版网上交易系统软件 V2.0	224.00	35.03	35.03	报告期内，通达信 iOS 网上交易版本按交易所要求进行创业板注册制改造；分别在行情个股、多	补齐通达信 iOS 软件与同业领先水平在功能上的短板，在此基础上，在行情及数据功能上	通达信 iOS 版网上交易系统软件是基于通达信第二代开发平台企业版 T2EE 的一个系统；客户端模块分类合理、弱耦合，可拆解、	为 iOS 手机平台的投资者解决投资理财过程中的行情、资讯、互动及交易刚性需求。

					股及资讯数据功能做了 3 次版本迭代发布, 在整体功能及交互细节上做了整体提升。	面研发出相对特色功能, 整体功能达到业内领先水平。	可替换; 业内独有的云编译平台, 统一框架模块发布管理、统一配置管理、统一版本发布管理、统一仓储管理; 整体技术处于行业领先水平。	
5	通达信专业投资交易平台项目	16,240.90	153.23	153.23	报告期内, 完成了功能规划及部分交易业务研究工作, 以及网页管理界面局部优化工作。	为公募、信托、银行等机构客户提供合规、安全、稳定的投研一体化算法运算解决方案, 助力机构客户开展资产管理等业务, 为专业投资者提供融合新一代信息技术的专业投资交易平台。	1、系统将采用协同签名、国密算法集成式的通讯网关系统, 公司在国密算法技术方面已取得了国密算法服务器端和客户端两项证书, 具有一定的领先性。2、采用 DOCKER 技术、虚拟化技术为辅助决策子程序提供完全隔离的沙盒环境; 采用资源动态调配技术, 确保用户在紧急需要增加计算资源时能快速得到满足。	通达信专业投资交易平台将构建适用于公募、信托、银行等金融机构的专业投资交易平台。
合计	/	49,159.77	600.67	600.67	/	/	/	/

情况说明

√适用 □不适用

项目 1 通达信可视化金融研究终端项目包括：通达信可视化金融研究终端软件、通达信舆情分析系统研究和通达信知识图谱系统软件等。

项目 5 通达信专业投资交易平台项目包括：通达信智能交易终端系统软件、通达信机构交易终端系统软件和通达信算法回测运算系统软件等。

项目 1 和项目 5 为公司募集资金投资项目。

5. 研发人员情况

单位：元 币种：人民币

基本情况		
公司研发人员的数量（人）	209	
研发人员数量占公司总人数的比例（%）	72.57	
研发人员薪酬合计（元）	13,069,288.51	
研发人员平均薪酬（元）	62,532.48	
教育程度		
学历构成	数量（人）	比例（%）
硕士及以上	43	20.57
本科	152	72.73
大专	14	6.70
大专以下	0	0.00
合计	209	100
年龄结构		
年龄区间	数量（人）	比例（%）
30 岁以下（含 30 岁）	131	62.68
31-40 岁（含 40 岁）	73	34.93
41-50 岁（含 50 岁）	4	1.91
51 岁以上（含 51 岁）	1	0.48
合计	209	100

6. 其他说明

□适用 √不适用

三、报告期内公司主要资产发生重大变化情况的说明

□适用 √不适用

四、报告期内核心竞争力分析**(一) 核心竞争力分析**

√适用 □不适用

1、技术研发优势

公司始终遵循“通过新 IT 技术打造证券投资生态系统”的技术架构设计理念，加大对新兴技术的研发投入，逐渐形成了相应的产品和技术解决方案，实现了大多数

项目与新兴技术的融合应用，使得公司具备金融科技领域研发和应用优势。公司产品均来源于自主开发，公司产品优势主要体现在已建立了完整且易于扩充的技术框架体系，并以此为基础形成了集行情、交易、资讯为一体的证券网上行情交易综合解决方案。在该体系原则下，公司坚持自主开发的理念，形成了一套框架独立性、健壮性和扩展性好，配置灵活、维护便捷的网上行情交易系统。与此相应，公司的产品体系形成了“统一后台，多种终端”的表现形式，能及时准确地反馈客户需求，并根据市场需求快速形成最终销售产品。同时，公司产品体系兼容性较强，可适应各种不同的软硬件环境变化和升级需要。

2、以金融机构企业级客户业务合作为主的专业化优势

本公司一直专注于证券信息软件的研发与服务。受用户的使用习惯、系统安全性、稳定性以及系统升级和后续维护等因素影响，机构客户一般不会轻易更换软件开发商，公司产品客户的黏性较高，本公司与证券公司等机构客户业务合作为主的模式保证了公司业绩的快速稳定增长。同时，受益于证券公司等机构客户的市场资源，巨大的终端用户使用量也为公司后续产品序列开发奠定了良好的客户基础。

公司在市场定位方面与同行业公司相比的差异主要体现在：公司主要采用 B2B 模式，通过服务证券公司等机构客户来分享证券市场的成长和发展。同行业其他公司则侧重于直接参与证券市场终端投资者的开拓。因此，与同行业公司相比，本公司业绩对证券市场行情的敏感度较低。

3、品牌价值优势

公司品牌“通达信”自成立以来一直致力于证券信息软件的研发和服务。通达信软件因软件基础架构适用性、兼容性和扩展性较强，主站软件并发数量较大以及较强的稳定性和安全性等特点得到机构客户的认可，“通达信”软件品牌在机构版证券交易软件领域具有较高的知名度、认可度和较强的影响力。

4、人力资源优势

在公司十多年的发展过程中，公司锤炼出了一支具有极强攻坚能力的管理、销售、技术和服务团队，业务执行和产品实现能力卓越。同时，公司十分重视人力资源建设，通过内部培养和外部引进，不断扩充和培养骨干队伍，形成了一支专业和有效的人才队伍。公司业务团队具有丰富的行业经验和较强的市场把握能力，可以为客户提供一揽子技术服务，及时推出符合投资者需求的产品，得到客户的广泛认同。公司的核心技术人员多具有丰富的证券行情交易系统开发经验，自公司设立至今公司核心团队保持稳定，保障了公司的稳定和可持续发展。

(二) 报告期内发生的导致公司核心竞争力受到严重影响的事件、影响分析及应对措施

适用 不适用

第四节 经营情况的讨论与分析

一、经营情况的讨论与分析

2020 年以来，虽然受新型冠状病毒感染的肺炎疫情影响，但是国家产业政策大力支持信息技术行业的健康持续发展，公司的主营业务迎来较好的政策和市场环境；公司产品从合规性和高效性出发，紧密结合客户的实际需求，公司主营业务实现了稳步增长。

公司自成立以来一直致力于证券信息软件的研发和服务，以“诚信、协作、激情、实干、学习、创新”的企业精神为引领，专注于将新一代信息技术与我国证券市场创新发展深度融合，向市场提供拥有前瞻性技术优势的证券信息服务智能软件平台，将公司打造成我国证券信息软件行业的领跑者。

报告期内，公司实现营业总收入 90,678,841.28 元，同比增长 29.71%，实现归属于上市公司股东的净利润为 68,367,083.23 元，同比增长 32.97%，总体上，公司保持了积极稳健的发展态势，业绩稳定增长。

报告期内主要工作的回顾与分析：

（一）坚持自主研发，增强核心优势

报告期内，公司始终遵循“通过新 IT 技术打造证券投资生态系统”的技术架构设计理念，加大对新兴技术的研发投入，持续加大终端产品的研发创新工作，持续优化和升级迭代，进一步提升用户体验和产品服务能力，立足为不断创新的金融服务需求持续提供信息技术解决方案的发展战略，促进新一代信息技术在证券信息服务领域的落地应用，进一步提升公司的技术优势和产品的核心竞争力。

公司云计算技术研发基于虚拟化、可管理的分布式计算技术，基于消息队列实现的分布式可信计算技术，将计算资源管理技术、弹性计算技术和自动化运维技术等云计算技术应用于网上证券行情软件平台。公司大数据技术研发主要集中在异常交易行为分析技术、并行查询多节点自动分片加载技术、高性能分布式统一缓存架构、异构数据库实时同步技术、非结构化数据解析和智能结构化抽取技术、实时计算和统计引擎等方面，并将其应用于公司证券行情交易系统软件产品。公司人工智能技术研发主要集中在资讯数据清洗和提取技术、深度学习技术及词向量技术、智能金融问答、自然语言处理等方面，并将其应用于公司证券行情交易系统软件产品中。

截至报告期末，公司共拥有 77 项软件著作权和 2 项外观设计专利。

（二）丰富产品功能，拓展业务领域

根据证券市场发展趋势，结合客户需求，报告期内公司在现有证券行情交易系统软件产品的基础上，进一步丰富现有产品的功能，为客户和投资者提供证券信息服务前端系统综合服务平台，满足客户多样化和个性化需求。此外，公司也将打造以定制化和模块化方式提供全市场行情浏览分析、资讯数据信息获取和智能搜索、可视化呈现、专业化交易、智能投资分析、智能投顾、智能客服等综合性智能证券信息软件平台来扩展公司业务市场。

报告期内，公司的产品线发布了 4 款与核心技术应用相关的新产品。在安全产品领域，对现有产品进行了功能升级并发布了通达信网上交易安全系统软件 V3.0；在证券交易领域，为响应市场需求，推出了以科创板改造、股转精选层等业务为代表的通达信证券交易系统软件 V4.5；同时，报告期内公司实现了面向机构投资者的整体解决方案的产品布局，通过发布通达信证券期货算法交易系统软件 V3.0 和通达信机构交易系统软件 V2.0 来扩充覆盖机构交易的应用场景，力图补齐此前机构交易解决方案的短板。未来公司将继续打造以新一代信息技术为基础的证券信息服务产品版图，完善解决方案，提升综合服务能力。

（三）提升管理能力，加强公司治理

自成立以来，公司一直坚持稳健的经营管理风格，重视运营效率的逐步提升。报告期内，公司高度重视自身内部管理建设，积极借鉴优秀企业管理经验，持续优化管理布局，完善各项管理制度，提高管理运营效率。2020 年 4 月 27 日，公司在上海证券交易所科创板成功上市，进一步完善内部监督体系，加强在财务管理、内部审计、

风险管理、信息披露、投资者关系管理等多方面的管控，形成了一套完整的公司治理制度和规范，保障公司的持续稳定发展。

报告期内，公司进一步加强人力资源管理，健全完善绩效考核机制和激励机制，加强人才引进和梯队建设工作，通过自身培养和外部招聘相结合的方式，扩充研发人员队伍，吸纳优秀人才加入公司研发序列，截至本报告期末，公司共有研发人员 209 人，研发人员数量占公司总人数的比例为 72.57%，为公司保持技术研发优势提供人才保障。

公司为员工提供各项有针对性的专业培训、组织经验交流会，进一步明确、细化各部门和各岗位的职能与考核标准，缩短决策链，加强公司综合数据的整合分析能力，从而提升公司整体决策水平。在优化公司内部管理的同时，始终注重投入产出的平衡，保持合理的扩张步伐，力争实现有质量的增长。

（四）加强市场宣传与沟通，提升公司品牌影响力

公司凭借较强的技术实力和完备的产品体系，通过持续完善的市场及服务体系组织建设、客户及渠道拓展以及公司品牌建设，获得了良好的口碑和稳定的市场。公司产品和服务的用户覆盖了我国绝大多数拥有经纪业务资质的证券公司。

报告期内，公司继续加强了公司网站、公司官方微博、微信公众号、主流媒体的宣传，积极参与行业内的重大活动及权威机构的评测活动，与业内优秀企业、985 高校等加强交流与合作，以期达到产学研一体化深度融合。随着成功登陆资本市场，公司将更加积极主动地与股东、投资者、客户、供应商等相关参与方进行交流沟通，进一步提升公司品牌影响力，推动公司稳步发展。

二、风险因素

√适用 □不适用

（一）经营风险

随着上市发行后募集资金的到位，募集资金投资项目的陆续开展和人员规模扩张等等，这些对公司在战略规划、组织结构、内部控制和财务管理等方面提出更高的要求。如果公司管理层不能持续有效地提升管理能力、优化管理体系，将导致公司管理体系不能完全适应公司经营规模的快速发展壮大，对公司未来的经营和持续盈利能力造成不利影响。

（二）行业风险

鉴于互联网金融服务行业广阔的发展前景、国内资本市场的进一步健全开放和相关政策的出台，行业的参与者将越来越多，激烈竞争的市场环境可能会带来产品价格下滑、服务质量要求提高的情况，可能导致公司市场份额难以保持的风险。

公司作为证券信息技术服务供应商目前已经具有一定行业地位，公司将通过不断提升产品的技术水平，完善产品功能和提升产品性能，巩固公司在证券行情交易软件系统方面的市场竞争地位，并不断丰富公司服务各类型投资者的综合能力，形成有自身特色的证券信息服务产品体系和相应的竞争实力。

（三）宏观环境风险

自新型冠状病毒感染的肺炎疫情爆发以来，本公司积极响应并严格执行党和国家各级政府对病毒疫情防控的各项规定和要求，启动远程办公机制调整办公计划，配合支持国家疫情防控工作。但疫情对宏观经济造成的影响具有不确定性，且人员流通性较之变差，可能会导致公司无法开展部分新业务、影响公司产品竞争力并错失市场发展机会，对公司未来业务发展造成不利影响。

三、报告期内主要经营情况

报告期内，公司实现营业总收入 90,678,841.28 元，同比增长 29.71%，实现归属于上市公司股东的净利润为 68,367,083.23 元，同比增长 32.97%。

(一) 主营业务分析

1 财务报表相关科目变动分析表

单位:元 币种:人民币

科目	本期数	上年同期数	变动比例 (%)
营业收入	90,678,841.28	69,907,933.30	29.71
营业成本	17,659,189.42	13,861,072.84	27.40
销售费用	2,019,026.27	2,694,568.99	-25.07
管理费用	2,485,396.05	2,587,424.43	-3.94
财务费用	-20,836,081.36	-14,683,304.95	41.90
研发费用	15,226,657.80	15,196,170.97	0.20
经营活动产生的现金流量净额	44,824,146.05	26,989,117.36	66.08
投资活动产生的现金流量净额	-1,470,327,307.59	-26,050,050.99	5,544.24
筹资活动产生的现金流量净额	1,713,606,060.42	-51,900,000.00	-3,401.75

营业收入变动原因说明:营业收入增长主要原因系机构客户需求增加、个人客户数量增加所致。

营业成本变动原因说明:营业成本增加主要原因系本期人工成本、信息使用费及线路租赁费均有所增加所致。

销售费用变动原因说明:销售费用下降主要系因疫情影响，员工出差频率减少及居家办公，使得相应员工薪酬、差旅费、业务招待费均相应下降所致。

管理费用变动原因说明:管理费用下降主要系因疫情影响，员工出差频率减少及居家办公，使得通讯费、房租、物业水电费均相应下降所致。

财务费用变动原因说明:财务费用下降主要系因货币资金增加，使得利息收入相应增长所致。

研发费用变动原因说明:研发费用较上年同期无大幅变化。

经营活动产生的现金流量净额变动原因说明:经营活动产生的现金流量净额增加的主要原因系公司营业收入增长，使得收款相应增长所致。

投资活动产生的现金流量净额变动原因说明:投资活动产生的现金流量净额减少的主要原因系使用募集资金购买银行结构性存款所致。

筹资活动产生的现金流量净额变动原因说明:筹资活动产生的现金流量净额增加的主要原因系公司发行新股收到募集资金所致。

2 其他

(1) 公司利润构成或利润来源发生重大变动的详细说明

适用 不适用

(2) 其他

□适用 √不适用

(二) 非主营业务导致利润重大变化的说明

□适用 √不适用

(三) 资产、负债情况分析

√适用 □不适用

1. 资产及负债状况

单位：元

项目名称	本期期末数	本期期末数占总资产的比例 (%)	上年同期期末数	上年同期期末数占总资产的比例 (%)	本期期末金额较上年同期期末变动比例 (%)	情况说明
货币资金	1,265,981,595.33	44.61	764,711,591.87	82.40	65.55	主要系公司发行新股收到募集资金所致
应收账款	7,109,471.87	0.25	2,785,170.89	0.30	155.26	主要系尚未结算的应收客户款项增加所致
其他应收款	11,708,565.86	0.41	3,985,891.81	0.43	193.75	主要系应收金融机构利息增加所致
其他流动资产	1,385,445,931.53	48.82	4,788,415.02	0.52	28,833.29	主要系使用募集资金购买银行结构性存款所致
预收款项		0.00	71,735,216.09	7.73	-100.00	执行新收入准则，将因销售产品及提供劳务而预先收取客户的合同对价从“预收款项”项目变更为“合同负债”项目列报
合同负债	74,849,352.78	2.64		0.00	100.00	执行新收入准则，将因销售产品及提供劳务而预先收取客户的合同对价从“预收款项”项目变更为“合同负债”项目列报
股本	66,670,000.00	2.35	50,000,000.00	5.39	33.34	本期向社会公众公开发行人民币普通股 16,670,000.00 股
资本公积	1,769,429,579.28	62.35	72,173,321.20	7.78	2,351.64	本期向社会公众公开发行人民币普通股股本溢价所致

其他说明

无

2. 截至报告期末主要资产受限情况

适用 不适用

3. 其他说明

适用 不适用

(四) 投资状况分析

1、 对外股权投资总体分析

适用 不适用

(1) 重大的股权投资

适用 不适用

(2) 重大的非股权投资

适用 不适用

(3) 以公允价值计量的金融资产

适用 不适用

截至报告期末，公司以公允价值计量的金融资产余额为 1,472,862,112 元，其中交易性金融资产 90,703,592.00 元、其他流动资产 1,382,158,520.00 元。

(五) 重大资产和股权出售

适用 不适用

(六) 主要控股参股公司分析

适用 不适用

1、 主要子公司

单位：元，币种：人民币

序号	公司名称	注册资本	持股比例 (%)	主营业务	总资产	净资产	净利润
1	通达信科技香港有限公司	400 万美元	100.00	主要从事计算机软件销售及	33,059,645.90	32,541,969.71	534,009.60

2、 主要参股公司

序号	公司名称	出资金额	持股比例 (%)	主营业务
1	上海宏天元创业投资合伙企业(有限合伙)	5,000.00 万元	3.22	创业投资，实业投资，投资管理，投资咨询

(七) 公司控制的结构化主体情况

□适用 √不适用

四、其他披露事项**(一) 预测年初至下一报告期期末的累计净利润可能为亏损或者与上年同期相比发生大幅度变动的警示及说明**

□适用 √不适用

(二) 其他披露事项

□适用 √不适用

第五节 重要事项**一、股东大会情况简介**

会议届次	召开日期	决议刊登的指定网站的查询索引	决议刊登的披露日期
2019 年年度股东大会	2020 年 3 月 23 日	不适用	不适用
2020 年第一次临时股东大会	2020 年 6 月 19 日	http://www.sse.com.cn/	2020 年 6 月 20 日

股东大会情况说明

√适用 □不适用

公司股票于 2020 年 4 月 27 日起在上海证券交易所上市，因此 2020 年 3 月 23 日召开的 2019 年年度股东大会决议无需在上海证券交易所网站及公司指定信息披露媒体披露。

二、利润分配或资本公积金转增预案**(一) 半年度拟定的利润分配预案、公积金转增股本预案**

是否分配或转增	是
每 10 股送红股数（股）	0
每 10 股派息数（元）（含税）	6.00
每 10 股转增数（股）	0
利润分配或资本公积金转增预案的相关情况说明	
公司拟以 2020 年半年度分红派息股权登记日的总股本为基数，向全体股东每 10 股派发现金红利人民币 6.00 元（含税），截至 2020 年 6 月 30 日公司总股本 66,670,000 股，以此为基数计算，预计派发现金红利总额为 4,000.20 万元，公司不进行公积金	

转增股本, 不送红股。

公司 2020 年半年度利润分配方案已经 2020 年 8 月 17 日召开的第四届董事会第八次会议审议通过, 独立董事对此议案进行了审核并发表了同意的独立意见, 监事会对利润分配方案进行了审核并提出审议意见。公司 2020 年半年度利润分配方案尚需公司股东大会审议通过。

三、承诺事项履行情况

(一) 公司实际控制人、股东、关联方、收购人以及公司等承诺相关方在报告期内或持续到报告期内的承诺事项

√适用 □不适用

承诺背景	承诺类型	承诺方	承诺内容	承诺时间及期限	是否有履行期限	是否及时严格履行	如未能及时履行应说明未完成履行的具体原因	如未能及时履行应说明下一步计划
与首次公开发行相关的承诺	股份限售	实际控制人黄山及其一致行动人黄青	<p>(1) 自公司首次公开发行股票并上市之日起 36 个月内，不转让或者委托他人管理本次发行前本人持有的公司股份，也不由公司回购该部分股份。</p> <p>(2) 自公司股票上市后 6 个月内，如公司股票连续 20 个交易日的收盘价均低于本次发行的发行价，或者公司股票上市后 6 个月期末收盘价低于本次发行的发行价，则本人持有公司股票的锁定期自动延长 6 个月。在公司上市后至上述期间，公司发生派发股利、送红股、转增股本、增发新股或配股等除息、除权行为，上述发行价格亦将作相应除息除息处理（下同）。在延长锁定期内，本人不转让或者委托他人管理本人持有的公司本次发行前已发行的股份，也不由公司回购该部分股份。</p> <p>(3) 在前述锁定期届满后，本人在担任公司董事、高级管理人员期间，在满</p>	<p>承诺时间：2019年6月28日</p> <p>承诺期限：自公司股票上市之日起36个月内</p>	是	是	不适用	不适用

		<p>足股份锁定承诺的前提下，每年转让直接或间接持有的公司股份不超过本人所持有公司股份总数的 25%。若本人不再担任公司董事、高级管理人员，则自不再担任上述职位之日起 6 个月内，不转让本人直接或间接持有的公司股份。</p> <p>（4）黄山承诺在其作为公司核心技术人员期间，在前述锁定期届满后的四年内，每年转让的首发前股份不超过首发上市时所持公司首发前股份总数的 25%，减持比例可以累积使用。</p> <p>（5）本人所持公司股票在锁定期满后两年内减持的，减持价格不低于本次发行上市时的股票发行价。</p> <p>（6）上述减持价格和股份锁定承诺不因本人不再作为公司实际控制人及其一致行动人或者因本人在公司担任的职务变更、离职而终止。</p> <p>（7）在本人所持发行人股份的锁定期届满后，本人若减持公司的股份，将遵守届时有有效的有关减持的法律法规、规范性文件之规定并履行必要的减持程序。在本人持股期间，若股份锁定和减持的法律、法规、规范性文件、政策及证券监管机构的要求发生变化，则本人愿意自动适用变更后的法律、法规、规范性文件、政策及证券监管机构的要求。</p>					
--	--	---	--	--	--	--	--

			<p>求。</p> <p>(8) 自本承诺函出具后, 若中国证监会、上海证券交易所作出其他监管规定, 且上述承诺不能满足中国证监会、上海证券交易所的该等规定时, 本人承诺届时将按照该最新规定出具补充承诺。</p> <p>(9) 本人将严格遵守已作出的关于所持股份的流通限制及自愿锁定的承诺, 如违反上述承诺, 除将按照法律、法规、中国证监会和上海证券交易所的相关规定承担法律责任外, 本人还应将因违反承诺而获得的全部收益上缴给发行人。</p>					
股份限售	法人股东 金石投资 及海通开 元	<p>本公司所持深圳市财富趋势科技股份有限公司(以下简称“发行人”)股票自发行人股票上市之日起十二个月内不转让或者委托他人管理, 也不由发行人回购该等股份。在本公司所持发行人股份锁定期届满后, 本公司若减持发行人的股份, 将遵守届时有效的有关减持的法律法规、规范性文件之规定并履行必要的减持程序。在本公司持股期间, 若股份锁定和减持的法律法规、规范性文件、政策及证券监管机构的要求发生变化, 则本公司愿意自动适用变更后的法律法规、规范性文件、政策及证券监</p>	<p>承诺时间: 2019年6月 28日 承诺期限: 自公司股票 上市后12 个月内</p>	是	是	不适用	不适用	

			管机构的要求。 本公司对上述承诺事项依法承担相应法律责任。如本公司违反上述承诺擅自减持发行人股份的，则本公司减持发行人股份所得收益归发行人所有。					
股份限售	担任公司董事、高级管理人员、核心技术人员的股东田进恩、张丽君	<p>(1) 自公司首次公开发行股票并上市之日起 12 个月内，不转让或者委托他人管理本次发行前本人直接或间接持有的公司股份，也不由公司回购该部分股份。</p> <p>(2) 自公司股票上市后 6 个月内，如公司股票连续 20 个交易日的收盘价均低于本次发行的发行价（指公司首次公开发行股票的发行价格，如果因公司上市后派发现金红利、送股、转增股本、增发新股等原因进行除权、除息的，则按照上海证券交易所的有关规定作除权除息处理，下同），或者公司股票上市后 6 个月期末收盘价低于本次发行的发行价，则本人直接或间接持有公司股票的锁定期自动延长 6 个月；在延长锁定期内，本人不转让或者委托他人管理本人直接或间接持有的公司本次发行前已发行的股份，也不由公司回购该部分股份。</p> <p>(3) 在上述锁定期届满后两年内，本人减持发行人股份的，减持价格不低于</p>	<p>承诺时间：2019 年 6 月 28 日</p> <p>承诺期限：自公司股票上市后 12 个月内</p>	是	是	不适用	不适用	

		<p>本次发行并上市时发行人股票的发行价。</p> <p>(4) 本人在担任公司董事或高管的任职期间, 每年转让持有的公司股份不超过本人直接或间接持有公司股份总数的 25%; 离职后半年内, 不转让本人直接或间接持有的公司股份。</p> <p>(5) 本人在担任公司核心技术人员期间, 所持首发前股份在限售期满之日起 4 年内, 每年转让的首发前股份不得超过上市时所持公司首发前股份总数的 25%, 减持比例可以累积使用。</p> <p>(6) 在本人所持发行人股份的锁定期届满后, 本人若减持公司的股份, 将遵守届时有有效的有关减持的法律法规、规范性文件之规定并履行必要的减持程序。在本人持股期间, 若股份锁定和减持的法律、法规、规范性文件、政策及证券监管机构的要求发生变化, 则本人愿意自动适用变更后的法律、法规、规范性文件、政策及证券监管机构的要求。</p> <p>(7) 本人将严格遵守已作出的关于所持股份的流通限制及自愿锁定的承诺, 如违反上述承诺, 除将按照法律、法规、中国证监会和上海证券交易所的相关规定承担法律责任外, 本人还应将因违</p>					
--	--	---	--	--	--	--	--

			反承诺而获得的全部收益上缴给发行人。					
股份限售	担任公司监事、核心技术人员的股东陈凡、包伟	<p>(1) 自公司首次公开发行股票并上市之日起 12 个月内，不转让或者委托他人管理本次发行前本人直接或间接持有的公司股份，也不由公司回购该部分股份。</p> <p>(2) 本人在担任公司监事的任职期间，每年转让持有的公司股份不超过本人直接或间接持有公司股份总数的 25%；离职后半年内，不转让本人直接或间接持有的公司股份。</p> <p>(3) 本人在担任公司核心技术人员期间，所持首发前股份在限售期满之日起 4 年内，每年转让的首发前股份不得超过上市时所持公司首发前股份总数的 25%，减持比例可以累积使用。</p> <p>(4) 在本人所持发行人股份的锁定期届满后，本人若减持公司的股份，将遵守届时有效的有关减持的法律法规、规范性文件之规定并履行必要的减持程序。在本人持股期间，若股份锁定和减持的法律、法规、规范性文件、政策及证券监管机构的要求发生变化，则本人愿意自动适用变更后的法律、法规、规范性文件、政策及证券监管机构的要求。</p>	<p>承诺时间：2019 年 6 月 28 日</p> <p>承诺期限：自公司股票上市后 12 个月内</p>	是	是	不适用	不适用	

			(5) 本人将严格遵守已作出的关于所持股份的流通限制及自愿锁定的承诺, 如违反上述承诺, 除将按照法律、法规、中国证监会和上海证券交易所的相关规定承担法律责任外, 本人还应将因违反承诺而获得的全部收益上缴给发行人。					
股份限售	担任公司核心技术人员的股东沈志坤、孙奎、吴火生		<p>(1) 自公司首次公开发行股票并上市之日起 12 个月内和离职 6 个月内, 不转让或者委托他人管理本次发行前本人直接或间接持有的公司股份, 也不由公司回购该部分股份。</p> <p>(2) 自本人所持首发前股份限售期满之日起 4 年内, 每年转让的首发前股份不得超过上市时所持公司首发前股份总数的 25%, 减持比例可以累积使用。</p> <p>(3) 本人将严格遵守已作出的关于所持股份的流通限制及自愿锁定的承诺, 如违反上述承诺, 除将按照法律、法规、中国证监会和上海证券交易所的相关规定承担法律责任外, 本人还应将因违反承诺而获得的全部收益上缴给发行人。</p>	承诺时间: 2019 年 6 月 28 日 承诺期限: 自公司股票上市后 12 个月内	是	是	不适用	不适用
股份限售	自然人股东秦涛、张永洪、郭黎坤、		(1) 自公司首次公开发行股票并上市之日起 12 个月内, 不转让或者委托他人管理本次发行前本公司直接或间接持有的公司股份, 也不由公司回购该部	承诺时间: 2019 年 6 月 28 日 承诺期限:	是	是	不适用	不适用

		方建军、韩博文、赵振宇、丁坤	分股份。 (2) 本人将严格遵守已作出的关于所持股份的流通限制及自愿锁定的承诺, 如违反上述承诺, 除将按照法律、法规、中国证监会和上海证券交易所的相关规定承担法律责任外, 本人还应将因违反承诺而获得的全部收益上缴给发行人。	自公司股票上市后 12 个月内				
其他	控股股东黄山	1、本人拟长期持有深圳市财富趋势科技股份有限公司(以下简称“公司”)股票; 2、如果在锁定期满后, 本人拟减持股票的, 将认真遵守中国证券监督管理委员会(下称“证监会”)、证券交易所(下称“交易所”)关于股东减持的相关规定, 结合公司稳定股价、开展经营、资本运作的需要, 审慎制定股票减持计划, 在股票锁定期满后逐步减持; 3、本人减持公司股份应符合相关法律、法规、规章的规定, 具体方式包括但不限于交易所集中竞价交易方式、大宗交易方式、协议转让方式等; 4、本人减持公司股份前, 应提前三个交易日予以公告, 并按照证券交易所的规则及时、准确地履行信息披露义务; 本人持有公司股份低于 5% 以下时除外; 5、如果在锁定期满后两年内, 本人拟	承诺时间: 2019 年 6 月 28 日 承诺期限: 长期; 锁定期满后;	是	是	不适用	不适用	

			<p>减持股票的，减持价格不低于发行价（指发行人首次公开发行股票的发价价格，如果因公司上市后派发现金红利、送股、转增股本、增发新股等原因进行除权、除息的，则按照证券交易所的有关规定作除权除息处理）；</p> <p>6、如果本人未履行上述减持意向，本人将在股东大会及中国证监会指定的披露媒体上公开说明未履行承诺的具体原因并向公司股东和社会公众投资者道歉；</p> <p>7、如果本人未履行上述减持意向，本人持有的公司股份自本人未履行上述减持意向之日起 6 个月内不得减持。</p>					
其他	深圳市财富趋势科技股份有限公司	<p>1、本公司承诺，如公司招股说明书有虚假记载、误导性陈述或者重大遗漏，对判断发行人是否符合法律规定的发行条件可能构成重大、实质影响的，公司将依法回购首次公开发行的全部新股。</p> <p>具体回购方案如下：</p> <p>（1）在相关行政处罚或生效判决作出之日起 30 个工作日内，本公司将召开董事会并作出决议，通过股份回购的具体方案，同时发出召开相关股东大会的会议通知，并进行公告；</p> <p>（2）公司董事会对回购股份作出决议，</p>	<p>承诺时间：2020 年 4 月 23 日</p> <p>承诺期限：长期</p>	是	是	不适用	不适用	

			<p>须经全体董事二分之一以上表决通过，公司董事承诺就该等回购股份的相关决议投赞成票；公司股东大会对回购股份作出决议，需经出席会议的股东所持表决权的三分之二以上通过，公司控股股东承诺就该等回购事宜在股东大会中投赞成票；</p> <p>(3) 回购价格按照中国证监会、上海证券交易所颁布的规范性文件依法确定，且不低于回购时的股票市场价格，证券监管机构或上海证券交易所另有要求或出台新的回购规定的，公司及控股股东将根据届时证券监管机构或上海证券交易所要求或新的回购规定履行相应股份回购义务。</p> <p>2、如公司招股说明书有虚假记载、误导性陈述或者重大遗漏，致使投资者在证券交易中遭受损失的，公司将依法赔偿投资者损失。</p>					
其他	深圳市财富趋势科技股份有限公司	<p>在启动稳定股价预案的条件满足时，公司将按照稳定股价的预案履行各项义务，公司将遵照《上市公司回购社会公众股份管理办法（试行）》、《关于上市公司以集中竞价交易方式回购股份的补充规定》、《上海证券交易所上市公司回购股份实施细则》等法律法规的规定回购股份，不导致公司股权分布不</p>	<p>承诺时间：2019年5月24日</p> <p>承诺期限：长期</p>	是	是	不适用	不适用	

			符合上市条件。 如公司未采取稳定股价的具体措施，公司承诺接受以下约束措施： ①公司将在公司股东大会及中国证监会指定信息披露媒体上公开说明未采取上述稳定股价措施的具体原因并向公司股东和社会公众投资者道歉。 ②自稳定股价措施的启动条件触发之日起，公司董事会应在 10 个交易日内召开会议，并及时公告将采取的具体措施并履行后续法律程序。董事会不履行上述义务的，公司董事（不含独立董事）将以上一年度薪酬为限对股东承担赔偿责任。					
其他	控股股东、实际控制人黄山及其一致行动人黄青		在公司股票上市后三年内，如非因不可抗力素所致，公司股票连续 20 个交易日（第 20 个交易日为“触发稳定股价措施日”；该等 20 个交易日的期限自公司披露最近一期经审计的净资产之日起开始计算，如期间公司披露了新的最近一期经审计的净资产，则该等 20 个交易日的期限自公司披露新的最近一期经审计的净资产之日起重新开始计算）的收盘价低于公司披露的最近一期经审计的每股净资产（最近一期审计基准日后，如有分红、派息、送股、资本公积转增股本、增发、配股等导致公	承诺时间： 2019 年 5 月 24 日 承诺期限： 公司股票上市后三年内	是	是	不适用	不适用

		<p>司净资产或股份总数出现变化的事项，则相应调整每股净资产，下同），且在满足法律、法规和规范性文件关于业绩发布、增持或回购相关规定的情形下：</p> <p>（1）本人将严格按照稳定股价预案的要求，依法履行增持发行人股票的义务和责任。</p> <p>（2）本人将极力敦促相关方严格按照稳定股价预案的要求履行其应承担的各项义务和责任。</p> <p>（3）本人作为公司董事承诺，在发行人就股份回购事宜召开的董事会上对发行人承诺的股份回购方案相关决议投赞成票。本人作为公司控股股东、实际控制人承诺，在发行人就股份回购事宜召开的股东大会上，对发行人承诺的股份回购方案的相关决议投赞成票。</p> <p>（4）如违反上述承诺，本人将在公司股东大会及中国证监会指定的披露媒体上公开说明具体原因并向股东和社会公众投资者道歉。如非因不可抗力导致，同意在履行完毕相关承诺前暂不领取公司分配利润中归属于本人的部分，给投资者造成损失的，依法赔偿投资者损失；如因不可抗力导致，尽快研究将投资者利益损失降低到最小的处理方案，尽可能地保护投资者利益。</p>					
--	--	--	--	--	--	--	--

	其他	全体董事（不含独立董事）、全体高级管理人员	<p>如公司首次公开发行人民币普通股（A股）并上市后三年内，公司股票出现连续 20 个交易日的收盘价低于每股净资产（指公司最近一期经审计的每股净资产，如果公司因派发现金红利、送股、转增股本、增发新股等原因进行除权、除息的，则相关的计算对比方法按照上海证券交易所的有关规定作除权除息处理，下同）的情况时，公司全体董事（不含独立董事）、全体高级管理人员将启动以下稳定股价预案：</p> <p>（1）在符合股票交易相关规定的前提下，根据公司关于稳定股价具体方案，依法履行增持公司股票的义务和责任。增持股票的总金额不低于其上年度初至董事会审议通过稳定股价具体方案日期间，从公司获取的税后薪酬及税后现金分红总额的 20%。除因继承、被强制执行或上市公司重组等情形必须转股或触发前述股价稳定措施的停止条件外，在股东大会审议稳定股价具体方案及方案实施期间，不转让本人持有的公司股份。</p> <p>（2）本人将极力敦促相关方严格按照稳定股价预案的要求履行其应承担的各项义务和责任。</p> <p>（3）本人作为公司董事（如是），在</p>	<p>承诺时间：2019 年 5 月 24 日</p> <p>承诺期限：股票上市后三年内</p>	是	是	不适用	不适用
--	----	-----------------------	--	--	---	---	-----	-----

			<p>发行人就股份回购事宜召开的董事会上，对发行人承诺的股份回购方案的相关决议投赞成票。本人作为公司股东（如是）承诺，在发行人就股份回购事宜召开的股东大会上，对发行人承诺的股份回购方案的相关决议投赞成票。</p> <p>（4）如违反上述承诺，本人将在公司股东大会及中国证监会指定的披露媒体上公开说明具体原因并向股东和社会公众投资者道歉。如非因不可抗力导致，公司有权调减或停发本人薪酬或津贴，直至本人按上述方案的规定采取相应的稳定股价措施并实施完毕时为止；如因不可抗力导致，尽快研究将投资者利益损失降低到最小的处理方案，尽可能地保护投资者利益。</p>					
其他	深圳市财富趋势科技股份有限公司	<p>（1）保证公司本次公开发行股票并在上海证券交易所科创板上市不存在任何欺诈发行的情形。</p> <p>（2）如公司不符合发行上市条件，以欺骗手段骗取发行注册并已经发行上市的，公司将在中国证监会等有权部门确认后五个工作日内启动股份购回程序，购回公司本次公开发行的全部新股。</p>	<p>承诺时间：2019年8月27日</p> <p>承诺期限：长期</p>	是	是	不适用	不适用	
其他	控股股东、实际	<p>（1）保证公司本次公开发行股票并在上海证券交易所科创板上市不存在任</p>	<p>承诺时间：2019年8月</p>	是	是	不适用	不适用	

		控制人黄山及其一致行动人黄青	何欺诈发行的情形。 (2) 如公司不符合发行上市条件, 以欺骗手段骗取发行注册并已经发行上市的, 本人将在中国证监会等有权部门确认后五个工作日内启动股份购回程序, 购回公司本次公开发行的全部新股。	27 日 承诺期限: 长期				
	其他	深圳市财富趋势科技股份有限公司	本次发行股票并上市后, 随着募集资金到位, 本公司股本和净资产将有较大幅度的增加, 在募集资金投资项目尚未达产的情况下, 公司每股收益和加权平均净资产收益率在短期内可能会出现一定幅度的下降, 投资者面临即期回报被摊薄的风险。为降低本次公开发行摊薄即期回报的影响, 公司承诺将采取相应措施实现业务可持续发展从而增加未来收益并提升投资者回报, 以填补被摊薄的即期回报。同时, 本公司特别提醒广大投资者, 本公司制定填补回报措施不等于对本公司未来利润做出保证。公司上市后, 如果公司未履行或者未完全履行相关承诺, 有权主体可依照相关法律、法规、规章及规范性文件对发行人采取相应惩罚或约束措施, 公司对此不持有异议。	承诺时间: 2019 年 5 月 24 日 承诺期限: 长期	是	是	不适用	不适用
	其他	控股股东、实际	(1) 本人承诺不无偿或以不公平条件向其他单位或者个人输送利益, 也不采	承诺时间: 2019 年 5 月	是	是	不适用	不适用

	控制人黄山及其一致行动人黄青	<p>用其他方式损害发行人的利益；</p> <p>(2) 本人承诺对本人的职务消费行为进行约束；</p> <p>(3) 本人承诺不动用发行人资产从事与本人履行职责无关的投资、消费活动；</p> <p>(4) 努力确保由发行人董事会或薪酬与考核委员会制定的薪酬制度与发行人填补回报措施的执行情况挂钩；</p> <p>(5) 如发行人未来实施股权激励计划，将全力支持发行人将该股权激励的行权条件等安排与发行人填补回报措施的执行情况相挂钩；</p> <p>(6) 不越权干预发行人的经营管理活动，不侵占发行人利益；</p> <p>(7) 自本承诺出具日至公司首次公开发行股票并上市实施完毕前，若中国证监会或上海证券交易所作出关于填补回报措施及其承诺的其他新的监管规定，且上述承诺不能满足该等规定时，本人将按照最新规定出具补充承诺。若违反或未履行上述承诺，本人愿意根据中国证监会和上海证券交易所等相关监管机构的有关规定承担相应的责任。</p>	24 日 承诺期限： 长期				
其他	公司董事、高级管理人员	(1) 本人承诺不无偿或以不公平条件向其他单位或者个人输送利益，也不采用其他方式损害公司利益；	承诺时间： 2019 年 5 月 24 日	是	是	不适用	不适用

			<p>(2) 本人承诺对个人的职务消费行为进行约束;</p> <p>(3) 本人承诺不动用公司资产从事与其履行职责无关的投资、消费活动;</p> <p>(4) 本人承诺由董事会或薪酬与考核委员会制定的薪酬制度与公司填补回报措施的执行情况相挂钩;</p> <p>(5) 若公司后续推出股权激励计划,本人承诺拟公布的公司股权激励的行权条件与公司填补回报措施的执行情况相挂钩;</p> <p>(6) 自本承诺出具日至公司首次公开发行股票并上市实施完毕前,若中国证监会或上海证券交易所作出关于填补回报措施及其承诺的其他新的监管规定的,且上述承诺不能满足该等规定时,本人将按照最新规定出具补充承诺。若违反或未履行上述承诺,本人愿意根据中国证监会和上海证券交易所等有关监管机构的有关规定承担相应的责任。</p>	<p>承诺期限: 长期</p>				
分红	深圳市财富趋势科技股份有限公司	根据国务院发布的《关于进一步加强资本市场中小投资者合法权益保护工作的意见》(国办发(2013)110号)及中国证监会《上市公司监管指引第3号-上市公司现金分红》等规范性文件的相关要求,公司重视对投资者的合理投	<p>承诺时间: 2019年5月24日</p> <p>承诺期限: 公司上市后三年</p>	是	是	不适用	不适用	

			<p>资回报，制定了本次发行上市后适用的《公司章程（草案）》及《公司上市后三年分红回报规划》，完善了公司利润分配制度，对利润分配政策尤其是现金分红政策进行了具体安排。公司承诺将严格按照上述制度进行利润分配，切实保障投资者收益权。</p> <p>公司上市后，如果公司未履行或者未完全履行上述承诺，有权主体可自行依照法律、法规、规章及规范性文件对发行人采取相应惩罚或约束措施，公司对此不持有异议。</p>					
分红	控股股东、实际控制人黄山及其一致行动人黄青	<p>(1) 公司首发上市后生效并使用的《深圳市财富趋势科技股份有限公司章程（草案）》（以下简称“《公司章程（草案）》”）已经公司股东大会审议通过，本人赞同《公司章程（草案）》中有关利润分配的内容。</p> <p>(2) 公司首发上市后，本人将在公司股东大会审议其董事会根据《公司章程（草案）》制定的具体利润分配方案时，表示同意并投赞成票。</p> <p>(3) 本人若未履行上述承诺，本人将在公司股东大会和中国证监会指定的报刊上公开说明未履行承诺的具体原因，并向公司其他全体股东道歉，并将在违反承诺发生之日起五个工作日内，</p>	<p>承诺时间：2019年5月24日</p> <p>承诺期限：长期</p>	是	是	不适用	不适用	

			不再从公司处获得股东分红，同时本人所持有的公司股份不得转让，直至按照上述承诺采取相应措施并实施完毕为止。					
分红	全体董事、监事及高级管理人员	公司全体董事、监事、高级管理人员将采取一切必要的合理措施，促使发行人按照股东大会审议通过的上市后三年分红回报规划及发行人上市后生效的《公司章程（草案）》的相关规定，严格执行相应的利润分配政策和分红回报规划。发行人全体董事、监事、高级管理人员采取的措施包括但不限于： （1）根据《公司章程（草案）》中规定的利润分配政策及分红回报规划，提出或督促相关方提出利润分配预案； （2）在审议发行人利润分配预案的董事会/监事会上，对符合利润分配政策和分红回报规划要求的利润分配预案投赞成票； （3）督促发行人根据相关决议实施利润分配。	承诺时间： 2019年5月24日 承诺期限： 长期	是	是	不适用	不适用	
解决同业竞争	控股股东、实际控制人黄山及其一致行动人黄青	（1）黄山、黄青所控制的除发行人以外的公司、分公司、合营或联营公司及其他任何类型的企业现时不存在从事与发行人有相同或类似业务的情形，未来也不开展与发行人相同或类似的业务，与发行人之间现时不存在且未来不	承诺时间： 2019年6月28日 承诺期限： 黄山对发行人拥有直接	是	是	不适用	不适用	

			<p>产生同业竞争情况。</p> <p>(2) 在黄山作为发行人实际控制人期间, 黄山、黄青将不设立或新增从事与发行人有相同或类似业务的公司。</p> <p>(3) 承诺不利用发行人实际控制人地位, 损害发行人及发行人其他股东的利益。如违反上述承诺, 黄山、黄青愿意承担由此产生的全部责任, 充分赔偿或补偿由此给发行人造成的所有直接或间接损失。</p> <p>上述承诺一经签署立即生效, 且上述承诺在黄山对发行人拥有直接或间接的控制权或对发行人存在重大影响期间持续有效, 且不可变更或撤销。</p>	或间接的控制权或对发行人存在重大影响期间内				
解决关联交易	控股股东、实际控制人黄山及其一致行动人黄青	<p>黄山、黄青将避免发行人与关联方之间发生关联交易。在进行确有必要且无法避免的关联交易时, 保证按市场化原则和公允价格进行公平操作, 并按相关法律法规以及规范性文件的规定依法履行交易程序及信息披露义务, 保证不通过关联交易损害发行人及其股东的合法权益。</p> <p>如违反上述承诺, 黄山、黄青愿意承担由此产生的全部责任, 充分赔偿或补偿由此给发行人造成的所有直接或间接损失。</p> <p>上述承诺一经签署立即生效, 且上述承</p>	<p>承诺时间: 2019年6月28日</p> <p>承诺期限: 黄山对发行人拥有直接或间接的控制权或对发行人存在重大影响期间</p>	是	是	不适用	不适用	

			<p>诺在黄山对发行人拥有直接或间接的控制权或对发行人存在重大影响期间持续有效，且不可变更或撤销。</p> <p>此外，黄山、黄青将严格按照相关法律法规及公司各项制度的要求履行职责，承担股东的责任和义务，不得以任何形式占用公司及子公司的资金，不损害公司及子公司和其他股东的利益。</p>					
其他	控股股东、实际控制人黄山及其一致行动人黄青	<p>公司及其子公司已按照相关规定为符合条件的全体员工缴纳了社会保险和住房公积金，不存在欠缴社会保险和住房公积金的情况。如若相关主管部门认定公司及其子公司存在欠缴社会保险和住房公积金的情况，则对于公司及其子公司于首发上市之前任何期间经主管部门认定的欠缴的社会保险和住房公积金，本人将无条件以现金全额支付该等需补缴的社会保险和住房公积金，保证公司及其子公司不因此遭受任何损失。如违反上述承诺，本人愿意承担由此产生的全部责任，充分赔偿或补充由此给公司及其子公司造成的全部损失。上述承诺一经签署立即生效，且在本人对公司拥有控制权或对其存在重大影响期间持续有效。</p>	<p>承诺时间：2019年6月28日</p> <p>承诺期限：对公司拥有控制权或对其存在重大影响期间</p>	是	是	不适用	不适用	
其他	控股股东、实际	<p>本人承诺，截至本确认函出具日，深圳市财富趋势科技股份有限公司（以下简</p>	<p>承诺时间：2019年12</p>	是	是	不适用	不适用	

	控制人黄山	<p>称“公司”)已根据相关法律、法规、规范性文件和行业标准的规定,已取得现阶段经营业务所需的业务资质、备案和审批,相关资质、许可、备案和审批均在有效期内且合法有效。若相关主管部门认定公司存在未取得现阶段经营业务所需的业务资质、备案和审批的,并对公司予以处罚的,本人将无条件承担由此产生的全部责任,保证公司及其他股东不因此遭受任何损失。</p> <p>如违反上述承诺,本人愿意承担由此产生的全部责任,充分赔偿或补偿由此给发行人及其他股东造成的所有直接或间接损失。</p> <p>上述承诺一经签署立即生效,且上述承诺在本人对发行人拥有直接或间接的控制权或对发行人存在重大影响期间持续有效,且不可变更或撤销。</p>	月6日 承诺期限: 对发行人拥有直接或间接的控制权或对发行人存在重大影响期间内				
其他	控股股东、实际控制人黄山	<p>本人承诺,截至本承诺函出具日,深圳市财富趋势科技股份有限公司(以下简称“公司”)已根据相关法律、法规、规范性文件和国家标准的规定,积极开展信息安全等级保护测评工作。</p> <p>公司目前尚未完成信息安全等级保护测评工作不会对公司业务开展、经营活动、财务状况以及本次发行上市产生重大不利影响,不构成重大违法违规。</p>	<p>承诺时间:2019年12月11日</p> <p>承诺期限: 对发行人拥有直接或间接的控制权或对发行人存在重大影</p>	是	是	不适用	不适用

			<p>如由于公司未完成信息安全等级保护测评工作而导致公司被处罚或者遭受其他风险，本人将无条件承担由此产生的全部责任，保证公司及其他股东不因此遭受任何损失。</p> <p>如违反上述承诺，本人愿意承担由此产生的全部责任，充分赔偿或补偿由此给发行人及其他股东造成的所有直接或间接损失。</p> <p>上述承诺一经签署立即生效，且上述承诺在本人对发行人拥有直接或间接的控制权或对发行人存在重大影响期间持续有效，且不可变更或撤销。</p>	响期间内				
其他	深圳市财富趋势科技股份有限公司	<p>本公司将严格履行本公司就首次公开发行股票并上市所作出的所有公开承诺事项，积极接受社会监督。</p> <p>(1) 如本公司非因不可抗力原因导致未能履行公开承诺事项的，需提出新的承诺（相关承诺需按法律、法规、公司章程的规定履行相关审批程序）并接受如下约束措施，直至新的承诺履行完毕或相应补救措施实施完毕：①在股东大会及中国证券监督管理委员会（下称“中国证监会”）指定的披露媒体上公开说明未履行的具体原因并向股东和社会公众投资者道歉；②不得进行证券市场再融资；③对公司该等未履行承</p>	<p>承诺时间：2019年5月24日</p> <p>承诺期限：长期</p>	是	是	不适用	不适用	

		<p>诺的行为负有个人责任的董事、监事、高级管理人员调减或停发薪酬或津贴；④不得批准未履行承诺的董事、监事、高级管理人员的主动离职申请，但可以进行职务变更；⑤给投资者造成损失的，本公司将向投资者依法承担赔偿责任。</p> <p>(2) 如本公司因不可抗力原因导致未能履行公开承诺事项的，需提出新的承诺（相关承诺需按法律、法规、公司章程的规定履行相关审批程序）并接受如下约束措施，直至新的承诺履行完毕或相应补救措施实施完毕：①在股东大会及中国证监会指定的披露媒体上公开说明未履行的具体原因并向股东和社会公众投资者道歉；②尽快研究将投资者利益损失降低到最小的处理方案，并提交股东大会审议，尽可能地保护本公司投资者利益。</p>					
其他	控股股东、实际控制人黄山及其一致行动人黄青	<p>本人将严格履行就公司首次公开发行股票并在科创板上市所做出的所有公开承诺事项，积极接受社会监督。本人作出的或发行人公开披露的承诺事项真实、有效。</p> <p>(1) 如非因不可抗力原因（如：相关法律法规、政策变化、自然灾害等自身无法控制的客观原因）导致本人公开承</p>	<p>承诺时间：2019年5月24日</p> <p>承诺期限：长期</p>	是	是	不适用	不适用

			<p>诺事项未能履行或无法按期履行的，本人同意采取以下约束措施：①在公司股东大会及中国证监会指定的披露媒体上及时、充分公开披露说明未履行的具体原因并向公司股东和社会公众投资者道歉；②在有关监管机构要求的期限内予以纠正；③如该违反的承诺属可以继续履行的，本人将及时、有效地采取措施消除相关违反承诺事项；如该违反的承诺确已无法履行的，本人将向投资者及时作出合法、合理、有效的补充承诺或替代性承诺，并将上述补充承诺或替代性承诺提交发行人股东大会审议；④本人直接或间接持有的公司股份将不得转让，直至本人按相关承诺采取相应的措施并实施完毕时为止。因合并分立、被强制执行、上市公司重组、为履行保护投资者利益承诺等必须转股的情形除外；⑤本人因未履行或未及时履行相关承诺所获得的收益归公司所有，并在获得收益的5个工作日内将所获收益支付给公司指定账户；⑥本人承诺未能履行、承诺无法履行或无法按期履行，给发行人或投资者造成损失的，由本人依法赔偿发行人或投资者损失；⑦本人作出的、公司招股说明书披露的其他承诺约束措施或根据届时规定可以</p>					
--	--	--	--	--	--	--	--	--

			<p>采取的约束措施。</p> <p>(2) 如因不可抗力原因导致本人公开承诺事项未能履行或无法按期履行的, 本人同意采取以下约束措施: ①在公司股东大会及中国证监会指定的披露媒体上及时、充分公开披露说明未履行的具体原因; ②尽快研究将投资者利益损失降低到最小的处理方案, 向发行人及投资者及时作出合法、合理、有效的补充承诺或替代性承诺, 以尽可能保护发行人及投资者的权益。</p>					
其他	董事、监事及高级管理人员	<p>本人作为公司董事、监事及高级管理人员将严格履行就公司首次公开发行股票并在科创板上市所作出的所有公开承诺事项, 积极接受社会监督。本人作出的或发行人公开披露的承诺事项真实、有效。</p> <p>(1) 如非因不可抗力原因(如: 相关法律法规、政策变化、自然灾害等自身无法控制的客观原因)导致本人公开承诺事项未能履行或无法按期履行的, 本人同意采取以下约束措施: ①在公司股东大会及中国证监会指定的披露媒体上及时、充分公开披露说明未履行的具体原因并向公司股东和社会公众投资者道歉; ②在有关监管机构要求的期限内予以纠正; ③如该违反的承诺属可以</p>	<p>承诺时间: 2019年5月24日</p> <p>承诺期限: 长期</p>	是	是	不适用	不适用	

		<p>继续履行的，本人将及时、有效地采取措施消除相关违反承诺事项；如该违反的承诺确已无法履行的，本人将向投资者及时作出合法、合理、有效的补充承诺或替代性承诺，并将上述补充承诺或替代性承诺提交发行人股东大会审议；</p> <p>④本人直接或间接持有的公司股份（如有）将不得转让，直至本人按相关承诺采取相应的措施并实施完毕时为止。因合并分立、被强制执行、上市公司重组、为履行保护投资者利益承诺等必须转股的情形除外；</p> <p>⑤可以职务变更但不主动要求离职，并主动申请调减或停发薪酬或津贴；</p> <p>⑥本人因未履行或未及时履行相关承诺所获得的收益归公司所有，并在获得收益的5个工作日内将所获收益支付给公司指定账户；</p> <p>⑦本人承诺未能履行、承诺无法履行或无法按期履行，给发行人或投资者造成损失的，由本人依法赔偿发行人或投资者损失；</p> <p>⑧本人作出的、公司招股说明书披露的其他承诺约束措施或根据届时规定可以采取的约束措施。</p> <p>（2）如因不可抗力原因导致本人公开承诺事项未能履行或无法按期履行的，本人同意采取以下约束措施：①在公司股东大会及中国证监会指定的披露媒</p>					
--	--	--	--	--	--	--	--

			<p>体上及时、充分公开披露说明未履行的具体原因；②尽快研究将投资者利益损失降低到最小的处理方案，向发行人及投资者及时作出合法、合理、有效的补充承诺或替代性承诺，以尽可能保护发行人及投资者的权益；</p> <p>（3）发行人董事、监事、高级管理人员承诺不因职务变更、离职等原因而放弃履行已作出的各项承诺及未能履行承诺的约束措施。</p>					
--	--	--	--	--	--	--	--	--

四、聘任、解聘会计师事务所情况

聘任、解聘会计师事务所的情况说明

适用 不适用

2020年3月23日，公司2019年年度股东大会审议通过了《关于〈聘请公司2020年度审计机构〉的议案》，同意续聘中审众环会计师事务所（特殊普通合伙）为公司2020年度审计机构。

审计期间改聘会计师事务所的情况说明

适用 不适用

公司对会计师事务所“非标准审计报告”的说明

适用 不适用

公司对上年年度报告中的财务报告被注册会计师出具“非标准审计报告”的说明

适用 不适用

五、破产重整相关事项

适用 不适用

六、重大诉讼、仲裁事项

本报告期公司有重大诉讼、仲裁事项 本报告期公司无重大诉讼、仲裁事项

七、上市公司及其董事、监事、高级管理人员、控股股东、实际控制人、收购人处罚及整改情况

适用 不适用

八、报告期内公司及其控股股东、实际控制人诚信状况的说明

适用 不适用

九、公司股权激励计划、员工持股计划或其他员工激励措施的情况及其影响

(一) 相关股权激励事项已在临时公告披露且后续实施无进展或变化的

适用 不适用

(二) 临时公告未披露或有后续进展的激励情况

股权激励情况

适用 不适用

其他说明

适用 不适用

员工持股计划情况

适用 不适用

其他激励措施

适用 不适用

十、重大关联交易

(一) 与日常经营相关的关联交易

1、已在临时公告披露且后续实施无进展或变化的事项

适用 不适用

2、已在临时公告披露，但有后续实施的进展或变化的事项

适用 不适用

3、临时公告未披露的事项

适用 不适用

(二) 资产收购或股权收购、出售发生的关联交易

1、已在临时公告披露且后续实施无进展或变化的事项

适用 不适用

2、已在临时公告披露，但有后续实施的进展或变化的事项

适用 不适用

3、临时公告未披露的事项

适用 不适用

4、涉及业绩约定的，应当披露报告期内的业绩实现情况

适用 不适用

(三) 共同对外投资的重大关联交易

1、已在临时公告披露且后续实施无进展或变化的事项

适用 不适用

2、已在临时公告披露，但有后续实施的进展或变化的事项

适用 不适用

3、临时公告未披露的事项

适用 不适用

(四) 关联债权债务往来

1、已在临时公告披露且后续实施无进展或变化的事项

适用 不适用

2、已在临时公告披露，但有后续实施的进展或变化的事项

适用 不适用

3、 临时公告未披露的事项

适用 不适用

(五) 其他重大关联交易

适用 不适用

(六) 其他

适用 不适用

十一、 重大合同及其履行情况

1 托管、承包、租赁事项

适用 不适用

2 担保情况

适用 不适用

3 其他重大合同

适用 不适用

十二、 上市公司扶贫工作情况

适用 不适用

十三、 可转换公司债券情况

适用 不适用

十四、 环境信息情况

(一) 属于环境保护部门公布的重点排污单位的公司及其重要子公司的环保情况说明

适用 不适用

(二) 重点排污单位之外的公司的环保情况说明

适用 不适用

(三) 重点排污单位之外的公司未披露环境信息的原因说明

适用 不适用

(四) 报告期内披露环境信息内容的后续进展或变化情况的说明

适用 不适用

十五、 其他重大事项的说明

(一) 与上一会计期间相比，会计政策、会计估计和核算方法发生变化的情况、原因及其影响

适用 不适用

详见第十节财务报告“五、重要会计政策及会计估计”“44 重要会计政策和会计估计的变更”。

(二) 报告期内发生重大会计差错更正需追溯重述的情况、更正金额、原因及其影响

适用 不适用

(三) 其他

适用 不适用

第六节 股份变动及股东情况

一、股本变动情况

(一) 股份变动情况表

1、股份变动情况表

单位:股

	本次变动前		本次变动增减(+,-)					本次变动后	
	数量	比例(%)	发行新股	送股	公积金转股	其他	小计	数量	比例(%)
一、有限售条件股份	50,000,000	100.00	739,705				739,705	50,739,705	76.11
1、国家持股									
2、国有法人持股			18,007				18,007	18,007	0.03
3、其他内资持股	50,000,000	100.00	718,571				718,571	50,718,571	76.08
其中:境内非国有法人持股	2,500,000	5.00	718,571				718,571	3,218,571	4.83
境内自然人持股	47,500,000	95.00						47,500,000	71.25
4、外资持股			3,127				3,127	3,127	0.00
其中:境外法人持股			3,127				3,127	3,127	0.00
境外自然人持股									
二、无限售条件流通股			15,930,295				15,930,295	15,930,295	23.89
1、人民币普通股			15,930,295				15,930,295	15,930,295	23.89
2、境内上市的外资股									
3、境外上市的外资股									

4、其他									
三、股份总数	50,000,000	100.00	16,670,000				16,670,000	66,670,000	100.00

注：无限售流通股份中，可能有一部分股份仍处在限售期，具体原因：根据《科创板转融通证券出借和转融券业务实施细则》等有关规定，“符合条件的公募基金、社保基金、保险资金等机构投资者以及参与科创板发行人首次公开发行的战略投资者（以下简称战略投资者），可以作为出借人，通过约定申报和非约定申报方式参与科创板证券出借。”由于上述原因，实际限售股与上述股份变化统计表中的限售股数量会存在差异。

2、股份变动情况说明

适用 不适用

经中国证券监督管理委员会《关于同意深圳市财富趋势科技股份有限公司首次公开发行股票注册的批复》（证监许可[2020]481号）核准，本公司获准向社会公众发行人民币普通股16,670,000股，每股发行价格为107.41元。本次发行完成后，公司股份总数由50,000,000股变更为66,670,000股（每股面值人民币1元）。

3、报告期后到半年报披露日期间发生股份变动对每股收益、每股净资产等财务指标的影响（如有）

适用 不适用

4、公司认为必要或证券监管机构要求披露的其他内容

适用 不适用

(二) 限售股份变动情况

适用 不适用

二、股东情况

(一) 股东总数:

截止报告期末普通股股东总数(户)	12,737
截止报告期末表决权恢复的优先股股东总数(户)	0

存托凭证持有人数量

适用 不适用

(二) 截止报告期末前十名股东、前十名无限售条件股东持股情况表

单位:股

前十名股东持股情况							
股东名称 (全称)	报告期内增减	期末持股数量	比例 (%)	持有有限售 条件股份数 量	包含 转融 通借	质押或 冻结情 况	股东 性质

					出股份的限售股份数量	股份状态	数量	
黄山	0	45,489,764	68.23	45,489,764	0	无	0	境内自然人
金石投资有限公司	0	1,500,000	2.25	1,500,000	0	无	0	境内非国有法人
海通开元投资有限公司	0	1,000,000	1.50	1,000,000	0	无	0	境内非国有法人
黄青	0	596,875	0.90	596,875	0	无	0	境内自然人
张丽君	0	501,375	0.75	501,375	0	无	0	境内自然人
田进恩	0	501,375	0.75	501,375	0	无	0	境内自然人
冯文渊	372,078	372,078	0.56	0	0	无	0	境内自然人
全国社保基金六零二组合	234,562	234,562	0.35	0	0	无	0	境内非国有法人
嘉实基金—招商银行—华润深国投信托—华润信托·恒盛集合资金信托计划	231,160	231,160	0.35	0	0	无	0	境内非国有法人
何秀丽	180,000	180,000	0.27	0	0	无	0	境内自然人

前十名无限售条件股东持股情况

股东名称	持有无限售条件流通股的数量	股份种类及数量	
		种类	数量
冯文渊	372,078	人民币普通股	372,078
全国社保基金六零二组合	234,562	人民币普通股	234,562
嘉实基金—招商银行—华润深国投信托—华润信托·恒盛集合资金信托计划	231,160	人民币普通股	231,160
何秀丽	180,000	人民币普通股	180,000
中国工商银行股份有限公司—嘉实智能汽车股票型证券投资基金	176,235	人民币普通股	176,235
綦磊声	120,000	人民币普通股	120,000
冯继东	105,907	人民币普通股	105,907
黎枝杰	100,000	人民币普通股	100,000

苏军锋	90,000	人民币普通股	90,000
嘉实基金—平安银行—华夏资本管理有限公司	80,073	人民币普通股	80,073
上述股东关联关系或一致行动的说明	上述前十名股东中，黄山与黄青为兄弟关系，黄山、黄青为一致行动人。除此之外，公司未知其他股东是否存在关联关系或一致行动关系。		
表决权恢复的优先股股东及持股数量的说明	不适用		

前十名有限售条件股东持股数量及限售条件

√适用 □不适用

单位：股

序号	有限售条件股东名称	持有的有限售条件股份数量	有限售条件股份可上市交易情况		限售条件
			可上市交易时间	新增可上市交易股份数量	
1	黄山	45,489,764	2023年4月27日	0	上市之日起36个月
2	金石投资有限公司	1,500,000	2021年4月27日	0	上市之日起12个月
3	海通开元投资有限公司	1,000,000	2021年4月27日	0	上市之日起12个月
4	黄青	596,875	2023年4月27日	0	上市之日起36个月
5	张丽君	501,375	2021年4月27日	0	上市之日起12个月
6	田进恩	501,375	2021年4月27日	0	上市之日起12个月
7	沈志坤	59,687	2021年4月27日	0	上市之日起12个月
8	陈凡	59,687	2021年4月27日	0	上市之日起12个月
9	张永洪	47,750	2021年4月27日	0	上市之日起12个月
10	秦涛	47,750	2021年4月27日	0	上市之日起12个月
上述股东关联关系或一致行动的说明		上述前十名股东中，黄山与黄青为兄弟关系，黄山、黄青为一致行动人。			

注：战略投资者银河源汇投资有限公司为保荐机构中国银河证券股份有限公司的子公司，持有战略配售股份 558,607 股，限售期为 24 个月，其中部分股份已转融通借出。

截止报告期末公司前十名境内存托凭证持有人情况表

□适用 √不适用

前十名有限售条件存托凭证持有人持有数量及限售条件

□适用 √不适用

(三) 截止报告期末表决权数量前十名股东情况表

√适用 □不适用

单位:股

序号	股东名称	持股数量		表决权数量	表决权比例
		普通股	特别表决权股份		
1	黄山	45,489,764	0	45,489,764	68.23
2	金石投资有限公司	1,500,000	0	1,500,000	2.25
3	海通开元投资有限公司	1,000,000	0	1,000,000	1.50
4	黄青	596,875	0	596,875	0.90
5	张丽君	501,375	0	501,375	0.75
6	田进恩	501,375	0	501,375	0.75
7	冯文渊	372,078	0	372,078	0.56
8	全国社保基金六零二组合	234,562	0	234,562	0.35
9	嘉实基金—招商银行—华润深国投信托—华润信托·恒盛集合资金信托计划	231,160	0	231,160	0.35
10	何秀丽	180,000	0	180,000	0.27
合计	/	50,607,189	0	50,607,189	75.91

(四) 战略投资者或一般法人因配售新股/存托凭证成为前十名股东

□适用 √不适用

三、控股股东或实际控制人变更情况

□适用 √不适用

四、存托凭证相关安排在报告期的实施和变化情况

□适用 √不适用

五、特别表决权股份情况

□适用 √不适用

第七节 优先股相关情况

适用 不适用

第八节 董事、监事、高级管理人员和员工情况

一、持股变动情况

(一) 现任及报告期内离任董事、监事和高级管理人员和核心技术人员持股变动情况

适用 不适用

其它情况说明

适用 不适用

(二) 董事、监事、高级管理人员和核心技术人员报告期内被授予的股权激励情况

1.股票期权

适用 不适用

2.第一类限制性股票

适用 不适用

3.第二类限制性股票

适用 不适用

二、公司董事、监事、高级管理人员和核心技术人员变动情况

适用 不适用

姓名	担任的职务	变动情形
罗琦	独立董事	离任
伍新木	独立董事	选举

公司董事、监事、高级管理人员和核心技术人员变动的情况说明

适用 不适用

公司原独立董事罗琦先生因个人原因申请辞去公司第四届董事会独立董事职务，独立董事张龙平先生将于 2020 年 8 月 4 日任期届满六年，公司于 2020 年 6 月 19 日召开 2020 年第一次临时股东大会，选举伍新木先生、刘炜女士为公司独立董事，其中，伍新木先生已于 2020 年 6 月 19 日经第一次临时股东大会审议通过担任公司独立董事，刘炜女士已于 2020 年 8 月 4 日接任张龙平先生担任公司独立董事，任期至第四届董事会任期届满止。

三、其他说明

适用 不适用

第九节 公司债券相关情况

适用 不适用

第十节 财务报告

一、审计报告

适用 不适用

二、财务报表

合并资产负债表

2020 年 6 月 30 日

编制单位：深圳市财富趋势科技股份有限公司

单位：元 币种：人民币

项目	附注	2020 年 6 月 30 日	2019 年 12 月 31 日
流动资产：			
货币资金	七、1	1,265,981,595.33	977,147,358.93
结算备付金			
拆出资金			
交易性金融资产	七、2	90,703,592.00	
衍生金融资产			
应收票据			
应收账款	七、5	7,109,471.87	7,613,414.39
应收款项融资			
预付款项	七、7	3,920,519.17	3,712,838.08
应收保费			
应收分保账款			
应收分保合同准备金			
其他应收款	七、8	11,708,565.86	12,586,283.71
其中：应收利息	七、8	11,119,248.25	6,818,465.75
应收股利			
买入返售金融资产			
存货			
合同资产			
持有待售资产			
一年内到期的非流动资产			
其他流动资产	七、13	1,385,445,931.53	11,646.30
流动资产合计		2,764,869,675.76	1,001,071,541.41
非流动资产：			
发放贷款和垫款			
债权投资			

其他债权投资			
长期应收款			
长期股权投资			
其他权益工具投资	七、18	53,244,112.70	53,244,112.70
其他非流动金融资产			
投资性房地产	七、20	2,343,160.22	2,483,921.36
固定资产	七、21	16,716,805.93	17,259,747.82
在建工程			
生产性生物资产			
油气资产			
使用权资产			
无形资产	七、26		
开发支出			
商誉			
长期待摊费用	七、29	122,324.16	152,905.20
递延所得税资产	七、30	570,364.00	156,314.02
其他非流动资产			
非流动资产合计		72,996,767.01	73,297,001.10
资产总计		2,837,866,442.77	1,074,368,542.51
流动负债：			
短期借款			
向中央银行借款			
拆入资金			
交易性金融负债			
衍生金融负债			
应付票据			
应付账款	七、36	129,847.46	135,464.98
预收款项			84,064,280.20
合同负债	七、38	74,849,352.78	
卖出回购金融资产款			
吸收存款及同业存放			
代理买卖证券款			
代理承销证券款			
应付职工薪酬	七、39	7,423,753.75	10,938,438.48
应交税费	七、40	246,301.26	11,554,906.68
其他应付款	七、41	1,617,000.00	167,000.00
其中：应付利息			
应付股利			
应付手续费及佣金			
应付分保账款			
持有待售负债			
一年内到期的非流动负			

债			
其他流动负债			
流动负债合计		84,266,255.25	106,860,090.34
非流动负债：			
保险合同准备金			
长期借款			
应付债券			
其中：优先股			
永续债			
租赁负债			
长期应付款			
长期应付职工薪酬			
预计负债	七、50	1,013,767.55	896,066.76
递延收益	七、51	2,768,157.20	
递延所得税负债	七、30	915,933.71	486,616.90
其他非流动负债			
非流动负债合计		4,697,858.46	1,382,683.66
负债合计		88,964,113.71	108,242,774.00
所有者权益（或股东权益）：			
实收资本（或股本）	七、53	66,670,000.00	50,000,000.00
其他权益工具			
其中：优先股			
永续债			
资本公积	七、55	1,769,429,579.28	72,173,321.20
减：库存股			
其他综合收益	七、57	5,642,434.58	5,159,215.34
专项储备			
盈余公积	七、59	25,000,000.00	25,000,000.00
一般风险准备			
未分配利润	七、60	882,160,315.20	813,793,231.97
归属于母公司所有者权益（或股东权益）合计		2,748,902,329.06	966,125,768.51
少数股东权益			
所有者权益（或股东权益）合计		2,748,902,329.06	966,125,768.51
负债和所有者权益（或股东权益）总计		2,837,866,442.77	1,074,368,542.51

法定代表人：黄山 主管会计工作负责人：朱庆红 会计机构负责人：朱庆红

母公司资产负债表

2020 年 6 月 30 日

编制单位:深圳市财富趋势科技股份有限公司

单位:元 币种:人民币

项目	附注	2020 年 6 月 30 日	2019 年 12 月 31 日
流动资产:			
货币资金		1,233,653,418.62	945,603,714.67
交易性金融资产		90,703,592.00	
衍生金融资产			
应收票据			
应收账款	十七、1	6,793,478.79	7,285,463.80
应收款项融资			
预付款项		3,920,519.17	3,712,838.08
其他应收款	十七、2	11,331,974.61	12,525,182.97
其中: 应收利息		10,833,997.00	6,818,465.75
应收股利			
存货			
合同资产			
持有待售资产			
一年内到期的非流动资产			
其他流动资产		1,385,445,931.53	
流动资产合计		2,731,848,914.72	969,127,199.52
非流动资产:			
债权投资			
其他债权投资			
长期应收款			
长期股权投资	十七、3	25,598,866.40	25,598,866.40
其他权益工具投资		53,244,112.70	53,244,112.70
其他非流动金融资产			
投资性房地产		2,343,160.22	2,483,921.36
固定资产		16,716,805.93	17,259,747.82
在建工程			
生产性生物资产			
油气资产			
使用权资产			
无形资产			
开发支出			
商誉			
长期待摊费用		122,324.16	152,905.20
递延所得税资产		570,364.00	156,538.86
其他非流动资产			

非流动资产合计		98,595,633.41	98,896,092.34
资产总计		2,830,444,548.13	1,068,023,291.86
流动负债：			
短期借款			
交易性金融负债			
衍生金融负债			
应付票据			
应付账款		40,711.39	37,972.38
预收款项			83,752,978.95
合同负债		74,458,892.02	
应付职工薪酬		7,405,507.96	10,929,130.22
应交税费		226,467.69	11,554,906.68
其他应付款		1,655,884.86	167,000.00
其中：应付利息			
应付股利			
持有待售负债			
一年内到期的非流动负债			
其他流动负债			
流动负债合计		83,787,463.92	106,441,988.23
非流动负债：			
长期借款			
应付债券			
其中：优先股			
永续债			
租赁负债			
长期应付款			
长期应付职工薪酬			
预计负债		1,013,767.55	896,066.76
递延收益		2,768,157.20	
递延所得税负债		915,933.71	486,616.90
其他非流动负债			
非流动负债合计		4,697,858.46	1,382,683.66
负债合计		88,485,322.38	107,824,671.89
所有者权益（或股东权益）：			
实收资本（或股本）		66,670,000.00	50,000,000.00
其他权益工具			
其中：优先股			
永续债			
资本公积		1,769,429,579.28	72,173,321.20
减：库存股			

其他综合收益		2,757,495.80	2,757,495.80
专项储备			
盈余公积		25,000,000.00	25,000,000.00
未分配利润		878,102,150.67	810,267,802.97
所有者权益（或股东权益）合计		2,741,959,225.75	960,198,619.97
负债和所有者权益（或股东权益）总计		2,830,444,548.13	1,068,023,291.86

法定代表人：黄山 主管会计工作负责人：朱庆红 会计机构负责人：朱庆红

合并利润表

2020 年 1—6 月

单位：元 币种：人民币

项目	附注	2020 年半年度	2019 年半年度
一、营业总收入		90,678,841.28	69,907,933.30
其中：营业收入	七、61	90,678,841.28	69,907,933.30
利息收入			
已赚保费			
手续费及佣金收入			
二、营业总成本		17,256,727.76	20,486,708.32
其中：营业成本	七、61	17,659,189.42	13,861,072.84
利息支出			
手续费及佣金支出			
退保金			
赔付支出净额			
提取保险责任准备金净额			
保单红利支出			
分保费用			
税金及附加	七、62	702,539.58	830,776.04
销售费用	七、63	2,019,026.27	2,694,568.99
管理费用	七、64	2,485,396.05	2,587,424.43
研发费用	七、65	15,226,657.80	15,196,170.97
财务费用	七、66	-20,836,081.36	-14,683,304.95
其中：利息费用			
利息收入		20,752,487.92	14,765,314.68
加：其他收益	七、67	2,182,793.44	2,329,262.48
投资收益（损失以“—”号填列）	七、68		4,522,616.11
其中：对联营企业和合营			

企业的投资收益			
以摊余成本计量的 金融资产终止确认收益（损失以 “-”号填列）			
汇兑收益（损失以“-” 号填列）			
净敞口套期收益（损失以 “-”号填列）			
公允价值变动收益（损失 以“-”号填列）	七、70	2,862,112.00	2,535,495.89
信用减值损失（损失以 “-”号填列）	七、71	125,524.84	-94,479.64
资产减值损失（损失以 “-”号填列）			
资产处置收益（损失以 “-”号填列）			
三、营业利润（亏损以“-” 号填列）		78,592,543.80	58,714,119.82
加：营业外收入			
减：营业外支出	七、75	5,494.26	1,209.81
四、利润总额（亏损总额以 “-”号填列）		78,587,049.54	58,712,910.01
减：所得税费用	七、76	10,219,966.31	7,296,330.85
五、净利润（净亏损以“-” 号填列）		68,367,083.23	51,416,579.16
（一）按经营持续性分类			
1. 持续经营净利润（净亏损 以“-”号填列）		68,367,083.23	51,416,579.16
2. 终止经营净利润（净亏损 以“-”号填列）			
（二）按所有权归属分类			
1. 归属于母公司股东的净 利润（净亏损以“-”号填列）		68,367,083.23	51,416,579.16
2. 少数股东损益（净亏损以 “-”号填列）			
六、其他综合收益的税后净额	七、77	483,219.24	54,967.97
（一）归属母公司所有者的其 他综合收益的税后净额		483,219.24	54,967.97
1. 不能重分类进损益的其 他综合收益			
（1）重新计量设定受益计划变 动额			
（2）权益法下不能转损益的其			

他综合收益			
(3) 其他权益工具投资公允价值变动			
(4) 企业自身信用风险公允价值变动			
2. 将重分类进损益的其他综合收益		483,219.24	54,967.97
(1) 权益法下可转损益的其他综合收益			
(2) 其他债权投资公允价值变动			
(3) 金融资产重分类计入其他综合收益的金额			
(4) 其他债权投资信用减值准备			
(5) 现金流量套期储备			
(6) 外币财务报表折算差额		483,219.24	54,967.97
(7) 其他			
(二) 归属于少数股东的其他综合收益的税后净额			
七、综合收益总额		68,850,302.47	51,471,547.13
(一) 归属于母公司所有者的综合收益总额		68,850,302.47	51,471,547.13
(二) 归属于少数股东的综合收益总额			
八、每股收益：			
(一) 基本每股收益(元/股)		1.23	1.03
(二) 稀释每股收益(元/股)		1.23	1.03

本期发生同一控制下企业合并的，被合并方在合并前实现的净利润为：0 元，上期被合并方实现的净利润为：0 元。

法定代表人：黄山 主管会计工作负责人：朱庆红 会计机构负责人：朱庆红

母公司利润表

2020 年 1—6 月

单位：元 币种：人民币

项目	附注	2020 年半年度	2019 年半年度
一、营业收入	十七、4	89,705,710.17	68,999,353.44
减：营业成本	十七、4	17,066,504.84	13,172,911.37
税金及附加		702,539.58	830,776.04
销售费用		2,019,026.27	2,694,568.99
管理费用		2,382,142.11	2,443,027.67
研发费用		15,226,657.80	15,196,170.97

财务费用		-20,556,685.53	-14,303,543.22
其中：利息费用			
利息收入		20,469,591.82	14,380,013.64
加：其他收益		2,182,793.44	2,329,262.48
投资收益（损失以“-”号填列）	十七、5		4,522,616.11
其中：对联营企业和合营企业的投资收益			
以摊余成本计量的金融资产终止确认收益（损失以“-”号填列）			
净敞口套期收益（损失以“-”号填列）			
公允价值变动收益（损失以“-”号填列）		2,862,112.00	2,535,495.89
信用减值损失（损失以“-”号填列）		127,023.75	-94,479.64
资产减值损失（损失以“-”号填列）			
资产处置收益（损失以“-”号填列）			
二、营业利润（亏损以“-”号填列）		78,037,454.29	58,258,336.46
加：营业外收入			
减：营业外支出		5,494.26	1,209.81
三、利润总额（亏损总额以“-”号填列）		78,031,960.03	58,257,126.65
减：所得税费用		10,197,612.33	7,290,379.77
四、净利润（净亏损以“-”号填列）		67,834,347.70	50,966,746.88
（一）持续经营净利润（净亏损以“-”号填列）		67,834,347.70	50,966,746.88
（二）终止经营净利润（净亏损以“-”号填列）			
五、其他综合收益的税后净额			
（一）不能重分类进损益的其他综合收益			
1. 重新计量设定受益计划变动额			
2. 权益法下不能转损益的其他综合收益			
3. 其他权益工具投资公允价值变动			

4. 企业自身信用风险公允价值变动			
(二) 将重分类进损益的其他综合收益			
1. 权益法下可转损益的其他综合收益			
2. 其他债权投资公允价值变动			
3. 金融资产重分类计入其他综合收益的金额			
4. 其他债权投资信用减值准备			
5. 现金流量套期储备			
6. 外币财务报表折算差额			
7. 其他			
六、综合收益总额		67,834,347.70	50,966,746.88
七、每股收益：			
(一) 基本每股收益(元/股)		1.22	1.02
(二) 稀释每股收益(元/股)		1.22	1.02

法定代表人：黄山 主管会计工作负责人：朱庆红 会计机构负责人：朱庆红

合并现金流量表

2020 年 1—6 月

单位：元 币种：人民币

项目	附注	2020年半年度	2019年半年度
一、经营活动产生的现金流量：			
销售商品、提供劳务收到的现金		89,749,276.25	70,412,240.14
客户存款和同业存放款项净增加额			
向中央银行借款净增加额			
向其他金融机构拆入资金净增加额			
收到原保险合同保费取得的现金			
收到再保业务现金净额			
保户储金及投资款净增加额			
收取利息、手续费及佣金			

的现金			
拆入资金净增加额			
回购业务资金净增加额			
代理买卖证券收到的现金净额			
收到的税费返还		7,277,648.44	5,464,881.81
收到其他与经营活动有关的现金	七、78	16,846,253.21	13,093,315.04
经营活动现金流入小计		113,873,177.90	88,970,436.99
购买商品、接受劳务支付的现金		15,144,447.76	11,720,028.96
客户贷款及垫款净增加额			
存放中央银行和同业款项净增加额			
支付原保险合同赔付款项的现金			
拆出资金净增加额			
支付利息、手续费及佣金的现金			
支付保单红利的现金			
支付给职工及为职工支付的现金		22,433,853.11	22,733,192.22
支付的各项税费		27,872,641.51	22,840,409.55
支付其他与经营活动有关的现金	七、78	3,598,089.47	4,687,688.90
经营活动现金流出小计		69,049,031.85	61,981,319.63
经营活动产生的现金流量净额		44,824,146.05	26,989,117.36
二、投资活动产生的现金流量：			
收回投资收到的现金			
取得投资收益收到的现金			4,522,616.11
处置固定资产、无形资产和其他长期资产收回的现金净额			
处置子公司及其他营业单位收到的现金净额			
收到其他与投资活动有关的现金			
投资活动现金流入小计			4,522,616.11
购建固定资产、无形资产和其他长期资产支付的现金		327,307.59	7,572,667.10
投资支付的现金		1,470,000,000.00	23,000,000.00

质押贷款净增加额			
取得子公司及其他营业单位支付的现金净额			
支付其他与投资活动有关的现金			
投资活动现金流出小计		1,470,327,307.59	30,572,667.10
投资活动产生的现金流量净额		-1,470,327,307.59	-26,050,050.99
三、筹资活动产生的现金流量：			
吸收投资收到的现金		1,790,524,700.00	
其中：子公司吸收少数股东投资收到的现金			
取得借款收到的现金			
收到其他与筹资活动有关的现金			
筹资活动现金流入小计		1,790,524,700.00	
偿还债务支付的现金			
分配股利、利润或偿付利息支付的现金			50,000,000.00
其中：子公司支付给少数股东的股利、利润			
支付其他与筹资活动有关的现金	七、78	76,918,639.58	1,900,000.00
筹资活动现金流出小计		76,918,639.58	51,900,000.00
筹资活动产生的现金流量净额		1,713,606,060.42	-51,900,000.00
四、汇率变动对现金及现金等价物的影响		731,337.52	103,057.86
五、现金及现金等价物净增加额		288,834,236.40	-50,857,875.77
加：期初现金及现金等价物余额		977,147,358.93	815,569,467.64
六、期末现金及现金等价物余额		1,265,981,595.33	764,711,591.87

法定代表人：黄山 主管会计工作负责人：朱庆红 会计机构负责人：朱庆红

母公司现金流量表

2020年1—6月

单位：元 币种：人民币

项目	附注	2020年半年度	2019年半年度
----	----	----------	----------

一、经营活动产生的现金流量：			
销售商品、提供劳务收到的现金		88,685,028.12	69,599,206.09
收到的税费返还		7,268,824.07	5,464,881.81
收到其他与经营活动有关的现金		16,845,860.15	13,092,997.20
经营活动现金流入小计		112,799,712.34	88,157,085.10
购买商品、接受劳务支付的现金		14,624,738.68	11,393,532.36
支付给职工及为职工支付的现金		22,269,302.04	22,506,798.66
支付的各项税费		27,872,641.51	22,840,409.55
支付其他与经营活动有关的现金		3,516,388.80	4,525,338.44
经营活动现金流出小计		68,283,071.03	61,266,079.01
经营活动产生的现金流量净额		44,516,641.31	26,891,006.09
二、投资活动产生的现金流量：			
收回投资收到的现金			
取得投资收益收到的现金			4,522,616.11
处置固定资产、无形资产和其他长期资产收回的现金净额			
处置子公司及其他营业单位收到的现金净额			
收到其他与投资活动有关的现金			
投资活动现金流入小计			4,522,616.11
购建固定资产、无形资产和其他长期资产支付的现金		327,307.59	7,572,667.10
投资支付的现金		1,470,000,000.00	23,000,000.00
取得子公司及其他营业单位支付的现金净额			
支付其他与投资活动有关的现金			
投资活动现金流出小计		1,470,327,307.59	30,572,667.10

计			
投资活动产生的现金流量净额		-1,470,327,307.59	-26,050,050.99
三、筹资活动产生的现金流量：			
吸收投资收到的现金		1,790,524,700.00	
取得借款收到的现金			
收到其他与筹资活动有关的现金			
筹资活动现金流入小计		1,790,524,700.00	
偿还债务支付的现金			
分配股利、利润或偿付利息支付的现金			50,000,000.00
支付其他与筹资活动有关的现金		76,918,639.58	1,900,000.00
筹资活动现金流出小计		76,918,639.58	51,900,000.00
筹资活动产生的现金流量净额		1,713,606,060.42	-51,900,000.00
四、汇率变动对现金及现金等价物的影响		254,309.81	48,171.91
五、现金及现金等价物净增加额		288,049,703.95	-51,010,872.99
加：期初现金及现金等价物余额		945,603,714.67	785,499,557.26
六、期末现金及现金等价物余额		1,233,653,418.62	734,488,684.27

法定代表人：黄山 主管会计工作负责人：朱庆红 会计机构负责人：朱庆红

合并所有者权益变动表
2020 年 1—6 月

单位:元 币种:人民币

项目	2020 年半年度											少数 股东 权益	所有者 权益 合计		
	归属于母公司所有者权益														
	实收资本 (或 股本)	其他权益工 具			资本公积	减 : 库 存 股	其他综合收益	专 项 储 备	盈 余 公 积	一 般 风 险 准 备	未 分 配 利 润			其 他	小 计
优 先 股		永 续 债	其 他												
一、上年期末余额	50,000,000.00				72,173,321.20		5,159,215.34		25,000,000.00		813,793,231.97		966,125,768.51		966,125,768.51
加：会计政策变更															
前期差错更正															
同一控制下企 业合并															
其他															
二、本年期初余额	50,000,000.00				72,173,321.20		5,159,215.34		25,000,000.00		813,793,231.97		966,125,768.51		966,125,768.51
三、本期增减变动 金额（减少以 “-”号填列）	16,670,000.00				1,697,256,258.08		483,219.24				68,367,083.23		1,782,776,560.55		1,782,776,560.55
（一）综合收益总 额							483,219.24				68,367,083.23		68,850,302.47		68,850,302.47
（二）所有者投入 和减少资本	16,670,000.00				1,697,256,258.08								1,713,926,258.08		1,713,926,258.08
1. 所有者投入的普 通股	16,670,000.00				1,697,256,258.08								1,713,926,258.08		1,713,926,258.08
2. 其他权益工具持 有者投入资本															
3. 股份支付计入所 有者权益的金额															
4. 其他															
（三）利润分配															

1. 提取盈余公积															
2. 提取一般风险准备															
3. 对所有者（或股东）的分配															
4. 其他															
（四）所有者权益内部结转															
1. 资本公积转增资本（或股本）															
2. 盈余公积转增资本（或股本）															
3. 盈余公积弥补亏损															
4. 设定受益计划变动额结转留存收益															
5. 其他综合收益结转留存收益															
6. 其他															
（五）专项储备															
1. 本期提取															
2. 本期使用															
（六）其他															
四、本期期末余额	66,670,000.00				1,769,429,579.28		5,642,434.58		25,000,000.00		882,160,315.20		2,748,902,329.06		2,748,902,329.06

项目	2019 年半年度												少数 股东 权益	所有者权益合计	
	归属于母公司所有者权益														
	实收资本(或股本)	其他权益工具			资本公积	减：库存股	其他综合收益	专项储备	盈余公积	一般风险准备	未分配利润	其他			小计
优先股		永续债	其他												

一、上年期末余额	50,000,000.00				72,173,321.20		1,743,562.80		25,000,000.00		689,408,943.64		838,325,827.64		838,325,827.64
加：会计政策变更							2,749,798.01				323,311.24		3,073,109.25		3,073,109.25
前期差错更正															
同一控制下企业合并															
其他															
二、本年期初余额	50,000,000.00				72,173,321.20		4,493,360.81		25,000,000.00		689,732,254.88		841,398,936.89		841,398,936.89
三、本期增减变动金额（减少以“－”号填列）							54,967.97				1,416,579.16		1,471,547.13		1,471,547.13
（一）综合收益总额							54,967.97				51,416,579.16		51,471,547.13		51,471,547.13
（二）所有者投入和减少资本															
1.所有者投入的普通股															
2.其他权益工具持有者投入资本															
3.股份支付计入所有者权益的金额															
4.其他															
（三）利润分配											-50,000,000.00		-50,000,000.00		-50,000,000.00
1.提取盈余公积															
2.提取一般风险准备															
3.对所有者（或股东）的分配											-50,000,000.00		-50,000,000.00		-50,000,000.00
4.其他															
（四）所有者权益内部结转															
1.资本公积转增资本（或股本）															
2.盈余公积转增资本（或股本）															
3.盈余公积弥补亏损															

4. 设定受益计划变动额结转留存收益													
5. 其他综合收益结转留存收益													
6. 其他													
(五) 专项储备													
1. 本期提取													
2. 本期使用													
(六) 其他													
四、本期期末余额	50,000,000.00				72,173,321.20	4,548,328.78	25,000,000.00	691,148,834.04	842,870,484.02			842,870,484.02	

法定代表人：黄山 主管会计工作负责人：朱庆红 会计机构负责人：朱庆红

母公司所有者权益变动表

2020 年 1—6 月

单位：元 币种：人民币

项目	2020 年半年度										
	实收资本（或股本）	其他权益工具			资本公积	减：库存股	其他综合收益	专项储备	盈余公积	未分配利润	所有者权益合计
		优先股	永续债	其他							
一、上年期末余额	50,000,000.00				72,173,321.20		2,757,495.80		25,000,000.00	810,267,802.97	960,198,619.97
加：会计政策变更											
前期差错更正											
其他											
二、本年期初余额	50,000,000.00				72,173,321.20		2,757,495.80		25,000,000.00	810,267,802.97	960,198,619.97
三、本期增减变动金额（减少以“－”号填列）	16,670,000.00				1,697,256,258.08					67,834,347.70	1,781,760,605.78
（一）综合收益总额										67,834,347.70	67,834,347.70
（二）所有者投入和减少资本	16,670,000.00				1,697,256,258.08						1,713,926,258.08

1. 所有者投入的普通股	16,670,000.00				1,697,256,258.08						1,713,926,258.08
2. 其他权益工具持有者投入资本											
3. 股份支付计入所有者权益的金额											
4. 其他											
(三) 利润分配											
1. 提取盈余公积											
2. 对所有者(或股东)的分配											
3. 其他											
(四) 所有者权益内部结转											
1. 资本公积转增资本(或股本)											
2. 盈余公积转增资本(或股本)											
3. 盈余公积弥补亏损											
4. 设定受益计划变动额结转留存收益											
5. 其他综合收益结转留存收益											
6. 其他											
(五) 专项储备											
1. 本期提取											
2. 本期使用											
(六) 其他											
四、本期期末余额	66,670,000.00				1,769,429,579.28		2,757,495.80		25,000,000.00	878,102,150.67	2,741,959,225.75

项目	2019 年半年度										
	实收资本(或股本)	其他权益工具			资本公积	减：库存股	其他综合收益	专项储备	盈余公积	未分配利润	所有者权益合计
		优先股	永续债	其他							

一、上年期末余额	50,000,000.00				72,173,321.20				25,000,000.00	686,803,611.21	833,976,932.41
加：会计政策变更								2,749,798.01		313,826.59	3,063,624.60
前期差错更正											
其他											
二、本年期初余额	50,000,000.00				72,173,321.20			2,749,798.01	25,000,000.00	687,117,437.80	837,040,557.01
三、本期增减变动金额（减少以“－”号填列）										966,746.88	966,746.88
（一）综合收益总额										50,966,746.88	50,966,746.88
（二）所有者投入和减少资本											
1. 所有者投入的普通股											
2. 其他权益工具持有者投入资本											
3. 股份支付计入所有者权益的金额											
4. 其他											
（三）利润分配										-50,000,000.00	-50,000,000.00
1. 提取盈余公积											
2. 对所有者（或股东）的分配										-50,000,000.00	-50,000,000.00
3. 其他											
（四）所有者权益内部结转											
1. 资本公积转增资本（或股本）											
2. 盈余公积转增资本（或股本）											
3. 盈余公积弥补亏损											
4. 设定受益计划变动额结转留存收益											
5. 其他综合收益结											

转留存收益											
6. 其他											
（五）专项储备											
1. 本期提取											
2. 本期使用											
（六）其他											
四、本期期末余额	50,000,000.00				72,173,321.20		2,749,798.01		25,000,000.00	688,084,184.68	838,007,303.89

法定代表人：黄山 主管会计工作负责人：朱庆红 会计机构负责人：朱庆红

三、公司基本情况

1. 公司概况

√适用 □不适用

深圳市财富趋势科技股份有限公司（以下简称“公司”或“本公司”）是由深圳市财富趋势科技有限责任公司整体变更而成的股份有限公司。

公司整体变更前的深圳市财富趋势科技有限责任公司是由自然人黄山、丁济珍于2007年1月25日共同出资设立，公司设立时注册资本为人民币1,000万元，其中，黄山出资800万元，占公司注册资本的80%；丁济珍出资200万元，占公司注册资本的20%。

2010年7月，经公司股东会决议，公司股东丁济珍将其所持有公司15.1%的股权分别转让给黄山、黄青、田进恩、张丽君、沈志坤、阳勇、陈凡、王力鼎、秦涛、张永洪、郭黎坤、孙奎、方建军、郑宏康、包伟、韩博文、黄湛、史海涛、朱长飞、赵振宇、丁坤、吴火生。此次股权变更后，公司注册资本不变，股东人数增加至23人，其中：黄山出资907.15万元，占公司注册资本的比例为90.715%，黄青出资12.5万元，占公司注册资本的比例为1.25%，丁济珍出资49万元，占公司注册资本的比例为4.9%，田进恩等20人出资31.35万元，占公司注册资本的比例为3.135%。

2010年8月，根据公司股东会决议，股东黄山将其持有公司0.5%的股权分别转让给金石投资有限公司与海通开元投资有限公司，同时公司注册资本由10,000,000元增加至10,471,204元，新增注册资本471,204元由金石投资有限公司及海通开元投资有限公司溢价认购，其中金石投资有限公司出资27,000,000元认购282,722元，海通开元投资有限公司出资18,000,000元认购188,482元。本次增资及股权转让后，公司注册资本变更为10,471,200元，其中：黄山出资9,019,144元，占公司注册资本的86.1328%；黄青出资125,000万元，占公司注册资本的比例为1.1938%，丁济珍出资490,000元，占公司注册资本的4.6795%；金石投资有限公司出资314,136元，占公司注册资本的3%；海通开元投资有限公司出资209,424元，占公司注册资本的2%；田进恩等20人出资313,500元，占公司注册资本的2.9939%。

2010年10月，根据公司创立大会决议，深圳市财富趋势科技有限责任公司整体变更为深圳市财富趋势科技股份有限公司，以深圳市财富趋势科技有限责任公司截止至2010年9月30日经审计的净资产折合股本50,000,000元，净资产超出折股部分计入资本公积，原有股东持股比例不变。

2013年3月，股东史海涛、黄湛分别将其持有公司0.0239%股权转让给吴俊；股东阳勇将其持有公司0.1194%股权转让给黄山；2013年4月，股东朱长飞将其持有公司0.0143%股权分别转让给吴火生、赵振宇及丁坤；上述股权转让事项对公司股份总额无影响，该事项已于2013年5月7日经深圳联合产权交易所登记备案。

2013年12月，股东王力鼎将其持有公司0.0955%股权分别转让给股东田进恩及张丽君，该股权转让事项对公司股份总额无影响，于2014年1月6日经深圳联合产权交易所登记备案。

2015年4月，股东郑宏康将其持有公司0.0478%股权分别转让给何国宏、丁坤、吴火生、赵振宇；2015年6月，股东吴俊将其持有公司0.0478%股权分别转让给吴火生、丁坤、何国宏、朱庆红、赵振宇，该股权转让事项对公司股份总额无影响，于2015年6月12日经深圳联合产权交易所登记备案。

2017年3月，股东朱庆红将其持有公司0.02%股权、何国宏将其持有公司0.0278%股权分别转让给黄山，该股权转让事项对公司股份总额无影响，于2017年3月22日经深圳联合产权交易所登记备案。

2018年9月，股东丁济珍将其持有公司4.68%股权转让给黄山，该股权转让事项对

公司股份总额无影响，于2018年9月6日经深圳联合产权交易所登记备案。

2020年3月，经中国证券监督管理委员会“证监许可[2020]481号”核准，同意本公司向社会公众公开发行股票人民币普通股16,670,000.00股，本次公开发行股票后，公司股本变更为66,670,000.00股。

截至2020年6月30日，本公司注册资本为人民币66,670,000.00元，实收资本为人民币66,670,000.00元。

1、本公司注册地、组织形式和总部地址

本公司组织形式：股份有限公司

本公司注册地址：深圳市福田区梅林街道仔岭社区上梅林凯丰路10号华超大厦8层808室

本公司总部办公地址：深圳市福田区梅林街道仔岭社区上梅林凯丰路10号华超大厦8层808室

2、本公司的业务性质和主要经营活动

本公司及子公司主要经营计算机软硬件技术开发、技术服务、信息咨询。营业期限为2007年01月25日至长期。经营范围为电子产品、计算机软硬件技术开发、技术服务、信息咨询（不含限制项目）。增加：电子产品、计算机软硬件的销售；经营进出口业务（法律、行政法规、国务院决定禁止的项目除外，限制的项目须取得许可后方可经营）；信息技术服务。许可经营项目：经营增值电信业务（按《增值电信业务经营许可证》核准业务范围经营）。

3、母公司以及最终母公司的名称

本公司的最终控制人为黄山先生。

2. 合并财务报表范围

适用 不适用

截至2020年6月30日，纳入合并范围的子公司共1户，详见“九、在其他主体中的权益”。

四、财务报表的编制基础

1. 编制基础

本公司财务报表以持续经营假设为基础，根据实际发生的交易和事项，按照财政部发布的《企业会计准则——基本准则》（财政部令第33号发布、财政部令第76号修订）、于2006年2月15日及其后颁布和修订的42项具体会计准则、企业会计准则应用指南、企业会计准则解释及其他相关规定（以下合称“企业会计准则”），以及中国证券监督管理委员会《公开发行证券的公司信息披露编报规则第15号——财务报告的一般规定》（2014年修订）的披露规定编制。

根据企业会计准则的相关规定，本公司会计核算以权责发生制为基础。除某些金融工具外，本财务报表均以历史成本为计量基础。资产如果发生减值，则按照相关规定计提相应的减值准备。

2. 持续经营

适用 不适用

公司自本报告期末至少12个月内具备持续经营能力，无影响持续经营能力的重大事项。

五、重要会计政策及会计估计

具体会计政策和会计估计提示：

√适用 □不适用

本公司下列重要会计政策、会计估计根据企业会计准则制定。未提及的业务按企业会计准则中相关会计政策执行。

1. 遵循企业会计准则的声明

本公司编制的财务报表符合企业会计准则的要求，真实、完整地反映了本公司2020年6月30日的财务状况及2020年1-6月的经营成果和现金流量等有关信息。此外，本公司的财务报表在所有重大方面符合中国证券监督管理委员会2014年修订的《公开发行证券的公司信息披露编报规则第15号——财务报告的一般规定》有关财务报表及其附注的披露要求。

2. 会计期间

本公司的会计期间分为年度和中期，会计中期指短于一个完整的会计年度的报告期间。本公司会计年度采用公历年度，即每年自1月1日起至12月31日止。

3. 营业周期

√适用 □不适用

正常营业周期，是指企业从购买用于加工的资产起至实现现金或现金等价物的期间。本公司主营业务为证券行情交易系统软件的开发销售与维护服务及证券信息服务业务，其中软件产品的开发销售受产品研发周期、上线运行及客户验收时间等多种因素影响，正常营业周期不能确定。维护服务及证券信息服务在客户需求期内提供持续的服务，一般以每12个月完整月数为营业周期。综上，本公司采用一年作为正常营业周期，并以其作为资产和负债的流动性划分标准。

4. 记账本位币

本公司以人民币为记账本位币，本公司之境外子公司根据其经营所处的主要经济环境中的货币确定港币为其记账本位币。本公司编制本财务报表时所采用的货币为人民币。

5. 同一控制下和非同一控制下企业合并的会计处理方法

√适用 □不适用

(1) 同一控制下企业合并

参与合并的企业在合并前后均受同一方或相同的多方最终控制，且该控制并非暂时性的，为同一控制下的企业合并。同一控制下的企业合并，在合并日取得对其他参与合并企业控制权的一方为合并方，参与合并的其他企业为被合并方。合并日，是指合并方实际取得对被合并方控制权的日期。

合并方取得的资产和负债均按合并日在被合并方的账面价值计量。合并方取得的净资产账面价值与支付的合并对价账面价值（或发行股份面值总额）的差额，调整资本公积（股本溢价）；资本公积（股本溢价）不足以冲减的，调整留存收益。

合并方为进行企业合并发生的各项直接费用，于发生时计入当期损益。

(2) 非同一控制下企业合并

参与合并的企业在合并前后不受同一方或相同的多方最终控制的，为非同一控制下的企业合并。非同一控制下的企业合并，在购买日取得对其他参与合并企业控制权的一方为购买方，参与合并的其他企业为被购买方。购买日，是指为购买方实际取得对被购买方控制权的日期。

对于非同一控制下的企业合并，合并成本包含购买日购买方为取得对被购买方的控制权而付出的资产、发生或承担的负债以及发行的权益性证券的公允价值，为企业合并发生的审计、法律服务、评估咨询等中介费用以及其他管理费用于发生时计入当期损益。购买方作为合并对价发行的权益性证券或债务性证券的交易费用，计入权益性证券或债务性证券的初始确认金额。所涉及的或有对价按其在购买日的公允价值计入合并成本，购买日后 12 个月内出现对购买日已存在情况的新的或进一步证据而需要调整或有对价的，相应调整合并商誉。购买方发生的合并成本及在合并中取得的可辨认净资产按购买日的公允价值计量。合并成本大于合并中取得的被购买方于购买日可辨认净资产公允价值份额的差额，确认为商誉。合并成本小于合并中取得的被购买方可辨认净资产公允价值份额的，首先对取得的被购买方各项可辨认资产、负债及或有负债的公允价值以及合并成本的计量进行复核，复核后合并成本仍小于合并中取得的被购买方可辨认净资产公允价值份额的，其差额计入当期损益。

购买方取得被购买方的可抵扣暂时性差异，在购买日因不符合递延所得税资产确认条件而未予确认的，在购买日后 12 个月内，如取得新的或进一步的信息表明购买日的相关情况已经存在，预期被购买方在购买日可抵扣暂时性差异带来的经济利益能够实现的，则确认相关的递延所得税资产，同时减少商誉，商誉不足冲减的，差额部分确认为当期损益；除上述情况以外，确认与企业合并相关的递延所得税资产的，计入当期损益。

通过多次交易分步实现的非同一控制下企业合并，根据《财政部关于印发企业会计准则解释第 5 号的通知》（财会[2012]19 号）和《企业会计准则第 33 号——合并财务报表》第五十一条关于“一揽子交易”的判断标准（参见“五、重要会计政策及会计估计”之“6. 合并财务报表的编制方法”），判断该多次交易是否属于“一揽子交易”。属于“一揽子交易”的，参考本部分前面各段描述及“五、重要会计政策及会计估计”之“21. 长期股权投资”进行会计处理；不属于“一揽子交易”的，区分个别财务报表和合并财务报表进行相关会计处理：

在个别财务报表中，以购买日之前所持被购买方的股权投资的账面价值与购买日新增投资成本之和，作为该项投资的初始投资成本；购买日之前持有的被购买方的股权涉及其他综合收益的，在处置该项投资时将与其相关的其他综合收益采用与被购买方直接处置相关资产或负债相同的基础进行会计处理。

在合并财务报表中，对于购买日之前持有的被购买方的股权，按照该股权在购买日的公允价值进行重新计量，公允价值与其账面价值的差额计入当期投资收益；购买日之前持有的被购买方的股权涉及其他综合收益的，与其相关的其他综合收益应当采用与被购买方直接处置相关资产或负债相同的基础进行会计处理。

6. 合并财务报表的编制方法

√适用 □不适用

(1) 合并财务报表范围的确定原则

合并财务报表的合并范围以控制为基础予以确定。控制是指本公司拥有对被投资方的权力，通过参与被投资方的相关活动而享有可变回报，并且有能力运用对被投资方的权力影响该回报金额。合并范围包括本公司及全部子公司。子公司，是指被本公司控制的主体。

一旦相关事实和情况的变化导致上述控制定义涉及的相关要素发生了变化，本公司将进行重新评估。

(2) 合并财务报表编制的方法

从取得子公司的净资产和生产经营决策的实际控制权之日起，本公司开始将其纳入合并范围；从丧失实际控制权之日起停止纳入合并范围。对于处置的子公司，处置日前的经营成果和现金流量已经适当地包括在合并利润表和合并现金流量表中；当期处置的子公司，不调整合并资产负债表的期初数。非同一控制下企业合并增加的子公司，其购买日后的经营成果及现金流量已经适当地包括在合并利润表和合并现金流量表中，且不调整合并财务报表的期初数和对比数。同一控制下企业合并增加的子公司及吸收合并下的被合并方，其自合并当期期初至合并日的经营成果和现金流量已经适当地包括在合并利润表和合并现金流量表中，并且同时调整合并财务报表的对比数。

在编制合并财务报表时，子公司与本公司采用的会计政策或会计期间不一致的，按照本公司的会计政策和会计期间对子公司财务报表进行必要的调整。对于非同一控制下企业合并取得的子公司，以购买日可辨认净资产公允价值为基础对其财务报表进行调整。

公司内所有重大往来余额、交易及未实现利润在合并财务报表编制时予以抵销。

子公司的股东权益及当期净损益中不属于本公司所拥有的部分分别作为少数股东权益及少数股东损益在合并财务报表中股东权益及净利润项下单独列示。子公司当期净损益中属于少数股东权益的份额，在合并利润表中净利润项目下以“少数股东损益”项目列示。少数股东分担的子公司的亏损超过了少数股东在该子公司期初股东权益中所享有的份额，仍冲减少数股东权益。

当因处置部分股权投资或其他原因丧失了对原有子公司的控制权时，对于剩余股权，按照其在丧失控制权日的公允价值进行重新计量。处置股权取得的对价与剩余股权公允价值之和，减去按原持股比例计算应享有原有子公司自购买日开始持续计算的净资产的份额之间的差额，计入丧失控制权当期的投资收益。与原有子公司股权投资相关的其他综合收益，在丧失控制权时采用与该子公司直接处置相关资产或负债相同的基础进行会计处理。其后，对该部分剩余股权按照《企业会计准则第 2 号——长期股权投资》或《企业会计准则第 22 号——金融工具确认和计量》等相关规定进行后续计量，详见“五、重要会计政策和会计估计”之“21. 长期股权投资”或“10. 金融工具”。

本公司通过多次交易分步处置对子公司股权投资直至丧失控制权的，需区分处置对子公司股权投资直至丧失控制权的各项交易是否属于一揽子交易。处置对子公司股权投资的各项交易的条款、条件以及经济影响符合以下一种或多种情况，通常表明应将多次交易事项作为一揽子交易进行会计处理：①这些交易是同时或者在考虑了彼此影响的情况下订立的；②这些交易整体才能达成一项完整的商业结果；③一项交易的发生取决于其他至少一项交易的发生；④一项交易单独看是不经济的，但是和其他交易一并考虑时是经济的。不属于一揽子交易的，对其中的每一项交易视情况分别按照“不丧失控制权的情况下部分处置对子公司的长期股权投资”（详见“五、重要会计政策和会计估计”之“21. 长期股权投资（2）④”）和“因处置部分股权投资或其他原因丧失了对原有子公司的控制权”（详见前段）适用的原则进行会计处理。处置对

子公司股权投资直至丧失控制权的各项交易属于一揽子交易的，将各项交易作为一项处置子公司并丧失控制权的交易进行会计处理；但是，在丧失控制权之前每一次处置价款与处置投资对应的享有该子公司净资产份额的差额，在合并财务报表中确认为其他综合收益，在丧失控制权时一并转入丧失控制权当期的损益。

7. 合营安排分类及共同经营会计处理方法

适用 不适用

8. 现金及现金等价物的确定标准

本公司现金及现金等价物包括库存现金、可以随时用于支付的存款以及本公司持有的期限短（一般为从购买日起三个月内到期）、流动性强、易于转换为已知金额现金、价值变动风险很小的投资。

9. 外币业务和外币报表折算

适用 不适用

（1）外币交易的折算方法

本公司发生的外币交易在初始确认时，按交易日的即期汇率折算为记账本位币金额，但发生的外币兑换业务或涉及外币兑换的交易事项，按照实际采用的汇率折算为记账本位币金额。

（2）对于外币货币性项目和外币非货币性项目的折算方法

资产负债表日，对于外币货币性项目采用资产负债表日即期汇率折算，由此产生的汇兑差额，除：①属于与购建符合资本化条件的资产相关的外币专门借款产生的汇兑差额按照借款费用资本化的原则处理；②可供出售的外币货币性项目除摊余成本之外的其他账面余额变动产生的汇兑差额计入其他综合收益之外，均计入当期损益。

以历史成本计量的外币非货币性项目，仍采用交易发生日的即期汇率折算的记账本位币金额计量。以公允价值计量的外币非货币性项目，采用公允价值确定日的即期汇率折算，折算后的记账本位币金额与原记账本位币金额的差额，作为公允价值变动（含汇率变动）处理，计入当期损益或确认为其他综合收益。

（3）外币财务报表的折算方法

境外经营的外币财务报表按以下方法折算为人民币报表：资产负债表中的资产和负债项目，采用资产负债表日的即期汇率折算；股东权益类项目除“未分配利润”项目外，其他项目采用发生时的即期汇率折算。利润表中的收入和费用项目，采用当期平均汇率折算。年初未分配利润为上一年折算后的年末未分配利润；期末未分配利润按折算后的利润分配各项目计算列示；折算后资产类项目与负债类项目和股东权益类项目合计数的差额，作为外币报表折算差额，确认为其他综合收益。处置境外经营并丧失控制权时，将资产负债表中股东权益项目下列示的、与该境外经营相关的外币报表折算差额，全部或按处置该境外经营的比例转入处置当期损益。

外币现金流量以及境外子公司的现金流量，采用现金流量发生日的即期汇率折算。汇率变动对现金的影响额作为调节项目，在现金流量表中单独列报。

年初数和上年实际数按照上年财务报表折算后的数额列示。

在处置本公司在境外经营的全部所有者权益或因处置部分股权投资或其他原因丧失了对境外经营控制权时，将资产负债表中股东权益项目下列示的、与该境外经营相关的归属于母公司所有者权益的外币报表折算差额，全部转入处置当期损益。

在处置部分股权投资或其他原因导致持有境外经营权益比例降低但不丧失对境

外经营控制权时，与该境外经营处置部分相关的外币报表折算差额将归属于少数股东权益，不转入当期损益。在处置境外经营为联营企业或合营企业的部分股权时，与该境外经营相关的外币报表折算差额，按处置该境外经营的比例转入处置当期损益。

如有实质上构成对境外经营净投资的外币货币性项目，在合并财务报表中，其因汇率变动而产生的汇兑差额，作为“外币报表折算差额”确认为其他综合收益；处置境外经营时，计入处置当期损益。

10. 金融工具

√适用 □不适用

1. 金融工具的确认和终止确认

在本公司成为金融工具合同的一方时确认一项金融资产或金融负债。

(1) 金融资产的分类、确认和计量

本公司根据管理金融资产的业务模式和金融资产的合同现金流量特征，将金融资产划分为：以摊余成本计量的金融资产；以公允价值计量且其变动计入其他综合收益的金融资产；以公允价值计量且其变动计入当期损益的金融资产。

金融资产在初始确认时以公允价值计量。对于以公允价值计量且其变动计入当期损益的金融资产，相关交易费用直接计入当期损益；对于其他类别的金融资产，相关交易费用计入初始确认金额。因销售产品或提供劳务而产生的、未包含或不考虑重大融资成分的应收账款或应收票据，本公司按照预期有权收取的对价金额作为初始确认金额。

①以摊余成本计量的金融资产

本公司管理以摊余成本计量的金融资产的业务模式为以收取合同现金流量为目标，且此类金融资产的合同现金流量特征与基本借贷安排相一致，即在特定日期产生的现金流量，仅为对本金和以未偿付本金金额为基础的利息的支付。本公司对于此类金融资产，采用实际利率法，按照摊余成本进行后续计量，其摊销或减值产生的利得或损失，计入当期损益。

②以公允价值计量且其变动计入其他综合收益的金融资产

本公司管理此类金融资产的业务模式为既以收取合同现金流量为目标又以出售为目标，且此类金融资产的合同现金流量特征与基本借贷安排相一致。本公司对此类金融资产按照公允价值计量且其变动计入其他综合收益，但减值损失或利得、汇兑损益和按照实际利率法计算的利息收入计入当期损益。

此外，本公司将部分非交易性权益工具投资指定为以公允价值计量且其变动计入其他综合收益的金融资产。本公司将该类金融资产的相关股利收入计入当期损益，公允价值变动计入其他综合收益。当该金融资产终止确认时，之前计入其他综合收益的累计利得或损失将从其他综合收益转入留存收益，不计入当期损益。

③以公允价值计量且其变动计入当期损益的金融资产

本公司将上述以摊余成本计量的金融资产和以公允价值计量且其变动计入其他综合收益的金融资产之外的金融资产，分类为以公允价值计量且其变动计入当期损益的金融资产。此外，在初始确认时，本公司为了消除或显著减少会计错配，将部分金融资产指定为以公允价值计量且其变动计入当期损益的金融资产。对于此类金融资产，本公司采用公允价值进行后续计量，公允价值变动计入当期损益。

(2) 金融负债的分类、确认和计量

金融负债于初始确认时分类为以公允价值计量且其变动计入当期损益的金融负债和其他金融负债。对于以公允价值计量且其变动计入当期损益的金融负债，相关交易费用直接计入当期损益，其他金融负债的相关交易费用计入其初始确认金额。

①以公允价值计量且其变动计入当期损益的金融负债

以公允价值计量且其变动计入当期损益的金融负债，包括交易性金融负债（含属于金融负债的衍生工具）和初始确认时指定为以公允价值计量且其变动计入当期损益的金融负债。

交易性金融负债（含属于金融负债的衍生工具），按照公允价值进行后续计量，除与套期会计有关外，公允价值变动计入当期损益。

被指定为以公允价值计量且其变动计入当期损益的金融负债，该负债由本公司自身信用风险变动引起的公允价值变动计入其他综合收益，且终止确认该负债时，计入其他综合收益的自身信用风险变动引起的其公允价值累计变动额转入留存收益。其余公允价值变动计入当期损益。若按上述方式对该等金融负债的自身信用风险变动的影响进行处理会造成或扩大损益中的会计错配的，本公司将该金融负债的全部利得或损失（包括企业自身信用风险变动的影响金额）计入当期损益。

②其他金融负债

除金融资产转移不符合终止确认条件或继续涉入被转移金融资产所形成的金融负债、财务担保合同外的其他金融负债分类为以摊余成本计量的金融负债，按摊余成本进行后续计量，终止确认或摊销产生的利得或损失计入当期损益。

（3）金融资产转移的确认依据和计量方法

满足下列条件之一的金融资产，予以终止确认：①收取该金融资产现金流量的合同权利终止；②该金融资产已转移，且将金融资产所有权上几乎所有的风险和报酬转移给转入方；③该金融资产已转移，虽然企业既没有转移也没有保留金融资产所有权上几乎所有的风险和报酬，但是放弃了对该金融资产的控制。

若企业既没有转移也没有保留金融资产所有权上几乎所有的风险和报酬，且未放弃对该金融资产的控制的，则按照继续涉入所转移金融资产的程度确认有关金融资产，并相应确认有关负债。继续涉入所转移金融资产的程度，是指该金融资产价值变动使企业面临的风险水平。

金融资产整体转移满足终止确认条件的，将所转移金融资产的账面价值及因转移而收到的对价与原计入其他综合收益的公允价值变动累计额之和的差额计入当期损益。

金融资产部分转移满足终止确认条件的，将所转移金融资产的账面价值在终止确认及未终止确认部分之间按其相对的公允价值进行分摊，并将因转移而收到的对价与应分摊至终止确认部分的原计入其他综合收益的公允价值变动累计额之和与分摊的前述账面金额之差额计入当期损益。

本公司对采用附追索权方式出售的金融资产，或将持有的金融资产背书转让，需确定该金融资产所有权上几乎所有的风险和报酬是否已经转移。已将该金融资产所有权上几乎所有的风险和报酬转移给转入方的，终止确认该金融资产；保留了金融资产所有权上几乎所有的风险和报酬的，不终止确认该金融资产；既没有转移也没有保留金融资产所有权上几乎所有的风险和报酬的，则继续判断企业是否对该资产保留了控制，并根据前面各段所述的原则进行会计处理。

（4）金融负债的终止确认

金融负债（或其一部分）的现时义务已经解除的，本公司终止确认该金融负债（或该部分金融负债）。本公司（借入方）与借出方签订协议，以承担新金融负债的方式

替换原金融负债，且新金融负债与原金融负债的合同条款实质上不同的，终止确认原金融负债，同时确认一项新金融负债。本公司对原金融负债（或其一部分）的合同条款作出实质性修改的，终止确认原金融负债，同时按照修改后的条款确认一项新金融负债。

金融负债（或其一部分）终止确认的，本公司将其账面价值与支付的对价（包括转出的非现金资产或承担的负债）之间的差额，计入当期损益。

（5）金融资产和金融负债的抵销

当本公司具有抵销已确认金额的金融资产和金融负债的法定权利，且该种法定权利是当前可执行的，同时本公司计划以净额结算或同时变现该金融资产和清偿该金融负债时，金融资产和金融负债以相互抵销后的净额在资产负债表内列示。除此以外，金融资产和金融负债在资产负债表内分别列示，不予相互抵销。

（6）金融资产和金融负债的公允价值确定方法

公允价值，是指市场参与者在计量日发生的有序交易中，出售一项资产所能收到或者转移一项负债所需支付的价格。金融工具存在活跃市场的，本公司采用活跃市场中的报价确定其公允价值。活跃市场中的报价是指易于定期从交易所、经纪商、行业协会、定价服务机构等获得的价格，且代表了在公平交易中实际发生的市场交易的价格。金融工具不存在活跃市场的，本公司采用估值技术确定其公允价值。估值技术包括参考熟悉情况并自愿交易的各方最近进行的市场交易中使用的价格、参照实质上相同的其他金融工具当前的公允价值、现金流量折现法和期权定价模型等。在估值时，本公司采用在当前情况下适用并且有足够可利用数据和其他信息支持的估值技术，选择与市场参与者在相关资产或负债的交易中所考虑的资产或负债特征相一致的输入值，并尽可能优先使用相关可观察输入值。在相关可观察输入值无法取得或取得不切实可行的情况下，使用不可输入值。

（7）权益工具

权益工具是指能证明拥有本公司在扣除所有负债后的资产中的剩余权益的合同。本公司发行（含再融资）、回购、出售或注销权益工具作为权益的变动处理，与权益性交易相关的交易费用从权益中扣减。本公司不确认权益工具的公允价值变动。

本公司权益工具在存续期间分派股利（含分类为权益工具的工具所产生的“利息”）的，作为利润分配处理。

2. 金融资产减值

本公司需确认减值损失的金融资产系以摊余成本计量的金融资产、以公允价值计量且其变动计入其他综合收益的债务工具投资、租赁应收款，主要包括应收票据、应收账款、其他应收款、债权投资、其他债权投资、长期应收款等。此外，对部分财务担保合同，也按照本部分所述会计政策计提减值准备和确认信用减值损失。

（1）减值准备的确认方法

本公司以预期信用损失为基础，对上述各项目按照其适用的预期信用损失计量方法（一般方法或简化方法）计提减值准备并确认信用减值损失。

信用损失，是指本公司按照原实际利率折现的、根据合同应收的所有合同现金流量与预期收取的所有现金流量之间的差额，即全部现金短缺的现值。其中，对于购买或源生的已发生信用减值的金融资产，本公司按照该金融资产经信用调整的实际利率折现。

预期信用损失计量的一般方法是指，本公司在每个资产负债表日评估金融资产（含部分财务担保合同等其他适用项目，下同）的信用风险自初始确认后是否已经显著增加，如果信用风险自初始确认后已显著增加，本公司按照相当于整个存续期内预

期信用损失的金额计量损失准备；如果信用风险自初始确认后未显著增加，本公司按照相当于未来 12 个月内预期信用损失的金额计量损失准备。本公司在评估预期信用损失时，考虑所有合理且有依据的信息，包括前瞻性信息。

对于在资产负债表日具有较低信用风险的金融工具，本公司假设其信用风险自初始确认后并未显著增加，选择按照未来 12 个月内的预期信用损失计量损失准备。

(2) 信用风险自初始确认后是否显著增加的判断标准

如果某项金融资产在资产负债表日确定的预计存续期内的违约概率显著高于在初始确认时确定的预计存续期内的违约概率，则表明该项金融资产的信用风险显著增加。除特殊情况外，本公司采用未来 12 个月内发生的违约风险的变化作为整个存续期内发生违约风险变化的合理估计，来确定自初始确认后信用风险是否显著增加。

(3) 以组合为基础评估预期信用风险的组合方法

本公司对信用风险显著不同的金融资产单项评价信用风险，如：与对方存在争议或涉及诉讼、仲裁的应收款项；已有明显迹象表明债务人很可能无法履行还款义务的应收款项等。

除了单项评估信用风险的金融资产外，本公司基于共同风险特征将金融资产划分为不同的组别，在组合的基础上评估信用风险。

(4) 金融资产减值的会计处理方法

期末，本公司计算各类金融资产的预计信用损失，如果该预计信用损失大于其当前减值准备的账面金额，将其差额确认为减值损失；如果小于当前减值准备的账面金额，则将差额确认为减值利得。

(5) 各类金融资产信用损失的确定方法

① 应收票据

本公司对于应收票据按照相当于整个存续期内的预期信用损失金额计量损失准备。基于应收票据的信用风险特征，将其划分为不同组合：

项目	确定组合的依据
银行承兑汇票 商业承兑汇票	承兑人为信用风险较小的银行 本组合以应收票据的账龄作为信用风险特征。

② 应收账款

对于不含重大融资成分的应收款项，本公司按照相当于整个存续期内的预期信用损失金额计量损失准备。

对于包含重大融资成分的应收款项和租赁应收款，本公司不选择简化处理方法，依据其信用风险自初始确认后是否已经显著增加，而采用未来 12 个月内或者整个存续期内预期信用损失的金额计量损失准备。

除了单项评估信用风险的应收账款外，基于其信用风险特征，将其划分为不同组合：

项目	确定组合的依据
应收账款组合	本组合以应收款项的账龄作为信用风险特征。

③ 其他应收款

本公司依据其他应收款信用风险自初始确认后是否已经显著增加，采用相当于未来 12 个月内、或整个存续期的预期信用损失的金额计量减值损失。除了单项评估信用风险的其他应收款外，基于其信用风险特征，将其划分为不同组合：

项目	确定组合的依据
应收利息组合	应收金融机构利息

其他应收款组合 1	应收增值税退税款、应收交易所及其他政府部门押金及保证金、代垫员工社保款
其他应收款组合 2	应收其他款项

11. 应收票据**应收票据的预期信用损失的确定方法及会计处理方法**√适用 不适用

详见“五、重要会计政策和会计估计”之“10. 金融工具”之“2. 金融资产减值”。

12. 应收账款**应收账款的预期信用损失的确定方法及会计处理方法**√适用 不适用

详见“五、重要会计政策和会计估计”之“10. 金融工具”之“2. 金融资产减值”。

13. 应收款项融资√适用 不适用

分类为以公允价值计量且其变动计入其他综合收益的应收票据和应收账款，自取得起期限在一年内（含一年）的部分，列示为应收款项融资；自取得起期限在一年以上的，列示为其他债权投资。其相关会计政策参见“五、重要会计政策和会计估计”之“10. 金融工具”。

14. 其他应收款**其他应收款预期信用损失的确定方法及会计处理方法**√适用 不适用

详见“五、重要会计政策和会计估计”之“10. 金融工具”之“2. 金融资产减值”。

15. 存货 适用 不适用**16. 合同资产****(1). 合同资产的确认方法及标准**√适用 不适用

本公司将客户尚未支付合同对价，但本公司已经依据合同履行了履约义务，且不属于无条件（即仅取决于时间流逝）向客户收款的权利，在资产负债表中列示为合同资产。同一合同下的合同资产和合同负债以净额列示，不同合同下的合同资产和合同负债不予抵销。

合同资产预期信用损失的确定方法和会计处理方法参见“五、重要会计政策和会计估计”之“10. 金融工具”之“2. 金融资产减值”。

(2). 合同资产预期信用损失的确定方法及会计处理方法√适用 不适用

详见“五、重要会计政策及会计估计”之“10. 金融工具”之“2. 金融资产减值”。

17. 持有待售资产√适用 不适用

本公司若主要通过出售（包括具有商业实质的非货币性资产交换，下同）而非持续使用一项非流动资产或处置组收回其账面价值的，则将其划分为持有待售类别。具体标准为同时满足以下条件：某项非流动资产或处置组根据类似交易中出售此类资产或处置组的惯例，在当前状况下即可立即出售；本公司已经就出售计划作出决议且获得确定的购买承诺；预计出售将在一年内完成。其中，处置组是指在一项交易中作为整体通过出售或其他方式一并处置的一组资产，以及在该交易中转让的与这些资产直接相关的负债。处置组所属的资产组或资产组组合按照《企业会计准则第 8 号——资产减值》分摊了企业合并中取得的商誉的，该处置组应当包含分摊至处置组的商誉。

本公司初始计量或在资产负债表日重新计量划分为持有待售的非流动资产和处置组时，其账面价值高于公允价值减去出售费用后的净额的，将账面价值减记至公允价值减去出售费用后的净额，减记的金额确认为资产减值损失，计入当期损益，同时计提持有待售资产减值准备。对于处置组，所确认的资产减值损失先抵减处置组中商誉的账面价值，再按比例抵减该处置组内适用《企业会计准则第 42 号——持有待售的非流动资产、处置组和终止经营》（以下简称“持有待售准则”）的计量规定的各项非流动资产的账面价值。后续资产负债表日持有待售的处置组公允价值减去出售费用后的净额增加的，以前减记的金额应当予以恢复，并在划分为持有待售类别后适用持有待售准则计量规定的非流动资产确认的资产减值损失金额内转回，转回金额计入当期损益，并根据处置组中除商誉外适用持有待售准则计量规定的各项非流动资产账面价值所占比重按比例增加其账面价值；已抵减的商誉账面价值，以及适用持有待售准则计量规定的非流动资产在划分为持有待售类别前确认的资产减值损失不得转回。

持有待售的非流动资产或处置组中的非流动资产不计提折旧或摊销，持有待售的处置组中负债的利息和其他费用继续予以确认。

非流动资产或处置组不再满足持有待售类别的划分条件时，本公司不再将其继续划分为持有待售类别或将非流动资产从持有待售的处置组中移除，并按照以下两者孰低计量：（1）划分为持有待售类别前的账面价值，按照假定不划分为持有待售类别情况下本应确认的折旧、摊销或减值等进行调整后的金额；（2）可收回金额。

18. 债权投资**债权投资预期信用损失的确定方法及会计处理方法** 适用 不适用**19. 其他债权投资****其他债权投资预期信用损失的确定方法及会计处理方法** 适用 不适用

20. 长期应收款

长期应收款预期信用损失的确定方法及会计处理方法

适用 不适用

21. 长期股权投资

适用 不适用

本部分所指的长期股权投资是指本公司对被投资单位具有控制、共同控制或重大影响的长期股权投资。本公司对被投资单位不具有控制、共同控制或重大影响的长期股权投资，在 2018、2017 年度作为可供出售金融资产或以公允价值计量且其变动计入当期损益的金融资产核算，2019 年 1 月 1 日起作为以公允价值计量且其变动计入当期损益的金融资产核算，其中如果属于非交易性的，本公司在初始确认时可选择将其指定为以公允价值计量且其变动计入其他综合收益的金融资产核算，其会计政策详见“五、重要会计政策和会计估计”之“10. 金融工具”。

共同控制，是指本公司按照相关约定对某项安排所共有的控制，并且该安排的相关活动必须经过分享控制权的参与方一致同意后才能决策。重大影响，是指本公司对被投资单位的财务和经营政策有参与决策的权力，但并不能够控制或者与其他方一起共同控制这些政策的制定。

(1) 投资成本的确定

对于同一控制下的企业合并取得的长期股权投资，在合并日按照被合并方所有者权益在最终控制方合并财务报表中的账面价值的份额作为长期股权投资的初始投资成本。长期股权投资初始投资成本与支付的现金、转让的非现金资产以及所承担债务账面价值之间的差额，调整资本公积；资本公积不足冲减的，调整留存收益。以发行权益性证券作为合并对价的，在合并日按照被合并方所有者权益在最终控制方合并财务报表中的账面价值的份额作为长期股权投资的初始投资成本，按照发行股份的面值总额作为股本，长期股权投资初始投资成本与所发行股份面值总额之间的差额，调整资本公积；资本公积不足冲减的，调整留存收益。通过多次交易分步取得同一控制下被合并方的股权，最终形成同一控制下企业合并的，应分别是否属于“一揽子交易”进行处理：属于“一揽子交易”的，将各项交易作为一项取得控制权的交易进行会计处理。不属于“一揽子交易”的，在合并日按照应享有被合并方股东权益在最终控制方合并财务报表中的账面价值的份额作为长期股权投资的初始投资成本，长期股权投资初始投资成本与达到合并前的长期股权投资账面价值加上合并日进一步取得股份新支付对价的账面价值之和的差额，调整资本公积；资本公积不足冲减的，调整留存收益。合并日之前持有的股权投资因采用权益法核算或作为可供出售金融资产（2019 年 1 月 1 日起为以公允价值计量且其变动计入其他综合收益的金融资产）而确认的其他综合收益，暂不进行会计处理。

对于非同一控制下的企业合并取得的长期股权投资，在购买日按照合并成本作为长期股权投资的初始投资成本，合并成本包括购买方付出的资产、发生或承担的负债、发行的权益性证券的公允价值之和。通过多次交易分步取得被购买方的股权，最终形成非同一控制下的企业合并的，应分别是否属于“一揽子交易”进行处理：属于“一揽子交易”的，将各项交易作为一项取得控制权的交易进行会计处理。不属于“一揽子交易”的，按照原持有被购买方的股权投资账面价值加上新增投资成本之和，作为改按成本法核算的长期股权投资的初始投资成本。原持有的股权采用权益法核算的，相关其他综合收益暂不进行会计处理。在 2018 年 12 月 31 日或之前，原持有股权投

资为可供出售金融资产的，其公允价值与账面价值之间的差额，以及原计入其他综合收益的累计公允价值变动转入当期损益。

合并方或购买方为企业合并发生的审计、法律服务、评估咨询等中介费用以及其他相关管理费用，于发生时计入当期损益。

除企业合并形成的长期股权投资外的其他股权投资，按成本进行初始计量，该成本视长期股权投资取得方式的不同，分别按照本公司实际支付的现金购买价款、本公司发行的权益性证券的公允价值、投资合同或协议约定的价值、非货币性资产交换交易中换出资产的公允价值或原账面价值、该项长期股权投资自身的公允价值等方式确定。与取得长期股权投资直接相关的费用、税金及其他必要支出也计入投资成本。对于因追加投资能够对被投资单位实施重大影响或实施共同控制但不构成控制的，长期股权投资成本为按照《企业会计准则第 22 号——金融工具确认和计量》确定的原持有股权投资的公允价值加上新增投资成本之和。

(2) 后续计量及损益确认方法

对被投资单位具有共同控制（构成共同经营者除外）或重大影响的长期股权投资，采用权益法核算。此外，公司财务报表采用成本法核算能够对被投资单位实施控制的长期股权投资。

① 成本法核算的长期股权投资

采用成本法核算时，长期股权投资按初始投资成本计价，追加或收回投资调整长期股权投资的成本。除取得投资时实际支付的价款或者对价中包含的已宣告但尚未发放的现金股利或者利润外，当期投资收益按照享有被投资单位宣告发放的现金股利或利润确认。

② 权益法核算的长期股权投资

采用权益法核算时，长期股权投资的初始投资成本大于投资时应享有被投资单位可辨认净资产公允价值份额的，不调整长期股权投资的初始投资成本；初始投资成本小于投资时应享有被投资单位可辨认净资产公允价值份额的，其差额计入当期损益，同时调整长期股权投资的成本。

采用权益法核算时，按照应享有或应分担的被投资单位实现的净损益和其他综合收益的份额，分别确认投资收益和其他综合收益，同时调整长期股权投资的账面价值；按照被投资单位宣告分派的利润或现金股利计算应享有的部分，相应减少长期股权投资的账面价值；对于被投资单位除净损益、其他综合收益和利润分配以外所有者权益的其他变动，调整长期股权投资的账面价值并计入资本公积。在确认应享有被投资单位净损益的份额时，以取得投资时被投资单位各项可辨认资产等的公允价值为基础，对被投资单位的净利润进行调整后确认。被投资单位采用的会计政策及会计期间与本公司不一致的，按照本公司的会计政策及会计期间对被投资单位的财务报表进行调整，并据以确认投资收益和其他综合收益。对于本公司与联营企业及合营企业之间发生的交易，投出或出售的资产不构成业务的，未实现内部交易损益按照享有的比例计算归属于本公司的部分予以抵销，在此基础上确认投资损益。但本公司与被投资单位发生的未实现内部交易损失，属于所转让资产减值损失的，不予以抵销。本公司向合营企业或联营企业投出的资产构成业务的，投资方因此取得长期股权投资但未取得控制权的，以投出业务的公允价值作为新增长期股权投资的初始投资成本，初始投资成本与投出业务的账面价值之差，全额计入当期损益。本公司向合营企业或联营企业出售的资产构成业务的，取得的对价与业务的账面价值之差，全额计入当期损益。本公司自联营企业及合营企业购入的资产构成业务的，按《企业会计准则第 20 号——企业合并》的规定进行会计处理，全额确认与交易相关的利得或损失。

在确认应分担被投资单位发生的净亏损时，以长期股权投资的账面价值和其他实质上构成对被投资单位净投资的长期权益减记至零为限。此外，如本公司对被投资单位负有承担额外损失的义务，则按预计承担的义务确认预计负债，计入当期投资损失。被投资单位以后期间实现净利润的，本公司在收益分享额弥补未确认的亏损分担额后，恢复确认收益分享额。

对于本公司首次执行新会计准则之前已经持有的对联营企业和合营企业的长期股权投资，如存在与该投资相关的股权投资借方差额，按原剩余期限直线摊销的金额计入当期损益。

③ 收购少数股权

在编制合并财务报表时，因购买少数股权新增的长期股权投资与按照新增持股比例计算应享有子公司自购买日（或合并日）开始持续计算的净资产份额之间的差额，调整资本公积，资本公积不足冲减的，调整留存收益。

④ 处置长期股权投资

在合并财务报表中，母公司在不丧失控制权的情况下部分处置对子公司的长期股权投资，处置价款与处置长期股权投资相对应享有子公司净资产的差额计入股东权益；母公司部分处置对子公司的长期股权投资导致丧失对子公司控制权的，按“五、重要会计政策和会计估计”之“6. 合并财务报表的编制方法”中所述的相关会计政策处理。

其他情形下的长期股权投资处置，对于处置的股权，其账面价值与实际取得价款的差额，计入当期损益。

采用权益法核算的长期股权投资，处置后的剩余股权仍采用权益法核算的，在处置时将原计入股东权益的其他综合收益部分按相应的比例采用与被投资单位直接处置相关资产或负债相同的基础进行会计处理。因被投资方除净损益、其他综合收益和利润分配以外的其他所有者权益变动而确认的所有者权益，按比例结转入当期损益。

采用成本法核算的长期股权投资，处置后剩余股权仍采用成本法核算的，其在取得对被投资单位的控制之前因采用权益法核算或金融工具确认和计量准则核算而确认的其他综合收益，采用与被投资单位直接处置相关资产或负债相同的基础进行会计处理，并按比例结转当期损益；因采用权益法核算而确认的被投资单位净资产中除净损益、其他综合收益和利润分配以外的其他所有者权益变动按比例结转当期损益。

本公司因处置部分股权投资丧失了对被投资单位的控制的，在编制个别财务报表时，处置后的剩余股权能够对被投资单位实施共同控制或施加重大影响的，改按权益法核算，并对该剩余股权视同自取得时即采用权益法核算进行调整；处置后的剩余股权不能对被投资单位实施共同控制或施加重大影响的，改按金融工具确认和计量准则的有关规定进行会计处理，其在丧失控制之日的公允价值与账面价值之间的差额计入当期损益。对于本公司取得对被投资单位的控制之前，因采用权益法核算或金融工具确认和计量准则核算而确认的其他综合收益，在丧失对被投资单位控制时采用与被投资单位直接处置相关资产或负债相同的基础进行会计处理，因采用权益法核算而确认的被投资单位净资产中除净损益、其他综合收益和利润分配以外的其他所有者权益变动在丧失对被投资单位控制时结转入当期损益。其中，处置后的剩余股权采用权益法核算的，其他综合收益和其他所有者权益按比例结转；处置后的剩余股权改按金融工具确认和计量准则进行会计处理的，其他综合收益和其他所有者权益全部结转。

本公司因处置部分股权投资丧失了对被投资单位的共同控制或重大影响的，处置后的剩余股权改按金融工具确认和计量准则核算，其在丧失共同控制或重大影响之日的公允价值与账面价值之间的差额计入当期损益。原股权投资因采用权益法核算而确

认的其他综合收益，在终止采用权益法核算时采用与被投资单位直接处置相关资产或负债相同的基础进行会计处理，因被投资方除净损益、其他综合收益和利润分配以外的其他所有者权益变动而确认的所有者权益，在终止采用权益法时全部转入当期投资收益。

本公司通过多次交易分步处置对子公司股权投资直至丧失控制权，如果上述交易属于一揽子交易的，将各项交易作为一项处置子公司股权投资并丧失控制权的交易进行会计处理，在丧失控制权之前每一次处置价款与所处置的股权对应的长期股权投资账面价值之间的差额，先确认为其他综合收益，到丧失控制权时再一并转入丧失控制权的当期损益。

22. 投资性房地产

(1). 如果采用成本计量模式的

折旧或摊销方法

投资性房地产是指为赚取租金或资本增值，或两者兼有而持有的房地产。包括已出租的土地使用权、持有并准备增值后转让的土地使用权、已出租的建筑物等。此外，对于本公司持有以备经营出租的空置建筑物，若董事会（或类似机构）作出书面决议，明确表示将其用于经营出租且持有意图短期内不再发生变化的，也作为投资性房地产列报。

投资性房地产按成本进行初始计量。与投资性房地产有关的后续支出，如果与该资产有关的经济利益很可能流入且其成本能可靠地计量，则计入投资性房地产成本。其他后续支出，在发生时计入当期损益。

本公司采用成本模式对投资性房地产进行后续计量，并按照与房屋建筑物或土地使用权一致的政策进行折旧或摊销。

投资性房地产的减值测试方法和减值准备计提方法详见“五、重要会计政策和会计估计”之“30. 长期资产减值”。

自用房地产或存货转换为投资性房地产或投资性房地产转换为自用房地产时，按转换前的账面价值作为转换后的入账价值。

当投资性房地产被处置、或者永久退出使用且预计不能从其处置中取得经济利益时，终止确认该项投资性房地产。投资性房地产出售、转让、报废或毁损的处置收入扣除其账面价值和相关税费后计入当期损益。

23. 固定资产

(1). 确认条件

√适用 □不适用

固定资产是指为生产商品、提供劳务、出租或经营管理而持有的，使用寿命超过一个会计年度的有形资产。固定资产仅在与有关的经济利益很可能流入本公司，且其成本能够可靠地计量时才予以确认。固定资产按成本并考虑预计弃置费用因素的影响进行初始计量。

(2). 折旧方法

√适用 □不适用

类别	折旧方法	折旧年限（年）	残值率	年折旧率
----	------	---------	-----	------

房屋及建筑物	年限平均法	5-35	0-5	2.71-20
电子设备	年限平均法	3-5	0-5	19-33.33
运输设备	年限平均法	5	0-5	19-20
办公设备	年限平均法	3-5	0-5	19-33.33

(3). 融资租入固定资产的认定依据、计价和折旧方法

适用 不适用

24. 在建工程

适用 不适用

25. 借款费用

适用 不适用

26. 生物资产

适用 不适用

27. 油气资产

适用 不适用

28. 使用权资产

适用 不适用

29. 无形资产**(1). 计价方法、使用寿命、减值测试**

适用 不适用

无形资产是指本公司拥有或者控制的没有实物形态的可辨认非货币性资产。

无形资产按成本进行初始计量。与无形资产有关的支出，如果相关的经济利益很可能流入本公司且其成本能可靠地计量，则计入无形资产成本。除此以外的其他项目的支出，在发生时计入当期损益。

取得的土地使用权通常作为无形资产核算。自行开发建造厂房等建筑物，相关的土地使用权支出和建筑物建造成本则分别作为无形资产和固定资产核算。如为外购的房屋及建筑物，则将有关价款在土地使用权和建筑物之间进行分配，难以合理分配的，全部作为固定资产处理。

使用寿命有限的无形资产自可供使用时起，对其原值减去预计净残值和已计提的减值准备累计金额在其预计使用寿命内采用直线法分期平均摊销。使用寿命不确定的无形资产不予摊销。

期末，对使用寿命有限的无形资产的使用寿命和摊销方法进行复核，如发生变更则作为会计估计变更处理。此外，还对使用寿命不确定的无形资产的使用寿命进行复核，如果有证据表明该无形资产为企业带来经济利益的期限是可预见的，则估计其使用寿命并按照使用寿命有限的无形资产的摊销政策进行摊销。

(2). 内部研究开发支出会计政策

√适用 □不适用

本公司内部研究开发项目的支出分为研究阶段支出与开发阶段支出。研究是指为获取并理解新的科学或技术知识而进行的独创性的有计划调查和探索，主要涵盖前沿技术研究、技术可行性分析以及实现；开发是指将研究成果结合具体商业计划或者具体项目，进行实质性软件产品研发，将研究成果转化为商业化产品的过程，开发的产出物为新的或者具有实质性改进的软件产品；本公司研究阶段支出与开发阶段支出的划分具体标准是：研究阶段支出是指项目进行公司内部UAT（用户验收测试）部署阶段前的所有支出；开发阶段支出是指项目进行公司内部UAT部署阶段后的可直接归属的支出，包含在后期项目定制过程中发生的系列支出。

研究阶段的支出，于发生时计入当期损益。

开发阶段的支出同时满足下列条件的，确认为无形资产，不能满足下述条件的开发阶段的支出计入当期损益：

- ① 完成该无形资产以使其能够使用或出售在技术上具有可行性；
- ② 具有完成该无形资产并使用或出售的意图；
- ③ 无形资产产生经济利益的方式，包括能够证明运用该无形资产生产的产品存在市场或无形资产自身存在市场，无形资产将在内部使用的，能够证明其有用性；
- ④ 有足够的技术、财务资源和其他资源支持，以完成该无形资产的开发，并有能力使用或出售该无形资产；
- ⑤ 归属于该无形资产开发阶段的支出能够可靠地计量。

无法区分研究阶段支出和开发阶段支出的，将发生的研发支出全部计入当期损益。

(3) 无形资产的减值测试方法及减值准备计提方法

无形资产的减值测试方法和减值准备计提方法详见“五、重要会计政策和会计估计”之“30. 长期资产减值”。

30. 长期资产减值

√适用 □不适用

对于固定资产、在建工程、使用寿命有限的无形资产、以成本模式计量的投资性房地产及对子公司、合营企业、联营企业的长期股权投资等非流动非金融资产，本公司于资产负债表日判断是否存在减值迹象。如存在减值迹象的，则估计其可收回金额，进行减值测试。商誉、使用寿命不确定的无形资产和尚未达到可使用状态的无形资产，无论是否存在减值迹象，每年均进行减值测试。

减值测试结果表明资产的可收回金额低于其账面价值的，按其差额计提减值准备并计入减值损失。可收回金额为资产的公允价值减去处置费用后的净额与资产预计未来现金流量的现值两者之间的较高者。资产的公允价值根据公平交易中销售协议价格确定；不存在销售协议但存在资产活跃市场的，公允价值按照该资产的买方出价确定；不存在销售协议和资产活跃市场的，则以可获取的最佳信息为基础估计资产的公允价值。处置费用包括与资产处置有关的法律费用、相关税费、搬运费以及为使资产达到可销售状态所发生的直接费用。资产预计未来现金流量的现值，按照资产在持续使用过程中和最终处置时所产生的预计未来现金流量，选择恰当的折现率对其进行折现后的金额加以确定。资产减值准备按单项资产为基础计算并确认，如果难以对单项资产的可收回金额进行估计的，以该资产所属的资产组确定资产组的可收回金额。资产组是能够独立产生现金流入的最小资产组合。

在财务报表中单独列示的商誉，在进行减值测试时，将商誉的账面价值分摊至预期从企业合并的协同效应中受益的资产组或资产组组合。测试结果表明包含分摊的商誉的资产组或资产组组合的可收回金额低于其账面价值的，确认相应的减值损失。减值损失金额先抵减分摊至该资产组或资产组组合的商誉的账面价值，再根据资产组或资产组组合中除商誉以外的其他各项资产的账面价值所占比重，按比例抵减其他各项资产的账面价值。

上述资产减值损失一经确认，以后期间不予转回价值得以恢复的部分。

31. 长期待摊费用

√适用 □不适用

长期待摊费用为已经发生但应由报告期和以后各期负担的分摊期限在一年以上的各项费用。本公司的长期待摊费用主要包括经营租赁方式租入的固定资产改良支出等，在预计受益期间按直线法摊销。

32. 合同负债

合同负债的确认方法

√适用 □不适用

合同负债，是指本公司已收或应收客户对价而应向客户转让商品的义务。如果在本公司向客户转让商品之前，客户已经支付了合同对价或本公司已经取得了无条件收款权，本公司在客户实际支付款项和到期应支付款项孰早时点，将该已收或应收款项列示为合同负债。同一合同下的合同资产和合同负债以净额列示，不同合同下的合同资产和合同负债不予抵销。

33. 职工薪酬

(1)、短期薪酬的会计处理方法

√适用 □不适用

短期薪酬主要包括工资、奖金、津贴和补贴、职工福利费、医疗保险费、生育保险费、工伤保险费、住房公积金、工会经费和职工教育经费、非货币性福利等。本公司在职工为本公司提供服务的会计期间将实际发生的短期职工薪酬确认为负债，并计入当期损益或相关资产成本。其中非货币性福利按公允价值计量。

(2)、离职后福利的会计处理方法

√适用 □不适用

离职后福利主要包括基本养老保险、失业保险以及年金等。离职后福利计划包括设定提存计划及设定受益计划。采用设定提存计划的，相应的应缴存金额于发生时计入相关资产成本或当期损益。本公司尚未运作设定受益计划或符合设定受益计划条件的其他长期职工福利。

(3)、辞退福利的会计处理方法

√适用 □不适用

在职工劳动合同到期之前解除与职工的劳动关系，或为鼓励职工自愿接受裁减而提出给予补偿的建议，在本公司不能单方面撤回因解除劳动关系计划或裁减建议所提供的辞退福利时，和本公司确认与涉及支付辞退福利的重组相关的成本两者孰早日，

确认辞退福利产生的职工薪酬负债，并计入当期损益。但辞退福利预期在年度报告期结束后十二个月不能完全支付的，按照其他长期职工薪酬处理。

(4)、其他长期职工福利的会计处理方法

适用 不适用

职工内部退休计划采用与上述辞退福利相同的原则处理。本公司将自职工停止提供服务日至正常退休日的期间拟支付的内退人员工资和缴纳的社会保险费等，在符合预计负债确认条件时，计入当期损益（辞退福利）。

本公司向职工提供的其他长期职工福利，符合设定提存计划的，按照设定提存计划进行会计处理，除此之外按照设定受益计划进行会计处理。

34. 租赁负债

适用 不适用

35. 预计负债

适用 不适用

当与或有事项相关的义务同时符合以下条件，确认为预计负债：（1）该义务是本公司承担的现时义务；（2）履行该义务很可能导致经济利益流出；（3）该义务的金额能够可靠地计量。

在资产负债表日，考虑与或有事项有关的风险、不确定性和货币时间价值等因素，按照履行相关现时义务所需支出的最佳估计数对预计负债进行计量。

如果清偿预计负债所需支出全部或部分预期由第三方补偿的，补偿金额在基本确定能够收到时，作为资产单独确认，且确认的补偿金额不超过预计负债的账面价值。

36. 股份支付

适用 不适用

37. 优先股、永续债等其他金融工具

适用 不适用

38. 收入

(1). 收入确认和计量所采用的会计政策

适用 不适用

本公司与客户之间的合同同时满足下列条件时，在客户取得相关商品控制权时确认收入：合同各方已批准该合同并承诺将履行各自义务；合同明确了合同各方与所转让商品或提供劳务相关的权利和义务；合同有明确的与所转让商品相关的支付条款；合同具有商业实质，即履行该合同将改变本公司未来现金流量的风险、时间分布或金额；本公司因向客户转让商品而有权取得的对价很可能收回。

在合同开始日，本公司识别合同中存在的各单项履约义务，并将交易价格按照各单项履约义务所承诺商品的单独售价的相对比例分摊至各单项履约义务。在确定交易

价格时考虑了可变对价、合同中存在的重大融资成分、非现金对价、应付客户对价等因素的影响。

对于合同中的每个单项履约义务，如果满足下列条件之一的，本公司在相关履约时段内按照履约进度将分摊至该单项履约义务的交易价格确认为收入：客户在本公司履约的同时即取得并消耗本公司履约所带来的经济利益；客户能够控制本公司履约过程中在建的商品；本公司履约过程中所产出的商品具有不可替代用途，且本公司在整个合同期间内有权就累计至今已完成的履约部分收取款项。履约进度根据所转让商品的性质采用投入法或产出法确定，当履约进度不能合理确定时，本公司已经发生的成本预计能够得到补偿的，按照已经发生的成本金额确认收入，直到履约进度能够合理确定为止。

如果不满足上述条件之一，则本公司在客户取得相关商品控制权的时点将分摊至该单项履约义务的交易价格确认收入。在判断客户是否已取得商品控制权时，本公司考虑下列迹象：企业就该商品享有现时收款权利，即客户就该商品负有现时付款义务；企业已将该商品的法定所有权转移给客户，即客户已拥有该商品的法定所有权；企业已将该商品实物转移给客户，即客户已实物占有该商品；企业已将该商品所有权上的主要风险和报酬转移给客户，即客户已取得该商品所有权上的主要风险和报酬；客户已接受该商品；其他表明客户已取得商品控制权的迹象。

本公司的收入包括：证券行情交易系统及维护收入及证券信息服务收入等，不同种类的产品收入确认原则如下：

（1）证券行情交易系统及维护收入

证券行情交易系统收入：本公司在已将证券行情交易系统提供给客户，安装验收开具发票、收讫货款或客户开具安装验收报告后确认收入的实现。对合同规定由公司负责免费维护的软件产品，在确认证券行情交易系统服务收入的同时，按收入的1%预提软件维护费用。

技术支持与维护收入：本公司在劳务已经提供，收到价款或取得收款的依据后，根据与用户约定的技术支持与维护期间及总金额，按提供技术支持与维护的进度确认技术支持与维护收入。

（2）证券信息服务收入

证券信息服务收入：在劳务已经提供，收到价款或取得收款的依据后，在提供服务的期间内分期确认收入。

（3）让渡资产使用权收入

让渡资产使用权收入包括利息收入、使用费收入等。

本公司在收入的金额能够可靠地计量，相关的经济利益很可能流入企业时，确认让渡资产使用权收入。

（2）. 同类业务采用不同经营模式导致收入确认会计政策存在差异的情况

适用 不适用

39. 合同成本

适用 不适用

本公司为取得合同发生的增量成本预期能够收回的，作为合同取得成本确认为一项资产。但是，如果该资产的摊销期限不超过一年，则在发生时计入当期损益。

为履行合同发生的成本不属于《企业会计准则第 14 号——收入（2017 年修订）》之外的其他企业会计准则规范范围且同时满足下列条件的，作为合同履约成本确认为

一项资产：①该成本与一份当前或预期取得的合同直接相关，包括直接人工、直接材料、制造费用（或类似费用）、明确由客户承担的成本以及仅因该合同而发生的其他成本；②该成本增加了本公司未来用于履行履约义务的资源；③该成本预期能够收回。

与合同成本有关的资产采用与该资产相关的商品收入确认相同的基础进行摊销，计入当期损益。

40. 政府补助

适用 不适用

政府补助是指本公司从政府无偿取得货币性资产和非货币性资产，不包括政府以投资者身份并享有相应所有者权益而投入的资本。政府补助分为与资产相关的政府补助和与收益相关的政府补助。本公司将所取得的用于购建或以其他方式形成长期资产的政府补助界定为与资产相关的政府补助；其余政府补助界定为与收益相关的政府补助。若政府文件未明确规定补助对象，则采用以下方式将补助款划分为与收益相关的政府补助和与资产相关的政府补助：（1）政府文件明确了补助所针对的特定项目的，根据该特定项目的预算中将形成资产的支出金额和计入费用的支出金额的相对比例进行划分，对该划分比例需在每个资产负债表日进行复核，必要时进行变更；（2）政府文件中对用途仅作一般性表述，没有指明特定项目的，作为与收益相关的政府补助。政府补助为货币性资产的，按照收到或应收的金额计量。政府补助为非货币性资产的，按照公允价值计量；公允价值不能够可靠取得的，按照名义金额计量。按照名义金额计量的政府补助，直接计入当期损益。

本公司对于政府补助通常在实际收到时，按照实收金额予以确认和计量。但对于期末有确凿证据表明能够符合财政扶持政策规定的相关条件预计能够收到财政扶持资金，按照应收的金额计量。按照应收金额计量的政府补助应同时符合以下条件：（1）应收补助款的金额已经过有权政府部门发文确认，或者可根据正式发布的财政资金管理办法的有关规定自行合理测算，且预计其金额不存在重大不确定性；（2）所依据的是当地财政部门正式发布并按照《政府信息公开条例》的规定予以主动公开的财政扶持项目及其财政资金管理办法，且该管理办法应当是普惠性的（任何符合规定条件的企业均可申请），而不是专门针对特定企业制定的；（3）相关的补助款批文中已明确承诺了拨付期限，且该款项的拨付是有相应财政预算作为保障的，因而可以合理保证其可在规定期限内收到；（4）根据本公司和该补助事项的具体情况，应满足的其他相关条件（如有）。

与资产相关的政府补助，确认为递延收益，并在相关资产的使用寿命内按照合理、系统的方法分期计入当期损益。与收益相关的政府补助，用于补偿以后期间的相关成本费用或损失的，确认为递延收益，并在确认相关成本费用或损失的期间计入当期损益；用于补偿已经发生的相关成本费用或损失的，直接计入当期损益。

同时包含与资产相关部分和与收益相关部分的政府补助，区分不同部分分别进行会计处理；难以区分的，将其整体归类为与收益相关的政府补助。

与本公司日常活动相关的政府补助，按照经济业务的实质，计入其他收益或冲减相关成本费用；与日常活动无关的政府补助，计入营业外收支。

已确认的政府补助需要退回时，存在相关递延收益余额的，冲减相关递延收益账面余额，超出部分计入当期损益；属于其他情况的，直接计入当期损益。

41. 递延所得税资产/递延所得税负债

√适用 □不适用

(1) 当期所得税

资产负债表日，对于当期和以前期间形成的当期所得税负债（或资产），以按照税法规定计算的预期应交纳（或返还）的所得税金额计量。计算当期所得税费用所依据的应纳税所得额系根据有关税法规定对本报告期税前会计利润作相应调整后计算得出。

(2) 递延所得税资产及递延所得税负债

某些资产、负债项目的账面价值与其计税基础之间的差额，以及未作为资产和负债确认但按照税法规定可以确定其计税基础的项目的账面价值与计税基础之间的差额产生的暂时性差异，采用资产负债表债务法确认递延所得税资产及递延所得税负债。

与商誉的初始确认有关，以及与既不是企业合并、发生时也不影响会计利润和应纳税所得额（或可抵扣亏损）的交易中产生的资产或负债的初始确认有关的应纳税暂时性差异，不予确认有关的递延所得税负债。此外，对与子公司、联营企业及合营企业投资相关的应纳税暂时性差异，如果本公司能够控制暂时性差异转回的时间，而且该暂时性差异在可预见的未来很可能不会转回，也不予确认有关的递延所得税负债。除上述例外情况，本公司确认其他所有应纳税暂时性差异产生的递延所得税负债。

与既不是企业合并、发生时也不影响会计利润和应纳税所得额（或可抵扣亏损）的交易中产生的资产或负债的初始确认有关的可抵扣暂时性差异，不予确认有关的递延所得税资产。此外，对与子公司、联营企业及合营企业投资相关的可抵扣暂时性差异，如果暂时性差异在可预见的未来不是很可能转回，或者未来不是很可能获得用来抵扣可抵扣暂时性差异的应纳税所得额，不予确认有关的递延所得税资产。除上述例外情况，本公司以很可能取得用来抵扣可抵扣暂时性差异的应纳税所得额为限，确认其他可抵扣暂时性差异产生的递延所得税资产。

对于能够结转以后年度的可抵扣亏损和税款抵减，以很可能获得用来抵扣可抵扣亏损和税款抵减的未来应纳税所得额为限，确认相应的递延所得税资产。

资产负债表日，对于递延所得税资产和递延所得税负债，根据税法规定，按照预期收回相关资产或清偿相关负债期间的适用税率计量。

于资产负债表日，对递延所得税资产的账面价值进行复核，如果未来很可能无法获得足够的应纳税所得额用以抵扣递延所得税资产的利益，则减记递延所得税资产的账面价值。在很可能获得足够的应纳税所得额时，减记的金额予以转回。

(3) 所得税费用

所得税费用包括当期所得税和递延所得税。

除确认为其他综合收益或直接计入股东权益的交易和事项相关的当期所得税和递延所得税计入其他综合收益或股东权益，以及企业合并产生的递延所得税调整商誉的账面价值外，其余当期所得税和递延所得税费用或收益计入当期损益。

(4) 所得税的抵销

当拥有以净额结算的法定权利，且意图以净额结算或取得资产、清偿负债同时进行，本公司当期所得税资产及当期所得税负债以抵销后的净额列报。

当拥有以净额结算当期所得税资产及当期所得税负债的法定权利，且递延所得税资产及递延所得税负债是与同一税收征管部门对同一纳税主体征收的所得税相关或者是对不同的纳税主体相关，但在未来每一具有重要性的递延所得税资产及负债转回

的期间内，涉及的纳税主体意图以净额结算当期所得税资产和负债或是同时取得资产、清偿负债时，本公司递延所得税资产及递延所得税负债以抵销后的净额列报。

42. 租赁

(1). 经营租赁的会计处理方法

适用 不适用

(1) 本公司作为承租人记录经营租赁业务

经营租赁的租金支出在租赁期内的各个期间按直线法计入相关资产成本或当期损益。初始直接费用计入当期损益。或有租金于实际发生时计入当期损益。

(2) 本公司作为出租人记录经营租赁业务

经营租赁的租金收入在租赁期内的各个期间按直线法确认为当期损益。对金额较大的初始直接费用于发生时予以资本化，在整个租赁期间内按照与确认租金收入相同的基础分期计入当期损益；其他金额较小的初始直接费用于发生时计入当期损益。或有租金于实际发生时计入当期损益。

(2). 融资租赁的会计处理方法

适用 不适用

(3). 新租赁准则下租赁的确定方法及会计处理方法

适用 不适用

43. 其他重要的会计政策和会计估计

适用 不适用

44. 重要会计政策和会计估计的变更

(1). 重要会计政策变更

适用 不适用

会计政策变更的内容和原因	审批程序	备注(受重要影响的报表项目名称和金额)
执行新收入准则：根据财政部2017年7月5日发布的《关于修订印发〈企业会计准则第14号——收入〉的通知》(财会[2017]22号)，要求在境内外同时上市的企业以及在境外上市并采用国际财务报告准则或企业会计准则编制财务报表的企业，自2018年1月1日起施行；其他境内上市企业，自2020年1月1日起施行。	公司于2020年4月29日召开的第四届董事会第五次会议、第四届监事会第四次会议审议通过了《关于会计政策政策变更的议案》，将自2020年1月1日起执行新收入准则。	本公司将因销售产品及提供劳务而预先收取客户的合同对价从“预收款项”项目变更为“合同负债”项目列报，执行新收入准则对公司收入确认、计量、核算的列报无其他影响。

其他说明：

无

(2). 重要会计估计变更

适用 不适用

(3). 2020 年起首次执行新收入准则、新租赁准则调整首次执行当年年初财务报表相关情况

适用 不适用

合并资产负债表

单位：元 币种：人民币

项目	2019 年 12 月 31 日	2020 年 1 月 1 日	调整数
流动资产：			
货币资金	977,147,358.93	977,147,358.93	
结算备付金			
拆出资金			
交易性金融资产			
衍生金融资产			
应收票据			
应收账款	7,613,414.39	7,613,414.39	
应收款项融资			
预付款项	3,712,838.08	3,712,838.08	
应收保费			
应收分保账款			
应收分保合同准备金			
其他应收款	12,586,283.71	12,586,283.71	
其中：应收利息	6,818,465.75	6,818,465.75	
应收股利			
买入返售金融资产			
存货			
合同资产			
持有待售资产			
一年内到期的非流动资产			
其他流动资产	11,646.30	11,646.30	
流动资产合计	1,001,071,541.41	1,001,071,541.41	
非流动资产：			
发放贷款和垫款			
债权投资			
其他债权投资			
长期应收款			
长期股权投资			
其他权益工具投资	53,244,112.70	53,244,112.70	

其他非流动金融资产			
投资性房地产	2,483,921.36	2,483,921.36	
固定资产	17,259,747.82	17,259,747.82	
在建工程			
生产性生物资产			
油气资产			
使用权资产			
无形资产			
开发支出			
商誉			
长期待摊费用	152,905.20	152,905.20	
递延所得税资产	156,314.02	156,314.02	
其他非流动资产			
非流动资产合计	73,297,001.10	73,297,001.10	
资产总计	1,074,368,542.51	1,074,368,542.51	
流动负债：			
短期借款			
向中央银行借款			
拆入资金			
交易性金融负债			
衍生金融负债			
应付票据			
应付账款	135,464.98	135,464.98	
预收款项	84,064,280.20		-84,064,280.20
合同负债		84,064,280.20	84,064,280.20
卖出回购金融资产款			
吸收存款及同业存放			
代理买卖证券款			
代理承销证券款			
应付职工薪酬	10,938,438.48	10,938,438.48	
应交税费	11,554,906.68	11,554,906.68	
其他应付款	167,000.00	167,000.00	
其中：应付利息			
应付股利			
应付手续费及佣金			
应付分保账款			
持有待售负债			
一年内到期的非流动负债			
其他流动负债			
流动负债合计	106,860,090.34	106,860,090.34	
非流动负债：			
保险合同准备金			

长期借款			
应付债券			
其中：优先股			
永续债			
租赁负债			
长期应付款			
长期应付职工薪酬			
预计负债	896,066.76	896,066.76	
递延收益			
递延所得税负债	486,616.90	486,616.90	
其他非流动负债			
非流动负债合计	1,382,683.66	1,382,683.66	
负债合计	108,242,774.00	108,242,774.00	
所有者权益（或股东权益）：			
实收资本（或股本）	50,000,000.00	50,000,000.00	
其他权益工具			
其中：优先股			
永续债			
资本公积	72,173,321.20	72,173,321.20	
减：库存股			
其他综合收益	5,159,215.34	5,159,215.34	
专项储备			
盈余公积	25,000,000.00	25,000,000.00	
一般风险准备			
未分配利润	813,793,231.97	813,793,231.97	
归属于母公司所有者权益（或股东权益）合计	966,125,768.51	966,125,768.51	
少数股东权益			
所有者权益（或股东权益）合计	966,125,768.51	966,125,768.51	
负债和所有者权益（或股东权益）总计	1,074,368,542.51	1,074,368,542.51	

各项目调整情况的说明：

√适用 □不适用

本公司自2020年1月1日执行2017年7月财政部发布的《关于修订印发〈企业会计准则第14号——收入〉的通知》（财会〔2017〕22号），将因销售产品及提供劳务而预先收取客户的合同对价从“预收款项”项目变更为“合同负债”项目列报。

母公司资产负债表

单位：元 币种：人民币

项目	2019年12月31日	2020年1月1日	调整数
流动资产：			

货币资金	945,603,714.67	945,603,714.67	
交易性金融资产			
衍生金融资产			
应收票据			
应收账款	7,285,463.80	7,285,463.80	
应收款项融资			
预付款项	3,712,838.08	3,712,838.08	
其他应收款	12,525,182.97	12,525,182.97	
其中：应收利息	6,818,465.75	6,818,465.75	
应收股利			
存货			
合同资产			
持有待售资产			
一年内到期的非流动资产			
其他流动资产			
流动资产合计	969,127,199.52	969,127,199.52	
非流动资产：			
债权投资			
其他债权投资			
长期应收款			
长期股权投资	25,598,866.40	25,598,866.40	
其他权益工具投资	53,244,112.70	53,244,112.70	
其他非流动金融资产			
投资性房地产	2,483,921.36	2,483,921.36	
固定资产	17,259,747.82	17,259,747.82	
在建工程			
生产性生物资产			
油气资产			
使用权资产			
无形资产			
开发支出			
商誉			
长期待摊费用	152,905.20	152,905.20	
递延所得税资产	156,538.86	156,538.86	
其他非流动资产			
非流动资产合计	98,896,092.34	98,896,092.34	
资产总计	1,068,023,291.86	1,068,023,291.86	
流动负债：			
短期借款			
交易性金融负债			
衍生金融负债			
应付票据			

应付账款	37,972.38	37,972.38	
预收款项	83,752,978.95		-83,752,978.95
合同负债		83,752,978.95	83,752,978.95
应付职工薪酬	10,929,130.22	10,929,130.22	
应交税费	11,554,906.68	11,554,906.68	
其他应付款	167,000.00	167,000.00	
其中：应付利息			
应付股利			
持有待售负债			
一年内到期的非流动负债			
其他流动负债			
流动负债合计	106,441,988.23	106,441,988.23	
非流动负债：			
长期借款			
应付债券			
其中：优先股			
永续债			
租赁负债			
长期应付款			
长期应付职工薪酬			
预计负债	896,066.76	896,066.76	
递延收益			
递延所得税负债	486,616.90	486,616.90	
其他非流动负债			
非流动负债合计	1,382,683.66	1,382,683.66	
负债合计	107,824,671.89	107,824,671.89	
所有者权益（或股东权益）：			
实收资本（或股本）	50,000,000.00	50,000,000.00	
其他权益工具			
其中：优先股			
永续债			
资本公积	72,173,321.20	72,173,321.20	
减：库存股			
其他综合收益	2,757,495.80	2,757,495.80	
专项储备			
盈余公积	25,000,000.00	25,000,000.00	
未分配利润	810,267,802.97	810,267,802.97	
所有者权益（或股东权益）合计	960,198,619.97	960,198,619.97	
负债和所有者权益（或股东权益）总计	1,068,023,291.86	1,068,023,291.86	

各项目调整情况的说明：

适用 不适用

本公司自 2020 年 1 月 1 日执行 2017 年 7 月财政部发布的《关于修订印发〈企业会计准则第 14 号——收入〉的通知》(财会〔2017〕22 号)，将因销售产品及提供劳务而预先收取客户的合同对价从“预收款项”项目变更为“合同负债”项目列报。

(4). 2020 年起首次执行新收入准则、新租赁准则追溯调整前期比较数据的说明

适用 不适用

45. 其他

适用 不适用

六、税项

1. 主要税种及税率

主要税种及税率情况

适用 不适用

税种	计税依据	税率
增值税	销售货物应税收入、应税服务收入	0%、6%、13%
消费税		
营业税		
城市维护建设税	应缴流转税税额	7%
企业所得税	应纳税所得额	15%、8.25%
教育费附加	应缴流转税税额	3%
地方教育费附加	应缴流转税税额	2%

注：1、销售硬件及软件的销项税率为 13%。

2、技术支持与维护、证券信息服务的销项税率为 6%。

3、出口软件及提供跨境技术支持与维护、证券信息服务的销项税率为 0%。

存在不同企业所得税税率纳税主体的，披露情况说明

适用 不适用

纳税主体名称	所得税税率 (%)
通达信科技香港有限公司	8.25

2. 税收优惠

适用 不适用

(1) 增值税

公司销售自行研发软件收入的增值税根据“国发[2000]18 号”文《鼓励软件产业和集成电路产业发展的若干政策》及“国发[2011]4 号”《关于印发进一步鼓励软件产业和集成电路产业发展若干政策的通知》的规定，对增值税一般纳税人销售其自行开发生产的软件产品，按 13% 的法定税率征收增值税，实际税负超过 3% 的部分即征即退，自行开发软件实际税负为 3%。

(2) 企业所得税

公司于 2014 年经深圳市科技创新委员会、深圳市财政委员会、深圳市国家税务局和深圳市地方税务局联合认定为高新技术企业，取得编号为 GR201444201241 的高新技术企业证书。2017 年公司通过高新技术企业复审，取得编号为 GR201744200881 的高新技术企业证书，有效期三年，根据《中华人民共和国企业所得税法》第二十八条以及其实施条例第九十三条规定本公司 2016 年至 2019 年企业所得税减按 15% 征收。

根据国家税务总局公告 2017 年第 24 号《关于实施高新技术企业所得税优惠政策有关问题的公告》的规定，企业的高新技术企业资格期满当年，在通过重新认定前，其企业所得税暂按 15% 的税率预缴，在年底前仍未取得高新技术企业资格的，应按规定补缴相应期间的税款。公司已申请高新技术企业复审，2020 年企业所得税暂按 15% 的税率预缴。

根据香港 2017 年 10 月 11 日发布的施政报告，应纳税所得额低于 200 万元港币时减半征收企业所得税。本公司全资子公司通达信科技香港有限公司 2019 年度及 2020 年 1-6 月企业所得税减按 8.25% 征收。

3. 其他

适用 不适用

七、合并财务报表项目注释

1、货币资金

适用 不适用

单位：元 币种：人民币

项目	期末余额	期初余额
库存现金	9,892.63	35,602.76
银行存款	1,265,912,222.90	977,033,425.91
其他货币资金	59,479.80	78,330.26
合计	1,265,981,595.33	977,147,358.93
其中：存放在境外的款项总额	32,328,176.71	31,543,644.26

其他说明：

2020 年 6 月 30 日及 2019 年 12 月 31 日其他货币资金余额为支付宝存款余额及 ApplePay 存款余额。

2、交易性金融资产

适用 不适用

单位：元 币种：人民币

项目	期末余额	期初余额
以公允价值计量且其变动计入当期损益的金融资产	90,703,592.00	
其中：		
理财产品	90,703,592.00	
指定以公允价值计量且其变动计入当期损益的金融资产		

其中：

合计	90,703,592.00
----	---------------

其他说明：

√适用 □不适用

1：公司于2020年5月7日购买浙江大搜车融资租赁有限公司融资租赁应收账款转让与回购理财产品4000.00万元，预计回购日2021年1月8日。截至2019年6月30日该产品公允价值为4,048.236万元。

2：公司于2020年6月10日购买浙江大搜车融资租赁有限公司融资租赁应收账款转让与回购理财产品5,000.00万元，预计回购日2021年5月10日。截至2019年6月30日该产品公允价值5,022.1232万元。

3、衍生金融资产

□适用 √不适用

4、应收票据**(1). 应收票据分类列示**

□适用 √不适用

(2). 期末公司已质押的应收票据

□适用 √不适用

(3). 期末公司已背书或贴现且在资产负债表日尚未到期的应收票据

□适用 √不适用

(4). 期末公司因出票人未履约而将其转应收账款的票据

□适用 √不适用

(5). 按坏账计提方法分类披露

□适用 √不适用

(6). 坏账准备的情况

□适用 √不适用

(7). 本期实际核销的应收票据情况

□适用 √不适用

其他说明：

□适用 √不适用

5、应收账款**(1). 按账龄披露**

√适用 □不适用

单位：元 币种：人民币

账龄	期末账面余额
1 年以内	
其中：1 年以内分项	

1 年以内小计	6,709,471.87
1 至 2 年	400,000.00
合计	7,109,471.87

(2). 按坏账计提方法分类披露

√适用 □不适用

单位：元 币种：人民币

类别	期末余额					期初余额				
	账面余额		坏账准备		账面价值	账面余额		坏账准备		账面价值
	金额	比例 (%)	金额	计提比例 (%)		金额	比例 (%)	金额	计提比例 (%)	
按单项计提坏账准备										
其中：										
按组合计提坏账准备	7,109,471.87	100.00			7,109,471.87	7,613,414.39	100.00			7,613,414.39
其中：										
按信用风险特征组合计提坏账准备的应收账款	7,109,471.87	100.00			7,109,471.87	7,613,414.39	100.00			7,613,414.39
合计	7,109,471.87	/		/	7,109,471.87	7,613,414.39	/		/	7,613,414.39

按单项计提坏账准备：

□适用 √不适用

按组合计提坏账准备：

□适用 √不适用

如按预期信用损失一般模型计提坏账准备，请参照其他应收款披露：

□适用 √不适用

(3). 坏账准备的情况

□适用 √不适用

其中本期坏账准备收回或转回金额重要的：

□适用 √不适用

(4). 本期实际核销的应收账款情况

□适用 √不适用

(5). 按欠款方归集的期末余额前五名的应收账款情况

√适用 □不适用

截止2020年6月20日，按欠款方归集的期末余额前五名应收账款汇总金额为

5,138,013.12元，占应收账款期末余额合计数的比例为72.27%，相应计提的坏账准备期末余额汇总金额为0元。

(6). 因金融资产转移而终止确认的应收账款

适用 不适用

(7). 转移应收账款且继续涉入形成的资产、负债金额

适用 不适用

其他说明：

适用 不适用

6、应收款项融资

适用 不适用

7、预付款项

(1). 预付款项按账龄列示

适用 不适用

单位：元 币种：人民币

账龄	期末余额		期初余额	
	金额	比例(%)	金额	比例(%)
1年以内	3,920,519.17	100	3,712,838.08	100
合计	3,920,519.17	100	3,712,838.08	100

账龄超过1年且金额重要的预付款项未及时结算原因的说明：

无

(2). 按预付对象归集的期末余额前五名的预付款情况

适用 不适用

截止2020年6月30日，按预付对象归集的期末余额前五名预付款项汇总金额为2,835,407.74元，占预付款项期末余额合计数的比例为72.32%。

其他说明

适用 不适用

8、其他应收款

项目列示

适用 不适用

单位：元 币种：人民币

项目	期末余额	期初余额
应收利息	11,119,248.25	6,818,465.75
应收股利		

其他应收款	589,317.61	5,767,817.96
合计	11,708,565.86	12,586,283.71

其他说明：

适用 不适用

应收利息

(1). 应收利息分类

适用 不适用

单位：元 币种：人民币

项目	期末余额	期初余额
定期存款	851,350.25	
委托贷款		
债券投资		
大额存单	10,267,898.00	6,818,465.75
合计	11,119,248.25	6,818,465.75

(2). 重要逾期利息

适用 不适用

(3). 坏账准备计提情况

适用 不适用

其他说明：

适用 不适用

应收股利

(1). 应收股利

适用 不适用

(2). 重要的账龄超过 1 年的应收股利

适用 不适用

(3). 坏账准备计提情况

适用 不适用

其他说明：

适用 不适用

其他应收款

(1). 按账龄披露

适用 不适用

单位：元 币种：人民币

账龄	期末账面余额
1 年以内	
其中：1 年以内分项	
1 年以内小计	217,559.53

1 至 2 年	216,879.98
2 至 3 年	
3 年以上	
3 至 4 年	11,340.00
4 至 5 年	9,780.00
5 年以上	154,260.00
坏账准备	-20,501.90
合计	589,317.61

(2). 按款项性质分类情况

√适用 □不适用

单位：元 币种：人民币

款项性质	期末账面余额	期初账面余额
应收押金、保证金	429,958.98	405,463.98
代垫员工社保	167,603.00	157,198.28
往来款	12,257.53	
增值税退税款		2,709,673.01
预付上市费用		2,641,509.43
坏账准备	-20,501.90	-146,026.74
合计	589,317.61	5,767,817.96

(3). 坏账准备计提情况

√适用 □不适用

单位：元 币种：人民币

坏账准备	第一阶段	第二阶段	第三阶段	合计
	未来12个月 预期信用损 失	整个存续期预 期信用损失(未 发生信用减值)	整个存续期预 期信用损失(已 发生信用减值)	
2020年1月1日余 额	146,026.74			146,026.74
2020年1月1日余 额在本期				
--转入第二阶段				
--转入第三阶段				
--转回第二阶段				
--转回第一阶段				
本期计提	-125,524.84			-125,524.84
本期转回				
本期转销				
本期核销				
其他变动				

2020年6月30日余额	20,501.90			20,501.90
--------------	-----------	--	--	-----------

对本期发生损失准备变动的其他应收款账面余额显著变动的情况说明：

适用 不适用

本期坏账准备计提金额以及评估金融工具的信用风险是否显著增加的采用依据：

适用 不适用

(4). 坏账准备的情况

适用 不适用

单位：元 币种：人民币

类别	期初余额	本期变动金额				期末余额
		计提	收回或转回	转销或核销	其他变动	
计提的坏账准备	146,026.74	-125,524.84				20,501.90
合计	146,026.74	-125,524.84				20,501.90

其中本期坏账准备转回或收回金额重要的：

适用 不适用

(5). 本期实际核销的其他应收款情况

适用 不适用

(6). 按欠款方归集的期末余额前五名的其他应收款情况

适用 不适用

单位：元 币种：人民币

单位名称	款项的性质	期末余额	账龄	占其他应收款期末余额合计数的比例(%)	坏账准备期末余额
香港交易及结算有限公司	交易所押金	274,020.00	0-5年	44.93	
深圳市中信网安认证有限公司	其他保证金及押金	99,540.00	1-2年	16.32	9,954.00
云南中咨海外咨询有限公司	其他保证金及押金	14,940.00	1年以内	2.45	747.00
深圳市福田区住房事务中心	其他政府部门押金	10,767.24	1-2年	1.77	

上海新市北 企业管理服 务有限公司	往来款项	11,657.53	1 年以内	1.91	582.88
合计	/	410,924.77	/	67.38	11,283.88

(7). 涉及政府补助的应收款项

适用 不适用

(8). 因金融资产转移而终止确认的其他应收款

适用 不适用

(9). 转移其他应收款且继续涉入形成的资产、负债的金额

适用 不适用

其他说明：

适用 不适用

9、 存货

(1). 存货分类

适用 不适用

(2). 存货跌价准备及合同履约成本减值准备

适用 不适用

(3). 存货期末余额含有借款费用资本化金额的说明

适用 不适用

(4). 合同履约成本本期摊销金额的说明

适用 不适用

其他说明：

适用 不适用

10、 合同资产

(1). 合同资产情况

适用 不适用

(2). 报告期内账面价值发生重大变动的金额和原因

适用 不适用

(3). 本期合同资产计提减值准备情况

适用 不适用

其他说明：

适用 不适用

11、持有待售资产

适用 不适用

12、一年内到期的非流动资产

适用 不适用

13、其他流动资产

适用 不适用

单位：元 币种：人民币

项目	期末余额	期初余额
合同取得成本		
应收退货成本		
预缴增值税	3,030,052.29	
预缴企业所得税	112,097.36	11,646.30
预缴城市维护建设税	84,736.11	
预缴教育费附加	36,315.50	
预缴地方教育费附加	24,210.27	
银行结构性存款	1,382,158,520.00	
合计	1,385,445,931.53	11,646.30

其他说明：

无

14、债权投资

(1). 债权投资情况

适用 不适用

(2). 期末重要的债权投资

适用 不适用

(3). 减值准备计提情况

适用 不适用

15、其他债权投资

(1). 其他债权投资情况

适用 不适用

(2). 期末重要的其他债权投资

适用 不适用

(3). 减值准备计提情况

适用 不适用

其他说明：

适用 不适用

16、长期应收款

(1) 长期应收款情况

适用 不适用

(2) 坏账准备计提情况

适用 不适用

(3) 因金融资产转移而终止确认的长期应收款

适用 不适用

(4) 转移长期应收款且继续涉入形成的资产、负债金额

适用 不适用

其他说明：

适用 不适用

17、长期股权投资

适用 不适用

18、其他权益工具投资

(1). 其他权益工具投资情况

适用 不适用

单位：元 币种：人民币

项目	期末余额	期初余额
指定为以公允价值计量且其变动计入其他综合收益的非交易性权益工具投资	53,244,112.70	53,244,112.70
合计	53,244,112.70	53,244,112.70

(2). 非交易性权益工具投资的情况

适用 不适用

单位：元 币种：人民币

项目	本期确	累计利得	累计	其他综合收	指定为以公	其他综

	认的股利收入		损失	益转入留存收益的金额	允价值计量且其变动计入其他综合收益的原因	合收益转入留存收益的原因
上海宏天元创业投资合伙企业（有限合伙）		3,244,112.70			出于战略目的计划长期持有	

其他说明：

适用 不适用

公司 2015 年 3 月出资人民币 5,000.00 万元，购买上海宏天元创业投资合伙企业（有限合伙）4.1085%的股权，2015 年 5 月完成本次股权变更的工商变更登记手续。2017 年 3 月上海宏天元创业投资合伙企业（有限合伙）注册资本变更为 155,467.50 万元，本公司持股比例变更为 3.2161%。公司自 2019 年 1 月 1 日起执行新金融工具准则，由于本公司对该项投资出于战略目的而计划长期持有，本公司不可撤销地选择将该项非交易性权益工具投资指定为以公允价值计量且其变动计入其他综合收益的金融资产。

19、其他非流动金融资产

适用 不适用

20、投资性房地产

投资性房地产计量模式

(1). 采用成本计量模式的投资性房地产

单位：元 币种：人民币

项目	房屋、建筑物	土地使用权	在建工程	合计
一、账面原值				
1. 期初余额	5,926,786.37			5,926,786.37
2. 本期增加金额				
(1) 外购				
(2) 存货\固定资产\在建工程转入				
(3) 企业合并增加				
3. 本期减少金额				
(1) 处置				
(2) 其他转出				
4. 期末余额	5,926,786.37			5,926,786.37
二、累计折旧和累计摊销				
1. 期初余额	3,442,865.01			3,442,865.01
2. 本期增加金额	140,761.14			140,761.14
(1) 计提或摊销				

3. 本期减少金额				
(1) 处置				
(2) 其他转出				
4. 期末余额	3,583,626.15			3,583,626.15
三、减值准备				
1. 期初余额				
2. 本期增加金额				
(1) 计提				
3、本期减少金额				
(1) 处置				
(2) 其他转出				
4. 期末余额				
四、账面价值				
1. 期末账面价值	2,343,160.22			2,343,160.22
2. 期初账面价值	2,483,921.36			2,483,921.36

注：报告期末投资性房地产未出现减值迹象，故未计提投资性房地产减值准备。

(2). 未办妥产权证书的投资性房地产情况：

适用 不适用

其他说明

适用 不适用

21、固定资产

项目列示

适用 不适用

单位：元 币种：人民币

项目	期末余额	期初余额
固定资产	16,716,805.93	17,259,747.82
固定资产清理		
合计	16,716,805.93	17,259,747.82

其他说明：

无

固定资产

(1). 固定资产情况

适用 不适用

单位：元 币种：人民币

项目	房屋及建筑物	机器设备	运输工具	办公设备	合计
一、账面原值：					
1. 期初余额	25,711,287.36	4,112,030.54	1,444,133.93	568,713.89	31,836,165.72

2. 本期增加金额		262,158.34		37,662.01	299,820.35
(1) 购置		261,958.83		37,662.01	299,620.84
(2) 在建工程转入					
(3) 企业合并增加					
(4) 外币折算影响		199.51			199.51
3. 本期减少金额					
(1) 处置或报废					
4. 期末余额	25,711,287.36	4,374,188.88	1,444,133.93	606,375.90	32,135,986.07
二、累计折旧					
1. 期初余额	9,580,946.79	3,097,511.93	1,371,927.23	526,031.95	14,576,417.90
2. 本期增加金额	613,841.88	220,097.70		8,822.66	842,762.24
(1) 计提	613,841.88	219,898.19		8,822.66	842,562.73
(2) 外币折算影响		199.51			199.51
3. 本期减少金额					
(1) 处置或报废					
4. 期末余额	10,194,788.67	3,317,609.63	1,371,927.23	534,854.61	15,419,180.14
三、减值准备					
1. 期初余额					
2. 本期增加金额					
(1) 计提					
3. 本期减少金额					
(1) 处置或报废					
4. 期末余额					
四、账面价值					
1. 期末账面价值	15,516,498.69	1,056,579.25	72,206.70	71,521.29	16,716,805.93
2. 期初账面价值	16,130,340.57	1,014,518.61	72,206.70	42,681.94	17,259,747.82

(2). 暂时闲置的固定资产情况

适用 不适用

(3). 通过融资租赁租入的固定资产情况

适用 不适用

(4). 通过经营租赁租出的固定资产

适用 不适用

(5). 未办妥产权证书的固定资产情况

适用 不适用

其他说明：

适用 不适用

固定资产清理

适用 不适用

22、在建工程

项目列示

适用 不适用

其他说明：

无

在建工程

(1). 在建工程情况

适用 不适用

(2). 重要在建工程项目本期变动情况

适用 不适用

(3). 本期计提在建工程减值准备情况

适用 不适用

其他说明

适用 不适用

工程物资

适用 不适用

23、生产性生物资产

(1). 采用成本计量模式的生产性生物资产

适用 不适用

(2). 采用公允价值计量模式的生产性生物资产

适用 不适用

其他说明

适用 不适用

24、油气资产

适用 不适用

25、使用权资产

适用 不适用

26、无形资产

(1). 无形资产情况

适用 不适用

单位：元 币种：人民币

项目	土地使用权	专利权	非专利技术	软件著作权	合计
一、账面原值					
1. 期初余额				5,692,294.98	5,692,294.98
2. 本期增加金额					
(1) 购置					
(2) 内部研发					
(3) 企业合并增加					
3. 本期减少金额					
(1) 处置					
4. 期末余额				5,692,294.98	5,692,294.98
二、累计摊销					
1. 期初余额				5,692,294.98	5,692,294.98
2. 本期增加金额					
(1) 计提					
3. 本期减少金额					
(1) 处置					
4. 期末余额				5,692,294.98	5,692,294.98
三、减值准备					
1. 期初余额					
2. 本期增加金额					
(1) 计提					
3. 本期减少金额					

(1) 处置					
4. 期末余额					
四、账面价值					
1. 期末账面价值					
2. 期初账面价值					

本期末通过公司内部研发形成的无形资产占无形资产余额的比例 0%

(2). 未办妥产权证书的土地使用权情况

适用 不适用

其他说明：

适用 不适用

27、开发支出

适用 不适用

28、商誉

(1). 商誉账面原值

适用 不适用

(2). 商誉减值准备

适用 不适用

(3). 商誉所在资产组或资产组组合的相关信息

适用 不适用

(4). 说明商誉减值测试过程、关键参数（例如预计未来现金流量现值时的预测期增长率、稳定期增长率、利润率、折现率、预测期等，如适用）及商誉减值损失的确认方法

适用 不适用

(5). 商誉减值测试的影响

适用 不适用

其他说明：

适用 不适用

29、长期待摊费用

适用 不适用

单位：元 币种：人民币

项目	期初余额	本期增加金额	本期摊销金额	其他减少金额	期末余额
装修费	152,905.20		30,581.04		122,324.16
合计	152,905.20		30,581.04		122,324.16

其他说明：

无

30、递延所得税资产/递延所得税负债

(1). 未经抵销的递延所得税资产

适用 不适用

单位：元 币种：人民币

项目	期末余额		期初余额	
	可抵扣暂时性差异	递延所得税资产	可抵扣暂时性差异	递延所得税资产
资产减值准备	20,501.90	3,075.29	146,026.74	21,904.01
内部交易未实现利润				
可抵扣亏损				
预计负债	1,013,767.55	152,065.13	896,066.76	134,410.01
递延收益	2,768,157.20	415,223.58		
合计	3,802,426.65	570,364.00	1,042,093.50	156,314.02

(2). 未经抵销的递延所得税负债

适用 不适用

单位：元 币种：人民币

项目	期末余额		期初余额	
	应纳税暂时性差异	递延所得税负债	应纳税暂时性差异	递延所得税负债
非同一控制企业合并资产评估增值				
其他债权投资公允价值变动				
其他权益工具投资公允价值变动	3,244,112.70	486,616.90	3,244,112.70	486,616.90
交易性金融工具的估值	2,862,112.00	429,316.81		
合计	6,106,224.70	915,933.71	3,244,112.70	486,616.90

(3). 以抵销后净额列示的递延所得税资产或负债

适用 不适用

(4). 未确认递延所得税资产明细

适用 不适用

(5). 未确认递延所得税资产的可抵扣亏损将于以下年度到期

适用 不适用

其他说明：

适用 不适用

31、其他非流动资产

适用 不适用

32、短期借款

(1). 短期借款分类

适用 不适用

(2). 已逾期未偿还的短期借款情况

适用 不适用

其他说明：

适用 不适用

33、交易性金融负债

适用 不适用

34、衍生金融负债

适用 不适用

35、应付票据

适用 不适用

36、应付账款

(1). 应付账款列示

适用 不适用

单位：元 币种：人民币

项目	期末余额	期初余额
信息使用及线路租赁费	129,847.46	126,506.98
审计费		8,958.00
合计	129,847.46	135,464.98

(2). 账龄超过 1 年的重要应付账款

适用 不适用

其他说明：

适用 不适用

37、预收款项

(1). 预收账款项列示

适用 不适用

(2). 账龄超过 1 年的重要预收款项

适用 不适用

其他说明：

适用 不适用

38、合同负债

(1). 合同负债情况

适用 不适用

单位：元 币种：人民币

项目	期末余额	期初余额
预收销售款	74,849,352.78	84,064,280.20
合计	74,849,352.78	84,064,280.20

(2). 报告期内账面价值发生重大变动的金额和原因

适用 不适用

其他说明：

适用 不适用

39、应付职工薪酬

(1). 应付职工薪酬列示

适用 不适用

单位：元 币种：人民币

项目	期初余额	本期增加	本期减少	期末余额
一、短期薪酬	10,938,438.48	18,709,764.07	22,224,448.80	7,423,753.75
二、离职后福利-设定提存计划		184,044.20	184,044.20	
三、辞退福利				
四、一年内到期的其他福利				
合计	10,938,438.48	18,893,808.27	22,408,493.00	7,423,753.75

(2). 短期薪酬列示

适用 不适用

单位：元 币种：人民币

项目	期初余额	本期增加	本期减少	期末余额
一、工资、奖金、津贴和补贴	10,765,465.04	18,064,709.75	21,578,065.48	7,252,109.31
二、职工福利费		353,431.31	353,431.31	
三、社会保险费	1,329.00	108,655.44	109,984.44	
其中：医疗保险费		68,646.98	68,646.98	
工伤保险费		1,001.54	1,001.54	

生育保险		37,650.02	37,650.02	
费				
强积金	1,329.00	1,356.90	2,685.90	
四、住房公积金		180,432.34	180,432.34	
五、工会经费和职工教育经费	171,644.44	2,535.23	2,535.23	171,644.44
六、短期带薪缺勤				
七、短期利润分享计划				
合计	10,938,438.48	18,709,764.07	22,224,448.80	7,423,753.75

(3). 设定提存计划列示

√适用 □不适用

单位：元 币种：人民币

项目	期初余额	本期增加	本期减少	期末余额
1、基本养老保险		180,865.12	180,865.12	
2、失业保险费		3,179.08	3,179.08	
3、企业年金缴费				
合计		184,044.20	184,044.20	

其他说明：

□适用 √不适用

40、应交税费

√适用 □不适用

单位：元 币种：人民币

项目	期末余额	期初余额
增值税		2,334,653.38
消费税		
营业税		
企业所得税	19,833.57	8,168,464.62
个人所得税	40,495.25	55,450.64
城市维护建设税		166,818.54
应交教育费附加		71,493.64
应交地方教育附加		47,662.48
应交印花税	4,217.40	12,733.90
应交房产税		18,289.21
应交土地使用税		805.38
待转销项税额	181,755.04	678,534.89
合计	246,301.26	11,554,906.68

其他说明：

无

41、其他应付款

项目列示

适用 不适用

单位：元 币种：人民币

项目	期末余额	期初余额
应付利息		
应付股利		
其他应付款	1,617,000.00	167,000.00
合计	1,617,000.00	167,000.00

其他说明：

无

应付利息

适用 不适用

应付股利

适用 不适用

其他应付款

(1). 按款项性质列示其他应付款

适用 不适用

单位：元 币种：人民币

项目	期末余额	期初余额
应付审计费	1,450,000.00	
保证金及押金	167,000.00	167,000.00
合计	1,617,000.00	167,000.00

(2). 账龄超过 1 年的重要其他应付款

适用 不适用

其他说明：

适用 不适用

42、持有待售负债

适用 不适用

43、1 年内到期的非流动负债

适用 不适用

44、其他流动负债

适用 不适用

45、长期借款

(1). 长期借款分类

适用 不适用

其他说明，包括利率区间：

适用 不适用

46、应付债券

(1). 应付债券

适用 不适用

(2). 应付债券的增减变动（不包括划分为金融负债的优先股、永续债等其他金融工具）

适用 不适用

(3). 可转换公司债券的转股条件、转股时间说明

适用 不适用

(4). 划分为金融负债的其他金融工具说明

期末发行在外的优先股、永续债等其他金融工具基本情况

适用 不适用

期末发行在外的优先股、永续债等金融工具变动情况表

适用 不适用

其他金融工具划分为金融负债的依据说明

适用 不适用

其他说明：

适用 不适用

47、租赁负债

适用 不适用

48、长期应付款

项目列示

适用 不适用

长期应付款

适用 不适用

专项应付款

□适用 √不适用

49、长期应付职工薪酬

□适用 √不适用

50、预计负债

√适用 □不适用

单位：元 币种：人民币

项目	期初余额	期末余额	形成原因
对外提供担保			
未决诉讼			
产品质量保证	896,066.76	1,013,767.55	本公司对出售软件产品向客户提供一年免费维护期承诺，故接近一年内出售软件产品的1%计提预计负债。
重组义务			
待执行的亏损合同			
应付退货款			
其他			
合计	896,066.76	1,013,767.55	/

其他说明，包括重要预计负债的相关重要假设、估计说明：

无

51、递延收益

递延收益情况

√适用 □不适用

单位：元 币种人民币

项目	期初余额	本期增加	本期减少	期末余额	形成原因
政府补助		2,768,157.20		2,768,157.20	政府补助
合计		2,768,157.20		2,768,157.20	/

涉及政府补助的项目：

√适用 □不适用

单位：元 币种：人民币

负债项目	期初余额	本期新增补助金额	本期计入营业外收入金额	本期计入其他收益金额	其他变动	期末余额	与资产相关/与收益相关
增值税返还款		4,559,151.06		1,790,993.86		2,768,157.20	与收益相关
合计		4,559,151.06		1,790,993.86		2,768,157.20	

注：增值税返还系公司根据国务院“国发[2000]18号”《鼓励软件产业和集成电路产业发展的若干政策》及“国发[2011]4号”《关于印发进一步鼓励软件产业和集

成电路产业发展若干政策的通知》的规定，收到的深圳市福田区国家税务局拨付的公司自行开发软件销售增值税退税款，待相关软件达到收入确认条件后结转。

其他说明：

适用 不适用

52、其他非流动负债

适用 不适用

53、股本

适用 不适用

单位：元 币种：人民币

	期初余额	本次变动增减（+、-）					期末余额
		发行新股	送股	公积金转股	其他	小计	
股份总数	50,000,000.00	16,670,000.00				16,670,000.00	66,670,000.00

其他说明：

2020年3月，经中国证券监督管理委员会“证监许可[2020]481号”核准，同意本公司向社会公众公开发行股票人民币普通股16,670,000.00股，本次公开发行股票后，公司股本变更为66,670,000.00股。

54、其他权益工具

(1) 期末发行在外的优先股、永续债等其他金融工具基本情况

适用 不适用

(2) 期末发行在外的优先股、永续债等金融工具变动情况表

适用 不适用

其他权益工具本期增减变动情况、变动原因说明，以及相关会计处理的依据：

适用 不适用

其他说明：

适用 不适用

55、资本公积

适用 不适用

单位：元 币种：人民币

项目	期初余额	本期增加	本期减少	期末余额
资本溢价（股本溢价）	72,173,321.20	1,697,256,258.08		1,769,429,579.28
其他资本公积				
合计	72,173,321.20	1,697,256,258.08		1,769,429,579.28

其他说明，包括本期增减变动情况、变动原因说明：

2020年3月，经中国证券监督管理委员会“证监许可[2020]481号”文件核准，同意本公司向社会公众公开发行股票人民币普通股16,670,000股。本次公开发行股票的人民币普通股每股发行价为人民币107.41元，可募集资金总额为人民币1,790,524,700.00元。扣除保荐承销费等发行费用后，募集资金净额为人民币1,713,926,258.08元，其中计入股本人民币16,670,000.00元，计入资本公积人民币1,697,256,258.08元。

56、库存股

适用 不适用

57、其他综合收益

适用 不适用

单位：元 币种：人民币

项目	期初余额	本期发生金额					税后归属于少数股东	期末余额
		本期所得税前发生额	减：前期计入其他综合收益当期转入损益	减：前期计入其他综合收益当期转入留存收益	减：所得税费用	税后归属于母公司		
一、不能重分类进损益的其他综合收益	2,757,495.80							2,757,495.80
其中：重新计量设定受益计划								

变动额								
权益法下不能转损益的其他综合收益								
其他权益工具投资公允价值变动	2,757,495.80							2,757,495.80
企业自身信用风险公允价值变动								
二、将重分类进损益的其他综合收益	2,401,719.54	483,219.24				483,219.24		2,884,938.78
其中：权益法下可转损益的其他综合收益								
其他债权投资公允价值变动								
金								

资产重分类计入其他综合收益的金额								
其他债权投资信用减值准备								
现金流量套期储备								
外币财务报表折算差额	2,401,719.54	483,219.24				483,219.24		2,884,938.78
其他综合收益合计	5,159,215.34	483,219.24				483,219.24		5,642,434.58

其他说明，包括对现金流量套期损益的有效部分转为被套期项目初始确认金额调整：
无

58、专项储备

适用 不适用

59、盈余公积

适用 不适用

单位：元 币种：人民币

项目	期初余额	本期增加	本期减少	期末余额
法定盈余公积	25,000,000.00			25,000,000.00
任意盈余公积				

储备基金				
企业发展基金				
其他				
合计	25,000,000.00			25,000,000.00

盈余公积说明，包括本期增减变动情况、变动原因说明：

无

60、未分配利润

√适用 □不适用

单位：元 币种：人民币

项目	本期	上年度
调整前上期末未分配利润	813,793,231.97	689,408,943.64
调整期初未分配利润合计数（调增+，调减-）		323,311.24
调整后期初未分配利润	813,793,231.97	689,732,254.88
加：本期归属于母公司所有者的净利润	68,367,083.23	174,060,977.09
减：提取法定盈余公积		
提取任意盈余公积		
提取一般风险准备		
应付普通股股利		50,000,000.00
转作股本的普通股股利		
期末未分配利润	882,160,315.20	813,793,231.97

调整期初未分配利润明细：

- 1、由于《企业会计准则》及其相关新规定进行追溯调整，影响期初未分配利润 0 元。
- 2、由于会计政策变更，影响期初未分配利润 0 元。
- 3、由于重大会计差错更正，影响期初未分配利润 0 元。
- 4、由于同一控制导致的合并范围变更，影响期初未分配利润 0 元。
- 5、其他调整合计影响期初未分配利润 0 元。

61、营业收入和营业成本

(1). 营业收入和营业成本情况

√适用 □不适用

单位：元 币种：人民币

项目	本期发生额		上期发生额	
	收入	成本	收入	成本
主营业务	90,268,461.84	17,518,428.28	69,500,411.04	13,720,311.70
其他业务	410,379.44	140,761.14	407,522.26	140,761.14
合计	90,678,841.28	17,659,189.42	69,907,933.30	13,861,072.84

(2). 合同产生的收入的情况

√适用 □不适用

单位：元 币种：人民币

合同分类	XXX-分部	合计
商品类型		
证券行情交易系统及维护服务		69,564,705.65
证券信息服务		20,703,756.19
合计		90,268,461.84
按经营地区分类		
境内地区		86,945,383.39
境外地区		3,323,078.45
合计		90,268,461.84

合同产生的收入说明：

无

(3). 履约义务的说明

□适用 √不适用

(4). 分摊至剩余履约义务的说明

□适用 √不适用

其他说明：

无

62、税金及附加

√适用 □不适用

单位：元 币种：人民币

项目	本期发生额	上期发生额
消费税		
营业税		
城市维护建设税	325,845.35	384,481.68
教育费附加	139,648.00	164,508.66
资源税		
房产税	113,128.36	146,426.83
土地使用税	1,244.28	3,018.39
车船使用税	2,200.00	1,800.00
印花税	27,464.64	20,912.90
地方教育附加	93,008.95	109,627.58
合计	702,539.58	830,776.04

其他说明：

无

63、销售费用

√适用 □不适用

单位：元 币种：人民币

项目	本期发生额	上期发生额
职工薪酬	991,162.62	1,221,499.47
差旅费	62,447.78	180,634.03
办公费	81,921.89	118,619.87
业务招待费	628,018.80	851,349.37
汽车费	101,655.03	135,654.82
房租、物业水电费	65,284.42	64,021.12
折旧及摊销	49,327.71	15,025.35
业务宣传费		60,150.00
其他	39,208.02	47,614.96
合计	2,019,026.27	2,694,568.99

其他说明：

无

64、管理费用

√适用 □不适用

单位：元 币种：人民币

项目	本期发生额	上期发生额
职工薪酬	1,504,845.51	1,319,162.49
差旅费	41,465.99	54,211.21
办公费	58,489.05	90,964.75
业务招待费	118,709.52	140,056.67
通讯费	19,976.82	134,462.33
折旧及摊销	443,348.69	249,693.45
房租、物业水电费	124,446.66	251,792.52
其他	174,113.81	347,081.01
合计	2,485,396.05	2,587,424.43

其他说明：

无

65、研发费用

√适用 □不适用

单位：元 币种：人民币

项目	本期发生额	上期发生额
职工薪酬	13,069,288.51	13,075,307.28

差旅费	7,716.99	69,115.25
办公费	47,246.60	39,725.83
委托开发费	233,009.71	194,174.76
折旧及摊销	284,460.77	273,088.83
直接投入	1,348,656.41	1,375,065.88
房租、物业水电费	123,936.72	121,585.57
其他	112,342.09	48,107.57
合计	15,226,657.80	15,196,170.97

其他说明：

无

66、财务费用

√适用 □不适用

单位：元 币种：人民币

项目	本期发生额	上期发生额
利息支出		
利息收入	-20,752,487.92	-14,765,314.68
手续费	174,236.37	130,881.64
汇兑损益	-257,829.81	-48,871.91
合计	-20,836,081.36	-14,683,304.95

其他说明：

无

67、其他收益

√适用 □不适用

单位：元 币种：人民币

项目	本期发生额	上期发生额
与日常活动相关的政府补助	1,963,969.78	2,329,262.48
代扣个人所得税手续费返回	218,823.66	
合计	2,182,793.44	2,329,262.48

其他说明：

计入当期损益的政府补助

补助项目	本期发生额	上期发生额
一、与资产相关的政府补助		
二、与收益相关的政府补助		
深圳市福田区企业发展服务中心（金融科技青年人才培养支持）（注1）	150,000.00	

稳岗补贴	22,975.92	
增值税返还（注2）	1,790,993.86	2,329,262.48
合计	1,963,969.78	2,329,262.48

注1：金融科技青年人才培养支持系2020年3月深圳市福田区企业发展服务中心根据《深圳市福田区产业发展专项资金管理办法》及《深圳市福田区支持金融业发展若干政策》的规定，对企业及金融业项目给予的产业发展专项资金。

注2：增值税返还系公司根据国务院“国发[2000]18号”《鼓励软件产业和集成电路产业发展的若干政策》及“国发[2011]4号”《关于印发进一步鼓励软件产业和集成电路产业发展若干政策的通知》的规定，报告期内应收到的自行开发软件销售增值税退税收入。

68、投资收益

√适用 □不适用

单位：元 币种：人民币

项目	本期发生额	上期发生额
权益法核算的长期股权投资收益		
处置长期股权投资产生的投资收益		
交易性金融资产在持有期间的投资收益		
其他权益工具投资在持有期间取得的股利收入		4,522,616.11
债权投资在持有期间取得的利息收入		
其他债权投资在持有期间取得的利息收入		
处置交易性金融资产取得的投资收益		
处置其他权益工具投资取得的投资收益		
处置债权投资取得的投资收益		
处置其他债权投资取得的投资收益		
合计		4,522,616.11

其他说明：

无

69、净敞口套期收益

□适用 √不适用

70、公允价值变动收益

√适用 □不适用

单位：元 币种：人民币

产生公允价值变动收益的来源	本期发生额	上期发生额
交易性金融资产	703,592.00	2,535,495.89
其中：衍生金融工具产生的公允价值变动收益		
交易性金融负债		
按公允价值计量的投资性房地产		
结构性存款	2,158,520.00	
合计	2,862,112.00	2,535,495.89

其他说明：

1：本公司持有的浙江大搜车融资租赁有限公司融资租赁应收账款转让与回购理财产品期末以公允价值计量，确认公允价值变动收益703,592.00元。

2：本公司持有的银行结构性存款期末以公允价值计量，确认公允价值变动收益2,158,520.00元。

71、信用减值损失

√适用 □不适用

单位：元 币种：人民币

项目	本期发生额	上期发生额
其他应收款坏账损失	125,524.84	-94,479.64
债权投资减值损失		
其他债权投资减值损失		
长期应收款坏账损失		
合同资产减值损失		
合计	125,524.84	-94,479.64

其他说明：

无

72、资产减值损失

□适用 √不适用

73、资产处置收益

□适用 √不适用

74、营业外收入

□适用 √不适用

75、营业外支出

√适用 □不适用

单位：元 币种：人民币

项目	本期发生额	上期发生额	计入当期非经常性损益的金额
非流动资产处置损失合计			
其中：固定资产处置损失			
无形资产处置损失			
债务重组损失			
非货币性资产交换损失			
对外捐赠			
其他	5,494.26	1,209.81	5,494.26
合计	5,494.26	1,209.81	5,494.26

其他说明：

无

76、所得税费用

(1) 所得税费用表

√适用 □不适用

单位：元 币种：人民币

项目	本期发生额	上期发生额
当期所得税费用	10,204,699.48	7,376,974.58
递延所得税费用	15,266.83	-80,643.73
合计	10,219,966.31	7,296,330.85

(2) 会计利润与所得税费用调整过程

√适用 □不适用

单位：元 币种：人民币

项目	本期发生额
利润总额	78,587,049.54
按法定/适用税率计算的所得税费用	11,788,057.42
子公司适用不同税率的影响	-37,569.72
调整以前期间所得税的影响	
非应税收入的影响	-23,339.72
不可抵扣的成本、费用和损失的影响	2,731.64
使用前期未确认递延所得税资产的可抵扣亏损的影响	

本期未确认递延所得税资产的可抵扣暂时性差异或可抵扣亏损的影响	
研发费用加计扣除影响	-1,509,913.31
所得税费用	10,219,966.31

其他说明：

适用 不适用

77、其他综合收益

适用 不适用

详见附注七、57

78、现金流量表项目

(1). 收到的其他与经营活动有关的现金

适用 不适用

单位：元 币种：人民币

项目	本期发生额	上期发生额
利息收入	16,454,453.63	13,093,315.04
财政补贴及其他	391,799.58	
合计	16,846,253.21	13,093,315.04

收到的其他与经营活动有关的现金说明：

无

(2). 支付的其他与经营活动有关的现金

适用 不适用

单位：元 币种：人民币

项目	本期发生额	上期发生额
支付各项费用	3,568,376.94	4,454,858.06
支付的往来款及其他	29,712.53	232,830.84
合计	3,598,089.47	4,687,688.90

支付的其他与经营活动有关的现金说明：

无

(3). 收到的其他与投资活动有关的现金

适用 不适用

(4). 支付的其他与投资活动有关的现金

适用 不适用

(5). 收到的其他与筹资活动有关的现金

□适用 √不适用

(6). 支付的其他与筹资活动有关的现金

√适用 □不适用

单位：元 币种：人民币

项目	本期发生额	上期发生额
上市中介费用	76,918,639.58	1,900,000.00
合计	76,918,639.58	1,900,000.00

支付的其他与筹资活动有关的现金说明：

无

79、现金流量表补充资料

(1) 现金流量表补充资料

√适用 □不适用

单位：元 币种：人民币

补充资料	本期金额	上期金额
1. 将净利润调节为经营活动现金流量：		
净利润	68,367,083.23	51,416,579.16
加：资产减值准备		
信用减值损失	-125,524.84	94,479.64
固定资产折旧、油气资产折耗、生产性生物资产折旧	983,323.87	761,107.37
使用权资产摊销		
无形资产摊销		
长期待摊费用摊销	30,581.04	
处置固定资产、无形资产和其他长期资产的损失（收益以“-”号填列）		
固定资产报废损失（收益以“-”号填列）		
公允价值变动损失（收益以“-”号填列）	-2,862,112.00	-2,535,495.89
财务费用（收益以“-”号填列）		
投资损失（收益以“-”号填列）		-4,522,616.11
递延所得税资产减少（增加以“-”号填列）	-414,049.98	-460,968.12
递延所得税负债增加（减少以“-”号填列）	429,316.81	380,324.39
存货的减少（增加以“-”号填列）		
经营性应收项目的减少（增加以“-”号	-13,625,016.87	-12,414,625.69

填列)		
经营性应付项目的增加(减少以“—”号填列)	-7,711,336.93	-5,680,795.48
其他	-248,118.28	-48,871.91
经营活动产生的现金流量净额	44,824,146.05	26,989,117.36
2. 不涉及现金收支的重大投资和筹资活动:		
债务转为资本		
一年内到期的可转换公司债券		
融资租入固定资产		
3. 现金及现金等价物净变动情况:		
现金的期末余额	1,265,981,595.33	764,711,591.87
减: 现金的期初余额	977,147,358.93	815,569,467.64
加: 现金等价物的期末余额		
减: 现金等价物的期初余额		
现金及现金等价物净增加额	288,834,236.40	-50,857,875.77

(2) 本期支付的取得子公司的现金净额

□适用 √不适用

(3) 本期收到的处置子公司的现金净额

□适用 √不适用

(4) 现金和现金等价物的构成

√适用 □不适用

单位: 元 币种: 人民币

项目	期末余额	期初余额
一、现金	1,265,981,595.33	977,147,358.93
其中: 库存现金	9,892.63	35,602.76
可随时用于支付的银行存款	1,265,912,222.90	977,033,425.91
可随时用于支付的其他货币资金	59,479.80	78,330.26
可用于支付的存放中央银行款项		
存放同业款项		
拆放同业款项		
二、现金等价物		
其中: 三个月内到期的债券投资		
三、期末现金及现金等价物余额	1,265,981,595.33	977,147,358.93

其中：母公司或集团内子公司使用受限制的现金和现金等价物		
-----------------------------	--	--

其他说明：

适用 不适用

80、所有者权益变动表项目注释

说明对上年期末余额进行调整的“其他”项目名称及调整金额等事项：

适用 不适用

81、所有权或使用权受到限制的资产

适用 不适用

82、外币货币性项目

(1). 外币货币性项目

适用 不适用

单位：元

项目	期末外币余额	折算汇率	期末折算人民币余额
货币资金	-	-	
其中：美元	4,186,533.08	7.0795	29,638,560.94
欧元			
港币	17,211,819.62	0.9134	15,721,276.04
应收账款	-	-	
其中：美元			
欧元			
港币	345,952.57	0.9134	315,993.08
其他应收款	-	-	
港币	300,000.00	0.9134	274,020.00
应付账款	-	-	
其中：港币	142,158.37	0.9134	129,847.46
合同负债	-	-	
其中：港币	534,615.58	0.9134	488,317.87

其他说明：

无

(2). 境外经营实体说明，包括对于重要的境外经营实体，应披露其境外主要经营地、记账本位币及选择依据，记账本位币发生变化的还应披露原因

适用 不适用

项目	境外主要经营地	记账本位币	记账本位币的选择依据
通达信科技香港有限公司	香港	港元	主要经济业务均以港元结算

83、套期

适用 不适用

84、政府补助**1. 政府补助基本情况**

适用 不适用

单位：元 币种：人民币

种类	金额	列报项目	计入当期损益的金额
深圳市福田区企业发展服务中心（金融科技青年人才培养支持）	150,000.00	其他收益	150,000.00
稳岗补贴	22,975.92	其他收益	22,975.92
增值税返还	1,790,993.86	其他收益	1,790,993.86
合计	1,963,969.78		1,963,969.78

2. 政府补助退回情况

适用 不适用

其他说明

无

85、其他

适用 不适用

八、合并范围的变更**1、非同一控制下企业合并**

适用 不适用

2、同一控制下企业合并

适用 不适用

3、反向购买

适用 不适用

4、 处置子公司

是否存在单次处置对子公司投资即丧失控制权的情形

适用 不适用

其他说明：

适用 不适用

是否存在通过多次交易分步处置对子公司投资且在本期丧失控制权的情形

适用 不适用

5、 其他原因的合并范围变动

说明其他原因导致的合并范围变动（如，新设子公司、清算子公司等）及其相关情况：

适用 不适用

6、 其他

适用 不适用

九、在其他主体中的权益

1、在子公司中的权益

(1). 企业集团的构成

√适用 □不适用

子公司名称	主要经营地	注册地	业务性质	持股比例(%)		取得方式
				直接	间接	
通达信科技香港有限公司	香港	香港	计算机应用服务业	100.00		设立

在子公司的持股比例不同于表决权比例的说明：

无

持有半数或以下表决权但仍控制被投资单位、以及持有半数以上表决权但不控制被投资单位的依据：

无

对于纳入合并范围的重要的结构化主体，控制的依据：

无

确定公司是代理人还是委托人的依据：

无

其他说明：

无

(2). 重要的非全资子公司

□适用 √不适用

(3). 重要非全资子公司的主要财务信息

□适用 √不适用

(4). 使用企业集团资产和清偿企业集团债务的重大限制：

□适用 √不适用

(5). 向纳入合并财务报表范围的结构化主体提供的财务支持或其他支持：

□适用 √不适用

其他说明：

□适用 √不适用

2、在子公司的所有者权益份额发生变化且仍控制子公司的交易

□适用 √不适用

3、 在合营企业或联营企业中的权益

□适用 √不适用

4、 重要的共同经营

□适用 √不适用

5、 在未纳入合并财务报表范围的结构化主体中的权益

未纳入合并财务报表范围的结构化主体的相关说明：

□适用 √不适用

6、 其他

□适用 √不适用

十、 与金融工具相关的风险

√适用 □不适用

本公司的主要金融工具包括货币资金、股权投资、应收账款、应付账款等，各项金融工具的详细情况说明见本注释七相关项目。与这些金融工具有关的风险，以及本公司为降低这些风险所采取的风险管理政策如下所述。本公司管理层对这些风险敞口进行管理和监控以确保将上述风险控制在限定的范围之内。

本公司采用敏感性分析技术分析风险变量的合理、可能变化对当期损益或股东权益可能产生的影响。由于任何风险变量很少孤立地发生变化，而变量之间存在的相关性对某一风险变量的变化的最终影响金额将产生重大作用，因此下述内容是在假设每一变量的变化是在独立的情况下进行的。

本公司从事风险管理的目标是在风险和收益之间取得适当的平衡，将风险对本公司经营业绩的负面影响降低到最低水平，使股东及其其他权益投资者的利益最大化。基于该风险管理目标，本公司风险管理的基本策略是确定和分析本公司所面临的各种风险，建立适当的风险承受底线和进行风险管理，并及时可靠地对各种风险进行监督，将风险控制在限定的范围之内。

1、 市场风险**(1) 外汇风险**

外汇风险指因汇率变动产生损失的风险。本公司承受外汇风险主要与港元、美元有关，除本公司全资子公司通达信科技香港有限公司以港元进行采购和销售外，本公司的其他主要业务活动以人民币计价结算。于2020年6月30日，除下表所述资产或负债为港元或美元余额外，本公司的资产及负债均为人民币余额。该等外币余额的资产和负债产生的外汇风险可能对本公司的经营业绩产生影响。

项 目	2020年6月30日
现金及现金等价物	45,359,836.98
应收账款	315,993.08
其他应收款	274,020.00

应付账款	129,847.46
合同负债	488,317.87

外汇风险敏感性分析：

外汇风险敏感性分析假设：所有境外经营净投资套期及现金流量套期均符合有效性要求。在上述假设的基础上，在其他变量不变的情况下，汇率可能发生的合理变动对当期损益和股东权益的税前影响如下：

项目	汇率变动	本期发生额	
		对利润的影响	对股东权益的影响
美元	对人民币升值 1%		296,385.61
美元	对人民币贬值值 1%		-296,385.61
港元	对人民币升值 1%	111,144.06	26,173.52
港元	对人民币贬值值 1%	-111,144.06	-26,173.52

(2) 利率风险—现金流量变动风险

本公司货币资金充足，未运用银行借款、债券和其他计息借款等融资手段，不会因利率波动对公司造成重大风险。

(3) 其他价格风险

本公司未持有其他上市公司的权益投资等导致其他价格风险的因素，不会因证券市场变动对公司造成重大风险。

2、信用风险

2020年6月30日，可能引起本公司财务损失的最大信用风险敞口主要来自于合同另一方未能履行义务而导致本公司金融资产产生的损失，具体包括：

合并资产负债表中已确认的金融资产的账面金额；对于以公允价值计量的金融工具而言，账面价值反映了其风险敞口，但并非最大风险敞口，其最大风险敞口将随着未来公允价值的变化而改变。

为降低信用风险，本公司采取了必要的政策确定信用额度、进行信用审批，并执行其他监控程序以确保采取必要的措施回收过期债权。此外，本公司于每个资产负债表日审核每一单项应收款的回收情况，以确保就无法回收的款项计提充分的坏账准备。因此，本公司管理层认为本公司所承担的信用风险已经大为降低。

本公司的流动资金存放在信用评级较高的银行，故流动资金的信用风险较低。

由于本公司的风险敞口分布在多个合同方和多个客户，因此本公司没有重大的信用集中风险。

3、流动性风险

管理流动性风险时，本公司保持管理层认为充分的现金及现金等价物并对其进行监控，以满足本集团经营需要，并降低现金流量波动的影响。

截至报告期末，本公司货币资金余额为 1,265,981,595.33 元，报告期内本公司成本费用总额为 17,256,727.76 元。本公司货币资金充足，不存在流动性风险。

十一、公允价值的披露

1、以公允价值计量的资产和负债的期末公允价值

√适用 □不适用

单位:元 币种:人民币

项目	期末公允价值			
	第一层次公允价值计量	第二层次公允价值计量	第三层次公允价值计量	合计
一、持续的公允价值计量				
(一)交易性金融资产		1,472,862,112.00		1,472,862,112.00
1.以公允价值计量且变动计入当期损益的金融资产		1,472,862,112.00		1,472,862,112.00
(1)债务工具投资				
(2)权益工具投资				
(3)衍生金融资产		1,472,862,112.00		1,472,862,112.00
2.指定以公允价值计量且其变动计入当期损益的金融资产				
(1)债务工具投资				
(2)权益工具投资				
(二)其他债权投资				
(三)其他权益工具投资		53,244,112.70		53,244,112.70
1.非上市权益工具投资		53,244,112.70		53,244,112.70
(四)投资性房地产				
1.出租用的土地使用权				
2.出租的建筑物				
3.持有并准备增值后转让的土地使用权				
(五)生物资产				
1.消耗性生物资产				
2.生产性生物资产				
持续以公允价值计量的资产总额		1,526,106,224.70		1,526,106,224.70
(六)交易性金融负债				
1.以公允价值计量				

且变动计入当期损益的金融负债				
其中：发行的交易性债券				
衍生金融负债				
其他				
2. 指定为以公允价值计量且变动计入当期损益的金融负债				
持续以公允价值计量的负债总额				
二、非持续的公允价值计量				
(一)持有待售资产				
非持续以公允价值计量的资产总额				
非持续以公允价值计量的负债总额				

2、持续和非持续第一层次公允价值计量项目市价的确定依据

适用 不适用

3、持续和非持续第二层次公允价值计量项目，采用的估值技术和重要参数的定性及定量信息

适用 不适用

项目	期末公允价值	估值技术
交易性金融资产	1,472,862,112.00	本公司使用金融机构提供的报价作为估值依据
非上市权益工具投资	53,244,112.70	本公司使用评估机构出具的估值报告作为估值依据

4、持续和非持续第三层次公允价值计量项目，采用的估值技术和重要参数的定性及定量信息

适用 不适用

5、持续的第三层次公允价值计量项目，期初与期末账面价值间的调节信息及不可观察参数敏感性分析

适用 不适用

6、持续的公允价值计量项目，本期内发生各层级之间转换的，转换的原因及确定转换时点的政策

适用 不适用

7、本期内发生的估值技术变更及变更原因

适用 不适用

8、不以公允价值计量的金融资产和金融负债的公允价值情况

适用 不适用

报告期内，本公司以摊余成本计量的金融资产和金融负债主要包括：货币资金、应收账款、其他应收款、应付账款、其他应付款等。以上不以公允价值计量的金融资产和金融负债的账面价值与公允价值相差很小。

9、其他

适用 不适用

十二、关联方及关联交易

1、本企业的母公司情况

适用 不适用

单位：万元 币种：人民币

母公司名称	注册地	业务性质	注册资本	母公司对本企业的持股比例 (%)	母公司对本企业的表决权比例 (%)
黄山				68.23	68.23

本企业的母公司情况的说明

无

本企业最终控制方是黄山先生

其他说明：

无

2、本企业的子公司情况

本企业子公司的情况详见附注

适用 不适用

本公司子公司的情况详见“九、在其他主体中的权益”。

3、本企业合营和联营企业情况

本企业重要的合营或联营企业详见附注

适用 不适用

本期与本公司发生关联方交易，或前期与本公司发生关联方交易形成余额的其他合营或联营企业情况如下

适用 不适用

4、其他关联方情况

适用 不适用

其他关联方名称	其他关联方与本企业关系
上海鹤祥投资管理有限公司	实际控制人母亲控制的企业

其他说明

无

5、关联交易情况

(1). 购销商品、提供和接受劳务的关联交易

采购商品/接受劳务情况表

适用 不适用

出售商品/提供劳务情况表

适用 不适用

购销商品、提供和接受劳务的关联交易说明

适用 不适用

(2). 关联受托管理/承包及委托管理/出包情况

本公司受托管理/承包情况表：

适用 不适用

关联托管/承包情况说明

适用 不适用

本公司委托管理/出包情况表：

适用 不适用

关联管理/出包情况说明

适用 不适用

(3). 关联租赁情况

本公司作为出租方：

适用 不适用

本公司作为承租方：

适用 不适用

关联租赁情况说明

适用 不适用

(4). 关联担保情况

本公司作为担保方

适用 不适用

本公司作为被担保方

适用 不适用

关联担保情况说明

适用 不适用

(5). 关联方资金拆借

适用 不适用

(6). 关联方资产转让、债务重组情况

适用 不适用

(7). 关键管理人员报酬

适用 不适用

单位：万元 币种：人民币

项目	本期发生额	上期发生额
关键管理人员报酬	94.96	91.85

(8). 其他关联交易

适用 不适用

6、 关联方应收应付款项

(1). 应收项目

适用 不适用

(2). 应付项目

适用 不适用

7、 关联方承诺

适用 不适用

8、 其他

适用 不适用

十三、 股份支付

1、 股份支付总体情况

适用 不适用

2、 以权益结算的股份支付情况

适用 不适用

3、 以现金结算的股份支付情况

适用 不适用

4、 股份支付的修改、终止情况

适用 不适用

5、其他

适用 不适用

十四、 承诺及或有事项

1、 重要承诺事项

适用 不适用

2、 或有事项

(1). 资产负债表日存在的重要或有事项

适用 不适用

(2). 公司没有需要披露的重要或有事项，也应予以说明：

适用 不适用

本公司报告期内没有需要披露的重要或有事项。

3、 其他

适用 不适用

十五、 资产负债表日后事项

1、 重要的非调整事项

适用 不适用

2、 利润分配情况

适用 不适用

单位：元 币种：人民币

拟分配的利润或股利	40,002,000
经审议批准宣告发放的利润或股利	0

注：2020年8月17日，经本公司董事会审议通过了2020年度中期利润分配预案为：拟以实施利润分配时股权登记日总股本为基数，向全体股东每10股派发现金股利6.00元（含税）。截至2020年6月30日，公司总股本66,670,000.00股，预计利润分配总额为4,000.20万元。本预案将经股东大会批准后实施。

3、 销售退回

适用 不适用

4、 其他资产负债表日后事项说明

适用 不适用

十六、 其他重要事项

1、 前期会计差错更正

(1). 追溯重述法

适用 不适用

(2). 未来适用法

适用 不适用

2、 债务重组

适用 不适用

3、 资产置换

(1). 非货币性资产交换

适用 不适用

(2). 其他资产置换

适用 不适用

4、 年金计划

适用 不适用

5、 终止经营

适用 不适用

6、 分部信息

(1). 报告分部的确定依据与会计政策

适用 不适用

(2). 报告分部的财务信息

适用 不适用

(3). 公司无报告分部的，或者不能披露各报告分部的资产总额和负债总额的，应说明原因

适用 不适用

本公司不存在不同经济特征的多个经营分部，也没有依据内部组织结构、管理要求、内部报告制度等确定经营分部，因此，本公司不存在需要披露的以经营分部为基础的报告分部信息。

(4). 其他说明

适用 不适用

7、其他对投资者决策有影响的重要交易和事项

□适用 √不适用

8、其他

□适用 √不适用

十七、母公司财务报表主要项目注释

1、应收账款

(1). 按账龄披露

√适用 □不适用

单位：元 币种：人民币

账龄	期末账面余额
1 年以内	
其中：1 年以内分项	
1 年以内小计	6,393,478.79
1 至 2 年	400,000.00
2 至 3 年	
3 年以上	
3 至 4 年	
4 至 5 年	
5 年以上	
合计	6,793,478.79

(2). 按坏账计提方法分类披露

√适用 □不适用

单位：元 币种：人民币

类别	期末余额				期初余额				账面价值
	账面余额		坏账准备		账面余额		坏账准备		
	金额	比例 (%)	金额	计提比例 (%)	金额	比例 (%)	金额	计提比例 (%)	
按单项计提坏账准备									
其中：									
单项金额重大并单项计提坏账准备的应收账款									
按组合计提坏账准备	6,793,478.79	100.00			6,793,478.79	7,285,463.80	100.00		7,285,463.80
其中：									

按信用风险特征组合计提坏账准备的应收账款	6,793,478.79	100.00			6,793,478.79	7,285,463.80	100.00			7,285,463.80
合计	6,793,478.79	/		/	6,793,478.79	7,285,463.80	/		/	7,285,463.80

按单项计提坏账准备:

适用 不适用

按组合计提坏账准备:

适用 不适用

如按预期信用损失一般模型计提坏账准备, 请参照其他应收款披露:

适用 不适用

(3). 坏账准备的情况

适用 不适用

其中本期坏账准备收回或转回金额重要的:

适用 不适用

(4). 本期实际核销的应收账款情况

适用 不适用

(5). 按欠款方归集的期末余额前五名的应收账款情况

适用 不适用

截止 2020 年 6 月 30 日, 按欠款方归集的期末余额前五名应收账款汇总金额为 5,138,013.12 元, 占应收账款期末余额合计数的比例为 75.63%, 相应计提的坏账准备期末余额汇总金额为 0 元。

(6). 因金融资产转移而终止确认的应收账款

适用 不适用

(7). 转移应收账款且继续涉入形成的资产、负债金额

适用 不适用

其他说明:

适用 不适用

2、其他应收款

项目列示

适用 不适用

单位：元 币种：人民币

项目	期末余额	期初余额
应收利息	10,833,997.00	6,818,465.75
应收股利		
其他应收款	497,977.61	5,706,717.22
合计	11,331,974.61	12,525,182.97

其他说明：

适用 不适用

应收利息

(1). 应收利息分类

适用 不适用

单位：元 币种：人民币

项目	期末余额	期初余额
定期存款	566,099.00	6,818,465.75
委托贷款		
债券投资		
大额存单	10,267,898.00	
合计	10,833,997.00	6,818,465.75

(2). 重要逾期利息

适用 不适用

(3). 坏账准备计提情况

适用 不适用

其他说明：

适用 不适用

应收股利

(1). 应收股利

适用 不适用

(2). 重要的账龄超过 1 年的应收股利

适用 不适用

(3). 坏账准备计提情况

适用 不适用

其他说明：

适用 不适用

其他应收款

(1). 按账龄披露

√适用 □不适用

单位：元 币种：人民币

账龄	期末账面余额
1 年以内	
其中：1 年以内分项	
1 年以内小计	215,799.53
1 至 2 年	127,299.98
2 至 3 年	
3 年以上	
3 至 4 年	11,340.00
4 至 5 年	9,780.00
5 年以上	154,260.00
坏账准备	-20,501.90
合计	497,977.61

(2). 按款项性质分类

√适用 □不适用

单位：元 币种：人民币

款项性质	期末账面余额	期初账面余额
应收押金、保证金	338,618.98	315,883.98
代垫员工社保	167,603.00	157,198.28
往来款	12,257.53	29,978.17
增值税退税款		2,709,673.01
预付上市费用		2,641,509.43
坏账准备	-20,501.90	-147,525.65
合计	497,977.61	5,706,717.22

(3). 坏账准备计提情况

√适用 □不适用

单位：元 币种：人民币

坏账准备	第一阶段	第二阶段	第三阶段	合计
	未来12个月预期信用损失	整个存续期预期信用损失(未发生信用减值)	整个存续期预期信用损失(已发生信用减值)	
2020年1月1日余额	147,525.65			147,525.65
2020年1月1日余额在本期				
—转入第二阶段				

—转入第三阶段				
—转回第二阶段				
—转回第一阶段				
本期计提	-127,023.75			-127,023.75
本期转回				
本期转销				
本期核销				
其他变动				
2020年6月30日 余额	20,501.90			20,501.90

对本期发生损失准备变动的其他应收款账面余额显著变动的情况说明：

适用 不适用

本期坏账准备计提金额以及评估金融工具的信用风险是否显著增加的采用依据：

适用 不适用

(4). 坏账准备的情况

适用 不适用

单位：元 币种：人民币

类别	期初余额	本期变动金额				期末余额
		计提	收回或 转回	转销或 核销	其他变 动	
计提的坏账准备	147,525.65	-127,023.75				20,501.90
合计	147,525.65	-127,023.75				20,501.90

其中本期坏账准备转回或收回金额重要的：

适用 不适用

(5). 本期实际核销的其他应收款情况

适用 不适用

其他应收款核销说明：

适用 不适用

(6). 按欠款方归集的期末余额前五名的其他应收款情况

适用 不适用

单位：元 币种：人民币

单位名称	款项的性质	期末余额	账龄	占其他应收款期末 余额合计数的比例 (%)	坏账准备 期末余额
------	-------	------	----	-----------------------------	--------------

香港交易及结算有限公司	交易所押金	182,680.00	0-5 年	35.23	
深圳市中信网安认证有限公司	其他保证金及押金	99,540.00	1-2 年	19.20	9,954.00
云南中咨海外咨询有限公司	其他保证金及押金	14,940.00	1 年以内	2.88	747.00
深圳市福田区住房事务中心	其他政府部门押金	10,767.24	1-2 年	2.08	
上海新市北企业管理服务有限公司	往来款项	11,657.53	1 年以内	2.25	582.88
合计	/	319,584.77	/	61.64	11,283.88

(7). 涉及政府补助的应收款项

□适用 √不适用

(8). 因金融资产转移而终止确认的其他应收款

□适用 √不适用

(9). 转移其他应收款且继续涉入形成的资产、负债金额

□适用 √不适用

其他说明：

□适用 √不适用

3、长期股权投资

√适用 □不适用

单位：元 币种：人民币

项目	期末余额			期初余额		
	账面余额	减值准备	账面价值	账面余额	减值准备	账面价值
对子公司投资	25,598,866.40		25,598,866.40	25,598,866.40		25,598,866.40
对联营、合营企业投资						
合计	25,598,866.40		25,598,866.40	25,598,866.40		25,598,866.40

(1) 对子公司投资

√适用 □不适用

单位：元 币种：人民币

被投资单位	期初余额	本期增加	本期减少	期末余额	本期计提减值准备	减值准备期末余额
通达信科技香港有限公司	25,598,866.40			25,598,866.40		
合计	25,598,866.40			25,598,866.40		

(2) 对联营、合营企业投资

□适用 √不适用

其他说明：

□适用 √不适用

4、营业收入和营业成本

(1). 营业收入和营业成本情况

√适用 □不适用

单位：元 币种：人民币

项目	本期发生额		上期发生额	
	收入	成本	收入	成本
主营业务	89,295,330.73	16,925,743.70	68,591,831.18	13,032,150.23
其他业务	410,379.44	140,761.14	407,522.26	140,761.14
合计	89,705,710.17	17,066,504.84	68,999,353.44	13,172,911.37

(2). 合同产生的收入情况

√适用 □不适用

单位：元 币种：人民币

合同分类	XXX-分部	合计
商品类型		
证券行情交易系统及维护服务		69,156,815.87
证券信息服务		20,138,514.86
合计		89,295,330.73
按经营地区分类		
境内地区		86,945,383.39
境外地区		2,349,947.34
合计		89,295,330.73

合同产生的收入说明：

□适用 √不适用

(3). 履约义务的说明

适用 不适用

(4). 分摊至剩余履约义务的说明

适用 不适用

其他说明：

无

5、投资收益

适用 不适用

单位：元 币种：人民币

项目	本期发生额	上期发生额
成本法核算的长期股权投资收益		
权益法核算的长期股权投资收益		
处置长期股权投资产生的投资收益		
交易性金融资产在持有期间的投资收益		
其他权益工具投资在持有期间取得的股利收入		4,522,616.11
债权投资在持有期间取得的利息收入		
其他债权投资在持有期间取得的利息收入		
处置交易性金融资产取得的投资收益		
处置其他权益工具投资取得的投资收益		
处置债权投资取得的投资收益		
处置其他债权投资取得的投资收益		
合计		4,522,616.11

其他说明：

无

6、其他

适用 不适用

十八、 补充资料

1、 当期非经常性损益明细表

√适用 □不适用

单位：元 币种：人民币

项目	金额	说明
非流动资产处置损益		
越权审批或无正式批准文件的税收返还、减免		
计入当期损益的政府补助（与企业业务密切相关，按照国家统一标准定额或定量享受的政府补助除外）	391,799.58	
计入当期损益的对非金融企业收取的资金占用费		
企业取得子公司、联营企业及合营企业的投资成本小于取得投资时应享有被投资单位可辨认净资产公允价值产生的收益		
非货币性资产交换损益		
委托他人投资或管理资产的损益		
因不可抗力因素，如遭受自然灾害而计提的各项资产减值准备		
债务重组损益		
企业重组费用，如安置职工的支出、整合费用等		
交易价格显失公允的交易产生的超过公允价值部分的损益		
同一控制下企业合并产生的子公司期初至合并日的当期净损益		
与公司正常经营业务无关的或有事项产生的损益		
除同公司正常经营业务相关的有效套期保值业务外，持有交易性金融资产、衍生金融资产、交易性金融负债、衍生金融负债产生的公允价值变动损益，以及处置交易性金融资产、衍生金融资产、交易性金融负债、衍生金融负债和其他债权投资取得的投资收益	2,862,112.00	
单独进行减值测试的应收款项、合同资产减值准备转回		
对外委托贷款取得的损益		
采用公允价值模式进行后续计量的投资性房地产公允价值变动产生的损益		

根据税收、会计等法律、法规的要求对当期损益进行一次性调整对当期损益的影响		
受托经营取得的托管费收入		
除上述各项之外的其他营业外收入和支出	-5,494.26	
其他符合非经常性损益定义的损益项目		
所得税影响额	-488,086.74	
少数股东权益影响额		
合计	2,760,330.58	

对公司根据《公开发行证券的公司信息披露解释性公告第1号——非经常性损益》定义界定的非经常性损益项目，以及把《公开发行证券的公司信息披露解释性公告第1号——非经常性损益》中列举的非经常性损益项目界定为经常性损益的项目，应说明原因。

适用 不适用

单位：元 币种：人民币

项目	涉及金额	原因
增值税返还	1,790,993.86	与主营业务相关，非偶发性

2、净资产收益率及每股收益

适用 不适用

报告期利润	加权平均净资产收益率（%）	每股收益	
		基本每股收益	稀释每股收益
归属于公司普通股股东的净利润	4.35	1.23	1.23
扣除非经常性损益后归属于公司普通股股东的净利润	4.17	1.18	1.18

3、境内外会计准则下会计数据差异

适用 不适用

4、其他

适用 不适用

第十一节 备查文件目录

备查文件目录	载有公司法定代表人、主管会计工作负责人、会计机构负责人签名并盖章的财务报告 报告期内在上海证券交易所网站上公开披露过的所有公司文件的正文及公告的原稿
--------	---

董事长：黄山

董事会批准报送日期：2020 年 8 月 17 日

修订信息

适用 不适用