

国泰君安证券股份有限公司  
关于  
上海强生控股股份有限公司  
重大资产置换及发行股份购买资产  
并募集配套资金暨关联交易  
之  
独立财务顾问报告

独立财务顾问



中国（上海）自由贸易试验区商城路 618 号

二〇二〇年九月

## 声明和承诺

国泰君安证券股份有限公司（以下简称“国泰君安”或“本独立财务顾问”）接受上海强生控股股份有限公司（以下简称“强生控股”、“公司”或“上市公司”）的委托，担任上海强生控股股份有限公司重大资产置换及发行股份购买资产并募集配套资金暨关联交易的独立财务顾问，并出具本独立财务顾问报告。本独立财务顾问报告是依据《中华人民共和国公司法》、《中华人民共和国证券法》、《上市公司重大资产重组管理办法》、《上市公司并购重组财务顾问业务管理办法》、《公开发行证券的公司信息披露内容与格式准则第 26 号——上市公司重大资产重组申请文件》、《关于规范上市公司重大资产重组若干问题的规定》和《上海证券交易所股票上市规则》等相关法律法规的规定，按照证券行业公认的业务标准、道德规范和诚实信用、勤勉尽责精神，经审慎尽职调查后出具的，旨在对本次交易作出独立、客观和公正的评价，以供强生控股全体股东及有关方面参考。

本独立财务顾问特作如下声明：

1、本次交易涉及的各方当事人向本独立财务顾问提供了出具本报告所必需的资料，并且保证所提供的资料真实、准确、完整，不存在任何虚假记载、误导性陈述或重大遗漏，并对资料的真实性、准确性和完整性负责。

2、本独立财务顾问已对本报告所依据的事实进行了尽职调查，对本报告内容的真实性、准确性和完整性负有诚实信用、勤勉尽责义务。

3、本独立财务顾问提醒投资者注意，本报告不构成对强生控股的任何投资建议，投资者根据本报告所作出的任何投资决策而产生的相应风险，本独立财务顾问不承担任何责任。

4、本独立财务顾问特别提请广大投资者认真阅读强生控股董事会发布的《上海强生控股股份有限公司重大资产置换及发行股份购买资产并募集配套资金暨关联交易报告书（草案）》、独立董事出具的《独立董事意见》、相关中介机构出具的审计报告、法律意见书、资产评估报告书等文件之全文。

5、本独立财务顾问未委托和授权其他任何机构或个人提供未在本报告中列载的信息和对本报告做任何解释或说明。

本独立财务顾问特作如下承诺：

1、本独立财务顾问已按照法律、行政法规和中国证监会的规定履行尽职调查义务，有充分理由确信所发表的专业意见与上市公司披露的文件内容不存在实质性差异。

2、本独立财务顾问已对上市公司和交易对方披露的文件进行核查，确信所披露文件的内容与格式符合要求。

3、本独立财务顾问有充分理由确信上市公司委托本独立财务顾问出具意见的重组方案符合法律、法规和中国证监会及上海证券交易所的相关规定，所披露的信息真实、准确、完整，不存在虚假记载、误导性陈述或者重大遗漏。

4、有关本次重大资产重组事项所出具的专业意见已经本独立财务顾问内部核查机构审查，同意出具本独立财务顾问报告。

5、本独立财务顾问在与上市公司接触后到担任独立财务顾问期间，已采取严格的保密措施，严格执行风险控制和内部隔离制度，不存在内幕交易、操纵市场和证券欺诈问题。

## 重大事项提示

特别提醒投资者认真阅读本报告全文，并注意下列事项：

### 一、本次交易方案的主要内容

本次重组方案由上市公司股份无偿划转、资产置换、发行股份购买资产及募集配套资金四部分组成。其中，上市公司股份无偿划转、资产置换、发行股份购买资产互为条件、同步实施，如上述三项中任何一项未获相关程序通过，或未获得相关政府部门批准，则本次重组各项内容均不予实施。本次募集配套资金以上市公司股份无偿划转、资产置换、发行股份购买资产的实施为前提条件，但募集配套资金成功与否并不影响上市公司股份无偿划转、资产置换、发行股份购买资产的实施。

#### （一）上市公司股份无偿划转

久事集团拟将其持有的强生控股40%股份无偿划转至东浩实业。

#### （二）重大资产置换

强生控股拟以自身全部资产及负债（作为“置出资产”）与东浩实业持有的上海外服（集团）有限公司100%股权（作为“置入资产”）的等值部分进行置换。

#### （三）发行股份购买资产

强生控股拟向东浩实业以发行股份的方式购买置入资产与置出资产交易价格的差额部分。

本次发行股份购买资产的定价基准日为上市公司审议本次重组事项的第九届董事会第三十一次会议决议公告日，发行价格为定价基准日前20个交易日上市公司股票交易均价的90%，即3.46元/股。在本次发行的定价基准日至发行日期间，如上市公司发生派发股利、送红股、转增股本等除息、除权行为，则将对发行价格作相应调整。根据强生控股2020年7月9日公告的《上海强生控股股份有限公司2019年年度权益分派实施公告》，强生控股每股派发现金红利0.04

元（含税），上述除息完成后，本次发行价格相应调整为 3.42 元/股。

#### **（四）募集配套资金**

为提高重组后新注入资产的绩效，同时满足上市公司未来的资金需求，强生控股拟以审议本次重组事项的第九届董事会第三十一次会议决议公告日前 20 个交易日股票交易均价的 80%即 3.08 元/股的发行价格，向东浩实业非公开发行股票募集配套资金不超过 973,306,663.56 元。

根据强生控股 2020 年 7 月 9 日公告的《上海强生控股股份有限公司 2019 年年度权益分派实施公告》，强生控股每股派发现金红利 0.04 元（含税），上述除息完成后，募集配套资金发行价格相应调整为 3.04 元/股，向东浩实业非公开发行股票募集配套资金相应调整为不超过 960,666,317.28 元。

募集资金规模不超过本次以发行股份方式购买资产交易价格的 100%，且拟发行的股份数量不超过本次重组前上市公司总股本的 30%。本次募集配套资金扣除中介机构费用及其他相关费用后，拟用于拟置入资产“数字外服”转型升级项目。

## **二、标的资产评估值和作价情况**

本次交易标的资产的交易价格以符合《证券法》相关规定的资产评估机构出具的并经上海市国资委备案的资产评估报告的评估结果为基础进行确定。

### **（一）评估基准日**

本次交易的评估基准日为 2020 年 5 月 31 日。

### **（二）拟置出资产的估值情况**

根据东洲评估出具的《上海强生控股股份有限公司拟重大资产置换及发行股份购买资产所涉及的上海强生控股股份有限公司置出资产及负债项目资产评估报告》（东洲评报字[2020]第 0905 号），以 2020 年 5 月 31 日为评估基准日，最终采用资产基础法评估结果作为最终评估结论。根据评估结论，本次交易拟置出资产经审计的净资产账面价值为 353,931.07 万元，评估值为 379,296.71 万元，评

估增值 25,365.64 万元，增值率 7.17%。

根据强生控股 2020 年 7 月 9 日公告的《上海强生控股股份有限公司 2019 年年度权益分派实施公告》，强生控股每股派发现金红利 0.04 元（含税），共计派发现金红利 4,213.45 万元。经交易各方友好协商，扣除强生控股派发现金红利的金额，本次交易的拟置出资产的交易价格为 375,083.26 万元。

### （三）拟置入资产的估值情况

根据东洲评估出具的《上海强生控股股份有限公司拟重大资产置换及发行股份购买资产所涉及的上海外服(集团)有限公司股东全部权益价值资产评估报告》（东洲评报字[2020]第 0839 号），以 2020 年 5 月 31 日为评估基准日，最终采用收益法评估结果作为最终评估结论。根据评估结论，本次交易拟置入资产经审计的净资产账面价值为 173,865.23 万元，评估值为 680,800.00 万元，评估增值 506,934.77 万元，增值率 291.57%。经交易各方友好协商，本次交易的拟置入资产的交易价格为 680,800.00 万元。

## 三、本次交易的性质

### （一）本次交易构成重大资产重组

根据强生控股、拟置入资产经审计的财务数据以及交易作价情况，相关财务比例计算如下：

单位：万元

项目	上市公司	上海外服	交易金额	指标占比
资产总额	702,403.75	937,642.52	680,800.00	133.49%
资产净额	322,026.93	208,299.75		211.41%
营业收入	383,630.38	2,328,906.72	-	607.07%

注：上述财务数据系上海外服经审计的最近一期末资产总额、资产净额及最近一个会计年度的营业收入占上市公司最近一个会计年度经审计的合并财务报表相关指标；资产净额为归属于母公司所有者的所有者权益

本次交易拟置入资产的资产总额、资产净额与交易价格的较高者、营业收入占上市公司 2019 年度经审计的合并财务报表相关财务指标的比例均达到 50% 以上，本次交易将达到《重组管理办法》规定的重大资产重组标准，构成上市公司

重大资产重组。同时，本次交易涉及发行股份购买资产，因此需提交中国证监会并购重组审核委员会审核，并经中国证监会核准后方可实施。

## **（二）本次交易构成重组上市**

本次交易前，上市公司控股股东为久事集团。本次交易完成后，上市公司控股股东将变更为东浩实业，东浩兰生集团获得上市公司控制权。因此，本次交易前后上市公司控制权发生变更。

拟置入资产的资产总额、资产净额与交易价格的较高者、拟置入资产的营业收入指标均超过上市公司对应指标的 100%，且本次交易将导致上市公司主营业务发生根本变化，根据《重组管理办法》的规定，本次交易构成重组上市。

## **（三）本次交易构成关联交易**

本次交易前，东浩实业与上市公司无关联关系。本次交易完成后，东浩实业将成为上市公司的控股股东。本次交易方案中重大资产置换、发行股份购买资产及募集配套资金均涉及上市公司与潜在控股股东东浩实业之间的交易，根据《上市规则》的有关规定，本次交易构成关联交易。在上市公司召开董事会审议相关议案时，关联董事须回避表决；在上市公司召开股东大会表决相关议案时，关联股东须回避表决。

## **四、本次交易的支付方式**

本次重组对于拟置入资产的支付方式包括资产置换及发行股份购买资产：

### **（一）资产置换**

强生控股拟以自身全部资产及负债与拟置入资产的等值部分进行置换。

### **（二）发行股份购买资产**

强生控股拟向东浩实业以发行股份的方式购买置入资产与置出资产交易价格的差额部分。

本次发行股份购买资产的定价基准日为上市公司审议本次重组事项的第九

届董事会第三十一次会议决议公告日，发行价格为定价基准日前 20 个交易日上市公司股票交易均价的 90%，即 3.46 元/股。在本次发行的定价基准日至发行日期间，如上市公司发生派发股利、送红股、转增股本等除息、除权行为，则将对发行价格作相应调整。根据强生控股 2020 年 7 月 9 日公告的《上海强生控股股份有限公司 2019 年年度权益分派实施公告》，强生控股每股派发现金红利 0.04 元（含税），上述除息完成后，本次发行价格相应调整为 3.42 元/股。

## 五、本次发行股份情况

本次发行股份的具体情况如下：

### （一）发行股票种类及面值

本次发行股份购买资产的发行股份种类为人民币普通股（A 股），每股面值 1.00 元。

### （二）发行方式及发行对象

本次发行股份购买资产的发行方式为向特定对象非公开发行，发行对象为东浩实业。

### （三）发行股份的定价依据、定价基准日和发行价格

#### 1、定价基准日

本次发行股份购买资产的定价基准日为上市公司审议本次重组事项的第九届董事会第三十一次会议决议公告日。

#### 2、发行价格

根据《重组管理办法》相关规定：上市公司发行股份的价格不得低于市场参考价的 90%。市场参考价为审议本次发行股份购买资产的首次董事会决议公告日前 20 个交易日、60 个交易日或者 120 个交易日的公司股票交易均价之一。

本次发行股份购买资产的发行价格为定价基准日前 20 个交易日上市公司股票交易均价的 90%，即 3.46 元/股。根据强生控股 2020 年 7 月 9 日公告的《上



海强生控股股份有限公司 2019 年年度权益分派实施公告》，强生控股每股派发现金红利 0.04 元（含税），上述除息完成后，本次发行价格相应调整为 3.42 元/股。

若上市公司在本次发行的定价基准日至发行日期间如有派息、送股、资本公积金转增股本等除权、除息事项，则按中国证监会及上交所的相关规则对本次发行股份及支付现金购买资产的发行价格进行相应调整，发行价格的具体调整方法如下：

假设调整前发行价格为  $P_0$ ，每股送股或转增股本数为  $N$ ，每股增发新股或配股数为  $K$ ，增发新股价或配股价为  $A$ ，每股派息为  $D$ ，调整后发行价格为  $P_1$ （调整值保留小数点后两位，最后一位实行四舍五入），则：

派息： $P_1 = P_0 - D$

送股或转增股本： $P_1 = P_0 / (1 + N)$

增发新股或配股： $P_1 = (P_0 + AK) / (1 + K)$

假设以上三项同时进行： $P_1 = (P_0 - D + AK) / (1 + K + N)$

#### （四）发行数量

本次发行股份购买资产的发行数量将根据拟置出资产和拟置入资产最终交易价格来确定，并最终以上市公司股东大会审议通过且经中国证监会核准的数量为准。

根据《重大资产重组协议》以及《重大资产重组协议之补充协议》，按照发行价格 3.42 元/股、拟置入资产与拟置出资产交易价格的差额 305,716.74 万元计算，上市公司本次向东浩实业发行股份数量为 893,908,602 股。

在定价基准日后至本次股份发行日期间，如公司进行派息、权益分派、公积金转增股本、增发新股或配股等致使上市公司股票需要进行除权、除息的情况，则上述发行价格将根据上交所的相关规则对发行价格相应进行调整，发行股份数量也将根据发行价格的调整情况进行相应调整。

## **（五）上市地点**

本次上市地点为上海证券交易所。

## **（六）本次发行股份锁定期**

### **1、东浩实业的锁定期安排**

本次发行完成后，东浩实业因股份无偿划转取得的上市公司股份自该等股份登记至东浩实业名下之日起 36 个月内不得转让，东浩实业因上市公司发行股份购买资产而取得的上市公司新发行的股份，自该等股份发行结束之日起 36 个月内不得转让，东浩实业因募集配套资金认购股份而取得的上市公司新发行的股份，自该等股份发行结束之日起 36 个月内不得转让。

本次交易完成后 6 个月内，如上市公司股票连续 20 个交易日的收盘价低于发行价，或者本次交易完成后 6 个月期末收盘价低于发行价的，上述股份的锁定期自动延长至少 6 个月（若上述期间上市公司发生派息、送股、转增股本或配股等除权除息事项的，则前述本次交易的股份发行价以经除息、除权等因素调整后的价格计算）。

锁定期届满后，该等股份的转让和交易依照届时有效的法律、法规，以及中国证监会、上交所的规定和规则办理。本次交易完成后，交易对方基于本次交易所取得的股份因上市公司送股、转增股本等原因而增持的上市公司股份，亦按照前述安排予以锁定。

若上述锁定期安排与证券监管机构的最新监管意见不相符，将根据相关证券监管机构的监管意见进行相应调整。

### **2、上市公司控股股东久事集团的锁定期安排**

久事集团在本次交易完成后持有的上市公司股票，自本次交易完成后 36 个月内不以任何方式进行转让，包括但不限于通过证券市场公开转让或通过协议方式转让，也不委托他人管理上述股份。

在本次交易完成后 6 个月内，如上市公司股票连续 20 个交易日的收盘价低

于发行价，或者本次交易完成后6个月期末收盘价低于发行价的，上述股份（含久事集团受让取得的上市公司股份及新发行的股份，下同）的锁定期自动延长至少6个月（若上述期间上市公司发生派息、送股、转增股本或配股等除权除息事项的，则前述本次交易的股份发行价以经除息、除权等因素调整后的价格计算）。

在上述股份锁定期内，由于上市公司送股、转增股本等原因而增加的股份，该等股份的锁定期与上述股份相同。

若上述限售期约定与中国证监会或上交所的最新监管意见不相符，各方将根据中国证监会或上交所的最新监管意见进行相应调整。

## （七）期间损益的分配

### 1、拟置出资产过渡期间损益归属

自评估基准日（不包括评估基准日当日）起至置出资产交割日所在月份之前一个月的最后一日（包括当日）止的期间，置出资产在置出资产过渡期间运营所产生的盈利或亏损及置出资产中非经营性资产/负债的公允价值变动造成的对权益的影响由久事集团及久事集团指定的主体享有或承担。

### 2、拟置入资产过渡期间损益归属

自评估基准日（不包括评估基准日当日）起至置入资产交割日所在月份之前一个月的最后一日（包括当日）止的期间，在置入资产过渡期间，置入资产运营所产生的盈利及任何原因造成的对权益的增加由强生控股享有，置入资产所产生的亏损及任何原因造成的权益减少由东浩实业承担，东浩实业应以等额现金向强生控股补足。

## 六、募集配套资金情况

### （一）发行股票类型

本次非公开发行股份募集配套资金的发行股份种类为人民币普通股（A股），每股面值1.00元。

## （二）发行方式及发行对象

本次发行股份募集配套资金采取向特定对象非公开发行的方式，本次募集配套资金的发行对象为东浩实业。

## （三）发行股份的定价依据、定价基准日和发行价格

### 1、定价基准日

本次发行股份募集配套资金的定价基准日为公司审议本次交易事项的首次董事会决议公告日，即公司第九届董事会第三十一次会议决议公告日。

### 2、发行价格

本次发行股份募集配套资金的发行价格为 3.08 元/股，不低于定价基准日前 20 个交易日公司股票交易均价的 80%。根据强生控股 2020 年 7 月 9 日公告的《上海强生控股股份有限公司 2019 年年度权益分派实施公告》，强生控股每股派发现金红利 0.04 元（含税），上述除息完成后，募集配套资金发行价格相应调整为 3.04 元/股。

上述发行价格尚需提交公司股东大会批准，并经中国证监会核准。在定价基准日至发行日期间，如上市公司发生派息、送股、资本公积金转增股本等除权、除息事项，将按照中国证监会及上交所的相关规定对上述发行价格作相应调整，发行价格的具体调整方法如下：

假设调整前发行价格为  $P_0$ ，每股送股或转增股本数为  $N$ ，每股增发新股或配股数为  $K$ ，增发新股价或配股价为  $A$ ，每股派息为  $D$ ，调整后发行价格为  $P_1$ （调整值保留小数点后两位，最后一位实行四舍五入），则：

派息： $P_1 = P_0 - D$

送股或转增股本： $P_1 = P_0 / (1 + N)$

增发新股或配股： $P_1 = (P_0 + AK) / (1 + K)$

假设以上三项同时进行： $P_1 = (P_0 - D + AK) / (1 + K + N)$

#### **（四）发行数量**

本次交易中，募集配套资金发行股份的数量不超过 316,008,657 股，不超过本次交易前上市公司总股本的 30%。按照上市公司定价基准日前 20 个交易日股票交易均价的 80% 即 3.08 元/股测算，上市公司拟募集配套资金不超过 973,306,663.56 元。根据强生控股 2020 年 7 月 9 日公告的《上海强生控股股份有限公司 2019 年年度权益分派实施公告》，强生控股每股派发现金红利 0.04 元（含税），上述除息完成后，募集配套资金发行价格相应调整为 3.04 元/股，向东浩实业非公开发行股票募集配套资金相应调整为不超过 960,666,317.28 元，募集配套资金总额不超过本次交易以发行股份方式购买资产交易价格的 100%。

在募集配套资金定价基准日至股份发行日期间，上市公司如有派息、送股、资本公积金转增股本等除权、除息事项，则上述发行数量将根据中国证监会及上交所的相关规则进行相应调整。

募集配套资金具体方案将在本报告中予以披露，募集配套资金最终发行数量以中国证监会核准的发行数量为准。

#### **（五）上市地点**

本次上市地点为上海证券交易所。

#### **（六）本次发行股份锁定期**

根据本次配套募集资金的认购方签署的《股份认购协议》以及《关于股份锁定的承诺函》，本次交易中，认购方东浩实业获得股份的锁定期安排如下：

东浩实业因募集配套资金认购股份而取得的上市公司新发行的股份，自该等股份发行结束之日起 36 个月内不得转让。

在上述股份锁定期内，由于上市公司送股、转增股本等原因而增加的股份，该等股份的锁定期与上述股份相同。

若上述锁定期安排与证券监管机构的最新监管意见不相符，将根据相关证券监管机构的监管意见进行相应调整。

## （七）募集配套资金的用途

为提高重组后新注入资产的绩效，同时满足上市公司未来的资金需求，强生控股拟以审议本次重组事项的第九届董事会第三十一次会议决议公告日前 20 个交易日股票交易均价的 80%即 3.08 元/股的发行价格，向东浩实业非公开发行股票募集配套资金不超过 973,306,663.56 元。根据强生控股 2020 年 7 月 9 日公告的《上海强生控股股份有限公司 2019 年年度权益分派实施公告》，强生控股每股派发现金红利 0.04 元（含税），上述除息完成后，募集配套资金发行价格相应调整为 3.04 元/股，向东浩实业非公开发行股票募集配套资金相应调整为不超过 960,666,317.28 元。募集资金规模不超过本次以发行股份方式购买资产交易价格的 100%，且拟发行的股份数量不超过本次重组前上市公司总股本的 30%。

本次募集配套资金具体用途如下：

序号	募集资金用途	实施主体	投资总额 (万元)	募集资金计划使 用金额(万元)	募集资金 使用比例
1	“数字外服” 转型升级项目	上海外服、上海外 服信息技术有限公司、上海外服云信 息技术有限公司	125,322.94	96,066.63	100.00%
合计				<b>96,066.63</b>	<b>100.00%</b>

在本次交易募集配套资金到位之前，公司可根据募集资金投资项目进度的实际情况以其他资金先行投入，并在募集配套资金到位后按照相关法规规定的程序予以置换。募集资金将优先用于支付中介机构费用及其他相关费用，上市公司将根据实际募集资金净额，调整确定募投项目的募集资金使用金额。募集资金投资上述项目如有不足，不足部分由上市公司自筹解决。

## 七、本次交易对上市公司的影响

### （一）本次交易对上市公司主营业务的影响

本次交易完成前，上市公司主营业务为出租汽车运营、汽车租赁、汽车服务等。近年来，受到非法营运车辆等冲击，出租车行业市场竞争加剧，企业的营业收入持续承压，但人工费用、车辆成本、保险支出等开支造成企业的固定成本居

高不下，综合导致企业整体盈利能力有所下滑。

本次交易后，上市公司主营业务变更为综合人力资源服务，包括人事管理服务、薪酬福利服务、招聘及灵活用工服务、业务外包服务等。本次交易有利于上市公司探索新业务转型、寻求新利润增长，有利于提升上市公司盈利能力和综合实力。

## （二）本次重组对上市公司股权结构的影响

本次交易前，上市公司总股本 1,053,362,191 股，久事集团持股 474,043,561 股，为上市公司控股股东。本次交易完成后，上市公司总股本增至 1,947,270,793 股（未考虑本次配套募集资金），东浩实业持股 1,315,253,478 股，上市公司控股股东将变更为东浩实业，东浩兰生集团将获得公司控制权。

本次重组前后上市公司股权结构如下表所示：

股东名称	本次交易前		本次交易后	
	股份数量（股）	持股比例（%）	股份数量（股）	持股比例（%）
上海东浩实业（集团）有限公司	-	0.00	1,315,253,478	67.54
上海久事（集团）有限公司	474,043,561	45.00	52,698,685	2.71
北京磐沣投资管理合伙企业（有限合伙）—磐沣价值私募证券投资基金	20,006,935	1.90	20,006,935	1.03
招商银行股份有限公司—睿远成长价值混合型证券投资基金	12,372,800	1.17	12,372,800	0.64
老凤祥股份有限公司	6,000,000	0.57	6,000,000	0.31
中信证券股份有限公司	5,790,839	0.55	5,790,839	0.30
张国峰	5,390,000	0.51	5,390,000	0.28
徐圣华	5,362,900	0.51	5,362,900	0.28
中国建设银行股份有限公司—富国低碳新经济混合型证券投资基金	4,734,196	0.45	4,734,196	0.24
盛巍	3,771,300	0.36	3,771,300	0.19
蔡晓睿	3,088,630	0.29	3,088,630	0.16
重组前的其他股东	512,801,030	48.68	512,801,030	26.33

股东名称	本次交易前		本次交易后	
	股份数量(股)	持股比例(%)	股份数量(股)	持股比例(%)
合计	1,053,362,191	100.00	1,947,270,793	100.00

注1: 在本次交易前的持股数为截至2020年9月18日的余额数;

注2: 本次重组完成后上市公司股权结构变动未考虑本次配套募集资金的影响。

### (三) 本次重组对上市公司主要财务指标的影响

根据上市公司2019年年度报告及天职出具的《拟置出资产审计报告》、《上市公司备考审计报告》，本次重组前后上市公司主要财务数据及指标如下表所示：

单位：万元

项目	2019年12月31日/ 2019年度		2020年5月31日/ 2020年1-5月	
	本次交易前	本次交易后 (备考)	本次交易前	本次交易后 (备考)
总资产	702,403.75	1,058,547.25	691,702.56	937,642.52
总负债	346,888.94	866,507.73	330,988.84	713,514.17
归属于母公司所有者的权益	322,026.93	179,195.95	329,170.04	208,299.75
营业收入	383,630.38	2,328,906.72	111,731.26	895,439.80
归属于母公司所有者的净利润	9,326.40	46,488.30	7,102.69	21,016.04
资产负债率	49.39%	81.86%	47.85%	76.10%
每股净资产(元/股)	3.06	0.92	3.12	1.07
基本每股收益(元/股)	0.09	0.24	0.07	0.11

注：在测算交易完成后上市公司备考财务指标时，未考虑本次配套募集资金的影响。

本次交易完成后，随着上海外服置入上市公司，上市公司总资产、营业收入、净利润规模均有大幅度提升。本次重组有利于提升上市公司的盈利水平，增厚公司每股收益，为上市公司全体股东创造更多价值。

## 八、本次交易涉及的决策及审批程序

### (一) 本次交易已经履行的决策及审批程序

1、2020年5月9日，东浩兰生集团及东浩实业已履行内部决策审议程序，审议通过本次重组预案及相关议案；

2、2020年5月9日，久事集团已履行内部决策审议程序，审议通过本次重



组预案及相关议案；

3、2020年5月12日，本次重组预可研报告取得上海市国资委备案；

4、2020年5月13日，强生控股召开第九届董事会第三十一次会议，审议通过重组预案及相关议案；

5、2020年7月30日，上市公司召开职工代表大会，审议通过了与本次交易相关的职工安置方案；

6、2020年9月24日，久事集团履行内部决策审议程序，同意本次重组正式方案；

7、2020年9月25日，东浩兰生集团及东浩实业履行内部决策审议程序，同意本次重组正式方案；

8、2020年9月28日，强生控股召开第十届董事会第三次会议，审议通过本次重组正式方案及相关议案。

## **（二）本次交易尚需履行的决策及审批程序**

1、本次重组涉及的国有资产评估结果获得上海市国资委核准备案；

2、上海市国资委批准上市公司股份无偿划转；

3、上海市国资委正式批准本次重组正式方案；

4、强生控股召开股东大会，审议通过本次重组正式方案及相关议案；

5、中国证监会核准本次重大资产重组事项；

6、反垄断主管机关对本次交易涉及的经营集中做出不实施进一步审查决定或不予禁止的决定。

上市公司在取得全部批准或核准前不得实施本次交易。本次交易能否获得上述批准或核准，以及最终获得相关批准或核准的时间，均存在不确定性，提请广大投资者注意投资风险。

## 九、本次交易相关方的重要承诺

为充分保护上市公司及投资者的利益，本次交易相关方的重要承诺如下：

### （一）关于提供信息的真实性、准确性和完整性的承诺

承诺主体	承诺的主要内容
上市公司	<p>1、上市公司向参与本次交易的各中介机构提供的上市公司有关本次交易的相关信息和文件（包括但不限于原始书面材料、副本材料或口头证言等），上市公司保证：所提供的文件资料的副本或复印件与正本或原件一致，且该等文件资料的签字与印章都是真实的，该等文件的签署人业经合法授权并有效签署该文件；保证所提供信息和文件真实、准确和完整，不存在虚假记载、误导性陈述或者重大遗漏，并对所提供信息的真实性、准确性和完整性承担个别及连带的法律责任。</p> <p>2、在参与本次交易期间，上市公司将依照相关法律、法规、规章、中国证券监督管理委员会和证券交易所的有关规定，及时披露有关本次交易的信息，并保证所披露的信息真实、准确、完整，如因披露的信息存在虚假记载、误导性陈述或者重大遗漏，给投资者造成损失的，上市公司将依法承担个别及连带的法律责任。</p> <p>3、如违反上述声明和承诺，上市公司愿意承担相应的法律责任。</p>
上市公司董事、监事、高级管理人员	<p>1、本人向参与本次交易的各中介机构提供的本人有关本次交易的相关信息和文件（包括但不限于原始书面材料、副本材料或口头证言等），本人保证：所提供的文件资料的副本或复印件与正本或原件一致，且该等文件资料的签字与印章都是真实的，该等文件的签署人业经合法授权并有效签署该文件；保证所提供信息和文件真实、准确和完整，不存在虚假记载、误导性陈述或者重大遗漏，并对所提供信息的真实性、准确性和完整性承担个别及连带的法律责任。</p> <p>2、在参与本次交易期间，本人将依照相关法律、法规、规章、中国证券监督管理委员会（以下简称“中国证监会”）和证券交易所的有关规定，及时向上市公司提供和披露有关本次交易的信息，并保证所提供的信息真实、准确、完整，如因提供的信息存在虚假记载、误导性陈述或者重大遗漏，给上市公司或者投资者造成损失的，本人将依法承担个别及连带的法律责任。</p> <p>3、如本次交易所提供或披露的信息涉嫌虚假记载、误导性陈述或者重大遗漏，被司法机关立案侦查或者被中国证监会立案调查的，在形成调查结论以前，本人不转让在上市公司拥有权益的股份（如有），并于收到立案稽查通知的两个交易日内将暂停转让的书面申请和股票账户提交上市公司董事会，由董事会代本人向证券交易所和证券登记结算公司申请锁定；未在两个交易日内提交锁定申请的，上市公司董事会有权核实后直接向证券交易所和证券登记结算公司报送本人的身份信息和账户信息并申请锁定；上市公司董事会未向证券交易所和证券登记结算公司报送本人的身份信息和账户信息的，授权证券交易所和证券登记结算公司直接锁定相关股份。如调查结论发现存在违法违规情节，本人承诺锁定股份（如有）自愿用于相关投资者赔偿安排。</p> <p>4、如违反上述声明和承诺，本人愿意承担相应的法律责任。</p>

承诺主体	承诺的主要内容
久事集团	<p>1、上市公司向参与本次交易的各中介机构提供的上市公司有关本次交易的相关信息和文件（包括但不限于原始书面材料、副本材料或口头证言等），上市公司保证：所提供的文件资料的副本或复印件与正本或原件一致，且该等文件资料的签字与印章都是真实的，该等文件的签署人业经合法授权并有效签署该文件；保证所提供信息和文件真实、准确和完整，不存在虚假记载、误导性陈述或者重大遗漏，并对所提供信息的真实性、准确性和完整性承担个别及连带的法律责任。</p> <p>2、在参与本次交易期间，上市公司将依照相关法律、法规、规章、中国证券监督管理委员会（以下简称“中国证监会”）和证券交易所的有关规定，及时向上市公司提供和披露有关本次交易的信息，并保证所提供的信息真实、准确、完整，如因提供的信息存在虚假记载、误导性陈述或者重大遗漏，给上市公司或者投资者造成损失的，上市公司将依法承担个别及连带的法律责任。</p> <p>3、如本次交易所提供或披露的信息涉嫌虚假记载、误导性陈述或者重大遗漏，被司法机关立案侦查或者被中国证监会立案调查的，在形成调查结论以前，上市公司不转让在上市公司拥有权益的股份（如有），并于收到立案稽查通知的两个交易日内将暂停转让的书面申请和股票账户提交上市公司董事会，由董事会代上市公司向证券交易所和登记结算公司申请锁定；未在两个交易日内提交锁定申请的，董事会有权核实后直接向证券交易所和登记结算公司报送上市公司的身份信息和账户信息并申请锁定；董事会未向证券交易所和登记结算公司报送上市公司的身份信息和账户信息的，授权证券交易所和登记结算公司直接锁定相关股份。如调查结论发现存在违法违规情节，上市公司承诺锁定股份（如有）自愿用于相关投资者赔偿安排。</p> <p>4、如违反上述声明和承诺，上市公司愿意承担相应的法律责任。</p>
东浩兰生集团	<p>1、上市公司向参与本次交易的各中介机构提供的上市公司有关本次交易的相关信息和文件（包括但不限于原始书面材料、副本材料或口头证言等），上市公司保证：所提供的文件资料的副本或复印件与正本或原件一致，且该等文件资料的签字与印章都是真实的，该等文件的签署人业经合法授权并有效签署该文件；保证所提供信息和文件真实、准确和完整，不存在虚假记载、误导性陈述或者重大遗漏，并对所提供信息的真实性、准确性和完整性承担个别及连带的法律责任。</p> <p>2、在参与本次交易期间，上市公司将依照相关法律、法规、规章、中国证券监督管理委员会（以下简称“中国证监会”）和证券交易所的有关规定，及时向上市公司提供和披露有关本次交易的信息，并保证所提供的信息真实、准确、完整，如因提供的信息存在虚假记载、误导性陈述或者重大遗漏，给上市公司或者投资者造成损失的，上市公司将依法承担个别及连带的法律责任。</p> <p>3、如本次交易所提供或披露的信息涉嫌虚假记载、误导性陈述或者重大遗漏，被司法机关立案侦查或者被中国证监会立案调查的，在形成调查结论以前，上市公司不转让在上市公司拥有权益的股份（无论直接或间接持有），并于收到立案稽查通知的两个交易日内将暂停转让的书面申请和股票账户提交上市公司董事会，由上市公司董事会代上市公司向证券交易所和证券登记结算公司申请锁定；未在两个交易日内提交锁定申请的，上市公司董事会有权核实后直接向证券交易所和证券登记结算公司报送上市公司的身份信息和账户信息并申请锁定；上市公司董事会未向证券交易所和证券登记结算公司报送上</p>

承诺主体	承诺的主要内容
	<p>市公司的身份信息和账户信息的，授权证券交易所和登记结算公司直接锁定相关股份。如调查结论发现存在违法违规情节，上市公司承诺锁定股份（无论直接或间接持有）自愿用于相关投资者赔偿安排。</p> <p>4、如违反上述声明和承诺，上市公司愿意承担相应的法律责任。</p>
东浩实业	<p>1、上市公司向参与本次交易的各中介机构提供的上市公司有关本次交易的相关信息和文件（包括但不限于原始书面材料、副本材料或口头证言等），上市公司保证：所提供的文件资料的副本或复印件与正本或原件一致，且该等文件资料的签字与印章都是真实的，该等文件的签署人业经合法授权并有效签署该文件；保证所提供信息和文件真实、准确和完整，不存在虚假记载、误导性陈述或者重大遗漏，并对所提供信息的真实性、准确性和完整性承担个别及连带的法律责任。</p> <p>2、参与本次交易期间，上市公司将依照相关法律、法规、规章、中国证券监督管理委员会（以下简称“中国证监会”）和证券交易所的有关规定，及时向上市公司提供和披露有关本次交易的信息，并保证所提供的信息真实、准确、完整，如因提供的信息存在虚假记载、误导性陈述或者重大遗漏，给上市公司或者投资者造成损失的，上市公司将依法承担个别及连带的法律责任。</p> <p>3、如本次交易所提供或披露的信息涉嫌虚假记载、误导性陈述或者重大遗漏，被司法机关立案侦查或者被中国证监会立案调查的，在形成调查结论以前，上市公司不转让在上市公司拥有权益的股份（无论直接或间接持有），并于收到立案稽查通知的两个交易日内将暂停转让的书面申请和股票账户提交上市公司董事会，由上市公司董事会代上市公司向证券交易所和证券登记结算公司申请锁定；未在两个交易日内提交锁定申请的，上市公司董事会有权核实后直接向证券交易所和证券登记结算公司报送上市公司的身份信息和账户信息并申请锁定；上市公司董事会未向证券交易所和证券登记结算公司报送上市公司的身份信息和账户信息的，授权证券交易所和证券登记结算公司直接锁定相关股份。如调查结论发现存在违法违规情节，上市公司承诺锁定股份（无论直接或间接持有）自愿用于相关投资者赔偿安排。</p> <p>4、如违反上述声明和承诺，上市公司愿意承担相应的法律责任。</p>
上海外服	<p>1、上市公司向参与本次交易的各中介机构提供的上市公司有关本次交易的相关信息和文件（包括但不限于原始书面材料、副本材料或口头证言等），上市公司保证：所提供的文件资料的副本或复印件与正本或原件一致，且该等文件资料的签字与印章都是真实的，该等文件的签署人业经合法授权并有效签署该文件；保证所提供信息和文件真实、准确和完整，不存在虚假记载、误导性陈述或者重大遗漏，并对所提供信息的真实性、准确性和完整性承担个别及连带的法律责任。</p> <p>2、根据本次交易的进程，上市公司将依照相关法律、法规、规章、中国证券监督管理委员会和证券交易所的有关规定，及时向上市公司提供和披露有关本次交易的信息，并保证所提供的信息真实、准确、完整，如因提供的信息存在虚假记载、误导性陈述或者重大遗漏，给上市公司或者投资者造成损失的，上市公司将依法承担个别及连带的法律责任。</p> <p>3、上市公司保证，如违反上述声明和承诺，愿意承担由此产生的相应法律责任。</p>

承诺主体	承诺的主要内容
上海外服董事、监事、高级管理人员	<p>1、本人向参与本次交易的各中介机构提供的本人有关本次交易的相关信息和文件（包括但不限于原始书面材料、副本材料或口头证言等），本人保证：所提供的文件资料的副本或复印件与正本或原件一致，且该等文件资料的签字与印章都是真实的，该等文件的签署人业经合法授权并有效签署该文件；保证所提供信息和文件真实、准确和完整，不存在虚假记载、误导性陈述或者重大遗漏，并对所提供信息的真实性、准确性和完整性承担个别及连带的法律责任。</p> <p>2、在参与本次交易期间，本人将依照相关法律、法规、规章、中国证券监督管理委员会（以下简称“中国证监会”）和证券交易所的有关规定，及时向上市公司提供和披露有关本次交易的信息，并保证所提供的信息真实、准确、完整，如因提供的信息存在虚假记载、误导性陈述或者重大遗漏，给上市公司或者投资者造成损失的，本人将依法承担个别及连带的法律责任。</p> <p>3、如本次交易所提供或披露的信息涉嫌虚假记载、误导性陈述或者重大遗漏，被司法机关立案侦查或者被中国证监会立案调查的，在形成调查结论以前，本人不转让在上市公司拥有权益的股份（如有），并于收到立案稽查通知的两个交易日内将暂停转让的书面申请和股票账户提交上市公司董事会，由董事会代本人向证券交易所和证券登记结算公司申请锁定；未在两个交易日内提交锁定申请的，上市公司董事会有权核实后直接向证券交易所和证券登记结算公司报送本人的身份信息和账户信息并申请锁定；上市公司董事会未向证券交易所和证券登记结算公司报送本人的身份信息和账户信息的，授权证券交易所和证券登记结算公司直接锁定相关股份。如调查结论发现存在违法违规情节，本人承诺锁定股份（如有）自愿用于相关投资者赔偿安排。</p> <p>4、如违反上述声明和承诺，本人愿意承担相应的法律责任。</p>

## （二）关于最近五年处罚、诉讼、仲裁及诚信情况的声明与承诺函

承诺主体	承诺的主要内容
上市公司	<p>1、上市公司为中华人民共和国境内依法设立并合法存续的法人主体，具备《中华人民共和国公司法》、《上市公司重大资产重组管理办法》和《上市公司收购管理办法》等相关法律、法规和规章规定的参与本次交易的主体资格。</p> <p>2、上市公司及上市公司的董事、监事和其他高级管理人员最近五年内不存在因涉嫌犯罪被司法机关立案侦查或因涉嫌违法违规被中国证券监督管理委员会立案调查的情形，亦不存在被中国证券监督管理委员会采取行政监管措施或受到证券交易所纪律处分的情形。</p> <p>3、上市公司及上市公司的董事、监事和高级管理人员最近五年内未受到任何刑事处罚或与证券市场有关的任何行政处罚，不涉及与经济纠纷有关的重大民事诉讼或者仲裁。</p> <p>4、上市公司及上市公司的董事、监事和高级管理人员最近五年内诚信状况良好，不存在负有数额较大债务、到期未清偿且处于持续状态的情形、不存在未履行的承诺，亦不存在或涉嫌存在其他重大违法行为。</p> <p>5、上市公司及上市公司的董事、监事和高级管理人员不存在损害投资者合法权益和社会公共利益的重大违法行为，最近五年内没有证券市场失信行为。</p>

承诺主体	承诺的主要内容
	6、如违反上述声明和承诺，上市公司愿意承担相应的法律责任。
上市公司董事、监事、高级管理人员	<p>1、本人系具有完全民事行为能力的自然人，具备《中华人民共和国公司法》、《上市公司重大资产重组管理办法》和《上市公司收购管理办法》等相关法律、法规和规章规定的参与本次交易的主体资格。</p> <p>2、本人最近五年内不存在因涉嫌犯罪被司法机关立案侦查或因涉嫌违法违规被中国证券监督管理委员会立案调查的情形，亦不存在被中国证券监督管理委员会采取行政监管措施或受到证券交易所纪律处分的情形。</p> <p>3、本人最近五年内未受到任何刑事处罚或与证券市场有关的任何行政处罚，不涉及与经济纠纷有关的重大民事诉讼或者仲裁。</p> <p>4、本人最近五年内诚信状况良好，不存在负有数额较大债务、到期未清偿且处于持续状态的情形、不存在未履行的承诺，亦不存在或涉嫌存在其他重大违法行为。</p> <p>5、本人不存在损害投资者合法权益和社会公共利益的重大违法行为，最近五年内没有证券市场失信行为。</p> <p>6、如违反上述声明和承诺，本人愿意承担相应的法律责任。</p>
久事集团	<p>1、上市公司为中华人民共和国境内依法设立并合法存续的法人主体，具备《中华人民共和国公司法》、《上市公司重大资产重组管理办法》和《上市公司收购管理办法》等相关法律、法规和规章规定的参与本次交易的主体资格；</p> <p>2、上市公司及上市公司的董事、监事和其他高级管理人员最近五年内不存在因涉嫌犯罪被司法机关立案侦查或因涉嫌违法违规被中国证券监督管理委员会立案调查的情形，亦不存在被中国证券监督管理委员会采取行政监管措施或受到证券交易所纪律处分的情形；</p> <p>3、上市公司及上市公司的董事、监事和高级管理人员最近五年内未受到任何刑事处罚或与证券市场有关的任何行政处罚，不涉及与经济纠纷有关的重大民事诉讼或者仲裁；</p> <p>4、上市公司及上市公司的董事、监事和高级管理人员最近五年内诚信状况良好，不存在负有数额较大债务、到期未清偿且处于持续状态的情形、不存在未履行的承诺，亦不存在或涉嫌存在其他重大违法行为；</p> <p>5、上市公司及上市公司的董事、监事和高级管理人员不存在损害投资者合法权益和社会公共利益的重大违法行为，最近五年内没有证券市场失信行为。</p> <p>6、如违反上述声明和承诺，上市公司愿意承担相应的法律责任。</p>
东浩兰生集团	<p>1、上市公司为中华人民共和国境内依法设立并合法存续的法人主体，具备《中华人民共和国公司法》、《上市公司重大资产重组管理办法》和《上市公司收购管理办法》等相关法律、法规和规章规定的参与本次交易的主体资格；</p> <p>2、上市公司及上市公司的董事、监事和其他高级管理人员最近五年内不存在因涉嫌犯罪被司法机关立案侦查或因涉嫌违法违规被中国证券监督管理委员会立案调查的情形，亦不存在被中国证券监督管理委员会采取行政监管措施或受到证券交易所纪律处分的情形；</p> <p>3、上市公司及上市公司的董事、监事和高级管理人员最近五年内未受到任何刑事处罚或与证券市场有关的任何行政处罚，不涉及与经济纠纷有关的重大民事诉讼或者仲裁；</p> <p>4、上市公司及上市公司的董事、监事和高级管理人员最近五年内诚信状况良好，不存在负有数额较大债务、到期未清偿且处于持续状态的情形、不存在</p>

承诺主体	承诺的主要内容
	<p>未履行的承诺，亦不存在或涉嫌存在其他重大违法行为；</p> <p>5、上市公司及上市公司的董事、监事和高级管理人员不存在损害投资者合法权益和社会公共利益的重大违法行为，最近五年内没有证券市场失信行为。</p> <p>6、如违反上述声明和承诺，上市公司愿意承担相应的法律责任。</p>
东浩实业	<p>1、上市公司为中华人民共和国境内依法设立并合法存续的法人主体，具备《中华人民共和国公司法》、《上市公司重大资产重组管理办法》和《上市公司收购管理办法》等相关法律、法规和规章规定的参与本次交易的主体资格；</p> <p>2、上市公司及上市公司的董事、监事和其他高级管理人员最近五年内不存在因涉嫌犯罪被司法机关立案侦查或因涉嫌违法违规被中国证券监督管理委员会立案调查的情形，亦不存在被中国证券监督管理委员会采取行政监管措施或受到证券交易所纪律处分的情形；</p> <p>3、上市公司及上市公司的董事、监事和高级管理人员最近五年内未受到任何刑事处罚或与证券市场有关的任何行政处罚，不涉及与经济纠纷有关的重大民事诉讼或者仲裁；</p> <p>4、上市公司及上市公司的董事、监事和高级管理人员最近五年内诚信状况良好，不存在负有数额较大债务、到期未清偿且处于持续状态的情形、不存在未履行的承诺，亦不存在或涉嫌存在其他重大违法行为；</p> <p>5、上市公司及上市公司的董事、监事和高级管理人员不存在损害投资者合法权益和社会公共利益的重大违法行为，最近五年内没有证券市场失信行为。</p> <p>6、如违反上述声明和承诺，上市公司愿意承担相应的法律责任。</p>
上海外服董事、监事、高级管理人员	<p>1、本人系具有完全民事行为能力的自然人，具备《中华人民共和国公司法》、《上市公司重大资产重组管理办法》和《上市公司收购管理办法》等相关法律、法规和规章规定的参与本次交易的主体资格。</p> <p>2、本人最近五年内不存在因涉嫌犯罪被司法机关立案侦查或因涉嫌违法违规被中国证券监督管理委员会立案调查的情形，亦不存在被中国证券监督管理委员会采取行政监管措施或受到证券交易所纪律处分的情形。</p> <p>3、本人最近五年内未受到任何刑事处罚或与证券市场有关的任何行政处罚，不涉及与经济纠纷有关的重大民事诉讼或者仲裁。</p> <p>4、本人最近五年内诚信状况良好，不存在负有数额较大债务（特指到期未清偿且处于持续状态）的情形，不存在未履行的承诺，亦不存在或涉嫌存在其他重大违法行为。</p> <p>5、本人不存在损害投资者合法权益和社会公共利益的重大违法行为，最近五年内没有证券市场失信行为。</p> <p>6、如违反上述声明和承诺，本人愿意承担相应的法律责任。</p>

### （三）关于股份锁定期的承诺函

承诺主体	承诺的主要内容
东浩实业	<p>1、上市公司因上市公司发行股份购买资产而取得的上市公司新发行的股份，自该等股份发行结束之日起 36 个月内不得转让。</p> <p>2、在本次交易完成后 6 个月内，如上市公司股票连续 20 个交易日的收盘价低于发行价，或者本次交易完成后 6 个月期末收盘价低于发行价的，上述股</p>

承诺主体	承诺的主要内容
	<p>份的锁定期自动延长至少 6 个月（若上述期间上市公司发生派息、送股、转增股本或配股等除权除息事项的，则前述本次交易的股份发行价以经除息、除权等因素调整后的价格计算）。</p> <p>3、上市公司因募集配套资金认购股份而取得的上市公司新发行的股份，自该等股份发行结束之日起 36 个月内不得转让。</p> <p>4、在上述股份锁定期内，由于上市公司送股、转增股本等原因而增加的股份，该等股份的锁定期与上述股份相同。</p> <p>5、如前述关于本次交易中取得的上市公司股份的锁定期承诺与中国证券监督管理委员会（以下简称“中国证监会”）的最新监管意见不相符，将根据中国证监会的监管意见进行相应调整。</p> <p>6、如违反上述声明和承诺，上市公司愿意承担相应的法律责任。</p>
东浩实业	<p>1、上市公司因股份无偿划转取得的上市公司股份自该等股份登记至上市公司名下之日起 36 个月内不得转让。</p> <p>2、在上述股份锁定期内，由于上市公司送股、转增股本等原因而增加的股份，该等股份的锁定期与上述股份相同。</p> <p>3、如前述关于本次交易中取得的该等上市公司股份的锁定期承诺与中国证券监督管理委员会（以下简称“中国证监会”）的最新监管意见不相符，将根据中国证监会的监管意见进行相应调整。</p> <p>4、如违反上述声明和承诺，上市公司愿意承担相应的法律责任。</p>
久事集团	<p>1、本次交易完成后上市公司持有的上市公司股票，自本次交易完成后 36 个月内不以任何方式进行转让，包括但不限于通过证券市场公开转让或通过协议方式转让，也不委托他人管理上述股份。</p> <p>2、在本次交易完成后 6 个月内，如上市公司股票连续 20 个交易日的收盘价低于发行价，或者本次交易完成后 6 个月期末收盘价低于发行价的，上述股份（含本人/上市公司受让取得的上市公司股份及新发行的股份，下同）的锁定期自动延长至少 6 个月（若上述期间上市公司发生派息、送股、转增股本或配股等除权除息事项的，则前述本次交易的股份发行价以经除息、除权等因素调整后的价格计算）。</p> <p>3、在上述股份锁定期内，由于上市公司送股、转增股本等原因而增加的股份，该等股份的锁定期与上述股份相同。</p> <p>4、如前述关于本次交易中取得的上市公司股份的锁定期承诺与中国证券监督管理委员会（以下简称“中国证监会”）的最新监管意见不相符，将根据中国证监会的监管意见进行相应调整。</p> <p>5、如违反上述声明和承诺，上市公司愿意承担相应的法律责任。</p>

#### （四）关于持有标的资产股权权属清晰、不存在权利瑕疵的承诺函

承诺主体	承诺的主要内容
东浩实业	<p>1、上市公司是依法设立且合法有效存续的有限责任公司。上市公司不存在根据法律、法规或根据公司章程或其他组织性文件的约定需要终止或解散的情形，具备作为本次重组的交易对方的资格。</p> <p>2、上市公司对所持标的股权拥有合法、完整的所有权，已经依法就标的股权</p>



承诺主体	承诺的主要内容
	<p>履行法定出资义务，不存在任何虚假出资、抽逃出资等违反股东所应当承担的义务及责任的行为。</p> <p>3、上市公司所持标的股权系上市公司真实出资形成，不存在通过委托、信托等方式替他人持有或为他人利益而持有标的股权的情形，亦不存在正在进行或潜在的与标的股权相关的权属纠纷。</p> <p>4、截至本承诺函出具之日，上市公司所持有的标的股权上不存在任何质押、担保或其他第三方权益，亦未被司法冻结、查封或设置任何第三方权利限制。</p> <p>5、上市公司所持标的股权不存在法律、法规或上海外服的公司章程中禁止或限制转让标的股权的其他情形。</p> <p>6、如违反上述声明和承诺，上市公司愿意承担相应的法律责任。</p>
上市公司	<p>1、上市公司合法拥有置出资产的完整权利，依法拥有该等资产有效的占有、使用、收益及处分权。</p> <p>2、置出资产权属清晰，不存在纠纷。</p> <p>3、上市公司已就置出资产中的股权资产履行了出资义务，不存在出资不实、虚假出资、延期出资、抽逃出资等违反上市公司作为股东所应当承担的义务及责任的行为。</p> <p>4、置出资产不存在影响本次置出资产转移的任何质押、留置、其他担保或设定第三方权益或限制情形，不存在法院或其他有权机关冻结、查封、拍卖上市公司持有的该等资产的情形。</p> <p>5、不存在以置出资产作为争议对象或标的之诉讼、仲裁或其他任何形式的纠纷，亦不存在任何可能导致上市公司持有的置出资产被有关司法机关或行政机关查封、冻结或限制转让的未决或潜在的诉讼、仲裁以及任何其他行政或司法程序。</p>
久事集团	<p>上市公司对于资产承接主体在《上海强生控股股份有限公司、上海东浩实业（集团）有限公司与上海久事（集团）有限公司之重大资产置换及发行股份购买资产协议》及其补充协议项下的全部责任和义务，无条件地承担不可撤销的连带保证责任，不会因置出资产瑕疵（如有）要求上市公司或截至本承诺函出具日上海外服（集团）有限公司的股东承担任何损失或法律责任。</p>

### （五）自本次重组复牌之日起至实施完毕期间不存在减持计划的承诺

承诺主体	承诺的主要内容
上市公司董事、监事、高级管理人员	<p>1、本人自本次交易复牌之日起至本次重组实施完毕期间，如本人持有上市公司股份的，本人无减持上市公司股份的计划。期间如由于上市公司发生送股、转增股本等事项导致增持的上市公司股份，亦遵照前述安排进行。</p> <p>2、如违反上述声明和承诺，本人愿意承担相应的法律责任。</p>
久事集团	<p>1、上市公司自本次重组复牌之日起至本次重组实施完毕期间，按照《重大资产置换及发行股份购买资产协议》、《股份认购协议》的安排并根据《国有股份无偿划转协议》约定的条款和条件拟转让/划转的股份外，上市公司无减持上市公司股份的计划。期间如由于上市公司发生送股、转增股本等事项导致其增持的上市公司股份，亦遵照前述安排进行。</p> <p>2、如违反上述声明和承诺，上市公司愿意承担相应的法律责任。</p>

## (六) 关于无违法违规行为的承诺函

承诺主体	承诺的主要内容
上市公司	<p>1、上市公司及下属子公司最近三年不存在因违反法律、行政法规、规章受到行政处罚且情节严重，或者受到刑事处罚，或者因违反证券法律、行政法规、规章受到中国证券监督管理委员会的行政处罚的情形；最近十二个月内未受到过证券交易所的公开谴责，亦不存在其他重大失信行为；不存在因涉嫌犯罪被司法机关立案侦查或者涉嫌违法违规被中国证券监督管理委员会立案调查的情形。</p> <p>2、上市公司控股股东、实际控制人最近十二个月内不存在因违反证券法律、行政法规、规章，受到中国证券监督管理委员会的行政处罚，或者受到刑事处罚的情形；最近十二个月内不存在受到过证券交易所的公开谴责的情形，亦不存在其他重大失信行为。</p> <p>3、上市公司现任董事、监事和高级管理人员不存在违反《中华人民共和国公司法》第一百四十七条、第一百四十八条规定的行为，或者最近三年内受到中国证券监督管理委员会的行政处罚、最近十二个月内受到证券交易所的公开谴责的情形；不存在因涉嫌犯罪被司法机关立案侦查或者涉嫌违法违规被中国证券监督管理委员会立案调查的情形。</p> <p>4、上市公司不存在损害投资者的合法权益和社会公共利益的其他情形。</p>
上市公司董事、监事、高级管理人员	<p>1、本人最近三年内未受到过刑事处罚、中国证券监督管理委员会的行政处罚；最近十二个月未受到过证券交易所公开谴责。</p> <p>2、本人不存在因涉嫌犯罪正被司法机关立案侦查或涉嫌违法违规正被中国证券监督管理委员会等行政主管部门立案调查之情形。</p> <p>3、本人不存在违反《中华人民共和国公司法》第一百四十七条、第一百四十八条规定的行为。</p> <p>4、本人与本次交易的交易对方不存在一致行动关系及关联关系。</p> <p>5、上述声明均为真实、准确、完整的，且不存在任何虚假、误导及遗漏之处，本人愿就上述声明内容承担相应法律责任。</p>
久事集团	<p>1、自上市公司上市之日起至本承诺函出具之日，上市公司均按时履行承诺，不存在不规范履行承诺、违背承诺或承诺未履行的情形；</p> <p>2、最近三十六个月内，上市公司不存在违规占用上市公司资金或违规要求上市公司提供担保等情形，不存在重大违法违规行为；</p> <p>3、最近三十六个月内，上市公司未受到证券交易所公开谴责，不存在其他重大失信行为，未被证券交易所采取监管措施、纪律处分或被中国证监会派出机构采取行政监管措施，不存在受到行政处罚、刑事处罚且情节严重的情形；</p> <p>4、截至本承诺出具之日，上市公司不存在尚未了结的或可预见的重大诉讼、仲裁案件，亦不存在正被司法机关立案侦查、被中国证监会立案调查或者被其他有权部门调查等情形；</p> <p>5、上市公司及上市公司控制的机构不存在因涉嫌重大资产重组相关的内幕交易被立案调查或者立案侦查的情形，最近三十六个月不存在被中国证监会作出行政处罚或者司法机关依法追究刑事责任的情形。</p> <p>6、如违反上述声明和承诺，上市公司愿意承担相应的法律责任。</p>
东浩兰生集	<p>1、最近三十六个月内，上市公司未受到证券交易所公开谴责，不存在其他重</p>

承诺主体	承诺的主要内容
团	<p>大失信行为，未被证券交易所采取监管措施、纪律处分或被中国证监会派出机构采取行政监管措施，不存在受到行政处罚、刑事处罚且情节严重的情形；</p> <p>2、截至本承诺出具之日，上市公司不存在尚未了结的或可预见的重大诉讼、仲裁案件，亦不存在正被司法机关立案侦查、被中国证监会立案调查或者被其他有权部门调查等情形；</p> <p>3、上市公司及上市公司控制的机构不存在因涉嫌重大资产重组相关的内幕交易被立案调查或者立案侦查的情形，最近三十六个月不存在被中国证监会作出行政处罚或者司法机关依法追究刑事责任的情形；</p> <p>4、上市公司最近三年不存在贪污、贿赂、侵占财产、挪用财产或者破坏社会主义市场经济秩序的刑事犯罪。</p> <p>5、如违反上述声明和承诺，上市公司愿意承担相应的法律责任。</p>
东浩实业	<p>1、最近三十六个月内，上市公司未受到证券交易所公开谴责，不存在其他重大失信行为，未被证券交易所采取监管措施、纪律处分或被中国证监会派出机构采取行政监管措施，不存在受到行政处罚、刑事处罚且情节严重的情形；</p> <p>2、截至本承诺出具之日，上市公司不存在尚未了结的或可预见的重大诉讼、仲裁案件，亦不存在正被司法机关立案侦查、被中国证监会立案调查或者被其他有权部门调查等情形；</p> <p>3、上市公司及上市公司控制的机构不存在因涉嫌重大资产重组相关的内幕交易被立案调查或者立案侦查的情形，最近三十六个月不存在被中国证监会作出行政处罚或者司法机关依法追究刑事责任的情形；</p> <p>4、上市公司最近三年不存在贪污、贿赂、侵占财产、挪用财产或者破坏社会主义市场经济秩序的刑事犯罪；</p> <p>5、上市公司在本次重组中构成上市公司的收购人，承诺不存在《上市公司收购管理办法》第六条所列的如下情形：</p> <p>（1）收购人负有数额较大债务，到期未清偿，且处于持续状态；</p> <p>（2）收购人最近3年有重大违法行为或者涉嫌有重大违法行为；</p> <p>（3）收购人最近3年有严重的证券市场失信行为；</p> <p>（4）法律、行政法规规定以及中国证监会认定的不得收购上市公司的其他情形。</p> <p>6、如违反上述声明和承诺，上市公司愿意承担相应的法律责任。</p>
上海外服	<p>1、上市公司及下属子公司最近三年不存在因违反法律、行政法规、规章受到行政处罚且情节严重，或者受到刑事处罚，或者因违反证券法律、行政法规、规章受到中国证券监督管理委员会的行政处罚的情形；最近十二个月内未受到过证券交易所的公开谴责，亦不存在其他重大失信行为；不存在因涉嫌犯罪被司法机关立案侦查或者涉嫌违法违规被中国证券监督管理委员会立案调查的情形。</p> <p>2、上市公司控股股东、实际控制人最近十二个月内不存在因违反证券法律、行政法规、规章，受到中国证券监督管理委员会的行政处罚，或者受到刑事处罚的情形；最近十二个月内不存在受到过证券交易所的公开谴责的情形，亦不存在其他重大失信行为。</p> <p>3、上市公司现任董事、监事和高级管理人员不存在违反《中华人民共和国公司法》第一百四十七条、第一百四十八条规定的行为，或者最近三年内受到中国证券监督管理委员会的行政处罚、最近十二个月内受到证券交易所的公</p>

承诺主体	承诺的主要内容
	<p>开谴责的情形；不存在因涉嫌犯罪被司法机关立案侦查或者涉嫌违法违规被中国证券监督管理委员会立案调查的情形。</p> <p>4、上市公司不存在违反《中华人民共和国证券法》第十二条第（四）项规定的行为。</p> <p>5、上市公司不存在损害投资者的合法权益和社会公共利益的其他情形。</p>
上海外服董事、监事、高级管理人员	<p>1、本人最近三年内未受到过刑事处罚、中国证券监督管理委员会的行政处罚；最近十二个月未受到过证券交易所公开谴责。</p> <p>2、本人不存在因涉嫌犯罪正被司法机关立案侦查或涉嫌违法违规正被中国证券监督管理委员会等行政主管部门立案调查之情形。</p> <p>3、本人不存在违反《中华人民共和国公司法》第一百四十七条、第一百四十八条规定的行为。</p> <p>4、本人与本次交易的交易对方不存在一致行动关系及关联关系。</p> <p>5、本人符合法律、行政法规和规章规定的任职资格，且无下列情形：  （1）被中国证监会采取证券市场禁入措施尚在禁入期的；  （2）最近 36 个月内受到中国证监会行政处罚，或者最近 12 个月内受到证券交易所公开谴责；  （3）因涉嫌犯罪被司法机关立案侦查或者涉嫌违法违规被中国证监会立案调查，尚未有明确结论意见。</p> <p>6、上述声明均为真实、准确、完整的，且不存在任何虚假、误导及遗漏之处，本人愿就上述声明内容承担相应法律责任。</p>

### （七）上市公司关于符合《上市公司证券发行管理办法》第三十九条规定的承诺函

承诺主体	承诺的主要内容
上市公司	<p>1、本次交易申请文件不存在虚假记载、误导性陈述或重大遗漏；</p> <p>2、不存在上市公司的权益被控股股东或实际控制人严重损害且尚未消除的情形；</p> <p>3、不存在上市公司及附属公司违规对外提供担保且尚未解除的情形；</p> <p>4、不存在上市公司现任董事、高级管理人员最近三十六个月内受到过中国证监会的行政处罚，或者最近十二个月内受到过证券交易所公开谴责的情形；</p> <p>5、不存在上市公司或其现任董事、高级管理人员因涉嫌犯罪正被司法机关立案侦查或涉嫌违法违规正被中国证监会立案调查的情形；</p> <p>6、不存在最近一年及一期财务报表被注册会计师出具保留意见、否定意见或无法表示意见的审计报告；</p> <p>7、不存在严重损害投资者合法权益和社会公共利益的其他情形。</p>

### （八）关于不存在内幕交易行为的承诺函

承诺主体	承诺的主要内容
上市公司	1、上市公司不存在因涉嫌内幕交易被立案调查或立案侦查的情况，不存在泄

承诺主体	承诺的主要内容
	<p>露本次交易内幕信息以及利用本次交易信息进行内幕交易的情形，最近 36 个月内不存在因与本次交易相关的内幕交易被中国证券监督管理委员会作出行政处罚或者司法机关依法追究刑事责任的情形，不存在依据《关于加强上市公司重大资产重组相关股票异常交易监管的暂行规定》第十三条不得参与重大资产重组的情形。</p> <p>2、如违反上述声明和承诺，给上市公司或者投资者造成损失的，上市公司愿意承担相应的法律责任。</p>
上市公司董事、监事、高级管理人员	<p>1、本人不存在因涉嫌内幕交易被立案调查或立案侦查的情况，不存在泄露本次交易内幕信息以及利用本次交易信息进行内幕交易的情形，最近 36 个月内不存在因与本次交易相关的内幕交易被中国证券监督管理委员会作出行政处罚或者司法机关依法追究刑事责任的情形，不存在依据《关于加强上市公司重大资产重组相关股票异常交易监管的暂行规定》第十三条不得参与重大资产重组的情形。</p> <p>2、如违反上述声明和承诺，给上市公司或者投资者造成损失的，本人愿意承担相应的法律责任。</p>
久事集团	<p>1、上市公司及上市公司董事、监事、高级管理人员不存在因涉嫌内幕交易被立案调查或立案侦查的情况，不存在泄露本次交易内幕信息以及利用本次交易信息进行内幕交易的情形，最近 36 个月内不存在因与本次交易相关的内幕交易被中国证券监督管理委员会作出行政处罚或者司法机关依法追究刑事责任的情形，不存在依据《关于加强上市公司重大资产重组相关股票异常交易监管的暂行规定》第 13 条不得参与重大资产重组的情形。</p> <p>2、如违反上述声明和承诺，给上市公司或者投资者造成损失的，上市公司愿意承担相应的法律责任。</p>
上海外服	<p>1、上市公司及上市公司董事、监事、高级管理人员不存在因涉嫌内幕交易被立案调查或立案侦查的情况，不存在泄露本次交易内幕信息以及利用本次交易信息进行内幕交易的情形，最近 36 个月内不存在因与本次交易相关的内幕交易被中国证券监督管理委员会作出行政处罚或者司法机关依法追究刑事责任的情形，不存在依据《关于加强上市公司重大资产重组相关股票异常交易监管的暂行规定》第十三条不得参与重大资产重组的情形。</p> <p>2、如违反上述声明和承诺，给上市公司或者投资者造成损失的，上市公司愿意承担相应的法律责任。</p>
东浩实业	<p>1、上市公司及上市公司董事、监事、高级管理人员不存在因涉嫌内幕交易被立案调查或立案侦查的情况，不存在泄露本次交易内幕信息以及利用本次交易信息进行内幕交易的情形，最近 36 个月内不存在因与本次交易相关的内幕交易被中国证券监督管理委员会作出行政处罚或者司法机关依法追究刑事责任的情形，不存在依据《关于加强上市公司重大资产重组相关股票异常交易监管的暂行规定》第十三条不得参与重大资产重组的情形。</p> <p>2、如违反上述声明和承诺，给上市公司或者投资者造成损失的，上市公司愿意承担相应的法律责任。</p>
东浩兰生集团	<p>1、上市公司及上市公司董事、监事、高级管理人员不存在因涉嫌内幕交易被立案调查或立案侦查的情况，不存在泄露本次交易内幕信息以及利用本次交易信息进行内幕交易的情形，最近 36 个月内不存在因与本次交易相关的内幕交易被中国证券监督管理委员会作出行政处罚或者司法机关依法追究刑事责</p>

承诺主体	承诺的主要内容
	<p>任的情形，不存在依据《关于加强上市公司重大资产重组相关股票异常交易监管的暂行规定》第十三条不得参与重大资产重组的情形。</p> <p>2、如违反上述声明和承诺，给上市公司或者投资者造成损失的，上市公司愿意承担相应的法律责任。</p>

### (九) 关于规范及减少关联交易的声明与承诺函

承诺主体	承诺的主要内容
久事集团	<p>1、在本次交易完成后，上市公司及关联企业将尽量减少与上市公司及其控制的公司和企业（以下简称“附属企业”）之间发生关联交易，不会谋求与上市公司及其附属企业在业务合作等方面给予优于市场第三方的权利。</p> <p>2、在本次交易完成后，若发生无法避免或有合理理由存在的关联交易，上市公司或关联企业将与上市公司及附属企业按照公平、公允和等价有偿的原则进行，交易价格按市场公认的合理价格确定，并按相关法律、法规以及规范性文件的规定履行交易审批程序及信息披露义务。</p> <p>3、上市公司应按照国家有关法律、法规和其他规范性文件及上市公司章程、关联交易决策制度的规定，履行关联交易决策程序，及时进行信息披露，保证不通过关联交易损害上市公司及上市公司其他股东的合法权益。</p> <p>4、上市公司保证将按照上市公司章程行使相应权利，承担相应义务，不利用股东身份谋取不正当利益，亦不利用股东身份促使上市公司股东大会或董事会作出侵犯中小股东合法权益的决议。</p> <p>5、上市公司保证不利用关联交易非法转移上市公司的资金、利润，亦不以借款、代偿债务、代垫款项或者其他任何方式占用上市公司的资金，保证不损害上市公司及上市公司其他股东的合法权益。</p> <p>6、如违反上述声明和承诺，上市公司愿意承担相应的法律责任。</p>
东浩兰生	<p>1、本次交易完成后，上市公司拥有对上市公司控制权期间，上市公司及上市公司下属企业将尽量减少并规范与上市公司及其下属企业之间的关联交易。</p> <p>2、本次交易完成后，对于无法避免或有合理原因而发生的与上市公司及其下属企业之间的关联交易，上市公司及上市公司下属企业将遵循市场原则以公允、合理的市场价格进行，根据有关法律、法规及规范性文件的规定履行关联交易决策程序，依法履行信息披露义务和办理有关报批程序，不利用对上市公司的控制权损害上市公司及其他股东的合法权益。</p> <p>3、本次交易完成后，上市公司不会利用对上市公司的控制权操纵、指使上市公司或者上市公司董事、监事、高级管理人员，使得上市公司以不公平的条件，提供或者接受资金、商品、服务或者其他资产，或从事任何损害上市公司利益的行为。</p> <p>4、截至本承诺出具之日，上市公司及上市公司对外投资（包括直接持股、间接持股或委托持股）、实际控制的企业与上海外服及其控股公司之间的非经营性资金往来已全部清理完毕，不存在纠纷，不存在违规以任何方式（包括但不限于借款、代偿债务、代垫款项等）占用或转移上市公司的资金的情形。</p> <p>5、上市公司及上市公司控制的对外投资（包括直接持股、间接持股或委托持股）、实际控制的企业将严格遵守国家有关法律、法规、规范性文件以及上市</p>

承诺主体	承诺的主要内容
	<p>公司相关规章制度的规定，坚决预防和杜绝上市公司及上市公司控制的其他企业对上市公司的非经营性占用资金情况发生，不以任何方式违规占用或使用上市公司的资金或其他资产、资源，不以任何直接或者间接的方式实施损害或可能损害上市公司及上市公司其他股东利益的行为。</p> <p>6、上市公司及上市公司控制的其他企业将严格遵守《关于规范上市公司与关联方资金往来及上市公司对外担保若干问题的通知》（中国证券监督管理委员会公告[2017]16号）及《中国证券监督管理委员会、中国银行业监督管理委员会关于规范上市公司对外担保行为的通知》（证监发[2005]120号）的规定，规范涉及上市公司对外担保的行为。</p> <p>7、本次交易完成后，上市公司及上市公司控制的其他企业将坚决预防和杜绝上市公司及上市公司控制的其他企业对标的资产的一切非经营性占用资金情况发生，不会存在违规以任何方式（包括但不限于借款、代偿债务、代垫款项等）占用或转移标的资产资金的情形。</p> <p>8、若上市公司未履行上述承诺而给上市公司或其他投资者造成损失的，上市公司将向上市公司或其他投资者依法承担赔偿责任。</p> <p>9、上述承诺在上市公司作为上市公司实际控制人期间持续有效且不可撤销。</p>
东浩实业	<p>1、本次交易完成后，上市公司拥有对上市公司控制权期间，上市公司及上市公司下属企业将尽量减少并规范与上市公司及其下属企业之间的关联交易。</p> <p>2、本次交易完成后，对于无法避免或有合理原因而发生的与上市公司及其下属企业之间的关联交易，上市公司及上市公司下属企业将遵循市场原则以公允、合理的市场价格进行，根据有关法律、法规及规范性文件的规定履行关联交易决策程序，依法履行信息披露义务和办理有关报批程序，不利用控股股东地位损害上市公司及其他股东的合法权益。</p> <p>3、本次交易完成后，上市公司不会利用上市公司控股股东的权利操纵、指使上市公司或者上市公司董事、监事、高级管理人员，使得上市公司以不公平的条件，提供或者接受资金、商品、服务或者其他资产，或从事任何损害上市公司利益的行为。</p> <p>4、截至本承诺出具之日，上市公司及上市公司对外投资（包括直接持股、间接持股或委托持股）、实际控制的企业与上海外服及其控股公司之间的非经营性资金往来已全部清理完毕，不存在纠纷，不存在违规以任何方式（包括但不限于借款、代偿债务、代垫款项等）占用或转移上市公司的资金的情形。</p> <p>5、上市公司及上市公司控制的对外投资（包括直接持股、间接持股或委托持股）、实际控制的企业将严格遵守国家有关法律、法规、规范性文件以及上市公司相关规章制度的规定，坚决预防和杜绝上市公司及上市公司控制的其他企业对上市公司的非经营性占用资金情况发生，不以任何方式违规占用或使用上市公司的资金或其他资产、资源，不以任何直接或者间接的方式实施损害或可能损害上市公司及上市公司其他股东利益的行为。</p> <p>6、上市公司及上市公司控制的其他企业将严格遵守《关于规范上市公司与关联方资金往来及上市公司对外担保若干问题的通知》（中国证券监督管理委员会公告[2017]16号）及《中国证券监督管理委员会、中国银行业监督管理委员会关于规范上市公司对外担保行为的通知》（证监发[2005]120号）的规定，规范涉及上市公司对外担保的行为。</p> <p>7、本次交易完成后，上市公司及上市公司控制的其他企业将坚决预防和杜绝</p>

承诺主体	承诺的主要内容
	<p>上市公司及上市公司控制的其他企业对标的资产的一切非经营性占用资金情况发生，不会存在违规以任何方式（包括但不限于借款、代偿债务、代垫款项等）占用或转移标的资产资金的情形。</p> <p>8、若上市公司未履行上述承诺而给上市公司或其他投资者造成损失的，上市公司将向上市公司或其他投资者依法承担赔偿责任。</p> <p>9、上述承诺在上市公司作为上市公司控股股东期间持续有效且不可撤销。</p>

## （十）关于避免同业竞争的声明与承诺函

承诺主体	承诺的主要内容
东浩兰生	<p>1、本次交易完成后，上市公司及上市公司控制的除上市公司及其控制的公司和企业（以下简称“附属企业”）以外的其他公司、企业或其他经济组织（以下简称“关联企业”）将避免直接或间接地在中国境内或境外从事与上海外服、上市公司及附属企业开展的业务构成或可能构成直接或间接竞争关系的业务或活动。</p> <p>2、本次交易完成后，上市公司及关联企业不会利用从上市公司及其下属子公司了解或知悉的信息协助第三方从事或参与与上市公司及其下属子公司从事的业务存在竞争的任何经营活动。</p> <p>3、本次交易完成后，如因任何原因出现导致上市公司及关联企业取得与上市公司及附属企业开展的业务相同或相类似的业务或收购机会，上市公司将立即通知上市公司，以使上市公司及附属企业拥有取得该业务或收购机会的优先选择权；如上市公司或附属企业选择承办该业务或收购该企业，则上市公司及关联企业放弃该业务或收购机会，上市公司将就上市公司依据相关法律法规、股票上市地上市规则及监管部门的要求履行披露义务提供一切必要的协助。</p> <p>4、如果上市公司违反上述承诺，则所得收入全部归上市公司所有；造成上市公司经济损失的，上市公司将承担相应的赔偿责任。</p>
东浩实业	<p>1、本次交易完成后，上市公司及上市公司控制的除上市公司及其控制的公司和企业（以下简称“附属企业”）以外的其他公司、企业或其他经济组织（以下简称“关联企业”）将避免直接或间接地在中国境内或境外从事与上海外服、上市公司及附属企业开展的业务构成或可能构成直接或间接竞争关系的业务或活动。</p> <p>2、本次交易完成后，上市公司及关联企业不会利用从上市公司及其下属子公司了解或知悉的信息协助第三方从事或参与与上市公司及其下属子公司从事的业务存在竞争的任何经营活动。</p> <p>3、本次交易完成后，如因任何原因出现导致上市公司及关联企业取得与上市公司及附属企业开展的业务相同或相类似的业务或收购机会，上市公司将立即通知上市公司，以使上市公司及附属企业拥有取得该业务或收购机会的优先选择权；如上市公司或附属企业选择承办该业务或收购该企业，则上市公司及关联企业放弃该业务或收购机会，上市公司将就上市公司依据相关法律法规、股票上市地上市规则及监管部门的要求履行披露义务提供一切必要的协助。</p>



承诺主体	承诺的主要内容
	4、如果上市公司违反上述承诺，造成上市公司经济损失的，上市公司将承担相应的赔偿责任。

### (十一) 关于保持上市公司独立性的声明与承诺函

承诺主体	承诺的主要内容
东浩兰生	<p>1、保证上市公司的总经理、副总经理、财务总监、董事会秘书等高级管理人员及财务人员均无在上市公司控制的其他企业中担任除董事、监事外的其他职务的双重任职以及领取薪水情况；保证上市公司的高级管理人员的任命依据法律法规以及上市公司章程的规定履行合法程序；保证上市公司的劳动、人事、社会保障制度、工资管理等完全独立于上市公司及上市公司控制的其他企业；</p> <p>2、保证上市公司的资产与上市公司及上市公司控制的其他企业的资产产权上明确界定并划清，上市公司拟转让给上市公司的相关资产将依法办理完毕权属变更手续，不存在任何权属争议；保证不会发生干预上市公司资产管理、资金使用以及占用上市公司资金、资产及其他资源的情况；保证不会为上市公司及其控制的其他企业违规提供担保；</p> <p>3、保证上市公司提供产品服务、业务运营等环节不依赖于上市公司及上市公司控制的其他企业；保证上市公司拥有独立于上市公司的业务经营系统、辅助经营系统和配套设施；保证上市公司拥有独立的采购和销售系统；保证上市公司拥有独立的经营管理体系；保证上市公司独立对外签订合同，开展业务，形成了独立完整的业务体系，实行经营管理独立核算、独立承担责任与风险；</p> <p>4、保证上市公司按照相关会计制度的要求，设置独立的财务部门，建立独立的会计核算体系和财务管理制度，独立进行财务决策；保证上市公司独立在银行开户并进行收支结算，并依法独立进行纳税申报和履行纳税义务；</p> <p>5、保证上市公司按照《公司法》《上市公司章程指引》等相关法律法规及其章程的规定，独立建立其法人治理结构及内部经营管理机构，并保证该等机构独立行使各自的职权；保证上市公司的经营管理机构与上市公司及上市公司控制的其他企业的经营机构不存在混同、合署办公的情形；</p> <p>6、上市公司愿意依法承担由于违反上述承诺给上市公司造成的损失。</p>
东浩实业	<p>1、保证上市公司的总经理、副总经理、财务总监、董事会秘书等高级管理人员及财务人员均无在上市公司控制的其他企业中担任除董事、监事外的其他职务的双重任职以及领取薪水情况；保证上市公司的高级管理人员的任命依据法律法规以及上市公司章程的规定履行合法程序；保证上市公司的劳动、人事、社会保障制度、工资管理等完全独立于上市公司及上市公司控制的其他企业；</p> <p>2、保证上市公司的资产与上市公司及上市公司控制的其他企业的资产产权上明确界定并划清，上市公司拟转让给上市公司的相关资产将依法办理完毕权属变更手续，不存在任何权属争议；保证不会发生干预上市公司资产管理、资金使用以及占用上市公司资金、资产及其他资源的情况；保证不会为上市公司及其控制的其他企业违规提供担保；</p>

承诺主体	承诺的主要内容
	<p>3、保证上市公司提供产品服务、业务运营等环节不依赖于上市公司及上市公司控制的其他企业；保证上市公司拥有独立于上市公司的业务经营系统、辅助经营系统和配套设施；保证上市公司拥有独立的采购和销售系统；保证上市公司拥有独立的经营管理体系；保证上市公司独立对外签订合同，开展业务，形成了独立完整的业务体系，实行经营管理独立核算、独立承担责任与风险；</p> <p>4、保证上市公司按照相关会计制度的要求，设置独立的财务部门，建立独立的会计核算体系和财务管理制度，独立进行财务决策；保证上市公司独立在银行开户并进行收支结算，并依法独立进行纳税申报和履行纳税义务；</p> <p>5、保证上市公司按照《公司法》《上市公司章程指引》等相关法律法规及其章程的规定，独立建立其法人治理结构及内部经营管理机构，并保证该等机构独立行使各自的职权；保证上市公司的经营管理机构与上市公司及上市公司控制的其他企业的经营机构不存在混同、合署办公的情形；</p> <p>6、上市公司愿意依法承担由于违反上述承诺给上市公司造成的损失。</p>

## (十二) 关于摊薄即期回报采取填补措施的承诺

承诺主体	承诺的主要内容
上市公司董事、监事、高级管理人员	<p>1、本人承诺不无偿或以不公平条件向其他单位或者个人输送利益，也不采用其他方式损害上市公司利益。</p> <p>2、本人承诺对本人的职务消费行为进行约束。</p> <p>3、本人承诺不动用上市公司资产从事与其履行职责无关的投资、消费活动。</p> <p>4、本人承诺在自身职责和权限范围内，全力促使由董事会或薪酬委员会制定的薪酬制度与上市公司填补回报措施的执行情况相挂钩。</p> <p>5、如果上市公司未来筹划实施股权激励，本人承诺在自身职责和权限范围内，全力促使上市公司筹划的股权激励行权条件与填补回报措施的执行情况相挂钩。</p> <p>6、本承诺出具日后至本次交易实施完毕前，若中国证监会作出关于填补回报措施及其承诺的其他新的监管规定的，且上述承诺不能满足中国证监会该等规定时，本人承诺届时将按照中国证监会的最新规定出具补充承诺。</p> <p>7、本人承诺切实履行上市公司制定的有关填补回报措施以及本人对此作出的任何有关填补回报措施的承诺，若本人违反该等承诺并给上市公司或者投资者造成损失的，本人愿意依法承担对上市公司或者投资者的补偿责任。</p>
东浩兰生集团	<p>1、不越权干预上市公司经营管理活动，不侵占上市公司利益。</p> <p>2、本承诺出具后，如监管部门就填补回报措施及其承诺的相关规定作出其他要求的，且上述承诺不能满足监管部门的相关要求时，上市公司承诺届时将按照相关规定出具补充承诺。</p> <p>3、上市公司承诺切实履行上市公司制定的有关填补回报措施以及上市公司对此作出的任何有关填补回报措施的承诺，若上市公司违反该等承诺并给上市公司或者投资者造成损失的，上市公司愿意依法承担对上市公司或者投资者的补偿责任。</p> <p>4、本承诺函至发生以下情形时终止（以较早为准）：（1）上市公司不再作为</p>

承诺主体	承诺的主要内容
	强生控股的实际控制人；（2）强生控股股票终止在上海证券交易所上市。
东浩实业	1、不越权干预上市公司经营管理活动，不侵占上市公司利益。 2、本承诺出具后，如监管部门就填补回报措施及其承诺的相关规定作出其他要求的，且上述承诺不能满足监管部门的相关要求时，上市公司承诺届时将按照相关规定出具补充承诺。 3、上市公司承诺切实履行上市公司制定的有关填补回报措施以及上市公司对此作出的任何有关填补回报措施的承诺，若上市公司违反该等承诺并给上市公司或者投资者造成损失的，上市公司愿意依法承担对上市公司或者投资者的补偿责任。 4、本承诺函至发生以下情形时终止（以较早为准）：（1）上市公司不再作为强生控股的控股股东；（2）强生控股股票终止在上海证券交易所上市。

### （十三）关于认购资金来源与对价股份质押事宜的承诺函

承诺主体	承诺的主要内容
东浩实业	1、上市公司具有足够的资金实力认购上市公司本次非公开发行的股票。 2、上市公司本次认购上市公司非公开发行股票的资金全部来源于自有资金或通过合法形式自筹资金，资金来源合法，并拥有完全的、有效的处分权，符合中国证监会有关非公开发行股票的相关规定。不存在通过代持、信托、委托等方式投资的情形；资金不存在杠杆融资结构化的设计；不存在资金来源于境外的情形。 3、上市公司用于本次交易项下的认购资金未直接或间接来源于上市公司、未直接或间接来源于上市公司的董事、监事、高级管理人员。 4、上市公司对上述承诺的真实性负责，保证对因违反上述承诺而产生的有关法律问题或者纠纷承担全部责任，并赔偿因违反上述承诺而给上市公司造成的一切损失。
东浩实业	上市公司作为业绩承诺方，保证通过本次重组获得的对价股份优先用于履行业绩补偿承诺，不通过质押股份等方式逃废补偿义务。未来质押本次重组获得的对价股份（如有）时，上市公司将书面告知质权人根据业绩补偿协议上述股份具有潜在业绩承诺补偿义务情况，并在质押协议中就相关股份优先用于支付业绩补偿事项等与质权人作出明确约定。

## 十、上市公司控股股东及其一致行动人对本次重组的原则性意见

上市公司控股股东久事集团已原则性同意本次交易。

## 十一、上市公司的控股股东及其一致行动人、董事、监事、高级管理人员自本次重组复牌之日起至实施完毕期间的股份减持计划

上市公司控股股东久事集团已于 2020 年 5 月 13 日出具承诺，自本次重组复

牌之日起至本次重组实施完毕期间，按照《重大资产置换及发行股份购买资产协议》、《股份认购协议》的安排并根据《国有股份无偿划转协议》约定的条款和条件拟转让/划转的股份外，久事集团无减持上市公司股份的计划。期间如由于上市公司发生送股、转增股本等事项导致其增持的上市公司股份，亦遵照前述安排进行。

上市公司全体董事、监事、高级管理人员均已于2020年5月13日出具承诺，自本次重组复牌之日起至本次重组实施完毕期间，如持有上市公司股份的，无减持上市公司股份的计划。期间如由于上市公司发生送股、转增股本等事项导致增持的上市公司股份，亦遵照前述安排进行。

## 十二、本次重组对中小投资者权益保护的安排

本次重组对中小投资者权益保护的安排如下：

### （一）关于股份锁定的安排

#### 1、东浩实业的锁定期安排

本次发行完成后，东浩实业因股份无偿划转取得的上市公司股份自该等股份登记至东浩实业名下之日起36个月内不得转让，东浩实业因上市公司发行股份购买资产而取得的上市公司新发行的股份，自该等股份发行结束之日起36个月内不得转让，东浩实业因募集配套资金认购股份而取得的上市公司新发行的股份，自该等股份发行结束之日起36个月内不得转让。

本次交易完成后6个月内，如上市公司股票连续20个交易日的收盘价低于发行价，或者本次交易完成后6个月期末收盘价低于发行价的，上述股份的锁定期自动延长至少6个月（若上述期间上市公司发生派息、送股、转增股本或配股等除权除息事项的，则前述本次交易的股份发行价以经除息、除权等因素调整后的价格计算）。

锁定期届满后，该等股份的转让和交易依照届时有效的法律、法规，以及中国证监会、上交所的规定和规则办理。本次交易完成后，交易对方基于本次交易所取得的股份因上市公司送股、转增股本等原因而增持的上市公司股份，亦按照

前述安排予以锁定。

若上述锁定期安排与证券监管机构的最新监管意见不相符,将根据相关证券监管机构的监管意见进行相应调整。

## **2、上市公司控股股东久事集团的锁定期安排**

久事集团在本次交易完成后持有的上市公司股票,自本次交易完成后 36 个月内不以任何方式进行转让,包括但不限于通过证券市场公开转让或通过协议方式转让,也不委托他人管理上述股份。

在本次交易完成后 6 个月内,如上市公司股票连续 20 个交易日的收盘价低于发行价,或者本次交易完成后 6 个月期末收盘价低于发行价的,上述股份(含久事集团受让取得的上市公司股份及新发行的股份,下同)的锁定期自动延长至少 6 个月(若上述期间上市公司发生派息、送股、转增股本或配股等除权除息事项的,则前述本次交易的股份发行价以经除息、除权等因素调整后的价格计算)。

在上述股份锁定期内,由于上市公司送股、转增股本等原因而增加的股份,该等股份的锁定期与上述股份相同。

若上述限售期约定与中国证监会或上交所的最新监管意见不相符,各方将根据中国证监会或上交所的最新监管意见进行相应调整。

## **(二) 严格履行上市公司信息披露义务**

上市公司及相关信息披露义务人将严格按照《证券法》、《信息披露管理办法》、《重组管理办法》等相关规定,切实履行信息披露义务,公平地向所有投资者披露可能对上市公司股票交易价格产生较大影响的重大事件。本报告披露后,公司将继续按照相关法规的要求,及时、准确地披露公司重组的进展情况。

## **(三) 提供股东大会网络投票平台**

根据中国证监会《关于加强社会公众股股东权益保护的若干规定》、上交所《上市公司股东大会网络投票实施细则》等有关规定,为给参加股东大会的股东提供便利,上市公司将就本次交易方案的表决提供网络投票平台,上市公司股东

可以直接通过网络进行投票表决。

#### **（四）严格执行关联交易批准程序**

本次交易构成关联交易，其实施将严格执行法律法规以及公司内部对于关联交易的审批程序。本次交易涉及的关联交易议案将在公司股东大会上由公司非关联股东表决，公司股东大会将采取现场投票与网络投票相结合的方式，公司将向公司股东提供网络形式的投票平台，股东可以在网络投票时间内通过网络方式行使表决权。

此外，公司将聘请独立财务顾问、律师、审计、评估等中介机构，对本次交易出具专业意见，确保本次关联交易定价公允、公平、合理，不损害其他股东的利益。

#### **（四）并购重组摊薄当期每股收益的填补回报安排**

虽然根据测算，本次交易完成当年不会出现即期回报被摊薄的情况，但为维护公司和全体股东的合法权益，上市公司若出现即期回报被摊薄的情况，公司拟采取以下填补措施，增强公司持续盈利能力：

##### **1、加强经营管理和内部控制**

公司将进一步加强企业已经经营管理和内部控制，提高公司日常运营效率，降低公司运营成本，全面有效地控制公司经营和管理风险，提升经营效率。

##### **2、完善利润分配政策**

本次交易完成后，公司将按照《关于进一步落实上市公司现金分红有关事项的通知》、《上市公司监管指引第3号——上市公司现金分红》及《公司章程》的相关规定，继续实行可持续、稳定、积极的利润分配政策，并结合公司实际情况，广泛听取投资者尤其是独立董事、中小股东的意见和建议，强化对投资者的回报，完善利润分配政策，增加分配政策执行的透明度，维护全体股东利益。

##### **3、完善公司治理结构**

公司将严格遵循《公司法》、《证券法》、《上市公司治理准则》等法律、法规

和规范性文件的要求，不断完善公司治理，确保股东能够充分行使权利，确保股东大会、董事会和监事会规范运作，确保上市公司决策科学、执行有力、监督到位、运转高效，维护公司整体利益，尤其是中小股东的合法权益，为公司发展提供制度保障。

### **（五）其他保护投资者权益的措施**

本次重组交易对方承诺，保证所提供的信息真实、准确、完整，不存在虚假记载、误导性陈述或者重大遗漏；如因提供的信息存在虚假记载、误导性陈述或者重大遗漏，给上市公司或者投资者造成损失的，将依法承担赔偿责任。

在本次交易完成后控股股东东浩实业将继续保持上市公司的独立性，遵守中国证监会有关规定，规范运作上市公司。

## **十三、本次交易的补偿安排**

### **（一）业绩承诺**

#### **1、业绩承诺期限**

本次交易的盈利补偿期限（或称业绩承诺期）为本次交易实施完毕（置入资产和置出资产交割实施完毕，下同）后连续三个会计年度（含本次交易实施完毕当年度），即如本次交易在 2021 年实施完毕，则业绩承诺期为 2021 年度、2022 年度和 2023 年度。

#### **2、业绩承诺指标**

以东洲评估出具的《上海强生控股股份有限公司拟重大资产置换及发行股份购买资产所涉及的上海外服（集团）有限公司股东全部权益价值资产评估报告》（东洲评报字[2020]第 0839 号）载明的归母净利润测算数据为基础，东浩实业承诺本次交易实施完毕后，上海外服在 2021 年度、2022 年度和 2023 年度实现的合并报表范围扣除非经常性损益后归属于母公司所有者的净利润分别不低于 33,841.90 万元、39,456.49 万元、45,848.29 万元。

强生控股应聘请符合《证券法》规定的会计师事务所对上海外服进行审计并

出具专项报告，以确定截至当期期末累计实际扣非归母净利润。

### 3、业绩补偿安排

若上海外服在业绩承诺期内每个会计年度末，截至当期期末累计实际扣非归母净利润未能达到截至当期期末累计承诺扣非归母净利润，则强生控股应在专项审计报告披露后的 10 个交易日内，依据下述公式计算并确定东浩实业应补偿的金额，并以书面形式通知东浩实业：

业绩承诺当期所需补偿金额 = (截至当期期末累计承诺扣非归母净利润 - 截至当期期末累计实际扣非归母净利润) ÷ 业绩承诺期内各年累计承诺扣非归母净利润总和 × 置入资产交易作价 - 累计已补偿金额。当期所需补偿金额小于零时，按零取值，即已经补偿的金额不冲回。

东浩实业接到书面通知后，东浩实业优先以其因本次发行股份购买资产获得的强生控股股份进行补偿。当期应补偿股份数量 = 因业绩承诺当期所需补偿金额 ÷ 本次发行股份购买资产的股份发行价格。在逐年补偿的情况下，各年计算的当期应补偿股份数量小于零时，按零取值，即已补偿的股份不冲回。当股份补偿的总数达到本次发行股份购买资产发行的股份总数的 90% 后仍需进行补偿的，东浩实业可自主选择采用现金或股份的形式继续进行补偿，直至覆盖东浩实业应补偿的全部金额。

若强生控股在业绩承诺期内实施送股、资本公积转增股本、配股、现金分红派息等事项，与东浩实业应补偿股份相对应的新增股份或利益，随东浩实业应补偿的股份一并补偿给强生控股。补偿按以下公式计算：

(1) 如强生控股实施送股、资本公积转增股本、配股，补偿股份数调整为：调整前补偿股份数 × (1 + 送股或转增比例或配股比例)。

(2) 如强生控股实施分红派息，东浩实业取得的补偿股份所对应的现金股利应返还给强生控股，计算公式为：返还金额 = 每股已分配现金股利 (以税后金额为准) × 应补偿股份数。

如东浩实业届时持有的股份数量不足按上述方式计算的当期应补偿股份数量时，或其本次认购的股份不足以履行本协议约定的补偿义务时，不足部分以现



金方式进行补偿。

在任何情况下，东浩实业对强生控股进行补偿的总额，不应超过置入资产的交易作价。

## （二）减值测试

本次交易实施完毕后第三个会计年度（本次重大资产重组实施完毕当年作为第一个会计年度）结束时，强生控股将聘请具有证券业务资格的相关中介机构对置入资产进行减值测试并出具专项审核意见。如该等资产发生减值，东浩实业将对强生控股进行补偿。即：

置入资产期末减值额 > 业绩补偿义务人已补偿的现金额 + 业绩补偿义务人已补偿股份总数 × 本次发行股份购买资产的股份发行价格（如在业绩承诺期内上市公司有实施送股、资本公积转增股本、配股、现金分红派息等事项，该价格进行相应调整），则业绩补偿义务人将另行进行补偿。另需补偿的金额及股份数量计算方法如下：

减值测试应补偿的金额 = 置入资产期末减值额 - （业绩补偿义务人已补偿的现金额 + 业绩补偿义务人已补偿股份总数 × 本次发行股份购买资产的股份发行价格）。

减值测试应补偿的股份数量 = 减值测试应补偿的金额 ÷ 本次发行股份购买资产的股份发行价格。

前述置入资产期末减值额为置入资产作价减去期末置入资产的评估值并扣除业绩承诺期内上海外服股东增资、减资、接受赠与以及利润分配的影响。

若强生控股在业绩承诺期内实施送股、资本公积转增股本、配股、现金分红派息等事项，与东浩实业应补偿股份相对应的新增股份或利益，随东浩实业应补偿的股份一并补偿给强生控股。补偿按以下公式计算：

（1）如强生控股实施送股、资本公积转增股本、配股，减值测试应补偿股份数调整为：调整前减值测试应补偿股份数 × （1 + 送股或转增比例或配股比例）。

（2）如强生控股实施分红派息，东浩实业取得的减值测试应补偿股份所对

应的现金股利应返还给强生控股，计算公式为：返还金额=每股已分配现金股利（以税后金额为准）×减值测试应补偿股份数。

#### 十四、本次交易触发要约收购义务

本次交易前，东浩实业未持有上市公司股份。本次交易中，上市公司股份无偿划转、重大资产置换及发行股份购买资产将同步实施，久事集团拟将其持有的强生控股 40%股份无偿划转至东浩实业，强生控股拟以自身全部资产及负债与东浩实业持有的上海外服 100%股权的等值部分进行置换。强生控股拟向东浩实业以发行股份的方式购买置入资产与置出资产交易价格的差额部分，并向东浩实业非公开发行股票募集配套资金。本次交易完成后，东浩实业持有上市公司的股份比例将超过 30%，并将触发要约收购义务。

根据《收购管理办法》第六十三条相关规定，经政府或者国有资产管理部门批准进行国有资产无偿划转、变更、合并，导致投资者在一个上市公司中拥有权益的股份占该公司已发行股份的比例超过 30%；投资者可以免于发出要约。此外，经上市公司股东大会非关联股东批准，投资者取得上市公司向其发行的新股，导致其在该公司拥有权益的股份超过该公司已发行股份的 30%，投资者承诺 3 年内不转让本次向其发行的新股，且公司股东大会同意投资者免于发出要约的，相关投资者可免于发出要约。相关投资者应在前述规定的权益变动行为完成后 3 日内就股份增持情况作出公告，律师应就相关投资者权益变动行为发表符合规定的专项核查意见并由上市公司披露。

久事集团与东浩实业已签署《国有股份无偿划转协议》，无偿划转事项尚待取得上海市国资委的批准。强生控股第十届董事会第三次会议已审议通过《关于本次重大资产置换及发行股份购买资产并募集配套资金暨关联交易方案的议案》及《关于提请股东大会批准上海东浩实业（集团）有限公司免于以要约方式增持公司股份的议案》等议案，尚待强生控股股东大会同意东浩实业免于以要约方式增持公司股份。此外，东浩实业已承诺在发行股份购买资产发行结束之日起 36 个月内不转让通过本次上市公司发行股份购买资产取得的股份。

## 十五、最近 36 个月内向中国证监会报送 IPO 申请文件的情况

截至目前，本次交易拟置入资产上海外服最近 36 个月内未向中国证监会报送过 IPO 申请文件。

## 十六、独立财务顾问保荐资格

本次交易的独立财务顾问国泰君安证券股份有限公司经中国证监会批准依法设立，具有保荐机构资格。

## 重大风险提示

截至本报告出具日，投资者在评价上市公司本次交易时，除本报告的其他内容和与本报告同时披露的相关文件外，还应特别认真地考虑下述各项风险因素：

### 一、与本次交易相关的风险

#### （一）本次交易可能被暂停、中止和取消的风险

本次交易存在如下被暂停、中止或取消的风险：

1、本次交易存在因上市公司股价的异常波动或异常交易可能涉嫌内幕交易，而被暂停、中止或取消的风险；

2、本次交易存在因拟置入资产出现无法预见的业绩下滑，而被暂停、中止或取消的风险；

3、本次交易审核过程中，交易各方可能需要根据监管机构的要求及各自诉求不断调整和完善交易方案，如交易各方无法就调整和完善交易方案的措施达成一致，则本次交易存在取消的可能；

4、其他原因可能导致本次交易被暂停、中止或取消的风险，提请投资者注意投资风险。

#### （二）本次交易的相关审批风险

本次交易尚需满足多项条件方可完成，包括但不限于：上海市国资委核准本次交易，上市公司股东大会审议通过本次交易方案、中国证监会核准本次交易方案、反垄断主管机关对本次交易涉及的经营者集中做出不实施进一步审查决定或不予禁止的决定等。本次交易能否取得该等审批、核准、审查，及取得该等审批、核准、审查的时间均存在一定的不确定性，提请广大投资者关注相关审批风险。

#### （三）业绩承诺无法实现的风险

本次交易中，交易对方东浩实业已就相关标的资产作出业绩承诺，具体见本报告“第九章 本次交易合同的主要内容”之“四、《盈利预测补偿协议》”。标的

公司管理层将勤勉经营，尽最大努力确保上述盈利承诺实现。但是，业绩承诺期内经济环境和产业政策及意外事件等诸多因素的变化可能给标的公司的经营管理造成不利影响。如果标的公司经营情况未达预期，可能导致业绩承诺无法实现，进而影响上市公司的整体经营业绩和盈利水平，提请广大投资者关注标的资产承诺业绩无法实现的风险。

## 二、拟置入资产经营风险

### （一）宏观经济波动的风险

本次交易拟置入资产所处行业为人力资源服务行业，人力资源服务行业的整体景气程度与宏观经济情况具有较高相关性。在整体宏观经济形势较好的时期，企业整体经营状况较好，企业经营者对于市场和经营状况相对较为乐观，企业更倾向于在该时期采取扩大产能、扩充业务条线、研制和推广新产品等积极策略，相应的会增加企业的人员招聘或者用工需求，人力资源服务行业的景气度整体较好；在整体宏观经济形势不佳的时期，企业整体经营状况不佳，在观望、保守等市场情绪的助推下，企业及其经营者更倾向于采取保持或者收缩产能、剥离和削减业务条线等相对保守策略，相应的人员招聘或者用工需求将减少，将造成人力资源服务行业的景气度整体下行。

目前，我国经济仍处于结构调整的转型过程中，内外部环境、新冠肺炎疫情等多重因素共同作用下导致我国经济面临一定的下行压力，同时未来宏观经济亦可能出现周期性波动，均会对人力资源服务行业的整体景气程度造成影响，进而可能对本次交易拟置入资产的经营发展产生影响；同时，近年来全球经济增长动力不足，“反全球化”、“逆全球化”思潮涌动，贸易摩擦和投资保护不断加剧，外商直接投资受到一定程度不利影响，外资企业作为人力资源服务行业的重要客户来源，国际经济环境变动可能对拟置入资产的经营发展产生影响，提请广大投资者关注相关风险。

### （二）行业政策和法规发生变化的风险

人力资源行业相关政策和法规的变化对于人力资源服务业务具有较大影响。

如果未来国家及各地人力资源相关政策和法规出现对于人力资源服务业务不利的变化，则本次交易拟置入资产的经营发展和业务开拓等可能受到影响，提请广大投资者关注行业相关政策和法规发生变化的风险。

### **（三）行业竞争加剧风险**

据人力资源和社会保障部发布的《2019年度人力资源服务业发展统计报告》，截至2019年底，全国共设立各类人力资源服务机构39,568家，从业人员674,836人。整体来看，我国人力资源服务行业参与主体众多，市场集中度较低，行业内公司数量多且大部分规模较小，市场竞争较为激烈。同时行业内创业公司不断涌现，服务产品和服务方式的迭代不断发生，部分互联网企业跨界进入人力资源服务行业，以互联网服务模式快速获取客户流量，抢夺人力资源服务市场份额。在较为激烈的市场竞争环境中，上海外服依托丰富的业务经验、较强的规模和品牌优势等，形成了市场领先的竞争地位。如后续上海外服不能在资金、人才、品牌、客户资源等方面保持持续有力的竞争力，在未来竞争进一步加剧的格局下其经营和发展可能受到限制，提请广大投资者关注我国人力资源服务行业未来竞争加剧的风险。

### **（四）全球新型冠状病毒肺炎疫情对上海外服经营业绩造成影响的风险**

自2020年以来，新型冠状病毒肺炎疫情使得全球经济出现了较为明显的短期波动。目前，在中央和各地积极有力的防控措施下，我国疫情已经得到有效控制，但境外疫情防控形势依然不容乐观，对于全球经济走势将造成较大挑战。目前未来全球疫情走势，全球及中国经济形势等均存在一定的不确定性，如未来经济形势不及预期，用人单位业务收缩，人员招聘及用工需求将受到一定的负面影响。同时，如境外疫情防控情况不及预期，上海外服海外业务发展及海外布局计划也会受到一定的不利影响。因此上海外服经营业绩存在受疫情发展和经济形势影响而出现波动的风险，提请广大投资者关注相关风险。

### **（五）核心业务人员稳定性及人才引进相关风险**

本次交易拟置入资产属于人力资源服务行业，优秀的核心业务人员和团队对于人力资源服务企业保持核心竞争力及良好的发展势头具有十分重要的影响。随着我国人力资源服务行业的发展，具备广阔视野和丰富业务经验的人力资源服务专业人才的价值将进一步凸显。人力资源服务企业为提升自身服务品质，需要建立市场化激励约束机制以维持自身核心业务人员及团队稳定性，并且不断吸纳优秀的专业人才和团队的加入。如没有市场化激励约束机制，将导致核心人才流失，更无法吸引优秀人才，从而导致业务流失和企业竞争力不足，提请广大投资者关注上海外服核心业务人才流失和人才竞争力不足导致业务流失或整体市场竞争力不足的相关风险。

## **（六）主营业务毛利率波动的风险**

近年来随着各行业竞争加剧，用人单位对于降低人事管理成本、提升人力资源管理效率的需求愈加强烈，同时随着人力资源服务行业市场参与主体的增加，导致行业竞争的加剧，行业毛利率水平有所承压。在激烈的市场竞争环境下，上海外服能够为客户提供综合性服务解决方案的人力资源服务机构，拥有较好的客户粘性，利润率相对更为稳定。但如果未来人力资源服务行业竞争持续加剧，上海外服主营业务毛利率可能存在波动或下滑的风险，提请广大投资者关注相关风险。

## **（七）相关业务资质无法续展或无法取得相关业务资质的风险**

人力资源服务业务的开展依赖于人力资源服务相关业务资质，且上海外服在全国范围内的子公司及分支机构分布较广，拥有的业务资质数量较多。

如果上海外服的相关业务资质在未来到期后无法续展，或者在监管政策和法规出现变化的情况下上海外服无法取得新的业务资质及已有经营资质丧失，则将会对上海外服的正常业务开展和经营发展产生一定的不利影响，提请广大投资者关注上海外服相关业务资质无法续展或丧失已取得相关业务资质的风险。

## **（八）经营性租赁房产存在相关瑕疵的风险**

上海外服及其子公司主要从事人力资源综合服务业务，属于轻资产运营公司，

日常业务经营所需的办公场地主要来自于租赁房产。上海外服在全国范围内的子公司及分支机构分布较广，截至目前上海外服及其下属公司主要的经营场地共有 119 处，其中 16 处未取得权属证明文件、5 处房产系租用划拨或集体土地上的房屋、43 处未办理租赁备案。考虑到上海外服非生产加工型企业，承租房屋的用途为日常办公，可替代性较强，经营性租赁房产存在的瑕疵预计不会对公司正常经营产生重大不利影响。但上述瑕疵未来可能引致上海外服或其子公司、分支机构被房屋或土地管理部门处以罚款，或无法继续租赁该等房屋而须搬迁的情形，提请广大投资者关注相关风险。

### 三、拟置出资产相关风险

#### （一）拟置出资产债务转移风险

针对本次拟置出资产事宜，上市公司需就所涉及债务转移通知债权人，并就所涉及债务转移取得债权人的同意。

截至 2020 年 5 月 31 日，上市公司母公司经审计的负债总额为 175,669.04 万元，主要为其他应付款等经营性债务，不存在对银行等各类金融机构债务。其中，应交税费、应付职工薪酬、递延所得税负债、递延收益及与职工有关的预收出租车营运款项、代收代付款项及押金等职工内部负债无需特别取得债权人同意，剩余合计为 147,936.11 万元的债务需要取得债权人关于债务关系转移的同意。截至本报告出具日，上述债务中已取得债权人出具的《关于债务人变更的同意函》的债务合计金额为 145,589.39 万元，占比 98%。对于少量未取得债权人同意函的债务，交易双方、指定主体已在交易协议中约定了债务转移相关的偿付责任承担计划，相关事项不会对本次交易构成实质性障碍。鉴于部分债务转移尚未获得债权人的书面同意，相关债务转移仍存在不确定性，提请广大投资者注意相关风险。

#### （二）拟置出资产股权资产交割风险

根据本次交易方案，强生控股将指定全资子公司作为归集主体，并将全部置出资产通过划转、增资或其他合法方式置入归集主体，因此上市公司持有的除归集主体以外所有的参控股公司的股权将置入归集主体。根据《公司法》规定，股



东向股东以外的人转让股权，应当经其他股东过半数同意。股东应就其股权转让事项书面通知其他股东征求同意，其他股东自接到书面通知之日起满三十日未答复的，视为同意转让。其他股东半数以上不同意转让的，不同意的股东应当购买该转让的股权；不购买的，视为同意转让。

截至本报告出具日，上市公司尚未收到上海强生智能导航技术有限公司、上海公华实业开发有限公司、上海杉德金卡信息系统科技有限公司、杉德商业保理有限公司的全部或部分其他股东关于同意强生控股转让所持前述公司股份并放弃优先购买权的声明。其中，上海强生智能导航技术有限公司正在履行清算注销程序，待该等程序履行完毕后该公司将予以注销，交易双方已在《补充协议》中就交割日前的置出资产处置及相关经济利益分配进行了约定。针对其余参控股公司未出具声明的其他股东，上市公司已经就其股权转让事项书面通知征求同意，通知中的法定期限和合理期限已届满，可以视为同意转让。因此，前述事项不会对资产置出构成实质性障碍。上述资产转移情况仍存在一定不确定性，提请广大投资者注意相关风险。

## 四、其他风险

### （一）股价波动风险

上市公司股票价格不仅取决于业务盈利水平及发展前景，也受到市场供求关系、国家经济政策调整、利率及汇率变化、股票市场投机行为以及投资者心理预期等各种不可预测因素的影响，从而使上市公司股票的价格偏离其价值，给投资者带来投资风险。针对上述情况，上市公司将根据《公司法》、《证券法》、《信息披露管理办法》和《上市规则》等有关法律、法规的要求，真实、准确、及时、完整、公平的向投资者披露有可能影响上市公司股票价格的重大信息。但本次重组实施完成需要较长时间，在此期间上市公司股票价格可能出现较大波动，提请投资者注意相关风险。

### （二）其他风险

上市公司不排除因政治、经济、自然灾害等其他不可控因素给上市公司带来

不利影响的可能性，提请广大投资者注意相关风险。

# 目 录

声明和承诺.....	2
重大事项提示.....	4
一、本次交易方案的主要内容.....	4
二、标的资产评估值和作价情况.....	5
三、本次交易的性质.....	6
四、本次交易的支付方式.....	7
五、本次发行股份情况.....	8
六、募集配套资金情况.....	11
七、本次交易对上市公司的影响.....	14
八、本次交易涉及的决策及审批程序.....	16
九、本次交易相关方的重要承诺.....	18
十、上市公司控股股东及其一致行动人对本次重组的原则性意见.....	35
十一、上市公司的控股股东及其一致行动人、董事、监事、高级管理人员自本次重组复牌之日起至实施完毕期间的股份减持计划.....	35
十二、本次重组对中小投资者权益保护的安排.....	36
十三、本次交易的补偿安排.....	39
十四、本次交易触发要约收购义务.....	42
十五、最近 36 个月内向中国证监会报送 IPO 申请文件的情况.....	43
十六、独立财务顾问保荐资格.....	43
重大风险提示.....	44
一、与本次交易相关的风险.....	44
二、拟置入资产经营风险.....	45
三、拟置出资产相关风险.....	48
四、其他风险.....	49
目 录.....	51
释 义.....	55
一、一般释义.....	55
二、专业释义.....	58
第一章    本次交易概况.....	60
一、本次交易的背景.....	60
二、本次交易的目的.....	62
三、本次交易方案的主要内容.....	63
四、标的资产的估值情况.....	67
五、本次交易的性质.....	68
六、本次交易的支付方式.....	69
七、本次发行股份具体情况.....	70
八、募集配套资金具体情况.....	74
九、本次交易对上市公司的影响.....	77

十、本次交易涉及的决策及审批程序 .....	79
<b>第二章    上市公司基本情况</b> .....	<b>81</b>
一、公司基本情况简介 .....	81
二、公司设立、股本结构及历次股权变动情况 .....	81
三、上市公司最近六十个月控制权变动情况 .....	89
四、最近三年重大资产重组情况 .....	89
五、上市公司控股股东及实际控制人 .....	89
六、最近三年公司主营业务发展情况 .....	90
七、最近三年一期公司主要财务数据 .....	91
八、上市公司及控股股东、实际控制人合法合规及诚信情况 .....	92
<b>第三章    交易对方基本情况</b> .....	<b>94</b>
一、资产置换交易对方基本情况 .....	94
二、发行股份购买资产交易对方基本情况 .....	109
三、募集配套资金认购方基本情况 .....	109
<b>第四章    拟置出资产基本情况</b> .....	<b>110</b>
一、拟置出资产概况 .....	110
二、拟置出资产的资产基本情况 .....	111
三、拟置出资产的债务转移情况 .....	120
四、拟置出资产抵押、质押、担保及诉讼情况 .....	122
五、拟置出资产人员安置情况 .....	124
六、拟置出资产的主要财务数据 .....	124
<b>第五章    拟置入资产基本情况</b> .....	<b>126</b>
一、基本情况 .....	126
二、历史沿革与股本变动情况 .....	126
三、最近三年重大资产重组情况 .....	129
四、股东情况及产权控制关系 .....	129
五、主要下属企业基本情况 .....	130
六、内部架构及公司治理 .....	176
七、董事、监事、高级管理人员基本情况 .....	179
八、人员情况 .....	188
九、主要资产、负债状况、抵押情况、对外担保情况 .....	191
十、主要经营资质情况 .....	225
十一、最近三年的财务数据 .....	239
十二、最近三年的股权转让、增减资、资产评估情况 .....	240
十三、重大诉讼、仲裁及行政处罚情况 .....	241
十四、主要会计政策及相关会计处理 .....	245
十五、其他情况的说明 .....	245
<b>第六章    拟置入资产的业务与技术</b> .....	<b>246</b>
一、拟置入资产主营业务情况 .....	246
二、拟置入资产主营业务经营情况 .....	268

三、拟置入资产海外业务经营情况 .....	273
四、拟置入资产安全生产及环保情况 .....	274
五、拟置入资产质量控制情况 .....	274
六、拟置入资产技术与研发情况 .....	276
<b>第七章 标的资产的估值情况</b> .....	<b>282</b>
一、置出资产评估情况 .....	282
二、拟置入资产的估值情况 .....	314
三、董事会对标的资产评估的合理性以及定价的公允性分析 .....	403
四、独立董事对本次评估的意见 .....	410
<b>第八章 本次发行股份情况</b> .....	<b>413</b>
一、发行股份基本情况 .....	413
二、本次发行前后主要财务数据比较 .....	417
三、本次交易对上市公司股权结构的影响 .....	418
四、本次募集配套资金情况 .....	419
<b>第九章 本次交易合同的主要内容</b> .....	<b>436</b>
一、《股份无偿划转协议》 .....	436
二、《重大资产置换及发行股份购买资产协议》、《重大资产置换及发行股份购买资产协议之补充协议》 .....	438
三、《股份认购协议》 .....	444
四、《盈利预测补偿协议》 .....	446
<b>第十章 独立财务顾问意见</b> .....	<b>451</b>
一、基础假设 .....	451
二、本次交易的合规性分析 .....	451
三、本次交易定价的依据及公允性分析 .....	472
四、本次交易对上市公司的盈利能力和财务状况的影响 .....	477
五、对交易完成后上市公司的市场地位、经营业绩、持续发展能力、公司治理机制进行全面分析 .....	485
六、本次交易不存在重大资产置换后，不能及时获得对价的风险 .....	491
七、本次交易的必要性及本次交易是否损害上市公司及非关联股东的利益的核查 .....	493
八、本次交易补偿安排的核查 .....	494
九、拟购买资产的股东及其关联方、资产所有人及其关联方是否存在对拟购买资产非经营性资金占用问题的核查 .....	497
十、本次交易符合《廉洁从业意见》的相关规定 .....	498
十一、内幕信息知情人登记制度制定及执行情况、股票交易自查情况的说明 .....	498
十二、独立董事及中介机构意见 .....	500
<b>第十一章 独立财务顾问内核程序及内部审核意见</b> .....	<b>504</b>
一、假设前提 .....	504
二、独立财务顾问对本次交易的内部审核意见和总体评价 .....	504

第十二章 备查文件.....	507
一、备查文件目录.....	507
二、备查地点.....	507

## 释 义

在本报告中，除非另有说明，以下简称和术语具有如下含义：

### 一、一般释义

本独立财务顾问报告/ 本报告	指	国泰君安证券股份有限公司关于上海强生控股股份有限公司重大资产置换及发行股份购买资产并募集配套资金暨关联交易之独立财务顾问报告
报告书/重组报告书	指	上海强生控股股份有限公司重大资产置换及发行股份购买资产并募集配套资金暨关联交易报告书（草案）
重组预案	指	上海强生控股股份有限公司重大资产置换及发行股份购买资产并募集配套资金暨关联交易预案（修订稿）
强生控股/公司/上市公司/上市公司	指	上海强生控股股份有限公司（股票代码：600662.SH）
公司股票	指	强生控股的 A 股股票（股票代码：600662.SH）
久事集团	指	上海久事（集团）有限公司
东浩兰生集团/东浩兰生/东浩集团	指	东浩兰生（集团）有限公司，曾用名“世博集团”、“上海东浩国际服务贸易（集团）有限公司”，2011年9月由“世博集团”变更名称为“上海东浩国际服务贸易（集团）有限公司”，2017年5月变更名称为东浩兰生集团
世博集团/上海世博（集团）有限公司/	指	上海世博（集团）有限公司，东浩兰生集团的曾用名
东浩兰生国际服务贸易集团/上海东浩兰生国际服务贸易（集团）有限公司/东浩兰生国际贸易	指	上海东浩兰生国际服务贸易（集团）有限公司，东浩兰生集团的曾用名
东浩实业	指	上海东浩实业（集团）有限公司，为东浩兰生集团全资子公司，曾用名“上海东浩国际服务贸易（集团）有限公司”，2011年8月由曾用名更名为上海东浩实业（集团）有限公司
上海外服/上海市对外服务有限公司	指	上海外服（集团）有限公司
人才服务公司	指	上海信息人才服务有限公司
东浩人力/上海浦东外国企业服务有限公司	指	上海东浩人力资源有限公司
五矿发展	指	上海五金矿产发展有限公司
商展公司	指	上海外经贸商务展览有限公司
工博会分公司/集团工博会项目	指	上海东浩兰生国际服务贸易（集团）有限公司工博会项目分公司
强生出租	指	上海强生出租汽车有限公司
巴士租赁	指	上海巴士汽车租赁服务有限公司

安诺久通	指	安诺久通汽车租赁有限公司
久通商旅	指	上海久通商旅客运有限公司
强生汽修	指	上海强生集团汽车修理有限公司
强生科技	指	上海强生科技有限公司
巴士国旅	指	上海巴士国际旅游有限公司
强生国旅	指	上海强生国际旅行社有限责任公司
强生置业	指	上海强生置业有限公司
君强置业	指	上海君强置业有限公司
海通恒信	指	海通恒信国际租赁股份有限公司
安信信托	指	安信信托股份有限公司
中航鑫港	指	中航鑫港担保有限公司
归集主体/强生交通集团	指	强生控股指定的作为置出资产归集主体全资子公司，即上海强生交通（集团）有限公司（原上海强生旅游管理有限公司）
新加坡 TG 集团 /FSG-TG 公司/TG 公司	指	FSG-TG Human Resource Services Pte.Ltd，成立于新加坡的跨国大型人力资源有限公司，提供招聘、派遣、RPO、灵活用工等专业人力资源服务
上市公司股份无偿划转	指	久事集团拟将其持有的强生控股 40%股份无偿划转至东浩实业
拟置出资产/置出资产	指	强生控股的全部资产及负债
拟置入资产/置入资产	指	上海外服 100%股权
标的资产	指	本次交易拟置出资产和拟置入资产
发行股份购买资产	指	强生控股向东浩实业非公开发行股票购买置入资产与置出资产交易价格的差额部分
募集配套资金		向东浩实业非公开发行股票募集配套资金不超过 960,666,317.28 元，募集配套资金总额不超过本次交易以发行股份方式购买资产交易价格的 100%。
本次交易/本次重组/本次重大资产重组	指	强生控股拟进行的资产重组行为，包括上市公司股份无偿划转、资产置换、发行股份购买资产及募集配套资金
交易对方/业绩承诺方	指	上海东浩实业（集团）有限公司
《重大资产置换及发行股份购买资产协议》/《重大资产重组协议》	指	《上海强生控股股份有限公司、上海东浩实业（集团）有限公司与上海久事（集团）有限公司之重大资产置换及发行股份购买资产协议》
《重大资产置换及发行股份购买资产协议之补充协议》/《重大资产重组协议之补充协议》/《补充协议》	指	《上海强生控股股份有限公司、上海东浩实业（集团）有限公司与上海久事（集团）有限公司之重大资产置换及发行股份购买资产协议之补充协议》
《重大资产置换及发行股份购买资产协议》及其补充协议	指	《上海强生控股股份有限公司、上海东浩实业（集团）有限公司与上海久事（集团）有限公司之重大资产置换及发行股份购买资产协议》及《上海强生控股股份有限公司、上海东浩实业（集团）有限公司与上海久事（集团）有限公司之重大资产置换及发行股份购买资产协议之补充协议》
《盈利预测补偿协	指	《上海强生控股股份有限公司与上海东浩实业（集团）有限公



议》		司之盈利预测补偿协议》
《股份认购协议》	指	《上海强生控股股份有限公司与上海东浩实业（集团）有限公司之股份认购协议》
《关于股份锁定的承诺函》	指	《上海东浩实业（集团）有限公司关于股份锁定的承诺函》
《股份无偿划转协议》/《国有股份无偿划转协议》	指	《上海久事（集团）有限公司与上海东浩实业（集团）有限公司关于上海强生控股股份有限公司之国有股份无偿划转协议》
国泰君安/国泰君安证券/独立财务顾问	指	国泰君安证券股份有限公司
金杜/金杜律师/法律顾问/律师	指	北京市金杜律师事务所
天职/天职会计师/天职国际会计师/天职审计/审计机构	指	天职国际会计师事务所（特殊普通合伙）
东洲/东洲评估/评估机构	指	上海东洲资产评估有限公司
大华/大华会计师	指	大华会计师事务所（特殊普通合伙）
《上市公司备考财务报告》/《上市公司备考审计报告》	指	天职会计师出具的天职业字[2020]36289号《上海强生控股股份有限公司备考合并财务报表审计报告》
《拟置出资产审计报告》/《置出资产审计报告》	指	天职会计师出具的天职业字[2020]32932号《上海强生控股股份有限公司拟置出资产审计报告》
《拟置入资产审计报告》/《置入资产审计报告》	指	天职会计师出具的天职业字[2020]33217号《上海外服（集团）有限公司审计报告》
《拟置出资产评估报告》/《置出资产评估报告》	指	东洲评估出具的东洲评报字[2020]第0905号《上海强生控股股份有限公司拟重大资产置换及发行股份购买资产所涉及的上 海强生控股股份有限公司置出资产及负债项目资产评估报告》
《拟置入资产评估报告》/《置入资产评估报告》	指	东洲评估出具的东洲评报字[2020]第0839号《上海强生控股股份有限公司拟重大资产置换及发行股份购买资产所涉及的上 海外服（集团）有限公司股东全部权益价值资产评估报告》
最近三年	指	2017年、2018年、2019年
最近两年	指	2018年、2019年
报告期/三年一期	指	2017年、2018年、2019年及2020年1-5月
业绩承诺期	指	为本次交易实施完毕（置入资产和置出资产交割实施完毕，下同）后连续三个会计年度（含本次交易实施完毕当年度），即如本次交易在2021年实施完毕，则业绩承诺期为2021年度、2022年度和2023年度。
损益归属期/过渡期	指	自评估基准日（不包括评估基准日当日）起至资产交割日所在月份之前一个月的最后一日（包括当日）止的期间
置入资产过渡期间	指	自评估基准日（不包括评估基准日当日）起至置入资产交割日所在月份之前一个月的最后一日（包括当日）止的期间

置出资产过渡期间	指	自评估基准日（不包括评估基准日当日）起至置出资产交割日所在月份之前一个月的最后一日（包括当日）止的期间
期间损益/过渡期损益	指	拟置出资产和拟置入资产在损益归属期内产生的盈利或亏损及其他权益变动
上市公司 2019 年年度报告	指	《上海强生控股股份有限公司 2019 年年度报告》
定价基准日	指	本次发行股份购买资产、发行股份募集配套资金的定价基准日为上市公司首次审议本次重组事项的董事会决议公告日，即公司第九届董事会第三十一次会议决议公告日
评估基准日	指	2020 年 5 月 31 日
交割日	指	指交易各方完成交割之当日，该日期由交易各方于本次重大资产重组获得中国证监会核准之后另行协商确定
《公司法》	指	《中华人民共和国公司法》
《证券法》	指	《中华人民共和国证券法》
《重组管理办法》	指	《上市公司重大资产重组管理办法》
《上市规则》	指	《上海证券交易所股票上市规则》
《准则第 26 号》	指	《公开发行证券的公司信息披露内容与格式准则第 26 号——上市公司重大资产重组》
《信息披露管理办法》	指	《上市公司信息披露管理办法》
《首发管理办法》	指	《首次公开发行股票并上市管理办法》
《发行管理办法》	指	《上市公司证券发行管理办法》
中国证监会/证监会	指	中国证券监督管理委员会
登记结算公司	指	中国证券登记结算有限责任公司上海分公司
并购重组委	指	中国证券监督管理委员会上市公司并购重组审核委员会
上交所/证券交易所	指	上海证券交易所
上海市国资委	指	上海市国有资产监督管理委员会
上海海事局	指	中华人民共和国上海海事局
社保	指	社会保险
公积金	指	住房公积金
A 股	指	人民币普通股股票
元、万元、亿元	指	人民币元、人民币万元、人民币亿元
m <sup>2</sup>	指	平方米

## 二、专业释义

RPO	指	Recruitment Process Outsourcing (RPO) 的简称，是指客户将全部或部分招聘流程外包给人力资源服务机构提供相关服务，由人力资源服务机构负责招聘人才规划、雇主品牌维护、招聘流程实施和优化，以降低招聘成本，提高招聘效率。
BPO	指	业务流程外包，指部分企业的非核心业务流程消耗企业或组织大量的时间、人员、资金和管理资源，无法聚焦其核心竞争力。人力资源服务机构根据用人单位的业务发展需要，为客户提供

		业务流程外包服务。
SAP	指	企业管理解决方案系统，其功能为借助软件程序为企业定制并创建管理系统，对企业的人力资源、物流运输、销售服务、交易支付、产品规格及质量、生产活动、原材料采购、货物仓储及库存管理等全部经营活动与环节，实施监督、分析及管理，形成数据化的资源管理系统，为企业生产、决策、组织运营提供指导及依据
速创系统	指	上海外服开发的核心生产系统，包括上海速创系统和全国速创系统。系统主要涵盖上海外服核心业务范围，提供了外服整体业务运行的系统支持，包括了客户管理、个人信息管理、合同管理、客户服务、人事服务、商业福利、薪酬服务、健康管理、业务财务管理、运营、与增值税系统对接等诸多子系统和模块；全国速创系统与上海速创系统相似，但是基于全国不同政策，提供全国各地区个性化的产品方案
外服云平台	指	上海外服开发的云服务平台，涵盖客户人事服务、健康管理、薪酬服务、商业福利等线上服务、客户和雇员服务信息展示等模块；其访问模式包括 WEB 端、Apps、微信、小程序等入口。
HRight（简人力）	指	上海外服面向小微企业开发的免费人力资源管理云端 SaaS 系统
“聚合力”行业委托交易平台	指	聚合力平台为上海外服提供的面向全国人力资源服务企业、以全国社保公积金缴纳收、发包平台为基础的全国人力资源服务生态圈，平台功能可划分为生产交付、财务管理、平台管理及政策管理四个部分
CRM	指	客户关系管理
SRM	指	供应链关系管理
HRM	指	人力资源管理
BI	指	商务智能，指用现代数据仓库技术、线上分析处理技术、数据挖掘和数据展现技术进行数据分析以实现商业价值
RPA	指	RPA（机器人流程自动化）是用来替代人类员工实施基于规则的高度重复性工作的程序。
iABCD	指	物联网、人工智能、区块链、云技术、大数据等新兴信息技术
SaaS	指	SaaS 平台是运营 SaaS 软件的平台，SaaS 提供商为企业搭建信息化所需要的所有网络基础设施及软件、硬件运作平台，并负责前期实施、后期维护等一系列服务，企业无需购买软硬件、建设机房、招聘 IT 人员，即可通过互联网使用信息系统。SaaS 是一种软件布局模型，其应用专为网络交付而设计，便于用户通过互联网托管、部署及接入
容灾	指	容灾系统是指在相隔较远的异地，建立两套或多套功能相同的 IT 系统，互相之间可以进行健康状态监视和功能切换，当一处系统因意外（如自然灾害等）停止工作时，整个应用系统可以切换到另一处，使得该系统功能可以继续正常工作

本报告中部分合计数若出现与各加数直接相加之和在尾数上有差异，均为四舍五入所致。

# 第一章 本次交易概况

## 一、本次交易的背景

### （一）上市公司经营状况存在不确定性，需寻求业务转型提高盈利能力

本次交易前，强生控股是一家以交通运营为主业的上市公司，主要经营业务包括出租汽车运营、汽车租赁、汽车服务、旅游服务、房地产等。

近年来，受从业资格、工作强度、非法营运车辆的不正当竞争及巡游出租车运价等多因素影响，出租车驾驶员营运收入逐年减少，造成驾驶员流失较大，公司主营业务之一的出租汽车板块营业总收入持续下降，但人力资源成本、车辆固定成本等刚性成本呈逐年持续增长趋势，出租汽车板块经营业绩逐年下滑。强生控股 2019 年度归属于上市公司股东的扣除非经常性损益的净利润为负，扣除非经常性损益后的基本每股收益、扣除非经常性损益后的加权平均净资产收益率同比下降幅度均较大。根据当前的产业发展形势，上市公司需寻求业务转型提高盈利能力。

### （二）我国人力资源服务市场迎来快速发展机遇

2014 年 12 月，人力资源和社会保障部、国家发展改革委、财政部联合发布《关于加快发展人力资源服务业的意见》，是国家首次对发展人力资源服务业做出全面部署，对促进人力资源服务业健康快速发展产生积极影响。《意见》明确提出建立健全专业化、信息化、产业化、国际化的人力资源服务体系的发展目标。

在国家的高度重视下，人力资源服务行业的市场活力不断被激发。同时，随着人口红利消退、产业升级及结构转型，企业对高端人才的需求与日俱增，人力资源服务业不断发展和进化，人力资源服务机构规模持续扩大。近年来中国人力资源服务市场规模快速增长，未来企业端对于专业人力资源服务的需求将不断释放。政策利好支持以及社会、经济的全面发展对人才获取及管理需求的增加为人力资源服务行业带来快速发展机遇。

### **（三）响应深化国企改革号召，全面推进核心业务资产证券化**

2013 年至今，中央和上海市出台了《关于深化国有企业改革的指导意见》、《国务院关于国有企业发展混合所有制经济的意见》、《关于进一步深化上海国资改革促进企业发展的意见》、《关于推进本市国有企业积极发展混合所有制经济的若干意见（试行）》等文件，明确了上海市国资改革的主要目标，即经过 3-5 年的推进，基本完成国有企业公司制改革，实现股权多元化。2019 年 9 月 5 日，上海市人民政府发布了《上海市开展区域性国资国企综合改革试验的实施方案》，要求着力推动混合所有制改革，明确到 2022 年在国资国企改革发展重要领域和关键环节取得系列成果，形成符合高质量发展要求的国资布局，国企主业核心竞争力明显增强。

东浩兰生集团是上海国资国企改革中推进混合所有制改革的重点，上海外服作为集团核心业务资产，实施资产证券化是响应上海国资国企改革最新要求的重要举措。

### **（四）国家鼓励国有资本并购重组做大做强**

2010 年 9 月，国务院颁布《关于促进企业兼并重组的意见》（国发[2010]27 号），提出要进一步推进资本市场企业并购重组的市场化改革，健全市场化定价机制，完善相关规章及配套政策，支持企业利用资本市场开展兼并重组，促进行业整合和产业升级。支持符合条件的企业通过发行股票、债券、可转换债等方式为兼并重组融资。鼓励上市公司以股权、现金及其他金融创新方式作为兼并重组的支付手段，拓宽兼并重组融资渠道，提高资本市场兼并重组效率。此后，国务院、国资委陆续出台相应文件，支持企业通过并购做大做强。2015 年 8 月，证监会、财政部、国务院国资委、中国银行业监督管理委员会四部委联合发布《关于鼓励上市公司兼并重组、现金分红及回购股份的通知》（证监发[2015]61 号），明确提出鼓励国有控股上市公司依托资本市场加强资源整合，调整优化产业布局结构，提高发展质量和效益；有条件的国有股东及其控股上市公司要通过注资等方式，提高可持续发展能力；支持符合条件的国有控股上市公司通过内部业务整合，提升企业整体价值。

## 二、本次交易的目的

### （一）改善上市公司盈利能力，实现股东利益最大化

通过本次交易，将上市公司出现亏损、未来持续盈利能力存在不确定性的业务整体置出，同时将盈利能力较强、发展潜力较大的人力资源服务类业务资产注入上市公司，实现上市公司主营业务的转型，改善上市公司的经营状况，增强公司的持续盈利能力和发展潜力，提升公司的资产质量，提高公司价值和股东回报。

本次交易完成后，上市公司盈利能力将得到大幅提升，有利于保护全体股东特别是中小股东的利益。

### （二）抓住人力资源服务行业快速发展机遇实现进一步增长

上海外服作为国内人力资源服务行业的领先企业，有望通过登陆资本市场增强资本运营能力、建立市场化体制机制、拓展新兴业务板块、加快科技和业务创新，以抓住行业快速发展的机遇，实现营业收入、净利润的进一步增长，巩固行业领先地位。

### （三）借助资本市场充实资本实力，加快业务转型升级

根据上海外服长期发展愿景，规划在 2035 年成为世界领先的人力资源服务企业，在巩固发展现有核心主业人事管理服务的基础上，着力加快创新转型发展薪酬福利服务、招聘与灵活用工服务、业务外包服务三大核心主业，进一步实现转型升级。在公司内生业务增长的基础上，公司还将积极通过收购兼并等方式收购行业内优质企业，加速境内外行业资源的整合。

基于上海外服内生业务增长及并购业务收入增长的需求，上海外服亟需通过借助资本市场，拓宽直接融资渠道，充实公司资本实力和行业整合竞争力，丰富公司收购兼并行业内资源的支付手段，提升公司整合行业资源的能力，在助力公司全球业务飞速发展、实现成为世界领先的人力资源服务企业的发展目标的同时，实现公司市场价值最大化。

## **（四）推进集团核心业务资产证券化，实现国有资产的优化整合**

本次资产重组是东浩兰生集团推进核心业务资产证券化的重要战略部署，有利于推进公司人力资源服务板块业务的战略性发展，提升公司在人力资源服务领域的整体竞争力和市场影响力。本次重组符合上海市国资国企改革的精神，有助于实现国有资本整体效率的最优化。

## **三、本次交易方案的主要内容**

本次重组方案由上市公司股份无偿划转、资产置换、发行股份购买资产及募集配套资金四部分组成。其中，上市公司股份无偿划转、资产置换、发行股份购买资产互为条件、同步实施，如上述三项中任何一项未获相关程序通过，或未获得相关政府部门批准，则本次重组各项内容均不予实施。本次募集配套资金以上市公司股份无偿划转、资产置换、发行股份购买资产的实施为前提条件，但募集配套资金成功与否并不影响上市公司股份无偿划转、资产置换、发行股份购买资产的实施。

### **（一）本次交易的主要步骤**

#### **1、上市公司股份无偿划转**

久事集团拟将其持有的强生控股 40%股份无偿划转至东浩实业。

#### **2、资产置换**

强生控股拟以自身全部资产及负债（作为“置出资产”）与东浩实业持有的上海外服（集团）有限公司 100%股权（作为“置入资产”）的等值部分进行置换。

#### **3、发行股份购买资产**

强生控股拟向东浩实业以发行股份的方式购买置入资产与置出资产交易价格的差额部分。

本次发行股份购买资产的定价基准日为上市公司审议本次重组事项的第九届董事会第三十一次会议决议公告日，发行价格为定价基准日前 20 个交易日上市公司股票交易均价的 90%，即 3.46 元/股。在本次发行的定价基准日至发行日

期间，如上市公司发生派发股利、送红股、转增股本等除息、除权行为，则将对发行价格作相应调整。根据强生控股 2020 年 7 月 9 日公告的《上海强生控股股份有限公司 2019 年年度权益分派实施公告》，强生控股每股派发现金红利 0.04 元（含税），上述除息完成后，本次发行价格相应调整为 3.42 元/股。

#### 4、募集配套资金

为提高重组后新注入资产的绩效，同时满足上市公司未来的资金需求，强生控股拟以审议本次重组事项的第九届董事会第三十一次会议决议公告日前 20 个交易日股票交易均价的 80%即 3.08 元/股的发行价格，向东浩实业非公开发行股票募集配套资金不超过 973,306,663.56 元。

根据强生控股 2020 年 7 月 9 日公告的《上海强生控股股份有限公司 2019 年年度权益分派实施公告》，强生控股每股派发现金红利 0.04 元（含税），上述除息完成后，募集配套资金发行价格相应调整为 3.04 元/股，向东浩实业非公开发行股票募集配套资金相应调整为不超过 960,666,317.28 元。

募集资金规模不超过本次以发行股份方式购买资产交易价格的 100%，且拟发行的股份数量不超过本次重组前上市公司总股本的 30%。本次募集配套资金扣除中介机构费用及其他相关费用后，拟用于拟置入资产“数字外服”转型升级项目。

## （二）交易对方

### 1、基本情况

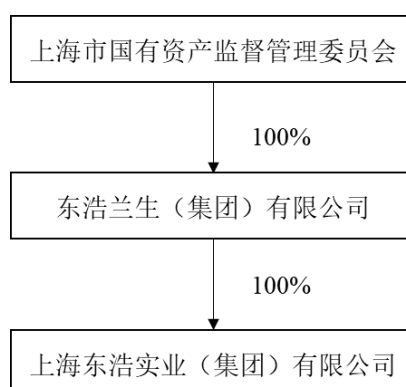
公司名称	上海东浩实业（集团）有限公司
成立日期	1997 年 11 月 11 日
法定代表人	王强
注册资本	51,813.00 万元人民币
注册地址	中国（上海）自由贸易试验区张杨路 655 号 706 室
主要办公地址	上海静安区延安中路 837 号
公司类型	有限责任公司（非自然人投资或控股的法人独资）
统一社会信用代码	91310000132294872C
主要经营范围	服务贸易，实业投资，国际商务咨询，国内贸易（除专项规定外），



	<p>人才培养交流及人事代理，电脑信息技术，会展服务，场馆经营，商务咨询，房地产开发经营，自有房屋租赁，物业管理，体育赛事策划，从事货物及技术的进出口业务。[依法须经批准的项目,经相关部门批准后方可开展经营活动]</p>
营业期限	1997年11月11日至无固定期限

## 2、产权控制关系

截至目前，东浩实业的产权控制关系如下：



## 3、最近三年主要业务发展状况和最近两年主要财务指标

东浩实业为东浩兰生集团全资子公司，公司主要从事包括服务贸易，实业投资，国际商务咨询，国内贸易（除专项规定外）等。

东浩实业最近两年主要财务指标（合并口径）如下：

单位：万元

项目	2019年12月31日	2018年12月31日
资产总额	1,757,580.84	1,781,801.35
负债总额	1,462,081.40	1,479,862.52
所有者权益	295,499.44	301,938.83
项目	2019年度	2018年度
营业收入	16,280,547.77	14,335,643.15
营业利润	81,812.99	79,403.54
利润总额	84,255.50	85,620.80
净利润	62,860.53	64,145.78

注：以上东浩实业各期间财务数字未考虑上海外服净额调整收入的影响

## 4、与上市公司的关联关系

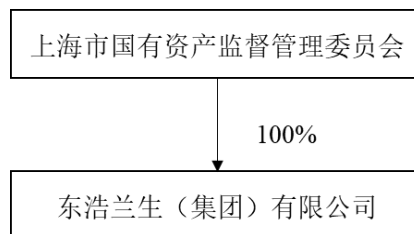
截至目前，东浩实业未向上市公司推荐董事、监事或者高级管理人员，东浩实业与上市公司之间不存在关联关系。

## 5、东浩实业控股股东基本情况

### (1) 基本情况

公司名称	东浩兰生（集团）有限公司
成立日期	2004年02月16日
法定代表人	王强
注册资本	220,000 万元人民币
注册地址	中国（上海）自由贸易试验区国展路 1099 号
主要办公地址	上海市静安区延安中路 837 号
公司类型	有限责任公司（国有独资）
统一社会信用代码	91310000759006889A
主要经营范围	国有资产经营管理，开展境内外投资业务，兴办人力资源业、会展业、传播业、贸易、商业、房地产业、体育、科技及其他服务贸易企业，经营各类服务贸易，以服务外包方式从事人力资源管理服务（限下属企业或分支机构经营），主承办各类展览、会议、论坛及提供相关服务，活动策划，场馆经营，国际及国内贸易业务，商务咨询，房地产开发经营，自有房屋租赁及物业管理服务，组织策划体育赛事，体育赛事场馆经营（除高危险性体育项目），电脑信息技术服务等及以上相关业务的咨询服务（以上项目均按国家有关规定执行）。[依法须经批准的项目，经相关部门批准后方可开展经营活动]
营业期限	2004年02月16日至2034年02月15日

### (2) 产权控制关系



### (3) 最近三年主要业务发展状况和最近两年主要财务指标

东浩兰生集团是经市政府批准，上海市国资委全资控股，由上海东浩国际服务贸易（集团）有限公司和上海兰生（集团）有限公司联合重组的大型现代服务业国有骨干企业集团。以“现代服务业领跑者”的发展愿景，东浩兰生集团牢牢

把握“一带一路”倡议、“长三角一体化”发展、“自贸区新片区”建设和进博会召开等发展机遇，立足上海城市功能定位，整合集团内外资源，坚持专业化、信息化、国际化、品牌化战略，重点聚焦人力资源、会展赛事和国际贸易三大核心领域，不断优化核心竞争力，巩固现代服务业的领跑者地位。

东浩兰生集团最近两年主要财务指标（合并口径）如下：

单位：万元

项目	2019年12月31日	2018年12月31日
资产总额	3,530,875.42	3,494,224.36
负债总额	1,939,539.21	2,043,967.99
所有者权益	1,591,336.21	1,450,256.37
项目	2019年度	2018年度
营业收入	17,492,306.62	15,454,768.90
营业利润	167,033.73	123,918.88
利润总额	168,147.84	150,958.52
净利润	123,804.47	109,278.03

注：以上东浩兰生集团各期间财务数字未考虑上海外服净额调整收入的影响

### （三）本次交易完成后的上市公司控制权情况

本次交易前，上市公司控股股东为久事集团。本次交易完成后，上市公司控股股东将变更为东浩实业，东浩兰生集团获得上市公司控制权。因此，本次交易前后上市公司控制权发生变更。

## 四、标的资产的估值情况

本次交易标的资产的交易价格以符合《证券法》相关规定的资产评估机构出具的并经上海市国资委备案的资产评估报告的评估结果为基础进行确定。

### （一）评估基准日

本次交易的评估基准日为2020年5月31日。

### （二）拟置出资产的估值情况

根据东洲评估出具的《上海强生控股股份有限公司拟重大资产置换及发行股

份购买资产所涉及的上海强生控股股份有限公司置出资产及负债项目资产评估报告》（东洲评报字[2020]第 0905 号），以 2020 年 5 月 31 日为评估基准日，最终采用资产基础法评估结果作为最终评估结论。根据评估结论，本次交易拟置出资产经审计的净资产账面价值为 353,931.07 万元，评估值为 379,296.71 万元，评估增值 25,365.64 万元，增值率 7.17%。

根据强生控股 2020 年 7 月 9 日公告的《上海强生控股股份有限公司 2019 年年度权益分派实施公告》，强生控股每股派发现金红利 0.04 元（含税），共计派发现金红利 4,213.45 万元。经交易各方友好协商，扣除强生控股派发现金红利的金额，本次交易的拟置出资产的交易价格为 375,083.26 万元。

### （三）拟置入资产的估值情况

根据东洲评估出具的《上海强生控股股份有限公司拟重大资产置换及发行股份购买资产所涉及的上海外服(集团)有限公司股东全部权益价值资产评估报告》（东洲评报字[2020]第 0839 号），以 2020 年 5 月 31 日为评估基准日，最终采用收益法评估结果作为最终评估结论。根据评估结论，本次交易拟置入资产经审计的净资产账面价值为 173,865.23 万元，评估值为 680,800.00 万元，评估增值 506,934.77 万元，增值率 291.57%。经交易各方友好协商，本次交易的拟置入资产的交易价格为 680,800.00 万元。

## 五、本次交易的性质

### （一）本次交易构成重大资产重组

根据强生控股、拟置入资产经审计的财务数据以及交易作价情况，相关财务比例计算如下：

单位：万元

项目	上市公司	上海外服	交易金额	指标占比
资产总额	702,403.75	937,642.52	680,800.00	133.49%
资产净额	322,026.93	208,299.75		211.41%
营业收入	383,630.38	2,328,906.72	-	607.07%

注：上述财务数据系上海外服经审计的最近一期末资产总额、资产净额及最近一个会计年度

的营业收入占上市公司最近一个会计年度经审计的合并财务报表相关指标；资产净额为归属于母公司所有者的所有者权益

本次交易拟置入资产的资产总额、资产净额与交易价格的较高者、营业收入占上市公司 2019 年度经审计的合并财务报表相关财务指标的比例均达到 50% 以上，本次交易将达到《重组管理办法》规定的重大资产重组标准，构成上市公司重大资产重组。同时，本次交易涉及发行股份购买资产，因此需提交中国证监会并购重组审核委员会审核，并经中国证监会核准后方可实施。

## （二）本次交易构成重组上市

本次交易前，上市公司控股股东为久事集团。本次交易完成后，上市公司控股股东将变更为东浩实业，东浩兰生集团获得上市公司控制权。因此，本次交易前后上市公司控制权发生变更。

拟置入资产的资产总额、资产净额与交易价格的较高者、拟置入资产的营业收入指标均超过上市公司对应指标的 100%，且本次交易将导致上市公司主营业务发生根本变化，根据《重组管理办法》的规定，本次交易构成重组上市。

## （三）本次交易构成关联交易

本次交易前，东浩实业与上市公司无关联关系。本次交易完成后，东浩实业将成为上市公司的控股股东。本次交易方案中重大资产置换、发行股份购买资产及募集配套资金均涉及上市公司与潜在控股股东东浩实业之间的交易，根据《上市规则》的有关规定，本次交易构成关联交易。在上市公司召开董事会审议相关议案时，关联董事须回避表决；在上市公司召开股东大会表决相关议案时，关联股东须回避表决。

## 六、本次交易的支付方式

本次重组对于拟置入资产的支付方式包括资产置换及发行股份购买资产：

### （一）资产置换

强生控股拟以自身全部资产及负债与拟置入资产的等值部分进行置换。

## **（二）发行股份购买资产**

强生控股拟向东浩实业以发行股份的方式购买置入资产与置出资产交易价格的差额部分。

本次发行股份购买资产的定价基准日为上市公司审议本次重组事项的第九届董事会第三十一次会议决议公告日，发行价格为定价基准日前 20 个交易日上市公司股票交易均价的 90%，即 3.46 元/股。在本次发行的定价基准日至发行日期间，如上市公司发生派发股利、送红股、转增股本等除息、除权行为，则将对发行价格作相应调整。根据强生控股 2020 年 7 月 9 日公告的《上海强生控股股份有限公司 2019 年年度权益分派实施公告》，强生控股每股派发现金红利 0.04 元（含税），上述除息完成后，本次发行价格相应调整为 3.42 元/股。

## **七、本次发行股份具体情况**

本次发行股份的具体情况如下：

### **（一）发行股票种类及面值**

本次发行股份购买资产的发行股份种类为人民币普通股（A 股），每股面值 1.00 元。

### **（二）发行方式及发行对象**

本次发行股份购买资产的发行方式为向特定对象非公开发行，发行对象为东浩实业。

### **（三）发行股份的定价依据、定价基准日和发行价格**

#### **1、定价基准日**

本次发行股份购买资产的定价基准日为上市公司审议本次重组事项的第九届董事会第三十一次会议决议公告日。

#### **2、发行价格**

根据《重组管理办法》相关规定：上市公司发行股份的价格不得低于市场参考价的 90%。市场参考价为审议本次发行股份购买资产的首次董事会决议公告日前 20 个交易日、60 个交易日或者 120 个交易日的公司股票交易均价之一。

本次发行股份购买资产的发行价格为定价基准日前 20 个交易日上市公司股票交易均价的 90%，即 3.46 元/股。根据强生控股 2020 年 7 月 9 日公告的《上海强生控股股份有限公司 2019 年年度权益分派实施公告》，强生控股每股派发现金红利 0.04 元（含税），上述除息完成后，本次发行价格相应调整为 3.42 元/股。

若上市公司在本次发行的定价基准日至发行日期间如有派息、送股、资本公积金转增股本等除权、除息事项，则按中国证监会及上交所的相关规则对本次发行股份购买资产的发行价格进行相应调整，发行价格的具体调整方法如下：

假设调整前发行价格为  $P_0$ ，每股送股或转增股本数为  $N$ ，每股增发新股或配股数为  $K$ ，增发新股价或配股价为  $A$ ，每股派息为  $D$ ，调整后发行价格为  $P_1$ （调整值保留小数点后两位，最后一位实行四舍五入），则：

派息： $P_1 = P_0 - D$

送股或转增股本： $P_1 = P_0 / (1 + N)$

增发新股或配股： $P_1 = (P_0 + AK) / (1 + K)$

假设以上三项同时进行： $P_1 = (P_0 - D + AK) / (1 + K + N)$

#### （四）发行数量

本次发行股份购买资产的发行数量将根据拟置出资产和拟置入资产最终交易价格来确定，并最终以上市公司股东大会审议通过且经中国证监会核准的数量为准。

根据《重大资产重组协议》以及《重大资产重组协议之补充协议》，按照发行价格 3.42 元/股、拟置入资产与拟置出资产交易价格的差额 305,716.74 万元计算，上市公司本次向东浩实业发行股份数量为 893,908,602 股。

在定价基准日后至本次股份发行日期间，如公司进行派息、权益分派、公积金转增股本、增发新股或配股等致使上市公司股票需要进行除权、除息的情况，则上述发行价格将根据上交所的相关规则对发行价格相应进行调整，发行股份数量也将根据发行价格的调整情况进行相应调整。

## **（五）上市地点**

本次上市地点为上海证券交易所。

## **（六）本次发行股份锁定期**

### **1、东浩实业的锁定期安排**

本次发行完成后，东浩实业因股份无偿划转取得的上市公司股份自该等股份登记至东浩实业名下之日起 36 个月内不得转让，东浩实业因上市公司发行股份购买资产而取得的上市公司新发行的股份，自该等股份发行结束之日起 36 个月内不得转让，东浩实业因募集配套资金认购股份而取得的上市公司新发行的股份，自该等股份发行结束之日起 36 个月内不得转让。

本次交易完成后 6 个月内，如上市公司股票连续 20 个交易日的收盘价低于发行价，或者本次交易完成后 6 个月期末收盘价低于发行价的，上述股份的锁定期自动延长至少 6 个月（若上述期间上市公司发生派息、送股、转增股本或配股等除权除息事项的，则前述本次交易的股份发行价以经除息、除权等因素调整后的价格计算）。

锁定期届满后，该等股份的转让和交易依照届时有效的法律、法规，以及中国证监会、上交所的规定和规则办理。本次交易完成后，交易对方基于本次交易所取得的股份因上市公司送股、转增股本等原因而增持的上市公司股份，亦按照前述安排予以锁定。

若上述锁定期安排与证券监管机构的最新监管意见不相符，将根据相关证券监管机构的监管意见进行相应调整。

### **2、上市公司控股股东久事集团的锁定期安排**



久事集团在本次交易完成后持有的上市公司股票，自本次交易完成后 36 个月内不以任何方式进行转让，包括但不限于通过证券市场公开转让或通过协议方式转让，也不委托他人管理上述股份。

在本次交易完成后 6 个月内，如上市公司股票连续 20 个交易日的收盘价低于发行价，或者本次交易完成后 6 个月期末收盘价低于发行价的，上述股份（含久事集团受让取得的上市公司股份及新发行的股份，下同）的锁定期自动延长至少 6 个月（若上述期间上市公司发生派息、送股、转增股本或配股等除权除息事项的，则前述本次交易的股份发行价以经除息、除权等因素调整后的价格计算）。

在上述股份锁定期内，由于上市公司送股、转增股本等原因而增加的股份，该等股份的锁定期与上述股份相同。

若上述限售期约定与中国证监会或上交所的最新监管意见不相符，各方将根据中国证监会或上交所的最新监管意见进行相应调整。

## **（七）期间损益的分配**

### **1、拟置出资产过渡期间损益归属**

自评估基准日（不包括评估基准日当日）起至置出资产交割日所在月份之前一个月的最后一日（包括当日）止的期间，置出资产在置出资产过渡期间运营所产生的盈利或亏损及置出资产中非经营性资产/负债的公允价值变动造成的对权益的影响由久事集团及久事集团指定的主体享有或承担。

### **2、拟置入资产过渡期间损益归属**

自评估基准日（不包括评估基准日当日）起至置入资产交割日所在月份之前一个月的最后一日（包括当日）止的期间，在置入资产过渡期间，置入资产运营所产生的盈利及任何原因造成的对权益的增加由强生控股享有，置入资产所产生的亏损及任何原因造成的权益减少由东浩实业承担，东浩实业应以等额现金向强生控股补足。

## 八、募集配套资金具体情况

### （一）发行股票类型

本次非公开发行股份募集配套资金的发行股份种类为人民币普通股（A股），每股面值 1.00 元。

### （二）发行方式及发行对象

本次发行股份募集配套资金采取向特定对象非公开发行的方式，本次募集配套资金的发行对象为东浩实业。

### （三）发行股份的定价依据、定价基准日和发行价格

#### 1、定价基准日

本次发行股份募集配套资金的定价基准日为公司审议本次交易事项的首次董事会决议公告日，即公司第九届董事会第三十一次会议决议公告日。

#### 2、发行价格

本次发行股份募集配套资金的发行价格为 3.08 元/股，不低于定价基准日前 20 个交易日公司股票交易均价的 80%。根据强生控股 2020 年 7 月 9 日公告的《上海强生控股股份有限公司 2019 年年度权益分派实施公告》，强生控股每股派发现金红利 0.04 元（含税），上述除息完成后，募集配套资金发行价格相应调整为 3.04 元/股。

上述发行价格尚需提交公司股东大会批准，并经中国证监会核准。在定价基准日至发行日期间，如上市公司发生派息、送股、资本公积金转增股本等除权、除息事项，将按照中国证监会及上交所的相关规定对上述发行价格作相应调整，发行价格的具体调整方法如下：

假设调整前发行价格为  $P_0$ ，每股送股或转增股本数为  $N$ ，每股增发新股或配股数为  $K$ ，增发新股价或配股价为  $A$ ，每股派息为  $D$ ，调整后发行价格为  $P_1$ （调整值保留小数点后两位，最后一位实行四舍五入），则：

派息： $P1 = P0 - D$

送股或转增股本： $P1 = P0 / (1 + N)$

增发新股或配股： $P1 = (P0 + AK) / (1 + K)$

假设以上三项同时进行： $P1 = (P0 - D + AK) / (1 + K + N)$

#### （四）发行数量

本次交易中，募集配套资金发行股份的数量不超过 316,008,657 股，不超过本次交易前上市公司总股本的 30%。按照上市公司定价基准日前 20 个交易日股票交易均价的 80% 即 3.08 元/股测算，上市公司拟募集配套资金不超过 973,306,663.56 元。根据强生控股 2020 年 7 月 9 日公告的《上海强生控股股份有限公司 2019 年年度权益分派实施公告》，强生控股每股派发现金红利 0.04 元（含税），上述除息完成后，募集配套资金发行价格相应调整为 3.04 元/股，向东浩实业非公开发行股票募集配套资金相应调整为不超过 960,666,317.28 元，募集配套资金总额不超过本次交易以发行股份方式购买资产交易价格的 100%。

在募集配套资金定价基准日至股份发行日期间，上市公司如有派息、送股、资本公积金转增股本等除权、除息事项，则上述发行数量将根据中国证监会及上交所的相关规则进行相应调整。

募集配套资金具体方案将在本报告中予以披露，募集配套资金最终发行数量以中国证监会核准的发行数量为准。

#### （五）上市地点

本次上市地点为上海证券交易所。

#### （六）本次发行股份锁定期

根据本次配套募集资金的认购方签署的《股份认购协议》以及《关于股份锁定的承诺函》，本次交易中，认购方东浩实业获得股份的锁定期安排如下：

东浩实业因募集配套资金认购股份而取得的上市公司新发行的股份，自该等

股份发行结束之日起 36 个月内不得转让。

在上述股份锁定期内，由于上市公司送股、转增股本等原因而增加的股份，该等股份的锁定期与上述股份相同。

若上述锁定期安排与证券监管机构的最新监管意见不相符，将根据相关证券监管机构的监管意见进行相应调整。

## （七）募集配套资金的用途

为提高重组后新注入资产的绩效，同时满足上市公司未来的资金需求，强生控股拟以审议本次重组事项的第九届董事会第三十一次会议决议公告日前 20 个交易日股票交易均价的 80%即 3.08 元/股的发行价格，向东浩实业非公开发行股票募集配套资金不超过 973,306,663.56 元。根据强生控股 2020 年 7 月 9 日公告的《上海强生控股股份有限公司 2019 年年度权益分派实施公告》，强生控股每股派发现金红利 0.04 元（含税），上述除息完成后，募集配套资金发行价格相应调整为 3.04 元/股，向东浩实业非公开发行股票募集配套资金相应调整为不超过 960,666,317.28 元。募集资金规模不超过本次以发行股份方式购买资产交易价格的 100%，且拟发行的股份数量不超过本次重组前上市公司总股本的 30%。

本次募集配套资金具体用途如下：

序号	募集资金用途	实施主体	投资总额 (万元)	募集资金计划使 用金额(万元)	募集资金 使用比例
1	“数字外服” 转型升级项目	上海外服、上海外服信息技术有限公司、上海外服云信息技术有限公司	125,322.94	96,066.63	100.00%
合计				<b>96,066.63</b>	<b>100.00%</b>

在本次交易募集配套资金到位之前，公司可根据募集资金投资项目进度的实际情况以其他资金先行投入，并在募集配套资金到位后按照相关法规规定的程序予以置换。募集资金将优先用于支付中介机构费用及其他相关费用，上市公司将根据实际募集资金净额，调整确定募投项目的募集资金使用金额。募集资金投资上述项目如有不足，不足部分由上市公司自筹解决。

## 九、本次交易对上市公司的影响

### （一）本次交易对上市公司主营业务的影响

本次交易完成前，上市公司主营业务为出租汽车运营、汽车租赁、汽车服务等。近年来，受到非法营运车辆等冲击，出租车行业市场竞争加剧，企业的营业收入持续承压，但人工费用、车辆成本、保险支出等开支造成企业的固定成本居高不下，综合导致企业整体盈利能力有所下滑。

本次交易后，上市公司主营业务变更为综合人力资源服务，包括人事管理服务、薪酬福利服务、招聘及灵活用工服务、业务外包服务等。本次交易有利于上市公司探索新业务转型、寻求新利润增长，有利于提升上市公司盈利能力和综合实力。

### （二）本次重组对上市公司股权结构的影响

本次交易前，上市公司总股本 1,053,362,191 股，久事集团持股 474,043,561 股，为上市公司控股股东。本次交易完成后，上市公司总股本增至 1,947,270,793 股（未考虑本次配套募集资金），东浩实业持股 1,315,253,478 股，上市公司控股股东将变更为东浩实业，东浩兰生集团将获得公司控制权。

本次重组前后上市公司股权结构如下表所示：

股东名称	本次交易前		本次交易后	
	股份数量（股）	持股比例（%）	股份数量（股）	持股比例（%）
上海东浩实业（集团）有限公司	-	0.00	1,315,253,478	67.54
上海久事（集团）有限公司	474,043,561	45.00	52,698,685	2.71
北京磐沣投资管理合伙企业（有限合伙）—磐沣价值私募证券投资基金	20,006,935	1.90	20,006,935	1.03
招商银行股份有限公司—睿远成长价值混合型证券投资基金	12,372,800	1.17	12,372,800	0.64
老凤祥股份有限公司	6,000,000	0.57	6,000,000	0.31
中信证券股份有限公司	5,790,839	0.55	5,790,839	0.30

股东名称	本次交易前		本次交易后	
	股份数量(股)	持股比例(%)	股份数量(股)	持股比例(%)
张国峰	5,390,000	0.51	5,390,000	0.28
徐圣华	5,362,900	0.51	5,362,900	0.28
中国建设银行股份有限公司—富国低碳新经济混合型证券投资基金	4,734,196	0.45	4,734,196	0.24
盛巍	3,771,300	0.36	3,771,300	0.19
蔡晓睿	3,088,630	0.29	3,088,630	0.16
重组前的其他股东	512,801,030	48.68	512,801,030	26.33
<b>合计</b>	<b>1,053,362,191</b>	<b>100.00</b>	<b>1,947,270,793</b>	<b>100.00</b>

注1：在本次交易前的持股数为截至2020年9月18日的余额数；

注2：本次重组完成后上市公司股权结构变动未考虑本次配套募集资金的影响。

### (三) 本次重组对上市公司主要财务指标的影响

根据上市公司2019年年度报告及天职出具的《拟置出资产审计报告》、《上市公司备考审计报告》，本次重组前后上市公司主要财务数据及指标如下表所示：

单位：万元

项目	2019年12月31日/ 2019年度		2020年5月31日/ 2020年1-5月	
	本次交易前	本次交易后 (备考)	本次交易前	本次交易后 (备考)
总资产	702,403.75	1,058,547.25	691,702.56	937,642.52
总负债	346,888.94	866,507.73	330,988.84	713,514.17
归属于母公司所有者的权益	322,026.93	179,195.95	329,170.04	208,299.75
营业收入	383,630.38	2,328,906.72	111,731.26	895,439.80
归属于母公司所有者的净利润	9,326.40	46,488.30	7,102.69	21,016.04
资产负债率	49.39%	81.86%	47.85%	76.10%
每股净资产(元/股)	3.06	0.92	3.12	1.07
基本每股收益(元/股)	0.09	0.24	0.07	0.11

注：在测算交易完成后上市公司备考财务指标时，未考虑本次配套募集资金的影响。

本次交易完成后，随着上海外服置入上市公司，上市公司总资产、营业收入、净利润规模均有大幅度提升。本次重组有利于提升上市公司的盈利水平，增厚公司每股收益，为上市公司全体股东创造更多价值。

## 十、本次交易涉及的决策及审批程序

### （一）本次交易已经履行的决策及审批程序

1、2020年5月9日，东浩兰生集团及东浩实业已履行内部决策审议程序，审议通过本次重组预案及相关议案；

2、2020年5月9日，久事集团已履行内部决策审议程序，审议通过本次重组预案及相关议案；

3、2020年5月12日，本次重组预可研报告取得上海市国资委备案；

4、2020年5月13日，强生控股召开第九届董事会第三十一次会议，审议通过重组预案及相关议案；

5、2020年7月30日，上市公司召开职工代表大会，审议通过了与本次交易相关的职工安置方案；

6、2020年9月24日，久事集团履行内部决策审议程序，同意本次重组正式方案；

7、2020年9月25日，东浩兰生集团及东浩实业履行内部决策审议程序，同意本次重组正式方案；

8、2020年9月28日，强生控股召开第十届董事会第三次会议，审议通过本次重组正式方案及相关议案。

### （二）本次交易尚需履行的决策及审批程序

1、本次重组涉及的国有资产评估结果获得上海市国资委核准备案；

2、上海市国资委批准上市公司股份无偿划转；

3、上海市国资委正式批准本次重组正式方案；

4、强生控股召开股东大会，审议通过本次重组正式方案及相关议案；

5、中国证监会核准本次重大资产重组事项；

6、反垄断主管机关对本次交易涉及的经营集中做出不实施进一步审查决定或不予禁止的决定。

上市公司在取得全部批准或核准前不得实施本次交易。本次交易能否获得上述批准或核准，以及最终获得相关批准或核准的时间，均存在不确定性，提请广大投资者注意投资风险。



## 第二章 上市公司基本情况

### 一、公司基本情况简介

公司名称	上海强生控股股份有限公司
股票代码	600662.SH
上市地点	上海证券交易所
成立日期	1992年2月1日
法定代表人	叶章毅
注册资本	105,336.2191 万元人民币
注册地址	中国（上海）自由贸易试验区浦建路 145 号
主要办公地址	上海市南京西路 920 号南泰大厦 18 楼
公司类型	股份有限公司（上市、自然人投资或控股）
统一社会信用代码	91310000132210595U
经营范围	汽车出租，专线车营运，道路客运（跨省市），本单位货运，汽车修理，有（黑）色金属，汽配件，日用百货，服装鞋帽，仪器仪表，五金机械，机电设备，建筑装饰材料，家电交电，农副产品，粮油（限零售），票务代理。【依法须经批准的项目，经相关部门批准后方可开展经营活动】
营业期限	1992年2月1日至无固定期限

### 二、公司设立、股本结构及历次股权变动情况

#### （一）改制及设立情况

公司成立时名为上海浦东强生出租汽车股份有限公司。1991年12月10日，上海市人民政府办公厅沪府办（1991）155号文批准由上海市出租汽车公司、上海文汇报社、中国人民建设银行上海市信托投资公司、上海陆家嘴金融贸易区开发公司、上海市上投实业公司五家发起人出资组建上海浦东强生出租汽车股份有限公司。

1992年2月1日，上海浦东强生出租汽车股份有限公司在上海市工商行政管理局注册成立。

1992年2月12日，经中国人民银行上海市分行（92）沪人金股字第1号文批准，公司发行股票1,800万元，每股面值10元，计180万股。发起人单位投

资入股 108 万股，向社会个人公开发行 72 万股（包括向公司内部职工发行 14.4 万股）。

1993 年 6 月 14 日，经上海证券交易所上证上（93）字第 2039 号文审核批准，公司首次公开发行股票在上海证券交易所上市，股票代码 600662。同年，公司股票拆细为每股面值 1 元，公司总股本变更为 1,800 万股。大华会计师为此出具了华业字（93）第 325 号验资报告。公司上市后股本结构如下：

股份类别	股份数量（万股）	占总股本的比例（%）
一、非流通股	1,080.00	60.00
其中：发起人股	1,080.00	60.00
二、流通股	720.00	40.00
三、总股本	1,800.00	100.00

## （二）设立后历次股权变动情况

### 1、1993 年度送配股

1993 年 9 月 30 日，根据公司第二次股东大会审议通过的送配股决议，经上海市证券管理办公室沪证办（1993）085 号文批准，公司按 10 股送 1 股配 9 股的比例向全体股东实施送配股。

经本次送股后，上市公司总股本从原来的 1,800.00 万股增至 3,600.00 万股，公司非流通股、流通股在总股本中所占比例不变。

### 2、1994 年度资本公积金转增股本和增资配股

1994 年 5 月 9 日，根据公司第三次股东大会审议通过的 1993 年度利润分配方案，公司从资本公积金中提取 1,800.00 万元，向全体股东每 10 股送 5 股。经本次资本公积金转增股本后，上市公司总股本从原来的 3,600.00 万股增至 5,400.00 万股，公司非流通股、流通股在总股本中所占比例不变。

同年 10 月 24 日，根据公司第三次股东大会授权公司董事会决定 1994 年增资配股事宜，经公司一届董事会第六次会议讨论决定并经上海市证券管理办公室（1994）年 112 号文批准，向全体股东实施定向配股。公司以全体股东股权登记日持有的股份数为准，实施每 10 股配 3 股的方案。公司发起人股配股权部分有

偿转让给社会个人股东，社会个人股可以从发起人股部分转让的配股权中另按 10:3 比例配股。

经本次配股后，上市公司总股本从原来的 5,400.00 万股增至 7,020.00 万股。原有发起人股和社会个人股分别为 3,240.00 万股和 2,160.00 万股，分别占总股本的 60% 和 40%。配股后发起人股和社会个人股分别为 3,564.00 万股和 3,456.00 万股，分别占总股本的 50.77% 和 49.23%。社会个人股受发起人股转让配股权而配购的股票年内暂不上市。配股后股本结构如下：

股份类别	股份数量（万股）	占总股本的比例（%）
一、非流通股份	4,212.00	60.00
其中：发起人股	3,564.00	50.77
社会个人股（受让发起人转配股）	648.00	9.23
二、流通股	2,808.00	40.00
三、总股本	<b>7,020.00</b>	<b>100.00</b>

### 3、1995 年度分红送股

1995 年 5 月 8 日，根据公司第四次股东大会审议通过的 1994 年利润分配方案，向全体股东每 10 股送 2 股的比例送股。发起人股为 4,276.80 万股，占总股本 50.77%，社会公众股为 4,147.20 万股，占总股本的 49.23%。

经本次送股后，公司总股本从原来的 7,020.00 万股增至 8,424.00 万股。送股后股本结构如下：

股份类别	股份数量（万股）	占总股本的比例（%）
一、非流通股	4,924.80	58.46
其中：发起人股	4,276.80	50.77
社会个人股（受让发起人转配股）	648.00	7.69
二、流通股	3,499.20	41.54
三、总股本	<b>8,424.00</b>	<b>100.00</b>

### 4、1996 年度送配股

1996 年 5 月 10 日，根据公司 1995 年度股东大会通过的 1995 年度利润分配方案，公司按每 10 股送 1.5 股向全体股东实施送股。经本次送股后，上市公司

总股本从原来的 8,424.00 万股增至 9,687.60 万股，公司非流通股、流通股在总股本中所占比例不变。

1996 年 11 月 1 日，根据公司 1995 年度股东大会通过的 1996 年度配股方案，公司按 10 股配 2.6 股的比例向全体股东配股，共计募集资金 11,258.68 万元，配售新股 2,527.20 万股。经本次配股后，上市公司总股本从原来的 9,687.60 万股增至 12,214.80 万股，公司非流通股、流通股在总股本中所占比例不变。

#### **5、1997 年分红送股和资本公积金转增股本**

1997 年 4 月 29 日，根据公司 1996 年度股东大会通过的 1996 年度派送红股及资本公积金转增股本的方案，公司按每 10 股送 2 股向全体股东实施送股，累计送红股 2,442.96 万元。截止 1996 年末，公司资本公积金为 20,978.19 万元，按每 10 股转增 8 股，计转增股本 9,771.84 万元。

经本次送股和转增股本后，上市公司总股本从原来的 12,214.80 万股增至 24,429.60 万股，公司非流通股、流通股在总股本中所占比例不变。

#### **6、1998 年配股及名称变更**

1998 年 3 月 31 日，根据第二届董事会第七次会议和 1997 年 10 月 31 日召开的临时股东大会表决通过的 1997 年度配股方案，公司按每 10 股配 1.5 股比例向全体股东进行配股。

经本次配股后，上市公司总股本从原来的 24,429.60 万股增至 28,094.04 万股，公司非流通股、流通股在总股本中所占比例不变。

1998 年 7 月 1 日，根据公司 1997 年度股东大会的决议，公司名称由“上海浦东强生出租汽车股份有限公司”变更为“上海强生出租汽车股份有限公司”，公司股票挂牌简称自 1998 年 7 月 6 日起由“浦东强生”更改为“上海强生”。

根据中国证监会《关于安排上市公司转配股分期分批上市流通的通知》（证监公司字[2000]19 号）和上海证券交易局的安排，公司总数 33,637,680 股的转配股于 2000 年 5 月 8 日上市流通。2000 年 5 月 8 日，转配股上市后上市公司股权结构如下：

股份类别	股份数量（万股）	占总股本的比例（%）
一、非流通股	13,060.44	46.49
二、流通股	15,033.60	53.51
三、总股本	<b>28,094.04</b>	<b>100.00</b>

### 7、2001 年分红送股及名称变更

2001 年 7 月 19 日，根据公司 2000 年度股东大会通过的 2000 年度利润分配方案，按 2000 年度末总股本为基数，向全体股东每 10 股送 1 股。

经本次送股后，上市公司总股本从原来的 28,094.04 万股增至 30,903.44 万股，公司非流通股、流通股在总股本中所占比例不变。

2001 年 8 月 27 日，根据公司 2000 年度股东大会决议，并经工商管理部门核准，公司正式更名为“上海强生控股股份有限公司”。经上海证券交易所同意，公司股票简称更名为“强生控股”，股票代码不变。

### 8、2003 年送股转增调整

2003 年初公司股份总数原为 309,034,440 股，后增至 309,036,663 股，是因上市公司历年来送股转增采用四舍五入办法计算的累计增加的零股未及时调整，公司年初股份总数与中国证券登记结算有限责任公司上海分公司的实际存管数 309,036,663 股相差 2,223 股。

经本次调整后，上市公司总股本从原来的 30,903.44 万股增至 30,903.67 万股，公司非流通股、流通股在总股本中所占比例不变。

### 9、2004 年分红送股

2004 年 6 月 2 日，根据公司 2003 年度股东大会审议通过的 2003 年度利润分配方案，公司向全体股东按每 10 股送 3.5 股的比例实施送股。

经本次送股后，上市公司总股本从原来的 30,903.67 万股增至 41,719.95 万股，公司非流通股、流通股在总股本中所占比例不变。

### 10、2005 年分红送股和资本公积金转增股本

2005 年 7 月 6 日，根据公司 2004 年度股东大会审议通过的 2004 年度利润

分配及公积金转增股本方案,公司向全体股东按每 10 股送 2 股的比例实施送股,共计分配 8,343.99 万元,并以资本公积金转增股本每 10 股转增 3 股。

经本次送股和转增股本后,上市公司总股本从原来的 41,719.95 万股增至 62,579.92 万股,公司非流通股、流通股在总股本中所占比例不变。

### 11、2006 年股权分置改革

2006 年 6 月 26 日,公司相关股东会议审议通过了《上海强生控股股份有限公司股权分置改革方案》。

2006 年 9 月 5 日,公司实施了股权分置改革方案,公司非流通股股东向流通股股东每 10 股支付 2.5 股作为对价,已流通 A 股总数为 41,859.72 万股,剩余限售流通股为 20,720.21 万股。对价支付完成后,公司全部非流通股股份即获得上市流通权。

2007 年 8 月 30 日,公司公告《有限售条件的流通股上市公告》,上海国民实业有限公司持有的发行人有限售条件的流通股上市流通 374.38 万股。

2007 年 9 月 5 日,股权分置改革及有限售条件的流通股上市后,公司股本结构如下:

股份类别	股份数量(万股)	占总股本的比例(%)
一、未上市流通股份	20,345.83	32.51
二、上市流通股份	42,234.09	67.49
三、总股本	<b>62,579.92</b>	<b>100.00</b>

### 12、2008 年分红送股

2008 年 7 月 17 日,根据 2007 年度股东大会通过的 2007 年度利润分配方案,公司向全体股东按每 10 股送 3 股实施送股,共计分配 18,773.98 万元。

经本次送股后,上市公司总股本从原来的 62,579.92 万股增至 81,353.90 万股,公司非流通股、流通股在总股本中所占比例不变。

### 13、2011 年发行股份购买资产

2011 年 5 月 25 日,公司分别向上海久事公司和上海强生集团有限公司非公

开发行 168,222,989 股和 71,600,185 股股份，合计 239,823,174 股收购相关资产。

公司于 2011 年 5 月 25 日收到有关证券变更登记证明，发行新增股份的相关证券登记手续已办理完毕。股份限售期均为 36 个月，预计上市流通时间为 2014 年 5 月 26 日。

本次发行股份购买资产实施后，上市公司总股本从原来的 62,579.92 万股增至 105,336.22 万股。其中上海强生集团有限公司持股总数为 336,095,984 股，占公司总股本的 31.91%；上海久事公司持股总数为 168,222,989 股，占公司总股本的 15.97%。

本次发行股份购买资产后公司的前十大股东情况如下：

序号	股东名称	持股数量（股）	持股比例
1	上海强生集团有限公司	336,095,984	31.91%
2	上海久事公司	168,222,989	15.97%
3	国际金融-花旗-MARTIN CURRIE INVESTMENT MANAGEMENT LIMITED	11,616,198	1.10%
4	招商证券-渣打-ING BANK N.V.	7,615,315	0.72%
5	东方汇理银行	5,209,500	0.49%
6	挪威中央银行	4,597,398	0.44%
7	CITIGROUP GLOBAL MARKETS LIMITED	4,237,252	0.40%
8	UBS AG	3,656,036	0.35%
9	王慷	3,143,880	0.30%
10	张建民	1,268,113	0.12%
	<b>合计</b>	<b>545,662,665</b>	<b>51.80%</b>

#### 14、2012 年股权转让

2011 年 11 月 18 日，国务院国有资产监督管理委员会以国资产权[2011]1296 号文《关于上海强生控股股份有限公司国有股东所持股份无偿划转有关问题的批复》，同意强生集团将持有的上市公司 336,095,984 股无偿划转给上海久事公司。

2012 年 3 月 1 日，上海强生集团有限公司与上海久事公司在中国证券登记结算有限责任公司上海分公司完成了股权过户登记手续，上海强生集团有限公司

将所持有的上市公司 336,095,984 股股份（占上市公司总股本比例为 31.91%）无偿划转给上海久事公司持有。

本次股权转让后，上海强生集团有限公司不再持有上市公司股权，上海久事公司持有公司 504,318,973 股股份，占总股本比例为 47.88%。公司直接控股股东变更为上海久事公司。

本次股权转让后，截止 2012 年 12 月 31 日，上市公司的前十大股东情况如下：

序号	股东名称	持股数量（股）	持股比例
1	上海久事公司	504,318,973	47.88%
2	王慷	3,143,880	0.30%
3	粟舸	2,020,000	0.19%
4	中国农业银行股份有限公司-南方中证 500 指数证券投资基金（LOF）	2,006,450	0.19%
5	中国工商银行股份有限公司-广发中证 500 指数证券投资基金（LOF）	1,413,777	0.13%
6	中国建设银行股份有限公司-长盛同庆可分离交易股票型证券投资基金	1,208,188	0.11%
7	李林昌	1,134,600	0.11%
8	徐秀芳	1,113,300	0.11%
9	戴隆金	1,019,487	0.10%
10	张云台	1,000,006	0.09%
	合计	518,378,661	49.21%

### （三）前十大股东情况

截至 2020 年 9 月 18 日，公司前十大股东情况如下：

序号	股东名称	持股数量（股）	持股比例
1	上海久事（集团）有限公司	474,043,561	45.00%
2	北京磐沣投资管理合伙企业（有限合伙）—磐沣价值私募证券投资基金	20,006,935	1.90%
3	招商银行股份有限公司—睿远成长价值混合型证券投资基金	12,372,800	1.17%
4	老凤祥股份有限公司	6,000,000	0.57%
5	中信证券股份有限公司	5,790,839	0.55%



序号	股东名称	持股数量（股）	持股比例
6	张国峰	5,390,000	0.51%
7	徐圣华	5,362,900	0.51%
8	中国建设银行股份有限公司—富国低碳 新经济混合型证券投资基金	4,734,196	0.45%
9	盛巍	3,771,300	0.36%
10	蔡晓睿	3,088,630	0.29%
	合计	<b>540,561,161</b>	<b>51.31%</b>

### 三、上市公司最近六十个月控制权变动情况

截至本报告出具日，公司最近六十个月控制权未发生变动。

### 四、最近三年重大资产重组情况

截至本报告出具日，公司最近三年内无重大资产重组事项。

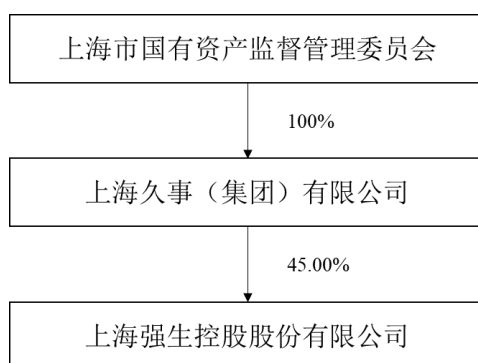
### 五、上市公司控股股东及实际控制人

#### （一）控股股东及实际控制人

截至本报告出具日，公司控股股东及实际控制人均为久事集团。

#### （二）股权控制关系

截至本报告出具日，公司股权及控制结构图如下：



#### （三）控股股东及实际控制人基本情况

公司名称	上海久事（集团）有限公司
------	--------------

成立日期	1987年12月12日
法定代表人	过剑飞
注册资本	6,000,000.00 万元人民币
注册地址	上海市黄浦区中山南路 28 号
主要办公地址	上海市黄浦区中山南路 28 号 34 楼
公司类型	有限责任公司（国有独资）
统一社会信用代码	9131000013221297X9
主要经营范围	利用国内外资金，城市交通运营、基础设施投资管理及资源开发利用，土地及房产开发、经营，物业管理，体育与旅游经营，股权投资、管理及运作，信息技术服务，汽车租赁，咨询业务。【依法须经批准的项目，经相关部门批准后方可开展经营活动】
营业期限	1987年12月12日至无固定期限

## 六、最近三年公司主营业务发展情况

强生控股是一家以交通运营为主业的上市公司，主要经营业务包括出租汽车运营、汽车租赁、汽车服务、旅游服务、房地产等。

交通运营板块，包括以强生出租为代表的出租汽车业和以巴士租赁为代表的汽车租赁业。

强生出租是全国出租汽车行业首家获得质量体系认证通过的企业，车辆规模 12,000 余辆，约占上海市巡游出租车保有量的 25%。目前公司正加快从传统型服务企业向信息化经营企业转型的步伐。

汽车租赁板块以巴士租赁作为母公司，下辖安诺久通主营小客车、久通商旅主营大客车的经营格局，主要向客户提供商务用车、会务用车、旅游用车等汽车租赁服务以及校车、班车、包车等团客车业务，目前拥有各类租赁车辆 6,000 余辆。

汽车服务板块由强生汽修、强生科技等多家汽车服务类企业组成，已初步形成较为完整的产业链。

公司在推进出租汽车、租赁汽车、汽车服务的同时，重点发展旅游定制服务，并将其作为交通运营综合服务的产业之一，公司下属巴士国旅、强生国旅系上海首批“4A”级旅行社，是具有中等规模的综合性旅游企业，产品线涉及国内旅游、入境旅游、出境旅游、邮轮旅游、商务服务、会展旅游、汽车服务、航空票务服务等方面。

目前公司房地产业务主要集中在强生置业下属君强置业开发的虹桥“君悦湾”项目，其位于大虹桥区域。

## 七、最近三年一期公司主要财务数据

### (一) 合并资产负债表主要数据

单位：万元

项目	2020年 5月31日	2019年 12月31日	2018年 12月31日	2017年 12月31日
资产总额	691,702.56	702,403.75	613,659.14	619,571.67
负债总额	330,988.84	346,888.94	251,625.75	257,117.15
所有者权益	360,713.72	355,514.81	362,033.39	362,454.52
归属于母公司所有者权益	329,170.04	322,026.93	326,665.56	325,346.84

注：以上财务数据均经审计。

### (二) 合并利润表主要数据

单位：万元

项目	2020年1-5月	2019年度	2018年度	2017年度
营业收入	111,731.26	383,630.38	409,712.87	407,755.98
营业利润	12,418.78	15,030.98	10,692.59	16,271.30
利润总额	12,353.86	15,008.84	12,082.05	17,541.87
净利润	6,396.47	9,773.07	7,486.78	9,579.17
归属于母公司所有者的净利润	7,102.69	9,326.40	7,107.82	10,094.17

注：以上财务数据均经审计。

### (三) 合并现金流量表主要数据

单位：万元

项目	2020年1-5月	2019年度	2018年度	2017年度
经营活动产生的现金流量净额	7,678.39	58,282.96	61,324.45	80,874.08
投资活动产生的现金流量净额	-3,781.09	-65,779.85	-82,719.29	-60,452.81
筹资活动产生的现金流量净额	125.81	78,309.07	-15,003.46	-50,206.95
现金及现金等价物净增加额	4,023.18	70,811.60	-36,396.56	-29,785.86

注：以上财务数据均经审计。

#### （四）主要财务指标

项目	2020年 5月31日	2019年 12月31日	2018年 12月31日	2017年 12月31日
每股净资产（元/股）	3.12	3.06	3.10	3.09
资产负债率（%）	47.85	49.39	41.00	41.50
项目	2020年1-5月	2019年度	2018年度	2017年度
基本每股收益（元）	0.07	0.09	0.07	0.10
加权平均净资产收益率（%）	2.18	2.84	2.17	3.08

注：

1、以上财务指标均经审计；

2、每股净资产=归属于母公司股东的净资产/股本；

3、资产负债率=（负债总额/资产总额）×100%；

4、基本每股收益=归属于母公司股东的当期净利润÷当期发行在外普通股的加权平均数；

5、加权平均净资产收益率= $P / (E0 + NP \div 2 + E_i \times M_i \div M0 - E_j \times M_j \div M0)$ 。其中：P 对应于归属于公司普通股股东的净利润、扣除非经常性损益后归属于公司普通股股东的净利润；NP 为归属于公司普通股股东的净利润；E0 为归属于公司普通股股东的期初净资产；E<sub>i</sub> 为报告期发行新股或债转股等新增的、归属于公司普通股股东的净资产；E<sub>j</sub> 为报告期回购或现金分红等减少的、归属于公司普通股股东的净资产；M0 为报告期月份数；M<sub>i</sub> 为新增净资产次月起至报告期期末的累计月数；M<sub>j</sub> 为减少净资产次月起至报告期期末的累计月数。

#### 八、上市公司及控股股东、实际控制人合法合规及诚信情况

##### （一）上市公司是否因涉嫌犯罪被司法机关立案侦查或者涉嫌违法违规被中国证监会立案调查，最近三年是否受到行政处罚或者刑事处罚

截至本报告出具日，上市公司不存在因涉嫌犯罪被司法机关立案侦查或者涉嫌违法违规被中国证监会立案调查的情形。

截至本报告出具日，上市公司最近三年内不存在受到行政处罚、刑事处罚或者涉及与经济纠纷相关的重大民事诉讼或仲裁的情形。

##### （二）上市公司及其最近三年内的控股股东、实际控制人是否存在因涉嫌犯罪正被司法机关立案侦查或涉嫌违法违规被中国证监会立案调查的情形

截至本报告出具日，上市公司及其最近三年内的控股股东、实际控制人不存

在因涉嫌犯罪正被司法机关立案侦查或涉嫌违法违规被中国证监会立案调查的情形。

**（三）上市公司及其控股股东、实际控制人最近十二个月内是否受到证券交易所公开谴责，是否存在其他重大失信行为**

截至本报告出具日，上市公司及其控股股东、实际控制人最近十二个月内不存在受到证券交易所公开谴责及其他重大失信行为的情形。

### 第三章 交易对方基本情况

#### 一、资产置换交易对方基本情况

##### (一) 基本情况

公司名称	上海东浩实业（集团）有限公司
成立日期	1997年11月11日
法定代表人	王强
注册资本	51,813.00 万元人民币
注册地址	中国（上海）自由贸易试验区张杨路 655 号 706 室
主要办公地址	上海静安区延安中路 837 号
公司类型	有限责任公司（非自然人投资或控股的法人独资）
统一社会信用代码	91310000132294872C
主要经营范围	服务贸易，实业投资，国际商务咨询，国内贸易（除专项规定外），人才培养交流及人事代理，电脑信息技术，会展服务，场馆经营，商务咨询，房地产开发经营，自有房屋租赁，物业管理，体育赛事策划，从事货物及技术的进出口业务。[依法须经批准的项目，经相关部门批准后方可开展经营活动]
营业期限	1997年11月11日至无固定期限

##### (二) 历史沿革及最近三年注册资本变化情况

###### 1、历史沿革

###### (1) 1997年11月，东浩实业设立

1997年9月20日，上海市对外经济贸易委员会签署《上海东浩国际服务贸易（集团）有限公司章程》，决定由上海市对外服务有限公司、上海市工艺品进出口公司、上海广告有限公司、上海对外经济贸易实业公司、上海外贸商务展览公司联合组建东浩实业。

1997年10月30日，上海市人民政府出具《上海市人民政府关于同意组建上海东浩国际服务贸易（集团）有限公司的批复》（沪府〔1997〕58号），同意上海市对外服务有限公司、上海市工艺品进出口公司、上海广告有限公司、上海对外贸易实业公司、上海外贸商务展览公司联合组建东浩实业（时名上海东浩国际服务贸易（集团）有限公司）。

1997年11月5日，根据《企业国有资产产权登记表》，东浩实业的实收资

本为 51,813 万元，由上海市对外经济贸易委员会（现上海市商务委员会）出资。

1997 年 12 月 9 日，上海市工商行政管理局向东浩实业核发《营业执照》。

根据东浩实业设立时的工商登记资料，其设立时的股权结构如下：

序号	股东姓名或名称	认缴出资金额 (万元)	实缴出资金额 (万元)	出资比例 (%)
1	上海市对外经济贸易委员会	51,813	51,813	100
合计		<b>51,813</b>	<b>51,813</b>	<b>100</b>

### (2) 2003 年 7 月，股权转让

2003 年 7 月 4 日，上海市政府出具批文，同意上海市对外经济贸易委员会将东浩实业划转至上海市国有资产监督管理委员会。

本次变更完成后，东浩实业的股权结构如下：

序号	股东姓名或名称	认缴出资金额 (万元)	实缴出资金额 (万元)	出资比例 (%)
1	上海市国有资产监督管理委员会	51,813	51,813	100
合计		<b>51,813</b>	<b>51,813</b>	<b>100</b>

### (3) 2004 年 2 月，股权转让

2004 年 1 月，上海市国有资产监督管理委员会、上海国有资产经营有限公司、上海市国际贸易促进委员会、上海文化广播影视集团共同签署了《投资协议书》，一致同意组建注册资金为人民币 111,000 万元的上海世博（集团）有限公司（现已更名为东浩兰生），其中上海市国有资产监督管理委员会以其授权经营公司东浩实业 100% 股权作价投入世博集团。

2007 年 10 月 20 日，世博集团签署《上海东浩国际服务贸易（集团）有限公司章程》。

2007 年 11 月 19 日，上海市工商行政管理局向东浩实业核发变更后的《营业执照》。

本次变更完成后，东浩实业的股权结构如下：

序号	股东姓名或名称	认缴出资金额 (万元)	实缴出资金额 (万元)	出资比例 (%)
1	世博集团	51,813	51,813	100
	合计	<b>51,813</b>	<b>51,813</b>	<b>100</b>

#### (4) 2011年8月，企业及股东名称变更

2011年8月8日，世博集团作出股东决定，同意将上海东浩国际服务贸易（集团）有限公司更名为上海东浩实业（集团）有限公司。

2011年8月22日，上海市工商行政管理局出具《企业名称变更核准通知书》（沪工商注名预核字第01201108220513号），同意将上海东浩国际服务贸易（集团）有限公司名称变更为上海东浩实业（集团）有限公司。

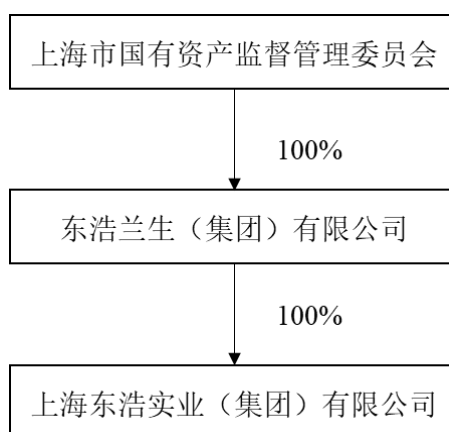
2011年8月25日，上海市工商行政管理局向东浩实业核发变更后的《营业执照》。

#### 2、最近三年注册资本变化情况

截至本报告出具之日，东浩实业最近三年注册资本未发生变化。

### (三) 产权控制关系

截至本报告出具日，东浩实业的产权控制关系如下：



### (四) 主要业务发展情况及主要财务情况

东浩实业为东浩兰生集团全资子公司，公司主要从事包括服务贸易，实业投资，国际商务咨询，国内贸易（除专项规定外）等。



根据东浩实业提供的财务报表,其最近两年主要财务数据(合并口径)如下:

单位:万元

项目	2019年12月31日	2018年12月31日
资产总额	1,757,580.84	1,781,801.35
负债总额	1,462,081.40	1,479,862.52
所有者权益	295,499.44	301,938.83
项目	2019年度	2018年度
营业收入	16,280,547.77	14,335,643.15
营业利润	81,812.99	79,403.54
利润总额	84,255.50	85,620.80
净利润	62,860.53	64,145.78

注:以上东浩实业各期间财务数字未考虑上海外服净额调整收入的影响

### (五) 主要下属企业情况

截至本报告出具日,东浩实业除拟置入资产外的主要下属企业如下表所示

(按产业类别划分):

类型	公司名称	持股比例	注册地址	经营范围
国际贸易服务	上海东浩兰生国际物流有限公司	100.00%	上海市浦东新区护航路100号	仓储(除危险品),国际货物运输代理,普通货物运输。货物专用运输(集装箱),物流咨询,物流软件的开发与销售。经营国际航线或香港、澳门、台湾航线的航空货运销售代理业务(危险品除外),国内航线除香港、澳门、台湾地区航线外的民用航空运输销售代理业务,货物及技术的进出口业务。自有房屋出租,代理报关业务,代理报检业务,无船承运,日用百货销售,自有设备租赁,商务咨询(除经纪)。【依法须经批准的项目,经相关部门批准后方可开展经营活动】
	上海对外经济贸易实业有限公司	100.00%	上海市徐汇区肇嘉浜路258-268号	自营和代理除国家统一联合经营的十六种出口商品和国家实行核定公司经营的四十四种进口商品以外的商品及技术进出口业务;开发“三来一补”;进料加工业务;经营对销贸易,转口贸易,除专项规定外国内贸易,食品销售,酒类零售,食用农产品、花卉、日用百货、化妆品、化工产品(除危险化学品、监控化学品、烟花爆竹、民用爆炸物品、易制毒化学品)和饲料的销售,自有房屋租赁、物业管理。【依法须经批准的项目,经相关部门批准后方可开展经营活动】

				后方可开展经营活动】
置业板块	上海东浩资产经营有限公司	100.00%	上海市静安区江宁路 838 号 12 楼 B 座	实业投资与经营管理,房地产开发、经营、咨询,物业管理,投资信息咨询服务,从事计算机科技、新能源科技、物联网科技领域内的技术咨询、技术服务,建筑节能技术开发,计算机系统集成,合同能源管理,设计、制作、发布各类广告,销售计算机、软件及辅助设备、安全技术防范器材、通讯设备、感应卡及设备、建筑智能化系统,电子商务(不得从事金融业务),安防工程,电信业务。【依法须经批准的项目,经相关部门批准后方可开展经营活动】
	上海国际贸易中心有限公司	35.17%	上海市延安西路 2201 号	开发经营办公、公寓、会议、展览场所;附设餐厅;自有房屋租赁;物业管理;汽车租赁;停车场服务。【企业经营涉及行政许可的,凭许可证件经营】
其他板块	上海市工艺品进出口有限公司	100.00%	上海市黄浦区四川中路 320 号三楼	从事货物及技术进出口业务,销售木材、金属材料、工艺礼品、食用农产品(不含生猪产品)、花卉。【依法须经批准的项目,经相关部门批准后方可开展经营活动】
	上海利丰雅高印刷有限公司	51.00%	上海市浦东新区庆达路 106 号	出版物、包装装潢印刷品及其他印刷品印刷;书刊版权代理。【依法须经批准的项目,经相关部门批准后方可开展经营活动】

注:根据上海国际贸易中心有限公司(以下简称“国贸中心”)于2020年3月19日召开的股东会决议,同意上海虹桥经济技术开发区联合发展有限公司采用非公开协议增资方式向国贸中心增值,上述增资完成后东浩实业对国贸中心持股比例下降为35.17%。

## (六) 与上市公司的关联关系

截至本报告出具日,东浩实业与上市公司之间不存在关联关系。

## (七) 向上市公司推荐董事、高级管理人员的情况

截至本报告出具日,东浩实业未向上市公司推荐董事、监事或者高级管理人员。

## （八）东浩实业及主要管理人员最近五年内受到行政处罚、刑事处罚、或者涉及与经济纠纷有关的重大民事诉讼或者仲裁的情况

截至本报告出具之日，东浩实业及其主要管理人员最近五年未受到过行政处罚（与证券市场明显无关的除外）、刑事处罚，也未涉及与经济纠纷有关的重大民事诉讼或者仲裁的情况。

## （九）东浩实业及主要管理人员最近五年内诚信情况

截至本报告出具之日，东浩实业及其主要管理人员最近五年不存在未按期偿还大额债务、未履行承诺、被中国证监会采取行政监管措施或受到证券交易所纪律处分等情形。

## （十）控股股东东浩兰生集团基本情况

### 1、基本情况

公司名称	东浩兰生（集团）有限公司
成立日期	2004年02月16日
法定代表人	王强
注册资本	220,000 万元人民币
注册地址	中国（上海）自由贸易试验区国展路 1099 号
主要办公地址	上海市静安区延安中路 837 号
公司类型	有限责任公司（国有独资）
统一社会信用代码	91310000759006889A
主要经营范围	国有资产经营管理，开展境内外投资业务，兴办人力资源业、会展业、传播业、贸易、商业、房地产业、体育、科技及其他服务贸易企业，经营各类服务贸易，以服务外包方式从事人力资源管理服务（限下属企业或分支机构经营），主承办各类展览、会议、论坛及提供相关服务，活动策划，场馆经营，国际及国内贸易业务，商务咨询，房地产开发经营，自有房屋租赁及物业管理服务，组织策划体育赛事，体育赛事场馆经营（除高危险性体育项目），电脑信息技术服务等及以上相关业务的咨询服务（以上项目均按国家有关规定执行）。【依法须经批准的项目，经相关部门批准后方可开展经营活动】
营业期限	2004年02月16日至2034年02月15日

### 2、历史沿革

#### （1）2004年2月，世博集团成立

2003年10月22日，上海市人民政府出具沪府[2003]102号文，批复同意成立世博集团。

2004年1月，上海市国资委、上海国有资产经营有限公司、上海市国际贸易促进委员会、上海文化广播影视集团共同签署《投资协议书》，一致同意组建世博集团，其注册资金为人民币111,000万元。

2004年2月，根据《企业国有资产占有产权登记表》，上海市国资委出资比例为80.30%、上海国有资产经营有限公司出资比例为7.58%、上海文化广播影视集团出资比例为7.58%、上海市国际贸易促进委员会出资比例为4.54%。

2004年2月17日，世博集团取得上海市工商行政管理局核发的《企业法人营业执照》，证书编号为00000001200402170005。

设立时的股权结构如下：

股东名称	出资金额（万元）	出资比例（%）
上海市国有资产监督管理委员会	89,200.00	80.30
上海国有资产经营有限公司	8,400.00	7.58
上海文化广播影视集团	8,400.00	7.58
上海市国际贸易促进委员会	5,000.00	4.54
合计	111,000.00	100.00

## （2）2005年8月，因投资总额变化，各股东出资额及出资比例调整

2005年7月21日，上海立信资产评估有限公司出具《上海展览中心整体资产评估报告书》（信资评报[2005]第188号），经评估，上海展览中心净资产价值为人民币411,817.04万元。

2005年8月31日，根据上海市国资委“沪国资委事[2005]518号”文，上海市国资委同意以2005年5月31日为基准日，将其持有的上海展览中心49%国有权益置入世博集团，相应增加上海市国资委对世博集团的投资比例。上述上海展览中心49%国有权益对应的经评估价值为201,790.35万元。

2005年8月31日，世博集团作出临时股东会决议，同意上海市国资委以其拥有的上海展览中心49%股权作为投资，向世博集团增加投资额201,790.35万元。

根据各股东对世博集团投资额的变化，世博集团股权结构相应调整为：上海市国资委持股 91.52%、上海国有资产经营有限公司持股 3.26%、上海文化广播影视集团持股 3.26%、上海市国际贸易促进委员会持股 1.96%。

2005 年 8 月 31 日，世博集团取得上海市工商行政管理局核发的《企业法人营业执照》，证书编号为 00000001200508310014。

经过此次投资额调整，世博集团注册资本总额不变，各股东股权比例变更为：

股东名称	出资金额（万元）	出资比例（%）
上海市国有资产监督管理委员会	101,600.00	91.52
上海国有资产经营有限公司	3,600.00	3.26
上海文化广播影视集团	3,600.00	3.26
上海市国际贸易促进委员会	2,200.00	1.96
合计	111,000.00	100.00

### （3）2009 年 5 月，第一次股权划转及转让

2008 年 1 月 9 日，根据上海市国资委“沪国资委产[2008]17 号”文，上海市国资委批复同意将上海国有资产经营有限公司持有的世博集团 3.26% 股权无偿划入东方国际（集团）有限公司。

2009 年 2 月 26 日，根据《上海市国资委专题会议纪要》，上海市国资委批复同意将上海市国际贸易促进委员会持有的世博集团 1.96% 的股权以 8,700.00 万元的价格转让给上海世博土地控股有限公司。

2009 年 3 月 5 日，世博集团全体股东作出股东会决议：将上海国有资产经营有限公司持有的世博集团 3.26% 的股权，无偿划转给东方国际（集团）有限公司；将上海市国际贸易促进委员会持有的世博集团 1.96% 的股权以 8,700.00 万元的价格转让给上海世博土地控股有限公司。

2009 年 4 月 1 日，上海市国际贸易促进委员会与上海世博土地控股有限公司签订股权转让协议，协议约定上海市国际贸易促进委员以 8,700.00 万元的价格将其所持世博集团 1.96% 的股权转让予上海世博土地控股有限公司。

2009 年 5 月 21 日，世博集团取得上海市工商行政管理局核发的《企业法人营业执照》，证书编号为 00000000200905210009。

本次划转及股权转让后的股权结构如下：

股东名称	出资金额（万元）	出资比例（%）
上海市国有资产监督管理委员会	101,600.00	91.52
东方国际（集团）有限公司	3,600.00	3.26
上海文化广播影视集团	3,600.00	3.26
上海世博土地控股有限公司	2,200.00	1.96
合计	111,000.00	100.00

#### （4）2009年12月，第二次股权划转

2009年10月20日，根据上海市人民政府“沪府办秘[2009]012582号”文，上海市人民政府同意将上海市国资委持有的世博集团4.33%股权划转给上海世博会事务协调局。

2009年10月30日，世博集团全体股东作出股东会决议，同意将上海市国资委持有的世博集团4.33%股权划转给上海世博会事务协调局。

2009年12月11日，根据上海市国资委“沪国资委产权[2009]667号”文，上海市国资委同意将上海市国资委在世博集团4.33%的股权划转给上海世博会事务协调局。

2009年12月24日，世博集团取得上海市工商行政管理局核发的《企业法人营业执照》，证书编号为00000001200912240012。

股权划转后的股权结构如下：

股东名称	出资金额（万元）	出资比例（%）
上海市国有资产监督管理委员会	96,800.00	87.19
上海世博会事务协调局	4,800.00	4.33
东方国际（集团）有限公司	3,600.00	3.26
上海文化广播影视集团	3,600.00	3.26
上海世博土地控股有限公司	2,200.00	1.96
合计	111,000.00	100.00

#### （5）2010年3月，第三次股权转让

2009年10月20日，根据上海市人民政府“沪府办秘[2009]012582号”文，上海市国资委批复同意上海世博会事务协调局将其持有的世博集团4.33%股权

协议转让给上海世博土地控股有限公司。

2009年12月30日，世博集团全体股东作出股东会决议，批复同意上海世博会事务协调局将其持有的世博集团4.33%的股权协议转让给上海世博土地控股有限公司。该协议转让以经审计的世博集团2008年12月31日所有者权益为基准，转让价格为15,004.02万元。

2010年2月5日，上海世博会事务协调局与上海世博土地控股有限公司签订产权交易合同，合同编号为09-FI-13，上海世博会事务协调局将其持有的世博集团4.33%的股权协议转让给上海世博土地控股有限公司，上海联合产权交易所于2010年3月1日出具《产权交易凭证（A类）》（NO.0008728）。

2010年3月12日，世博集团取得上海市工商行政管理局核发的《企业法人营业执照》，证书编号为00000000201003120014。

本次股权转让后的股权结构如下：

股东名称	出资金额（万元）	出资比例（%）
上海市国有资产监督管理委员会	96,800.00	87.19
上海世博土地控股有限公司	7,000.00	6.29
东方国际（集团）有限公司	3,600.00	3.26
上海文化广播影视集团	3,600.00	3.26
合计	111,000.00	100.00

#### （6）2011年9月，企业名称变更

2011年8月22日，世博集团股东会作出《关于同意上海世博（集团）有限公司更名的股东会决议》，同意将世博集团更名为上海东浩国际服务贸易（集团）有限公司（以下简称东浩集团）。

2011年9月9日，上海市工商行政管理局出具《企业名称变更预先核准通知书》（沪工商注名预核字第01201109090168号），世博集团将企业名称变更为东浩集团。

2011年9月15日，东浩集团取得上海市工商行政管理局核发的《企业法人营业执照》，证书编号为00000000201109150036。

### (7) 2011 年 11 月，增加注册资本

2011 年 8 月 29 日，世博集团全体股东作出股东会决议，同意将注册资本从 11.10 亿元增加至 22.00 亿元，其中从资本公积转增资本 2.30 亿元，通过 2011 年 6 月底的累计未分配利润转增资本 8.60 亿元。

2011 年 9 月 20 日，国富浩华会计师事务所（特殊普通合伙）上海分所出具验资报告（国浩沪验字[2011]306B27 号），截至 2011 年 9 月 15 日，东浩集团已将资本公积 23,000.00 万元，未分配利润 86,000.00 万元，合计 109,000.00 万元转增实收资本，变更后的注册资本人民币 220,000.00 万元，累计实收资本人民币 220,000.00 万元。

2011 年 11 月 11 日，东浩集团取得上海市工商行政管理局核发的《企业法人营业执照》，证书编号为 00000000201111110020。

本次注册资本增加后的股权结构如下：

股东名称	出资金额（万元）	出资比例（%）
上海市国有资产监督管理委员会	191,818.00	87.19
上海世博土地控股有限公司	13,838.00	6.29
东方国际（集团）有限公司	7,172.00	3.26
上海文化广播影视集团	7,172.00	3.26
合计	220,000.00	100.00

### (8) 2012 年 12 月，第四次股权划转

2012 年 12 月 4 日，根据上海市国资委“沪国资委改革[2012]420 号”文、“沪国资委改革[2012]421 号”文和“沪国资委改革[2012]422 号”文，上海市国资委同意将上海文化广播影视集团持有东浩集团 3.26% 股权、东方国际（集团）有限公司持有东浩集团 3.26% 股权及上海世博土地控股有限公司持有东浩集团 6.29% 股权划转至上海市国资委。

2012 年 12 月 10 日，东浩集团全体股东作出股东会决议，同意将东浩集团变更为国有独资公司，由上海市国资委单独出资。

2012 年 12 月 25 日，东浩集团取得上海市工商行政管理局核发的《企业法人营业执照》，证书编号为 00000000201212250029。



本次股权划转后的股权结构如下：

股东名称	出资金额（万元）	出资比例（%）
上海市国有资产监督管理委员会	220,000.00	100.00
合计	220,000.00	100.00

#### **（9）2013年12月，东浩集团与兰生集团联合重组，并变更企业名称**

2013年12月6日，根据上海市国资委出具的沪国资委改革[2013]389号文，上海市国资委同意以兰生集团2012年12月31日经审计的账面净资产为基准，将兰生集团全部权益划转至东浩集团，兰生集团成为东浩集团全资子公司；12月20日，东浩集团股东作出股东决定：东浩集团更名为上海东浩兰生国际服务贸易（集团）有限公司。

2013年12月27日，上海东浩兰生国际服务贸易（集团）有限公司取得上海市工商行政管理局核发的《企业法人营业执照》，证书编号为00000000201312270009。

#### **（10）2017年5月，企业名称变更**

2017年4月19日，根据上海市国资委沪国资委改革（2017）104号文，上海市国资委批复同意将上海东浩兰生国际服务贸易（集团）有限公司更名为东浩兰生（集团）有限公司，即东浩兰生集团。

2017年5月31日，东浩兰生集团取得上海市工商行政管理局核发的《企业法人营业执照》，证书编号为00000000201705310056。

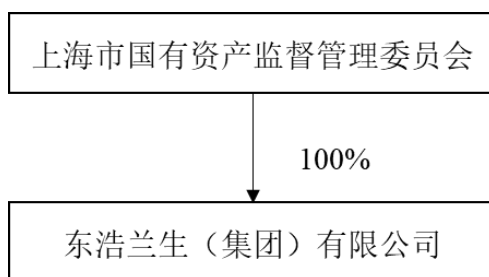
截至本报告出具之日，东浩兰生集团的股权结构如下：

股东名称	出资金额（万元）	出资比例（%）
上海市国有资产监督管理委员会	220,000.00	100.00
合计	220,000.00	100.00

### **3、最近三年注册资本变化情况**

截至本报告出具之日，东浩兰生集团最近三年注册资本未发生变化。

### **4、产权控制关系**



## 5、主要业务发展情况及主要财务情况

东浩兰生集团是经市政府批准，上海市国资委全资控股，由上海东浩国际服务贸易（集团）有限公司和上海兰生（集团）有限公司联合重组的大型现代服务业国有骨干企业集团。以“现代服务业领跑者”的发展愿景，东浩兰生集团牢牢把握“一带一路”倡议、“长三角一体化”发展、“自贸区新片区”建设和进博会召开等发展机遇，立足上海城市功能定位，整合集团内外资源，坚持专业化、信息化、国际化、品牌化战略，重点聚焦人力资源、会展赛事和国际贸易三大核心领域，不断优化核心竞争力，巩固现代服务业的领跑者地位。

根据东浩兰生集团提供的财务报表，其最近两年主要财务指标（合并口径）如下：

单位：万元

项目	2019年12月31日	2018年12月31日
资产总额	3,530,875.42	3,494,224.36
负债总额	1,939,539.21	2,043,967.99
所有者权益	1,591,336.21	1,450,256.37
项目	2019年度	2018年度
营业收入	17,492,306.62	15,454,768.90
营业利润	167,033.73	123,918.88
利润总额	168,147.84	150,958.52
净利润	123,804.47	109,278.03

注：以上东浩兰生集团各期间财务数字未考虑上海外服净额调整收入的影响

## 6、主要下属企业情况

截至本报告出具日，东浩兰生集团除拟置入资产外的主要下属企业如下表所示：（按产业类别划分）

类型	公司名称	持股比例	注册地址址	经营范围
控股型	上海兰生（集团）有限公司	100.00%	淮海中路2号-8号	国有资产经营管理，开展各类贸易业务，兴办工业，科技，商业，房地产业及其他第三产业企业，开展海内外投资业务（以上项目均按国家有关规定执行），经外经贸部批准的进出口业务。【依法须经批准的项目，经相关部门批准后方可开展经营活动】
	上海东浩实业（集团）有限公司	100.00%	中国（上海）自由贸易试验区张杨路655号706室	服务贸易，实业投资，国际商务咨询，国内贸易（除专项规定外），人才培养交流及人事代理，电脑信息技术，会展服务，场馆经营，商务咨询，房地产开发经营，自有房屋租赁，物业管理，体育赛事策划，从事货物及技术的进出口业务。【依法须经批准的项目，经相关部门批准后方可开展经营活动】
会展赛事板块	上海东浩兰生会展（集团）有限公司	100.00%	上海市浦东新区东方路1988号6-8楼	各类会展、商务、文化娱乐、体育活动的组织策划，展览展示服务。【依法须经批准的项目，经相关部门批准后方可开展经营活动】
	上海工业商务展览有限公司	100.00%	上海市静安区光复路757号2幢13楼	承办工业产品技术展览及信息服务，承接各类广告设计、制作，承办展览会广告发布，经销机电设备（除专营）、仪器仪表、化工产品（除危险品）、针纺织品、百货、主办境内对外经济技术展览，从事货物及技术的进出口业务。【依法须经批准的项目，经相关部门批准后方可开展经营活动】
国际贸易及物流板块	上海国际进口交易服务有限公司	62.50%	中国（上海）自由贸易试验区国展路1099号西侧二层	许可项目：食品经营；第三类医疗器械经营；道路货物运输（除危险化学品）。（依法须经批准的项目，经相关部门批准后方可开展经营活动，具体经营项目以相关部门批准文件或许可证件为准）一般项目：货物进出口、技术进出口，从事网络科技、计算机科技领域内的技术开发、技术转让、技术咨询、技术服务，广告设计、代理、制作，广告发布（非广播电台、电视台、报刊出版单位），电子商务（不得从事金融业务），国内贸易，国际货物运输代理，仓储（除危险化学品），组织文化艺术交流活动，会议及展览服务，以服务外包方式从事人力资源服务、企业信息服务、企业应用管理、商业流程服务，信息咨询服务（不含许可类信息咨询服务），企业管理，物业管理，住房租赁，第一类医疗器械销售，第二类医疗器械销售，化妆品、食用农产品、包装材料、日用百货、珠宝首饰、家居用品、纸制品、五金交电、建筑材料、塑料制品、电子产品、家用电器、汽车及配件、服装服饰、鞋帽、健身器材、体育用品、宠物食品及用品、玩具、礼品花卉、办公用品、工艺美术品及收藏品（象牙及其制品除外）、针纺织品、橡塑制品、皮革制品、日用木制品、化工产品（除危险化学品、监控化学品、民用爆炸物品、易制毒化学品）的销售。（除

				依法须经批准的项目外，凭营业执照依法自主开展经营活动)
	上海市医药保健品进出口有限公司	100.00%	上海市黄浦区汉口路 653 号二层	自营和代理各类商品及技术的进出口业务（不另附进出口商品目录），国家规定的专营进出口商品和国家禁止进出口等特殊商品除外。经营进料加工和“三来一补”业务，开展对销贸易和转口贸易，除专项规定外的商业批发及零售，房产租赁，代理进口汽车及零配件（含小汽车），企业登记代理，货运代理，普通货运，文教体育用品，纸及纸制品，化妆品，食品销售，各类医疗器械，中成药、化学药制剂、化学原料药、抗生素、生化药品；商务信息咨询，电子商务（不得从事增值电信、金融业务），食用农产品的销售。【依法须经批准的项目，经相关部门批准后方可开展经营活动】
	上海五金矿产发展有限公司	51.00%	上海市静安区光复路 757 号 2 幢 18 楼	自营和代理各类商品和技术的进出口业务（国家规定的专营进口商品和国家禁止进出口等特殊商品除外），经营进料加工和“三来一补”业务，开展对销贸易和转口贸易，国内商业批发（含生产资料），包装种子、棉花（除收购）、白银、饲料、轮胎、黄金制品、食品添加剂、食用农产品（不含生猪产品）、化妆品的销售，煤炭经营，经贸咨询，电子商务（不得从事增值电信，金融业务），食品流通。【依法须经批准的项目，经相关部门批准后方可开展经营活动】
	上海东浩兰生集团进口商品展销中心有限公司	100.00%	中国（上海）自由贸易试验区国展路 1099 号中庭西侧	许可项目：各类工程建设活动；食品经营；酒类经营；食盐批发。（依法须经批准的项目，经相关部门批准后方可开展经营活动，具体经营项目以相关部门批准文件或许可证件为准）一般项目：货物进出口，技术进出口，会议及展览服务，国际货物运输代理，国内贸易代理，普通货物仓储服务（不含危险化学品等需许可审批的项目），企业管理，物业管理，第二类医疗器械销售，食用农产品、服装服饰、鞋帽、皮具、箱包、钟表、化妆品、珠宝首饰、眼镜、皮革制品、针纺织品、日用百货、家居用品的销售，宠物食品及用品零售，互联网销售（除销售需要许可的商品）。（除依法须经批准的项目外，凭营业执照依法自主开展经营活动）
置 业 板 块	上海外经贸投资（集团）有限公司	100.00%	中国（上海）自由贸易试验区日京路 79 号 801 室	投资参股，资产经营，兴办实业，国内贸易（除专项规定），房地产开发经营，从事外商投资项目咨询代理业务，开展对外国、台港澳企业驻沪代表机构承办业务，自营和代理除国家组织统一联合经营的出口商品和国家实行核定公司经营的进出口商品以外商品的进出口业务、经营进料加工及“三来一补”业务，经营转口贸易和对销贸易，经营技术进

				出口业务；销售化工原料及产品（涉及危险化学品经营的，按许可证核定范围经营）。【依法须经批准的项目，经相关部门批准后方可开展经营活动】
	上海东浩兰生国展置业有限公司	100.00%	上海市闵行区沪青平公路 277 号 5 楼 E39 室	许可项目：房地产开发经营。（依法须经批准的项目，经相关部门批准后方可开展经营活动，具体经营项目以相关部门批准文件或许可证件为准）一般项目：房屋租赁，物业管理，停车服务，保洁服务，企业管理咨询，商务咨询，酒店管理，餐饮企业管理，日用百货的销售，仓储管理（除危险品）。（除依法须经批准的项目外，凭营业执照依法自主开展经营活动）
	上海国际汽车城东浩会展中心有限公司	51.00%	嘉定区安亭镇博园路 7575 号	会务服务，展览服务，提供展览咨询及相关服务。【依法须经批准的项目，经相关部门批准后方可开展经营活动】
金融板块	上海东浩兰生投资管理有限公司	100.00%	上海市黄浦区淮海中路 2-8 号 13 楼 01A 室	投资管理，投资咨询，资产管理，实业投资。【依法须经批准的项目，经相关部门批准后方可开展经营活动】
	仁浩保险经纪有限公司	55.00%	上海市静安区南京西路 1728-1746（双）号 1 幢 10 楼 1001 室	保险经纪。【依法须经批准的项目，经相关部门批准后方可开展经营活动】

## 7、与上市公司的关联关系

截至本报告出具日，东浩兰生集团与上市公司之间不存在关联关系。

## 8、向上市公司推荐董事、高级管理人员的情况

截至本报告出具之日，东浩兰生集团不存在向上市公司推荐董事、监事或者高级管理人员的情况。

## 二、发行股份购买资产交易对方基本情况

发行股份购买资产交易对方为东浩实业，详见本报告“第三章 交易对方基本情况”之“一、资产置换交易对方基本情况”。

## 三、募集配套资金认购方基本情况

募集配套资金的股份认购方为东浩实业，详见本报告“第三章 交易对方基本情况”之“一、资产置换交易对方基本情况”。

## 第四章 拟置出资产基本情况

### 一、拟置出资产概况

#### (一) 拟置出资产简介

本次交易的拟置出资产为截至评估基准日上市公司的全部资产和负债，主要资产包括货币资金、交易性金融资产、其他应收款、长期股权投资、其他非流动金融资产、固定资产、无形资产等；主要负债包括其他应付款等。根据本次交易方案，强生控股将指定全资子公司上海强生交通（集团）有限公司（原上海强生旅游管理有限公司）作为归集主体，并将除归集主体以外的全部置出资产通过划转、增资或其他合法方式置入归集主体。置出资产交割实施时，强生控股将通过转让所持归集主体 100%股权等方式进行置出资产交割，由东浩实业承接。

截至本报告出具日，上述归集主体的基本情况如下：

公司名称	上海强生交通（集团）有限公司（原上海强生旅游管理有限公司）
统一社会信用代码	91310106332591652K
企业性质	有限责任公司（自然人投资或控股的法人独资）
注册地址	上海市静安区南京西路 920 号 18 层 A03 室
注册资本	2,657.5 万元人民币
法定代表人	陆立平
成立日期	2015 年 4 月 17 日
主要经营范围	许可项目：道路旅客运输经营；城市公共交通；道路货物运输（不含危险货物）；食品经营。（依法须经批准的项目，经相关部门批准后方可开展经营活动，具体经营项目以相关部门批准文件或许可证件为准） 一般项目：汽车租赁，金属材料、汽车零配件、日用百货、服装服饰、鞋帽、仪器仪表、五金产品、机械设备、建筑装饰材料、家用电器、食用农产品的销售，票务代理服务，机动车修理和维护。（除依法须经批准的项目外，凭营业执照依法自主开展经营活动）

#### (二) 拟置出资产历史沿革

拟置出资产的历史沿革详见本报告“第二章 上市公司基本情况”之“二、公司设立、股本结构及历次股权变动情况”。

## 二、拟置出资产的资产基本情况

根据天职会计师出具的天职业字[2020]32932号《置出资产审计报告》，截至2020年5月31日，上市公司母公司的资产基本情况如下：

单位：万元

科目	2020年5月31日	占比	项目
货币资金	64,610.44	12.20%	主要为银行存款及现金
交易性金融资产	58,113.45	10.97%	主要为持有的权益工具投资及理财产品
应收账款	871.46	0.16%	主要为经营性应收款项
预付款项	1,291.46	0.24%	主要为经营性预付款项
其他应收款	17,764.77	3.35%	主要为与子公司的内部往来款项
存货	100.42	0.02%	主要为低值易耗品
其他流动资产	43.23	0.01%	主要为增值税进项留抵税额
<b>流动资产合计</b>	<b>142,795.21</b>	<b>26.96%</b>	
长期股权投资	190,654.64	36.00%	主要为对子公司的投资
其他非流动金融资产	107,449.08	20.29%	主要为持有的权益工具投资及债务工具投资
投资性房地产	1,198.56	0.23%	主要为对外出租的房屋及建筑物
固定资产	25,548.63	4.82%	主要为运输工具等
在建工程	118.80	0.02%	主要为信息系统开发费用
无形资产	58,798.18	11.10%	主要为出租车特许经营权等
长期待摊费用	187.57	0.04%	主要为装修费
递延所得税资产	2,849.43	0.54%	主要为可抵扣暂时性差异
<b>非流动资产合计</b>	<b>386,804.89</b>	<b>73.04%</b>	
<b>资产总计</b>	<b>529,600.11</b>	<b>100.00%</b>	

截至2020年5月31日，上市公司母公司账面资产主要由货币资金、交易性金融资产、其他应收款、长期股权投资、其他非流动金融资产、固定资产、无形资产等构成。上市公司拟置出资产的基本情况如下：

### （一）拟置出资产中股权及金融工具资产情况

#### 1、参控股公司

截至2020年5月31日，上市公司母公司的参控股公司情况如下：

## (1) 子公司

序号	公司名称	注册资本 (万元)	直接持股比例	主营业务
1	上海强生出租汽车有限公司	60,000.00	100.00%	出租汽车营运
2	上海强生普陀汽车服务股份有限公司	2,700.00	60.64%	出租汽车营运
3	上海申宏金都汇汽车服务公司	3,000.00	100.00%	出租汽车营运
4	上海浦华出租汽车有限公司	500.00	100.00%	出租汽车营运
5	上海强生交运营有限公司	5,600.00	100.00%	出租汽车营运
6	上海强生浦西出租汽车有限公司	500.00	67.44%	出租汽车营运
7	上海长海出租汽车有限公司	3,500.00	100.00%	出租汽车营运
8	上海申强出租汽车有限公司	7,356.00	100.00%	出租汽车营运
9	上海强生集团汽车修理有限公司	8,000.00	77.50%	汽车维修、汽配供应
10	上海强生汽车贸易有限公司	900.00	100.00%	汽车销售
11	上海巴士汽车租赁服务有限公司	34,385.00	100.00%	汽车租赁
12	上海强生置业有限公司	5,000.00	90.00%	房地产开发
13	上海江桥大酒店有限公司	2,580.00	80.00%	房地产开发
14	上海强生科技有限公司	817.00	73.44%	出租车设备开发
15	上海强生智能导航技术有限公司	200.00	60.00%	信息网络、计算机硬件
16	上海强生交通(集团)有限公司 (原上海强生旅游管理有限公司)	2,657.50	100.00%	道路旅客运输经营
17	上海强生广告有限公司	300.00	100.00%	各类广告设计、制作
18	上海强生机动车驾驶员培训中心有限公司	50.00	100.00%	驾驶员培训
19	上海巴士机动车驾驶员培训有限公司	50.00	100.00%	驾驶员培训
20	上海强生人力资源有限公司	200.00	100.00%	信息咨询
21	上海公华实业开发有限公司	500.00	70.00%	油气运营
22	强生致行互联网科技(上海)有限公司	4,000.00	40.00%	互联网技术、信息咨询 服务,汽车用品销售, 广告服务等

## (2) 联营公司

序号	公司名称	注册资本 (万元)	直接持股比例	主营业务
1	上海强生便捷货运有限公司	1,000.00	49.00%	道路货物运输、装卸,



序号	公司名称	注册资本 (万元)	直接持股比例	主营业务
				货运出租, 货运代理, 货物包装服务等

### (3) 其他参股公司

序号	公司名称	注册资本 (万元)	直接持股 比例	经营范围
1	上海石油 强生企业 发展有限 公司	2,600.00	35.00%	成品油、液化石油气的零售, 建筑装璜材料, 装潢五金, 五金交电, 家用电器, 非专控通讯器材, 非危险品化工原料、医疗器械销售、食用农产品销售、机动车维修(限上门)
2	上海青旅 (集团)有 限公司	5,280.00	15.00%	资产经营, 实业投资, 国内贸易(除专项规定)
3	上海杉德 金卡信息 系统科技 有限公司	12,721.50	11.79%	计算机、系统集成领域内技术开发、咨询、转让、服务及产品的装配、修理, 电器机械及器材、电子产品及通信设备、电子计算机及配件、家用电器、照相器材、文教用品销售, 金融终端的研发, 金融终端机具的生产, 电子信息设备、税控器、税控收款机的开发、设计、生产、销售及服务, 经营本企业自产产品的出口业务和本企业所需的机械设备、零配件、原辅材料的进口业务(但国家限定公司经营或禁止进出口的商品及技术除外, 本企业包括本企业控股的成员企业), 实业投资
4	杉德银卡 通信息服 务有限公 司	103,422.2485	10.20%	税控终端设备、银行卡终端设备、计算机应用电子设备的销售、租赁、维护, 从事计算机信息科技、计算机软硬件科技、计算机网络科技领域内的技术开发、技术转让、技术咨询、技术服务, 系统集成服务, 大数据服务, 自有设备租赁, 设计、制作、代理各类广告, 利用自有媒体发布各类广告, 电信业务, 自有房屋租赁
5	杉德商业 保理有限 公司	21,000.00	9.52%	从事与上市公司所受让的应收账款相关的应收帐款融资、销售分账户管理、应收账款催收、坏账担保
6	上海碧虎 网络科技 有限公司	1,655.2381	8.06%	网络科技、电子科技、计算机软硬件专业领域内的技术开发、技术转让、技术咨询、技术服务, 电信业务, 电子商务(不得从事金融业务), 商务信息咨询, 广告设计、制作、代理, 利用自有媒体发布广告, 销售: 电子产品、通信设备(除卫星电视广播地面接收设施)、机电设

序号	公司名称	注册资本 (万元)	直接持股 比例	经营范围
				备、汽车配件、日用百货、计算机软硬件
7	上海公共交通卡股份有限公司	24,216.5899	7.97%	交通 IC 卡的制作、发行、结算服务，交通 IC 卡的结算系统的开发、投资，公司相关设备媒体使用、租赁等，广告设计、制作、代理
8	上海久事金浦股权投资基金管理有限公司	1,000.00	15.00%	股权投资管理，投资管理，实业投资

截至本报告出具日，上述所有参控股公司均为依法成立并有效存续的法人，上市公司持有的上述所有参控股公司的股权清晰，不存在争议和纠纷，亦不存在设置抵押、质押等其他转让受限制的情形。

根据本次交易方案，强生控股将指定全资子公司作为归集主体，并将全部置出资产通过划转、增资或其他合法方式置入归集主体，因此上市公司持有的除归集主体以外所有的参控股公司的股权将置入归集主体。根据《公司法》第七十一条规定，有限责任公司的股东之间可以相互转让其全部或者部分股权。股东向股东以外的人转让股权，应当经其他股东过半数同意。股东应就其股权转让事项书面通知其他股东征求同意，其他股东自接到书面通知之日起满三十日未答复的，视为同意转让。其他股东半数以上不同意转让的，不同意的股东应当购买该转让的股权；不购买的，视为同意转让。经股东同意转让的股权，在同等条件下，其他股东有优先购买权。两个以上股东主张行使优先购买权的，协商确定各自的购买比例；协商不成的，按照转让时各自的出资比例行使优先购买权。

上市公司已经向前述所有参控股公司的其他股东发出书面通知，告知本次交易涉及的有关公司的股权划转事宜，并在通知中说明“如贵司同意放弃优先购买权，则请在附后的声明上签字盖章，并于收到本通知 30 日内送达我公司。如贵司对此有不同意见，也请于收到本通知之日起 30 日内书面回复上市公司。如贵司自收到本通知后满 30 日未答复的，视为贵司同意放弃优先购买权，上市公司将根据本次交易进展划转持有的下属公司股权”。

截至本报告出具日，上市公司尚未收到上海强生智能导航技术有限公司、上

海公华实业开发有限公司、上海杉德金卡信息系统科技有限公司、杉德商业保理有限公司的全部或部分其他股东关于同意强生控股转让所持前述公司股份并放弃优先购买权的声明，具体情况如下：

(1) 上海强生智能导航技术有限公司正在履行清算注销程序，待该等程序履行完毕后该公司将予以注销。根据《补充协议》约定，上市公司可在置出资产交割日前视情况需要或根据政府部门的要求对置出资产进行处置，资产处置价格不得低于东洲评估对置出资产进行评估的评估值；上述资产处置所得现金、资产或其他形式的经济利益不得用于除置出资产交割外的其他目的，上市公司应将取得的该等现金、资产或其他形式的经济利益注入归集主体，并随归集主体置出给东浩实业或其指定的第三方。

(2) 以下参控股公司的其他股东在本报告签署日前未出具关于同意强生控股转让所持有公司的股份并放弃优先购买权的声明。但是强生控股已经就其股权转让事项书面通知下列股东征求同意，通知中的法定期限和合理期限已届满，可以视为其他股东同意转让。因此，前述事项不会对资产置出构成实质性障碍。

序号	参控股公司名称	股东名称	持股比例	发出通知的时间	尚未回收的原因
1	上海公华实业开发有限公司	上海昆仑新奥清洁能源股份有限公司	30.00%	2020年7月14日	对方口头承诺放弃优先购买权，由于内部决策流程耗时，未收回声明
2	上海杉德金卡信息系统科技有限公司	上海科技创业投资有限公司	4.72%		
3	杉德商业保理有限公司	上海科技创业投资有限公司	11.43%		

除上述情况外，上市公司已获得其他全部公司类型为有限责任公司的非全资子公司、联营公司及参股公司的其他股东关于同意强生控股转让所持上述参控股公司股份并放弃优先购买权的声明。综上，上市公司转让上述参控股公司的股权不存在重大法律障碍。

## 2、其他金融工具

截至2020年5月31日，上市公司母公司持有的其他金融工具如下：

类型	项目	2020年5月31日账面余额(万元)	资产归集安排
权益工具投资	通过光大保德信强生控股1号单一资产管理计划认购的海通恒信国际租赁股份有限公司(1905.HK)179,356,000股股票	23,113.45	变更资产管理计划委托人至归集主体
债务工具投资	安信安赢42号·上海董家渡金融城项目集合资产信托计划(优先级)	17,000.00	变更信托计划委托人/受益人至归集主体
结构性存款	短期结构性存款	35,000.00	截至本报告出具日,结构性存款已全部到期赎回

注:2018年12月17日,上市公司购买由安信信托管理发行的安信安赢42号信托产品,金额为1亿元,期限为12个月,预计年化收益率为7.6%。2019年3月11日,上市公司再次购买由安信信托管理发行的安信安赢42号信托产品,金额为1亿元,期限为18个月,预计年化收益率为8.2%。由于目前该信托产品的底层资产董家渡项目按原约定分配信托本金和收益存在困难,故产品本金和预期收益将统一延期至2021年12月30日。具体情况可参见上市公司在上海证券交易所网站及《中国证券报》、《上海证券报》、《证券时报》于2019年12月28日披露的《上海强生控股股份有限公司关于购买的信托产品发生逾期兑付的公告》(临2019-059)以及于2020年9月12日披露的《上海强生控股股份有限公司关于购买的信托产品延期兑付的公告》(临2020-056)。

2020年3月25日,上市公司第九届董事会第二十八次会议审议通过《关于金融资产公允价值重大变动的议案》。截至2019年12月31日止,上市公司共购买安信安赢42号信托产品2亿元。由于安信安赢42号信托产品逾期兑付,基于谨慎性原则,上市公司不再考虑其预期收益,并以其本金之未来现金流量现值作为年末公允价值进行列报,相应公允价值变动损益计入公司2019年度合并利润表。经测算,截至2019年12月31日止,公司持有的安信安赢42号信托产品公允价值为人民币17,000万元,2019年度公允价值变动损失为3,000万元。

## (二) 拟置出资产中非股权或金融工具资产情况

### 1、房地产权资产(投资性房地产)

截至2020年5月31日,上市公司房地产权资产具体情况如下:

序号	产权证编号	房地坐落	土地面积(m <sup>2</sup> )	建筑面积(m <sup>2</sup> )	土地用途	房屋类型
1	沪房地普字(2005)第032367号	千阳路333号	8,981	1,910.20	工业	站场码头
2	沪房地市字(2002)第009380号	富特西一路135号	448.13	1,158.58	工业	工厂

序号	产权证编号	房地坐落	土地面积 (m <sup>2</sup> )	建筑面积 (m <sup>2</sup> )	土地用途	房屋类型
3	沪房地闸字 (2007)第 008254号	中华新路 457 号	3,617	740.45	办公	办公楼

上海市静安区人民政府于 2019 年 5 月 31 日作出《房屋征收决定》(编号:沪静府房征[2019]1 号), 强生控股持有的中华新路 457 号房产属于征收范围。上海市静安区住房保障和房屋管理局将通过房屋产权调换方式对强生控股进行补偿, 同时对强生控股予以其他现金补偿和奖励。上述补偿房屋产权及补偿款将置入归集主体。

除上述情况外, 上市公司母公司拥有的其他房产不存在抵押、质押、冻结、查封或其他任何第三方权利限制, 亦未涉及妨碍权属转移的诉讼、仲裁、司法强制执行等重大争议或妨碍权属转移的其他情况。

## 2、固定资产

截至 2020 年 5 月 31 日, 上市公司母公司的固定资产情况如下:

单位: 万元

固定资产类别	账面原值	账面净值
运输设备	59,647.58	25,324.06
其他设备	625.50	224.57
<b>合计</b>	<b>60,273.08</b>	<b>25,548.63</b>

## 3、无形资产

截至 2020 年 5 月 31 日, 上市公司母公司的无形资产情况如下:

单位: 万元

无形资产类别	账面原值	账面净值
出租车特许经营权	67,498.15	58,794.59
软件费	33.93	3.60
<b>合计</b>	<b>67,532.08</b>	<b>58,798.18</b>

## 4、商标

截至 2020 年 5 月 31 日, 上市公司母公司的商标情况如下:

序号	注册商标样图	注册有效期	注册号	核定使用项目及服务项目类别
1		2025年4月27日	14197574	第39类：汽车出租；停车场服务；停车位出租；运载工具（车辆）出租；铁路货车车厢出租；司机服务；车辆行李架出租；赛车出租；客车出租；车库出租
2		2025年4月27日	14170642	第42类：技术研究；替他人研究和开发新产品；车辆性能检测；建筑学咨询；建筑制图；室内装饰设计；建设项目的开发
3		2025年4月27日	14170630	第37类：建筑施工监督；建筑设备出租；建筑；拆除建筑物；仓库建筑和修理；砖石建筑；商业摊位及商店的建筑；室内装潢；清洁建筑物（外表面）；计算机硬件安装、维护和修理
4		2025年4月27日	14197481	第36类：事故保险；保险经纪；保险；保险咨询；不动产出租；不动产代理；住房代理；不动产经纪；不动产估价；不动产管理
5		2025年4月27日	14197363	第9类：计算机；条形码读出器；计算机外围设备；已编码磁卡；智能卡（集成电路卡）；计算机程序（可下载软件）；计算机游戏软件；运载工具用导航仪器（车载计算机）；卫星导航仪器；步话机
6		2025年4月27日	14170883	第43类：提供野营场地设施；旅游房屋出租；活动房屋出租；会议室出租；帐篷出租；假日野营住宿服务；出租椅子、桌子、桌布和玻璃器皿；烹饪设备出租；非剧院、非电视演播室用照明设备出租
7		2025年4月27日	14170759	第41类：学校（教育）；教育；培训；幼儿园；实际培训（示范）；寄宿学校；就业指导（教育或培训顾问）；安排和组织会议；组织文化或教育展览；组织表演（演出）
8		2025年5月27日	14197406	第35类：进出口代理；拍卖；替他人推销；替他人采购（替其他企业购买商品或服务）；职业介绍所；人事管理咨询；计算机文档管理；将信息编入计算机数据库；计算机数据库信息化；在计算机档案中进行数据检索（替他人）

序号	注册商标样图	注册有效期	注册号	核定使用项目及服务项目类别
9		2025年5月6日	14170793	第35类：广告设计；广告策划；直接邮件广告；广告；广告代理；广告空间出租；计算机网络上的在线广告；组织商业或广告展览；组织商业或广告交易会；户外广告
10		2025年4月27日	14197610	第40类：电影胶片冲洗；图样印刷；照相底片冲洗；照片冲印；照相凹版印刷；平版印刷；印刷；胶印；照相排版；丝网印刷
11		2025年4月27日	14197664	第41类：演出；广播和电视节目制作；音乐厅；演出制作；俱乐部服务（娱乐或教育）；迪斯科舞厅；健身俱乐部（健身和体能训练）；夜总会；摄影；微缩摄影
12		2025年4月27日	14197712	第42类：计算机编程；计算机软件设计；计算机软件更新；计算机硬件设计和开发咨询；恢复计算机数据；计算机软件维护；把有形的数据或文件转换成电子媒体；替他人创建和维护网站；计算机软件咨询；计算机病毒的防护服务
13		2025年4月27日	14197792	第45类：计划和安排婚礼服务；在线社交网络服务；安全及防盗警报系统的监控；知识产权咨询；知识产权许可
14		2025年4月27日	14170858	第39类：运送乘客；运送旅客；运输预订；旅行陪伴；观光旅游；安排游览；旅行预订；旅行社（不包括预定旅馆）；安排游艇旅行
15		2025年4月27日	14197744	第43类：住所代理（旅馆、供膳寄宿处）；咖啡馆；饭店；自助餐馆；快餐馆；酒吧服务；汽车旅馆；茶馆；养老院；日间托儿所（看孩子）
16		2025年9月6日	14170648	第42类：建筑学咨询；建筑制图；室内装饰设计；建设项目的开发
17		2025年9月6日	14170708	第45类：安全及防盗警报系统的监控

### 三、拟置出资产的债务转移情况

#### (一) 拟置出资产的债务基本情况

根据天职会计师出具的天职业字[2020]32932号《置出资产审计报告》，截至2020年5月31日，上市公司母公司的债务基本情况如下：

单位：万元

科目	2020年5月31日	占比	项目
应付账款	25.42	0.01%	主要为经营性应付款项
预收款项	1,357.28	0.77%	主要为预收的出租车IC卡款项等
合同负债	2,343.63	1.33%	主要预收出租车驾驶员的营运车承包金等款项
应付职工薪酬	2,384.90	1.36%	主要为应付职工的短期薪酬
应交税费	233.38	0.13%	主要为应交的各类税费
其他应付款	159,957.15	91.06%	主要为与子公司的内部往来款项
<b>流动负债合计</b>	<b>166,301.75</b>	<b>94.67%</b>	
递延收益	4,047.99	2.30%	主要为政府补助递延收益
递延所得税负债	5,319.31	3.03%	主要为应纳税暂时性差异
<b>非流动负债合计</b>	<b>9,367.29</b>	<b>5.33%</b>	
<b>负债合计</b>	<b>175,669.04</b>	<b>100.00%</b>	

截至2020年5月31日，上市公司母公司不存在对银行等各类金融机构债务，账面负债均为经营性债务，主要为其他应付款等。

#### (二) 债务转移取得债权人同意的情况

根据本次交易方案，强生控股将指定全资子公司作为归集主体，并将全部置出资产通过划转、增资或其他合法方式置入归集主体，因此上市公司全部负债将置入归集主体，故本次交易涉及债务转移事项。

截至2020年5月31日，上市公司母公司不存在对银行等各类金融机构债务，账面债务均为经营性债务。应交税费、应付职工薪酬、递延所得税负债、递延收益及与职工有关的预收出租车营运款项、代收代付款项及押金等职工内部负债无



需特别取得债权人同意，剩余合计为 147,936.11 万元的债务需要取得债权人关于债务关系转移的同意。其中，145,589.39 万元的债务已经取得债权人出具的《关于债务人变更的同意函》，约占应取得债权人同意的负债总额 98%。上市公司将继续与其他债权人沟通以取得债务转移同意函或及时偿还债务。

### **（三）债务转移不存在实质性障碍**

根据《重大资产置换及发行股份购买资产协议》的约定，对于置出资产涉及的债权及合同权利，上市公司应当向主要债务人及合同义务人发出债权、合同权利转让通知书；对于置出资产中的债务及合同义务，上市公司应当向有关债权人及合同权利人发出债务及合同义务转让通知书，并取得超过置出资产债务总额 90%的债权人同意转让的同意函或以置出资产及时偿还履行债务，且应取得全部金融机构债权人同意转让的同意函。

如上市公司未能在置出资产交割日前就置出资产主要债务及合同义务转移给归集主体取得相关债权人及合同权利人的同意，则在本协议生效后，且本次交易可以成功实施的前提下，各方同意并将确保仍由久事集团全额承担未取得同意部分债务及合同义务产生的债务、责任损失；如在交割日或交割日之后，相关债权人或合同权利人因前述事项向上市公司提出求偿或要求履行时，在法律法规许可的条件下，上市公司可直接交由归集主体履行，久事集团作为归集主体的实际经营管理者，将确保归集主体履行前述义务；如受限于法律法规或合同性约定或债务履行成本，需由上市公司履行，则上市公司先履行义务，再依据有关凭证与久事集团结算。

综上所述，上市公司母公司不存在对银行等各类金融机构债务，非金融债务中已经取得债权人同意的金额占应取得债权人同意的负债总额超过 90%。对于少量尚未取得债权人同意的非金融债务，上市公司将继续与债权人沟通以取得债务转移同意函或及时偿还债务，同时本次交易协议中已经约定了解决措施，本次交易的债务转移的实施不存在实质性障碍。

## 四、拟置出资产抵押、质押、担保及诉讼情况

### （一）拟置出资产涉及抵押、质押及担保情况

截至本报告出具日，上市公司拟置出资产不存在抵押或质押的情况。

截至本报告出具日，上市公司拟置出资产存在对子公司的担保，不存在对第三方的担保，具体情况如下：

序号	担保方	担保合同编号	担保合同名称	债权人	被担保方	最高担保额	担保期限
1	强生控股	No.035320190306	《反担保函》	中航鑫港担保有限责任公司	上海强生国际旅行社有限责任公司	351万元	2020年1月1日至2020年12月31日

强生控股为强生国旅向中航鑫港出具的《反担保函》，是保证强生国旅开展航空客运销售代理经营业务的需要，属于公司经营惯例，该类担保发生风险的可能性较小，因此该项担保对强生控股的财务状况无重大影响。上市公司及强生交通集团已经同意并承诺，在本年度对该项反担保进行例行的重新审议和续签工作时，将由归集主体承担此反担保义务并与中航鑫港签署相关担保协议，强生控股将不再继续向中航鑫港履行相关担保义务。

另外，根据《重大资产置换及发行股份购买资产协议》的约定，如上市公司未能在置出资产交割日前就置出资产主要债务及合同义务转移给归集主体取得相关债权人及合同权利人的同意，则在本协议生效后，且本次交易可以成功实施的前提下，各方同意并将确保仍由久事集团全额承担未取得同意部分债务及合同义务产生的债务、责任损失；如在交割日或交割日之后，相关债权人或合同权利人因前述事项向上市公司提出求偿或要求履行时，在法律法规许可的条件下，上市公司可直接交由归集主体履行，久事集团作为归集主体的实际经营管理者，将确保归集主体履行前述义务；如受限于法律法规或合同性约定或债务履行成本，需由上市公司履行，则上市公司先履行义务，再依据有关凭证与久事集团结算。

综上所述，上述担保事项不会对资产置出构成实质性障碍。除上述事项外，截至本报告出具日，强生控股母公司不存在其他对外担保的情况。

## （二）拟置出资产涉及未决诉讼的情况

截至本报告出具之日，强生控股母公司存在尚未了结或尚未执行完毕的涉诉金额在 100 万元以上的诉讼、仲裁情况如下：

序号	原告/仲裁申请人/上诉人	被告/仲裁被申请人/被上诉人	案由	诉讼请求	案件进展
1	强生控股	上海松余酒店管理有限公司（“松余公司”）	松余公司与强生控股于 2018 年 7 月签订《房屋租赁合同（办公）》，租赁期限为 2018 年 7 月 1 日至 2021 年 6 月 30 日，租赁房屋为中华新路 457 号房屋；静安区人民政府于 2019 年 5 月 31 日对该处房屋作出《房屋征收决定》（编号：沪静府房征[2019]1 号）。因上述拆迁事宜，强生控股根据《房屋租赁合同（办公）》第 9-1 条合同终止且双方互不承担责任的情形，终止双方合同，并通知松余公司最迟于 2019 年 7 月 31 日前搬出租赁房屋。2020 年 4 月 9 日，强生控股就双方的《房屋租赁合同（办公）》解除事宜，在上海市静安区人民法院向松余公司提起民事诉讼。	1、确认双方签订的《房屋租赁合同（办公）》于 2019 年 6 月 25 日解除； 2、判令松余公司立即搬离租赁房屋，并将房屋恢复原状后返还强生控股； 3、松余公司支付至实际交还房屋之日止尚未缴清的水、电等费用； 4、松余公司支付房屋占用费； 5、诉讼费用由松余公司承担。	审理中
2	松余公司	强生控股	2020 年 5 月 26 日，松余公司针对强生控股于 2020 年 4 月 9 日对其提起的民事诉讼，在上海市静安区人民法院向强生控股提出反诉，主张强生控股已通过征收补偿获得征收利益，其中包含停产停业损失补偿、装饰装修补偿、搬迁费共计 700 万元，而上述征收补偿利益应由松余公司获得。	1、请求强生控股向松余公司支付停产停业损失补偿、装饰装修补偿、搬迁费共计 700 万元人民币； 2、请求强生控股返还租赁保证金 36,667 元人民币； 3、诉讼费用由强生控股承担。	审理中

上述未决诉讼不会对强生控股的生产经营构成重大不利影响，亦不会对本次交易构成实质性法律障碍。

## 五、拟置出资产人员安置情况

根据“业务随资产走、人随业务走”的原则，本次重组中所涉及的强生控股职工现有的劳动关系、组织关系、养老、医疗、失业、工伤等社会保险关系，其他依法应向职工提供的福利，以及其他任何形式的协议、约定、安排和权利义务等事项均由强生控股指定的承接主体继续履行。所有职工待遇标准、劳动保护、权益保障等均保持不变，职工工龄、司龄连续计算。

同时，在本次职工劳动关系承继过程中，强生控股将积极做好职工社会保险关系、福利待遇政策等事项的接续工作，切实保障职工的合法权益。

拟置出资产中涉及的强生控股下属子公司不涉及职工安置事项，本次交易不改变以上子公司职工与其用人单位之间的劳动合同关系，相关职工与原用人单位之间的原劳动合同关系继续有效。

2020年7月30日，上市公司召开了一届六次职工代表大会，审议通过了《关于本次资产重组职工劳动关系承继工作方案》。

## 六、拟置出资产的主要财务数据

根据天职会计师出具的天职业字[2020]32932号《置出资产审计报告》，拟置出资产母公司最近两年一期的主要财务数据如下：

单位：万元

项目	2020年5月31日	2019年12月31日	2018年12月31日
流动资产	142,795.21	193,111.21	212,548.87
非流动资产	386,804.89	367,148.45	387,613.64
<b>资产总计</b>	<b>529,600.11</b>	<b>560,259.66</b>	<b>600,162.51</b>
流动负债	166,301.75	219,537.41	258,237.91
非流动负债	9,367.29	4,947.99	5,456.05
<b>负债合计</b>	<b>175,669.04</b>	<b>224,485.40</b>	<b>263,693.96</b>
<b>所有者权益合计</b>	<b>353,931.07</b>	<b>335,774.26</b>	<b>336,468.55</b>
项目	2020年1-5月	2019年度	2018年度
营业收入	15,671.71	50,255.71	14,341.12
营业利润	22,503.06	13,357.23	6,417.91

利润总额	22,521.31	13,434.80	6,456.76
净利润	18,156.81	11,456.98	6,636.14

根据天职会计师出具的天职业字[2020]32932号《置出资产审计报告》，拟置出资产合并口径最近两年一期财务数据如下：

单位：万元

项目	2020年5月31日	2019年12月31日	2018年12月31日
流动资产	268,230.80	287,116.43	162,558.25
非流动资产	423,471.76	415,287.32	451,100.89
<b>资产总计</b>	<b>691,702.56</b>	<b>702,403.75</b>	<b>613,659.14</b>
流动负债	309,506.60	327,999.26	224,807.74
非流动负债	21,482.24	18,889.68	26,818.01
<b>负债合计</b>	<b>330,988.84</b>	<b>346,888.94</b>	<b>251,625.75</b>
归属母公司的所有者 权益合计	<b>329,170.04</b>	<b>322,026.93</b>	<b>326,665.56</b>
<b>所有者权益合计</b>	<b>360,713.72</b>	<b>355,514.81</b>	<b>362,033.39</b>
项目	2020年1-5月	2019年度	2018年度
营业收入	111,731.26	383,630.38	409,712.87
营业利润	12,418.78	15,030.98	10,692.59
利润总额	12,353.86	15,008.84	12,082.05
归属于母公司股东的 净利润	7,102.69	9,326.40	7,107.82
净利润	6,396.47	9,773.07	7,486.78

## 第五章 拟置入资产基本情况

本次交易的拟置入资产为上海外服 100%股权。

### 一、基本情况

公司名称	上海外服（集团）有限公司
成立日期	1984 年 8 月 8 日
法定代表人	李栋
注册资本	100,000 万元人民币
注册地址	中国（上海）自由贸易试验区张杨路 655 号 707 室
公司类型	有限责任公司（国有独资）
统一社会信用代码	91310000132209850J
主要经营范围	一般项目：向外国企业驻沪机构提供聘用人员及服务，以服务外包方式从事职能管理服务和项目管理服务以及人力资源服务和管理，信息咨询、委托推荐、委托招聘、择业培训、人才派遣，向国（境）内外派遣各类劳务人员（不含海员），在海外投资开办或参股，房屋租赁及物业管理，翻译服务，保险兼业代理，互联网信息服务（不包括新闻、出版、教育、医疗保健、药品和医疗器械的互联网信息内容和互联网电子公告服务），基础和应用软件服务，数据处理，因私出入境中介服务，企业营销策划与执行，商务及企业咨询与策划，投资咨询，国内贸易（除专项规定），公关策划，承办各类会务及相关服务，接受金融企业委托、从事业务流程外包、技术流程外包，电信业务，食品流通，税务代理，企业登记代理，提供客户人才档案管理、存储及相关配套技术服务。（除依法须经批准的项目外，凭营业执照依法自主开展经营活动）
营业期限	1984 年 8 月 8 日至不约定期限

### 二、历史沿革与股本变动情况

上海外服及其前身上海市对外服务公司系由上海市进出口办公室下属的上海外国企业常驻代表机构服务部改建而来。1984 年 8 月，上海外国企业常驻代表机构服务部改建为全民所有制企业上海市对外服务公司。1996 年 12 月，上海市对外服务公司改制为上海市对外服务有限公司。上海外服的主要历史沿革情况如下：

## **（一）1984年8月至1996年12月，全民所有制阶段**

1984年5月2日，上海市进出口办公室出具《关于将市外国企业常驻代表机构服务部改建为市对外服务公司的通知》（沪经贸进出字（84）第491号），批准原上海市外国企业常驻代表机构服务部改建为上海市对外服务公司，由事业单位改为企业单位，作为经济实体，实行独立核算。

1984年5月17日，上海市对外经济贸易委员会出具《关于核定注册资本事项的批复》（沪经贸企管字（84）第557号），同意上海市对外服务公司的注册资本为100万元。

1984年5月18日，上海市工商行政管理局出具《核发〈营业执照〉通知单》（代《营业执照》存根联）。根据该文件，上海市对外服务公司经济性质为全民所有制。

1984年8月8日，上海市对外服务公司成立。

## **（二）1996年12月企业改制**

1996年7月26日，上海市对外经济贸易委员会出具《关于九六年三家试点企业方案的批复》（沪经贸企管字（96）第877号），原则同意上海市对外服务公司上报的现代企业制度试点企业方案。

1996年12月20日，上海市对外经济贸易委员会出具《关于同意上海市对外服务公司改制为上海市对外服务有限公司的批复》（沪经贸企管字（96）第1503号），同意上海市对外服务公司改制为上海市对外服务有限公司。

1996年12月24日，上海市对外经济贸易委员会出具同意登记的主管单位审查意见；同日，上海市国有资产管理办公室出具国有资产管理部审定意见，确认上海市对外服务有限公司为国有独资性质的有限责任公司。

1996年12月26日，上海市工商行政管理局向上海市对外服务有限公司换发了《企业法人营业执照》（注册号：155005800），注册资本变更为10,200万元。

根据《验资报告》（上会师字（97）第1028号）、《验资报告》（万会业字（2006）

第 2807 号)，上述注册资本已完成实缴。

本次变更完成后，上海外服的股权结构如下：

序号	股东姓名或名称	认缴出资金额（万元）	出资比例（%）
1	上海市对外经济贸易委员会	10,200	100.00
合计		<b>10,200</b>	<b>100.00</b>

### （三）1997 年 10 月股东变更

1997 年 10 月 30 日，上海市人民政府出具《上海市人民政府关于同意组建上海东浩国际服务贸易（集团）有限公司的批复》（沪府（1997）58 号），同意将上海市对外服务有限公司、上海市工艺品进出口公司、上海广告有限公司、上海对外贸易实业公司、上海外经贸商务展览公司联合组建上海东浩国际服务贸易（集团）有限公司。

1998 年 1 月 4 日，上海市国有资产管理委员会出具《关于授权上海东浩国际服务贸易（集团）有限公司统一经营上海东浩国际服务贸易（集团）有限公司国有资产的批复》，授权上海东浩国际服务贸易（集团）有限公司依据产权关系，统一经营其集团内各成员企业（含上海市对外服务有限公司）的国有资产，以 1996 年底的国家所有者权益数为准，据以进行产权登记。该等股东变化情况于 2001 年 11 月变更公司章程备案时予以完成。

本次变更完成后，上海外服的股权结构如下：

序号	股东姓名或名称	认缴出资金额（万元）	出资比例（%）
1	东浩实业	10,200	100.00
合计		<b>10,200</b>	<b>100.00</b>

### （四）2019 年 1 月注册资本增加

2018 年 12 月 21 日，东浩兰生出具《关于同意外服集团增加注册资本的批复》（东浩兰生投字[2018]72 号），同意上海外服的注册资本由人民币 10,200 万元增加至 100,000 万元。其中，盈余公积转增股本 65,000 万元，未分配利润转增股本 20,000 万元，东浩实业新增出资 4,800 万元。



2019年1月16日，东浩实业作出股东决定，同意上海外服注册资本变更为100,000万元，并通过公司章程修正案。

2019年1月22日，上海外服就本次变更向上海市市场监督管理局办理变更登记手续。

2019年1月31日，上海外服办理完毕企业国有资产变动产权登记手续。

2019年3月27日，瑞华会计师事务所出具《验资报告》(瑞华沪验字(2019)第31020002号)，确认上海外服变更前的注册资本为10,200万元，实收资本为10,200万元。经审验，截至2018年12月31日，上海外服已增加货币投入4,800万元，盈余公积转增实收资本65,000万元，未分配利润转增实收资本20,000万元，变更后的实收资本为100,000万元。

本次变更完成后，上海外服的股权结构如下：

序号	股东姓名或名称	认缴出资额(万元)	出资比例(%)
1	东浩实业	100,000	100.00
	合计	<b>100,000</b>	<b>100.00</b>

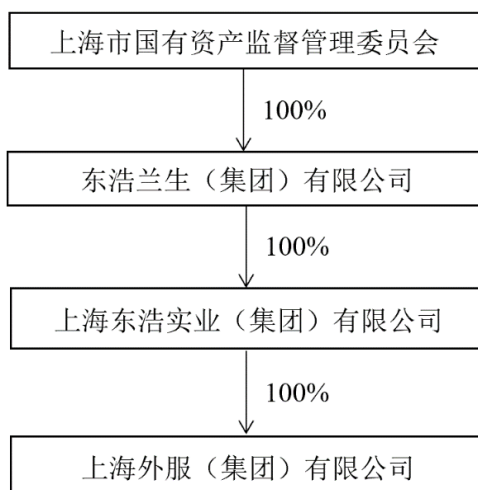
### 三、最近三年重大资产重组情况

截至本报告出具日，最近三年上海外服未发生重大资产重组事项。

### 四、股东情况及产权控制关系

#### (一) 股权结构及产权控制关系

截至本报告出具日，东浩实业持有上海外服100%股权，为上海外服的控股股东；东浩兰生集团持有东浩实业100%股权，为上海外服的实际控制人。上海外服的股权控制结构如下图所示：



## （二）控股股东基本情况

截至本报告出具日，上海外服控股股东为东浩实业，东浩实业具体情况详见本报告“第三章 交易对方基本情况”之“一、资产置换交易对方基本情况”。

## （三）实际控制人基本情况

截至本报告出具日，上海外服实际控制人为东浩兰生集团，东浩兰生集团具体情况详见本报告“第三章 交易对方基本情况”之“一、资产置换交易对方基本情况”之“（十）控股股东东浩兰生集团基本情况”。

## 五、主要下属企业基本情况

### （一）上海外服下属控股子公司情况

截至本报告出具日，上海外服下属子公司具体情况如下：

#### 1、上海合杰人才服务有限公司

##### （1）基本情况

截至本报告出具日，上海合杰人才服务有限公司的基本情况如下所示：

项目	基本情况
公司名称	上海合杰人才服务有限公司
成立时间	2010/7/26

项目	基本情况
注册资本（万元）	1,500.00
持股比例	100%
注册地址	上海市梅园路 77 号 2408 室
经营范围	许可项目：职业中介活动；各类工程建设活动。（依法须经批准的项目，经相关部门批准后方可开展经营活动，具体经营项目以相关部门批准文件或许可证件为准）一般项目：以服务外包方式从事项目管理服务及相关人力资源服务；向国内企业提供劳务派遣服务，企业管理咨询，商务信息咨询，投资咨询，法律咨询（不得从事诉讼、辩护、代理等法律服务），市场信息咨询和调查（不得从事社会调查、社会调研、民意调查、民意测验），企业营销策划，会务服务，在计算机和软件科技专业领域内从事技术服务、技术开发、技术转让、技术咨询，财务咨询（不得从事代理记账），自有设备租赁（不得从事金融租赁），日用百货、办公用品、计算机软硬件及辅助设备、机械设备、机电设备、电子产品、文化用品的销售，接受金融企业委托，从事业务流程外包、技术流程外包（不得从事金融业务），仓储服务（除危险化学品），档案管理咨询服务，档案存储、整理及计算机技术服务。（除依法须经批准的项目外，凭营业执照依法自主开展经营活动）

## （2）主要财务数据

单位：万元

项目	2019 年 12 月 31 日/2019 年度	2020 年 5 月 31 日/2020 年 1-5 月
总资产	30,320.90	33,509.06
净资产	14,398.01	16,657.42
净利润	2,864.29	2,259.41

注：以上数据已经天职会计师审计

## 2、上海外服商务管理有限公司

### （1）基本情况

截至本报告出具日，上海外服商务管理有限公司的基本情况如下所示：

项目	基本情况
公司名称	上海外服商务管理有限公司
成立时间	2014/7/17
注册资本（万元）	200.00

项目	基本情况
持股比例	100%
注册地址	上海市虹口区曲阳路 930 号 6 幢 256 室
经营范围	许可项目：出版物批发；出版物零售；第二类增值电信业务；食品经营；酒类经营；职业中介活动；网络文化经营；第一类增值电信业务；烟草制品零售。（依法须经批准的项目，经相关部门批准后方可开展经营活动，具体经营项目以相关部门批准文件或许可证件为准）一般项目：商务咨询，会展会务服务，市场信息咨询与调查（不得从事社会调查、社会调研、民意调查、民意测验），电子商务（不得从事增值电信业务、金融业务），健康咨询服务（不含诊疗服务），旅游咨询，票务代理服务，健身服务，从事网络信息、计算机、系统集成科技专业领域内的技术开发、技术转让、技术咨询、技术服务，房地产经纪，文化艺术交流活动策划，汽车租赁，宠物服务（不含动物诊疗），专业设计服务，项目策划与公关服务，社会经济咨询服务，旅客票务代理；销售日用百货，服装服饰，文教用品，玩具，工艺礼品，电子设备，电子产品，汽车配件，汽车销售，劳动保护用品，医用口罩，第一类、第二类医疗器械，珠宝首饰，食用农产品，宠物食品及用品，母婴用品，化妆品，消毒剂（不含危险化学品）。（除依法须经批准的项目外，凭营业执照依法自主开展经营活动）

## (2) 主要财务数据

单位：万元

项目	2019 年 12 月 31 日/2019 年度	2020 年 5 月 31 日/2020 年 1-5 月
总资产	10,376.09	13,369.83
净资产	5,022.31	6,443.73
净利润	2,096.07	1,421.43

注：以上数据已经天职会计师审计

## 3、上海东浩人力资源有限公司

### (1) 基本情况

截至本报告出具日，上海东浩人力资源有限公司的基本情况如下所示：

项目	基本情况
公司名称	上海东浩人力资源有限公司
成立时间	1995/11/15

项目	基本情况
注册资本（万元）	3,000.00
持股比例	100%
注册地址	中国（上海）自由贸易试验区张杨路 655 号 709A 室
经营范围	许可项目：劳务派遣服务；职业中介活动。（依法须经批准的项目，经相关部门批准后方可开展经营活动，具体经营项目以相关部门批准文件或许可证件为准）一般项目：为海外企业、团体在上海及浦东设立的办事机构、外商投资企业和海外来沪的企业、团体及个人提供服务（按市外经贸委批复），小额进出口贸易凭批准件，除专项规定外的商业销售，房地产业务咨询，企业登记代理，物业管理，翻译服务，财务管理服务，基础和应用软件服务，数据处理，企业营销策划，商务咨询，投资咨询，税务咨询，法律咨询，劳动保障咨询，市场调查，国内贸易，公关策划，以服务外包方式从事人力资源服务和企业管理。（除依法须经批准的项目外，凭营业执照依法自主开展经营活动）

## （2）主要财务数据

单位：万元

项目	2019 年 12 月 31 日/2019 年度	2020 年 5 月 31 日/2020 年 1-5 月
总资产	61,965.61	46,852.93
净资产	9,397.29	10,364.05
净利润	1,908.58	966.76

注：以上数据已经天职会计师审计

## 4、上海外服信息技术有限公司

### （1）基本情况

截至本报告出具日，上海外服信息技术有限公司的基本情况如下所示：

项目	基本情况
公司名称	上海外服信息技术有限公司
成立时间	2013/11/11
注册资本（万元）	1,020.00
持股比例	100%
注册地址	中国（上海）自由贸易试验区中科路 1358 号、环科路 999 弄 23 号 3 层、4 层

项目	基本情况
经营范围	一般项目：网络信息、计算机、系统集成技术领域内的技术开发、技术转让、技术咨询、技术服务，计算机维修，企业管理咨询，电子商务（不得从事增值电信、金融业务）；销售计算机、软件及辅助设备，通信设备及相关产品，仪器仪表。（除依法须经批准的项目外，凭营业执照依法自主开展经营活动）

## （2）主要财务数据

单位：万元

项目	2019年12月31日/2019年度	2020年5月31日/2020年1-5月
总资产	1,890.96	959.44
净资产	-898.01	-1,661.42
净利润	1,571.76	-763.41

注：以上数据已经天职会计师事务所审计

## 5、上海支点人力资源有限公司

### （1）基本情况

截至本报告出具日，上海支点人力资源有限公司的基本情况如下所示：

项目	基本情况
公司名称	上海支点人力资源有限公司
成立时间	2007/1/23
注册资本（万元）	200.00
持股比例	100%
注册地址	上海市静安区广中西路1207号507、508、509室
经营范围	许可项目：各类工程建设活动。（依法须经批准的项目，经相关部门批准后方可开展经营活动，具体经营项目以相关部门批准文件或许可证件为准）一般项目：劳务派遣，人才中介，以服务外包方式从事项目管理服务及相关人力资源服务、生产流程管理，机械设备安装、维修，劳务咨询（除经纪），企业管理咨询，商务信息咨询，投资咨询，法律咨询，市场信息咨询与调查（不得从事社会调查、社会调研、民意调查、民意测验），企业营销策划，会务服务，在计算机、软件科技专业领域从事技术服务、技术开发、技术转让、技术咨询，自有设备租赁，日用百货、办公用品、计算机软硬件及辅助设备、机械设备、机电设备、电子产品、文化用品的销售，酒店管理，翻译服务，物业管

项目	基本情况
	理。(除依法须经批准的项目外,凭营业执照依法自主开展经营活动)

## (2) 主要财务数据

单位: 万元

项目	2019年12月31日/2019年度	2020年5月31日/2020年1-5月
总资产	14,806.56	15,809.49
净资产	4,295.13	4,773.77
净利润	845.15	478.64

注: 以上数据已经天职会计师事务所审计

## 6、上海新世纪酒店发展有限公司

### (1) 基本情况

截至本报告出具日, 上海新世纪酒店发展有限公司的基本情况如下所示:

项目	基本情况
公司名称	上海新世纪酒店发展有限公司
成立时间	2004/4/30
注册资本(万元)	2,000.00
持股比例	100%
注册地址	上海市虹口区曲阳路1000号520室
经营范围	一般项目: 酒店管理, 物业管理, 自有房屋租赁, 停车场管理, 室内保洁服务, 商务信息咨询(不含投资类咨询), 机动车驾驶服务; 销售日用百货, 工艺礼品, 五金交电, 针纺织品; (附设分支机构)。(除依法须经批准的项目外, 凭营业执照依法自主开展经营活动)

### (2) 主要财务数据

单位: 万元

项目	2019年12月31日/2019年度	2020年5月31日/2020年1-5月
总资产	29,601.90	28,632.52
净资产	-26,230.00	-25,926.77
净利润	712.49	303.23

注: 以上数据已经天职会计师事务所审计

## 7、上海外服云信息技术有限公司

## (1) 基本情况

截至本报告出具日，上海外服云信息技术有限公司的基本情况如下所示：

项目	基本情况
公司名称	上海外服云信息技术有限公司
成立时间	2003/11/24
注册资本（万元）	600.00
持股比例	50%（直接持股比例，另通过子公司间接持股 50%）
注册地址	上海市虹口区曲阳路 1000 号 15 楼 1504、1505、1511、1512 室
经营范围	一般项目：从事网络信息、计算机、系统集成科技专业领域内的技术开发、技术转让、技术咨询、技术服务，计算机维修，企业管理咨询，电子商务（不得从事增值电信、金融业务），商务信息咨询（不含投资类咨询），市场信息咨询与调查（不得从事社会调查、社会调研、民意调查、民意测验），健康咨询服务（不含诊疗服务），旅游咨询，票务代理，房地产经纪，文化艺术交流活动策划，汽车租赁，销售代理，健身休闲活动，宠物服务（不含动物诊疗）；销售计算机、软件及辅助设备，通信设备及相关产品，仪器仪表，日用百货，服装服饰，五金交电，针纺织品，化妆品，文教用品，玩具，工艺美术品及收藏品（象牙及其制品除外），电子设备，电子产品，汽车配件，食用农产品，第一类、第二类医疗器械，劳动保护用品，珠宝首饰，母婴用品，消毒剂（不含危险化学品），礼品花卉，医用口罩，宠物食品及用品，汽车销售。（除依法须经批准的项目外，凭营业执照依法自主开展经营活动）许可项目：职业中介活动；第一类增值电信业务；第二类增值电信业务；食品经营；酒类经营；烟草制品零售；出版物批发；出版物零售；网络文化经营。（依法须经批准的项目，经相关部门批准后方可开展经营活动，具体经营项目以相关部门批准文件或许可证件为准）

## (2) 主要财务数据

单位：万元

项目	2019 年 12 月 31 日/2019 年度	2020 年 5 月 31 日/2020 年 1-5 月
总资产	2,252.61	1,743.38
净资产	2,028.88	1,705.22
净利润	656.16	-323.66

注：以上数据已经天职会计师审计



## 8、上海外服杰浦企业管理有限公司

### (1) 基本情况

截至本报告出具日，上海外服杰浦企业管理有限公司的基本情况如下所示：

项目	基本情况
公司名称	上海外服杰浦企业管理有限公司
成立时间	2016/6/7
注册资本（万元）	200.00
持股比例	100%
注册地址	上海市静安区梅园路 77 号 2410 室
经营范围	一般项目：企业管理，企业管理咨询，商务信息咨询，市场营销策划，计算机软件开发，市场信息咨询与调查（不得从事社会调查、社会调研、民意调查、民意测验），会务服务，日用百货、办公用品、计算机软硬件、机械设备、机电设备、电子产品、文化用品的销售，以服务外包方式为企业提供项目管理和企业管理服务。（除依法须经批准的项目外，凭营业执照依法自主开展经营活动）

### (2) 主要财务数据

单位：万元

项目	2019 年 12 月 31 日/2019 年度	2020 年 5 月 31 日/2020 年 1-5 月
总资产	8,493.00	9,517.63
净资产	1,021.97	3,028.95
净利润	653.12	2,006.98

注：以上数据已经天职会计师事务所审计

## 9、上海对外劳务经贸合作有限公司

### (1) 基本情况

截至本报告出具日，上海对外劳务经贸合作有限公司的基本情况如下所示：

项目	基本情况
公司名称	上海对外劳务经贸合作有限公司
成立时间	1988/11/8
注册资本（万元）	990.00
持股比例	100%

项目	基本情况
注册地址	中国（上海）自由贸易试验区新金桥路 1688 号 3 楼
经营范围	承包各类人员及海员对外劳务，自营和代理进出口业务（见外经贸委批文），中外合资经营、合作生产业务，“三来一补”，劳务培训，咨询服务，国内贸易（除专项规定），船舶修理。（依法须经批准的项目，经相关部门批准后方可开展经营活动）

## （2）主要财务数据

单位：万元

项目	2019 年 12 月 31 日/2019 年度	2020 年 5 月 31 日/2020 年 1-5 月
总资产	5,776.05	5,943.38
净资产	4,335.44	3,497.85
净利润	352.52	181.94

注：以上数据已经天职会计师审计

## 10、上海外服人力资源咨询有限公司

### （1）基本情况

截至本报告出具日，上海外服人力资源咨询有限公司的基本情况如下所示：

项目	基本情况
公司名称	上海外服人力资源咨询有限公司
成立时间	2009/9/29
注册资本（万元）	150.00
持股比例	100%
注册地址	上海市黄浦区金陵西路 28 号 2 号楼 801 室（名义楼层 10 楼）
经营范围	一般项目：人力资源服务（不含职业中介活动），企业管理咨询，商务咨询，法律咨询（不包括律师事务所业务），市场信息咨询与调查（不含民意测验、民意调查、社会调查、社会调研），企业营销策划，公共关系咨询服务，会务服务，软件的开发和自有设备租赁，日用百货、工艺品（象牙及其制品除外）、礼品（象牙及其制品除外）、办公用品的销售。（除依法须经批准的项目外，凭营业执照依法自主开展经营活动）

## （2）主要财务数据

单位：万元

项目	2019年12月31日/2019年度	2020年5月31日/2020年1-5月
总资产	1,922.30	2,177.66
净资产	1,853.17	2,080.59
净利润	349.72	227.42

注：以上数据已经天职会计师审计

## 11、上海静安商楼有限公司

### (1) 基本情况

截至本报告出具日，上海静安商楼有限公司的基本情况如下所示：

项目	基本情况
公司名称	上海静安商楼有限公司
成立时间	1994/3/11
注册资本（万元）	640.00
持股比例	60%（直接持股比例，另通过子公司间接持股 40%）
注册地址	上海市崇明区城桥镇秀山路 30 号 315 室(上海市崇明工业园区)
经营范围	向外商驻沪机构提供办公用房，本商楼物业管理。（依法须经批准的项目，经相关部门批准后方可开展经营活动）

### (2) 主要财务数据

单位：万元

项目	2019年12月31日/2019年度	2020年5月31日/2020年1-5月
总资产	3,420.62	4,447.49
净资产	3,333.13	3,414.43
净利润	304.38	81.30

注：以上数据已经天职会计师审计

## 12、上海汇杰人才资源服务有限公司

### (1) 基本情况

截至本报告出具日，上海汇杰人才资源服务有限公司的基本情况如下所示：

项目	基本情况
公司名称	上海汇杰人才资源服务有限公司
成立时间	1995/8/23

项目	基本情况
注册资本（万元）	200.00
持股比例	100%
注册地址	中国（上海）自由贸易试验区张杨路 655 号 7 楼 707B 室
经营范围	人才交流、培训、管理的服务，以服务外包方式从事职能管理服务和项目管理服务以及人力资源服务和管理，经营管理、企业策划及经济信息的咨询服务，企业营销策划与执行，为国内企业提供劳务派遣。（依法须经批准的项目，经相关部门批准后方可开展经营活动）

## （2）主要财务数据

单位：万元

项目	2019 年 12 月 31 日/2019 年度	2020 年 5 月 31 日/2020 年 1-5 月
总资产	2,533.40	2,629.34
净资产	1,784.39	1,821.36
净利润	304.05	36.97

注：以上数据已经天职会计师审计

## 13、上海共汇人力资源有限公司

### （1）基本情况

截至本报告出具日，上海共汇人力资源有限公司的基本情况如下所示：

项目	基本情况
公司名称	上海共汇人力资源有限公司
成立时间	2001/4/4
注册资本（万元）	100.00
持股比例	100%
注册地址	上海市宝山区长江路 48 号 4 幢 105 室
经营范围	人才中介。（依法须经批准的项目，经相关部门批准后方可开展经营活动）

### （2）主要财务数据

单位：万元

项目	2019 年 12 月 31 日/2019 年度	2020 年 5 月 31 日/2020 年 1-5 月
总资产	1,046.54	1,070.87
净资产	238.69	273.55

项目	2019年12月31日/2019年度	2020年5月31日/2020年1-5月
净利润	249.35	34.86

注：以上数据已经天职会计师审计

#### 14、上海外服财税咨询有限公司

##### (1) 基本情况

截至本报告出具日，上海外服财税咨询有限公司的基本情况如下所示：

项目	基本情况
公司名称	上海外服财税咨询有限公司
成立时间	2005/9/29
注册资本（万元）	200.00
持股比例	100%
注册地址	上海市杨浦区宁国路472号102室
经营范围	财务咨询，投资咨询（以上咨询除经纪），代理记账业务。 （依法须经批准的项目，经相关部门批准后方可开展经营活动）

##### (2) 主要财务数据

单位：万元

项目	2019年12月31日/2019年度	2020年5月31日/2020年1-5月
总资产	894.27	1,170.43
净资产	753.56	903.16
净利润	219.84	149.61

注：以上数据已经天职会计师审计

#### 15、上海外服企业管理服务有限公司

##### (1) 基本情况

截至本报告出具日，上海外服企业管理服务有限公司的基本情况如下所示：

项目	基本情况
公司名称	上海外服企业管理服务有限公司
成立时间	2014/6/25
注册资本（万元）	200.00
持股比例	100%

项目	基本情况
注册地址	上海市静安区梅园路 77 号 2409 室
经营范围	许可项目：职业中介活动。（依法须经批准的项目，经相关部门批准后方可开展经营活动，具体经营项目以相关部门批准文件或许可证件为准）一般项目：企业管理，企业管理咨询，投资管理，投资管理咨询，商务信息咨询，市场营销策划，计算机软件开发，市场信息咨询与调查（不得从事社会调查、社会调研、民意调查、民意测验），会务服务，日用百货、办公用品、计算机软硬件、机械设备、机电设备、电子产品、文化用品的销售，以服务外包的方式从事项目管理服务。（除依法须经批准的项目外，凭营业执照依法自主开展经营活动）

## (2) 主要财务数据

单位：万元

项目	2019 年 12 月 31 日/2019 年度	2020 年 5 月 31 日/2020 年 1-5 月
总资产	839.46	906.71
净资产	515.47	592.84
净利润	148.16	77.37

注：以上数据已经天职会计师审计

## 16、上海外服门诊部有限公司

### (1) 基本情况

截至本报告出具日，上海外服门诊部有限公司的基本情况如下所示：

项目	基本情况
公司名称	上海外服门诊部有限公司
成立时间	2016/2/18
注册资本（万元）	500.00
持股比例	100%
注册地址	上海市黄浦区金陵西路 28 号 2 号楼底层（产权证底中间）、2 号楼 1 楼（产权证 2 层）、2 号楼 2 楼（产权证 3 层）、2 号楼 3 楼（产权证 4 层西侧及 4 层东侧）、1 号楼 3 楼
经营范围	营利性医疗机构，心理咨询服务，营养健康咨询服务，化妆品、医疗器械、日用百货、电子产品的销售，食品销售。（依法须经批准的项目，经相关部门批准后方可开展经营活动）

### (2) 主要财务数据

单位：万元

项目	2019年12月31日/2019年度	2020年5月31日/2020年1-5月
总资产	2,511.78	2,999.67
净资产	2,329.87	2,642.47
净利润	108.76	312.59

注：以上数据已经天职会计师审计

## 17、上海外服房产有限公司

### (1) 基本情况

截至本报告出具日，上海外服房产有限公司的基本情况如下所示：

项目	基本情况
公司名称	上海外服房产有限公司
成立时间	1996/9/19
注册资本（万元）	1,500.00
持股比例	100%
注册地址	上海市崇明区城桥镇秀山路22号（上海市崇明工业园区）
经营范围	房地产开发与经营，物业管理，室内装饰服务；金属材料，建筑装潢材料，建筑机械的销售。（依法须经批准的项目，经相关部门批准后方可开展经营活动）

### (2) 主要财务数据

单位：万元

项目	2019年12月31日/2019年度	2020年5月31日/2020年1-5月
总资产	2,815.00	6,207.28
净资产	2,739.98	2,755.68
净利润	99.97	15.70

注：以上数据已经天职会计师审计

## 18、上海外服薪数据科技有限公司

### (1) 基本情况

截至本报告出具日，上海外服薪数据科技有限公司的基本情况如下所示：

项目	基本情况
公司名称	上海外服薪数据科技有限公司

项目	基本情况
成立时间	1998/7/16
注册资本（万元）	2000.00
持股比例	100%
注册地址	中国(上海)自由贸易试验区张杨路 655 号福兴大厦 709C 室
经营范围	从事数据科技、计算机软硬件科技、网络科技领域内的技术开发、技术服务、技术咨询、技术转让，计算机系统集成，计算机数据处理，软件开发，商务信息咨询，以服务外包方式从事人力资源服务，人才中介。（依法须经批准的项目，经相关部门批准后方可开展经营活动）

## （2）主要财务数据

单位：万元

项目	2019 年 12 月 31 日/2019 年度	2020 年 5 月 31 日/2020 年 1-5 月
总资产	662.18	2,628.16
净资产	170.31	-66.12
净利润	41.40	-236.43

注：以上数据已经天职会计师事务所审计

## 19、上海外服国际教育咨询服务有限公司

### （1）基本情况

截至本报告出具日，上海外服国际教育咨询服务有限公司的基本情况如下所示：

项目	基本情况
公司名称	上海外服国际教育咨询服务有限公司
成立时间	2004/10/13
注册资本（万元）	200.00
持股比例	100%
注册地址	上海市杨浦区殷行路 833 号 3 夹层（集中登记地）
经营范围	教育信息咨询（不含经纪），自费出国留学中介服务、咨询、培训，会展服务。（依法须经批准的项目，经相关部门批准后方可开展经营活动）

### （2）主要财务数据

单位：万元



项目	2019年12月31日/2019年度	2020年5月31日/2020年1-5月
总资产	241.58	242.75
净资产	164.85	156.73
净利润	23.46	-8.13

注：以上数据已经天职会计师审计

## 20、上海市对外服务（香港）有限公司

### （1）基本情况

截至本报告出具日，上海市对外服务（香港）有限公司的基本情况如下所示：

项目	基本情况
公司名称	上海市对外服务（香港）有限公司
成立时间	1997/9/26
注册资本（港币）	100元港币
持股比例	100%
注册地址	中国香港九龙旺角亚皆老街109号皆旺商业大厦8楼
经营范围	在香港从事提供人事顾问服务的业务

### （2）主要财务数据

单位：万元

项目	2019年12月31日/2019年度	2020年5月31日/2020年1-5月
总资产	509.78	520.67
净资产	136.62	126.55
净利润	21.04	-23.13

注：以上数据已经天职会计师审计

## 21、上海信息人才服务有限公司

### （1）基本情况

截至本报告出具日，上海信息人才服务有限公司的基本情况如下所示：

项目	基本情况
公司名称	上海信息人才服务有限公司
成立时间	2002/9/28
注册资本（万元）	200.00

项目	基本情况
持股比例	100%
注册地址	上海市黄浦区西藏中路 728 号 2 楼 F-H 室
经营范围	劳务派遣，人才供求信息收集、整理、储存、发布和咨询服务、人才推荐、人才招聘、人才培训、人才派遣；以服务外包方式从事职能管理服务和项目管理服务，接受金融机构委托从事金融技术及金融业务流程外包，市场信息咨询与调查（不得从事社会调查、社会调研、民意调查、民意测验），商务信息咨询，企业管理咨询，物业管理，计算机软件开发，从事计算机科技领域内的技术服务、技术咨询，文化艺术交流策划，计算机、软件及辅助设备、办公用品、工艺礼品（象牙及其制品除外）、日用百货的销售。（依法须经批准的项目，经相关部门批准后方可开展经营活动）

## (2) 主要财务数据

单位：万元

项目	2019 年 12 月 31 日/2019 年度	2020 年 5 月 31 日/2020 年 1-5 月
总资产	1,043.21	952.94
净资产	246.61	234.60
净利润	8.02	-12.01

注：以上数据已经天职会计师事务所审计

## 22、上海临港外服人力资源有限公司

### (1) 基本情况

截至本报告出具日，上海临港外服人力资源有限公司的基本情况如下所示：

项目	基本情况
公司名称	上海临港外服人力资源有限公司
成立时间	2020/3/26
注册资本（万元）	1,000.00
持股比例	55%
注册地址	中国（上海）自由贸易试验区临港新片区环湖西二路 888 号 A 楼 703 室
经营范围	一般项目：人力资源服务（不含职业中介活动），职业中介活动，以服务外包方式从事人力资源服务，企业管理服务，企业形象策划，市场营销策划，公关活动策划，社会经济咨询，信息咨询服务（不含许可类信息咨询服务），专业保

项目	基本情况
	洁、清洗、消毒服务，装卸搬运，船舶修理，通用设备修理，国内货物运输代理，图文设计制作，酒店管理，物业管理，园林绿化工程，计算机及办公设备维修，数据处理服务，包装服务，家政服务，健康咨询服务（不含诊疗服务），旅行社服务网点旅游招徕、咨询服务，票务代理，健身服务，翻译服务，针纺织品、日用百货、服装服饰、文化用品、玩具、工艺品（象牙及其制品除外）、电子产品的销售，各类工程建设活动，食品经营（仅销售预包装食品）。（除依法须经批准的项目外，凭营业执照依法自主开展经营活动） 许可项目：劳务派遣服务。（依法须经批准的项目，经相关部门批准后方可开展经营活动，具体经营项目以相关部门批准文件或许可证为准）

## (2) 主要财务数据

单位：万元

项目	2019年12月31日/2019年度	2020年5月31日/2020年1-5月
总资产	-	1,000.00
净资产	-	1,000.00
净利润	-	-

注：以上数据已经天职会计师审计

## 23、上海外服江苏人力资源服务有限公司

### (1) 基本情况

截至本报告出具日，上海外服江苏人力资源服务有限公司的基本情况如下所示：

项目	基本情况
公司名称	上海外服江苏人力资源服务有限公司
成立时间	2005/8/18
注册资本（万元）	2,000.00
持股比例	50%
注册地址	南京市鼓楼区中山路81号华夏大厦1906房
经营范围	人才信息咨询，人才信息网络服务，人才推荐，人才测评，以服务外包方式从事项目管理服务及相关人力资源服务，企业营销策划，会务服务，法律、规章规定的其他有关业务；意外伤害保险兼业代理；代理记账业务。（依法须经批准的项目，经相关部门批准后方可开展经营活动）

## (2) 主要财务数据

单位：万元

项目	2019年12月31日/2019年度	2020年5月31日/2020年1-5月
总资产	26,922.45	29,049.99
净资产	4,256.73	5,527.19
净利润	2,094.58	1,270.46

注：以上数据已经天职会计师事务所审计

## 24、上海外服苏州人力资源服务有限公司

### (1) 基本情况

截至本报告出具日，上海外服苏州人力资源服务有限公司的基本情况如下所示：

项目	基本情况
公司名称	上海外服苏州人力资源服务有限公司
成立时间	2005/12/20
注册资本（万元）	500.00
持股比例	80%
注册地址	苏州工业园区凤里街336号3幢211室
经营范围	为劳动者介绍用人单位，为用人单位和居民家庭推荐劳动者，开展职业指导、人力资源管理咨询服务，收集和发布职业供求信息，组织职业招聘洽谈会。以承接服务外包的方式从事企业管理业务流程；劳务派遣；人力资源管理咨询、劳动法规及财税咨询、商务信息咨询服务；保险兼业代理；票务代理；销售办公用品、日用百货；批发预包装食品；软件开发、销售、租赁。（依法须经批准的项目，经相关部门批准后方可开展经营活动）

### (2) 主要财务数据

单位：万元

项目	2019年12月31日/2019年度	2020年5月31日/2020年1-5月
总资产	17,930.47	9,213.99
净资产	3,077.54	3,653.76
净利润	1,232.70	576.22

注：以上数据已经天职会计师事务所审计

## 25、上海外服昆山人力资源服务有限公司

### (1) 基本情况

截至本报告出具日，上海外服昆山人力资源服务有限公司的基本情况如下所示：

项目	基本情况
公司名称	上海外服昆山人力资源服务有限公司
成立时间	2002/4/28
注册资本（万元）	200.00
持股比例	86.11%
注册地址	昆山开发区前进东路 586 号中材大厦 6 楼
经营范围	国内劳务派遣，以承接服务外包的方式从事生产线流程业务处理和品质检测处理；人才中介、培训、中高级人才招聘及管理咨询服务；劳动人事关系代理，国内外商务咨询服务；翻译服务；保险兼业代理；票务代理；办公用品、日用百货的销售；食品销售（按《食品经营许可证》核定的范围经营）。（依法须经批准的项目，经相关部门批准后方可开展经营活动）

### (2) 主要财务数据

单位：万元

项目	2019 年 12 月 31 日/2019 年度	2020 年 5 月 31 日/2020 年 1-5 月
总资产	15,950.17	17,223.65
净资产	1,115.09	1,396.67
净利润	601.42	281.58

注：以上数据已经天职会计师事务所审计

## 26、上海外服无锡人力资源服务有限公司

### (1) 基本情况

截至本报告出具日，上海外服无锡人力资源服务有限公司的基本情况如下所示：

项目	基本情况
公司名称	上海外服无锡人力资源服务有限公司
成立时间	2014/11/26

项目	基本情况
注册资本（万元）	500.00
持股比例	100%
注册地址	无锡市崇正路8号无锡人力资源服务产业园8层
经营范围	许可项目：劳务派遣服务；职业中介活动；人力资源服务（不含职业中介活动、劳务派遣服务）；食品经营（依法须经批准的项目，经相关部门批准后方可开展经营活动，具体经营项目以审批结果为准）一般项目：企业管理；健康咨询服务（不含诊疗服务）；票务代理服务；健身休闲活动；市场营销策划；软件开发；市场调查；日用品销售；办公用品销售；计算机软硬件及辅助设备零售；机械零件、零部件销售；电子专用设备销售；工艺美术品及收藏品零售（象牙及其制品除外）；电子产品销售；互联网销售（除销售需要许可的商品）；档案整理服务；装卸搬运（除依法须经批准的项目外，凭营业执照依法自主开展经营活动）

## （2）主要财务数据

单位：万元

项目	2019年12月31日/2019年度	2020年5月31日/2020年1-5月
总资产	7,331.06	6,630.76
净资产	1,283.56	1,488.06
净利润	502.81	204.50

注：以上数据已经天职会计师审计

## 27、上海外服安徽人力资源服务有限公司

### （1）基本情况

截至本报告出具日，上海外服安徽人力资源服务有限公司的基本情况如下所示：

项目	基本情况
公司名称	上海外服安徽人力资源服务有限公司
成立时间	2015/3/24
注册资本（万元）	1,000.00
持股比例	51%
注册地址	合肥市庐阳区徽州大道15号天徽大厦C座15楼A
经营范围	劳务派遣；人才推荐；人才招聘；人才供求信息的收集、整理、存储、发布和咨询服务；增值电信业务（国内呼叫

项目	基本情况
	中心业务)；接受机构委托从事信息技术外包；业务流程外包及知识流程外包；以服务外包方式从事项目管理服务和相关人力资源服务(除许可项目)；企业管理；企业管理咨询；商务信息咨询；市场营销策划；计算机软件开发；市场信息咨询与调查(不得从事社会调查、社会调研、民意调查、民意测验)；财务咨询；会务服务；日用百货、办公用品、计算机软硬件、机械设备、机电设备、电子产品、文化用品、预包装食品销售。(依法须经批准的项目，经相关部门批准后方可开展经营活动)

## (2) 主要财务数据

单位：万元

项目	2019年12月31日/2019年度	2020年5月31日/2020年1-5月
总资产	5,521.81	6,511.23
净资产	1,326.57	1,505.97
净利润	298.70	179.39

注：以上数据已经天职会计师事务所审计

## 28、上海市对外服务浙江有限公司

### (1) 基本情况

截至本报告出具日，上海市对外服务浙江有限公司的基本情况如下所示：

项目	基本情况
公司名称	上海市对外服务浙江有限公司
成立时间	2010/10/11
注册资本(万元)	550.00
持股比例	100%
注册地址	浙江省杭州市西湖区杭大路15号嘉华国际10层1108、1109室
经营范围	服务：劳务派遣业务，开展收集、整理、储存和发布人才供求信息，职业介绍和人才信息咨询，以服务外包形式从事项目管理服务，商务信息咨询、经济信息咨询(除中介)，物业管理，企业管理咨询，翻译服务，公关活动策划，企业营销策划，非医疗性健康咨询，票务代理，健身服务，网络信息技术、计算机软硬件、数据处理技术的技术开发、技术服务、技术咨询、成果转让，计算机系统集成，税务咨询，投资咨询(除证券、期货，未经金融等监管部门批准，不得从事向公众融资存款、融资担保、代客户理财等

项目	基本情况
	金融服务); 批发、零售: 日用百货, 服装服饰, 文化用品, 教学设备, 玩具, 工艺美术品, 通讯设备、电子产品 (除专控); 预包装食品销售。

## (2) 主要财务数据

单位: 万元

项目	2019年12月31日/2019年度	2020年5月31日/2020年1-5月
总资产	8,641.53	10,126.37
净资产	1,052.21	1,165.96
净利润	254.17	113.75

注: 以上数据已经天职会计师事务所审计

## 29、上海外服(宁波)人力资源服务有限公司

### (1) 基本情况

截至本报告出具日, 上海外服(宁波)人力资源服务有限公司的基本情况如下所示:

项目	基本情况
公司名称	上海外服(宁波)人力资源服务有限公司
成立时间	2018/2/26
注册资本(万元)	500.00
持股比例	70%
注册地址	浙江省宁波市海曙区集士港镇菖蒲路150号(1-1-140)
经营范围	人才中介服务, 企业营销策划, 商务信息咨询, 企业信息咨询, 公关活动策划, 会务服务, 健康管理服务(除诊疗), 票务代理, 健身服务, 翻译服务, 日用品、服装、服饰、文教用品、玩具、工艺品(象牙及其制品除外)、电子设备、电子产品的批发、零售以及其他按法律、法规、国务院决定等规定未禁止或无需经营许可的项目和未列入地方产业发展负面清单的项目。(依法须经批准的项目, 经相关部门批准后方可开展经营活动)

### (2) 主要财务数据

单位: 万元

项目	2019年12月31日/2019年度	2020年5月31日/2020年1-5月
总资产	2,425.00	1,595.27



项目	2019年12月31日/2019年度	2020年5月31日/2020年1-5月
净资产	621.29	737.99
净利润	99.18	116.70

注：以上数据已经天职会计师审计

### 30、深圳南油外服人力资源有限公司

#### (1) 基本情况

截至本报告出具日，深圳南油外服人力资源有限公司的基本情况如下所示：

项目	基本情况
公司名称	深圳南油外服人力资源有限公司
成立时间	2006/9/19
注册资本（万元）	1,280.00
持股比例	51%
注册地址	深圳市南山区粤海街道海珠社区南海大道 2706 号保利大厦 11 楼 07 室
经营范围	<p>一般经营项目是：为海上、陆上油气资源勘探开发及能源工程提供服务，为石油系统及社会提供翻译、秘书、相关技术人员服务；企业营销策划，企业管理咨询；商务信息咨询；公关策划；数据处理服务；票务代理，健身服务；信息咨询及相关服务；国内贸易；物流信息咨询，国内货运代理，装卸搬运，仓储代理服务；安防防范咨询（不含安防服务及限制项目）、健康养生管理咨询（除诊疗），物业管理，家政服务、清洁服务；计算机网络开发与技术服务、技术维护；数据库处理；企业投资咨询；企业登记代理，商标代理；经营进出口业务；代理记账，财务管理咨询、税务咨询（以上根据法律、行政法规、国务院决定等规定需要审批的，依法取得相关审批文件后方可经营）。从事企业生产线的设计、技术开发和产品检测；从业务务流程外包、技术流程外包；从事医学医药、化工、汽车、电气工业专业领域内的技术开发、技术转让、技术服务、技术咨询；心理咨询（不含医学心理咨询、医学心理训练、医学心理辅导等医疗行为）；市场调研；教育信息咨询；供应链管理；经营进出口业务；因私出入境中介服务；房屋租赁；汽车租赁。许可经营项目是：人才供求信息咨询、人才资源开发与管理咨询、择业指导、职业规划、人才测评、高级人才寻聘、人才租赁、转让或派遣；劳务派遣；以服务外包方式从事职能管理服务和项目管理服务以及人力资源管理服务；为国内企业提供员工服务及相关信息咨询、技术培训；为外国及台港澳企业常驻深圳商务代表机</p>

项目	基本情况
	构提供员工服务及相关信息咨询、技术培训；人才推荐，人才培训，人才代理，人力信息网络服务，劳务承揽；人才中介服务；食品销售；增值电信服务，呼叫中心业务；旅游信息咨询。

## (2) 主要财务数据

单位：万元

项目	2019年12月31日/2019年度	2020年5月31日/2020年1-5月
总资产	36,804.84	33,448.14
净资产	1,273.06	1,922.27
净利润	2,190.69	649.21

注：以上数据已经天职会计师事务所审计

## 31、广东南油对外服务有限公司

### (1) 基本情况

截至本报告出具日，广东南油对外服务有限公司的基本情况如下所示：

项目	基本情况
公司名称	广东南油对外服务有限公司
成立时间	1984/6/11
注册资本（万元）	2,000.00
持股比例	60%
注册地址	广州市越秀区德政北路 538 号 20 楼（仅限办公用途）
经营范围	向游客提供旅游、交通、住宿、餐饮等代理服务（不涉及旅行社业务）；移动通信业务代理服务；代理印刷业务（不直接从事印刷）；企业产权交易的受托代理；受金融企业委托提供非金融业务服务；仓储咨询服务；交通运输咨询服务；美容健身咨询服务；营养健康咨询服务；公共关系服务；政府采购咨询服务；加油站加油系统经营管理服务（不含涉及许可经营项目）；工商登记代理服务；软件服务；代理非诉讼法律事务（不得从事诉讼代理、刑事辩护业务）；社会法律咨询；法律文书代理；单位后勤管理服务（涉及许可经营的项目除外）；企业总部管理；翻译服务；市场经营管理、摊位出租；心理咨询服务（不含医学心理咨询、医学心理训练、医学心理辅导等医疗行为）；健康管理咨询服务（须经审批的诊疗活动、心理咨询除外，不含许可经营项目，法律法规禁止经营的项目不得经营）；商品信息咨询服务；企业财务咨询服

项目	基本情况
	务;为留学人员提供创业、投资项目的信息咨询服务;移民咨询服务(不含就业、留学咨询);社会福利事业信息咨询服务;工商咨询服务;企业形象策划服务;贸易咨询服务;投资咨询服务;文化艺术咨询服务;策划创意服务;教育咨询服务;票务服务;商务咨询服务;市场营销策划服务;市场调研服务;企业管理咨询服务;企业管理服务(涉及许可经营项目的除外);业务流程外包;劳务承揽;接受委托从事劳务外包服务;人力资源供求信息的收集和发布;人力资源管理咨询;人力资源服务外包;人力资源测评;就业和创业指导;人力资源外包;以服务外包方式从事职能管理服务和项目管理服务以及人力资源服务和管理;人力资源培训;物业管理;软件开发;信息技术咨询服务;数据处理和存储服务;水上货物运输代理;道路货物运输代理;仓储代理服务;百货零售(食品零售除外);电子产品设计服务;护理服务(不涉及提供住宿、医疗诊断、治疗及康复服务);旅客票务代理;物流代理服务;商品批发贸易(许可审批类商品除外);商品零售贸易(许可审批类商品除外);通信线路和设备的安装;通信设施安装工程服务;建筑劳务分包;工程总承包服务;工程技术咨询服务;计算机技术开发、技术服务;房屋租赁;房地产中介服务;房地产咨询服务;装卸搬运;食品经营管理;劳动保障事务代理服务;劳动保障事务咨询服务;为劳动者介绍用人单位;为用人单位推荐劳动者;开展高级人才寻访服务;为用人单位和个人提供职业介绍信息服务;职业指导;职业介绍;职业信息服务;流动人才人事档案及相关的人事行政管理;大学生就业推荐;人才引进;人才信息网络服务;人才择业咨询指导;人才测评;劳务派遣服务;人事代理;组织开展现场招聘会;开展网络招聘;人才推荐;收集、整理、储存和发布人才、职业供求信息;呼叫中心;跨地区增值电信服务(业务种类以《增值电信业务经营许可证》载明内容为准);预包装食品批发;预包装食品零售

## (2) 主要财务数据

单位：万元

项目	2019年12月31日/2019年度	2020年5月31日/2020年1-5月
总资产	66,483.28	52,722.51
净资产	8,653.61	9,549.63
净利润	1,752.75	896.02

注：以上数据已经天职会计师审计

## 32、上外（福建）人力资源服务有限公司

### (1) 基本情况

截至本报告出具日，上外（福建）人力资源服务有限公司的基本情况如下所示：

项目	基本情况
公司名称	上外（福建）人力资源服务有限公司
成立时间	2014/1/28
注册资本（万元）	500.00
持股比例	100%
注册地址	厦门市思明区厦禾路 189 号 2203B 室
经营范围	国内劳务派遣服务；人才中介服务；其他人力资源服务（不含需经许可审批的项目）；因私出入境中介服务（不含境外就业、留学）；市场管理；会议及展览服务；其他未列明商务服务业（不含需经许可审批的项目）；其他互联网服务（不含需经许可审批的项目）；广告的设计、制作、代理、发布；其他未列明服务业（不含需经许可审批的项目）；教育辅助服务（不含教育培训及出国留学中介、咨询等须经许可审批的项目）；其他未列明的教育（不含须经行政许可审批的事项）；文化、艺术活动策划；其他未列明文化艺术业；其他体育（不含需经许可审批的项目）；企业管理咨询；市场调查；社会经济咨询（不含金融业务咨询）；商务信息咨询；教育咨询（不含教育培训及出国留学中介、咨询等须经许可审批的项目）；其他企业管理服务。

### (2) 主要财务数据

单位：万元

项目	2019 年 12 月 31 日/2019 年度	2020 年 5 月 31 日/2020 年 1-5 月
总资产	705.01	656.09
净资产	445.85	471.21
净利润	91.72	25.36

注：以上数据已经天职会计师事务所审计

## 33、湖南外服人力资源服务有限公司

### (1) 基本情况

截至本报告出具日，湖南外服人力资源服务有限公司的基本情况如下所示：

项目	基本情况
----	------

项目	基本情况
公司名称	湖南外服人力资源服务有限公司
成立时间	2018/12/25
注册资本（万元）	500.00
持股比例	100%
注册地址	湖南省长沙市天心区芙蓉南路二段 390 号悦动商业广场 C 座 1128 房
经营范围	人力资源服务外包；经营劳务派遣业务；职业中介（含人力资源招聘服务）；人力资源和社会保障事务代理；劳动保障事务咨询服务；企业营销策划；经济与商务咨询服务；项目策划；商业活动的策划；会议服务；体育健康服务；旅游咨询服务；休闲旅游；入境旅游业务；出境旅游业务；旅客票务代理；翻译服务；日用百货、纺织、服装及日用品、工艺品的零售；计算机应用电子设备的销售；电子产品销售。（依法须经批准的项目，经相关部门批准后方可开展经营活动）

## （2）主要财务数据

单位：万元

项目	2019 年 12 月 31 日/2019 年度	2020 年 5 月 31 日/2020 年 1-5 月
总资产	1,081.29	1,195.20
净资产	452.12	473.57
净利润	-47.88	21.45

注：以上数据已经天职会计师审计

## 34、上海外服（陕西）人力资源服务有限公司

### （1）基本情况

截至本报告出具日，上海外服（陕西）人力资源服务有限公司的基本情况如下所示：

项目	基本情况
公司名称	上海外服（陕西）人力资源服务有限公司
成立时间	2007/10/17
注册资本（万元）	1,200.00
持股比例	67%
注册地址	陕西省西安市碑林区长安北路 14 号(朱雀广场北部三层)

项目	基本情况
经营范围	劳务派遣；提供人才供求信息，办理人才求职登记、推荐；提供法律法规和政策咨询；人才培养；人才测评；人才中介；人才信息网络服务；以服务外包形式从事项目管理；业务流程外包；劳务外包与分包；商务代理和咨询；物业管理；企业营销策划；商务及企业咨询；健康咨询；体育健康服务；旅游服务；票务代理；翻译服务；日用百货、电子设备、电子产品的销售；信息技术服务；软件服务；陕西省境内从事第二类增值电信业务；通信工程勘察设计、咨询、技术服务；计算机信息系统集成服务；安防、电子与智能化工程专业承包；预包装食品、农副产品的销售。（依法须经批准的项目，经相关部门批准后方可开展经营活动）

## (2) 主要财务数据

单位：万元

项目	2019年12月31日/2019年度	2020年5月31日/2020年1-5月
总资产	34,933.25	28,262.86
净资产	5,230.09	6,046.54
净利润	1,699.65	816.46

注：以上数据已经天职会计师审计

## 35、上海外服（四川）人力资源服务有限公司

### (1) 基本情况

截至本报告出具日，上海外服（四川）人力资源服务有限公司的基本情况如下所示：

项目	基本情况
公司名称	上海外服（四川）人力资源服务有限公司
成立时间	2003/10/28
注册资本（万元）	1,000.00
持股比例	51%
注册地址	中国（四川）自由贸易试验区成都市高新区天府大道中段688号大源国际中心3栋1601、1602室
经营范围	企业管理咨询；市场调研；翻译服务；礼仪服务；组织策划文化艺术交流活动；会议服务；票务代理；接受金融机构委托从事金融业务流程外包（不得从事非法集资、吸收公众资金等金融活动）；销售：日用品、服装鞋帽、体育用

项目	基本情况
	品及器材、珠宝首饰、工艺美术品（不含象牙及其制品）、乐器、照相器材、家用电器、计算机、计算机软件及辅助设备、通信设备（不含无线广播电视发射及卫星地面接收设备）；网上贸易代理；科技中介服务；软件开发；信息技术咨询服务；房地产经纪；职业介绍与咨询；收集、储存、发布人才职业供求信息并提供咨询服务；人才推荐和代理招聘；智力交流；人才测评；人力培训（凭人力资源服务许可证在有效期内经营）；劳务派遣（凭劳务派遣经营许可证在有效期内经营）；食品销售（未取得相关行政许可（审批），不得开展经营活动）。（依法须经批准的项目，经相关部门批准后方可开展经营活动）。

## （2）主要财务数据

单位：万元

项目	2019年12月31日/2019年度	2020年5月31日/2020年1-5月
总资产	9,963.81	14,741.38
净资产	3,111.48	3,559.39
净利润	816.94	447.91

注：以上数据已经天职会计师审计

## 36、上海外服（武汉）人力资源服务有限公司

### （1）基本情况

截至本报告出具日，上海外服（武汉）人力资源服务有限公司的基本情况如下所示：

项目	基本情况
公司名称	上海外服（武汉）人力资源服务有限公司
成立时间	2012/8/9
注册资本（万元）	1,000.00
持股比例	51%
注册地址	武汉市江汉区淮海路 269 号泛海国际 SOHO 城 3 号楼 1803-1807 室
经营范围	市场营销；信息与数据处理等业务流程外包；商务信息咨询；市场信息咨询和调查；企业营销策划；企业管理咨询；设计、制作、发布、代理国内各类广告业务；会务会展服务；自有设备租赁（不得从事金融租赁）；日用百货、办公用品、计算机软硬件及辅助设备、机械设备、机电设备、

项目	基本情况
	电子产品、文化用品的销售；汽车和汽车零部件加工、生产、批零兼营；二手车销售；汽车租赁；汽车维修；汽车装饰服务；车辆年检代理；机动车保险代理服务；承办汽车相关展览展示服务；人力资源招聘、培训、测评、猎头、外包、劳务派遣、信息发布以及人力资源咨询服务等；预包装食品批发零售。（依法须经审批的项目，经相关部门批准后方可开展经营活动）

## (2) 主要财务数据

单位：万元

项目	2019年12月31日/2019年度	2020年5月31日/2020年1-5月
总资产	12,971.79	11,269.34
净资产	1,929.49	2,188.80
净利润	496.06	259.31

注：以上数据已经天职会计师审计

## 37、上海外服（重庆）人力资源服务有限公司

### (1) 基本情况

截至本报告出具日，上海外服（重庆）人力资源服务有限公司的基本情况如下所示：

项目	基本情况
公司名称	上海外服（重庆）人力资源服务有限公司
成立时间	2015/1/26
注册资本（万元）	500.00
持股比例	100%
注册地址	重庆市渝中区民权路28号38层4号
经营范围	许可项目：劳务派遣服务，职业中介活动（依法须经批准的项目，经相关部门批准后方可开展经营活动，具体经营项目以相关部门批准文件或许可证件为准）一般项目：人力资源服务（不含职业中介活动），数据处理和存储支持服务，健康咨询服务（不含诊疗服务），房地产经纪，信息咨询服务（不含许可类信息咨询服务），旅客票务代理，日用百货销售（除依法须经批准的项目外，凭营业执照依法自主开展经营活动）

### (2) 主要财务数据



单位：万元

项目	2019年12月31日/2019年度	2020年5月31日/2020年1-5月
总资产	3,092.93	3,213.54
净资产	774.31	899.89
净利润	184.09	125.58

注：以上数据已经天职会计师审计

### 38、上海外服（河南）人力资源服务有限公司

#### （1）基本情况

截至本报告出具日，上海外服（河南）人力资源服务有限公司的基本情况如下所示：

项目	基本情况
公司名称	上海外服（河南）人力资源服务有限公司
成立时间	2016/1/14
注册资本（万元）	500.00
持股比例	100%
注册地址	郑州市郑东新区 CBD 商务外环 2 号河南传媒大厦 809、810 室
经营范围	人力资源信息咨询;职业指导与社保信息咨询;企业人力资源规划及测评;人力资源外包服务;商务信息咨询;企业营销策划;企业管理咨询;财务信息咨询;会务服务;以服务外包方式承揽职能管理服务和项目管理服务以及人力资源服务和管理;税务服务;健康服务;旅游服务;票务代理;健身服务;翻译服务;销售:日用百货,服装服饰,文教用品,玩具,工艺礼品,电子设备,电子产品;批发兼零售预包装食品;职业中介、职业指导、职业供求信息、人力资源管理咨询服务、人才推荐;劳务派遣（有效期限：2020年5月4日-2023年5月3日）。

#### （2）主要财务数据

单位：万元

项目	2019年12月31日/2019年度	2020年5月31日/2020年1-5月
总资产	4,145.58	5,246.71
净资产	396.82	459.06
净利润	71.39	62.24

注：以上数据已经天职会计师审计

### 39、上海外服（云南）人力资源服务有限公司

#### (1) 基本情况

截至本报告出具日，上海外服（云南）人力资源服务有限公司的基本情况如下所示：

项目	基本情况
公司名称	上海外服（云南）人力资源服务有限公司
成立时间	2020/1/10
注册资本（万元）	500.00
持股比例	55%
注册地址	云南省昆明市盘龙区东风东路23号昆明恒隆广场办公楼9层7号单元
经营范围	劳务派遣；人事代理服务；社保代缴；人力资源管理咨询；人力资源测评；人才中介、人才招聘、智力交流、就业和创业指导、档案管理、档案整理、档案数字化服务；物业服务；保洁服务；政务外包服务；搬运装卸服务；票据服务；商业保险代理；经济信息咨询（1、未经有关部门批准，不得以公开方式募集资金；2、不得公开开展证券类产品和金融衍生品交易活动；3、不得发放贷款；4、不得对所投资企业以外的其他企业提供担保；5、不得向投资者承诺投资本金不受损失或者承诺最低收益）；工商事务代理；市场调查；企业管理信息咨询；计算机软硬件的研发、应用及技术咨询、技术服务、技术转让；看护服务；信息处理和存储支持服务；信息系统集成服务；物联网技术服务；单位后勤管理服务；翻译服务；健康信息咨询；自有房屋租赁；建筑工程监理服务；国内贸易、物资供销；票务代理；企业营销策划；仓储服务；代理记账；审计、税务服务；劳务分包；货物或技术进出口；教育信息咨询（不含教育培训）；科技中介服务；家政服务；预包装食品、日用百货、农副产品、服装服饰、五金交电、针纺织品、文化用品、电子产品、工艺品、环保科技产品、低碳科技产品的销售；休闲娱乐健身活动；合同能源管理；节目制作；电子出版物制作；音像制品制作；通信建设工程施工；电信建设工程专业施工；电子通信广电专业建设工程设计；自动化成套控制装置系统研发（依法须经批准的项目，经相关部门批准后方可开展经营活动）

#### (2) 主要财务数据

单位：万元

项目	2019年12月31日/2019年度	2020年5月31日/2020年1-5月
总资产	-	504.66
净资产	-	499.88
净利润	-	-0.12

注：以上数据已经天职会计师审计

#### 40、上外（大连）人力资源服务有限公司

##### （1）基本情况

截至本报告出具日，上外（大连）人力资源服务有限公司的基本情况如下所示：

项目	基本情况
公司名称	上外（大连）人力资源服务有限公司
成立时间	2013/5/20
注册资本（万元）	500.00
持股比例	100%
注册地址	辽宁省大连市中山区人民路 26 号中国人寿大厦 17 层 01 号
经营范围	人力资源服务；劳务派遣；从事计算机软件方面的技术开发、技术咨询、技术服务、技术转让；经济信息咨询（不得从事教育培训及办学）；健康信息咨询；企业管理咨询；翻译服务；法律咨询；公关活动策划；会议服务；企业营销策划；投资咨询（不含专项审批）；代理记账；日用百货、服装服饰、文化用品、玩具、工艺美术作品、电子产品、预包装食品销售。（依法须经批准的项目，经相关部门批准后方可开展经营活动。）

##### （2）主要财务数据

单位：万元

项目	2019年12月31日/2019年度	2020年5月31日/2020年1-5月
总资产	18,450.44	18,238.95
净资产	5,315.62	5,667.85
净利润	688.02	352.23

注：以上数据已经天职会计师审计

#### 41、上海外服（山东）人力资源服务有限公司

## (1) 基本情况

截至本报告出具日，上海外服（山东）人力资源服务有限公司的基本情况如下所示：

项目	基本情况
公司名称	上海外服（山东）人力资源服务有限公司
成立时间	2014/8/8
注册资本（万元）	500.00
持股比例	70%
注册地址	山东省济南市历下区榜棚街1号
经营范围	职业介绍、职业指导、人力资源管理咨询，劳务派遣；项目管理服务，企业管理及企业管理咨询，投资管理及投资管理咨询，商务信息咨询，市场营销策划，计算机软件开发，市场信息咨询与调查，财务咨询，会务服务，日用百货、办公用品、计算机软硬件、机械设备、机电设备、电子产品、文具用品的销售，以服务外包方式从事项目管理服务，企业非学历技能培训，数据处理，翻译服务，健康服务，旅游服务，票务代理，健身服务，预包装食品，服装服饰玩具、工艺礼品的销售，保险兼业代理、接受金融业企业委托，从事业务流程外包、技术流程外包，全国呼叫中心业务（需要许可证），互联网信息服务（不包括新闻、出版、教育、医疗保健、药品和医疗器械的互联网信息内容和互联网电子公告服务），房屋租赁及物业管理，电子商务（不得从事增值电信业务、金融服务），文化艺术交流活动策划，汽车租赁，健康咨询（不得从事诊疗活动、心理咨询），法律咨询（不得从事诉讼、辩护、代理等法律服务），自有设备租赁（不得从事金融租赁），仓储服务（除危险化学品用品），化妆品销售，阿胶产品销售，通信工程施工总承包，通信工程项目管理，工程咨询，通信工程勘察设计、咨询，通信系统技术服务，计算机系统服务，计算机系统集成，电子与智能化工程专业承包。（依法须经批准的项目，经相关部门批准后方可开展经营活动）

## (2) 主要财务数据

单位：万元

项目	2019年12月31日/2019年度	2020年5月31日/2020年1-5月
总资产	2,820.32	2,964.59
净资产	828.39	1,003.00
净利润	280.10	174.60

注：以上数据已经天职会计师审计

## 42、上海外服（天津）人力资源有限公司

### （1）基本情况

截至本报告出具日，上海外服（天津）人力资源有限公司的基本情况如下所示：

项目	基本情况
公司名称	上海外服（天津）人力资源有限公司
成立时间	2011/6/12
注册资本（万元）	2,000.00
持股比例	100%
注册地址	天津经济技术开发区第二大街 57 号泰达 MSD-G1 座 308 单元
经营范围	以服务外包形式从事人力资源服务与管理；劳务派遣（境外派遣）；人才测评和培训；市场营销、信息与数据处理业务流程外包；商务信息咨询；市场信息咨询及调查；企业营销策划；企业管理咨询；公关策划；广告业务；会务服务；展览展示服务；财务咨询；自有设备租赁；日用百货、办公用品、计算机软硬件及辅助设备、机电设备、电子产品、文化用品、食品经营（凭许可证开展经营活动）的批发兼零售；收集、整理、储存和发布人力资源供求信息；为人力资源供需双方提供人力资源信息咨询；开展职业介绍、职业指导、人力社保政策咨询；举办人力资源招聘洽谈会；出入境签证咨询；签证手续代办；安家咨询服务；健康信息咨询（不含须经批准的项目及诊疗服务）；旅游服务（凭许可证开展经营活动）；票务代理；翻译服务。（依法须经批准的项目，经相关部门批准后方可开展经营活动）

### （2）主要财务数据

单位：万元

项目	2019 年 12 月 31 日/2019 年度	2020 年 5 月 31 日/2020 年 1-5 月
总资产	3,471.63	6,180.55
净资产	2,584.82	2,671.51
净利润	216.73	86.69

注：以上数据已经天职会计师审计

## 43、国才（北京）人力资源服务有限公司

### (1) 基本情况

截至本报告出具日，国才（北京）人力资源服务有限公司的基本情况如下所示：

项目	基本情况
公司名称	国才（北京）人力资源服务有限公司
成立时间	2017/3/29
注册资本（万元）	500.00
持股比例	51%
注册地址	北京市海淀区西三环北路 87 号 4 层 413
经营范围	为用人单位推荐劳动者；为劳动者介绍用人单位；为用人单位和个人提供职业介绍信息服务（人力资源服务许可有效期至 2021 年 02 月 10 日）；劳务派遣（劳务派遣经营许可证有效期至 2023 年 07 月 10 日）；销售食品；企业管理咨询；企业策划；公共关系服务；文艺创作；会议服务；翻译服务；销售日用杂货、服装、文化用品、玩具、工艺品、电子产品、机械设备；基础软件服务；应用软件开发；数据处理（数据处理中的银行卡中心、PUE 值在 1.4 以上的云计算数据中心除外）；体育运动项目经营（高危险性体育项目除外）。（市场主体依法自主选择经营项目，开展经营活动；销售食品以及依法须经批准的项目，经相关部门批准后依批准的内容开展经营活动；不得从事国家和本市产业政策禁止和限制类项目的经营活动。）

### (2) 主要财务数据

单位：万元

项目	2019 年 12 月 31 日/2019 年度	2020 年 5 月 31 日/2020 年 1-5 月
总资产	3,773.20	2,432.99
净资产	737.61	798.58
净利润	109.73	60.97

注：以上数据已经天职会计师事务所审计

#### 44、上海外服（青岛）人力资源服务有限公司

##### (1) 基本情况

截至本报告出具日，上海外服（青岛）人力资源服务有限公司的基本情况如下所示：

项目	基本情况
公司名称	上海外服（青岛）人力资源服务有限公司
成立时间	2015/10/28
注册资本（万元）	300.00
持股比例	100%
注册地址	青岛市市北区台柳路 179 号 B 座 1118 户
经营范围	人力资源中介；国内劳务派遣（以上凭有效许可证经营，不含对外劳务合作）；企业营销策划与执行；商务及企业咨询；公关策划；承办会务及相关服务；旅游服务；票务代理；健身服务；销售：日用百货，服装服饰，文教用品，玩具，工艺品，电子设备，电子产品；批发兼零售预包装食品（以上凭有效许可证经营）；计算机软件开发与销售；代理记账；职业介绍和职业指导；收集、整理、储存和发布人才供求信息；绩效管理咨询；高级人才寻访；以服务外包方式从事职能管理服务和项目管理服务以及人力资源服务和管理；受用人单位和劳动者委托办理社会保险事务；创业指导；职业生涯规划；互联网信息服务（不包括新闻、出版、教育、医疗保健、药品和医疗器械的互联网信息内容和互联网电子公告服务）；基础和应用软件服务，数据处理；健康服务。（依法须经批准的项目，经相关部门批准后方可开展经营活动）

## （2）主要财务数据

单位：万元

项目	2019 年 12 月 31 日/2019 年度	2020 年 5 月 31 日/2020 年 1-5 月
总资产	1,518.17	2,108.25
净资产	166.13	220.37
净利润	76.45	54.24

注：以上数据已经天职会计师审计

## 45、上海外服（黑龙江）人力资源服务有限公司

### （1）基本情况

截至本报告出具日，上海外服（黑龙江）人力资源服务有限公司的基本情况如下所示：

项目	基本情况
公司名称	上海外服（黑龙江）人力资源服务有限公司

项目	基本情况
成立时间	2016/10/25
注册资本（万元）	500.00
持股比例	51%
注册地址	黑龙江省哈尔滨市香坊区华茂大道9号
经营范围	劳务派遣服务；以服务外包方式从事职能管理服务和项目管理服务以及人力资源服务和管理；人力资源代理服务；职业中介服务、人才中介服务、其他人力资源服务；企业管理咨询服务；会议服务；旅行社业务经营；翻译服务；销售纺织、服装、及家庭用品；五金产品；电子产品；食品生产经营；自有房屋租赁；企业登记代理服务；税务代理服务；保险代理；物业管理；文化交流；软件开发及销售。

## (2) 主要财务数据

单位：万元

项目	2019年12月31日/2019年度	2020年5月31日/2020年1-5月
总资产	1,101.31	1,828.76
净资产	443.19	489.90
净利润	51.63	46.72

注：以上数据已经天职会计师审计

## 46、上海市对外服务北京有限公司

### (1) 基本情况

截至本报告出具日，上海市对外服务北京有限公司的基本情况如下所示：

项目	基本情况
公司名称	上海市对外服务北京有限公司
成立时间	2008/4/8
注册资本（万元）	5,000.00
持股比例	100%
注册地址	北京市朝阳区光华路7号8层8A6-1
经营范围	劳务派遣（劳务派遣经营许可证有效期至2022年08月18日）；销售食品；互联网信息服务；人力资源服务；基础软件服务；应用软件开发（不含医用软件）；数据处理；营销策划；企业策划；企业管理咨询；会议服务；健康管理（须经审批的诊疗活动除外）；旅游信息咨询；票务代理；体育



项目	基本情况
	运动项目经营（高危险性体育项目除外）；翻译服务；销售日用品、服装、服饰、文具用品、玩具、工艺品、电子产品、计算机、软件及辅助设备、通讯设备；接受金融机构委托从事金融信息技术外包服务；接受金融机构委托从事金融业务流程外包服务；接受金融机构委托从事金融知识流程外包；租赁建筑工程机械及设备；公关策划。（企业依法自主选择经营项目，开展经营活动；互联网信息服务、人力资源服务、销售食品以及依法须经批准的项目，经相关部门批准后依批准的内容开展经营活动；不得从事本市产业政策禁止和限制类项目的经营活动。）

## （2）主要财务数据

单位：万元

项目	2019年12月31日/2019年度	2020年5月31日/2020年1-5月
总资产	12,684.55	12,141.98
净资产	4,893.66	4,875.89
净利润	48.47	-17.77

注：以上数据已经天职会计师事务所审计

## 47、上海外服（辽宁）人力资源服务有限公司

### （1）基本情况

截至本报告出具日，上海外服（辽宁）人力资源服务有限公司的基本情况如下所示：

项目	基本情况
公司名称	上海外服（辽宁）人力资源服务有限公司
成立时间	2016/12/28
注册资本（万元）	500.00
持股比例	100%
注册地址	辽宁省沈阳市和平区南京北街 272 号北约客置地广场 12 层 07 号
经营范围	劳务派遣；收集、整理、储存和发布人才供求信息；人才推荐；人才招聘；人才培训；人才测评；人才择业咨询指导；人才资源开发与管理咨询；中介服务；因私出入境中介服务；企业营销策划与执行；商务及企业咨询；公关策划；会议服务；旅游服务；票务代理；税务代理服务；保险代理；健康信息咨询；健身服务；翻译服务；日用百货、

项目	基本情况
	服装服饰、文教用品、玩具、工艺礼品（象牙及其制品除外）、计算机软硬件及外辅设备、电子设备、电子产品、食品销售。（依法须经批准的项目，经相关部门批准后方可开展经营活动。）

## （2）主要财务数据

单位：万元

项目	2019年12月31日/2019年度	2020年5月31日/2020年1-5月
总资产	2,415.91	1,147.40
净资产	232.50	217.98
净利润	-1.89	-14.51

注：以上数据已经天职会计师事务所审计

## 48、大连菲斯克外企服务有限公司

### （1）基本情况

截至本报告出具日，大连菲斯克外企服务有限公司的基本情况如下所示：

项目	基本情况
公司名称	大连菲斯克外企服务有限公司
成立时间	2003/9/25
注册资本（万元）	200.00
持股比例	50%
注册地址	辽宁省大连市中山区上海路42号
经营范围	经济信息、人力资源咨询及服务；设备租赁服务，文化艺术交流服务；家政服务；翻译；展览策划；会务策划（以上均不含专项审批）***

报告期内，大连菲斯克外企服务有限公司未实际开展经营业务。截至本报告出具日，大连菲斯克外企服务有限公司为吊销状态。2020年5月，东浩兰生出具《关于同意将上海经贸国际商务资讯有限公司等企业股权或权益由外服集团转入上海包装进出口有限公司的批复》。根据该项批复，上海外服将其持有的大连菲斯克外企服务有限公司股权转让至东浩兰生集团下属企业上海包装进出口有限公司。该次转让的经济行为的基准日为2020年4月30日，上海外服作为上述企业出资股东享有的权益和承担的义务在基准日后由上海包装进出口有限公司

承接。

#### 49、上海经贸国际商务资讯有限公司

##### (1) 基本情况

截至本报告出具日，上海经贸国际商务资讯有限公司的基本情况如下所示：

项目	基本情况
公司名称	上海经贸国际商务资讯有限公司
成立时间	1996/12/5
注册资本（万元）	200.00
持股比例	51%
注册地址	浦东新区博文路 316 号
经营范围	提供各类信息产品及信息服务,商务服务,计算机系统及电子产品的开发与经营,通信服务及技能培训,科技、经济及文化交流的服务

报告期内，上海经贸国际商务资讯有限公司未实际开展经营业务。截至本报告出具日，上海经贸国际商务资讯有限公司为吊销状态。2020 年 5 月，东浩兰生出具《关于同意将上海经贸国际商务资讯有限公司等企业股权或权益由外服集团转入上海包装进出口有限公司的批复》。根据该项批复，上海外服将其持有的上海经贸国际商务资讯有限公司股权转让至东浩兰生集团下属企业上海包装进出口有限公司。该次转让的经济行为的基准日为 2020 年 4 月 30 日，上海外服作为上述企业出资股东享有的权益和承担的义务在基准日后由上海包装进出口有限公司承接。

#### 50、无锡市外服人力资源有限公司

##### (1) 基本情况

截至本报告出具日，无锡市外服人力资源有限公司的基本情况如下所示：

项目	基本情况
公司名称	无锡市外服人力资源有限公司
成立时间	2010/1/27
注册资本（万元）	700.00
持股比例	51%

项目	基本情况
注册地址	无锡市青祁路 219 号
经营范围	人才供求信息的收集、整理、储存、发布和咨询服务；人才信息网络服务；人才推荐、人才招聘、人才培训、人才测评；从事境内劳务派遣；经济贸易咨询服务；培训服务（不含发证）。（依法须经批准的项目，经相关部门批准后方可开展经营活动）

报告期内，无锡市外服人力资源有限公司未实际开展经营业务。截至本报告出具日，无锡市外服人力资源有限公司正在清算中。

## （二）上海外服下属参股子公司情况

### 1、上海外服股权投资管理有限公司

#### （1）基本情况

截至本报告出具日，上海外服股权投资管理有限公司的基本情况如下所示：

项目	基本情况
公司名称	上海外服股权投资管理有限公司
成立时间	2019/8/28
注册资本（万元）	3,000.00
持股比例	35%
注册地址	中国（上海）自由贸易试验区张江高科技园区环科路 999 弄 1 号 702 室
经营范围	股权投资管理、资产管理。（依法须经批准的项目，经相关部门批准后方可开展经营活动）

#### （2）主要财务数据

单位：万元

项目	2019 年 12 月 31 日/2019 年度	2020 年 5 月 31 日/2020 年 1-5 月
总资产	-	747.19
净资产	-	736.89
净利润	-	-13.11

### 2、上海外服睿居企业服务有限公司

#### （1）基本情况

截至本报告出具日，上海外服睿居企业服务有限公司的基本情况如下所示：

项目	基本情况
公司名称	上海外服睿居企业服务有限公司
成立时间	2018/3/7
注册资本（万元）	700.00
持股比例	40%
注册地址	上海市青浦区练塘镇章练塘路 588 弄 15 号 1 幢 2 层 3 区 1060 室
经营范围	以服务外包方式从事生产流程、生产工段、企业运营管理，房地产经纪服务，自有房屋租赁，物业管理，酒店管理，企业管理咨询，商务咨询，保洁服务，会务服务，旅游咨询，电子商务（不得从事增值电信、金融业务），营养健康咨询服务，票务代理（除专项审批），房地产开发经营，汽车租赁，销售日用百货、文教用品、工艺品（象牙及其制品除外）、电子设备、电子产品。（依法须经批准的项目，经相关部门批准后方可开展经营活动）

## （2）主要财务数据

单位：万元

项目	2019 年 12 月 31 日/2019 年度	2020 年 5 月 31 日/2020 年 1-5 月
总资产	1,292.69	1,315.94
净资产	376.89	200.74
净利润	-197.56	-176.15

## 3、外服熙艾博特因私出入境服务（上海）有限公司

### （1）基本情况

截至本报告出具日，外服熙艾博特因私出入境服务（上海）有限公司的基本情况如下所示：

项目	基本情况
公司名称	外服熙艾博特因私出入境服务（上海）有限公司
成立时间	2019/3/12
注册资本（万元）	5,000.00
持股比例	40%
注册地址	中国（上海）自由贸易试验区富特北路 211 号 302 部位 368 室

项目	基本情况
经营范围	因私出入境中介服务（法律咨询、境外就业除外）、自费出国留学中介服务、商务信息咨询。（依法须经批准的项目，经相关部门批准后方可开展经营活动）

## （2）主要财务数据

单位：万元

项目	2019年12月31日/2019年度	2020年5月31日/2020年1-5月
总资产	4,809.85	4,791.95
净资产	4,365.65	4,050.22
净利润	-649.54	-315.43

## 4、上海国际贸易中心有限公司

### （1）基本情况

截至本报告出具日，上海国际贸易中心有限公司的基本情况如下所示：

项目	基本情况
公司名称	上海国际贸易中心有限公司
成立时间	1985/6/24
注册资本（万元）	7026.48
持股比例	15.83%
注册地址	上海市延安西路 2201 号
经营范围	开发经营办公、公寓、会议、展览场所；附设餐厅；自有房屋租赁；物业管理；汽车租赁；停车场服务。（企业经营涉及行政许可的，凭许可证件经营）

注：经 2020 年上海国际贸易中心有限公司第一次临时股东会决议，通过了增资扩股决议，上海虹桥经济技术开发区联合发展有限公司通过货币形式增持国贸中心股权，新增注册资本人民币 2,962.1444 万元。增资扩股完成后，上海外服持有上海国际贸易有限公司 15.83% 股权，本次增资扩股尚未办理完成工商变更。

### （2）主要财务数据

单位：万元

项目	2019年12月31日/2019年度	2020年5月31日/2020年1-5月
总资产	194,088.77	196,055.64
净资产	66,085.27	154,322.57
净利润	6,961.96	2,148.26

## 5、上海锦江佳友汽车服务有限公司

### (1) 基本情况

上海外服持有上海锦江佳友汽车服务有限公司 50% 股权，锦江佳友系上海外服的合营企业。截至本报告出具日，锦江佳友的基本情况如下所示：

项目	基本情况
公司名称	上海锦江佳友汽车服务有限公司
成立时间	1993/9/8
注册资本（万元）	2,470.00
持股比例	50%
注册地址	中国（上海）自由贸易试验区张杨路 655 号 707 室
经营范围	公路旅客运输（跨省市，凭许可证经营），汽车租赁，以服务外包方式从事汽车销售（除品牌汽车）和汽车租赁，金属材料、汽车配件、建材、百货、针纺织品的销售。（依法须经批准的项目，经相关部门批准后方可开展经营活动）

### (2) 主要财务数据

单位：万元

项目	2019 年 12 月 31 日/2019 年度	2020 年 5 月 31 日/2020 年 1-5 月
总资产	4,469.38	4,332.86
净资产	4,095.99	3,952.81
净利润	-271.04	-143.18

## 6、FSG-TG Human Resource Services Pte.Ltd

### (1) 基本情况

截至本报告出具日，FSG-TG Human Resource Services Pte.Ltd 的基本情况如下所示：

项目	基本情况
公司名称	FSG-TG Human Resource Services Pte.Ltd
成立时间	2017/9/26
注册资本（万新加坡币）	388.09
持股比例	35%
注册地址	新加坡

项目	基本情况
经营范围	管理咨询服务，独家搜索服务

## (2) 主要财务数据

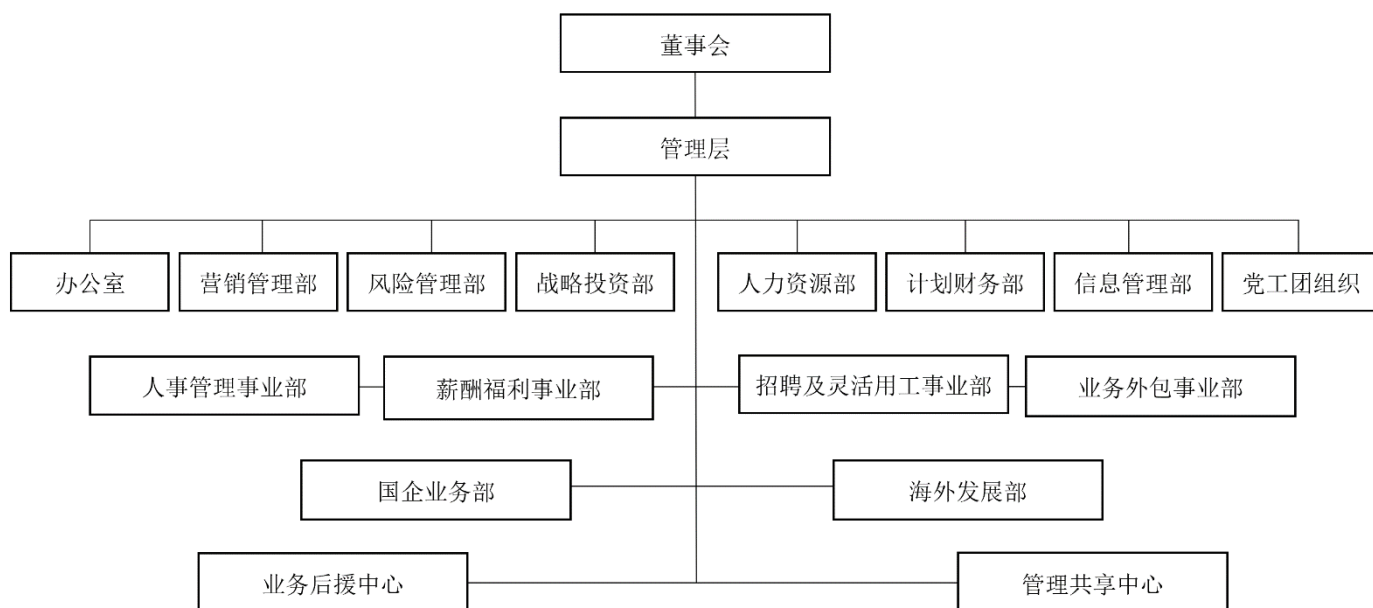
单位：万元

项目	2019年12月31日/2019年度	2020年5月31日/2020年1-5月
总资产	5,184.60	6,693.96
净资产	721.73	2,444.41
净利润	-249.81	85.42

## 六、内部架构及公司治理

### (一) 组织结构图

截至本报告出具日，上海外服内部组织架构图如下：



### (二) 部门职能设置情况

截至本报告出具日，上海外服主要职能部门及其主要职责如下表所示：

序号	部门名称	主要职能
1	办公室	1、策划、实施上海外服总部内外宣传，维护外部媒体关系，把关各部门对外宣传文稿和媒体沟通发布，处理因为投诉引起的公关危机。 2、负责上海外服总部内部文档记录、收集和汇总。统筹管理上海外服规章制度建设。建立上海外服供应商管理体系、制度和流程。



序号	部门名称	主要职能
		<p>3、负责与上级集团、政府部门、行业协会等的联络、关系维护工作。负责上海外服领导重要公务活动的安排、联络、协调和接待工作。</p> <p>4、建立、完善并落实上海外服安全生产管理体系，指导和监督各单位贯彻落实。</p>
2	营销管理部	<p>1、负责制订销售管理和激励制度，牵头公司各事业部间业务协同。</p> <p>2、负责 CRM 系统，整合产品体系，管控销售流程</p> <p>3、负责上海外服市场推广和合作，策划举办大型市场活动。</p> <p>4、牵头上海外服品牌管理，负责品牌传播。</p>
3	风险管理部	<p>1、牵头上海外服全面风险管理工作：主导上海外服内控体系建设实施工作小组日常运营；负责上海外服整体风险内控报告的编撰、沟通和汇报；负责对风险内控体系的有效性评估，研究实施风险内控体系持续改进；指导子公司风险管理工作。</p> <p>2、负责管理、维护上海外服的 ISO 认证相关管理体系、牵头内外审和管理评审工作，负责年度客户满意度调查工作；负责督促认证体系在上海外服管理的下属机构的落地实施。牵头上海外服卓越绩效体系建设，落实和跟踪“质量金奖”、“上海品牌”评审工作。</p> <p>3、牵头上海外服法务合规管理工作：负责标版合同的起草、审核和管理；牵头合同管理信息系统建设，牵头电子合同等技术管理手段的应用；牵头上海外服商标等无形资产的授权和保护工作；负责其他法律合规要求的识别和管理工作。</p> <p>上海外服风险管理部内设审计室，其主要职能如下：</p> <p>1、制定上海外服内部审计工作制度体系，编制年度内部审计工作计划，根据年度审计工作计划，组织、安排、实施各类审计项目。</p> <p>2、负责对上海外服管理的下属机构的财务收支、资产状况、资金及其有关的业务经营活动进行审计。</p>
4	战略投资部	<p>1、牵头上海外服战略管理。负责拟定上海外服发展规划、行动纲要等文件；负责跟踪上海外服发展规划、行动纲要等执行情况，并编制执行报告；负责指导上海外服下属各单位制定相关规划或计划，收集汇总各单位规划执行情况。</p> <p>2、牵头上海外服投资管理。负责起草、修订、解释和牵头落实上海外服各类投资制度、流程和管理。</p> <p>3、牵头上海外服企业管理工作。负责上海外服总部并牵头下属企业证照申请、统计、国有产权登记、政府扶持资金申请等工作；指导下属企业股东会和董事会、经营数据搜集相关工作。</p> <p>4、牵头上海外服创新管理工作和软课题工作。</p>
5	人力资源部	<p>1、负责根据上海外服整体战略规划制定人力资源子规划，建立和完善上海外服人力资源管理体系，进行组织优化和整合。</p> <p>2、负责制定上海外服整体人才队伍建设及人员配置计划，组织实施人工成本管理，负责上海外服核心经营管理团队和专业技术人员的选、育、用、留。</p> <p>3、负责指导和监督下属单位落实总部政策的执行，提供专业指导及协调整合资源，构建人力资源知识与信息共享平台。</p> <p>4、负责制定上海外服总部人力资源招聘、薪酬、绩效、培训与开发管理等各模块的规章制度。</p>
6	计划财务部	<p>1、建立上海外服财务预算体系，制订上海外服财务预算管理制度，根据战略规划和年度经营目标，组织编制公司的业务计划和财务预算，推进财务目标导向综合工作。</p> <p>2、负责上海外服各项财务管理、会计核算制度流程的制定、落实与完善。</p> <p>3、组织上海外服的融资及经济运行的分析，组织及实施公司管理会计工作。</p>

序号	部门名称	主要职能
		4、制订事业部资金等各项财务权限及事业部间交易核算规则，负责上海外服及事业部的回款和应收账款的监督控制。
7	信息管理部	1、负责上海外服整体信息化工作的管理；根据上海外服企业战略发展要求，负责制定上海外服信息化战略规划；牵头对行业内信息化解决方案发展趋势和行业竞争对手的信息化技术发展动态进行跟踪、研究。 2、负责上海外服各项信息化管理制度、流程、规范的制定、落实与完善。 3、牵头信息化管理小组项目立项、结项、后评估审核工作，负责指导事业部及 IT 共享中心的信息化建设。 4、负责上海外服信息化预算、IT 知识、IT 风险的管理，负责上海外服信息化技术架构、基础设施、信息安全、数据的管理。
8	党工团组织	党委办公室主要职能如下： 1、围绕党委中心工作，协调推进党委决策部署的贯彻落实。 2、根据党委指示，对下属党组织开展工作进行指导、协调、督查、考核。 3、根据党委工作部署和要求，开展调查研究、宣传引导和典型选树，为党委决策和指导工作提供依据。 工会主要职能如下： 1、负责各项民主管理职能。 2、举办劳动竞赛，开展各类先进评选表彰，组织参与职工文体活动。 3、负责员工关怀工作，开展困难职工送温暖、帮扶活动，并负责退休职工日常管理。 4、提供外企工会组建和运营相关的咨询、指导、管理等服务。
9	人事管理事业部	1、负责为客户落实专业人事代理和人才派遣服务。 2、提供用退工管理、五险一金代理、劳动关系管理为核心的人事行政服务，实现合规性、降低成本，提升效率。 3、管理各地分、子公司和合资公司，推进上海外服全国发展战略。 4、负责全国性人事委托业务管控及交付。
10	薪酬福利事业部	1、根据客户薪税管理需求，为客户定制一站式薪税解决方案。提供包括软件系统应用、薪酬流程服务外包、考勤管理优化、工资发放、个税缴纳等在内的全流程薪酬管理服务；同时，提供包括会员制常年个税咨询服务、项目型个税咨询服务、企业财税服务等在内的财税管理服务。 2、根据客户健康管理需求，为客户定制职场健康管理解决方案。提供“健康教育”、“健康检测”、“健康干预”和“健康保障”等服务的交付。 3、根据客户福利管理需求，为客户定制商业福利解决方案。围绕员工多样化的福利需要，提供一站式商业福利综合管理服务。
11	招聘及灵活用工事业部	1、负责制定事业部发展规划、年度营销计划、业绩目标；在总部的指导监督下，实现业务发展各项目标。 2、负责事业部新客户开发、客户关系维护、客户投诉处理、客户渠道建设、客户满意度调查等工作，配合进行事业部大客户关系的维护工作，参与跨事业部客户交叉销售机制的建立。 3、通过具有行业资深从业经验的专业人才寻访顾问，准确把握中高级人才和专业岗位需要，充分利用全国最具规模的渠道和人才库，为客户提供覆盖招聘、测评、背景核实、培训、专业岗位灵活用工为核心人才配置管理服务。 4、帮助企业快速获取和灵活配置中高级人才和专业岗位资源，提高人才配置和管理灵活度，提供人才管理的效率和效能。

序号	部门名称	主要职能
12	业务外包事业部	1、负责为客户提供 BPO（业务流程外包）服务：BPO 业务主要聚焦共享中心外包服务、零售行业外包服务、数据文档外包服务、政务外包服务四大产品。 2、聚焦产品专业化、行业化发展，对不同行业和应用场景提供个性化业务流程外包解决方案，帮助企业简化业务流程、聚焦核心业务，实现降本增效和长期可持续的业务发展。
13	国企业务部	1、负责国企市场的需求洞察、发展趋势以及空间和规模的研究。 2、负责制订和实施国企市场触达、客户渗透、产品销售策略，培养和开发适合人才。 3、负责国企市场新增大客户的开发、大客户定制化服务运营以及大客户关系管理。 4、负责创新与研发符合国企市场客户需求的业务与商业模式，负责持续改善以客户满意度为导向的服务质量体验。
14	海外发展部	1、负责开展“一带一路”市场研究、制订及实施上海外服海外业务发展规划。 2、负责拟订上海外服海外投资并购计划，储备海外投资项目储备，实施海外业务及公司并购项目。 3、负责海外投资项目和下属机构的运营管理、对海外投资项目和企业进行跟踪、服务、指导、监督与控制。 4、负责与海外国家和地区当地优质供应商建立服务合作联盟，扩展上海外服海外服务网络。
15	业务后援中心	1、根据上海外服业务后援发展规划，加快数字化转型，推进集约化服务，实现降本增效。 2、推进全国一站式声讯及智能客服平台落地，提供全产品线共享集约服务，扩展后援服务外延。 3、负责各项人事政策跟踪、分析，做好有效应对，保障业务规范运行。 4、牵头各后援单位，建立指标体系，推进、考核、落实各项管理要求。
16	管理共享中心	1、研究信息技术、人力资源、财务核算、行政服务等管理共享功能和技术发展趋势，推进上海外服管理能级提升、运营体系优化及管理共享模式在全国的落地实施。 2、制定管理共享中心效率、成本、质量、满意度等运营指标体系，为上海外服的数字化转型、战略落地和分析决策提供支持。 3、负责在内部资源无法满足情况下，整合及管理外部优质供应商服务，以支撑上海外服共享服务能级提升。

## 七、董事、监事、高级管理人员基本情况

### （一）董事、监事、高级管理人员简要情况

#### 1、董事会成员

上海外服董事会由 5 名成员组成，包括 1 名职工董事，设董事长一名。董事会成员按照《公司法》及公司章程有关规定，由股东东浩实业委派或更换（除职工董事）。职工董事由职工代表大会投票选举产生。董事每届任期三年，任期届满，可以连任。

截至本报告出具日，上海外服董事会组成情况如下：

序号	姓名	职务	任职期限
1	李栋	董事长	2013年8月14日至今
2	高亚平	董事	2019年10月22日至今
3	华慰	董事	2017年11月1日至今
4	韩雪	董事	2017年11月1日至今
5	归潇蕾	职工董事	2017年9月18日至今

上海外服董事简历如下：

李栋，男，1971年11月出生，中国国籍，无境外永久居留权，研究生学历。1997年10月入职上海市对外服务有限公司，任至公司副总经理；2008年8月至2010年8月，历任上海世博（集团）有限公司会展和传播事业总部副总经理，上海广告有限公司总经理、党委副书记、党委书记；2010年8月至今，历任上海东浩人力资源有限公司党委书记、总经理、董事长，上海外服党委书记、董事长，世博集团总裁助理，上海东浩兰生国际服务贸易（集团）有限公司总裁助理，东浩兰生（集团）有限公司副总裁、党委副书记；现任上海外服（集团）有限公司党委书记、董事长。曾荣获2018年上海市优秀企业家提名奖、“2018年上海现代服务业优秀企业家”称号。同时，李栋担任上海人才服务行业协会会长，中国人才交流协会副会长，中国对外服务工作行业协会副会长。

高亚平，男，1971年7月出生，中国国籍，无境外永久居留权，研究生学历，国际商务师。1995年7月至1997年7月，任上海城建（集团）公司干事、党总支副书记；1997年7月至1997年11月，任上海市市政工程管理局党委办公室秘书；1997年11月入职上海市对外服务有限公司工作至今，历任上海外服部门经理，公司副总监、总监，总经理助理，副总裁、常务副总裁；现任上海外服（集团）有限公司总裁、党委副书记、董事。曾荣获“2006年上海市优秀质量经理人”称号。同时，高亚平担任上海市就业促进会副会长，上海市国际服务贸易行业协会副会长，上海市国际商会常务理事，上海市企业联合会常务理事，上海市服务外包协会理事，上海市外商投资协会理事。

华慰，男，1969年4月出生，中国国籍，无境外永久居留权，研究生学历，国际商务师。1991年7月至2016年4月，历任上海五金矿产发展有限公司副经理、经理，上海市五金矿产进出口有限公司副总经理，上海五金矿产发展有限公

司副总经理、常务副总经理、党委副书记、副董事长；2016年4月起担任五矿发展党委书记、董事长；2016年6月至2020年3月，历任上海东浩兰生国际贸易（集团）有限公司副总裁、总裁，五矿发展党委书记、董事长，上海对外经济贸易实业有限公司党委书记、执行董事、总经理，上海东浩国际商务有限公司董事长，上海外服董事；现任上海外服（集团）有限公司董事。曾荣获“2011年度上海市国资委党委系统优秀党务工作者”、“2019年上海市‘进博先锋行动’优秀共产党员”称号。

韩雪，女，1979年3月出生，中国国籍，无境外永久居留权，研究生学历。2004年11月至2005年9月任职于上海世博人才发展中心；2005年9月至2011年6月，历任上海世博（集团）有限公司人力资源部高级主管、党群部助理经理、经理、高级经理，团委副书记、团委书记，办公室（党委办公室）助理主任；2011年6月至2016年6月，历任上海博览会有限责任公司人力资源部副总经理、总经理，上海东浩工程投资建设管理有限公司党委副书记；2016年6月至今，历任东浩兰生集团人力资源部副总经理、总经理，上海外服董事；现任上海外服（集团）有限公司董事。

归潇蕾，女，1973年4月出生，中国国籍，无境外永久居留权，本科学历，政工师。1994年7月入职上海市对外服务公司工作至今，历任上海外服部门副经理、经理，公司副总监，工会主席；2019年6月起，任东浩兰生（集团）有限公司工会副主席；现任上海外服（集团）有限公司工会主席、职工董事。曾荣获上海市五一劳动奖章、“上海市三八红旗手”、“上海市劳动模范”称号。

## 2、监事会成员

上海外服监事会由3名监事组成，其中包括1名职工监事。股东东浩实业委派或更换两名监事，职工监事由职工代表大会投票选举产生。监事任期每届三年，任期届满，可以连任。监事会设主席一人，由股东在监事中指定。上海外服董事、高级管理人员不得存在兼任监事的情形。

截至本报告出具日，上海外服监事会组成情况如下：

序号	姓名	职务	任职期限
----	----	----	------

1	陈伟权	监事会主席	2019年10月22日至今
2	支峰	监事	2019年5月8日至今
3	徐骏	职工监事	2019年3月29日至今

上海外服监事简历如下：

陈伟权，男，1975年12月出生，中国国籍，无境外永久居留权，研究生学历。1998年7月至2009年2月，就职于上海市对外经济贸易委员会，任至财务处副处长；2009年2月至2016年6月，历任上海市商务委员会财务处副处长、处长、商贸行业管理处处长，上海市商业网点管理办公室党支部书记；2016年6月至2019年8月，历任上海东浩兰生会展（集团）有限公司副总裁，上海东浩兰生集团进口商品展销中心有限公司党支部书记、总经理，上海东浩兰生国际贸易（集团）有限公司副总裁；2019年10月起，任上海外服监事会主席；现任上海外服（集团）有限公司监事会主席。曾荣获“2018年上海城市服务保障首届中国国际进口博览会立功竞赛活动先进个人”称号。

支峰，女，1967年11月出生，中国国籍，无境外永久居留权，本科学历，政工师。1992年10月至1999年5月就职于上海市机电贸易大厦，任至团委书记；1999年5月至2000年5月，任上海电气集团股份有限公司输配电分公司团委副书记；2000年5月至2005年12月就职于上海市浦东新区公房资产管理公司，任至销售部经理；2005年12月至2011年1月在上海浦东外国企业服务有限公司工作，任至总经理助理；2011年1月至2016年10月在上海东浩人力资源有限公司工作，任至副总经理；2016年10月至今，历任上海外服副总裁、党委副书记、纪委书记；现任上海外服（集团）有限公司党委副书记、纪委书记、监事。曾荣获“上海市优秀思想政治工作者”称号。

徐骏，男，1977年8月出生，中国国籍，无境外永久居留权，本科学历，经济师。2000年7月至2010年12月，就职于上海浦东外国企业服务有限公司，任至总经理办公室主任兼业务营运部经理；2011年1月至2016年11月在上海东浩人力资源有限公司工作，任至公司副总监兼运营管理部总监；2016年11月至今在上海外服（集团）有限公司工作，现任上海外服（集团）有限公司副总监兼风险管理部总经理、职工监事。

### 3、高级管理人员

截至本报告出具日，上海外服共有高级管理人员 5 人，上海外服高级管理人员由董事会聘任。

序号	姓名	职务	任职期限
1	高亚平	总裁	2019 年 12 月 2 日至今
2	夏海权	副总裁	2016 年 10 月 19 日至今
3	毕培文	副总裁	2015 年 5 月 25 日至今
4	余立越	副总裁	2017 年 5 月 8 日至今
5	倪雪梅	财务总监	2018 年 12 月 29 日至今

上海外服高级管理人员简历如下：

高亚平的简历详见本节“七、董事、监事、高级管理人员基本情况”之“（一）董事、监事、高级管理人员简要情况”之“1、董事会成员”。

夏海权，男，1972 年 1 月出生，中国国籍，无境外永久居留权，研究生学历。1993 年 7 月至 1995 年 1 月，任职中国船舶工业总公司第九设计研究院上海三九结构工程技术有限公司助理工程师；1997 年 9 月入职上海市对外服务有限公司工作，2003 年 7 月至 2011 年 1 月，历任上海外服部门副经理、经理，公司副总监，广东南油外企服务有限公司总经理，深圳南油外企服务有限公司总经理，上海浦东外国企业服务有限公司总经理；2011 年 1 月至 2016 年 10 月，任上海东浩人力资源有限公司副总经理；2016 年 10 月起，任上海外服副总裁；现任上海外服（集团）有限公司副总裁。

毕培文，男，1973 年 4 月出生，中国国籍，无境外永久居留权，研究生学历，经济师。1996 年 7 月入职上海市对外服务公司工作至今，2000 年 2 月至 2013 年 2 月，历任上海外服部门副经理、经理、公司总监；2013 年 2 月至 2015 年 5 月，任上海外服首席信息官、总监；2015 年 5 月至 2016 年 10 月，任上海外服副总经理；2016 年 10 月起，任上海外服副总裁；现任上海外服（集团）有限公司副总裁。曾荣获“上海市新长征突击手”称号。

余立越，男，1975 年 7 月出生，中国国籍，无境外永久居留权，本科学历。1996 年 7 月入职上海市对外服务公司工作至今，2003 年 7 月至 2012 年 3 月，历

任上海外服部门副经理、经理；2012年3月至2016年11月，历任广东南油对外服务有限公司总经理，上海外服总经理助理；2016年11月至2017年5月，任上海外服总裁助理；2017年5月起，任上海外服副总裁；现任上海外服（集团）有限公司副总裁。

倪雪梅，女，1969年10月出生，中国国籍，无境外永久居留权，研究生学历，高级会计师。1990年8月至1996年6月在浙江省嘉兴市审计局工作；1996年6月至2009年7月，历任上海上工会计师事务所会计师、上海海佳会计师事务所会计师、上海万隆众天会计师事务所高级项目经理、上海市国际展览有限公司财务部经理；2009年7月至2011年6月，历任上海世博（集团）有限公司计划财务部助理总经理，上海外经贸商务展览有限公司、集团工博会项目分公司、上海国际贸易中心有限公司财务总监；2011年6月至2014年1月，历任东浩集团计划财务部助理总经理，商展公司、工博会分公司、上海国际贸易中心有限公司、上海东浩人力资源有限公司财务总监；2014年1月至2017年5月，任东浩兰生集团计划财务部副总经理；2017年5月至2020年5月，历任东浩兰生集团计划财务部总经理，上海外服（集团）有限公司财务总监，上海东浩兰生国际贸易（集团）有限公司董事；现任上海外服（集团）有限公司财务总监。

## （二）董事、监事、高级管理人员及其近亲属持有上海外服股权情况

截至本报告出具日，上海外服董事、监事、高级管理人员不存在持股情况。

## （三）董事、监事、高级管理人员的对外投资情况

截至本报告出具日，上海外服董事、监事、高级管理人员不存在对外投资或持股情况。

## （四）董事、监事、高级管理人员的报酬情况

上海外服现任董事、监事、高级管理人员最近一年从上海外服领取的税前收入情况如下：

姓名	职务	2019年度薪酬（万元）
李栋	董事长	0



姓名	职务	2019 年度薪酬（万元）
高亚平	董事、总裁	137.45
华慰	董事	0
韩雪	董事	0
归潇蕾	职工董事	131.77
陈伟权	监事会主席	0
支峰	监事	132.32
徐骏	职工监事	125.88
夏海权	副总裁	138.13
毕培文	副总裁	137.54
余立越	副总裁	137.41
倪雪梅	财务总监	0

### （五）董事、监事、高级管理人员的兼职情况

截至本报告出具日，上海外服董事、监事、高级管理人员除在上海外服及其下属控股子公司任职外，兼职情况如下表所示：

姓名	兼职企业	兼职职务	兼职企业与上海外服关系
李栋	东浩兰生（集团）有限公司	副总裁	实际控制人
	上海外服股权投资管理有限公司	董事长	上海外服的参股企业
	长江养老保险股份有限公司	董事	实际控制人的参股企业
高亚平	仁浩保险经纪有限公司	董事	实际控制人控制的企业
华慰	上海东浩兰生国际贸易（集团）有限公司	董事长	实际控制人控制的企业
	上海对外经济贸易实业有限公司	执行董事	控股股东控制的企业
	上海五金矿产发展有限公司	董事长	实际控制人控制的企业
	上海国际进口交易服务有限公司	董事长	实际控制人控制的企业
	上海东浩兰生集团进口商品展销中心有限公司	执行董事	实际控制人控制的企业
	中国（上海）宝玉石交易中心有限公司	董事	实际控制人的参股企业
	上海东浩兰生经贸有限公司	董事长	控股股东控制的企业
	上海五矿（香港）有限公司	董事	实际控制人控制的企业
	东浩海外株式会社	执行董事	实际控制人的参股企业

姓名	兼职企业	兼职职务	兼职企业与上海外服关系
韩雪	东浩兰生（集团）有限公司	人力资源部 总经理	实际控制人
归潇蕾	上海国际贸易中心有限公司	董事	控股股东、上海外服的参股企业
陈伟权	东浩兰生（集团）有限公司	财务总监、计 划财务部总 经理	实际控制人
	上海东浩兰生投资管理有限公司	董事长	实际控制人控制的企业
	仁浩保险经纪有限公司	董事	实际控制人控制的企业
支峰	上海锦江佳友汽车服务有限公司	监事	上海外服的合营企业
倪雪梅	仁浩保险经纪有限公司	监事	实际控制人控制的企业

#### （六）董事、监事、高级管理人员的亲属情况

上海外服董事、监事、高级管理人员之间不存在亲属关系。

#### （七）董事、监事、高级管理人员与上海外服签订的协议及其履行情况

上海外服的董事、监事由股东东浩实业委任和更换，上海外服根据国家有关规定与高级管理人员分别签订了《劳动合同》。截至本报告出具日，上述有关合同、协议等均履行正常，不存在重大违约情形。

上海外服的高级管理人员通过在劳动合同中约定，或签订保密协议、竞业限制协议等方式，对商业秘密、知识产权等方面的保密义务及竞业限制做出了严格约定。

#### （八）董事、监事与高级管理人员的任职资格

截至本报告出具日，上海外服董事、监事及高级管理人员均符合《证券法》、《公司法》等相关法律法规、规范性文件及《公司章程》中关于任职资格的相关规定。

上海外服董事、监事及高级管理人员不存在被中国证监会认定为市场禁入者的情形，不存在因违反相关法律法规而受到刑事处罚或曾经涉及刑事诉讼的情形。

## （九）董事、监事与高级管理人员近三年的变动情况

上海外服最近三年董事、监事及高级管理人员的变化情况如下：

### 1、董事变动情况

报告期期初，上海外服的董事会共 4 名董事，分别为李栋、陈美娟、葛平、陈洁平。陈美娟在报告期初已病逝但未办理完毕工商变更登记。

2017 年 9 月 18 日，上海外服召开第一届第一次职工代表大会，选举归潇蕾担任公司职工董事，并免去陈洁平的职工董事职务。

2017 年 11 月 1 日，东浩实业作出上海外服股东决定，免去陈美娟董事职务，并委派华慰、韩雪担任董事。

2019 年 10 月 22 日，东浩实业作出上海外服股东决定，免去葛平董事职务，并委派高亚平担任董事。

### 2、监事变动情况

报告期期初，上海外服未设监事会，刘宏杰担任上海外服监事。

2019 年 3 月 29 日，上海外服召开第一届第五次职工代表大会，选举徐骏担任职工监事；该等选举结果于 2019 年 4 月 22 日经东浩兰生工会委员会批准。

2019 年 5 月 8 日，东浩实业作出上海外服股东决定，成立监事会，委派刘宏杰、支峰为上海外服监事，指定刘宏杰为监事会主席。

2019 年 10 月 22 日，东浩实业作出上海外服股东决定，免去刘宏杰监事会主席、监事职务，并委派陈伟权担任监事，并指定其为监事会主席。

### 3、高级管理人员变动情况

报告期期初，上海外服的总裁为葛平，副总裁为支峰、夏海权、毕培文，财务总监为刘宏杰。

2017 年 2 月 9 日，上海外服召开董事会，确认支峰因公司人事变动和实际经营管理需要不再担任上海外服副总裁。

2017年5月8日，上海外服召开董事会，聘任高亚平、余立越担任上海外服副总裁，同时续聘刘宏杰担任上海外服财务总监，任期均为自2017年5月8日起三年。

2018年7月31日，上海外服召开董事会，确认因公司人事变动和实际经营管理需要，葛平不再担任上海外服总裁。

2018年9月30日，上海外服召开董事会，聘任高亚平担任上海外服常务副总裁，任期为自2018年9月30日起三年。

2018年12月29日，上海外服召开董事会，聘任倪雪梅担任上海外服财务总监，任期为2018年12月29日起三年，同时免去刘宏杰上海外服财务总监职务。

2019年12月2日，上海外服召开董事会，聘任高亚平担任上海外服总裁，同时免去葛平上海外服总裁职务。

上述董事、监事及高级管理人员的变化符合法律法规及当时有效的公司章程的有关规定，并已履行必要的法律程序；上海外服董事和高级管理人员的变化未导致上海外服经营方针、组织机构运作及业务运营等方面发生变化，未给上海外服的持续发展和持续盈利能力带来重大不确定性，上海外服董事以及高级管理人员在报告期内未发生重大变化。

## **（十）董事、监事、高级管理人员最近三年重大诉讼、仲裁事项或刑事诉讼情况的说明**

截至本报告出具日，上市公司及其现任董事、监事、高级管理人员最近三年不存在受到行政处罚（与证券市场明显无关的除外）或刑事处罚的情况。

## **八、人员情况**

### **（一）员工基本情况**

2017年末、2018年末、2019年末及2020年5月31日，上海外服合计自有员工人数分别为2,432人、2,563人、2,810人及2,811人。截至2020年5月31

日，上海外服自有员工专业结构、受教育程度及年龄分布情况如下：

上海外服（集团）有限公司（含分公司及下属控股子公司）自有员工构成情况如下：

### 1、年龄构成

专业	2020年5月31日		2019年12月31日		2018年12月31日		2017年12月31日	
	人数	比例	人数	比例	人数	比例	人数	比例
50岁（含）以上	101	3.59%	103	3.67%	93	3.63%	95	3.91%
40-49岁（含）	434	15.44%	404	14.38%	345	13.46%	307	12.62%
30-39岁（含）	1,487	52.90%	1,474	52.46%	1,364	53.22%	1,319	54.24%
29岁及以下	789	28.07%	829	29.50%	761	29.69%	711	29.24%
合计	<b>2,811</b>	<b>100.00%</b>	<b>2,810</b>	<b>100.00%</b>	<b>2,563</b>	<b>100.00%</b>	<b>2,432</b>	<b>100.00%</b>

### 2、学历构成

专业	2020年5月31日		2019年12月31日		2018年12月31日		2017年12月31日	
	人数	比例	人数	比例	人数	比例	人数	比例
硕士及以上	260	9.25%	260	9.25%	214	8.35%	197	8.10%
大学本科	2,012	71.58%	1,991	70.85%	1,829	71.36%	1,740	71.55%
大专	484	17.22%	498	17.72%	478	18.65%	446	18.34%
大专以下	55	1.96%	61	2.17%	42	1.64%	49	2.01%
合计	<b>2,811</b>	<b>100.00%</b>	<b>2,810</b>	<b>100.00%</b>	<b>2,563</b>	<b>100.00%</b>	<b>2,432</b>	<b>100.00%</b>

### 3、专业构成

专业	2020年5月31日		2019年12月31日		2018年12月31日		2017年12月31日	
	人数	比例	人数	比例	人数	比例	人数	比例
人事管理	1,924	68.45%	1,925	68.51%	1,748	68.20%	1,649	67.80%
薪酬福利	309	10.99%	309	11.00%	252	9.83%	211	8.68%
招聘及灵活用工	93	3.31%	90	3.20%	83	3.24%	67	2.75%
业务外包服务	181	6.44%	182	6.48%	216	8.43%	234	9.62%
管理、行政及财务人员	194	6.90%	190	6.76%	176	6.87%	178	7.32%
业务后援	110	3.91%	114	4.06%	88	3.43%	93	3.82%
合计	<b>2,811</b>	<b>100.00%</b>	<b>2,810</b>	<b>100.00%</b>	<b>2,563</b>	<b>100.00%</b>	<b>2,432</b>	<b>100.00%</b>

## **(二) 执行社会保障制度、住房制度改革、医疗制度等情况**

### **1、社会保险、住房公积金缴纳情况**

#### **(1) 社会保险缴纳情况**

上海外服及其子公司按照《中华人民共和国劳动法》、《中华人民共和国劳动合同法》的相关规定，与全体自有员工签订《劳动合同书》；并按照《中华人民共和国社会保险法》等国家有关法律法规及当地政府的相关规定，为自有员工办理及缴纳了社会保险。

截至 2020 年 5 月 31 日，上海外服及其子公司为自有员工缴纳社会保险人数为 2,811 人，实际缴纳比例为 100%。

#### **(2) 住房公积金缴纳情况**

上海外服及其子公司按照国家有关法律规定及当地政府相关规定，按时为自有员工缴纳住房公积金。

截至 2020 年 5 月 31 日，上海外服及其子公司为自有员工缴纳住房公积金人数为 2,803 人，实际缴纳比例为 99.72%，实际缴纳比例较高。

#### **(3) 住房公积金实缴人数与员工人数差异原因**

上海外服及其子公司在报告期内按规定为全部自有员工缴纳了社会保险，但存在少量自有员工未缴纳住房公积金的情形。主要原因系：1) 6 位员工为外籍人员，上海外服及其子公司未为其缴纳公积金；2) 2 位员工自愿申请放弃缴纳，上海外服及其子公司未为其缴纳公积金。

截至 2020 年 5 月 31 日，上海外服及其子公司实际缴纳社会保险全员覆盖，缴纳住房公积金比例达到了较高水平。

报告期内，上海外服及其子公司不存在因违反国家和地方劳动及社会保险法律法规而受到行政处罚的情形，也不存在因违反国家及地方有关住房公积金管理法律法规而受到行政处罚的情形。

## 九、主要资产、负债状况、抵押情况、对外担保情况

### （一）主要资产状况

根据上海外服经审计的合并财务报表，截至 2020 年 5 月 31 日，上海外服总资产为 937,642.52 万元，主要资产账面情况如下：

项目	金额（单位：万元）	占总资产比例
货币资金	623,270.31	66.47%
应收账款	40,433.40	4.31%
预付款项	56,774.58	6.05%
其他应收款	119,189.67	12.71%
存货	1,597.16	0.17%
其他流动资产	1,938.21	0.21%
<b>流动资产合计</b>	<b>843,203.33</b>	<b>89.93%</b>
长期股权投资	30,368.12	3.24%
其他权益工具投资	621.92	0.07%
投资性房地产	15,647.89	1.67%
固定资产	12,316.97	1.31%
在建工程	1,101.73	0.12%
无形资产	14,541.75	1.55%
商誉	342.80	0.04%
长期待摊费用	15,612.36	1.67%
递延所得税资产	3,885.65	0.41%
<b>非流动资产合计</b>	<b>94,439.19</b>	<b>10.07%</b>
<b>资产总计</b>	<b>937,642.52</b>	<b>100.00%</b>

#### 1、不动产权

##### （1）自有房地产

截至本报告出具日，上海外服及其子公司拥有 36 项物业的房屋权属证书及土地使用权权属证书，具体情况如下：

序	房地产权	土地状况	房产状况
---	------	------	------

号	证号	权利人	房地坐落	土地地号	使用权来源	土地用途	宗地面积(m <sup>2</sup> )	证载建筑面积(m <sup>2</sup> )	房屋类型
1	沪(2020)黄字不动产权第004931	上海外服(集团)有限公司	雁荡路107号2A室	卢湾区瑞金二路街道37街坊31丘	出让	住宅	3,179.00	101.00	居住
2	沪(2020)黄字不动产权第004932	上海外服(集团)有限公司	雁荡路107号2B室	卢湾区瑞金二路街道37街坊31丘	出让	住宅	3,179.00	101.00	居住
3	沪(2020)黄字不动产权第004940	上海外服(集团)有限公司	雁荡路107号2C室	卢湾区瑞金二路街道37街坊31丘	出让	住宅	3,179.00	128.00	居住
4	沪(2020)黄字不动产权第004933	上海外服(集团)有限公司	雁荡路107号2D室	卢湾区瑞金二路街道37街坊31丘	出让	住宅	3,179.00	99.00	居住
5	沪(2020)黄字不动产权第004941	上海外服(集团)有限公司	雁荡路107号2G室	卢湾区瑞金二路街道37街坊31丘	出让	住宅	3,179.00	99.00	居住
6	沪(2020)黄字不动产权第004942	上海外服(集团)有限公司	雁荡路107号2H室	卢湾区瑞金二路街道37街坊31丘	出让	住宅	3,179.00	128.00	居住
7	沪(2020)黄字不动产权第004943	上海外服(集团)有限公司	雁荡路107号3A室	卢湾区瑞金二路街道37街坊31丘	出让	住宅	3,179.00	101.00	居住
8	沪(2020)黄字不动产权第004944	上海外服(集团)有限公司	雁荡路107号3C室	卢湾区瑞金二路街道37街坊31丘	出让	住宅	3,179.00	128.00	居住
9	沪(2020)黄字不动产权第004945	上海外服(集团)有限公司	雁荡路107号3E室	卢湾区瑞金二路街道37街坊31丘	出让	住宅	3,179.00	101.00	居住
10	沪(2020)黄字不动产权第004946	上海外服(集团)有限公司	雁荡路107号3F室	卢湾区瑞金二路街道37街坊31丘	出让	住宅	3,179.00	101.00	居住
11	沪(2020)黄字不动	上海外服(集团)有	雁荡路107号	卢湾区瑞金二路街道37街坊	出让	住宅	3,179.00	99.00	居住



序号	房地产权证号	土地状况						房产状况	
		权利人	房地坐落	土地地号	使用权来源	土地用途	宗地面积(m <sup>2</sup> )	证载建筑面积(m <sup>2</sup> )	房屋类型
	产权第004947	限公司	3G室	31丘					
12	沪(2020)黄字不动产权第004948	上海外服(集团)有限公司	雁荡路107号3H室	卢湾区瑞金二路街道37街坊31丘	出让	住宅	3,179.00	128.00	居住
13	沪(2020)黄字不动产权第004949	上海外服(集团)有限公司	雁荡路107号5C室	卢湾区瑞金二路街道37街坊31丘	出让	住宅	3,179.00	128.00	居住
14	沪(2020)黄字不动产权第004950	上海外服(集团)有限公司	雁荡路107号5D室	卢湾区瑞金二路街道37街坊31丘	出让	住宅	3,179.00	99.00	居住
15	沪(2020)黄字不动产权第004951	上海外服(集团)有限公司	雁荡路107号5E室	卢湾区瑞金二路街道37街坊31丘	出让	住宅	3,179.00	101.00	居住
16	沪(2020)黄字不动产权第004952	上海外服(集团)有限公司	雁荡路107号5F室	卢湾区瑞金二路街道37街坊31丘	出让	住宅	3,179.00	101.00	居住
17	沪(2020)黄字不动产权第004954	上海外服(集团)有限公司	雁荡路107号5G室	卢湾区瑞金二路街道37街坊31丘	出让	住宅	3,179.00	99.00	居住
18	沪房地静字2003第004021号	上海市对外服务有限公司	江宁路838号8层A室	静安区江宁路街道82街坊12/1丘	转让	办公	4,297.40	208.59	办公楼
19	沪房地静字2003第004022号	上海市对外服务有限公司	江宁路838号8层B室	静安区江宁路街道82街坊12/1丘	转让	办公	4,297.40	164.35	办公楼
20	沪房地静字2003第004023号	上海市对外服务有限公司	江宁路838号8层C室	静安区江宁路街道82街坊12/1丘	转让	办公	4,297.40	153.01	办公楼
21	沪房地静字2003第004024号	上海市对外服务有限公司	江宁路838号8层D室	静安区江宁路街道82街坊12/1丘	转让	办公	4,297.40	153.01	办公楼
22	沪房地静字2003第	上海市对外服务有限公司	江宁路838号8层E室	静安区江宁路街道82街坊	转让	办公	4,297.40	132.48	办公楼

序号	房地产权证号	土地状况						房产状况	
		权利人	房地坐落	土地地号	使用权来源	土地用途	宗地面积(m <sup>2</sup> )	证载建筑面积(m <sup>2</sup> )	房屋类型
	004026号	司		12/1丘					
23	沪房地静字2003第004020号	上海市对外服务有限公司	江宁路838号8层F室	静安区江宁路街道82街坊12/1丘	转让	办公	4,297.40	187.26	办公楼
24	沪房地黄字2009第005821号	上海市对外服务有限公司	金陵西路28号	黄浦区人民广场街道34街坊5丘	出让	办公	2,186.00	9,491.53	办公楼、其他
25	沪房地浦字2006第000999号	上海市对外服务有限公司	外高桥保税区富特西一路135号	浦东新区外高桥保税区15街坊6丘	转让	工业、仓储	11,000.00	1,742.92	工厂
26	沪房地市字(1998)第005591号	上海市对外服务有限公司	张杨路655号706室	浦东新区崂山新村街道369街坊11丘(1-12)	转让	综合	3,574.00	181.91	办公楼
27	沪房地市字(1998)第005592号	上海市对外服务有限公司	张杨路655号707室	浦东新区崂山新村街道369街坊11丘(1-13)	转让	综合	3,574.00	79.04	办公楼
28	沪房地市字1998第005593号	上海市对外服务有限公司	张杨路655号708室	浦东新区崂山新村街道369街坊11丘(1-14)	转让	综合	3,574.00	122.98	办公楼
29	沪房地市字1998第005594号	上海市对外服务有限公司	张杨路655号709室	浦东新区崂山新村街道369街坊11丘(1-15)	转让	综合	3,574.00	129.67	办公楼
30	京房权证市朝其字第4640472号(京市朝其国用(2007出)第6022217号)	上海市对外服务有限公司	北京市朝阳区东三环中路7号(3、4号楼)	/	出让	办公	19,569.20	326.66	办公楼
31	渝(2019)九龙坡不动产第001157800号	上海外服(集团)有限公司	九龙坡区彩云大道1号1幢16-2号	/	出让	住宅	20,852.00	96.22	住宅
32	沪房地虹字2010第014311号	上海新世纪酒店发展有限公司	曲阳路1000号	虹口区曲阳路街道289街坊1/1丘	出让	宾馆	6,563.00	41,740.00	旅馆

序号	房地产权证号	土地状况						房产状况	
		权利人	房地坐落	土地地号	使用权来源	土地用途	宗地面积(m <sup>2</sup> )	证载建筑面积(m <sup>2</sup> )	房屋类型
33	沪房地静字 2006 第 005603 号	上海外服房产有限公司	江宁路 828 号、838 号	静安区江宁路街道 82 街坊 12/1 丘	转让	综合	4,274.00	6,922.00	828: 其他、商场; 838: 办公楼
34	沪房地闵字 2007 第 036114 号	上海静安商楼有限公司	虹梅路 271 号底层、二层北侧	闵行区梅陇镇 442 街坊 3 丘	转让	住宅	2,645.00	1,650.05	商场
35	沪房地静字 2006 第 002972 号	上海静安商楼有限公司	华山路 301 号	静安区静安寺街道 4 街坊 81 丘	出让	商业	677.00	2,856.47	办公楼
36	深房地字第 400020410 6 号	广东南油对外服务有限公司	南山区南油大道	/	转让(协议)	住宅	10,790.00	95.87	住宅

注 1: 表中权利人上海市对外服务有限公司系上海外服(集团)有限公司曾用名。房地产权证书上所有权人为上海市对外服务有限公司, 不影响上海外服(集团)有限公司正常使用该等房屋。

注 2: 截至本报告出具日, 上海外服及其下属子公司所涉划拨用地转为出让用地的相关手续尚在进行中。上海外服、上海外服房产有限公司已就第 18、19、20、21、22、23、33 项所涉划拨用地与上海市静安区规划和自然资源局签订《国有建设用地使用权出让合同》。上海外服下属子公司上海静安商楼有限公司正在就第 34 项所涉划拨用地与上海市闵行区规划和自然资源局办理签署土地使用权出让合同手续。

## (2) 租赁房产

截至本报告出具日, 上海外服及其下属子公司、分公司共有 119 处租赁房产(不含上海外服及其下属公司之间的合署办公或内部租赁等情形), 用以全国范围内的母公司、子公司及分支机构的业务开展及日常经营。主要租赁房产情况如下:

序号	承租方	出租方	租赁物业坐落	租赁用途	租赁期限	租赁面积(m <sup>2</sup> )
1	上海外服(集团)有限公司	上海梅龙镇广场有限公司	南京西路 1038 号	办公	2020.03.07-2023.07.06	644.00
2	上海外服(集团)有限公司	上海港汇房地产开发公司	虹桥路 1 号	办公	2018.08.01-2021.09.30	707.52

序号	承租方	出租方	租赁物业坐落	租赁用途	租赁期限	租赁面积 (m <sup>2</sup> )
3	上海外服(集团)有限公司	松江出口加工区企业服务有限公司	松卫北路 655 号	办公	2020.07.01-2023.06.30	138.00
4	上海外服(集团)有限公司	上海国际贸易中心有限公司	延安西路 2201 号	办公	2019.04.01-2022.03.31	534.80
5	上海外服(集团)有限公司	上海广川置业有限公司	恒通路 268 号	办公	2018.09.15-2021.09.14	715.51
6	上海外服(集团)有限公司	上海森茂国际房地产有限公司	陆家嘴环路 1000 号	办公	2018.01.01-2022.12.31	421.70
7	上海外服(集团)有限公司	上海外投国际贸易有限公司	日京路 79 号	办公	2018.01.01-2021.12.31	2,649.86
8	上海外服(集团)有限公司	上海张江(集团)有限公司	张东路 1387 号	办公	2020.07.15-2023.07.14	879.41
9	上海外服(集团)有限公司 浙江分公司	浙江佳华置业投资有限公司	杭州市西湖区杭大路 15 号嘉华国际商务中心地上 10 层 1107 室	办公	2019.01.25-2021.07.09	216.87
10	上海外服(集团)有限公司 浙江分公司	浙江佳华置业投资有限公司	杭州市西湖区杭大路 15 号嘉华国际商务中心地上 10 层 1110、1111、1112、1113 室	办公	2019.01.25-2021.07.09	374.05
11	上海外服(集团)有限公司 厦门分公司	裕景兴业(厦门)有限公司	厦门市思明区厦禾路 189 号银行中心 2205 单元	办公	2019.06.01-2021.12.31	144.80
12	上海外服(集团)有限公司 厦门分公司	裕景兴业(厦门)有限公司	厦门市思明区厦禾路 189 号银行中心 2202B-2203A 单元	办公	2020.01.01-2021.12.31	120.00
13	上海外服(集团)有限公司 北京人力资源分公司	北京汉威大厦物业有限公司	北京市朝阳区光华路 7 号汉威大厦 8A2、8A2-1、8A2-2	办公	2018.07.01-2023.03.14	1,117.85
14	上海外服(集团)有限公司 北京人力资源分公司	北京汉威大厦物业有限公司	北京市朝阳区光华路 7 号汉威大厦 8A1、8A7 单元	办公	2020.03.15-2023.03.14	723.88
15	上海外服(集团)有限公司 辽宁分公司	皇姑区黄河街道办事处	皇姑区岐山中路 13 巷 13 号	办公	2020.01.16-2021.01.15	15.00
16	上海外服信息技术有限公司	上海张江(集团)有限公司	上海市浦东新区张江高科技园区中科路 1358 号环科路 999 弄 23 号楼 3 层, 四层	办公	2020.07.15-2023.07.14	711.21

序号	承租方	出租方	租赁物业坐落	租赁用途	租赁期限	租赁面积 (m <sup>2</sup> )
17	上海市对外服务北京有限公司	北京汉威大厦物业有限公司	北京市朝阳区光华路7号汉威大厦8A6-1	办公	2018.07.01-2023.03.14	548.78
18	上外(福建)人力资源服务有限公司	裕景兴业(厦门)有限公司	厦门市思明区厦禾(路)189(号)2203B室	办公	2020.01.01-2021.12.31	124.18
19	上外(福建)人力资源服务有限公司	陈少鹏	丰泽区宝洲路中段南侧泉州浦西万达广场商业综合体3号建筑(购物中心、SOHO写字楼A、B塔)A2725	办公	2020.07.29-2021.09.05	56.92
20	上外(福建)人力资源服务有限公司	卢彬	莆田市三迪国际公馆916室	办公	2020.05.01-2021.04.30	51.57
21	上外(福建)人力资源服务有限公司	蔡兰花	龙文区水仙大街168号中骏·蓝湾香郡三期9幢1204号	办公	2020.07.01-2022.01.31	40.04
22	上外(福建)人力资源服务有限公司	翁浠	福州市鼓楼区东街83号福建国际青年交流中心16层06号	办公	2018.10.16-2020.10.15	74.58
23	上外(福建)人力资源服务有限公司	黄建军	宁德市东侨经济技术开发区九龙路6号亿利城B区1幢1301	办公	2020.04.10-2022.04.09	42.68
24	上外(福建)人力资源服务有限公司	丁雅榕	万达华府10栋2411室	办公	2020.07.22-2022.07.21	34.37
25	上海外服(辽宁)人力资源服务有限公司	香鑫置业(沈阳)有限公司	沈阳市和平区南京北街272号北约客置地广场12层07号	办公	2020.02.01-2023.01.31	360.00
26	上海外服(辽宁)人力资源服务有限公司鞍山分公司	鞍山市铁西区永乐街道办事处	鞍山市铁西区居义街15栋	办公	2020.05.10-2022.05.09	10.00
27	上海外服(山东)人力资源服务有限公司	于洪涛	山东省临沂市兰山区上海路与汶河路交汇东200米路南府东大厦404室	办公	2018.04.01-2021.04.01	94.81
28	上海外服(山东)人力资源服务有限公司	山东华鲁国际商务中心有限公司	济南市历下区榜棚街1号华鲁大厦南部一、二、三层	办公	2017.01.10-2023.01.09	820.00

序号	承租方	出租方	租赁物业坐落	租赁用途	租赁期限	租赁面积 (m <sup>2</sup> )
29	上海外服(山东)人力资源服务有限公司	山东正信人力资源集团有限公司	山东省威海市环翠区文化中路59号7号楼威海国际人力资源服务产业园四层401/402	办公	2019.12.01-2022.12.31	61.56
30	上海外服(山东)人力资源服务有限公司	烟台市芝罘区公共就业(人才)服务中心	烟台人力资源服务产业园(机场路90号)北七楼705、706	办公	2020.05.01-2023.04.30	110.16
31	上海外服(山东)人力资源服务有限公司淄博分公司	淄博浪潮创谷园区运营管理有限公司	山东省淄博市张店区共青团路270号剑桥国际广场东部2层南206室	办公	2020.05.07-2021.05.06	17.00
32	上海外服(山东)人力资源服务有限公司潍坊分公司	潍坊市高新区人力资源管理服务中心	潍坊高新区胜利东街9号山东潍坊人力资源服务产业园407-408室	办公	2019.10.25-2020.10.24	90.41
33	上海外服(山东)人力资源服务有限公司东营第一分公司	东营市捷园区运营管理有限公司	山东省东营市人力资源和社会保障局1601、1603室	办公	2020.05.01-2021.04.31	95.25
34	上海外服(山东)人力资源服务有限公司日照分公司	日照杰出楼友会人力资源园区运营管理有限公司	山东省日照人力资源服务产业园第16层1601、1602、1603	办公	2020.03.31-2023.03.30	213.00
35	上外(大连)人力资源服务有限公司开发区分公司	陈媛媛	金普新区安盛里1栋4-13号	办公	2020.04.01-2021.03.31	41.45
36	上外(大连)人力资源服务有限公司	大连鑫港大厦有限公司	辽宁省大连市中山区人民路26号中国人寿大厦17层01号	办公	2019.07.14-2022.07.13	799.86
37	上外(大连)人力资源服务有限公司	大连软件园股份有限公司	大连软件园东路23号15号楼602G房间	办公	2020.09.25-2021.09.24	354.93
38	上海外服(天津)人力资源服务有限公司	天津泰达发展有限公司	天津经济技术开发区第二大街57号泰达MSD-G1座308单元	办公	2014.07.01-2021.06.30	91.31
39	上海外服(天津)人力资源服务有限公司	天津国际大厦有限公司	天津市和平区南京路75号天津国际大厦1418室	办公	2019.07.16-2021.07.15	557.00
40	上海外服(天津)人力资源服务有限公司高新区分公司	天津海泰控股集团有限公司	天津华苑产业区物华道2号A座5008室	办公	2018.02.01-2021.01.31	20.00

序号	承租方	出租方	租赁物业坐落	租赁用途	租赁期限	租赁面积 (m <sup>2</sup> )
41	深圳南油外服人力资源有限公司	方兰平	深圳市南山区南油大道东创业北路保利城花园写字楼1107	办公	2019.09.06-2021.09.05	159.68
42	深圳南油外服人力资源有限公司	深圳湾科技发展有限公司	深圳市深圳湾科技生态园二区9栋B座7层23号房	办公	2019.12.31-2023.06.30	415.11
43	深圳南油外服人力资源有限公司	深圳湾科技发展有限公司	深圳市南山区科技南路18号深圳湾科技生态园12栋裙楼02层16-18号房	研发	2019.12.31-2022.12.30	802.63
44	深圳南油外服人力资源有限公司	深圳湾科技发展有限公司	深圳市南山区科技南路18号深圳湾科技生态园12栋裙楼02层10-11、15号房	研发	2019.12.30-2022.12.29	907.95
45	深圳南油外服人力资源有限公司	姜建功	深圳市南山区南山街道高新南十道北金地威新公寓2213室	居住(职工宿舍)	2020.06.01-2022.05.31	87.87
46	深圳南油外服人力资源有限公司惠州分公司	范翠玲	惠州市江北区富力丽港中心公寓1座7层05号房	办公	2020.04.28-2021.04.27	52.96
47	上海外服(四川)人力资源服务有限公司	陶莉	高新区盛安街77号3栋1单元32楼3206号	居住	2020.05.28-2021.05.27	88.36
48	上海外服(四川)人力资源服务有限公司	成都高新投资集团有限公司	成都市高新区天府大道中段688号大源国际中心3栋1601/1602室	办公	2020.03.27-2023.03.26	1,016.08
49	上海外服(四川)人力资源服务有限公司	成都市国投明嘉资产管理有限公司	成都市青羊区清江中路20号(中国成都人力资源产业园)17层5/6/7号	办公	2020.08.01-2025.07.31	477.12
50	上海外服市对外服务浙江有限公司	浙江佳华置业投资有限公司	杭州市西湖区杭大路15号嘉华国际商务中心10层1108/1109/1115	办公	2019.07.10-2021.07.09	276.55
51	上海外服市对外服务浙江有限公司	浙江佳华置业投资有限公司	杭州市西湖区杭大路15号嘉华国际商务中心B1层2号仓库	办公	2019.07.10-2021.07.09	32.00

序号	承租方	出租方	租赁物业坐落	租赁用途	租赁期限	租赁面积 (m <sup>2</sup> )
52	上海外服市对外服务浙江有限公司	毛惠娟	中环西路与洪兴路交叉口胤祥隆禧大厦 703-704	办公	2019.09.14-2021.09.13	95.15
53	上海外服市对外服务浙江有限公司	吴伟明, 黄肖慧	温州市车站大道 2 号华盟商务广场 3306 房屋	办公	2019.9.17-2021.9.16	106.71
54	上海外服(宁波)人力资源服务有限公司	宁波人山国际服务贸易有限公司	宁波市灵桥路 188 号部分办公场所-	办公	2018.07.01-2021.06.30	150.00
55	上海外服昆山人力资源服务有限公司	苏州中材建设有限公司	昆山市前进东路 586 号苏州中材大厦地上 6 层的 601 房屋	办公	2018.05.01-2021.04.30	315.56
56	上海外服(青岛)人力资源服务有限公司	青岛博尔捷人力资源产业园运营有限公司	青岛市市北区台柳路 179 号青岛和达中心 B 座商务写字楼 11 层 1101/1117/1118/1119/1120	办公	2020.07.03-2021.07.02	476.90
57	上海外服(陕西)人力资源服务有限公司	陕西省朱雀广场管理中心(委托陕西和众投资管理有限公司)	西安市长安路北段 14 号省体育场陕西国际展览中心一层 2FC7,2FC8, 2FC9, 2FC10, 2FC11, 2FC12, 2FB33 1/2 的部分公共区域面积	办公	2020.02.01-2021.01.31	400.00
58	上海外服(陕西)人力资源服务有限公司	陕西省朱雀广场管理中心	西安市长安路北段 14 号省体育场环道 H 段北 12 门三、四层	办公	2020.02.01-2021.01.31	1,710.00
59	上海外服(陕西)人力资源服务有限公司	荣华	西安市高新四路高科广场 D 座 3 号楼 2106 室	办公	2020.06.01-2021.05.31	44.00
60	上海外服(陕西)人力资源服务有限公司	朱媛媛	榆林长城南路凯信世纪大厦 12 楼 14 号	办公	2019.11.01-2020.10.31	97.00
61	上海外服(陕西)人力资源服务有限公司	邵东锋	延安市枣园路 02 号石佛沟大桥西侧圣都国际写字 A 栋 C 座 11 层 10#、8#、6#、3# 房	办公	2019.12.05-2024.12.04	135.00



序号	承租方	出租方	租赁物业坐落	租赁用途	租赁期限	租赁面积 (m <sup>2</sup> )
62	上海外服(陕西)人力资源服务有限公司	王静	延安市枣园路02号石佛沟大桥西侧圣都国际写字A栋C座11层16#、14#、12#房	办公	2019.12.05-2024.12.04	111.91
63	上海外服(陕西)人力资源服务有限公司	宝鸡市先进装备制造产业生产力促进中心有限公司	宝鸡市金台区金台大道17号3层305号房	办公	2019.12.15-2020.12.14	201.61
64	上海外服(陕西)人力资源服务有限公司	陕西筑梦之星科技有限公司	商洛市商州区商单园区管委会AB栋A2a6	办公	2020.06.01-2021.05.31	24.00
65	上海外服(陕西)人力资源服务有限公司	西咸新区山水实业有限公司	西咸新区沣东街道世纪大道29号西咸人才大厦9层	办公	2017.10.01-2022.09.30	220.00
66	上海外服安徽人力资源服务有限公司	马丹	安庆市新城吾悦广场B1幢2518室	办公	2019.05.20-2021.05.19	51.40
67	上海外服安徽人力资源服务有限公司	童国玲	蚌埠市蚌山区万达广场万达公寓A座1714号	办公	2019.08.01-2021.07.31	72.77
68	上海外服安徽人力资源服务有限公司	杨士恒	丰乐大道600号金鹏书香门第3幢1406室	办公	2019.06.01-2021.05.31	51.62
69	上海外服安徽人力资源服务有限公司	合肥高创股份有限公司	合肥高新技术产业开发区望江西路800号合肥创新产业园C1楼209室	研发、办公	2020.01.01-2020.12.31	127.00
70	上海外服安徽人力资源服务有限公司	黄桂英	黄山市黄山西路60号清华苑B座703室	办公	2020.01.08-2021.01.07	63.99
71	上海外服安徽人力资源服务有限公司	安徽省外国企业服务服务有限公司	合肥市庐阳区徽州大道15号天徽大厦C座15楼A、B、C区	办公	2020.01.01-2020.12.31	443.74
72	上海外服安徽人力资源服务有限公司	王国堂	合肥市庐阳区徽州大道15号天徽大厦C座15楼层室	办公	2020.01.01-2020.12.31	169.23
73	上海外服安徽人力资源服务有限公司	安徽省外国企业服务服务有限公司	芜湖市镜湖区中山北路77号侨鸿国际商城1701	办公	2020.01.01-2020.12.31	134.70

序号	承租方	出租方	租赁物业坐落	租赁用途	租赁期限	租赁面积 (m <sup>2</sup> )
74	上海外服(黑龙江)人力资源服务有限公司	哈尔滨奥威斯房地产开发有限公司	哈尔滨市南岗区红军街15号奥威斯发展大厦第27层GH座	办公	2019.01.25-2022.10.24	346.5
75	上海外服(河南)人力资源服务有限公司	河南大河锦悦酒店管理有限公司	郑州市郑东新区CBD商务外环2号河南传媒大厦8层809、810室	办公	2019.07.15-2022.07.14	313.00
76	上海外服(河南)人力资源服务有限公司	郑州嘉祥房地产营销策划有限公司	金水区金水路305号8号楼东单元23层北1号	居住(职工宿舍)	2020.09.01-2021.08.31	69.46
77	上海外服(集团)有限公司	上海文教体育用品总公司	金陵西路28号金陵大厦2号楼底层、一层全部、二层全部及三层部分	经营、办公	2018.01.01-2023.12.31.	1,515.92
78	国才(北京)人力资源服务有限公司	中全人才服务中心	北京市东城区和平里六区八号101号2层	办公	2018.10.01-2023.05.18	556.76
79	上海合杰人才服务有限公司	上海市人才服务中心	梅园路77号24楼北面	办公	2020.01.01-2020.12.31	797.10
80	上海外服江苏人力资源服务有限公司	南京市外事服务有限公司	南京市中山路81号华夏大厦1905/1906/1906/1907/1908室	办公	2020.01.01-2024.12.31	578.00
81	上海外服江苏人力资源服务有限公司	南京市外事服务有限公司	南京市鼓楼区中山路2号紫峰大厦2101、2112	办公	2020.01.01-2024.12.31	504.47
82	上海外服(武汉)人力资源服务有限公司	武汉恒泽资产经营有限责任公司	武汉市江汉区泛海国际SOHO城3号楼1803-1807	办公	2017.09.15-2023.09.14	1,036.88
83	上海外服无锡人力资源服务有限公司	无锡市人才市场有限公司	无锡市梁溪区崇正路8号无锡人力资源服务产业园8层	办公	2020.06.01-2021.05.31	840.49
84	上海外服苏州人力资源服务有限公司	苏州工业园区汇英商业服务有限公司	苏州工业园区凤里街336号人力资源服务产业园1B幢2层214-215室	办公	2019.01.01-2023.12.31	251.30
85	上海外服苏州人力资源服务有限公司	常熟华顺软件信息科技有限公司	常熟高新技术产业开发区贤士路88号1栋4层401A(号)	办公	2016.10.16-2022.10.15	56.82

序号	承租方	出租方	租赁物业坐落	租赁用途	租赁期限	租赁面积 (m <sup>2</sup> )
86	上海外服苏州人力资源服务有限公司	苏州高新区(虎丘区)人力资源开发管理中心	苏州市高新区狮山路22号1幢101室——苏州人才广场商业用房,单元号1202/1203/1204	办公	2020.01.01-2020.12.31	473.26
87	上海外服苏州人力资源服务有限公司	江苏全茂融资租赁有限公司	张家港市港城大道567号金茂大厦23层双方划定的区域(2305)	办公	2020.10.1-2021.9.30	60.00
88	上海外服(重庆)人力资源服务有限公司	重庆英利房地产开发有限公司	重庆市渝中区民权路28号国际开发金融大厦38层04号	办公	2017.12.08-2020.12.07	306.75
89	上海外服(重庆)人力资源服务有限公司	重庆英利房地产开发有限公司	重庆市渝中区解放碑民权路28号国际开发金融大厦38层05-1号	办公	2019.12.17-2022.12.16	149.55
90	上海东浩人力资源管理服务有限公司	上海市人才服务中心	上海市静安区梅园路77号24楼南面	办公	2020.01.01-2020.12.31	747.1
91	上海外服云信息技术有限公司	上海科技网络通信有限公司	上海市长江西路101号云计算数据中心二楼MT02(202室)	办公	2017.02.01-2021.01.31	50.00
92	上海外服人力资源咨询有限公司	上海黄浦廖创兴房地产开发有限公司	上海市黄浦区南京西路288号创新金融中心2001-2002A	办公	2018.12.17-2021.12.16	487.20
93	湖南外服人力资源服务有限公司	湖南鑫远投资集团有限公司	长沙市天心区芙蓉南路二段390号悦动商业广场C座1128房	办公	2019.04.20-2022.04.19	183.40
94	湖南外服人力资源服务有限公司	王俊	长沙市雨花区芙蓉中路三段569号陆都小区4栋2101号房	居住	2020.03.07-2021.03.06	91.31
95	广东南油对外服务有限公司	广东省广业环境建设集团有限公司	越秀区德政北路401-407二楼南面之一	办公	2019.01.01-2020.12.31	290.00
			越秀区德政北路401-407二楼南面之二			50.00
96	广东南油对外服务有限公司	广州建利房地产有限公司	越秀区德政北路538号21楼全层	办公	2018.11.01-2020.10.31	1,267.32

序号	承租方	出租方	租赁物业坐落	租赁用途	租赁期限	租赁面积 (m <sup>2</sup> )
			越秀区德政北路 538号20楼全层			1267.32
97	广东南油对外服务有限公司	广州市合冠贸易有限公司	广州市海珠区南边 东街48号一楼A09 室	综合	2018.12.16- 2024.12.31	133.00
98	广州南油对外服务有限公司	广州市小样信息 科技服务有限公司	广州市天河区软件 路13号9楼911室 01号	办公	2019.09.17- 2020.09.16 (续签中)	37.00
99	广东南油对外服务有限公司 东莞分公司	蔡丽华	东莞市南城区宏伟 四路7号国金大厦 办公305A	办公	2020.05.01- 2025.04.30	140.00
100	广东南油对外服务有限公司 佛山分公司	佛山市南海荣耀 房地产开发有限公司	佛山市南海区桂城 街道融和路25号荣 耀国际金融中心 1805B室	办公	2018.12.01- 2022.11.30	125.25
101	广东南油对外服务有限公司 江门分公司	赵丽英	江门市蓬江区万达 广场9栋1811单元	办公	2019.09.04- 2021.09.03	63.86
102	广东南油对外服务有限公司 清远分公司	李斯慧	广东省清远市新城 东18号区东方巴黎 1号楼2511房	办公	2020.08.20- 2022.08.19	32.10
103	广东南油对外服务有限公司 汕头分公司	金湖大厦（汕头 市人力资源服务 产业园）	广东省汕头市金平 区金湖路146号汕 头市人力资源服务 产业园4楼09房	办公	2018.11.15- 2023.11.14	62.40
104	广东南油对外服务有限公司	周苓	佛山市顺德区大良 街道办事处府又社 区居民委员会东乐 路286号绿地商业 中心4座727号	办公	2019.05.22- 2022.05.21	51.50
105	广东南油对外服务有限公司	阳江市永升实业 有限公司	阳江市江城区石湾 北路金河湾小区写 字楼汇金大厦9层 908房	办公	2019.05.27- 2022.05.31	79.23
106	广东南油对外服务有限公司	廖雅倩	云浮市市区兴云东 路270号云浮百盛 国际广场公寓第十 九层1922号房	办公	2019.06.01- 2022.05.31	65.64
107	广东南油对外服务有限公司 湛江分公司	何世斌	湛江市开发区海滨 大道中128号湛江 万达4栋704单位	办公	2019.04.01- 2021.03.31	53.88

序号	承租方	出租方	租赁物业坐落	租赁用途	租赁期限	租赁面积 (m <sup>2</sup> )
108	广东南油对外服务有限公司中山分公司	林广乐	中山市东区银通街2号利和公寓2座3006号	办公	2019.10.25-2021.04.30	63.33
109	广东南油对外服务有限公司珠海分公司	谭德康	珠海市香洲区人民东路313号2栋606房	办公	2020.04.01-2022.03.31	82.39
110	上海外服(云南)人力资源服务有限公司	昆明恒颖地产有限公司	昆明恒隆广场办公楼9层7号单元	办公	2020.05.18-2023.05.17	300.80
111	上海临港外服人力资源有限公司	上海南汇天然气输配有限公司	上海自由贸易试验区临港新片区环湖西二路888号A楼703室	办公	2020.03.24-2023.03.23	10.00
112	上海对外劳务经贸合作有限公司	上海金桥(集团)有限公司	上海市浦东新区新金桥路1688号3楼307室	办公	2020.01.01-2020.12.31	100.00
113	上海外劳出入境服务有限公司	孙建山	汉中广场东楼17层1705室	办公	2019.01.01-2021.12.31	60.00
114	上海外服(山东)人力资源服务有限公司聊城分公司	聊城市华经高科建设开发有限公司	智能光电信息产业园综合楼二楼东侧202办公室	办公	2020.08.01-2021.07.31	100.00
115	上海外服(山东)人力资源服务有限公司菏泽分公司	赵化阁	菏泽市牡丹西三环路西侧环翠苑小区5号楼302室	办公	2018.09.29-2021.09.28	68.31
116	上海外服(山东)人力资源服务有限公司泰安分公司	公海伦	泰安市泰山大街333号	商业	2020.07.18-2023.07.17	38.01
117	上海外服(山东)人力资源服务有限公司济宁分公司	李娅娟	济宁太白路万达广场15号楼东单元十六层01-1602号房	办公	2019.09.01-2021.08.31	41.64
118	上海外服(澳门)职业介绍有限公司	黄智海	澳门黑沙环骑士围公司华辉大厦20楼C	居住	2019.06.01-2021.05.31	70.75
119	上海外劳(姚晓)	柯宜洲	澳门工业街25号龙园商场B5铺	商业	2019.01.25-2021.01.24	16.20

截至本报告签署日，上述租赁房产中存在16处租赁房产因隶属于地方政府下属企业或产业园区、农村集体土地、或因业主个人原因等未能提供权属证明文件。该等租赁房产的合计建筑面积共计2,581.15平方米，占外服全部租赁及自有房产建筑面积的比例为2.42%，占比较小。同时，考虑到上海外服非生产型企业，租赁房产仅用于日常办公，不涉及生产、加工或制造等，因此上述租赁房产未取得权属证明文件不会对上海外服及其下属公司的正常经营产生重大

不利影响。

截至本报告签署日，上海外服及其下属公司存在 2 处承租划拨用地上物业的情形。上表第 30 项和第 100 项租赁房产涉及的土地性质为划拨用地，两处租赁房产涉及总建筑面积为 401.56 平方米，占外服全部租赁及自有房产建筑面积的比例为 0.38%。由于该房产涉及面积占比较低、对生产经营影响不大，因此不构成重大不利影响。若因此宗租赁导致拟置入资产内公司受到处罚，或者导致本次交易后上市公司遭受任何损失，本公司承诺给予及时、足额的现金补偿。

截至本报告签署日，上海外服及其下属公司存在 3 处租赁房产属于农村集体土地。3 处租赁房产涉及总建筑面积为 682.60 平方米，占外服全部租赁及自有房产建筑面积的比例为 0.64%。根据《中华人民共和国土地管理法》第五十七条，使用临时土地的，由县级以上人民政府主管部门审批，土地使用者根据土地权属，与有关自然资源主管部门或者农村集体经济组织、村民委员会签订临时使用土地合同，并按照合同的约定支付临时使用土地补偿费。目前，这 3 处房产系上海外服市对外服务浙江有限公司承租的位于杭州市西湖区杭大路 15 号嘉华国际商务中心地房产。该等房产由杭州市古荡镇黄龙洞村民委员会全权委托浙江佳华置业投资有限公司出租、经营与管理。上海外服市对外服务浙江有限公司使用该宗集体土地已得到杭州市古荡镇黄龙洞村民委员会授权，授权期自 2003 年 3 月 1 日至 2051 年 6 月 1 日止。因此，上海外服市对外服务浙江有限公司已根据法规取得居民委员会的确认，可合法使用该宗土地，使用此 3 处农村土地及其上房屋不会对上海外服的正常经营构成实质不利影响，不会对本次交易构成实质性法律障碍。

截至本报告签署日，因未取得房屋权属证明文件等原因，上海外服及其下属公司存在 43 处租赁房产未办理租赁登记备案。上海外服及相关下属公司自租赁上述房屋使用以来，未因为未办理租赁登记备案而发生任何纠纷或受到任何政府部门的调查处罚，且上述租赁房产仅用于全国子分公司设置网点、日常办公，不涉及生产、加工、制造等，替代性较强，即使发生停用或搬迁的情形，不会对上海外服的正常业务经营造成重大不利影响。

上海外服的控股股东东浩实业、实际控制人东浩兰生已就租赁物业瑕疵事项出具承诺如下：“如上海外服及其控股子公司、分支机构因本次交易完成前

形成的任何租赁物业瑕疵，导致上海外服或其控股子公司被房地产管理部门处以罚款，或无法继续租赁该等房屋而必须搬迁，或上海外服或其控股子公司无法在相关区域内及时找到合适的替代性合法经营场所的，由此导致上海外服或其控股子公司产生经济损失的，本公司将以现金方式补偿上海外服或其控股子公司因此而遭受的实际损失。如违反上述声明和承诺，给上市公司或者投资者造成损失的，本公司愿意承担相应的法律责任。”

## 2、主要无形资产

### (1) 土地使用权

截至本报告出具日，上海外服及其控股子公司拥有 36 宗土地使用权，具体土地使用权参见本章之“九、主要资产、负债状况、抵押情况、对外担保情况”之“(一) 主要资产状况”之“1、不动产权”之“(1) 自有房地产”的土地状况。

### (2) 商标

截至本报告出具日，上海外服及其控股子公司拥有注册商标 88 项，具体情况如下：








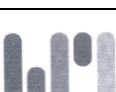

序号	所有权人	商标	商标号	类别	有效期限
1	上海外服（集团）有限公司		37122347	44	2020.03.07-2030.03.06
2	上海外服（集团）有限公司		37112626	44	2020.02.28-2030.02.27
3	上海外服（集团）有限公司		22477440	45	2018.02.07-2028.02.06
4	上海外服（集团）有限公司		22477439	45	2018.02.07-2028.02.06
5	上海外服（集团）有限公司		22477438	45	2018.02.07-2028.02.06
6	上海外服（集团）有限公司		22477437	45	2018.04.07-2028.04.06

序号	所有权人	商标	商标号	类别	有效期限
7	上海外服（集团）有限公司		22477436	44	2018.02.07-2028.02.06
8	上海外服（集团）有限公司	SFSC	22477435	44	2018.02.07-2028.02.06
9	上海外服（集团）有限公司	FSG	22477434	44	2018.04.07-2028.04.06
10	上海外服（集团）有限公司	外服集团	22477433	44	2018.02.07-2028.02.06
11	上海外服（集团）有限公司		22477432	42	2018.02.07-2028.02.06
12	上海外服（集团）有限公司	SFSC	22477431	42	2018.02.07-2028.02.06
13	上海外服（集团）有限公司	外服集团	22477429	42	2018.02.07-2028.02.06
14	上海外服（集团）有限公司	外服集团	22477428	41	2018.04.07-2028.04.06
15	上海外服（集团）有限公司	SFSC	22477426	41	2018.02.07-2028.02.06
16	上海外服（集团）有限公司		22477425	41	2018.02.07-2028.02.06
17	上海外服（集团）有限公司		22477424	38	2018.02.07-2028.02.06
18	上海外服（集团）有限公司	SFSC	22477423	38	2018.02.07-2028.02.06
19	上海外服（集团）有限公司	外服集团	22477421	38	2018.02.07-2028.02.06
20	上海外服（集团）有限公司		22477420	36	2018.02.07-2028.02.06
21	上海外服（集团）有限公司	SFSC	22477419	36	2018.02.07-2028.02.06
22	上海外服（集团）有限公司	外服集团	22477417	36	2018.02.07-2028.02.06
23	上海外服（集团）有限公司		22477416	35	2018.02.07-2028.02.06
24	上海外服（集团）有限公司	SFSC	22477415	35	2018.02.07-2028.02.06



序号	所有权人	商标	商标号	类别	有效期限
25	上海外服（集团）有限公司	上海外服	22477412	35	2019.02.14-2029.02.13
26	上海外服（集团）有限公司		22477411	9	2018.02.07-2028.02.06
27	上海外服（集团）有限公司	SFSC	22477410	9	2018.04.07-2028.04.06
28	上海外服（集团）有限公司	FSG	22477409	9	2018.04.07-2028.04.06
29	上海外服（集团）有限公司	外服集团	22477408	9	2018.02.14-2028.02.13
30	上海外服（集团）有限公司		7195375	45	2020.09.07-2030.09.06
31	上海外服（集团）有限公司		7195365	35	2020.09.14-2030.09.13
32	上海外服（集团）有限公司		6122711	35	2020.05.21-2030.05.20
33	上海外服（集团）有限公司	外服	3597008	35	2015.02.28-2025.02.27
34	上海外服（集团）有限公司		1397934	35	2020.05.14-2030.05.13
35	上海外服（集团）有限公司	FSG上海外服	37136974	42	2020.08.21-2030.08.20
36	上海外服（武汉）人力资源服务有限公司		15342693	36	2015.11.14-2025.11.13
37	上海外服（武汉）人力资源服务有限公司		15342693	35	2015.11.14-2025.11.13
38	上海东浩人力资源有限公司	东职网	14395748	35	2015.05.28-2025.05.27

序号	所有权人	商标	商标号	类别	有效期限
39	上海东浩人力资源有限公司		9542304	36	2014.01.14-2024.01.13
40	上海东浩人力资源有限公司	东浩人力资源	9477348	35	2014.05.21-2024.05.20
41	上海东浩人力资源有限公司	东浩人力资源	9477322	42	2014.02.14-2024.02.13
42	上海东浩人力资源有限公司		9477315	42	2014.04.28-2024.04.27
43	上海东浩人力资源有限公司		9471059	35	2012.07.14-2022.07.13
44	上海外服信息技术有限公司	薪擎	34739044	38	2019.06.28-2029.06.27
45	上海外服信息技术有限公司	薪擎	34731763	9	2019.06.28-2029.06.27
46	上海外服信息技术有限公司	薪擎	34729566	35	2019.09.28-2029.09.27
47	上海外服信息技术有限公司	薪擎	34721230	41	2019.07.14-2029.07.13
48	上海外服信息技术有限公司		31617980	41	2019.03.21-2029.03.20
49	上海外服信息技术有限公司		31611465	9	2019.05.21-2029.05.20
50	上海外服信息技术有限公司		31609175	38	2019.03.14-2029.03.13
51	上海外服信息技术有限公司		30035397	42	2019.02.14-2029.02.13
52	上海外服信息技术有限公司		30033397	41	2019.02.14-2029.02.13
53	上海外服信息技术有限公司		30033340	35	2019.02.07-2029.02.06

序号	所有权人	商标	商标号	类别	有效期限
54	上海外服信息技术有限公司		30023399	9	2019.02.07-2029.02.06
55	上海外服信息技术有限公司		30021655	41	2019.02.14-2029.02.13
56	上海外服信息技术有限公司		30018886	38	2019.02.07-2029.02.06
57	上海外服信息技术有限公司		30016331	38	2019.02.07-2029.02.06
58	上海外服信息技术有限公司		30012829	9	2019.04.14-2029.04.13
59	上海外服信息技术有限公司	Talefull	20842115	9	2017.09.28-2027.09.27
60	上海外服信息技术有限公司	Talefull	20842114	35	2017.09.28-2027.09.27
61	上海外服信息技术有限公司	Talefull	20841863	38	2017.09.28-2027.09.27
62	上海外服信息技术有限公司	Talefull	20841862	41	2017.09.28-2027.09.27
63	上海外服信息技术有限公司	Talefull	20841861	42	2017.09.28-2027.09.27
64	上海外服信息技术有限公司		18708875	9	2017.02.07-2027.02.06
65	上海外服信息技术有限公司		18708874	35	2017.10.21-2027.10.20
66	上海外服信息技术有限公司		18708873	38	2017.10.07-2027.10.06
67	上海外服信息技术有限公司		18708872	41	2017.02.07-2027.02.06

序号	所有权人	商标	商标号	类别	有效期限
68	上海外服信息技术有限公司		18708871	42	2017.10.07-2027.10.06
69	上海外服信息技术有限公司	<b>Walkiemate</b>	18563672	9	2017.01.21-2027.01.20
70	上海外服信息技术有限公司	<b>Walkiemate</b>	18563671	35	2017.01.21-2027.01.20
71	上海外服信息技术有限公司	<b>Walkiemate</b>	18563670	38	2017.01.21-2027.01.20
72	上海外服信息技术有限公司	<b>Walkiemate</b>	18563669	41	2017.01.21-2027.01.20
73	上海外服信息技术有限公司	<b>Walkiemate</b>	18563668	42	2017.01.21-2027.01.20
74	上海外服信息技术有限公司	<b>SFSCTECH</b>	18112556	9	2016.12.07-2026.12.06
75	上海外服信息技术有限公司	<b>SFSCTECH</b>	18112555	35	2016.11.28-2026.11.27
76	上海外服信息技术有限公司	<b>SFSCTECH</b>	18112554	38	2016.11.28-2026.11.27
77	上海外服信息技术有限公司	<b>SFSCTECH</b>	18112553	41	2016.11.28-2026.11.27
78	上海外服信息技术有限公司	<b>SFSCTECH</b>	18112552	42	2016.11.28-2026.11.27
79	上海外服信息技术有限公司	<b>外服信</b>	18112551	9	2016.11.28-2026.11.27
80	上海外服信息技术有限公司	<b>外服信</b>	18112550	35	2016.11.28-2026.11.27
81	上海外服信息技术有限公司	<b>外服信</b>	18112549	38	2016.11.28-2026.11.27
82	上海外服信息技术有限公司	<b>外服信</b>	18112548	41	2016.11.28-2026.11.27
83	上海外服信息技术有限公司	<b>外服信</b>	18112547	42	2016.11.28-2026.11.27
84	上海外服信息技术有限公司	 Talefull	18112546	9	2017.10.14-2027.10.13
85	上海外服信息技术有限公司	 Talefull	18112545	35	2017.10.28-2027.10.27
86	上海外服信息技术有限公司	 Talefull	18112544	38	2016.11.28-2026.11.27
87	上海外服信息技术有限公司	 Talefull	18112543	41	2017.08.28-2027.08.27

序号	所有权人	商标	商标号	类别	有效期限
88	上海外服信息技术有限公司		18112542	42	2017.10.14-2027.10.13

上表第 22 项商标：北京外企服务集团有限责任公司在 2019 年 8 月 28 日向国家知识产权局商标局申请将该商标认定为不当注册商标。国家知识产权局商标局尚未就该事项作出裁决。

上表第 33 项商标：北京外企服务集团有限责任公司向国家工商行政管理总局商标评审委员会针对该商标提出无效宣告请求。商标评审委员会于 2019 年 3 月 11 日作出裁定，对该商标予以无效宣告。2019 年 4 月 26 日，上海外服向北京知识产权法院起诉国家知识产权局，请求北京知识产权法院判定撤销国家知识产权局作出的商评字[2019]第 0000046649 号《关于第 3597008 号“外服”商标无效宣告请求裁定书》并重新作出决定，同时请求国家知识产权局承担本案诉讼费用。截至本报告出具日，该案处于一审程序中。

北京外企服务集团有限责任公司作为申请人向国家知识产权局申请宣告上海外服的注册商标无效，其主要理由为该等商标不具有“显著性”，如该等商标最终被宣告无效，则其他第三方以“外服”及“外服集团”在相同类别成功申请注册商标的可能性较低。同时，“外服”及“外服集团”字号系上海外服的字号，且已有一定的知名度和市场影响力，享有较高的认知度和美誉度。即使存在第三方在未来将“外服”及“外服集团”在相同类别成功申请注册商标，相关法律、法规依法保护在先合法登记并使用企业名称者享有继续使用的合法权益，上海外服有权继续使用其字号，不会侵犯他人的商标专用权。此外，上海外服主营业务系人力资源服务，其核心竞争力集中体现在专业的服务水平等方面，且上海外服在第 35 类、36 类商标类别下已注册其他替代性商标。因此，前述商标争议不会对上海外服的生产经营造成重大不利影响。

上海外服的控股股东东浩实业、实际控制人东浩兰生已就前述知识产权诉讼事项出具承诺如下：“如因上述争议标识导致上海外服被第三方要求承担赔偿责任或罚款，上市公司将以现金方式补偿上海外服及其控股子公司因此而遭受的损失。如违反上述声明和承诺，给上市公司或者投资者造成损失的，上市公司愿意

承担相应的法律责任。”

此外，上表第 36 项、第 37 项商标：上海外服及其控股子公司开展实际经营中未涉及该商标之使用。2020 年 7 月 9 日，上海外服（武汉）人力资源服务有限公司与新净信知识产权运营有限公司签署《国内商标代理委托合同》，委托新净信知识产权运营有限公司办理该等商标的注销申请。

### （3）专利

截至本报告出具日，上海外服及其控股子公司拥有中国境内专利 2 项，具体情况如下：

序号	专利权人	专利名称	专利号	专利申请	专利类别
1	上海外服信息技术有限公司	带图形用户界面的计算机（2）	ZL 201530321879.5	2015.08.25	外观设计
2	上海外服信息技术有限公司	带图形用户界面的计算机（1）	ZL 201530322149.7	2015.08.25	外观设计

### （4）软件著作权

截至本报告出具日，上海外服及其控股子公司拥有软件著作权 54 项，具体情况如下：

序号	著作权人	作品名称	版本号	登记号	证书号	登记日期	开发完成日期
1	上海外服（集团）有限公司	上海外服速立方 IT 服务平台软件	V1.0	2013SR096593	软著登字第 0602355 号	2013.09.06	2013.07.12
2	上海外服（集团）有限公司	上海外服“Epay”薪酬服务软件	V1.0	2013SR116940	软著登字第 0622702 号	2013.10.31	2010.02.08
3	上海外服（集团）有限公司	上海外服全国 MIS 服务平台软件	V1.0	2013SR116611	软著登字第 0622373 号	2013.10.31	2012.02.08
4	上海外服（集团）有限公司	上海外服考勤管理软件	V2.0	2017SR023267	软著登字第 1608551 号	2017.01.23	2016.03.01
5	上海外服（集团）有限公司	上海外服全国速创核心生产系统	V1.0	2017SR022987	软著登字第 1608271 号	2017.01.23	2016.08.31
6	上海外服（集团）有限公司	上海外服雇员服务	V5.4.1	2018SR020584	软著登字第 2349679 号	2018.01.09	2017.10.30

序号	著作权人	作品名称	版本号	登记号	证书号	登记日期	开发完成日期
		APPAndroid 软件					
7	上海外服（集团）有限公司	上海外服雇员服务 APPIOS 软件	V5.2.7	2018SR018847	软著登字第2347942号	2018.01.09	2017.10.30
8	上海外服（集团）有限公司	上海外服医疗保障管理 软件	V1.0	2018SR390580	软著登字第2719675号	2018.05.28	2017.08.31
9	上海外服（集团）有限公司	上海外服 HR_Switch 平台软件	V1.0	2018SR677556	软著登字第3006651号	2018.08.23	2015.06.30
10	上海外服信息技术有限公司	外服信息薪酬计税软件	V1.0	2014SR097895	软著登字第0767139号	2014.07.15	2014.05.16
11	上海外服信息技术有限公司	外服信息问答汇软件	V1.0	2014SR121505	软著登字第0790748号	2014.08.18	2014.05.16
12	上海外服信息技术有限公司	外服信息 SuperHrS 人力资源管理 软件	V1.0	2014SR138982	软著登字第0808223号	2014.09.16	2014.07.31
13	上海外服信息技术有限公司	外服信息人事通企业移动应用平台 软件	V1.0	2014SR213655	软著登字第0882884号	2014.12.29	2014.09.01
14	上海外服信息技术有限公司	外服信息知识管理平台 软件	V1.0	2015SR103724	软著登字第0990810号	2015.06.10	2014.12.20
15	上海外服信息技术有限公司	外服信息会议管理软件	V1.0	2015SR115714	软著登字第1002800号	2015.06.25	2015.04.17
16	上海外服信息技术有限公司	外服信息人事通企业移动应用平台 软件	V2.0	2015SR187515	软著登字第1074601号	2015.09.25	2015.06.30
17	上海外服信息技术有限公司	外服信息推荐信软件	V1.0	2015SR193376	软著登字第1080462号	2015.10.09	2015.06.30
18	上海外服宝信信息技术有限公司	外服信息入职通软件	V1.0	2015SR208793	软著登字第1095879号	2015.10.29	2015.08.22
19	上海外服信息技术有限公司	才福云 Talefull 人力资源管理 软件	V1.0	2016SR087288	软著登字第1265905号	2016.04.26	2015.10.22
20	上海外服信息技术有限公司	外服信息微信签到互动	V1.0	2017SR249843	软著登字第1835127号	2017.06.09	2016.02.01

序号	著作权人	作品名称	版本号	登记号	证书号	登记日期	开发完成日期
		软件					
21	上海外服信息技术有限公司	外服信息微信票券支付管理平台软件	V1.0	2017SR247558	软著登字第1832842号	2017.06.08	2016.02.01
22	上海外服信息技术有限公司	外服信息人事通企业移动应用平台软件	V3.0	2017SR295680	软著登字第1880964号	2017.06.21	2017.03.01
23	上海外服信息技术有限公司	才福云 Talefull 人力资源管理软件	V2.0	2017SR302968	软著登字第1888252号	2017.06.23	2016.12.30
24	上海外服宝信信息技术有限公司	外服信息 workflow 引擎软件	V1.0	2017SR304717	软著登字第1890001号	2017.06.23	2016.11.30
25	上海外服宝信信息技术有限公司	外服信息两岸三地薪酬引擎系统	V1.0	2018SR497348	软著登字第2826443号	2018.06.28	2018.03.31
26	上海外服宝信信息技术有限公司	外服信息 Ctalent 人力资源管理软件	V1.0	2018SR791139	软著登字第3120234号	2018.09.29	2018.06.30
27	上海外服信息技术有限公司	外服信息客户服务管理 bugtrack 平台软件	V1.0	2019SR0675348	软著登字第4096105号	2019.07.01	2016.03.29
28	上海外服信息技术有限公司	外服信息全国假期政策管理软件	V1.0	2019SR0675711	软著登字第4096468号	2019.07.01	2017.03.27
29	上海外服信息技术有限公司	外服信息高可用打卡软件	V1.0	2019SR0676046	软著登字第4096803号	2019.07.01	2017.06.21
30	上海外服信息技术有限公司	外服信息 Ctalent 运营平台软件	V1.0	2019SR0821920	软著登字第4242677号	2019.08.08	2018.12.31
31	上海外服信息技术有限公司	外服信息产品发布管理系统	V1.0	2019SR0823003	软著登字第4243760号	2019.08.08	2018.12.11
32	上海外服信息技术有限公司	外服信息 workflow 引擎软	V2.0	2019SR0969050	软著登字第4389807号	2019.09.19	2018.12.31



序号	著作权人	作品名称	版本号	登记号	证书号	登记日期	开发完成日期
		件					
33	上海外服信息技术有限公司	外服信息两岸三地薪酬引擎系统	V2.0	2019SR0969570	软著登字第4390327号	2019.09.19	2018.05.31
34	上海外服信息技术有限公司	外服信息会议签到系统	V1.0	2019SR0971544	软著登字第4392301号	2019.09.19	2019.03.31
35	上海外服信息技术有限公司	外服信息投票管理系统	V1.0	2019SR0971556	软著登字第4392313号	2019.09.19	2019.03.31
36	上海外服信息技术有限公司	外服信息Ctalent绩效管理系统	V1.0	2019SR1065551	软著登字第4486308号	2019.10.21	2018.12.31
37	上海外服信息技术有限公司	外服信息入职通软件	V2.0	2019SR1122672	软著登字第4543429号	2019.11.06	2018.10.30
38	上海外服信息技术有限公司	外服信息表单编辑软件	V1.0	2019SR1241743	软著登字第4662500号	2019.11.30	2019.09.30
39	上海外服信息技术有限公司	外服信息薪酬引擎系统	V1.0	2019SR1242000	软著登字第4662757号	2019.11.30	2019.09.30
40	上海外服信息技术有限公司	外服信息智能语音系统	V1.0	2019SR1243943	软著登字第4664700号	2019.11.30	2019.10.11
41	上海外服信息技术有限公司	外服信息Ctalent人力资源管理软件	V2.0	2019SR1248825	软著登字第4669582号	2019.11.30	2019.05.30
42	上海外服云信息技术有限公司	外服云人才管理软件	V1.0	2016SR080450	软著登字第1259067号	2016.04.19	2015.10.31
43	上海外服云信息技术有限公司	外服云数据通人力资源服务软件	V1.0	2019SR0565608	软著登字第3986365号	2019.06.04	2018.12.01
44	上海外服云信息技术有限公司	外服云云问答人力资源服务软件	V1.0	2019SR0569171	软著登字第3989928号	2019.06.04	2017.12.01
45	深圳南油外服人力资源有限公司	南油外服雇员材料管理系统	V1.0	2019SR0035099	软著登字第3455856号	2019.01.10	2018.11.22
46	深圳南油外服人力资源有限公司	南油外服员工在线服务平台	V1.0	2019SR0035114	软著登字第3455871号	2019.01.10	2018.10.26
47	上海外服无锡人力资源服务有限公司	FSG外服电子发票自动发送系统软件	V1.0	2019SR0421703	软著登字第3842460号	2019.05.05	2018.09.20

序号	著作权人	作品名称	版本号	登记号	证书号	登记日期	开发完成日期
48	上海外服无锡人力资源服务有限公司	纳才企业管理系统软件	V1.0	2016SR118173	软著登字第1296790号	2016.05.25	2016.01.10
49	上海东浩人力资源有限公司	东浩基于社交网络的人力资源服务软件	V2.0	2015SR176530	软著登字第1063616	2015.09.11	2013.12.31
50	上海浦东外国企业服务有限公司	e-Business 人事管理系统	V1.0	2006SR07740	软著登字第055406	2006.06.15	-
51	上海合杰人才服务有限公司	合杰金融数据处理软件	V1.0	2013SR081578	软著登字第0587340	2013.08.07	2013.03.01
52	上海外服薪数据科技有限公司	外服薪数据轻量化薪税软件	V1.0	2020SR0559860	软著登字第5438556	2020.06.03	2020.03.31
53	上海外服薪数据科技有限公司	外服薪数据香港薪酬管理软件	V1.0	2020SR0744676	软著登字第5623372	2020.07.09	2020.05.20
54	上海外服薪数据科技有限公司	外服薪数据园区内容发布管理平台软件	V1.0	2020SR1070316	软著登字第5949012号	2020.09.09	2019.12.31

注：上海外服宝信信息技术有限公司为上海外服信息技术有限公司曾用名。软件著作权证书上著作权人为上海外服宝信信息技术有限公司，不影响上海外服信息技术有限公司正常使用该等软件著作。

### (5) 作品著作权

截至本报告出具日，上海外服及其控股子公司拥有作品著作权4项，具体情况如下：

序号	著作权人	作品名称	登记号	首次发表日期	创作完成日期	登记日期
1	上海外服（集团）有限公司	协同式三道防线模型（修订版）	沪作登字-2019-K-01420958	未发表	2019.06.21	2019.07.30
2	上海外服（集团）有限公司	协同式三道防线模型	沪作登字-2019-K-01407570	未发表	2019.05.30	2019.07.12
3	上海外服（集团）有限公司	人力资源外包服务行业风险分类框架	沪作登字-2019-A-01407569	未发表	2019.05.30	2019.07.12
4	上海外服云信息技术有限公司	云宝	国作登字-2017-F-00412044	2017.9.25	2017.09.01	2017.12.05

### (6) 域名

截至本报告出具日，上海外服及其控股子公司拥有域名 122 项，具体情况如

下：

序号	域名名称	域名持有者	注册时间	到期时间	网站备案/许可证号
1	efesco.net	上海外服（集团）有限公司	2000.11.06	2021.11.06	/
2	hrwhitepaper.com	上海外服（集团）有限公司	2007.10.11	2021.10.11	/
3	efesco.cn	上海外服（集团）有限公司	2003.03.17	2021.03.17	沪 ICP 备 15009527 号-10
4	efesco.biz	上海外服（集团）有限公司	2006.08.22	2021.08.22	沪 ICP 备 15009527 号-5
5	bpo.com.cn	上海外服（集团）有限公司	2005.02.03	2021.02.03	/
6	chinabpo.com.cn	上海外服（集团）有限公司	2005.02.03	2021.02.03	/
7	firstresource.com.cn	上海外服（集团）有限公司	2005.03.11	2021.03.11	/
8	first.capital.com.cn	上海外服（集团）有限公司	2005.10.17	2021.10.17	/
9	efesco.com.cn	上海外服（集团）有限公司	2000.11.16	2021.11.16	/
10	sfsc.com.cn	上海外服（集团）有限公司	1998.05.22	2021.05.22	/
11	sfscinstitute.com	上海外服（集团）有限公司	2012.03.19	2021.03.19	/
12	sfscresearch.com	上海外服（集团）有限公司	2012.03.19	2021.03.19	/
13	efescohealth.com	上海外服（集团）有限公司	2013.02.17	2021.02.17	/
14	sfscjk.com	上海外服（集团）有限公司	2013.03.05	2021.03.05	/
15	sfscbenefits.com	上海外服（集团）有限公司	2013.10.29	2021.10.29	/
16	efesco.com	上海外服（集团）有限公司	2000.11.06	2021.11.06	沪 ICP 备 15009527 号-1
17	fdt-hcmpro.com	上海外服（集团）有限公司	2019.10.30	2024.10.30	/
18	fsg-hr.com	上海外服（集团）有限公司	2016.06.21	2021.06.21	/
19	hrally.cn	上海外服（集团）有限公司	2019.05.14	2021.05.14	/
20	jianrenli.com.cm	上海外服（集团）有限公司	2019.05.27	2021.05.27	/
21	fsg.com.cn	上海外服（集团）有限公司	2006.06.10	2027.07.10	沪 ICP 备 15009527 号-12
22	fsgerp.com	上海外服（集团）有限公司	2018.03.30	2024.03.30	沪 ICP 备 15009527 号-11
23	fsg-hro.cn	上海外服（集团）有限公司	2016.06.27	2021.06.27	/
24	fsg.ltd	上海外服（集团）有限公司	2016.06.22	2021.06.23	/
25	fsg-hr.cn	上海外服（集团）有限公司	2016.06.21	2021.06.21	/
26	jianrenli.com	上海外服（集团）有限公司	2019.05.09	2022.05.09	/
27	hrally.com.cn	上海外服（集团）有限公司	2019.05.14	2021.05.14	/

序号	域名名称	域名持有者	注册时间	到期时间	网站备案/许可证号
28	fsgbpo.com	上海外服（集团）有限公司	2018.11.02	2020.11.02	/
29	fdt-hcmpro.cn	上海外服（集团）有限公司	2019.10.30	2024.10.30	/
30	jianrenli.com.cn	上海外服（集团）有限公司	2019.05.27	2021.05.27	/
31	fsgfund.com	上海外服（集团）有限公司	2018.11.02	2020.11.02	/
32	fsg-hro.com	上海外服（集团）有限公司	2016.06.27	2021.06.27	/
33	fsg-hro.com.cn	上海外服（集团）有限公司	2016.06.27	2021.06.27	/
34	fsgstaffing.com	上海外服（集团）有限公司	2018.11.02	2020.11.02	/
35	fescovisa.com	上海外服（集团）有限公司	2007.07.31	2026.07.31	/
36	walkiemate.com.cn	上海外服薪数据科技有限公司	2015.12.01	2021.12.01	/
37	walkiemate.cn	上海外服薪数据科技有限公司	2015-12.01	2021-12.01	/
38	workimate.net	上海外服薪数据科技有限公司	2015.12.01	2021.12.01	/
39	walkiemate.com	上海外服薪数据科技有限公司	2015.12.01	2021.12.01	沪 ICP 备 14014288 号-6
40	fsgpayroll.com	上海外服薪数据科技有限公司	2019.11.04	2020.11.04	沪 ICP 备 20011443 号-1
41	icareerbar.com	上海外服信息技术有限公司	2015.11.19	2021.11.19	/
42	yuangongjia.com.cn	上海外服信息技术有限公司	2014.05.05	2021.05.05	/
43	yuangongjia.cn	上海外服信息技术有限公司	2014.05.05	2021.05.05	/
44	ipeoplecloud.cn	上海外服信息技术有限公司	2014.05.05	2021.05.05	/
45	ipeoplecloud.com.cn	上海外服信息技术有限公司	2014.05.05	2021.05.05	/
46	sfsccloud.cn	上海外服信息技术有限公司	2014.05.05	2021.05.05	/
47	sfsccloud.com.cn	上海外服信息技术有限公司	2014.05.05	2021.05.05	/
48	sfscotech.cn	上海外服信息技术有限公司	2014.05.05	2021.05.05	/
49	sfscotech.com.cn	上海外服信息技术有限公司	2014.05.05	2021.05.05	/
50	sfscotech.com	上海外服信息技术有限公司	2014.04.02	2021.04.02	沪 ICP 备 14014288 号-8
51	ipeoplecloud.com	上海外服信息技术有限公司	2014.04.02	2021.04.02	/
52	yuangongjia.com	上海外服信息技术有限公司	2014.04.02	2021.04.02	/
53	sfsccloud.com	上海外服信息技术有限公司	2014.04.02	2021.04.02	/
54	fescocloud.com	上海外服信息技术有限公司	2014.04.02	2021.04.02	/
55	sfscotech.net	上海外服信息技术有限公司	2014.04.02	2021.04.02	/
56	ipeoplecloud.net	上海外服信息技术有限公司	2014.04.02	2021.04.02	/
57	sfsccloud.net	上海外服信息技术有限公司	2014.04.02	2021.04.02	/

序号	域名名称	域名持有者	注册时间	到期时间	网站备案/许可证号
58	yuangongjia.net	上海外服信息技术有限公司	2014.04.02	2021.04.02	//
59	fsgdigit.com	上海外服信息技术有限公司	2016.07.12	2021.07.12	/
60	fsgdigit.cn	上海外服信息技术有限公司	2016.07.12	2021.07.12	/
61	boomingfull.com	上海外服信息技术有限公司	2016.03.23	2021.03.23	/
62	fsgtech.com.cn	上海外服信息技术有限公司	2017.02.03	2022.02.03	/
63	talefull.net	上海外服信息技术有限公司	2015.10.08	2021.10.08	/
64	talefull.cn	上海外服信息技术有限公司	2015.10.08	2021.10.08	/
65	talefull.com.cn	上海外服信息技术有限公司	2015.10.08	2021.10.08	/
66	talefull.com	上海外服信息技术有限公司	2015.10.08	2021.10.08	沪 ICP 备 14014288 号-5
67	renshipai.cn	上海外服信息技术有限公司	2018.04.04	2023.04.04	/
68	renshipai.net	上海外服信息技术有限公司	2018.04.04	2023.04.04	/
69	c-talent.com.cn	上海外服信息技术有限公司	2018.03.27	2023.03.27	/
70	c-talent.cn	上海外服信息技术有限公司	2018.03.27	2023.03.27	/
71	shdhr.com	上海东浩人力资源有限公司	2010.12.06	2021.12.06	沪 ICP 备 19006016 号-3
72	dhcareer.com	上海东浩人力资源有限公司	2012.01.16	2021.01.16	沪 ICP 备 19006016 号-2
73	dhrsolution.com	上海东浩人力资源有限公司	2010.12.17	2021.12.17	/
74	shdhr.cn	上海东浩人力资源有限公司	2011.02.17	2021.02.17	/
75	dhbenefit.cn	上海东浩人力资源有限公司	2012.03.29	2021.03.29	/
76	dhcareer.cn	上海东浩人力资源有限公司	2012.01.16	2021.01.16	/
77	dhr-cloud.cn	上海东浩人力资源有限公司	2015.10.21	2023.10.21	/
78	dhcareer.com.cn	上海东浩人力资源有限公司	2012.01.16	2021.01.16	/
79	shanghaihr.com	上海东浩人力资源有限公司	2010.12.06	2021.12.06	/
80	shdhr.com.cn	上海东浩人力资源有限公司	2011.02.17	2021.02.17	/
81	dhflexbenefit.com	上海东浩人力资源有限公司	2011.08.09	2021.08.09	/
82	dhcampus.com	上海东浩人力资源有限公司	2011.08.09	2021.08.09	/
83	dhrecruit.com.cn	上海东浩人力资源有限公司	2011.08.09	2021.08.09	/
84	dhpayroll.com.cn	上海东浩人力资源有限公司	2011.08.09	2021.08.09	/
85	dhbpo.com	上海东浩人力资源有限公司	2011.08.09	2021.08.09	/
86	dhbenefit.com	上海东浩人力资源有限公司	2011.08.09	2021.08.09	/
87	dhr-cloud.com.cn	上海东浩人力资源有限公司	2015.10.21	2022.10.21	/

序号	域名名称	域名持有者	注册时间	到期时间	网站备案/许可证号
88	dhr-cloud.net	上海东浩人力资源有限公司	2015.10.21	2022.10.21	/
89	dhr-platinum.com	上海东浩人力资源有限公司	2011.08.09	2022.08.09	沪 ICP 备 15009527 号-3
90	dhr-cloud.com	上海东浩人力资源有限公司	2015.10.21	2022.10.21	/
91	yoofuu.com	上海外服商务管理有限公司	2015.01.18	2024.01.18	沪 ICP 备 17023899 号-1
92	sfscjk.com	上海外服门诊部有限公司	2013.03.05	2021.03.05	沪 ICP 备 16020730 号-1
93	fsgjk.com	上海外服门诊部有限公司	2019.07.04	2022.07.04	沪 ICP 备 16020730 号-2
94	fsgcapital.com.cn	上海外服股权投资管理有限公司	2018.11.02	2020.11.02	/
95	snfesco.com	上海外服（陕西）人力资源有限公司	2012.01.05	2026.01.05	陕 ICP 备 12000332 号-2
96	snfsg.com	上海外服（陕西）人力资源有限公司	2017.12.19	2020.12.19	陕 ICP 备 12000332 号-3
97	nyfesco.com	广东南油对外服务有限公司	2000.9.20	2021.9.20	粤 ICP 备 06004770 号-1
98	beijingfsg.com	上海市对外服务北京有限公司	2017.07.10	2021.07.10	京 ICP 备 17045674 号-1
99	beijingfsg.cn	上海市对外服务北京有限公司	2017.07.10	2021.07.10	/
100	beijingfsg.com.cn	上海市对外服务北京有限公司	2017.07.10	2021.07.10	/
101	beijingfsg.net	上海市对外服务北京有限公司	2017.07.10	2021.07.10	/
102	fsgbeijing.cn	上海市对外服务北京有限公司	2017.07.10	2021.07.10	/
103	fsgbeijing.com.cn	上海市对外服务北京有限公司	2017.07.10	2021.07.10	/
104	fsgbeijing.com	上海市对外服务北京有限公司	2017.07.10	2021.07.10	/
105	fsgbeijing.net	上海市对外服务北京有限公司	2017.07.10	2021.07.10	/
106	dalianhro.com	上外（大连）人力资源服务有限公司	2015.07.20	2021.07.20	辽 ICP 备 15011892 号-1
107	nyfescosz.com	深圳南油外服人力资源有限公司	2014.11.05	2024.11.05	粤 ICP 备 19146292 号-1da
108	jsfsg.cn	上海外服江苏人力资源服务有限公司	2018.03.13	2029.03.13	苏 ICP 备 11066691 号-2
109	jsfores.com	上海外服江苏人力资源服务有限公司	2019.04.28	2021.04.28	苏 ICP 备 11066691 号-4
110	fudaohx.com	上海外服（武汉）人力资源服务有限公司	2013.05.13	2023.05.13	鄂 ICP 备 13010309 号-1
111	hxfudao.com	上海外服（武汉）人力资源服务有限公司	2013.05.09	2023.05.09	/

序号	域名名称	域名持有者	注册时间	到期时间	网站备案/许可证号
112	wxjob.com	上海外服无锡人力资源服务有限公司	2020.04.28	2021.04.28	苏 ICP 备 16046001号-1
113	fsgplus.com	上海外服云信息技术有限公司	2017.05.16	2021.05.16	沪 ICP 备 15047889号-2
114	fsghr.com	上海外服云信息技术有限公司	2017.02.20	2021.02.20	沪 ICP 备 15047889号-3
115	shichr.com	上海信息人才服务有限公司	2003.03.14	2021.03.14	粤 ICP 备 06004770号-1
116	sfsecc.com	上海对外劳务经贸合作有限公司	2000.04.20	2021.04.20	沪 ICP 备 19027407号-1
117	fsgplus.com.cn	上海外服云信息技术有限公司	2017.05.17	2021.05.17	/
118	fsgplus.cn	上海外服云信息技术有限公司	2017.05.17	2021.05.17	/
119	fsgplus.中国	上海外服云信息技术有限公司	2017.05.17	2021.05.17	/
120	waifuyun.com	上海外服云信息技术有限公司	2015.05.27	2021.05.27	/
121	waifujia.com	上海外服云信息技术有限公司	2017.05.16	2021.05.16	/
122	fescoplus.com	上海外服云信息技术有限公司	2017.05.16	2021.05.16	/

## （二）主要负债状况

根据上海外服经审计的合并财务报表，截至 2020 年 5 月 31 日，上海外服总负债为 713,514.17 万元，主要负债账面情况如下：

项目	金额（单位：万元）	占总负债比例
应付账款	169,190.31	23.71%
合同负债	80,950.52	11.35%
应付职工薪酬	10,610.86	1.49%
应交税费	7,094.60	0.99%
其他应付款	441,885.22	61.93%
其他流动负债	575.30	0.08%
<b>流动负债合计</b>	<b>710,306.81</b>	<b>99.55%</b>
预计负债	69.93	0.01%
递延收益	3,018.73	0.42%
递延所得税负债	118.69	0.02%
<b>非流动负债合计</b>	<b>3,207.35</b>	<b>0.45%</b>
<b>负债合计</b>	<b>713,514.17</b>	<b>100.00%</b>

### （三）资产抵押、质押情况

截至本报告出具日，上海外服及其子公司不存在抵押、质押事项。

### （四）对外担保情况

截至本报告出具日，上海外服及其子公司的对外担保主要系上海外服母公司作为担保人对其下属子公司提供担保。考虑到上海外服部分子公司规模较小而为客户提供的服务人次较多、服务量较大，为抵御业务风险、支持下属公司开展业务，上海外服母公司为子公司提供担保。具体情况如下：

序号	担保方	被担保方	担保事项	担保性质	担保余额	主合同	担保期限
1	上海外服	上海外服（天津）人力资源有限公司	上海外服天津公司为捷信消费金融有限公司、深圳捷信金融服务有限公司、广东捷信二号信息咨询有限公司（合称“捷信公司”）提供社保公积金缴纳的代办业务。发生依据业务主合同上海外服天津公司应向捷信公司承担违约和/或赔偿责任的情形时，由上海外服天津公司先行赔付。如上海外服天津公司无能力承担全部或部分违约和/或赔偿责任的，上海外服在保证责任限额范围内向捷信公司予以赔付。	连带保证责任	根据上海外服天津公司服务人数设置担保限额，保证责任限额为0.5亿元-1.3亿元	上海外服天津公司与捷信公司签订的《委托代理服务合同》	业务主合同有效期内
2	上海外服	上海外服薪数据科技有限公司	上海外服薪数据公司为电通安吉斯（上海）投资有限公司提供一站式薪酬服务。发生依据业务主合同上海外服薪数据公司应向电通安吉斯返还应发未发的代付薪酬费用、承担违约和/或赔偿责任的情形时，电通安吉斯	连带保证责任	限额1亿元	上海外服薪数据公司与电通安吉斯签订的《一站式薪酬协议》	业务主合同有效期内



			可以要求上海外服薪数据公司赔付,上海外服承担连带责任。				
3	上海外服	上海合杰人才服务有限公司	上海合杰人才服务有限公司为迅销(中国)商贸有限公司提供废弃文档及废弃衣物的销毁外包服务。 上海外服同意就上述服务的行为向迅销公司承担一般担保责任,包括合杰公司与迅销公司签署的业务主合同约定的包括违约责任在内的全部义务和责任。	一般担保责任	/	合杰公司与迅销公司签订的《废弃文件(衣物)销毁服务基本合同》	长期有效

上述被担保人系上海外服的全资子公司。除上述事项外,截至本报告出具日,上海外服及其子公司不存在对外担保。截至本报告出具日,上海外服及其子公司不存在为控股股东、实际控制人及其控制的其他企业进行违规担保的情形。

## 十、主要经营资质情况

### (一) 人力资源服务许可和备案情况

#### 1、人力资源服务许可证

序号	证书持有人	证书编号	发证部门	有效期限
1	上海外服(集团)有限公司	沪人社 3100000100080	上海市人力资源和社会保障局	2019.04.10-2024.04.10
2	上海支点人力资源有限公司	沪静人社 3101060100098 号	上海市静安区人力资源和社会保障局	2019.04.10-2024.04.10
3	上海市对外服务北京有限公司	11010520190158 号	北京市朝阳区人力资源和社会保障局	2019.03.14-2024.03.13
4	上外(福建)人力资源服务有限公司	350000RL0086	厦门市人力资源和社会保障局	2019.03.20-2022.03.19
5	上海外服杰浦企业管理有限公司	沪静人社 3101060101050	上海市静安区人力资源和社会保障局	2020.09.01-2025.09.01
6	上海外服(辽宁)人力资源	210102220067 号	沈阳市人力资源和社会保障局	2020.08.07-2023.08.06

序号	证书持有人	证书编号	发证部门	有效期限
	服务有限公司		会保障局	
7	上海外服（山东）人力资源服务有限公司	鲁人社 370000000059 号	济南市人力资源和社会保障会保障局	2019.01.04-2020.12.07
8	上外（大连）人力资源服务有限公司	210202210306	大连市人力资源和社会保障会保障局	2020.03.06-2024.12.31
9	上海外服（天津）人力资源服务有限公司	120116122001	天津市人力资源和社会保障会保障局	2019.06.27-2024.06.26
10	上海外服（四川）人力资源服务有限公司	510000101003	成都市人力资源和社会保障会保障局	2020.06.30-2025.06.29
11	上海市对外服务浙江有限公司	330106202005250017	杭州市西湖区人力资源和社会保障局	2020.05.25-2025.05.24
12	上海外服（宁波）人力资源服务有限公司	330203202006190190	宁波市海曙区人力资源和社会保障局	2020.06.19-2025.06.18
13	上海外服昆山人力资源服务有限公司	320583000038	昆山市人力资源和社会保障会保障局	2018.07.09-2021.07.08
14	上海外服商务管理有限公司	沪虹人社 3101090100003 号	上海市虹口区人力资源和社会保障局	2019.04.10-2024.04.10
15	上海外服（青岛）人力资源服务有限公司	370200161001	青岛市人力资源和社会保障会保障局	2019.05.06-2022.05.05
16	上海外服（陕西）人力资源服务有限公司	610000070064 号	西安市人力资源和社会保障会保障局	2019.02.01-2022.01.31
17	上海外服（陕西）企业服务有限公司	610100160181 号	西安市人力资源和社会保障会保障局	2019.08.13-2022.08.12
18	上海外服安徽人力资源服务有限公司	X[2020]3401030076	合肥市庐阳区人力资源和社会保障局	2019.07.03-2024.07.02
19	上海外服（黑龙江）人力资源服务有限公司	230106280792 号	哈尔滨市香坊区人力资源和社会保障局	2019.01.30-2022.01.29
20	上海外服（河南）人力资源服务有限公司	410000000235	河南省人力资源和社会保障厅	2016.12.30-2023.12.30
21	国才（北京）人力资源服务有限公司	1101082018479 号	北京市海淀区人力资源和社会保障局	2018.02.11-2023.02.10
22	上海合杰人才服务有限公司	沪人社 3100000100029	上海市人力资源和社会保障会保障局	2019.04.10-2024.04.10
23	上海外服江苏人力资源服务有限公司	320106190003	南京市鼓楼区人力资源和社会保障局	2019.04.04-2024.04.03

序号	证书持有人	证书编号	发证部门	有效期限
24	南京菲斯克市场营销策划有限公司	320106190006	南京市鼓楼区人力资源和社会保障局	2019.04.04-2024.04.03
25	上海外服（武汉）人力资源服务有限公司	420103C15011	武汉市江汉区行政审批局	2018.09.17-2021.09.16
26	上海外服薪数据科技有限公司	沪浦人社 3101150101116	上海市浦东新区人力资源和社会保障局	2020.04.09-2025.04.09
27	上海外服无锡人力资源服务有限公司	320200201907	无锡市人力资源和社会保障局	2020.07.28-2025.07.27
28	上海外服苏州人力资源服务有限公司	320510190178	苏州工业园区行政审批局	2019.08.20-2023.01.20
29	上海外服（重庆）人力资源服务有限公司	500004191005	重庆市渝中区人力资源和社会保障局	2019.09.17-2024.09.17
30	上海东浩人力资源有限公司	沪人社 3100000100101	上海市人力资源和社会保障局	2019.04.10-2024.04.10
31	上海成达高级人才顾问有限公司	沪人社 3100000100033	上海市人力资源和社会保障局	2019.04.10-2024.04.10
32	上海东浩人力资源管理服务有限公司	沪人社 3100000100004	上海市人力资源和社会保障局	2019.04.10-2024.04.10
33	上海外服企业管理服务有限公司	沪静人社 3101060100110	上海市静安区人力资源和社会保障局	2019.04.10-2024.04.10
34	上海外服云信息技术有限公司	沪虹人社 3101090100004 号	上海市虹口区人力资源和社会保障局	2019.04.10-2024.04.10
35	湖南外服人力资源服务有限公司	（湘）职介证字[2020]第 0102001 号	长沙市天心区人力资源和社会保障局	2020.04.02 核发
36	广东南油对外服务有限公司	440000000046	广州市越秀区人力资源和社会保障局	2019.12.18-2022.12.17
37	广州南油外服人力资源有限公司	4401060190026	广州市天河区人力资源和社会保障局	2019.05.06-2024.05.05
38	上海外服（云南）人力资源服务有限公司	530103202004 号	昆明市盘龙区人力资源和社会保障局	2020.06.01-2025.05.31
39	上海信息人才服务有限公司	沪人社 3100000100104 号	上海市人力资源和社会保障局	2019.04.10-2024.04.10
40	上海外服（集团）有限公司北京人力资源分公司	1101052005067	北京市朝阳区人力资源和社会保障局	2019.06.14-2024.06.13
41	上海外服（集团）有限公司宁波分公司	33022018157	宁波市海曙区人力资源和社会保障局	2018.07.24-2021.05.31

序号	证书持有人	证书编号	发证部门	有效期限
42	上海外服（集团）有限公司 青岛分公司	370202112045	青岛市人力资源和社 会保障局	2018.03.31-2021.03.30
43	上海外服（集团）有限公司 辽宁分公司	210001310074	沈阳市人力资源和社 会保障局	2019.05.30-2022.05.29
44	上海外服（陕西）人力资源 服务有限公司宝鸡分公司	610300200003 号	宝鸡市金台区行政审 批服务局	2020.04.27-2023.04.26
45	上海外服（陕西）人力资源 服务有限公司渭南分公司	610500100041 号	渭南市劳动就业服务 局	2017.11.01-2020.10.31
46	上海外服（陕西）人力资源 服务有限公司榆林分公司	2018002	榆林市人力资源和社 会保障局	2019.02.27-2021.05.08
47	上海外服（陕西）人力资源 服务有限公司高新分公司	610000080086 号	西安市人力资源和社 会保障局	2019.10.10-2024.10.09
48	上海外服（陕西）人力资源 服务有限公司汉中分公司	610701100071	汉中市人力资源和社 会保障局	2019.11.01-2024.10.31
49	上海外服（陕西）人力资源 服务有限公司安康分公司	Ak22 号	安康市人力资源和社 会保障局	2020.04.06-2025.04.05
50	上海外服（陕西）人力资源 服务有限公司商洛分公司	611000170002	商洛市人力资源和社 会保障局	2020.08.03-2025.08.02
51	上海外服（黑龙江）人力资 源服务有限公司哈尔滨分公 司	230106260849	哈尔滨市人力资源和 社会保障局	2017.11.21-2020.11.20
52	上海外服苏州人力资源服务 有限公司高新区分公司	320505000008	苏州市虎丘区人力资 源和社会保障局	2018.09.14-2021.09.13
53	广东南油对外服务有限公司 佛山分公司	440682221059	佛山市南海区人力资 源和社会保障局	2019.01.28-2022.01.27
54	广东南油对外服务有限公司 汕头分公司	440500000031	汕头市人力资源和社 会保障局	2019.04.01-2021.03.31
55	广东南油对外服务有限公司 东莞分公司	441900201304	东莞市人力资源和社 会保障局	2019.03.31-2025.03.30
56	上海市对外服务（香港）有 限公司	62115	香港劳工就业服务处	2020.03.29-2021.03.28
57	上海外劳（澳门）职业介绍 所有限公司	17/2004	澳门劳工事务局	2020.04.16-2021.04.15

## 2、人力资源服务备案证明

上海外服及其下属从事人力资源服务的子、分公司的备案情况如下：

序号	证书持有人	证书编号	发证部门	有效期限
1	上海外服（集团）有限公司	沪人社 3100000201008 号	上海市人力资源和社会保障局	2019.09.29 核发
2	上外（福建）人力资源服务有限公司	350000RL0086 备	厦门市人力资源和社会保障局	2019.03.20 核发
3	上外（大连）人力资源服务有限公司	210202210306	大连市人力资源和社会保障局	2020.03.06 核发
4	上海外服（天津）人力资源服务有限公司	备 B2019072	天津市滨海新区行政审批局	2019.06.26 核发
5	深圳南油外服人力资源有限公司	440305000224	深圳市南山区人力资源局	2018.05.24-2021.05.23
6	上海外服（四川）人力资源服务有限公司	2020051	成都市人力资源和社会保障局	2020.08.13-2023.08.12
7	上海外服（重庆）人力资源服务有限公司	渝中人服备[2019]第 003 号	重庆市渝中区人力资源和社会保障局	2019.09.17 核发
8	上海信息人才服务有限公司	沪人社 3100000201000 号	上海市人力资源和社会保障局	2019.05.22 核发
9	上海外服（集团）有限公司 厦门分公司	/	厦门市人力资源和社会保障局	2019.03.20 核发
10	上海外服（集团）有限公司 北京人力资源分公司	10520190756	北京市朝阳区人力资源和社会保障局	2019.12.03 核发
11	上海支点人力资源有限公司 金桥分公司	沪浦人社 3101150311011 号	浦东新区人力资源和社会保障局	2020.09.04 核发
12	上外（福建）人力资源服务有限公司 厦门分公司	厦思人社审人力[2020]008 号	厦门市思明区人力资源和社会保障局	2020.09.17-2022.03.19
13	上海外服（山东）人力资源服务有限公司 日照分公司	（鲁）人服备字[2020]第 11 020001 号	东港区人力资源和社会保障局	2020.08.13 核发
14	上海外服（山东）人力资源服务有限公司 东营分公司	370000000059	东营经济技术开发区管理委员会	2020.07.31 核发
15	上海外服（山东）人力资源服务有限公司 东营第一分公司	370000000059	东营经济技术开发区管理委员会	2020.07.31 核发
16	上海外服（山东）人力资源服务有限公司 威海分公司	环翠备字 201906	威海市环翠区行政审批服务局	2019.09.04 核发
17	上海外服（山东）人力资源	/	烟台市芝罘区人力资	2020.07.28 填表

序号	证书持有人	证书编号	发证部门	有效期限
	服务有限公司烟台分公司		源和社会保障局	
18	上海外服（山东）人力资源服务有限公司临沂分公司	鲁人社 370000000059	临沂市兰山区行政审批服务局	2020.07.30 核发
19	上海外服（山东）人力资源服务有限公司济宁分公司	（鲁）人服备字[2020]第 08110023 号	济宁市任城区行政审批服务局	2020.08.17 核发
20	上外（大连）人力资源服务有限公司开发区分公司	210201210318	大连市人力资源和社会保障局	2020.06.05 核发
21	上海外服（天津）人力资源服务有限公司高新区分公司	分 B2019003	天津市滨海新区行政审批局	2018.06.25-2020.12.01
22	上海外服（天津）人力资源服务有限公司和平人才分公司	分 S2019017	天津市人力资源和社会保障局	2019.06.27-2024.06.26
23	上海外服（四川）人力资源服务有限公司绵阳分公司	绵涪人社审[2020]1 号	绵阳市涪城区人力资源和社会保障局	2020.07.14 核发
24	上海外服（四川）人力资源服务有限公司泸州分公司	[2020]001	泸州市龙马潭区行政审批局	2020.07.16 核发
25	上海外服（四川）人力资源服务有限公司宜宾分公司	001 号	宜宾市人力资源和社会保障局	2020.07.16 核发
26	上海外服（四川）人力资源服务有限公司青羊区分公司	20200082	成都市青羊区人力资源和社会保障局	2020.09.03-2023.09.02
27	上海外服（陕西）人力资源服务有限公司延安分公司	20200010	延安市宝塔区行政审批服务局	2020.06.10-2021.06.09
28	上海外服（陕西）人力资源服务有限公司西咸新区分公司	XXFD200001	陕西省西咸新区沣东新城人社民政局	2020.03.02-2021.03.01
29	上海外服（陕西）人力资源服务有限公司杨凌分公司	杨管人社资备字 2020 第 1 号	杨凌示范区人力资源和社会保障局	2019.02.01-2022.01.31
30	上海外服（陕西）企业服务有限公司渭南分公司	/	渭南市临渭区人社局就业股	2020.09.07 核发
31	上海外服（黑龙江）人力资源服务有限公司大庆分公司	/	大庆高新技术产业开发区党群工作部	2020.07.16 核发
32	上海外服江苏人力资源服务有限公司江宁分公司	江宁审批社备字[2020]9 号	南京市江宁区行政审批局	2020.08.13 核发
33	上海外服江苏人力资源服务有限公司溧水分公司	/	南京市溧水区人力资源和社会保障局	2020.08.06 核发
34	上海外服（武汉）人力资源服务有限公司荆州分公司	荆人社许[2018]017 号	荆州市人力资源和社会保障局	2018.10.25 核发

序号	证书持有人	证书编号	发证部门	有效期限
35	上海外服（武汉）人力资源服务有限公司黄石分公司	420202B00006	黄石市人力资源和社会保障局	2020.09.21-2023.09.20
36	上海外服（武汉）人力资源服务有限公司襄阳分公司	襄人社审备字[2020]第2号	襄阳市人力资源和社会保障局	2020.06.05 核发
37	上海外服苏州人力资源服务有限公司常熟分公司	/	常熟市人力资源和社会保障局	2020.04.26 核发
38	上海外服（重庆）人力资源服务有限公司市中分公司	渝中人服报[2019]第001号	重庆市渝中区人力资源和社会保障局	2019.09.19 核发
39	湖南外服人力资源服务有限公司株洲分公司	（湘）人服备字[2020]第0204002号	株洲市天元区人力资源和社会保障局	2020.08.04 核发
40	湖南外服人力资源服务有限公司湘潭分公司	/	湘潭市岳塘区人力资源和社会保障局	2020.06.15 核发
41	广东南油对外服务有限公司佛山分公司	南人社桂培函[2018]2号	佛山市南海区人力资源和社会保障局	2018.06.20-2021.06.19
42	广东南油对外服务有限公司顺德分公司	202008	佛山市顺德区民政和人力资源社会保障局	2020.08.12 核发
43	广东南油对外服务有限公司汕头分公司	越人社许[2018]82号	广州市越秀区人力资源和社会保障局	2018.05.11 核发
44	广东南油对外服务有限公司湛江分公司	/	湛江经济技术开发区人力资源和社会保障局	2020.08.11 核发
45	广东南油对外服务有限公司江门分公司	/	江门市蓬江区人力资源和社会保障局	2020.07.28 核发
46	广东南油对外服务有限公司清远分公司	/	清远市人力资源和社会保障局	2020.09.14 核发

## （二）劳务派遣许可和备案情况

### 1、劳务派遣许可证

序号	证书持有人	证书编号	发证部门	有效期限
1	上海外服（集团）有限公司	沪人社派许字第00001号	上海市人力资源和社会保障局	2019.04.22-2022.06.30
2	上海支点人力资源有限公司	虹人社派许字第00103号	上海市虹口区人力资源和社会保障局	2017.12.01-2020.11.30

序号	证书持有人	证书编号	发证部门	有效期限
3	上海市对外服务北京有限公司	(京) 24524	北京市朝阳区人力资源和社会保障局	2019.08.19-2022.08.18
4	上外(福建)人力资源服务有限公司	361002FJ20200027	厦门市思明区人力资源和社会保障局	2020.07.09-2023.07.08
5	上海外服(辽宁)人力资源服务有限公司	辽 A20200399 号	沈阳市人力资源和社会保障局	2020.07.03-2023.07.02
6	上海外服(山东)人力资源服务有限公司	37000020140014	济南市人力资源和社会保障局	2019.01.04-2020.10.23
7	上外(大连)人力资源服务有限公司	辽 B20130016 号	大连市人力资源和社会保障局	2019.12.16-2022.12.15
8	上海外服(天津)人力资源服务有限公司	12000006	天津市滨海新区行政审批局	2020.04.17-2022.12.19
9	深圳南油外服人力资源有限公司	44030520130045	深圳市南山区人力资源局	2019.11.13-2022.11.12
10	上海外服(四川)人力资源服务有限公司	川人社派 201402000020 号	成都市人力资源和社会保障局	2020.03.31-2023.03.30
11	上海市对外服务浙江有限公司	330100201309270015	杭州市西湖区人力资源和社会保障局	2019.09.27-2022.09.26
12	上海外服(宁波)人力资源服务有限公司	330203202007070007	宁波市海曙区人力资源和社会保障局	2020.07.07-2023.07.06
13	上海外服昆山人力资源服务有限公司	320583201805150047	昆山市人力资源和社会保障局	2018.05.15-2021.05.14
14	上海外服(青岛)人力资源服务有限公司	37020320170015	青岛市人力资源和社会保障局	2017.10.16-2020.10.15
15	上海外服(陕西)人力资源服务有限公司	陕劳派许字第 201301001 号	西安市人力资源和社会保障局	2019.08.09-2022.08.08
16	上海外服(陕西)企业服务有限公司	陕劳派许字第 201602087 号	西安市人力资源和社会保障局	2019.08.14-2022.08.13
17	上海外服安徽人力资源服务有限公司	34010020150053	合肥市人力资源和社会保障局	2020.05.15-2021.06.16
18	上海汇杰人才资源服务有限公司	浦人社派许字第 00788 号	上海市浦东区人力资源和社会保障局	2018.01.17-2021.01.16
19	上海外服(黑龙江)人力资源服务有限公司	2301D0160020	哈尔滨市香坊区人力资源和社会保障局	2019.11.13-2022.11.12
20	上海外服(河南)人力资源服务有限公司	豫劳派 41000017008	河南省人力资源和社会保障厅	2020.05.04-2023.05.03



序号	证书持有人	证书编号	发证部门	有效期限
21	国才（北京）人力资源服务有限公司	（京）16936	北京市海淀区人力资源和社会保障局	2020.07.11-2023.07.10
22	上海合杰人才服务有限公司	沪人社派许字第 00030 号	上海市人力资源和社会保障局	2019.04.12-2022.07.23
23	上海外服江苏人力资源服务有限公司	320100201311270002	南京市鼓楼区人力资源和社会保障局	2019.11.27-2022.11.26
24	南京菲斯克市场营销策划有限公司	320100201401140002	南京市鼓楼区人力资源和社会保障局	2019.12.15-2022.12.14
25	上海外服（武汉）人力资源服务有限公司	01(02)2014017	武汉市江汉区行政审批局	2018.09.17-2021.09.16
26	上海外服无锡人力资源服务有限公司	320200201802280039	无锡市行政审批局	2018.02.28-2021.02.27
27	上海外服苏州人力资源服务有限公司	320501201803050028	苏州工业园区行政审批局	2018.08.28-2021.03.04
28	上海外服（重庆）人力资源服务有限公司	5001032018014	重庆市渝中区人力资源和社会保障局	2018.12.25-2021.12.24
29	上海东浩人力资源有限公司	沪人社派许字第 00211 号	上海市人力资源和社会保障局	2019.06.24-2022.07.02
30	上海东浩人力资源管理服务有限公司	沪人社派许字第 00210 号	上海市人力资源和社会保障局	2019.06.24-2022.07.02
31	湖南外服人力资源服务有限公司	湘 A-423	长沙市人力资源和社会保障局	2019.06.28-2022.06.27
32	广东南油对外服务有限公司	440000130003	广州市越秀区人力资源和社会保障局	2020.04.27-2023.04.26
33	广州南油外服人力资源有限公司	440106190048	广州市天河区人力资源和社会保障局	2019.05.28-2022.05.27
34	上海外服（云南）人力资源服务有限公司	530103246	昆明市盘龙区人力资源和社会保障局	2020.06.01-2023.05.31
35	上海临港外服人力资源有限公司	浦人社派许字第 01291 号	上海市浦东新区人力资源和社会保障局	2020.05.28-2023.05.27
36	上海信息人才服务有限公司	黄人社派许字第 00101 号	上海市黄浦区人力资源和社会保障局	2019.05.29-2022.08.06

## 2、劳务派遣备案证明

序号	证书持有人	证书编号	发证部门	有效期限
1	上海外服（集团）有限公司 浙江分公司	/	杭州市人力资源和社会保障局	2014.07.17 核发
2	上海外服（集团）有限公司 北京人力资源分公司	京朝人社派备字[2013]1号	北京市朝阳区人力资源和社会保障局	2013.08.19 核发
3	上海外服（集团）有限公司 国际人才分公司	黄人社派字[2017]第20004号	上海市黄浦区人力资源和社会保障局	2017.04.28 核发
4	上海外服（集团）有限公司 辽宁分公司	辽A分20140004	沈阳市人力资源和社会保障局	2013.11.16 核发
5	上海支点人力资源有限公司 闵行分公司	闵人社派备字[2016]第20002号	闵行区人力资源和社会保障局	2016.09.18 核发
6	上海支点人力资源有限公司 金桥分公司	/	浦东新区人力资源和社会保障局	2020.03.19
7	上海外服（山东）人力资源 服务有限公司潍坊分公司	2020201	潍坊市行政审批服务局	2020.07.30 核发
8	深圳南油外服人力资源有限 公司惠州分公司	441302140013	惠州市惠城区人力资源和社会保障局	2020.05.20 核发
9	上海外服（陕西）人力资源 服务有限公司渭南分公司	/	渭南市人力资源和社会保障局	2020.04.28-2021.04.27
10	上海外服（陕西）人力资源 服务有限公司高新分公司	市人社派备字[2017]9号	西安市人力资源和社会保障局	2017.06.06 核发
11	上海外服（陕西）人力资源 服务有限公司汉中分公司	汉市劳派备字[2020]第1号	汉中市人力资源和社会保障局	2020.08.06-2022.08.08
12	上海外服（陕西）人力资源 服务有限公司西咸新区分公司	沣东人社民政派备字[2020]1号	陕西省西咸新区沣东新城人社民政局	2020.03.02 核发
13	上海外服（陕西）人力资源 服务有限公司杨凌分公司	杨审批复[2019]8号	杨凌示范区行政审批服务局	2019.11.01-2022.10.31
14	上海外服（陕西）人力资源 服务有限公司安康分公司	/	安康市人力资源和社会保障局	2020.04.30-2022.08.08
15	上海外服（黑龙江）人力资 源服务有限公司哈尔滨分公 司	/	哈尔滨市香坊区人力资源和社会保障局	2020.06.24 核发
16	上海外服（黑龙江）人力资 源服务有限公司大庆分公司	/	大庆高新技术产业开发区 党群工作部	2020.01.20 开具
17	上海外服（武汉）人力资 源服务有限公司随州分公司	曾人社审备字[2019]1号	福州市曾都区人力资源和社会保障局	2019.06.03 核发

序号	证书持有人	证书编号	发证部门	有效期限
18	上海外服（武汉）人力资源服务有限公司黄石分公司	黄人社审批字[2019]36号	黄石市人力资源和社会保障局	2019.08.05 核发
19	上海外服（武汉）人力资源服务有限公司荆州分公司	荆人社许[2018]017号	荆州市人力资源和社会保障局	2018.10.25 核发
20	上海外服（武汉）人力资源服务有限公司鄂州分公司	鄂州人社审备字[2016]第002号	鄂州市人力资源和社会保障局	2016.08.02 核发
21	上海外服（武汉）人力资源服务有限公司襄阳分公司	襄人社审备字[2020]第1号	襄阳市人力资源和社会保障局	2020.05.25-2021.09.16
22	上海外服（重庆）人力资源服务有限公司市中分公司	渝中人社遣备字[2015]2号	重庆市渝中区人力资源和社会保障局	2015.03.30 核发
23	广东南油对外服务有限公司中山分公司	中人社遣备字[2018]001号	中山市人力资源和社会保障局	2018.03.01 核发
24	广东南油对外服务有限公司佛山分公司	南人社桂函调[2020]58号	佛山市南海区人力资源和社会保障局	2020.05.26-2023.04.26
25	广东南油对外服务有限公司湛江分公司	湛人社派备[2020]001号第二联	湛江市人力资源和社会保障局劳务派遣	2020.05.26 核发
26	广东南油对外服务有限公司汕头分公司	汕劳派备[2020]1号	汕头市人力资源和社会保障局	2020.05.26 核发
27	广东南油对外服务有限公司江门分公司	穗越劳派报 20180001	广州市越秀区人力资源和社会保障局	2018.01.05 核发
28	广东南油对外服务有限公司清远分公司	城区人社派备[2020]2号	清远市清城区人力资源和社会保障局	2020.05.28-2023.04.26
29	广东南油对外服务有限公司东莞分公司	/	东莞市人力资源局南城分局	2014.06.26 核发
30	广东南油对外服务有限公司珠海分公司	/	珠海市人力资源和社会保障局	2020.05.18 核发
31	广东南油对外服务有限公司顺德分公司	100000005	佛山市顺德区市场安全监管局	2020.09.04-2023.04.26

### （三）其他资质情况

#### 1、食品经营许可证

序号	证书持有人	证书编号	发证部门	有效期限
1	上海外服（集团）有限公司	JY131011500446485	上海市浦东新区市	2019.03.23-2024.03.22

序号	证书持有人	证书编号	发证部门	有效期限
			场监督管理局	
2	上海市对外服务北京有限公司	JY11105012555396	北京市朝阳区市场监督管理局	2019.09.26-2024.09.25
3	上海外服(天津)人力资源服务有限公司	JY11200160027697	天津市滨海新区市场和质量监督管理局	2016.08.29-2021.08.28
4	深圳南油外服人力资源有限公司	JY14403050428233	深圳市市场监督管理局	2010.01.13-2025.01.12
5	上海市对外服务浙江有限公司	JY13301060044670	杭州市西湖区市场监督管理局	2019.08.27-2024.08.26
6	上海外服昆山人力资源服务有限公司	JY13205830109086	昆山市市场监督管理局	2018.05.31-2021.12.14
7	上海外服商务管理有限公司	JY13101090032040	上海市虹口区市场监督管理局	2017.08.22-2022.08.21
8	上海外服(陕西)企业服务有限公司	JY16101040524293	西安市莲湖区行政审批服务局	2019.10.31-2024.10.22
9	上海外服安徽人力资源服务有限公司	JY13401030081206	合肥市庐阳区市场监督管理局	2020.05.26-2025.01.16
10	上海外服(黑龙江)人力资源服务有限公司	JY12301100076660	哈尔滨市香坊区市场监督管理局	2019.09.19-2023.04.16
11	上海新世纪酒店发展有限公司	JY33101090001414	上海市虹口区市场监督管理局	2018.04.12-2021.06.01
12	上海外服门诊部有限公司	JY13101010044286	上海市黄浦区市场监督管理局	2018.07.29-2023.07.28
13	南京菲斯克市场营销策划有限公司	JY13201060039058	南京市鼓楼区食品药品监督管理局	2016.11.30-2021.11.29
14	上海外服(武汉)人力资源服务有限公司	JY14201260032725	武汉市江汉区行政审批局	2019.01.18-2024.01.17
15	上海外服无锡人力资源服务有限公司	JY13202130095695	无锡市梁溪区市场监督管理局	2017.10.26-2022.10.25
16	广东南油对外服务有限公司	JY14401040052754(1-1)	广州市越秀区市场监督管理局	2019.12.17-2021.10.07
17	上海外服(集团)有限公司 北京人力资源分公司	JY1105012458139	北京市朝阳区市场监督管理局	2019.06.24-2024.06.23

## 2、对外劳务合作经营资格证书

序号	证书持有人	证书编号	发证部门	有效期限
1	上海外服（集团）有限公司	LW3100205006	上海市商务委员会	2017.11.22-2023.11.22
2	上海对外劳务经贸合作有限公司	LW310020050008	上海市商务委员会	2017.08.28-2023.08.28

### 3、保险兼业代理业务许可证

序号	证书持有人	证书编号	发证部门	有效期限
1	上海外服（集团）有限公司	0691743	中国银行保险监督管理委员会	2019.12.12-2022.12.11
2	上海外服苏州人力资源有限公司	0692936	中国银行保险监督管理委员会	2020.04.10-2023.03.21

### 4、增值电信业务经营许可证

序号	证书持有人	证书编号	发证部门	有效期限
1	上海外服（陕西）人力资源服务有限公司	陕 B2-20150030	陕西省通信管理局	2018.08.15-2020.12.23
2	上海外服安徽人力资源服务有限公司	皖 B2-20160030	安徽省通信管理局	2020.05.21-2021.03.22
3	广东南油对外服务有限公司	B2-20181736	中华人民共和国工业和信息化部	2019.04.08-2023.05.18

### 5、代理记账许可证书

序号	证书持有人	证书编号	发证部门	有效期限
1	上外（大连）人力资源服务有限公司	DLJZ21020220170022	大连市中山区财政局	2017.6.23 核发
2	上海外服财税咨询有限公司	DLJZ31011020050006	上海市杨浦区财政局	2016.10.24 核发

### 6、上海市特种劳动防护用品经营企业证书

序号	证书持有人	证书编号	发证部门	有效期限
1	上海外服商务管理有限公司	SHTF156	上海市劳动保护用品行业协会	2020.01.01-2021.12.31

## 7、排污许可证

序号	证书持有人	证书编号	发证部门	有效期限
1	上海新世纪酒店发展有限公司	913101097622165619001U	上海市虹口区生态环境局	2019.12.06-2022.12.05

## 8、放射诊疗许可证

序号	证书持有人	证书编号	发证部门	有效期限
1	上海外服门诊部有限公司	沪黄卫放证字 2016 第 0003 号	上海市黄浦区卫生健康委员会	2016.07.03 核发 2019.09.09 变更 <sup>注</sup>

注：根据该证书所附 2020 放射诊疗许可校验贴花，外服门诊部已履行其持有的放射诊疗许可证的校验义务。

## 9、辐射安全许可证

序号	证书持有人	证书编号	发证部门	有效期限
1	上海外服门诊部有限公司	沪环辐证[68653]	上海市生态环境局	2019.08.16-2024.08.15

## 10、医疗机构执业许可证

序号	证书持有人	证书编号	发证部门	有效期限
1	上海外服门诊部有限公司	PDY01199031010119D1102	上海市黄浦区卫生健康委员会	2016.02.04-2021.02.03

## 11、海洋船舶船员服务机构证

序号	证书持有人	证书编号	发证部门	有效期限
1	上海对外劳务经贸合作有限公司	HYWP02010	中华人民共和国上海海事局	2017.03.31-2022.03.30

## 12、信息系统安全等级保护备案证明

序号	证书持有人	证书编号	证书内容	发证部门	核发日期
1	上海外服（集团）有限公司	31000099511-19004	第二级外服 SRM 平台系统	上海市公安局	2019.09.03

序号	证书持有人	证书编号	证书内容	发证部门	核发日期
2	上海外服（集团）有限公司	31000099511-17001	第二级上海外服门户网站	上海市公安局	2017.11.02
3	上海外服（集团）有限公司	31000099511-17002	第二级上海外服体检网站系统	上海市公安局	2017.11.02
4	上海外服（集团）有限公司	31000099511-19005	第二级外服集团网站系统	上海市公安局	2019.09.03
5	上海外服（集团）有限公司	31000099511-17003	第二级悠福网站	上海市公安局	2017.11.02
6	上海外服商务管理有限公司	31010999019-19001	第二级外服悠福网系统	上海市公安局	2019.09.03
7	上海外服云信息技术有限公司	31010999021-19001	第二级上海外服云信息技术有限公司官网系统	上海市公安局	2019.09.03
8	上海外服门诊部有限公司	31010345001-19001	第二级外服健康平台系统	上海市公安局	2019.09.03

## 十一、最近三年的财务数据

### （一）合并资产负债表主要数据

单位：万元

项目	2020年 5月31日	2019年 12月31日	2018年 12月31日	2017年 12月31日
资产总计	937,642.52	1,058,547.25	920,041.02	870,464.94
负债合计	713,514.17	866,507.73	753,812.66	722,160.35
所有者权益合计	224,128.35	192,039.52	166,228.36	148,304.59
归属于母公司所有者权益合计	208,299.75	179,195.95	159,354.27	142,218.20

### （二）合并利润表主要数据

单位：万元

项目	2020年1-5月	2019年度	2018年度	2017年度
营业收入	895,439.80	2,328,906.72	2,022,008.73	1,871,006.56
营业成本	828,261.27	2,162,770.05	1,872,144.86	1,731,647.85
营业利润	31,023.53	65,867.52	61,736.13	57,298.93
利润总额	31,109.07	66,350.62	62,915.39	57,233.15

项目	2020年1-5月	2019年度	2018年度	2017年度
净利润	23,326.11	51,118.78	47,260.48	42,751.17
归属于母公司股东的净利润	21,016.04	46,488.30	44,578.49	41,146.26
归属于母公司股东的扣除非经常性损益后的净利润	15,573.06	39,898.75	38,654.68	36,066.57

### (三) 合并现金流量表主要数据

单位：万元

项目	2020年 5月31日	2019年 12月31日	2018年 12月31日	2017年 12月31日
经营活动产生的现金流量净额	-34,152.49	162,203.67	91,927.60	91,286.93
投资活动产生的现金流量净额	-4,313.12	22,244.92	5,151.83	-1,316.48
筹资活动产生的现金流量净额	7,485.00	-28,245.96	-52,786.43	-14,857.74
现金及现金等价物净增加额	-30,850.12	156,479.13	44,741.18	74,776.76

## 十二、最近三年的股权转让、增减资、资产评估情况

### (一) 最近三年股权转让情况

除本次交易外，上海外服最近三年未进行过股权转让。

### (二) 最近三年增减资情况

2018年12月21日，东浩兰生出具《关于同意外服集团增加注册资本的批复》（东浩兰生投字[2018]72号），同意上海外服的注册资本由人民币10,200万元增加至100,000万元。其中，盈余公积转增股本65,000万元，未分配利润转增股本20,000万元，东浩实业新增出资4,800万元。

2019年1月16日，东浩实业作出股东决定，同意上海外服注册资本变更为100,000万元，并通过公司章程修正案。

2019年1月22日，上海外服就本次变更向上海市市场监督管理局办理变更登记手续。

2019年1月31日，上海外服办理完毕企业国有资产变动产权登记手续。

2019年3月27日，瑞华会计师事务所出具《验资报告》（瑞华沪验字（2019）



第 31020002 号)，确认上海外服变更前的注册资本为 10,200 万元，实收资本为 10,200 万元。经审验，截至 2018 年 12 月 31 日，上海外服已增加货币投入 4,800 万元，盈余公积转增实收资本 65,000 万元，未分配利润转增实收资本 20,000 万元，变更后的实收资本为 100,000 万元。

本次变更完成后，上海外服的股权结构如下：

序号	股东姓名或名称	认缴出资额（万元）	出资比例（%）
1	东浩实业	100,000	100.00
	合计	100,000	100.00

除上述情形外，上海外服最近三年不存在其他增减资的情况。

### （三）最近三年资产评估情况

除本次交易外，上海外服最近三年未进行过资产评估。

## 十三、重大诉讼、仲裁及行政处罚情况

### （一）重大诉讼、仲裁

截至本报告出具之日，上海外服及其控股子公司存在尚未了结或尚未执行完毕的涉诉金额在 100 万元以上的诉讼、仲裁情况如下：

序号	原告/ 仲裁申请人/ 上诉人	被告/ 仲裁被申请人/ 被上诉人	案由	诉讼请求	案件进展
1	上海外服	刘凌燕	原告要求被告 返还侵占资金	请求判令刘凌燕向上海外服 返 还 公 司 钱 款 3,022,329.34 元， 并 以 3,022,329.34 元为基数按年 利率 6%向上海外服支付利 息。	执行中止
2	上海外服	上海英模特 制衣有限公 司	原告与被告履 行服务合同等 事宜发生争议	1、请求判令被告立即支付 原告合同款 1,114,657.96 元； 2、诉讼费用由被告承担。	2019 年 7 月 23 日，上海市浦东 新区人民法院作出(2019)沪 0115 民初 52828 号《民事判决书》，同 意左述诉讼请求。 2019 年 9 月 27 日，上海市浦东 新区人民法院作出民事（2019） 沪 0115 执 22701 号执行裁定书，

序号	原告/ 仲裁申请人/ 上诉人	被告/ 仲裁被申请人/ 被上诉人	案由	诉讼请求	案件进展
					因上海英模特制衣有限公司无可执行的财产，裁定执行终结。截至本报告出具之日，上海英模特制衣有限公司已进入破产程序，上海外服已申报债权。
3	上海市对外服务北京有限公司	银谷财富（北京）投资管理有限公司	原告与被告履行委托合同等事宜发生争议	请求判令银谷财富（北京）投资管理有限公司支付《委托人事管理合同》约定的委托管理费及逾期付款产生的滞纳金合计 7,244,450.53 元。	一审审理中
4	上海外服	得庆服饰贸易（上海）有限公司	申请人与被申请人履行劳务合同等事宜发生争议	1、请求被申请人支付 2017 年 1 月、2017 年 2 月管理费、工资及解除劳务合同的违约金合计 1,457,511.81 元； 2、仲裁费用由被申请人承担。	2020 年 7 月 24 日，上海国际经济贸易仲裁委员会（上海国际仲裁中心）作出[2020]沪贸仲裁字第 0627 号，同意左述仲裁请求。截至本报告出具日，上海外服已提交执行申请。
5	杨阳	被告 1：上海外服（集团）有限公司； 被告 2：好孩子好妈咪零售有限公司	原告杨阳与被告上海外服解除劳动关系等事宜发生争议	1、请求确认原告与被告于 2011 年 6 月 1 日至 2017 年 5 月 31 日期间存在劳动关系； 2、请求被告支付违法解除劳动合同赔偿金、工资、餐费补助、年假工资、工资差额、延时加班工资、双休日加班工资、法定节假日加班工资、交通费、电话费、差旅费、加班餐补、忠诚度奖金、贡献奖金、服务奖金等合计 1,797,809.25 元。	2019 年 12 月 31 日，北京市海淀区人民法院作出（2018）京 0108 民初 565 号《民事判决书》，判决如下： 1、确认杨阳与上海外服自 2011 年 6 月 1 日至 2017 年 5 月 31 日期间存在劳动关系； 2、上海外服支付杨阳违法终止劳动合同赔偿金 277,416 元。 3、好孩子好妈咪零售有限公司支付杨阳①电话费、交通费、差旅费、加班餐费共计 5,500 元；②餐补 2,190 元；③绩效差额 30,000 元；④加班工资 83,310.3 元；⑤交通费差额 2385 元、387 元；电话费差额 1400 元；⑥未休年假工资 33,471.26 元；⑦忠诚度奖金 39,000 元；⑧入职满 3 年服务奖状 8,000 元； 4、上海外服就上述好孩子好妈咪零售有限公司的支付义务承担连带责任。 5、驳回杨阳其他诉讼请求。 2020 年 1 月 25 日，上海外服向

序号	原告/ 仲裁申请人/ 上诉人	被告/ 仲裁被申请人/ 被上诉人	案由	诉讼请求	案件进展
					北京市第一中级人民法院提起上诉。
6	项奏锋	被申请人 1: 上海外服(集团)有限公司; 被申请人 2: 浙江友联修造船有限公司	申请人项奏锋与上海外服及浙江友联修造船有限公司终止(解除)劳动合同等事宜发生争议	1、请求确认申请人与上海外服自 2007 年 7 月 1 日起至 2019 年 7 月 5 日存在劳动关系; 2、请求上海外服支付未签订劳动合同的 2 倍工资差额部分 308,825 元; 3、请求确认两被申请人支付违法终止(解除)劳动合同赔偿金、工资、未休年假工资合计 763,932 元;	中止审理
7	上海外服	第一被告:朱翔舟; 第二被告:美国力马工程公司上海代表处	原告上海外服与被告朱翔舟解除劳动合同等事宜发生争议	1、请求判令原告无须支付第一被告违法解除劳动合同赔偿金 712,476.51 元; 2、请求判令原告无须支付第一被告工资 8,003.75 元; 3、请求判令原告无须对第二被告支付第一被告未休年假的折算工资 56,026.26 元承担连带责任; 4、诉讼费用由第一被告承担。	一审审理中
8	李佰玉	顾芸岚、浙江外服、杭州古一文化创意有限公司、中国太平洋财产保险股份有限公司杭州中心支公司	原告与被告机动车交通事故责任纠纷	请求判令被告赔偿原告医疗费、住院伙食补助费、医疗康复费、营养费等费用合计 4,970,605.54 元,要求先由中国太平洋财产保险股份有限公司杭州中心支公司在交强险责任限额内赔偿,剩余部分的 50%再由被告中国太平洋财产保险股份有限公司杭州中心支公司在商业三者险内赔偿,仍有不足的由其他被告共同赔偿;并由顾芸岚、浙江外服、杭州古一文化创意有限公司共同赔偿律师费 5,000 元。	2020 年 7 月 28 日,上海市松江区人民法院作出(2019)沪 0117 民初 16453 号民事判决,判决如下: 1、被告中国太平洋财产保险股份有限公司杭州中心支公司在交强险责任限额内赔偿原告 120,000 元; 2、被告中国太平洋财产保险股份有限公司杭州中心支公司在商业三者险限额内赔偿原告 446,000 元; 3、被告杭州古一文化创意有限公司赔偿原告 1,069,482.10 元; 4、驳回被告李佰玉其他诉讼请求。 2020 年 8 月 13 日,杭州古一文

序号	原告/ 仲裁申请人/ 上诉人	被告/ 仲裁被申请人/ 被上诉人	案由	诉讼请求	案件进展
					化创意有限公司向上海市第一中级人民法院提起上诉。
9	方佳旒	上海外服(集团)有限公司	申请人与被申请人签订《委托咨询服务协议》，委托申请人办理美国移民(EB-5)项目下的 I-526 申请事宜，后申请人收到移民局的拒签通知，要求被申请人返还服务费及投资金额。	1、请求裁定上海外服返还方佳旒服务费人民币 21,000 元； 2、赔偿方佳旒损失人民币 3,905,852 元；(以 550,120 美元为基础，以 2019 年 9 月 12 日美元汇率 7.1 计算)； 3、由上海外服承担仲裁费用。	尚未开庭

截至本报告出具之日，涉案争议金额占上海外服最近一期经审计的净资产的比例较小，上述 9 起未决诉讼不会对上海外服的生产经营构成重大不利影响，亦不会对本次交易构成实质性法律障碍。关于第 3597008 号“外服”商标的未决诉讼参见本报告“第五章 拟置入资产基本情况”之“九、主要资产、负债状况、抵押情况、对外担保情况”之“一、主要资产状况”之“2、主要无形资产”之“(2) 商标”。

上海外服的控股股东东浩实业、实际控制人东浩兰生已就前述知识产权诉讼事项出具承诺如下：“如因上述争议标识导致上海外服被第三方要求承担赔偿责任或罚款，上市公司将以现金方式补偿上海外服及其控股子公司因此而遭受的损失。如违反上述声明和承诺，给上市公司或者投资者造成损失的，上市公司愿意承担相应的法律责任”。

## (二) 重大行政处罚

报告期内，上海外服及其控股子公司不存在金额超过 10 万元的行政处罚。

## 十四、主要会计政策及相关会计处理

拟置入资产的重要会计政策及相关会计处理详见重组报告书“第十二章 财务会计信息”之“二、拟置入资产财务会计信息”之“（四）拟置入资产的主要会计政策和会计估计”。

## 十五、其他情况的说明

### （一）拟置入资产为股权的说明

本次交易上市公司拟置入上海外服 100% 股权，属于控股权。

截至本报告出具日，交易对方合法持有海外服 100% 股权，不存在质押、冻结、司法查封的情形。本次交易涉及的资产权属清晰，资产过户或者转移不存在法律障碍。

截至本报告出具日，上海外服不存在出资不实或影响其合法存续的情况。

### （二）拟置入资产涉及的职工安置

截至本报告出具日，拟置入资产不涉及职工安置。

## 第六章 拟置入资产的业务与技术

### 一、拟置入资产主营业务情况

#### (一) 拟置入资产主营业务概况

上海外服成立于 1984 年，是上海市第一家市场化涉外人力资源服务机构。公司致力于成为专业领先、数字驱动、全球布局的综合性人力资源服务商，在中国人力资源服务行业排名领先，服务广度和深度位居行业领先地位。

上海外服核心主营业务包括人事管理服务、人才派遣服务、薪酬福利服务（包括薪税管理服务、健康管理服务和商业福利服务）、招聘及灵活用工服务、业务外包服务等，实现了人力资源细分市场服务解决方案的全覆盖。上海外服拥有一大批经验丰富的人力资源专家型顾问，针对客户多样化、个性化的人力资源服务需求，以“咨询+技术+外包”高附加值业务模式，为各类客户提供融合本土智慧和全球视野的全方位人力资源解决方案。

图：上海外服主营业务构成情况



上海外服是最早开始规划和执行全国人力资源综合性服务的公司。历经 36 年的发展，上海外服已经在国内市场拥有 170 余个直属分支机构和覆盖全国的 450 余个服务网点，同时在亚太和欧洲拥有 15 个国家和地区的服务网络，加之公司严谨的供应商管控体系，确保客户综合性的服务需求能够在第一时间得到执行落地反馈，实现全国如一的品质服务和快速响应。

## （二）拟置入资产主要产品及服务

以下为上海外服各项主营业务的具体情况：

### 1、人事管理服务

长期以来，部分客户面临人力资源部门用人编制不足、各地人事政策不完全统一、人力资源部门事务性工作繁杂等困难，人力资源部门在实际运营中承担了大量事务性、重复性、操作性的工作，并占用了大量人力、物力。

为解决客户存在的前述问题，上海外服建立了涵盖人事管理、员工劳动关系及法定福利服务等领域的专业咨询和服务团队，形成了覆盖全国的服务网络，拥有行业领先的运营流程以及服务平台，并通过云服务、热线电话和移动客户端等技术手段，为客户提供专业、高效和便捷的人事政策咨询、人事代理、法定社会保险代理及用退工管理等人事管理服务，为客户集约、高效地完成人事管理相关工作提供助力，提升客户人事管理的质量和效率。

### 2、人才派遣服务

人才派遣业务，指根据客户（用工单位）的实际需求，与派遣员工签订劳动合同，建立用人单位（雇主）、员工、客户（用工单位）的三方关系，并将员工派遣到实际用工单位工作。人才派遣业务有助于客户有效获取和使用人才，使其更加专注于自身的核心业务。

上海外服为客户提供派遣员工相关人事行政、薪资福利等综合配套服务，具体服务内容包括派遣劳动合同签订、员工档案转接、员工工资及奖金的计算和发放，各类社会保险缴纳及劳动争议处理等，派遣员工的日常工作由客户进行安排和管理。

### 3、薪酬福利服务

上海外服薪酬福利服务主要包括薪税管理服务、健康管理服务和商业福利服务等细分服务内容，致力于为客户及其雇员提供综合性的薪酬福利解决方案。

### **(1) 薪税管理服务**

不同类型、不同规模、不同发展阶段的客户，在人力资源核心管理模块薪酬及与薪酬相关的考勤、个人所得税管理、人力资源相关软件技术应用等领域中的管理效果、管理效率、管理成本、管理模式、员工体验、税务合规和规划等方面均面临着各项挑战。

对此，上海外服提供包括软件系统应用、薪酬流程服务外包、考勤管理优化、工资发放、个税缴纳等在内的全流程薪税一站式管理服务；同时，向客户提供包括会员制常年个税咨询服务、项目型个税咨询服务、企业财税服务等在内的财税一体化解决方案。

### **(2) 健康管理服务**

健康管理服务，是指客户将员工健康管理委托给人力资源服务机构提供相关服务，人力资源服务机构通过对客户员工健康危险因素进行分析和评估，提供健康管理方案，并根据服务项目和服务标准，自行组织人员或与外部合作伙伴合作完成业务，客户以业务完成量与人力资源服务机构进行结算的服务方式。

上海外服健康管理服务根据客户及员工的健康管理需求，结合数据分析，为客户定制综合性健康管理解决方案，通过健康管理数据平台，有效连接客户、个人以及健康管理领域供应商，提供“健康教育”、“健康检测”、“健康干预”和“健康保障”四条产品线的服务交付，以有效改善客户员工健康状况，提高员工满意度，降低客户管理成本，提高客户经营效率。

### **(3) 商业福利服务**

商业福利服务，是指客户将部分或全部与员工福利相关的工作，委托给人力资源服务机构所属的专业化公司，该专业化公司根据客户的需求，完成福利调研规划、福利计划方案制定、福利商品/服务的采购组织、福利发放及满意度调研等一系列工作，客户以福利产品提供的数量以及配套服务的情况与人力资源所属的专业化公司进行结算的服务方式。

上海外服商业福利服务主要针对客户在商业福利领域专业度不足、人力配备不够、员工需求多样性、福利产品组织管理工作量大且繁杂等痛点问题，通过对



不同行业员工福利状况调研分析，围绕衣食住行、游购娱健等员工福利需求，构建商业福利生态，通过 SaaS 平台为客户提供“咨询+技术+外包”的标准/个性化的福利解决方案，实现“千企千面”的一站式福利交付的商业福利综合管理服务，提高客户福利预算对员工的激励作用，促进企业文化的凝聚，为客户和雇员汇聚幸福的力量。

#### **4、招聘及灵活用工服务**

上海外服面向客户提供以招聘、测评、背景核实、专业岗位培训及灵活用工为核心的人才配置及管理服务，帮助客户快速获取和灵活配置专业岗位人才资源，提高客户用工效率。

##### **(1) 灵活用工服务**

灵活用工服务，是针对客户临时性、季节性、不定时性、项目性等岗位用人需求，人力资源服务机构设计专业解决方案，提供从招聘、培训、绩效管理到人员替代等覆盖岗前、岗中、岗后的全流程专业人才配置服务，以满足客户灵活用工的需求，帮助客户降低管理成本，提升管理绩效。

上海外服致力于打造合规、高效且市场化的灵活用工产品，并主要依托上海外服的品牌优势、客户资源优势、招聘优势，以及全国化布局的网络优势，高效地获取商机，提供高效的客户解决方案。

##### **(2) 中高端人才寻访服务**

中高端人才寻访，是指人力资源服务机构为客户提供咨询、搜寻、甄选、评估、推荐并协助录用中高级人才的服务，目标群体是具有较高知识水平、专业技能的中高层管理人员和中高级技术人员和其他稀缺人员。

上海外服通过整合多种优质寻访渠道，为客户提供中高端人才寻访服务，满足客户中高层管理人员及各类稀缺人才的需求。

##### **(3) 招聘流程外包服务**

招聘流程外包，是指客户将全部或部分招聘流程外包给人力资源服务机构提供相关服务，由人力资源服务机构负责招聘人才规划、雇主品牌维护、招聘流程

实施和优化，以降低招聘成本，提高招聘效率。

上海外服针对客户招聘需求复杂且不断变化、人才选拔周期长、人岗匹配难度大等挑战，为客户提供专业及通用人才招聘、招聘流程外包、人才测评和背景调查等服务。

## 5、业务外包服务

部分客户的非核心业务流程消耗其大量的时间、人员、资金和管理资源，无法聚焦其核心竞争力。上海外服根据客户的业务发展需要，为客户提供以外包人员管理为核心的业务流程外包服务，并且针对不同行业，为客户提供零售业务外包服务、共享服务中心外包服务、数据处理及档案外包服务、政务外包服务等个性化流程外包解决方案。

上海外服通过专业的流程设计以及现场管控能力，帮助客户降低业务操作风险、缓解操作压力，解放客户自身团队的生产力，并根据客户的需求变动调整服务方案，达到客户的最优投入产出比及生产经营成本的精细控制，帮助客户简化流程、规避风险、聚焦核心，实现长期可持续的业绩提升。

### （三）拟置入资产典型服务案例

上海外服致力于为各类客户提供融合本土智慧和全球视野的全方位人力资源解决方案，以下为上海外服人力资源服务的典型案例情况：

#### 1、人事管理服务典型服务案例

项目	内容
服务背景	A 公司是全球领先的快消行业旗舰企业，也是一家以消费者为中心、以销售为推动力的大型国际公司，业务遍及全球逾 20 个国家，拥有员工近 10 万名。在中国，A 公司机构设置主要包括零售门店、制造工厂和集团办公室等三个部分，总体员工规模近万人，分布在将近 60 个城市。近年来，由于中国市场业务增长较好，A 公司人员增长迅速，内部人力资源管理的压力和挑战与日俱增。
客户需求	由于快消品行业的属性，部分工作职位（如零售等）员工存在较高流动率，对于人力资源部门及时、准确办理员工入职手续、社保缴纳带来了很大压力，如不能及时办理社保，可能存在的工伤等风险将给客户人力资源部门带来挑战。由于 A 公司零售门店在国内分布广泛，不仅包含一、二线城市，也包含大量中小城市，对 A 公司人力资源部门而言，难以完全掌握全国几十个城市

	当地的社保相关政策及变化，存在管控风险。加之 A 公司人力资源部门人手有限，事务性工作占据大量时间精力，且由于成本方面的考虑，在部分城市并未设立 HR 专职岗位，而是由其他岗位同事兼任代办人事工作，在处理人事相关事务方面欠缺专业性，导致员工满意度不高。
<b>服务内容</b>	针对客户需求，为客户全国近 60 个城市的员工提供入职离职、当地社保公积金缴纳等人事行政基础服务，并为客户提供各地劳动人事社保政策的更新解读，为部分没有专职 HR 岗位的城市员工提供定期或不定期的上门服务，解答员工疑问及现场办理相关手续。
<b>取得成果</b>	为客户及时、准确地完成全国近 60 个城市的员工入职录用手续、社保公积金缴纳以及其他各类人事行政服务工作，提升了员工满意度，服务流程符合各地政策要求；协助 A 公司人力资源部门实现了对各地人力资源管理工作的高效管控，协助 A 公司整合了全国服务供应商，节省了巨大的沟通和交易成本。上海外服以优质服务赢得 A 公司后续深度整合及所并购企业的人事管理服务项目。

## 2、人才派遣服务典型服务案例

项目	内容
<b>服务背景</b>	R 公司为一家外资投资管理公司，主要从事资产管理、顾问、投资信托及其他投资咨询业务。目前在全球 10 多个国家设有 40 多个办事机构，现大力开拓中国市场，准备在上海、北京、广州开设常驻代表机构。鉴于中国各地社保政策较为复杂，地方劳动法规规章不完全统一，R 公司希望寻找一站式服务机构，解决代表处开设、员工聘用、劳动关系管理等系列问题。
<b>客户需求</b>	由于 R 公司在当地设立的是外企代表处，根据国家相关法律法规，需由具有资质的外事服务单位提供代表处派员服务。R 公司在中国三个不同的城市设立了代表处，为便于其统一内部管理并实现人才本地化，希望对接一家具有外事服务资质的人力资源服务公司完成所有代表处的日常人事管理工作，确保服务质量可控，满足国家对常驻代表机构的各项管理要求。
<b>服务内容</b>	依托上海外服全国性的服务网络布局，协助 R 公司完成在上海、北京、广州三地代表处的开设；提供当地人员的招聘服务，并成功推荐办公室行政、管理咨询、技术支持等岗位人员；与所派人员建立劳动关系、签订劳动合同，依法缴纳社会保险及公积金，并提供其他补充员工福利；稳妥处理所派员工因在 R 公司工作而产生的劳动纠纷，协助进行员工关系管理。
<b>取得成果</b>	借助上海外服“管家”式系列服务，大幅降低 R 公司日常行政管理成本，使其专注于核心管理咨询业务，实现其总部对三地代表处本地化管理的目标；通过上海外服专业能力，在 R 公司和所派员工之间建立了良好的用工关系。

## 3、薪酬福利服务典型服务案例

项目	内容
<b>项目背景</b>	某客户是全球领先的大型跨国医疗器械制造公司，在 30 多个国家设有办事处，现拥有超过 1 万名员工，产品市场分布于全球 100 多个国家。客户中国业务涉及数 10 个城市，员工近 2000 人，面对在华业务高速发展的情况，公司急需寻找一家专业的人力资源服务供应商，可以提供综合薪酬福利解决方案，且具备服务能力覆盖全国，福利产品灵活多样，服务落地稳定等能力，以体现企

	业对员工的关爱，从而更好地提升员工满意度与雇主品牌影响力。
客户需求	<b>1、薪税管理：</b> 需要人力资源服务机构协助其梳理集团人员数据，提供相关流程线上化、薪酬数据汇总及统计分析等系统薪酬服务；需要覆盖全国的薪酬计算、个税申报、薪酬发放及政策咨询等整体薪税管理服务。
	<b>2、健康管理：</b> 需要覆盖全国员工并惠及家属的定制化体检方案，项目执行中需要服务机构及时跟进，适度催检，能够提供检后相关健康服务，并在合理成本前提下制定更贴近员工需求、行业特性的健康保障方案。
	<b>3、商业福利：</b> 需要服务机构提供满足员工多样化需求的福利产品选择方案，希望年节礼包等福利产品的发放不仅能够实现地域覆盖广阔，同时更要满足每位员工的个性化需求。
服务内容	<b>1、薪税管理：</b> 基于SaaS平台系统，满足客户对于人事、薪酬、考勤、报表等模块的需求，同时解决HR与IT部门之间需求理解与沟通的问题；基于客户需求，建立薪酬服务团队，为客户提供整体全流程薪酬服务，确保数据处理及时性；提供专业薪酬发放解决方案，解决客户全国各地员工的工资发放问题；基于上海外服覆盖全国的服务能力，为客户提供所有涉及城市的薪酬政策咨询及落地服务。
	<b>2、健康管理：</b> 根据客户需求，量身定制体检方案，整合多家体检机构，为客户提供统一的预约平台。定期反馈到检数据，进行满意度调查，提供多种促检服务，有效提高员工参与率。整个体检项目由上海外服提供检前、检中、检后全流程一站式管理和服务，并负责预算管控和费用结算，确保客户始终面对一个对接平台，极大地提升了实施效率。同时基于客户实际健康福利需求，提供健康保障计划服务，帮助客户降低风险，提升员工满意度。
	<b>3、商业福利：</b> 结合客户员工的年龄层次和兴趣爱好，深度分析客户及员工需求，为客户提供定制个性化的商业福利解决方案。通过上海外服的企业商业福利平台，可使员工个性化选择所喜爱的福利产品，同时确保物流时效迅速、覆盖全国。
服务成果	<b>1、薪税管理：</b> 基于人力资源系统进行交付，提升客户数字化能力，帮助人力资源部从流程、政策的落地及控制等相关费时费力的事务性工作中解放资源；全国一体化、规范化的操作流程，确保薪酬政策在全国稳定的落地执行；确保每月薪酬工作的正常进行，按时发薪，准确申报个税；针对客户在全国布点快速增长，上海外服依托全国化的网络布局为其在不同城市提供服务，服务无盲区，提升了客户员工满意度和雇主品牌影响力。
	<b>2、健康管理：</b> 员工积极参与体检，逐步提高员工健康意识和健康水平；通过倡导健康生活方式，提升客户雇主品牌，加强客户对人才的吸引力。 灵活且基于数据分析的健康保障方案帮助客户在有限的福利预算中实现福利价值最大化，大幅增强员工福利感知度，客户体验度反馈良好，并将进一步加深在健康管理领域的合作。
	<b>3、商业福利：</b> 通过定制个性化的商业福利方案，提高客户福利预算使用效益，提升员工福利体验；帮助客户提升吸引和激励员工的能力，增强客户的人力资源竞争优势，取得客户HR及员工的一致好评。

#### 4、招聘及灵活用工服务典型服务案例

项目	内容		
	灵活用工服务	中高端人才寻访服务	招聘流程外包服务
项目背景	<p>某客户是集团性企业，业务覆盖中国诸多城市，有多家下属关联企业，业务单元分散，导致了各地人事服务供应商分散，标准及流程不统一。随着业务不断的扩张和发展，对于通用型岗位的需求日益增长，但此类岗位流动性较大，各地管理差异较大，综合管理成本高；由于各地资源无法整合，供应商服务能力参差不齐，分散的管理模式导致人力资源体系缺乏一致性，涉及招聘供给不力、在岗管理缺失、人员替补不及时等问题。</p>	<p>某客户是上海市属重点大型国有企业集团公司，服务于国家战略，结合长三角一体化发展面临的新形势新要求，以及深化国资国企改革的要求，为更好培育竞争新优势，在高质量转型发展上迈出更大步伐，急需引进一批优秀的高端管理人才。</p>	<p>为抢抓“一带一路”发展机遇，进一步促进高层次创新创业人才汇聚，西部某地级市组织当地企事业单位向海内外征集引进优秀的创新创业人才（团队）及专业技术人才。</p>
客户需求	<p>客户需要一家全国综合性人力资源企业，通过咨询，形成一个针对全国范围内的办公室通用型岗位的综合解决方案，提供包括招聘、员工培训、绩效管理、离职管理等的全流程服务，实现灵活人才配置及时到位、全国服务质量统一的目的。</p>	<p>客户需引进财务管理、风险管理、投资发展、产业研究以及综合管理等多个核心岗位的专业管理人才，要求该类高端人才要专业精通，同时能够与与客户大型国有集团的背景和企业文化相匹配。</p>	<p>此次高层次人才引进项目引进主体以教育、医疗为重点，全市各大医院及学校均发布了人才引进需求，且以硕士学历以上高层次人才招聘为主。</p>
服务内容	<p>上海外服针对客户的需求，由行业专家制定专业化、全国化的综合解决方案，为客户提供覆盖岗前、岗中、岗后的全流程专业人才配置服务，全国招聘服务团队，直接与客户各地实际用人经理沟通，快速交付合适的候选人；岗前使用外服的入职系统工具收取入职材料、通过平台签署劳动合同和定制版的员工手册、协助客户完成岗前培训和入职关怀；岗中以月度为单位向员工的直线主管获取绩效评价，并为员工每半年做一次绩效考核；岗后完成员工的离岗面谈并记录、汇总相关信息，同时按照客户的需求及时启动后续的补充招聘或替代人员方案。</p>	<p>上海成达高级人才顾问有限公司针对国企客户的特质，在充分理解A客户需求的基础上，通过对市场人才的研究和分析，给予客户专业咨询；通过专业人才寻访渠道和方式，对目标候选人完成评估和推荐；通过对客户发展战略和愿景的认识和理解，与候选人充分沟通，以确保候选人入职意愿并坚定其对新的事业发展平台的信心，最终协助客户录用候选人并顺利上岗。</p>	<p>在主流网络渠道进行项目招聘信息发布外，还结合移动互联网（今日头条、专业网站微信端、上海外服官微）等其他渠道，强化宣传工作，提升项目影响力，帮助吸引了更多候选人。同时，整合所有渠道的应聘简历，筛选简历并进行候选人推荐，实时跟踪面试结果等相关工作，直至候选人入职。在整个过程中，始终保持与各对接企、事业单位的沟通，随时了解招聘岗位动态，协助推进项目进程。</p>

<p><b>服务成果</b></p>	<p>上海外服成为客户在全国范围内，办公室通用岗位紧密的合作供应商，解决了原供应商管理模式分散及服务能力参差不齐的问题，有效地提高了全国范围的内部、外部沟通效率及交付品质，准确地甄别了通用型岗位的优秀人才。</p>	<p>上海成达高级人才顾问有限公司积极响应国家战略并认真贯彻落实建设企业人才高地的思想，精准、快速、有效地为客户成功输送了所需核心岗位的高端人才，服务赢得了客户和候选人的双重认可及盛赞，为客户输入的“新鲜血液”在各自的岗位上尽其所能，为客户高质量发展提供了重要支持力量。</p>	<p>推荐的候选人硕博学历的候选人占比达到了77%，符合“高层次”人才招聘的要求。每家企业通过此次项目均斩获了合适的候选人。此次项目为持续丰富当地人才储备，进一步加强人才建设，及城市发展目标多元化、高层次化的顺利实现提供了有力的支撑。</p>
--------------------	---	---	---

### 5、业务外包服务典型服务案例

项目	内容
<p><b>服务背景</b></p>	<p>某大型国有企业，聚焦上海先导产业和新兴产业，承担上海战略性产业项目投资，根据市人力资源社会保障局的退休人员人事档案集中移交管理工作要求，上海市作为试点城市需要加快开展国有企业退休人员社会化管理的有关工作。客户共有 2.8 万份纸质退休人员人事档案，急需寻找一家专业的业务流程外包供应商，在时间紧、材料复杂、数量多、任务重的情况下，提供退休人员档案管理外包全流程解决方案，对退休人事档案进行整理、电子化和移交的全流程服务。</p>
<p><b>客户需求</b></p>	<p>1、人事档案上门交接、档案消毒、按规范整理、数字化扫描加工及文件命名、人社局或档案馆验收移交等档案全流程服务。 2、保证退休人员档案在整理过程中的信息安全和信息保密。</p>
<p><b>服务内容</b></p>	<p>1、人事档案专人专车上门交接：安排专人专车至客户指定的档案存放库房进行文档资料的清点交接、装箱、运输工作；安排运输车辆将双方交接完成后的文档资料运输至指定的文档消毒中心及档案集中作业中心，并按客户要求对文档进行集中整理。 2、档案集中消毒，做防潮处理：采用专用的臭氧消毒房对档案进行逐卷消毒、档案杀菌、除霉工作，达到对纸张及人体无伤害的效果；并在消毒之后的档案装具内放置防潮防霉剂。 3、档案专业手工整理：对人事档案进行鉴别、人事档案十大类分类、排序、编码、缺失档案编制登记、纸质材料技术加工、敲页码、档案编目、编页、编档号、填写案卷封面、备考表、档案袋、装订成册、编制《人事档案案卷目录》、装袋前实物质检、案卷、装盒、盒号登记、编制移交文件。 4、档案专业扫描仪电子化：对整理好的人事档案运用专业的扫描仪器将档案数字化扫描加工和图像处理、命名、图像质检、信息校对、终检。 5、档案移交和验收：专业运输监管体系保障途中安全，随车配备消防设施防范风险发生，按规定要求负责将档案移交至所属区的指定人力资源社会保障部门，或移交进上海市档案馆进行验收工作。 6、档案的信息安全：针对参与人员多、工作环节多、档案流转多、信息数据多的特点，制定了相互衔接、配套完善的多项管理制度和工作职责，规章制</p>

	度涵盖全流程要素，工作职责细化到各类人员，将档案管理的安全和保密职责落到实处。
<b>取得成果</b>	<p>1、运用专业和强大的档案外包能力，在规定时间内帮助客户完成大批量退休人事档案的整理和电子化工作。</p> <p>2、档案整理后，档案的利用率和检索的效率大大提高，客户档案利用率提升67%，档案查询效率提升30倍，档案使用差错率0.6%，档案丢失率0%，档案综合管理成本大幅下降。</p> <p>3、按照客户所属区指定人力资源社会保障部门和上海市档案馆退休人员档案移交的要求，成功将客户这批大量的退休人员档案电子版和纸质版进行移交。</p>

## （四）拟置入资产业务模式

### 1、销售模式

上海外服通过整合多种渠道优势，满足客户需求并拓展商业机会。上海外服通过向现有客户推广新的业务解决方案、由现有客户以口碑宣传向其他潜在客户推荐、网络营销、行业论坛或峰会等多种传统营销方式开拓业务，亦通过渠道合作、数字营销、品牌营销等方式开拓市场，包括：（1）与国内各类政府机关、产业园区及咨询机构建立战略合作伙伴关系，通过与渠道合作伙伴的资源、品牌、服务平台共享获取商业机会；（2）利用大数据分析推进客户画像，寻找内外部客户潜在商机，同时引入 SAP 的 CRM 系统，对客户销售过程进行全过程跟踪，扩大范围寻找潜在商机；（3）在人事管理、员工健康管理、灵活用工、国际化人才等各专业服务领域发布研究报告，通过建设企业品牌、塑造行业影响力等创新方式开拓市场。另外，在全球市场推广方面，上海外服自 2016 年起响应“一带一路”倡议，积极开拓在亚太地区的人力资源服务市场，以满足中国企业“走出去”的人力资源服务需求。

### 2、管理模式

上海外服已形成面向不同细分市场事业部组织架构，包括人事管理事业部、薪酬福利事业部、招聘及灵活用工事业部、业务外包事业部，并成立了聚焦两大新兴市场的专门部门即国企业务部和海外发展部。

上海外服自 2008 年起实行集约化运营以来，先后建立业务后援平台、管理共享平台。近年来，通过业务后援平台以及管理共享平台建设，实现雇员人均变动服务成本持续下降。最近三年，公司引进 SAP 的 ERP 管理系统，其中 CRM、

SRM、HCM、MDG、PORTAL、BI 等模块完善建设并上线，进一步推进内部管理精细化。上海外服主业生产系统“速创系统”已覆盖上海外服本部及下属从事人力资源服务业务的各子分公司，成为国内行业率先在全国实现统一业务系统的公司。

### **3、采购模式**

上海外服的采购项目主要包括人事代理委托服务采购、医疗设备和体检耗材的采购、体检相关落地服务的采购、保险产品的采购、员工福利产品的采购，以及日常办公用品、固定资产、IT 建设软硬件等项目的采购。

在人事代理委托业务供应商采购方面，为满足全国各地区的服务落地需要，上海外服以业务承载能力、服务能力和服务质量等多方面综合评价指标体系在全国选聘服务供应商，采购人力资源相关落地服务，并通过初次评估、尽职调查、二次评估、审核批准、签署合作协议、进入试用期并最终纳入上海外服的正式服务供应商。

在其他项目的采购方面，上海外服采用公开招标采购、邀请招标采购、竞争性谈判采购、询价采购和单一来源采购等方式，常规采购以询价采购方式为主。上海外服及下属子公司指定专门的采购负责部门或成立采购团队，负责日常登记、备案、审核供应商；组织实施集中采购，发布正式招标信息等。上海外服通过建立 SRM 供应商管理系统实施全面供应商管理，包括制定严格的供应商评审标准，设定规范的供应商资格审核流程，搭建供应商信息库，实现供应商线上管理。

### **4、盈利模式**

#### **(1) 人事管理服务**

上海外服根据客户的服务需求提供人事管理服务，并按照向客户提供的服务收取服务费，服务费价格根据客户实际服务需求、服务体量、服务难度、市场竞争因素等情况，由上海外服与客户协商确定。收费方式通常为按月收费。

#### **(2) 人才派遣服务**

上海外服向客户提供人才派遣服务，并按照向客户提供的服务，在派遣人员



成本基础上加上服务费作为项目收费。服务费价格根据客户实际服务需求、服务体量、服务难度、市场竞争因素及作为雇主的相关责任等情况，由上海外服与客户协商确定。收费方式通常为按月收费。

### **(3) 薪酬福利服务**

#### **1) 薪税管理服务**

薪税管理业务的盈利模式是为实现客户管理目标，根据自身成本及客户规模，并基于薪税管理的服务内容及价值进行收费定价，分为按项目、按年及按月收费。按项目及按年收费，主要包括向客户收取的管理及财税咨询费用、系统实施费用以及一次性薪酬税务服务费等。按月收费，主要包括向客户收取的薪酬流程服务外包费用、系统租赁费用等。

#### **2) 健康管理服务**

健康管理服务的盈利模式是为实现客户员工健康管理目标选择的健康管理服务项目，根据客户规模并参照市场价格，在自身成本及采购成本基础上合理溢价进行收费定价，收费方式通常为按月或者按项目一次性收费。

#### **3) 商业福利服务**

商业福利服务系为客户提供福利调研、行业福利数据分析，通过上海外服商业福利专有服务平台，提供标准化或定制化的综合福利解决方案，并根据商业福利产品及综合服务的价值，在自身成本及采购成本基础上进行合理溢价。

### **(4) 招聘及灵活用工服务**

#### **1) 灵活用工服务**

灵活用工服务的收费模式为根据客户企业的需求，定制项目服务方案，折算项目所需人员数量，并在提供的项目服务人员的人工成本上加成风险金和合理溢价或以双方约定的固定服务费的方式进行收费。

#### **2) 中高端人才寻访服务**

中高端人才寻访服务费用一般以招聘职位的税前年总收入为基准按一定比例进行收费，税前年总收入包括但不限于基本工资、奖金、津贴以及公司为个人支付的个人所得税、个人部分的社会保险费和住房公积金等。

### **3) 招聘流程外包服务**

招聘流程外包服务主要根据客户需求的招聘流程和实施时间按提供的服务项目进行收费。

### **(5) 业务外包服务**

业务外包服务的收费模式包含按照双方约定的外包业务量单价和完成的外包业务总量来向客户收费，或根据客户确定的外包人员数量，在外包人员成本基础上加成风险金和合理溢价向客户进行收费。同时，上海外服通过对服务流程的优化和技术服务手段的优化来达到降本增效，提升利润空间。

## **5、结算方式**

### **(1) 与客户的结算方式**

上海外服与客户的业务结算模式分为按周期结算（主要为按月计算）和按项目收费，其中按周期结算主要是上海外服根据向客户提供的服务，按约定的固定收费金额或约定的定价方式\*业务量收取费用；按项目收费则根据客户需求在完成项目服务后，根据服务量结算收取费用。上海外服在与客户约定之日向客户提供服务费用《付款通知》，客户收到后确认无误后上海外服开具发票邮寄给客户，客户在约定日期内完成付款。

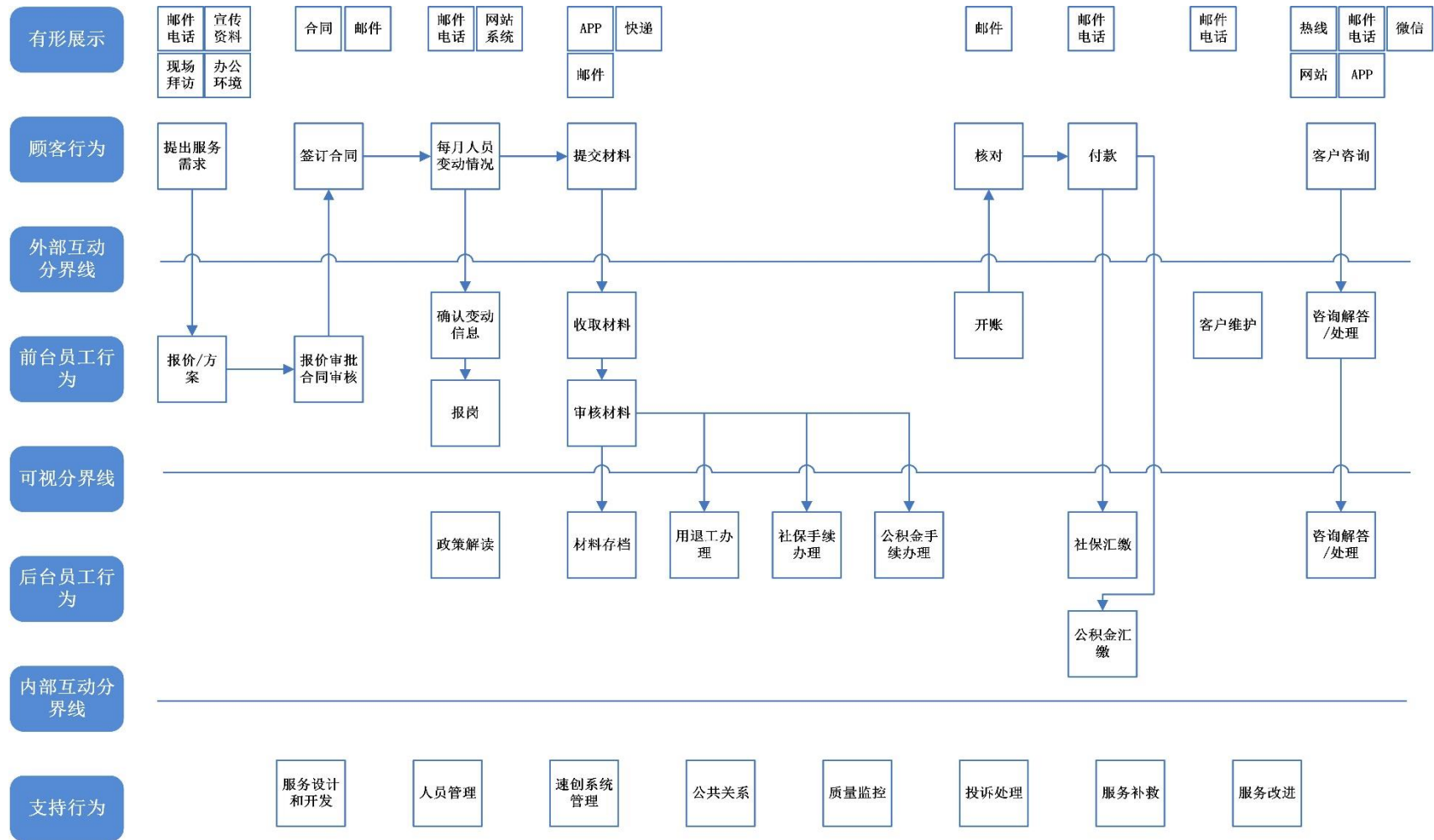
### **(2) 与供应商的结算方式**

上海外服与供应商按照采购合同约定的结算条款和结算周期进行付款，上海外服接到供应商提供的结算通知，经双方确认一致后由供应商开具相应金额的发票，上海外服收到发票后于约定期限内完成付款。

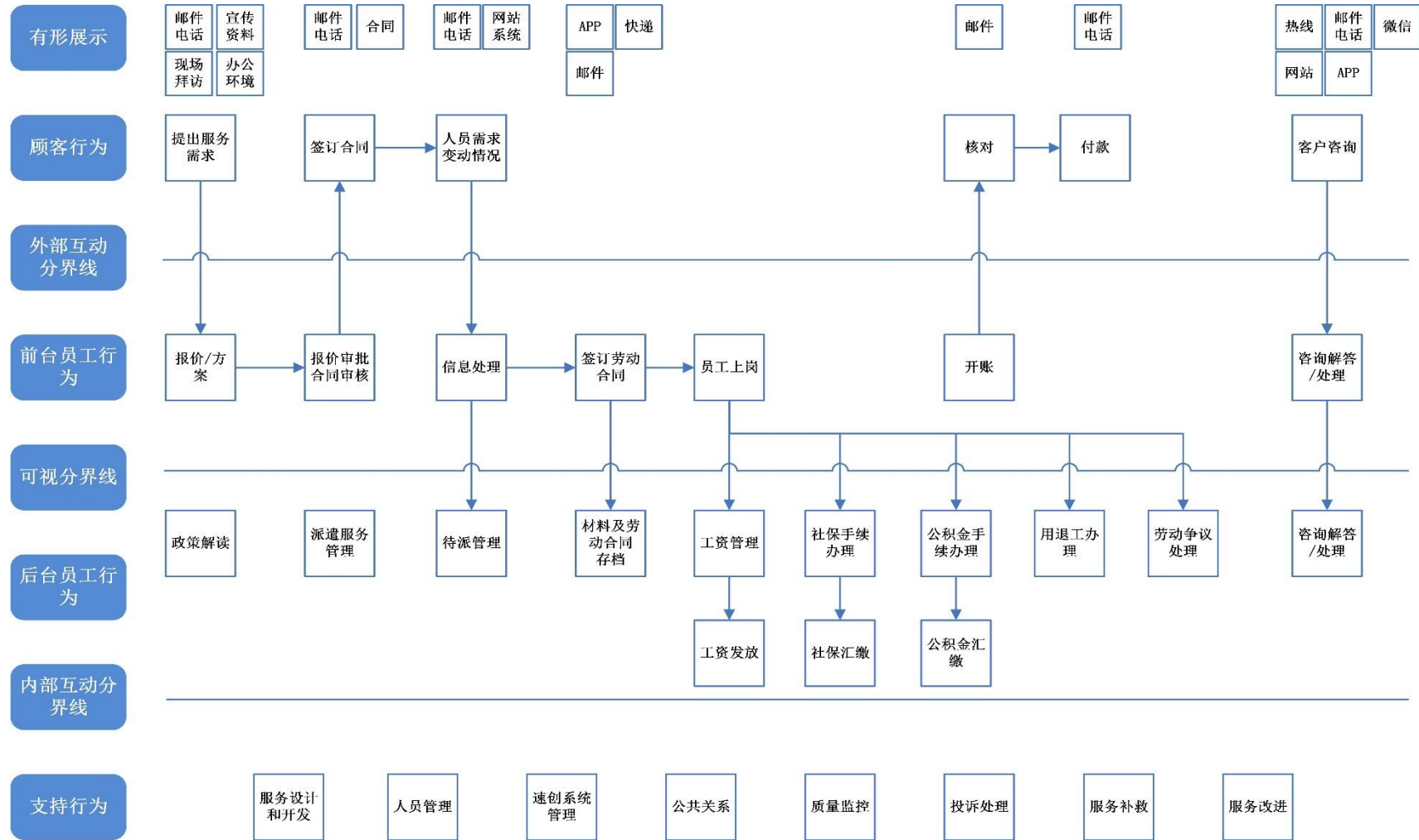
## **(五) 拟置入资产主要产品及服务业务流程图**

以下为上海外服主要产品及服务的业务流程图：

# 1、人事管理服务业务流程图

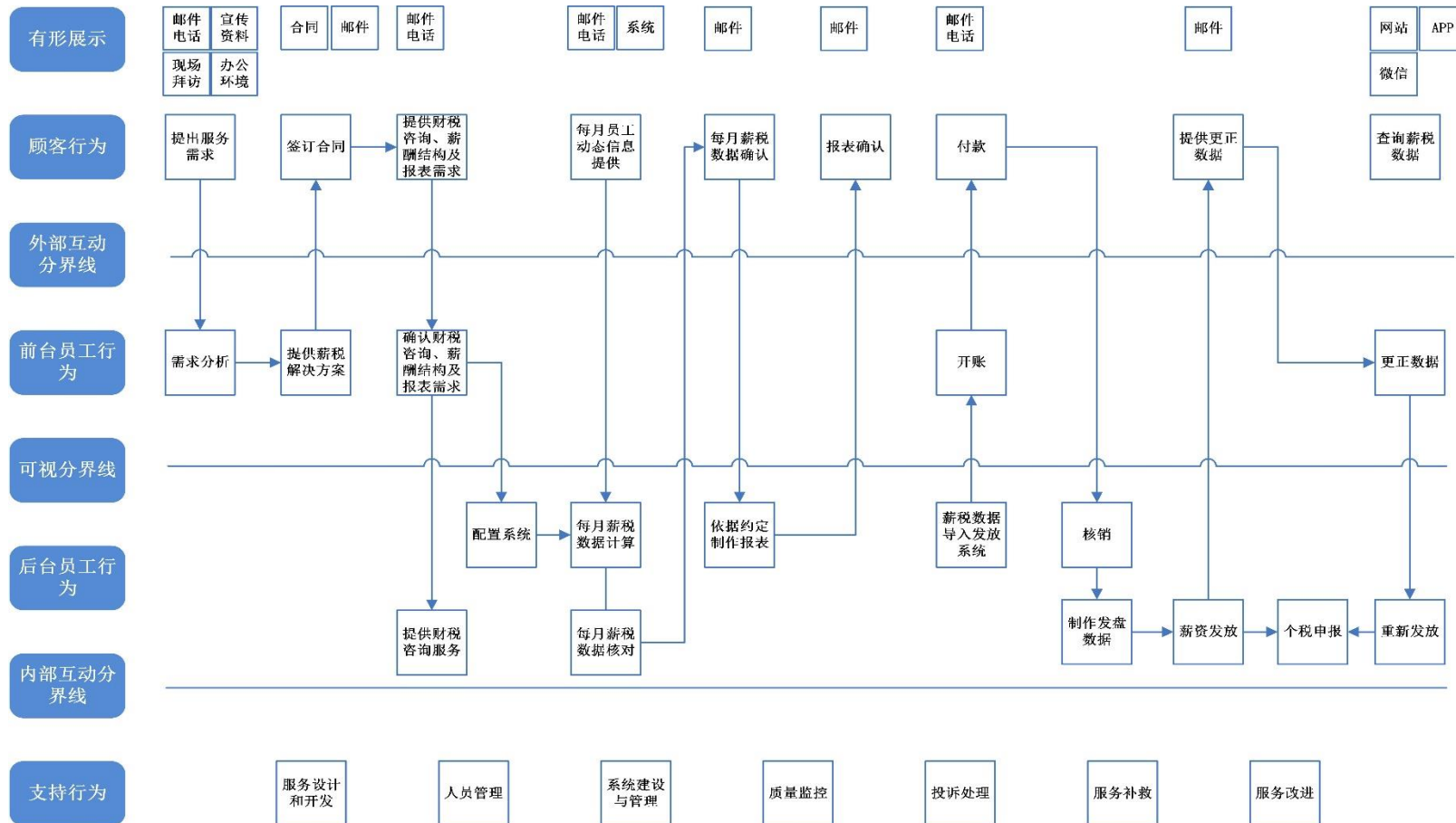


## 2、人才派遣服务业务流程图

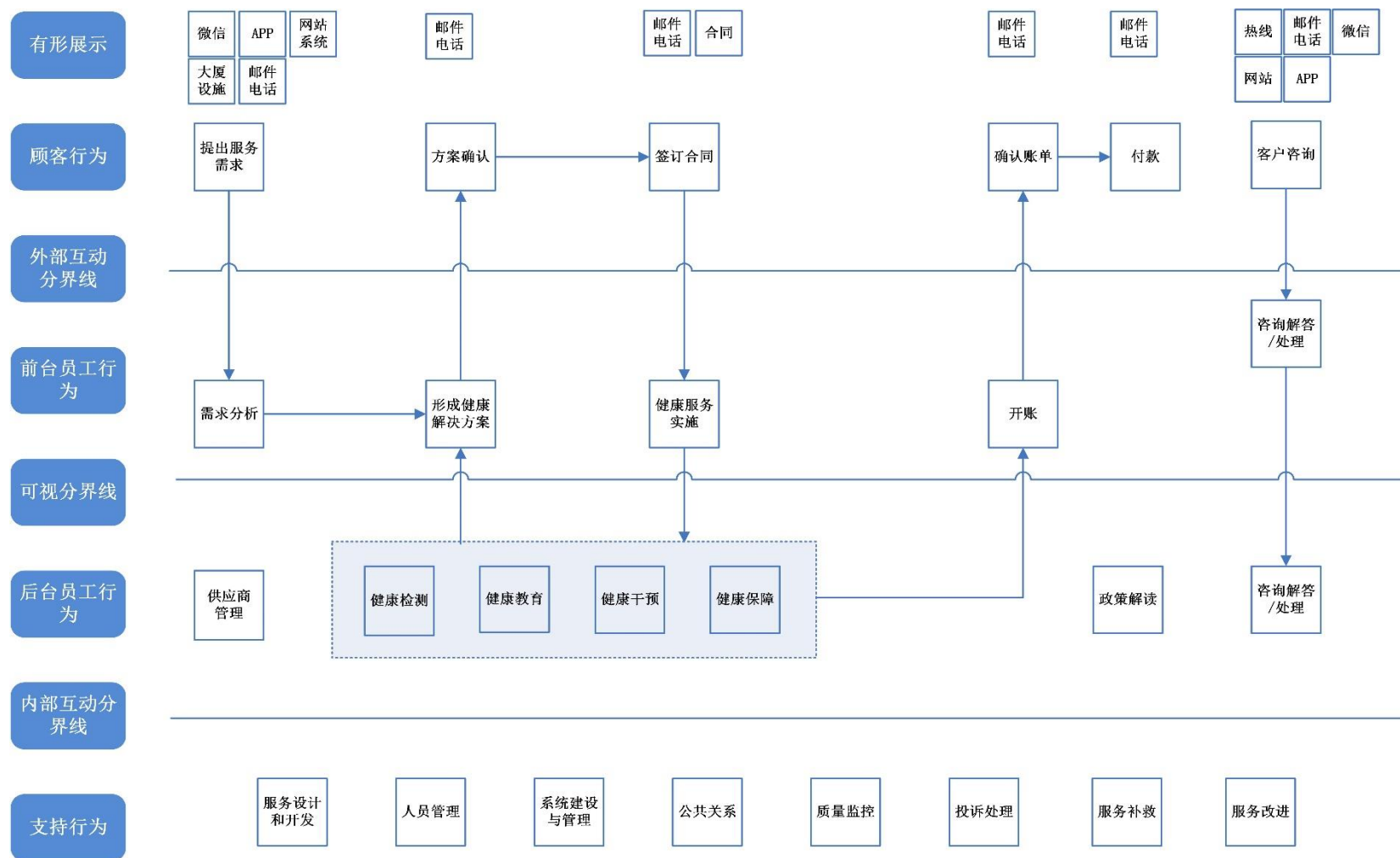


### 3、薪酬福利服务业务流程图

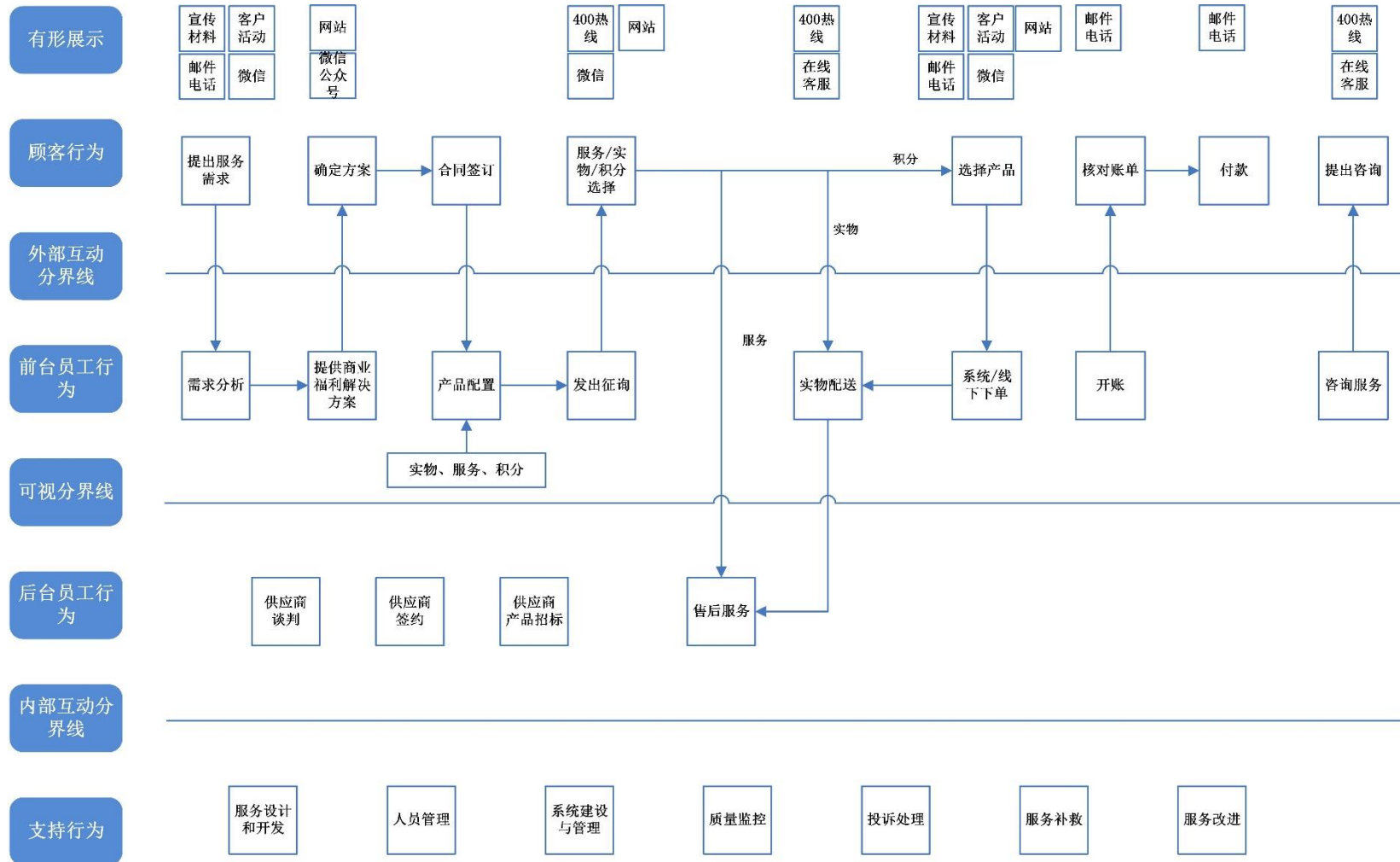
#### (1) 薪税管理服务业务流程图



## (2) 健康管理服务业务流程图

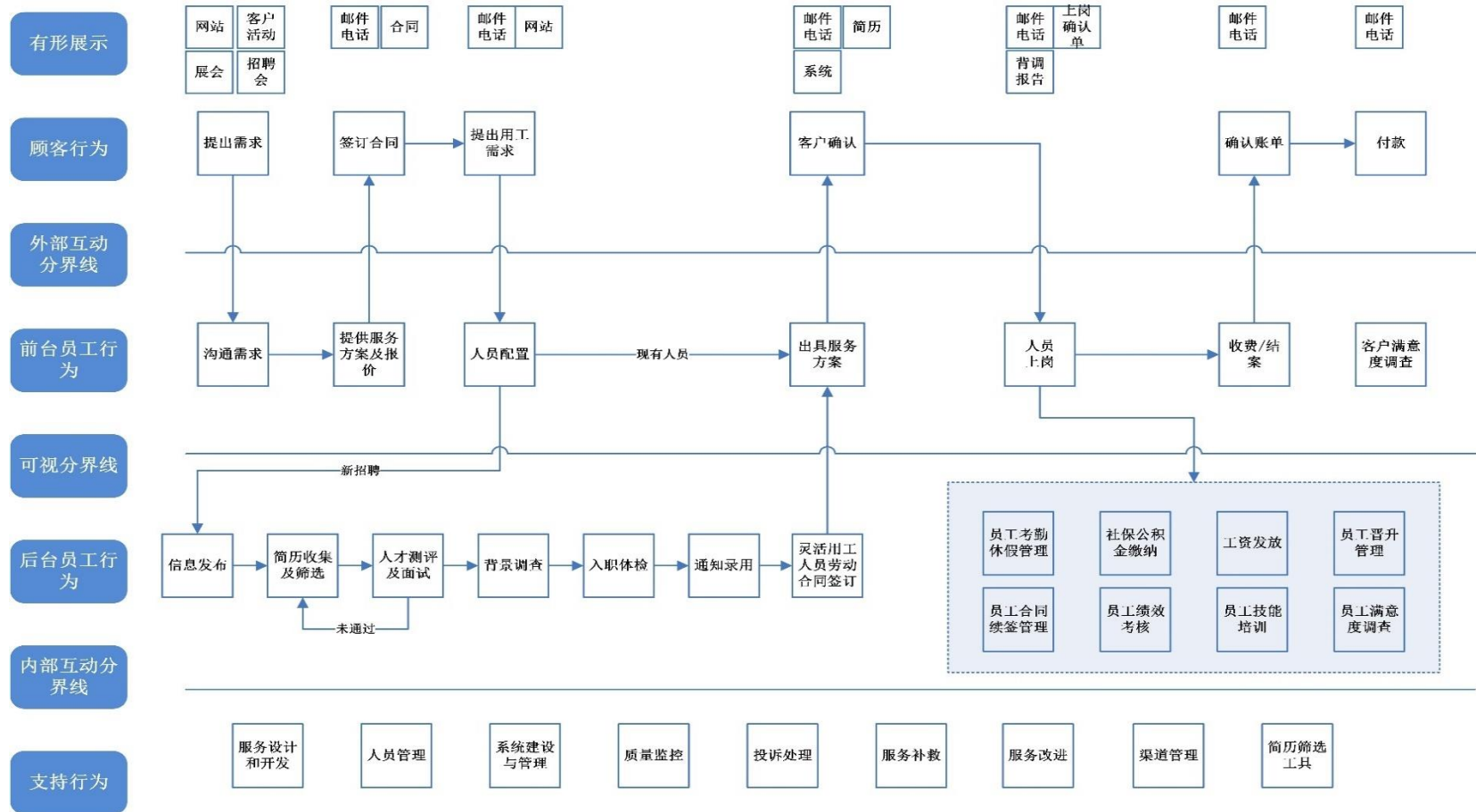


### (3) 商业福利服务业务流程图



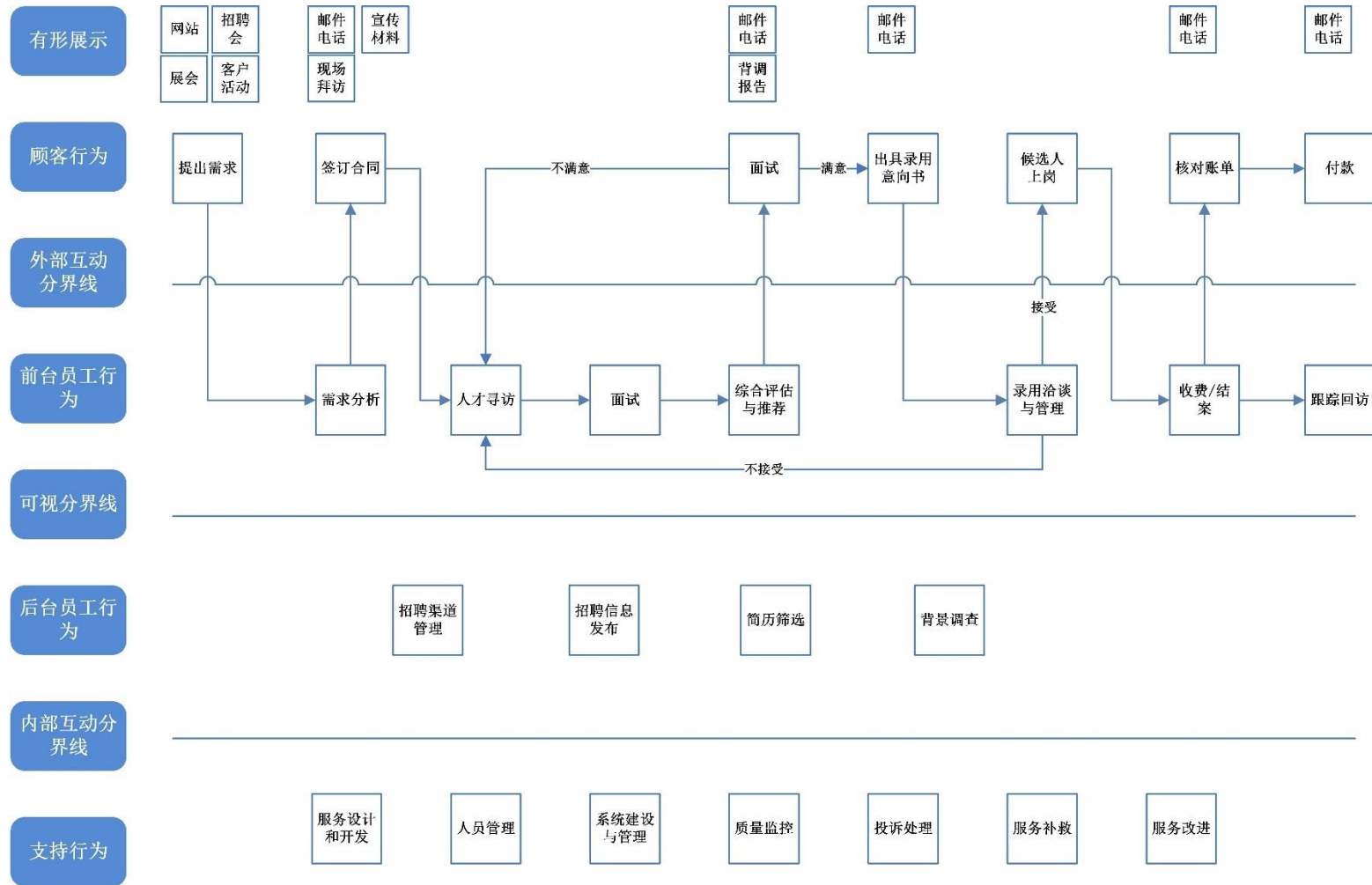
#### 4、招聘及灵活用工服务业务流程图

##### (1) 灵活用工服务业务流程图

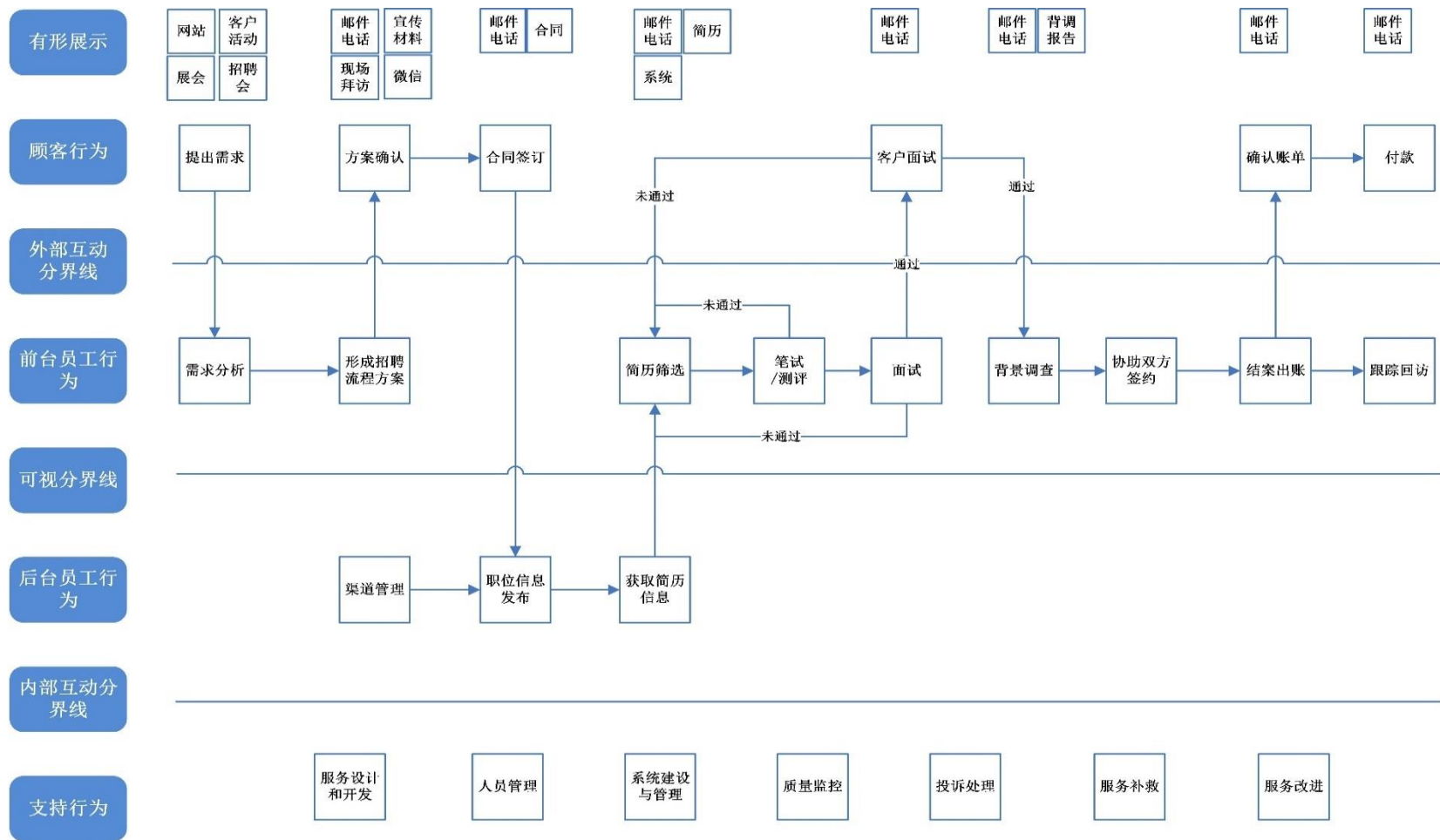




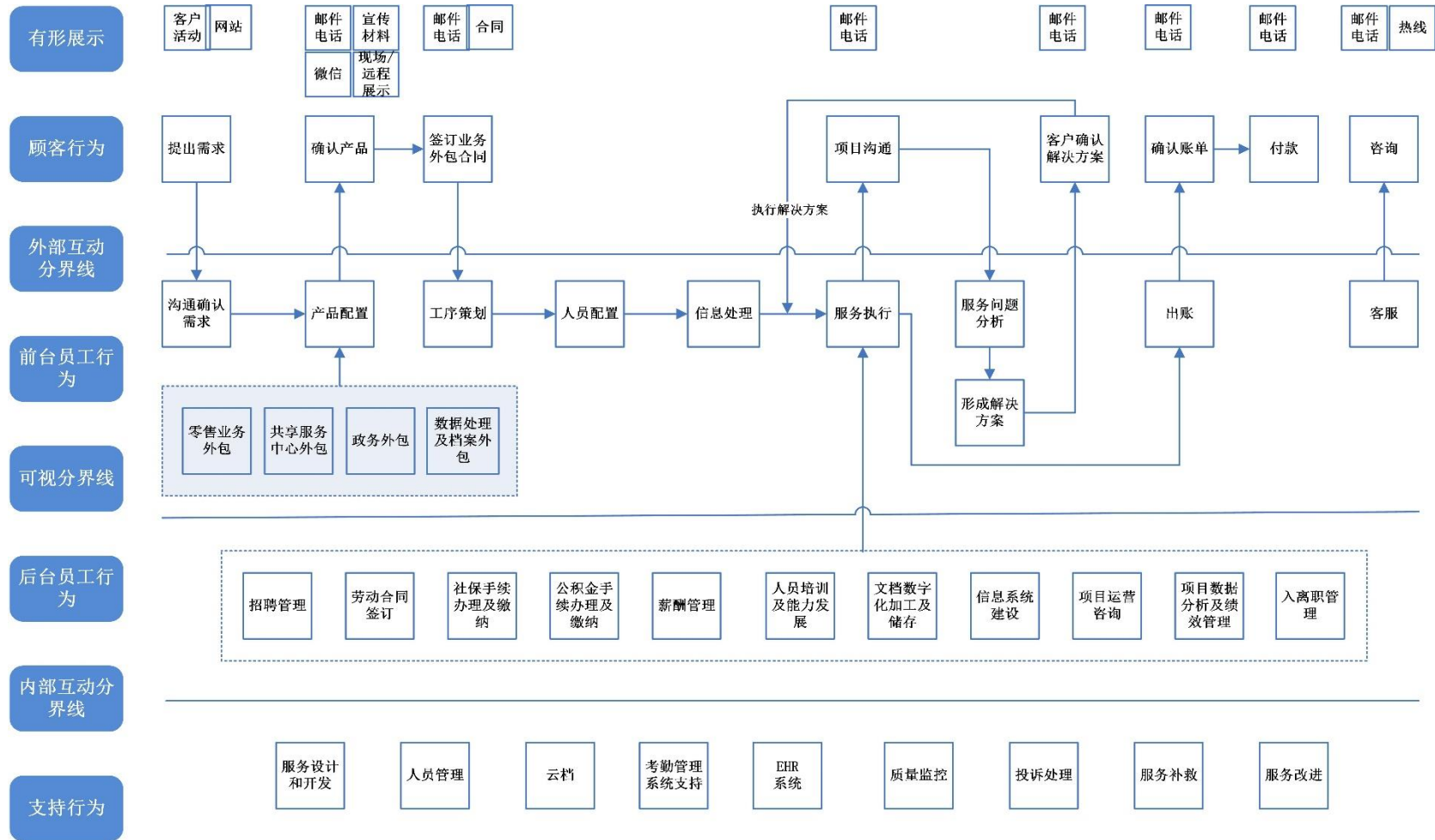
## (2) 中高端人才寻访服务业务流程图



### (3) 招聘流程外包服务业务流程图



### 5、业务外包服务业务流程图



## 二、拟置入资产主营业务经营情况

### (一) 主要业务收入及构成

根据经天职审计的财务数据，上海外服报告期营业收入构成如下：

单位：万元、%

项目	2020年1-5月		2019年度		2018年度		2017年度	
	收入	比例	收入	比例	收入	比例	收入	比例
人事管理服务	47,691.51	5.33	115,873.54	4.98	101,515.68	5.02	97,076.70	5.19
人才派遣服务	549,402.22	61.36	1,445,997.28	62.09	1,379,128.74	68.21	1,340,212.33	71.63
薪酬福利服务	49,012.06	5.47	116,305.31	4.99	112,584.58	5.57	101,332.50	5.42
招聘及灵活用工服务	20,279.60	2.26	48,769.76	2.09	40,086.18	1.98	29,636.00	1.58
业务外包服务	226,682.59	25.32	592,555.36	25.44	378,390.44	18.71	292,265.40	15.62
其他业务	2,371.82	0.26	9,405.47	0.40	10,303.11	0.51	10,483.64	0.56
<b>合计</b>	<b>895,439.80</b>	<b>100.00</b>	<b>2,328,906.72</b>	<b>100.00</b>	<b>2,022,008.73</b>	<b>100.00</b>	<b>1,871,006.56</b>	<b>100.00</b>

### (二) 产品的主要用户及销售价格的变动情况

上海外服致力于为各类客户提供多元、灵活的人力资源服务综合解决方案，公司拥有规模庞大的优质客户群体。从所属行业来看，上海外服所服务的客户基本涉及国民经济各类主要行业，其中客户相对较为集中的行业包括消费品与零售行业、医药行业、IT 互联网行业、金融行业、制造业、物流行业、电子行业等；从客户性质来看，上海外服所服务客户涵盖各类外资（合资）企业、优质民营企业 and 国有企业等，另有部分政府事业单位，其中外资（合资）企业目前占比相对较高。

近年来随着各行业竞争加剧，用人单位对于优化人事管理成本、提升人力资源管理效率的需求愈加强烈，同时随着人力资源服务行业市场参与主体的增加，导致人力资源服务行业竞争的加剧，人力资源服务行业总体毛利率水平有所承压。在较为激烈的市场竞争环境下，上海外服依托行业领先地位，为客户提供综合性服务解决方案，拥有较好的客户粘性，利润率整体相对稳定，具体到各类产品及服务的价格变动趋势如下：

服务类型	细分服务类型	价格变动情况
人事管理服务	-	报告期内价格呈现小幅下降

服务类型	细分服务类型	价格变动情况
人才派遣服务	-	报告期内整体呈现上升趋势,主要系人力成本部分有所上升
薪酬福利服务	薪税管理服务	报告期内价格呈现小幅下降
	健康管理服务	报告期内价格相对稳定
	商业福利服务	报告期内价格相对稳定
招聘及灵活用工服务	灵活用工服务	报告期内整体呈现上升趋势,主要系人力成本部分有所上升
	中高端人才寻访	报告期内价格相对稳定
	招聘流程外包	报告期内价格相对稳定
业务外包服务	-	报告期内价格有小幅波动

### (三) 前五大客户销售收入及占比情况

上海外服报告期前五大客户销售收入及占比情况如下:

单位: 万元

	名称	金额	占比 (%)	是否关联方
2020年 1-5月	上海浦东发展银行股份有限公司	53,903.33	6.02%	非关联方
	延长石油客户组	17,690.77	1.98%	非关联方
	健合(中国)有限公司	17,417.34	1.95%	非关联方
	交通银行客户组	15,377.64	1.72%	非关联方
	上汽通用汽车有限公司	14,206.07	1.59%	非关联方
	<b>合计</b>	<b>118,595.15</b>	<b>13.24%</b>	<b>-</b>
2019 年度	上海浦东发展银行股份有限公司	114,915.29	4.93%	非关联方
	阿里巴巴客户组	54,284.18	2.33%	非关联方
	延长石油客户组	54,020.17	2.32%	非关联方
	交通银行客户组	53,154.12	2.28%	非关联方
	苏宁易购集团股份有限公司	51,982.57	2.23%	非关联方
	<b>合计</b>	<b>328,356.33</b>	<b>14.10%</b>	<b>-</b>
2018 年度	延长石油客户组	56,681.40	2.80%	非关联方
	交通银行客户组	55,279.83	2.73%	非关联方
	上汽通用汽车有限公司	53,621.84	2.65%	非关联方
	上汽集团客户组	50,056.50	2.48%	非关联方
	苏宁易购集团股份有限公司	42,889.11	2.12%	非关联方
	<b>合计</b>	<b>258,528.67</b>	<b>12.79%</b>	<b>-</b>
2017 年度	交通银行客户组	57,193.77	3.06%	非关联方
	延长石油客户组	53,543.71	2.86%	非关联方
	上汽通用汽车有限公司	52,287.66	2.79%	非关联方
	上汽集团客户组	43,703.11	2.34%	非关联方
	英孚客户组	38,074.28	2.03%	非关联方
	<b>合计</b>	<b>244,802.54</b>	<b>13.08%</b>	<b>-</b>

以上前五大客户中所涉及的相关主体如下：

序号	客户名称	相关主体
1	延长石油客户组	延长油田股份有限公司吴起采油厂
		延长油田股份有限公司七里村采油厂
		延长油田股份有限公司杏子川采油厂
		延长油田股份有限公司富县采油厂
		陕西延长石油（集团）有限责任公司延安炼油厂
		其他
2	交通银行客户组	交通银行股份有限公司太平洋信用卡中心
		交通银行股份有限公司
		其他
3	阿里巴巴客户组	口碑（上海）信息技术有限公司
		优酷视频（西安）传媒科技有限公司
		菜鸟组（浙江丹鸟物流科技有限公司、南京晟邦物流有限公司、上海万象文化发展有限公司等）
		其他
4	上汽集团客户组	上海车享家汽车科技服务有限公司
		上海上汽大众汽车销售有限公司
		上汽通用汽车销售有限公司
		其他
5	英孚客户组	英域成语言培训（上海）有限公司
		北京英孚语言培训有限公司
		其他

报告期内，上海外服不存在向单个客户的销售收入超过当期营业收入 50% 或严重依赖于少数客户的情况。

上海外服及其董事、监事、高级管理人员，其他主要关联方或持有上海外服 5% 以上股份的股东不存在在主要客户中持有权益的情况。

#### （四）主要原材料及能源供应情况

上海外服的采购项目主要包括人事管理委托服务采购、医疗设备和体检耗材的采购、体检相关落地服务的采购、保险产品的采购、福利产品的采购，以及日常办公用品及固定资产等项目的采购，报告期内的价格变动情况如下表所示：

板块	采购内容	价格变动情况
人事管理服务、人才派遣服务、灵活用工服务、业务外包服务	为满足全国各地区的服务落地需要，公司向当地合格供应商采购人事管理委托服务	人事管理委托服务对外采购价格有小幅下降
薪酬福利服务—健康管理服务	健康体检业务开展过程中，涉及医疗设备、体检耗材的采购	报告期内价格相对稳定
	为满足全国各地区客户健康管	报告期内采购价格有小幅上升

板块	采购内容	价格变动情况
	理服务落地需要，采购体检相关落地服务	
	健康保障业务开展中，向相关合作保险公司采购保险产品	受投保人数、年龄结构、医疗通胀系数、医保科目等多方面因素的影响，报告期内价格有所波动
薪酬福利服务 —商业福利服务	商业福利业务落地过程中，向合作供应商采购商业福利产品	福利产品种类较为丰富，报告期内采购价格整体稳中有升
信息管理部	设备、软件、技术服务的采购	报告期内价格相对稳定
日常办公	日常办公用品、固定资产	报告期内价格相对稳定

### （五）前五大供应商采购金额及占比情况

上海外服报告期前五大供应商采购金额及占比情况如下：

单位：万元

期间	名称	金额	占比	是否关联方
2020年 1-5月	中国人寿	20,842.59	43.76%	非关联方
	美年&慈铭体检	840.7979	1.77%	非关联方
	瑞慈瑞铂	813.88	1.71%	非关联方
	爱康体检	793.14	1.67%	非关联方
	上海携程国际旅行社有限公司	786.35	1.65%	非关联方
	<b>合计</b>	<b>24,076.76</b>	<b>50.55%</b>	-
2019 年度	中国人寿	45,903.16	39.91%	非关联方
	上海聚建网络科技有限公司	3,037.86	2.64%	非关联方
	美年&慈铭体检	1,949.76	1.70%	非关联方
	东浩兰生集团	1,941.16	1.69%	关联方
	通用磨坊贸易（上海）有限公司	1,650.06	1.43%	非关联方
	<b>合计</b>	<b>54,482.00</b>	<b>47.36%</b>	-
2018 年度	中国人寿	39,051.52	34.64%	非关联方
	杉德支付	3,467.91	3.08%	非关联方
	广东南油对外服务有限公司、广州南油外服人力资源有限公司	3,290.98	2.92%	关联方
	京东&圆迈	3,067.45	2.72%	非关联方
	上海聚建网络科技有限公司	1,875.73	1.66%	非关联方
	<b>合计</b>	<b>50,753.59</b>	<b>45.02%</b>	-
2017 年度	中国人寿	31,423.82	25.44%	非关联方
	杉德支付	4,193.17	3.39%	非关联方
	广东南油对外服务有限公司、广州南油外服人力资源有限公司	2,612.34	2.12%	关联方
	京东&圆迈	2,208.22	1.79%	非关联方
	通用磨坊贸易（上海）有限公司	2,083.82	1.69%	非关联方
	<b>合计</b>	<b>42,521.37</b>	<b>34.43%</b>	-

以上前五大供应商中所涉及的相关主体如下：

序号	供应商名称	相关主体
1	中国人寿	中国人寿保险股份有限公司上海市分公司
		中国人寿财产保险股份有限公司上海市分公司
		其他
2	美年&慈铭体检	上海美年门诊部有限公司
		慈铭健康体检管理集团有限公司
		其他
3	瑞慈瑞铂	上海瑞慈瑞铂门诊部有限公司
		其他
4	爱康体检	上海爱康国宾福康门诊部有限公司
		北京爱康国宾建外门诊部有限公司
		广州爱康国宾健康检查有限公司
		南京爱康国宾门诊部有限公司
		其他
5	东浩兰生集团	上海东浩国际商务有限公司
		上海东浩新贸易有限公司
		其他
6	杉德支付	上海杉德支付网络服务发展有限公司
		上海久彰电子商务有限公司
		其他
7	京东&圆迈	北京京东世纪信息技术有限公司
		上海圆迈贸易有限公司

报告期内，上海外服不存在向单个供应商的采购比例超过年度采购总额 50% 或严重依赖于少数供应商的情况。

报告期内，上海外服存在向东浩兰生集团控制的下属公司采购商品、接受劳务的情况，具体包括采购商业福利商品和会展服务等，相关关联交易占上海外服实际对外采购比重较小，双方交易价格参考同类交易的市场价格，未损害上海外服及其关联方的权益。

同时，2017 年度和 2018 年度，上海外服存在向参股子公司广东南油对外服务有限公司及其下属子公司广州南油外服人力资源有限公司采购人事代理服务的情况，相关关联交易占上海外服实际对外采购比重较小，双方交易价格参考同类交易的市场价格，未损害上海外服及其关联方的权益，2019 年上海外服取得对广东南油对外服务有限公司的实际控制权，自 2019 年 1 月 1 日纳入合并范围。

除以上情况外，上海外服及其董事、监事、高级管理人员，其他主要关联方或持有上海外服 5% 以上股份的股东不存在在主要供应商中持有权益的情况。



### 三、拟置入资产海外业务经营情况

上海外服目前境外业务主要经营主体为上海市对外服务(香港)有限公司(以下简称“外服香港”)，外服香港主要从事海外人才招聘及引进服务，以及香港本地人才招聘、灵活用工、薪税服务、福利服务等相关业务，其核心职能负责储备境外人力资源并购标的业务及公司，目前处于海外业务及并购的初期阶段，2017年以来外服香港的经营情况如下表所示：

单位：万元

项目	2020年1-5月	2019年度	2018年度	2017年度
营业收入	32.25	100.50	138.99	154.45
利润总额	-21.26	21.04	44.76	-28.43
归母净利润	-23.13	21.04	45.03	-31.71

另外，上海外服子公司中上海对外劳务经贸合作有限公司在澳门设立上海外劳(澳门)职业介绍所有限公司，主要从事对澳门的人才中介及对外劳务相关业务，2017年以来上海外劳(澳门)职业介绍所有限公司的经营情况如下表所示：

单位：万元

项目	2020年1-5月	2019年度	2018年度	2017年度
营业收入	28.03	67.02	65.01	64.61
利润总额	10.89	5.53	2.81	3.23
归母净利润	10.89	5.53	2.81	3.23

上海外服在2020年3月投资新加坡TG集团，持股比例为35%（未控股），投资完成后的新加坡TG集团更名为FSG-TG公司（“FSG-TG Human Resource Services Pte.Ltd”），FSG-TG公司以新加坡为总部，在亚洲分支机构可覆盖新加坡、日本、马来西亚、泰国、中国香港、中国澳门、中国台湾等7个国家和地区，服务能力可覆盖亚太15个国家和地区，可提供招聘、派遣、RPO、灵活用工等专业人力资源服务，未来FSG-TG公司将整合上海外服和原新加坡TG集团在亚洲地区的行业品牌优势、区域资源和能力优势，加快亚太地区布点和市场拓展。FSG-TG公司2020年1-5月的经营情况如下表所示：

单位：万元

项目	2020年1-5月
营业收入	4,091.19
利润总额	61.95
归母净利润	85.42

## 四、拟置入资产安全生产及环保情况

上海外服下属子公司中，门诊公司主要从事健康体检等相关业务，门诊公司重视安全服务和环保工作，按照内部《医疗废物管理制度》、《医疗废物岗位设置制度》、《医疗废物处置制度》、《污水处理站工作制度》、《医源性感染预防与控制措施》等措施确保安全服务，并对员工进行定期或不定期的安全服务培训，并定期为员工进行健康体检，门诊公司自成立以来未发生重大安全责任事故；门诊公司对固体医疗垃圾采取交由专业公司处理的方式处理，并已与相关医疗废物处置单位签署医疗废物处置协议，由具备有效资质的医疗废物处置单位对其经营过程中产生的医疗废物进行处置，液体医疗垃圾经处理后排放，并由第三方专业公司提供医疗废水消毒设备运维服务。

除门诊公司外，上海外服及下属子公司主要从事人力资源服务，不涉及高危险、重污染经营的情形。报告期内，上海外服及下属子公司未因违反环境保护相关法律、法规和规范性文件规定受到过环境保护主管机关的重大行政处罚。

## 五、拟置入资产质量控制情况

### （一）采用上海品牌先进标准，实施卓越绩效模式

上海外服采用团体标准 T/SCA120001-2018 “上海品牌”评价认证依据一人力资源外包服务认证要求，提升标准化水平，同时上海外服也是该标准的主要起草者。上海外服在 2017 年底通过上海品牌认证，是上海市第一家通过上海品牌认证的服务业企业。

上海外服于 2001 年起建立 ISO9001 质量管理体系，2002 年取得 DNV 公司的认证证书，是行业内首批实施认证的企业。上海外服自 2010 年起开始导入卓越绩效模式，获得上海市质量协会颁发的“推进卓越绩效模式先进企业”。2014 年起上海外服全面导入卓越绩效模式，第一次申请即获得上海市政府颁发的“2015 年度上海市质量金奖”。上海外服的质量管理体系重点通过流程与 IT 的结合，增加了管理工作的透明度，提高质量管理体系运作的效率和效果；尤其是业务流程模块化，增强了服务的效率和效果。上海外服通过卓越的运营管理，持

续改进服务质量，形成差异化竞争能力。

## （二）信息质量与安全控制

上海外服于 2010 年开始建立 ISO27001 信息安全管理体系，是行业内首批实施认证的企业。公司的信息安全管理体系针对数据的保密性、完整性和可用性，重点措施包括：在硬件设备上，对于系统性能支撑，采取集群应用架构、超融合服务器集群以及并发支持；针对容灾能力，委托可靠的托管数据中心、容灾机房配有备用数据库服务器和存储设备，在极端情况下可以启用备用机房支持业务生产，在两个机房均部署了备份设备，达到备份数据异地存放的目的；针对业务连续性，进行业务影响分析设定具体的 RTO 和 RPO，制订相应的业务持续性计划，组织针对业务持续性计划的演练，对业务持续性计划进行评价与改进；对于信息系统的访问，建有访问控制规定及授权管理流程；针对近年来越来越受到国内外重视的“隐私数据保护”，公司制定《数据安全管理规定》，分别对“数据的采集和收集、收据的提取和传输、数据的使用及保护、数据的清除及销毁、数据安全管理的监督和抽查”制定了相应的要求。

## （三）客户满意度跟踪管理

上海外服持续努力维持客户满意度并不断开发及优化服务工作，并建立客户服务团队以征求客户的反馈意见，从而使公司能够迅速解决客户的任何担忧或遇到的任何问题。公司专门的客户服务热线使客户可就公司的服务质量提供自发性的反馈。公司定期通过第三方开展顾客满意度调查，并利用调查结果进行持续改进。

## （四）供应商质量控制

上海外服通过建立 SRM 供应商管理系统实施全面供应商管理，包括制定严格的供应商评审标准，设定规范的供应商资格审核流程，搭建供应商信息库，实现供应商线上管理。对供应商的服务质量进行考评，淘汰考评结果不合格的供应商，引进新的优质供应商，形成供应商滚动迭代。公司在行业内首推“全国分包服务标准”，制定《全国分包服务商服务行为细则手册》，涵盖近 70 项质量要求，

包括入职手续办理、离职/撤销手续办理、服务信息反馈、社会保险服务、公积金服务、日常咨询、投诉处理等。

## （五）客户及员工投诉的质量管理

上海外服建立服务热线 4001962002，制定了顾客投诉管理制度，从投诉电话的接听、派单、分类、处理、跟踪回访和分析考核进行全方面的规范。一般情况下，顾客投诉在二个工作日内反馈，所有顾客投诉 100%回访。所有顾客投诉进行录音，记录至少保存三年。与小 I 机器人合作，引入人工智能技术，上线智能客服平台，搭建平台知识库，保障客服机器人实现精准问答。同时，雇员可 24 小时通过 APP、微信客户端、网站上反馈信息，通过专门的业务信息反馈系统，由系统自动或专业部门分发到相关部门，所有客户反馈的信息均在二个工作日内进行反馈。

## 六、拟置入资产技术与研发情况

### （一）上海外服技术研发情况

技术的创新和运用一直是人力资源服务行业发展的重要推动力。人力资源服务行业涉及大量客户和雇员数据的加工处理和信息匹配，需要强大的算力、算法和基础设施作为支撑；同时，人力资源服务行业具有政策性和专业性极强的特点，对人力资源信息服务提出了弹性化、高效性、可定制、安全的要求，使得技术和产品的服务创新能力成为人力资源企业做大做强的重要基石。近年来，随着大数据、AI、云计算技术的高速发展和行业渗透，人力资源服务进一步向科技型服务转型，其模式创新和技术应用成为未来竞争发展的关键。

上海外服聚焦人力资源专业服务领域，历经 36 年发展，目前已经成为中国人力资源行业的领军企业，上海外服重视信息技术的研发与建设，具有行业领先的信息系统基础。一是，上海外服率先在行业启动了人力资源服务信息化平台建设，公司自主研发了行业领先的人力资源服务及管理 IT 综合解决方案，并形成了全国服务、运营和管控的系统平台。二是，上海外服是业内较早实现双机房容灾热备机制和拥有双体系（ISO27000/ISO9000）认证的服务企业，向企业人才管

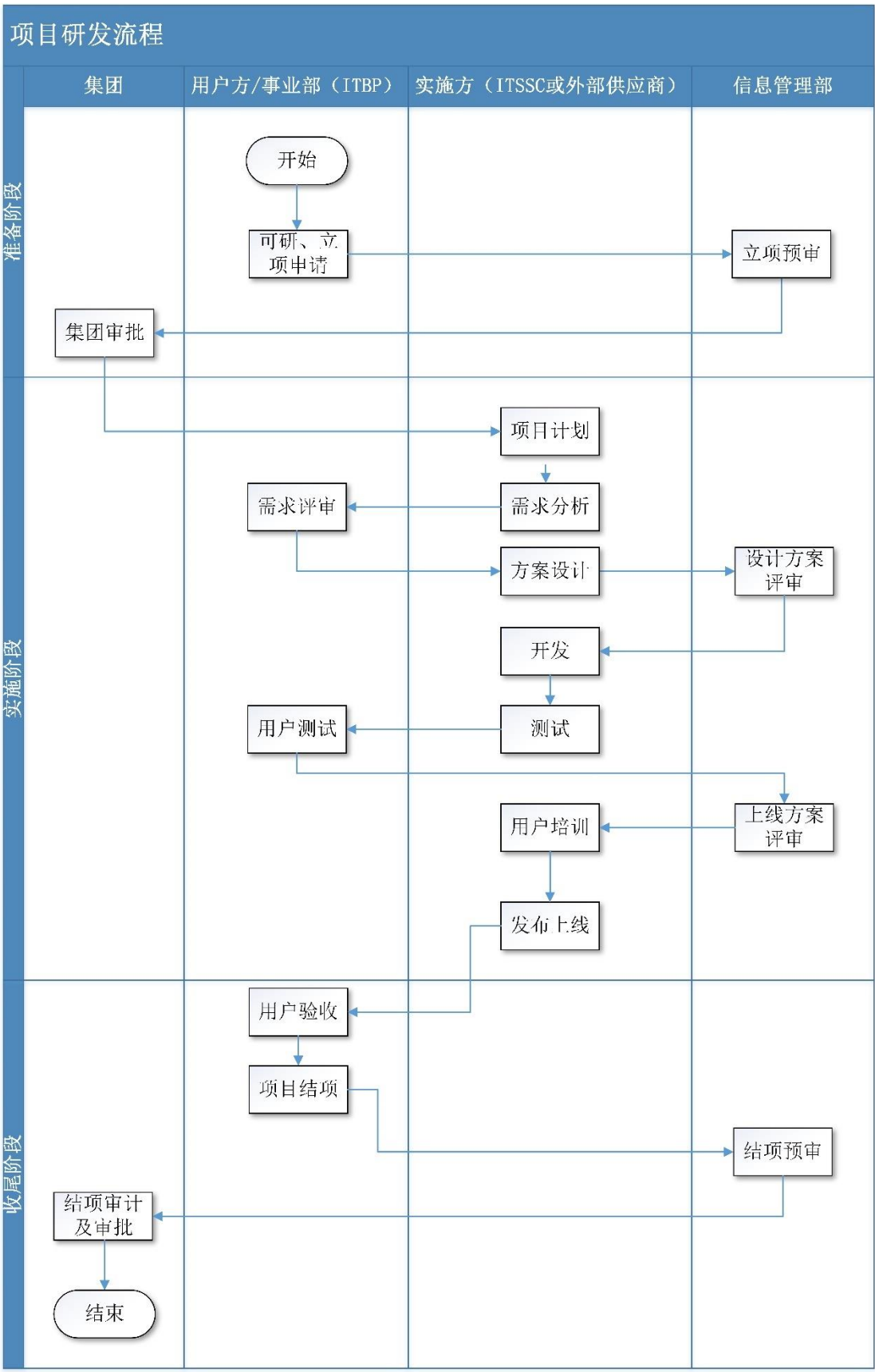
理提供全面的信息安全保障。三是，上海外服持续打造了“聚合力”行业委托交易平台、外服云平台、业务后援服务平台三大生态平台，加快了业务运营数字化转型进程，自主研发了企业人力资源 SaaS 平台 HRight（简人力）及 Ctalent HCM 系统，赋能企业人力资源管理服务。四是，引入 SAP 的 ERP 系统，提升了企业数字化管理能级。

## （二）上海外服研发体制、机构设置及研发流程

上海外服研发体系围绕上海外服“业务专业化、管理精细化、资源集约化”的发展要求而展开，设立了公司 IT 三支柱模型，包括信息管理部、IT 共享中心（ITSSC）及事业部 ITBP。

信息管理部作为 COE 部门，负责上海外服整体信息化工作的管理，包括 IT 战略规划，各项信息化管理制度、流程、规范的制定，IT 风险及安全、IT 预算等的管理，以及数据、技术架构、基础设施等的管理。IT 共享中心作为运营执行中心，主要负责应用系统建设，项目实施过程管理、IT 运维服务等工作。各事业部设立 ITBP 岗位，负责业务需求梳理、分析及应用评估工作。

上海外服技术研发流程如下图所示：



### （三）上海外服核心技术情况

截至本报告出具日，上海外服拥有的核心技术情况如下：

序号	核心技术名称	功能描述	技术来源
1	上海速创系统	系统主要涵盖上海外服核心业务范围，提供了外服整体业务运行的系统支持，包括了客户管理、个人信息管理、合同管理、客户服务、人事服务、商业福利、薪酬服务、健康管理、业务财务管理、运营、与增值税系统对接等诸多子系统和模块	自主研发
2	全国速创系统	与上海速创系统相似，但是基于全国不同政策，提供全国各地个性化的产品方案。系统包括客户管理、个人信息管理、合同管理、客户服务、人事服务、商业福利、薪酬、健康保障、业务财务管理、运营等核心模块	自主研发
3	外服云平台	涵盖客户人事服务、健康管理、薪酬服务、商业福利等线上服务、客户和雇员服务信息展示等模块；其访问模式包括 WEB 端、Apps、微信、小程序等入口	自主研发
4	HRight (简人力)	上海外服面向小微企业开发的免费人力资源管理云端 SaaS 系统	自主研发
5	“聚合力”行业委托交易平台	聚合力平台为外服提供的面向全国人力资源服务企业、以全国社保公积金缴纳收、发包平台为基础的全国人力资源服务生态圈。平台功能可划分为生产交付、财务管理、平台管理及政策管理四个部分	自主研发
6	Ctalent 人力资源管理软件	上海外服 HCM SaaS 产品线的旗舰产品，通过为企业提供人才资源信息化管理平台，为企业提供合规、智能的内部人力资源管理应用，同时延伸至外服线下服务，为客户提供“一站式”人力资源服务解决方案，包括组织结构、人事管理、薪酬福利、时间管理、招聘管理等模块。	自主研发
7	影像管理系统	聚焦于雇员入职材料的处理及雇员信息录入等业务，实现对应收材料各个环节状态的跟踪确认及短消息提醒、材料寄送、材料网点及数据处理中心签收打包及缺失短消息提醒、材料分包、材料催办、材料退回、材料内部签收、材料扫描及自动签收、材料扫描电子归档、电子文档调阅等业务的系统化管理	自主研发
8	企业领导人员	为企业领导人提供考试及测评服务的系统。	自主研发

	测评系统	包含题库管理、考场管理、考试人员管理、试卷管理、测评结果报表等	
9	HR_Switch 平台软件	HR_Switch 平台实现了与客户系统之间跨平台互联互通，构建了一个易扩展、安全、简单、易用的数据对接平台	自主研发

#### (四) 上海外服在研技术情况

截至本报告出具日，上海外服主要在研项目情况如下：

序号	项目名称	研发目标	目前所处阶段	技术来源
1	HRight (简人力) 2.0	在现有 HRight 基础上持续功能迭代，免费赋能中小微企业，提供一体化人力资源管理信息化解决方案，实现在数字化时代核心竞争力的提升	实施阶段	自主研发
2	健康保障生产系统	根据健康保障产品的业务形态设计理念，促进产品区域化推进，打造健康保障生产系统以赋能该产品线的服务与运营能力	启动阶段	自主研发
3	上海速创系统迭代升级	1、根据上海政策变更及时进行系统功能适应性调整，继续保持外服传统线下业务优势，提升公司信息技术竞争力； 2、通过开发系统批处理功能，提升公司主营业务服务效率和服务能级； 3、加强业务风险管控力度，提升公司抗风险能力	实施阶段	自主研发
4	全国速创系统迭代升级	1、根据全国政策变更及时进行系统功能适应性调整，继续保持外服传统线下业务优势，提升公司信息技术竞争力； 2、根据公司在全国新设区域公司，推进新建区域公司系统研发、上线，提升全国业务服务竞争能力； 3、通过开发系统批处理功能，提升公司主营业务服务效率和服务能级； 4、加强业务风险管控力度，提升公司抗风险能力	实施阶段	自主研发
5	“聚合力”行业委托交易平台迭代升级	采取更符合目前互联网平台的建设方式，对聚合力平台的功能逐步优化迭代，分批发布。通过优化用户体验，提升平台服务能级，拓宽业务支撑范围，打造亮点功能，真正吸引更多业内同行成为平台用户，目标是打造成为面向全国人力资源服务机构，以全国人事委托业务	实施阶段	自主研发



		为基础，涵盖各产品线，有完整业务生态链，能对用户赋能的的行业级共享型全国业务委托平台		
6	外服云平台迭代升级	随着云端服务量级、业务功能不断地演变、扩展，对现有云平台通用功能进行整合优化、架构升级，以赋能各类产品及服务的需求，加快服务交付从线下到线上的转移，提升平台体验和满意度	实施阶段	自主研发
7	业务后援平台迭代升级	<p>1.建立一套完整电子合同管理的体系，实现合同签署的集约化高效处理、安全可靠服务；</p> <p>2.优化叫号服务，统一纳入云服务平台的入口，实现移动端预约等，提升客户服务体验、提高客户满意度，优化内部资源安排；</p> <p>3.新建内部工伤管理系统，实现工伤申报流程的管理，监控业务办理的工作进度，及时发现存在的问题，规避风险</p>	实施阶段	自主研发

## 第七章 标的资产的估值情况

### 一、置出资产评估情况

#### (一) 评估的基本情况

##### 1、评估概况

根据东洲评估出具的东洲评报字2020第0905号《置出资产评估报告》，评估机构以2020年5月31日为评估基准日，对上市公司全部资产和负债采取收益法和资产基础法进行了评估，并选取了资产基础法的评估价值作为评估结果。截至2020年5月31日，置出资产经审计的母公司口径净资产账面价值为353,931.07万元，资产基础法下评估价值为379,296.71万元，评估增值25,365.64万元，增值率为7.17%。

##### 2、评估增减值原因分析

采用资产基础法的评估结论，置出资产各项资产及负债评估结论与账面价值比较如下：

单位：万元

项目	账面价值	评估价值	增减值	增值率(%)
流动资产	142,795.21	142,765.21	-30.00	-0.02
非流动资产	386,804.89	412,083.26	25,278.37	6.54
其中：其他非流动金融资产净额	107,449.08	107,449.08	-	-
长期股权投资净额	190,654.64	216,171.76	25,517.12	13.38
投资性房地产净额	1,198.56	7,220.73	6,022.17	502.45
固定资产净额	25,548.63	19,278.40	-6,270.23	-24.54
在建工程净额	118.80	118.80	-	-
无形资产净额	58,798.18	58,807.49	9.31	0.02
长期待摊费用	187.57	187.57	-	-
递延所得税资产	2,849.43	2,849.43	-	-
资产总计	529,600.11	554,848.47	25,248.36	4.77
流动负债	166,301.75	166,184.47	-117.28	-0.07
非流动负债	9,367.29	9,367.29	-	-

项目	账面价值	评估价值	增减值	增值率(%)
负债总计	175,669.04	175,551.76	-117.28	-0.07
净资产(所有者权益)	353,931.07	379,296.71	25,365.64	7.17

评估增减值原因分析如下：

### (1) 流动资产

流动资产账面值为142,795.21万元，评估值为142,765.21万元，评估减值30.00万元，系将无法收回的预付上海强生智能导航技术有限公司投资借款评估为零所致。

### (2) 长期股权投资

长期股权投资账面值190,654.64万元，评估值为216,171.76万元，增值25,517.12万元。本次对上市公司长期股权投资逐项评估，体现了长期股权投资单位真实经营业绩对于母公司的影响，导致评估增值。具体增减值情况如下：

单位：万元

序号	被投资单位名称	直接持股比例(%)	账面价值	评估价值	增减值	增值率(%)
1	上海强生出租汽车有限公司	100.00	75,818.90	64,048.55	-11,770.35	-15.52
2	上海强生普陀汽车服务股份有限公司	60.64	10,308.54	3,814.13	-6,494.41	-63.00
3	上海申宏金都汇汽车服务有限公司	100.00	3,000.00	12,087.26	9,087.26	302.91
4	上海浦华出租汽车有限公司	100.00	6,601.00	8,443.05	1,842.05	27.91
5	上海强生交运营有限公司	100.00	6,584.07	7,380.36	796.30	12.09
6	上海强生浦西出租汽车有限公司	67.44	337.20	-215.06	-552.26	-163.78
7	上海长海出租汽车有限公司	100.00	5,782.06	7,332.32	1,550.26	26.81
8	上海申强出租汽车有限公司	100.00	11,303.61	14,780.37	3,476.76	30.76
9	上海强生集团汽车修理有限公司	77.50	6,200.00	20,630.89	14,430.89	232.76

序号	被投资单位名称	直接持股比例 (%)	账面价值	评估价值	增减值	增值率 (%)
10	上海强生汽车贸易有限公司	100.00	1,095.20	3,063.63	1,968.43	179.73
11	上海巴士汽车租赁服务有限公司	100.00	47,363.91	41,292.12	-6,071.79	-12.82
12	上海强生置业有限公司	90.00	4,219.48	18,212.59	13,993.11	331.63
13	上海江桥大酒店有限公司	80.00	4,551.88	2,231.96	-2,319.92	-50.97
14	上海强生科技有限公司	73.44	1,203.14	1,111.64	-91.50	-7.60
15	上海强生交通(集团)有限公司(原上海强生旅游管理有限公司)	100.00	2,968.34	1,002.96	-1,965.38	-66.21
16	上海强生广告有限公司	100.00	696.76	199.29	-497.47	-71.40
17	上海强生机动车驾驶员培训中心有限公司	100.00	227.03	327.39	100.36	44.20
18	上海巴士机动车驾驶员培训有限公司	100.00	65.07	31.62	-33.45	-51.40
19	上海强生人力资源有限公司	100.00	217.89	227.08	9.19	4.22
20	强生致行互联网科技(上海)有限公司	40.00	800.00	760.15	-39.85	-4.98
21	上海强生智能导航技术有限公司	60.00	120.00	280.64	160.64	133.87
22	上海公华实业开发有限公司	70.00	1,190.56	9,128.82	7,938.26	666.77
23	上海强生便捷货运有限公司	49.00	-	-	-	-
合计			<b>190,654.64</b>	<b>216,171.76</b>	<b>25,517.12</b>	<b>13.38</b>

### (3) 投资性房地产

投资性房地产账面净值1,198.56万元,评估净值为7,220.73万元,增值6,022.17万元,主要是房地产取得时间较早,成本较低,且近年上海市房地产价格大幅上涨所致。具体增减值情况如下:

单位:万元

序号	产权证编号	房地坐落	账面价值	评估价值	增减值	增值率 (%)
1	沪房地普字 (2005)第 032367号	千阳路 333 号	62.27	943.00	880.73	1,414.37
2	沪房地市字 (2002)第 009380号	富特西一路 135号	945.48	3,172.00	2,226.52	235.49
3	沪房地闸字 (2007)第 008254号	中华新路 457 号	190.81	3,105.73	2,914.92	1,527.66
合计			<b>1,198.56</b>	<b>7,220.73</b>	<b>6,022.17</b>	<b>502.45</b>

#### (4) 固定资产

固定资产账面值为25,548.63万元,评估值为19,278.40万元,评估减值6,270.23万元,主要由于近年来运输设备重置价有较大幅度的下降,故致使固定资产—设备评估减值。

#### (5) 无形资产

无形资产账面值为58,798.18万元,评估值为58,807.49万元,增值9.31万元。主要是对外购的微软系列软件等以其现行购置价作为评估值,且本次将账面未体现的商标、域名纳入评估范围造成评估增值。

#### (6) 负债

负债账面值为175,669.04万元,评估值为175,551.76万元,减值117.28万元。主要是将无需支付的负债评估为零所致。

### 3、评估方法介绍与选择

#### (1) 评估方法介绍

依据《资产评估基本准则》,确定资产价值的评估方法包括市场法、收益法和成本法三种基本方法及其衍生方法。

依据《资产评估执业准则——企业价值》,执行企业价值评估业务可以采用收益法、市场法、成本法(资产基础法)三种基本方法:

收益法是指将预期收益资本化或者折现,确定评估对象价值的评估方法。对

企业价值评估采用收益法，强调的是企业的整体预期盈利能力。

市场法是指将评估对象与可比上市公司或者可比交易案例进行比较，确定评估对象价值的评估方法。对企业价值评估采用市场法，具有评估数据直接选取于市场、评估结果说服力强的特点。

成本法（资产基础法）是指以被评估单位评估基准日的资产负债表为基础，合理评估企业表内及可识别的表外各项资产、负债价值，确定评估对象价值的评估方法。对企业价值评估采用资产基础法，可能存在并非每项资产和负债都可以被充分识别并单独评估价值的情形。

## （2）评估方法选择

依据《资产评估执业准则——企业价值》，“执行企业价值评估业务，应当根据评估目的、评估对象、价值类型、资料收集等情况，分析收益法、市场法、成本法（资产基础法）三种基本方法的适用性，选择评估方法。”，“对于适合采用不同评估方法进行企业价值评估的，资产评估专业人员应当采用两种以上评估方法进行评估。”本次评估的是企业全部资产和负债，包括所有的业务和人员，本质上是一个资产组组合。

资产基础法适用性分析：资产基础法的基本思路是按现行条件重建或重置被评估资产，潜在的投资者在决定投资某项资产时，所愿意支付的价格不会超过购建该项资产的现行购建成本。本评估项目能满足资产基础法评估所需的条件，即被评估资产处于继续使用状态或被假定处于继续使用状态，具备可利用的历史经营资料。采用资产基础法可以满足本次评估的价值类型的要求。

收益法适用性分析：收益法是从资产的预期获利能力的角度评价资产，能完整体现资产组的整体价值，其评估结果具有较好的可靠性和说服力。同时，被评估单位具备了应用收益法评估的前提条件：未来可持续经营、未来收益期限可以预计、未来经营收益可以预测量化、与资产组预期收益相关的风险报酬能被估算计量。

市场法适用性分析：被评估标的是一个资产组组合，无法在公开市场上找到类似资产组交易的案例。故不具备采用市场法评估的基本条件。

综上所述，本次评估确定采用资产基础法和收益法进行评估。

#### 4、评估结果差异分析和评估结果选取

上市公司置出资产母公司净资产评估价值的两种评估结果差异情况如下表所示：

单位：万元

评估方法	母公司净资产账面价值	母公司净资产评估价值	增减值	增值率(%)
收益法	353,931.07	349,000.00	-4,931.07	-1.39
资产基础法	353,931.07	379,296.71	25,365.64	7.17

采用资产基础法得到的净资产评估价值为379,296.71万元，采用收益法得出的净资产评估价值为349,000.00万元，比资产基础法的结果低30,296.71万元，差异率为7.99%。

不同评估方法的评估结果差异的原因主要是各种评估方法对资产价值考虑的角度不同，资产基础法是从企业各项资产现时重建的角度进行估算；收益法是从企业未来综合获利能力去考虑，导致各评估方法的评估结果存在差异。

本次评估目的是为强生控股拟置出的全部资产及负债提供价值参考依据，资产基础法从资产构建角度反映了被评估标的的市场价值，强生控股作为出租车运营服务企业资产配置较为完整，房地产、车辆设备、土地使用权以及特许经营权价值在资产基础法中均已体现；而收益法是基于未来宏观政策和市场的预期及判断的基础上进行，由于现行出租车行业的市场环境具有较多的不确定因素，因此资产基础法中的相关计算参数相对于收益法更为准确和可靠，故本次评估最终采用资产基础法的评估结论。

综上所述，评估结论采用资产基础法的评估结果，即置出资产净资产评估价值为人民币379,296.71万元。

## （二）评估假设

### 1、基本假设

#### （1）交易假设

交易假设是假定所有评估资产已经处在交易的过程中，资产评估师根据评估资产的交易条件等模拟市场进行价值评估。交易假设是资产评估得以进行的一个最基本的前提假设。

## （2）公开市场假设

公开市场假设是对资产拟进入的市场条件以及资产在这样的市场条件下接受何种影响的一种假定。公开市场是指充分发达与完善的市场条件，是指一个有自愿的买方和卖方的竞争性市场，在这个市场上，买方和卖方的地位平等，都有获取足够市场信息的机会和时间，买卖双方的交易都是在自愿的、理智的、非强制性或不受限制的条件下进行。公开市场假设以资产在市场上可以公开买卖为基础。

## （3）企业持续经营假设

企业持续经营假设是假设被评估单位在现有的资产资源条件下，在可预见的未来经营期限内，其生产经营业务可以合法地按其现状持续经营下去，其经营状况不会发生重大不利变化。

## （4）资产按现有用途使用假设

资产按现有用途使用假设是对资产拟进入市场条件以及资产在这样的市场条件下的资产使用用途状态的一种假定。首先假定被评估范围内资产正处于使用状态，其次假定按目前的用途和使用方式还将继续使用下去，没有考虑资产用途转换或者最佳利用条件。

## 2、一般假设

（1）本次评估假设评估基准日后国家现行有关法律、宏观经济、金融以及产业政策等外部经济环境不会发生不可预见的重大不利变化，亦无其他人力不可抗拒及不可预见因素造成的重大影响。

（2）本次评估没有考虑被评估单位及其资产将来可能承担的抵押、担保事宜，以及特殊的交易方式可能追加付出的价格等对其评估结论的影响。

（3）假设被评估单位所在地所处的社会经济环境以及所执行的税赋、税率



等财税政策无重大变化，信贷政策、利率、汇率等金融政策基本稳定。

(4) 被评估单位现在及将来的经营业务合法合规，并且符合其营业执照、公司章程的相关约定。

### **3、收益法评估特别假设**

(1) 被评估单位的未来收益可以合理预期并用货币计量；预期收益所对应的风险能够度量；未来收益期限能够确定或者合理预期。

(2) 被评估单位目前及未来的管理层合法合规、勤勉尽职地履行其经营管理职能，本次经济行为实施后，亦不会出现严重影响企业发展或损害股东利益情形，并继续保持现有的经营管理模式和管理水平。

(3) 未来预测期内被评估单位核心管理人员和技术人员队伍相对稳定，不会出现影响企业经营发展和收益实现的重大变动事项。

(4) 被评估单位于评估基准日后采用的会计政策和编写本评估报告时所采用的会计政策在重要性方面保持一致。

(5) 假设评估基准日后被评估单位的现金流均匀流入，现金流出为均匀流出。

(6) 被评估单位目前的办公经营场所系租赁取得，本次评估假设该租赁合同到期后，被评估单位能按租赁合同的约定条件获得续签继续使用，或届时能以市场租金价格水平获取类似条件和规模的经营场所。

## **(三) 资产基础法评估情况**

### **1、货币资金类**

货币资金包括现金、银行存款、其他货币资金。对人民币现金及银行存款，以核实后的金额为评估值。

### **2、交易性金融资产**

交易性金融资产按基准日公允价值评估。

### 3、应收款项类

应收款项类具体主要包括应收账款、预付账款和其他应收款等，在对应收款项核实无误的基础上，根据每笔款项在扣除评估风险损失后，按预计可能收回的数额确定评估值。对关联方往来等有充分理由相信能全部收回的款项，评估风险损失率为0%。对有确凿证据表明款项不能收回或账龄超长的，评估风险损失率为100%。对很可能收不回部分款项的，且难以确定收不回账款数额的，借助于历史资料和现在调查了解的情况，具体分析数额、欠款时间和原因、款项回收情况、欠款人资金、信用、经营管理现状等，参照财会上坏账准备的核算方法，估计出评估风险损失作为扣除额后得出应收款项的评估值。账面上的“坏账准备”科目按零值计算。

### 4、应收股利

应收股利账面值系应收上海强生置业有限公司的分配股利。经核实相关的股利分配决议等资料，确认账面值金额无误，按照账面值评估。

### 5、存货类

存货为外部采购的库存商品。具体评估方法如下：对库存商品，主要采用市价途径进行评估，评估值结合实际数量、近期不含税市场购入价和其他合理费用确定。

### 6、其他流动资产

其他流动资产主要为企业待抵扣的增值税进项税额，本次按核实后账面值确定评估值。

### 7、长期股权投资

对全资和控股的长期股权投资，根据相关执业标准可以实施对其进行整体资产评估的，采用适当的评估方法评估后再结合对被投资企业持股比例分别计算各长期股权投资评估值。

(1) 对具有控制权及重大影响的长期股权投资，本次对该部分被投资单位进行整体资产评估，以企业整体评估后的价值乘以持股比例确定长期股权投资评

估值。被投资单位的评估根据资产评估准则的要求结合企业的自身特点，采用资产基础法或者收益法进行评估。具体评估方法如下：

序号	被投资单位名称	资产基础法	收益法	不采用收益法评估理由
1	上海强生出租汽车有限公司	是	否	作为强生控股合并体系内的一个企业独立经营，与集团整体运营相关，为了更合理的反映企业经营状况，本次评估将采用合并利润表为基础对上海强生控股股份有限公司进行收益法测算。
2	上海强生普陀汽车服务股份有限公司	是	否	
3	上海申宏金都汇汽车服务有限公司	是	否	
4	上海浦华出租汽车有限公司	是	否	
5	上海强生交运营有限公司	是	否	
6	上海强生浦西出租汽车有限公司	是	否	
7	上海长海出租汽车有限公司	是	否	
8	上海申强出租汽车有限公司	是	否	
9	上海强生集团汽车修理有限公司	是	否	
10	上海强生汽车贸易有限公司	是	否	
11	上海巴士汽车租赁服务有限公司	是	否	
12	上海强生置业有限公司	是	否	强生置业作为房地产开发企业，截至基准日，其房地产开发企业资质证书已过期，且无后续新开发项目，目前主要靠房地产出租经营以及股权投资获取收益。对于强生置业的核心资产长期股权投资分别进行了整体评估，并对持有的房地产已分别采用市场法和收益法进行评估，并选取的合理的结果作为评估结论，故本次评估不再采用整体收益法评估。
13	上海江桥大酒店有限公司	是	否	江桥大酒店作为房地产开发企业，目前的主要经营业务为江桥公寓地下车位的尾盘销售。截至基准日，房地产开发企业资质证书已过期，且无后续新开发项目，因此上述尾盘销售后，是否存续经营尚存在较大的不确定性。同时考虑到本次评估，对于江桥大酒店的核心资产——存货开发产品已分别采用市场法和收益法进行评估，并选取的合理的结果作为评估结论，故本次评估不再采用整体收益法评估。
14	上海强生科技有限公司	是	否	作为强生控股合并体系内的一个企业独立

序号	被投资单位名称	资产基础法	收益法	不采用收益法评估理由
15	上海强生交通（集团）有限公司（原上海强生旅游管理有限公司）	是	否	经营，与集团整体运营相关，为了更合理的反映企业经营状况，本次评估将采用合并利润表为基础对上海强生控股股份有限公司进行收益法测算。
16	上海强生广告有限公司	是	否	
17	上海强生机动车驾驶员培训中心有限公司	是	否	
18	上海巴士机动车驾驶员培训有限公司	是	否	
19	上海强生人力资源有限公司	是	否	
20	强生致行互联网科技（上海）有限公司	是	否	

此外，对于子公司上海强生智能导航技术有限公司的评估，根据该公司提供的历年及基准日审计报告、清税证明、注销税务登记通知，以及税务清算报告等资料，确认该公司已无经营业务，符合注销税务登记的条件，可以予以注销。

截至评估基准日，该公司账面净资产全部为货币资金，增减值的可能性较小，故评估值=被投资企业当前实缴状态下的净资产评估值×强生控股实际股权比例。

(2) 对于参股型的长期股权投资，因被评估单位不具有实质控制权，本次评估按经核实后的被投资企业基准日资产负债表中净资产数额结合持股比例确定价值。若被投资企业经营亏损，资不抵债，账面净资产已为负值时，考虑到被评估单位根据公司法以其认缴的出资额为限对其承担责任，故本次评估对其评估为零。对参股公司上海强生便捷货运有限公司的评估属于上述情况。

(3) 对在评估基准日前后通过产权交易所挂牌转让（或协议转让）的长期股权投资项目，按照确定的实际转让价值确定评估值。对子公司上海公华实业开发有限公司的评估属于上述情况。

## 8、其他非流动金融资产

(1) 对不存在重大影响的投资公司，因持股比例较小，缺乏经营决策权力，不具有主导利润分配的权利，难以采用红利分配模型对其未来的投资收益进行准确测算。同时，考虑到强生控股对其他非流动金融资产采用公允价值计量，且其

变动已计入了当期损益。故本次根据被评估单位提供的历年及基准日财务报表、章程等资料，对其他非流动金融资产账面价值确认的公允价值测算过程和测算依据进行分析，判断其公允价值计量的合理性，并按照核实后的公允价值作为其评估值。

(2) 对于信托产品，强生控股对其采用公允价值计量，且其变动已计入了当期损益。评估人员对其测算公允价值过程和测算依据进行了分析，判断其公允价值计量的合理性，并按照核实后的公允价值作为其评估值。

单位：万元

序号	公司名称	直接持股比例	账面价值	评估价值	增减值	增值率(%)
1	上海石油强生企业发展有限公司	35.00%	1,054.88	1,054.88	-	-
2	上海青旅(集团)有限公司	15.00%	967.93	967.93	-	-
3	上海杉德金卡信息系统科技有限公司	11.79%	12,767.84	12,767.84	-	-
4	杉德银卡通信息服务有限公司	10.20%	64,529.28	64,529.28	-	-
5	杉德商业保理有限公司	9.52%	2,153.80	2,153.80	-	-
6	上海碧虎网络科技有限公司	8.06%	541.57	541.57	-	-
7	上海公共交通卡股份有限公司	7.97%	8,376.20	8,376.20	-	-
8	上海久事金浦股权投资基金管理有限公司	15.00%	57.58	57.58	-	-
9	安信安赢42号信托产品	/	17,000.00	17,000.00	-	-
合计			<b>107,449.08</b>	<b>107,449.08</b>	-	-

## 9、不动产

根据《资产评估执业准则——不动产》，不动产是指土地、建筑物及其他附着于土地上的定着物。不动产通常在投资性房地产、固定资产、在建工程以及无形资产等科目中核算。

执行不动产评估时应根据具体情况分析市场法、收益法和成本法三种基本评估方法以及假设开发法、基准地价修正法等衍生方法的适用性，选择评估方法。

从2016年5月1日起，在全国范围内全面实现营业税改征增值税，建筑业、房地产业、金融业、生活服务业等由缴纳营业税改为缴纳增值税。由于增值税是价外税，因此本次评估对象所涉及的不动产评估值均不含增值税。

(1) 市场法：遵循可比较的原则，选择可比的交易实例作为参照物，通过对参照物的交易情况、交易日期和不动产状况进行修正后得出评估对象不动产的市场价值。

其中：交易情况修正是将参照物实际交易情况下的价格修正为正常交易情况下的价值。交易日期修正是将参照物成交日期的价格修正为评估基准日的价值。不动产状况修正是将参照物状况下的价格修正为评估对象状况下的价值，可以分为区位状况修正、权益状况修正和实物状况修正。

(2) 收益法：通过将不动产未来收益期限内的租金净收益采用适宜的折现率折现为现值确定评估对象不动产的市场价值。

其中：未来收益期限根据建筑物剩余经济寿命、对应土地使用权剩余使用年限，以及相关法律法规的规定确定；租金净收益以其客观公允的市场租金为基础，扣减需承担的相关费用、税金后确定的未来净收益，如有租约限制的，租约期内采用租约约定的租金，租约期外采用正常客观的租金。

(3) 成本法：采用房屋建筑物、构筑物和对应的土地使用权分开评估再加总价值的思路得到评估对象不动产的市场价值。

对于投资性房地产，本次分析选择收益法、市场法进行评估，并结合被评估单位持有目的及投资意向，在符合相关法规前提下，选择最优方式合理确定评估价值。

对于已被征收的资产，本次评估按征收协议及其结算单确定的补偿总价扣除相应的所得税后的金额确定评估值。

## 10、设备类资产

根据《资产评估执业准则——机器设备》，执行机器设备评估业务，应当根据评估目的、评估对象、价值类型、资料收集等情况，分析成本法、市场法和收益法三种资产评估基本方法的适用性，选择评估方法。本次通过对所涉及的各类设备特点、用途以及资料收集情况分析，主要采用成本法进行评估。

通过对被评估单位所涉及各类设备特点、用途以及资料收集情况分析，主要采用重置成本法进行评估。

(1) 成本法：根据现行时点条件下按照重建或者重置被评估对象设备的思路，即基于社会一般生产力水平的客观必要成本为基础，扣除相关贬值（实体性贬值、功能性贬值和经济性贬值），以此确定评估对象价值的资产评估方法。

重置成本一般为更新重置成本，包括直接成本、间接成本、资金成本、税费及合理的利润。

$$\begin{aligned} \text{评估价值} &= \text{重置成本} - \text{实体性贬值} - \text{功能性贬值} - \text{经济性贬值} \\ &= \text{重置成本} \times \text{综合成新率} \end{aligned}$$

#### 1) 机器设备及其他电子设备

##### A. 重置成本的确定

机器设备重置成本由设备购置价、运杂费、安装调试费、前期工程及其他费用、资金成本等组成，（或是购建所发生的必要的、合理的成本、利润和相关税费等确定）。对价值量较小的电子及其他设备，无需安装（或安装由销售商负责）以及运输费用较低，直接参照现行不含税市场购置价格确定。

由于强生控股主营业务为出租车运营业务，该业务适用简易征税办法，强生控股涉及的固定资产进项税不可抵扣，故本次评估中设备的重置成本中均包含增值税。

重置全价计算公式：

设备重置全价（不含增值税）=设备购置价（不含增值税）+运杂费（不含增值税）+安装调试费（不含增值税）+前期工程及其他费用（不含增值税）+资金成本

对价值量较小的电子及其他设备，无需安装（或安装由销售商负责）以及运输费用较低，参照现行不含税市场购置价格确定。

#### ①设备购置价的确定

对大型关键设备，通过向设备的生产厂家、代理商及经销商咨询评估基准日有效的市场价格，或参考评估基准日近期同类设备的合同价格确定；对中小设备通过查询评估基准日的设备报价信息确定；对没有直接市场报价信息的设备，主要通过参考同类设备的现行市场购置价确定。

#### ②运杂费、安装调试费、前期工程及其他费用的确定

i. 运杂费、安装调试费参照《机械工业建设项目概算编制办法及各项概算指标》中有关规定、《资产评估常用数据与参数手册》以及相关安装定额合理确定。

ii. 如果对应设备基础是独立的，或与建筑物密不可分的情况下，设备基础费在房屋建筑物、构筑物类资产评估中考虑，其余情形的设备基础费在设备安装调试费中考虑。

iii. 对小型、无须安装的设备，不考虑安装调试费。

iv. 前期工程及其他费用根据国家各部委颁发的基准日有效的取价文件确定。

#### ③资金成本的确定

按照设备安装调试或购建的合理工期，参照评估基准日有效的中国人民银行发布的同期金融机构人民币贷款基准利率，并假定在各合理工期内资金按均匀投入计算。

#### B.综合成新率的确定

i. 综合成新率= 理论成新率×调整系数K

其中：理论成新率=尚可使用年限÷（已使用年限+尚可使用年限）×100%

调整系数 $K=K1 \times K2 \times K3 \times K4 \times K5$

各类调整系数主要系对设备的原始制造质量、设备的运行状态及故障频率、维护保养（包括大修理等）情况、设备的利用率、设备的环境状况等进行勘查了



解后确定。

ii. 一般简单设备综合成新率直接采用理论成新率或观测值确定。

#### C.评估值的确定

评估值=重置全价×综合成新率

### 2) 运输车辆设备

#### A.重置成本的确定

按评估基准日的运输车辆设备的市场价格，并根据《中华人民共和国车辆购置税暂行条例》及当地相关文件计入车辆购置税、新车上户牌照手续费等，确定其重置成本。

#### B.综合成新率的确定

参考《机动车强制报废标准规定》(商务部、发改委、公安部、环境保护部令2012年第12号)的有关规定，结合《资产评估常用参数手册》中关于“车辆经济使用年限参考表”推算确定的运输车辆尚可经济使用年限和尚可经济行驶里程数，并以年限计算结果作为车辆基础成新率，同时以车辆的实际行使里程数量化为车辆利用率修正系数，再结合其它各类影响因素对基础成新率进行修正后合理确定综合成新率。

#### C.评估值的确定

评估值=重置成本×综合成新率

### 3) 对拟报废的设备按预计可回收净值评估。

对部分存在市场交易活跃的老旧电子设备如电脑等，直接采用类似二手设备市场价格确定评估值；对部分生产厂家已停产的运输车辆，采用同款类似二手车交易市场价格确定评估值。

## 11、在建工程

收集工程项目相关批准文件，现场勘察工程形象进度、了解付款进度和账面值构成。核实前期费用及其它费用支出的合理性。对于开工时间距评估基准日时

间较短的在建项目，根据其在建工程申报金额，经账实核对后，剔除其中不合理支出的余值作为评估值。

## 12、无形资产

无形资产主要为电脑应用软件及商标权、特许经营权、域名等。根据《资产评估执业准则——无形资产》，确定无形资产价值的评估方法包括市场法、收益法和成本法三种基本方法及其衍生方法。对所涉及的评估对象相关情况以及资料收集情况充分了解，并分析上述三种基本方法的适用性后选择合理的评估方法。

（1）电脑应用软件：对于评估基准日市场上有销售的外购电脑应用软件，按照评估基准日的市场价格作为评估值；对于评估基准日市场上有销售已经升级版本的外购电脑应用软件，按照评估基准日的市场价格扣减应用软件升级费用后作为评估值。

（2）特许经营权：被评估单位账面成本对应的无形资产系企业成立以来经多次资产重组形成的出租车特许经营权。基于行业监管需要，截至评估基准日企业拥有的出租车营运牌照的权利人均已变更为二级子公司上海强生出租汽车有限公司。

由于出租车运营牌照由政府部门核发，一般除小额手续费外不收取其他费用，再则是近几年上海市出于总量控制出租车数量的原因已不在核发新的运营牌照，故无法采用重置成本法评估；一方面近年来公开市场企业出租车运营证交易信息极少，另一方面由于我国目前还是以国有企业、国有资产占据主导地位，资本市场尚不能完全公开市场化，所以交易价格背后常常伴随着不少其他条件的限制，如人员安置、历史遗留问题的解决、购并双方的谈判技巧等因素，使得实际成交的市场价格存在较大的幅度空间，而从评估方法论而言，采用市场比较法就必须对各种影响交易价格的因素进行量化来对交易价格进行修正得出一个客观公允的市场价，但实际上由于上述原因无法在公开正常渠道获取上述影响交易价格的各项因素条件，也难以将各种因素量化成修正系数来对交易价格进行修正，所以采用市场比较法评估就存在评估方法论的缺陷；而收益法是通过测算其在一般客观情况下能取得的净营运收益的角度来考虑，相对而言能比较多的剔除一些非客观正常的因素，故综上考虑，本次采用收益法评估出租车特许经营权的无形资产

价值。

考虑到强生控股涉及的无形资产—特许经营权的产权权利人实际已经变更至强生出租，故本次在强生出租层面采用收益法对该部分特许经营权价值进行评估。但根据企业提供的整合方案以及相应的情况说明，整合方案并未明确定价及账务处理，未来在股权交易或者吸收合并的时候仍需要根据整合前的实际牌照情况与小股东进行协商，故本次评估根据情况说明文件按整合前各公司牌照的实际持有情况考虑了少数股东的权益对于评估值的影响。强生控股的无形资产—出租车特许经营权本次评估按账面值列示。

(3) 商标权：被评估单位所有的商标权均为“强生”文字和图案的注册标识，根据与被评估单位管理层沟通了解，注册商标仅作为公司产品的识别，不是被评估单位的核心无形资产，注册商标并未形成超额收益，故本次对注册商标的评估采用成本法评估，即：考虑目前重置该类资产所需支付的合理的设计成本、注册期间的规费等确定评估值。

(4) 域名：被评估单位所有的域名属于未用于向客户提供服务的官网、及各项防御性域名，本次采用成本法确定评估值，即：首先考虑域名的首年注册费、每年需要缴纳的续费和办理时外聘中介机构申请支付的咨询费用确定评估值。

### **13、长期待摊费用**

长期待摊费用均系办公、食堂场地装修以及软件实施费用等。评估人员审查了相关的合同、对摊销过程进行了复核，经过清查，企业摊销正常。按照账面值评估。

### **14、递延所得税资产**

递延所得税资产是企业核算资产在后续计量过程中因企业会计准则规定与税法规定不同而产生的可抵扣暂时性差异。本次评估在调查了解递延所得税资产的内容和形成过程，根据对应科目的评估处理情况，重新计算确认递延所得税资产评估值。

### **15、负债**

负债主要包括流动负债和非流动负债。在清查核实的基础上，以各项负债在评估目的经济行为实施后被评估单位实际需要承担的债务人和负债金额确定评估值。

#### （四）收益法评估情况

##### 1、收益法评估方法及模型

###### （1）收益法概述

现金流量折现法（DCF）是收益法常用的方法，即通过估算资产组组合未来预期现金流量和采用适宜的折现率，将预期现金流量折算成现时价值，得到资产组组合的价值。现金流量折现法通常包括企业自由现金流折现模型和股权自由现金流折现模型。由资产评估专业人员根据被评估单位所处行业、经营模式、资本结构、发展趋势等，恰当选择现金流折现模型。

根据被评估单位的资产构成和经营业务特点以及评估尽职调查情况，本次评估的基本思路是以被评估单位经审计的会计报表为基础：首先采用现金流量折现方法（DCF），估算得到资产组组合的经营性资产的价值；再加上基准日的其他非经营性或溢余性资产、负债的价值，得到置出资产及负债价值。

###### （2）评估模型

根据被评估单位的实际情况，本次现金流量折现法（DCF）具体选用股权现金流量折现模型，基本公式为：

置出资产及负债价值=经营性资产价值+非经营性及溢余性资产价值

其中：

经营性资产价值=明确预测期期间的自由现金流量现值+明确预测期之后的自由现金流量现值之和P，即

$$P = \sum_{i=1}^n \frac{F_i}{(1+r)^i} + \frac{F_n * (1+g)}{(r-g) * (1+r)^n}$$

式中： $F_i$ —未来第*i*个收益期自由现金流量数额；

$n$ —明确的预测期期间,指从评估基准日至企业达到相对稳定经营状况的时间；

$g$ —明确的预测期后至永续期，预计未来收益每年增长率；

$r$ —所选取的折现率。

### (3) 评估步骤

1) 确定预期收益额。结合被评估单位的人力资源、技术水平、资本结构、经营状况、历史业绩、发展趋势，以及宏观经济因素、所在行业现状与发展前景，对委托人或被评估单位管理层提供的未来收益预测资料进行必要的分析复核、判断和调整，在此基础上合理确定评估假设，形成未来预期收益额。

2) 确定未来收益期限。在对被评估单位企业性质和类型、所在行业现状与发展前景、协议与章程约定、经营状况、资产特点和资源条件等分析了解后，未来收益期限确定为无限期。同时在对被评估单位产品或者服务的剩余经济寿命以及替代产品或者服务的研发情况、收入结构、成本结构、资本结构、资本性支出、营运资金、投资收益和风险水平等综合分析的基础上，结合宏观政策、行业周期及其他影响企业进入稳定期的因素，本项目明确的预测期为基准日至2025年12月31日，预测期期间*n*选择为5.59年，且明确的预测期后*F<sub>i</sub>*数额不变，即*g*取值为零。

3) 确定折现率。按照折现率需与预期收益额保持口径一致的原则，本次评估折现率选取资本资产定价模型（CAPM）的方法确定折现率。基本公式如下：

$$R_e = R_f + \beta_e \times MRP + \varepsilon$$

其中：

$R_f$ ：无风险报酬率；

$MRP$ ：市场风险溢价；

$\varepsilon$ ：评估对象的特定风险调整系数；

$\beta_e$ ：评估对象权益资本的预期市场风险系数；其计算公式为：

$$\beta_e = \beta_t \times (1 + (1-t) \times \frac{D}{E})$$

其中：

$\beta_t$ 为可比公司的预期无杠杆市场风险系数；

$D$ 、 $E$ ：分别为可比公司的付息债务与权益资本。

4) 确定溢余性资产价值和非经营性资产、负债评估净值。根据被评估单位经审计的会计报表为基础，分析确定溢余性资产和非经营性资产、负债范围，并采用适合的评估方法确定其评估价值。

溢余性资产是指与本次盈利预测中资产组组合经营收益无直接关系的、超过盈利预测中企业经营所需的多余资产，主要包括溢余现金、闲置不用的资产等。

非经营性资产、负债是指与本次盈利预测中资产组组合正常经营收益无直接关系的，包括不产生收益，或是能产生收益但是未纳入本次收益预测范围的资产及相关负债。主要包括参股的长期投资、其他非流动金融资产、递延所得税资产、投资性房地产等。

## 2、收益期与预测期的确定

评估人员在对企业收入结构、成本结构、资本结构、资本性支出、投资收益和风险水平等综合分析的基础上，结合宏观政策、行业周期及其他影响企业进入稳定期的因素，确定预测期。本次明确的预测期为基准日至2025年12月31日，预测期期间 $n$ 选择为5.59年。

根据被评估单位所在行业现状与发展前景、协议与章程约定、经营状况、资产特点和资源条件等，确定预测期后收益期确定为无限期。

## 3、未来收益与自由现金流的确定

单位：万元

序号	项目\年份	2020E	2021	2022	2023	2024	2025	2026年及以后
1	营业收入	297,848.14	378,201.03	401,087.00	414,590.17	424,950.06	434,092.55	434,092.55
2	减:营业成本	278,521.69	331,755.63	346,331.02	353,041.47	361,847.92	369,642.06	369,642.06
3	税金及附加	1,847.59	2,046.74	2,161.39	2,225.26	2,273.23	2,308.22	2,308.22
4	销售费用	4,843.84	5,455.70	5,788.94	5,984.19	6,133.22	6,267.12	6,267.12
5	管理费用	30,652.57	33,150.53	33,820.38	34,504.12	35,183.96	35,877.40	35,877.40
6	研发费用	605.74	623.82	642.44	661.62	681.38	701.73	701.73
7	财务费用	1,829.22	3,000.00	3,000.00	3,000.00	3,000.00	3,000.00	3,000.00
8	加:其他收益	5,819.74	-	-	-	-	-	-
9	投资收益	550.59	-	-	-	-	-	-
10	公允价值变动损益	16,951.34	-	-	-	-	-	-
11	信用减值损失	603.80	-	-	-	-	-	-
12	资产减值损失	38.03	-	-	-	-	-	-
13	资产处置收益	(263.39)	-	-	-	-	-	-
14	二、营业利润	3,247.60	2,168.61	9,342.82	15,173.50	15,830.35	16,296.02	16,296.02
15	三、利润总额	3,169.29	2,168.61	9,342.82	15,173.50	15,830.35	16,296.02	16,296.02
16	四、所得税	792.32	542.15	2,335.71	3,793.38	3,957.59	4,074.01	4,074.01
17	五、净利润	2,376.97	1,626.46	7,007.12	11,380.13	11,872.76	12,222.02	12,222.02
18	六、归属于母公司损益	2,315.49	1,584.39	6,825.89	11,085.79	11,565.69	11,905.91	11,905.91
19	减:基准日已实现母公司净利润	6,066.16	-	-	-	-	-	-
20	加:折旧和摊销	38,031.15	60,667.64	63,085.81	65,883.99	67,144.17	68,004.34	68,004.34
21	减:资本性支出	43,689.65	72,758.52	77,076.69	72,184.87	71,445.05	68,004.34	68,004.34
22	减:营运资本增加	2,028.50	-2,571.47	-740.24	-519.83	-333.87	-271.98	-
23	七、股权自由现金流	-11,437.67	-7,935.02	-6,424.75	5,304.75	7,598.68	12,177.89	11,905.91

#### 4、折现率的确定

折现率,又称期望投资回报率,是收益法确定评估企业市场价值的重要参数。由于被评估企业不是上市公司,其折现率不能直接计算获得。因此本次评估采用选取对比公司进行分析计算的方法估算被评估企业期望投资回报率。为此,第一步,首先在上市公司中选取对比公司,然后估算对比公司的系统性风险系数 $\beta$ ;第二步,根据对比公司平均资本结构、对比公司 $\beta$ 以及被评估公司资本结构估算

被评估企业的期望投资回报率，并以此作为折现率。

本次评估在分析了被评估单位的经营现状、市场情况、财务结构等综合因素后拟采用资本资产定价模型（CAPM）的方法确定折现率。基本公式如下：

$$R_e = R_f + \beta_e \times MRP + \varepsilon$$

其中：

$R_f$ ：无风险报酬率；

$MRP$ ：市场风险溢价；

$\varepsilon$ ：评估对象的特定风险调整系数；

$\beta_e$ ：评估对象权益资本的预期市场风险系数；其计算公式为：

$$\beta_e = \beta_t \times (1 + (1 - t) \times \frac{D}{E})$$

其中：

$\beta_t$ 为可比公司的预期无杠杆市场风险系数；

$D$ 、 $E$ ：分别为可比公司的付息债务与权益资本。

### （1）无风险报酬率

根据Aswath Damodaran的研究，一般会把作为无风险资产的零违约证券的久期，设为现金流的久期。国际上，企业价值评估中最常选用的年限为10年期债券利率作为无风险利率。经过计算最新的十年期银行间固定利率的国债收益率均值约为2.84%。

### （2）市场风险溢价MRP的确定

市场风险溢价（Equity Risk Premiums, ERP）是预期市场证券组合收益率与无风险利率之间的差额。在成熟资本市场，由于有较长期的历史统计数据，市场总体的市场风险溢价可以直接通过分析历史数据得到，因此国际上新兴市场的风



险溢价通常也可以采用成熟市场的风险溢价进行调整后确定。

本次评估中采用美国纽约大学斯特恩商学院著名金融学教授、估值专家 Aswath Damodaran 的方法，通过在成熟股票市场风险溢价的基础上进行信用违约风险息差调整得到市场风险溢价。具体计算过程如下：

市场风险溢价=成熟股票市场的风险溢价+国家风险溢价补偿

成熟股票市场的风险溢价：美国股票市场是世界上成熟股票市场的最典型代表，Aswath Damodaran 采用1928年至2019年美国股票市场标准普尔500指数和国债年收益率数据，经计算美国股票与国债的算术平均收益差为6.43%。

国家风险溢价补偿：Aswath Damodaran 根据穆迪发布的最新世界各国评级，计算得到世界各国相对于美国的信用违约溢价，中国信用评级为A1，中国与美国的差异在0.59%。

则：ERP =6.43%+0.59%

=7.02%

即目前中国股权市场风险溢价约为7.02%。

### (3) 贝塔值

该系数是衡量委估企业相对于资本市场整体回报的风险溢价程度，也用来衡量个别股票受包括股市价格变动在内的整个经济环境影响程度的指标。由于委估企业目前为非上市公司，一般情况下难以直接对其测算出该系数指标值，故本次通过选定与委估企业处于同行业的上市公司于基准日的  $\beta$  系数（即  $\beta_i$ ）指标平均值作为参照。

目前中国国内万德资讯公司是一家从事于  $\beta$  的研究并给出计算  $\beta$  值的计算公式的公司。经查交通运输-公交的可比公司加权剔除财务杠杆调整平均  $\beta_i=0.878$ 。

经过计算，企业自身的D/E=57.3%。

最后得到评估对象权益资本预期风险系数的估计值  $\beta_e=1.256$ 。

### (4) 企业特定风险 $\epsilon$ 的确定

经分析，企业特定风险调整系数为待估企业与所选择的可比上市公司在企业规模、经营风险、管理能力等方面所形成的优劣势方面的差异，各风险说明如下：

**规模风险：**强生控股以交通运营为主业，推进出租汽车、租赁汽车、汽车服务、定制旅游等产业协调融合发展，作为上海领先的交通运营服务商，目前企业规模和营业收入与同行业上市公司水平基本一致；

**经营风险：**经营业务上销售毛利率、净利润率、净资产收益率等指标目前与同行业上市公司相比较差；

**管理风险：**企业内部管理及控制机制较好，管理人员的从业经验和资历较好，具有较强的管理能力。

综合以上因素，企业特定风险  $\varepsilon$  的确定为1.5%。

#### **(5) 折现率计算**

权益资本报酬率为：

$$R_e = R_f + \beta_e \times MRP + \varepsilon$$

=13.2%（取整）

### **5、置出资产及负债价值测算**

本次评估的基本模型为：

置出资产及负债价值=经营性资产价值+非经营性及溢余性资产价值

#### **(1) 经营性资产价值**

对纳入报表范围的资产和主营业务，按照最近几年的历史经营状况的变化趋势和业务类型估算预期收益（净现金流量），并折现得到评估对象经营性资产的价值。

#### **(2) 溢余资产价值**

经清查：账面货币资金账户存款余额127,468.81万元。经评估人员根据历史数据分析，企业正常资金周转需要一定的完全现金保有量，除此之外约有

106,790.20万元货币资金为溢余性资产。

### (3) 非经营性资产与负债

经过资产清查，企业的非经营性资产和负债评估值如下：

单位：万元

科目名称	主要内容	账面价值	评估价值
<b>非经营性资产小计</b>		<b>221,843.52</b>	<b>215,101.90</b>
房产版块非经营性资产	房产版块资产	38,641.16	20,613.99
公华实业非经营性资产	公华实业资产	2,665.47	9,128.82
交易性金融资产	资管计划和结构性存款	58,113.45	58,113.45
其他流动资产	待抵扣进项税	3,001.62	2,309.99
投资性房地产	控股对外出租房屋	1,198.56	7,220.73
长期股权投资	子公司投资	5,554.50	5,501.00
其他非流动金融资产	金融资产投资	107,734.38	107,450.16
递延所得税资产	计提的坏账准备、公允价值变动等事项	4,934.39	4,763.76
<b>非经营性负债小计</b>		<b>39,540.51</b>	<b>12,382.88</b>
房产版块非经营性负债	房产版块负债	21,388.64	
公华实业非经营性负债	公华版块负债	652.12	
其他应付款	应付利息	600.67	600.67
一年内到期的非流动负债		210.58	187.99
长期应付款	拆迁补偿款、环保款	6,759.56	1,894.52
递延收益	强生控股获得的冗员费用补偿款及设备购置补贴款	4,353.63	4,124.40
递延所得税负债	公允价值变动事项计提的递延税款	5,575.31	5,575.31

### 6、收益法评估结论

将所得到的经营性资产的价值、基准日的溢余资产价值、非经营性资产价值代入式，即得到置出资产及负债价值。

置出资产及负债价值 = 经营性资产的价值 + 基准日的溢余资产价值 + 非经营性资产价值

=349,000.00万元（取整）。

## （五）引用其他评估机构或估值机构报告内容的情况

本次评估未引用其他评估机构或估值机构的报告内容。

## （六）评估或估值基准日至重组报告书签署日的重要变化事项及其对评估结果的影响

评估基准日至本资产评估报告出具日之间，委托人与被评估单位亦未通过有效方式明确告知是否存在重大期后事项，无法判断被评估单位是否发生了对评估结论产生重大影响的事项。

## （七）置出资产重要的长期股权投资评估情况

### 1、上海强生出租汽车有限公司评估情况

#### （1）评估概况

东洲评估采用资产基础法，按照必要的评估程序，对强生出租的股东全部权益在2020年5月31日的市场价值进行了评估。

截至评估基准日，强生出租股东权益账面价值为72,806.51万元，评估值为64,048.55元；评估减值8,757.96万元，减值率12.03%。

#### （2）评估方法选择

资产基础法适用性分析：资产基础法的基本思路是按现行条件重建或重置被评估资产，潜在的投资者在决定投资某项资产时，所愿意支付的价格不会超过购建该项资产的现行购建成本。本评估项目能满足资产基础法评估所需的条件，即被评估资产处于继续使用状态或被假定处于继续使用状态，具备可利用的历史经营资料。采用资产基础法可以满足本次评估的价值类型的要求。

市场法的适用性分析：根据强生出租的业务类型和业务规模看，市场上很少存在同类型、规模的可比交易案例和上市公司案例，故不适宜采用市场法。

收益法适用性分析：强生出租作为强生控股合并体系内的一个企业独立经营，

其经营的业务为出租车运营，与集团整体运营相关，为了更合理的反映企业经营状况，本次评估将采用合并利润表为基础对上海强生控股股份有限公司进行收益法测算，具体评估过程详见上海强生控股股份有限公司评估说明。

### (3) 资产基础法评估情况及分析

采用资产基础法的评估结论，强生出租各项资产及负债评估结论与账面价值比较如下：

单位：万元

项目	账面价值	评估价值	增减值	增值率%
<b>流动资产</b>	<b>177,195.00</b>	<b>177,195.00</b>	-	-
<b>非流动资产</b>	<b>185,133.39</b>	<b>176,146.20</b>	<b>-8,987.19</b>	<b>-4.85</b>
其中：债权投资净额	74,000.00	74,000.00	-	-
其他非流动金融资产净额	1,702.24	566.13	-1,136.11	-66.74
长期股权投资净额	68,797.42	51,860.76	-16,936.66	-24.62
固定资产净额	17,030.51	14,213.36	-2,817.15	-16.54
在建工程净额	157.49	117.40	-40.09	-25.46
无形资产净额	21,942.52	33,885.34	11,942.82	54.43
长期待摊费用	4.27	4.27	-	-
递延所得税资产	39.84	39.84	-	-
其他非流动资产	1,459.10	1,459.10	-	-
<b>资产总计</b>	<b>362,328.39</b>	<b>353,341.20</b>	<b>-8,987.19</b>	<b>-2.48</b>
<b>流动负债</b>	<b>288,670.19</b>	<b>288,670.19</b>	-	-
<b>非流动负债</b>	<b>851.7</b>	<b>622.47</b>	<b>-229.23</b>	<b>-26.91</b>
<b>负债总计</b>	<b>289,521.89</b>	<b>289,292.66</b>	<b>-229.23</b>	<b>-0.08</b>
<b>净资产（所有者权益）</b>	<b>72,806.51</b>	<b>64,048.55</b>	<b>-8,757.96</b>	<b>-12.03</b>

#### ①长期股权投资

长期股权投资账面值68,797.42万元，评估值为51,860.76万元，减值16,936.66万元。本次对长期股权投资逐项评估，体现了长期股权投资单位真实经营业绩对于母公司的影响。具体各单项长期股权投资的评估情况如下：

单位：万元

序号	被投资单位名称	持股比例 (%)	账面价值	评估值	增减值	增值率 (%)	结论选用评估方法
1	上海强生市东出租汽车有限公司	100.00	9,946.44	10,654.78	708.34	7.12	资产基础法
2	上海强生市北出租汽车有限公司	100.00	9,173.68	8,340.59	-833.09	-9.08	资产基础法

	汽车有限公司						
3	上海强生市西出租汽车有限公司	100.00	9,958.09	9,269.79	-688.30	-6.91	资产基础法
4	上海强生宝隆出租汽车有限公司	79.16	4,370.70	5,832.55	1,461.85	33.45	资产基础法
5	盐城市大丰巴士汽车服务有限公司	89.27	1,158.03	2,096.71	938.68	81.06	资产基础法
6	嘉兴市南海巴士出租汽车有限公司	83.33	591.82	845.25	253.43	42.82	资产基础法
7	上海强生青旅出租汽车有限公司	100.00	6,953.60	2,219.78	-4,733.82	-68.08	资产基础法
8	上海新淮海汽车服务有限公司	100.00	16,376.07	2,610.02	-13,766.05	-84.06	资产基础法
9	上海申公出租汽车有限公司	100.00	2,025.25	2,122.81	97.56	4.82	资产基础法
10	苏州强生出租汽车有限公司	100.00	3,898.39	4,202.59	304.20	7.80	资产基础法
11	上海申生出租汽车管理有限公司	100.00	7.68	-513.13	-520.81	-6,784.99	资产基础法
12	上海舒海出租汽车管理服务有限公司	100.00	23.65	-111.98	-135.63	-573.40	资产基础法
13	上海海博宏通投资发展有限公司	20.00	2,189.63	2,189.63	0.00	0.00	资产基础法
14	上海强生易尚汽车科技有限公司	40.00	-	-	-	-	资产基础法
15	强生伴你行汽车科技（上海）有限公司	35.00	24.45	24.46	0.01	0.06	资产基础法
16	上海巴士永达汽车销售有限公司	50.00	2,099.94	2,076.92	-23.02	-1.10	资产基础法

## ②其他非流动金融资产

其他非流动金融资产账面值1,702.24万元，评估值为566.13万元，减值1,136.11万元。减值的主要原因是对其他非流动金融资产打开评估或报表分析后，其净资产评估值低于账面值。

## ③固定资产—房屋建筑物

固定资产—房屋建筑物账面净值92.78万元，评估净值为1,068.00万元，增值975.22万元，主要是房屋建筑物取得时间较早，成本较低，且近年上海市房地产价格大幅上涨所致。

#### ④固定资产—设备

固定资产—设备账面值为16,937.73万元，评估值为13,145.36万元，评估减值3,792.37万元，主要由于近年来运输设备的重置价有较大幅度的下降，故致使固定资产—设备评估减值。

#### ⑤在建工程

在建工程账面值为157.49万元，评估值为117.40万元，评估减值40.09万元，系将房屋建筑物洛川东路房屋的改造装修工程纳入房屋建筑物—洛川东路统一进行评估并考虑了后续尚需支付的工程费用所致。

#### ⑥无形资产

无形资产账面值为21,942.52万元，评估值为33,885.34万元，增值11,942.82万元。主要是无形资产账面值为早期经多次资产重组形成的出租车特许经营权账面成本，成本相对较低。而本次评估采用收益法对无形资产市场价值进行了评估，造成评估增值。

#### ⑦负债

负债账面值为289,521.89万元，评估值为289,292.66万元，评估减值229.23万元，系将无后续支付义务的设备资助补贴考虑所得税后评估为零所致。

## 2、上海巴士汽车租赁服务有限公司评估情况

### (1) 评估概况

东洲评估采用资产基础法，按照必要的评估程序，对巴士租赁的股东全部权益在2020年5月31日的市场价值进行了评估。

截至评估基准日，巴士租赁股东权益账面价值为53,635.61万元，评估值为41,292.12万元，评估减值12,343.49万元，减值率为23.01%。

## (2) 评估方法选择

资产基础法适用性分析：资产基础法的基本思路是按现行条件重建或重置被评估资产，潜在的投资者在决定投资某项资产时，所愿意支付的价格不会超过购建该项资产的现行购建成本。本评估项目能满足资产基础法评估所需的条件，即被评估资产处于继续使用状态或被假定处于继续使用状态，具备可利用的历史经营资料。采用资产基础法可以满足本次评估的价值类型的要求。

市场法的适用性分析：根据巴士租赁的业务类型和业务规模看，市场上很少存在同类型、规模的可比交易案例和上市公司案例，故不适宜采用市场法。

收益法适用性分析：巴士租赁作为强生控股合并体系内的一个企业独立经营，其经营的业务为汽车租赁，与集团整体运营相关，为了更合理的反映企业经营状况，本次评估将采用合并利润表为基础对上海强生控股股份有限公司进行收益法测算，具体评估过程详见上海强生控股股份有限公司评估说明。

## (3) 资产基础法评估情况及分析

采用资产基础法的评估结论，巴士租赁各项资产及负债评估结论与账面价值比较如下：

单位：万元

项目	账面价值	评估价值	增减值	增值率%
流动资产	16,362.60	16,362.60	-	-
非流动资产	63,985.67	51,642.18	-12,343.49	-19.29
其中：长期股权投资净额	59,319.98	44,148.06	-15,171.92	-25.58
固定资产净额	4,651.25	4,186.17	-465.08	-10.00
固定资产清理	12.97	19.56	6.59	50.81
无形资产净额	1.47	3,288.39	3,286.92	223,600.00
资产总计	80,348.27	68,004.78	-12,343.49	-15.36
流动负债	25,677.00	25,677.00	-	-
非流动负债	1,035.66	1,035.66	-	-
负债总计	26,712.66	26,712.66	-	-
净资产（所有者权益）	53,635.61	41,292.12	-12,343.49	-23.01

### ①长期股权投资



长期股权投资账面值为59,319.98万元，评估值为44,148.06万元，减值15,171.92万元，主要由于本次评估采用资产基础法对被投资单位于基准日的市场价值进行评估，并按所持股份比例计算长期股权投资的评估值，造成评估价值与账面价值相比发生变动。具体各单项长期股权投资的评估情况如下：

单位：万元

序号	被投资单位名称	持股比例 (%)	账面价值	评估值	增减值	增值率 (%)	结论选用评估方法
1	上海协源轿车修理有限公司	90.00	1,395.00	30.58	-1,364.42	-97.81	资产基础法
2	上海强声汽车技术有限公司	100.00	10,489.38	14,089.44	3,600.06	34.32	资产基础法
3	上海强生庆浦汽车租赁有限公司	100.00	2,912.79	3,029.00	116.20	3.99	资产基础法
4	上海巴士广利汽车租赁有限公司	100.00	2,604.09	4,319.79	1,715.69	65.88	资产基础法
5	上海久通商旅客运有限公司	51.00	10,200.00	659.63	-9,540.37	-93.53	资产基础法
6	上海空港汽车租赁有限公司	100.00	2,081.03	2,163.53	82.50	3.96	资产基础法
7	安诺久通汽车租赁有限公司	60.00	29,637.69	19,856.10	-9,781.58	-33.00	资产基础法
8	浙江中宁巴士汽车租赁有限公司	50.00	-	-	-	-	资产基础法

## ②固定资产

固定资产账面净值4,651.25万元，评估净值4,186.17万元，减值465.08万元，主要是由于近年来运输设备重置价有较大幅度的下降，致使运输设备评估减值。

## ③固定资产清理

固定资产清理账面值12.97万元，评估值19.56万元，增值6.59万元，主要是由于将企业基准日待清理的设备按照期后不含税处置价格扣减清理费用评估所致。

## ④无形资产

无形资产账面值1.47万元，评估值3,288.39万元，增值3,286.92万元，主要由于本次将企业账面未反应的商标、域名及有价车辆牌照等无形资产纳入评估范围，评估体现了其市场价值，致使评估增值。

## 二、拟置入资产的估值情况

### (一) 拟置入资产评估的基本情况

#### 1、基本情况

本次拟置入资产评估对象是上海外服的股东全部权益价值。评估范围为上海外服全部资产及全部负债，具体包括流动资产、非流动资产及负债等。其中，流动资产主要由货币资金、应收账款、预付账款、其他应收款、其他流动资产等组成；非流动资产主要包括其他权益工具投资、长期股权投资、投资性房地产、固定资产、在建工程、无形资产、长期待摊费用、递延所得税资产等。

#### 2、评估基准日

本次拟置入资产评估基准日为 2020 年 5 月 31 日。

#### 3、评估增减值的主要原因

根据东洲评估出具的“东洲评报字[2020]第 0839 号”《上海强生控股股份有限公司拟重大资产置换及发行股份购买资产所涉及的上海外服（集团）有限公司股东全部权益价值资产评估报告》，以 2020 年 5 月 31 日为评估基准日，采用资产基础法以及收益法对上海外服的股东全部权益进行评估，并采用收益法作为最终评估结果。

根据上述评估报告，上海外服截至 2020 年 5 月 31 日的账面值、评估价值和增值率情况如下：

单位：万元

项目	账面净值	评估值	增减值	增值率（%）
上海外服股东权益	173,865.23	680,800.00	506,934.77	291.57

上海外服股东权益的增值率为 291.57%，其原因为上海外服主要聚焦人事管理、薪酬福利、招聘及灵活用工和业务外包等业务，系轻资产企业。企业的主要

价值除了固定资产、营运资金等有形资源之外，还应包含服务能力、服务网络、管理优势及品牌优势等重要的无形资源的贡献。而资产基础法仅对各单项有形资产和可确指的无形资产进行了评估，但不能完全体现各个单项资产组合对整个公司的贡献，也不能完全衡量各单项资产间的互相匹配和有机组合因素可能产生出来的整体效应。而公司整体收益能力是企业所有环境因素和内部条件共同作用的结果。收益法评估的途径能够客观、合理地反映评估对象的价值，故本次以收益法的结果作为最终评估结论，正是基于采用收益法评估结论的原因，该公司拥有企业账面值上未反映的服务能力、管理优势及品牌优势等重要的无形资产价值，因此采用收益法比账面值增值较大。

#### **4、不同评估方法评估结果的差异、原因及最终确定评估结论的理由**

##### **(1) 评估基本方法**

依据《资产评估执业准则-企业价值》，执行企业价值评估业务可以采用收益法、市场法、成本法（资产基础法）三种基本方法：

收益法是指将预期收益资本化或者折现，确定评估对象价值的评估方法。对企业价值评估采用收益法，强调的是企业的整体预期盈利能力。

市场法是指将评估对象与可比上市公司或者可比交易案例进行比较，确定评估对象价值的评估方法。对企业价值评估采用市场法，具有评估数据直接选取于市场，评估结果说服力强的特点。

资产基础法是指以被评估单位评估基准日的资产负债表为基础，合理评估企业表内及可识别的表外各项资产、负债价值，确定评估对象价值的评估方法。对企业价值评估采用资产基础法，可能存在并非每项资产和负债都可以被充分识别并单独评估价值的情形。

##### **(2) 评估方法选择**

###### **1) 资产基础法**

资产基础法（成本法）的基本思路是按现行条件重建或重置被评估资产，潜在的投资者在决定投资某项资产时，所愿意支付的价格不会超过购建该项资产的

现行购建成本。本评估项目能满足资产基础法（成本法）评估所需的条件，即被评估资产处于继续使用状态或被假定处于继续使用状态，具备可利用的历史经营资料。采用资产基础法（成本法）可以满足本次评估的价值类型的要求。

## **2) 收益法**

收益法是从资产的预期获利能力的角度评价资产，能完整体现企业的整体价值，其评估结果具有较好的可靠性和说服力。同时，被评估单位具备了应用收益法评估的前提条件：未来可持续经营、未来收益期限可以预计、股东权益与企业经营收益之间存在稳定的关系、未来经营收益可以预测量化、与企业预期收益相关的风险报酬能被估算计量。

## **3) 市场法**

市场法常用的两种具体方法是上市公司比较法和交易案例比较法，适用市场法的前提条件是存在一个发育成熟、公平活跃的公开市场，且市场数据比较充分，在公开市场上有可比的交易案例。经查询与被评估单位同一行业的国内上市公司，在产品类型、经营模式、未来成长性等方面具备可予比较的上市公司很少；且近期产权交易市场类似行业特征、经营模式的股权交易较少，相关交易背景、交易案例的经营财务数据等信息无法从公开渠道获得，不具备采用市场法评估的基本条件。

综上所述，本次评估确定采用资产基础法和收益法进行评估。

## **(二) 评估假设**

### **1、基本假设**

#### **(1) 交易假设**

交易假设是假定所有评估资产已经处在交易的过程中，资产评估师根据评估资产的交易条件等模拟市场进行价值评估。交易假设是资产评估得以进行的一个最基本的前提假设。

## **(2) 公开市场假设**

公开市场假设是对资产拟进入的市场条件以及资产在这样的市场条件下接受何种影响的一种假定。公开市场是指充分发达与完善的市场条件，是指一个有自愿的买方和卖方的竞争性市场，在这个市场上，买方和卖方的地位平等，都有获取足够市场信息的机会和时间，买卖双方的交易都是在自愿的、理智的、非强制性或不受限制的条件下进行。公开市场假设以资产在市场上可以公开买卖为基础。

## **(3) 企业持续经营假设**

企业持续经营假设是假设被评估单位在现有的资产资源条件下，在可预见的未来经营期限内，其生产经营业务可以合法地按其现状持续经营下去，其经营状况不会发生重大不利变化。

## **(4) 资产按现有用途使用假设**

资产按现有用途使用假设是对资产拟进入市场条件以及资产在这样的市场条件下的资产使用用途状态的一种假定。首先假定被评估范围内资产正处于使用状态，其次假定按目前的用途和使用方式还将继续使用下去，没有考虑资产用途转换或者最佳利用条件。

## **2、一般假设**

(1) 本次评估假设评估基准日后国家现行有关法律、宏观经济、金融以及产业政策等外部经济环境不会发生不可预见的重大不利变化，亦无其他人力不可抗拒及不可预见因素造成的重大影响。

(2) 本次评估没有考虑被评估单位及其资产将来可能承担的抵押、担保事宜，以及特殊的交易方式可能追加付出的价格等对其评估结论的影响。

(3) 假设被评估单位所在地所处的社会经济环境以及所执行的税赋、税率等财税政策无重大变化，信贷政策、利率、汇率等金融政策基本稳定。

(4) 被评估单位现在及将来的经营业务合法合规，并且符合其营业执照、公司章程的相关约定。

### 3、收益法评估特别假设

(1) 被评估单位的未来收益可以合理预期并用货币计量；预期收益所对应的风险能够度量；未来收益期限能够确定或者合理预期。

(2) 企业发展或损害股东利益情形，并继续保持现有的经营管理模式和管理水被评估单位目前及未来的管理层合法合规、勤勉尽职地履行其经营管理职能，本次经济行为实施后，亦不会出现严重影响。

(3) 未来预测期内被评估单位核心管理人员和技术人员队伍相对稳定，不会出现影响企业经营发展和收益实现的重大变动事项。

(4) 被评估单位于评估基准日后采用的会计政策和编写本评估报告时所采用的会计政策在重要性方面保持一致。

(5) 假设评估基准日后被评估单位的现金流均匀流入，现金流出为均匀流出。

(6) 根据上海市静安区投资促进办公室 2020 年 9 月出具的《关于给予上海外服（集团）有限公司及其子公司促进经济发展专项财政补贴的专项说明》（以下简称“专项说明”），“根据目前国家及上海市政府相关政策，静安区政府对人力资源服务产业的开展将继续保持鼓励态度，也将在未来五年内持续给予上海外服（集团）有限公司及其子公司该专项财政补贴，在上海外服（集团）有限公司及其子公司人力资源服务产业业务规模保持稳定或增长的前提下，该专项财政补贴扶持力度不降低，在宏观政策保持稳定的情况下，五年后市区相关专项财政补贴政策将保持稳定。”本次假设未来 5 年内（根据文件日期推断即 2021 年至 2025 年）上海外服可以取得不低于 2020 年水平的专项补贴。由于专项说明未对远期政策以何种形势保持稳定作出明确约定，故出于谨慎考虑，本次永续期对该专项补贴未予考虑。

(7) 被评估单位及下属子公司部分经营场所系向第三方租赁取得。本次评估假设各项租赁合同到期后，被评估单位能按租赁合同的约定条件获得续签继续使用，或届时能以市场租金价格水平获取类似条件和规模的经营场所。

### **(三) 资产基础法评估情况**

资产基础法具体是指将构成企业的各种要素资产的评估值加总减去负债评估值求得企业股东全部权益价值的方法。各类资产及负债的评估方法如下：

#### **1、流动资产**

本次评估的流动资产包括货币资金、应收账款、其他应收款、预付账款、其他流动资产。具体评估结果如下：

##### **(1) 货币资金**

货币资金包括现金、银行存款、其他货币资金。

##### **1) 现金**

评估基准日，现金全部为人民币。评估人员和企业人员一起对库存的现金进行了盘点，并编制库存现金盘点表，检查了日记账、总账、报表，对相关余额进行核对。然后按清点日与评估基准日之间的现金收支数推算基准日的实有现金。现金的清查结果与企业在资产评估清查明细表中填报的数量完全相符，本次按照账面值确定评估值。

##### **2) 银行存款**

评估人员核查被评估单位银行存款账户，收集各开户银行各账户的银行对账单、银行余额调节表，验证未达账项的真实性。同时评估人员向银行进行了询证，函证结果与对账单记录相符。

银行存款评估采取同银行对账单余额核对的方法，如有未达账项则编制银行存款余额调节表，平衡相符后，分别按人民币账户和外币账户确认评估值，对人民币账户以核实后的账面值确认为评估值，对外币账户，在核实原币金额的基础上，按评估基准日汇率计算确认评估值。

综上所述，本次对银行存款按账面值评估。

##### **3) 其他货币资金**

评估基准日，其他货币资金系股票资金账户余额。评估人员核对了账户对账

单以及相关原始凭证，确认账面金额属实，本次按照账面值确定评估值。

评估基准日，货币资金评估值为 362,927.78 万元。

单位：万元

科目名称	账面价值	评估价值	增减值	增值率 (%)
货币资金	362,927.78	362,927.78	0.00	0.00

## (2) 应收账款

应收账款账面系该公司经营应收的人力资源服务费、关联方外划服务费。评估人员在核对明细账、总账与评估申报表的一致性的基础上，抽查了销售发票、合同等资料，对其中金额较大或时间较长的款项核查了原始入账凭证，询问有关财务人员或向债务人发询证函，证实账面金额属实。

评估人员借助于历史资料和现在的调查情况，具体分析数额、欠款时间和原因、款项回收情况、欠款人资金、信用、经营管理现状等。对于有充分理由相信全部能收回的，按核实后的账面值评估；对于欠款人信用状况出现重大问题时，按单项计提全额坏账准备；对于应收上海外服集团内部关联方款项，按核实后的账面值评估；对于上海外服外部关联方款项及非关联方款项在难以具体确定收不回账款的数额时，按照账龄将应收账款进行了分类，并对不同账龄应收账款的历史坏账损失情况进行了统计分析，在此基础上，对各项应收账款进行了风险分析，按财会上估算坏账准备的方法，从应收账款金额中扣除这部分可能收不回的款项后确定评估值。

同时，评估人员对于应收账款进行账龄分析，明细如下：

账龄	金额 (万元)	占应收账款总额比例 (%)	坏账准备计提比例 (%)	坏账准备金额 (万元)
单项计提坏账准备	99.75	0.49%	100	99.75
关联方组合	392.31	1.91%	比例微小	0.01
6 个月以内	19,542.21	95.16%	1	195.42
半年-1 年	250.17	1.22%	5	12.51
1-2 年	153.11	0.75%	50	76.55
2-3 年	40.54	0.20%	80	32.43
3 年以上	57.20	0.28%	100	57.20



本次按财会上估算坏账准备的方法确认坏账损失，从应收账款金额中扣除这部分可能收不回的款项后确定评估值。

原坏账准备评估为零。

评估基准日，应收账款净额评估值为 20,061.41 万元。

单位：万元

科目名称	账面价值	评估价值	增减值	增值率 (%)
应收账款净额	20,061.41	20,061.41	0.00	0.00

### (3) 其他应收款

其他应收款账面主要为代理薪税、关联方借款、应收利息、保证金及备用金等。评估人员核对明细账、总账与评估申报表的一致性的基础上，对其中金额较大或时间较长的款项抽查了原始入账凭证，询问有关财务人员或向债务人发函询证；对职工借款、备用金等，评估人员核对了职工暂借款明细清单，抽查了部分原始发生凭证，金额无误。经过上述程序后，评估人员分析认为，其他应收款账面值属实。

账龄	金额 (万元)	占应收账款总额比例 (%)	坏账准备计提比例 (%)	坏账准备金额 (万元)
按单项计提坏账准备	550.56	0.30%	-	550.56
关联方组合	82,151.64	44.99%	比例较小	80.08
个人借款及备用金组合	23.98	0.01%	-	-
保证金押金组合	898.91	0.49%	1	8.99
6 个月内	95,762.54	52.44%	1	957.63
6 月至 1 年	966.96	0.53%	5	48.35
1 至 2 年	702.85	0.38%	50	351.42
2 至 3 年	264.89	0.15%	80	211.92
3 年以上	1,287.54	0.71%	100	1,287.54

本次按财会上估算坏账准备的方法确认坏账损失，从其他应收款金额中扣除这部分可能收不回的款项后确定评估值。

原坏账准备评估为零。

评估基准日，其他应收款净额评估值为 179,113.39 万元。

单位：万元

科目名称	账面价值	评估价值	增减值	增值率 (%)
其他应收款净额	179,113.39	179,113.39	0.00	0.00

#### (4) 预付账款

预付账款系预付的外划服务费、代缴社保公积金等。评估人员核对了会计账簿记录，对大额的款项进行了函证，抽查了预付款项的有关合同或协议以及付款凭证等原始资料，并对期后合同执行情况进行了了解，经检查预付款项申报数据真实、金额准确，部分预付款项已经收到相应服务，其余预计到期均能收到相应服务，故以核实后的账面值确认评估值。

评估基准日，预付账款净额评估值为 14,361.65 万元。

单位：万元

科目名称	账面价值	评估价值	增减值	增值率 (%)
预付账款净额	14,361.65	14,361.65	0.00	0.00

#### (5) 其他流动资产

其他流动资产系企业待抵扣的进项税。评估人员核对了纳税申报表，确认账面金额属实，按照账面值评估。

评估基准日，其他流动资产评估值为 274.68 万元。

单位：万元

科目名称	账面价值	评估价值	增减值	增值率 (%)
其他流动资产	274.68	274.68	0.00	0.00

## 2、非流动资产

本次评估中非流动资产主要包括其他权益工具投资、长期股权投资、投资性房地产、固定资产、在建工程、无形资产、长期待摊费用、递延所得税资产等。具体评估方法如下：

### (1) 长期股权投资

#### 1) 评估思路

对长期股权投资，通过查阅投资协议、股东会决议、章程和有关会计记录等，核实长期股权投资形成过程、账面值构成和现阶段实际状况，以确定长期股权投资的真实性和完整性。

被评估单位下属 2 级子公司 54 家，3 级子公司 10 家，其中控股二级子公司 48 家，3 级公司 8 家。根据相关执业标准要求可以对其进行整体资产评估的，采用适当的方法对其进行评估后再结合对被投资企业持股比例分别计算各长期股权投资评估值。

对各被投资企业评估中所遵循的评估原则、评估方法的选择、各项资产及负债的评估过程、参数选取等保持一致，以合理、公允并充分地反映各被投资企业各项资产的评估价值。具体如下：

对于控股且正常经营的：采用资产基础法评估；

对于非控股、从事房地产经营业务，拥有增减变动较大资产的企业，采用资产基础法评估；

对于其他非控股的企业：本次评估先对基准日财务报表进行分析，对有增减值变动的资产合理估算调整，以调整后的净资产结合股权投资比例确定评估值。

对于正在清算的控股型子公司，即无锡市外服人力资源有限公司，据企业提供的情况说明，上海外服已失去实际控制，已全额计提减值准备，本次对该公司按零评估。

全资香港公司由于受新冠病毒疫情影响，现场清查程序受限。因该企业资产规模较小，故评估人员采用远程清查的方式代替现场清查，采用报表调整分析方法确定评估值。

通过上述途径确定长期股权投资评估值时，没有考虑长期股权因控股权或少数股权等因素产生的溢价和折价，也未考虑股权流动性对长期股权投资评估价值的影响。

## 2) 评估结论及分析

在履行了必要的评估程序后，长期股权投资的评估结果如下：

单位：万元

序号	被投资单位名称	持股比例%	账面价值	整体评估后被投资单位净资产	评估值
1	上海外服昆山人力资源服务有限公司	86.11	20.40	1,401.77	1,207.07
2	上海外服江苏人力资源服务有限公司	50	1,043.78	5,529.84	2,764.92
3	上海外服苏州人力资源服务有限公司	80	400.00	3,647.83	2,918.26
4	上海外服安徽人力资源服务有限公司	51	510.00	1,497.71	763.83
5	上海外服（宁波）人力资源服务有限公司	70	350.00	737.99	516.59
6	上海市对外服务浙江有限公司	100	550.00	1,112.81	1,112.81
7	上海外服无锡人力资源服务有限公司	100	500.00	1,497.45	1,497.45
8	深圳南油外服人力资源有限公司	51	652.80	1,905.46	971.79
9	广东南油对外服务有限公司	60	4,736.22	10,111.40	6,066.84
10	上外（福建）人力资源服务有限公司	100	500.00	479.97	479.97
11	上海外服（云南）人力资源服务有限公司	55	275.00	498.76	274.32
12	湖南外服人力资源服务有限公司	100	500.00	481.92	481.92
13	上海外服（四川）人力资源服务有限公司	51	255.00	3,533.91	1,802.29
14	上海外服（陕西）人力资源服务有限公司	67	1,417.62	6,104.55	4,090.05
15	上海外服（武汉）人力资源服务有限公司	51	510.00	2,651.19	1,352.11
16	上海外服（重庆）人力资源服务有限公司	100	500.00	907.07	907.07
17	上海外服（河南）人力资源服务有限公司	100	500.00	461.62	461.62
18	上海外服（山东）人力资源服务有限公司	70	350.00	988.93	692.25
19	上海外服（黑龙江）人力资源服务有限公司	51	255.00	486.40	248.06
20	国才（北京）人力资源服务有限公司	51	255.00	797.04	406.49
21	上海市对外服务北京有限公司	100	5,000.00	4,882.68	4,882.68
22	上外（大连）人力资源服务有限公司	100	500.00	5,642.97	5,642.97
23	上海外服（辽宁）人力资源服务有限公司	100	500.00	216.46	216.46
24	上海外服(青岛)人力资源服务有限公司	100	300.00	255.96	255.96

序号	被投资单位名称	持股比例%	账面价值	整体评估后被投资单位净资产	评估值
25	上海外服(天津)人力资源有限公司	100	2,127.03	2,659.46	2,659.46
26	上海汇杰人才资源服务有限公司	100	131.95	2,067.28	2,067.28
27	上海合杰人才服务有限公司	100	1,500.00	16,575.08	16,575.08
28	上海外服杰浦企业管理有限公司	100	200.00	3,028.84	3,028.84
29	上海东浩人力资源有限公司	100	3,036.04	10,266.81	10,266.81
30	上海外服薪数据科技有限公司	100	33.26	-63.16	63.16
31	上海外服云信息技术有限公司	50	204.50	1,392.70	696.35
32	上海外服人力资源咨询有限公司	100	150.00	2,082.00	2,082.00
33	上海外服财税咨询有限公司	100	177.49	902.04	902.04
34	上海支点人力资源有限公司	100	536.06	4,815.63	4,815.63
35	上海共汇人力资源有限公司	100	128.53	276.49	276.49
36	上海外服企业管理服务有限公司	100	200.00	592.84	592.84
37	上海外服商务管理有限公司	100	200.00	6,250.60	6,250.60
38	上海外服信息技术有限公司	100	940.08	-1,632.52	1,632.52
39	上海外服国际教育咨询服务服务有限公司	100	154.88	156.75	156.75
40	上海外服门诊部有限公司	100	500.00	2,642.38	2,642.38
41	上海外服房产有限公司	100	1,500.00	29,305.65	29,305.65
42	上海静安商楼有限公司	60	456.00	24,433.00	14,659.80
43	上海国际贸易中心有限公司	15.83	24,429.26	309,662.34	49,019.55
44	上海对外劳务经贸合作有限公司	100	3,497.85	3,534.83	3,534.83
45	上海新世纪酒店发展有限公司	100	-	46,450.77	46,450.77
46	上海临港外服人力资源有限公司	55	550.00	1,000.00	550.00
47	上海信息人才服务有限公司	100	234.60	252.80	252.80
48	上海市对外服务(香港)有限公司	100	0.01	126.55	126.55
49	上海锦江佳友汽车服务有限公司	50	1,976.41	6,370.61	3,185.30
50	上海外服睿居企业服务有限公司	40	80.30	200.74	80.30
51	外服熙艾博特因私出入境服务(上海)有限公司	40	719.09	4,050.22	1,620.09
52	上海外服股权投资管理有限公司	35	257.91	736.89	257.91
53	FSG-TG HUMAN RESOURCE SERVICES PTE. LTD.	35	2,905.15	-	2,905.15
54	无锡市外服人力资源有限公司	51	700.00	-	-

注1: 上表如无特殊说明, 金额均为人民币。

注2：上表持股比例均指直接持股比例，三级公司所列示持股比例为上一级公司直接持股比例。

注3：根据《上海国际贸易中心有限公司2020年第一次临时股东会决议》上海虹桥经济开发区联合发展有限公司以现金形式增资上海国际贸易中心有限公司，增资额86,089.04万元，其中新增注册资本人民币2962.14万元，在本次评估基准日时点，实际增资已经完成，但尚未完成工商变更，上表中注册资本及持股比例均按增资后情形列示。

注4：广东南油高创科贸有限公司已于2020年9月23日注销。

注5：上海外服薪数据科技有限公司于2020年8月18日注册资本变更为2000万元；上海外服财税咨询有限公司于2020年9月10日注册资本变更为200万元。

## (2) 投资性房地产

### 1) 投资性房地产概况

本次评估范围为上海外服（集团）有限公司的投资性房地产科目，账面原值1,742.18万元，账面净值769.11万元，企业以取得成本入账，资产账面情况及具体分布情况如下表所示：

科目名称	账面原值（万元）	账面净值（万元）	位置分布
投资性房地产	1,742.18	769.11	雁荡路 107 号、江宁路 838 号

### 2) 现场勘察和调查

本次评估主要以企业填报的《资产申报表》、房地产权证、相关许可证、提供的相关说明为主要依据确定建筑物的产权归属、建筑物的面积，并结合现场勘察的实际情况予以确定面积。

评估人员对被评估单位所占有的建筑物的取得过程进行了详细的了解，查阅了各类原始文件、平面分布图。对各项建筑物的建造年代、结构类型、和相关的权源情况进行了清查核实。

现场勘察建筑物的面积是否准确，是否按原设计用途使用，有无已废弃不用的功能。了解其设计标准、建造质量、装修质量、建筑物可视部分的主体结构及装修现状，有无可能影响建筑物使用寿命的结构位移及不均匀性沉降等问题。通过查阅相关建筑物的平面图，取得必要的技术参数及数据。

### 3) 权属状况

投资性房地产明细表：

序号	权证编号	建筑物名称	结构	建成年月	建筑面积 M <sup>2</sup>	用途
1	沪(2020)黄字不动产权第004931号	上海市雁荡路107号2A室	钢混	1985年	101.00	居住
2	沪(2020)黄字不动产权第004932号	上海市雁荡路107号2B室	钢混	1985年	101.00	居住
3	沪(2020)黄字不动产权第004940号	上海市雁荡路107号2C室	钢混	1985年	128.00	居住
4	沪(2020)黄字不动产权第004933号	上海市雁荡路107号2D室	钢混	1985年	99.00	居住
5	沪(2020)黄字不动产权第004941号	上海市雁荡路107号2G室	钢混	1985年	99.00	居住
6	沪(2020)黄字不动产权第004942号	上海市雁荡路107号2H室	钢混	1985年	128.00	居住
7	沪(2020)黄字不动产权第004943号	上海市雁荡路107号3A室	钢混	1985年	101.00	居住
8	沪(2020)黄字不动产权第004944号	上海市雁荡路107号3C室	钢混	1985年	128.00	居住
9	沪(2020)黄字不动产权第004947号	上海市雁荡路107号3G室	钢混	1985年	99.00	居住
10	沪(2020)黄字不动产权第004948号	上海市雁荡路107号3H室	钢混	1985年	128.00	居住
11	沪(2020)黄字不动产权第004949号	上海市雁荡路107号5C室	钢混	1985年	128.00	居住
12	沪(2020)黄字不动产权第004954号	上海市雁荡路107号5G室	钢混	1985年	99.00	居住
13	沪房地静字(2003)第004020-24号、26号	上海市江宁路838号8层A、B、C、D、E、F室	钢混	1998年	998.70	办公
	<b>合计</b>				<b>2,337.70</b>	

勘察调查的情况说明:

明细表中序号第1至12项房地产位于上海市黄浦区雁荡路107号,属于上海外服(集团)有限公司所有,已分别办理了不动产权证书。各权证记载权利人为上海外服(集团)有限公司,土地权利性质为出让,土地用途为住宅,房屋用途为居住。附记中记载以上系侨汇商品房买受面积、归并。

上海外服坐落于江宁路838号8A、8B、8C、8D、8E、8F房地产(富容大厦),根据上海市房地产权证记载:土地性质为“转让”,且使用期限未载明,经过评估人员查阅内档、企业相关人员与上海市规划和自然资源局核实,明确上述房地产土地性质均为划拨。于2020年9月,被评估单位与静安区规划和自然资源局签订土地出让合同,确定土地性质变更为出让,本次专项审计已在其他应付款中计

提需支付的土地出让金，但尚未办理新不动产权证，契税也尚未缴纳。

至评估基准日，上述投资性房地产全部已对外出租，承租人为上海东浩资产经营有限公司，租赁期限为2018年1月1日至2029年5月31日，该租赁合同约定的租赁房屋还包括被评估单位固定资产科目中的房地产。

#### 4) 评估依据

《中华人民共和国城市房地产管理法》；

《资产评估执业准则—不动产》；

资产评估师现场勘察记录及收集的其他相关评估信息资料；

上海东洲资产评估有限公司技术统计资料；

评估人员收集的各类与评估相关的佐证资料。

#### 5) 评估过程

##### ①评估准备阶段

在明确评估目的、确定评估范围的基础上，要求被评估企业全面清查核对各项建（构）筑物，准备有关文件资料，填写评估明细表，同时组织小组人员座谈，制定评估方案，并多方搜集资料，为评估工作做准备。

##### ②评估实施阶段

评估人员进入企业，首先根据企业提供的建筑物评估明细表，进行账表、账实、账账核对，发现问题及时调整，避免重复、遗漏现象，减少评估工作失误，防止资产的流失。

要求企业提供产权的证明性文件及相关的工程图纸、预决算资料等技术档案，认真核对产权归属，核实建（构）筑物工程量，为评估计算找到准确依据。

对企业申报评估的建筑物依其特征进行分类，并对典型建（构）筑物进行解剖与技术性分析，找出差异，采取区别对待的方式评估。

在做好上述工作基础上，与基建技术人员一起逐项进行实地勘验鉴定、测量



记录，并向有关人员详细了解建（构）筑物的修缮维护情况，同时由工程技术人员根据建（构）筑物目前的实体质量及使用情况进行分析，确定成新率。

搜集资料，进行市场调查，选择适宜方法，确定重置全价，计算评估价值。

## 6) 房地产评估的基本评估方法

房地产评估一般采用的基本方法有：市场法、收益法、成本法、假设开发法等，评估人员应根据不同情况选用相应的方法进行评估。

对同一评估对象宜选用两种以上的评估方法进行评估。

有条件选用市场法进行评估的，应以市场法为主要的评估方法。

收益性房地产的评估，应选用收益法作为其中的一种评估方法。

具有投资开发或再开发潜力的房地产的评估，应选用假设开发法作为其中的一种评估方法。

在无市场依据或市场依据不充分而不宜采用市场法、收益法、假设开发法进行评估的情况下，可采用成本法作为主要的评估方法。

## 7) 评估技术思路及评估方法

本次委评房地产为位于上海市市区的办公、住宅用房，本次采用市场法和收益法进行房地合一的评估。

江宁路838号8A、8B、8C、8D、8E、8F房地产（富容大厦），因被评估单位与静安区规划和自然资源局已确定补交土地出让金金额，同时被评估单位已按出让金金额调整账面值，故本次评估按出让性质下房地产进行评估。

适合采用的评估方法理由：该区域类似用房市场交易案例较多，且该地区类似用房租金市场较为发达，房地产能够用于独立经营获得固定收益并可单独计算获利，市场法和收益法能较好体现房地产的市场价值。

不适采用的评估方法理由：该房地产所处地理位置优越，其房地产的稀缺性和地段优势带有较大的附加价值，重置成本法不能合理体现其市场价值。

### ①市场法

市场法指在一定市场条件下，选择条件类似或使用价值相同若干房地产交易实例，就交易情况、交易日期、房地产状况等条件与委估对象进行对照比较，并对交易实例房地产加以修正调整，从而确定委估对象价值的方法。

基本公式：

委估对象价格=可比实例交易价格×交易情况修正系数×市场状况修正系数×房地产状况修正系数

市场法是选取一定数量、符合一定条件、发生过交易的类似房地产，将其与委估对象进行比较，对交易价格进行适当的处理来求取委估对象价值的方法，其方法的本质是以类似房地产的交易价格为导向来求取房地产的价值。该方法适用于同种类型、数量较多且经常发生交易的房地产，例如：住宅、写字楼、商铺、标准厂房、建设用地使用权等；而类似特殊厂房、寺庙、古建筑、学校、医院等，数量很少或很少发生交易和可比性很差的房地产则不适用于该种评估方法。

在对可比案例进行系数调整时，需分别考虑其交易情况、市场状况和房地产状况。

a.交易情况的修正应考虑交易价格的客观合理，对各类可能造成可比实例交易价格偏离正常市场价格的因素需进行相应的修正。一般而言有以下因素需进行考虑修正：

理想的房地产交易情况为正常交易，体现了交易对象的市场价值，而房地产挂牌出售时，其挂牌价均有一定的议价空间，可供双方商谈，根据大量房地产市场的相关实例经验和不同房地产总价大小，一般挂牌的议价范围在1%~3%左右。

对于交易情况因素，根据实际情况分析并确定打分系数后，再进行修正计算，其具体公式为：

$$\text{可比实例交易价格} \times \frac{100}{\text{交易情况打分指数}} = \text{正常交易价格}$$

b.对于房地产的市场状况而言，由于委估对象需求取的是评估基准日时点的价格，而可比实例的交易日期往往不为基准日当天，期间的房地产市场行情可能

出现了变化,比如房地产新政、银行利率、经济环境等改变造成的市场状况变动,一般根据房地产所在地的相应房地产价格指数或相关市场指数进行修正,具体修正公式为:

$$\text{可比实例的交易价格} \times \frac{\text{基准日市场指数}}{\text{交易日市场指数}} = \text{可比实例在基准日的可比价格}$$

c.房地产状况,分为三大类,为区位状况、实物状况和权益状况,应根据委估对象与可比案例的实际差异,分别进行分析比对,并打分计算。

#### A.办公用途房地产状况

##### a.区位状况

聚集程度:对于办公用途的房地产而言,聚集程度取决于周边类似办公写字楼的多寡,大中型的集中圈内的环境氛围以企业相邻等因素更好、更适于生活和工作,比之孤立的单幢办公楼有着一定的优势,但相比较于商业用途房地产,其影响房价的比重较低。

交通条件:对于房地产的交通条件,主要关注其出入的道路、周边公共交通可利用的状况,自驾车的停车便利度,距离火车站、码头、飞机场等交通枢纽的通达程度等,临靠城市交通主干道、具备多条公交线路或轨道交通、良好的停车场地和距离交通枢纽越近,可带来较高的房地产价值,一般以委估对象为标准,对可比案例的交通条件分为“差、较差、标准、较好、好”五个等级。

市政配套:主要包括周边地块的给排水、电气、暖通管道接入和通信线缆铺设等市政设施,以及中小学、医院医疗、金融服务、文化体育场所等公共配套,具备良好的市政配套能提升房地产的使用舒适度,其市场价值就越高,因此也以委估对象为标准,对可比案例的交通条件分为“差、较差、标准、较好、好”五个等级。

环境景观:主要包括房地产周边有无噪声、垃圾或光污染,环境卫生、高层房屋周边有无高压输电线、垃圾房等,以及相邻房地产的利用状况,自然景观条件等。在市区内,噪音或重工业、化学污染会造成生活质量下降、影响人们日常工作、生活,社区内的其他房屋被恶意使用会造成小环境的破坏,造成房产的交

易价格偏低。因此也以委估对象为标准进行修正。

**楼层朝向：**针对不同楼层的房地产，因根据其房屋用途考虑其对价值的影响；对于办公物业，其楼层越高、越少受到打扰和环境影响、其办公氛围更好，因此其房地产价值也随之越好。以委估对象实际条件为标准进行修正。

#### b.实物状况

**建筑规模：**房地产的建筑面积、实际可使用面积对房屋的单价也有影响，一般而言、房地产面积越大、会造成总价高，不适于市场交易流通，而面积越小则总价低便于成交，因此面积小的单价偏高、面积越大则单价偏低，但办公类型的房地产尚需考虑最小的使用空间，若面积太小不满足最低使用需求，则对价值也有不利影响，需做逆向修正。

**建筑结构：**可以具体分为承重结构（钢结构、钢混、砖混、砖木等），建筑形式（剪力墙、框架、筒体、混合等），不同建筑结构会造成房屋承重性能、抗震性能、使用空间等方面的不同，对房地产的价值有较明显的影响，钢结构跨度大、承重好、砖木结构材质简单，承重有限、只适于层数或规模较小的房屋，剪力墙形式的房屋使用空间被切割、较为不便，筒体结构核心受力高，适于超高层的高档商业、办公大楼，价值较高；以委估对象为标准进行修正。

**装饰装修：**根据对委估对象和可比实例的勘查了解，分析其装修风格、所用材料、配件，施工质量，环境契合程度，评定区分毛坯、简装、精装，并以委估对象为标准进行比较，对于办公用途的房地产而言，良好的装修可以提升房屋的使用价值，对房地价值有较大影响。

**完损程度：**需具体勘查委估对象的房屋已使用年限或年代，了解其设计使用年限、考虑其尚可使用年限，勘查其整体结构稳固性、有无明显沉降、房屋建成年份越老、其在使用过程中不可避免受到自然环境的侵蚀，外立面的完损程度越大，造成房地产价值越低，根据对委估对象和可比实例的勘查，以委估对象为标准进行修正。

**层高布局：**该因素包括房地产的标准层层高、空间布局利用程度，对于办公而言，一般层高在3~3.6米，层高越大，空间层次感越好，甚至可以额外利用增

加使用空间，包括内部布局自由度更大，房地产价值越高，以委估对象为标准进行修正。

### c.权益状况

**权利状况：**需核实委估对象的权利归属状况，是否属于部分产权或共享分摊产权，有无租约情况、租约长短及相关约定等。对于房地产而言、非自有产权会使得权利人对该处房地产处置的权利受到制约，且若带有长期约并有相关协定，则影响今后房地产的自用条件限制，会造成房地产价值偏低，因此以委估对象为标准将权利状况分为“严重受限、部分受限、正常”三个等级。

**物业管理：**对于房地产而言、其大楼的物业管理也影响到房地产的价值，良好的物业会带来全面的安保、清洁、监控，但考虑到房地产的主要价值还是体现在其自身区位和实物状况内，物业配套的影响权重有限。

**其他特殊：**当房地产存在拖欠欠款、法律限制、手续不全、临时搭建或违章建筑等其他特殊影响其价值的事项时，需根据实际情况造成的价值偏差进行相应的系数修正。

## B.住宅用途房地产状况

### a.区位状况

**聚集程度：**一般住宅的聚集度包括房地产的坐落、具体在小区中的方位、距离标志性建筑或商圈的路程、人流量情况等，对于住宅房地产而言，聚集程度取决于周边类似居住社区的成熟度，大中型的集中住宅区的生活便利、环境氛围以及居民关系等因素更好、更适于生活，比之孤立的住宅小区有着一定的优势。

**交通条件：**对于房地产的交通条件，主要关注其出入的道路、周边公共交通可利用的状况，自驾车的停车便利度，距离火车站、码头、飞机场等交通枢纽的通达程度等，临靠城市交通主干道、具备多条公交线路或轨道交通、良好的停车场地和距离交通枢纽越近，可带来较高的房地产价值，一般以委估对象为标准进行修正。

**市政配套：**主要包括周边地块的给排水、电气、暖通管道接入和通信线缆铺

设等市政设施，以及中小学、医院医疗、金融服务、文化体育场所等公共配套，具备良好的市政配套能提升房地产的使用舒适度，其市场价值就越高，因此也以委估对象为标准进行修正。

**环境景观：**主要包括房地产周边有无噪声、垃圾或光污染，环境卫生、高层房屋周边有无高压输电线、垃圾房等，以及相邻房地产的利用状况，自然景观条件等。在市区内，噪音或重工业、化学污染会造成生活质量下降、影响人们日常工作、生活，社区内的其他房屋被恶意使用会造成小环境的破坏，造成房产的交易价格偏低。

#### b.实物状况

**楼层：**针对不同楼层的房地产，因根据其房屋用途考虑其对价值的影响；对于普通住宅而言，底层房屋的光线、安全、潮湿问题较为严重，其交易价值偏低，而顶层房屋因楼顶太阳直射、雨水侵袭影响，也较一般楼层价值偏低。

**建筑规模：**房地产的建筑面积、实际可使用面积对房屋的单价也有影响，一般而言、住宅类房屋的面积越大、会造成总价高，不适于市场交易流通，而面积越小则总价低便于成交，因此面积小的单价偏高、面积越大则单价偏低。

**建筑结构：**可以具体分为承重结构（钢结构、钢混、砖混、砖木等），建筑形式（剪力墙、框架、筒体、混合等），不同建筑结构会造成房屋承重性能、抗震性能、使用空间等方面的不同，对房地产的价值有较明显的影响，钢结构跨度大、承重好、砖木结构材质简单，承重有限、只适于层数或规模较小的房屋，剪力墙形式的房屋使用空间被切割、较为不便，筒体结构核心受力高，适于超高层的高档商业、办公大楼，价值较高；根据不同结构、形式，并以委估对象为标准做定基修正。

**装饰装修：**根据对委估对象和可比实例的勘查了解，分析其装修风格、所用材料、配件，施工质量，环境契合程度，评定区分毛坯、简装、精装，并以委估对象为标准进行比较，对于住宅用途的房地产而言，良好的装修可以提升房屋的使用价值，对房地价值有较大影响。

**完损程度：**需具体勘查委估对象的房屋已使用年限或年代，了解其设计使用

年限、考虑其尚可使用年限，勘查其整体结构稳固性、有无明显沉降、房屋建成年份越老、其在使用过程中不可避免受到自然环境的侵蚀，外立面的完损程度越大，造成房地产价值越低。

房型：该因素包括房地产的房型，空间布局利用程度等。对于住宅来说，如果房型比较规则和正气，可以比较自由的进行的规划和布局，房地产价值也越高。

### c.权益状况

权利状况：需核实委估对象的权利归属状况，是否属于部分产权或共享分摊产权，有无租约情况、租约长短及相关约定等。对于房地产而言、非自有产权会使得权利人对该处房地产处置的权利受到制约，且若带有长期约并有相关协定，则影响今后房地产的自用条件限制，会造成房地产价值偏低。

物业管理：对于房地产而言、其大楼的物业管理也影响到房地产的价值，良好的物业会带来全面的安保、清洁、监控，对小区品质或写字楼、商铺带来品牌效应，但考虑到房地产的主要价值还是体现在其自身区位和实物状况内，物业配套的影响权重有限，因此以委估对象为标准进行修正。

其他特殊：当房地产存在拖欠欠款、法律限制、手续不全、临时搭建或违章建筑等其他特殊影响其价值的事项时，需根据实际情况造成的价值偏差进行相应的系数修正。

综上，委估对象价格=可比实例交易价格×交易情况修正系数×市场状况修正系数×房地产状况修正系数。

$$\begin{aligned} &= \text{可比实例交易价格} \times \frac{100}{\text{交易状况打分指数}} \\ &\quad \times \frac{\text{基准日市场指数}}{\text{交易日市场指数}} \times \frac{100}{\text{各房地产状况打分指数}} \end{aligned}$$

## ②收益法

收益法：调查同一区域、相同类型的物业的正常租金及出租率，结合委评对象的现状，调整确定一个客观的租金水平及出租率，扣除日常的管理、维修、保险、税收及支付给房产部门的租金等费用，得出委评对象每年的客观纯收益，选

取合理的折现率，运用适当的公式计算得到委评对象的收益价值。

$$\text{计算公式: } P = \sum_{i=1}^n \frac{Fi}{(1+r)^i}$$

其中：P—评估值（折现值）；r—所选取的折现率；n—收益年期；

Fi—未来收益期的预期年收益额

租赁收入是由企业实际租约约定租金或者租约期外客观租金×（1-空置率及租金损失率）后获得。

年运营费用包括管理费、维修费、保险费、房产税、税金及附加等。

根据上述公式，运用收益法评估应按下列步骤分别获取数据：

#### A.租金的确定

委评房地产有租约限制的，租约期内的租金宜采用租约所确定的租金，租约期外的租金应采用正常客观的租金。委评房地产无租约限制，租金按正常客观租金水平确定。

测算客观租金水平时，一般应选取多个同地段、同类型房地产的租金交易案例，经综合分析案例房地产各因素与委评房地产对应因素的差异后确定首年租金水平（可参考市场法中考虑的相关因素）。

#### B.租金增长率的确定

租金水平的变化和房地产市场的供给关系、通货膨胀等因素有关，一般通货膨胀水平越大、房地产需求量越大则租金越高，反之越低。根据评估人员掌握得数据，目前成熟地段出租型房地产5年以内房屋租约中签订的增长率一般为每年2%-5%。

#### C.空置率及租金损失率的确定

空置率是指某一时刻空置房屋面积占房屋总面积的比率，它代表委评房地产的客观需求水平，一般可选取行业相关分析资料结合委评房地产自身特点经综合分析后得出。



租金损失率一般是由于出租方违约或者承租方恶意侵占房屋造成的，一般后者居多。考虑到目前出租方往往会要求承租方支付1个月甚至更多的押金，加之法律制度的健全，因此后者带来的租金损失影响也较小。

#### D.管理费

管理费用是指企业行政管理部门为组织和管理生产经营活动而发生的各项费用。收益法中涉及的管理费用主要包括相关出租管理人员的工资、社会保险、为洽谈出租业务而发生的交通费、餐费、管理人员工作场所的使用费或者委托具有资质的中介公司进行招租工作而应支付的中介费等。根据社会平均水平，管理费率一般为租赁收入的一定比例。

#### E.维修费

维修费用主要指为维持被评估对象房地产正常使用而必须支付的维护、修缮费用，主要包括房屋主体结构、公共部位和公共设施设备的大中小修。维修费率一般为建筑物重置价的一定比例。

#### F.保险费

保险费用是指房地产产权所有者为使自己的房地产避免意外损失而向保险公司支付的费用。保险标的除了房屋重要结构（屋墙、屋顶、屋架）之外，还包括房屋的附属设备，比如固定装置的水暖、气暖、卫生、供水、管道煤气、供电设备及厨房配套的设备等。此外，还可以包括室内装修物。保险费率一般为建筑物重置价的一定比例。具体费率可参照社会主要保险公司的费率执行。

#### G.房产税

房产税是以房屋为征税对象，按房屋的计税余值或租金收入为计税依据，向产权所有人征收的一种财产税。根据相关税法规定，出租性房地产必须按照租金收入（不含增值税销项税额）计征房产税，房产税率为租金收入（不含增值税销项税额）的12%。

#### H.收益年限的确定

对土地使用权剩余期限超过建筑物剩余经济寿命的房地产，收益价值应为按

收益期计算的价值，加自收益期结束时起计算的剩余期限土地使用权在价值时点的价值。

对建筑物剩余经济寿命超过土地使用权剩余期限，且出让合同等约定土地使用权期间届满后无偿收回土地使用权及地上建筑物的非住宅房地产，收益价值应为按收益期计算的价值。

对建筑物剩余经济寿命超过土地使用权剩余期限，且出让合同等未约定土地使用权期间届满后无偿收回土地使用权及地上建筑物的房地产，收益价值应为按收益期计算的价值，加上建筑物在收益期结束时的价值折现到价值时点的价值。

#### I.折现率的确定

折现率是将资产的净收益还原为资产的价值的一种比率，一般用相对数来表示。折现率是影响资产评估价值的一个重要因素，其本质应该是一种投资回报率（投资收益率）。折现率的测算一般可采用以下两种方法：

市场提取法：应搜集市场上三宗以上类似房地产的价格、净收益等资料，选用相应的收益法计算公式，求出折现率。

安全利率加风险调整值法：安全利率即无风险报酬率，可选用同一时期的国债年利率或中国人民银行公布的定期存款年利率；风险调整值即风险报酬率，应根据委评对象所在地区的经济现状及未来预测、委评对象的用途及新旧程度等确定。

#### J.评估值的确定

根据计算公式：
$$P = \sum_{i=1}^n \frac{Fi}{(1+r)^i}$$

将上述各指标对号代入确定评估值。

### 8) 评估结论及分析

本次投资性房地产类评估汇总表如下：

单位：万元

项目	账面净值	评估净值	净值增减值	增值率（%）
----	------	------	-------	--------

项目	账面净值	评估净值	净值增减值	增值率 (%)
投资性房地产	769.11	17,121.19	16,352.08	2,126.11

投资性房地产账面净值769.11万元，评估净值17,121.19万元，增值额16,352.08万元，净值增值率为2,126.11%，由于企业房地产取得时间较早，近年来房地产市场价格持续上涨，导致房屋增值较大。

### (3) 固定资产-房屋建筑物类

#### 1) 建筑物概况

本次评估范围为上海外服(集团)有限公司的固定资产—房屋建筑物类科目，账面原值12,681.33万元，账面净值4,234.65万元，企业以取得成本入账，资产账面情况及具体分布情况如下表所示：

科目名称	账面原值 (万元)	账面净值 (万元)	位置分布
固定资产-房屋建筑物	12,681.33	4,234.65	上海市雁荡路107号、上海市外高桥保税区富特西一路135号、上海市张杨路655号、上海市金陵西路28号、北京市朝阳区东三环中路7号(3、4号楼)3号楼、重庆市九龙坡区彩云大道1号1幢

#### 2) 现场勘察和调查

本次评估主要以企业填报的《资产申报表》、房地产权证、相关许可证、提供的相关说明为主要依据确定建筑物的产权归属、建筑物的面积，并结合现场勘察的实际情况予以确定面积。

评估人员对被评估单位所占有的建筑物的取得过程进行了详细的了解，查阅了各类原始文件、平面分布图。对各项建筑物的建造年代、结构类型、和相关的权源情况进行了清查核实。

现场勘察建筑物的面积是否准确，是否按原设计用途使用，有无已废弃不用的功能。了解其设计标准、建造质量、装修质量、建筑物可视部分的主体结构及装修现状，有无可能影响建筑物使用寿命的结构位移及不均匀性沉降等问题。通过查阅相关建筑物的平面图，取得必要的技术参数及数据。

#### 3) 权属状况

房屋建筑物明细表

序号	权证编号	建筑物名称	结构	建成年月	建筑面积 M <sup>2</sup>	用途
1	沪（2020）黄字不动产权第 004945 号	上海市雁荡路 107 号 3E 室	钢混	1985 年	101.00	居住
2	沪（2020）黄字不动产权第 004946 号	上海市雁荡路 107 号 3F 室	钢混	1985 年	101.00	居住
3	沪（2020）黄字不动产权第 004950 号	上海市雁荡路 107 号 5D 室	钢混	1985 年	99.00	居住
4	沪（2020）黄字不动产权第 004951 号	上海市雁荡路 107 号 5E 室	钢混	1985 年	101.00	居住
5	沪（2020）黄字不动产权第 004952 号	上海市雁荡路 107 号 5F 室	钢混	1985 年	101.00	居住
6	沪房地浦字（2006）第 000999 号	上海市外高桥保税区富特西一路 135 号 501、502、503、601、605	钢混	1996 年 12 月	1,742.92	厂房
7	沪房地市字（1998）第 005591、92、93、94 号	上海市张杨路 655 号 706-709、地库 9 号车位	钢混	1996 年 08 月	513.60	办公
8	沪房地黄字（2009）第 005821 号	上海市金陵西路 28 号	钢混	1997 年	9,491.53	办公、车位、特种用途
9	京房权证市朝其字第 4640472 号	北京市朝阳区东三环中路 7 号（3、4 号楼）3 号楼 0509（北京财富中心写字楼 A 座 509 室）	钢混	2005 年	326.66	办公
10	渝（2019）九龙坡区不动产权第 001157800 号	重庆市九龙坡区彩云大道 1 号 1 幢 16-2 号	钢混	2018 年	96.22	住宅
	合计				<b>12,673.93</b>	

勘察调查的情况说明：

①明细表中序号第1至5项房地产位于上海市黄浦区雁荡路107号，属于上海外服（集团）有限公司所有，已分别办理了不动产权证书。各权证记载权利人为上海外服（集团）有限公司，土地权利性质为出让，土地用途为住宅，房屋用途为居住。附记中记载以上系侨汇商品房买受面积、归并。

②明细表中序号第6项房地产位于上海市浦东新区外高桥保税区富特西一路

135号,属于上海外服(集团)有限公司所有,已办理了编号为沪房地浦字(2006)第000999号上海市房地产权证。权证记载权利人为上海市对外服务有限公司,土地使用权来源为转让,土地用途为工业、仓储,土地使用期限为2005年12月20日至2042年12月10日止,房屋用途为厂房,房地产建筑面积合计为1,742.92平方米。

③明细表中序号第7项房地产位于上海市浦东新区张杨路655号,属于上海外服(集团)有限公司所有,已分别办理了上海市房地产权证。各权证记载权利人为上海市对外服务有限公司,土地使用权权属性质为国有,土地用途为综合,土地使用期限为1998年03月09日至2041年10月21日止,房屋类型为办公楼,房地产建筑面积合计为513.60平方米,另有地库9号车位一个。

④明细表中序号第8项房地产位于上海市黄浦区金陵西路28号,属于上海外服(集团)有限公司所有,已办理了编号为《沪房地黄字(2009)第005821号》上海市房地产权证,权证记载权利人为上海市对外服务有限公司,土地使用权取得方式为出让,土地用途为办公,土地使用期限为2009年10月27日至2059年10月26日止,房屋用途为办公、特种用途,房地产建筑面积合计为9,491.53平方米。

⑤明细表中序号第9项房地产位于北京市朝阳区东三环中路7号(3、4号楼)3号楼,属于上海外服(集团)有限公司所有,已分别办理了房屋所有权证和国有土地使用权证。各权证记载权利人为上海市对外服务有限公司,土地使用权类型为出让,土地用途为办公,土地终止日期为2053年05月13日,房屋设计用途为办公,房屋建筑面积为326.66平方米。该房屋对应的土地使用权,企业入账于无形资产—土地使用权科目。

⑥明细表中序号第10项房地产位于重庆市九龙坡区彩云大道1号1幢16-2号,属于上海外服(集团)有限公司所有,已办理了不动产权证书。权证记载权利人为上海外服(集团)有限公司,土地使用权权利性质为出让,土地用途为城镇住宅用地,土地使用期限为2066年11月03日止,房屋用途为成套住宅,房屋建筑面积为96.22平方米。

⑦至评估基准日,明细表中序号第1至5项、第7项房地产已对外出租,承租人为上海东浩资产经营有限公司,租赁期限为2018年1月1日至2029年5月31日,

该租赁合同约定的租赁房屋还包括被评估单位的全部投资性房地产，具体明细详见投资性房地产科目。

⑧至评估基准日，明细表中序号第8项房地产已部分对外出租。

⑨至评估基准日，明细表中序号第6、9、10项房地产为自用。

⑩至评估基准日，明细表中序号第6、7、8、9项房地产权证记载权利人为上海市对外服务有限公司，系上海外服（集团）有限公司旧称。

#### **4) 评估依据**

参见本章“二、拟置入资产的估值情况”之“（三）资产基础法评估情况”之“2、非流动资产”之“（2）投资性房地产”之“4）评估依据”。

#### **5) 评估过程**

参见本章“二、拟置入资产的估值情况”之“（三）资产基础法评估情况”之“2、非流动资产”之“（2）投资性房地产”之“5）评估过程”。

#### **6) 房地产评估的基本评估方法**

参见本章“二、拟置入资产的估值情况”之“（三）资产基础法评估情况”之“2、非流动资产”之“（2）投资性房地产”之“6）房地产评估的基本评估方法”。

#### **7) 评估技术思路及评估方法**

本次委评房地产为位于上海的办公用房、北京的住宅用房、重庆市的工业用房，本次采用市场法和收益法进行房地合一的评估。

详细方法参见本章“二、拟置入资产的估值情况”之“（三）资产基础法评估情况”之“2、非流动资产”之“（2）投资性房地产”之“7）评估技术思路及评估方法”。

#### **8) 评估结论及分析**

本次房屋建筑物类评估汇总表如下：

单位：万元

项目	账面净值	评估净值	净值增减值	增值率 (%)
固定资产-房屋建筑物	4,234.65	61,236.06	57,001.40	1,346.07

合计评估净值61,236.06万元，账面净值4,234.65万元，净值增值额57,001.40万元，净值增值率为1346.07%，主要是由于近年来房地产市场价格持续上涨的原因所致。

#### (4) 固定资产-设备类

##### 1) 概况

设备主要分为两大类，分别是运输设备和电子及其他设备共计 7,912.00 台（套、个、辆）。

其中运输设备主要为别克商务车、别克多用途乘用车、大众帕萨特、朗逸自动舒适版轿车等共计 27 辆；电子设备主要为西门子彩色多普勒超声诊断仪、口腔全景 X 线机 Planmeca ProMax3D、飞利浦体层摄影设备、ALISEI 全自动酶免分析仪、夏普液晶电视机、施乐复印机、惠普台式电脑、柯达扫描仪、思科交换机、爱普森针式打印机、笔记本电脑等共计 7,885.00 台（套、个）。

经了解企业财务折旧政策如下：

类别	折旧方法	折旧年限（年）	预计净残值率（%）	年折旧率（%）
运输设备	年限平均法	5-8	3-5	11.89-19.40
电子设备及其他	年限平均法	3-5	0-3	19.40-33.33

##### 2) 评估过程

###### ①制定现场工作计划

评估人员与企业相关设备管理人员接洽，根据企业设备特点提出需要提供的相关资料清单；并划分评估小组，制定现场设备勘察工作计划。

###### ②现场勘察

由于申报评估的设备数量大，分布散，评估人员根据重要性原则对该部分资产进行了抽查核实，主要核对设备的规格型号和生产厂家等。同时评估人员现场对设备的实际运行状况进行了认真观察和记录，并向现场使用维护人员就设备的

使用维护情况及达到的技术性能情况进行了解。

对价值量较大的主要设备，按照设备的主要技术参数，结合设备运行情况和测试报告，对设备的整体状况，包括设备制造质量、设备性能、故障频率、负荷率、维护保养、工作环境、制造精度等进行勘察记录，并进一步分析，以确定影响设备成新率的各项调整系数。

对价值量较小的一般设备及电子类设备，依据设备的实际运行状态确定。

### ③调查沟通

通过向企业管理人员咨询，全面分析已掌握的情况，并进一步补充完善，以便对设备的历史与现状作更全面的了解，对设备的技术先进性、经济性等指标进行考量，从而综合判定设备是否存在功能性贬值和经济性贬值等情况。

### ④收集资料

详细了解并收集设备管理、控制和维修制度以及各项制度的执行情况，调查设备账面价值构成及调整变化情况和依据，查阅并复印了部分设备的采购合同、发票、付款凭证、工艺说明、技术资料及设备大修记录等。

### ⑤分析处理

利用评估机构建立的价格信息库和询价网络，确定主要设备、关键设备的购置价格，并按照相关行业的标准确定运杂、基础、安装等各项费率，以最终合理确定设备的重置全价；

根据所有现场勘察记录、设备检测报告以及向有关工作人员了解的关于设备利用率、维护保养、故障率等情况，在全面了解设备的历史与现状的基础上，结合设备的运行状况、技术性能、可靠性指标及修理改造等情况，经过综合分析和对比，作为合理确定设备成新率的依据；

最终由设备评估专家对主要设备、关键设备的评估进行讨论研究，复核审定重置全价与成新率的合理性，以求设备评估值更符合客观实际。

## 3) 评估方法



根据《资产评估执业准则-机器设备》，执行机器设备评估业务，应当根据评估目的、评估对象、价值类型、资料收集等情况，分析成本法、市场法和收益法三种资产评估基本方法的适用性，选择评估方法。本次通过对所涉及的各类设备特点、用途以及资料收集情况分析，主要采用成本法进行评估。

成本法：根据现行时点条件下按照重建或者重置被评估对象设备的思路，即基于社会一般生产力水平的客观必要成本为基础，扣除相关贬值（实体性贬值、功能性贬值和经济性贬值），以此确定评估对象价值的资产评估方法。

市场法是指利用市场上同样或类似资产的近期交易价格，经过直接比较或类比分析以估测资产价值的评估方法。

收益法是指通过对委估资产未来的预期收益，采用适宜的折现率折现，以确定评估对象价值的评估方法。

由于国内二手设备市场不发达，设备交易不活跃，难以获取可比的案例，故不适合采用市场法估值；再则因委估设备系整体用于企业经营，不具有单独获利能力，或获利能力无法量化，故不适合采用收益法估值；而设备重置成本的有关数据和信息则来源较多，且因各类损耗造成的贬值也可以计量，故比较适合采用重置成本法；

综上所述，本次对车辆运输设备、电子设备的估值方法主要为重置成本法。

对部分存在市场交易活跃的老旧电子设备如电脑等，直接采用类似二手设备市场价格确定评估值。

重置成本一般为更新重置成本，包括直接成本、间接成本、资金成本、税费及合理的利润。

评估价值=重置成本-实体性贬值-功能性贬值-经济性贬值

=重置成本×综合成新率

#### ① 重置成本的确定：

根据 2009 年 1 月 1 日起实施的《中华人民共和国增值税暂行条例》（中华人民共和国国务院令 538 号），《中华人民共和国增值税暂行条例实施细则》

（财政部国家税务总局令第 50 号），《财政部，国家税务总局关于全国实施增值税转型改革若干问题的通知》（财税[2008]170 号）及财政部、国家税务总局财税（2009）113 号《关于固定资产进项税额抵扣问题的通知》的相关规定，自 2009 年 1 月 1 日起，增值税一般纳税人购进或者自制固定资产发生的进项税额，可凭增值税专用发票，海关进口增值税专用缴款书和运输费用结算单据从销项税额中抵扣。故本次评估中对于符合上述条件设备的重置成本中均不含增值税。

重置全价计算公式：

设备重置全价（不含增值税）=设备购置价（不含增值税）+运杂费（不含增值税）+安装调试费（不含增值税）+前期工程及其他费用（不含增值税）+资金成本

值量较小的电子及其他设备，无需安装（或安装由销售商负责）以及运输费用较低，参照现行不含税市场购置价格确定。

A.设备购置价的确定：

对中小设备通过查询评估基准日的设备报价信息确定；对没有直接市场报价信息的设备，主要通过参考同类设备的现行市场购置价确定。

B.运杂费、安装调试费、前期工程及其他费用的确定：

对电子设备，不考虑运杂费、安装调试费、前期工程及其他费用。

C.增值税的确定：

2019 年 4 月 1 日起，《财政部 税务总局 海关总署关于深化增值税改革有关政策的公告》（财政部 税务总局 海关总署公告 2019 年第 39 号），明确了“增值税一般纳税人（以下称纳税人）发生增值税应税销售行为或者进口货物，原适用 16%税率的，税率调整为 13%。

可抵扣的设备购置价增值税=设备购置价/1.13×13%

②综合成新率的确定：

综合成新率=理论成新率×调整系数 K

其中：理论成新率=尚可使用年限÷（已使用年限+尚可使用年限）×100%

调整系数  $K=K1 \times K2 \times K3 \times K4 \times K5$

各类调整系数主要系对设备的原始制造质量、设备的运行状态及故障频率、维护保养（包括大修理等）情况、设备的利用率、设备的环境状况等进行勘查了解后确定。

△一般简单设备综合成新率直接采用理论成新率或观测值确定。

△车辆成新率的确定：

参照商务部、国家发展和改革委员会、公安部、环境保护部 2013 年 1 月 14 日发布的关于《机动车强制报废标准规定》中的车辆规定报废年限和报废行驶里程数，结合《资产评估常用参数手册》中关于“车辆经济使用年限参考表”推算确定的车辆经济使用年限和经济行驶里程数，并以年限成新率作为车辆基础成新率，以车辆的实际行驶里程数量化为车辆利用率修正系数，再结合其它各类因素对基础成新率进行修正，最终合理确定设备的综合成新率。

计算公式：

综合成新率=年限成新率× $K1 \times K2 \times K3 \times K4 \times K5$  等

由于平均年限法计算的成新率太高，导致客观上车辆的评估值严重背离了市场价值。车辆作为一种特殊的设备，其启用以后各年之损耗的价值内涵是不同的，随着使用年限的延长，其各部位有形损耗逐年加大，车辆的剩余价值会越来越小，因此，车辆的各年损耗值应呈递减趋势，即第一年最大，以后各年的实际损耗价值都相应较前一年小。因此采用以“余额折旧法”的概念根据车辆的已使用年限计年限成新率：

A.年限成新率的确定：

计算公式：

年限成新率=  $(1-d)^n \times 100\%$

式中： $d = 1 - \sqrt[n]{1/N}$  =车辆使用首年后的损耗率

$1-d$  = 车辆使用首年后的成新率

$N$  = 车辆经济耐用年限

$1/N$  = 车辆平均年损耗率

$n$  = 车辆实际已使用年限

#### B.修正系数 K 的确定:

K1 为车辆原始制造质量; K2 为车辆维护保养情况; K3 为车况及车辆运行状态; K4 为车辆利用率; K5 为车辆停放环境状况。

其中 K4 “车辆利用率” 的确定:

依据车辆的经济行驶里程数和经济使用年限,推算已使用年限的额定行驶里程数,再以实际行驶里程数与额定行驶里程数的差异数除以车辆经济行驶里程数来确定车辆的利用率,具体计算公式如下:

已使用年限额定行驶里程数=经济行驶里程数÷经济使用年限×已使用年限

车辆利用率修正系数=1-(实际行驶里程数-额定行驶里程数)÷经济行驶里程数

#### C.评估值的确定:

评估值=重置全价×综合成新率

### 4) 评估结论

经过上述评估,固定资产-设备类的评估汇总情况如下:

单位:万元

资产名称	账面净值	评估净值	增值额	增值率(%)
固定资产—车辆	268.10	598.67	330.57	123.30
固定资产—电子设备	4,006.59	3,612.28	-394.31	-9.84
<b>设备类合计</b>	<b>4,274.68</b>	<b>4,210.95</b>	<b>-63.74</b>	<b>-1.49</b>

### (5) 在建工程

在建工程情况如下:

序号	科目名称	开工日期	预计完工日期	付款比例	账面价值(万元)	取得方式
1	全国速创对接核算系统项目	2017-05-01	2020-12-31	49.31%	1,962,240.84	自建
2	薪酬福利平台系统项目	2017-03-01	2020-07-31	84.39%	2,943,658.04	自建
3	OA 三期项目	2017-11-01	2020-08-31	28.40%	222,597.97	外购
4	2018 年度云平台优化升级项目	2018-06-30	2020-06-06	91.37%	5,337,581.30	自建
5	MBP 优化项目	2018-11-01	2020-12-25	68.30%	1,472,419.14	自建
6	2018 年上海速创核心生产系统项目	2018-05-01	2020-07-08	66.15%	2,577,411.87	自建
7	2018 年薪酬系统优化升级项目	2018-07-01	2020-12-31	59.76%	2,741,681.38	自建
8	2018 弹性福利优化升级项目	2018-04-01	2020-12-31	95.53%	753,275.19	自建
9	2018 年招聘相关系统升级改造项目	2018-10-01	2020-08-31	57.09%	369,223.01	自建
10	法人一证通集约化项目	2018-10-01	2020-12-31	49.32%	582,929.10	自建
11	上海外服统一用户管理中心系统 x 项目	2018-11-01	2020-09-30	34.55%	944,767.68	自建
12	财务共享系统项目	2018-10-01	2020-09-01	43.13%	4,048,631.59	外购
13	集团财务管控平台金蝶接口项目	2018-11-01	2020-12-31	45.99%	91,981.13	外购
14	金蝶系统升级+发票云	2019-06-01	2020-07-01	42.45%	973,387.75	外购
15	2019 薪酬数据优化项目	2019-07-01	2020-11-30	58.25%	1,432,849.70	自建
16	2019 年外服集团 AD 域控搭建	2019-09-01	2020-08-31	29.01%	435,153.98	自建
17	2019 弹性福利优化项目	2019-02-01	2020-12-31	58.71%	1,127,843.19	自建
18	哈根达斯电子券项目	2019-07-01	2020-08-31	50.51%	47,169.82	自建
19	商管雅诗兰黛单点登录项目	2019-11-28	2020-07-31	90.91%	66,037.74	自建
20	2019 年上海速创优化项目-人事管理事业部	2019-10-01	2020-12-31	14.94%	210,636.41	自建
21	2019 年全国速	2019-01-01	2021-12-31	4.50%	106,767.38	自建

序号	科目名称	开工日期	预计完工日期	付款比例	账面价值(万元)	取得方式
	创系统前道优化					
22	2019年全国速创系统后道优化	2019-01-01	2021-12-31	13.28%	363,109.61	自建
23	拉尔夫劳伦 Workday 对接项目	2019-12-11	2020-07-31	59.46%	198,556.88	自建
24	2019年聚合平台优化改进项目	2019-10-01	2020-06-30	84.83%	1,812,162.24	自建
25	2019云平台优化云平台迭代优化	2019-11-01	2020-12-08	26.93%	783,911.56	自建
26	HRIGHT2.0	2019-10-01	2020-08-30	20.98%	498,027.98	自建
27	灵活用工生产管理系统项目	2019-11-01	2020-11-30	31.15%	560,714.91	自建
28	财务共享外围系统接口项目	2019-11-01	2020-09-01	13.46%	357,783.18	外购
29	积分商城及微信助手小程序创新课题系统开发	2019-12-01	2020-12-01	7.01%	49,056.60	自建
30	专业档案系统项目	2017-09-01	2020-09-30	29.69%	237,523.11	自建
31	速创系统(合杰)优化项目	2019-06-01	2020-07-27	55.93%	223,720.05	自建
32	健康管理中心焕新项目	2018-12-01	2020-09-30	14.17%	442,313.22	自建
33	2019年速创财务优化	2019-10-08	2020-11-30	47.59%	214,144.23	自建
	合计				<b>34,189,267.78</b>	

### 1) 资产清查的过程

在建工程的清查核实主要是核对付款凭证和相关合同，了解评估对象费用的构成。

评估人员对委估在建工程所对应的软件开发项目进行了访谈，了解在建工程的构成内容，验证了各类付款凭证。在建工程账面值主要是软件开发费及部分软件采购费用。

### 2) 评估技术思路及评估方法

### ①在建工程评估技术思路

评估人员对在建工程中开发项目进行了区分评估：（1）将企业业务需要进行自助开发或者二次开发项目与无形资产-其他中自建软件合并一起评估；（2）对于尚未交付使用的外购软件或委托开发的管理类软件项目，评估人员收集了相关合同、了解付款进度和账面值构成，并核实费用支出的合理性后，按账面值考虑一定的资金成本后评估。

### ②在建工程评估方法

评估值=软件开发成本+资金成本

资金成本：主要为软件开发筹资发生的利息费用，计算其基数时，开发成本因在开发期内为均匀投入，资金占用时间按工期的一半计算；利率以已开发周期为基础，按全国银行间同业拆借中心于基准日当月发布的贷款市场报价利率确定：

周期1年至5年：参照基准日当月公布的1年期和5年期以上贷款市场报价利率（LPR）的算术平均数值（ $(3.85\%+4.65\%)/2=4.25\%$ ）。

则公式为：

资金成本=开发费用×开发周期×贷款利率×1/2

### 3) 评估结论

在建工程账面值 3,418.93 万元，评估值为 583.03 万元，减值 2,835.90 万元。主要减值原因：企业自主开发或二次开发的软件在无形资产中评估，故本次在建工程评估值形成减值。

单位：万元

科目名称	账面价值	评估价值	增减值	增值率（%）
在建工程	3,418.93	583.03	-2,835.90	-82.95

### （6）无形资产-土地使用权

土地权证编号	宗地名称	土地位置	用地性质	土地用途	准用年限	面积（m <sup>2</sup> ）	账面价值（元）
京市朝其国用（2007出）第	北京市朝阳区东三环中路7号（3、4号楼）	北京市朝阳区东三环中路7号（3、4	出让	办公	50年	45.10	0.00

土地权证 编号	宗地名称	土地位置	用地 性质	土地 用途	准用 年限	面积 (m <sup>2</sup> )	账面价值 (元)
6022217号	3号楼0509	号楼)3号楼 0509					

土地使用权纳入固定资产-房屋建筑物序号 9 项中房地合一评估。此处评估为 0。

## (7) 无形资产-其他无形资产

### 1) 概况

截止评估基准日被评估单位无形资产-其他无形资产系企业账面已经反映的自建软件、外购软件，共计 119 项；账面未记录反映的无形资产涉及软件著作权 9 项、作品著作权 3 项、注册商标 34 项及域名 35 项。上述资产权利人均均为被评估单位，本次将纳入评估范围。

### 2) 评估方法

无形资产评估的方法通常有成本法、市场法和收益法三种。

所谓成本法就是根据无形资产的成本来确定无形资产价值的方法。这里的成本是指重置成本，就是将当时所耗用的材料、人工等开支和费用用现在的价格来进行计算而求得的成本，或者是用现在的方法来取得相同功能的无形资产所需消耗的成本。由于无形资产的成本具有不完整性、弱对应性和虚拟性，因此成本法在无形资产评估中使用不多。

市场法就是根据类似无形资产的市场价经过适当的调整，来确定无形资产价值的方法。由于我国的市场经济尚不成熟，无形资产的交易更少，因此无形资产评估中市场法的使用也很少。

收益法是将无形资产在未来收益期内产生的收益，按一定的折现率折算成现值，来求得无形资产价值的方法。无形资产的价值，实际最终取决于能否给企业带来超额收益，所以目前在无形资产评估中，收益法是最常用的一种评估方法。

### 3) 评估思路

#### ①商标、域名



上海外服所拥有的商标和域名主要分为两类。

第一类商标和域名系品牌类商标和正在使用的域名，由于被评估单位及其子公司主要从事人力资源服务业务，主营业务主要基于其销售能力、服务网络、管理团队、信息化技术以及品牌影响力等，评估人员认为这类商标及域名所承载的上海外服品牌价值在人力资源服务行业已经具备了获得超额收益的能力可以采用收益法评估，且商标及域名的作用及贡献相似，本次对这类商标及域名打包评估。

第二类商标和域名系防御性域名、公司官网及产品识别性商标，主要包括：上海外服及其子公司为杜绝同业竞争者注册类似域名而申请的域名；作为公司官网、仅用于简单形象展示的域名；仅用于简单服务产品识别的商标。上述商标和域名未形成超额收益，本次对上述这类商标及域名本次采用成本法评估。

#### ②软件著作权、作品著作权、自行研发和二次开发的软件

本次采用收益法对软件著作权、作品著作权、自建或二次开发的软件进行评估。被评估单位的软件著作权、作品著作权均为在自行研发和二次开发的软件等无形资产的过程中形成的，对于主营业务相关自行研发及二次开发的软件，主要为供应商、客户、以及整个外服体系下的各区域子公司而构建人力资源服务管理平台。

经企业管理人员介绍，以上海外服最主要的自建人力资源服务系统“速创系统”为例，自2010年上线速创系统等管理软件后，上海外服的业务管理能力得到了迅速提升，服务客户和员工数量大幅增加，实现了内部业财协同；并通过大数据和互联网技术对线下业务赋能，进一步打造技术+服务的多功能产品结构，实现外部线上线下一体化的服务体系和业务流程闭环，从而提升了人均产出和运营效率。

自行研发或二次开发的软件在上海外服及其子公司人力资源服务业务经营中均有所使用，并且各子公司分摊了上海外服研发软件的部分成本。另外，部分软件的成果成为其他软件制作的基础，故较难将个别软件或软件著作权等对应具体业务。但所有自建软件均服务于上海外服集团各个业务板块。

综上所述，本次将被评估单位软件著作权、作品著作权、自建或二次开发的软件及其下属子公司涉及到与主营业务相关的软件或软件著作权等无形资产，打包采用收益法进行评估。

### ③外购软件

对外购软件，主要为办公类软件。对于此类软件，评估人员市场询价，按市场价格确认评估值。

## 4) 评估结论

综上所述，其他无形资产账面值合计 13,140.77 万元，评估值合计 50,618.01 万元，增值 37,477.24 万元，增值率 285.20%。

单位：万元

科目名称	账面价值	评估价值	增减值	增值率 (%)
无形资产-其他无形资产	13,140.77	50,618.01	37,477.24	285.20

### (8) 其他权益工具投资

评估基准日，上海外服其他权益工具投资账面值 621.92 万元。其他权益工具投资情况如下：

序号	股票代码	被投资单位名称	股票性质	投资日期	持股数量 (股)
1	600618	氯碱化工	流通股	2014/12/1	33,880
2	600637	东方明珠	流通股	2014/12/1	62,810
3	600638	新黄浦	流通股	2019/12/1	207,360
4	600640	号百控股	流通股	2014/12/1	62,573
5	600642	申能股份	流通股	2014/12/1	112,500
6	600643	爱建股份	流通股	2019/12/1	78,127
7	600650	锦江投资	流通股	2014/12/1	83,635
8	600827	百联股份	流通股	2014/12/1	121,747

上述均为二级市场流通股，企业在 2020 年 6 月 8 日全部抛售，由于成交日期与评估基准日较近，本次评估按实际成交价格（已扣减手续费及印花税）减去增值税、所得税后的可回收净额评估。评估结论如下：

单位：万元

序号	被投资单位名称	持股数量 (股)	成交价格	应纳税 额	增值 税	所得 税	评估价 值
1	氯碱化工	33,880	24.51	11.42	0.69	2.85	20.96
2	东方明珠	62,810	61.59	44.51	2.67	11.13	47.79
3	新黄浦	207,360	119.26	83.55	5.01	20.89	93.36
4	号百控股	62,573	117.45	98.30	5.90	24.57	86.98
5	申能股份	112,500	60.54	43.91	2.63	10.98	46.93
6	爱建股份	78,127	62.33	44.28	2.66	11.07	48.60
7	锦江投资	83,635	79.86	55.67	3.34	13.92	62.60
8	百联股份	121,747	109.21	78.33	4.70	19.58	84.93

经评估，评估基准日其他权益工具投资账面值 621.92 万元，评估值 492.16 万元，减值 129.76 万元。

单位：万元

科目名称	账面价值	评估价值	增减值	增值率 (%)
其他权益工具投资	621.92	492.16	-129.76	-20.86

### (9) 长期待摊费用

评估基准日，长期待摊费用账面值为 1,907.98 万元，均系租赁或自有物业的装修、改造费用摊销以及速创系统的摊销。评估人员审查了相关的合同、对摊销过程进行了复核，经过清查，企业摊销正常。对于自有物业的待摊费用，已合并并在房产中评估；对于速创系统的待摊费用，已合并并在无形资产中评估；对于租赁物业的装修费用，按照账面值评估。

单位：万元

科目名称	账面价值	评估价值	增减值	增值率 (%)
长期待摊费用	1,907.98	160.72	-1,747.26	-91.58

经评估，长期待摊费用评估值为 160.72 万元，减值 1,747.26 万元。

### (10) 递延所得税资产

评估基准日，评估对象递延所得税资产账面值 1,793.92 万元，系由于企业计提坏账准备。通过核实账务，抽查相关的凭证，和纳税申报表等，确认账面属实。评估过程如下：

单位：万元

序号	内容或者名称	计提比例	计提金额	评估值
1	应收账款坏账准备	25%	118.47	118.47
2	其他应收款坏账准备	25%	874.12	874.12
3	长期股权投资减值准备	25%	200.50	175.00
4	递延收益	25%	600.83	0.00
	<b>合计</b>		<b>1,793.92</b>	<b>1,167.59</b>

其中，长期股权投资中上海外服国际教育咨询服务有限公司账面值 154.88 万元，计提减值准备 102.00 万元，递延所得税资产 25.50 万元，上海外服国际教育咨询服务有限公司是上海外服 100%控股子公司，本次整体评估值为 156.75 万元，未形成减值，故将计提递延所得税资产 25.50 万元评估为 0。

递延收益形成的递延所得税资产 600.83 万元，由于递延收益评估为零，该项目基准日时点已无对应成本，收益和成本之间已无可抵扣暂时性差异，故递延所得税资产评估为零。

单位：万元

科目名称	账面价值	评估价值	增减值	增值率（%）
递延所得税资产	1,793.92	1,167.59	-626.33	-34.91

经评估，递延所得税资产评估值为 1,167.59 万元，减值 626.33 万元。

### 3、负债

在履行了必要的评估程序后，负债的评估结果如下：

单位：万元

序号	科目名称	账面价值	评估价值	增减值	增值率（%）
1	应付账款	87,878.71	87,878.71	0.00	0.00
2	合同负债	50,519.82	50,519.82	0.00	0.00
3	应付职工薪酬	7,008.34	7,008.34	0.00	0.00
4	应交税费	477.58	477.58	0.00	0.00
5	其他应付款	351,293.75	351,293.73	-0.02	0.00
6	其他流动负债	370.68	370.68	0.00	0.00
7	递延收益	2,403.33	0.00	-2,403.33	-100.00
8	预计负债	69.93	69.93	0.00	0.00

序号	科目名称	账面价值	评估价值	增减值	增值率 (%)
9	递延所得税负债	118.69	0.00	-118.69	-100.00
	<b>负债合计</b>	<b>500,140.85</b>	<b>497,618.80</b>	<b>-2,522.04</b>	<b>-0.50</b>

### (1) 应付账款

评估基准日，评估对象应付账款账面值 87,878.71 万元，主要是人事管理服务费、外划服务费等。评估人员查阅了相关合同协议，抽查了部分原始凭证，就大金额款项向对方单位询证函确认。经核实该负债内容真实有效，为实际应承担的债务，按照账面值评估。

应付账款评估值 87,878.71 万元。

### (2) 合同负债

评估基准日，评估对象合同负债账面值 50,519.82 万元，系企业预收的人力资源服务费、外划服务费等款项，评估人员在核实账务的基础上采用函证或查验原始入账凭证、合同、协议等相关资料的方法，确定债务的存在。经核实该负债内容真实有效，为实际应承担的债务，按照账面值评估。

合同负债评估值为 50,519.82 万元。

### (3) 应付职工薪酬

评估基准日，评估对象应付职工薪酬账面值 7,008.34 万元，主要为本年度应付职工的工资、奖金、工会经费等。评估人员核实了企业相关费用计提的比例及发放的依据，确定账面金额属实，按照账面值评估。

应付职工薪酬评估值为 7,008.34 万元。

### (4) 应交税费

评估基准日，评估对象应交税费账面值 477.58 万元，主要为增值税、所得税及附加税费等。评估人员核实了税金申报表以及完税凭证，确认账面金额属实，按照账面值评估。

应交税费评估值为 477.58 万元。

## **(5) 其他应付款**

评估基准日,评估对象其他应付款账面值 351,293.75 万元,主要为代理薪税、代缴社保公积金、土地出让金、押金等。评估人员在核实账务的基础上采用函证或查验原始入账凭证等相关资料的方法,确定债务的存在,确定其他应付款账面值基本属实,按照账面值评估。

江宁路 838 号 8 层土地出让金,本次专项审计计提需支付的土地出让金金额 5,198,233.50 元,经评估人员复核土地出让合同,合同约定的土地出让金为 5,198,000.00 元,本次按土地出让合同确认相应负债。

其他应付款评估值为 351,293.73 万元。

## **(6) 其他流动负债**

评估基准日,评估对象其他流动负债账面值 370.68 万元,主要为企业已提供服务,但尚未开票的跨期收入形成的待转销项税。评估人员通过查验销售台账,了解相应的税率,确认了应纳税额和待转销项税额基本属实,本次按账面值评估。

其他流动负债评估值 370.68 万元。

## **(7) 递延收益**

评估基准日,评估对象递延收益账面值 2,403.33 万元,递延收益系企业收到的政府补助—行业级人力资源生态链云服务平台扶持资金。评估人员在核实账务的基础上查验了相关的合同,验收报告及记账凭证等资料确认账面金额基本属实。

行业级人力资源生态链云服务平台是上海市国资委为扶持上海外服提升信息化管理水平和能力,研发基于 SaaS 模式构建在建式人力资源生态链云服务平台,2018 年 12 月已完成项目研发工作,且项目已经结算完成,由于项目验收完成后上海市国资委才支付所有专项扶持资金,故目前递延收益账上的为待结转的收益,本次将递延收益评估为 0。

## **(8) 预计负债**

评估基准日,评估对象预计负债账面值 69.93 万元,系被评估单位涉及的未决劳动纠纷,评估人员在核实诉讼文件的基础上查验了相关的合同,与企业法务

人员进行访谈，了解李立新、胡建伟的劳动纠纷案进展及其他相关情况：

李立新劳动纠纷案预计负债账面值 31.29 万元，李立新系上海外服派遣员工并派至恒信大友（北京）科技有限公司。因恒信大友（北京）科技有限公司与李立新之间的劳务纠纷，致李立新与恒信大友（北京）科技有限公司、上海外服产生争议，涉案金额 31.29 万元，由于恒信大友（北京）科技有限公司主要负责人逃逸，上海外服需承担连带法律责任。管理层判断败诉的可能性较大，预计将承担相应赔偿金额约 31.29 万元，本次专项审计就上海外服预计需承担涉案金额确认预计负债，本次按账面值评估。

胡建伟劳动纠纷案预计负债账面值 38.65 万元，胡建伟系上海外服派遣员工并派至福格申机械工程（上海）有限公司。因福格申机械工程（上海）有限公司违法退回，致胡建伟与格申机械工程（上海）有限公司、上海外服产生争议，涉案金额 123.94 万元，由于福格申机械工程（上海）有限公司不承担相应法律责任，为保护劳动者合法权益，上海外服需承担连带法律责任。一审判决上海外服赔付 38.65 万元。上海外服提起上诉，管理层判断败诉的可能性较大，预计将承担相应赔偿金额约 38.65 万元，本次专项审计就上海外服预计需承担涉案金额确认预计负债，本次按账面值评估。

预计负债评估值 69.93 万元。

#### **（9）递延所得税负债**

评估基准日，评估对象递延所得税负债账面价值 118.69 万元，系因其他权益工具投资公允价值变动产生。评估人员通过核实账务，抽查相关的凭证等，确认账面属实。

企业在 2020 年 6 月 8 日将其他权益工具投资全部抛售，由于成交日期与评估基准日较近，本次评估按实际成交价格减去增值税和所得税后的可回收净额评估，对于因公允价值变动形成的递延所得税负债评估为 0。

#### **4、资产基础法评估结果**

以 2020 年 5 月 31 日为评估基准日，采用资产基础法对企业股东全部权益价值进行评估，得出被评估单位在评估基准日的评估结果如下：评估基准日，被评

估单位股东权益账面值 173,865.23 万元，评估值 457,989.15 万元，评估增值 284,123.92 万元，增值率 163.42 %。其中：总资产账面值 674,006.08 万元，评估值 955,607.95 万元，评估增值 281,601.87 万元，增值率 41.78%。负债账面值 500,140.85 万元，评估值 497,618.80 万元，评估减值 2,522.05 万元，增值率-0.50%。

主要增减值分析如下：

单位：万元

项目	账面价值	评估价值	增值额	增值率（%）
<b>流动资产</b>	<b>576,738.91</b>	<b>576,738.91</b>	<b>0.00</b>	<b>0.00</b>
<b>非流动资产</b>	<b>97,267.16</b>	<b>378,869.04</b>	<b>281,601.87</b>	<b>289.51</b>
其他权益工具投资净额	621.92	492.16	-129.76	-20.86
持有至到期投资净额	0.00	0.00	0.00	
长期应收款净额	0.00	0.00	0.00	
长期股权投资净额	67,105.20	243,279.34	176,174.14	262.53
投资性房地产净额	769.11	17,121.19	16,352.08	2,126.10
固定资产净额	8,509.34	65,447.00	56,937.66	669.12
在建工程净额	3,418.93	583.03	-2,835.90	-82.95
工程物质净额	0.00	0.00	0.00	
固定资产清理	0.00	0.00	0.00	
生产性生物资产净额	0.00	0.00	0.00	
油气资产净额	0.00	0.00	0.00	
无形资产净额	13,140.77	50,618.01	37,477.24	285.20
开发支出	0.00	0.00	0.00	
商誉净额	0.00	0.00	0.00	
长期待摊费用	1,907.98	160.72	-1,747.26	-91.58
递延所得税资产	1,793.92	1,167.59	-626.33	-34.91
其他非流动资产	0.00	0.00	0.00	
<b>资产总计</b>	<b>674,006.08</b>	<b>955,607.95</b>	<b>281,601.87</b>	<b>41.78</b>
流动负债	497,548.89	497,548.87	-0.02	0.00
非流动负债	2,591.96	69.93	-2,522.03	-97.30
<b>负债总计</b>	<b>500,140.85</b>	<b>497,618.80</b>	<b>-2,522.05</b>	<b>-0.50</b>
<b>净资产（所有者权益）</b>	<b>173,865.23</b>	<b>457,989.15</b>	<b>284,123.92</b>	<b>163.42</b>

### （1）长期股权投资



由于被评估单位报表长期投资中对控股子公司账面值为原始投资额采用成本法核算，账面值反映了企业对长期股权投资单位的投资成本，从而导致评估增值率失真。本次对长期股权投资单位采用资产基础法评估，体现了长期股权投资单位市场价值，故而导致评估增值。

## **(2) 固定资产**

固定资产账面净值 8,509.34 万元，评估净值为 65,447.00 万元，增值 56,937.66 万元，增值率 669.12%，其中设备类评估减值额较小，主要是房屋建筑物增值 57,001.40 万元所致。由于企业房地产取得时间较早，近年来房地产市场价格持续上涨，导致房屋增值较大。

## **(3) 投资性房地产**

投资性房地产账面净值 769.11 万元，评估净值 17,121.19 万元，增值额 16,352.08 万元，净值增值率为 2,126.10%，由于企业房地产取得时间较早，近年来房地产市场价格持续上涨，导致房屋增值较大。

## **(4) 无形资产**

无形资产账面值 13,140.77 万元，评估值 50,618.01 万元，增值额 37,477.24 万元，增值率 285.20%，主要增值原因：

A. 本次将账面未反映的商标、域名纳入评估范围，导致评估增值。

B. 自建软件的账面值仅反映了可资本化的历史开发成本，无法合理体现自建软件对上海外服及其子公司整体业务带来的利润贡献，企业实际经营收益较好，故形成增值。

## **(5) 长期待摊费用**

长期待摊费用账面值 1,907.98 万元，评估值 160.72 万元，减值额 1,747.26 万元，减值率 91.58%，主要减值原因系其中上海外服及其子公司自有房产的装修费用已包含在投资性房地产或固定资产中评估，故长期待摊费用中部分自有房产的装修费用评估为 0，导致减值。

## **(6) 递延所得税资产**

递延所得税资产账面值 1,793.92 万元，评估值 1,167.59 万元，减值额 626.33 万元，减值率 34.91%，主要减值原因：

A. 长期股权投资上海外服国际教育咨询公司因审计计提减值准备形成的递延所得税资产，该公司经本次整体评估后，企业净资产评估值相较于基准日时点净资产账面值未形成减值，故将其递延所得税资产评估为 0；

B. 递延收益中行业级人力资源生态链云服务平台待转收益，由于递延收益评估为零，该项目基准日时点已无对应成本，收益和成本之间已无可抵扣暂时性差异，故递延所得税资产评估为 0。

#### **(7) 负债**

负债账面值为 500,140.85 万元，评估值为 497,618.80 万元，减值 2,522.05 万元。负债减值的主要原因：

A. 将递延收益中行业级人力资源生态链云服务平台待转收益评估为零造成的。

B. 由于本次评估其他权益工具投资时已按可回收金额评估其股票价值，已扣除所得税及相关税费，故递延所得税负债中将评估基准日时点的其他权益工具投资损益差额形成的递延所得税负债评估零。

### **(四) 收益法评估情况**

#### **1、评估思路**

(1) 对纳入报表范围的资产和主营业务，按照最近几年的历史经营状况的变化趋势和业务类型估算预期收益（净现金流量），并折现得到经营性资产的价值。

(2) 将纳入报表范围，但在预期收益（净现金流量）估算中未予考虑的诸如基准日存在的溢余资产，以及定义为基准日存在的非经营性资产（负债），单独估算其价值。

(3) 由上述二项资产价值的加和，得出评估对象的企业价值，再扣减付息

债务价值以后，得到评估对象的权益资本（股东全部权益）价值。

被评估单位涉及控股子公司数量较多，90%左右子公司均从事人力资源相关服务，且上海外服及其下属子公司之间存在大量关联交易，合并抵消后的收入、成本能真正反映企业实际经营情况，故本次采用合并口径收益法评估。

企业历史年度随新设或收购兼并外地非全资人力资源业务公司等，其他地区收入占比逐年上升，少数股东损益占净利润比重亦有所上升。2020 年企业股权结构已基本稳定，本次参照 2020 年 1-5 月少数股东损益占净利润水平对 2020 年全年及未来年度少数股东损益进行预测。

对于未纳入合并范围的长期股权投资，本次不测算投资收益，作为非经营性资产加回。

## 2、评估模型

### (1) 评估模型

本次评估选择企业自由现金流模型。

本次评估的基本模型为：

$$E = B - D$$

式中：

E：评估对象的股东全部权益价值；

D：评估对象的付息债务价值；

B：评估对象的企业价值；

$$B = P + \sum C_i$$

$$P = \sum_{i=1}^n \frac{F_i}{(1+r)^i} + \frac{F_n * (1+g)}{(r-g) * (1+r)^n}$$

式中：r：所选取的折现率；

资产评估专业人员，在综合考虑评估基准日的利率水平、市场投资收益率等

资本市场相关信息和所在行业、被评估单位的特定风险等相关因素确定折现率。

$F_i$ : 评估对象未来第  $i$  年的预期收益（现金流）；

$n$ : 明确的预测期期间是指从评估基准日至企业达到相对稳定经营状况的时间。

评估人员在对企业收入结构、成本结构、资本结构、资本性支出、投资收益和风险水平等综合分析的基础上，结合宏观政策、行业周期及其他影响企业进入稳定期的因素，确定预测期。本次明确的预测期期间  $n$  选择为 5 年。

根据被评估单位所在行业现状与发展前景、协议与章程约定、经营状况、资产特点和资源条件等，确定预测期后收益期确定为无限期。

$g$ —未来收益每年增长率，根据企业进入稳定期的因素分析预测期后的收益趋势，本次评估假定  $n$  年后  $F_i$  不变， $g$  取零。

$\Sigma C_i$ : 评估对象基准日存在的溢余资产、非经营性资产或负债的价值。

## （2）收益指标

本次评估，使用企业的自由现金流量作为评估对象的收益指标，其基本定义为：

$R = \text{净利润} + \text{税后的付息债务利息} + \text{折旧和摊销} - \text{资本性支出} - \text{营运资本增加}$

根据评估对象的经营历史以及未来盈利预测，估算其未来预期的自由现金流量。将未来经营期内的自由现金流量进行折现处理并加和，测算得到企业经营性资产价值。

## （3）折现率

本次评估采用资本资产加权平均成本模型（WACC）确定折现率  $R$ ：

$$R = R_d \times (1 - T) \times W_d + R_e \times W_e$$

式中：

$W_d$ ：评估对象的付息债务比率；

$$W_d = \frac{D}{(E + D)}$$

$W_e$ ：评估对象的权益资本比率；

$$W_e = \frac{E}{(E + D)}$$

$T$ ：所得税率；

$R_d$ ：付息债务利率；

$R_e$ ：权益资本成本，按资本资产定价模型（CAPM）确定权益资本成本  $R_e$ ；

$$R_e = R_f + \beta_e \times MRP + \varepsilon$$

式中：

$R_f$ ：无风险报酬率；

$MRP$ ：市场风险溢价；

$\varepsilon$ ：评估对象的特定风险调整系数；

$\beta_e$ ：评估对象权益资本的预期市场风险系数；

$$\beta_e = \beta_t \times (1 + (1 - t) \times \frac{D}{E})$$

式中： $\beta_t$  为可比公司的预期无杠杆市场风险系数；

D、E：分别为可比公司的付息债务与权益资本。

被评企业按公历年度作为会计期间，因而本项评估中所有参数的选取均以年度会计数据为准，以保证所有参数的计算口径一致。

### 3、评估主要参数、依据及合理性

评估机构与被评估单位管理层多次讨论，经被评估单位调整和完善后，评估机构采信了被评估企业盈利预测的相关数据，对盈利预测合理性分析如下：

## (1) 主营业务收入预测合理性分析

企业历年主营业务收入情况如下：

单位：万元

序号	项目\年份	2017年	2018年	2019年	2020年1-5月
	营业收入合计	1,871,006.56	2,022,008.73	2,328,906.72	895,439.80
	增长率		8.07%	15.18%	
	其中：主营收入	1,860,522.93	2,011,705.62	2,319,501.25	893,067.98
	增长率		8.13%	15.30%	
	主营收入分析				
1	人事管理服务	97,076.70	101,515.68	115,873.54	47,691.51
	增长率		4.57%	14.14%	
2	人才派遣服务	1,340,212.33	1,379,128.74	1,445,997.28	549,402.22
	增长率		2.90%	4.85%	
3	招聘及灵活用工服务	29,636.00	40,086.18	48,769.76	20,279.60
	增长率		35.26%	21.66%	
4	业务外包服务	292,265.40	378,390.44	592,555.36	226,682.58
	增长率		29.47%	56.60%	
5	薪酬福利服务	101,332.50	112,584.58	116,305.31	49,012.06
	增长率		11.10%	3.30%	

### 1) 业务概况

上海外服成立于1984年，是上海市第一家市场化涉外人力资源服务机构。公司致力于成为专业领先、数字驱动、全球布局的综合性人力资源服务商，在中国人力资源服务行业排名领先，服务广度和深度位居行业领先地位。

上海外服核心主营业务包括人事管理服务、人才派遣服务、薪酬福利服务（包括薪税管理服务、健康管理服务和商业福利服务）、招聘及灵活用工服务、业务外包服务等，实现了人力资源细分市场服务解决方案的全覆盖。上海外服拥有一大批经验丰富的人力资源专家型顾问，针对客户多样化、个性化的人力资源服务需求，以“咨询+技术+外包”高附加值业务模式，为各类客户提供融合本土智慧和全球视野的全方位人力资源解决方案。

图：上海外服主营业务构成情况

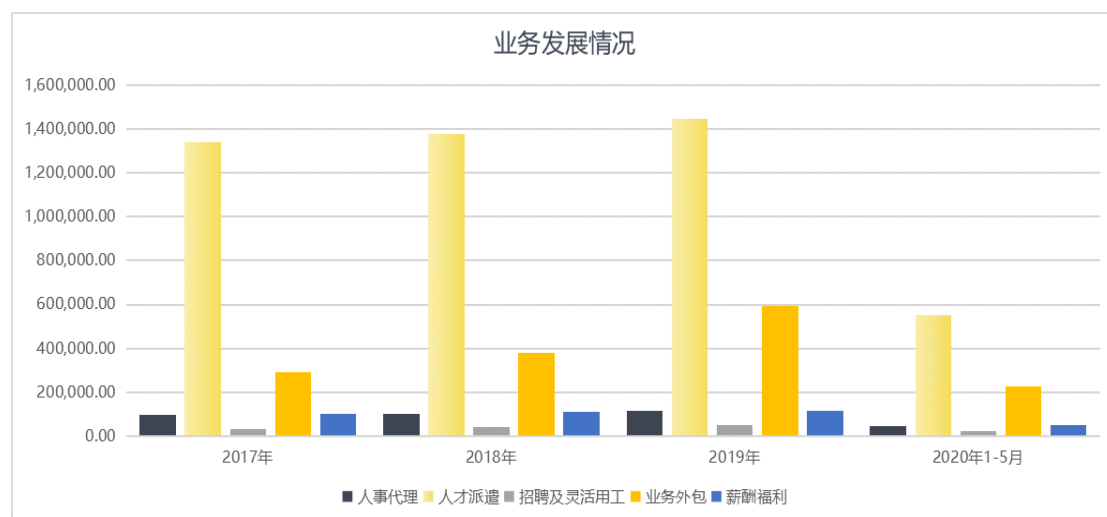
## 咨询·技术·外包

### Consulting · Technology · Outsourcing



上海外服是最早开始规划和执行全国人力资源综合性服务的公司。历经 36 年的发展，上海外服已经在国内市场拥有 170 余个直属分支机构和覆盖全国的 450 余个服务网点，同时在亚太和欧洲拥有 15 个国家和地区的服务网络，加之公司严谨的供应商管控体系，确保客户综合性的服务需求能够在第一时间得到执行落地反馈，实现全国如一的品质服务和快速响应。

近年来随着各行业竞争加剧，用人单位对于降低人事管理成本、提升人力资源管理效率的需求愈加强烈，在相对较为激烈的市场竞争环境下，上海外服积极为客户提供综合性服务解决方案，业务外包服务、招聘及灵活用工服务增幅较高，相关收入占比逐步上升，人才派遣服务收入占比略有下降。



## 2) 预测思路

上海外服核心主营业务包括人事管理服务、人才派遣服务、薪酬福利服务(包括薪税管理服务、健康管理服务和商业福利服务)、招聘及灵活用工服务、业务

外包服务等，实现了人力资源细分市场服务解决方案的全覆盖。上海外服拥有一大批经验丰富的人力资源专家型顾问，针对客户多样化、个性化的人力资源服务需求，以“咨询+技术+外包”高附加值业务模式，为各类客户提供融合本土智慧和全球视野的全方位人力资源解决方案。

上海外服主要业务模式可以归纳为以下三类：一是以人员派出为特点的人力资源服务，包括人才派遣服务、灵活用工服务及业务外包服务；二是基于服务人数收取相关服务费的人力资源服务，包括人事管理服务和薪税管理服务；三是为客户提供的福利服务（健康管理服务、商业福利服务）及招聘相关服务，该类业务是在采购成本或自身成本基础上加成合理溢价进行收费。

本次对于人才派遣服务、灵活用工服务、业务外包服务等以人员派出为核心特点的服务，分别分析未来服务的人数、服务费人均单价变动以对未来业绩进行预测；对于基于服务人数收取相关服务费的人事管理服务和薪税管理服务，分别分析未来服务的人数、服务费单价变动以对未来业绩进行预测；对于相关福利服务（健康管理服务、商业福利服务）及招聘相关服务等，由于相关业务存在大量的团体采购，其单次采购的量、价波动较大难以准确预测，故本次考虑一定增长率进行预测。

### 3) 详细预测说明

本次对收入核算方式、预测思路一致的业务，选取规模较大的业务予以说明，其他不再赘述。举例说明如下：

#### ①人才派遣服务——以人员派出为特点的业务

人才派遣业务，指根据客户（用工单位）的实际需求，与派遣员工签订劳动合同，建立用人单位（雇主）、员工、客户（用工单位）的三方关系，并将员工派遣到实际用工单位工作。人才派遣业务有助于客户有效获取和使用人才，使其更加专注于自身的核心业务。历史经营情况如下：

单位：万元

项目\年份	2017A	2018A	2019A	2020年1-5月A
人才派遣	1,340,212.33	1,379,128.74	1,445,997.28	549,402.22
增长率		2.90%	4.85%	



项目\年份	2017A	2018A	2019A	2020年1-5月A
人均单价增长率	-	1.42%	8.22%	3.17%
人数增长率		1.46%	-3.11%	-11.62%

本次对人才派遣服务收入根据服务人数、服务费单价分析预测：

#### A.人才派遣人数预测

作为人力资源服务市场较为传统的服务产品类型，人才派遣市场渗透率整体已经达到相对较高的水平，近年来派遣业务市场整体增长率有所放缓。

受新冠肺炎疫情的影响，部分客户停工停产周期较长，2020年1-5月人才派遣服务人数下滑幅度较大，2020年1-5月下滑11.62%，同时，新冠肺炎疫情也一定程度上推动了企业探索其他更具成本优势、更具弹性的用人及用工方式。因此，企业管理层预计2020年短期派遣人员数量下滑15%左右。结合派遣市场近年来整体的发展情况，本次预测从谨慎性原则出发，2021年及以后年度，未考虑人才派遣人数在2020年的基础上有所反弹，服务人数在2020年基础上趋于稳定。

#### B.人均单价预测

上海外服向客户提供人才派遣服务，并按照向客户提供的服务，在派遣人员成本基础上加上服务费作为项目收费。

根据国家统计局公布的《城镇单位就业人员平均货币工资指数》，全国人均工资2019年上涨9.8%，2018年上涨10.9%，2017年上涨10%。历史年度人才派遣人均单价保持上升趋势，主要系人力成本部分有所上升。由于人才派遣系人力资源服务机构的传统业务，市场参与主体较多，市场竞争激烈，服务费定价有所承压，本次预测上海外服未来年度将积极主动提升蓝灰领技能型人才等岗位的派遣服务，相关岗位派遣服务占比会有所提升，人才派遣服务人均单价未来增幅较历史年度小幅下降，短期内略低于2019年增长水平，预计约为8%，远期每年上涨5%。

#### ②人事管理服务——按人数收取服务费的业务

长期以来，部分客户面临人力资源部门用人编制不足、各地人事政策不完全

统一、人力资源部门事务性工作繁杂等困难，人力资源部门在实际运营中承担了大量事务性、重复性、操作性的工作，并占用了大量人力、物力。

为解决客户存在的前述问题，上海外服建立了涵盖人事管理、员工劳动关系及法定福利服务等领域的专业咨询和服务团队，形成了覆盖全国的服务网络，拥有行业领先的运营流程以及服务平台，并通过云服务、热线电话和移动客户端等技术手段，为客户提供专业、高效和便捷的人事政策咨询、人事代理、法定社会保险代理及用退工管理等人事管理服务，为客户集约、高效地完成人事管理相关工作提供助力，提升客户人事管理的质量和效率。

历史经营情况如下：

单位：万元

项目\年份	2017A	2018A	2019A	2020年1-5月A
人事管理	97,076.70	101,515.68	115,873.54	47,691.51
增长率		4.57%	14.14%	
服务费单价增长率		-8.94%	3.39%	-2.46%
人数增长率		14.84%	10.40%	1.27%

本次对人事管理服务收入根据服务人数、服务费单价分析预测：

#### A.人事管理服务人数预测

上海外服在中国国内采取全国统一的高质量、标准化的交付体系，依托丰富的行业服务经验为客户提供高质量服务交付，目前，上海外服已经在国内市场拥有170余个直属分支机构和覆盖全国的450余个服务网点。历史三年来，上海外服服务的员工数持续增加，历史增幅在10%-15%之间。

受新型冠状病毒肺炎疫情爆发影响，对部分企业的经营以及整体经济运行造成一定的影响，导致部分企业用工谨慎，出现了裁员、减员的情况，截至目前，国内疫情防控成效显著但尚未根除，国外疫情态势尚未得到有效控制。截至评估基准日，人事管理服务人数仅较去年年底增长1.27%，考虑到国内经济运行已得到有序恢复，企业管理层预计全年服务人数较基准日情况小幅回升。随国内疫情逐步控制，2021年预计将有较大幅度回升，预测2020-2021年人事管理服务人数

分别呈2%、12%的增长。

上海外服未来将进一步强化服务网络建设,力争建成中国全覆盖的行业最强交付服务网络;按照长三角一体化规划,建成长三角人才服务引领区,并探索以北京为核心的央企总部人才服务引领区建设,并积极将长三角引领区成功经验向全国推广;积极引入并深化创新技术应用,持续提升服务满意度、服务自动化、服务成本优化,实现卓越运营,成为服务体验、技术创新、成本管理的行业领跑者。在上述人事管理服务的发展计划下,预计实现人事管理代理服务人数的可实现进一步提升,预计2022年可实现10%的增长,远期增速逐步下降。

#### B.服务费单价预测

上海外服根据客户的服务需求提供人事管理服务,并按照向客户提供的服务收取服务费,服务费价格根据客户实际服务需求、服务体量、服务难度、市场竞争因素等情况。人事管理服务本次专项审计采用净额法确认人事管理服务收入,即净服务费。

人事管理服务是上海外服的传统优势业务,近年来随着各行业竞争加剧,用人单位对于优化人事管理成本、提升人力资源管理效率的需求愈加强烈,同时随着人力资源服务行业市场参与主体的增加,人力资源服务行业竞争有所加剧,近年人事管理服务费整体呈下滑趋势。

但整体来看,上海外服依托行业领先地位,为客户提供综合性服务解决方案,客户粘性相对较高。本次预测未来服务费小幅下降并逐步趋于稳定。

#### ③商业福利服务

商业福利服务是薪酬福利服务的一项,是指客户将部分或全部与员工福利相关的工作,委托给人力资源服务机构所属的专业化公司,该专业化公司根据客户的需求,完成福利调研规划、福利计划方案制定、福利商品/服务的采购组织、福利发放及满意度调研等一系列工作,客户以福利产品提供的数量以及配套服务的情况与人力资源所属的专业化公司进行结算的服务方式。

本次预测分析如下:

上海外服根据市场需求以及集团整体数字化生态发展的要求，从2019年四季度起，商业福利的业务形式从原来线下传统年节礼包模式，逐步向平台化服务模式进行转型。

随着平台战略的落地，上海外服正在持续提升综合福利服务解决方案的输出能力，商业福利服务方面，持续提升福利服务解决方案竞争力，积极在商业福利服务平台市场探索更加灵活、自助式服务解决方案；深挖已有企业员工商业福利服务大数据，精确设计商业福利解决方案，积极进行福利服务产业链合作，推出高品质福利产品和服务，积极建设外服商业福利服务生态圈；加速全国服务网络建设，重点发展长三角、粤港澳大湾区、京津冀地区，适时建设亚太福利服务网络。服务网点将覆盖主要一线城市，福利产品配送可基本覆盖全国。该业务短期增速较高，随着销售规模的加大，增长率逐步趋缓。

#### 4) 收入增长率的同业比较

经统计，可比上市公司历史年度营业收入增长率情况如下：

项目	2019 年度	2018 年度	2017 年度	历史 3 年复合增长率
科锐国际	63.24%	93.54%	30.75%	60.45%
人瑞人才	41.57%	108.17%	106.29%	82.51%
万宝盛华	22.08%	24.15%	23.57%	23.26%
前程人力	12.42%	37.94%	26.63%	25.22%
智通人才	15.43%	36.06%	17.73%	22.74%
圣邦人力	46.73%	14.82%	51.76%	36.74%
海峡人力	7.22%	16.81%	16.44%	13.40%
晨达股份	-3.55%	13.46%	12.68%	7.23%
<b>均值</b>	<b>25.64%</b>	<b>43.12%</b>	<b>35.73%</b>	
<b>中值</b>	<b>18.75%</b>	<b>30.10%</b>	<b>25.10%</b>	

注：由于在A股上市的同行业公司较少，仅科锐国际一家，故本次将在中国大陆开展人力资源服务的港股上市公司、新三板公司加入到对比分析中。

被评估单位未来（2020年-2025年）营业收入增长率在-7.31%~14.01%之间，复合增长率为10.09%，低于可比公司历史营业收入增长水平。2020年预测营业收入小幅下滑，主要是由于受新冠疫情影响，部分企业用工谨慎，人力资源服务需求受到了一定影响，加之国内各地区出台了社保等减免政策，人才派遣服务、灵

活用工服务及业务外包服务等派出人员所需支付的社保等有所降低，导致收入中向客户收取的人员成本部分有所下降，管理层充分考虑了疫情对用工需求的降低，预测较为谨慎合理。

结合上述的分析计算过程，评估机构认为营业收入的预测具备合理性。

## (2) 主营业务成本预测合理性分析

企业历年主营业务成本情况如下：

单位：万元

序号	项目 \ 年份	2017年	2018年	2019年	2020年1-5月
	<b>营业成本合计</b>	<b>1,731,647.85</b>	<b>1,872,144.86</b>	<b>2,162,770.05</b>	<b>828,261.27</b>
	综合毛利率	7.45%	7.41%	7.13%	7.50%
	其中：主营业务成本	1,725,957.06	1,866,990.82	2,158,054.46	826,688.56
	毛利率	7.23%	7.19%	6.96%	7.43%
	主营成本分析				
1	人事管理服务成本	22,802.52	21,756.06	21,031.57	7,619.64
	毛利率	76.51%	78.57%	81.85%	84.02%
2	人才派遣服务成本	1,323,530.87	1,362,628.37	1,430,517.06	543,612.04
	毛利率	1.24%	1.20%	1.07%	1.05%
3	招聘及灵活用工服务成本	27,551.70	36,571.49	44,310.25	18,591.26
	毛利率	7.03%	8.77%	9.14%	8.33%
4	业务外包服务成本	287,099.37	371,600.10	581,477.43	221,699.65
	毛利率	1.77%	1.79%	1.87%	2.20%
5	薪酬福利	64,972.60	74,434.80	80,718.15	35,165.97
	毛利率	35.88%	33.89%	30.60%	28.25%

### 1) 成本概况

上海外服的成本主要包括外派员工工资、人力资源服务外采、人工成本、以及房租办公费等间接成本。上海外服管理层结合历史成本对未来各业务成本进行了预测，与收入预测思路类似，对上海外服各类业务根据主要成本分类方式归纳如下：

经核查，上海外服以人员派出为特点的业务，主要成本包括对外派员工工资及人力资源服务外采等直接成本、人工成本、其他间接成本；上海外服基于服务

费人数收取相关服务费的业务，主要成本包括人力资源服务外采等直接成本、人工成本、其他间接成本。成本可分为直接成本、人工成本、其他间接成本三类，本次对三类成本分别分析预测。

对于为客户提供的相关福利服务及招聘相关服务，由于相关业务存在大量的团体采购，基本为外部采购，全部成本均为直接成本，加之成本类别较多各项难以准确预测，故本次按一定毛利率进行预测。

## 2) 预测说明

本次对成本分类方式、预测思路一致的业务，选取规模较大的业务予以说明，其他不再赘述。举例说明如下：

### ①人才派遣服务

人才派遣服务的成本主要包括人才派遣直接成本、服务人员工资、其他间接成本，历史情况如下：

单位：万元

项目\年份	2017年	2018年	2019年	2020年1-5月
人才派遣服务成本	1,323,530.87	1,362,628.37	1,430,517.06	543,612.04
毛利率	1.24%	1.20%	1.07%	1.05%
人才派遣直接成本	1,322,518.10	1,361,895.05	1,429,685.27	543,272.22
成本率	98.68%	98.75%	98.87%	98.88%
服务人员工资	893.63	637.72	756.33	311.93
增长率		-28.64%	18.60%	
其他间接费成本	119.14	95.59	75.46	27.90
增长率		-19.76%	-21.06%	

#### A.人才派遣直接成本

人才派遣直接成本主要包括外派员工工资及人力资源服务外采成本等，历史年度直接成本占人才派遣业务收入基本稳定，且呈小幅上升趋势。本次参照2020年1-5月占比对未来年度人才派遣直接成本进行预测。

#### B.服务人员工资

服务人员工资历史年度随派遣业务规模增长呈上升趋势，未来年度考虑所需

派遣员工增加、服务人员数量小幅上涨，并考虑一定的工资上涨水平进行预测。

### C 其他间接成本

其他间接成本包括租赁费、折旧费、业务直接相关交际应酬费、差旅费等，金额较小，未来年度考虑小幅增长进行预测。

#### ②商业福利

商业福利产品成本主要包括外采培训慰问产品、外服严选商城产品采购成本、其他等外采各类商业福利产品的采购成本，历史年度因上海外服商业福利服务逐步向平台化服务模式进行转型，由于平台化服务的毛利率较低，导致业务整体毛利有所下降。目前销售产品结构已基本稳定，因此商业福利业务毛利率参照 2020 年 1-5 月水平预测，远期小幅下降。

### 3) 同行业毛利率情况对比

经统计，可比上市公司历史同期平均毛利率水平如下：

证券简称	毛利率（%）			
	2020 年 1-5 月	2019 年度	2018 年度	2017 年度
科锐国际	13.38	14.31	18.12	22.46
人瑞人才	8.34	10.53	9.59	11.30
万宝盛华	15.29	19.29	22.66	22.79
前程人力	2.72	3.33	3.65	3.37
智通人才	4.71	6.90	7.95	9.48
圣邦人力	4.65	5.03	5.81	4.30
海峡人力	1.72	1.68	1.55	1.58
晨达股份	3.16	2.98	3.40	3.03
<b>均值</b>	<b>6.75</b>	<b>8.01</b>	<b>9.09</b>	<b>9.79</b>
<b>中值</b>	<b>4.68</b>	<b>5.97</b>	<b>6.88</b>	<b>6.89</b>

被评估单位历史年度主营业务毛利率在 6.96%-7.43%之间，未来年度毛利率在 6.88%-7.41%之间，毛利率略低于可比公司平均水平。经分析企业收入及毛利结构，其毛利率较低的人才派遣服务规模较大，故毛利率略低于行业平均水平，未来年度企业根据谨慎情况进行预测，充分考虑市场竞争，预计远期毛利率小幅下降，预测较为谨慎。

结合上述的分析计算过程，评估机构认为营业成本的预测具备合理性。

### **(3) 其他业务收入和成本预测合理性分析**

企业的其他业务主要系房屋租赁、IT服务、以及财税咨询、培训、教育等，以及其他业务。

房屋租赁业务包括自有物业出租业务及其他物业管理业务，本次已将自有物业作为非经营性资产加回，故未来年度相关租金收入及成本不再预测。其他物业管理业务系上海外劳物业管理服务有限公司运营管理上海社会保险事业管理中心房产，相关收入成本参照历史水平进行预测。

IT服务主要系子公司为客户提供系统租赁、运维等服务，相关收入随业务订单有所波动，预计金额较小，未来年度按照一定金额进行预测，其成本主要为运维服务人员工资，未来年度保持小幅增长。

其他业务系上海外服2019年度出售部分业务与非控股子公司，未来年度不再预测。

### **(4) 税金附加预测合理性分析**

评估对象的税项主要有增值税、城建税及教育税附加、所得税等。

人力资源服务的主要增值税税率3%、5%、6%，具体为：根据《财政部 国家税务总局关于全面推开营业税改征增值税试点的通知》（财税〔2016〕36号）的有关规定，以取得的全部价款和价外费用为销售额，按照一般计税方法计算缴纳增值税，适用的税率为6%；选择差额纳税，按照简易计税方法依5%的征收率计算缴纳增值税；小规模纳税人以取得的全部价款和价外费用为销售额，按照简易计税方法依3%的征收率计算缴纳增值税。上海外服及其各区域子公司根据自身规模以及当地主要客户需求选择不同增值税方式，故存在同类业务采取不同征收方式的现象。经分析，历史三年一期增值税发生额占营业收入的比重在2.05%-2.49%之间，波动较小，故本次增值税根据2020年1-5月增值税发生额占营业收入比预测未来的应缴增值税。

城建税及教育费附加：城建税按应纳流转税额的7%；教育费附加、地方教



育费附加分别按应纳流转税额的3%、2%预测。

通过对相关税率和相应的计算过程的核查，评估机构认为税金附加的预测具备合理性。

### (5) 销售费用预测合理性分析

对销售费用中的各项费用进行分类分析，根据不同费用的发生特点、变动规律进行分析，按照和营业收入的关系、自身的增长规律，采用不同的模型计算。

企业以前年度的销售费用情况如下：

单位：万元

序号	项目\年份	2017年	2018年	2019年	2020年1-5月
	<b>销售费用</b>	<b>60,060.70</b>	<b>65,952.00</b>	<b>74,244.56</b>	<b>33,075.37</b>
	占营业收入比例	3.21%	3.26%	3.19%	3.69%
1	折旧	1,234.13	1,241.43	1,303.58	608.35
2	摊销费用	912.26	971.26	1,820.15	796.77
3	业务招待费	1,033.18	1,180.90	1,084.40	172.42
	增长率		14.30%	-8.17%	
4	职工薪酬	48,993.16	54,972.95	60,677.11	28,263.28
	增长率		12.21%	10.38%	
5	物业租赁及管理费用	3,115.74	2,972.46	3,093.55	1,067.97
	增长率		-4.60%	4.07%	
6	办公费及差旅费	3,737.41	3,214.05	4,410.59	1,739.60
	增长率		-14.00%	37.23%	
7	其他	1,034.82	1,398.95	1,855.18	427.03
	增长率		35.19%	32.61%	

1) 折旧、摊销费用：企业为轻资产企业，仅少量自用房产及电子设备，后续亦无大规模更新设备计划，本次参照2019年折旧水平按照一定金额进行预测。

2) 职工薪酬：企业历史年度为发展业务，提前储备了销售人才，故2019年职工薪酬增幅较高，未来年度综合考虑用人需求及工资增长水平进行预测。其中，2020年因疫情影响业务发展放缓，预计工资增长率预计约为3%。未来年度考虑到未来短期已充分考虑新增人员需求、以及企业信息化集中度越来越高，未来远期新增人工需求逐步下降，2024年后预计企业人员足以应对业务的增长，

此后只考虑工资上涨水平进行预测。

3) 物业管理及租赁费用：系子公司向第三方租赁经营场所产生的费用。2020年由于新冠疫情的影响，租赁费获得小幅减免，故本次预测2020年租金维持2019年水平，2021年后本次对物业管理及租赁考虑一定增长率预测。

4) 办公费用及差旅费：2020年受新冠疫情的影响，限制区域间人员流动，故销售人员差旅费用小幅下降，预测2021年办公费用及差旅费有所回升，以后年度随业务拓展，考虑一定的增长率进行预测。

5) 其他费用：包括能源燃料费、保险费、宣传费等日常销售业务所必要的支出，2020年受疫情影响，2020年1-5月实际发生成本较少，2020年下半年随业务恢复相关费用亦有所回升，以后年度参照历史水平按照一定金额进行预测。

结合上述的分析计算过程，评估机构认为销售费用的预测具备合理性。

#### (6) 管理费用预测合理性分析

对管理费用中的各项费用进行分类分析，根据不同费用的发生特点、变动规律进行分析，按照和营业收入的关系、自身的增长规律，采用不同的模型计算。

近年的管理费用如下：

单位：万元

序号	项目\年份	2017年	2018年	2019年	2020年1-5月
	<b>管理费用</b>	<b>31,011.27</b>	<b>32,838.49</b>	<b>36,140.07</b>	<b>12,679.87</b>
	占营业收入比例	1.66%	1.62%	1.55%	1.42%
1	折旧	562.97	541.49	544.96	215.47
2	摊销费用	1,858.50	1,849.51	1,853.23	911.89
3	业务招待费用	387.83	492.57	488.41	109.64
	增长率		27.01%	-0.84%	
4	工资福利费	22,492.61	22,194.54	24,851.00	8,896.98
	增长率		-1.33%	11.97%	
5	物业管理及租赁费用	2,956.91	3,102.30	3,393.55	1,459.04
	增长率		4.92%	9.39%	
6	咨询费	338.87	487.35	840.81	240.19
	年增加额		148.48	353.46	

序号	项目\年份	2017年	2018年	2019年	2020年1-5月
7	办公及差旅交通费	1,492.60	1,331.85	1,297.31	315.15
	增长率		-10.77%	-2.59%	
8	其他	920.98	2,838.88	2,870.80	531.51
	增长率		208.25%	1.12%	

管理费用预测如下：

1) 折旧和摊销费用：本次参照 2019 年折旧水平按照一定金额进行预测。

2) 工资福利费：企业为业务发展需要，2019 年已招聘并储备足够的人员用于期后业务开展，现有企业人员足以应对业务的增长，未来预测仅考虑人均员工工资水平的上涨，2020 年考虑疫情影响工资增幅较低，根据公司薪酬规划，预计增幅约为 3%，以后年度考虑一定工资增长比例进行预测。

3) 物业管理及租赁费用：系子公司租赁办公物业产生的费用，未来年度考虑一定的租金增长进行预测。

4) 咨询费、诉讼费：包含历史年度投资决策形成的专项审计费、咨询费用、年审费用、及劳动纠纷和仲裁等形成的律师率和诉讼费，考虑到投资决策和诉讼的偶发性历史年度该费用存在一定波动。未来考虑小幅增长进行预测。

5) 差旅交通费：与销售费用类似，2020 年差旅交通费小幅下降，预测 2021 年有所回升，以后年度随业务拓展，2022 年后预测每年按一定比例预测。

6) 其他费用：包括能源燃料费、维修保养费等日常经营所必要的支出，本次按照一定比例进行预测。

结合上述的分析计算过程，评估机构认为管理费用的预测具备合理性。

#### (7) 研发费用预测合理性说明

对研发费用中的各项费用进行分类分析，根据企业的研发投入计划、不同费用的发生特点进行分析，采用不同的模型计算。

近年的研发费用如下：

单位：万元

序号	项目\年份	2017年	2018年	2019年	2020年1-5月
----	-------	-------	-------	-------	-----------

序号	项目\年份	2017年	2018年	2019年	2020年1-5月
	研发费用	1,155.58	2,111.92	2,201.64	801.01
	占营业收入比例	0.06%	0.10%	0.09%	0.09%
1	人工成本	822.91	1,278.03	1,361.07	451.79
	增长率		55.31%	6.50%	
2	开发、技术服务费	332.67	833.89	840.57	349.22
	增长率		150.66%	0.80%	

1) 人工成本：近年来对一些信息系统项目的改造接近尾声，人工成本有一定幅度的下降。根据管理层分析，技术的创新和运用一直是人力资源服务行业发展的重要推动力。上海外服聚焦人力资源专业服务领域，历经 36 年发展，目前已经成为中国人力资源行业的领军企业，上海外服重视信息技术的研发与建设，具有行业领先的信息系统基础。未来年度，上海外服仍将继续建设、开发并维护核心生产系统等，仍有一定研发需求，故本次对人工成本考虑一定的工资水平增长进行预测。

2) 开发、技术服务费：历史年度随信息系统项目改造验收、支付尾款等进度不同历史波动较大，未来主要对现有研发完毕的或研发中的平台进行开发，本次考虑一定比例增长进行预测。

结合上述的分析计算过程，评估机构认为研发费用的预测具备合理性。

#### (8) 财务费用预测合理性分析

财务费用中，利息支出系子公司山东外服向非关联方股东借款形成的，本次已作为非经营性负债评估，故未来年度不再测算利息支出。汇兑损益具有偶然性，本次2020年度按照全年实际发生金额进行预测，以后年度不作预测。其他财务费用主要系手续费，金额较小，未来年度不作预测。

存款利息收入按如下思路预测：

经核实，企业评估基准日货币资金较为充足，经分析企业结算模式及各业务规模，存在一定需要及时支付的人力资源业务款项。本次将基准日货币资金扣除上述款项、以及安全现金保有量后计算营运资金，满足期后营运资本投入后，超出部分作为运营资本的回流处理（即运营资本的追加额出现负值的部分）。经分

析，基准日货币资金扣除需及时支付款项、回流营运资金后企业长期持有的现金主要系企业安全现金，故本次按照企业持有的安全现金量结合通知存款利率进行预测利息收入。

结合上述的分析计算过程，评估机构认为财务费用的预测具备合理性。

### (9) 其他收益和非经常性损益项目预测合理性分析

单位：万元

项目	2017年	2018年	2019年	2020年1-5月
其他收益	7,995.29	9,299.24	10,035.80	8,770.13

经分析，其他收益主要系上海外服及其子公司获取的政府补助，主要来源于上海市静安区促进经济发展专项财政补贴，2017年至2020年5月间分别收到3,495万元、3,895万元、4,531万元及5,980万元。

根据上海市静安区投资促进办公室出具的《关于给予上海外服（集团）有限公司及其子公司促进经济发展专项财政补贴的专项说明》（以下简称“专项说明”），“根据目前国家及上海市政府相关政策，静安区政府对人力资源服务产业的开展将继续保持鼓励态度，也将在未来五年内持续给予上海外服（集团）有限公司及其子公司该专项财政补贴，在上海外服（集团）有限公司及其子公司人力资源服务产业业务规模保持稳定或增长的前提下，该专项财政补贴扶持力度不降低，在宏观政策保持稳定的情况下，五年后市区相关专项财政补贴政策将保持稳定。”

截至本次评估基准日，2020年相关的上海市静安区促进经济发展专项财政补贴5,980万元已收到，本次2020年其他收益按照该金额进行预测。上海外服预计享受补贴的人才派遣、业务外包、灵活用工业务发展趋势符合专项说明中的相关补贴要求，预计未来5年可以取得不低于2020年水平的专项补贴，故本次预测中未来5年其他收益参照2020年已获取的专项补贴预测。由于专项说明未对五年后的政策以何种形势保持稳定作出明确约定，故出于谨慎考虑，本次永续期对该专项补贴未予考虑。

除上述静安区促进经济发展专项财政补贴外，其他收益主要系其他财政补贴、个税手续费返还等，本次2020年全年按照2020年1-5月实际发生金额进行预测，因其具有不确定性，以后年度不作预测。

对资产减值损失、公允价值变动损益、资产处置收益等非经常性损益因其具有偶然性，本次2020年度全年按照2020年1-5月实际发生金额进行预测，以后年度不作预测。

结合上述的分析计算过程，评估机构认为对其他收益和非经常性损益项目的预测具备合理性。

#### **(10) 所得税的计算合理性分析**

上海外服所得税税率为25%。上海外服合并范围内有小微企业及一家高新技术企业，但其效益占上海外服比重较低，根据本次专项审计报告可知，历史三年一期上海外服合并综合所得税率约在22.96%-25.30%之间，基本接近25%。故本次对所得税税率参照25%预测。

根据目前的所得税征收管理条例，业务招待费60%的部分，营业收入的0.5%以内的部分准予税前抵扣，40%的部分和超过0.5%的要在税后列支。所得税的计算按照该条例的规定计算。

结合上述的分析计算过程，评估机构认为所得税的计算具备合理性。

#### **(11) 少数股东权益的预测**

企业历史年度随新设或收购兼并外地非全资人力资源业务公司等，其他地区收入占比逐年上升，少数股东损益占净利润比重亦有所上升。2020年企业股权结构已基本稳定，本次参照2020年1-5月少数股东损益占净利润水平对2020年全年及未来年度少数股东损益进行预测。

#### **(12) 净利润的预测合理性分析**

经过上述分析计算，评估机构认为净利润的预测具备合理性。

#### **(13) 现金流的预测**

企业自由现金流 = 净利润 + 税后的付息债务利息 + 折旧和摊销 - 资本性支出 - 营运资本增加

##### **1) 折旧和摊销**

折旧和摊销的预测，除根据企业原有的各类固定资产和其它长期资产，并且考虑了改良和未来更新的固定资产和其它长期资产。

类别	折旧年限（年）	预计净残值率（%）	年折旧率（%）
房屋及建筑物	25-40	3-5	2.38-3.23
运输工具	5-8	3-5	11.88-19.40
电子设备及其他	3-5	0-3	19.4-33.33

## 2) 资本性支出

本处定义的资本性支出是指企业为满足未来经营计划而需要更新现有固定资产设备和未来可能增加的资本支出及超过一年的长期资产投入的资本性支出。

基于本次收益法的假设前提之一为未来收益期限为无限期，所以目前使用的固定资产将在经济使用年限届满后，为了维持持续经营而必须投入的更新支出。分析企业现有主要设备的成新率，大规模更新的时间在详细预测期之后，这样就存在预测期内的现金流量与以后设备更新时的现金流量口径上不一致，为使两者能够匹配，本次按设备的账面原值/会计折旧年限的金额，假设该金额的累计数能够满足将来一次性资本性支出，故将其在预测期作为更新资本性支出。

装修以及软件的摊销，其可使用年限和企业的摊销年限相近，对于目前研制中的软件，结合企业现有软件研发进度、总投资计划，本次经营预测中考虑了现有研发项目后续的预计支出。未来年度维持现有规模的资本支出摊销与现有水平一致。

## 3) 营运资金增加额

营运资金增加额系指企业在不改变当前主营业务条件下，为保持企业持续经营能力所需的新增营运资金。营运资金的追加是指随着企业经营活动的变化，获取他人的商业信用而占用的现金，正常经营所需保持的现金、存货等；同时，在经济活动中，提供商业信用，相应可以减少现金的即时支付。

被评估单位经营业务的结算方式为：上海外服与客户的业务结算模式分为按周期结算（主要为按月计算）和按项目收费，对于人事管理服务、人才派遣服务、薪酬福利服务，一般采用全额预收的方式，即本月月末或下月月初收取人力资源

服务费以及代发工资、社保费用，次月月初或月中支付相应的用工成本或代为发放工资并缴纳社保，一般与客户结算早于与供应商结算。灵活用工服务、业务外包服务部分业务存在先支付用工成本再向客户收取服务费的情形。

基于上述经营模式，上述预收人力资源服务费、代发工资及社保费用等款项期后将即时用于向客户提供服务或支付供应商已提供的服务，不属于直接归属于股东的货币资金价值。本次将评估基准日货币资金扣除需即时支付的款项后进行剩余营运资金的计算。

需即时支付的款项=应付账款+合同负债+其他应付款-应收账款-预付账款-其他应收款

本报告所定义的营运资金增加额为：

营运资金增加额=当期营运资金-上期营运资金

其中，营运资金=安全现金保有量+存货+其他的经营性资产-应付职工薪酬-应交税费-其他的经营性负债

安全现金保有量：企业要维持正常运营，需要一定数量的现金保有量。结合分析企业以前年度营运资金的现金持有量与付现成本情况，确定安全现金保有量的月数，根据该月数计算完全付现成本费用。

月完全付现成本=（销售成本+应交税金+三项费用-折旧与摊销）/12

存货=营业成本/存货周转率

其他的经营性资产=营业收入/其他的经营性资产周转率

应付职工薪酬=营业成本/应付职工薪酬周转率

应交税费=营业收入/应交税费周转率

其他的经营性负债=营业成本/其他的经营性负债周转率。

#### 4) 税后付息债务利息

税后付息债务利息根据财务费用中列支的利息支出，扣除所得税后确定。

税后付息债务利息=利息支出×（1-所得税率）



#### (14) 折现率的确定

折现率, 又称期望投资回报率, 是收益法确定评估企业市场价值的重要参数。由于被评估企业不是上市公司, 其折现率不能直接计算获得。因此本次评估采用选取对比公司进行分析计算的方法估算被评估企业期望投资回报率。为此, 第一步, 首先在上市公司中选取对比公司, 然后估算对比公司的系统性风险系数  $\beta$ ; 第二步, 根据对比公司平均资本结构、对比公司  $\beta$  以及被评估公司资本结构估算被评估企业的期望投资回报率, 并以此作为折现率。

本次采用资本资产加权平均成本模型 (WACC) 确定折现率。WACC 模型它是期望的股权回报率和所得税调整后的债权回报率的加权平均值。

在计算总投资回报率时, 第一步需要计算, 截至评估基准日, 股权资金回报率和利用公开的市场数据计算债权资金回报率。第二步, 计算加权平均股权回报率和债权回报率。

总资本加权平均回报率利用以下公式计算:

$$R = R_d \times (1 - T) \times W_d + R_e \times W_e$$

式中:

$W_d$ : 评估对象的付息债务比率;

$$W_d = \frac{D}{(E + D)}$$

$W_e$ : 评估对象的权益资本比率;

$$W_e = \frac{E}{(E + D)}$$

$T$ : 所得税率;

$R_d$ : 付息债务利率;

$R_e$ : 权益资本成本;

## 1) 权益资本成本

权益资本成本，按资本资产定价模型（CAPM）确定权益资本成本：

$$R_e = R_f + \beta_e \times MRP + \varepsilon$$

式中：

$R_f$ ：无风险报酬率；

$MRP$ ：市场风险溢价；

$\varepsilon$ ：评估对象的特定风险调整系数；

$\beta_e$ ：评估对象权益资本的预期市场风险系数；

$$\beta_e = \beta_t \times \left(1 + (1-t) \times \frac{D}{E}\right)$$

式中： $\beta_t$ 为可比公司的预期无杠杆市场风险系数；

D、E：分别为付息债务与权益资本。

分析CAPM评估机构采用以下几步：

### ①无风险报酬率

根据Aswath Damodaran的研究，一般会把作为无风险资产的零违约证券的久期，设为现金流的久期。国际上，企业价值评估中最常选用的年限为10年期债券利率作为无风险利率。经过计算最新的十年期银行间固定利率的国债收益率均值约为2.84%。

### ②市场风险溢价MRP的确定

市场风险溢价（Equity Risk Premiums,ERP）是预期市场证券组合收益率与无风险利率之间的差额。在成熟资本市场，由于有较长期的历史统计数据，市场总体的市场风险溢价可以直接通过分析历史数据得到，因此国际上新兴市场的风险溢价通常也可以采用成熟市场的风险溢价进行调整后确定。

本次评估中采用美国纽约大学斯特恩商学院著名金融学教授、估值专家 Aswath Damodaran 的方法，通过在成熟股票市场风险溢价的基础上进行信用违约风险息差调整得到市场风险溢价。具体计算过程如下：

市场风险溢价=成熟股票市场的风险溢价+国家风险溢价补偿

成熟股票市场的风险溢价：美国股票市场是世界上成熟股票市场的最典型代表，Aswath Damodaran 采用1928年至今美国股票市场标准普尔500指数和国债收益率数据，经计算得到截至目前美国股票与国债的算术平均收益差为6.43%。

国家风险溢价补偿：Aswath Damodaran 根据穆迪发布的最新世界各国评级，计算得到世界各国相对于美国的信用违约溢价，中国信用评级为A1，中国与美国的差异在0.59%。

则：ERP =6.43%+0.59%

=7.02%

即目前中国股权市场风险溢价约为7.02%。

### ③ 贝塔值

该系数是衡量委估企业相对于资本市场整体回报的风险溢价程度，也用来衡量个别股票受包括股市价格变动在内的整个经济环境影响程度的指标。由于委估企业目前为非上市公司，一般情况下难以直接对其测算出该系数指标值，故本次通过选定与委估企业处于同行业的上市公司于基准日的  $\beta$  系数（即  $\beta_i$ ）指标平均值作为参照。

在目前我国上市公司中，选择商业服务业的上市公司作为可比公司，根据万得Wind资讯公司数据平台查询的可比公司调整beta、总市值、各项付息债务，剔除不合理的ST\*及B股，卸载调整为无杠杆的平均=0.896。

本次结合无杠杆的平均  $\beta_i$  与企业自身资本结构重构评估对象权益资本预期风险系数的估计值  $\beta_e$ 。

D根据基准日的有息负债确定，E根据基准日的股东全部权益价值确定。

经过计算，该自身的D/E=0.00%。

最后得到评估对象权益资本预期风险系数的估计值 $\beta_e=0.896$ 。

#### ④企业特定风险 $\varepsilon$ 的确定

经分析，企业特定风险调整系数为待估企业与所选择的可比上市公司在企业规模、经营风险、管理能力、财务风险等方面所形成的优劣势方面的差异，各风险说明如下：

##### A.市场竞争风险

据人力资源和社会保障部发布的《2019年度人力资源服务业发展统计报告》，截至2019年底，全国共设立各类人力资源服务机构39,568家，从业人员674,836人。整体来看，我国人力资源服务行业参与主体众多，市场集中度较低，行业内公司数量多且大部分规模较小，市场竞争较为激烈。在较为激烈的市场竞争环境中，上海外服依托丰富的业务经验、较强的规模和品牌优势等，形成了市场领先的竞争地位。如后续上海外服不能在资金、人才、品牌、客户资源等方面保持持续有力的竞争力，在未来竞争进一步加剧的格局下其经营和发展可能受到限制。

##### B.政策风险

人力资源相关监管政策和法规的变化对于人力资源服务业务具有较大影响。如果未来我国人力资源相关监管政策和法规出现对于人力资源服务业务不利的变化，则上海外服的经营发展和业务开拓等可能受到影响。

##### C.业务资质续展风险

人力资源服务业务的开展依赖于人力资源服务相关资质，如果上海外服的相关业务资质在未来到期后无法续展，或者在监管政策和法规出现变化的情况下上海外服无法取得新的业务资质及已有经营资质丧失，则将会对上海外服的正常业务开展和经营发展产生一定的不利影响。

综合以上因素，企业特定风险 $\varepsilon$ 的确定为2%。

#### ⑤权益资本成本的确定

最终得到评估对象的权益资本成本 $R_e=11.1\%$ 。

## 2) 债务资本成本

债务资本成本 $R_d$ 取5年期以上LPR为4.65%。

## 3) 资本结构的确定

结合企业未来盈利情况、管理层未来的筹资策略，确定企业自身资本结构为企业目标资本结构比率。

$$W_d = \frac{D}{(E+D)} = 0.00\%$$

$$W_e = \frac{E}{(E+D)} = 100.00\%$$

## 4) 折现率计算

$$R = R_d \times (1-T) \times W_d + R_e \times W_e = 11.1\%$$

### (15) 股东全部权益价值计算

本次评估的基本模型为：

$$E = B - D$$

式中：

E：评估对象的股东全部权益价值；

B：评估对象的企业价值；

D：评估对象付息债务价值。

$$B = P + \sum C_i$$

P：评估对象的经营性资产价值；

$$P = \sum_{i=1}^n \frac{F_i}{(1+r)^i} + \frac{F_n * (1+g)}{(r-g) * (1+r)^n}$$

式中：r：所选取的折现率；

资产评估专业人员，在综合考虑评估基准日的利率水平、市场投资收益率等资本市场相关信息和所在行业、被评估单位的特定风险等相关因素确定折现率。

Fi：评估对象未来第i年的预期收益（现金流）；

n：明确的预测期期间是指从评估基准日至企业达到相对稳定经营状况的时间。

评估人员在对企业收入结构、成本结构、资本结构、资本性支出、投资收益和风险水平等综合分析的基础上，结合宏观政策、行业周期及其他影响企业进入稳定期的因素，确定预测期。本次明确的预测期期间n选择为5年。

根据被评估单位所在行业现状与发展前景、协议与章程约定、经营状况、资产特点和资源条件等，确定预测期后收益期确定为无限期。

g—未来收益每年增长率，根据企业进入稳定期的因素分析预测期后的收益趋势，本次评估假定n年后Fi不变，g取零。

ΣCi：评估对象基准日存在的溢余资产、非经营性资产或负债的价值。

## 1) 经营性资产价值

对纳入报表范围的资产和主营业务，按照最近几年的历史经营状况的变化趋势和业务类型估算预期收益（净现金流量），并折现得到评估对象经营性资产的价值。

## 2) 溢余资产价值

经清查：账面货币资金账户存款余额623,270.31万元。经评估人员根据历史数据分析，企业正常资金周转需要的安全现金保有量为1个月的付现成本支出。本次将基准日货币资金扣除期后将用于向客户提供服务或支付供应商已提供服务的款项（详见上文营运资金分析）后，进行营运资金的计算。该部分款项在满

足期后营运资本投入后，超出部分作为运营资本的回流处理（即运营资本的追加额出现负值的部分）。

### 3) 非经营性资产价值

经过资产清查、评估，并结合上海外服持有各子公司股权比例，上海外服的非经营性资产和负债评估值如下：

单位：万元

序号	科目名称	内容	账面价值	评估价值
	<b>非经营性资产小计</b>		<b>49,133.91</b>	<b>167,097.62</b>
1	预付账款	预付设备款等	29.31	15.63
2	其他应收款	应收利息、预付装修款等	3,421.28	3,387.15
3	其他流动资产	待抵扣进项税、预缴所得税等	1,938.21	1,924.44
4	其他权益工具投资	购买的股票	621.92	492.16
5	长期股权投资	非合并范围内长期股权投资	30,368.12	57,068.30
6	投资性房地产	用于对外出租的房产	7,646.01	77,991.86
7	固定资产	用于对外出租的房产	1,223.41	23,042.65
8	递延所得税资产	计提坏账等形成的可抵扣暂时性差异	3,885.65	3,175.44

单位：万元

序号	科目名称	内容	账面价值	评估价值
	<b>非经营性负债小计</b>		<b>10,305.50</b>	<b>7,042.91</b>
1	合同负债	预收租金补助	5.86	0.00
2	其他应付款	应付非合并范围内公司股东股利等	6,516.98	6,304.12
3	其他流动负债	待转销项税等	575.30	572.66
4	预计负债	预计败诉赔付	69.93	69.93
5	递延收益	行业级人力资源生态链云服务平台扶持资金等	3,018.73	0.00
6	递延所得税负债	其他权益工具投资公允价值变动形成的应纳税暂时性差异	118.69	96.20

### 4) 企业价值

将所得到的经营性资产的价值、基准日的溢余资产价值、非经营性资产价值代入式，即得到评估对象企业价值。

## 5) 股东全部权益价值

将评估对象的付息债务的价值代入式，得到评估对象的全部权益价值为：

$$E = B - D$$

$$= 680,800.00 \text{ 万元（取整）}$$

## 4、收益法评估结果

采用收益法对企业股东全部权益价值进行评估，得出的评估基准日的评估结果如下：

被评估单位股东权益账面值为 173,865.23 万元，评估值 680,800.00 万元，评估增值 506,934.77 万元，增值率 291.57%。

被评估单位合并口径归属于母公司所有者权益账面值为 208,299.75 万元，评估值 680,800.00 万元，评估增值 472,500.25 万元，增值率 226.84%。

单位：万元

序号	项目\年份	2020E	2021 E	2022 E	2023 E	2024 E	2025 E	2026 年及以后
1	营业收入	2,158,627.63	2,461,105.36	2,726,817.34	3,004,993.86	3,258,433.40	3,490,981.34	3,490,981.34
2	其中：主营业务收入	2,153,932.82	2,457,123.09	2,722,835.07	3,001,011.60	3,254,451.13	3,486,999.08	3,486,999.08
3	其他业务收入	4,694.81	3,982.26	3,982.26	3,982.26	3,982.26	3,982.26	3,982.26
4	减：营业成本	1,997,642.00	2,282,203.63	2,531,134.11	2,791,975.84	3,031,163.86	3,250,274.15	3,250,274.15
5	其中：主营业务成本	1,994,431.45	2,279,257.27	2,528,102.23	2,788,854.18	3,027,947.92	3,246,959.21	3,246,959.21
6	其他业务成本	3,210.56	2,946.36	3,031.88	3,121.67	3,215.94	3,314.94	3,314.94
7	税金及附加	6,968.41	7,880.39	8,681.52	9,520.23	10,284.36	10,985.50	10,985.50
8	销售费用	74,619.12	81,036.29	87,161.72	92,602.45	96,701.60	101,000.34	101,000.34
9	管理费用	35,552.58	38,075.86	39,670.75	41,326.44	43,028.73	44,810.13	44,810.13
10	研发费用	2,265.51	2,353.28	2,444.93	2,540.65	2,640.62	2,745.05	2,745.05
11	财务费用	-4,262.55	-1,016.70	-1,172.27	-1,318.24	-1,444.82	-1,443.45	-1,443.45
12	信用减值损失（损失“-”号）	403.76						
13	加：其他收益	8,770.13	5,980.00	5,980.00	5,980.00	5,980.00	5,980.00	
14	投资收益（损失“-”号）	262.86						



序号	项目\年份	2020E	2021 E	2022 E	2023 E	2024 E	2025 E	2026年及以后
15	资产处置收益（损失“-”号）	29.73						
16	二、营业利润	55,309.04	56,552.61	64,876.58	74,326.49	82,039.04	88,589.63	82,609.62
17	加：营业外收入	131.71						
18	减：营业外支出	46.16						
19	三、利润总额	55,394.59	56,552.61	64,876.58	74,326.49	82,039.04	88,589.63	82,609.62
20	四、所得税	13,588.82	14,012.83	16,105.05	18,460.57	20,381.37	22,011.28	20,516.28
21	五、净利润	41,805.77	42,539.78	48,771.53	55,865.92	61,657.67	66,578.35	62,093.34
22	减：少数股东损益	4,140.19	4,212.89	4,830.04	5,532.63	6,106.21	6,593.52	6,149.35
23	占总利润比例	9.90%	9.90%	9.90%	9.90%	9.90%	9.90%	9.90%
24	六、归属于母公司损益	37,665.57	38,326.90	43,941.49	50,333.29	55,551.47	59,984.83	55,943.99

## （五）评估结论

### 1、评估结论概述

#### （1）资产基础法评估结论

采用资产基础法对企业股东全部权益价值进行评估，得出被评估单位在评估基准日的评估结果如下：

评估基准日，被评估单位股东权益账面值 173,865.23 万元，评估值 457,989.15 万元，评估增值 284,123.92 万元，增值率 163.42 %。

其中：总资产账面值 674,006.08 万元，评估值 955,607.95 万元，评估增值 281,601.87 万元，增值率 41.78%。

负债账面值 500,140.85 万元，评估值 497,618.80 万元，评估减值 2,522.05 万元，增值率-0.50%。

#### （2）收益法评估结论

采用收益法对企业股东全部权益价值进行评估，得出被对评估单位在评估基准日的评估结果如下：

被评估单位股东权益账面值为 173,865.23 万元，评估值 680,800.00 万元，评估增值 506,934.77 万元，增值率 291.57%。

## 2、评估结论及分析

本次评估采用收益法得出的股东全部权益价值为 680,800.00 万元，与资产基础法测算得出的股东全部权益价值 457,989.15 万元差异为 222,810.85 万元，差异率为 32.73%。

不同评估方法的评估结果差异的原因主要是各种评估方法对资产价值考虑的角度不同，资产基础法是从企业各项资产现时重建的角度进行估算；收益法是从企业未来综合获利能力去考虑。

被评估单位的主要聚焦人事管理服务、人才派遣服务、薪酬福利服务、招聘及灵活用工服务和业务外包服务等业务，系轻资产企业。

企业的主要价值除了固定资产、营运资金等有形资源之外，还应包含服务能力、服务网络、管理优势及品牌优势等重要的无形资源的贡献。而资产基础法仅对各单项有形资产和可确指的无形资产进行了评估，但不能完全体现各个单项资产组合对整个公司的贡献，也不能完全衡量各单项资产间的互相匹配和有机组合因素可能产生出来的整体效应。而公司整体收益能力是企业所有环境因素和内部条件共同作用的结果。收益法评估的途径能够客观、合理地反映评估对象的价值，故本次以收益法的结果作为最终评估结论。

通过以上分析，评估机构选用收益法评估结果作为本次被评估单位股东全部权益价值评估结论。经评估，被评估单位股东全部权益价值为人民币 680,800.00 万元（大写：人民币陆拾捌亿零捌佰万元整）。

### （六）是否引用其他评估机构或估值机构的报告内容

本资产评估报告无引用评估机构或估值机构出具的报告结论情况。

### （七）重要下属子公司评估情况

上海外服不存在最近一期经审计的资产总额、营业收入、净资产额或净利润构成上海外服 20% 以上且有重大影响的子公司。

## （八）其他事项说明

### 1、权属等主要资料不完整或者存在瑕疵的情形

#### （1）房屋建筑物类

序号	物业持有方	建筑物坐落	瑕疵概况
1	上海外服	江宁路 838 号 8A、8B、8C、8D、8E、8F 房地产（富容大厦）	1.土地性质为“转让”，经勘察发现房地局内档显示为划拨，且土地使用期限未载明； 2.使用期限未载明
2	上海外服房产有限公司	江宁路 828 号 1/2 地下汽车库、1/2 地下自行车库、3 层、5 层北部；江宁路 838 号 10 层 A-F、12 层 A-E、6 层 B-E（富容大厦）	1.土地性质为“转让”，经勘察发现房地局内档显示为划拨，且土地使用期限未载明； 2.使用期限未载明
3	上海静安商楼有限公司	虹梅路 271 号底层、二层北侧	1.土地性质为“转让”，经勘察发现房地局内档显示为划拨，且土地使用期限未载明； 2.使用期限未载明
4	上海国际贸易中心有限公司	延安西路 2201 号（国贸中心大厦）	权证记载土地性质为划拨

具体说明如下：

#### 1) 上海外服（集团）有限公司

上海外服坐落于江宁路 838 号 8A、8B、8C、8D、8E、8F 房地产（富容大厦），根据上海市房地产权证记载：土地性质为“转让”，且使用期限未载明，经过评估人员查阅内档、企业相关人员与上海市规土局核实，明确上述房地产土地性质均为划拨。于 2020 年 9 月，被评估单位与静安区规划和自然资源局签订土地出让合同，确定土地性质变更为出让，本次专项审计已在其他应付款中计提需支付的土地出让金。截至本报告出具日，尚未办理新不动产权证，契税也尚未缴纳。基于上述情况，本次评估未考虑尚未办理新不动产权对房地产价值的影响，按房地产出让价值进行评估，并根据土地出让合同确认相应负债。

#### 2) 上海外服房产有限公司（简称“外服房产”）

外服房产坐落于江宁路 828 号 1/2 地下汽车库、1/2 地下自行车库、3 层、5 层北部；江宁路 838 号 10 层 A-F、12 层 A-E、6 层 B-E（富容大厦），根据上海市房地产权证均记载：土地性质为“转让”，且使用期限未载明，经过评估人员

查阅内档、企业相关人员与上海市规土局核实，明确上述房地产土地性质均为划拨。于 2020 年 9 月，被评估单位与静安区规划和自然资源局签订土地出让合同，确定土地性质变更为出让，本次专项审计已在其他应付款中计提需支付的土地出让金。截至本报告出具日，尚未办理新不动产权证，契税也尚未缴纳。基于上述情况，本次评估未考虑尚未办理新不动产权对房地产价值的影响，按房地产出让价值进行评估，并根据土地出让合同确认相应负债。

### 3) 上海静安商楼有限公司（简称“静安商楼”）

静安商楼拥坐落于虹梅路 271 号底层、二层北侧房地产，根据上海市房地产权证记载：土地性质为“转让”，且使用期限未载明，经过评估人员查阅内档、企业与上海市规土局核实，明确上述房地产土地性质均为划拨。根据上海同信土地房地产评估投资咨询有限公司出具的《上海市闵行区虹梅路 271 号底层、二层北侧（闵行区梅陇镇 442 街坊 3 丘相应部分）国有划拨住宅（商场）用地转为国有出让住宅（商场）用地出让地价评估报告》，本次专项审计已在其他应付款中计提需支付的土地出让金。截至本报告出具日，尚未办理新不动产权证，契税也尚未缴纳。基于上述情况，本次评估未考虑尚未办理新不动产权对房地产价值的影响，按房地产出让价值进行评估，并按账面已计提的土地出让金确认相应负债。

### 4) 上海国际贸易中心有限公司（简称“国贸中心”）

参股子公司国贸中心主要资产为延安西路 2201 号（国贸中心大厦），2019 年 5 月国贸中心与上海虹桥经济技术开发区联合发展有限公司（简称“虹开发”）签订《划拨土地使用权权益补偿合同》，约定：虹开发将延安西路 2201 号划拨用地权利转让给国贸中心，2019 年 6 月，国贸中心与长宁区规土局签订了土地出让合同并支付了全部土地出让金，但上海市房地产权证尚未变更。本次评估按出让性质下延安西路 2201 号房地产进行评估，不考虑尚未变更不动产权证对其评估价值的影响。

## (2) 其他资产

上海外服于 2019 年 4 月向北京知识产权法院起诉国家知识产权局，请求北京知识产权法院判定撤销国家知识产权局作出的商评字【2019】第 0000046649

号《关于第 3597008 号“外服”商标无效宣告请求裁定书》并重新作出决定，截至报告出具日，案件正在审理中，根据公开信息查询商标目前处于有效注册状态，本次仍将该商标纳入评估范围，并在无形资产中进行评估。

2019 年 8 月，北京外企服务集团有限责任公司针对被评估单位“外服集团”36 类商标（权利证书号 22477417）向国家知识产权局提出“无效宣告”，截至报告出具日，国家知识产权局尚未就该事项作出裁决，本次仍将该商标纳入评估范围，并在无形资产中进行评估。

## 2、评估程序受限的有关情况、评估机构采取的弥补措施及对评估结论影响的说明

由于受新冠病毒疫情影响，上海外服全资子公司上海市对外服务（香港）有限公司、全资三级公司上海外劳（澳门）职业介绍所有限公司未能正常履行评估现场清查程序。因上述企业资产规模较小，故评估人员采用远程清查的方式代替现场清查，如采用电话等方式与上述两家企业管理层进行访谈和沟通联系；就重要的财务会计事项与记账财务、执行审计的会计师进行沟通交流；通过对位于上海外服的上述两家公司财务系统抽查了解财务状况，核查凭证等执行了替代程序。评估机构认为采取的上述措施一定程度上弥补了现场核查程序缺失的影响，本次评估程序受限情况未对评估结论产生重大影响。

## 3、评估基准日存在的未决事项、法律纠纷等不确定因素

### (1) 上海外服及其控股子公司存在尚未了结或尚未执行完毕的涉诉金额在 100 万元以上的重大诉讼、仲裁情况

上海外服及其控股子公司存在尚未了结或尚未执行完毕的涉诉金额在 100 万元以上的重大诉讼、仲裁情况如下：

序号	原告/仲裁申请人/上诉人	被告/仲裁被申请人/被上诉人	案由	诉讼请求	案件进展
1	上海外服	刘凌燕	原告要求被告返还侵占资金	请求判令刘凌燕向上海外服返还公司钱款 3,022,329.34 元，并以 3,022,329.34 元为基数按年利率 6% 向上海外服支	执行中止

序号	原告/ 仲裁申请人/上诉人	被告/ 仲裁被申请人/被上诉人	案由	诉讼请求	案件进展
				付利息。	
2	上海外服	上海英模特制衣有限公司	原告与被告履行服务合同等事宜发生争议	1.请求判令被告立即支付原告合同款 1,114,657.96 元; 2.诉讼费用由被告承担。	2019 年 7 月 23 日,上海市浦东新区人民法院作出(2019)沪 0115 民初 52828 号《民事判决书》,同意左述诉讼请求。 2019 年 9 月 27 日,上海市浦东新区人民法院作出民事(2019)沪 0115 执 22701 号执行裁定书,因上海英模特制衣有限公司无可供执行的财产,裁定执行终结。截至本报告出具之日,上海英模特制衣有限公司已进入破产程序,上海外服已申报债权。
3	上海市对外服务北京有限公司	银谷财富(北京)投资管理有限公司	原告与被告履行委托合同等事宜发生争议	请求判令银谷财富(北京)投资管理有限公司支付《委托人事管理合同》约定的委托管理费及逾期付款产生的滞纳金合计 7,244,450.53 元。	一审审理中
4	上海外服	得庆服饰贸易(上海)有限公司	申请人与被申请人履行劳务合同等事宜发生争议	请求被申请人支付 2017 年 1 月、2017 年 2 月管理费、工资及解除劳务合同的违约金合计 1,457,511.81 元。	2020 年 7 月 24 日,上海国际经济贸易仲裁委员会(上海国际仲裁中心)作出[2020]沪贸仲裁字第 0627 号,同意左述仲裁请求。 截至本报告出具日,上海外服已提交执行申请。
5	杨阳	被告 1: 上海外服(集团)有限公司; 被告 2: 好孩子好妈咪零售有限公司	原告杨阳与被告上海外服解除劳动关系等事宜发生争议	1.请求确认原告与被告于 2011 年 6 月 1 日至 2017 年 5 月 31 日期间存在劳动关系; 2.请求被告支付违法解除劳动合同赔偿金、工资、餐费补助、年假工资、工资差额、延时加班工资、双休日加班工资、法定节假日加班工资、交通费、电话费、差旅费、加班餐补、忠诚度奖金、贡献奖金、服务奖	2019 年 12 月 31 日,北京市海淀区人民法院作出(2018)京 0108 民初 565 号《民事判决书》,判决如下: 1、确认杨阳与上海外服自 2011 年 6 月 1 日至 2017 年 5 月 31 日期间存在劳动关系; 2、上海外服支付杨阳违法终止劳动合同赔偿金

序号	原告/ 仲裁申请人/上诉人	被告/ 仲裁被申请人/被上诉人	案由	诉讼请求	案件进展
				金等合计 1,797,809.25 元。	277,416 元。 3、好孩子好妈咪零售有限公司支付杨阳①电话费、交通费、差旅费、加班餐费共计 5,500 元；②餐补 2,190 元；③绩效差额 30,000 元；④加班工资 83,310.3 元；⑤交通费差额 2385 元、387 元；电话费差额 1400 元；⑥未休年假工资 33,471.26 元；⑦忠诚度奖金 39,000 元；⑧入职满 3 年服务奖状 8,000 元； 4、上海外服就上述好孩子好妈咪零售有限公司的支付义务承担连带责任。 5、驳回杨阳其他诉讼请求。 2020 年 1 月 25 日，上海外服向北京市第一中级人民法院提起上诉。
6	项秦锋	被申请人 1: 上海外服(集团)有限公司; 被申请人 2: 浙江友联修造船有限公司	申请人项秦锋与上海外服及浙江友联修造船有限公司终止(解除)劳动合同等事宜发生争议	1.请求确认申请人与上海外服自 2007 年 7 月 1 日起至 2019 年 7 月 5 日存在劳动关系; 2.请求上海外服支付未签订劳动合同的 2 倍工资差额部分 308,825 元; 3.请求确认两被申请人支付违法终止(解除)劳动合同赔偿金、工资、未休年假工资合计 763,932 元。	中止审理
7	上海外服	第一被告: 朱翔舟; 第二被告: 美国力马工程	原告上海外服与被告朱翔舟解除劳动合同等事宜发生争议	1.请求判令原告无须支付第一被告违法解除劳动合同赔偿金 712,476.51 元; 2.请求判令原告无须支付第一被告工资 8,003.75 元;	一审审理中

序号	原告/ 仲裁申请人/上诉人	被告/ 仲裁被申请人/被上诉人	案由	诉讼请求	案件进展
		公司上海代表处		3.请求判令原告无须对第二被告支付第一被告未休年休假的折算工资56,026.26元承担连带责任； 4.诉讼费用由第一被告承担。	
8	李佰玉	顾芸岚、浙江外服、杭州古一文化创意有限公司、中国太平洋财产保险股份有限公司杭州中心支公司	原告与被告机动车交通事故责任纠纷	请求判令被告赔偿原告医疗费、住院伙食补助费、医疗康复费、营养费等费用合计4,970,605.54元，要求先由中国太平洋财产保险股份有限公司杭州中心支公司在交强险责任限额赔偿，剩余部分的50%再由被告中国太平洋财产保险股份有限公司杭州中心支公司在商业三者险内赔偿，仍有不足的由被告共同赔偿；并由顾芸岚、浙江外服、杭州古一文化创意有限公司共同赔偿律师费5,000元。	2020年7月28日，上海市松江区人民法院作出(2019)沪民初16453号民事判决，判决如下： 1、被告中国太平洋财产保险股份有限公司杭州中心支公司在交强险责任限额内赔偿原告120,000元； 2、被告中国太平洋财产保险股份有限公司杭州中心支公司在商业三者险限额内赔偿原告446,000元； 3、被告杭州古一文化创意有限公司赔偿原告1,069,482.10元； 4.驳回被告李佰玉其他诉讼请求。 2020年8月13日，杭州古一文化创意有限公司向上海市第一中级人民法院提起上诉。
9	方佳旋	上海外服(集团)有限公司	申请人与被申请人签订《委托咨询服务协议》，委托申请人办理美国移民(EB-5)项目下的I-526申请事宜，	1、请求裁定上海外服返还方佳旋服务费人民币21,000元； 2、赔偿方佳旋损失人民币3,905,852元；(以550,120美元为基础，以2019年9月12日美元汇率7.1计算)； 3、由上海外服承担仲裁费用。	尚未开庭



序号	原告/ 仲裁申请人/ 上诉人	被告/ 仲裁被申请人/ 被上诉人	案由	诉讼请求	案件进展
			后申请人收到移民局的拒签通知，要求被申请人返还服务费及投资金额。		

截至评估基准日，上述未决事项账面记录与评估情况如下：

1) 上海外服作为原告/仲裁申请人/上诉人的：案件序号 1、2 本次专项审计已就账面应收款项全额计提坏账准备，案件序号 3、4 本次专项审计已根据账龄计提坏账准备。案件序号 7 已无应收款项记载。

本次评估与专项审计保持一致，参照财会上坏账准备的核算方法，估计评估风险损失作为扣除额后得出应收款项的评估值。

2) 上海外服作为被告/仲裁被申请人/被上诉人的：本次专项审计未计提预计负债，由于上述法律未决事项仍在审理过程中，评估人员无法对其审理结果做出明确判断，故本次评估亦未考虑上述法律未决事项对评估值的影响。

## (2) 其他或有事项

### 1) 劳动合同纠纷

胡建伟系上海外服派遣员工并派至福格申机械工程（上海）有限公司。因福格申机械工程（上海）有限公司违法退回，致胡建伟与格申机械工程（上海）有限公司、上海外服产生争议，涉案金额 123.94 万元，由于福格申机械工程（上海）有限公司不承担相应法律责任，为保护劳动者合法权益，上海外服需承担连带法律责任。一审判决上海外服赔付 38.65 万元。上海外服提起上诉，管理层判断败诉的可能性较大，预计将承担相应赔偿金额约 38.65 万元，本次专项审计就上海外服预计需承担涉案金额确认预计负债，本次按账面值评估。

### 2) 派遣员工与用工单位发生劳动争议

李立新劳动纠纷案预计负债账面值 31.29 万元，李立新系上海外服派遣员工并派至恒信大友（北京）科技有限公司。因恒信大友（北京）科技有限公司与李立新之间的劳务纠纷，致李立新与恒信大友（北京）科技有限公司、上海外服产生争议，涉案金额 31.29 万元，由于恒信大友（北京）科技有限公司主要负责人逃逸，上海外服需承担连带法律责任。管理层判断败诉的可能性较大，预计将承担相应赔偿金额约 31.29 万元，本次专项审计就上海外服预计需承担涉案金额确认预计负债，本次按账面值评估。

除此之外，资产评估师未获悉企业截至评估基准日存在其他涉案金额 100 万以上的未决事项、法律纠纷等不确定因素。委托方与被评估单位亦明确说明不存在其他涉案金额 100 万以上未决事项、法律纠纷等不确定事项。除账面已反映的款项外，本次评估未考虑上述诉讼事项对评估值的其他影响。

### **(九)评估或估值基准日至重组报告书签署日的重要变化事项及其对评估结果的影响**

1、2020 年 7 月 15 日，经《关于同意上海外服（集团）有限公司收购上海外服苏州人力资源服务有限公司 20% 股权的批复》（东浩兰生投字〔2020〕35 号），东浩兰生（集团）有限公司同意上海外服以不高于 1,680.00 万的价格在苏州市公共资源交易中心参与竞价收购苏州市劳动就业管理服务中心所持有的上海外服苏州人力资源服务有限公司 20% 股权。以 2019 年 7 月 31 日为评估基准日，经《瑞华沪专审字[2020]31020003 号》审计的股东全部权益为 3,284.17 万元，经《苏中资评报字（2020）第 9003 号》评估的股东全部权益为 3,303.39 万元。2020 年 8 月 31 日，上海外服已支付 1,680.00 万元保证金至苏州市公共资源交易中心。

上述交易的交易方式为竞买，亦基于公允市场价值，故判断未对评估基准日上海外服股东全部权益价值构成重大影响。

2、上海外服长期股权投资单位-上海合杰人才服务有限公司于 2020 年 8 月 18 日设立了北京合杰企业管理有限公司，持股比例 100%，截至本报告出具日，尚未完成实缴。

除此之外，评估基准日至本资产评估报告出具日之间，委托人与被评估单位

已明确告知不存在重大期后事项。

### 三、董事会对标的资产评估的合理性以及定价的公允性分析

#### （一）上市公司董事会对本次交易的评估机构和评估的独立性、评估假设前提的合理性、评估方法与评估目的的相关性以及评估定价的公允性分析

东洲评估针对本次交易已出具了《上海强生控股股份有限公司拟重大资产置换及发行股份购买资产所涉及的上海强生控股股份有限公司置出资产及负债项目资产评估报告》（东洲评报字[2020]第 0905 号）、《上海强生控股股份有限公司拟重大资产置换及发行股份购买资产所涉及的上海外服（集团）有限公司股东全部权益价值资产评估报告》（东洲评报字[2020]第 0839 号）。根据《重组管理办法》的相关规定，上市公司董事会对本次交易的评估机构和评估的独立性、评估假设前提的合理性、评估方法与评估目的的相关性以及评估定价的公允性分析如下：

##### 1、评估机构的独立性

东洲评估接受上市公司委托，担任本次交易标的资产的评估工作。东洲评估拥有有关部门颁发的评估资格证书及证券业务资格，具备胜任本次评估工作的能力。评估机构的经办人员与标的资产、交易对方及上市公司均没有利益关系或冲突，具有独立性。

##### 2、评估假设前提的合理性

本次对交易标的的评估假设前提符合国家有关法规规定，遵循了市场通用的惯例及资产评估准则，并符合评估对象的实际情况，评估假设前提具有合理性。

##### 3、评估方法与评估目的的相关性

本次交易评估机构实际评估的资产范围与委托评估的资产范围一致，评估机构在评估过程中实施了相应的评估程序，符合国家相关法律、法规、规范性文件、评估准则及行业规范的要求，遵循了独立性、客观性、科学性、公正性等原则，运用了合规且符合标的资产实际情况的评估方法，选用的假设合理、参照数据和资料可靠，评估方法与评估目的的相关性一致。

#### 4、评估定价的公允性

本次评估遵循了独立、客观、科学、公正等原则，评估结果客观、公正地反映了评估基准日评估对象的实际状况。交易各方经协商后确定注入资产的交易价格，交易价格公允。

##### (二) 本次交易的定价依据

以 2020 年 5 月 31 日为评估基准日，东洲评估对强生控股采取资产基础法和收益法进行评估，并以资产基础法评估结果作为本次评估结论；以 2020 年 5 月 31 日为评估基准日，东洲评估对上海外服采取资产基础法和收益法进行评估，并以收益法评估结果作为本次评估结论。根据东洲出具的评估报告，标的资产截至 2020 年 5 月 31 日的账面值、评估价值和增值率情况如下：

单位：万元

类型	标的资产	账面值（全部权益）	评估值（全部权益）	增值额（全部权益）	评估增值率（%）
拟置入资产	上海外服	173,865.23	680,800.00	506,934.77	291.57
拟置出资产	强生控股	353,931.07	379,296.71	25,365.64	7.17

注：账面值系标的资产截至 2020 年 5 月 31 日的净资产（单体口径）。

本次交易标的资产的交易价格以符合《证券法》相关规定的资产评估机构出具的资产评估报告结果为依据，并由交易各方协商确定。以 2020 年 5 月 31 日为评估基准日，本次拟置入资产对应交易价格为 680,800.00 万元，拟置出资产（扣除强生控股派发 2019 年年度现金红利金额）对应交易价格为 375,083.26 万元。

##### (三) 本次交易标的资产评估依据的合理性

###### 1、拟置出资产评估依据的合理性

本次评估过程中，评估机构综合考虑了多方面因素，采用资产基础法与收益法对强生控股置出的全部资产和负债进行评估，并最终选取资产基础法评估结果作为评估结论。

评估人员认为，本次评估目的是为强生控股拟置出的全部资产及负债提供价值参考依据，资产基础法从资产构建角度反映了被评估标的的市场价值，强生控

股作为出租车运营服务企业资产配置较为完整，房地产、车辆设备、土地使用权以及特许经营权价值在资产基础法中均已体现；而收益法是基于未来宏观政策和市场的预期及判断的基础上进行，由于现行出租车行业的市场环境具有较多的不确定因素，因此资产基础法中的相关计算参数相对于收益法更为准确和可靠。

经过分析，评估人员认为采用资产基础法可以合理的反映被评估单位的全部资产和负债价值，相比收益法有着更好的针对性和准确性，故本次评估最终采用资产基础法的评估结论，评估方法选取具备合理性。

## 2、拟置入资产评估依据的合理性

评估机构采用资产基础法与收益法对上海外服 100% 股权进行评估，并最终选取收益法评估结果作为评估结论。本次评估中，评估机构收益法采用了国际通行的 WACC 及 CAPM 模型对折现率进行测算，测算过程中评估机构对 WACC 及 CAPM 模型相关参数的选取遵守《中华人民共和国资产评估法》、资产评估准则及相关行为规范等法律法规的要求。

评估中对预测期收入、成本、期间费用和净利润等相关参数的估算主要根据上海外服历史经营数据、未来发展规划以及评估机构对其成长性的判断进行的测算，详细预测结果参见本章“二、拟置入资产的估值情况”之“（四）收益法评估情况”。评估机构引用的历史经营数据真实准确，使用的预测期收益参数具有相关计算依据，对上海外服的业绩成长预测较为稳健、合理，测算结果符合上海外服未来经营预期。

### （四）拟置入资产后续经营方面的变化趋势、董事会拟采取的应对措施及其对评估或估值的影响

人力资源服务业是一个持续加速发展的朝阳产业，具有巨大发展潜力。在我国产业结构升级和各产业内部高端化的背景下，各行业对人才的需求逐渐扩大，加之中国人口红利减少带来的用工成本上涨，以更灵活、成本更可控的方式用工成为企业的急切诉求。市场需求的不断增长将拉动人力资源服务企业向着专业化、高端化的方向发展。随着产业引导、政策扶持的不断落地，人力资源服务业的行业规模将继续保持稳步增长态势，行业前景广阔。

本次评估是基于现有的国内外宏观环境、国家法律、法规、税收政策、金融政策并基于现有市场情况对未来的合理预测，未考虑今后市场发生目前不可预测的重大变化和波动。本次评估已充分考虑未来政策、国内外宏观环境、行业、税收优惠等方面的正常发展变化，不会影响本次标的资产估值的准确性。

同时，交易结束后，上海外服将加强品牌建设，加快信息化转型，发展资本运营能力，加强人才队伍建设，并实施有效风险管理，进一步巩固公司核心竞争力，以便应对未来可能发生的不利影响。

### （五）主要指标对评估值影响的敏感性分析

#### 1、拟置入资产主要指标对评估值影响的敏感性分析

综合考虑人力资源服务行业特点和报告期内财务指标变动的的影响程度，营业收入、毛利率、折现率变动对上海外服估值有较大影响，上述指标变动与评估值变动的相关性分析如下：

##### （1）营业收入变动与评估值变动的敏感性分析

营业收入变动幅度	评估值（万元）	变动金额（万元）	变动幅度
5%	792,700.00	111,900.00	16.44%
3%	748,000.00	67,200.00	9.87%
0%	680,800.00	0.00	0.00%
-3%	613,700.00	-67,100.00	-9.86%
-5%	568,900.00	-111,900.00	-16.44%

##### （2）毛利率变动与评估值变动的敏感性分析

毛利率变动幅度	评估值（万元）	变动金额（万元）	变动幅度
5%	779,300.00	98,500.00	14.47%
3%	739,900.00	59,100.00	8.68%
0%	680,800.00	0.00	0.00%
-3%	621,800.00	-59,000.00	-8.67%
-5%	582,400.00	-98,400.00	-14.45%

##### （3）折现率变动与评估值变动的敏感性分析

折现率变动幅度	评估值（万元）	变动金额（万元）	变动幅度
5%	657,500.00	-23,300.00	-3.42%
3%	666,500.00	-14,300.00	-2.10%

0%	680,800.00	0.00	0.00%
-3%	695,900.00	15,100.00	2.22%
-5%	706,600.00	25,800.00	3.79%

#### (六) 拟置入资产与上市公司现有业务的协同效应

本次交易类型为重组上市，上市公司原有的资产及业务将全部置出，故不涉及业务的协同效应，因此本次交易定价未考虑拟置入资产与上市公司现有业务的协同效应。

#### (七) 本次交易资产定价公允性

##### 1、拟置出资产定价合理性分析

##### (1) 拟置出资产的市盈率、市净率

单位：万元、倍

拟置出资产	交易作价	2020年5月31日 归属于母公司所有者 权益	2019年度归属于母 公司所有者的净利 润	市盈率 (P/E)	市净率 (P/B)
强生控股 100%股权	375,083.26	329,170.04	9,326.40	40.22	1.14

根据东洲出具的评估报告，本次交易中拟置出资产的评估值为 379,296.71 万元，交易价格为 375,083.26 万元，拟置出资产截至 2020 年 5 月 31 日归属于母公司所有者权益为 329,170.04 万元，2019 年度实现归属于母公司所有者的净利润为 9,326.40 万元。本次交易作价对应的市盈率为 40.22 倍、市净率为 1.14 倍。

##### (2) 与同行业上市公司的对比分析

公司主营业务为交通运营。同行业可比 A 股上市公司的市盈率、市净率与公司的相关比率对比如下：

证券代码	证券简称	市净率 (P/B <sup>注</sup> )
002357.SZ	富临运业	1.46
002627.SZ	宜昌交运	1.37
600611.SH	大众交通	0.97
600650.SH	锦江投资	1.49
中值		1.41
均值		1.32

证券代码	证券简称	市净率 (P/B <sup>注</sup> )
强生控股		1.14

注：同行业可比上市公司市净率=2020年5月31日总市值/2020年5月31日归属于母公司股东权益，数据来源于wind资讯。

由于公司扣除非经常性损益后的净利润为负，导致计算其市盈率无意义，故无法通过拟置出资产对应的市盈率指标分析其定价公允性。根据上表数据，公司市净率处于正常水平，本次交易定价公允。

## 2、拟置入资产定价公允性分析

### (1) 拟置入资产的市盈率、市净率

根据东洲出具的评估报告，本次交易中拟置入资产的评估值和交易价格为680,800.00万元，对应的市盈率、市净率如下：

单位：万元、倍

拟置入资产	交易作价	2020年5月31日归属于母公司股东权益	2019年度归属于母公司所有者的净利润	市盈率 (PE)	市净率 (PB)
上海外服100%股权	680,800.00	208,299.75	46,488.30	14.64	3.27

### (2) 与同行业上市公司的对比分析

根据上市公司公开资料，选取人力资源服务行业可比上市公司截至2020年5月31日的估值的比较，由于在A股上市的同行业公司较少，本报告将在中国大陆开展人力资源服务的港股上市公司加入到对比分析中，具体情况如下：

证券代码	证券简称	市盈率 (PE <sup>注1</sup> )	市净率 (PB <sup>注2</sup> )
300662.SZ	科锐国际	53.41	9.44
2180.HK	万宝盛华	15.84	1.51
6919.HK	人瑞人才	-7.64	5.58
中值		34.63	5.58
均值		34.63	5.51
拟置入资产		14.64	3.27

注1：以上市公司2019年度的归母净利润为基础计算市盈率；

注2：以上市公司截至2019年12月31日的归母净资产为基础计算市净率。

注3：对于财务分析中选取的新三板可比企业，由于市值规模相对较小，未选取为估值分析的对比公司。



可比上市公司的市盈率平均值为 34.63 倍，上海外服市盈率为 14.64 倍，上海外服市盈率远低于可比上市公司平均水平；可比上市公司的市净率平均值为 5.51 倍，上海外服市净率为 3.27 倍，上海外服市净率低于上市公司平均水平。从相对估值角度分析，本次交易的总体评估值符合行业定价规则，充分考虑了上市公司及中小股东的利益。

综上所述，本次评估结果具备公允性。

### (3) 与可比交易案例的对比分析

经查询相关可比交易，2016 年 1 月 1 日至今上市公司收购的主要从事人力资源服务的资产的基本情况如下：

序号	实施完成时间	审计评估基准日	上市公司(并购方)	标的资产	标的资产主要业务	市盈率	市净率
1	2018 年 6 月	2017/12/31	科锐国际 (300662.SZ)	Investigo Limited 52.5% 股权	中高端人才 访寻、灵活 用工服务	11.07	3.62
<b>中值</b>						<b>11.07</b>	<b>3.62</b>
<b>均值</b>						<b>11.07</b>	<b>3.62</b>
<b>拟置入资产</b>						<b>14.64</b>	<b>3.27</b>

注：市净率、市盈率来源为重大资产购买报告。

本次拟置入资产的市盈率高于上市公司可比交易案例的市盈率，主要系：1) 可比案例标的资产为境外公司，与拟置入资产不完全可比，近年来国内人力资源服务需求快速增长，持续有支持政策出台，行业发展前景广阔；2) 标的资产作为国内领先的人力资源服务企业，在品牌、行业地位、客户资源、技术与管理水平方面具有优势，具备良好的发展前景和持续盈利能力。

本次拟置入资产的市净率低于上市公司可比交易案例的市净率。

因此，结合可比交易案例中标的资产的业务情况，本次评估结果具备公允性。

### (八) 评估基准日至本报告出具日标的资产发生的重要变化事项

#### 1、拟置出资产

评估基准日至本报告出具日，拟置出资产未发生对评估或估值结果产生影响的重要变化事项。

## 2、拟置入资产

(1) 2020年7月15日,经《关于同意上海外服(集团)有限公司收购上海外服苏州人力资源服务有限公司20%股权的批复》(东浩兰生投字〔2020〕35号),东浩兰生(集团)有限公司同意上海外服以不高于1,680.00万的价格在苏州市公共资源交易中心参与竞价收购苏州市劳动就业管理服务中心所持有的上海外服苏州人力资源服务有限公司20%股权。以2019年7月31日为评估基准日,经《瑞华沪专审字[2020]31020003号》审计的股东全部权益为3,284.17万元,经《苏中资评报字(2020)第9003号》评估的股东全部权益为3,303.39万元。2020年8月31日,上海外服已支付1,680.00万元保证金至苏州市公共资源交易中心。

上述交易的交易方式为竞买,亦基于公允市场价值,故判断未对评估基准日上海外服股东全部权益价值构成重大影响。

(2) 上海外服长期股权投资单位-上海合杰人才服务有限公司于2020年8月18日设立了北京合杰企业管理有限公司,持股比例100%,截至评估报告出具日,尚未完成实缴。

除此之外,评估基准日至本资产评估报告出具日之间,委托人与被评估单位已明确告知不存在重大期后事项。

### (九) 交易定价与评估或估值结果是否存在较大差异

以2020年5月31日为评估基准日,拟置出资产与拟置入资产之交易定价主要依据其评估结果,两者无重大差异。

因此,本次交易定价主要依据标的资产的评估结果,两者无重大差异。

## 四、独立董事对本次评估的意见

根据《重组管理办法》的相关规定,上市公司独立董事本着认真、负责的态度,基于独立、客观判断的立场,就本次重大资产重组的评估机构独立性、评估假设前提合理性、评估方法与评估目的的相关性及评估定价公允性发表独立意见如下:

### **（一）评估机构的独立性**

本次交易聘请的资产评估机构及其经办评估师与公司、重组各方、拟出售资产及拟购买资产，除业务关系外，无其他关联关系，亦不存在现实的及预期的利益或冲突，资产评估机构具有独立性。

### **（二）评估假设前提的合理性**

本次交易相关资产评估报告的评估假设前提按照国家有关法律、法规及规范性文件的规定执行，遵循了市场通用的惯例及资产评估准则，符合评估对象的实际情况，评估假设前提具有合理性。

### **（三）评估方法与评估目的的相关性**

本次评估目的是为本次交易提供合理的作价依据，资产评估机构实际评估的资产范围与委托评估的资产范围一致；资产评估机构在评估过程中实施了相应的评估程序，遵循了独立、客观、科学、公正的原则，运用了合规且符合拟出售资产及拟购买资产实际情况的评估方法，选用的参照数据、资料可靠；评估方法选用恰当，评估结论合理，评估方法与评估目的具有较强的相关性。

### **（四）评估定价的公允性**

本次交易以具有相关证券期货业务资格的资产评估机构出具的并经有权国有资产监督管理部门备案的资产评估报告的评估结果为基础确定拟出售资产及拟购买资产的交易价格，交易定价方式合理，交易价格公允。

本次交易聘请的资产评估机构符合独立性要求，具备相应的业务资格和业务能力；资产评估机构实际评估的资产范围与委托评估的资产范围一致；资产评估机构在评估过程中实施了相应的评估程序，遵循了独立、客观、科学、公正的原则，运用了合规且符合拟出售资产及拟购买资产实际情况的评估方法，选用的参照数据、资料可靠；评估方法选用恰当，评估结论合理，评估方法与评估目的具有较强的相关性。因此，本次重大资产重组的评估定价具有公允性。

综上所述，独立董事认为，公司为本次重大资产重组所聘请的资产评估机构具有独立性，评估假设前提具有合理性，评估方法与评估目的具有相关性，评估

定价具有公允性，不存在损害公司及其股东，尤其是中小股东利益的情形。

## 第八章 本次发行股份情况

### 一、发行股份基本情况

#### (一) 发行股份的种类、面值及上市地点

本次发行股份购买资产的发行股份种类为人民币普通股（A股），每股面值1.00元，上市地点为上交所。

#### (二) 发行股份的定价原则、价格及合理性分析

##### 1、定价基准日

本次发行股份购买资产的定价基准日为上市公司审议本次重组事项的第九届董事会第三十一次会议决议公告日。

##### 2、发行价格

根据《重组管理办法》相关规定：上市公司发行股份的价格不得低于市场参考价的90%。市场参考价为审议本次发行股份购买资产的首次董事会决议公告日前20个交易日、60个交易日或者120个交易日的公司股票交易均价之一。

本次发行股份购买资产的发行价格为定价基准日前20个交易日上市公司股票交易均价的90%，即3.46元/股。根据强生控股2020年7月9日公告的《上海强生控股股份有限公司2019年年度权益分派实施公告》，强生控股每股派发现金红利0.04元（含税），上述除息完成后，本次发行价格相应调整为3.42元/股。

若上市公司在本次发行的定价基准日至发行日期间如有派息、送股、资本公积金转增股本等除权、除息事项，则按中国证监会及上交所的相关规则对本次发行股份购买资产的发行价格进行相应调整，发行价格的具体调整方法如下：

假设调整前发行价格为 $P_0$ ，每股送股或转增股本数为 $N$ ，每股增发新股或配股数为 $K$ ，增发新股价或配股价为 $A$ ，每股派息为 $D$ ，调整后发行价格为 $P_1$ （调整值保留小数点后两位，最后一位实行四舍五入），则：

派息： $P1 = P0 - D$

送股或转增股本： $P1 = P0 / (1 + N)$

增发新股或配股： $P1 = (P0 + AK) / (1 + K)$

假设以上三项同时进行： $P1 = (P0 - D + AK) / (1 + K + N)$

### **3、本次发行股份价格的合理性**

本次交易各方选择以定价基准日前 20 个交易日上市公司股票交易均价作为市场参考价，合理性分析如下：

#### **(1) 本次发行股份定价方法符合相关规定**

根据《重组管理办法》的规定，上市公司发行股份的价格不得低于市场参考价的 90%。市场参考价为本次发行股份购买资产的董事会决议公告日前 20 个交易日、60 个交易日或者 120 个交易日的公司股票交易均价之一。公司本次发行股份购买资产以定价基准日前 20 个交易日公司股票交易均价作为市场参考价，符合《重组管理办法》的基本规定。

#### **(2) 本次发行股份定价是交易双方协商的结果**

本次发行股份定价是交易各方协商的结果。本次发行股份购买资产的发股价格系上市公司以积极促成本次交易为原则，在综合比较上市公司原有业务的盈利能力及股票估值水平、本次交易标的资产的盈利能力及估值水平的基础上，考虑本次交易对上市公司业务转型的影响等因素，与交易对方经协商确定。

#### **(3) 本次交易的定价方案严格按照法律法规的要求履行相关程序**

本次交易的定价方案严格按照法律法规的要求履行相关程序。本次交易的定价方案将严格按照法律法规的要求履行相关程序以保护上市公司及中小股东的利益。本次交易及交易定价已经由上市公司董事会审议通过，独立董事发表了同意意见，此外股东大会审议了本次交易的定价方案，从程序上充分反映中小股东的意愿，充分保障上市公司及中小股东的利益。

综上所述，本次发行股份定价方法符合相关规定并严格按照法律法规的要求

履行相关程序。选择以定价基准日前 20 个交易日上市公司股票交易均价为市场参考价，是上市公司与交易对方基于上市公司及标的资产的内在价值、未来预期等因素进行综合考量和友好协商的结果，有利于各方合作共赢和本次交易的成功实施。

### **（三）交易对方及发行数量**

#### **1、交易对方**

本次发行股份购买资产的发行方式为向特定对象非公开发行，发行对象为东浩实业。

#### **2、发行数量**

本次发行股份购买资产的发行数量将根据拟置出资产和拟置入资产最终交易价格来确定，并最终以上市公司股东大会审议通过且经中国证监会核准的数量为准。

根据《重大资产重组协议》以及《重大资产重组协议之补充协议》，按照发行价格 3.42 元/股、拟置入资产与拟置出资产交易价格的差额 305,716.74 万元计算，上市公司本次向东浩实业发行股份数量为 893,908,602 股。

在定价基准日后至本次股份发行日期间，如公司进行派息、权益分派、公积金转增股本、增发新股或配股等致使上市公司股票需要进行除权、除息的情况，则上述发行价格将根据上交所的相关规则对发行价格相应进行调整，发行股份数量也将根据发行价格的调整情况进行相应调整。

### **（四）本次发行股份锁定期**

#### **1、东浩实业的锁定期安排**

本次发行完成后，东浩实业因股份无偿划转取得的上市公司股份自该等股份登记至东浩实业名下之日起 36 个月内不得转让，东浩实业因上市公司发行股份购买资产而取得的上市公司新发行的股份，自该等股份发行结束之日起 36 个月内不得转让，东浩实业因募集配套资金认购股份而取得的上市公司新发行的股份，

自该等股份发行结束之日起 36 个月内不得转让。

本次交易完成后 6 个月内如上市公司股票连续 20 个交易日的收盘价低于发行价，或者交易完成后 6 个月期末收盘价低于发行价的，东浩实业通过本次交易中以资产认购取得的上市公司新发行股份的锁定期自动延长至少 6 个月。

锁定期届满后，该等股份的转让和交易依照届时有效的法律、法规，以及中国证监会、上交所的规定和规则办理。本次交易完成后，交易对方基于本次交易所取得的股份因上市公司送股、转增股本等原因而增持的上市公司股份，亦按照前述安排予以锁定。

若上述锁定期安排与证券监管机构的最新监管意见不相符，将根据相关证券监管机构的监管意见进行相应调整。

## **2、上市公司控股股东久事集团的锁定期安排**

久事集团在本次交易完成后持有的上市公司股票，自本次交易完成后 36 个月内不以任何方式进行转让，包括但不限于通过证券市场公开转让或通过协议方式转让，也不委托他人管理上述股份。

在本次交易完成后 6 个月内，如上市公司股票连续 20 个交易日的收盘价低于发行价，或者本次交易完成后 6 个月期末收盘价低于发行价的，上述股份（含久事集团受让取得的上市公司股份及新发行的股份，下同）的锁定期自动延长至少 6 个月（若上述期间上市公司发生派息、送股、转增股本或配股等除权除息事项的，则前述本次交易的股份发行价以经除息、除权等因素调整后的价格计算）。

在上述股份锁定期内，由于上市公司送股、转增股本等原因而增加的股份，该等股份的锁定期与上述股份相同。

若上述限售期约定与中国证监会或上交所的最新监管意见不相符，各方将根据中国证监会或上交所的最新监管意见进行相应调整。

## **（五）期间损益归属安排**

### **1、拟置出资产过渡期间损益归属**



自评估基准日（不包括评估基准日当日）起至置出资产交割日所在月份之前一个月的最后一日（包括当日）止的期间，置出资产在置出资产过渡期间运营所产生的盈利或亏损及置出资产中非经营性资产/负债的公允价值变动造成的对权益的影响由久事集团及久事集团指定的主体享有或承担。

## 2、拟置入资产过渡期间损益归属

自评估基准日（不包括评估基准日当日）起至置入资产交割日所在月份之前一个月的最后一日（包括当日）止的期间，在置入资产过渡期间，置入资产运营所产生的盈利及任何原因造成的对权益的增加由强生控股享有，置入资产所产生的亏损及任何原因造成的权益减少由东浩实业承担，东浩实业应以等额现金向强生控股补足。

## （六）滚存利润安排

本次交易完成后，由上市公司新老股东按发行后的股权比例享有本次交易完成前上市公司的滚存未分配利润。

## 二、本次发行前后主要财务数据比较

根据上市公司 2019 年年报、2020 年 1-5 月财务报表（经审计），以及经天职审计的《上市公司备考财务报告》，本次重组前后上市公司主要财务数据及指标如下表所示：

单位：万元

项目	2019 年 12 月 31 日/ 2019 年度		2020 年 5 月 31 日/ 2020 年 1-5 月	
	本次交易前	本次交易后 (备考)	本次交易前	本次交易后 (备考)
总资产	702,403.75	1,058,547.25	691,702.56	937,642.52
总负债	346,888.94	866,507.73	330,988.84	713,514.17
归属于母公司所有者的权益	322,026.93	179,195.95	329,170.04	208,299.75
营业收入	383,630.38	2,328,906.72	111,731.26	895,439.80
归属于母公司所有者的净利润	9,326.40	46,488.30	7,102.69	21,016.04
资产负债率	49.39%	81.86%	47.85%	76.10%
每股净资产（元/股）	3.06	0.92	3.12	1.07
基本每股收益（元/股）	0.09	0.24	0.07	0.11

注：在测算交易完成后上市公司备考财务指标时，未考虑本次配套募集资金的影响。

本次交易完成后，随着上海外服置入上市公司，上市公司总资产、营业收入、净利润规模均有大幅度提升。本次重组有利于提升上市公司的盈利水平，增厚公司每股收益，为上市公司全体股东创造更多价值。

### 三、本次交易对上市公司股权结构的影响

本次交易前，上市公司总股本 1,053,362,191 股，久事集团持股 474,043,561 股，为上市公司控股股东。本次交易完成后，上市公司总股本增至 1,947,270,793 股（未考虑本次配套募集资金），东浩实业持股 1,315,253,478 股，上市公司控股股东将变更为东浩实业，东浩兰生集团将获得公司控制权。

本次重组前后上市公司股权结构如下表所示：

股东名称	本次交易前		本次交易后	
	股份数量（股）	持股比例（%）	股份数量（股）	持股比例（%）
上海东浩实业（集团）有限公司	-	0.00	1,315,253,478	67.54
上海久事（集团）有限公司	474,043,561	45.00	52,698,685	2.71
北京磐沅投资管理合伙企业（有限合伙）—磐沅价值私募证券投资基金	20,006,935	1.90	20,006,935	1.03
招商银行股份有限公司—睿远成长价值混合型证券投资基金	12,372,800	1.17	12,372,800	0.64
老凤祥股份有限公司	6,000,000	0.57	6,000,000	0.31
中信证券股份有限公司	5,790,839	0.55	5,790,839	0.30
张国峰	5,390,000	0.51	5,390,000	0.28
徐圣华	5,362,900	0.51	5,362,900	0.28
中国建设银行股份有限公司—富国低碳新经济混合型证券投资基金	4,734,196	0.45	4,734,196	0.24
盛巍	3,771,300	0.36	3,771,300	0.19
蔡晓睿	3,088,630	0.29	3,088,630	0.16
重组前的其他股东	512,801,030	48.68	512,801,030	26.33
<b>合计</b>	<b>1,053,362,191</b>	<b>100.00</b>	<b>1,947,270,793</b>	<b>100.00</b>

注1：在本次交易前的持股数为截至2020年9月18日的余额数；

注2：本次重组完成后上市公司股权结构变动未考虑本次配套募集资金的影响。

## 四、本次募集配套资金情况

### （一）本次交易中募集配套资金概况

为提高重组后新注入资产的绩效，同时满足上市公司未来的资金需求，强生控股拟以审议本次重组事项的第九届董事会第三十一次会议决议公告日前20个交易日股票交易均价的80%即3.08元/股的发行价格，向东浩实业非公开发行股票募集配套资金不超过973,306,663.56元。

根据强生控股2020年7月9日公告的《上海强生控股股份有限公司2019年年度权益分派实施公告》，强生控股每股派发现金红利0.04元（含税），上述除息完成后，募集配套资金发行价格相应调整为3.04元/股，向东浩实业非公开发行股票募集配套资金相应调整为不超过960,666,317.28元。

募集资金规模不超过本次以发行股份方式购买资产交易价格的100%，且拟发行的股份数量不超过本次重组前上市公司总股本的30%。本次募集配套资金扣除中介机构费用及其他相关费用后，拟用于拟置入资产“数字外服”转型升级项目。

### （二）本次募集配套资金发行股份情况

#### 1、发行股份的种类、面值及上市地点

本次非公开发行股份募集配套资金的发行股份种类为人民币普通股（A股），每股面值1.00元，上市地点为上交所。

#### 2、发行方式及发行对象

本次发行股份募集配套资金采取向特定对象非公开发行的方式，本次募集配套资金的发行对象为东浩实业。

#### 3、发行股份的定价依据、定价基准日和发行价格

##### （1）定价基准日

本次发行股份募集配套资金的定价基准日为公司审议本次交易事项的首次董事会决议公告日，即公司第九届董事会第三十一次会议决议公告日。

## (2) 发行价格

本次发行股份募集配套资金的发行价格为 3.08 元/股，不低于定价基准日前 20 个交易日公司股票交易均价的 80%。根据强生控股 2020 年 7 月 9 日公告的《上海强生控股股份有限公司 2019 年年度权益分派实施公告》，强生控股每股派发现金红利 0.04 元（含税），上述除息完成后，募集配套资金发行价格相应调整为 3.04 元/股。

上述发行价格尚需提交公司股东大会批准，并经中国证监会核准。在定价基准日至发行日期间，如上市公司发生派息、送股、资本公积金转增股本等除权、除息事项，将按照中国证监会及上交所的相关规定对上述发行价格作相应调整，发行价格的具体调整方法如下：

假设调整前发行价格为  $P_0$ ，每股送股或转增股本数为  $N$ ，每股增发新股或配股数为  $K$ ，增发新股价或配股价为  $A$ ，每股派息为  $D$ ，调整后发行价格为  $P_1$ （调整值保留小数点后两位，最后一位实行四舍五入），则：

$$\text{派息： } P_1 = P_0 - D$$

$$\text{送股或转增股本： } P_1 = P_0 / (1 + N)$$

$$\text{增发新股或配股： } P_1 = (P_0 + AK) / (1 + K)$$

$$\text{假设以上三项同时进行： } P_1 = (P_0 - D + AK) / (1 + K + N)$$

## 4、发行数量

本次交易中，募集配套资金发行股份的数量不超过 316,008,657 股，不超过本次交易前上市公司总股本的 30%。按照上市公司定价基准日前 20 个交易日股票交易均价的 80% 即 3.08 元/股测算，上市公司拟募集配套资金不超过 973,306,663.56 元。根据强生控股 2020 年 7 月 9 日公告的《上海强生控股股份有限公司 2019 年年度权益分派实施公告》，强生控股每股派发现金红利 0.04 元（含税），上述除息完成后，募集配套资金发行价格相应调整为 3.04 元/股，向东浩

实业非公开发行股票募集配套资金相应调整为不超过 960,666,317.28 元，募集配套资金总额不超过本次交易以发行股份方式购买资产交易价格的 100%。

在募集配套资金定价基准日至股份发行日期间，上市公司如有派息、送股、资本公积金转增股本等除权、除息事项，则上述发行数量将根据中国证监会及上交所的相关规则进行相应调整。

募集配套资金具体方案将在重组报告中予以披露，募集配套资金最终发行数量以中国证监会核准的发行数量为准。

## **5、本次发行股份锁定期**

根据本次配套募集资金的认购方签署的《股份认购协议》以及《关于股份锁定的承诺函》，本次交易中，认购方东浩实业获得股份的锁定期安排如下：

东浩实业因募集配套资金认购股份而取得的上市公司新发行的股份，自该等股份发行结束之日起 36 个月内不得转让。

在上述股份锁定期内，由于上市公司送股、转增股本等原因而增加的股份，该等股份的锁定期与上述股份相同。

若上述锁定期安排与证券监管机构的最新监管意见不相符，将根据相关证券监管机构的监管意见进行相应调整。

## **（三）募集配套资金用途**

### **1、本次募集配套资金总额及用途**

为提高重组后新注入资产的绩效，同时满足上市公司未来的资金需求，强生控股拟以审议本次重组事项的第九届董事会第三十一次会议决议公告日前 20 个交易日股票交易均价的 80%即 3.08 元/股的发行价格，向东浩实业非公开发行股票募集配套资金不超过 973,306,663.56 元。根据强生控股 2020 年 7 月 9 日公告的《上海强生控股股份有限公司 2019 年年度权益分派实施公告》，强生控股每股派发现金红利 0.04 元（含税），上述除息完成后，募集配套资金发行价格相应调整为 3.04 元/股，向东浩实业非公开发行股票募集配套资金相应调整为不超过 960,666,317.28 元。募集资金规模不超过本次以发行股份方式购买资产交易价格

的 100%，且拟发行的股份数量不超过本次重组前上市公司总股本的 30%。

本次募集配套资金具体用途如下：

序号	募集资金用途	实施主体	投资总额 (万元)	募集资金计划使 用金额 (万元)	募集资金 使用比例
1	“数字外服” 转型升级项目	上海外服、上海外 服信息技术有限公司、上海外服云信 息技术有限公司	125,322.94	96,066.63	100.00%
合计				<b>96,066.63</b>	<b>100.00%</b>

在本次交易募集配套资金到位之前，公司可根据募集资金投资项目进度的实际情况以其他资金先行投入，并在募集配套资金到位后按照相关法规规定的程序予以置换。募集资金将优先用于支付中介机构费用及其他相关费用，上市公司将根据实际募集资金净额，调整确定募投项目的募集资金使用金额。募集资金投资上述项目如有不足，不足部分由上市公司自筹解决。

## 2、本次募集配套资金的合理性

### (1) 本次募集配套资金符合现行的配套融资政策

根据《〈上市公司重大资产重组管理办法〉第十四条、第四十四条的适用意见——证券期货法律适用意见第 12 号》规定：“上市公司发行股份购买资产同时募集配套资金，所配套资金比例不超过拟购买资产交易价格 100%的，一并由并购重组审核委员会予以审核”。其中，“拟购买资产交易价格”指本次交易中以发行股份方式购买资产的交易价格，不包括交易对方在本次交易停牌前六个月内及停牌期间以现金增资入股标的资产部分对应的交易价格，但上市公司董事会首次就重大资产重组作出决议前该等现金增资部分已设定明确、合理资金用途的除外。同时，根据《发行监管问答——关于引导规范上市公司融资行为的监管要求（修订版）》（2020 年修订），上市公司申请非公开发行股票的，拟发行的股份数量原则上不得超过本次发行前总股本的 30%。本次交易配套融资额不超过 960,666,317.28 元，不超过以发行股份方式购买资产的交易价格的 100%，配套融资发行股份数量不超过重组前上市公司总股本的 30%。

### (2) 本次募集配套资金用途符合现行政策

根据中国证监会于 2020 年 7 月 31 日发布的《监管规则适用指引——上市类第 1 号》，“考虑到募集资金的配套性，所募资金可以用于支付本次并购交易中的现金对价，支付本次并购交易税费、人员安置费用等并购整合费用和投入标的资产在建项目建设，也可以用于补充上市公司和标的资产流动资金、偿还债务。募集配套资金用于补充公司流动资金、偿还债务的比例不应超过交易作价的 25%；或者不超过募集配套资金总额的 50%。”

本次募集配套资金扣除中介机构费用及其他相关费用后，拟用于拟置入资产“数字外服”转型升级项目，募集配套资金用途符合上述规定。

### **(3) 本次募集配套资金符合上市公司未来业务规划**

本次交易后，上市公司主营业务将变更为综合人力资源服务。上市公司拟通过本次募集配套资金投向拟置入资产“数字外服”转型升级项目，募投项目的实施有利于提升上市公司在人力资源服务行业的竞争实力。

## **3、上海外服“数字外服”转型升级项目**

### **(1) 项目概况**

**项目名称：**上海外服（集团）有限公司“数字外服”转型升级项目

**项目实施主体：**上海外服（集团）有限公司、上海外服信息技术有限公司及上海外服云信息技术有限公司。其中，上海外服信息技术有限公司在本项目中主要承担部分系统建设和运维工作，上海外服云信息技术有限公司在本项目中主要承担部分数字科技应用研发和部分系统建设运维工作

**项目实施地点：**上海市虹口区曲阳路 1000 号外服大厦、上海临港国际创新协同区

**项目总投资：**125,322.94 万元

### **(2) 项目建设的必要性**

### 1) “数字外服”转型升级是实现公司战略目标的关键基础

根据上海外服发展规划，上海外服坚持“业务专业化、管理精细化、资源集约化”为发展要求，必须加快科技创新、强化专业能级，提高协同能力，瞄准世界先进水平，实现由传统向高端、由大向强，由本土向全球的发展跨越，成为具有国际竞争力的专业化、数字化人力资本服务品牌。本项目实施后，将实现上海外服核心系统能级提升，同时，将基于 iABCD 等技术在人力资源服务行业的应用，为上海外服人力资源服务提供前沿数字科技应用、商业模式及服务产品创新的全方位支持，以数字技术提升人力资源服务的专业性，是实现上海外服战略目标的关键基础。

### 2) 公司信息化能级提升迫在眉睫

上海外服人事管理、人才派遣、薪酬福利、招聘与灵活用工、业务外包等核心业务都基于数据的加工处理和信息的匹配，上海外服服务客户和员工数量规模巨大，每天运行着庞大的数据，需要强大的算力、算法和基础设施作为保障手段，因此信息系统的强大与否直接关系着上海外服业务的稳定和增长。目前，上海外服部分核心业务系统建设周期较长，为满足当前业务的快速发展和客户需求，以核心系统为基础的外服信息化整体能级提升迫在眉睫。一方面，客户规模的增长和地域政策法规的差异，导致人力资源服务需求场景越来越多样化、响应速度要求也越来越高，由此带来对系统迭代速度、系统弹性能力的更高要求，上海外服为适应新的市场竞争环境，保持持续的竞争实力和竞争地位，需持续提升和强化信息系统能级。另一方面，近年来隐私数据保护越来越受到国内外重视，上海外服需要应用新的信息技术和安全策略，以满足在个人数据合规和保护方面的要求。此外，海外业务发展成为未来上海外服新的增长点，通过信息系统能级提升建设，有助于进一步提高上海外服的国际竞争力，为中国企业走出去提供更全面的跨境人力资源服务。

### 3) “数字外服”转型升级将进一步满足多样化、综合性的人力资源服务需求

人力资源服务行业具有政策性和专业性极强的特点，国内各地政策差异化乃至全球不同国家地区对人力资源服务本土化需求，都对人力资源服务提出了弹性



化、高效性、安全性、可定制的要求，同时客户对综合性、平台化人力资源服务的需求与日俱增，要求服务供应商具有极强的服务整合、数据对接、在线交付及数据分析能力，以实现快速、精准、安全、可靠的交付服务及交付体验；随着劳动力工作方式趋向灵活性改变，通过生态经营和资源配置，实现人才视角和客户视角的对接，完成供需的有效快速匹配，驱动产品服务化与服务产品化模式运作；此外，随着 iABCD 等技术的高速发展和行业渗透，人力资源服务由传统服务向科技型服务转型，其模式创新和技术驱动的极致体验及管理能力提升成为未来竞争发展的关键，使得技术和产品的服务创新能力成为人力资源企业做大做强的重要基石。通过“数字外服”转型升级项目的建设，有助于上海外服进一步满足市场多样化、综合性的人力资源服务需求。

#### **4) “数字外服”转型升级项目是应对市场竞争的重要举措**

随着市场参与主体的增加，人力资源服务行业竞争不断加剧，信息技术能力越来越成为竞争的关键所在。目前人力资源服务行业内，多个传统领先企业都在加快信息技术应用，力求打造数字化交付平台，降低服务成本，推动数字化转型；同时，数字科技发展不断激发创业公司涌现，服务产品和服务方式的迭代和颠覆不断发生；此外，部分互联网企业跨界进入人力资源服务行业，以互联网服务模式，快速获取客户流量，抢夺人力资源服务市场份额，部分 B2B 企业服务商，如行政、财税、共享办公服务外包企业，在积累了一定客户资源后，也纷纷转入人力资源产业。“数字外服”转型升级项目是上海外服应对市场竞争的重要举措。

#### **5) “数字外服”转型升级项目将改善现有研发条件，吸引高水平科研人才**

研发能力是上海外服保持市场优势的重要因素，而高水平的专业研发团队是上海外服研发实力的基础。随着上海外服业务规模的不断扩大和服务种类的不断增加，未来上海外服需要不断充实科技研发团队。先进的研发设备、良好的研发环境、新技术的应用以及“数字外服”的科技品牌形象，是吸引高水平研发人员的重要条件，也有利于科技研发工作的交流和管理，以实现内部各类资源的有效整合。本项目的实施将提升公司科研软硬件水平，有利于激发科研人员的热情和动力，便于科研人员的交流与学习，加上“数字外服”转型升级打造的科技品牌

形象，有助于吸引更多的高水平科研人员，进一步充实研发人才团队，从而进一步提升公司的数字化水平，满足公司长期发展的战略需求。

### **(3) 项目建设的可行性**

#### **1) 公司良好的行业技术积累为项目的顺利实施提供了重要基础**

上海外服聚焦人力资源专业服务领域，经过 36 年的发展，目前已经成为中国人力资源行业的领军企业，同时上海外服也具有行业领先的信息系统基础。一是，上海外服率先在行业启动了人力资源服务信息化平台建设，公司自主研发了行业领先的人力资源服务及管理 IT 综合解决方案，并形成了全国服务、运营和管控的系统平台。二是，上海外服是业内较早实现双机房容灾热备机制和拥有双体系（ISO27000/ISO9000）认证的服务企业，向企业人才管理提供全面的信息安全保障。三是，上海外服持续打造了外服云平台、“聚合力”行业委托交易平台、业务后援服务平台三大生态平台，加快了业务运营数字化转型进程，自主研发了企业人力资源 SaaS 平台 HRight（简人力）及“Ctalent”HCM 系统，赋能企业人力资源管理服务。四是，上海外服引入 SAP 的 ERP 系统，提升了公司数字化管理能级。综上，上海外服成立以来，一直非常重视信息化方面投入，经过多年信息化建设积累，拥有了宝贵的系统研发和平台建设经验，为本次项目的成功实施提供了有力保障。

#### **2) 公司稳定的业务团队及有效的组织协同是项目成功实施的重要保障**

上海外服一直专注于人力资源服务领域，目前成立了包括人事管理、薪酬福利、招聘与灵活用工、业务外包四大事业部，同时在 2020 年新成立了国企业务部及海外发展部，致力于为各类客户提供融合本土智慧和全球视野的全方位人力资源解决方案。各业务单元的业务人员具备多年的行业从业经历，具备深厚的业务和系统使用经验，对上海外服业务发展情况、未来战略规划、客户需求理解深刻，可较好的指导项目的建设、优化和运维。此外，各事业部均配备了上海外服工作多年的技术专家，即具有深厚的技术功底，又具有多年的业务分析和系统实施及部署经验，可较好的承接业务到系统的响应。上海外服在信息建设方面重视组织资源的协同，并专项成立了数字化转型工作组。稳定的业务团队及有效的组织协同将成为本项目成功实施的有效保障。

### **3) 公司强大的 IT 团队是项目成功实施的有力支撑**

上海外服 IT 团队是一支基础扎实、拥有自主研发能力且实践经验丰富的人才队伍。由上海外服 IT 团队自主研发打造的“速创系统”、三大生态平台等在人力资源服务领域均有巨大的行业影响力，实战经验的积累也为上海外服打造了一支对人力资源服务行业理解深刻的 IT 技术专家。此外，上海外服通过 IT 治理构建了以信息管理部为管理中心、IT 共享中心为技术中心、事业部运营部为解决方案中心的 IT 三支柱体系，三支柱各司其职且均配备了具有深厚技术功底并为上海外服服务多年的技术骨干。因此，强大的 IT 团队将是项目成功实施的有力支撑。

### **4) 公司坚实的客户基础有利于实现数字化研究成果的商业转化**

上海外服深耕人力资源服务市场 36 年，服务客户数近 50,000 家，服务的企业员工数近 300 万人，多年来上海外服与企业客户共成长、同发展，形成良好的客户关系，长期的人力资源服务经验为本项目提供了市场需求的前瞻性指导，从而提升了研究成果向市场成功转化的可行性。本项目通过洞悉和把握客户人力资源管理深层次需求，进行信息系统能级提升、数字科技应用研发、服务产品和商业模式创新研发，优质的客户基础有利于本项目的成果得到较为广泛和充分的市场反馈，从而实现新产品、新解决方案和新模式的快速商业转化。

#### **(4) 项目建设和研发内容**

“数字外服”转型升级项目主要包括以下三个方面：1、数字外服创新技术中心建设；2、信息系统能级提升建设；3、数字科技应用、新产品和新商业模式研发。本具体建设及研发内容如下：

##### **1) 数字外服创新技术中心建设**

上海外服拟选址上海市浦东新区临港国际创新协同区，建设“数字外服”创新技术中心。该创新技术中心占地约 17,000 平方米，其中约 10,000 平方米为信息系统研发中心和数字科技创新中心，约 1,800 平方米为产品创新中心，约 1,600 平方米为成果展示中心，约 900 平方米为商业转化培训中心，约 900 平方米为行政、财务、业务等综合办公区及客户接洽区，1,000 平方米为灵活和共享办公区

域，其余为综合配套区。以下为数字外服创新技术中心研发创新功能区域的定位及功能：

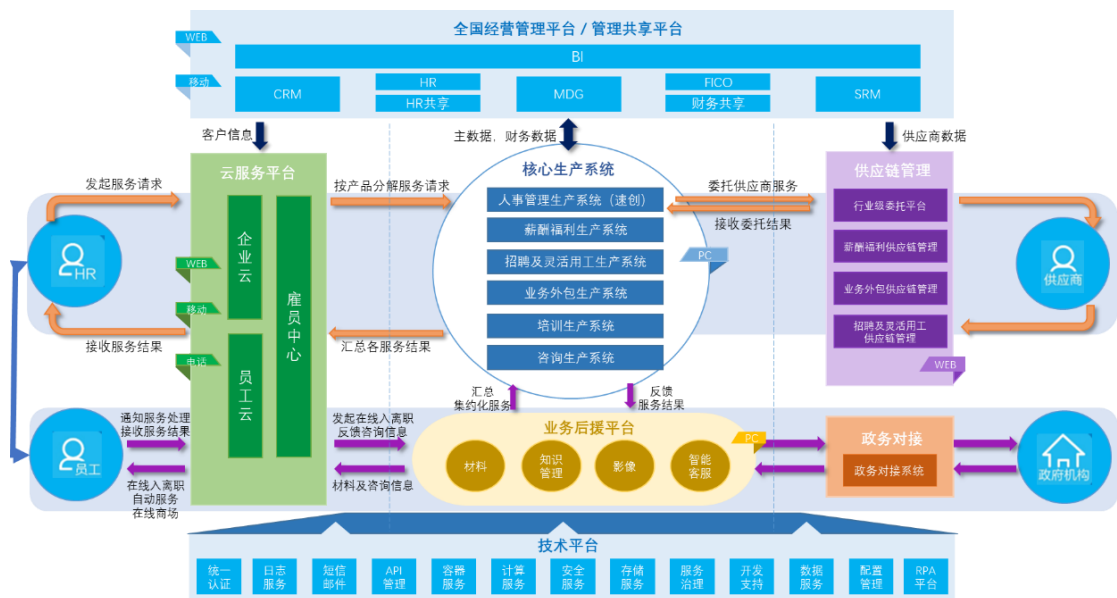
序号	研发创新功能区域	定位及功能
一	信息系统研发中心	1、负责上海外服部分核心生产系统、管理系统、技术支撑平台的能级提升及建设； 2、负责上海外服外服云平台、“聚合力”行业委托交易平台、业务后援服务平台三大生态平台的迭代升级。
二	数字科技创新中心	物联网、人工智能、区块链、云技术、大数据五大数字科技实验室主要负责跟踪研究相应数字科技的最新发展状况和发展趋势、试验相应数字科技在人力资源管理和服务的应用，推动数字科技发展对人力资源管理模式和服务模式的变革。
2.1	物联网应用实验室	重点研究物联网技术在员工健康和安全管理等人力资源服务的应用以及探索在其他人力资源服务及平台的应用。
2.2	人工智能应用实验室	重点研究人工智能技术在员工招聘、人才测评等人力资源服务的应用以及探索在其他人力资源服务及平台的应用。
2.3	区块链应用实验室	重点研究区块链技术在员工招聘、薪酬服务、服务数据的保密传输等人力资源服务的应用以及探索在其他人力资源服务及平台的应用。
2.4	云计算应用实验室	重点研究云计算在人力资源软件服务、人力资源服务交付的应用以及探索在其他人力资源服务及平台的应用。
2.5	大数据应用实验室	重点研究大数据技术在员工招聘、员工福利、员工体检等服务的应用以及探索在其他人力资源服务及平台的应用。
三	产品创新中心	关注企业人力资源管理理念、科技应用和最佳实践等，开发人力资源服务新产品、新解决方案，创新人力资源服务商业模式。

数字外服创新技术中心建设拟选址上海市浦东新区临港国际创新协同区 - 创新魔坊二期 5 幢整栋及国际创新协同区 - 临港科技绿洲（A0502 地块）2 幢整栋进行建设实施。临港自贸区新片区是中国自由贸易区国家战略的重要组成部分，将成为集聚海内外人才开展国际创新协同的重要基地。临港国际创新协同区由科技创新城社区、顶尖科学家社区、科创总部湾和未来城等区域组成，科技创新城社区占地面积 3.2 平方公里，已集聚六大功能平台和六大核心产业，致力于打造国际创新策源地和产业孵化地，将积聚一批国际国内优秀的数字化创新科技人才。选址临港国际创新协同区，建设数字外服创新技术中心，有助于科创人才的招募和保留，有助于与其他科研机构尤其是海外科研机构的学术交流，更有助于研发成果的商业转化。

## 2) 信息系统能级提升建设

信息系统能级提升建设围绕上海外服“业务专业化、管理精细化、资源集约化”的发展要求展开，具体包括上海外服核心生产系统、管理系统、三大生态平台、技术支撑平台、基础设施的能级提升及建设。其中，核心生产系统方面，通过应用新技术、流程变革、数据治理，重塑具有人力资源行业代表性的核心生产系统，覆盖包括人事管理、人才派遣、薪酬福利、招聘及灵活用工、业务外包等核心业务，奠定上海外服向科技型服务公司转型的数字化基础；管理系统方面，通过管理系统的持续完善及建设，进一步深度达成业务、管理融合，实现企业敏锐洞察，提升业务经营科学决策及分析能级，同时管理共享平台的建设将提升管理流程标准化、集约化，实现降本增效的目的；三大生态平台（外服云平台、“聚合合力”行业委托交易平台、业务后援服务平台）则通过持续迭代升级，对内赋能各类产品及服务需求，加快服务从线下到线上的交付转化，对外赋能全国人力资源服务机构，打造人力资源行业共享生态圈；技术支撑平台、基础设施方面，通过搭建坚实的技术平台以及基础设施建设，实现技术赋能业务的敏态及稳态交付双轮模式，既保证快速市场响应，又保证内部整体业务生态稳定运行。

上海外服信息系统建设总体架构如下图所示：



具体建设内容如下：

## ① 核心业务系统能级提升及产品线系统建设

**速创系统重构：**业务产品化运作模式，对生产交付系统提出了新的要求，要求实现业务产品线的高内聚、低耦合运作。为此通过业务产品线的流程变革及流程重塑，建立新一轮的标准化能力，通过对速创系统的解耦及架构重塑，抽象标准化诸如订单中心、结算中心、雇员中心等中台公共服务组件，打造一个面向于人力资源服务全产品线的生产生态系统，以达到业务快速组合交付、稳定运营的目标。

**薪税系统迭代升级：**结合多年在薪税业务的实践和技术应用，针对不同行业，提供更加多元化的薪税管理一体化解决方案，建立强大的薪税计算引擎；支撑企业自有、SaaS 租用人力资源系统与薪税系统的高效、安全集成；提升薪税集约化、精益化生产、服务、运营模型，支撑薪税业务覆盖全国、辐射亚太的业务发展方向。

**产品线系统建设：**随着外服各业务线的快速发展，招聘及灵活用工、业务外包、商业福利、健康管理等产品线均提出强烈的系统升级及建设需要。结合业务的发展规划，打造相对独立的招聘管理系统、灵活用工系统、外包服务管理系统、商业福利平台、健康体检系统、门店管理等应用系统，以支持各产品线的专业化、灵活化发展及业务运营需求。

## ② 管理系统能级提升

**ERP 管理系统：**以 SAP 的 ERP 管理系统应用为核心，不断优化营销管理、供给水平、人员绩效、财务管控、主数据标准，夯实集约化运营管控的能力，提升上海外服整体竞争力。

**财务管理系统：**随着业务系统重塑，财务管控要素将深度嵌入业务节点，重新定义财务管控流程，通过业财管一体化协同，以管理会计为抓手、核算会计为纽带，通过运用信息技术，实现财务管理分析前瞻性预测及风险预警，财务成本管控维度多元化、精细化，资金管控智能化，日常操作自动化，并从财务视角为业务提供分析洞察，实现财务管理的转型升级。

风控管理系统：新建风控管理系统，以信息系统为抓手，搭建端到端的风控管理流程，实现从战略分解到风控预警的管理，全面支持上海外服全球化、资本化的实施。

数据管理平台：以数据中台的价值理念，搭建数据管理平台，夯实数据管理能力及数据服务应用能力；多元化的业务模式为上海外服带来了海量的数据资源，通过大数据的技术应用，实现数据从采集到分析的全生命周期管理；构建数据管理平台，提高数据价值的高效利用，实现数据赋能。

### ③三大生态平台的迭代升级

聚焦上海外服三大生态平台（外服云平台、“聚合力”行业委托交易平台、业务后援服务平台）的创新功能与应用，包括平台运营流程、自动化应用、增值服务、数据交换和系统对接等，其中：外服云平台主要聚焦云平台信息交互、服务交付、服务体验及与客信息系统的技术交换的技术研发，为客户人事经理、雇员等提供人性化、个性化的服务；“聚合力”行业委托交易平台主要聚焦交易流程、数据安全、资金流转、与其他信息系统的技术交换、各类增值服务等技术研发，打通合作伙伴资源的综合性平台，为形成人力资源服务生态奠定资源基础；业务后援服务平台主要聚焦与政府相关系统对接、与内部信息系统对接、数据及流程处理自动化等技术的研发，为前端人力资源服务提供业务保障。

### ④技术支撑平台建设

作为上海外服数字化的技术底座，技术支撑平台需具备统一、集约、稳定、安全、灵活的特性。通过搭建包括企业 API 网关、企业服务总线、统一认证中心、业务流程管理等技术管理平台，让业务系统聚焦于业务规则、流程的建设，提升系统快速稳定的交付能力；通过整合消息队列、邮件系统、短信平台等技术资源，提升系统协同及共享能力；通过微服务治理、容器技术、开发运维一体化（DevOps）等云原生技术、敏捷交付流程的导入，支撑应用系统面向服务化、容器化设计及应用上云的架构策略。

## ⑤基础设施建设

基础设施是保证上海外服数字化转型升级落地推进的基础支撑，通过对基础设施资源服务化升级，形成包括计算资源池、存储资源池、网络资源池等池化管理，提升基础设施资源的响应速度及利用率；通过构建上海外服“异城中心”的灾备恢复能力，实现数据级容灾及核心系统应用级容灾能力。提升网络架构，新搭建 DMZ 互联网服务隔离区，进一步提升整体网络访问的安全性。此外，《中华人民共和国网络安全法》等法规的发布实施，从国家法律层面提出了企业对信息安全的要求，通过引入数据防泄漏、威胁感知等系统，持续投入技术管理手段加强公司安全建设。

### 3) 数字科技应用、新产品和新商业模式研发

在深入分析人力资源管理变革和客户需求变化、深度解析各产品线服务交付过程产生的海量的结构性和非结构性数据、深化研发前沿数字科技与人力资源管理和服务的有机结合的基础上，通过 iABCD（物联网、人工智能、区块链、云技术、大数据）等前沿数字科技在人力资源服务的应用研发，及人力资源服务新产品、新解决方案和新商业模式的研发，实现决策方式、合作方式、运营方式和客户体验的数字化转型，为打造“数字外服”提供强有力的支撑。主要研发内容如下：

#### ①数字科技应用研发

聚焦物联网、人工智能、区块链、云技术、大数据等前沿数字科技的发展趋势研究，试验前沿数字科技在人力资源管理与服务中的应用，从而提升企业人力资源管理的效率、创新企业人力资源管理的理念和工具、拓展人力资源服务的边界、提高人力资源服务的品质、创造更加完美的客户服务体验，实现数字科技对人力资源管理模式和服务模式的影响和改变。

#### ②新产品、新解决方案以及新商业模式的研发

关注与研究企业人力资源管理理念、科技应用和最佳实践等，研究人力资源管理理念的创新提升，突破人力资源服务的现有范围，创新人力资源服务产品；在提供标准化服务的同时，创新发展出满足不同行业、不同规模、不同发展阶段



企业的个性化人力资源服务解决方案；在新技术的应用和驱动下，以平台服务为基础，进一步研究和创新人力资源服务商业模式。

### (5) 项目投资概算

上海外服“数字外服”转型升级项目拟投入资金 125,322.94 万元，分 5 年投入完成，拟使用募集资金 96,066.63 万元，剩余 29,256.31 万元拟通过自筹方式解决。本项目投资构成包括房屋投入、设备购置及安装、软件购置、技术开发及实施费用、机房及网络租赁费、研发人员成本、运维费用和日常运营费用等，具体资金使用情况如下表所示：

单位：万元

序号	投资项目	总计
一	房屋投入	30,048.69
1.1	房屋购置支出	26,024.78
1.2	装修、布线费用	3,424.60
1.3	办公家具等	599.31
二	设备购置及安装	20,450.00
三	软件购置	9,000.00
四	技术开发及实施费用	19,200.00
五	机房及网络租赁费	5,250.00
六	人员成本	35,274.25
七	运维费用	5,700.00
八	日常运营费用	400.00
总计		125,322.94

### (6) 项目建设周期及实施进度计划

本项目周期 60 个月，包括信息系统能级提升的持续建设，数字外服创新技术中心的装修设计和施工，软件及设备的购买、安装及调试，人员招聘和培训等。

序号	建设内容	T	T+1	T+2	T+3	T+4
1	数字外服创新技术中心装修设计					
2	数字外服创新技术中心装修施工					
3	软件、设备等购买、安装及调试					
4	人员培训和招聘					
5	信息系统能级提升					
6	信息系统研发中心和数字科技创新中心启动使用					

### **(7) 项目经济评价**

本项目不直接产生经济效益，不进行单独财务评价。实施本项目的经济效益主要体现为升级建设人事管理、人才派遣、薪酬福利、招聘及灵活用工、业务外包等人力资源服务核心系统，实现公司人力资源服务多元化、规模化发展策略，支撑主营服务业务全国覆盖，并支持上海外服全球布局发展战略；推进人力资源服务和前沿数字科技的融合，推动人力资源服务产品创新、管理创新、业态创新，助力上海外服向人力资源服务价值链高端发展。本项目的实施将有效提高公司主营业务能力及巩固公司市场地位，提升公司的经营效益，同时进一步提高公司的技术创新能力，增强公司的核心竞争力；提升公司基础研发条件，进而吸引国内外更高水平的科研人才加入，促进上海外服数字化转型升级。

### **(8) 项目审批手续**

本项目实施不涉及外部前置审批程序。

## **(四) 募集资金的使用及管理**

为了规范募集资金的管理和使用，提高资金使用效率和效益，保护投资者权益，上市公司根据《上市公司监管指引第2号——上市公司募集资金管理和使用的监管要求》及《上海证券交易所上市公司募集资金管理办法》的相关规定，拟修订《募集资金管理办法》，上市公司十届三次董事会已审议通过《关于修订<募集资金使用管理办法>的议案》，尚须履行股东大会审议程序。

该制度对于募集资金存储、募集资金使用、募集资金投向变更、募集资金使用管理与监督等进行了规定，明确了募集资金使用的分级审批权限、决策程序、风险控制措施及信息披露程序。

## **(五) 募集资金失败的补救措施**

若本次募集配套资金实际募集净额低于募集资金投资项目的实际资金需求总量或募集配套资金失败，不足部分将由上市公司自筹解决。

## **(六)收益法评估中预测现金流未考虑募集配套资金投入带来的收益**

本次交易中，拟置入资产采取收益法评估时，预测现金流中未包含募集配套资金投入带来的收益。

## 第九章 本次交易合同的主要内容

### 一、《股份无偿划转协议》

#### （一）合同主体及签订时间

2020年5月13日，久事集团与东浩实业签订了《国有股份无偿划转协议》。

#### （二）被划转公司

被划转公司强生控股为一家于上海证券交易所挂牌上市的股份有限公司，股票代码600662，截至协议签署日，强生控股总股本为1,053,362,191股股份。其中，久事集团为强生控股之控股股东，持有强生控股流通A股474,043,561股股份，占强生控股总股本的45.00%。

#### （三）股份无偿划转

久事集团同意根据《股份无偿划转协议》规定的条件和方式将其持有的强生控股421,344,876股股份（占本次交易前强生控股总股本的40.00%，以下简称“标的股份”），在履行必要内外部决议及审批程序的前提下，无偿划转给东浩实业，东浩实业同意通过无偿划转的方式获得久事集团所持有的强生控股421,344,876股股份。本次划转属于国有股份无偿划转，东浩实业无需向久事集团支付任何对价。

#### （四）债权债务处置及员工安排

久事集团应就本次划转通知其债权人、合同权利人，并制订相应的债务处置方案；划转涉及久事集团的债权、债务以及或有债务，仍由久事集团享有和承担。

本次划转涉及的强生控股的债权、债务以及或有债务，仍由强生控股享有和承担。强生控股与本次交易相关的债权、债务以及或有债务处置事宜以《重大资产置换及发行股份购买资产协议》及其补充协议相关约定为准。

本次划转不涉及职工的安置。《股份无偿划转协议》签署之日前与强生控股建立劳动关系的员工不会因本次划转而改变劳动关系。

## （五）过渡期

自交割日（包含当日）起，无偿划转的标的股份的风险、收益与负担自久事集团转移至东浩实业。

自《股份无偿划转协议》签署日至交割日期间内，强生控股如有送股、资本公积金转增股本等除权事项，久事集团因该等事项孳生的股份一并无偿划转给东浩实业。

## （六）协议的生效

《股份无偿划转协议》自双方法定代表人或授权代表签字并加盖公章之日起成立，除本条以及与“适用法律和争议的解决”、“保密”、“不可抗力”相关的条款自本协议成立之日起生效外，本协议其他条款自下述条件全部实现之日起生效：

- 1、《股份无偿划转协议》自双方法定代表人或授权代表签字并加盖公章；
- 2、本次划转事宜分别获得久事集团、东浩实业内部决策机构审议通过；
- 3、本次重大资产重组分别获得久事集团、东浩实业及强生控股内部决策机构审议通过；
- 4、本次划转事宜获得相关国有资产监督管理部门批准；
- 5、本次重大资产重组获得相关国有资产监督管理部门批准；
- 6、本次重大资产重组获得中国证监会的核准；
- 7、《重大资产置换及发行股份购买资产协议》已生效。

## （七）违约责任

《股份无偿划转协议》签署后，任何一方违反其在《股份无偿划转协议》项下的义务或所作出的声明、保证及承诺，均视为违约。违约方给守约方造成实际经济损失的，违约方应在守约方向其送达要求纠正违约行为的通知之日起 30 日内纠正其违约行为；如该等期限届满后，违约方仍未纠正其违约行为，守约方有

权要求违约方承担违约责任，违约方应当向守约方赔偿因其违约而给守约方造成的一切损失（包括为了避免损失而进行的合理费用支出）。

## 二、《重大资产置换及发行股份购买资产协议》、《重大资产置换及发行股份购买资产协议之补充协议》

### （一）合同主体及签订时间

2020年5月13日，强生控股、东浩实业与久事集团签订了《重大资产置换及发行股份购买资产协议》。2020年9月28日，强生控股、东浩实业与久事集团签订了《重大资产置换及发行股份购买资产协议之补充协议》。

### （二）拟置换的资产

拟置出资产为强生控股截至2020年5月31日经审计评估确认的全部资产及负债。

拟置入资产为东浩实业持有的截至2020年5月31日经审计评估确认的上海外服100%股权。

### （三）交易价格及定价依据

根据东洲评估就置出资产出具的东洲评报字[2020]第0905号《上海强生控股股份有限公司拟重大资产置换及发行股份购买资产所涉及的上海强生控股股份有限公司置出资产及负债项目资产评估报告》，截至评估基准日，置出资产的评估价值为3,792,967,071.46元，上述评估结果尚需上海市国有资产监督管理委员会备案确认。考虑强生控股为实施2019年年度权益分派，于2020年7月16日向股东派发现金红利42,134,487.64元，经各方协商，一致同意置出资产的交易价格为评估价值扣除上述分红金额，即3,750,832,583.82元。如上述评估结果在上海市国有资产监督管理委员会备案过程中有调整，则置出资产的交易价格将根据履行备案程序后的评估价值相应调整。

根据东洲评估就置入资产出具的东洲评报字[2020]第0839号《上海强生控股股份有限公司拟重大资产置换及发行股份购买资产所涉及的上海外服（集团）

有限公司股东全部权益价值资产评估报告》，截至评估基准日，置入资产的评估价值为 6,808,000,000.00 元，上述评估结果尚需上海市国有资产监督管理委员会备案确认。经各方协商，一致同意置入资产的交易价格为 6,808,000,000.00 元。如上述评估结果在上海市国有资产监督管理委员会备案过程中有调整，则置入资产的交易价格将根据履行备案程序后的评估价值相应调整。

#### **（四）交易方案及支付方式**

##### **1、重大资产置换**

强生控股将其全部资产及负债作为置出资产，与东浩实业持有的标的公司 100% 股权中的等值部分进行资产置换。

东浩实业通过本次重大资产置换取得置出资产后，以国有资产无偿划转方式将置出资产划转至久事集团或其指定主体（简称“资产承接主体”）。相关方就上述事项将另行签订置出资产无偿划转协议。

##### **2、发行股份购买资产**

强生控股以非公开发行股份的方式向东浩实业发行股份购买置入资产与置出资产的差额部分。

各方同意本次发行的定价基准日为强生控股就本次交易事宜召开的首次董事会决议公告日（即 2020 年 5 月 14 日），经协商，本次发行股份购买资产的股票的发行价格为 3.46 元/股，不低于定价基准日前 20 个交易日上市公司股票交易均价的 90%。在定价基准日至发行日期间，若甲方发生派息、送股、转增股本或配股等除息、除权行为，发行价格将按照中国证监会、上交所的相关规则对发行价格进行相应调整。

本次发行的股份数量 = (置入资产的交易价格 - 置出资产的交易价格) ÷ 本次发行股份购买资产的股份发行价格。强生控股拟发行股份向东浩实业购买的置入资产与置出资产的差额部分，强生控股发行的股份数不足一股的部分，强生控股将发行一股，并由东浩实业以现金补足。

强生控股以非公开发行股份的方式向东浩实业发行股份购买置入资产与置

出资产的差额部分 3,057,167,416.18 元。经各方确定，强生控股向东浩实业发行新增股份总数为 893,908,602 股。

本次股份发行的数量最终以强生控股股东大会批准并经中国证监会核准的数量为准。在定价基准日至发行日期间，若强生控股发生派息、送股、转增股本或配股等除息、除权行为，发行价格和（或）发行数量将进行相应调整。

## （五）置出资产交割

合同生效条件满足后，各方应尽快协商确定本次交易的置出资产交割日与置入资产交割日。置出资产交割日、置入资产交割日应不晚于生效条件全部成就后 90 日或各方协商确定的其他期限。

自置出资产交割日起，与置出资产相关的全部权利、义务、责任（包括但不限于或有负债）和风险由资产承接主体享有或承担；自置入资产交割日起，与置入资产相关的全部权利、义务、责任（包括但不限于或有负债）和风险均由强生控股享有或承担。

### 1、置出资产归集与交割

（1）强生控股指定全资子公司上海强生旅游管理有限公司（现已更名为“上海强生交通（集团）有限公司”）或其他全资子公司作为归集主体，并将全部置出资产通过划转、增资或其他合法方式注入归集主体（以下简称“置出资产归集工作”）。置出资产交割实施时，强生控股将通过转让所持归集主体 100% 股权等方式进行置出资产交割，由东浩实业承接。强生控股应于协议生效后的 90 日内完成置出资产归集工作。

（2）协议生效后，强生控股应配合并确保归集主体向市场监督管理部门提交将归集主体 100% 股权过户至东浩实业的工商变更登记所需的全部材料，并应在协议生效之后及时办理完毕相应的工商变更登记手续。置出资产交割日后未办理完毕产权变更登记手续的置出资产，在置出资产交割日后由各方继续办理，不影响《重大资产置换及发行股份购买资产协议》及其补充协议项下相关资产权利和义务的转移。



(3) 强生控股、东浩实业及久事集团签署置出资产交割确认书，确认甲方已向东浩实业交割完毕全部置出资产，资产交割确认书签署日即为置出资产交割日。

(4) 强生控股可在置出资产交割日前视情况需要或根据政府部门的要求对置出资产进行处置，资产处置价格不得低于东洲评估对置出资产进行评估的评估值；上述资产处置所得现金、资产或其他形式的经济利益不得用于除置出资产交割外的其他目的，强生控股应将取得的该等现金或资产注入归集主体，并随归集主体置出给东浩实业或其指定的第三方。

(5) 除各方另有约定，对于因置出资产交割日前的事项导致的、在置出资产交割日后产生的、但未在评估基准日列入评估范围的置出资产的权益和负债，由资产承接主体享有和承担，前述负债包括但不限于置出资产应缴但未缴的税费，因违反与第三方的合同约定而产生的违约责任，因违反相关行政法规而产生的行政处罚，因置出资产交割日前行为（包括但不限于员工安置）而引发的诉讼纠纷所产生的支出或赔偿。

## **2、置出资产中债权债务、担保责任和合同权利义务处理**

对于置出资产中的债权及合同权利，强生控股应当向主要债务人及合同义务人发出债权、合同权利转让通知书；对于置出资产中的债务及合同义务，强生控股应当向有关债权人及合同权利人发出债务及合同义务转让通知书，并取得超过置出资产债务总额 90%的债权人同意转让的同意函或以置出资产及时偿还履行债务，且应取得全部金融机构债权人同意转让的同意函。

## **3、置出资产人员安排**

按照“业务随资产走，人随业务走”的原则，置出资产所对应的全部职工（包括但不限于在岗职工、待岗职工、内退职工、离退休职工、停薪留职职工、借调或借用职工等）的劳动关系、组织关系（包括但不限于党团关系）、养老、医疗、失业、工伤、生育等社会保险关系，其他依法应向职工提供的福利，以及强生控股与职工之间之前存在的其他任何形式的协议、约定、安排和权利义务等事项均转移至归集主体。各方确认，如因上述事项产生的一切费用，由资产承接主体负

责解决并承担。

## **（六）置入资产交割**

### **1、置入资产的交割**

协议生效后，东浩实业应向相应的市场监督管理部门或相关主体提交标的公司股权变更登记所需的全部材料，强生控股应为办理前述股权变更登记提供一切必要的配合，包括但不限于签署必要的文件并提交相关文件资料。东浩实业将其持有标的公司股权变更登记至强生控股名下后，东浩实业即履行完毕置入资产的交付义务。

### **2、置入资产的人员安排**

标的公司的现有人员按照“业务随资产走，人随业务走”的原则继续保留在标的公司，目前存续的劳动关系不变更，除非相关方另有约定，由标的公司继续承担标的公司人员的全部责任。

## **（七）新增股份交割**

强生控股应在置入资产过户完成后 15 个工作日内办理本次股份发行的验资工作，并在置入资产过户完成后 35 个工作日内向上交所和登记结算公司提交将新增股份登记至东浩实业名下所需的全部资料；东浩实业应为办理前述新增股份登记提供一切必要的配合，包括但不限于签署必要的文件并提交相关文件资料。

## **（八）过渡期及期间损益约定**

置出资产在置出资产过渡期间运营所产生的盈利或亏损及置出资产中非经营性资产/负债的公允价值变动造成的对权益的影响由资产承接主体享有或承担。

置入资产在置入资产过渡期间运营所产生的盈利及任何原因造成的对权益的增加由强生控股享有，置入资产所产生的亏损及任何原因造成的权益减少由东浩实业承担，东浩实业应以等额现金向强生控股补足。

## （九）合同的生效条件

《重大资产置换及发行股份购买资产协议》、《重大资产置换及发行股份购买资产协议之补充协议》自下述条件全部得到满足之日起自动生效：

- 1、本次交易相关的职工安置方案获得强生控股职工代表大会审议通过；
- 2、本次交易相关事宜已经按照《公司法》及其它相关法律、法规、规章、规范性文件及公司章程，获得强生控股董事会及股东大会或其他有权机构审议通过；
- 3、本次交易相关事宜已经按照《公司法》及其它相关法律、法规、规章、规范性文件及公司章程，获得东浩实业内部有权机构审议通过；
- 4、本次交易相关事宜获得相关国有资产监督管理部门批准；
- 5、本次交易相关事宜获得中国证监会的核准；
- 6、反垄断主管机关对本次交易涉及的经营集中做出不实施进一步审查决定或不予禁止的决定（如需）。

前述任何一项先决条件未能得到满足，则协议不生效，上述事项不视为任何一方违约，各方互不承担违约责任。在此情形下，各方应友好协商，在继续共同推进本次交易的原则和目标下，按相关政府部门要求的或有关法律规定的方式和内容，对本次交易方案进行修改、调整、补充、完善，以使前述目标最终获得实现。

## （十）违约责任

《重大资产置换及发行股份购买资产协议》、《重大资产置换及发行股份购买资产协议之补充协议》签署后，任何一方违反其在协议项下的义务或所作出的声明、保证及承诺，均视为违约。违约方给守约方造成实际经济损失的，违约方应在守约方向其送达要求纠正违约行为的通知之日起 30 日内纠正其违约行为；如该等期限届满后，违约方仍未纠正其违约行为，守约方有权要求违约方承担违约责任，违约方应当向守约方赔偿因其违约而给守约方造成的一切损失（包括为

了避免损失而进行的合理费用支出)。

### **(十一) 其他重要条款**

1、本次交易方案中的股份无偿划转、重大资产置换与发行股份购买资产三步骤同时生效、互为前提，其中的任何一项内容因未获得政府主管部门或监管机构批准而无法付诸实施，则所有步骤均不予实施。

2、因强生控股实施置出资产归集及重大资产置换过程中所产生的增值税、土地增值税、契税、企业所得税、印花税等税费的最终承担比例由各方另行协商确定相应纳税主体承担并依法缴纳，该等税费不影响置入和置出资产的不另行从交易价格中扣除。各方应对上述税费实施税务筹划，并尽最大努力与主管税务机关沟通，争取本次重组适用上述所有税种的税收优惠。

## **三、《股份认购协议》**

为满足强生控股未来发展资金需求，促进持续发展，强生控股拟进行重大资产重组并募集配套资金，向东浩实业非公开发行股票以募集配套资金。

### **(一) 合同主体及签订时间**

2020年5月13日，强生控股与东浩实业签订了《股份认购协议》。

### **(二) 认购标的及认购金额**

强生控股采取非公开发行的方式，向东浩实业发行境内上市人民币普通股股票（A股），每股面值1.00元。

东浩实业就本次非公开发行向强生控股支付的认购价款总金额不超过人民币973,306,663.56元。

### **(三) 认购价格**

强生控股本次非公开发行的定价基准日为强生控股第九届董事会第三十一次会议决议公告日，即2020年5月14日。

本次非公开发行的认购价格为 3.08 元/股,不低于定价基准日前 20 个交易日在上交所上市的强生控股股票交易均价的 80% (定价基准日前 20 个交易日股票交易均价=定价基准日前 20 个交易日股票交易总额/定价基准日前 20 个交易日股票交易总量)。

在本次非公开发行的定价基准日至发行日期间,若强生控股发生派息、送股、配股、资本公积转增股本等除权、除息事项的,则发行价格(认购价格)应进行相应调整。

#### (四) 认购股份数量

东浩实业最终认购股份数量根据认购金额和本次认购价格按以下公式确定:

认购股份数量=认购金额÷认购价格;认购股份数量不为整数的应向下调整为整数。最终发行股票数量以中国证监会核准的数量为准。

在定价基准日至发行日期间,强生控股如有派息、送股、资本公积转增股本、配股等除权、除息事项,本次非公开发行数量和东浩实业认购数量将相应调整。

#### (五) 支付方式和股份交付

在《股份认购协议》生效后,东浩实业将按照强生控股和本次发行保荐机构发出的缴款通知的要求和期限,以现金方式一次性将全部认购价款划入缴款通知载明的保荐机构为本次发行专门开立的账户,待保荐机构验资完毕并扣除相关费用后,再划入强生控股为本次非公开发行之目的而专门设立的募集资金专项存储账户。

强生控股应指定具有证券从业资格的中国注册会计师对东浩实业支付的认购金额进行验资并出具募集资金验资报告,并应尽其合理努力使该等注册会计师尽快地出具验资报告。

在收到东浩实业支付认购价款后,强生控股应在中国证监会核准批复本次非公开发行的有效期内,按照中国证监会、上交所和证券登记结算机构规定的程序,向相关部门提交办理为东浩实业认购的强生控股股份办理股票登记手续的相关资料,以确保东浩实业成为本次非公开发行所认购股份的合法持有人。在前述股

票登记手续办理完成后，强生控股应及时办理工商变更登记手续等有关手续。

## （六）合同的生效条件

《股份认购协议》自双方法定代表人或授权代表签字并加盖公章之日起成立，自下述条件全部得到满足之首日起生效：

- 1、本次非公开发行事宜获得强生控股董事会及股东大会或其其他权力机构审议通过；
- 2、本次非公开发行事宜获得东浩实业内部权力机构审议通过；
- 3、本次非公开发行事宜获得相关国有资产监督管理部门批准；
- 4、《重大资产置换及发行股份购买资产协议》及其补充协议已生效；
- 5、本次非公开发行事宜获得中国证监会的核准。

## （七）违约责任

《股份认购协议》签署后，任何一方违反其在协议项下的义务或所作出的声明、保证及承诺，均视为违约。违约方给守约方造成实际经济损失的，违约方应在守约方向其送达要求纠正违约行为的通知之日起 30 日内纠正其违约行为；如该等期限届满后，违约方仍未纠正其违约行为，守约方有权要求违约方承担违约责任，违约方应当向守约方赔偿因其违约而给守约方造成的一切损失（包括为了避免损失而进行的合理费用支出）。

## 四、《盈利预测补偿协议》

### （一）合同主体和签订时间

2020 年 9 月 28 日，强生控股与东浩实业签订了《盈利预测补偿协议》。

### （二）业绩承诺期限

本次交易的盈利补偿期限（或称业绩承诺期）为本次交易实施完毕（置入资产和置出资产交割实施完毕，下同）后连续三个会计年度（含本次交易实施完毕

当年度），即如本次交易在 2021 年实施完毕，则业绩承诺期为 2021 年度、2022 年度和 2023 年度。

### （三）业绩承诺指标

以东洲评估出具的《上海强生控股股份有限公司拟重大资产置换及发行股份购买资产所涉及的上海外服（集团）有限公司股东全部权益价值资产评估报告》（东洲评报字[2020]第 0839 号）载明的归母净利润测算数据为基础，东浩实业承诺本次交易实施完毕后，上海外服在 2021 年度、2022 年度和 2023 年度实现的合并报表范围扣除非经常性损益后归属于母公司所有者的净利润分别不低于 33,841.90 万元、39,456.49 万元、45,848.29 万元。

强生控股应聘请符合《证券法》规定的会计师事务所对上海外服进行审计并出具专项报告，以确定截至当期期末累计实际扣非归母净利润。

### （四）业绩补偿安排

若上海外服在业绩承诺期内每个会计年度末，截至当期期末累计实际扣非归母净利润未能达到截至当期期末累计承诺扣非归母净利润，则强生控股应在专项审计报告披露后的 10 个交易日内，依据下述公式计算并确定东浩实业应补偿的金额，并以书面形式通知东浩实业：

业绩承诺当期所需补偿金额=（截至当期期末累计承诺扣非归母净利润－截至当期期末累计实际扣非归母净利润）÷业绩承诺期内各年累计承诺扣非归母净利润总和×置入资产交易作价－累计已补偿金额。当期所需补偿金额小于零时，按零取值，即已经补偿的金额不冲回。

东浩实业接到书面通知后，东浩实业优先以其因本次发行股份购买资产获得的强生控股股份进行补偿。当期应补偿股份数量=因业绩承诺当期所需补偿金额÷本次发行股份购买资产的股份发行价格。在逐年补偿的情况下，各年计算的当期应补偿股份数量小于零时，按零取值，即已补偿的股份不冲回。当股份补偿的总数达到本次发行股份购买资产发行的股份总数的 90%后仍需进行补偿的，东浩实业可自主选择采用现金或股份的形式继续进行补偿，直至覆盖东浩实业应补偿

的全部金额。

若强生控股在业绩承诺期内实施送股、资本公积转增股本、配股、现金分红派息等事项，与东浩实业应补偿股份相对应的新增股份或利益，随东浩实业应补偿的股份一并补偿给强生控股。补偿按以下公式计算：

(1) 如强生控股实施送股、资本公积转增股本、配股，补偿股份数调整为：  
调整前补偿股份数 × (1 + 送股或转增比例或配股比例)。

(2) 如强生控股实施分红派息，东浩实业取得的补偿股份所对应的现金股利应返还给强生控股，计算公式为：返还金额 = 每股已分配现金股利 (以税后金额为准) × 应补偿股份数。

如东浩实业届时持有的股份数量不足按上述方式计算的当期应补偿股份数量时，或其本次认购的股份不足以履行本协议约定的补偿义务时，不足部分以现金方式进行补偿。

在任何情况下，东浩实业对强生控股进行补偿的总额，不应超过置入资产的交易作价。

## (五) 减值测试及补偿

本次交易实施完毕后第三个会计年度 (本次重大资产重组实施完毕当年作为第一个会计年度) 结束时，强生控股将聘请具有证券业务资格的相关中介机构对置入资产进行减值测试并出具专项审核意见。如该等资产发生减值，东浩实业将对强生控股进行补偿。即：

置入资产期末减值额 > 业绩补偿义务人已补偿的现金额 + 业绩补偿义务人已补偿股份总数 × 本次发行股份购买资产的股份发行价格 (如在业绩承诺期内上市公司有实施送股、资本公积转增股本、配股、现金分红派息等事项，该价格进行相应调整)，则业绩补偿义务人将另行进行补偿。另需补偿的金额及股份数量计算方法如下：

减值测试应补偿的金额 = 置入资产期末减值额 - (业绩补偿义务人已补偿的现金额 + 业绩补偿义务人已补偿股份总数 × 本次发行股份购买资产的股份发行



价格)。

减值测试应补偿的股份数量=减值测试应补偿的金额÷本次发行股份购买资产的股份发行价格。

前述置入资产期末减值额为置入资产作价减去期末置入资产的评估值并扣除业绩承诺期内上海外服股东增资、减资、接受赠与以及利润分配的影响。

若强生控股在业绩承诺期内实施送股、资本公积转增股本、配股、现金分红派息等事项，与东浩实业应补偿股份相对应的新增股份或利益，随东浩实业应补偿的股份一并补偿给强生控股。补偿按以下公式计算：

(1) 如强生控股实施送股、资本公积转增股本、配股，减值测试应补偿股份数调整为：调整前减值测试应补偿股份数×(1+送股或转增比例或配股比例)。

(2) 如强生控股实施分红派息，东浩实业取得的减值测试应补偿股份所对应的现金股利应返还给强生控股，计算公式为：返还金额=每股已分配现金股利(以税后金额为准)×减值测试应补偿股份数。

## (六) 补偿的实施

若东浩实业根据《盈利补偿协议》须向强生控股进行股份补偿的，强生控股应在相关中介机构出具专项审计报告或专项减值测试结果后 60 日内召开董事会并发出股东大会通知审议关于股份回购并注销的方案，强生控股届时应在股东大会审议通过前述议案后，以总价人民币 1.00 元的价格定向回购该等应补偿股份，并尽快履行通知债权人等法律、法规关于减少注册资本的相关程序。

若东浩实业根据《盈利补偿协议》须进一步向强生控股进行现金补偿的，强生控股应在相关中介机构出具专项审计报告或专项减值测试结果后 15 日内书面通知东浩实业，东浩实业应在收到强生控股书面通知之日起 2 个月内将相应的补偿现金支付至强生控股指定的银行账户。

## (七) 生效条件

《盈利补偿协议》自双方签署之日起成立，自《重大资产置换及发行股份购

买资产协议》及其补充协议生效之日起生效。

《盈利补偿协议》为《重大资产置换及发行股份购买资产协议》及其补充协议之附属协议。《盈利补偿协议》没有约定的，适用《重大资产置换及发行股份购买资产协议》及其补充协议。如《重大资产置换及发行股份购买资产协议》及其补充协议进行修改，《盈利补偿协议》亦应相应进行修改。如《重大资产置换及发行股份购买资产协议》其补充协议被解除或被认定为无效，《盈利补偿协议》亦应解除或失效。

## （八）不可抗力

本次交易实施完成后如因下列原因导致在业绩承诺期内截至当期期末累计实际扣非归母净利润小于截至当期期末累计承诺扣非归母净利润的或者利润延迟实现的，本协议双方可协商一致，以书面形式对前述约定的补偿数额予以调整并须经法定程序审议通过：发生签署本协议时所不能预见、不能避免、不能克服的任何客观事实，包括但不限于地震、台风、洪水、火灾、疫情或其他天灾等自然灾害，以及战争、骚乱、罢工等社会性事件。上述自然灾害或社会性事件导致置入资产发生重大经济损失、经营陷入停顿或市场环境严重恶化的，双方可根据公平原则，结合实际情况协商制定其他业绩考核方式，或者免除或减轻东浩实业的补偿责任。

## 第十章 独立财务顾问意见

### 一、基础假设

本独立财务顾问对本次交易所发表的独立财务顾问意见是基于如下的假设前提：

1、本次交易各方遵循诚实信用的原则，均按照有关协议条款全面履行其应承担的责任；

2、国家现行的有关法律、法规及政策无重大不可预见变化，宏观经济形势不会出现恶化；

3、本次交易所涉及的权益所在地的社会经济环境无重大变化；

4、所属行业的国家政策及市场环境无重大的不可预见的变化；

5、本独立财务顾问报告所依据的各方提供的资料具有真实性、准确性、完整性、及时性和合法性；

6、有关中介机构对本次交易出具的法律、财务审计和评估等文件真实可靠；

7、无其他不可预测和不可抗力因素造成的重大不利影响。

### 二、本次交易的合规性分析

#### （一）本次交易符合《重组管理办法》第十一条规定

1、符合国家产业政策和有关环境保护、土地管理、反垄断等法律和行政法规的规定

##### （1）本次交易符合国家相关产业政策

本次交易完成后，上海外服将成为上市公司的全资子公司，上市公司的主营业务将变更为综合人力资源服务，包括人事管理服务、人才派遣服务、薪酬福利服务、招聘及灵活用工服务、业务外包服务等。根据国家统计局《国民经济行业

分类（GB/T4754-2017）》，上海外服属于商务服务业中的人力资源服务行业（国民经济行业分类代码：726）；按照证监会《上市公司行业分类指引》（2012年修订），公司属于租赁和商务服务业中的商务服务业（上市公司行业分类代码：L72）。

我国政府对人力资源服务业的发展高度重视，为促进人力资源服务业快速发展，近年来颁布了较多支持人力资源服务产业发展的相关政策，具体情况如下：

2014年，国务院发布的《国务院关于加快发展生产性服务业促进产业结构调整时机的指导意见》提出“以产业引导、政策扶持和环境营造为重点，推进人力资源服务创新，大力开发能满足不同层次、不同群体需求的各类人力资源服务产品”、“提高人力资源服务水平，促进人力资源服务供求对接，引导各类企业通过专业化的人力资源服务提升人力资源管理开发和使用水平，提升劳动者素质和人力资源配置效率”、“加快形成一批具有国际竞争力的综合型、专业型人力资源服务机构”等发展任务。

2016年，国务院发布的《中华人民共和国国民经济和社会发展第十三个五年规划纲要》提出“统筹人力资源市场”，“以产业升级和提高效率为导向，发展人力资源服务等产业”。

2017年，国务院发布的《“十三五”促进就业规划》指出，到2020年，要实现：就业规模稳步扩大，就业质量进一步提升；创业环境显著改善，带动就业能力持续增强；人力资源结构不断优化，劳动者就业创业能力明显提高。关于人力资源服务机构建设，提出要重点培育一批有核心产品、成长性好、竞争力强的企业集团，推动人力资源服务产品创新、管理创新和服务创新。推进人力资源服务业和互联网技术融合，开展“互联网+人力资源服务”行动。

2018年，人力资源和社会保障部发布的《关于推进全方位公共就业服务的指导意见》提出把握公共就业服务公益属性，发挥市场机制作用，健全政府和社会、管理和服务、统一和分级分类相结合的工作机制，形成推进全方位公共就业服务合力。将公共就业服务纳入政府购买服务指导性目录，支持经营性人力资源服务机构、社会组织等提供专业化公共就业创业服务，支持社会组织等承接基层基本公共就业服务。

2019年，人力资源和社会保障部发布的《关于充分发挥市场作用促进人才顺畅有序流动的意见》提出按照在人力资本服务等领域培育新增长点、形成新动能的要求，制定新时代促进人力资源服务业高质量发展的政策措施。实施人力资源服务业发展行动计划，重点实施骨干企业培育计划、领军人才培养计划、产业园区建设计划和“互联网+”人力资源服务行动、“一带一路”人力资源服务行动。支持各地设立人力资源服务业发展专项资金。积极培育各类专业社会组织 and 人力资源服务机构，有序承接政府转移的人才培养、评价、流动、激励等职能。鼓励发展高端人才猎头等专业化服务机构，为人才流动配置提供精准化、专业化服务。鼓励行业组织和各类人力资源服务机构搭建展示、交流、合作平台，为更好促进人才流动和优化配置提供服务。

综上所述，本次交易符合国家产业政策。

#### **(2) 本次交易符合有关环境保护法律和行政法规的规定**

本次交易的拟置入资产上海外服的主营业务为综合人力资源服务，属于商务服务业。报告期内，上海外服在经营过程中不存在因违反有关环境保护的法律和行政法规而受到重大行政处罚的情况。

综上，上海外服最近三年经营过程中，不存在因违反环境保护方面法律法规而受到重大行政处罚的情况。本次交易符合有关环境保护方面法律法规的规定。

#### **(3) 本次交易符合土地管理法律和行政法规的规定**

本次发行股份购买资产为上海外服股权，不涉及土地房产的权属转移。

上海外服拥有及使用的土地使用权情况详本报告“第五章 拟置入资产基本情况”之“九、主要资产、负债状况、抵押情况、对外担保情况”之“（一）主要资产状况”之“2、主要无形资产”之“（1）土地使用权”。上海外服最近三年不存在因违反土地管理方面法律法规而受到重大行政处罚的情况。

综上所述，本次交易符合有关土地管理方面法律法规的规定。

#### **(4) 本次交易不存在违反反垄断相关法律法规的情形**

根据《中华人民共和国反垄断法》的规定，本次交易属于经营者集中情形。

《经营者集中申报标准的规定》第三条规定，经营者集中达到下列标准之一的，经营者应当事先向国务院反垄断执法机构申报，未申报的不得实施集中：

1、参与集中的所有经营者上一会计年度在全球范围内的营业额合计超过 100 亿元人民币，并且其中至少两个经营者上一会计年度在中国境内的营业额均超过 4 亿元人民币；

2、参与集中的所有经营者上一会计年度在中国境内的营业额合计超过 20 亿元人民币，并且其中至少两个经营者上一会计年度在中国境内的营业额均超过 4 亿元人民币。

根据《拟置出资产审计报告》、《拟置入资产审计报告》，本次交易中参与集中的经营者强生控股、上海外服的营业收入达到上述法定标准，达到了《国务院关于经营者集中申报标准的规定》所规定的经营者集中的申报标准。本次交易相关方将严格按照《反垄断法》、《国务院关于经营者集中申报标准的规定》等相关规定的要求准备经营者集中事项的申报文件，并将向反垄断主管部门进行申报。

综上所述，本次交易整体符合国家产业政策和有关环境保护、土地管理、反垄断等法律和行政法规的规定，符合《重组管理办法》第十一条第（一）项的规定。

## **2、不会导致上市公司不符合股票上市条件**

（1）本次发行股份购买资产完成后，在不考虑募集配套资金的情形下，上市公司的股本总额将增至 1,947,270,793 股，符合《上市规则》所规定的“公司股本总额不少于人民币 5,000 万元”的要求。

（2）根据《证券法》、《股票上市规则》的相关规定，上市公司股权分布发生变化不再具备上市条件是指“社会公众持有的股份低于公司股份总数的 25%，公司股本总额超过人民币 4 亿元的，社会公众持股的比例低于 10%。社会公众不包括：（1）持有上市公司 10%以上股份的股东及其一致行动人；（2）上市公司的董事、监事、高级管理人员及其关联人”。

本次交易完成后，不考虑募集配套资金的情形下，上市公司的股本总额将变

更为 1,947,270,793 股，东浩实业持股 1,315,253,478 股，持股比例为 67.54%，成为上市公司控股股东。

本次交易中，募集配套资金发行股份的数量不超过 316,008,657 股，不超过本次交易前上市公司总股本的 30%。按照募集配套资金的发行数量上限计算，本次交易完成后，上市公司的股本总额将变更为 2,263,279,450 股，东浩实业持股 1,631,262,135 股，持股比例为 72.08%，成为上市公司控股股东。

在上述情形下，社会公众持有的股份比例不低于 10%，仍然符合《公司法》、《证券法》、《股票上市规则》等法律和行政法规规定的股票上市条件。

综上所述，本次交易符合《重组管理办法》第十一条第（二）项的规定。

### **3、重大资产重组所涉及的资产定价公允，不存在损害上市公司和股东合法权益的情形**

本次交易按照相关法律法规的规定依法进行，由上市公司董事会提出方案，并聘请具有证券期货业务资格的中介机构依据有关规定出具审计、评估等相关报告。本次交易标的资产的定价原则为：以具有证券期货业务资格的资产评估机构出具的评估结果为基础，经各方协商一致确定。评估机构及其经办评估师与本次交易相关方均未存在现实或潜在的利益或冲突，具有充分的独立性，其出具的评估报告符合客观、公正、独立、科学的原则。

#### **（1）拟置出资产的定价**

根据东洲评估出具的《上海强生控股股份有限公司拟重大资产置换及发行股份购买资产所涉及的上海强生控股股份有限公司置出资产及负债项目资产评估报告》（东洲评报字[2020]第 0905 号），以 2020 年 5 月 31 日为评估基准日，最终采用资产基础法评估结果作为最终评估结论。根据评估结论，本次交易拟置出资产经审计的净资产账面价值为 353,931.07 万元，评估值为 379,296.71 万元，评估增值 25,365.64 万元，增值率 7.17%。

根据强生控股 2020 年 7 月 9 日公告的《上海强生控股股份有限公司 2019 年年度权益分派实施公告》，强生控股每股派发现金红利 0.04 元（含税），共计派发现金红利 4,213.45 万元。经交易各方友好协商，扣除强生控股派发现金红利

的金额，本次交易的拟置出资产的交易价格为 375,083.26 万元。

## (2) 拟置入资产的定价

根据东洲评估出具的《上海强生控股股份有限公司拟重大资产置换及发行股份购买资产所涉及的上海外服(集团)有限公司股东全部权益价值资产评估报告》(东洲评报字[2020]第 0839 号)，以 2020 年 5 月 31 日为评估基准日，最终采用收益法评估结果作为最终评估结论。根据评估结论，本次交易拟置入资产经审计的净资产账面价值为 173,865.23 万元，评估值为 680,800.00 万元，评估增值 506,934.77 万元，增值率 291.57%。经交易各方友好协商，本次交易的拟置入资产的交易价格为 680,800.00 万元。

## (3) 发行股份的定价

根据《重组管理办法》相关规定：上市公司发行股份的价格不得低于市场参考价的 90%。市场参考价为审议本次发行股份购买资产的首次董事会决议公告日前 20 个交易日、60 个交易日或者 120 个交易日的公司股票交易均价之一。

本次发行股份购买资产的发行价格为定价基准日前 20 个交易日上市公司股票交易均价的 90%，即 3.46 元/股。根据强生控股 2020 年 7 月 9 日公告的《上海强生控股股份有限公司 2019 年年度权益分派实施公告》，强生控股每股派发现金红利 0.04 元（含税），上述除息完成后，本次发行价格相应调整为 3.42 元/股。

若上市公司在本次发行的定价基准日至发行日期间如有派息、送股、资本公积金转增股本等除权、除息事项，则按中国证监会及上交所的相关规则对本次重大资产置换及发行股份购买资产的发行价格进行相应调整，发行价格的具体调整方法如下：

假设调整前发行价格为  $P_0$ ，每股送股或转增股本数为  $N$ ，每股增发新股或配股数为  $K$ ，增发新股价或配股价为  $A$ ，每股派息为  $D$ ，调整后发行价格为  $P_1$ （调整值保留小数点后两位，最后一位实行四舍五入），则：

派息： $P_1 = P_0 - D$



送股或转增股本： $P1 = P0 / (1 + N)$

增发新股或配股： $P1 = (P0 + AK) / (1 + K)$

假设以上三项同时进行： $P1 = (P0 - D + AK) / (1 + K + N)$

#### **(4) 本次交易程序合法合规**

上市公司自本次交易停牌以来按时公布重大资产重组进程，及时、全面地履行了法定的公开披露程序。本次重组依法进行，由公司董事会提出方案，聘请具有证券业务资格的审计机构、评估机构、律师和独立财务顾问等中介机构出具相关报告，获得公司董事会审议通过，并按程序报送监管部门审批。本报告在提交董事会审议时，独立董事就该事项发表了独立意见。因此，本次交易依据《公司法》、《股票上市规则》、《公司章程》等规定遵循公开、公平、公正的原则并履行合法程序，不存在损害公司及其股东利益的情形。

#### **(5) 独立董事意见**

上市公司独立董事对本次交易方案提交董事会表决前予以事前认可，同时就本次交易发表了独立意见，独立董事认为标的资产的定价原则具有公允性、合理性，不存在损害公司及其股东特别是中小投资者利益的情形。综上所述，本次交易所涉及的资产定价公允，不存在损害上市公司和股东合法权益的情形，符合《重组管理办法》第十一条第（三）项的规定。

本次交易按照相关法律、法规的规定依法进行，相关评估机构及经办人员与标的资产、交易对方及上市公司均没有利益关系或冲突，具有独立性，其出具的评估报告符合客观、公正、独立、科学的原则。

### **4、重大资产重组所涉及的资产权属清晰，资产过户或者转移不存在法律障碍，相关债权债务处理合法**

#### **(1) 拟置出资产的相关情况**

本次交易的拟置出资产为截至评估基准日上市公司的全部资产和负债。根据本次交易方案，上市公司将指定全资子公司作为归集主体，并将全部置出资产通过划转、增资或其他合法方式置入归集主体。

截至本报告出具日，上市公司的主要资产权属清晰，不存在权属纠纷，该等资产的过户或者转移不存在实质性法律障碍。截至 2020 年 5 月 31 日，上市公司母公司不存在对银行等各类金融机构债务，非金融债务中已经取得债权人同意的金额占应取得债权人同意的负债总额超过 90%。对于少量尚未取得债权人同意的非金融债务，上市公司将继续与债权人沟通以取得债务转移同意函或及时偿还债务，同时本次交易协议中已经约定了解决措施，本次交易的债务转移的实施不存在实质性障碍。

## **(2) 拟置入资产的相关情况**

本次交易标的资产为上海外服 100% 股权。根据上海外服、交易对方出具的说明与承诺及相关工商登记资料，上海外服为合法设立、有效存续的公司；交易对方合计持有的上海外服 100% 股份，不存在被司法冻结、查封、托管、质押等限制其转让的情形。在相关法律程序和先决条件得到适当履行的情形下，前述股权过户或转移不存在实质性法律障碍。

综上所述，本次交易涉及的资产权属清晰，该等资产的过户或者转移不存在实质性法律障碍，相关债权债务处理合法，本次交易《重组管理办法》第十一条第（四）项的规定。

## **5、有利于上市公司增强持续经营能力，不存在可能导致上市公司重组后主要资产为现金或者无具体经营业务的情形**

本次交易完成前，上市公司主营业务为出租汽车运营、汽车租赁、汽车服务等。近年来，受到非法营运车辆等冲击，出租车行业市场竞争加剧，企业的营业收入持续承压，但人工费用、车辆成本、保险支出等开支造成企业的固定成本居高不下，综合导致企业整体盈利能力有所下滑。

本次交易完成后，上市公司主营业务变更为综合人力资源服务，包括人事管理服务、薪酬福利服务、招聘及灵活用工服务、业务外包服务等。本次交易有利于上市公司探索新业务转型、寻求新利润增长，有利于提升上市公司盈利能力和综合实力。

综上所述，本次交易有利于上市公司增强持续经营能力，不存在可能导致上

市公司重组后主要资产为现金或者无具体经营业务的情形，符合《重组管理办法》第十一条第（五）项的规定。

## **6、有利于上市公司在业务、资产、财务、人员、机构等方面与实际控制人及其关联方保持独立，符合中国证监会关于上市公司独立性的相关规定**

本次交易前，上市公司在业务、资产、财务、人员、机构等方面与控股股东、实际控制人及其关联人保持独立，符合中国证监会关于上市公司独立性的相关规定。

本次交易完成后，上市公司的控股股东东浩实业和实际控制人东浩兰生集团承诺在本次交易后将按照《公司法》《证券法》和其他有关法律法规对上市公司独立性的要求，对上市公司实施规范化管理，合法合规地行使股东权利并履行相应的义务，采取切实有效措施保证上市公司在人员、资产、财务、机构和业务方面的独立，上市公司的控股股东东浩实业已出具《上海东浩实业（集团）有限公司关于保持上市公司独立性的声明与承诺函》，保证上市公司独立性。东浩实业做出以下承诺：

“（1）保证上市公司的总经理、副总经理、财务总监、董事会秘书等高级管理人员及财务人员均无在上市公司控制的其他企业中担任除董事、监事外的其他职务的双重任职以及领取薪水情况；保证上市公司的高级管理人员的任命依据法律法规以及上市公司章程的规定履行合法程序；保证上市公司的劳动、人事、社会保障制度、工资管理等完全独立于上市公司及上市公司控制的其他企业；

（2）保证上市公司的资产与上市公司及上市公司控制的其他企业的资产产权上明确界定并划清，上市公司拟转让给上市公司的相关资产将依法办理完毕权属变更手续，不存在任何权属争议；保证不会发生干预上市公司资产管理、资金使用以及占用上市公司资金、资产及其他资源的情况；保证不会为上市公司及其控制的其他企业违规提供担保；

（3）保证上市公司提供产品服务、业务运营等环节不依赖于上市公司及上市公司控制的其他企业；保证上市公司拥有独立于上市公司的业务经营系统、辅助经营系统和配套设施；保证上市公司拥有独立的采购和销售系统；保证上市公

公司拥有独立的经营管理体系；保证上市公司独立对外签订合同，开展业务，形成了独立完整的业务体系，实行经营管理独立核算、独立承担责任与风险；

（4）保证上市公司按照相关会计制度的要求，设置独立的财务部门，建立独立的会计核算体系和财务管理制度，独立进行财务决策；保证上市公司独立在银行开户并进行收支结算，并依法独立进行纳税申报和履行纳税义务；

（5）保证上市公司按照《公司法》《上市公司章程指引》等相关法律法规及其章程的规定，独立建立其法人治理结构及内部经营管理机构，并保证该等机构独立行使各自的职权；保证上市公司的经营管理机构与上市公司及上市公司控制的其他企业的经营机构不存在混同、合署办公的情形；

（6）上市公司愿意依法承担由于违反上述承诺给上市公司造成的损失。”

东浩兰生集团作为东浩实业的控股股东，本次交易完成后，东浩兰生集团将成为上市公司的实际控制人，为保持上市公司独立性，东浩兰生集团已出具《东浩兰生（集团）有限公司关于保持上市公司独立性的声明与承诺函》，作出如下声明和承诺：

“（1）保证上市公司的总经理、副总经理、财务总监、董事会秘书等高级管理人员及财务人员均无在上市公司控制的其他企业中担任除董事、监事外的其他职务的双重任职以及领取薪水情况；保证上市公司的高级管理人员的任命依据法律法规以及上市公司章程的规定履行合法程序；保证上市公司的劳动、人事、社会保障制度、工资管理等完全独立于上市公司及上市公司控制的其他企业；

（2）保证上市公司的资产与上市公司及上市公司控制的其他企业的资产产权上明确界定并划清，上市公司拟转让给上市公司的相关资产将依法办理完毕权属变更手续，不存在任何权属争议；保证不会发生干预上市公司资产管理、资金使用以及占用上市公司资金、资产及其他资源的情况；保证不会为上市公司及其控制的其他企业违规提供担保；

（3）保证上市公司提供产品服务、业务运营等环节不依赖于上市公司及上市公司控制的其他企业；保证上市公司拥有独立于上市公司的业务经营系统、辅助经营系统和配套设施；保证上市公司拥有独立的采购和销售系统；保证上市公

司拥有独立的经营管理体系；保证上市公司独立对外签订合同，开展业务，形成了独立完整的业务体系，实行经营管理独立核算、独立承担责任与风险；

（4）保证上市公司按照相关会计制度的要求，设置独立的财务部门，建立独立的会计核算体系和财务管理制度，独立进行财务决策；保证上市公司独立在银行开户并进行收支结算，并依法独立进行纳税申报和履行纳税义务；

（5）保证上市公司按照《公司法》《上市公司章程指引》等相关法律法规及其章程的规定，独立建立其法人治理结构及内部经营管理机构，并保证该等机构独立行使各自的职权；保证上市公司的经营管理机构与上市公司及上市公司控制的其他企业的经营机构不存在混同、合署办公的情形；

（6）上市公司愿意依法承担由于违反上述承诺给上市公司造成的损失。”

综上，本次交易完成后，上市公司与控股股东、实际控制人及其关联企业之间在业务、资产、财务、人员、机构等方面保持独立，符合中国证监会关于上市公司独立性的相关规定，符合《重组管理办法》第十一条第（六）项的规定。

## **7、有利于上市公司形成或者保持健全有效的法人治理结构**

本次交易前，上市公司已按照《公司法》等相关规定的要求，建立了由股东大会、董事会、监事会和高级管理人员组成的完善的公司治理架构。本次交易完成后，上市公司将继续严格按照《公司法》、《证券法》和《上市公司治理准则》等法律法规及公司章程的要求规范运作，不断完善公司法人治理结构。

因此，本次交易有利于上市公司形成或者保持健全有效的法人治理结构，符合《重组管理办法》第十一条第（七）项的规定。

经核查，本独立财务顾问认为：本次交易符合《重组管理办法》第十一条规定。

## **（二）本次交易符合《重组管理办法》第十三条的有关规定**

### **1、本次交易构成重组上市**

本次交易将导致上市公司控制权发生变更。本次交易前，上市公司的控股股

东、实际控制人为久事集团。本次交易完成后，上市公司的控股股东变更为东浩实业，实际控制人变更为东浩兰生集团。本次交易中，拟置入资产的资产总额、资产净额与交易价格的较高者、拟置入资产的营业收入指标均超过上市公司对应指标的 100%，且本次交易将导致上市公司主营业务发生根本变化，按照《重组管理办法》第十三条的规定，本次交易构成重组上市。

## **2、上市公司为在上交所主板上市的公司，拟置入资产对应的经营实体为有限责任公司**

强生控股是在上交所主板上市的公司，相应主板证券代码为 600662。本次重组拟置入资产为上海外服 100% 股权，拟置入资产对应的经营实体为上海外服。上海外服是依法设立且合法存续的有限责任公司。

## **3、拟置入资产对应的经营实体符合《首发管理办法》规定的其他发行条件**

关于拟置入资产对应的经营实体符合《首发管理办法》规定的其他发行条件，详见本报告“第十章 独立财务顾问意见”之“二、本次交易的合规性分析”之“（八）上海外服符合《首发管理办法》规定的发行条件”。

经核查，本独立财务顾问认为：本次交易符合《重组管理办法》第十三条规定。

## **（三）本次交易符合《重组管理办法》第四十三条的要求**

### **1、有利于提高上市公司资产质量、改善公司财务状况、增强持续盈利能力**

通过本次交易，上市公司将原有盈利能力较弱的出租汽车运营、汽车租赁、汽车服务的业务置出，同时置入盈利能力较强、发展前景较好的综合人力资源服务，实现上市公司主营业务的转型，从根本上改善上市公司的经营状况，提高上市公司的资产质量，增厚上市公司每股收益，增强上市公司的盈利能力和可持续发展能力，以实现上市公司股东的利益最大化。

本次交易完成后，上市公司将使用募集的配套资金投资于上海外服“数字外服”转型升级项目，实现上海外服核心系统能级提升，以数字技术提升人力资源

服务的专业性。因此，本次交易有利于改善上市公司资产质量、改善上市公司财务状况，提升上市公司的盈利能力以及可持续发展能力，有利于保护上市公司全体股东的利益。

综上所述，本次交易有利于提高上市公司资产质量、改善公司财务状况、增强持续盈利能力。

## **2、有利于上市公司避免同业竞争和减少关联交易，增强独立性**

### **(1) 本次交易后上市公司的关联交易情况**

本次交易前，上市公司与上海外服不存在关联关系及关联交易。本次交易完成后，上海外服将成为上市公司全资子公司，上市公司将与东浩实业、东浩兰生集团及其控制的其他企业之间发生一定的关联交易。

为了维护上市公司经营的独立性，保护广大投资者、特别是中小投资者的合法权益，上市公司控股股东东浩实业及实际控制人东浩兰生集团已分别出具了《上海东浩实业（集团）有限公司关于规范及减少关联交易的声明与承诺函》、《东浩兰生（集团）有限公司关于规范及减少关联交易的声明与承诺函》。该等承诺合法有效，具有可执行性，有利于上市公司规范关联交易。在规范关联交易的相关承诺得以严格履行的情况下，本次交易不会影响上市公司的独立性。

### **(2) 本次交易后上市公司的同业竞争情况**

本次交易前，东浩实业与上市公司无关联关系。本次交易完成后，东浩实业将成为上市公司的控股股东，东浩兰生集团获得上市公司控制权。

为了维护上市公司生产经营的独立性，保护广大投资者、特别是中小投资者的合法权益，上市公司的控股股东东浩实业出具了《上海东浩实业（集团）有限公司关于避免同业竞争的声明与承诺函》，实际控制人东浩兰生集团出具了《东浩兰生（集团）有限公司关于避免同业竞争的声明与承诺函》。在避免同业竞争的相关承诺得以严格履行的情况下，本次交易不会影响上市公司的独立性。

### **(3) 本次交易后上市公司的独立性情况**

本次交易完成后，上市公司将继续在资产、人员、财务、机构、业务等方面

与控股股东、实际控制人及其关联方保持独立，符合中国证监会关于上市公司独立性的相关规定。此外，本次交易完成后上市公司的控股股东东浩实业已出具《上海东浩实业（集团）有限公司关于保持上市公司独立性的声明与承诺函》、实际控制人东浩兰生集团已出具《东浩兰生（集团）有限公司关于保持上市公司独立性的声明与承诺函》，保证本次交易完成后，与上市公司做到人员独立、资产完整、财务独立、业务独立、机构独立。

综上所述，本次交易符合《重组管理办法》第四十三条第一款第（一）项之规定。

### **3、上市公司最近一年财务会计报告被注册会计师出具无保留意见审计报告**

本次交易前，上市公司最近一年财务会计报告已经大华会计师事务所（特殊普通合伙）为审计，并出具了大华审字[2020]006582号标准无保留意见的审计报告。

### **4、上市公司及其现任董事、高级管理人员不存在因涉嫌犯罪正被司法机关立案侦查或涉嫌违法违规正被中国证监会立案调查的情形**

截至本报告出具日，上市公司及其现任董事、高级管理人员不存在因涉嫌犯罪正被司法机关立案侦查或涉嫌违法违规正被中国证监会立案调查的情形，符合《重组管理办法》第四十三条第（三）项的规定。

### **5、上市公司发行股份所购买的资产，应当为权属清晰的经营性资产，并能在约定期限内办理完毕权属转移手续**

上市公司本次拟购买的资产为上海外服 100% 股权。根据现场核查，交易对方已依法履行全部出资义务，该等股权所对应的注册资本均已按时足额出资到位；依法拥有该等股权的全部法律权益，包括但不限于占有、使用、收益及处分权；所持有的该等股权资产权属清晰，不存在任何权属纠纷，亦不存在其他法律纠纷，不存在质押、抵押、其他担保或第三方权益或限制情形，也不存在法院或其他有权机关冻结、查封、拍卖上述公司持有该等股权之情形；持有的该等股权过户或者转让不存在法律障碍。



综上所述，上市公司发行股份拟购买的资产为权属清晰的经营性资产，在本次交易方案获得有关部门批准或核准后，预计标的资产能在约定期限内办理完毕权属转移手续，符合《重组管理办法》第四十三条第（四）项的规定。

经核查，本独立财务顾问认为：本次交易符合《重组管理办法》第四十三条规定。

#### **（四）本次交易符合《重组管理办法》第四十四条及其适用意见规定**

《重组管理办法》及《〈上市公司重大资产重组管理办法〉第十四条、第四十四条的适用意见——证券期货法律适用意见第12号》的规定：上市公司发行股份购买资产的，可以同时募集部分配套资金。上市公司发行股份购买资产同时募集的部分配套资金，主要用于提高重组项目整合绩效，主要包括：本次并购重组交易中现金对价的支付；本次并购交易税费、人员安置费用等并购整合费用的支付；本次并购重组所涉及标的资产在建项目建设、运营资金安排；部分补充上市公司流动资金等。所配套资金比例不超过拟购买资产交易价格的100%，所配套资金比例不超过拟购买资产交易价格100%的，一并由并购重组审核委员会予以审核；超过100%的，一并由发行审核委员会予以审核。

本次交易停牌前六个月内及停牌期间，交易对方不存在以现金增资入股标的资产的情况。本次重组拟募集配套资金不超过316,008,657股，不超过本次交易前上市公司总股本的30%。本次募集配套资金扣除中介机构费用及其他相关费用后，拟用于标的资产“数字外服”转型升级项目。

经核查，本独立财务顾问认为：本次交易符合《重组管理办法》第四十四条及其适用意见以及中国证监会相关要求。

#### **（五）本次交易符合《重组管理办法》第四十六条规定**

本次发行股份购买资产的交易对方认购的上市公司股份自股份发行结束并上市之日起按照相关法律、法规的规定予以锁定。本次发行完成后，东浩实业因上市公司发行股份购买资产而取得的上市公司新发行的股份，自该等股份发行结束之日起36个月内不得转让，东浩实业因募集配套资金认购股份而取得的上市

公司新发行的股份，自该等股份发行结束之日起 36 个月内不得转让。久事集团在本次交易完成后持有的上市公司股票，自本次交易完成后 36 个月内不以任何方式进行转让，包括但不限于通过证券市场公开转让或通过协议方式转让，也不委托他人管理上述股份。

经核查，本独立财务顾问认为：本次交易符合《重组管理办法》第四十六条规定。

#### **（六）本次交易符合《重组管理办法》第四十八条规定**

本次重组交易对方已经承诺，在本次重大资产重组完成后 6 个月内，如上市公司股票连续 20 个交易日的收盘价低于发行价，或者本次重大资产重组完成后 6 个月期末收盘价低于发行价的，其通过本次交易取得的上市公司股份的锁定期自动延长 6 个月（若上述期间上市公司发生派息、送股、转增股本或配股等除权除息事项的，则前述本次发行价以经除息、除权等因素调整后的价格计算）。

经核查，本独立财务顾问认为：本次交易符合《重组管理办法》第四十八条的要求。

#### **（七）本次交易符合《发行管理办法》第三十九条规定**

截至本报告出具日，上市公司不存在《发行管理办法》第三十九条规定的如下情形：

- 1、本次发行申请文件有虚假记载、误导性陈述或重大遗漏；
- 2、上市公司的权益被控股股东或实际控制人严重损害且尚未消除；
- 3、上市公司及其附属公司违规对外提供担保且尚未解除；
- 4、现任董事、高级管理人员最近三十六个月内受到过中国证监会的行政处罚，或者最近十二个月内受到过证券交易所公开谴责；
- 5、上市公司或其现任董事、高级管理人员因涉嫌犯罪正被司法机关立案侦查或涉嫌违法违规正被中国证监会立案调查；
- 6、最近一年及一期财务报表被注册会计师出具保留意见、否定意见或无法

表示意见的审计报告。保留意见、否定意见或无法表示意见所涉及事项的重大影响已经消除或者本次发行涉及重大重组的除外；

7、严重损害投资者合法权益和社会公共利益的其他情形。

综上所述，本次交易不存在《发行管理办法》第三十九条规定的不得非公开发行股票的情形。

## （八）上海外服符合《首发管理办法》规定的发行条件

### 1、主体资格

（1）根据上海外服的相关设立文件和工商登记资料，上海外服是依法设立且合法存续的有限责任公司，截至本报告出具日，不存在根据法律、法规及公司章程规定需要终止的情形。上海外服公司类型为有限责任公司，不适用《首发管理办法》第八条关于股份有限公司的规定。

（2）上海外服成立于1984年8月8日，截至本报告出具日，上海外服持续经营时间已达到三年以上，符合《首发管理办法》第九条的规定。

（3）截至本报告出具日，上海外服工商登记注册资本为人民币100,000万元，注册资本已足额缴纳，股东用作出资的资产的财产权转移手续已经办理完毕，主要资产不存在重大权属纠纷，符合《首发管理办法》第十条的规定。

（4）报告期内，上海外服主营业务为综合人力资源服务，包括人事管理服务、人才派遣服务、薪酬福利服务、招聘及灵活用工服务、业务外包服务等。上海外服所处行业和经营符合法律法规、《公司章程》和有关产业政策规定，符合《首发管理办法》第十一条的规定。

（5）最近三年内，上海外服的控股股东均为东浩实业，实际控制人均为东浩兰生集团，主营业务均为综合人力资源服务，未发生变更；最近三年内，上海外服董事、高级管理人员变动情况详见本报告“第五章 拟置入资产基本情况”之“七、董事、监事、高级管理人员基本情况”之“（九）董事、监事与高级管理人员近三年的变动情况”，经核查，最近三年内，上海外服上述董事、监事、高级管理人员的变动均为正常的人事变动，主要为进一步完善上海外服的法人治

理结构进行的调整，以及因个人原因而出现的相关变动。上海外服上述董事、监事、高级管理人员的变动均履行了必要的法律程序，符合相关法律、法规和上海外服公司章程的规定，未发生对上海外服的持续经营和本次重组构成不利影响的重大变动，符合《首发管理办法》第十二条的规定。

（6）截至本报告出具日，上海外服的股权清晰，控股股东和实际控制人持有的上海外服股权不存在重大权属纠纷，符合《首发管理办法》第十三条的规定。

## 2、规范运行

（1）截至本报告出具日，上海外服已根据《公司法》、《公司章程》等规定建立董事会、监事会相关机构和制度，相关机构和人员能够依法履行职责。上海外服为单一股东有限责任公司，未设立股东会。本次重组完成后，上市公司将依据相关法律法规规定，进一步保持和健全上市公司股东大会、董事会、监事会、独立董事、董事会秘书制度。上海外服董事会、监事会严格遵守相关规定、认真履行职能，董事、监事及高级管理人员依法勤勉尽责，上海外服符合《首发管理办法》第十四条的规定。

（2）截至本报告出具日，本次交易的相关中介机构已根据相关规定对上海外服的董事、监事和高级管理人员进行辅导和培训，相关人员已经了解与股票发行上市有关的法律法规，知悉上市公司及其董事、监事和高级管理人员的法定义务和责任。符合《首发管理办法》第十五条的规定。

（3）上海外服的董事、监事和高级管理人员符合法律、行政法规和规章规定的任职资格，不存在《首发管理办法》第十六条规定的下列情形：

- 1) 被中国证监会采取证券市场禁入措施尚在禁入期；
- 2) 最近 36 个月内受到中国证监会行政处罚，或者最近 12 个月内受到证券交易所公开谴责；
- 3) 因涉嫌犯罪被司法机关立案侦查或者涉嫌违法违规被中国证监会立案调查，尚未有明确结论意见。

（4）上海外服的内部控制制度健全，且被有效执行，能够合理保证财务报

告的可靠性、生产经营的合法性、营运的效率与效果，符合《首发管理办法》第十七条的规定。

(5) 报告期内，上海外服不存在以下情形，符合《首发管理办法》第十八条的规定：

1) 最近三十六个月内未经法定机关依法核准，擅自公开或者变相公开发行过证券；或者有关违法行为虽然发生在三十六个月前，但目前仍处于持续状态；

2) 最近三十六个月内违反工商、税收、土地、环保以及其他法律、行政法规，受到行政处罚，且情节严重；

3) 最近三十六个月内曾向中国证监会提出发行申请，但报送的发行申请文件有虚假记载、误导性陈述或重大遗漏；或者不符合发行条件以欺骗手段骗取发行核准；或者以不正当手段干扰中国证监会及其发行审核委员会审核工作；或者伪造、变造上海外服或其董事、监事、高级管理人员的签字、盖章；

4) 本次报送的发行申请文件有虚假记载、误导性陈述或重大遗漏；

5) 涉嫌犯罪被司法机关立案侦查，尚未有明确结论意见；

6) 严重损害投资者合法权益和社会公共利益的其他情形。

(6) 截至本报告出具日，上海外服的公司章程及担保管理制度中已明确对外担保的审批权限和审议程序，不存在为控股股东、实际控制人及其控制的其他企业进行违规担保的情形，符合《首发管理办法》第十九条的规定。

(7) 上海外服有严格的资金管理制度。截至本报告出具日，不存在资金被控股股东、实际控制人及其控制的其他企业以借款、代偿债务、代垫款项或者其他方式占用的情形，符合《首发管理办法》第二十条的规定。

### **3、财务与会计**

(1) 上海外服是目前国内大型人力资源服务机构，资产质量良好，资产负债结构处于合理范围，盈利能力较强，现金流量正常，符合《首发管理办法》第二十一条的规定。

(2) 上海外服已按照《企业内部控制基本规范》及相关规定建立了与财务报表相关的内部控制制度。现有的内部控制已覆盖了运营各层面和各环节，形成了规范的管理体系，内部控制制度的完整性、合理性及有效性方面不存在重大缺陷，并由天职会计师出具了内部控制鉴证报告，认为上海外服在所有重大方面保持了有效的与财务报告有关的内部控制，符合《首发管理办法》第二十二的条规定。

(3) 上海外服的会计基础工作规范，财务报表的编制符合《企业会计准则》和相关会计制度的规定，能在所有重大方面公允反映其财务状况、经营成果和现金流量，并已由天职会计师出具了标准无保留意见的审计报告，符合《首发管理办法》第二十三条的规定。

(4) 上海外服编制财务报表以实际发生的交易或者事项为依据；在进行会计确认、计量和报告时保持了应有的谨慎；对相同或者相似的经济业务，选用了一致的会计政策，未随意更改，符合《首发管理办法》第二十四条的规定。

(5) 重组报告书“第十三章 同业竞争与关联交易”中，已对上海外服的关联方关系及关联交易进行了披露。上海外服不存在通过关联交易操纵利润的情形，符合《首发管理办法》第二十五条的规定。

(6) 上海外服符合《首发管理办法》第二十六条的规定，具体如下：

1) 上海外服 2017 年度、2018 年度、2019 年度归属于母公司所有者的净利润均为正数且累计超过 3,000 万元，归母净利润以扣除非经常性损益前后较低者为计算依据；

2) 上海外服 2017 年度、2018 年度及 2019 年度营业收入累计超过 3 亿元；

3) 截至 2020 年 5 月 31 日，上海外服注册资本不少于人民币 3,000 万元；

4) 截至 2020 年 5 月 31 日，上海外服扣除土地使用权后无形资产净额占期末归属母公司所有者权益的比例不高于 20%；

5) 截至 2020 年 5 月 31 日，上海外服不存在未弥补亏损。天职已对上海外服 2017 年、2018 年、2019 年和 2020 年 1-5 月的财务报表出具了无保留意见审

计报告；

(7) 根据相关税务机关出具的纳税证明等，上海外服最近 36 个月内不存在因严重违反税收管理法律法规而受到重大行政处罚的情形。上海外服的经营成果对于税收优惠不存在严重依赖，符合《首发管理办法》第二十七条的规定。

(8) 上海外服不存在重大偿债风险，不存在影响持续经营的担保、诉讼以及仲裁等重大或有事项，符合《首发管理办法》第二十八条的规定。

(9) 上海外服申报文件中不存在下列情形，符合《首发管理办法》第二十九条的规定：

- 1) 故意遗漏或虚构交易、事项或其他重要信息；
- 2) 滥用会计政策或者会计估计；
- 3) 操纵、伪造或篡改编制财务报表所依据的会计记录或者相关凭证。

(10) 上海外服不存在下列影响持续盈利能力的情形，符合《首发管理办法》第三十条的规定：

1) 经营模式、产品或服务的品种结构已经或者将发生重大变化，并对发行人的持续盈利能力构成重大不利影响；

2) 行业地位或所处行业的经营环境已经或者将发生重大变化，并对发行人的持续盈利能力构成重大不利影响；

3) 最近 1 个会计年度的营业收入或净利润对关联方或者存在重大不确定性的客户存在重大依赖；

4) 最近 1 个会计年度的净利润主要来自合并财务报表范围以外的投资收益；

5) 在用的商标、专利、专有技术以及特许经营权等重要资产或技术的取得或者使用存在重大不利变化的风险；

6) 其他可能对持续盈利能力构成重大不利影响的情形

#### **4、结论性意见**

上海外服符合《首发管理办法》规定的发行条件。

### 三、本次交易定价的依据及公允性分析

#### （一）本次交易标的资产评估依据的合理性

##### 1、拟置出资产评估依据的合理性

本次评估过程中，评估机构综合考虑了多方面因素，采用资产基础法与收益法对强生控股置出的全部资产和负债进行评估，并最终选取资产基础法评估结果作为评估结论。

评估人员认为，本次评估目的是为强生控股拟置出的全部资产及负债提供价值参考依据，资产基础法从资产构建角度反映了被评估标的的市场价值，强生控股作为出租车运营服务企业资产配置较为完整，房地产、车辆设备、土地使用权以及特许经营权价值在资产基础法中均已体现；而收益法是基于未来宏观政策和市场的预期及判断的基础上进行，由于现行出租车行业的市场环境具有较多的不确定因素，因此资产基础法中的相关计算参数相对于收益法更为准确和可靠。

经过分析，评估人员认为采用资产基础法可以合理的反映被评估单位的全部资产和负债价值，相比收益法有着更好的针对性和准确性，故本次评估最终采用资产基础法的评估结论，评估方法选取具备合理性。

##### 2、拟置入资产评估依据的合理性

评估机构采用资产基础法与收益法对上海外服 100% 股权进行评估，并最终选取收益法评估结果作为评估结论。本次评估中，评估机构收益法采用了国际通行的 WACC 及 CAPM 模型对折现率进行测算，测算过程中评估机构对 WACC 及 CAPM 模型相关参数的选取遵守《中华人民共和国资产评估法》、资产评估准则及相关行为规范等法律法规的要求。

评估中对预测期收入、成本、期间费用和净利润等相关参数的估算主要根据上海外服历史经营数据、未来发展规划以及评估机构对其成长性的判断进行的测算，详细预测结果参见“第七章 标的资产的估值情况”之“二、拟置入资产的估值情况”之“（四）收益法评估情况”。评估机构引用的历史经营数据真实准



确，使用的预测期收益参数具有相关计算依据，对上海外服的业绩成长预测较为稳健、合理，测算结果符合上海外服未来经营预期。

综上所述，经核查，本独立财务顾问认为：本次重组的资产符合相关法律法规的要求，不存在损害上市公司及广大股东合法权益的情形。

## （二）资产定价的合理性分析

### 1、拟置出资产定价合理性分析

#### （1）拟置出资产的市盈率、市净率

单位：万元、倍

拟置出资产	交易作价	2020年5月31日 归属于母公司所有者 权益	2019年度归属于母 公司所有者的净利 润	市盈率 (P/E)	市净率 (P/B)
强生控股 100%股权	375,083.26	329,170.04	9,326.40	40.22	1.14

根据东洲出具的评估报告，本次交易中拟置出资产的评估值为 379,296.71 万元，交易价格为 375,083.26 万元，拟置出资产截至 2020 年 5 月 31 日归属于母公司所有者权益为 329,170.04 万元，2019 年度实现归属于母公司所有者的净利润为 9,326.40 万元。本次交易作价对应的市盈率为 40.22 倍、市净率为 1.14 倍。

#### （2）与同行业上市公司的对比分析

公司主营业务为交通运营。同行业可比 A 股上市公司的市盈率、市净率与公司的相关比率对比如下：

证券代码	证券简称	市净率 (P/B <sup>注</sup> )
002357.SZ	富临运业	1.46
002627.SZ	宜昌交运	1.37
600611.SH	大众交通	0.97
600650.SH	锦江投资	1.49
中值		1.41
均值		1.32
强生控股		1.14

注：同行业可比上市公司市净率=2020年5月31日总市值/2020年5月31日归属于母公司股东权益，数据来源于wind资讯。

由于公司扣除非经常性损益后的净利润为负，导致计算其市盈率无意义，故无法通过拟置出资产对应的市盈率指标分析其定价公允性。根据上表数据，公司市净率处于正常水平，本次交易定价公允。

## 2、拟置入资产定价公允性分析

### (1) 拟置入资产的市盈率、市净率

根据东洲出具的评估报告，本次交易中拟置入资产的评估值和交易价格为680,800.00万元，对应的市盈率、市净率如下：

单位：万元、倍

拟置入资产	交易作价	2020年5月31日 归属于母公司股 东权益	2019年度归属于母 公司所有者的净利 润	市盈率 (PE)	市净率 (PB)
上海外服 100%股权	680,800.00	208,299.75	46,488.30	14.64	3.27

### (2) 与同行业上市公司的对比分析

根据上市公司公开资料，选取人力资源服务行业可比上市公司截至2020年5月31日的估值的比较，由于在A股上市的同行业公司较少，本报告将在中国大陆开展人力资源服务的港股上市公司加入到对比分析中，具体情况如下：

证券代码	证券简称	市盈率 (PE <sup>注1</sup> )	市净率 (PB <sup>注2</sup> )
300662.SZ	科锐国际	53.41	9.44
2180.HK	万宝盛华	15.84	1.51
6919.HK	人瑞人才	-7.64	5.58
中值		<b>34.63</b>	<b>5.58</b>
均值		<b>34.63</b>	<b>5.51</b>
拟置入资产		<b>14.64</b>	<b>3.27</b>

注1：以上市公司2019年度的归母净利润为基础计算市盈率；

注2：以上市公司截至2019年12月31日的归母净资产为基础计算市净率。

注3：对于财务分析中选取的新三板可比企业，由于市值规模相对较小，未选取为估值分析的对比公司。

可比上市公司的市盈率平均值为34.63倍，上海外服市盈率为14.64倍，上海外服市盈率远低于可比上市公司平均水平；可比上市公司的市净率平均值为5.51倍，上海外服市净率为3.27倍，上海外服市净率低于上市公司平均水平。从相对估值角度分析，本次交易的总体评估值符合行业定价规则，充分考虑了上

市公司及中小股东的利益。

综上所述，本次评估结果具备公允性。

### (3) 与可比交易案例的对比分析

经查询相关可比交易，2016年1月1日至今上市公司收购的主要从事人力资源服务的资产的基本情况如下：

序号	实施完成时间	审计评估基准日	上市公司(并购方)	标的资产	标的资产主要业务	市盈率	市净率
1	2018年6月	2017/12/31	科锐国际(300662.SZ)	Investigo Limited 52.5%股权	中高端人才访寻、灵活用工服务	11.07	3.62
中值						<b>11.07</b>	<b>3.62</b>
均值						<b>11.07</b>	<b>3.62</b>
拟置入资产						<b>14.64</b>	<b>3.27</b>

注：市净率、市盈率来源为重大资产购买报告。

本次拟置入资产的市盈率高于上市公司可比交易案例的市盈率，主要系：1) 可比案例标的资产为境外公司，与拟置入资产不完全可比，近年来国内人力资源服务需求快速增长，持续有支持政策出台，行业发展前景广阔；2) 标的资产作为国内领先的人力资源服务企业，在品牌、行业地位、客户资源、技术与管理水平方面具有优势，具备良好的发展前景和持续盈利能力。

本次拟置入资产的市净率低于上市公司可比交易案例的市净率。

综上所述，经核查，本独立财务顾问认为：本次交易标的资产的评估值合理，符合上市公司和中小股东的利益。

### (三) 独立董事对本次评估的意见

根据《重组管理办法》的相关规定，上市公司独立董事本着认真、负责的态度，基于独立、客观判断的立场，就本次重大资产重组的评估机构独立性、评估假设前提合理性、评估方法与评估目的的相关性及评估定价公允性发表独立意见如下：

#### 1、评估机构的独立性

本次交易聘请的资产评估机构及其经办评估师与公司、重组各方、拟出售资产及拟购买资产，除业务关系外，无其他关联关系，亦不存在现实的及预期的利益或冲突，资产评估机构具有独立性。

## **2、评估假设前提的合理性**

本次交易相关资产评估报告的评估假设前提按照国家有关法律、法规及规范性文件的规定执行，遵循了市场通用的惯例及资产评估准则，符合评估对象的实际情况，评估假设前提具有合理性。

## **3、评估方法与评估目的的相关性**

本次评估目的是为本次交易提供合理的作价依据，资产评估机构实际评估的资产范围与委托评估的资产范围一致；资产评估机构在评估过程中实施了相应的评估程序，遵循了独立、客观、科学、公正的原则，运用了合规且符合拟出售资产及拟购买资产实际情况的评估方法，选用的参照数据、资料可靠；评估方法选用恰当，评估结论合理，评估方法与评估目的具有较强的相关性。

## **4、评估定价的公允性**

本次交易以具有相关证券期货业务资格的资产评估机构出具的并经有权国有资产监督管理部门备案的资产评估报告的评估结果为基础确定拟出售资产及拟购买资产的交易价格，交易定价方式合理，交易价格公允。

本次交易聘请的资产评估机构符合独立性要求，具备相应的业务资格和业务能力；资产评估机构实际评估的资产范围与委托评估的资产范围一致；资产评估机构在评估过程中实施了相应的评估程序，遵循了独立、客观、科学、公正的原则，运用了合规且符合拟出售资产及拟购买资产实际情况的评估方法，选用的参照数据、资料可靠；评估方法选用恰当，评估结论合理，评估方法与评估目的具有较强的相关性。因此，本次重大资产重组的评估定价具有公允性。

综上所述，独立董事认为，公司为本次重大资产重组所聘请的资产评估机构具有独立性，评估假设前提具有合理性，评估方法与评估目的具有相关性，评估定价具有公允性，不存在损害公司及其股东，尤其是中小股东利益的情形。

综上所述，经核查，本独立财务顾问认为：本次交易聘请的资产评估机构符合独立性要求，具备相应的业务资格和业务能力；资产评估机构实际评估的资产范围与委托评估的资产范围一致；资产评估机构在评估过程中实施了相应的评估程序，遵循了独立、客观、科学、公正的原则，运用了合规且符合拟出售资产及拟购买资产实际情况的评估方法，选用的参照数据、资料可靠；评估方法选用恰当，评估结论合理，评估方法与评估目的具有较强的相关性。因此，本次重大资产重组的评估定价具有公允性，不存在损害公司及其股东，尤其是中小股东利益的情形。

#### 四、本次交易对上市公司的盈利能力和财务状况的影响

##### （一）交易完成后的财务状况分析

##### 1、资产的主要构成及分析

单位：万元

项目	2020年5月31日					
	交易前		交易后（备考）		变化情况	
	金额	占比	金额	占比	金额	变化率
货币资金	128,613.51	18.59%	623,270.31	66.47%	494,656.80	384.61%
交易性金融资产	58,113.45	8.40%	-	0.00%	-58,113.45	-100.00%
应收账款	19,092.13	2.76%	40,433.40	4.31%	21,341.27	111.78%
预付款项	17,675.63	2.56%	56,774.58	6.06%	39,098.95	221.20%
其他应收款	6,441.97	0.93%	119,189.67	12.71%	112,747.70	1750.21%
其中：应收利息	-	-	49.41	0.01%	49.41	-
存货	34,550.12	4.99%	1,597.16	0.17%	-32,952.96	-95.38%
一年内到期的非流动资产	518.48	0.07%	-	-	-518.48	-100.00%
其他流动资产	3,225.51	0.47%	1,938.21	0.21%	-1,287.30	-39.91%
<b>流动资产合计</b>	<b>268,230.80</b>	<b>38.78%</b>	<b>843,203.33</b>	<b>89.93%</b>	<b>574,972.53</b>	<b>214.36%</b>
长期应收款	130.03	0.02%	-	-	-130.03	-100.00%
长期股权	6,232.33	0.90%	30,368.12	3.24%	24,135.79	387.27%

投资						
其他权益工具投资	-	-	621.92	0.07%	621.92	100.00%
其他非流动金融资产	107,734.38	15.58%	-	-	-107,734.38	-100.00%
投资性房地产	7,008.60	1.01%	15,647.89	1.67%	8,639.29	123.27%
固定资产	155,665.29	22.50%	12,316.97	1.31%	-143,348.32	-92.09%
在建工程	959.04	0.14%	1,101.73	0.12%	142.69	14.88%
无形资产	131,405.67	19.00%	14,541.75	1.55%	-116,863.92	-88.93%
商誉	401.72	0.06%	342.80	0.04%	-58.92	-14.67%
长期待摊费用	1,771.01	0.26%	15,612.36	1.67%	13,841.35	781.55%
递延所得税资产	9,495.31	1.37%	3,885.65	0.41%	-5,609.66	-59.08%
其他非流动资产	2,668.38	0.39%	-	-	-2,668.38	-100.00%
<b>非流动资产合计</b>	<b>423,471.76</b>	<b>61.22%</b>	<b>94,439.19</b>	<b>10.07%</b>	<b>-329,032.57</b>	<b>-77.70%</b>
<b>资产总计</b>	<b>691,702.56</b>	<b>100.00%</b>	<b>937,642.52</b>	<b>100.00%</b>	<b>245,939.95</b>	<b>35.56%</b>
项目	<b>2019年12月31日</b>					
	交易前		交易后（备考）		变化情况	
	金额	占比	金额	占比	金额	变化率
货币资金	126,193.93	17.97%	654,119.75	61.79%	527,925.82	418.34%
交易性金融资产	57,860.83	8.24%	-	-	-57,860.83	-100.00%
应收票据	56.19	0.01%	-	-	-56.19	-100.00%
应收账款	17,467.43	2.49%	49,281.15	4.66%	31,813.72	182.13%
预付款项	31,176.76	4.44%	87,985.48	8.31%	56,808.72	182.21%
其他应收款	13,999.62	1.99%	185,127.43	17.49%	171,127.80	1222.37%
存货	36,605.43	5.21%	1,001.13	0.09%	-35,604.30	-97.27%
一年内到期的非流动资产	461.05	0.07%	-	-	-461.05	-100.00%
其他流动资产	3,295.18	0.47%	1,514.42	0.14%	-1,780.76	-54.04%
<b>流动资产合计</b>	<b>287,116.43</b>	<b>40.88%</b>	<b>979,029.36</b>	<b>92.49%</b>	<b>691,912.93</b>	<b>240.99%</b>
长期应收款	393.07	0.06%	-	-	-393.07	-100.00%

长期股权投资	7,397.32	1.05%	17,870.70	1.69%	10,473.38	141.58%
其他权益工具投资	-	-	725.48	0.07%	725.48	100.00%
其他非流动金融资产	86,035.65	12.25%	-	-	-86,035.65	-100.00%
投资性房地产	7,125.36	1.01%	12,233.50	1.16%	5,108.14	71.69%
固定资产	168,010.29	23.92%	11,938.15	1.13%	-156,072.13	-92.89%
在建工程	523.30	0.07%	856.81	0.08%	333.51	63.73%
无形资产	131,420.95	18.71%	15,272.68	1.44%	-116,148.27	-88.38%
商誉	401.72	0.06%	342.80	0.03%	-58.92	-14.67%
长期待摊费用	1,743.12	0.25%	16,352.15	1.54%	14,609.03	838.10%
递延所得税资产	8,373.82	1.19%	3,925.62	0.37%	-4,448.20	-53.12%
其他非流动资产	3,862.72	0.55%	-	-	-3,862.72	-100.00%
<b>非流动资产合计</b>	<b>415,287.32</b>	<b>59.12%</b>	<b>79,517.88</b>	<b>7.51%</b>	<b>-335,769.44</b>	<b>-80.85%</b>
<b>资产总计</b>	<b>702,403.75</b>	<b>100.00%</b>	<b>1,058,547.25</b>	<b>100.00%</b>	<b>356,143.50</b>	<b>50.70%</b>

本交易完成后，截至 2019 年末以及 2020 年 5 月末，上市公司备考后流动资产分别为 979,029.36 万元以及 843,203.33 万元，增幅分别为 240.99%及 214.36%，主要系货币资金、预付账款、应收账款、其他应收款、等科目的上升。上市公司注入上海外服的全部资产后，2019 年末以及 2020 年 5 月末，总资产规模分别为 1,058,547.25 万元以及 937,642.52 万元，增幅分别为 50.70%以及 35.56%，资产规模大幅提升，整体实力明显加强。

## 2、负债的主要构成及分析

单位：万元

项目	2020 年 5 月 31 日					
	交易前		交易后（备考）		变化情况	
	金额	占比	金额	占比	金额	变化率
短期借款	200,000.00	60.42%	-	-	-200,000.00	-100.00%
应付票据	2,028.30	0.61%	-	-	-2,028.30	-100.00%
应付账款	8,651.31	2.61%	169,190.31	23.71%	160,539.00	1855.66%
预收款项	3,094.65	0.93%	-	-	-3,094.65	-100.00%

项目	2020年5月31日					
	交易前		交易后(备考)		变化情况	
	金额	占比	金额	占比	金额	变化率
合同负债	24,403.97	7.37%	80,950.52	11.35%	56,546.55	231.71%
应付职工薪酬	10,947.11	3.31%	10,610.86	1.49%	-336.25	-3.07%
应交税费	14,092.07	4.26%	7,094.60	0.99%	-6,997.47	-49.66%
其他应付款	43,175.00	13.04%	441,885.22	61.93%	398,710.22	923.47%
其中：应付利息	600.67	0.18%	-	-	-600.67	-100.00%
应付股利	1,173.25	0.35%	1,041.90	0.15%	-131.35	-11.20%
一年内到期的非流动负债	3,114.19	0.94%	-	-	-3,114.19	-100.00%
其他流动负债	-	-	575.30	0.08%	575.30	100.00%
<b>流动负债合计</b>	<b>309,506.60</b>	<b>93.51%</b>	<b>710,306.81</b>	<b>99.55%</b>	<b>400,800.21</b>	<b>129.50%</b>
长期应付款	9,348.68	2.82%	-	-	-9,348.68	-100.00%
预计负债	2,204.62	0.67%	69.93	0.01%	-2,134.69	-96.83%
递延收益	4,353.63	1.32%	3,018.73	0.42%	-1,334.90	-30.66%
递延所得税负债	5,575.31	1.68%	118.69	0.02%	-5,456.62	-97.87%
<b>非流动负债合计</b>	<b>21,482.24</b>	<b>6.49%</b>	<b>3,207.35</b>	<b>0.45%</b>	<b>-18,274.89</b>	<b>-85.07%</b>
<b>负债合计</b>	<b>330,988.84</b>	<b>100.00%</b>	<b>713,514.17</b>	<b>100.00%</b>	<b>382,525.33</b>	<b>115.57%</b>
项目	2019年12月31日					
	交易前		交易后(备考)		变化情况	
	金额	占比	金额	占比	金额	变化率
短期借款	200,000.00	57.66%	-	-	-200,000.00	-100.00%
应付票据	3,786.00	1.09%	-	-	-3,786.00	-100.00%
应付账款	7,701.34	2.22%	180,508.32	20.83%	172,806.98	2243.86%
预收款项	44,240.16	12.75%	100,906.51	11.65%	56,666.35	128.09%
应付职工薪酬	13,959.74	4.02%	5,835.19	0.67%	-8,124.55	-58.20%
应交税费	14,060.14	4.05%	10,784.51	1.24%	-3,275.63	-23.30%
其他应付款	41,117.78	11.85%	564,788.05	65.18%	523,670.27	1273.59%
其中：应	91.67	0.03%	-	-	-91.67	-100.00%



项目	2020年5月31日					
	交易前		交易后(备考)		变化情况	
	金额	占比	金额	占比	金额	变化率
付利息						
应付股利	-	-	33.19	-	33.19	100.00%
一年内到期的非流动负债	3,134.10	0.90%	-	-	-3,134.10	-100.00%
其他流动负债	-	-	266.71	0.03%	266.71	100.00%
<b>流动负债合计</b>	<b>327,999.26</b>	<b>94.55%</b>	<b>863,089.29</b>	<b>99.61%</b>	<b>535,090.03</b>	<b>163.14%</b>
长期应付款	9,869.54	2.85%	-	-	-9,869.54	-100.00%
预计负债	3,470.29	1.00%	38.65	0.00%	-3,431.64	-98.89%
递延收益	5,293.85	1.53%	3,235.22	0.37%	-2,058.63	-38.89%
递延所得税负债	256.00	0.07%	144.58	0.02%	-111.42	-43.52%
<b>非流动负债合计</b>	<b>18,889.68</b>	<b>5.45%</b>	<b>3,418.44</b>	<b>0.39%</b>	<b>-15,471.24</b>	<b>-81.90%</b>
<b>负债合计</b>	<b>346,888.94</b>	<b>100.00%</b>	<b>866,507.73</b>	<b>100.00%</b>	<b>519,618.79</b>	<b>149.79%</b>

本次交易完成后，截至2019年末以及2020年5月末，上市公司备考后负债总额分别为866,507.73万元以及713,514.17万元，增长率分别为149.79%以及115.57%，负债规模随总资产的规模的增长而升高，其中以流动负债为主。

### 3、偿债指标和营运能力的分析

项目	2020年5月31日		
	交易前	交易后(备考)	变化
资产负债率	47.85%	76.10%	28.25%
流动比率(倍)	0.87	1.19	0.32
速动比率(倍)	0.76	1.18	0.42
利息保障倍数(倍)	10.38	3,700.06	3,689.68
项目	2019年12月31日		
	交易前	交易后(备考)	变化
资产负债率	49.39%	81.86%	32.47%
流动比率(倍)	0.88	1.13	0.25
速动比率(倍)	0.76	1.13	0.37

利息保障倍数（倍）	4.65	2,814.85	2,810.20
-----------	------	----------	----------

注：

- 1、资产负债率=（负债总额/资产总额）×100%；
- 2、流动比率=流动资产/流动负债；
- 3、速动比率=（流动资产-存货）/流动负债；
- 4、利息保障倍数=（利润总额+计入财务费用的利息支出）/利息支出。

本次交易完成后，2019年末以及2020年5月末，因主营业务的差异，导致上市公司备考后的资产负债率有所升高，但与此次同时，上市公司备考后的货币资金储备大幅增多，上市公司的流动比率、速动比率和利息保障倍数均有所上升，公司偿债能力得到明显改善。

本次交易前后，上市公司主要运营能力指标如下表所示：

项目	2020年5月31日		
	交易前	交易后（备考）	变化率
应收账款周转率（次/年）	12.46	46.62	274.09%
总资产周转率（次/年）	0.38	2.15	459.70%
存货周转率（次/年）	6.95	1,530.10	21904.00%
项目	2019年12月31日		
	交易前	交易后（备考）	变化率
应收账款周转率（次/年）	18.87	48.32	156.01%
总资产周转率（次/年）	0.58	2.35	303.79%
存货周转率（次/年）	7.78	3,772.99	48416.26%

注：

- 1、应收账款周转率=营业收入/[(期初应收账款余额+期末应收账款余额)/2]；
- 2、存货周转率=营业成本/[(期初存货余额+期末存货余额)/2]；
- 3、总资产周转率=营业收入/[(期初资产总额+期末资产总额)/2]；
- 4、2020年1-5月指标已做年化处理。

本次交易完成后，公司的营运能力明显增强，2019年度以及2020年1-5月，上市公司备考后的应收账款周转率和总资产周转率均有较大幅度上升。应收账款周转率和总资产周转率上升主要由于交易完成后公司的业务模式、资产结构、客户构成以及结算方式等均发生了较大变化。存货周转率亦有大幅上升，主要系上市公司收购上海外服后，所涉及的存货资产较少。

## （二）交易完成后的盈利能力分析

### 1、本次交易完成前后利润规模及构成情况分析

单位：万元

项目	2020年1-5月			
	交易前	交易后（备考）	变化情况	
	金额	金额	金额	变化率
营业收入	111,731.26	895,439.80	783,708.54	701.42%
营业成本	106,037.53	828,261.27	722,223.74	681.10%
营业利润	12,418.78	31,023.53	18,604.74	149.81%
利润总额	12,353.86	31,109.07	18,755.21	151.82%
净利润	6,396.47	23,326.11	16,929.64	264.67%
归属于母公司所有者的净利润	7,102.69	21,016.04	13,913.35	195.89%
项目	2019年度			
	交易前	交易后（备考）	变化情况	
	金额	金额	金额	变化率
营业收入	383,630.38	2,328,906.72	1,945,276.34	507.07%
营业成本	338,168.67	2,162,770.05	1,824,601.38	539.55%
营业利润	15,030.98	65,867.52	50,836.54	338.21%
利润总额	15,008.84	66,350.62	51,341.78	342.08%
净利润	9,773.07	51,118.78	41,345.71	423.06%
归属于母公司所有者的净利润	9,326.40	46,488.30	37,161.90	398.46%

本次交易有效提高了上市公司的收入规模以及盈利水平。上市公司 2020 年 1-5 月的备考营业收入、营业利润和归属于母公司所有者的净利润分别为 895,439.80 万元、31,023.53 万元和 21,016.04 万元，较交易前分别上升 701.42%、149.81%和 195.89%。上市公司 2019 年度的备考营业收入、营业利润和归属于母公司所有者的净利润分别为 2,328,906.72 万元、65,867.52 万元和 46,488.30 万元，较交易前分别上升 507.07%、338.21%和 398.46%。

### 2、本次交易前后盈利能力比较分析

本次交易前后，上市公司主要盈利能力指标对比如下：

项目	2020年1-5月		
	交易前	交易后 (备考)	变化
毛利率	5.10%	7.50%	2.40%
净利率	6.36%	2.35%	-4.01%
加权平均净资产收益率	2.18%	11.09%	8.91%
基本每股收益(元/股)	0.07	0.11	0.04
扣除非经常性损益后的基本每股收益(元/股)	-0.10	0.08	0.18
项目	2019年度		
	交易前	交易后 (备考)	变化
毛利率	11.85%	7.13%	-4.72%
净利率	2.43%	2.00%	-0.43%
加权平均净资产收益率	2.84%	27.90%	25.06%
基本每股收益(元/股)	0.09	0.24	0.15
扣除非经常性损益后的基本每股收益(元/股)	-0.04	0.21	0.25

注:

1、毛利率=(营业收入-营业成本)/营业收入\*100%;

2、净利率=归属于母公司股东的净利润/营业收入\*100%;

3、加权平均净资产收益率 =  $P / (E0 + NP \div 2 + Ei \times Mi \div M0 - Ej \times Mj \div M0)$ 。其中: P 对应于归属于公司普通股股东的净利润、扣除非经常性损益后归属于公司普通股股东的净利润; NP 为归属于公司普通股股东的净利润; E0 为归属于公司普通股股东的期初净资产; Ei 为报告期发行新股或债转股等新增的、归属于公司普通股股东的净资产; Ej 为报告期回购或现金分红等减少的、归属于公司普通股股东的净资产; M0 为报告期月份数; Mi 为新增净资产次月起至报告期期末的累计月数; Mj 为减少净资产次月起至报告期期末的累计月数;

4、基本每股收益=归属于普通股股东的当期净利润÷当期发行在外普通股的加权平均数;

5、扣除非经常性损益后的基本每股收益=扣除非经常性损益后归属于普通股股东的当期净利润÷当期发行在外普通股的加权平均数。

本次交易显著提高了上市公司的盈利能力。上市公司 2020 年 1-5 月的备考毛利率、净资产收益率分别为 7.50%和 11.09%，较交易前分别上升 2.40%和 8.91%。本次交易完成后，上市公司的业务将发生较大变化，注入盈利能力较强、发展前景广阔的优质资产，实现上市公司主营业务的转型，从根本上改善公司的经营状况。本次交易将有效增加上市公司的每股收益，不存在因并购重组交易而导致即期每股收益被摊薄的情况。

## 五、对交易完成后上市公司的市场地位、经营业绩、持续发展能力、公司治理机制进行全面分析

### （一）竞争优势分析

#### 1、服务和品牌优势

上海外服实现了人力资源细分市场服务解决方案的全覆盖，服务广度位居行业领先地位。截至目前，上海外服已经在国内市场拥有 170 余个直属分支机构和覆盖全国的 450 余个服务网点，在亚太和欧洲已经拥有 15 个国家和地区服务网络。上海外服在中国国内采取全国统一的高质量、标准化的交付体系，依托丰富的行业服务经验为客户提供高质量服务交付，除上海外，上海外服在全国拥有下属区域投资公司共 25 家（不含区域投资公司的下属二级子公司及分支机构），其中大部分在当地人力资源服务市场排名前列，公司连续 10 年保持较低客户流失率和高客户满意度，积累了良好的服务口碑和市场品牌，得到了市场的广泛认可。

#### 2、行业地位优势

上海外服是上海人才服务行业协会会长单位、上海劳务派遣分会会长单位、中国人才交流协会副会长单位、中国对外服务行业协会副会长单位。上海外服先后获得了全国文明单位、上海市先进基层党组织、上海市质量金奖、上海市服务品牌等多个重量级奖项。同时，上海外服积极参与国家和上海市地方人力资源行业标准和相关法律法规起草制订和宣传贯彻工作。受中国人力资源和社会保障部委托成为多项中国人力资源管理服务标准的主要牵头和参与制订单位，先后参与了《人力资源管理咨询服务规范》（全国）、《高级人才寻访服务规范》（全国）、《人力资源培训服务规范》（全国）、《人力资源服务术语》（全国）、《人力资源服务规范》（全国）、《人力资源外包服务先进性质量要求》（上海）、《人力资源派遣服务规范》（上海）、《人力资源外包服务质量规范》（上海）等 8 项国家和地方人力资源服务行业标准的制定工作。

#### 3、战略合作伙伴优势

上海外服积极通过与战略合作伙伴的资源、品牌、服务平台共享以获取商业机会。在国内市场方面，公司与国内各省市政府及高新技术园区建立了广泛的战略合作伙伴关系，为地方政府和产业园区吸引国内外优秀人才，与超过 20 余个省市和产业园区的人才主管部门达成了战略合作伙伴关系，承接人才引进、发展及配置、人才专业论坛等项目。在海外市场方面，公司与全球 10 余家人才服务机构建立战略合作伙伴关系，2020 年 3 月参股新加坡 TG 集团，在 6 个国家和地区建立了自有分支机构，成为国内本土率先布局亚太地区的人力资源服务机构。

#### **4、客户资源优势**

上海外服致力于为各类客户提供多元、灵活的人力资源服务综合解决方案，公司拥有规模庞大的优质客户群体，具备强大的购买服务潜力。上海外服的客户群体包括服务的企业与员工，目前公司服务的客户企业数近 50,000 家，其中较大部分为外资企业，同时公司不断拓展国有企业及优质民营企业客户；服务在岗员工人数近 300 万人。客户资源作为人力资源服务行业竞争的重要壁垒，上海外服积累的大量优质客户资源成为公司的核心竞争力。

#### **5、管理优势**

上海外服建立了专业化的事业部组织架构，通过组织架构与细分市场匹配，强化针对性咨询服务能力和个性化服务解决方案，在细分市场获取专业化竞争力。

同时，上海外服打造集约化运营体系，建立了业务后援平台、管理共享平台，实现了管理成本优化和有效控制。上海外服引入 SAP 的 ERP 管理系统，建立了基于数字化的精细化管理平台。

#### **6、技术优势**

上海外服聚焦人力资源专业服务领域，历经 36 年发展，目前已经成为中国人力资源行业的领军企业，上海外服重视信息技术的研发与建设，具有行业领先的信息系统基础。一是，上海外服率先在行业启动了人力资源服务信息化平台建设，公司自主研发了行业领先的人力资源服务及管理 IT 综合解决方案，并形成了全国服务、运营和管控的系统平台。二是，上海外服是业内较早实现双机房容灾热备机制和拥有双体系（ISO27000/ISO9000）认证的服务企业，向企业人才管

理提供全面的信息安全保障。三是，上海外服持续打造了“聚合力”行业委托交易平台、外服云平台、业务后援服务平台三大生态平台，加快了业务运营数字化转型进程，自主研发了企业人力资源 SaaS 平台 HRight（简人力）及 Ctalent HCM 系统，赋能企业人力资源管理服务。四是，引入 SAP 的 ERP 系统，提升了企业数字化管理能级。

## 7、人才优势

上海外服拥有一支具备丰富行业经验的专业化人才梯队，全国拥有近 3,000 名人力资源专业人才，员工受教育程度、服务理念、专业水平及从业经验均处于行业领先地位。公司针对不同专业岗位员工实施的培训认证体系，为员工提供具备市场竞争力的薪酬福利水平，使员工对公司文化认同感强，人员稳定性强，公司年度员工主动流失率低于行业平均水平。人才优势确保了公司向客户持续提供稳定和优质的服务交付。

综上所述，经核查，本独立财务顾问认为：通过本次交易，上市公司市场地位将进一步提高，竞争优势将进一步增强。

## （二）本次交易对上市公司持续经营能力、未来发展前景的影响

### 1、本次交易对上市公司主营业务的影响

本次交易完成前，上市公司主营业务为出租汽车运营、汽车租赁、汽车服务等。近年来，受到非法营运车辆等冲击，出租车行业市场竞争加剧，企业的营业收入持续承压，但人工费用、车辆成本、保险支出等开支造成企业的固定成本居高不下，综合导致整体盈利能力有所下滑。

本次交易后，上市公司主营业务变更为综合人力资源服务，包括人事管理服务、人才派遣服务、薪酬福利服务（包括薪酬管理服务、健康管理服务和商业福利服务等细分服务内容）、招聘及灵活用工服务、业务外包服务等。本次交易有利于上市公司探索新业务转型、寻求新利润增长，有利于提升上市公司盈利能力和综合实力。

根据《备考审计报告》，本次交易完成后上市公司主营业务构成情况如下：

项目	2020年1-5月		2019年度	
	金额(万元)	占比	金额(万元)	占比
人事管理服务	47,691.51	5.33%	115,873.54	4.98%
人才派遣服务	549,402.22	61.36%	1,445,997.28	62.09%
薪酬福利服务	49,012.06	5.47%	116,305.31	4.99%
招聘灵活用工服务	20,279.60	2.26%	48,769.76	2.09%
业务外包服务	226,682.59	25.32%	592,555.36	25.44%
其他业务收入	2,371.82	0.26%	9,405.47	0.40%
合计	895,439.80	100%	2,328,906.72	100%

## 2、本次交易后的整合情况对持续盈利能力的影响

本次交易类型为重组上市，上市公司原有的资产及业务将全部置出，故不涉及规模效应、产业链整合或销售渠道、技术或资产整合对上市公司持续盈利能力的影响。

## 3、本次交易后对上市公司未来发展前景的影响

本次交易后，上市公司主营业务变更为综合人力资源服务。人力资源服务业是一个持续加速发展的朝阳产业，具有巨大发展潜力。在我国产业结构升级和各产业内部高端化的背景下，各行业对人才的需求逐渐扩大，加之中国人口红利衰微带来的用工成本上涨，以更灵活、成本更可控的方式用工也是企业的急切诉求。市场需求的不断增长将拉动人力资源服务企业向着专业化、高端化的方向发展，随着产业引导、政策扶持的不断落地，人力资源服务业的行业规模将继续保持稳步增长态势，行业前景广阔。

## 4、上市公司未来经营中的优势和劣势

关于上市公司未来经营中的竞争优劣势，请参见本章“五、对交易完成后上市公司的市场地位、经营业绩、持续发展能力、公司治理机制进行全面分析”之“（一）竞争优势分析”。

## 5、上市公司未来经营中的财务安全性



关于本次交易完成后上市公司未来经营中的财务安全性情况，请参看本章“四、本次交易对上市公司的盈利能力和财务状况的影响”之“（一）交易完成后的财务状况分析”。

### （三）交易完成后上市公司治理结构的基本情况

本次交易前，上市公司已按照《公司法》、《证券法》、《上市公司治理准则》及其他有关法律法规的要求，建立并逐步完善法人治理结构，规范公司运作，同时加强信息披露工作。目前，上市公司已形成了权责分明、有效制衡、协调运作的法人治理结构。上市公司股东大会、董事会、监事会各尽其责、规范运作，切实维护了广大投资者和上市公司的利益。上市公司治理实际状况符合相关法律、法规的要求。

本次交易完成后，上市公司将继续保持上述法人治理结构的有效运作，继续执行相关的议事规则和工作细则，并根据交易后上市公司实际情况对《公司章程》其他相关条款及相关议事规则、工作细则加以修订，以保证公司法人治理结构的运作更加符合本次重组完成后的上市公司实际情况。

#### 1、关于股东和股东大会

本次交易完成后，上市公司将继续严格按照《公司法》、《证券法》、《上市公司治理准则》等法律法规的要求及《公司章程》、《股东大会议事规则》、《上市公司股东大会规则》切实履行股东大会职能，确保所有股东，尤其是中小股东享有法律、行政法规和《公司章程》规定的平等权利。上市公司将继续严格按照中国证监会发布的通知和要求，进一步规范股东大会的召集、召开和议事程序。在合法、有效的前提下，通过各种方式和途径，包括充分运用现代信息技术手段，扩大股东参与股东大会的比例，确保股东对法律、行政法规所规定的上市公司重大事项享有知情权和参与权。

#### 2、关于董事与董事会

本次交易完成后，上市公司将根据维护上市公司利益和保护上市公司中小股东的利益需要，对现有的董事会人选进行改选，充分体现各股东的利益。同时，上市公司将采取各种措施进一步提升公司治理水平，充分发挥董事会专业委员会

作用，并在公司章程中进一步明确董事会与经营管理层的决策权限，实现公司治理的规范运作。

上市公司还将进一步完善董事会制度要求，确保董事会公正、科学、高效地进行决策，确保独立董事在职期间，能够依据法律法规要求履行职责，积极了解公司的各项运作情况，自觉履行职责，对董事会的科学决策和公司的发展起到积极作用，促进公司良性发展，切实维护公司整体利益和中小股东利益。

### **3、关于监事和监事会**

本次交易完成后，上市公司将根据重组进展对监事会成员进行改组、调整，继续严格按照公司《监事会议事规则》的要求，完善监事会结构，促使公司监事会和监事有效地履行监督职责，确保监事会对公司财务以及董事、经理和其他高级管理人员履行职责的合法、合规性进行监督的权力，维护公司以及股东的合法权益。

### **4、关于信息披露和透明度**

本次交易完成后，上市公司将进一步完善《信息披露事务管理制度》，指定董事会秘书负责信息披露工作、接待股东来访和咨询，确保真实、准确、完整、及时地披露信息。除按照强制性规定披露信息外，上市公司保证主动、及时地披露所有可能对股东和其他利益相关者的决策产生实质性影响的信息，保证所有股东有平等的机会获得信息。

### **5、关于公司独立运作情况**

本次交易完成后，上市公司将按照有关法律法规的要求，保证上市公司与主要股东、实际控制人在人员、资产、财务、机构和业务等方面保持独立。

### **6、关于公司内部控制情况**

上市公司内控的组织架构清晰、完整、独立，上市公司的内部控制体系已经形成，符合财政部、证监会等部门联合发布的《企业内部控制基本规范》的规定，相关制度已经建立并得到及时修订和完善和上市公司董事、监事、高级管理人员的执行，由此形成的良好内控环境已经成为上市公司规范和发展的关键保障之一。

## 7、相关利益者

上市公司能够充分尊重和维护相关利益者的合法权益，实现股东、员工、社会等各方利益的协调平衡，共同推动公司持续、健康的发展。

本次交易完成后，上市公司将进一步与利益相关者积极合作，坚持可持续发展战略，重视公司的社会责任。

综上所述，经核查，本独立财务顾问认为：本次交易完成后，上市公司的市场地位得到提升、经营业绩得以提升、持续发展能力增强，公司治理结构进一步完善。

## 六、本次交易不存在重大资产置换后，不能及时获得对价的风险

2020年5月13日，久事集团与东浩实业签订了《国有股份无偿划转协议》。久事集团同意根据《股份无偿划转协议》规定的条件和方式将其持有的强生控股421,344,876股股份（占本次交易前强生控股总股本的40.00%，以下简称“标的股份”），在履行必要内外部决议及审批程序的前提下，无偿划转给东浩实业，东浩实业同意通过无偿划转的方式获得久事集团所持有的强生控股421,344,876股股份。本次划转属于国有股份无偿划转，东浩实业无需向久事集团支付任何对价。

### （一）置出资产交割

合同生效条件满足后，各方应尽快协商确定本次交易的置出资产交割日与置入资产交割日。置出资产交割日、置入资产交割日应不晚于生效条件全部成就后90日或各方协商确定的其他期限。

自置出资产交割日起，与置出资产相关的全部权利、义务、责任（包括但不限于或有负债）和风险由资产承接主体享有或承担；自置入资产交割日起，与置入资产相关的全部权利、义务、责任（包括但不限于或有负债）和风险均由强生控股享有或承担。

### （二）置入资产交割

协议生效后，东浩实业应向相应的市场监督管理部门或相关主体提交标的公

司股权变更登记所需的全部材料，强生控股应为办理前述股权变更登记提供一切必要的配合，包括但不限于签署必要的文件并提交相关文件资料。东浩实业将其持有标的公司股权变更登记至强生控股名下后，东浩实业即履行完毕置入资产的交付义务。

### （三）协议的生效条件

《重大资产置换及发行股份购买资产协议》、《重大资产置换及发行股份购买资产协议之补充协议》自下述条件全部得到满足之日起自动生效：

- 1、本次交易相关的职工安置方案获得强生控股职工代表大会审议通过；
- 2、本次交易相关事宜已经按照《公司法》及其它相关法律、法规、规章、规范性文件及公司章程，获得强生控股董事会及股东大会或其他有权机构审议通过；
- 3、本次交易相关事宜已经按照《公司法》及其它相关法律、法规、规章、规范性文件及公司章程，获得东浩实业内部有权机构审议通过；
- 4、本次交易相关事宜获得相关国有资产监督管理部门批准；
- 5、本次交易相关事宜获得中国证监会的核准；
- 6、反垄断主管机关对本次交易涉及的经营者集中做出不实施进一步审查决定或不予禁止的决定。

前述任何一项先决条件未能得到满足，则协议不生效，上述事项不视为任何一方违约，各方互不承担违约责任。在此情形下，各方应友好协商，在继续共同推进本次交易的原则和目标下，按相关政府部门要求的或有关法律规定的方式和内容，对本次交易方案进行修改、调整、补充、完善，以使前述目标最终获得实现。

### （四）违约责任

《重大资产置换及发行股份购买资产协议》、《重大资产置换及发行股份购买资产协议之补充协议》签署后，任何一方违反其在协议项下的义务或所作出的

声明、保证及承诺，均视为违约。违约方给守约方造成实际经济损失的，违约方应在守约方向其送达要求纠正违约行为的通知之日起 30 日内纠正其违约行为；如该等期限届满后，违约方仍未纠正其违约行为，守约方有权要求违约方承担违约责任，违约方应当向守约方赔偿因其违约而给守约方造成的一切损失（包括为了避免损失而进行的合理费用支出）。

综上所述，经核查，本独立财务顾问认为：本次交易合同约定的资产交付安排不会导致重大资产置换及发行股份后不能及时获得对价的风险、相关的违约责任切实有效，不会损害上市公司股东利益，尤其是中小股东的利益。

## 七、本次交易的必要性及本次交易是否损害上市公司及非关联股东的利益的核查

### （一）本次交易构成关联交易

本次交易前，东浩实业与上市公司无关联关系。本次交易完成后，东浩实业将成为上市公司的控股股东。本次交易方案中重大资产置换、发行股份购买资产及募集配套资金均涉及上市公司与潜在控股股东东浩实业之间的交易，根据《上市规则》的有关规定，本次交易构成关联交易。在上市公司召开董事会审议相关议案时，关联董事须回避表决；在上市公司召开股东大会表决相关议案时，关联股东须回避表决。

### （二）本次交易的必要性

#### 1、改善上市公司盈利能力，实现股东利益最大化

通过本次交易，将上市公司出现亏损、未来持续盈利能力存在不确定性的业务整体置出，同时将盈利能力较强、发展潜力较大的人力资源服务类业务资产注入上市公司，实现上市公司主营业务的转型，改善上市公司的经营状况，增强公司的持续盈利能力和发展潜力，提升公司的资产质量，提高公司价值和股东回报。

本次交易完成后，上市公司盈利能力将得到大幅提升，有利于保护全体股东特别是中小股东的利益。

## **2、抓住人力资源服务行业快速发展机遇实现进一步增长**

上海外服作为国内人力资源服务行业的领先企业，有望通过登陆资本市场增强资本运营能力、建立市场化体制机制、拓展新兴业务板块、加快科技和业务创新，以抓住行业快速发展的机遇，实现营业收入、净利润的进一步增长，巩固行业领先地位。

## **3、借助资本市场充实资本实力，加快业务转型升级**

根据上海外服长期发展愿景，规划在 2035 年成为世界领先的人力资源服务企业，在巩固发展现有核心主业人事管理服务的基础上，着力加快创新转型发展薪酬福利服务、招聘与灵活用工服务、业务外包服务三大核心主业，进一步实现转型升级。在公司内生业务增长的基础上，公司还将积极通过收购兼并等方式收购行业内优质企业，加速境内外行业资源的整合。

基于上海外服内生业务增长及并购业务收入增长的需求，上海外服亟需通过借助资本市场，拓宽直接融资渠道，充实公司资本实力和行业整合竞争力，丰富公司收购兼并行业内资源的支付手段，提升公司整合行业资源的能力，在助力公司全球业务飞速发展、实现成为世界领先的人力资源服务企业的发展目标的同时，实现公司市场价值最大化。

## **4、推进集团核心业务资产证券化，实现国有资产的优化整合**

本次资产重组是东浩兰生集团推进核心业务资产证券化的重要战略部署，有利于推进公司人力资源服务板块业务的战略性发展，提升公司在人力资源服务领域的整体竞争力和市场影响力。本次重组符合上海市国资国企改革的精神，有助于实现国有资本整体效率的最优化。

### **（三）本次交易严格执行关联交易决策程序**

## **八、本次交易补偿安排的核查**

### **（一）业绩承诺**

#### **1、业绩承诺期限**

本次交易的盈利补偿期限（或称业绩承诺期）为本次交易实施完毕（置入资产和置出资产交割实施完毕，下同）后连续三个会计年度（含本次交易实施完毕当年度），即如本次交易在 2021 年实施完毕，则业绩承诺期为 2021 年度、2022 年度和 2023 年度。

## 2、业绩承诺指标

以东洲评估出具的《上海强生控股股份有限公司拟重大资产置换及发行股份购买资产所涉及的上海外服（集团）有限公司股东全部权益价值资产评估报告》（东洲评报字[2020]第 0839 号）载明的归母净利润测算数据为基础，东浩实业承诺本次交易实施完毕后，上海外服在 2021 年度、2022 年度和 2023 年度实现的合并报表范围扣除非经常性损益后归属于母公司所有者的净利润分别不低于 33,841.90 万元、39,456.49 万元、45,848.29 万元。

强生控股应聘请符合《证券法》规定的会计师事务所对上海外服进行审计并出具专项报告，以确定截至当期期末累计实际扣非归母净利润。

## 3、业绩补偿安排

若上海外服在业绩承诺期内每个会计年度末，截至当期期末累计实际扣非归母净利润未能达到截至当期期末累计承诺扣非归母净利润，则强生控股应在专项审计报告披露后的 10 个交易日内，依据下述公式计算并确定东浩实业应补偿的金额，并以书面形式通知东浩实业：

业绩承诺当期所需补偿金额 = (截至当期期末累计承诺扣非归母净利润 - 截至当期期末累计实际扣非归母净利润) ÷ 业绩承诺期内各年累计承诺扣非归母净利润总和 × 置入资产交易作价 - 累计已补偿金额。当期所需补偿金额小于零时，按零取值，即已经补偿的金额不冲回。

东浩实业接到书面通知后，东浩实业优先以其因本次发行股份购买资产获得的强生控股股份进行补偿。当期应补偿股份数量 = 因业绩承诺当期所需补偿金额 ÷ 本次发行股份购买资产的股份发行价格。在逐年补偿的情况下，各年计算的当期应补偿股份数量小于零时，按零取值，即已补偿的股份不冲回。当股份补偿的总数达到本次发行股份购买资产发行的股份总数的 90% 后仍需进行补偿的，东

浩实业可自主选择采用现金或股份的形式继续进行补偿，直至覆盖东浩实业应补偿的全部金额。

若强生控股在业绩承诺期内实施送股、资本公积转增股本、配股、现金分红派息等事项，与东浩实业应补偿股份相对应的新增股份或利益，随东浩实业应补偿的股份一并补偿给强生控股。补偿按以下公式计算：

(1) 如强生控股实施送股、资本公积转增股本、配股，补偿股份数调整为：  
调整前补偿股份数×(1+送股或转增比例或配股比例)。

(2) 如强生控股实施分红派息，东浩实业取得的补偿股份所对应的现金股利应返还给强生控股，计算公式为：返还金额=每股已分配现金股利(以税后金额为准)×应补偿股份数。

如东浩实业届时持有的股份数量不足按上述方式计算的当期应补偿股份数量时，或其本次认购的股份不足以履行本协议约定的补偿义务时，不足部分以现金方式进行补偿。

在任何情况下，东浩实业对强生控股进行补偿的总额，不应超过置入资产的交易作价。

## (二) 减值测试

本次交易实施完毕后第三个会计年度(本次重大资产重组实施完毕当年作为第一个会计年度)结束时，强生控股将聘请具有证券业务资格的相关中介机构对置入资产进行减值测试并出具专项审核意见。如该等资产发生减值，东浩实业将对强生控股进行补偿。即：

置入资产期末减值额>业绩补偿义务人已补偿的现金额+业绩补偿义务人已补偿股份总数×本次发行股份购买资产的股份发行价格(如在业绩承诺期内上市公司有实施送股、资本公积转增股本、配股、现金分红派息等事项，该价格进行相应调整)，则业绩补偿义务人将另行进行补偿。另需补偿的金额及股份数量计算方法如下：

减值测试应补偿的金额=置入资产期末减值额-(业绩补偿义务人已补偿的



现金额+业绩补偿义务人已补偿股份总数×本次发行股份购买资产的股份发行价格)。

减值测试应补偿的股份数量=减值测试应补偿的金额÷本次发行股份购买资产的股份发行价格。

前述置入资产期末减值额为置入资产作价减去期末置入资产的评估值并扣除业绩承诺期内上海外服股东增资、减资、接受赠与以及利润分配的影响。

若强生控股在业绩承诺期内实施送股、资本公积转增股本、配股、现金分红派息等事项，与东浩实业应补偿股份相对应的新增股份或利益，随东浩实业应补偿的股份一并补偿给强生控股。补偿按以下公式计算：

(1) 如强生控股实施送股、资本公积转增股本、配股，减值测试应补偿股份数调整为：调整前减值测试应补偿股份数×(1+送股或转增比例或配股比例)。

(2) 如强生控股实施分红派息，东浩实业取得的减值测试应补偿股份所对应的现金股利应返还给强生控股，计算公式为：返还金额=每股已分配现金股利(以税后金额为准)×减值测试应补偿股份数。

## 九、拟购买资产的股东及其关联方、资产所有人及其关联方是否存在对拟购买资产非经营性资金占用问题的核查

截至本报告出具日，上市公司不存在资金、资产被实际控制人或其他关联人占用的情况，不存在为实际控制人及其关联人提供担保的情形。

本次交易完成后，上市公司控股股东将变更为东浩实业，实际控制人将变更为东浩兰生集团。交易完成后，上市公司不存在因本次交易导致资金、资产被控股股东、实际控制人及其关联人占用的情形，不存在为控股股东、实际控制人及其关联人提供担保的情形。

经核查，本独立财务顾问认为：截至本报告出具日，本次交易拟购买资产的股东及其关联方、资产所有人及其关联方不存在对拟购买资产非经营性资金占用的问题。

## 十、本次交易符合《廉洁从业意见》的相关规定

### 1、独立财务顾问不存在直接或间接有偿聘请第三方的行为

本次交易的独立财务顾问国泰君安证券根据《关于加强证券公司在投资银行类业务中聘请第三方等廉洁从业风险防控的意见》（证监会公告[2018]22号）及相关规定的要求，就公司本次交易中有偿聘请各类第三方机构和个人（以下简称“第三方”）等相关行为进行了充分必要的核查，核查意见如下：

独立财务顾问在本次交易中不存在直接或间接有偿聘请第三方的行为，符合《廉洁从业意见》的相关规定。

### 2、上市公司直接或间接有偿聘请其他第三方的情况

本次交易中，上市公司聘请国泰君安证券担任本次交易独立财务顾问，聘请北京市金杜律师事务所担任本次交易法律顾问，聘请天职国际会计师事务所担任本次交易审计机构，聘请上海东洲资产评估有限公司评估担任本次交易资产评估机构。

除上述机构之外，上市公司不存在直接或间接有偿聘请其他第三方的行为，符合《廉洁从业意见》的相关规定。

综上所述，本独立财务顾问认为：本次交易符合《廉洁从业意见》的相关规定。

## 十一、内幕信息知情人登记制度制定及执行情况、股票交易自查情况的说明

### 1、内幕信息知情人登记制度制定及执行情况

根据强生控股提供的资料及其公开披露信息，强生控股已根据《公司法》《证券法》《上市公司信息披露管理办法》《股票上市规则》《关于上市公司建立内幕信息知情人登记管理制度的规定》等有关法律、法规、规范性文件制定了《上海强生控股股份有限公司内幕信息知情人登记管理制度》，明确内幕信息及内幕信息知情人的范围、内幕信息的流转审批流程、内幕信息知情人登记管理、内幕

信息披露前各主体的保密义务及责任追究机制等内容。

根据强生控股的公告、书面确认并经本独立财务顾问核查，为保护投资者利益，维护证券市场秩序，根据《上市公司重大资产重组管理办法》《上市公司信息披露管理办法》及《上海证券交易所股票上市规则》等规范性文件的要求，强生控股就本次交易采取的措施如下：

(1) 2020年4月26日，强生控股与东浩实业签订《上海强生控股股份有限公司与上海东浩实业（集团）有限公司关于收购上海外服（集团）有限公司100%股权之意向协议》，就本次交易达成初步意向。根据强生控股的说明，为尽可能缩小内幕信息知情人员的范围，减少内幕信息的传播，就本次交易参与商讨的知情人员仅限于交易相关方的必要核心人员及中介机构人员；

(2) 根据强生控股的说明，强生控股与本次交易的相关证券服务机构均签署了保密协议，约定了各方的保密责任与义务；

(3) 为避免因信息泄露导致股票价格异动，强生控股于2020年4月27日开市起停牌，并在指定信息披露媒体发布了停牌公告；

(4) 强生控股对本次交易涉及的内幕信息知情人进行了登记，对其买卖公司股票的情况进行了自查，并对本次交易编制了交易进程备忘录。同时，强生控股按照上交所的相关要求，向上交所递交了内幕信息知情人档案、自查情况和交易进程备忘录等相关材料。

## **2、股票交易自查情况的说明**

根据中国证监会《26号准则》《128号文》等文件的规定，本次交易的内幕信息知情人核查范围包括：

- (1) 上市公司及其董事、监事、高级管理人员及有关知情人员；
- (2) 上市公司控股股东及其主要负责人；
- (3) 上海外服及其董事、监事、高级管理人及有关知情人员；
- (4) 交易对方及其董事、监事、高级管理人员及有关知情人员；

(5) 相关中介机构及具体业务经办人员；

(6) 前述 1 至 5 项所述自然人的直系亲属，包括配偶、父母、成年子女；

(7) 其他在公司重组停牌前通过直接或间接方式知悉本次重组信息的知情人及其配偶、子女和父母。

本次交易的自查期间为上市公司因本次重组申请股票停牌日（2020 年 4 月 27 日）前 6 个月至本独立财务顾问报告出具日。上市公司将于本次交易获得董事会审议通过后向中国证券登记结算有限责任公司上海分公司提交相关人员买卖股票记录的查询申请，上市公司将在查询完毕后补充披露查询情况。

经核查，本独立财务顾问认为：强生控股已按照相关法律、法规规定制定了内幕信息知情人登记管理制度，在本次交易期间严格遵守内幕信息知情人登记制度的规定，采取了必要且充分的保密措施。

## 十二、独立董事及中介机构意见

### （一）独立董事意见

根据《中华人民共和国公司法》、《中华人民共和国证券法》、《上市公司收购管理办法》、《上市公司重大资产重组管理办法》、《上市公司证券发行管理办法》、《关于在上市公司建立独立董事制度的指导意见》、《上市公司治理准则》、《上海证券交易所股票上市规则》等相关法律、法规、规范性文件及《上海强生控股股份有限公司章程》的有关规定，我们作为公司独立董事，参加了公司第十届董事会第三次会议，认真审阅了公司本次交易的相关方案，经审慎分析，本着认真、负责、独立判断的态度，对本次重大资产重组的相关事项发表独立意见如下：

“1、本次交易方案及相关议案在提交公司董事会审议前已征得我们事先认可。

2、本次交易的各项议案已经本次董事会会议审议通过，关联董事对涉及关联交易的议案均进行了回避表决。本次董事会会议的召集、召开及审议表决程序符合《中华人民共和国公司法》等有关法律、法规、规范性文件和《公司章程》的相关规定，不存在损害公司及其股东特别是中小投资者利益的情形。

3、根据《上市公司重大资产重组管理办法》、《上海证券交易所股票上市规则》等规定，本次交易构成重大资产重组，同时构成关联交易。董事会会议在审议与本次交易有关的议案时，关联董事依法回避表决。

4、本次交易方案符合《中华人民共和国公司法》、《中华人民共和国证券法》、《上市公司证券发行管理办法》、《上市公司收购管理办法》、《上市公司重大资产重组管理办法》、《首次公开发行股票并上市管理办法》等法律法规、部门规章及规范性文件的规定，方案合理、切实可行。

5、本次交易所涉的《上海强生控股股份有限公司重大资产置换及发行股份购买资产并募集配套资金暨关联交易报告书（草案）》，公司拟签署的附生效条件的《重大资产置换及发行股份购买资产协议之补充协议》及《盈利预测补偿协议》，符合《中华人民共和国公司法》、《中华人民共和国证券法》、《上市公司重大资产重组管理办法》、《上市公司证券发行管理办法》及有关法律、法规、规章和规范性文件的规定，具备基本的可行性和可操作性，无重大法律、政策障碍。

6、承担本次交易评估工作的资产评估机构具有证券期货相关业务资格；评估机构及其经办评估师与重组各方及公司均没有现实的及预期的利益或冲突，具有充分的独立性，其进行评估符合客观、公正、独立的原则和要求。

7、本次交易涉及的置出资产及置入资产的最终交易价格以评估值作为依据，并经公司和交易对方协商确定，交易价格公允；本次股份发行的价格按照相关法律法规之规定确定，定价公允、合理。因此，本次交易客观、公允、合理，符合相关法律法规规定的程序，亦符合公司和全体股东的利益，不会损害中小股东的利益。

8、公司已按照有关法律法规及《公司章程》的规定，就本次重组相关事项履行了现阶段必需的法定程序和信息披露义务，该等法定程序完备、合规、有效。

9、公司拟定的《公司未来三年（2020-2022年）股东回报规划》符合中国证监会《关于进一步落实上市公司现金分红有关事项的通知》、《上市公司监管指引第3号—上市公司现金分红》、《上海证券交易所上市公司现金分红指引》等相关规定的要求以及《公司章程》的规定。

10、本次重大资产重组尚需多项条件满足后方可实施，能否通过批准或核准以及获得相关批准或核准的时间均存在不确定性。公司已在《上海强生控股股份有限公司重大资产置换及发行股份购买资产并募集配套资金暨关联交易报告书（草案）》中对本次重大资产重组需要获得相关批准、核准事项作出了重大风险提示。

11、本次重大资产重组的实施将有利于上市公司提高资产质量和规模，有利于增强公司的竞争能力，有利于提高公司的持续盈利能力，有利于公司的长远持续发展，符合公司和全体股东的利益，没有损害中小股东的利益。

综上所述，本次交易符合《中华人民共和国公司法》、《中华人民共和国证券法》、《上市公司重大资产重组管理办法》等法律、法规、规范性文件及《公司章程》的规定，有利于上市公司业务的发展及业绩的提升，保证了上市公司的独立性，符合公司的利益，不存在损害公司及其股东，尤其是中小股东利益的情形。我们作为公司的独立董事，同意本次重大资产重组的总体安排，并同意董事会将本次重大资产重组相关议案提交公司股东大会审议。”

## （二）独立财务顾问核查意见

国泰君安证券作为本次交易的独立财务顾问，按照《公司法》、《证券法》、《重组管理办法》及《上市公司并购重组财务顾问业务管理办法》等法律法规的规定和中国证监会的要求，通过尽职调查和对相关信息披露文件的审慎核查，并与强生控股、强生控股聘请的律师、审计机构、评估机构等经过充分沟通后，认为：

“1、本次交易方案符合《公司法》、《证券法》、《重组管理办法》、《重组规定》、《上市规则》和《准则 26 号》等法律、法规和规范性文件的规定；

2、本次交易所涉及的标的资产权属清晰，《重大资产置换及发行股份购买资产协议》及其补充协议生效后资产过户或者转移不存在法律障碍，相关债权债务处理合法；

3、本次交易的定价符合相关法律、法规和规范性文件的规定，不存在损害上市公司和全体股东利益的情形；

4、本次交易的完成将有利于提高上市公司的资产质量，增强上市公司的持续盈利能力，符合上市公司及全体股东的利益。”

### **（三）法律顾问意见**

根据金杜律师就本次交易出具的法律意见书，其结论性意见为：

“本所律师认为，本次交易的方案内容符合《重组管理办法》《首发管理办法》等相关法律法规的规定；本次交易各方具备相应的主体资格；在取得本法律意见书‘四、本次交易的批准和授权/（五）本次交易尚需履行的决策和审批程序’所述的全部批准和授权后，本次交易的实施不存在实质性法律障碍。”

## 第十一章 独立财务顾问内核程序及内部审核意见

### 一、假设前提

本独立财务顾问报告就强生控股本次交易发表的意见，主要基于本次交易是建立在以下假设成立的基础上：

（一）本次交易各方遵循诚实信用的原则，均按照有关协议条款全面履行其应承担的责任；

（二）本报告所依据的资料具备真实性、准确性、完整性、及时性和合法性；

（三）国家现行的法律法规和政策无重大变化，宏观经济形势不会出现恶化；

（四）所属行业的国家政策及市场环境无重大变化；

（五）本次交易各方所处地区的社会、经济环境无重大变化；

（六）有关中介机构对本次重大资产重组所出具的审计报告、资产评估报告、法律意见书等文件真实可靠；

（七）无其他不可预测和不可抗力因素造成的重大不利影响发生。

### 二、独立财务顾问对本次交易的内部审核意见和总体评价

#### （一）国泰君安内部审核程序

##### 1、提出内部审核申请

根据相关法律、法规规定出具的财务顾问专业意见类型，项目小组提出内部审核申请并提交相应的申请资料。

##### 2、立项审核

国泰君安证券投行事业部设立了项目立项评审委员会，通过项目立项评审会议方式对并购重组项目进行立项评审，根据中国证监会和深交所的有关规定，对项目风险及申请材料进行审核。立项申请经项目立项评审委员会审核通过后，项目小组应当根据有关规定将申报材料提交国泰君安证券内核委员会进行审核，同



时国泰君安证券投行质控部验收底稿并向内核委员会提交质量控制报告。

### 3、内核委员会审核

国泰君安证券设立了内核委员会作为投资银行类业务非常设内核机构以及内核风控部作为投资银行类业务常设内核机构，履行对并购重组项目的内核审议决策职责，对并购重组项目风险进行独立研判并发表意见。

内核风控部通过公司层面审核的形式对并购重组项目进行出口管理和终端风险控制，履行以公司名义对外提交、报送、出具或者披露材料和文件的审核决策职责。内核委员会通过内核会议方式履行职责，对并购重组项目风险进行独立研判并发表意见，决定是否向证券监管部门提交、报送和出具独立财务顾问报告。

## （二）国泰君安证券内核意见

1、本次交易符合《公司法》、《证券法》、《重组管理办法》等法律、法规和规范性文件的相关规定；

2、同意出具《国泰君安证券股份有限公司关于上海强生控股股份有限公司重大资产置换及发行股份购买资产并募集配套资金暨关联交易之独立财务顾问报告》。

## （三）国泰君安对本次交易的总体评价

国泰君安证券作为本次交易的独立财务顾问，按照《公司法》、《证券法》、《重组管理办法》及《上市公司并购重组财务顾问业务管理办法》等法律法规的规定和中国证监会的要求，通过尽职调查和对相关信息披露文件的审慎核查，并与强生控股、强生控股聘请的律师、审计机构、评估机构等经过充分沟通后，认为：

1、本次交易方案符合《公司法》、《证券法》、《重组管理办法》、《重组规定》、《上市规则》和《准则 26 号》等法律、法规和规范性文件的规定；

2、本次交易所涉及的拟置入资产权属清晰，《重大资产置换及发行股份购买资产协议》及其补充协议生效后资产过户或者转移不存在法律障碍，相关债权债务

务处理合法；

3、本次交易的定价符合相关法律、法规和规范性文件的规定，不存在损害上市公司和全体股东利益的情形；

4、本次交易的完成将有利于提高上市公司的资产质量，增强上市公司的持续盈利能力，符合上市公司及全体股东的利益。

## 第十二章 备查文件

### 一、备查文件目录

- 1、强生控股第九届董事会第三十一次会议决议
- 2、强生控股第十届董事会第三次会议决议
- 3、强生控股独立董事就本次交易出具的独立意见
- 4、久事集团、东浩兰生集团及东浩实业关于本次交易的内部决策文件
- 5、久事集团与东浩实业签订的附生效条件的《国有股份无偿划转协议》
- 6、强生控股、东浩实业与久事集团签订的附生效条件的《重大资产置换及发行股份购买资产协议》、《重大资产置换及发行股份购买资产协议之补充协议》
- 7、强生控股与东浩实业签订的附生效条件的《股份认购协议》
- 8、强生控股与东浩实业签订的附生效条件的《盈利预测补偿协议》
- 9、天职出具的《置入资产审计报告》、《置出资产审计报告》
- 10、天职出具的《上市公司备考财务报告》
- 11、东洲评估出具的《置入资产评估报告》、《置出资产评估报告》
- 12、金杜律师出具的法律意见书
- 13、国泰君安出具的独立财务顾问报告
- 14、其他备查文件

### 二、备查地点

- 1、上海强生控股股份有限公司

查阅地址：上海市南京西路 920 号 18 楼

联系人：刘红威

联系电话：021-61353187

传真：021-61353135

2、国泰君安证券股份有限公司

查阅地址：上海市静安区新闻路 669 号博华广场 36 层

联系人：陈是来、王牌、聂绪雯、徐咏雷、夏浩罡、林毅、杨文轶

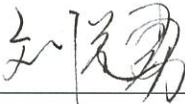
联系电话：021-38676666

传真：021-38670666


投资者可在中国证监会指定的信息披露网站：<http://www.sse.com.cn>上查阅《上海强生控股股份有限公司重大资产置换及发行股份购买资产并募集配套资金暨关联交易报告书》或其摘要全文。


(本页无正文，为《国泰君安证券股份有限公司关于上海强生控股股份有限公司重大资产置换及发行股份购买资产并募集配套资金暨关联交易之独立财务顾问报告》之签章页)

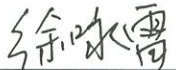
法定代表人：   
贺青

内核负责人：   
刘益勇

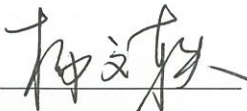
部门负责人：   
朱毅

财务顾问主办人：   
王牌

  
聂绪雯

项目协办人：   
徐咏雷

  
夏浩罡

  
杨文轶



国泰君安证券股份有限公司  
2020年9月28日