

公司代码：601898

公司简称：中煤能源

中国中煤能源股份有限公司 2020 年年度报告

重要提示

一、本公司董事会、监事会及董事、监事、高级管理人员保证年度报告内容的真实、准确、完整，不存在虚假记载、误导性陈述或重大遗漏，并承担个别和连带的法律责任。

二、公司全体董事出席董事会会议。

三、德勤华永会计师事务所（特殊普通合伙）为本公司出具了标准无保留意见的审计报告。

四、公司负责人彭毅、主管会计工作负责人柴乔林及会计机构负责人（会计主管人员）郑伟立声明：保证年度报告中财务报告的真实、准确、完整。

五、经董事会审议的报告期利润分配预案或公积金转增股本预案

截至2020年12月31日止年度，公司经审计2020年合并财务报表归属于上市公司股东的净利润在国际财务报告准则下为5,350,726,000元，在中国企业会计准则下为5,904,167,000元。为保持利润分配政策的连续性和稳定性，维护企业价值和股东价值，公司董事会建议2020年按照中国企业会计准则合并财务报表归属于上市公司股东的净利润5,904,167,000元的30%计1,771,250,100元向股东分派现金股利，以公司全部已发行股本13,258,663,400股为基准，每股分派0.134元（含税）。

六、前瞻性陈述的风险声明

适用 不适用

本年度报告涉及未来计划等前瞻性陈述，不构成公司对投资者的实质承诺，请投资者注意投资风险。

七、是否存在被控股股东及其关联方非经营性占用资金情况

否

八、是否存在违反规定决策程序对外提供担保的情况？

否

九、是否存在半数以上董事无法保证公司所披露年度报告的真实性、准确性和完整性

否

十、重大风险提示

本公司在《经营情况讨论与分析》有关章节详细说明了公司面临的宏观经济波动、产品价格波动、安全生产、项目投资、环境保护、成本上升、汇率等风险，请投资者予以关注。

十一、其他

适用 不适用

本公司2020年度“董事会报告”内容包括本报告第四节“公司业务概要”、第五节“经营情况讨论与分析”及第七节“重要事项”的“普通股利润分配或资本公积金转增预案”。

目录

| | | |
|------|------------------------|-----|
| 第一节 | 释义..... | 4 |
| 第二节 | 公司简介和主要财务指标..... | 6 |
| 第三节 | 董事长致辞..... | 10 |
| 第四节 | 公司业务概要..... | 12 |
| 第五节 | 经营情况讨论与分析..... | 17 |
| 第六节 | 监事会报告..... | 40 |
| 第七节 | 重要事项..... | 42 |
| 第八节 | 普通股股份变动及股东情况..... | 62 |
| 第九节 | 董事、监事、高级管理人员和员工情况..... | 67 |
| 第十节 | 公司治理..... | 77 |
| 第十一节 | 公司债券相关情况..... | 80 |
| 第十二节 | 财务报告..... | 86 |
| 第十三节 | 公司组织结构图..... | 239 |
| 第十四节 | 备查文件目录..... | 240 |

第一节 释义

一、 释义

在本报告书中，除非文义另有所指，下列词语具有如下含义：

| 常用词语释义 | | |
|-----------------------|---|--|
| 本集团、本公司、公司、中煤能源 | 指 | 中国中煤能源股份有限公司，除文内另有所指，亦包括其所有子公司 |
| 本公司董事会、董事会 | 指 | 中国中煤能源股份有限公司董事会 |
| 董事 | 指 | 本公司董事，包括所有执行、非执行以及独立非执行董事 |
| 监事 | 指 | 本公司监事 |
| 中煤集团 | 指 | 中国中煤能源集团有限公司，本公司控股股东 |
| 平朔集团 | 指 | 中煤平朔集团有限公司 |
| 上海能源公司 | 指 | 上海大屯能源股份有限公司 |
| 资源发展公司 | 指 | 中煤资源发展集团有限公司，原中国煤炭进出口公司 |
| 华昱公司 | 指 | 中煤集团山西华昱能源有限公司，原中煤集团山西金海洋能源有限公司 |
| 中煤华晋公司 | 指 | 中煤华晋集团有限公司，原山西中煤华晋能源有限责任公司 |
| 张煤机公司 | 指 | 中煤张家口煤矿机械有限责任公司 |
| 中煤陕西公司 | 指 | 中煤陕西榆林能源化工有限公司 |
| 中煤远兴公司 | 指 | 内蒙古中煤远兴能源化工有限公司 |
| 西北能源公司 | 指 | 中煤西北能源有限公司 |
| 鄂能化公司 | 指 | 中煤鄂尔多斯能源化工有限公司 |
| 蒙大化工公司 | 指 | 内蒙古中煤蒙大新能源化工有限公司 |
| 中煤电力 | 指 | 中煤电力有限公司 |
| 龙化集团 | 指 | 中煤黑龙江煤炭化工（集团）有限公司 |
| 中天合创公司 | 指 | 中天合创能源有限责任公司 |
| 财务公司 | 指 | 中煤财务有限责任公司 |
| 潘家窑煤业 | 指 | 山西中煤潘家窑煤业有限公司 |
| 山西焦化股份 | 指 | 山西焦化股份有限公司 |
| 山西焦煤集团 | 指 | 山西焦煤集团有限责任公司 |
| 纳林河二号煤矿 | 指 | 乌审旗蒙大矿业有限责任公司纳林河二号煤矿项目 |
| 母杜柴登煤矿 | 指 | 鄂尔多斯市伊化矿业资源有限责任公司母杜柴登煤矿项目 |
| 大海则煤矿 | 指 | 陕西榆林大海则煤矿项目 |
| 里必煤矿 | 指 | 中煤华晋集团晋城能源有限公司里必煤矿 |
| 合成气制 100 万吨/年甲醇技术改造项目 | 指 | 中煤鄂尔多斯能源化工有限公司合成气制 100 万吨/年甲醇技术改造项目 |
| 财政部 | 指 | 中华人民共和国财政部 |
| 中国证监会 | 指 | 中国证券监督管理委员会 |
| 国务院国资委 | 指 | 国务院国有资产监督管理委员会 |
| 上交所 | 指 | 上海证券交易所 |
| 联交所 | 指 | 香港联合交易所有限公司 |
| 《公司章程》 | 指 | 指本公司于 2006 年 8 月 18 日创立大会通过的、经国家有关部门批准并经不时修订补充的公司章 |

| | | |
|-------|---|--|
| | | 程 |
| A 股 | 指 | 经中国证监会批准，向中国境内投资者发行，在上海证券交易所上市，以人民币交易的普通股股票 |
| H 股 | 指 | 本公司股本中每股面值 1.00 元的境外上市外资股，以港币认购并在香港联交所上市交易 |
| 股份 | 指 | 本公司普通股，包括 A 股及 H 股 |
| 股东 | 指 | 本公司股东，包括 A 股持有人及 H 股持有人 |
| 上交所网站 | 指 | www.sse.com.cn |
| 联交所网站 | 指 | www.hkexnews.hk |
| 公司网站 | 指 | www.chinacoalenergy.com |
| 元 | 指 | 人民币 |

第二节 公司简介和主要财务指标

一、 公司信息

| | |
|-----------|-----------------------------------|
| 公司的中文名称 | 中国中煤能源股份有限公司 |
| 公司的中文简称 | 中煤能源股份 |
| 公司的外文名称 | China Coal Energy Company Limited |
| 公司的外文名称缩写 | China Coal Energy |
| 公司的负责人 | 彭毅 |

二、 联系人和联系方式

| | 董事会秘书 | 证券事务代表 |
|------|-------------------------------------|-------------------------------------|
| 姓名 | 义宝厚 | 冯建华 |
| 联系地址 | 中国北京市朝阳区黄寺大街1号 中国中煤能源股份有限公司证券事务部 | 中国北京市朝阳区黄寺大街1号 中国中煤能源股份有限公司证券事务部 |
| 电话 | (8610)-82236028 | (8610)-82236028 |
| 传真 | (8610)-82256468 | (8610)-82256468 |
| 电子信箱 | IRD@chinacoal.com | IRD@chinacoal.com |

三、 基本情况简介

| | |
|-------------|---|
| 公司注册地址 | 中华人民共和国北京市朝阳区黄寺大街1号 |
| 公司注册地址的邮政编码 | 100120 |
| 公司办公地址 | 中华人民共和国北京市朝阳区黄寺大街1号 |
| 公司办公地址的邮政编码 | 100120 |
| 公司网址 | http://www.chinacoalenergy.com |
| 电子信箱 | IRD@chinacoal.com |

四、 信息披露及备置地点

| | |
|---------------------|--|
| 公司选定的信息披露媒体名称 | 中国证券报、证券日报 |
| 登载年度报告的中国证监会指定网站的网址 | www.sse.com.cn |
| 公司年度报告备置地点 | 中国北京市朝阳区黄寺大街1号中国中煤能源股份有限公司证券事务部 |

五、 公司股票简况

| 公司股票简况 | | | | |
|--------|-------------|------|--------|---------|
| 股票种类 | 股票上市交易所 | 股票简称 | 股票代码 | 变更前股票简称 |
| A股 | 上海证券交易所 | 中煤能源 | 601898 | - |
| H股 | 香港联合交易所有限公司 | 中煤能源 | 01898 | - |

六、 其他相关资料

| | | |
|-----------------|---------|----------------------------------|
| 公司聘请的会计师事务所(境内) | 名称 | 德勤华永会计师事务所(特殊普通合伙) |
| | 办公地址 | 中华人民共和国上海市黄浦区延安东路 222 号外滩中心 30 楼 |
| | 签字会计师姓名 | 徐斌、苗振宇 |
| 公司聘请的会计师事务所(境外) | 名称 | 德勤·关黄陈方会计师行 |
| | 办公地址 | 香港金钟道 88 号太古广场一期 35 楼 |
| | 签字会计师姓名 | 严家伟 |

七、近三年主要会计数据和财务指标

(一) 主要会计数据

单位：千元 币种：人民币

| 主要会计数据 | 2020年 | 2019年 (经重述) | 本期比上年同期 增减(%) | 2018年 (经重述) |
|------------------------|-------------|-----------------|--------------------|-----------------|
| 营业收入 | 140,961,304 | 129,334,706 | 9.0 | 104,140,084 |
| 归属于上市公司股东的净利润 | 5,904,167 | 5,628,607 | 4.9 | 3,352,389 |
| 归属于上市公司股东的扣除非经常性损益的净利润 | 5,747,957 | 5,346,514 | 7.5 | 3,441,279 |
| 经营活动产生的现金流量净额 | 22,631,996 | 21,980,611 | 3.0 | 20,425,583 |
| | 2020年末 | 2019年末 (经重述) | 本期末比上年同 期末增减(%) | 2018年末 (经重述) |
| 归属于上市公司股东的净资产 | 100,857,446 | 97,201,863 | 3.8 | 92,107,431 |
| 总资产 | 281,686,377 | 272,565,137 | 3.3 | 264,365,047 |

(二) 主要财务指标

| 主要财务指标 | 2020年 | 2019年 (经重述) | 本期比上年同 期增减(%) | 2018年 (经重述) |
|-------------------------|-------|----------------|------------------|----------------|
| 基本每股收益(元/股) | 0.45 | 0.42 | 7.1 | 0.25 |
| 稀释每股收益(元/股) | 0.45 | 0.42 | 7.1 | 0.25 |
| 扣除非经常性损益后的基本每股收益(元/股) | 0.43 | 0.40 | 7.5 | 0.26 |
| 加权平均净资产收益率(%) | 5.94 | 5.93 | 增加0.01个百分 点 | 3.69 |
| 扣除非经常性损益后的加权平均净资产收益率(%) | 5.78 | 5.63 | 增加0.15个百分 点 | 3.78 |

报告期末公司前三年主要会计数据和财务指标的说明

适用 不适用

八、境内外会计准则下会计数据差异

(一) 同时按照国际会计准则与按中国会计准则披露的财务报告中净利润和归属于上市公司股东的净资产差异情况

适用 不适用

单位：千元 币种：人民币

| | 归属于上市公司股东的净利润 | | 归属于上市公司股东的净资产 | |
|------------------|---------------|----------------|---------------|----------------------|
| | 2020年 | 2019年 (经重述) | 2020年12月31日 | 2019年12月31日 (经重述) |
| 按中国会计准则 | 5,904,167 | 5,628,607 | 100,857,446 | 97,201,863 |
| 按国际会计准则调整的项目及金额: | | | | |
| (1) 专项储备及相关递延税调整 | -557,151 | 567,021 | -20,446 | 27,328 |
| (2) 股权分置流通权调整 | - | - | -155,259 | -155,259 |
| (3) 政府补助调整 | 3,710 | 3,710 | -22,260 | -25,970 |
| 按国际会计准则 | 5,350,726 | 6,199,338 | 100,659,481 | 97,047,962 |

(二) 同时按照境外会计准则与按中国会计准则披露的财务报告中净利润和归属于上市公司股东的净资产差异情况

□适用 √不适用

(三) 境内外会计准则差异的说明：

√适用 □不适用

(1) 专项储备及相关递延税调整：专项储备包括维简费、安全费、煤矿转产发展资金、矿山环境恢复治理保证金和可持续发展准备金。在中国企业会计准则下，公司计提专项储备时，计入生产成本及股东权益中的专项储备，对属于费用性质的支出于发生时直接冲减专项储备；对属于资本性的支出于完工时转入固定资产，同时按照固定资产的成本冲减专项储备，并全额确认累计折旧，相关固定资产在以后期间不再计提折旧。在国际财务报告准则下，计提专项储备作为未分配利润拨备处理，相关支出在发生时予以确认，并相应将专项储备转回未分配利润。

(2) 在中国企业会计准则下，非流通股股东由于实施股权分置改革方案支付给流通股股东的对价在资产负债表上记录在长期股权投资中；在国际财务报告准则下，作为让予少数股东的利益直接减少股东权益。

(3) 在中国企业会计准则下，属于政府资本性投入的财政拨款，计入“资本公积”科目核算。在国际财务报告准则下，上述财政拨款视为政府补助处理。

九、2020 年分季度主要财务数据

单位：千元 币种：人民币

| | 第一季度 (1-3 月份) | 第二季度 (4-6 月份) | 第三季度 (7-9 月份) | 第四季度 (10-12 月份) |
|-------------------------|------------------|------------------|------------------|--------------------|
| 营业收入 | 27,512,225 | 33,880,961 | 38,851,122 | 40,716,996 |
| 利润总额 | 2,146,684 | 3,300,527 | 3,451,979 | 3,425,319 |
| 归属于上市公司股东的净利润 | 648,488 | 1,661,066 | 1,844,839 | 1,749,774 |
| 归属于上市公司股东的扣除非经常性损益后的净利润 | 625,328 | 1,589,350 | 1,807,861 | 1,725,418 |
| 经营活动产生的现金流量净额 | 4,593,577 | 4,584,683 | 10,278,644 | 3,175,092 |

季度数据与已披露定期报告数据差异说明

□适用 √不适用

十、非经常性损益项目和金额

√适用 □不适用

单位：千元 币种：人民币

| 非经常性损益项目 | 2020 年金额 | 2019 年金额 (经重述) | 2018 年金额 (经重述) |
|--|----------|-------------------|-------------------|
| 非流动资产处置损益 | 82 | 4,428 | -14,526 |
| 计入当期损益的政府补助，但与公司正常经营业务密切相关，符合国家政策规定、按照一定标准定额或定量持续享受的政府补助除外 | 218,320 | 185,158 | 282,015 |
| 同一控制下企业合并产生的子公司期初 | 2,424 | -5,460 | -151,347 |

| | | | |
|--------------------------|---------|---------|----------|
| 至合并日的当期净损益 | | | |
| 其他权益工具投资在持有期间取得的股利收入 | 2,617 | 968 | 4,810 |
| 处置长期股权投资产生的投资收益 | 1,110 | 7,583 | 380 |
| 单独进行减值测试的应收款项、合同资产减值准备转回 | 151 | 24,856 | 3,634 |
| 对外委托贷款取得的损益 | 31,141 | 20,262 | 6,120 |
| 除上述各项之外的其他营业外收入和支出 | -48,296 | 171,489 | -217,345 |
| 其他符合非经常性损益定义的损益项目 | 1,248 | 956 | 653 |
| 少数股东权益影响额(税后) | 643 | -47,470 | 13,794 |
| 所得税影响额 | -53,230 | -80,677 | -17,078 |
| 合计 | 156,210 | 282,093 | -88,890 |

十一、 采用公允价值计量的项目

√适用 □不适用

单位：千元 币种：人民币

| 项目名称 | 期初余额 | 期末余额 | 当期变动 | 对当期利润的影响金额 |
|----------|-----------|-----------|------------|------------|
| 其他权益工具投资 | 2,328,755 | 2,276,738 | -52,017 | - |
| 应收款项融资 | 6,897,430 | 3,520,723 | -3,376,707 | - |
| 合计 | 9,226,185 | 5,797,461 | -3,428,724 | - |

十二、 其他

□适用 √不适用

第三节 董事长致辞

尊敬的各位股东：

2020 年，面对新冠肺炎疫情冲击和复杂多变的国内外环境，中煤能源准确研判形势，保持战略定力，勇于担当，砥砺奋进，统筹推进疫情防控和经营发展各项工作，抵御各种风险的能力经受住了严峻考验，实现全体职工“零感染”，主要生产经营指标再创佳绩，“十三五”发展规划实现圆满收官。

经济实力跃上新台阶。报告期内，公司实现营业收入突破 1,400 亿元，同比增加 116 亿元，再创历史新高，比 2015 年增加 817 亿元，增长 137.9%。利润总额 123.3 亿元，同比增加 1.7 亿元，“十三五”期间，连续 5 年保持较好盈利水平。生产销售活动创造现金净流入 237.1 亿元，同比增加 15.6 亿元，比 2015 年增加 164.3 亿元，增长 225.7%。资产总额超过 2,800 亿元，归属母公司股东权益超过 1,000 亿元，与 2015 年末相比分别增加 247 亿元、174 亿元。完成商品煤产量 1.1 亿吨，同比增产 817 万吨，比 2015 年增产 1,454 万吨，增长 15.3%。煤炭销售量 2.65 亿吨，同比增销 3,416 万吨，与 2015 年相比接近翻番。

结构调整取得新突破。“十三五”期间，煤炭产能结构进一步优化，累计退出落后产能 3,090 万吨，释放先进产能 5,000 余万吨，并成功收购年产 400 万吨无烟煤的里必煤矿，煤种更加丰富，供给质量不断提升。煤电一体化协同发展，陆续投运的现代煤化工装置保持“安稳长满优”运行，主要产品产量从 328 万吨增至 472 万吨，增长 43.9%。新增坑口电厂装机 262 万千瓦，电力业务 2020 年实现利润总额超 4 亿元，煤炭清洁高效利用成为新的业绩增长点。煤矿装备业务加快智能化建设，产值比 2015 年翻一番。金融业务深化精益管理和科技创新，资产规模由 220 亿元增至 403 亿元，利润总额由 3.8 亿元增至 8.5 亿元，服务保障作用更加凸显。

企业活力得到新提升。积极对标世界一流，深入开展国企改革三年行动，“双百行动”改革试点取得实质进展，体制机制活力彰显。重构煤炭营销体系，重点区域、重点行业实现全覆盖，市场影响力进一步提升。加快建设科技创新体系，改进激励机制，强化关键核心技术攻关，推进智慧矿山、智能工厂建设，取得一批重大科技创新成果，多座煤矿入选国家首批智能化示范建设煤矿，煤化工数字化工厂成为国家智能制造示范项目。完善公司治理，维护股东利益，信息披露工作连续多年获上海证券交易所 A 级评价，2020 年成功发行我国首支“注册制”公司债，并荣获上海证券交易所“公司债券创新产品优秀发行人”称号。

稳健发展构建新保障。持续完善安全管理体系，加大安全生产标准化投入，生产煤矿全部获评安全高效矿井，重点煤化工企业“无泄漏工厂”建设通过专家审核，安全保障能力不断提升，安全生产形势保持稳定。扎实推进节能低碳改造，加大环境恢复治理力度，一批煤矿入选全国绿色矿山名录，多家煤化工企业实现废水“零排放”，电厂供电煤耗逐年下降。合理控制债务规模，资产负债率 56%，比 2015 年末下降 5.1 个百分点，财务结构更加稳健。在自身推进高质量发展的同时，积极回馈社会，“十三五”期间社会贡献额累计近千亿元。开展精准扶贫，助力帮扶贫困地区全部实现脱贫。

2021 年，中煤能源将继续深入贯彻新发展理念，以供给侧结构性改革为主线，以高质量发展为引领，紧抓国家大力发展新能源的战略机遇，坚决贯彻落实“碳达峰”“碳中和”决策部署，向建设世界一流能源企业继续奋进。一是继续推动产业结构优化调整和转型升级，巩固煤电化一体化优势，加快布局新能源产业项目，拓展企业新增长极。二是以国企改革三年行动为抓手，继续深化体制机制改革，激发企业发展内生动力。三是深入推进对标世界一流，狠抓提质增效、降本增效，持续提升公司经营质量，确保实现全年生产经营目标。四是继续完善科技创新体系，加大科技创新力度，加强核心技术攻关，不断提升科技管理水平和公司影响力。五是牢固树立安全发展理念，持续提升安全保障能力，高度重视生态环保节能工作，有效防范化解各类风险，巩固疫情防控常态化工作机制，确保企业稳健发展。六是强化公司治理和信息披露，持续提高合规管理和内部控制水平，不断维护提升公司价值，继续加大与各类投资者的沟通交流，巩固稳健、规范、真实、透明的良好形象。

2021 年，公司管理层及全体同仁将再接再厉、奋发有为，力争“十四五”实现良好开局，以优异的业绩回馈各位股东及广大投资者！

副董事长：彭毅

中国北京

2021 年 3 月 24 日

第四节 公司业务概要

一、报告期内公司所从事的主要业务、经营模式及行业情况说明

公司是集煤炭生产和贸易、煤化工、煤矿装备制造及相关服务、坑口发电等业务于一体的大型能源企业。公司立足煤炭主业，凭借先进的煤炭开采及洗选技术、完善的营销及客户服务网络，综合实力在煤炭行业位居前列。通过优化产业结构，大力发展新型煤化工业务，在煤炭转化和清洁高效利用方面经验丰富，装置运行效率、主要经济技术指标保持行业领先，低成本竞争优势明显。公司围绕煤电一体化发展，大力发展以坑口电厂为主的发电业务，煤电联营优势持续扩大。充分发挥煤矿装备专业技术优势，丰富产品结构，着力提高产品及服务质量，巩固市场占有率，延伸煤炭产业链。

(一) 煤炭业务

1. 煤炭生产

2020 年，煤炭企业努力克服不利影响，在一季度煤炭产量不足的情况下，通过优化采掘、采剥、抽采关系，科学组织生产，着力提高生产效率，强化产运销协调，煤炭产量创近年来新高。平朔集团充分发挥规模优势和高产高效优势，持续加大露天剥离，全力释放露天矿产能，最大程度组织生产，煤炭产量稳中有升。上海能源公司、中煤华晋公司积极推进村庄搬迁工作，统筹采掘接续管理，为矿井生产接续稳定夯实了基础。西北能源公司强化生产组织，优化采掘工艺，提高采掘效率，商品煤产量创历史新高。报告期内，公司完成商品煤产量 11,001 万吨，其中，动力煤产量 9,894 万吨，炼焦煤产量 1,107 万吨。

公司坚持生命至上、安全第一的思想，不断加大安全投入，夯实安全基础，着力防范化解重大安全风险，持续开展系统优化、装备升级、素质提升、管理改进保障工程，13 处煤矿被评为国家一级安全生产标准化煤矿，安全保障能力稳步提升，实现了安全生产。

公司坚持“安全、高效、绿色、智能”发展方向，着力加强研发投入，大力推动信息化、自动化、智能化建设，累计建成智能化采煤工作面 6 个，4 处矿井列入国家首批智能化示范建设煤矿名单。加快科技创新成果转化，带动煤矿生产高产高效，通过智能化开采技术和装备的创新研发，实现了科技与生产的紧密结合。报告期内，公司原煤工效 36.9 吨/工，在煤炭行业保持领先水平。积极贯彻绿色发展理念，深入推进生态环境恢复治理，努力建设绿色矿山，创建无泄漏工厂。

2. 煤炭销售

2020 年，面对新冠肺炎疫情的巨大冲击和煤炭市场跌宕起伏的严峻挑战，公司坚决贯彻落实中央重大决策部署，认真履行国家能源安全保障央企责任，积极落实保供稳价措施，严格执行中长期合同机制，全力保障国家经济社会稳定发展。公司继续夯实营销体系重构成果，强化煤炭营销管理职能，整合公司产业化优势，推进内部市场建设，板块一体化协同作用更加凸显。公司持续完善煤炭营销网络布局，紧跟市场节奏，全力开拓市场，优化客户和产品结构，强化精准施策和智能物流建设，统筹产运销衔接，区域市场份额不断提升，销售规模再创历史最好水平，中煤品牌优势、市场话语权和影响力进一步提高。全年累计完成商品煤销售量 26,544 万吨，同比增长 14.8%，应收账款周转天数控制在 10 天以内，经营质量保持行业领先水平。

公司创新机制模式，多平台联动、多渠道拓展外购业务，资源渠道和供应商结构进一步优化，百万吨级供应商占比大幅度提升，亿吨级外购煤贸易量的基础进一步夯实，高质量煤炭供给能力持续提升。全年实现买断贸易煤销售量 14,644 万吨，同比增长 20.8%。

| 商品煤销量（万吨） | 2020年 | 2019年 | 变化比率(%) |
|-----------|---------------|---------------|-------------|
| （一）自产煤内销 | 11,096 | 10,176 | 9.0 |
| 按区域：华北 | 3,177 | 2,839 | 11.9 |
| 华东 | 3,955 | 3,856 | 2.6 |
| 华南 | 1,149 | 1,011 | 13.6 |
| 其他 | 2,815 | 2,470 | 14.0 |
| 按煤种：动力煤 | 9,977 | 9,143 | 9.1 |
| 炼焦煤 | 1,119 | 1,033 | 8.3 |
| （二）自产煤出口 | 9 | 19 | -52.6 |
| 按区域：台湾地区 | 9 | 19 | -52.6 |
| 按煤种：动力煤 | 9 | 19 | -52.6 |
| （三）买断贸易 | 14,644 | 12,127 | 20.8 |
| 其中：国内转销 | 14,502 | 11,984 | 21.0 |
| 自营出口 | 21 | 35 | -40.0 |
| 进口贸易 | 121 | 108 | 12.0 |
| （四）代理 | 795 | 806 | -1.4 |
| 其中：进口代理 | 17 | 139 | -87.8 |
| 出口代理 | 95 | 156 | -39.1 |
| 国内代理 | 683 | 511 | 33.7 |
| 合计 | 26,544 | 23,128 | 14.8 |

（二）煤化工业务

公司主要煤化工产品工艺路线是由煤炭作为原料经气化转换为合成气（CO+H₂），净化后生产合成氨或甲醇，合成氨与二氧化碳生产尿素；甲醇经 MTO 反应生成乙烯、丙烯单体，聚合为聚乙烯和聚丙烯。2020 年，面对疫情冲击和国际油价大幅下跌等不利影响，公司积极采取措施，优化生产组织，煤化工生产均保持了安全稳定运行。统筹大检修管理，提高工作协同，不断推进装置精细化管理，持续推进系统“安稳长满优”运行。狠抓生产、技术、管理全过程全方位的节支降耗、提质增效，持续提升煤化工产品创效能力；通过运行优化、技术改造、管理提升等措施，煤化工运营再创新水平。

公司设立三个专业煤化工研究所，搭建创新平台，加快骨干技术人才培养，不断提升技术创新能力。围绕现有工艺方案开发差异化产品和延伸产品链，落实国家保障粮食安全、加强耕地保护战略要求，组织开发含聚谷氨酸大颗粒尿素差异化产品 10.2 万吨，创效 698 万元；按照以市场为导向原则组织聚烯烃改性产品的生产研发，全年生产各种聚烯烃差异化牌号产品 11.4 万吨，创效 2,770 万元，提高了公司煤化工产品的核心竞争力。

公司对煤化工产品销售实行统一管理，进行集中销售和预收款销售。2020年，公司克服价格大幅波动、物流发运不畅等不利因素，灵活调整营销策略，不断优化客户结构，持续加强质量管理和售后服务。积极争取第三方物流运价优惠政策，合理布局前沿仓库，实现了煤化工产品全产全销，全年累计聚烯烃销量 147.4 万吨，尿素销量 224.8 万吨，甲醇销量 68.8 万吨，货款回收率 100%。为进一步丰富产品结构，稳步扩大化工产品自营贸易业务规模，全年采销 14.1 万吨，实现销售收入 10.2 亿元。积极履行社会责任，主动转产防疫物资，全年组织生产销售专用聚丙烯原料 2.74 万吨；全力以赴保障春耕备耕，组织投放春耕市场尿素 60 余万吨。

| 自产煤化工产品产销量（万吨） | 2020 年 | 2019 年 | 变化比率(%) |
|----------------|--------|--------|---------|
| （一）聚烯烃 | | | |
| 1、聚乙烯产量 | 74.3 | 74.5 | -0.3 |
| 销量 | 74.5 | 75.2 | -0.9 |
| 2、聚丙烯产量 | 72.1 | 70.8 | 1.8 |
| 销量 | 72.9 | 69.8 | 4.4 |
| （二）尿素 | | | |
| 1、产量 | 188.6 | 199.1 | -5.3 |
| 2、销量 | 224.8 | 229.1 | -1.9 |
| （三）甲醇 | | | |
| 1、产量 | 69.0 | 94.6 | -27.1 |
| 2、销量 | 68.8 | 95.8 | -28.2 |

注：1、本公司尿素销量包含买断中煤集团所属灵石中煤化工有限责任公司尿素产品。

2、本公司甲醇销量包括公司内部自用量。

（三）煤矿装备业务

公司不断优化生产组织，实现了技术、采购、生产、外协紧密衔接、上下联动，生产效率大幅提升。全年累计完成煤矿装备产值 87 亿元，同比增长 6.7%。深耕煤机市场，及时跟踪市场形势变化，抢抓有效订单，持续推动营销规模和创效能力提升，全力巩固主导产品市场份额。全年累计新签合同额同比增长 4.8%。不断加大非煤及转型产品推广力度，在非煤链条、水处理、改装车、钻探设备、环卫车等非煤产品及盾构机、风电维修等转型设备上持续扩展，着力打造多元化的产品营销结构，持续拓展市场边界，配件及非煤业务收入占比 43%。

| 煤矿装备 | 产值（亿元） | | | 销售收入（亿元） | |
|---------|--------|--------|---------|----------|------------------|
| | 2020 年 | 2019 年 | 变化比率（%） | 2020 年 | 占煤矿装备分部销售收入比重（%） |
| 主要输送类产品 | 37.5 | 34.9 | 7.4 | 37.7 | 42.2 |
| 主要支护类产品 | 31.5 | 28.5 | 10.5 | 30.1 | 33.7 |
| 其他 | 18.0 | 18.1 | -0.6 | 21.6 | 24.2 |
| 合计 | 87.0 | 81.5 | 6.7 | 89.4 | - |

注：1、表中销售收入为煤矿装备分部扣除分部间交易前销售收入。

2、主要产品产值（收入）中包含相关配件及服务产值（收入），其他收入中包含部分贸易收入。

(四) 金融服务业务

公司立足自身产业发展和煤炭全产业链，积极发挥财务公司资金管理机制优势和统一数字金融平台信息科技优势，助力公司高质量发展。动态把握资金流转规律，准确研判市场利率走势，及时优化调整同业存款品种期限配置策略，大力提高资金精益管理水平。持续深挖公司内部金融需求，不断创新数字金融平台功能和金融服务手段，打造承兑、贴现、再贴现、买断式与回购式转贴现等票据全产业链优势，提升金融服务能力。2020年，办理票据贴现930余张，贴现金额33.9亿元，日均自营贷款规模达132.0亿元。2020年末，吸收存款规模达358.3亿元，存放商业银行的同业存款规模达250.0亿元，均创历史最高水平。

| 金融业务（亿元） | 2020年 | 2019年 | 变化比率（%） |
|------------|-------|-------|---------|
| 吸收存款规模 | 358.3 | 285.8 | 25.4 |
| 存放同业存款 | 250.0 | 169.4 | 47.6 |
| 自营贷款规模（日均） | 132.0 | 117.6 | 12.2 |

(五) 各板块间业务协同情况

公司充分发挥煤电化一体化产业链优势，稳固传统主营业务，优化产业结构布局，推进企业转型升级，不断加强业务板块间协同发展。2020年，公司所属电厂及化工企业共同推进煤炭清洁利用和转化，共消化自产低热值煤炭587万吨。其中，蒙陕地区煤化工项目加大自产煤炭就地转化力度，采购公司内部煤矿煤炭317万吨。煤矿装备业务实现内部产品销售及服务收入12亿元，占该分部总销售收入的13.3%。金融板块累计新发放内部贷款52.6亿元、年末内部贷款规模75.9亿元，提供品种丰富、服务优质、审批高效的融资便利，降低融资成本，共节约财务费用4亿元。

二、报告期内公司主要资产发生重大变化情况的说明

√适用 □不适用

2020年，公司主要资产未发生重大变化。报告期末公司资产总额2,816.86亿元，比2019年末增长3.3%。详情请参见本报告第五节“经营情况讨论与分析”中的“资产、负债情况分析”部分内容。

其中：报告期末公司于境外（含澳大利亚、日本、韩国）的总资产4.48（单位：亿元 币种：人民币），占总资产的比例为0.16%。

三、报告期内核心竞争力分析

√适用 □不适用

本公司以煤炭、煤化工、电力和煤矿装备为核心业务，以山西、内蒙、陕西、江苏、新疆等区域为依托，致力于建设具有全球竞争力的世界一流清洁能源供应商和能源综合服务商。

本公司煤炭主业规模优势突出，煤炭开采、洗选和混配技术行业领先，煤矿生产成本低于全国大多数煤炭企业。公司的煤炭资源丰富，主体开发的山西平朔矿区、内蒙鄂尔多斯呼吉尔特矿区是国内重要的动力煤生产基地，王家岭煤矿所在的山西乡宁矿区是国内低硫、特低磷优质炼焦

煤基地，里必煤矿所在的山西晋城矿区是国内优质无烟煤基地。公司煤炭重点建设项目进展顺利，母杜柴登煤矿、纳林河二号煤矿竣工验收，大海则煤矿、里必煤矿等项目稳步推进。专业精细的管控模式、精干高效的生产方式、集群发展的规模效益、优质丰富的煤炭资源、协同发展的产业链条构成了公司的核心竞争优势。

本公司围绕煤电和煤化持续推进产业结构优化，着力打造煤-电-化等循环经济新业态。煤化工业务方面，装置保持“安稳长满优”运行，产品单耗等多项指标处于行业前列；在内蒙建设的合成气制 100 万吨/年甲醇技术改造项目正稳步推进，建成后将为蒙大化工公司供应甲醇原料，区域产业链将更加完善。煤电业务方面，公司大力推进低热值煤发电和坑口发电项目，上海能源 2×350MW 热电项目竣工验收，新疆准东五彩湾 2×660MW 北二电厂项目正式并网发电，安太堡 2×350MW 低热值煤发电项目开工建设。

本公司是中国最大的煤炭贸易服务商之一，在中国主要煤炭消费地区、转运港口以及主要煤炭进口地区均设有分支机构，依靠自身煤炭营销网络、物流配送体系以及完善的港口服务和一流的专业队伍，形成了较强的市场开发能力和分销能力，为客户提供优质服务。

本公司是国内乃至全球唯一能够从事煤机制造、煤炭开采、洗选加工、物流贸易，并能提供系统解决方案、具有煤炭业务全产业链优势的大型能源企业。

本公司坚持创新驱动，引领行业。成立装备研究院、煤化工研究所，在所属矿区建成瓦斯治理中心和防冲控水研究中心，技术研发和创新能力显著增强；一批关键技术攻关取得突破，煤矿绿色开采、智能开发以及低成本开采取得成效；煤化工新产品开发稳步推进，为企业降低能耗、拓展市场奠定了坚实基础；煤机装备向智能化、高端化、非煤化迈进，满足了市场需求和企业转型发展需要，企业核心竞争力显著提升。

本公司坚持“和”文化理念，不断健全管理体系，具备发展壮大的制度环境。公司企业管理制度健全，内部管控及风险控制体系日臻完善，大力实施煤炭和煤化工产品集中销售管控，财务、投资、物资采购集中管理，深化目标管理和全面预算管理，降本增效和运营效率优势明显。公司坚持树立“和”文化理念，营造“和”文化氛围，推进“尊重包容、信任支持、合心合拍、和谐发展”的“和”文化建设，企业形象好，职工聚力强。

近年来，公司保持战略定力、坚定发展信心，煤炭主业实现规模化发展。公司加快推动煤炭产业向煤化、煤电方向延伸，提升整体产业链价值增值能力，推动发展模式由规模速度型向质量效益型转变，核心竞争力不断增强。公司大力推进提质增效和降本增效工作，财务结构保持稳健，抗风险能力得以增强，为公司推进高质量发展奠定了坚实基础。

第五节 经营情况讨论与分析

一、经营情况讨论与分析

2020年，面对新冠肺炎疫情冲击和煤炭、煤化工产品价格大幅下行压力，公司深入贯彻新发展理念，坚定高质量发展信心，统筹推进疫情防控和经营发展各项工作，全年实现营业收入1,409.61亿元，同比增加116.26亿元；在来自参股公司投资收益同比减少11.71亿元的情况下，实现利润总额123.25亿元，同比增加1.74亿元；归属于母公司股东的净利润59.04亿元，同比增加2.75亿元；经营活动产生现金流量净额226.32亿元，同比增加6.51亿元，其中剔除财务公司吸收中煤能源之外的成员单位存款减少因素后，生产销售活动创造现金净流入237.07亿元，同比增加15.62亿元，继续保持了较强经营创现能力。发挥生产科学组织和营销网络全覆盖优势，努力增产增销保障能源供给，自产商品煤产量11,001万吨、销量11,105万吨，同比分别增加817万吨、910万吨，实现买断贸易煤销量14,644万吨，同比增加2,517万吨，公司煤炭销售量创历史新高。持续加强精益管理，科学管控成本，自产商品煤单位销售成本同比下降23.62元/吨。煤化工企业优化生产组织，安全高效稳定运行，聚烯烃单位销售成本同比下降490元/吨，保持行业领先的盈利水平。煤矿装备业务扎实推进“双百”行动，体制机制活力不断增强，收入、利润实现同比增长。金融业务持续加强精益管理、金融服务和科技创新，主要经营指标再创历史最好水平。

二、报告期内主要经营情况

(一) 主营业务分析

1. 财务报表相关科目变动分析表

利润表及现金流量表相关科目变动分析表

单位：亿元 币种：人民币

| 科目 | 本期数 | 上年同期数 (经重述) | 同比 | |
|---------------|----------|----------------|--------|--------|
| | | | 增减额 | 增减幅(%) |
| 营业收入 | 1,409.61 | 1,293.35 | 116.26 | 9.0 |
| 营业成本 | 1,045.06 | 932.08 | 112.98 | 12.1 |
| 销售费用 | 126.55 | 132.86 | -6.31 | -4.7 |
| 管理费用 | 37.42 | 39.29 | -1.87 | -4.8 |
| 研发费用 | 5.23 | 2.88 | 2.35 | 81.6 |
| 财务费用 | 45.29 | 47.54 | -2.25 | -4.7 |
| 投资收益 | 13.13 | 24.84 | -11.71 | -47.1 |
| 利润总额 | 123.25 | 121.51 | 1.74 | 1.4 |
| 净利润 | 89.26 | 85.97 | 3.29 | 3.8 |
| 归属于母公司股东的净利润 | 59.04 | 56.29 | 2.75 | 4.9 |
| 经营活动产生的现金流量净额 | 226.32 | 219.81 | 6.51 | 3.0 |
| 投资活动产生的现金流量净额 | -142.43 | -86.57 | -55.86 | 64.5 |
| 筹资活动产生的现金流量净额 | -54.75 | -95.66 | 40.91 | -42.8 |

资产负债表相关科目变动分析表

单位：亿元 币种：人民币

| 项目 | 2020年 12月31日 | 2019年 12月31日 (经重述) | 与上年末比 | |
|----|-----------------|--------------------------|-------|--------|
| | | | 增减额 | 增减幅(%) |
| 资产 | 2,816.86 | 2,725.65 | 91.21 | 3.3 |
| 负债 | 1,578.32 | 1,551.39 | 26.93 | 1.7 |

| | | | | |
|--------------------------------|----------|----------|-------------|-----|
| 付息债务 | 956.69 | 942.40 | 14.29 | 1.5 |
| 股东权益 | 1,238.54 | 1,174.26 | 64.28 | 5.5 |
| 归属于母公司的股东权益 | 1,008.57 | 972.02 | 36.55 | 3.8 |
| 资产负债率(%) | 56.0 | 56.9 | 下降 0.9 个百分点 | |
| 资本负债比率(%)=付息债务总额 / (付息债务总额+权益) | 43.6 | 44.5 | 下降 0.9 个百分点 | |

2. 经营业绩

(1) 合并经营业绩

2020 年, 公司各经营分部扣除分部间交易前营业收入、营业成本、毛利及同比变动情况如下:

单位: 亿元 币种: 人民币

| 项目 | 营业收入 | 营业成本 | 毛利 | 同比增减额 | | |
|--------|----------|----------|--------|--------|--------|-------|
| | | | | 营业收入 | 营业成本 | 毛利 |
| 煤炭业务 | 1,138.97 | 842.35 | 296.62 | 93.89 | 96.16 | -2.27 |
| 煤化工业务 | 170.54 | 133.83 | 36.71 | -7.18 | -0.72 | -6.46 |
| 煤矿装备业务 | 89.42 | 73.85 | 15.57 | 6.72 | 4.36 | 2.36 |
| 金融业务 | 12.42 | 3.88 | 8.54 | 0.60 | 0.38 | 0.22 |
| 其他业务 | 70.19 | 59.84 | 10.35 | 15.35 | 6.10 | 9.25 |
| 分部间抵销 | -71.93 | -68.69 | -3.24 | 6.88 | 6.70 | 0.18 |
| 公司 | 1,409.61 | 1,045.06 | 364.55 | 116.26 | 112.98 | 3.28 |

◆营业收入

2020 年, 公司实现营业收入 1,409.61 亿元, 比 2019 年的 1,293.35 亿元增加 116.26 亿元, 增长 9.0%, 主要是公司商品煤销量同比增加, 煤矿装备业务收入同比增长, 以及重点电力项目投入运行, 抵补了主要产品市场价格下行对收入的影响。

2020 年, 公司各经营分部扣除分部间交易后的营业收入及同比变动情况如下:

单位: 亿元 币种: 人民币

| 项目 | 2020 年 | 占比(%) | 2019 年 (经重述) | 占比(%) | 同比 | |
|--------|----------|-------|-----------------|-------|--------|--------|
| | | | | | 增减额 | 增减幅(%) |
| 煤炭业务 | 1,097.00 | 77.8 | 996.19 | 77.0 | 100.81 | 10.1 |
| 煤化工业务 | 167.28 | 11.9 | 175.12 | 13.5 | -7.84 | -4.5 |
| 煤矿装备业务 | 77.56 | 5.5 | 70.20 | 5.4 | 7.36 | 10.5 |
| 金融业务 | 8.38 | 0.6 | 7.76 | 0.6 | 0.62 | 8.0 |
| 其他业务 | 59.39 | 4.2 | 44.08 | 3.5 | 15.31 | 34.7 |
| 公司 | 1,409.61 | 100.0 | 1,293.35 | 100.0 | 116.26 | 9.0 |

◆营业成本

2020 年, 公司发生营业成本 1,045.06 亿元, 比 2019 年的 932.08 亿元增加 112.98 亿元, 增长 12.1%, 主要是公司商品煤销量同比增加, 煤矿装备业务销售规模扩大, 重点电力项目投入运行, 以及公司煤炭、煤化工产品单位销售成本同比下降等综合影响。公司营业成本主要项目变动分析如下:

材料成本从 2019 年的 673.02 亿元增长 17.7% 至 791.94 亿元, 主要是买断贸易煤、买断贸易聚烯烃销量同比增加。

人工成本从 2019 年的 55.45 亿元下降 5.0% 至 52.65 亿元，主要是国家支持新冠肺炎疫情防控社保费用阶段性减半缴纳等使人工成本同比下降。

折旧及摊销成本从 2019 年的 91.46 亿元增长 3.4% 至 94.57 亿元，主要是建设项目转入运营以及确认缴纳矿业权出让收益等使固定资产、无形资产原值增加相应增加了折旧及摊销成本。

维修支出从 2019 年的 18.62 亿元增长 29.7% 至 24.15 亿元，主要是根据生产计划安排煤化工装置大修以及日常生产设备检修等使维修支出增加。

外包矿务工程费从 2019 年的 34.50 亿元下降 0.8% 至 34.24 亿元，主要是根据生产组织安排外包矿务工程量同比减少。

其他成本从 2019 年的 59.03 亿元下降 19.5% 至 47.51 亿元，主要是专项基金结余成本同比减少以及生产相关的零星工程和辅助费用支出增加等综合影响。

2020 年，公司各经营分部营业成本及同比变动情况如下：

单位：亿元 币种：人民币

| 项目 | 2020 年 | 占比 (%) | 2019 年 (经重述) | 占比 (%) | 同比 | |
|--------|----------|--------|-----------------|--------|--------|---------|
| | | | | | 增减额 | 增减幅 (%) |
| 煤炭业务 | 842.35 | 80.6 | 746.19 | 80.1 | 96.16 | 12.9 |
| 煤化工业务 | 133.83 | 12.8 | 134.55 | 14.4 | -0.72 | -0.5 |
| 煤矿装备业务 | 73.85 | 7.1 | 69.49 | 7.5 | 4.36 | 6.3 |
| 金融业务 | 3.88 | 0.4 | 3.50 | 0.4 | 0.38 | 10.9 |
| 其他业务 | 59.84 | 5.7 | 53.74 | 5.7 | 6.10 | 11.4 |
| 分部间抵销 | -68.69 | -6.6 | -75.39 | -8.1 | 6.70 | -8.9 |
| 公司 | 1,045.06 | 100.0 | 932.08 | 100.0 | 112.98 | 12.1 |

◆营业利润及营业利润率

2020 年，公司营业利润 123.26 亿元，比 2019 年的 119.79 亿元增加 3.47 亿元，增长 2.9%；营业利润率 8.7%，比 2019 年的 9.3% 下降 0.6 个百分点。

2020 年，公司各经营分部营业利润、营业利润率及同比变动情况如下：

单位：亿元 币种：人民币

| 项目 | 营业利润 | | | 营业利润率 (%) | | |
|--------|--------|-----------------|------------|-----------|-----------------|---------------|
| | 2020 年 | 2019 年 (经重述) | 增减幅 (%) | 2020 年 | 2019 年 (经重述) | 增减 (个 百分点) |
| 煤炭业务 | 110.31 | 113.65 | -2.9 | 9.7 | 10.9 | -1.2 |
| 煤化工业务 | 14.63 | 25.71 | -43.1 | 8.6 | 14.5 | -5.9 |
| 煤矿装备业务 | 3.85 | 2.20 | 75.0 | 4.3 | 2.7 | 1.6 |
| 金融业务 | 8.50 | 7.63 | 11.4 | 68.4 | 64.6 | 3.8 |
| 其他业务 | 3.82 | -10.13 | - | 5.4 | -18.5 | 23.9 |
| 公司 | 123.26 | 119.79 | 2.9 | 8.7 | 9.3 | -0.6 |

注：以上各业务分部的营业利润和营业利润率均为未经抵销分部间交易的数据。

◆毛利及毛利率

2020 年，公司积极扩大产销规模，科学管控成本，以及煤矿装备业务、金融业务盈利增加，重点电力项目投入运行带动其他业务盈利明显提升，公司实现毛利 364.55 亿元，比 2019 年的 361.27 亿元增加 3.28 亿元，增长 0.9%；但受买断贸易煤毛利同比减少，煤化工产品价格同比大幅下跌等影响，公司综合毛利率 25.9%，比 2019 年的 27.9% 下降 2.0 个百分点。

2020 年，公司各经营分部毛利、毛利率及同比变动情况如下：

单位：亿元 币种：人民币

| 项目 | 毛利 | | | 毛利率 (%) | | |
|--------|--------|-----------------|------------|---------|-----------------|---------------|
| | 2020 年 | 2019 年 (经重述) | 增减幅 (%) | 2020 年 | 2019 年 (经重述) | 增减 (个 百分点) |
| 煤炭业务 | 296.62 | 298.89 | -0.8 | 26.0 | 28.6 | -2.6 |
| 自产商品煤 | 271.98 | 269.64 | 0.9 | 55.3 | 54.4 | 0.9 |
| 买断贸易煤 | 24.08 | 28.72 | -16.2 | 3.8 | 5.3 | -1.5 |
| 煤化工业务 | 36.71 | 43.17 | -15.0 | 21.5 | 24.3 | -2.8 |
| 煤矿装备业务 | 15.57 | 13.21 | 17.9 | 17.4 | 16.0 | 1.4 |
| 金融业务 | 8.54 | 8.32 | 2.6 | 68.8 | 70.4 | -1.6 |
| 其他业务 | 10.35 | 1.10 | 840.9 | 14.7 | 2.0 | 12.7 |
| 公司 | 364.55 | 361.27 | 0.9 | 25.9 | 27.9 | -2.0 |

注：以上各业务分部的毛利和毛利率均为未经抵销分部间交易的数据。

(2) 分部经营业绩

1) 煤炭业务分部

◆营业收入

2020 年，公司煤炭业务营业收入 1,138.97 亿元，比 2019 年的 1,045.08 亿元增加 93.89 亿元，增长 9.0%；扣除分部间交易后的营业收入 1,097.0 亿元，比 2019 年的 996.19 亿元增加 100.81 亿元，增长 10.1%。其中：

自产商品煤销售收入 492.27 亿元，同比减少 3.69 亿元，主要是自产商品煤销量同比增加 910 万吨，增加收入 44.30 亿元；销售价格同比下跌 43 元/吨，减少收入 47.99 亿元。扣除分部间交易后自产商品煤销售收入 476.36 亿元，同比减少 0.72 亿元。

买断贸易煤销售收入 641.43 亿元，同比增加 96.93 亿元，主要是买断贸易煤销量同比增加 2,517 万吨，增加收入 113.03 亿元；销售价格同比下跌 11 元/吨，减少收入 16.10 亿元。扣除分部间交易后买断贸易煤销售收入 616.16 亿元，同比增加 100.87 亿元。

煤炭代理业务销售收入 0.18 亿元，同比减少 0.15 亿元。

2020 年，公司扣除分部间交易前的煤炭销售数量、价格及同比变动情况如下：

| 项目 | 2020 年 | | 2019 年 | | 增减额 | | 增减幅 | | |
|---------|-----------|---------------|------------|---------------|------------|--------------|------------|-------------|-------------|
| | 销售量(万吨) | 销售价格(元/吨) | 销售量(万吨) | 销售价格(元/吨) | 销售量(万吨) | 销售价格(元/吨) | 销售量(%) | 销售价格(%) | |
| 一、自产商品煤 | 合计 | 11,105 | 443 | 10,195 | 486 | 910 | -43 | 8.9 | -8.8 |
| | (一) 动力煤 | 9,986 | 402 | 9,162 | 432 | 824 | -30 | 9.0 | -6.9 |
| | 1、内销 | 9,977 | 402 | 9,143 | 431 | 834 | -29 | 9.1 | -6.7 |
| | 2、出口 | 9 | 508 | 19 | 579 | -10 | -71 | -52.6 | -12.3 |
| | (二) 炼焦煤 | 1,119 | 808 | 1,033 | 973 | 86 | -165 | 8.3 | -17.0 |
| | 内销 | 1,119 | 808 | 1,033 | 973 | 86 | -165 | 8.3 | -17.0 |
| 二、买断贸易煤 | 合计 | 14,644 | 438 | 12,127 | 449 | 2,517 | -11 | 20.8 | -2.4 |
| | (一) 国内转销 | 14,502 | 437 | 11,984 | 447 | 2,518 | -10 | 21.0 | -2.2 |
| | (二) 自营出口* | 21 | 1,062 | 35 | 1,247 | -14 | -185 | -40.0 | -14.8 |

| | | | | | | | | | |
|-------------|-----------|------------|----------|------------|----------|------------|-----------|-------------|--------------|
| | (三) 进口贸易 | 121 | 402 | 108 | 392 | 13 | 10 | 12.0 | 2.6 |
| 三、进出口及国内代理★ | 合计 | 795 | 2 | 806 | 4 | -11 | -2 | -1.4 | -50.0 |
| | (一) 进口代理 | 17 | 4 | 139 | 4 | -122 | 0 | -87.8 | 0.0 |
| | (二) 出口代理 | 95 | 7 | 156 | 8 | -61 | -1 | -39.1 | -12.5 |
| | (三) 国内代理 | 683 | 2 | 511 | 3 | 172 | -1 | 33.7 | -33.3 |

*：出口型煤。

★：销售价格为代理服务费。

注：商品煤销量包括公司分部间自用量，2020 年 1,325 万吨，2019 年 1,442 万吨。

◆营业成本

2020 年，公司煤炭业务营业成本 842.35 亿元，比 2019 年的 746.19 亿元增加 96.16 亿元，增长 12.9%，主要是公司买断贸易煤销量同比增加 2,517 万吨使成本同比增加 101.57 亿元；自产商品煤销量同比增加 910 万吨，但公司科学管控成本自产商品煤单位销售成本同比下降 23.62 元/吨，综合影响自产商品煤销售成本同比减少 6.03 亿元。

2020 年，公司煤炭业务营业成本构成及同比变动情况如下：

单位：亿元 币种：人民币

| 项目 | 2020 年 | 占比 (%) | 2019 年 | 占比 (%) | 同比 | |
|------------------|--------|--------|--------|--------|--------|---------|
| | | | | | 增减额 | 增减幅 (%) |
| 材料成本 (不含买断贸易煤成本) | 62.80 | 7.5 | 61.86 | 8.3 | 0.94 | 1.5 |
| 买断贸易煤成本 | 617.35 | 73.3 | 515.78 | 69.1 | 101.57 | 19.7 |
| 人工成本 | 33.46 | 4.0 | 34.63 | 4.6 | -1.17 | -3.4 |
| 折旧及摊销 | 58.87 | 7.0 | 53.84 | 7.2 | 5.03 | 9.3 |
| 维修支出 | 13.44 | 1.6 | 12.62 | 1.7 | 0.82 | 6.5 |
| 外包矿务工程费 | 34.24 | 4.0 | 34.50 | 4.6 | -0.26 | -0.8 |
| 其他成本★ | 22.19 | 2.6 | 32.96 | 4.5 | -10.77 | -32.7 |
| 煤炭业务营业成本合计 | 842.35 | 100.0 | 746.19 | 100.0 | 96.16 | 12.9 |

★：其他成本中包括煤炭开采发生的有关环境恢复治理费用，与煤炭生产直接相关的零星工程等支出，以及使用以前年度或当期计提未用的安全费、维简费等。

2020 年，公司自产商品煤销售成本 220.29 亿元，同比减少 6.03 亿元，下降 2.7%；自产商品煤单位销售成本 198.37 元/吨，同比减少 23.62 元/吨，下降 10.6%。

2020 年，公司自产商品煤单位销售成本构成及同比变动情况如下：

单位：元/吨 币种：人民币

| 项目 | 2020 年 | 占比 (%) | 2019 年 | 占比 (%) | 同比 | |
|-------------|---------------|--------------|---------------|--------------|---------------|--------------|
| | | | | | 增减额 | 增减幅 (%) |
| 材料成本 | 56.55 | 28.5 | 60.67 | 27.3 | -4.12 | -6.8 |
| 人工成本 | 30.13 | 15.2 | 33.96 | 15.3 | -3.83 | -11.3 |
| 折旧及摊销 | 53.01 | 26.7 | 52.81 | 23.8 | 0.20 | 0.4 |
| 维修支出 | 12.11 | 6.1 | 12.38 | 5.6 | -0.27 | -2.2 |
| 外包矿务工程费 | 30.83 | 15.5 | 33.84 | 15.2 | -3.01 | -8.9 |
| 其他成本 | 15.74 | 8.0 | 28.33 | 12.8 | -12.59 | -44.4 |
| 自产商品煤单位销售成本 | 198.37 | 100.0 | 221.99 | 100.0 | -23.62 | -10.6 |

2020 年，公司自产商品煤单位销售成本 198.37 元/吨，同比减少 23.62 元/吨，下降 10.6%，主要是公司持续优化生产组织，积极释放先进产能，大力开展降本挖潜，以及柴油采购价格下降等使单位材料成本同比减少；享受国家阶段性减半缴纳社保费用等疫情防控支持政策使单位人工成本同比下降；根据生产组织安排外包矿务工程量同比减少，以及自产商品煤产量同比增加等使单位外包矿务工程费同比减少；公司按计划使用安全费、维简费等专项基金同比增加相应减少其他成本中的基金结余成本，以及生产规模扩大使与生产相关的零星工程和辅助费用等支出总额同比增加，综合影响使单位其他成本同比减少。

◆毛利及毛利率

2020 年，公司自产商品煤销量同比增加、单位销售成本同比下降，自产商品煤毛利同比增加 2.34 亿元、毛利率同比提高 0.9 个百分点，但受买断贸易煤业务毛利同比减少、毛利率同比下降影响，公司煤炭业务实现毛利 296.62 亿元，比 2019 年的 298.89 亿元减少 2.27 亿元，下降 0.8%；毛利率 26.0%，比 2019 年的 28.6% 下降 2.6 个百分点。

2)煤化工业务分部

◆营业收入

2020 年，公司煤化工业务营业收入 170.54 亿元，比 2019 年的 177.72 亿元减少 7.18 亿元，下降 4.0%；扣除分部间交易后的营业收入 167.28 亿元，比 2019 年的 175.12 亿元减少 7.84 亿元，下降 4.5%，主要是受国际油价暴跌等影响煤化工产品价格同比降幅较大，以及鄂能化公司、中煤远兴公司按计划安排检修尿素、甲醇销量同比减少。

2020 年，公司主要煤化工产品销售数量、价格及同比变动情况如下：

| 项目 | 2020 年 | | 2019 年 | | 增减额 | | 增减幅 | |
|-------------------|-------------|---------------|-------------|---------------|-------------|---------------|------------|-------------|
| | 销售量 (万吨) | 销售价格 (元/吨) | 销售量 (万吨) | 销售价格 (元/吨) | 销售量 (万吨) | 销售价格 (元/吨) | 销售量 (%) | 销售价格 (%) |
| 一、聚烯烃 | 147.4 | 6,385 | 145.0 | 7,214 | 2.4 | -829 | 1.7 | -11.5 |
| 1、聚乙烯 | 74.5 | 6,121 | 75.2 | 6,919 | -0.7 | -798 | -0.9 | -11.5 |
| 2、聚丙烯 | 72.9 | 6,655 | 69.8 | 7,531 | 3.1 | -876 | 4.4 | -11.6 |
| 二、尿素 | 224.8 | 1,625 | 229.1 | 1,763 | -4.3 | -138 | -1.9 | -7.8 |
| 三、甲醇 | 68.8 | 1,332 | 95.8 | 1,543 | -27.0 | -211 | -28.2 | -13.7 |
| 其中：分部内自用 Δ | 65.3 | 1,324 | 82.0 | 1,528 | -16.7 | -204 | -20.4 | -13.4 |
| 对外销售 | 3.5 | 1,487 | 13.8 | 1,628 | -10.3 | -141 | -74.6 | -8.7 |

Δ ：分部内自用量为中煤远兴公司、中煤陕西公司供应蒙大化工公司、鄂能化公司使用的甲醇。

此外，公司借助渠道优势，开展向第三方采购聚烯烃并销售于本公司客户的业务，2020 年采购并销售聚烯烃 14.1 万吨，实现销售收入 10.16 亿元。

◆营业成本

2020 年，公司煤化工业务营业成本 133.83 亿元，比 2019 年的 134.55 亿元减少 0.72 亿元，下降 0.5%，主要是各煤化工企业持续加强成本精益管理、煤炭市场下行原料燃料煤采购价格同比降

低，以及买断贸易聚烯烃销量增加、部分煤化工企业根据生产计划安排装置检修发生修理费用增加等综合影响。

2020 年，公司煤化工业务营业成本构成及同比变动情况如下：

单位：亿元 币种：人民币

| 项目 | 2020 年 | 占比 (%) | 2019 年 | 占比 (%) | 同比 | |
|-------------------|--------|--------|--------|--------|-------|---------|
| | | | | | 增减额 | 增减幅 (%) |
| 材料成本（不含买断贸易聚烯烃成本） | 74.27 | 55.5 | 81.89 | 60.9 | -7.62 | -9.3 |
| 买断贸易聚烯烃成本 | 10.06 | 7.5 | 1.10 | 0.8 | 8.96 | 814.5 |
| 人工成本 | 7.36 | 5.5 | 8.25 | 6.1 | -0.89 | -10.8 |
| 折旧及摊销 | 25.89 | 19.3 | 27.57 | 20.5 | -1.68 | -6.1 |
| 维修支出 | 7.03 | 5.3 | 4.78 | 3.6 | 2.25 | 47.1 |
| 其他成本 | 9.22 | 6.9 | 10.96 | 8.1 | -1.74 | -15.9 |
| 煤化工业务营业成本合计 | 133.83 | 100.0 | 134.55 | 100.0 | -0.72 | -0.5 |

2020 年，公司主要自产煤化工产品单位销售成本及同比变动情况如下：

单位：元/吨 币种：人民币

| 项目 | 2020 年 | 2019 年 | 同比 | |
|-------|--------|--------|------|---------|
| | | | 增减额 | 增减幅 (%) |
| 一、聚烯烃 | 4,985 | 5,475 | -490 | -8.9 |
| 1、聚乙烯 | 5,058 | 5,523 | -465 | -8.4 |
| 2、聚丙烯 | 4,909 | 5,424 | -515 | -9.5 |
| 二、尿素 | 1,084 | 1,098 | -14 | -1.3 |
| 三、甲醇 | 1,340 | 1,352 | -12 | -0.9 |

◆毛利及毛利率

2020 年，受国际油价暴跌等影响煤化工产品价格同比大幅下行，公司煤化工业务实现毛利 36.71 亿元，比 2019 年的 43.17 亿元减少 6.46 亿元，下降 15.0%；毛利率 21.5%，比 2019 年的 24.3% 下降 2.8 个百分点。

3) 煤矿装备业务分部

◆营业收入

2020 年，公司煤矿装备业务营业收入 89.42 亿元，比 2019 年的 82.70 亿元增加 6.72 亿元，增长 8.1%；扣除分部间交易后的营业收入 77.56 亿元，比 2019 年的 70.20 亿元增加 7.36 亿元，增长 10.5%，主要是煤机产品结构进一步优化以及配件销售业务规模扩大等使收入同比增加。

◆营业成本

2020 年，公司煤矿装备业务营业成本 73.85 亿元，比 2019 年的 69.49 亿元增加 4.36 亿元，增长 6.3%。

2020 年，公司煤矿装备业务营业成本构成及同比变动情况如下：

单位：亿元 币种：人民币

| 项目 | 2020 年 | 占比(%) | 2019 年 | 占比(%) | 同比 | |
|--------------|--------|-------|--------|-------|-------|--------|
| | | | | | 增减额 | 增减幅(%) |
| 材料成本 | 54.36 | 73.6 | 50.20 | 72.2 | 4.16 | 8.3 |
| 人工成本 | 6.92 | 9.4 | 6.48 | 9.3 | 0.44 | 6.8 |
| 折旧及摊销 | 4.06 | 5.5 | 3.71 | 5.3 | 0.35 | 9.4 |
| 维修支出 | 1.12 | 1.6 | 1.07 | 1.6 | 0.05 | 4.7 |
| 其他成本 | 7.39 | 9.9 | 8.03 | 11.6 | -0.64 | -8.0 |
| 煤矿装备业务营业成本合计 | 73.85 | 100.0 | 69.49 | 100.0 | 4.36 | 6.3 |

◆毛利及毛利率

2020 年，公司煤矿装备业务实现毛利 15.57 亿元，比 2019 年的 13.21 亿元增加 2.36 亿元，增长 17.9%；毛利率 17.4%，比 2019 年的 16.0%提高 1.4 个百分点，主要是毛利率较高的高端产品和配件销售业务同比增加。

4) 金融业务分部

公司金融业务以财务公司为主体，深化精益管理理念，强化金融科技创新，以多层次、广覆盖、个性化金融服务，精准聚焦成员企业金融需求，保证资金安全稳健高效流转，并强化同业存款精耕细作，适时动态优化调整存款配置策略，实现较好增值创效。2020 年，实现营业收入 12.42 亿元，比 2019 年的 11.82 亿元增加 0.60 亿元，增长 5.1%；扣除分部间交易后的营业收入 8.38 亿元，比 2019 年的 7.76 亿元增加 0.62 亿元，增长 8.0%；营业成本 3.88 亿元，比 2019 年的 3.50 亿元增加 0.38 亿元，增长 10.9%；实现毛利 8.54 亿元，比 2019 年的 8.32 亿元增加 0.22 亿元，增长 2.6%；毛利率 68.8%，比 2019 年的 70.4%下降 1.6 个百分点。

5) 其他业务分部

公司其他业务分部主要包括火力发电、铝加工、设备及配件进口、招投标服务和铁路运输等业务。2020 年，受益于所属新疆准东五彩湾 2×660MW 北二电厂、上海能源公司 2×350MW 热电项目等重点电力项目运转稳定，公司其他业务实现营业收入 70.19 亿元，比 2019 年的 54.84 亿元增加 15.35 亿元，增长 28.0%；扣除分部间交易后的营业收入 59.39 亿元，比 2019 年的 44.08 亿元增加 15.31 亿元，增长 34.7%；营业成本 59.84 亿元，比 2019 年的 53.74 亿元增加 6.10 亿元，增长 11.4%；毛利 10.35 亿元，比 2019 年的 1.10 亿元增加 9.25 亿元；毛利率 14.7%，比 2019 年的 2.0%提高 12.7 个百分点。

(3) 税金及附加

2020 年，公司税金及附加从 2019 年的 38.92 亿元增长 5.5%至 41.07 亿元，主要是自 2020 年 9 月 1 日起实施《资源税法》后，公司所属煤炭生产企业执行所在地新的适用税率，部分地区资源税率提高使公司资源税同比增加。

(4) 投资收益

2020 年，公司投资收益从 2019 年的 24.84 亿元下降 47.1% 至 13.13 亿元，主要是煤炭、煤化工产品价格同比下跌，以及公司部分参股煤化工企业本年按计划安排检修产量下降等影响参股公司盈利同比下降，公司按持股比例确认的投资收益相应减少。

(5) 信用减值利得

2020 年，公司根据会计准则以及应收款项收回情况形成信用减值利得 0.03 亿元，比 2019 年的 0.18 亿元减少 0.15 亿元。

(6) 资产减值损失

2020 年，公司资产减值损失从 2019 年的 6.88 亿元减少 6.32 亿元至 0.56 亿元，主要是公司根据会计准则对出现减值迹象的资产进行减值测试并根据测试结果计提的减值准备同比减少。

(7) 营业外收支净额

2020 年，公司营业外收支净额从 2019 年的 1.72 亿元减少 1.74 亿元至 -0.02 亿元。其中：营业外收入 1.18 亿元，比 2019 年的 3.04 亿元减少 1.86 亿元；营业外支出 1.20 亿元，比 2019 年的 1.32 亿元减少 0.12 亿元。

(8) 利润总额

2020 年，公司利润总额从 2019 年的 121.51 亿元增长 1.4% 至 123.25 亿元。

(9) 所得税费用

2020 年，公司所得税费用从 2019 年的 35.54 亿元下降 4.4% 至 33.99 亿元。

(10) 归属于母公司股东的净利润

2020 年，公司归属于母公司股东的净利润从 2019 年的 56.29 亿元增长 4.9% 至 59.04 亿元。

(11) 少数股东损益

2020 年，公司少数股东损益从 2019 年的 29.68 亿元增长 1.8% 至 30.22 亿元。

3. 收入和成本分析

√适用 □不适用

收入成本分析情况如下：

(1). 主营业务分行业、分产品、分地区情况

单位:亿元 币种:人民币

| 主营业务分行业情况 | | | | | | |
|-----------|----------|--------|--------|--------------|--------------|-------------|
| 分行业 | 营业收入 | 营业成本 | 毛利率(%) | 营业收入比上年增减(%) | 营业成本比上年增减(%) | 毛利率比上年增减(%) |
| 煤炭业务 | 1,138.97 | 842.35 | 26.0 | 9.0 | 12.9 | 减少 2.6 个百分点 |
| 自产商品煤 | 492.27 | 220.29 | 55.3 | -0.7 | -2.7 | 增加 0.9 个百分点 |

| | | | | | | |
|--------|----------|----------|------|------|------|--------------|
| 买断贸易煤 | 641.43 | 617.35 | 3.8 | 17.8 | 19.7 | 减少 1.5 个百分点 |
| 煤化工业务 | 170.54 | 133.83 | 21.5 | -4.0 | -0.5 | 减少 2.8 个百分点 |
| 煤矿装备业务 | 89.42 | 73.85 | 17.4 | 8.1 | 6.3 | 增加 1.4 个百分点 |
| 金融业务 | 12.42 | 3.88 | 68.8 | 5.1 | 10.9 | 减少 1.6 个百分点 |
| 其他业务 | 70.19 | 59.84 | 14.7 | 28.0 | 11.4 | 增加 12.7 个百分点 |
| 公司 | 1,409.61 | 1,045.06 | 25.9 | 9.0 | 12.1 | 减少 2.0 个百分点 |

主营业务分产品情况

| 分产品 | 营业收入 | 营业成本 | 毛利率(%) | 营业收入比上年增减(%) | 营业成本比上年增减(%) | 毛利率比上年增减(%) |
|-----|--------|--------|--------|--------------|--------------|--------------|
| 动力煤 | 401.94 | 195.11 | 51.5 | 1.6 | -2.3 | 增加 2.0 个百分点 |
| 炼焦煤 | 90.33 | 25.18 | 72.1 | -10.1 | -5.6 | 减少 1.4 个百分点 |
| 聚烯烃 | 94.09 | 73.45 | 21.9 | -10.0 | -7.4 | 减少 2.2 个百分点 |
| 尿素 | 36.53 | 24.38 | 33.3 | -9.6 | -3.1 | 减少 4.4 个百分点 |
| 甲醇 | 9.17 | 9.22 | -0.5 | -37.9 | -28.8 | 减少 12.8 个百分点 |

主营业务分地区情况

| 分地区 | 营业收入 | 营业成本 | 毛利率(%) | 营业收入比上年增减(%) | 营业成本比上年增减(%) | 毛利率比上年增减(%) |
|-----------|----------|----------|--------|--------------|--------------|-------------|
| 国内市场 | 1,400.20 | 1,037.42 | 25.9 | 9.4 | 12.6 | 减少 2.1 个百分点 |
| 国际市场-海外市场 | 9.41 | 7.64 | 18.8 | -29.1 | -29.4 | 增加 0.3 个百分点 |

主营业务分行业、分产品、分地区情况的说明
无

(2). 产销量情况分析表

√适用 □不适用

单位：万吨

| 主要产品 | 生产量 | 销售量 | 库存量 | 生产量比上年增减(%) | 销售量比上年增减(%) | 库存量比上年增减(%) |
|------|-------|-------|--------|-------------|-------------|-------------|
| 动力煤 | 9,894 | 9,986 | 107.64 | 8.2 | 9.0 | -50.0 |
| 炼焦煤 | 1,107 | 1,119 | 5.39 | 6.5 | 8.3 | -34.8 |
| 聚乙烯 | 74.3 | 74.5 | 0.54 | -0.3 | -0.9 | -26.0 |
| 聚丙烯 | 72.1 | 72.9 | 2.05 | 1.8 | 4.4 | -28.1 |
| 尿素 | 188.6 | 224.8 | 11.82 | -5.3 | -1.9 | -45.6 |
| 甲醇 | 69.0 | 68.8 | 7.37 | -27.1 | -28.2 | 79.8 |

注：本公司动力煤、甲醇等主要产品生产量、销售量包括公司内部自用量。

产销量情况说明

无

(3). 成本分析表

成本分行业分析详见“分部经营业绩分析”部分。

成本分析其他情况说明

无

(4). 主要销售客户及主要供应商情况

√适用 □不适用

从公司煤炭、煤化工、煤矿装备等主要产品的市场情况看，主要客户类型为国内电力企业、钢铁企业、煤炭生产企业、化工产品生产企业以及相关贸易企业等。2020年，公司向前五名客户销售收入合计为173.24亿元，占公司营业收入的12.3%。前五名客户不存在关联方，前五名客户销售额中关联方销售额0亿元，占公司年度销售总额0%。具体情况如下：

单位：亿元 币种：人民币

| 主要客户 | 金额 | 占公司营业收入比重（%） | 是否为关联方 |
|------|--------|--------------|--------|
| A | 41.71 | 3.0 | 否 |
| B | 41.44 | 2.9 | 否 |
| C | 32.65 | 2.3 | 否 |
| D | 30.64 | 2.2 | 否 |
| E | 26.80 | 1.9 | 否 |
| 合计 | 173.24 | 12.3 | |

公司主要供应商主要向公司供应煤炭、甲醇等原材料产品。2020年，公司从前五名供应商的总采购额为99.74亿元，占公司营业成本的9.5%；其中前五名供应商采购额中关联方采购额21.90亿元，占公司营业成本的2.1%。具体情况如下：

单位：亿元 币种：人民币

| 主要供应商 | 金额 | 占公司营业成本比重（%） | 是否为关联方 |
|-------|-------|--------------|--------|
| A | 32.27 | 3.1 | 否 |
| B | 21.90 | 2.1 | 是 |
| C | 16.89 | 1.6 | 否 |
| D | 14.94 | 1.4 | 否 |
| E | 13.74 | 1.3 | 否 |
| 合计 | 99.74 | 9.5 | |

其他说明

无

4. 费用

√适用 □不适用

2020年，公司期间费用从2019年的222.57亿元下降3.6%至214.49亿元，其中：

销售费用126.55亿元，同比减少6.31亿元，下降4.7%，主要是买断贸易煤销售量中承担铁路运费及港口费用的销量同比减少。

管理费用37.42亿元，同比减少1.87亿元，下降4.8%。

研发费用5.23亿元，同比增加2.35亿元，增长81.6%，主要是公司加大科技创新使研发费用同比增加。

财务费用 45.29 亿元，同比减少 2.25 亿元，下降 4.7%，主要是公司大力优化债务结构降低综合资金成本，部分建设项目转入生产相应的利息支出由资本化转为费用化列支，以及所属煤炭生产企业 2019 年根据国家相关政策将矿山地质环境治理恢复与土地复垦费用预计弃置费用增加预计负债、分期缴纳的矿业权出让收益确认长期应付款等按照实际利率法确认的财务费用增加综合影响。

5. 研发投入

(1). 研发投入情况表

√适用 □不适用

单位：亿元 币种：人民币

| | |
|--------------------|-------|
| 本期费用化研发投入 | 15.01 |
| 本期资本化研发投入 | 1.45 |
| 研发投入合计 | 16.46 |
| 研发投入总额占营业收入比例（%） | 1.2 |
| 公司研发人员的数量 | 2,862 |
| 研发人员数量占公司总人数的比例（%） | 6.9 |
| 研发投入资本化的比重（%） | 8.8 |

(2). 情况说明

√适用 □不适用

2020 年，公司研发投入 16.46 亿元，同比增加 4.14 亿元，增幅为 33.6%。公司高度重视科技创新工作，把创新作为引领发展的第一动力，把科技创新摆在企业发展全局核心位置，不断推进以科技为核心的全面创新，科技攻关成果显著。

中煤华晋公司王家岭煤矿通过实施综采放顶煤智能化开采技术研究，已实现智能化综放系统的常态化运行，使采煤工作面减人 30%，回采效率提高 5%，回采率提升 2%，工作面设备能耗整体降低 12%，非计划停机次数减少 20%。启动实施“蒙陕深部地区冲击地压防治关键技术”重大科技专项，着力解决蒙陕深部矿井冲击地压共性技术难题，有效降低开采范围内冲击地压风险，推动冲击地压防治向更加精准、高效、智能方向发展，形成行业标准和规范。张煤机公司研制的目前全球范围内首套总装机功率 13455kW 的成套刮板输送设备，多项技术性能指标创造了全球同业领域的新记录，应用协同集中智能控制技术，采用全球首创的不等功率 5MW 一体变频智能驱动系统，配置 3000kW 超大功率传动系统，填补了行业技术空白。

2020 年，公司共获得行业和省级科技进步奖 22 项，获得授权专利 205 件，其中发明专利 9 件；专利受理 315 件，同比增长 30%，其中发明专利 117 件，同比增长 50%。

6. 现金流

√适用 □不适用

单位：亿元 币种：人民币

| 项目 | 2020 年 | 2019 年 (经重述) | 同比 | |
|---------------|---------|-----------------|--------|--------|
| | | | 增减额 | 增减幅（%） |
| 经营活动产生的现金流量净额 | 226.32 | 219.81 | 6.51 | 3.0 |
| 投资活动产生的现金流量净额 | -142.43 | -86.57 | -55.86 | 64.5 |
| 筹资活动产生的现金流量净额 | -54.75 | -95.66 | 40.91 | -42.8 |

经营活动产生的现金流入净额 226.32 亿元，比 2019 年净流入 219.81 亿元增加流入 6.51 亿元，主要是公司持续加强资金精益管理，降低经营资金占用，生产销售活动创造现金净流入同比增加 15.62 亿元，以及财务公司吸收中煤能源之外的成员单位存款比年初减少 9.11 亿元等综合影响。

投资活动产生的现金流出净额 142.43 亿元，比 2019 年净流出 86.57 亿元增加流出 55.86 亿元，主要是初始存款期限超过三个月的定期存款变动产生的现金流出同比增加 83.31 亿元，所属平朔集团收回对苏晋朔州煤矸石发电有限公司（原名中煤平朔第一煤矸石发电有限公司）的委托贷款同比增加 11.25 亿元，所属中煤华晋公司收到中煤集团补偿的里必煤矿矿业权出让收益差价款 6.89 亿元，以及资本开支使用的现金同比减少 7.27 亿元等综合影响。

筹资活动产生的现金流出净额 54.75 亿元，比 2019 年净流出 95.66 亿元减少流出 40.91 亿元，主要是公司根据年度融资计划和资金总体情况安排的债务融资净额同比增加，以及公司所属子公司本期吸收少数股东投资收到的现金同比增加等综合影响。

（二）非主营业务导致利润重大变化的说明

适用 不适用

（三）资产、负债情况分析

适用 不适用

1. 资产及负债状况

单位：亿元

| 项目名称 | 本期期末数 | 本期期末数占总资产的比例 (%) | 上期期末数 (经重述) | 上期期末数占总资产的比例 (%) | 本期期末金额较上期期末变动比例 (%) | 情况说明 |
|----------------|-----------------|------------------|-----------------|------------------|---------------------|------|
| 流动资产合计 | 622.25 | 22.1 | 551.07 | 20.2 | 12.9 | - |
| 其中：货币资金 | 359.49 | 12.8 | 256.04 | 9.4 | 40.4 | - |
| 应收账款 | 72.41 | 2.6 | 73.15 | 2.7 | -1.0 | - |
| 应收款项融资 | 35.21 | 1.2 | 68.97 | 2.5 | -48.9 | - |
| 预付账款 | 16.62 | 0.6 | 12.77 | 0.5 | 30.1 | - |
| 存货 | 70.50 | 2.5 | 81.70 | 3.0 | -13.7 | - |
| 合同资产 | 14.83 | 0.5 | 9.54 | 0.4 | 55.5 | - |
| 其他流动资产 | 22.57 | 0.8 | 16.60 | 0.6 | 36.0 | - |
| 非流动资产合计 | 2,194.61 | 77.9 | 2,174.58 | 79.8 | 0.9 | - |
| 其中：长期股权投资 | 240.19 | 8.5 | 243.32 | 8.9 | -1.3 | - |
| 固定资产 | 1,125.25 | 39.9 | 1,167.32 | 42.8 | -3.6 | - |
| 在建工程 | 205.75 | 7.3 | 126.09 | 4.6 | 63.2 | - |
| 无形资产 | 496.62 | 17.6 | 466.62 | 17.1 | 6.4 | - |
| 其他非流动资产 | 66.79 | 2.4 | 106.80 | 3.9 | -37.5 | - |
| 资产总计 | 2,816.86 | 100.0 | 2,725.65 | 100.0 | 3.3 | - |
| 流动负债合计 | 691.49 | 24.5 | 836.97 | 30.7 | -17.4 | - |
| 其中：短期借款 | 14.09 | 0.5 | 41.06 | 1.5 | -65.7 | - |
| 应付票据 | 45.22 | 1.6 | 45.43 | 1.7 | -0.5 | - |
| 应付账款 | 206.20 | 7.3 | 187.28 | 6.9 | 10.1 | - |
| 合同负债 | 36.06 | 1.3 | 25.89 | 0.9 | 39.3 | - |
| 一年内到期的非 | 213.07 | 7.6 | 337.32 | 12.4 | -36.8 | - |

| | | | | | | |
|----------------|-----------------|-------------|-----------------|-------------|-------------|----------|
| 流动负债 | | | | | | |
| 非流动负债合计 | 886.83 | 31.5 | 714.42 | 26.2 | 24.1 | - |
| 其中：长期借款 | 509.95 | 18.1 | 342.43 | 12.6 | 48.9 | - |
| 应付债券 | 212.14 | 7.5 | 219.34 | 8.0 | -3.3 | - |
| 长期应付款 | 49.89 | 1.8 | 38.72 | 1.4 | 28.8 | - |
| 预计负债 | 32.31 | 1.1 | 32.82 | 1.2 | -1.6 | - |
| 负债总计 | 1,578.32 | 56.0 | 1,551.39 | 56.9 | 1.7 | - |

其他说明

对变动较大的资产负债项目分析如下：

货币资金：于 2020 年 12 月 31 日，货币资金账面净额 359.49 亿元，比 2019 年 12 月 31 日增加 103.45 亿元，增长 40.4%，主要是公司进一步加强流动性管理，本期生产销售活动创造现金净流入 237.07 亿元，以及基建项目投入和购置固定资产等投资活动现金净流出 79.77 亿元，筹资活动产生现金净流出 54.75 亿元等综合影响。

应收款项融资：于 2020 年 12 月 31 日，应收款项融资账面净额 35.21 亿元，比 2019 年 12 月 31 日减少 33.76 亿元，下降 48.9%，主要是公司通过贴现和背书转让加大承兑汇票使用力度，使应收票据大幅减少。

预付账款：于 2020 年 12 月 31 日，预付账款账面净额 16.62 亿元，比 2019 年 12 月 31 日增加 3.85 亿元，增长 30.1%，主要是公司根据生产经营需要预付的铁路运费以及备品备件、材料、煤炭采购款等同比增加。

合同资产：于 2020 年 12 月 31 日，合同资产账面净额 14.83 亿元，比 2019 年 12 月 31 日增加 5.29 亿元，增长 55.5%，主要是公司销售煤机产品形成的有权收取对价的权利增加，该等权利待完成合同约定的相关配套服务后行使。

长期股权投资：于 2020 年 12 月 31 日，长期股权投资账面净额 240.19 亿元，比 2019 年 12 月 31 日减少 3.13 亿元，下降 1.3%，主要是公司确认参股企业投资收益、收到参股企业分派股利等综合影响。

固定资产：于 2020 年 12 月 31 日，固定资产账面净额 1,125.25 亿元，比 2019 年 12 月 31 日减少 42.07 亿元，下降 3.6%，主要是公司本期计提折旧以及所属企业根据生产需要购置设备增加等综合影响。

在建工程：于 2020 年 12 月 31 日，在建工程账面净额 205.75 亿元，比 2019 年 12 月 31 日增加 79.66 亿元，增长 63.2%，主要是所属平朔集团历经多年最终完成潘家窑煤业 100% 股权收购并将其纳入合并范围增加了在建工程，以及本期建设项目投入增加。

无形资产：于 2020 年 12 月 31 日，无形资产账面净额 496.62 亿元，比 2019 年 12 月 31 日增加 30.0 亿元，增长 6.4%，主要是所属煤炭生产企业根据国家有关政策确认分期缴纳的矿业权出让收益，以及如前所述潘家窑煤业纳入合并范围增加了无形资产和本期无形资产摊销等综合影响。

其他非流动资产：于 2020 年 12 月 31 日，其他非流动资产账面净额 66.79 亿元，比 2019 年 12 月 31 日减少 40.01 亿元，下降 37.5%，主要是如前所述潘家窑煤业纳入合并范围，使此前预付的款项相应减少。

短期借款：于 2020 年 12 月 31 日，短期借款账面余额 14.09 亿元，比 2019 年 12 月 31 日减少 26.97 亿元，下降 65.7%，主要是公司偿还了到期短期借款。

合同负债：于 2020 年 12 月 31 日，合同负债账面余额 36.06 亿元，比 2019 年 12 月 31 日增加 10.17 亿元，增长 39.3%，主要是预收的销售货款增加。

一年内到期的非流动负债：于 2020 年 12 月 31 日，一年内到期的非流动负债账面余额 213.07 亿元，比 2019 年 12 月 31 日减少 124.25 亿元，下降 36.8%，主要是公司偿还了到期的中长期债务。

长期借款：于 2020 年 12 月 31 日，长期借款账面余额 509.95 亿元，比 2019 年 12 月 31 日增加 167.52 亿元，增长 48.9%，主要是公司根据年度融资计划偿还一年内到期的中长期借款后办理续借，以及办理项目贷款等使长期借款增加。

长期应付款：于 2020 年 12 月 31 日，长期应付款账面余额 49.89 亿元，比 2019 年 12 月 31 日增加 11.17 亿元，增长 28.8%，主要是如前所述潘家窑煤业纳入合并范围，按照有关协议约定确认了尚未支付的收购对价使长期应付款增加。

2. 股东权益构成分析

于 2020 年 12 月 31 日，公司股东权益总额 1,238.54 亿元，比 2019 年 12 月 31 日增加 64.28 亿元，增长 5.5%，其中归属于母公司的股东权益 1,008.57 亿元，比 2019 年 12 月 31 日增加 36.55 亿元，增长 3.8%。对变动较大的股东权益项目分析如下：

专项储备：于 2020 年 12 月 31 日，公司专项储备余额 36.69 亿元，比 2019 年 12 月 31 日减少 3.65 亿元，下降 9.0%，主要是所属企业本年按计划使用了上年底结余的专项基金。

未分配利润：于 2020 年 12 月 31 日，公司未分配利润余额 403.74 亿元，比 2019 年 12 月 31 日增加 38.46 亿元，增长 10.5%，主要是公司本年实现归属于母公司股东的净利润 59.04 亿元，以及公司分配 2019 年股利 16.84 亿元等综合影响。

3. 截至报告期末主要资产受限情况

适用 不适用

4. 其他说明

适用 不适用

(四) 行业经营性信息分析

适用 不适用

行业经营性信息分析如下：

1. 煤炭业务经营情况

适用 不适用

单位：亿元 币种：人民币

| 煤炭品种 | 产量（万吨） | 销量（万吨） | 销售收入 | 销售成本 | 毛利 |
|------|--------|--------|--------|--------|--------|
| 动力煤 | 9,894 | 9,986 | 401.94 | 195.11 | 206.83 |
| 炼焦煤 | 1,107 | 1,119 | 90.33 | 25.18 | 65.15 |
| 合计 | 11,001 | 11,105 | 492.27 | 220.29 | 271.98 |

2. 煤炭储量情况

适用 不适用

单位：亿吨

| 主要地区 | 主要煤种 | 资源储量 | 可采储量 |
|------|------|--------|--------|
| 山西 | 动力煤 | 44.24 | 24.56 |
| | 炼焦煤 | 19.91 | 9.57 |
| | 无烟煤 | 9.13 | 4.77 |
| 内蒙古 | 动力煤 | 88.23 | 55.22 |
| 黑龙江 | 动力煤 | 3.09 | 1.36 |
| 江苏 | 动力煤 | 6.07 | 2.22 |
| | 炼焦煤 | 1.20 | 0.35 |
| 陕西 | 动力煤 | 51.78 | 35.29 |
| 新疆 | 动力煤 | 6.55 | 3.85 |
| 合计 | - | 230.20 | 137.19 |

本年度动用资源储量 1.67 亿吨，核减资源储量 1.54 亿吨。按照中国矿业最新标准和相关文件规定，各采矿权人正在组织开展煤炭资源储量新老分类标准数据转换工作。截止 2020 年末，公司拥有矿业权的煤炭资源储量 230.2 亿吨，可采储量 137.19 亿吨。

3. 其他说明

√适用 □不适用

(1) 具体会计政策情况

公司主要适用的税种及税率和计提的专项基金列示如下：

| 类别 | 计提标准 | 备注 |
|--------------|----------------------------|-------------------------------|
| 矿山地质环境治理恢复基金 | 根据企业编制的经批准的矿山地质环境治理恢复方案计提。 | 在预计开采年限内按照产量比例等方法摊销。 |
| 安全生产费 | 原煤产量计算 | 井工矿 15 元/吨至 30 元/吨；露天矿 10 元/吨 |
| 维简费 | 原煤产量计算 | 6 元/吨至 8 元/吨 |
| 资源税 | 原煤和以未税原煤加工的洗选煤销售额计算缴纳 | 2%至 10% |

(2) 煤炭定价相关价格指数

公司长协煤依据“基准价+浮动价”的价格机制，结合秦皇岛煤炭网 BSPI 环渤海动力煤 5500 大卡综合价格、中国煤炭市场网 CCTD 秦皇岛动力煤 5500 大卡综合交易价格和中国沿海电煤采购价格指数 CECI 综合价确定。现货煤实行市场化定价原则，采销价格贴近市场、紧跟市场节奏，以销定采、顺价销售，与上下游认可的中国煤炭市场网 CCTD 秦皇岛动力煤现货交易价格指数、中国沿海电煤采购价格指数 CECI 和中国煤炭资源网动力煤价格指数 CCI 等指数挂钩。

(五) 投资状况分析

1、 资本支出情况

2020 年本公司资本支出计划紧紧围绕煤炭、煤化工、电力、煤矿装备四大主业板块展开，包括基本建设项目、固定资产购置、小型建筑及改造和维修、股权投资和其它资本性支出等四类，2020 年资本支出计划总计 136.66 亿元，报告期内合计完成 104.11 亿元，完成年度计划的 76.18%。

2020 年资本支出计划完成情况表（按支出项目）

单位：亿元

| 资本开支项目 | 2020 年实际完成 | 2020 年计划 | 完成比率（%） |
|--------|------------|----------|---------|
|--------|------------|----------|---------|

| | | | |
|-------------------|--------|--------|--------|
| 合计 | 104.11 | 136.66 | 76.18 |
| 基本建设项目 | 80.49 | 100.78 | 79.87 |
| 固定资产购置、小型建筑及改造和维修 | 15.46 | 27.76 | 55.69 |
| 股权投资 | 3.16 | 3.12 | 101.28 |
| 其它资本性支出 | 5.00 | 5.00 | 100.00 |

2020 年资本支出计划完成情况表（按业务板块）

单位：亿元

| 业务板块 | 2020 年实际完成 | 2020 年计划 | 完成率 (%) |
|------|------------|----------|---------|
| 合计 | 104.11 | 136.66 | 76.18 |
| 煤炭 | 83.10 | 103.83 | 80.03 |
| 煤化工 | 17.51 | 26.72 | 65.53 |
| 电力 | 2.53 | 3.60 | 70.28 |
| 煤矿装备 | 0.64 | 2.13 | 30.05 |
| 其他 | 0.33 | 0.38 | 86.84 |

2、重点项目进展情况

大海则煤矿及配套选煤厂项目总投资 129.79 亿元，建设规模为 1,500 万吨/年。2020 年完成投资 26.69 亿元，累计完成投资 89.25 亿元。项目已核准并取得采矿许可证，目前正在建设中。

里必煤矿及选煤厂项目总投资 57.46 亿元，建设规模为 400 万吨/年。2020 年完成投资 5.62 亿元，累计完成投资 17.27 亿元。项目已核准并取得采矿许可证，目前正在建设中。

安太堡 2×350MW 低热值煤发电项目总投资 31.97 亿元，建设规模为 2×350MW。2020 年完成投资 1.92 亿元，累计完成投资 3.41 亿元。项目已核准，目前正在建设中。

鄂能化公司合成气制 100 万吨/年甲醇技术改造项目项目总投资 50.13 亿元，建设规模为 100 万吨/年甲醇。2020 年完成投资 15.02 亿元，累计完成投资 39.56 亿元。项目已备案，目前正在建设中。

3、对外股权投资总体分析

√适用 □不适用

2020 年对外股权投资完成 3.16 亿元。主要投资项目为：支付平朔东露天整合地方煤矿价款和新疆准东五彩湾北二电厂资本金等。资金来源均为自有资金。

(1) 重大的股权投资

□适用 √不适用

(2) 重大的非股权投资

□适用 √不适用

(3) 以公允价值计量的金融资产

√适用 □不适用

单位：千元 币种：人民币

| 项目名称 | 期初余额 | 期末余额 | 当期变动 | 对当期利润的影响金额 |
|----------|-----------|-----------|------------|------------|
| 其他权益工具投资 | 2,328,755 | 2,276,738 | -52,017 | - |
| 应收款项融资 | 6,897,430 | 3,520,723 | -3,376,707 | - |
| 合计 | 9,226,185 | 5,797,461 | -3,428,724 | - |

(六) 重大资产和股权出售

□适用 √不适用

(七) 主要控股参股公司分析

√适用 □不适用

1、主要子公司经营情况及业绩

单位：亿元 币种：人民币

| 公司名称 | 业务性质 | 主要产品或服务 | 注册资本 | 总资产 | 归属于母公司股东的净资产 | 营业收入 | 归属母公司股东的净利润 |
|----------------|---------|---------|--------|--------|--------------|--------|-------------|
| 中煤平朔集团有限公司 | 煤炭生产 | 煤炭 | 231.08 | 682.76 | 304.20 | 278.52 | 17.22 |
| 上海大屯能源股份有限公司 | 煤炭生产 | 煤炭、电力生产 | 7.23 | 173.24 | 105.49 | 76.54 | 6.48 |
| 中煤华晋集团有限公司 | 煤炭生产 | 煤炭、电力生产 | 100.00 | 253.20 | 171.54 | 100.50 | 33.42 |
| 中煤陕西榆林能源化工有限公司 | 煤化工产品生产 | 烯烃 | 110.77 | 281.63 | 120.89 | 47.77 | 4.99 |

2、主要参股公司经营情况及业绩

单位：亿元 币种：人民币

| 公司名称 | 业务性质 | 持股比例(%) | 注册资本 | 总资产 | 营业收入 | 归属母公司股东的净利润 |
|--------------|------------|---------|--------|--------|--------|-------------|
| 河北中煤旭阳能源有限公司 | 焦炭生产 | 45.0 | 1.00 | 52.08 | 50.52 | 7.69 |
| 延安市禾草沟煤业有限公司 | 煤炭生产 | 50.0 | 5.00 | 46.13 | 19.70 | 6.56 |
| 中天合创能源有限责任公司 | 煤炭、煤化工产品生产 | 38.75 | 175.16 | 568.45 | 117.07 | 5.51 |
| 华晋焦煤有限责任公司 | 煤炭生产 | 49.0 | 28.30 | 273.88 | 59.38 | 4.65 |

(八) 公司控制的结构化主体情况

□适用 √不适用

二、公司关于公司未来发展的讨论与分析

(一) 行业格局和趋势

√适用 □不适用

1、行业竞争格局

随着我国新冠肺炎疫情得到有效控制，社会经济稳定复苏，提振对电力、水泥建材及相关产品的需求，煤炭需求小幅增长，从煤炭运销协会公布数据来看，2020 年全国煤炭消费总量 40.47 亿吨，同比增长 12%。当前供给侧改革持续深化，我国煤炭行业已由“总量性去产能”全面转入“结构性去产能、系统性优产能”阶段，煤炭优质产能不断释放，据国家能源局公布数据显示，2020 年全国规模以上企业煤炭产量 38.4 亿吨，同比增长 0.9%，增幅较上年降低 3.1 个百分点。随着各地方煤炭企业重组整合，由此带来行业供给的可控性逐步增强，行业集中度不断提升，整合后的专业化国有大型煤炭企业将更加具有市场竞争力和话语权。当前供给侧改革助力行业落后产能快速出清、产能结构持续优化、供给体系明显改善，国有大型煤炭企业将面临新的机遇和挑战。

根据相关行业协会及海关统计，2019 年国内尿素产量 5,481.2 万吨，同比增长 5.3%，尿素出口量 494.5 万吨，尿素表观消费量 5,005 万吨，同比增长 0.5%。化肥行业随着国家粮食安全和减肥增效相关政策的推进，供应端和需求端同步增加，利好及利空因素参半；2020 年国内聚烯烃产量为 4,586 万吨，同比增长 13.8%，进口量 2,520 万吨，聚烯烃表观消费量 6,829 万吨，同比增长 14.2%。聚烯烃行业受疫情影响，市场整体先抑后扬，国家先后出台经济刺激政策以及防疫用料需求增长，聚烯烃市场供需格局整体好转。随着国内国际经济有序恢复，新型煤化工企业经营环境将有所缓解；甲醇作为基础有机化工原料之一，受国际油价大跌影响价格跌幅较为明显。2020 年上半年过剩局面有所加剧，三季度随着国外装置减产引发进口减量、国内终端下游缓慢恢复，过剩局面有所缓解，煤（甲醇）制烯烃企业盈利性明显好转。

“十三五”期间，我国电力以绿色发展为主线，电力结构调整持续深入，火电机组结构持续优化，超临界、超超临界燃煤机组比例提高。2020 年我国全社会用电量呈现先降后升、总体上扬形态，根据中国电力企业联合会发布的数据显示，全年全社会用电量 7.5 万亿千瓦时，同比增长 3.1%。全国发电量 7.6 万亿千瓦时，同比增长 4.0%。其中，火电发电量 5.2 万亿千瓦时，同比增长 2.5%，占全国发电量的 67.9%。截至 2020 年底，全国发电装机容量 22 亿千瓦，同比增长 9.5%。其中，火电 12.5 亿千瓦，占全部装机容量的 56.6%。全年发电设备平均利用小时数为 3,758 小时，同比降低 1.9%。其中，火电设备平均利用小时数 4,216 小时，同比降低 2.2%。当前在经济复苏作用下，全社会用电量有望继续保持增长，电力市场有望企稳复苏。

2、行业发展趋势

2021 年是“十四五”开局之年，我国经济工作将围绕构建新发展格局来展开，在“双循环”格局驱动以及新基建持续发力下，宏观经济增速将加速复苏并带动国内能源消费量增速回升。受益于供给侧改革下煤炭优质产能的有序释放，以及对进口煤的政策调整，叠加行业政策层面产供储销体系建设的持续推进和中长期合同机制的进一步完善落实，煤炭市场供需“紧平衡”的基本格局有望持续，煤炭需求增长、新产能释放、煤价高位运行之间将逐步寻找新的动态平衡。当前煤炭消费量占全国能源消费总量的比重依然较大，煤炭仍将发挥主导作用。随着我国提出碳达峰和碳中和目标，低碳化发展进程加快推进，能源结构调整将呈现加速趋势，煤炭消费需求增长将可能逐步放缓，但煤炭作为我国基础能源的重要地位在一定时期内不会动摇。

与煤炭行业密切相关的新型煤化工行业发展前景良好。从尿素行业来看，国内外尿素产能、产量将呈增长态势，中国货源出口竞争力逐渐下降。但受新冠肺炎疫情影响，各国政府都十分重视粮食安全，粮食储备库存保持高位，全球粮食供应偏紧，价格持续上涨，带动化肥需求增长，对尿素等产品价格起到积极作用。从聚烯烃行业来看，当前中国塑料制品业正处于高速增长区向产业成熟过渡并迈向产业中高端的关键时期，塑料制品业迎来了新的发展机遇和经营形势。随着国内城镇化改造和经济内循环的推动，管材、滚塑、医卫防护用品、快速消费品需求增速较快。“以塑代钢”、“以塑代木”的发展趋势为塑料制品业的发展提供了广阔的市场空间，可对聚烯烃价格起一定支撑作用。从甲醇行业来看，国内外产能扩张继续，中国产能以煤制甲醇为主。下游需求方面，煤（甲醇）制烯烃是第一消费领域的格局不会改变。随着国内经济逐步复苏，国际油价震荡上移，中国甲醇价格重心有望窄幅上移。

在能源结构上，随着我国低碳发展能源政策的不断深化，电力体制改革的持续推进，电力能源转型加快，碳达峰、碳中和将成为我国“十四五”污染防治攻坚战的主攻目标，新增装机容量和

新增全社会用电量将以风电、光伏等新能源为主，至 2030 年风电、光伏总装机容量达 12 亿千瓦以上。同时，2021 年将启动全国碳排放权交易市场建设，对国内 2,000 多家煤电企业下达碳排放配额。煤电正从主体能源向基础性和调节性电源转变，煤电装机占比会有所下降，但煤电在电力结构中的重要地位在一定时期内不会改变。

（二） 公司发展战略

√适用 □不适用

中长期发展战略：建设具有全球竞争力的世界一流清洁能源供应商和能源综合服务商，成为安全绿色生产的领航者、清洁高效利用的示范者、提供优质服务的践行者，实现企业和员工、股东和社会利益最大化。

发展思路：以能源安全新战略和“30·60”碳达峰、碳中和新时代能源发展目标为牵引，按照「两商」战略要求，以质量和效益为中心，着力打造煤—电—化等循环经济新业态，构建「功能齐全、特色各异、优势互补」的区域协调发展新格局，正确处理当前与长远、改革与稳定、管控与活力等重大关系，认真做好安全稳定、提质增效、转型升级、改革调整、强基固本五项任务，自觉践行创新、协调、绿色、开放、共享五大发展理念。

其中，主要产业的发展思路是：

煤炭产业：着力推动煤炭清洁高效开发，大力推进煤电一体化项目建设，全力提升煤炭效益产量，提高煤炭就地转化比例，凸显规模优势和集约发展；依据煤炭资源禀赋、市场区位、环境容量等要素，差异化发展蒙陕、山西等大型煤炭基地，实现由规模速度型向质量效益型转变。

煤化工产业：采用先进的煤气化技术和节能环保标准，重点建设蒙陕、山西等大型煤化工基地，稳妥推进煤基新材料、化肥、新能源等升级示范工程，严格控制能耗、水耗和污染物排放，努力实现项目园区化、产量规模化、产品精细化，有效提升煤基多联产水平和产品附加值，实现煤化工精细化、高端化发展。

电力产业：围绕鄂尔多斯、晋北、陕北、准东等九个千万千瓦级大型煤电基地，结合矿区资源条件、环境容量和外送通道，采用先进的节能节水环保发电技术，重点建设山西、新疆、江苏等大型坑口燃煤电厂和低热值煤电厂，提升煤电产业链价值，实现煤电一体化协同发展。

装备制造产业：把握国际能源合作战略契机，响应中国制造 2025 战略部署，深化管理体制改革，坚持科技创新和技术合作，着力推进装备制造与物联网、大数据、云计算等新一代信息技术深度融合，大力推动装备制造重型化、高端化、智能化，强化技术储备和产品研发，带动煤矿先进技术装备国产化和重大技术装备国际化，加快装备制造由生产型向生产服务型转变，全力打造具有较强国际竞争力的装备制造服务商。

新能源产业：贯彻落实“30·60”碳达峰、碳中和行动要求，统筹所属煤电化产业集聚区和其他适宜地区资源禀赋、建设条件、市场消纳等因素，以自主投建、并购重组、合资合作等多种方式，加快风电、光伏项目布局建设，推动风、光、火、储一体化，与现有主业互补耦合协同，推动清洁能源规模化发展。

发展目标：通过内生增长和外延扩张，做强做优做大各主业板块，逐年提升营业规模，保持良好盈利水平，逐步形成主业规模优势突出、产业协同效益显著、可持续发展能力和抗风险能力明显增强的发展格局，为建设具有全球竞争力的世界一流清洁能源供应商和能源综合服务商夯实基础。

(三) 经营计划

√适用 □不适用

2020年，公司努力克服疫情等不利因素，不断优化生产组织，着力提高生产效率，强化产运销协调，努力开拓市场，大力提质增效，全力推进改革，取得了良好的经营业绩，完成商品煤产量11,001万吨、自产商品煤销量11,105万吨，聚烯烃产量146.4万吨、销量147.4万吨，尿素产量188.6万吨、销量224.8万吨，超额完成年度生产经营计划。实现营业收入1,410亿元，同比增长9.0%。自产商品煤单位销售成本198.37元/吨，同比减少23.62元/吨。归属于上市公司股东的净利润59.04亿元，同比增长4.9%。

2021年，公司坚持稳中求进工作总基调，以深化供给侧结构性改革为主线，以改革创新为根本动力，深化企业改革，强化科技创新，优化布局结构，推进转型升级，防范化解重大风险，努力提升盈利水平。在市场不发生重大变化的情况下，全年计划自产商品煤产销量10,500万吨以上，聚烯烃产品产销量140万吨以上，尿素产销量200万吨以上，继续加大降本增效力度，合理控制主要产品销售成本，努力保持收入规模和盈利水平。重点抓好以下工作：

一是全力以赴稳产增销。持续推进煤矿生产布局和系统优化，实现集约高效生产，确保煤炭稳定生产。加强煤化工工艺管理，保持煤化工“安稳长满优”运行。继续强化营销体系建设，发挥营销网络全覆盖优势，进一步提高区域煤炭资源优化融合和营销能力，着力提高企业增收创效能力。

二是继续强化安全管理。持续加大安全投入，不断优化系统工程，大力开展装备升级，全面提升安全保障能力，努力提高安全质量，坚决实现安全生产。

三是着力强化成本管控。持续抓好提质增效和全员劳动率提升工作，加强对标管理，保持成本控制不放松，不断提升发展质量效益。

四是持续提升产业链水平。抓住国内大循环为主体、国内国际双循环机遇，加快煤电化一体化、规模化发展，努力提升产业链水平。加快布局发展新能源产业，促进新能源产业与现有主业的互补协同。

五是大力推进改革创新。继续推进体制机制改革，扎实做好三项制度改革，不断激发企业活力。着力抓好科技创新，强化创新能力建设，加速催生发展新动能。

六是扎实推进重点项目建设。围绕基建管理关键环节，加快现有重点项目建设。发挥产业协同和专业化优势，大力推进项目前期工作。

七是有效防控重大风险。着力强化安全风险管控，持续完善安全生产双重预防机制，坚决实现安全生产。深入落实常态化疫情防控工作部署，有效防控疫情风险。坚持问题导向、目标导向、结果导向，有效防范外部环境变化带来的经营风险。加强筹融资管理，合理控制负债规模，确保资金链安全高效流转。持续强化生态环保治理加快推进生态环保问题排查整改，全面完成国家能源节约与生态环保目标任务，有效管控环保风险。

同时，当前新冠肺炎疫情和外部环境仍存在诸多不确定性，安全生产及环保监管压力加大，煤炭、煤化工的生产和市场的不确定、不稳定因素依旧存在，上述经营计划在实际执行过程中有可能根据公司实际做出适当调整，因此本报告内披露的经营计划并不构成公司对投资者的业绩承诺，请投资者知悉并对此保持足够的风险意识。

(四) 资本支出计划和投融资计划

公司立足新发展阶段，贯彻新发展理念，构建新发展格局，坚持稳中求进工作总基调，以推动高质量发展为主题，以深化供给侧结构性改革为主线，以改革创新为根本动力，按照战略引领、目标问题导向、效益为先、量力而行、深入“放管服”等原则从严从紧安排，主要投资于煤炭、煤化工和电力行业。

公司 2021 年资本支出计划安排 117.89 亿元，比 2020 年计划减少 18.77 亿元，同比降低 13.73%。其中，基本建设项目投资计划安排 82.41 亿元；固定资产购置、小型建筑及改造和维修投资计划安排 24.92 亿元；股权投资计划安排 3.51 亿元；其它资本性支出计划安排 7.05 亿元。

资本支出计划按业务板块划分如下：

单位：亿元

| 业务板块 | 2021 年计划 | 2020 年完成 | 2021 年计划比 2020 年完成增减比例 (%) | 占合计 (%) |
|------|----------|----------|----------------------------|---------|
| 合计 | 117.89 | 104.11 | 13.24 | 100.00 |
| 煤炭 | 90.46 | 83.10 | 8.86 | 76.73 |
| 煤化工 | 12.22 | 17.51 | -30.21 | 10.37 |
| 电力 | 10.58 | 2.53 | 318.18 | 8.97 |
| 煤矿装备 | 2.54 | 0.64 | 296.88 | 2.16 |
| 其他 | 2.09 | 0.33 | 533.33 | 1.77 |

2021 年主要股权投资项目为支付平朔东露天整合地方煤矿价款和新疆准东五彩湾北二电厂资本金等。

2021 年公司将根据生产经营需求和资本支出计划，合理安排筹融资规模和节奏，具体将结合公司实际情况予以安排。

根据公司发展目标及规划，资本支出计划可能随着公司业务的发展（包括潜在收购）、投资项目的进展、市场条件的变化以及是否获得必要的政府审批和监管文件而有所变动。公司将按照监管部门和交易所的规定及时进行披露。

(五) 可能面对的风险

√适用 □不适用

1、宏观经济波动风险

煤炭行业是国民经济重要的基础性行业，受电力、冶金、建材、化工等相关行业影响较大，与宏观经济密切相关。目前，世界经济形势复杂严峻，影响宏观经济的不确定因素依然较多，可能对公司经营业绩产生一定影响。此外，国家行业政策变化、环保标准调整以及突发公共卫生事件等因素，也可能对公司的生产经营造成一定影响。公司将坚持战略定力，继续优化产业布局，加快产业结构调整。严格预算执行，加强定期监测分析，强化风险管控，努力实现生产经营平稳有序。

2、产品价格波动风险

煤炭、煤化工等产品价格受供需关系、产品特点、运力、天气等多重因素影响，走势往往难以准确判断。国际原油价格呈震荡走势，对国内化工产品价格产生一定影响，进而影响公司煤化工产品的盈利空间。公司将加强市场研判，灵活调整营销策略，提高产品盈利能力。

3、 安全生产风险

受自然条件、生产特点等影响，煤炭和煤化工等产品生产过程中安全风险较高，安全管理难度较大。公司不断完善安全管理和风险预控体系，大力推进安全高效矿井建设，提升自动化生产水平。注重提升系统保障能力，定期开展重大灾害专项治理工作，努力保证各生产环节安全运行。

4、 项目投资风险

新投资项目从开展可行性研究到投产见效往往需要较长时间。由于项目审批时间存在不确定性，以及项目所处行业及相关行业随时发生变化，项目建成时间及投产后实际收益率可能会与预期存在一定差异。公司将努力加强项目前期工作，加快相关手续办理，合理把握投资规模和节奏，控制投资成本，防范投资风险。

5、 环境保护风险

煤炭、煤化工及电力生产对生态环境可能造成一定程度影响。公司将贯彻落实国家生态文明建设决策部署，自觉践行绿色发展理念，不断健全生态环保管控体系，持续开展治污减排和生态治理，强化日常监督检查，有效防范各类生态环境风险。

6、 成本上升风险

近年来，受煤炭开采条件复杂、大型设备检修、安全和环保投入不断加大、个别矿井产量下降等因素影响，煤炭成本控制压力较大。公司将继续加大成本管控力度，积极采用新技术、新工艺、新设备，优化工作面布局，提高生产效率，降低材料采购成本和单耗水平，努力控制成本增长。

7、 汇率风险

本公司的出口销售主要接受美元付款，同时也需要以美元为主的外币支付进口设备和配件采购款项。外币汇兑人民币的汇率波动，对公司经营业绩的影响有利有弊。公司将积极研判国际汇率市场走势，综合运用多种金融工具有效控制和防范汇率风险的产生。

(六) 其他

适用 不适用

三、公司因不适用准则规定或国家秘密、商业秘密等特殊原因，未按准则披露的情况和原因说明

适用 不适用

第六节 监事会报告

报告期内，公司监事会严格按照法律法规及公司《监事会议事规则》，认真履行各项职权和义务，依法行使监督职能。监事会通过组织召开监事会会议，列席股东大会和董事会等方式，对公司的重大决策、财务报告、关联交易事项和公司董事、高级管理人员的履职情况进行监督，较好的完成了 2020 年度监事会各项工作。

一、监事会会议召开情况

| 会议届次 | 召开日期 | 决议刊登的信息披露报纸 |
|--------------------|------------------|-------------|
| 第四届监事会 2020 年第一次会议 | 2020 年 3 月 20 日 | 上海证券报和证券时报 |
| 第四届监事会 2020 年第二次会议 | 2020 年 4 月 28 日 | 中国证券报和证券日报 |
| 第四届监事会 2020 年第三次会议 | 2020 年 8 月 28 日 | 中国证券报和证券日报 |
| 第四届监事会 2020 年第四次会议 | 2020 年 10 月 28 日 | - |

报告期内，监事会 4 次会议均以现场方式召开，审议通过了公司 2019 年度报告和财务报告、2020 年季度和中期报告、关联交易事项等有关议案，并听取了关于公司 2019 年重点项目审计情况和 2020 年度计划安排等有关汇报。

二、监事会对公司工作的意见

2020 年，公司坚持“稳中求进”工作总基调，统筹做好疫情防控和生产经营各项工作，全力保障能源供给。进一步聚焦主责主业，深化内部改革，推进科技创新，优化产销组织，狠抓提质增效，取得了良好的经营业绩，综合实力继续保持行业领先，监事会对公司所做的各项工作表示认可。

三、监事会对公司 2020 年以下事项发表了独立意见

（一）2020 年公司依法运作情况

报告期内，监事会对公司财务以及公司董事、高级管理人员履行职责的情况进行监督、检查和评价。监事会认为，公司能够严格执行国家的法律、法规，依法合规经营，决策程序合法有效。公司认真落实股东大会、董事会的决议，不断完善内部管控体系建设，提高风险防范能力。公司董事及高级管理人员能够勤勉尽责，未发现公司董事和高级管理人员有违反法律、法规、公司章程或损害公司利益等行为。

（二）检查公司财务的情况

监事会认真审议了季度、半年度和年度财务报告、利润分配预案等事项。监事会认为，公司聘请的会计师事务所出具的标准无保留意见的审计报告真实、客观、公允地反映了本公司财务状况、经营成果和现金流量。不存在虚假记载、误导性陈述或重大遗漏。

（三）公司收购或出售资产情况

报告期内，公司未发生重大收购或资产出售情况。

（四）关联交易情况

报告期内，本公司的关联交易严格遵守公平、公正、公开的原则，符合有关法律法规和公司关联交易管理制度的规定，信息披露规范透明，不存在损害公司利益的行为。

（五）内部控制评价报告、社会责任报告审议情况

监事会认真审议了公司《2020 年度内部控制评价报告》及《2020 年度社会责任报告》。监事会认为，两份报告客观真实地描述了公司内部控制和社会责任履行的情况，监事会对以上两份报告没有异议。

（六）股东大会决议执行情况

报告期内，监事会对董事会执行股东大会的决议情况进行了监督。监事会认为，本公司董事会能够认真履行职责，加强科学决策，积极贯彻落实股东大会的有关决议，推进公司科学健康发展。

2021 年，监事会将继续严格按照公司法、公司章程和有关规定，以维护和保障公司及股东利益为己任，忠实、勤勉地履行监督职责，做好各项工作。

中国中煤能源股份有限公司监事会

2021 年 3 月 24 日

第七节 重要事项

一、普通股利润分配或资本公积金转增预案

(一) 现金分红政策的制定、执行或调整情况

适用 不适用

《公司章程》中涉及利润分配的标准和比例清晰明确，充分保护了中小投资者的合法权益。

1、现金分红政策

(1) 公司采用现金、股票或者现金与股票相结合的方式分配股利。在有条件的情况下，公司可以选择进行中期利润分配。

(2) 除特殊情况外，公司在当年盈利且累计未分配利润为正的情况下，采用现金方式分配股利，每年以现金方式分配的利润不少于合并报表口径归属于上市公司股东的当年可供分配利润（以中国企业会计准则和国际财务报告准则下的金额孰低者为准）的 20%。

2、现金分红政策的执行情况

公司自上市以来，利润分配政策基本保持稳定。2018-2020 年间累计现金分红 4,489,554 千元。其中：报告期现金分红 1,771,250 千元，待股东大会批准后，由董事会负责实施。公司的利润分配方案均经董事会审议通过，并经股东大会决策后实施。决策过程中为中小股东提供了充分表达意见和诉求的机会，努力维护中小股东的合法权益。

(二) 公司近三年（含报告期）的普通股股利分配方案或预案、资本公积金转增股本方案或预案

单位：千元 币种：人民币

| 分红年度 | 每 10 股送红股数（股） | 每 10 股派息数(元)（含税） | 每 10 股转增数（股） | 现金分红的数额（含税） | 分红年度合并报表中归属于上市公司普通股股东的净利润 | 占合并报表中归属于上市公司普通股股东的净利润的比率(%) |
|--------|---------------|------------------|--------------|-------------|---------------------------|------------------------------|
| 2020 年 | 0 | 1.34 | 0 | 1,771,250 | 5,904,167 | 30.0 |
| 2019 年 | 0 | 1.27 | 0 | 1,687,931 | 5,626,437 | 30.0 |
| 2018 年 | 0 | 0.78 | 0 | 1,030,373 | 3,434,578 | 30.0 |

(三) 2020 年度利润分配方案

截至 2020 年 12 月 31 日止年度，公司经审计 2020 年合并财务报表归属于上市公司股东的净利润在国际财务报告准则下为 5,350,726,000 元，在中国企业会计准则下为 5,904,167,000 元。为保持利润分配政策的连续性和稳定性，维护企业价值和股东价值，公司董事会建议 2020 年按照中国企业会计准则合并财务报表归属于上市公司股东的净利润 5,904,167,000 元的 30% 计 1,771,250,100 元向股东分派现金股利，以公司全部已发行股本 13,258,663,400 股为基准，每股分派 0.134 元（含税）。

上述利润分配预案在董事会会议审议通过后，将提交公司 2020 年度股东周年大会审议批准。待股东大会批准后，上述利润分派将依据《公司章程》的相关规定，由董事会负责实施。

(四) 以现金方式回购股份计入现金分红的情况

适用 不适用

(五) 报告期内盈利且母公司可供普通股股东分配利润为正，但未提出普通股现金利润分配方案预案的，公司应当详细披露原因以及未分配利润的用途和使用计划

适用 不适用

二、承诺事项履行情况

(一) 公司实际控制人、股东、关联方、收购人以及公司等承诺相关方在报告期内或持续到报告期内的承诺事项

√适用 □不适用

| 承诺背景 | 承诺类型 | 承诺方 | 承诺内容 | 承诺时间及期限 | 是否有履行期限 | 是否及时严格履行 | 如未能及时履行应说明未完成履行的具体原因 | 如未能及时履行应说明下一步计划 |
|--------------|--------|------|---|-----------------------|---------|----------|----------------------|-----------------|
| 与首次公开发行相关的承诺 | 解决同业竞争 | 中煤集团 | 在出具《关于进一步避免与中国中煤能源股份有限公司同业竞争的承诺函》之日起七年内，经中煤能源按照适用法律法规及公司章程履行相应的董事会或股东大会程序后，中煤集团将与中煤能源存在同业竞争的资源发展公司、华昱公司和龙化集团的股权注入中煤能源。 | 承诺时间：2014年5月12日，期限：7年 | 是 | 是 | - | - |
| 其他承诺 | 分红 | 本公司 | 中煤能源《公司章程》规定：“除特殊情况外，公司在当年盈利且累计未分配利润为正的情况下，采用现金方式分配股利，每年以现金方式分配的利润不少于合并报表口径归属母公司股东的当年可分配利润（以中国企业会计准则和国际财务报告准则下的金额孰低者为准）的20%。” | - | 否 | 是 | - | - |

(二) 公司资产或项目存在盈利预测，且报告期仍处在盈利预测期间，公司就资产或项目是否达到原盈利预测及其原因作出说明

已达到 未达到 不适用

(三) 业绩承诺的完成情况及其对商誉减值测试的影响

适用 不适用

三、报告期内资金被占用情况及清欠进展情况

适用 不适用

四、公司对会计师事务所“非标准意见审计报告”的说明

适用 不适用

五、公司对会计政策、会计估计变更或重大会计差错更正原因和影响的分析说明

(一) 公司对会计政策、会计估计变更原因及影响的分析说明

适用 不适用

(二) 公司对重大会计差错更正原因及影响的分析说明

适用 不适用

(三) 与前任会计师事务所进行的沟通情况

适用 不适用

(四) 其他说明

适用 不适用

六、聘任、解聘会计师事务所情况

单位：万元 币种：人民币

| | 现聘任 |
|---------------|--------------------|
| 境内会计师事务所名称 | 德勤华永会计师事务所（特殊普通合伙） |
| 境外会计师事务所名称 | 德勤•关黄陈方会计师行 |
| 境内、境外会计师事务所报酬 | 1,010 |
| 会计师事务所审计年限 | 4 年 |

单位：万元 币种：人民币

| | 名称 | 报酬 |
|--------------|--------------------|----|
| 内部控制审计会计师事务所 | 德勤华永会计师事务所（特殊普通合伙） | 90 |

聘任、解聘会计师事务所的情况说明

适用 不适用

2020 年 6 月 16 日，公司 2019 年度股东周年大会批准聘任德勤华永会计师事务所（特殊普通合伙）和德勤•关黄陈方会计师行为公司 2020 年度中国企业会计准则和国际财务报告准则下的中期财务报告审阅、年度财务报告审计和财务报告内部控制审计的审计师。

审计期间改聘会计师事务所的情况说明

适用 不适用

七、面临暂停上市风险的情况

(一) 导致暂停上市的原因

适用 不适用

(二) 公司拟采取的应对措施

适用 不适用

八、面临终止上市的情况和原因

适用 不适用

九、破产重整相关事项

适用 不适用

十、重大诉讼、仲裁事项

本年度公司有重大诉讼、仲裁事项 本年度公司无重大诉讼、仲裁事项

十一、上市公司及其董事、监事、高级管理人员、控股股东、实际控制人、收购人处罚及整改情况

适用 不适用

十二、报告期内公司及其控股股东、实际控制人诚信状况的说明

适用 不适用

十三、公司股权激励计划、员工持股计划或其他员工激励措施的情况及其影响

(一) 相关激励事项已在临时公告披露且后续实施无进展或变化的

适用 不适用

(二) 临时公告未披露或有后续进展的激励情况

股权激励情况

适用 不适用

其他说明

适用 不适用

员工持股计划情况

适用 不适用

其他激励措施

适用 不适用

十四、重大关联交易

(一) 与日常经营相关的关联交易

本公司与中煤集团持续进行的日常关联交易，是公司日常和一般业务。该等交易可避免中煤集团与本公司煤炭产品存在的潜在竞争，使本公司在日常业务过程中以市场价格稳定获得中煤集团的煤炭产品、综合原料、工程设计和建设、土地和房屋租赁、金融服务等产品和服务，有利于促进本公司扩大规模经营、减少交易过程中的不确定性、降低交易成本、加强资金管理，有效避

免不必要的营运中断及迁移成本。同时，本公司与本公司重大附属公司中煤华晋公司的主要股东山西焦化股份、山西焦煤集团及其附属公司和中天合创公司之间存在日常经营相关的关联交易，有利于本公司以市价获得稳定的煤炭产品供应、煤矿建设和有关服务，有利于降低交易过程中的不确定性和交易成本。

1、已在临时公告披露且后续实施无进展或变化的事项

适用 不适用

2、已在临时公告披露，但有后续实施的进展或变化的事项

适用 不适用

(1) 日常关联交易协议主要条款及实际发生情况

本公司就与日常经营相关的关联交易分别与本公司控股股东中煤集团及其他关联方签署了日常关联交易协议，该等日常关联交易协议的主要条款及实际发生情况如下：

1) 煤炭供应框架协议

2017年4月27日，本公司与中煤集团续订了《煤炭供应框架协议》，有效期自2018年1月1日至2020年12月31日止，届满后可续期。根据该协议，中煤集团已同意向本公司独家供应中煤集团及其附属公司煤矿所生产的煤炭产品，并已承诺不会向本公司及本公司指定机构以外的任何第三方销售任何该等煤炭产品。详情载于本公司于2017年4月27日和2017年6月26日刊发的公告中。

定价原则：长期协议煤炭价格根据环渤海动力煤价格指数及中国煤炭运销协会中国煤炭价格指数厘定，并根据指数的变化情况每月进行调整；煤炭现货价格按照市场价格厘定并进行即期调整。

2) 综合原料和服务互供框架协议

2017年4月27日，本公司与中煤集团续订了《综合原料和服务互供框架协议》，有效期自2018年1月1日至2020年12月31日止，届满后可续期。根据该协议，1)中煤集团及其附属公司向本公司供应(i)生产原料及配套服务，包括原材料、辅助材料、运输装卸服务、电力及热能供应、设备维修和租赁、劳务承包及其它；及(ii)社会及支持服务，包括员工培训、医疗服务及紧急救援、通讯、物业管理服务及其他；2)本公司及附属公司向中煤集团及其附属公司供应(i)生产原料及配套服务，包括煤炭、煤矿装备、原材料、辅助材料、电力及热能供应、运输装卸服务、设备维修和租赁、劳务承包及其他；及(ii)独家煤炭出口相关配套服务，包括组织产品供应、进行配煤、协调物流及运输、提供港口相关服务、安排检验及质量认证以及提供有关产品交付服务。详情载于本公司于2017年4月27日和2017年6月26日刊发的公告中。

定价原则依次按以下顺序：大宗设备和原材料原则上采用招投标程序定价；如无涉及招标程序，则须执行相关市场价；如无可比较市场价，采用协议价，协议价指按照「合理成本+合理利润」方式确定的价格。

3) 工程设计、建设及总承包服务框架协议

2017年4月27日，本公司与中煤集团续订了《工程设计、建设及总承包服务框架协议》，有效期自2018年1月1日至2020年12月31日止，届满后可续期。根据该协议，中煤集团及其

附属公司向公司提供工程设计、建设及总承包服务，并承揽本公司分包的工程。详情载于本公司于 2017 年 4 月 27 日和 2017 年 6 月 26 日刊发的公告中。

定价原则：工程设计服务、建设服务及总承包服务原则上应通过招投标方式确定服务提供方和价格，并依照适用法律、法规和规则厘定和确定服务供货商及价格。中煤集团及其附属公司须严格遵守《中华人民共和国招标投标法》规定的步骤及/或计量方法以及本公司制订的招标书的具体要求投标。

4) 房屋租赁框架协议

2014 年 10 月 23 日，本公司与中煤集团订立了《房屋租赁框架协议》，期限自 2015 年 1 月 1 日起计为 10 年，届满后可续期。根据该协议，中煤集团及其附属公司已同意将若干物业租予本公司作一般业务及配套用途。物业租赁包括总建筑面积约 317,298.01 平方米的 360 项物业，大部分用于生产及经营用途。详情载于本公司于 2014 年 10 月 23 日和 2017 年 4 月 27 日刊发的公告中。

定价原则：于《房屋租赁框架协议》期限内，(i)租金须每三年参照当时市场租金进行审阅及调整。经调整租金不得超过由独立物业估值师确认的适用市价；(ii)租金可随时下调；及(iii)租金将于每年以现金支付。

5) 土地使用权租赁框架协议

2006 年 9 月 5 日，本公司与中煤集团订立了《土地使用权租赁框架协议》，期限 20 年，届满后可续期。根据该协议，中煤集团及其附属公司同意将若干土地使用权租予本公司作一般业务及配套用途。该等土地使用权项下包括 202 幅土地，总地盘面积约为 5,788,739.77 平方米，主要作生产和经营用途。详情载于本公司于 2008 年 10 月 24 日和 2017 年 4 月 27 日刊发的公告中。

定价原则：于《土地使用权租赁协议》期限内。(i)租金须每三年参照当时市场租金进行审阅及调整。经调整租金不得超过由独立估值师确认的适用市价；(ii)租金可随时下调；及(iii)租金将每年以现金支付。

6) 金融服务框架协议

2017 年 4 月 27 日，本公司控股子公司财务公司与中煤集团续签了《金融服务框架协议》，有效期自 2018 年 1 月 1 日起至 2020 年 12 月 31 日止，届满后可续期。根据该协议，财务公司同意向中煤集团及其附属公司提供存贷款和融资租赁及其他金融服务。详情载于本公司于 2017 年 4 月 27 日和 2017 年 6 月 26 日刊发的公告中。

定价原则：(i)存款利率由双方参考中国一般商业银行就类似存款提供的利率公平协商厘定，但在任何情况下，不得高于中国人民银行就该种类存款规定的利率上限，且不高于财务公司吸收其他客户同类存款所确定的利率及不高于中国一般商业银行向中煤集团及其附属公司提供同类存款服务所确定的利率（以较低者为准）；(ii)贷款利率由双方参考中国一般商业银行就类似贷款收取的利率公平协商厘定，但在任何情况下，不得低于中国人民银行就该类型贷款规定的利率下限，且不低于财务公司向其他客户发放同种类贷款所确定的利率及不低于中国一般商业银行向中煤集团及其附属公司提供同种类贷款服务所确定的利率（以较高者为准）；(iii)就存贷款外的其他各项金融服务，根据中国人民银行或中国银监会规定的费率厘定相应服务费用，如无规定费率，由双方参考中国一般商业银行就同类金融服务收取的费用公平协商厘定，但在任何情况下，收费标准不低于中国一般商业银行就同类业务采取的费用标准。

7) 本公司与山西焦煤集团之间的煤炭等相关产品及服务供应框架协议

2017年4月27日，本公司与山西焦煤集团续签了《煤炭等相关产品及服务供应框架协议》，有效期自2018年1月1日起至2020年12月31日止，届满后可续期。根据该协议，本公司与山西焦煤集团及其附属公司之间可进行煤炭等相关产品及服务互供。详情载于本公司于2017年4月27日刊发的公告中。

定价原则：(i)煤矿基建工程和煤矿装备采购须采用招投标程序定价；(ii)煤炭采购价格按照相关市场价格定价。

8) 本公司与中天合创公司之间的煤炭等相关产品及服务供应框架协议

2017年4月27日，本公司与中天合创公司续签了《煤炭等相关产品及服务供应框架协议》，有效期自2018年1月1日起至2020年12月31日止，届满后可续期。根据该协议，本公司与中天合创公司之间可进行煤炭等相关产品及服务互供。详情载于本公司于2017年4月27日刊发的公告中。

定价原则：(i)煤炭价格根据有关市场价格厘定；(ii)本公司向中天合创公司提供的煤矿装备的价格应通过招投标程序，并依照适用法律、法规及规则厘定；(iii)除煤炭及煤矿装备以外其他产品及服务的价格应按照市场价格厘定。

本报告期内，公司日常经营相关的关联交易协议的执行情况如下表：

单位：亿元 币种：人民币

| 关联交易事项 | 本公司向关联方销售商品、提供劳务及其它发生的收入 | | | 本公司向关联方购买商品、接受劳务及其它发生的支出 | | |
|-------------------------------|--------------------------|----------|-------------|--------------------------|----------|-------------|
| | 交易金额 | 年度交易金额上限 | 占同类交易金额的比例% | 交易金额 | 年度交易金额上限 | 占同类交易金额的比例% |
| 《煤炭供应框架协议》 | - | - | - | 33.99 | 90.00 | 3.3 |
| 《综合原料和服务互供框架协议》 | 18.43 | 23.00 | 1.1 | 52.33 | 61.00 | 5.0 |
| 《工程设计、建设及总承包服务框架协议》 | - | - | - | 32.44 | 55.00 | 3.1 |
| 《房屋租赁框架协议》 | - | - | - | 0.97 | 1.20 | 0.1 |
| 《土地使用权租赁框架协议》 | - | - | - | 0.50 | 0.57 | 0.0 |
| 《金融服务框架协议》 | 58.12 | 80.18 | 4.1 | 0.73 | 1.50 | 0.1 |
| 其中：贷款每日余额（含应计利息） | 58.11 | 80.00 | 4.1 | - | - | - |
| 所收取的金融服务费用 | 0.01 | 0.18 | 0.0 | - | - | - |
| 支付的存款利息 | - | - | - | 0.73 | 1.50 | 0.1 |
| 本公司与山西焦煤集团的《煤炭等相关产品及服务供应框架协议》 | 5.41 | 11.00 | 0.4 | - | 3.10 | - |

| | | | | | | |
|-------------------------------|------|------|-----|-------|-------|-----|
| 本公司与中天合创公司的《煤炭等相关产品及服务供应框架协议》 | 7.14 | 7.00 | 0.5 | 23.41 | 33.50 | 2.2 |
|-------------------------------|------|------|-----|-------|-------|-----|

(2) 续订 2021-2023 年日常关联交易协议及重订年度上限

本公司于 2017 年与中煤集团签署的《煤炭供应框架协议》、《综合原料和服务互供框架协议》及《工程设计、建设及总承包服务框架协议》，与山西焦煤集团签署的《煤炭等相关产品及服务供应框架协议》，与中天合创签署《煤炭等相关产品及服务供应框架协议》，本公司控股子公司财务公司与中煤集团签署的《金融服务框架协议》已于 2020 年 12 月 31 日到期。本公司于 2020 年 4 月 28 日续订了前述日常关联交易协议，有效期自 2021 年 1 月 1 日至 2023 年 12 月 31 日止，为期三年，并申请了其各自截至 2023 年 12 月 31 日止未来三个年度的年度上限。

详情载于本公司于 2020 年 4 月 28 日、2020 年 6 月 16 日在上交所、联交所和公司网站刊发的公告中。

3、 临时公告未披露的事项

适用 不适用

(二) 资产或股权收购、出售发生的关联交易

1、 已在临时公告披露且后续实施无进展或变化的事项

适用 不适用

2、 已在临时公告披露，但有后续实施的进展或变化的事项

适用 不适用

3、 临时公告未披露的事项

适用 不适用

4、 涉及业绩约定的，应当披露报告期内的业绩实现情况

适用 不适用

(三) 共同对外投资的重大关联交易

1、 已在临时公告披露且后续实施无进展或变化的事项

适用 不适用

2、 已在临时公告披露，但有后续实施的进展或变化的事项

适用 不适用

2020 年 8 月 28 日，本公司第四届董事会第三次会议审议通过《关于设立安太堡热电公司的议案》，同意平朔集团与中煤电力合资设立中煤平朔安太堡热电有限公司，注册资本金 9.6 亿元，平朔集团持有 51% 股权，中煤电力持有 49% 股权。首期缴纳注册资本 5 亿元，其中平朔集团出资 2.55 亿元，中煤电力出资 2.45 亿元。目前，首期注册资本金已缴纳完毕，合资公司工商登记注册已完成。

有关详情，请参见本公司于 2020 年 8 月 28 日在上交所、联交所和公司网站刊发的有关公告。

3、 临时公告未披露的事项

适用 不适用

(四) 关联债权债务往来

1、 已在临时公告披露且后续实施无进展或变化的事项

适用 不适用

2、 已在临时公告披露，但有后续实施的进展或变化的事项

适用 不适用

3、 临时公告未披露的事项

适用 不适用

(五) 其他

适用 不适用

十五、 重大合同及其履行情况

(一) 托管、承包、租赁事项

1、 托管情况

适用 不适用

2、 承包情况

适用 不适用

3、 租赁情况

适用 不适用

(二) 担保情况

√适用 □不适用

单位: 万元 币种: 人民币

| 公司对外担保情况（不包括对子公司的担保） | | | | | | | | | | | | | |
|----------------------|-------------|------------------|------------|---------------|-------------|-------------|--------|------------|--------|--------|---------|----------|-------|
| 担保方 | 担保方与上市公司的关系 | 被担保方 | 担保金额 | 担保发生日期(协议签署日) | 担保起始日 | 担保到期日 | 担保类型 | 担保是否已经履行完毕 | 担保是否逾期 | 担保逾期金额 | 是否存在反担保 | 是否为关联方担保 | 关联关系 |
| 中国中煤能源股份有限公司 | 公司本部 | 华晋焦煤有限责任公司 | 3,525.50 | 2008年3月28日 | 2008年3月28日 | 2023年12月20日 | 连带责任担保 | 否 | 否 | - | 否 | 否 | 其他 |
| 中国中煤能源股份有限公司 | 公司本部 | 陕西延长中煤榆林能源化工有限公司 | 73,278.14 | 2013年04月28日 | 2013年4月28日 | 2025年4月28日 | 连带责任担保 | 否 | 否 | - | 是 | 否 | 其他 |
| 中国中煤能源股份有限公司 | 公司本部 | 陕西延长中煤榆林能源化工有限公司 | 134,808.30 | 2018年12月19日 | 2018年12月19日 | 2035年12月18日 | 连带责任担保 | 否 | 否 | - | 是 | 否 | 其他 |
| 中国中煤能源股份有限公司 | 公司本部 | 中天合创能源有限责任公司 | 844,992.18 | 2016年5月25日 | 2016年5月25日 | 满足担保协议约定的条件 | 连带责任担保 | 否 | 否 | - | 否 | 是 | 其他关联人 |
| 上海大屯能源股份有限公司 注 | 控股子公司 | 丰沛铁路股份有限公司 | 1,347.78 | 2013年11月21日 | 2013年11月21日 | 2024年4月20日 | 连带责任担保 | 否 | 是 | 651.78 | 是 | 否 | 其他 |
| 中煤陕西榆林能源化工有限公司 | 全资子公司 | 延安市禾草沟煤业有限公司 | 5,000.00 | 2015年11月25日 | 2015年11月30日 | 2025年9月1日 | 连带责任担保 | 否 | 否 | - | 是 | 否 | 其他 |
| 中煤陕西榆林能源 | 全资子公司 | 延安市禾草沟煤业 | 14,000.00 | 2018年2月2日 | 2018年2月26日 | 2025年2月2日 | 连带责任担保 | 否 | 否 | - | 是 | 否 | 其他 |

| | | | | | | | | | | | | | |
|------------------------------------|-------|--------------|-----------|------------|------------|------------|--------|---|---|---|---|---|----|
| 化工有限公司 | | 有限公司 | | | | | | | | | | | |
| 中煤陕西榆林能源化工有限公司 | 全资子公司 | 陕西靖神铁路有限责任公司 | 31,600.00 | 2018年7月26日 | 2018年7月26日 | 2045年7月25日 | 连带责任担保 | 否 | 否 | - | 是 | 否 | 其他 |
| 报告期内担保发生额合计（不包括对子公司的担保） | | | | | | | | | | -202,207.48 | | | |
| 报告期末担保余额合计（A）（不包括对子公司的担保） | | | | | | | | | | 1,108,551.90 | | | |
| 公司及其子公司对子公司的担保情况 | | | | | | | | | | | | | |
| 报告期内对子公司担保发生额合计 | | | | | | | | | | -108,942.00 | | | |
| 报告期末对子公司担保余额合计（B） | | | | | | | | | | 308,120.50 | | | |
| 公司担保总额情况（包括对子公司的担保） | | | | | | | | | | | | | |
| 担保总额（A+B） | | | | | | | | | | 1,416,672.40 | | | |
| 担保总额占公司净资产的比例（%） | | | | | | | | | | 14.0 | | | |
| 其中： | | | | | | | | | | | | | |
| 为股东、实际控制人及其关联方提供担保的金额（C） | | | | | | | | | | - | | | |
| 直接或间接为资产负债率超过70%的被担保对象提供的债务担保金额（D） | | | | | | | | | | 3,525.5 | | | |
| 担保总额超过净资产50%部分的金额（E） | | | | | | | | | | - | | | |
| 上述三项担保金额合计（C+D+E） | | | | | | | | | | 3,525.5 | | | |
| 未到期担保可能承担连带清偿责任说明 | | | | | | | | | | - | | | |
| 担保情况说明 | | | | | | | | | | 截止2020年12月31日，公司担保总额141.67亿元，其中按照所持股权比例向参股企业提供担保110.86亿元。 | | | |

注：截至2020年12月31日，该担保项下逾期贷款本金651.78万元，且存在欠付利息等情况，为进一步控制担保损失，上海大屯能源股份有限公司于2021年1月与建行签订协议，一次性向建行承担保证责任主合同项下本金1,450万元，不再承担利息等一切其他费用，同时解除担保责任，并仍然有权按照丰沛铁路股份有限公司出具的反担保《承诺函》行使优先追索权。

(三) 委托他人进行现金资产管理的情况

1. 委托理财情况

(1) 委托理财总体情况

适用 不适用

其他情况

适用 不适用

(2) 单项委托理财情况

适用 不适用

其他情况

适用 不适用

(3) 委托理财减值准备

适用 不适用

2. 委托贷款情况

(1) 委托贷款总体情况

适用 不适用

单位：万元 币种：人民币

| 类型 | 资金来源 | 发生额 | 未到期余额 | 逾期未收回金额 |
|------|------|----------|--------|---------|
| 项目贷款 | 自有资金 | -127,500 | - | - |
| 项目贷款 | 财政资金 | 443.90 | 443.90 | - |

其他情况

适用 不适用

(2) 单项委托贷款情况

√适用 □不适用

单位：万元 币种：人民币

| 借款人 | 委托贷款类型 | 委托贷款金额 | 委托贷款起始日期 | 委托贷款终止日期 | 资金来源 | 资金投向 | 报酬确定方式 | 年化收益率 | 预期收益 | 实际收益 | 收益实际收回情况 | 是否经过法定程序 | 未来是否有委托贷款计划 | 减值准备计提金额（如有） |
|--------------|--------|--------|------------|------------|------|---------------------|--------|-------|------|------|----------|----------|-------------|--------------|
| 中天合创能源有限责任公司 | 项目贷款 | 443.90 | 2020年8月31日 | 2025年8月31日 | 财政资金 | 国家矿井安全生产监管物联网应用示范工程 | - | 4.75% | 7.20 | 7.20 | 已收回 | 是 | 否 | - |

其他情况

□适用 √不适用

(3) 委托贷款减值准备

□适用 √不适用

3. 其他情况

□适用 √不适用

(四) 其他重大合同

□适用 √不适用

十六、其他重大事项的说明

√适用 □不适用

1.注册并发行公司债券：

本公司于 2020 年 3 月 10 日成功注册公司债券 100 亿元，并于 2020 年 3 月 18 日完成 2020 年度第一期公司债券公开发行，发行金额 30 亿元，期限 5 年，发行利率为 3.60%。

有关详情，请参见本公司于 2020 年 3 月 12 日、3 月 18 日和 3 月 19 日在上交所、联交所和公司网站刊发的有关公告。

2.注册并发行中期票据：

本公司于 2020 年 3 月 16 日成功注册中期票据 50 亿元，并于 2020 年 4 月 13 日完成 2020 年度第一期中期票据发行，品种一发行金额 15 亿元，期限 5 年，发行票面利率为 3.28%，品种二发行金额 5 亿元，期限 7 年，发行票面利率为 3.60%。

有关详情，请参见本公司 2020 年 3 月 17 日和 4 月 14 日在上交所、联交所和公司网站刊发的有关公告。

十七、积极履行社会责任的工作情况

(一) 上市公司扶贫工作情况

√适用 □不适用

1. 精准扶贫规划

√适用 □不适用

2020 年是全面打赢脱贫攻坚战收官之年。公司认真贯彻落实党中央、国务院决战决胜脱贫攻坚座谈会精神和中央企业决战决胜脱贫攻坚视频会议要求，按照国务院扶贫办、国务院国资委扶贫工作部署，坚持精准扶贫精准脱贫基本方略，强化政治担当，夯实攻坚责任，创新工作举措，提升帮扶质量，重点围绕产业扶贫、就业扶贫、教育扶贫、消费扶贫、基础设施建设、医疗扶贫、党建扶贫、扶贫扶志等方面开展工作，确保全面完成脱贫攻坚目标任务。

2. 年度精准扶贫概要

√适用 □不适用

2020 年，共投入帮扶资金（含物资折款）1,890 万元。投入帮扶资金主要用于开展产业扶贫、就业扶贫、教育扶贫、生态环境保护扶贫、基础设施建设及献爱心送温暖等方面。共实施了 27 个产业扶贫项目，帮助 8,642 名贫困人口实现脱贫，帮助 311 名贫困户实现转移就业，帮助贫困地区学校改善教学条件。开展献爱心送温暖活动，向贫困地区爱心超市及贫困人员捐款捐物，以优惠价格或捐赠形式向有关扶贫地区提供约 2,000 吨“爱心煤”及 425 吨硫酸铵，帮助解决冬季取暖问题。认真制订帮扶计划，加强驻村队伍建设，深入开展援疆扶贫工作。另在消费扶贫方面，共计购买贫困地区及湖北省滞销农产品 2,300 余万元。

3. 精准扶贫成效

√适用 □不适用

单位：万元 币种：人民币

| 指 标 | 数量及开展情况 |
|----------------------|--|
| 一、总体情况 | |
| 其中：1.资金 | 1,799.40 |
| 2.物资折款 | 90.86 |
| 3.帮助建档立卡贫困人口脱贫数（人） | 8,642 |
| 二、分项投入 | |
| 1.产业发展脱贫 | |
| 其中：1.1 产业扶贫项目类型 | √ 农林产业扶贫 □ 旅游扶贫 √ 电商扶贫 √ 资产收益扶贫 □ 科技扶贫 √ 其他 |
| 1.2 产业扶贫项目个数（个） | 27 |
| 1.3 产业扶贫项目投入金额 | 1,088.27 |
| 1.4 帮助建档立卡贫困人口脱贫数（人） | 4,658 |
| 2.转移就业脱贫 | |
| 其中：2.1 职业技能培训投入金额 | 108.25 |
| 2.2 职业技能培训人数（人/次） | 1,793 |

| | |
|--|---|
| 2.3 帮助建档立卡贫困户实现就业人数(人) | 311 |
| 3.易地搬迁脱贫 | |
| 其中: 3.1 帮助搬迁户就业人数(人) | 0 |
| 4.教育脱贫 | |
| 其中: 4.1 资助贫困学生投入金额 | 30.4 |
| 4.2 资助贫困学生人数(人) | 71 |
| 4.3 改善贫困地区教育资源投入金额 | 155.68 |
| 5.健康扶贫 | |
| 其中: 5.1 贫困地区医疗卫生资源投入金额 | 27.46 |
| 6.生态保护扶贫 | |
| 其中: 6.1 项目名称 | √ 开展生态保护与建设 □ 建立生态保护补偿方式 □ 设立生态公益岗位 □ 其他 |
| 6.2 投入金额 | 134.17 |
| 7.兜底保障 | |
| 其中: 7.1 帮助“三留守”人员投入金额 | 5 |
| 7.2 帮助“三留守”人员数(人) | 38 |
| 7.3 帮助贫困残疾人投入金额 | 2.24 |
| 7.4 帮助贫困残疾人数(人) | 33 |
| 8.其他项目 | |
| 其中: 8.1 项目个数(个) | 22 |
| 8.2 投入金额 | 338.79 |
| 8.3 帮助建档立卡贫困人口脱贫数(人) | 3,984 |
| 三、所获奖项(内容、级别) | |
| 1.2020年10月,西北能源公司所属陕西南梁矿业有限公司获得“2020年度府谷县脱贫攻坚组织创新奖”。 | |
| 2.2020年5月,中天合创煤炭分公司荣获鄂尔多斯市乌审旗图克镇“2019年度‘百企帮百村’优秀帮扶企业”称号。 | |
| 3.2020年12月,新疆分公司被新疆维吾尔自治区评为“优秀派驻单位”。 | |
| 4.2020年12月,新疆分公司“访惠聚”工作队被评为“先进工作队”。 | |

4. 后续精准扶贫计划

√适用 □不适用

公司将认真贯彻落实党中央、国务院、国务院国资委关于巩固脱贫攻坚成果决策部署和有关要求,进一步强化政治担当,压实工作责任,严格落实“四个不摘”要求,保持总体稳定,做到力度不减、工作不松、标准不降,接续推进帮扶脱贫地区发展,推动巩固拓展脱贫攻坚成果与乡村振兴有效衔接。

(二) 社会责任工作情况

√适用 □不适用

公司披露了2020年本公司履行社会责任的报告,详情请参见公司在上交所网站和本公司网站发布的《2020年社会责任报告》相关章节。

(三) 环境信息情况

1. 属于环境保护部门公布的重点排污单位的公司及其重要子公司的环保情况说明

√适用 □不适用

2020 年, 公司深入贯彻习近平生态文明思想和新发展理念, 认真落实党中央、国务院生态环境保护决策部署, 严格执行国家节能环保政策法规, 自觉履行中央企业绿色发展责任, 不断健全生态环保管控体系, 积极推进煤炭绿色开发和清洁高效转化, 持续投入资金开展污染防治和生态环境治理, 主要污染物排放量同比下降, 能源节约和生态环境保护主要指标持续向好, 生态环境风险总体可控, 未发生突发环境事件。

(1) 排污信息

√适用 □不适用

公司列入政府生态环境主管部门公布的 2020 年重点排污单位共 15 家, 涉及煤炭、煤化工、电力和装备制造等行业, 分布在山西、内蒙古、陕西、江苏、新疆等地。2020 年, 二氧化硫、氮氧化物、颗粒物、化学需氧量、氨氮排放量分别为 2,632.58 吨、3,856.23 吨、693.89 吨、134.24 吨、7.75 吨, 其中排污许可核定总量范围内排放量分别为 2,626.30 吨、3,849.96 吨、693.89 吨、62.31 吨、6.54 吨。

| 单位名称 | 排污许可证编号 | 主要污染物类别 | 主要污染物 | 排放标准 | 排污许可核定总量范围 | |
|------------------|------------------------|---------|--|--|---|--|
| | | | | | 核定排放总量 | 实际排放量 |
| 中煤平朔集团有限公司 | 91140600680202991H001V | 废气、废水 | SO ₂ NO _x 颗粒物 COD 氨氮 | 《锅炉大气污染物排放标准》(GB13271-2014)、 《大气污染物综合排放标准》(GB16297-1996)、 《煤炭工业污染物排放标准》(GB20426-2006)、 《地表水环境质量标准》(GB3838-2002) | SO ₂ 32.98 吨 NO _x 41.22 吨 颗粒物 6.19 吨 | SO ₂ 1.99 吨 NO _x 2.05 吨 颗粒物 0.44 吨 |
| 中煤华晋集团有限公司王家岭分公司 | 91140882785847307Q001R | 废气 | SO ₂ NO _x 颗粒物 | 《锅炉大气污染物排放标准》(GB13271-2014)、 《大气污染物综合排放标准》(GB16297-1996)、 《燃煤电厂大气污染物排放标准》(DB14/1703-2019) | SO ₂ 125.082 吨 NO _x 250.164 吨 颗粒物 50.0328 吨 | SO ₂ 21.01 吨 NO _x 71.27 吨 颗粒物 1.46 吨 |
| 中煤华晋集团晋城热电有限公司 | 911405006764432825002P | 废气 | SO ₂ NO _x 颗粒物 | 《火电厂大气污染物排放标准》(GB13223-2011)、 《大气污染物综合排放标准》(GB16297-1996) | SO ₂ 810.12 吨 NO _x 1620.24 吨 颗粒物 324.048 吨 | SO ₂ 201.19 吨 NO _x 640.80 吨 颗粒物 130.03 吨 |
| 上海大屯能源股份有限公司热电厂 | 91310000631587477D001U | 废气 | SO ₂ NO _x 颗粒物 | 《火电厂大气污染物排放标准》(GB13223-2011)、 《大气污染物综合排放标准》(GB16297-1996) | SO ₂ 1832.64 吨 NO _x 3665.28 吨 颗粒物 549.792 吨 | SO ₂ 114.88 吨 NO _x 209.84 吨 颗粒物 9.23 吨 |

| 单位名称 | 排污许可证编号 | 主要污染物类别 | 主要污染物 | 排放标准 | 排污许可核定总量范围 | |
|---------------------|------------------------|---------|--|--|---|--|
| | | | | | 核定排放总量 | 实际排放量 |
| 江苏大屯电业有限公司 | 91320322MA1MTLWR99001V | 废气、废水 | SO ₂ NO _x 颗粒物 COD 氨氮 | 《火电厂大气污染物排放标准》(GB13223-2011)、《大气污染物综合排放标准》(GB16297-1996)、《挥发性有机物无组织排放控制标准》(GB37822-2019)、《污水综合排放标准》(GB8978-1996) | SO ₂ 798.00 吨 NO _x 917.94 吨 颗粒物 137.70 吨 | SO ₂ 62.62 吨 NO _x 137.45 吨 颗粒物 9.32 吨 |
| 山西中煤东坡煤业有限公司电厂 | 911400007435208403001P | 废气 | SO ₂ NO _x 颗粒物 | 《火电厂大气污染物排放标准》(GB13223-2011)、《大气污染物综合排放标准》(GB16297-1996) | SO ₂ 270 吨 NO _x 540 吨 颗粒物 108 吨 | SO ₂ 57.31 吨 NO _x 101.48 吨 颗粒物 5.60 吨 |
| 中煤陕西榆林能源化工有限公司化工分公司 | 916108935521883122001P | 废气 | SO ₂ NO _x 颗粒物 VOCs | 《火电厂大气污染物排放标准》(GB13223-2011)、《大气污染物综合排放标准》(GB16297-1996) | SO ₂ 612.02 吨 NO _x 812.28 吨 颗粒物 179.26 吨 VOCs56.00 吨 | SO ₂ 453.41 吨 NO _x 651.60 吨 颗粒物 40.63 吨 VOCs11.94 吨 |
| 内蒙古中煤远兴能源化工有限公司 | 91150626089568072E001P | 废气 | SO ₂ NO _x 颗粒物 | 《火电厂大气污染物排放标准》(GB13223-2011)、《大气污染物综合排放标准》(GB16297-1996) | SO ₂ 489.00 吨 NO _x 374.60 吨 颗粒物 124.06 吨 | SO ₂ 365.02 吨 NO _x 174.31 吨 颗粒物 32.61 吨 |
| 中煤鄂尔多斯能源化工有限公司 | 91150600573276506D001P | 废气 | SO ₂ NO _x 颗粒物 氨(氨气) | 《火电厂大气污染物排放标准》(GB13223-2011)、《大气污染物综合排放标准》(GB16297-1996)、《恶臭污染物排放标准》(GB14554-93) | SO ₂ 3760.68 吨 NO _x 2993.89 吨 颗粒物 1578.68 吨 氨(氨气) 875.00 吨 | SO ₂ 716.22 吨 NO _x 537.69 吨 颗粒物 208.38 吨 氨(氨气) 546.83 吨 |
| 内蒙古中煤蒙大新能源化工有限公司 | 91150626779496002T001P | 废气 | SO ₂ NO _x 颗粒物 | 《火电厂大气污染物排放标准》(GB13223-2011)、《大气污染物综合排放标准》(GB16297-1996) | SO ₂ 513.85 吨 NO _x 408.78 吨 颗粒物 107.89 吨 | SO ₂ 149.66 吨 NO _x 249.71 吨 颗粒物 67.14 吨 |
| 山西中煤平朔能源化工有限公司 | 911406003954822857001P | 废气、废水 | SO ₂ NO _x 颗粒物 COD 氨氮 | 《火电厂大气污染物排放标准》(GB13223-2011)、《大气污染物综合排放标准》(GB16297-1996)、《恶臭污染物排放标准》(GB14554-93)、《硝酸工业污染物排放标准》(GB26131-2010)、《合成氨工业水污染物排放标准》(GB13458-2013) | SO ₂ 154.13 吨 NO _x 516.54 吨 颗粒物 150.39 吨 | SO ₂ 26.46 吨 NO _x 232.33 吨 颗粒物 101.59 吨 |
| 中煤北京煤矿机械有限责任公司 | 91110000102722186N001Z | 废水 | COD 氨氮 六价铬 总铬 总锌 | 《水污染物综合排放标准》(DB11/307-2013) | COD121.63 吨 氨氮 10.95 吨 六价铬 0.0097 吨 总铬 0.0243 吨 总锌 0.0365 吨 | COD23.04 吨 氨氮 2.30 吨 六价铬 0.0002 吨 总铬 0.0005 吨 总锌 0.0031 吨 |

| 单位名称 | 排污许可证编号 | 主要污染物类别 | 主要污染物 | 排放标准 | 排污许可核定总量范围 | |
|------------------|------------------------|---------|--|---|---|---|
| | | | | | 核定排放总量 | 实际排放量 |
| 中煤张家口煤矿机械有限责任公司 | 911307006012301862001V | 废气、废水 | SO ₂ NO _x 颗粒物 COD 氨氮 | 《工业炉窑大气污染物排放标准》(DB13/1640-2012)、《锅炉大气污染物排放标准》(GB13271-2014)、《污水综合排放标准》(GB8978-1996) | SO ₂ 3.20 吨 NO _x 14.968 吨 颗粒物 0.322 吨 COD59.61 吨 氨氮 7.403 吨 | SO ₂ 1.92 吨 NO _x 8.96 吨 颗粒物 0.12 吨 COD39.27 吨 氨氮 4.24 吨 |
| 中煤能源新疆煤电化有限公司 | 9165232732885523XC001P | 废气 | SO ₂ NO _x 颗粒物 | 《火电厂大气污染物排放标准》(GB13223-2011)、《大气污染物综合排放标准》(GB16297-1996) | SO ₂ 1270 吨 NO _x 2540 吨 颗粒物 508 吨 | SO ₂ 454.61 吨 NO _x 832.47 吨 颗粒物 87.34 吨 |
| 上海大屯能源股份有限公司铝板带厂 | 91320000053486649J001Q | 废气 | SO ₂ NO _x | 《大气污染物综合排放标准》(GB16297-1996)《工业炉窑大气污染物排放标准》(DB32/3728-2019)《挥发性有机物无组织排放控制标准》(GB37822-2019) | / | / |

注：主要污染排放数据为本公司所属企业 2020 年度自行监测数据，未经地方生态环境主管部门确认。

重点排污单位主要污染物排放方式、排放口数量和分布情况、排放浓度、超标排放情况等信息，具体详见全国排污许可证信息管理和政府生态环境主管部门网站公开信息。

(2) 防治污染设施的建设和运行情况

√适用 □不适用

废气治理设施主要是电站锅炉、燃煤工业锅炉的烟气脱硫脱硝除尘设施，废水治理设施主要是工业废水和生活污水处理设施，以上设施除燃煤发电机组启停过程偶有运行工况不稳定外，均运行正常，排放达标。

2020 年，重点推进化工企业锅炉超低排放改造工程，加快推进挥发性有机物(VOCs)治理，大力治理矿区扬尘，积极推动储煤场全封闭改造，矿区厂区生态环境明显改善；积极推进矿井水深度处理和化工废水处理回用，提高了废水处理能力和回用效率；加快推进煤矸石井下充填和离层注浆示范项目，煤矸石、粉煤灰利用处置不断规范，高标准完成排矸场生态环境示范工程建设，有效提升了生态环保治理水平，促进了地企和谐共赢。

(3) 建设项目环境影响评价及其他环境保护行政许可情况

√适用 □不适用

公司严格遵循建设项目环境影响评价、水土保持验收、环境保护验收、排污许可等政策法规，建设项目均按要求开展环境影响评价，并依法开展竣工环保验收、水保验收等相关工作，及时申请排污许可证，按要求排放污染物。

(4) 突发环境事件应急预案

适用 不适用

本公司所属重点排污单位均按照国家突发环境事件应急预案和管理要求编制了企业突发环境事件应急预案，并经地方政府环境应急主管部门备案。

(5) 环境自行监测方案

适用 不适用

本公司所属重点排污单位均按要求编制了企业自行监测方案，开展大气污染源、废水污染源、土壤、环境空气、地下水、噪声等方面指标自动在线监测或定期委托监测，监测数据全部按照相关要求及时上传至地方生态环境主管部门监控平台。

(6) 其他应当公开的环境信息

适用 不适用

2. 重点排污单位之外的公司的环保情况说明

适用 不适用

公司按照源头预防、过程控制、末端治理原则，建立安全高效绿色开采技术体系，因地制宜推广无煤柱开采、小煤柱开采、充填开采、煤与瓦斯共采等绿色开采技术，最大程度实现了煤炭资源应采尽采，努力推进矸石不出井和零排放。进一步提升原煤洗选力度，有效降低灰分和硫分，向社会供应优质清洁能源。积极开展煤矸石井下回填、塌陷区治理和土地复垦，综合利用矿井水、矿井瓦斯及煤系共伴生资源，高标准建设绿色矿山，促进地企和谐共赢。

3. 重点排污单位之外的公司未披露环境信息的原因说明

适用 不适用

4. 报告期内披露环境信息内容的后续进展或变化情况的说明

适用 不适用

(四) 其他说明

适用 不适用

十八、可转换公司债券情况

适用 不适用

第八节 普通股股份变动及股东情况

一、普通股股本变动情况

(一) 普通股股份变动情况表

1、普通股股份变动情况表

报告期内，公司普通股股份总数及股本结构未发生变化。

2、普通股股份变动情况说明

适用 不适用

3、普通股股份变动对最近一年和最近一期每股收益、每股净资产等财务指标的影响（如有）

适用 不适用

4、公司认为必要或证券监管机构要求披露的其他内容

适用 不适用

(二) 限售股份变动情况

适用 不适用

二、证券发行与上市情况

(一) 截至报告期内证券发行情况

适用 不适用

截至报告期内证券发行情况的说明（存续期内利率不同的债券，请分别说明）：

适用 不适用

(二) 公司普通股股份总数及股东结构变动及公司资产和负债结构的变动情况

适用 不适用

(三) 现存的内部职工股情况

适用 不适用

三、股东和实际控制人情况

(一) 股东总数

| | |
|------------------------------|---------|
| 截止报告期末普通股股东总数(户) | 147,391 |
| 年度报告披露日前上一月末的普通股股东总数(户) | 140,463 |
| 截止报告期末表决权恢复的优先股股东总数(户) | - |
| 年度报告披露日前上一月末表决权恢复的优先股股东总数(户) | - |

(二) 截止报告期末前十名股东、前十名流通股东（或无限售条件股东）持股情况表

单位:股

| 前十名股东持股情况 | | | | | | | |
|--------------------------|--|---------------|---------------|---------------------------------|-------------|----|-----------------|
| 股东名称 (全称) | 报告期内增减 | 期末持股数量 | 比例 (%) | 持有 有限 售条 件股 份数 量 | 质押或冻结 情况 | | 股东 性质 |
| | | | | | 股份 状态 | 数量 | |
| 中国中煤能源集团有 限公司 | 0 | 7,605,207,608 | 57.36 | - | 无 | 0 | 国有法 人 |
| HKSCCNOMINEES LIMITED | 422,210 | 3,953,306,949 | 29.82 | - | 未知 | - | 境外法 人 |
| 中国证券金融股份有 限公司 | 0 | 346,112,355 | 2.61 | - | 无 | 0 | 国有法 人 |
| 中煤能源香港有限公 司 | 0 | 132,351,000 | 1.00 | - | 无 | 0 | 境外法 人 |
| 中央汇金资产管理有 限责任公司 | 0 | 83,035,400 | 0.63 | - | 无 | 0 | 国有法 人 |
| 香港中央结算有限公 司 | -6,431,407 | 42,749,546 | 0.32 | - | 无 | 0 | 境外法 人 |
| 徐开东 | 7,618,710 | 32,618,710 | 0.25 | - | 无 | 0 | 境内自 然人 |
| 河津市万年春置业有 限公司 | 677,729 | 11,441,229 | 0.09 | - | 无 | 0 | 境内非 国有法 人 |
| 师和平 | 5,555,385 | 10,219,153 | 0.08 | - | 无 | 0 | 境内自 然人 |
| 陈小毛 | 3,350,000 | 8,350,000 | 0.06 | - | 无 | 0 | 境内自 然人 |
| 前十名无限售条件股东持股情况 | | | | | | | |
| 股东名称 | 持有无限售条件流 通股的数量 | 股份种类及数量 | | | | | |
| | | 种类 | 数量 | | | | |
| 中国中煤能源集团有限公司 | 7,605,207,608 | 人民币普通股 | 7,605,207,608 | | | | |
| HKSCC NOMINEES LIMITED | 3,953,306,949 | 境外上市外资股 | 3,953,306,949 | | | | |
| 中国证券金融股份有限公司 | 346,112,355 | 人民币普通股 | 346,112,355 | | | | |
| 中煤能源香港有限公司 | 132,351,000 | 境外上市外资股 | 132,351,000 | | | | |
| 中央汇金资产管理有限责任公司 | 83,035,400 | 人民币普通股 | 83,035,400 | | | | |
| 香港中央结算有限公司 | 42,749,546 | 人民币普通股 | 42,749,546 | | | | |
| 徐开东 | 32,618,710 | 人民币普通股 | 32,618,710 | | | | |
| 河津市万年春置业有限公司 | 11,441,229 | 人民币普通股 | 11,441,229 | | | | |
| 师和平 | 10,219,153 | 人民币普通股 | 10,219,153 | | | | |
| 陈小毛 | 8,350,000 | 人民币普通股 | 8,350,000 | | | | |
| 上述股东关联关系或一致行动的说明 | 中煤能源香港有限公司为本公司控股股东中煤集团全资子公司，其他股东关联关系或一致情况不明。 | | | | | | |
| 表决权恢复的优先股股东及持股数量的说明 | 本公司无优先股，无表决权恢复的优先股股东。 | | | | | | |

注：上述前十名股东持股情况表及前十名无限售条件股东情况表均为：

(1)根据中国证券登记结算有限责任公司上海分公司和香港中央证券登记有限公司提供的截

止 2020 年 12 月 31 日公司股东名册编制。

(2) 香港中央结算有限公司持有的 A 股股份为代表其多个客户持有。

(3) HKSCC Nominees Limited (香港中央结算(代理人)有限公司)持有的 H 股股份为代表其多个客户所持有。

截止 2020 年 12 月 31 日, 根据联交所网站披露权益显示, 富德生命人寿保险股份有限公司持有本公司 H 股好仓 2,012,858,147 股。

前十名有限售条件股东持股数量及限售条件

适用 不适用

(三) 战略投资者或一般法人因配售新股成为前 10 名股东

适用 不适用

四、控股股东及实际控制人情况

(一) 控股股东情况

1 法人

适用 不适用

| | |
|--------------------------|---|
| 名称 | 中国中煤能源集团有限公司 |
| 单位负责人或法定代表人 | 王树东 |
| 成立日期 | 1982 年 7 月 26 日 |
| 主要经营业务 | 煤炭销售(不在北京地区开展实物煤交易、储运活动); 煤炭出口业务; 煤炭的勘探、煤炭及伴生产品的开采、煤炭洗选加工、煤炭焦化和制气、煤化工、煤层气开发、电力生产、电解铝生产和铝材加工、煤矿机械设备制造、科研、设计、工程和设备招投标、工程勘察、工程建设施工和监理、咨询服务等项目的投资与管理; 房地产开发经营; 进出口业务; 销售机械设备、焦炭制品。 |
| 报告期内控股和参股的其他境内外上市公司的股权情况 | 本报告期末, 中煤集团直接持有中煤新集能源股份有限公司(601918) 785,292,157 股, 占其总股份的 30.31%; 直接持有北京昊华能源股份有限公司(601101) 22,314,258 股, 占其总股份的 1.86%; 直接持有山西蓝焰控股股份有限公司(000968) 5,866,377 股, 占其总股份的 0.61%; 直接持有大秦铁路股份有限公司(601006) 97,515,577 股, 占其总股份的 0.66%。 |
| 其他情况说明 | 中煤集团是国务院国资委管理并履行出资人职责的中央企业。2006 年 2 月 24 日, 经国务院同意, 国务院国资委《关于中国中煤能源集团公司重组改制并境外上市方案的批复》(国资改革[2006]176 号) 批准, 同意中煤集团为国家授权投资机构。 |

2 自然人

适用 不适用

3 公司不存在控股股东情况的特别说明

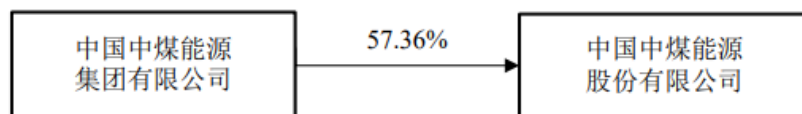
适用 不适用

4 报告期内控股股东变更情况索引及日期

适用 不适用

5 公司与控股股东之间的产权及控制关系的方框图

√适用 □不适用



(二) 实际控制人情况

1 法人

√适用 □不适用

| | |
|----|----------------|
| 名称 | 国务院国有资产监督管理委员会 |
|----|----------------|

2 自然人

□适用 √不适用

3 公司不存在实际控制人情况的特别说明

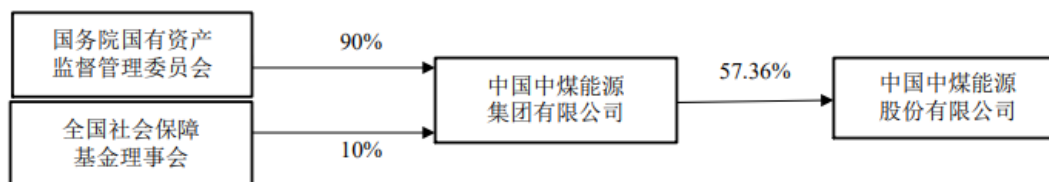
□适用 √不适用

4 报告期内实际控制人变更情况索引及日期

□适用 √不适用

5 公司与实际控制人之间的产权及控制关系的方框图

√适用 □不适用



6 实际控制人通过信托或其他资产管理方式控制公司

□适用 √不适用

(三) 控股股东及实际控制人其他情况介绍

□适用 √不适用

五、其他持股在百分之十以上的法人股东

√适用 □不适用

单位：元 币种：人民币

| 法人股东名称 | 单位负责人或法定代表人 | 成立日期 | 统一社会信用代码 | 注册资本 | 主要经营业务或管理活动等情况 |
|----------------|-------------|-----------|--------------------|----------------|--|
| 富德生命人寿保险股份有限公司 | 方力 | 2002年3月4日 | 91440300736677639J | 11,752,005,497 | 个人意外伤害保险、个人定期死亡保险、个人两全寿险、个人终身寿险、个人年金保险、个 |

| | | | | | |
|------|--|--|--|--|---|
| | | | | | 人短期健康保险、个人长期健康保险、团体意外伤害保险、团体定期寿险、团体终身保险、团体年金保险、团体短期健康保险、团体长期健康保险、经中国银行保险监督管理委员会批准的其他人身保险业务。上述保险业务的再保险业务。保险兼业代理业务（凭许可证经营）。经中国银行保险监督管理委员会批准的资金运用业务。 |
| 情况说明 | | | | | - |

六、股份限制减持情况说明

适用 不适用

七、优先股相关情况

适用 不适用

第九节 董事、监事、高级管理人员和员工情况

一、持股变动情况及报酬情况

(一) 现任及报告期内离任董事、监事和高级管理人员持股变动及报酬情况

适用 不适用

单位：股

| 姓名 | 职务（注） | 性别 | 年龄 | 任期起始日期 | 任期终止日期 | 年初持股数 | 年末持股数 | 年度内股份增减变动量 | 增减变动原因 | 报告期内从公司获得的税前报酬总额（万元） | 是否在公司关联方获取报酬 |
|------|-----------|----|----|----------|----------|-------|-------|------------|--------|----------------------|--------------|
| 李延江★ | 董事长、执行董事 | 男 | 63 | 2018年10月 | 2021年3月 | 0 | 0 | 0 | - | 0 | 是 |
| 彭毅 | 副董事长、执行董事 | 男 | 58 | 2018年10月 | 2021年10月 | 0 | 0 | 0 | - | 0 | 是 |
| 都基安 | 非执行董事 | 男 | 59 | 2018年10月 | 2021年10月 | 0 | 0 | 0 | - | 0 | 是 |
| 赵荣哲 | 非执行董事 | 男 | 55 | 2018年10月 | 2021年10月 | 0 | 0 | 0 | - | 0 | 是 |
| 徐倩 | 非执行董事 | 男 | 40 | 2018年10月 | 2021年10月 | 0 | 0 | 0 | - | 0 | 是 |
| 张克 | 独立非执行董事 | 男 | 67 | 2018年10月 | 2021年10月 | 0 | 0 | 0 | - | 30 | 否 |
| 张成杰● | 独立非执行董事 | 男 | 67 | 2018年10月 | 2021年10月 | 0 | 0 | 0 | - | 9 | 否 |
| 梁创顺 | 独立非执行董事 | 男 | 55 | 2018年10月 | 2021年10月 | 0 | 0 | 0 | - | 30 | 否 |
| 周立涛▲ | 股东代表监事 | 男 | 60 | 2018年10月 | 2021年10月 | 0 | 0 | 0 | - | 0 | 是 |
| 王文章 | 股东代表监事 | 男 | 56 | 2018年10月 | 2021年10月 | 0 | 0 | 0 | - | 86.93 | 否 |
| 张少平 | 职工代表监事 | 男 | 56 | 2018年10月 | 2021年10月 | 0 | 0 | 0 | - | 94.46 | 否 |

| | | | | | | | | | | | |
|------|------------|---|----|----------|----------|---|---|---|---|--------|---|
| 濮津◆ | 副总裁 | 男 | 60 | 2018年10月 | 2021年10月 | 0 | 0 | 0 | - | 108.66 | 否 |
| 柴乔林◆ | 首席财务官 | 男 | 52 | 2018年10月 | 2021年10月 | 0 | 0 | 0 | - | 94.90 | 否 |
| 倪嘉宇◆ | 副总裁 | 男 | 49 | 2018年10月 | 2021年10月 | 0 | 0 | 0 | - | 91.63 | 否 |
| 义宝厚 | 董事会秘书兼公司秘书 | 男 | 57 | 2019年3月 | 2021年10月 | 0 | 0 | 0 | - | 73.41 | 否 |
| 合计 | / | / | / | / | / | 0 | 0 | 0 | / | 618.99 | / |

注：1、上述薪酬按董事、监事、高级管理人员相关任职期间计算。

2、所列报告期薪酬为在本公司领取薪酬的董事、监事及高级管理人员薪酬。

3、★李延江先生因退休于2021年3月离任。

4、●退出现职的中央企业负责人担任独立非执行董事按人民币9万元标准发放工作补贴。

5、▲周立涛先生因退休于2020年8月离任。在改选出新的监事就任前，周立涛先生将按照相关规定继续履行监事职责。

6、◆当期绩效薪金发放比例为70%（含以往一年延期绩效薪金）。

董事、监事及高级管理人员的主要工作经历：

董事

1.李延江，1957 年出生，2021 年 3 月 2 日前任本公司党委书记、第四届董事会执行董事、董事长。2021 年 3 月 2 日前任中煤集团党委书记、董事长。中国煤炭工业协会第五届理事会副会长。李先生于 1982 年 1 月毕业于阜新矿业学院矿井建设专业，工学学士，研究员。曾任中国煤炭国际经济技术合作总公司总经理，中煤建设开发总公司党委书记、总经理，中煤建设集团公司董事长、党委副书记、总经理，国家煤炭工业局规划发展司司长，中国煤炭工业进出口集团公司董事、总经理，煤炭科学研究总院党委书记、副院长，中国福马机械集团有限公司党委书记、董事长、总经理，中国机械工业集团有限公司党委书记、董事，中煤集团党委书记、副董事长、总经理，本公司副董事长、非执行董事，本公司第三届董事会董事长等职务。李先生长期从事煤炭企业的生产经营、管理工作，具有深厚的煤炭行业背景和企业经营管理经验。

2. 彭毅，1962 年出生，本公司党委副书记、第四届董事会执行董事、副董事长。现任中煤集团党委副书记、董事、总经理，国源时代煤炭资产管理有限公司副董事长，中天合创能源有限责任公司董事长。彭先生于 1984 年 7 月毕业于武汉建筑材料工业学院（现武汉理工大学）给水与排水工程专业，工学学士，并于 1999 年 6 月获得武汉大学工商管理硕士学位(MBA)，2011 年获得武汉理工大学产业经济学专业经济学博士学位；正高级会计师、高级工程师、煤炭行业高级职业经理人，享受国务院政府特殊津贴。曾任中南建筑设计院设计事务所所长、中南建筑设计院深圳分院副院长、中南建筑设计院财务处处长，武汉高技术创业发展股份有限公司执行董事，武汉凯迪电力股份有限公司总经理助理、副总经济师，武汉凯迪电力股份有限公司副总经理、总经济师、财务负责人，武汉凯迪蓝天科技有限公司董事长，中煤集团副总经理，本公司第一届董事会执行董事、执行副总裁兼首席财务官，中煤集团党委常委、总会计师，本公司第二届董事会副董事长、非执行董事，本公司第三届董事会副董事长、非执行董事等职务。彭先生在企业管理、资本运作和财务管理方面经验丰富。

3. 都基安，1961 年出生，本公司党委副书记、第四届董事会非执行董事。现任中煤集团党委副书记、董事，中央企业党建思想政治研究会第四届理事会常务理事、中国煤炭工业协会人力资源工作委员会副会长、中煤职业技术学院院长。都先生于 1983 年 7 月毕业于山东矿业学院（现山东科技大学）煤矿建井专业，工学学士，并于 2013 年 12 月获得中国矿业大学工程管理专业博士研究生学历；教授级高级工程师、煤炭行业高级职业经理人，享受国务院政府特殊津贴。曾任煤炭部办公厅秘书（副处级），中国煤炭工业进出口总公司办公室主任，中国煤炭综合利用集团公司党委副书记（副局级），中国煤炭工业进出口集团公司人事部主任，中国煤炭工业进出口集团公司党委组织部部长、人事考核审计委员会副主任、总经理助理，中煤集团党委副书记、纪委书记、工会主席，中煤集团党委常委、副总经理、董事会秘书、国投煤炭有限公司董事长，本公司第一届监事会主席、第三届董事会非执行董事。都先生在企业管理、团队建设、人力资源开发与管理、公司治理等方面积累了丰富经验。

4. 赵荣哲，1965 年出生，本公司第四届董事会非执行董事、党委委员，现任中煤集团党委常委、总会计师，中煤财务有限责任公司董事长、中煤财产保险股份有限公司董事、中国煤炭经济研究会理事会副理事长。赵先生于 1989 年 6 月毕业于中国矿业大学财务会计专业，经济学学士，2011 年 6 月获得香港公开大学工商管理硕士学位，正高级会计师。曾任煤炭部财劳司主任科员，

中国煤矿机械装备有限责任公司财务处副处长，中国煤炭工业进出口集团公司资产财务部副主任，中煤集团资产财务部主任，中煤集团财务管理总部总经理，中煤集团副总会计师。赵先生曾担任本公司第三届监事会监事。赵先生在煤炭行业工作近 30 年，在企业财务管理、资本运营方面具有丰富的经验。

5. 徐倩，1980 年出生，本公司第四届董事会非执行董事，现任富德生命人寿保险股份有限公司总经理助理、首席投资官，并兼富德保险控股股份有限公司总经理助理。徐先生于 2001 年 7 月毕业于江西财经大学国际税收专业，获学士学位，2003 年 12 月毕业于英国伯明翰大学国际货币银行专业，获硕士学位，2011 年 9 月毕业于英国剑桥大学土地经济专业，获博士学位。曾任中国银行江西省分行零售业务处职员，中国人民银行深圳市中心支行货币信贷管理处副主任科员，生命保险资产管理公司研究部研究员、国际业务部负责人，权益投资部总经理、总经理助理，富德生命人寿保险股份有限公司资产管理中心投资业务三部总经理、资产管理中心总经理。徐先生对中国及海外商业和中央银行体系、货币政策的制定及影响、土地经济、能源产业、宏观经济周期及就业问题均有深入的研究，长期从事中国及海外金融及实业的投资和运营，并在能源及化工产业具有丰富的经验。

6. 张克，1953 年出生，本公司第四届董事会独立非执行董事，现任信永中和会计师事务所特殊普通合伙创始合伙人，北京信永方略管理咨询有限责任公司董事长，信永中和（北京）国际投资管理有限公司董事长，慧聪网有限公司、中信出版集团股份有限公司和中国建设科技集团股份有限公司独立董事，张先生现兼任北京司法鉴定业协会监事长。张先生于 1982 年毕业于中国人民大学工业经济系，获经济学学士学位。张先生为注册会计师、高级会计师。曾任中国国际经济咨询公司部门经理，中信会计师事务所常务副主任，中信永道会计师事务所副总经理、永道国际合伙人，中信永道会计师事务所总经理、永道中国副执行董事，2006 年 8 月至 2013 年 2 月任本公司独立非执行董事，本公司第三届董事会独立非执行董事。张先生在企业战略规划和财务规划、产权及资产重组、兼并收购、组织结构及管理结构整合等方面拥有 30 年的从业经历，在处理与内外部审计师有关内部控制的监管及财务报表审计方面拥有丰富经验。

7. 张成杰，1953 年出生，本公司第四届董事会独立非执行董事，国家电网有限公司外部董事。张先生毕业于华北电力学院电力系统继电保护及自动化专业，大普学历。曾任华北电力学院党委副书记，华北电力大学副校长、华北电力大学（保定）党委书记（正局级），华北电力大学党委副书记兼纪委书记，国家电力公司人力资源部副主任、书记，中国国电集团公司人力资源部主任、总经理助理兼人力资源部主任，中国国电集团公司副总经理、党组成员，本公司第三届董事会独立非执行董事，中国海洋石油集团有限公司外部董事。张先生熟悉电力行业运行情况，对该领域发展趋势有充分的了解，并具有丰富的人力资源和企业管理经验。

8. 梁创顺，1965 年出生，本公司第四届董事会独立非执行董事，胡关李罗律师行合伙人，石四药集团有限公司、康哲药业控股有限公司和闽信集团有限公司独立董事，曾任中国中材股份有限公司、中国交通建设股份有限公司、中国金属再生资源（控股）有限公司独立非执行董事，本公司第三届董事会独立非执行董事。梁先生为香港特别行政区永久居民，毕业于香港大学，获得法学荣誉学士学位，具有香港及英国的律师资格。梁先生于 1991 年成为执业律师，曾任香港胡关李罗律师行北京办事处首席代表。梁先生现为中国委托公证人。梁先生熟悉企业融资、并购及上市法律业务，并参与多家中国 H 股及红筹公司的上市及收购。

监事

1. 周立涛，1960 年出生，本公司第四届监事会监事，现任中国法学会能源法研究会常务副会长，中国煤炭工业协会法律专业委员会主任，国家律师学院客座教授，国际商会中国国家委员会环境与能源委员会副主席，中国国际经济贸易仲裁委员会仲裁员，北京仲裁委员会仲裁员，中国海事仲裁委员会仲裁员。周先生于 1983 年毕业于湖北财经学院(现中南财经政法大学)法学专业，法学学士，2007 年 12 月获得法国巴黎 HEC 商学院高级管理人员工商管理硕士学位，2011 年 6 月获得中国政法大学博士研究生学历，高级经济师，企业法律顾问执业资格。曾任中煤集团法律事务部主任，中煤集团总法律顾问、纪委委员，本公司第一届监事会监事、第二届监事会监事、第三届监事会监事等职务。周先生熟悉中国民法、商法、国际商事通则，拥有丰富的企业法律事务管理经验。

2. 王文章，1964 年出生，本公司第四届监事会监事，现任中煤集团审计部总经理，本公司审计部经理，中国财政部会计准则咨询委员会副主任委员，对外经济贸易大学国际商学院 MBA 校外导师，中央财经大学会计学院客座导师，首都经济贸易大学会计院校外导师，中国矿业大学(北京)兼职导师，中国施工企业管理协会信用(财务管理)专家、中国内部审计协会理事，国家机关事务管理局高级会计专业技术资格评审委员会委员，中煤财务有限责任公司监事会主席，华晋焦煤有限责任公司监事会主席，中国煤炭资产管理集团有限公司监事会主席，中煤平朔发展有限公司监事会主席，上海大屯能源股份有限公司监事会主席。王先生于 1995 年获得安徽财贸学院会计学专业大学本科学历，经济学学士，2013 年获得中共中央党校研究生院经济学专业研究生学历，正高级会计师，全国会计领军人才，全国先进会计工作者，享受国务院政府特殊津贴，2014 中国 CFO 年度人物，2015 年全国先进会计工作者，2015 年中国国际财务卓越人才。曾任中煤建设集团财务部副主任、财务审计部主任、财务部经理；中煤集团资产财务部副主任，中煤集团财务管理总部副总经理、中联煤层气有限公司监事，中国储备棉管理总公司总会计师、中储棉广州公司(筹)董事长，中煤建设集团总会计师，本公司第三届监事会监事。王先生熟悉企业管理、财务、会计、审计等工作，拥有丰富的财务、审计从业经历。

3. 张少平，1964 年出生，本公司第四届监事会职工代表监事，现任二级企业专职董事，上海大屯能源股份有限公司董事，中煤新集能源股份有限公司董事，中国煤矿机械装备有限责任公司董事。张先生于 1986 年 7 月毕业于河北工程大学(原河北煤炭建筑工程学院)工业与民用建筑专业，工学学士，高级工程师、高级政工师，煤炭行业高级职业经理人。曾担任北京煤炭规划设计总院职员，中国统配煤矿总公司职员、主任科员，煤炭工业部政策法规司主任科员、助理调研员，中国煤炭销售运输总公司办公室副主任，中国煤炭工业进出口集团公司党委办公室副主任、主任、党委工作部主任，中煤集团党委工作部主任、中国煤炭开发有限责任公司党委书记、副总经理、执行董事、总经理、本公司第二届监事会职工代表监事、第三届监事会职工代表监事。张先生长期在煤炭行业工作，对煤炭行业有全面了解，积累了丰富的企业管理经验。

高级管理人员

1. 濮津，1960 年出生，本公司副总裁（代行总裁职责）、党委委员。现任中煤集团党委委员，中国煤炭工业协会常务理事，中国煤炭学会常务理事，煤炭工业技术委员会机械与电气专家委员会副主任，全国煤炭行业「653」专家指导委员会副主任。濮先生于 1998 年毕业于中国矿业大学管理工程专业，获工学硕士学位，2003 年毕业于同济大学管理科学与工程专业，获管理学博士学位；教授级高级工程师、全国高级职业经理人及煤炭行业高级职业经理人，享受国务院政府特殊津贴。曾任机械工业部中国通用机械总公司自动化工程部、海外事业部总经理助理、副总经理、中煤深圳公司总经理、中煤南方能源有限公司总经理、中国煤矿机械装备有限责任公司董事长等职务。濮先生有丰富的企业管理经验和扎实的煤机制造理论知识。

2. 柴乔林，1968 年出生，本公司首席财务官、党委委员，现任中煤集团纪委委员，中煤财务有限责任公司董事、总经理，华光资源有限公司董事长。柴先生于 1991 年 7 月毕业于北京经济学院财政学专业，经济学学士，正高级会计师。曾在中国煤炭海外开发公司、中国煤炭工业进出口总公司、中国煤炭工业进出口集团公司从事财务管理工作。曾任中煤集团财务管理总部副总经理，本公司财务部副经理，本公司财务部经理，本公司副总会计师。柴先生拥有超过 25 年丰富的国有企业财务工作经验以及 10 年以上上市公司资本运作、财务管理经验。

3. 倪嘉宇，1971 年出生，本公司副总裁、党委委员。现任中煤集团党委委员，中国煤矿机械装备有限责任公司党委书记、董事长，中国煤炭教育协会常务理事。倪先生于 1993 年 8 月毕业于哈尔滨科学技术大学工业设计专业，工学学士，2002 年 4 月获得北京邮电大学工商管理硕士学位，正高级经济师。历任中煤建设集团公司团委书记，中煤集团团委书记、党委工作部副主任、人力资源部副总经理，本公司人力资源部经理，中煤集团党群工作部主任、监察审计部主任、办公厅主任、人力资源管理部总经理等职务，内蒙古鄂尔多斯市委常委、副市长（挂职）。倪先生工作经历丰富，先后在企业及地方政府多个岗位任职，具备丰富的企业经营管理及行政管理经验。

4. 义宝厚，1963 年出生，本公司董事会秘书兼公司秘书，现任中煤集团党委委员。1989 年 1 月毕业于西安冶金建筑学院工业与民用建筑专业，义先生于 1993 年 12 月毕业于中共中央党校函授学院经济管理专业，2004 年 6 月获得河北建筑科技学院结构工程专业工学硕士学位，教授级高级政工师、高级工程师，注册高级执业经理，注册高级风险管理师。历任原煤炭工业部西安设计研究院团委书记、办公室副主任、人事处副处长、人事处处长，原煤炭工业部西安设计研究院党委副书记、纪委书记，原煤炭工业部邯郸设计研究院党委书记、院长，中国煤矿机械装备有限责任公司党委副书记、纪委书记，北京煤矿机械有限责任公司党委书记、副总经理，中煤集团纪委副书记、监察审计部主任，大屯煤电（集团）有限责任公司党委书记、董事长、总经理，上海大屯能源股份有限公司董事长，中煤集团董事会职工董事、董事会审计和风险管理委员会委员、中国煤炭综合利用集团公司党委书记、董事长。义先生在煤炭行业拥有 30 多年的工作经历，在公司治理、企业管理、经营管控、内部控制与风险管理以及与利益相关方沟通等方面具有丰富的工作经验。

其它情况说明

适用 不适用

(二) 董事、高级管理人员报告期内被授予的股权激励情况

□适用 √不适用

二、现任及报告期内离任董事、监事和高级管理人员的任职情况**(一) 在股东单位任职情况**

√适用 □不适用

| 任职人员姓名 | 股东单位名称 | 在股东单位担任的职务 | 任期起始日期 | 任期终止日期 |
|--------------|----------------|------------|----------|---------|
| 李延江 | 中国中煤能源集团有限公司 | 董事长 | 2015年10月 | 2021年3月 |
| | | 党委书记 | 2011年10月 | |
| 彭毅 | 中国中煤能源集团有限公司 | 董事、总经理 | 2015年12月 | |
| | | 党委副书记 | 2015年12月 | |
| 都基安 | 中国中煤能源集团有限公司 | 党委副书记 | 2016年6月 | |
| | | 董事 | 2018年11月 | |
| 赵荣哲 | 中国中煤能源集团有限公司 | 党委常委、总会计师 | 2017年1月 | |
| 徐倩 | 富德生命人寿保险股份有限公司 | 总经理助理 | 2015年6月 | |
| 周立涛 | 中国中煤能源集团有限公司 | 总法律顾问、纪委委员 | 2003年3月 | 2020年8月 |
| 王文章 | 中国中煤能源集团有限公司 | 审计部总经理 | 2017年1月 | |
| 濮津 | 中国中煤能源集团有限公司 | 党委委员 | 2017年4月 | |
| 柴乔林 | 中国中煤能源集团有限公司 | 纪委委员 | 2017年4月 | |
| 倪嘉宇 | 中国中煤能源集团有限公司 | 党委委员 | 2017年4月 | |
| 义宝厚 | 中国中煤能源集团有限公司 | 党委委员 | 2017年4月 | |
| 在股东单位任职情况的说明 | 无 | | | |

(二) 在其他单位任职情况

√适用 □不适用

| 任职人员姓名 | 其他单位名称 | 在其他单位担任的职务 | 任期起始日期 | 任期终止日期 |
|--------|-------------------|------------|----------|---------|
| 李延江 | 中国煤炭工业协会第五届理事会 | 副会长 | 2018年4月 | 2023年4月 |
| 彭毅 | 国源时代煤炭资产管理有限公司 | 副董事长 | 2016年7月 | |
| | 中天合创能源有限责任公司 | 董事长 | 2016年9月 | |
| 都基安 | 中国煤炭工业协会人力资源工作委员会 | 副会长 | 2008年11月 | |
| | 中央企业党建思想政治 | 常务理事 | 2018年12月 | |

| | | | | |
|-----|---------------------|-------|----------|---------|
| | 工作研究会第四届理事会 | | | |
| 赵荣哲 | 中煤财务有限责任公司 | 董事长 | 2017年5月 | |
| | 中煤财产保险股份有限公司 | 董事 | 2016年9月 | |
| | 中国煤炭经济研究会理事会 | 副理事长 | 2019年12月 | |
| 徐倩 | 富德保险控股股份有限公司 | 总经理助理 | 2016年3月 | |
| 张克 | 信永中和会计师事务所特殊普通合伙 | 创始合伙人 | 1999年12月 | |
| | 北京信永方略管理咨询有限责任公司 | 董事长 | 2003年1月 | |
| | 信永中和(北京)国际投资管理有限公司 | 董事长 | 1999年1月 | |
| | 中国建设科技集团股份有限公司 | 独立董事 | 2019年8月 | |
| | 二六三网络通信股份有限公司 | 独立董事 | 2014年6月 | 2020年5月 |
| | 慧聪网有限公司 | 独立董事 | 2003年3月 | |
| | 中信出版集团股份有限公司 | 独立董事 | 2017年3月 | |
| | 北京司法鉴定业协会 | 监事长 | 2015年1月 | |
| 张成杰 | 中国海洋石油集团有限公司 | 外部董事 | 2014年4月 | 2020年4月 |
| | 国家电网有限公司 | 外部董事 | 2020年4月 | |
| 梁创顺 | 胡关李罗律师行 | 合伙人 | 1997年9月 | |
| | 石四药集团有限公司 | 独立董事 | 2005年10月 | |
| | 康哲药业控股有限公司 | 独立董事 | 2017年12月 | |
| | 闽信集团有限公司 | 独立董事 | 2018年5月 | |
| 周立涛 | 中国法学会能源法研究会 | 常务副会长 | 2008年1月 | |
| | 中国煤炭工业协会法律专业委员会 | 主任 | 2014年9月 | |
| | 国家律师学院 | 客座教授 | 2014年12月 | |
| | 中国国际经济贸易仲裁委员会 | 仲裁员 | 2014年5月 | 2020年4月 |
| | 北京仲裁委员会 | 仲裁员 | 2017年9月 | 2020年9月 |
| | 国际商会中国国家委员会环境与能源委员会 | 副主席 | 2016年6月 | |
| | 中国海事仲裁委员会 | 仲裁员 | 2017年5月 | 2020年4月 |
| 王文章 | 中国财政部会计准则咨询委员会 | 副主任委员 | 2019年4月 | 2021年4月 |
| | 对外经济贸易大学国际商学院 | 校外导师 | 2019年9月 | 2021年7月 |
| | 中央财经大学会计学院 | 客座导师 | 2012年11月 | 长期 |
| | 首都经济贸易大学会计学院 | 校外导师 | 2019年11月 | 长期 |
| | 中国矿业大学(北京) | 兼职导师 | 2018年9月 | 2021年9月 |

| | | | | |
|--------------|--------------------------|--------------|-------------|-------------|
| | 中国施工企业管理协会 | 信用（财务管理）专家 | 2016 年 11 月 | 2021 年 11 月 |
| | 中国内部审计协会 | 理事 | 2018 年 12 月 | |
| | 国家机关事务管理局高级会计专业技术资格评审委员会 | 委员 | 2019 年 11 月 | 2022 年 11 月 |
| 濮津 | 中国煤炭工业协会 | 常务理事 | 2018 年 10 月 | |
| | 中国煤炭学会 | 常务理事 | 2007 年 4 月 | |
| | 煤炭工业技术委员会机械与电气专家委员会 | 副主任 | 2008 年 3 月 | |
| | 全国煤炭行业“653”专家指导委员会 | 副主任 | 2007 年 3 月 | |
| 柴乔林 | 中煤财务有限责任公司 | 董事 | 2013 年 11 月 | |
| | | 总经理 | 2017 年 1 月 | |
| | 华光资源有限公司 | 董事长 | 2014 年 9 月 | |
| 倪嘉宇 | 中国煤矿工程机械装备集团公司 | 董事长 | 2020 年 5 月 | |
| | 中国煤炭教育协会 | 副理事长 | 2017 年 12 月 | |
| | 内蒙古鄂尔多斯市 | 市委常委、副市长（挂职） | 2018 年 4 月 | 2020 年 4 月 |
| 在其他单位任职情况的说明 | | | | |

三、董事、监事、高级管理人员报酬情况

√适用 □不适用

| | |
|-----------------------------|---|
| 董事、监事、高级管理人员报酬的决策程序 | 董事、监事薪酬经董事会审议后由股东大会批准，高级管理人员薪酬由董事会批准。 |
| 董事、监事、高级管理人员报酬确定依据 | 独立非执行董事年度薪酬标准为人民币 30 万元，退出现职的中央企业负责人担任独立非执行董事按人民币 9 万元标准发放工作补贴（税前，按月支付，个人所得税代扣代缴，按实际履职时间计算）。除上述董事外，其他董事不在公司领取薪酬。监事的薪酬在现工作岗位的单位领取。董事、监事参加公司董事会、监事会、股东大会会议及董事会、监事会组织的相关活动的差旅费用由公司负担。高级管理人员薪酬依据《公司高级管理人员薪酬管理办法》执行。 |
| 董事、监事和高级管理人员报酬的实际支付情况 | 参见本报告《董事、监事、高级管理人员和员工情况》章节“持股变动及报酬情况”部分。 |
| 报告期末全体董事、监事和高级管理人员实际获得的报酬合计 | 参见本报告《董事、监事、高级管理人员和员工情况》章节“持股变动及报酬情况”部分。 |

四、公司董事、监事、高级管理人员变动情况

√适用 □不适用

| 姓名 | 担任的职务 | 变动情形 | 变动原因 |
|-----|----------|------|--|
| 李延江 | 董事长、执行董事 | 离任 | 因退休于 2021 年 3 月离任。 |
| 周立涛 | 股东代表监事 | 离任 | 因退休于 2020 年 8 月离任，在股东大会改选出新的股东代表监事前继续履行监事职责。 |

五、近三年受证券监管机构处罚的情况说明

□适用 √不适用

六、母公司和主要子公司的员工情况

(一) 员工情况

| | |
|------------------------|--------|
| 母公司在职员工的数量 | 430 |
| 主要子公司在职员工的数量 | 24,850 |
| 在职员工的数量合计 | 41,593 |
| 母公司及主要子公司需承担费用的离退休职工人数 | 0 |
| 专业构成 | |
| 专业构成类别 | 专业构成人数 |
| 生产人员 | 25,022 |
| 销售人员 | 982 |
| 技术人员 | 8,964 |
| 财务人员 | 821 |
| 行政人员 | 3,115 |
| 其他人员 | 2,689 |
| 合计 | 41,593 |
| 教育程度 | |
| 教育程度类别 | 数量（人） |
| 研究生及以上 | 1,271 |
| 本科 | 12,645 |
| 专科 | 12,091 |
| 大专以下 | 15,586 |
| 合计 | 41,593 |

(二) 薪酬政策

√适用 □不适用

在员工薪酬策略方面，围绕“一适应、两挂钩”目标要求，建立与外部市场、企业内部结构相适应，与企业经济效益和劳动生产率挂钩的工资决定和正常增长机制。对标高质量发展要求，坚持效益和效率导向，以找差距、补短板为出发点，不断完善考核分配制度，充分发挥薪酬激励作用，引导企业争先创优，促进企业高质量发展。

(三) 培训计划

√适用 □不适用

按照“重品行、提能力、育人才、优模式”的工作思路和“围绕中心、服务发展”的工作定位，不断深化职工教育培训改革，科学制定并实施年度培训项目，同时积极实施分层分级分类职工的培训，全年公司各级单位累计培训人员约 6.2 万人次，有效提升职工队伍综合素质，助推“人才强企”战略实现。

(四) 劳务外包情况

√适用 □不适用

| | |
|-----------------|------------|
| 劳务外包的工时总数（小时） | 33,720,000 |
| 劳务外包支付的报酬总额（千元） | 1,153,513 |

七、其他

□适用 √不适用

第十节 公司治理

一、公司治理相关情况说明

√适用 □不适用

本公司按照《公司法》、《证券法》等相关法律法规的要求，制订《公司章程》、《股东大会议事规则》、《董事会议事规则》等一系列规章制度，建立了由股东大会、董事会、监事会和经营层组成的公司治理架构，形成了权力机构、决策机构、监督机构和经营层之间权责明确、运作规范的相互协调和相互制衡机制。报告期内，本公司的公司治理与中国证监会相关规定的要求不存在重大差异。

为防止内幕信息外泄，维护公平信息披露原则，防止引发内幕交易的风险，按照公司《内幕信息知情人登记制度》，对内幕信息知情人进行登记备案，并与控股股东签订了《保密协议》，2020 年未发现内幕信息知情人利用内幕信息买卖公司股份的情况。

公司治理与中国证监会相关规定的要求是否存在重大差异；如有重大差异，应当说明原因
□适用 √不适用

二、股东大会情况简介

| 会议届次 | 召开日期 | 决议刊登的指定网站的查询索引 |
|---------------|-----------------|----------------|
| 2019 年度股东周年大会 | 2020 年 6 月 16 日 | 上交所、联交所和公司网站 |

股东大会情况说明

√适用 □不适用

2019 年度股东周年大会共审议 8 项议案：关于公司 2019 年度董事会报告的议案、关于公司 2019 年度监事会报告的议案、关于公司 2019 年度财务报告的议案、关于公司 2019 年度利润分配预案的议案、关于公司 2020 年度资本支出计划的议案、关于聘任公司 2020 年中期财务报告审阅和年度财务报告审计会计师事务所的议案、关于 2020 年度公司董事、监事薪酬的议案、关于确定 2021-2023 年度持续性关联交易豁免上限的议案。

三、董事履行职责情况

(一) 董事参加董事会和股东大会的情况

| 董事姓名 | 是否独立董事 | 参加董事会情况 | | | | | | 参加股东大会情况 出席股东大会的次数 |
|------|--------|------------|--------|-----------|--------|------|---------------|-----------------------|
| | | 本年应参加董事会次数 | 亲自出席次数 | 以通讯方式参加次数 | 委托出席次数 | 缺席次数 | 是否连续两次未亲自参加会议 | |
| 李延江 | 否 | 4 | 4 | 0 | 0 | 0 | 否 | 1 |
| 彭毅 | 否 | 4 | 4 | 0 | 0 | 0 | 否 | 1 |
| 都基安 | 否 | 4 | 4 | 0 | 0 | 0 | 否 | 1 |
| 赵荣哲 | 否 | 4 | 4 | 0 | 0 | 0 | 否 | 1 |
| 徐倩 | 否 | 4 | 4 | 0 | 0 | 0 | 否 | 0 |
| 张克 | 是 | 4 | 3 | 0 | 1 | 0 | 否 | 1 |
| 张成杰 | 是 | 4 | 4 | 0 | 0 | 0 | 否 | 1 |
| 梁创顺 | 是 | 4 | 4 | 0 | 0 | 0 | 否 | 0 |

连续两次未亲自出席董事会会议的说明

□适用 √不适用

| | |
|----------------|---|
| 年内召开董事会会议次数 | 4 |
| 其中：现场会议次数 | 4 |
| 通讯方式召开会议次数 | 0 |
| 现场结合通讯方式召开会议次数 | 0 |

(二) 独立董事对公司有关事项提出异议的情况

适用 不适用

(三) 其他

适用 不适用

四、董事会下设专门委员会在报告期内履行职责时所提出的重要意见和建议，存在异议事项的，应当披露具体情况

适用 不适用

五、监事会发现公司存在风险的说明

适用 不适用

六、公司就其与控股股东在业务、人员、资产、机构、财务等方面存在的不能保证独立性、不能保持自主经营能力的情况说明

适用 不适用

存在同业竞争的，公司相应的解决措施、工作进度及后续工作计划

适用 不适用

详情参见本报告“承诺事项履行情况”

七、报告期内对高级管理人员的考评机制，以及激励机制的建立、实施情况

适用 不适用

公司严格执行《高级管理人员年度经营业绩考核暂行办法》。按照考评、激励机制的要求，董事会根据发展规划、宏观经济形势及公司运营环境等对管理层下达年度经营指标，根据年末指标完成情况，对管理层进行年度业绩考核，兑现年度薪酬。

八、是否披露内部控制自我评价报告

适用 不适用

有关详情，请参见本公司于 2021 年 3 月 24 日在上交所、联交所和公司网站刊发的《内部控制评价报告》。

报告期内内部控制存在重大缺陷情况的说明

适用 不适用

九、内部控制审计报告的相关情况说明

适用 不适用

德勤华永会计师事务所(特殊普通合伙)已对公司财务报告相关内部控制有效性进行了审计，于评价报告基准日，未发现内部控制重大缺陷，并出具了标准无保留意见的报告。

是否披露内部控制审计报告：是

内部控制审计报告意见类型：标准的无保留意见

十、其他

√适用 □不适用

1、规范关联交易管理

公司严格遵循上市地上市规则、《上海证券交易所上市公司关联交易实施指引》及公司《关联交易管理办法》、《关联交易管理办法实施细则》等规定，管理和规范各类关联交易。在公司董事会和股东大会审议通过的日常关联交易及其上限下和公司日常业务中，合理开展必要的关联交易。关联交易价格按照一般商业原则确定，公平合理，符合全体股东的利益。

公司关联交易管理坚持预算管理、月度监控、上限预警、定期会商的工作机制，通过加强合规培训、深入调查研究、强化动态管理、定期更新关联方清单等方式夯实管理基础。公司运用统计软件掌握关联交易月度发生额，分析和研究相关企业关联交易管理过程中存在的问题，指导和督促相关企业排除隐患，确保日常性关联交易不超出年度上限。公司进一步落实重大信息内部报告制度，动态监控偶发关联交易发生情况，确保及时履行审批和披露程序。

公司通过采取各种有效措施，强化关联交易管理制度落实，完善关联交易管控体系，进一步提升关联交易管控水平，确保报告期内各项关联交易符合法律法规规定和监管要求。

2、投保安排

根据联交所上市规则的附录十四所载《企业管治守则》及《企业管治报告》A1.8 守则条文，公司应就其董事可能会面对的法律行为作适当的投保安排。本公司已为董事、监事和高级管理人员续保了责任险。

第十一节 公司债券相关情况

√适用 □不适用

一、公司债券基本情况

单位:亿元 币种:人民币

| 债券名称 | 简称 | 代码 | 发行日 | 到期日 | 债券余额 | 利率(%) | 还本付息方式 | 交易场所 |
|-------------------------------------|--------|--------|------------|--|------|-------|---|---------|
| 中国中煤能源股份有限公司2017年公开发行公司债券(第一期) | 17中煤01 | 143199 | 2017年7月20日 | 本期债券的到期日为2022年7月20日。 | 0.74 | 2.85 | 本期债券采用单利按年计息,不计复利。每年付息一次,到期一次还本,最后一期利息随本金的兑付一起支付。 | 上海证券交易所 |
| 中国中煤能源股份有限公司2018年公开发行公司债券(第一期)(品种一) | 18中煤01 | 143638 | 2018年5月9日 | 本期债券的到期日为2023年5月9日;如投资者行使回售选择权,则其回售部分债权的到期日为2021年5月9日。 | 11 | 4.85 | 本期债券采用单利按年计息,不计复利。每年付息一次,到期一次还本,最后一期利息随本金的兑付一起支付。 | 上海证券交易所 |
| 中国中煤能源股份有限公司2018年公开发行公司债券(第一期)(品种二) | 18中煤02 | 143639 | 2018年5月9日 | 本期债券的到期日为2025年5月9日;如投资者行使回售选择权,则其回售部分债权的到期日为2023年5月9日。 | 4 | 5.00 | 本期债券采用单利按年计息,不计复利。每年付息一次,到期一次还本,最后一期利息随本金的兑付一起支付。 | 上海证券交易所 |
| 中国中煤能源股份有限公司2018年公开发行公司债券(第二期)(品种一) | 18中煤03 | 143670 | 2018年6月5日 | 本期债券的到期日为2023年6月5日;如投资者行使回售选择权,则其回售部分债权的到期日为2021年6月5日。 | 17 | 4.90 | 本期债券采用单利按年计息,不计复利。每年付息一次,到期一次还本,最后一期利息随本金的兑付一起支付。 | 上海证券交易所 |
| 中国中煤能源 | 18中煤05 | 143706 | 2018年7月6日 | 本期债券的到期日为 | 22 | 4.69 | 本期债券采用单利 | 上海证券交易 |

| | | | | | | | | |
|--|----------|--------|-----------------|---|----|------|--|-------------|
| 股份有限公司 2018 年公开发行 公司债券 (第三期)(品 种一) | | | | 2023 年 7 月 6 日; 如投 资者行使回售选择权, 则其回售部分债权的到 期日为 2021 年 7 月 6 日。 | | | 按年计息, 不计复利。 每年付息一次, 到期 一次还本, 最后一期 利息随本金的兑付一 起支付。 | 所 |
| 中国中煤能源 股份有限公司 2018 年公开发 行公司债券 (第三期)(品 种二) | 18 中煤 06 | 143707 | 2018 年 7 月 6 日 | 本期债券的到期日为 2025 年 7 月 6 日; 如 投资者行使回售选择权, 则其回售部分债权的到 期日为 2023 年 7 月 6 日。 | 8 | 4.89 | 本期债券采用单利 按年计息, 不计复利。 每年付息一次, 到期 一次还本, 最后一期 利息随本金的兑付一 起支付。 | 上海证券交易 所 |
| 中国中煤能源 股份有限公司 2018 年公开发 行公司债券 (第四期)(品 种一) | 18 中煤 07 | 143228 | 2018 年 7 月 26 日 | 本期债券的到期日为 2023 年 7 月 26 日; 如 投资者行使回售选择权, 则其回售部分债权的到 期日为 2021 年 7 月 26 日。 | 8 | 4.40 | 本期债券采用单利 按年计息, 不计复利。 每年付息一次, 到期 一次还本, 最后一期 利息随本金的兑付一 起支付。 | 上海证券交易 所 |
| 中国中煤能源 股份有限公司 2020 年公开发 行公司债券 (面向专业投 资者)(第一 期) | 20 中煤 01 | 163319 | 2020 年 3 月 18 日 | 本期债券的到期日为 2025 年 3 月 18 日。 | 30 | 3.60 | 本期债券按年付 息、到期一次还本。 利息每年支付一 次, 最后一期利息 随本金一起支付。 | 上海证券交易 所 |

公司债券付息兑付情况

√适用 □不适用

报告期内，本公司按时足额支付已发行公司债券的利息以及已回售债券的本金，不存在延期支付和无法支付利息及本金的情况。

公司债券其他情况的说明

√适用 □不适用

投资者适当性安排：本公司各期公司债券均面向《公司债券发行与交易管理办法》规定的合格投资者公开发行。

公司债券附发行人或投资者选择权条款、可交换条款等特殊条款的，相关条款的执行情况：

（一）中国中煤能源股份有限公司 2017 年公开发行公司债券（第一期）（债券简称“17 中煤 01”）于 2017 年 7 月 20 日完成发行，债券期限为 5 年，附第 3 年末发行人调整票面利率选择权及投资者回售选择权。

17 中煤 01 已于 2020 年 7 月完成回售工作。发行人于 2020 年 6 月 15 日公告了《中国中煤能源股份有限公司 2017 年公开发行公司债券（第一期）2020 年债券回售实施公告》，并于 2020 年 6 月 17 日公告执行票面利率调整选择权，将票面利率调整为 2.85%，并在本期债券存续期后 2 年（2020 年 7 月 20 日至 2022 年 7 月 19 日）固定不变。发行人于回售登记期（2020 年 6 月 18 日至 2020 年 6 月 24 日（限交易日））对 17 中煤 01 持有人申报回售进行登记，根据中国证券登记结算有限责任公司上海分公司对本期债券回售情况的统计，17 中煤 01 回售有效期登记数量为 925,603 手，回售金额为 925,603,000 元。2020 年 7 月 20 日，发行人对本次有效登记回售的 17 中煤 01 持有人实施回售，回售后债券余额为 74,397,000 元。

（二）中国中煤能源股份有限公司 2018 年公开发行公司债券（第一期）（品种一）（债券简称“18 中煤 01”）于 2018 年 5 月 9 日完成发行，债券期限为 5 年，附第 3 年末发行人调整票面利率选择权及投资者回售选择权；截至报告期末，本期债券未到发行人调整票面利率选择权及投资者回售选择权行权期，因此报告期内无选择权行使情况。

（三）中国中煤能源股份有限公司 2018 年公开发行公司债券（第一期）（品种二）（债券简称“18 中煤 02”）于 2018 年 5 月 9 日完成发行，债券期限为 7 年，附第 5 年末发行人调整票面利率选择权及投资者回售选择权；截至报告期末，本期债券未到发行人调整票面利率选择权及投资者回售选择权行权期，因此报告期内无选择权行使情况。

（四）中国中煤能源股份有限公司 2018 年公开发行公司债券（第二期）（品种一）（债券简称“18 中煤 03”）于 2018 年 6 月 5 日完成发行，债券期限为 5 年，附第 3 年末发行人调整票面利率选择权及投资者回售选择权；截至报告期末，本期债券未到发行人调整票面利率选择权及投资者回售选择权行权期，因此报告期内无选择权行使情况。

（五）中国中煤能源股份有限公司 2018 年公开发行公司债券（第三期）（品种一）（债券简称“18 中煤 05”）于 2018 年 7 月 6 日完成发行，债券期限为 5 年，附第 3 年末发行人调整票面利率选择权及投资者回售选择权；截至报告期末，本期债券未到发行人调整票面利率选择权及投资者回售选择权行权期，因此报告期内无选择权行使情况。

（六）中国中煤能源股份有限公司 2018 年公开发行公司债券（第三期）（品种二）（债券简称“18 中煤 06”）于 2018 年 7 月 6 日完成发行，债券期限为 7 年，附第 5 年末发行人调整票面利

率选择权及投资者回售选择权；截至报告期末，本期债券未到发行人调整票面利率选择权及投资者回售选择权行权期，因此报告期内无选择权行使情况。

（七）中国中煤能源股份有限公司 2018 年公开发行公司债券（第四期）（品种一）（债券简称“18 中煤 07”）于 2018 年 7 月 26 日完成发行，债券期限为 5 年，附第 3 年末发行人调整票面利率选择权及投资者回售选择权；截至报告期末，本期债券未到发行人调整票面利率选择权及投资者回售选择权行权期，因此报告期内无选择权行使情况。

（八）中国中煤能源股份有限公司 2020 年公开发行公司债券（面向专业投资者）（第一期）（债券简称“20 中煤 01”）于 2020 年 3 月 18 日完成发行，债券期限为 5 年。

二、公司债券受托管理联系人、联系方式及资信评级机构联系方式

| | | |
|---------|------|-------------------------------|
| 债券受托管理人 | 名称 | 中信建投证券股份有限公司 |
| | 办公地址 | 北京市东城区朝内大街 2 号凯恒中心 B、E 座 2 层 |
| | 联系人 | 杜美娜、胡涵镜仟、许天一、郜爱龙 |
| | 联系电话 | 010-65608367 |
| 资信评级机构 | 名称 | 联合信用评级有限公司 |
| | 办公地址 | 北京市朝阳区建国门外大街 2 号 PICC 大厦 12 层 |

其他说明：

适用 不适用

三、公司债券募集资金使用情况

适用 不适用

截至 2020 年 12 月 31 日，“17 中煤 01”、“18 中煤 01”、“18 中煤 02”、“18 中煤 03”、“18 中煤 05”、“18 中煤 06”、“18 中煤 07”、“20 中煤 01”全部募集资金已使用完毕，资金用途与募集说明书承诺的用途、使用计划及其他约定一致。

“17 中煤 01”募集资金扣除发行费用后，全部用于偿还公司于 2017 年 8 月 3 日到期的短期融资券。“18 中煤 01”及“18 中煤 02”募集资金扣除发行费用后，全部用于补充公司本部及下属公司营运资金及偿还到期银行贷款。“18 中煤 03”募集资金扣除发行费用后，全部用于偿还公司本部及下属子公司的银行贷款。“18 中煤 05”及“18 中煤 06”募集资金扣除发行费用后，全部用于偿还到期的短期融资券。“18 中煤 07”募集资金扣除发行费用后，全部用于偿还发行人到期银行贷款。“20 中煤 01”募集资金扣除发行费用后，全部用于偿还有息债务及补充流动资金，并根据国家有关政策精神公司将 10%的募集资金用于以预付款方式向上游供应商以及相关物流企业支付采购货款、运输费用等，支持产业链各环节协同复工复产。

公司在中信银行股份有限公司北京世纪城支行开立公司债券募集资金专项账户，报告期内，募集资金专项账户运行规范。

四、公司债券评级情况

适用 不适用

公司聘请联合信用评级有限公司对公司主体及各期公司债券进行评级。报告期内，联合评级于 2020 年 4 月 30 日出具《中国中煤能源股份有限公司公司债券 2020 年跟踪评级报告》（联合[2020]814 号），确定公司的主体长期信用等级为 AAA，评级展望为“稳定”；同时维持“17 中煤 01”、“18 中煤 01”、“18 中煤 02”、“18 中煤 03”、“18 中煤 05”、“18 中煤 06”、“18 中煤 07”、“20 中煤 01”的债项信用等级为“AAA”。主体长期信用等级及中长期债券信用等级为 AAA 的含义为：偿还债务的能力极强，基本不受不利经济环境的影响，违约风险极低；评级展望为稳定的含义为：信用状况稳定，未来保持信用等级的可能性较大。

根据监管部门和联合信用评级有限公司对跟踪评级的有关要求，联合信用评级有限公司将在各期公司债券存续期内，在每年公司年报公告后的两个月内进行一次定期跟踪评级，并在各期公司债券存续期内根据有关情况进行不定期跟踪评级。请投资者关注。

报告期内，公司在中国境内发行的其他债券、债务融资工具的主体评级不存在评级差异。

五、报告期内公司债券增信机制、偿债计划及其他相关情况

√适用 □不适用

截至报告期末，公司发行的各期公司债券无增信机制，偿债计划及其他偿债保障措施与募集说明书中披露的内容一致，未发生变更，且均得到有效执行，具体内容请参见各期公司债券募集说明书。公司债券的专项偿债账户运行规范。

未来随着公司业务不断发展，盈利能力有望进一步提升，经营性现金流也将保持较为充裕的水平，从而为偿还各期公司债券本息提供较好的保障。

六、公司债券持有人会议召开情况

□适用 √不适用

七、公司债券受托管理人履职情况

√适用 □不适用

公司聘请中信建投证券股份有限公司为各期公司债券的受托管理人，报告期内，受托管理人根据《公司债券发行与交易管理办法》的规定及《债券受托管理协议》的约定履行受托管理人的职责，其在履行职责时不存在利益冲突的情形。

八、截至报告期末公司近 2 年的会计数据和财务指标

√适用 □不适用

单位:亿元 币种:人民币

| 主要指标 | 2020 年 | 2019 年 (经重述) | 本期比上年同期 增减 (%) | 变动原因 |
|--------------|--------|-----------------|-------------------|------|
| 息税折旧摊销前利润 | 269.39 | 266.58 | 1.1 | - |
| 流动比率 | 0.90 | 0.66 | 36.4 | - |
| 速动比率 | 0.80 | 0.56 | 42.9 | - |
| 资产负债率 (%) | 56.0 | 56.9 | -1.6 | - |
| EBITDA 全部债务比 | 0.25 | 0.25 | 0.0 | - |
| 利息保障倍数 | 3.39 | 3.19 | 6.3 | - |
| 现金利息保障倍数 | 4.51 | 4.12 | 9.5 | - |

| | | | | |
|---------------|------|------|-----|---|
| EBITDA 利息保障倍数 | 5.37 | 4.99 | 7.6 | - |
| 贷款偿还率 (%) | 100 | 100 | 0.0 | - |
| 利息偿付率 (%) | 100 | 100 | 0.0 | - |

九、公司其他债券和债务融资工具的付息兑付情况

√适用 □不适用

公司其他债券和债务融资工具的付息兑付情况

| 债券名称 | 发行规模 (亿元) | 发行利率 (%) | 期限 | 起息日 | 到期日 | 偿还情况 |
|--------------------|--------------|-------------|----------|------------|------------|---------------|
| 13 中煤 MTN001 | 50.00 | 5.26 | 7 年 | 2013-07-25 | 2020-07-25 | 按时付息, 本金已到期兑付 |
| 13 中煤 MTN002 | 50.00 | 5.60 | 7 年 | 2013-09-18 | 2020-09-18 | 按时付息, 本金已到期兑付 |
| 15 中煤 MTN001 | 100.00 | 4.95 | 7 年 | 2015-06-18 | 2022-06-18 | 按时付息, 本金尚未到期 |
| 19 中煤能源 MTN001 | 50.00 | 4.19 | 5+2 年 | 2019-07-19 | 2026-07-19 | 按时付息, 本金尚未到期 |
| 20 中煤能源 MTN001A | 15.00 | 3.28 | 5 年 | 2020-04-13 | 2025-04-13 | 尚未到付息日 |
| 20 中煤能源 MTN001B | 5.00 | 3.60 | 7 年 | 2020-04-13 | 2027-04-13 | 尚未到付息日 |
| 合计 | 270.00 | - | - | - | - | - |

截至 2020 年 12 月 31 日, 本公司已发行债券和其他债务融资工具均按照约定按时付息兑付, 不存在违约或延迟支付本息的情形。

十、公司报告期内的银行授信情况

√适用 □不适用

公司在各商业银行的信用良好, 无不良贷款记录。截至 2020 年 12 月 31 日, 公司银行授信额度 2,353 亿元, 已使用 777 亿元, 未使用 1,576 亿元。主要授信银行包括中国工商银行、中国银行、中国建设银行、中国农业银行、国家开发银行等。公司报告期内的贷款偿还率和利息偿付率均为 100%, 不存在逾期而未偿还的债务。

十一、公司报告期内执行公司债券募集说明书相关约定或承诺的情况

□适用 √不适用

十二、公司发生的重大事项及对公司经营情况和偿债能力的影响

□适用 √不适用

第十二节 财务报告

一、审计报告

√适用 □不适用

审计报告

德师报(审)字(21)第 P00001 号
(第 1 页, 共 4 页)

中国中煤能源股份有限公司全体股东:

一、 审计意见

我们审计了中国中煤能源股份有限公司(以下简称“中煤能源”)的财务报表,包括 2020 年 12 月 31 日的合并及母公司资产负债表,2020 年度的合并及母公司利润表、合并及母公司现金流量表、合并及母公司股东权益变动表以及相关财务报表附注。

我们认为,后附的财务报表在所有重大方面按照企业会计准则的规定编制,公允反映了中煤能源 2020 年 12 月 31 日的合并及母公司财务状况以及 2020 年度的合并及母公司经营成果和合并及母公司现金流量。

二、 形成审计意见的基础

我们按照中国注册会计师审计准则的规定执行了审计工作。审计报告的“注册会计师对财务报表审计的责任”部分进一步阐述了我们在这些准则下的责任。按照中国注册会计师职业道德守则,我们独立于中煤能源,并履行了职业道德方面的其他责任。我们相信,我们获取的审计证据是充分、适当的,为发表审计意见提供了基础。

三、 关键审计事项

关键审计事项是我们根据职业判断,认为对本期财务报表审计最为重要的事项。这些事项的应对以对财务报表整体进行审计并形成审计意见为背景,我们不对这些事项单独发表意见。我们确定部分长期资产的减值评估是需要与审计报告中沟通的关键审计事项。

部分长期资产的减值评估

事项描述

如财务报表附注五、48.1 所述,中煤能源识别出煤炭分部和煤化工分部部分长期资产存在减值迹象,于 2020 年 12 月 31 日,这些长期资产扣除累计已计提资产减值准备人民币 6.33 亿元后的账面净值合计约为人民币 49.93 亿元。管理层对上述存在减值迹象的长期资产按照其所在的资产组进行减值测试,资产组的可收回金额按资产组的公允价值减处置费用后的净额与资产组预计未来现金流量的现值孰高确定。

鉴于存在减值迹象的长期资产金额重大,对财务报表具有重要性,且管理层对这些长期资产进行减值测试时须运用重大会计估计和判断,因此我们将相关长期资产的减值评估识别为关键审计事项。

审计报告 - 续

德师报(审)字(21)第 P00001 号
(第 2 页, 共 4 页)

三、 关键审计事项 - 续

审计应对

我们对上述相关长期资产的减值评估执行的审计程序主要包括:

- (1) 测试和评价与长期资产减值评估相关的关键内部控制的有效性;
- (2) 基于相关行业及中煤能源的特定情况, 分析并复核中煤能源管理层在减值测试中预计未来现金流量现值所采用的关键假设, 如增长率、折现率等的合理性;
- (3) 检查预计未来现金流量现值使用的基础数据及相关支持性证据, 并评价其合理性;
- (4) 检查用于确定资产组可收回金额的公允价值及预计处置费用确定的依据, 并评价其合理性;
- (5) 审阅管理层对关键假设所作敏感性分析的适当性;
- (6) 对上一年度会计估计的结果进行回溯复核, 了解产生重大偏差的原因(若适用), 并评估管理层所作相关估计是否存在偏向;
- (7) 执行重新计算程序, 检查中煤能源管理层预计资产组的可收回金额计算的准确性。

四、 其他信息

中煤能源管理层对其他信息负责。其他信息包括中煤能源 2020 年年度报告中涵盖的信息, 但不包括财务报表和我们的审计报告。

我们对财务报表发表的审计意见不涵盖其他信息, 我们也不对其他信息发表任何形式的鉴证结论。

结合我们对财务报表的审计, 我们的责任是阅读其他信息, 在此过程中, 考虑其他信息是否与财务报表或我们在审计过程中了解到的情况存在重大不一致或者似乎存在重大错报。

基于我们已经执行的工作, 如果我们确定其他信息存在重大错报, 我们应当报告该事实。在这方面, 我们无任何事项需要报告。

五、 管理层和治理层对财务报表的责任

中煤能源管理层负责按照企业会计准则的规定编制财务报表, 使其实现公允反映, 并设计、执行和维护必要的内部控制, 以使财务报表不存在由于舞弊或错误导致的重大错报。

在编制财务报表时, 管理层负责评估中煤能源的持续经营能力, 披露与持续经营相关的事项(如适用), 并运用持续经营假设, 除非管理层计划清算中煤能源、终止运营或别无其他现实的选择。

治理层负责监督中煤能源的财务报告过程。

审计报告 - 续

德师报(审)字(21)第 P00001 号
(第 3 页, 共 4 页)

六、 注册会计师对财务报表审计的责任

我们的目标是对财务报表整体是否不存在由于舞弊或错误导致的重大错报获取合理保证, 并出具包含审计意见的审计报告。合理保证是高水平的保证, 但并不能保证按照审计准则执行的审计在某一重大错报存在时总能发现。错报可能由于舞弊或错误导致, 如果合理预期错报单独或汇总起来可能影响财务报表使用者依据财务报表作出的经济决策, 则通常认为错报是重大的。

在按照审计准则执行审计工作的过程中, 我们运用职业判断, 并保持职业怀疑。同时, 我们也执行以下工作:

(1) 识别和评估由于舞弊或错误导致的财务报表重大错报风险, 设计和实施审计程序以应对这些风险, 并获取充分、适当的审计证据, 作为发表审计意见的基础。由于舞弊可能涉及串通、伪造、故意遗漏、虚假陈述或凌驾于内部控制之上, 未能发现由于舞弊导致的重大错报的风险高于未能发现由于错误导致的重大错报的风险。

(2) 了解与审计相关的内部控制, 以设计恰当的审计程序。

(3) 评价管理层选用会计政策的恰当性和作出会计估计及相关披露的合理性。

(4) 对管理层使用持续经营假设的恰当性得出结论。同时, 根据获取的审计证据, 就可能导致对中煤能源持续经营能力产生重大疑虑的事项或情况是否存在重大不确定性得出结论。如果我们得出结论认为存在重大不确定性, 审计准则要求我们在审计报告中提请报表使用者注意财务报表中的相关披露; 如果披露不充分, 我们应当发表非无保留意见。我们的结论基于截至审计报告日可获得的信息。然而, 未来的事项或情况可能导致中煤能源不能持续经营。

(5) 评价财务报表的总体列报(包括披露)、结构和内容, 并评价财务报表是否公允反映相关交易和事项。

(6) 就中煤能源中实体或业务活动的财务信息获取充分、适当的审计证据, 以对财务报表发表审计意见。我们负责指导、监督和执行集团审计, 并对审计意见承担全部责任。

我们与治理层就计划的审计范围、时间安排和重大审计发现等事项进行沟通, 包括沟通我们在审计中识别出的值得关注的内部控制缺陷。

我们还就已遵守与独立性相关的职业道德要求向治理层提供声明, 并与治理层沟通可能被合理认为影响我们独立性的所有关系和其他事项, 以及相关的防范措施(如适用)。

审计报告 - 续

德师报(审)字(21)第 P00001 号
(第 4 页, 共 4 页)

六、 注册会计师对财务报表审计的责任 - 续

从与治理层沟通过的事项中,我们确定哪些事项对本期财务报表审计最为重要,因而构成关键审计事项。我们在审计报告中描述这些事项,除非法律法规禁止公开披露这些事项,或在极少数情形下,如果合理预期在审计报告中沟通某事项造成的负面后果超过在公众利益方面产生的益处,我们确定不应在审计报告中沟通该事项。

德勤华永会计师事务所(特殊普通合伙)

中国·上海

中国注册会计师:徐斌

(项目合伙人)

中国注册会计师:苗振宇

2021年3月24日

二、财务报表

合并资产负债表

2020 年 12 月 31 日

编制单位：中国中煤能源股份有限公司

单位：千元 币种：人民币

| 项目 | 附注 | 2020 年 12 月 31 日 | 2019 年 12 月 31 日 (已重述) |
|----------------|------|--------------------|---------------------------|
| 流动资产： | | | |
| 货币资金 | 七、1 | 35,948,886 | 25,604,083 |
| 应收账款 | 七、5 | 7,241,095 | 7,314,547 |
| 应收款项融资 | 七、6 | 3,520,723 | 6,897,430 |
| 预付款项 | 七、7 | 1,661,916 | 1,277,268 |
| 其他应收款 | 七、8 | 3,062,258 | 3,230,128 |
| 存货 | 七、9 | 7,050,244 | 8,170,403 |
| 合同资产 | 七、10 | 1,482,759 | 953,581 |
| 其他流动资产 | 七、13 | 2,256,873 | 1,659,712 |
| 流动资产合计 | | 62,224,754 | 55,107,152 |
| 非流动资产： | | | |
| 长期应收款 | 七、16 | 296,999 | 250,012 |
| 长期股权投资 | 七、17 | 24,019,411 | 24,331,876 |
| 其他权益工具投资 | 七、18 | 2,276,738 | 2,328,755 |
| 投资性房地产 | | 88,768 | 79,903 |
| 固定资产 | 七、21 | 112,524,850 | 116,731,677 |
| 在建工程 | 七、22 | 20,575,258 | 12,608,923 |
| 使用权资产 | 七、25 | 376,688 | 433,788 |
| 无形资产 | 七、26 | 49,662,442 | 46,662,191 |
| 商誉 | | 6,084 | 6,084 |
| 长期待摊费用 | | 140,804 | 53,345 |
| 递延所得税资产 | 七、30 | 2,814,728 | 3,291,849 |
| 其他非流动资产 | 七、31 | 6,678,853 | 10,679,582 |
| 非流动资产合计 | | 219,461,623 | 217,457,985 |
| 资产总计 | | 281,686,377 | 272,565,137 |
| 流动负债： | | | |
| 短期借款 | 七、33 | 1,408,547 | 4,106,347 |
| 应付票据 | 七、36 | 4,522,036 | 4,542,854 |
| 应付账款 | 七、37 | 20,620,266 | 18,727,585 |
| 合同负债 | 七、39 | 3,605,775 | 2,588,765 |
| 应付职工薪酬 | 七、40 | 1,729,311 | 1,908,371 |
| 应交税费 | 七、41 | 1,634,611 | 1,910,179 |
| 其他应付款 | 七、42 | 5,640,500 | 6,762,625 |
| 一年内到期的非流动负债 | 七、44 | 21,306,820 | 33,732,460 |
| 其他流动负债 | 七、45 | 8,681,739 | 9,418,280 |
| 流动负债合计 | | 69,149,605 | 83,697,466 |
| 非流动负债： | | | |
| 长期借款 | 七、46 | 50,994,610 | 34,242,915 |
| 应付债券 | 七、47 | 21,214,064 | 21,934,045 |
| 租赁负债 | 七、48 | 409,074 | 436,194 |

| | | | |
|---------------------|------|-------------|-------------|
| 长期应付款 | 七、49 | 4,989,023 | 3,872,345 |
| 预计负债 | 七、51 | 3,231,078 | 3,282,485 |
| 递延收益 | 七、52 | 1,448,144 | 1,550,418 |
| 递延所得税负债 | 七、30 | 5,733,228 | 5,761,076 |
| 其他非流动负债 | 七、53 | 663,849 | 362,508 |
| 非流动负债合计 | | 88,683,070 | 71,441,986 |
| 负债合计 | | 157,832,675 | 155,139,452 |
| 股东权益： | | | |
| 股本 | 七、54 | 13,258,663 | 13,258,663 |
| 资本公积 | 七、56 | 38,694,474 | 38,875,043 |
| 其他综合收益 | 七、58 | (456,813) | (427,448) |
| 专项储备 | 七、59 | 3,669,112 | 4,034,095 |
| 盈余公积 | 七、60 | 4,846,957 | 4,532,524 |
| 一般风险准备 | | 470,764 | 401,243 |
| 未分配利润 | 七、61 | 40,374,289 | 36,527,743 |
| 归属于母公司股东权益合计 | | 100,857,446 | 97,201,863 |
| 少数股东权益 | | 22,996,256 | 20,223,822 |
| 股东权益合计 | | 123,853,702 | 117,425,685 |
| 负债和股东权益总计 | | 281,686,377 | 272,565,137 |

附注为财务报表的组成部分。

第 91 页至第 236 页的财务报表由下列负责人签署：

法定代表人：彭毅

主管会计工作负责人：柴乔林

会计机构负责人：郑伟立

母公司资产负债表

2020 年 12 月 31 日

编制单位:中国中煤能源股份有限公司

单位:千元 币种:人民币

| 项目 | 附注 | 2020 年 12 月 31 日 | 2019 年 12 月 31 日 |
|----------------|------|--------------------|--------------------|
| 流动资产: | | | |
| 货币资金 | | 14,338,777 | 12,766,983 |
| 应收账款 | 十八、1 | 386,599 | 911,292 |
| 应收款项融资 | 十八、2 | - | 153,235 |
| 预付款项 | | 45,934 | 57,808 |
| 其他应收款 | 十八、3 | 7,276,896 | 5,322,247 |
| 存货 | | 166,846 | 544,947 |
| 一年内到期的非流动资产 | | 10,135,851 | 6,982,514 |
| 其他流动资产 | | 14,140 | 8,792 |
| 流动资产合计 | | 32,365,043 | 26,747,818 |
| 非流动资产: | | | |
| 长期股权投资 | 十八、4 | 100,772,636 | 98,981,946 |
| 其他权益工具投资 | | 1,978,191 | 2,031,918 |
| 固定资产 | | 89,940 | 94,913 |
| 在建工程 | | 12,380 | 348 |
| 无形资产 | | 73,971 | 66,794 |
| 长期待摊费用 | | 3,850 | 5,367 |
| 递延所得税资产 | | 1,088,528 | 1,594,117 |
| 其他非流动资产 | | 10,220,681 | 16,346,564 |
| 非流动资产合计 | | 114,240,177 | 119,121,967 |
| 资产总计 | | 146,605,220 | 145,869,785 |
| 流动负债: | | | |
| 应付账款 | | 229,182 | 2,162,100 |
| 合同负债 | | 6,953 | 198,091 |
| 应付职工薪酬 | | 31,491 | 33,801 |
| 应交税费 | | 5,233 | 51,166 |
| 其他应付款 | | 1,484,208 | 7,321,327 |
| 一年内到期的非流动负债 | | 13,677,259 | 24,314,991 |
| 其他流动负债 | | 7,003,769 | 29,157 |
| 流动负债合计 | | 22,438,095 | 34,110,633 |
| 非流动负债: | | | |
| 长期借款 | | 23,893,500 | 12,452,000 |
| 应付债券 | | 21,214,064 | 21,934,045 |
| 其他非流动负债 | | 419,985 | - |
| 非流动负债合计 | | 45,527,549 | 34,386,045 |
| 负债合计 | | 67,965,644 | 68,496,678 |
| 股东权益: | | | |
| 股本 | 七、54 | 13,258,663 | 13,258,663 |
| 资本公积 | | 37,800,544 | 37,942,422 |
| 其他综合收益 | | (257,564) | (205,427) |
| 盈余公积 | 七、60 | 4,846,957 | 4,532,524 |

| | | | |
|-----------|--|-------------|-------------|
| 未分配利润 | | 22,990,976 | 21,844,925 |
| 股东权益合计 | | 78,639,576 | 77,373,107 |
| 负债和股东权益总计 | | 146,605,220 | 145,869,785 |

合并利润表

单位:千元 币种:人民币

| 项目 | 附注 | 2020 年度 发生额 | 2019 年度 发生额(已重述) |
|---------------------|------|----------------|---------------------|
| 一、营业收入 | 七、62 | 140,961,304 | 129,334,706 |
| 减：营业成本 | 七、62 | 104,506,368 | 93,208,133 |
| 税金及附加 | 七、63 | 4,107,355 | 3,892,043 |
| 销售费用 | 七、64 | 12,654,779 | 13,285,623 |
| 管理费用 | 七、65 | 3,742,370 | 3,928,645 |
| 研发费用 | 七、66 | 523,328 | 287,667 |
| 财务费用 | 七、67 | 4,529,476 | 4,753,861 |
| 其中：利息费用 | | 4,666,871 | 4,882,121 |
| 利息收入 | | 154,158 | 153,681 |
| 加：其他收益 | 七、69 | 168,322 | 181,791 |
| 投资收益 | 七、70 | 1,313,213 | 2,484,281 |
| 其中：对联营企业和合营企业的投资收益 | | 1,308,238 | 2,474,774 |
| 信用减值利得 | 七、73 | 3,183 | 18,069 |
| 资产减值损失 | 七、74 | (56,184) | (688,177) |
| 资产处置收益 | 七、75 | 82 | 4,428 |
| 二、营业利润 | | 12,326,244 | 11,979,126 |
| 加：营业外收入 | 七、76 | 118,096 | 303,783 |
| 减：营业外支出 | 七、77 | 119,831 | 132,293 |
| 三、利润总额 | | 12,324,509 | 12,150,616 |
| 减：所得税费用 | 七、78 | 3,398,762 | 3,553,617 |
| 四、净利润 | | 8,925,747 | 8,596,999 |
| (一)按经营持续性分类 | | 8,925,747 | 8,596,999 |
| 1.持续经营净利润 | | 8,925,747 | 8,596,999 |
| (二)按所有权归属分类 | | 8,925,747 | 8,596,999 |
| 1.归属于母公司股东的净利润 | | 5,904,167 | 5,628,607 |
| 2.少数股东损益 | | 3,021,580 | 2,968,392 |
| 五、其他综合收益的税后净额 | | (22,360) | (27,557) |
| 归属母公司股东的其他综合收益的税后净额 | | (29,365) | (36,328) |
| (一)不能重分类进损益的其他综合收益 | | (50,781) | (61,259) |
| 1.权益法下不能转损益的其他综合收益 | | 308 | 12,915 |
| 2.其他权益工具投资公允价值变动 | | (51,089) | (74,174) |
| (二)将重分类进损益的其他综合收益 | | 21,416 | 24,931 |
| 1.应收款项融资公允价值变动 | | 21,458 | 8,309 |
| 2.应收款项融资信用减值准备 | | (8,707) | 10,440 |
| 3.外币财务报表折算差额 | | 8,665 | 6,182 |
| 归属于少数股东的其他综合收益的税后净额 | | 7,005 | 8,771 |
| 六、综合收益总额 | | 8,903,387 | 8,569,442 |
| 归属于母公司股东的综合收益总额 | | 5,874,802 | 5,592,279 |
| 归属于少数股东的综合收益总额 | | 3,028,585 | 2,977,163 |
| 七、每股收益： | 七、87 | | |
| (一)基本每股收益(元/股) | | 0.45 | 0.42 |
| (二)稀释每股收益(元/股) | | 0.45 | 0.42 |

本年发生同一控制下企业合并的，被合并方在合并前实现的净利润为：人民币 2,424 千元，上年被合并方实现的净利润为：人民币 4,255 千元。

法定代表人：彭毅

主管会计工作负责人：柴乔林

会计机构负责人：郑伟立

母公司利润表

单位:千元 币种:人民币

| 项目 | 附注 | 2020 年度发生额 | 2019 年度发生额 |
|---------------------|------|------------|------------|
| 一、营业收入 | 十八、5 | 21,352,945 | 34,765,541 |
| 减: 营业成本 | 十八、5 | 20,073,846 | 33,300,768 |
| 税金及附加 | | 40,504 | 44,804 |
| 销售费用 | | 1,131,733 | 1,313,012 |
| 管理费用 | | 171,944 | 206,128 |
| 财务费用 | | 1,596,154 | 1,830,086 |
| 其中: 利息费用 | | 2,880,372 | 3,244,805 |
| 利息收入 | | 1,278,288 | 1,421,920 |
| 加: 其他收益 | | 675 | 28 |
| 投资收益 | 十八、6 | 5,307,907 | 5,248,122 |
| 其中: 对联营企业和合营企业的投资收益 | | 582,154 | 1,396,331 |
| 信用减值利得(损失) | | 3,632 | (32,354) |
| 资产减值损失 | | - | (6) |
| 资产处置收益 | | 5 | - |
| 二、营业利润 | | 3,650,983 | 3,286,533 |
| 加: 营业外收入 | | 308 | 1,244 |
| 减: 营业外支出 | | 1,368 | 8,095 |
| 三、利润总额 | | 3,649,923 | 3,279,682 |
| 减: 所得税费用 | | 505,589 | 153,072 |
| 四、净利润 | | 3,144,334 | 3,126,610 |
| (一)持续经营净利润 | | 3,144,334 | 3,126,610 |
| 五、其他综合收益的税后净额 | | (52,137) | (63,775) |
| (一)不能重分类进损益的其他综合收益 | | (53,727) | (66,735) |
| 1.其他权益工具投资公允价值变动 | | (53,727) | (66,735) |
| (二)将重分类进损益的其他综合收益 | | 1,590 | 2,960 |
| 1.应收款项融资公允价值变动 | | 1,590 | 2,960 |
| 六、综合收益总额 | | 3,092,197 | 3,062,835 |

法定代表人: 彭毅

主管会计工作负责人: 柴乔林

会计机构负责人: 郑伟立

合并现金流量表
2020 年 1—12 月

单位：千元 币种：人民币

| 项目 | 附注 | 2020年度发生额 | 2019年度发生额 (已重述) |
|---------------------------|---------|--------------|--------------------|
| 一、经营活动产生的现金流量： | | | |
| 销售商品、提供劳务收到的现金 | | 162,208,201 | 146,342,251 |
| 收到其他与经营活动有关的现金 | 七、80(1) | 234,889 | 221,467 |
| 经营活动现金流入小计 | | 162,443,090 | 146,563,718 |
| 购买商品、接受劳务支付的现金 | | 115,501,243 | 102,830,709 |
| 支付给职工以及为职工支付的现金 | | 8,368,131 | 8,279,142 |
| 支付的各项税费 | | 12,568,131 | 12,530,151 |
| 支付其他与经营活动有关的现金 | 七、80(2) | 3,373,589 | 943,105 |
| 经营活动现金流出小计 | | 139,811,094 | 124,583,107 |
| 经营活动产生的现金流量净额 | 七、81(1) | 22,631,996 | 21,980,611 |
| 二、投资活动产生的现金流量： | | | |
| 收回投资收到的现金 | | 2,315 | - |
| 取得投资收益收到的现金 | | 864,709 | 941,360 |
| 处置固定资产、无形资产和其他长期资产收回的现金净额 | | 111,107 | 73,841 |
| 收到的其他与投资活动有关的现金 | 七、80(3) | 3,952,758 | 5,630,969 |
| 投资活动现金流入小计 | | 4,930,889 | 6,646,170 |
| 购建固定资产、无形资产和其他长期资产支付的现金 | | 10,307,323 | 10,945,537 |
| 投资支付的现金 | | 41,786 | 131,001 |
| 支付其他与投资活动有关的现金 | 七、80(4) | 8,824,889 | 4,226,644 |
| 投资活动现金流出小计 | | 19,173,998 | 15,303,182 |
| 投资活动使用的现金流量净额 | | (14,243,109) | (8,657,012) |
| 三、筹资活动产生的现金流量： | | | |
| 吸收投资收到的现金 | | 435,909 | 31,576 |
| 其中：子公司吸收少数股东投资收到的现金 | | 435,909 | 31,576 |
| 取得借款收到的现金 | | 36,478,940 | 20,459,511 |
| 发行债券收到的现金 | | 4,995,170 | 4,983,333 |
| 筹资活动现金流入小计 | | 41,910,019 | 25,474,420 |
| 偿还债务支付的现金 | | 40,053,232 | 27,575,224 |
| 分配股利、利润或偿付利息支付的现金 | | 7,138,530 | 7,166,384 |
| 其中：子公司支付给少数股东的股利 | | 489,222 | 1,120,099 |
| 支付其他与筹资活动有关的现金 | 七、80(6) | 193,213 | 298,884 |
| 筹资活动现金流出小计 | | 47,384,975 | 35,040,492 |
| 筹资活动使用的现金流量净额 | | (5,474,956) | (9,566,072) |
| 四、汇率变动对现金及现金等价物的影响 | | (10,391) | 4,467 |
| 五、现金及现金等价物净增加额 | | 2,903,540 | 3,761,994 |
| 加：年初现金及现金等价物余额 | | 12,137,655 | 8,375,661 |
| 六、年末现金及现金等价物余额 | | 15,041,195 | 12,137,655 |

法定代表人：彭毅

主管会计工作负责人：柴乔林

会计机构负责人：郑伟立

母公司现金流量表
2020 年 1—12 月

单位:千元 币种:人民币

| 项目 | 附注 | 2020年度 发生额 | 2019年度 发生额 |
|---------------------------|----|---------------|---------------|
| 一、经营活动产生的现金流量: | | | |
| 销售商品、提供劳务收到的现金 | | 24,059,565 | 31,452,545 |
| 收到其他与经营活动有关的现金 | | 267,504 | 42,358 |
| 经营活动现金流入小计 | | 24,327,069 | 31,494,903 |
| 购买商品、接受劳务支付的现金 | | 24,236,320 | 31,053,792 |
| 支付给职工以及为职工支付的现金 | | 282,353 | 289,587 |
| 支付的各项税费 | | 320,243 | 213,731 |
| 支付其他与经营活动有关的现金 | | 405,331 | 158,937 |
| 经营活动现金流出小计 | | 25,244,247 | 31,716,047 |
| 经营活动使用的现金流量净额 | | (917,178) | (221,144) |
| 二、投资活动产生的现金流量: | | | |
| 取得投资收益收到的现金 | | 2,840,850 | 3,308,015 |
| 处置固定资产、无形资产和其他长期资产收回的现金净额 | | 3,347 | - |
| 处置子公司及其他营业单位收到的现金净额 | | 414,964 | - |
| 收到其他与投资活动有关的现金 | | 11,534,911 | 13,223,351 |
| 投资活动现金流入小计 | | 14,794,072 | 16,531,366 |
| 购建固定资产、无形资产和其他长期资产支付的现金 | | 32,834 | 11,113 |
| 投资支付的现金 | | 2,217,964 | 3,917,517 |
| 支付其他与投资活动有关的现金 | | 5,171,258 | 3,085,751 |
| 投资活动现金流出小计 | | 7,422,056 | 7,014,381 |
| 投资活动产生的现金流量净额 | | 7,372,016 | 9,516,985 |
| 三、筹资活动产生的现金流量: | | | |
| 取得借款收到的现金 | | 20,169,985 | 4,500,000 |
| 发行债券收到的现金 | | 4,995,170 | 4,983,333 |
| 筹资活动现金流入小计 | | 25,165,155 | 9,483,333 |
| 偿还债务支付的现金 | | 24,669,094 | 10,410,478 |
| 分配股利、利润或偿付利息支付的现金 | | 4,377,879 | 4,192,255 |
| 支付其他与筹资活动有关的现金 | | 57,982 | 111,482 |
| 筹资活动现金流出小计 | | 29,104,955 | 14,714,215 |
| 筹资活动使用的现金流量净额 | | (3,939,800) | (5,230,882) |
| 四、汇率变动对现金及现金等价物的影响 | | 6,757 | (6,621) |
| 五、现金及现金等价物净增加额 | | 2,521,795 | 4,058,338 |
| 加:年初现金及现金等价物余额 | | 9,560,679 | 5,502,341 |
| 六、年末现金及现金等价物余额 | | 12,082,474 | 9,560,679 |

法定代表人: 彭毅

主管会计工作负责人: 柴乔林

会计机构负责人: 郑伟立

合并股东权益变动表

单位:千元 币种:人民币

| 项目 | 附注 | 本年 | | | | | | | | |
|----------------------------|------|------------|------------|------------|-------------|-----------|------------|-------------|------------|-------------|
| | | 归属于母公司股东权益 | | | | | | | 少数 股东权益 | 股东 权益合计 |
| | | 股本 | 资本公积 | 其他 综合收益 | 专项储备 | 盈余公积 | 一般 风险准备 | 未分配利润 | | |
| 一、上年末余额 | | 13,258,663 | 38,849,543 | (427,448) | 4,034,095 | 4,532,524 | 401,243 | 36,524,374 | 20,196,085 | 117,369,079 |
| 加: 同一控制下企业合并 | 八、2 | - | 25,500 | - | - | - | - | 3,369 | 27,737 | 56,606 |
| 二、本年初余额(已重述) | | 13,258,663 | 38,875,043 | (427,448) | 4,034,095 | 4,532,524 | 401,243 | 36,527,743 | 20,223,822 | 117,425,685 |
| 三、本年增减变动金额 | | - | (180,569) | (29,365) | (364,983) | 314,433 | 69,521 | 3,846,546 | 2,772,434 | 6,428,017 |
| (一)综合收益总额 | | - | - | (29,365) | - | - | - | 5,904,167 | 3,028,585 | 8,903,387 |
| 1. 净利润 | | - | - | - | - | - | - | 5,904,167 | 3,021,580 | 8,925,747 |
| 2. 其他综合收益 | 七、58 | - | - | (29,365) | - | - | - | - | 7,005 | (22,360) |
| (二)股东投入和减少资本 | | - | - | - | - | - | - | - | 713,505 | 713,505 |
| 1. 股东投入资本 | | - | - | - | - | - | - | - | 435,909 | 435,909 |
| 2. 其他 | | - | - | - | - | - | - | - | 277,596 | 277,596 |
| (三)利润分配 | | - | - | - | - | 314,433 | 69,521 | (2,067,804) | (929,199) | (2,613,049) |
| 1. 提取盈余公积 | 七、60 | - | - | - | - | 314,433 | - | (314,433) | - | - |
| 2. 提取一般风险准备 | | - | - | - | - | - | 69,521 | (69,521) | - | - |
| 3. 对股东的分配 | 七、61 | - | - | - | - | - | - | (1,683,850) | (929,199) | (2,613,049) |
| (四)专项储备 | 七、59 | - | - | - | (364,983) | - | - | - | (56,573) | (421,556) |
| 1. 本年提取 | | - | - | - | 2,273,179 | - | - | - | 628,127 | 2,901,306 |
| 2. 本年使用 | | - | - | - | (2,638,162) | - | - | - | (684,700) | (3,322,862) |
| (五)其他 | | - | (180,569) | - | - | - | - | 10,183 | 16,116 | (154,270) |
| 1. 应占联营企业和合营企业所有者 权益变动额 | | - | (155,069) | - | - | - | - | - | - | (155,069) |
| 2. 2020 年同一控制下企业合并的对价 | | - | (25,500) | - | - | - | - | (4,576) | - | (30,076) |
| 3. 其他 | | - | - | - | - | - | - | 14,759 | 16,116 | 30,875 |
| 四、本年末余额 | | 13,258,663 | 38,694,474 | (456,813) | 3,669,112 | 4,846,957 | 470,764 | 40,374,289 | 22,996,256 | 123,853,702 |

法定代表人: 彭毅

主管会计工作负责人: 柴乔林

会计机构负责人: 郑伟立

合并股东权益变动表

单位:千元 币种:人民币

| 项目 | 附注 | 上年 | | | | | | | | |
|----------------------------|------|------------|------------|------------|-------------|-----------|------------|-------------|-------------|-------------|
| | | 归属于母公司股东权益 | | | | | | | 少数 股东权益 | 股东 权益合计 |
| | | 股本 | 资本公积 | 其他 综合收益 | 专项储备 | 盈余公积 | 一般 风险准备 | 未分配利润 | | |
| 一、上年末余额 | | 13,258,663 | 38,751,275 | (233,725) | 3,588,308 | 4,219,863 | 286,224 | 32,206,284 | 18,521,809 | 110,598,701 |
| 加: 同一控制下企业合并 | 八、2 | - | 25,500 | - | - | - | - | 1,199 | 25,652 | 52,351 |
| 二、本年初余额(已重述) | | 13,258,663 | 38,776,775 | (233,725) | 3,588,308 | 4,219,863 | 286,224 | 32,207,483 | 18,547,461 | 110,651,052 |
| 三、本年增减变动金额 | | - | 98,268 | (193,723) | 445,787 | 312,661 | 115,019 | 4,320,260 | 1,676,361 | 6,774,633 |
| (一)综合收益总额(已重述) | | - | - | (36,328) | - | - | - | 5,628,607 | 2,977,163 | 8,569,442 |
| 1. 净利润(已重述) | | - | - | - | - | - | - | 5,628,607 | 2,968,392 | 8,596,999 |
| 2. 其他综合收益 | 七、58 | - | - | (36,328) | - | - | - | - | 8,771 | (27,557) |
| (二)股东投入和减少资本 | | - | - | - | - | - | - | - | 31,576 | 31,576 |
| 1. 股东投入资本 | | - | - | - | - | - | - | - | 31,576 | 31,576 |
| (三)利润分配 | | - | - | - | - | 312,661 | 115,019 | (1,461,856) | (1,338,840) | (2,373,016) |
| 1. 提取盈余公积 | 七、60 | - | - | - | - | 312,661 | - | (312,661) | - | - |
| 2. 提取一般风险准备 | | - | - | - | - | - | 115,019 | (115,019) | - | - |
| 3. 对股东的分配 | 七、61 | - | - | - | - | - | - | (1,034,176) | (1,338,840) | (2,373,016) |
| (四)专项储备 | 七、59 | - | - | - | 445,787 | - | - | - | 358,818 | 804,605 |
| 1. 本年提取 | | - | - | - | 2,164,537 | - | - | - | 554,445 | 2,718,982 |
| 2. 本年使用 | | - | - | - | (1,718,750) | - | - | - | (195,627) | (1,914,377) |
| (五)其他 | | - | 98,268 | (157,395) | - | - | - | 153,509 | (352,356) | (257,974) |
| 1. 应占联营企业和合营企业所有者 权益变动额 | | - | 122,586 | - | - | - | - | - | - | 122,586 |
| 2. 2019 年同一控制下企业合并的对价 | | - | (24,318) | - | - | - | - | - | - | (24,318) |
| 3. 收购少数股东权益 | | - | - | - | - | - | - | (3,877) | (2,123) | (6,000) |
| 4. 处置子公司 | | - | - | - | - | - | - | - | (350,227) | (350,227) |
| 5. 其他 | | - | - | (157,395) | - | - | - | 157,386 | (6) | (15) |
| 四、本年末余额(已重述) | | 13,258,663 | 38,875,043 | (427,448) | 4,034,095 | 4,532,524 | 401,243 | 36,527,743 | 20,223,822 | 117,425,685 |

法定代表人: 彭毅

主管会计工作负责人: 柴乔林

会计机构负责人: 郑伟立

母公司股东权益变动表

单位:千元 币种:人民币

| 项目 | 本年 | | | | | |
|-----------------------|------------|------------|-----------|-----------|-------------|-------------|
| | 股本 | 资本公积 | 其他综合收益 | 盈余公积 | 未分配利润 | 股东权益合计 |
| 一、本年初余额 | 13,258,663 | 37,942,422 | (205,427) | 4,532,524 | 21,844,925 | 77,373,107 |
| 二、本年增减变动金额 | - | (141,878) | (52,137) | 314,433 | 1,146,051 | 1,266,469 |
| (一)综合收益总额 | - | - | (52,137) | - | 3,144,334 | 3,092,197 |
| 1.净利润 | - | - | - | - | 3,144,334 | 3,144,334 |
| 2.其他综合收益 | - | - | (52,137) | - | - | (52,137) |
| (1)其他权益工具投资公允价值变动 | - | - | (53,727) | - | - | (53,727) |
| (2)应收款项融资公允价值变动 | - | - | 1,590 | - | - | 1,590 |
| (二)利润分配 | - | - | - | 314,433 | (1,998,283) | (1,683,850) |
| 1.提取盈余公积 | - | - | - | 314,433 | (314,433) | - |
| 2.对股东的分配 | - | - | - | - | (1,683,850) | (1,683,850) |
| (三)其他 | - | (141,878) | - | - | - | (141,878) |
| 1.应占联营企业和合营企业所有者权益变动额 | - | (141,878) | - | - | - | (141,878) |
| 三、本年末余额 | 13,258,663 | 37,800,544 | (257,564) | 4,846,957 | 22,990,976 | 78,639,576 |

法定代表人：彭毅

主管会计工作负责人：柴乔林

会计机构负责人：郑伟立

母公司股东权益变动表

单位:千元 币种:人民币

| 项目 | 上年 | | | | | |
|-----------------------|------------|------------|-----------|-----------|-------------|-------------|
| | 股本 | 资本公积 | 其他综合收益 | 盈余公积 | 未分配利润 | 股东权益合计 |
| 一、本年初余额 | 13,258,663 | 37,819,185 | 15,743 | 4,219,863 | 19,907,757 | 75,221,211 |
| 二、本年增减变动金额 | - | 123,237 | (221,170) | 312,661 | 1,937,168 | 2,151,896 |
| (一)综合收益总额 | - | - | (63,775) | - | 3,126,610 | 3,062,835 |
| 1.净利润 | - | - | - | - | 3,126,610 | 3,126,610 |
| 2.其他综合收益 | - | - | (63,775) | - | - | (63,775) |
| (1)其他权益工具投资公允价值变动 | - | - | (66,735) | - | - | (66,735) |
| (2)应收款项融资公允价值变动 | - | - | 2,960 | - | - | 2,960 |
| (二)利润分配 | - | - | - | 312,661 | (1,346,837) | (1,034,176) |
| 1.提取盈余公积 | - | - | - | 312,661 | (312,661) | - |
| 2.对股东的分配 | - | - | - | - | (1,034,176) | (1,034,176) |
| (三)其他 | - | 123,237 | (157,395) | - | 157,395 | 123,237 |
| 1.应占联营企业和合营企业所有者权益变动额 | - | 123,237 | - | - | - | 123,237 |
| 2.其他 | - | - | (157,395) | - | 157,395 | - |
| 三、本年末余额 | 13,258,663 | 37,942,422 | (205,427) | 4,532,524 | 21,844,925 | 77,373,107 |

法定代表人：彭毅

主管会计工作负责人：柴乔林

会计机构负责人：郑伟立

三、公司基本情况

1. 公司概况

适用 不适用

中国中煤能源股份有限公司(以下简称“本公司”)是由中国中煤能源集团有限公司(原“中国中煤能源集团公司”, 2009 年经国务院国有资产监督管理委员会(以下简称“国资委”)改组(2009)255 号文件批准, 改制为国有独资公司, 同时公司名称变更为“中国中煤能源集团有限公司”, 以下简称“中煤集团”)于 2006 年 8 月 22 日独家发起设立的股份有限公司, 注册地为北京市朝阳区黄寺大街 1 号, 总部地址为北京市朝阳区黄寺大街 1 号, 设立时总股本为人民币 80 亿元, 每股面值人民币 1 元。

经中国证券监督管理委员会证监国合字[2006]27 号文批准, 本公司于 2006 年 12 月 29 日完成了向境外投资者首次公开发行股票(H 股)并在香港联合交易所有限公司挂牌上市交易, 发行后总股本增至人民币 11,733,330 千元。

经中国证券监督管理委员会证监许可[2008]99 号文批准, 本公司于 2008 年 2 月 1 日完成了向境内投资者首次公开发行股票(A 股)并在上海证券交易所挂牌上市交易, 发行后总股本增至人民币 13,258,663 千元。

本公司及其子公司(以下简称“本集团”)主要从事煤炭的生产和销售、煤化工产品的生产和销售、煤矿装备制造以及金融服务等业务。

本公司的公司及合并财务报表于 2021 年 3 月 24 日已经本公司董事会批准。

本年度合并财务报表范围详细情况参见附注(九)“在其他主体中的权益”。本年度合并财务报表范围变化详细情况参见附注(八)“合并范围的变更”。

2. 合并财务报表范围

适用 不适用

四、财务报表的编制基础

1. 编制基础

本集团执行财政部颁布的企业会计准则及相关规定。此外, 本集团还按照中国证券监督管理委员会《公开发行证券的公司信息披露编报规则第 15 号—财务报告的一般规定(2014 年修订)》披露有关财务信息。

2. 持续经营

适用 不适用

截至 2020 年 12 月 31 日止, 本集团流动负债合计金额超过流动资产合计金额人民币 69 亿元。为筹集资金以偿还短期债务, 本集团已计划利用以下措施:

- 于 2020 年 3 月, 本公司取得中国证券监督管理委员会同意本公司向专业投资者公开发行面值总额不超过人民币 100 亿元公司债券的注册申请, 扣除 2020 年 3 月已发行的人民币 30 亿元(附注七(47)), 尚余人民币 70 亿元待发行;
- 于 2020 年 3 月, 本公司取得中国银行间市场交易商协会接受注册通知书, 接受本公司注册金额为人民币 50 亿元的中期票据, 扣除 2020 年 4 月已发行的人民币 15 亿元和人民币 5 亿元(附注七(47)), 尚余人民币 30 亿元待发行;
- 必要时可办理新贷款的银行贷款额度;

- 鉴于本集团的信用评级以及与国内知名银行及金融机构的长期合作关系，本集团可以取得的其他融资渠道。

在作出查询后，管理层合理预期本集团有足够资源在可见未来继续经营，因此，本集团按持续经营编制基础编制本财务报表。

3. 记账基础和计价原则

本集团会计核算以权责发生制为记账基础。除某些金融工具(参见附注五、10)以公允价值计量外，本财务报表是以历史成本作为计量基础。资产如果发生减值，则按照相关规定计提相应的减值准备。

在历史成本计量下，资产按照购置时支付的现金或者现金等价物的金额或者所付出的对价的公允价值计量。负债按照因承担现时义务而实际收到的款项或者资产的金额，或者承担现时义务的合同金额，或者按照日常活动中为偿还负债预期需要支付的现金或者现金等价物的金额计量。

公允价值是市场参与者在计量日发生的有序交易中，出售一项资产所能收到或者转移一项负债所需支付的价格。无论公允价值是可观察到的还是采用估值技术估计的，在本财务报表中计量和披露的公允价值均在此基础上予以确定。

对于以交易价格作为初始确认时的公允价值，且在公允价值后续计量中使用了涉及不可观察输入值的估值技术的金融资产，在估值过程中校正该估值技术，以使估值技术确定的初始确认结果与交易价格相等。

公允价值计量基于公允价值的输入值的可观察程度以及该等输入值对公允价值计量整体的重要性，被划分为三个层次：

- 第一层次输入值是在计量日能够取得的相同资产或负债在活跃市场上未经调整的报价。
- 第二层次输入值是除第一层次输入值外相关资产或负债直接或间接可观察的输入值。
- 第三层次输入值是相关资产或负债的不可观察输入值。

五、重要会计政策及会计估计

具体会计政策和会计估计提示：

适用 不适用

具体会计政策和会计估计提示：

本集团根据生产经营特点制定具体会计政策和会计估计，主要体现在固定资产折旧和无形资产摊销(附注五、23 及 30)、剥离成本的核算(附注五、24)、对矿山地质环境恢复、土地复垦及弃置义务的估计(附注五、48.6)

1. 遵循企业会计准则的声明

本公司编制的财务报表符合企业会计准则的要求，真实、完整地反映了本公司于 2020 年 12 月 31 日的合并及公司财务状况以及 2020 年度的合并及公司经营成果和合并及公司现金流量。

2. 会计期间

本集团的会计年度为公历年度，即每年 1 月 1 日起至 12 月 31 日止。

3. 营业周期

适用 不适用

营业周期是指企业从购买用于加工的资产起至实现现金或现金等价物的期间。本集团的营业周期为 12 个月。

4. 记账本位币

人民币为本公司及境内子公司经营所处的主要经济环境中的货币，本公司及境内子公司以人民币为记账本位币。本公司之境外子公司根据其经营所处的主要经济环境中的货币确定澳元为其记账本位币。本公司编制本财务报表时所采用的货币为人民币。

5. 同一控制下和非同一控制下企业合并的会计处理方法

适用 不适用

企业合并分为同一控制下的企业合并和非同一控制下的企业合并。

5.1 同一控制下的企业合并

参与合并的企业在合并前后均受同一方或相同的多方最终控制，且该控制并非暂时性的，为同一控制下的企业合并。

在企业合并中取得的资产和负债，按合并日其在被合并方的账面价值计量。合并方取得的净资产账面价值与支付的合并对价的账面价值/发行股份面值总额的差额，调整资本公积中的股本溢价，股本溢价不足冲减的则调整留存收益。

为进行企业合并发生的各项直接费用，于发生时计入当期损益。合并日为合并方实际取得对被合并方控制权的日期。

5.2 非同一控制下的企业合并

参与合并的企业在合并前后不受同一方或相同的多方最终控制，为非同一控制下的企业合并。

合并成本指购买方为取得被购买方的控制权而付出的资产、发生或承担的负债和发行的权益性工具的公允价值。购买方为企业合并发生的审计、法律服务、评估咨询等中介费用以及其他相关管理费用，于发生时计入当期损益。

购买方在合并中所取得的被购买方符合确认条件的可辨认资产、负债及或有负债在购买日以公允价值计量。

合并成本大于合并中取得的被购买方可辨认净资产公允价值份额的差额，作为一项资产确认为商誉并按成本进行初始计量。合并成本小于合并中取得的被购买方可辨认净资产公允价值份额的，首先对取得的被购买方各项可辨认资产、负债及或有负债的公允价值以及合并成本的计量进行复核，复核后合并成本仍小于合并中取得的被购买方可辨认净资产公允价值份额的，计入当期损益。

5.3 以收购子公司方式收购资产

对于未构成业务的子公司收购，将收购成本以收购日相关资产和负债的公允价值为基础分配到单个可辨认资产及负债，不产生商誉或购买利得。

6. 合并财务报表的编制方法

适用 不适用

合并财务报表的合并范围以控制为基础予以确定。控制是指本集团拥有对被投资方的权力，通过参与被投资方的相关活动而享有可变回报，并且有能力运用对被投资方的权力影响其回报金额。一旦相关事实和情况的变化导致上述控制定义涉及的相关要素发生了变化，本集团将进行重新评估。

子公司的合并起始于本集团获得对该子公司的控制权时，终止于本集团丧失对该子公司控制权时。

对于本集团处置的子公司，处置日(丧失控制权的日期)前的经营成果和现金流量已经适当地包括在合并利润表和合并现金流量表中。

对于通过非同一控制下的企业合并取得的子公司，其自购买日(取得控制权的日期)起的经营成果及现金流量已经适当地包括在合并利润表和合并现金流量表中。

对于通过同一控制下的企业合并取得的子公司或吸收合并下的被合并方，无论该项企业合并发生在报告期的任一时点，视同该子公司或被合并方同受最终控制方控制之日起纳入本集团的合并范围，其自报告期最早期间期初或同受最终控制方控制之日起的经营成果和现金流量已适当地包括在合并利润表和合并现金流量表中。

子公司采用的主要会计政策和会计期间按照本公司统一规定的会计政策和会计期间厘定。

本公司与子公司及子公司相互之间发生的内部交易对合并财务报表的影响于合并时抵销。

子公司所有者权益中不属于母公司的份额作为少数股东权益，在合并资产负债表中股东权益项目下以“少数股东权益”项目列示。子公司当期净损益中属于少数股东权益的份额，在合并利润表中净利润项目下以“少数股东损益”项目列示。

本公司向子公司出售资产所发生的未实现内部交易损益，全额抵销归属于母公司股东的净利润；子公司向本公司出售资产所发生的未实现内部交易损益，按本公司对该子公司的分配比例在归属于母公司股东的净利润和少数股东损益之间分配抵销。子公司之间出售资产所发生的未实现内部交易损益，按照母公司对出售方子公司的分配比例在归属于母公司股东的净利润和少数股东损益之间分配抵销。

少数股东分担的子公司的亏损超过了少数股东在该子公司年初所有者权益中所享有的份额，其余额仍冲减少数股东权益。

对于购买子公司少数股权或因处置部分股权投资但没有丧失对该子公司控制权的交易，作为权益性交易核算，调整归属于母公司股东权益和少数股东权益的账面价值以反映其在子公司中相关权益的变化。少数股东权益的调整额与支付/收到对价的公允价值之间的差额调整资本公积，资本公积不足冲减的，调整留存收益。

如果以本集团为会计主体与以本公司或子公司为会计主体对同一交易的认定不同时，从本集团的角度对该交易予以调整。

7. 合营安排分类

适用 不适用

合营安排分为共同经营和合营企业，该分类通过考虑该安排的结构、法律形式以及合同条款等因素根据合营方在合营安排中享有的权利和承担的义务确定。共同经营，是指合营方享有该安排相关资产且承担该安排相关负债的合营安排。合营企业是指合营方仅对该安排的净资产享有权利的合营安排。

本集团对合营企业的投资采用权益法核算，具体参见附注五、21.3.2 按权益法核算的长期股权投资。

8. 现金及现金等价物的确定标准

现金是指库存现金以及可以随时用于支付的存款。现金等价物是指本集团持有的期限短、流动性强、易于转换为已知金额现金、价值变动风险很小的投资。

9. 外币业务和外币报表折算

适用 不适用

9.1 外币业务

外币交易在初始确认时采用交易发生日的即期汇率折算。

即期汇率是中国人民银行公布的人民币外汇牌价、国家外汇管理局公布的外汇牌价或根据公布的外汇牌价套算的汇率。即期汇率的近似汇率是按照系统合理的方法确定的、与交易发生日即期汇率近似的当期平均汇率。

于资产负债表日，外币货币性项目采用该日即期汇率折算为人民币，因该日的即期汇率与初始确认时或者前一资产负债表日即期汇率不同而产生的汇兑差额，除：(1)符合资本化条件的外币专门借款的汇兑差额在资本化期间予以资本化计入相关资产的成本；(2)为了规避外汇风险进行套期的套期工具的汇兑差额按套期会计方法处理；(3)分类为以公允价值计量且其变动计入其他综合收益的货币性项目除摊余成本之外的其他账面余额变动产生的汇兑差额计入其他综合收益外，均计入当期损益。

以历史成本计量的外币非货币性项目仍以交易发生日的即期汇率折算的记账本位币金额计量。以公允价值计量的外币非货币性项目，采用公允价值确定日的即期汇率折算，折算后的记账本位币金额与原记账本位币金额的差额，作为公允价值变动(含汇率变动)处理，计入当期损益或确认为其他综合收益。

9.2 外币财务报表折算

为编制合并财务报表，境外经营的外币财务报表按以下方法折算为人民币报表：资产负债表中的所有资产、负债类项目按资产负债表日的即期汇率折算；股东权益项目除“未分配利润”项目外，其他项目采用发生时的即期汇率折算；利润表中的所有项目及反映利润分配发生额的项目按交易发生日的即期汇率折算；折算后资产类项目与负债类项目和股东权益类项目合计数的差额确认为其他综合收益并计入股东权益。

外币现金流量以及境外子公司的现金流量，采用现金流量发生日的即期汇率折算，汇率变动对现金及现金等价物的影响额，作为调节项目，在现金流量表中以“汇率变动对现金及现金等价物的影响”单独列示。

上年年末数和上年实际数按照上年财务报表折算后的数额列示。

在处置本集团在境外经营的全部所有者权益或因处置部分股权投资或其他原因丧失了对境外经营控制权时，将资产负债表中股东权益项目下列示的、与该境外经营相关的归属于母公司所有者权益的外币报表折算差额，全部转入处置当期损益。

在处置部分股权投资或其他原因导致持有境外经营权益比例降低但不丧失对境外经营控制权时，与该境外经营处置部分相关的外币报表折算差额将归属于少数股东权益，不转入当期损益。在处置境外经营为联营企业或合营企业的部分股权时，与该境外经营相关的外币报表折算差额，按处置该境外经营的比例转入处置当期损益。

10. 金融工具

适用 不适用

本集团在成为金融工具合同的一方时确认一项金融资产或金融负债。

对于以常规方式购买或出售金融资产的，在交易日确认将收到的资产和为此将承担的负债，或者在交易日终止确认已出售的资产。

金融资产和金融负债在初始确认时以公允价值计量。对于以公允价值计量且其变动计入当期损益的金融资产和金融负债，相关的交易费用直接计入当期损益；对于其他类别的金融资产和金融负债，相关交易费用计入初始确认金额。当本集团按照《企业会计准则第 14 号——收入》（“收入准则”）初始确认未包含重大融资成分或不考虑不超过一年的合同中的融资成分的应收账款时，按照收入准则定义的交易价格进行初始计量。

实际利率法是指计算金融资产或金融负债的摊余成本以及将利息收入或利息费用分摊计入各会计期间的方法。

实际利率，是指将金融资产或金融负债在预计存续期的估计未来现金流量，折现为该金融资产账面余额或该金融负债摊余成本所使用的利率。在确定实际利率时，在考虑金融资产或金融负债所有合同条款（如提前还款、展期、看涨期权或其他类似期权等）的基础上估计预期现金流量，但不考虑预期信用损失。

金融资产或金融负债的摊余成本是以该金融资产或金融负债的初始确认金额扣除已偿还的本金，加上或减去采用实际利率法将该初始确认金额与到期日金额之间的差额进行摊销形成的累计摊销额，再扣除累计计提的损失准备（仅适用于金融资产）。

10.1 金融资产的分类、确认与计量

初始确认后，本集团对不同类别的金融资产，分别以摊余成本、以公允价值计量且其变动计入其他综合收益或以公允价值计量且其变动计入当期损益进行后续计量。

金融资产的合同条款规定在特定日期产生的现金流量仅为对本金和以未偿付本金金额为基础的利息的支付，且本集团管理该金融资产的业务模式是以收取合同现金流量为目标，则本集团将该金融资产分类为以摊余成本计量的金融资产。此类金融资产主要包括货币资金、应收账款、其他应收款、其他流动资产中的贷款以及其他非流动资产中的贷款和委托贷款。

金融资产的合同条款规定在特定日期产生的现金流量仅为对本金和以未偿付本金金额为基础的利息的支付，且本集团管理该金融资产的业务模式既以收取合同现金流量为目标又以出售该金融资产为目标的，则该金融资产分类为以公允价值计量且其变动计入其他综合收益的金融资产。此类金融资产自取得起期限在一年以上的，列示为其他债权投资，自资产负债表日起一年内（含一年）到期的，列示于一年内到期的非流动资产；取得时分类为以公允价值计量且其变动计入其他综合收益的应收账款与应收票据，列示于应收款项融资，其余取得时期限在一年内（含一年）项目列示于其他流动资产。

以公允价值计量且其变动计入当期损益的金融资产包括分类为以公允价值计量且其变动计入当期损益的金融资产和指定为以公允价值计量且其变动计入当期损益的金融资产。不符合分类为以摊余成本计量的金融资产、以公允价值计量且其变动计入其他综合收益的金融资产条件的金融资产均分类为以公允价值计量且其变动计入当期损益的金融资产。

初始确认时，本集团可以单项金融资产为基础，不可撤销地将非同一控制下的企业合并中确认的或有对价以外的非交易性权益工具投资指定为以公允价值计量且其变动计入其他综合收益的金融资产。此类金融资产作为其他权益工具投资列示。

10.1.1 以摊余成本计量的金融资产

以摊余成本计量的金融资产采用实际利率法，按摊余成本进行后续计量，发生减值或终止确认产生的利得或损失，计入当期损益。

本集团对以摊余成本计量的金融资产按照实际利率法确认利息收入。除下列情况外，本集团根据金融资产账面余额乘以实际利率计算确定利息收入：

- 对于购入或源生的已发生信用减值的金融资产，本集团自初始确认起，按照该金融资产的摊余成本和经信用调整的实际利率计算确定其利息收入。
- 对于购入或源生的未发生信用减值、但在后续期间成为已发生信用减值的金融资产，本集团在后续期间，按照该金融资产的摊余成本和实际利率计算确定其利息收入。若该金融工具在后续期间因其信用风险有所改善而不再存在信用减值，并且这一改善可与应用上述规定之后发生的某一事件相联系，本集团转按实际利率乘以该金融资产账面余额来计算确定利息收入。

10.1.2 以公允价值计量且其变动计入其他综合收益的金融资产

分类为以公允价值计量且其变动计入其他综合收益的金融资产相关的减值损失或利得、采用实际利率法计算的利息收入及汇兑损益计入当期损益，除此以外该金融资产的公允价值变动均计入其他综合收益。该金融资产计入各期损益的金额与视同其一直按摊余成本计量而计入各期损益的金额相等。该金融资产终止确认时，之前计入其他综合收益的累计利得或损失从其他综合收益中转出，计入当期损益。

指定为以公允价值计量且其变动计入其他综合收益的非交易性权益工具投资的公允价值变动在其他综合收益中进行确认，该金融资产终止确认时，之前计入其他综合收益的累计利得或损失从其他综合收益中转出，计入留存收益。本集团持有该等非交易性权益工具投资期间，在本集团收取股利的权利已经确立，与股利相关的经济利益很可能流入本集团，且股利的金额能够可靠计量时，确认股利收入并计入当期损益。

10.2 金融工具及其他项目减值

本集团对以摊余成本计量的金融资产、分类为以公允价值计量且其变动计入其他综合收益的金融资产、租赁应收款、合同资产、不属于以公允价值计量且其变动计入当期损益的金融负债的贷款承诺、不属于以公允价值计量且其变动计入当期损益的金融负债以及因金融资产转移不符合终止确认条件或继续涉入被转移金融资产所形成金融负债的财务担保合同以预期信用损失为基础进行减值会计处理并确认损失准备。

本集团对由收入准则规范的交易形成的合同资产和应收账款，以及由《企业会计准则第 21 号——租赁》规范的交易形成的租赁应收款按照相当于整个存续期内预期信用损失的金额计量损失准备。

对于其他金融工具，除购买或源生的已发生信用减值的金融资产外，本集团在每个资产负债表日评估相关金融工具的信用风险自初始确认后的变动情况。若该金融工具的信用风险自初始确认后已显著增加，本集团按照相当于该金融工具整个存续期内预期信用损失的金额计量其损失准备；若该金融工具的信用风险自初始确认后并未显著增加，本集团按照相当于该金融工具未来 12 个月内预期信用损失的金额计量其损失准备。信用损失准备的增加或转回金额，除分类为以公允价值计量且其变动计入其他综合收益的金融资产外，作为减值损失或利得计入当期损益。对于分类为以公允价值计量且其变动计入其他综合收益的金融资产，本集团在其他综合收益中确认其信用损失准备，并将减值损失或利得计入当期损益，且不减少该金融资产在资产负债表中列示的账面价值。

本集团在前一会计期间已经按照相当于金融工具整个存续期内预期信用损失的金额计量了损失准备，但在当期资产负债表日，该金融工具已不再属于自初始确认后信用风险显著增加的情形，本集团在当期资产负债表日按照相当于未来 12 个月内预期信用损失的金额计量该金融工具的损失准备，由此形成的损失准备的转回金额作为减值利得计入当期损益。

10.2.1 信用风险显著增加

本集团利用可获得的合理且有依据的前瞻性信息，通过比较金融工具在资产负债表日发生违约的风险与在初始确认日发生违约的风险，以确定金融工具的信用风险自初始确认后是否已显著增加。对于贷款承诺和财务担保合同，本集团应用金融工具减值规定时，将本集团成为做出不可撤销承诺的一方之日作为初始确认日。

本集团在评估信用风险是否显著增加时会考虑如下因素：

- (1) 同一金融工具或具有相同预计存续期的类似金融工具的信用风险的外部市场指标是否发生显著变化。
- (2) 金融工具外部信用评级实际或预期是否发生显著变化。
- (3) 对债务人实际或预期的内部信用评级是否下调。
- (4) 预期将导致债务人履行其偿债义务的能力发生显著变化的业务、财务或经济状况是否发生不利变化。
- (5) 债务人经营成果实际或预期是否发生显著变化。
- (6) 同一债务人发行的其他金融工具的信用风险是否显著增加。
- (7) 债务人所处的监管、经济或技术环境是否发生显著不利变化。
- (8) 作为债务抵押的担保物价值或第三方提供的担保或信用增级质量是否发生显著变化。这些变化预期将降低债务人按合同规定期限还款的经济动机或者影响违约概率。
- (9) 预期将降低借款人按合同约定期限还款的经济动机是否发生显著变化。
- (10) 借款合同的预期是否发生变更，包括预计违反合同的行为可能导致的合同义务的免除或修订、给予免息期、利率跳升、要求追加抵押品或担保或者对金融工具的合同框架做出其他变更。
- (11) 债务人预期表现和还款行为是否发生显著变化。
- (12) 本集团对金融工具信用管理方法是否发生变化。

于资产负债表日，若本集团判断金融工具只具有较低的信用风险，则本集团假定该金融工具的信用风险自初始确认后并未显著增加。如果金融工具的违约风险较低，借款人在短期内履行其合同现金流量义务的能力很强，并且即使较长时期内经济形势和经营环境存在不利变化但未必一定降低借款人履行其合同现金义务，则该金融工具被视为具有较低的信用风险。

10.2.2 已发生信用减值的金融资产

当本集团预期对金融资产未来现金流量具有不利影响的一项或多项事件发生时，该金融资产成为已发生信用减值的金融资产。金融资产已发生信用减值的证据包括下列可观察信息：

- (1) 发行方或债务人发生重大财务困难；
- (2) 债务人违反合同，如偿付利息或本金违约或逾期等；
- (3) 债权人出于与债务人财务困难有关的经济或合同考虑，给予债务人在任何其他情况下都不会做出的让步；
- (4) 债务人很可能破产或进行其他财务重组；
- (5) 发行方或债务人财务困难导致该金融资产的活跃市场消失；
- (6) 以大幅折扣购买或源生一项金融资产，该折扣反映了发生信用损失的事实。

10.2.3 预期信用损失的确定

本集团对租赁应收款或发生重大财务困难的债务人在单项资产的基础上确定其信用损失，对其余款项在组合基础上采用减值矩阵确定相关金融工具的信用损失。本集团以共同风险特征为依据，将金融工具分为不同组别。本集团采用的共同信用风险特征包括：金融工具类型、信用风险评级、担保物类型、初始确认日期、剩余合同期限、债务人所处行业、债务人所处地理位置、担保品相对于金融资产的价值等。

本集团按照下列方法确定相关金融工具的预期信用损失：

- 对于金融资产，信用损失为本集团应收取的合同现金流量与预期收取的现金流量之间差额的现值。
- 对于租赁应收款项，信用损失应为本集团应收取的合同现金流量与预期收取的现金流量之间差额的现值。
- 对于未提用的贷款承诺，信用损失为在贷款承诺持有人提用相应贷款的情况下，本集团应收取的合同现金流量与预期收取的现金流量之间差额的现值。本集团对贷款承诺预期信用损失的估计，与其对该贷款承诺提用情况的预期保持一致。
- 对于财务担保合同，信用损失为本集团就该合同持有人发生的信用损失向其做出赔付的预计付款额，减去本集团预期向该合同持有人、债务人或任何其他方收取的金额之间差额的现值。
- 对于资产负债表日已发生信用减值但并非购买或源生已发生信用减值的金融资产，信用损失为该金融资产账面余额与按原实际利率折现的估计未来现金流量的现值之间的差额。

本集团计量金融工具预期信用损失的方法反映的因素包括：通过评价一系列可能的结果而确定的无偏概率加权平均金额；货币时间价值；在资产负债表日无须付出不必要的额外成本或努力即可获得有关过去事项、当前状况以及未来经济状况预测的合理且有依据的信息。

10.2.4 本集团依据信用风险特征将应收账款和合同资产划分为若干组合，在组合基础上计算预期信用损失，确定组合的依据如下：

- 应收账款/合同资产组合 A，信用优良。在未来的信用风险很低，自身抗风险能力很强，不确定性因素对其经营与发展的影响很小。
- 应收账款/合同资产组合 B，信用较好。在未来的信用风险较低，自身有一定抗风险能力，但是可能存在一些影响其未来经营与发展的不确定性因素。
- 应收账款/合同资产组合 C，信用一般。在未来存在一定的信用风险，经营状况、盈利水平及未来发展易受不确定因素的影响。
- 应收账款/合同资产组合 D，信用较差。在未来的信用风险较高，未来前景不明朗或不安全，可能出现逾期非常严重的应收账款、合同资产。

对于划分为组合的应收账款，本集团参考历史信用损失经验，结合当前状况以及对未来经济状况的预测，编制应收账款账龄与整个存续期预期信用损失率对照表，计算预期信用损失。

对于划分为组合的合同资产，本集团参考历史信用损失经验，结合当前状况以及对未来经济状况的预测，通过违约风险敞口和整个存续期预期信用损失率，计算预期信用损失。

10.2.5 减记金融资产

当本集团不再合理预期金融资产合同现金流量能够全部或部分收回的，直接减记该金融资产的账面余额。这种减记构成相关金融资产的终止确认。

10.3 金融资产的转移

满足下列条件之一的金融资产，予以终止确认：(1)收取该金融资产现金流量的合同权利终止；(2)该金融资产已转移，且将金融资产所有权上几乎所有的风险和报酬转移给转入方；(3)该金融资产已转移，虽然本集团既没有转移也没有保留金融资产所有权上几乎所有的风险和报酬，但是未保留对该金融资产的控制。

若本集团既没有转移也没有保留金融资产所有权上几乎所有风险和报酬，且保留了对该金融资产控制的，则按照其继续涉入被转移金融资产的程度继续确认该被转移金融资产，并相应确认相关负债。本集团按照下列方式对相关负债进行计量：

- 被转移金融资产以摊余成本计量的，相关负债的账面价值等于继续涉入被转移金融资产的账面价值减去本集团保留的权利(如果本集团因金融资产转移保留了相关权利)的摊余成本并加上本集团承担的义务(如果本集团因金融资产转移承担了相关义务)的摊余成本，相关负债不指定为以公允价值计量且其变动计入当期损益的金融负债。
- 被转移金融资产以公允价值计量的，相关负债的账面价值等于继续涉入被转移金融资产的账面价值减去本集团保留的权利(如果本集团因金融资产转移保留了相关权利)的公允价值并加上本集团承担的义务(如果本集团因金融资产转移承担了相关义务)的公允价值，该权利和义务的公允价值为按独立基础计量时的公允价值。

金融资产整体转移满足终止确认条件的，将所转移金融资产在终止确认日的账面价值及因转移金融资产而收到的对价与原计入其他综合收益的公允价值变动累计额中对应终止确认部分的金额之和的差额计入当期损益。若本集团转移的金融资产是指定为以公允价值计量且其变动计入其他综合收益的非交易性权益工具投资，之前计入其他综合收益的累计利得或损失从其他综合收益中转出，计入留存收益。

金融资产部分转移满足终止确认条件的，将转移前金融资产整体的账面价值在终止确认部分和继续确认部分之间按照转移日各自的相对公允价值进行分摊，并将终止确认部分收到的对价和原计入其他综合收益的公允价值变动累计额中对应终止确认部分的金额之和与终止确认部分在终止确认日的账面价值之差额计入当期损益。若本集团转移的金融资产是指定为以公允价值计量且其变动计入其他综合收益的非交易性权益工具投资，之前计入其他综合收益的累计利得或损失从其他综合收益中转出，计入留存收益。

金融资产整体转移未满足终止确认条件的，本集团继续确认所转移的金融资产整体，并将收到的对价确认为金融负债。

10.4 金融负债的分类

本集团根据所发行金融工具的合同条款及其所反映的经济实质而非仅以法律形式，结合金融负债和权益工具的定义，在初始确认时将该金融工具或其组成部分分类为金融负债或权益工具。

10.4.1 金融负债的分类、确认及计量

金融负债在初始确认时划分为以公允价值计量且其变动计入当期损益的金融负债和其他金融负债。

10.4.1.1 其他金融负债

除金融资产转移不符合终止确认条件或继续涉入被转移金融资产所形成的金融负债、财务担保合同及贷款承诺外的其他金融负债分类为以摊余成本计量的金融负债，按摊余成本进行后续计量，终止确认或摊销产生的利得或损失计入当期损益。本集团按摊余成本计量的金融负债包括应付款项、借款、吸收存款及应付债券等。

10.4.1.1.1 财务担保合同及贷款承诺

财务担保合同是指当特定债务人到期不能按照最初或修改后的债务工具条款偿付债务时，要求发行方向蒙受损失的合同持有人赔付特定金额的合同。对于不属于指定为以公允价值计量且其变动计入当期损益的金融负债或者因金融资产转移不符合终止确认条件或继续涉入被转移金融资产所

形成的金融负债的财务担保合同，以及不属于以公允价值计量且其变动计入当期损益的金融负债的以低于市场利率贷款的贷款承诺，在初始确认后按照损失准备金额以及初始确认金额扣除依据收入准则相关规定所确定的累计摊销额后的余额孰高进行计量。

10.4.2 金融负债的终止确认

金融负债的现时义务全部或部分已经解除的，终止确认该金融负债或其一部分。本集团(借入方)与借出方之间签订协议，以承担新金融负债方式替换原金融负债，且新金融负债与原金融负债的合同条款实质上不同的，本集团终止确认原金融负债，并同时确认新金融负债。

金融负债全部或部分终止确认的，将终止确认部分的账面价值与支付的对价(包括转出的非现金资产或承担的新金融负债)之间的差额，计入当期损益。

10.4.3 权益工具

权益工具是指能证明拥有本集团在扣除所有负债后的资产中的剩余权益的合同。本集团发行(含再融资)、回购、出售或注销权益工具作为权益的变动处理。本集团不确认权益工具的公允价值变动。与权益性交易相关的交易费用从权益中扣减。

本集团对权益工具持有方的分配作为利润分配处理，发放的股票股利不影响股东权益总额。

10.5 金融资产和金融负债的抵销

当本集团具有抵销已确认金融资产和金融负债的法定权利，且该种法定权利是当前可执行的，同时本集团计划以净额结算或同时变现该金融资产和清偿该金融负债时，金融资产和金融负债以相互抵销后的金额在资产负债表内列示。除此以外，金融资产和金融负债在资产负债表内分别列示，不予相互抵销。

11. 应收票据

应收票据的预期信用损失的确定方法及会计处理方法

适用 不适用

12. 应收账款

应收账款的预期信用损失的确定方法及会计处理方法

适用 不适用

13. 应收款项融资

适用 不适用

分类为以公允价值计量且其变动计入其他综合收益的应收票据，自取得起期限在一年内(含一年)的部分，列示为应收款项融资；自取得起期限在一年以上的，列示为其他债权投资。其相关会计政策参见附注五、10。

14. 其他应收款

其他应收款预期信用损失的确定方法及会计处理方法

适用 不适用

15. 存货

适用 不适用

15.1 存货的分类

本集团的存货主要包括原材料、在产品、产成品和周转材料。存货按成本进行初始计量，存货成本包括采购成本、加工成本和其他使存货达到目前场所和状态所发生的支出。

原材料主要包括原煤及用于煤炭生产、煤化工产品生产和煤机装备生产的物料及辅助材料等，产成品主要包括煤炭成品煤及煤矿机械装备等。

15.2 发出存货的计价方法

存货发出时，采用加权平均法确定发出存货的实际成本。产成品和在产品成本包括原材料、直接人工以及在正常生产能力下按系统的方法分配的制造费用。

15.3 存货可变现净值的确定依据

资产负债表日，存货按照成本与可变现净值孰低计量。当其可变现净值低于成本时，提取存货跌价准备。

可变现净值是指在日常活动中，存货的估计售价减去至完工时估计将要发生的成本、估计的销售费用以及相关税费后的金额。在确定存货的可变现净值时，以取得的确凿证据为基础，同时考虑持有存货的目的以及资产负债表日后事项的影响。

存货按单个存货项目的成本高于其可变现净值的差额提取存货跌价准备。

计提存货跌价准备后，如果以前减记存货价值的影响因素已经消失，导致存货的可变现净值高于其账面价值的，在原已计提的存货跌价准备金额内予以转回，转回的金额计入当期损益。

15.4 存货的盘存制度

存货盘存制度为永续盘存制。

15.5 低值易耗品和包装物的摊销方法

周转材料包括低值易耗品和包装物等，采用一次转销法进行摊销。

16. 合同资产

(1). 合同资产的确认方法及标准

适用 不适用

合同资产是指本集团已向客户转让商品或服务而有权收取对价的权利，且该权利取决于时间流逝之外的其他因素。本集团拥有的无条件(即，仅取决于时间流逝)向客户收取对价的权利作为应收款项单独列示。

(2). 合同资产预期信用损失的确定方法及会计处理方法

适用 不适用

有关合同资产预期信用损失的确定方法及会计处理方法，参见附注五、10.2。

17. 持有待售资产

适用 不适用

18. 债权投资

(1). 债权投资预期信用损失的确定方法及会计处理方法

适用 不适用

19. 其他债权投资

(1). 其他债权投资预期信用损失的确定方法及会计处理方法

适用 不适用

20. 长期应收款

(1). 长期应收款预期信用损失的确定方法及会计处理方法

适用 不适用

21. 长期股权投资

适用 不适用

21.1 共同控制、重大影响的判断标准

控制是指投资方拥有对被投资方的权力，通过参与被投资方的相关活动而享有可变回报，并且有能力运用对被投资方的权力影响其回报金额。共同控制是指按照相关约定对某项安排所共有的控制，并且该安排的相关活动必须经过分享控制权的参与方一致同意后才能决策。重大影响是指对被投资方的财务和经营政策有参与决策的权力，但并不能够控制或者与其他方一起共同控制这些政策的制定。在确定能否对被投资单位实施控制或施加重大影响时，已考虑投资方和其他方持有的被投资单位当期可转换公司债券、当期可执行认股权证等潜在表决权因素。

21.2 初始投资成本的确定

对于同一控制下的企业合并取得的长期股权投资，在合并日按照被合并方所有者权益在最终控制方合并财务报表中的账面价值的份额作为长期股权投资的初始投资成本。长期股权投资初始投资成本与支付的现金、转让的非现金资产以及所承担债务账面价值之间的差额，调整资本公积；资本公积不足冲减的，调整留存收益。以发行权益性证券作为合并对价的，在合并日按照被合并方所有者权益在最终控制方合并财务报表中的账面价值的份额作为长期股权投资的初始投资成本，按照发行股份的面值总额作为股本，长期股权投资初始投资成本与所发行股份面值总额之间的差额，调整资本公积；资本公积不足冲减的，调整留存收益。

对于非同一控制下的企业合并取得的长期股权投资，在购买日按照合并成本作为长期股权投资的初始投资成本。

合并方或购买方为企业合并发生的审计、法律服务、评估咨询等中介费用以及其他相关管理费用，于发生时计入当期损益。

除企业合并形成的长期股权投资外其他方式取得的长期股权投资，按成本进行初始计量。对于因追加投资能够对被投资单位实施重大影响或实施共同控制但不构成控制的，长期股权投资成本为按照《企业会计准则第 22 号—金融工具确认和计量》确定的原持有股权投资的公允价值加上新增投资成本之和。

21.3 后续计量及损益确认方法

21.3.1 按成本法核算的长期股权投资

本公司财务报表采用成本法核算对子公司的长期股权投资。子公司是指本集团能够对其实施控制的被投资主体。

采用成本法核算的长期股权投资按初始投资成本计量。追加或收回投资调整长期股权投资的成本。当期投资收益按照享有被投资单位宣告发放的现金股利或利润确认。

21.3.2 按权益法核算的长期股权投资

本集团对联营企业和合营企业的投资采用权益法核算。联营企业是指本集团能够对其施加重大影响的被投资单位，合营企业是指本集团仅对该安排的净资产享有权利的合营安排。

采用权益法核算时，长期股权投资的初始投资成本大于投资时应享有被投资单位可辨认净资产公允价值份额的，不调整长期股权投资的初始投资成本；初始投资成本小于投资时应享有被投资单位可辨认净资产公允价值份额的，其差额计入当期损益，同时调整长期股权投资的成本。

采用权益法核算时，按照应享有或应分担的被投资单位实现的净损益和其他综合收益的份额，分别确认投资收益和其他综合收益，同时调整长期股权投资的账面价值；按照被投资单位宣告分派的利润或现金股利计算应享有的部分，相应减少长期股权投资的账面价值；对于被投资单位除净损益、其他综合收益和利润分配以外所有者权益的其他变动，调整长期股权投资的账面价值并计入资本公积。在确认应享有被投资单位净损益的份额时，以取得投资时被投资单位各项可辨认资产等的公允价值为基础，对被投资单位的净利润进行调整后确认。被投资单位采用的会计政策及会计期间与本公司不一致的，按照本公司的会计政策及会计期间对被投资单位的财务报表进行调整，并据以确认投资收益和其他综合收益。对于本集团与联营企业及合营企业之间发生的交易，投出或出售的资产不构成业务的，未实现内部交易损益按照享有的比例计算归属于本集团的部分予以抵销，在此基础上确认投资损益。但本集团与被投资单位发生的未实现内部交易损失，属于所转让资产减值损失的，不予以抵销。

在确认应分担被投资单位发生的净亏损时，以长期股权投资的账面价值和其他实质上构成对被投资单位净投资的长期权益减记至零为限。此外，如本集团对被投资单位负有承担额外损失的义务，则按预计承担的义务确认预计负债，计入当期投资损失。被投资单位以后期间实现净利润的，本集团在收益分享额弥补未确认的亏损分担额后，恢复确认收益分享额。

21.4 长期股权投资处置

处置长期股权投资时，其账面价值与实际取得价款的差额，计入当期损益。采用权益法核算的长期股权投资，处置后的剩余股权仍采用权益法核算的，原采用权益法核算而确认的其他综合收益采用与被投资单位直接处置相关资产或负债相同的基础进行会计处理，并按比例结转当期损益；因被投资方除净损益、其他综合收益和利润分配以外的其他所有者权益变动而确认的所有者权益，按比例结转入当期损益。采用成本法核算的长期股权投资，处置后剩余股权仍采用成本法核算的，其在取得对被投资单位的控制之前因采用权益法核算或金融工具确认和计量准则核算而确认的其他综合收益，采用与被投资单位直接处置相关资产或负债相同的基础进行会计处理，并按比例结转当期损益；因采用权益法核算而确认的被投资单位净资产中除净损益、其他综合收益和利润分配以外的其他所有者权益变动按比例结转当期损益。

本集团因处置部分股权投资丧失了对被投资单位的控制的，在编制个别财务报表时，处置后的剩余股权能够对被投资单位实施共同控制或施加重大影响的，改按权益法核算，并对该剩余股权视同自取得时即采用权益法核算进行调整；处置后的剩余股权不能对被投资单位实施共同控制或施加重大影响的，改按金融工具确认和计量准则的有关规定进行会计处理，其在丧失控制之日的公允价值与账面价值之间的差额计入当期损益。对于本集团取得对被投资单位的控制之前，因采用权益法核算或金融工具确认和计量准则核算而确认的其他综合收益，在丧失对被投资单位控制时

采用与被投资单位直接处置相关资产或负债相同的基础进行会计处理，因采用权益法核算而确认的被投资单位净资产中除净损益、其他综合收益和利润分配以外的其他所有者权益变动在丧失对被投资单位控制时结转入当期损益。其中，处置后的剩余股权采用权益法核算的，其他综合收益和其他所有者权益按比例结转；处置后的剩余股权改按金融工具确认和计量准则进行会计处理的，其他综合收益和其他所有者权益全部结转。

本集团因处置部分股权投资丧失了对被投资单位的共同控制或重大影响的，处置后的剩余股权改按金融工具确认和计量准则核算，其在丧失共同控制或重大影响之日的公允价值与账面价值之间的差额计入当期损益。原股权投资因采用权益法核算而确认的其他综合收益，在终止采用权益法核算时采用与被投资单位直接处置相关资产或负债相同的基础进行会计处理，因被投资方除净损益、其他综合收益和利润分配以外的其他所有者权益变动而确认的所有者权益，在终止采用权益法时全部转入当期投资收益。

22. 投资性房地产

投资性房地产是指为赚取租金或资本增值，或两者兼有而持有的房地产。包括已出租的土地使用权、已出租的建筑物等。土地使用权及建筑物的价款难以在土地使用权与建筑物之间合理分配的，全部作为投资性房地产-建筑物。

投资性房地产按成本进行初始计量。与投资性房地产有关的后续支出，如果与该资产有关的经济利益很可能流入且其成本能可靠地计量，则计入投资性房地产成本。其他后续支出，在发生时计入当期损益。

本集团采用成本模式对投资性房地产进行后续计量，按其预计使用寿命及净残值率对投资性房地产计提折旧。投资性房地产的预计使用寿命、净残值率及年折旧率列示如下：

| | 预计使用寿命 | 预计净残值率 | 年折旧率 |
|-----|---------|--------|-----------|
| 建筑物 | 30-47 年 | 3%-5% | 2.0%-3.2% |

当投资性房地产被处置，或者永久退出使用且预计不能从其处置中取得经济利益时，终止确认该项投资性房地产。

投资性房地产出售、转让、报废或毁损的处置收入扣除其账面价值和相关税费后的差额计入当期损益。

23. 固定资产

(1). 确认条件

适用 不适用

固定资产是指为生产商品、提供劳务、出租或经营管理而持有的，使用寿命超过一个会计年度的有形资产。固定资产仅在与其有关的经济利益很可能流入本集团，且其成本能够可靠地计量时才予以确认。固定资产按成本并考虑预计弃置费用因素的影响进行初始计量。

与固定资产有关的后续支出，如果与该固定资产有关的经济利益很可能流入且其成本能可靠地计量，则计入固定资产成本，并终止确认被替换部分的账面价值。除此以外的其他后续支出，在发生时计入当期损益。

(2). 折旧方法

适用 不适用

除井巷工程按照工作量法计提折旧或使用维简费、安全费和其他类似性质煤炭生产专项基金购置的固定资产(附注五、46)外,本集团其他固定资产折旧采用年限平均法并按其入账价值减去预计净残值后在预计使用寿命内计提。对计提了减值准备的固定资产,则在未来期间按扣除减值准备后的账面价值及依据尚可使用年限确定折旧额。其预计使用寿命、净残值率及年折旧率列示如下:

| 类别 | 折旧年限 | 残值率 | 年折旧率 |
|------------|-----------|---------|--------------|
| 房屋及建筑物 | 8 至 50 年 | 3% 至 5% | 1.9% 至 12.1% |
| 构筑物及其他辅助设施 | 15 至 30 年 | 3% 至 5% | 3.2% 至 6.5% |
| 机器设备 | 4 至 18 年 | 3% 至 5% | 5.3% 至 24.3% |
| 铁路 | 25 至 30 年 | 3% 至 5% | 3.2% 至 3.9% |
| 运输工具及其他 | 5 至 15 年 | 3% 至 5% | 6.3% 至 19.4% |

预计净残值是指假定固定资产预计使用寿命已满并处于使用寿命终了时的预期状态,本集团目前从该项资产处置中获得的扣除预计处置费用后的金额。

(3). 其他说明

当固定资产处置时或预期通过使用或处置不能产生经济利益时,终止确认该固定资产。固定资产出售、转让、报废或毁损的处置收入扣除其账面价值和相关税费后的差额计入当期损益。

本集团至少于年度终了对固定资产的使用寿命、预计净残值和折旧方法进行复核,如发生改变则作为会计估计变更处理。

(4). 融资租入固定资产的认定依据、计价和折旧方法

适用 不适用

24. 剥离成本

在对露天煤矿的开采过程中,需要对覆盖于煤层之上的岩石及土层进行剥离及清除。每个会计期间实际所发生的剥离成本可能受到地质条件 and 生产计划等因素的影响而波动。在核算所发生的剥离成本时,对应以后年度计划开采的煤矿储量(即对应未来经济利益)而发生的剥离成本予以资本化计入固定资产,并于所对应的煤矿储量被采出之期间计入成本;其余的剥离成本则于发生时计入当期成本。

25. 在建工程

适用 不适用

在建工程按实际成本计量,实际成本包括在建期间发生的各项工程支出、工程达到预定可使用状态前的资本化的借款费用以及其他相关费用等。在建工程不计提折旧。在建工程在达到预定可使用状态后结转为固定资产。

26. 借款费用

适用 不适用

可直接归属于符合资本化条件的资产的购建或者生产的借款费用,在资产支出已经发生、借款费用已经发生、为使资产达到预定可使用或可销售状态所必要的购建或生产活动已经开始时,开始资本化;构建或者生产的符合资本化条件的资产达到预定可使用状态或者可销售状态时,停止资本化。如果符合资本化条件的资产在购建或生产过程中发生非正常中断、并且中断时间连续超过

3 个月的，暂停借款费用的资本化，直至资产的购建或生产活动重新开始。其余借款费用在发生当期确认为费用。

专门借款当期实际发生的利息费用，减去尚未动用的借款资金存入银行取得的利息收入或进行暂时性投资取得的投资收益后的金额予以资本化；一般借款根据累计资产支出超过专门借款部分的资产支出加权平均数乘以所占用一般借款的资本化率，确定资本化金额。资本化率根据一般借款的加权平均利率计算确定。

27. 生物资产

适用 不适用

28. 油气资产

适用 不适用

29. 使用权资产

适用 不适用

除短期租赁和低价值资产租赁外，本集团在租赁期开始日对租赁确认使用权资产。租赁期开始日，是指出租人提供租赁资产使其可供本集团使用的起始日期。使用权资产按照成本进行初始计量。该成本包括：

- 租赁负债的初始计量金额；
- 在租赁期开始日或之前支付的租赁付款额，存在租赁激励的，扣除已享受的租赁激励相关金额；
- 本集团发生的初始直接费用；
- 本集团为拆卸及移除租赁资产、复原租赁资产所在场地或将租赁资产恢复至租赁条款约定状态预计将发生的成本，不包括属于为生产存货而发生的成本。

本集团参照《企业会计准则第 4 号——固定资产》有关折旧规定，对使用权资产计提折旧。本集团能够合理确定租赁期届满时取得租赁资产所有权的，使用权资产在租赁资产剩余使用寿命内计提折旧。无法合理确定租赁期届满时能够取得租赁资产所有权的，在租赁期与租赁资产剩余使用寿命两者孰短的期间内计提折旧。

本集团按照《企业会计准则第 8 号——资产减值》的规定来确定使用权资产是否已发生减值，并对已识别的减值损失进行会计处理。

30. 无形资产

(1). 无形资产计价方法、使用寿命、减值测试

适用 不适用

无形资产包括土地使用权、采矿权、探矿权、专有技术、软件及其他等。

无形资产按成本进行初始计量。本公司设立时中煤集团投入的无形资产，按国有资产管理部门确认的评估值作为入账价值。

使用寿命有限的无形资产自可供使用时起，对其原值减去预计净残值和已计提的减值准备累计金额在其预计使用寿命内采用直线法分期平均/工作量法摊销。使用寿命不确定的无形资产不予摊销。各类无形资产的摊销方法、使用寿命和预计净残值如下：

30.1.1 土地使用权

土地使用权按使用年限 30 年至 50 年平均摊销。外购土地及建筑物的价款难以在土地使用权与建筑物之间合理分配的，全部作为固定资产。

30.1.2 采矿权和探矿权

采矿权以成本减累计摊销列示，并采用工作量法摊销。探矿权以取得时的成本计量，并自转为采矿权且煤矿投产日开始，采用工作量法摊销。

30.1.3 专有技术

专有技术以取得成本减累计摊销列示，采用直线法按 20 年摊销。

30.1.4 软件

软件以取得成本减累计摊销列示，采用直线法按 5 年摊销。

年末，对使用寿命有限的无形资产的使用寿命和摊销方法进行复核，必要时进行调整。

有关无形资产的减值测试，具体参见附注五、31。

(2). 内部研究开发支出

适用 不适用

研究阶段的支出，于发生时计入当期损益。

开发阶段的支出同时满足下列条件的，确认为无形资产，不能满足下述条件的开发阶段的支出计入当期损益：

- (1) 完成该无形资产以使其能够使用或出售在技术上具有可行性；
- (2) 具有完成该无形资产并使用或出售的意图；
- (3) 无形资产产生经济利益的方式，包括能够证明运用该无形资产生产的产品存在市场或无形资产自身存在市场，无形资产将在内部使用的，能够证明其有用性；
- (4) 有足够的技术、财务资源和其他资源支持，以完成该无形资产的开发，并有能力使用或出售该无形资产；
- (5) 归属于该无形资产开发阶段的支出能够可靠地计量。

无法区分研究阶段支出和开发阶段支出的，将发生的研发支出全部计入当期损益。内部开发活动形成的无形资产的成本仅包括满足资本化条件的时点至无形资产达到预定用途前发生的支出总额，对于同一项无形资产在开发过程中达到资本化条件之前已经费用化计入损益的支出不再进行调整。

31. 长期资产减值

适用 不适用

本集团在每一个资产负债表日检查长期股权投资、采用成本法计量的投资性房地产、固定资产、在建工程、使用寿命确定的无形资产、使用权资产是否存在可能发生减值的迹象。如果该等资产存在减值迹象，则估计其可收回金额。使用寿命不确定的无形资产和尚未达到可使用状态的无形资产，无论是否存在减值迹象，每年均进行减值测试。

估计资产的可收回金额以单项资产为基础，如果难以对单项资产的可收回金额进行估计的，则以该资产所属的资产组为基础确定资产组的可收回金额。可收回金额为资产或者资产组的公允价值减去处置费用后的净额与其预计未来现金流量的现值两者之中的较高者。

如果资产或者资产组的可收回金额低于其账面价值，按其差额计提资产减值准备，并计入当期损益。

上述资产减值损失一经确认，在以后会计期间不予转回。

32. 长期待摊费用

适用 不适用

长期待摊费用为已经发生但应由本期和以后各期负担的分摊期限在一年以上的各项费用，长期待摊费用在预计受益期间中分期平均摊销，并以实际支出减去累计摊销后的净额列示。

33. 合同负债

适用 不适用

合同负债是指本集团已收或应收客户对价而应向客户转让商品或服务的义务。同一合同下的合同资产和合同负债以净额列示。

34. 职工薪酬

职工薪酬是本集团为获得职工提供的服务或解除劳动关系而给予的各种形式的报酬或补偿，包括短期薪酬、离职后福利、辞退福利和其他长期职工福利等。

34.1 短期薪酬的会计处理方法

适用 不适用

本集团在职工为其提供服务的会计期间，将实际发生的短期薪酬确认为负债，并计入当期损益或相关资产成本。本集团发生的职工福利费，在实际发生时根据实际发生额计入当期损益或相关资产成本。职工福利费为非货币性福利的，按照公允价值计量。

本集团为职工缴纳的医疗保险费、工伤保险费、生育保险费等社会保险费和住房公积金，以及本集团按规定提取的工会经费和职工教育经费，在职工为本集团提供服务的会计期间，根据规定的计提基础和计提比例计算确定相应的职工薪酬金额，确认相应负债，并计入当期损益或相关资产成本。

34.2 离职后福利的会计处理方法

适用 不适用

离职后福利分类为设定提存计划和设定受益计划。设定提存计划是本集团向独立的基金缴存固定费用后，不再承担进一步支付义务的离职后福利计划；设定受益计划是除设定提存计划以外的离职后福利计划。于报告期内，本集团的离职后福利主要是为员工缴纳的养老保险和失业保险，均属于设定提存计划。

本集团在职工为其提供服务的会计期间，将根据设定提存计划计算的应缴存金额确认为负债，并计入当期损益或相关资产成本。

基本养老保险

本集团职工参加了由当地劳动和社会保障部门组织实施的社会基本养老保险。本集团以当地规定的社会基本养老保险缴纳基数和比例，按月向当地社会基本养老保险经办机构缴纳养老保险费。职工退休后，当地劳动及社会保障部门有责任向已退休员工支付社会基本养老金。本集团在职工提供服务的会计期间，将根据上述社保规定计算应缴纳的金额确认为负债，并计入当期损益或相关资产成本。同时，经政府批准，本集团为员工支付补充养老保险金，并由符合国家规定的法人受托机构受托管理。

34.3 辞退福利的会计处理方法

适用 不适用

本集团向职工提供辞退福利的，在下列两者孰早日确认辞退福利产生的职工薪酬负债，并计入当期损益：本集团不能单方面撤回因解除劳动关系计划或裁减建议所提供的辞退福利时；本集团确认与涉及支付辞退福利的重组相关的成本或费用时。

34.3.1 内退福利

本集团向接受内部退休安排的职工提供内退福利。内退福利是指，向未达到国家规定的退休年龄、经本集团管理层批准自愿退出工作岗位的职工支付的工资及为其缴纳的社会保险费等。本集团自内部退休安排开始之日起至职工达到正常退休年龄止，向内退职工支付内部退养福利。对于内退福利，本集团比照辞退福利进行会计处理，在符合辞退福利相关确认条件时，将自职工停止提供服务日至正常退休日期间拟支付的内退福利，确认为负债，计入当期损益。精算假设变化及福利标准调整引起的差异于发生时计入当期损益。

预期在资产负债表日起一年内需支付的辞退福利，列示为流动负债。

(1). 其他长期职工福利的会计处理方法

适用 不适用

35. 租赁负债

适用 不适用

除短期租赁和低价值资产租赁外，本集团在租赁期开始日按照该日尚未支付的租赁付款额的现值对租赁负债进行初始计量。在计算租赁付款额的现值时，本集团采用租赁内含利率作为折现率，无法确定租赁内含利率的，采用增量借款利率作为折现率。

租赁付款额是指本集团向出租人支付的与在租赁期内使用租赁资产的权利相关的款项，包括：

- 固定付款额及实质固定付款额，存在租赁激励的，扣除租赁激励相关金额；
- 取决于指数或比率的可变租赁付款额；
- 本集团合理确定将行使的购买选择权的行权价格；
- 租赁期反映出本集团将行使终止租赁选择权的，行使终止租赁选择权需支付的款项；
- 根据本集团提供的担保余值预计应支付的款项。

取决于指数或比率的可变租赁付款额在初始计量时根据租赁期开始日的指数或比率确定。未纳入租赁负债计量的可变租赁付款额在实际发生时计入当期损益或相关资产成本。

租赁期开始日后，本集团按照固定的周期性利率计算租赁负债在租赁期内各期间的利息费用，并计入当期损益或相关资产成本。

在租赁期开始日后，发生下列情形的，本集团重新计量租赁负债，并调整相应的使用权资产，若使用权资产的账面价值已调减至零，但租赁负债仍需进一步调减的，本集团将差额计入当期损益：

- 因租赁期变化或购买选择权的评估结果发生变化的，本集团按变动后租赁付款额和修订后的折现率计算的现值重新计量租赁负债；
- 根据担保余值预计的应付金额或者用于确定租赁付款额的指数或者比率发生变动，本集团按照变动后的租赁付款额和原折现率计算的现值重新计量租赁负债。租赁付款额的变动源自浮动利率变动的，使用修订后的折现率计算现值。

租赁负债根据其流动性在资产负债表中列报为流动负债或非流动负债，自资产负债表日起一年内到期应予以清偿的非流动租赁负债的期末账面价值，在“一年内到期的非流动负债”项目反映。

36. 预计负债

适用 不适用

当开采煤炭而形成的矿山地质环境恢复、土地复垦及弃置义务等是本集团承担的现时义务，且履行该义务很可能导致经济利益流出，以及该义务的金额能够可靠地计量，则确认为预计负债。

在资产负债表日，考虑与或有事项有关的风险、不确定性和货币时间价值等因素，按照履行相关现时义务所需支出的最佳估计数对预计负债进行计量。如果货币时间价值影响重大，则以预计未来现金流出折现后的金额确定最佳估计数；因随着时间推移所进行的折现还原而导致的预计负债账面价值的增加金额，确认为利息费用。

37. 股份分配

适用 不适用

资产负债表日后，经审议批准的利润分配方案中拟分配的股利或利润，不确认为资产负债表日的负债，在附注中单独披露。

38. 优先股、永续债等其他金融工具

适用 不适用

39. 收入

(1). 收入确认和计量所采用的会计政策

适用 不适用

本集团的收入主要来源于如下业务类型：

- (1) 商品销售收入
- (2) 提供劳务收入

本集团在履行了合同中的履约义务，即在客户取得相关商品或服务控制权时，按照分摊至该项履约义务的交易价格确认收入。履约义务，是指合同中本集团向客户转让可明确区分商品或服务的承诺。交易价格，是指本集团因向客户转让商品或服务而预期有权收取的对价金额，但不包含代第三方收取的款项以及本集团预期将退还给客户的款项。

满足下列条件之一的，属于在某一时间段内履行的履约义务，本集团按照履约进度，在一段时间内确认收入：(1)客户在本集团履约的同时即取得并消耗本集团履约所带来的经济利益；(2)客户

能够控制本集团履约过程中在建的商品；(3) 本集团履约过程中所产出的商品具有不可替代用途，且本集团在整个合同期间内有权就累计至今已完成的履约部分收取款项。否则，本集团在客户取得相关商品或服务控制权的时点确认收入。

附有质量保证条款的销售

对于附有质量保证条款的销售，如果该质量保证在向客户保证所销售商品或服务符合既定标准之外提供了一项单独的服务，该质量保证构成单项履约义务。否则，本集团按照《企业会计准则第13号——或有事项》规定对质量保证责任进行会计处理。

重大融资成分

合同中存在重大融资成分的，本集团按照假定客户在取得商品或服务控制权时即以现金支付的应付金额确定交易价格。该交易价格与合同对价之间的差额，在合同期间内采用实际利率法摊销。

主要责任人与代理人

本集团根据在向客户转让商品或服务前是否拥有对该商品或服务的控制权，来判断从事交易时本集团的身份是主要责任人还是代理人。本集团在向客户转让商品或服务前能够控制该商品或服务的，本集团为主要责任人，按照已收或应收对价总额确认收入；否则，本集团为代理人，按照预期有权收取的佣金或手续费的金额确认收入，该金额按照已收或应收对价总额扣除应支付给其他相关方的价款后的净额，或者按照既定的佣金金额或比例等确定。

(2). 同类业务采用不同经营模式导致收入确认会计政策存在差异的情况

适用 不适用

40. 合同成本

适用 不适用

40.1 取得合同的成本

本集团为取得合同发生的增量成本(即不取得合同就不会发生的成本)预期能够收回的，确认为一项资产，并采用与该资产相关的商品或服务收入确认相同的基础进行摊销，计入当期损益。若该项资产摊销期限不超过一年的，在发生时计入当期损益。本集团为取得合同发生的其他支出，在发生时计入当期损益，明确由客户承担的除外。

40.2 履行合同的成本

本集团为履行合同发生的成本，不属于除收入准则外的其他企业会计准则规范范围且同时满足下列条件的，确认为一项资产：(1)该成本与一份当前或预期取得的合同直接相关；(2)该成本增加了本集团未来用于履行履约义务的资源；(3)该成本预期能够收回。上述资产采用与该资产相关的商品或服务收入确认相同的基础进行摊销，计入当期损益。

41. 政府补助的类型及会计处理方法

适用 不适用

政府补助是指本集团从政府无偿取得货币性资产和非货币性资产。政府补助在能够满足政府补助所附条件且能够收到时予以确认。

政府补助为货币性资产的，按照收到或应收的金额计量。政府补助为非货币性资产的，按照公允价值计量；公允价值不能可靠取得的，按照名义金额计量。按照名义金额计量的政府补助，直接计入当期损益。

41.1 与资产相关的政府补助判断依据及会计处理方法

本集团取得后用于购建或以其他方式形成长期资产的政府补助为与资产相关的政府补助。

与资产相关的政府补助，确认为递延收益，在相关资产的使用寿命内按照合理、系统的方法分期计入当期损益。按照名义金额计量的政府补助，直接计入当期损益。

相关资产在使用寿命结束前被出售、转让、报废或发生毁损的，应当将尚未分配的相关递延收益余额转入资产处置当期的损益。

41.2 与收益相关的政府补助判断依据及会计处理方法

本集团除与资产相关的政府补助之外的政府补助为与收益相关的政府补助。

与收益相关的政府补助，用于补偿以后期间的相关成本费用和损失的，确认为递延收益，并在确认相关成本费用或损失的期间，计入当期损益；用于补偿已经发生的相关成本费用和损失的，直接计入当期损益。

本集团将难以区分性质的政府补助整体归类为与收益相关的政府补助。

与本集团日常活动相关的政府补助，按照经济业务实质，计入其他收益。与本集团日常活动无关的政府补助，计入营业外收入。

本集团取得的政策性优惠贷款贴息为财政将贴息资金直接拨付给本集团的，对应的贴息冲减相关借款费用。

42. 递延所得税资产/递延所得税负债

适用 不适用

所得税费用包括当期所得税和递延所得税。

42.1 当期所得税

资产负债表日，对于当期和以前期间形成的当期所得税负债(或资产)，以按照税法规定计算的预期应交纳(或返还)的所得税金额计量。

42.2 递延所得税资产及递延所得税负债

对于某些资产、负债项目的账面价值与其计税基础之间的差额，以及未作为资产和负债确认但按照税法规定可以确定其计税基础的项目的账面价值与计税基础之间的差额产生的暂时性差异，采用资产负债表债务法确认递延所得税资产及递延所得税负债。

一般情况下所有暂时性差异均确认相关的递延所得税。但对于可抵扣暂时性差异，本集团以很可能取得用来抵扣可抵扣暂时性差异的应纳税所得额为限，确认相关的递延所得税资产。此外与既不是企业合并、发生时也不影响会计利润和应纳税所得额(或可抵扣亏损)的交易中产生的资产或负债的初始确认有关的暂时性差异，不予确认有关的递延所得税资产或负债。

对于能够结转以后年度的可抵扣亏损及税款抵减，以很可能获得用来抵扣可抵扣亏损和税款抵减的未来应纳税所得额为限，确认相应的递延所得税资产。

本集团确认与子公司、联营企业及合营企业投资相关的应纳税暂时性差异产生的递延所得税负债，除非本集团能够控制暂时性差异转回的时间，而且该暂时性差异在可预见的未来很可能不会转回。对于与子公司、联营企业及合营企业投资相关的可抵扣暂时性差异，只有当暂时性差异在可预见的未来很可能转回，且未来很可能获得用来抵扣可抵扣暂时性差异的应纳税所得额时，本集团才确认递延所得税资产。

资产负债表日，对于递延所得税资产和递延所得税负债，根据税法规定，按照预期收回相关资产或清偿相关负债期间的适用税率计量。

除与直接计入其他综合收益或股东权益的交易和事项相关的当期所得税和递延所得税计入其他综合收益或股东权益，其余当期所得税和递延所得税费用或收益计入当期损益。

资产负债表日，对递延所得税资产的账面价值进行复核，如果未来很可能无法获得足够的应纳税所得额用以抵扣递延所得税资产的利益，则减记递延所得税资产的账面价值。在很可能获得足够的应纳税所得额时，减记的金额予以转回。

根据 2013 年 6 月 18 日中国证券监督管理委员会发布的《上市公司执行企业会计准则监管问题解答》的规定，本集团不再就 2013 年以后新计提而尚未使用的安全生产费确认相应的递延所得税资产。

42.3 所得税的抵销

当拥有以净额结算的法定权利，且意图以净额结算或取得资产、清偿负债同时进行，本集团当期所得税资产及当期所得税负债以抵销后的净额列报。

当拥有以净额结算当期所得税资产及当期所得税负债的法定权利，且递延所得税资产及递延所得税负债是与同一税收征管部门对同一纳税主体征收的所得税相关或者是对不同的纳税主体相关，但在未来每一具有重要性的递延所得税资产及负债转回的期间内，涉及的纳税主体意图以净额结算当期所得税资产和负债或是同时取得资产、清偿负债时，本集团递延所得税资产及递延所得税负债以抵销后的净额列报。

43. 租赁

(1). 经营租赁的会计处理方法

适用 不适用

(2). 融资租赁的会计处理方法

适用 不适用

(3). 新租赁准则下租赁的确定方法及会计处理方法

适用 不适用

租赁，是指在一定期间内，出租人将资产的使用权让与承租人以获取对价的合同。

在合同开始日，本集团评估该合同是否为租赁或者包含租赁。除非合同条款和条件发生变化，本集团不重新评估合同是否为租赁或者包含租赁。

43.1 本集团作为承租人

43.1.1 租赁的分拆

合同中同时包含一项或多项租赁和非租赁部分的，本集团将各项单独租赁和非租赁部分进行分拆，按照各租赁部分单独价格及非租赁部分的单独价格之和的相对比例分摊合同对价。

43.1.2 使用权资产

除短期租赁和低价值资产租赁外，本集团在租赁期开始日对租赁确认使用权资产。租赁期开始日，是指出租人提供租赁资产使其可供本集团使用的起始日期。使用权资产按照成本进行初始计量。该成本包括：

- 租赁负债的初始计量金额；
- 在租赁期开始日或之前支付的租赁付款额，存在租赁激励的，扣除已享受的租赁激励相关金额；
- 本集团发生的初始直接费用；
- 本集团为拆卸及移除租赁资产、复原租赁资产所在场地或将租赁资产恢复至租赁条款约定状态预计将发生的成本，不包括属于为生产存货而发生的成本。

本集团参照《企业会计准则第4号——固定资产》有关折旧规定，对使用权资产计提折旧。本集团能够合理确定租赁期届满时取得租赁资产所有权的，使用权资产在租赁资产剩余使用寿命内计提折旧。无法合理确定租赁期届满时能够取得租赁资产所有权的，在租赁期与租赁资产剩余使用寿命两者孰短的期间内计提折旧。

本集团按照《企业会计准则第8号——资产减值》的规定来确定使用权资产是否已发生减值，并对已识别的减值损失进行会计处理。

43.1.3 租赁负债

除短期租赁和低价值资产租赁外，本集团在租赁期开始日按照该日尚未支付的租赁付款额的现值对租赁负债进行初始计量。在计算租赁付款额的现值时，本集团采用租赁内含利率作为折现率，无法确定租赁内含利率的，采用增量借款利率作为折现率。

租赁付款额是指本集团向出租人支付的与在租赁期内使用租赁资产的权利相关的款项，包括：

- 固定付款额及实质固定付款额，存在租赁激励的，扣除租赁激励相关金额；
- 取决于指数或比率的可变租赁付款额；
- 本集团合理确定将行使的购买选择权的行权价格；
- 租赁期反映出本集团将行使终止租赁选择权的，行使终止租赁选择权需支付的款项；
- 根据本集团提供的担保余值预计应支付的款项。

取决于指数或比率的可变租赁付款额在初始计量时根据租赁期开始日的指数或比率确定。未纳入租赁负债计量的可变租赁付款额在实际发生时计入当期损益或相关资产成本。

租赁期开始日后，本集团按照固定的周期性利率计算租赁负债在租赁期内各期间的利息费用，并计入当期损益或相关资产成本。

在租赁期开始日后，发生下列情形的，本集团重新计量租赁负债，并调整相应的使用权资产，若使用权资产的账面价值已调减至零，但租赁负债仍需进一步调减的，本集团将差额计入当期损益：

- 因租赁期变化或购买选择权的评估结果发生变化的，本集团按变动后租赁付款额和修订后的折现率计算的现值重新计量租赁负债；
- 根据担保余值预计的应付金额或者用于确定租赁付款额的指数或者比率发生变动，本集团按照变动后的租赁付款额和原折现率计算的现值重新计量租赁负债。租赁付款额的变动源自浮动利率变动的，使用修订后的折现率计算现值。

租赁负债根据其流动性在资产负债表中列报为流动负债或非流动负债，自资产负债表日起一年内到期应予以清偿的非流动租赁负债的期末账面价值，在“一年内到期的非流动负债”项目反映。

43.1.4 短期租赁和低价值资产租赁

本集团对短期租赁以及低价值资产租赁，选择不确认使用权资产和租赁负债。短期租赁，是指在租赁期开始日，租赁期不超过 12 个月且不包含购买选择权的租赁。低价值资产租赁，是指单项租赁资产为全新资产时价值较低的租赁。

本集团将短期租赁和低价值资产租赁的租赁付款额，在租赁期内各个期间按照直线法或其他系统合理的方法计入当期损益或相关资产成本。

43.1.5 租赁变更

租赁发生变更且同时符合下列条件的，本集团将该租赁变更作为一项单独租赁进行会计处理：

- 该租赁变更通过增加一项或多项租赁资产的使用权而扩大了租赁范围；
- 增加的对价与租赁范围扩大部分的单独价格按该合同情况调整后的金额相当。

租赁变更未作为一项单独租赁进行会计处理的，在租赁变更生效日，本集团重新分摊变更后合同的对价，重新确定租赁期，并按照变更后租赁付款额和修订后的折现率计算的现值重新计量租赁负债。租赁变更导致租赁范围缩小或租赁期缩短的，本集团相应调减使用权资产的账面价值，并将部分终止或完全终止租赁的相关利得或损失计入当期损益。其他租赁变更导致租赁负债重新计量的，本集团相应调整使用权资产的账面价值。

43.2 本集团作为出租人

43.2.1 租赁的分拆

合同中同时包含租赁和非租赁部分的，本集团根据《企业会计准则第 14 号——收入》关于交易价格分摊的规定分摊合同对价，分摊的基础为租赁部分和非租赁部分各自的单独价格。

43.2.2 租赁的分类

实质上转移了与租赁资产所有权有关的几乎全部风险和报酬的租赁为融资租赁。融资租赁以外的其他租赁为经营租赁。

43.2.2.1 本集团作为出租人记录经营租赁业务

在租赁期内各个期间，本集团采用直线法，将经营租赁的租赁收款额确认为租金收入。本集团发生的与经营租赁有关的初始直接费用于发生时予以资本化，在租赁期内按照与租金收入确认相同的基础进行分摊，分期计入当期损益。

本集团取得的与经营租赁有关的未计入租赁收款额的可变租赁收款额，在实际发生时计入当期损益。

43.2.2.2 本集团作为出租人记录融资租赁业务

于租赁期开始日，本集团以租赁投资净额作为应收融资租赁款的入账价值，并终止确认融资租赁资产。租赁投资净额为未担保余值和租赁期开始日尚未收到的租赁收款额按照租赁内含利率折现的现值之和。

租赁收款额，是指本集团因让渡在租赁期内使用租赁资产的权利而应向承租人收取的款项，包括：

- 承租人需支付的固定付款额及实质固定付款额，存在租赁激励的，扣除租赁激励相关金额；
- 取决于指数或比率的可变租赁付款额；
- 购买选择权的行权价格，前提是合理确定承租人将行使该选择权；
- 承租人行使终止租赁选择权需支付的款项，前提是租赁期反映出承租人将行使终止租赁选择权；
- 由承租人、与承租人有关的一方以及有经济能力履行担保义务的独立第三方向本集团提供的担保余值。

未纳入租赁投资净额计量的可变租赁收款额在实际发生时计入当期损益。

本集团按照固定的周期性利率计算并确认租赁期内各个期间的利息收入。

44. 其他重要的会计政策和会计估计

适用 不适用

45. 分部信息

本集团以内部组织结构、管理要求、内部报告制度为依据确定经营分部，以经营分部为基础确定报告分部并披露分部信息。

经营分部是指本集团内同时满足下列条件的组成部分：(1)该组成部分能够在日常活动中产生收入、发生费用；(2)本集团管理层能够定期评价该组成部分的经营成果，以决定向其配置资源、评价其业绩；(3)本集团能够取得该组成部分的财务状况、经营成果和现金流量等有关会计信息。两个或多个经营分部具有相似的经济特征，并且满足一定条件的，则可合并为一个经营分部。

46. 维简费、安全费和其他类似性质煤炭生产专项基金

根据财政部、安全监管总局及有关地方政府部门的规定，本集团从事煤炭开采的子公司须按原煤产量提取煤矿维持简单再生产费用(“维简费”)、企业安全生产费用(“安全费”)及其他类似性质煤炭生产专项基金。本集团从事机械制造、冶金、危险品生产与储运等行业的子公司也须按相关规定提取企业安全生产费用。

维简费主要用于煤矿生产正常持续的开拓延深、技术改造等，以确保矿井持续稳定和安全生产，提高效率。安全费用主要用于煤矿安全生产设施、完善和改进企业安全生产条件。

其他类似性质煤炭生产专项基金目前主要包括煤矿转产发展资金、矿山环境恢复治理保证金和可持续发展准备金。煤矿转产发展资金主要用于煤矿转产人员安置、发展第三产业的投资支出，发展循环经济的科研和设备支出。矿山环境恢复治理保证金主要用于矿区生态环境和水资源保护、矿区污染治理、矿区生态保护、治理和恢复直接相关的其他支出。可持续发展准备金主要用于发展连续替代产业和解决历史遗留问题。根据山西省政府的相关规定，自 2013 年 8 月 1 日起暂停计

提煤矿转产发展资金和矿山环境恢复治理保证金。根据江苏省徐州市政府的相关要求，自 2014 年 1 月 1 日起不再计提可持续发展准备金。

上述费用和专项基金在提取时计入相关产品的成本，同时记入专项储备科目。在使用时，对在规定的规定使用范围内的费用性支出，于费用发生时直接冲减专项储备；属于资本性支出的，通过在建工程科目归集所发生的支出，待项目完工达到预定可使用状态时转入固定资产，按照形成固定资产的成本冲减专项储备，同时确认相同金额的累计折旧。该固定资产在以后期间不再计提折旧。上述专项基金需专设银行账户储存，其提取、储存和使用需接受政府相关部门审核监督。

47. 一般风险准备

根据于 2012 年 7 月 1 日生效的《金融企业准备金计提管理办法》(财金 2012]20 号)的规定，金融企业在提取资产减值准备的基础上，设立一般风险准备用以弥补金融企业尚未识别的与风险资产相关的潜在可能损失，该一般风险准备作为利润分配处理，是股东权益的组成部分，原则上应不低于风险资产期末余额的 1.5%。按中国有关监管规定，本公司的子公司中煤财务有限责任公司(“中煤财务”)须从净利润中提取一定金额作为一般风险准备。提取该一般风险准备作为利润分配处理。

48. 重要估计和判断

本集团在运用上述会计政策过程中，由于经营活动内在的不确定性，本集团需要对无法准确计量的报表项目的账面价值进行判断、估计和假设。这些判断、估计和假设是基于本集团管理层过去的历史经验，并在考虑其他相关因素的基础上作出的。实际的结果可能与本集团的估计存在差异。

本集团根据历史经验和其他因素，包括对未来事项的合理预期，对所采用的重要会计估计和关键判断进行持续的评价。

运用会计政策过程中所做的重要判断

本集团在运用会计政策过程中作出了以下重要判断，并对财务报表中确认的金额产生了重大影响：

确定存在续约选择权的租赁合同的租赁期

对于作为承租人签订的存在续约选择权的租赁合同，本集团运用判断以确定租赁合同的租赁期。对于本集团是否合理确定将行使该选择权的评估会影响租赁期的长短，从而对租赁确认的租赁负债和使用权资产的金额产生重大影响。

会计估计所采用的关键假设和不确定因素

下列重要会计估计及关键假设存在会导致下一会计年度资产和负债的账面价值出现重大调整的重要风险：

48.1 长期资产的减值

固定资产及无形资产按成本减累计折旧及摊销列示。当发生任何事件或环境出现变化，显示账面价值可能无法收回时，就该等项目的账面价值是否发生减值予以审核。若某项资产的账面价值超过其可收回金额时，按其差额确认减值损失。可收回金额以资产的公允价值减处置费用后的净额与资产预计未来现金流量的现值两者之间较高者确定。在估计资产的可收回金额时，需作出多项假设，包括与长期资产有关的未来现金流量及折现率。倘若未来事项与该等假设不符，可收回金额将需要作出修订，这些修订可能会对本集团的经营业绩或者财务状况产生影响。

部分长期资产的减值评估

本集团拟退出归属于煤炭分部的山西阳泉盂县玉泉煤业有限公司(简称“山西玉泉”)。因山西玉泉煤矿处于停产状态,且考虑到目前煤炭市场波动,经过本集团管理层的评估,上述分部中相关长期资产于2020年12月31日存在减值迹象,相关长期资产(主要包括在建工程 and 无形资产)扣除累计已计提资产减值准备人民币6.33亿元后的账面净值约为人民币5.11亿元。本集团管理层对上述存在减值迹象的相关长期资产按照其所在的资产组进行减值测试。在减值测试时,资产组的可收回金额按资产组的公允价值减处置费用后的净额确定。管理层在预计相关资产组公允价值时所采用的关键假设及其确定基础包括:

- 未来销售价格:根据目前的市场价格及对市场影响因素的分析确定;
- 销量:在设计产能及目前国家核定产能的范围内,根据预计可采储量或产能确定;
- 生产成本:参考设计方案中预计的生产成本确定;
- 资本性支出:根据使在建项目达到设计产能所必须的投资计划确定;
- 折现率:以能够反映相关资产组在特定市场风险下市场参与者所要求的加权平均资本成本为折现率。

本集团煤化工分部部分煤化工项目经营结果低于预期。经过本集团管理层的评估,上述分部中相关长期资产于2020年12月31日存在减值迹象,相关长期资产(主要包括固定资产、在建工程和无形资产)的账面净值约为人民币44.82亿元。本集团管理层对上述存在减值迹象的相关长期资产按照其所在的资产组进行减值测试,经过测试不需要计提资产减值准备。在减值测试时,资产组的可收回金额按预计未来现金流量的现值确定。管理层在预计相关资产组未来现金流量的现值时所采用的关键假设及其确定基础包括:

- 未来销售价格:根据目前的市场价格及管理层对市场影响因素的分析确定;
- 销量:在设计产能及目前国家核定产能的范围内,根据管理层预计的产能确定;
- 生产成本:考虑历史成本记录或参考设计方案中或预算中预计的生产成本确定;
- 资本性支出:根据使项目达到设计产能所必须的投资计划确定;
- 折现率:以能够反映相关资产组在特定市场风险下的加权平均资本成本为折现率。

但倘若未来事项与上述假设不符,可收回金额将需要作出修订,这些修订可能会对本集团的经营业绩或者财务状况产生重大影响。

48.2 固定资产的可使用年限

本集团的管理层对固定资产可使用年限做出估计。此类估计以相似性质及功能的固定资产在以往年度的实际可使用年限的历史经验为基准。可使用年限与以前估计的使用年限不同时,管理层将对固定资产的预计使用年限进行相应的调整,或者当报废或出售技术落后相关设备时相应地冲销或冲减相应的固定资产。因此,根据现有经验进行估计的结果可能与下一会计期间实际结果有所不同,因而可能导致对资产负债表中的固定资产账面价值和折旧费用的重大调整。

48.3 对煤炭储量的估计

煤炭储量是估计可以具有经济效益及合法的从本集团的矿区开采的煤炭数量。于计算煤炭储量时,需要使用关于一定范围内地质、技术及经济因素的估计和假设,包括产量、品位、生产技术、回采率、开采成本、运输成本、产品需求及商品价格。

对储量的数量和品位的估计,需要取得矿区的形状、体积及深度的数据,这些数据是由对地质数据的分析得来的,例如采掘样本。这一过程需要复杂和高难度的地质判断及计算,以对数据进行分析。

由于用于估计储量的经济假设在不同的时期会发生变化，同时在经营期中会出现新的地质数据，对储量的估计也会相应在不同的时期出现变动。估计储量的变动将会在许多方面对本集团的经营成果和财务状况产生影响，包括：

- (1) 资产的账面价值可能由于未来预计现金流量的变化而受到影响；
- (2) 按工作量法计算的或者按资产的可使用年限计算的计入损益的折旧和摊销可能产生变化；
- (3) 估计储量的变动将会对履行弃置、复垦及环境清理等现时义务的预计时间和所需支出产生影响，从而使确认的预计负债的账面价值产生变化；
- (4) 由于对可能转回的税收利益的估计的变化可能使递延所得税资产的账面价值产生变化。

48.4 应收账款的预期信用损失准备

对于采用减值矩阵确定预期信用损失准备的应收账款，本集团基于内部信用评级对具有类似风险特征的各类应收账款确定相应的损失准备的比例。减值矩阵基于本集团历史信用损失经验考虑无须付出不必要的额外成本或努力即可获得合理且有依据的前瞻性信息确定。于 2020 年 12 月 31 日，本集团已重新评估历史信用损失比例并考虑了前瞻性信息的变化。

该预期信用损失准备的金额将随本集团的估计而发生变化。本集团应收账款的预期信用损失准备的具体情况详见附注七、5。

48.5 所得税

本集团在多个地区缴纳企业所得税。在正常的经营活动中，很多交易和事项的最终的税务处理都存在不确定性，在计提各个地区的所得税费用时，本集团需要作出重大判断。如果这些税务事项的最终认定结果与最初入账的金额存在差异，该差异将对作出上述最终认定期间的所得税费用和递延所得税的金额产生影响。此外，递延所得税资产的转回取决于本集团于未来年度是否能够产生足够的应纳税所得额用来抵扣可抵扣暂时性差异。若未来的盈利能力偏离相关估计，则须对递延所得税资产的价值作出调整，因而可能对本集团的财务状况及经营业绩产生影响。

48.6 对矿山地质环境恢复、土地复垦及弃置义务的估计

矿山地质环境恢复、土地复垦及弃置义务由管理层考虑现有的相关法规后根据其以往经验及对未来支出的最佳估计而确定，并将预期支出折算为现值。随着目前的煤炭开采活动的进行，对未来土地及环境的影响变得明显的情况下，有关成本的估计可能须不时修订。

48.7 剥离成本

对剥离成本的会计核算基于管理层对于所发生的剥离成本是否对应未来经济利益的估计。此项估计可能受到实际地质条件和煤炭储量的变化以及管理层未来开采计划的改变的影响。

48.8 公允价值计量

本集团的某些金融资产在财务报表中按公允价值计量。在对某项资产的公允价值作出估计时，本集团优先采用可获得的可观察市场数据。如果无法获得可观察市场数据，本集团会成立内部评估小组或聘请第三方有资质的评估师来执行估价。本集团财务部门与评估小组及有资质的外部估价师紧密合作，以确定适当的估值技术和相关模型的输入值。在确定各类资产的公允价值的过程中所采用的估值技术和输入值的相关信息在附注十一中披露。本集团已对这部分资产的公允价值做出最佳估计，但是新冠肺炎疫情的持续影响导致市场波动，可能会影响到本集团某些资产，进而导致本年公允价值估计的较大不确定性。

49. 重要会计政策和会计估计的变更

(1). 重要会计政策变更

适用 不适用

《企业会计准则解释第 13 号》

2019 年 12 月 10 日，财政部以财会〔2019〕21 号文件发布了《企业会计准则解释第 13 号》（“解释第 13 号”），解释第 13 号将自 2020 年 1 月 1 日起施行，不要求追溯调整。

解释第 13 号对《企业会计准则第 36 号——关联方披露》作出进一步补充，明确了企业与其所属企业集团其他成员企业等相关的关联方判断。同时，解释第 13 号修订了《企业会计准则第 20 号——企业合并》及其应用指南中业务构成的三要素中“加工处理过程”和“产出”的定义，将“加工处理过程”定义为“具有一定的管理能力、运营过程，能够组织投入形成产出能力的系统、标准、协议、惯例或规则”，同时删除原“产出”定义中有关“降低企业整体的运行成本”和“更低的成本”等减少经济利益流出形式的表述。

解释第 13 号规定，合并方在合并中取得的组合构成业务的条件是应当至少同时具有一项投入和一项实质性加工处理过程，且二者相结合对产出能力有显著贡献，同时给出了实质性加工处理过程的判断条件。

解释第 13 号引入集中度测试规定，可以简化评估企业购入的生产经营活动或资产的组合是否构成业务。集中度测试仅适用于非同一控制下企业购买生产经营活动或资产的组合的判断。

对于本集团本年发生的非同一控制下的企业合并，本集团未选择采用集中度测试，而是根据上述经修订的业务的定义执行三要素评估后得出其不构成业务的结论，详情参见附注八、1。

(2). 重要会计估计变更

适用 不适用

(3). 2020 年起首次执行新收入准则、新租赁准则调整首次执行当年年初财务报表相关情况

适用 不适用

(4). 2020 年起首次执行新收入准则、新租赁准则追溯调整前期比较数据的说明

适用 不适用

50. 其他

适用 不适用

六、税项

1. 主要税种及税率

主要税种及税率情况

适用 不适用

| 税种 | 计税依据 | 税率 |
|---------|---|-------------------|
| 企业所得税 | 应纳税所得额 | 15%及 25% |
| 增值税(注) | 应纳税增值额(应纳税额按应纳税销售额乘以适用税率扣除当期允许抵扣的进项税后的余额计算) | 6%、10%、16%、13%、9% |
| 资源税 | 按原煤和以未税原煤加工的洗选煤销售额计算缴纳 | 2%至 10% |
| 城市维护建设税 | 实际缴纳的增值税和消费税 | 1%至 7% |
| 教育费附加 | 实际缴纳的增值税和消费税 | 3%至 5% |
| 消费税 | 按煤化工副产品的销售量 | 2,000 至 2,105 元/吨 |
| 水资源税 | 按照实际取水量或排水量 | 0.7 至 2.5 元/立方米 |
| 环保税 | 按实际排污量 | 1.2 至 2.4 元/污染当量 |

注：根据财政部、国家税务总局和海关总署颁布的《关于深化增值税改革有关政策的公告》(财政部 税务总局 海关总署公告 2019 年第 39 号)，自 2019 年 4 月 1 日起，增值税一般纳税人发生增值税应税销售行为或者进口货物，原适用 16% 税率的，税率调整为 13%；原适用 10% 税率的，税率调整为 9%。

原适用 16% 税率且出口退税率为 16% 的出口货物劳务，出口退税率调整为 13%；原适用 10% 税率且出口退税率为 10% 的出口货物、跨境应税行为，出口退税率调整为 9%。

存在不同企业所得税税率纳税主体的说明

适用 不适用

| 纳税主体名称 | 所得税税率 |
|------------------|-------|
| 华光资源有限公司(“华光资源”) | 30% |

注：本公司之全资子公司中国煤炭开发有限责任公司(“开发公司”)之子公司华光资源注册于澳大利亚，根据该国法律，适用 30% 所得税率。

2. 税收优惠

适用 不适用

- (1) 本公司之子公司中国煤矿机械装备有限责任公司(“装备公司”)之子公司抚顺煤矿电机制造有限责任公司(“抚顺电机”)于 2009 年通过高新技术企业资格认定，并于 2012 年、2015 年、2018 年资格复审合格。根据国家税务总局《关于实施高新技术企业所得税优惠有关问题的通知》(国税函【2009】203 号)的相关规定，抚顺电机 2020 年度适用的企业所得税税率为 15%。
- (2) 本公司之子公司装备公司之子公司中煤张家口煤矿机械有限责任公司(“中煤张家口煤机”)于 2009 年通过高新技术企业资格认定，并于 2012 年、2015 年、2018 年资格复审合格。根据国家税务总局《关于实施高新技术企业所得税优惠有关问题的通知》(国税函【2009】203 号)的相关规定，中煤张家口煤机 2020 年度适用的企业所得税税率为 15%。
- (3) 本公司之子公司装备公司之子公司中煤北京煤矿机械有限责任公司(“中煤北京煤机”)于 2009 年通过高新技术企业资格认定，并于 2012 年、2015 年、2018 年资格复审合格。根据国家税务总局《关于实施高新技术企业所得税优惠有关问题的通知》(国税函【2009】203 号)的相关规定，中煤北京煤机 2020 年度适用的企业所得税税率为 15%。

- (4) 本公司之子公司装备公司之子公司石家庄煤矿机械装备有限责任公司(“石家庄煤机”)于 2010 年通过高新技术企业资格认定,并于 2013 年、2016 年、2019 年资格复审合格。根据国家税务总局《关于实施高新技术企业所得税优惠有关问题的通知》(国税函【2009】203 号)的相关规定,石家庄煤机 2020 年度适用的企业所得税税率为 15%。
- (5) 本公司之子公司装备公司之子公司中煤电气有限公司(“中煤电气”)于 2010 年通过高新技术企业资格认定,并于 2013 年、2016 年、2019 年资格复审合格。根据国家税务总局《关于实施高新技术企业所得税优惠有关问题的通知》(国税函【2009】203 号)的相关规定,中煤电气 2020 年度适用的企业所得税税率为 15%。
- (6) 本公司之子公司装备公司之子公司天津中煤煤矿机电有限公司(“煤矿机电”)于 2020 年认定为小型微利企业,根据财政部、国家税务总局《关于实施小微企业普惠性税收减免政策的通知》(财税【2019】13 号)的相关规定,对煤矿机电年应纳税所得额不超过人民币 100 万元的部分,减按 25%计入应纳税所得额,按 20%的税率缴纳企业所得税;对煤矿机电年应纳税所得额超过人民币 100 万元但不超过人民币 300 万元的部分,减按 50%计入应纳税所得额,按 20%的税率缴纳企业所得税。
- (7) 本公司之子公司装备公司之子公司中煤设备工程咨询(“设备工程”)于 2020 年认定为小型微利企业,根据财政部、国家税务总局《关于实施小微企业普惠性税收减免政策的通知》(财税【2019】13 号)的相关规定,对设备工程年应纳税所得额不超过人民币 100 万元的部分,减按 25%计入应纳税所得额,按 20%的税率缴纳企业所得税;对设备工程年应纳税所得额超过人民币 100 万元但不超过人民币 300 万元的部分,减按 50%计入应纳税所得额,按 20%的税率缴纳企业所得税。
- (8) 本公司之子公司开发公司之子公司中煤信息技术(北京)有限公司(“中煤信息”)于 2015 年通过高新技术企业资格认定,并于 2018 年资格复审合格。根据国家税务总局《关于实施高新技术企业所得税优惠有关问题的通知》(国税函【2009】203 号)的相关规定,中煤信息 2020 年度适用的企业所得税税率为 15%。
- (9) 本公司之子公司中煤陕西榆林能源化工有限公司(“陕西榆林”)于 2016 年获得陕西省发展和改革委员会《关于中煤陕西榆林能源化工有限公司甲醇醋酸系列深加工及综合利用项目有关问题的复函》(陕发改产业函【2016】627 号),确认属国家鼓励发展产业。根据《财政部、海关总署、国家税务总局关于深入实施西部大开发战略有关税收政策问题的通知》(财税【2011】58 号),陕西榆林 2020 年度适用的企业所得税税率为 15%。
- (10) 本公司之子公司内蒙古中煤远兴能源化工有限公司(“中煤远兴”)于 2016 年通过高新技术企业资格认定,并于 2019 年资格复审合格。根据国家税务总局《关于实施高新技术企业所得税优惠有关问题的通知》(国税函【2009】203 号)的相关规定,中煤远兴 2020 年度适用的企业所得税税率为 15%。
- (11) 本公司之子公司内蒙古中煤蒙大新能源化工有限公司(“蒙大新能源”)于 2017 年通过高新技术企业资格认定,并于 2020 年资格复审合格。根据国家税务总局《关于实施高新技术企业所得税优惠有关问题的通知》(国税函【2009】203 号)的相关规定,蒙大新能源 2020 年度适用的企业所得税税率为 15%。
- (12) 本公司之子公司中煤鄂尔多斯能源化工有限公司(“鄂尔多斯能源”)于 2017 年通过高新技术企业资格认定,并于 2020 年资格复审合格。根据国家税务总局《关于实施高新技术企业所得税优惠有关问题的通知》(国税函【2009】203 号)的相关规定,鄂尔多斯能源 2020 年度适用的企业所得税税率为 15%。

- (13) 本公司之子公司中煤能源新疆煤电化有限公司(“新疆煤电化”)根据国家税务总局关于发布修订后的《企业所得税优惠政策事项办理办法》的公告(【2018】第 23 号)的相关规定,采取“自行判别、申报享受、相关资料留存备查”的办理方式,自行判别“新疆准东北二电厂 3、4 号机组”(建设规模 2*660MW(兆瓦)超超临界机组)属于单机 60 万千瓦及以上超超临界机组电站建设,根据《财政部、海关总署、国家税务总局关于深入实施西部大开发战略有关税收政策问题的通知》(财税【2011】58 号)、《产业结构调整指导目录(2011 年本)(修正)》(国家发展改革委令 2013 年第 21 号)的规定享受企业所得税税收优惠,新疆煤电化 2020 年适用的企业所得税税率为 15%。
- (14) 本公司之子公司开发公司之子公司中煤设备成套有限公司 (“中煤成套”)于 2020 年认定为小型微利企业,根据财政部、国家税务总局《关于实施小微企业普惠性税收减免政策的通知》(财税【2019】13 号)的相关规定,对中煤成套年应纳税所得额不超过人民币 100 万元的部分,减按 25%计入应纳税所得额,按 20%的税率缴纳企业所得税;对中煤成套年应纳税所得额超过人民币 100 万元但不超过人民币 300 万元的部分,减按 50%计入应纳税所得额,按 20%的税率缴纳企业所得税。

3. 其他

适用 不适用

七、合并财务报表项目注释

1、货币资金

√适用 □不适用

单位：千元 币种：人民币

| 项目 | 2020年12月31日 | 2019年12月31日 (已重述) |
|---------------|-------------|----------------------|
| 库存现金 | 242 | 458 |
| 银行存款 | 33,468,370 | 23,664,546 |
| 其他货币资金 | 2,480,274 | 1,939,079 |
| 合计 | 35,948,886 | 25,604,083 |
| 其中：存放在境外的款项总额 | 137,630 | 151,159 |

注：于 2020 年 12 月 31 日，受限制的货币资金为人民币 4,551,140 千元(2019 年 12 月 31 日：人民币 3,376,327 千元)。受限制的货币资金中包括专设银行账户存储的矿山环境恢复治理保证金及煤矿转产发展资金、复垦基金、信用证保证金、银行承兑汇票保证金、保函保证金等，其中向中国人民银行缴存的法定存款准备金余额为人民币 2,070,695 千元(2019 年 12 月 31 日：人民币 1,620,331 千元)。

于 2020 年 12 月 31 日，银行存款中三个月以上定期存款为人民币 16,356,551 千元(2019 年 12 月 31 日：人民币 10,090,101 千元)。

2、交易性金融资产

□适用 √不适用

3、衍生金融资产

□适用 √不适用

4、应收票据

(1). 应收票据分类列示

□适用 √不适用

(2). 期末公司已质押的应收票据

□适用 √不适用

(3). 期末公司已背书或贴现且在资产负债表日尚未到期的应收票据

□适用 √不适用

(4). 期末公司因出票人未履约而将其转应收账款的票据

□适用 √不适用

(5). 按坏账计提方法分类披露

□适用 √不适用

按单项计提坏账准备：

□适用 √不适用

按组合计提坏账准备：

□适用 √不适用

如按预期信用损失一般模型计提坏账准备，请参照其他应收款披露：

适用 不适用

(6). 坏账准备的情况

适用 不适用

(7). 本期实际核销的应收票据情况

适用 不适用

其他说明

适用 不适用

5、 应收账款

应收账款总体分析如下：

单位：千元 币种：人民币

| 项目 | 2020年12月31日 | 2019年12月31日 (已重述) |
|----------|-------------|----------------------|
| 应收账款 | 7,800,119 | 7,835,701 |
| 减：信用损失准备 | (559,024) | (521,154) |
| 合计 | 7,241,095 | 7,314,547 |

(1). 按账龄披露

适用 不适用

单位：千元 币种：人民币

| 账龄 | 2020年12月31日 | 2019年12月31日 (已重述) |
|----------|-------------|----------------------|
| 1至6个月 | 5,161,581 | 5,167,134 |
| 7个月至1年 | 941,791 | 1,206,096 |
| 1至2年 | 781,602 | 645,842 |
| 2至3年 | 285,702 | 193,327 |
| 3至4年 | 103,134 | 164,801 |
| 4至5年 | 127,945 | 133,118 |
| 5年以上 | 398,364 | 325,383 |
| 小计 | 7,800,119 | 7,835,701 |
| 减：信用损失准备 | (559,024) | (521,154) |
| 合计 | 7,241,095 | 7,314,547 |

(2). 按预期信用损失准备计提方法分类披露

适用 不适用

作为本集团信用风险管理的一部分，本集团除对发生重大财务困难的债务人在单项资产的基础上确定其信用损失外，对其余应收账款在组合基础上采用减值矩阵确定信用损失。对于采用减值矩阵确定预期信用损失的应收账款，本集团对业务客户进行内部信用评级，并结合账龄确定相关应收账款的预期损失率。

于2020年12月31日，应收账款的信用风险与预期信用损失情况如下：

单位：千元 币种：人民币

| 项目 | 2020年12月31日 | 2019年12月31日(已重述) |
|----|-------------|------------------|
|----|-------------|------------------|

| | 账面余额 | 比例(%) | 信用损失准备 | 计提比例(%) | 账面余额 | 比例(%) | 信用损失准备 | 计提比例(%) |
|-------------------|-----------|--------|---------|---------|-----------|--------|---------|---------|
| 单项评估预期信用损失 | 35,328 | 0.45 | 35,328 | 100.00 | 35,480 | 0.45 | 35,480 | 100.00 |
| 按信用风险特征组合评估预期信用损失 | 7,764,791 | 99.55 | 523,696 | 6.74 | 7,800,221 | 99.55 | 485,674 | 6.23 |
| 合计 | 7,800,119 | 100.00 | 559,024 | 7.17 | 7,835,701 | 100.00 | 521,154 | 6.65 |

于 2020 年 12 月 31 日，本集团单项评估预期信用损失的应收账款情况如下：

单位：千元 币种：人民币

| 客户 | 2020 年 12 月 31 日 | | | |
|------|------------------|--------|---------|-------------|
| | 账面余额 | 信用损失准备 | 计提比例(%) | 计提理由 |
| A 公司 | 30,797 | 30,797 | 100.00 | 涉诉资产，已经败诉 |
| B 公司 | 3,680 | 3,680 | 100.00 | 对方停产，款项无法收回 |
| C 公司 | 452 | 452 | 100.00 | 对方停产，款项无法收回 |
| 其他 | 399 | 399 | 100.00 | 对方停产，款项无法收回 |
| 合计 | 35,328 | 35,328 | / | / |

按单项计提坏账准备：

适用 不适用

按组合计提坏账准备：

适用 不适用

于 2020 年 12 月 31 日，本集团按信用风险特征组合评估预期信用损失明细如下：

单位：千元 币种：人民币

| 2020 年 12 月 31 日 | | | |
|------------------|-----------|---------|-----------|
| 内部信用评级 | 账面余额 | 信用损失准备 | 账面价值 |
| 组合 A,信用优良 | 5,577,875 | 60,496 | 5,517,379 |
| 组合 B,信用较好 | 1,193,282 | 54,159 | 1,139,123 |
| 组合 C,信用一般 | 461,109 | 103,913 | 357,196 |
| 组合 D,信用较差 | 532,525 | 305,128 | 227,397 |
| 合计 | 7,764,791 | 523,696 | 7,241,095 |

单位：千元 币种：人民币

| 2019 年 12 月 31 日(已重述) | | | |
|-----------------------|-----------|---------|-----------|
| 内部信用评级 | 账面余额 | 信用损失准备 | 账面价值 |
| 组合 A,信用优良 | 5,896,480 | 103,669 | 5,792,811 |
| 组合 B,信用较好 | 940,381 | 41,003 | 899,378 |
| 组合 C,信用一般 | 346,386 | 74,867 | 271,519 |
| 组合 D,信用较差 | 616,974 | 266,135 | 350,839 |
| 合计 | 7,800,221 | 485,674 | 7,314,547 |

如按预期信用损失一般模型计提坏账准备，请参照其他应收款披露：

适用 不适用

单位：千元 币种：人民币

| 信用损失准备 | 第二阶段 | 第三阶段 | 合计 |
|--------|------|------|----|
| | | | |

| | 整个存续期预期信用损失 (未发生信用减值) | 整个存续期预期信用损失 (已发生信用减值) | |
|------------------------|--------------------------|--------------------------|---------|
| 2019年12月31日余额 (已重述) | 205,844 | 315,310 | 521,154 |
| —转入已发生信用减值 | (48,772) | 48,772 | - |
| 本年计提 | 10,952 | 33,782 | 44,734 |
| 本年转回 | (2,660) | (698) | (3,358) |
| 本年核销 | - | (2,641) | (2,641) |
| 其他变动 | (865) | - | (865) |
| 2020年12月31日余额 | 164,499 | 394,525 | 559,024 |

(3). 坏账准备的情况

□适用 √不适用

其中本期坏账准备收回或转回金额重要的：

□适用 √不适用

(4). 本期实际核销的应收账款情况

√适用 □不适用

单位：千元 币种：人民币

| 项目 | 核销金额 |
|-----------|-------|
| 实际核销的应收账款 | 2,641 |

其中重要的应收账款核销情况

√适用 □不适用

单位：千元 币种：人民币

| 单位名称 | 应收账款 款项性质 | 核销金额 | 核销原因 | 履行的核销程序 | 款项是否由关 联交易产生 |
|------|--------------|-------|-------------|-----------|-----------------|
| A公司 | 货款 | 2,641 | 对方失信，款项无法收回 | 《党委会会议纪要》 | 否 |

应收账款核销说明：

□适用 √不适用

(5). 于2020年12月31日，按欠款方归集的余额前五名的应收账款情况

√适用 □不适用

| 项目 | 账面余额 | 信用损失准备金额 | 占应收账款账面余额 比例 |
|------------|-----------|----------|-----------------|
| 余额前五名的应收账款 | 1,152,036 | 2,755 | 15% |

(6). 因金融资产转移而终止确认的应收账款

□适用 √不适用

(7). 转移应收账款且继续涉入形成的资产、负债金额

□适用 √不适用

其他说明：

□适用 √不适用

6、应收款项融资

√适用 □不适用

单位：千元 币种：人民币

| 项目 | 2019年12月31日 | 应计利息 | 本年公允价值变动 | 2020年12月31日 | 成本 | 累计公允价值变动 | 累计在其他综合收益中确认的损失准备 |
|--------------------------|-------------|------|----------|-------------|-----------|----------|-------------------|
| 以公允价值计量且其变动计入其他综合收益的应收票据 | 6,897,430 | - | 37,575 | 3,520,723 | 3,568,056 | (47,333) | 1,904 |

(1) 以公允价值计量且其变动计入其他综合收益的应收票据分类列示

单位：千元 币种：人民币

| 项目 | 2020年12月31日 | 2019年12月31日 |
|--------|-------------|-------------|
| 银行承兑汇票 | 3,315,046 | 6,641,102 |
| 商业承兑汇票 | 205,677 | 256,328 |
| 合计 | 3,520,723 | 6,897,430 |

(2) 2020年12月31日已质押的以公允价值计量且其变动计入其他综合收益的应收票据

单位：千元 币种：人民币

| 项目 | 2020年12月31日 |
|--------|-------------|
| 银行承兑汇票 | 336,061 |

注：于2020年12月31日，本集团将应收票据人民币336,061千元(2019年12月31日：人民币447,055千元)质押给银行作为取得人民币325,358千元(2019年12月31日：人民币446,973千元)应付票据的担保(附注七、36)。

(3) 2020年12月31日已背书或贴现且在资产负债表日尚未到期的以公允价值计量且其变动计入其他综合收益的应收票据

单位：千元 币种：人民币

| 项目 | 年末终止确认金额 | 年末未终止确认金额 |
|--------|-----------|-----------|
| 银行承兑汇票 | 3,362,382 | 599,199 |
| 商业承兑汇票 | - | 75,459 |
| 合计 | 3,362,382 | 674,658 |

注：金融资产转移

截至2020年12月31日止，本集团将人民币674,658千元(2019年：人民币1,248,792千元)的银行承兑汇票和商业承兑汇票背书给供应商，将人民币零千元(2019年：人民币8,958千元)的银行承兑汇票贴现给银行，由于本集团没有转移金融资产所有权上几乎所有的风险和报酬，所以本集团没有对其予以终止确认。

截至2020年12月31日止，本集团将人民币3,362,382千元(2019年：人民币5,654,075千元)的银行承兑汇票向银行贴现或向供应商背书。根据中国法律，如果承兑银行未履行付款，应收票据持有人有权对本集团追偿。本集团董事认为，本集团已将该等应收票据与所有权有关的绝大部分风险及回报进行转让，因此于应收票据贴现及背书予银行、供应商时终止确认应收票据及相关应付账款的账面价值。本集团继续涉入已背书及已贴现应收票据的最大风险敞口等于其账面价值。本集团董事认为，本集团继续涉入已终止确认应收票据之公允价值并不重大。

应收款项融资本期增减变动及公允价值变动情况：

□适用 √不适用

如按预期信用损失一般模型计提坏账准备，请参照其他应收款披露：

适用 不适用

其他说明：

适用 不适用

7、预付款项

(1). 预付款项按账龄列示

适用 不适用

单位：千元 币种：人民币

| 账龄 | 2020年12月31日 | | 2019年12月31日 | |
|------|-------------|------|-------------|------|
| | 金额 | 比例 | 金额 | 比例 |
| 1年以内 | 1,531,941 | 92% | 1,120,587 | 88% |
| 1至2年 | 80,595 | 5% | 103,054 | 8% |
| 2至3年 | 23,065 | 1% | 23,265 | 2% |
| 3年以上 | 26,315 | 2% | 30,362 | 2% |
| 合计 | 1,661,916 | 100% | 1,277,268 | 100% |

注：账龄超过1年且金额重要的预付款项未及时结算原因的说明：

于2020年12月31日，账龄超过1年的预付款项为人民币129,975千元(2019年12月31日：人民币156,681千元)，主要为预付采购原材料款和预付服务费，因为原材料尚未到货或服务尚未提供，该款项尚未结清。

(2). 于2020年12月31日，按预付对象归集的年末余额前五名的预付款项情况

适用 不适用

单位：千元 币种：人民币

| | 账面价值 | 占预付款项 账面价值比例 |
|------------|---------|-----------------|
| 余额前五名的预付款项 | 444,500 | 27% |

其他说明

适用 不适用

8、其他应收款

项目列示

适用 不适用

单位：千元 币种：人民币

| 项目 | 2020年12月31日 | 2019年12月31日 (已重述) |
|-------|-------------|----------------------|
| 应收利息 | 371,809 | 339,350 |
| 应收股利 | 1,066,256 | 421,830 |
| 其他应收款 | 1,624,193 | 2,468,948 |
| 合计 | 3,062,258 | 3,230,128 |

其他说明：

适用 不适用

应收利息**(1). 应收利息分类**

√适用 □不适用

单位：千元 币种：人民币

| 项目 | 2020年12月31日 | 2019年12月31日 |
|-------|-------------|-------------|
| 定期存款 | 175,359 | 174,809 |
| 贷款 | 8,286 | 6,559 |
| 关联方借款 | 188,164 | 157,982 |
| 合计 | 371,809 | 339,350 |

(2). 重要逾期利息

□适用 √不适用

(3). 坏账准备计提情况

□适用 √不适用

其他说明：

□适用 √不适用

应收股利**(1). 应收股利**

√适用 □不适用

单位：千元 币种：人民币

| 被投资单位 | 2020年12月31日 | 2019年12月31日 |
|--------------------------|-------------|-------------|
| 河北中煤旭阳能源有限公司(“旭阳能源”) | 569,286 | 295,950 |
| 中天合创能源有限责任公司(“中天合创”) | 283,833 | - |
| 延安市禾草沟煤业有限公司(“禾草沟煤业”) | 100,000 | - |
| 西安煤矿机械有限公司(“西煤机”) | 74,683 | 75,965 |
| 山西平朔煤矸石发电有限责任公司(“平朔煤矸石”) | 24,820 | 20,677 |
| 大同中新能源有限公司(“大同中新”) | 8,926 | 8,926 |
| 中信中煤江阴码头有限公司(“中信码头”) | 7,592 | 7,592 |
| 镇江科美机械制造有限公司(“镇江科美”) | 3,365 | 3,365 |
| 北京中水长固液分离技术有限公司(“北京中水长”) | 585 | 715 |
| 朔州市平朔路达铁路运输有限公司(“平朔路达”) | - | 8,006 |
| 大同路达铁路运输有限责任公司(“大同路达”) | - | 6,883 |
| 小计 | 1,073,090 | 428,079 |
| 减：信用损失准备 | (6,834) | (6,249) |
| 合计 | 1,066,256 | 421,830 |

(2). 重要的账龄超过1年的应收股利

□适用 √不适用

(3). 坏账准备计提情况

□适用 √不适用

其他说明：

□适用 √不适用

其他应收款

(1). 其他应收款按账龄分析如下

√适用 □不适用

单位：千元 币种：人民币

| 账龄 | 2020年12月31日 | 2019年12月31日(已重述) |
|----------|-------------|------------------|
| 1年以内 | 705,146 | 864,197 |
| 1至2年 | 191,989 | 914,587 |
| 2至3年 | 160,508 | 30,471 |
| 3至4年 | 29,911 | 23,047 |
| 4至5年 | 14,955 | 23,921 |
| 5年以上 | 985,756 | 1,128,480 |
| 小计 | 2,088,265 | 2,984,703 |
| 减：信用损失准备 | (464,072) | (515,755) |
| 合计 | 1,624,193 | 2,468,948 |

(2). 其他应收款按款项性质分类情况

√适用 □不适用

单位：千元 币种：人民币

| 款项性质 | 2020年12月31日 | 2019年12月31日 (已重述) |
|--------------|-------------|----------------------|
| 应收关联方借款(注1) | 625,000 | 692,134 |
| 代垫款(注2) | 484,494 | 367,694 |
| 保证金及抵押金 | 127,049 | 132,980 |
| 往来款 | 52,582 | 55,132 |
| 备用金 | 11,784 | 6,253 |
| 应收补偿价款(注3) | - | 663,931 |
| 应收产能指标价款(注4) | - | 163,875 |
| 资产转让款(注5) | - | 6,117 |
| 其他 | 787,356 | 896,587 |
| 小计 | 2,088,265 | 2,984,703 |
| 减：信用损失准备 | (464,072) | (515,755) |
| 合计 | 1,624,193 | 2,468,948 |

注1：系本公司之子公司中煤平朔集团有限公司(“平朔集团”) 对关联方苏晋朔州煤研石发电有限公司(“朔州煤研石”)的借款人民币 625,000 千元，本年收回年初包含的其他往来款人民币 67,134 千元。

注2：该代垫款中人民币 282,820 千元为本公司之子公司鄂尔多斯市伊化矿业资源有限责任公司(“伊化矿业”)代其另一少数股东内蒙古博源控股集团有限公司垫付的探矿权配置资源转让价款。

注3：系本集团从中煤集团收购其控股若干子公司产生相关款项需要按照当地政府规定进行调整后确定，本年已收回。

注4：系本公司之子公司乌审旗蒙大矿业有限责任公司(“蒙大矿业”)应收第三方中铁资源苏尼特左旗芒来矿业有限公司销售产能指标价款，本年已收回。

注5：该资产转让款为本公司之子公司上海大屯能源股份有限公司(“上海能源”)应收中煤集团之下属子公司大屯煤电(集团)有限责任公司(“大屯煤电”)龙东煤矿采矿权款。该资产转让行

为发生于 2016 年度, 价款共计人民币 168,644 千元, 其中 2016 年度收回人民币 142,377 千元, 2017 年度收回人民币 7,031 千元, 2019 年度收回人民币 13,119 千元, 剩余本金人民币 6,117 千元本年已收回。

(3). 信用损失准备计提情况

适用 不适用

单位: 千元 币种: 人民币

| 信用损失准备 | 第一阶段 | 第二阶段 | 第三阶段 | 合计 |
|---------------|--------------|----------------------|----------------------|----------|
| | 未来12个月预期信用损失 | 整个存续期预期信用损失(未发生信用减值) | 整个存续期预期信用损失(已发生信用减值) | |
| 2019年12月31日余额 | 63,121 | 2,670 | 449,964 | 515,755 |
| 本年计提 | 1,206 | 849 | 432 | 2,487 |
| 本年转回 | (1,586) | (6) | (52,570) | (54,162) |
| 其他变动 | - | - | (8) | (8) |
| 2020年12月31日余额 | 62,741 | 3,513 | 397,818 | 464,072 |

对本期发生损失准备变动的其他应收款账面余额显著变动的情况说明:

适用 不适用

本期坏账准备计提金额以及评估金融工具的信用风险是否显著增加的采用依据:

适用 不适用

(4). 坏账准备的情况

适用 不适用

(5). 本期实际核销的其他应收款情况

适用 不适用

(6). 于 2020 年 12 月 31 日按欠款方归集的期末余额前五名的其他应收款情况

适用 不适用

单位: 千元 币种: 人民币

| 单位名称 | 款项的性质 | 账面余额 | 账龄 | 占其他应收款账面余额的比例 | 信用损失准备余额 |
|------|---------|-----------|-----------------------|---------------|-----------|
| A 公司 | 应收关联方借款 | 625,000 | 5 年以上 | 30% | - |
| B 公司 | 代垫款 | 282,820 | 1 年以内、1 至 2 年 | 14% | (283) |
| C 公司 | 其他 | 103,130 | 1 年以内、1 至 2 年、2 至 3 年 | 5% | - |
| D 公司 | 其他 | 88,611 | 5 年以上 | 4% | (88,611) |
| E 公司 | 其他 | 69,490 | 5 年以上 | 3% | (69,490) |
| 合计 | / | 1,169,051 | / | 56% | (158,384) |

(7). 涉及政府补助的应收款项

适用 不适用

(8). 因金融资产转移而终止确认的其他应收款

□适用 √不适用

(9). 转移其他应收款且继续涉入形成的资产、负债的金额

□适用 √不适用

其他说明：

□适用 √不适用

9、 存货**(1). 存货分类**

√适用 □不适用

单位：千元 币种：人民币

| 项目 | 2020年12月31日 | | | 2019年12月31日(已重述) | | |
|------|-------------|---------|-----------|------------------|---------|-----------|
| | 账面余额 | 跌价准备 | 账面价值 | 账面余额 | 跌价准备 | 账面价值 |
| 原材料 | 3,746,807 | 273,115 | 3,473,692 | 3,548,159 | 270,074 | 3,278,085 |
| 在产品 | 1,694,010 | 22,119 | 1,671,891 | 1,788,779 | 2,185 | 1,786,594 |
| 产成品 | 1,900,112 | 25,920 | 1,874,192 | 3,100,572 | 34,236 | 3,066,336 |
| 周转材料 | 30,469 | - | 30,469 | 39,388 | - | 39,388 |
| 合计 | 7,371,398 | 321,154 | 7,050,244 | 8,476,898 | 306,495 | 8,170,403 |

(2). 存货跌价准备及合同履约成本减值准备

√适用 □不适用

单位：千元 币种：人民币

| 项目 | 2019年 12月31日 | 本年增加 | 本年减少 | 2020年 12月31日 |
|-----|-----------------|--------|--------|-----------------|
| | | 计提 | 转回或转销 | |
| 原材料 | 270,074 | 3,041 | - | 273,115 |
| 在产品 | 2,185 | 22,119 | 2,185 | 22,119 |
| 产成品 | 34,236 | 2,048 | 10,364 | 25,920 |
| 合计 | 306,495 | 27,208 | 12,549 | 321,154 |

注： 本年存货跌价准备无转回金额。

(3). 存货期末余额含有借款费用资本化金额的说明

□适用 √不适用

(4). 合同履约成本本期摊销金额的说明

□适用 √不适用

其他说明

□适用 √不适用

10、合同资产**(1). 合同资产情况**

√适用 □不适用

单位：千元 币种：人民币

| 项目 | 2020年12月31日 | | | 2019年12月31日 | | |
|------|-------------|--------------|-----------|-------------|--------------|---------|
| | 账面余额 | 合同资产 减值准备 | 账面价值 | 账面余额 | 合同资产 减值准备 | 账面价值 |
| 煤机装备 | 1,493,672 | (10,913) | 1,482,759 | 957,294 | (3,713) | 953,581 |
| 合计 | 1,493,672 | (10,913) | 1,482,759 | 957,294 | (3,713) | 953,581 |

注：合同资产主要与本集团对已交付但未开发票的煤矿装备的对价相关，按照合同约定的付款安排收款，合同资产于该等权利变为无条件时转为应收账款。本集团预计通常在 12 个月内合同资产将转为应收账款。

(2). 报告期内账面价值发生重大变动的金额和原因

□适用 √不适用

(3). 本期合同资产计提减值准备情况

□适用 √不适用

如按预期信用损失一般模型计提坏账准备，请参照其他应收款披露：

√适用 □不适用

单位：千元 币种：人民币

| 合同资产减值准备 | 第二阶段 |
|--------------------|--------------------------|
| | 整个存续期预期信用损失 (未发生信用减值) |
| 2019 年 12 月 31 日余额 | 3,713 |
| 本年计提 | 7,406 |
| 本年转回 | (1,071) |
| 其他变动 | 865 |
| 2020 年 12 月 31 日余额 | 10,913 |

其他说明：

□适用 √不适用

11、持有待售资产

□适用 √不适用

12、一年内到期的非流动资产

□适用 √不适用

期末重要的债权投资和其他债权投资：

□适用 √不适用

13、其他流动资产

√适用 □不适用

单位：千元 币种：人民币

| 项目 | 2020年12月31日 | 2019年12月31日 |
|------------|-------------|-------------|
| 贷款(注) | 1,055,622 | 555,175 |
| 待抵扣进项税额 | 863,835 | 878,173 |
| 合同资产相关的增值税 | 190,425 | 135,116 |
| 预缴所得税 | 57,121 | 61,499 |
| 其他 | 89,870 | 29,749 |
| 合计 | 2,256,873 | 1,659,712 |

注：中煤财务向中煤集团及其子公司提供的贷款，按年利率 3.3000%-5.9375% 计息，并将在 1 年内收回。

14、债权投资**(1). 债权投资情况**

□适用 √不适用

(2). 期末重要的债权投资

□适用 √不适用

(3). 减值准备计提情况

□适用 √不适用

本期减值准备计提金额以及评估金融工具的信用风险是否显著增加的采用依据

□适用 √不适用

其他说明

□适用 √不适用

15、其他债权投资**(1). 其他债权投资情况**

□适用 √不适用

(2). 期末重要的其他债权投资

□适用 √不适用

(3). 减值准备计提情况

□适用 √不适用

本期减值准备计提金额以及评估金融工具的信用风险是否显著增加的采用依据

□适用 √不适用

其他说明：

□适用 √不适用

16、长期应收款**(1). 长期应收款情况**

√适用 □不适用

单位：千元 币种：人民币

| 项目 | 2020年12月31日 | | | 2019年12月31日 | | | 折现率区间 |
|-------|-------------|--------|---------|-------------|--------|---------|-------------|
| | 账面余额 | 信用损失准备 | 账面价值 | 账面余额 | 信用损失准备 | 账面价值 | |
| 融资租赁款 | 285,212 | - | 285,212 | 241,190 | - | 241,190 | 4.40%-6.04% |
| 其他 | 11,787 | - | 11,787 | 8,822 | - | 8,822 | 5.32% |
| 合计 | 296,999 | - | 296,999 | 250,012 | - | 250,012 | / |

(2). 坏账准备计提情况

□适用 √不适用

本期坏账准备计提金额以及评估金融工具的信用风险是否显著增加的采用依据

□适用 √不适用

(3). 因金融资产转移而终止确认的长期应收款

□适用 √不适用

(4). 转移长期应收款且继续涉入形成的资产、负债金额

□适用 √不适用

其他说明

□适用 √不适用

17、长期股权投资

√适用 □不适用

单位：千元 币种：人民币

| | 2020年12月31日 | 2019年12月31日 |
|--------------|-------------|-------------|
| 合营企业 | 3,210,569 | 3,289,977 |
| 联营企业 | 20,653,583 | 20,886,640 |
| 股权分置流通权(注1) | 155,259 | 155,259 |
| 减：长期股权投资减值准备 | - | - |
| 合计 | 24,019,411 | 24,331,876 |

注1：本集团所属子公司上海能源于2006年1月23日实施了股权分置改革。作为本次股权分置改革的结果，本集团对上海能源的持股比例由70.4%降低至62.43%，相应减少的所享有上海能源的所有者权益份额。根据《企业会计准则实施问题专家工作组意见》，转至长期股权投资。

单位：千元 币种：人民币

| 被投资单位 | 2019 年 12 月 31 日 | 本年增减变动 | | | | | | | | 2020 年 12 月 31 日 | 减值准备 2020 年 12 月 31 日 余额 |
|---------------------------------|---------------------|--------|---------|-----------------|--------------|------------|-----------------|------------|-----|---------------------|-----------------------------------|
| | | 追加投资 | 减少投资 | 权益法下确认 的投资损益 | 其他综合 收益调整 | 其他权益变 动 | 宣告发放现金 股利或利润 | 计提减 值准备 | 其他 | | |
| 一、合营企业 | | | | | | | | | | | |
| 禾草沟煤业 | 1,781,044 | - | - | 327,960 | - | (2,282) | (500,000) | - | - | 1,606,722 | - |
| 旭阳能源 | 1,201,630 | - | - | 345,999 | - | (234) | (273,336) | - | - | 1,274,059 | - |
| 甘肃中煤天大能源有限公司(“甘肃天大”)(注 2) | 188,132 | - | - | (1,339) | - | - | - | - | - | 186,793 | - |
| 新疆准东五彩湾北二电厂有限公司 | 100,000 | 22,000 | - | - | - | - | - | - | - | 122,000 | - |
| 中煤科创节能技术有限公司(“中煤科创”) | 14,171 | - | - | 164 | - | - | - | - | - | 14,335 | - |
| 延安科技发展有限公司 | 5,000 | - | - | 1,660 | - | - | - | - | - | 6,660 | - |
| 大同中新(注 2) | - | - | - | - | - | - | - | - | - | - | - |
| 小计 | 3,289,977 | 22,000 | - | 674,444 | - | (2,516) | (773,336) | - | - | 3,210,569 | - |
| 二、联营企业 | | | | | | | | | | | |
| 中天合创(注 3) | 7,910,835 | - | - | 212,202 | - | (47,451) | (283,833) | - | - | 7,791,753 | - |
| 陕西延长中煤榆林能源化工有限公司(“延长榆能”)(注 3) | 2,626,109 | - | - | 5,512 | - | (779) | (209,769) | - | - | 2,421,073 | - |
| 华晋焦煤有限责任公司(“华晋焦煤”)(注 3) | 2,579,591 | - | - | 248,236 | - | (99,950) | - | - | - | 2,727,877 | - |
| 蒙冀铁路有限责任公司(“蒙冀铁路”)(注 3) | 1,778,049 | - | - | 45,563 | - | 4,159 | (45,764) | - | - | 1,782,007 | - |
| 平朔工业集团有限责任公司(“平朔工业”) | 1,413,385 | - | - | (48,255) | - | (11,429) | - | - | - | 1,353,701 | - |
| 浙江浙能中煤舟山煤电有限责任公司(“舟山煤电”)(注 3) | 779,215 | - | - | 22,621 | - | - | (62,782) | - | - | 739,054 | - |
| 苏晋能源控股有限公司(“苏晋能源”) | 701,816 | - | - | 18,674 | - | - | (8,416) | - | - | 712,074 | - |
| 湖北能源集团鄂州发电有限公司(“鄂州发电”) | 666,518 | - | - | 73,944 | 308 | - | (36,000) | - | - | 704,770 | - |
| 西煤机 | 507,788 | - | - | 30,358 | - | - | - | - | - | 538,146 | - |
| 国投中煤同煤京唐港口有限公司(“京唐港公司”)(注 3) | 420,018 | - | - | 44,273 | - | 387 | (62,293) | - | - | 402,385 | - |
| 平朔煤研石 | 318,165 | 13,786 | - | (7,044) | - | - | (24,820) | - | - | 300,087 | - |
| 天津港中煤华能煤码头有限公司(注 3) | 251,126 | - | - | 2,335 | - | (82) | - | - | - | 253,379 | - |
| 鄂尔多斯南部铁路有限责任公司(“鄂尔多斯南部铁路”)(注 3) | 224,130 | - | - | 21,560 | - | 1,838 | - | - | - | 247,528 | - |
| 呼准鄂铁路有限责任公司(“呼准鄂铁路”)(注 3) | 213,774 | - | - | (18,809) | - | - | - | - | - | 194,965 | - |
| 中信码头 | 161,702 | - | - | 4,315 | - | 754 | - | - | - | 166,771 | - |
| 中电神头发电有限责任公司(“中电神头”) | 142,201 | - | - | (37,198) | - | - | - | - | - | 105,003 | - |
| 朔州市富民供水投资建设有限公司 | 79,604 | - | - | (173) | - | - | - | - | - | 79,431 | - |
| 丰沛铁路股份有限公司(“丰沛铁路”) | 50,318 | - | - | (1,457) | - | - | - | - | - | 48,861 | - |
| 大同路达 | 37,637 | - | - | 2,627 | - | - | - | - | 451 | 40,714 | - |
| 平朔路达 | 14,043 | - | - | 15,340 | - | - | (91) | - | - | 29,292 | - |
| 大同煤矿集团机电装备抚顺电机有限公司 | 6,000 | - | - | - | - | - | - | - | - | 6,000 | - |
| 乌审旗呼吉尔特矿山救援服务有限公司 | 2,712 | - | - | - | - | - | - | - | - | 2,712 | - |
| 北京中水长 | 1,904 | - | (1,205) | (830) | - | - | - | - | 130 | - | - |
| 甘肃煤炭交易中心有限公司 | - | 6,000 | - | - | - | - | - | - | - | 6,000 | - |
| 小计 | 20,886,640 | 19,786 | (1,205) | 633,794 | 308 | (152,553) | (733,768) | - | 581 | 20,653,583 | - |
| 合计 | 24,176,617 | 41,786 | (1,205) | 1,308,238 | 308 | (155,069) | (1,507,104) | - | 581 | 23,864,152 | - |

注 2：该等公司为本公司之合营公司。

注 3：该等公司为本公司之联营公司。

18、其他权益工具投资**(1). 其他权益工具投资明细**

√适用 □不适用

单位：千元 币种：人民币

| 项目 | 2020年12月31日 | 2019年12月31日 |
|--------------------------|-------------|-------------|
| 浩吉铁路股份有限公司(“浩吉铁路”) | 1,412,813 | 1,412,813 |
| 太原煤气化龙泉能源发展有限公司(“太原煤气化”) | 513,885 | 529,816 |
| 陕西靖神铁路有限责任公司(“陕西靖神”) | 215,000 | 215,000 |
| 唐山曹妃甸煤炭港务有限公司(“曹妃甸港务”) | 21,492 | 52,555 |
| 其他 | 113,548 | 118,571 |
| 合计 | 2,276,738 | 2,328,755 |

(2). 其他权益工具投资的情况

√适用 □不适用

单位：千元 币种：人民币

| 项目 | 本年确认的股利收入 | 累计利得 | 累计损失 | 本年从其他综合收益转入留存收益的金额 | 指定为以公允价值计量且其变动计入其他综合收益的原因 | 本年从其他综合收益转入留存收益的原因 |
|-------|-----------|------|---------|--------------------|---------------------------|--------------------|
| 太原煤气化 | - | - | 180,045 | - | 注 | / |
| 曹妃甸港务 | - | - | 119,905 | - | 注 | / |
| 其他 | 2,617 | - | 14,793 | - | 注 | / |
| 合计 | 2,617 | - | 314,743 | - | 注 | / |

注： 本公司及其子公司的权益工具投资是本公司及其子公司出于战略目的而计划长期持有的投资，因此本公司及其子公司将其指定为以公允价值计量且其变动计入其他综合收益的金融资产。

其他说明：

□适用 √不适用

19、其他非流动金融资产

□适用 √不适用

其他说明：

□适用 √不适用

20、投资性房地产

投资性房地产计量模式

不适用

21、固定资产

项目列示

□适用 √不适用

其他说明：

□适用 √不适用

固定资产

(1). 固定资产情况

√适用 □不适用

单位：千元 币种：人民币

| 项目 | 房屋及建筑物 | 构筑物及其他辅助设施 | 井巷工程 | 机器设备 | 铁路 | 运输工具及其他 | 合计 |
|---------------------|-------------|------------|------------|------------|-----------|-----------|-------------|
| 一、账面原值 | | | | | | | |
| 1. 2019年12月31日(已重述) | 44,511,134 | 7,666,393 | 34,254,384 | 86,931,798 | 4,025,281 | 3,335,733 | 180,724,723 |
| 2. 本年增加金额 | (5,385,031) | 613,464 | 7,390,660 | 2,621,250 | 167,739 | 440,108 | 5,848,190 |
| (1) 购置 | 24,029 | 17,374 | 1,183,520 | 1,564,024 | - | 349,721 | 3,138,668 |
| (2) 在建工程转入 | 602,781 | 129,994 | 44,341 | 970,428 | 167,739 | 86,807 | 2,002,090 |
| (3) 企业合并增加 | 3,815 | - | - | - | - | 409 | 4,224 |
| (4) 其他增加 | 11,635 | 39,830 | 568,134 | 73,161 | - | 10,448 | 703,208 |
| (5) 按资产类别重分类 | (6,027,291) | 426,266 | 5,594,665 | 13,637 | - | (7,277) | - |
| 3. 本年减少金额 | 248,173 | 43,711 | 154,563 | 815,136 | - | 46,024 | 1,307,607 |
| (1) 处置或报废 | 46,513 | 39,171 | - | 318,054 | - | 45,565 | 449,303 |
| (2) 转入投资性房地产 | 19,097 | - | - | - | - | - | 19,097 |
| (3) 其他减少 | 182,563 | 4,540 | 154,563 | 497,082 | - | 459 | 839,207 |
| 4. 2020年12月31日 | 38,877,930 | 8,236,146 | 41,490,481 | 88,737,912 | 4,193,020 | 3,729,817 | 185,265,306 |
| 二、累计折旧 | | | | | | | |
| 1. 2019年12月31日(已重述) | 8,965,281 | 1,887,313 | 9,600,950 | 37,813,530 | 923,834 | 2,369,623 | 61,560,531 |
| 2. 本年增加金额 | 1,317,587 | 349,038 | 2,135,281 | 4,987,611 | 106,828 | 192,006 | 9,088,351 |
| (1) 计提 | 1,368,456 | 347,091 | 2,076,442 | 4,991,238 | 106,828 | 198,296 | 9,088,351 |
| (2) 按资产类别重分类 | (50,869) | 1,947 | 58,839 | (3,627) | - | (6,290) | - |
| 3. 本年减少金额 | 36,675 | 155 | - | 286,668 | - | 30,850 | 354,348 |
| (1) 处置或报废 | 25,676 | 155 | - | 270,051 | - | 30,775 | 326,657 |
| (2) 转入投资性房地产 | 7,901 | - | - | - | - | - | 7,901 |
| (3) 其他减少 | 3,098 | - | - | 16,617 | - | 75 | 19,790 |
| 4. 2020年12月31日 | 10,246,193 | 2,236,196 | 11,736,231 | 42,514,473 | 1,030,662 | 2,530,779 | 70,294,534 |
| 三、减值准备 | | | | | | | |
| 1. 2019年12月31日 | 305,971 | 95,524 | 1,170 | 1,964,582 | - | 65,268 | 2,432,515 |
| 2. 本年增加金额 | 132,023 | - | - | (116,418) | - | 794 | 16,399 |
| (1) 计提 | - | - | - | 15,601 | - | - | 15,601 |
| (2) 按资产类别重分类 | 132,023 | - | - | (132,019) | - | (4) | - |
| (3) 其他增加 | - | - | - | - | - | 798 | 798 |
| 3. 本年减少金额 | - | - | - | 2,992 | - | - | 2,992 |
| (1) 其他减少 | - | - | - | 2,992 | - | - | 2,992 |
| 4. 2020年12月31日 | 437,994 | 95,524 | 1,170 | 1,845,172 | - | 66,062 | 2,445,922 |
| 四、账面价值 | | | | | | | |
| 1. 2020年12月31日 | 28,193,743 | 5,904,426 | 29,753,080 | 44,378,267 | 3,162,358 | 1,132,976 | 112,524,850 |
| 2. 2019年12月31日(已重述) | 35,239,882 | 5,683,556 | 24,652,264 | 47,153,686 | 3,101,447 | 900,842 | 116,731,677 |

注：于2020年12月31日，账面价值为人民币1,179,583千元(原值人民币1,824,866千元)的机器设备作为人民币1,058,426千元的银行抵押借款(附注七、46)的抵押物。

于2019年12月31日，账面价值为人民币1,729,876千元(原值人民币3,568,394千元)的机器设备作为人民币808,888千元的银行抵押借款(附注七、46)的抵押物。

2020年度固定资产计提的折旧金额为人民币9,088,351千元(2019年度：人民币8,848,444千元)，其中计入营业成本、销售费用、管理费用、研发费用、专项储备、存货及在建工程的折旧费用分别为人民币8,583,172千元、人民币31,705千元、人民币394,313千元、人民币27,276千元、人民币40,616千元、人民币9,207千元及人民币2,062千元(2019年度：人民币8,395,212千元、人民币30,907千元、人民币372,777千元、人民币23,899千元、人民币5,616千元、人民币11,306千元及人民币8,727千元)。

由在建工程转入固定资产的原值为人民币2,002,090千元(2019年度：人民币15,767,162千元)。

本年度，本公司之全资子公司平朔集团之子公司山西中煤平朔能源化工有限公司劣质煤项目资产组存在减值迹象，相关资产组估计的可收回金额以其预计未来现金流量现值的方法确定。资产组未来现金流量现值基于1年财务预算和11.77%的税前加权平均资本折现率计算确定。预计未来现金流量以预测的销量及销售价格为依据确定，在1年财务预算的基

础上以零增长率为基础进行估计。根据减值测试结果，本集团未对资产组计提减值准备，该等资产属于煤化工分部。

本年度，本公司之控股子公司中煤华晋集团有限公司(“中煤华晋”)部分拟处置固定资产存在减值迹象，相关资产估计的可收回金额按照重置成本乘以综合成新率确定。根据减值测试结果，本集团对固定资产计提减值准备人民币 15,601 千元，该等资产属于煤炭分部。

(2). 暂时闲置的固定资产情况

适用 不适用

本年无暂时闲置的固定资产。

(3). 通过融资租赁租入的固定资产情况

适用 不适用

于 2020 年 12 月 31 日，本集团无融资租入的固定资产。

(4). 通过经营租赁租出的固定资产

适用 不适用

单位：千元 币种：人民币

| 项目 | 年末账面价值 |
|---------|-----------|
| 铁路及机器设备 | 2,410,088 |

(5). 未办妥产权证书的固定资产情况

适用 不适用

单位：千元 币种：人民币

| 项目 | 账面价值 | 未办妥产权证书的原因 |
|--------|-----------|------------|
| 房屋及建筑物 | 5,585,670 | 尚在办理中 |

其他说明：

适用 不适用

固定资产清理

适用 不适用

22、在建工程

项目列示

适用 不适用

在建工程

(1). 在建工程情况

单位：千元 币种：人民币

| 项目 | 2020 年 12 月 31 日 | | | 2019 年 12 月 31 日 | | |
|----------------------------------|------------------|---------|------------|------------------|---------|------------|
| | 账面余额 | 减值准备 | 账面价值 | 账面余额 | 减值准备 | 账面价值 |
| 陕西榆林大海则煤矿项目 | 6,177,748 | - | 6,177,748 | 3,181,036 | - | 3,181,036 |
| 鄂尔多斯能源合成气制 100 万吨/年甲醇技术改造项目 | 3,893,486 | - | 3,893,486 | 2,424,870 | - | 2,424,870 |
| 中煤能源黑龙江煤化工有限公司(“黑龙江煤化工”)依兰第三煤矿项目 | 1,632,421 | - | 1,632,421 | 1,425,961 | - | 1,425,961 |
| 中煤华晋里必矿井及选煤厂项目 | 1,311,626 | 14,280 | 1,297,346 | 786,897 | 14,280 | 772,617 |
| 上海能源苇子沟煤矿 2.4Mt/a 改扩建工程 | 925,046 | - | 925,046 | 776,922 | - | 776,922 |
| 其他 | 6,760,269 | 171,517 | 6,588,752 | 4,155,776 | 171,517 | 3,984,259 |
| 小计 | 20,700,596 | 185,797 | 20,514,799 | 12,751,462 | 185,797 | 12,565,665 |
| 工程物资(注) | 60,459 | - | 60,459 | 43,258 | - | 43,258 |
| 合计 | 20,761,055 | 185,797 | 20,575,258 | 12,794,720 | 185,797 | 12,608,923 |

注：工程物资包括专用材料、专用设备。

(2). 重要在建工程项目本期变动情况

√适用 □不适用

单位：千元 币种：人民币

| 项目名称 | 预算数 | 2019年 12月31 日 | 本年增加 金额 | 本年转入固 定资产或无 形资产金额 | 2020年 12月31日 | 工程累计投 入占预算比 例(%) | 工程进度 | 利息资本化 累计金额 | 其中：本年利 息资本化金额 | 本年利息资 本化率(%) | 资金来源 |
|---------------------------------|------------|---------------------|------------|-------------------------|-----------------|------------------------|-------|---------------|------------------|-----------------|-------|
| 陕西榆林大海则煤矿项目 | 12,978,969 | 3,181,036 | 3,193,034 | 196,322 | 6,177,748 | 71.75 | 71.75 | 754,221 | 197,315 | 4.76 | 借款及自筹 |
| 鄂尔多斯能源合成气制 100 万吨/年甲醇 技术改造项目 | 5,012,651 | 2,424,870 | 1,502,317 | 33,701 | 3,893,486 | 91.95 | 91.95 | 85,009 | 61,165 | 4.41 | 借款及自筹 |
| 黑龙江煤化工依兰第三煤矿项目 | 2,484,031 | 1,425,961 | 206,460 | - | 1,632,421 | 66.00 | 66.00 | 188,051 | 37,133 | 4.89 | 借款及自筹 |
| 中煤华晋里必矿井及选煤厂项目 | 5,746,465 | 772,617 | 524,729 | - | 1,297,346 | 22.58 | 28.85 | 1,486 | 464 | 4.80 | 借款及自筹 |
| 上海能源苇子沟煤矿 2.4Mt/a 改扩建工程 | 1,977,385 | 776,922 | 148,124 | - | 925,046 | 46.78 | 46.78 | 137,169 | 40,277 | 4.48 | 借款及自筹 |
| 合计 | 28,199,501 | 8,581,406 | 5,574,664 | 230,023 | 13,926,047 | | | 1,165,936 | 336,354 | | / |

注： 本年在建工程转入固定资产人民币 2,002,090 千元，转入无形资产人民币 56,812 千元。

2020 年度，借款费用资本化金额为人民币 348,909 千元(2019 年：人民币 455,000 千元)，用于确定资本化金额的资本化率为年利率 3.80%-4.89%(2019 年：3.43%-5.61%)。

(3). 本期计提在建工程减值准备情况

□适用 √不适用

其他说明

□适用 √不适用

工程物资

(1). 工程物资情况

□适用 √不适用

23、生产性生物资产

(1). 采用成本计量模式的生产性生物资产

□适用 √不适用

(2). 采用公允价值计量模式的生产性生物资产

□适用 √不适用

其他说明

□适用 √不适用

24、油气资产

□适用 √不适用

25、使用权资产

√适用 □不适用

单位：千元 币种：人民币

| 项目 | 土地使用权 | 房屋及建筑物 | 机器设备 | 运输工具及其他 | 合计 |
|----------------|---------|---------|---------|---------|---------|
| 一、账面原值 | | | | | |
| 1. 2019年12月31日 | 625,370 | 107,784 | 12,761 | 13,214 | 759,129 |
| 2. 本年增加金额 | 738 | 3,800 | (3,037) | 23,624 | 25,125 |
| (1) 新增 | 738 | 2,807 | 4,670 | 13,300 | 21,515 |
| (2) 按资产类别重分类 | - | - | (7,707) | 7,707 | - |
| (3) 其他增加 | - | 993 | - | 2,617 | 3,610 |
| 3. 2020年12月31日 | 626,108 | 111,584 | 9,724 | 36,838 | 784,254 |
| 二、累计折旧 | | | | | |
| 1. 2019年12月31日 | 249,711 | 69,923 | 4,089 | 1,618 | 325,341 |
| 2. 本年增加金额 | 31,847 | 37,627 | 3,527 | 9,224 | 82,225 |
| (1) 计提 | 31,847 | 37,609 | 4,577 | 6,521 | 80,554 |
| (2) 按资产类别重分类 | - | - | (1,050) | 1,050 | - |
| (3) 其他增加 | - | 18 | - | 1,653 | 1,671 |
| 3. 2020年12月31日 | 281,558 | 107,550 | 7,616 | 10,842 | 407,566 |
| 三、账面价值 | | | | | |
| 1. 2020年12月31日 | 344,550 | 4,034 | 2,108 | 25,996 | 376,688 |
| 2. 2019年12月31日 | 375,659 | 37,861 | 8,672 | 11,596 | 433,788 |

注：本年度计入损益的短期租赁的租赁费用的金额为人民币87,270千元，与租赁相关的现金流量金额为人民币186,491千元。

26、无形资产

(1). 无形资产情况

√适用 □不适用

单位：千元 币种：人民币

| 项目 | 土地使用权 | 采矿权 | 探矿权 | 专有技术 | 软件及其他 | 合计 |
|---------------------|-----------|------------|------------|-----------|---------|------------|
| 一、账面原值 | | | | | | |
| 1. 2019年12月31日(已重述) | 7,336,261 | 32,132,873 | 12,075,717 | 1,564,232 | 741,267 | 53,850,350 |
| 2. 本年增加金额 | 212,382 | 3,491,337 | - | 20,542 | 99,783 | 3,824,044 |
| (1) 购置 | 150,351 | 273,015 | - | 1,010 | 31,791 | 456,167 |
| (2) 内部研发 | - | - | - | 19,532 | 17,132 | 36,664 |
| (3) 在建工程转入 | 20,483 | - | - | - | 36,329 | 56,812 |
| (4) 企业合并增加 | 10,915 | 3,187,045 | - | - | - | 3,197,960 |
| (5) 按资产类别重分类 | (14,382) | - | - | - | 14,382 | - |
| (6) 其他增加 | 45,015 | 31,277 | - | - | 149 | 76,441 |
| 3. 本年减少金额 | 37,089 | - | - | - | 3,669 | 40,758 |
| (1) 处置 | 2,231 | - | - | - | 3,409 | 5,640 |
| (2) 其他减少 | 34,858 | - | - | - | 260 | 35,118 |
| 4. 2020年12月31日 | 7,511,554 | 35,624,210 | 12,075,717 | 1,584,774 | 837,381 | 57,633,636 |
| 二、累计摊销 | | | | | | |
| 1. 2019年12月31日(已重述) | 1,156,244 | 4,533,662 | - | 351,884 | 325,886 | 6,367,676 |
| 2. 本年增加金额 | 151,834 | 488,563 | - | 82,068 | 64,629 | 787,094 |
| (1) 计提 | 151,834 | 498,655 | - | 82,068 | 54,224 | 786,781 |
| (2) 按资产类别重分类 | - | (10,092) | - | - | 10,092 | - |
| (3) 其他增加 | - | - | - | - | 313 | 313 |
| 3. 本年减少金额 | 11,696 | - | - | - | 1,635 | 13,331 |
| (1) 处置 | 431 | - | - | - | 1,635 | 2,066 |
| (2) 其他减少 | 11,265 | - | - | - | - | 11,265 |
| 4. 2020年12月31日 | 1,296,382 | 5,022,225 | - | 433,952 | 388,880 | 7,141,439 |
| 三、减值准备 | | | | | | |
| 1. 2019年12月31日 | 25,642 | 794,841 | - | - | - | 820,483 |
| 2. 本年增加金额 | - | 7,000 | - | - | 2,992 | 9,992 |
| (1) 计提 | - | 7,000 | - | - | - | 7,000 |
| (2) 其他增加 | - | - | - | - | 2,992 | 2,992 |
| 3. 本年减少金额 | - | 720 | - | - | - | 720 |
| (1) 其他减少 | - | 720 | - | - | - | 720 |
| 4. 2020年12月31日 | 25,642 | 801,121 | - | - | 2,992 | 829,755 |
| 四、账面价值 | | | | | | |
| 1. 2020年12月31日 | 6,189,530 | 29,800,864 | 12,075,717 | 1,150,822 | 445,509 | 49,662,442 |
| 2. 2019年12月31日(已重述) | 6,154,375 | 26,804,370 | 12,075,717 | 1,212,348 | 415,381 | 46,662,191 |

注： 2020年度无形资产的摊销金额为人民币786,781千元(2019年度：人民币712,744千元)。

于2020年12月31日，账面价值为人民币67,508千元(原值人民币86,572千元)的土地使用权作为人民币20,000千元的短期借款(附注七、33)的抵押物。

于2019年12月31日，账面价值为人民币71,010千元(原值人民币86,572千元)的土地使用权作为人民币35,000千元的短期借款(附注七、33)的抵押物。

根据中煤集团《关于上海大屯能源股份有限公司开展整体退出山西阳泉盂县玉泉煤业有限公司和山西中煤煜隆能源有限公司前期工作的批复》(中煤财[2018]50号)，本公司之控股子公司上海能源拟转让山西阳泉盂县玉泉煤业有限公司的股权，本集团根据相关评估结果计提无形资产减值准备人民币7,000千元，其中折现率为能够反映相关资产组在特定市场风险下市场参与者所要求的税前加权平均资本成本13.29%，相关资产属于煤炭分部。

(2). 未办妥产权证书的土地使用权情况:

于 2020 年 12 月 31 日,账面价值人民币 397,521 千元,原值人民币 457,299 千元的土地使用权(2019 年 12 月 31 日: 账面价值人民币 912,567 千元, 原值人民币 1,005,806 千元)因相关手续正在办理中, 尚未办妥土地使用权证。

(3). 研究开发支出

单位: 千元 币种: 人民币

| 项目 | 2019年 12月31日 | 本年增加金额 研究开发支出 | 本年减少金额 | | 2020年 12月31日 |
|-------------------------------|-----------------|------------------|-------------|------------|-----------------|
| | | | 确认为 无形资产 | 转入当期 损益 | |
| 工业互联网合同项目 | - | 282,308 | 10,135 | 272,173 | - |
| 12309 智能工作面 | - | 25,202 | - | 25,202 | - |
| 综采放顶煤智能化开采技术研究 | - | 23,586 | - | 23,586 | - |
| 坚固层关键层大采高盘区采掘布置及岩空煤巷围岩控制项目 | - | 6,444 | 6,387 | 57 | - |
| 安家岭露天矿背斜倾角较大区域倾斜底板排土方案研究与应用 | - | 5,470 | - | 5,470 | - |
| 矿井水深井回灌技术研究项目 | - | 5,166 | 5,166 | - | - |
| 东露天矿复合采空区勘查与综合治理关键技术研究 | - | 4,886 | - | 4,886 | - |
| 煤矿智能掘进工作面建设关键技术 | - | 4,823 | - | 4,823 | - |
| 井下毛煤脱水系统的研究与应用 | - | 3,610 | 3,610 | - | - |
| 叠加应力影响下巷道支护技术研究与应用 | - | 3,389 | - | 3,389 | - |
| 2019 中煤 E 购-智能采购电商平台研究与应用研发项目 | - | 3,370 | - | 3,370 | - |
| 低瓦斯低渗厚煤层高强度开采矿井瓦斯精准治理技术研究 | - | 3,283 | - | 3,283 | - |
| 基于矿区煤质变差优化洗选分级设备降本增效试验研究 | - | 3,030 | - | 3,030 | - |
| 两带高度探查技术服务 | - | 3,007 | - | 3,007 | - |
| 其他 | - | 183,466 | 11,366 | 172,100 | - |
| 合计 | - | 561,040 | 36,664 | 524,376 | - |

注: 于 2020 年 12 月 31 日, 本集团内部研发形成的无形资产占无形资产账面价值的比例为 0.06%(2019 年 12 月 31 日: 0.03%)。

2020 年度本集团研究开发支出共计人民币 561,040 千元(2019 年度: 人民币 356,326 千元); 其中人民币 524,376 千元(2019 年度: 人民币 341,240 千元)于当期计入损益, 人民币 36,664 千元(2019 年度: 人民币 15,086 千元)于当期确认为无形资产, 研究开发支出无余额。

其他说明:

适用 不适用

27、 研究开发支出

适用 不适用

28、 商誉**(1). 商誉账面原值**

适用 不适用

(2). 商誉减值准备

适用 不适用

(3). 商誉所在资产组或资产组组合的相关信息

适用 不适用

(4). 说明商誉减值测试过程、关键参数（例如预计未来现金流量现值时的预测期增长率、稳定期增长率、利润率、折现率、预测期等，如适用）及商誉减值损失的确认方法

□适用 √不适用

(5). 商誉减值测试的影响

□适用 √不适用

其他说明

□适用 √不适用

29、长期待摊费用

□适用 √不适用

30、递延所得税资产/递延所得税负债

(1). 未经抵销的递延所得税资产

√适用 □不适用

单位：千元 币种：人民币

| 项目 | 2020年12月31日 | | 2019年12月31日 (已重述) | |
|-------------------|-------------|-----------|----------------------|-----------|
| | 可抵扣暂时性差异 | 递延所得税资产 | 可抵扣暂时性差异 | 递延所得税资产 |
| 可抵扣亏损 | 3,922,539 | 971,026 | 5,380,288 | 1,342,001 |
| 资产减值准备 | 1,840,645 | 356,477 | 1,776,329 | 343,462 |
| 与子公司投资相关的可抵扣暂时性差异 | 627,280 | 156,820 | 609,544 | 152,386 |
| 应付未付职工薪酬 | 642,521 | 150,018 | 750,964 | 177,860 |
| 预计负债 | 567,625 | 141,906 | 540,782 | 135,195 |
| 采矿权摊销 | 478,410 | 119,603 | 456,345 | 114,086 |
| 试运行收益 | 313,305 | 78,326 | 341,760 | 85,440 |
| 内部交易未实现利润 | 2,973,907 | 743,477 | 2,992,295 | 748,074 |
| 固定资产折旧 | 30,548 | 7,637 | 21,088 | 5,272 |
| 内退福利 | 160,860 | 40,198 | 140,053 | 34,710 |
| 可持续发展准备金 | 94,650 | 23,663 | 153,039 | 38,260 |
| 安全费用 | 53,210 | 13,302 | 74,049 | 16,973 |
| 维简费 | 18,043 | 4,511 | 21,023 | 5,256 |
| 其他权益工具投资公允价值变动 | 160,916 | 24,963 | 160,916 | 24,963 |
| 应收款项融资公允价值变动 | 42,854 | 8,322 | 75,736 | 16,573 |
| 其他 | 1,361,075 | 245,827 | 1,471,837 | 261,587 |
| 合计 | 13,288,388 | 3,086,076 | 14,966,048 | 3,502,098 |

(2). 未经抵销的递延所得税负债

√适用 □不适用

单位：千元 币种：人民币

| 项目 | 2020年12月31日 | | 2019年12月31日 | |
|--------------------|-------------|-----------|-------------|-----------|
| | 应纳税暂时性差异 | 递延所得税负债 | 应纳税暂时性差异 | 递延所得税负债 |
| 税法不允许抵扣的已入账资产的评估增值 | 22,843,061 | 5,705,825 | 23,072,456 | 5,763,366 |
| 固定资产折旧 | 974,273 | 243,568 | 606,350 | 151,588 |
| 其他权益工具投资公允价值变动 | 220,733 | 55,183 | 224,445 | 56,111 |
| 其他 | - | - | 1,041 | 260 |
| 合计 | 24,038,067 | 6,004,576 | 23,904,292 | 5,971,325 |

(3). 以抵销后净额列示的递延所得税资产或负债

√适用 □不适用

单位：千元 币种：人民币

| 项目 | 递延所得税资产和负债年末互抵金额 | 抵销后递延所得税资产或负债年末余额 | 递延所得税资产和负债年初互抵金额 | 抵销后递延所得税资产或负债年初余额 |
|---------|------------------|-------------------|------------------|-------------------|
| 递延所得税资产 | 271,348 | 2,814,728 | 210,249 | 3,291,849 |
| 递延所得税负债 | 271,348 | 5,733,228 | 210,249 | 5,761,076 |

(4). 未确认递延所得税资产明细

√适用 □不适用

单位：千元 币种：人民币

| 项目 | 2020年12月31日 | 2019年12月31日 |
|----------|-------------|-------------|
| 可抵扣暂时性差异 | 2,692,194 | 2,703,245 |
| 可抵扣亏损 | 8,253,383 | 7,050,956 |
| 合计 | 10,945,577 | 9,754,201 |

(5). 未确认递延所得税资产的可抵扣亏损将于以下年度到期

√适用 □不适用

单位：千元 币种：人民币

| 年份 | 2020年12月31日 | 2019年12月31日 |
|------|-------------|-------------|
| 2020 | - | 218,015 |
| 2021 | 481,803 | 503,535 |
| 2022 | 836,392 | 864,818 |
| 2023 | 2,714,518 | 2,784,734 |
| 2024 | 2,664,716 | 2,679,854 |
| 2025 | 1,555,954 | - |
| 合计 | 8,253,383 | 7,050,956 |

其他说明：

□适用 √不适用

31、其他非流动资产

√适用 □不适用

单位：千元 币种：人民币

| 项目 | 2020 年 12 月 31 日 | 2019 年 12 月 31 日 |
|------------|------------------|------------------|
| 贷款(注 1) | 4,322,673 | 3,728,980 |
| 预付矿权款(注 2) | 1,015,000 | 1,015,000 |
| 预付投资款(注 3) | 448,300 | 3,537,496 |
| 预付土地使用权款 | 415,067 | 464,966 |
| 待抵扣增值税 | 170,797 | 396,289 |
| 预付工程设备款 | 41,363 | 18,135 |
| 委托贷款(注 4) | 4,435 | 1,275,000 |
| 其他 | 261,218 | 243,716 |
| 合计 | 6,678,853 | 10,679,582 |

注 1： 该余额为中煤财务向中煤集团及其子公司提供的贷款，按年利率 4.0375%-5.9300%计息，并且到期日在 1 年以上。

注 2： 为取得若干探矿权及采矿权，本集团预付矿权价款人民币 1,015,000 千元（2019 年 12 月 31 日：人民币 1,015,000 千元），截至 2020 年 12 月 31 日，相关业务正在推进中，本集团将上述款项作为其他非流动资产列示。待全部法律手续完成之后，上述款项将转为无形资产。

注 3： 为进一步扩大本集团的煤炭资源，本集团签订了若干收购或重组改建地方小煤矿的协议。

于 2020 年 12 月 31 日，本集团基于上述协议而预付的投资款项为人民币 448,300 千元（2019 年 12 月 31 日：人民币 3,537,496 千元），由于交易完成所需的法律手续仍在办理之中，本集团将上述款项作为预付投资款核算。

本年减少预付投资款及垫款人民币 3,089,196 千元，为本公司之子公司平朔集团收购山西中煤潘家窑煤业有限公司（“潘家窑煤业”）在本年完成，详情参见附注八、1。

注 4： 本公司本年委托银行向中天合创提供委托贷款，按年利率 4.75%计息，于 2025 年到期。

本公司之子公司平朔集团委托银行向朔州煤矸石项目建设提供五笔委托贷款共计人民币 1,275,000 千元，分别按年利率 5.23%和 5.70%计息，均于 2022 年到期。本年全部提前偿还。

32、资产减值准备

单位：千元 币种：人民币

| | 2019年 12月31日 (已重述) | 本年增加 | | 本年减少 | | | | 2020年 12月31日 |
|-------------|--------------------------|-----------|-------------|--------|--------|-------|-------------|-----------------|
| | | 本年计提 额 | 其他原因 增加额 | 转回额 | 转销额 | 核销额 | 其他原因 减少额 | |
| 应收账款信用损失准备 | 521,154 | 44,734 | - | 3,358 | - | 2,641 | 865 | 559,024 |
| 预付款项减值准备 | 51,590 | 40 | - | - | - | - | - | 51,630 |
| 其他应收款信用损失准备 | 522,004 | 3,072 | - | 54,162 | - | - | 8 | 470,906 |
| 存货跌价准备 | 306,495 | 27,208 | - | - | 12,549 | - | - | 321,154 |
| 合同资产减值准备 | 3,713 | 7,406 | 865 | 1,071 | - | - | - | 10,913 |
| 固定资产减值准备 | 2,432,515 | 15,601 | 798 | - | - | - | 2,992 | 2,445,922 |
| 在建工程减值准备 | 185,797 | - | - | - | - | - | - | 185,797 |
| 无形资产减值准备 | 820,483 | 7,000 | 2,992 | - | - | - | 720 | 829,755 |
| 其他减值准备 | 335,278 | 16,099 | - | 9,568 | - | - | - | 341,809 |
| 合计 | 5,179,029 | 121,160 | 4,655 | 68,159 | 12,549 | 2,641 | 4,585 | 5,216,910 |

33、短期借款

(1). 短期借款分类

√适用 □不适用

单位：千元 币种：人民币

| 项目 | 2020年12月31日 | 2019年12月31日 |
|----------|-------------|-------------|
| 信用借款 | 1,248,547 | 3,942,347 |
| 保证借款(注1) | 140,000 | 120,000 |
| 抵押借款(注2) | 20,000 | 35,000 |
| 质押借款(注3) | - | 9,000 |
| 合计 | 1,408,547 | 4,106,347 |

短期借款分类的说明：

注1：于2020年12月31日，银行保证借款中人民币53,000千元系由第三方辽宁电机集团有限公司(“辽宁电机”)为本公司之孙公司抚顺电机提供保证；人民币87,000千元系由第三方贵州盘江投资控股(集团)有限公司(“盘江投资”)为本公司之孙公司中煤盘江重工有限公司(“盘江重工”)提供保证。

于2019年12月31日，银行保证借款中人民币42,000千元系由第三方辽宁电机为本公司之孙公司抚顺电机提供保证；人民币78,000千元系由第三方盘江投资为本公司之孙公司盘江重工提供保证。

注2：于2020年12月31日，银行抵押借款人民币20,000千元系由账面价值人民币67,508千元(原值人民币86,572千元)的土地使用权作为抵押物(附注七、26)。

于2019年12月31日，银行抵押借款人民币35,000千元系由账面价值人民币71,010千元(原值人民币86,572千元)的土地使用权作为抵押物(附注七、26)。

注3：于2019年12月31日，银行质押借款人民币9,000千元，系以人民币8,958千元应收票据作为质押(附注七、6)。

于2020年12月31日，短期借款的加权平均年利率为4.04%(2019年12月31日：4.38%)。

(2). 已逾期未偿还的短期借款情况

□适用 √不适用

其中重要的已逾期未偿还的短期借款情况如下：

□适用 √不适用

其他说明

□适用 √不适用

34、交易性金融负债

□适用 √不适用

35、衍生金融负债

□适用 √不适用

36、应付票据**(1). 应付票据列示**

√适用 □不适用

单位：千元 币种：人民币

| 种类 | 2020年12月31日 | 2019年12月31日 |
|--------|-------------|-------------|
| 银行承兑汇票 | 3,941,042 | 3,297,479 |
| 商业承兑汇票 | 580,994 | 1,245,375 |
| 合计 | 4,522,036 | 4,542,854 |

注：于2020年12月31日，本集团将应收票据人民币336,061千元(2019年12月31日：人民币447,055千元)质押给银行作为取得人民币325,358千元(2019年12月31日：人民币446,973千元)应付票据的担保(附注七、6)。

37、应付账款**(1). 应付账款列示**

√适用 □不适用

单位：千元 币种：人民币

| 项目 | 2020年12月31日 | 2019年12月31日 (已重述) |
|-------------|-------------|----------------------|
| 应付原材料采购款 | 10,303,455 | 11,466,705 |
| 应付工程款及工程材料款 | 6,838,140 | 5,120,202 |
| 应付服务费 | 1,364,840 | 866,544 |
| 应付设备采购款 | 1,185,371 | 993,812 |
| 应付港杂费及运费 | 153,392 | 33,867 |
| 应付修理费 | 632,708 | 79,264 |
| 其他 | 142,360 | 167,191 |
| 合计 | 20,620,266 | 18,727,585 |

注：于2020年12月31日，账龄超过一年的应付账款为人民币3,915,840千元(2019年12月31日：人民币3,214,205千元)，主要为应付工程款和供应商货款，该等款项尚未最后结清。

(2). 账龄超过1年的重要应付账款

□适用 √不适用

其他说明

□适用 √不适用

38、预收款项**(1). 预收账款项列示**

□适用 √不适用

(2). 账龄超过 1 年的重要预收款项

□适用 √不适用

其他说明

□适用 √不适用

39、合同负债

(1). 合同负债情况

√适用 □不适用

单位：千元 币种：人民币

| 项目 | 2020年12月31日 | 2019年12月31日 |
|------------|-------------|-------------|
| 预收煤炭销售款 | 2,782,200 | 1,577,481 |
| 预收煤矿装备销售款 | 404,113 | 632,445 |
| 预收煤化工产品销售款 | 364,354 | 324,922 |
| 其他 | 55,108 | 53,917 |
| 合计 | 3,605,775 | 2,588,765 |

注：年初合同负债在本年度确认收入情况：其中煤炭人民币1,575,427千元，煤矿装备人民币624,226千元，煤化工产品人民币324,922千元，合计人民币2,524,575千元。

年末合同负债账面价值中预计人民币3,596,152 千元将于2021年度确认为收入，人民币1,080千元将于2022年度确认为收入，人民币8,543 千元将于2023年度及以后确认为收入。

本集团不存在以前期间履行的义务在本年度确认收入的情形。

对于煤炭及煤化工产品，在交付前收到客户的预付款项在合并财务报表中确认为合同负债。销售过程中不存在重大的融资成分和退货权。

对于煤矿装备，在交付前收到合同金额的30%的预付款项在合并财务报表中确认为合同负债。销售过程中不存在重大的融资成分和退货权。

(2). 报告期内账面价值发生重大变动的金额和原因

□适用 √不适用

其他说明：

□适用 √不适用

40、应付职工薪酬

(1). 应付职工薪酬列示

√适用 □不适用

单位：千元 币种：人民币

| 项目 | 2019年 12月31日 (已重述) | 本年增加 | 本年减少 | 2020年 12月31日 |
|------------|--------------------------|-----------|-----------|-----------------|
| 一、应付短期薪酬 | 1,825,567 | 7,578,583 | 7,766,479 | 1,637,671 |
| 二、应付设定提存计划 | 38,494 | 812,091 | 827,014 | 23,571 |
| 三、应付辞退福利 | 44,310 | 98,273 | 74,514 | 68,069 |
| 合计 | 1,908,371 | 8,488,947 | 8,668,007 | 1,729,311 |

(2). 短期薪酬列示

√适用 □不适用

单位：千元 币种：人民币

| 项目 | 2019年 12月31日 (已重述) | 本年增加 | 本年减少 | 2020年 12月31日 |
|---------------|--------------------------|-----------|-----------|-----------------|
| 一、工资、奖金、津贴和补贴 | 1,416,418 | 5,649,573 | 5,869,792 | 1,196,199 |
| 二、职工福利费 | 23,012 | 446,581 | 446,590 | 23,003 |
| 三、社会保险费 | 53,813 | 409,887 | 427,562 | 36,138 |
| 其中：医疗保险费 | 18,628 | 332,027 | 334,532 | 16,123 |
| 工伤保险费 | 3,770 | 36,639 | 35,960 | 4,449 |
| 生育保险费 | 23,809 | 18,573 | 40,880 | 1,502 |
| 其他保险 | 7,606 | 22,648 | 16,190 | 14,064 |
| 四、住房公积金 | 32,749 | 582,991 | 595,811 | 19,929 |
| 五、工会经费和职工教育经费 | 275,203 | 228,395 | 166,143 | 337,455 |
| 六、其他短期薪酬 | 24,372 | 261,156 | 260,581 | 24,947 |
| 合计 | 1,825,567 | 7,578,583 | 7,766,479 | 1,637,671 |

(3). 设定提存计划列示

√适用 □不适用

单位：千元 币种：人民币

| 项目 | 2019年 12月31日 | 本年增加 | 本年减少 | 2020年 12月31日 |
|----------|-----------------|---------|---------|-----------------|
| 1、基本养老保险 | 24,317 | 466,304 | 479,426 | 11,195 |
| 2、失业保险费 | 3,858 | 24,710 | 22,181 | 6,387 |
| 3、补充养老保险 | 10,319 | 321,077 | 325,407 | 5,989 |
| 合计 | 38,494 | 812,091 | 827,014 | 23,571 |

(4). 辞退福利

单位：千元 币种：人民币

| | 2020年12月31日 | 2019年12月31日 |
|--------|-------------|-------------|
| 应付内退福利 | 56,467 | 44,182 |
| 其他辞退福利 | 11,602 | 128 |
| 合计 | 68,069 | 44,310 |

注：根据人力资源社会保障部、财政部及税务总局发布的《关于阶段性减免企业社会保险费的通知》(人社部发(2020)11号)及《关于延长阶段性减免企业社会保险费政策实施期限等问题的通知》(人社部发(2020)49号)，2020年2月1日至6月30日止期间，本集团享受大型企业基本养老保险、失业保险、工伤保险单位缴费部分减半征收优惠政策。根据国家医保局、财政部、税务总局发布的《关于阶段性减征职工基本医疗保险费的指导意见》(医保发(2020)6号)，2020年2月1日至6月30日止期间，本集团享受职工医保单位缴费部分减半征收优惠政策。

其他说明：

□适用 √不适用

41、 应交税费

√适用 □不适用

单位：千元 币种：人民币

| 项目 | 2020年12月31日 | 2019年12月31日 (已重述) |
|-----------|-------------|----------------------|
| 应交企业所得税 | 714,956 | 1,001,538 |
| 应交增值税 | 271,336 | 295,976 |
| 应交资源税 | 207,236 | 187,809 |
| 应交水资源税 | 78,354 | 63,286 |
| 应交个人所得税 | 54,866 | 46,002 |
| 应交消费税 | 37,578 | 34,079 |
| 应交耕地占用税 | 35,603 | 41,493 |
| 应交房产税 | 30,296 | 22,818 |
| 应交矿产资源补偿费 | 22,325 | 22,325 |
| 应交教育费附加 | 19,635 | 17,322 |
| 应交城市维护建设税 | 18,480 | 13,335 |
| 应交土地使用税 | 7,838 | 15,294 |
| 其他 | 136,108 | 148,902 |
| 合计 | 1,634,611 | 1,910,179 |

42、 其他应付款

项目列示

√适用 □不适用

单位：千元 币种：人民币

| 项目 | 2020年12月31日 | 2019年12月31日(已重述) |
|-------|-------------|------------------|
| 应付利息 | 827,805 | 965,528 |
| 应付股利 | 820,758 | 380,781 |
| 其他应付款 | 3,991,937 | 5,416,316 |
| 合计 | 5,640,500 | 6,762,625 |

其他说明：

□适用 √不适用

应付利息

(1). 分类列示

√适用 □不适用

单位：千元 币种：人民币

| 项目 | 2020年12月31日 | 2019年12月31日 |
|-----------------|-------------|-------------|
| 企业债券利息 | 686,023 | 764,114 |
| 分期付息到期还本的长期借款利息 | 120,570 | 188,270 |
| 吸收存款应付利息 | 20,762 | 12,073 |
| 短期借款应付利息 | 450 | 1,071 |
| 合计 | 827,805 | 965,528 |

重要的已逾期未支付的利息情况：

□适用 √不适用

其他说明：

适用 不适用

应付股利

(1). 分类列示

适用 不适用

单位：千元 币种：人民币

| 项目 | 2020 年 12 月 31 日 | 2019 年 12 月 31 日 |
|--------------|------------------|------------------|
| 中煤集团及下属子公司 | 90,368 | 92,368 |
| 本公司之子公司之少数股东 | 730,390 | 288,413 |
| 合计 | 820,758 | 380,781 |

其他应付款

(1). 按款项性质列示其他应付款

适用 不适用

单位：千元 币种：人民币

| 项目 | 2020 年 12 月 31 日 | 2019 年 12 月 31 日 (已重述) |
|-------------------------|------------------|---------------------------|
| 应付采矿权款 (注 1) | 501,664 | 460,019 |
| 应付投资款 | 428,136 | 454,918 |
| 应付押金 | 462,497 | 485,516 |
| 暂收代付款 | 386,488 | 555,936 |
| 应付收购子公司款项 (注 2) | 315,261 | - |
| 应付工程质保金 | 233,895 | 164,015 |
| 应付产能指标价款(注 4) | 149,000 | 528,250 |
| 应付矿业权出让收益价款(附注七、49 注 1) | 145,956 | 854,459 |
| 应付土地坍塌赔偿及迁村费 | 140,514 | 186,776 |
| 股东垫款(注 3) | 85,307 | 260,344 |
| 应付地方煤矿补偿款 | 45,038 | 214,500 |
| 应付劳务费 | 43,590 | 58,193 |
| 应付承销费 | 41,533 | 49,133 |
| 其他 | 1,013,058 | 1,144,257 |
| 合计 | 3,991,937 | 5,416,316 |

注 1： 本年末余额包含将于一年内支付的款项和应于本年支付但未付的部分款项。

注 2： 应付收购子公司款项为本年非同一控制下企业合并(附注八、1)形成，包括预计未来一年内支付的金额人民币 286,216 千元(附注七、49)和应于本年支付但未付的款项。

注 3： 股东垫款为本公司之子公司的少数股东垫付的采矿权款人民币 85,307 千元(2019 年 12 月 31 日：人民币 260,344 千元)。

注 4： 系本公司之子公司陕西榆林应付第三方黑龙江省依兰煤矿人民币 149,000 千元。

注 5： 账龄超过 1 年的重要其他应付款：
于 2020 年 12 月 31 日，账龄超过一年的其他应付款为人民币 1,724,202 千元(2019 年 12 月 31 日：人民币 2,145,497 千元)，主要系工程质保金等款项。

(2). 账龄超过 1 年的重要其他应付款

适用 不适用

其他说明：

适用 不适用

43、持有待售负债

适用 不适用

44、一年内到期的非流动负债

适用 不适用

单位：千元 币种：人民币

| 项目 | 2020 年 12 月 31 日 | 2019 年 12 月 31 日 |
|--------------------|------------------|------------------|
| 一年内到期的长期借款(附注七、46) | 15,397,496 | 22,558,073 |
| 一年内到期的应付债券(附注七、47) | 5,797,259 | 10,991,992 |
| 一年内到期的股东借款 | 74,858 | 115,066 |
| 一年内到期的租赁负债(附注七、48) | 37,207 | 67,329 |
| 合计 | 21,306,820 | 33,732,460 |

45、其他流动负债

其他流动负债情况

适用 不适用

单位：千元 币种：人民币

| 项目 | 2020 年 12 月 31 日 | 2019 年 12 月 31 日 |
|-----------|------------------|------------------|
| 吸收存款(注 1) | 7,852,633 | 8,814,837 |
| 预收相关的增值税 | 453,789 | 387,028 |
| 借款(注 2) | 260,000 | 160,000 |
| 待转销项税 | 99,524 | 37,447 |
| 其他 | 15,793 | 18,968 |
| 合计 | 8,681,739 | 9,418,280 |

注 1： 该款项为本公司的子公司中煤财务吸收中煤集团下属公司的存款。吸收存款按年利率 0.35%-3.15% (2019 年度：0.35%-2.25%) 计息。

注 2： 为本公司之子公司向其少数股东的信用借款，按年利率 4.7850%-5.0025% 计息，期限一年。

短期应付债券的增减变动：

适用 不适用

其他说明：

适用 不适用

46、长期借款**(1). 长期借款分类**

√适用 □不适用

单位：千元 币种：人民币

| 项目 | 2020年12月31日 | 2019年12月31日 |
|---------------|-------------|-------------|
| 信用借款 | 64,940,030 | 55,088,450 |
| 抵押借款(注1) | 1,058,426 | 808,888 |
| 保证借款(注2) | 393,650 | 903,650 |
| 小计 | 66,392,106 | 56,800,988 |
| 减：一年以内到期的长期借款 | 15,397,496 | 22,558,073 |
| 信用借款 | 14,772,513 | 21,653,060 |
| 抵押借款 | 394,983 | 545,013 |
| 保证借款 | 230,000 | 360,000 |
| 合计 | 50,994,610 | 34,242,915 |

长期借款分类的说明：

注1：于2020年12月31日，银行抵押借款人民币1,058,426千元，系由本集团账面价值为人民币1,179,583千元(原值人民币1,824,866千元)的机器设备作抵押(附注七、21)，利息每3个月支付一次。

于2019年12月31日，银行抵押借款人民币808,888千元，系由本集团账面价值为人民币1,729,876千元(原值人民币3,568,394千元)的机器设备作抵押(附注七、21)，利息每3个月支付一次。

注2：于2020年12月31日，银行保证借款人民币393,650千元系由本公司与山西焦煤集团有限责任公司(“山西焦煤”)共同提供保证，利息每季度支付一次。

于2019年12月31日，银行保证借款人民币903,650千元系由本公司与山西焦煤共同提供保证，利息每季度支付一次。

注3：于2020年12月31日，长期借款的加权平均年利率为4.17%(2019年12月31日：4.83%)。

其他说明，包括利率区间：

□适用 √不适用

47、应付债券**(1). 应付债券**

√适用 □不适用

单位：千元 币种：人民币

| 项目 | 2020年12月31日 | 2019年12月31日 |
|-------------------|-------------|-------------|
| 应付债券： | | |
| 中期票据 | 16,920,164 | 24,888,343 |
| 公司债券 | 10,067,492 | 7,988,694 |
| 应付承销费 | 58,000 | 98,133 |
| 小计 | 27,045,656 | 32,975,170 |
| 减：一年以内到期的应付债券、承销费 | | |
| 中期票据(附注七、44) | - | 9,992,540 |
| 公司债券(附注七、44) | 5,797,259 | 999,452 |
| 承销费(附注七、42) | 34,333 | 49,133 |
| 合计 | 21,214,064 | 21,934,045 |

(2). 应付债券的增减变动

√适用 □不适用

单位：千元 币种：人民币

| 债券名称 | 面值 | 发行日期 | 债券期限 | 发行金额 | 2019年12月31日余额 | 本期发行 | 按面值计提利息 | 溢折价摊销 | 本年减少 | 其他调整 | 2020年12月31日余额 |
|-------------------------|-----|------------|------|------------|---------------|-----------|-----------|--------|-----------|-------------|---------------|
| 2015年度第一期中期票据(注1) | 100 | 2015年6月17日 | 7年 | 10,000,000 | 9,964,873 | - | 495,000 | 24,002 | 495,000 | (24,000) | 9,964,875 |
| 2017年度第一期公司债券(注2) | 100 | 2017年7月20日 | 5年 | 1,000,000 | - | - | - | - | - | 74,397 | 74,397 |
| 2018年第一期公司债“中煤1801”(注3) | 100 | 2018年5月9日 | 5年 | 1,100,000 | 1,098,529 | - | 53,350 | 1,070 | 53,350 | (1,099,599) | - |
| 2018年第一期公司债“中煤1802”(注4) | 100 | 2018年5月9日 | 7年 | 400,000 | 399,229 | - | 20,000 | 226 | 20,000 | - | 399,455 |
| 2018年第二期公司债“中煤1803”(注5) | 100 | 2018年6月5日 | 5年 | 1,700,000 | 1,697,633 | - | 83,300 | 1,648 | 83,300 | (1,699,281) | - |
| 2018年第三期公司债“中煤1805”(注6) | 100 | 2018年7月6日 | 5年 | 2,200,000 | 2,196,762 | - | 103,180 | 2,120 | 103,180 | (2,198,882) | - |
| 2018年第三期公司债“中煤1806”(注7) | 100 | 2018年7月6日 | 7年 | 800,000 | 798,356 | - | 39,120 | 440 | 39,120 | - | 798,796 |
| 2018年第四期公司债“中煤1807”(注8) | 100 | 2018年7月26日 | 5年 | 800,000 | 798,730 | - | 35,200 | 767 | 35,200 | (799,497) | - |
| 2019年度第一期中期票据(注9) | 100 | 2019年7月19日 | 5+2年 | 5,000,000 | 4,979,933 | - | 209,500 | 9,856 | 209,500 | (8,333) | 4,981,456 |
| 2020年第一期公司债券(注10) | 100 | 2020年3月18日 | 5年 | 3,000,000 | - | 3,000,000 | 85,065 | 415 | 85,065 | (2,830) | 2,997,585 |
| 2020年4月中期票据品种一15亿元(注11) | 100 | 2020年4月13日 | 5年 | 1,500,000 | - | 1,500,000 | 36,900 | 1,125 | 36,900 | (3,000) | 1,498,125 |
| 2020年4月中期票据品种二5亿元(注12) | 100 | 2020年4月13日 | 7年 | 500,000 | - | 500,000 | 13,500 | 375 | 13,500 | (1,000) | 499,375 |
| 合计 | / | / | / | 28,000,000 | 21,934,045 | 5,000,000 | 1,174,115 | 42,044 | 1,174,115 | (5,762,025) | 21,214,064 |

- 注1: 经中国银行间市场交易商协会《接受注册通知书》(中市协注[2013]MTN358 号)核准, 本公司于 2015 年 6 月 17 日发行公司债券, 发行总额人民币 10,000,000 千元, 债券期限为 7 年。此债券采用单利按年计息, 固定利率为 4.95%, 每年付息一次。
- 注2: 经中国证券监督管理委员会(“中国证监会”)《关于核准中国中煤能源股份有限公司向合格投资者公开发行公司债券的批复》(证监许可[2016]2822 号)核准, 本公司于 2017 年 7 月 20 日发行公司债券, 发行总额人民币 1,000,000 千元, 债券期限 5 年。此债券采用单利按年计息, 每年付息一次, 债券存续期前 3 年固定利率为 4.61%, 第 3 年末附本公司调整票面利率选择权及投资者回售选择权。2019 年底重分类至一年内到期的非流动负债, 2020 年仍余人民币 74,397 千元公司债券投资者未选择回售, 调整至应付债券列示。
- 注3: 经中国证监会《关于核准中国中煤能源股份有限公司向合格投资者公开发行公司债券的批复》(证监许可[2016]2822 号)核准, 本公司于 2018 年 5 月 9 日发行公司债券, 发行总额人民币 1,100,000 千元, 债券期限 5 年。此债券采用单利按年计息, 每年付息一次, 债券存续期前 3 年固定利率为 4.85%, 第 3 年末附本公司调整票面利率选择权及投资者回售选择权, 于 2020 年 12 月 31 日, 重分类至一年内到期的非流动负债。
- 注4: 经中国证监会《关于核准中国中煤能源股份有限公司向合格投资者公开发行公司债券的批复》(证监许可[2016]2822 号)核准, 本公司于 2018 年 5 月 9 日发行公司债券, 发行总额人民币 400,000 千元, 债券期限 7 年。此债券采用单利按年计息, 每年付息一次, 债券存续期前 5 年固定利率为 5.00%, 第 5 年末附本公司调整票面利率选择权及投资者回售选择权。
- 注5: 经中国证监会《关于核准中国中煤能源股份有限公司向合格投资者公开发行公司债券的批复》(证监许可[2016]2822 号)核准, 本公司于 2018 年 6 月 5 日发行公司债券, 发行总额人民币 1,700,000 千元, 债券期限 5 年。此债券采用单利按年计息, 每年付息一次, 债券存续期前 3 年固定利率为 4.90%, 第 3 年末附本公司调整票面利率选择权及投资者回售选择权, 于 2020 年 12 月 31 日, 重分类至一年内到期的非流动负债。
- 注6: 经中国证监会《关于核准中国中煤能源股份有限公司向合格投资者公开发行公司债券的批复》(证监许可[2016]2822 号)核准, 本公司于 2018 年 7 月 6 日发行公司债券, 发行总额人民币 2,200,000 千元, 债券期限 5 年。此债券采用单利按年计息, 每年付息一次, 债券存续期前 3 年固定利率为 4.69%, 第 3 年末附本公司调整票面利率选择权及投资者回售选择权, 于 2020 年 12 月 31 日, 重分类至一年内到期的非流动负债。
- 注7: 经中国证监会《关于核准中国中煤能源股份有限公司向合格投资者公开发行公司债券的批复》(证监许可[2016]2822 号)核准, 本公司于 2018 年 7 月 6 日发行公司债券, 发行总额人民币 800,000 千元, 债券期限 7 年。此债券采用单利按年计息, 每年付息一次, 债券存续期前 5 年固定利率为 4.89%, 第 5 年末附本公司调整票面利率选择权及投资者回售选择权。
- 注8: 经中国证监会《关于核准中国中煤能源股份有限公司向合格投资者公开发行公司债券的批复》(证监许可[2016]2822 号)核准, 本公司于 2018 年 7 月 26 日发行公司债券, 发行总额人民币 800,000 千元, 债券期限 5 年。此债券采用单利按年计息, 每年付息一次, 债券存续期前 3 年固定利率为 4.40%, 第 3 年末附本公司调整票面利率选择权及投资者回售选择权, 于 2020 年 12 月 31 日, 重分类至一年内到期的非流动负债。
- 注9: 经中国银行间市场交易商协会《中国银行间市场交易商协会文件》(中市协注[2017]MTN393 号)核准, 本公司于 2019 年 7 月 19 日发行中期票据, 发行总额人民币 5,000,000 千元, 债券期限为 5+2 年。此债券采用单利按年计息, 每年付息一次, 债券存

续期前 5 年固定利率为 4.19%，第 5 年末附本公司调整票面利率选择权及投资者回售选择权。

注10：经中国证监会《关于同意中国中煤能源股份有限公司向专业投资者公开发行公司债券注册的批复》(证监许可[2020]379号)批复，本公司于 2020 年 3 月 18 日发行公司债券，发行总额人民币 3,000,000 千元，债券期限 5 年。此债券采用单利按年计息，每年付息一次，固定利率为 3.60%。

注11：经中国银行间市场交易商协会《接受注册通知书》(中市协注[2020]MTN190号)批复，本公司于 2020 年 4 月 13 日发行中期票据，发行总额人民币 1,500,000 千元，债券期限 5 年。此债券采用单利按年计息，固定利率为 3.28%，每年付息一次。

注12：经中国银行间市场交易商协会《接受注册通知书》(中市协注[2020]MTN190号)批复，本公司于 2020 年 4 月 13 日发行中期票据，发行总额人民币 500,000 千元，债券期限 7 年。此债券采用单利按年计息，固定利率为 3.60%，每年付息一次。

(3). 可转换公司债券的转股条件、转股时间说明

适用 不适用

(4). 划分为金融负债的其他金融工具说明

期末发行在外的优先股、永续债等其他金融工具基本情况

适用 不适用

期末发行在外的优先股、永续债等金融工具变动情况表

适用 不适用

其他金融工具划分为金融负债的依据说明：

适用 不适用

其他说明：

适用 不适用

48、租赁负债

适用 不适用

单位：千元 币种：人民币

| 项目 | 2020年12月31日 | 2019年12月31日 |
|----------------------|-------------|-------------|
| 与经营租赁相关的租赁负债 | 446,281 | 503,523 |
| 减：一年内到期的租赁负债(附注七、44) | 37,207 | 67,329 |
| 合计 | 409,074 | 436,194 |

注：本集团对关联方租赁确认的租赁负债年末余额人民币442,011千元，其中一年内到期的租赁负债人民币37,134千元。

49、长期应付款

项目列示

适用 不适用

单位：千元 币种：人民币

| 项目 | 2020年12月31日 | 2019年12月31日 |
|-----------------------|-------------|-------------|
| 应付矿业权出让收益价款(注 1) | 2,109,737 | 2,658,977 |
| 应付采矿权款(注 2) | 1,949,625 | 2,085,213 |
| 应付收购子公司款项(注 3) | 1,431,398 | - |
| 专项应付款 | 14,685 | 164,109 |
| 其他 | 9,751 | 15,870 |
| 小计 | 5,515,196 | 4,924,169 |
| 减：一年内到期的应付矿业权出让收益价款 | 145,956 | 854,459 |
| 一年内到期的应付采矿权款 | 94,001 | 186,801 |
| 一年内到期的应付子公司款项(附注七、42) | 286,216 | - |
| 一年内到期的股东借款 | - | 10,564 |
| 合计 | 4,989,023 | 3,872,345 |

注 1：根据《财政部、国土资源部关于印发<矿业权出让收益征收管理暂行办法>的通知》(财综[2017]35号)、《内蒙古自治区财政厅、国土资源厅关于印发<内蒙古自治区矿业权出让收益征收管理实施办法(试行)>的通知》(内财非税规[2017]24号)等有关法律法规和文件规定，本公司之子公司 2019 年与内蒙古自治区国土资源厅签署采矿权出让合同，矿业权出让收

益价款合同金额共计人民币 4,272,294 千元，在采矿权有效期内分年度缴纳，列示在长期应付款。本年末将于一年内支付的部分共计人民币 117,856 千元在其他应付款-应付矿业权出让收益价款列示(附注七、42)。

根据《财政部、国土资源部关于印发<矿业权出让收益征收管理暂行办法>的通知》(财综[2017]35 号)、《自治区党委办公厅 自治区人民政府办公厅关于印发<自治区采矿权采矿权出让制度改革试点工作实施方案>的通知》(新党厅字[2018]57 号)等有关法律法规和文件规定，本公司之子公司 2020 年与新疆维吾尔自治区自然资源厅签署采矿权出让合同，矿业权出让收益价款合同金额共计人民币 538,706 千元，在采矿权有效期内分年度缴纳，列示在长期应付款。本年末将于一年内支付的部分共计人民币 28,100 千元在其他应付款-应付矿业权出让收益价款列示(附注七、42)。

注 2： 应付采矿权款主要为本集团尚未缴纳的采矿权资源价款。根据相关资源转让协议，该等款项将陆续付清。应付采矿权款将于一年内支付的部分在其他应付款-应付采矿权款中列示。

注 3： 应付收购子公司款项为本年非同一控制下企业合并(附注八、1) 形成。

其他说明：

适用 不适用

长期应付款

(1). 按款项性质列示长期应付款

适用 不适用

专项应付款

(1). 按款项性质列示专项应付款

适用 不适用

单位：千元 币种：人民币

| 项目 | 2019 年 12 月 31 日 | 本年增加 | 本年减少 | 2020 年 12 月 31 日 |
|------------------------------|---------------------|------|---------|---------------------|
| 国家发展与改革委员会煤矿安全 改造项目中央投资补助 | 88,743 | - | 79,630 | 9,113 |
| 其他 | 75,366 | - | 69,794 | 5,572 |
| 合计 | 164,109 | - | 149,424 | 14,685 |

50、长期应付职工薪酬

适用 不适用

51、预计负债

适用 不适用

单位：千元 币种：人民币

| 项目 | 2019 年 12 月 31 日 | 本年增加 | 本年减少 | 2020 年 12 月 31 日 |
|-----------------------------|------------------|---------|---------|------------------|
| 矿山地质环境恢复、土地复 垦及弃置义务(注 1) | 3,316,790 | 101,940 | 149,785 | 3,268,945 |
| 未决诉讼 | 35,243 | - | 1,778 | 33,465 |
| 其他 | 214 | 64 | 3 | 275 |
| 减：将于一年内支付的预计 负债(注 2) | 69,762 | / | / | 71,607 |
| 合计 | 3,282,485 | / | / | 3,231,078 |

注 1： 本集团主要根据本年中国部分省份发布的《矿山地质环境保护与土地复垦方案实施细则》的更新内容，重新估算矿山地质环境恢复与土地复垦成本。

注 2： 将于一年内支付的预计负债在其他应付款列示。

52、 递延收益

递延收益情况

适用 不适用

单位：千元 币种：人民币

| 项目 | 2019 年 12 月 31 日 | 本年增加 | 本年减少 | 2020 年 12 月 31 日 | 形成原因 |
|------|---------------------|-------|---------|---------------------|---------------|
| 政府补助 | 1,550,418 | 9,652 | 111,926 | 1,448,144 | 与资产及收益相关的政府补助 |
| 合计 | 1,550,418 | 9,652 | 111,926 | 1,448,144 | / |

涉及政府补助的项目：

适用 不适用

单位：千元 币种：人民币

| 项目 | 2019 年 12 月 31 日 | 本年新增 补助金额 | 本年计入其 他收益金额 | 其他变动 | 2020 年 12 月 31 日 | 与资产相关/ 与收益相关 |
|----------------------------------|---------------------|--------------|----------------|----------|---------------------|-----------------|
| 张煤机桥东区老厂区拆迁补偿款 | 944,284 | 946 | (51,076) | - | 894,154 | 与资产及收益相关 |
| 矿山工程机械研发制造基地项目 | 337,325 | 588 | (20,557) | - | 317,356 | 与资产及收益相关 |
| 高端液压支架绿色制造技术改造项目 | 29,990 | - | - | - | 29,990 | 与资产相关 |
| 张煤机基础设施建设项目补贴资金 | 27,602 | - | (3,008) | - | 24,594 | 与资产相关 |
| 平朔劣质煤综合利用示范项目安全改造专项资金 | 20,000 | - | - | - | 20,000 | 与资产相关 |
| 低速大转矩智能节能永磁驱动电机项目 | 18,294 | - | - | - | 18,294 | 与资产相关 |
| 安太堡排矸场东区矿山生态环境恢复治理试点示范工程 | 18,180 | - | (909) | - | 17,271 | 与资产相关 |
| 煤矸石发电环保项目财政贴息 | 18,802 | - | - | (3,437) | 15,365 | 与资产相关 |
| 高背压技术改造项目 | 11,636 | - | (793) | - | 10,843 | 与资产相关 |
| 国家能源煤矿机械装备研发(实验)中心建设项目 | 8,296 | - | (591) | - | 7,705 | 与资产相关 |
| 大气污染防治专项资金(木瓜界及 930E 区域供热系统改造工程) | 2,446 | - | (1,739) | - | 707 | 与资产相关 |
| 太西区通风系统改造 | 11,856 | - | - | (11,856) | - | 与资产相关 |
| 其他 | 101,707 | 8,118 | (17,870) | (90) | 91,865 | 与资产及收益相关 |
| 合计 | 1,550,418 | 9,652 | (96,543) | (15,383) | 1,448,144 | / |

其他说明：

适用 不适用

53、其他非流动负债

√适用 □不适用

单位：千元 币种：人民币

| 项目 | 2020年12月31日 | 2019年12月31日 |
|-------------|-------------|-------------|
| 长期应付职工薪酬(1) | 109,805 | 101,142 |
| 其他非流动负债(2) | 554,044 | 261,366 |
| 合计 | 663,849 | 362,508 |

(1) 长期应付职工薪酬

单位：千元 币种：人民币

| 项目 | 2020年12月31日 | 2019年12月31日 |
|-----------------|-------------|-------------|
| 应付内退福利 | 166,272 | 145,324 |
| 减：将于一年内支付的部分(注) | (56,467) | (44,182) |
| 合计 | 109,805 | 101,142 |

注： 将于一年内支付的应付内退福利在应付职工薪酬列示。

(2) 其他非流动负债

单位：千元 币种：人民币

| 项目 | 2020年12月31日 | 2019年12月31日 |
|-----------|-------------|-------------|
| 委托贷款(注 1) | 419,985 | - |
| 借款(注 2) | 102,000 | 131,790 |
| 吸收存款(注 3) | 16,000 | 128,853 |
| 其他 | 16,059 | 723 |
| 合计 | 554,044 | 261,366 |

注 1： 该款项为本公司之母公司中煤集团向本公司提供的委托贷款，用于本公司下属公司新产品的研制生产以及自主创新能力建设，均于 2025 年到期，浮动利率计息。

注 2： 为本公司之子公司向其少数股东的长期信用借款，按年利率 1.20% 计息，其中将于一年内还款的部分在一年内到期的非流动负债列示。

注 3： 该款项为本公司的子公司中煤财务吸收中煤集团下属公司的存款。吸收存款按年利率 3.15% (2019 年度：3.15%) 计息。

54、股本

√适用 □不适用

单位：千元 币种：人民币

| | 2019年 12月31日 | 本年增减变动 | | | | | 2020年12月 31日 |
|----------|-----------------|----------|----|-----------|----|----|-----------------|
| | | 发行 新股 | 送股 | 公积金 转股 | 其他 | 小计 | |
| 人民币普通股 | 9,152,000 | - | - | - | - | - | 9,152,000 |
| 境外上市的外资股 | 4,106,663 | - | - | - | - | - | 4,106,663 |
| 股份总数 | 13,258,663 | - | - | - | - | - | 13,258,663 |

于 2020 年 12 月 31 日，中煤集团及其子公司合计持有本公司股份数量为 7,737,559 千股 (2019 年 12 月 31 日：7,737,559 千股)，占本公司已发行股份总数的 58.36% (2019 年 12 月 31 日：58.36%)。

55、其他权益工具**(1). 期末发行在外的优先股、永续债等其他金融工具基本情况**

□适用 √不适用

(2). 期末发行在外的优先股、永续债等金融工具变动情况表

□适用 √不适用

其他权益工具本期增减变动情况、变动原因说明，以及相关会计处理的依据：

□适用 √不适用

其他说明：

□适用 √不适用

56、资本公积

√适用 □不适用

2020 年度

单位：千元 币种：人民币

| 项目 | 2020年1月1日 (已重述) | 本年增加 | 本年减少 | 2020年12月31日 |
|---------------------------------|--------------------|------|---------|-------------|
| 股本溢价(注1) | 37,858,665 | - | 25,500 | 37,833,165 |
| 其他资本公积 | | - | - | - |
| —收购少数股东权益 | 604,307 | - | - | 604,307 |
| —因取得原合营企业控制权增加的权益 | 138,024 | - | - | 138,024 |
| —权益法核算的被投资单位除综合收益和利润分配以外的其他权益变动 | 268,015 | - | 155,069 | 112,946 |
| —其他 | 6,032 | - | - | 6,032 |
| 合计 | 38,875,043 | - | 180,569 | 38,694,474 |

2019 年度

单位：千元 币种：人民币

| 项目 | 2019年1月1日 (已重述) | 本年增加 | 本年减少 | 2019年12月31日 (已重述) |
|---------------------------------|--------------------|---------|--------|----------------------|
| 股本溢价 | 37,882,983 | - | 24,318 | 37,858,665 |
| 其他资本公积: | | - | - | - |
| —收购少数股东权益 | 604,307 | - | - | 604,307 |
| —因取得原合营企业控制权增加的权益 | 138,024 | - | - | 138,024 |
| —权益法核算的被投资单位除综合收益和利润分配以外的其他权益变动 | 145,429 | 122,586 | - | 268,015 |
| —其他 | 6,032 | - | - | 6,032 |
| 合计 | 38,776,775 | 122,586 | 24,318 | 38,875,043 |

注 1：2020 年度股本溢价减少为本集团支付 2020 年度同一控制下企业合并(附注八、2)对价形成。

57、库存股

□适用 √不适用

58、其他综合收益

√适用 □不适用

2020 年度

单位：千元 币种：人民币

| 项目 | 2020 年 1 月 1 日 | 2020 年度发生金额 | | | | 2020 年 12 月 31 日 |
|----------------------|-------------------|---------------|-------------|--------------|---------------|---------------------|
| | | 本年所得税前 发生额 | 减：所得税费 用 | 税后归属于母公 司 | 税后归属于少数 股东 | |
| 一、不能重分类进损益的其他综合收益 | (325,359) | (51,709) | 928 | (50,781) | - | (376,140) |
| 其中：其他权益工具投资公允价值变动的金额 | (338,274) | (52,017) | 928 | (51,089) | - | (389,363) |
| 权益法下不能转损益的其他综合收益 | 12,915 | 308 | - | 308 | - | 13,223 |
| 二、将重分类进损益的其他综合收益 | (102,089) | 36,672 | (8,251) | 21,416 | 7,005 | (80,673) |
| 其中：应收款项融资公允价值变动的金额 | (47,919) | 37,575 | (8,251) | 21,458 | 7,866 | (26,461) |
| 外币财务报表折算差额 | (64,610) | 8,665 | - | 8,665 | - | (55,945) |
| 应收款项融资信用减值准备 | 10,440 | (9,568) | - | (8,707) | (861) | 1,733 |
| 其他综合收益合计 | (427,448) | (15,037) | (7,323) | (29,365) | 7,005 | (456,813) |

2019 年度

单位：千元 币种：人民币

| 项目 | 2019 年 1 月 1 日 | 2019 年度发生金额 | | | | | 2019 年 12 月 31 日 |
|----------------------|-------------------|---------------|-------------|--------------|---------------|-----------|---------------------|
| | | 本年所得税 前发生额 | 减：所得 税费用 | 税后归属于母 公司 | 税后归属于 少数股东 | 其他调整 | |
| 一、不能重分类进损益的其他综合收益 | (106,705) | (61,388) | (129) | (61,259) | - | (157,395) | (325,359) |
| 其中：其他权益工具投资公允价值变动的金额 | (106,705) | (74,303) | (129) | (74,174) | - | (157,395) | (338,274) |
| 权益法下不能转损益的其他综合收益 | - | 12,915 | - | 12,915 | - | - | 12,915 |
| 二、将重分类进损益的其他综合收益 | (127,020) | 40,585 | 6,883 | 24,931 | 8,771 | - | (102,089) |
| 其中：应收款项融资公允价值变动的金额 | (56,228) | 22,931 | 6,883 | 8,309 | 7,739 | - | (47,919) |
| 外币财务报表折算差额 | (70,792) | 6,182 | - | 6,182 | - | - | (64,610) |
| 应收款项融资信用减值准备 | - | 11,472 | - | 10,440 | 1,032 | - | 10,440 |
| 其他综合收益合计 | (233,725) | (20,803) | 6,754 | (36,328) | 8,771 | (157,395) | (427,448) |

59、专项储备

√适用 □不适用

2020 年度

单位：千元 币种：人民币

| 项目 | 2020 年 1 月 1 日 | 本年增加 | 本年减少 | 2020 年 12 月 31 日 |
|-------------|----------------|-----------|-----------|------------------|
| 维简费 | 1,155,091 | 649,272 | 879,292 | 925,071 |
| 安全生产费 | 2,238,145 | 1,623,907 | 1,757,260 | 2,104,792 |
| 煤矿转产发展资金 | 537,134 | - | - | 537,134 |
| 可持续发展准备金 | 102,892 | - | 1,610 | 101,282 |
| 矿山环境恢复治理保证金 | 833 | - | - | 833 |
| 合计 | 4,034,095 | 2,273,179 | 2,638,162 | 3,669,112 |

2019 年度

单位：千元 币种：人民币

| 项目 | 2019 年 1 月 1 日 | 本年增加 | 本年减少 | 2019 年 12 月 31 日 |
|-------------|----------------|-----------|-----------|------------------|
| 维简费 | 1,045,591 | 659,578 | 550,078 | 1,155,091 |
| 安全生产费用 | 1,883,016 | 1,504,959 | 1,149,830 | 2,238,145 |
| 煤矿转产发展资金 | 537,134 | - | - | 537,134 |
| 可持续发展准备金 | 121,734 | - | 18,842 | 102,892 |
| 矿山环境恢复治理保证金 | 833 | - | - | 833 |
| 合计 | 3,588,308 | 2,164,537 | 1,718,750 | 4,034,095 |

60、 盈余公积

√适用 □不适用

2020 年度

单位：千元 币种：人民币

| 项目 | 2020年1月1日 | 本年增加 | 本年减少 | 2020年12月31日 |
|--------|-----------|---------|------|-------------|
| 法定盈余公积 | 4,532,524 | 314,433 | - | 4,846,957 |

2019年度

单位：千元 币种：人民币

| 项目 | 2019年1月1日 | 本年增加 | 本年减少 | 2019年12月31日 |
|--------|-----------|---------|------|-------------|
| 法定盈余公积 | 4,219,863 | 312,661 | - | 4,532,524 |

注： 法定盈余公积按净利润的10%提取

61、 未分配利润

√适用 □不适用

单位：千元 币种：人民币

| 项目 | 2020 年 12 月 31 日 | 2019 年 12 月 31 日 |
|-------------------|------------------|------------------|
| 调整前上年末未分配利润 | 36,524,374 | 32,206,284 |
| 同一控制下的企业合并(附注八、2) | 3,369 | 1,199 |
| 调整后本年初未分配利润 | 36,527,743 | 32,207,483 |
| 加：本年归属于母公司股东的净利润 | 5,904,167 | 5,628,607 |
| 减：提取法定盈余公积 | 314,433 | 312,661 |
| 提取一般风险准备 | 69,521 | 115,019 |
| 应付普通股股利 | 1,683,850 | 1,034,176 |
| 其他 | (10,183) | (153,509) |
| 年末未分配利润(注) | 40,374,289 | 36,527,743 |

注： 2020年12月31日，本集团未分配利润余额中包括子公司已提取的盈余公积为人民币 5,248,403 千元（2019年12月31日：人民币 4,496,067 千元）。

62、营业收入和营业成本

(1). 营业收入和营业成本情况

√适用 □不适用

单位：千元 币种：人民币

| 项目 | 2020 年度发生额 | | 2019 年度发生额(已重述) | |
|------|-------------|-------------|-----------------|------------|
| | 收入 | 成本 | 收入 | 成本 |
| 主营业务 | 140,049,578 | 103,699,626 | 128,462,415 | 92,373,338 |
| 其他业务 | 911,726 | 806,742 | 872,291 | 834,795 |
| 合计 | 140,961,304 | 104,506,368 | 129,334,706 | 93,208,133 |

本公司及其子公司主营业务主要为煤炭业务、煤化工业务及煤矿装备制造业务等。

(1) 主营业务收入和主营业务成本按板块分析如下：

单位：千元 币种：人民币

| 项目 | 2020 年度发生额 | | 2019 年度发生额(已重述) | |
|----------|-------------|-------------|-----------------|-------------|
| | 主营业务收入 | 主营业务成本 | 主营业务收入 | 主营业务成本 |
| 煤炭业务 | 113,388,417 | 83,764,114 | 104,078,878 | 74,210,069 |
| 煤化工业务 | 16,962,432 | 13,351,109 | 17,712,144 | 13,422,047 |
| 煤矿装备制造业务 | 8,538,311 | 7,138,735 | 7,845,213 | 6,625,026 |
| 金融业务 | 1,241,894 | 387,867 | 1,182,305 | 349,856 |
| 其他业务 | 6,920,364 | 5,850,150 | 5,384,927 | 5,250,983 |
| 行业板块间抵销数 | (7,001,840) | (6,792,349) | (7,741,052) | (7,484,643) |
| 合计 | 140,049,578 | 103,699,626 | 128,462,415 | 92,373,338 |

(2) 其他业务收入和其他业务成本

单位：千元 币种：人民币

| 项目 | 2020 年度发生额 | | 2019 年度发生额 | |
|--------|------------|---------|------------|---------|
| | 其他业务收入 | 其他业务成本 | 其他业务收入 | 其他业务成本 |
| 销售材料收入 | 281,429 | 211,309 | 235,991 | 195,167 |
| 租赁收入 | 255,309 | 127,071 | 227,539 | 123,239 |
| 劳务收入 | 106,720 | 177,052 | 66,027 | 133,775 |
| 其他 | 268,268 | 291,310 | 342,734 | 382,614 |
| 合计 | 911,726 | 806,742 | 872,291 | 834,795 |

(2). 与客户之间的合同产生的收入的情况

□适用 √不适用

合同产生的收入说明：

√适用 □不适用

单位：千元 币种：人民币

| 2020 年度 | 分部收入 | 分部间抵销 | 减：租赁收入及 利息收入 | 产品及服务收 入 |
|----------|-------------|-------------|-----------------|-------------|
| 煤炭业务 | 113,896,848 | (4,197,131) | (240,039) | 109,459,678 |
| 煤化工业务 | 17,054,043 | (325,821) | (3,096) | 16,725,126 |
| 煤矿装备制造业务 | 8,941,543 | (1,185,986) | (1,375) | 7,754,182 |
| 金融业务 | 1,241,894 | (403,747) | (838,147) | - |
| 其他业务 | 7,020,116 | (1,080,455) | (10,799) | 5,928,862 |
| 合计 | 148,154,444 | (7,193,140) | (1,093,456) | 139,867,848 |

单位：千元 币种：人民币

| 2019 年度(已重述) | 分部收入 | 分部间抵销 | 减：租赁收入及 利息收入 | 产品及服务收 入 |
|--------------|-------------|-------------|-----------------|-------------|
| 煤炭业务 | 104,507,674 | (4,888,733) | (181,861) | 99,437,080 |
| 煤化工业务 | 17,772,016 | (260,308) | (5,394) | 17,506,314 |
| 煤矿装备制造业务 | 8,269,501 | (1,249,136) | (32,598) | 6,987,767 |
| 金融业务 | 1,182,305 | (406,202) | (776,103) | - |
| 其他业务 | 5,484,050 | (1,076,461) | (7,686) | 4,399,903 |
| 合计 | 137,215,546 | (7,880,840) | (1,003,642) | 128,331,064 |

(3). 履行与客户之间的合同义务

√适用 □不适用

(i) 煤炭业务(在某一时点确认收入)

本集团销售煤炭时运输方式包括水运和陆运两种，本集团在客户取得煤炭控制权的时点确认收入。本集团水运是货物越过船舷时确认收入；陆运是客户收到煤炭时确认收入。在煤炭交付前收到客户的预付款项在合并财务报表中确认为合同负债。煤炭销售过程中不存在重大的融资成分和退货权。

(ii) 煤化工业务(在某一时点确认收入)

本集团销售煤化工产品在客户取得煤化工产品控制权的时点即客户收到煤化工产品时确认收入。在煤化工产品交付前收到客户的预付款项在合并财务报表中确认为合同负债。煤化工销售过程中不存在重大的融资成分和退货权。

(iii) 煤矿装备制造业务(在某一时点确认收入)

本集团将煤矿装备运送至客户指定地点并在客户取得煤矿装备控制权时确认收入。

(4). 分摊至剩余履约义务的说明

□适用 √不适用

63、税金及附加

√适用 □不适用

单位：千元 币种：人民币

| 项目 | 2020 年度发生额 | 2019 年度发生额(已重述) |
|---------|------------|-----------------|
| 资源税 | 2,501,173 | 2,380,118 |
| 水资源税 | 309,185 | 289,453 |
| 城市维护建设税 | 289,540 | 277,919 |
| 教育费附加 | 262,456 | 258,703 |
| 房产税 | 203,986 | 162,851 |
| 消费税 | 196,401 | 174,588 |
| 印花税 | 127,450 | 116,747 |
| 土地使用税 | 121,097 | 122,121 |
| 环保税 | 56,631 | 58,573 |
| 车船使用税 | 4,108 | 4,406 |
| 其他 | 35,328 | 46,564 |
| 合计 | 4,107,355 | 3,892,043 |

64、销售费用

√适用 □不适用

单位：千元 币种：人民币

| 项目 | 2020 年度发生额 | 2019 年度发生额 |
|---------|------------|------------|
| 运输费 | 10,256,975 | 10,826,248 |
| 港杂费 | 1,554,383 | 1,548,677 |
| 职工薪酬 | 364,229 | 335,760 |
| 装卸费 | 83,246 | 64,499 |
| 代理费 | 53,836 | 68,191 |
| 折旧费 | 31,705 | 30,915 |
| 业务经费 | 29,409 | 35,795 |
| 样品及产品损耗 | 19,483 | 16,734 |
| 劳务费 | 19,024 | 11,855 |
| 其他 | 242,489 | 346,949 |
| 合计 | 12,654,779 | 13,285,623 |

65、管理费用

√适用 □不适用

单位：千元 币种：人民币

| 项目 | 2020 年度发生额 | 2019 年度发生额(已重述) |
|---------|------------|-----------------|
| 职工薪酬 | 2,386,162 | 2,582,788 |
| 折旧及摊销费用 | 503,820 | 474,404 |
| 租赁费 | 79,959 | 66,961 |
| 劳务费 | 59,669 | 122,008 |
| 中介机构服务费 | 41,706 | 38,016 |
| 其他 | 671,054 | 644,468 |
| 合计 | 3,742,370 | 3,928,645 |

66、研发费用

√适用 □不适用

单位：千元 币种：人民币

| 项目 | 2020 年度发生额 | 2019 年度发生额 |
|-----------------------|------------|------------|
| 职工薪酬 | 187,396 | 133,213 |
| 材料费(含材料消耗、电费及低值易耗品摊销) | 169,027 | 69,134 |
| 服务费 | 45,407 | 6,624 |
| 折旧及摊销费用 | 34,565 | 29,525 |
| 其他 | 86,933 | 49,171 |
| 合计 | 523,328 | 287,667 |

67、财务费用

单位：千元 币种：人民币

| 项目 | 2020 年度发生额 | 2019 年度发生额(已重述) |
|--------------|------------|-----------------|
| 利息支出 | 5,015,780 | 5,337,121 |
| 其中：租赁负债的利息费用 | 24,839 | 26,912 |
| 减：资本化利息 | 348,909 | 455,000 |
| 利息费用 | 4,666,871 | 4,882,121 |
| 减：利息收入 | 154,158 | 153,681 |
| 汇兑损失 | 10,391 | 10,588 |
| 手续费及其他 | 6,372 | 14,833 |
| 合计 | 4,529,476 | 4,753,861 |

68、费用按性质分类

利润表中的营业成本、销售费用、管理费用和研发费用按照性质分类，列示如下：

单位：千元 币种：人民币

| 项目 | 2020年度发生额 | 2019年度发生额(已重述) |
|-------------|-------------|----------------|
| 材料耗用及货物贸易成本 | 79,304,556 | 67,368,856 |
| 运输费 | 10,322,559 | 10,886,765 |
| 折旧及摊销 | 9,947,218 | 9,625,228 |
| 职工薪酬 | 8,235,293 | 8,596,787 |
| 维修支出 | 2,461,633 | 1,937,609 |
| 港杂费 | 1,554,383 | 1,548,677 |
| 租赁费 | 87,270 | 74,592 |
| 装卸费 | 83,246 | 64,499 |
| 劳务费 | 78,693 | 133,863 |
| 代理费 | 53,836 | 68,191 |
| 其他费用 | 9,298,158 | 10,405,001 |
| 合计 | 121,426,845 | 110,710,068 |

69、其他收益

√适用 □不适用

单位：千元 币种：人民币

| 项目 | 2020 年度发生额 | 2019 年度发生额 (已重述) |
|------|------------|---------------------|
| 政府补助 | 168,322 | 181,791 |
| 合计 | 168,322 | 181,791 |

70、投资收益

√适用 □不适用

单位：千元 币种：人民币

| 项目 | 2020 年度发生额 | 2019 年度发生额 |
|--------------------|------------|------------|
| 权益法核算的长期股权投资收益 | 1,308,238 | 2,474,774 |
| 其他权益工具投资在持有期间的投资收益 | 2,617 | 968 |
| 处置长期股权投资产生的投资收益 | 1,110 | 7,583 |
| 其他 | 1,248 | 956 |
| 合计 | 1,313,213 | 2,484,281 |

71、净敞口套期收益

□适用 √不适用

72、公允价值变动收益

□适用 √不适用

73、信用减值利得

√适用 □不适用

单位：千元 币种：人民币

| 项目 | 2020 年度发生额 | 2019 年度发生额 (已重述) |
|---------------------|------------|---------------------|
| 应收账款信用减值(损失)利得 | (41,376) | 31,294 |
| 其他应收款信用减值利得 | 51,090 | 26,455 |
| 其他流动资产-贷款信用减值(损失)利得 | (8,553) | 29,867 |
| 其他非流动资产-贷款信用减值损失 | (7,490) | (57,514) |
| 应收款项融资信用减值(损失)利得 | 9,568 | (11,472) |
| 合同资产信用减值损失 | - | (607) |
| 其他 | (56) | 46 |
| 合计 | 3,183 | 18,069 |

74、资产减值损失

√适用 □不适用

单位：千元 币种：人民币

| 项目 | 2020年度发生额 | 2019年度发生额 |
|----------------|-----------|-----------|
| 预付款项减值损失 | (40) | (16,545) |
| 存货跌价损失 | (27,208) | (7,593) |
| 固定资产减值损失 | (15,601) | (585,072) |
| 在建工程减值损失 | - | (7,343) |
| 无形资产减值损失 | (7,000) | (9,224) |
| 合同资产减值损失 | (6,335) | - |
| 其他非流动资产-其他减值损失 | - | (62,400) |
| 合计 | (56,184) | (688,177) |

75、资产处置收益

√适用 □不适用

单位：千元 币种：人民币

| 项目 | 2020 年度发生额 | 2019 年度发生额 |
|-------------|------------|------------|
| 非流动资产处置收益 | 82 | 4,428 |
| 其中：固定资产处置收益 | 82 | 4,428 |

76、营业外收入

营业外收入情况

√适用 □不适用

单位：千元 币种：人民币

| 项目 | 2020年度发生额 | 2019年度发生额 | 计入当期非经常性损益的金额 |
|------|-----------|-----------|---------------|
| 政府补助 | 46,561 | - | 46,561 |
| 罚没利得 | 7,807 | 9,073 | 7,807 |
| 其他收入 | 63,728 | 294,710 | 63,728 |
| 合计 | 118,096 | 303,783 | 118,096 |

计入当期损益的政府补助

□适用 √不适用

其他说明：

□适用 √不适用

77、营业外支出

√适用 □不适用

单位：千元 币种：人民币

| 项目 | 2020年度发生额 | 2019年度发生额 | 计入当期非经常性损益的金额 |
|-----------|-----------|-----------|---------------|
| 罚款支出 | 45,219 | 52,785 | 45,219 |
| 资产报废、毁损损失 | 21,312 | 17,945 | 21,312 |
| 捐赠支出 | 12,387 | 14,774 | 12,387 |
| 其他支出 | 40,913 | 46,789 | 40,913 |
| 合计 | 119,831 | 132,293 | 119,831 |

78、所得税费用**(1). 所得税费用表**

√适用 □不适用

单位：千元 币种：人民币

| 项目 | 2020 年度发生额 | 2019 年度发生额 (已重述) |
|---------|------------|---------------------|
| 当期所得税费用 | 2,956,812 | 3,490,938 |
| 递延所得税费用 | 441,950 | 62,679 |
| 合计 | 3,398,762 | 3,553,617 |

(2). 会计利润与所得税费用调整过程

√适用 □不适用

单位：千元 币种：人民币

| 项目 | 2020 年度发生额 | 2019 年度发生额 (已重述) |
|---------------------------------|------------|---------------------|
| 利润总额 | 12,324,509 | 12,150,616 |
| 按适用税率 25% 计算的所得税费用(上年度 25%) | 3,081,127 | 3,037,655 |
| 以前年度所得税费用调整 | 16,563 | 35,979 |
| 若干子公司的税收优惠的影响 | (148,375) | (248,788) |
| 非应税收入的影响 | (327,714) | (619,293) |
| 不可扣除的成本、费用和损失的影响 | 33,563 | 231,008 |
| 确认、使用以前年度未确认递延所得税资产的可抵扣暂时性差异的影响 | (12,748) | (24,477) |
| 确认、使用前期未确认递延所得税资产的可抵扣亏损的影响 | (35,079) | (16,546) |
| 当期未确认递延所得税资产的可抵扣亏损的影响 | 388,988 | 669,964 |
| 当期未确认递延所得税资产的可抵扣暂时性差异的影响 | 9,985 | 185,797 |
| 税法允许抵扣的额外支出的影响 | (111,388) | (46,641) |
| 其他 | 503,840 | 348,959 |
| 所得税费用 | 3,398,762 | 3,553,617 |

其他说明：

□适用 √不适用

79、其他综合收益

□适用 √不适用

80、现金流量表项目

(1). 收到的其他与经营活动有关的现金

√适用 □不适用

单位：千元 币种：人民币

| 项目 | 2020年度发生额 | 2019年度发生额 (已重述) |
|----------|-----------|--------------------|
| 政府补助 | 127,992 | 100,786 |
| 银行存款利息收入 | 34,093 | 80,302 |
| 其他 | 72,804 | 40,379 |
| 合计 | 234,889 | 221,467 |

(2). 支付的其他与经营活动有关的现金

√适用 □不适用

单位：千元 币种：人民币

| 项目 | 2020年度发生额 | 2019年度发生额 (已重述) |
|----------------|-----------|--------------------|
| 经营性受限制的银行存款的增加 | 1,174,813 | 24,395 |
| 中煤财务吸收存款减少 | 1,075,057 | 164,177 |
| 研发费 | 132,340 | 57,599 |
| 租赁费 | 87,270 | 66,961 |
| 劳务费用 | 78,693 | 122,008 |
| 水电费、排污费 | 53,784 | 47,597 |
| 办公费、差旅费 | 45,783 | 59,157 |
| 业务招待费、咨询费 | 31,840 | 24,395 |
| 其他 | 694,009 | 376,816 |
| 合计 | 3,373,589 | 943,105 |

(3). 收到的其他与投资活动有关的现金

√适用 □不适用

单位：千元 币种：人民币

| 项目 | 2020年度发生额 | 2019年度发生额 |
|---------------------|-----------|-----------|
| 收回对中煤集团及其子公司的贷款 | 1,443,821 | 2,784,002 |
| 收回对联营公司的委托贷款 | 1,275,000 | 150,000 |
| 收回补偿价款(注) | 688,952 | - |
| 3个月以上定期存款及委托贷款利息收入 | 536,777 | 631,956 |
| 取得非同一控制下企业合并收到的现金净额 | 8,208 | - |
| 存期超过3个月的定期存款的减少 | - | 2,065,011 |
| 合计 | 3,952,758 | 5,630,969 |

注：系本集团从中煤集团收购其控股若干子公司产生相关款项需要按照当地政府规定进行调整后确定，本年已收回。

(4). 支付的其他与投资活动有关的现金

√适用 □不适用

单位：千元 币种：人民币

| 项目 | 2020年度发生额 | 2019年度发生额 |
|---------------------|-----------|-----------|
| 存期超过3个月的定期存款的增加 | 6,266,450 | - |
| 提供对中煤集团及其子公司的贷款 | 2,554,000 | 4,090,000 |
| 提供对联营公司委托贷款 | 4,439 | - |
| 处置子公司及其他营业单位减少的现金净额 | - | 136,644 |
| 合计 | 8,824,889 | 4,226,644 |

(5). 收到的其他与筹资活动有关的现金

□适用 √不适用

(6). 支付的其他与筹资活动有关的现金

√适用 □不适用

单位：千元 币种：人民币

| 项目 | 2020年度发生额 | 2019年度发生额 |
|------------------|-----------|-----------|
| 偿还租赁负债本金 | 99,221 | 90,130 |
| 支付债券承销费用 | 41,933 | 111,347 |
| 票据贴现支出 | 21,983 | 67,089 |
| 同一控制下企业合并支付的对价 | 30,076 | 24,318 |
| 收购子公司少数股东权益支付的现金 | - | 6,000 |
| 合计 | 193,213 | 298,884 |

81、现金流量表补充资料

(1). 现金流量表补充资料

√适用 □不适用

单位：千元 币种：人民币

| 补充资料 | 2020 年度发生额 | 2019 年度发生额 (已重述) |
|----------------------------------|-------------|---------------------|
| 1. 将净利润调节为经营活动现金流量： | | |
| 净利润 | 8,925,747 | 8,596,999 |
| 加：资产减值损失 | 56,184 | 688,177 |
| 信用减值利得 | (3,183) | (18,069) |
| 固定资产折旧 | 9,036,466 | 8,822,795 |
| 投资性房地产折旧 | 4,342 | 3,555 |
| 使用权资产折旧 | 80,554 | 73,002 |
| 无形资产摊销 | 785,022 | 710,083 |
| 长期待摊费用摊销 | 40,834 | 15,793 |
| 资产处置收益 | (82) | (4,428) |
| 固定资产报废毁损损失 | 21,312 | 17,945 |
| 财务费用 | 4,590,521 | 4,822,770 |
| 投资收益 | (1,313,213) | (2,484,281) |
| 递延所得税资产减少 | 407,771 | 143,374 |
| 递延所得税负债增加(减少) | 34,179 | (80,695) |
| 存货的减少 | 1,002,460 | 136,810 |
| 经营性应收项目的减少(增加) | 1,875,816 | (2,075,957) |
| 经营性应付项目的增加(减少) | (1,756,381) | 1,656,369 |
| 合同资产的减少(增加) | (536,378) | 60,681 |
| 合同负债的增加 | 1,017,010 | 109,862 |
| 经营性受限制的银行存款的增加 | (1,174,813) | (24,395) |
| 专项储备的影响 | (462,172) | 810,221 |
| 经营活动产生的现金流量净额 | 22,631,996 | 21,980,611 |
| 2. 不涉及现金收支的重大投资和筹资活动： | | |
| 以应收票据支付设备工程款 | 615,475 | 2,382,386 |
| 以交付约定数量的煤炭作为对价购买不构成业务的子公司(附注八、1) | 2,853,864 | - |
| 以股权作为对联营企业的资本金出资 | - | 663,047 |
| 3. 现金及现金等价物净变动情况： | | |
| 现金及现金等价物的年末余额 | 15,041,195 | 12,137,655 |
| 减：现金及现金等价物的年初余额 | 12,137,655 | 8,375,661 |
| 现金及现金等价物净增加 | 2,903,540 | 3,761,994 |

(2). 本年支付的取得子公司的现金净额

√适用 □不适用

单位：千元 币种：人民币

| | 金额 |
|-----------------------------|---------|
| 本期发生的企业合并于本年支付的现金或现金等价物 | - |
| 减：购买日子公司持有的现金及现金等价物 | 8,208 |
| 加：以前期间发生的企业合并于本年支付的现金或现金等价物 | - |
| 取得子公司支付的现金净额 | (8,208) |

(3). 本期收到的处置子公司的现金净额

□适用 √不适用

(4). 现金和现金等价物的构成

√适用 □不适用

单位：千元 币种：人民币

| 项目 | 2020年12月31日 | 2019年12月31日 (已重述) |
|----------------|-------------|----------------------|
| 一、现金 | 15,041,195 | 12,137,655 |
| 其中：库存现金 | 242 | 458 |
| 可随时用于支付的银行存款 | 15,034,833 | 11,952,656 |
| 可随时用于支付的其他货币资金 | 6,120 | 184,541 |

其他说明：

□适用 √不适用

82、所有者权益变动表项目注释

说明对上年期末余额进行调整的“其他”项目名称及调整金额等事项：

□适用 √不适用

83、所有权或使用权受到限制的资产

□适用 □不适用

单位：千元 币种：人民币

| 项目 | 2020年12月31日 账面价值 | 受限原因 |
|--------|---------------------|--|
| 货币资金 | 4,551,140 | 专设银行账户存储的矿山环境恢复治理保证金及煤矿转产发展资金、复垦基金、信用证保证金、银行承兑汇票保证金、保函保证金以及按规定向中国人民银行缴存的法定存款准备金。 |
| 应收款项融资 | 674,658 | 年末已背书且未终止确认的银行/商业承兑汇票 |
| 应收款项融资 | 336,061 | 应付票据质押担保 |
| 固定资产 | 1,179,583 | 长期借款抵押 |
| 无形资产 | 67,508 | 短期借款抵押 |
| 合计 | 6,808,950 | / |

84、 外币货币性项目

(1). 外币货币性项目

√适用 □不适用

单位：千元

| 项目 | 2020 年 12 月 31 日 外币余额 | 折算汇率 | 2020 年 12 月 31 日 人民币余额 |
|-------|--------------------------|--------|---------------------------|
| 货币资金 | | | |
| 其中：美元 | 31,734 | 6.5249 | 207,545 |
| 欧元 | 546 | 8.0250 | 4,337 |
| 日元 | 90,203 | 0.0632 | 5,704 |
| 澳元 | 112 | 5.0163 | 553 |
| 应收账款 | | | |
| 其中：美元 | 186 | 6.5249 | 1,173 |
| 其他应收款 | | | |
| 其中：日元 | 72,109 | 0.0632 | 4,551 |
| 韩元 | 210,712 | 0.0060 | 1,272 |
| 应付账款 | | | |
| 其中：美元 | 8 | 6.5249 | 51 |
| 其他应付款 | | | |
| 其中：日元 | 79 | 0.0632 | 5 |
| 韩元 | 374,448 | 0.0060 | 2,245 |

(2). 境外经营实体说明，包括对于重要的境外经营实体，应披露其境外主要经营地、记账本位币及选择依据，记账本位币发生变化的还应披露原因

□适用 √不适用

85、 套期

□适用 √不适用

86、政府补助

(1). 政府补助基本情况

√适用 □不适用

单位：千元 币种：人民币

| 种类 | 2020 年度发生额 | 2019 年度发生额 (已重述) |
|----------------------------------|----------------|---------------------|
| 收到的与收益相关的政府补助 | | |
| 国家处僵治困补助资金 | 46,561 | - |
| 增值税和所得税税费返还款 | 31,052 | 17,968 |
| 南京鼓楼国家大学科技园管理委员会政策扶持补助金 | 7,300 | - |
| 收软件产品增值税即征即退退税款 | 1,541 | 2,545 |
| 其他 | 31,886 | 34,309 |
| 小计 | 118,340 | 54,822 |
| 递延收益摊销的政府补助 | | |
| 张煤机桥东区老厂区拆迁补偿款 | 51,076 | 54,966 |
| 矿山工程机械研发制造基地项目 | 20,557 | 19,969 |
| 张煤机基础设施建设项目补贴资金 | 3,008 | - |
| 大气污染防治专项资金(木瓜界及 930E 区域供热系统改造工程) | 1,739 | 1,739 |
| 其他 | 20,163 | 50,295 |
| 小计 | 96,543 | 126,969 |
| 合计 | 214,883 | 181,791 |

(2). 政府补助退回情况

□适用 √不适用

87、每股收益

基本每股收益

基本每股收益以归属于母公司普通股股东的净利润除以母公司发行在外普通股的加权平均数计算：

单位：千元 币种：人民币

| | 2020 年度发生额 | 2019 年度发生额 (已重述) |
|----------------------|------------|---------------------|
| 归属于母公司普通股股东的合并净利润 | 5,904,167 | 5,628,607 |
| 本公司发行在外普通股的股数(千股) | 13,258,663 | 13,258,663 |
| 基本每股收益(人民币元) | 0.45 | 0.42 |
| 其中：持续经营基本每股收益 (人民币元) | 0.45 | 0.42 |

本公司无具有稀释性的潜在普通股。

88、其他

□适用 √不适用

八、合并范围的变更

1、非同一控制下企业合并

√适用 □不适用

(1). 本年发生的非同一控制下企业合并

√适用 □不适用

单位：千元 币种：人民币

| 被收购方名称 | 股权取得时点 | 股权取得成本 | 股权取得比例 | 股权取得方式 | 购买日 | 购买日的确定依据 | 购买日至期末被购买方的收入 | 购买日至期末被购买方的净利润 |
|--------|------------|-----------|--------|------------|------------|----------|---------------|----------------|
| 潘家窑煤业 | 2020年4月14日 | 2,882,909 | 100% | 非同一控制下企业合并 | 2020年4月14日 | 取得控制权 | - | (15,908) |

注：截至2020年4月14日，本公司之子公司平朔集团最终完成潘家窑煤业100%股权收购，交易对价总额为人民币2,882,909千元(包括在约定时间交付约定数量的煤炭)。于收购完成日，潘家窑煤业主要拥有采矿权、土地使用权和在建井巷工程，但尚未开展任何业务或运营，不构成业务，此次收购按资产收购进行会计核算。

(2). 合并成本

单位：千元 币种：人民币

| | |
|--------|-----------|
| 合并成本合计 | 2,882,909 |
|--------|-----------|

合并成本的说明：

合并成本中截至2020年12月31日止已支付对价人民币1,422,466千元(包括现金和已交付约定数量的煤炭)，未支付的对价包含在长期应付款和其他应付款中，包括现金和按未来约定时间内交付约定数量的煤炭。

(3). 被购买方于购买日可辨认资产、负债

单位：千元 币种：人民币

| | 潘家窑煤业 | |
|---------|-----------|-----------|
| | 购买日公允价值 | 购买日账面价值 |
| 资产： | | |
| 货币资金 | 8,208 | 8,208 |
| 其他应收款 | 80 | 80 |
| 流动资产合计 | 8,288 | 8,288 |
| | | |
| 固定资产 | 4,224 | 4,224 |
| 在建工程 | 1,795,609 | 1,795,609 |
| 无形资产 | 3,197,960 | 335,333 |
| 非流动资产合计 | 4,997,793 | 2,135,166 |
| | | |
| 资产总计 | 5,006,081 | 2,143,454 |
| | | |
| 负债： | | |
| 应交税费 | 8 | 8 |
| 其他应付款 | 2,123,164 | 2,123,164 |
| 流动负债合计 | 2,123,172 | 2,123,172 |
| | | |
| 负债合计 | 2,123,172 | 2,123,172 |
| | | |
| 净资产 | 2,882,909 | |
| 取得的净资产 | 2,882,909 | |

(4). 购买日之前持有的股权按照公允价值重新计量产生的利得或损失

是否存在通过多次交易分步实现企业合并且在报告期内取得控制权的交易

适用 不适用

(5). 购买日或合并当期期末无法合理确定合并对价或被购买方可辨认资产、负债公允价值的相关说明

适用 不适用

(6). 其他说明

适用 不适用

2、 同一控制下企业合并

适用 不适用

(1). 本年发生的同一控制下企业合并

适用 不适用

单位:千元 币种:人民币

| 被合并方名称 | 企业合并中取得的权益比例 | 构成同一控制下企业合并的依据 | 合并日 | 合并日的确定依据 | 合并当期期初至合并日被合并方的收入 | 合并当期期初至合并日被合并方的净利润 | 2019 年度被合并方的收入 | 2019 年度被合并方的净利润 |
|--|--------------|------------------|-----------------|------------|-------------------|--------------------|----------------|-----------------|
| 中煤新集智能科技有限公司(现已更名为中煤智能科技有限公司,以下简称“智能科技”) | 51% | 合并方与被合并方同受中煤集团控制 | 2020 年 4 月 30 日 | 股权转让协议约定时间 | 10,920 | 2,424 | 13,110 | 4,255 |

注: 本年本公司之全资子公司开发公司发生同一控制下企业合并,从本公司的母公司中煤集团之控股子公司中煤新集能源股份有限公司(“中煤新集”)购入智能科技 51%的股权。

(2). 合并成本

单位:千元 币种:人民币

| 合并成本 | 被合并方名称 | 金额 |
|------|--------|--------|
| 现金 | 智能科技 | 30,076 |

(3). 合并日被合并方的资产、负债的账面价值

单位:千元 币种:人民币

| | 智能科技 | |
|---------|--------|------------------|
| | 合并日 | 2019 年 12 月 31 日 |
| 资产: | | |
| 货币资金 | 1 | 236 |
| 应收账款 | 1,555 | 2,523 |
| 其他应收款 | 78,336 | 82,927 |
| 存货 | 115 | 115 |
| 流动资产合计 | 80,007 | 85,801 |
| | | |
| 固定资产 | 93 | 100 |
| 无形资产 | 4 | 4 |
| 递延所得税资产 | 261 | 261 |
| 非流动资产合计 | 358 | 365 |
| | | |
| 资产总计 | 80,365 | 86,166 |
| | | |
| 负债: | | |
| 应付账款 | 18,813 | 25,130 |
| 应付职工薪酬 | 2,027 | 2,330 |
| 应交税费 | 230 | 1,909 |
| 其他应付款 | 2,689 | 191 |
| 流动负债合计 | 23,759 | 29,560 |
| | | |
| 负债合计 | 23,759 | 29,560 |
| | | |
| 净资产 | 56,606 | 56,606 |
| 取得的净资产 | 56,606 | 56,606 |

3、反向购买

□适用 √不适用

4、处置子公司

是否存在单次处置对子公司投资即丧失控制权的情形

□适用 √不适用

其他说明:

□适用 √不适用

5、其他原因的合并范围变动

说明其他原因导致的合并范围变动（如，新设子公司、清算子公司等）及其相关情况:

√适用 □不适用

2020 年 8 月，本公司之全资子公司平朔集团与关联方中煤电力有限公司合资成立中煤平朔安太堡热电有限公司（“安太堡热电”），平朔集团持股比例 51%，投资额人民币 4.9 亿元，已对安太堡热电出资人民币 2.55 亿元。

2020 年 8 月，本公司之全资子公司陕西榆林投资设立中煤陕西榆林大海则煤业有限公司，投资额人民币 20 亿元。

2020 年 11 月，本公司之控股子公司中煤华晋之全资子公司中煤华晋集团晋城热电有限公司之全资子公司国投晋城热电有限公司完成工商注销。

2020 年 12 月，本公司之全资子公司中煤焦化控股有限责任公司(“焦化控股”)之子公司灵石县中煤焦化煤气发电有限责任公司完成工商注销。

6、其他

□适用 √不适用

九、在其他主体中的权益

1、在子公司中的权益

(1). 企业集团的构成

√适用 □不适用

| 子公司名称 | 主要经营地 | 注册地 | 业务性质 | 2020 年 12 月 31 日持股比例 | | 取得方式 |
|--------------------------|------------------------|---------------|---------|----------------------|-----|------------|
| | | | | 直接 | 间接 | |
| 装备公司 | 北京市、河北省张家口市 | 北京市 | 制造业 | 100% | - | 设立或投资 |
| 焦化控股 | 山西省太原市 | 北京市 | 制造业 | 100% | - | 设立或投资 |
| 开发公司 | 北京市 | 北京市 | 商品流通业 | 100% | - | 设立或投资 |
| 上海能源 | 江苏省沛县 | 上海市 | 采掘业 | 62.43% | - | 设立或投资 |
| 平朔集团 | 山西省朔州市 | 山西省朔州市 | 采掘业 | 100% | - | 设立或投资 |
| 黑龙江煤化工 | 黑龙江省依兰县 | 黑龙江省依兰县 | 采掘业及煤化工 | 100% | - | 设立或投资 |
| 新疆煤电化 | 新疆自治区昌吉州吉木萨尔县 | 新疆自治区昌吉州吉木萨尔县 | 制造业 | 60% | - | 设立或投资 |
| 中煤能源哈密煤业有限公司(“哈密煤业”) | 新疆自治区哈密市 | 新疆自治区哈密市 | 制造业 | 100% | - | 设立或投资 |
| 陕西榆林 | 陕西省榆林市 | 陕西省榆林市 | 煤化工 | 100% | - | 设立或投资 |
| 鄂尔多斯能源 | 内蒙古自治区鄂尔多斯市 | 内蒙古自治区鄂尔多斯市 | 煤化工 | 100% | - | 设立或投资 |
| 中煤华晋 | 山西省天津市 | 山西省太原市 | 采掘业 | 51% | - | 设立或投资 |
| 山西蒲县中煤晋昶矿业有限公司(“晋昶矿业”) | 山西省临汾市 | 山西省临汾市 | 采掘业 | 51% | - | 设立或投资 |
| 山西蒲县中煤禹硕矿业有限公司(“禹硕矿业”) | 山西省临汾市 | 山西省临汾市 | 采掘业 | 63% | - | 设立或投资 |
| 中煤远兴 | 内蒙古自治区鄂尔多斯市 | 内蒙古自治区鄂尔多斯市 | 煤化工 | 75% | - | 设立或投资 |
| 中煤财务 | 北京市 | 北京市 | 金融业 | 91% | - | 设立或投资 |
| 乌审旗蒙大能源环保有限公司 | 内蒙古自治区鄂尔多斯市 | 内蒙古自治区鄂尔多斯市 | 废料处理业 | - | 70% | 设立或投资 |
| 西北能源 | 内蒙古自治区鄂尔多斯市 | 内蒙古自治区鄂尔多斯市 | 制造业 | 100% | - | 设立或投资 |
| 中煤化(天津)化工销售有限公司(“中煤化天津”) | 天津市 | 天津市 | 商品流通业 | 100% | - | 设立或投资 |
| 中国煤炭销售运输有限责任公司(“中煤运销”) | 上海市/河北省秦皇岛市/江苏省南京市/天津市 | 北京市 | 商品流通业 | 100% | - | 同一控制下企业合并 |
| 山西中新唐山沟煤业有限责任公司(“唐山沟煤业”) | 山西省大同市 | 山西省大同市 | 采掘业 | 80% | - | 同一控制下企业合并 |
| 大同中煤出口煤基地建设有限公司(“大同出口煤”) | 山西省大同市 | 山西省大同市 | 制造业 | 19% | 41% | 非同一控制下企业合并 |
| 伊化矿业 | 内蒙古自治区鄂尔多斯市 | 内蒙古自治区鄂尔多斯市 | 采掘业 | 51% | - | 非同一控制下企业合并 |
| 蒙大新能源 | 内蒙古自治区鄂尔多斯市 | 内蒙古自治区鄂尔多斯市 | 煤化工 | 100% | - | 非同一控制下企业合并 |
| 蒙大矿业 | 内蒙古自治区鄂尔多斯市 | 内蒙古自治区鄂尔多斯市 | 采掘业 | 66% | - | 非同一控制下企业合并 |
| 鄂尔多斯市银河鸿泰煤电有限公司(“银河鸿泰”) | 内蒙古自治区鄂尔多斯市 | 内蒙古自治区鄂尔多斯市 | 采掘业 | 78.84% | - | 非同一控制下企业合并 |

在子公司的持股比例不同于表决权比例的说明：

无

持有半数或以下表决权但仍控制被投资单位、以及持有半数以上表决权但不控制被投资单位的依据：

无

对于纳入合并范围的重要的结构化主体，控制的依据：
无

确定公司是代理人还是委托人的依据：
无

其他说明：
无

(2). 重要的非全资子公司

适用 不适用

单位:千元 币种:人民币

| 子公司名称 | 少数股东持股比例 | 本年归属于少数股东的损益 | 本年向少数股东宣告分派的股利 | 年末少数股东权益余额 |
|-------|----------|--------------|----------------|------------|
| 上海能源 | 37.57% | 237,071 | 64,895 | 3,991,822 |
| 中煤华晋 | 49.00% | 1,616,321 | 220,500 | 8,705,364 |
| 蒙大矿业 | 34.00% | 105,182 | - | 1,590,822 |
| 伊化矿业 | 49.00% | 180,325 | - | 2,359,220 |

子公司少数股东的持股比例不同于表决权比例的说明：
适用 不适用

其他说明：
适用 不适用

(3). 重要非全资子公司的主要财务信息

√适用 □不适用

单位:千元 币种:人民币

| 子公司名称 | 2020 年 12 月 31 日余额 | | | | | | 2019 年 12 月 31 日余额 | | | | | |
|-------|--------------------|------------|------------|-----------|-----------|------------|--------------------|------------|------------|-----------|-----------|------------|
| | 流动资产 | 非流动资产 | 资产合计 | 流动负债 | 非流动负债 | 负债合计 | 流动资产 | 非流动资产 | 资产合计 | 流动负债 | 非流动负债 | 负债合计 |
| 上海能源 | 2,139,988 | 15,183,838 | 17,323,826 | 4,325,978 | 2,269,291 | 6,595,269 | 2,296,615 | 14,999,096 | 17,295,711 | 4,936,885 | 1,978,958 | 6,915,843 |
| 中煤华晋 | 10,129,730 | 15,190,435 | 25,320,165 | 4,130,077 | 2,138,913 | 6,268,990 | 8,476,603 | 14,463,842 | 22,940,445 | 3,843,908 | 3,425,976 | 7,269,884 |
| 蒙大矿业 | 1,475,990 | 13,790,022 | 15,266,012 | 3,350,144 | 7,233,317 | 10,583,461 | 1,598,702 | 13,957,080 | 15,555,782 | 4,390,954 | 6,685,207 | 11,076,161 |
| 伊化矿业 | 1,270,878 | 10,839,801 | 12,110,679 | 4,701,445 | 2,602,971 | 7,304,416 | 724,125 | 10,993,050 | 11,717,175 | 1,584,295 | 5,667,764 | 7,252,059 |

单位:千元 币种:人民币

| 子公司名称 | 2020 年度发生额 | | | | | 2019 年度发生额 | | | | |
|-------|------------|-----------|----------------|-----------|----------------|------------|-----------|----------------|------------|----------------|
| | 营业收入 | 净利润 | 其他综合收益 (亏损) | 综合收益总额 | 经营活动现金流 量净额 | 营业收入 | 净利润 | 其他综合收 益(亏损) | 综合收益总 额 | 经营活动现金 流量净额 |
| 上海能源 | 7,654,121 | 563,115 | 2,561 | 565,676 | 622,338 | 7,622,552 | 431,459 | 6,113 | 439,080 | 2,011,653 |
| 中煤华晋 | 10,050,484 | 3,983,863 | 6,139 | 3,990,002 | 6,053,949 | 11,034,818 | 3,739,129 | 16,957 | 3,756,086 | 6,308,174 |
| 蒙大矿业 | 3,059,499 | 309,359 | (5) | 309,354 | 1,199,122 | 2,803,542 | 555,161 | 1,316 | 556,477 | 1,908,751 |
| 伊化矿业 | 2,419,762 | 368,011 | (117) | 367,894 | 658,383 | 2,409,951 | 352,259 | (227) | 352,032 | 1,242,388 |

其他说明:
无

(4). 使用企业集团资产和清偿企业集团债务的重大限制

□适用 √不适用

(5). 向纳入合并财务报表范围的结构化主体提供的财务支持或其他支持

□适用 √不适用

其他说明:

□适用 √不适用

2、在子公司的所有者权益份额发生变化且仍控制子公司的交易

□适用 √不适用

3、在合营企业或联营企业中的权益

√适用 □不适用

(1). 重要的合营企业或联营企业

√适用 □不适用

单位:千元 币种:人民币

| 合营企业或联营企业名称 | 主要经营地 | 注册地 | 业务性质 | 2020年12月31日持股比例(%) | | 对合营企业或联营企业投资的会计处理方法 |
|-------------|----------|----------|------------|--------------------|-----|---------------------|
| | | | | 直接 | 间接 | |
| 合营企业- | | | | | | |
| 禾草沟煤业 | 陕西延安市 | 陕西延安市 | 煤炭生产及销售 | - | 50% | 权益法 |
| 旭阳能源 | 河北邢台市 | 河北邢台市 | 煤化工 | 45% | - | 权益法 |
| 联营企业- | | | | | | |
| 中天合创 | 内蒙古鄂尔多斯市 | 内蒙古鄂尔多斯市 | 煤炭、煤化工产品生产 | 38.75% | - | 权益法 |

(2). 重要合营企业的主要财务信息

单位:千元 币种:人民币

| | 2020年12月31日/ 2020年度发生额 | 2019年12月31日/ 2019年度发生额 |
|-------------------|---------------------------|---------------------------|
| | 禾草沟煤业 | 禾草沟煤业 |
| 流动资产 | 177,120 | 439,989 |
| 其中: 现金和现金等价物 | 85,967 | 277,472 |
| 非流动资产 | 4,435,973 | 4,462,502 |
| 资产合计 | 4,613,093 | 4,902,491 |
| 流动负债 | 768,547 | 559,721 |
| 非流动负债 | 626,186 | 776,030 |
| 负债合计 | 1,394,733 | 1,335,751 |
| 归属于母公司股东权益 | 3,218,360 | 3,566,740 |
| 按持股比例计算的净资产份额 | 1,609,180 | 1,783,370 |
| 对合营企业权益投资的账面价值 | 1,606,722 | 1,781,044 |
| 营业收入 | 1,970,211 | 2,351,587 |
| 财务费用 | (28,015) | (102,268) |
| 所得税费用 | (128,066) | (192,737) |
| 净利润 | 656,185 | 1,014,589 |
| 综合收益总额 | 656,185 | 1,014,589 |
| 本年度宣告发放的来自合营企业的股利 | 500,000 | 500,000 |

单位:千元 币种:人民币

| | 2020 年 12 月 31 日/ 2020 年度发生额 | 2019 年 12 月 31 日/ 2019 年度发生额 |
|-------------------|---------------------------------|---------------------------------|
| | 旭阳能源 | 旭阳能源 |
| 流动资产 | 2,444,809 | 1,771,097 |
| 其中: 现金和现金等价物 | 752,487 | 137,954 |
| 非流动资产 | 2,763,323 | 2,709,811 |
| 资产合计 | 5,208,132 | 4,480,908 |
| 流动负债 | 1,946,309 | 1,658,830 |
| 非流动负债 | 526,037 | 225,937 |
| 负债合计 | 2,472,346 | 1,884,767 |
| 归属于母公司股东权益 | 2,735,786 | 2,596,141 |
| 按持股比例计算的净资产份额 | 1,231,104 | 1,168,263 |
| 对合营企业权益投资的账面价值 | 1,274,059 | 1,201,630 |
| 营业收入 | 5,052,216 | 6,961,143 |
| 财务费用 | (6,499) | (20,240) |
| 所得税费用 | (85,014) | (158,069) |
| 净利润 | 768,884 | 976,328 |
| 综合收益总额 | 768,884 | 976,328 |
| 本年度宣告发放的来自合营企业的股利 | 273,336 | 131,805 |

本集团以合营企业财务报表中的金额为基础,按持股比例计算享有的份额。合营企业财务报表中的金额考虑了取得投资时合营企业可辨认资产和负债的公允价值调整以及统一会计政策的影响。

(3). 重要联营企业的主要财务信息

√适用 □不适用

单位：千元 币种：人民币

| | 2020 年 12 月 31 日/ 2020 年度发生额 | 2019 年 12 月 31 日/ 2019 年度发生额 |
|-------------------|---------------------------------|---------------------------------|
| | 中天合创 | 中天合创 |
| 流动资产 | 3,720,923 | 4,218,573 |
| 非流动资产 | 53,124,173 | 52,466,421 |
| 资产合计 | 56,845,096 | 56,684,994 |
| | | |
| 流动负债 | 8,315,428 | 5,486,038 |
| 非流动负债 | 28,422,411 | 30,783,899 |
| 负债合计 | 36,737,839 | 36,269,937 |
| | | |
| 归属于母公司股东权益 | 20,107,257 | 20,415,057 |
| | | |
| 按持股比例计算的净资产份额 | 7,791,563 | 7,910,835 |
| 对联营企业权益投资的账面价值 | 7,791,753 | 7,910,835 |
| | | |
| 营业收入 | 11,707,459 | 15,988,546 |
| 财务费用 | (1,406,929) | (1,557,890) |
| 所得税费用 | (86,383) | (342,176) |
| 净利润 | 551,307 | 1,989,849 |
| 综合收益总额 | 551,307 | 1,989,849 |
| | | |
| 本年度宣告发放的来自联营企业的股利 | 283,833 | 218,707 |

本公司以联营企业财务报表中的金额为基础，按持股比例计算享有的份额。联营企业财务报表中的金额考虑了取得投资时联营企业可辨认资产和负债的公允价值调整以及统一会计政策的影响。

(4). 不重要的合营企业和联营企业的汇总财务信息

√适用 □不适用

单位：千元 币种：人民币

| | 2020 年 12 月 31 日/ 2020 年度发生额 | 2019 年 12 月 31 日/ 2019 年度发生额 |
|-----------------|---------------------------------|---------------------------------|
| 合营企业： | | |
| 投资账面价值合计 | 329,788 | 307,303 |
| 下列各项按持股比例计算的合计数 | | |
| --净利润(损失) | 485 | (5,602) |
| --综合收益(亏损)总额 | 485 | (5,602) |
| 联营企业： | | |
| 投资账面价值合计 | 12,861,830 | 12,975,805 |
| 下列各项按持股比例计算的合计数 | | |
| --净利润 | 421,592 | 762,666 |
| --其他综合收益 | 308 | 12,915 |
| --综合收益总额 | 421,900 | 775,581 |

(5). 合营企业或联营企业向本公司转移资金的能力存在重大限制的说明

□适用 √不适用

(6). 合营企业或联营企业发生的超额亏损

√适用 □不适用

单位：千元 币种：人民币

| 合营企业或联营企业名称 | 2019 年 12 月 31 日累积 未确认的损失 | 2020 年度未确认的损失 | 2020 年 12 月 31 日累积未 确认的损失 |
|------------------------------|------------------------------|---------------|------------------------------|
| 朔州市平鲁区平安化肥有限 责任公司(“平安化肥”) | 69,411 | - | 69,411 |
| 天津炭金能源技术有限公司 (“天津炭金”) | 2,563 | - | 2,563 |
| 大同中新 | 20,630 | 539 | 21,169 |

注：截至 2020 年 12 月 31 日，本集团对平安化肥、天津炭金和大同中新长期股权投资已经减记至零。

(7). 与合营企业投资相关的未确认承诺

□适用 √不适用

(8). 与合营企业或联营企业投资相关的或有负债

□适用 √不适用

4. 重要的共同经营

□适用 √不适用

5、在未纳入合并财务报表范围的结构化主体中的权益

未纳入合并财务报表范围的结构化主体的相关说明：

□适用 √不适用

6、其他

□适用 √不适用

十、与金融工具相关的风险

√适用 □不适用

本集团的金融工具主要包括货币资金、应收账款、其他应收款、应收款项融资、其他流动资产-贷款、其他权益工具投资、长期应收款、其他非流动资产-贷款、其他非流动资产-委托贷款、短期借款、应付票据、应付账款、其他应付款、其他流动负债-吸收存款、其他流动负债-借款、长期借款、应付债券、长期应付款、其他非流动负债-委托贷款、其他非流动负债-吸收存款、其他非流动负债-借款等，本年末，本集团持有的金融工具如下，详细情况说明见附注七。

本集团的经营活​​动会面临各种金融风险：市场风险(主要为外汇风险、利率风险和价格风险)、信用风险和流动性风险。本集团整体的风险管理计划针对金融市场的不可预见性，力求减少对本集团财务业绩的潜在不利影响。与这些金融工具有关的风险，以及本集团为降低这些风险所采取的风险管理政策如下所述。本集团管理层对这些风险敞口进行管理和监控以确保将上述风险控制在限定的范围之内。

1. 金融工具分类**(1) 金融资产**

单位:千元 币种:人民币

| 项目 | 2020年12月31日 | 2019年12月31日 (已重述) |
|------------------------------------|-------------|----------------------|
| 分类为以公允价值计量且其变动计入其他综合收益的金融资产 | | |
| 应收款项融资 | 3,520,723 | 6,897,430 |
| 指定为以公允价值计量且其变动计入其他综合收益的金融资产 | | |
| 其他权益工具投资 | 2,276,738 | 2,328,755 |
| 以摊余成本计量的金融资产 | | |
| 货币资金 | 35,948,886 | 25,604,083 |
| 应收账款 | 7,241,095 | 7,314,547 |
| 其他应收款 | 3,062,258 | 3,230,128 |
| 其他流动资产-贷款 | 1,055,622 | 555,175 |
| 长期应收款-其他 | 11,787 | 8,822 |
| 其他非流动资产-贷款 | 4,322,673 | 3,728,980 |
| 其他非流动资产-委托贷款 | 4,435 | 1,275,000 |
| 合计 | 57,444,217 | 50,942,920 |

(2) 金融负债

单位:千元 币种:人民币

| 项目 | 2020 年 12 月 31 日 | 2019 年 12 月 31 日 (已重述) |
|----------------|------------------|---------------------------|
| 以摊余成本计量 | | |
| 短期借款 | 1,408,547 | 4,106,347 |
| 应付票据 | 4,522,036 | 4,542,854 |
| 应付账款 | 20,620,266 | 18,727,585 |
| 其他应付款 | 5,325,239 | 6,762,625 |
| 其他流动负债-吸收存款 | 7,852,633 | 8,814,837 |
| 其他流动负债-借款 | 260,000 | 160,000 |
| 其他流动负债-其他 | 15,793 | 18,968 |
| 一年内到期的股东借款 | 74,858 | 115,066 |
| 长期借款(含一年内到期) | 66,392,106 | 56,800,988 |
| 应付债券(含一年内到期) | 27,011,323 | 32,926,037 |
| 长期应付款 | 3,829,156 | 3,708,236 |
| 其他非流动负债-吸收存款 | 16,000 | 128,853 |
| 其他非流动负债-委托贷款 | 419,985 | - |
| 其他非流动负债-借款 | 102,000 | 131,790 |
| 合计 | 137,849,942 | 136,944,186 |

本集团采用敏感性分析技术分析风险变量的合理、可能变化对当期损益或股东权益可能产生的影响。由于任何风险变量很少孤立地发生变化，而变量之间存在的相关性对某一风险变量的变化的最终影响金额将产生重大作用，因此下述内容是在假设每一变量的变化是在独立的情况下进行的。

2. 风险管理目标和政策

2.1 市场风险

2.1.1 外汇风险

本集团的主要经营位于中国境内，主要业务以人民币结算。但本集团已确认的外币资产和负债及未来的外币交易(外币资产和负债及外币交易的计价货币主要为美元)存在外汇风险。

本集团总部财务部门负责监控集团外币交易和外币资产及负债的规模，以最大程度降低面临的外汇风险，为此，本集团可能会以签署远期外汇合约或货币互换合约的方式来达到规避外汇风险的目的。于 2020 年度及 2019 年度，本集团未签署任何远期外汇合约或货币互换合约。

于 2020 年 12 月 31 日及 2019 年 12 月 31 日，本集团持有的外币金融资产和外币金融负债折算成人民币的金额列示如下：

单位:千元 币种:人民币

| | 2020 年 12 月 31 日 | | | |
|--------|------------------|--------|--------|---------|
| | 美元项目 | 日元项目 | 其他货币项目 | 合计 |
| 外币金融资产 | | | | |
| 货币资金 | 207,545 | 5,704 | 4,890 | 218,139 |
| 应收账款 | 1,173 | - | - | 1,173 |
| 其他应收款 | - | 4,551 | 1,272 | 5,823 |
| 合计 | 208,718 | 10,255 | 6,162 | 225,135 |
| 外币金融负债 | | | | |
| 应付账款 | 51 | - | - | 51 |
| 其他应付款 | - | 5 | 2,245 | 2,250 |
| 合计 | 51 | 5 | 2,245 | 2,301 |

单位:千元 币种:人民币

| | 2019 年 12 月 31 日 | | | |
|--------|------------------|--------|--------|---------|
| | 美元项目 | 日元项目 | 其他货币项目 | 合计 |
| 外币金融资产 | | | | |
| 货币资金 | 344,488 | 6,752 | 3,152 | 354,392 |
| 应收账款 | 4,396 | - | - | 4,396 |
| 其他应收款 | - | 4,589 | 1,323 | 5,912 |
| 合计 | 348,884 | 11,341 | 4,475 | 364,700 |
| 外币金融负债 | | | | |
| 应付账款 | 1,988 | - | - | 1,988 |
| 其他应付款 | - | 7 | 3,640 | 3,647 |
| 合计 | 1,988 | 7 | 3,640 | 5,635 |

于 2020 年 12 月 31 日，对于本集团各类美元金融资产和美元金融负债，如果人民币对美元升值或贬值 10%，其他因素保持不变，则本集团将减少或增加净利润约人民币 15,650 千元(2019 年：人民币 26,017 千元)。

2.1.2 利率风险

本集团的利率风险主要产生于长期银行借款、应付债券等长期带息债务。浮动利率的金融负债使本集团面临现金流量利率风险，固定利率的金融负债使本集团面临公允价值利率风险。

本集团根据当时的市场环境来决定固定利率及浮动利率合同的相对比例。于 2020 年 12 月 31 日，本集团浮动利率的长期带息债务主要为以人民币计价的浮动利率借款合同，金额为人民币 62,876,406 千元(2019 年 12 月 31 日：人民币 54,297,270 千元)(附注七、44 及 46)。

本集团总部财务部门持续监控集团利率水平。利率上升会增加新增带息债务的成本以及本集团尚未付清的以浮动利率计息的带息债务的利息支出，并对本集团的财务业绩产生重大的不利影响，管理层会依据最新的市场状况及时做出调整，这些调整可能是进行利率互换的安排来降低利率风险。于 2020 年度及 2019 年度本集团并无利率互换安排。

于 2020 年 12 月 31 日，如果以浮动利率计算的借款利率上升/下降 50 个基点(2019 年 12 月 31 日：50 个基点)，而其他因素保持不变，在考虑借款费用资本化的影响后，本集团的净利润会减少/增加约人民币 219,385 千元(2019 年 12 月 31 日：约人民币 200,561 千元)。

2.1.3 其他价格风险

本集团的价格风险主要产生于其他权益工具投资。其他权益工具投资包括上市权益工具投资和非上市权益工具投资。

2.2 信用风险

本集团信用风险主要产生于银行存款、应收款项融资、应收账款、其他应收款、合同资产、其他流动资产-贷款、长期应收款、其他非流动资产-贷款、其他非流动资产-委托贷款和本集团向其他企业提供的借款担保(附注十五、2(1)(ii))。

本集团的银行存款主要存放于国有银行和其他大中型上市银行，其信用评级较高，本集团认为其不存在重大的信用风险，不会产生因对方单位违约而导致的任何重大损失。

对于应收账款、合同资产、应收款项融资，本集团设定相关政策以控制信用风险敞口。本集团基于对客户的财务状况、从第三方获取担保的可能性、信用记录及其他因素诸如目前市场状况等评估客户的信用资质并设置相应信用期，并执行其他监控程序以确保采取必要的措施回收逾期债务。

本集团会定期对客户、债务人的信用记录进行监控，对于信用记录不良的客户、债务人，本集团会采用书面催款、缩短信用期或取消信用期等方式，以确保本集团的整体信用风险在可控的范围内。

本集团的贷款主要是对控股母公司中煤集团及其下属非上市公司的贷款，没有重大信用风险。

此外，本集团于每个资产负债表日审核金融资产的回收情况，以确保对相关金融资产计提了充分的预期信用损失准备。因此，本集团管理层认为本集团所承担的信用风险已经大为降低。

对于向其他企业提供的借款担保，本集团通过对相关企业的经营及财务状况进行持续监管以控制信用风险。

本集团的风险敞口分布在多个合同方和多个客户，因此本集团没有重大的信用集中风险。

下表详细说明了本集团金融资产和其他项目的信用风险敞口：

| | 附注 | | 账面余额 2020年12月31日 人民币千元 | 账面余额合计 2020年12月31日 人民币千元 |
|------------------------------------|------|--------------|------------------------------|--------------------------------|
| 以摊余成本计量的金融资产 | | | | |
| 货币资金 | 七、1 | 12个月内的预期信用损失 | 35,948,886 | 35,948,886 |
| 应收账款(注1) | 七、5 | 整个存续期的预期信用损失 | | |
| | | (减值矩阵) | 7,764,791 | |
| | | (单项计提) | 35,328 | 7,800,119 |
| 其他应收款 | 七、8 | 12个月内的预期信用损失 | 3,097,268 | |
| | | 整个存续期的预期信用损失 | | |
| | | (未发生信用减值) | 28,376 | |
| | | (已发生信用减值) | 407,520 | 3,533,164 |
| 其他流动资产-贷款 | 七、13 | 12个月内的预期信用损失 | 1,069,000 | 1,069,000 |
| 长期应收款-其他 | 七、16 | 12个月内的预期信用损失 | 11,787 | 11,787 |
| 其他非流动资产-贷款 | 七、31 | 12个月内的预期信用损失 | 4,397,871 | 4,397,871 |
| 其他非流动资产-委托贷款 | 七、31 | 12个月内的预期信用损失 | 4,439 | 4,439 |
| 分类为以公允价值计量且其变动计入其他综合收益的金融资产 | | | | |
| 应收款项融资 | 七、6 | 12个月内的预期信用损失 | 3,520,723 | 3,520,723 |
| 其他 | | | | |
| 合同资产(注1) | 七、10 | 整个存续期的预期信用损失 | 1,493,672 | 1,493,672 |
| | | (未发生信用减值) | | |
| 长期应收款-融资租赁款 | 七、16 | 整个存续期的预期信用损失 | 285,212 | 285,212 |
| | | (未发生信用减值) | | |
| 财务担保合同(注2) | | 12个月内的预期信用损失 | 20,395,597 | 20,395,597 |

注1：对于应收账款及合同资产，本集团采用的简化方法来计量整个存续期的预期信用损失的损失金额。

注2：对于财务担保合同，总账面金额为本集团根据各自合同担保的最大金额。

本集团应收账款及其他应收款的信用损失准备变动情况详见附注七、5及8。

2.3 流动性风险

本集团内各子公司负责其自身的现金流量预测。总部财务部门在汇总各子公司现金流量预测的基础上，在集团层面持续监控短期和长期的资金需求，以确保维持充裕的现金储备和可供随时变现

的有价证券；同时持续监控是否符合借款协议的规定，从主要金融机构获得提供足够备用资金的承诺，以满足短期和长期的资金需求。

于 2020 年 12 月 31 日，本集团的流动负债超过流动资产约人民币 69 亿元，详细情况请参见(附注四、2)。

于 2020 年 12 月 31 日及 2019 年 12 月 31 日，本集团各项金融负债和租赁负债以未折现的合同现金流量按到期日列示如下：

单位:千元 币种:人民币

| | 2020 年 12 月 31 日 | | | | |
|--------------|------------------|------------|------------|------------|-------------|
| | 一年以内 | 一到二年 | 二到五年 | 五年以上 | 合计 |
| 金融负债 | | | | | |
| 短期借款 | 1,432,356 | - | - | - | 1,432,356 |
| 应付票据 | 4,522,036 | - | - | - | 4,522,036 |
| 应付账款 | 20,620,266 | - | - | - | 20,620,266 |
| 其他应付款 | 5,325,239 | - | - | - | 5,325,239 |
| 吸收存款 | 7,852,633 | 16,000 | - | - | 7,868,633 |
| 其他流动负债-借款 | 263,385 | - | - | - | 263,385 |
| 其他流动负债-其他 | 15,793 | - | - | - | 15,793 |
| 一年内到期的股东借款 | 77,704 | - | - | - | 77,704 |
| 长期借款(含一年内到期) | 17,972,154 | 15,412,722 | 33,477,862 | 6,597,732 | 73,460,470 |
| 应付债券(含一年内到期) | 7,048,183 | 11,023,550 | 11,667,353 | 536,500 | 30,275,586 |
| 其他非流动负债-借款 | - | 21,224 | 62,232 | 22,264 | 105,720 |
| 其他非流动负债-委托贷款 | 19,949 | 19,949 | 466,491 | - | 506,389 |
| 长期应付款 | - | 275,456 | 759,873 | 4,454,710 | 5,490,039 |
| 租赁负债(含一年内到期) | 37,207 | 109,016 | 161,896 | 299,124 | 607,243 |
| 财务担保合同 | 20,395,597 | - | - | - | 20,395,597 |
| 合计 | 85,582,502 | 26,877,917 | 46,595,707 | 11,910,330 | 170,966,456 |

单位:千元 币种:人民币

| | 2019 年 12 月 31 日(已重述) | | | | |
|--------------|-----------------------|------------|------------|-----------|-------------|
| | 一年以内 | 一到二年 | 二到五年 | 五年以上 | 合计 |
| 金融负债 | | | | | |
| 短期借款 | 4,174,654 | - | - | - | 4,174,654 |
| 应付票据 | 4,542,854 | - | - | - | 4,542,854 |
| 应付账款 | 18,727,585 | - | - | - | 18,727,585 |
| 其他应付款 | 6,762,625 | - | - | - | 6,762,625 |
| 吸收存款 | 8,814,837 | 128,853 | - | - | 8,943,690 |
| 其他流动负债-借款 | 162,551 | - | - | - | 162,551 |
| 其他流动负债-其他 | 18,968 | - | - | - | 18,968 |
| 一年内到期的股东借款 | 118,617 | - | - | - | 118,617 |
| 长期借款(含一年内到期) | 24,761,565 | 16,372,627 | 15,867,632 | 5,032,068 | 62,033,892 |
| 应付债券(含一年内到期) | 12,660,083 | 6,870,983 | 17,458,407 | - | 36,989,473 |
| 其他非流动负债-借款 | - | 31,719 | 62,952 | 42,504 | 137,175 |
| 长期应付款 | - | 1,069,133 | 1,190,135 | 1,568,469 | 3,827,737 |
| 租赁负债(含一年内到期) | 67,329 | 54,762 | 159,537 | 353,510 | 635,138 |
| 财务担保合同 | 20,672,688 | - | - | - | 20,672,688 |
| 合计 | 101,484,356 | 24,528,077 | 34,738,663 | 6,996,551 | 167,747,647 |

十一、公允价值的披露

1、以公允价值计量的资产的年末公允价值

适用 不适用

单位:千元 币种:人民币

| 项目 | 年末公允价值 | | | |
|-----------------------|---------------|------------------|------------------|------------------|
| | 第一层次公允价值计量 | 第二层次公允价值计量 | 第三层次公允价值计量 | 合计 |
| 一、持续的公允价值计量 | | | | |
| (一)应收款项融资 | - | 3,520,723 | - | 3,520,723 |
| (二)其他权益工具投资 | 19,707 | - | 2,257,031 | 2,276,738 |
| 持续以公允价值计量的资产总额 | 19,707 | 3,520,723 | 2,257,031 | 5,797,461 |

上市其他权益工具投资的公允价值根据公开交易市场最后一个交易日收盘价格确定。

2、持续和非持续第一层次公允价值计量项目市价的确定依据

适用 不适用

3、持续第二层次公允价值计量项目，采用的估值技术和重要参数的定性及定量信息

适用 不适用

单位:千元 币种:人民币

| | 2020年12月31日的公允价值 | 估值技术 | 输入值 |
|--------|------------------|---------|-----|
| 应收款项融资 | 3,520,723 | 现金流量折现法 | 折现率 |

4、持续第三层次公允价值计量项目，年初与年末账面价值间的调节信息

单位:千元 币种:人民币

| 其他权益工具投资 | 金额 |
|------------------|-----------|
| 2019年12月31日账面价值 | 2,304,025 |
| 本年公允价值变动计入其他综合收益 | (46,994) |
| 2020年12月31日账面价值 | 2,257,031 |

5、持续第三层次公允价值计量项目，采用的估值技术和重要参数的定性及定量信息

适用 不适用

单位:千元 币种:人民币

| | 2020年12月31日的公允价值 | 估值技术 | 输入值 |
|-----------------------|------------------|---------|------------------------------|
| 其他权益工具投资-对非上市公司权益工具投资 | 2,257,031 | 市场法/收益法 | 未来现金流量、折现率/同行业可比上市企业的市盈率或市净率 |

6、持续的第三层次公允价值计量项目，期初与期末账面价值间的调节信息及不可观察参数敏感性分析

适用 不适用

7、持续的公允价值计量项目，本期内发生各层级之间转换的，转换的原因及确定转换时点的政策

适用 不适用

8、本期内发生的估值技术变更及变更原因

适用 不适用

9、不以公允价值计量的金融资产和金融负债的公允价值情况

适用 不适用

本集团以摊余成本计量的金融资产和负债主要包括：货币资金、应收账款、其他应收款、其他流动资产-贷款、其他非流动资产-贷款及委托贷款、短期借款、应付票据、应付账款、其他应付款、吸收存款、长期借款、应付债券、长期应付款及其他非流动负债-委托贷款及借款等。

除下述金融负债以外，其他以摊余成本计量的金融资产和负债的账面价值与公允价值差异很小。

单位:千元 币种:人民币

| | 2020年12月31日 | | 2019年12月31日 | |
|--------------|-------------|------------|-------------|------------|
| | 账面价值 | 公允价值 | 账面价值 | 公允价值 |
| 长期借款 | 50,994,610 | 51,143,788 | 34,242,915 | 34,383,841 |
| 应付债券(含一年内到期) | 27,011,323 | 27,858,680 | 32,926,037 | 34,094,934 |
| 合计 | 78,005,933 | 79,002,468 | 67,168,952 | 68,478,775 |

存在活跃市场的应付债券，以活跃市场中的报价确定其公允价值，属于第一层次。长期借款，以合同规定的未来现金流量按照市场上具有可比信用等级并在相同条件下提供几乎相同现金流量的利率进行折现后的现值确定其公允价值，属于第二层次。

10、其他

适用 不适用

十二、 资本管理

本集团的资金管理目标是保障本集团能持续经营，从而为股东提供回报，并使其他利益相关者获益，同时维持最佳的资本结构以降低资本成本。

与业内其他公司一样，本集团利用资本负债率监控其资本情况。此比率按照负债净额除以总资本计算得出。负债净额为借款总额包括合并资产负债表所列示的流动和非流动借款(包含应付债券和吸收存款)减去现金及现金等价物。总资本为合并资产负债表所列示的股东权益与负债净额的合计。

于2020年12月31日及2019年12月31日，本集团的资本负债比率列示如下：

| | 2020年12月31日 | 2019年12月31日 (已重述) |
|--------|-------------|----------------------|
| 资本负债比率 | 42% | 44% |

十三、 关联方及关联交易

1、 本企业的母公司情况

√适用 □不适用

单位：千元 币种：人民币

| 母公司名称 | 注册地 | 业务性质 | 注册资本 | 母公司对本公司的持股比例(%) | 母公司对本公司的表决权比例(%) |
|-------|-----|--|-----------|-----------------|------------------|
| 中煤集团 | 北京市 | 煤炭生产及贸易、煤化工、煤层气开发坑口发电、煤矿建设、煤机制造及相关工程技术服务 | 1,998,067 | 57.36 | 57.36 |

本企业的母公司情况的说明

无

本集团最终控制方是国资委。

其他说明：

无

2、 本企业的子公司情况

√适用 □不适用

本企业子公司的情况详见附注九、1。

3、 本集团合营企业和联营企业情况

与本集团发生关联交易的合营企业和联营企业的情况如下：

| | 主要经营地 | 注册地 | 业务性质 | 2020年12月31日持股比例 | |
|--------------|-------------------|-------------|-----------------------------|-----------------|--------|
| | | | | 直接 | 间接 |
| 合营企业- | | | | | |
| 大同中新 | 山西省大同市 | 山西省大同市 | 煤炭生产及销售 | 5.00% | 37.00% |
| 旭阳能源 | 河北省邢台市 | 河北省邢台市 | 焦炭制造及销售 | 45.00% | - |
| 禾草沟煤业 | 陕西省延安市 | 陕西省延安市 | 煤炭生产及销售 | - | 50.00% |
| 中煤科创 | 内蒙古鄂尔多斯市 | 内蒙古鄂尔多斯市 | 煤矿机械制造 | 50.00% | - |
| 联营企业- | | | | | |
| 京唐港公司 | 河北省唐山市 | 河北省唐山市 | 为船舶提供码头设施；港口货物装卸、仓储服务 | 21.00% | - |
| 平朔煤研石 | 山西省朔州市 | 山西省朔州市 | 电力热力生产和供应 | 33.00% | - |
| 平朔路达 | 山西省朔州市 | 山西省朔州市 | 铁路运输 | 37.50% | - |
| 中天合创 | 内蒙古鄂尔多斯市 | 内蒙古鄂尔多斯市 | 煤炭、煤化工 | 38.75% | - |
| 中电神头 | 山西省朔州市 | 山西省朔州市 | 火力发电、热力生产和供应 | 20.00% | - |
| 西煤机 | 陕西省西安市 | 陕西省西安市 | 煤矿机械制造 | 37.16% | - |
| 鄂州发电(注1) | 湖北省鄂州市 | 湖北省鄂州市 | 电力生产和供应 | 10.00% | - |
| 中信码头 | 江苏省江阴市 | 江苏省江阴市 | 码头和其他港口设施服务；货物装卸；仓储服务 | 30.00% | - |
| 延长榆能(注1) | 陕西省榆林市 | 陕西省榆林市 | 煤化工 | 16.83% | - |
| 北京中水长(注2) | 北京市 | 北京市 | 生产及销售机械产品、环保、水处理设备及配件 | 25.86% | - |
| 乌审旗矿山(注1) | 内蒙古自治区鄂尔多斯市乌审旗图克镇 | 内蒙古自治区鄂尔多斯市 | 矿山救援、矿山安全培训与技术服务 | 8.64% | - |
| 天津炭金 | 天津市 | 天津市 | 煤制品贸易 | 40.00% | - |
| 平安化肥 | 山西省朔州市 | 山西省朔州市 | 化肥生产与销售 | 29.71% | - |
| 舟山煤电 | 浙江省舟山市 | 浙江省舟山市 | 煤炭采购与销售；电力项目开发方服务 | 27.00% | - |
| 丰沛铁路(注1) | 江苏省徐州市 | 江苏省徐州市 | 铁路货物运输服务 | 7.25% | - |
| 鄂尔多斯南部铁路(注1) | 内蒙古鄂尔多斯市 | 内蒙古鄂尔多斯市 | 铁路运输、铁路建设、运输设施、铁路技术咨询与服务 | 4.71% | - |
| 平朔工业 | 山西省朔州市 | 山西省朔州市 | 高新技术产业、节能环保、资源综合利用等 | 29.02% | - |
| 华晋焦煤 | 山西省吕梁市 | 山西省吕梁市 | 煤炭开采，电力业务，售电业务 | 49.00% | - |
| 大同路达(注1) | 山西省大同市 | 山西省大同市 | 地方铁路及地方专用线路货物运输，机车及铁路运输设备租赁 | 13.40% | - |
| 中煤华能 | 天津市 | 天津市 | 货物装卸、仓储 | 24.50% | - |

注 1： 本集团有权向该等被投资单位委派董事，因此对被投资单位具有重大影响。

注 2： 北京中水长原为本公司之全资子公司装备公司的联营企业，自 2020 年 9 月处置，不再作为本集团的关联方。

4、 其他关联方情况

适用 不适用

| 其他关联方名称 | 其他关联方与本企业关系 |
|-----------------------------|-------------|
| 中煤资源发展集团有限公司及其子公司 | 与本公司同受母公司控制 |
| 大屯煤电及其子公司 | 与本公司同受母公司控制 |
| 中煤建设集团有限公司及其子公司 | 与本公司同受母公司控制 |
| 中国煤炭资产管理集团有限公司(“资产管理”)及其子公司 | 与本公司同受母公司控制 |
| 中煤黑龙江煤炭化工(集团)有限公司及其子公司 | 与本公司同受母公司控制 |
| 中煤北京煤机及其子公司 | 与本公司同受母公司控制 |
| 中煤新集及其子公司 | 与本公司同受母公司控制 |
| 中煤集团山西华昱能源有限公司及其子公司 | 与本公司同受母公司控制 |
| 中煤华利能源控股有限公司及其子公司 | 与本公司同受母公司控制 |
| 中煤晋中能源化工有限责任公司及其子公司 | 与本公司同受母公司控制 |
| 中煤京闽(福建)工贸有限公司及其子公司 | 与本公司同受母公司控制 |
| 中煤能源研究院有限责任公司 | 与本公司同受母公司控制 |
| 国投哈密发电有限公司 | 与本公司同受母公司控制 |
| 新疆伊犁犁能煤炭有限公司 | 与本公司同受母公司控制 |
| 中煤能源香港有限公司 | 与本公司同受母公司控制 |
| 山西焦化股份有限公司(“山西焦化”) | 重要子公司的主要股东 |
| 大同煤矿集团有限责任公司(“大同煤矿”)及其子公司 | 子公司的主要股东 |
| 朔州煤矸石 | 联营企业之子公司 |

其他说明

无

5、关联交易情况

(1). 购销商品、提供和接受劳务的关联交易

采购商品/接受劳务情况表

√适用 □不适用

单位：千元 币种：人民币

| 关联方 | 关联交易内容 | 关联交易定价政策 | 2020 年度发生额 | 2019 年度发生额 |
|-----------|-----------------|-----------|------------|------------|
| 中煤集团及其子公司 | 采购煤炭 | 注(3) | 3,398,540 | 4,878,939 |
| 中煤集团及其子公司 | 采购材料、机器设备等 | 注(1) | 3,393,549 | 3,619,968 |
| 中煤集团及其子公司 | 接受工程设计、建设及总承包服务 | 注(2) | 3,087,658 | 1,820,749 |
| 中煤集团及其子公司 | 接受社会服务等 | 注(1) | 146,382 | 83,598 |
| 中煤集团 | 商标使用权 | 注(4) | 1 元 | 1 元 |
| 中天合创 | 采购煤炭 | 市场价格(注 7) | 2,189,519 | 1,968,328 |
| 平朔工业 | 采购煤炭 | 注(1) | 459 | - |
| 禾草沟煤业 | 采购煤炭 | 市场价格 | - | 218,110 |
| 平朔路达 | 接受铁路代管服务 | 市场价格 | 431,545 | 349,041 |
| 平朔工业 | 采购材料及零配件 | 市场价格 | 1,693,022 | 1,784,592 |
| 中天合创 | 采购材料及零配件 | 市场价格 | 151,989 | 5,697 |
| 西煤机 | 采购材料及零配件 | 市场价格 | 3,982 | - |
| 鄂尔多斯南部铁路 | 运输费 | 市场价格 | 2,196,939 | 2,225,347 |
| 京唐港公司 | 接受劳务 | 市场价格 | 138,117 | 281,803 |
| 中信码头 | 接受劳务 | 市场价格 | 14,993 | 24,270 |
| 平朔工业 | 接受建设及技术服务 | 市场价格 | 156,229 | 52,128 |

出售商品/提供劳务情况表

√适用 □不适用

单位：千元 币种：人民币

| 关联方 | 关联交易内容 | 关联交易定价政策 | 2020 年度发生额 | 2019 年度发生额 |
|-----------|--------------|-----------|------------|------------|
| 中煤集团及其子公司 | 销售材料、机器设备等 | 注(1) | 1,666,468 | 1,415,130 |
| 中煤集团及其子公司 | 提供煤炭出口服务 | 注(1) | 4,371 | 1,040 |
| 山西焦化及其子公司 | 销售煤炭 | 注(6) | 541,329 | 392,514 |
| 大同煤矿及其子公司 | 销售煤炭 | 市场价格 | 56,082 | 39,202 |
| 鄂州发电 | 销售煤炭 | 市场价格 | 1,000,733 | 1,434,828 |
| 中电神头 | 销售煤炭 | 市场价格 | 608,800 | 595,036 |
| 平朔煤研石 | 销售煤炭 | 市场价格 | 325,377 | 262,240 |
| 中天合创 | 销售煤炭 | 市场价格(注 7) | 232,851 | 81,361 |
| 大同中新 | 销售煤炭 | 市场价格 | - | 11,223 |
| 中天合创 | 销售机器设备 | 市场价格 | 317,524 | 117,093 |
| 华晋焦煤 | 销售机器设备 | 市场价格 | 54,067 | 7,258 |
| 西煤机 | 销售机器设备 | 市场价格 | 15,628 | - |
| 平朔工业 | 销售机器设备 | 市场价格 | 1,402 | - |
| 禾草沟煤业 | 销售机器设备 | 市场价格 | - | 6,116 |
| 中天合创 | 销售材料及零配件 | 市场价格 | 103,074 | 84,052 |
| 中天合创 | 提供劳务 | 市场价格 | 10,152 | 67,335 |
| 平朔工业 | 提供生产材料和辅助服务 | 市场价格 | 170,421 | 187,866 |
| 中天合创 | 提供生产材料和辅助服务 | 市场价格 | 50,699 | 39,039 |
| 中天合创 | 代理收入 | 市场价格 | - | 115 |
| 平朔工业 | 租赁物业、厂房及设备收入 | 市场价格 | 678 | - |
| 中天合创 | 租赁物业、厂房及设备收入 | 市场价格 | - | 1,159 |
| 中煤科创 | 租赁物业、厂房及设备收入 | 市场价格 | - | 113 |

购销商品、提供和接受劳务的关联交易说明

适用 不适用

下述注(1)至注(7)以及注(8)、注(9)中的框架协议经本公司第二届董事会 2014 年第六次会议及 2014 年第一次临时股东大会决议通过，并同意该等协议项下相关关联交易的 2015-2017 年度金额上限。2016 年 3 月 22 日，本公司召开第三届董事会第一次会议，审议通过了《关于调整 2016-2017 年度<煤炭等相关产品及服务供应框架协议>项下关联交易年度上限的议案》，同意调整《煤炭等相关产品及服务供应框架协议》项下 2016-2017 年度金额上限。2017 年 4 月 27 日，本公司召开第三届董事会第四次会议，审议通过了《关于确定公司 2018-2020 年度持续性关联交易豁免上限的议案》，同意调整《煤炭等相关产品及服务供应框架协议》项下 2018-2020 年度金额上限。本公司聘请了招商证券(香港)有限公司作为独立财务顾问，就下述框架下的关联交易条款是否公平合理、是否符合独立股东利益出具了独立性意见。

2020 年 4 月 28 日，本公司召开第四届董事会 2020 年第三次会议，审议通过了《关于确定 2021-2023 年度持续性关联交易豁免上限的议案》。2020 年 6 月 16 日，本公司召开 2019 年度股东周年大会，审议通过了上述议案。议案中涉及《煤炭等相关产品及服务供应框架协议》项下中煤集团及其附属公司向本公司提供煤炭产品，《综合原料和服务互供框架协议》项下中煤集团及其附属公司向本公司提供原料及配套服务以及社会及支持服务，《工程设计、建设及总承包服务框架协议》项下中煤集团及其附属公司向本公司提供工程设计、建设及总承包服务，《房屋租赁框架协议》项下相关关联交易的 2021-2023 年度豁免上限，《土地使用权租赁框架协议》项下相关关联交易的 2021-2023 年度豁免上限，《金融服务框架协议》项下中煤财务向中煤集团及其关联人士提供贷款与融资租赁服务 2021-2023 年度关联交易年度上限金额。

注(1) 2014 年 10 月 23 日，本公司与中煤集团续订了《综合原料和服务互供框架协议》，有效期自 2015 年 1 月 1 日至 2017 年 12 月 31 日止，届满后可续期。据此协议，1)中煤集团及附属公司(不包括本集团)须向本集团供应(i)生产原料及配套服务，包括原材料、辅助材料、运输装卸服务、电力及热能供应、设备维修和租赁、劳务承包及其他；及(ii)社会及支持服务，包括员工培训、医疗服务及紧急救援、通讯、物业管理服务及其他；2)本集团及附属公司须向中煤集团及附属公司(不包括本集团)供应(i)生产原料及配套服务，包括煤炭、煤矿装备、原材料、辅助材料、电力及热能供应、运输装卸服务、设备维修和租赁、劳务承包及其他；及(ii)独家煤炭出口相关配套服务，包括组织产品供应、进行配煤、协调物流及运输、提供港口相关服务、安排检验及质量认证以及提供有关产品交付服务。

上述原料和配套服务须按下列顺序确定价格：

- 大宗设备和原材料原则上采用招投标程序定价；
- 如无涉及招标程序，则须执行相关市场价；
- 如无可比较市场价，采用协议价，协议价指按照“合理成本+合理利润”方式确定的价格

2017 年 4 月 27 日，本公司与中煤集团续签《综合原料和服务互供框架协议》，并对协议内容进行适当修改。协议有效期自 2018 年 1 月 1 日起至 2020 年 12 月 31 日止，为期三年。期限届满后，《综合原料和服务互供框架协议》在遵照上市规定相关规定并经订约方协议的情况下，可续期三年。

2019 年 4 月 23 日，本公司召开第四届董事会 2019 年第三次会议，审议通过了《关于调整公司 2019-2020 年部分持续性关联交易年度上限的议案》。2019 年 6 月 28 日，本公司召开 2018 年度股东周年大会，审议通过了上述议案。议案中涉及《综合原料和服务互供框架协议》项下中煤集团及其附属公司向本公司提供原料及配套服务以及社会及支持服务、《工程设计、建设及总承包服务框架协议》项下中煤集团及其附属公司向本公司提供工程设计、建设及总承包服务、《金融服务框架协议》项下中煤财务向中煤集团及其关联人士提供贷款与融资租赁服务 2019-2020 年度关联交易年度上限金额。

注(2) 2014年10月23日,本公司与中煤集团签订了《工程设计、建设及总承包服务框架协议》,有效期自2015年1月1日至2017年12月31日止,届满后可续期。根据该协议,中煤集团及附属公司(不包括本集团)向本集团提供工程设计、建设及总承包服务,并承揽本集团分包的工程。

定价原则:工程设计、建设及总承包服务原则上应通过招投标方式确定服务供货商及价格,并依照适用法律、法规和规则厘定确定服务供货商及价格。中煤集团及附属公司(不包括本集团)必须严格遵守《中华人民共和国招标投标法》规定的步骤及/或计量方法以及本集团制订的招标书的具体要求投标。

2017年4月27日,本公司与中煤集团续签《工程设计、建设及总承包服务框架协议》,并对协议内容进行适当修改。协议有效期自2018年1月1日起至2020年12月31日止,为期三年。期限届满后,《工程设计、建设及总承包服务框架协议》在遵照上市规定相关规定并经订约方协议的情况下,可续期三年。

注(3) 本公司与中煤集团于2006年9月5日签订了一项《煤炭供应框架协议》,根据该协议,中煤集团将促使中煤集团保留矿区生产的所有煤炭产品将独家供应予本公司,并已承诺不会向任何第三方销售任何该等煤炭产品。2014年10月23日,本公司与中煤集团续订了《煤炭供应框架协议》,有效期自2015年1月1日至2017年12月31日止,届满后可续期。2017年4月27日根据实际经营需要,本公司与中煤集团签署《煤炭供应框架协议之补充协议》,对《煤炭供应框架协议》的定价政策等内容进行了修订,并对《煤炭供应框架协议》项下2017年度相关日常关联交易年度上限金额进行调整。

定价原则:

- 长期协议煤炭价格根据环渤海动力煤价格指数及中国煤炭运销协会中国煤炭价格指数厘定,并根据指数的变化情况每月进行调整;
- 煤炭现货价格按照市场价格厘定并进行即期调整。

2017年4月27日,本公司与中煤集团续签《煤炭供应框架协议》,并对协议内容进行适当修改。

协议有效期自2018年1月1日起至2020年12月31日止,为期三年。期限届满后,《煤炭供应框架协议》在遵照上市规定相关规定并经订约方协议的情况下,可续期三年。

注(4) 本公司与中煤集团于2006年9月5日签订了一项《商标使用许可框架协议》。中煤集团同意以每年人民币1元的对价许可本公司使用其未投入本公司的部分注册商标。该协议有效期为10年,自2006年8月22日生效。

该协议到期后,本公司与中煤集团于2016年8月23日进行了续签,将协议有效期延至2026年8月22日。

注(5) 2014年10月23日,本公司之子公司中煤财务与中煤集团订立了一项《金融服务框架协议》,有效期自2015年1月1日起至2017年12月31日止。届满后可续期。2014年12月18日对上述协议内容适当修改。2016年3月22日、2016年4月29日,根据实际经营需要,对上述协议项下2017年度相关日常关联交易年度上限金额进行了调整。根据该协议,中煤财务同意向中煤集团及附属公司提供存贷款和融资租赁及其他金融服务。

定价原则:

- 中煤集团及附属公司在中煤财务的存款利率由双方经参考中国一般商业银行就类似存款提供的利率公平协商厘定,但在任何情况下,中煤财务向中煤集团支付的存款

利率不高于中国人民银行就该种类存款规定的利率上限，且不高于中煤财务吸收其他客户同种类存款所确定的利率及不高于一般商业银行向中煤集团及附属公司提供同种类存款服务所确定的利率(以较低者为准)；

- 中煤财务向中煤集团及附属公司收取的贷款利率由双方经参考中国一般商业银行就类似贷款收取的利率公平协商厘定，但在任何情况下，中煤集团及附属公司向中煤财务支付的贷款利率应不低于中国人民银行就该类型贷款规定的利率下限，且应不低于中煤财务向其他客户发放同种类贷款所确定的利率及不低于一般商业银行向中煤集团及附属公司提供同种类贷款服务所确定的利率(以较高者为准)；

- 中煤财务就提供其他金融服务向中煤集团及附属公司收取的费用，由中煤财务根据中国人民银行、中国银监会等规定的费率厘定。如无规定费率，服务费用由双方经参考一般商业银行就同类金融服务收取的费用公平协商厘定，但在任何情况下，收费标准应不低于一般商业银行就同类业务采取的费用标准。

2017年4月27日，中煤财务与中煤集团续签《金融服务框架协议》，并对协议内容进行适当修改。协议有效期自2018年1月1日起至2020年12月31日止，为期三年。期限届满后，《金融服务框架协议》在遵照上市规定相关规定并经订约方协议的情况下，可续期三年。2015年至2017年的年供贷款与融资租赁服务总额上限为人民币450,000万元，2018年至2020年的年供贷款与融资租赁服务总额上限为人民币800,000万元。

注(6) 2014年10月23日，本公司与山西焦化签订了一项《煤炭等相关产品及服务供应框架协议》，有效期自2015年1月1日起至2017年12月31日止，届满后可续期。2017年4月27日根据实际经营需要，本公司与山西焦化签署了《煤炭等相关产品及服务供应框架协议之补充协议》，对上述协议的定价政策等内容进行了修订，并对上述协议项下2017年度相关日常关联交易年度上限金额进行了调整。

上述煤炭等相关产品及服务须按下列顺序确定价格：

- 煤炭供应须按照相关市场价格定价；
- 煤矿基建工程和煤矿装备采购须采用招投标程序定价。

2017年4月27日，本公司与山西焦化续签《煤炭等相关产品及服务供应框架协议》，并对协议内容进行适当修改。协议有效期自2018年1月1日起至2020年12月31日止，为期三年。期限届满后，《煤炭等相关产品及服务供应框架协议》在遵照上市规定相关规定并经订约方协议的情况下，可续期三年。

注(7) 2017年4月27日，本公司与中天合创签订《煤炭等相关产品及服务供应框架协议》，协议期限截至2017年12月31日止，并新增该协议项下2017年度日常关联交易年度类别及上限。该协议的主要条款如下：

- 煤炭价格需根据有关市场价格厘定；
- 本公司向中天合创提供的煤矿装备的价格应通过招投标程序，并依照适用法律、法规及规则厘定；
- 除煤炭及煤矿装备以外其他产品及服务的价格应按市场价格厘定。

2017年4月27日，本公司与中天合创续签《煤炭等相关产品及服务供应框架协议》，并对协议内容进行适当修改。协议有效期自2018年1月1日起至2020年12月31日止，为期三年。期限届满后，《煤炭等相关产品及服务供应框架协议》在遵照上市规定相关规定并经订约方协议的情况下，可续期三年。

(2). 关联受托管理/承包及委托管理/出包情况

本公司受托管理/承包情况表：

适用 不适用

关联托管/承包情况说明

适用 不适用

本公司委托管理/出包情况表

适用 不适用

关联管理/出包情况说明

适用 不适用

(3). 关联租赁情况

本公司作为出租方：

适用 不适用

单位：千元 币种：人民币

| 承租方名称 | 租赁资产种类 | 本年确认的租赁收入 | 上年确认的租赁收入 |
|-------|--------|-----------|-----------|
| 平朔路达 | 铁路 | 152,588 | 125,744 |

本公司作为承租方：

适用 不适用

单位：千元 币种：人民币

| 出租方名称 | 租赁资产种类 | 本年确认的租赁费 | 上年确认的租赁费 |
|----------|-------------|----------|----------|
| 中煤集团之子公司 | 房屋(注 8、注 9) | 8,026 | 10,779 |
| 中煤集团 | 房屋(注 8、注 9) | 55,876 | 44,167 |

关联租赁情况说明

适用 不适用

注(8) 本公司和中煤集团于 2006 年 9 月 5 日签订了一项《房屋租赁框架协议》，根据此框架协议，从中煤集团租赁若干位于中国境内的物业和房产，作为正常的经营和辅助之用，每三年可由双方协商并参考当时的市场价格对年租金进行调整。2014 年，双方重新签订了《房屋租赁框架协议》，有效期至 2024 年 12 月，2015 年至 2017 年的年租金总额上限为人民币 10,500 万元，2018 年至 2020 年的年租金总额上限为人民币 12,000 万元。

注(9) 租赁费披露的是对中煤集团及其下属子公司适用短期租赁豁免政策直接计入损益的费用。

(4). 关联担保情况

| 被担保方 | 担保金额 | 担保起始日 | 担保到期日 | 担保是否已经履行完毕 |
|-------|---|------------------|------------------|------------|
| 延长榆能 | 人民币 2,080,864 千元的借款本金、利息以及延长榆能应向银行支付的与借款有关的款项 | 2013 年 04 月 28 日 | 2025 年 04 月 28 日 | 正在履行 |
| | | 2018 年 12 月 19 日 | 2035 年 12 月 18 日 | 正在履行 |
| 中天合创 | 人民币 8,449,922 千元的借款本金、利息以及中天合创应向银行支付的与借款有关的款项 | 2016 年 05 月 25 日 | 满足担保协议约定的条件 | 正在履行 |
| 禾草沟煤业 | 人民币 50,000 千元的借款本金、利息以及禾草沟煤业应向银行支付的与借款有关的款项 | 2015 年 11 月 30 日 | 2025 年 09 月 01 日 | 正在履行 |
| 禾草沟煤业 | 人民币 140,000 千元的借款本金、利息以及禾草沟煤业应向银行支付的与借款有关的款项 | 2018 年 02 月 26 日 | 2025 年 02 月 02 日 | 正在履行 |
| 丰沛铁路 | 人民币 13,478 千元的借款本金、利息以及丰沛铁路应向银行支付的与借款有关的款项 | 2013 年 11 月 21 日 | 2024 年 04 月 20 日 | 正在履行 |
| 华晋焦煤 | 人民币 35,255 千元的借款本金、利息以及华晋焦煤应向银行支付的与借款有关的款项 | 2008 年 03 月 28 日 | 2023 年 12 月 20 日 | 正在履行 |

于 2015 年 10 月 27 日，本公司 2015 年第一次临时股东大会通过决议，批准本公司按照持股比例为中天合创的银团贷款提供本金额为人民币 170.5 亿元及应计利息和其他费用等的担保。截至 2020 年 12 月 31 日，本公司已提供人民币 84.50 亿元的担保。

于 2015 年 10 月 27 日，本公司 2015 年第一次临时股东大会通过决议，批准陕西榆林按照持股比例为禾草沟煤业提供总额不超过人民币 9 亿元的连带责任担保。截至 2020 年 12 月 31 日，陕西榆林已提供人民币 1.9 亿元的担保。

(5). 关联方资金拆借

单位：千元 币种：人民币

| 关联方 | 关联方交易内容 | 2020 年度发生额 | 2019 年度发生额 |
|-----------|-----------|------------|------------|
| 中煤集团及其子公司 | 吸收存款减少 | 1,075,057 | 164,177 |
| 中煤集团及其子公司 | 吸收存款利息费用 | 72,782 | 91,416 |
| 中煤集团及其子公司 | 提供贷款 | 2,554,000 | 4,090,000 |
| 中煤集团及其子公司 | 收回贷款 | 1,443,821 | 2,784,002 |
| 中煤集团及其子公司 | 提供贷款利息收入 | 242,125 | 172,398 |
| 中煤集团及其子公司 | 委托贷款代理费收入 | 1,486 | 158 |
| 中煤集团 | 接受委托贷款 | 419,985 | - |
| 中煤集团 | 委托贷款利息费用 | 13,638 | - |
| 朔州煤研石 | 收回关联方委托贷款 | 1,275,000 | 150,000 |
| 朔州煤研石 | 委托贷款利息收入 | 31,073 | 20,262 |
| 中天合创 | 提供关联方委托贷款 | 4,439 | - |
| 中天合创 | 委托贷款利息收入 | 68 | - |

(6). 关联方资产转让情况

√适用 □不适用

单位：千元 币种：人民币

| 转让方名称 | 受让方名称 | 转让标的 | 转让价款 |
|-------|-------|-------------|--------|
| 中煤新集 | 开发公司 | 智能科技 51% 股权 | 30,076 |

(7). 关键管理人员报酬

√适用 □不适用

单位：千元 币种：人民币

| 项目 | 2020 年度发生额 | 2019 年度发生额 |
|----------|------------|------------|
| 关键管理人员报酬 | 6,777 | 6,966 |

注：上述关键管理人员报酬包括已离职延期兑付的薪酬。

(8). 其他关联交易

□适用 √不适用

6、关联方应收应付款项

(1). 应收项目

√适用 □不适用

单位:千元 币种:人民币

| 科目名称 | 关联方 | 2020年12月31日 | | 2019年12月31日(已重述) | |
|------------|-----------|-------------|----------|------------------|----------|
| | | 账面余额 | 信用损失准备 | 账面余额 | 信用损失准备 |
| 应收账款 | 中煤集团及其子公司 | 657,026 | (62,931) | 553,709 | (86,772) |
| | 大同煤矿及其子公司 | 175,016 | (175) | 175,523 | (176) |
| | 中天合创 | 42,599 | (38) | 150,878 | (173) |
| | 中电神头 | 79,885 | (80) | 72,495 | (72) |
| | 平朔煤矸石 | 49,400 | (49) | 34,646 | (35) |
| | 平朔工业 | 41,308 | (102) | - | - |
| | 华晋焦煤 | 15,543 | - | 17,399 | - |
| | 禾草沟煤业 | 99 | (1) | 12,772 | (3) |
| | 西煤机 | 32,863 | (38) | - | - |
| | 延安科技 | 3,834 | - | - | - |
| | 小计 | 1,097,573 | (63,414) | 1,017,422 | (87,231) |
| 其他应收款-应收利息 | 中煤集团及其子公司 | 8,286 | - | 6,559 | - |
| | 朔州煤矸石 | 188,164 | - | 157,982 | - |
| | 中天合创 | 6 | - | - | - |
| -应收股利 | 旭阳能源 | 569,286 | - | 295,950 | - |
| | 中天合创 | 283,833 | - | - | - |
| | 禾草沟煤业 | 100,000 | - | - | - |
| | 西煤机 | 74,683 | - | 75,965 | - |
| | 平朔煤矸石 | 24,820 | - | 20,677 | - |
| | 大同中新 | 8,926 | (6,249) | 8,926 | (6,249) |
| | 中信码头 | 7,592 | - | 7,592 | - |
| | 北京中水长 | - | - | 715 | - |
| | 大同路达 | - | - | 6,883 | - |
| | 平朔路达 | - | - | 8,006 | - |
| -其他应收款 | 中煤集团及其子公司 | 122,309 | (1,423) | 700,446 | (1,198) |
| | 朔州煤矸石 | 625,000 | - | 692,134 | - |
| | 中天合创 | 8,196 | (4) | 10,409 | (5,543) |
| | 天津炭金 | 7,843 | (7,843) | 7,843 | (7,843) |
| | 西煤机 | 2,752 | - | 3,024 | - |
| | 平安化肥 | 1,739 | (1,739) | 1,739 | (1,739) |
| | 舟山煤电 | 100 | - | 100 | - |
| | 旭阳能源 | 30 | - | - | - |
| | 中煤新集及其子公司 | - | - | 82,923 | - |
| | 小计 | 2,033,565 | (17,258) | 2,087,873 | (22,572) |
| 预付款项 | 中煤集团及其子公司 | 28,032 | - | 7,827 | - |
| | 鄂尔多斯南部铁路 | 73,059 | - | 25,025 | - |
| | 中天合创 | 3,331 | - | - | - |
| | 天津炭金 | 898 | (898) | 898 | (898) |
| | 小计 | 105,320 | (898) | 33,750 | (898) |
| 合同资产 | 中天合创 | 122,369 | (34) | 10,652 | - |
| | 中煤集团及其子公司 | 78,030 | (64) | 139,020 | (71) |
| | 华晋焦煤 | 8,406 | - | - | - |
| | 禾草沟煤业 | - | - | 3,624 | - |
| | 小计 | 208,805 | (98) | 153,296 | (71) |
| 其他流动资产 | 中煤集团及其子公司 | 1,125,879 | (13,378) | 560,000 | (4,825) |
| 长期应收款 | 中煤集团及其子公司 | 71,026 | - | - | - |
| 其他非流动资产 | 中煤集团及其子公司 | 4,494,871 | (75,198) | 3,893,692 | (67,712) |
| | 中天合创 | 4,439 | (4) | - | - |
| | 朔州煤矸石 | - | - | 1,275,000 | - |

(2). 应付项目

√适用 □不适用

单位:千元 币种:人民币

| 科目名称 | 关联方 | 2020年12月31日 账面价值 | 2019年12月31日 账面价值(已重述) |
|------------|-----------|---------------------|--------------------------|
| 应付账款 | 中煤集团及其子公司 | 3,309,928 | 2,155,635 |
| | 中天合创 | 189,264 | 154,463 |
| | 禾草沟煤业 | - | 30,000 |
| | 西煤机 | 28,141 | 24,372 |
| | 京唐港公司 | 22,381 | 3,581 |
| | 小计 | 3,549,714 | 2,368,051 |
| 其他应付款-应付利息 | 中煤集团及其子公司 | 20,762 | 12,073 |
| -应付股利 | 中煤集团及其子公司 | 90,368 | 92,368 |
| -其他应付款 | 中煤集团及其子公司 | 507,370 | 743,094 |
| | 中煤新集及其子公司 | - | 15 |
| | 中煤新集 | 2,282 | 229,250 |
| | 中天合创 | - | 57 |
| | 旭阳能源 | - | 19 |
| | 小计 | 620,782 | 1,076,876 |
| 合同负债 | 中煤集团及其子公司 | 89,596 | 110,835 |
| | 中天合创 | 14,273 | 38,869 |
| | 小计 | 103,869 | 149,704 |
| 其他流动负债 | 中煤集团及其子公司 | 7,852,633 | 8,814,837 |
| 其他非流动负债 | 中煤集团及其子公司 | 435,985 | 128,853 |

7、关联方承诺

√适用 □不适用

(1) 接受劳务

单位:千元 币种:人民币

| | 2020年12月31日 | 2019年12月31日 |
|-----------|-------------|-------------|
| 中煤集团及其子公司 | 5,118,166 | 5,972,441 |

(2) 采购商品

单位:千元 币种:人民币

| | 2020年12月31日 | 2019年12月31日 |
|-----------|-------------|-------------|
| 中煤集团及其子公司 | 178,717 | - |

(3) 租赁-租入

单位:千元 币种:人民币

| | 2020年12月31日 | 2019年12月31日 |
|--------------|-------------|-------------|
| 中煤集团及其子公司(注) | - | 600 |

注： 上年末承诺披露的是对中煤集团及其下属子公司适用短期租赁豁免政策的租赁承诺，本年无此类租赁承诺。

8、其他

□适用 √不适用

十四、 股份支付

1、 股份支付总体情况

适用 不适用

2、 以权益结算的股份支付情况

适用 不适用

3、 以现金结算的股份支付情况

适用 不适用

4、 股份支付的修改、终止情况

适用 不适用

5、 其他

适用 不适用

十五、 承诺及或有事项

1、 重要承诺事项

适用 不适用

(1) 资本性支出承诺事项

以下为本集团于资产负债表日，已签约而尚不必在资产负债表上列示的资本性支出承诺：

单位：千元 币种：人民币

| | 2020年12月31日 | 2019年12月31日 |
|---------|-------------|-------------|
| 房屋、机器设备 | 5,561,655 | 6,905,253 |
| 探矿权 | 235,000 | 235,000 |
| 合计 | 5,796,655 | 7,140,253 |

(2) 对外投资承诺事项

(i)根据 2006 年 7 月 15 日签订的协议，本公司与中国石油化工股份有限公司以及其他 3 家公司约定共同出资设立中天合创。截至 2020 年 12 月 31 日，本公司作为持股 38.75% 的股东，已对中天合创投资人民币 67.87 亿元，以后年度承诺投资额为人民币 4.81 亿元。

(ii)根据 2014 年 10 月签订的协议，本公司之子公司陕西榆林与陕西煤业化工集团有限责任公司、陕西榆林能源集团煤炭运销有限公司以及其他 6 家公司约定共同出资设立陕西靖神。截至 2020 年 12 月 31 日，陕西榆林作为持股 4% 的股东，已对陕西靖神投资人民币 2.15 亿元，以后年度承诺投资额为人民币 0.33 亿元。

(4) 关联方承诺

请参见附注十三、7。

2、 或有事项

(1). 资产负债表日存在的重要或有事项

适用 不适用

(i)未决诉讼

本集团为包含矿权价款纠纷在内的若干诉讼事项的被告人，亦为日常业务过程中产生的其他法律程序的原告人。尽管目前未能决定该等诉讼或其他法律程序的结果，管理层相信，所产生的任何责任将不会对本集团年末的财务状况或本年度经营业绩构成重大不利影响。

(ii)对外担保

本集团向关联方提供担保的情况见附注十三、5(4)，其他对外担保情况如下：

| 被担保方 | 担保金额 | 担保起始日 | 担保到期日 | 担保是否已经履行完毕 |
|------|---|------------------|------------------|------------|
| 陕西靖神 | 人民币 316,000 千元的借款本金、利息以及陕西靖神应向银行支付的与借款有关的款项 | 2018 年 07 月 26 日 | 2045 年 07 月 25 日 | 正在履行 |

(2). 公司没有需要披露的重要或有事项，也应予以说明：

适用 不适用

3、其他

适用 不适用

十六、资产负债表日后事项

1、重要的非调整事项

适用 不适用

2、利润分配情况

适用 不适用

单位：千元 币种：人民币

| | |
|-----------------|-----------|
| 拟分配的利润或股利 | 1,771,250 |
| 经审议批准宣告发放的利润或股利 | - |

3、销售退回

适用 不适用

4、其他资产负债表日后事项说明

适用 不适用

十七、其他重要事项

1、前期会计差错更正

(1). 追溯重述法

适用 不适用

(2). 未来适用法

适用 不适用

2、债务重组

适用 不适用

3、资产置换

(1). 非货币性资产交换

适用 不适用

(2). 其他资产置换

适用 不适用

4、年金计划

适用 不适用

5、终止经营

适用 不适用

6、分部信息

(1). 报告分部的确定依据与会计政策

适用 不适用

本集团以内部组织结构、管理要求、内部报告制度为依据确定经营分部，以经营分部为基础确定报告分部并披露分部信息。

经营分部是指本集团内同时满足下列条件的组成部分：(1)该组成部分能够在日常活动中产生收入、发生费用；(2)本集团管理层能够定期评价该组成部分的经营成果，以决定向其配置资源、评价其业绩；(3)本集团能够取得该组成部分的财务状况、经营成果和现金流量等有关会计信息。两个或多个经营分部具有相似的经济特征，并且满足一定条件的，则可合并为一个经营分部。

(1) 基本信息：

总裁办公会为本集团的主要经营决策者，负责审阅本集团的内部报告以评估业绩和配置资源。

本集团的报告分部是提供各种产品和服务的企业或企业组，主要经营决策者据此决定分部间的资源配置和业绩评估。本集团根据不同产品和服务的性质、生产流程以及经营环境对该等分部进行管理。除了少数从事多种经营的实体外，大多数企业都仅从事单一业务。该等企业的财务信息已经分解为不同的分部信息呈列，以供主要经营决策者审阅。

本集团的报告分部主要包括：煤炭分部、煤化工分部、煤矿装备分部及金融分部：

- (i) 煤炭—煤炭的生产和销售；
- (ii) 煤化工—煤化工产品的生产和销售；
- (iii) 煤矿装备—煤矿机械装备的生产和销售；
- (iv) 金融分部—为本集团及中煤集团下属企业提供存款、贷款、票据承兑与贴现及其他金融服务。

除了以上报告分部，本集团其他分部主要包括火力发电、铝加工、设备及配件进口、招投标服务和铁路运输等业务。

本集团主要经营决策者依据税前利润等评价分部经营业绩。本集团按照对独立第三方的销售或转移价格，即现行市场价格，确定分部间销售和转移商品之价格。分部信息以人民币计量，同主要经营决策者所用的报告币种一致。

分部资产及分部负债，是指经营分部日常活动中归属于该经营分部的资产和负债，不包括递延所得税资产、递延所得税负债、应交税费、预缴税费及总部资产及负债。

(2). 报告分部的财务信息

2020 年度及 2020 年 12 月 31 日分部信息

单位：千元 币种：人民币

| 项目 | 煤炭分部 | 煤化工分部 | 煤矿装备分部 | 金融分部 | 其他分部 | 经营分部小计 | 非经营分部 | 分部间抵销 | 合计 |
|------------------------|--------------|--------------|-------------|------------|-------------|---------------|-------------|--------------|---------------|
| 分部业绩 | | | | | | | | | |
| 分部收入 | 113,896,848 | 17,054,043 | 8,941,543 | 1,241,894 | 7,020,116 | 148,154,444 | - | (7,193,140) | 140,961,304 |
| 对外交易收入 | 109,699,717 | 16,728,222 | 7,755,557 | 838,147 | 5,939,661 | 140,961,304 | - | - | 140,961,304 |
| 分部间交易收入 | 4,197,131 | 325,821 | 1,185,986 | 403,747 | 1,080,455 | 7,193,140 | - | (7,193,140) | - |
| 主营业务成本 | (83,764,114) | (13,351,109) | (7,138,735) | (387,867) | (5,850,150) | (110,491,975) | - | 6,792,349 | (103,699,626) |
| 利息收入 | 319,129 | 38,714 | 20,276 | - | 14,278 | 392,397 | 1,280,717 | (1,518,956) | 154,158 |
| 利息费用 | (2,177,299) | (1,037,924) | (94,170) | - | (284,864) | (3,594,257) | (2,883,570) | 1,810,956 | (4,666,871) |
| 对联营和合营企业的投资收益(损失) | 608,623 | 564,206 | 20,028 | - | 1,660 | 1,194,517 | 113,721 | - | 1,308,238 |
| 资产减值损失 | (24,197) | - | (27,391) | - | (4,596) | (56,184) | - | - | (56,184) |
| 信用减值利得(损失) | 1,807 | 46,473 | (30,221) | 15,075 | (8,461) | 24,673 | 112 | (21,602) | 3,183 |
| 折旧费和摊销费(ii) | (6,211,865) | (2,645,550) | (460,524) | (1,412) | (608,580) | (9,927,931) | (19,287) | - | (9,947,218) |
| 利润(亏损)总额 | 10,975,210 | 1,477,344 | 395,841 | 849,291 | 405,709 | 14,103,395 | (1,818,530) | 39,644 | 12,324,509 |
| 所得税费用 | (2,536,676) | (115,310) | (32,965) | (216,805) | 9,481 | (2,892,275) | (505,590) | (897) | (3,398,762) |
| 净利润(亏损) | 8,438,534 | 1,362,035 | 362,876 | 632,486 | 415,189 | 11,211,120 | (2,324,119) | 38,746 | 8,925,747 |
| 分部资产及负债 | | | | | | | | | |
| 资产总额 | 153,279,900 | 48,432,897 | 17,529,287 | 40,299,025 | 12,821,015 | 272,362,124 | 37,774,867 | (28,450,614) | 281,686,377 |
| 负债总额 | 67,898,011 | 23,106,958 | 6,644,000 | 35,949,046 | 5,918,605 | 139,516,620 | 68,169,203 | (49,853,148) | 157,832,675 |
| 其中： | | | | | | | | | |
| 对联营企业和合营企业的长期股权投资 | 7,521,296 | 11,493,490 | 914,596 | - | 128,659 | 20,058,041 | 3,806,111 | - | 23,864,152 |
| 长期股权投资以外的其他非流动资产增加额(i) | 4,325,384 | 5,948,154 | 269,975 | 1,558 | 21,658 | 10,566,729 | 35,346 | - | 10,602,075 |

- (i) 非流动资产不包括金融资产、长期股权投资和递延所得税资产
(ii) 折旧费和摊销费不包括资本化部分

2019 年度及 2019 年 12 月 31 日分部信息(已重述)

单位：千元 币种：人民币

| 项目 | 煤炭分部 | 煤化工分部 | 煤矿装备分部 | 金融分部 | 其他分部 | 经营分部小计 | 非经营分部 | 分部间抵销 | 合计 |
|------------------------|--------------|--------------|-------------|------------|-------------|--------------|-------------|--------------|--------------|
| 分部业绩 | | | | | | | | | |
| 分部收入 | 104,507,674 | 17,772,016 | 8,269,501 | 1,182,305 | 5,484,050 | 137,215,546 | - | (7,880,840) | 129,334,706 |
| 对外交易收入 | 99,618,941 | 17,511,708 | 7,020,365 | 776,103 | 4,407,589 | 129,334,706 | - | - | 129,334,706 |
| 分部间交易收入 | 4,888,733 | 260,308 | 1,249,136 | 406,202 | 1,076,461 | 7,880,840 | - | (7,880,840) | - |
| 主营业务成本 | (74,210,069) | (13,422,047) | (6,625,026) | (349,856) | (5,250,983) | (99,857,981) | - | 7,484,643 | (92,373,338) |
| 利息收入 | 373,743 | 50,926 | 15,832 | - | 16,930 | 457,431 | 1,421,888 | (1,725,638) | 153,681 |
| 利息费用 | (2,023,402) | (1,235,573) | (90,258) | - | (199,086) | (3,548,319) | (3,244,804) | 1,911,002 | (4,882,121) |
| 对联营和合营企业的投资收益(损失) | 868,309 | 1,370,979 | 8,233 | - | - | 2,247,521 | 229,981 | (2,728) | 2,474,774 |
| 资产减值损失 | (11,642) | (62,375) | (9,426) | - | (604,734) | (688,177) | - | - | (688,177) |
| 信用减值利得(损失) | (12,889) | 20,202 | 39,092 | (52,643) | 7,037 | 799 | (831) | 18,101 | 18,069 |
| 折旧费和摊销费(ii) | (5,910,670) | (2,607,592) | (439,968) | (1,030) | (647,889) | (9,607,149) | (18,079) | - | (9,625,228) |
| 利润(亏损)总额 | 11,516,106 | 2,617,667 | 239,751 | 762,540 | (1,051,006) | 14,085,058 | (1,947,241) | 12,799 | 12,150,616 |
| 所得税费用 | (3,132,762) | (217,385) | (28,209) | (190,673) | 166,184 | (3,402,845) | (153,070) | 2,298 | (3,553,617) |
| 净利润(亏损) | 8,383,344 | 2,400,282 | 211,542 | 571,867 | (884,822) | 10,682,213 | (2,100,311) | 15,097 | 8,596,999 |
| 分部资产及负债 | | | | | | | | | |
| 资产总额 | 162,475,677 | 58,894,890 | 18,139,397 | 32,808,304 | 11,684,571 | 284,002,839 | 14,054,402 | (25,492,104) | 272,565,137 |
| 负债总额 | 69,404,888 | 29,407,743 | 6,865,944 | 28,639,839 | 8,355,675 | 142,674,089 | 35,844,112 | (23,378,749) | 155,139,452 |
| 其中： | - | - | - | - | - | - | - | - | - |
| 对联营企业和合营企业的长期股权投资 | 7,581,633 | 11,734,418 | 901,124 | - | 105,000 | 20,322,175 | 3,854,442 | - | 24,176,617 |
| 长期股权投资以外的其他非流动资产增加额(i) | 14,866,469 | 1,444,379 | 332,276 | 2,495 | 1,003,683 | 17,649,302 | 18,407 | - | 17,667,709 |

(i) 非流动资产不包括金融资产、长期股权投资和递延所得税资产

(ii) 折旧费和摊销费不包括资本化部分

(3). 本集团在国内及其他国家和地区的对外交易收入总额, 以及本集团位于国内及其他国家和地区的除金融资产及递延所得税资产之外的非流动资产总额列示如下:

单位: 千元 币种: 人民币

| 对外交易收入 | 2020年度发生额 | 2019年度发生额 (已重述) |
|--------|-------------|--------------------|
| 国内市场 | 140,020,354 | 128,008,004 |
| 海外市场 | 940,950 | 1,326,702 |
| 合计 | 140,961,304 | 129,334,706 |

单位: 千元 币种: 人民币

| 非流动资产总额(注) | 2020年12月31日 | 2019年12月31日 (已重述) |
|------------|-------------|----------------------|
| 国内 | 209,745,664 | 206,582,618 |
| 海外 | 386 | 771 |
| 合计 | 209,746,050 | 206,583,389 |

注: 非流动资产口径为不包括递延所得税资产、金融资产以及融资租赁款。

(4). 公司无报告分部的, 或者不能披露各报告分部的资产总额和负债总额的, 应说明原因

适用 不适用

(5). 其他说明

适用 不适用

7、其他对投资者决策有影响的重要交易和事项

适用 不适用

8、其他

适用 不适用

十八、 母公司财务报表主要项目注释

1、 应收账款

应收账款总体分析如下

单位: 千元 币种: 人民币

| 项目 | 2020年12月31日 | 2019年12月31日 |
|-----------|-------------|-------------|
| 应收账款 | 431,925 | 959,784 |
| 减: 信用损失准备 | (45,326) | (48,492) |
| 合计 | 386,599 | 911,292 |

(1). 应收账款按账龄分析如下

适用 不适用

单位: 千元 币种: 人民币

| 账龄 | 2020年12月31日 | 2019年12月31日 |
|-----------|-------------|-------------|
| 1至6个月 | 386,983 | 912,201 |
| 5年以上 | 44,942 | 47,583 |
| 小计 | 431,925 | 959,784 |
| 减: 信用损失准备 | (45,326) | (48,492) |
| 合计 | 386,599 | 911,292 |

(2). 信用损失准备变动情况

□适用 √不适用

按单项计提坏账准备:

□适用 √不适用

按组合计提坏账准备:

□适用 √不适用

如按预期信用损失一般模型计提坏账准备, 请参照其他应收款披露:

√适用 □不适用

单位: 千元 币种: 人民币

| 信用损失准备 | 第二阶段 | 第三阶段 | 合计 |
|---------------|--------------------------|--------------------------|---------|
| | 整个存续期预期信用损失 (未发生信用减值) | 整个存续期预期信用损失 (已发生信用减值) | |
| 2019年12月31日余额 | 3,576 | 44,916 | 48,492 |
| 本年转回 | (525) | - | (525) |
| 本年核销 | - | (2,641) | (2,641) |
| 2020年12月31日余额 | 3,051 | 42,275 | 45,326 |

(3). 坏账准备的情况

□适用 √不适用

其中本期坏账准备收回或转回金额重要的:

□适用 √不适用

(4). 本期实际核销的应收账款情况

□适用 √不适用

其中重要的应收账款核销情况

□适用 √不适用

(5). 按欠款方归集的期末余额前五名的应收账款情况

√适用 □不适用

单位: 千元 币种: 人民币

| 项目 | 账面余额 | 信用损失准备金额 | 占应收账款账面余额比例 |
|------------|---------|----------|-------------|
| 余额前五名的应收账款 | 422,275 | 45,293 | 98% |

(6). 因金融资产转移而终止确认的应收账款

□适用 √不适用

(7). 转移应收账款且继续涉入形成的资产、负债金额

□适用 √不适用

其他说明:

□适用 √不适用

2、 应收款项融资

单位：千元 币种：人民币

| 项目 | 2019年12月31日 | 应计利息 | 本年公允价值变动 | 2020年12月31日 | 成本 | 累计公允价值变动 | 累计在其综合收益中确认的损失准备 |
|--------------------------|-------------|------|----------|-------------|----|----------|------------------|
| 以公允价值计量且其变动计入其他综合收益的应收票据 | 153,235 | - | 1,590 | - | - | - | - |

(1) 以公允价值计量且其变动计入其他综合收益的应收票据分类列示

单位：千元 币种：人民币

| 项目 | 2020年12月31日 | 2019年12月31日 |
|--------|-------------|-------------|
| 银行承兑汇票 | - | 153,235 |

3、 其他应收款

3.1 其他应收款汇总

√适用 □不适用

单位：千元 币种：人民币

| 项目 | 2020年12月31日 | 2019年12月31日 |
|-------|-------------|-------------|
| 应收利息 | 120,545 | 295,972 |
| 应收股利 | 6,444,904 | 4,189,702 |
| 其他应收款 | 711,447 | 836,573 |
| 合计 | 7,276,896 | 5,322,247 |

其他说明：

□适用 √不适用

3.2 应收利息

(1). 应收利息分类

√适用 □不适用

单位：千元 币种：人民币

| 项目 | 2020年12月31日 | 2019年12月31日 |
|------|-------------|-------------|
| 贷款 | 102,923 | 262,904 |
| 定期存款 | 17,622 | 33,068 |
| 合计 | 120,545 | 295,972 |

(2). 重要逾期利息

□适用 √不适用

(3). 坏账准备计提情况

□适用 √不适用

其他说明：

□适用 √不适用

3.3 应收股利

(1). 应收股利

√适用 □不适用

单位：千元 币种：人民币

| 项目(或被投资单位) | 2020年12月31日 | 2019年12月31日 |
|----------------------|-------------|-------------|
| 平朔集团 | 3,298,448 | 1,884,016 |
| 焦化控股 | 626,822 | 613,337 |
| 装备公司 | 389,990 | - |
| 陕西榆林 | 294,026 | 462,765 |
| 山西中煤东坡煤业有限公司(“东坡煤业”) | 291,359 | 291,359 |
| 中天合创 | 283,833 | - |
| 鄂尔多斯能源 | 252,803 | 366,356 |
| 中煤运销 | 244,878 | 219,477 |
| 中煤华晋 | 229,500 | - |
| 蒙大新能源 | 197,571 | - |
| 西北能源 | 179,625 | 193,814 |
| 唐山沟煤业 | 107,665 | 107,664 |
| 中煤化天津 | 25,781 | 29,571 |
| 开发公司 | 22,603 | 21,343 |
| 合计 | 6,444,904 | 4,189,702 |

(2). 重要的账龄超过1年的应收股利

□适用 √不适用

(3). 坏账准备计提情况

□适用 √不适用

其他说明：

□适用 √不适用

3.4 其他应收款

(1). 其他应收款按账龄分析如下

√适用 □不适用

单位：千元 币种：人民币

| 账龄 | 2020年12月31日 | 2019年12月31日 |
|----------|-------------|-------------|
| 1年以内小计 | 73,941 | 25,143 |
| 1至2年 | 17,486 | 41,557 |
| 2至3年 | 28,732 | 186,225 |
| 3至4年 | 14,801 | - |
| 4至5年 | - | 110 |
| 5年以上 | 639,279 | 646,461 |
| 小计 | 774,239 | 899,496 |
| 减：信用损失准备 | (62,792) | (62,923) |
| 合计 | 711,447 | 836,573 |

(2). 其他应收款按款项性质分类情况

√适用 □不适用

单位：千元 币种：人民币

| 款项性质 | 2020 年 12 月 31 日 | 2019 年 12 月 31 日 |
|----------|------------------|------------------|
| 代垫款 | 714,900 | 670,700 |
| 保证金及押金 | 1,006 | 1,006 |
| 其他 | 58,333 | 227,790 |
| 减：信用损失准备 | (62,792) | (62,923) |
| 合计 | 711,447 | 836,573 |

(3). 坏账准备计提情况

本期坏账准备计提金额以及评估金融工具的信用风险是否显著增加的采用依据：

□适用 √不适用

(4). 坏账准备的情况

□适用 √不适用

(5). 本期实际核销的其他应收款情况

□适用 √不适用

(6). 按欠款方归集的期末余额前五名的其他应收款情况

√适用 □不适用

单位：千元 币种：人民币

| 单位名称 | 款项的性质 | 2020 年 12 月 31 日余额 | 账龄 | 占其他应收款期末余 额合计数的比例 | 信用损失准备 年末余额 |
|------|-------|-----------------------|-----------|----------------------|----------------|
| A 公司 | 代垫款 | 570,416 | 1 至 5 年以上 | 74% | (570) |
| B 公司 | 其他 | 62,324 | 4 年以内 | 8% | (62) |
| C 公司 | 其他 | 44,924 | 5 年以上 | 6% | (44,924) |
| D 公司 | 代垫款 | 17,158 | 5 年以上 | 2% | (17,158) |
| E 公司 | 代垫款 | 15,586 | 5 年以上 | 2% | (16) |
| 合计 | / | 710,408 | / | 92% | (62,730) |

(7). 涉及政府补助的应收款项

□适用 √不适用

(8). 因金融资产转移而终止确认的其他应收款

□适用 √不适用

(9). 转移其他应收款且继续涉入形成的资产、负债金额

□适用 √不适用

其他说明：

□适用 √不适用

4、长期股权投资

√适用 □不适用

单位：千元 币种：人民币

| 项目 | 2020年12月31日 | | | 2019年12月31日 | | |
|------------|-------------|-----------|-------------|-------------|-----------|------------|
| | 账面余额 | 减值准备 | 账面价值 | 账面余额 | 减值准备 | 账面价值 |
| 对子公司投资 | 86,044,452 | 2,018,630 | 84,025,822 | 84,029,597 | 2,018,630 | 82,010,967 |
| 对联营、合营企业投资 | 16,746,814 | - | 16,746,814 | 16,970,979 | - | 16,970,979 |
| 合计 | 102,791,266 | 2,018,630 | 100,772,636 | 101,000,576 | 2,018,630 | 98,981,946 |

(1). 对子公司投资

√适用 □不适用

单位：千元 币种：人民币

| 被投资单位 | 2019 年 12 月 31 日 | 本期增加 | 本期减少 | 2020 年 12 月 31 日 | 本期计提减值准备 | 年末减值准备余额 | 本年宣告分派的现金股利 |
|--------|---------------------|-----------|---------|---------------------|----------|-------------|-------------|
| 平朔集团 | 25,341,937 | - | - | 25,341,937 | - | - | 1,765,558 |
| 陕西榆林 | 10,176,660 | 900,000 | - | 11,076,660 | - | - | 572,138 |
| 装备公司 | 8,655,756 | 10,000 | - | 8,665,756 | - | - | 462,562 |
| 银河鸿泰 | 6,605,679 | - | - | 6,605,679 | - | - | - |
| 鄂尔多斯能源 | 4,929,101 | 493,000 | - | 5,422,101 | - | - | 252,803 |
| 中煤运销 | 4,642,119 | 400,000 | - | 5,042,119 | - | - | 244,878 |
| 蒙大新能源 | 3,201,231 | - | - | 3,201,231 | - | - | 197,571 |
| 蒙大矿业 | 2,764,663 | - | - | 2,764,663 | - | - | - |
| 中煤财务 | 2,730,000 | - | - | 2,730,000 | - | - | 405,096 |
| 上海能源 | 2,337,767 | - | - | 2,337,767 | - | - | 107,835 |
| 伊化矿业 | 2,047,339 | - | - | 2,047,339 | - | - | - |
| 黑龙江煤化工 | 1,508,270 | - | - | 1,508,270 | - | (1,107,152) | - |
| 中煤华晋 | 1,626,986 | - | - | 1,626,986 | - | - | 229,500 |
| 新疆煤电化 | 888,000 | - | - | 888,000 | - | - | - |
| 中煤远兴 | 781,541 | - | - | 781,541 | - | - | - |
| 西北能源 | 1,178,609 | - | - | 1,178,609 | - | - | 179,625 |
| 哈密煤业 | 614,766 | - | - | 614,766 | - | - | - |
| 中煤化天津 | 500,000 | - | - | 500,000 | - | - | 25,781 |
| 唐山沟煤业 | 467,569 | - | - | 467,569 | - | - | 34,463 |
| 焦化控股 | 239,984 | - | - | 239,984 | - | (911,478) | 13,485 |
| 华光资源 | 203,109 | - | 203,109 | - | - | - | - |
| 开发公司 | 479,534 | 414,964 | - | 894,498 | - | - | 22,603 |
| 大同出口煤 | 33,347 | - | - | 33,347 | - | - | - |
| 禹硕矿业 | 31,500 | - | - | 31,500 | - | - | - |
| 晋昶矿业 | 25,500 | - | - | 25,500 | - | - | - |
| 合计 | 82,010,967 | 2,217,964 | 203,109 | 84,025,822 | - | (2,018,630) | 4,513,898 |

(2). 对合营、联营企业投资

人民币千元

| 被投资单位 | 2019 年 12 月 31 日 | 本年增减变动 | | | | | | | | 2020 年 12 月 31 日 | 年 末 减 值 准 备 余 额 |
|--------------|---------------------|------------------|------------------|---|--------------------------------------|----------------------------|---|----------------------------|--------|---------------------|--------------------------------------|
| | | 追 加 投 资 | 减 少 投 资 | 权 益 法 下 确 认 的 投 资 损 益 | 其 他 综 合 收 益 调 整 | 其 他 权 益 变 动 | 宣 告 发 放 现 金 股 利 或 利 润 | 计 提 减 值 准 备 | 其 他 | | |
| 一、合营企业 | | | | | | | | | | | |
| 甘肃天大 | 188,132 | - | - | (1,339) | - | - | - | - | - | 186,793 | - |
| 大同中新 | - | - | - | - | - | - | - | - | - | - | - |
| 小计 | 188,132 | - | - | (1,339) | - | - | - | - | - | 186,793 | - |
| 二、联营企业 | | | | | | | | | | | |
| 中天合创 | 7,910,835 | - | - | 212,202 | - | (47,451) | (283,833) | - | - | 7,791,753 | - |
| 华晋焦煤 | 2,579,591 | - | - | 248,236 | - | (99,950) | - | - | - | 2,727,877 | - |
| 延长榆能 | 2,626,109 | - | - | 5,512 | - | (779) | (209,769) | - | - | 2,421,073 | - |
| 蒙冀铁路 | 1,778,049 | - | - | 45,563 | - | 4,159 | (45,764) | - | - | 1,782,007 | - |
| 舟山煤电 | 779,215 | - | - | 22,621 | - | - | (62,782) | - | - | 739,054 | - |
| 京唐港公司 | 420,018 | - | - | 44,273 | - | 387 | (62,293) | - | - | 402,385 | - |
| 中煤华能 | 251,126 | - | - | 2,335 | - | (82) | - | - | - | 253,379 | - |
| 鄂尔多斯南部 铁路 | 224,130 | - | - | 21,560 | - | 1,838 | - | - | - | 247,528 | - |
| 呼准鄂铁路 | 213,774 | - | - | (18,809) | - | - | - | - | - | 194,965 | - |
| 小计 | 16,782,847 | - | - | 583,493 | - | (141,878) | (664,441) | - | - | 16,560,021 | - |
| 合计 | 16,970,979 | - | - | 582,154 | - | (141,878) | (664,441) | - | - | 16,746,814 | - |

其他说明：

无

5、营业收入和营业成本

(1). 营业收入和营业成本情况

√适用 □不适用

单位：千元 币种：人民币

| 项目 | 2020 年度发生额 | | 2019 年度发生额 | |
|------|------------|------------|------------|------------|
| | 收入 | 成本 | 收入 | 成本 |
| 主营业务 | 21,352,072 | 20,073,177 | 34,764,712 | 33,300,136 |
| 其他业务 | 873 | 669 | 829 | 632 |
| 合计 | 21,352,945 | 20,073,846 | 34,765,541 | 33,300,768 |

主营业务收入和主营业务成本按产品分析如下：

单位：千元 币种：人民币

| 项目 | 2020 年度发生额 | | 2019 年度发生额 | |
|---------|------------|------------|------------|------------|
| | 收入 | 成本 | 收入 | 成本 |
| 销售煤炭产品 | 21,324,455 | 20,042,548 | 31,736,826 | 30,450,486 |
| 销售煤化工产品 | 27,617 | 30,629 | 3,027,886 | 2,849,650 |
| 合计 | 21,352,072 | 20,073,177 | 34,764,712 | 33,300,136 |

(2). 合同产生的收入的情况

□适用 √不适用

(3). 履约义务的说明

□适用 √不适用

(4). 分摊至剩余履约义务的说明

□适用 √不适用

其他说明：

无

6. 投资收益

√适用 □不适用

单位：千元 币种：人民币

| 项目 | 2020 年度发生额 | 2019 年度发生额 |
|-----------------|------------|------------|
| 成本法核算的长期股权投资收益 | 4,513,898 | 3,851,791 |
| 处置长期股权投资产生的投资收益 | 211,855 | - |
| 权益法核算的长期股权投资收益 | 582,154 | 1,396,331 |
| 合计 | 5,307,907 | 5,248,122 |

其他说明：

注： 本公司不存在投资收益汇回的重大限制。

7. 其他

□适用 √不适用

8、 母公司关联交易及余额情况

(1) 关联方交易情况

单位：千元 币种：人民币

| 关联方 | 关联方交易内容 | 2020 年度发生额 | 2019 年度发生额 |
|--------------|---------------|-------------|-------------|
| 本公司之子公司 | 销售商品 | 20,654,061 | 24,608,387 |
| 中煤集团及其子公司 | 销售商品 | 2,282 | 1,048 |
| 山西焦化 | 销售商品 | - | 367,244 |
| 中电神头 | 销售商品 | - | 595,036 |
| 平朔煤矸石 | 销售商品 | 12,369 | 262,240 |
| 大同中新 | 销售商品 | - | 11,223 |
| | 小计 | 20,668,712 | 25,845,178 |
| | | | |
| 本公司之子公司 | 采购商品 | 19,510,435 | 30,713,006 |
| 中煤集团及其子公司 | 采购商品 | 4,729 | 1,508,808 |
| 禾草沟煤业 | 采购商品 | - | 218,110 |
| | 小计 | 19,515,164 | 32,439,924 |
| | | | |
| 本公司之子公司 | 接受劳务/服务 | 117,868 | 85,924 |
| 中煤集团及其子公司 | 租赁、物业、辅料、运输支出 | 54,760 | 52,951 |
| 京唐港公司 | 接受劳务/服务 | 25,685 | 281,803 |
| | 小计 | 198,314 | 420,678 |
| | | | |
| 本公司之子公司 | 提供委托贷款 | 6,181,143 | 4,480,497 |
| 本公司之子公司 | 收回委托贷款 | 9,161,104 | 9,677,216 |
| 本公司之子公司 | 提供委托贷款利息收入 | 1,071,898 | 1,221,846 |
| 中天合创 | 提供委托贷款 | 4,439 | - |
| 中天合创 | 提供委托贷款利息收入 | 68 | - |
| 中煤集团 | 接受委托贷款 | 419,985 | - |
| 中煤集团 | 接受委托贷款利息支出 | 13,638 | - |
| | | | |
| 本公司之子公司(注 1) | 资金往来 | (1,522,534) | (1,511,942) |
| | 资金往来利息支出 | 19,369 | 13,762 |
| | | | |
| 本公司之子公司(注 2) | 存款 | 1,718,916 | 1,646,846 |
| | 存款利息收入 | 150,144 | 147,198 |
| | | | |
| 本公司之子公司 | 提供担保 | 3,081,205 | 4,170,625 |
| 华晋焦煤 | 提供担保 | 35,255 | 223,066 |
| 延长榆能 | 提供担保 | 2,080,864 | 2,202,144 |
| 中天合创 | 提供担保 | 8,449,922 | 10,139,906 |
| | 小计 | 13,647,246 | 16,735,741 |
| | | | |
| 中煤集团及其子公司 | 租赁收入 | 873 | 630 |

注 1：此交易为本公司与本公司之子公司(不包括中煤财务)上收下拨往来及利息支出。

注 2：此交易为本公司存入本公司之子公司中煤财务的存款及利息收入。

(2) 关联方应收应付款项

应收项目

单位：千元 币种：人民币

| 科目名称 | 关联方 | 2020年12月31日 | | 2019年12月31日 | |
|-------------|-----------|-------------|----------|-------------|----------|
| | | 账面余额 | 信用损失准备 | 账面余额 | 信用损失准备 |
| 货币资金(注1) | 本公司之子公司 | 11,194,593 | - | 9,475,677 | - |
| 应收账款 | 本公司之子公司 | 386,983 | (387) | 499,280 | (499) |
| | 中电神头 | - | - | 72,495 | (72) |
| | 平朔煤矸石 | - | - | 34,646 | (35) |
| | 小计 | 386,983 | (387) | 606,421 | (606) |
| 预付款项 | 中煤集团及其子公司 | 380 | - | 380 | - |
| 其他应收款-应收股利 | 本公司之子公司 | 6,161,071 | - | 4,189,702 | - |
| | 中天合创 | 283,833 | - | - | - |
| -应收利息 | 本公司之子公司 | 102,917 | - | 262,904 | - |
| | 中天合创 | 6 | - | - | - |
| -其他应收款 | 本公司之子公司 | 677,222 | (677) | 815,733 | (809) |
| | 中煤集团及其子公司 | - | - | 1,815 | (2) |
| | 中天合创 | 617 | - | 355 | - |
| | 舟山煤电 | 100 | - | 100 | - |
| | 小计 | 7,225,766 | (677) | 5,270,609 | (811) |
| 一年内到期的非流动资产 | 本公司之子公司 | 10,145,997 | (10,146) | 6,989,504 | (6,990) |
| 其他非流动资产 | 本公司之子公司 | 9,099,046 | (9,099) | 15,235,500 | (15,236) |
| | 中天合创 | 4,439 | (4) | - | - |
| | 小计 | 9,103,485 | (9,103) | 15,235,500 | (15,236) |

应付项目

| 科目名称 | 关联方 | 2020年12月31日 账面价值 | 2019年12月31日 账面价值 |
|-------------|-----------|---------------------|---------------------|
| 应付账款 | 本公司之子公司 | 216,470 | 1,950,650 |
| | 中煤集团及其子公司 | - | 50,075 |
| | 京唐港公司 | 7,072 | - |
| | 小计 | 223,542 | 2,000,725 |
| 其他应付款-其他应付款 | 本公司之子公司 | 294,733 | 5,784,349 |
| | 中煤集团及其子公司 | 59,336 | 237,809 |
| | 小计 | 354,069 | 6,022,158 |
| 合同负债 | 本公司之子公司 | - | 106 |
| 其他非流动负债 | 中煤集团 | 419,985 | - |

注 1：货币资金为本公司存入本公司之子公司中煤财务的存款金额。

十九、 补充资料

1、 非经常性损益明细表

适用 不适用

单位：千元 币种：人民币

| 项目 | 2020 年度 |
|-----------------------------|---------|
| 计入当期损益的政府补助 | 218,320 |
| 非流动资产处置收益 | 82 |
| 其他权益工具投资在持有期间取得的股利收入 | 2,617 |
| 对外委托贷款取得的收益 | 31,141 |
| 处置长期股权投资产生的投资收益 | 1,110 |
| 单独进行减值测试的应收款项减值准备转回 | 151 |
| 同一控制下企业合并产生的子公司期初至合并日的当期净利润 | 2,424 |
| 除上述各项之外的其他营业外收入和支出 | -48,296 |
| 其他 | 1,248 |
| 所得税影响额 | -53,230 |
| 少数股东权益影响额(税后) | 643 |
| 合计 | 156,210 |

根据中国证券监督管理委员会《公开发行证券的公司信息披露解释性公告第 1 号—非经常性损益(2008)》的规定，非经常性损益是指与本集团正常经营业务无直接关系，以及虽与正常经营业务相关，但由于其性质特殊和偶发性，影响报表使用人对本集团经营业绩和盈利能力作出正确判断的各项交易和事项产生的损益。

适用 不适用

2、 净资产收益率及每股收益

适用 不适用

本净资产收益率和每股收益计算表是本集团按照中国证券监督管理委员会颁布的《公开发行证券的公司信息披露编报规则第 9 号- 净资产收益率和每股收益的计算及披露》(2010 年修订)的有关规定而编制的。

| 报告期利润 | 加权平均净资产收益率 (%) | 每股收益 | |
|-------------------------|----------------|--------|--------|
| | | 基本每股收益 | 稀释每股收益 |
| 归属于公司普通股股东的净利润 | 5.94 | 0.45 | 0.45 |
| 扣除非经常性损益后归属于公司普通股股东的净利润 | 5.78 | 0.43 | 0.43 |

3、 境内外会计准则下会计数据差异

适用 不适用

本公司为在香港联合交易所上市的 H 股公司，本集团按照国际财务报告准则编制了财务报表，并已经德勤关黄陈方会计师行审计。本财务报表在某些方面与本集团按照国际财务报告准则编制的财务报表之间存在差异，差异项目及金额列示如下：

(1). 同时按照国际会计准则与按中国会计准则披露的财务报告中净利润和净资产差异情况

√适用 □不适用

单位：千元 币种：人民币

| | 归属于母公司的净利润 | | 归属于母公司的股东权益 | |
|------------------|------------|------------------|---------------------|------------------------------|
| | 2020 年度 | 2019 年度 (已重述) | 2020 年 12 月 31 日 | 2019 年 12 月 31 日 (已重述) |
| 按中国会计准则 | 5,904,167 | 5,628,607 | 100,857,446 | 97,201,863 |
| 按国际会计准则调整的项目及金额： | | | | |
| 专项储备及相关递延税调整(i) | (557,151) | 567,021 | (20,446) | 27,328 |
| 股权分置流通权调整(ii) | - | - | (155,259) | (155,259) |
| 政府补助调整(iii) | 3,710 | 3,710 | (22,260) | (25,970) |
| 按国际财务报告准则 | 5,350,726 | 6,199,338 | 100,659,481 | 97,047,962 |

(i)专项储备及相关递延税调整：专项储备包括维简费、安全费、煤矿转产发展资金、矿山环境恢复治理保证金和可持续发展准备金。在中国企业会计准则下，本集团计提专项储备时，计入生产成本及股东权益中的专项储备，对属于费用性质的支出于发生时直接冲减专项储备；对属于资本性的支出于完工时转入固定资产，同时按照固定资产的成本冲减专项储备，并全额确认累计折旧，相关固定资产在以后期间不再计提折旧。在国际财务报告准则下，计提专项储备作为未分配利润拨备处理，相关支出在发生时予以确认，并相应将专项储备转回未分配利润。

(ii)在中国企业会计准则下，非流通股东由于实施股权分置改革方案支付给流通股股东的对价在资产负债表上记录在长期股权投资中；在国际财务报告准则下，作为让与少数股东的利益直接减少股东权益。

(iii)在中国企业会计准则下，属于政府资本性投入的财政拨款，计入资本公积科目核算。在国际财务报告准则下，上述财政拨款视为政府补助处理。

(2). 同时按照境外会计准则与按中国会计准则披露的财务报告中净利润和净资产差异情况

□适用 √不适用

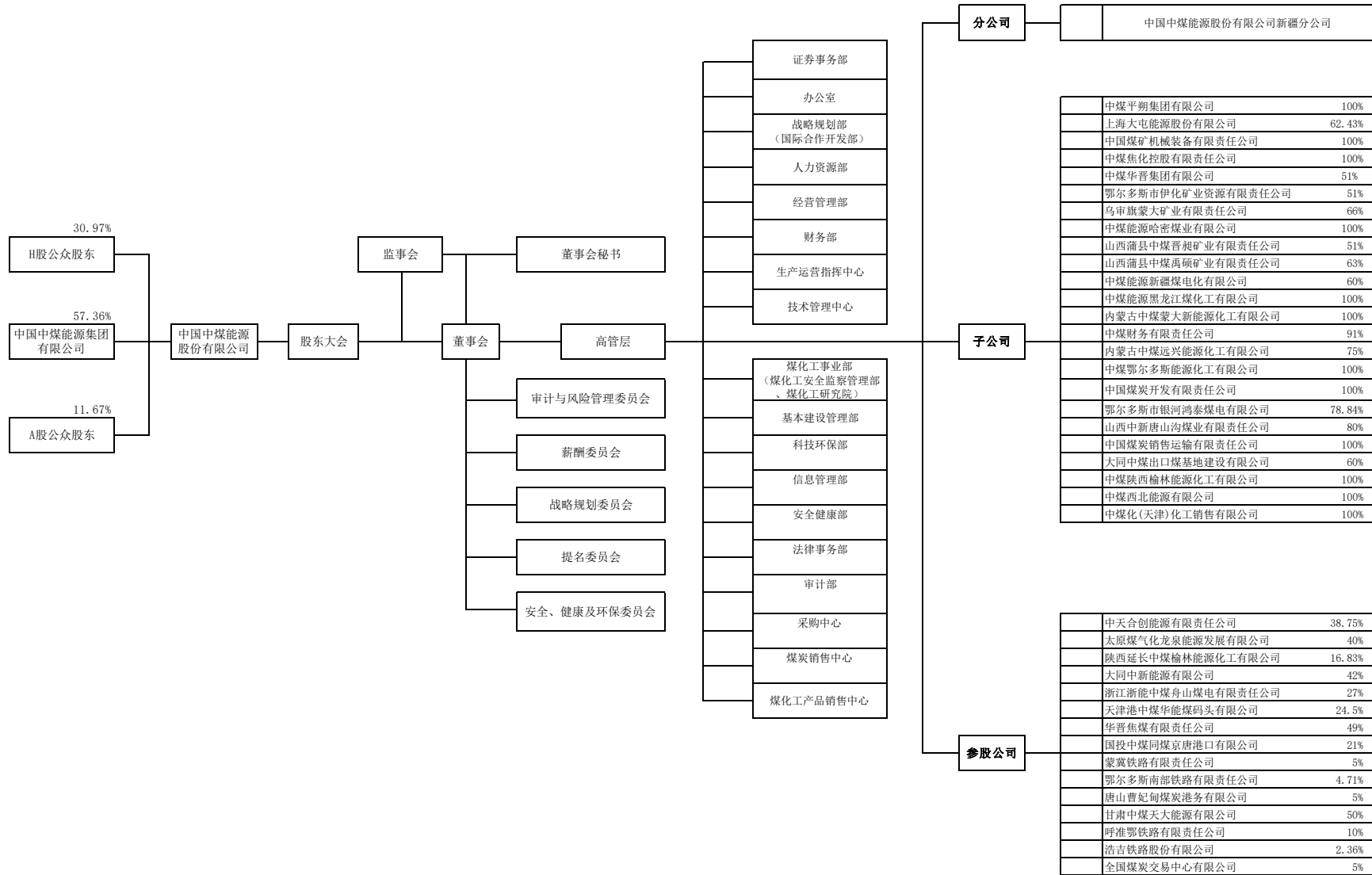
(3). 境内外会计准则下会计数据差异说明，对已经境外审计机构审计的数据进行差异调节的，应注明该境外机构的名称

□适用 √不适用

4、其他

□适用 √不适用

第十三节 公司组织结构图



第十四节 备查文件目录

| | |
|--------|--|
| 备查文件目录 | 载有本公司法定代表人、主管会计工作责任人、会计机构负责人签名并盖章的会计报表 |
| 备查文件目录 | 载有德勤华永会计师事务所（特殊普通合伙）盖章、注册会计师签名并盖章的审计报告原件 |
| 备查文件目录 | 报告期内在中国证监会指定报纸上公开披露过的所有本公司文件的正本及公告原稿 |

副董事长：彭毅

董事会批准报送日期：2021 年 3 月 24 日

修订信息

适用 不适用