

中山华利实业集团股份有限公司

关于公司设立以来股本演变情况的说明

及董事、监事、高级管理人员的确认意见

中山华利实业集团股份有限公司（以下简称“公司”、“发行人”或“华利股份”）拟公开发行股票并在创业板上市，公司及全体董事、监事、高级管理人员就公司设立以来的股本演变情况作出说明和确认如下（如无特别说明，本说明中简称的含义与招股说明书一致）：

一、关于公司设立以来股本演变情况的说明

（一）有限公司阶段

1、2004年9月华利有限设立

2004年8月25日，中港发展签署了《外资企业中山华利企业有限公司章程》，投资兴办中山华利企业有限公司，投资总额和注册资本均为250万美元。

2004年8月31日，中山市对外贸易经济合作局出具了《关于外资企业中山华利企业有限公司项目的批复》（中外经贸资字[2004]815号），同意了中港发展独资经营中山华利企业有限公司项目的立项。

2004年9月1日，华利有限取得了广东省人民政府颁发的《外商投资企业批准证书》（商外资粤中外资证字[2004]0551号）。企业性质为外商独资经营企业。

2004年9月2日，华利有限完成了工商注册登记，并领取了中山市工商行政管理局核发的《企业法人营业执照》。

华利有限设立时，股权结构如下：

股东名称	认缴出资额 (万美元)	出资比例	出资方式
中港发展	250.00	100.00%	货币
合计	250.00	100.00%	

2004年10月25日，广州业勤会计师事务所有限公司出具了《验资报告》（业会验[2004]129号），截至2004年9月22日止，华利有限已收到中港发展缴付的

首期注册资本 100 万美元，全部为货币资金出资。

2005 年 12 月 5 日，广州业勤会计师事务所有限公司出具了《验资报告》（业会验[2005]161 号），截至 2005 年 9 月 19 日止，华利有限已收到中港发展缴付的第二期注册资本 150 万美元，全部为货币资金出资。连同首期出资，华利有限共收到中港发展缴付的注册资本 250 万美元。

2、2015 年 9 月华利有限第一次增资

2015 年 7 月 23 日，华利有限召开董事会，决定以货币增资 300 万美元，将注册资本和投资总额增加至 550 万美元。同日，中港发展签署了章程修正案。

2015 年 8 月 27 日，中山市商务局出具了《关于设立外资企业中山华利企业有限公司变更的批复》（中商务审字[2015]585 号），同意了此次变更。

2015 年 9 月 1 日，华利有限取得了变更后的《外商投资企业批准证书》。

2015 年 9 月 10 日，华利有限完成了工商变更登记，取得了变更后的《企业法人营业执照》。

华利有限本次增资后，股权结构如下：

股东名称	认缴出资额 (万美元)	出资比例	出资方式
中港发展	550.00	100.00%	货币
合计	550.00	100.00%	

2015 年 11 月 17 日，广东穗东红日会计师事务所有限公司出具了《验资报告》（穗东红日验字[2015]第 1050 号），截至 2015 年 10 月 22 日止，华利有限已收到中港发展缴付的新增注册资本 300 万美元，全部为货币资金出资。连同前期出资，华利有限共收到中港发展缴付的注册资本 550 万美元。

3、2018 年 11 月华利有限股权转让

（1）股权转让过程

2018 年 11 月 1 日，华利有限召开董事会并作出决议，同意中港发展将华利有限 97%的股权（533.5 万美元出资额）以 533.5 万美元的价格转给香港俊耀，将华利有限 3%的股权（16.5 万美元出资额）以 16.5 万美元的价格转给中山宏霆。

同日，中港发展与香港俊耀、中山宏霆签订了股权转让协议。

2018年11月20日，华利有限完成了工商变更登记，取得了变更后的《企业法人营业执照》。企业性质变更为台港澳与境内合资企业。

2018年11月28日，华利有限取得了中山市商务局核发的《外商投资企业变更备案回执》。

华利有限本次股权转让后，股权结构如下：

股东名称	认缴出资额 (万美元)	出资比例	出资方式
香港俊耀	533.50	97.00%	货币
中山宏霆	16.50	3.00%	货币
合计	550.00	100.00%	

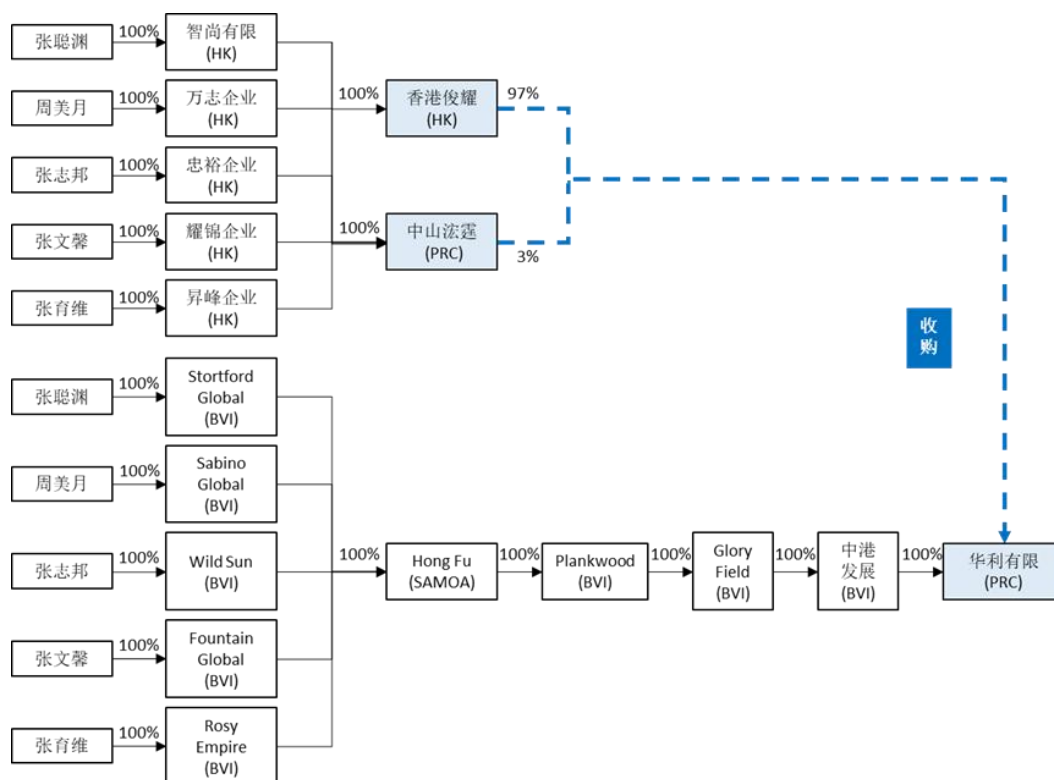
截至2018年12月末，香港俊耀、中山宏霆已向中港发展支付了上述股权转让款项。

(2) 本次股权转让实际控制权未发生变更

华利有限自设立以来直至本次股权转让前，一直由中港发展持股100%。中港发展自2017年初起直至本次股权转让前，一直由张聪渊家族控制。香港俊耀、中山宏霆均设立于2018年，自设立以来一直为张聪渊家族控制的公司。华利有限本次股权转让前后，实际控制人均为张聪渊家族，未发生变更。

华利有限本次股权转让的示意图如下：

华利有限股权转让示意图



①中港发展自 2017 年初起直至本次股权转让前，由张聪渊家族控制

中港发展为设立于 2004 年的一家 BVI 公司，自 2017 年初起直至本次股权转让前，股东为 Glory Field。

Glory Field 为设立于 2015 年的一家 BVI 公司，自 2017 年初以来，股东为 Plankwood。

Plankwood 为设立于 2015 年的一家 BVI 公司，自 2017 年初以来，股东为 Hong Fu (SAMOA)。

Hong Fu (SAMOA)为设立于 2016 年的一家萨摩亚公司，自 2017 年初起至 2017 年 7 月 14 日，由 Wild Sun 和 Fountain Global 各持股 50%；2017 年 7 月 14 日以来，由 Stortford Global、Sabino Global、Wild Sun、Fountain Global、Rosy Empire 合计持股 100%。

Stortford Global、Sabino Global、Wild Sun、Fountain Global、Rosy Empire 均为张聪渊家族自 2017 年初以来拥有全部权益的公司，具体情况如下：

公司名称	设立时间	注册地	股权结构
Stortford Global	2014 年	BVI	设立以来股东为张聪渊
Sabino Global	2014 年	BVI	设立以来股东为周美月
Wild Sun	2014 年	BVI	设立以来股东为张志邦
Fountain Global	2014 年	BVI	设立以来股东为张文馨
Rosy Empire	2016 年	BVI	设立以来股东为张育维

综上，中港发展自 2017 年初起直至本次股权转让前，一直为张聪渊家族控制的公司。

②香港俊耀、中山宏霆自设立以来，由张聪渊家族控制

香港俊耀、中山宏霆分别设立于 2018 年 3 月和 2018 年 10 月，自设立以来均由智尚有限、万志企业、忠裕企业、耀锦企业、昇峰企业合计持股 100%。

智尚有限、万志企业、忠裕企业、耀锦企业、昇峰企业均为 2018 年设立的香港公司，由张聪渊家族拥有全部权益，具体情况如下：

公司名称	设立时间	注册地	股权结构
智尚有限	2018 年	香港	设立以来股东为张聪渊
万志企业	2018 年	香港	设立以来股东为周美月
忠裕企业	2018 年	香港	设立以来股东为张志邦
耀锦企业	2018 年	香港	设立以来股东为张文馨
昇峰企业	2018 年	香港	设立以来股东为张育维

综上，香港俊耀、中山宏霆自设立以来，由张聪渊家族控制。

本次股权转让前，张聪渊家族通过设立于 BVI 和萨摩亚的多家公司间接持有华利有限的全部权益。为简化、明晰华利有限的股权结构，张聪渊家族于 2018 年 5 月向香港公司注册中介购买了智尚有限、万志企业、忠裕企业、耀锦企业、昇峰企业、香港俊耀六家香港公司，上述香港公司均设立于 2018 年，设立后至张聪渊家族购买前未实际营运（在香港向公司注册中介购买未营运的公司股权是设立香港公司的惯常方式）。张聪渊家族以智尚有限、万志企业、忠裕企业、耀锦企业、昇峰企业作为家族成员的持股公司，通过上述五家全资控股的香港持股公司设立了香港俊耀和中山宏霆，再以香港俊耀、中山宏霆收购了华利有限的全部股权。

本次股权转让为同一控制下的股权转让，转让前后华利有限的实际控制人均

为张聪渊家族，未发生变更。

4、2018年12月华利有限第二次增资

2018年12月13日，华利有限召开董事会，决定以货币增资4,000万美元，将注册资本和投资总额增加至4,550万美元。其中，香港俊耀认缴3,880万美元，中山宏霆认缴120万美元。

2018年12月17日，华利有限完成了工商变更登记，取得了变更后的《企业法人营业执照》。

2018年12月19日，华利有限取得了中山市商务局核发的《外商投资企业变更备案回执》。

华利有限本次增资后，股权结构如下：

股东名称	认缴出资额 (万美元)	出资比例	出资方式
香港俊耀	4,413.50	97.00%	货币
中山宏霆	136.50	3.00%	货币
合计	4,550.00	100.00%	

2019年4月15日，天健会计师事务所(特殊普通合伙)广东分所出具了《验资报告》(天健粤验[2019]6号)，截至2019年3月8日止，华利有限已收到香港俊耀、中山宏霆缴付的新增注册资本4,000万美元，全部为货币资金出资。连同前期出资，华利有限注册资本4,550万美元，累计实收资本4,550万美元。

5、2019年6月华利有限第三次增资

2019年5月23日，华利有限召开董事会，决定以货币增资10,000万美元，将注册资本和投资总额增加至14,550万美元。其中，香港俊耀认缴9,700万美元，中山宏霆认缴300万美元。

2019年6月10日，华利有限完成了工商变更登记，取得了变更后的《企业法人营业执照》。

2019年6月17日，华利有限取得了中山市商务局核发的《外商投资企业变更备案回执》。

华利有限本次增资后，股权结构如下：

股东名称	认缴出资额 (万美元)	出资比例	出资方式
香港俊耀	14,113.50	97.00%	货币
中山宏霆	436.50	3.00%	货币
合计	14,550.00	100.00%	

2019年9月5日，天健会计师事务所（特殊普通合伙）广东分所出具了《验资报告》（天健粤验[2019]23号），截至2019年8月30日止，华利有限已收到香港俊耀、中山宏霆缴付的新增注册资本10,000万美元，全部为货币资金出资。连同前期出资，华利有限注册资本14,550万美元，累计实收资本14,550万美元。

6、2019年7月华利有限第四次增资

2019年6月23日，华利有限召开董事会，决定以货币增资将注册资本和投资总额增加至14,964.41万美元。本次新增注册资本414.41万美元由永诚伍号以货币认缴230.23万美元，永诚陆号以货币认缴184.18万美元。

同日，香港俊耀、中山宏霆与永诚伍号、永诚陆号签订了增资协议。永诚伍号投资10,000万元人民币，其中折算230.23万美元计入实收资本，余额部分转入资本公积；永诚陆号投资8,000万元人民币，其中折算184.18万美元计入实收资本，余额部分转入资本公积。

2019年7月11日，华利有限完成了工商变更登记，取得了变更后的《企业法人营业执照》。

2019年7月23日，华利有限取得了中山市商务局核发的《外商投资企业变更备案回执》。

华利有限本次增资后，股权结构如下：

股东名称	认缴出资额 (万美元)	出资比例	出资方式
香港俊耀	14,113.50	94.31%	货币
中山宏霆	436.50	2.92%	货币
永诚伍号	230.23	1.54%	货币
永诚陆号	184.18	1.23%	货币
合计	14,964.41	100.00%	

截至2019年8月末，永诚伍号、永诚陆号已向华利有限分别缴付了增资款

10,000 万元、8,000 万元。

2019 年 9 月 5 日，天健会计师事务所（特殊普通合伙）广东分所出具了《验资报告》（天健粤验[2019]24 号），截至 2019 年 8 月 30 日止，华利有限已收到永诚伍号、永诚陆号缴付的新增注册资本 414.41 万美元，全部为货币资金出资。连同前期出资，华利有限注册资本 14,964.41 万美元，累计实收资本 14,964.41 万美元。

（二）股份公司设立

2019 年 12 月 20 日，华利有限的全体股东签订《发起人协议》。

2019 年 12 月 20 日，容诚会计师事务所为华利有限整体变更为股份公司出具了《审计报告》（会专字[2019]8410 号），截至 2019 年 8 月 31 日，华利有限经审计的净资产为 122,591.04 万元。

2019 年 12 月 22 日，国众联资产评估土地房地产估价有限公司为华利有限整体变更为股份公司出具了《资产评估报告》（国众联评报字（2019）第 2-1595 号），华利有限在评估基准日 2019 年 8 月 31 日的净资产评估值为 340,413.73 万元。

2019 年 12 月 23 日，经华利有限董事会审议通过，原华利有限全体股东香港俊耀、中山宏霆、永诚伍号、永诚陆号作为发起人召开了华利股份创立大会，审议通过了华利有限整体变更设立股份公司等相关议案。以华利有限截至 2019 年 8 月 31 日经审计的净资产值 122,591.04 万元，按照 1:0.8565 的比例折股，折合为股份有限公司的股本 105,000 万元，股份公司股份总数为 105,000 万股，每股面值 1 元，其余 17,591.04 万元计入资本公积。

2019 年 12 月 23 日，容诚会计师事务所为华利有限整体变更出具了《验资报告》（会验字[2019]8524 号）。

2019 年 12 月 25 日，华利股份完成了工商变更登记，取得了变更后的《企业法人营业执照》。

2020 年 1 月 14 日，华利股份取得了中山市商务局核发的《外商投资企业变更备案回执》。

整体变更为股份公司后，华利股份的股权结构如下：

股东名称	持股数量（万股）	持股比例	出资方式
香港俊耀	99,025.50	94.31%	净资产
中山泓霆	3,066.00	2.92%	净资产
永诚伍号	1,617.00	1.54%	净资产
永诚陆号	1,291.50	1.23%	净资产
合计	105,000.00	100.00%	

截至目前，华利股份的股权结构未再发生变化。

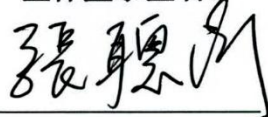
二、董事、监事及高级管理人员的确认意见

本公司及全体董事、监事、高级管理人员确认上述股权演变过程不存在虚假记载、误导性陈述或重大遗漏，并对其真实性、准确性、完整性承担个别和连带的法律责任。

（本页以下无正文）

(本页无正文, 为《中山华利实业集团股份有限公司关于公司设立以来股本演变情况的说明及董事、监事、高级管理人员的确认意见》之签章页)

全体董事签名:



张聪渊



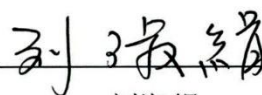
张志邦



张文馨



徐敬宗



刘淑绢



张育维



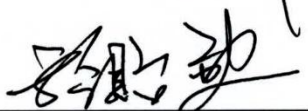
刘明畅



林以皓



陈荣



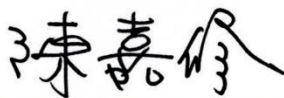
於贻勳



许馨云



郭明鉴



陈嘉修

中山华利实业集团股份有限公司



2020年6月30日

(本页无正文,为《中山华利实业集团股份有限公司关于公司设立以来股本演变情况的说明及董事、监事、高级管理人员的确认意见》之签章页)

全体监事签名:

张秀容

张秀容

李淑芬

李淑芬

邓清而

邓清而

中山华利实业集团股份有限公司



2020年6月30日

(本页无正文,为《中山华利实业集团股份有限公司关于公司设立以来股本演变情况的说明及董事、监事、高级管理人员的确认意见》之签章页)

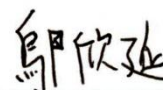
除董事、监事以外的其他高级管理人员签名:



陈昆木



陈淑珍



郭欣延



方玲玲

中山华利实业集团股份有限公司



2020年6月30日