

公司代码：688318

公司简称：财富趋势

# 深圳市财富趋势科技股份有限公司 2020 年年度报告

## 重要提示

一、本公司董事会、监事会及董事、监事、高级管理人员保证年度报告内容的真实、准确、完整，不存在虚假记载、误导性陈述或重大遗漏，并承担个别和连带的法律责任。

### 二、 重大风险提示

公司已在本报告中详细阐述公司在经营过程中可能面临的各种风险及应对措施，敬请查阅本报告第四节“经营情况讨论与分析”。

三、公司全体董事出席董事会会议。

四、中审众环会计师事务所（特殊普通合伙）为本公司出具了标准无保留意见的审计报告。

五、公司负责人黄山、主管会计工作负责人朱庆红及会计机构负责人（会计主管人员）朱庆红声明：保证年度报告中财务报告的真实、准确、完整。

### 六、经董事会审议的报告期利润分配预案或公积金转增股本预案

公司拟以实施2020年度分红派息股权登记日的总股本为基数，向全体股东每10股派发现金红利10.00元（含税）。截至2020年12月31日，公司总股本66,670,000股，以此计算合计拟派发现金红利66,670,000.00元（含税）。2020年度公司不送红股，不进行资本公积转增股本。本年度公司现金分红（包括中期已分配的现金红利）占公司2020年度归属于母公司净利润比例为42.42%。如在实施权益分派股权登记日前，公司总股本发生变动，公司拟维持分配总额不变，相应调整每股分配比例。

公司2020年度利润分配预案已经公司第四届董事会第十二次会议审议通过，尚需提请公司2020年年度股东大会审议通过。

### 七、是否存在公司治理特殊安排等重要事项

适用 不适用

### 八、前瞻性陈述的风险声明

适用 不适用

本报告所涉及的公司未来计划、发展战略等前瞻性陈述，不构成公司对投资者的实质承诺，请投资者注意投资风险。

### 九、是否存在被控股股东及其关联方非经营性占用资金情况

否

十、 是否存在违反规定决策程序对外提供担保的情况？

否

十一、 是否存在半数以上董事无法保证公司所披露年度报告的真实性、准确性和完整性

否

十二、 其他

适用 不适用

## 目录

第一节	释义.....	5
第二节	公司简介和主要财务指标.....	5
第三节	公司业务概要.....	10
第四节	经营情况讨论与分析.....	20
第五节	重要事项.....	29
第六节	股份变动及股东情况.....	57
第七节	优先股相关情况.....	65
第八节	董事、监事、高级管理人员和员工情况.....	66
第九节	公司治理.....	73
第十节	公司债券相关情况.....	75
第十一节	财务报告.....	76
第十二节	备查文件目录.....	186

## 第一节 释义

### 一、 释义

在本报告书中，除非文义另有所指，下列词语具有如下含义：

常用词语释义		
财富趋势、公司、本公司	指	深圳市财富趋势科技股份有限公司
证券行情交易系统	指	集交易委托、行情揭示、资讯展示等功能，包含稳定、高效、安全等特性的软件系统
B2B	指	Business to Business，即企业与企业之间直接进行产品、服务及信息的交换和销售的模式
服务器	指	管理资源并为用户提供服务的计算机系统，通常根据功能不同分为文件服务器、数据库服务器和应用程序服务器
T2EE	指	通达信第二代开发平台整体技术架构模型
上交所	指	上海证券交易所
深交所	指	深圳证券交易所
Level-2 行情	指	由证券交易机构提供的增强版行情数据
证监会、中国证监会	指	中国证券监督管理委员会
本报告期、报告期	指	2020 年 1 月 1 日至 2020 年 12 月 31 日
元/万元/百万元/亿元	指	除非文中特别说明，均指人民币元/万元/百万元/亿元
金石投资	指	金石投资有限公司
海通开元	指	海通开元投资有限公司
银河源汇	指	银河源汇投资有限公司
招商银行	指	招商银行股份有限公司
中信银行	指	中信银行股份有限公司

## 第二节 公司简介和主要财务指标

### 一、 公司基本情况

公司的中文名称	深圳市财富趋势科技股份有限公司
公司的中文简称	财富趋势
公司的外文名称	Shenzhen Fortune Trend Technology Co., Ltd.
公司的外文名称缩写	Fortune Trend
公司的法定代表人	黄山
公司注册地址	深圳市福田区梅林街道梅都社区中康路136号深圳新一代产业园5栋1801
公司注册地址的邮政编码	518000
公司办公地址	深圳市福田区梅林街道梅都社区中康路136号深圳新一代产业园5栋1801
公司办公地址的邮政编码	518000
公司网址	www.tdx.com.cn
电子信箱	tdx@tdx.com.cn

## 二、联系人和联系方式

	董事会秘书（信息披露境内代表）	证券事务代表
姓名	田进恩	刘娜
联系地址	深圳市福田区梅林街道梅都社区中康路136号深圳新一代产业园5栋1801	深圳市福田区梅林街道梅都社区中康路136号深圳新一代产业园5栋1801
电话	0755-83021794	0755-83021794
电子信箱	tdx@tdx.com.cn	tdx@tdx.com.cn

## 三、信息披露及备置地点

公司选定的信息披露媒体名称	《中国证券报》、《上海证券报》、《证券时报》、《证券日报》
登载年度报告的中国证监会指定网站的网址	www.sse.com.cn
公司年度报告备置地点	公司证券部办公室

## 四、公司股票/存托凭证简况

## (一) 公司股票简况

√适用 □不适用

公司股票简况				
股票种类	股票上市交易所及板块	股票简称	股票代码	变更前股票简称
A股	上海证券交易所科创板	财富趋势	688318	无

## (二) 公司存托凭证简况

□适用 √不适用

## 五、其他相关资料

公司聘请的会计师事务所（境内）	名称	中审众环会计师事务所（特殊普通合伙）
	办公地址	湖北省武汉市武昌区东湖路169号2-9层
	签字会计师姓名	杨红青、姚平
报告期内履行持续督导职责的保荐机构	名称	中国银河证券股份有限公司
	办公地址	北京市丰台区西营街8号院1号楼青海金融大厦
	签字的保荐代表人姓名	刘卫宾、王建龙
	持续督导的期间	2020年4月27日至2023年12月31日

## 六、近三年主要会计数据和财务指标

## (一) 主要会计数据

单位：元 币种：人民币

主要会计数据	2020年	2019年	本期比上年同期增减(%)	2018年
营业收入	273,246,060.15	225,769,240.07	21.03	195,182,550.65
归属于上市公司股东的	251,486,368.64	183,031,254.76	37.40	142,518,139.04

净利润				
归属于上市公司股东的扣除非经常性损益的净利润	219,729,833.39	178,617,825.10	23.02	141,055,624.62
经营活动产生的现金流量净额	235,039,564.68	164,359,044.71	43.00	135,542,906.60
	2020年末	2019年末	本期末比上年同期末增减(%)	2018年末
归属于上市公司股东的净资产	2,898,510,979.65	975,258,251.81	197.20	838,325,827.64
总资产	3,029,689,477.10	1,075,170,355.56	181.79	932,826,554.04

## (二) 主要财务指标

主要财务指标	2020年	2019年	本期比上年同期增减(%)	2018年
基本每股收益(元/股)	4.12	3.66	12.57	2.85
稀释每股收益(元/股)	4.12	3.66	12.57	2.85
扣除非经常性损益后的基本每股收益(元/股)	3.60	3.57	0.84	2.82
加权平均净资产收益率(%)	11.26	20.34	减少9.08个百分点	18.31
扣除非经常性损益后的加权平均净资产收益率(%)	9.84	19.85	减少10.01个百分点	18.12
研发投入占营业收入的比例(%)	13.48	13.34	增加0.14个百分点	15.62

报告期末公司前三年主要会计数据和财务指标的说明

适用 不适用

- 1、营业收入同比增长 21.03%，主要系报告期内，公司在提升证券行情交易系统及维护服务业务市场地位的基础上，同步加大证券信息服务业务的发展力度，使得经营业绩稳步增长所致。
- 2、归属于上市公司股东的净利润同比增长 37.40%，主要系报告期内公司主营业务稳步增长，且货币资金理财收益增加所致。
- 3、经营活动产生的现金流量净额同比增长 43.00%，主要系公司营业收入增长，使得收款相应增长所致。
- 4、归属于上市公司股东的净资产同比增长 197.20%、总资产同比增长 181.79%，主要系报告期内公司完成首次公开发行股票募集资金增加所致。

## 七、境内外会计准则下会计数据差异

(一) 同时按照国际会计准则与按中国会计准则披露的财务报告中净利润和归属于上市公司股东的净资产差异情况

适用 不适用

(二) 同时按照境外会计准则与按中国会计准则披露的财务报告中净利润和归属于上市公司股东的净资产差异情况

适用 不适用

**(三) 境内外会计准则差异的说明:**

□适用 √不适用

**八、2020 年分季度主要财务数据**

单位:元 币种:人民币

	第一季度 (1-3 月份)	第二季度 (4-6 月份)	第三季度 (7-9 月份)	第四季度 (10-12 月份)
营业收入	32,963,175.35	57,715,665.93	50,392,674.53	132,174,544.34
归属于上市公司股东的净利润	20,648,330.41	47,718,752.82	54,101,660.55	129,017,624.86
归属于上市公司股东的扣除非经常性损益后的净利润	20,501,800.88	45,104,951.77	42,855,935.26	111,267,145.48
经营活动产生的现金流量净额	-6,379,709.54	51,203,855.59	92,865,284.51	97,350,134.12

季度数据与已披露定期报告数据差异说明

□适用 √不适用

**九、非经常性损益项目和金额**

√适用 □不适用

单位:元 币种:人民币

非经常性损益项目	2020 年金额	附注(如适用)	2019 年金额	2018 年金额
非流动资产处置损益	-14,257.62		-33,513.99	-13,801.32
越权审批,或无正式批准文件,或偶发性的税收返还、减免				
计入当期损益的政府补助,但与公司正常经营业务密切相关,符合国家政策规定、按照一定标准定额或定量持续享受的政府补助除外	3,022,010.58		263,438.07	327,379.81
计入当期损益的对非金融企业收取的资金占用费				
企业取得子公司、联营企业及合营企业的投资成本小于取得投资时应享有被投资单位可辨认净资产公允价值产生的收益				
非货币性资产交换损益				
委托他人投资或管理资产的损益				
因不可抗力因素,如遭受自然灾害而计提的各项资产减值准备				
债务重组损益				
企业重组费用,如安置职工的支出、整合费用等				
交易价格显失公允的交易产生的超过公允价值部分的损益				
同一控制下企业合并产生的子公				



司期初至合并日的当期净损益				
与公司正常经营业务无关的或有事项产生的损益				
除同公司正常经营业务相关的有效套期保值业务外，持有交易性金融资产、衍生金融资产、交易性金融负债、衍生金融负债产生的公允价值变动损益，以及处置交易性金融资产、衍生金融资产、交易性金融负债、衍生金融负债和其他债权投资取得的投资收益	34,383,835.39		4,678,347.64	1,554,534.91
单独进行减值测试的应收款项、合同资产减值准备转回				
对外委托贷款取得的损益				
采用公允价值模式进行后续计量的投资性房地产公允价值变动产生的损益				
根据税收、会计等法律、法规的要求对当期损益进行一次性调整对当期损益的影响				
受托经营取得的托管费收入				
除上述各项之外的其他营业外收入和支出	-2,105,894.26		-4,014.89	-146,762.70
其他符合非经常性损益定义的损益项目				
少数股东权益影响额				
所得税影响额	-3,529,158.84		-490,827.17	-258,836.28
合计	31,756,535.25		4,413,429.66	1,462,514.42

## 十、采用公允价值计量的项目

√适用 □不适用

单位：元 币种：人民币

项目名称	期初余额	期末余额	当期变动	对当期利润的影响金额
理财产品		165,894,848.00	165,894,848.00	8,069,642.52
结构性存款		1,233,467,097.00	1,233,467,097.00	26,314,192.87
非上市权益工具投资	53,244,112.70	53,233,925.99	-10,186.71	4,570,142.81
合计	53,244,112.70	1,452,595,870.99	1,399,351,758.29	38,953,978.20

## 十一、非企业会计准则业绩指标说明

□适用 √不适用

### 第三节 公司业务概要

#### 一、报告期内公司所从事的主要业务、经营模式、行业情况及研发情况说明

##### (一) 主要业务、主要产品或服务情况

###### 1、主要业务

公司是国内证券行情交易系统软件产品和证券信息服务的重要供应商，主要面向证券公司等金融机构客户提供安全、稳定、可靠的金融软件解决方案，为证券公司等金融机构建设其投资者行情交易终端、终端用户信息系统以及客户服务系统等；同时为终端投资者客户提供专业、高效的证券信息服务。公司自成立以来致力于证券信息软件的研发和服务，力争成为我国证券信息软件的领跑者，公司品牌“通达信”在证券行情交易软件领域具有较高的知名度和影响力，与国内绝大多数证券公司建立了经常业务合作关系。

公司始终遵循“通过新 IT 技术打造证券投资生态系统”的技术架构设计理念，即公司以满足证券公司前台总体业务及生态为出发点来设计软件产品的整体架构，从而确保了公司在证券公司后续增加前端新业务类型时对相关软件产品功能进行及时扩展，确保整体系统灵活易用。

报告期内，公司进一步升级优化以及完善产品和技术，加大研发创新投入。同时，进一步延伸和完善服务链条，进一步推进面向机构投资者的投研一体化服务平台建设，不断巩固和提升公司作为证券期货领域金融科技企业的竞争力，培育新的业务增长点。

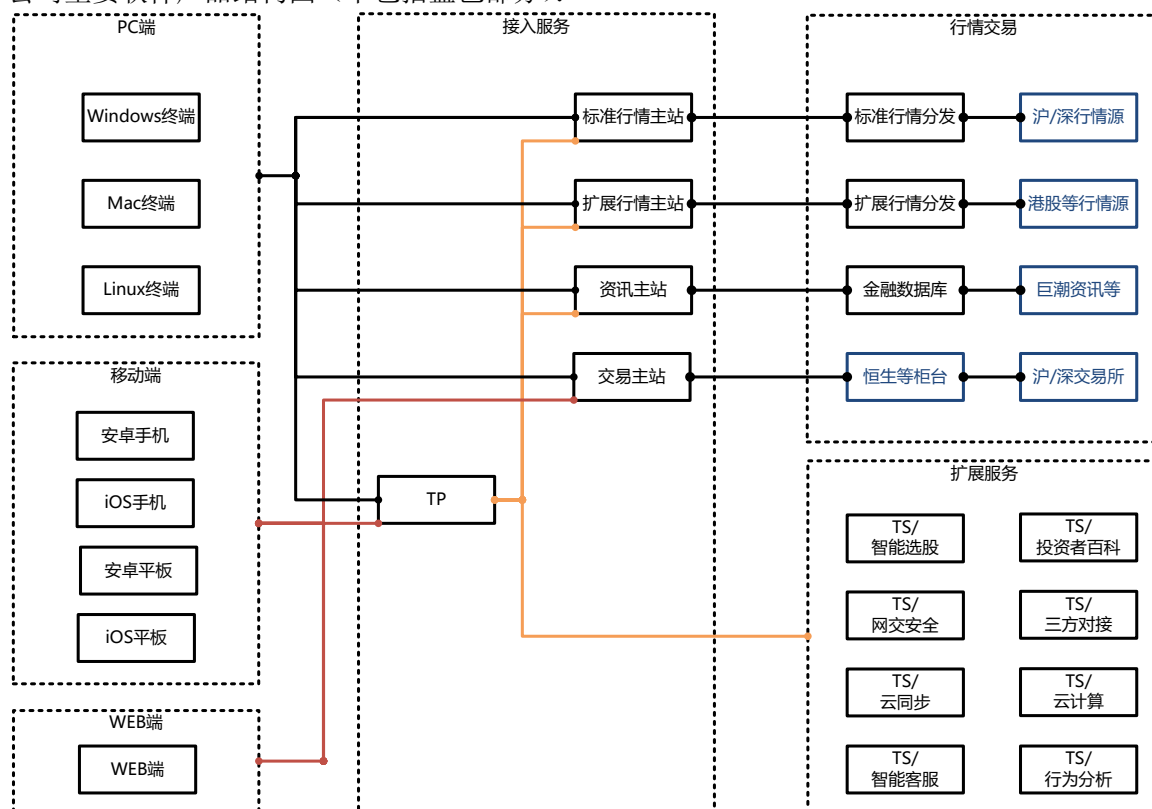
###### 2、主要产品

公司面向证券公司等机构客户的证券信息软件产品是包含客户端软件（前端）和服务器端软件（后端）的整体系统。证券公司等机构客户通过公司开发的软件产品为其经纪业务客户提供合规、安全、稳定的行情揭示、交易通道和证券信息扩展服务。

客户端软件包含 PC 终端（Windows 终端、Mac 终端、Linux 终端）、移动终端（Android 手机、iOS 手机、Android 平板、iOS 平板）和 Web 终端等多种展现形式。

服务器端软件主要包括行情交易系统和扩展服务系统等。通达信移动终端（Android 终端和 iOS 终端）软件后台复用 PC 终端的后台服务器软件系统与技术，可以有效节省证券公司等机构客户的服务器和带宽资源，为客户节省成本，并提高运营效率。

公司主要软件产品结构图（不包括蓝色部分）：



### 3、服务情况

#### (1) 软件维护服务

公司向证券公司等机构客户提供的证券行情交易系统软件安装调试完毕并经验收合格后，公司按照合同约定向客户提供一定期限的免费维护服务。免费维护期满后，公司按照软件合同款的一定比例向客户收取维护服务费，并长期提供软件维护服务。软件维护服务内容包括软件日常维护和升级、应急支持、不定期回访、技术咨询、技术培训等。

#### (2) 证券信息服务

证券信息服务业务系公司面向终端投资者提供的业务。满足终端投资者对金融数据增值服务及个性化服务的需要。证券信息服务的终端展现形式包括 PC 终端和 APP 终端。

公司通过证券信息服务金融终端向终端投资者提供以下服务：一是增强行情服务，即根据上交所、深交所等交易所增强行情经营许可业务相关规定，提供基于上交所 Level 1 至 2 行情、深交所 Level 1 至 2 行情、港股 Level 1 至 2 行情、美股实时行情的终端应用产品；二是提供基于金融工程的业分析平台和分析工具产品；三是提供基于云计算和 AI 平台的短线宝、主题库、AI 侧边栏等数据服务。

## (二) 主要经营模式

### 1、采购模式

作为证券信息软件产品供应商，公司需要采购各交易所的行情数据及市场资讯信息，主要是由公司直接与各金融信息提供机构签署协议并按照协议约定支付价款获得相应的行情、数据及资讯信息。同时，公司技术研发工作需要采购电脑软硬件、网络设备等工具，主要是由公司向供应商直接购买。多年来，公司已经与供应商建立了良好、稳定的业务合作关系。

### 2、研发模式

公司以市场需求为导向，结合金融科技领域的技术发展趋势实施产品的研究开发。公司产品的研究开发分为产品研究阶段、产品开发阶段和产品测试阶段等三个阶段，具体如下：

**产品研究阶段：**本阶段主要以公司研发中心产品部、研发部为主，产品部通过与客户沟通进行需求信息收集，了解证券公司本阶段信息系统实施需求与行业发展动向，总结提炼证券公司证券信息软件系统的开发需求；产品研发团队负责进行需求细化和技术分析，最终共同讨论决策形成产品规划与设计方案。

**产品开发阶段：**本阶段主要以公司研发中心的研发部为主，该阶段通常以产品研究阶段的研究成果为基础，组织产品开发团队进行开发并形成实验室产品。实验室产品主要实现产品的可用性，验证产品和技术的可行性。

**产品测试阶段：**本阶段主要以公司研发中心的测试部为主，通过迭代测试，检测实验室产品是否符合产品计划的各项功能指标等要求，当实验室产品偏离产品计划时进行及时修正，从而实现对产品质量的监控和管理。

### 3、销售模式

公司软件产品采取直接销售的方式对外销售。

#### (1) 证券行情交易系统软件产品

公司证券行情交易系统软件产品的客户主要为证券公司等机构客户，产品销售采用 B2B 模式。证券公司等机构客户首次采购证券信息软件产品时通常会采取公开招标或协商谈判两种方式，后续扩容、升级、需求开发和功能模块需求通常采取协商谈判方式。

#### (2) 证券行情交易系统维护服务

公司与大部分客户签署的软件销售合同含有维护服务条款，软件销售完成后公司向客户提供一年的免费维护期，免费维护期届满后公司根据软件销售合同中约定的维护服务条款，按照软件销售金额的一定百分比按年收取维护费。此外，公司与部分客户每年按照向该客户销售软件产品累积金额的一定百分比与客户签署独立的维护服务合同，并按合同约定收取维护费。

#### (3) 证券信息服务产品

公司证券信息服务产品面向证券市场的终端投资者。终端投资者通过公司官方网站等渠道在线向公司提交购买产品的订单，亦有部分证券公司客户集中采购公司证券信息服务产品提供其经纪业务客户使用。

### 4、盈利模式

公司主要盈利模式是通过向证券公司等金融机构客户销售证券信息软件产品及提供相关服务

获得软件销售收入、维护服务收入，以及向终端投资者提供证券信息服务获得收入。

### (三) 所处行业情况

#### 1. 行业的发展阶段、基本特点、主要技术门槛

##### 1.1、行业的发展阶段、基本特点

金融行业的信息科技应用大致经历了金融电子化、互联网金融和金融科技三个阶段。近几年，新一代信息技术的快速发展和融合创新，进一步塑造了软件的技术架构、计算模式、开发模式、产品形态和商业模式。新技术、新产品、新模式和新业态的日益成熟，加速了证券行业的发展。开源、众包等群智化研发模式成为技术创新的主流方向，从以前的单一技术、单一产品、单一模式转向为多技术、集成化、融合化的平台和生态系统研发。具体到金融科技领域的证券信息服务业，随着新一代信息技术和证券行业创新发展融合，金融科技对证券公司的传统业务和创新业务的发展均将起到关键的助推作用。

在证券公司传统业务方面，利用微服务、HTML5、流程引擎等开发框架与技术组件建设前后分离的集中运营平台，前台对接终端交易渠道实现业务自助办理；后台通过高效率的资源调度、任务分配和流程化处理机制，实现客户、渠道、业务人员的多节点高效协作，从而全面优化业务流程，提高经营效率，降低运营成本，提升客户服务质量。

在证券公司创新业务方面，将新一代信息技术与证券行业创新发展进行深度融合，协助证券公司建设综合性智能化金融服务平台，实现对创新业务和多样化需求的有效支持。

公司将紧紧围绕上述发展趋势，顺势而为，不断满足市场各方面的需求，致力于建设领先的综合性金融信息服务商。

##### 1.2、主要技术门槛

近年来，金融行业与信息技术的融合日益紧密，新一代信息技术在金融行业的应用日益广泛和深入，金融工具不断丰富，相应的软件产品日益复杂和精细。金融行业政策创新和产品创新驱动相应的行业软件产品及服务随之不断创新和改进，而软件行业的技术发展又推动金融服务的业务模式不断创新。

总体来看，金融科技领域软件产品体现出技术革新快、产品迭代迅速的特点。如果公司技术水平无法跟上软件行业技术升级的进程，或无法满足金融行业对软件信息技术的新需求，将可能面临技术落后的风险。

#### 2. 公司所处的行业地位分析及其变化情况

公司主营业务为证券信息软件的研发和服务，属于证券公司信息系统前台应用领域，随着金融行业的发展及信息技术的进步，证券信息系统前端应用领域已形成相对较为稳定的竞争格局。在当前市场环境下，用户需求、监管要求的变化对企业的研发能力和产品适应能力提出了更高的要求，行业内具备相应技术实力且拥有一定客户基础的证券信息服务供应商数量较为有限，除本公司外，主要包括同花顺、大智慧等。

证券信息服务供应商业务细分包括证券行情交易系统、证券信息服务、以及证券财经资讯业务等领域，目前尚无证券信息服务供应商能够在多个细分领域同时取得领先优势，同行业竞争公司均在其所专长的细分领域具有相对优势。同时，由于各个细分业务彼此相关，各主要企业又向竞争对手的相对优势领域渗透发展，以求覆盖整个行业的产品线。

受投资者使用习惯、系统安全性、稳定性以及系统升级维护复杂度等因素影响，证券行情交易软件产品黏性较大。在证券行情交易系统细分市场内，竞争厂商较少，仅包含同花顺、大智慧、本公司等。本公司和竞争对手的差异主要体现在所侧重的客户类型不同，与竞争公司相比，本公司更加注重于面向国内证券公司等企业级客户的证券行情交易系统的研发与销售。

公司凭借较强的技术实力和完备的产品体系，通过持续完善的市场及服务体系组织建设、客户及渠道拓展以及公司品牌建设，获得了良好的口碑和稳定的市场。公司产品和服务的用户覆盖了我国绝大多数拥有经纪业务资质的证券公司。

#### 3. 报告期内新技术、新产业、新业态、新模式的发展情况和未来发展趋势

##### (1) 巨大的投资者基数为行业发展提供了广阔的市场空间

根据中国互联网络信息中心（CNNIC）发布的第 47 次《中国互联网络发展状况统计报告》，截至 2020 年 12 月，我国网民规模为 9.89 亿，较 2020 年 3 月增长 8540 万，互联网普及率达 70.4%。庞大的网民构成了中国蓬勃发展的消费市场，也为数字经济发展打下了坚实的用户基础。

根据中国证券登记结算有限责任公司最新数据显示，截至 2020 年 12 月底，证券投资者数达到 1.777 亿户，2020 年全年新增投资者数量逾 1800 万，该增长数量较 2019 年的投资者新增数量增长了 36%。从全年数据变化来看，2020 年 7 月新增投资者数量在全年处于最高水平，当月新增投资者数量达 242.63 万，同比增长达 123.64%。

互联网用户群体的持续扩张，证券投资者及理财用户规模的持续增长为行业发展开辟了新的发展空间，为证券信息技术服务、证券信息服务提供了广阔的市场空间。

### (2) 证券行业创新发展推动证券信息技术服务业的快速发展

近些年来，国家出台了系列指导性文件，提出了扎实推进全面深化资本市场改革开放落实落地的指导意见，监管部门亦多次提出完善多层次资本市场体系，加强各层次股市场之间的有机联系，加快推进科技和业务的深度融合，加强证券期货行业科技发展的统筹规划，大力促进大数据、云计算、区块链、人工智能等创新科技在行业的推广应用，提升行业科技安全管理水平。上述举措从政策层面引导行业向健康、稳定的方向发展，提高产业集中度，使真正具有创新优势和规模效应的企业在竞争中脱颖而出。

随着资本市场改革开放全面深化，我国多层次资本市场建设已初具规模，已初步形成由场内市场和场外市场两部分构成，涵盖主板（含中小板）、科创板、创业板、新三板、区域性股权交易市场、证券公司主导的柜台市场共同组成了我国多层次资本市场体系。除股票、基金外，证券信息服务逐渐融入外汇、期货、债券、期权、融资融券、股指期货等金融产品，证券信息服务的业务种类日益丰富。同时，随着新一代信息技术在金融领域融合发展，证券信息技术服务商开始为投资者提供数据整理、决策分析和行情交易等全方位的综合服务，证券信息服务的产品类型日趋增多。

目前，我国资本市场仍处于创新发展期。2018 年下半年以来，以资管新规为代表的监管政策出台，代表着我国证券监管体系的不断完善；以沪伦通、科创板等为代表的创新业务的推出，代表着我国证券市场创新发展的不断深入。2019 年 2 月，证监会陆续就《证券公司交易信息系统外部接入管理暂行规定》、《证券投资基金经营机构管理人中管理人（MOM）产品指引》等新政策新规定公开征求意见。2020 年 4 月 27 日，中央全面深化改革委员会第十三次会议审议通过了《创业板改革并试点注册制总体实施方案》。会议指出，推进创业板改革并试点注册制，是深化资本市场改革、完善资本市场基础制度、提升资本市场功能的重要安排。此次改革将重点解决两个问题：一是在科创板的基础上，扩大注册制试点，为存量板块推行注册制积累经验；二是增强对创新创业企业的包容性，突出板块特色。创业板改革有助于企业将科技优势与金融相结合，使传统产业与新技术、新产业、新业态、新模式深度融合，同时也为金融信息服务行业带来了持续发展的动力；同年 8 月，历时 119 天后创业板注册制正式落地，较科创板注册制落地缩短了 141 天。资本市场创新发展为行业发展提供了机遇期，公司于 2020 年先后参与了新三板精选层改革配套改造、创业板注册制改革配套改造、证券公司客户交易终端信息改造、IPv6 推广改造等多项改造计划。

未来，证券行业将会不断涌现出更多的新产品新业态，势必带来更多的证券信息系统承载需求，使得证券信息服务行业持续受益。证券监管体系的不断完善和证券创新业务的不断推出，为证券信息服务业务的创新发展奠定了基础。

中国人民银行发布的《金融科技（FinTech）发展规划（2019 至 2021 年）》（银发〔2019〕209 号）首次从国家层面对金融科技发展做出全局性规划，明确提出了未来三年我国金融科技工作的指导思想、基本原则、发展目标、重点任务和保障措施。其次，国内金融科技发展在多领域采取“试点先行”的探索模式，体现了“先试点，再推广”的政策导向。随着金融科技国家顶层规划的逐步明确，各地对于发展金融科技产业的积极性更加突出，相关扶持政策层出不穷。在新一轮科技革命和产业变革的背景下，金融科技蓬勃发展，人工智能、大数据、云计算、物联网等信息技术与金融业务深度融合，为金融发展提供源源不断的创新活力。

### (3) 金融信息安全重要性愈发凸显，国产软件取得先发优势

金融信息安全是国家信息安全的重要组成部分。证监会《关于加强对投资者网上交易安全保护的通知》要求，网上交易委托的客户信息、交易指令及其他重要信息必须采取加密措施进行数据传输，加密措施应具备足够的加密强度和抗攻击能力。证监会 2018 年 12 月发布的《证券投资基金经营机构信息技术管理办法》对服务于证券基金业务活动的信息技术服务机构提出了严格要求。信息技术服务机构需要具备安全、稳定的信息技术服务能力，具备及时、高效的应急响应能力，熟悉相关证券基金业务，具备持续评估信息技术产品和服务是否符合监管要求的能力等。密码技

术是金融信息安全的核心技术，为提升我国金融信息安全的自主可控能力，国家密码管理局制定了一系列密码标准。《金融领域密码应用指导意见》（2014年2月4日国务院办公厅转发）要求，内外资企业在华生产和销售的金融密码应用产品，应通过国家相关部门指定检测机构的检测，完全符合相关标准和规范的要求；并提出到2020年实现国产密码在金融领域中的全面应用的远景目标。至2020年末，行业试点券商已基本完成测试和商用密码应用安全性评估相关工作，将不晚于2022年中期完成主要生产系统推广运用。公司是国家密码管理局批准的商用密码产品生产定点单位，拥有客户端和服务端2项商用密码产品型号证书，是较早取得对应产品型号证书的企业之一。在上述行业发展背景下，证券公司在信息技术领域投入稳步增长。

同时，监管部门也鼓励证券公司在金融科技领域大力创新，将证券公司信息系统建设的投入情况纳入证券公司经营业绩考评。证监会2021年系统工作会议，明确指出加快推进科技和业务的深度融合。聚焦“数据让监管更加智慧”的愿景，全面提升监管科技和行业金融科技发展水平。突出问题导向、应用导向和结果导向，夯实数据治理基础，扎实推进重点项目建设，强化科技对监管的有效支撑。加强证券期货行业科技发展的统筹规划，大力促进大数据、云计算、区块链、人工智能等创新科技在行业的推广应用，提升行业科技安全管理水平。根据中国证券业协会发布的《2019年度证券公司经营业绩排名情况》，截至2019年末，行业总资产7.18万亿元，净资产1.95万亿元，分别较上年同期增长15.69%、6.63%；行业净资本1.61万亿元，较上年同期增长2.35%。2019年度证券行业业绩明显改善，扭转连续三年同比下滑趋势，全行业实现营业收入3,520.44亿元，较上年同期增长38.65%；行业实现净利润1,137.12亿元，较上年同期增长106.29%。2019年证券行业净资产收益率为6.29%，较上年提高了2.73个百分点，行业整体盈利能力有所增强。金融科技发展水平的提高、行业盈利能力的改善导致行业在金融科技方面投入增加，进而使金融信息技术服务业受益。

#### **(四) 核心技术与研发进展**

##### **1. 核心技术及其先进性以及报告期内的变化情况**

公司通过在证券信息服务行业多年的研究积累和发展实践，积累了大量核心技术，这些核心技术主要运用于公司各主要产品线中，为公司发展和壮大提供了源动力。公司核心技术主要包括传统技术和新兴技术两大类，其中传统技术部分主要包括终端技术、编码与传输技术、安全与密码技术等，新兴技术主要包括中间件技术、云计算技术、大数据技术、人工智能技术等。

公司技术先进性特点如下：

###### **(1) 中间件技术**

受益于公司在编码与传输技术、通讯技术多年积累，公司中间件产品具有良好的性能和稳定性，吞吐效率可达到3万TPS，同等环境下，性能高于Tomcat、WebLogic、WebSphere等标准中间件产品，也高于RocketMQ等开源消息队列产品。

公司中间件技术主要用于网上交易场景，网上交易领域中存在大量的对接工作，目标系统包括账号系统、集中交易系统、信用交易系统、期权交易系统、各种中台系统等，后台异构系统对接一直是券商信息系统建设的难点，公司中间件产品具有良好的弹性，依靠多年的抽象和积累，已经成熟运用于券商系统，和券商现有系统能较好的实现无缝对接。

公司中间件技术立足行业发展需要，同时也在发展过程吸收标准中间件的特点，并通过设计标准中间件对接组件提高中间件的融合能力，目前已经具备与Tomcat、WebLogic、WebSphere的对接能力，这种能力拓展了中间件技术的运用范围，减少了券商后端系统研发过程中的复杂度，提高了券商后端系统的稳定性。

近年，证券公司交易系统正在发生深刻变化，正在从单核心交易柜台转向多核心交易柜台、从单一交易柜台转向混合交易柜台，交易柜台涌现出极速交易柜台、全业务柜台、FPGA硬件柜台等多种柜台形式，也出现大量面向低延迟、高度智能化、专业化的柜台产品，对进一步提高服务可靠性、满足专业用户要求具有积极意义。新技术新业态的出现同时带来后台技术复杂度急剧上升，对中间件异构耦合提出更高要求，公司产品很好的适应了技术趋势变化，公司中间件技术不断加大和新兴技术融合的力度，目前已经可以与Kafka、RocketMQ、grpc、thrift等消息队列和微服务框架对接，为大数据、云计算、人工智能的引入、为公司智能交易项目开展创造了条件。

公司在接入与伺服技术上处于国内较为先进水平，是较早对外提供C10K接入能力行业解决方案的信息技术服务商之一，公司同时储备有C100K与C1000K相关解决方案，具有海量并发处理能力，能较好满足券商单位对并发能力的要求。

公司是较早在网上交易领域运用 Linux 平台处理接入的信息技术服务商之一，公司平台通讯架构具有跨平台特性，具有完全自主知识产权，和互联网公司大量采用 Nginx、Apache 作为接入和网关处理技术不同，公司产品具有国产替代的能力。

#### (2) 云计算技术

公司在云计算领域的积累主要集中于计算资源管理技术、弹性计算技术、自动化运维技术。公司在系统吸收改进后运用于不同产品线，包括资讯数据收集和清洗、行情资讯数据揭示、交易辅助决策、交易实时预警等。公司通过现有资源和业务整合打造 SaaS 平台，具有如下优势：a. 根据具体数据资源类型和应用场景设计其存储和计算方式，对计算资源利用更为合理和充分；b. 公司在细颗粒度计算任务分布式调度和管理技术上具有一定优势；c. 公司在开放标准吸收改进上具有优势；d. 公司在向量计算、多因子计算领域较开源同类产品计算过程、数据 IO 过程分别高 1 个数量级和 2 个数量级，具有性能优势；e. 凭借公司在中间件技术与安全技术积累，公司在可信计算领域存在一定优势。

#### (3) 大数据技术

公司大数据技术研发主要集中在异常交易行为分析技术、并行查询多节点自动分片加载技术、高性能分布式统一缓存架构、异构数据库实时同步技术、非结构化数据解析和智能结构化抽取技术、实时计算和统计引擎及个性搜索引擎等方面，并将其应用于公司证券行情交易系统软件产品。基于大数据和 AI 平台的智能风控技术，公司产品实现了证券业务实时反欺诈功能。通过 AI 建设整个风险智能分析的引擎，较大提升了公司的竞争力。

#### (4) 人工智能技术

公司人工智能技术研发主要集中在资讯数据清洗和提取技术、深度学习技术及词向量技术、智能金融问答、自然语言处理等方面，并将其应用于公司证券软件产品中。

针对证券市场的行情大数据现状，公司基于云平台的基础设施，整合了大数据计算、统计分析等组件技术，使用卷积神经网络模型、序列到序列模型、双向长短期记忆网络和注意力模型等技术，高效地完成了市场研究、投顾、风险监控等任务。

#### (5) 终端技术

公司在终端技术方面的核心技术处于国内较为先进水平。在证券信息服务中，终端要求需要兼顾渲染和交互效果、渲染和响应速度、可定制性、实施复杂度，为了达到良好的渲染和响应速度必须采用更为底层的语言(如 C++)，但通过更为底层的语言实现渲染必然遇到渲染效果简陋、交互性差、可定制性弱、实施复杂度高的难点，公司终端技术采用混合编程解决了上述问题，终端中采用底层语言实现框架、通讯、界面组织管理和协调，大量采用脚本化技术实现业务逻辑、通过 DUI 和 WebKit 技术实现混合渲染，使得终端系统能在满足渲染速度的同时，达到渲染效果美观、交互性良好、可定制性强、实施简单的目的。

#### (6) 编码与传输技术

编码与传输技术在远程交易信息技术中处于核心位置，良好的编码与传输技术能保障数据及时性、提高伺服端伺服能力、降低终端和带宽要求、在相同带宽条件下可以传输更丰富的数据、降低券商单位带宽和服务器资源开销、提高系统整体稳定性。

公司是最早从事远程交易信息技术服务的信息服务商之一，编码与传输技术一直是公司核心技术之一，公司相关编码技术处于国内较为先进水平，相比较 XML/JSON 等规范而言公司编码技术更符合行业应用，公司相关技术可以大幅减少带宽开销，大幅提高编码性能。

#### (7) 安全与密码技术(终端安全技术、通讯安全技术)

公司在安全研究和安全服务方面具备较强技术实力。在安全研究方面，公司拥有独立的国密安全和信息安全服务的安全研究团队，通过跟踪最新安全攻防技术，持续进行漏洞分析与挖掘、APT 攻击分析、攻击工具分析、黑客行为画像、僵尸网络分析等前沿安全技术研究，并将研究成果迅速转化为产品能力，持续提升公司产品和服务的安全防护能力，确保公司在市场竞争中保持竞争力。随着试点券商商用密码应用安全性评估逐步完成、《GM/T 0054 至 2018 信息系统密码应用基本要求》行业标准加速落地，公司在该领域技术日趋成熟，将进一步巩固公司在市场竞争中的地位。

报告期内，公司始终坚持自主研发精神，将技术跟随业务发展不断进行迭代和演进，并且运用以上核心技术于公司各主要产品线中，适应了行业和科技的发展趋势，为公司的发展和壮大提供了源动力。报告期内，公司在中间件技术、云计算技术、安全与密码技术等技术上继续深耕细

作，部分成果将体现在公司智能交易等产品中，完成技术研究成果转化。

## 2. 报告期内获得的研发成果

报告期内，公司结合人工智能、云计算、大数据等新一代信息技术，在行情、交易、安全等产品领域持续进行技术创新。截至 2020 年 12 月 31 日，公司已结项目并且在申请中的软件著作权共 3 项。

截至报告期末，公司共拥有 77 项软件著作权和 2 项外观设计专利。

报告期内获得的知识产权列表

	本年新增		累计数量	
	申请数 (个)	获得数 (个)	申请数 (个)	获得数 (个)
发明专利	0	0	0	0
实用新型专利	0	0	0	0
外观设计专利	0	0	2	2
软件著作权	7	4	80	77
其他	0	0	0	0
合计	7	4	82	79

## 3. 研发投入情况表

单位：元

	本年度	上年度	变化幅度 (%)
费用化研发投入	36,843,658.63	30,108,426.84	22.37
资本化研发投入	0	0	0
研发投入合计	36,843,658.63	30,108,426.84	22.37
研发投入总额占营业收入比例 (%)	13.48	13.34	1.05
研发投入资本化的比重 (%)	0	0	0

研发投入总额较上年发生重大变化的原因

适用 不适用

研发投入资本化的比重大幅变动的原因及其合理性说明

适用 不适用



## 4. 在研项目情况

√适用 □不适用

单位：万元

序号	项目名称	预计总投资规模	本期投入金额	累计投入金额	进展或阶段性成果	拟达到目标	技术水平	具体应用前景
1	通达信可视化金融研究终端项目	32,230.87	1,257.28	1,257.28	报告期内,公司基于成熟的行情、资讯系统框架,完善的股票、基金、期货各品种及宏观行业数据,完成了各品种的浏览器,宏观行业 EDB 等海量的指标配置。	结合知识图谱、大数据等新一代信息技术,将开发集成行情报价分析、资讯信息、行业数据、专题数据、投资组合管理、舆情监控和在线直播于一体的综合性专业化金融数据研究终端。	前端主要通过 C++实现,具有良好的渲染速度,同时引入 WebKit 浏览器框架、JavaScript 脚本、DUI 技术以及混合渲染技术、多进程渲染技术,支持数据可视化套件,实现了零编程前端展示能力,功能发布时,客户端会直接从云端服务器下载脚本配置文件,功能同步更新。后台数据采用 Redis 缓存机制,响应速度快,体验流畅。	为证券分析师和投顾人员提供覆盖上市公司的财务报表分析数据、行业数据和综合分析等功能和数据的可视化金融研究终端;为终端投资者提供数据筛选、深度解析和精准推送的投资分析平台,为其投资研究和投资决策提供辅助工具等等。
2	通达信专业投资交易平台项目	16,240.90	660.90	660.90	报告期内,通达信算法回测运算系统软件子项目取得了较大进展,已具备阶段性研发成果并进入测试阶段;其他子项目在有序进行中,已进入研发阶段。	为公募、信托、银行等机构客户提供合规、安全、稳定的投研一体化算法运算解决方案,助力机构客户开展资产管理等业务,为专业投资者提供融合新一代信息技术的专业投资交易平台。	系统将采用协同签名、国密算法集成式的通讯网关系统,公司在国密算法技术方面已取得了国密算法服务器端和客户端两项证书,具有一定的领先性。	通达信专业投资交易平台将构建适用于公募、信托、银行等金融机构的专业投资交易平台。
3	通达信金融分	300.00	49.10	49.10	报告期内,在原有开发的交易系统	公司将在现有架构基础上,进一步	公司在互联网金融信息服务领域拥有多项自主研发的核	本项目分别从指数分析、个股分析、多股分

	析终端软件 V5.0				和行情系统上,已完成本项目中指数分析的部分功能,个股分析的部分功能,多股分析的全部功能,期货和期权中的部分功能。	完成本项目中各类功能模块的开发,并将客户端的分析功能按照不同的分析维度(如资金、盘口等)进行分类汇总,开发形成一套更加全面、实用的金融终端分析软件。	心技术,包括: T2EE, Hybrid 混合编程技术,新一代金融研究终端支持混合语言插件(Python),智能计算服务器的架构和技术实现,基于 Python 语言的金融平台自定义功能引擎,通达信内存数据库技术,量资讯内容分发和伺服系统,资讯挖掘机采集清洗系统,金融数据整理、衍生、稽核和发布系统、海量日志汇总存储和查询技术,金融数据统计分析模型和实现,上市公司财务透视模型等。通过多种协议互通转换技术的应用,帮助整个应用软件系统提升到高度可用的新境界。	析、期货和期权、其他工具方面对终端功能进行丰富和升级完善,可适应市场股票投资者、衍生品投资者等各类证券交易用户的时序分析和截面分析需求,适用于对证券市场有深度分析需求的机构投资者或个人投资者。
合计	/	48,771.77	1,967.28	1,967.28	/	/	/	/

### 情况说明

通达信可视化金融研究终端项目包括:通达信可视化金融研究终端软件、通达信舆情分析系统研究和通达信知识图谱系统软件等。

通达信专业投资交易平台项目包括:通达信智能交易终端系统软件、通达信机构交易终端系统软件和通达信算法回测运算系统软件等。

部分在研项目本期投入金额包括 2020 年度募集资金投入金额。

## 5. 研发人员情况

单位:万元 币种:人民币

基本情况		
	本期数	上期数
公司研发人员的数量(人)	231	171
研发人员数量占公司总人数的比例(%)	70.64	65.8
研发人员薪酬合计	3,096.25	2,590.34
研发人员平均薪酬	13.4	15.14

教育程度		
学历构成	数量(人)	比例(%)
硕士及以上	51	22.08
大学本科	168	72.72
专科及以下	12	5.20
合计	231	100.00
年龄结构		
年龄区间	数量(人)	比例(%)
30岁以下	155	67.10
31至40岁	71	30.74
41岁以上	5	2.16
合计	231	100.00

## 6. 其他说明

□适用 √不适用

## 二、报告期内公司主要资产发生重大变化情况的说明

□适用 √不适用

## 三、报告期内核心竞争力分析

## (一) 核心竞争力分析

√适用 □不适用

## (一) 技术研发优势

公司始终遵循“通过新IT技术打造证券投资生态系统”的技术架构设计理念,加大对新兴技术的研发投入,逐渐形成了相应的产品和技术解决方案,实现了大多数项目与新兴技术的融合应用,使得公司具备金融科技领域研发和应用优势。公司产品均来源于自主开发,公司产品优势主要体现在已建立了完整且易于扩充的技术框架体系,并以此为基础形成了集行情、交易、资讯为一体的证券网上行情交易综合解决方案。在该体系原则下,公司坚持自主开发的理念,形成了一套框架独立性、健壮性和扩展性好,配置灵活、维护便捷的网上行情交易系统。与此相应,公司的产品体系形成了“统一后台,多种终端”的表现形式,能及时准确地反馈客户需求,并根据市场需求快速形成最终销售产品。同时,公司产品体系兼容性较强,可适应各种不同的软硬件环境变化和升级需要。

## (二) 以金融机构企业级客户业务合作为主的专业化优势

本公司一直专注于证券信息软件的研发与服务。受用户的使用习惯、系统安全性、稳定性以及系统升级和后续维护等因素影响,机构客户一般不会轻易更换软件开发商,公司产品客户的黏性较高,本公司与证券公司等机构客户业务合作为主的模式保证了公司业绩的快速稳定增长。同时,受益于证券公司等机构客户的市场资源,巨大的终端用户使用量也为公司后续产品序列开

发奠定了良好的客户基础。

公司在市场定位方面与同行业公司相比的差异主要体现在：公司主要采用 B2B 模式，通过服务证券公司等机构客户来分享证券市场的成长和发展。同行业其他公司则侧重于直接参与证券市场终端投资者的开拓。因此，与同行业公司相比，本公司业绩对证券市场行情的敏感度较低。

### （三）品牌价值优势

公司品牌“通达信”自成立以来一直致力于证券信息软件的研发和服务。通达信软件因软件基础架构适用性、兼容性和扩展性较强，主站软件并发数量较大以及较强的稳定性和安全性等特点得到机构客户的认可，“通达信”软件品牌在机构版证券交易软件领域具有较高的知名度、认可度和较强的影响力。

### （四）人力资源优势

在公司的发展过程中，锤炼出了一支具有极强攻坚能力的管理、销售、技术和服务团队，业务执行和产品实现能力卓越。同时，公司十分重视人力资源建设，通过内部培养和外部引进，不断扩充和培养骨干队伍，形成了一支专业和有效的人才队伍。公司业务团队具有丰富的行业经验和较强的市场把握能力，可以为客户提供一揽子技术服务，及时推出符合投资者需求的产品，得到客户的广泛认同。公司的核心技术人员多具有丰富的证券行情交易系统开发经验，自公司设立至今公司核心团队保持稳定，保障了公司的稳定和可持续发展。

## （二）报告期内发生的导致公司核心竞争力受到严重影响的事件、影响分析及应对措施

适用 不适用

## 第四节 经营情况讨论与分析

### 一、经营情况讨论与分析

公司始终遵循“通过新 IT 技术打造证券投资生态系统”的技术架构设计理念，以客户需求为出发点，加强主业的业务创新和产品创新投入，提升产品和服务质量，促进各项业务全面、均衡地发展，进一步巩固和提升公司作为证券 IT 领域金融科技企业的竞争力。

报告期内，公司密切关注市场需求变化情况，前瞻性进行产品规划和研发，推动产品创新，不断提高产品质量及服务水平，在继续提升公司证券行情交易系统及维护服务业务市场地位的基础上，加大证券信息服务业务的发展力度，使得公司经营业绩稳步增长。报告期内，公司实现营业收入 273,246,060.15 元，同比增长 21.03%；实现归属于母公司所有者的净利润 251,486,368.64 元，同比增长 37.40%；报告期末总资产 3,029,689,477.10 元，较期初增长 179.84%；归属于母公司所有者的扣除非经常性损益的净利润 219,729,833.39 元，同比增长 23.02%。

#### 一、加大研发投入，增强核心优势

报告期内，公司持续加大对云计算、金融大数据、人工智能开放平台的研发投入，进一步提升产品和服务品质，为平台用户提供差异化、个性化、智能化的服务。公司通过加大对新技术和新应用的研发投入，促进新一代技术与现有业务的融合创新，推动现有产品及服务的优化升级，进一步提升公司的核心竞争力。

#### 二、推动各项业务融合与创新，助力各业务线产品推陈出新

根据证券市场发展趋势，结合客户需求，报告期内公司在现有证券行情交易系统软件产品的基础上，进一步丰富现有产品的功能，为客户和投资者提供证券信息服务前端系统综合服务平台，满足客户多样化和个性化需求。此外，公司也将打造以定制化和模块化方式提供全市场行情浏览分析、资讯数据信息获取和智能搜索、可视化呈现、专业化交易、智能投资分析、智能投顾、智能客服等综合性智能证券信息软件平台来扩展公司业务市场。

#### 三、提升信息披露质量，加强投资者关系管理

公司高度重视投资者关系管理工作，持续健全完善投资者沟通机制。公司内部组织形式多样的信息披露相关法律法规学习，加强证券市场法律法规学习，确保信息披露工作的整体质量。公司充分利用了互动易、投资者咨询热线、公司邮箱等多种渠道与投资者进行交流互动，积极客观的回答投资者提出的问题；有序开展投资者调研活动，加深投资者对公司的了解和认同，促进公司与投资者之间长期、良好、稳定的关系。同时，公司严格按照法律法规和规范性文件的规定，做好信息披露工作，认真履行信息披露义务，保证信息披露的及时性、真实性、准确性和完整性。

#### 四、提升管理能力，加强公司治理

报告期内，公司进一步完善内部监督体系，加强在财务管理、内部审计、风险管理等多方面的管控。报告期内，公司进一步加强人力资源管理，健全完善绩效考核机制和激励机制，加强人才引进和梯队建设工作，通过自身培养和外部招聘相结合的方式，扩充研发人员队伍，吸纳优秀人才加入公司研发序列，为公司保持技术研发优势提供人才保障。公司坚持以人为本，关心呵护员工健康，改善工作环境和员工福利，加强企业文化建设，增强员工的归属感，提高了团队的凝聚力和战斗力，进一步提升公司核心竞争力。

#### 五、实施募投项目，增强综合优势

报告期内，公司继续推进募集资金投资建设，严格规范募集资金的使用和管理，提升募集资金的使用效率。通过募集资金投资项目的建设实施，提高公司整体运营管理水平和研发能力，提升公司的整体形象和市场竞争力。

## 二、风险因素

### (一) 尚未盈利的风险

适用 不适用

### (二) 业绩大幅下滑或亏损的风险

适用 不适用

### (三) 核心竞争力风险

适用 不适用

近年来，金融行业与信息技术的融合日益紧密，新一代信息技术在金融行业的应用日益广泛和深入，金融工具不断丰富，相应的软件产品日益复杂和精细。总体来看，金融科技领域软件产品体现出技术革新快、产品迭代迅速的特点。如果公司技术水平无法跟上软件行业技术升级的进程，或无法满足金融行业对软件信息技术的新需求，将可能面临技术落后的风险。针对上述风险，公司将保持灵活的市场需求反应体系，继续加大在基础技术和产品开发上的投入，通过技术平台的升级、技术规范的落实、技术考核的加强、以及技术梯队的完善，把公司的技术与研发能力提升到一个新的高度。

### (四) 经营风险

适用 不适用

公司的主营业务与证券公司的经营情况及国内资本市场整体环境紧密相关。证券市场低迷造成的活跃投资者数量减少，将导致证券公司扩充证券交易系统需求的降低。同时，证券市场交易金额的大幅下降也会造成证券公司经营业绩的下滑，降低或限制其在信息技术方面的资金投入规模，进而给公司经营业绩造成不利影响。对此，公司将持续完善证券行情交易系统，提升产品质量，优化用户体验，形成更强大的行情交易资讯服务平台。

### (五) 行业风险

适用 不适用

鉴于互联网金融服务行业广阔的发展前景、国内资本市场的进一步健全开放和相关政策的出台，行业的参与者将越来越多，激烈竞争的市场环境可能会带来产品价格下滑、服务质量要求提高、市场份额难以保持等风险。公司目前已经成为具有一定行业地位的证券信息技术服务供应商，同时，公司通过不断提升产品的技术水平，完善公司产品的各方面功能，巩固公司在证券行情交易系统方面的市场竞争地位，并不断丰富公司服务各类型投资者的综合能力，形成有自身特色的各类型证券信息服务产品和相应的竞争实力。

### (六) 宏观环境风险

适用 不适用

### (七) 存托凭证相关风险

适用 不适用

**(八) 其他重大风险**

□适用 √不适用

**三、报告期内主要经营情况**

公司实现营业总收入 273,246,060.15 元, 同比增长 21.03%; 实现归属于母公司所有者的净利润 251,486,368.64 元, 同比增长 37.40%; 报告期末总资产 3,029,689,477.10 元, 较期初增长 179.84%; 归属于母公司所有者的扣除非经常性损益的净利润 219,729,833.39 元, 同比增长 23.02%

**(一) 主营业务分析****1. 利润表及现金流量表相关科目变动分析表**

单位:元 币种:人民币

科目	本期数	上年同期数	变动比例 (%)
营业收入	273,246,060.15	225,769,240.07	21.03
营业成本	36,301,064.86	31,040,571.37	16.95
销售费用	4,979,027.25	5,542,538.22	-10.17
管理费用	5,872,957.46	5,333,979.49	10.10
研发费用	36,843,658.63	30,108,426.84	22.37
财务费用	-40,363,252.26	-31,323,551.42	-28.86
经营活动产生的现金流量净额	235,039,564.68	164,359,044.71	43.00
投资活动产生的现金流量净额	-2,111,931,920.11	49,260,792.15	-4,387.25
筹资活动产生的现金流量净额	1,672,154,060.44	-52,800,000.00	3,266.96

**2. 收入和成本分析**

√适用 □不适用

报告期内, 公司实现营业收入 273,246,060.15 元, 营业成本为 36,301,064.86 元, 其中, 主营业务收入 272,218,378.64 元, 主营业务成本 35,878,505.97 元, 具体分析如下:

**(1). 主营业务分行业、分产品、分地区情况**

单位:元 币种:人民币

主营业务分行业情况						
分行业	营业收入	营业成本	毛利率 (%)	营业收入比上年增减 (%)	营业成本比上年增减 (%)	毛利率比上年增减 (%)
计算机服务和软件业	272,218,378.64	35,878,505.97	86.82	21.01	16.64	增加 0.49 个百分点
主营业务分产品情况						
分产品	营业收入	营业成本	毛利率 (%)	营业收入比上年增减 (%)	营业成本比上年增减 (%)	毛利率比上年增减 (%)
软件销售收入	126,504,475.41	0.00	100.00	41.18	0.00	增加 0.00 个百分点
软件维护服务收入	100,127,559.88	6,837,754.20	93.17	-0.23	11.46	减少 0.72 个百分点
证券信息服务收入	45,586,343.35	29,040,751.77	36.30	30.30	17.94	增加 6.68 个百分点
主营业务分地区情况						

分地区	营业收入	营业成本	毛利率 (%)	营业收入 比上年增 减 (%)	营业成本 比上年增 减 (%)	毛利率比 上年增减 (%)
海外收入	5,883,542.06	4,193,078.42	28.73	65.85	17.38	增加 29.43 个百分点
境内收入	266,334,836.58	31,685,427.55	88.10	20.29	16.55	增加 0.38 个百分点

主营业务分行业、分产品、分地区情况的说明  
无

## (2). 产销量情况分析表

适用 不适用

## (3). 成本分析表

单位：元

分行业情况							
分行业	成本构成 项目	本期金额	本期占 总成本 比例(%)	上年同期金额	上年同 期占总 成本比 例(%)	本期金 额较上 年同期 变动比 例(%)	情况 说明
计算机 服务和 软件业	人员人工	6,961,931.59	19.40	6,351,916.46	20.65	9.60	
	信息使用 费	24,796,498.65	69.11	20,396,761.01	66.31	21.57	
	主机托管 费	3,056,399.66	8.52	3,304,768.03	10.74	-7.52	
	其他	1,063,676.07	2.96	705,603.59	2.29	50.75	
分产品情况							
分产品	成本构成 项目	本期金额	本期占 总成本 比例(%)	上年同期金额	上年同 期占总 成本比 例(%)	本期金 额较上 年同期 变动比 例(%)	情况 说明
软件维 护服务 收入	人员人工	5,979,691.06	16.67	5,474,357.35	17.80	9.23	
	预计负债	368,977.99	1.03	43,131.40	0.14	755.47	
	其他	489,085.15	1.36	617,302.46	2.01	-20.77	
证券信 息服务 收入	人员人工	982,240.53	2.74	877,559.11	2.85	11.93	
	信息使用 费	24,796,498.65	69.11	20,396,761.01	66.31	21.57	
	主机托管 费	3,056,399.66	8.52	3,304,768.03	10.74	-7.52	
	其他	205,612.93	0.57	45,169.73	0.15	355.20	

成本分析其他情况说明  
无

**(4). 主要销售客户及主要供应商情况****A.公司主要销售客户情况**

前五名客户销售额 4,489.99 万元，占年度销售总额 16.49%；其中前五名客户销售额中关联方销售额 0 万元，占年度销售总额 0 %。

**公司前五名客户**

√适用 □不适用

单位：元 币种：人民币

序号	客户名称	销售额	占年度销售总额比例 (%)
1	客户 1	10,784,376.06	3.96
2	客户 2	10,505,978.17	3.86
3	客户 3	10,385,530.79	3.82
4	客户 4	7,259,235.77	2.67
5	客户 5	5,964,806.92	2.19
合计	/	44,899,927.71	16.49

**前五名客户构成与上年同期发生变动的情况说明**

客户 1、客户 5 为新进入前五大客户。

**B.公司主要供应商情况**

前五名供应商采购额 2,750.93 万元，占年度采购总额 81.26%；其中前五名供应商采购额中关联方采购额 0 万元，占年度采购总额 0%。

**公司前五名供应商**

√适用 □不适用

单位：元 币种：人民币

序号	供应商名称	采购额	占年度采购总额比例 (%)
1	供应商 1	10,896,549.40	32.19
2	供应商 2	10,602,126.39	31.32
3	供应商 3	2,663,052.57	7.87
4	供应商 4	1,856,915.61	5.49
5	供应商 5	1,490,646.30	4.40
合计	/	27,509,290.27	81.26

**前五大供应商构成与上年同期发生变动的情况说明**

无

**3. 费用**

√适用 □不适用

科目	本期数	上期数	变动比例 (%)
销售费用	4,979,027.25	5,542,538.22	-10.17
管理费用	5,872,957.46	5,333,979.49	10.10
研发费用	36,843,658.63	30,108,426.84	22.37
财务费用	-40,363,252.26	-31,323,551.42	-28.86

说明：

1、销售费用变动原因说明：销售费用下降主要系受疫情影响，员工出差频率减少及居家办公，使得差旅费、业务费均相应下降所致。

2、管理费用变动原因说明：管理费用上升主要系公司租入深圳市福田区深圳新一代产业园大厦办公场地，使得房租及其物业管理费等支出相应增长所致。



3、研发费用变动原因说明：研发费用上升主要系研发人员人数增加，使得人工支出相应增长所致。

4、财务费用变动原因说明：财务费用下降主要系因货币资金增加，使得利息收入相应增长所致。

#### 4. 现金流

√适用 □不适用

科目	本期数	上期数	变动比例 (%)
经营活动产生的现金流量净额	235,039,564.68	164,359,044.71	43.00
投资活动产生的现金流量净额	-2,111,931,920.11	49,260,792.15	-4387.25
筹资活动产生的现金流量净额	1,672,154,060.44	-52,800,000.00	-3266.96

说明：

1、经营活动产生的现金流量净额变动原因说明：经营活动产生的现金流量净额增加的主要原因系公司营业收入增长，使得收款相应增长所致。

2、投资活动产生的现金流量净额变动原因说明：投资活动产生的现金流量净额减少的主要原因系公司使用募集资金购买银行结构性存款、使用自有资金购买银行大额存单及定期存款所致。

3、筹资活动产生的现金流量净额变动原因说明：筹资活动产生的现金流量净额增加的主要原因系公司发行新股收到募集资金所致。

#### (二)非主营业务导致利润重大变化的说明

□适用 √不适用

#### (三)资产、负债情况分析

√适用 □不适用

##### 1. 资产及负债状况

单位：元

项目名称	本期期末数	本期期末数占总资产的比例 (%)	上期期末数	上期期末数占总资产的比例 (%)	本期期末金额较上期期末变动比例 (%)	情况说明
货币资金	769,575,663.10	25.40	977,147,358.93	90.88	-21.24	主要系使用自有资金购买理财产品、银行大额存单及定期存款所致
应收利息	10,052,437.00	0.33	6,818,465.75	0.63	47.43	主要系定期存款及大额存单尚未到期计提的应收利息
其他流动资产	1,448,682,730.14	47.82	865,564.02	0.08	167,268.64	主要系使用募集资金购买银

						行结构性存款、使用自有资金购买银行大额存单所致
预收款项	258,196.60	0.01	84,064,280.20	7.82	-99.69	执行新收入准则，将因销售产品及提供劳务而预先收取客户的合同对价从“预收款项”项目变更为“合同负债”项目列报
合同负债	105,114,069.16	3.47	-	0.00		同上“预收款项”说明
应交税费	7,768,178.72	0.26	3,386,442.06	0.31	129.39	主要系第四季度企业所得税尚未缴纳所致

其他说明

无

## 2. 截至报告期末主要资产受限情况

适用 不适用

## 3. 其他说明

适用 不适用

## (四) 行业经营性信息分析

适用 不适用

## (五) 投资状况分析

### 1、 对外股权投资总体分析

适用 不适用

#### (1) 重大的股权投资

适用 不适用

## (2) 重大的非股权投资

□适用 √不适用

## (3) 以公允价值计量的金融资产

√适用 □不适用

项目名称	期初余额	期末余额	当期变动	对当期利润的影响金额
理财产品		165,894,848.00	165,894,848.00	8,069,642.52
结构性存款		1,233,467,097.00	1,233,467,097.00	26,314,192.87
非上市权益工具投资	53,244,112.70	53,233,925.99	-10,186.71	4,570,142.81
合计	53,244,112.70	1,452,595,870.99	1,399,351,758.29	38,953,978.20

## (六) 重大资产和股权出售

□适用 √不适用

## (七) 主要控股参股公司分析

√适用 □不适用

主要子公司：

单位：元，币种：人民币

序号	公司名称	注册资本	持股比例	主营业务	总资产	净资产	净利润
1	通达信科技香港有限公司	400.00 万美元	100.00%	主要从事计算机软硬件销售及售后服务	31,129,313.83	30,543,500.48	976,569.32

## 主要参股公司

序号	公司名称	出资金额	持股比例 (%)	主营业务
1	上海宏天元创业投资合伙企业(有限合伙)	5,000.00 万元	3.22	创业投资，实业投资，投资管理，投资咨询(除经纪)。【依法须经批准的项目，经相关部门批准后方可开展经营活动】

## (八) 公司控制的结构化主体情况

□适用 √不适用

## 四、公司关于公司未来发展的讨论与分析

## (一) 行业格局和趋势

√适用 □不适用

参见本节报告第三节公司业务概要：行业情况说明。

## (二) 公司发展战略

√适用 □不适用

公司自成立以来一直致力于证券信息软件的研发和服务，以“诚信、协作、激情、实干、学习、创新”的企业精神为引领，专注于将新一代信息技术与我国证券市场创新发展深度融合，向

市场提供拥有前瞻性技术优势的证券信息服务智能软件平台，将公司打造成我国证券信息软件行业的领跑者。

公司将持续加大研发投入，将新一代信息技术与证券信息软件进行深度结合，为证券公司等金融机构和广大投资者提供安全、高效、稳定的行情展示、交易、投资分析及证券资讯数据信息系统等证券信息服务智能软件平台，进一步增强公司软件产品的技术竞争力，不断巩固和提高市场竞争力和市场地位，为我国证券市场的创新发展提供信息技术支持，助推我国证券市场信息化水平向更高层次发展。公司将继续坚持以技术创新作为驱动力，持续推动业务创新作为发展战略，强化资源整合，致力于打造互联网金融信息智能服务平台。

### (三) 经营计划

√适用 □不适用

为进一步推进公司的发展战略规划实现，落实各业务领域的协同发展，2021年，公司将持续聚焦行业前沿发展领域，加大研发投入，推动各项业务融合创新；加强团队建设，面向全球引进顶尖高端人才加入，优化内部管理，以客户为中心，进一步提升客户满意度，保障公司稳健经营，促进业绩持续、稳健发展。

#### 1、继续加大研发投入，持续提升公司的技术水平

未来，公司将继续加大研发投入，持续提升公司的技术水平，始终将技术研发作为公司最核心的竞争优势。以现有的核心技术、技术储备为基础，抓住新一代信息技术革新和证券市场创新发展趋势，对新一代信息技术进行深入研究和开发，结合证券行业特点，将公司证券信息软件与新一代信息技术进行深度融合，将机器学习、人机交互、自然语言理解、分布式计算、异构数据解析等新一代信息技术应用于公司证券信息软件平台，持续提升公司证券信息软件平台的核心竞争力。

#### 2、丰富产品功能，拓展业务领域

根据证券市场发展趋势，结合客户需求，未来公司将在现有证券行情交易系统软件产品的基础上，进一步丰富现有产品的功能，向客户和投资者提供证券信息服务前端系统综合服务平台，满足客户多样化和个性化需求，以定制化和模块化方式提供全市场行情浏览分析、资讯数据信息获取和智能搜索、可视化呈现、专业化交易、智能投资分析、智能投顾、智能客服等综合性智能证券信息软件平台。

此外，在公司现有客户基础上，公司还将拓展面向基金公司、投资公司、期货公司等其他金融机构和终端投资者的产品和业务，拓展公司的客户边界和业务领域，进一步提高公司的收入规模和盈利水平。

#### 3、以人才为核心，推动公司业务持续健康发展

根据公司发展目标及自身发展的实际特点，公司未来人才队伍建设将集中在技术研发人才和企业管理人才两个维度。技术研发人员方面，公司将根据产品研发规划和上市后募集资金实施需要，通过自身培养和外部招聘相结合的方式，扩充研发人员队伍，吸纳优秀人才加入公司研发序列，为公司保持技术研发优势提供人才保障。在技术研发队伍梯队的建设上，由于公司证券信息软件产品的研发对人员素质要求较高，除程序开发能力外，还要求具备一定的研究能力和创新能力，因此未来公司技术人员的招聘仍将以本科毕业生、硕士研究生、博士研究生为主。同时，公司将注重推动培训工作的开展，加强核心人才的培育和储备，形成以若干技术骨干为带头人的人才梯队，满足公司技术升级、新技术、新产品的开发任务，确保现有技术提升目标与新产品、新技术开发计划按时完成，同时为公司的长远发展储备人才力量。管理人员方面，公司未来的发展特别是募集资金项目的实施，将需要一定数量的管理型人才。由于公司所处行业为证券信息服务业，对管理人员的要求较高，除具备企业管理的基本素养外，管理人员尤其需要对证券市场发展趋势和新一代信息技术保持高度敏感。公司对管理人才将采用自身培养与外部引进相结合的方式，一方面加大对于公司现有人员的培养，使其能尽快适应管理岗位的需要；另一方面，公司也将积极引入外部中高端管理人才，满足公司募投项目实施、新产品开发、市场推广以及业务领域拓展对管理人才的需求，使其承担起公司的各项经营管理职责，从而保证公司业务规模大幅提升后的运行效率。

#### 4、树立企业品牌形象，积累用户口碑

投资者群体目前仍非常重视交易资金的安全性，因而部分用户更愿意信任资质和知名度更高的互联网券商平台。目前互联网证券行业中，传统券商依靠线下积累的知名度，更容易在线上化

转型中获取用户。未来，公司将持续提高品牌的知名度，同时优化用户的体验，增强用户信心，积累良好的口碑，以进一步扩大用户群体，加强用户粘性。

#### 5、募集资金投资项目的使用

加大募集资金投资项目产品的推广力度，加强已完成的募集资金项目的后续维护工作，努力发挥项目效益，丰富公司产品种类的同时扩充市场份额，增强企业综合实力。

#### (四) 其他

适用 不适用

#### 五、公司因不适用准则规定或国家秘密、商业秘密等特殊原因，未按准则披露的情况和原因说明

适用 不适用

## 第五节 重要事项

### 一、普通股利润分配或资本公积金转增预案

#### (一) 现金分红政策的制定、执行或调整情况

适用 不适用

根据中国证监会《关于进一步落实上市公司现金分红有关事项的通知》、《上海证券交易所科创板股票上市规则》、《上市公司监管指引第3号——上市公司现金分红》等有关规定，公司在《公司章程》中明确了利润分配的原则及形式、现金分红政策、利润分配方案的决策程序和机制及利润分配政策的调整等事项：

##### 1、公司利润分配政策如下：

(1)在公司年度实现的可分配利润为正数，公司每一年度可以采取现金、股票、现金和股票相结合或者法律允许的其他方式分配利润，利润分配不得超过累计可分配利润的范围，不得损害公司的可持续发展能力；

(2)在满足公司正常生产经营的资金需求且符合上述利润分配条件的前提下，在每一年度结束后公司在具备现金分红条件下，应当优先采取现金分红方式进行利润分配；

(3)公司每年以现金方式分配的利润不少于当年实现的可分配利润的百分之十。如因重大投资计划或重大现金支出等事项董事会未出现金分红预案或年度现金分红比例低于当年实现的可分配利润的百分之十的，董事会应在利润分配预案中和定期报告中详细披露原因、公司留存资金的具体用途，独立董事对此应发表独立意见；

公司最近三年以现金方式累计分配的利润应不少于最近3年实现的年均可分配利润的30%。公司最近三年以现金方式累计分配的利润不足最近3年实现的年均可分配利润的30%的，不得向社会公众增发新股、发行可转换公司债券或向原有股东配售股份；

(4)在保证股本规模和股权结构合理的前提下，基于分享企业价值考虑，公司可以发放股票股利；

(5)公司董事会可以根据公司的资金需求状况提议公司进行中期利润分配；

(6)存在股东违规占用公司资金情况的，公司应当扣减该股东所分配的现金红利，以偿还其占用的资金。

公司现有现金分红政策充分保护了中小投资者的合法权益。

##### 2、公司2020年度利润分配方案：

公司拟以实施2020年度分红派息股权登记日的总股本为基数，向全体股东每10股派发现金红利10.00元（含税）。截至2020年12月31日，公司总股本66,670,000股，以此计算合计拟派发现金红利66,670,000.00元（含税）。2020年度公司不送红股，不进行资本公积转增股本。本年度公司现金分红（包括中期已分配的现金红利）占公司2020年度归属于母公司净利润比例为42.42%。如在实施权益分派股权登记日前，公司总股本发生变动，公司拟维持分配总额不变，相应调整每股分配比例。

公司2020年度利润分配预案已经公司第四届董事会第十二次会议审议通过，尚需提请公司2020年年度股东大会审议通过。

3、报告期内，公司严格执行了有关分红原则及政策，符合《公司章程》的规定，分红标准和比例明确清晰，相关的决策程序和机制完备、合规、透明，独立董事在董事会审议利润分配方案时均尽职履责并发挥了应有的作用，中小股东的合法权益能够得到充分维护。

**(二) 公司近三年（含报告期）的普通股股利分配方案或预案、资本公积金转增股本方案或预案**

单位：元 币种：人民币

分红年度	每 10 股送红股数（股）	每 10 股派息数(元)（含税）	每 10 股转增数（股）	现金分红的数额（含税）	分红年度合并报表中归属于上市公司普通股股东的净利润	占合并报表中归属于上市公司普通股股东的净利润的比率(%)
2020 年	0	10.00	0	66,670,000.00	251,486,368.64	26.51
2020 年半年度	0	6.00	0	40,002,000.00	251,486,368.64	15.91
2019 年	0	0	0	0	183,031,254.76	0
2018 年	0	10.00	0	50,000,000.00	142,518,139.04	35.08

**(三) 以现金方式回购股份计入现金分红的情况**

适用 不适用

**(四) 报告期内盈利且母公司可供普通股股东分配利润为正，但未提出普通股现金利润分配方案预案的，公司应当详细披露原因以及未分配利润的用途和使用计划**

适用 不适用

## 二、承诺事项履行情况

## (一) 公司实际控制人、股东、关联方、收购人以及公司等承诺相关方在报告期内或持续到报告期内的承诺事项

√适用 □不适用

承诺背景	承诺类型	承诺方	承诺内容	承诺时间及期限	是否有履行期限	是否及时严格履行	如未能及时履行应说明未完成履行的具体原因	如未能及时履行应说明下一步计划
与首次公开发行相关的承诺	股份限售	实际控制人黄山及其一致行动人黄青	详见备注 1	承诺时间： 2019 年 6 月 28 日 承诺期限： 自公司股票上市之日起 36 个月内	是	是	不适用	不适用
	股份限售	法人股东金石投资及海通开元	详见备注 2	承诺时间： 2019 年 6 月 28 日 承诺期限： 自公司股票上市后 12 个月内	是	是	不适用	不适用
	股份限售	担任公司董事、高级管理人员、核心技术人员的股东田进恩、张丽君	详见备注 3	承诺时间： 2019 年 6 月 28 日 承诺期限： 自公司股票上市后 12 个月内	是	是	不适用	不适用
	股份限售	担任公司监事、核心技术人员的股东陈凡、包伟	详见备注 4	承诺时间： 2019 年 6 月 28 日 承诺期限： 自公司股票上市后 12 个月内	是	是	不适用	不适用
	股份限售	担任公司核心技术人员的股东沈志坤、孙奎、吴火生	详见备注 5	承诺时间： 2019 年 6 月 28 日 承诺期限： 自公司股票上市后	是	是	不适用	不适用

				12 个月内				
股份限售	自然人股东秦涛、张永洪、郭黎坤、方建军、韩博文、赵振宇、丁坤	详见备注 6	承诺时间： 2019 年 6 月 28 日 承诺期限： 自公司股票上市后 12 个月内	是	是	不适用	不适用	
其他	控股股东黄山	详见备注 7	承诺时间： 2019 年 6 月 28 日 承诺期限： 长期	是	是	不适用	不适用	
其他	财富趋势	详见备注 8	承诺时间： 2019 年 5 月 24 日 承诺期限： 长期	是	是	不适用	不适用	
其他	控股股东、实际控制人黄山及其一致行动人黄青	详见备注 9	承诺时间： 2019 年 5 月 24 日 承诺期限： 股票上市后三年内	是	是	不适用	不适用	
其他	全体董事（不含独立董事）、全体高级管理人员	详见备注 10	承诺时间： 2019 年 5 月 24 日 承诺期限： 股票上市后三年内	是	是	不适用	不适用	
其他	财富趋势	详见备注 11	承诺时间： 2020 年 4 月 23 日 承诺期限： 长期	是	是	不适用	不适用	
其他	财富趋势	详见备注 12	承诺时间： 2019 年 5 月 24 日 承诺期限： 长期	是	是	不适用	不适用	
其他	控股股东、实际	详见备注 13	承诺时间：	是	是	不适用	不适用	



		控制人黄山及其一致行动人黄青		2019 年 8 月 27 日 承诺期限： 长期				
其他		财富趋势	详见备注 14	承诺时间： 2019 年 5 月 24 日 承诺期限： 长期	是	是	不适用	不适用
其他		控股股东、实际控制人黄山及其一致行动人黄青	详见备注 15	承诺时间： 2019 年 5 月 24 日 承诺期限： 长期	是	是	不适用	不适用
其他		董事、高级管理人员	详见备注 16	承诺时间： 2019 年 5 月 24 日 承诺期限： 长期	是	是	不适用	不适用
分红		财富趋势	详见备注 17	承诺时间： 2019 年 5 月 24 日 承诺期限： 公司上市后三年	是	是	不适用	不适用
分红		控股股东、实际控制人黄山及其一致行动人黄青	详见备注 18	承诺时间： 2019 年 5 月 24 日 承诺期限： 长期	是	是	不适用	不适用
分红		全体董事、监事及高级管理人员	详见备注 19	承诺时间： 2019 年 5 月 24 日 承诺期限： 长期	是	是	不适用	不适用
解决同业竞争		控股股东、实际控制人黄山及其一致行动人黄青	详见备注 20	承诺时间： 2019 年 6 月 28 日 承诺期限： 黄山对发行人拥有直	是	是	不适用	不适用

				接或间接的控制权或对发行人存在重大影响期间内				
解决关联交易	控股股东、实际控制人黄山及其一致行动人黄青	详见备注 21		承诺时间： 2019 年 6 月 28 日 承诺期限： 黄山对发行人拥有直接或间接的控制权或对发行人存在重大影响期间内	是	是	不适用	不适用
其他	控股股东、实际控制人黄山及其一致行动人黄青	详见备注 22		承诺时间： 2019 年 6 月 28 日 承诺期限： 对公司拥有控制权或对其存在重大影响期间	是	是	不适用	不适用
其他	控股股东、实际控制人黄山及其一致行动人黄青	详见备注 23		承诺时间： 2019 年 12 月 6 日 承诺期限： 对发行人拥有直接或间接的控制权或对发行人存在重大影响期间内	是	是	不适用	不适用
其他	控股股东、实际控制人黄山	详见备注 24		承诺时间： 2019 年 12 月 11 日 承诺期限： 对发行人拥有直接或间接的控制权或对发行人存在重大影响期间内	是	是	不适用	不适用
其他	深圳市财富趋	详见备注 25		承诺时间：	是	是	不适用	不适用

		势科技股份有限公司		2019 年 5 月 24 日 承诺期限： 长期				
	其他	控股股东、实际控制人黄山及其一致行动人黄青	详见备注 26	承诺时间： 2019 年 5 月 24 日 承诺期限： 长期	是	是	不适用	不适用
	其他	公司董事、监事及高级管理人员	详见备注 27	承诺时间： 2019 年 5 月 24 日 承诺期限： 长期	是	是	不适用	不适用

**备注 1:** (1) 自公司首次公开发行股票并上市之日起 36 个月内, 不转让或者委托他人管理本次发行前本人持有的公司股份, 也不由公司回购该部分股份。(2) 自公司股票上市后 6 个月内, 如公司股票连续 20 个交易日的收盘价均低于本次发行的发行价, 或者公司股票上市后 6 个月期末收盘价低于本次发行的发行价, 则本人持有公司股票的锁定期自动延长 6 个月。在公司上市后至上述期间, 公司发生派发股利、送红股、转增股本、增发新股或配股等除息、除权行为, 上述发行价格亦将作相应除权除息处理(下同)。在延长锁定期内, 本人不转让或者委托他人管理本人持有的公司本次发行前已发行的股份, 也不由公司回购该部分股份。(3) 在前述锁定期届满后, 本人在担任公司董事、高级管理人员期间, 在满足股份锁定承诺的前提下, 每年转让直接或间接持有的公司股份不超过本人所持有公司股份总数的 25%。若本人不再担任公司董事、高级管理人员, 则自不再担任上述职位之日起 6 个月内, 不转让本人直接或间接持有的公司股份。(4) 黄山承诺在其作为公司核心技术人员期间, 在前述锁定期届满后的四年内, 每年转让的首发前股份不超过首发上市时所持公司首发前股份总数的 25%, 减持比例可以累积使用。(5) 本人所持公司股票在锁定期满后两年内减持的, 减持价格不低于本次发行上市时的股票发行价。(6) 上述减持价格和股份锁定承诺不因本人不再作为公司实际控制人及其一致行动人或者因本人在公司担任的职务变更、离职而终止。(7) 在本人所持发行人股份的锁定期届满后, 本人若减持公司的股份, 将遵守届时有效的有关减持的法律法规、规范性文件之规定并履行必要的减持程序。在本人持股期间, 若股份锁定和减持的法律、法规、规范性文件、政策及证券监管机构的要求发生变化, 则本人愿意自动适用变更后的法律、法规、规范性文件、政策及证券监管机构的要求。(8) 自本承诺函出具后, 若中国证监会、上海证券交易所作出其他监管规定, 且上述承诺不能满足中国证监会、上海证券交易所的该等规定时, 本人承诺届时将按照该最新规定出具补充承诺。(9) 本人将严格遵守已作出的关于所持股份的流通限制及自愿锁定的承诺, 如违反上述承诺, 除将按照法律、法规、中国证监会和上海证券交易所的相关规定承担法律责任外, 本人还应将因违反承诺而获得的全部收益上缴给发行人。

**备注 2:** 本公司所持深圳市财富趋势科技股份有限公司(以下简称“发行人”)股票自发行人股票上市之日起十二个月内不转让或者委托他人管理, 也不由发行人回购该等股份。在本公司所持发行人股份锁定期届满后, 本公司若减持发行人的股份, 将遵守届时有效的有关减持的法律法规、规范性文件之规定并履行必要的减持程序。在本公司持股期间, 若股份锁定和减持的法律法规、规范性文件、政策及证券监管机构的要求发生变化, 则本公司愿意自动适用变更后的法律法规、规范性文件、政策及证券监管机构的要求。本公司对上述承诺事项依法承担相应法律责任。如本公司违反上述承诺擅自减持

发行人股份的，则本公司减持发行人股份所得收益归发行人所有。

**备注 3:** (1) 自公司首次公开发行股票并上市之日起 12 个月内，不转让或者委托他人管理本次发行前本人直接或间接持有的公司股份，也不由公司回购该部分股份。

(2) 自公司股票上市后 6 个月内，如公司股票连续 20 个交易日的收盘价均低于本次发行的发行价（指公司首次公开发行股票的发行价格，如果因公司上市后派发现金红利、送股、转增股本、增发新股等原因进行除权、除息的，则按照上海证券交易所的有关规定作除权除息处理，下同），或者公司股票上市后 6 个月期末收盘价低于本次发行的发行价，则本人直接或间接持有公司股票的锁定期自动延长 6 个月；在延长锁定期内，本人不转让或者委托他人管理本人直接或间接持有的公司本次发行前已发行的股份，也不由公司回购该部分股份。

(3) 在上述锁定期届满后两年内，本人减持发行人股份的，减持价格不低于本次发行并上市时发行人股票的发行价。

(4) 本人在担任公司董事或高管的任职期间，每年转让持有的公司股份不超过本人直接或间接持有公司股份总数的 25%；离职后半年内，不转让本人直接或间接持有的公司股份。

(5) 本人在担任公司核心技术人员期间，所持首发前股份在限售期满之日起 4 年内，每年转让的首发前股份不得超过上市时所持公司首发前股份总数的 25%，减持比例可以累积使用。

(6) 在本人所持发行人股份的锁定期届满后，本人若减持公司的股份，将遵守届时有效的有关减持的法律法规、规范性文件之规定并履行必要的减持程序。在本人持股期间，若股份锁定和减持的法律、法规、规范性文件、政策及证券监管机构的要求发生变化，则本人愿意自动适用变更后的法律、法规、规范性文件、政策及证券监管机构的要求。

(7) 本人将严格遵守已作出的关于所持股份的流通限制及自愿锁定的承诺，如违反上述承诺，除将按照法律、法规、中国证监会和上海证券交易所的相关规定承担法律责任外，本人还应将因违反承诺而获得的全部收益上缴给发行人。

**备注 4:** (1) 自公司首次公开发行股票并上市之日起 12 个月内，不转让或者委托他人管理本次发行前本人直接或间接持有的公司股份，也不由公司回购该部分股份。

(2) 本人在担任公司监事的任职期间，每年转让持有的公司股份不超过本人直接或间接持有公司股份总数的 25%；离职后半年内，不转让本人直接或间接持有的公司股份。

(3) 本人在担任公司核心技术人员期间，所持首发前股份在限售期满之日起 4 年内，每年转让的首发前股份不得超过上市时所持公司首发前股份总数的 25%，减持比例可以累积使用。

(4) 在本人所持发行人股份的锁定期届满后，本人若减持公司的股份，将遵守届时有效的有关减持的法律法规、规范性文件之规定并履行必要的减持程序。在本人持股期间，若股份锁定和减持的法律、法规、规范性文件、政策及证券监管机构的要求发生变化，则本人愿意自动适用变更后的法律、法规、规范性文件、政策及证券监管机构的要求。

(5) 本人将严格遵守已作出的关于所持股份的流通限制及自愿锁定的承诺，如违反上述承诺，除将按照法律、法规、中国证监会和上海证券交易所的相关规定承担法律责任外，本人还应将因违反承诺而获得的全部收益上缴给发行人。

**备注 5:** (1) 自公司首次公开发行股票并上市之日起 12 个月内和离职 6 个月内，不转让或者委托他人管理本次发行前本人直接或间接持有的公司股份，也不由公司回购该部分股份。

(2) 自本人所持首发前股份限售期满之日起 4 年内，每年转让的首发前股份不得超过上市时所持公司首发前股份总数的 25%，减持比例可以累积使用。

(3) 本人将严格遵守已作出的关于所持股份的流通限制及自愿锁定的承诺，如违反上述承诺，除将按照法律、法规、中国证监会和上海证券交易所的相关规定承担法律责任外，本人还应将因违反承诺而获得的全部收益上缴给发行人。

**备注 6:** (1) 自公司首次公开发行股票并上市之日起 12 个月内，不转让或者委托他人管理本次发行前本公司直接或间接持有的公司股份，也不由公司回购该部分股份。

(2) 本人将严格遵守已作出的关于所持股份的流通限制及自愿锁定的承诺，如违反上述承诺，除将按照法律、法规、中国证监会和上海证券交易所的相关规定承担法律责任外，本人还应将因违反承诺而获得的全部收益上缴给发行人。

**备注 7:** 1、本人拟长期持有深圳市财富趋势科技股份有限公司（以下简称“公司”）股票；2、如果在锁定期满后，本人拟减持股票的，将认真遵守中国证券监督管理委员会（下称“证监会”）、证券交易所（下称“交易所”）关于股东减持的相关规定，结合公司稳定股价、开展经营、资本运作的需要，审慎制定股票减持计划，在股票锁定期满后逐步减持；3、本人减持公司股份应符合相关法律、法规、规章的规定，具体方式包括但不限于交易所集中竞价交易方式、大宗交易方式、协议转让方式等；4、本人减持公司股份前，应提前三个交易日予以公告，并按照证券交易所的规则及时、准确地履行信息披露义务；本人持有公司股份低于 5% 以下时除外；5、如果在锁定期满后两年内，本人拟减持股票的，减持价格不低于发行价（指发行人首次公开发行股票的发价价格，如果因公司上市后派发现金红利、送股、转增股本、增发新股等原因进行除权、除息的，则按照证券交易所的有关规定作除权除息处理）；6、如果本人未履行上述减持意向，本人将在股东大会及中国证监会指定的披露媒体上公开说明未履行承诺的具体原因并向公司股东和社会公众投资者道歉；7、如果本人未履行上述减持意向，本人持有的公司股份自本人未履行上述减持意向之日起 6 个月内不得减持。

**备注 8:** 在启动稳定股价预案的条件满足时，公司将按照稳定股价的预案履行各项义务，公司将遵照《上市公司回购社会公众股份管理办法（试行）》、《关于上市公司以集中竞价交易方式回购股份的补充规定》、《上海证券交易所上市公司回购股份实施细则》等法律法规的规定回购股份，不导致公司股权分布不符合上市条件。

如公司未采取稳定股价的具体措施，公司承诺接受以下约束措施：

① 公司将在公司股东大会及中国证监会指定信息披露媒体上公开说明未采取上述稳定股价措施的具体原因并向公司股东和社会公众投资者道歉。

② 自稳定股价措施的启动条件触发之日起，公司董事会应在 10 个交易日内召开会议，并及时公告将采取的具体措施并履行后续法律程序。

董事会不履行上述义务的，公司董事（不含独立董事）将以上一年度薪酬为限对股东承担赔偿责任。

**备注 9:** 在公司股票上市后三年内，如非因不可抗力素所致，公司股票连续 20 个交易日（第 20 个交易日为“触发稳定股价措施日”；该等 20 个交易日的期限自公司披露最近一期经审计的净资产之日起开始计算，如期间公司披露了新的最近一期经审计的净资产，则该等 20 个交易日的期限自公司披露新的最近一期经审计的净资产之日起重新开始计算）的收盘价低于公司披露的最近一期经审计的每股净资产（最近一期审计基准日后，如有分红、派息、送股、资本公积转增股本、增发、配股等导致公司净资产或股份总数出现变化的事项，则相应调整每股净资产，下同），且在满足法律、法规和规范性文件关于业绩发布、增持或回购相关规定的情形下：

(1) 本人将严格按照稳定股价预案的要求，依法履行增持发行人股票的义务和责任。

(2) 本人将极力敦促相关方严格按照稳定股价预案的要求履行其应承担的各项义务和责任。

(3) 本人作为公司董事承诺，在发行人就股份回购事宜召开的董事会上对发行人承诺的股份回购方案相关决议投赞成票。本人作为公司控股股东、实际控制人承诺，在发行人就股份回购事宜召开的股东大会上，对发行人承诺的股份回购方案的相关决议投赞成票。

(4) 如违反上述承诺，本人将在公司股东大会及中国证监会指定的披露媒体上公开说明具体原因并向股东和社会公众投资者道歉。如非因不可抗力导致，

同意在履行完毕相关承诺前暂不领取公司分配利润中归属于本人的部分，给投资者造成损失的，依法赔偿投资者损失；如因不可抗力导致，尽快研究将投资者利益损失降低到最小的处理方案，尽可能地保护投资者利益。

**备注 10：**如公司首次公开发行人民币普通股（A 股）并上市后三年内，公司股票出现连续 20 个交易日的收盘价低于每股净资产（指公司最近一期经审计的每股净资产，如果公司因派发现金红利、送股、转增股本、增发新股等原因进行除权、除息的，则相关的计算对比方法按照上海证券交易所的有关规定作除权除息处理，下同）的情况时，公司全体董事（不含独立董事）、全体高级管理人员将启动以下稳定股价预案：

（1）在符合股票交易相关规定的前提下，根据公司关于稳定股价具体方案，依法履行增持公司股票的义务和责任。增持股票的总金额不低于其上年度初至董事会审议通过稳定股价具体方案日期间，从公司获取的税后薪酬及税后现金分红总额的 20%。除因继承、被强制执行或上市公司重组等情形必须转股或触发前述股价稳定措施的停止条件外，在股东大会审议稳定股价具体方案及方案实施期间，不转让本人持有的公司股份。

（2）本人将极力敦促相关方严格按照稳定股价预案的要求履行其应承担的各项义务和责任。

（3）本人作为公司董事（如是），在发行人就股份回购事宜召开的董事会上，对发行人承诺的股份回购方案的相关决议投赞成票。本人作为公司股东（如是）承诺，在发行人就股份回购事宜召开的股东大会上，对发行人承诺的股份回购方案的相关决议投赞成票。

（4）如违反上述承诺，本人将在公司股东大会及中国证监会指定的披露媒体上公开说明具体原因并向股东和社会公众投资者道歉。如非因不可抗力导致，公司有权调减或停发本人薪酬或津贴，直至本人按上述方案的规定采取相应的稳定股价措施并实施完毕时为止；如因不可抗力导致，尽快研究将投资者利益损失降低到最小的处理方案，尽可能地保护投资者利益。

**备注 11：**1、本公司承诺，如公司招股说明书有虚假记载、误导性陈述或者重大遗漏，对判断发行人是否符合法律规定的发行条件可能构成重大、实质影响的，公司将依法回购首次公开发行的全部新股。

具体回购方案如下：（1）在相关行政处罚或生效判决作出之日起 30 个工作日内，本公司将召开董事会并作出决议，通过股份回购的具体方案，同时发出召开相关股东大会的会议通知，并进行公告；（2）公司董事会对回购股份作出决议，须经全体董事二分之一以上表决通过，公司董事承诺就该等回购股份的相关决议投赞成票；公司股东大会对回购股份作出决议，需经出席会议的股东所持表决权的三分之二以上通过，公司控股股东承诺就该等回购事宜在股东大会中投赞成票；（3）回购价格按照中国证监会、上海证券交易所颁布的规范性文件依法确定，且不低于回购时的股票市场价格，证券监管机构或上海证券交易所另有要求或出台新的回购规定的，公司及控股股东将根据届时证券监管机构或上海证券交易所要求或新的回购规定履行相应股份回购义务。

2、如公司招股说明书有虚假记载、误导性陈述或者重大遗漏，致使投资者在证券交易中遭受损失的，公司将依法赔偿投资者损失。

**备注 12：**（1）保证公司本次公开发行股票并在上海证券交易所科创板上市不存在任何欺诈发行的情形。

（2）如公司不符合发行上市条件，以欺骗手段骗取发行注册并已经发行上市的，公司将在中国证监会等有权部门确认后五个工作日内启动股份购回程序，购回公司本次公开发行的全部新股。

**备注 13：**（1）保证公司本次公开发行股票并在上海证券交易所科创板上市不存在任何欺诈发行的情形。

（2）如公司不符合发行上市条件，以欺骗手段骗取发行注册并已经发行上市的，本人将在中国证监会等有权部门确认后五个工作日内启动股份购回程序，购回公司本次公开发行的全部新股。

**备注 14：**本次发行股票并上市后，随着募集资金到位，本公司股本和净资产将有较大幅度的增加，在募集资金投资项目尚未达产的情况下，公司每股收益和加权平均净资产收益率在短期内可能会出现一定幅度的下降，投资者面临即期回报被摊薄的风险。为降低本次公开发行摊薄即期回报的影响，公司

承诺将采取如下措施实现业务可持续发展从而增加未来收益并提升投资者回报，以填补被摊薄的即期回报。同时，本公司特别提醒广大投资者，本公司制定填补回报措施不等于对本公司未来利润做出保证。

公司上市后，如果公司未履行或者未完全履行上述承诺，有权主体可依照相关法律、法规、规章及规范性文件对发行人采取相应惩罚或约束措施，公司对此不持有异议。

**备注 15：**（1）本人承诺不无偿或以不公平条件向其他单位或者个人输送利益，也不采用其他方式损害发行人的利益；

（2）本人承诺对本人的职务消费行为进行约束；

（3）本人承诺不动用发行人资产从事与本人履行职责无关的投资、消费活动；

（4）努力确保由发行人董事会或薪酬与考核委员会制定的薪酬制度与发行人填补回报措施的执行情况挂钩；

（5）如发行人未来实施股权激励计划，将全力支持发行人将该股权激励的行权条件等安排与发行人填补回报措施的执行情况相挂钩；

（6）不越权干预发行人的经营管理活动，不侵占发行人利益；

（7）自本承诺出具日至公司首次公开发行股票并上市实施完毕前，若中国证监会或上海证券交易所作出关于填补回报措施及其承诺的其他新的监管规定，且上述承诺不能满足该等规定时，本人将按照最新规定出具补充承诺。

若违反或未履行上述承诺，本人愿意根据中国证监会和上海证券交易所等相关监管机构的有关规定承担相应的责任。

**备注 16：**（1）本人承诺不无偿或以不公平条件向其他单位或者个人输送利益，也不采用其他方式损害公司利益；

（2）本人承诺对个人的职务消费行为进行约束；

（3）本人承诺不动用公司资产从事与其履行职责无关的投资、消费活动；

（4）本人承诺由董事会或薪酬与考核委员会制定的薪酬制度与公司填补回报措施的执行情况相挂钩；

（5）若公司后续推出股权激励计划，本人承诺拟公布的公司股权激励的行权条件与公司填补回报措施的执行情况相挂钩；

（6）自本承诺出具日至公司首次公开发行股票并上市实施完毕前，若中国证监会或上海证券交易所作出关于填补回报措施及其承诺的其他新的监管规定的，且上述承诺不能满足该等规定时，本人将按照最新规定出具补充承诺。

若违反或未履行上述承诺，本人愿意根据中国证监会和上海证券交易所等有关监管机构的有关规定承担相应的责任。

**备注 17：**公司出具承诺如下：根据国务院发布的《关于进一步加强资本市场中小投资者合法权益保护工作的意见》（国办发〔2013〕110号）及中国证监会《上市公司监管指引第3号至上市公司现金分红》等规范性文件的相关要求，公司重视对投资者的合理投资回报，制定了本次发行上市后适用的《公司章程（草案）》及《公司上市后三年分红回报规划》，完善了公司利润分配制度，对利润分配政策尤其是现金分红政策进行了具体安排。公司承诺将严格按照上述制度进行利润分配，切实保障投资者收益权。

公司上市后，如果公司未履行或者未完全履行上述承诺，有权主体可自行依照法律、法规、规章及规范性文件对发行人采取相应惩罚或约束措施，公司对此不持有异议。

**备注 18：**（1）公司首发上市后生效并使用的《深圳市财富趋势科技股份有限公司章程（草案）》（以下简称“《公司章程（草案）》”）已经公司股东大会审议通过，本人赞同《公司章程（草案）》中有关利润分配的内容。

（2）公司首发上市后，本人将在公司股东大会审议其董事会根据《公司章程（草案）》制定的具体利润分配方案时，表示同意并投赞成票。

（3）本人若未履行上述承诺，本人将在公司股东大会和中国证监会指定的报刊上公开说明未履行承诺的具体原因，并向公司其他全体股东道歉，并将在

违反承诺发生之日起五个工作日内，不再从公司处获得股东分红，同时本人所持有的公司股份不得转让，直至按照上述承诺采取相应措施并实施完毕为止。

**备注 19:** 公司全体董事、监事、高级管理人员将采取一切必要的合理措施，促使发行人按照股东大会审议通过的上市后三年分红回报规划及发行人上市后生效的《公司章程（草案）》的相关规定，严格执行相应的利润分配政策和分红回报规划。发行人全体董事、监事、高级管理人员采取的措施包括但不限于：

- （1）根据《公司章程（草案）》中规定的利润分配政策及分红回报规划，提出或督促相关方提出利润分配预案；
- （2）在审议发行人利润分配预案的董事会/监事会上，对符合利润分配政策和分红回报规划要求的利润分配预案投赞成票；
- （3）督促发行人根据相关决议实施利润分配。

**备注 20:** （1）黄山、黄青所控制的除发行人以外的公司、分公司、合营或联营公司及其他任何类型的企业现时不存在从事与发行人有相同或类似业务的情形，未来也不开展与发行人相同或类似的业务，与发行人之间现时不存在且未来不产生同业竞争情况。

（2）在黄山作为发行人实际控制人期间，黄山、黄青将不设立或新增从事与发行人有相同或类似业务的公司。

（3）承诺不利用发行人实际控制人地位，损害发行人及发行人其他股东的利益。如违反上述承诺，黄山、黄青愿意承担由此产生的全部责任，充分赔偿或补偿由此给发行人造成的所有直接或间接损失。

上述承诺一经签署立即生效，且上述承诺在黄山对发行人拥有直接或间接的控制权或对发行人存在重大影响期间持续有效，且不可变更或撤销。

**备注 21:** 黄山、黄青将避免发行人与关联方之间发生关联交易。在进行确有必要且无法避免的关联交易时，保证按市场化原则和公允价格进行公平操作，并按相关法律法规以及规范性文件的规定依法履行交易程序及信息披露义务，保证不通过关联交易损害发行人及其股东的合法权益。

如违反上述承诺，黄山、黄青愿意承担由此产生的全部责任，充分赔偿或补偿由此给发行人造成的所有直接或间接损失。

上述承诺一经签署立即生效，且上述承诺在黄山对发行人拥有直接或间接的控制权或对发行人存在重大影响期间持续有效，且不可变更或撤销。

此外，黄山、黄青将严格按照相关法律法规及公司各项制度的要求履行职责，承担股东的责任和义务，不以任何形式占用公司及子公司的资金，不损害公司及子公司和其他股东的利益。

**备注 22:** 公司及其子公司已按照相关规定为符合条件的全体员工缴纳了社会保险和住房公积金，不存在欠缴社会保险和住房公积金的情况。如若相关主管部门认定公司及其子公司存在欠缴社会保险和住房公积金的情况，则对于公司及其子公司于首发上市之前任何期间经主管部门认定的欠缴的社会保险和住房公积金，本人将无条件以现金全额支付该等需补缴的社会保险和住房公积金，保证公司及其子公司不因此遭受任何损失。

如违反上述承诺，本人愿意承担由此产生的全部责任，充分赔偿或补充由此给公司及其子公司造成的全部损失。

上述承诺一经签署立即生效，且在本人对公司拥有控制权或对其存在重大影响期间持续有效。

**备注 23:** 本人承诺，截至本确认函出具日，深圳市财富趋势科技股份有限公司（以下简称“公司”）已根据相关法律、法规、规范性文件和行业标准的规定，已取得现阶段经营业务所需的业务资质、备案和审批，相关资质、许可、备案和审批均在有效期内且合法有效。

若相关主管部门认定公司存在未取得现阶段经营业务所需的业务资质、备案和审批的，并对公司予以处罚的，本人将无条件承担由此产生的全部责任，保证公司及其他股东不因此遭受任何损失。

如违反上述承诺，本人愿意承担由此产生的全部责任，充分赔偿或补偿由此给发行人及其他股东造成的所有直接或间接损失。

上述承诺一经签署立即生效，且上述承诺在本人对发行人拥有直接或间接的控制权或对发行人存在重大影响期间持续有效，且不可变更或撤销。



**备注 24:** 本人承诺, 截至本承诺函出具日, 公司已根据相关法律、法规、规范性文件和国家标准的规定, 积极开展信息安全等级保护测评工作。公司目前尚未完成信息安全等级保护测评工作不会对公司业务开展、经营活动、财务状况以及本次发行上市产生重大不利影响, 不构成重大违法违规。如由于公司未完成信息安全等级保护测评工作而导致公司被处罚或者遭受其他风险, 本人将无条件承担由此产生的全部责任, 保证公司及其他股东不因此遭受任何损失。

如违反上述承诺, 本人愿意承担由此产生的全部责任, 充分赔偿或补偿由此给发行人及其他股东造成的所有直接或间接损失。

上述承诺一经签署立即生效, 且上述承诺在本人对发行人拥有直接或间接的控制权或对发行人存在重大影响期间持续有效, 且不可变更或撤销。

**备注 25:** 本公司将严格履行本公司就首次公开发行股票并上市所作出的所有公开承诺事项, 积极接受社会监督。

(1) 如本公司非因不可抗力原因导致未能履行公开承诺事项的, 需提出新的承诺(相关承诺需按法律、法规、公司章程的规定履行相关审批程序)并接受如下约束措施, 直至新的承诺履行完毕或相应补救措施实施完毕: ①在股东大会及中国证券监督管理委员会(下称“中国证监会”)指定的披露媒体上公开说明未履行的具体原因并向股东和社会公众投资者道歉; ②不得进行证券市场再融资; ③对公司该等未履行承诺的行为负有个人责任的董事、监事、高级管理人员调减或停发薪酬或津贴; ④不得批准未履行承诺的董事、监事、高级管理人员的主动离职申请, 但可以进行职务变更; ⑤给投资者造成损失的, 本公司将向投资者依法承担赔偿责任。

(2) 如本公司因不可抗力原因导致未能履行公开承诺事项的, 需提出新的承诺(相关承诺需按法律、法规、公司章程的规定履行相关审批程序)并接受如下约束措施, 直至新的承诺履行完毕或相应补救措施实施完毕: ①在股东大会及中国证监会指定的披露媒体上公开说明未履行的具体原因并向股东和社会公众投资者道歉; ②尽快研究将投资者利益损失降低到最小的处理方案, 并提交股东大会审议, 尽可能地保护本公司投资者利益。

**备注 26:** 本人将严格履行就公司首次公开发行股票并在科创板上市所做出的所有公开承诺事项, 积极接受社会监督。

本人作出的或发行人公开披露的承诺事项真实、有效。

(1) 如非因不可抗力原因(如: 相关法律法规、政策变化、自然灾害等自身无法控制的客观原因)导致本人公开承诺事项未能履行或无法按期履行的, 本人同意采取以下约束措施: ①在公司股东大会及中国证监会指定的披露媒体上及时、充分公开披露说明未履行的具体原因并向公司股东和社会公众投资者道歉; ②在有关监管机构要求的期限内予以纠正; ③如该违反的承诺属可以继续履行的, 本人将及时、有效地采取措施消除相关违反承诺事项; 如该违反的承诺确已无法履行的, 本人将向投资者及时作出合法、合理、有效的补充承诺或替代性承诺, 并将上述补充承诺或替代性承诺提交发行人股东大会审议; ④本人直接或间接持有的公司股份将不得转让, 直至本人按相关承诺采取相应的措施并实施完毕时为止。因合并分立、被强制执行、上市公司重组、为履行保护投资者利益承诺等必须转股的情形除外; ⑤本人因未履行或未及时履行相关承诺所获得的收益归公司所有, 并在获得收益的 5 个工作日内将所获收益支付给公司指定账户; ⑥本人承诺未能履行、承诺无法履行或无法按期履行, 给发行人或投资者造成损失的, 由本人依法赔偿发行人或投资者损失; ⑦本人作出的、公司招股说明书披露的其他承诺约束措施或根据届时规定可以采取的约束措施。

(2) 如因不可抗力原因导致本人公开承诺事项未能履行或无法按期履行的, 本人同意采取以下约束措施: ①在公司股东大会及中国证监会指定的披露媒体上及时、充分公开披露说明未履行的具体原因; ②尽快研究将投资者利益损失降低到最小的处理方案, 向发行人及投资者及时作出合法、合理、有效的补充承诺或替代性承诺, 以尽可能保护发行人及投资者的权益。

**备注 27:** 本人作为公司董事、监事及高级管理人员将严格履行就公司首次公开发行股票并在科创板上市所作出的所有公开承诺事项, 积极接受社会监督。

本人作出的或发行人公开披露的承诺事项真实、有效。

(1) 如非因不可抗力原因(如: 相关法律法规、政策变化、自然灾害等自身无法控制的客观原因)导致本人公开承诺事项未能履行或无法按期履行的,

本人同意采取以下约束措施：①在公司股东大会及中国证监会指定的披露媒体上及时、充分公开披露说明未履行的具体原因并向公司股东和社会公众投资者道歉；②在有关监管机构要求的期限内予以纠正；③如该违反的承诺属可以继续履行的，本人将及时、有效地采取措施消除相关违反承诺事项；如该违反的承诺确已无法履行的，本人将向投资者及时作出合法、合理、有效的补充承诺或替代性承诺，并将上述补充承诺或替代性承诺提交发行人股东大会审议；④本人直接或间接持有的公司股份（如有）将不得转让，直至本人按相关承诺采取相应的措施并实施完毕时为止。因合并分立、被强制执行、上市公司重组、为履行保护投资者利益承诺等必须转股的情形除外；⑤可以职务变更但不主动要求离职，并主动申请调减或停发薪酬或津贴；⑥本人因未履行或未及时履行相关承诺所获得的收益归公司所有，并在获得收益的 5 个工作日内将所获收益支付给公司指定账户；⑦本人承诺未能履行、承诺无法履行或无法按期履行，给发行人或投资者造成损失的，由本人依法赔偿发行人或投资者损失；⑧本人作出的、公司招股说明书披露的其他承诺约束措施或根据届时规定可以采取的约束措施。

（2）如因不可抗力原因导致本人公开承诺事项未能履行或无法按期履行的，本人同意采取以下约束措施：①在公司股东大会及中国证监会指定的披露媒体上及时、充分公开披露说明未履行的具体原因；②尽快研究将投资者利益损失降低到最小的处理方案，向发行人及投资者及时作出合法、合理、有效的补充承诺或替代性承诺，以尽可能保护发行人及投资者的权益；

（3）发行人董事、监事、高级管理人员承诺不因职务变更、离职等原因而放弃履行已作出的各项承诺及未能履行承诺的约束措施。

(二) 公司资产或项目存在盈利预测，且报告期仍处在盈利预测期间，公司就资产或项目是否达到原盈利预测及其原因作出说明

已达到  未达到  不适用

(三) 业绩承诺的完成情况及其对商誉减值测试的影响

适用  不适用

三、报告期内资金被占用情况及清欠进展情况

适用  不适用

四、公司对会计师事务所“非标准意见审计报告”的说明

适用  不适用

五、公司对会计政策、会计估计变更或重大会计差错更正原因和影响的分析说明

(一) 公司对会计政策、会计估计变更原因及影响的分析说明

适用  不适用

详见第十一节财务报告“五、重要会计政策及会计估计”之“44.重要会计政策和会计估计的变更”。

(二) 公司对重大会计差错更正原因及影响的分析说明

适用  不适用

详见第十一节财务报告“十六、其他重要事项”之“1、前期会计差错更正”。

(三) 与前任会计师事务所进行的沟通情况

适用  不适用

(四) 其他说明

适用  不适用

六、聘任、解聘会计师事务所情况

单位：元 币种：人民币

	现聘任
境内会计师事务所名称	中审众环会计师事务所（特殊普通合伙）
境内会计师事务所报酬	400,000.00
境内会计师事务所审计年限	12 年

	名称	报酬
保荐人	中国银河证券股份有限公司	/

聘任、解聘会计师事务所的情况说明

适用  不适用

2020 年 3 月 23 日公司召开了 2019 年年度股东大会，审议通过《关于〈聘请公司 2020 年度审计机构〉的议案》，同意续聘中审众环会计师事务所（特殊普通合伙）为公司 2020 年年度审计机构。

审计期间改聘会计师事务所的情况说明

适用  不适用

## 七、面临终止上市的情况和原因

适用 不适用

## 八、破产重整相关事项

适用 不适用

## 九、重大诉讼、仲裁事项

本年度公司有重大诉讼、仲裁事项 本年度公司无重大诉讼、仲裁事项

## 十、上市公司及其董事、监事、高级管理人员、控股股东、实际控制人、收购人处罚及整改情况

适用 不适用

## 十一、报告期内公司及其控股股东、实际控制人诚信状况的说明

适用 不适用

## 十二、公司股权激励计划、员工持股计划或其他员工激励措施的情况及其影响

### (一) 股权激励总体情况

适用 不适用

### (二) 相关激励事项已在临时公告披露且后续实施无进展或变化的

适用 不适用

### 其他说明

适用 不适用

### 员工持股计划情况

适用 不适用

### 其他激励措施

适用 不适用

## 十三、重大关联交易

### (一) 与日常经营相关的关联交易

#### 1、已在临时公告披露且后续实施无进展或变化的事项

适用 不适用

#### 2、已在临时公告披露，但有后续实施的进展或变化的事项

适用 不适用

#### 3、临时公告未披露的事项

适用 不适用

### (二) 资产或股权收购、出售发生的关联交易

#### 1、已在临时公告披露且后续实施无进展或变化的事项

适用 不适用

2、已在临时公告披露，但有后续实施的进展或变化的事项

适用 不适用

3、临时公告未披露的事项

适用 不适用

4、涉及业绩约定的，应当披露报告期内的业绩实现情况

适用 不适用

(三) 共同对外投资的重大关联交易

1、已在临时公告披露且后续实施无进展或变化的事项

适用 不适用

2、已在临时公告披露，但有后续实施的进展或变化的事项

适用 不适用

3、临时公告未披露的事项

适用 不适用

(四) 关联债权债务往来

1、已在临时公告披露且后续实施无进展或变化的事项

适用 不适用

2、已在临时公告披露，但有后续实施的进展或变化的事项

适用 不适用

3、临时公告未披露的事项

适用 不适用

(五) 其他

适用 不适用

十四、重大合同及其履行情况

(一) 托管、承包、租赁事项

1、托管情况

适用 不适用

2、承包情况

适用 不适用

3、租赁情况

适用 不适用

(二) 担保情况

适用 不适用

## (三) 委托他人进行现金资产管理的情况

## 1. 委托理财情况

## (1) 委托理财总体情况

√适用 □不适用

单位：元 币种：人民币

类型	资金来源	发生额	未到期余额	逾期未收回金额
银行理财产品	募集资金	1,380,000,000.00	1,230,000,000.00	0
其他类	自有资金	200,000,000.00	160,000,000.00	0

## 其他情况

□适用 √不适用

## (2) 单项委托理财情况

√适用 □不适用

单位：万元 币种：人民币

受托人	委托理财类型	委托理财金额	委托理财起始日期	委托理财终止日期	资金来源	资金投向	报酬确定方式	年化收益率	预期收益(如有)	实际收益或损失	实际收回情况	是否经过法定程序	未来是否有委托理财计划	减值准备计提金额(如有)
浙江大搜车融资租赁有限公司	其他类	4,000.00	2020/5/8	2020/12/29	自有资金	受托人	合同约定	8.10%		217.48	已收回	是	是	
浙江大搜车融资租赁有限公司	其他类	5,000.00	2020/6/11	2021/5/10	自有资金	受托人	合同约定	8.50%			未到期	是	是	
内蒙古国能天然气股份有限公司	其他类	5,000.00	2020/7/10	2021/2/3	自有资金	受托人	合同约定	8.20%			未到期	是	是	
内蒙古辉腾能源化工有限公司	其他类	4,000.00	2020/9/3	2021/8/31	自有资金	受托人	合同约定	9.40%			未到期	是	是	
内蒙古国能天	其他类	2,000.00	2020/10/30	2021/9/24	自有资金	受托人	合同约定	9.20%			未到期	是	是	

然气股份有限公司														
招商银行光谷支行	结构性存款	10,000.00	2020/5/13	2020/8/13	募集资金	银行	合同约定	1.35%-3.35%		84.44	已收回	是	是	
招商银行光谷支行	结构性存款	20,000.00	2020/5/14	2020/8/14	募集资金	银行	合同约定	1.35%-3.35%		168.88	已收回	是	是	
招商银行金融港支行	结构性存款	18,000.00	2020/5/15	2020/8/14	募集资金	银行	合同约定	1.35%-3.35%		150.34	已收回	是	是	
招商银行深圳分行	结构性存款	40,000.00	2020/5/15	2020/8/17	募集资金	银行	合同约定	1.35%-3.50%		360.55	已收回	是	是	
招商银行深圳分行	结构性存款	10,000.00	2020/5/22	2020/8/24	募集资金	银行	合同约定	1.35%-3.45%		88.85	已收回	是	是	
招商银行深圳分行	结构性存款	20,000.00	2020/5/29	2020/8/31	募集资金	银行	合同约定	1.35%-3.43%		176.67	已收回	是	是	
招商银行深圳分行	结构性存款	20,000.00	2020/6/1	2020/9/1	募集资金	银行	合同约定	1.35%-3.43%		162.83	已收回	是	是	
中信银行武汉分行	结构性存款	15,000.00	2020/7/11	2020/10/9	募集资金	银行	合同约定	1.48%-3.70%		118.36	已收回	是	是	
招商银行光谷支行	结构性存款	10,000.00	2020/8/13	2020/11/13	募集资金	银行	合同约定	1.35%-3.10%		73.10	已收回	是	是	
招商银	结构	20,000.00	2020/8/14	2020/11/13	募集资	银行	合同	1.35%-3.10%		144.60	已收回	是	是	



行光谷支行	结构性存款				金		约定							
中信银行武汉分行	结构性存款	30,000.00	2020/8/19	2020/11/17	募集资金	银行	合同约定	1.48%-3.70%		236.71	已收回	是	是	
招商银行深圳分行	结构性存款	10,000.00	2020/8/19	2020/11/19	募集资金	银行	合同约定	1.35%-3.10%		73.10	已收回	是	是	
招商银行深圳分行	结构性存款	10,000.00	2020/8/26	2020/11/26	募集资金	银行	合同约定	1.35%-3.10%		73.10	已收回	是	是	
招商银行金融港支行	结构性存款	20,000.00	2020/8/31	2020/11/30	募集资金	银行	合同约定	1.35%-3.10%		144.60	已收回	是	是	
招商银行深圳分行	结构性存款	20,000.00	2020/9/2	2020/12/2	募集资金	银行	合同约定	1.35%-3.10%		144.60	已收回	是	是	
中信银行武汉分行	结构性存款	15,000.00	2020/10/19	2020/12/31	募集资金	银行	合同约定	1.48%-3.20%		84.00	已收回	是	是	
中信银行武汉分行	结构性存款	30,000.00	2020/11/19	2021/2/17	募集资金	银行	合同约定	1.48%-3.20%			未到期	是	是	
招商银行光谷支行	结构性存款	30,000.00	2020/11/16	2021/2/18	募集资金	银行	合同约定	1.35%-3.31%			未到期	是	是	
招商银行深圳分行	结构性存款	13,000.00	2020/11/23	2021/2/23	募集资金	银行	合同约定	1.35%-3.47%			未到期	是	是	
招商银行深圳分行	结构性存款	10,000.00	2020/11/27	2021/3/1	募集资金	银行	合同约定	1.35%-3.47%			未到期	是	是	

分行	款													
招商银行深圳分行	结构性存款	20,000.00	2020/12/4	2021/3/4	募集资金	银行	合同约定	1.35%-3.47%			未到期	是	是	
招商银行金融港支行	结构性存款	20,000.00	2020/12/2	2021/3/2	募集资金	银行	合同约定	1.35%-3.31%			未到期	是	是	

**其他情况**

适用 不适用

**(3) 委托理财减值准备**

适用 不适用

**2. 委托贷款情况**

**(1) 委托贷款总体情况**

适用 不适用

**其他情况**

适用 不适用

**(2) 单项委托贷款情况**

适用 不适用

**其他情况**

适用 不适用

**(3) 委托贷款减值准备**

适用 不适用

**3. 其他情况**

适用 不适用

**(四) 其他重大合同**

适用 不适用

## 十五、募集资金使用进展说明

√适用 □不适用

单位：万元 币种：人民币

募集资金总额		179,052.47				本年度投入募集资金总额			1,569.95			
变更用途的募集资金总额		0				已累计投入募集资金总额			1,569.95			
变更用途的募集资金总额比例 (%)		0										
承诺投资项目	已变更项目, 含部分变更 (如有)	募集资金承诺投资总额	调整后投资总额	截至期末承诺投入金额①	本年度投入金额	截至期末累计投入金额②	截至期末累计投入金额与承诺投入金额的差额③=②-①	截至期末投入进度 (%) ④=②/①	项目达到预定可使用状态日期	本年度实现的效益	是否达到预计效益	项目可行性是否发生重大变化
通达信基于大数据的行业安全监测系统项目	否	9,143.85	9,143.85	9,143.85	0	0	-9,143.85	0.00	2022 年		否	否
通达信可视化金融研究终端项目	否	32,230.87	32,230.87	32,230.87	1,102.75	1,102.75	-31,128.12	3.42	2023 年		否	否
通达信开放式	否	20,183.62	20,183.62	20,183.62	0	0	-20,183.62	0.00	2022 年		否	否

人工智能平台项目												
通达信专业投资交易平台项目	否	16,240.9	16,240.9	16,240.9	467.2	467.2	-15,773.7	2.88	2022 年		否	否
超额募集部分	否	不适用	101,253.23	不适用	-	-	-	-	不适用		否	否
合计	-	77,799.24	179,052.47	77,799.24	1,569.95	1,569.95	-76,229.29	-	-		-	-
未达到计划进度原因（分具体募投项目）	不适用											
项目可行性发生重大变化的情况说明	不适用											
募集资金投资项目先期投入及置换情况	1、报告期内，募投项目未进行先期投入，公司不存在用募集资金置换预先已投入募投项目的自筹资金的情况；2、公司于 2020 年 8 月置换自有资金已支付的发行费用 7,852,226.83 元。											
用闲置募集资金暂时补充流动资金情况	不适用											
对闲置募集资金进行现金管理，投资相关产品情况	公司本年度购买结构性存款产品，进行闲置募集资金管理，取得利息收入 2,284.71 万元。截至 2020 年 12 月 31 日，本公司使用闲置募集资金购买理财产品余额为 123,000.00 万元。											
用超募资金永久补充流动资金或归还银行贷款情况	不适用											
募集资金结余的金额及形成原因	不适用											
募集资金其他使用情况	不适用											

**十六、其他重大事项的说明**

□适用 √不适用

**十七、积极履行社会责任的工作情况****(一) 上市公司扶贫工作情况**

√适用 □不适用

**1. 精准扶贫规划**

□适用 √不适用

**2. 年度精准扶贫概要**

□适用 √不适用

**3. 精准扶贫成效**

√适用 □不适用

单位：万元 币种：人民币

指 标	数量及开展情况
一、总体情况	
其中：1.资金	5.00
二、分项投入	
1.产业发展脱贫	
2.转移就业脱贫	
3.易地搬迁脱贫	
4.教育脱贫	
其中 4.3 改善贫困地区教育资源投入金额	5.00
5.健康扶贫	
6.生态保护扶贫	
7.兜底保障	
8.社会扶贫	
9.其他项目	
三、所获奖项（内容、级别）	

**4. 后续精准扶贫计划**

□适用 √不适用

**(二) 社会责任工作情况****1. 股东和债权人权益保护情况**

√适用 □不适用

报告期内，公司按照《公司法》《证券法》等有关法律、法规和规范性文件的要求，不断完善公司法人治理结构，注重公司的规范化运营。以《公司章程》为基础，建立健全内部各项管理制

度，形成以股东大会、董事会、监事会为主体结构的决策与经营体系，公司三会的召集、召开、表决程序均符合相关规定。报告期内，公司严格履行信息披露义务，做到信息披露工作的真实、准确、及时、完整，同时向所有投资者公开披露信息，保证所有股东均有平等的机会获得信息。公司按照分红政策的要求制定分红方案，重视对投资者的合理投资回报，以维护广大股东合法权益。

公司通过签订合同、定期付款保障债权人权益，利用互通互访的交流形式，加强与债权人及时的信息联系，创造公平合作、共同发展的发展环境。

## 2. 职工权益保护情况

适用 不适用

公司遵守《劳动法》《劳动合同法》等法律、法规和规范性文件的要求，不断健全人力资源管理体系、完善薪酬及激励机制，通过签订劳动合同和缴纳社会保险等方式，对员工的薪酬、福利、工作时间、休假、劳动保护等员工权益进行了制度规定和有力保护。

## 3. 供应商、客户和消费者权益保护情况

适用 不适用

## 4. 产品安全保障情况

适用 不适用

## 5. 公共关系、社会公益事业情况

适用 不适用

1、报告期内，公司董事长黄山先生积极参加武汉大学组织的恩施扶贫活动。

2、报告期内，公司向河南省扶贫基金会捐款 5 万元，用于光山县罗陈乡罗陈村产业扶持与教育发展项目。

3、报告期内，公司向东润公益基金会捐款 5 万元。

4、报告期内，公司向武汉大学共计捐款 200 万元，支持武汉大学教育事业的发展及武汉大学珞珈爱医基金。

### (三) 环境信息情况

#### 1. 属于环境保护部门公布的重点排污单位的公司及其重要子公司的环保情况说明

适用 不适用

#### 2. 重点排污单位之外的公司的环保情况说明

适用 不适用

本公司不属于重污染企业，报告期内严格遵守国家和地方有关环境保护方面的法律法规，没有发生环境污染事故。本公司及下属企业报告期内未受到过各级环境保护部门的行政处罚。

#### 3. 重点排污单位之外的公司未披露环境信息的原因说明

适用 不适用

#### 4. 报告期内披露环境信息内容的后续进展或变化情况的说明

适用 不适用

(四) 其他说明

适用 不适用

十八、可转换公司债券情况

适用 不适用



## 第六节 股份变动及股东情况

### 一、普通股股本变动情况

#### (一) 普通股股份变动情况表

##### 1、普通股股份变动情况表

单位：股

	本次变动前		本次变动增减（+，-）					本次变动后	
	数量	比例(%)	发行新股	送股	公积金转股	其他	小计	数量	比例(%)
一、有限售条件股份	50,000,000	100.00	1,280,305			-721,698	558,607	50,558,607	75.83
1、国家持股									
2、国有法人持股			558,607				558,607	558,607	0.83
3、其他内资持股	50,000,000	100.00	721,698			-721,698	0	50,000,000	75.00
其中：境内非国有法人持股	2,500,000	5.00	721,698			-721,698	0	2,500,000	3.75
境内自然人持股	47,500,000	95.00						47,500,000	71.25
4、外资持股									
其中：境外法人持股									
境外自然人持股									
二、无限售条件流通股份			15,389,695			+721,698	16,111,393	16,111,393	24.17
1、人民币普通股			15,389,695			+721,698	16,111,393	16,111,393	24.17
2、境内上市的外资股									
3、境外上市的外资股									
4、其他									
三、普通股股份总数	50,000,000	100.00	16,670,000				16,670,000	66,670,000	100.00

## 2、普通股股份变动情况说明

√适用 □不适用

根据中国证券监督管理委员会《关于同意深圳市财富趋势科技股份有限公司首次公开发行股票注册的批复》（证监许可[2020]481号），公司获准向社会公开发行人民币普通股 16,670,000 股，并于 2020 年 4 月 27 日在上海证券交易所科创板上市。本次公开发行前公司总股本 50,000,000 股，发行后总股本为 66,670,000 股。

2020 年 10 月 27 日，公司首次公开发行网下配售限售股 721,698 股上市流通，详情请查阅公司于 2020 年 10 月 20 日刊登在上海证券交易所网站（www.sse.com.cn）的《深圳市财富趋势科技股份有限公司首次公开发行网下配售限售股上市流通公告》（公告编号：2020-033）。

## 3、普通股股份变动对最近一年和最近一期每股收益、每股净资产等财务指标的影响（如有）

√适用 □不适用

报告期内，公司首次上市公开发行人民币普通股 16,670,000 股，本次发行后，公司总股本由发行前的 50,000,000 股增加至 66,670,000 股。上述股本变动使公司 2020 年度的基本每股收益以及每股净资产等指标被摊薄。

## 4、公司认为必要或证券监管机构要求披露的其他内容

□适用 √不适用

## (二) 限售股份变动情况

√适用 □不适用

单位：股

股东名称	年初限售股数	本年解除限售股数	本年增加限售股数	年末限售股数	限售原因	解除限售日期
黄山	45,489,764	0	0	45,489,764	首次公开发行原始股份限售	2023-04-27
金石投资	1,500,000	0	0	1,500,000	首次公开发行原始股份限售	2021-04-27
海通开元	1,000,000	0	0	1,000,000	首次公开发行原始股份限售	2021-04-27
黄青	596,875	0	0	596,875	首次公开发行原始股份限售	2023-04-27
田进恩	501,375	0	0	501,375	首次公开发行原始股份限售	2021-04-27
张丽君	501,375	0	0	501,375	首次公开发行原始股份限售	2021-04-27
沈志坤	59,687	0	0	59,687	首次公开发行原始股份限售	2021-04-27

陈凡	59,687	0	0	59,687	首次公开发行原始股份限售	2021-04-27
秦涛	47,750	0	0	47,750	首次公开发行原始股份限售	2021-04-27
张永洪	47,750	0	0	47,750	首次公开发行原始股份限售	2021-04-27
孙奎	35,813	0	0	35,813	首次公开发行原始股份限售	2021-04-27
郭黎坤	35,813	0	0	35,813	首次公开发行原始股份限售	2021-04-27
方建军	35,813	0	0	35,813	首次公开发行原始股份限售	2021-04-27
包伟	23,875	0	0	23,875	首次公开发行原始股份限售	2021-04-27
韩博文	17,906	0	0	17,906	首次公开发行原始股份限售	2021-04-27
赵振宇	16,301	0	0	16,301	首次公开发行原始股份限售	2021-04-27
丁坤	16,301	0	0	16,301	首次公开发行原始股份限售	2021-04-27
吴火生	13,915	0	0	13,915	首次公开发行原始股份限售	2021-04-27
银河源汇	0	0	558,607	558,607	保荐机构子公司战略配售限售	2022-04-27
网下配售股份 (205 名)	0	721,698	721,698	0	网下配售限售	2020-10-27
合计	50,000,000	721,698	1,280,305	50,558,607	/	/

## 二、证券发行与上市情况

### (一) 截至报告期内证券发行情况

√适用 □不适用

单位：股 币种：人民币

股票及其衍生 证券的种类	发行日期	发行价格 (或利率)	发行数量	上市日期	获准上市交 易数量	交易终止 日期
普通股股票类						
A 股	2020-4-15	107.41	16,670,000	2020-4-27	16,670,000	/

截至报告期内证券发行情况的说明（存续期内利率不同的债券，请分别说明）：

√适用 □不适用

根据中国证券监督管理委员会《关于同意深圳市财富趋势科技股份有限公司首次公开发行股票注册的批复》（证监许可[2020]481号），公司获准向社会公开发行人民币普通股 16,670,000 股，并于 2020 年 4 月 27 日在上海证券交易所科创板上市。

### (二) 公司普通股股份总数及股东结构变动及公司资产和负债结构的变动情况

√适用 □不适用

报告期内，公司获准向社会公开发行人民币普通股 16,670,000 股，发行后公司总股本由 50,000,000 股增加至 66,670,000 股。报告期初资产总额为 108,264.78 万元，负债总额为 10,758.07 万元，资产负债率为 9.94%；报告期末资产总额为 302,968.95 万元，负债总额为 13,117.85 万元，资产负债率为 4.33%。

## 三、股东和实际控制人情况

### (一) 股东总数

截止报告期末普通股股东总数(户)	11,043
年度报告披露日前上一月末的普通股股东总数(户)	9,994
截止报告期末表决权恢复的优先股股东总数(户)	0
年度报告披露日前上一月末表决权恢复的优先股股东总数(户)	0

### 存托凭证持有人数量

□适用 √不适用

### (二) 截止报告期末前十名股东、前十名流通股股东（或无限售条件股东）持股情况表

单位:股

前十名股东持股情况							
股东名称 (全称)	报告期内增 减	期末持股数 量	比例 (%)	持有有限售 条件股份数 量	包含转融通 借出股份的 限售股份数	质押或 冻结情 况	股东 性质

					量	股 份 状 态	数 量	
黄山	0	45,489,764	68.23	45,489,764	45,489,764	无	0	境内 自然 人
金石投资有限公司	0	1,500,000	2.25	1,500,000	1,500,000	无	0	境内 非国 有法 人
海通开元投资有限 公司	0	1,000,000	1.5	1,000,000	1,000,000	无	0	境内 非国 有法 人
黄青	0	596,875	0.9	596,875	596,875	无	0	境内 自然 人
张丽君	0	501,375	0.75	501,375	501,375	无	0	境内 自然 人
田进恩	0	501,375	0.75	501,375	501,375	无	0	境内 自然 人
银河源汇投资有限 公司	558,607	436,107	0.65	436,107	558,607	无	0	国有 法人
冯文渊	372,078	372,078	0.56	0	0	无	0	境内 自然 人
陶秋琴	301,374	301,374	0.45	0	0	无	0	境内 自然 人
中国民生银行股份 有限公司－嘉实动 力先锋混合型证券 投资基金	232,820	232,820	0.35	0	0	无	0	其他
前十名无限售条件股东持股情况								
股东名称		持有无限售条件 流通股的数量		股份种类及数量				
				种类	数量			
冯文渊		372,078		人民币普通股		372,078		
陶秋琴		301,374		人民币普通股		301,374		
中国民生银行股份有限公司－嘉实动力先锋 混合型证券投资基金		232,820		人民币普通股		232,820		

冯继东	198,816	人民币普通股	198,816
蒋静洁	151,252	人民币普通股	151,252
何炳坤	124,865	人民币普通股	124,865
綦磊声	123,000	人民币普通股	123,000
杨创和	121,163	人民币普通股	121,163
雷剑	108,605	人民币普通股	108,605
深圳青亚商业保理有限公司	105,605	人民币普通股	105,605
上述股东关联关系或一致行动的说明	上述股东中，黄山与黄青为兄弟关系，黄山、黄青为一致行动人。除此之外，公司未知其他股东是否存在关联关系或一致行动关系。		
表决权恢复的优先股股东及持股数量的说明	不适用		

## 前十名有限售条件股东持股数量及限售条件

√适用 □不适用

单位：股

序号	有限售条件股东名称	持有的有限售条件股份数量	有限售条件股份可上市交易情况		限售条件
			可上市交易时间	新增可上市交易股份数量	
1	黄山	45,489,764	2023-04-27	0	上市之日起 36 个月
2	金石投资有限公司	1,500,000	2021-04-27	0	上市之日起 12 个月
3	海通开元投资有限公司	1,000,000	2021-04-27	0	上市之日起 12 个月
4	黄青	596,875	2021-04-27	0	上市之日起 36 个月
5	张丽君	501,375	2021-04-27	0	上市之日起 12 个月
6	田进恩	501,375	2021-04-27	0	上市之日起 12 个月
7	银河源汇投资有限公司	436,107	2022-04-27	0	上市之日起 24 个月
8	沈志坤	59,687	2021-04-27	0	上市之日起 12 个月
9	陈凡	59,687	2021-04-27	0	上市之日起 12 个月
10	张永洪	47,750	2021-04-27	0	上市之日起 12 个月
上述股东关联关系或一致行动的说明		上述前十名股东中，黄山与黄青为兄弟关系，黄山、黄青为一致行动人。除此之外，公司未知其他股东是否存在关联关系或一致行动关系。			

注：银河源汇投资有限公司持有的有限售条件股份数量未包含转融通已借出的股份数。截至 2020 年 12 月 31 日，银河源汇投资有限公司出借财富趋势股份数量为 122,500 股，余额为 436,107 股。

## 截止报告期末公司前十名境内存托凭证持有人情况表

□适用 √不适用

## 前十名有限售条件存托凭证持有人持有数量及限售条件

□适用 √不适用

## (三) 截止报告期末表决权数量前十名股东情况表

□适用 √不适用

**(四) 战略投资者或一般法人因配售新股/存托凭证成为前十名股东**

√适用 □不适用

战略投资者或一般法人的名称	约定持股起始日期	约定持股终止日期
银河源汇投资有限公司	2020-04-27	2022-04-27
战略投资者或一般法人参与配售新股约定持股期限的说明	银河源汇投资有限公司在公司首次公开发行股票中获得战略配售股票数量 558,607 股，限售期限为 24 个月。	

**(五) 首次公开发行战略配售情况****1. 高级管理人员与核心员工设立专项资产管理计划参与首次公开发行战略配售持有情况**

□适用 √不适用

**2. 保荐机构相关子公司参与首次公开发行战略配售持股情况**

√适用 □不适用

单位:股

股东名称	与保荐机构的关系	获配的股票/存托凭证数量	可上市交易时间	报告期内增减变动数量	包含转融通借出股份/存托凭证的期末持有数量
银河源汇投资有限公司	保荐机构依法设立的子公司	558,607	2022 年 4 月 27 日	-122,500	558,607

注：根据《科创板转融通证券出借和转融券业务实施细则》等有关规定，银河源汇投资有限公司可以通过转融通方式将所持有的限售股借出。截至 2020 年 12 月 31 日，银河源汇投资有限公司出借财富趋势股份数量为 122,500 股，余额为 436,107 股。

**四、控股股东及实际控制人情况****(一) 控股股东情况****1 法人**

□适用 √不适用

**2 自然人**

√适用 □不适用

姓名	黄山
国籍	中国
是否取得其他国家或地区居留权	否
主要职业及职务	董事长、总经理

**3 公司不存在控股股东情况的特别说明**

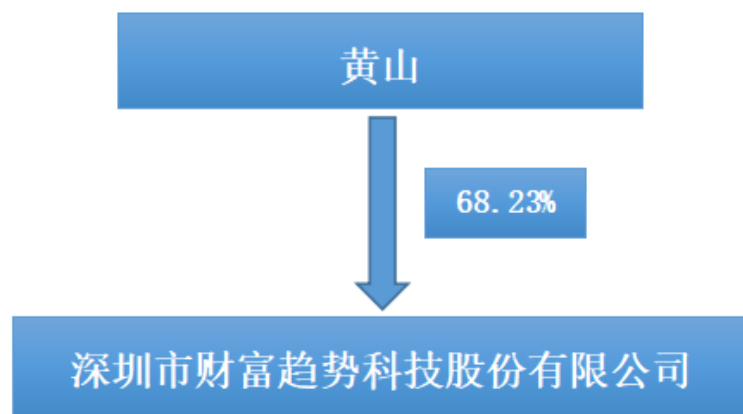
□适用 √不适用

## 4 报告期内控股股东变更情况索引及日期

适用 不适用

## 5 公司与控股股东之间的产权及控制关系的方框图

适用 不适用



## (二) 实际控制人情况

## 1 法人

适用 不适用

## 2 自然人

适用 不适用

姓名	黄山
国籍	中国
是否取得其他国家或地区居留权	否
主要职业及职务	董事长、总经理
过去 10 年曾控股的境内外上市公司情况	无

## 3 公司不存在实际控制人情况的特别说明

适用 不适用

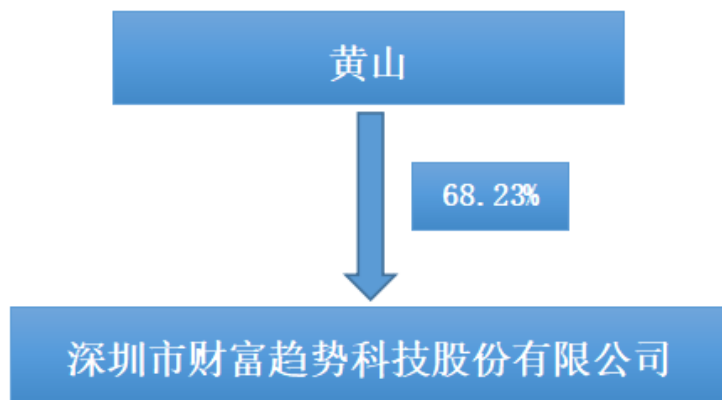
## 4 报告期内实际控制人变更情况索引及日期

适用 不适用

## 5 公司与实际控制人之间的产权及控制关系的方框图

适用 不适用





6 实际控制人通过信托或其他资产管理方式控制公司

适用 不适用

(三) 控股股东及实际控制人其他情况介绍

适用 不适用

五、其他持股在百分之十以上的法人股东

适用 不适用

六、股份/存托凭证限制减持情况说明

适用 不适用

七、存托凭证相关安排在报告期的实施和变化情况

适用 不适用

八、特别表决权股份情况

适用 不适用

## 第七节 优先股相关情况

适用 不适用

## 第八节 董事、监事、高级管理人员和员工情况

### 一、持股变动情况及报酬情况

#### (一) 现任及报告期内离任董事、监事、高级管理人员和核心技术人员持股变动及报酬情况

√适用 □不适用

单位：股

姓名	职务(注)	是否为 核心技术 人员	性 别	年 龄	任期起始 日期	任期终止 日期	年初持股数	年末持股数	年度内 股份增 减变动 量	增减变 动原因	报告期内从 公司获得的 税前报酬总 额（万元）	是否在公司 关联方 获取报酬
黄山	董事长、总经理	是	男	50	20190920	20220920	45,489,764	45,489,764	0	不适用	53.70	否
黄青	董事、副总经理	否	男	59	20190920	20220920	596,875	596,875	0	不适用	54.97	否
田进恩	董事、副总经理、 董事会秘书	是	男	43	20190920	20220920	501,375	501,375	0	不适用	70.68	否
Yao SUN	董事	否	男	37	20190920	20220920	0	0	0	不适用	0	否
何德彪	独立董事	否	男	40	20190920	20220920	0	0	0	不适用	4.00	否
伍新木	独立董事	否	男	77	20200619	20220920	0	0	0	不适用	2.00	否
刘炜	独立董事	否	女	49	20200804	20220920	0	0	0	不适用	1.67	否
罗琦	独立董事（离任）	否	男	51	20190920	20200619	0	0	0	不适用	2.00	否
张龙平	独立董事（离任）	否	男	54	20190920	20200804	0	0	0	不适用	2.33	否
陈凡	监事会主席	是	男	39	20190920	20220920	59,687	59,687	0	不适用	35.51	否
包伟	监事	是	男	37	20190920	20220920	23,875	23,875	0	不适用	34.93	否
彭艺林	职工监事	否	男	35	20190920	20220920	0	0	0	不适用	21.65	否
朱庆红	财务总监	否	女	43	20190920	20220920	0	0	0	不适用	52.35	否
张丽君	副总经理	是	男	43	20190920	20220920	501,375	501,375	0	不适用	69.47	否
沈志坤	核心技术人员	是	男	41	201011	/	59,687	59,687	0	不适用	20.13	否
孙奎	核心技术人员	是	男	38	201011	/	35,813	35,813	0	不适用	33.69	否
吴火生	核心技术人员	是	男	37	201011	/	13,915	13,915	0	不适用	38.62	否
合计	/	/	/	/	/	/	47,282,366	47,282,366	0	/	497.70	/

姓名	主要工作经历
黄山	1995年3月至2005年2月，任深圳市通达信通讯电子有限公司董事、总经理；1997年8月至2009年5月，任武汉通达信电子科技有限公司董事、总经理；1997年11月至2010年9月，任深圳市格信达电子有限公司董事；2000年9月至2005年2月，任深圳市软易计算机软件有限责任公司董事长、总经理；2001年3月至2006年8月，任武汉通达信软件有限公司执行董事、总经理；2001年9月至2012年8月，任北京通达信恒网络技术有限公司董事；2002年12月至2011年6月，任上海通达信电子科技有限公司执行董事、总经理；2007年1月至2008年11月，任财富趋势有限监事；2008年11月至2010年11月，任财富趋势有限董事、总经理；2008年11月至2018年11月，任武汉市财富趋势科技有限责任公司执行董事、总经理；2010年11月至今任深圳财富趋势董事长、总经理。
黄青	1982年10月至1999年5月，任长江水利委员会勘测局测量工程师；1997年11月至2010年9月，任深圳市格信达电子有限公司董事长、总经理；1999年6月至2002年12月，任武汉通达信电子科技有限公司销售工程师；2003年1月至2007年12月，任上海通达信电子科技有限公司华东区经理，2006年7月至今任上海鹤祥投资管理有限公司监事；2007年2月至2010年11月，任财富趋势有限华东区经理；2008年11月至2010年11月，任财富趋势有限董事；2010年11月至今任深圳财富趋势董事、副总经理。
田进恩	1999年8月至2007年1月，任武汉通达信电子科技有限公司开发部经理；2007年1月至2010年11月，任财富趋势有限开发部经理；2016年9月至2018年2月，任深圳财富趋势董事会秘书。2010年11月至今任深圳财富趋势董事、副总经理。2020年8月至今任公司董事会秘书。
Yao SUN	2005年10月至2006年12月任中信证券股份有限公司经理；2008年10月至2013年12月任中信证券股份有限公司副总裁；2014年1月至2017年4月任金石投资有限公司总监；2017年5月至今任中信证券投资咨询有限公司总监。现任本公司董事、博纳影业集团股份有限公司董事、澜起科技股份有限公司董事、浙江鸿禧能源股份有限公司董事、Mountain Tiger International Limited 董事、CS Regal Holding Limited 董事、Gstone Investment International Limited 董事、Jupiter Connection Limited 董事、Uranus Connection Limited 董事、Neptune Connection Limited 董事等职务。
何德彪	2009年7月至2014年10月，任武汉大学数学与统计学院讲师；2014年11月至2016年10月，任武汉大学计算机学院副教授；2016年11月至2017年12月，任武汉大学计算机学院教授；2018年1月至今，任武汉大学国家网络安全学院教授。现任本公司独立董事，武汉珞珈云链科技有限公司监事，矩阵元技术（深圳）有限公司首席科学家等职务。
伍新木	1969年毕业于武汉大学经济学院政治经济学专业，大学学历，武汉大学经济学与管理学院教授，博导，注册资产评估师。曾任第八、第九届武汉市人大代表、人大财经委员、第十届湖北省人大代表、湖北省第一届咨询委员、武汉市第一至第七届咨询委员。湖北迈亚股份有限公司(000971)、武汉人福高科技产业股份有限公司(600079)、武汉当代明诚文化体育集团股份有限公司(600136)、湖北国创高新材料股份有限公司(002377)的独立董事。现任湖北省老教授协会常务会长(法人)、湖北省长江生态保护基金会会长(法人)、中电科安独立董事、弘景环境监事主席，2020年6月至今任公司独立董事。
刘炜	1995年至2011年间历任科技部管理学院见习研究员、教师，科技部条财司财务处科员，华中科技大学教师、EDP中心主任、院长助理、EMBA中心主任，中国人民大学金融证券研究所研究员。2005年至2013年担任哈尔滨银行独立董事，2013年至今担任包商银行独立董事，2015年至今担任武汉生之源生物科技股份有限公司独立董事、担任湖北泰晶电子科技股份有限公司独立董事，2018年至今担任武汉塞力斯医疗科技股份有限公司独立董事，2010年至今担任株洲融兴村镇银行外部监事，2011年至今担任湖北应城融兴村镇银行外部监事、担任湖北省经济协会副秘书长。2011年至今担任湖北省民革经建专委会副主任，2012年至今担任湖北省民革华科大党总支部副

	委员。 2020 年 8 月至今任公司独立董事。
张丽君	1999 年 9 月至 2006 年 12 月，历任武汉通达信电子科技有限公司技术员、研发部经理；2007 年 1 月至 2010 年 10 月，任财富趋势有限技术总监；2010 年 11 月至 2016 年 9 月，任深圳财富趋势技术总监；2016 年 9 月至 2018 年 2 月，任深圳财富趋势副总经理、财务总监；2018 年 2 月至今，任深圳财富趋势副总经理。
朱庆红	2002 年 9 月至 2010 年 9 月，任武汉众环会计师事务所项目经理；2010 年 10 月至 2016 年 9 月，任深圳财富趋势财务总监、董事会秘书；2016 年 9 月至 2018 年 2 月，任深圳财富趋势财务经理；2018 年 2 月至 2020 年 5 月，任深圳财富趋势财务总监、董事会秘书；现任公司财务总监。
陈凡	2003 年 7 月至 2007 年 1 月任武汉通达信电子科技有限公司技术开发人员；2007 年 1 月至 2010 年 10 月任财富趋势有限技术开发人员，并于 2008 年 11 月至 2010 年 10 月任财富趋势有限监事；2010 年 11 月至今，任深圳财富趋势研发人员、监事。
包伟	2005 年 8 月至 2008 年 4 月，任上海华平计算机有限公司软件开发工程师；2008 年 5 月至 2010 年 10 月，任财富趋势有限研发人员；2010 年 11 月至今，任深圳财富趋势研发人员、监事。
彭艺林	2010 年 1 月至 2010 年 6 月，任德邦物流股份有限公司外发专员；2010 年 7 月至 2010 年 10 月，任财富趋势有限产品经理；2010 年 11 月至今，任深圳财富趋势产品经理；2019 年 5 月至今，任深圳财富趋势职工监事。
罗琦(已离任)	1991 年 7 月至 1995 年 8 月，任国营武汉造船专用设备厂助理经济师；1995 年 9 月至 1998 年 6 月在厦门大学经济学院学习，获硕士学位；1998 年 7 月至 2002 年 9 月在华中科技大学任讲师；2002 年 10 月至 2006 年 3 月在东京工业大学学习，获博士学位；2006 年 4 月至 2008 年 5 月在华中科技大学从事博士后研究；2008 年 5 月至今，任武汉大学经济与管理学院副教授、教授；2019 年 9 月至 2020 年 6 月任本公司独立董事，现任南昌农村商业银行股份有限公司独立董事、国寿安保基金管理有限公司独立董事等职务。
张龙平 (已离任)	1987 年 7 月至 1993 年 11 月，任中南财经大学会计系助教、讲师；1993 年 11 月至 1995 年 12 月，任中南财经大学会计系副教授；1995 年 12 月至今，任中南财经政法大学会计学院教授、博士生导师；1996 年 1 月至 2015 年 12 月，任中南财经政法大学会计学院副院长、院长。2014 年 8 月至 2020 年 8 月任本公司独立董事。现任深圳市富安娜家居用品股份有限公司、杭州迪普科技股份有限公司、九州通医药集团股份有限公司、路德环境科技股份有限公司独立董事，兼任中国会计学会副会长、中国审计学会常务理事等职务。

其它情况说明

适用 不适用

## (二) 董事、高级管理人员和核心技术人员报告期内被授予的股权激励情况

### 1. 股票期权

适用 不适用

### 2. 第一类限制性股票

适用 不适用

## 3. 第二类限制性股票

□适用 √不适用

## 二、现任及报告期内离任董事、监事和高级管理人员的任职情况

## (一) 在股东单位任职情况

□适用 √不适用

## (二) 在其他单位任职情况

√适用 □不适用

任职人员姓名	其他单位名称	在其他单位担任的职务	任期起始日期	任期终止日期
黄青	上海鹤祥	监事	2006年7月	至今
Yao SUN	中信证券投资有限公司	总监	2017年5月	至今
Yao SUN	博纳影业集团股份有限公司	董事	2017年3月	至今
Yao SUN	澜起科技股份有限公司	董事	2018年10月	至今
Yao SUN	浙江鸿禧能源股份有限公司	董事	2019年2月	至今
Yao SUN	Mountain Tiger International Limited	董事	2016年4月	至今
Yao SUN	CS Regal Holding Limited	董事	2018年5月	至今
Yao SUN	Gstone Investment International Limited	董事	2018年5月	至今
Yao SUN	Jupiter Connection Limited	董事	2018年5月	至今
Yao SUN	Uranus Connection Limited	董事	2018年5月	至今
Yao SUN	Neptune Connection Limited	董事	2018年5月	至今
何德彪	矩阵元技术（深圳）有限公司	首席科学家	2017年1月	至今
何德彪	武汉珞珈云链科技有限公司	监事	2016年5月	2020年11月
何德彪	武汉大学国家网络安全学院	教授、博士生导师	2018年1月	至今
何德彪	杭州师范大学	兼职教授	2020年10月	至今
伍新木	武汉景弘生态环境股份有限公司	监事会主席	2014年	至今
伍新木	中电科安科技股份有限公司	独立董事	2015年11月	至今
伍新木	武汉大学	教授	1969年	至今
刘炜	湖北泰晶电子科技股份有限公司	独立董事	2015年10月	至今

刘炜	塞力斯医疗科技有限公司	独立董事	2018 年	至今
刘炜	株洲融兴村镇银行	外部监事	2010 年	至今
刘炜	湖北应城融兴村镇银行	外部监事	2011 年	至今
刘炜	华中科技大学管理学院	副教授	2016 年	至今
在其他单位任职情况的说明	无			

### 三、董事、监事、高级管理人员和核心技术人员报酬情况

√适用 □不适用

单位：万元 币种：人民币

董事、监事、高级管理人员报酬的决策程序	根据《公司章程》,公司董事会薪酬与考核委员会对董事和高级管理人员的薪酬政策和方案进行研究和审查,高级管理人员的薪酬方案由董事会批准后执行;董事、监事的薪酬方案由董事会批准后提交股东大会审议通过后执行。		
董事、监事、高级管理人员报酬确定依据	公司独立董事在公司领取独立董事津贴;非独立董事和监事若在公司任职则根据具体岗位领取薪酬,未在公司任职则不领取薪酬。		
董事、监事和高级管理人员报酬的实际支付情况	报告期内,公司董事、监事、高级管理人员报酬的实际支付与公司披露的情况一致。		
报告期末全体董事、监事和高级管理人员实际获得的报酬合计	405.26		
报告期末核心技术人员实际获得的报酬合计	356.73		

### 四、公司董事、监事、高级管理人员和核心技术人员变动情况

√适用 □不适用

姓名	担任的职务	变动情形	变动原因
田进恩	董事会秘书	聘任	董事会决议聘任
伍新木	独立董事	选举	临时股东大会决议选举
刘炜	独立董事	选举	临时股东大会决议选举
朱庆红	董事会秘书	离任	工作调整
罗琦	独立董事	离任	个人原因
张龙平	独立董事	离任	任期届满

五、近三年受证券监管机构处罚的情况说明

适用 不适用

## 六、母公司和主要子公司的员工情况

### (一) 员工情况

母公司在职员工的数量	325	
主要子公司在职员工的数量	2	
在职员工的数量合计	327	
母公司及主要子公司需承担费用的离退休职工人数	1	
专业构成		
专业构成类别	本期数	上期数
营销、管理人员	12	12
研发人员	231	171
财务人员	4	4
行政人员	4	5
其他	76	68
合计	327	260

教育程度		
教育程度类别	本期数	上期数
硕士及以上	56	34
大学本科	244	198
大专及以下	27	28
合计	327	260

### (二) 薪酬政策

适用 不适用

公司员工薪酬主要由基本工资、绩效工资和年终奖等组成。其中绩效工资与员工个人业绩挂钩；年度绩效奖金与公司经营目标完成情况、部门目标实现情况、个人年度绩效挂钩。公司建立了完善的福利体系，依法为员工缴纳五险一金，提供带薪年假、其他节假日福利等。

### (三) 培训计划

适用 不适用

公司坚持按需施教、务实求效的原则，根据公司发展的需要和员工多样化培训需求，分层次、分类别的开展内容丰富、形式灵活的培训活动，同时鼓励员工自主学习，进一步提高综合素质，为公司发展提供动力。

### (四) 劳务外包情况

适用 不适用

## 七、其他

适用 不适用



## 第九节 公司治理

### 一、公司治理相关情况说明

√适用 □不适用

报告期内，公司严格按照《公司法》、《证券法》、《上海证券交易所科创板股票上市规则》等法律法规的要求，高度重视公司治理的制度体系建设，依据公司实际情况，修订了《公司章程》、《董事会议事规则》等制度，制定了《对外捐赠管理办法》，不断完善公司法人治理结构，规范公司运作，加强信息披露，积极开展投资者关系管理工作，不断提高公司的治理水平，使公司规范有序地经营。

协议控制架构等公司治理特殊安排情况

□适用 √不适用

公司治理与中国证监会相关规定的要求是否存在重大差异；如有重大差异，应当说明原因

□适用 √不适用

### 二、股东大会情况简介

会议届次	召开日期	决议刊登的指定网站的查询索引	决议刊登的披露日期
2019 年年度股东大会	2020 年 3 月 23 日	不适用	不适用
2020 年第一次临时股东大会	2020 年 6 月 19 日	<a href="http://www.sse.com.cn/">http://www.sse.com.cn/</a>	2020 年 6 月 20 日
2020 年第二次临时股东大会	2020 年 9 月 4 日	<a href="http://www.sse.com.cn/">http://www.sse.com.cn/</a>	2020 年 9 月 5 日

股东大会情况说明

√适用 □不适用

公司股票于 2020 年 4 月 27 日起在上海证券交易所上市，因此 2020 年 3 月 23 日召开的 2019 年年度股东大会决议无需在上海证券交易所网站及公司指定信息披露媒体披露。

### 三、董事履行职责情况

#### (一) 董事参加董事会和股东大会的情况

董事姓名	是否独立董事	参加董事会情况						参加股东大会情况
		本年应参加董事会次数	亲自出席次数	以通讯方式参加次数	委托出席次数	缺席次数	是否连续两次未亲自参加会议	出席股东大会的次数
黄山	否	7	7	1	0	0	否	2
黄青	否	7	7	7	0	0	否	3
田进恩	否	7	7	1	0	0	否	3
Yao Sun	否	7	7	7	0	0	否	3
何德彪	是	7	7	7	0	0	否	3
伍新木	是	4	4	4	0	0	否	1
刘炜	是	3	3	3	0	0	否	1

连续两次未亲自出席董事会会议的说明

□适用 √不适用

年内召开董事会会议次数	7
其中：现场会议次数	0

通讯方式召开会议次数	1
现场结合通讯方式召开会议次数	6

**(二) 独立董事对公司有关事项提出异议的情况**

适用 不适用

**(三) 其他**

适用 不适用

**四、董事会下设专门委员会在报告期内履行职责时所提出的重要意见和建议，存在异议事项的，应当披露具体情况**

适用 不适用

**五、监事会发现公司存在风险的说明**

适用 不适用

**六、公司就其与控股股东在业务、人员、资产、机构、财务等方面存在的不能保证独立性、不能保持自主经营能力的情况说明**

适用 不适用

存在同业竞争的，公司相应的解决措施、工作进度及后续工作计划

适用 不适用

**七、报告期内对高级管理人员的考评机制，以及激励机制的建立、实施情况**

适用 不适用

公司高级管理人员薪酬按照《公司章程》及相关规定制定执行，公司根据目标完成情况对高级管理人员进行业绩考核，公司将在未来不断的实践过程中，不断完善符合公司情况的高级管理人员的绩效考核、激励与约束机制。

**八、是否披露内部控制自我评价报告**

适用 不适用

内容详见公司2021年3月31日在上交所网站披露的《深圳市财富趋势科技股份有限公司2020年度内部控制评价报告》。

报告期内内部控制存在重大缺陷情况的说明

适用 不适用

**九、内部控制审计报告的相关情况说明**

适用 不适用

是否披露内部控制审计报告：否

十、其他

适用 不适用

## 第十节 公司债券相关情况

适用 不适用

## 第十一节 财务报告

### 一、审计报告

√适用 □不适用

众环审字（2021）0100822 号

#### 一、 审计意见

我们审计了深圳市财富趋势科技股份有限公司（以下简称“财富趋势”）财务报表，包括 2020 年 12 月 31 日的合并及公司资产负债表，2020 年度的合并及公司利润表、合并及公司现金流量表、合并及公司股东权益变动表以及相关财务报表附注。

我们认为，后附的财务报表在所有重大方面按照企业会计准则的规定编制，公允反映了财富趋势 2020 年 12 月 31 日合并及公司的财务状况以及 2020 年度合并及公司的经营成果和现金流量。

#### 二、 形成审计意见的基础

我们按照中国注册会计师审计准则的规定执行了审计工作。审计报告的“注册会计师对财务报表审计的责任”部分进一步阐述了我们在这些准则下的责任。按照中国注册会计师职业道德守则，我们独立于财富趋势，并履行了职业道德方面的其他责任。我们相信，我们获取的审计证据是充分、适当的，为发表审计意见提供了基础。

#### 三、 关键审计事项

关键审计事项是我们根据职业判断，认为对本期财务报表审计最为重要的事项。这些事项的应对以对财务报表整体进行审计并形成审计意见为背景，我们不对这些事项单独发表意见。我们确定下列事项是需要在审计报告中沟通的关键审计事项。

##### 营业收入的确认和计量

关键审计事项	该事项在审计中是如何应对的
<p>如财富趋势合并财务报表及财务报表附注六、28、营业收入和营业成本所示：</p> <p>财富趋势主要销售产品为证券行情交易系统及维护服务、证券信息服务等业务。</p>	<p>我们执行的审计程序主要包括：</p> <p>（1）了解与收入确认相关的关键内部控制，评价其设计是否有效，并测试相关内部控制的运行有效性；</p> <p>（2）通过访谈管理层，对与收入确认有关的重大风险报酬转移时点进行分析评估，了解和评价收入确认会计政策的适当性；</p> <p>（3）检查主营业务客户的合同或框架协议，结合有关业务流程和协议约定的业务计费方式、结算周期、服务内容等，检查收入确认会计政策合理性和一致性；</p>

收入是财富趋势的关键业绩指标之一，具有业务类型多样，客户数量多、区域分散等特征，错报风险较高，为此我们将营业收入的确认和计量确定为关键审计事项。

(4) 获取相关业务的结算资料或验收资料，检查相关服务收入确认依据的及时性、充分性、合理性；

(5) 选择销售金额重大的客户实施函证程序，核实营业收入的真实性和完整性；

(6) 获取与财务相关的信息系统基础资料，复核计算相关业务营业收入确认的准确性；

(7) 检查各类业务的收款情况；

(8) 查验期后结算情况、验收情况。

#### 四、 其他信息

财富趋势管理层对其他信息负责。其他信息包括财富趋势 2020 年年度报告中涵盖的信息，但不包括财务报表和我们的审计报告。

我们对财务报表发表的审计意见不涵盖其他信息，我们也不对其他信息发表任何形式的鉴证结论。

结合我们对财务报表的审计，我们的责任是阅读其他信息，在此过程中，考虑其他信息是否与财务报表或我们在审计过程中了解到的情况存在重大不一致或者似乎存在重大错报。

基于我们已执行的工作，如果我们确定其他信息存在重大错报，我们应当报告该事实。在这方面，我们无任何事项需要报告。

#### 五、 管理层和治理层对财务报表的责任

财富趋势管理层（以下简称管理层）负责按照企业会计准则的规定编制财务报表，使其实现公允反映，并设计、执行和维护必要的内部控制，以使财务报表不存在由于舞弊或错误导致的重大错报。

在编制财务报表时，管理层负责评估财富趋势的持续经营能力，披露与持续经营相关的事项（如适用），并运用持续经营假设，除非管理层计划清算财富趋势、终止运营或别无其他现实的选择。

治理层负责监督财富趋势的财务报告过程。

#### 六、 注册会计师对财务报表审计的责任

我们的目标是对财务报表整体是否不存在由于舞弊或错误导致的重大错报获取合理保证，并出具包含审计意见的审计报告。合理保证是高水平的保证，但并不能保证按照审计准则执行的审计在某一重大错报存在时总能发现。错报可能由于舞弊或错误导致，如果合理预期错报单独或汇总起来可能影响财务报表使用者依据财务报表作出的经济决策，则通常认为错报是重大

的。

在按照审计准则执行审计工作的过程中，我们运用职业判断，并保持职业怀疑。同时，我们也执行以下工作：

（一）识别和评估由于舞弊或错误导致的财务报表重大错报风险，设计和实施审计程序以应对这些风险，并获取充分、适当的审计证据，作为发表审计意见的基础。由于舞弊可能涉及串通、伪造、故意遗漏、虚假陈述或凌驾于内部控制之上，未能发现由于舞弊导致的重大错报的风险高于未能发现由于错误导致的重大错报的风险。

（二）了解与审计相关的内部控制，以设计恰当的审计程序，但目的并非对内部控制的有效性发表意见。

（三）评价管理层选用会计政策的恰当性和作出会计估计及相关披露的合理性。

（四）对管理层使用持续经营假设的恰当性得出结论。同时，根据获取的审计证据，就可能对财富趋势持续经营能力产生重大疑虑的事项或情况是否存在重大不确定性得出结论。如果我们得出结论认为存在重大不确定性，审计准则要求我们在审计报告中提请报表使用者注意财务报表中的相关披露；如果披露不充分，我们应当发表非无保留意见。我们的结论基于截至审计报告日可获得的信息。然而，未来的事项或情况可能导致财富趋势不能持续经营。

（五）评价财务报表的总体列报、结构和内容，并评价财务报表是否公允反映相关交易和事项。

（六）就财富趋势中实体或业务活动的财务信息获取充分、适当的审计证据，以对财务报表发表审计意见。我们负责指导、监督和执行集团审计，我们对审计意见承担全部责任。

我们与治理层就计划的审计范围、时间安排和重大审计发现等事项进行沟通，包括沟通我们在审计中识别出的值得关注的内部控制缺陷。

我们还就已遵守与独立性相关的职业道德要求向治理层提供声明，并与治理层沟通可能被合理认为影响我们独立性的所有关系和其他事项，以及相关的防范措施（如适用）。

从与治理层沟通过的事项中，我们确定哪些事项对本期财务报表审计最为重要，因而构成关键审计事项。我们在审计报告中描述这些事项，除非法律法规禁止公开披露这些事项，或在极少数情形下，如果合理预期在审计报告中沟通某事项造成的负面后果超过在公众利益方面产生的益处，我们确定不应在审计报告中沟通该事项。

中审众环会计师事务所（特殊普通合伙）

中国注册会计师：

（项目合伙人）： 杨红青

中国注册会计师： 姚平

中国 武汉

2021 年 3 月 30 日

## 二、财务报表

## 合并资产负债表

2020 年 12 月 31 日

编制单位：深圳市财富趋势科技股份有限公司

单位：元 币种：人民币

项目	附注	2020 年 12 月 31 日	2019 年 12 月 31 日
<b>流动资产：</b>			
货币资金	七、1	769,575,663.10	977,147,358.93
结算备付金			
拆出资金			
交易性金融资产	七、2	165,894,848.00	
衍生金融资产			
应收票据			
应收账款	七、5	17,790,037.94	7,613,414.39
应收款项融资			
预付款项	七、7	4,008,568.34	3,712,838.08
应收保费			
应收分保账款			
应收分保合同准备金			
其他应收款	七、8	14,251,456.74	12,586,283.71
其中：应收利息		10,052,437.00	6,818,465.75
应收股利			
买入返售金融资产			
存货	七、9	894,800.00	
合同资产			
持有待售资产			
一年内到期的非流动资产			
其他流动资产	七、13	1,448,682,730.14	865,564.02
流动资产合计		2,421,098,104.26	1,001,925,459.13
<b>非流动资产：</b>			
发放贷款和垫款			
债权投资			
其他债权投资			
长期应收款			
长期股权投资			
其他权益工具投资	七、18	53,233,925.99	53,244,112.70
其他非流动金融资产			
投资性房地产	七、20	8,937,554.48	2,483,921.36
固定资产	七、21	9,939,102.55	17,259,747.82
在建工程	七、22	1,251,425.14	
生产性生物资产			
油气资产			
使用权资产			
无形资产	七、26		
开发支出			
商誉			



长期待摊费用	七、29	91,743.12	152,905.20
递延所得税资产	七、30	137,621.56	104,209.35
其他非流动资产	七、31	535,000,000.00	
非流动资产合计		608,591,372.84	73,244,896.43
资产总计		3,029,689,477.10	1,075,170,355.56
<b>流动负债：</b>			
短期借款			
向中央银行借款			
拆入资金			
交易性金融负债			
衍生金融负债			
应付票据			
应付账款	七、36	1,031,302.21	135,464.98
预收款项	七、37	258,196.60	84,064,280.20
合同负债	七、38	105,114,069.16	
卖出回购金融资产款			
吸收存款及同业存放			
代理买卖证券款			
代理承销证券款			
应付职工薪酬	七、39	13,990,808.67	10,938,438.48
应交税费	七、40	7,768,178.72	3,386,442.06
其他应付款	七、41	491,310.24	167,000.00
其中：应付利息			
应付股利			
应付手续费及佣金			
应付分保账款			
持有待售负债			
一年内到期的非流动负债			
其他流动负债			
流动负债合计		128,653,865.60	98,691,625.72
<b>非流动负债：</b>			
保险合同准备金			
长期借款			
应付债券			
其中：优先股			
永续债			
租赁负债			
长期应付款			
长期应付职工薪酬			
预计负债	七、50	1,265,044.75	896,066.76
递延收益			
递延所得税负债		1,259,587.10	324,411.27
其他非流动负债			
非流动负债合计		2,524,631.85	1,220,478.03
负债合计		131,178,497.45	99,912,103.75
<b>所有者权益（或股东权益）：</b>			
实收资本（或股本）	七、53	66,670,000.00	50,000,000.00
其他权益工具			

其中：优先股			
永续债			
资本公积	七、55	1,769,429,579.28	72,173,321.20
减：库存股			
其他综合收益	七、57	3,354,629.28	5,321,420.97
专项储备			
盈余公积	七、59	33,335,000.00	25,000,000.00
一般风险准备			
未分配利润	七、60	1,025,721,771.09	822,763,509.64
归属于母公司所有者权益 (或股东权益) 合计		2,898,510,979.65	975,258,251.81
少数股东权益			
所有者权益（或股东权益） 合计		2,898,510,979.65	975,258,251.81
负债和所有者权益（或 股东权益）总计		3,029,689,477.10	1,075,170,355.56

法定代表人：黄山 主管会计工作负责人：朱庆红 会计机构负责人：朱庆红

### 母公司资产负债表

2020 年 12 月 31 日

编制单位：深圳市财富趋势科技股份有限公司

单位：元 币种：人民币

项目	附注	2020 年 12 月 31 日	2019 年 12 月 31 日
<b>流动资产：</b>			
货币资金		739,173,530.53	945,603,714.67
交易性金融资产		165,894,848.00	
衍生金融资产			
应收票据			
应收账款	十七、1	17,458,439.36	7,285,463.80
应收款项融资			
预付款项		4,008,568.34	3,712,838.08
其他应收款	十七、2	14,167,296.74	12,525,182.97
其中：应收利息		10,052,437.00	6,818,465.75
应收股利			
存货		894,800.00	
合同资产			
持有待售资产			
一年内到期的非流动资产			
其他流动资产		1,448,682,730.14	853,917.72
流动资产合计		2,390,280,213.11	969,981,117.24
<b>非流动资产：</b>			
债权投资			
其他债权投资			
长期应收款			
长期股权投资	十七、3	25,598,866.40	25,598,866.40
其他权益工具投资		53,233,925.99	53,244,112.70

其他非流动金融资产			
投资性房地产		8,937,554.48	2,483,921.36
固定资产		9,939,102.55	17,259,747.82
在建工程		1,251,425.14	
生产性生物资产			
油气资产			
使用权资产			
无形资产			
开发支出			
商誉			
长期待摊费用		91,743.12	152,905.20
递延所得税资产		137,603.84	104,359.24
其他非流动资产		535,000,000.00	
非流动资产合计		634,190,221.52	98,843,912.72
资产总计		3,024,470,434.63	1,068,825,029.96
<b>流动负债：</b>			
短期借款			
交易性金融负债			
衍生金融负债			
应付票据			
应付账款		938,158.13	37,972.38
预收款项		258,196.60	83,752,978.95
合同负债		104,660,280.12	
应付职工薪酬		13,972,986.11	10,929,130.22
应交税费		7,747,121.05	3,386,442.06
其他应付款		802,715.20	167,000.00
其中：应付利息			
应付股利			
持有待售负债			
一年内到期的非流动负债			
其他流动负债			
流动负债合计		128,379,457.21	98,273,523.61
<b>非流动负债：</b>			
长期借款			
应付债券			
其中：优先股			
永续债			
租赁负债			
长期应付款			
长期应付职工薪酬			
预计负债		1,265,044.75	896,066.76
递延收益			
递延所得税负债		1,259,587.10	324,411.27
其他非流动负债			
非流动负债合计		2,524,631.85	1,220,478.03
负债合计		130,904,089.06	99,494,001.64
<b>所有者权益（或股东权益）：</b>			
实收资本（或股本）		66,670,000.00	50,000,000.00

其他权益工具			
其中：优先股			
永续债			
资本公积		1,769,429,579.28	72,173,321.20
减：库存股			
其他综合收益		2,910,533.39	2,919,701.43
专项储备			
盈余公积		33,335,000.00	25,000,000.00
未分配利润		1,021,221,232.90	819,238,005.69
所有者权益（或股东权益）合计		2,893,566,345.57	969,331,028.32
负债和所有者权益（或股东权益）总计		3,024,470,434.63	1,068,825,029.96

法定代表人：黄山 主管会计工作负责人：朱庆红 会计机构负责人：朱庆红

### 合并利润表

2020 年 1—12 月

单位：元 币种：人民币

项目	附注	2020 年度	2019 年度
一、营业总收入		273,246,060.15	225,769,240.07
其中：营业收入	七、61	273,246,060.15	225,769,240.07
利息收入			
已赚保费			
手续费及佣金收入			
二、营业总成本		46,430,754.06	43,281,792.08
其中：营业成本	七、61	36,301,064.86	31,040,571.37
利息支出			
手续费及佣金支出			
退保金			
赔付支出净额			
提取保险责任准备金净额			
保单红利支出			
分保费用			
税金及附加	七、62	2,797,298.12	2,579,827.58
销售费用	七、63	4,979,027.25	5,542,538.22
管理费用	七、64	5,872,957.46	5,333,979.49
研发费用	七、65	36,843,658.63	30,108,426.84
财务费用	七、66	-40,363,252.26	-31,323,551.42
其中：利息费用			
利息收入		41,645,604.44	31,461,277.69
加：其他收益	七、67	13,013,559.41	9,739,882.93
投资收益（损失以“－”号填列）	七、68	29,592,033.20	9,200,963.75
其中：对联营企业和合营企业的投资收益			
以摊余成本计量的金融资产终止确认收益			
汇兑收益（损失以“－”号填列）			

列)			
净敞口套期收益（损失以“-”号填列）			
公允价值变动收益（损失以“-”号填列）	七、70	9,361,945.00	
信用减值损失（损失以“-”号填列）	七、71	85,540.70	-127,966.74
资产减值损失（损失以“-”号填列）			
资产处置收益（损失以“-”号填列）			
三、营业利润（亏损以“-”号填列）		278,868,384.40	201,300,327.93
加：营业外收入			
减：营业外支出	七、75	2,120,151.88	37,528.88
四、利润总额（亏损总额以“-”号填列）		276,748,232.52	201,262,799.05
减：所得税费用	七、76	25,261,863.88	18,231,544.29
五、净利润（净亏损以“-”号填列）		251,486,368.64	183,031,254.76
（一）按经营持续性分类			
1.持续经营净利润（净亏损以“-”号填列）		251,486,368.64	183,031,254.76
2.终止经营净利润（净亏损以“-”号填列）			
（二）按所有权归属分类			
1.归属于母公司股东的净利润（净亏损以“-”号填列）		251,486,368.64	183,031,254.76
2.少数股东损益（净亏损以“-”号填列）			
六、其他综合收益的税后净额		-1,966,791.69	666,307.34
（一）归属母公司所有者的其他综合收益的税后净额		-1,966,791.69	666,307.34
1.不能重分类进损益的其他综合收益		-9,168.04	8,150.60
（1）重新计量设定受益计划变动额			
（2）权益法下不能转损益的其他综合收益			
（3）其他权益工具投资公允价值变动		-9,168.04	8,150.60
（4）企业自身信用风险公允价值变动			
2.将重分类进损益的其他综合收益		-1,957,623.65	658,156.74
（1）权益法下可转损益的其他综合收益			
（2）其他债权投资公允价值变动			
（3）金融资产重分类计入其他综合收益的金额			
（4）其他债权投资信用减值准备			

(5) 现金流量套期储备			
(6) 外币财务报表折算差额		-1,957,623.65	658,156.74
(7) 其他			
(二) 归属于少数股东的其他综合收益的税后净额			
七、综合收益总额		249,519,576.95	183,697,562.10
(一) 归属于母公司所有者的综合收益总额		249,519,576.95	183,697,562.10
(二) 归属于少数股东的综合收益总额			
八、每股收益:			
(一) 基本每股收益(元/股)		4.12	3.66
(二) 稀释每股收益(元/股)		4.12	3.66

本期发生同一控制下企业合并的，被合并方在合并前实现的净利润为：0 元，上期被合并方实现的净利润为：0 元。

法定代表人：黄山 主管会计工作负责人：朱庆红 会计机构负责人：朱庆红

### 母公司利润表

2020 年 1—12 月

单位:元 币种:人民币

项目	附注	2020 年度	2019 年度
一、营业收入	十七、4	271,312,133.28	223,864,553.60
减：营业成本	十七、4	35,116,886.03	29,637,503.54
税金及附加		2,797,298.12	2,579,827.58
销售费用		4,979,027.25	5,542,538.22
管理费用		5,709,060.70	5,121,433.41
研发费用		36,843,658.63	30,108,426.84
财务费用		-39,947,967.62	-30,692,365.02
其中：利息费用			
利息收入		41,117,638.98	30,676,336.62
加：其他收益		13,013,559.41	9,739,882.93
投资收益（损失以“－”号填列）	十七、5	29,592,033.20	9,200,963.75
其中：对联营企业和合营企业的投资收益			
以摊余成本计量的金融资产终止确认收益			
净敞口套期收益（损失以“－”号填列）			
公允价值变动收益（损失以“－”号填列）		9,361,945.00	
信用减值损失（损失以“－”号填列）		87,051.66	-129,465.65
资产减值损失（损失以“－”号填列）			
资产处置收益（损失以“－”号填列）			
二、营业利润（亏损以“－”号填列）		277,868,759.44	200,378,570.06

加：营业外收入			
减：营业外支出		2,120,151.88	37,528.88
三、利润总额（亏损总额以“-”号填列）		275,748,607.56	200,341,041.18
减：所得税费用		25,237,459.22	18,220,473.29
四、净利润（净亏损以“-”号填列）		250,511,148.34	182,120,567.89
（一）持续经营净利润（净亏损以“-”号填列）		250,511,148.34	182,120,567.89
（二）终止经营净利润（净亏损以“-”号填列）			
五、其他综合收益的税后净额		-9,168.04	8,150.60
（一）不能重分类进损益的其他综合收益		-9,168.04	8,150.60
1.重新计量设定受益计划变动额			
2.权益法下不能转损益的其他综合收益			
3.其他权益工具投资公允价值变动		-9,168.04	8,150.60
4.企业自身信用风险公允价值变动			
（二）将重分类进损益的其他综合收益			
1.权益法下可转损益的其他综合收益			
2.其他债权投资公允价值变动			
3.金融资产重分类计入其他综合收益的金额			
4.其他债权投资信用减值准备			
5.现金流量套期储备			
6.外币财务报表折算差额			
7.其他			
六、综合收益总额		250,501,980.30	182,128,718.49
七、每股收益：			
（一）基本每股收益(元/股)			
（二）稀释每股收益(元/股)			

法定代表人：黄山 主管会计工作负责人：朱庆红 会计机构负责人：朱庆红

合并现金流量表  
2020年1—12月

单位：元 币种：人民币

项目	附注	2020年度	2019年度
一、经营活动产生的现金流量：			
销售商品、提供劳务收到的现金		312,269,041.86	248,405,939.16
客户存款和同业存放款项净			

增加额			
向中央银行借款净增加额			
向其他金融机构拆入资金净增加额			
收到原保险合同保费取得的现金			
收到再保业务现金净额			
保户储金及投资款净增加额			
收取利息、手续费及佣金的现金			
拆入资金净增加额			
回购业务资金净增加额			
代理买卖证券收到的现金净额			
收到的税费返还		9,321,447.89	5,612,248.29
收到其他与经营活动有关的现金	七、78	41,433,643.77	24,906,250.01
经营活动现金流入小计		363,024,133.52	278,924,437.46
购买商品、接受劳务支付的现金		30,756,317.68	26,130,537.54
客户贷款及垫款净增加额			
存放中央银行和同业款项净增加额			
支付原保险合同赔付款项的现金			
拆出资金净增加额			
支付利息、手续费及佣金的现金			
支付保单红利的现金			
支付给职工及为职工支付的现金		39,832,419.04	37,084,031.18
支付的各项税费		44,692,572.01	41,939,072.76
支付其他与经营活动有关的现金	七、78	12,703,260.11	9,411,751.27
经营活动现金流出小计		127,984,568.84	114,565,392.75
经营活动产生的现金流量净额		235,039,564.68	164,359,044.71
<b>二、投资活动产生的现金流量：</b>			
收回投资收到的现金		2,945,021,890.39	75,836,747.64
取得投资收益收到的现金		4,570,142.81	4,522,616.11
处置固定资产、无形资产和其他长期资产收回的现金净额			1,100.00
处置子公司及其他营业单位收到的现金净额			
收到其他与投资活动有关的现金			
投资活动现金流入小计		2,949,592,033.20	80,360,463.75
购建固定资产、无形资产和其他长期资产支付的现金		2,523,953.31	8,099,671.60



投资支付的现金		5,059,000,000.00	23,000,000.00
质押贷款净增加额			
取得子公司及其他营业单位支付的现金净额			
支付其他与投资活动有关的现金			
投资活动现金流出小计		5,061,523,953.31	31,099,671.60
投资活动产生的现金流量净额		-2,111,931,920.11	49,260,792.15
<b>三、筹资活动产生的现金流量：</b>			
吸收投资收到的现金		1,790,524,700.00	
其中：子公司吸收少数股东投资收到的现金			
取得借款收到的现金			
收到其他与筹资活动有关的现金			
筹资活动现金流入小计		1,790,524,700.00	
偿还债务支付的现金			
分配股利、利润或偿付利息支付的现金		40,002,000.00	50,000,000.00
其中：子公司支付给少数股东的股利、利润			
支付其他与筹资活动有关的现金	七、78	78,368,639.56	2,800,000.00
筹资活动现金流出小计		118,370,639.56	52,800,000.00
筹资活动产生的现金流量净额		1,672,154,060.44	-52,800,000.00
<b>四、汇率变动对现金及现金等价物的影响</b>		-2,833,400.84	758,054.43
<b>五、现金及现金等价物净增加额</b>		-207,571,695.83	161,577,891.29
加：期初现金及现金等价物余额		977,147,358.93	815,569,467.64
<b>六、期末现金及现金等价物余额</b>		769,575,663.10	977,147,358.93

法定代表人：黄山 主管会计工作负责人：朱庆红 会计机构负责人：朱庆红

母公司现金流量表  
2020年1—12月

单位：元 币种：人民币

项目	附注	2020年度	2019年度
<b>一、经营活动产生的现金流量：</b>			
销售商品、提供劳务收到的现金		310,196,490.03	246,796,531.88
收到的税费返还		9,321,447.89	5,612,248.29
收到其他与经营活动有关的现金		40,905,678.31	24,121,308.94
经营活动现金流入小计		360,423,616.23	276,530,089.11
购买商品、接受劳务支付的现金		29,704,315.25	25,032,967.52

支付给职工及为职工支付的现金		39,559,855.43	36,737,311.06
支付的各项税费		44,700,720.44	41,939,072.76
支付其他与经营活动有关的现金		12,341,080.06	9,419,935.03
经营活动现金流出小计		126,305,971.18	113,129,286.37
经营活动产生的现金流量净额		234,117,645.05	163,400,802.74
<b>二、投资活动产生的现金流量：</b>			
收回投资收到的现金		2,945,021,890.39	75,836,747.64
取得投资收益收到的现金		4,570,142.81	4,522,616.11
处置固定资产、无形资产和其他长期资产收回的现金净额			1,100.00
处置子公司及其他营业单位收到的现金净额			
收到其他与投资活动有关的现金			
投资活动现金流入小计		2,949,592,033.20	80,360,463.75
购建固定资产、无形资产和其他长期资产支付的现金		2,523,953.31	8,099,227.22
投资支付的现金		5,059,000,000.00	23,000,000.00
取得子公司及其他营业单位支付的现金净额			
支付其他与投资活动有关的现金			
投资活动现金流出小计		5,061,523,953.31	31,099,227.22
投资活动产生的现金流量净额		-2,111,931,920.11	49,261,236.53
<b>三、筹资活动产生的现金流量：</b>			
吸收投资收到的现金		1,790,524,700.00	
取得借款收到的现金			
收到其他与筹资活动有关的现金			
筹资活动现金流入小计		1,790,524,700.00	
偿还债务支付的现金			
分配股利、利润或偿付利息支付的现金		40,002,000.00	50,000,000.00
支付其他与筹资活动有关的现金		78,368,639.56	2,800,000.00
筹资活动现金流出小计		118,370,639.56	52,800,000.00
筹资活动产生的现金流量净额		1,672,154,060.44	-52,800,000.00
<b>四、汇率变动对现金及现金等价物的影响</b>		-769,969.52	242,118.14
<b>五、现金及现金等价物净增加额</b>		-206,430,184.14	160,104,157.41
加：期初现金及现金等价物余额		945,603,714.67	785,499,557.26
<b>六、期末现金及现金等价物余额</b>		739,173,530.53	945,603,714.67

法定代表人：黄山 主管会计工作负责人：朱庆红 会计机构负责人：朱庆红

**合并所有者权益变动表**  
2020 年 1—12 月

单位:元 币种:人民币

项目	2020 年度												少数 股东 权益	所有者权益合计	
	归属于母公司所有者权益														
	实收资本(或 股本)	其他权益工 具			资本公积	减: 库存 股	其他综合收 益	专 项 储 备	盈 余 公 积	一 般 风 险 准 备	未分配利润	其 他			小计
	优 先 股	永 续 债	其 他												
一、上年 年 末 余 额	50,000,000.00				72,173,321.20		5,159,215.34		25,000,000.00		813,793,231.97		966,125,768.51		966,125,768.51
加: 会计 政 策 变 更											-191,107.19		-191,107.19		-191,107.19
前 期 差 错 更 正							162,205.63				8,970,277.67		9,132,483.30		9,132,483.30
同 一 控 制 下 企 业 合 并															
其 他															
二、本年 期 初 余 额	50,000,000.00				72,173,321.20		5,321,420.97		25,000,000.00		822,572,402.45		975,067,144.62		975,067,144.62
三、本期 增 减 变 动 金 额 ( 减 少 以 “ - ”	16,670,000.00				1,697,256,258.08		-1,966,791.69		8,335,000.00		203,149,368.64		1,923,443,835.03		1,923,443,835.03

2020 年年度报告

号填列)													
(一) 综合收益总额						-1,966,791.69				251,486,368.64		249,519,576.95	249,519,576.95
(二) 所有者投入和减少资本	16,670,000.00				1,697,256,258.08							1,713,926,258.08	1,713,926,258.08
1. 所有者投入的普通股	16,670,000.00				1,697,256,258.08							1,713,926,258.08	1,713,926,258.08
2. 其他权益工具持有者投入资本													
3. 股份支付计入所有者权益的金额													
4. 其他													
(三) 利润分配								8,335,000.00	-48,337,000.00			-40,002,000.00	-40,002,000.00
1. 提取盈余公积								8,335,000.00	-8,335,000.00				
2. 提取一般风险准备													
3. 对所有者(或股东)的分配										-40,002,000.00		-40,002,000.00	-40,002,000.00
4. 其他													
(四) 所													

2020 年年度报告

所有者权益内部结转														
1. 资本公积转增资本（或股本）														
2. 盈余公积转增资本（或股本）														
3. 盈余公积弥补亏损														
4. 设定受益计划变动额结转留存收益														
5. 其他综合收益结转留存收益														
6. 其他														
（五）专项储备														
1. 本期提取														
2. 本期使用														
（六）其他														
四、本期	66,670,000.00				1,769,429,579.28		3,354,629.28		33,335,000.00		1,025,721,771.09		2,898,510,979.65	2,898,510,979.65

期末余额													
------	--	--	--	--	--	--	--	--	--	--	--	--	--

项目	2019 年度												少数股东权益	所有者权益合计	
	归属于母公司所有者权益														
	实收资本 (或股本)	其他权益工具			资本公积	减： 库存股	其他综合收益	专项储备	盈余公积	一般风险准备	未分配利润	其他			小计
	优先股	永续债	其他												
一、上年年末余额	50,000,000.00				72,173,321.20		1,743,562.80		25,000,000.00		689,408,943.64		838,325,827.64		838,325,827.64
加：会计政策变更							2,749,798.01				323,311.24		3,073,109.25		3,073,109.25
前期差错更正							161,752.82						161,752.82		161,752.82
同一控制下企业合并															
其他															
二、本年期初余额	50,000,000.00				72,173,321.20		4,655,113.63		25,000,000.00		689,732,254.88		841,560,689.71		841,560,689.71
三、本期增减变动金额（减少以“－”号填列）							666,307.34				133,031,254.76		133,697,562.10		133,697,562.10
（一）综合收益总额							666,307.34				183,031,254.76		183,697,562.10		183,697,562.10
（二）所有者投入和减少资本															
1. 所有者投入的普通股															
2. 其他权益工具持有者投入资本															

3. 股份支付计入所有者权益的金额															
4. 其他															
(三) 利润分配										-50,000,000.00		-50,000,000.00		-50,000,000.00	
1. 提取盈余公积															
2. 提取一般风险准备															
3. 对所有者(或股东)的分配										-50,000,000.00		-50,000,000.00		-50,000,000.00	
4. 其他															
(四) 所有者权益内部结转															
1. 资本公积转增资本(或股本)															
2. 盈余公积转增资本(或股本)															
3. 盈余公积弥补亏损															
4. 设定受益计划变动额结转留存收益															
5. 其他综合收益结转留存收益															
6. 其他															
(五) 专项储备															
1. 本期提取															
2. 本期使用															
(六) 其他															
四、本期期末余额	50,000,000.00				72,173,321.20		5,321,420.97		25,000,000.00		822,763,509.64		975,258,251.81		975,258,251.81



法定代表人：黄山 主管会计工作负责人：朱庆红 会计机构负责人：朱庆红

母公司所有者权益变动表  
2020 年 1—12 月

单位：元 币种：人民币

项目	2020 年度										
	实收资本 (或股本)	其他权益工具			资本公积	减：库存股	其他综合收益	专项储备	盈余公积	未分配利润	所有者权益合计
		优先股	永续债	其他							
一、上年年末余额	50,000,000.00				72,173,321.20		2,757,495.80		25,000,000.00	810,267,802.97	960,198,619.97
加：会计政策变更										-190,921.13	-190,921.13
前期差错更正							162,205.63			8,970,202.72	9,132,408.35
其他											
二、本年期初余额	50,000,000.00				72,173,321.20		2,919,701.43		25,000,000.00	819,047,084.56	969,140,107.19
三、本期增减变动金额 (减少以“-”号填列)	16,670,000.00				1,697,256,258.08		-9,168.04		8,335,000.00	202,174,148.34	1,924,426,238.38
(一) 综合收益总额							-9,168.04			250,511,148.34	250,501,980.30
(二) 所有者投入和减少资本	16,670,000.00				1,697,256,258.08						1,713,926,258.08
1. 所有者投入的普通股	16,670,000.00				1,697,256,258.08						1,713,926,258.08
2. 其他权益工具持有者投入资本											
3. 股份支付计入所有者权益的金额											
4. 其他											
(三) 利润分配									8,335,000.00	-48,337,000.00	-40,002,000.00
1. 提取盈余公积									8,335,000.00	-8,335,000.00	
2. 对所有者(或股东)的分配										-40,002,000.00	-40,002,000.00
3. 其他											
(四) 所有者权益内部结转											
1. 资本公积转增资本(或											

2020 年年度报告

股本)											
2. 盈余公积转增资本(或股本)											
3. 盈余公积弥补亏损											
4. 设定受益计划变动额结转留存收益											
5. 其他综合收益结转留存收益											
6. 其他											
(五) 专项储备											
1. 本期提取											
2. 本期使用											
(六) 其他											
四、本期期末余额	66,670,000.00				1,769,429,579.28		2,910,533.39		33,335,000.00	1,021,221,232.90	2,893,566,345.57

项目	2019 年度										
	实收资本(或股本)	其他权益工具			资本公积	减：库存股	其他综合收益	专项储备	盈余公积	未分配利润	所有者权益合计
		优先股	永续债	其他							
一、上年年末余额	50,000,000.00				72,173,321.20				25,000,000.00	686,803,611.21	833,976,932.41
加：会计政策变更							2,749,798.01			313,826.59	3,063,624.60
前期差错更正							161,752.82				161,752.82
其他											
二、本年期初余额	50,000,000.00				72,173,321.20		2,911,550.83		25,000,000.00	687,117,437.80	837,202,309.83
三、本期增减变动金额(减少以“-”号填列)							8,150.60			132,120,567.89	132,128,718.49
(一) 综合收益总额							8,150.60			182,120,567.89	182,128,718.49
(二) 所有者投入和减少资本											
1. 所有者投入的普通股											
2. 其他权益工具持有者投入资本											

2020 年年度报告

3. 股份支付计入所有者权益的金额											
4. 其他											
(三) 利润分配										-50,000,000.00	-50,000,000.00
1. 提取盈余公积											
2. 对所有者(或股东)的分配										-50,000,000.00	-50,000,000.00
3. 其他											
(四) 所有者权益内部结转											
1. 资本公积转增资本(或股本)											
2. 盈余公积转增资本(或股本)											
3. 盈余公积弥补亏损											
4. 设定受益计划变动额结转留存收益											
5. 其他综合收益结转留存收益											
6. 其他											
(五) 专项储备											
1. 本期提取											
2. 本期使用											
(六) 其他											
四、本期期末余额	50,000,000.00				72,173,321.20		2,919,701.43		25,000,000.00	819,238,005.69	969,331,028.32

法定代表人：黄山 主管会计工作负责人：朱庆红 会计机构负责人：朱庆红

### 三、公司基本情况

#### 1. 公司概况

√适用 □不适用

1、本公司注册地、组织形式和总部地址

本公司组织形式：股份有限公司

本公司注册地址：深圳市福田区梅林街道梅都社区中康路 136 号深圳新一代产业园 5 栋 1801 室

本公司总部办公地址：深圳市福田区梅林街道梅都社区中康路 136 号深圳新一代产业园 5 栋 1801 室

2、本公司的业务性质和主要经营活动

本公司及子公司主要经营计算机软硬件技术开发、技术服务、信息咨询。营业期限为 2007 年 01 月 25 日至长期。经营范围为电子产品、计算机软硬件技术开发、技术服务、信息咨询(不含限制项目)。增加：电子产品、计算机软硬件的销售；经营进出口业务(法律、行政法规、国务院决定禁止的项目除外，限制的项目须取得许可后方可经营)；信息技术服务；从事广告业务(法律、行政法规规定应进行广告审批登记的，另行办理审批登记后方可经营)；自有物业租赁。许可经营项目：经营增值电信业务(按《增值电信业务经营许可证》核准业务范围经营)。

3、母公司以及集团最终母公司的名称

本公司的最终控制人为黄山先生。

4、财务报告的批准报出者和财务报告批准报出日

本财务报表业经本公司董事会于 2021 年 3 月 30 日决议批准报出。

截至 2020 年 12 月 31 日，纳入合并范围的子公司共 1 户，详见本附注九“在其他主体中的权益”。本集团本年合并范围与上年相比未发生变化。

#### 2. 合并财务报表范围

√适用 □不适用

截至 2020 年 12 月 31 日，纳入合并范围的子公司共 1 户，详见本附注“九、在其他主体中的权益”。本集团本年合并范围与上年相比未发生变化。

### 四、财务报表的编制基础

#### 1. 编制基础

本财务报表以持续经营假设为基础，根据实际发生的交易和事项，按照财政部发布的《企业会计准则——基本准则》(财政部令第 33 号发布、财政部令第 76 号修订)、于 2006 年 2 月 15 日及其后颁布和修订的 41 项具体会计准则、企业会计准则应用指南、企业会计准则解释及其他相关规定(以下合称“企业会计准则”)，以及中国证券监督管理委员会《公开发行证券的公司信息披露编报规则第 15 号——财务报告的一般规定(2014 年修订)》的披露规定编制。

根据企业会计准则的相关规定，本公司会计核算以权责发生制为基础。除某些金融工具外，本财务报表均以历史成本为计量基础。资产如果发生减值，则按照相关规定计提相应的减值准备。

#### 2. 持续经营

√适用 □不适用

本集团不存在导致对报告期末起 12 个月内的持续经营假设产生重大疑虑的事项或情况。

### 五、重要会计政策及会计估计

具体会计政策和会计估计提示：

√适用 □不适用

本公司根据实际生产经营特点，依据相关企业会计准则的规定，对金融资产减值等交易和事项制定了若干项具体会计政策和会计估计，详见本附注五、2“金融资产减值”的描述。

## 1. 遵循企业会计准则的声明

本公司所编制的财务报表符合企业会计准则的要求，真实、完整地反映了公司的财务状况、经营成果、股东权益变动和现金流量等有关信息。

## 2. 会计期间

本公司会计年度自公历 1 月 1 日起至 12 月 31 日止。

本公司的会计期间分为年度和中期，会计中期指短于一个完整的会计年度的报告期间。本公司会计年度采用公历年度，即每年自 1 月 1 日起至 12 月 31 日止。

## 3. 营业周期

适用 不适用

正常营业周期是指从购买用于加工的资产起至实现现金或现金等价物的期间。本公司以 12 个月作为一个营业周期，并以其作为资产和负债的流动性划分标准。

## 4. 记账本位币

人民币为本公司及境内子公司经营所处的主要经济环境中的货币，本公司及境内子公司以人民币为记账本位币。本公司之境外子公司根据其经营所处的主要经济环境中的货币确定港币为其记账本位币。本公司编制本财务报表时所采用的货币为人民币。

## 5. 同一控制下和非同一控制下企业合并的会计处理方法

适用 不适用

企业合并，是指将两个或两个以上单独的企业合并形成一个报告主体的交易或事项。企业合并分为同一控制下企业合并和非同一控制下企业合并。

### (1) 同一控制下企业合并

参与合并的企业在合并前后均受同一方或相同的多方最终控制，且该控制并非暂时性的，为同一控制下的企业合并。同一控制下的企业合并，在合并日取得对其他参与合并企业控制权的一方为合并方，参与合并的其他企业为被合并方。合并日，是指合并方实际取得对被合并方控制权的日期。

合并方取得的资产和负债均按合并日在被合并方的账面价值计量。合并方取得的净资产账面价值与支付的合并对价账面价值（或发行股份面值总额）的差额，调整资本公积（股本溢价）；资本公积（股本溢价）不足以冲减的，调整留存收益。

合并方为进行企业合并发生的各项直接费用，于发生时计入当期损益。

### (2) 非同一控制下企业合并

参与合并的企业在合并前后不受同一方或相同的多方最终控制的，为非同一控制下的企业合并。非同一控制下的企业合并，在购买日取得对其他参与合并企业控制权的一方为购买方，参与合并的其他企业为被购买方。购买日，是指为购买方实际取得对被购买方控制权的日期。

对于非同一控制下的企业合并，合并成本包含购买日购买方为取得对被购买方的控制权而付出的资产、发生或承担的负债以及发行的权益性证券的公允价值，为企业合并发生的审计、法律服务、评估咨询等中介费用以及其他管理费用于发生时计入当期损益。购买方作为合并对价发行的权益性证券或债务性证券的交易费用，计入权益性证券或债务性证券的初始确认金额。所涉及的或有对价按其在购买日的公允价值计入合并成本，购买日后 12 个月内出现对购买日已存在情况的新的或进一步证据而需要调整或有对价的，相应调整合并商誉。购买方发生的合并成本及在合并中取得的可辨认净资产按购买日的公允价值计量。合并成本大于合并中取得的被购买方于购买日可辨认净资产公允价值份额的差额，确认为商誉。合并成本小于合并中取得的被购买方可辨认净资产公允价值份额的，首先对取得的被购买方各项可辨认资产、负债及或有负债的公允价值以及合并成本的计量进行复核，复核后合并成本仍小于合并中取得的被购买方可辨认净资产公允价值份额的，其差额计入当期损益。

购买方取得被购买方的可抵扣暂时性差异，在购买日因不符合递延所得税资产确认条件而未予确认的，在购买日后 12 个月内，如取得新的或进一步的信息表明购买日的相关情况已经存在，

预期被购买方在购买日可抵扣暂时性差异带来的经济利益能够实现的，则确认相关的递延所得税资产，同时减少商誉，商誉不足冲减的，差额部分确认为当期损益；除上述情况以外，确认与企业合并相关的递延所得税资产的，计入当期损益。

通过多次交易分步实现的非同一控制下企业合并，根据《财政部关于印发企业会计准则解释第5号的通知》（财会[2012]19号）和《企业会计准则第33号——合并财务报表》第五十一条关于“一揽子交易”的判断标准（参见本附注四、5“合并财务报表的编制方法”（2）），判断该多次交易是否属于“一揽子交易”。属于“一揽子交易”的，参考本部分前面各段描述及本附注四、14“长期股权投资”进行会计处理；不属于“一揽子交易”的，区分个别财务报表和合并财务报表进行相关会计处理：

在个别财务报表中，以购买日之前所持被购买方的股权投资的账面价值与购买日新增投资成本之和，作为该项投资的初始投资成本；购买日之前持有的被购买方的股权涉及其他综合收益的，在处置该项投资时将与其相关的其他综合收益采用与被购买方直接处置相关资产或负债相同的基础进行会计处理。

在合并财务报表中，对于购买日之前持有的被购买方的股权，按照该股权在购买日的公允价值进行重新计量，公允价值与其账面价值的差额计入当期投资收益；购买日之前持有的被购买方的股权涉及其他综合收益的，与其相关的其他综合收益应当采用与被购买方直接处置相关资产或负债相同的基础进行会计处理。

## 6. 合并财务报表的编制方法

√适用 □不适用

### （1）合并财务报表范围的确定原则

合并财务报表的合并范围以控制为基础予以确定。控制是指本公司拥有对被投资方的权力，通过参与被投资方的相关活动而享有可变回报，并且有能力运用对被投资方的权力影响该回报金额。合并范围包括本公司及全部子公司。子公司，是指被本公司控制的主体。

一旦相关事实和情况的变化导致上述控制定义涉及的相关要素发生了变化，本公司将进行重新评估。

### （2）合并财务报表编制的方法

从取得子公司的净资产和生产经营决策的实际控制权之日起，本公司开始将其纳入合并范围；从丧失实际控制权之日起停止纳入合并范围。对于处置的子公司，处置日前的经营成果和现金流量已经适当地包括在合并利润表和合并现金流量表中；当期处置的子公司，不调整合并资产负债表的期初数。非同一控制下企业合并增加的子公司，其购买日后的经营成果及现金流量已经适当地包括在合并利润表和合并现金流量表中，且不调整合并财务报表的期初数和对比数。同一控制下企业合并增加的子公司，其自合并当期期初至合并日的经营成果和现金流量已经适当地包括在合并利润表和合并现金流量表中，并且同时调整合并财务报表的对比数。

在编制合并财务报表时，子公司与本公司采用的会计政策或会计期间不一致的，按照本公司的会计政策和会计期间对子公司财务报表进行必要的调整。对于非同一控制下企业合并取得的子公司，以购买日可辨认净资产公允价值为基础对其财务报表进行调整。

公司及子公司间所有重大往来余额、交易及未实现利润在合并财务报表编制时予以抵销。

子公司的股东权益及当期净损益中不属于本公司所拥有的部分分别作为少数股东权益及少数股东损益在合并财务报表中股东权益及净利润项下单独列示。子公司当期净损益中属于少数股东权益的份额，在合并利润表中净利润项目下以“少数股东损益”项目列示。少数股东分担的子公司的亏损超过了少数股东在该子公司期初股东权益中所享有的份额，仍冲减少数股东权益。

当因处置部分股权投资或其他原因丧失了对原有子公司的控制权时，对于剩余股权，按照其在丧失控制权日的公允价值进行重新计量。处置股权取得的对价与剩余股权公允价值之和，减去按原持股比例计算应享有原有子公司自购买日开始持续计算的净资产的份额之间的差额，计入丧失控制权当期的投资收益。与原有子公司股权投资相关的其他综合收益，在丧失控制权时采用与被购买方直接处置相关资产或负债相同的基础进行会计处理。其后，对该部分剩余股权按照《企业会计准则第2号——长期股权投资》或《企业会计准则第22号——金融工具确认和计量》等相关规定进行后续计量，详见本附注四、13“长期股权投资”或本附注四、8“金融工具”。

本公司通过多次交易分步处置对子公司股权投资直至丧失控制权的，需区分处置对子公司股

权投资直至丧失控制权的各项交易是否属于一揽子交易。处置对子公司股权投资的各项交易的条款、条件以及经济影响符合以下一种或多种情况，通常表明应将多次交易事项作为一揽子交易进行会计处理：①这些交易是同时或者在考虑了彼此影响的情况下订立的；②这些交易整体才能达成一项完整的商业结果；③一项交易的发生取决于其他至少一项交易的发生；④一项交易单独看是不经济的，但是和其他交易一并考虑时是经济的。不属于一揽子交易的，对其中的每一项交易视情况分别按照“不丧失控制权的情况下部分处置对子公司的长期股权投资”（详见本附注四、14“长期股权投资”（2）□）和“因处置部分股权投资或其他原因丧失了对原有子公司的控制权”（详见前段）适用的原则进行会计处理。处置对子公司股权投资直至丧失控制权的各项交易属于一揽子交易的，将各项交易作为一项处置子公司并丧失控制权的交易进行会计处理；但是，在丧失控制权之前每一次处置价款与处置投资对应的享有该子公司净资产份额的差额，在合并财务报表中确认为其他综合收益，在丧失控制权时一并转入丧失控制权当期的损益。

## 7. 合营安排分类及共同经营会计处理方法

□适用 √不适用

## 8. 现金及现金等价物的确定标准

本公司现金及现金等价物包括库存现金、可以随时用于支付的存款以及本公司持有的期限短（一般为从购买日起三个月内到期）、流动性强、易于转换为已知金额现金、价值变动风险很小的投资。

## 9. 外币业务和外币报表折算

√适用 □不适用

### （1）外币交易的折算方法

本公司发生的外币交易在初始确认时，按交易日的即期汇率（通常指中国人民银行公布的当日外汇牌价的中间价，下同）折算为记账本位币金额。

### （2）对于外币货币性项目和外币非货币性项目的折算方法

资产负债表日，对于外币货币性项目采用资产负债表日即期汇率折算，由此产生的汇兑差额，除：①属于与购建符合资本化条件的资产相关的外币专门借款产生的汇兑差额按照借款费用资本化的原则处理；②可供出售的外币货币性项目除摊余成本之外的其他账面余额变动产生的汇兑差额计入其他综合收益之外，均计入当期损益。

以历史成本计量的外币非货币性项目，仍采用交易发生日的即期汇率折算的记账本位币金额计量。以公允价值计量的外币非货币性项目，采用公允价值确定日的即期汇率折算，折算后的记账本位币金额与原记账本位币金额的差额，作为公允价值变动（含汇率变动）处理，计入当期损益或确认为其他综合收益。

### （3）外币财务报表的折算方法

境外经营的外币财务报表按以下方法折算为人民币报表：资产负债表中的资产和负债项目，采用资产负债表日的即期汇率折算；股东权益类项目除“未分配利润”项目外，其他项目采用发生时的即期汇率折算。利润表中的收入和费用项目，采用交易发生日的当期平均汇率折算。年初未分配利润为上一年折算后的年末未分配利润；期末未分配利润按折算后的利润分配各项目计算列示；折算后资产类项目与负债类项目和股东权益类项目合计数的差额，作为外币报表折算差额，确认为其他综合收益。处置境外经营并丧失控制权时，将资产负债表中股东权益项目下列示的、与该境外经营相关的外币报表折算差额，全部或按处置该境外经营的比例转入处置当期损益。

外币现金流量，采用现金流量发生日的当期平均汇率折算。汇率变动对现金的影响额作为调节项目，在现金流量表中单独列报。

年初数和上年实际数按照上年财务报表折算后的数额列示。

在处置本公司在境外经营的全部所有者权益或因处置部分股权投资或其他原因丧失了对境外经营控制权时，将资产负债表中股东权益项目下列示的、与该境外经营相关的归属于母公司所有者权益的外币报表折算差额，全部转入处置当期损益。

在处置部分股权投资或其他原因导致持有境外经营权益比例降低但不丧失对境外经营控制权

时，与该境外经营处置部分相关的外币报表折算差额将归属于少数股东权益，不转入当期损益。在处置境外经营为联营企业或合营企业的部分股权时，与该境外经营相关的外币报表折算差额，按处置该境外经营的比例转入处置当期损益。

如有实质上构成对境外经营净投资的外币货币性项目，在合并财务报表中，其因汇率变动而产生的汇兑差额，作为“外币报表折算差额”确认为其他综合收益；处置境外经营时，计入处置当期损益。

## 10. 金融工具

√适用 □不适用

### 1、金融工具的确认和终止确认

在本公司成为金融工具合同的一方时确认一项金融资产或金融负债。

#### (1) 金融资产的分类、确认和计量

本公司根据管理金融资产的业务模式和金融资产的合同现金流量特征，将金融资产划分为：以摊余成本计量的金融资产；以公允价值计量且其变动计入其他综合收益的金融资产；以公允价值计量且其变动计入当期损益的金融资产。

金融资产在初始确认时以公允价值计量。对于以公允价值计量且其变动计入当期损益的金融资产，相关交易费用直接计入当期损益；对于其他类别的金融资产，相关交易费用计入初始确认金额。因销售产品或提供劳务而产生的、未包含或不考虑重大融资成分的应收账款或应收票据，本公司按照预期有权收取的对价金额作为初始确认金额。

#### ①以摊余成本计量的金融资产

本公司管理以摊余成本计量的金融资产的业务模式为以收取合同现金流量为目标，且此类金融资产的合同现金流量特征与基本借贷安排相一致，即在特定日期产生的现金流量，仅为对本金和以未偿付本金金额为基础的利息的支付。本公司对于此类金融资产，采用实际利率法，按照摊余成本进行后续计量，其摊销或减值产生的利得或损失，计入当期损益。

#### ②以公允价值计量且其变动计入其他综合收益的金融资产

本公司管理此类金融资产的业务模式为既以收取合同现金流量为目标又以出售为目标，且此类金融资产的合同现金流量特征与基本借贷安排相一致。本公司对此类金融资产按照公允价值计量且其变动计入其他综合收益，但减值损失或利得、汇兑损益和按照实际利率法计算的利息收入计入当期损益。

此外，本公司将部分非交易性权益工具投资指定为以公允价值计量且其变动计入其他综合收益的金融资产。本公司将该类金融资产的相关股利收入计入当期损益，公允价值变动计入其他综合收益。当该金融资产终止确认时，之前计入其他综合收益的累计利得或损失将从其他综合收益转入留存收益，不计入当期损益。

#### ③以公允价值计量且其变动计入当期损益的金融资产

本公司将上述以摊余成本计量的金融资产和以公允价值计量且其变动计入其他综合收益的金融资产之外的金融资产，分类为以公允价值计量且其变动计入当期损益的金融资产。此外，在初始确认时，本公司为了消除或显著减少会计错配，将部分金融资产指定为以公允价值计量且其变动计入当期损益的金融资产。对于此类金融资产，本公司采用公允价值进行后续计量，公允价值变动计入当期损益。

#### (2) 金融负债的分类、确认和计量

金融负债于初始确认时分类为以公允价值计量且其变动计入当期损益的金融负债和其他金融负债。对于以公允价值计量且其变动计入当期损益的金融负债，相关交易费用直接计入当期损益，其他金融负债的相关交易费用计入其初始确认金额。

#### ①以公允价值计量且其变动计入当期损益的金融负债

以公允价值计量且其变动计入当期损益的金融负债，包括交易性金融负债（含属于金融负债的衍生工具）和初始确认时指定为以公允价值计量且其变动计入当期损益的金融负债。

交易性金融负债（含属于金融负债的衍生工具），按照公允价值进行后续计量，除与套期会计有关外，公允价值变动计入当期损益。

被指定为以公允价值计量且其变动计入当期损益的金融负债，该负债由本公司自身信用风险变动引起的公允价值变动计入其他综合收益，且终止确认该负债时，计入其他综合收益的自身信



用风险变动引起的其公允价值累计变动额转入留存收益。其余公允价值变动计入当期损益。若按上述方式对该等金融负债的自身信用风险变动的影响进行处理会造成或扩大损益中的会计错配的，本公司将该金融负债的全部利得或损失(包括企业自身信用风险变动的影响金额)计入当期损益。

#### ②其他金融负债

除金融资产转移不符合终止确认条件或继续涉入被转移金融资产所形成的金融负债、财务担保合同外的其他金融负债分类为以摊余成本计量的金融负债，按摊余成本进行后续计量，终止确认或摊销产生的利得或损失计入当期损益。

#### (3) 金融资产转移的确认依据和计量方法

满足下列条件之一的金融资产，予以终止确认：① 收取该金融资产现金流量的合同权利终止；②该金融资产已转移，且将金融资产所有权上几乎所有的风险和报酬转移给转入方；③该金融资产已转移，虽然企业既没有转移也没有保留金融资产所有权上几乎所有的风险和报酬，但是放弃了对该金融资产的控制。

若企业既没有转移也没有保留金融资产所有权上几乎所有的风险和报酬，且未放弃对该金融资产的控制的，则按照继续涉入所转移金融资产的程度确认有关金融资产，并相应确认有关负债。继续涉入所转移金融资产的程度，是指该金融资产价值变动使企业面临的风险水平。

金融资产整体转移满足终止确认条件的，将所转移金融资产的账面价值及因转移而收到的对价与原计入其他综合收益的公允价值变动累计额之和的差额计入当期损益。

金融资产部分转移满足终止确认条件的，将所转移金融资产的账面价值在终止确认及未终止确认部分之间按其相对的公允价值进行分摊，并将因转移而收到的对价与应分摊至终止确认部分的原计入其他综合收益的公允价值变动累计额之和与分摊的前述账面金额之差额计入当期损益。

本公司对采用附追索权方式出售的金融资产，或将持有的金融资产背书转让，需确定该金融资产所有权上几乎所有的风险和报酬是否已经转移。已将该金融资产所有权上几乎所有的风险和报酬转移给转入方的，终止确认该金融资产；保留了金融资产所有权上几乎所有的风险和报酬的，不终止确认该金融资产；既没有转移也没有保留金融资产所有权上几乎所有的风险和报酬的，则继续判断企业是否对该资产保留了控制，并根据前面各段所述的原则进行会计处理。

#### (4) 金融负债的终止确认

金融负债(或其一部分)的现时义务已经解除的，本公司终止确认该金融负债(或该部分金融负债)。本公司(借入方)与借出方签订协议，以承担新金融负债的方式替换原金融负债，且新金融负债与原金融负债的合同条款实质上不同的，终止确认原金融负债，同时确认一项新金融负债。本公司对原金融负债(或其一部分)的合同条款作出实质性修改的，终止确认原金融负债，同时按照修改后的条款确认一项新金融负债。

金融负债(或其一部分)终止确认的，本公司将其账面价值与支付的对价(包括转出的非现金资产或承担的负债)之间的差额，计入当期损益。

#### (5) 金融资产和金融负债的抵销

当本公司具有抵销已确认金额的金融资产和金融负债的法定权利，且该种法定权利是当前可执行的，同时本公司计划以净额结算或同时变现该金融资产和清偿该金融负债时，金融资产和金融负债以相互抵销后的净额在资产负债表内列示。除此以外，金融资产和金融负债在资产负债表内分别列示，不予相互抵销。

#### (6) 金融资产和金融负债的公允价值确定方法

公允价值，是指市场参与者在计量日发生的有序交易中，出售一项资产所能收到或者转移一项负债所需支付的价格。金融工具存在活跃市场的，本公司采用活跃市场中的报价确定其公允价值。活跃市场中的报价是指易于定期从交易所、经纪商、行业协会、定价服务机构等获得的价格，且代表了在公平交易中实际发生的市场交易的价格。金融工具不存在活跃市场的，本公司采用估值技术确定其公允价值。估值技术包括参考熟悉情况并自愿交易的各方最近进行的市场交易中使用的价格、参照实质上相同的其他金融工具当前的公允价值、现金流量折现法和期权定价模型等。在估值时，本公司采用在当前情况下适用并且有足够可利用数据和其他信息支持的估值技术，选择与市场参与者在相关资产或负债的交易中所考虑的资产或负债特征相一致的输入值，并尽可能优先使用相关可观察输入值。在相关可观察输入值无法取得或取得不切实可行的情况下，使用不可输入值。

#### (7) 权益工具

权益工具是指能证明拥有本公司在扣除所有负债后的资产中的剩余权益的合同。本公司发行（含再融资）、回购、出售或注销权益工具作为权益的变动处理，与权益性交易相关的交易费用从权益中扣减。本公司不确认权益工具的公允价值变动。

本公司权益工具在存续期间分派股利（含分类为权益工具的工具所产生的“利息”）的，作为利润分配处理。

## 2、金融资产减值

本公司需确认减值损失的金融资产系以摊余成本计量的金融资产、以公允价值计量且其变动计入其他综合收益的债务工具投资、租赁应收款，主要包括应收票据、应收账款、应收款项融资、其他应收款、债权投资、其他债权投资、长期应收款等。此外，对部分财务担保合同，也按照本部分所述会计政策计提减值准备和确认信用减值损失。

### （1）减值准备的确认方法

本公司以预期信用损失为基础，对上述各项目按照其适用的预期信用损失计量方法（一般方法或简化方法）计提减值准备并确认信用减值损失。

信用损失，是指本公司按照原实际利率折现的、根据合同应收的所有合同现金流量与预期收取的所有现金流量之间的差额，即全部现金短缺的现值。其中，对于购买或源生的已发生信用减值的金融资产，本公司按照该金融资产经信用调整的实际利率折现。

预期信用损失计量的一般方法是指，本公司在每个资产负债表日评估金融资产（含部分财务担保合同等其他适用项目，下同）的信用风险自初始确认后是否已经显著增加，如果信用风险自初始确认后已显著增加，本公司按照相当于整个存续期内预期信用损失的金额计量损失准备；如果信用风险自初始确认后未显著增加，本公司按照相当于未来 12 个月内预期信用损失的金额计量损失准备。本公司在评估预期信用损失时，考虑所有合理且有依据的信息，包括前瞻性信息。

对于在资产负债表日具有较低信用风险的金融工具，本公司假设其信用风险自初始确认后并未显著增加，选择按照未来 12 个月内的预期信用损失计量损失准备。

#### （1）信用风险自初始确认后是否显著增加的判断标准

如果某项金融资产在资产负债表日确定的预计存续期内的违约概率显著高于在初始确认时确定的预计存续期内的违约概率，则表明该项金融资产的信用风险显著增加。除特殊情况外，本公司采用未来 12 个月内发生的违约风险的变化作为整个存续期内发生违约风险变化的合理估计，来确定自初始确认后信用风险是否显著增加。

#### （2）以组合为基础评估预期信用风险的组合方法

本公司对信用风险显著不同的金融资产单项评价信用风险，如：与对方存在争议或涉及诉讼、仲裁的应收款项；已有明显迹象表明债务人很可能无法履行还款义务的应收款项等。

除了单项评估信用风险的金融资产外，本公司基于共同风险特征将金融资产划分为不同的组别，在组合的基础上评估信用风险。

#### （3）金融资产减值的会计处理方法

期末，本公司计算各类金融资产的预计信用损失，如果该预计信用损失大于其当前减值准备的账面金额，将其差额确认为减值损失；如果小于当前减值准备的账面金额，则将差额确认为减值利得。

#### （4）各类金融资产信用损失的确定方法

##### ①应收票据

本公司对于应收票据按照相当于整个存续期内的预期信用损失金额计量损失准备。基于应收票据的信用风险特征，将其划分为不同组合：

项目	确定组合的依据
银行承兑汇票	承兑人为信用风险较小的银行
商业承兑汇票	根据承兑人的信用风险划分，与“应收账款”组合划分相同

##### ②应收账款及合同资产

对于不含重大融资成分的应收款项，本公司按照相当于整个存续期内的预期信用损失金额计

量损失准备。

对于包含重大融资成分的应收款项和租赁应收款，本公司不选择简化处理方法，依据其信用风险自初始确认后是否已经显著增加，而采用未来 12 个月内或者整个存续期内预期信用损失的金额计量损失准备。

除了单项评估信用风险的应收账款外，基于其信用风险特征，将其划分为不同组合：

项目	确定组合的依据
应收账款	本组合以账龄作为信用风险特征。
应收账款组合	
合同资产：	
合同资产组合 1	本组合以账龄作为信用风险特征

### ③其他应收款

本公司依据其他应收款信用风险自初始确认后是否已经显著增加，采用相当于未来 12 个月内、或整个存续期的预期信用损失的金额计量减值损失。除了单项评估信用风险的其他应收款外，基于其信用风险特征，将其划分为不同组合：

项目	确定组合的依据
应收利息组合	应收金融机构利息
其他应收款组合 1	应收增值税退税款、应收交易所及其他政府部门押金及保证金、代垫员工社保款
其他应收款组合 2	应收其他款项

## 11. 应收票据

### 应收票据的预期信用损失的确定方法及会计处理方法

适用  不适用

详见“五、重要会计政策和会计估计”之“10.金融工具”之“2.金融资产减值”。

## 12. 应收账款

### 应收账款的预期信用损失的确定方法及会计处理方法

适用  不适用

详见“五、重要会计政策和会计估计”之“10.金融工具”之“2.金融资产减值”。

## 13. 应收款项融资

适用  不适用

## 14. 其他应收款

### 其他应收款预期信用损失的确定方法及会计处理方法

√适用 □不适用

详见“五、重要会计政策和会计估计”之“10.金融工具”之“2.金融资产减值”。

## 15. 存货

√适用 □不适用

### (1) 存货的分类

存货主要包括在日常活动中持有以备出售的商品等。具体划分为库存商品、发出商品、低值易耗品等，摊销期限不超过一年或一个营业周期的合同履约成本也列报为存货。

### (2) 存货取得和发出的计价方法

存货在取得时按实际成本计价，存货成本包括采购成本、加工成本和其他成本。领用和发出时按加权平均法计价。

### (3) 存货可变现净值的确认和跌价准备的计提方法

可变现净值是指在日常活动中，存货的估计售价减去至完工时估计将要发生的成本、估计的销售费用以及相关税费后的金额。在确定存货的可变现净值时，以取得的确凿证据为基础，同时考虑持有存货的目的以及资产负债表日后事项的影响。

在资产负债表日，存货按照成本与可变现净值孰低计量。当其可变现净值低于成本时，提取存货跌价准备。存货跌价准备通常按单个存货项目的成本高于其可变现净值的差额提取。对于数量繁多、单价较低的存货，按照存货类别计提存货跌价准备。与在同一地区生产和销售的产品系列相关、具有相同或类似最终用途或目的，且难以与其他项目分开计量的存货，合并计提存货跌价准备。

计提存货跌价准备后，如果以前减记存货价值的影响因素已经消失，导致存货的可变现净值高于其账面价值的，在原已计提的存货跌价准备金额内予以转回，转回的金额计入当期损益。

### (4) 存货的盘存制度为永续盘存制

### (5) 低值易耗品和包装物的摊销方法

低值易耗品和包装物在领用时根据实际情况采用一次摊销法进行摊销。

## 16. 合同资产

### (1). 合同资产的确认方法及标准

√适用 □不适用

本公司将客户尚未支付合同对价，但本公司已经依据合同履行了履约义务，且不属于无条件（即仅取决于时间流逝）向客户收款的权利，在资产负债表中列示为合同资产。同一合同下的合同资产和合同负债以净额列示，不同合同下的合同资产和合同负债不予抵销。

### (2). 合同资产预期信用损失的确定方法及会计处理方法

√适用 □不适用

合同资产预期信用损失的确定方法和会计处理方法参见“五、重要会计政策和会计估计”之“10.金融工具”之“2.金融资产减值”。

## 17. 持有待售资产

√适用 □不适用

本公司若主要通过出售（包括具有商业实质的非货币性资产交换，下同）而非持续使用一项非流动资产或处置组收回其账面价值的，则将其划分为持有待售类别。具体标准为同时满足以下条件：某项非流动资产或处置组根据类似交易中出售此类资产或处置组的惯例，在当前状况下即可立即出售；本公司已经就出售计划作出决议且获得确定的购买承诺；预计出售将在一年内完成。其中，处置组是指在一项交易中作为整体通过出售或其他方式一并处置的一组资产，以及在该交易中转让的与这些资产直接相关的负债。处置组所属的资产组或资产组组合按照《企业会计准则

第8号——资产减值》分摊了企业合并中取得的商誉的，该处置组应当包含分摊至处置组的商誉。本公司初始计量或在资产负债表日重新计量划分为持有待售的非流动资产和处置组时，其账面价值高于公允价值减去出售费用后的净额的，将账面价值减记至公允价值减去出售费用后的净额，减记的金额确认为资产减值损失，计入当期损益，同时计提持有待售资产减值准备。对于处置组，所确认的资产减值损失先抵减处置组中商誉的账面价值，再按比例抵减该处置组内适用《企业会计准则第42号——持有待售的非流动资产、处置组和终止经营》（以下简称“持有待售准则”）的计量规定的各项非流动资产的账面价值。后续资产负债表日持有待售的处置组公允价值减去出售费用后的净额增加的，以前减记的金额应当予以恢复，并在划分为持有待售类别后适用持有待售准则计量规定的非流动资产确认的资产减值损失金额内转回，转回金额计入当期损益，并根据处置组中除商誉外适用持有待售准则计量规定的各项非流动资产账面价值所占比重按比例增加其账面价值；已抵减的商誉账面价值，以及适用持有待售准则计量规定的非流动资产在划分为持有待售类别前确认的资产减值损失不得转回。

持有待售的非流动资产或处置组中的非流动资产不计提折旧或摊销，持有待售的处置组中负债的利息和其他费用继续予以确认。

非流动资产或处置组不再满足持有待售类别的划分条件时，本公司不再将其继续划分为持有待售类别或将非流动资产从持有待售的处置组中移除，并按照以下两者孰低计量：（1）划分为持有待售类别前的账面价值，按照假定不划分为持有待售类别情况下本应确认的折旧、摊销或减值等进行调整后的金额；（2）可收回金额。

## 18. 债权投资

### (1). 债权投资预期信用损失的确定方法及会计处理方法

适用 不适用

## 19. 其他债权投资

### (1). 其他债权投资预期信用损失的确定方法及会计处理方法

适用 不适用

## 20. 长期应收款

### (1). 长期应收款预期信用损失的确定方法及会计处理方法

适用 不适用

## 21. 长期股权投资

适用 不适用

本部分所指的长期股权投资是指本公司对被投资单位具有控制、共同控制或重大影响的长期股权投资。本公司对被投资单位不具有控制、共同控制或重大影响的长期股权投资，作为以公允价值计量且其变动计入当期损益的金融资产核算，其中如果属于非交易性的，本公司在初始确认时可选择将其指定为以公允价值计量且其变动计入其他综合收益的金融资产核算，其会计政策详见附注五、10“金融工具”。

共同控制，是指本公司按照相关约定对某项安排所共有的控制，并且该安排的相关活动必须经过分享控制权的参与方一致同意后才能决策。重大影响，是指本公司对被投资单位的财务和经营政策有参与决策的权力，但并不能够控制或者与其他方一起共同控制这些政策的制定。

### (1) 投资成本的确定

对于同一控制下的企业合并取得的长期股权投资，在合并日按照被合并方所有者权益在最终控制方合并财务报表中的账面价值的份额作为长期股权投资的初始投资成本。长期股权投资初始投资成本与支付的现金、转让的非现金资产以及所承担债务账面价值之间的差额，调整资本公积；资本公积不足冲减的，调整留存收益。以发行权益性证券作为合并对价的，在合并日按照被合并方所有者权益在最终控制方合并财务报表中的账面价值的份额作为长期股权投资的初始投资成本，按照发行股份的面值总额作为股本，长期股权投资初始投资成本与所发行股份面值总额之间的差

额，调整资本公积；资本公积不足冲减的，调整留存收益。通过多次交易分步取得同一控制下被合并方的股权，最终形成同一控制下企业合并的，应分别是否属于“一揽子交易”进行处理：属于“一揽子交易”的，将各项交易作为一项取得控制权的交易进行会计处理。不属于“一揽子交易”的，在合并日按照应享有被合并方所有者权益在最终控制方合并财务报表中的账面价值的份额作为长期股权投资的初始投资成本，长期股权投资初始投资成本与达到合并前的长期股权投资账面价值加上合并日进一步取得股份新支付对价的账面价值之和的差额，调整资本公积；资本公积不足冲减的，调整留存收益。合并日之前持有的股权投资因采用权益法核算或作为以公允价值计量且其变动计入其他综合收益的金融资产而确认的其他综合收益，暂不进行会计处理。

对于非同一控制下的企业合并取得的长期股权投资，在购买日按照合并成本作为长期股权投资的初始投资成本，合并成本包括购买方付出的资产、发生或承担的负债、发行的权益性证券的公允价值之和。通过多次交易分步取得被购买方的股权，最终形成非同一控制下的企业合并的，应分别是否属于“一揽子交易”进行处理：属于“一揽子交易”的，将各项交易作为一项取得控制权的交易进行会计处理。不属于“一揽子交易”的，按照原持有被购买方的股权投资账面价值加上新增投资成本之和，作为改按成本法核算的长期股权投资的初始投资成本。原持有的股权采用权益法核算的，相关其他综合收益暂不进行会计处理。

合并方或购买方为企业合并发生的审计、法律服务、评估咨询等中介费用以及其他相关管理费用，于发生时计入当期损益。

除企业合并形成的长期股权投资外的其他股权投资，按成本进行初始计量，该成本视长期股权投资取得方式的不同，分别按照本公司实际支付的现金购买价款、本公司发行的权益性证券的公允价值、投资合同或协议约定的价值、非货币性资产交换交易中换出资产的公允价值或原账面价值、该项长期股权投资自身的公允价值等方式确定。与取得长期股权投资直接相关的费用、税金及其他必要支出也计入投资成本。对于因追加投资能够对被投资单位实施重大影响或实施共同控制但不构成控制的，长期股权投资成本为按照《企业会计准则第 22 号——金融工具确认和计量》确定的原持有股权投资的公允价值加上新增投资成本之和。

## (2) 后续计量及损益确认方法

对被投资单位具有共同控制（构成共同经营者除外）或重大影响的长期股权投资，采用权益法核算。此外，公司财务报表采用成本法核算能够对被投资单位实施控制的长期股权投资。

### ① 成本法核算的长期股权投资

采用成本法核算时，长期股权投资按初始投资成本计价，追加或收回投资调整长期股权投资的成本。除取得投资时实际支付的价款或者对价中包含的已宣告但尚未发放的现金股利或者利润外，当期投资收益按照享有被投资单位宣告发放的现金股利或利润确认。

### ② 权益法核算的长期股权投资

采用权益法核算时，长期股权投资的初始投资成本大于投资时应享有被投资单位可辨认净资产公允价值份额的，不调整长期股权投资的初始投资成本；初始投资成本小于投资时应享有被投资单位可辨认净资产公允价值份额的，其差额计入当期损益，同时调整长期股权投资的成本。

采用权益法核算时，按照应享有或应分担的被投资单位实现的净损益和其他综合收益的份额，分别确认投资收益和其他综合收益，同时调整长期股权投资的账面价值；按照被投资单位宣告分派的利润或现金股利计算应享有的部分，相应减少长期股权投资的账面价值；对于被投资单位除净损益、其他综合收益和利润分配以外所有者权益的其他变动，调整长期股权投资的账面价值并计入资本公积。在确认应享有被投资单位净损益的份额时，以取得投资时被投资单位各项可辨认资产等的公允价值为基础，对被投资单位的净利润进行调整后确认。被投资单位采用的会计政策及会计期间与本公司不一致的，按照本公司的会计政策及会计期间对被投资单位的财务报表进行调整，并据以确认投资收益和其他综合收益。对于本公司与联营企业及合营企业之间发生的交易，投出或出售的资产不构成业务的，未实现内部交易损益按照享有的比例计算归属于本公司的部分予以抵销，在此基础上确认投资损益。但本公司与被投资单位发生的未实现内部交易损失，属于所转让资产减值损失的，不予以抵销。本公司向合营企业或联营企业投出的资产构成业务的，投资方因此取得长期股权投资但未取得控制权的，以投出业务的公允价值作为新增长期股权投资的初始投资成本，初始投资成本与投出业务的账面价值之差，全额计入当期损益。本公司向合营企业或联营企业出售的资产构成业务的，取得的对价与业务的账面价值之差，全额计入当期损益。本公司自联营企业及合营企业购入的资产构成业务的，按《企业会计准则第 20 号——企业合并》

的规定进行会计处理，全额确认与交易相关的利得或损失。

在确认应分担被投资单位发生的净亏损时，以长期股权投资的账面价值和其他实质上构成对被投资单位净投资的长期权益减记至零为限。此外，如本公司对被投资单位负有承担额外损失的义务，则按预计承担的义务确认预计负债，计入当期投资损失。被投资单位以后期间实现净利润的，本公司在收益分享额弥补未确认的亏损分担额后，恢复确认收益分享额。

对于本公司首次执行新会计准则之前已经持有的对联营企业和合营企业的长期股权投资，如存在与该投资相关的股权投资借方差额，按原剩余期限直线摊销的金额计入当期损益。

### ③ 收购少数股权

在编制合并财务报表时，因购买少数股权新增的长期股权投资与按照新增持股比例计算应享有子公司自购买日（或合并日）开始持续计算的净资产份额之间的差额，调整资本公积，资本公积不足冲减的，调整留存收益。

### ④ 处置长期股权投资

在合并财务报表中，母公司在不丧失控制权的情况下部分处置对子公司的长期股权投资，处置价款与处置长期股权投资相对应享有子公司净资产的差额计入股东权益；母公司部分处置对子公司的长期股权投资导致丧失对子公司控制权的，按本附注四、5、“合并财务报表编制的方法”（2）中所述的相关会计政策处理。

其他情形下的长期股权投资处置，对于处置的股权，其账面价值与实际取得价款的差额，计入当期损益。

采用权益法核算的长期股权投资，处置后的剩余股权仍采用权益法核算的，在处置时将原计入股东权益的其他综合收益部分按相应的比例采用与被投资单位直接处置相关资产或负债相同的基础进行会计处理。因被投资方除净损益、其他综合收益和利润分配以外的其他所有者权益变动而确认的所有者权益，按比例结转入当期损益。

采用成本法核算的长期股权投资，处置后剩余股权仍采用成本法核算的，其在取得对被投资单位的控制之前因采用权益法核算或金融工具确认和计量准则核算而确认的其他综合收益，采用与被投资单位直接处置相关资产或负债相同的基础进行会计处理，并按比例结转当期损益；因采用权益法核算而确认的被投资单位净资产中除净损益、其他综合收益和利润分配以外的其他所有者权益变动按比例结转当期损益。

本公司因处置部分股权投资丧失了对被投资单位的控制的，在编制个别财务报表时，处置后的剩余股权能够对被投资单位实施共同控制或施加重大影响的，改按权益法核算，并对该剩余股权视同自取得时即采用权益法核算进行调整；处置后的剩余股权不能对被投资单位实施共同控制或施加重大影响的，改按金融工具确认和计量准则的有关规定进行会计处理，其在丧失控制之日的公允价值与账面价值之间的差额计入当期损益。对于本公司取得对被投资单位的控制之前，因采用权益法核算或金融工具确认和计量准则核算而确认的其他综合收益，在丧失对被投资单位控制时采用与被投资单位直接处置相关资产或负债相同的基础进行会计处理，因采用权益法核算而确认的被投资单位净资产中除净损益、其他综合收益和利润分配以外的其他所有者权益变动在丧失对被投资单位控制时结转入当期损益。其中，处置后的剩余股权采用权益法核算的，其他综合收益和其他所有者权益按比例结转；处置后的剩余股权改按金融工具确认和计量准则进行会计处理的，其他综合收益和其他所有者权益全部结转。

本公司因处置部分股权投资丧失了对被投资单位的共同控制或重大影响的，处置后的剩余股权改按金融工具确认和计量准则核算，其在丧失共同控制或重大影响之日的公允价值与账面价值之间的差额计入当期损益。原股权投资因采用权益法核算而确认的其他综合收益，在终止采用权益法核算时采用与被投资单位直接处置相关资产或负债相同的基础进行会计处理，因被投资方除净损益、其他综合收益和利润分配以外的其他所有者权益变动而确认的所有者权益，在终止采用权益法时全部转入当期投资收益。

本公司通过多次交易分步处置对子公司股权投资直至丧失控制权，如果上述交易属于一揽子交易的，将各项交易作为一项处置子公司股权投资并丧失控制权的交易进行会计处理，在丧失控制权之前每一次处置价款与所处置的股权对应的长期股权投资账面价值之间的差额，先确认为其他综合收益，到丧失控制权时再一并转入丧失控制权的当期损益。

## 22. 投资性房地产

### (1). 如果采用成本计量模式的：

#### 折旧或摊销方法

投资性房地产是指为赚取租金或资本增值，或两者兼有而持有的房地产。包括已出租的土地使用权、持有并准备增值后转让的土地使用权、已出租的建筑物等。

投资性房地产按成本进行初始计量。与投资性房地产有关的后续支出，如果与该资产有关的经济利益很可能流入且其成本能可靠地计量，则计入投资性房地产成本。其他后续支出，在发生时计入当期损益。

本公司采用成本模式对投资性房地产进行后续计量，并按照与房屋建筑物或土地使用权一致的政策进行折旧或摊销。

投资性房地产的减值测试方法和减值准备计提方法详见附注五、30“长期资产减值”。

自用房地产或存货转换为投资性房地产或投资性房地产转换为自用房地产时，按转换前的账面价值作为转换后的入账价值。

投资性房地产的用途改变为自用时，自改变之日起，将该投资性房地产转换为固定资产或无形资产。自用房地产的用途改变为赚取租金或资本增值时，自改变之日起，将固定资产或无形资产转换为投资性房地产。发生转换时，转换为采用成本模式计量的投资性房地产的，以转换前的账面价值作为转换后的入账价值；转换为以公允价值模式计量的投资性房地产的，以转换日的公允价值作为转换后的入账价值。

当投资性房地产被处置、或者永久退出使用且预计不能从其处置中取得经济利益时，终止确认该项投资性房地产。投资性房地产出售、转让、报废或毁损的处置收入扣除其账面价值和相关税费后计入当期损益。

## 23. 固定资产

### (1). 确认条件

√适用 □不适用

固定资产是指为生产商品、提供劳务、出租或经营管理而持有的，使用寿命超过一个会计年度的有形资产。固定资产仅在与有关的经济利益很可能流入本公司，且其成本能够可靠地计量时才予以确认。固定资产按成本并考虑预计弃置费用因素的影响进行初始计量。

### (2). 折旧方法

√适用 □不适用

类别	折旧方法	折旧年限（年）	残值率	年折旧率
房屋及建筑物	年限平均法	5-35	0%-5%	2.71%-20%
电子设备	年限平均法	3-5	0%-5%	19%-33.33%
运输设备	年限平均法	5	0%-5%	19%-20%
办公设备	年限平均法	3-5	0%-5%	19%-33.33%

### (3). 融资租入固定资产的认定依据、计价和折旧方法

√适用 □不适用

融资租赁为实质上转移了与资产所有权有关的全部风险和报酬的租赁，其所有权最终可能转移，也可能不转移。以融资租赁方式租入的固定资产采用与自有固定资产一致的政策计提租赁资产折旧。能够合理确定租赁期届满时取得租赁资产所有权的，在租赁资产使用寿命内计提折旧；无法合理确定租赁期届满能够取得租赁资产所有权的，在租赁期与租赁资产使用寿命两者中较短的期间内计提折旧。

## 24. 在建工程

√适用 □不适用

在建工程成本按实际工程支出确定，包括在建期间发生的各项工程支出、工程达到预定可使



用状态前的资本化的借款费用以及其他相关费用等。在建工程在达到预定可使用状态后结转为固定资产。

在建工程的减值测试方法和减值准备计提方法详见附注“五、重要会计政策和会计估计”之“30.长期资产减值”。

## 25. 借款费用

适用 不适用

## 26. 生物资产

适用 不适用

## 27. 油气资产

适用 不适用

## 28. 使用权资产

适用 不适用

## 29. 无形资产

### (1). 计价方法、使用寿命、减值测试

适用 不适用

无形资产是指本公司拥有或者控制的没有实物形态的可辨认非货币性资产。

无形资产按成本进行初始计量。与无形资产有关的支出，如果相关的经济利益很可能流入本公司且其成本能可靠地计量，则计入无形资产成本。除此以外的其他项目的支出，在发生时计入当期损益。

取得的土地使用权通常作为无形资产核算。自行开发建造厂房等建筑物，相关的土地使用权支出和建筑物建造成本则分别作为无形资产和固定资产核算。如为外购的房屋及建筑物，则将有关价款在土地使用权和建筑物之间进行分配，难以合理分配的，全部作为固定资产处理。

使用寿命有限的无形资产自可供使用时起，对其原值减去预计净残值和已计提的减值准备累计金额在其预计使用寿命内采用直线法分期平均摊销。使用寿命不确定的无形资产不予摊销。

期末，对使用寿命有限的无形资产的使用寿命和摊销方法进行复核，如发生变更则作为会计估计变更处理。此外，还对使用寿命不确定的无形资产的使用寿命进行复核，如果有证据表明该无形资产为企业带来经济利益的期限是可预见的，则估计其使用寿命并按照使用寿命有限的无形资产的摊销政策进行摊销。

### (2). 内部研究开发支出会计政策

适用 不适用

本公司内部研究开发项目的支出分为研究阶段支出与开发阶段支出。研究是指为获取并理解新的科学或技术知识而进行的独创性的有计划调查和探索，主要涵盖前沿技术研究、技术可行性分析以及实现；开发是指将研究成果结合具体商业计划或者具体项目，进行实质性软件产品研发，将研究成果转化为商业化产品的过程，开发的产出物为新的或者具有实质性改进的软件产品；本公司研究阶段支出与开发阶段支出的划分具体标准是：研究阶段支出是指项目进行公司内部 UAT（用户验收测试）部署阶段前的所有支出；开发阶段支出是指项目进行公司内部 UAT 部署阶段后的可直接归属的支出，包含在后期项目定制过程中发生的系列支出。

研究阶段的支出，于发生时计入当期损益。

开发阶段的支出同时满足下列条件的，确认为无形资产，不能满足下述条件的开发阶段的支出计入当期损益：

- ①完成该无形资产以使其能够使用或出售在技术上具有可行性；
- ②具有完成该无形资产并使用或出售的意图；

③无形资产产生经济利益的方式，包括能够证明运用该无形资产生产的产品存在市场或无形资产自身存在市场，无形资产将在内部使用的，能够证明其有用性；

④有足够的技术、财务资源和其他资源支持，以完成该无形资产的开发，并有能力使用或出售该无形资产；

⑤归属于该无形资产开发阶段的支出能够可靠地计量。

无法区分研究阶段支出和开发阶段支出的，将发生的研发支出全部计入当期损益。

(3) 无形资产的减值测试方法及减值准备计提方法

无形资产的减值测试方法和减值准备计提方法详见附注“五、重要会计政策和会计估计”之“30.长期资产减值”。

### 30. 长期资产减值

√适用 □不适用

对于固定资产、在建工程、使用寿命有限的无形资产、以成本模式计量的投资性房地产及对子公司、合营企业、联营企业的长期股权投资等非流动非金融资产，本公司于资产负债表日判断是否存在减值迹象。如存在减值迹象的，则估计其可收回金额，进行减值测试。商誉、使用寿命不确定的无形资产和尚未达到可使用状态的无形资产，无论是否存在减值迹象，每年均进行减值测试。

减值测试结果表明资产的可收回金额低于其账面价值的，按其差额计提减值准备并计入减值损失。可收回金额为资产的公允价值减去处置费用后的净额与资产预计未来现金流量的现值两者之间的较高者。资产的公允价值根据公平交易中销售协议价格确定；不存在销售协议但存在资产活跃市场的，公允价值按照该资产的买方出价确定；不存在销售协议和资产活跃市场的，则以可获取的最佳信息为基础估计资产的公允价值。处置费用包括与资产处置有关的法律费用、相关税费、搬运费以及为使资产达到可销售状态所发生的直接费用。资产预计未来现金流量的现值，按照资产在持续使用过程中和最终处置时所产生的预计未来现金流量，选择恰当的折现率对其进行折现后的金额加以确定。资产减值准备按单项资产为基础计算并确认，如果难以对单项资产的可收回金额进行估计的，以该资产所属的资产组确定资产组的可收回金额。资产组是能够独立产生现金流入的最小资产组合。

在财务报表中单独列示的商誉，在进行减值测试时，将商誉的账面价值分摊至预期从企业合并的协同效应中受益的资产组或资产组组合。测试结果表明包含分摊的商誉的资产组或资产组组合的可收回金额低于其账面价值的，确认相应的减值损失。减值损失金额先抵减分摊至该资产组或资产组组合的商誉的账面价值，再根据资产组或资产组组合中除商誉以外的其他各项资产的账面价值所占比重，按比例抵减其他各项资产的账面价值。

上述资产减值损失一经确认，以后期间不予转回价值得以恢复的部分。

### 31. 长期待摊费用

√适用 □不适用

长期待摊费用为已经发生但应由报告期和以后各期负担的分摊期限在一年以上的各项费用。本公司的长期待摊费用主要为装修费等。长期待摊费用在预计受益期间按直线法摊销。

### 32. 合同负债

#### (1). 合同负债的确认方法

√适用 □不适用

合同负债，是指本公司已收或应收客户对价而应向客户转让商品的义务。如果在本公司向客户转让商品之前，客户已经支付了合同对价或本公司已经取得了无条件收款权，本公司在客户实际支付款项和到期应支付款项孰早时点，将该已收或应收款项列示为合同负债。同一合同下的合同资产和合同负债以净额列示，不同合同下的合同资产和合同负债不予抵销。

### 33. 职工薪酬

#### (1). 短期薪酬的会计处理方法

适用  不适用

短期薪酬主要包括工资、奖金、津贴和补贴、职工福利费、医疗保险费、生育保险费、工伤保险费、住房公积金、工会经费和职工教育经费、非货币性福利等。本公司在职工为本公司提供服务的会计期间将实际发生的短期职工薪酬确认为负债，并计入当期损益或相关资产成本。其中非货币性福利按公允价值计量。

#### (2). 离职后福利的会计处理方法

适用  不适用

离职后福利主要包括基本养老保险、失业保险。离职后福利计划包括设定提存计划。采用设定提存计划的，相应的应缴存金额于发生时计入相关资产成本或当期损益。本公司尚未运作设定受益计划或符合设定受益计划条件的其他长期职工福利。

#### (3). 辞退福利的会计处理方法

适用  不适用

在职工劳动合同到期之前解除与职工的劳动关系，或为鼓励职工自愿接受裁减而提出给予补偿的建议，在本公司不能单方面撤回因解除劳动关系计划或裁减建议所提供的辞退福利时，和本公司确认与涉及支付辞退福利的重组相关的成本两者孰早日，确认辞退福利产生的职工薪酬负债，并计入当期损益。但辞退福利预期在年度报告期结束后十二个月不能完全支付的，按照其他长期职工薪酬处理。

职工内部退休计划采用与上述辞退福利相同的原则处理。本公司将自职工停止提供服务日至正常退休日的期间拟支付的内退人员工资和缴纳的社会保险费等，在符合预计负债确认条件时，计入当期损益（辞退福利）。

#### (4). 其他长期职工福利的会计处理方法

适用  不适用

本公司向职工提供的其他长期职工福利，符合设定提存计划的，按照设定提存计划进行会计处理，除此之外按照设定受益计划进行会计处理。

### 34. 租赁负债

适用  不适用

### 35. 预计负债

适用  不适用

当与或有事项相关的义务同时符合以下条件，确认为预计负债：（1）该义务是本公司承担的现时义务；（2）履行该义务很可能导致经济利益流出；（3）该义务的金额能够可靠地计量。

在资产负债表日，考虑与或有事项有关的风险、不确定性和货币时间价值等因素，按照履行相关现时义务所需支出的最佳估计数对预计负债进行计量。

如果清偿预计负债所需支出全部或部分预期由第三方补偿的，补偿金额在基本确定能够收到时，作为资产单独确认，且确认的补偿金额不超过预计负债的账面价值。

### 36. 股份支付

适用  不适用

股份支付的会计处理方法

股份支付是为了获取职工或其他方提供服务而授予权益工具或者承担以权益工具为基础确定的负债的交易。股份支付分为以权益结算的股份支付和以现金结算的股份支付。

以权益结算的股份支付

以权益结算的股份支付换取职工提供服务的，以授予职工权益工具的公允价值计量。授予后立即可行权的换取职工服务的以权益结算的股份支付，在授予日按照权益工具的公允价值计入相关成本或费用，相应增加资本公积。完成等待期内的服务或达到规定业绩条件才可行权的换取职工服务的以权益结算的股份支付，在等待期内的每个资产负债表日，以对可行权权益工具数量的最佳估计为基础，按照权益工具授予日的公允价值，将当期取得的服务计入相关成本或费用和资本公积。

在等待期内每个资产负债表日，本公司根据最新取得的可行权职工人数变动等后续信息做出最佳估计，修正预计可行权的权益工具数量。上述估计的影响计入当期相关成本或费用，并相应调整资本公积。

用以换取其他方服务的权益结算的股份支付，如果其他方服务的公允价值能够可靠计量，按照其他方服务在取得日的公允价值计量，如果其他方服务的公允价值不能可靠计量，但权益工具的公允价值能够可靠计量的，按照权益工具在服务取得日的公允价值计量，计入相关成本或费用，相应增加股东权益。

#### ② 以现金结算的股份支付

以现金结算的股份支付，按照本公司承担的以股份或其他权益工具为基础确定的负债的公允价值计量。如授予后立即可行权，在授予日计入相关成本或费用，相应增加负债；如须完成等待期内的服务或达到规定业绩条件以后才可行权，在等待期的每个资产负债表日，以对可行权情况的最佳估计为基础，按照本公司承担负债的公允价值金额，将当期取得的服务计入成本或费用，相应增加负债。

在相关负债结算前的每个资产负债表日以及结算日，对负债的公允价值重新计量，其变动计入当期损益。

#### 修改、终止股份支付计划的相关会计处理

本公司对股份支付计划进行修改时，若修改增加了所授予权益工具的公允价值，按照权益工具公允价值的增加相应确认取得服务的增加。权益工具公允价值的增加是指修改前后的权益工具在修改日的公允价值之间的差额。若修改减少了股份支付公允价值总额或采用了其他不利于职工的方式，则仍继续对取得的服务进行会计处理，视同该变更从未发生，除非本公司取消了部分或全部已授予的权益工具。

在等待期内，如果取消了授予的权益工具，本公司对取消所授予的权益性工具作为加速行权处理，将剩余等待期内应确认的金额立即计入当期损益，同时确认资本公积。职工或其他方能够选择满足非可行权条件但在等待期内未满足的，本公司将其作为授予权益工具的取消处理。

#### 涉及本公司与本公司股东或实际控制人的股份支付交易的会计处理

涉及本公司与本公司股东或实际控制人的股份支付交易，结算企业与接受服务企业其中之一在本公司内，另一在本公司外的，在本公司合并财务报表中按照以下规定进行会计处理：

① 结算企业以其本身权益工具结算的，将该股份支付交易作为权益结算的股份支付处理；除此之外，作为现金结算的股份支付处理。

结算企业是接受服务企业的投资者的，按照授予日权益工具的公允价值或应承担负债的公允价值确认为对接受服务企业的长期股权投资，同时确认资本公积（其他资本公积）或负债。

② 接受服务企业没有结算义务或授予本企业职工的是其本身权益工具的，将该股份支付交易作为权益结算的股份支付处理；接受服务企业具有结算义务且授予本企业职工的并非其本身权益工具的，将该股份支付交易作为现金结算的股份支付处理。

本公司内各企业之间发生的股份支付交易，接受服务企业和结算企业不是同一企业的，在接受服务企业和结算企业各自的个别财务报表中对该股份支付交易的确认和计量，比照上述原则处理。

### 37. 优先股、永续债等其他金融工具

适用 不适用

## 38. 收入

### (1). 收入确认和计量所采用的会计政策

适用  不适用

收入，是本公司在日常活动中形成的、会导致股东权益增加的、与股东投入资本无关的经济利益的总流入。本公司与客户之间的合同同时满足下列条件时，在客户取得相关商品（含劳务，下同）控制权时确认收入：合同各方已批准该合同并承诺将履行各自义务；合同明确了合同各方与所转让商品或提供劳务相关的权利和义务；合同有明确的与所转让商品相关的支付条款；合同具有商业实质，即履行该合同将改变本公司未来现金流量的风险、时间分布或金额；本公司因向客户转让商品而有权取得的对价很可能收回。其中，取得相关商品控制权，是指能够主导该商品的使用并从中获得几乎全部的经济利益。

在合同开始日，本公司识别合同中存在的各单项履约义务，并将交易价格按照各单项履约义务所承诺商品的单独售价的相对比例分摊至各单项履约义务。在确定交易价格时考虑了可变对价、合同中存在的重大融资成分、非现金对价、应付客户对价等因素的影响。

对于合同中的每个单项履约义务，如果满足下列条件之一的，本公司在相关履约时段内按照履约进度将分摊至该单项履约义务的交易价格确认为收入：客户在本公司履约的同时即取得并消耗本公司履约所带来的经济利益；客户能够控制本公司履约过程中在建的商品；本公司履约过程中所产出的商品具有不可替代用途，且本公司在整个合同期间内有权就累计至今已完成的履约部分收取款项。履约进度根据所转让商品的性质采用投入法或产出法确定，当履约进度不能合理确定时，本公司已经发生的成本预计能够得到补偿的，按照已经发生的成本金额确认收入，直到履约进度能够合理确定为止。

如果不满足上述条件之一，则本公司在客户取得相关商品控制权的时点将分摊至该单项履约义务的交易价格确认收入。在判断客户是否已取得商品控制权时，本公司考虑下列迹象：企业就该商品享有现时收款权利，即客户就该商品负有现时付款义务；企业已将该商品的法定所有权转移给客户，即客户已拥有该商品的法定所有权；企业已将该商品实物转移给客户，即客户已实物占有该商品；企业已将该商品所有权上的主要风险和报酬转移给客户，即客户已取得该商品所有权上的主要风险和报酬；客户已接受该商品；其他表明客户已取得商品控制权的迹象。

本公司的收入包括：证券行情交易系统及维护收入及证券信息服务收入等，不同种类的产品收入确认原则如下：

#### (1) 证券行情交易系统及维护收入

证券行情交易系统收入：本公司在已将证券行情交易系统提供给客户，安装验收开具发票、收讫货款或客户开具安装验收报告后确认收入的实现。对合同规定由公司负责免费维护的软件产品，在确认证券行情交易系统服务收入的同时，按收入的 1% 预提软件维护费用。

技术支持与维护收入：本公司在劳务已经提供，收到价款或取得收款的依据后，根据与用户约定的技术支持与维护期间及总金额，按提供技术支持与维护的进度确认技术支持与维护收入。

#### (2) 证券信息服务收入

证券信息服务收入：在劳务已经提供，收到价款或取得收款的依据后，在提供服务的期间内分期确认收入。

### (2). 同类业务采用不同经营模式导致收入确认会计政策存在差异的情况

适用  不适用

## 39. 合同成本

适用  不适用

本公司为取得合同发生的增量成本预期能够收回的，作为合同取得成本确认为一项资产。但是，如果该资产的摊销期限不超过一年，则在发生时计入当期损益。

为履行合同发生的成本不属于《企业会计准则第 14 号——收入（2017 年修订）》之外的其他企业会计准则规范范围且同时满足下列条件的，作为合同履约成本确认为一项资产：①该成本与一份当前或预期取得的合同直接相关，包括直接人工、直接材料、制造费用（或类似费用）、明确由客户承担的成本以及仅因该合同而发生的其他成本；②该成本增加了本公司未来用于履行履约

义务的资源；③该成本预期能够收回。

与合同成本有关的资产采用与该资产相关的商品收入确认相同的基础进行摊销，计入当期损益。

#### 40. 政府补助

√适用 □不适用

政府补助是指本公司从政府无偿取得货币性资产和非货币性资产，不包括政府以投资者身份并享有相应所有者权益而投入的资本。政府补助分为与资产相关的政府补助和与收益相关的政府补助。

本公司将所取得的用于购建或以其他方式形成长期资产的政府补助界定为与资产相关的政府补助；其余政府补助界定为与收益相关的政府补助。若政府文件未明确规定补助对象，则采用以下方式将补助款划分为与收益相关的政府补助和与资产相关的政府补助：（1）以取得该补助必须具备的基本条件为基础进行判断，以购建或以其他方式形成长期资产为基本条件的作为与资产相关的政府补助，除此之外的划分为与收益相关的政府补助；（2）政府文件中对用途仅作一般性表述，没有指明特定项目的，作为与收益相关的政府补助。政府补助为货币性资产的，按照收到或应收的金额计量。政府补助为非货币性资产的，按照公允价值计量；公允价值不能够可靠取得的，按照名义金额计量。按照名义金额计量的政府补助，直接计入当期损益。

本公司对于政府补助通常在实际收到时，按照实收金额予以确认和计量。但对于期末有确凿证据表明能够符合财政扶持政策规定的相关条件预计能够收到财政扶持资金，按照应收的金额计量。按照应收金额计量的政府补助应同时符合以下条件：（1）应收补助款的金额已经过有权政府部门发文确认，或者可根据正式发布的财政资金管理办法的有关规定自行合理测算，且预计其金额不存在重大不确定性；（2）所依据的是当地财政部门正式发布并按照《政府信息公开条例》的规定予以主动公开的财政扶持项目及其财政资金管理办法，且该管理办法应当是普惠性的（任何符合规定条件的企业均可申请），而不是专门针对特定企业制定的；（3）相关的补助款批文中已明确承诺了拨付期限，且该款项的拨付是有相应财政预算作为保障的，因而可以合理保证其可在规定期限内收到；（4）根据本公司和该补助事项的具体情况，应满足的其他相关条件（如有）。

与资产相关的政府补助，确认为递延收益，并在相关资产的使用寿命内按照合理、系统的方法分期计入当期损益。与收益相关的政府补助，用于补偿以后期间的相关成本费用或损失的，确认为递延收益，并在确认相关成本费用或损失的期间计入当期损益；用于补偿已经发生的相关成本费用或损失的，直接计入当期损益。

同时包含与资产相关部分和与收益相关部分的政府补助，区分不同部分分别进行会计处理；难以区分的，将其整体归类为与收益相关的政府补助。

与本公司日常活动相关的政府补助，按照经济业务的实质，计入其他收益或冲减相关成本费用；与日常活动无关的政府补助，计入营业外收支。

已确认的政府补助需要退回时，存在相关递延收益余额的，冲减相关递延收益账面余额，超出部分计入当期损益；属于其他情况的，直接计入当期损益。

#### 41. 递延所得税资产/递延所得税负债

√适用 □不适用

##### （1）当期所得税

资产负债表日，对于当期和以前期间形成的当期所得税负债（或资产），以按照税法规定计算的预期应交纳（或返还）的所得税金额计量。计算当期所得税费用所依据的应纳税所得额系根据有关税法规定对本报告期税前会计利润作相应调整后计算得出。

##### （2）递延所得税资产及递延所得税负债

某些资产、负债项目的账面价值与其计税基础之间的差额，以及未作为资产和负债确认但按照税法规定可以确定其计税基础的项目的账面价值与计税基础之间的差额产生的暂时性差异，采用资产负债表债务法确认递延所得税资产及递延所得税负债。

与商誉的初始确认有关，以及与既不是企业合并、发生时也不影响会计利润和应纳税所得额（或可抵扣亏损）的交易中产生的资产或负债的初始确认有关的应纳税暂时性差异，不予确认有关的递延所得税负债。此外，对与子公司、联营企业及合营企业投资相关的应纳税暂时性差异，

如果本公司能够控制暂时性差异转回的时间，而且该暂时性差异在可预见的未来很可能不会转回，也不予确认有关的递延所得税负债。除上述例外情况，本公司确认其他所有应纳税暂时性差异产生的递延所得税负债。

与既不是企业合并、发生时也不影响会计利润和应纳税所得额（或可抵扣亏损）的交易中产生的资产或负债的初始确认有关的可抵扣暂时性差异，不予确认有关的递延所得税资产。此外，对与子公司、联营企业及合营企业投资相关的可抵扣暂时性差异，如果暂时性差异在可预见的未来不是很可能转回，或者未来不是很可能获得用来抵扣可抵扣暂时性差异的应纳税所得额，不予确认有关的递延所得税资产。除上述例外情况，本公司以很可能取得用来抵扣可抵扣暂时性差异的应纳税所得额为限，确认其他可抵扣暂时性差异产生的递延所得税资产。

对于能够结转以后年度的可抵扣亏损和税款抵减，以很可能获得用来抵扣可抵扣亏损和税款抵减的未来应纳税所得额为限，确认相应的递延所得税资产。

资产负债表日，对于递延所得税资产和递延所得税负债，根据税法规定，按照预期收回相关资产或清偿相关负债期间的适用税率计量。

于资产负债表日，对递延所得税资产的账面价值进行复核，如果未来很可能无法获得足够的应纳税所得额用以抵扣递延所得税资产的利益，则减记递延所得税资产的账面价值。在很可能获得足够的应纳税所得额时，减记的金额予以转回。

### （3）所得税费用

所得税费用包括当期所得税和递延所得税。

除确认为其他综合收益或直接计入股东权益的交易和事项相关的当期所得税和递延所得税计入其他综合收益或股东权益，以及企业合并产生的递延所得税调整商誉的账面价值外，其余当期所得税和递延所得税费用或收益计入当期损益。

### （4）所得税的抵销

当拥有以净额结算的法定权利，且意图以净额结算或取得资产、清偿负债同时进行，本公司当期所得税资产及当期所得税负债以抵销后的净额列报。

当拥有以净额结算当期所得税资产及当期所得税负债的法定权利，且递延所得税资产及递延所得税负债是与同一税收征管部门对同一纳税主体征收的所得税相关或者是对不同的纳税主体相关，但在未来每一具有重要性的递延所得税资产及负债转回的期间内，涉及的纳税主体意图以净额结算当期所得税资产和负债或是同时取得资产、清偿负债时，本公司递延所得税资产及递延所得税负债以抵销后的净额列报。

## 42. 租赁

融资租赁为实质上转移了与资产所有权有关的全部风险和报酬的租赁，其所有权最终可能转移，也可能不转移。融资租赁以外的其他租赁为经营租赁。

### （1）经营租赁的会计处理方法

√适用 □不适用

#### （1）本公司作为承租人记录经营租赁业务

经营租赁的租金支出在租赁期内的各个期间按直线法计入相关资产成本或当期损益。初始直接费用计入当期损益。或有租金于实际发生时计入当期损益。

#### （2）本公司作为出租人记录经营租赁业务

经营租赁的租金收入在租赁期内的各个期间按直线法确认为当期损益。对金额较大的初始直接费用于发生时予以资本化，在整个租赁期间内按照与确认租金收入相同的基础分期计入当期损益；其他金额较小的初始直接费用于发生时计入当期损益。或有租金于实际发生时计入当期损益。

#### 新冠肺炎疫情相关租金减让会计处理

本公司的全部租赁合同，只要符合《新冠肺炎疫情相关租金减让会计处理规定》（财会[2020]10号）适用范围和条件的（即，减让后的租赁对价较减让前减少或基本不变；减让仅针对2021年6月30日前的应付租赁付款额；综合考虑定性和定量因素后认定租赁的其他条款和条件无重大变化），其租金减免、延期支付等租金减让，自2020年1月1日起均采用如下简化方法处理：

本公司作为承租人：

①如果租赁为经营租赁，本公司继续按照与减让前一致的方法将原合同租金计入相关资产成本或费用。本公司将减免的租金作为或有租金，在减免期间冲减“管理费用”、“销售费用”等

科目；延期支付租金的，在原支付期间将应支付的租金确认为应付款项，在实际支付时冲减前期确认的应付款项。

## (2). 融资租赁的会计处理方法

√适用 □不适用

### (1) 本公司作为承租人记录融资租赁业务

于租赁期开始日，将租赁开始日租赁资产的公允价值与最低租赁付款额现值两者中较低者作为租入资产的入账价值，将最低租赁付款额作为长期应付款的入账价值，其差额作为未确认融资费用。此外，在租赁谈判和签订租赁合同过程中发生的，可归属于租赁项目的初始直接费用也计入租入资产价值。最低租赁付款额扣除未确认融资费用后的余额分别长期负债和一年内到期的长期负债列示。

未确认融资费用在租赁期内采用实际利率法计算确认当期的融资费用。或有租金于实际发生时计入当期损益。

### (2) 本公司作为出租人记录融资租赁业务

于租赁期开始日，将租赁开始日最低租赁收款额与初始直接费用之和作为应收融资租赁款的入账价值，同时记录未担保余值；将最低租赁收款额、初始直接费用及未担保余值之和与其现值之和的差额确认为未实现融资收益。应收融资租赁款扣除未实现融资收益后的余额分别长期债权和一年内到期的长期债权列示。

未实现融资收益在租赁期内采用实际利率法计算确认当期的融资收入。或有租金于实际发生时计入当期损益。

## (3). 新租赁准则下租赁的确定方法及会计处理方法

□适用 √不适用

## 43. 其他重要的会计政策和会计估计

√适用 □不适用

### 1、重大会计判断和估计

本公司在运用会计政策过程中，由于经营活动内在的不确定性，需要对无法准确计量的报表项目的账面价值进行判断、估计和假设。这些判断、估计和假设是基于本公司管理层过去的历史经验，并在考虑其他相关因素的基础上做出的。这些判断、估计和假设会影响收入、费用、资产和负债的报告金额以及资产负债表日或有负债的披露。然而，这些估计的不确定性所导致的实际结果可能与本公司管理层当前的估计存在差异，进而造成对未来受影响的资产或负债的账面金额进行重大调整。

本公司对前述判断、估计和假设在持续经营的基础上进行定期复核，会计估计的变更仅影响变更当期的，其影响数在变更当期予以确认；既影响变更当期又影响未来期间的，其影响数在变更当期和未来期间予以确认。

于资产负债表日，本公司需对财务报表项目金额进行判断、估计和假设的重要领域如下：

#### (1) 收入确认

如本附注“五、38.收入”所述，本公司在收入确认方面涉及到如下重大的会计判断和估计：识别客户合同；估计因向客户转让商品而有权取得的对价的可收回性；识别合同中的履约义务；估计合同中存在的可变对价以及在相关不确定性消除时累计已确认收入极可能不会发生重大转回的金额；合同中是否存在重大融资成分；确定履约义务是在某一时段内履行还是在某一时点履行；履约进度的确定，等等。

本公司主要依靠过去的经验和工作作出判断，这些重大判断和估计变更都可能对变更当期或以后期间的营业收入、营业成本，以及期间损益产生影响，且可能构成重大影响。

#### (2) 金融资产减值

本公司采用预期信用损失模型对金融工具的减值进行评估，应用预期信用损失模型需要做出重大判断和估计，需考虑所有合理且有依据的信息，包括前瞻性信息。在做出该等判断和估计时，本公司根据历史数据结合经济政策、宏观经济指标、行业风险、外部市场环境、技术环境、客户



情况的变化等因素推断债务人信用风险的预期变动。

### (3) 折旧和摊销

本公司对投资性房地产、固定资产和无形资产在考虑其残值后，在使用寿命内按直线法计提折旧和摊销。本公司定期复核使用寿命，以决定将计入每个报告期的折旧和摊销费用数额。使用寿命是本公司根据对同类资产的以往经验并结合预期的技术更新而确定的。如果以前的估计发生重大变化，则会在未来期间对折旧和摊销费用进行调整。

### (4) 递延所得税资产

在很可能有足够的应纳税利润来抵扣亏损的限度内，本公司就所有未利用的税务亏损确认递延所得税资产。这需要本公司管理层运用大量的判断来估计未来应纳税利润发生的时间和金额，结合纳税筹划策略，以决定应确认的递延所得税资产的金额。

### (5) 所得税

本公司在正常的经营活动中，有部分交易其最终的税务处理和计算存在一定的不确定性。部分项目是否能够在税前列支需要税收主管机关的审批。如果这些税务事项的最终认定结果同最初估计的金额存在差异，则该差异将对其最终认定期间的当期所得税和递延所得税产生影响。

### (6) 预计负债

本公司根据合约条款、现有知识及历史经验，对产品质量保证、预计合同亏损、延迟交货违约金等估计并计提相应准备。在该等或有事项已经形成一项现时义务，且履行该等现时义务很可能导致经济利益流出本公司的情况下，本公司对或有事项按履行相关现时义务所需支出的最佳估计数确认为预计负债。预计负债的确认和计量在很大程度上依赖于管理层的判断。在进行判断过程中本公司需评估该等或有事项相关的风险、不确定性及货币时间价值等因素。

其中，本公司会就出售软件产品向客户提供一年免费维护期承诺预计负债。预计负债时已考虑本公司近期的维护成本经验数据，但近期的维护成本经验可能无法反映将来的维护成本情况。这项准备的任何增加或减少，均可能影响未来年度的损益。

### (7) 公允价值计量

本公司的某些资产和负债在财务报表中按公允价值计量。在对某项资产或负债的公允价值作出估计时，本公司采用可获得的可观察市场数据。如果无法获得第一层次输入值，本公司会聘用第三方有资质的评估师来执行估价。在确定各类资产和负债的公允价值的过程中所采用的估值技术和输入值的相关信息在“十一、公允价值的披露”中披露。

## 44. 重要会计政策和会计估计的变更

### (1). 重要会计政策变更

√适用 □不适用

会计政策变更的内容和原因	审批程序	备注(受重要影响的报表项目名称和金额)
执行财政部修订发布的《企业会计准则第 14 号——收入》	第四届董事会第五次会议审议通过	见其他说明

其他说明

财政部于 2017 年 7 月 5 日发布了《企业会计准则第 14 号——收入(2017 年修订)》(财会(2017)22 号)(以下简称“新收入准则”)。经本公司第四届董事会第五次会议于 2020 年 4 月 29 日决议通过，本公司于 2020 年 1 月 1 日起开始执行前述新收入准则。

新收入准则为规范与客户之间的合同产生的收入建立了新的收入确认模型。为执行新收入准则，本公司重新评估主要合同收入的确认和计量、核算和列报等方面。根据新收入准则的规定，选择仅对在 2020 年 1 月 1 日尚未完成的合同的累积影响数进行调整。首次执行的累积影响金额调整首次执行当期期初(即 2020 年 1 月 1 日)的留存收益及财务报表其他相关项目金额，对可比期间信息不予调整。

执行新收入准则的主要变化和影响如下：

——本公司将因转让商品而预先收取客户的合同对价从“预收账款”项目变更为“合同负债”项目列报，预收增值税款调整至应交税费科目，并相应调整税金及附加。

——本公司同一客户不同合同的预收合同款及应收合同款，原合并列示，在新收入准则下不

再抵销，并按调整后的应收账款余额重新计算并确认减值准备及信用减值损失。

A、对 2020 年 1 月 1 日财务报表的影响

报表项目	2019 年 12 月 31 日（变更前）金额		2020 年 1 月 1 日（变更后）金额	
	合并报表	公司报表	合并报表	公司报表
应收账款	7,613,414.39	7,285,463.80	15,085,828.34	14,680,457.68
递延所得税资产	104,209.35	104,359.24	109,278.04	109,411.20
预收账款	84,064,280.20	83,752,978.95	209,877.77	209,877.77
合同负债			90,174,424.16	89,785,500.05
应交税金	3,386,442.06	3,386,442.06	4,735,010.16	4,735,010.16
未分配利润	822,763,509.64	819,238,005.69	822,572,402.45	819,047,084.56

B、对 2020 年 12 月 31 日/2020 年度的影响

采用变更后会计政策编制的 2020 年 12 月 31 日合并及公司资产负债表各项目、2020 年度合并及公司利润表各项目，与假定采用变更前会计政策编制的这些报表项目相比，受影响项目对比情况如下：

a、对 2020 年 12 月 31 日资产负债表的影响

报表项目	2020 年 12 月 31 日 新收入准则下金额		2020 年 12 月 31 日 旧收入准则下金额	
	合并报表	公司报表	合并报表	公司报表
应收账款	17,790,037.94	17,458,439.36	10,213,119.89	9,943,416.47
递延所得税资产	137,621.56	137,603.84	129,061.28	129,061.28
预收账款	258,196.60	258,196.60	98,786,121.05	98,394,442.01
合同负债	105,114,069.16	104,660,280.12		
应交税金	7,768,178.72	7,747,121.05	6,546,311.47	6,525,253.80
未分配利润	1,025,721,771.09	1,021,221,232.90	1,025,944,304.72	1,021,443,569.41

b、对 2020 年度利润表的影响

报表项目	2020 年度新收入准则下金额		2020 年度旧收入准则下金额	
	合并报表	公司报表	合并报表	公司报表
信用减值损失	85,540.70	87,051.66	120,458.73	121,957.64
所得税费用	25,261,863.88	25,237,459.22	25,265,355.47	25,240,949.82

(2). 重要会计估计变更

适用 不适用

## (3). 2020 年起首次执行新收入准则、新租赁准则调整首次执行当年年初财务报表相关情况

√适用 □不适用

## 合并资产负债表

单位:元 币种:人民币

项目	2019 年 12 月 31 日	2020 年 1 月 1 日	调整数
<b>流动资产:</b>			
货币资金	977,147,358.93	977,147,358.93	
结算备付金			
拆出资金			
交易性金融资产			
衍生金融资产			
应收票据			
应收账款	7,613,414.39	15,085,828.34	7,472,413.95
应收款项融资			
预付款项	3,712,838.08	3,712,838.08	
应收保费			
应收分保账款			
应收分保合同准备金			
其他应收款	12,586,283.71	12,586,283.71	
其中: 应收利息	6,818,465.75	6,818,465.75	
应收股利			
买入返售金融资产			
存货			
合同资产			
持有待售资产			
一年内到期的非流动资产			
其他流动资产	865,564.02	865,564.02	
流动资产合计	1,001,925,459.13	1,009,397,873.08	7,472,413.95
<b>非流动资产:</b>			
发放贷款和垫款			
债权投资			
其他债权投资			
长期应收款			
长期股权投资			
其他权益工具投资	53,244,112.70	53,244,112.70	
其他非流动金融资产			
投资性房地产	2,483,921.36	2,483,921.36	
固定资产	17,259,747.82	17,259,747.82	
在建工程			
生产性生物资产			
油气资产			
使用权资产			
无形资产			
开发支出			
商誉			
长期待摊费用	152,905.20	152,905.20	
递延所得税资产	104,209.35	109,278.04	5,068.69

其他非流动资产			
非流动资产合计	73,244,896.43	73,249,965.12	5,068.69
资产总计	1,075,170,355.56	1,082,647,838.20	7,477,482.64
<b>流动负债：</b>			
短期借款			
向中央银行借款			
拆入资金			
交易性金融负债			
衍生金融负债			
应付票据			
应付账款	135,464.98	135,464.98	
预收款项	84,064,280.20	209,877.77	-83,854,402.43
合同负债		90,174,424.16	90,174,424.16
卖出回购金融资产款			
吸收存款及同业存放			
代理买卖证券款			
代理承销证券款			
应付职工薪酬	10,938,438.48	10,938,438.48	
应交税费	3,386,442.06	4,735,010.16	1,348,568.10
其他应付款	167,000.00	167,000.00	
其中：应付利息			
应付股利			
应付手续费及佣金			
应付分保账款			
持有待售负债			
一年内到期的非流动负债			
其他流动负债			
流动负债合计	98,691,625.72	106,360,215.55	7,668,589.83
<b>非流动负债：</b>			
保险合同准备金			
长期借款			
应付债券			
其中：优先股			
永续债			
租赁负债			
长期应付款			
长期应付职工薪酬			
预计负债	896,066.76	896,066.76	
递延收益			
递延所得税负债	324,411.27	324,411.27	
其他非流动负债			
非流动负债合计	1,220,478.03	1,220,478.03	
负债合计	99,912,103.75	107,580,693.58	7,668,589.83
<b>所有者权益（或股东权益）：</b>			
实收资本（或股本）	50,000,000.00	50,000,000.00	
其他权益工具			
其中：优先股			
永续债			
资本公积	72,173,321.20	72,173,321.20	

减：库存股			
其他综合收益	5,321,420.97	5,321,420.97	
专项储备			
盈余公积	25,000,000.00	25,000,000.00	
一般风险准备			
未分配利润	822,763,509.64	822,572,402.45	
归属于母公司所有者权益（或 股东权益）合计	975,258,251.81	975,067,144.62	-191,107.19
少数股东权益			
所有者权益（或股东权益） 合计	975,258,251.81	975,067,144.62	-191,107.19
负债和所有者权益（或股 东权益）总计	1,075,170,355.56	1,082,647,838.20	7,477,482.64

各项目调整情况的说明：

适用 不适用

母公司资产负债表

单位：元 币种：人民币

项目	2019年12月31日	2020年1月1日	调整数
<b>流动资产：</b>			
货币资金	945,603,714.67	945,603,714.67	
交易性金融资产			
衍生金融资产			
应收票据			
应收账款	7,285,463.80	14,680,457.68	7,394,993.88
应收款项融资			
预付款项	3,712,838.08	3,712,838.08	
其他应收款	12,525,182.97	12,525,182.97	
其中：应收利息	6,818,465.75	6,818,465.75	
应收股利			
存货			
合同资产			
持有待售资产			
一年内到期的非流动资产			
其他流动资产	853,917.72	853,917.72	
流动资产合计	969,981,117.24	977,376,111.12	7,394,993.88
<b>非流动资产：</b>			
债权投资			
其他债权投资			
长期应收款			
长期股权投资	25,598,866.40	25,598,866.40	
其他权益工具投资	53,244,112.70	53,244,112.70	
其他非流动金融资产			
投资性房地产	2,483,921.36	2,483,921.36	
固定资产	17,259,747.82	17,259,747.82	
在建工程			
生产性生物资产			
油气资产			

使用权资产			
无形资产			
开发支出			
商誉			
长期待摊费用	152,905.20	152,905.20	
递延所得税资产	104,359.24	109,411.20	5,051.96
其他非流动资产			
非流动资产合计	98,843,912.72	98,848,964.68	5,051.96
资产总计	1,068,825,029.96	1,076,225,075.80	7,400,045.84
<b>流动负债：</b>			
短期借款			
交易性金融负债			
衍生金融负债			
应付票据			
应付账款	37,972.38	37,972.38	
预收款项	83,752,978.95	209,877.77	-83,543,101.18
合同负债		89,785,500.05	89,785,500.05
应付职工薪酬	10,929,130.22	10,929,130.22	
应交税费	3,386,442.06	4,735,010.16	1,348,568.10
其他应付款	167,000.00	167,000.00	
其中：应付利息			
应付股利			
持有待售负债			
一年内到期的非流动负债			
其他流动负债			
流动负债合计	98,273,523.61	105,864,490.58	7,590,966.97
<b>非流动负债：</b>			
长期借款			
应付债券			
其中：优先股			
永续债			
租赁负债			
长期应付款			
长期应付职工薪酬			
预计负债	896,066.76	896,066.76	
递延收益			
递延所得税负债	324,411.27	324,411.27	
其他非流动负债			
非流动负债合计	1,220,478.03	1,220,478.03	
负债合计	99,494,001.64	107,084,968.61	7,590,966.97
<b>所有者权益（或股东权益）：</b>			
实收资本（或股本）	50,000,000.00	50,000,000.00	
其他权益工具			
其中：优先股			
永续债			
资本公积	72,173,321.20	72,173,321.20	
减：库存股			
其他综合收益	2,919,701.43	2,919,701.43	
专项储备			

盈余公积	25,000,000.00	25,000,000.00	
未分配利润	819,238,005.69	819,047,084.56	-190,921.13
所有者权益（或股东权益）合计	969,331,028.32	969,140,107.19	-190,921.13
负债和所有者权益（或股东权益）总计	1,068,825,029.96	1,076,225,075.80	7,400,045.84

各项目调整情况的说明：

适用 不适用

#### (4). 2020 年起首次执行新收入准则、新租赁准则追溯调整前期比较数据的说明

适用 不适用

#### 45. 其他

适用 不适用

### 六、税项

#### 1. 主要税种及税率

主要税种及税率情况

适用 不适用

税种	计税依据	税率
增值税	按税法规定计算的销售货物和应税劳务收入为基础计算销项税额，在扣除当期允许抵扣的进项税额后，差额部分计缴增值税	按 13%、6% 税率计缴；出口软件及提供跨境技术支持与维护、证券信息服务的销项税率为 0%
城市维护建设税	按实际缴纳的流转税计缴	7%
企业所得税	按应纳税所得额计缴	10%、8.25%
地方教育费附加	按实际缴纳的流转税计缴	2%
教育费附加	按实际缴纳的流转税计缴	3%

存在不同企业所得税税率纳税主体的，披露情况说明

适用 不适用

纳税主体名称	所得税税率（%）
深圳市财富趋势科技股份有限公司	10
通达信科技香港有限公司	8.25

注：根据香港特别行政区 2018 年 3 月 29 日发布的《2018 年税务（修订）（第 3 号）条例》，利得税两级制于 2018 年 4 月 1 日或之后的课税年度开始实施，首 200 万元港币的利得税税率降至 8.25%，其后的利润则继续按 16.5% 征税。本公司全资子公司通达信科技香港有限公司应纳税所得额低于 200 万元港币，利得税减按 8.25% 征收。

#### 2. 税收优惠

适用 不适用

##### (1) 增值税

公司销售自行研发软件收入的增值税根据“国发[2000]18 号”文《鼓励软件产业和集成电路产业发展的若干政策》及“国发[2011]4 号”《关于印发进一步鼓励软件产业和集成电路产业发展若干政策的通知》的规定，对增值税一般纳税人销售其自行开发生产的软件产品，按 13% 的法定税率征收增值税，实际税负超过 3% 的部分即征即退，自行开发软件实际税负为 3%。

##### (2) 企业所得税

根据《财政部国家税务总局关于进一步鼓励软件产业和集成电路产业发展企业所得税政策的

通知》(财税〔2012〕27号)、《国家发展和改革委员会工业和信息化部财政部国家税务总局关于印发国家规划布局内重点软件和集成电路设计领域的通知》(发改高技〔2016〕1056号)、《财政部国家税务总局发展改革委工业和信息化部关于软件和集成电路产业企业所得税优惠政策有关问题的通知》(财税〔2016〕49号)、《财政部国家税务总局国家发展改革委工业和信息化部关于促进集成电路产业和软件产业高质量发展企业所得税政策的公告》(财税〔2020〕45号),公司2020年度符合国家规划布局内重点软件企业和集成电路设计企业认定标准,企业所得税减按10%征收。

### 3. 其他

适用 不适用

## 七、合并财务报表项目注释

以下注释项目(含公司财务报表主要项目注释)除非特别指出,“年初”指2020年1月1日,“年末”指2020年12月31日,“上年年末”指2019年12月31日,“本年”指2020年度,“上年”指2019年度。

### 1、货币资金

适用 不适用

单位:元 币种:人民币

项目	期末余额	期初余额
库存现金	19,330.85	35,602.76
银行存款	769,513,527.48	977,033,425.91
其他货币资金	42,804.77	78,330.26
合计	769,575,663.10	977,147,358.93
其中:存放在境外的款项总额	30,402,132.57	30,069,910.38

其他说明

期末余额及期初余额其他货币资金余额为支付宝存款余额及 ApplePay 存款余额。

### 2、交易性金融资产

适用 不适用

单位:元 币种:人民币

项目	期末余额	期初余额
以公允价值计量且其变动计入当期损益的金融资产		
其中:		
指定以公允价值计量且其变动计入当期损益的金融资产	165,894,848.00	
其中:		
理财产品	165,894,848.00	
合计	165,894,848.00	

其他说明:

适用 不适用

### 3、衍生金融资产

适用 不适用



**4、 应收票据****(1). 应收票据分类列示**适用 不适用**(2). 期末公司已质押的应收票据**适用 不适用**(3). 期末公司已背书或贴现且在资产负债表日尚未到期的应收票据**适用 不适用**(4). 期末公司因出票人未履约而将其转应收账款的票据**适用 不适用**(5). 按坏账计提方法分类披露**适用 不适用

按单项计提坏账准备:

适用 不适用

按组合计提坏账准备:

适用 不适用

如按预期信用损失一般模型计提坏账准备, 请参照其他应收款披露:

适用 不适用**(6). 坏账准备的情况**适用 不适用**(7). 本期实际核销的应收票据情况**适用 不适用

其他说明

适用 不适用**5、 应收账款****(1). 按账龄披露**适用 不适用

单位: 元 币种: 人民币

账龄	期末账面余额
1 年以内	
其中: 1 年以内分项	
1 年以内小计	16,821,855.51
1 至 2 年	565,707.50
2 至 3 年	443,115.38
3 至 4 年	
4 至 5 年	
5 年以上	45,000.00
减: 坏账准备	85,640.45
合计	17,790,037.94

## (2). 按坏账计提方法分类披露

√适用 □不适用

单位：元 币种：人民币

类别	期末余额					期初余额				
	账面余额		坏账准备		账面价值	账面余额		坏账准备		账面价值
	金额	比例(%)	金额	计提比例(%)		金额	比例(%)	金额	计提比例(%)	
按单项计提坏账准备										
其中：										
按组合计提坏账准备	17,875,678.39	100.00	85,640.45	0.48	17,790,037.94	15,136,550.76	100.00	50,722.42	0.34	15,085,828.34
其中：										
应收账款组合	17,875,678.39	100.00	85,640.45	0.48	17,790,037.94	15,136,550.76	100.00	50,722.42	0.34	15,085,828.34
合计	17,875,678.39	/	85,640.45	/	17,790,037.94	15,136,550.76	/	50,722.42	/	15,085,828.34

按单项计提坏账准备:

适用 不适用

按组合计提坏账准备:

适用 不适用

组合计提项目: 应收账款组合

单位: 元 币种: 人民币

名称	期末余额		
	应收账款	坏账准备	计提比例 (%)
1 年以内 (含 1 年)	16,821,855.51	6,565.03	0.04
1 年至 2 年 (含 2 年)	565,707.50	5,765.27	1.02
2 年至 3 年 (含 3 年)	443,115.38	28,310.15	6.39
5 年以上	45,000.00	45,000.00	100.00
合计	17,875,678.39	85,640.45	50,722.42

按组合计提坏账的确认标准及说明:

适用 不适用

如按预期信用损失一般模型计提坏账准备, 请参照其他应收款披露:

适用 不适用

### (3). 坏账准备的情况

适用 不适用

单位: 元 币种: 人民币

类别	期初余额	本期变动金额				期末余额
		计提	收回或转回	转销或核销	其他变动	
应收账款组合	50,722.42	34,918.03				85,640.45
合计	50,722.42	34,918.03				85,640.45

其中本期坏账准备收回或转回金额重要的:

适用 不适用

### (4). 本期实际核销的应收账款情况

适用 不适用

### (5). 按欠款方归集的期末余额前五名的应收账款情况

适用 不适用

按欠款方归集的年末余额前五名应收账款汇总金额为 8,257,221.37 元, 占应收账款期末余额合计数的比例为 46.20%, 相应计提的坏账准备期末余额汇总金额为 25,288.30 元。

### (6). 因金融资产转移而终止确认的应收账款

适用 不适用

## (7). 转移应收账款且继续涉入形成的资产、负债金额

适用 不适用

其他说明：

适用 不适用

## 6、 应收款项融资

适用 不适用

## 7、 预付款项

## (1). 预付款项按账龄列示

适用 不适用

单位：元 币种：人民币

账龄	期末余额		期初余额	
	金额	比例(%)	金额	比例(%)
1 年以内	4,008,568.34	100.00	3,712,838.08	100.00
1 至 2 年				
2 至 3 年				
3 年以上				
合计	4,008,568.34	100.00	3,712,838.08	100.00

账龄超过 1 年且金额重要的预付款项未及时结算原因的说明：

无

## (2). 按预付对象归集的期末余额前五名的预付款情况

适用 不适用

本公司按预付对象归集的年末余额前五名预付账款汇总金额为 2,718,156.28 元，占预付款项年末余额合计数的比例为 67.81 %。

其他说明

适用 不适用

预付款项年末余额中无持有公司 5%以上表决权股份股东的款项。

## 8、 其他应收款

## 项目列示

适用 不适用

单位：元 币种：人民币

项目	期末余额	期初余额
应收利息	10,052,437.00	6,818,465.75
应收股利		
其他应收款	4,199,019.74	5,767,817.96
合计	14,251,456.74	12,586,283.71

其他说明：

适用 不适用

**应收利息****(1). 应收利息分类**

√适用 □不适用

单位：元 币种：人民币

项目	期末余额	期初余额
定期存款及大额存单	10,052,437.00	6,818,465.75
委托贷款		
债券投资		
减：坏账准备		
合计	10,052,437.00	6,818,465.75

**(2). 重要逾期利息**

□适用 √不适用

**(3). 坏账准备计提情况**

□适用 √不适用

其他说明：

□适用 √不适用

**应收股利****(1). 应收股利**

□适用 √不适用

**(2). 重要的账龄超过 1 年的应收股利**

□适用 √不适用

**(3). 坏账准备计提情况**

□适用 √不适用

其他说明：

□适用 √不适用

**其他应收款****(1). 按账龄披露**

√适用 □不适用

单位：元 币种：人民币

账龄	期末账面余额
1 年以内	
其中：1 年以内分项	
1 年以内小计	3,891,952.00
1 至 2 年	151,103.01
2 至 3 年	16,992.74
3 年以上	
3 至 4 年	

4 至 5 年	11,340.00
5 年以上	153,200.00
减：坏账准备	25,568.01
合计	4,199,019.74

## (2). 按款项性质分类情况

√适用 □不适用

单位：元 币种：人民币

款项性质	期末账面余额	期初账面余额
应收押金、保证金	624,194.79	405,463.98
代垫员工社保	220,619.01	157,198.28
增值税退税款	3,379,773.95	2,709,673.01
预付上市费用		2,641,509.43
减：坏账准备	-25,568.01	-146,026.74
合计	4,199,019.74	5,767,817.96

## (3). 坏账准备计提情况

√适用 □不适用

单位：元 币种：人民币

坏账准备	第一阶段	第二阶段	第三阶段	合计
	未来12个月预期信用损失	整个存续期预期信用损失(未发生信用减值)	整个存续期预期信用损失(已发生信用减值)	
2020年1月1日余额	146,026.74			146,026.74
2020年1月1日余额在本期				
--转入第二阶段				
--转入第三阶段				
--转回第二阶段				
--转回第一阶段				
本期计提	-120,458.73			-120,458.73
本期转回				
本期转销				
本期核销				
其他变动				
2020年12月31日余额	25,568.01			25,568.01

对本期发生损失准备变动的其他应收款账面余额显著变动的情况说明：

□适用 √不适用

本期坏账准备计提金额以及评估金融工具的信用风险是否显著增加的采用依据：

□适用 √不适用

## (4). 坏账准备的情况

√适用 □不适用

单位：元 币种：人民币

类别	期初余额	本期变动金额				期末余额
		计提	收回或转回	转销或核销	其他变动	
其他应收款组合 1						
其他应收款组合 2	146,026.74	-120,458.73				25,568.01
合计	146,026.74	-120,458.73				25,568.01

其中本期坏账准备转回或收回金额重要的：

适用 不适用

## (5). 本期实际核销的其他应收款情况

适用 不适用

## (6). 按欠款方归集的期末余额前五名的其他应收款情况

适用 不适用

单位：元 币种：人民币

单位名称	款项的性质	期末余额	账龄	占其他应收款期末余额合计数的比例(%)	坏账准备期末余额
深圳市福田区国家税务局	增值税退税款	3,379,773.95	1 年以内	80.00	
香港交易及结算有限公司	交易所押金	252,480.00	0-5 年	5.98	
深圳市福田区新一代产业投资服务有限公司	其他保证金及押金	183,878.94	1 年以内	4.35	9,193.95
无锡产权交易所有限公司	应收交易所及其他政府部门押金及保证金	53,040.00	1 年以内	1.26	
深圳市中信网安认证有限公司	其他保证金及押金	51,255.77	1-2 年	1.21	5,125.58
合计	/	3,920,428.66	/	92.80	14,319.53

## (7). 涉及政府补助的应收款项

适用 不适用

单位：元 币种：人民币

单位名称	政府补助项目名称	期末余额	期末账龄	预计收取的时间、金额及依据
深圳市福田区国家税务局	增值税返还款	3,379,773.95	1 年以内	2021 年度

其他说明  
无

(8). 因金融资产转移而终止确认的其他应收款

适用 不适用

(9). 转移其他应收款且继续涉入形成的资产、负债的金额

适用 不适用

其他说明:

适用 不适用

9、 存货

(1). 存货分类

适用 不适用

单位：元 币种：人民币

项目	期末余额			期初余额		
	账面余额	存货跌价准备/合同履约成本减值准备	账面价值	账面余额	存货跌价准备/合同履约成本减值准备	账面价值
发出商品	894,800.00		894,800.00			
合计	894,800.00		894,800.00			

(2). 存货跌价准备及合同履约成本减值准备

适用 不适用

(3). 存货期末余额含有借款费用资本化金额的说明

适用 不适用

(4). 合同履约成本本期摊销金额的说明

适用 不适用

其他说明

适用 不适用

10、 合同资产

(1). 合同资产情况

适用 不适用

(2). 报告期内账面价值发生重大变动的金额和原因

适用 不适用

(3). 本期合同资产计提减值准备情况

适用 不适用

如按预期信用损失一般模型计提坏账准备，请参照其他应收款披露：

适用 不适用

其他说明：



适用 不适用

### 11、持有待售资产

适用 不适用

### 12、一年内到期的非流动资产

适用 不适用

期末重要的债权投资和其他债权投资：

适用 不适用

其他说明

无

### 13、其他流动资产

适用 不适用

单位：元 币种：人民币

项目	期末余额	期初余额
预缴企业所得税	1,215,633.14	865,564.02
银行大额存单	214,000,000.00	
结构性存款	1,233,467,097.00	
合计	1,448,682,730.14	865,564.02

其他说明

无

### 14、债权投资

#### (1). 债权投资情况

适用 不适用

#### (2). 期末重要的债权投资

适用 不适用

#### (3). 减值准备计提情况

适用 不适用

本期减值准备计提金额以及评估金融工具的信用风险是否显著增加的采用依据

适用 不适用

其他说明

适用 不适用

### 15、其他债权投资

#### 其他债权投资情况

适用 不适用

#### (1). 期末重要的其他债权投资

适用 不适用

#### (2). 减值准备计提情况

适用 不适用

本期减值准备计提金额以及评估金融工具的信用风险是否显著增加的采用依据

适用 不适用

其他说明：

适用 不适用

## 16、长期应收款

### (1). 长期应收款情况

适用 不适用

### (2). 坏账准备计提情况

适用 不适用

本期坏账准备计提金额以及评估金融工具的信用风险是否显著增加的采用依据

适用 不适用

### (3). 因金融资产转移而终止确认的长期应收款

适用 不适用

### (4). 转移长期应收款且继续涉入形成的资产、负债金额

适用 不适用

其他说明

适用 不适用

## 17、长期股权投资

适用 不适用

## 18、其他权益工具投资

### (1). 其他权益工具投资情况

适用 不适用

单位：元 币种：人民币

项目	期末余额	期初余额
指定为以公允价值计量且其变动计入其他综合收益的非交易性权益工具投资	53,233,925.99	53,244,112.70
合计	53,233,925.99	53,244,112.70

注：其他权益工具投资为本公司持有的上海宏天元创业投资合伙企业（有限合伙）的股权投资。公司2015年3月出资人民币5,000.00万元，购买上海宏天元创业投资合伙企业(有限合伙)4.1085%的股权，2015年5月完成本次股权变更的工商变更登记手续。2017年3月上海宏天元创业投资合伙企业（有限合伙）注册资本变更为155,467.50万元，本公司持股比例变更为3.2161%。公司自2019年1月1日起执行新金融工具准则，由于本公司对该项投资出于战略目的而计划长期持有，本公司不可撤销地选择将该项非交易性权益工具投资指定为以公允价值计量且其变动计入其他综合收益的金融资产。

### (2). 非交易性权益工具投资的情况

适用 不适用

单位：元 币种：人民币

项目	本期确认的	累计利得	累计损失	其他综合收益转	指定为以	其他综合

	股利收入			入留存收益的金 额	公允价值 计量且其 变动计入 其他综合 收益的原 因	收益转入 留存收益 的原因
上海宏天元创业投资合伙企业（有限合伙）	4,570,142.81	3,233,925.99			出于战略目的计划长期持有	

其他说明：

适用 不适用

### 19、其他非流动金融资产

适用 不适用

其他说明：

适用 不适用

### 20、投资性房地产

投资性房地产计量模式

#### (1). 采用成本计量模式的投资性房地产

单位：元 币种：人民币

项目	房屋、建筑物	土地使用权	在建工程	合计
一、账面原值				
1.期初余额	5,926,786.37			5,926,786.37
2.本期增加金额	7,968,824.92			7,968,824.92
(1) 外购				
(2) 存货\固定资产\在建工程转入	7,968,824.92			7,968,824.92
(3) 企业合并增加				
3.本期减少金额				
(1) 处置				
(2) 其他转出				
4.期末余额	13,895,611.29			13,895,611.29
二、累计折旧和累计摊销				
1.期初余额	3,442,865.01			3,442,865.01
2.本期增加金额	1,515,191.80			1,515,191.80
(1) 计提或摊销	416,943.80			416,943.80
(2) 固定资产转入	1,098,248.00			1,098,248.00
3.本期减少金额				
(1) 处置				
(2) 其他转出				
4.期末余额	4,958,056.81			4,958,056.81
三、减值准备				
1.期初余额				
2.本期增加金额				

(1) 计提				
3、本期减少金额				
(1) 处置				
(2) 其他转出				
4.期末余额				
四、账面价值				
1.期末账面价值	8,937,554.48			8,937,554.48
2.期初账面价值	2,483,921.36			2,483,921.36

**(2). 未办妥产权证书的投资性房地产情况**

□适用 √不适用

其他说明

√适用 □不适用

(1)2020年7月公司将光谷软件园B区D1栋第4层、2020年9月将耀华创建大厦1202-1203室房屋对外出租，由固定资产转入投资性房地产。

(2) 报告期末投资性房地产未出现减值迹象，故未计提投资性房地产减值准备。

**21、 固定资产****项目列示**

□适用 √不适用

其他说明：

□适用 √不适用

**固定资产****(1). 固定资产情况**

√适用 □不适用

单位：元 币种：人民币

项目	房屋及建筑物	电子设备	办公设备	运输设备	合计
一、账面原值：					
1.期初余额	25,711,287.36	4,112,030.54	568,713.89	1,444,133.93	31,836,165.72
2.本期增加金额		991,892.37	170,102.15		1,161,994.52
(1) 购置		992,506.78	170,102.15		1,162,608.93
(2) 外汇报表折算差		-614.41			-614.41
3.本期减少金额	7,968,824.92	285,152.67			8,253,977.59
(1) 处置或报废		285,152.67			285,152.67
(2) 转入投资性房地产	7,968,824.92				7,968,824.92
4.期末余额	17,742,462.44	4,818,770.24	738,816.04	1,444,133.93	24,744,182.65
二、累计折旧					
1.期初余额	9,580,946.79	3,097,511.93	526,031.95	1,371,927.23	14,576,417.90
2.本期增加金额	1,092,262.28	485,914.99	19,627.98		1,597,805.25

(1) 计提	1,092,262.28	486,529.40	19,627.98		1,598,419.66
(2) 外汇报表折算差异		-614.41			-614.41
3. 本期减少金额	1,098,248.00	270,895.05			1,369,143.05
(1) 处置或报废		270,895.05			270,895.05
(2) 转入投资性房地产	1,098,248.00				1,098,248.00
4. 期末余额	9,574,961.07	3,312,531.87	545,659.93	1,371,927.23	14,805,080.10
三、减值准备					
1. 期初余额					
2. 本期增加金额					
(1) 计提					
3. 本期减少金额					
4. 期末余额					
四、账面价值					
1. 期末账面价值	8,167,501.37	1,506,238.37	193,156.11	72,206.70	9,939,102.55
2. 期初账面价值	16,130,340.57	1,014,518.61	42,681.94	72,206.70	17,259,747.82

注：报告期末固定资产未出现减值迹象，故未计提固定资产减值准备。

**(2). 暂时闲置的固定资产情况**

适用  不适用

**(3). 通过融资租赁租入的固定资产情况**

适用  不适用

**(4). 通过经营租赁租出的固定资产**

适用  不适用

**(5). 未办妥产权证书的固定资产情况**

适用  不适用

其他说明：

适用  不适用

**固定资产清理**

适用  不适用

**22、 在建工程**

**项目列示**

适用  不适用

单位：元 币种：人民币

项目	期末余额	期初余额
在建工程	1,251,425.14	
合计	1,251,425.14	

其他说明：

适用 不适用**在建工程****(1). 在建工程情况**适用 不适用

单位：元 币种：人民币

项目	期末余额			期初余额		
	账面余额	减值准备	账面价值	账面余额	减值准备	账面价值
装修工程	1,251,425.14		1,251,425.14			
合计	1,251,425.14		1,251,425.14			

**(2). 重要在建工程项目本期变动情况**适用 不适用**(3). 本期计提在建工程减值准备情况**适用 不适用

其他说明

适用 不适用**工程物资****(1). 工程物资情况**适用 不适用**23、生产性生物资产****(1). 采用成本计量模式的生产性生物资产**适用 不适用**(2). 采用公允价值计量模式的生产性生物资产**适用 不适用

其他说明

适用 不适用**24、油气资产**适用 不适用**25、使用权资产**适用 不适用**26、无形资产****(1). 无形资产情况**适用 不适用

单位：元 币种：人民币

项目	软件著作权	合计
一、账面原值		
1.期初余额	5,692,294.98	5,692,294.98
2.本期增加金额		
(1)购置		
(2)内部研发		
(3)企业合并增加		
3.本期减少金额		
(1)处置		
4.期末余额	5,692,294.98	5,692,294.98
二、累计摊销		
1.期初余额	5,692,294.98	5,692,294.98
2.本期增加金额		
(1)计提		
3.本期减少金额		
(1)处置		
4.期末余额	5,692,294.98	5,692,294.98
三、减值准备		
1.期初余额		
2.本期增加金额		
(1)计提		
3.本期减少金额		
(1)处置		
4.期末余额		
四、账面价值		
1.期末账面价值		
2.期初账面价值		

本期末通过公司内部研发形成的无形资产占无形资产余额的比例 100.00%

**(2). 未办妥产权证书的土地使用权情况**

适用 不适用

其他说明：

适用 不适用

**27、开发支出**

适用 不适用

**28、商誉****(1). 商誉账面原值**

□适用 √不适用

**(2). 商誉减值准备**

□适用 √不适用

**(3). 商誉所在资产组或资产组组合的相关信息**

□适用 √不适用

**(4). 说明商誉减值测试过程、关键参数（例如预计未来现金流量现值时的预测期增长率、稳定期增长率、利润率、折现率、预测期等，如适用）及商誉减值损失的确认方法**

□适用 √不适用

**(5). 商誉减值测试的影响**

□适用 √不适用

其他说明

□适用 √不适用

**29、长期待摊费用**

√适用 □不适用

单位：元 币种：人民币

项目	期初余额	本期增加金额	本期摊销金额	其他减少金额	期末余额
装修费	152,905.20		61,162.08		91,743.12
合计	152,905.20		61,162.08		91,743.12

其他说明：

无

**30、递延所得税资产/递延所得税负债****(1). 未经抵销的递延所得税资产**

√适用 □不适用

单位：元 币种：人民币

项目	期末余额		期初余额	
	可抵扣暂时性差异	递延所得税资产	可抵扣暂时性差异	递延所得税资产
资产减值准备	111,208.46	11,117.08	196,749.16	19,671.36
预计负债	1,265,044.75	126,504.48	896,066.76	89,606.68
合计	1,376,253.21	137,621.56	1,092,815.92	109,278.04

**(2). 未经抵销的递延所得税负债**

√适用 □不适用

单位：元 币种：人民币

项目	期末余额		期初余额	
	应纳税暂时性差异	递延所得税负债	应纳税暂时性差异	递延所得税负债
其他权益工具投资公允价值变动	3,233,925.99	323,392.60	3,244,112.70	324,411.27



交易性金融工具的估值	5,894,848.00	589,484.80		
其他流动资产公允价值变动	3,467,097.00	346,709.70		
合计	12,595,870.99	1,259,587.10	3,244,112.70	324,411.27

## (3). 以抵销后净额列示的递延所得税资产或负债

适用 不适用

## (4). 未确认递延所得税资产明细

适用 不适用

## (5). 未确认递延所得税资产的可抵扣亏损将于以下年度到期

适用 不适用

其他说明:

适用 不适用

## 31、其他非流动资产

适用 不适用

单位: 元 币种: 人民币

项目	期末余额			期初余额		
	账面余额	减值准备	账面价值	账面余额	减值准备	账面价值
银行大额存单	405,000,000.00		405,000,000.00			
银行定期存款	130,000,000.00		130,000,000.00			
合计	535,000,000.00		535,000,000.00			

其他说明:

无

## 32、短期借款

## (1). 短期借款分类

适用 不适用

## (2). 已逾期未偿还的短期借款情况

适用 不适用

其中重要的已逾期未偿还的短期借款情况如下:

适用 不适用

其他说明

适用 不适用

## 33、交易性金融负债

适用 不适用

## 34、衍生金融负债

适用 不适用

**35、应付票据****(1). 应付票据列示**

□适用 √不适用

**36、应付账款****(1). 应付账款列示**

√适用 □不适用

单位：元 币种：人民币

项目	期末余额	期初余额
信息使用及线路租赁费	128,086.21	126,506.98
商品采购款	894,800.00	
审计费	8,416.00	8,958.00
合计	1,031,302.21	135,464.98

**(2). 账龄超过 1 年的重要应付账款**

□适用 √不适用

其他说明

√适用 □不适用

应付账款年末余额中无欠持公司 5%（含 5%）以上表决权股份的股东单位的款项。

**37、预收款项****(1). 预收账款项列示**

√适用 □不适用

单位：元 币种：人民币

项目	期末余额	期初余额
预收房租	258,196.60	209,877.77
合计	258,196.60	209,877.77

**(2). 账龄超过 1 年的重要预收款项**

□适用 √不适用

其他说明

□适用 √不适用

**38、合同负债****(1). 合同负债情况**

√适用 □不适用

单位：元 币种：人民币

项目	期末余额	期初余额
软、硬件产品销售合同预收款	50,657,577.40	42,329,449.55
软件维护服务合同预收款	29,573,826.15	29,752,924.03
证券信息服务合同预收款	24,882,665.61	18,092,050.58

合计	105,114,069.16	90,174,424.16
----	----------------	---------------

## (2). 报告期内账面价值发生重大变动的金额和原因

□适用 √不适用

其他说明:

□适用 √不适用

## 39、应付职工薪酬

## (1). 应付职工薪酬列示

√适用 □不适用

单位：元 币种：人民币

项目	期初余额	本期增加	本期减少	期末余额
一、短期薪酬	10,938,438.48	42,695,893.27	39,643,523.08	13,990,808.67
二、离职后福利-设定提存计划		188,895.96	188,895.96	
三、辞退福利				
四、一年内到期的其他福利				
合计	10,938,438.48	42,884,789.23	39,832,419.04	13,990,808.67

## (2). 短期薪酬列示

√适用 □不适用

单位：元 币种：人民币

项目	期初余额	本期增加	本期减少	期末余额
一、工资、奖金、津贴和补贴	10,765,465.04	41,355,101.30	38,302,243.71	13,818,322.63
二、职工福利费		550,035.58	550,035.58	
三、社会保险费	1,329.00	328,316.67	328,804.07	841.60
其中：医疗保险费		238,966.05	238,966.05	
工伤保险费		1,077.60	1,077.60	
生育保险费		83,039.10	83,039.10	
住房公积金	1,329.00	5,233.92	5,721.32	841.60
四、住房公积金		396,129.26	396,129.26	
五、工会经费和职工教育经费	171,644.44	66,310.46	66,310.46	171,644.44
六、短期带薪缺勤				
七、短期利润分享计划				
合计	10,938,438.48	42,695,893.27	39,643,523.08	13,990,808.67

**(3). 设定提存计划列示**

√适用 □不适用

单位：元 币种：人民币

项目	期初余额	本期增加	本期减少	期末余额
1、基本养老保险		185,569.18	185,569.18	
2、失业保险费		3,326.78	3,326.78	
3、企业年金缴费				
合计		188,895.96	188,895.96	

其他说明：

□适用 √不适用

**40、 应交税费**

√适用 □不适用

单位：元 币种：人民币

项目	期末余额	期初余额
增值税	6,003,480.38	3,537,768.02
消费税		
营业税		
企业所得税	21,057.67	
个人所得税	84,927.09	55,450.64
城市维护建设税	425,343.02	251,666.41
应交教育费附加	182,289.86	107,857.03
应交地方教育附加	121,526.58	71,904.68
应交印花税	19,554.40	12,733.90
应交房产税	14,616.65	18,289.21
应交土地使用税	805.38	805.38
待转销项税额	894,577.69	678,534.89
合计	7,768,178.72	4,735,010.16

其他说明：

无

**41、 其他应付款**

项目列示

□适用 √不适用

其他说明：

□适用 √不适用

**应付利息****(1). 分类列示**

□适用 √不适用

**应付股利****(1). 分类列示**

□适用 √不适用

**其他应付款****(1). 按款项性质列示其他应付款**

√适用 □不适用

单位：元 币种：人民币

项目	期末余额	期初余额
保证金及押金	227,000.87	167,000.00
房租	264,309.37	
合计	491,310.24	167,000.00

**(2). 账龄超过 1 年的重要其他应付款**

□适用 √不适用

其他说明：

√适用 □不适用

其他应付款期末余额中无持有公司 5%(含 5%)以上表决权股份的股东单位或关联方的款项。

**42、 持有待售负债**

□适用 √不适用

**43、 1 年内到期的非流动负债**

□适用 √不适用

**44、 其他流动负债**

其他流动负债情况

□适用 √不适用

短期应付债券的增减变动：

□适用 √不适用

其他说明：

□适用 √不适用

**45、 长期借款****(1). 长期借款分类**

□适用 √不适用

其他说明，包括利率区间：

□适用 √不适用

**46、应付债券****(1). 应付债券**

□适用 √不适用

**(2). 应付债券的增减变动：（不包括划分为金融负债的优先股、永续债等其他金融工具）**

□适用 √不适用

**(3). 可转换公司债券的转股条件、转股时间说明**

□适用 √不适用

**(4). 划分为金融负债的其他金融工具说明**

期末发行在外的优先股、永续债等其他金融工具基本情况

□适用 √不适用

期末发行在外的优先股、永续债等金融工具变动情况表

□适用 √不适用

其他金融工具划分为金融负债的依据说明：

□适用 √不适用

其他说明：

□适用 √不适用

**47、租赁负债**

□适用 √不适用

**48、长期应付款****项目列示**

□适用 √不适用

其他说明：

□适用 √不适用

**长期应付款****(1). 按款项性质列示长期应付款**

□适用 √不适用

**专项应付款****(1). 按款项性质列示专项应付款**

□适用 √不适用

**49、长期应付职工薪酬**

□适用 √不适用

**50、预计负债**

√适用 □不适用

单位：元 币种：人民币

项目	期初余额	期末余额	形成原因
----	------	------	------

对外提供担保			
未决诉讼			
产品质量保证	896,066.76	1,265,044.75	
重组义务			
待执行的亏损合同			
应付退货款			
其他			
合计	896,066.76	1,265,044.75	/

其他说明，包括重要预计负债的相关重要假设、估计说明：

本公司对出售软件产品向客户提供一年免费维护期承诺，故接近一年内出售软件产品的1%计提预计负债。

### 51、递延收益

递延收益情况

适用 不适用

涉及政府补助的项目：

适用 不适用

其他说明：

适用 不适用

### 52、其他非流动负债

适用 不适用

### 53、股本

适用 不适用

单位：元 币种：人民币

	期初余额	本次变动增减（+、-）					期末余额
		发行新股	送股	公积金转股	其他	小计	
股份总数	50,000,000.00	16,670,000.00				16,670,000.00	66,670,000.00

其他说明：

2020年4月，经中国证券监督管理委员会“证监许可[2020]481号”核准，同意本公司向社会公众公开发行股票人民币普通股16,670,000股，本次公开发行股票后，公司股本变更为66,670,000.00股。

### 54、其他权益工具

(1). 期末发行在外的优先股、永续债等其他金融工具基本情况

适用 不适用

## (2). 期末发行在外的优先股、永续债等金融工具变动情况表

□适用 √不适用

其他权益工具本期增减变动情况、变动原因说明，以及相关会计处理的依据：

□适用 √不适用

其他说明：

□适用 √不适用

## 55、资本公积

√适用 □不适用

单位：元 币种：人民币

项目	期初余额	本期增加	本期减少	期末余额
资本溢价（股本溢价）	72,173,321.20	1,697,256,258.08		1,769,429,579.28
其他资本公积				
合计	72,173,321.20	1,697,256,258.08		1,769,429,579.28

其他说明，包括本期增减变动情况、变动原因说明：

2020年4月，经中国证券监督管理委员会“证监许可[2020]481号”核准，同意本公司向社会公众公开发行股票人民币普通股16,670,000股，本次公开发行股票每股发行价为人民币107.41元，扣除承销费等发行费用后，募集资金净额为1,713,926,258.08元，其中计入股本16,670,000.00元，计入资本公积1,697,256,258.08元。

## 56、库存股

□适用 √不适用

## 57、其他综合收益

√适用 □不适用

单位：元 币种：人民币

项目	期初余额	本期发生金额					税后归属于少数股东	期末余额
		本期所得税前发生额	减：前期计入其他综合收益当期转入损益	减：前期计入其他综合收益当期转入留存收益	减：所得税费用	税后归属于母公司		
一、不能重分类进损益的其他综合收益	2,919,701.43	-10,186.71			-1,018.67	-9,168.04		2,910,533.39



其中： 重新计量设定受益计划变动额	2,919,701.43	-10,186.71			-1,018.67	-9,168.04		2,910,533.39
权益法下不能转损益的其他综合收益								
其他权益工具投资公允价值变动								
企业自身信用风险公允价值变动								
二、将重分类进损益的其他综合收益	2,401,719.54	-1,957,623.65				-1,957,623.65		444,095.89
其中： 权益法下可转损益								

的其他综合收益							
其他债权投资公允价值变动							
金融资产重分类计入其他综合收益的金额							
其他债权投资信用减值准备							
现金流量套期储备							
外币财务报表折算差额	2,401,719.54	-1,957,623.65				-1,957,623.65	444,095.89
其他综合收益合计	5,321,420.97	-1,967,810.36			-1,018.67	-1,966,791.69	3,354,629.28

其他说明，包括对现金流量套期损益的有效部分转为被套期项目初始确认金额调整：  
无

**58、专项储备**

□适用 √不适用

**59、盈余公积**

√适用 □不适用

单位：元 币种：人民币

项目	期初余额	本期增加	本期减少	期末余额
法定盈余公积	25,000,000.00	8,335,000.00		33,335,000.00
任意盈余公积				
储备基金				
企业发展基金				
其他				
合计	25,000,000.00	8,335,000.00		33,335,000.00

盈余公积说明，包括本期增减变动情况、变动原因说明：

公司根据《公司法》规定盈余公积余额计提至注册资本余额的50%后不再计提，故报告期内计提盈余公积8,335,000.00元。

**60、未分配利润**

√适用 □不适用

单位：元 币种：人民币

项目	本期	上期
调整前上期末未分配利润	813,793,231.97	689,408,943.64
调整期初未分配利润合计数（调增+，调减-）	8,779,170.48	323,311.24
调整后期初未分配利润	822,572,402.45	689,732,254.88
加：本期归属于母公司所有者的净利润	251,486,368.64	183,031,254.76
减：提取法定盈余公积	8,335,000.00	
提取任意盈余公积		
提取一般风险准备		
应付普通股股利	40,002,000.00	50,000,000.00
转作股本的普通股股利		
期末未分配利润	1,025,721,771.09	822,763,509.64

调整期初未分配利润明细：

- 1、由于《企业会计准则》及其相关新规定进行追溯调整，影响期初未分配利润 0.00 元。
- 2、由于会计政策变更，影响期初未分配利润-191,107.19 元。
- 3、由于重大会计差错更正，影响期初未分配利润 8,970,277.67 元。
- 4、由于同一控制导致的合并范围变更，影响期初未分配利润 0 元。
- 5、其他调整合计影响期初未分配利润 0 元。

**61、营业收入和营业成本****(1). 营业收入和营业成本情况**

√适用 □不适用

单位：元 币种：人民币

项目	本期发生额	上期发生额
----	-------	-------

	收入	成本	收入	成本
主营业务	272,218,378.64	35,878,505.97	224,952,528.78	30,759,049.09
其他业务	1,027,681.51	422,558.89	816,711.29	281,522.28
合计	273,246,060.15	36,301,064.86	225,769,240.07	31,040,571.37

**(2). 合同产生的收入的情况**

√适用 □不适用

单位：元 币种：人民币

合同分类	分部	合计
商品类型		
软件销售收入		126,504,475.41
软件维护服务收入		100,127,559.88
证券信息服务收入		45,586,343.35
按经营地区分类		
海外收入		5,883,542.06
境内收入		266,334,836.58
市场或客户类型		
合同类型		
按商品转让的时间分类		
商品(在某一时点转让)		126,504,475.41
服务(在某一时段内提供)		145,713,903.23
按合同期限分类		
按销售渠道分类		
合计		272,218,378.64

合同产生的收入说明：

□适用 √不适用

**(3). 履约义务的说明**

√适用 □不适用

本公司客户主要为证券公司等金融机构客户及证券投资者。对于软件销售，公司与证券公司等金融机构客户签订合同时，通常收取合同总额 30-50%的预收款，后续的费用支付按照最终项目实施进度和系统安装调试情况进行，一般在产品验收完成后收取余下合同款，公司于安装验收开具发票、收讫货款或客户开具安装验收报告后确认收入的实现。对于维护收入及证券信息服务收入，一般采用预收费方式，公司在劳务已经提供，收到价款或取得收款的依据后，按服务提供的进度或在提供服务的期间内分期确认收入。

**(4). 分摊至剩余履约义务的说明**

√适用 □不适用

本报告期末已签订合同、但尚未履行或尚未履行完毕的履约义务所对应的收入金额为 167,285,302.10 元，其中：

53,606,802.94 元预计将于 2021 年度确认收入

本年确认的包括在合同负债年初账面价值中的收入 63,607,390.49 元。

其他说明：

无

**62、税金及附加**

√适用 □不适用

单位：元 币种：人民币

项目	本期发生额	上期发生额
消费税		
营业税		
城市维护建设税	1,396,454.38	1,281,234.94
教育费附加	598,480.44	548,831.47
资源税		
房产税	308,868.10	305,926.75
土地使用税	4,267.94	5,180.46
车船使用税	2,920.00	2,940.00
印花税	87,523.34	69,960.90
地方教育附加	398,783.92	365,753.06
合计	2,797,298.12	2,579,827.58

其他说明：

无

**63、销售费用**

√适用 □不适用

单位：元 币种：人民币

项目	本期发生额	上期发生额
职工薪酬	2,053,472.94	2,087,894.28
差旅费	288,356.28	536,013.80
办公费	256,528.75	269,363.87
业务招待费	1,664,435.68	1,964,859.49
汽车费	267,483.47	309,715.36
房租、物业水电费	157,974.82	156,808.92
折旧及摊销	115,183.24	46,801.83
业务宣传费		60,150.00
其他	175,592.07	110,930.67
合计	4,979,027.25	5,542,538.22

其他说明：

无

**64、管理费用**

√适用 □不适用

单位：元 币种：人民币

项目	本期发生额	上期发生额
职工薪酬	2,906,860.69	2,630,589.39
差旅费	65,210.93	175,650.42
办公费	345,131.47	168,982.69
业务招待费	239,561.10	379,897.87
通讯费	54,323.44	151,648.06
折旧及摊销	754,559.19	691,504.42

房租、物业水电费	894,824.28	479,695.77
其他	612,486.36	656,010.87
合计	5,872,957.46	5,333,979.49

其他说明：  
无

#### 65、研发费用

√适用 □不适用

单位：元 币种：人民币

项目	本期发生额	上期发生额
职工薪酬	30,962,523.98	25,903,442.10
差旅费	57,571.66	118,310.71
办公费	101,135.48	77,410.88
委托开发费	291,262.14	194,174.76
折旧及摊销	596,529.27	550,138.28
直接投入	4,196,343.94	2,865,590.21
房租、物业水电费	513,294.33	302,588.42
其他	124,997.83	96,771.48
合计	36,843,658.63	30,108,426.84

其他说明：  
无

#### 66、财务费用

√适用 □不适用

单位：元 币种：人民币

项目	本期发生额	上期发生额
利息支出		
减：利息收入	-41,645,604.44	-31,461,277.69
手续费	395,734.99	249,178.41
汇兑损益	886,617.19	-111,452.14
合计	-40,363,252.26	-31,323,551.42

其他说明：  
无

#### 67、其他收益

√适用 □不适用

单位：元 币种：人民币

项目	本期发生额	上期发生额
增值税退税收入（注）	9,991,548.83	9,476,444.86
福田区产业发展专项资金金融科技综合贡献奖励	2,370,800.00	
福田区产业发展专项资金科技创新战新产业企业成长支持	200,000.00	
福田区产业发展专项资金软件著作权申报奖励	7,500.00	
福田区产业发展专项资金金融	150,000.00	

科技青年人才培养支付		
深圳市福田区企业发展服务中心防护用品补贴	20,000.00	
稳岗补贴	54,886.92	32,393.52
个税手续费返还	218,823.66	231,044.55
合计	13,013,559.41	9,739,882.93

其他说明：

增值税返还系公司根据国务院“国发[2000]18号”《鼓励软件产业和集成电路产业发展的若干政策》及“国发[2011]4号”《关于印发进一步鼓励软件产业和集成电路产业发展若干政策的通知》的规定，报告期内应收到的自行开发软件销售增值税退税收入。

## 68、投资收益

适用 不适用

单位：元 币种：人民币

项目	本期发生额	上期发生额
权益法核算的长期股权投资收益		
处置长期股权投资产生的投资收益		
交易性金融资产在持有期间的投资收益		
其他权益工具投资在持有期间取得的股利收入	4,570,142.81	4,522,616.11
债权投资在持有期间取得的利息收入		
其他债权投资在持有期间取得的利息收入		
处置交易性金融资产取得的投资收益	2,174,794.52	4,678,347.64
处置其他权益工具投资取得的投资收益		
处置债权投资取得的投资收益		
处置其他债权投资取得的投资收益		
处置指定为以公允价值计量且其变动计入当期损益的金融资产或金融负债取得的投资收益	22,847,095.87	
合计	29,592,033.20	9,200,963.75

其他说明：

处置指定为以公允价值计量且其变动计入当期损益的金融资产或金融负债取得的投资收益，主要为结构性存款到期处置收益。

## 69、净敞口套期收益

适用 不适用

## 70、公允价值变动收益

适用 不适用

单位：元 币种：人民币

产生公允价值变动收益的来源	本期发生额	上期发生额
交易性金融资产	5,894,848.00	

其中：衍生金融工具产生的公允价值变动收益		
交易性金融负债		
按公允价值计量的投资性房地产		
指定为以公允价值计量且其变动计入当期损益的金融资产	3,467,097.00	
合计	9,361,945.00	

其他说明：

指定为以公允价值计量且其变动计入当期损益的金融资产，主要为结构性存款。公允价值计量详见附注“十一、公允价值的披露”。

#### 71、信用减值损失

适用 不适用

单位：元 币种：人民币

项目	本期发生额	上期发生额
应收票据坏账损失		
应收账款坏账损失	-34,918.03	
其他应收款坏账损失	120,458.73	-127,966.74
债权投资减值损失		
其他债权投资减值损失		
长期应收款坏账损失		
合同资产减值损失		
合计	85,540.70	-127,966.74

其他说明：

无

#### 72、资产减值损失

适用 不适用

#### 73、资产处置收益

适用 不适用

#### 74、营业外收入

营业外收入情况

适用 不适用

计入当期损益的政府补助

适用 不适用

其他说明：

适用 不适用

#### 75、营业外支出

适用 不适用

单位：元 币种：人民币



项目	本期发生额	上期发生额	计入当期非经常性损益的金额
非流动资产处置损失合计	14,257.62	33,513.99	14,257.62
其中：固定资产处置损失	14,257.62	33,513.99	14,257.62
无形资产处置损失			
债务重组损失			
非货币性资产交换损失			
对外捐赠	2,100,000.00		2,100,000.00
其他	5,894.26	4,014.89	5,894.26
合计	2,120,151.88	37,528.88	2,120,151.88

其他说明：

无

## 76、所得税费用

### (1). 所得税费用表

√适用 □不适用

单位：元 币种：人民币

项目	本期发生额	上期发生额
当期所得税费用	24,354,012.90	18,056,065.62
递延所得税费用	907,850.98	175,858.49
外币折算影响		-379.82
合计	25,261,863.88	18,231,544.29

### (2). 会计利润与所得税费用调整过程

√适用 □不适用

单位：元 币种：人民币

项目	本期发生额
利润总额	276,748,232.52
按法定/适用税率计算的所得税费用	27,674,823.25
子公司适用不同税率的影响	-17,519.67
调整以前期间所得税的影响	-23,210.16
非应税收入的影响	-34,828.02
不可抵扣的成本、费用和损失的影响	19,792.99
使用前期未确认递延所得税资产的可抵扣亏损的影响	
本期未确认递延所得税资产的可抵扣暂时性差异或可抵扣亏损的影响	
研发费用加计扣除影响	-2,357,194.51
所得税费用	25,261,863.88

其他说明：

□适用 √不适用

**77、其他综合收益**

√适用 □不适用

详见附注“七、合并财务报表项目注释”之“57.其他综合收益”。

**78、现金流量表项目****(1). 收到的其他与经营活动有关的现金**

√适用 □不适用

单位：元 币种：人民币

项目	本期发生额	上期发生额
利息收入	38,411,633.19	24,642,811.94
财政补贴及其他	2,803,186.92	32,393.52
个税手续费返还	218,823.66	231,044.55
合计	41,433,643.77	24,906,250.01

收到的其他与经营活动有关的现金说明：

无

**(2). 支付的其他与经营活动有关的现金**

√适用 □不适用

单位：元 币种：人民币

项目	本期发生额	上期发生额
支付各项费用	10,370,269.44	9,246,712.07
捐赠支出	2,100,000.00	
支付的往来款及其他	232,990.67	165,039.20
合计	12,703,260.11	9,411,751.27

支付的其他与经营活动有关的现金说明：

无

**(3). 收到的其他与投资活动有关的现金**

□适用 √不适用

**(4). 支付的其他与投资活动有关的现金**

□适用 √不适用

**(5). 收到的其他与筹资活动有关的现金**

□适用 √不适用

**(6). 支付的其他与筹资活动有关的现金**

√适用 □不适用

单位：元 币种：人民币

项目	本期发生额	上期发生额
公开发行股票发行费用	78,368,639.56	2,800,000.00
合计	78,368,639.56	2,800,000.00

支付的其他与筹资活动有关的现金说明：

无

## 79、现金流量表补充资料

## (1). 现金流量表补充资料

√适用 □不适用

单位：元 币种：人民币

补充资料	本期金额	上期金额
<b>1. 将净利润调节为经营活动现金流量：</b>		
净利润	251,486,368.64	183,031,254.76
加：资产减值准备		
信用减值损失	-85,540.70	127,966.74
固定资产折旧、油气资产折耗、生产性生物资产折旧	2,015,363.46	1,710,488.46
使用权资产摊销		
无形资产摊销		
长期待摊费用摊销	61,162.08	30,581.04
处置固定资产、无形资产和其他长期资产的损失（收益以“-”号填列）		
固定资产报废损失（收益以“-”号填列）	14,257.62	33,513.99
公允价值变动损失（收益以“-”号填列）	-9,361,945.00	
财务费用（收益以“-”号填列）		
投资损失（收益以“-”号填列）	-29,592,033.20	-9,200,963.75
递延所得税资产减少（增加以“-”号填列）	-28,343.52	199,618.49
递延所得税负债增加（减少以“-”号填列）	936,194.50	-23,760.00
存货的减少（增加以“-”号填列）	-894,800.00	
经营性应收项目的减少（增加以“-”号填列）	6,498,588.71	-8,764,496.48
经营性应付项目的增加（减少以“-”号填列）	13,103,674.90	-2,673,326.58
其他	886,617.19	-111,831.96
经营活动产生的现金流量净额	235,039,564.68	164,359,044.71
<b>2. 不涉及现金收支的重大投资和筹资活动：</b>		
债务转为资本		
一年内到期的可转换公司债券		
融资租入固定资产		
<b>3. 现金及现金等价物净变动情况：</b>		
现金的期末余额	769,575,663.10	977,147,358.93
减：现金的期初余额	977,147,358.93	815,569,467.64
加：现金等价物的期末余额		
减：现金等价物的期初余额		
现金及现金等价物净增加额	-207,571,695.83	161,577,891.29

## (2). 本期支付的取得子公司的现金净额

□适用 √不适用

## (3). 本期收到的处置子公司的现金净额

□适用 √不适用

## (4). 现金和现金等价物的构成

√适用 □不适用

单位：元 币种：人民币

项目	期末余额	期初余额
一、现金	769,575,663.10	977,147,358.93
其中：库存现金	19,330.85	35,602.76
可随时用于支付的银行存款	769,513,527.48	977,033,425.91
可随时用于支付的其他货币资金	42,804.77	78,330.26
可用于支付的存放中央银行款项		
存放同业款项		
拆放同业款项		
二、现金等价物		
其中：三个月内到期的债券投资		
三、期末现金及现金等价物余额	769,575,663.10	977,147,358.93
其中：母公司或集团内子公司使用受限制的现金和现金等价物		

其他说明：

□适用 √不适用

## 80、所有者权益变动表项目注释

说明对上年期末余额进行调整的“其他”项目名称及调整金额等事项：

□适用 √不适用

## 81、所有权或使用权受到限制的资产

□适用 √不适用

## 82、外币货币性项目

## (1). 外币货币性项目

√适用 □不适用

单位：元

项目	期末外币余额	折算汇率	期末折算人民币余额
货币资金	-	-	
其中：美元	4,264,851.30	6.5249	27,827,728.25
欧元			
港币	18,493,773.21	0.8416	15,564,359.53

应收账款	-	-	
其中：美元			
欧元			
港币	394,265.00	0.8416	331,813.42
长期借款	-	-	
其中：美元			
欧元			
港币			
其他应收款	-	-	
其中：港币	300,000.00	0.8416	252,480.00
应付账款	-	-	
其中：港币	162,193.19	0.8416	136,501.79
合同负债	-	-	
其中：港币	741,333.00	0.8416	623,905.85
应交税费	-	-	
其中：	25,021.00	0.8416	21,057.67

其他说明：

无

(2). 境外经营实体说明，包括对于重要的境外经营实体，应披露其境外主要经营地、记账本位币及选择依据，记账本位币发生变化的还应披露原因

适用  不适用

项目	境外主要经营地	记账本位币	记账本位币的选择依据
通达信科技香港有限公司	香港	港元	主要经济业务均以港元结算

### 83、套期

适用  不适用

### 84、政府补助

(1). 政府补助基本情况

适用  不适用

单位：元 币种：人民币

种类	金额	列报项目	计入当期损益的金额
增值税退税收入（注）	9,321,447.89	其他应收款、其他收益	6,611,774.88
增值税退税收入（注）	3,193,933.24	其他应收款、其他收益	3,193,933.24
福田区产业发展专项资金金融科技综合贡献奖励	2,370,800.00	其他收益	2,370,800.00
福田区产业发展专项资金科技创新战新兴产业企业成长支持	200,000.00	其他收益	200,000.00
2018年第二批计算机软著	7,500.00	其他收益	7,500.00
深圳市福田区企业发	150,000.00	其他收益	150,000.00

展服务中心			
深圳市福田区企业发展服务中心(防护用品补贴)	20,000.00	其他收益	20,000.00

注：本期收到增值税退税收入 9,321,447.89 元，其中收到以前年度应退税款 2,709,673.01 元，期末应收退税款 3,193,933.24 元。

## (2). 政府补助退回情况

适用 不适用

其他说明：

无

## 85、其他

适用 不适用

## 八、合并范围的变更

### 1、非同一控制下企业合并

适用 不适用

### 2、同一控制下企业合并

适用 不适用

### 3、反向购买

适用 不适用

### 4、处置子公司

是否存在单次处置对子公司投资即丧失控制权的情形

适用 不适用

其他说明：

适用 不适用

### 5、其他原因的合并范围变动

说明其他原因导致的合并范围变动（如，新设子公司、清算子公司等）及其相关情况：

适用 不适用

### 6、其他

适用 不适用

## 九、在其他主体中的权益

### 1、在子公司中的权益

#### (1). 企业集团的构成

适用 不适用

子公司名称	主要经营地	注册地	业务性质	持股比例(%)		取得方式
				直接	间接	
通达信科技香港有限公司	香港	香港	计算机应用服务业	100		设立

在子公司的持股比例不同于表决权比例的说明：

不适用

持有半数或以下表决权但仍控制被投资单位、以及持有半数以上表决权但不控制被投资单位的依据：

不适用

对于纳入合并范围的重要的结构化主体，控制的依据：

不适用

确定公司是代理人还是委托人的依据：

不适用

其他说明：

无

## (2). 重要的非全资子公司

适用 不适用

## (3). 重要非全资子公司的主要财务信息

适用 不适用

## (4). 使用企业集团资产和清偿企业集团债务的重大限制

适用 不适用

## (5). 向纳入合并财务报表范围的结构化主体提供的财务支持或其他支持

适用 不适用

其他说明：

适用 不适用

## 2、 在子公司的所有者权益份额发生变化且仍控制子公司的交易

适用 不适用

## 3、 在合营企业或联营企业中的权益

适用 不适用

## 4、 重要的共同经营

适用 不适用

## 5、 在未纳入合并财务报表范围的结构化主体中的权益

未纳入合并财务报表范围的结构化主体的相关说明：

适用 不适用

## 6、 其他

适用 不适用

## 十、与金融工具相关的风险

√适用 □不适用

本公司的主要金融工具为货币资金, 另外还有多种因经营而直接产生的其他金融资产和负债, 比如应收账款、应收票据、应收款项融资、应付账款及应付票据等。各项金融工具的详细情况说明见本附注七相关项目。与这些金融工具有关的风险, 以及本公司为降低这些风险所采取的风险管理政策如下所述。本公司管理层对这些风险敞口进行管理和监控以确保将上述风险控制在限定的范围之内。

本公司采用敏感性分析技术分析风险变量的合理、可能变化对当期损益或股东权益可能产生的影响。由于任何风险变量很少孤立地发生变化, 而变量之间存在的相关性对某一风险变量的变化的最终影响金额将产生重大作用, 因此下述内容是在假设每一变量的变化是在独立的情况下进行的。

### (一) 风险管理目标和政策

本公司从事风险管理的目标是在风险和收益之间取得适当的平衡, 将风险对本公司经营业绩的负面影响降低到最低水平, 使股东及其其他权益投资者的利益最大化。基于该风险管理目标, 本公司风险管理的基本策略是确定和分析本公司所面临的各种风险, 建立适当的风险承受底线和进行风险管理, 并及时可靠地对各种风险进行监督, 将风险控制在限定的范围之内。

#### 1、市场风险

##### (1) 外汇风险

本公司的主要经营位于中国境内, 除子公司通达信科技香港有限公司, 在香港地区经营以港币结算, 主要业务均以人民币结算。汇率风险的敏感性分析见下表, 反映了在其他变量不变的假设下, 以下所列外币汇率发生合理、可能的变动时, 由于货币性资产和货币性负债的公允价值变化将对净利润和股东权益产生的影响。

项目	本年		上年	
	净利润变动	股东权益变动	净利润变动	股东权益变动
人民币对美元贬值 1%		-278,277.28		-292,062.82
人民币对美元升值 1%		278,277.28		292,062.82
人民币对港元贬值 1%	-116,503.21	-24,223.87	-103,707.73	-23,577.46
人民币对港元升值 1%	116,503.21	24,223.87	103,707.73	23,577.46

注 1: 上表以正数表示增加, 以负数表示减少。

注 2: 上表的股东权益变动不包括留存收益。

从上表数据来看汇率波动对公司净利润和股东权益产生的影响较小, 报告期内未对公司造成较大风险。

##### (2) 利率风险—现金流量变动风险

利率风险, 是指金融工具的公允价值或未来现金流量因市场利率变动而发生波动的风险。

本公司带息金融负债一般采用基准贷款利率或在此基础上上浮一定比例, 截止期末无以人民币计价的浮动贷款利率带息金融负债。

##### (3) 其他价格风险

其他价格风险, 是指汇率风险和利率风险以外的市场价格变动而发生波动的风险, 无论这些变动是由于与单项金融工具或其发行方有关的因素而引起的, 还是由于与市场内交易的所有类似金融工具有关的因素而引起的。

公司未持有其他上市公司的权益投资等导致其他价格风险的因素, 因此, 报告期内未对公司造成风险。

#### 2、信用风险

2020 年 12 月 31 日, 可能引起本公司财务损失的最大信用风险敞口主要来自于合同另一方未能履行义务而导致本公司金融资产产生的损失以及本公司承担的财务担保, 具体包括:



合并资产负债表中已确认的金融资产的账面金额；对于以公允价值计量的金融工具而言，账面价值反映了其风险敞口，但并非最大风险敞口，其最大风险敞口将随着未来公允价值的变化而改变。

本公司信用风险主要产生于银行存款、应收账款、其他应收款、其他流动资产、其他非流动资产等。

本公司银行存款、其他流动资产中大额存单、其他非流动资产中大额存单及定期存款主要存放于大中型银行，本公司认为其不存在重大的信用风险，不会产生因对方单位违约而导致的任何重大损失。

本公司与客户间的贸易条款以信用交易为主，且一般要求客户预付合同额 30-50% 的首付款，后续的费用支付按照最终项目实施进度和系统安装调试情况进行，一般在产品验收完成后收取余下合同款项。由于本公司主要系提供软件销售及维护，所以无需担保物。由于本公司的应收账款客户群主要系国内证券机构，因此不存在重大信用风险。截至报告期末，本公司的应收账款中应收账款前五名客户的款项占 48.69%，占本期收入比重为 3.04%，应收账款占收入比重较小，销售回款周期较快，因此本公司并不存在较大的信用集中风险。

本公司评估信用风险自初始确认后是否已增加的方法、确定金融资产已发生信用减值的依据、划分组合为基础评估预期信用风险的金融工具的组合方法、直接减记金融工具的政策等，参见附注“五、重要会计政策和会计估计”之“10. 金融工具”之“2. 金融资产减值”。

预期信用损失计量的参数根据信用风险是否发生显著增加以及是否已发生信用减值，本公司对不同的资产分别以 12 个月或整个存续期的预期信用损失计量减值准备。预期信用损失计量的关键参数包括违约概率、违约损失率和违约风险敞口。本公司考虑历史统计数据(如交易对手评级、担保方式及抵质押物类别、还款方式等)的定量分析及前瞻性信息，建立违约概率、违约损失率及违约风险敞口模型。

前瞻性信息信用风险显著增加的评估及预期信用损失的计算均涉及前瞻性信息。本公司通过进行历史数据分析，识别出影响各业务类型信用风险及预期信用损失的关键经济指标。

本公司因应收账款和其他应收款产生的信用风险敞口、损失准备的量化数据，参见附注七、5 和附注七、8 的披露。公司应收款项较小，不会产生对财务报告影响较大的信用风险。

### 3、流动性风险

管理流动风险时，本公司保持管理层认为充分的现金及现金等价物并对其进行监控，以满足本公司经营需要，并降低现金流量波动的影响。

本公司的主要现金需求来源于信息使用费的支付、服务器托管及职工薪酬的支付，本公司通过营运业务及自有资金来满足营运资金的需求。

截至报告期末，本公司货币资金余额为 769,575,663.10 元，本公司成本费用总额为 46,430,754.06 元。本公司货币资金充足，不存在较大的流动性风险。

## 十一、公允价值的披露

### 1、以公允价值计量的资产和负债的期末公允价值

√适用 □不适用

单位:元 币种:人民币

项目	期末公允价值			
	第一层次公允价值计量	第二层次公允价值计量	第三层次公允价值计量	合计
<b>一、持续的公允价值计量</b>				
(一) 交易性金融资产			165,894,848.00	165,894,848.00
1. 以公允价值计量且变动计入当期损益的金融资产				
(1) 债务工具投资				
(2) 权益工具投资				
(3) 衍生金融资产				

2. 指定以公允价值计量且其变动计入当期损益的金融资产				
(1) 债务工具投资				
(2) 权益工具投资				
(二) 其他债权投资				
(三) 其他权益工具投资		53,233,925.99		53,233,925.99
(四) 投资性房地产				
1. 出租用的土地使用权				
2. 出租的建筑物				
3. 持有并准备增值后转让的土地使用权				
(五) 生物资产				
1. 消耗性生物资产				
2. 生产性生物资产				
(六) 其他流动资产			1,233,467,097.00	1,233,467,097.00
<b>持续以公允价值计量的资产总额</b>		53,233,925.99	1,399,361,945.00	1,452,595,870.99
(六) 交易性金融负债				
1. 以公允价值计量且变动计入当期损益的金融负债				
其中：发行的交易性债券				
衍生金融负债				
其他				
2. 指定为以公允价值计量且变动计入当期损益的金融负债				
<b>持续以公允价值计量的负债总额</b>				
<b>二、非持续的公允价值计量</b>				
(一) 持有待售资产				
<b>非持续以公允价值计量的资产总额</b>				
<b>非持续以公允价值计量的负债总额</b>				

## 2、持续和非持续第一层次公允价值计量项目市价的确定依据

适用 不适用

3、持续和非持续第二层次公允价值计量项目，采用的估值技术和重要参数的定性及定量信息  
适用 不适用

项目	期末公允价值	估值技术
非上市权益工具投资	53,233,925.99	本公司使用评估机构出具的估值报告作为估值依据

4、持续和非持续第三层次公允价值计量项目，采用的估值技术和重要参数的定性及定量信息  
适用 不适用

项目	期末公允价值	估值技术
理财产品	165,894,848.00	本公司使用发行机构提供预期收益率作为估值依据
结构性存款	1,233,467,097.00	

5、持续的第三层次公允价值计量项目，期初与期末账面价值间的调节信息及不可观察参数敏感性分析

适用 不适用

6、持续的公允价值计量项目，本期内发生各层级之间转换的，转换的原因及确定转换时点的政策

适用 不适用

7、本期内发生的估值技术变更及变更原因

适用 不适用

8、不以公允价值计量的金融资产和金融负债的公允价值情况

适用 不适用

报告期内，本公司以摊余成本计量的金融资产和金融负债主要包括：货币资金、应收账款、其他应收款、其他流动资产-大额存单、其他非流动资产-大额存单及定期存款、应付账款、其他应付款等。以上不以公允价值计量的金融资产和金融负债的账面价值与公允价值相差很小。

9、其他

适用 不适用

十二、关联方及关联交易

1、本企业的母公司情况

适用 不适用

单位：万元 币种：人民币

母公司名称	注册地	业务性质	注册资本	母公司对本企业的持股比例(%)	母公司对本企业的表决权比例(%)
黄山				68.23	68.23

本企业的母公司情况的说明  
 无

本企业最终控制方是黄山先生

其他说明：

无

## 2、本企业的子公司情况

本企业子公司的情况详见附注

适用 不适用

本公司的子公司情况详见本附注九、在其他主体中的权益。

## 3、本企业合营和联营企业情况

本企业重要的合营或联营企业详见附注

适用 不适用

本期与本公司发生关联方交易，或前期与本公司发生关联方交易形成余额的其他合营或联营企业情况如下

适用 不适用

其他说明

适用 不适用

## 4、其他关联方情况

适用 不适用

## 5、关联交易情况

### (1). 购销商品、提供和接受劳务的关联交易

采购商品/接受劳务情况表

适用 不适用

出售商品/提供劳务情况表

适用 不适用

购销商品、提供和接受劳务的关联交易说明

适用 不适用

### (2). 关联受托管理/承包及委托管理/出包情况

本公司受托管理/承包情况表：

适用 不适用

关联托管/承包情况说明

适用 不适用

本公司委托管理/出包情况表

适用 不适用

关联管理/出包情况说明

适用 不适用

### (3). 关联租赁情况

本公司作为出租方：

适用 不适用

本公司作为承租方：

适用 不适用

单位：元 币种：人民币

出租方名称	租赁资产种类	本期确认的租赁费	上期确认的租赁费
-------	--------	----------	----------

黄山	房屋	206,977.14	
----	----	------------	--

关联租赁情况说明

适用 不适用

**(4). 关联担保情况**

本公司作为担保方

适用 不适用

本公司作为被担保方

适用 不适用

关联担保情况说明

适用 不适用

**(5). 关联方资金拆借**

适用 不适用

**(6). 关联方资产转让、债务重组情况**

适用 不适用

**(7). 关键管理人员报酬**

适用 不适用

单位：万元 币种：人民币

项目	本期发生额	上期发生额
关键管理人员报酬	405.26	378.98

**(8). 其他关联交易**

适用 不适用

**6、 关联方应收应付款项**

**(1). 应收项目**

适用 不适用

**(2). 应付项目**

适用 不适用

**7、 关联方承诺**

适用 不适用

**8、 其他**

适用 不适用

**十三、 股份支付**

**1、 股份支付总体情况**

适用 不适用

**2、 以权益结算的股份支付情况**

适用 不适用

**3、以现金结算的股份支付情况**

□适用 √不适用

**4、股份支付的修改、终止情况**

□适用 √不适用

**5、其他**

□适用 √不适用

**十四、承诺及或有事项****1、重要承诺事项**

√适用 □不适用

资产负债表日存在的对外重要承诺、性质、金额  
 本公司报告期内无需要披露的重大承诺事项。

**2、或有事项****(1). 资产负债表日存在的重要或有事项**

√适用 □不适用

本公司报告期内无需要披露的重大或有事项。

**(2). 公司没有需要披露的重要或有事项，也应予以说明：**

□适用 √不适用

**3、其他**

□适用 √不适用

**十五、资产负债表日后事项****1、重要的非调整事项**

□适用 √不适用

**2、利润分配情况**

√适用 □不适用

单位：元 币种：人民币

拟分配的利润或股利	66,670,000.00
经审议批准宣告发放的利润或股利	66,670,000.00

2021年3月30日，经本公司第四届董事会第十二次会议决议，通过了2020年度利润分配预案为：拟以2020年年末总股本66,670,000.00股为基数，向全体股东每股派发现金股利1.00元（含税），派发现金股利总额为66,670,000.00元（含税），剩余未分配利润结转下一年度。本预案将经股东大会批准后实施。

**3、销售退回**

□适用 √不适用

**4、其他资产负债表日后事项说明**

√适用 □不适用

根据公司的发展战略及业务经营需要，公司拟在武汉设立 2 家全资子公司，分别出资 10,000 万元人民币，子公司的名称、注册地、经营范围等最终以相关主管部门最终核准登记为准。

2021 年 02 月 09 日，公司新设子公司武汉通达信数字科技有限公司经武汉东湖新技术开发区市场监督管理局登记设立，注册资本人民币 10,000 万元。

截止本报告出具日，另一子公司设立手续尚在办理中。

## 十六、 其他重要事项

### 1、 前期会计差错更正

#### (1). 追溯重述法

适用 不适用

单位:元 币种:人民币

会计差错更正的内容	处理程序	受影响的各个比较期间报表项目名称	累积影响数
所得税申报差异调整	董事会审议	其他流动资产	853,917.72
所得税申报差异调整	董事会审议	递延所得税资产	-52,104.67
所得税申报差异调整	董事会审议	应交税费	-8,168,464.62
所得税申报差异调整	董事会审议	递延所得税负债	-162,205.63
所得税申报差异调整	董事会审议	其他综合收益	162,205.63
所得税申报差异调整	董事会审议	未分配利润	8,970,277.67
所得税申报差异调整	董事会审议	所得税费用	-8,970,277.67

注：公司原按 15%计提缴纳企业所得税，2020 年 5 月进行 2019 年度汇算清缴自查时发现：根据《财政部国家税务总局关于进一步鼓励软件产业和集成电路产业发展企业所得税政策的通知》（财税〔2012〕27 号）、《国家发展和改革委员会工业和信息化部财政部国家税务总局关于印发国家规划布局内重点软件和集成电路设计领域的通知》（发改高技〔2016〕1056 号）、《财政部 国家税务总局 发展改革委 工业和信息化部关于软件和集成电路产业企业所得税优惠政策有关问题的通知》（财税〔2016〕49 号），公司符合国家规划布局内重点软件企业和集成电路设计企业认定标准，可按 10%的企业所得税率申报了当期所得税费用。

公司重新计算 2019 年度财务报表按 15%的税率计算的所得税费用与实际申报情况差异较大，公司采用追溯调整法对此会计差错进行了调整，报告期内的比较财务报表已重新表述。本次财务报表更正议案已经 2021 年 3 月 30 日本公司第四届董事会第十二次会议审议通过。

#### (2). 未来适用法

适用 不适用

### 2、 债务重组

适用 不适用

### 3、 资产置换

#### (1). 非货币性资产交换

适用 不适用

#### (2). 其他资产置换

适用 不适用

### 4、 年金计划

适用 不适用

**5、 终止经营**

□适用 √不适用

**6、 分部信息****(1). 报告分部的确定依据与会计政策**

□适用 √不适用

**(2). 报告分部的财务信息**

□适用 √不适用

**(3). 公司无报告分部的，或者不能披露各报告分部的资产总额和负债总额的，应说明原因**

√适用 □不适用

本公司不存在不同经济特征的多个经营分部，也没有依据内部组织结构、管理要求、内部报告制度等确定经营分部，因此，本公司不存在需要披露的以经营分部为基础的报告分部信息。

**(4). 其他说明**

□适用 √不适用

**7、 其他对投资者决策有影响的重要交易和事项**

□适用 √不适用

**8、 其他**

□适用 √不适用

**十七、 母公司财务报表主要项目注释****1、 应收账款****(1). 按账龄披露**

√适用 □不适用

单位：元 币种：人民币

账龄	期末账面余额
1 年以内	
其中：1 年以内分项	
1 年以内小计	16,498,749.59
1 至 2 年	557,000.00
2 至 3 年	443,115.38
3 年以上	
3 至 4 年	
4 至 5 年	
5 年以上	45,000.00
减：坏账准备	85,425.61
合计	17,458,439.36

**(2). 按坏账计提方法分类披露**

√适用 □不适用

单位：元 币种：人民币

类	期末余额	期初余额
---	------	------



别	账面余额		坏账准备		账面价值	账面余额		坏账准备		账面价值
	金额	比例 (%)	金额	计提比例 (%)		金额	比例 (%)	金额	计提比例 (%)	
按单项计提坏账准备										
其中:										
按组合计提坏账准备	17,543,864.97	100.00	85,425.61	0.49	17,458,439.36	14,730,977.31	100.00	50,519.63	0.34	14,680,457.68
其中:										
组合-应收账款组合	17,543,864.97	100.00	85,425.61	0.49	17,458,439.36	14,730,977.31	100.00	50,519.63	0.34	14,680,457.68
合计	17,543,864.97	/	85,425.61	/	17,458,439.36	14,730,977.31	/	50,519.63	/	14,680,457.68

按单项计提坏账准备:

适用 不适用

按组合计提坏账准备:

适用 不适用

组合计提项目: 组合-应收账款组合

单位: 元 币种: 人民币

名称	期末余额		
	应收账款	坏账准备	计提比例 (%)

1 年以内 (含 1 年)	16,498,749.59	6,438.93	0.04
1 年至 2 年 (含 2 年)	557,000.00	5,676.53	1.02
2 年至 3 年 (含 3 年)	443,115.38	28,310.15	6.39
5 年以上	45,000.00	45,000.00	100.00
合计	17,543,864.97	85,425.61	

按组合计提坏账的确认标准及说明:

适用 不适用

如按预期信用损失一般模型计提坏账准备, 请参照其他应收款披露:

适用 不适用

### (3). 坏账准备的情况

适用 不适用

单位: 元 币种: 人民币

类别	期初余额	本期变动金额				期末余额
		计提	收回或转回	转销或核销	其他变动	
应收账款组合	50,519.63	34,905.98				85,425.61
合计	50,519.63	34,905.98				85,425.61

其中本期坏账准备收回或转回金额重要的:

适用 不适用

### (4). 本期实际核销的应收账款情况

适用 不适用

其中重要的应收账款核销情况

适用 不适用

### (5). 按欠款方归集的期末余额前五名的应收账款情况

适用 不适用

按欠款方归集的期末余额前五名应收账款汇总金额为 8,257,221.37 元, 占应收账款期末余额合计数的比例为 47.07%, 相应计提的坏账准备期末余额汇总金额为 25,288.30 元。

### (6). 因金融资产转移而终止确认的应收账款

适用 不适用

### (7). 转移应收账款且继续涉入形成的资产、负债金额

适用 不适用

其他说明:

适用 不适用

应收账款年末余额中无持有公司 5%以上表决权股份股东的款项。

## 2、其他应收款

### 项目列示

适用 不适用

单位：元 币种：人民币

项目	期末余额	期初余额
应收利息	10,052,437.00	6,818,465.75
应收股利		
其他应收款	4,114,859.74	5,706,717.22
合计	14,167,296.74	12,525,182.97

其他说明：

适用 不适用**应收利息****(1). 应收利息分类**适用 不适用

单位：元 币种：人民币

项目	期末余额	期初余额
定期存款及大额存单	10,052,437.00	6,818,465.75
合计	10,052,437.00	6,818,465.75

**(2). 重要逾期利息**适用 不适用**(3). 坏账准备计提情况**适用 不适用

其他说明：

适用 不适用**应收股利****(4). 应收股利**适用 不适用**(5). 重要的账龄超过 1 年的应收股利**适用 不适用**(6). 坏账准备计提情况**适用 不适用

其他说明：

适用 不适用**其他应收款****(1). 按账龄披露**适用 不适用

单位：元 币种：人民币

账龄	期末账面余额
1 年以内	
其中：1 年以内分项	

1 年以内小计	3,891,952.00
1 至 2 年	66,943.01
2 至 3 年	16,992.74
3 年以上	
3 至 4 年	
4 至 5 年	11,340.00
5 年以上	153,200.00
减：坏账准备	-25,568.01
合计	4,114,859.74

## (2). 按款项性质分类情况

√适用 □不适用

单位：元 币种：人民币

款项性质	期末账面余额	期初账面余额
应收押金、保证金	540,034.79	315,883.98
代垫员工社保	220,619.01	157,198.28
增值税退税款	3,379,773.95	2,709,673.01
往来款		29,978.17
预付上市费用		2,641,509.43
减：坏账准备	-25,568.01	-147,525.65
合计	4,114,859.74	5,706,717.22

## (3). 坏账准备计提情况

√适用 □不适用

单位：元 币种：人民币

坏账准备	第一阶段	第二阶段	第三阶段	合计
	未来12个月预期信用损失	整个存续期预期信用损失(未发生信用减值)	整个存续期预期信用损失(已发生信用减值)	
2020年1月1日余额	147,525.65			147,525.65
2020年1月1日余额在本期				
--转入第二阶段				
--转入第三阶段				
--转回第二阶段				
--转回第一阶段				
本期计提	-121,957.64			-121,957.64
本期转回				
本期转销				
本期核销				
其他变动				
2020年12月31日余额	25,568.01			25,568.01

对本期发生损失准备变动的其他应收款账面余额显著变动的情况说明：

□适用 √不适用

本期坏账准备计提金额以及评估金融工具的信用风险是否显著增加的采用依据:

适用 不适用

#### (4). 坏账准备的情况

适用 不适用

单位: 元 币种: 人民币

类别	期初余额	本期变动金额				期末余额
		计提	收回或转回	转销或核销	其他变动	
其他应收款组合 1						
其他应收款组合 2	147,525.65	-121,957.64				25,568.01
合计	147,525.65	-121,957.64				25,568.01

其中本期坏账准备转回或收回金额重要的:

适用 不适用

#### (5). 本期实际核销的其他应收款情况

适用 不适用

#### (6). 按欠款方归集的期末余额前五名的其他应收款情况

适用 不适用

单位: 元 币种: 人民币

单位名称	款项的性质	期末余额	账龄	占其他应收款期末余额合计数的比例(%)	坏账准备期末余额
深圳市福田区国家税务局	增值税退税款	3,379,773.95	1 年以内	81.63	
香港交易及结算有限公司	交易所押金	168,320.00	0-5 年	4.07	
深圳市福田区新一代产业投资服务有限公司	其他保证金及押金	183,878.94	1 年以内	4.44	9,193.95
无锡产权交易所有限公司	应收交易所及其他政府部门押金及保证金	53,040.00	1 年以内	1.28	
深圳市中信网安认证有限公司	其他保证金及押金	51,255.77	1-2 年	1.24	5,125.58
合计	/	3,836,268.66	/	92.66	14,319.53

#### (7). 涉及政府补助的应收款项

适用 不适用

单位: 元 币种: 人民币

单位名称	政府补助项目名称	期末余额	期末账龄	预计收取的时间、金额及依据
深圳市福田区国家税务局	增值税返还款	3,379,773.95	1 年以内	2021 年度

其他说明  
无

(8). 因金融资产转移而终止确认的其他应收款

适用 不适用

(9). 转移其他应收款且继续涉入形成的资产、负债金额

适用 不适用

其他说明:

适用 不适用

3、长期股权投资

适用 不适用

单位：元 币种：人民币

项目	期末余额			期初余额		
	账面余额	减值准备	账面价值	账面余额	减值准备	账面价值
对子公司投资	25,598,866.40		25,598,866.40	25,598,866.40		25,598,866.40
对联营、合营企业投资						
合计	25,598,866.40		25,598,866.40	25,598,866.40		25,598,866.40

(1). 对子公司投资

适用 不适用

单位：元 币种：人民币

被投资单位	期初余额	本期增加	本期减少	期末余额	本期计提减值准备	减值准备期末余额
通达信科技香港有限公司	25,598,866.40			25,598,866.40		
合计	25,598,866.40			25,598,866.40		

(2). 对联营、合营企业投资

适用 不适用

其他说明:

无

4、营业收入和营业成本

(1). 营业收入和营业成本情况

适用 不适用

单位：元 币种：人民币

项目	本期发生额		上期发生额	
	收入	成本	收入	成本
主营业务	270,284,451.77	34,694,327.14	223,047,842.31	29,355,981.26
其他业务	1,027,681.51	422,558.89	816,711.29	281,522.28
合计	271,312,133.28	35,116,886.03	223,864,553.60	29,637,503.54

**(2). 合同产生的收入的情况**

√适用 □不适用

单位：元 币种：人民币

合同分类	分部	合计
商品类型		
软件销售收入		126,504,475.41
软件维护服务收入		99,344,101.94
证券信息服务收入		44,435,874.42
按经营地区分类		
海外收入		3,949,615.19
境内收入		266,334,836.58
按商品转让的时间分类		
商品(在某一时点转让)		126,504,475.41
服务(在某一时段内提供)		143,779,976.36
合计		270,284,451.77

合同产生的收入说明：

□适用 √不适用

**(3). 履约义务的说明**

√适用 □不适用

本公司客户主要为证券公司等金融机构客户及证券投资者。对于软件销售，公司与证券公司等金融机构客户签订合同时，通常收取合同总额 30-50%的预收款，后续的费用支付按照最终项目实施进度和系统安装调试情况进行，一般在产品验收完成后收取余下合同款，公司于安装验收开具发票、收讫货款或客户开具安装验收报告后确认收入的实现。对于维护收入及证券信息服务收入，一般采用预收费方式，公司在劳务已经提供，收到价款或取得收款的依据后，按服务提供的进度或在提供服务的期间内分期确认收入。

**(4). 分摊至剩余履约义务的说明**

√适用 □不适用

本报告期末已签订合同、但尚未履行或尚未履行完毕的履约义务所对应的收入金额为 166,831,513.06 元，其中：

53,153,013.90 元预计将于 2021 年度确认收入

本年确认的包括在合同负债年初账面价值中的收入 63,188,561.18 元。

其他说明：

无

**5、投资收益**

√适用 □不适用

单位：元 币种：人民币

项目	本期发生额	上期发生额
成本法核算的长期股权投资收益		
权益法核算的长期股权投资收益		
处置长期股权投资产生的投资收益		
交易性金融资产在持有期间的投资收益		

其他权益工具投资在持有期间取得的股利收入	4,570,142.81	4,522,616.11
债权投资在持有期间取得的利息收入		
其他债权投资在持有期间取得的利息收入		
处置交易性金融资产取得的投资收益	2,174,794.52	4,678,347.64
处置其他权益工具投资取得的投资收益		
处置债权投资取得的投资收益		
处置其他债权投资取得的投资收益		
处置指定为以公允价值计量且其变动计入当期损益的金融资产或金融负债取得的投资收益	22,847,095.87	
合计	29,592,033.20	9,200,963.75

其他说明：

无

## 6、其他

适用 不适用

## 十八、补充资料

### 1、当期非经常性损益明细表

适用 不适用

单位：元 币种：人民币

项目	金额	说明
非流动资产处置损益	-14,257.62	
越权审批或无正式批准文件的税收返还、减免		
计入当期损益的政府补助（与企业业务密切相关，按照国家统一标准定额或定量享受的政府补助除外）	3,022,010.58	
计入当期损益的对非金融企业收取的资金占用费		
企业取得子公司、联营企业及合营企业的投资成本小于取得投资时应享有被投资单位可辨认净资产公允价值产生的收益		
非货币性资产交换损益		
委托他人投资或管理资产的损益		
因不可抗力因素，如遭受自然灾害而计提的各项资产减值准备		
债务重组损益		
企业重组费用，如安置职工的支出、整合费用等		
交易价格显失公允的交易产生的超过公允价值部分的损益		
同一控制下企业合并产生的子公司期初至合并日的当期净损益		



与公司正常经营业务无关的或有事项产生的损益		
除同公司正常经营业务相关的有效套期保值业务外，持有交易性金融资产、衍生金融资产、交易性金融负债、衍生金融负债产生的公允价值变动损益，以及处置交易性金融资产、衍生金融资产、交易性金融负债、衍生金融负债和其他债权投资取得的投资收益	34,383,835.39	
单独进行减值测试的应收款项、合同资产减值准备转回		
对外委托贷款取得的损益		
采用公允价值模式进行后续计量的投资性房地产公允价值变动产生的损益		
根据税收、会计等法律、法规的要求对当期损益进行一次性调整对当期损益的影响		
受托经营取得的托管费收入		
除上述各项之外的其他营业外收入和支出	-2,105,894.26	
其他符合非经常性损益定义的损益项目		
所得税影响额	-3,529,158.84	
少数股东权益影响额		
合计	31,756,535.25	

对公司根据《公开发行证券的公司信息披露解释性公告第1号——非经常性损益》定义界定的非经常性损益项目，以及把《公开发行证券的公司信息披露解释性公告第1号——非经常性损益》中列举的非经常性损益项目界定为经常性损益的项目，应说明原因。

√适用 □不适用

单位：元 币种：人民币

项目	涉及金额	原因
增值税返还	9,991,548.83	与主营业务相关，非偶发性

## 2、净资产收益率及每股收益

√适用 □不适用

报告期利润	加权平均净资产收益率(%)	每股收益	
		基本每股收益	稀释每股收益
归属于公司普通股股东的净利润	11.26	4.12	4.12
扣除非经常性损益后归属于公司普通股股东的净利润	9.84	3.60	3.60

## 3、境内外会计准则下会计数据差异

□适用 √不适用

**4、其他**适用 不适用**第十二节 备查文件目录**

备查文件目录	载有公司法定代表人、主管会计工作负责人、会计机构负责人签名并盖章的财务报告
备查文件目录	载有会计师事务所盖章、注册会计师签名并盖章的审计报告原件
备查文件目录	报告期内在中国证监会指定网站上公开披露过的所有公司文件的正文及公告的原稿

董事长：黄山

董事会批准报送日期：2021 年 3 月 30 日

**修订信息**适用 不适用