

GYB  贵阳银行

贵阳银行股份有限公司
BANK OF GUIYANG CO.,LTD.

2021 年半年度报告

(股票代码：601997)

二〇二一年八月

重要提示

一、公司董事会、监事会及董事、监事和高级管理人员保证半年度报告所载内容不存在任何虚假记载、误导性陈述或重大遗漏，并对其内容的真实性、准确性和完整性承担个别及连带责任。

二、公司第五届董事会2021年度第二次会议于2021年8月27日审议通过了《贵阳银行股份有限公司2021年半年度报告》，会议应表决董事14名，实际表决董事14名。

三、本半年度报告未经审计，但经安永华明会计师事务所（特殊普通合伙）根据中国注册会计师审阅准则审阅。

四、公司董事长张正海先生、行长盛军先生、主管会计工作的负责人梁宗敏先生、会计机构负责人李云先生保证半年度报告中财务报告的真实、准确、完整。

五、报告期利润分配情况

公司2021年中期不进行利润分配或资本公积转增股本。

六、本半年度报告所载财务数据及指标按照中国企业会计准则编制，除特别说明为母公司数据外，均为合并口径数据，货币币种以人民币列示。

七、前瞻性陈述的风险声明

本半年度报告涉及未来计划等前瞻性陈述不构成公司对投资者的实质承诺，请投资者注意投资风险。

八、公司不存在被控股股东及其关联方非经营性占用资金情况。

九、公司不存在违反规定决策程序对外提供担保的情况。

十、重大风险提示

公司经营中面临的风险主要包括信用风险、流动性风险、市场风

险、操作风险、合规风险、信息科技风险、声誉风险和银行账簿利率风险等，公司已经采取措施，有效管理和控制各类经营风险，具体内容详见“管理层讨论与分析”中“各类主要风险状况说明”的相关内容。

目 录

第一节	释义	1
第二节	公司简介和主要财务指标	2
第三节	管理层讨论与分析	8
第四节	公司治理	52
第五节	环境和社会责任	61
第六节	重要事项	65
第七节	普通股股份变动及股东情况	72
第八节	优先股相关情况	79
第九节	财务报告	81
第十节	备查文件目录	82

第一节 释义

在半本年度报告中，除非另有所指，下列词语具有如下涵义：

公司、本行	贵阳银行股份有限公司
央行	中国人民银行
中国银保监会	中国银行保险监督管理 委员会
中国证监会	中国证券监督管理委员会
贵州银保监局	中国银行保险监督管理委 员会贵州监管局
上交所、交易所	上海证券交易所
广元市贵商村镇银行	广元市贵商村镇银行股份 有限公司
贵银金融租赁公司	贵阳贵银金融租赁有限责 任公司
元	人民币 元

第二节 公司简介和主要财务指标

一、 公司信息

公司的中文名称	贵阳银行股份有限公司
公司的中文简称	贵阳银行
公司的外文名称	BANK OF GUIYANG CO., LTD.
公司的外文名称缩写	BANK OF GUIYANG
公司的法定代表人	张正海

二、 联系人和联系方式

董事会秘书	董静
证券事务代表	李虹繁
办公地址	贵州省贵阳市观山湖区长岭北路中天·会展城 B 区金融商务区东区 1-6 栋
投资者联系电话	0851-86859036
传真	0851-86859053
电子邮箱	gysh_2007@126.com

三、 基本情况简介

公司注册地址	贵州省贵阳市观山湖区长岭北路中天·会展城 B 区金融商务区东区 1-6 栋
公司注册地址的历史变更情况	2019 年 9 月 23 日, 注册地址由“贵州省贵阳市中华北路 77 号”变更至目前所在地
公司注册地邮政编码	550081
公司办公地址	贵州省贵阳市观山湖区长岭北路中天·会展城 B 区金融商务区东区 1-6 栋
公司办公地邮政编码	550081
注册资本	人民币 3,656,198,076 元
统一社会信用代码	9152010021449398XY

金融许可证机构编码	B0215H252010001
公司网址	www.bankgy.cn
服务及投诉电话	40011-96033

四、信息披露及备置地点

公司选定的信息披露媒体名称	《中国证券报》《上海证券报》《证券时报》《证券日报》
登载半年度报告的中国证监会指定网站的网址	http://www.sse.com.cn
公司半年度报告备置地点	公司董事会办公室

五、公司股票简况

公司股票简况			
股票种类	股票上市交易所	股票简称	股票代码
普通股A股	上海证券交易所	贵阳银行	601997
优先股	上海证券交易所	贵银优 1	360031

六、其他相关资料

公司聘请的会计师事务所	名称	安永华明会计师事务所（特殊普通合伙）
	办公地址	北京市东城区东长安街1号东方广场安永大楼17层01-12室
	签字会计师姓名	陈胜、陈丽菁
报告期内履行持续督导职责的保荐机构	名称	中信建投证券股份有限公司
	办公地址	北京市朝阳区安立路66号4号楼
	签字的保荐代表人姓名	闫明庆、潘庆明
	持续督导的期间	2021年4月27日至2022年12月31日
公司股票的托管机构	中国证券登记结算有限责任公司上海分公司	

七、近三年主要会计数据和财务指标

经营业绩（人民币千元）	2021年1-6月	2020年1-6月	本报告期较上年同期增减（%）	2019年1-6月
营业收入	7,269,689	8,026,841	-9.43	6,764,140
营业利润	3,286,883	3,199,027	2.75	2,817,121
利润总额	3,287,170	3,185,339	3.20	2,820,517
归属于母公司股东的净利润	2,921,657	2,830,249	3.23	2,652,934
归属于母公司股东的扣除非经常性损益的净利润	2,919,822	2,809,089	3.94	2,644,565
经营活动产生的现金流量净额	-18,225,289	-9,864,699	84.75	13,166,440
每股计（人民币元/股）				
归属于母公司普通股股东的基本每股收益	0.87	0.88	-1.14	0.82
归属于母公司普通股股东的稀释每股收益	0.87	0.88	-1.14	0.82
扣除非经常性损益后的基本每股收益	0.87	0.87	0.00	0.82
每股经营活动产生的现金流量净额	-5.42	-3.07	76.55	4.09
归属于母公司普通股股东的每股净资产	13.19	11.04	19.47	9.66
盈利能力指标（%）				
全面摊薄净资产收益率	6.58	7.97	下降1.39个百分点	8.54
扣除非经常性损益后全面摊薄净资产收益率	6.58	7.91	下降1.33个百分点	8.51
归属于母公司普通股股东的加权平均净资产收益率	7.16	8.06	下降0.90个百分点	8.66
扣除非经常性损益后归属于母公司普通股股东的加权平均净资产收益率	7.16	8	下降0.84个百分点	8.63
总资产收益率	0.51	0.52	下降0.01个百分点	0.52
净利差	2.15	2.39	下降0.24个百分点	2.27
净息差	2.26	2.48	下降0.22个百分点	2.32
规模指标（人民币千元）				
	2021年6月30日	2020年12月31日	本报告期末较期初增减（%）	2019年12月31日
资产总额	596,816,871	590,680,344	1.04	560,399,290
负债总额	545,846,397	546,228,723	-0.07	520,072,107
归属于母公司股东的所有者权益	49,373,035	42,944,130	14.97	39,028,717
归属于母公司普通股股东的所有者权益	44,380,139	37,951,234	16.94	34,035,821
存款本金总额	356,994,562	355,144,512	0.52	333,233,919
贷款及垫款本金总额	246,693,406	231,009,095	6.79	204,515,282
其中：企业贷款	199,382,955	185,128,360	7.70	158,109,381
零售贷款	45,405,337	44,987,208	0.93	43,689,096
贴现	1,905,114	893,527	113.21	2,716,805
贷款损失准备（含贴现）	-10,530,514	-9,806,398	7.38	-8,642,692
资本充足率指标（%）				
资本充足率	13.82	12.88	上升0.94个百分点	13.61

一级资本充足率	11.54	10.53	上升1.01个百分点	10.77
核心一级资本充足率	10.37	9.30	上升1.07个百分点	9.39
资产质量指标 (%)				
不良贷款率	1.51	1.53	下降0.02个百分点	1.45
拨备覆盖率	282.65	277.3	上升5.35个百分点	291.86
拨贷比	4.27	4.25	上升0.02个百分点	4.23

注：1. 根据财政部《关于修订印发2018年度金融企业财务报表格式的通知》（财会〔2018〕36号）的规定，将基于实际利率法计提的利息计入金融工具账面余额中，资产负债表日尚未收到或尚未支付的利息在“其他资产”或“其他负债”列示。除非特别说明，本报告中提及的“发放贷款和垫款”“吸收存款”及其明细项目均为不含息金额。

2. 公司于2018年11月19日非公开发行优先股5000万股，增加公司归属于母公司股东的净资产49.93亿元。公司此次发行的优先股计息起始日为2018年11月22日，按年派息。2021年股息发放方案尚需经公司届时召开的董事会审议，本表中的基本每股收益、全面摊薄净资产收益率、加权平均净资产收益率均未考虑优先股股息的影响。

3. 基本每股收益和加权平均净资产收益率根据中国证监会《公开发行证券的公司信息披露编报规则第9号——净资产收益率和每股收益的计算及披露》（2010年修订）计算。2021年4月，公司实施完成非公开发行A股股票，公司总股本数量由3,218,028,660股增加为3,656,198,076股。

4. 全面摊薄净资产收益率、扣除非经常性损益后的全面摊薄净资产收益率、归属于母公司普通股股东的加权平均净资产收益率、扣除非经常性损益后归属于母公司普通股股东的加权平均净资产收益率未年化处理；总资产收益率未年化处理。

5. 净息差=利息净收入/生息资产平均余额；净利差=生息资产平均收益率-计息负债平均成本率。根据《关于严格执行企业会计准则切实加强企业2020年年报工作的通知》（财会〔2021〕2号）规定，公司对信用卡分期收入进行了重分类，将其从手续费及佣金收入重分类至利息收入，并重述比较期数据，净息差、净利差相应重述。

6. 非经常性损益根据中国证监会《公开发行证券的公司信息披露解释性公告第1号——非经常性损益》的定义计算，下同。

八、非经常性损益项目和金额

单位：人民币 千元

非经常性损益项目	本期金额
非流动资产处置损益	46
其他收益	2,639
除上述各项之外的其他营业外收入和支出	305
少数股东权益影响额	-16
所得税影响额	-1,139
合计	1,835

九、补充财务指标

项目 (%)	2021年6月30日	2020年12月31日	2019年12月31日
流动性比例	98.25	88.08	97.49
存贷比	69.10	65.05	61.37
单一最大客户贷款比率	6.51	7.31	3.51
最大十家客户贷款比率	33.04	34.03	27.10
成本收入比	25.01	23.84	26.30

项目(%)	2021年6月30日	2020年12月31日	2019年12月31日
正常类贷款迁徙率	0.72	2.48	1.72
关注类贷款迁徙率	6.75	53.12	42.77
次级类贷款迁徙率	73.37	70.95	95.00
可疑类贷款迁徙率	88.40	94.39	96.24

注：迁徙率为合并口径，根据银保监会相关规定计算。

正常类贷款迁徙率=期初正常类贷款向下迁徙金额/（期初正常类贷款余额-期初正常类贷款期间减少金额）×100%；

关注类贷款迁徙率=期初关注类贷款向下迁徙金额/（期初关注类贷款余额-期初关注类贷款期间减少金额）×100%；

次级类贷款迁徙率=期初次级类贷款向下迁徙金额/（期初次级类贷款余额-期初次级类贷款期间减少金额）×100%；

可疑类贷款迁徙率=期初可疑类贷款向下迁徙金额/（期初可疑类贷款余额-期初可疑类贷款期间减少金额）×100%。

十、资本结构、杠杆率及流动性覆盖率情况

（一）资本结构及变化情况

单位：人民币 千元

项目	2021年6月30日	
	合并	非合并
资本净额	60,169,844	55,581,734
核心一级资本	45,315,295	43,105,726
核心一级资本净额	45,160,698	41,328,862
其他一级资本	5,117,584	4,992,896
一级资本净额	50,278,282	46,321,759
二级资本	9,891,562	9,259,976
风险加权资产合计	435,511,566	402,291,486
信用风险加权资产	390,374,548	359,336,270
市场风险加权资产	18,517,883	18,517,883
操作风险加权资产	26,619,135	24,437,333
核心一级资本充足率(%)	10.37	10.27
一级资本充足率(%)	11.54	11.51
资本充足率(%)	13.82	13.82

注：1. 以上为根据《商业银行资本管理办法（试行）》计量的资本充足率相关数据及信息；核心一级资本净额=核心一级资本-核心一级资本扣减项；一级资本净额=核心一级资本净额+其他一级资本-其他一级资本扣减项；总资本净额=一级资本净额+二级资本-二级资本扣减项。信用风险采用权重法、市场风险采用标准法、操作风险采用基本指标法计量。

2. 并表口径的资本充足率计算包括所有分支机构以及附属子公司贵银金融租赁有限责任公司和广元市贵商村镇银行股份有限公司。

3. 根据《中国商业银行资本构成信息披露的监管要求》，公司将进一步披露本报告期相关资本构成附表信息，详见公司网站（www.bankgy.cn）。

4. 享受过渡期优惠政策的资本工具：按照《商业银行资本管理办法（试行）》相关规定，商业银行2010年9月12日以前发行的不合格二级资本工具可享受过渡期优惠政策，即2013年1月1日起按年递减10%。2012年末公司不合格二级资本账面金额为17.9亿元，2013年起按年递减10%，报告期末公司不合格二级资本工具可计入金额为1.79亿元。

(二) 母公司杠杆率

单位：人民币 千元

项目	2021年 6月30日	2021年 3月31日	2020年 12月31日	2020年 9月30日
杠杆率(%)	7.80	6.92	6.52	6.44
一级资本净额	46,321,759	41,216,899	39,963,585	38,420,508
调整后的表内外资产余额	592,096,764	581,096,033	606,586,554	596,631,834

(三) 流动性覆盖率

单位：人民币 千元

项目	2021年6月30日	
	合并	非合并
合格优质流动性资产	113,413,639	111,875,748
现金净流出量	54,133,578	52,984,218
流动性覆盖率(%)	209.51	211.15

注：以上指标根据中国银保监会于2018年5月发布的《商业银行流动性风险管理办法》计算。

十一、净稳定资金比例

单位：人民币 千元

项目	2021年6月30日	2021年3月31日
可用的稳定资金	371,934,447	368,970,905
所需的稳定资金	350,793,195	349,535,475
净稳定资金比例(%)	106.03	105.56

注：以上为并表口径，根据中国银保监会于2018年5月发布的《商业银行流动性风险管理办法》计算。

第三节 管理层讨论与分析

一、 公司经营范围

公司的经营范围主要包括：人民币业务：吸收公众存款；发放短期、中期和长期贷款；办理国内结算；办理票据贴现、承兑；发行金融债券；代理发行、代理兑付、承销政府债券；买卖政府债券；从事同业拆借；提供信用证服务及担保；代理收付款项及代理保险业务；提供保险箱业务；办理地方财政信用周转使用资金的委托贷款业务；基金销售；经监管机构批准的各项代理业务。外汇业务：外汇存款；外汇贷款；外汇汇款；国际结算；外币兑换；同业外汇拆借；结汇、售汇；资信调查、咨询和见证业务。经监管机构批准的其他业务。

二、 核心竞争力分析

（一）良好的区域经济发展环境

贵州省经济多年来保持较快增长，综合实力大幅提升，地区生产总值增速连续 10 年位居全国前列，数字经济增速连续六年位居全国前茅。贵阳市作为省会城市，着力当好全省发展的“火车头”“发动机”，GDP 年均增速在全国省会城市中名列前茅，为本行发展创造了良好的区域环境。作为立足本地的城市商业银行，本行始终坚持与地方经济共生共荣、共同发展，围绕贵州省乡村振兴、大数据、大生态三大战略行动、贵阳市“强省会”五年行动和贵阳贵安融合发展等重大安排部署，服务新型工业化、新型城镇化、农业现代化、旅游产业化建设，积极服务乡村振兴，大力发展大数据金融、绿色金融，为推动本行高质量发展带来良好机遇。

（二）稳固的客户基础和突出的机构网点优势

本行作为立足贵州的城商行，24 年来扎根本土、精耕细作，坚持以

客户为中心的服务理念，紧密贴近市场，熟悉本地市场和客户需求，能够针对市场变化有效调整，及时为客户提供更加智能化、一体化、个性化的综合金融服务，获得客户认可和信赖，与地方支柱产业、优势行业的公司客户建立了稳定的合作关系，拥有涵盖城乡居民的广大零售客户群，市场占比高，客户基础稳固。

本行已实现贵州省各市州及 88 个县级行政区域机构网点全覆盖，并不断加强全省农村金融综合服务站点建设，初步形成覆盖全省城乡的重要渠道支撑和有效联动网络，使本行竞争优势更加凸显。同时，本行加快网点智能化转型，智能化网点覆盖面不断扩大，业务流程与运营模式持续优化，网点服务质效良好。

（三）高效的组织管理架构和积极的创新转型理念

本行作为区域性商业银行，战略布局合理，三级组织架构完善，各业务板块、总分支行、前中后台协同能力较强，建立了科学合理的决策授权机制和快速有效的信息传导机制，构建了较为完善的风险管控体系，促进经营管理质效持续向好。

本行持续深化改革转型，完善体制机制，不断创新公司、零售、资管等多条线特色产品体系，提升精细化管理水平和统筹管理能力，推动全面发展转型。本行始终坚持创新驱动，强化科技赋能，持续加大对金融科技建设的投入力度，通过精准搭建营销场景，构建全方位、多层次、立体化的服务网络，加强大数据应用与业务创新的融合，向数字化、智能化发展转型成效明显。

（四）规范稳健的公司治理

本行建立健全了以“三会一层”为主体的现代公司治理架构，并制定了规范有效的运行机制，将“坚持党的领导”作为加强和完善公司治

理的“根本原则”，将“坚持完善‘三会一层’治理体系”作为加强和完善公司治理的“有力抓手”，逐步形成了“党委领导核心、董事会战略决策、监事会依法监督、高管层授权经营”的公司治理机制。近年来，本行坚持以理论指导实践，以“党建引领、决策科学、监督有效、运行稳健”的公司治理机制为出发点，不断完善符合新时代要求的现代公司治理体系，在实践中不断深化公司治理改革的路径和方向，持续提升公司治理体系和治理能力现代化水平。2019年、2020年本行连续两年在《银行家》杂志“中国商业银行竞争力排名”中获得“最佳公司治理城市商业银行”单项奖。

三、经营情况讨论与分析

（一）总体经营情况讨论与分析

报告期内，本行积极贯彻落实各级党委政府决策部署和监管要求，紧紧围绕贵州省“一二三四”总体发展思路和贵阳市“强省会”五年行动、贵阳贵安融合发展，以新一轮战略规划为引领，按照“一个统揽、两条底线、三项策略、四大引擎、五项重点工作”的“12345”工作思路，强化主责主业，优化资源配置，持续推动业务转型和结构调整，提升专业化经营能力，强化风险管控和不良化解，实现了规模、质量、效益的协调发展。

经营规模合理增长。截至报告期末，资产总额 5,968.17 亿元，较年初增加 61.37 亿元，增长 1.04%。贷款总额 2,466.93 亿元，较年初增加 156.84 亿元，增长 6.79%。存款总额 3,569.95 亿元，较年初增加 18.50 亿元，增长 0.52%。

经营业绩保持稳健。报告期内实现营业收入 72.70 亿元，同比下降 9.43%，一是由于本行积极落实减费让利的有关政策，让利实体经济，且

部分存量贷款重定价后执行利率有所下降，加上存款定期化趋势，导致净息差有所收窄。二是受债券市场利率波动影响，导致投资收益同比减少。二季度本行调整资产负债结构，加强宏观趋势研判，优化投资组合结构，积极把握市场机遇，促进各项业务稳健发展，营业收入较一季度环比增长5.47%，利息净收入环比增长2.21%，投资收益环比增长156.04%，一定程度上扭转了一季度营收的下降态势。报告期内实现归属于母公司股东的净利润29.22亿元，同比增长3.23%；实现基本每股收益0.87元；加权平均净资产收益率14.32%（年化）；总资产收益率1.02%（年化）。

监管指标稳中向好。本行积极应对复杂多变的外部形势和疫情冲击带来的压力，全面提升风险管理能力，聚焦重点领域，加强大额授信管控，加大清收化解力度，资产质量总体保持稳定。截至报告期末，本行不良贷款率1.51%，较年初下降0.02个百分点。拨备覆盖水平充足，拨备覆盖率282.65%，较年初上升5.35个百分点；拨贷比4.27%，较年初上升0.02个百分点。

资本管理持续加强。报告期内，本行完成非公开发行45亿元A股股票，资本得到有效补充，截至报告期末，资本充足率13.82%，一级资本充足率11.54%，核心一级资本充足率10.37%，分别较年初上升0.94、1.01和1.07个百分点。

（二）报告期内业务条线主要经营情况

1. 公司类业务

本行公司业务的发展定位正逐步由过去做大转变为做强、做优，更加注重对公业务板块间的统筹协调，以传统信贷业务、投行业务、绿色金融业务、贸金业务为支撑，打造政务金融、科技金融和产业金融的定制化、数字化、特色化的产品和服务。围绕客户需求，本行将综合化金

融服务嵌入客户全生命周期，从市场拓展到产品研发、从市场营销到后续服务整个价值链，力争成为服务地方重点战略、重点产业、重点行业、绿色金融的首选银行，政府机构、特色产业、中小企业的金融专业服务伙伴。

公司金融业务

报告期内，本行将自身发展深植地方发展，重点围绕全省“三大战略”“四化”建设、贵阳市“强省会”五年行动、贵阳贵安融合发展等重大战略部署，加大重点行业信贷投放，持续强化对民营、小微企业支持力度，继续支持企业复工复产，推动公司业务高质量发展。

一是大力扶持重点优势产业。结合省、市资源禀赋和产业布局特点，制定授信业务指导意见，将信贷资源优先向十大工业产业、农业特色产业、绿色产业等主要领域倾斜。在新型工业化方面，重点围绕高端制造业、新基建、铝精深加工、传统工业补短板升级改造等，突出主导产业、首位产业，提供优质金融服务支持；在新型城镇化方面，加大对“六网会战”、新基建、医疗、教育等公共服务设施的金融支持力度；在农业现代化方面，围绕《贵阳银行党委关于金融服务乡村振兴战略的实施意见》的要求，更好地支持贵州农业现代化发展；在旅游产业化方面，通过资产证券化、金融租赁等方式支持省内优质核心旅游景区项目及其上下游产业发展，支持旅游市场主体的培育和壮大。截至报告期末，本行对公贷款余额 2,012.88 亿元，较年初增长 8.21%。其中，支持“四化”建设贷款余额 999.34 亿元，重大工程项目贷款余额 69.14 亿元。报告期内，累计投放对公贷款 495.52 亿元，其中，对“十大工业产业”投放贷款 56.5 亿元，对“十二大农业产业”投放贷款 18.84 亿元。母公司对公客户数 26.89 万户，较年初增加 1.07 万户。

二是坚持不懈服务民营实体。持续深化金融供给侧结构性改革，夯实基础金融服务，丰富普惠产品，落实减费让利，提高实体经济薄弱领域金融可获得性。截至报告期末，全行民营企业贷款余额 408.09 亿元，较年初增加 22.74 亿元，增长 5.9%。

三是稳健推动科技金融发展。通过知识产权质押融资、发行债务融资工具、融资租赁等方式支持企业升级改造、推动企业上市融资。截至报告期末，科技型企业贷款余额 121.65 亿元，较年初增加 1.75 亿元，增长 1.46%。“战略新兴产业”投放贷款 28.36 亿元，制造业投放贷款 56.94 亿元。

投资银行业务

报告期内，在大公司金融整体布局下，继续深化投行业务转型，不断提升服务实体企业质效。一是加强标准化产品运用，为符合发债条件的企业提供主承销服务，承销发行非金融企业债务融资工具 3 亿元。二是加强险资合作，助力“险资入黔”，推动“引资入黔”，保险债权投资计划业务实现险资入黔 8.25 亿元。三是加强政策产品研究，探索支持乡村振兴，由本行发起的乡村振兴研究课题成功入围交易商协会“NAFMII 研究计划”。

绿色金融业务

作为实现“30·60”双碳目标的助力，绿色金融正迎来重要政策“窗口期”。报告期内，本行将发展绿色金融纳入五年发展战略规划，着力建设“绿色金融+绿色项目”的综合平台，以“便利融资+差异化降费+增值服务”为亮点，全力打造“绿色金融+”品牌形象，持续推进绿色生态特色银行建设。一是明确发展蓝图和信贷投向，拟定 2021-2025 年加快发展绿色金融的实施意见，建立以绿色信贷为核心的特色金融服务体

系。二是执行差别信贷政策，建立符合绿色企业和项目特点的信贷管理制度，设置绿色审批通道，重点支持生态林业产业、绿色食品产业、清洁能源产业、资源节约与循环利用产业等十大特色产业。实施风险敞口管理制度，重点管控铝化工、磷化工、钢铁等有重大环境和社会风险的行业。截至报告期末，本行绿色贷款余额 206.21 亿元，较年初增长 12.5 亿元，绿色贷款在全行贷款中占比达 8.36%。三是充分整合集团优势，协同子公司贵银金融租赁公司围绕“四化”发展绿色金融，报告期内，金融租赁支持绿色项目 33 个，绿色租赁余额 145.10 亿元。

国际业务和票据业务

报告期内，通过提供专业的产品和服务，持续做好传统跨境结算业务，大力支持贸易融资和资本项目业务，积极引导客户办理跨境人民币业务，切实推进人民币跨境使用。截至报告期末，母公司国际结算量为 11,684.25 万美元。

报告期内，本行按照审慎经营原则，适度调整票据业务发展规模，夯实票据业务基础客户群体，合规开展票据业务。截至报告期末，母公司银行承兑汇票余额 273.34 亿元，贴现余额 19.05 亿元。

2. 零售类业务

“做大零售业务”作为本行整体发展战略的“四大引擎”之一，是全行业务发展的压舱石、增长的发动机。本行坚定不移推动大零售改革转型，坚持以客户为中心的理念，深化体制机制建设，加强零售各业务板块之间的统筹、协调，推动零售客户资源共享、产品研发和交叉营销，提升客户资源和渠道资源的使用效率，以平台化、线上化、智能化、综合化方式增强获客、活客、运营、风控能力；精进客户服务与价值挖掘，探索零售数据创新应用，建立零售数据集市、客户标签体系，将客户进

行分层次、分客群管理，持续推进“爽生活”“产品+服务”权益体系的建设和运营，稳步提高零售业务对全行业务发展的贡献度。

截至报告期末，母公司零售客户数 1,151.77 万户，较年初增加 67.85 万户；手机银行客户累计 509.58 万户，较年初增加 40.1 万户。报告期内，手机银行累计交易笔数 1,341.36 万笔，同比增长 34.13%，手机银行累计交易金额 3,535.67 亿元，同比增长 28.21%。

零售存款业务

本行以客户需求和体验为中心，以零售 AUM 值为抓手，以场景化营销为手段，以数字化转型为方向，持续丰富零售产品体系，加强公私联动、资产负债联动，线上线下有效联动，提升零售获客、活客效能，推动储蓄业务实现稳步增长。截至报告期末，本行储蓄存款余额 1,384.80 亿元，较年初增加 173.91 亿元，增长 14.36%。储蓄存款占总存款的占比为 38.79%，较年初上升 4.69 个百分点。

零售信贷业务

本行坚持大零售转型战略，“以客户为中心、数字化转型”发展方向，围绕三农、小微、消费客群，加强产品和服务创新，培育实体小微客户，支持个体经营户发展，助力居民消费升级。截至报告期末，本行零售贷款（不含信用卡）余额 396.27 亿元，较年初增加 3.59 亿元。

个人生产经营性贷款方面，持续优化升级产品，拓宽服务渠道，提升信贷服务便捷性。线上业务方面，持续推进税源 e 贷、烟草 e 贷等重点产品量化风险模型优化，完善配套系统建设，在强化自身风控能力的同时，进一步提升服务质效。截至报告期末，个人经营性贷款余额 204.17 亿元。

个人住房按揭贷款方面，坚持“房住不炒”的定位，严格执行差异

化住房贷款政策，优先支持首套住房贷款和改善性住房贷款需求；稳健开展优质楼盘的个人住房贷款业务，保持个人住房贷款占比基本稳定。截至报告期末，个人住房贷款余额 170.18 亿元，较年初增加 1.84 亿元，贷款余额占全行零售贷款（不含信用卡）42.95%，与年初基本持平。

个人综合消费贷款方面，本行准确把握居民消费融资需求增加的趋势，不断优化产品体系，积极支持居民综合消费。同时，遵循监管导向，主动优化消费信贷客群结构，强化业务风险全流程管控。2020 年 11 月上线的“爽快贷”业务，在部分分支机构试运营期间，深受市场青睐，业务发展优势明显。截至报告期末，母公司个人综合消费贷款余额 15.14 亿元，较年初增加 2.64 亿元；其中，“爽快贷”业务较年初增加 5.64 亿元，“爽快贷”业务规模占个人综合消费贷款的比重为 42.73%。

普惠金融业务

围绕小微企业“融资难”“融资贵”问题，切实做好金融支撑保障，本行持续完善普惠金融服务体系，推进普惠业务数字化转型。一是强化资源保障。单列普惠小微信贷规模，优先保障普惠小微信贷投放；实行内部资金转移定价倾斜，对普惠型小微企业贷款给予优惠的 FTP 支持；实行差异化考核机制，将普惠信贷业务纳入分支行、县域支行管理人员考核，鼓励和引导资金投向小微企业。二是持续推进产品服务创新。强化金融科技赋能，提升线上化水平和服务便利度，优化完善“爽农诚意贷”“爽农订单贷”等产品，为普惠涉农小微企业提供有力支撑；通过特色金融服务方案，强化优质集群小微客户信贷支持，扶持地方特色产业发展。三是加强银政担合作。持续开展政银担风险分担业务，推出快捷担保模式，简化办理流程，并充分运用支小再贷款、通过延期还本付息等政策工具，以及小微续贷业务等方式，切实推动普惠小微贷款“量增

价降”。四是继续执行普惠型小微企业阶段性延期还本付息政策，及时纾解普惠小微企业客户因疫情影响出现的暂时经营困难。报告期内，累计办理普惠小微企业延期还本 1563 户，延期本金共计 38.67 亿元；延期付息 48 户，延期利息共计 0.12 亿元。本行将切实防范政策执行中的道德风险和信用风险，加强贷款用途监控，确保资金投向真实合规，持续对延期还本付息贷款质量进行跟踪监测和分析研判，前瞻性做好政策退出后的应对方案，努力保持资产质量稳定。

截至报告期末，本行母公司普惠型小微企业贷款（银监“两增两控”口径，下同）客户数 34509 户，较上年末增加 1436 户；普惠型小微企业贷款余额 256.89 亿元，较上年末增加 16.54 亿元，增幅 6.88%。报告期内，新发放普惠型小微企业贷款 101.98 亿元，新发放普惠型小微贷款加权平均利率 5.62%，较上年平均利率下降 47 个 BP。

信用卡业务

信用卡业务坚持以全行大零售改革为风向标，秉持“数字化科技赋能”的核心理念，围绕建立“敏捷的业务发展和市场响应机制”，打造“获客渠道”“交叉营销渠道”“数据流量渠道”，实现“营销获客线上化”“审批流程自动化”“风险控制智能化”“运营管理系统化”的转型目标，持续提升信用卡业务价值创造能力。一是通过“发卡-激活-关注-绑卡-消费-分期”六联动的营销路径，深挖客户价值贡献，以“获客线上化”、“运营系统化”推动客户用卡生命周期的经营服务；二是通过特色分期活动及产品“组合式”交叉营销，差异化定位目标客群开展分期业务营销；三是持续深耕线上“金融+生活+支付”场景，做好信用卡线上支付营销活动布局，逐步搭建线上消费金融生态圈；四是严守风险底线，筑牢风险管理，通过优化贷前风险防控、完善贷中交易监测、布局贷后智

能外呼催收，提升前中后端风险管理效能。截至报告期末，信用卡累计发卡 158.81 万张，激活率 86.17%。报告期内，实现信用卡利息收入及手续费收入 1.67 亿元。

财富管理业务

报告期内，本行正式推出财富客户子品牌“爽盈门”，打造全新财富管理模式，不断夯实财富管理业务产品、权益及服务基础。一是持续丰富储蓄、理财、基金、贵金属、信托和保险六大产品体系以及资产配置服务，发行多期特色化理财，制定基金营销策略，开展贵金属产品专项营销。二是持续完善渠道丰富、层次清晰的客户回馈机制，已实现机场、高铁贵宾厅和健康体检等财客专属权益，后续将持续优化“爽心享”增值服务权益体系，建设私人银行中心，打造特色高端客户专属服务区，不断满足客户多元化金融和非金融需求，持续提升“爽盈门”品牌形象和影响力。三是构建“1+1+N”财客专属服务体系，形成总、分、支三个层级的财富客户服务营销体系，实现财富客户全覆盖的“一对一”管户服务。

截至报告期末，本行服务财富客户数共计 30.45 万户，财富客户时点 AUM 值规模为 1,647.54 亿元。

3. 金融市场业务

本行金融市场业务坚持回归本源，在做优流动性管理和做优资产配置方面发挥基础作用，同时，通过加强主动负债管理，合理进行同业融入，强化市场研判能力，获取新业务资质等举措，实现盈利水平和交易能力的双提升。报告期内，一是密切关注市场利率走势，准确把握二季度利率中枢下行趋势，调整债券投资策略，在严格控制资产配置久期下，优化投资组合结构，灵活配置投资品种，适时判断利率走势并加大投资

力度提前锁定收益,通过强化市场预判和波段操作,获得较好投资收益。二是积极践行绿色发展理念,在中国银行间市场交易商协会2021年半年度绿色债务融资工具投资排名中,进入全国性商业银行及农村金融机构前10位。三是继续深化同业客户服务,配合全行流动性管理需要,积极拓展业务渠道,持续深化与银行、证券、基金等各类交易对手在各业务领域进行深入合作,为实体企业客户提供更为优质的金融服务。

4. 资产管理业务

报告期内,本行紧跟市场发展、锚定客户需求,严格按照资管规定构建市场化的投研体系、营销体系和产品体系,有序开展理财业务,稳妥推进产品转型,确保资管业务平稳转型。一是完善产品体系。制定固定收益类、固收增强类、现金管理类、混合类、权益类产品体系。二是持续提高投研能力。制定2021投资策略报告,前瞻2-3年挖掘投资方向,定期根据市场演变调整策略,建立基金经理持仓热度分析模型及基金经理行为分析模型,大幅提升基金量化研究能力。三是积极开展专项营销活动。加强全员联动、协同营销,开展“理财节”、“爽爽630”活动,持续提升“爽银财富”品牌知名度。

截至报告期末,本行存续理财产品155期,存续余额839.86亿元,理财客户72.3万户,较年初新增3.2万户。报告期内,累计实现中间业务收入1.76亿元。

5. 信息科技建设

本行将科技赋能作为新一轮战略规划的五项重点工作之一,将科技基因植入企业文化,建设敏捷高效的系统服务能力和数据能力,推动科技与业务深度融合,推动数据资产有效管控并初步发挥价值,实现科技定位由“技术支撑”向“合作伙伴”转变,形成敏态、稳态双模格局。

报告期内，围绕夯实信息科技基础服务能力，不断深化科技创新，推进业务与科技有机融合，充分发挥信息科技对业务产品开发、客户服务和渠道拓展的支撑作用，赋能业务高质量发展。一是通过建立业务与科技融合的工作机制、组建融合团队、调整信息科技组织架构等工作，加快业务与科技的融合。二是逐步构建起服务全行的共享能力中台，为资源的高效复用及前台的敏捷开发、快速迭代提供支撑。三是优化公司业务管理平台、零售 CRM 平台、权益系统基础平台等业务管理平台，实现客户生命周期管理、产品推荐模型等功能，协助提升业务管理水平、拓宽业务应用场景。四是深化数据中台建设，完善零售、对公、同业、信用卡等数据集市，运用大数据技术辅助客户管理及业务统计分析。五是持续推进自助设备统一服务平台、智能柜台等渠道服务平台建设，丰富平台功能性和服务能力，提升客户满意度。

本行把握数字化技术发展趋势，紧跟大数据、人工智能等前沿技术应用，持续加强金融科技人才队伍建设，不断加大金融科技投入，推动信息科技转型。截至报告期末，母公司科技人员 201 人，占员工总数的 3.51%；报告期内，科技投入 10,316.13 万元，其中，用于创新性研究与应用的科技投入 1,759.2 万元。

为积极响应国家对金融核心领域技术自主可控的要求，本行稳步推进国产数据库核心业务系统建设项目及其他重要系统的信息技术应用创新工作。该项目以核心业务系统、数据库、中间件、操作系统、服务器的全栈式国产化软硬件产品为建设基础，采用分布式应用与数据库技术，上线后将大幅度提升核心业务系统的业务处理能力，可以满足本行未来 5-10 年以上业务发展需要；同时，该系统可通过梳理优化现有业务流程，缩短业务办理时间，提升客户体验。目前已经完成了仿真系统模拟运行、

需求确认、技术方案确认、联机交易开发等工作，系统其它交易开发、开发自测、国产软硬件测试优化、系统集成测试等工作正在同步进行，项目按照实施计划正在有序推进中。

四、报告期内主要经营情况分析

(一) 主营业务分析

1. 利润表及现金流量表相关科目变动分析

单位：人民币 千元

项目	2021 年 1-6 月	2020 年 1-6 月	同比变动 (%)
营业收入	7,269,689	8,026,841	-9.43
营业支出	-3,982,806	-4,827,814	-17.50
营业利润	3,286,883	3,199,027	2.75
经营活动产生的现金流量净额	-18,225,289	-9,864,699	84.75
投资活动产生的现金流量净额	15,530,676	5,708,942	172.04
筹资活动产生的现金流量净额	650,578	6,079,779	-89.30

2. 业务收入分布情况

报告期内，本行发放贷款及垫款利息收入为 68.54 亿元，较上年同期增加 5.6 亿元，主要系发放贷款及垫款规模增加所致；信托及资管计划利息收入较上年同期减少 3.77 亿元，主要是因为压降非标资产导致信托及资管计划规模减少；其他项目收入较上年同期减少 4.63 亿元，同比下降 48.59%，主要是受债券市场利率波动影响，交易性金融资产取得的收益及其他债权投资处置损益减少而导致投资收益同比下降。

单位：人民币 千元

业务种类	2021 年 1-6 月	2020 年 1-6 月	同比变动 (%)
发放贷款及垫款	6,854,296	6,293,882	8.90
存放同业	42,732	34,977	22.17
存放中央银行	254,879	238,022	7.08
长期应收款	993,143	940,227	5.63
拆出资金	49,550	24,835	99.52
买入返售金融资产	256,788	191,039	34.42
债券（及其他投资）	2,422,283	2,249,985	7.66

信托及资管计划	3,341,594	3,718,935	-10.15
手续费及佣金收入	500,652	566,485	-11.62
其他项目收入	489,412	951,972	-48.59

3. 营业收入地区分布情况

单位：人民币 千元

地区	2021 年 1-6 月		2020 年 1-6 月	
	营业收入	占比 (%)	营业收入	占比 (%)
贵州省	6,435,821	97.47	7,059,314	96.34
其中：贵阳市	3,304,956	50.05	3,605,132	49.2
四川省	167,082	2.53	267,894	3.66
合计	6,602,903	100	7,327,208	100

注：1. 贵阳地区包括总行；

2. 营业收入按地区分布情况不包含子公司的营业收入

4. 财务报表中增减变化幅度超过 30% 的项目及变化情况

财务报表数据变动幅度达 30% (含 30%) 以上的项目及变化情况如下：

单位：人民币 千元

项目	2021 年 6 月 30 日	2020 年 12 月 31 日	比年初增减 (%)	变动主要原因
资产负债表项目				
存放同业款项	13,588,703	9,980,382	36.15	存放同业款项增加
衍生金融资产	-	54	-	衍生金融资产减少
买入返售金融资产	2,241,679	6,949,833	-67.74	质押式逆回购减少
使用权资产	345,773	不适用	-	执行租赁准则影响
衍生金融负债	519	-	-	衍生金融负债增加
卖出回购金融资产款	3,005,052	4,714,389	-36.26	质押式正回购减少
预计负债	242,423	472,903	-48.74	表外资产减值影响
租赁负债	321,166	不适用	-	执行租赁准则影响
资本公积	7,999,184	3,942,512	102.90	非公开发行股票所致
利润表项目				
投资收益	414,001	1,000,296	-58.61	债券市场利率波动影响
公允价值变动损益	60,821	-94,713	-164.22	交易性金融资产公允价值变动
汇兑损益	612	918	-33.33	汇兑收益减少
其他业务收入	11,275	3,634	210.26	租金收入增加
资产处置损益	64	-43	-248.84	资产处置损益增加
其他收益	2,639	41,880	-93.70	政府补贴减少
营业外收入	2,002	923	116.90	主要系久悬未取款增加
营业外支出	-1,715	-14,611	-88.26	捐赠支出减少

（二）资产情况

1. 贷款和垫款

截至报告期末，本行贷款和垫款本金总额 2,466.93 亿元，较年初增加 156.84 亿元，增长 6.79%；贷款和垫款本金总额占资产总额的比例为 41.33%，较年初上升 2.23 个百分点。对公贷款余额 2,012.88 亿元，较年初增长 8.21%，占贷款总额比例为 81.59%；个人贷款余额 454.05 亿元，较年初增长 0.93%，占贷款总额比例为 18.41%。

单位：人民币 千元

类别	2021年6月30日		2020年12月31日	
	金额	占比(%)	金额	占比(%)
企业贷款和垫款	199,382,955	80.82	185,128,360	80.14
个人贷款和垫款	45,405,337	18.41	44,987,208	19.47
贴现	1,905,114	0.77	893,527	0.39
贷款和垫款本金总额	246,693,406	100.00	231,009,095	100.00

2. 企业贷款投放的行业情况

单位：人民币 千元

行业	2021年6月30日		2020年12月31日	
	贷款余额	占贷款总额比例(%)	贷款余额	占贷款总额比例(%)
建筑业	60,414,134	24.49	56,048,237	24.26
批发和零售业	21,326,707	8.66	18,575,166	8.04
水利、环境和公共设施管理和投资业	18,724,989	7.59	14,158,374	6.13
房地产业	17,995,714	7.29	16,090,273	6.97
租赁和商务服务业	17,575,342	7.12	17,542,420	7.58
交通运输、仓储及邮政业	14,933,455	6.05	13,710,160	5.93
制造业	14,651,920	5.94	12,973,487	5.62
农、林、牧、渔业	8,387,598	3.40	12,048,993	5.22
教育	7,902,804	3.20	7,380,738	3.19
卫生、社会保障和社会福利业	5,878,254	2.38	6,831,764	2.96
采矿业	4,637,732	1.88	4,087,959	1.77
住宿和餐饮业	2,347,625	0.95	1,841,698	0.80
电力、燃气及水的生产和供应业	1,878,112	0.76	1,606,286	0.70
信息传输、计算机服务和软件业	1,439,209	0.58	1,299,498	0.56
金融业	1,292,432	0.52	1,821	0.00

居民服务和其他服务业	889,178	0.36	892,131	0.39
文化、体育和娱乐业	682,798	0.28	681,598	0.30
科学研究、技术服务和地质勘察业	238,116	0.10	153,584	0.07
公共管理和社会组织	91,950	0.04	97,700	0.04
合计	201,288,069	81.59	186,021,887	80.53

3. 贷款按地区划分占比情况

单位：人民币 千元

地区	2021年6月30日		2020年12月31日	
	账面余额	占比(%)	账面余额	占比(%)
贵州省	231,464,590	93.83	217,916,225	94.33
其中：贵阳市	110,258,513	44.69	103,823,064	44.94
四川省	15,228,816	6.17	13,092,870	5.67
合计	246,693,406	100.00	231,009,095	100.00

4. 前十名贷款客户情况

单位：人民币 千元

序号	贷款户名	2021年6月30日	占贷款总额比(%)
1	客户A	3,919,500	1.59
2	客户B	3,799,729	1.54
3	客户C	1,672,300	0.68
4	客户D	1,658,000	0.67
5	客户E	1,532,240	0.62
6	客户F	1,532,100	0.62
7	客户G	1,517,800	0.62
8	客户H	1,440,000	0.58
9	客户I	1,413,639	0.57
10	客户J	1,395,540	0.57
	合计	19,880,847	8.06

5. 贷款按担保方式划分占比情况

单位：人民币 千元

项目	2021年6月30日		2020年12月31日	
	金额	占比(%)	金额	占比(%)
信用贷款	31,319,045	12.70	31,327,167	13.56
保证贷款	53,915,390	21.86	45,025,142	19.49
抵押贷款	75,477,790	30.59	70,643,563	30.58
质押贷款	85,981,181	34.85	84,013,223	36.37
合计	246,693,406	100.00	231,009,095	100.00

6. 个人贷款结构

单位：人民币 千元

项目	2021年6月30日		2020年12月31日	
	金额	占比(%)	金额	占比(%)
个人住房贷款	17,018,474	37.48	16,834,587	37.42
个人经营性贷款	20,417,348	44.97	20,560,466	45.70
信用卡透支	5,778,294	12.72	5,719,361	12.72
其他	2,191,221	4.83	1,872,794	4.16
合计	45,405,337	100	44,987,208	100.00

7. 买入返售金融资产情况

单位：人民币 千元

项目	2021年6月30日		2020年12月31日	
	金额	占比(%)	金额	占比(%)
债券	2,012,361	89.72	6,570,584	94.49
同业存单	230,668	10.28	383,240	5.51
小计	2,243,029	100.00	6,953,824	100.00
应计利息	708		1,651	
减值准备	-2,058		-5,642	
合计	2,241,679.0		6,949,833.0	

(三) 负债情况

1. 客户存款构成

截至报告期末,本行存款本金总额3,569.95亿元,较年初增加18.50亿元,增长0.52%;对公存款余额2,079.78亿元,较年初减少147.37亿元,下降6.62%,主要受社保资金归集等政策性因素影响;储蓄存款余额1,384.80亿元,较年初增加173.91亿元,增长14.36%。储蓄存款占存款总额的比例为38.79%,较年初上升4.69个百分点。

单位：人民币 千元

项目	2021年6月30日	2020年12月31日
对公客户存款		
活期	96,385,645	118,935,915
定期	111,592,614	103,779,784
小计	207,978,259	222,715,699
对私客户存款		
活期	37,051,645	34,707,544

定期	101,428,765	86,381,490
小计	138,480,410	121,089,034
财政性存款	209,279	108,559
汇出汇款及应解汇款	55,238	48,635
保证金存款	10,271,376	11,182,585
存款本金总额	356,994,562	355,144,512
应计利息	6,380,675	5,740,982
合计	363,375,237	360,885,494

2. 同业及其他金融机构存放款项

单位：人民币 千元

项目	2021年6月30日	2020年12月31日
同业存放	26,512,633	27,621,919
其他金融机构存放	15,083,891	12,867,866
应计利息	591,988	263,391
合计	42,188,512	40,753,176

3. 卖出回购金融资产情况

单位：人民币 千元

项目	2021年6月30日	2020年12月31日
债券	3,004,924	4,713,695
应计利息	128	694
合计	3,005,052	4,714,389

（四）利润表分析

报告期内，本行实现营业收入 72.70 亿元，较上年同期减少 7.57 亿元，同比下降 9.43%，主要是因为利息净收入较上年同期减少 2.13 亿元，非利息收入较上年同期减少 5.44 亿元；营业支出 39.83 亿元，同比下降 17.50%，主要是信用减值损失减少 8.74 亿元；营业利润 32.87 亿元，同比增长 2.75%；实现归属于母公司股东的净利润 29.22 亿元，同比增长 3.23%。

单位：人民币 千元

项目	2021年1-6月	2020年1-6月
营业收入	7,269,689	8,026,841
利息净收入	6,410,123	6,623,482

手续费及佣金净收入	370,154	451,387
投资收益	414,001	1,000,296
公允价值变动损益	60,821	-94,713
汇兑损益	612	918
其他业务收入	11,275	3,634
资产处置损益	64	-43
其他收益	2,639	41,880
营业支出	-3,982,806	-4,827,814
税金及附加	-74,799	-64,786
业务及管理费	-1,818,410	-1,799,787
信用减值损失	-2,089,597	-2,963,241
营业利润	3,286,883	3,199,027
加：营业外收入	2,002	923
减：营业外支出	-1,715	-14,611
利润总额	3,287,170	3,185,339
减：所得税费用	-275,768	-244,029
净利润	3,011,402	2,941,310
少数股东损益	89,745	111,061
归属于母公司股东的净利润	2,921,657	2,830,249

1. 利息净收入

报告期内，本行实现利息收入 142.15 亿元，较上年同期增加 5.23 亿元，增长 3.82%；利息支出 78.05 亿元，较上年增加 7.37 亿元，增长 10.42%；利息净收入 64.10 亿元，较上年减少 2.13 亿元，下降 3.22%，一是因为日均生息资产规模增长，使利息净收入同比增加约 3 亿元；二是净息差下降使得利息净收入减少约 5 亿元。

单位：人民币 千元

项目	2021 年 1-6 月		2020 年 1-6 月	
	金额	占比 (%)	金额	占比 (%)
利息收入	14,215,265	100.00	13,691,902	100.00
发放贷款及垫款	6,854,296	48.22	6,293,882	45.97
存放同业	42,732	0.30	34,977	0.25
存放中央银行	254,879	1.79	238,022	1.74
长期应收款	993,143	6.99	940,227	6.87
拆出资金	49,550	0.35	24,835	0.18
买入返售金融资产	256,788	1.80	191,039	1.40

债券及其他投资	2,422,283	17.04	2,249,985	16.43
信托及资管计划	3,341,594	23.51	3,718,935	27.16
利息支出	-7,805,142	100.00	-7,068,420	100.00
同业存放和拆放	-1,226,065	15.71	-818,958	11.59
向中央银行借款	-265,967	3.41	-276,731	3.92
吸收存款	-4,679,711	59.96	-4,015,750	56.81
卖出回购金融资产款	-206,418	2.64	-156,026	2.21
发行债券	-1,426,981	18.28	-1,800,955	25.48
利息净收入	6,410,123		6,623,482	

2. 非利息收入

报告期内，本行实现非利息收入 8.60 亿元，较上年同期减少 5.44 亿元，同比下降 38.75%。其中，手续费及佣金净收入 3.70 亿元，较上年同期减少 0.81 亿元，同比下降 18%，主要是由于市场利率下行导致理财投资收益下滑，本行为让利客户，主动调低理财产品费率。投资收益 4.14 亿元，较上年同期减少 5.86 亿元，主要是受债券市场利率波动影响，交易性金融资产取得的收益及其他债权投资处置损益减少而导致。

单位：人民币 千元

项目	2021年1-6月		2020年1-6月	
	金额	占比(%)	金额	占比(%)
手续费及佣金净收入	370,154	43.06	451,387	32.16
其中：手续费及佣金收入	500,652	58.24	566,485	40.36
手续费及佣金支出	-130,498	-15.18	-115,098	-8.20
投资收益	414,001	48.16	1,000,296	71.28
公允价值变动损益	60,821	7.08	-94,713	-6.75
汇兑损益	612	0.07	918	0.07
其他业务收入	11,275	1.31	3,634	0.26
资产处置损益	64	0.01	-43	0.00
其他收益	2,639	0.31	41,880	2.98
合计	859,566	100.00	1,403,359	100.00

(1) 手续费及佣金收入

单位：人民币 千元

项目	2021年1-6月		2020年1-6月	
	金额	占比(%)	金额	占比(%)
结算手续费收入	18,356	3.67	22,034	3.89
代理业务手续费收入	47,844	9.56	55,354	9.77
银行卡手续费收入	58,972	11.78	60,192	10.63
投资银行业务手续费收入	154,325	30.82	148,457	26.21
理财产品手续费收入	175,803	35.11	265,576	46.88
担保及承诺手续费收入	29,370	5.87	5,505	0.97
其他手续费收入	15,982	3.19	9,367	1.65
合计	500,652	100.00	566,485	100.00

(2) 投资收益

单位：人民币 千元

项目	2021年1-6月		2020年1-6月	
	金额	占比(%)	金额	占比(%)
交易性金融资产取得的收益	441,046	106.53	640,184	64.00
其他债权投资处置损益	-27,045	-6.53	360,112	36.00
合计	414,001	100.00	1,000,296	100.00

(3) 公允价值变动损益

单位：人民币 千元

项目	2021年1-6月		2020年1-6月	
	金额	占比(%)	金额	占比(%)
交易性金融资产公允价值变动	60,821	100	-94,713	100

3. 业务及管理费

单位：人民币 千元

项目	2021年1-6月		2020年1-6月	
	金额	占比(%)	金额	占比(%)
职工工资及福利	1,193,165	65.61	1,217,689	67.66
业务费用	264,161	14.53	228,166	12.68
租赁费	17,256	0.95	67,178	3.73
固定资产折旧	189,206	10.41	194,943	10.83
长期待摊费用摊销	56,759	3.12	57,560	3.20
无形资产摊销	25,613	1.41	16,826	0.93
使用权资产折旧费	51,545	2.83	不适用	不适用
其他	20,705	1.14	17,425	0.97
合计	1,818,410	100.00	1,799,787	100.00

4. 信用减值损失

公司发放贷款及垫款信用减值损失 10.73 亿元，同比减少 6.81 亿元的主要原因是 2020 年疫情期间加大了贷款的拨备计提力度和不良贷款处置力度，贷款资产质量趋于稳定；金融投资减值损失同比增加的主要原因是考虑国内经济仍处于恢复之中，不确定和不稳定因素较多，基于整体风险形势判断，公司对金融投资审慎计提损失准备，以提升风险抵补和损失吸收能力。

单位：人民币 千元

项目	2021 年 1-6 月		2020 年 1-6 月	
	金额	占比 (%)	金额	占比 (%)
发放贷款及垫款减值损失	1,072,831	51.34	1,754,907	59.22
金融投资减值损失	822,056	39.34	656,755	22.17
拆出资金减值损失	-	-	112	0.00
信用承诺减值损失	132,023	6.32	412,800	13.93
长期应收款减值损失	86,899	4.16	144,013	4.86
其他	-24,212	-1.16	-5,346	-0.18
合计	2,089,597	100.00	2,963,241	100.00

5. 所得税费用

单位：人民币 千元

项目	2021 年 1-6 月	2020 年 1-6 月
当期所得税	596,164	960,474
递延所得税	-320,396	-716,445
合计	275,768	244,029

(五) 股东权益变动分析

单位：人民币 千元

项目	2021 年 6 月 30 日	2020 年 12 月 31 日	变动 (%)
股本	3,656,198	3,218,029	13.62
其他权益工具	4,992,896	4,992,896	0.00
其中：优先股	4,992,896	4,992,896	0.00
资本公积	7,999,184	3,942,512	102.90
其他综合收益	-338,035	-447,301	-24.43
盈余公积	3,568,496	3,568,496	0.00
一般风险准备	6,901,288	6,444,860	7.08
未分配利润	22,593,008	21,224,638	6.45

（六）投资状况分析

1. 对外股权投资总体情况

单位：人民币 千元

项目	2021 年 6 月 30 日	2020 年 12 月 31 日
对子公司的投资	1,627,870	1,627,870
其他股权投资	293,844	293,844
合计	1,921,714	1,921,714

注：对子公司的投资是指本行对控股子公司贵阳贵银金融租赁有限责任公司和广元市贵商村镇银行股份有限公司的投资；其他股权投资包括对贵州省农业信贷融资担保股份有限公司、中国银联股份有限公司和城市商业银行资金清算中心的投资。集团于 2019 年 1 月 1 日起，根据《企业会计准则第 22 号—金融工具确认和计量》《企业会计准则第 23 号—金融资产转移》《企业会计准则第 24 号—套期会计》及《企业会计准则第 37 号—金融工具列报》等相关会计准则对其他股权投资项进行调整。

2. 主要控股公司分析

（1）贵阳贵银金融租赁有限责任公司

贵阳贵银金融租赁有限责任公司（简称“贵银金融租赁公司”）为本行控股子公司，成立于 2016 年 7 月 15 日，系贵州省首家获得全国性经营牌照的金融租赁公司，以推动绿色生态金融、助力供给侧改革、服务实体经济为目标，走小型化、专业化、特色化发展道路，重点针对现代装备制造、生态旅游、大数据、大扶贫、医疗教育、新能源和节能环保等行业提供金融租赁服务。截至报告期末，贵银金融租赁公司注册资本 20 亿元，本行出资比例为 67%。

截至 2021 年 6 月末，贵银金融租赁公司资产总额为 274.09 亿元，租赁本金余额为 271.06 亿元，上半年实现净利润 3.30 亿元。

（2）广元市贵商村镇银行股份有限公司

广元市贵商村镇银行股份有限公司（简称“广元市贵商村镇银行”）为本行控股子公司，成立于 2011 年 12 月 12 日，系广元市首家市级独立法人银行和西部首家“多县一行”制村镇银行，秉承“繁荣地方经济，服务城乡居民”的宗旨，致力于为三农、城乡居民、中小企业提供金融

服务。截至报告期末，广元市贵商村镇银行注册资本 4.70 亿元，本行出资比例为 51%。

截至 2021 年 6 月末，广元市贵商村镇银行资产总额为 112.62 亿元，各项存款余额 96.76 亿元，各项贷款余额 67.67 亿元，上半年净亏损 3,899.50 万元，主要是由于因疫情产生的衍生风险导致资产质量下行，为进一步提高风险抵御能力，加大拨备计提力度。

3. 重大的非股权投资

报告期内，本行不存在重大的非股权投资。

4. 金融投资

单位：人民币 千元

类别	2021年6月30日		2020年12月31日	
	金额	占比 (%)	金额	占比 (%)
交易性金融资产	31,812,386	12.10	36,242,947	13.27
债权投资	176,804,266	67.27	187,343,305	68.62
其他债权投资	53,938,980	20.52	49,147,615	18.00
其他权益工具投资	293,844	0.11	293,844	0.11
合计	262,849,476	100.00	273,027,711	100.00

(七) 重大资产和股权出售

不适用

(八) 公司控制的结构化主体情况

详见本报告财务报表附注的相关内容。

(九) 公司报告期分级管理情况及各层级分支机构数量和地区分布情况

机构名称	地址	机构数量	员工数	总资产(千元)
总行	贵州省贵阳市观山湖区长岭北路中天·会展城B区金融商务区东区1-6栋	9	1,337	213,432,572
成都分行	四川省成都市高新区天府大道北段1288号1栋1楼110号	11	284	14,512,703
毕节分行	贵州省毕节市七星关区南部新区七号路与碧阳大道(西)交叉路口	13	249	17,512,469

遵义分行	贵州省遵义市珠海路海珠广场一楼 2-5 号门面	26	398	34,577,369
黔东南分行	贵州省凯里市宁波路 5 号坐标广场	24	363	11,220,541
黔南分行	贵州省黔南州都匀市剑江中路 91 号	17	304	16,261,636
安顺分行	贵州省安顺市西秀区黄果树大街印象安顺财富中心 A 栋 1 单元 1 楼	15	222	11,430,395
铜仁分行	贵州省铜仁市碧江区南长城路 11 号南长城金苑高层 A 幢 2 号一楼	18	304	23,098,830
黔西南分行	贵州省兴义市桔山大道桔丰路 1 号	18	276	15,306,148
六盘水分行	贵州省六盘水市钟山区钟山中路 81 号	11	194	9,807,241
贵安分行	贵州省贵安新区行政中心（白马大道）临时金融配套房及服务区	5	95	1,096,379
观山湖支行	贵州省贵阳市观山湖区贵阳世纪城 X 组团 1-5 号商业办公综合楼 4 号楼一楼	12	126	29,473,817
双龙航空港支行	贵州省贵阳市双龙航空港经济区机场路 9 号（太升国际）	8	133	12,513,189
中南支行	贵州省贵阳市南明区中华南路 20 号（新大陆广场）	8	139	19,172,589
云岩支行	贵州省贵阳市云岩区中华北路 77 号贵阳银行大厦一层	29	258	25,127,897
南明支行	贵州省贵阳市南明区新华路 102 号	20	253	21,051,282
白云支行	贵州省贵阳市白云区白云北路 1-2-01 地块	18	143	10,306,538
乌当支行	贵州省贵阳市乌当区新添大道北段 88 号	6	85	6,547,441
直属支行	贵州省贵阳市云岩区瑞金北路 75 号	8	152	25,285,990
清镇支行	贵州省贵阳市清镇市云岭西路清镇支行综合楼	5	76	5,451,997
花溪支行	贵州省贵阳市花溪区榕筑南溪绿苑 5 座 3 号	15	151	20,220,061
修文支行	贵州省贵阳市修文县龙场镇翠屏东路 127 号	4	65	4,622,883
开阳支行	贵州省贵阳市开阳县开州大道贵阳银行开阳支行办公大楼	7	66	4,839,302
息烽支行	贵州省贵阳市息烽县永靖镇解放南路新象城一期 1 号楼	3	51	8,900,930
合计		310	5,724	561,770,199

注：总行包括各直属经营机构、总行营业部及其下设经营性支行、小微支行和社区支行；各分行、经营管理行包括其下设经营性支行、小微支行和社区支行

截至报告期末，公司共 310 家分支机构获开业批复，其中，在贵阳市内共设有贵安分行、总行营业部和 155 家分支机构；贵州省内其他地区设有 8 家分行和 134 家分支机构；在四川省成都市，公司设立 1 家分行和 10 家支行。已初步建成贵州省“全方位、全覆盖、立体式”的金融服务网络。

(十) 报告期信贷资产质量情况

1. 贷款五级分类情况

截至报告期末, 贷款总额2,466.93亿元, 不良贷款余额37.26亿元, 较年初增长1.89亿元, 不良贷款率1.51%, 较年初下降0.02个百分点。

单位: 人民币 千元

项目	2021年6月30日		2020年12月31日		变动	
	余额	占比(%)	余额	占比(%)	金额	比例(%)
正常类	235,889,947	95.62	221,912,532	96.06	13,977,415	下降0.44个百分点
关注类	7,077,829	2.87	5,560,116	2.41	1,517,713	上升0.46个百分点
次级类	1,191,138	0.48	2,294,962	1.00	-1,103,824	下降0.52个百分点
可疑类	1,592,996	0.65	356,277	0.15	1,236,719	上升0.50个百分点
损失类	941,496	0.38	885,208	0.38	56,288	-
贷款总额	246,693,406	100.00	231,009,095	100.00	15,684,311	

截至报告期末, 公司不良贷款按照贷款投放的前十位行业分布, 不良率从高到低排列情况如下:

不良贷款投放行业	不良率(%)
居民服务和其他服务业	7.76
房地产业	4.57
制造业	4.29
批发和零售业	2.52
住宿和餐饮业	1.21
租赁和商务服务业	0.38
农、林、牧、渔业	0.32
建筑业	0.21
文化、体育和娱乐业	0.12
交通运输、仓储和邮政业	0.11

注: 本行居民服务和其他服务业贷款余额为8.89亿元, 占本行贷款总额0.36%。报告期内, 居民服务和其他服务业贷款不良率较高, 主要是因为某殡仪公司发生贷款逾期约6000万元, 该笔贷款已在2020年计入不良, 不会对本期利润构成重大不利影响。房地产贷款方面, 本行加强房地产贷款集中度管理, 房地产贷款比例控制在合理范围内, 同时加大不良资产处置和清收力度, 房地产业不良率4.57%, 较年初下降1.76个百分点。

2. 重组及逾期贷款情况

单位: 人民币 千元

项目	期初金额	期末金额	本期变动	占贷款总额比例(%)
重组贷款	1,290,885	660,935	-629,950	0.27
逾期贷款	7,838,677	14,592,348	6,753,671	5.92

注: 重组贷款指标根据银监口径计算; 逾期贷款指本金或利息逾期1天或以上的贷款。

截至报告期末，逾期 90 天以上贷款余额与不良贷款比例 109.7%，逾期 60 天以上贷款余额与不良贷款比例 117.88%，主要原因是个别客户贷款逾期超 90 天，本行严格按照债委会一致行动要求，维持其资产质量等级不下调。对于该部分贷款，本行已全额计提拨备，同时，本行将积极参与债委会相关工作，按照统一步调开展风险化解工作。

3. 对于资产质量管控采取的措施

本行始终将信用风险防控作为重点工作进行安排部署，确保资产质量保持稳定。一是按全年资产质量控制工作的总体安排，根据资产监测情况，制定当季资产质量控制方案，明确关键风险指标的控制目标，针对性提出防控重点和工作要求，并严格实施资产质量“一把手”工程，层层压实防控责任。二是加大对重点行业、重点领域的监测分析力度，预判其风险程度，针对预计出现的风险提前拟订化解处置措施，按照“早安排、早部署、早落实”的防控思路，对重点客户实行名单式销号管理，严防资产质量下滑。三是持续推进与业务规模、复杂程度相适应的风险管理体系的建设，丰富风险管理工具和手段，提升全行风险管控能力。四是综合存量不良资产的担保方式、进入不良时间、贷款主体等情况，科学、合理地规划、设计不良资产处置的时间表、路线图，运用司法诉讼、自主核销、批量转让等方式，不断加大不良资产处置力度。

（十一）以摊余成本计量的贷款减值准备计提和核销情况

单位：人民币 千元

期初余额	9,803,423
本期计提	1,073,606
本期转入	362,503
本期核销及处置	-756,321
本期收回以前年度核销	64,531
折现转回	-19,428
期末余额	10,528,314

以摊余成本计量的贷款减值准备年初余额 98.03 亿元，本期计提 10.74 亿元，本期转入 3.63 亿元，本期核销及处置 7.56 亿元，本期收回已核销贷款 0.65 亿元，折现转回 0.19 亿元，以摊余成本计量的贷款减值准备期末余额 105.28 亿元。

(十二) 其他应收款及坏账准备计提情况

单位：人民币 千元

	期初余额	期末余额	本期变动
其他应收款	1,296,406	1,995,154	698,748
坏账准备	-23,117	-21,139	1,978

(十三) 抵债资产情况

单位：人民币 千元

类别	2021年6月30日		2020年12月31日	
	金额	减值准备金额	金额	减值准备金额
房屋及建筑物	686,539	-	682,255	-
其他	22,700	-20,787	22,700	-20,787
合计	709,239	-20,787	704,955	-20,787

(十四) 计息负债、生息资产平均余额与平均利率情况

单位：人民币 千元

类别	平均余额	平均利率(%)
计息负债	546,675,292	2.86
存款	348,117,190	2.69
其中：企业活期存款	103,818,672	1.14
企业定期存款	117,091,199	3.44
储蓄活期存款	33,823,273	0.38
储蓄定期存款	93,384,046	4.3
同业存放和拆放	68,288,983	3.59
已发行债券	88,211,623	3.24
向中央银行借款	19,594,034	2.71
卖出回购	22,463,463	1.84
生息资产	567,925,276	5.01
贷款	234,804,156	5.84
按主体分：企业贷款	190,887,903	5.98

零售贷款	43,916,253	5.20
按期限分：一般性短期贷款	57,353,584	5.33
中长期贷款	177,450,573	6.00
长期应收款	26,525,537	7.49
存放中央银行款项	33,300,821	1.53
存放同业	5,119,270	1.67
债券投资	135,134,797	3.58
资产管理计划及信托计划	100,374,035	6.65
买入返售	26,566,383	1.93
拆放同业	6,100,276	1.62

(十五) 所持金融债券情况

截至报告期末，金融债券投资余额226.05亿元。

本行持有金融债券的类别和金额：

单位：人民币 千元

类别	金额
政策性金融债	19,472,037
商业银行债及其他	3,133,152

报告期所持面值最大的十只金融债券情况：

单位：人民币 千元

债券名称	面值	年利率 (%)	到期日	计提减值准备
21 国开 02	2,810,000	2.98	2024-01-08	-
21 国开 01	2,130,000	2.45	2022-01-26	-
20 国开 03	1,660,000	3.23	2025-01-10	-
21 国开 06	1,630,000	2.48	2022-04-19	-
20 国开 16	1,310,000	2.70	2021-09-22	-
19 国开 14	1,280,000	2.97	2022-10-25	-
19 国开 03	1,000,000	3.30	2024-02-01	-
20 国开 02	800,000	1.86	2023-04-09	-
21 国开 03	710,000	3.30	2026-03-03	-
19 国开 07	700,000	3.18	2022-05-17	-

(十六) 对财务状况与经营成果造成重大影响的表外项目情况

单位：人民币 千元

项目	2021年6月30日	2020年12月31日	2019年12月31日

1.信贷承诺	60,370,313	60,682,828	63,426,233
其中：银行承兑汇票	27,334,253	29,271,968	32,626,557
贷款合同承诺	16,624,804	15,603,454	14,643,009
未使用信用卡授信额度	13,110,460	13,567,074	13,130,777
开出保函	2,666,194	1,778,297	1,809,455
开出信用证	634,602	462,035	1,216,435
2.资本性支出承诺	365,031	426,864	172,205
3.质押资产	28,184,635	29,462,375	21,116,522

（十七）报告期风险管理情况

1. 全面风险管理体系

（1）风险管理的目标

本行全面贯彻落实“审慎合规、全程管控、恪守底线”的风险管理理念，通过建设与本行业务规模、复杂程度相适应的全面风险管理体系，不断丰富风险管理技术与手段，持续提升全面风险管理能力和精细化管理水平，有效地识别、计量、评估、监测、报告及合理应对各类风险，同时降低突发性事件的冲击，确保全行各项业务安全稳健运行，将风险控制可在接受的范围内，严守“不发生单体风险，不引发区域性和系统性风险”的底线，实现风险调整后收益最大化，努力提升股东回报。

（2）风险管理的原则

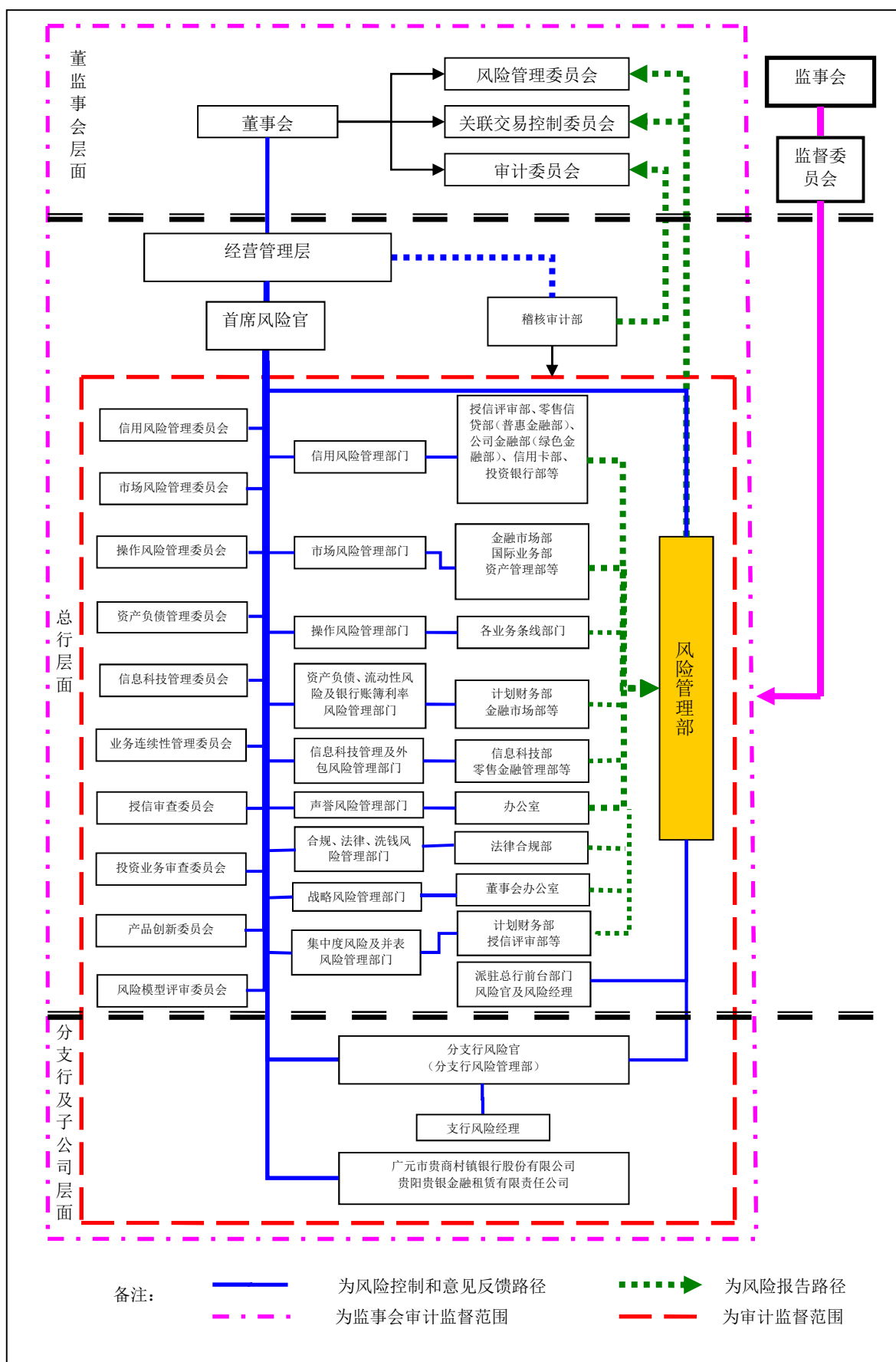
- 匹配性原则
- 全覆盖原则
- 独立性原则
- 战略目标导向和有效性原则

（3）全面风险管理体系

本行按照全面风险管理的总体目标和原则，制订了业务运营与风险管理并重的发展战略，从管理架构、政策制度、业务流程、问责考核等

方面建立了涵盖“总分支”三级的全面风险管理体系，并将全行承担的信用风险、市场风险、操作风险、流动性风险、合规风险、声誉风险等纳入全面风险管理范畴，并在制度体系中进一步明确了董事会、监事会、高级管理层、操作执行层在风险管理中的具体职责，形成了由业务部门、风险管理职能部门和内部审计监督部门组成职责明确的风险管理“三道防线”，各司其职，共同致力于风险管理目标的实现。

贵阳银行股份有限公司全面风险管理架构图如下：



1. 各类主要风险状况说明

报告期内，本行始终坚持稳中求进的工作总基调，围绕“百年好银行”发展愿景，贯彻“审慎合规、全程管控、恪守底线”的风险发展理念，在发展中发现并解决风险问题，同时以问题为导向，不断提升全面风险管理水平和重大金融风险防范化解处置能力，进一步完善全面风险治理体系，切实推进风险管理工具的落地应用，狠抓重点领域风险管控，确保资产质量相对稳定，保障全行各项业务安全稳健运行，坚决守住不发生单体风险，不由此引发区域性、系统性风险的底线。

（1）信用风险状况的说明

报告期内，本行密切关注国内外经济金融形势和市场变化，积极应对新冠疫情带来的经济社会变化和影响，不断强化信用风险管理工具应用，加强信用风险防范与治理力度，提升信用风险管理专业化和精细化水平，全行授信资产稳步增长，资产质量保持稳定。

一是制定2021年度授信业务指导意见，确定全年授信业务发展方向、任务指标、管理要求，优化新增业务行业投向，并出台细分行业授信指导意见。二是制定全年资产质量控制方案，规划全年风险资产处置的时间表和路线图，并按季度分解落实、监测和完成。三是加大疫情防控金融支持，持续落实中央及各级监管部门延期政策。四是科学设定集团信用风险偏好和限额体系并按季监控，有效提升信用风险管理的全局性、指导性、针对性。五是强化信用风险管理工具和方法的落地运用，进一步提升风险管理的精细化管理水平。六是强化信用风险控制指标的考核，突显审慎和稳健。七是真实、准确和合规开展全行信贷与非信贷资产风险分类认定，足额计提资产减值拨备。八是加强不良资产处置力度，通过批量处置、清收盘活、核销呆账贷款等多种方式控制不良资产。

（2）流动性风险状况的说明

报告期内，本行在“稳健经营、自求平衡、流动性第一”的管理思路指引下，始终坚持以安全性、流动性和效益性为经营原则，高度重视流动性风险管理工作，将流动性风险纳入全面风险管理体系，根据中国银行保险监督管理委员会发布的《商业银行流动性风险管理办法》，不断健全流动性风险管理制度和体系，建立适时、合理、有效的流动性风险管理机制，通过持续强化资产负债期限错配和集中度管理，优化资产负债的业务结构和期限结构，降低对同业负债依赖程度，按季开展流动性风险压力测试，实现对流动性风险的识别、计量、监测，不断提高流动性风险防控能力。同时，对表外业务采取稳健审慎的经营模式，避免因触发流动性风险的可能性。全年未发生流动性风险事件，各项流动性指标达到并优于监管要求，流动性风险总体可控。一是不断完善流动性风险管理体系，提升流动性风险管理的有效性。二是建立符合监管要求的流动性风险限额管理体系，根据业务规模、性质、复杂程度及风险状况，按季监测可能引发流动性风险的特定情景或事件。三是按审慎要求合理安排和调配资产运用，持续控制新增资产的平均期限，逐步降低中长期资产的占比。四是积极拓展负债来源渠道，强化存款营销，持续改善负债结构，严控同业融入占比及增速，逐步降低对同业资金的依赖性。五是按季开展流动性风险压力测试，评估本行流动性风险的抵御能力。六是不断提升流动性应急管理能力和制定流动性危机管理应急预案，明确界定触发应急预案的危机情景及其对应的级别分类、应急处置措施和流程等。七是实行资金集中管理，安排专人专岗，确保具有充足的日间流动性头寸，满足正常及压力情景下的支付结算需求。八是持续督促和指导附属机构加强流动性风险管理，提高其风险防范能力。

（3）市场风险状况的说明

报告期内，本行持续优化市场风险管理制度体系，密切关注市场风险状况，利用限额管理、敏感性分析、风险价值分析、压力测试等手段和工具主动管理市场风险，截至报告期末，各项市场风险指标控制在设定的风险偏好水平以内，市场风险水平总体保持稳定。

一是优化市场风险偏好和限额管理体系，合理设定市场风险偏好和限额指标，持续监控分析。二是修订了市场风险相关制度，强化衍生品、金融市场业务的制度建设，进一步完善了本行市场风险相关制度。三是强化交易对手管理，报告期内，暂未发现影响本行同业授信业务合作名单的负面事件。四是开展日常估值管理，对金融市场业务、衍生品业务进行每日估值监测，及时将涉及市场风险影响的新业务、新产品纳入估值范畴。五是通过编制市场风险管理和压力测试报告，对DV01、久期、凸性等敏感度指标，VaR值和压力测试结果影响进行分析和汇报。六是加强对创新业务中所涉及市场风险的审查评估力度，保证新业务、新产品符合监管要求，评估其模型、投资策略和风控措施的可操作性和有效性。

（4）操作风险状况的说明

报告期内，本行密切关注操作风险动态，通过开展年度操作风险与控制自我评估、指标监测与损失数据收集、专项检查、压力测试、信息系统升级改造等工作，持续提升操作风险管理水平，全行操作风险总体可控。

一是开展2020年度操作风险与控制自我评估，对全行主要业务操作风险点和控制措施进行了识别评估与抽样验证，针对评估发现的问题进行整改。二是通过借鉴监管处罚及同业发生的典型案例，设计包含核心业务中断、未有效识别客户身份、未及时有效报送大额和可疑交易报告、

客户信息泄露、产品不当创新、挪用客户资金等14个典型操作风险事件情景，开展2020年度压力测试。三是持续修订完善全行制度体系，加强操作风险管控。上半年共新增制度40个，修订制度124个，废止制度31个。四是开展重点领域、关键环节的操作风险检查与自查，切实推进发现问题的整改落实。五是强化创新产品的操作风险审查和评估。六是强化员工日常行为管理，按月进行员工异常行为排查，同时严格执行全行重要岗位人员轮岗。

（5）合规风险状况的说明

报告期内，本行始终坚持“稳重求进”的工作总基调，以“审慎合规，全程管控，恪守底线”为主导，防范合规风险、堵塞漏洞、强化管理，有序开展合规风险管理工作。一是持续开展制度建设。2021年是贵阳银行的制度建设年和内控合规建设年，根据法律法规的要求，对各项经营活动包括授信业务、资金业务、中间业务、存款及柜台业务等均制定了较健全的规章制度，持续完善内部控制体系，规范内部控制制度执行，加强监督检查，及时识别并化解各类风险隐患，保障本行安全稳健运行。截至报告期末，本行共有880个制度。报告期内，新增制度44个，修订制度148个，废止制度34个，二是加强合规文化建设。持续开展贵阳银行内控合规建设年活动。按照监管要求开展内控合规工作自查，开展屡查屡犯问题整治，对整改工作进行研判。组织全行员工开展“三个一”活动，加强全员合规案防意识。三是持续开展案件防控工作。本行坚持查防结合、以防为主的指导思想，认真落实案件防控主体责任，强化员工行为管理，提升合规经营水平，切实落实案防工作责任，确保全行各项业务安全稳健运行。四是强化全行员工行为管理工作。严格按照监管要求开展员工行为管理工作，进一步将员工行为监督管理融入日

常经营管理和监管工作中，将员工的教育培训作为重要内容，系统、全面开展岗位规范和业务流程教育，不断提升员工诚实守信的职业操守、遵章守纪的合规操作意识。

（6）信息科技风险状况的说明

报告期内，本行紧密围绕“控风险、保稳定、促发展”的总体原则，不断完善信息科技风险管理机制，提升防范和化解风险能力。2021上半年各类信息系统安全平稳运行，公司未发生区域性、系统性的信息科技风险。一是加强“两地四中心”灾备体系的建设工作，构建“多活”、“双活”系统运行体系，并开展重要系统的应急切换和应急接管演练工作，完善应急机制和方案，提升业务连续性管理水平。二是扎实开展网络和信息安全工作，严守安全底线，持续深入开展安全评估和渗透测试，不断增强网络安全主动防御和监测技术水平，强化信息安全防护。并积极参加“2021贵阳大数据及网络安全精英对抗演练”，获“安全卫士二等奖”。三是对10余个重要三级系统增加系统监控，提升监控覆盖面、敏感度及预警能力，保障系统稳定运行。四是建设运维管理平台，提高日常运维管理工作线上化水平，提升运维工作质量与效率。五是紧抓信息技术应用创新，持续推进新核心业务系统国产化数据库建设工作，加强核心技术自主可控能力。六是加强对子公司的指导与帮助，对广元市贵商村镇银行信息科技的现状进行了现场检查和评估，形成了风险评估报告，并跟踪指导后续整改，提升集团整体的抗风险能力。

（7）声誉风险状况的说明

报告期内，本行在声誉风险预防、监测和处置等方面继续全面加强管理，加大正面宣传力度，提高舆论引导能力，有效防范声誉风险，及时处置有关舆情，未发生重大声誉事件。一是完善体制机制，规范管理工

作流程。修订《贵阳银行声誉风险管理规定》，完善声誉风险管理工作处置流程、考核标准及方法，进一步明确各分支行、各部门职责；将子公司声誉风险管理纳入全行声誉风险管理体系，明确子公司应比照总行构建声誉风险管理体系、制度和流程，做好声誉风险管理工作。二是加强主动预防，提升舆情防控效果。贯彻“预防为主、关口前移”原则，通过制度约束、工作提示等方式，在进行重大战略调整、参与重大项目、披露重要信息等容易产生声誉风险的情形做好声誉风险预评估，提前布防，最大程度避免声誉事件的发生。三是加强主动宣传，积累正向声誉资产。通过自有新媒体矩阵进行日常正面宣传。四是丰富处置手段，提升应对效力。通过与第三方专业舆情监测团队合作、组建舆情监控群等线上线下结合方式，24小时不间断进行舆情监测，定期排查舆情隐患，将舆情处早处小，提高声誉风险抵御能力。

（8）银行账簿利率风险状况的说明

根据中国银行保险监督管理委员会《商业银行银行账簿利率风险管理指引（修订）》的最新要求，本行不断建立健全利率风险治理架构，建设并优化利率风险管理系统，建立利率风险标准计量框架，确保利率风险治理架构、计量、系统等各方面均满足监管要求，不断提升利率风险管理精细化水平，确保本行有效地识别、计量、监测与管控各项业务所承担的利率风险。本行主要利率敏感性缺口分析、久期分析、限额指标分析、情景模拟及压力测试等方法，遵循合理性、审慎性原则，对银行账簿利率风险进行有效计量，并通过资产负债管理报告、银行账簿利率风险管理报告、压力测试报告等提出管理建议和业务调整策略，优化本行利率风险敞口。随着利率市场化进程深入，本行持续关注政策动向和外部利率环境变化，加强宏观分析及利率走势研判，采取积极主动的

利率风险管理策略,引导业务组合重定价期限改善,丰富风险缓释手段,持续提升银行账簿利率风险管理的精细化水平,将本行银行账簿利率风险整体控制在合理水平。

(十八) 资本充足率相关情况

1. 资本充足率计算范围

本行未并表资本充足率计算范围包括本行所有分支机构。本行并表资本充足率计算范围包括本行以及符合《商业银行资本管理办法(试行)》规定的本行直接或间接投资的金融机构。纳入并表资本充足率计算范围的子公司包括广元市贵商村镇银行、贵银金融租赁公司。

2. 资本充足率计量结果

单位:人民币 千元

项目	2021年6月30日		2020年12月31日	
	合并	非合并	合并	非合并
核心一级资本净额	45,160,698	41,328,862	38,733,428	34,970,689
一级资本净额	50,278,282	46,321,759	43,847,312	39,963,585
资本净额	60,169,844	55,581,734	53,606,339	49,106,802
风险加权资产合计	435,511,566	402,291,486	416,277,721	383,775,389
核心一级资本充足率 (%)	10.37	10.27	9.30	9.11
一级资本充足率 (%)	11.54	11.51	10.53	10.41
资本充足率 (%)	13.82	13.82	12.88	12.80

3. 风险加权资产计量

本行根据监管要求计量风险加权资产,信用风险采用权重法,市场风险采用标准法,操作风险采用基本指标法。截至报告期末,本行并表风险加权资产计量结果如下表所示:

单位:人民币 千元

项目	2021年6月30日	2020年12月31日
信用风险加权资产	390,374,548	365,666,960
市场风险加权资产	18,517,883	23,991,627
操作风险加权资产	26,619,135	26,619,134
合计	435,511,566	416,277,721

4. 信用风险暴露

下表列示了报告期末本行按照权重法计量的并表信用风险暴露情况：

单位：人民币 千元

按交易主体分类	缓释前信用风险暴露	缓释后信用风险暴露
表内信用风险	544,203,900	515,213,934
表外信用风险	32,209,719	16,200,759
交易对手信用风险	140,000	140,000
合计	576,553,619	531,554,693

5. 市场风险资本要求

本行按监管要求采用标准法计算市场风险资本，截至报告期末，本行并表市场风险加权资产为185.18亿元，市场资本要求为14.81亿元。

6. 操作风险情况

本行按监管要求采用基本指标法计算操作风险资本，截至报告期末，本行并表操作风险加权资产为266.19亿元，操作资本要求为21.30亿元。

（十九）未来发展的讨论与分析

1. 行业格局和趋势

2021年，是实施“十四五”规划和开启全面建设社会主义现代化国家新征程的开局之年。上半年，面对复杂多变的国内外环境，在以习近平总书记为核心的党中央坚强领导下，我国持续巩固拓展疫情防控和经济社会发展成果，精准实施宏观政策，经济持续稳定恢复，生产需求继续回升，就业物价总体稳定，新动能快速成长，质量效益稳步提高，市场主体预期向好，经济发展呈现稳中加固、稳中向好态势。上半年中国国内生产总值(GDP)同比增长12.7%，其中二季度同比增长7.9%，环比增长1.3%，两年平均增长5.5%，比一季度加快0.5个百分点。

2021年以来，银行业大力提升金融服务质效，防范化解重点领域风险，持续深化改革开放，保持了平稳运行的良好态势。总体来看，呈现

以下特点：一是资产和主要业务稳健增长，2021 年二季度末，我国银行业金融机构本外币资产 336 万亿元，同比增长 8.6%。其中，大型商业银行本外币资产 136.2 万亿元，占比 40.5%，资产总额同比增长 8.1%；股份制商业银行本外币资产 60.3 万亿元，占比 18.0%，资产总额同比增长 8.4%。二是利润继续增加，保持较强风险抵补能力。2021 年上半年，商业银行累计实现净利润 1.1 万亿元，同比增长 11.1%。三是商业银行信贷资产质量基本稳定。2021 年二季度末，商业银行不良贷款余额 2.8 万亿元，较上季末增加 25 亿元；商业银行不良贷款率 1.76%，较上季末下降 0.05 个百分点。宏观经济受疫情冲击一年多以来，银行业通过让利等政策安排，与实体经济“同呼吸、共命运”。从局部来看，银行业利润出现一定的暂时性的波动，但是从宏观来看，实体经济利润回升有利于银行改善资产质量，对高质量发展形成重要支撑。另外，由于加大不良贷款的处置力度，不良贷款率较年初有所下降。但部分企业尤其是小微企业、个体工商户生产经营仍然面临一定的困难，由于不良贷款暴露存在一定的滞后性，随着延期还本付息政策到期，未来不良贷款仍然面临上升压力，不良贷款可能进一步增加。

目前全球疫情持续演变，外部不稳定不确定因素较多；国内经济恢复不均衡，巩固稳定恢复发展的基础仍需努力。2021 年下半年，从宏观来看，我国将持续深化供给侧结构性改革，着力释放内需潜力，大力助企纾困发展，加快推进改革开放，瞻前顾后统筹调节，保持经济运行在合理区间，扎实推动高质量发展。银行业将坚持稳中求进工作总基调，立足新发展阶段，贯彻新发展理念，构建新发展格局，顺应监管趋势，持续深化金融供给侧结构性改革，着力提升服务实体经济质效，深入推进改革开放，切实防范化解金融风险。城商行应进一步保持战略定力，

深化改革创新，聚焦主责主业，立足服务基层和小微，服务实体经济；不断完善公司治理和内控管理水平，夯实发展基础；加快数字化转型，推动经营管理智能化、数字化、开放化；持续做好风险管理，防范重点领域风险，增强抵御风险能力；完善资本管理机制，拓宽资本补充渠道，为高质量发展奠定坚实基础。

2. 公司发展战略

2021-2025 年，是贵阳银行自 2016 年成功上市后的深化创业期，全行要坚持以习近平新时代中国特色社会主义思想为指导，以国家、省、市“十四五”规划及 2035 年远景目标刚要为引领，全面贯彻各级党委政府会议精神，深入落实各级党委政府和监管机构决策部署，立足新发展阶段，贯彻新发展理念，坚持稳中求进工作总基调，围绕“一个统揽、两条底线、三项政策、四大引擎、五项重点工作”的“12345”工作思路，塑造发展新优势，融入发展新格局，稳步推动业务规模迈上新台阶、发展质量迈上新台阶、管理水平迈上新台阶，至 2025 年，将本行打造成为公司治理更加完善、风险内控更加健全、经营质效更加凸显、人才支撑更加有力、市场地位更加稳固、品牌影响力更加深远的现代商业银行，实现“西部上市城商行排头兵”和“贵州新发展重要助力者”的战略目标，为“百年好银行”的发展愿景奠定坚实基础。

总体思路：

一个统揽：以高质量发展为统揽

两条底线：坚守发展和风险两条底线

三项政策：改革转型发展、管理精进策略、深化创新策略

四大引擎：做强公司业务、做大零售业务、做优金融市场、做好资管业务

五项重点工作：以党建为引领、以人力为支撑、以稳收为重点、以客户为中心、以创新为动力

3. 可能面对的风险

总体来说，尽管宏观经济有所恢复，稳中向好，但随着全球新冠疫情持续演变，仍然充满不确定性。一是信用风险压力增大。经济下行压力加之新冠疫情影响，信贷资产质量管控形势严峻，贷款逾期可能性上升，对本行风险管理提出更高的要求。二是盈利能力下滑风险。宏观经济下行，叠加疫情和同业竞争等影响，金融风险事件引发信用分层，中小银行融资成本上升，加之资产收益减少，减值准备计提加大，城商行盈利空间承压明显。三是流动性风险。银行经营具有期限错配、高杠杆等特征，流动性内生一定的脆弱性，加之资产质量下行等因素作用，存在流动性风险隐患。金融市场交叉风险增多，金融市场波动加剧带来的中小银行流动性风险压力上升。四是信息科技风险。由于信息技术广泛应用，传统金融风险的表现形式、传染路径发生深刻改变，数据安全等非传统风险日益突出，给信息科技风险管理带来了挑战。

（二十）商业银行与关联自然人发生关联交易的余额及其风险敞口的说明

截至报告期末，公司银保监口径关联自然人的贷款余额为24,963.69万元，共计489笔。证监口径关联自然人的贷款余额为454.20万元，共计12笔。

第四节 公司治理

一、公司治理相关情况说明

报告期内，公司严格按照《中华人民共和国公司法》《中华人民共和国商业银行法》《中华人民共和国证券法》等法律法规规定和监管要求，以实现全行高质量发展为引领，以提升公司治理的规范性和有效性为抓手，持续推进公司治理体系和治理能力现代化。一是坚持党的领导与公司治理相结合，不断完善公司治理制衡机制，持续优化“三会一层”公司治理决策运行机制；二是坚持对标监管要求，及时更新完善公司治理系列制度，为提高公司治理能力奠定良好的制度基础；三是坚持发挥监事会的监督职能作用，创新监督方式，拓展监督范围，整合监督资源，持续完善监督管理机制；四是坚持完善集团并表管理组织架构和工作机制，进一步厘清各层级并表管理职责，强化对子公司的业务指导和监督检查，明确集团风险容忍度，加强对子公司重大事项把控，不断提升并表管理能力；五是坚持开展“两会一层”履职评价和绩效考评，不断优化考评体系，持续建立与公司业绩和风险状况相匹配的监督约束机制；六是坚持完善关联交易管理，加强关联交易审议，强化关联交易信息披露，持续提升关联交易管理能力；七是坚持规范股权管理机制，定期开展对主要股东资本补充能力、履职履约评估，加强对主要股东的动态管理，不断提升股权管理的规范运作水平；八是坚持合规高效的信息披露，提高定期信息披露质量，加强自愿性信息披露，不断拓展信息披露的广度和深度，持续提升信息披露的透明度；九是坚持有效的投资者关系管理，进一步增强投资者沟通的主动性，加强对舆论的动态监测和舆情预判研究，有效提升与投资者的互动性，积极释放本行投资价值，切实维护投资者权益，持续推动本行公司治理水平和内在价值的不断提升。

二、股东大会情况简介

会议届次	召开日期	决议刊登的指定网站的查询索引	决议刊登的披露日期	会议决议
贵阳银行股份有限公司2020年年度股东大会	2021年5月20日	www.sse.com.cn	2021年5月21日	详见《贵阳银行股份有限公司2020年年度股东大会决议公告》

报告期内，公司共召开1次年度股东大会，由董事会召集，提交股东大会审议通过议案31项，包括第四届董事会及监事会2020年度工作报告、2020年度财务决算暨2021年度财务预算方案、2020年度利润分配预案、2021年度日常关联交易预计额度、续聘2021年度会计师事务所、董事会、监事会和高级管理层及其成员2020年度履职评价情况报告、发行小型微型企业贷款专项金融债券、董监事会换届选举等各类议案。

三、关于董事和董事会

1. 董事上半年参加董事会和股东大会的情况

董事姓名	是否独立董事	参加董事会情况						参加股东大会情况
		半年应参加董事会次数	亲自出席次数	以通讯方式参加次数	委托出席次数	缺席次数	是否连续两次未亲自参加会议	出席股东大会的次数
张正海	否	8	8	4				1
夏玉琳	否	4	2	2	2			
邓勇	否	8	8	4				1
王勇	否	8	8	4				1
喻世蓉	否	8	7	4	1			1
戴国强	是	8	8	4				1
朱慈蕴	是	8	8	4				1
罗宏	是	8	8	4				1
杨雄	是	8	8	4				1
刘运宏	是	8	8	4				1

2. 连续两次未亲自出席董事会会议的说明

报告期内，本行董事无连续两次未亲自出席董事会会议的情况。

3. 董事会召开情况

报告期内召开董事会会议次数	8
其中：现场会议次数	4
通讯方式召开会议次数	4
现场结合通讯方式召开会议次数	0

报告期内，本行董事会召开了 3 次董事会例会和 5 次临时董事会会议，审议通过议案 75 项，包括第四届董事会 2020 年度工作报告、2020 年度经营工作报告、2020 年度财务决算暨 2021 年度财务预算方案、2020 年度利润分配预案、2020 年年度报告、2020 年度全面风险管理情况报告、2020 年度资本充足率管理报告、2020 年度大额风险暴露管理情况报告、2020 年度并表管理工作报告、2020 年度产品创新情况报告、2020 反洗钱工作报告、2020 年合规风险管理情况报告、2020 年员工行为管理报告、高级管理人员 2019 年度薪酬清算方案、《2021—2025 年发展战略规划》、修订《董事会对行长授权方案》部分条款、董事会换届选举、聘任行长和其他高级管理人员、董事会和高级管理层及其成员 2020 年度履职评价情况报告、2021 年度日常关联交易预计额度、主要股东 2020 年度依法履职履约情况、续聘 2021 年度会计师事务所、发行小型微型企业贷款专项金融债券、关联授信等各类议案。

4. 独立董事履职情况

报告期内，独立董事严格按照《中华人民共和国公司法》《中华人民共和国证券法》《上海证券交易所股票上市规则》等有关法律、法规、规范性文件以及《贵阳银行股份有限公司章程》的要求，依法履职、勤勉尽责，按时出席董事会及其各专门委员会会议，充分研究讨论议案，独立自主决策，持续关注公司业务发展情况，强化对关联交易的审核监督，积极推动和完善公司法人治理，有效维护公司整体利益和中小股东

的合法权益。独立董事分别对2021年度日常关联交易预计额度、2020年度利润分配预案、续聘2021年度会计师事务所、2020年度内部控制评价报告、提名董事候选人、董事会换届选举、聘任高级管理人员、关联授信等事项发表客观审慎的独立意见。同时，独立董事充分发挥自身专业优势，为公司发展战略、风险控制、审计监督、消费者权益保护以及关联交易管理等工作提出意见和建议，对公司董事会的科学决策起到了积极作用。

5. 董事会下设专门委员会在报告期内履行职责情况

（1）发展战略委员会

报告期内，本行董事会发展战略委员会共召开3次会议，审议通过了第四届董事会2020年度工作报告、2020年度经营工作报告、《2021—2025年发展战略规划》、主要股东2020年度依法履职履约情况、2020年度资本充足率管理报告、2020年新资本协议实施情况、2020年度并表管理工作报告、发行小型微型企业贷款专项金融债券、召开股东大会等13项议案。

（2）审计委员会

报告期内，本行董事会审计委员会共召开2次会议，审议通过了2020年年度报告、2021年第一季度报告、2020年度财务决算暨2021年度财务预算方案、2020年度利润分配预案、续聘2021年度会计师事务所、2020年度内部控制评价报告等8项议案。

（3）风险管理委员会

报告期内，本行董事会风险管理委员会共召开1次会议，审议通过了申请核销呆账贷款、修订《声誉风险管理规定》2项议案。

（4）薪酬委员会

报告期内，本行董事会薪酬委员会共召开 2 次会议，审议通过了高级管理人员 2019 年度薪酬清算方案、董事会和高级管理层及其成员 2020 年度履职评价情况报告、高级管理人员 2020 年度绩效考核情况报告、确定高级管理层 2021 年度经营业绩考核指标 4 项议案。

（5）关联交易控制委员会

报告期内，本行董事会关联交易控制委员会共召开 4 次会议，审议通过了 2020 年度关联交易专项报告、2021 年度日常关联交易预计额度、修订《关联交易管理办法》、对关联方关联授信等 6 项议案。

（6）提名委员会

报告期内，本行董事会提名委员会共召开 2 次会议，审议通过了提名董事候选人、董事会换届选举、聘任高级管理人员、调整第五届董事会相关专门委员会委员等 19 项议案。

（7）消费者权益保护委员会

报告期内未召开会议。

四、关于监事和监事会

1. 监事参加监事会和股东大会情况

报告期内，本行监事会召开了 3 次监事会例会和 4 次临时监事会会议，审议通过议案 48 项，包括第四届监事会 2020 年度工作报告、2020 年度财务决算暨 2021 年度财务预算方案、2020 年度利润分配预案、董事会和高级管理层及其成员 2020 年度履职评价情况报告、监事会和监事 2020 年度履职评价情况报告、2020 年度全面风险管理报告、确定 2021 年度风险偏好的议案、2020 年合规风险管理情况报告、2020 年度内部控制评价报告等各类议案。监事会监督委员会召开了 2 次会议，审议通过议案 32 项。监事会提名委员会召开了 3 次会议，审议通过议案 9 项。

报告期内，监事出席股东大会1次，列席董事会3次，职工监事代表监事会参加了总行党委会、行务会、资产负债管理委员会、产品创新管理委员会、信用风险管理委员会等全行各类重要经营管理会议。监事会着力加强对重要事项议事决策过程和落地执行情况的监督，并从监事会的角度提出客观、独立的意见建议。

2. 外部监事履行职责情况

外部监事出席监事会会议的情况如下：

姓名	应出席次数	实际出席次数	委托参会次数	缺席次数
陈立明	7	7		
朱山	7	7		
张瑞新	7	6	1	

外部监事出席提名委员会会议的情况如下：

姓名	应出席次数	实际出席次数	委托参会次数	缺席次数
朱山	3	3		
张瑞新	3	3		

外部监事出席监督委员会会议的情况如下：

姓名	应出席次数	实际出席次数	委托参会次数	缺席次数
陈立明	2	2		

报告期内，外部监事依法履职、勤勉尽责，按时参加监事会及其专门委员会会议，出席股东大会和列席董事会，充分发表监督意见和建议。履职监督方面，参与了对董事会和高级管理层及其成员 2020 年度的履职评价工作。财务监督方面，与年审会计师事务所交流了审计工作主要情况及审计过程中发现的问题，审议了财务预决算方案、利润分配预案和定期报告并发表意见。风险监督方面，审议了全面风险管理、产品创新、资本充足率、重大关联交易等事项，按季度做好对风险限额执行情况的监督。内控监督方面，对内部控制评价报告、反洗钱工作报告、案件防控工作报告、员工行为管理报告、内部审计工作报告等进行了审议。

五、董事、监事和高级管理人员基本情况

(一) 现任及报告期内离任董事、监事和高级管理人员持股变动

单位：股

姓名	职务(注)	性别	年龄	任期起始日期	任期终止日期	期初持股数	期末持股数	报告期内股份增减变动量	增减变动原因
董事									
张正海	董事长	男	55	2019.09	至今	16,800	16,800		
盛军	董事	男	51	2021.07	至今				
邓勇	董事	男	56	2014.09	至今	386,218	386,218		
王勇	董事	男	49	2020.07	至今				
喻世蓉	董事	女	44	2020.01	至今	4,620	4,620		
芦军	董事	男	51	2021.06	至今				
赵砚飞	董事	女	39	2021.06	至今				
武剑	董事	女	43	2021.06	至今				
唐小松	董事	男	43	2021.06	至今				
戴国强	独立董事	男	69	2018.02	至今				
朱慈蕴	独立董事	女	66	2018.02	至今				
罗宏	独立董事	男	50	2016.07	至今				
杨雄	独立董事	男	54	2018.02	至今				
刘运宏	独立董事	男	44	2018.02	至今				
夏玉琳	离任董事	女	50	2019.09	2021.05	11,100	11,100		
张伟	离任董事	男	47	2021.06	2021.08	155,934	155,934		
监事									
孟海滨	监事长	男	48	2021.08	至今				
何坚	监事	女	45	2021.08	至今				
张瑞新	监事	男	41	2020.05	至今				
陈立明	外部监事	男	63	2017.07	至今				
朱山	外部监事	男	54	2017.07	至今				
杨琪	离任监事长	男	60	2019.07	2021.08	114,380	114,380		
高级管理人员									
盛军	行长	男	51	2021.07	至今				
梁宗敏	副行长	男	57	2016.11	至今	380,595	380,595		
李松芸	副行长	男	42	2020.09	至今	27,720	27,720		
晏红武	总稽核	男	56	2004.03	至今	33,490	33,490		
邓勇	首席风险官	男	56	2012.07	至今	386,218	386,218		
董静	董事会秘书	男	58	2015.07	至今	39,000	39,000		
夏玉琳	离任行长	女	49	2019.09	2021.05	11,100	11,100		
张伟	离任副行长	男	47	2016.11	2021.08	155,934	155,934		

注：1. 2021年5月19日，因工作调动原因，夏玉琳女士辞去公司董事、行长职务。

2. 2021年5月20日，公司2020年年度股东大会选举张伟先生、芦军先生、赵砚飞女士、武剑女士、唐小松先生担

任公司董事。2021年6月30日，公司收到贵州银保监局关于张伟先生、芦军先生、赵砚飞女士、武剑女士、唐小松先生担任公司董事的任职资格批复。上述董事任期与第五届董事会一致。

3. 2021年6月16日，公司第五届董事会2021年度第二次临时会议聘任盛军先生为公司行长。2021年7月2日，公司2021年第一次临时股东大会选举盛军先生为公司董事。2021年7月30日，公司收到贵州银保监局关于盛军先生担任公司董事、行长的任职资格批复。盛军先生任期与第五届董事会一致。

4. 2021年8月9日，因工作调动原因，张伟副行长辞去公司董事、副行长职务。

5. 2021年8月11日，因到龄退休原因，杨琪先生辞去公司监事长、职工监事职务；2021年8月12日上午，公司职工代表大会选举何坚女士为公司职工监事，任期与第五届监事会一致；2021年8月12日下午，公司第五届监事会第四次临时会议选举孟海滨先生为公司监事长，任期与第五届监事会一致。

（二）公司董事、监事、高级管理人员变动情况

姓名	担任的职务	变动情形	变动原因
张伟	贵阳银行股份有限公司董事	2020年年度股东大会选举担任公司董事	选举
芦军	贵阳银行股份有限公司董事	2020年年度股东大会选举担任公司董事	选举
赵砚飞	贵阳银行股份有限公司董事	2020年年度股东大会选举担任公司董事	选举
武剑	贵阳银行股份有限公司董事	2020年年度股东大会选举担任公司董事	选举
唐小松	贵阳银行股份有限公司董事	2020年年度股东大会选举担任公司董事	选举
夏玉琳	贵阳银行股份有限公司董事、行长	2021年5月不再担任公司董事、行长	工作调动
盛军	贵阳银行股份有限公司董事、行长	2021年第一次临时股东大会选举担任公司董事、第五届董事会2021年度第二次临时会议聘任担任公司行长	选举
张伟	贵阳银行股份有限公司董事、副行长	2021年7月不再担任公司董事、副行长	工作调动
杨琪	贵阳银行股份有限公司监事长	2021年8月不再担任公司监事长	到龄退休
何坚	贵阳银行股份有限公司职工监事	2021年8月12日第四届第十六次职工代表大会选举担任公司职工监事	选举
孟海滨	贵阳银行股份有限公司监事长	2021年8月12日第五届监事会2021年度第四次临时会议选举担任公司监事长	选举

六、利润分配或资本公积金转增预案

公司2021年中期不进行利润分配或资本公积金转增股本。

七、公司股权激励计划、员工持股计划或其他员工激励措施的情况及其影响

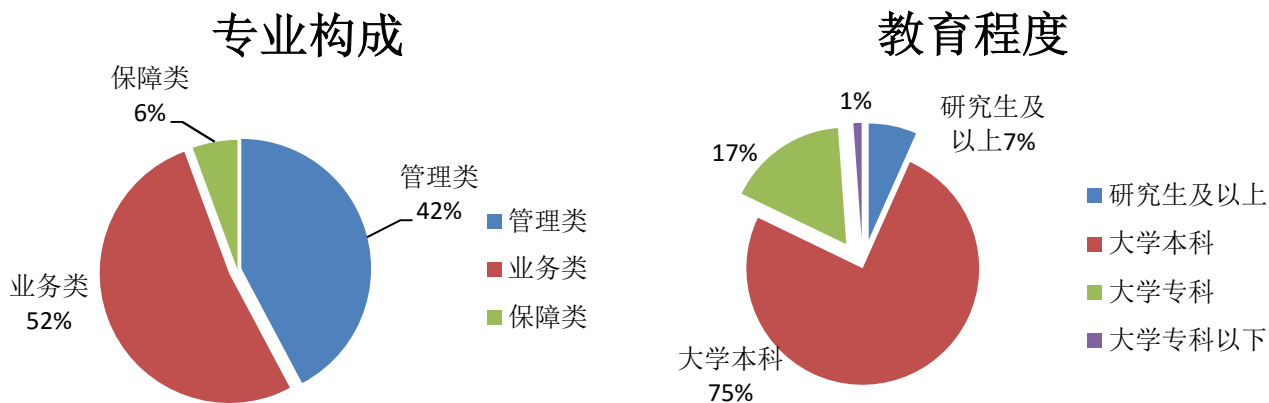
不适用。

八、投资者关系管理

本行高度重视投资者关系管理工作,通过投资者热线、上证 e 互动、官网等多渠道与投资者进行沟通交流,多维度多角度向资本市场传递本行信息。报告期内,本行举办了 2020 年度网上业绩说明会,组织接待来访机构投资者调研,参加证券机构策略会,通过电话、现场等方式接待股东约 500 余人次;通过上证 e 互动在线累计回答投资者问题 95 个,回复率 100%。

九、母公司和主要子公司的员工情况

母公司在职工的数量(不含劳务派遣员工)	5724
主要子公司在职工的数量(不含劳务派遣员工)	749
在职职工的数量合计(不含劳务派遣员工)	6473
母公司及主要子公司需承担费用的离退休职工人数	886
专业构成	
专业构成类别	专业构成人数
管理类	2734
业务类	3375
保障类	364
合计	6473
教育程度	
教育程度类别	数量(人)
研究生及以上	432
大学本科	4886
大学专科	1082
大学专科以下	73
合计	6473



第五节 环境和社会责任

一、环境信息情况

（一）支持绿色产业

报告期内，本行紧扣国家政策导向，围绕“碳达峰、碳中和”有关要求及全省十四五规划，结合本行发展目标及现状，重点支持环境友好、低碳经济、循环经济、污染防治、生态保护等绿色领域的信贷投向，提升服务绿色项目的质效和水平。

（二）环境信息披露

报告期内，本行严格按照人民银行关于开展金融机构环境信息披露工作的有关要求编写《环境信息披露报告》（详见公司网站www.bankgy.cn），逐步构建环境信息披露体系。本行正着手建立对绿色项目的环境风险、机遇识别与分析模型，下一步将深入开展绿色资产和棕色资产差异化分析，综合考虑行业可持续发展现状、环境友好表现、财务稳健性等方面，开展综合性评价和差异化评价设置，将环境风险权重植入现有风险管理模型中，前置环境风险管控，强化信贷资产的环境风险管理。

（三）绿色环保措施

1. 坚持绿色采购

积极探索并实践绿色采购及可持续采购模式，在保证品质、安全的同时降低采购成本，减少重复采购次数，提高采购效率。优先采购节能环保产品，在工程项目、IT设备、办公家具、办公电脑等采购项目的招标环节，要求供应商提供的产品或服务需符合国家、行业标准及绿色采购标准，进一步强化供应商社会责任，推动绿色消费。

2. 倡导绿色办公

报告期内，本行积极倡导绿色办公理念，坚持低碳运营，大力推行电子化办公，降低资源浪费，营造绿色办公氛围。一是运用各类无纸化办公系统，减少纸质会议材料。二是通过远程视频形式组织召开全行工作会议、季度经营分析会议、条线业务培训等，明显提升异地办公效率，减少费用支出和基层负担。三是节能降耗。加强绿色办公宣传，提高员工环保意识；使用低能耗、低碳排放量和具有环保性能电子设备，加强各类固定资产的维护保养力度，确保各类固定资产处于正常运转状态，减少固定资产损耗；合理使用空调和照明，降低能耗。

二、巩固拓展脱贫攻坚成果、乡村振兴等工作具体情况

报告期内，本行坚决贯彻落实习近平总书记关于“在乡村振兴上开新局”的嘱托，积极助力巩固拓展脱贫攻坚成果同乡村振兴战略有效衔接，在信贷资源、产品研发、人员配备、考核激励、费用安排等方面予以政策倾斜。

（一）强化顶层设计

行党委印发了《中共贵阳银行股份有限公司委员会关于金融服务乡村振兴战略的意见》，以金融优势助力乡村振兴，将金融服务乡村振兴战略纳入五年发展规划，进一步优化信贷结构，把更多金融资源配置到“三农”重点领域和薄弱环节。

（二）巩固脱贫攻坚成果，继续做好特色产业金融支持

结合贵州省高效特色农业的特点和“一县一业”优势产业规划布局，以绿色产业扶贫贷款（含扶贫产业投资子基金）为抓手，按照“给思路、给资金、给项目、给市场”的定位，将扶贫贷款重点投向龙头企业或农民合作社，紧扣各县主导产业，积极引入龙头企业，重点支持短中期相结合、产业链条长、带动农户增收快和可持续发展的茶叶、中药材、食

用菌、优质草、农旅一体化、大健康、生态水产、干果等全省十二大产业。截至报告期末，本行涉农贷款余额 1120.86 亿元，较年初增加 64.83 亿元，增长 6.14%。普惠涉农贷款余额 86.53 亿元，较年初增加 3.68 亿元，增长 4.44%。

（三）持续优化农村金融服务

1. 推进农村普惠金融综合服务点（以下简称“农金服务点”）优化布局工作，夯实基础便民金融服务。以助力乡村振兴战略为原则，围绕全省“十四五”规划，“十县百乡千村”乡村振兴示范工程，紧跟贵州省山地特色新型城镇化建设工作步伐，推进农金服务点优化布局工作，夯实基础便民服务为农户提供小额取现、现金汇款、补贴发放、余额查询、消费等基础金融服务，以普惠金融改善农村区域金融服务生态环境，助力全省乡村振兴工作。截至报告期末，全省共运营农金服务点 3769 家，优化调整农金服务点 940 家，覆盖全省 88 个县区。今年累计办理助农取款业务 48,679 笔，交易金额 8,102 万元；转账业务 153,719 笔，交易金额 99,277 万元；代缴费业务 39,193 笔，交易金额 1,059 万元。

2. 配套特色金融产品，提升农户金融服务可得性。一是发行“福农卡”系列借记卡，该卡减免开卡手续费、卡年费、跨行取款手续费、跨地区取款手续费，账户管理费等费用，为农户降低银行卡使用成本，切实提升其金融服务可得性，截至报告期末，全行累计发行福农卡 330 余万张，今年下半年本行拟推出“乡村振兴卡”，为“三农”相关人员提供低成本支付结算服务。二是强化产业联动。紧紧围绕贵州“十二大特色产业”、“一品一业、百业富贵”等省市重点农业产业布局，通过对农户生产要素、资金要素、市场要素的有机整合，以农金服务点为切入点和落脚点，以产业链上农户数据为支撑，构建从产业链，到农户的全

方位一体化金融服务模式。让数据多跑路、百姓少跑路；让百姓“不出门、少出门”即能享受高效便捷金融服务，切实提高农户对于金融服务的“可获得性”。三是推动移动便民支付工程进农村。针对旅游资源丰富的地区，向当地的酒店、农家乐、特色民宿、土特产销售、地方特色餐饮等商户推广“云闪付”，以及配套的惠民政策，搭建农村地区支付场景，为村民提供基础金融服务。

3. 持续开展农村地区金融知识宣传教育工作，助力优化金融生态环境建设。以农金服务点为窗口，围绕乡风文明持续强化反洗钱、反假币、银行卡使用安全知识、征信管理、电信诈骗、账户管理、自助金融机具使用等日常金融基础知识普及，通过开展“爽爽赶集天”现场宣传、举办金融夜校、进行上门入户拜访等宣传教育活动，提高农户的风险防范和使用正规金融服务的意识。截至报告期末，开展各项宣传、培训活动1056次。

（四）积极开展驻村帮扶

报告期内，本行党委新选派了4名党员领导干部赴清镇市麦格苗族布依族乡小谷陇村、息烽县养龙司镇堡子村和灯塔村、息烽县温泉镇兴隆村担任驻村第一书记，帮助建强村党组织，抓好乡村设施建设，帮助发展农村产业，巩固脱贫攻坚成果，推进乡村治理现代化，增强群众获得感、幸福感、安全感。

第六节 重要事项

一、承诺事项履行情况

公司实际控制人、股东、关联方、收购人以及公司等承诺相关方在报告期内或持续到报告期内的承诺事项如下：

承诺背景	承诺类型	承诺方	承诺内容及期限	是否有履行期限	是否及时严格履行
与首次公开发行相关的承诺	股份限售	本行持股超过5万股的自然人股东	自本行股票在上市交易之日起三年内不转让，持股锁定期满后，每年可出售股份不得超过持股总数15%，五年内不得超过持股总数的50%。	是	是
与首次公开发行相关的承诺	股份限售	本行董事、监事、高级管理人员	自本行股票在上市交易之日起36个月内不转让或者委托他人管理，也不由本行回购该部分股份；在任职期间内每年通过集中竞价、大宗交易协议转让等方式转让的股份不超过其所持本行总数15%，5年内转让的股份总数不超过其所持本行股份总数的50%，不会在卖出后六个月内再行买入，或买入后六个月内再行卖出本股份；在离任6个月内，不转让所持本行股份，离任6个月后的12个月内通过证券交易所挂牌出售本行股票数量不超过其持有的发行人股份总数50%。	是	是
与首次公开发行相关的承诺	股份限售	本行董事、监事、高级管理人员近亲属(含配偶、父母、子女、兄弟姐妹、祖父母、外祖父母、孙子女、外孙子女等)	自本行股票在上市之日起36个月内不转让或者委托他人管理，也不由本行回购该部分股份；在前述锁定期满后，其每年转让的股份不超过其所持本行股份总数的15%，5年内转让的股份总数不超过其所	是	是

			持本行股份总数的50%。		
与稳定股价相关的承诺	增持股份限售	贵阳市国有资产投资管理公司、贵州乌江能源投资有限公司(原贵州产业投资(集团)有限责任公司)、遵义市国有资产投融资经营管理有限责任公司	自2019年6月24日起至2019年7月19日,公司股票收盘价连续20个交易日低于公司最近一期经审计的每股净资产,根据稳定股价承诺,触发稳定股价措施启动条件。2019年11月2日公司在上交所披露了《贵阳银行股份有限公司关于稳定股价措施实施完成的公告》,贵阳市国资、贵州乌江能源作为公司主要股东,承诺本次增持的股份自取得股份之日起五年内不得转让。遵义市国资承诺,本次增持完成后的6个月内不出售所增持的公司股份。	是	是

二、报告期内控股股东及其他关联方非经营性占用资金情况

本行不存在报告期内发生或以前期间发生并延续到报告期的控股股东及其他关联方占用本行资金的情况。

三、违规担保情况

报告期内,本行除中国银保监会批准的经营范围内的担保业务外,不存在其他重大担保事项。

四、聘任、解聘会计师事务所情况

经公司2020年年度股东大会审议通过,续聘安永华明会计师事务所(特殊普通合伙)担任公司2021年度外部审计机构,年度费用为380万元(其中包括2021年度财务报告审计、半年度审阅以及第一、三季度执行商定程序等费用330万元,以及内控审计费用50万元),该费用包括有关的税费以及差旅、办公、出差补贴等各项杂费。2021年是安永华明会计师事务所(特殊普通合伙)连续第5年为公司提供审计服务。

五、破产重整事项

报告期内，公司未发生破产重整相关事项。

六、重大诉讼、仲裁事项

1. 本行在日常经营过程中涉及若干法律诉讼，其中大部分为收回不良贷款而主动提起。报告期内，本行发生作为被告的诉讼金额达 1000 万元以上的未决诉讼共计 1 笔，总金额 0.12 亿元。本行发生作为第三人的诉讼金额达 1000 万元以上的未决诉讼共计 2 笔，总金额 1.06 亿元。

截至报告期末，本行作为被告的诉讼金额达 1000 万元以上的未决诉讼共 1 笔，总金额 0.12 亿元；本行作为第三人的诉讼金额达 1000 万元以上的未决诉讼共 5 笔，总金额 1.67 亿元。

2. 已在临时公告披露且无后续进展的诉讼、仲裁事项

事项概述及类型	查询索引
<p>因合同纠纷，本行将贵州九州名城房地产开发有限公司、周韶斌、周伟刚作为被告，向贵阳市中级人民法院提起诉讼。</p> <p>截至本半年报披露日，该案件尚未开庭审理，本行将高度关注本次诉讼的进展情况，保全本行权益，并按照相关法律法规和监管要求及时履行信息披露义务。</p>	<p>www.sse.com.cn，2021 年 6 月 5 日《贵阳银行关于诉讼事项的公告》</p>

本行认为上述诉讼及仲裁不会对本行财务或经营结果构成重大不利影响。

七、上市公司及其董事、监事、高级管理人员、控股股东、实际控制人、收购人处罚及整改情况

报告期内，公司及董事、监事、高级管理人员、持有 5%以上股份的股东不存在涉嫌犯罪被依法立案调查、被采取强制措施、受到刑事处罚、被中国证监会立案调查或者受到中国证监会行政处罚、或者受到其他有权机关重大行政处罚，涉嫌严重违纪违法或者职务犯罪被纪检监察机关

采取留置措施且影响其履行职责、涉嫌违法违规被其他有权机关采取强制措施且影响其履行职责、被中国证监会采取行政监管措施和被证券交易所采取纪律处分的情形。

八、报告期内公司及其控股股东、实际控制人诚信状况的说明

报告期内，本行不存在未履行法院生效判决、所负数额较大的债务到期未清偿等情况。

报告期内，本行不存在控股股东及实际控制人。

九、重大关联交易

（一）授信类关联交易

1. 本行银保监口径授信类关联交易余额情况如下：

关联方名称	截至报告期末授信总额 (万元)	关联交易类型	截至报告期末授信余额 (万元)	占本行一季度末资本净额的比例 (%)
贵阳市国有资产投资管理公司及其关联方	934565.66	贷款、承兑汇票、保函、应收款项类投资	769355.92	15.31
贵州乌江能源投资有限公司及关联方	399430	贷款、中期票据、承兑汇票、保函、进口信用证、同业授信	241213.25	4.80
修文县住房投资开发有限责任公司	54560.7	贷款、应收款项类投资	53975	1.07
贵州聚霖融汇贸易有限公司	340	贷款	200	0.00
贵州开阳绿康农业发展有限公司	570	贷款	560	0.01
贵州省兴义汽车运输总公司	2000	贷款	700	0.01
中欧基金管理有限公司	50000	同业业务	3965.46	0.08
交银国际信托有限公司	100000	同业业务	65000	1.29
贵州华仁新材料有限公司	37500	贷款、银行承兑汇票	8000	0.16

贵州华锦铝业有限公司	50000	银行承兑汇票	6511.29	0.13
关联自然人	-	贷款	24963.69	0.50
合计		-	1174444.61	23.36

注：本行 2021 年一季度末非合并资本净额为 502.56 亿元。

2. 本行证监口径授信类关联交易余额情况如下：

关联方名称	2021 年度关联交易预计额度（万元）	截至报告期末授信总额度	关联交易类型	期末授信余额	占 2020 年度经审计净资产的比例（%）
贵阳市国有资产投资管理公司及其关联方	900000	934565.66	贷款、承兑汇票、保函、应收款项类投资	769355.92	20.27
贵州乌江能源投资有限公司及关联公司	172800	69430	贷款、承兑汇票、进口信用证、保函、中期票据	41714.20	1.10
中欧基金管理 有限公司	-	50000	同业业务	3965.46	0.10
交银国际信托 有限公司	-	100000	同业业务	65000	1.71
关联自然人	35500	-	贷款	454.20	0.01
合计	-	-	-	880489.78	23.19

注：本行 2020 年度经审计的归属于母公司普通股股东的净资产为 379.51 亿元。

（二）非授信类关联交易

报告期内，本行与关联方发生的非授信类关联交易具体情况如下：

关联方名称	关联交易内容	笔数	金额（万元）
长盛基金管理有限公司	质押式回购	1	30000
广发证券股份有限公司	支付经纪业务手续费、托管服务费	-	89.37
光大证券股份有限公司	债券交易	1	3000
国金证券股份有限公司	理财资金投资国金证券承销的债券	1	20000
华能贵诚信托有限公司	收取代理销售费	-	47.52
贵阳星和投资有限公司	房屋租赁	1	113.30
贵阳市旅游文化产业投资集团有限公司	房屋租赁	1	109.85
贵阳市投资控股集团房地产置业有限公司	房屋租赁	1	6.99
贵阳永青仪电科技有限公司	设备维修费	1	3.6

报告期内，本行与中国银保监会定义的关联方之间发生的单笔交易金额占本行上一季度末资本净额1%（不含）以上，或与一个关联方发生交易后该关联方与本行的交易余额占本行资本净额5%（不含）以上的关联交易共2笔，分别与贵州盘江电投发电有限公司、贵阳工商投资控股有限公司发生关联交易。上述重大关联交易均经董事会审议批准，独立董事发表专门意见；均以不优于对非关联方同类交易的条件开展，定价合理、公平，符合监管部门相关法规要求及本行关联交易管理规定，授信流程符合本行内部控制制度要求；关联交易对本行正常经营活动及财务状况无重大影响。具体为：

1. 同意给予贵州盘江电投发电有限公司低风险授信3亿元，授信到期日为本议案通过之日起满三年，授信用途：向上游公司购买材料。

2. 同意给予贵阳工商投资控股有限公司低风险授信3,164万元，授信到期日为本议案通过之日起满1年，授信业务品种：开立履约保函。

（三）会计准则口径关联交易

详见本报告财务报表附注“关联方关系及其交易”。

十、重大合同及其履行情况

（一）托管、承包、租赁事项

不适用。

（二）报告期内履行的及尚未履行完毕的重大担保情况

报告期内，本行除中国银保监会批准的经营范围内的担保业务外，不存在其他重大担保事项。

（三）其他重大合同

不适用。

十一、其他重大事项

1、股权划转事项

公司于2019年9月30日在上海证券交易所发布的《贵阳银行关于股东权益变动的提示性公告》，根据《市人民政府办公厅关于印发〈贵阳市投资控股集团有限公司组建方案〉的通知》，公司第一大股东贵阳市国有资产投资管理公司（以下简称“贵阳市国资”）整体划转至贵阳市投资控股集团有限公司（由原贵阳金阳建设投资（集团）有限公司更名，以下简称“贵阳投资控股集团”），并拟将贵阳市工商产业投资集团有限公司（原贵阳市工业投资（集团）有限公司）所持贵阳银行2.06%股权无偿划转至贵阳投资控股集团（详见公司于2019年10月1日在上海证券交易所披露的详式权益变动报告书）。贵阳市国资已完成股东变更的工商登记工作，现为贵阳投资控股集团的一级子公司，贵阳市工商产业投资集团有限公司的无偿划转事项正在推进中。

第七节 普通股股份变动及股东情况

一、普通股股份变动情况

(一) 报告期末普通股股份变动情况表

单位：股

	2020年12月31日		本次变动增减（+，-）					2021年6月30日	
	数量	比例（%）	发行新股	送股	公积金转股	其他	小计	数量	比例（%）
一、有限售条件股份	122,038,588	3.79	438,169,416	-	-	-	438,169,416	560,208,004	15.32
1、国家持股	-	-	-	-	-	-	-	-	-
2、国有法人持股	-	-	185,004,867	-	-	-	185,004,867	185,004,867	5.06
3、其他内资持股	122,038,588	3.79	253,164,549	-	-	-	253,164,549	375,203,137	10.26
其中：境内非国有法人持股	-	-	253,164,549	-	-	-	253,164,549	253,164,549	6.92
境内自然人持股	122,038,588	3.79	-	-	-	-	-	122,038,588	3.34
4、外资持股	-	-	-	-	-	-	-	-	-
其中：境外法人持股	-	-	-	-	-	-	-	-	-
境外自然人持股	-	-	-	-	-	-	-	-	-
二、无限售条件流通股	3,095,990,072	96.21	-	-	-	-	-	3,095,990,072	84.68
1、人民币普通股	3,095,990,072	96.21	-	-	-	-	-	3,095,990,072	84.68
2、境内上市的外资股	-	-	-	-	-	-	-	-	-
3、境外上市的外资股	-	-	-	-	-	-	-	-	-
4、其他	-	-	-	-	-	-	-	-	-
三、普通股股份总数	3,218,028,660	100	438,169,416	-	-	-	438,169,416	3,656,198,076	100

(二) 报告期内普通股股份变动情况说明

2021年4月，经中国证监会《关于核准贵阳银行股份有限公司非公开发行股票批复》（证监许可〔2020〕3377号）核准，公司实施完成非公开发行A股股票，公司总股本数由3,218,028,660股增加为3,656,198,076股。详见公司于2021年4月27日在上海证券交易所网站（www.sse.com.cn）披露的《贵阳银行股份有限公司非公开发行股票发行结果暨股份变动公告》。

(三) 报告期后到半年报披露日期间发生普通股股份变动对每股收益、每

股净资产等财务指标的影响

不适用。

(四) 限售股份变动情况

不适用。

二、 股东情况

(一) 股东总数

截至报告期末普通股股东总数(户)	80,636
半年度报告披露日前上一月末的普通股股东总数(户)	78,319

(二) 截至报告期末前十名股东、前十名流通股东（或无限售条件股东）

持股情况表

单位:股

前十名股东持股情况							
股东名称 (全称)	报告期内增减	期末持股数量	比例 (%)	持有有限售条 件股份数量	质押、标记或冻结情 况		股东性质
					股份 状态	数量	
贵阳市国有资产投 资产管理公司	0	468,599,066	12.82	0	质押	179,000,000	国有法人
贵州乌江能源投资 有限公司	0	200,832,586	5.49	0	无	0	国有法人
贵阳市工商产业投 资集团有限公司	87,633,885	153,853,380	4.21	87,633,885	质押	33,100,000	国有法人
遵义市国有资产投 融资经营管理有限 责任公司	9,737,098	143,626,148	3.93	9,737,098	质押	57,500,000	国有法人
贵州神奇投资有限 公司	0	100,118,819	2.74	0	质押	100,118,818	境内非国 有法人
中国证券金融股份 有限公司	0	96,556,213	2.64	0	无	0	国有法人
贵阳市投资控股集 团有限公司	0	92,707,293	2.54	0	质押	46,340,000	国有法人
中融人寿保险股份 有限公司一分红产 品	74,001,947	74,001,947	2.02	74,001,947	无	0	境内非国 有法人
贵州省仁怀市酱香 型白酒产业发展投 资有限责任公司	68,159,688	68,159,688	1.86	68,159,688	无	0	国有法人
中国贵州茅台酒厂 (集团)有限责任 公司	0	52,975,597	1.45	0	无	0	国有法人

前十名无限售条件股东持股情况			
股东名称	持有无限售条件流通股的数量	股份种类及数量	
		种类	数量
贵阳市国有资产投资管理公司	468,599,066	人民币普通股	468,599,066
贵州乌江能源投资有限公司	200,832,586	人民币普通股	200,832,586
遵义市国有资产投融资经营管理有限责任公司	133,889,050	人民币普通股	133,889,050
贵州神奇投资有限公司	100,118,819	人民币普通股	100,118,819
中国证券金融股份有限公司	96,556,213	人民币普通股	96,556,213
贵阳市投资控股集团有限公司	92,707,293	人民币普通股	92,707,293
贵阳市工商产业投资集团有限公司	66,219,495	人民币普通股	66,219,495
中国贵州茅台酒厂（集团）有限责任公司	52,975,597	人民币普通股	52,975,597
北京市仁爱教育技术有限公司	47,468,600	人民币普通股	47,468,600
金世旗国际控股股份有限公司	42,000,000	人民币普通股	42,000,000
前十名股东中回购专户情况说明	不适用		
上述股东委托表决权、受托表决权、放弃表决权的说明	无		
上述股东关联关系或一致行动的说明	贵阳市国有资产投资管理公司、贵阳市投资控股集团有限公司和贵阳市工商产业投资集团有限公司属于《商业银行股权管理暂行办法》规定的关联方关系，也属于中国证监会规定的关联方关系		
表决权恢复的优先股股东及持股数量的说明	无		

(三) 前十名有限售条件股东持股数量及限售情况

单位：股

序号	有限售条件股东名称	持有的有限售条件股份数量	有限售条件股份可上市交易情况	
			可上市交易时间	新增可上市交易股份数量
1	贵阳市工商产业投资集团有限公司	87,633,885	2021.10	87,633,885
2	中融人寿保险股份有限公司一分红产品	74,001,947	2021.10	74,001,947
3	贵州省仁怀市酱香型白酒产业发展投资有限责任公司	68,159,688	2021.10	68,159,688
4	贵阳城南投资开发（集团）有限公司	19,474,196	2021.10	19,474,196
5	贵州开阳紫兴磷业投资有限公司	19,474,196	2021.10	19,474,196
6	贵阳南明投资（集团）有限责任公司	19,474,196	2021.10	19,474,196
7	贵州强德实业投资有限责任公司	19,474,196	2021.10	19,474,196
8	修文县国有资产投资经营有限责任公司	19,474,196	2021.10	19,474,196
9	贵州兴义阳光资产经营管理集团有限公司	19,474,196	2021.10	19,474,196
10	习水县扬帆建设有限责任公司	19,474,196	2021.10	19,474,196
11	贵阳观投资产运营投资管理有限公司	19,474,196	2021.10	19,474,196
上述股东关联关系或一致行动的说明		无		

(四) 战略投资者或一般法人因配售新股成为前10名股东

不适用。

(五) 主要股东情况

1. 持有公司股权5%以上的主要股东情况

(1) 贵阳市国有资产投资管理公司。截至报告期末，贵阳市国有资产投资管理公司持有本行46859.91万股普通股，占本行总股本的12.82%，为本行第一大股东。经贵阳市国有资产投资管理公司提名，王勇先生担任本行董事。贵阳市国有资产投资管理公司成立于1998年11月，注册资本15.22亿元，法定代表人王勇。营业范围包括：经济建设项目投资、市政基础设施项目投资、社会公益项目投资、国有资产及国有股权经营、停车场服务、物业管理、增值电信服务等。贵阳市国有资产投资管理公司的控股股东为贵阳市投资控股集团有限公司，最终实际控制人为贵阳市人民政府国有资产监督管理委员会，根据《商业银行股权管理暂行办法》的有关规定，该主要股东的关联方还包括贵阳市资产投资经营管理有限公司、贵阳市人才安居服务有限公司等公司。

(2) 贵州乌江能源投资有限公司。截至报告期末，贵州乌江能源投资有限公司持有本行20083.26万股普通股，占本行总股本的5.49%，经贵州乌江能源投资有限公司提名，喻世蓉女士担任本行董事。贵州乌江能源投资有限公司为原贵州产业投资（集团）有限责任公司，成立于1994年4月，注册资本98.4亿元，法定代表人喻世蓉。营业范围包括：投资融资；委托贷款；资本运营；旅游开发；投资咨询等。贵州乌江能源投资有限公司的控股股东为贵州乌江能源集团有限责任公司，实际控制人为贵州省人民政府国有资产监督管理委员会。根据《商业银行股权管理暂行办法》的有关规定，该主要股东的关联方还包括贵州新联进出口有限

公司、贵州聚源配售电有限公司、贵州兴义电力发展有限公司等。

2. 其他主要股东情况

根据《商业银行股权管理暂行办法》有关规定，除贵阳市国有资产投资管理公司、贵州乌江能源投资有限公司，本行主要股东还包括贵阳市工商产业投资集团有限公司、贵阳市投资控股集团有限公司、中融人寿保险股份有限公司和贵州省仁怀市酱香型白酒产业发展投资有限责任公司。

(1) 贵阳市工商产业投资集团有限公司。截至报告期末，贵阳市工商产业投资集团有限公司持有本行15385.34万股普通股，占本行总股本的4.21%，经贵阳市工商产业投资集团有限公司提名，赵砚飞女士担任本行董事。贵阳市工商产业投资集团有限公司成立于2009年5月，注册资本11.64亿元，法定代表人毛荣，营业范围范围包括：产业投融资，资本运营，资产经营及股权管理，企业兼并重组，资产管理，咨询服务等。贵阳市工商产业投资集团有限公司的控股股东为贵阳产业发展控股集团有限公司，最终实际控制人为贵阳市人民政府国有资产监督管理委员会。根据《商业银行股权管理暂行办法》的有关规定，该主要股东的关联方还包括贵阳市工投企业管理有限公司、贵阳市工商资产经营管理有限公司等公司。

(2) 贵阳市投资控股集团有限公司。截至报告期末，贵阳市投资控股集团有限公司直接持有本行9270.73万股普通股，占本行总股本的2.54%；通过其全资子公司贵阳市国有资产投资管理公司间接持有本行46859.91万股普通股，占本行总股本的12.82%；直接间接合计持有本行56130.64万股普通股，占本行总股本的15.36%。贵阳市投资控股集团有限公司派出芦军先生担任本行董事。贵阳市投资控股集团有限公司注册

成立于2001年10月，注册资本86.24亿元，法定代表人芦军。营业范围包括：金融服务，投融资和资本动作，企业自有资金投资，实业投资与运营，项目投资与股权投资，产业发展、运营与并购整合，企业和资产管理与托管，资产的运营、收购与处置等。贵阳市投资控股集团有限公司的控股股东为贵阳产业发展控股集团有限公司，最终实际控制人为贵阳市人民政府国有资产监督管理委员会。根据《商业银行股权管理暂行办法》的有关规定，该主要股东的关联方还包括贵阳市投资控股集团建设管理有限公司、贵阳控股集团有限公司等公司。

(3) 中融人寿保险股份有限公司。截至报告期末，中融人寿保险股份有限公司持有本行7400.19万股普通股，占本行总股本的2.02%。中融人寿保险股份有限公司派出武剑女士担任本行董事。中融人寿保险股份有限公司成立于2010年3月，注册资本13亿元，法定代表人余庆飞，营业范围范围包括：人寿保险、健康保险、意外伤害保险等各类人身保险业务。中融人寿保险股份有限公司的控股股东为中天金融集团股份有限公司，最终实际控制人为罗玉平。根据《商业银行股权管理暂行办法》的有关规定，该主要股东的关联方还包括贵阳金融控股有限公司、联合铜箔（惠州）有限公司等公司。

(4) 贵州省仁怀市酱香型白酒产业发展投资有限责任公司。截至报告期末，贵州省仁怀市酱香型白酒产业发展投资有限责任公司持有本行6815.97万股普通股，占本行总股本的1.86%。贵州省仁怀市酱香型白酒产业发展投资有限责任公司派出唐小松先生担任本行董事。贵州省仁怀市酱香型白酒产业发展投资有限责任公司成立于2013年7月，注册资本4.63亿元，法定代表人李武，营业范围范围包括：投资城市基础设施建设和政府委托建设的重点项目；资产经营，独资或合资开发新项目，白

酒产业内相关经济活动等。贵州省仁怀市酱香型白酒产业发展投资有限责任公司的实际控制人为仁怀市人民政府。

三、 现任及报告期内离任董事、监事和高级管理人员持股变动

详见本报告第四节公司治理“董事、监事和高级管理人员基本情况”。

四、 控股股东或实际控制人变更情况

不适用。

第八节 优先股相关情况

一、截至报告期末近3年优先股的发行与上市情况

优先股代码	优先股简称	发行日期	发行价格(元)	票面股息率(%)	发行数量	上市日期	获准上市交易数量	终止上市日期
360031	贵银优1	2018-11-19	100	5.3	5000万股	2018-12-12	5000万股	-
募集资金使用及变更情况			公司已发行的贵银优1募集资金扣除相关发行费用后全部被用于补充其他一级资本,不存在变更募集资金投资项目的情况					

二、优先股股东情况

(一) 优先股股东总数

截至报告期末优先股股东总数(户)	13
半年度报告披露日前上一月末的优先股股东总数(户)	13
截至报告期末表决权恢复的优先股股东总数(户)	-

(二) 截至报告期末前十名优先股股东情况表

单位:股

前十名优先股股东持股情况							
股东名称 (全称)	报告期内增减	期末持股数量	比例(%)	所持股份类型	质押或冻结情况		股东性质
					股份状态	数量	
交银施罗德资管—交通银行—交银施罗德资管卓远2号集合资产管理计划	-	8,000,000	16.00	人民币优先股	-	-	其他
中金公司—农业银行—中金公司农银瑞驰1号集合资产管理计划	-	7,590,000	15.18	人民币优先股	-	-	其他
中国邮政储蓄银行股份有限公司	-	5,000,000	10.00	人民币优先股	-	-	其他
宁波银行股份有限公司—汇通理财	-	5,000,000	10.00	人民币优先股	-	-	其他
博时基金—民生银行—博时基金—民生银行量化1期资产管理计划	-	5,000,000	10.00	人民币优先股	-	-	其他
杭州银行股份有限公司—“幸福99”丰裕盈家KF01号银行理财计划	-	4,000,000	8.00	人民币优先股	-	-	其他
中信保诚人寿保险有限公司—盛世优选投资账户	4,000,000	4,000,000	8.00	人民币优先股	-	-	其他
中融人寿保险股份有限公司—传统产品	-4,000,000	4,000,000	8.00	人民币优先股	-	-	其他
中金公司—农业银行—中金农银10号集合资产管理计划	31,000	2,410,000	4.82	人民币优先股	-	-	其他
中信保诚人寿保险有限公司	-	2,000,000	4.00	人民币优先股	-	-	其他

<p>前十名优先股股东之间,上述股东与前十名普通股股东之间存在关联关系或属于一致行动人的说明</p>	<p>根据公开信息,本行初步判断中金公司-农业银行-中金公司农银瑞驰1号集合资产管理计划、中金公司-农业银行-中金农银10号集合资产管理计划同为中金公司专户产品,具有关联关系;中融人寿保险股份有限公司-传统产品、中融人寿保险股份有限公司-分红产品同为中融人寿保险股份有限公司产品,具有关联关系;中信保诚人寿保险有限公司-盛世优选投资账户为中信保诚人寿保险有限公司管理专户,与中信保诚人寿保险有限公司,具有关联关系。除此之外,本行未知上述优先股股东之间、上述优先股股东与前十名普通股股东之间存在关联关系或一致行动关系。</p>
--	--

三、 报告期内公司进行优先股的回购、转换事项

报告期内,公司未发生优先股赎回或转换。

四、 报告期内存在优先股表决权恢复的,公司应当披露相关表决权的恢复、行使情况

报告期内,公司未发生优先股表决权恢复事项。

五、 公司对优先股采取的会计政策及理由

本行发行的优先股不包括交付现金或其他金融资产给其他方,或在潜在不利条件下与其他方交换金融资产或金融负债的合同义务。同时,该等优先股为将来须用自身权益工具结算的非衍生金融工具,但不包括交付可变数量的自身权益工具进行结算的合同义务。本行将发行的优先股分类为权益工具,发行优先股发生的手续费、佣金等交易费用从权益中扣除。优先股股息在宣告时,作为利润分配处理。

第九节 财务报告

公司半年度财务报告经安永华明会计师事务所（特殊普通合伙）根据中国注册会计师审阅准则审阅。

一、 会计报表（见附件）

二、 会计报表附注（见附件）

第十节 备查文件目录

一、载有公司董事长签名的半年度报告正文。

二、载有公司法定代表人、行长、主管会计工作负责人、会计机构负责人签章的会计报表。

三、载有会计师事务所盖章、注册会计师签名并盖章的审阅报告。

上述备查文件原件均备置于公司董事会办公室。

董事长：张正海

贵阳银行股份有限公司董事会

2021 年 8 月 27 日

贵阳银行股份有限公司董事、监事、高级管理人员关于 公司2021年半年度报告的确认意见

根据《中华人民共和国证券法》《公开发行证券的公司信息披露内容与格式准则第3号-半年度报告的内容与格式（2021年修订）》《公开发行证券的公司信息披露编报规则第26号—商业银行信息披露特别规定（2014年修订）》等相关规定和要求，作为贵阳银行股份有限公司（以下简称“公司”）的董事、监事、高级管理人员，我们在全面了解和审核公司2021年半年度报告及其摘要后，出具意见如下：

一、公司严格执行企业会计准则，公司2021年半年度报告及其摘要公允地反映了公司本年度的财务状况和经营成果。

二、公司2021年半年度财务报告未经审计，但经安永华明会计师事务所（特殊普通合伙）根据中国注册会计师审阅准则审阅。

三、我们认为，公司2021年半年度报告及其摘要所载资料不存在任何虚假记载、误导性陈述或重大遗漏，并对其内容的真实性、准确性和完整性承担个别及连带责任。

董事：张正海、盛军、邓勇、芦军、王勇、喻世蓉、赵砚飞、武剑、唐小松、戴国强、朱慈蕴、罗宏、杨雄、刘运宏

监事：孟海滨、何坚、张瑞新、陈立明、朱山

高级管理人员：盛军、梁宗敏、李松芸、晏红武、邓勇、董静

贵阳银行股份有限公司

已审阅财务报表

截至2021年6月30日止六个月期间

目录

	页次
一、 审阅报告	1
二、 财务报表	
合并资产负债表	2- 3
合并利润表	4- 5
合并股东权益变动表	6- 7
合并现金流量表	8- 9
公司资产负债表	10- 11
公司利润表	12
公司股东权益变动表	13- 14
公司现金流量表	15- 16
财务报表附注	17- 125
补充资料	
1. 非经常性损益明细表	126
2. 净资产收益率和每股收益	126

审阅报告

安永华明(2021)专字第61357734_B07号
贵阳银行股份有限公司

贵阳银行股份有限公司全体股东：

我们审阅了后附的贵阳银行股份有限公司（“贵公司”）及其附属子公司（以下统称“贵集团”）的中期财务报表，包括2021年6月30日的合并及公司资产负债表，截至2021年6月30日止六个月期间的合并及公司利润表、股东权益变动表和现金流量表以及财务报表附注。上述中期财务报表的编制是贵公司管理层的责任，我们的责任是在实施审阅工作的基础上对这些中期财务报表出具审阅报告。

我们按照《中国注册会计师审阅准则第2101号—财务报表审阅》的规定执行了审阅业务。该准则要求我们计划和实施审阅工作，以对财务报表是否不存在重大错报获取有限保证。审阅主要限于询问贵集团有关人员和财务数据实施分析程序，提供的保证程度低于审计。我们没有实施审计，因而不发表审计意见。

根据我们的审阅，我们没有注意到任何事项使我们相信上述中期财务报表没有在所有重大方面按照《企业会计准则第32号—中期财务报告》的规定编制。

安永华明会计师事务所（特殊普通合伙）

中国注册会计师：陈 胜

中国 北京

中国注册会计师：陈丽菁

2021年8月27日

贵阳银行股份有限公司
合并资产负债表
2021年6月30日

人民币千元

资产	附注五	2021年6月30日 (未经审计)	2020年12月31日 (经审计)
现金及存放中央银行款项	1	41,968,563	42,476,799
存放同业款项	2	13,588,703	9,980,382
衍生金融资产	3	-	54
买入返售金融资产	4	2,241,679	6,949,833
发放贷款及垫款	5	237,137,656	222,113,548
金融投资	6		
—交易性金融资产	6.1	31,812,386	36,242,947
—债权投资	6.2	176,804,266	187,343,305
—其他债权投资	6.3	53,938,980	49,147,615
—其他权益工具投资	6.4	293,844	293,844
长期应收款	7	26,186,851	24,553,318
固定资产	8	3,907,453	3,996,446
使用权资产	9	345,773	不适用
无形资产	10	215,744	185,877
递延所得税资产	11	4,158,818	3,874,899
其他资产	12	4,216,155	3,521,477
资产总计		<u>596,816,871</u>	<u>590,680,344</u>

后附财务报表附注为本财务报表的组成部分

贵阳银行股份有限公司
合并资产负债表（续）
2021年6月30日

人民币千元

负债	附注五	2021年6月30日 (未经审计)	2020年12月31日 (经审计)
向中央银行借款	13	18,699,605	21,481,611
同业及其他金融机构存放款项	14	42,188,512	40,753,176
拆入资金	15	24,380,925	21,844,204
衍生金融负债	3	519	-
卖出回购金融资产款	16	3,005,052	4,714,389
吸收存款	17	363,375,237	360,885,494
应付职工薪酬	18	1,166,943	1,273,192
应交税费	19	640,690	897,886
预计负债	20	242,423	472,903
应付债券	21	89,520,940	90,838,019
租赁负债	22	321,166	不适用
其他负债	23	<u>2,304,385</u>	<u>3,067,849</u>
负债合计		<u>545,846,397</u>	<u>546,228,723</u>
股东权益			
股本	24	3,656,198	3,218,029
其他权益工具	25	4,992,896	4,992,896
其中：优先股		4,992,896	4,992,896
资本公积	26	7,999,184	3,942,512
其他综合收益	27	(338,035)	(447,301)
盈余公积	28	3,568,496	3,568,496
一般风险准备	29	6,901,288	6,444,860
未分配利润	30	<u>22,593,008</u>	<u>21,224,638</u>
归属于母公司股东的权益		49,373,035	42,944,130
少数股东权益		<u>1,597,439</u>	<u>1,507,491</u>
股东权益合计		<u>50,970,474</u>	<u>44,451,621</u>
负债及股东权益总计		<u>596,816,871</u>	<u>590,680,344</u>

本财务报表由以下人士签署：

法定代表人：张正海 行长：盛军 主管财会 财会机构
 工作负责人：梁宗敏 负责人：李云 盖章：

后附财务报表附注为本财务报表的组成部分

贵阳银行股份有限公司
合并利润表
截至 2021 年 6 月 30 日止 6 个月期间

人民币千元

	附注五	2021年1-6月 (未经审计)	2020年1-6月 (未经审计)
一、营业收入		7,269,689	8,026,841
利息净收入	31	6,410,123	6,623,482
利息收入	31	14,215,265	13,691,902
利息支出	31	(7,805,142)	(7,068,420)
手续费及佣金净收入	32	370,154	451,387
手续费及佣金收入	32	500,652	566,485
手续费及佣金支出	32	(130,498)	(115,098)
投资收益	33	414,001	1,000,296
公允价值变动损益	34	60,821	(94,713)
汇兑损益		612	918
其他业务收入		11,275	3,634
资产处置损益		64	(43)
其他收益	35	2,639	41,880
二、营业支出		(3,982,806)	(4,827,814)
税金及附加	36	(74,799)	(64,786)
业务及管理费	37	(1,818,410)	(1,799,787)
信用减值损失	38	(2,089,597)	(2,963,241)
三、营业利润		3,286,883	3,199,027
加：营业外收入	39	2,002	923
减：营业外支出	40	(1,715)	(14,611)
四、利润总额		3,287,170	3,185,339
减：所得税费用	41	(275,768)	(244,029)
五、净利润		3,011,402	2,941,310
其中：归属于母公司股东的净利润		2,921,657	2,830,249
少数股东损益		89,745	111,061

后附财务报表附注为本财务报表的组成部分

贵阳银行股份有限公司
合并利润表（续）
截至 2021 年 6 月 30 日止 6 个月期间

人民币千元

	附注五	2021年1-6月 (未经审计)	2020年1-6月 (未经审计)
六、其他综合收益的税后净额		109,469	(352,150)
归属于母公司股东的其他综合收益 的税后净额	27	109,266	(350,814)
不能重分类进损益的其他综合收益		(2,000)	-
—重新计量设定受益计划变动额		(2,000)	-
将重分类进损益的其他综合收益		111,266	(350,814)
—其他债权投资公允价值变动		112,312	(341,430)
—其他债权投资信用减值准备		(1,046)	(9,384)
归属于少数股东的其他综合收益 的税后净额		<u>203</u>	<u>(1,336)</u>
七、综合收益总额		<u>3,120,871</u>	<u>2,589,160</u>
归属于母公司股东的综合收益总额		3,030,923	2,479,435
归属于少数股东的综合收益总额		89,948	109,725
八、每股收益(人民币元/股)			
基本/稀释每股收益	42	<u>0.87</u>	<u>0.88</u>

后附财务报表附注为本财务报表的组成部分

贵阳银行股份有限公司
合并股东权益变动表
截至 2021 年 6 月 30 日止 6 个月期间

人民币千元

2021年1-6月
(未经审计)

项目	归属于母公司股东的权益							少数股东权益	股东权益合计	
	股本	其他权益工具	资本公积	其他综合收益	盈余公积	一般风险准备	未分配利润			小计
一、 期初余额	3,218,029	4,992,896	3,942,512	(447,301)	3,568,496	6,444,860	21,224,638	42,944,130	1,507,491	44,451,621
二、 本期增减变动金额	438,169	-	4,056,672	109,266	-	456,428	1,368,370	6,428,905	89,948	6,518,853
(一) 综合收益总额	-	-	-	109,266	-	-	2,921,657	3,030,923	89,948	3,120,871
(二) 所有者投入资本	438,169	-	4,056,672	-	-	-	-	4,494,841	-	4,494,841
(三) 利润分配	-	-	-	-	-	456,428	(1,553,287)	(1,096,859)	-	(1,096,859)
1、提取一般风险准备	-	-	-	-	-	456,428	(456,428)	-	-	-
2、股利分配	-	-	-	-	-	-	(1,096,859)	(1,096,859)	-	(1,096,859)
三、 期末余额	<u>3,656,198</u>	<u>4,992,896</u>	<u>7,999,184</u>	<u>(338,035)</u>	<u>3,568,496</u>	<u>6,901,288</u>	<u>22,593,008</u>	<u>49,373,035</u>	<u>1,597,439</u>	<u>50,970,474</u>

后附财务报表附注为本财务报表的组成部分

贵阳银行股份有限公司
合并股东权益变动表
截至 2021 年 6 月 30 日止 6 个月期间

人民币千元

2020年1-6月
(未经审计)

项目	归属于母公司股东的权益							少数股东权益	股东权益合计	
	股本	其他权益工具	资本公积	其他综合收益	盈余公积	一般风险准备	未分配利润			小计
一、 期初余额	3,218,029	4,992,896	3,942,512	296,991	3,020,640	6,051,461	17,506,188	39,028,717	1,298,466	40,327,183
二、 本期增减变动金额	-	-	-	(350,814)	-	393,399	1,439,261	1,481,846	98,480	1,580,326
(一) 综合收益总额	-	-	-	(350,814)	-	-	2,830,249	2,479,435	109,725	2,589,160
(二) 利润分配	-	-	-	-	-	393,399	(1,390,988)	(997,589)	(11,245)	(1,008,834)
1、提取一般风险准备	-	-	-	-	-	393,399	(393,399)	-	-	-
2、股利分配	-	-	-	-	-	-	(997,589)	(997,589)	(11,245)	(1,008,834)
三、 期末余额	<u>3,218,029</u>	<u>4,992,896</u>	<u>3,942,512</u>	<u>(53,823)</u>	<u>3,020,640</u>	<u>6,444,860</u>	<u>18,945,449</u>	<u>40,510,563</u>	<u>1,396,946</u>	<u>41,907,509</u>

后附财务报表附注为本财务报表的组成部分

贵阳银行股份有限公司
合并现金流量表
截至 2021 年 6 月 30 日止 6 个月期间

人民币千元

	附注五	2021年1-6月 (未经审计)	2020年1-6月 (未经审计)
一、经营活动产生的现金流量			
存放中央银行和同业款项净减少额		-	1,812,569
向中央银行借款净增加额		-	1,101,930
吸收存款和同业及其他金融机构			
存放款项净增加额		2,955,979	-
拆入资金净增加额		2,384,468	1,160,652
卖出回购金融资产款净增加额		-	6,451,208
收取利息、手续费及佣金的现金		9,387,822	8,394,121
收到其他与经营活动有关的现金	44	270,245	130,355
经营活动现金流入小计		14,998,514	19,050,835
存放中央银行和同业款项净增加额		(333,510)	-
发放贷款及垫款净增加额		(16,386,172)	(10,706,874)
买入返售金融资产净增加额		(95,871)	-
长期应收款净增加额		(1,720,432)	(1,099,311)
向中央银行借款净减少额		(2,716,625)	-
卖出回购金融资产款净减少额		(1,708,771)	-
吸收存款和同业及其他金融机构			
存放款项净减少额		-	(8,020,733)
支付利息、手续费及佣金的现金		(5,348,639)	(4,865,766)
支付给职工以及为职工支付的现金		(1,302,081)	(1,185,593)
支付的各项税费		(1,456,384)	(1,013,846)
支付其他与经营活动有关的现金	45	(2,155,318)	(2,023,411)
经营活动现金流出小计		(33,223,803)	(28,915,534)
经营活动使用的现金流量净额	46	(18,225,289)	(9,864,699)

后附财务报表附注为本财务报表的组成部分

贵阳银行股份有限公司
合并现金流量表（续）
截至 2021 年 6 月 30 日止 6 个月期间

人民币千元

	附注五	2021年1-6月 (未经审计)	2020年1-6月 (未经审计)
二、投资活动产生的现金流量			
收回投资收到的现金		568,539,556	905,775,003
取得投资收益收到的现金		5,517,466	6,349,157
处置固定资产、无形资产和其他 长期资产收回的现金净额		27,591	5,348
投资活动现金流入小计		574,084,613	912,129,508
投资支付的现金		(558,303,415)	(906,244,618)
购建固定资产、无形资产 和其他长期资产支付的现金		(250,522)	(175,948)
投资活动现金流出小计		(558,553,937)	(906,420,566)
投资活动产生的现金流量净额		15,530,676	5,708,942
三、筹资活动产生的现金流量			
吸收投资所收到现金		4,496,179	-
发行债券所收到的现金		42,530,000	61,000,000
筹资活动现金流入小计		47,026,179	61,000,000
偿还债务支付的现金		(44,190,000)	(52,940,000)
偿还租赁负债支付的现金		(44,421)	不适用
分配股利、利润或偿付 利息支付的现金		(2,139,842)	(1,980,221)
其他筹资活动支付的现金		(1,338)	-
筹资活动现金流出小计		(46,375,601)	(54,920,221)
筹资活动产生的现金流量净额		650,578	6,079,779
四、汇率变动对现金及现金等价物的影响		612	(173)
五、本期现金及现金等价物净(减少)/增加额		(2,043,423)	1,923,849
加：期初现金及现金等价物余额		27,640,439	29,270,036
六、期末现金及现金等价物余额	43	25,597,016	31,193,885

后附财务报表附注为本财务报表的组成部分

贵阳银行股份有限公司
公司资产负债表
2021年6月30日

人民币千元

资产	附注十三	2021年6月30日 (未经审计)	2020年12月31日 (经审计)
现金及存放中央银行款项		40,957,067	41,585,224
存放同业款项		12,663,601	9,197,838
拆出资金		1,273,785	1,275,549
衍生金融资产		-	54
买入返售金融资产		2,011,194	6,474,752
发放贷款及垫款	1	230,811,513	216,010,204
金融投资	2		
—交易性金融资产	2.1	31,812,386	36,242,947
—债权投资	2.2	175,928,321	186,474,617
—其他债权投资	2.3	52,366,887	47,481,894
—其他权益工具投资	2.4	293,844	293,844
长期股权投资	3	1,627,870	1,627,870
固定资产		3,837,735	3,934,947
使用权资产		310,458	不适用
无形资产		210,142	179,186
递延所得税资产		3,951,704	3,678,862
其他资产		3,713,692	3,049,547
资产总计		<u>561,770,199</u>	<u>557,507,335</u>

后附财务报表附注为本财务报表的组成部分

贵阳银行股份有限公司
公司资产负债表（续）
2021年6月30日

人民币千元

负债	附注十三	2021年6月30日 (未经审计)	2020年12月31日 (经审计)
向中央银行借款		18,201,218	20,867,520
同业及其他金融机构存放款项		42,888,940	41,466,196
拆入资金		3,992,474	2,841,640
衍生金融负债		519	-
卖出回购金融资产款		3,005,052	4,714,389
吸收存款	4	353,400,931	350,984,040
应付职工薪酬		1,134,437	1,226,839
应交税费		587,413	838,737
预计负债		242,423	472,903
应付债券		88,802,824	90,134,829
租赁负债		284,017	不适用
其他负债		1,131,327	2,086,414
负债合计		513,671,575	515,633,507
股东权益			
股本		3,656,198	3,218,029
其他权益工具		4,992,896	4,992,896
其中：优先股		4,992,896	4,992,896
资本公积		7,999,184	3,942,512
其他综合收益		(338,970)	(447,999)
盈余公积		3,568,496	3,568,496
一般风险准备		6,585,387	6,128,959
未分配利润		21,635,433	20,470,935
股东权益合计		48,098,624	41,873,828
负债及股东权益总计		561,770,199	557,507,335

后附财务报表附注为本财务报表的组成部分

贵阳银行股份有限公司
公司利润表
截至 2021 年 6 月 30 日止 6 个月期间

人民币千元

	附注十三	2021年1-6月 (未经审计)	2020年1-6月 (未经审计)
一、营业收入		6,602,903	7,327,208
利息净收入	5	5,743,606	5,909,462
利息收入	5	12,970,406	12,489,185
利息支出	5	(7,226,800)	(6,579,723)
手续费及佣金净收入		369,984	454,165
手续费及佣金收入		499,370	564,171
手续费及佣金支出		(129,386)	(110,006)
投资收益		414,001	1,012,000
公允价值变动损益		60,821	(94,713)
汇兑损益		612	918
其他业务收入		11,275	3,634
资产处置损益		64	61
其他收益		2,540	41,681
二、营业支出		(3,658,422)	(4,506,157)
税金及附加		(63,591)	(62,413)
业务及管理费		(1,695,236)	(1,683,669)
信用减值损失		(1,899,595)	(2,760,075)
三、营业利润		2,944,481	2,821,051
加：营业外收入		1,994	922
减：营业外支出		(1,674)	(14,027)
四、利润总额		2,944,801	2,807,946
减：所得税费用		(227,016)	(185,727)
五、净利润		2,717,785	2,622,219
六、其他综合收益的税后净额		109,029	(349,423)
不能重分类进损益的其他综合收益		(2,000)	-
—重新计量设定受益计划变动额		(2,000)	-
将重分类进损益的其他综合收益		111,029	(349,423)
—其他债权投资公允价值变动		111,935	(340,277)
—其他债权投资信用减值准备		(906)	(9,146)
七、综合收益总额		2,826,814	2,272,796

后附财务报表附注为本财务报表的组成部分

贵阳银行股份有限公司
 公司股东权益变动表
 截至 2021 年 6 月 30 日止 6 个月期间

人民币千元

2021年1-6月
 (未经审计)

项目	股本	其他权益工具	资本公积	其他综合收益	盈余公积	一般风险准备	未分配利润	股东权益合计
一、 期初余额	3,218,029	4,992,896	3,942,512	(447,999)	3,568,496	6,128,959	20,470,935	41,873,828
二、 本期增减变动金额	438,169	-	4,056,672	109,029	-	456,428	1,164,498	6,224,796
(一) 综合收益总额	-	-	-	109,029	-	-	2,717,785	2,826,814
(二) 股东投入资本	438,169	-	4,056,672	-	-	-	-	4,494,841
(三) 利润分配	-	-	-	-	-	456,428	(1,553,287)	(1,096,859)
1、 提取一般风险准备	-	-	-	-	-	456,428	(456,428)	-
2、 股利分配	-	-	-	-	-	-	(1,096,859)	(1,096,859)
三、 期末余额	<u>3,656,198</u>	<u>4,992,896</u>	<u>7,999,184</u>	<u>(338,970)</u>	<u>3,568,496</u>	<u>6,585,387</u>	<u>21,635,433</u>	<u>48,098,624</u>

后附财务报表附注为本财务报表的组成部分

贵阳银行股份有限公司
 公司股东权益变动表（续）
 截至 2020 年 6 月 30 日止 6 个月期间

人民币千元

2020年1-6月
 （未经审计）

项目	股本	其他权益工具	资本公积	其他综合收益	盈余公积	一般风险准备	未分配利润	股东权益合计
一、期初余额	3,218,029	4,992,896	3,942,512	296,185	3,020,640	5,850,113	17,081,669	38,402,044
二、本期增减变动金额	-	-	-	(349,423)	-	278,846	1,345,784	1,275,207
（一）综合收益总额	-	-	-	(349,423)	-	-	2,622,219	2,272,796
（二）利润分配	-	-	-	-	-	278,846	(1,276,435)	(997,589)
1、提取一般风险准备	-	-	-	-	-	278,846	(278,846)	-
2、股利分配	-	-	-	-	-	-	(997,589)	(997,589)
三、期末余额	<u>3,218,029</u>	<u>4,992,896</u>	<u>3,942,512</u>	<u>(53,238)</u>	<u>3,020,640</u>	<u>6,128,959</u>	<u>18,427,453</u>	<u>39,677,251</u>

后附财务报表附注为本财务报表的组成部分

贵阳银行股份有限公司
公司现金流量表
截至 2021 年 6 月 30 日止 6 个月期间

人民币千元

	2021年1-6月 (未经审计)	2020年1-6月 (未经审计)
一、经营活动产生的现金流量		
存放中央银行和同业款项净减少额	-	1,634,465
向中央银行借款净增加额	-	987,000
拆出资金净减少额	250,000	-
吸收存款和同业及其他金融机构 存放款项净增加额	2,907,072	-
拆入资金净增加额	1,148,503	481,652
卖出回购金融资产款净增加额	-	6,550,208
收取利息、手续费及佣金的现金	8,059,164	7,089,211
收到其他与经营活动有关的现金	16,661	54,409
经营活动现金流入小计	12,381,400	16,796,945
存放中央银行和同业款项净增加额	(427,741)	-
买入返售金融资产净增加额	(95,870)	-
发放贷款及垫款净增加额	(16,055,049)	(10,305,926)
向中央银行借款净减少额	(2,601,075)	-
卖出回购金融资产款净减少额	(1,708,771)	-
吸收存款和同业及其他金融机构 存放款项净减少额	-	(7,642,616)
支付利息、手续费及佣金的现金	(5,076,284)	(4,417,449)
支付给职工以及为职工支付的现金	(1,224,274)	(1,109,270)
支付的各项税费	(1,268,995)	(926,976)
支付其他与经营活动有关的现金	(1,898,486)	(1,716,648)
经营活动现金流出小计	(30,356,545)	(26,118,885)
经营活动使用的现金流量净额	6 (17,975,145)	(9,321,940)

后附财务报表附注为本财务报表的组成部分

贵阳银行股份有限公司
公司现金流量表（续）
截至 2021 年 6 月 30 日止 6 个月期间

人民币千元

	2021年1-6月 (未经审计)	2020年1-6月 (未经审计)
二、投资活动产生的现金流量		
收回投资收到的现金	568,004,104	899,188,277
取得投资收益收到的现金	5,469,988	6,314,373
处置固定资产、无形资产和其他 长期资产收回的现金净额	27,591	5,234
投资活动现金流入小计	573,501,683	905,507,884
投资支付的现金	(557,854,224)	(900,075,502)
购建固定资产、无形资产 和其他长期资产支付的现金	(224,402)	(135,793)
投资活动现金流出小计	(558,078,626)	(900,211,295)
投资活动产生的现金流量净额	15,423,057	5,296,589
三、筹资活动产生的现金流量		
吸收投资收到的现金	4,496,179	-
发行债券所收到的现金	42,530,000	61,000,000
筹资活动现金流入小计	47,026,179	61,000,000
偿还债务支付的现金	(44,190,000)	(52,940,000)
偿还租赁负债支付的现金	(43,612)	不适用
分配股利、利润或偿付 利息支付的现金	(2,134,481)	(1,968,516)
其他筹资活动支付的现金	(1,338)	-
筹资活动现金流出小计	(46,369,431)	(54,908,516)
筹资活动产生的现金流量净额	656,748	6,091,484
四、汇率变动对现金及现金等价物的影响	612	(173)
五、本期现金及现金等价物净(减少)/增加额	(1,894,728)	2,065,960
加：期初现金及现金等价物余额	27,071,118	28,173,387
六、期末现金及现金等价物余额	25,176,390	30,239,347

后附财务报表附注为本财务报表的组成部分

一、基本情况

贵阳银行股份有限公司（以下简称“本公司”）前身为贵阳市城市合作银行，系 1996 年 11 月 25 日经中国人民银行银复〔1996〕396 号文批准，在原贵阳市 25 家城市信用社及联社清产核资基础上，由 25 家城市信用社及联社的股东和贵阳市财政局共同发起设立的地方性商业银行。1998 年 4 月 2 日经中国人民银行贵州省分行黔银复〔1998〕45 号文批准，本公司更名为贵阳市商业银行股份有限公司。2010 年 9 月 20 日经中国银行保险监督管理委员会（原“中国银行业监督管理委员会”，以下简称“银保监会”）银监复〔2010〕444 号文批准，本公司更名为贵阳银行股份有限公司。本公司注册地址为：贵州省贵阳市观山湖区长岭北路中天·会展城 B 区金融商务区东区 1-6 栋。法定代表人：张正海。

本公司持有银保监会贵州监管局于 2010 年 11 月 2 日颁发的金融许可证，机构编码为 B0215H252010001 号，持有贵州省市场监督管理局于 2019 年 9 月 23 日核准颁发的营业执照，统一社会信用代码为：9152010021449398XY。本公司股票已于 2016 年 8 月 16 日在上海证券交易所挂牌交易。

2020 年 12 月 17 日，经中国证券监督管理委员会（以下简称“证监会”）《关于核准贵阳银行股份有限公司非公开发行股票批复》（证监许可〔2020〕3377 号）核准批文，本公司非公开发行了 438,169,416 股新股。2021 年 7 月 26 日，本公司办理完成注册资本的工商变更登记手续及公司章程修改的工商备案手续，并取得贵州省市场监督管理局换发的《营业执照》，注册资本由人民币 3,218,028,660 元变更为人民币 3,656,198,076 元。

本公司及所属各子公司（以下统称“本集团”）的主要业务包括人民币业务：吸收公众存款；发放短期、中期和长期贷款；办理国内结算；办理票据贴现、承兑；发行金融债券；代理发行、代理兑付、承销政府债券；买卖政府债券；从事同业拆借；提供信用证服务及担保；代理收付款项及代理保险业务；提供保险箱业务；办理地方财政信用周转使用资金的委托贷款业务；基金销售；经监管机构批准的各项代理业务。外汇业务：外汇存款；外汇贷款；外汇汇款；国际结算；外币兑换；同业外汇拆借；结汇、售汇；资信调查、咨询和见证业务。经监管机构批准的其他业务。

本财务报表业经本公司董事会于 2021 年 8 月 27 日决议批准。

二、 财务报表的编制基础及遵循企业会计准则的声明

本财务报表按照中华人民共和国财政部（以下简称“财政部”）颁布的《企业会计准则——基本准则》以及其后颁布及修订的具体会计准则、应用指南、解释以及其他相关规定（以下统称“企业会计准则”）编制。本财务报表根据财政部颁布的《企业会计准则第32号—中期财务报告》和证监会颁布的《公开发行证券的公司信息披露内容与格式准则第3号—半年度报告的内容与格式》（2021年修订）的要求进行列报和披露，本财务报表应与本集团2020年度财务报表一并阅读。

本财务报表以持续经营为基础列报。

本财务报表符合企业会计准则的要求，真实、完整地反映了本集团及本公司于2021年6月30日的财务状况以及截至2021年6月30日止六个月期间的经营成果和现金流量。

2021年已生效的准则及解释

新租赁准则

2018年，财政部颁布了修订的《企业会计准则第21号——租赁》（简称“新租赁准则”），新租赁准则采用与现行融资租赁会计处理类似的单一模型，要求承租人对除短期租赁和低价值资产租赁以外的所有租赁确认使用权资产和租赁负债，并分别确认折旧和利息费用。本集团自2021年1月1日开始按照新修订的租赁准则进行会计处理，对首次执行日前已存在的合同，选择不重新评估其是否为租赁或者包含租赁，并根据衔接规定，对可比期间信息不予调整。采用该修订未对本集团的财务状况和经营成果产生重大影响。

- （1）对于首次执行日之前的经营租赁，本集团根据剩余租赁付款额按首次执行日的增量借款利率折现的现值计量租赁负债，并根据每项租赁按照与租赁负债相等的金额，并根据预付租金进行必要调整计量使用权资产；
- （2）本集团使用权资产进行减值测试并进行相应的会计处理。

本集团对首次执行日之前租赁资产属于低价值资产的经营租赁或将于12个月内完成的经营租赁，采用简化处理，未确认使用权资产和租赁负债，并在租赁期内按照直线法确认当期损益。此外，本集团对于首次执行日之前的经营租赁，采用了下列简化处理：

- （1）计量租赁负债时，具有相似特征的租赁可采用同一折现率；使用权资产的计量可不包含初始直接费用；
- （2）存在续租选择权或终止租赁选择权的，本集团根据首次执行日前选择权的实际行使及其他最新情况确定租赁期；
- （3）首次执行日前的租赁变更，本集团根据租赁变更的最终安排进行会计处理。

二、 财务报表的编制基础及遵循企业会计准则的声明（续）

对于2020年财务报表中披露的重大经营租赁尚未支付的最低租赁付款额，本集团按2021年1月1日本集团作为承租人的增量借款利率折现的现值，与2021年1月1日计入资产负债表的租赁负债的差异调整过程如下：

2020年12月31经营性租赁最低租赁付款额	371,797
减：采用简化处理的最低租赁付款额	(52,231)
其中：短期租赁或剩余租赁期少于12个月的租赁	(51,445)
剩余租赁期超过12个月的低价值资产租赁	(786)
减：2021年1月1日增量借款利率折现的影响	(28,173)
2021年1月1日租赁负债	<u>291,393</u>
加权平均增量借款利率	3.13%

执行新租赁准则对2021年1月1日资产负债表项目的影响如下：

合并资产负债表

	报表数	假设按原准则	影响
使用权资产	327,747	不适用	327,747
其他资产	3,485,123	3,521,477	(36,354)
租赁负债	291,393	不适用	291,393

三、 在执行会计政策中所作出的重要会计估计和判断

除已在附注二中披露的重要会计变更外，本集团作出会计估计的实质和假设与编制2020年度财务报表所作会计估计的实质和假设保持一致。

四、 税项

本集团主要税项及其税率列示如下：

税/费种	计提税/费依据	税/费率
增值税	应税收入(注1)	3%、6%、9%、13%
城市维护建设税	应缴纳流转税税额	5%、7%
教育费附加	应缴纳流转税税额	3%
地方教育费附加	应缴纳流转税税额	2%
企业所得税	应纳税所得额(注2)	15%、25%

注1：本公司及本集团下属贵阳贵银金融租赁有限责任公司（以下简称“贵银金融租赁公司”）为增值税一般纳税人，本公司对于各项主要应税收入按6%的税率计算销项税，贵银金融租赁公司对于各项主要应税收入按6%、9%、13%的税率计算销项税，并按扣除当期允许抵扣的进项税额后的差额缴纳增值税。广元市贵商村镇银行股份有限公司（以下简称“广元市贵商村镇银行”）对其提供金融服务收入采用简易计税方法按照3%的征收率计算缴纳增值税。

注2：自2017年1月1日起，本集团下属贵银金融租赁公司，按《关于深入实施西部大开发战略有关税收政策问题的通知》（财税[2011]58号）、《关于延续西部大开发企业所得税政策的公告》（财政部公告2020年第23号）的有关规定享受企业所得税优惠政策，按15%的税率缴纳企业所得税。

五、 财务报表主要项目注释

1、 现金及存放中央银行款项

	2021年6月30日	2020年12月31日
库存现金	991,065	1,097,853
存放中央银行法定准备金（注1）	31,105,584	30,329,568
存放中央银行超额存款准备金（注2）	9,522,784	10,907,113
存放中央银行财政性存款	335,122	126,099
小计	41,954,555	42,460,633
应计利息	14,008	16,166
合计	41,968,563	42,476,799

注1：本集团按规定向中国人民银行缴存一般性存款的存款准备金，包括人民币存款准备金和外币存款准备金，该准备金不能用于日常业务。于2021年6月30日，本公司人民币存款准备金缴存比率为9.00%(2020年12月31日：9.00%)，外币存款准备金缴存比率为7.00%(2020年12月31日：5.00%)。本集团各子公司的人民币存款和外币存款准备金亦已按照中国人民银行规定的准备金率缴存。

注2：存放中央银行超额存款准备金主要用作资金清算用途。

2、 存放同业款项

	2021年6月30日	2020年12月31日
存放境内同业	13,670,549	10,067,467
存放境外同业	7,032	7,283
小计	13,677,581	10,074,750
应计利息	16,583	9,015
减：减值准备（注）	(105,461)	(103,383)
合计	13,588,703	9,980,382

注：于2021年6月30日，本集团账面原值为人民币92,164千元的已减值存放同业及其他金融机构款项划分为阶段三（2020年12月31日：人民币92,164千元），按整个存续期预期信用损失计量减值准备，其余存放同业及其他金融机构款项皆划分为阶段一，按其未来12个月内预期信用损失计量减值准备。

五、 财务报表主要项目注释（续）

3、 衍生金融工具

以下所示的是本集团衍生金融工具的名义金额和公允价值。

	2021 年 6 月 30 日		
	名义金额	公允价值	
		资产	负债
利率互换	140,000	-	(519)

	2020 年 12 月 31 日		
	名义金额	公允价值	
		资产	负债
利率互换	50,000	54	-

4、 买入返售金融资产

	2021年6月30日	2020年12月31日
按质押品分类如下：		
债券	2,012,361	6,570,584
同业存单	230,668	383,240
小计	2,243,029	6,953,824
应计利息	708	1,651
减：减值准备	(2,058)	(5,642)
合计	2,241,679	6,949,833
按交易对手分类如下：		
境内银行	672,748	2,150,250
境内其他金融机构	1,570,281	4,803,574
小计	2,243,029	6,953,824
应计利息	708	1,651
减：减值准备	(2,058)	(5,642)
合计	2,241,679	6,949,833

于2021年6月30日及2020年12月31日，本集团将买入返售金融资产全部划分为阶段一，按其未来12个月内预期信用损失计量减值准备。

五、 财务报表主要项目注释（续）

5、 发放贷款及垫款

5.1、 发放贷款及垫款按个人和公司分布

	2021年6月30日	2020年12月31日
<u>以摊余成本计量</u>		
个人贷款和垫款		
住房按揭贷款	17,018,474	16,834,587
个人生产及经营性贷款	20,417,348	20,560,466
信用卡垫款	5,778,294	5,719,361
其他个人贷款	2,191,221	1,872,794
个人贷款和垫款小计	45,405,337	44,987,208
公司贷款和垫款		
一般贷款	198,796,605	185,117,397
贴现	-	1,821
垫款	586,350	10,963
公司贷款和垫款小计	199,382,955	185,130,181
<u>以公允价值计量且其变动</u>		
<u> 计入其他综合收益</u>		
贴现	1,905,114	891,706
合计	246,693,406	231,009,095
应计利息	972,564	907,876
发放贷款及垫款总额	247,665,970	231,916,971
减：以摊余成本计量的贷款		
减值准备	(10,528,314)	(9,803,423)
发放贷款及垫款净额	237,137,656	222,113,548
以公允价值计量且其变动		
计入其他综合收益贷款		
减值准备	(2,200)	(2,975)

五、 财务报表主要项目注释（续）

5、 发放贷款及垫款（续）

5.2、 发放贷款及垫款（未含应计利息）按担保方式分布

	2021年6月30日	2020年12月31日
信用贷款	31,319,045	31,327,167
保证贷款	53,915,390	45,025,142
附担保物贷款		
其中：抵押贷款	75,477,790	70,643,563
质押贷款	<u>85,981,181</u>	<u>84,013,223</u>
合计	<u>246,693,406</u>	<u>231,009,095</u>

5.3、 逾期贷款（未含应计利息）按担保方式分布

	2021年6月30日				合计
	逾期1天至90天(含90天)	逾期90天至360天(含360天)	逾期360天至3年(含3年)	逾期3年以上	
信用贷款	171,386	259,650	55,850	5,225	492,111
保证贷款	3,622,614	957,090	315,730	49,573	4,945,007
附担保物贷款					
其中：抵押贷款	2,340,631	1,712,712	383,549	200,907	4,637,799
质押贷款	<u>4,370,656</u>	<u>142,875</u>	<u>3,900</u>	-	<u>4,517,431</u>
合计	<u>10,505,287</u>	<u>3,072,327</u>	<u>759,029</u>	<u>255,705</u>	<u>14,592,348</u>

	2020年12月31日				合计
	逾期1天至90天(含90天)	逾期90天至360天(含360天)	逾期360天至3年(含3年)	逾期3年以上	
信用贷款	94,285	205,511	30,760	2,113	332,669
保证贷款	500,198	264,780	384,149	45,726	1,194,853
附担保物贷款					
其中：抵押贷款	2,339,787	615,183	317,341	290,494	3,562,805
质押贷款	<u>2,734,229</u>	<u>3,610</u>	<u>10,511</u>	-	<u>2,748,350</u>
合计	<u>5,668,499</u>	<u>1,089,084</u>	<u>742,761</u>	<u>338,333</u>	<u>7,838,677</u>

五、 财务报表主要项目注释（续）

5、 发放贷款及垫款（续）

5.4、 贷款减值准备

2021年1-6月，发放贷款及垫款的减值准备变动情况列示如下：

以摊余成本计量的贷款减值准备变动

	阶段一 12个月预期 信用损失	阶段二 整个存续期 预期信用损失	阶段三 整个存续期预期 信用损失-已减值	合计
期初余额	4,259,693	2,821,061	2,722,669	9,803,423
本期计提	(135,577)	616,724	592,459	1,073,606
阶段转换	30,862	(851,936)	821,074	-
转至阶段一	88,176	(74,495)	(13,681)	-
转至阶段二	(36,806)	47,068	(10,262)	-
转至阶段三	(20,508)	(824,509)	845,017	-
本期转入	-	-	362,503	362,503
本期核销及转出	-	-	(756,321)	(756,321)
收回以前年度核销	-	-	64,531	64,531
已减值贷款利息收入	-	-	(19,428)	(19,428)
期末余额	<u>4,154,978</u>	<u>2,585,849</u>	<u>3,787,487</u>	<u>10,528,314</u>

以公允价值计量且其变动计入其他综合收益贷款减值准备变动

	阶段一 12个月预期 信用损失	阶段二 整个存续期 预期信用损失	阶段三 整个存续期预期 信用损失-已减值	合计
期初余额	2,975	-	-	2,975
本期计提	<u>(775)</u>	-	-	<u>(775)</u>
期末余额	<u>2,200</u>	-	-	<u>2,200</u>

五、 财务报表主要项目注释（续）

5、 发放贷款及垫款（续）

5.4、 贷款减值准备（续）

2020年，发放贷款及垫款的减值准备变动情况列示如下：

以摊余成本计量的贷款减值准备变动

	阶段一 12个月预期 信用损失	阶段二 整个存续期 预期信用损失	阶段三 整个存续期预期 信用损失-已减值	合计
年初余额	4,051,400	1,906,856	2,682,582	8,640,838
本年计提	711,091	1,159,093	2,950,014	4,820,198
阶段转换	(502,798)	(244,888)	747,686	-
转至阶段一	38,407	(26,106)	(12,301)	-
转至阶段二	(490,716)	494,345	(3,629)	-
转至阶段三	(50,489)	(713,127)	763,616	-
本年核销及转出	-	-	(3,753,900)	(3,753,900)
收回以前年度核销	-	-	104,263	104,263
已减值贷款利息收入	-	-	(7,976)	(7,976)
年末余额	<u>4,259,693</u>	<u>2,821,061</u>	<u>2,722,669</u>	<u>9,803,423</u>

以公允价值计量且其变动计入其他综合收益贷款减值准备变动

	阶段一 12个月预期 信用损失	阶段二 整个存续期 预期信用损失	阶段三 整个存续期预期 信用损失-已减值	合计
期初余额	1,854	-	-	1,854
本期计提	<u>1,121</u>	-	-	<u>1,121</u>
期末余额	<u>2,975</u>	-	-	<u>2,975</u>

五、 财务报表主要项目注释（续）

6、 金融投资

6.1、 交易性金融资产

	2021年6月30日	2020年12月31日
交易性金融资产		
债务工具		
国债	262,738	1,324,608
地方政府债券	215,705	211,587
政策性金融债券	4,441,874	7,809,239
其他金融债	2,832,154	2,772,827
同业存单	502,373	996,090
企业债券	3,571,318	3,080,392
资产支持证券	1,150	843,984
小计	11,827,312	17,038,727
基金投资	14,111,238	15,403,790
资产管理计划及信托计划	5,873,836	3,800,430
合计	31,812,386	36,242,947

于2021年6月30日，本集团投资的债券中，有人民币985,779千元被质押于卖出回购协议(2020年12月31日：人民币1,256,108千元)。

五、 财务报表主要项目注释（续）

6、 金融投资（续）

6.2、 债权投资

	2021年6月30日	2020年12月31日
国债	27,313,142	30,270,572
政策性银行金融债券	1,683,294	1,680,186
企业债券和铁路债	2,199,976	2,199,964
地方政府债券	48,661,862	49,674,207
资产支持证券	338,006	346,248
其他金融债	153,413	154,268
小计	<u>80,349,693</u>	<u>84,325,445</u>
资产管理计划及信托计划	97,656,036	103,966,150
应计利息	<u>2,256,902</u>	<u>1,687,220</u>
减值准备	<u>(3,458,365)</u>	<u>(2,635,510)</u>
合计	<u><u>176,804,266</u></u>	<u><u>187,343,305</u></u>

于2021年6月30日，本集团投资的债券中，有人民币2,020,502千元被质押于卖出回购协议(2020年12月31日：人民币3,716,401千元)，人民币22,479,244千元被质押于向中央银行借款(2020年12月31日：人民币22,869,062千元)以及人民币2,667,999千元被质押于财政专户资金存款(2020年12月31日：人民币1,487,062千元)。

五、 财务报表主要项目注释（续）

6、 金融投资（续）

6.2、 债权投资（续）

2021 年 1-6 月，债权投资减值准备变动情况如下：

	阶段一 12 个月 预期信用损失	阶段二 整个存续期 预期信用损失	阶段三 整个存续期 预期信用损失 -已减值	合计
期初余额	804,842	676,906	1,153,762	2,635,510
本期计提	345,256	296,367	181,232	822,855
阶段转换	(322)	1,059	(737)	-
转至阶段二	-	1,585	(1,585)	-
转至阶段三	(322)	(526)	848	-
期末余额	<u>1,149,776</u>	<u>974,332</u>	<u>1,334,257</u>	<u>3,458,365</u>

2020 年，债权投资减值准备变动情况如下：

	阶段一 12 个月 预期信用损失	阶段二 整个存续期 预期信用损失	阶段三 整个存续期 预期信用损失 -已减值	合计
年初余额	760,992	965,018	872,047	2,598,057
本年计提	(204)	(228,364)	266,021	37,453
阶段转换	44,054	(59,748)	15,694	-
转至阶段一	47,408	(47,408)	-	-
转至阶段二	(48)	2,942	(2,894)	-
转至阶段三	(3,306)	(15,282)	18,588	-
年末余额	<u>804,842</u>	<u>676,906</u>	<u>1,153,762</u>	<u>2,635,510</u>

五、 财务报表主要项目注释（续）

6、 金融投资（续）

6.3、 其他债权投资

	2021年6月30日	2020年12月31日
债务工具		
国债	12,856,394	13,515,366
政策性金融债券	13,346,869	10,219,099
企业债券和铁路债	11,423,890	11,948,524
其他金融债	147,585	332,083
同业存单	2,050,195	1,938,502
地方政府债券	<u>13,215,999</u>	<u>10,390,426</u>
小计（注）	53,040,932	48,344,000
应计利息	<u>898,048</u>	<u>803,615</u>
合计	<u><u>53,938,980</u></u>	<u><u>49,147,615</u></u>

注：于 2021 年 6 月 30 日，本集团上述其他债权投资减值准备为人民币 27,380 千元（2020 年 12 月 31 日：人民币 28,179 千元），计入其他综合收益。以公允价值计量且其变动计入其他综合收益的债券皆划分为阶段一，按其未来 12 个月内预期信用损失计量减值准备。

于 2021 年 6 月 30 日，本集团投资的债券中，人民币 13,989 千元债券被质押于卖出回购协议（2020 年 12 月 31 日：无），人民币 17,122 千元债券被质押于向中央银行借款（2020 年 12 月 31 日：人民币 133,742 千元）。

五、 财务报表主要项目注释（续）

6、 金融投资（续）

6.4、 其他权益工具投资

2021年6月30日	成本	累计计入其 他综合收 益的公允 价值变动	公允价值	本期股利 收入	指定为以公允价值计 量且其变动计入其他 综合收益的原因
中国银联股份有 限公司	13,000	174,194	187,194	-	并非以交易或短期获 利为目的持有该权益 资产
城市商业银行清 算中心	400	-	400	-	并非以交易或短期获 利为目的持有该权益 资产
贵州省农业信贷 担保股份有限 公司	106,250	-	106,250	-	并非以交易或短期获 利为目的持有该权益 资产
合计	119,650	174,194	293,844	-	

五、 财务报表主要项目注释（续）

6、 金融投资（续）

6.4、 其他权益工具投资（续）

2020年12月31日	成本	累计计入其 他综合收 益的公允 价值变动	公允价值	本年股利 收入	指定为以公允价值计 量且其变动计入其他 综合收益的原因
中国银联股份有 限公司	13,000	174,194	187,194	1,800	并非以交易或短期获 利为目的持有该权益 资产
城市商业银行清 算中心	400	-	400	-	并非以交易或短期获 利为目的持有该权益 资产
贵州省农业信贷 担保股份有限 公司	106,250	-	106,250	-	并非以交易或短期获 利为目的持有该权益 资产
合计	<u>119,650</u>	<u>174,194</u>	<u>293,844</u>	<u>1,800</u>	

7、 长期应收款

	2021年6月30日	2020年12月31日
长期应收款	31,310,678	29,475,280
减：未实现融资租赁收益	<u>(4,018,815)</u>	<u>(3,903,849)</u>
长期应收款净额	27,291,863	25,571,431
减：减值准备	<u>(1,105,012)</u>	<u>(1,018,113)</u>
合计	<u>26,186,851</u>	<u>24,553,318</u>

五、 财务报表主要项目注释（续）

7、 长期应收款（续）

本集团长期应收款的剩余期限分析列示如下：

	2021年6月30日	2020年12月31日
1年以内	11,673,223	11,195,313
1至2年	8,377,868	8,239,046
2至3年	5,666,526	5,355,806
3至5年	5,460,915	4,596,043
5年以上	132,146	89,072
合计	<u>31,310,678</u>	<u>29,475,280</u>

于2021年6月30日，本集团长期应收款项阶段一、二、三分别计提减值准备为人民币696,009千元，人民币94,026千元，人民币314,977千元。

于2020年12月31日，本集团长期应收款项阶段一、二、三分别计提减值准备为人民币709,773千元，人民币65,161千元，人民币243,179千元。

8、 固定资产

2021年1-6月	房屋及 建筑物	运输 工具	电子 设备	办公 设备	合计
原价					
期初余额	4,812,580	109,791	1,087,567	123,507	6,133,445
本期购置	17,620	2,523	49,290	1,870	71,303
在建工程转入	54,238	-	-	-	54,238
其他转出	(24,545)	-	-	-	(24,545)
处置	-	(3,786)	(425)	(119)	(4,330)
期末余额	<u>4,859,893</u>	<u>108,528</u>	<u>1,136,432</u>	<u>125,258</u>	<u>6,230,111</u>
累计折旧					
期初余额	1,173,353	96,285	796,564	70,797	2,136,999
计提	111,850	2,228	66,616	8,512	189,206
处置	-	(3,225)	(263)	(59)	(3,547)
期末余额	<u>1,285,203</u>	<u>95,288</u>	<u>862,917</u>	<u>79,250</u>	<u>2,322,658</u>
账面价值					
期末余额	<u>3,574,690</u>	<u>13,240</u>	<u>273,515</u>	<u>46,008</u>	<u>3,907,453</u>
期初余额	<u>3,639,227</u>	<u>13,506</u>	<u>291,003</u>	<u>52,710</u>	<u>3,996,446</u>

五、 财务报表主要项目注释（续）

8、 固定资产（续）

2020年	房屋及 建筑物	运输 工具	电子 设备	办公 设备	合计
原价					
年初余额	4,708,260	107,679	1,045,661	102,297	5,963,897
本年购置	5,626	4,083	68,572	21,594	99,875
在建工程转入	98,694	-	230	-	98,924
处置	-	(1,971)	(26,896)	(384)	(29,251)
年末余额	<u>4,812,580</u>	<u>109,791</u>	<u>1,087,567</u>	<u>123,507</u>	<u>6,133,445</u>
累计折旧					
年初余额	954,337	89,830	681,459	55,309	1,780,935
计提	219,016	8,335	140,601	15,838	383,790
处置	-	(1,880)	(25,496)	(350)	(27,726)
年末余额	<u>1,173,353</u>	<u>96,285</u>	<u>796,564</u>	<u>70,797</u>	<u>2,136,999</u>
账面价值					
年末余额	<u>3,639,227</u>	<u>13,506</u>	<u>291,003</u>	<u>52,710</u>	<u>3,996,446</u>
年初余额	<u>3,753,923</u>	<u>17,849</u>	<u>364,202</u>	<u>46,988</u>	<u>4,182,962</u>

截至2021年6月30日止，本集团有净值为人民币802,682千元的房屋及建筑物尚在办理房产证（2020年12月31日：人民币1,930,090千元）。本集团管理层认为取得上述房屋及建筑物的房产证不存在重大障碍，上述事项不会对本集团的整体财务状况构成任何重大不利影响。本集团固定资产无减值迹象，未计提固定资产减值准备（2020年12月31日：无）。

截至2021年6月30日止，本集团已提足折旧仍继续使用的固定资产账面原值为人民币856,945千元（2020年12月31日：人民币833,214千元）；账面净值为人民币40,320千元（2020年12月31日：人民币39,481千元）。

五、 财务报表主要项目注释（续）

9. 使用权资产

2021 年 6 月 30 日	房屋及建筑物	电子设备	合计
成本			
期初余额	327,428	319	327,747
增加	70,154	-	70,154
处置	(626)	-	(626)
期末余额	<u>396,956</u>	<u>319</u>	<u>397,275</u>
累计折旧			
期初余额	-	-	-
计提	51,478	67	51,545
处置	(43)	-	(43)
期末余额	<u>51,435</u>	<u>67</u>	<u>51,502</u>
账面价值			
期末余额	<u>345,521</u>	<u>252</u>	<u>345,773</u>
期初余额	<u>327,428</u>	<u>319</u>	<u>327,747</u>

截至2021年6月30日止，本集团使用权资产无减值情况，未计提使用权资产减值准备（2020年12月31日：无）。

五、 财务报表主要项目注释（续）

10、 无形资产

2021年1-6月	土地使用权	软件	其他	合计
原价				
期初余额	76,225	200,428	8,655	285,308
本期增加	-	57,680	-	57,680
本期减少	-	(2,330)	-	(2,330)
期末余额	76,225	255,778	8,655	340,658
累计摊销				
期初余额	14,142	82,200	3,089	99,431
本期增加	935	24,087	591	25,613
本期减少	-	(130)	-	(130)
期末余额	15,077	106,157	3,680	124,914
账面价值				
期末余额	61,148	149,621	4,975	215,744
期初余额	62,083	118,228	5,566	185,877
2020年	土地使用权	软件	其他	合计
原价				
年初余额	76,225	155,091	7,560	238,876
本年增加	-	46,515	1,095	47,610
本年减少	-	(1,178)	-	(1,178)
年末余额	76,225	200,428	8,655	285,308
累计摊销				
年初余额	12,272	49,843	3,059	65,174
本年增加	1,870	33,360	30	35,260
本年减少	-	(1,003)	-	(1,003)
年末余额	14,142	82,200	3,089	99,431
账面价值				
年末余额	62,083	118,228	5,566	185,877
年初余额	63,953	105,248	4,501	173,702

截至2021年6月30日止，本集团无形资产无减值情况，未计提无形资产减值准备（2020年12月31日：无）。

五、 财务报表主要项目注释（续）

11、 递延所得税资产/负债

11.1、 递延所得税资产和负债

未经抵销的递延所得税资产和递延所得税负债分项列示如下：

	2021年6月30日		2020年12月31日	
	可抵扣/（应纳税） 暂时性差异	递延所得税 资产/（负债）	可抵扣/（应纳税） 暂时性差异	递延所得税 资产/（负债）
递延所得税资产				
金融资产减值准备	15,486,764	3,792,423	14,052,083	3,434,825
以公允价值计量且其变动计入其 他综合收益的债务工具公允价 值变动	650,705	162,693	800,891	200,231
应付职工薪酬	848,746	209,853	673,949	166,669
预计负债	242,423	60,606	472,903	118,226
其他	136,665	34,731	165,256	41,314
小计	<u>17,365,303</u>	<u>4,260,306</u>	<u>16,165,082</u>	<u>3,961,265</u>
递延所得税负债				
交易性金融资产公允价值变动	(162,804)	(40,701)	(101,409)	(25,353)
以公允价值计量且其变动计入其 他综合收益的权益工具公允价 值变动	(174,194)	(43,549)	(174,194)	(43,549)
长期应收款利息收入摊销	(114,915)	(17,238)	(116,424)	(17,464)
小计	<u>(451,913)</u>	<u>(101,488)</u>	<u>(392,027)</u>	<u>(86,366)</u>
净额	<u>16,913,390</u>	<u>4,158,818</u>	<u>15,773,055</u>	<u>3,874,899</u>

五、 财务报表主要项目注释（续）

11、 递延所得税资产/负债（续）

11.1、 递延所得税资产和负债（续）

同时满足下列条件时，递延所得税资产和递延所得税负债以抵销后的净额列示：拥有以净额结算当期所得税资产及当期所得税负债的法定权利；递延所得税资产和递延所得税负债是与同一税收征管部门对同一应纳税主体征收的所得税相关或者对不同的纳税主体相关，但在未来每一具有重要性的递延所得税资产和递延所得税负债转回的期间内，涉及的纳税主体体意图以净额结算当期所得税资产及当期所得税负债或是同时取得资产、清偿债务。本集团互抵后的递延所得税资产和负债及对应的暂时性差异列示如下：

	2021年6月30日		2020年12月31日	
	抵消前余额	抵消后余额	抵消前余额	抵消后余额
递延所得税资产	<u>4,260,306</u>	<u>4,158,818</u>	<u>3,961,265</u>	<u>3,874,899</u>
递延所得税负债	<u>(101,488)</u>	<u>-</u>	<u>(86,366)</u>	<u>-</u>

11.2、 递延所得税资产和负债的变动情况

递延所得税变动情况列示如下：

2021年1-6月	期初余额	计入损益	计入权益	期末余额
递延所得税资产				
金融资产减值准备	3,434,825	357,204	394	3,792,423
以公允价值计量且其变动计入其 他综合收益的债务工具公允价 值变动	200,231	-	(37,538)	162,693
应付职工薪酬	166,669	42,517	667	209,853
预计负债	118,226	(57,620)	-	60,606
其他	<u>41,314</u>	<u>(6,583)</u>	<u>-</u>	<u>34,731</u>
小计	<u>3,961,265</u>	<u>335,518</u>	<u>(36,477)</u>	<u>4,260,306</u>
递延所得税负债				
交易性金融资产公允价值变动 以公允价值计量且其变动计入其他 综合收益的权益工具公允价 值变动	(25,353)	(15,348)	-	(40,701)
长期应收款利息收入摊销	(43,549)	-	-	(43,549)
	<u>(17,464)</u>	<u>226</u>	<u>-</u>	<u>(17,238)</u>
小计	<u>(86,366)</u>	<u>(15,122)</u>	<u>-</u>	<u>(101,488)</u>
净额	<u>3,874,899</u>	<u>320,396</u>	<u>(36,477)</u>	<u>4,158,818</u>

五、 财务报表主要项目注释（续）

11、 递延所得税资产/负债（续）

11.2、 递延所得税资产和负债的变动情况（续）

2020年	期初余额	计入损益	计入权益	期末余额
递延所得税资产				
金融资产减值准备	2,662,179	769,560	3,086	3,434,825
以公允价值计量且其变动计入其 他综合收益的债务工具公允价 值变动	-	-	200,231	200,231
应付职工薪酬	125,881	40,788	-	166,669
预计负债	79,376	38,850	-	118,226
长期应收款利息收入摊销	24,487	(24,487)	-	-
其他	16,143	25,171	-	41,314
小计	<u>2,908,066</u>	<u>849,882</u>	<u>203,317</u>	<u>3,961,265</u>
递延所得税负债				
交易性金融资产公允价值变动	(53,032)	27,679	-	(25,353)
以公允价值计量且其变动计入其 他综合收益的债务工具公允价 值变动	(44,832)	-	44,832	-
以公允价值计量且其变动计入其他 综合收益的权益工具公允价 值变动	(43,549)	-	-	(43,549)
长期应收款利息收入摊销	-	(17,464)	-	(17,464)
小计	<u>(141,413)</u>	<u>10,215</u>	<u>44,832</u>	<u>(86,366)</u>
净额	<u>2,766,653</u>	<u>860,097</u>	<u>248,149</u>	<u>3,874,899</u>

五、 财务报表主要项目注释（续）

12、 其他资产

		2021年6月30日	2020年12月31日
其他应收款	12.1	1,974,015	1,273,289
抵债资产	12.2	688,452	684,168
长期待摊费用	12.3	268,985	248,384
在建工程	12.4	673,528	685,476
预付账款		117,588	171,148
应收利息	12.5	355,262	327,050
待抵扣进项税		77,546	73,416
其他流动资产		60,779	58,546
合计		<u>4,216,155</u>	<u>3,521,477</u>

12.1、 其他应收款

		2021年6月30日	2020年12月31日
资金清算应收款		1,803,791	1,159,304
应收手续费及佣金收入		99,947	73,083
其他		82,815	56,759
保证金		8,601	7,260
小计		1,995,154	1,296,406
减：坏账准备		<u>(21,139)</u>	<u>(23,117)</u>
合计		<u>1,974,015</u>	<u>1,273,289</u>

五、 财务报表主要项目注释（续）

12、 其他资产（续）

12.1、 其他应收款（续）

	2021年6月30日					比例	坏账准备	净值
	1年以下	1-2年	2-3年	3年以上	合计			
应收手续费 及佣金收入	99,947	-	-	-	99,947	5.01%	-	99,947
保证金	3,524	2,309	512	2,256	8,601	0.43%	(70)	8,531
资金清算								
应收款	1,803,791	-	-	-	1,803,791	90.41%	-	1,803,791
其他	65,386	910	240	16,279	82,815	4.15%	(21,069)	61,746
合计	<u>1,972,648</u>	<u>3,219</u>	<u>752</u>	<u>18,535</u>	<u>1,995,154</u>	<u>100.00%</u>	<u>(21,139)</u>	<u>1,974,015</u>
	2020年12月31日					比例	坏账准备	净值
	1年以下	1-2年	2-3年	3年以上	合计			
应收手续费 及佣金收入	73,083	-	-	-	73,083	5.64%	-	73,083
保证金	3,993	663	1,420	1,184	7,260	0.56%	(68)	7,192
资金清算								
应收款	1,159,304	-	-	-	1,159,304	89.42%	-	1,159,304
其他	35,075	4,367	764	16,553	56,759	4.38%	(23,049)	33,710
合计	<u>1,271,455</u>	<u>5,030</u>	<u>2,184</u>	<u>17,737</u>	<u>1,296,406</u>	<u>100.00%</u>	<u>(23,117)</u>	<u>1,273,289</u>

12.2、 抵债资产

	2021年6月30日	2020年12月31日
房屋及建筑物	686,539	682,255
其他	22,700	22,700
小计	<u>709,239</u>	<u>704,955</u>
减：减值准备	<u>(20,787)</u>	<u>(20,787)</u>
合计	<u>688,452</u>	<u>684,168</u>

2021年1至6月，本集团处置抵债资产8,656千元(2020年：人民币3,149千元)。于2021年6月30日，本集团抵债资产中账面原值为人民币559,312千元的房屋及建筑物的产权尚未办理完成(2020年12月31日：人民币557,785千元)。本集团计划通过协议转让和转为自用等方式对2021年6月30日的抵债资产进行处置。

五、 财务报表主要项目注释（续）

12、 其他资产（续）

12.3、 长期待摊费用

2021年1-6月	房租	软件、系统 及设备款	装修费	其他	合计
期初余额	5,628	38,823	174,455	29,478	248,384
增加	-	50,156	26,817	2,276	79,249
减少	(1,889)	-	-	-	(1,889)
摊销	<u>2,570</u>	<u>10,291</u>	<u>29,636</u>	<u>14,262</u>	<u>56,759</u>
期末余额	<u>1,169</u>	<u>78,688</u>	<u>171,636</u>	<u>17,492</u>	<u>268,985</u>
2020年	房租	软件、系统 及设备款	装修费	其他	合计
年初余额	8,537	30,106	182,766	39,328	260,737
增加	4,442	29,648	48,976	16,594	99,660
摊销	<u>7,351</u>	<u>20,931</u>	<u>57,287</u>	<u>26,444</u>	<u>112,013</u>
年末余额	<u>5,628</u>	<u>38,823</u>	<u>174,455</u>	<u>29,478</u>	<u>248,384</u>

12.4、 在建工程

	2021年6月30日	2020年12月31日
期/年初余额	691,731	488,165
本期/年增加	129,078	343,040
本期/年转入固定资产	(54,238)	(98,924)
其他减少	<u>(86,788)</u>	<u>(40,550)</u>
期/年末余额	679,783	691,731
减：减值准备	<u>(6,255)</u>	<u>(6,255)</u>
合计	<u>673,528</u>	<u>685,476</u>

本集团在建工程中无利息资本化支出。

12.5、 应收利息

于2021年6月30日，本集团发放贷款及垫款和债权投资逾期的应收利息第一、二、三阶段的账面原值分别为人民币316,687千元，人民币35,451千元和人民币17,802千元。于2021年6月30日，本集团交易性金融资产逾期的应收利息为13,538千元。

五、 财务报表主要项目注释（续）

12、 其他资产（续）

12.5、 应收利息（续）

于2020年12月31日，本集团发放贷款及垫款、债权投资逾期的应收利息第一、二、三阶段的账面原值分别为人民币224,729千元，人民币33,282千元和人民币59,936千元。于2020年12月31日，本集团交易性金融资产逾期的应收利息为58,369千元。

13、 向中央银行借款

	2021年6月30日	2020年12月31日
中期借贷便利	13,310,340	15,445,890
扶贫再贷款	288,000	368,000
支小再贷款	4,013,000	5,000,000
信用贷款支持工具	897,426	243,870
再贴现	-	167,631
小计	18,508,766	21,225,391
应计利息	190,839	256,220
合计	18,699,605	21,481,611

14、 同业及其他金融机构存放款项

	2021年6月30日	2020年12月31日
境内银行同业	26,512,633	27,621,919
境内其他金融机构	15,083,891	12,867,866
小计	41,596,524	40,489,785
应计利息	591,988	263,391
合计	42,188,512	40,753,176

五、 财务报表主要项目注释（续）

15、 拆入资金

	2021年6月30日	2020年12月31日
境内银行同业	23,846,813	21,047,310
境内其他金融机构	<u>190,000</u>	<u>600,000</u>
小计	24,036,813	21,647,310
应计利息	<u>344,112</u>	<u>196,894</u>
合计	<u><u>24,380,925</u></u>	<u><u>21,844,204</u></u>

16、 卖出回购金融资产款

按质押品分类	2021年6月30日	2020年12月31日
债券	3,004,924	4,713,695
应计利息	<u>128</u>	<u>694</u>
合计	<u><u>3,005,052</u></u>	<u><u>4,714,389</u></u>
按交易对手分类	2021年6月30日	2020年12月31日
境内银行同业	3,004,924	4,713,695
应计利息	<u>128</u>	<u>694</u>
合计	<u><u>3,005,052</u></u>	<u><u>4,714,389</u></u>

五、 财务报表主要项目注释（续）

17、 吸收存款

	2021年6月30日	2020年12月31日
活期存款		
公司	96,385,645	118,935,915
个人	37,051,645	34,707,544
定期存款		
公司	111,592,614	103,779,784
个人	101,428,765	86,381,490
财政性存款	209,279	108,559
汇出汇款及应解汇款	55,238	48,635
存入保证金	<u>10,271,376</u>	<u>11,182,585</u>
小计	356,994,562	355,144,512
应计利息	<u>6,380,675</u>	<u>5,740,982</u>
合计	<u><u>363,375,237</u></u>	<u><u>360,885,494</u></u>

本集团关联方的存款情况详见本附注十 2.4。

贵阳银行股份有限公司
财务报表附注（续）
截至 2021 年 6 月 30 日止 6 个月期间

人民币千元

五、 财务报表主要项目注释（续）

18、 应付职工薪酬

2021年1-6月	期初余额	本期计提	本期支付	期末余额
短期薪酬：				
工资、奖金、津贴和补贴	959,460	781,400	(938,938)	801,922
职工福利费	6	31,449	(31,455)	-
社会保险费				
医疗保险费	626	47,776	(47,473)	929
工伤保险费	-	2,418	(2,418)	-
住房公积金	-	69,664	(69,664)	-
工会经费和职工教育经费	8,139	19,186	(19,115)	8,210
其他	-	21,845	(21,845)	-
设定提存计划：				
基本养老保险费	499	92,256	(92,252)	503
失业保险费	74	3,991	(4,065)	-
企业年金缴费	708	66,692	(39,805)	27,595
设定受益计划：				
离职后福利（注）	93,769	4,398	(2,123)	96,044
内退福利	209,911	54,757	(32,928)	231,740
合计	1,273,192	1,195,832	(1,302,081)	1,166,943
2020年	年初余额	本年计提	本年支付	年末余额
短期薪酬：				
工资、奖金、津贴和补贴	939,617	1,661,832	(1,641,989)	959,460
职工福利费	7	86,056	(86,057)	6
社会保险费				
医疗保险费	408	72,790	(72,572)	626
工伤保险费	16	349	(365)	-
住房公积金	-	136,350	(136,350)	-
工会经费和职工教育经费	3,900	44,141	(39,902)	8,139
其他	-	43,275	(43,275)	-
设定提存计划：				
基本养老保险费	611	18,823	(18,935)	499
失业保险费	78	2,007	(2,011)	74
企业年金缴费	47	107,386	(106,725)	708
设定受益计划：				
离职后福利	-	93,769	-	93,769
内退福利	177,042	80,824	(47,955)	209,911
合计	1,121,726	2,347,602	(2,196,136)	1,273,192

五、 财务报表主要项目注释（续）

18、 应付职工薪酬（续）

注：本集团于资产负债表日采用的主要精算假设如下：

	2021年6月30日	2020年12月31日
折现率	3.30%	3.50%
离职后福利增长率	-	-

未来死亡率的假设是基于中国人身保险业经验生命表确定的，该表为中国地区的公开统计信息。

上述离职后福利计划中包含的内退员工福利成本如下：

	2021年1-6月	2020年
利息与服务成本	1,731	93,769
精算损失	<u>2,667</u>	<u>-</u>
合计	<u><u>4,398</u></u>	<u><u>93,769</u></u>

19、 应交税费

	2021年6月30日	2020年12月31日
企业所得税	435,098	676,443
增值税	152,521	160,201
城建税	24,586	30,180
教育费附加	11,254	13,674
地方教育附加	7,458	9,071
个人所得税	3,377	1,908
其他	<u>6,396</u>	<u>6,409</u>
合计	<u><u>640,690</u></u>	<u><u>897,886</u></u>

五、 财务报表主要项目注释（续）

20、 预计负债

	2021年6月30日	2020年12月31日
表外资产信用减值损失	<u>242,423</u>	<u>472,903</u>

预计负债变动情况列示如下：

	2021年1-6月	2020年
期/年初余额	472,903	317,504
本期/年净计提	132,023	155,399
本期/年转出	<u>(362,503)</u>	<u>-</u>
合计	<u>242,423</u>	<u>472,903</u>

21、 应付债券

	2021年6月30日	2020年12月31日
应付次级债券	1,200,000	1,200,000
应付二级资本债券	4,497,824	4,497,701
应付金融债券	9,696,094	9,695,804
应付同业存单(注4)	<u>73,719,245</u>	<u>75,161,015</u>
小计	89,113,163	90,554,520
应计利息	<u>407,777</u>	<u>283,499</u>
合计	<u>89,520,940</u>	<u>90,838,019</u>

五、 财务报表主要项目注释（续）

21、 应付债券（续）

于2021年6月30日，应付次级债券、应付二级资本债券和应付金融债券明细列示如下：

	期限	发行日期	起息日	到期日	面值总额	应计利息	期末余额
12贵阳银行债(注1)	10年	2012-12-28	2012-12-28	2022-12-28	1,200,000	39,321	1,200,000
16贵阳银行 小微02(注3)	5年	2016-10-26	2016-10-28	2021-10-28	500,000	11,458	498,641
17贵阳银行 小微02(注3)	5年	2017-08-09	2017-08-11	2022-08-11	500,000	22,014	500,000
18贵阳银行 绿色金融01(注3)	3年	2018-08-29	2018-08-31	2021-08-31	5,000,000	180,734	5,000,000
19贵阳银行 二级(注2)	10年	2019-04-09	2019-04-11	2029-04-11	4,500,000	48,764	4,497,824
19贵阳银行 绿色金融01(注3)	3年	2019-09-10	2019-09-12	2022-09-12	3,000,000	85,200	2,999,623
20贵银租赁债(注3)	3年	2020-10-26	2020-10-28	2023-10-28	700,000	20,286	697,830

于2020年12月31日，应付次级债券、应付二级资本债券和应付金融债券明细列示如下：

	期限	发行日期	起息日	到期日	面值总额	应计利息	年末余额
12贵阳银行债(注1)	10年	2012-12-28	2012-12-28	2022-12-28	1,200,000	641	1,200,000
16贵阳银行 小微02(注3)	5年	2016-10-26	2016-10-28	2021-10-28	500,000	3,027	498,502
17贵阳银行 小微02(注3)	5年	2017-08-09	2017-08-11	2022-08-11	500,000	9,716	500,000
18贵阳银行 绿色金融01(注3)	3年	2018-08-29	2018-08-31	2021-08-31	5,000,000	73,419	5,000,000
19贵阳银行 二级(注2)	10年	2019-04-09	2019-04-11	2029-04-11	4,500,000	159,240	4,497,701
19贵阳银行 绿色金融01(注3)	3年	2019-09-10	2019-09-12	2022-09-12	3,000,000	32,096	2,999,472
20贵银租赁债(注3)	3年	2020-10-26	2020-10-28	2023-10-28	700,000	5,360	697,830

五、 财务报表主要项目注释（续）

21、 应付债券（续）

注1：应付次级债券

- ① 经本公司2011年12月15日临时股东大会审议通过，并经2012年12月12日《中国银监会关于贵阳银行发行次级债券的批复》（银监复〔2012〕743号）批准，本公司于2012年12月28日在银行间市场发行12亿元次级债券。本公司发行的次级债券全部为10年期固定利率债券，每年付息一次，在债券存续期间票面年利率为6.50%，本公司有权在第5年末行使一次赎回权，本公司在该次级债券发行后第5年末未行使赎回权。
- ② 次级债券的索偿权排在本公司的其他负债之后，先于本公司的股权资本。截至2021年6月30日，本公司未发生涉及次级债券本息及其他违反协议条款的事件。

注2：应付二级资本债券

- ① 经本公司2018年5月18日召开的2017年度股东大会审议通过，并经2018年6月21日《贵州银监局关于贵阳银行股份有限公司发行二级资本债券的批复》（黔银监复〔2018〕108号）批准，本公司于2019年4月9日在银行间市场发行45亿元二级资本债券。本次发行的二级资本债券全部为10年期固定利率债券，每年付息一次，在债券存续期间票面年利率为4.87%，该债券在第5年末附有条件的发行人赎回权，本公司在有关监管机构批准的前提下有权按面值部分或全部赎回该债券。

注3：应付金融债券

经本公司2015年6月16日临时股东大会审议通过，并经2016年3月30日《贵州银监局关于贵阳银行股份有限公司发行小型微型企业贷款专项金融债券的批复》（黔银监复〔2016〕32号）及2016年9月18日《中国人民银行准予行政许可决定书》（银市场许准予字〔2016〕第144号）批准，本公司获准在全国银行间债券市场公开发行不超过50亿元人民币金融债券，专项用于发放小型微型企业贷款。本公司于2016年10月26日与2017年8月9日在全国银行间债券市场公开发行小型微型企业贷款专项金融债券，详细情况如下：

- ① “16贵阳银行小微02”，发行总量为5亿元的5年期固定利率债券，每年付息一次，在债券存续期间票面年利率为3.40%。
- ② “17贵阳银行小微02”，发行总量为5亿元的5年期固定利率债券，每年付息一次，在债券存续期间票面年利率为4.96%。

五、 财务报表主要项目注释（续）

21、 应付债券（续）

注3：应付金融债券（续）

经本公司2016年6月16日临时股东大会审议通过，并经2018年4月26日《贵州银监局关于贵阳银行股份有限公司发行绿色金融债券的批复》（黔银监复〔2018〕68号）及2018年7月24日《中国人民银行准予行政许可决定书》（银市场许准予字〔2018〕第125号）批准，本公司获准在全国银行间债券市场公开发行不超过80亿元人民币金融债券，专项用于绿色产业项目企业贷款。本公司于2018年8月29日与2019年9月10日在全国银行间债券市场公开发行绿色金融债券，详细情况如下：

- ① “ 18贵阳银行绿色金融01” ，发行总量为50亿元的3年期固定利率债券，每年付息一次，在债券存续期间票面年利率为4.34%。
- ② “ 19贵阳银行绿色金融01” ，发行总量为30亿元的3年期固定利率债券，每年付息一次，在债券存续期间票面年利率为3.55%。

经贵银金融租赁公司2019年6月17日第八次股东会决议通过，并经中国人民银行准予行政许可决定书（银市场许准予字〔2019〕第247号）批准，贵银金融租赁公司获准在全国银行间债券市场发行不超过20亿元金融债券，2020年10月27日在全国银行间债券市场公开发行金融债券，详细情况如下：

- ① “ 20贵银租赁债” ，发行总量为7亿元的3年期固定利率债券，每年付息一次，在债券存续期间票面年利率为4.30%。

注4：应付同业存单

2021年1月至6月，本公司在全国银行间市场发行了66期人民币同业存单，面值均为人民币100元，贴现发行。于2021年6月30日，贵阳银行发行的人民币同业存单有133期尚未到期，余额为人民币737.19亿元，期限为1个月至1年不等，年化利率区间为2.45%至3.50%。

2020年度，本公司在全国银行间市场发行了185期人民币同业存单，面值均为人民币100元，贴现发行。于2020年12月31日，本公司发行的人民币同业存单有142期尚未到期，余额为人民币751.61亿元，期限为1个月至1年不等，年化利率区间为1.50%至3.50%。

五、 财务报表主要项目注释（续）

22、 租赁负债

	2021 年 6 月 30 日
1 年以内（含 1 年）	118,391
1 年至 2 年（含 2 年）	73,326
2 年至 3 年（含 3 年）	57,184
3 年至 5 年（含 5 年）	51,065
5 年以上	46,089
	<hr/>
未经折现租赁负债合计	346,055
	<hr/> <hr/>
租赁负债	321,166
	<hr/> <hr/>

23、 其他负债

		2021年6月30日	2020年12月31日
应付股利	23.1	77,836	36,759
其他应付款	23.2	1,115,710	2,204,610
应付代理证券款项		4,855	5,721
递延收益		55,067	20,810
融资租赁保证金		1,050,567	797,087
其他		350	2,862
		<hr/>	<hr/>
合计		2,304,385	3,067,849
		<hr/> <hr/>	<hr/> <hr/>

23.1、 应付股利

	2021年6月30日	2020年12月31日
股东股利	77,836	36,759
	<hr/>	<hr/>

应付股利尚未支付系股东尚未领取。

23.2、 其他应付款

	2021年6月30日	2020年12月31日
久悬未取款项	13,042	18,913
资金清算应付款	366,447	212,394
预收款及暂收款	246,363	1,194,559
应付工程款及购房款	164,370	276,550
其他	325,488	502,194
	<hr/>	<hr/>
合计	1,115,710	2,204,610
	<hr/> <hr/>	<hr/> <hr/>

贵阳银行股份有限公司
财务报表附注（续）
截至 2021 年 6 月 30 日止 6 个月期间

人民币千元

五、 财务报表主要项目注释（续）

24、 股本

2021年1-6月	期初余额	发行新股	其他	小计	期末余额
一、 有限售条件股份					
1、 国家持股（注） ¹	-	-	-	-	-
2、 国有法人持股	-	185,005	-	185,005	185,005
3、 其他内资持股	122,039	253,164	-	253,164	375,203
其中：境内非国有法人持股	-	253,164	-	253,164	253,164
境内自然人持股	122,039	-	-	-	122,039
有限售条件股份合计	<u>122,039</u>	<u>438,169</u>	<u>-</u>	<u>438,169</u>	<u>560,208</u>
二、 无限售条件股份					
人民币普通股	<u>3,095,990</u>	<u>-</u>	<u>-</u>	<u>-</u>	<u>3,095,990</u>
三、 股份总数	<u>3,218,029</u>	<u>438,169</u>	<u>-</u>	<u>438,169</u>	<u>3,656,198</u>
2020年	年初余额	限售股解禁	其他	小计	年末余额
一、 有限售条件股份					
1、 国家持股（注） ¹	-	-	-	-	-
2、 国有法人持股	-	-	-	-	-
3、 其他内资持股	148,189	(26,150)	-	(26,150)	122,039
其中：境内非国有法人持股	-	-	-	-	-
境内自然人持股	148,189	(26,150)	-	(26,150)	122,039
有限售条件股份合计	<u>148,189</u>	<u>(26,150)</u>	<u>-</u>	<u>(26,150)</u>	<u>122,039</u>
二、 无限售条件股份					
人民币普通股	<u>3,069,840</u>	<u>26,150</u>	<u>-</u>	<u>26,150</u>	<u>3,095,990</u>
三、 股份总数	<u>3,218,029</u>	<u>-</u>	<u>-</u>	<u>-</u>	<u>3,218,029</u>

注：本表中国家持股是指社保基金理事会及其管理的社会保障基金理事会转持二户持有的股份。

2021年上半年股本增加系本公司于2021年4月非公开发行了438,169,416股新股所致，此次增资业经安永华明会计师事务所（特殊普通合伙）审验，并出具安永华明(2021)验字第61357734_B01号验资报告与安永华明(2021)验字第61357734_B02号验资报告。

五、 财务报表主要项目注释（续）

25、 其他权益工具

于2021年6月30日，本集团发行在外的优先股具体情况如下：

	发行 时间	会计 分类	股利率或 利息率	发行 价格	数量	金额	到期日或 续期情况	转股 条件	转换 情况
贵银优1	2018/11/19	优先股	5.30%	100.00	5,000万股	50.00亿元	不适用	某些触发事项 下的强制转股	不适 用

贵银优1：本公司于2018年11月19日发行优先股，优先股无到期日，本公司有权选择提前赎回。优先股固定股息率为5.30%，不参与剩余利润分配，本公司有权取消支付股息。当本公司核心一级资本充足率不足5.125%（或以下）时，由本公司董事会决定，本次发行的优先股应按照强制转股价格全部或部分转为公司A股普通股，并使公司的核心一级资本充足率恢复至5.125%以上，按照相关监管规定，该优先股属于一级资本工具。本公司将其分类为其他权益工具。

发行在外的优先股的变动情况如下：

2021年1-6月

	期初余额		本期增加		本期减少		期末余额	
	数量	账面价值	数量	账面价值	数量	账面价值	数量	账面价值
优先股	5,000万股	49.93亿	-	-	-	-	5,000万股	49.93亿元

2020年

	年初余额		本年增加		本年减少		年末余额	
	数量	账面价值	数量	账面价值	数量	账面价值	数量	账面价值
优先股	5,000万股	49.93亿	-	-	-	-	5,000万股	49.93亿元

优先股归属于其他权益持有者的具体信息如下：

	2021年1-6月	2020年
归属于母公司股东权益	49,373,035	42,944,130
归属于母公司普通股持有者的权益	44,380,139	37,951,234
归属于母公司其他权益持有者的权益	4,992,896	4,992,896
其中：当期已分配股利	-	265,000
归属于少数股东的权益	1,597,439	1,507,491
归属于普通股少数股东的权益	1,597,439	1,507,491
归属于少数股东其他权益工具持有者的权益	-	-

五、 财务报表主要项目注释（续）

26、 资本公积

2021年1-6月	期初余额	本期变动	期末余额
股本溢价（注）	3,910,416	4,056,672	7,967,088
其他	<u>32,096</u>	<u>-</u>	<u>32,096</u>
合计	<u>3,942,512</u>	<u>4,056,672</u>	<u>7,999,184</u>
2020年	年初余额	本年变动	年末余额
股本溢价	3,910,416	-	3,910,416
其他	<u>32,096</u>	<u>-</u>	<u>32,096</u>
合计	<u>3,942,512</u>	<u>-</u>	<u>3,942,512</u>

注：系本公司增资导致资本公积变动。

27、 其他综合收益

合并资产负债表中归属于母公司股东的其他综合收益累积余额：

2021年1-6月

	2021年1月1日	增减变动额	2021年6月30日
不能重分类进损益的项目			
以公允价值计量且其变动计入其他综合收益的权益工具公允价值变动	130,645	-	130,645
重新计量设定受益计划变动额	-	(2,000)	(2,000)
将重分类进损益的项目			
以公允价值计量且其变动计入其他综合收益的债务工具公允价值变动	(600,670)	112,312	(488,358)
以公允价值计量且其变动计入其他综合收益的债务工具信用损失准备	<u>22,724</u>	<u>(1,046)</u>	<u>21,678</u>
合计	<u>(447,301)</u>	<u>109,266</u>	<u>(338,035)</u>

五、 财务报表主要项目注释（续）

27、 其他综合收益（续）

合并资产负债表中归属于母公司股东的其他综合收益累积余额：
 2020年

	2020年1月1日	增减变动额	2020年12月31日
不能重分类进损益的项目			
以公允价值计量且其变动计入其他综合收益的权益工具公允价值变动	130,645	-	130,645
将重分类进损益的项目			
以公允价值计量且其变动计入其他综合收益的债务工具公允价值变动	134,742	(735,412)	(600,670)
以公允价值计量且其变动计入其他综合收益的债务工具信用损失准备	31,604	(8,880)	22,724
合计	296,991	(744,292)	(447,301)

其他综合收益发生额：
 2021年1-6月

	税前发生额	减：前期计入其他综合收益当期转入损益	减：所得税	归属于母公司股东	归属于少数股东
不能重分类进损益的项目					
重新计量设定受益计划变动额	(2,667)	-	667	(2,000)	-
将重分类进损益的项目					
以公允价值计量且其变动计入其他综合收益的债务工具公允价值变动	123,143	27,045	(37,538)	112,312	338
以公允价值计量且其变动计入其他综合收益的债务工具信用损失准备	(1,575)	-	394	(1,046)	(135)
合计	118,901	27,045	(36,477)	109,266	203

五、 财务报表主要项目注释（续）

27、 其他综合收益(续)

其他综合收益发生额：(续)

2020年

	税前发生 额	减：前期 计入其他 综合收益 当期转入 损益	减：所得 税	归属于 母公司股 东	归属于 少数股 东
将重分类进损益的项目					
以公允价值计量且其变动 计入其他综合收益的债 务工具公允价值变动	(678,433)	(301,787)	245,063	(735,412)	255
以公允价值计量且其变动 计入其他综合收益的债 务工具信用损失准备	(12,345)	-	3,086	(8,880)	(379)
合计	<u>(690,778)</u>	<u>(301,787)</u>	<u>248,149</u>	<u>(744,292)</u>	<u>(124)</u>

28、 盈余公积

2021年6月30日	期初余额	本期提取	期末余额
法定盈余公积	<u>3,568,496</u>	<u>-</u>	<u>3,568,496</u>
2020年12月31日	年初余额	本年提取	年末余额
法定盈余公积	<u>3,020,640</u>	<u>547,856</u>	<u>3,568,496</u>

根据公司法和本公司章程的规定，本公司按净利润的10%提取法定盈余公积金。法定盈余公积累计额为本公司注册资本50%以上时，可不再提取。

五、 财务报表主要项目注释（续）

29、 一般风险准备

2021年6月30日	期初余额	本期提取	期末余额
一般风险准备	<u>6,444,860</u>	<u>456,428</u>	<u>6,901,288</u>
2020年12月31日	年初余额	本年提取	年末余额
一般风险准备	<u>6,051,461</u>	<u>393,399</u>	<u>6,444,860</u>

本集团根据财政部《金融企业准备金计提管理办法》财金[2012]20号的规定，在提取资产减值准备的基础上，设立一般风险准备用以部分弥补尚未识别的可能性损失。该一般风险准备作为利润分配处理，是所有者权益的组成部分，原则上不低于风险资产余额的1.5%，可以分年到位，原则上不超过5年。

30、 未分配利润

	2021年6月30日	2020年12月31日
期/年初未分配利润	21,224,638	17,506,188
归属于母公司股东的净利润	2,921,657	5,922,294
减：提取法定盈余公积	-	(547,856)
提取一般风险准备	(456,428)	(393,399)
应付普通股现金股利	(1,096,859)	(997,589)
应付优先股现金股利	-	(265,000)
	<u>22,593,008</u>	<u>21,224,638</u>

根据本公司2021年4月29日第四届董事会2021年度第二次会议审议通过的2020年度利润分配预案：按2020年度净利润的10%提取法定盈余公积人民币547,856千元，按照年末风险资产余额的1.5%差额计提一般风险准备人民币456,428千元；以普通股总股本3,656,198,076股为基数，向登记在册的全体普通股股东每10股派送现金股利3.0元人民币(含税)，共计派发现金股利人民币1,096,859千元(含税)。该利润分配方案已于2021年5月20日经2020年年度股东大会批准通过。

五、 财务报表主要项目注释（续）

31、 利息净收入

	2021年1-6月	2020年1-6月
利息收入		
发放贷款及垫款	6,854,296	6,293,882
其中：公司贷款和垫款	5,691,400	5,025,807
个人贷款和垫款	1,142,842	1,250,416
票据贴现	20,054	17,659
存放同业	42,732	34,977
存放中央银行	254,879	238,022
长期应收款	993,143	940,227
拆出资金	49,550	24,835
买入返售金融资产	256,788	191,039
债券及其他投资	2,422,283	2,249,985
信托及资管计划	3,341,594	3,718,935
小计	<u>14,215,265</u>	<u>13,691,902</u>
利息支出		
同业存放和拆放	(1,226,065)	(818,958)
向中央银行借款	(265,967)	(276,731)
吸收存款	(4,679,711)	(4,015,750)
卖出回购金融资产款	(206,418)	(156,026)
发行债券	<u>(1,426,981)</u>	<u>(1,800,955)</u>
小计	<u>(7,805,142)</u>	<u>(7,068,420)</u>
利息净收入	<u><u>6,410,123</u></u>	<u><u>6,623,482</u></u>

五、 财务报表主要项目注释（续）

32、 手续费及佣金净收入

	2021年1-6月	2020年1-6月
手续费及佣金收入		
结算手续费收入	18,356	22,034
代理业务手续费收入	47,844	55,354
银行卡手续费收入	58,972	60,192
投资银行业务手续费收入	154,325	148,457
理财产品手续费收入	175,803	265,576
担保及承诺手续费收入	29,370	5,505
其他手续费收入	<u>15,982</u>	<u>9,367</u>
小计	<u>500,652</u>	<u>566,485</u>
手续费及佣金支出		
结算类业务	(28,073)	(17,227)
银行卡业务	(16,598)	(16,766)
代理类业务	(77,083)	(56,064)
其他	<u>(8,744)</u>	<u>(25,041)</u>
小计	<u>(130,498)</u>	<u>(115,098)</u>
手续费及佣金净收入	<u>370,154</u>	<u>451,387</u>

33、 投资收益

	2021年1-6月	2020年1-6月
交易性金融资产取得的收益	441,046	640,184
其他债权投资处置损益	<u>(27,045)</u>	<u>360,112</u>
合计	<u>414,001</u>	<u>1,000,296</u>

贵阳银行股份有限公司
 财务报表附注（续）
 截至 2021 年 6 月 30 日止 6 个月期间

人民币千元

五、 财务报表主要项目注释（续）

34、 公允价值变动损益

	2021年1-6月	2020年1-6月
交易性金融资产公允价值变动	<u>60,821</u>	<u>(94,713)</u>

35、 其他收益

	2021年1-6月	2020年1-6月	与资产/ 收益相关
财政补助	543	41,553	收益
个税返还	<u>2,096</u>	<u>327</u>	收益
合计	<u>2,639</u>	<u>41,880</u>	

36、 税金及附加

	2021年1-6月	2020年1-6月
城建税	28,078	20,397
教育费附加	21,449	15,490
印花税	1,565	2,563
房产税	22,866	22,631
其他税金	<u>841</u>	<u>3,705</u>
合计	<u>74,799</u>	<u>64,786</u>

五、 财务报表主要项目注释（续）

37、 业务及管理费

	2021年1-6月	2020年1-6月
职工工资及福利	1,193,165	1,217,689
业务费用	264,161	228,166
租赁费	17,256	67,178
固定资产折旧	189,206	194,943
长期待摊费用摊销	56,759	57,560
无形资产摊销	25,613	16,826
使用权资产折旧费	51,545	不适用
其他	20,705	17,425
合计	<u>1,818,410</u>	<u>1,799,787</u>

38、 信用减值损失

	2021年1-6月	2020年1-6月
拆出资金减值损失	-	112
发放贷款及垫款		
-以摊余成本计量的发放贷款及垫款	1,073,606	1,754,691
-以公允价值计量且其变动计入其他综合收益的发放贷款及垫款	(775)	216
小计	1,072,831	1,754,907
金融投资		
-债权投资	822,855	669,788
-其他债权投资	(799)	(13,033)
小计	822,056	656,755
信用承诺	132,023	412,800
长期应收款减值损失	86,899	144,013
其他	(24,212)	(5,346)
合计	<u>2,089,597</u>	<u>2,963,241</u>

贵阳银行股份有限公司
 财务报表附注（续）
 截至 2021 年 6 月 30 日止 6 个月期间

人民币千元

五、 财务报表主要项目注释（续）

39、 营业外收入

	2021年1-6月	2020年1-6月
罚没款收入	1,314	865
其他	<u>688</u>	<u>58</u>
合计	<u>2,002</u>	<u>923</u>

40、 营业外支出

	2021年1-6月	2020年1-6月
捐赠及赞助费	690	10,926
罚没款及滞纳金	970	14
其他	<u>55</u>	<u>3,671</u>
合计	<u>1,715</u>	<u>14,611</u>

41、 所得税费用

	2021年1-6月	2020年1-6月
当期所得税费用	596,164	960,474
递延所得税费用	<u>(320,396)</u>	<u>(716,445)</u>
合计	<u>275,768</u>	<u>244,029</u>

所得税费用与会计利润的关系列示如下：

	2021年1-6月	2020年1-6月
利润总额	3,287,170	3,185,339
税率	25%	25%
按法定税率计算的税额	821,793	796,335
子公司适用不同税率的影响	(38,808)	(37,618)
对以前期间当期税项的调整	13,295	7,262
无需纳税的收益	(531,533)	(542,245)
不可抵扣的费用	9,077	20,295
未确认的可抵扣亏损	<u>1,944</u>	<u>-</u>
合计	<u>275,768</u>	<u>244,029</u>

五、 财务报表主要项目注释（续）

42、 每股收益

基本每股收益按照归属于本公司普通股股东的当年净利润，除以发行在外普通股的加权平均数计算。

本集团无稀释性潜在普通股。

基本每股收益的具体计算如下：

	2021年1-6月	2020年1-6月
归属于母公司普通股股东的当年净利润	2,921,657	2,830,249
本公司发行在外普通股的加权平均数	3,364,085	3,218,029
每股收益(人民币元)	0.87	0.88

43、 现金及现金等价物

	2021年6月30日	2020年6月30日
现金	23,499,110	18,939,473
其中：现金	991,065	1,064,716
活期存放同业款项	12,985,261	10,559,675
可用于支付的存放		
中央银行款项	9,522,784	7,315,082
现金等价物	2,097,906	12,254,412
其中：原到期日不超过三个月的		
拆放同业款项	-	100,000
原到期日不超过三个月的		
买入返售证券	2,097,906	12,154,412
期末现金及现金等价物余额	<u>25,597,016</u>	<u>31,193,885</u>

贵阳银行股份有限公司
 财务报表附注（续）
 截至 2021 年 6 月 30 日止 6 个月期间

人民币千元

五、 财务报表主要项目注释（续）

44、 收到其他与经营活动有关的现金

	2021年1-6月	2020年1-6月
暂收待结算清算款	851	7,957
租赁风险金	253,478	75,745
政府补助	2,639	41,880
其他收入	13,277	4,773
合计	<u>270,245</u>	<u>130,355</u>

45、 支付其他与经营活动有关的现金

	2021年1-6月	2020年1-6月
业务及管理费	302,122	312,769
暂付待结算清算款	1,848,985	1,696,068
其他	4,211	14,574
合计	<u>2,155,318</u>	<u>2,023,411</u>

46、 经营性活动现金流量

	2021年1-6月	2020年1-6月
将净利润调节为经营活动现金流量		
净利润	3,011,402	2,941,310
加：信用减值损失	2,089,597	2,963,241
固定资产折旧	189,206	194,943
使用权资产折旧	51,545	-
无形资产、长期待摊费用 及其他资产摊销	82,372	74,386
处置固定资产、无形资产和 其他长期资产的收益/损失	(64)	78
债券投资和其他投资利息收入	(5,763,877)	(5,968,920)
已减值贷款利息收入	(19,428)	(10,218)
公允价值变动损益	(60,821)	94,713
投资收益	(414,001)	(1,000,296)
发行债券利息支出	1,426,981	1,800,955
租赁负债利息支出	4,624	-
递延所得税资产增加	(320,396)	(716,445)
经营性应收项目的增加	(19,297,976)	(10,733,713)
经营性应付项目的增加	795,547	495,267
合计	<u>(18,225,289)</u>	<u>(9,864,699)</u>

六、或有事项、承诺及主要表外事项

1、资本性支出承诺

	2021年6月30日	2020年12月31日
已签约但未计提	<u>365,031</u>	<u>426,864</u>

2、表外承诺事项

	2021年6月30日	2020年12月31日
开出信用证	634,602	462,035
银行承兑汇票	27,334,253	29,271,968
开出保函	2,666,194	1,778,297
贷款合同承诺	16,624,804	15,603,454
未使用信用卡授信额度	<u>13,110,460</u>	<u>13,567,074</u>
合计	<u>60,370,313</u>	<u>60,682,828</u>

开出信用证指本集团根据申请人的要求和指示，向受益人开立载有一定金额、在一定期限内凭规定的单据在指定地点付款的书面保证文件的信贷业务。

银行承兑汇票是由收款人或付款人(或承兑申请人)签发，由承兑申请人向本集团申请，经公司审查同意承兑商业汇票的信贷业务。

六、或有事项、承诺及主要表外事项（续）

2、表外承诺事项（续）

开出保函指本集团应申请人或委托人的要求，以出具保函的形式向受益人承诺，当申请人不履行合同约定的义务或承诺的事项时，由本集团按保函约定履行债务或承担责任的信贷业务。

贷款合同承诺指本集团已审批并签订合同、尚未支用的贷款额度。

3、法律诉讼

截至2021年6月30日，以本集团为被告或被告方第三人且单笔争议标的金额超过人民币10,000千元的重大未决诉讼案件的涉诉金额为人民币179,716千元（2020年12月31日：人民币205,682千元）。本集团管理层认为目前该等法律诉讼不会对本集团的财务状况或经营成果产生重大影响。

4、受托业务

项目	2021年6月30日	2020年12月31日
委托存款	90,020,244	95,951,995
委托贷款	<u>90,020,244</u>	<u>95,951,995</u>

委托存款是指存款者存于本集团的款项，仅用于向存款者指定的第三方发放贷款之用。贷款相关的信贷风险由存款人承担。

委托贷款为本集团与委托人签订委托协议，由本集团代委托人发放贷款予委托人指定的借款人。本集团不承担任何风险。

5、金融资产的转让

在日常业务中，本集团进行的某些交易会将已确认的金融资产转让给第三方或特殊目的实体。这些金融资产转让若符合终止确认条件的，相关金融资产全部或部分终止确认。当本集团保留了已转让资产的绝大部分风险与回报时，相关金融资产转让不符合终止确认的条件，本集团继续在资产负债表中确认上述资产。

六、 或有事项、承诺及主要表外事项（续）

5、 金融资产的转让（续）

卖出回购交易

全部未终止确认的已转让金融资产主要为买断式卖出回购交易中作为担保物交付给交易对手的证券及证券租出交易中租出的证券，此种交易下交易对手在本集团无任何违约的情况下，可以将上述证券出售或再次用于担保，但同时需承担在协议规定的到期日将上述证券归还于本集团的义务。在某些情况下，若相关证券价值上升或下降，本集团可以要求交易对手支付额外的现金作为抵押或需要向交易对手归还部分现金抵押物。对于上述交易，本集团认为本集团保留了相关证券的大部分风险和报酬，故未对相关证券进行终止确认。同时，本集团将收到的现金抵押品确认为一项金融负债。

于2021年6月30日，本集团无已转让给第三方而不符合终止确认条件的金融资产及相关金融负债（2020年12月31日：无）。

信贷资产证券化

在日常业务中，本集团将信贷资产出售给特殊目的实体，再由特殊目的实体向投资者发行资产支持证券或基金份额。本集团在该等信贷资产转让业务中可能会持有部分次级档投资，从而对所转让信贷资产保留了部分风险和报酬。本集团会按照风险和报酬的保留程度，分析判断是否终止确认相关信贷资产。

对于符合终止确认条件的信贷资产证券化，本集团全部终止确认已转让的信贷资产。本集团在该等信贷资产证券化交易中持有的资产支持证券投资于2021年6月30日的账面价值为人民币1,100千元（2020年12月31日：人民币4,250千元），其最大损失敞口与账面价值相若。

七、 在其他主体中的权益

1、 在子公司中的权益

于2021年6月30日本公司子公司的情况如下：

通过设立方式 取得的子公司	主要经营地	注册地	业务性质	注册资本 (人民币)	持股比例	
					直接	间接
广元市贵商村镇银行	广元市	广元市	金融业	4.70亿元	51.00%	-
贵银金融租赁公司	贵阳市	贵阳市	金融业	20.00亿元	67.00%	-

上述子公司均为非上市公司，全部纳入本公司合并报表的合并范围。

根据企业会计准则要求披露所有存在重大非控制性权益的子公司财务信息摘要。本公司评估了每一家子公司的非控制性权益，认为每一家子公司的非控制性权益对本集团均不重大，因此本集团认为不需要披露该等财务信息摘要。

2、 在纳入合并范围内的结构化主体中的权益

本集团纳入合并范围的结构化主体为开放式证券投资基金。由于本集团对该结构化主体拥有权力，通过参与相关活动享有可变回报，并且有能力运用对被投资方的权力影响其可变回报，因此本集团对该结构化主体存在控制。2021年1至6月，本集团未向纳入合并范围的该等结构化主体提供财务支持(2020年：无)。

七、 在其他主体中的权益（续）

3、 在未纳入合并财务报表范围的结构化主体中的权益

3.1、 本集团管理的未纳入合并范围的结构化主体

本集团主要在金融投资、资产管理、信贷资产转让等业务中会涉及结构化主体，这些结构化主体通常以发行证券或以其他方式募集资金以购买资产。本集团会分析判断是否对这些结构化主体存在控制，以确定是否将其纳入合并财务报表范围。本集团在未纳入合并财务报表范围的结构化主体中的权益的相关信息如下：

(1) 理财产品

本集团在中国内地开展理财业务过程中，设立了不同的目标界定明确且范围较窄的结构化主体，向客户提供专业化的投资机会。截至2021年6月30日及2020年12月31日，本集团此类非合并的银行理财产品规模余额合计分别为人民币839.86亿元及人民币878.66亿元。非合并的理财业务相关的手续费和管理费收入于2021年1至6月及上年同期分别为人民币175,803千元及人民币265,576千元。

(2) 资产证券化业务

本集团管理的未纳入合并范围内的另一类型的结构化主体为本集团由于开展资产证券化业务由第三方信托公司设立的特定目的信托。本集团作为该特定目的信托的贷款服务机构，收取相应手续费收入。本集团认为本集团于该等结构化主体相关的可变动回报并不显著。

2021年1-6月，本集团未向信贷资产证券化交易中设立的特殊目的信托转移信贷资产（2020年：人民币360,760千元）。

七、 在其他主体中的权益（续）

3、 在未纳入合并财务报表范围的结构化主体中的权益（续）

3.2、 在第三方金融机构发起设立的结构化主体中享有的权益

本集团通过直接持有投资而在第三方机构发起设立的结构化主体中享有权益。于 2021 年 6 月 30 日，与本集团相关联但未纳入合并财务报表范围的结构化主体主要包括由独立第三方发行和管理的资产支持证券、理财产品、基金、专项信托计划及资产管理计划。这些结构化主体的性质和目的主要是管理投资者的资产并赚取管理费，其融资方式是向投资者发行投资产品。

2021 年 1-6 月，本集团并未对该类结构化主体提供过流动性支持（2020 年：无）。

于 2021 年 6 月 30 日及 2020 年 12 月 31 日，本集团因持有未纳入合并范围的结构化主体的利益所形成的资产的账面余额（不含应计利息）及最大损失风险敞口如下：

2021 年 6 月 30 日	交易性金融资产	债权投资	合计	最大损失敞口
信托投资及资 产管理计划	5,873,836	97,656,036	103,529,872	100,124,596
基金投资	14,111,238	-	14,111,238	14,111,238
资产支持证券	-	338,006	338,006	335,625
	<u> </u>	<u> </u>	<u> </u>	<u> </u>
2020 年 12 月 31 日	交易性金融资产	债权投资	合计	最大损失敞口
信托投资及资 产管理计划	3,800,430	103,966,150	107,766,580	105,190,629
基金投资	15,403,790	-	15,403,790	15,403,790
资产支持证券	842,884	343,098	1,185,982	1,184,721
	<u> </u>	<u> </u>	<u> </u>	<u> </u>

八、 资本管理

本集团采用足够防范本集团经营业务的固有风险的资本管理办法，并且对于资本的管理完全符合监管当局的要求。本集团资本管理的目标除了符合监管当局的要求之外，还必须保持能够保障经营的资本充足率和使股东权益最大化。视乎经济环境的变化和面临的风险特征，本集团将积极调整资本结构。这些调整资本结构的方法通常包括调整股利分配，增加资本和发行二级资本工具等。报告期内，本集团资本管理的目标和方法没有重大变化。

自2013年起，本集团按照《商业银行资本管理办法(试行)》规定，进行资本充足率信息披露工作并持续完善信息披露内容。银监会要求商业银行在2018年前达到《商业银行资本管理办法(试行)》规定的要求，对于非系统重要性银行，银监会要求其核心一级资本充足率不得低于7.5%，一级资本充足率不得低于8.5%，资本充足率不得低于10.5%。本报告期内，本集团遵守了监管部门规定的资本要求。

本集团按照银监会的《商业银行资本管理办法(试行)》及其他相关规定计算的核心一级资本充足率、一级资本充足率及资本充足率如下：

	2021年6月30日	2020年12月31日
核心资本净额	45,160,698	38,733,428
一级资本净额	50,278,282	43,847,312
资本净额	60,169,844	53,606,339
风险加权资产	435,511,566	416,277,721
核心一级资本充足率	10.37%	9.30%
一级资本充足率	11.54%	10.53%
资本充足率	13.82%	12.88%

九、 分部报告

出于管理目的，本集团根据产品和服务划分成业务单元，本集团有如下四个报告分部：

- (1) 公司业务指为公司客户提供的银行业务服务，包括存款、贷款、结算、与贸易相关的产品及其他服务等；
- (2) 个人业务指为个人客户提供的银行业务服务，包括存款、信用卡及借记卡、消费信贷和抵押贷款及个人资产管理等；
- (3) 资金业务包括同业存/拆放业务、回售/回购业务、投资业务、外汇买卖等自营及代理业务；
- (4) 其他业务指除公司业务、个人业务及资金业务外其他自身不形成可单独报告的分部，或未能合理分配的资产、负债、收入和支出。

分部间的转移价格按照资金来源和运用的期限，匹配中国人民银行公布的存贷款利率和同业间市场利率水平确定，费用根据受益情况在不同分部间进行分配。

2021年1-6月	公司业务	个人业务	资金业务	其他业务	合计
外部利息净收入	3,606,378	(931,529)	3,735,274	-	6,410,123
内部利息净收入	957,729	1,922,900	(2,880,629)	-	-
手续费及佣金 净收入	150,189	199,605	20,360	-	370,154
投资收益	-	-	414,001	-	414,001
公允价值变动损益	-	-	60,821	-	60,821
汇兑损益	-	-	612	-	612
其他业务净收入	-	-	-	13,978	13,978
税金及附加	(43,007)	(7,533)	(24,196)	(63)	(74,799)
业务及管理费	(728,438)	(350,503)	(736,819)	(2,650)	(1,818,410)
信用减值损失	(1,225,749)	(278,599)	(586,282)	1,033	(2,089,597)
营业利润	2,717,102	554,341	3,142	12,298	3,286,883
营业外收支净额	-	-	-	287	287
利润总额	<u>2,717,102</u>	<u>554,341</u>	<u>3,142</u>	<u>12,585</u>	<u>3,287,170</u>
资产总额	<u>251,990,801</u>	<u>60,075,849</u>	<u>284,712,765</u>	<u>37,456</u>	<u>596,816,871</u>
负债总额	<u>217,397,408</u>	<u>146,768,005</u>	<u>181,680,984</u>	<u>-</u>	<u>545,846,397</u>
补充信息：					
资本性支出	101,094	45,526	103,535	367	250,522
折旧和摊销费用	130,012	60,233	132,409	469	323,123

贵阳银行股份有限公司
 财务报表附注（续）
 截至 2021 年 6 月 30 日止 6 个月期间

人民币千元

九、 分部报告（续）

2020年1-6月	公司业务	个人业务	资金业务	其他业务	合计
外部利息净收入	3,110,219	(300,150)	3,813,413	-	6,623,482
内部利息净收入	1,022,241	1,500,654	(2,522,895)	-	-
手续费及佣金 净收入	134,120	289,392	27,875	-	451,387
投资收益	-	-	1,000,296	-	1,000,296
公允价值变动损益	-	-	(94,713)	-	(94,713)
汇兑损益	-	-	918	-	918
其他业务净收入	-	-	-	45,471	45,471
税金及附加	(28,762)	(8,761)	(27,243)	(20)	(64,786)
业务及管理费	(688,609)	(308,041)	(800,422)	(2,715)	(1,799,787)
信用减值损失	(1,536,665)	(362,039)	(1,076,479)	11,942	(2,963,241)
营业利润	2,012,544	811,055	320,750	54,678	3,199,027
营业外收支净额	-	-	-	(13,688)	(13,688)
利润总额	<u>2,012,544</u>	<u>811,055</u>	<u>320,750</u>	<u>40,990</u>	<u>3,185,339</u>
资产总额	<u>215,170,389</u>	<u>56,196,321</u>	<u>300,402,919</u>	<u>31,156</u>	<u>571,800,785</u>
负债总额	<u>215,843,134</u>	<u>120,086,831</u>	<u>193,963,311</u>	<u>-</u>	<u>529,893,276</u>
补充信息：					
资本性支出	69,465	34,035	72,228	220	175,948
折旧和摊销费用	104,027	44,344	120,557	401	269,329

十、 关联方关系及其交易

1、 关联方的认定

下列各方构成本公司的关联方：

1) 主要股东及其控制的企业

① 主要股东为本公司持股5%或以上的股东；

关联方名称	2021年6月30日		2020年12月31日	
	持股数 (千股)	持股 比例	持股数 (千股)	持股 比例
贵阳市国有资产投资管理公司	468,599	12.82%	468,599	14.56%
贵州乌江能源投资有限公司	200,833	5.49%	200,833	6.24%

② 持有本公司 5%以上（含 5%）表决权股份的股东及其集团；

2) 子公司

子公司的基本情况及相关信息详见附注七(1、在子公司中的权益)、企业合并及合并财务报表；

3) 本公司的关键管理人员或与其关系密切的家庭成员；

4) 本公司的关键管理人员或与其关系密切的家庭成员直接或间接控制、共同控制或施加重大影响的其他企业。

贵阳银行股份有限公司
 财务报表附注（续）
 截至 2021 年 6 月 30 日止 6 个月期间

人民币千元

十、 关联方关系及其交易（续）

2、 本公司与关联方之主要交易

2.1、 发放贷款及垫款

关联方名称	2021年6月30日	2020年12月31日
持有5%以上（含5%）股份或表决权的 股东及其集团		
贵阳市国有资产投资管理公司及其集团	3,076,603	3,360,628
贵州乌江能源投资有限公司及其集团	160,000	160,000
本公司的关键管理人员或与其关系 密切的家庭成员	4,542	4,747
合计	<u>3,241,145</u>	<u>3,525,375</u>

2.2、 债权投资

关联方名称	2021年6月30日	2020年12月31日
持有5%以上（含5%）股份或表决权的 股东及其集团		
贵阳市国有资产投资管理公司及其集团	<u>2,173,367</u>	<u>2,174,372</u>

2.3、 使用权资产

关联方名称	2021年6月30日	2020年12月31日
持有5%以上（含5%）股份或表决权的 股东及其集团		
贵阳市国有资产投资管理公司及其集团	<u>7,361</u>	<u>不适用</u>

2.4、 吸收存款

关联方名称	2021年6月30日	2020年12月31日
持有5%以上（含5%）股份或表决权的 股东及其集团		
贵阳市国有资产投资管理公司及其集团	2,885,907	4,240,388
贵州乌江能源投资有限公司及其集团	972,808	1,468,775
本公司的关键管理人员或与其关系 密切的家庭成员直接或间接控制 或施加重大影响的其他企业	482	304
本公司的关键管理人员或与其关系 密切的家庭成员	22,181	22,648
企业年金基金	-	34,000
合计	<u>3,881,378</u>	<u>5,766,115</u>

贵阳银行股份有限公司
 财务报表附注（续）
 截至 2021 年 6 月 30 日止 6 个月期间

人民币千元

十、 关联方关系及其交易（续）

2、 本公司与关联方之主要交易（续）

2.5、 租赁负债

关联方名称	2021年6月30日	2020年12月31日
持有5%以上（含5%）股份或表决权的 股东及其集团		
贵阳市国有资产投资管理公司及其集团	<u>5,887</u>	<u>不适用</u>

2.6、 利息收入

关联方名称	2021年1-6月	2020年1-6月
持有5%以上（含5%）股份或表决权的 股东及其集团		
贵阳市国有资产投资管理公司及其集团	197,603	174,661
贵州乌江能源投资有限公司及其集团	3,506	3,533
本公司的关键管理人员或与其关系 密切的家庭成员直接或间接控制 或施加重大影响的其他企业	-	8,270
本公司的关键管理人员或与其关系 密切的家庭成员	<u>123</u>	<u>144</u>
合计	<u>201,232</u>	<u>186,608</u>

2.7、 利息支出

关联方名称	2021年1-6月	2020年1-6月
持有5%以上（含5%）股份或表决权的 股东及其集团		
贵阳市国有资产投资管理公司及其集团	22,172	8,930
贵州乌江能源投资有限公司及其集团	8,541	1,339
本公司的关键管理人员或与其关系 密切的家庭成员直接或间接控制 或施加重大影响的其他企业	1	397
本公司的关键管理人员或与其关系 密切的家庭成员	235	147
企业年金基金	<u>364</u>	<u>3,096</u>
合计	<u>31,313</u>	<u>13,909</u>

贵阳银行股份有限公司
 财务报表附注（续）
 截至 2021 年 6 月 30 日止 6 个月期间

人民币千元

十、 关联方关系及其交易（续）

2、 本公司与关联方之主要交易（续）

2.8、 手续费及佣金收入

关联方名称	2021年1-6月	2020年1-6月
持有5%以上（含5%）股份或表决权的 股东及集团		
贵阳市国有资产投资管理公司及其集团	662	19
贵州乌江能源投资有限公司及其集团	<u>132</u>	<u>1,731</u>
合计	<u><u>794</u></u>	<u><u>1,750</u></u>

2.9、 业务及管理费

关联方名称	2021年1-6月	2020年1-6月
持有5%以上（含5%）股份或表决权的 股东及集团		
贵阳市国有资产投资管理公司及其集团	1,652	2,770
本公司的关键管理人员或与其关系 密切的家庭成员直接或间接控制 或施加重大影响的其他企业	<u>-</u>	<u>1,210</u>
合计	<u><u>1,652</u></u>	<u><u>3,980</u></u>

2.10 银行承兑汇票

关联方名称	2021年6月30日	2020年12月31日
持有5%以上（含5%）股份或表决权的 股东及其集团		
贵阳市国有资产投资管理公司及其集团	1,249,201	1,226,636
贵州乌江能源投资有限公司及其集团	<u>67,827</u>	<u>207,540</u>
合计	<u><u>1,317,028</u></u>	<u><u>1,434,176</u></u>

贵阳银行股份有限公司
财务报表附注（续）
截至 2021 年 6 月 30 日止 6 个月期间

人民币千元

十、 关联方关系及其交易（续）

2、 本公司与关联方之主要交易（续）

2.11、 开出保函

关联方名称	2021年6月30日	2020年12月31日
持有5%以上（含5%）股份或表决权的 股东及其集团		
贵阳市国有资产投资管理公司及其集团	34,405	3,066
贵州乌江能源投资有限公司及其集团	<u>18,087</u>	<u>5,545</u>
合计	<u>52,492</u>	<u>8,611</u>

2.12、 开出信用证

关联方名称	2021年6月30日	2020年12月31日
持有5%以上（含5%）股份或表决权的 股东及其集团		
贵州乌江能源投资有限公司及其集团	<u>8,097</u>	<u>24,469</u>

2.13、 非保本理财产品

关联方名称	2021年6月30日	2020年12月31日
持有5%以上（含5%）股份或表决权的 股东及集团		
贵阳市国有资产投资管理公司及其集团	1,245,457	975,090
贵州乌江能源投资有限公司及其集团	200,000	200,000
本公司的关键管理人员或与其关系 密切的家庭成员直接或间接控制 或施加重大影响的其他企业	<u>689,655</u>	<u>708,950</u>
合计	<u>2,135,112</u>	<u>1,884,040</u>

2.14、 委托贷款

关联方名称	2021年6月30日	2020年12月31日
持有5%以上（含5%）股份或表决权的 股东及其集团		
贵阳市国有资产投资管理公司及其集团	<u>2,005,367</u>	<u>2,018,763</u>

十、 关联方关系及其交易（续）

2、 本公司与关联方之主要交易（续）

2.15、授信总额度

关联方名称	2021年6月30日	2020年12月31日
持有5%以上（含5%）股份或表决权的 股东及其集团		
贵阳市国有资产投资管理公司及其集团	9,345,657	9,891,378
贵州乌江能源投资有限公司及其集团	694,300	694,300
本公司的关键管理人员或与其关系 密切的家庭成员直接或间接控制 或施加重大影响的其他企业	<u>1,500,000</u>	<u>3,000,000</u>
合计	<u>11,539,957</u>	<u>13,585,678</u>

2.16、其他关联方交易

截至2021年6月30日，本公司理财资金投资本公司关键管理人员或与其关系密切的家庭成员直接或间接控制、共同控制或施加重大影响的企业承销的债券面值合计人民币200,000千元（2020年12月31日：1,421,000千元）。

2021年1-6月，本公司与本公司关键管理人员或与其关系密切的家庭成员直接或间接控制、共同控制或施加重大影响的企业之间的债券交易和质押式回购业务发生额分别为人民币30,000千元和人民币300,000千元（2020年1-6月：10,000千元和12,800,000千元）；截至2021年6月30日，本公司与本公司关键管理人员或与其关系密切的家庭成员直接或间接控制、共同控制或施加重大影响的企业发生的债券交易和质押式回购业务均无余额（2020年12月31日：无）。

2021年1-6月，本公司支付本公司关键管理人员或与其关系密切的家庭成员直接或间接控制、共同控制或施加重大影响的企业经纪业务手续费和托管服务费人民币894千元（2020年1-6月：人民币970千元）。

本公司管理层认为与以上关联方的交易按一般的商业交易条款及条件进行，以一般交易价格为定价基础并按正常业务程序进行。本公司的关联交易金额占同类交易金额的比例不重大。

十、 关联方关系及其交易（续）

2、 本公司与关联方之主要交易（续）

2.17、 关键管理人员薪酬

交易名称	2021年1-6月	2020年1-6月
关键管理人员薪酬	<u>2,872</u>	<u>3,138</u>

2.18、 与本公司的控股子公司之交易

关联方名称		
拆出资金	2021年6月30日	2020年12月31日
贵银金融租赁公司	<u>1,275,035</u>	<u>1,276,980</u>
同业存放	2021年6月30日	2020年12月31日
广元市贵商村镇银行	140,399	177,668
贵银金融租赁公司	<u>567,857</u>	<u>543,235</u>
合计	<u>708,256</u>	<u>720,903</u>
其他负债	2021年6月30日	2020年12月31日
贵银金融租赁公司	<u>49</u>	<u>30</u>
利息收入	2021年1-6月	2020年1-6月
贵银金融租赁公司	<u>27,531</u>	<u>10,074</u>
利息支出	2021年1-6月	2020年1-6月
广元市贵商村镇银行	1,800	425
贵银金融租赁公司	<u>2,213</u>	<u>1,444</u>
合计	<u>4,013</u>	<u>1,869</u>

本公司管理层认为与子公司的交易按一般的商业交易条款及条件进行，以一般交易价格为定价基础并按正常业务程序进行。本公司与子公司的关联交易不重大。

十一、金融工具及其风险分析

本集团根据《企业会计准则第37号—金融工具列报》的披露要求，就有关信用风险、流动性风险和市场风险中的数量信息对2021年6月和2020年度作出披露。

财务风险管理部分主要披露本集团所承担的风险，以及对风险的管理和监控，特别是在金融工具使用方面所面临的主要风险：

- 信用风险：信用风险是指当本集团的客户或交易对手不能履行合约规定的义务时，本集团将要遭受损失的风险，以及各种形式的信用敞口，包括结算风险。
- 市场风险：市场风险是受可观察到的市场经济参数影响的敞口，如利率、汇率、股票价格和商品价格的波动。
- 流动性风险：流动性风险是指本集团面临的在正常或不景气的市场环境下无力偿付其到期债务的风险。
- 操作风险：操作风险是指因未遵循系统及程序或因欺诈而产生的经济或声誉的损失。

本集团制定了政策及程序以识别及分析上述风险，并设定了适当的风险限额和控制机制。本集团设有风险管理委员会，并由专门的部门——风险管理部负责风险管理工作。负责风险管理的部门职责明确，与承担风险的业务经营部门保持相对独立，向董事会和高级管理层提供独立的风险报告。风险管理委员会制定适用于本集团风险管理的政策和程序，设定适当的风险限额和管理机制。风险管理委员会除定期召开风险管理会议外，还根据市场情况变化召开会议，对相关风险政策和程序进行修改。

1、信用风险

信用风险是债务人或交易对手未能或不愿履行其承诺而造成损失的风险。当所有交易对手集中在单一行业或地区中，信用风险则较高。这是由于原本不同的交易对手会因处于同一地区或行业而受到同样的经济发展影响，最终影响其还款能力。

信用风险的集中：当一定数量的客户在进行相同的经营活动时，或处于相同的地理位置上或其行业具有相似的经济特性使其履行合约的能力会受到同一经济变化的影响。信用风险的集中程度反映了公司业绩对某一特定行业或地理位置的敏感程度。

本集团在向个别客户授信之前，会先进行信用评核，并定期检查所授出的信贷额度。信用风险管理的手段也包括取得抵押物及保证。对于表外的信用承诺，本集团一般会收取保证金以减低信用风险。

十一、金融工具及其风险分析（续）

1、信用风险（续）

预期信用损失的计量

预期信用损失是以发生违约的风险为权重的金融工具信用损失的加权平均值。信用损失是本集团按照当前合同应收的所有合同现金流量与预期收取的所有现金流量之间的差额，即全部现金短缺的现值。

根据金融工具自初始确认后信用风险的变化情况，本集团区分三个阶段计算预期信用损失：

第一阶段：自初始确认后信用风险无显著增加的金融工具纳入阶段一，按照该金融工具未来12个月内预期信用损失的金额计量其减值准备；

第二阶段：自初始确认起信用风险显著增加，但尚无客观减值证据的金融工具纳入阶段二，按照该金融工具整个存续期内预期信用损失的金额计量其减值准备；

第三阶段：在资产负债表日存在客观减值证据的金融资产纳入阶段三，按照该金融工具整个存续期内预期信用损失的金额计量其减值准备。

对于前一会计期间已经按照相当于金融工具整个存续期内预期信用损失的金额计量了减值准备，但在当期资产负债表日，该金融工具已不再属于自初始确认后信用风险显著增加的情形的，本集团在当期资产负债表日按照相当于未来12个月内预期信用损失的金额计量该金融工具的减值准备。

本集团计量金融工具预期信用损失的方式反映了：

- 通过评价一系列可能的结果而确定的无偏概率加权金额；
- 货币时间价值；
- 在无须付出不必要的额外成本或努力的情况下可获得的有关过去事项、当前状况及未来经济状况预测的合理且有依据的信息。

在计量预期信用损失时，并不需要识别每一可能发生的情形。然而，本集团考虑信用损失发生的风险或概率已反映信用损失发生的可能性及不会发生信用损失的可能性（即使发生信用损失的可能性极低）。

十一、金融工具及其风险分析（续）

1、信用风险（续）

本集团结合前瞻性信息进行了预期信用损失评估，其预期信用损失的计量中使用了复杂的模型和假设。这些模型和假设涉及未来的宏观经济情况和借款人的信用状况(例如，客户违约的可能性及相应损失)。本集团根据会计准则的要求在预期信用损失的计量中使用了判断、假设和估计，例如：

- 信用风险显著增加的判断标准；
- 已发生信用减值资产的定义；
- 预期信用损失计量的参数；
- 前瞻性信息；

信用风险显著增加的判断标准

本集团在每个资产负债表日评估相关金融工具的信用风险自初始确认后是否已显著增加。在确定信用风险自初始确认后是否显著增加时，本集团考虑在无须付出不必要的额外成本或努力即可获得合理且有依据的信息，包括基于本集团历史数据的定性和定量分析、外部信用风险评级以及前瞻性信息。本集团以单项金融工具或者具有相似信用风险特征的金融工具组合为基础，通过比较金融工具在资产负债表日发生违约的风险与在初始确认日发生违约的风险，以确定金融工具预计存续期内发生违约风险的变化情况。

当触发以下一个或多个定量、定性标准或底线约束指标时，本集团认为金融工具的信用风险已发生显著增加：

定量标准

- 金融工具在报告日的评级/违约概率较初始确认时上升达到一定阈值。

定性标准

- 债务人发生信用风险事件且很可能产生重大不利影响；
- 债务人出现现金流或流动性问题，例如贷款还款的延期；
- 还款意愿恶化，如恶意逃债、欺诈行为等；
- 债务人集团外违约，如债务人在人民银行企业征信系统中查询到存在不良资产；
- 信用利差显著上升；
- 出现可能导致违约风险上升的担保品价值变动(针对抵质押贷款)。

十一、金融工具及其风险分析（续）

1、信用风险（续）

底线约束指标

- 风险分类为关注；
- 债务人合同付款（包括本金和利息）逾期超过30天。

已发生信用减值资产的定义

在新金融工具准则下为确定是否发生信用减值时，本集团所采用的界定标准，与内部针对相关金融工具的信用风险管理目标保持一致，同时考虑定量、定性指标。本集团评估债务人是否发生信用减值时，主要考虑以下因素：

- 发行方或债务人发生重大财务困难；
- 债务人违反合同，如偿付利息或本金违约或逾期等；
- 债权人出于与债务人财务困难有关的经济或合同考虑，给予债务人在任何其他情况下都不会做出的让步；
- 债务人很可能破产或进行其他财务重组；
- 发行方或债务人财务困难导致该金融资产的活跃市场消失；
- 以大幅折扣购买或源生一项金融资产，该折扣反映了发生信用损失的事实。
- 债务人对本集团的任何本金、垫款、利息或投资的公司债券逾期超过90天。

金融资产发生信用减值，有可能是多个事件的共同作用所致，未必是可单独识别的事件所致。

预期信用损失计量的参数

根据信用风险是否发生显著增加以及是否已发生信用减值，本集团对不同的资产分别以12个月或整个存续期的预期信用损失计量减值准备。预期信用损失计量的关键参数包括违约概率、违约损失率和违约风险敞口。违约概率采用自上而下的开发方法，建立了生产者价格指数、居民消费价格指数等宏观指标与风险参数回归模型，并定期预测乐观、基准和悲观共三种宏观情景；违约损失率采用历史实际回收法模型；违约风险敞口采用现期模型，综合应用多维度减值模型参数计算多情景下的预期信用损失。

十一、金融工具及其风险分析（续）

1、 信用风险（续）

相关定义如下：

- 违约概率是指债务人在未来12个月或在整个剩余存续期，无法履行其偿付义务的可能性。本集团的违约概率以历史数据为基础，采取模拟转移矩阵方法进行计量，同时加入前瞻性信息以反映当前宏观经济环境下的“时点型”债务人违约概率；
- 违约损失率是指本集团对违约风险暴露发生损失程度作出的预期。根据交易对手的类型、追索的方式的不同，违约损失率也有所不同。违约损失率为违约发生时风险敞口损失的百分比，以最近三年历史实际损失金额折现后计算违约损失率，同时在计量中参考了风险分类结果进行调整；
- 违约风险敞口是指，在未来12个月或在整个剩余存续期中，在违约发生时，本集团应被偿付的金额。

前瞻性信息

信用风险显著增加的评估及预期信用损失的计算均涉及前瞻性信息。本集团通过历史数据分析，识别出影响各资产组合的信用风险及预期信用损失的关键经济指标，包括居民消费价格指数、生产者价格指数等。本集团通过进行回归分析确定这些经济指标历史上与违约概率之间的关系，并通过预测未来经济指标确定预期的违约概率。

于 2020 年度，本集团考虑了不同的宏观经济情景，结合新冠肺炎疫情等因素对经济发展趋势的影响，对关键经济指标进行前瞻性预测。其中：用于估计预期信用损失的居民消费价格指数当月同比增长率在 2021 年的中性情景下预测的平均值为 1.17%左右。

本集团在判断信用风险是否发生显著增加时，使用了基准及其他情景下的整个存续期违约概率乘以情景权重，并考虑了定性和上限指标。

十一、金融工具及其风险分析（续）

1、信用风险（续）

1.1、信用风险敞口

下表列示了资产负债表项目、或有负债及承诺事项的最大信用风险敞口。最大信用风险敞口是指不考虑可利用的抵押物或其他信用增级的情况下的信用风险敞口总额。

	2021年6月30日	2020年12月31日
存放中央银行款项	40,977,498	41,378,946
存放同业款项	13,588,703	9,980,382
衍生金融资产	-	54
买入返售金融资产	2,241,679	6,949,833
发放贷款及垫款	237,137,656	222,113,548
金融投资		
-交易性金融资产	31,812,386	36,242,947
-债权投资	176,804,266	187,343,305
-其他债权投资	53,938,980	49,147,615
长期应收款	26,186,851	24,553,318
其他资产	<u>2,329,277</u>	<u>1,600,339</u>
表内信用风险敞口	<u>585,017,296</u>	<u>579,310,287</u>
财务担保	30,635,049	31,512,300
承诺事项	<u>29,735,264</u>	<u>29,170,528</u>
最大信用风险敞口	<u>645,387,609</u>	<u>639,993,115</u>

十一、金融工具及其风险分析（续）

1、信用风险（续）

1.2、信用质量分析

于2021年6月30日本集团各项金融资产（未扣除减值准备且不考虑应计利息）的风险：

	2021年06月30日			合计
	阶段一 12个月 预期信用 损失	阶段二 整个存续期 预期信用 损失	阶段三 整个存续期 预期信用 损失-已减值	
发放贷款及垫款	234,474,677	7,666,974	4,551,755	246,693,406
债权投资	173,084,764	3,563,335	1,357,630	178,005,729
其他债权投资	53,040,932	-	-	53,040,932
长期应收款	26,580,886	396,000	314,977	27,291,863
合计	<u>487,181,259</u>	<u>11,626,309</u>	<u>6,224,362</u>	<u>505,031,930</u>

于2020年12月31日本集团各项金融资产（未扣除减值准备且不考虑应计利息）的风险：

	2020年12月31日			合计
	阶段一 12个月 预期信用 损失	阶段二 整个存续期 预期信用 损失	阶段三 整个存续期 预期信用 损失-已减值	
发放贷款及垫款	220,834,557	6,570,691	3,603,847	231,009,095
债权投资	182,884,021	4,109,694	1,297,880	188,291,595
其他债权投资	48,344,000	-	-	48,344,000
长期应收款	24,821,116	435,338	314,977	25,571,431
合计	<u>476,883,694</u>	<u>11,115,723</u>	<u>5,216,704</u>	<u>493,216,121</u>

十一、金融工具及其风险分析（续）

1、信用风险（续）

1.3、贷款及垫款

贷款及垫款按行业分类列示如下：

	2021年6月30日		2020年12月31日	
	金额	比例(%)	金额	比例(%)
农、林、牧、渔业	8,387,598	3.40	12,048,993	5.22
采矿业	4,637,732	1.88	4,087,959	1.77
制造业	14,651,920	5.94	12,973,487	5.62
电力、燃气及水的生产和供应业	1,878,112	0.76	1,606,286	0.70
建筑业	60,414,134	24.49	56,048,237	24.26
交通运输、仓储及邮政业	14,933,455	6.05	13,710,160	5.93
信息传输、计算机服务和软件业	1,439,209	0.58	1,299,498	0.56
批发和零售业	21,326,707	8.66	18,575,166	8.04
住宿和餐饮业	2,347,625	0.95	1,841,698	0.80
金融业	1,292,432	0.52	1,821	-
房地产业	17,995,714	7.29	16,090,273	6.97
租赁和商务服务业	17,575,342	7.12	17,542,420	7.58
科学研究、技术服务和地质勘察业	238,116	0.10	153,584	0.07
水利、环境和公共设施管理和投资业	18,724,989	7.59	14,158,374	6.13
居民服务和其他服务业	889,178	0.36	892,131	0.39
教育	7,902,804	3.20	7,380,738	3.19
卫生、社会保障和社会福利业	5,878,254	2.38	6,831,764	2.96
文化、体育和娱乐业	682,798	0.28	681,598	0.30
公共管理和社会组织	91,950	0.04	97,700	0.04
个人贷款	45,405,337	18.41	44,987,208	19.47
合计	<u>246,693,406</u>	<u>100.00</u>	<u>231,009,095</u>	<u>100.00</u>

贷款及垫款集中地区列示如下：

	2021年6月30日		2020年12月31日	
	金额	比例(%)	金额	比例(%)
贵州省	231,464,590	93.83	217,916,225	94.33
四川省	15,228,816	6.17	13,092,870	5.67
合计	<u>246,693,406</u>	<u>100.00</u>	<u>231,009,095</u>	<u>100.00</u>

十一、金融工具及其风险分析（续）

1、 信用风险（续）

1.4、抵押物和其他信用增级

抵押物的类型和金额视交易对手的信用风险评估而定。本集团以抵押物的可接受类型和它的价值作为具体的执行标准。

本集团接受的抵押物主要为以下类型：

- (i) 买入返售交易：票据、债券等
- (ii) 公司贷款：房产、机器设备、土地使用权、存单、股权等
- (iii) 个人贷款：房产、存单等
- (iv) 债权投资：房产、存单、股权、土地使用权等

管理层定期对抵押物的价值进行检查，在必要的时候会要求交易对手增加抵押物。

1.5、根据本集团信用评级系统确定的发放贷款及垫款的信用质量分析

如有客观减值证据表明发放贷款及垫款在初始确认后有一项或多项情况发生，且该情况对贷款预计未来现金流量有影响且该影响能可靠估计，则该贷款及垫款被认为是已减值贷款。

2021年6月30日，已减值贷款及垫款的抵押物公允价值为人民币7,707,865千元（2020年12月31日：人民币6,963,360千元）。抵押物包括机器设备、房产和土地等。

十一、 金融工具及其风险分析（续）

1、 信用风险（续）

1.6、 债券投资

本集团参考内外部评级对所持债券的信用风险进行持续监控，于资产负债表日债券投资账面价值（不含应计利息）按外部信用评级或发行人评级的分布如下：

2021年6月30日				
	未评级	A以下	A（含）以上	合计
政府及中央银行	52,071,332	-	50,507,328	102,578,660
政策性银行	18,629,646	-	835,014	19,464,660
公共实体	-	-	4,245,866	4,245,866
银行及其他金融 机构	127,040	98,782	5,376,134	5,601,956
企业	806,107	-	12,467,599	13,273,706
合计	<u>71,634,125</u>	<u>98,782</u>	<u>73,431,941</u>	<u>145,164,848</u>

2020年12月31日				
	未评级	A以下	A（含）以上	合计
政府及中央银行	60,458,113	-	44,945,054	105,403,167
政策性银行	-	-	18,855,335	18,855,335
公共实体	-	-	4,252,923	4,252,923
银行及其他金融 机构	29,221	-	7,326,985	7,356,206
企业	466,764	-	13,314,218	13,780,982
合计	<u>60,954,098</u>	<u>-</u>	<u>88,694,515</u>	<u>149,648,613</u>

十一、 金融工具及其风险分析（续）

1、 信用风险（续）

1.6、 债券投资（续）

债券投资账面价值（不含应计利息）按外部信用评级及预期信用损失减值阶段列示如下：

	2021年6月30日			
	阶段一	阶段二	阶段三	合计
未评级	66,690,434	-	-	66,690,434
A以下	98,782	-	-	98,782
A（含）以上	<u>66,548,320</u>	<u>-</u>	<u>-</u>	<u>66,548,320</u>
合计	<u>133,337,536</u>	<u>-</u>	<u>-</u>	<u>133,337,536</u>
	2020年12月31日			
	阶段一	阶段二	阶段三	合计
未评级	59,132,297	-	-	59,132,297
A以下	-	-	-	-
A（含）以上	<u>73,477,589</u>	<u>-</u>	<u>-</u>	<u>73,477,589</u>
合计	<u>132,609,886</u>	<u>-</u>	<u>-</u>	<u>132,609,886</u>

2、 流动性风险

流动性风险是在负债到期偿还时缺乏资金还款的风险。资产和负债的期限或金额的不匹配，均可能导致流动性风险。本集团流动性风险管理的方法体系涵盖了流动性的事先计划、事中管理、事后调整以及应急计划的全部环节。并且根据监管部门对流动性风险监控的指标体系，按适用性原则，设计了一系列符合本集团实际的日常流动性监测指标体系，逐日监控有关指标限额的执行情况，对指标体系进行分级管理，按不同的等级采用不同的手段进行监控与调节。

贵阳银行股份有限公司

财务报表附注（续）

截至 2020 年 6 月 30 日止 6 个月期间

人民币千元

十一、 金融工具及其风险分析（续）

2、 流动性风险（续）

2.1、 非衍生金融工具以合同到期日划分的未经折现合同现金流

于资产负债表日，本集团除衍生金融工具外的未经折现合同现金流量的到期日分析如下：

2021年6月30日	已逾期/无期限	即时偿还	1个月内	1-3个月	3个月-1年	1-5年	5年以上	合计
资产项目								
现金及存放中央银行款项	31,440,705	10,529,178	-	-	-	-	-	41,969,883
存放同业款项	-	12,941,858	-	-	613,012	-	-	13,554,870
买入返售金融资产	-	-	2,392,454	97,035	-	-	-	2,489,489
发放贷款及垫款	16,633,100	-	10,923,082	11,629,876	63,827,215	107,617,026	110,592,274	321,222,573
交易性金融资产	1,722,007	24,609,394	151,921	586,770	1,749,618	1,943,427	2,157,674	32,920,811
债权投资	8,922,926	-	2,980,016	4,863,749	18,972,698	83,794,632	107,444,118	226,978,139
其他债权投资	-	-	2,325,045	1,694,956	11,264,718	25,454,492	17,203,203	57,942,414
其他权益工具投资	293,844	-	-	-	-	-	-	293,844
长期应收款	1,986,621	-	970,827	2,437,790	7,303,841	18,479,454	132,146	31,310,679
其他金融资产	383,477	1,995,154	-	-	-	-	-	2,378,631
资产总额	<u>61,382,680</u>	<u>50,075,584</u>	<u>19,743,345</u>	<u>21,310,176</u>	<u>103,731,102</u>	<u>237,289,031</u>	<u>237,529,415</u>	<u>731,061,333</u>

贵阳银行股份有限公司

财务报表附注（续）

截至 2020 年 6 月 30 日止 6 个月期间

人民币千元

十一、 金融工具及其风险分析（续）

2、 流动性风险（续）

2.1、 非衍生金融工具以合同到期日划分的未经折现合同现金流（续）

于资产负债表日，本集团除衍生金融工具外的未经折现合同现金流量的到期日分析如下(续)：

2021年6月30日	已逾期/无期限	即时偿还	1个月内	1-3个月	3个月-1年	1-5年	5年以上	合计
负债项目								
向中央银行借款	-	-	1,225,153	4,627,928	13,146,201	-	-	18,999,282
同业及其他金融机构存放款项	-	1,058,778	1,436,265	5,674,370	35,468,611	-	-	43,638,024
拆入资金	-	200,000	4,632,400	13,136,281	23,025,221	3,610,206	-	44,604,108
卖出回购金融资产款	-	-	3,005,090	-	-	-	-	3,005,090
吸收存款	-	137,581,006	9,246,142	9,846,650	71,834,457	149,212,153	2,055,136	379,775,544
应付债券	-	-	9,185,295	17,729,004	59,465,556	6,296,850	5,376,000	98,052,705
租赁负债	-	-	29,236	11,702	77,453	181,575	46,089	346,055
其他金融负债	-	1,030,186	4,150	18,876	131,108	959,069	28,093	2,171,482
负债总额	-	139,869,970	28,763,731	51,044,811	203,148,607	160,259,853	7,505,318	590,592,290
表内流动性净额	61,382,680	(89,794,386)	(9,020,386)	(29,734,635)	(99,417,505)	77,029,178	230,024,097	140,469,043
表外承诺事项	142,976	13,157,967	3,058,583	7,280,311	22,033,940	6,480,934	8,215,602	60,370,313

贵阳银行股份有限公司

财务报表附注（续）

截至 2020 年 6 月 30 日止 6 个月期间

人民币千元

十一、 金融工具及其风险分析（续）

2、 流动性风险（续）

2.1、 非衍生金融工具以合同到期日划分的未经折现合同现金流（续）

于资产负债表日，本集团除衍生金融工具外的未经折现合同现金流量的到期日分析如下(续)：

2020年12月31日	已逾期/无期限	即时偿还	1个月内	1-3个月	3个月-1年	1-5年	5年以上	合计
资产项目								
现金及存放中央银行款项	30,455,667	12,022,065	-	-	-	-	-	42,477,732
存放同业款项	92,164	8,733,668	52,985	503,967	702,360	-	-	10,085,144
买入返售金融资产	-	-	6,907,841	49,648	-	-	-	6,957,489
发放贷款及垫款	9,992,600	-	5,818,952	16,694,676	54,944,976	106,267,590	101,262,579	294,981,373
交易性金融资产	479,918	22,155,123	803,215	7,155,128	1,183,769	3,013,393	2,410,973	37,201,519
债权投资	10,834,134	-	1,323,013	2,978,132	28,122,218	101,594,531	95,424,863	240,276,891
其他债权投资	-	-	3,188,404	1,351,893	7,295,623	34,924,259	10,578,820	57,338,999
其他权益工具投资	293,844	-	-	-	-	-	-	293,844
长期应收款	547,186	-	966,246	1,559,567	8,205,398	18,107,812	89,072	29,475,281
其他金融资产	376,316	1,296,406	-	-	-	-	-	1,672,722
资产总额	<u>53,071,829</u>	<u>44,207,262</u>	<u>19,060,656</u>	<u>30,293,011</u>	<u>100,454,344</u>	<u>263,907,585</u>	<u>209,766,307</u>	<u>720,760,994</u>

贵阳银行股份有限公司

财务报表附注（续）

截至 2020 年 6 月 30 日止 6 个月期间

人民币千元

十一、 金融工具及其风险分析（续）

2、 流动性风险（续）

2.1、 非衍生金融工具以合同到期日划分的未经折现合同现金流（续）

于资产负债表日，本集团除衍生金融工具外的未经折现合同现金流量的到期日分析如下(续)：

2020年12月31日	已逾期/无期限	即时偿还	1个月内	1-3个月	3个月-1年	1-5年	5年以上	合计
负债项目								
向中央银行借款	-	-	1,342,250	2,198,795	18,236,770	-	-	21,777,815
同业及其他金融机构存放款项	-	362,118	-	-	41,354,861	-	-	41,716,979
拆入资金	-	-	3,830,349	4,162,334	13,615,719	2,147,995	-	23,756,397
卖出回购金融资产款	-	-	4,664,757	50,463	-	-	-	4,715,220
吸收存款	-	164,299,386	9,820,622	18,593,785	52,506,088	128,143,921	2,110,466	375,474,268
应付债券	-	-	347,689	11,976,322	75,644,810	5,785,900	5,376,000	99,130,721
其他金融负债	-	2,071,739	-	2,000	212,548	708,443	15,550	3,010,280
负债总额	-	166,733,243	20,005,667	36,983,699	201,570,796	136,786,259	7,502,016	569,581,680
表内流动性净额	53,071,829	(122,525,981)	(945,011)	(6,690,688)	(101,116,452)	127,121,326	202,264,291	151,179,314
表外承诺事项	266,883	13,567,074	4,205,481	8,257,676	20,690,588	5,461,324	8,233,802	60,682,828

十一、 金融工具及其风险分析（续）

2、 流动性风险（续）

2.2、 衍生金融工具现金流分析

本集团以净额结算的衍生金融工具为利率互换衍生金融工具。

下表列式了本集团以净额结算的衍生金融工具的剩余到期日现金流分布，剩余到期日是指自资产负债表日其至合同规定的到期日，列入各时间段内的衍生金融工具的金额是未经折现的合同现金流量。

2021年6月30日	已逾期/无期限	即时偿还	1个月内	1-3个月	3个月-1年	1-5年	5年以上	合计
以净额交割的衍生金融工具	-	-	-	-	(95)	(424)	-	(519)
2020年12月31日	已逾期/无期限	即时偿还	1个月内	1-3个月	3个月-1年	1-5年	5年以上	合计
以净额交割的衍生金融工具	-	-	-	-	54	-	-	54

十一、 金融工具及其风险分析（续）

3、 市场风险

市场风险可存在于非交易类业务中，也可存在于交易类业务中。

本集团专门搭建了市场风险管理架构和团队，由风险管理部总览全行的市场风险敞口，并负责拟制相关市场风险管理政策报送风险管理委员会。在当前的风险管理架构下，风险管理部主要负责交易类业务市场风险和汇率风险的管理。本集团的交易性市场风险主要来自于做市商业、代客投资业务以及其他少量短期市场投资获利机会。

本集团按照既定标准和当前管理能力测度市场风险，其主要的测度方法包括敏感性分析等。在新产品或新业务上线前，该产品和业务中的市场风险将按照规定予以辨识。

3.1、 利率风险

本集团的利率风险源于生息资产和付息负债的约定到期日与重新定价日的不匹配。本集团的生息资产和付息负债主要以人民币为主。中国人民银行公布的人民币基准利率对人民币贷款利率的下限和人民币存款利率的上限作了规定。

贵阳银行股份有限公司

财务报表附注（续）

截至 2020 年 6 月 30 日止 6 个月期间

人民币千元

十一、 金融工具及其风险分析（续）

3、 市场风险（续）

3.1、 利率风险（续）

于资产负债表日，本集团金融资产和金融负债的重新定价日或到期日(较早者)的情况如下：

2021年6月30日	1个月内	1-3个月	3个月-1年	1-5年	5年以上	已逾期/不计息	合计
资产项目							
现金及存放中央银行款项	40,628,368	-	-	-	-	1,340,195	41,968,563
存放同业款项	12,972,552	156	599,412	-	-	16,583	13,588,703
买入返售金融资产	2,144,606	96,365	-	-	-	708	2,241,679
发放贷款及垫款	3,445,706	11,002,220	54,341,000	104,299,329	53,371,250	10,678,151	237,137,656
交易性金融资产	26,757,552	532,640	1,584,598	429,674	1,604,039	903,883	31,812,386
债权投资	2,252,328	3,064,123	12,465,457	56,671,414	92,185,864	10,165,080	176,804,266
其他债权投资	2,175,139	2,365,420	14,034,084	19,309,759	15,156,530	898,048	53,938,980
其他权益工具投资	-	-	-	-	-	293,844	293,844
长期应收款	444,255	3,431,753	18,696,022	2,836,413	-	778,408	26,186,851
其他金融资产	-	-	-	-	-	2,329,277	2,329,277
资产总额	<u>90,820,506</u>	<u>20,492,677</u>	<u>101,720,573</u>	<u>183,546,589</u>	<u>162,317,683</u>	<u>27,404,177</u>	<u>586,302,205</u>

贵阳银行股份有限公司

财务报表附注（续）

截至 2020 年 6 月 30 日止 6 个月期间

人民币千元

十一、 金融工具及其风险分析（续）

3、 市场风险（续）

3.1、 利率风险（续）

于资产负债表日，本集团金融资产和金融负债的重新定价日或到期日(较早者)的情况如下（续）：

2021年6月30日	1个月内	1-3个月	3个月-1年	1-5年	5年以上	已逾期/不计息	合计
负债项目							
向中央银行借款	1,194,510	4,501,480	12,812,776	-	-	190,839	18,699,605
同业及其他金融机构存放款项	2,456,141	5,500,000	33,640,383	-	-	591,988	42,188,512
拆入资金	4,749,583	6,868,000	8,992,000	3,427,230	-	344,112	24,380,925
衍生金融负债	-	-	-	-	-	519	519
卖出回购金融资产款	3,004,924	-	-	-	-	128	3,005,052
吸收存款	150,182,094	9,527,766	68,518,150	127,069,814	1,696,738	6,380,675	363,375,237
应付债券	9,006,103	12,014,726	58,197,057	5,397,453	4,497,824	407,777	89,520,940
租赁负债	29,128	11,628	75,734	162,674	42,002	-	321,166
其他金融负债	-	-	-	-	-	2,171,482	2,171,482
负债总额	<u>170,622,483</u>	<u>38,423,600</u>	<u>182,236,100</u>	<u>136,057,171</u>	<u>6,236,564</u>	<u>10,087,520</u>	<u>543,663,438</u>
利率敏感度缺口	<u>(79,801,977)</u>	<u>(17,930,923)</u>	<u>(80,515,527)</u>	<u>47,489,418</u>	<u>156,081,119</u>	<u>不适用</u>	<u>不适用</u>

贵阳银行股份有限公司

财务报表附注（续）

截至 2020 年 6 月 30 日止 6 个月期间

人民币千元

十一、 金融工具及其风险分析（续）

3、 市场风险（续）

3.1、 利率风险（续）

于资产负债表日，本集团金融资产和金融负债的重新定价日或到期日(较早者)的情况如下（续）：

2020年12月31日	1个月内	1-3个月	3个月-1年	1-5年	5年以上	已逾期/不计息	合计
资产项目							
现金及存放中央银行款项	41,236,681	-	-	-	-	1,240,118	42,476,799
存放同业款项	8,772,587	499,435	699,345	-	-	9,015	9,980,382
衍生金融资产	-	-	-	-	-	54	54
买入返售金融资产	6,898,930	49,252	-	-	-	1,651	6,949,833
发放贷款及垫款	12,724,690	13,711,740	47,156,422	82,870,681	59,730,860	5,919,155	222,113,548
交易性金融资产	23,121,338	7,109,007	2,023,687	1,246,893	2,211,877	530,145	36,242,947
债权投资	1,009,293	2,067,051	20,452,607	73,507,673	78,898,664	11,408,017	187,343,305
其他债权投资	3,186,858	1,517,357	10,667,399	24,376,022	8,596,364	803,615	49,147,615
其他权益工具投资	-	-	-	-	-	293,844	293,844
长期应收款	8,502,179	2,698,709	2,061,216	11,037,376	-	253,838	24,553,318
其他金融资产	-	-	-	-	-	1,600,339	1,600,339
资产总额	<u>105,452,556</u>	<u>27,652,551</u>	<u>83,060,676</u>	<u>193,038,645</u>	<u>149,437,765</u>	<u>22,059,791</u>	<u>580,701,984</u>

贵阳银行股份有限公司

财务报表附注（续）

截至 2020 年 6 月 30 日止 6 个月期间

人民币千元

十一、 金融工具及其风险分析（续）

3、 市场风险（续）

3.1、 利率风险（续）

于资产负债表日，本集团金融资产和金融负债的重新定价日或到期日(较早者)的情况如下（续）：

2020年12月31日	1个月内	1-3个月	3个月-1年	1-5年	5年以上	已逾期/不计息	合计
负债项目							
向中央银行借款	1,300,000	2,111,450	17,570,071	-	-	500,090	21,481,611
同业及其他金融机构存放款项	361,957	-	40,127,828	-	-	263,391	40,753,176
拆入资金	3,770,000	2,758,960	12,971,120	2,147,230	-	196,894	21,844,204
卖出回购金融资产款	4,663,695	50,000	-	-	-	694	4,714,389
吸收存款	173,550,360	18,238,798	49,676,696	111,951,447	1,727,211	5,740,982	360,885,494
应付债券	157,768	11,645,232	68,856,517	5,397,302	4,497,701	283,499	90,838,019
其他金融负债	-	-	-	-	-	3,010,280	3,010,280
负债总额	<u>183,803,780</u>	<u>34,804,440</u>	<u>189,202,232</u>	<u>119,495,979</u>	<u>6,224,912</u>	<u>9,995,830</u>	<u>543,527,173</u>
利率敏感度缺口	<u>(78,351,224)</u>	<u>(7,151,889)</u>	<u>(106,141,556)</u>	<u>73,542,666</u>	<u>143,212,853</u>	<u>不适用</u>	<u>不适用</u>

十一、 金融工具及其风险分析（续）

3、 市场风险（续）

3.1、 利率风险（续）

敏感性分析是交易性业务市场风险的主要风险计量和控制工具，主要通过久期分析评估固定收益金融工具市场价格预期变动对本集团损益和权益的潜在影响。缺口分析是本集团监控非交易性业务市场风险的主要手段。

久期分析，也称为持续期分析或期限弹性分析，是衡量利率变动对银行经济价值影响的一种方法，也是对利率变动进行敏感性分析的方法之一。

缺口分析是一种通过计算未来某些特定区间内资产和负债的差异，来预测未来现金流情况的分析方法。

本集团对利率风险的衡量与控制主要采用敏感性分析。对于以其他债权投资为主要内容的债券投资组合，本集团主要通过久期分析评估该类金融工具市场价格预期变动对本集团权益的潜在影响；与此同时，对于以债权投资、客户贷款以及客户存款等为主要内容的非交易性金融资产和非交易性金融负债，本集团主要采用缺口分析以衡量与控制该类金融工具的利率风险。

本集团采用的敏感性分析方法的描述性信息和数量信息列示如下：

1) 久期分析方法

下表列示截至资产负债表日，按当时交易性债券投资进行久期分析所得结果：

	2021年6月30日	
利率变更(基点)	(100)	100
利率风险导致损益变化	126,409	(121,745)
	2020年12月31日	
利率变更(基点)	(100)	100
利率风险导致损益变化	231,642	(220,259)

十一、 金融工具及其风险分析（续）

3、 市场风险（续）

3.1、 利率风险（续）

本集团采用的敏感性分析方法的描述性信息和数量信息列示如下（续）：

1) 久期分析方法（续）

下表列示截至资产负债表日，按当时其他债权投资进行久期分析所得结果：

	2021年6月30日	
利率变更(基点)	(100)	100
利率风险导致权益变化	1,033,176	(975,742)
	2020年12月31日	
利率变更(基点)	(100)	100
利率风险导致权益变化	1,077,886	(1,008,107)

在上述久期分析中，本集团采用久期分析方法。本集团从专业软件中获取交易性债券投资和其他债权投资的久期，通过市场风险管理系统进行分析和计算，以准确地估算利率风险对本集团的影响。

2) 缺口分析方法

下表列示截至资产负债表日，按当时非交易性金融资产和非交易性金融负债进行缺口分析所得结果：

	2021年6月30日	
利率变更(基点)	(100)	100
利率风险导致税前利润变化	1,475,241	(1,475,241)
	2020年12月31日	
利率变更(基点)	(100)	100
利率风险导致税前利润变化	1,490,964	(1,490,964)

十一、 金融工具及其风险分析（续）

3、 市场风险（续）

3.1、 利率风险（续）

本集团采用的敏感性分析方法的描述性信息和数量信息列示如下（续）：

2) 缺口分析方法（续）

以上缺口分析基于非交易性金融资产和非交易性金融负债具有静态的利率风险结构的假设。有关的分析仅衡量一年内利率变化，反映为一年内本集团非交易性金融资产和非交易性金融负债的重新定价对本集团损益的影响，基于以下假设：(1) 各类非交易性金融工具发生金额保持不变；(2) 收益率曲线随利率变化而平行移动；(3) 非交易性金融资产和非交易性金融负债组合并无其他变化。由于基于上述假设，利率增减导致本集团损益的实际变化可能与此敏感性分析的结果存在一定差异。

贵阳银行股份有限公司
 财务报表附注（续）
 截至 2021 年 6 月 30 日止 6 个月期间

人民币千元

十一、 金融工具及其风险分析（续）

3、 市场风险（续）

3.2、 汇率风险

本集团在中华人民共和国境内成立及经营，主要经营人民币业务，外币业务以美元为主。

有关金融资产和金融负债按币种列示如下：

2021年6月30日	人民币	美元 折合人民币	其他币种 折合人民币	合计
资产项目				
现金及存放中央银行款项	41,967,193	1,092	278	41,968,563
存放同业款项	13,540,346	43,996	4,361	13,588,703
买入返售金融资产	2,241,679	-	-	2,241,679
发放贷款及垫款	237,090,744	46,912	-	237,137,656
交易性金融资产	31,812,386	-	-	31,812,386
债权投资	176,804,266	-	-	176,804,266
其他债权投资	53,938,980	-	-	53,938,980
其他权益工具投资	293,844	-	-	293,844
长期应收款	26,186,851	-	-	26,186,851
其他金融资产	2,327,454	1,823	-	2,329,277
资产总额	586,203,743	93,823	4,639	586,302,205
负债项目				
向中央银行借款	18,699,605	-	-	18,699,605
同业及其他金融机构 存放款项	42,188,512	-	-	42,188,512
拆入资金	24,371,342	9,583	-	24,380,925
衍生金融负债	519	-	-	519
卖出回购金融资产款	3,005,052	-	-	3,005,052
吸收存款	363,351,590	19,364	4,283	363,375,237
应付债券	89,520,940	-	-	89,520,940
租赁负债	321,166	-	-	321,166
其他金融负债	2,171,478	4	-	2,171,482
负债总额	543,630,204	28,951	4,283	543,663,438
表内净头寸	42,573,539	64,872	356	42,638,767
表外头寸	59,963,756	399,152	7,405	60,370,313

十一、 金融工具及其风险分析（续）

3、 市场风险（续）

3.2、 汇率风险（续）

有关金融资产和金融负债按币种列示如下（续）：

2020年12月31日	人民币	美元 折合人民币	其他币种 折合人民币	合计
资产项目				
现金及存放中央银行款项	42,476,237	365	197	42,476,799
存放同业款项	9,931,841	43,871	4,670	9,980,382
衍生金融资产	54	-	-	54
买入返售金融资产	6,949,833	-	-	6,949,833
发放贷款及垫款	222,069,748	43,800	-	222,113,548
交易性金融资产	36,242,947	-	-	36,242,947
债权投资	187,343,305	-	-	187,343,305
其他债权投资	49,147,615	-	-	49,147,615
其他权益工具投资	293,844	-	-	293,844
长期应收款	24,553,318	-	-	24,553,318
其他金融资产	1,598,527	1,812	-	1,600,339
资产总额	<u>580,607,269</u>	<u>89,848</u>	<u>4,867</u>	<u>580,701,984</u>
负债项目				
向中央银行借款	21,481,611	-	-	21,481,611
同业及其他金融机构 存放款项	40,753,176	-	-	40,753,176
拆入资金	21,833,084	11,120	-	21,844,204
卖出回购金融资产款	4,714,389	-	-	4,714,389
吸收存款	360,867,154	13,803	4,537	360,885,494
应付债券	90,838,019	-	-	90,838,019
其他金融负债	3,010,272	8	-	3,010,280
负债总额	<u>543,497,705</u>	<u>24,931</u>	<u>4,537</u>	<u>543,527,173</u>
表内净头寸	<u>37,109,564</u>	<u>64,917</u>	<u>330</u>	<u>37,174,811</u>
表外头寸	<u>60,319,520</u>	<u>347,591</u>	<u>15,717</u>	<u>60,682,828</u>

十一、 金融工具及其风险分析（续）

3、 市场风险（续）

3.2、 汇率风险（续）

本集团采用敏感性分析衡量汇率变化对本集团汇兑净损益的可能影响。下表列出于2021年6月30日及2020年12月31日按当日资产和负债进行汇率敏感性分析结果。

	2021年6月30日	
汇率变更	(1%)	1%
汇率风险导致税前利润变化	817	(817)
	2020年12月31日	
汇率变更	(1%)	1%
汇率风险导致税前利润变化	652	(652)

以上敏感性分析基于资产和负债具有静态的汇率风险结构，其计算了当其他因素不变时，外币对人民币汇率的合理可能变动对净利润的影响。有关的分析基于以下假设：(1)各种汇率敏感度是指各币种对人民币于报告日当天收盘(中间价)汇率绝对值波动1%造成的汇兑损益；(2)各币种汇率变动是指各币种对人民币汇率同时同向波动。由于基于上述假设，汇率变化导致本集团汇兑净损益出现的实际变化可能与此敏感性分析的结果不同。

十一、 金融工具及其风险分析（续）

3、 市场风险（续）

3.3、 公允价值的披露

以公允价值计量的金融资产和负债

公允价值，是指市场参与者在计量日发生的有序交易中，出售一项资产所能收到或者转移一项负债所需支付的价格。无论公允价值是可观察到的还是采用估值技术估计的，在本财务报表中计量和披露的公允价值均在此基础上予以确定。

以公允价值计量的金融资产和金融负债在估值方面分为以下三个层级：

第一层级： 相同资产或负债在活跃市场的未经调整的报价。

第二层级： 除第一层级输入值外相关资产或负债直接或间接可观察的输入值。输入值参数的来源包括Reuters和中国债券信息网等。

第三层级： 相关资产或负债的不可观察输入值。

十一、 金融工具及其风险分析（续）

3、 市场风险（续）

3.3、 公允价值的披露（续）

以公允价值计量的金融资产和负债（续）

于2021年6月30日，持有的以公允价值计量的金融资产和负债按上述三个层级列示如下：

	公开 市场 价格 (第一层级)	估值技术- 可观察到的 市场变量 (第二层级)	估值技术- 不可观察到的 市场变量 (第三层级)	合计
2021年6月30日 持续的公允价值计量				
交易性金融资产	6,076,142	25,736,244	-	31,812,386
其他债权投资	-	53,040,932	-	53,040,932
其他权益工具投资	-	-	293,844	293,844
以公允价值计量且其变动- 计入其他综合收益的 发放贷款及垫款	-	1,905,114	-	1,905,114
金融资产合计	<u>6,076,142</u>	<u>80,682,290</u>	<u>293,844</u>	<u>87,052,276</u>
衍生金融负债	-	(519)	-	(519)
金融负债合计	<u>-</u>	<u>(519)</u>	<u>-</u>	<u>(519)</u>

于2020年12月31日，持有的以公允价值计量的金融资产和负债按上述三个层级列示如下：

	公开 市场 价格 (第一层级)	估值技术- 可观察到的 市场变量 (第二层级)	估值技术- 不可观察到的 市场变量 (第三层级)	合计
2020年12月31日 持续的公允价值计量				
衍生金融资产	-	54	-	54
交易性金融资产	5,573,635	30,669,312	-	36,242,947
其他债权投资	-	48,344,000	-	48,344,000
其他权益工具投资	-	-	293,844	293,844
以公允价值计量且其变动- 计入其他综合收益的 发放贷款及垫款	-	891,706	-	891,706
金融资产合计	<u>5,573,635</u>	<u>79,905,072</u>	<u>293,844</u>	<u>85,772,551</u>

十一、 金融工具及其风险分析（续）

3、 市场风险（续）

3.3、 公允价值的披露（续）

以公允价值计量的金融资产和负债（续）

交易性金融资产、其他债权投资和其他权益工具投资参考可获得的市价计算其公允价值。倘无可获得之市价，则按定价模型或现金流折现法估算公允价值。对于债务工具投资，本集团按照中央国债登记结算有限责任公司的估值结果确定，估值方法属于所有重大估值参数均采用可观察市场信息的估值技术。

如果存在交易活跃的市场，如经授权的证券交易所，市价为金融工具公允价值之最佳体现。由于本集团所持有及发行的部分金融资产及负债并无可取得的市价，对于该部分无市价可依的金融资产或负债，以下述现金流量折现或其他估计方法来决定其公允价值：

(i) 以摊余成本计量的债务工具在活跃市场中没有报价。在没有其他可参照市场资料时，以摊余成本计量的债务工具的公允价值根据定价模型或现金流折现法进行估算。

(ii) 以摊余成本计量的债券投资、应付金融债券、应付二级资本债券和应付同业存单参考可获得的市价来决定其公允价值。如果无法获得可参考的市价，则按定价模型或现金流折现法估算公允价值。

以上各种假设及方法为本集团及本公司资产及负债公允价值的计算提供了统一的基础。然而，由于其他机构可能会使用不同的方法及假设，因此，各金融机构所披露的公允价值未必完全具有可比性。

十一、 金融工具及其风险分析（续）

3、 市场风险（续）

3.3、 公允价值的披露（续）

不以公允价值计量的金融资产和负债

不以公允价值计量的金融资产和金融负债主要包括：现金及存放中央银行款项、存放同业款项、拆出资金、买入返售金融资产、以摊余成本计量的发放贷款及垫款、债权投资、向中央银行借款、同业及其他金融机构存放款项、拆入资金、卖出回购金融负债、吸收存款、应付债券。

于2021年6月30日，本集团持有的不以公允价值计量的金融资产和负债按上述三个层级列示如下：

	公开 市场 价格 (第一层级)	估值技术- 可观察到的 市场变量 (第二层级)	估值技术- 不可观察到的 市场变量 (第三层级)	合计
2021年6月30日				
债权投资				
债券投资	-	81,948,558	-	81,948,558
信托产品及资产管理计划	-	94,269,882	-	94,269,882
应付债券	-	88,122,559	-	88,122,559

于2020年12月31日，本集团持有的不以公允价值计量的金融资产和负债按上述三个层级列示如下：

	公开 市场 价格 (第一层级)	估值技术- 可观察到的 市场变量 (第二层级)	估值技术- 不可观察到的 市场变量 (第三层级)	合计
2020年12月31日				
债权投资				
债券投资	-	85,818,233	-	85,818,233
信托产品及资管计划	-	101,390,199	-	101,390,199
应付债券	-	90,258,205	-	90,258,205

十一、 金融工具及其风险分析（续）

3、 市场风险（续）

3.3、 公允价值的披露（续）

不以公允价值计量的金融资产和负债（续）

除上述金融资产和金融负债外，在资产负债表中非以公允价值计量的其他金融资产和金融负债采用未来现金流折现法确定其公允价值，它们的账面价值与其公允价值相若：

资产	负债
现金及存放中央银行款项	向中央银行借款
存放同业款项	同业及其他金融机构存放款项
拆出资金	拆入资金
买入返售金融资产	卖出回购金融资产款
以摊余成本计量的发放贷款及垫款	吸收存款
长期应收款	租赁负债
其他金融资产	其他金融负债

十二、 资产负债表日后事项

截至本财务报告报出日，本集团不存在需要披露的重大资产负债表日后事项。

十三、公司财务报表主要项目注释

1、 发放贷款及垫款

1.1、 发放贷款及垫款按个人和公司分布

	2021年6月30日	2020年12月31日
<u>以摊余成本计量</u>		
个人贷款和垫款		
住房按揭贷款	16,525,397	16,468,175
个人生产及经营性贷款	17,687,244	17,803,454
信用卡垫款	5,778,294	5,719,361
其他个人贷款	<u>1,513,835</u>	<u>1,250,566</u>
个人贷款和垫款小计	41,504,770	41,241,556
公司贷款和垫款		
一般贷款	195,930,448	182,360,971
垫款	<u>586,350</u>	<u>10,963</u>
公司贷款和垫款小计	196,516,798	182,371,934
<u>以公允价值计量且其变动</u>		
<u> 计入其他综合收益</u>		
贴现	<u>1,905,114</u>	<u>891,706</u>
合计	239,926,682	224,505,196
应计利息	<u>944,873</u>	<u>881,042</u>
发放贷款及垫款总额	<u>240,871,555</u>	<u>225,386,238</u>
减：以摊余成本计量的贷款		
减值准备	<u>(10,060,042)</u>	<u>(9,376,034)</u>
发放贷款及垫款净额	<u>230,811,513</u>	<u>216,010,204</u>
以公允价值计量且其变动		
计入其他综合收益贷款		
减值准备	<u>2,200</u>	<u>2,975</u>

十三、公司财务报表主要项目注释（续）

1、 发放贷款及垫款（续）

1.2、 发放贷款及垫款（未含应计利息）按担保方式分布

	2021年6月30日	2020年12月31日
信用贷款	30,282,727	30,391,861
保证贷款	51,583,909	42,777,111
附担保物贷款		
其中：抵押贷款	72,364,138	67,611,621
质押贷款	<u>85,695,908</u>	<u>83,724,603</u>
合计	<u>239,926,682</u>	<u>224,505,196</u>

1.3、 逾期贷款（未含应计利息）按担保方式分布

	2021年6月30日				合计
	逾期1天至90天(含90天)	逾期90天至360天(含360天)	逾期360天至3年(含3年)	逾期3年以上	
信用贷款	136,641	242,485	34,419	3,124	416,669
保证贷款	3,424,291	937,588	276,101	47,761	4,685,741
附担保物贷款					
其中：抵押贷款	2,077,767	1,633,293	299,772	196,810	4,207,642
质押贷款	<u>4,369,216</u>	<u>140,885</u>	<u>3,900</u>	<u>-</u>	<u>4,514,001</u>
合计	<u>10,007,915</u>	<u>2,954,251</u>	<u>614,192</u>	<u>247,695</u>	<u>13,824,053</u>

	2020年12月31日				合计
	逾期1天至90天(含90天)	逾期90天至360天(含360天)	逾期360天至3年(含3年)	逾期3年以上	
信用贷款	58,282	169,027	20,238	870	248,417
保证贷款	400,064	217,490	369,387	43,505	1,030,446
附担保物贷款					
其中：抵押贷款	2,118,434	493,420	281,017	278,947	3,171,818
质押贷款	<u>2,734,229</u>	<u>3,610</u>	<u>6,531</u>	<u>-</u>	<u>2,744,370</u>
合计	<u>5,311,009</u>	<u>883,547</u>	<u>677,173</u>	<u>323,322</u>	<u>7,195,051</u>

十三、公司财务报表主要项目注释（续）

1、 发放贷款及垫款（续）

1.4、 贷款减值准备

2021年1-6月，发放贷款及垫款的减值准备变动情况列示如下：

以摊余成本计量的贷款减值准备变动

本公司	阶段一 12个月预期 信用损失	阶段二 整个存续期 预期信用损失	阶段三 整个存续期预期 信用损失-已减值	合计
期初余额	4,112,270	2,713,757	2,550,007	9,376,034
本期计提	(36,686)	528,911	478,282	970,507
阶段转换	9,379	(813,154)	803,775	-
转至阶段一	52,702	(40,876)	(11,826)	-
转至阶段二	(25,874)	34,394	(8,520)	-
转至阶段三	(17,449)	(806,672)	824,121	-
本期转入	-	-	362,503	362,503
本期核销及转出	-	-	(695,099)	(695,099)
收回以前年度核销	-	-	63,709	63,709
已减值贷款利息收入	-	-	(17,612)	(17,612)
期末余额	<u>4,084,963</u>	<u>2,429,514</u>	<u>3,545,565</u>	<u>10,060,042</u>

以公允价值计量且其变动计入其他综合收益贷款减值准备变动

	阶段一 12个月预期 信用损失	阶段二 整个存续期 预期信用损失	阶段三 整个存续期预期 信用损失-已减值	合计
期初余额	2,975	-	-	2,975
本期计提	(775)	-	-	(775)
期末余额	<u>2,200</u>	<u>-</u>	<u>-</u>	<u>2,200</u>

十三、公司财务报表主要项目注释（续）

1、 发放贷款及垫款（续）

1.4、 贷款减值准备（续）

2020年，发放贷款及垫款的减值准备变动情况列示如下：

以摊余成本计量的贷款减值准备变动

	阶段一 12个月预期 信用损失	阶段二 整个存续期 预期信用损失	阶段三 整个存续期预期 信用损失-已减值	合计
年初余额	3,964,703	1,772,987	2,578,014	8,315,704
本年计提	658,634	1,144,468	2,860,393	4,663,495
阶段转换	(511,067)	(203,698)	714,765	-
转至阶段一	25,339	(13,038)	(12,301)	-
转至阶段二	(487,600)	491,229	(3,629)	-
转至阶段三	(48,806)	(681,889)	730,695	-
本年核销及转出	-	-	(3,701,446)	(3,701,446)
收回以前年度核销	-	-	103,361	103,361
已减值贷款利息收入	-	-	(5,080)	(5,080)
年末余额	<u>4,112,270</u>	<u>2,713,757</u>	<u>2,550,007</u>	<u>9,376,034</u>

以公允价值计量且其变动计入其他综合收益贷款减值准备变动

	阶段一 12个月预期 信用损失	阶段二 整个存续期 预期信用损失	阶段三 整个存续期预期 信用损失-已减值	合计
期初余额	1,854	-	-	1,854
本期计提	1,121	-	-	1,121
期末余额	<u>2,975</u>	<u>-</u>	<u>-</u>	<u>2,975</u>

十三、公司财务报表主要项目注释（续）

2、 金融投资

2.1、 交易性金融资产

	2021年6月30日	2020年12月31日
交易性金融资产		
债务工具		
国债	262,738	1,324,608
地方政府债券	215,705	211,587
政策性金融债券	4,441,874	7,809,239
其他金融债	2,832,154	2,772,827
同业存单	502,373	996,090
企业债券	3,571,318	3,080,392
资产支持证券	1,150	843,984
小计	11,827,312	17,038,727
基金投资（注）	14,111,238	15,403,790
资产管理计划及信托计划（注）	5,873,836	3,800,430
合计	31,812,386	36,242,947

注：本公司将无法通过合同现金流量特征测试的基金投资、理财产品、资产管理计划及信托计划分类为交易性金融资产。

于2021年6月30日，本公司投资的债券中，有人民币985,779千元被质押于卖出回购协议（2020年12月31日：人民币1,256,108千元）。

十三、公司财务报表主要项目注释（续）

2、 金融投资（续）

2.2、 债权投资

	2021年6月30日	2020年12月31日
国债	27,313,142	30,270,572
政策性银行金融债券	1,079,876	1,078,790
企业债券和铁路债	2,199,976	2,199,964
地方政府债券	48,612,240	49,624,257
资产支持证券	338,006	346,248
小计	<u>79,543,240</u>	<u>83,519,831</u>
资产管理计划及信托计划	97,606,036	103,916,150
应计利息	<u>2,237,158</u>	<u>1,673,729</u>
减值准备	<u>(3,458,113)</u>	<u>(2,635,093)</u>
合计	<u>175,928,321</u>	<u>186,474,617</u>

于2021年6月30日，本公司投资的债券中，有人民币2,020,502千元(2020年12月31日：人民币3,716,401千元)债券被质押于卖出回购协议，人民币22,429,622千元(2020年12月31日：人民币22,819,112千元)被质押于向中央银行借款以及人民币2,667,999千元(2020年12月31日：人民币1,487,062千元)被质押于财政专户资金存款。

十三、公司财务报表主要项目注释（续）

2、 金融投资（续）

2.2、 债权投资（续）

2021 年 1-6 月，债权投资减值准备变动情况如下：

	阶段一 12 个月 预期信用损失	阶段二 整个存续期 预期信用损失	阶段三 整个存续期 预期信用损失 -已减值	合计
期初余额	804,423	676,906	1,153,764	635,093
本期计提	345,421	296,367	181,232	823,020
阶段转换	(322)	1,059	(737)	-
转至阶段一	-	-	-	-
转至阶段二	-	1,585	(1,585)	-
转至阶段三	(322)	(526)	848	-
期末余额	<u>1,149,522</u>	<u>974,332</u>	<u>1,334,259</u>	<u>458,113</u>

2020 年，债权投资减值准备变动情况如下：

	阶段一 12 个月 预期信用损失	阶段二 整个存续期 预期信用损失	阶段三 整个存续期 预期信用损失 -已减值	合计
年初余额	760,605	965,019	872,048	597,672
本年计提	(236)	(228,365)	266,022	37,421
阶段转换	44,054	(59,748)	15,694	-
转至阶段一	47,408	(47,408)	-	-
转至阶段二	(48)	2,942	(2,894)	-
转至阶段三	(3,306)	(15,282)	18,588	-
年末余额	<u>804,423</u>	<u>676,906</u>	<u>1,153,764</u>	<u>635,093</u>

十三、公司财务报表主要项目注释（续）

2、 金融投资（续）

2.3、 其他债权投资

	2021年6月30日	2020年12月31日
债务工具		
国债	12,856,394	13,515,366
政策性金融债券	13,198,696	10,121,234
企业债券和铁路债	11,423,890	11,948,524
其他金融债	147,585	332,083
同业存单	628,941	372,242
地方政府债券	<u>13,215,999</u>	<u>10,390,426</u>
小计（注）	51,471,505	46,679,875
应计利息	<u>895,382</u>	<u>802,019</u>
合计	<u>52,366,887</u>	<u>47,481,894</u>

注：于 2021 年 6 月 30 日，本公司上述其他债权投资减值准备为人民币 25,998 千元（2020 年 12 月 31 日：人民币 26,431 千元），计入其他综合收益。以公允价值计量且其变动计入其他综合收益的债券皆划分为阶段一，按其未来 12 个月内预期信用损失计量减值准备。

于 2021 年 6 月 30 日，本公司投资的债券中，人民币 113,989 千元债券被质押于卖出回购协议（2020 年 12 月 31 日：无），人民币 17,122 千元债券被质押于向中央银行借款（2020 年 12 月 31 日：17,266 千元）。

十三、公司财务报表主要项目注释（续）

2、 金融投资（续）

2.4、 其他权益工具投资

2021年6月30日	成本	累计计入其 他综合收 益的公允 价值变动	公允价值	本期股利 收入	指定为以公允价值 计量且其变动计入 其他综合收益的原 因
中国银联股份有 限公司	13,000	174,194	187,194	-	并非以交易或短期 获利为目的持有该 权益资产
城市商业银行清 算中心	400	-	400	-	并非以交易或短期 获利为目的持有该 权益资产
贵州省农业信贷 担保股份有限 公司	106,250	-	106,250	-	并非以交易或短期 获利为目的持有该 权益资产
合计	<u>119,650</u>	<u>174,194</u>	<u>293,844</u>	<u>-</u>	
2020年12月31日	成本	累计计入其 他综合收 益的公允 价值变动	公允价值	本年股利 收入	指定为以公允价值 计量且其变动计入 其他综合收益的原 因
中国银联股份有 限公司	13,000	174,194	187,194	1,800	并非以交易或短期 获利为目的持有该 权益资产
城市商业银行清 算中心	400	-	400	-	并非以交易或短期 获利为目的持有该 权益资产
贵州省农业信贷 担保股份有限 公司	106,250	-	106,250	-	并非以交易或短期 获利为目的持有该 权益资产
合计	<u>119,650</u>	<u>174,194</u>	<u>293,844</u>	<u>1,800</u>	

十三、公司财务报表主要项目注释（续）

3、 长期股权投资

2021年1-6月

	本期变动					
	期初 余额	本期 增加	本期 减少	宣告现金 股利	期末 余额	期末减值 准备
子公司						
广元市贵商村镇银行	287,870	-	-	-	287,870	-
贵银金融租赁公司	1,340,000	-	-	-	1,340,000	-
合计	<u>1,627,870</u>	<u>-</u>	<u>-</u>	<u>-</u>	<u>1,627,870</u>	<u>-</u>

2020年

	本年变动					
	年初 余额	本年 增加	本年 减少	宣告现金 股利	年末 余额	年末减值 准备
子公司						
广元市贵商村镇银行	287,870	-	-	-	287,870	-
贵银金融租赁公司	1,340,000	-	-	-	1,340,000	-
合计	<u>1,627,870</u>	<u>-</u>	<u>-</u>	<u>-</u>	<u>1,627,870</u>	<u>-</u>

4、 吸收存款

	2021年6月30日	2020年12月31日
活期存款		
公司	93,282,459	115,515,154
个人	36,393,422	34,010,364
定期存款		
公司	109,458,125	101,490,507
个人	97,658,968	83,159,266
财政性存款	209,267	108,559
汇出汇款及应解汇款	55,238	48,635
存入保证金	<u>10,260,810</u>	<u>11,172,284</u>
小计	347,318,289	345,504,769
应计利息	<u>6,082,642</u>	<u>5,479,271</u>
合计	<u>353,400,931</u>	<u>350,984,040</u>

十三、公司财务报表主要项目注释（续）

5、利息净收入

	2021年1-6月	2020年1-6月
利息收入		
发放贷款及垫款	6,649,157	6,087,589
其中：公司贷款和垫款	5,617,936	4,959,837
个人贷款和垫款	1,011,174	1,110,117
票据贴现	20,047	17,635
存放同业	25,185	22,778
存放中央银行	250,216	232,410
拆出资金	77,081	34,635
买入返售金融资产	251,150	187,559
债券及其他投资	2,378,210	2,205,278
信托及资管计划	3,339,407	3,718,936
小计	12,970,406	12,489,185
利息支出		
同业存放	(733,364)	(389,520)
向中央银行借款	(260,526)	(272,897)
拆入资金	(65,211)	(50,737)
吸收存款	(4,550,551)	(3,910,071)
卖出回购金融资产款	(206,348)	(155,543)
发行债券	(1,406,694)	(1,800,955)
租赁负债	(4,106)	不适用
小计	(7,226,800)	(6,579,723)
利息净收入	5,743,606	5,909,462

十三、公司财务报表主要项目注释（续）

6、 经营性活动现金流量

	2021年1-6月	2020年1-6月
将净利润调节为经营活动现金流量		
净利润	2,717,785	2,622,219
加：信用减值损失	1,899,595	2,760,075
固定资产折旧	184,453	189,561
使用权资产折旧	48,578	-
无形资产、长期待摊费用 及其他资产摊销	67,282	58,912
处置固定资产、无形资产和 其他长期资产的收益	(64)	(35)
债券投资和其他投资利息收入	(5,717,617)	(5,924,213)
已减值贷款利息收入	(17,612)	(9,256)
公允价值变动损益	(60,821)	94,713
投资收益	(414,001)	(1,012,000)
发行债券利息支出	1,406,694	1,800,955
租赁负债利息支出	4,106	-
递延所得税资产增加	(309,185)	(708,272)
经营性应收项目的增加	(17,052,357)	(9,430,858)
经营性应付项目的减少/增加	(731,981)	236,259
合计	<u>(17,975,145)</u>	<u>(9,321,940)</u>

十四、比较数据

因财务报表项目列报方式的变化，本财务报表比较数据已按照当期列报方式进行了重述。

贵阳银行股份有限公司
 财务报表补充资料
 截至 2021 年 6 月 30 日止 6 个月期间

人民币千元

财务报表补充资料：

1、 非经常性损益明细表

	2021年1-6月	2020年1-6月
非流动性资产处置损益，包括已计提 资产减值准备的冲销部分	46	(78)
计入当期损益的政府补助	2,639	41,880
除上述各项之外的其他营业外 收入和支出	305	(13,653)
所得税的影响数	(1,139)	(7,179)
合计	<u>1,851</u>	<u>20,970</u>

本集团对非经常性损益项目的确认依照证监会公告[2008]43号《公开发行证券的公司信息披露解释性公告第1号——非经常性损益》的规定执行。

持有交易性金融资产产生的公允价值变动损益、以及处置交易性金融资产和其他债权投资取得的投资收益，系本集团的正常经营业务，不作为非经常性损益。

2、 净资产收益率和每股收益

2021年1-6月	加权平均净资产收益率(%)	每股收益(人民币元)	
		基本	稀释
归属于公司普通股 股东的净利润	7.16	0.87	0.87
扣除非经常性损益后归属于 公司普通股股东的净利润	7.16	0.87	0.87
2020年1-6月	加权平均净资产收益率(%)	每股收益(人民币元)	
		基本	稀释
归属于公司普通股 股东的净利润	8.06	0.88	0.88
扣除非经常性损益后归属于 公司普通股股东的净利润	8.00	0.87	0.87