



**安徽华塑股份有限公司**

Anhui Hwasu Co., Ltd.

(安徽省滁州市定远县炉桥镇)

## 首次公开发行股票招股说明书摘要

**保荐机构（主承销商）**



**国元证券股份有限公司**

GUOYUAN SECURITIES CO.,LTD.

(安徽省合肥市梅山路 18 号)

**联席主承销商**



**中信证券股份有限公司**

CITIC Securities Company Limited

(广东省深圳市福田区中心三路 8 号

卓越时代广场（二期）北座)

## 声明与承诺

本招股说明书摘要的目的仅为向公众提供有关本次发行的简要情况，并不包括招股说明书全文的各部分内容。招股说明书全文同时刊载上海证券交易所网站（[http:// www.sse.com.cn/](http://www.sse.com.cn/)）。投资者在做出认购决定之前，应仔细阅读招股说明书全文，并以其作为投资决定的依据。

投资者若对本招股说明书及其摘要存在任何疑问，应咨询自己的股票经纪人、律师、会计师或其他专业顾问。

发行人及全体董事、监事、高级管理人员承诺招股说明书及其摘要不存在虚假记载、误导性陈述或重大遗漏，并对招股说明书及其摘要的真实性、准确性、完整性承担个别和连带的法律责任。

公司负责人和主管会计工作的负责人、会计机构负责人保证招股说明书及其摘要中财务会计资料真实、完整。

保荐人承诺因其为发行人首次公开发行制作、出具的文件有虚假记载、误导性陈述或者重大遗漏，给投资者造成损失的，其将先行赔偿投资者损失。

中国证监会、其他政府部门对本次发行所作的任何决定或意见，均不表明其对发行人股票的价值或者投资者的收益做出实质性判断或者保证。任何与之相反的声明均属虚假不实陈述。

## 释义

一般释义		
公司、本公司、发行人、股份公司、华塑股份	指	安徽华塑股份有限公司
无为华塑	指	无为华塑矿业有限公司
淮矿集团、淮北矿业集团	指	淮北矿业（集团）有限责任公司
淮北矿业	指	淮北矿业控股股份有限公司
淮矿股份	指	淮北矿业股份有限公司
淮矿财务	指	淮北矿业集团财务有限公司
金园地产	指	淮北矿业（集团）金园房地产开发有限公司
华塑物流	指	淮北矿业集团（滁州）华塑物流有限公司
华塑包装	指	安徽华塑包装材料有限公司
徐州设计院	指	徐州华塑化工工程设计研究院有限公司
徐州分公司	指	安徽华塑股份有限公司徐州分公司
水泥分公司	指	安徽华塑股份有限公司水泥分公司
中国成达	指	中国成达工程有限公司
马钢集团	指	马钢（集团）控股有限公司
马钢投资	指	马钢集团投资有限公司
皖投集团	指	安徽省投资集团控股有限公司，曾用名安徽省投资集团有限责任公司
皖投工业	指	安徽皖投工业投资有限公司
东兴盐化	指	中盐东兴盐化股份有限公司
三重一创	指	安徽省三重一创产业发展基金有限公司
定远国资	指	定远县国有资产运营有限公司
建信金融	指	建信金融资产投资有限公司
无为磊达	指	无为磊达水泥有限公司
曙光化工	指	安徽省安庆市曙光化工股份有限公司
淮矿建设	指	淮北矿业（集团）工程建设有限责任公司
紫朔环境	指	安徽紫朔环境工程技术有限公司
黄山淮海	指	黄山淮海商贸有限公司
芜湖海螺	指	芜湖海螺贸易有限公司

赛得利纤维有限公司	指	赛得利（江苏）纤维有限公司、赛得利（江西）化纤有限公司、赛得利（九江）纤维有限公司和赛得利（中国）纤维有限公司的统称，由于上述四家公司受同一主体控制，在本招股说明书中整体统称为赛得利纤维有限公司
国家发改委	指	中华人民共和国发展和改革委员会
中国证监会	指	中国证券监督管理委员会
上交所	指	上海证券交易所
全国股转系统	指	全国中小企业股份转让系统
省发改委	指	安徽省发展和改革委员会
省国资委	指	安徽省人民政府国有资产监督管理委员会
国务院	指	中华人民共和国国务院
工信部	指	中华人民共和国工业和信息化部
应急管理部	指	中华人民共和国应急管理部
自然资源部	指	中华人民共和国自然资源部
生态环境部	指	中华人民共和国生态环境部
市场监督管理总局	指	中华人民共和国国家市场监督管理总局
滁州市工商局	指	滁州市工商行政管理局
保荐机构、保荐人、主承销商、国元证券	指	国元证券股份有限公司
联席主承销商、中信证券	指	中信证券股份有限公司
申报会计师、审计机构、容诚会所	指	容诚会计师事务所（特殊普通合伙），原用名华普天健会计师事务所（特殊普通合伙）
发行人律师、律师、天禾律所	指	安徽天禾律师事务所
中联国信	指	安徽中联国信资产评估有限责任公司
中水致远	指	中水致远资产评估有限公司
二期项目	指	华塑股份年产 100 万吨/年聚氯乙烯及配套项目二期项目
招股说明书	指	安徽华塑股份有限公司首次公开发行股票招股说明书
本次发行	指	本次向社会公众公开发行不超过 100,000 万股 A 股的行为
A 股	指	人民币普通股
《公司法》	指	《中华人民共和国公司法》
《证券法》	指	《中华人民共和国证券法》
《公司章程》、章程	指	安徽华塑股份有限公司章程

股东大会	指	安徽华塑股份有限公司股东大会
董事会	指	安徽华塑股份有限公司董事会
监事会	指	安徽华塑股份有限公司监事会
报告期	指	2018 年度、2019 年度、2020 年度、2021 年 1-6 月
报告期各期末	指	2018 年 12 月 31 日、2019 年 12 月 31 日、2020 年 12 月 31 日、2021 年 6 月 30 日
元、万元、亿元	指	人民币元、人民币万元、人民币亿元
<b>专业术语释义</b>		
PVC	指	聚氯乙烯树脂,五大通用树脂之一,主要用于建筑材料、包装材料及电器材料等
SPVC	指	悬浮法聚氯乙烯,采用普通悬浮聚合生产,主要用于生产各种软制品、管材和型材硬制品等
CPVC	指	氯化聚氯乙烯,是聚氯乙烯进一步氯化改性的产品,主要用于建筑、化工、冶金、造船、电器、纺织等领域
VCM	指	氯乙烯,又名乙烯基,是一种应用于高分子化工的重要的单体和塑料工业的重要原料,主要用于生产聚氯乙烯树脂
VOCs	指	挥发性有机物,指常温下饱和蒸汽压大于 70Pa、常压下沸点在 260℃以下的有机化合物,或在 20℃条件下蒸汽压大于或者等于 10Pa 具有相应挥发性的全部有机化合物
HCl	指	氯化氢,一个氯化氢分子是由一个氯原子和一个氢原子构成的,是无色而有刺激性气味的气体
阿科玛	指	一家全球性的化学品公司及法国领先的化学品生产企业
三废	指	废水、废气和固体废弃物的总称
表观消费量	指	表观消费量=国内总产量+进口量-出口量
电石法	指	以电石(碳化钙 $\text{CaC}_2$ )为原料,利用电石水解产生的乙炔气与氯化氢气体合成氯乙烯的方法
乙烯法	指	以石油系列产品裂解出的乙烯为原料,经氧氯化生产氯乙烯的方法
烧碱	指	氢氧化钠(分子式: $\text{NaOH}$ ),最基本的化工原料之一,主要用于化工、轻工、纺织、医药、冶金、石油等行业
离子膜法	指	一种用离子交换膜进行氯化钠盐水电解生产烧碱的方法。该法能耗低、污染小、产品纯度高,是目前世界上最先进的生产方法
隔膜法	指	一种用多孔渗透性隔膜进行氯化钠盐水电解生产烧碱的方法。该法能耗高、产品纯度低
灰岩	指	以方解石为主要成分的碳酸盐岩,是地壳中分布最广的矿产之一,可用于生产水泥、电石、生石灰等
焦粒	指	颗粒较小的焦炭,粒度一般介于 10mm-30mm

兰炭	指	又称半焦，是利用优质侏罗精煤块烧制而成的，作为一种新型的炭素材料，以其固定碳高、比电阻高、化学活性高、含灰分低、铝低、硫低、磷低的特性，以逐步取代冶金焦而广泛运用于电石、铁合金、硅铁、碳化硅等产品的生产，成为一种不可替代的炭素材料
----	---	---

注：除特别说明外，若出现总数与各分项数值之和尾数不符的情况，均为四舍五入原因造成。

## 目录

声明与承诺 .....	2
释义 .....	3
目录 .....	7
<b>第一节 重大事项提示 .....</b>	<b>9</b>
一、股东关于股份锁定的承诺.....	9
二、滚存利润的分配安排.....	9
三、本次发行后公司的股利分配政策和现金分红比例.....	10
四、稳定股价的预案.....	11
五、填补被摊薄即期回报的措施及承诺.....	15
六、关于招股说明书不存在虚假记载、误导性陈述或者重大遗漏的承诺... ..	17
七、持股 5% 以上股东持股意向及减持意向 .....	20
八、未履行承诺的约束措施.....	21
九、本公司特别提醒投资者注意本招股说明书第四节“风险因素”中的下列 风险.....	23
十、财务报告审计截止日后主要财务信息及经营状况.....	25
<b>第二节 本次发行概况 .....</b>	<b>28</b>
<b>第三节 发行人基本情况 .....</b>	<b>29</b>
一、发行人基本情况.....	29
二、发行人改制重组情况.....	30
三、有关股本情况.....	30
四、发行人业务.....	32
五、主要资产情况.....	36
六、同业竞争与关联交易.....	60
七、董事、监事、高级管理人员.....	77
八、发行人控股股东及其实际控制人的简要情况.....	85
九、发行人财务会计信息和管理层讨论与分析.....	85
<b>第四节 募集资金运用 .....</b>	<b>102</b>

一、募集资金规模及拟投资项目.....	102
二、募集资金运用对财务状况及经营成果的影响.....	102
<b>第五节 风险因素和其他重要事项 .....</b>	<b>104</b>
一、风险因素.....	104
二、重大合同.....	106
三、对外担保的有关情况.....	112
四、重大诉讼和仲裁事项.....	112
<b>第六节 本次发行各方当事人和发行时间安排 .....</b>	<b>113</b>
一、本次发行的有关当事人.....	113
二、与本次发行上市有关的重要日期.....	114
<b>第七节 备查文件 .....</b>	<b>116</b>



## 第一节 重大事项提示

### 一、股东关于股份锁定的承诺

#### 1、公司的控股股东淮矿集团承诺：

“（1）本公司自华塑股份的股票上市之日起三十六个月内，不转让或者委托他人管理本次发行前本公司直接或间接持有的华塑股份股票，也不由华塑股份回购该部分股票。

（2）本公司同意相关证券登记结算机构采取一切必要的措施将本公司所持有的华塑股份股票依法锁定。

（3）所持华塑股份的股份在锁定期满后两年内减持的，减持价格将不低于首次公开发行价格（若发生除权、除息事项的，减持价格作相应调整）。

（4）华塑股份上市后六个月内，如华塑股份的股票连续二十个交易日的收盘价均低于发行价，或者上市后六个月期末收盘价低于发行价，则本公司所持华塑股份的股票锁定期限自动延长六个月。上述发行价指华塑股份首次公开发行股票的发价价格，如华塑股份上市后至上述期间，华塑股份发生除权、除息行为，上述发行价格亦将作相应调整。”

#### 2、公司的其他股东皖投工业、建信金融、中国成达、定远国资、马钢投资、东兴盐化承诺：

“（1）本公司自华塑股份股票发行上市之日起十二个月内，不转让或者委托他人管理本次发行前本公司直接或间接持有的华塑股份股票，也不由华塑股份回购该部分股票。

（2）本公司同意相关证券登记结算机构采取一切必要的措施将本公司所持有的华塑股份股票依法锁定。”

### 二、滚存利润的分配安排

根据公司 2020 年 3 月 11 日召开的 2019 年年度股东大会审议通过的《关于首次公开发行股票前滚存的未分配利润分配方案的议案》，同意华塑股份首次公开发行股票前滚存未分配利润由股票发行后新老股东按持股比例共享。

### 三、本次发行后公司的股利分配政策和现金分红比例

根据公司股票上市后适用的《公司章程（草案）》，股利分配政策为：

（一）利润分配原则：公司重视对投资者的合理投资回报，同时兼顾公司的可持续发展和合理资金需求，制定和实施持续、稳定的利润分配制度，公司的利润分配不得影响公司的持续经营。公司存在股东违规占用公司资金情况的，公司应当扣减该股东所分配的红利，以偿还其占用的资金。

（二）利润分配形式：公司可以采取现金、股票或二者相结合的方式分配股利，并优先采取现金分红方式回报股东。现金分红比例及具体分红方案由公司董事会根据相关规定和公司实际经营状况拟定，并经公司股东大会表决通过后实施。

（三）分配条件：

1、现金分红条件：公司上一会计年度盈利，累计可分配利润为正数，且不存在影响利润分配的重大现金支出安排事项，公司每年度应当至少以现金方式分配利润一次。

2、股票股利分配条件：注重股本扩张与业绩增长同步，董事会认为公司股票价格与股本规模不匹配时，可以实施股票股利分配。股票股利分配可以单独实施，也可以结合现金分红同时实施。

（四）分配时间：公司原则上按年进行利润分配，公司董事会也可以根据公司的盈利状况和资金状况提议进行中期利润分配。

（五）现金分红最低比例：在不损害公司持续经营能力的前提下，公司每年以现金方式分配的利润应不低于当年实现的可供分配利润 30%，确因特殊原因不能达到上述比例的，董事会应向股东大会做出特别说明。

在实际分红时，公司董事会应当综合考虑所处行业特点、发展阶段、自身经营模式、盈利水平以及是否有重大资金支出安排等因素，区分下列情形，并按照公司章程规定的程序，拟定差异化的现金分红政策：

1、公司发展阶段属成熟期且无重大资金支出安排的，进行利润分配时，现金分红在本次利润分配中所占比例最低应达到 80%；

2、公司发展阶段属成熟期且有重大资金支出安排的，进行利润分配时，现金分红在本次利润分配中所占比例最低应达到 40%；

3、公司发展阶段属成长期且有重大资金支出安排的，进行利润分配时，现金分红在本次利润分配中所占比例最低应达到 20%。

如公司发展阶段不易区分但有重大资金支出安排的，可以按照前项规定处理。

上述所称“重大资金支出安排”是指：（1）公司未来 12 个月内拟对外投资、收购资产或购买设备累计支出达到或超过公司最近一期经审计净资产的 30%，且超过 5,000 万元（募集资金投资的项目除外）；或（2）公司未来 12 个月内拟对外投资、收购资产或购买设备累计支出达到或超过公司最近一期经审计总资产的 15%（募集资金投资的项目除外）。

关于公司股利分配政策的具体内容，请参见本招股说明书“第十四节股利分配政策”。

#### 四、稳定股价的预案

公司第四届董事会第十五次会议、2019 年年度股东大会审议通过了《关于<安徽华塑股份有限公司上市后三年内公司股价低于每股净资产时稳定股价的预案>的议案》，具体如下：

##### （一）启动股价稳定预案的条件

公司股票自上市之日起三年内，如出现连续 20 个交易日公司股票收盘价均低于公司最近一期经审计的每股净资产（每股净资产=合并财务报表中归属于母公司普通股股东权益合计数/期末公司股份总数，下同）情形时（若发生除权、除息等事项的，价格作相应调整，下同），公司将启动本预案以稳定公司股价。

##### （二）启动股价稳定预案的实施主体及措施

本预案中应采取稳定公司股价措施的实施主体包括公司、公司控股股东以及公司的董事（独立董事除外，下同）和高级管理人员，其中，董事、高级管理人员既包括在公司上市时任职的董事、高级管理人员，也包括公司上市后三年内新任职董事、高级管理人员。

###### 1、稳定公司股价的措施

公司及相关实施主体将按照下述顺序采取一项或者多项稳定公司股价的措

施：（1）公司回购股票；（2）公司控股股东增持公司股票；（3）公司董事、高级管理人员增持公司股票；（4）其他证券监管部门认可的方式。

## 2、稳定股价措施的实施顺序

第一选择为公司回购股票，但公司回购股票不能致使公司不满足法定上市条件。

第二选择为控股股东增持公司股票。启动该项选择的条件为：若公司回购股票完成后，公司股票仍未满足“连续 10 个交易日的收盘价高于公司最近一期经审计的每股净资产”之条件，并且控股股东增持公司股票不会致使公司不满足法定上市条件。

第三选择为公司董事、高级管理人员增持公司股票。启动该项选择的条件为：若公司回购股票、公司控股股东增持公司股票完成后，公司股票仍未满足“连续 10 个交易日的收盘价高于公司最近一期经审计的每股净资产”之条件，并且公司董事和高级管理人员增持公司股票不会致使公司不满足法定上市条件。

## （三）稳定公司股价的具体程序

### 1、公司回购股票

在触发公司回购股票的条件成就时，公司将依据法律法规及公司章程的规定，在前述触发条件成就之日起 10 日内召开董事会讨论回购股票的具体方案，审议通过后提交股东大会审议并履行相应公告程序。

公司应在董事会决议作出之日起 30 日内召开股东大会，审议实施回购股票的具体方案，公司股东大会对实施回购股票作出决议，必须经出席会议的股东所持表决权的 2/3 以上通过。在股东大会审议通过回购股票具体方案后，公司将依法通知债权人，并向证券监管部门、证券交易所等主管部门报送相关材料，办理相应公告、审批或备案手续，并于股东大会决议作出之日起 6 个月内回购股票。

单次实施回购股票完毕或终止后，本次回购的公司股票应在实施完毕或终止之日起 10 日内，按《公司法》规定予以注销，或依据《公司法》相关规定用于实施员工持股计划、股权激励。

公司回购股票的价格为回购股票时的二级市场价格，回购股票的方式为集中竞价交易方式或证券监管部门认可的其他方式。公司同一会计年度用于回购股份的资金金额不低于上一会计年度经审计的归属于母公司股东净利润的 10%，但不

高于上一会计年度经审计的归属于母公司股东净利润的 30%。

在公司实施回购公司股票方案过程中，出现下述情形之一时，公司有权终止执行该次回购公司股票方案：（1）董事会公告回购股份预案后 30 个交易日内，公司股票连续 10 个交易日的收盘价高于公司最近一期经审计的每股净资产；（2）继续回购股票将导致公司不满足法定上市条件。

## 2、控股股东增持公司股票

在触发公司控股股东增持公司股票的条件成就时，公司控股股东将在前述触发条件成就之日起 30 日内向公司提交增持公司股票方案并由公司公告。控股股东将在增持方案公告之日起 6 个月内实施增持公司股票方案。

控股股东增持公司股票的价格为增持时的二级市场价格，增持股票的方式为集中竞价交易方式或证券监管部门认可的其他方式。控股股东同一会计年度内用于增持股份的资金金额不低于控股股东上一会计年度从公司处所获得现金分红数额的 10%，不超过控股股东上一会计年度从公司处所获得现金分红数额的 30%。

在控股股东实施增持公司股票方案过程中，出现下述情形之一时，控股股东有权终止执行该次增持公司股票方案：（1）董事会公告控股股东增持股份预案后 30 个交易日内，公司股票连续 10 个交易日的收盘价高于公司最近一期经审计的每股净资产；（2）继续增持股票将导致公司不满足法定上市条件。

## 3、董事、高级管理人员增持公司股票

在触发董事、高级管理人员增持公司股票的条件成就时，董事、高级管理人员将在前述触发条件成就之日起 30 日内向公司提交增持公司股票的方案并由公司公告，并在提交增持方案之日起 6 个月内增持公司股票。

董事、高级管理人员增持公司股票的价格为增持时的二级市场价格，增持股票的方式为集中竞价交易方式，同一会计年度内用于增持股票使用的资金金额不低于其上一会计年度领取的税后薪酬（津贴）累计额的 10%，不超过其上一会计年度领取的税后薪酬（津贴）累计额的 30%。

在董事、高级管理人员实施增持公司股票方案过程中，出现下述情形之一时，董事、高级管理人员有权终止执行该次增持公司股票方案：（1）董事会公告增持股份预案后 30 个交易日内，公司股票连续 10 个交易日的收盘价高于公司最近一期经审计的每股净资产；（2）继续增持股票将导致公司不满足法定上市条件。

#### （四）实施稳定股价预案的保障措​​施

1、在触发公司回购股票的条件成就时，如公司未采取上述稳定股价的具体措施，公司将在股东大会及中国证监会指定媒体上公开说明未采取上述稳定股价措施的具体原因并向股东和社会公众投资者道歉，同时将在限期内继续履行稳定股价的具体措施。

2、在触发公司控股股东增持公司股票的条件成就时，如控股股东未按照上述预案采取增持股票的具体措施，应在华塑股份股东大会及中国证监会指定媒体上公开说明未采取增持股票措施的具体原因并向华塑股份股东和社会公众投资者道歉，同时将在限期内继续履行增持股票的具体措施；控股股东将自违反上述预案之日起延期领取公司股东分红，其持有的公司股份将不得转让，直至其按上述预案的规定采取相应的增持股票措施并实施完毕时为止。

3、在触发华塑股份董事（独立董事除外）、高级管理人员增持公司股票的条件成就时，如董事、高级管理人员未按照《稳定股价预案》的规定采取增持股票的具体措施，应在华塑股份的股东大会及中国证监会指定的媒体上公开说明未采取增持股票措施的具体原因并向华塑股份股东和社会公众投资者道歉，同时将在限期内继续履行增持股票的具体措施；董事（独立董事除外）、高级管理人员自违反《稳定股价预案》之日起，应延期领取除基本工资外的薪酬、津贴及股东分红（如有），同时董事（独立董事除外）、高级管理人员持有的华塑股份的股份将不得转让，直至其按照《稳定股价预案》的规定采取相应的增持股票措施并实施完毕为止。在公司新聘任董事（独立董事除外）和高级管理人员时，公司将确保该等人员遵守上述稳定股价预案的规定，并签订相应的书面承诺。

#### （五）执行公司稳定股价预案的承诺

##### 1、发行人的承诺

“（1）在触发本公司回购股票的条件成就时，如本公司未按照《稳定股价预案》规定采取稳定股价的具体措施，公司将在股东大会及中国证监会指定的报刊上公开说明未采取稳定股价措施的具体原因并向股东和社会公共投资者道歉，同时在限期内继续履行稳定股价的具体措施。

（2）在触发本公司控股股东增持股票条件成就时，如控股股东未按照《稳

定股价预案》采取增持股票的具体措施，公司将延期向控股股东发放公司股东分红，同时控股股东持有的本公司股份将不得转让，直至控股股东按照《稳定股价预案》的规定采取相应的增持股票措施实施完毕为止。

（3）在触发公司董事、高级管理人员增持公司股票的条件成就时，如董事、高级管理人员未按照《稳定股价预案》采取增持股票的具体措施，公司将延期向董事、高级管理人员发放除基本工资外的薪酬、津贴及公司股东分红（如有），同时其持有的股份（如有）不得转让，直至其按照《稳定股价预案》的规定采取相应的增持股票措施并实施完毕为止。”

## 2、发行人控股股东淮矿集团的承诺

“在触发本公司增持华塑股份的股票条件成就时，如本公司未按照《稳定股价预案》采取增持股票的具体措施，将在华塑股份股东大会及中国证监会指定的报刊上公开说明未采取增持股票措施的具体原因并向华塑股份股东和社会公众投资者道歉，同时将在限期内继续履行增持股票的具体措施，本公司将自违反《稳定股价预案》之日起延期领取华塑股份股东分红，同时不转让持有华塑股份的股份，直至本公司按照《稳定股价预案》的规定采取相应的增持股票措施实施完毕为止。”

## 3、发行人董事、高级管理人员的承诺

“在触发华塑股份董事（独立董事除外）、高级管理人员增持公司股票的条件成就时，如本人未按照《稳定股价预案》的规定采取增持股票的具体措施，将在华塑股份的股东大会及中国证监会指定的报刊上公开说明未采取增持股票措施的具体原因并向华塑股份股东和社会公众投资者道歉，同时将在限期内继续履行增持股票的具体措施；本人自违反《稳定股价预案》之日起，将延期领取除基本工资外的薪酬、津贴及股东分红（如有），同时本人持有的华塑股份的股份将不得转让，直至本人按照《稳定股价预案》的规定采取相应的增持股票措施并实施完毕为止。”

# 五、填补被摊薄即期回报的措施及承诺

## （一）填补被摊薄即期回报的措施

公司承诺通过如下措施努力提高公司的收入和盈利水平，以填补被摊薄的即

期回报，增强公司持续回报能力。

### **1、强化募集资金管理，加快募投项目达产增效**

严格按照中国证监会、上交所监管要求以及公司募集资金管理办法，加强募集资金管理,规范募集资金使用，提高募投资金使用效率和效益。严格履行三方监管协议，确保专户存储，专款专用，积极配合保荐机构对募集资金使用的检查和监督，保证募集资金使用的合法合规性，防范募集资金使用风险，从根本上保障投资者特别是中小投资者利益。

募集资金到位后，公司将按照募投项目建设计划，合理安排项目工期，科学组织施工，严格工程“质量、工期、成本、安全”四大控制，加快推进募投项目建设，争取募投项目早日实现预期效益，增强公司持续盈利能力。

### **2、强化内部经营管理，不断降本提质增效**

持续完善公司内控制度和业务流程，坚持对标行业先进企业，深入推进内部市场化管埋，加强全员全过程全方位的成本管控，不断降低生产成本；加强与银行等金融机构的合作联系，拓展融资渠道，合理运用股权、债权融资工具，优化债务结构和期限，有效降低公司财务费用；坚持项目投资安全经济技术一体化论证，规范董事会、股东大会决策程序，确保投资项目取得预期的经济效益、社会效益；抓住公司作为国企改革“双百行动”试点企业的改革契机，进一步深化公司改革，建立职业经理人制度和目标利润责任制，推行经理层成员契约化管理，实行业绩与薪酬挂钩的激励考核机制，稳步提升经营管理水平。

### **3、积极兑现股东回报，提升公司投资价值**

建立科学的利润分配政策和持续稳定的股东回报机制，制定《安徽华塑股份有限公司上市后三年内分红回报规划》，积极回报广大投资者；不断完善公司治理结构，提升公司治理能力，确保公司股东大会、董事会、监事会依法依规依章行使职权，增强公司利润分配的透明度，切实维护公司和股东尤其是中小股东的合法权益。积极采取成本管控、市场开拓等积极有效措施，持续地提升公司盈利能力和每股收益，提升公司投资价值。



## （二）填补被摊薄即期回报的承诺

### 1、控股股东的相关承诺

“（1）本公司承诺不越权干预公司经营管理活动，不侵占华塑股份利益。

（2）本公司承诺切实履行华塑股份制定的有关填补回报的相关措施以及本公司对此作出的任何有关填补回报措施的承诺，前述承诺是无条件且不可撤销的，若本公司违反该等承诺并给公司或者投资者造成损失的，本公司愿意依法承担对华塑股份或者投资者的补偿责任。”

### 2、董事、高级管理人员的相关承诺

“（1）不无偿或以不公平条件向其他单位或者个人输送利益，也不采用其他方式损害华塑股份利益。

（2）对本人的职务消费行为进行约束。

（3）不动用华塑股份资产从事与其履行职责无关的投资、消费活动。

（4）同时由董事会或薪酬委员会制定薪酬制度时，将本人薪酬与华塑股份填补回报措施的执行情况相挂钩。

（5）确保公布华塑股份将来的股权激励行权条件与华塑股份填补回报措施的执行情况相挂钩。

（6）本承诺出具后，如中国证监会作出关于填补回报措施及其承诺的新的监管规定的，且上述承诺不能满足中国证监会该等规定的，本人承诺届时将按照中国证监会的最新规定出具补充承诺。

（7）如本人未能履行上述承诺，本人将在华塑股份股东大会及中国证监会指定报刊上公开说明未履行的具体原因并道歉；同时，若因违反该等承诺给华塑股份或者投资者造成损失的，本人愿意依法承担对华塑股份或者投资者的补偿责任。”

## 六、关于招股说明书不存在虚假记载、误导性陈述或者重大遗漏的承诺

### （一）发行人承诺

“1、《招股说明书》不存在虚假记载、误导性陈述或者重大遗漏，本公司

对其真实性、准确性、完整性承担相应的法律责任。

2、如《招股说明书》有虚假记载、误导性陈述或者重大遗漏，致使投资者在证券交易中遭受损失的，本公司将在该事项经有权机关认定之日起 30 日内依法赔偿投资者损失。赔偿金额依据本公司与投资者协商确定的金额，或中国证监会、司法机关认定的方式或金额确定。

3、如《招股说明书》有虚假记载、误导性陈述或者重大遗漏，对判断本公司是否符合法律规定的发行条件构成重大、实质性影响的，在该事项经有权机关认定之日起 30 日内，本公司将在股东大会审议批准回购方案后依法回购首次公开发行的全部新股，回购价格按公司股票首次公开发行价格加计同期银行存款利息。若回购时，法律法规及中国证监会、上海证券交易所颁布的规范性文件有新规定的，从其规定。”

## （二）控股股东承诺

“1、《招股说明书》不存在虚假记载、误导性陈述或者重大遗漏，本公司对其真实性、准确性、完整性承担相应的法律责任。

2、如《招股说明书》有虚假记载、误导性陈述或者重大遗漏，致使投资者在证券交易中遭受损失的，本公司将在该事项经有权机关认定之日起 30 日内依法赔偿投资者损失。

3、如《招股说明书》有虚假记载、误导性陈述或者重大遗漏，对判断华塑股份是否符合法律规定的发行条件构成重大、实质影响的情形，则本公司承诺督促华塑股份依法回购其首次公开发行的全部新股。

4、若违反上述承诺，本公司将依法赔偿投资者损失，赔偿金额依据本公司与投资者协商确定的金额，或中国证监会、司法机关认定的方式或金额确定；自违反上述承诺之日起，本公司将延期领取股东分红，同时本公司持有的华塑股份的股份将不得转让（但因赔偿损失资金需要转让股份的除外），直至本公司将承诺完全履行完毕为止。

5、如《招股说明书》有虚假记载、误导性陈述或者重大遗漏，对判断华塑股份是否符合法律规定的发行条件构成重大、实质影响的情形，若华塑股份未能履行其承诺义务的，本公司将自前述事项发生之日起延期领取华塑股份股东分红，同时本公司持有的华塑股份股份将不得转让（但因赔偿损失资金需要转让股

份的除外），直至华塑股份将承诺的回购股份义务完全履行完毕为止。”

### （三）公司董事、监事、高级管理人员承诺

“1、《招股说明书》不存在虚假记载、误导性陈述或者重大遗漏，本人对其真实性、准确性、完整性承担相应的法律责任。

2、如《招股说明书》有虚假记载、误导性陈述或者重大遗漏，致使投资者在证券交易中遭受损失的，本人将依法赔偿投资者损失。赔偿金额依据本人与投资者协商确定的金额，或中国证监会、司法机关认定的方式或金额确定。

3、如本人未依法予以赔偿，自上述赔偿责任确定之日起第三十一日至本人依法赔偿损失的相关承诺履行完毕期间，本人将不行使所持华塑股份的股份投票权（如有），并不领取除基本工资外的薪酬、津贴及股东分红（如有）。

4、如华塑股份未依据相关承诺依法予以赔偿的，则本人将积极督促华塑股份履行承诺；如未督促，则自上述赔偿责任确定之日起第三十一日至华塑股份依法赔偿损失的相关承诺履行完毕期间，本人将不行使所持华塑股份的股份投票权（如有），并不领取除基本工资外的薪酬、津贴及股东分红（如有）。”

### （四）本次发行相关中介机构关于出具文件的承诺

保荐机构（主承销商）国元证券承诺：“若因本公司为安徽华塑股份有限公司首次公开发行并上市制作、出具的文件有虚假记载、误导性陈述或者重大遗漏，给投资者造成损失的，将先行赔偿投资者损失。”

发行人律师天禾律所承诺：“若因本所为安徽华塑股份有限公司首次公开发行并上市制作、出具的文件有虚假记载、误导性陈述或者重大遗漏，给投资者造成损失的，本所将依法赔偿投资者损失。”

发行人审计机构、验资机构、验资复核机构容诚会所承诺：“若因本所为安徽华塑股份有限公司首次公开发行并上市制作、出具的文件有虚假记载、误导性陈述或者重大遗漏，给投资者造成损失的，本所将依法赔偿投资者损失。”

发行人资产评估机构中联国信承诺：“若因本公司为安徽华塑股份有限公司首次公开发行并上市制作、出具的文件有虚假记载、误导性陈述或者重大遗漏，给投资者造成损失的，本公司将依法赔偿投资者损失。”

发行人矿业权资产评估机构中水致远承诺：“若因本公司为安徽华塑股份有限公司首次公开发行并上市制作、出具的文件有虚假记载、误导性陈述或者重大遗漏，给投资者造成损失的，本公司将依法赔偿投资者损失。”

## 七、持股 5% 以上股东持股意向及减持意向

### （一）本次发行前控股股东淮矿集团持股意向及减持意向

“1、本公司在所持华塑股份股票锁定期届满后二年内减持华塑股份股票的，减持价格不低于华塑股份首次公开发行股票的发价（如华塑股份发生分红、派息、送股、资本公积金转增股本等除权除息事项，发价应相应调整）。

所持公司股票在锁定期届满后二年内减持的，减持股份应符合相关法律法规及上海证券交易所规则要求，通过集中竞价交易方式减持公司股份，将在首次减持前十五个交易日预先披露减持计划公告，并履行事中、事后披露义务；通过其他方式减持公司股份的，将在减持前三个交易日公告减持计划。

2、在不违反本公司已作出的相关承诺前提下，本公司存在对所持公司股票实施有限减持的可能性，但届时的减持数量和减持价格遵守下列规定：

采取集中竞价交易方式的，在任意连续 90 日内，减持股份的总数不得超过公司股份总数的 1%。

采取大宗交易方式的，在任意连续 90 日内，减持股份的总数不得超过公司股份总数的 2%。

采取协议转让方式的，单个受让方的受让比例不得低于公司股份总数的 5%，转让价格下限比照大宗交易的规定执行，法律、行政法规、部门规章、规范性文件及上海证券交易所业务规则另有规定的除外。

计算上述减持比例时，本公司与其一致行动人的持股合并计算。

3、若本公司违反上述承诺，本公司将在华塑股份的股东大会及中国证监会指定的报刊上公开说明原因并向华塑股份的股东和社会公众投资者道歉，同时本公司因违反上述承诺所获得的减持收益归华塑股份所有。

如果法律、行政法规、部门规章及中国证监会、上海证券交易所等监管机关关于减持股份事项另有规定的，本公司从其规定。”

## （二）本次发行前其他持股 5% 以上股东的持股意向及减持意向

“1、在不违反本公司已作出的相关承诺前提下，本公司存在对所持公司股票实施有限减持的可能性，但届时的减持数量和减持价格遵守下列规定：

采取集中竞价交易方式的，在任意连续 90 日内，减持股份的总数不得超过公司股份总数的 1%。

采取大宗交易方式的，在任意连续 90 日内，减持股份的总数不得超过公司股份总数的 2%。

采取协议转让方式的，单个受让方的受让比例不得低于公司股份总数的 5%，转让价格下限比照大宗交易的规定执行，法律、行政法规、部门规章、规范性文件及上海证券交易所业务规则另有规定的除外。

计算上述减持比例时，本公司与其一致行动人的持股合并计算。

2、如果法律、行政法规、部门规章及中国证监会、上海证券交易所等监管机关关于减持股份事项另有规定的，本公司从其规定。

3、若违反上述承诺，本公司将在华塑股份股东大会及中国证监会指定的报刊上公开说明原因并向华塑股份股东和社会公众投资者道歉；如因未履行承诺事项而获得收入的，所得收入归华塑股份所有。”

## 八、未履行承诺的约束措施

1、发行人如未能完全且有效地履行承诺事项中的各项义务或责任，则承诺将采取以下措施予以约束：

“（1）及时、充分披露承诺事项未能履行、无法履行或无法按期履行的具体原因；

（2）以自有资金补偿公众投资因依赖相关承诺实施本公司股票交易而遭受的直接损失，补偿金额依据本公司与投资者协商确定的金额，或证券监管部门、司法机关认定的方式或金额确定；

（3）自本公司完全消除未履行相关承诺事项所有不利影响之日起 12 个月期间内，本公司将不发行证券，包括但不限于股票、公司债券、可转换公司债券及证券监管部门认可的其他证券品种；

（4）自本公司未完全消除未履行相关承诺事项所有不利影响之前，本公司

不以任何形式向董事、监事、高级管理人员增加薪酬或津贴。”

2、发行人控股股东淮矿集团如未能完全且有效地履行承诺事项中的各项义务或责任，则承诺将采取以下措施予以约束：

“（1）通过华塑股份及时、充分披露承诺事项未能履行、无法履行或无法按期履行的具体原因；

（2）本公司向投资者提出可以保障中小投资者权益的补充承诺或替代承诺，并需要根据提交华塑股份股东大会审议；

（3）本公司违反承诺所得收益将归属于华塑股份，同时本公司所持华塑股份的股票锁定期延长至本公司完全消除未履行相关承诺事项所有不利影响之日；

（4）本公司以自有资金补偿公众投资者因依赖相关承诺实施华塑股份股票交易而遭受的直接损失，补偿金额依据本公司与投资者协商确定的金额，或证券监管部门、司法机关认定的方式或金额确定。”

3、发行人董事、监事、高级管理人员如未能完全且有效地履行承诺事项中的各项义务或责任，则承诺将采取以下措施予以约束：

“（1）通过华塑股份及时、充分披露承诺事项未能履行、无法履行或无法按期履行的具体原因；

（2）向投资者提出可以保障中小投资者权益的补充承诺或替代承诺，并需要根据提交公司股东大会审议；

（3）本人违反承诺所得收益将归属于华塑股份，因此给华塑股份或投资者造成损失的，依法对华塑股份或投资者予以赔偿；

（4）本人所持华塑股份的股票（如有）锁定期延长至本人完全消除未履行相关承诺事项所有不利影响之日；

（5）本人完全消除未履行相关承诺事项所有不利影响之前，本人将不以任何方式要求华塑股份增加薪酬或津贴，不以任何形式接受华塑股份增加支付的薪酬或津贴。”

## 九、本公司特别提醒投资者注意本招股说明书第四节“风险因素”中的下列风险

### （一）宏观经济影响公司经营业绩的风险

公司主要产品为聚氯乙烯、烧碱等氯碱产品，广泛应用于建材、冶金、轻工、纺织、石油化工、国防军工等国民经济多个行业，产品需求、产品价格和宏观经济环境有着密切的关系。聚氯乙烯与烧碱作为基础化工产品，伴随经济发展形势的变化，其上游原料供应和下游消费需求呈现一定的周期性波动，行业受到宏观经济的周期性影响；目前，我国宏观经济稳中向好，供给侧结构性改革逐步深入，我国氯碱行业供需关系保持相对稳定，具有持续性。但若随着同行业公司扩大产能或者市场新进入者的增加，整体行业再次进入结构调整，可能对公司业绩造成一定的影响。

### （二）市场竞争风险

氯碱行业是充分竞争行业，国内生产厂商众多，部分氯碱企业加大投资力度，不断向大型化、规模化、集中化发展；随着国内交通运输体系进一步完善，氯碱行业市场竞争加剧；同时，随着国家改革开放不断深入，国外同类企业进入国内市场可能性加大，将对国内市场产生影响。

### （三）重大疫情等不可抗力因素导致的经营风险

2020年突如其来的新冠肺炎疫情，造成终端消费市场景气度下降、下游市场开工率降低、物流渠道不够畅通，同时也影响消费者信心以及产业链上下游的协同。如重大疫情短期内无法得到有效控制，将对公司的生产经营造成不利影响。

### （四）原油价格下跌影响公司产品价格的风险

目前市场上成熟的PVC生产工艺主要包括两种：一种是发行人采用的电石法PVC，主要原材料为原盐、电石灰岩、焦炭、兰炭等；另一种是乙烯法PVC，主要原材料为石油。石油价格较高的时候，电石法PVC具备较大的竞争优势，但如果石油价格下跌或者维持在较低水平，可能会影响国内市场不同路线生产

PVC 的竞争格局，从而导致发行人 PVC 产品价格下降的风险。

### （五）安全生产风险

公司部分中间产品与终端产品具有易燃、易爆、有毒、有害等特性，在生产、仓储和运输过程中存在一定的安全风险。尽管公司有较完备的安全设施与安全生产管理制度，整个生产过程处于受控状态且从未发生过较大及以上安全事故，但由于化工行业自身的特性，不能完全排除因生产操作不当、设备故障等偶发性因素引发的安全事故风险。

### （六）税收优惠政策变化的风险

公司于 2016 年 10 月被认定为国家级高新技术企业，并于 2019 年 9 月复审通过，自 2016 年 1 月 1 日起三年内、自 2019 年 1 月 1 日起三年内可享受按 15% 的所得税税率缴纳企业所得税的优惠政策；公司全资子公司无为华塑于 2018 年 7 月被认定为国家级高新技术企业，自 2018 年 1 月 1 日起三年内可享受按 15% 的所得税税率缴纳企业所得税的优惠政策。未来如果国家关于支持高新技术企业发展的税收优惠政策发生改变，或者公司的相关指标不能满足高新技术企业的认定条件，导致公司无法享受相关税收优惠政策，公司的净利润将受到一定影响。

### （七）环境保护风险

公司所处行业为化学原料和化学制品制造业，日常生产需要符合国家关于环境保护方面的监管要求。公司主要从事以 PVC 和烧碱为核心的氯碱化工产品生产与销售，产品包括聚氯乙烯、烧碱、灰岩、电石渣水泥、石灰等多个品种，公司在生产经营过程中会产生一定的废水、废气、固废和噪音，对环境造成较大压力。随着国家环境污染治理标准日趋提高、公司生产规模的扩大以及人们环保意识的不断增强，公司环保治理压力和成本将不断增加；尽管公司重视环境保护工作，建立了环境保护制度和管理体系，配备了相应环保设施，生产过程中产生的主要污染物均已实现达标排放，但不排除公司在生产过程中因管理不当、环保设施故障、不可抗力等原因造成环境污染事故的可能性，公司可能因此遭受监管部门处罚、赔偿其他方损失、被要求停产整改甚至关闭部分生产设施等，对公司生产经营造成不利影响。



## （八）公司利润不随水泥灰岩资源市场价格同步上涨风险

公司目前拥有的杨家岭灰岩矿资源，可以开采电石灰岩及伴生矿水泥灰岩。由于公司在取得该处矿产资源时，与无为县政府、江苏磊达达成配套招商条件，为便于公司及时处置伴生矿水泥灰岩以及保证水泥生产企业无为磊达的原材料供应。公司开采的水泥灰岩按水泥行业标准优先供应给无为磊达用于水泥熟料加工项目，供应价格按照成本加成为基础的长期定价机制执行。

目前，公司供应给无为磊达的水泥灰岩约为每年 600 万吨，报告期内，平均销售价格（不含税）分别为 22.90 元/吨、24.98 元/吨、25.20 元/吨、25.53 元/吨；供应给其他企业的水泥灰岩量较少，报告期内销售价格（不含税）为 41.48 元/吨、51.93 元/吨、87.18 元/吨、84.29 元/吨。。由于受双方约定的定价机制影响，供应给无为磊达的水泥灰岩不因市场价格上涨而同步上涨，因此，公司利润存在不随水泥灰岩资源市场价格同步上涨的风险。报告期内，该定价机制对公司业绩的影响详见招股说明书“第七节 同业竞争与关联交易”之“三、关联方、关联关系和关联交易”之“（二）经常性关联交易”之“1、向关联方销售商品”之“（2）关联销售定价公允性”之“④灰岩产品单价与可比第三方交易价格对比及具体用途”之“E、理论模拟测算无为磊达水泥灰岩定价机制对公司收入、毛利、毛利率的影响”。

## 十、财务报告审计截止日后主要财务信息及经营状况

根据容诚会计师事务所（特殊普通合伙）出具的“容诚专字[2021]230Z2726号”《审阅报告》，公司 2021 年 1-9 月主要财务数据如下：

### 1、合并资产负债表

单位：万元

项目	2021 年 9 月 30 日	2020 年 12 月 31 日
流动资产合计	64,033.49	58,733.15
非流动资产合计	745,341.57	783,149.54
资产总计	809,375.06	841,882.69
流动负债合计	257,674.24	293,213.57

项目	2021年9月30日	2020年12月31日
非流动负债合计	80,024.39	136,256.82
负债合计	337,698.63	429,470.39
所有者权益合计	471,676.43	412,412.29
负债和所有者权益总计	809,375.06	841,882.69

## 2、合并利润表

单位：万元

项目	2021年7-9月	2020年7-9月	2021年1-9月	2020年1-9月
营业收入	176,100.11	136,641.88	458,053.10	358,707.68
营业利润	26,491.90	16,599.34	72,311.44	44,432.16
利润总额	26,507.38	16,633.15	69,146.69	44,267.87
净利润	22,473.40	14,026.03	58,509.51	37,168.34
归属于母公司股东的净利润	22,473.40	14,026.03	58,509.51	37,168.34
扣除非经常性损益后的归属于母公司所有者的净利润	22,189.23	13,637.66	60,274.58	36,400.39

财务报告审计截止日后至本招股说明书摘要签署日，公司经营情况良好，产业政策、税收政策、行业周期及市场环境、业务模式、竞争趋势、主要生产产品的生产销售规模及销售价格、主要原材料的采购规模及采购价格、主要客户群体和供应商、重大合同条款及执行情况、安全生产情况未发生重大变化，董事、监事、高级管理人员及核心技术人员未发生重大变更，也未发生其他可能影响投资者判断的重大事项。

公司预计 2021 年度实现营业收入 627,250.50 万元至 766,639.50 万元，同比增长 23.46%至 50.89%；预计 2021 年度实现归属于母公司股东的净利润 73,902.60 万元至 90,325.40 万元，同比增长 20.46%至 47.23%；预计 2021 年度实现扣除非经常性损益后归属于母公司股东的净利润 75,248.10 万元至 91,969.9 万元，同比增长 24.96%至 52.73%。公司预计 2021 年度业绩及盈利情况较 2020 年同期增长较大，主要原因系：2020 年度受新冠疫情影响，公司主要产品 PVC、烧碱下游市场开工率降低、物流渠道不够畅通，导致 PVC、烧碱销售暂时受到影响，随着疫情的逐步好转，公司及下游客户生产经营活动已逐步恢复

至正常水平，同时公司主要产品价格较去年有较大幅度提升；随着公司二期项目投产，公司核心产品 PVC 和烧碱的产量、销量增加；公司银行借款规模下降，利息支出减少明显。故公司预计 2021 年度较 2020 年度经营数据有较大规模增幅。

## 第二节 本次发行概况

股票种类:	人民币普通股 (A 股)
每股面值:	人民币 1.00 元
发行股数:	385,990,000 股 (占发行后总股本的 11.01%); 本次发行全部为新股发行, 原股东不公开发售股份
发行后总股本:	3,507,401,812 股
发行价格:	3.94 元/股
市盈率:	20.42 倍 (按本次发行前总股本计算) 22.95 倍 (按本次发行后总股本计算)
发行前每股净资产:	1.32 元 (按 2020 年 12 月 31 日经审计的净资产除以本次发行前总股本)
发行后每股净资产:	1.18 元 (按 2020 年 12 月 31 日经审计的净资产与募集资金净额的合计额除以本次发行后总股本)
市净率:	3.35 倍 (每股发行价格除以发行后每股净资产)
发行方式:	采用向网下投资者询价配售发行和网上向符合资格的社会公众投资者定价发行相结合的方式或中国证监会核准的其它方式
发行对象:	符合条件并在上海证券交易所开户的境内自然人、法人等投资者 (国家法律、法规禁止购买者除外)
承销方式:	余额包销
上市地:	上海证券交易所
募集资金总额:	152,080.06 万元
募集资金净额:	140,192.00 万元
本次发行费用概算 (不含税):	承销费用: 9,083.52 万元 保荐费用: 400.00 万元 审计、验资费用: 1,226.42 万元 律师费用: 669.81 万元 用于本次发行的信息披露费: 405.66 万元 其他发行相关费用等: 102.65 万元 费用合计: 11,888.06 万元

## 第三节 发行人基本情况

### 一、发行人基本情况

中文名称：安徽华塑股份有限公司

英文名称：Anhui Hwasu Co.,Ltd.

法定代表人：赵世通

成立日期：2009年3月30日

注册资本：312,141.1812万元

公司住所：安徽省滁州市定远县炉桥镇

邮政编码：233290

电话号码：0550-2168237

传真号码：0550-2168888

互联网网址：www.hwasu.com

电子邮箱：board@hwasu.com

所属行业：C26 化学原料及化学制品制造

经营范围：32万吨/年氢氧化钠、28.4万吨/年氯、1.6万吨/年氢、23.8万吨/年氯化氢、4.8万吨/年盐酸（31%）、3万吨/年次氯酸钠、2.5万吨/年硫酸（75%）、20万吨/年乙炔、48万吨/年氯乙烯、0.16万吨/年二氯乙烷、56万吨/年电石、9904万 m<sup>3</sup>/年氮气生产和销售（安全生产许可证有效期至2023年4月16日）；聚氯乙烯树脂、电石渣水泥、氯化钙、粉煤灰、电石渣以及配套工程（自备电厂）生产和销售；岩盐地下开采，真空制盐（除食盐）；纸塑复合包装袋、复合塑料编织袋生产和销售；化工工程技术开发、研究、技术转让、技术服务和相关的技术咨询与管理服务；塑料制品、焦粉、蒸汽、化工产品（除化学危险品）销售及相关技术的开发服务；自营进出口经营贸易（国家禁止和限定进出口的商品和技术除外）。（依法须经批准的项目，经相关部门批准后方可开展经营活动）。

主营业务：公司主要从事以PVC和烧碱为核心的氯碱化工产品生产与销售，业务涵盖原盐及灰岩开采、煤炭发电及电石制备、PVC及

烧碱生产和“三废”综合利用等，构建了氯碱化工一体化循环经济体系。公司主要产品包括PVC、烧碱、灰岩、电石渣水泥、石灰等。

## 二、发行人改制重组情况

### （一）设立方式

发行人于2009年3月30日由淮矿集团、马钢集团、皖投集团、东兴盐化等4名发起人发起设立。

### （二）发起人及投入的资产内容

发行人系由淮矿集团、马钢集团、皖投集团、东兴盐化等4名发起人发起设立，发起设立时的股本结构及投入的资产情况如下：

序号	股东名称	持股数量（万股）	持股比例	出资方式
1	淮矿集团	105,000	70%	货币
2	马钢集团	15,000	10%	货币
3	皖投集团	15,000	10%	货币
4	东兴盐化	15,000	10%	无形资产（采矿权）
合计		<b>150,000</b>	<b>100.00%</b>	

## 三、有关股本情况

### （一）本次发行前后股本情况

公司本次发行前总股本为3,121,411,812股，本次拟发行385,990,000股，发行后总股本3,507,401,812股。本次发行前后本公司的股权结构变化如下表所示：

股东名称	本次发行前		本次发行后	
	持股数额（股）	持股比例（%）	持股数额（股）	持股比例（%）
淮矿集团（SS）	1,652,700,588	52.95	1,652,700,588	47.12
皖投工业（SS）	481,657,955	15.43	481,657,955	13.73
建信金融（SS）	337,331,334	10.81	337,331,334	9.62
中国成达（SS）	180,000,000	5.77	180,000,000	5.13

股东名称	本次发行前		本次发行后	
	持股数额（股）	持股比例（%）	持股数额（股）	持股比例（%）
定远国资（SS）	169,721,935	5.43	169,721,935	4.84
马钢投资（SS）	150,000,000	4.81	150,000,000	4.28
东兴盐化（SS）	150,000,000	4.81	150,000,000	4.28
社会公众股	-	-	385,990,000	11.01
<b>合计</b>	<b>3,121,411,812</b>	<b>100.00</b>	<b>3,507,401,812</b>	<b>100.00</b>

注：SS指 State-owned Shareholder，国有股东。

股份流通限制和锁定安排详见“第一节 重大事项提示”。

## （二）发行人前十名股东

截至本招股说明书摘要签署日，本公司前十名股东及持股情况如下：

序号	股东名称	持股数额（股）	持股比例（%）
1	淮矿集团	1,652,700,588	52.95
2	皖投工业	481,657,955	15.43
3	建信金融	337,331,334	10.81
4	中国成达	180,000,000	5.77
5	定远国资	169,721,935	5.43
6	马钢投资	150,000,000	4.81
7	东兴盐化	150,000,000	4.81
	<b>合计</b>	<b>3,121,411,812</b>	<b>100.00</b>

## （三）发行人前十名自然人股东及其在发行人处担任的职务

本次发行前，公司无自然人股东。

## （四）国有股份或外资股份情况

截至本招股说明书摘要签署日，淮矿集团、皖投工业、建信金融、中国成达、定远国资、马钢投资、东兴盐化持有的本公司股份为国有股。本公司股东中无外资股东。

## （五）本次发行前各股东间的关联关系及关联股东的各自持股比

## 例

截至本招股说明书摘要签署日，公司股东之间不存在关联关系。

## 四、发行人业务

### （一）发行人主营业务、主要产品及设立以来的变化情况

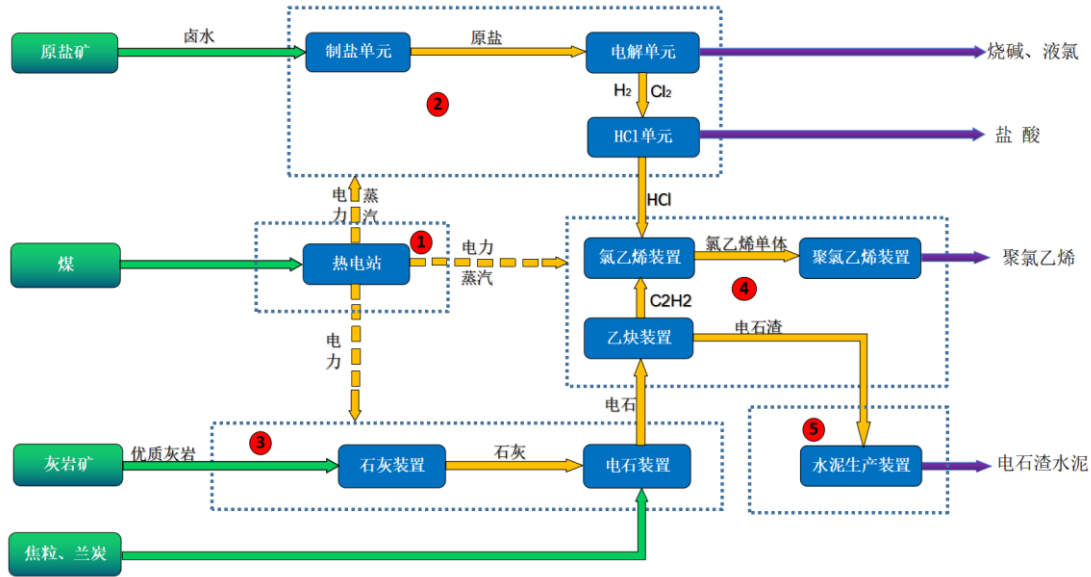
公司主要从事以 PVC 和烧碱为核心的氯碱化工产品生产与销售，业务涵盖原盐及灰岩开采、煤炭发电及电石制备、PVC 及烧碱生产和“三废”综合利用等，构建了氯碱化工一体化循环经济体系。公司主要产品包括 PVC、烧碱、灰岩、电石渣水泥、石灰等。

公司是长三角地区大型氯碱化工企业，是国企改革“双百行动”的试点企业、“安徽省十大优秀创新企业”、“安徽省制造业综合实力 50 强企业”。公司大型盐化工项目是安徽省“861”行动计划重点项目、振兴皖北经济“一号工程”的重要组成部分。

公司自成立以来便致力于循环经济与资源综合利用，依托自身拥有的优质电石灰岩和原盐资源优势，以及“两淮”地区丰富的煤炭资源，采用先进、高效、清洁的生产工艺，建成了以 PVC、烧碱为核心的“矿—煤—电—氯碱化工—‘三废’综合利用”的一体化循环经济体系，在资源、成本、技术、规模、环保等多个方面具有较为明显的综合竞争优势。

公司循环经济体系如下图所示：





循环经济体系具体如下：

(1) 自备电厂提供电力和蒸汽；

(2) 制盐单元将来自原盐矿的卤水送入制盐装置生产原盐，原盐经输送带送入化盐池得到盐水，精制后送入电解单元生产烧碱和氢气、氯气，氢气、氯气经过合成装置得到氯化氢，作为下游氯乙烯生产原料；

(3) 优质电石灰岩送入电石厂石灰装置用于生产石灰，石灰与焦炭、兰炭混合送入电石装置生产电石；

(4) 电石送入乙炔装置进行水解反应生产乙炔气，乙炔气和烧碱装置生产的氯化氢合成氯乙烯单体（VCM），再经聚合装置生产聚氯乙烯（PVC）；

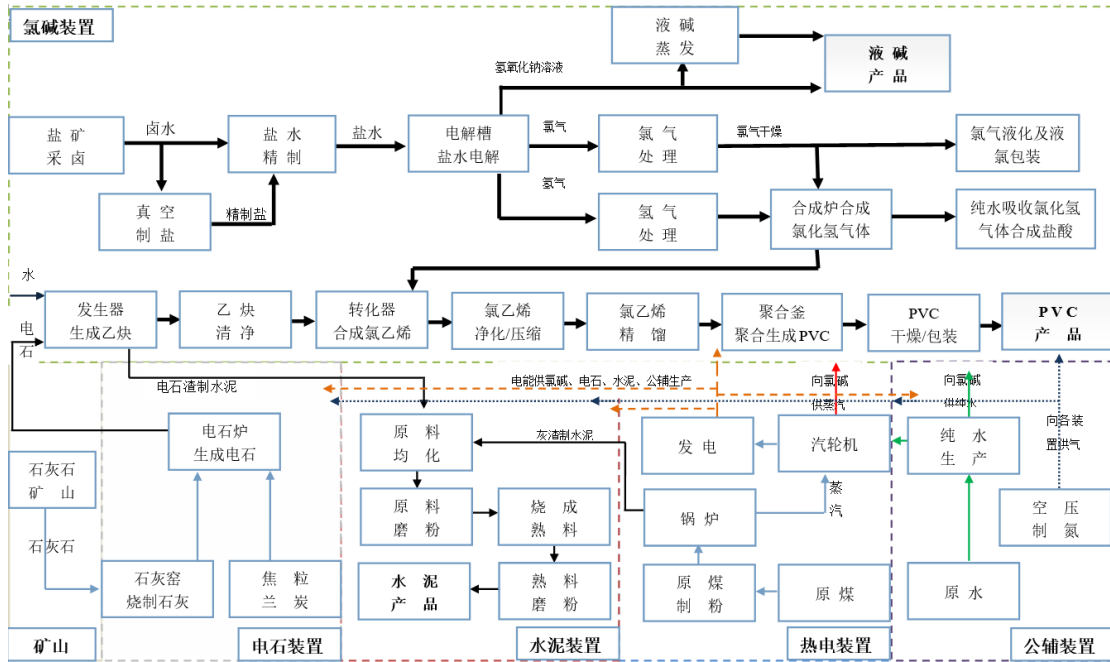
(5) 乙炔装置产生的电石渣、电石装置产生的废渣及热电站排出的炉渣及粉煤灰作为原料生产水泥。

公司同时配套公辅装置和水处理装置，实现循环综合利用。整个循环经济体系能够实现资源和能源充分、高效利用，降低生产成本，并且有效降低废弃物排放，符合国家能源环保政策。

公司自设立以来，主营业务和主要产品未发生变更。

## （二）主要经营模式

公司构建了以 PVC、烧碱为核心的“矿—煤—电—氯碱化工—‘三废’综合利用”的一体化循环经济体系，在资源、成本、技术、规模、环保等多个方面具有较为明显的综合竞争优势，其生产工艺流程如下：



## 1、采购模式

公司采购方式主要有战略采购、公开招标采购、网上询比价采购三种。

(1) 战略采购模式。针对煤炭、兰炭、焦粒等需求稳定、品种较少、数量较多、金额较大的原材料，公司采用战略采购模式。公司通过市场调研，从原材料质量、供应量、采购成本、运输保障等各方面进行评价，优选信誉好、实力强、生产稳定、质量稳定、供应保障能力强的原材料生产企业，通过协商签订年度采购协议，稳定原材料供应渠道。

(2) 公开招标采购模式。针对 200 万元以上的大型设备、备品备件、批量辅助材料等，公司主要通过委托招标机构实行公开招标采购。招标结果经公司招投标委员会审批后，由物资部签订合同并执行采购。

(3) 网上询比价采购模式。针对 200 万元以下的普通备件、小型设备、生产急需物资和低值易耗品等，主要由公司物资部通过电子网络采购平台，向社会公开询比价采购。公开询比价采购向三家以上以经评审符合资质要求的供应商公开询价，公司各职能部门和使用单位共同对采购流程进行审批，择优选择性价比较高的供应商采购。

## 2、生产模式

公司采用“以产定销”的生产经营模式，经营管理部根据生产、设备的综合情况，制定下发月度生产经营计划。生产管理部根据公司下达的月度生产计划按

班、按日组织连续生产。公司设有公司、分厂、车间三级调度系统，根据公司相关制度，对生产过程进行组织、协调、指挥和控制，确保公司生产在安全、高效、优质、低耗、稳定持续状态下运行。

### 3、销售模式

公司产品销售采用直销模式，公司根据合同约定将产品交付给客户并经验收无误后，销售义务履行完毕。公司下游客户主要为生产型客户和贸易商客户两类：对于战略生产型客户，公司签署产品销售框架合同，并按照订单据实结算；对于一般生产型客户和贸易商客户，公司签署产品买卖合同。公司分产品类别采用不同的定价模式，贸易商客户和一般生产型客户销售价格无明显区别。在信用政策方面，公司原则上采用款到发货方式结算；对于资信良好的战略生产型客户，公司根据销售制度给予相应的信用额度和信用期。

### （三）主要产品原材料及能源供应等情况

公司生产 PVC 的主要原材料为电石灰岩、原盐、兰炭、焦粒，生产烧碱主要原材料为原盐；PVC 和烧碱的主要能源均为自备电厂通过燃煤产生的电力。公司拥有灰岩矿、盐矿及自备电厂，可以满足目前生产经营对原盐、电石灰岩以及电力的需求。公司对外采购的主要原材料为发电用混煤、兰炭、焦粒等。

### （四）行业竞争情况

#### 1、聚氯乙烯行业市场参与者及竞争格局

中国氯碱工业协会统计数据显示，截至 2019 年末，国内聚氯乙烯生产企业共计 73 家，产能前 10 位的企业累计产能占国内总产能的 42.3%，产能较大的企业主要集中于我国西北、华北、华东等地区。

#### 2、烧碱行业市场参与者及竞争格局

中国氯碱工业协会统计数据显示，2019 年我国烧碱行业供应格局基本保持稳定，产量位于前三位的区域依次为华北、西北及华东三个地区，其所占产量比例达全国总产量近 80%。其中，华北地区产量占比较去年下降 1%，西北地区产量占比提升 1%，华东地区产量占比保持在 20%，其他各区域产量占比较去年没有变化，西南、华南及东北地区产量占比相对较低，在 3-5%之间。

## （五）行业地位

公司是长三角地区大型氯碱化工企业，自成立以来，致力于循环经济与资源综合利用，依托自身拥有的优质电石灰岩和原盐资源优势，以及“两淮”地区丰富的煤炭资源，采用先进、高效、清洁的生产工艺，建成了以 PVC、烧碱为核心的“矿—煤—电—氯碱化工—‘三废’综合利用”的一体化循环经济体系，目前公司在资源、成本、技术、规模、环保等多个方面具有较为明显的综合竞争优势。

报告期内，公司凭借资源、质量、成本、区位等优势，产销量稳步增长。2019年，公司 PVC 产能位居行业前十，规模优势明显。

## 五、主要资产情况

### （一）主要固定资产情况

公司固定资产主要包括房屋建筑物和生产设备。截至 2021 年 6 月 30 日，公司固定资产原值 1,058,246.26 万元，账面价值为 671,974.79 万元，综合成新率为 63.50%，具体情况如下：

单位：万元

项目	资产原值	累计折旧	账面价值	成新率
房屋及建筑物	317,988.92	71,886.75	246,102.18	77.39%
生产设备	703,683.32	296,803.55	406,879.77	57.82%
运输设备	1,958.68	1,488.21	470.46	24.02%
工具仪器、生产管理工具及其他	34,615.34	16,092.96	18,522.38	53.51%
<b>合计</b>	<b>1,058,246.26</b>	<b>386,271.46</b>	<b>671,974.79</b>	<b>63.50%</b>

### 1、房产及建筑物

截至本招股说明书签署日，公司拥有的房产情况如下：

序号	不动产权证号	座落	建筑面积 (m <sup>2</sup> )	用途	抵押权人
1	皖（2016）定远县不动产权第 0005121 号	定远县炉桥镇盐化工业园 1#	14,308.47	宿舍	无
2	皖（2016）定远县不动产权第 0005122 号	定远县炉桥镇盐化工业园 2#	14,187.68	宿舍	无

序号	不动产权证号	座落	建筑面积 (m <sup>2</sup> )	用途	抵押权人
3	皖(2016)定远县不动产权第0005772号	定远县炉桥镇盐化工业园(电石厂综合楼)	1,407.48	综合楼	无
4	皖(2016)定远县不动产权第0005118号	定远县炉桥镇盐化工业园(氯碱厂办公楼)	2,347.63	办公楼	无
5	皖(2016)定远县不动产权第0005775号	定远县炉桥镇盐化工业园(水泥厂办公楼)	2,391.12	办公综合楼	无
6	皖(2016)定远县不动产权第0005119号	定远县炉桥镇盐化工业园(消防站)	2,230.00	工业配套	无
7	皖(2016)定远县不动产权第0005774号	定远县炉桥镇盐化工业园(职工食堂)	6,420.10	食堂	无
8	皖(2016)定远县不动产权第0005120号	定远县炉桥镇盐化工业园(中央化验室)	2,502.40	辅助用房	无
9	皖(2016)定远县不动产权第0005773号	定远县炉桥镇盐化工业园(专家综合楼)	5,027.71	综合楼	无
10	皖(2019)定远县不动产权第0009770号	定远县炉桥镇永淮路北侧(热电厂主厂房)	24,431.31	工业	无
11	皖(2019)定远县不动产权第0009768号	定远县炉桥镇永淮路北侧(热电厂变电站)	158.24	工业	无
12	皖(2019)定远县不动产权第0009783号	定远县炉桥镇永淮路北侧(机械动力厂物资部办公楼)	527.60	工业	无
13	皖(2019)定远县不动产权第0009760号	定远县炉桥镇永淮路北侧(氯碱厂PVC包装车间)	1,299.11	工业	无
14	皖(2019)定远县不动产权第0009767号	定远县炉桥镇永淮路北侧(电石厂缓冲站)	267.44	工业	无
15	皖(2019)定远县不动产权第0009748号	定远县炉桥镇永淮路北侧(水泥厂管磨车间)	574.00	工业	无
16	皖(2019)定远县不动产权第0009749号	定远县炉桥镇永淮路北侧(水泥厂水泥仓库)	385.00	工业	无
17	皖(2019)定远县不动产权第0009750号	定远县炉桥镇永淮路北侧(水泥厂发货车间)	1,693.72	工业	无
18	皖(2019)定远县不动产权第0009751号	定远县炉桥镇永淮路北侧(水泥厂水泥磨房)	1,420.02	工业	无
19	皖(2019)定远县不动产权第0009752号	定远县炉桥镇永淮路北侧(氯碱厂VCM车间配电室)	1,558.00	工业	无

序号	不动产权证号	座落	建筑面积 (m <sup>2</sup> )	用途	抵押权人
20	皖(2019)定远县不动产权第0009753号	定远县炉桥镇永淮路北侧(氯碱厂烧碱配电厂)	1,469.50	工业	无
21	皖(2019)定远县不动产权第0009754号	定远县炉桥镇永淮路北侧(氯碱厂PVC袋装、成品库)	19,862.15	工业	无
22	皖(2019)定远县不动产权第0009761号	定远县炉桥镇永淮路北侧(电石厂石灰破碎分楼、配电室)	2,938.13	工业	无
23	皖(2019)定远县不动产权第0009762号	定远县炉桥镇永淮路北侧(电石厂电极壳车间)	1,386.66	工业	无
24	皖(2019)定远县不动产权第0009755号	定远县炉桥镇永淮路北侧(氯碱厂离压机厂房)	1,049.57	工业	无
25	皖(2019)定远县不动产权第0009789号	定远县炉桥镇永淮路北侧(机械动力厂35KV变电站)	1,428.84	工业	无
26	皖(2019)定远县不动产权第0009788号	定远县炉桥镇永淮路北侧(机械动力厂备用备品库)	6,110.10	工业	无
27	皖(2019)定远县不动产权第0009787号	定远县炉桥镇永淮路北侧(机械动力厂给水净化站泵机房)	515.10	工业	无
28	皖(2019)定远县不动产权第0009786号	定远县炉桥镇永淮路北侧(机械动力厂2号空压制氮站)	731.19	工业	无
29	皖(2019)定远县不动产权第0009785号	定远县炉桥镇永淮路北侧(机械动力厂中水处理设备房)	409.73	工业	无
30	皖(2019)定远县不动产权第0009784号	定远县炉桥镇永淮路北侧(机械动力厂机修厂房、钢材库)	6,099.68	工业	无
31	皖(2019)定远县不动产权第0009782号	定远县炉桥镇永淮路北侧(机械动力厂循环水泵房)	657.44	工业	无
32	皖(2019)定远县不动产权第0009781号	定远县炉桥镇永淮路北侧(机械动力厂1号空压制氮站)	1,988.68	工业	无
33	皖(2019)定远县不动产权第0009780号	定远县炉桥镇永淮路北侧(机械动力厂脱盐水处理站、配电室)	3,085.68	工业	无

序号	不动产权证号	座落	建筑面积 (m <sup>2</sup> )	用途	抵押权人
34	皖(2019)定远县不动产权第0009779号	定远县炉桥镇永淮路北侧(机械动力厂给水净化站变电所)	210.70	工业	无
35	皖(2019)定远县不动产权第0009756号	定远县炉桥镇永淮路北侧(氯碱厂PVC变电室)	1,798.50	工业	无
36	皖(2019)定远县不动产权第0009757号	定远县炉桥镇永淮路北侧(氯碱厂烧碱装置电解厂房)	3,817.44	工业	无
37	皖(2019)定远县不动产权第0009758号	定远县炉桥镇永淮路北侧(氯碱厂制盐车间)	7,637.53	工业	无
38	皖(2019)定远县不动产权第0009759号	定远县炉桥镇永淮路北侧(氯碱厂液氯液化厂房)	1,220.23	工业	无
39	皖(2019)定远县不动产权第0009763号	定远县炉桥镇永淮路北侧(电石厂综合仓库)	1,299.11	工业	无
40	皖(2019)定远县不动产权第0009764号	定远县炉桥镇永淮路北侧(电石厂碳材干燥贮仓楼)	3,742.25	工业	无
41	皖(2019)定远县不动产权第0009765号	定远县炉桥镇永淮路北侧(电石厂电石车间2)	17,557.32	工业	无
42	皖(2019)定远县不动产权第0009766号	定远县炉桥镇永淮路北侧(电石厂电石车间1)	17,557.32	工业	无
43	皖(2019)定远县不动产权第0009769号	定远县炉桥镇永淮路北侧(热电厂石膏间)	938.63	工业	无
44	皖(2019)定远县不动产权第0009771号	定远县炉桥镇永淮路北侧(热电厂220KV变电站)	1,395.00	工业	无
45	皖(2019)定远县不动产权第0009772号	定远县炉桥镇永淮路北侧(热电厂输煤控制站)	462.28	工业	无
46	皖(2019)定远县不动产权第0009773号	定远县炉桥镇永淮路北侧(热电厂循环水泵房)	239.76	工业	无
47	皖(2019)定远县不动产权第0009774号	定远县炉桥镇永淮路北侧热电厂(运行维护车间)	1,446.63	工业	无

序号	不动产权证号	座落	建筑面积 (m <sup>2</sup> )	用途	抵押权人
48	皖(2019)定远县不动产权第0009775号	定远县炉桥镇永淮路北侧(热电厂电容器组室)	358.28	工业	无
49	皖(2019)定远县不动产权第0009776号	定远县炉桥镇永淮路北侧(热电厂2号转运站)	896.61	工业	无
50	皖(2019)定远县不动产权第0009777号	定远县炉桥镇永淮路北侧(热电厂110KV变电站配电楼)	1,327.27	工业	无
51	皖(2019)定远县不动产权第0009778号	定远县炉桥镇永淮路北侧(热电厂原煤破碎楼)	1,055.54	工业	无
52	皖(2020)定远县不动产权第0000548号	定远县炉桥镇永淮路北侧(包装厂房)	3,683.68	工业	无
53	皖(2020)定远县不动产权第0000547号	定远县炉桥镇永淮路北侧(包装办公楼)	387.64	工业	无
54	皖(2020)定远县不动产权第0000678号	定远县炉桥镇永淮路北侧(PVC雨淋阀室)	50.56	工业	无
55	皖(2020)定远县不动产权第0000653号	定远县炉桥镇永淮路北侧(浆液泵房1)	986.25	工业	无
56	皖(2020)定远县不动产权第0000655号	定远县炉桥镇永淮路北侧(维修车间启动锅炉房)	248.33	工业	无
57	皖(2020)定远县不动产权第0000677号	定远县炉桥镇永淮路北侧(乙炔配电所)	1,875.25	工业	无
58	皖(2020)定远县不动产权第0000676号	定远县炉桥镇永淮路北侧(PVC装置仪表机柜间)	392.43	工业	无
59	皖(2020)定远县不动产权第0000675号	定远县炉桥镇永淮路北侧(加药加氯间)	258.50	工业	无
60	皖(2020)定远县不动产权第0000674号	定远县炉桥镇永淮路北侧(VCM装置仪表机柜间)	376.98	工业	无
61	皖(2020)定远县不动产权第0000673号	定远县炉桥镇永淮路北侧(制盐循环水泵房)	434.18	工业	无
62	皖(2020)定远县不动产权第0000652号	定远县炉桥镇永淮路北侧(制氢站)	191.25	工业	无
63	皖(2020)定远县不动产权第0000651号	定远县炉桥镇永淮路北侧(浆液泵房2)	299.25	工业	无
64	皖(2020)定远县不动产权第0000650号	定远县炉桥镇永淮路北侧(洗衣机房)	240.25	工业	无



序号	不动产权证号	座落	建筑面积 (m <sup>2</sup> )	用途	抵押权人
65	皖(2020)定远县不动产权第0000649号	定远县炉桥镇永淮路北侧(煤气加压站配电室)	142.10	工业	无
66	皖(2020)定远县不动产权第0000648号	定远县炉桥镇永淮路北侧(电石35KV变电所)	1425.9	工业	无
67	皖(2020)定远县不动产权第0000647号	定远县炉桥镇永淮路北侧(炉气洗涤配电室)	156.40	工业	无
68	皖(2020)定远县不动产权第0000646号	定远县炉桥镇永淮路北侧(原料车间MCC楼)	2,134.28	工业	无
69	皖(2020)定远县不动产权第0000645号	定远县炉桥镇永淮路北侧(石料堆场配电室)	156.40	工业	无
70	皖(2020)定远县不动产权第0000644号	定远县炉桥镇永淮路北侧(电石循环水站)	1,874.48	工业	无
71	皖(2020)定远县不动产权第0000666号	定远县炉桥镇永淮路北侧(原料烧成车间)	998.58	工业	无
72	皖(2020)定远县不动产权第0000665号	定远县炉桥镇永淮路北侧(排水泵房)	26.40	工业	无
73	皖(2020)定远县不动产权第0000664号	定远县炉桥镇永淮路北侧(原料烧成车间电力室)	163.00	工业	无
74	皖(2020)定远县不动产权第0000663号	定远县炉桥镇永淮路北侧(10KV水泥变压器室)	1,047.10	工业	无
75	皖(2020)定远县不动产权第0000662号	定远县炉桥镇永淮路北侧(加氯装置)	151.89	工业	无
76	皖(2020)定远县不动产权第0000661号	定远县炉桥镇永淮路北侧(压滤系统厂房)	594.45	工业	无
77	皖(2020)定远县不动产权第0000668号	定远县炉桥镇永淮路北侧(煤粉制配电力室)	227.74	工业	无
78	皖(2020)定远县不动产权第0000667号	定远县炉桥镇永淮路北侧(窑尾及生料电力室)	312.12	工业	无
79	皖(2020)定远县不动产权第0000672号	定远县炉桥镇永淮路北侧(硫酸制石膏尾气厂房)	556.25	工业	无
80	皖(2020)定远县不动产权第0000671号	定远县炉桥镇永淮路北侧(乙炔仪表机柜)	444.54	工业	无

序号	不动产权证号	座落	建筑面积 (m <sup>2</sup> )	用途	抵押权人
		间)			
81	皖(2020)定远县不动产权第0000670号	定远县炉桥镇永淮路北侧(VCM车间雨淋阀室)	92.16	工业	无
82	皖(2020)定远县不动产权第0000669号	定远县炉桥镇永淮路北侧(污水处理站总车间及风机室)	372.84	工业	无
83	皖(2020)定远县不动产权第0000660号	定远县炉桥镇永淮路北侧(压滤配电室)	95.53	工业	无
84	皖(2020)定远县不动产权第0000659号	定远县炉桥镇永淮路北侧(电除尘配电室)	295.50	工业	无
85	皖(2020)定远县不动产权第0000657号	定远县炉桥镇永淮路北侧(二号皮带机)	311.75	工业	无
86	皖(2020)定远县不动产权第0000658号	定远县炉桥镇永淮路北侧(推煤机库)	215.04	工业	无
87	皖(2020)定远县不动产权第0000656号	定远县炉桥镇永淮路北侧(35KV乙炔水泥变电站)	927.31	工业	无
88	皖(2020)定远县不动产权第0000654号	定远县炉桥镇永淮路北侧(燃油泵房)	193.50	工业	无
89	皖(2019)无为县不动产权第0016507号	无为县石涧镇团山行政村(无为华塑矿业有限公司)1-4幢	5,359.82	工业	无
90	皖(2019)无为县不动产权第0029435号	无为县石涧镇团山村与二龙村交界处(无为华塑矿业有限公司5幢)	8,951.55	工业	无
91	皖(2020)定远县不动产权第0004144号	定远县炉桥镇永淮路北侧(3#电石生产车间-2)	4,652.82	工业	无
92	皖(2020)定远县不动产权第0004145号	定远县炉桥镇永淮路北侧(集中控制楼)	547.15	工业	无
93	皖(2020)定远县不动产权第0004146号	定远县炉桥镇永淮路北侧(电石二期循环水站)	453.60	工业	无
94	皖(2020)定远县不动产权第0004147号	定远县炉桥镇永淮路北侧(3#电石生产车间-1)	8,738.71	工业	无

序号	不动产权证号	座落	建筑面积 (m <sup>2</sup> )	用途	抵押权人
95	皖(2020)定远县不动产权第0004148号	定远县炉桥镇永淮路北侧(110KV 配电装置楼)	1,683.00	工业	无
96	皖(2020)定远县不动产权第0004149号	定远县炉桥镇永淮路北侧(35KV 开关集控楼)	701.88	工业	无
97	皖(2020)定远县不动产权第0004150号	定远县炉桥镇永淮路北侧(35KV 电容器室)	273.24	工业	无
98	皖(2020)定远县不动产权第0004151号	定远县炉桥镇永淮路北侧(空压厂房)	1,675.28	工业	无
99	皖(2020)定远县不动产权第0004152号	定远县炉桥镇永淮路北侧(科技楼)	5,987.66	工业	无
100	皖(2020)定远县不动产权第0004153号	定远县炉桥镇永淮路北侧(含配电室)	2,585.30	工业	无
101	皖(2020)定远县不动产权第0004154号	定远县炉桥镇永淮路北侧(倒班宿舍3#)	15,156.07	住宅	无
102	皖(2020)定远县不动产权第0004155号	定远县炉桥镇永淮路北侧(中水回用)	1,461.15	工业	无
103	皖(2020)定远县不动产权第0004156号	定远县炉桥镇永淮路北侧(乙炔装置变配电所)	1,578.72	工业	无
104	皖(2020)定远县不动产权第0004157号	定远县炉桥镇永淮路北侧(元明粉制备及包装含配电室)	1,325.00	工业	无
105	皖(2020)定远县不动产权第0004158号	定远县炉桥镇永淮路北侧(离心干燥房)	3,516.13	工业	无
106	皖(2020)定远县不动产权第0004159号	定远县炉桥镇永淮路北侧(配电室)	711.72	工业	无
107	皖(2020)定远县不动产权第0004160号	定远县炉桥镇永淮路北侧(袋装粉状化学品库)	266.60	工业	无
108	皖(2020)定远县不动产权第0004161号	定远县炉桥镇永淮路北侧(雨淋阀室)	36.26	工业	无
109	皖(2020)定远县不动产权第0004162号	定远县炉桥镇永淮路北侧(含配电室)	1,300.49	工业	无
110	皖(2020)定远县不动产权第0004163号	定远县炉桥镇永淮路北侧(烧碱装置仪表机柜间)	305.28	工业	无
111	皖(2020)定远县不动产权第0004164号	定远县炉桥镇永淮路北侧(氯压缩厂房)	669.76	工业	无

序号	不动产权证号	座落	建筑面积 (m <sup>2</sup> )	用途	抵押权人
112	皖(2020)定远县不动产权第0004165号	定远县炉桥镇永淮路北侧(VCM装置仪表机柜间)	315.90	工业	无
113	皖(2020)定远县不动产权第0004166号	定远县炉桥镇永淮路北侧(PVC装置仪表机柜间)	393.75	工业	无
114	皖(2020)定远县不动产权第0004167号	定远县炉桥镇永淮路北侧(中央控制室)	1,335.04	工业	无
115	皖(2020)定远县不动产权第0004168号	定远县炉桥镇永淮路北侧(VCM装置变配电所)	1,429.78	工业	无
116	皖(2020)定远县不动产权第0004169号	定远县炉桥镇永淮路北侧(烧碱装置变配电所)	1,235.78	工业	无
117	皖(2020)定远县不动产权第0004170号	定远县炉桥镇永淮路北侧(PVC装置变电所)	1,740.39	工业	无
118	皖(2020)定远县不动产权第0004171号	定远县炉桥镇永淮路北侧(乙炔装置控制室)	720.72	工业	无

注：上表中第1至88项，91-118权属人为华塑股份，第89项和第90项权属人为无为华塑。

正在办理权属证书的房产中，公司外购的用于员工宿舍的3栋住宅楼（合计92处住宅房产，建筑面积10,312.64平方米）已于2020年8月全部办理完毕并分别取得了不动产权证书，情况如下：

序号	不动产权证号	座落	建筑面积 (m <sup>2</sup> )	用途	他项权利
1	华塑家园24#	定远县炉桥镇繁华大道北侧华塑(家园)小区	2,432.69	住宅	无
2	华塑家园25#	定远县炉桥镇繁华大道北侧华塑(家园)小区	2,514.45	住宅	无
3	华塑家园26#	定远县炉桥镇繁华大道北侧华塑(家园)小区	5,365.50	住宅	无

截至本招股说明书出具之日，公司及其子公司短期内难以办理产权证书房产面积、坐落位置，具体用途如下：

序号	权利人	面积 (m <sup>2</sup> )	坐落位置	具体用途
1	华塑股份	238.3	定远县炉桥镇永淮路北侧	门卫值班室
2		16.8	定远县西卅店镇东兴	传达室

3		420	定远县西卅店镇东兴	给水设施防护
4		1,776.2	定远县西卅店镇东兴	净化设施防护
5		879	定远县西卅店镇东兴	行政办公
6	无为华塑	856	无为县石涧镇团山村与二龙村交界处	行政办公

上述房产均为公司自建取得，位于公司已合法取得土地使用权的地块上，为生产辅助用房，且占公司建筑物总面积的比例极小仅为 1.45%，对公司的正常生产经营不构成重大影响。因办证资料缺失、部分房产为临时简易搭建，报建手续不齐备等原因预计短期内难以办理权属证书。就前述事项，定远县自然资源和规划局出具了说明：“华塑股份未办理权属证书的建筑物系华塑股份合法使用，上述未办证房产未违反城市建设总体规划。我局不会责令华塑股份拆除上述房产，且不会对华塑股份进行处罚”；无为市自然资源和规划局出具了说明：“无为华塑未办理权属证书的建筑物系无为华塑合法使用，上述未办证房产未违反城市建设总体规划。我局不会责令华塑股份拆除上述房产，且不会对无为华塑进行处罚”。

公司部分因办证资料缺失等原因而难以办理权属证书的房产权属清晰，不存在权属纠纷。

## 2、主要生产设备

截至本招股说明书签署日，公司拥有的主要生产设备（单项原值 10,000 万元以上）情况如下：

设备名称	数量	原值（万元）	净残值率（%）	使用年限（年）
一期项目 1#锅炉	1 台	13,704.47	5	30
一期项目 2#锅炉	1 台	21,842.93	5	30
1#汽轮机设备	1 台	29,841.75	5	15
2#汽轮机设备	1 台	16,697.15	5	15
一期项目 1#电解槽	1 条	17,817.07	5	15
一期项目 2#电解槽	1 条	17,771.77	5	15
一期项目电石炉设备	1 套	11,196.99	5	15
一期项目聚合釜	1 套	11,055.52	5	18

### 3、固定资产、在建工程中生产设备等的采购情况

报告期内，公司固定资产、在建工程中生产设备的采购情况如下：

单位：万元

项目	2021年1-6月	2020年度	2019年度	2018年度
固定资产（生产设备）	947.69	1,888.79	2,241.91	4,044.76
在建工程（生产设备）	3,753.32	8,569.43	44,429.71	30,756.38
合计	4,701.02	10,458.22	46,671.62	34,801.14

2018年度、2019年度公司采购的生产设备主要包括100万吨/年聚氯乙烯项目二期工程所需的干法乙炔发生系统成套包、106m<sup>3</sup>内夹套聚合釜、电解槽、炭材立式烘干系统及VCM转化器等；2020年，随着二期工程项目完工，本期设备采购额大幅减少。

## （二）主要无形资产情况

### 1、主要土地使用权

截至本招股说明书签署日，公司及其子公司拥有的土地使用权证具体如下：

序号	土地使用权人	土地使用权证号/不动产权证	面积(m <sup>2</sup> )	权利期限	用途	坐落	他项权利	取得方式
1	华塑股份	定国用（2009）第1772号	3,684,537.00	2009.7.23-2059.6.23	工业	定远县炉桥镇永淮路北侧	无	出让
2	华塑股份	定国用（2010）第2192号	37,046.00	至2060.7.7	工业	定远县西卅店镇东兴	无	出让
3	无为华塑	皖（2019）无为县不动产权第0016507号	87,652.00	至2061.06.28	工业	无为县石涧镇团山行政村	无	出让
4	无为华塑	无国用（2016）第0297号	173,823.00	至2066.3.2	工业	无为县石涧镇团山村与二龙村交界处	无	出让

### 2、商标

截至本招股说明书签署日，公司拥有的商标情况如下：

序号	商标标识	注册证号	国际分类	取得方式	商品服务列表	有效期
1		16235107	19	原始取得	石棉水泥；水泥；熔炉用水泥；高炉用水泥；镁氧水泥；混凝土建筑构件；水泥板；混凝土用非金属模板；水泥管；石棉水泥板	2016.4.21 至 2026.4.20
2		16235333	19	原始取得	熔炉用水泥；高炉用水泥；镁氧水泥；混凝土建筑构件；水泥板；；混凝土用非金属模板；水泥管；石棉水泥板；石棉水泥；水泥	2016.4.21 至 2026.4.20
3		16235354	19	原始取得	高炉用水泥；镁氧水泥；混凝土建筑构件；水泥板；混凝土用非金属模板；水泥管；石棉水泥板；石棉水泥；水泥；熔炉用水泥	2016.4.21 至 2026.4.20
4		16939706	1	原始取得	碳化钙；碳酸钙；氯化钙；盐酸；盐类（化学制剂）；工业用苛性钠；钠盐（化合物）；硫酸盐；轻质碳酸钙；氯乙烯	2016.7.14 至 2026.7.13
5		17862866	1	原始取得	碳化钙；碳酸钙；氯化钙；盐类（化学制剂）；钠盐（化合物）；工业用碱性碘化物；	2016.12.21 至 2026.12.20
6		17863002	1	原始取得	工业用木薯粉；氯乙烯；工业用碱性碘化物；碳酸钙；氯化钙；盐酸；盐类（化学制剂）；工业用苛性钠；钠盐（化合物）；碳化钙	2016.10.21 至 2026.10.20
7		29654573	1	原始取得	聚合塑料；苛性碱；未加工人造树脂；碱；工业用苛性碱；工业用苛性钠；未加工合成树脂；未加工的聚氯乙烯树脂	2019.1.14 至 2029.1.13
8		29656176	1	原始取得	未加工塑料（粉状、液状或膏状）；未加工人造树脂；未加工的聚氯乙烯树脂；未加工合成树脂；聚合塑料	2019.1.21 至 2029.1.20
9		30187525	19	原始取得	石灰；砂浆；建筑用砂石；石灰石；建筑灰浆；建筑用石粉；筑路或铺路材料；石料；石灰华；含钙泥灰土；	2018.2.14 至 2028.2.13

### 3、专利

截至本招股说明书签署日，公司及其子公司拥有的专利情况如下：

序号	所有权人	专利类型	专利名称	专利号	申请日期
1	华塑股份	发明专利	一种矿渣混凝土及其制备方法	201410233323.5	2014/5/29
2	华塑股份	发明专利	一种高韧性混凝土及其制备方法	201410233390.7	2014/5/29
3	华塑股份	发明专利	一种木质纤维混凝土及其制备方法	201410233239.3	2014/5/29
4	华塑股份	发明专利	一种混凝土废料及其制备方法	201410233415.3	2014/5/29
5	华塑股份	发明专利	一种高强度混凝土及其制备方法	201410233414.9	2014/5/29
6	华塑股份	发明专利	一种防水混凝土及其制备方法	201410233359.3	2014/5/29
7	华塑股份	发明专利	一种秸秆纤维混凝土及其制备方法	201410233250.X	2014/5/29
8	华塑股份	发明专利	一种抗菌抗渗混凝土及其制备方法	201410233329.2	2014/5/29
9	华塑股份	发明专利	一种耐热纤维混凝土及其制备方法	201410233361.0	2014/5/29
10	华塑股份	发明专利	一种耐油性混凝土及其制备方法	201410233366.3	2014/5/29
11	华塑股份	发明专利	一种电石法聚氯乙烯生产中废汞催化剂的回收方法	201611149476.7	2016/12/14
12	华塑股份	发明专利	硅酸盐速凝膨胀封堵剂及其使用方法	201611242685.6	2016/12/29
13	华塑股份	发明专利	一种利用电石渣制备硫酸钙的回收工艺	201710280552.6	2017/4/26
14	华塑股份	发明专利	一种氯碱工业废水催化氧化的处理方法	201611153529.2	2016/12/14
15	华塑股份、中国成达	实用新型	高效环保细碎电石制备系统	201320274973.5	2013/5/20
16	华塑股份、中国成达	实用新型	电石闭路循环气力输送系统	201320274822.X	2013/5/20
17	华塑股份、中国成达	实用新型	一种电石渣闭路循环气力输送系统	201220423129.X	2012/8/24
18	华塑股份	实用新型	螺旋取样器	201420333993.X	2014/6/21
19	华塑股份	实用新型	电石冷却运输车	201420334001.5	2014/6/21
20	华塑股份	实用新型	电石热破碎装备	201420333994.4	2014/6/21



序号	所有权人	专利类型	专利名称	专利号	申请日期
21	华塑股份	实用新型	一种电石炉炉气净化系统多管冷却器	201621460588.X	2016/12/29
22	华塑股份	实用新型	一种氯乙烯气相干燥螺杆压缩机机前粉尘过滤装置	201621462369.5	2016/12/29
23	华塑股份	实用新型	一种电石炉炉气填料塔洗涤装置	201621471392.0	2016/12/30
24	华塑股份	实用新型	一种密封性好的氯乙烯存储罐	201720445156.X	2017/4/26
25	华塑股份	实用新型	一种生产聚氯乙烯的高压反应釜	201720445140.9	2017/4/26
26	华塑股份	实用新型	一种新型电石生产装置	201720445158.9	2017/4/26
27	华塑股份	实用新型	一种聚氯乙烯树脂回收造粒装置	201720445159.3	2017/4/26
28	华塑股份	实用新型	一种除尘器	201720621287.9	2017/5/31
29	华塑股份	实用新型	一种 PVC 颗粒烘干箱	201820631727.3	2018/4/28
30	华塑股份	实用新型	一种新型 PVC 颗粒烘干机	201820630212.1	2018/4/28
31	华塑股份	实用新型	一种电石法合成 VCM 工艺系统	201820690634.8	2018/5/10
32	华塑股份	实用新型	电石法合成 VCM 中所产生的废渣再利用装置	201820690710.5	2018/5/10
33	华塑股份	实用新型	电石法合成 VCM 中所产生的废液处理装置	201820696069.6	2018/5/10
34	华塑股份	实用新型	一种用于 PVC 颗粒的冷却装置	201821070819.5	2018/7/6
35	华塑股份	实用新型	一种 PVC 颗粒筛分装置	201821070257.4	2018/7/6
36	华塑股份	实用新型	一种 VCM 干燥装置	201820501027.2	2018/4/10
37	华塑股份	实用新型	一种新型 PVC 颗粒清洗装置	201821070821.2	2018/7/6
38	华塑股份	实用新型	一种 VCM 碱洗装置	201820501051.6	2018/4/10
39	华塑股份	实用新型	一种带有干燥冷却功能的电石存储装置	201821199823.1	2018/7/27
40	华塑股份	实用新型	一种电石粉碎装置	201821159492.9	2018/7/22
41	华塑股份	实用新型	反渗透浓水回收利用系统	201822014706.X	2018/12/3
42	华塑股份	实用新型	一种用于电石渣储存的除尘装置	201822025357.1	2018/12/4
43	华塑股份	实用新型	一种精馏尾气回收装置	201822085041.1	2018/12/12
44	华塑股份	实用	一种用于电石渣破碎系统的尘灰回	201822041083.5	2018/12/6

序号	所有权人	专利类型	专利名称	专利号	申请日期
		新型	收装置		
45	华塑股份	实用新型	电石破碎系统除尘灰回收利用装置	201822029499.5	2018/12/5
46	华塑股份	实用新型	电石炉气净化除尘装置	201822029572.9	2018/12/5
47	华塑股份	实用新型	一种矿热炉用焦球添加设备	201920152016.2	2019/1/29
48	华塑股份	实用新型	一种节能型电石炉	201920152023.2	2019/1/29
49	华塑股份	实用新型	一种乙炔用生产设备	201920152028.5	2019/1/29
50	华塑股份	实用新型	一种聚氯乙烯的生产设备	201920152029.x	2019/1/29
51	华塑股份	实用新型	一种改进型 VCM 生产设备	201920152051.4	2019/1/29
52	华塑股份	实用新型	一种硅酸盐水泥生产设备	201920152068.x	2019/1/29
53	华塑股份	实用新型	一种乙炔气体的精制设备	201920152311.8	2019/1/29
54	华塑股份	实用新型	一种电石生产用粉尘回收装置	201920152398.9	2019/1/29
55	华塑股份	实用新型	一种电石炉用电极糊加工设备	201920152431.8	2019/1/29
56	华塑股份	实用新型	一种电石渣用脱硫设备	201920241082.7	2019/2/26
57	华塑股份	实用新型	一种电石生产用排料装置	201920241084.6	2019/2/26
58	华塑股份	实用新型	一种电石生产用余热回收系统	201920241093.5	2019/2/26
59	华塑股份	实用新型	一种低汞触媒添加设备	201920241097.3	2019/2/26
60	华塑股份	实用新型	一种电石生产净化灰处理设备	201920241101.6	2019/2/26
61	华塑股份	实用新型	一种电石炉用兰炭加工设备	201920241104.x	2019/2/26
62	华塑股份	实用新型	一种氯化钙制备设备	201920241373.6	2019/2/26
63	华塑股份	实用新型	一种高活性复合环保型低汞触媒生产设备	201920241374.0	2019/2/26
64	华塑股份	实用新型	一种钙镁盐泥灌注设备	201920241375.5	2019/2/26
65	华塑股份	实用新型	一种反渗透浓水回收利用系统	201920241392.9	2019/2/26
66	华塑股份	实用新型	一种电石炉尾气处理设备	201920241421.1	2019/2/26
67	华塑股份	实用新型	一种用于离子膜碱生产用盐水精制设备	201920330012.9	2019/3/15

序号	所有权人	专利类型	专利名称	专利号	申请日期
68	华塑股份	实用新型	一种用于工业尾气除尘回收装置	201920585225.6	2019/4/26
69	华塑股份	实用新型	一种超重力多旋流除尘脱硫装置	201920585246.8	2019/4/26
70	华塑股份	实用新型	一种工业粉尘高效处理装置	201920585272.0	2019/4/26
71	华塑股份	实用新型	一种工业废气高效处理装置	201920585273.5	2019/4/26
72	华塑股份	实用新型	一种用于离子膜碱生产用液碱蒸发装置	201920330374.8	2019/3/15
73	华塑股份	实用新型	一种含盐冷凝水用净化设备	201920241095.4	2019/2/26
74	华塑股份	实用新型	一种生产 VCM 用尾气回收装置	201920241063.4	2019/2/26
75	无为华塑	发明专利	电石渣水泥熟料生产线工艺	201410280455.3	2014/6/21
76	无为华塑	实用新型	一种具有除尘降噪功能的板喂机	201720003130.X	2017/1/3
77	无为华塑	实用新型	一种筛分精确的振动筛	201720002599.1	2017/1/3
78	无为华塑	实用新型	一种低误差的车辆监测收费控制系统	201720002607.2	2017/1/3
79	无为华塑	实用新型	一种定量给料机	201720002609.1	2017/1/3
80	无为华塑	实用新型	一种环保型矿石散装机	201720003129.7	2017/1/3
81	无为华塑	实用新型	活性石灰烧成系统	201720225650.5	2017/3/9
82	无为华塑	实用新型	重型机械式强力自动纠偏装置	201720227978.0	2017/3/9
83	无为华塑	实用新型	单段锤式破碎机锤头	201720227974.2	2017/3/9
84	无为华塑	实用新型	一种二级防尘效果的破碎装置	201720323857.6	2017/3/30
85	无为华塑	实用新型	一种非煤矿山的雾化式防扬尘装置	201720323856.1	2017/3/30
86	无为华塑	实用新型	一种破碎车间用隔声罩	201720327736.9	2017/3/30
87	无为华塑	实用新型	电石生产水循环系统	201720517950.0	2017/5/11
88	无为华塑	实用新型	一种基于 PLC 控制的大型矿山智能综合监控系统	201720626115.0	2017/6/1
89	无为华塑	实用新型	一种石灰原料分离振动筛	201820068427.9	2018/1/16
90	无为华塑	实用新型	一种计量搅拌给料机	201820483024.0	2018/4/8
91	无为华塑	实用	一种高隔热的回转窑托轮组	201821690500.2	2018/10/18

序号	所有权人	专利类型	专利名称	专利号	申请日期
		新型			
92	无为华塑	实用新型	一种锤破车间破碎机的上料用板式喂料机的安全结构	201821690128.5	2018/10/18
93	无为华塑	实用新型	一种烧结板除尘器	201821690508.9	2018/10/18
94	无为华塑	实用新型	一种窑头和窑尾的密封结构	201821690507.4	2018/10/18
95	华塑股份	发明专利	一种低污染高质量兰炭电石炉	201810774658.6	2018/7/16
96	华塑股份	发明专利	一种电石厂粉尘回收系统及其使用方法	201810808092.4	2018/7/22
97	华塑股份	发明专利	一种电石炉用电极糊的脱气生产设备	201810774670.7	2018/7/16
98	华塑股份	发明专利	一种高效电石法生产乙炔的工艺方法	201710280535.2	2017/04/26
99	华塑股份	发明专利	一种改进的电石法合成 VCM 工艺	201810441161.2	2018/05/10
100	华塑股份	发明专利	一种电石渣脱硫石膏浆液分离除杂工艺	201811486116.5	2018/12/06
101	华塑股份	发明专利	一种雾化自清除除尘的方法及其所用复合除尘剂	201910343576.0	2019/04/26
102	华塑股份	发明专利	一种旋转强化除尘的方法	201910343569.0	2019/04/26
103	华塑股份	发明专利	一种高强度耐高温聚氯乙烯材料	201910788037.8	2019/08/26
104	华塑股份	实用新型	一种炭材烘干窑用废弃回收处理装置	201921387500.X	2019/08/26
105	华塑股份	发明专利	一种高效节能环保型电石炉	201910849371.X	2019/09/09
106	华塑股份	实用新型	一种用于离心母液水的多级回收装置	202020754357.X	2020/05/09
107	华塑股份	实用新型	一种用于电石杂质的分选装置	202021284110.2	2020/07/03
108	华塑股份	实用新型	一种水泥回转窑低氮燃烧控制装置	202021284243.X	2020/07/03
109	华塑股份	实用新型	一种 VCM 高沸物提纯装置	202021284531.5	2020/07/03
110	华塑股份	实用新型	一种用于聚氯乙烯聚合釜产能与温度控制用上料装置	202021284700.5	2020/07/03
111	华塑股份	实用新型	一种干法制乙炔电石渣的回收利用装置	202021285775.5	2020/07/03
112	华塑股份	实用新型	一种麦尔兹窑石灰取样装置	202021285900.2	2020/07/03
113	华塑股份	实用新型	一种可以减少材料破损的炭材干燥窑	202021283221.1	2020/07/03
114	华塑股份	实用新型	一种麦尔兹窑石灰活性的检测装置	202021283440.X	2020/07/03

序号	所有权人	专利类型	专利名称	专利号	申请日期
115	华塑股份	实用新型	一种炭材干燥窑用炭材放置架	202021284042.X	2020/07/03
116	华塑股份	实用新型	一种石灰煅烧装置	202021284288.7	2020/07/03
117	华塑股份	实用新型	一种用于电石炉气的净化处理装置	202021284448.8	2020/07/03
118	华塑股份	实用新型	一种用于电石炉的电极控制装置	202021284950.9	2020/07/03
119	华塑股份	实用新型	一种用于离子膜烧碱的卤水添加混合装置	202021285357.6	2020/07/03
120	华塑股份	实用新型	一种用于烧碱生产的温度控制装置	202021285420.6	2020/07/03
121	华塑股份	实用新型	一种电石法 PVC 生产用原料处理装置	202021285502.0	2020/07/03
122	华塑股份	实用新型	一种电石渣去除杂质装置	202021285975.0	2020/07/03
123	华塑股份	实用新型	一种环保节能电石炉	202021286470.6	2020/07/03
124	华塑股份	实用新型	一种 PVC 树脂生产用分散剂定量添加装置	202021286577.0	2020/07/03
125	华塑股份	实用新型	一种电石生产用焦粉焦炭的再处理装置	202021286795.4	2020/07/03
126	无为华塑	发明专利	一种工艺吨袋包装装置	201811214906.8	2018/10/18
127	无为华塑	实用新型	一种灰岩粉尘回收利用装置	201921765130.9	2019/10/21
128	无为华塑	实用新型	一种窑尾粉灰库装车残留收尘装置	201921765168.6	2019/10/21
129	无为华塑	实用新型	一种石灰窑煤粉制备装置	201921765173.7	2019/10/21
130	无为华塑	实用新型	一种环保型石灰窑密封结构	201921765677.9	2019/10/21
131	无为华塑	实用新型	一种用于石灰粉料的煅烧装置	201921765128.1	2019/10/21
132	无为华塑	实用新型	一种用于矿山的降尘装置	201921765166.7	2019/10/21
133	无为华塑	实用新型	一种石灰窑原料输送装置	201921765169.0	2019/10/21
134	无为华塑	实用新型	一种便于清理的振动给料机	201921765186.4	2019/10/21
135	无为华塑	实用新型	一种用于矿山爆破的辅助装置	201921765642.5	2019/10/21
136	无为华塑	实用新型	一种信息化矿山样品取样装置	201921765659.0	2019/10/21
137	无为华塑	实用新型	一种石灰回转窑尾气处理装置	201921765110.1	2019/10/21
138	无为华塑	实用	一种非煤矿山用矿物干燥存储装置	202020521516.1	2020/04/10

序号	所有权人	专利类型	专利名称	专利号	申请日期
		新型			
139	无为华塑	实用新型	一种回转窑窑头灰尘处理设备	202020521520.8	2020/04/10
140	无为华塑	实用新型	一种活性石灰石生产用原料的精准添加装置	202020687138.4	2020/04/29

#### 4、软件著作权

截至本招股说明书签署日，公司拥有的软件著作权情况如下：

序号	著作权人	软件名称	取得方式	登记号
1	华塑股份	一种能源信息管理平台 V1.0	原始取得	2019SR0298009
2	华塑股份	安徽华塑生产运营管理系统 V2.0	原始取得	2019SR0591359
3	华塑股份	华塑股份对标管理系统 V1.0	原始取得	2019SR0791123
4	华塑股份	安徽华塑工业互联网移动管控平台 V4.0	原始取得	2020SR0025126
5	华塑股份	安全生产风险预测预警系统 V1.0	原始取得	2020SR0192571
6	华塑股份	产品销售网络渠道管理系统 V1.0	原始取得	2020SR0192921
7	华塑股份	基于大数据的产品质量管理体系 V1.0	原始取得	2020SR0192565
8	华塑股份	生产过程信息化集成管理系统 V1.0	原始取得	2020SR0197077
9	华塑股份	研究开发项目计划管理系统 V1.0	原始取得	2020SR0186120
10	华塑股份	知识产权分析管理系统 V1.0	原始取得	2020SR0195143
11	华塑股份	安徽华塑智慧仓储管理系统 V2.0	原始取得	2020SR0257219
12	华塑股份	安徽华塑股份有限公司应用系统集成平台 V1.0	原始取得	2020SR0167084

#### 5、采矿权情况

截至本招股说明书签署日，公司拥有的采矿权情况如下：

序号	采矿权人	证书编号	矿山名称	开采矿种及开采方式	生产规模及矿区面积	有效期	发证机关	取得方式
1	华塑股份	C3400002010066120069708	安徽省定远县东兴矿区西矿段	岩盐、芒硝 地下开采	90万吨/年 5.9144平方公里	2017.1.20-2026.5.25	安徽省国土资源厅	股东出资
2	无为华塑	C3400002010046210064320	无为县杨家岭矿区电石、水泥用石灰岩矿	电石用灰岩、水泥用灰岩；露天开采	960万吨/年； 4.4948平方公里	2014.5.30-2040.4.30	安徽省国土资源厅	申请取得

注：2020年3月23日，无为华塑与安徽省自然资源厅签订《采矿权出让收益缴纳协议》[皖采收（2020）5号]约定无为县杨家岭矿区电石、水泥用石灰岩矿新增建筑石料灰岩矿。截至本招股说明书出具之日，采矿权证书变更手续正在办理中。

### （三）租赁资产及临时用地等情况

截至本招股说明书签署日，公司主要租赁土地、租赁物业、临时用地情况如下：

#### 1、租赁物业

徐州分公司与徐州中国矿业大学科技园有限责任公司签订《房屋租赁合同》，徐州中国矿业大学科技园有限责任公司将其拥有的位于徐州市泉山区科技大道科技大厦 6 层 610、611 室（不动产权证号为：徐土国用〔2010〕第 34044 号）出租给徐州分公司，建筑面积 230.64 平方米，租赁期限为一年，自 2021 年 5 月 13 日至 2022 年 5 月 12 日止。

#### 2、临时用地

2019 年 8 月 15 日，定远县自然资源和规划局出具了《临时用地批复》（自然资规〔临〕土自〔2019〕02 号），同意华塑股份临时使用西卅店镇南阳村和石塘湖园艺场的耕地 6.069 亩，其他农用地 0.1935 亩，朱湾镇宋岗村的耕地 0.993 亩用于临时用地。就临时用地事宜，发行人已分别与西卅店镇南阳村村民委员会、朱湾镇宋岗村村民委员会、定远县石塘湖园艺场签订了《临时用地协议书》，对用地面积、土地用途、使用期限、款项支付等相关事项进行了约定。

2020 年 9 月 28 日，无为市自然资源和规划局向无为华塑核发了《临时用地许可》（编号：2020 无临用 208 号），同意无为华塑使用石涧镇二龙村 0.4756 公顷土地用于杨家岭石灰矿工程临时堆场用地，用地期限为 2020 年 9 月至 2021 年 10 月。就临时用地事宜，无为华塑已与石涧镇二龙村村民委员会签订了《临时用地协议书》，对用地面积、土地用途、使用期限、款项支付等相关事项进行约定。

综上，发行人及下属分公司目前正在履行的土地、物业租赁合同合法、有效；临时用地已签订相关协议并取得相应批准，可合法使用。

发行人临时用地系基于发行人正常的生产经营需要，具有合理的背景及真实的原因，临时用地相关协议内容、使用范围及取得过程符合法律法规的相关规定，履行了必要的合法程序，不存在法律瑕疵，具体情况如下：

## (1) 临时用地的基本情况、背景原因及具体用途:

截止本招股说明书签署日,公司及其子公司正在使用的临时用地基本情况如下:

序号	文件编号	使用人	土地位置	面积 (公顷)	终止时间
1	自然资规[临]土自 [2019]02号	华塑股份	定远县西州店镇南阳 村、石塘湖园艺场	0.4837	2021年8月
2	2020无临用208 号	无为华塑	无为县石涧镇二龙村	0.4756	2021年10月

注:2021年9月10日,定远县自然资源和规划局出具证明文件,上述华塑股份临时用地延期手续正在办理中,华塑股份可继续使用。

公司拥有的盐矿采矿权位于定远县西州店镇,其开采的原盐为公司主要产品PVC和烧碱的主要原材料之一。盐矿开采方式为地下开采,需在地面搭建卤井及防护设施,因单个卤井占地面积小,位置相对分散且每个卤井的使用年限较短,使用完毕将按照规定复垦后归还土地使用权人,为了使土地资源能够得到高效利用、降低公司经营成本,公司以租赁方式取得临时用地用于前述零星分散盐矿资源的开采。

无为华塑拥有的灰岩矿位于无为县石涧镇,其开采的电石灰岩为公司主要产品PVC的主要原材料之一,为防止电石灰岩在破碎过程中造成粉尘污染,需临时搭建防护设施并设置喷淋降尘。破碎防护设施使用年限较短,使用完毕后将按照规定复垦归还土地使用权人,为了使土地资源能够得到高效利用、降低公司经营成本,公司以租赁方式取得临时用地用于搭建临时破碎防护设施。

## (2) 临时用地协议的主要内容

2019年5月29日,华塑股份分别与西州店镇南阳村村民委员会、朱湾镇宋岗村村民委员会、定远县石塘湖园艺场签订《临时用地协议书》,约定分别将位于南阳村总面积为0.0435公顷的土地、宋岗村总面积为0.0662公顷的土地以及石塘湖园艺场总面积为0.374公顷的土地临时租赁给华塑股份使用,使用期限均为自2019年5月29日至2021年5月29日止,土地用途均为搭建卤井及防护设施等临时构筑物。

2019年10月,无为华塑与石涧镇二龙村村民委员会签订《临时用地协议书》,



约定将总面积为 0.4756 公顷的土地临时租赁给无为华塑使用，租赁期限自 2019 年 10 月 31 日至 2021 年 10 月 31 日，土地用途为矿山采区临时用地。

(3) 发行人临时用地是否符合相关法律法规要求，是否履行合法程序，是否存在法律瑕疵

根据《安徽省国土资源厅关于加强临时用地管理的通知》（皖国土资[2010]119 号）规定：“一、临时用地的范围：……（三）矿山企业开采小型矿产及零星分散资源所需临时使用的土地”。公司及其子公司取得的临时用地主要用于搭建卤井、防护设施，上述临时用地使用期限短，属于《安徽省国土资源厅关于加强临时用地管理的通知》规定的临时用地的范围。

公司严格按照《中华人民共和国土地管理法》《安徽省国土资源厅关于加强临时用地管理的通知》的有关规定办理临时用地许可，具体程序为：

①取得建设项目的批复；

②与集体土地所属的村民委员会等签订《临时用地协议书》；

③分别取得无为县自然资源和规划局和定远县自然资源和规划局核发的临时用地许可使用文件。

就上述临时用地相关事宜，定远县自然资源和规划局、无为市自然资源和规划局分别出具了证明，证明华塑股份、无为华塑正在使用的临时用地范围、用途符合法律法规及规范性文件的规定，取得程序合法合规，且依法缴纳了土地复垦保证金，不存在法律瑕疵，续期不存在障碍。

综上，公司临时土地使用范围符合《安徽省国土资源厅关于加强临时用地管理的通知》等法律法规的规定，且均取得了主管部门的批准，履行了必要的法律程序，不存在法律瑕疵。

#### **（四）主要业务资质情况**

截至本招股说明书摘要签署日，发行人及其子公司无为华塑持有的经营资质证书情况如下：

## 1、华塑股份业务资质情况

序号	证书名称	证书编号	许可/登记内容	有效期	发证机关
1	高新技术企业证书	GR201934000871	——	至 2022/9/8	安徽省科学技术厅、安徽省财政厅、国家税务总局安徽省税务局
2	安全生产许可证	(皖)WH安许证字(2020)01号	43 万吨/年氢氧化钠、38.3 万吨/年氯、1.8923 万吨/年氢、35.17 万吨/年氯化氢、6 万吨/年盐酸(31%)、4 万吨/年次氯酸钠、3.56 万吨/年稀硫酸(75%)、28.1 万吨/年乙炔、66 万吨/年氯乙烯、0.241 万吨/年二氯乙烷、77 万吨/年电石、22544 万 m <sup>3</sup> /年氮气、12000 万 Nm <sup>3</sup> /年电石炉气(主要成份 CO,含量 60%-80%)	至 2023/4/16	安徽省应急管理厅
3	非药品类易制毒化学品生产备案证明	(皖)3S34112500741	第三类盐酸、硫酸	至 2022/11/14	滁州市安全生产监督管理局
4	危险化学品登记证	341110046	乙炔、氢氧化钠溶液、氯等	至 2023/3/2	安徽省危险化学品登记中心、应急管理部化学品登记中心
5	辐射安全许可证	皖环辐证[M6132]	使用IV类、V类放射源	至 2026/6/15	安徽省生态环境厅、滁州市生态环境局
6	全国工业产品生产许可证	(皖)XK13-008-00011	危险化学品氯碱、危险化学品有机产品	至 2024/01/22	安徽省市场监督管理局
7	全国工业产品生产许可证	XK08-001-05801	水泥	至 2024/03/05	市场监督管理总局
8	电力业务许可证	1041815-00285	发电类	至 2035/11/08	国家能源局华东监管局
9	移动式压力容器充装许可证	TS9234059-2023	汽车罐车	至 2023/01/10	安徽省市场监督管理局
10	气瓶充装许可证	TS423412515-2023	气瓶	至 2023/03/04	安徽省质量技术监督局
11	安徽省滁州市危险化学品	[2009]01 号	分两期建成年产 100 万吨聚氯乙烯、140 万吨电石、76 万吨烧碱、	——	滁州市安全生产监督管理局

序号	证书名称	证书编号	许可/登记内容	有效期	发证机关
	品生产、储存企业设立批准证书		250万吨电石渣水泥、60万吨真空制盐以及配套工程		
12	取水许可证	取水(皖)字[2015]第0005号	取水地点:高塘湖炉桥一级干渠;取水方式:提水;取水量:1500万m <sup>3</sup> /年	至2025/5/20	安徽省水利厅
13	排污许可证	91341100686874334U001P	行业:初级形态塑料及合成树脂制造——聚氯乙烯、无机碱制造、水泥制造、石灰和石膏制造、废弃资源综合利用业、火力发电、热力生产和供应	至2025/6/14	滁州市生态环境局
14	对外贸易经营者备案登记	备案登记表编号02363770	——	——	——
15	中华人民共和国海关报关注册登记证书	3412910043	——	长期	中华人民共和国滁州海关
16	道路运输经营许可证	皖交运管许可滁字341123203114号	——	至2024/11/28	滁州市定远县道路运输管路局
17	安全生产许可证	(皖)FM安许证字[2021]Y099号	岩盐、芒硝地下开采	至2024/09/16	安徽省应急管理厅

公司原持有的《排污许可证》《取水许可证》有效期分别于2020年6月14日、2020年5月20日到期,其他资质许可均处于有效期内。发行人《取水许可证》续期事项已于2020年5月13日取得了安徽省水利厅的核准,续期完成后核发的《取水许可证》有效期至2025年5月20日止;公司《排污许可证》续期事项已于2020年6月9日取得了滁州市生态环境局的核准,续期完成后核发的《排污许可证》有效期至2025年6月14日止。

综上,公司已对已到期资质的续期工作进行了安排,并已实际取得相关资质,不存在无法继续取得相关资质的风险。

## 2、无为华塑业务资质情况

序号	证书名称	证书编号	许可/登记内容	有效期	发证机关
----	------	------	---------	-----	------

序号	证书名称	证书编号	许可/登记内容	有效期	发证机关
1	安全生产许可证	(皖)FM安许证字(2020)Y183号	电石用灰岩、水泥用灰岩露天开采	至 2023/09/24	安徽省应急管理厅
2	高新技术企业证书	GR201834000808	—	至 2021/07/24	安徽省科学技术厅、安徽省财政厅、国家税务总局安徽省税务局

注：无为华塑已被认定为安徽省 2021 年第一批高新技术企业，并于 2021 年 9 月 18 日公示。

## 六、同业竞争与关联交易

### (一) 同业竞争

#### 1、控股股东与发行人同业竞争情况

公司主要从事以 PVC 和烧碱为核心的氯碱化工产品生产与销售，业务涵盖原盐及灰岩开采、煤炭发电及电石制备、PVC 及烧碱生产和“三废”综合利用等，构建了氯碱化工一体化循环经济体系。公司主要产品包括 PVC、烧碱、灰岩、电石渣水泥、石灰等。

发行人控股股东淮矿集团及其控制的其他企业所从事的业务板块涵盖煤炭生产、煤化工、综合利用发电、物流贸易、房地产、民爆产品、医疗养老、金融服务、现代服务等。

截至本招股说明书摘要签署日，公司控股股东淮矿集团及其控制的其他企业与公司不存在同业竞争。

#### 2、避免同业竞争的承诺

为避免同业竞争，维护公司全体股东利益和保证公司长期稳定发展，公司控股股东淮矿集团出具了《避免同业竞争承诺函》，承诺如下：

“截至承诺函签署之日，本公司及下属子公司均未开展与安徽华塑股份有限公司及其下属子公司主营业务构成竞争或可能竞争的业务，未直接或间接经营任何与华塑股份及其下属子公司经营的业务构成竞争或可能构成竞争的业务，也未参与投资任何与华塑股份及其下属子公司经营的业务构成竞争或可能构成竞争的其他企业。

自承诺函签署之日起，本公司及下属子公司将不直接或间接经营任何与华塑

股份及其下属子公司经营的业务构成竞争或可能构成竞争的业务,也不参与投资任何与华塑股份及其下属子公司经营的业务构成竞争或可能构成竞争的其他企业。

自承诺函签署之日起,如华塑股份及其下属子公司进一步拓展业务范围,本公司及下属子公司将不与华塑股份及其下属子公司拓展后的业务相竞争;若与华塑股份及其下属子公司拓展后的业务产生竞争,则本公司及下属子公司将以停止经营相竞争业务的方式、或者将相竞争的业务纳入到华塑股份经营的方式、或者将相竞争的业务转让给无关联关系的第三方的方式避免同业竞争。

本公司将依照法律、法规的规定向华塑股份及有关机构或部门及时披露与华塑股份主营业务构成竞争或者可能构成竞争的任何业务或权益的详情。

本公司将不会利用控股股东的身份进行损害华塑股份及其他股东利益的经营活动。

如上述承诺被证明是不真实的或未被遵守,本公司将向华塑股份赔偿一切直接和间接损失。”

## (二) 关联交易

### 1、经常性关联交易

#### (1) 向关联方销售商品

报告期内,公司向关联方出售的商品为 PVC、烧碱以及其他产品。该类交易主要采取市场价格方式确定,2018 年度、2019 年度和 2020 年度、2021 年 1-6 月,公司向关联方销售商品占当期营业收入的比例分别为 9.64%、4.83%、1.42% 和 0.57%, 该类交易具体情况如下:

单位：万元

关联方	产品类型	2021年1-6月			2020年度			2019年度			2018年度		
		金额	占同类产品比例	占营业收入比例	金额	占同类产品比例	占营业收入比例	金额	占同类产品比例	占营业收入比例	金额	占同类产品比例	占营业收入比例
淮北矿业集团(滁州)华塑物流有限公司	PVC	-	-	-	1,321.70	0.40%	0.26%	9,201.24	3.61%	2.01%	9,188.00	3.73%	2.10%
	烧碱	-	-	-	-	-	-	593.16	0.81%	0.13%	892.64	1.00%	0.20%
	水泥	-	-	-	934.42	3.31%	0.18%	4,938.27	14.77%	1.08%	1,626.32	5.75%	0.37%
	灰岩	-	-	-	2.20	0.00%	0.00%	1,442.21	2.93%	0.32%	1,436.27	4.93%	0.33%
	石灰	-	-	-	490.07	5.39%	0.10%	-	-	-	175.18	1.32%	0.04%
	其他产品	-	-	-	27.94	0.12%	0.01%	31.78	0.20%	0.01%	487.81	4.37%	0.11%
淮北矿业信盛国际贸易有限责任公司	PVC	-	-	-	-	-	-	-	-	-	67.42	0.03%	0.02%
淮北煤联工贸有限责任公司	PVC	-	-	-	-	-	-	-	-	-	-	-	-
黄山淮海商贸有限公司	PVC	-	-	-	-	-	-	-	-	-	5,298.45	2.15%	1.21%

关联方	产品类型	2021年1-6月			2020年度			2019年度			2018年度		
		金额	占同类产品比例	占营业收入比例	金额	占同类产品比例	占营业收入比例	金额	占同类产品比例	占营业收入比例	金额	占同类产品比例	占营业收入比例
司													
上海金意电子商务有限公司	PVC	-	-	-	-	-	-	-	-	-	-	-	-
芜湖海螺贸易有限公司	PVC	-	-	-	-	-	-	-	-	-	5,478.28	2.22%	1.25%
安徽省安庆市曙光化工股份有限公司	烧碱	1,044.18	3.88%	0.37%	3,088.60	4.83%	0.61%	4,354.25	5.96%	0.95%	7,075.84	7.91%	1.62%
临涣焦化股份有限公司	烧碱	203.18	0.75%	0.07%	578.54	0.90%	0.11%	535.68	0.73%	0.12%	757.73	0.85%	0.17%
淮北矿业(集	灰岩	-	-	-	57.04	0.11%	0.01%	173.48	0.35%	0.04%	-	-	-
	水泥	-	-	-	-	-	-	159.47	0.48%	0.03%	495.24	1.75%	0.11%

关联方	产品类型	2021年1-6月			2020年度			2019年度			2018年度		
		金额	占同类产品比例	占营业收入比例	金额	占同类产品比例	占营业收入比例	金额	占同类产品比例	占营业收入比例	金额	占同类产品比例	占营业收入比例
团)工程建设有限责任公司	其他产品	-	-	-	5.56	0.02%	0.00%	238.77	1.48%	0.05%	-	-	-
无为磊达水泥有限公司 <sup>注1</sup>	灰岩	—	—	—	—	—	—	—	—	—	8,894.78	30.52%	2.03%
其他关联方 <sup>注2</sup>	其他产品	348.67	3.75%	0.12%	690.37	2.95%	0.14%	400.44	2.48%	0.09%	333.23	2.99%	0.08%
<b>合计</b>		<b>1,596.02</b>	<b>-</b>	<b>0.57%</b>	<b>7,196.44</b>	<b>-</b>	<b>1.42%</b>	<b>22,068.75</b>	<b>-</b>	<b>4.83%</b>	<b>42,207.17</b>	<b>-</b>	<b>9.64%</b>

注 1: 报告期内, 公司高级管理人员于 2017 年 1 月-2017 年 8 月担任无为磊达董事, 故公司与无为磊达 2017 年 1 月-2018 年 8 月的交易系关联交易。下同。

注 2: 向其他关联方销售的其他类产品金额较小, 故合并披露。



## (2) 向关联方采购商品

报告期内，公司向关联方采购的商品主要为煤炭、兰炭、焦粒以及其他产品或服务。该类交易主要采取市场价格方式确定，2018 年度、2019 年度、2020 年度、2021 年 1-6 月公司向关联方采购商品占当期营业成本的比例分别为 36.36%、20.90%和 12.18%、5.69%，报告期内该类交易具体情况如下：

单位：万元

关联方	产品	2021年1-6月			2020年度			2019年度			2018年度		
		金额	占同类产品比	占营业成本比例	金额	占同类产品比	占营业成本比例	金额	占同类产品比	占营业成本比例	金额	占同类产品比	占营业成本比例
淮北矿业集团 (滁州)华塑物 流有限公司	高热煤	-	-	-	-	-	-	3,631.29	2.97%	1.15%	6,703.78	5.96%	2.19%
	混煤	-	-	-	-	-	-	-	-	-	844.62	0.75%	0.28%
	兰炭	-	-	-	-	-	-	4,316.60	14.89%	1.37%	12,591.10	48.67%	4.11%
	焦炭	-	-	-	-	-	-	-	-	-	707.76	2.20%	0.23%
	辅材及备 品备件等	-	-	-	252.97	0.55%	0.07%	5,758.04	12.31%	1.83%	14,207.50	34.21%	4.64%
	原材料运 输服务	1,267.71	7.39%	0.63%	18,821.64	60.08%	5.22%	14,138.24	74.25%	4.50%	7,216.21	74.94%	2.36%
	产成品运 输服务	-	-	-	463.66	4.92%	0.13%	296.5	4.48%	0.09%	162.27	3.18%	0.05%
淮北矿业集团 大榭能源化工 有限公司	焦炭	-	-	-	-	-	-	-	-	-	6,263.78	19.47%	2.05%
	电石	-	-	-	-	-	-	-	-	-	-	-	-
淮北矿业股份 有限公司	混煤	-	-	-	549.03	0.45%	0.15%	14,529.36	11.90%	4.62%	31,925.87	28.39%	10.43%
临涣焦化股份 有限公司	焦炭	4,372.34	38.76%	2.18%	6,906.49	41.24%	1.92%	5,236.76	24.78%	1.67%	-	-	-
黄山淮海商贸 有限公司	混煤	-	-	-	-	-	-	-	-	-	-	-	-
	兰炭	-	-	-	-	-	-	-	-	-	952.94	3.68%	0.31%

关联方	产品	2021年1-6月			2020年度			2019年度			2018年度		
		金额	占同类产品比	占营业成本比例	金额	占同类产品比	占营业成本比例	金额	占同类产品比	占营业成本比例	金额	占同类产品比	占营业成本比例
	焦炭	-	-	-	-	-	-	-	-	-	-	-	-
	辅材及备品备件等	-	-	-	-	-	-	-	-	-	-	-	-
	原材料运输服务	-	-	-	-	-	-	-	-	-	749.53	7.78%	0.24%
芜湖海螺贸易有限公司	高热煤	-	-	-	3,016.12	2.47%	0.84%	3,600.71	2.95%	1.15%	-	-	-
	兰炭	-	-	-	-	-	-	659.87	2.28%	0.21%	12,328.53	47.65%	4.03%
	焦炭	-	-	-	-	-	-	-	-	-	102.02	0.32%	0.03%
	辅材及备品备件等	-	-	-	-	-	-	-	-	-	2,882.71	6.94%	0.94%
无为磊达水泥有限公司	混煤	---	---	---	---	---	---	---	---	---	-	-	-
	电力	---	---	---	---	---	---	---	---	---	1,766.52	39.17%	0.58%
中盐东兴盐化股份有限公司	工业盐	-	-	-	309.97	18.98%	0.09%	268.04	28.95%	0.09%	573.7	40.18%	0.19%
	服务费	-	-	-	-	-	-	-	-	-	11.05	100.00%	0.0036%
安徽雷鸣爆破工程有限责任公司	爆破服务	4,983.39	100.00%	2.48%	10,333.11	100.00%	2.87%	10,895.55	100.00%	3.47%	8,777.72	100.00%	2.87%
安徽雷鸣科化有限责任公司	火工品	-	-	-	-	-	-	496.2	100.00%	0.16%	1,204.81	100.00%	0.39%

关联方	产品	2021年1-6月			2020年度			2019年度			2018年度		
		金额	占同类产品比	占营业成本比例	金额	占同类产品比	占营业成本比例	金额	占同类产品比	占营业成本比例	金额	占同类产品比	占营业成本比例
注1													
淮北矿业售电有限公司	电厂运营管理	377.19	100.00%	0.19%	1,499.03	100.00%	0.42%	1,384.61	100.00%	0.44%	-	-	-
其他关联方注2	其他产品	436.45	—	0.22%	1,786.72	—	0.50%	510.61	—	0.16%	1,316.70	—	0.43%
<b>合计</b>		<b>11,437.08</b>		<b>5.69%</b>	<b>43,938.75</b>		<b>12.18%</b>	<b>65,722.39</b>		<b>20.90%</b>	<b>111,289.11</b>		<b>36.36%</b>

注1：安徽雷鸣科化有限责任公司承接安徽雷鸣科化股份有限公司民爆业务。

注2：向其他关联方采购的其他产品、辅材及备品备件金额较小，故合并披露。

### (3) 关联方存款、借款等金融服务

#### 1) 存款情况

淮北矿业集团财务有限公司是经中国银行业监督管理委员会安徽监管局核准并设立，为企业集团提供财务管理服务的非银行金融机构，主要为集团及其下属公司提供财务和融资顾问服务、协助成员单位实现交易款项的收付、为成员单位提供担保、为成员单位办理票据承兑与贴现、办理成员单位之间的内部转账结算及相应的结算、清算方案设计、吸收成员单位的存款、对成员单位办理贷款及融资租赁，从事同业拆借等金融服务。公司为淮矿集团下属子公司，亦为淮北矿业集团财务有限公司的成员单位。

报告期内公司向淮北矿业集团财务有限公司存款，存款利率参照同期银行存款利率确定，各期存款余额情况如下：

单位：万元

关联方名称	关联交易内容	2021年6月30日		2020年12月31日		2019年12月31日		2018年12月31日	
		金额	占同类交易比	金额	占同类交易比	金额	占同类交易比	金额	占同类交易比
淮矿财务	存款	3,773.41	30.28%	3,468.70	13.00%	28,354.80	68.29%	16,413.30	42.84%

报告期内利息收入情况如下：

单位：万元

关联方名称	关联交易内容	2021年1-6月		2020年度		2019年度		2018年度	
		金额	占同类交易比	金额	占同类交易比	金额	占同类交易比	金额	占同类交易比
淮矿财务	存款利息收入	6.76	4.20%	203.17	34.54%	110.37	46.67%	44.60	10.04%

#### 2) 借款情况

报告期内公司向淮北矿业集团财务有限公司借款，贷款利率参照同期银行贷款利率确定，各期贷款余额情况如下：

单位：万元

关联方名称	关联交易	2021年6月30日		2020年12月31日		2019年12月31日		2018年12月31日	
		金额	占同类交易比	金额	占同类交易比	金额	占同类交易比	金额	占同类交易比

称	内容								
淮矿财务	短期借款	5,000	17.61%	18,820.00	39.36%	5,100.00	24.17%	5,000.00	8.73%
	长期借款	-	-	-	-	25,800.00	10.06%	65,100.00	19.87%
	合计	<b>5,000</b>	<b>3.20%</b>	<b>18,820.00</b>	<b>9.17%</b>	<b>30,900.00</b>	<b>11.13%</b>	<b>70,100.00</b>	<b>18.21%</b>

报告期内利息支出情况如下：

单位：万元

关联方名称	关联交易内容	2021年1-6月		2020年度		2019年度		2018年度	
		金额	占同类交易比	金额	占同类交易比	金额	占同类交易比	金额	占同类交易比
淮矿财务	借款利息支出	248.73	5.33%	1,313.26	10.05%	3,194.03	16.82%	2,923.98	11.59%

### 3) 关联票据贴现

报告期内，公司将持有的应收票据向淮北矿业集团财务有限公司进行贴现，各期贴现利息如下：

单位：万元

关联方名称	关联交易内容	2021年1-6月		2020年度		2019年度		2018年度	
		金额	占同类交易比	金额	占同类交易比	金额	占同类交易比	金额	占同类交易比
淮矿财务	票据贴现利息	-	-	-	-	6.08	17.84%	18.11	1.32%

### (4) 向董事、监事、高级管理人员支付报酬

报告期内，公司向其董事、监事、高级管理人员支付报酬的情况如下：

单位：万元

关联方名称	关联交易内容	2021年1-6月	2020年度	2019年度	2018年度
董事、监事、高级管理人员	支付报酬	461.94	717.10	887.15	733.97

## 2、偶发性关联交易

### (1) 采购工程建设

报告期内，公司向关联方采购工程建设服务，报告期内该类交易具体情况如下：

单位：万元

关联方	工程项目	2021年1-6月		2020年度		2019年度		2018年度	
		金额	占比	金额	占比	金额	占比	金额	占比
中国成达	100万吨PVC项目二期工程施工总承包项目	-	-	1,963.69	8.86%	30,110.34	21.79%	11,916.63	20.38%
淮矿建设	石灰回转窑项目机电安装工程、宿舍及培训楼土建工程	-	-	-	-	-	-	-	-
	卤水净化装置及回水管道工程	-	-	-	-	999.04	0.72%	643.32	1.10%
	3#宿舍	-	-	17.06	0.08%	855.44	0.62%	1,815.40	3.10%
	科技楼工程	-	-	2.75	0.01%	393.94	0.29%	1,430.57	2.45%
	其他零星工程	458.22	8.51%	321.10	1.45%	850.30	0.62%	1,389.97	2.38%
紫朔环境	热电厂脱硝改造工程	-	-	-	-	-	-	636.45	1.09%
	电石厂碳干窑窑尾除尘系统改造	186.87	3.47%	-	-	-	-	-	-
合计		<b>645.09</b>	<b>11.98%</b>	<b>2,304.61</b>	<b>10.39%</b>	<b>33,209.06</b>	<b>24.04%</b>	<b>17,832.34</b>	<b>30.50%</b>

### (2) 关联方担保

#### 1) 借款担保

①报告期内淮矿集团为公司借款提供连带责任保证，具体情况如下：

单位：万元

担保人	贷款金融机构	借款金额	借款起始日	借款到期日	是否履行完毕
淮矿集团	徽商银行淮北淮海支行	5,000.00	2020.02.27	2021.02.27	否
	民生银行合肥分行	11,600.00	2019.08.13	2024.04.25	否
	民生银行合肥分行	2,800.00	2019.07.25	2024.04.25	否
	民生银行合肥分行	4,400.00	2019.07.12	2024.04.25	否
	民生银行合肥分行	870.00	2019.07.01	2024.04.25	否
	民生银行合肥分行	200.00	2019.04.25	2024.04.25	否
	合肥科技农村商业银行蚌埠分行	3,000.00	2019.01.18	2019.07.18	是
	民生银行合肥分行	5,000.00	2018.11.27	2019.06.25	是
	合肥科技农村商业银行蚌埠分行	3,000.00	2018.06.15	2019.06.15	是
	民生银行合肥分行	5,000.00	2018.06.14	2019.06.14	是
	民生银行合肥分行	5,000.00	2018.03.15	2019.03.15	是
	民生银行合肥分行	10,000.00	2018.03.05	2019.03.05	是
	民生银行合肥分行	4,000.00	2018.01.30	2019.01.30	是
	中信银行合肥分行	10,000.00	2017.12.22	2018.12.22	是
	民生银行合肥分行	19,790.00	2017.09.07	2018.03.15	是
	合肥科技农村商业银行淝河路支行	6,000.00	2017.08.14	2018.06.21	是
	合肥科技农村商业银行淝河路支行	3,000.00	2017.07.11	2018.06.21	是
	合肥科技农村商业银行淝河路支行	1,000.00	2017.06.21	2018.06.21	是
	民生银行合肥分行	4,700.00	2017.05.25	2018.03.15	是
	民生银行合肥分行	10,200.00	2017.03.14	2017.12.15	是
	中信银行合肥马鞍山路支行	6,000.00	2016.10.24	2017.10.24	是
	中信银行合肥马鞍山路支行	10,000.00	2016.10.14	2017.10.14	是
	中信银行合肥马鞍山路支行	10,000.00	2016.09.23	2017.09.23	是
	民生银行合肥分行	2,900.00	2016.07.12	2017.05.25	是
民生银行合肥分行	10,200.00	2016.04.13	2017.04.12	是	
民生银行合肥分行	5,200.00	2017.04.06	2017.04.05	是	

②公司建设初期，淮矿集团、中国成达、马钢集团、皖投集团分别按 68%、12%、10%、10%的担保比例，为公司 2009 年与华夏银行合肥分行、中国建设银行



行淮北相城支行、徽商银行淮北相城支行、交通银行黄山路支行、交通银行滁州分行、中国银行定远支行、中国银行淮北分行、中国银行合肥管理部签署的银团项目借款(合同号 2009YT001)提供连带责任保证, 该银团项目借款总额度为600,000万元。截至2021年6月30日, 借款余额为123,811.20万元。

## 2) 银行承兑汇票担保

淮矿集团为公司在银行开具的承兑汇票提供担保, 报告期内各期担保余额情况如下:

单位: 万元

担保人	2021年6月30日	2020年12月31日	2019年12月31日	2018年12月31日
淮矿集团	-	-	-	31,170.00
淮北矿业集团财务有限公司	-	-	-	
合计	-	-	-	<b>31,170.00</b>

## 3) 融资性售后回租业务担保

淮矿集团为公司融资性售后回租业务提供担保或以共同承租人的名义提供担保, 报告期各期末对应的应付融资款(含长期应付款及一年内到期的非流动负债中的金额)如下:

单位: 万元

项目	2021年6月30日	2020年12月31日	2019年12月31日	2018年12月31日
应付融资款	3,873.55	8,489.71	22,776.87	44,779.08
合计	<b>3,873.55</b>	<b>8,489.71</b>	<b>22,776.87</b>	<b>44,779.08</b>

## (3) 关联方资金拆借

报告期内公司向关联方拆借资金的情况如下:

单位: 万元

关联方名称	关联交易内容	项目	2020年度	2019年度	2018年度	2017年度
淮矿集团	拆入资金	期初余额	-	-	-	9,000.00
		本期增加	-	-	-	-
		本期减少	-	-	-	9,000.00
		期末余额	-	-	-	-
华塑物流	拆入资金	期初余额	-	-	-	20,000.00
		本期增加	-	-	-	-

关联方名称	关联交易内容	项目	2020年度	2019年度	2018年度	2017年度
		本期减少	-	-	-	20,000.00
		期末余额	-	-	-	-
金园地产	拆出资金	期初余额	-	-	-	9,839.01
		本期增加	-	-	-	-
		本期减少	-	-	-	9,839.01
		期末余额	-	-	-	-
淮矿集团	拆出资金	期初余额	-	-	-	1,600.00
		本期增加	-	-	-	-
		本期减少	-	-	-	1,600.00
		期末余额	-	-	-	-

为进一步规范治理，公司对关联方资金拆借进行了清理，并于 2017 年度分别向淮矿集团和华塑物流支付了 184.08 万元和 387.16 万元的资金占用利息，相关资金拆借已于 2017 年 11 月前清理完毕。

#### (4) 关联方委托贷款

2017 年 7 月，因资金需要公司与安徽金岩高岭土科技有限公司、淮北矿业集团财务有限公司三方签订《委托贷款合同》，约定由安徽金岩高岭土科技有限公司委托淮北矿业集团财务有限公司向公司提供 1,200 万元的委托贷款，借款利率以每笔借款提款日单笔借款期限所对应的人民银行公布的同期基准利率为基础。委托贷款期限自 2017 年 7 月 20 日起至 2018 年 7 月 19 日。公司取得该委托贷款主要用于材料采购用途，并根据约定利率于 2017 年度、2018 年度分别支付了 31.17 万元、29.83 万元的利息费用。

#### (5) 融资租赁

报告期内，公司与关联方淮鑫融资租赁有限公司开展融资性售后回租业务，共融入资金 22,000 万元，公司于 2018 年度、2019 年度分别支付了 290.70 万元、305.45 万元的融资租赁利息。

#### (6) 票据融资

报告期期初，公司短期内偿付到期债务的资金压力较大，为缓解公司生产经营过程中原材料采购、固定资产投资以及其他生产经营活动所需的资金需求，公司通过向关联方开具无真实交易背景的银行承兑汇票、信用证，贴现后将资金转

回，以此进行融资，各期金额如下：

单位：万元

项目	2020年12月31日 /2020年度	2019年12月31日 /2019年度	2018年12月31日 /2018年度
应付票据中票据融资部分的余额	-	-	-
票据融资部分贴现后收回的金额	-	-	-
应付票据中票据融资部分到期解付金额	-	-	11,400.00
其他货币资金中票据融资保证金的减少金额	-	-	11,400.00

上述票据融资所取得的资金全部用于公司生产经营，并已全部到期解付完毕，未造成任何经济纠纷和损失，亦未因该等不规范行为受到过行政处罚。

2020年3月18日，中国人民银行滁州市中心支行出具书面函件，确认发行人上述票据融资行为不属于应受到该行行政处罚的重大违法违规行为。

#### (7) 其他偶发性关联交易

##### 1) 代收代付房款

报告期内，公司代定远县人民政府下属的定远县工业投资有限公司收购金园地产部分存量房产，由此形成代收代付房款，具体金额如下：

单位：万元

关联方名称	关联交易内容	2020年度	2019年度	2018年度
金园地产	代收房款	-	624.97	13,500.00
	代付房款	-	1,350.37	12,774.59

2) 报告期内淮矿集团代本公司缴纳社保（含个人承担部分），费用由本公司承担。各期代本公司缴纳的社保（含个人承担部分）金额如下：

单位：万元

关联方名称	关联交易内容	2021年1-6月	2020年度	2019年度	2018年度
淮矿集团	代缴社保	2,964.62	3,553.42	5,747.21	5,139.28

##### 3) 银行贷款受托支付

报告期内公司存在与关联方之间的转贷行为，2018年度、2019年度和2020年度，公司通过关联方转贷金额分别为136,800.00万元、0万元和0万元，关联方通过公司转贷金额分别为29,944.00万元、0万元和0万元。转贷具体情况如下：

单位：万元

借款方	受托支付方	与本公司关系	2020 年度	2019 年度	2018 年度
华塑股份	华塑物流、黄山淮海商贸有限公司	关联方	-	-	136,800.00
淮矿集团	华塑股份	关联方	-	-	29,944.00

公司通过转贷获得的贷款资金主要用于支付采购款等生产经营活动，且均已正常还本付息，相关贷款合同均已履行完毕。公司已完善相关内控制度，自 2018 年 12 月 28 日之后，公司未再发生转贷行为。同时，在上述资金周转过程中，不存在相互输送利益或者损害各方利益的情形，亦未产生任何纠纷或潜在纠纷。

#### 4) 华塑物流 40%股权转让

2018 年 12 月 20 日，华塑股份召开 2018 年第五次临时股东大会，审议通过了《关于转让淮北矿业集团（滁州）华塑物流有限公司股权的议案》，同意将华塑物流 40% 股权以经评估的价值为基础确定的价格，协议转让给淮矿股份，关联股东已回避表决。2019 年 3 月 26 日，华塑股份与淮矿股份签订了《股权转让协议》。本次转让后，华塑股份不再持有华塑物流的股权。2019 年 5 月 17 日，华塑物流完成了相应的工商变更登记手续。

#### 5) 收购华塑包装 70% 股权

2017 年 7 月 25 日，华塑股份召开 2017 年第三次临时股东大会，审议通过了《关于收购华塑包装材料有限公司股权的议案》，同意收购安徽绿原实业有限责任公司持有的华塑包装 70% 股权。2018 年 3 月 5 日，华塑股份与安徽绿原实业有限责任公司签订了《股权转让协议》，约定股权转让价款为 297.30 万元。2018 年 3 月 29 日，华塑包装完成了相应的工商变更手续，本次股权完成后，华塑包装成为华塑股份全资子公司。

#### 6) 关联方租赁

2018 年 1-4 月，华塑包装租赁公司土地，租赁费用分别为 1.5 万元和 0.5 万元。自 2018 年 5 月起，公司收购华塑包装 70% 股权，华塑包装成为公司全资子公司，该类关联交易已不存在。

#### 7) 关联方利息收入

2018 年 1-8 月，公司收取关联方无为磊达利息收入分别为 400 万元和 266.67 万元。

### 3、关联交易对发行人财务状况和经营成果的影响

报告期内，公司与关联方之间的交易是在平等、自愿、等价、有偿原则的基础上进行的，相关协议或合同所确定的条款公允、合理，关联交易涉及的价格由交易双方参照市场价格协商确定，不存在损害公司及股东利益的情形，对公司财务状况和经营成果无重大不利影响。

同时，发行人拥有独立的采购、销售、技术、财务等业务管理体系，独立开展生产、经营活动，具备直接面向市场独立经营的能力，公司生产经营所需的房产、土地、机器设备等资产的权属完全由发行人独立享有，关联交易不会对发行人生产、经营独立性及其资产完整性造成重大不利影响。

### 4、关联交易决策的程序及独立董事意见

报告期内，发行人对关联交易履行了《公司章程》和相关文件规定的表决程序。

公司独立董事对发行人报告期内关联交易的执行情况发表如下意见：“报告期内，公司与关联方发生的关联交易，决策程序符合当时《公司章程》及相关制度的规定，关联交易的定价按照公开、公平、公正及市场化原则确定，关联交易价格公允，不存在损害公司及股东利益的情况。公司与关联方关联交易合同或协议的履行，不存在任何争议或纠纷。”

## 七、董事、监事、高级管理人员

### （一）基本情况

#### 1、董事会成员

截至本招股说明书摘要签署日，本公司共有 9 名董事，包括 3 名独立董事。公司董事由股东大会选举产生，每届任期三年，并可连选连任。独立董事连续任期不得超过 6 年。

序号	姓名	职务	提名人	本届任期起始时间
1	赵世通	董事长	董事会	2018 年 4 月
2	赵凯	董事、总经理	董事会	2019 年 10 月
3	邬苇萧	董事、总工程师	董事会	2020 年 8 月
4	刘杰	董事	淮矿集团	2019 年 4 月
5	丁胜	董事	建信金融	2019 年 10 月

序号	姓名	职务	提名人	本届任期起始时间
6	马超	董事	皖投工业	2020年3月
7	王素玲	独立董事	董事会	2019年10月
8	李姚矿	独立董事	董事会	2019年10月
9	朱超	独立董事	董事会	2019年12月

注：鉴于新一届董事候选人、监事候选人提名工作尚未完成，公司股东大会审议通过《关于公司董事会、监事会延期换届的议案》，对第四届董事会、监事会换届工作适当延期，下同。

公司董事简历基本情况如下：

公司董事简历基本情况如下：

**赵世通**先生，中国国籍，无永久境外居留权，1973年12月出生，工商管理硕士。曾任淮矿集团沈庄矿职工子弟学校教师、宣传部干事，淮矿集团沈庄矿秘书，淮北金岩高岭土开发有限责任公司秘书、煅烧厂厂长，淮矿集团孙疃矿政工部纪监负责人、政工部部长，淮矿集团组织人事部科长、副处级组织员，安徽雷鸣科化股份有限公司董事会秘书。现任华塑股份董事长。

**赵凯**先生，中国国籍，无永久境外居留权，1975年6月出生，工程硕士，高级工程师，注册安全工程师。曾获中国煤炭工业协会煤炭企业管理现代化创新成果（行业级）三等奖，安徽省属企业“538英才工程”拔尖人才称号，安徽省属企业“538英才工程”高端人才称号。曾任淮矿集团祁南煤矿机电技术员、副科长、科长，淮矿集团祁南矿保运二区区长、副矿长，淮矿集团芦岭矿机电副矿长。现任华塑股份董事、总经理。

**邬苇萧**先生，中国国籍，无永久境外居留权，1966年6月出生，本科学历。曾任淮矿集团九一〇厂技术员，淮矿集团工程处综合经营公司计划科技术员，淮矿集团项目开发部技术员、项目开发科副科长、科长，淮矿集团盐化项目筹备处项目经理，华塑股份项目经理、氯碱项目部经理、氯碱厂厂长、公司总经理助理。现任华塑股份董事、总工程师。

**刘杰**先生，中国国籍，无永久境外居留权，1966年10月出生，工商管理硕士，经济师。曾任淮矿集团岱河矿供应科采购员，淮矿集团祁南矿副科长、科长、副矿长。现任淮矿集团运营管控部副部长，华塑股份董事。

**丁胜**先生，中国国籍，无永久境外居留权，1970年11月出生，本科学历，会计师。曾任中国建设银行淮北市高岳分理处科员，中国建设银行淮北市分行资

产保全科二级业务员。现任中国建设银行淮北市分行公司业务部客户经理，华塑股份董事。

**马超**先生，中国国籍，无永久境外居留权，1987年9月出生，硕士研究生学历。曾任安徽省投资集团控股有限公司融资专员。现任安徽九华山康养产业股份有限公司董事长兼总经理，安徽九华山旅游发展股份有限公司董事，安徽省高新技术产业投资有限公司投资管理部总经理，华塑股份董事。

**王素玲**女士，中国国籍，无永久境外居留权，1963年6月出生，硕士研究生学历，教授，硕士生导师。曾主持过多项国家财政部重点课题、省软科学、省教育厅等科研及教研课题项目，曾获安徽大学教书育人先进个人、吴文叔奖教金、年度本科课程教学优秀奖、教研课题优秀成果奖等多项奖项。曾任安徽财经大学讲师，安徽大学工商管理学院会计系副主任、财务管理系主任，安徽合力股份有限公司独立董事。现任安徽大学商学院会计系主任，教育部学位与研究生教育发展研究中心通讯评审专家，安徽省会计高级专业技术资格评审专家，安徽省预算与会计研究会常务理事，安徽省注册会计师协会行业培训兼职教师，安徽六国化工股份有限公司独立董事，安徽省皖能股份有限公司独立董事，安徽元琛环保科技股份有限公司独立董事，华塑股份独立董事。

**李姚矿**先生，中国国籍，无永久境外居留权，1967年9月出生，管理学博士，中国注册会计师协会非执业会员。曾主持过多项国家自然科学基金和国家社会科学基金等科研项目。曾获安徽省优秀中青年骨干教师称号，安徽省教学成果三等奖、安徽省社会科学奖等多项奖励。曾任安徽工学院助教、讲师，合肥工业大学讲师、副教授。现任合肥工业大学管理学院会计学系教授、博士生导师，创业投资研究所所长，科大国创软件股份有限公司独立董事，安徽三联交通应用技术股份有限公司独立董事，华塑股份独立董事。

**朱超**先生，中国国籍，无永久境外居留权，1966年5月出生，硕士研究生学历。曾获国家能源局能源软科学研究成果二等奖。曾任煤炭信息研究院研究室副主任。现任中国煤炭工业发展研究中心副研究员，华塑股份独立董事。

## 2、监事会成员

截至本招股说明书签署日，本公司共有7名监事，其中职工监事3名。公司除职工监事之外的监事由股东大会选举产生，职工监事由职工代表大会选举产

生，每届任期三年，并可连选连任。

序号	姓名	职务	提名人	本届任期起始时间
1	方丽丽	监事	马钢投资	2018年4月
2	陈霜红	监事	中国成达	2018年4月
3	孙邦安	监事	定远国资	2019年10月
4	姚吉贵	监事会主席	东兴盐化	2018年4月
5	张宜友	职工监事	-	2018年4月
6	任建忠	职工监事	-	2018年4月
7	徐卫东	职工监事	-	2019年11月

公司监事简历基本情况如下：

**方丽丽**女士，中国国籍，无永久境外居留权，1977年4月出生，本科学历，经济师，企业二级法律顾问。曾任马钢集团桃冲矿业公司企管科科长，马钢投资股权管理部科员、部门经理。现任马钢（杭州）投资管理有限公司董事，华塑股份监事。

**陈霜红**女士，中国国籍，无永久境外居留权，1968年8月出生，本科学历。曾任中华人民共和国铁道部第二工程局财务部科员，中国成达财务部高级会计师、财务部副主任、财务部副总会计师。现任中国成达总会计师，四川晟达化学新材料有限责任公司董事，新疆美丰化工有限公司监事，华塑股份监事。

**孙邦安**先生，中国国籍，无永久境外居留权，1975年8月出生，专科学历。曾任定远县蒋集镇农经站技术员、助理经济师，定远县吴圩镇政府农经站副站长，定远县金融办副主任。现任定远县城乡发展投资集团有限公司党委委员、副总经理，定远国资总经理，定远县诚信融资担保有限公司董事，定远县城市基础设施开发建设有限公司执行董事兼总经理，定远县农村公路建设投资有限公司执行董事兼总经理，定远县城发置业有限公司执行董事兼总经理，定远畅达汽车服务有限公司执行董事，定远县农兴农业发展有限公司执行董事，华塑股份监事。

**姚吉贵**先生，中国国籍，无永久境外居留权，1969年9月出生，硕士研究生学历。曾任安徽省定远县盐业公司会计，安徽省定远盐矿多种经营部副主任、主任，东兴盐化计划财务部副部长，东兴盐化财务中心计划统计部副部长、部长，东兴盐化财务中心经理助理、经理。现任东兴盐化总会计师，华塑股份监事会主席。



**张宜友**先生，中国国籍，无境外永久居留权，1965年1月出生，本科学历。曾任淮矿集团岱河矿基建科预算员、审计科工程审计员，淮矿集团审计处、纪委（监察审计处）审计员、副科长、科长。现任华塑股份监察审计部部长、纪委副书记、华塑股份职工监事。

**任建忠**先生，中国国籍，无境外永久居留权，1975年11月出生，研究生学历。曾任淮矿集团机电装备公司党政办公室副科级秘书，华塑股份办公室副主任、工会综合部部长、氯碱厂党总支副书记、工会主席。现任华塑股份党群工作部部长，华塑股份职工监事。

**徐卫东**先生，中国国籍，无境外永久居留权，1971年9月出生，工商管理硕士。曾任淮矿集团桃园煤矿技术员、秘书、主任、部长、纪委书记，安徽雷鸣科化股份有限公司纪委书记，安徽雷鸣科化有限责任公司党委副书记、纪委书记。现任华塑股份党委副书记、纪委书记、职工监事。

### 3、高级管理人员

截至本招股说明书摘要签署之日，公司共有高级管理人员8名。

序号	姓名	职务	选聘情况	任期起始时间
1	赵凯	董事、总经理	第四届董事会第十三会议	2019年10月
2	马进平	副总经理	第四届董事会第一次会议	2018年4月
3	王巍	财务总监、董事会秘书	第四届董事会第三次会议	2018年7月
4	王小勇	副总经理	第四届董事会第一次会议	2018年4月
5	邬苇萧	董事、总工程师	第四届董事会第一次会议	2018年4月
6	郭继平	副总经理	第四届董事会第五次会议	2018年10月
7	蒋晖	副总经理	第四届董事会第三次会议	2018年7月

注：公司董事会审议通过相关议案，对高级管理人员换届工作适当延期。

公司高级管理人员简历基本情况如下：

**赵凯**先生，董事、总经理，简历详见本节“1、董事会成员”部分介绍。

**马进平**先生，副总经理，中国国籍，无永久境外居留权，1963年5月出生，研究生学历。曾任齐化集团有限公司烧碱车间技术员、离子膜基建部助理工程师，日本旭化成延冈工厂值班长，齐化集团有限公司离子膜车间值班长、生产调度指挥中心总调度长、炼油厂副厂长、聚氯乙烯厂厂长、氯碱厂厂长、副总经理，蓬莱安邦石化有限公司副总经理。现任华塑股份副总经理。

**王巍**先生，董事会秘书，财务总监，中国国籍，无永久境外居留权，1977

年9月出生，本科学历。曾任淮矿集团芦岭矿组织部见习生、财务科会计、副科长、纪委副书记、监察审计科科长、煤管科科长、财务科科长，华塑股份财务资产部部长、副总经理。现任华塑股份董事会秘书、财务总监。

**王小勇**先生，副总经理，中国国籍，无永久境外居留权，1971年1月出生，本科学历。曾任淮矿集团朱仙庄煤矿区长，淮北杨柳煤业有限公司杨柳煤矿副总工程师，安徽省亳州煤业有限公司信湖煤矿筹备处副总工程师。现任华塑股份副总经理。

**邬苇萧**先生，董事、总工程师，简历详见本节“（一）董事会成员”部分介绍。

**郭继平**先生，副总经理，中国国籍，无境外永久居留权，1968年2月出生，专科学历，工程师。曾任齐化集团有限公司聚氯乙烯厂长，香港米高实业集团有限公司项目部副部长，伊犁南岗化工有限公司工程部部长，包头海平面高分子工业有限公司副总工程师，青海盐湖海纳化工有限公司化工运行部部长，华塑股份氯碱厂厂长、生产管理部部长、生产副总工程师。现任华塑股份副总经理。

**蒋晖**先生，副总经理，中国国籍，无境外永久居留权，1969年6月出生，专科学历，高级经济师。曾任淮矿集团工程处科员，淮矿集团供应处科长，淮北矿业煤联工贸有限公司总经理。现任华塑股份副总经理。

## （二）薪酬情况

公司董事、监事、高级管理人员与核心技术人员2020年从公司领取薪酬的情况如下：

序号	姓名	职务	薪酬（万元）
1	赵世通	董事长	89.01
2	赵凯	董事、总经理	62.73
3	邬苇萧	董事、总工程师	73.70
4	刘杰	董事	-
5	丁胜	董事	-
6	马超	董事	-
7	王素玲	独立董事	4.00
8	李姚矿	独立董事	4.00
9	朱超	独立董事	4.00

序号	姓名	职务	薪酬（万元）
10	方丽丽	监事	-
11	陈霜红	监事	-
12	孙邦安	监事	-
13	姚吉贵	监事	-
14	张宜友	职工监事	40.01
15	任建忠	职工监事	39.62
16	徐卫东	职工监事	53.84
17	马进平	副总经理	77.18
18	王巍	财务总监、董事会秘书	72.80
19	王小勇	副总经理	71.69
20	郭继平	副总经理	61.87
21	蒋晖	副总经理	62.64
22	丁顶	核心技术人员、电石厂厂长	47.45
23	徐明	核心技术人员、氯碱厂副厂长	47.82
24	魏昭辉	核心技术人员、氯碱厂总工程师	43.76
25	张忠瑞	核心技术人员、氯碱厂党支部书记、工会主席	37.54

上述在公司领取薪酬的董事、监事、高级管理人员及核心技术人员，未享受其他待遇和退休金计划等。

### （三）兼职情况

截至本招股说明书摘要签署日，公司现任董事、监事、高级管理人员及其他核心人员在其他单位的任职情况如下：

姓名	现任职务	兼职单位	兼职单位所任职务	兼职单位与本公司的关联关系
马超	董事	安徽九华山康养产业股份有限公司	董事长兼总经理	本公司董事担任董事、高级管理人员的企业
		安徽九华山旅游发展股份有限公司	董事	本公司董事担任董事的企业
		池州市天方富硒生物科技有限公司	董事	本公司董事担任董事的企业
		合肥中车轨道交通车辆有限公司	董事	本公司董事担任董事的企业
		安徽九华山文化旅游集团有限公司	董事	本公司董事担任董事的企业

姓名	现任职务	兼职单位	兼职单位所任职务	兼职单位与本公司的关联关系
		凯盛重工有限公司	董事	本公司董事担任董事的企业
		安徽中安绿能股份有限公司	董事	本公司董事担任董事的企业
		滁州皖投投资有限公司	董事兼总经理	本公司董事担任董事的企业
		四川达清客车有限公司	董事	本公司董事担任董事的企业
		中铁佰和佰乐（巢湖）健康养老产业有限公司	董事	本公司董事担任董事的企业
		黄山文投创谷开发建设有限责任公司	董事	本公司董事担任董事的企业
		国科创新（安徽）产业发展有限公司	董事	本公司董事担任董事的企业
王素玲	独立董事	安徽省皖能股份有限公司	独立董事	本公司独立董事担任董事的企业
		安徽元琛环保科技股份有限公司	独立董事	本公司独立董事担任董事的企业
		安徽六国化工股份有限公司	独立董事	本公司独立董事担任董事的企业
李姚矿	独立董事	安徽三联交通应用技术股份有限公司	独立董事	本公司独立董事担任董事的企业
		科大国创软件股份有限公司	独立董事	本公司独立董事担任董事的企业
朱超	独立董事	中国煤炭工业发展研究中心	副研究员	-
孙邦安	监事	定远县城乡发展投资集团有限公司	副总经理	本公司监事担任高级管理人员的企业
		定远国资	执行董事	本公司股东
		定远县城市基础设施开发建设有限公司	执行董事兼总经理	本公司监事担任董事、高级管理人员的企业
		定远县农村公路建设投资有限公司	执行董事兼总经理	本公司监事担任董事、高级管理人员的企业
		定远县城发置业有限公司	执行董事兼总经理	本公司监事担任董事、高级管理人员的企业
		定远县诚信融资担保有限公司	董事	本公司监事担任董事的企业

姓名	现任职务	兼职单位	兼职单位所任职务	兼职单位与本公司的关联关系
		定远畅达汽车服务有限公司	执行董事	本公司监事担任董事的企业
		定远县农兴农业发展有限公司	执行董事	本公司监事担任董事的企业
陈霜红	监事	新疆美丰化工有限公司	监事	-
		四川晟达化学新材料有限责任公司	董事	本公司监事担任董事的企业
		中国成达	总会计师	本公司股东
姚吉贵	监事	东兴盐化	总会计师	本公司股东

除上述兼职情况外，本公司董事、监事、高级管理人员未在其他单位兼职。

## 八、发行人控股股东及其实际控制人的简要情况

截至本招股说明书摘要签署日，淮矿集团持有公司 1,652,700,588 股,占公司总股本的 52.95%，为公司控股股东；安徽省国资委直接持有淮矿集团 100%的股权,为公司的实际控制人。报告期内发行人控股股东及实际控制人未发生过变更。

## 九、发行人财务会计信息和管理层讨论与分析

### （一）经审计的财务报表

#### 1、合并资产负债表

单位：元

项目	2021年6月30日	2020年12月31日	2019年12月31日	2018年12月31日
<b>流动资产：</b>				
货币资金	124,597,324.56	266,765,391.41	415,199,603.45	383,163,065.49
结算备付金	-	-	-	-
拆出资金	-	-	-	-
交易性金融资产	-	-	-	-
以公允价值计量且其变动计入当期损益的金融资产	-	-	-	-
衍生金融资产	-	-	-	-
应收票据	-	-	-	53,674,460.78

项目	2021年6月30日	2020年12月31日	2019年12月31日	2018年12月31日
应收账款	46,160,398.70	29,160,405.36	27,148,775.33	71,358,414.04
应收款项融资	99,835,528.31	61,079,705.85	31,538,651.85	-
预付款项	13,530,356.54	3,396,139.61	2,316,377.97	3,357,922.21
应收保费	-	-	-	-
应收分保账款	-	-	-	-
应收分保合同准备金	-	-	-	-
其他应收款	1,269,796.10	965,910.04	933,865.74	5,423,990.27
其中：应收利息	-	-	-	4,000,000.00
应收股利	-	-	-	-
买入返售金融资产	-	-	-	-
存货	214,216,780.94	195,304,907.34	194,390,064.45	259,684,534.15
合同资产	-	-	-	-
持有待售资产	-	-	-	-
一年内到期的非流动资产	-	15,000,000.00	9,000,000.00	-
其他流动资产	42,764,788.47	15,659,005.90	85,447,047.76	500,418,989.08
<b>流动资产合计</b>	<b>542,374,973.62</b>	<b>587,331,465.51</b>	<b>765,974,386.55</b>	<b>1,277,081,376.02</b>
<b>非流动资产：</b>				
发放贷款和垫款	-	-	-	-
债权投资	-	-	-	-
可供出售金融资产	-	-	-	20,000,000.00
其他债权投资	-	-	-	-
持有至到期投资	-	-	-	-
长期应收款	-	-	-	-
长期股权投资	-	-	-	69,982,542.27
其他权益工具投资	-	-	-	-

项目	2021年6月30日	2020年12月31日	2019年12月31日	2018年12月31日
其他非流动金融资产	-	-	-	-
投资性房地产	-	-	-	-
固定资产	6,719,747,931.18	6,996,676,051.50	5,912,958,006.94	5,910,142,912.86
在建工程	65,869,941.63	29,229,145.28	1,432,169,756.37	474,887,751.31
生产性生物资产	-	-	-	-
油气资产	-	-	-	-
无形资产	611,890,780.87	623,168,694.13	481,681,405.45	493,141,101.46
开发支出	-	-	-	-
商誉	-	-	-	-
长期待摊费用	39,896,343.65	36,111,016.01	42,218,335.71	48,345,655.41
递延所得税资产	112,929,751.20	135,710,495.00	193,310,176.93	211,018,885.66
其他非流动资产	11,357,535.87	10,600,000.00	25,557,903.03	90,092,955.84
<b>非流动资产合计</b>	<b>7,561,692,284.40</b>	<b>7,831,495,401.92</b>	<b>8,087,895,584.43</b>	<b>7,317,611,804.81</b>
<b>资产总计</b>	<b>8,104,067,258.02</b>	<b>8,418,826,867.43</b>	<b>8,853,869,970.98</b>	<b>8,594,693,180.83</b>
<b>流动负债：</b>	-	-	-	-
短期借款	284,000,000.00	478,200,000.00	211,000,000.00	573,000,000.00
向中央银行借款	-	-	-	-
拆入资金	-	-	-	-
交易性金融负债	-	-	-	-
以公允价值计量且其变动计入当期损益的金融负债	-	-	-	-
衍生金融负债	-	-	-	-
应付票据	118,438,000.00	165,880,000.00	297,500,000.00	491,200,000.00
应付账款	745,944,331.73	756,546,685.00	858,894,678.72	597,440,937.43
预收款项	-	-	111,310,137.68	53,588,411.62
合同负债	97,069,212.85	155,666,673.91	-	-

项目	2021年6月30日	2020年12月31日	2019年12月31日	2018年12月31日
卖出回购金融资产款	-	-	-	-
吸收存款及同业存放	-	-	-	-
代理买卖证券款	-	-	-	-
代理承销证券款	-	-	-	-
应付职工薪酬	58,633,062.29	52,142,350.40	37,938,286.45	32,542,613.74
应交税费	601,072,656.16	554,641,074.60	641,180,990.44	541,251,636.85
其他应付款	63,288,989.52	58,393,886.93	135,160,025.36	53,481,044.94
其中：应付利息	2,973,113.65	3,661,219.33	4,320,104.76	6,048,984.76
应付股利	-	-	83,305,114.00	-
应付手续费及佣金	-	-	-	-
应付分保账款	-	-	-	-
持有待售负债	-	-	-	-
一年内到期的非流动负债	677,147,953.46	690,434,293.79	837,370,350.75	1,359,892,037.59
其他流动负债	12,613,057.13	20,230,727.11	-	165,350,014.03
<b>流动负债合计</b>	<b>2,658,207,263.14</b>	<b>2,932,135,691.74</b>	<b>3,130,354,469.40</b>	<b>3,867,746,696.20</b>
<b>非流动负债：</b>	<b>-</b>			
保险合同准备金	-	-	-	-
长期借款	619,056,000.00	978,004,000.00	1,868,512,021.00	2,135,909,232.20
应付债券	-	-	-	-
其中：优先股	-	-	-	-
永续债	-	-	-	-
长期应付款	79,691,331.82	123,428,090.73	86,171,890.45	228,159,849.53
长期应付职工薪酬	-	-	-	-
预计负债	36,975,434.90	35,866,241.03	35,818,194.38	33,616,325.09
递延收益	216,552,720.39	221,271,141.05	226,927,148.06	238,945,656.10



项目	2021年6月30日	2020年12月31日	2019年12月31日	2018年12月31日
递延所得税负债	3,779,842.02	3,998,758.01	9,833,980.83	881,518.43
其他非流动负债	-	-	-	-
<b>非流动负债合计</b>	<b>956,055,329.13</b>	<b>1,362,568,230.82</b>	<b>2,227,263,234.72</b>	<b>2,637,512,581.35</b>
<b>负债合计</b>	<b>3,614,262,592.27</b>	<b>4,294,703,922.56</b>	<b>5,357,617,704.12</b>	<b>6,505,259,277.55</b>
<b>所有者权益：</b>	<b>-</b>	<b>-</b>	<b>-</b>	<b>-</b>
股本	3,121,411,812.00	3,121,411,812.00	3,121,411,812.00	2,371,786,625.00
其他权益工具	-	-	-	-
其中：优先股	-	-	-	-
永续债	-	-	-	-
资本公积	297,634,229.13	297,634,229.13	297,634,229.13	47,259,416.13
减：库存股	-	-	-	-
其他综合收益	-	-	-	-
专项储备	19,696,471.41	14,375,855.47	-	10,676,555.74
盈余公积	42,496,288.12	42,496,288.12	12,051,133.97	-
一般风险准备	-	-	-	-
未分配利润	1,008,565,865.09	648,204,760.15	65,155,091.76	-340,288,693.59
归属于母公司所有者权益合计	4,489,804,665.75	4,124,122,944.87	3,496,252,266.86	2,089,433,903.28
少数股东权益	-	-	-	-
<b>所有者权益合计</b>	<b>4,489,804,665.75</b>	<b>4,124,122,944.87</b>	<b>3,496,252,266.86</b>	<b>2,089,433,903.28</b>
<b>负债和所有者权益总计</b>	<b>8,104,067,258.02</b>	<b>8,418,826,867.43</b>	<b>8,853,869,970.98</b>	<b>8,594,693,180.83</b>

## 2、合并利润表

单位：元

项目	2021年1-6月	2020年度	2019年度	2018年度
一、营业收入	2,819,529,950.84	5,080,587,090.10	4,567,875,417.07	4,379,038,305.57
减：营业成本	2,008,585,104.12	3,606,482,950.51	3,144,204,539.10	3,060,910,444.39

项目	2021年1-6月	2020年度	2019年度	2018年度
税金及附加	92,872,783.32	191,771,258.49	177,914,086.02	172,781,948.60
销售费用	6,263,280.96	14,800,968.02	85,682,979.42	68,876,562.81
管理费用	133,037,282.09	257,328,369.42	272,577,155.19	215,322,951.06
研发费用	84,670,715.38	186,625,684.92	183,631,084.77	170,536,295.65
财务费用	46,208,894.86	128,828,494.01	190,126,364.22	266,260,100.19
其中：利息费用	46,633,806.37	130,673,973.45	189,842,144.73	252,310,117.51
利息收入	1,609,111.19	5,882,944.06	2,364,881.00	4,440,214.57
加：其他收益	11,183,200.78	30,535,316.78	36,939,979.30	25,570,242.72
投资收益（损失以“-”号填列）	-	-	21,443,201.34	12,810,394.48
其中：对联营企业和合营企业的投资收益	-	-	2,842,407.99	4,787,423.16
以摊余成本计量的金融资产终止确认收益（损失以“-”号填列）	-	-	-	-
净敞口套期收益（损失以“-”号填列）	-	-	-	-
公允价值变动收益（损失以“-”号填列）	-	-	-	-
信用减值损失（损失以“-”号填列）	-892,117.75	103,319.15	2,447,121.20	-
资产减值损失（损失以“-”号填列）	-	-	-	1,086,531.65
资产处置收益（损失以“-”号填列）	12,480.00	-	-	26,948.41
<b>二、营业利润</b>	<b>458,195,453.14</b>	<b>725,388,000.66</b>	<b>574,569,510.19</b>	<b>463,844,120.13</b>
加：营业外收入	1,447,240.06	2,242,068.52	3,755,056.58	3,090,501.16
减：营业外支出	33,249,664.79	3,942,586.81	1,439,509.14	1,001,222.00
<b>三、利润总额</b>	<b>426,393,028.41</b>	<b>723,687,482.37</b>	<b>576,885,057.63</b>	<b>465,933,399.29</b>
减：所得税费用	66,031,923.47	110,192,659.83	76,085,024.31	52,515,288.76
<b>四、净利润</b>	<b>360,361,104.94</b>	<b>613,494,822.54</b>	<b>500,800,033.32</b>	<b>413,418,110.53</b>
（一）按经营持续性分类：				

项目	2021年1-6月	2020年度	2019年度	2018年度
1、持续经营净利润	360,361,104.94	613,494,822.54	500,800,033.32	413,418,110.53
2、终止经营净利润	-	-	-	-
(二) 按所有权归属分类:				
1、归属于母公司所有者的净利润	360,361,104.94	613,494,822.54	500,800,033.32	413,418,110.53
2、少数股东损益	-	-	-	-
五、其他综合收益的税后净额	-	-	-	-
<b>六、综合收益总额</b>	<b>360,361,104.94</b>	<b>613,494,822.54</b>	<b>500,800,033.32</b>	<b>413,418,110.53</b>
归属于母公司所有者的综合收益总额	360,361,104.94	613,494,822.54	500,800,033.32	413,418,110.53
归属于少数股东的综合收益总额	-	-	-	-
<b>七、每股收益</b>				
(一) 基本每股收益	0.12	0.20	0.20	0.21
(二) 稀释每股收益	0.12	0.20	0.20	0.21

### 3、合并现金流量表

单位：元

项目	2021年1-6月	2020年度	2019年度	2018年度
<b>一、经营活动产生的现金流量:</b>				
销售商品、提供劳务收到的现金	2,006,120,121.69	4,335,056,282.51	2,968,500,662.24	2,289,002,472.50
收到的税费返还	3,460,656.41	14,986,055.39	22,182,563.04	13,752,934.68
收到的其他与经营活动有关的现金	26,000,445.72	24,923,902.57	24,182,421.15	168,448,187.54
<b>经营活动现金流入小计</b>	<b>2,035,581,223.82</b>	<b>4,374,966,240.47</b>	<b>3,014,865,646.43</b>	<b>2,471,203,594.72</b>
购买商品、接受劳务支付的现金	1,006,616,304.85	2,277,432,366.52	1,802,825,691.05	1,073,975,677.49
支付给职工以及为职工支付的现金	177,151,960.05	316,531,198.73	310,622,940.95	240,659,678.31
支付的各项税费	261,410,077.56	556,126,544.21	287,654,238.43	393,354,135.65
支付的其他与经营活动有关的现金	40,411,633.62	50,980,590.80	52,326,378.21	182,353,188.28

项目	2021年1-6月	2020年度	2019年度	2018年度
经营活动现金流出小计	1,485,589,976.08	3,201,070,700.26	2,453,429,248.64	1,890,342,679.73
经营活动产生的现金流量净额	549,991,247.74	1,173,895,540.21	561,436,397.79	580,860,914.99
<b>二、投资活动产生的现金流量：</b>				
收回投资所收到的现金	-	-	992,407,169.21	527,000,000.00
取得投资收益所收到的现金	-	-	31,018,574.40	7,868,153.50
处置固定资产、无形资产和其他长期资产所收回的现金净额	49,900.00	-	-	-
处置子公司及其他营业单位收到的现金净额	-	-	-	-
收到的其他与投资活动有关的现金	1,609,111.19	5,882,944.06	2,364,881.00	4,440,214.57
<b>投资活动现金流入小计</b>	<b>1,659,011.19</b>	<b>5,882,944.06</b>	<b>1,025,790,624.61</b>	<b>539,308,368.07</b>
购建固定资产、无形资产和其他长期资产所支付的现金	50,869,018.45	209,268,079.81	376,310,427.02	81,206,474.66
投资所支付的现金	-	-	474,000,000.00	961,000,000.00
取得子公司及其他营业单位支付的现金净额	-	-	-	2,844,229.72
支付的其他与投资活动有关的现金	-	-	-	-
<b>投资活动现金流出小计</b>	<b>50,869,018.45</b>	<b>209,268,079.81</b>	<b>850,310,427.02</b>	<b>1,045,050,704.38</b>
<b>投资活动产生的现金流量净额</b>	<b>-49,210,007.26</b>	<b>-203,385,135.75</b>	<b>175,480,197.59</b>	<b>-505,742,336.31</b>
<b>三、筹资活动产生的现金流量：</b>				
吸收投资所收到的现金	-	-	1,000,000,000.00	920,000,000.00
取得借款所收到的现金	244,000,000.00	562,200,000.00	750,700,000.00	1,670,000,000.00
收到的其他与筹资活动有关的现金	15,000,000.00	9,000,000.00	10,000,000.00	8,000,000.00
<b>筹资活动现金流入小计</b>	<b>259,000,000.00</b>	<b>571,200,000.00</b>	<b>1,760,700,000.00</b>	<b>2,598,000,000.00</b>
偿还债务所支付的现金	821,605,027.44	1,428,614,847.51	2,207,393,767.28	2,444,302,104.63
分配股利、利润或偿付利息所支付的现金	46,875,548.54	214,715,866.59	193,726,932.00	254,809,653.87
支付的其他与筹资活动有关的现金	1,990,000.00	10,600,000.00	-	13,273,340.00

项目	2021年1-6月	2020年度	2019年度	2018年度
筹资活动现金流出小计	870,470,575.98	1,653,930,714.10	2,401,120,699.28	2,712,385,098.50
筹资活动产生的现金流量净额	-611,470,575.98	-1,082,730,714.10	-640,420,699.28	-114,385,098.50
四、汇率变动对现金及现金等价物的影响	-	-13,177.65	-12,422.32	314.84
五、现金及现金等价物净增加额	-110,689,335.50	-112,233,487.29	96,483,473.78	-39,266,204.98
加：期初现金及现金等价物余额	172,297,653.86	284,531,141.15	188,047,667.37	227,313,872.35
六、现金及现金等价物期末余额	61,608,318.36	172,297,653.86	284,531,141.15	188,047,667.37

## （二）非经常性损益明细表

容诚会所为本公司出具了《关于安徽华塑股份有限公司非经常性损益的鉴证报告》（容诚专字[2021]230Z2243号）。报告期内，本公司非经常性损益明细如下表所示：

单位：万元

项目	2021年1-6月	2020年度	2019年度	2018年度
非流动性资产处置损益，包括已计提资产减值准备的冲销部分	1.25	-	733.42	2.69
计入当期损益的政府补助，但与公司正常经营业务密切相关，符合国家政策规定、按照一定标准定额或定量持续享受的政府补助除外	788.94	1,653.11	1,643.86	1,309.69
企业取得子公司、联营企业及合营企业的投资成本小于取得投资时应享有被投资单位可辨认净资产公允价值产生的收益			-	2.29
单独进行减值测试的应收款项减值准备转回			11.28	-
根据税收、会计等法律、法规的要求对当期损益进行一次性调整对当期损益的影响			-	916.81
除上述各项之外的其他营业外收入和支出	-3,200.24	-285.64	38.98	78.68
其他符合非经常性损益定义的损益项目	3.31	17.40	1,151.11	802.30
<b>小计</b>	<b>-2,406.74</b>	<b>1,384.87</b>	<b>3,578.65</b>	<b>3,112.46</b>
减：所得税影响数	-357.50	252.63	617.13	327.63
少数股东损益影响数			-	-

项目	2021年1-6月	2020年度	2019年度	2018年度
非经常性损益净额	-2,049.24	1,132.25	2,961.52	2,784.83
扣除非经常性损益后归属于公司普通股股东的净利润	38,085.35	60,217.24	47,118.48	38,556.98

报告期各期，归属于公司普通股股东的非经常损益净额分别为 2,784.83 万元、2,961.52 万元和 1,132.25 万元和-2,049.24 万元，占当期净利润的比例分别为 6.74%、5.91%、1.85%和-5.69%。报告期内，公司的非经常损益对公司的经营成果、财务状况不构成重大影响。

### （三）主要财务指标

财务指标	2021/6/30	2020/12/31	2019/12/31	2018/12/31
流动比率（倍）	0.20	0.20	0.24	0.33
速动比率（倍）	0.12	0.13	0.18	0.26
资产负债率（合并，%）	44.60	51.01	60.51	75.69
资产负债率（母公司，%）	43.84	51.86	59.94	76.06
无形资产（扣除土地使用权、水面养殖权和采矿权等后）占净资产的比例（%）	-	-	-	-
财务指标	2021年1-6月	2020年度	2019年度	2018年度
应收账款周转率（次）	71.12	170.92	87.74	49.24
存货周转率（次）	9.81	18.51	13.85	13.98
息税折旧摊销前利润（万元）	79,748.76	146,061.02	126,753.22	121,017.56
利息保障倍数（倍）	10.14	6.54	4.04	2.85
每股经营活动产生的净现金流量（元）	0.18	0.38	0.18	0.24
每股净现金流量（元）	-0.04	-0.04	0.03	-0.02

### （四）净资产收益率及每股收益

按照中国证监会《公开发行证券公司信息披露编报规则第9号净资产收益率和每股收益的计算及披露》（2010年修订）要求计算的净资产收益率和每股收益如下表所示：

项目	年度	加权平均净资产收益率 (%)	每股收益 (元)	
			基本每股收益	稀释每股收益
归属于公司普通股股东的净利润	2021年1-6月	8.37	0.12	0.12
	2020年	16.13	0.20	0.20
	2019年	19.33	0.20	0.20
	2018年	27.49	0.21	0.21
扣除非经常性损益后归属于公司普通股股东的净利润	2021年1-6月	8.85	0.12	0.12
	2020年	15.83	0.19	0.19
	2019年	18.19	0.18	0.18
	2018年	25.64	0.19	0.19

## (五) 管理层讨论与分析

### 1、财务状况分析

#### (1) 资产规模持续增长

报告期内公司总资产规模基本稳定,2018年末、2019年末、2020年末和2021年6月末,公司资产总额分别为859,469.32万元、885,387.00万元、841,882.69万元和810,406.73万元。

#### (2) 公司资产结构稳定

2018年末、2019年末、2020年末和2021年6月末,公司流动资产占资产总额比例分别为14.86%、8.65%、6.98%和6.69%,公司非流动资产占资产总额比例分别为85.14%、91.35%、93.02%和93.31%,公司资产以非流动资产为主,符合氯碱行业重资产的业务特征。

#### (3) 报告期内,公司应收账款周转率及存货周转率均保持较高水平。

### 2、盈利能力分析

报告期各期,公司主营业务收入分别为436,558.88万元、454,892.90万元、506,870.08万元和281,326.06万元,占营业收入的比例均超过99%,主营业务突出。

报告期内,公司核心产品PVC、烧碱收入占比较高,2018年度、2019年度、2020年度和2021年1-6月,PVC收入分别为246,548.36万元、254,770.75万元、328,228.27万元、200,163.73万元,占主营业务收入的比例分别为56.48%、56.01%、

64.76%、71.15%；2018 年度、2019 年度、2020 年度和 2021 年 1-6 月烧碱收入分别为 89,485.75 万元、73,081.27 万元、63,942.74 万元、26,921.11 万元，占主营业务收入的比分别为 20.50%、16.07%、12.62%、9.57%。

公司的核心产品 PVC、烧碱在上海、浙江、江苏、安徽、江西等华东地区省份销售占比较高，主要系公司位于华东地区，且该地区是国内氯碱产品消费集中地。

报告期内，公司利润主要来源于主营业务收入产生的毛利，2018 年度、2019 年度和 2020 年度，主营业务毛利占比分别为 99.97%、99.93%、99.77%。其他业务毛利贡献较低。

2018 年度、2019 年度和 2020 年度，公司综合毛利率分别为 30.10%、31.17%、29.01%，其中主营业务是综合毛利率的主要来源。

### 3、现金流量分析

报告期内，公司经营活动获取现金能力较强，公司经营活动产生的现金流量净额均高于各期净利润，主要系公司固定资产折旧及财务费用较高所致；公司投资活动产生的现金流量净额变动较大，主要系项目建设、理财产品的申购与赎回等因素所致；公司筹资活动产生的现金流量净额波动较大，主要系偿还金融机构借款本息所致。

### 4、利润的主要来源分析及可能影响发行人盈利能力连续性和稳定性的主要因素

(1) 报告期内，公司利润构成情况如下：

单位：万元

项目	2021 年 1-6 月	2020 年度	2019 年度	2018 年度
营业收入	281,953.00	508,058.71	456,787.54	437,903.83
营业成本	200,858.51	360,648.30	314,420.45	306,091.04
营业毛利	81,094.49	147,410.41	142,367.09	131,812.79
税金及附加	9,287.28	19,177.13	17,791.41	17,278.19
销售费用	626.33	1,480.10	8,568.30	6,887.66
管理费用	13,303.73	25,732.84	27,257.72	21,532.30
研发费用	8,467.07	18,662.57	18,363.11	17,053.63
财务费用	4,620.89	12,882.85	19,012.64	26,626.01
其他收益	1,118.32	3,053.53	3,694.00	2,557.02



项目	2021年1-6月	2020年度	2019年度	2018年度
投资收益	-	-	2,144.32	1,281.04
信用减值损失	89.21	10.33	244.71	-
资产减值损失	-	-	-	108.65
资产处置收益	1.25	-	-	2.69
<b>营业利润</b>	<b>45,819.55</b>	<b>72,538.80</b>	<b>57,456.95</b>	<b>46,384.41</b>
营业外收入	144.72	224.21	375.51	309.05
营业外支出	3,324.97	394.26	143.95	100.12
<b>利润总额</b>	<b>42,639.30</b>	<b>72,368.75</b>	<b>57,688.51</b>	<b>46,593.34</b>

报告期内，公司营业利润呈现逐年增长态势，公司利润主要来源于主营业务利润，其他业务、营业外收支对利润影响不大，公司主营业务突出，具有良好的盈利能力和持续发展能力。

## (2) 可能影响发行人盈利能力持续性和稳定性的主要因素

公司作为生产基础化工原料的企业，经营业绩主要受产品的价格及销量、营业成本、资本性支出等因素的影响。

## (六) 股利分配政策

### 1、发行人现行的股利分配政策

根据《公司法》和《公司章程》的规定，报告期内公司的利润分配政策如下：

(1) 公司分配当年税后利润时,应当提取利润的 10%列入公司法定公积金。公司法定公积金累计额为公司注册资本的 50% 以上的,可以不再提取。

公司的法定公积金不足以弥补以前年度亏损的,在依照前款规定提取法定公积金之前,应当先用当年利润弥补亏损。

公司从税后利润中提取法定公积金后,经股东大会决议,还可以从税后利润中提取任意公积金。

公司弥补亏损和提取公积金后所余税后利润,按照股东持有的股份比例分配,但本章程规定不按持股比例分配的除外。

股东大会违反前款规定,在公司弥补亏损和提取法定公积金之前向股东分配利润的,股东必须将违反规定分配的利润退还公司。

公司持有的本公司股份不参与分配利润。

(2) 公司的公积金用于弥补公司的亏损、扩大公司生产经营或者转为增加

公司资本。但是,资本公积金将不用于弥补公司的亏损。

法定公积金转为资本时,所留存的该项公积金将不少于转增前公司注册资本的 25%。

(3) 公司股东大会对利润分配方案作出决议后,公司董事会须在股东大会召开后 2 个月内完成股利(或股份)的派发事项。

(4) 公司实施积极的利润分配办法,公司的利润分配政策为:

1) 利润分配原则:公司应重视对投资者的合理投资回报,同时兼顾公司的可持续发展和合理资金需求,制定和实施持续、稳定的利润分配制度,公司的利润分配不得影响公司的持续经营。

公司存在股东违规占用公司资金情况的,公司应当扣减该股东所分配的红利,以偿还其占用的资金。

2) 利润分配形式:公司可以采取现金、股票或二者相结合的方式分配股利,并优先采取现金分红方式回报股东。现金分红比例及具体分红方案由公司董事会根据相关规定和公司实际经营状况拟定,并经公司股东大会表决通过后实施。

## 2、发行人报告期内实际股利分配情况

2019 年 12 月 25 日,公司股东大会审议通过公司 2018 年第一次增资和 2019 年第二次增资涉及的相关过渡期损益分配议案,公司已经向相关股东现金分配 8,330.51 万元。

## 3、发行后的股利分配政策

本次发行后,公司将根据盈利状况和发展规划由董事会提出具体分配方案,经股东大会审议通过后执行,对股利分配政策的规定与本次公开发行股票并上市后将生效的《公司章程(草案)》的相关规定一致。

公司于 2020 年 3 月 11 日召开的 2019 年年度股东大会,审议通过了《公司章程(草案)》,有关股利分配政策详见本招股说明书摘要之“第一节 重大事项提示”。

## 4、本次发行完成前滚存利润的分配方案

根据公司 2020 年 3 月 11 日召开的 2019 年年度股东大会审议通过的《关于公司首次公开发行股票前滚存的未分配利润分配方案的议案》:首次公开发行股票前滚存的未分配利润,由股票发行后新老股东按持股比例共享。

## （七）发行人控股子公司基本情况

### 1、无为华塑

#### （1）基本情况

公司名称	无为华塑矿业有限公司
注册资本	8,000 万元
住所	安徽省芜湖市无为市石涧镇
公司类型	有限责任公司（自然人投资或控股的法人独资）
股权结构	发行人持股 100%
主营业务	灰岩开采加工及销售
经营范围	石灰岩矿开采、加工、销售、运输；活性石灰、超细粉销售。（依法须经批准的项目，经相关部门批准后方可开展经营活动）
成立日期	2009 年 6 月 30 日

#### （2）财务数据

无为华塑最近一年主要财务数据如下：

单位：万元

项目	2021年6月30日/2021年6月末	2020年12月31日/2020年度
总资产	65,285.44	71,229.90
归属于母公司所有者权益	26,544.01	44,399.63
归属于母公司所有者的净利润	13,240.90	31,215.97

注：2021 年 1-6 月、2020 年度财务数据已经审计。

### 2、华塑包装

#### （1）基本情况

公司名称	安徽华塑包装材料有限公司
注册资本	300 万元
住所	安徽省滁州市定远县炉桥镇盐化工业园区
公司类型	有限责任公司（非自然人投资或控股的法人独资）
股权结构	原为发行人全资子公司，后因公司管理将其调整为公司内设车间，2019 年 4 月安徽华塑包装材料有限公司已经注销
经营状态	注销
经营范围	纸塑复合包装袋、复合塑料编织袋生产销售（涉及前置许可项目的凭许可证经营）
成立日期	2011 年 6 月 1 日

#### （2）华塑包装注销情况

2018 年 12 月 5 日，华塑包装的唯一股东华塑股份作出股东决定，同意吸收

合并华塑包装，将华塑包装注销。

2018年12月5日，发行人与华塑包装签订《吸收合并协议》，约定华塑股份以2018年12月31日为基准日吸收合并华塑包装，吸收合并完成后华塑包装解散并注销，华塑包装全部财产及权利义务均由华塑股份享有或承担，华塑包装全部员工均由华塑股份承接。

2018年12月20日，华塑股份召开2018年第五次临时股东大会，审议通过了《关于吸收合并全资子公司的议案》。同日，华塑股份及华塑包装在报纸上刊登了吸收合并公告。

2019年4月8日，国家税务总局定远县税务局出具《税务事项通知书》（定炉税通〔2019〕0401号），同意华塑包装注销税务登记事项。

2019年4月11日，安徽省滁州市定远县市场监督管理局下发了《准予注销登记通知书》（皖滁）登记企销字〔2019〕第745号，准予华塑包装的注销登记事项。

### 3、徐州设计院

#### （1）基本情况

公司名称	徐州华塑化工工程设计研究院有限公司
注册资本	100万元
住所	徐州市解放南路中国矿业大学国家大学科技园内科技大厦615室
公司类型	有限责任公司（非自然人投资或控股的法人独资）
股权结构	原为发行人全资子公司，后因公司管理将其调整为公司内设部门，2019年4月徐州华塑化工工程设计研究院有限公司已经注销。
经营状态	注销
经营范围	化工工程设计、研究；工程项目管理和相关的技术咨询与管理服务。（依法须经批准的项目，经相关部门批准后方可开展经营活动）
成立日期	2009年10月19日

#### （2）徐州设计院注销情况

2018年11月30日，华塑股份作出股东决定，同意徐州设计院解散并成立清算组。同日，徐州设计院清算组在徐州日报上刊登了徐州设计院注销公告。

2019年3月14日，国家税务总局徐州市税务局第三税务分局出具《税务事项通知书》（徐税三税通〔2019〕64321号），同意徐州设计院注销税务登记事项。

2019年4月4日，江苏省徐州市泉山区市场监督管理局下发了《公司准予注销登记通知书》（03110038）公司注销〔2019〕第04040002号，准予徐州设计

院的注销登记事项。

## 第四节 募集资金运用

### 一、募集资金规模及拟投资项目

2020年3月11日，公司2019年年度股东大会审议通过了《关于本次发行的募集资金投资项目及可行性分析的议案》，公司首次公开发行股票募集资金扣除发行费用后将主要用于以下项目：

项目	投资总额 (万元)	拟使用募集 资金(万元)	登记备案/核准	环评批复
2*300MW 热电机 组节能提效综合 改造项目	34,336	34,336	定远县经信委项目备案表(项目代 码: 2019-341125-44-03-032962)	滁环(2020) 65号
年产20万吨固碱 及烧碱深加工项 目	25,868	25,868	滁州市经信委项目备案表(项目代 码: 2019-341125-26-03-026856)	滁环(2020) 63号
年产3万吨CPVC 项目	39,988	39,988	滁州市发展改革委项目备案表(项 目代码: 2019-341125-26-03-034830)	滁环(2020) 64号
偿还银行贷款项 目	40,000	40,000	-	-
<b>总计</b>	<b>140,192</b>	<b>140,192</b>	-	-

如果本次发行实际募集资金(扣除发行费用后)不能满足拟投资项目所需金额,则由公司通过申请银行贷款等途径自筹资金弥补资金缺口。募集资金到位前,公司根据募集资金投资项目的实际进度,以自有资金先行投入;募集资金到位后,用募集资金置换前期投入的自有资金。

若本次募集资金到位时间与公司实际偿还相应银行贷款的进度不一致,公司将以自有资金先行偿还,待本次发行募集资金到位后予以置换;或对相关到期贷款予以续借,待募集资金到账后归还续借的贷款。

### 二、募集资金运用对财务状况及经营成果的影响

#### (一) 对公司财务状况的影响

本次募集资金到位后,公司的净资产将显著增加。从短期来看,由于从募集资金到位至投资项目投产需要一定的建设期,净资产收益率会有一定幅度的降低;从中长期来看,随着募集资金投资项目的投产,净资产收益率将逐步提升。

## （二）对公司经营成果的影响

本次募投项目符合国家产业政策和公司整体战略发展方向，具有良好的市场前景和经济效益。项目实施将丰富公司的产品结构，降低主营业务成本，增强公司的竞争实力，有助于公司抢占市场，巩固公司行业地位，提高公司盈利水平，为公司实现中长期战略发展目标奠定基础。

## 第五节 风险因素和其他重要事项

### 一、风险因素

除本招股说明书摘要“第一节 重大事项提示”之“九、特别风险提示”所述风险因素外，公司还面临其他风险因素如下：

#### （一）产业政策风险

国家相关监管部门先后出台多项产业政策，从产业布局、规模与工艺、能源消耗以及监督管理等方面对公司所处行业的发展予以规范。2016年4月28日，第十二届全国人民代表大会常务委员会第二十次会议批准《关于汞的水俣公约》，其中约定了电石法聚氯乙烯行业到2020年单位产品汞使用量要比2010年下降50%等条件。目前公司响应国家政策，生产过程全部使用低汞触媒技术，并积极开展无汞触媒技术研究，若后续国家出台相应政策推行“无汞化”，可能会对公司的生产经营产生一定的影响。

#### （二）下游市场波动风险

PVC和烧碱在国民经济中均具有广泛的应用，PVC下游消费领域集中在管材、型材、薄膜、电线电缆、地板革等，与建筑行业的关系紧密，若未来房地产开发投资和基础设施建设由于政策或者市场需求等因素发生波动，将对PVC的需求产生一定的影响；烧碱下游应用领域主要包括氧化铝、化工、水处理、造纸、纺织印染、轻工等行业，若下游企业由于政策或市场需求等因素导致产量发生波动，将对烧碱的需求产生一定的影响。

#### （三）原材料及能源价格波动的风险

公司产品的主要原材料为原盐、电石灰岩、兰炭、焦粒，主要能源为煤炭和电力。其中，原盐、电石灰岩和电力主要自行生产供应，煤炭和焦粒主要从外部采购，外部采购的原材料及能源在公司的生产成本中所占比例较大，原材料及能源价格波动将对公司毛利率产生较大影响。如果未来主要原材料及能源价格出现上涨趋势，将会给公司带来一定的成本压力，进而影响到公司的经营业绩。



#### （四）关联采购风险

2018 年度、2019 年度、2020 年度和 2021 年 1-6 月，公司对关联方材料和服务的采购分别为 111,289.11 万元、65,722.38 万元、43,938.74 万元和 11,437.08 万元，占当期营业成本的比例分别为 36.36%、20.90%、12.18% 和 5.69%，呈逐年下降趋势，但若公司内部控制有效性不足，运作不够规范，主要关联方可能通过关联交易对公司及股东造成影响，存在损害发行人和投资者利益的风险。

#### （五）偿债能力风险

2018 年 12 月 31 日、2019 年 12 月 31 日、2020 年 12 月 31 日和 2021 年 6 月 30 日，公司资产负债率分别为 75.69%、60.51%、51.01% 和 44.60%；公司流动比率分别为 0.33 倍、0.24 倍、0.20 倍和 0.20 倍，速动比率分别为 0.26 倍、0.18 倍、0.13 倍和 0.12 倍。资产负债率较高，流动比率、速动比率较低，主要原因是公司项目建设投入较大。公司主要通过金融机构借款、股东投入和自发性流动负债满足自身对资金的需求，若公司出现不能持续获得金融机构融资、及时收回客户货款、及时支付短期大额资金等情形，公司将面临偿债能力不足的风险，从而对公司的生产经营产生较大不利影响。

#### （六）净资产收益率被摊薄的风险

公司报告期各期归属于母公司股东的加权平均净资产收益率分别为 27.49%、19.33%、16.13%、8.37%。本次发行募集资金到位后，公司的净资产将上升，净资产收益率将被摊薄。同时，公司本次募集资金从资金投入到产生效益需要一定的时间，预计将使公司利润增长率低于净资产增长率，从而使净资产收益率在短期内出现下降。

#### （七）募投项目风险

公司本次发行募集资金投资项目分别为 2\*300MW 热电机组节能提效综合改造项目、年产 20 万吨固碱及烧碱深加工项目和年产 3 万吨 CPVC 项目，全部围绕公司主营业务展开。本次募集资金投资项目已经公司可行性研究论证，具有良好的技术积累和市场基础，但在项目实施过程中，不排除由于国家宏观经济波动、投资结构调整变化、市场竞争变化及其他不可预见等因素的影响，使募集资金投

资项目的实际效益与前期预测存在一定的差异。同时，本次募集资金投资项目建成后，固定资产规模将增加，每年将新增固定资产折旧。如果募集资金投资项目在投产后没有及时产生预期效益，可能会对公司盈利能力造成不利影响。

### （八）关联方金融服务的风险

发行人存在与关联方淮矿财务之间存在存款、贷款、票据及结算等金融服务相关关联交易。尽管公司已建立有制度保证公司财务独立性，并通过严格执行公司关联交易决策制度，积极拓展授信金融机构范围，增加其他金融机构授信额度，以及由发行人控股股东出具规范和减少关联交易的承诺等方式来规范和减少以上关联交易，但如果淮矿财务自身经营状况出现波动，仍存在给发行人的融资、结算效率、融资成本带来不利影响的风险。

### （九）股票市场价格风险

除公司的经营和财务状况之外，公司股票的市场价格还将受到国家政治、宏观政策、经济形势、资本市场走势、投资心理和各类重大突发事件等多种因素的影响，有可能与实际经营业绩相背离，从而可能导致股票的市场价格低于投资者购买价格。投资者在购买公司股票前应对股票市场价格的波动及股市投资的风险有充分的了解，并做出审慎判断。

## 二、重大合同

### （一）银行借款合同及承兑协议

#### 1、银行借款合同

截至 2021 年 8 月 31 日，发行人正在履行的银行借款合同主要内容如下：

单位：万元

序号	合同名称	借款人	贷款方	金额	合同期限
1	银团贷款协议 (2009YT001) <sup>注1</sup>	发行人	中国银行股份有限公司安徽省分行、中国建设银行股份有限公司安徽省分行、徽商银行股份有限公司、华夏银行股份有限公司北京分行、交通银行股份有限公司安徽省分行	600,000.00	约定提款日之日起共计 12 年

序号	合同名称	借款人	贷款方	金额	合同期限
2	固定资产贷款合同（公借贷字第 ZH1900000049084） <sup>注2</sup>	发行人	中国民生银行股份有限公司合肥分行	19,870.00	2019.04.25-2024.04.25
3	流动资金借款合同（2020年滁中银贷字039号）	发行人	中国银行股份有限公司滁州分行	4,000	2020.11.27-2021.11.27
4	流动资金借款合同（2021年滁中银贷字004号）	发行人	中国银行股份有限公司滁州分行	5,800	2021.02.24-2022.02.23
5	流动资金借款合同（淮财LD2102005）	发行人	淮北矿业集团财务有限公司	5,000	2021.02.26-2022.02.25
6	流动资金借款合同（2021年（定远）字00037号）	发行人	中国工商银行股份有限公司定远支行	5,000	2021.03.24-2022.03.23
7	流动资金借款合同（2021年（定远）字00079号）	发行人	中国工商银行股份有限公司定远支行	5,000	2021.03.24-2022.03.23
8	人名币流动借款协议（2021-008）	发行人	中国建设银行股份有限公司淮北市分行	3,600	2021.03.12-2022.03.11

注1：本次银团贷款协议中人民币初始承贷额 550,000.00 万元，外币等值人民币初始承贷额 45,000.00 万元；截至 2020 年 12 月 31 日，本次借款余额为 150,894.90 万元。

注2：该笔借款合同金额 47,000.00 万元，公司实际借款金额 19,870.00 万元。

## 2、银行承兑协议

截至 2021 年 8 月 31 日，发行人正在履行或已签署将要履行的合同金额在 1,000 万元以上的银行承兑协议主要内容如下：

单位：万元

序号	合同名称	出票人	承兑银行	金额	签订时间
1	银行承兑合作协议（551HT202001212801）	发行人	招商银行股份有限公司淮北市分行	以实际承兑的商业汇票金额为准	2020.01.17
2	电子银行承兑汇票承兑协议（HFNQZHYCXY20200013）	发行人	中国光大银行股份有限公司合肥分行	以实际承兑的商业汇票金额为准	2020.4.27
3	电子银行承兑汇票承兑协议（HFNQZHYCXY20200022）	发行人	中国光大银行股份有限公司合肥分行	以实际承兑的商业汇票金额为准	2020.8.25
4	电子银行承兑汇票承兑协议（HFNQZHYCXY20200023）	发行人	中国光大银行股份有限公司合肥分行	以实际承兑的商业汇票金额为准	2020.8.25
5	电子银行承兑汇票承兑协议（HFNQZHYCXY20200024）	发行人	中国光大银行股份有限公司合肥分行	以实际承兑的商业汇票金额为准	2020.9.22
6	电子银行承兑汇票承兑协议（HFNQZHYCXY20200025）	发行人	中国光大银行股份有限公司合肥分行	以实际承兑的商业汇票金额为准	2020.9.22
7	商业汇票银行承兑合同（MJZH20210225000560）	发行人	兴业银行股份有限公司合肥	7,000	2021.02.25

序号	合同名称	出票人	承兑银行	金额	签订时间
			分行		

## （二）销售合同

截至 2021 年 8 月 31 日，发行人正在履行或将要履行的交易金额 1,000 万元以上销售合同主要内容如下：

单位：万元

序号	合同名称	签约主体	签约对方	合同标的	合同金额	履行期限
1	《液氯买卖合同》	发行人	安徽华纳化学工业有限公司	液氯	据实结算	2021.1.1-2021.12.31
2	《液氯买卖合同》	发行人	淮南市东兴工贸有限公司	液氯	据实结算	2021.1.1-2021.12.31
3	《液碱买卖合同》	发行人	安庆市曙光供销运输有限责任公司	离子膜液碱	据实结算	2021.1.1-2021.12.31
4	《液碱买卖合同》	发行人	安徽省安庆市曙光化工股份有限公司	离子膜液碱	据实结算	2021.1.1-2021.12.31
5	《水泥买卖合同》	发行人	合肥市日月新型材料有限公司	水泥	据实结算	2021.03.16-2021.12.31
6	《水泥买卖合同》	发行人	合肥东凯新型建材有限公司	水泥	据实结算	2021.03.24-2021.12.31
7	《水泥买卖合同》 (SN2021-04-30-1)	发行人	安徽中昊建材有限公司	水泥	据实结算	2021.05.01-2021.12.31
8	《32%离子膜碱年度采购框架协议合同》	发行人	赛得利（九江）纤维有限公司、 赛得利（中国）纤维有限公司	离子膜碱	据实结算	2021.01.01-2021.12.31

## （三）采购合同

截至 2021 年 8 月 31 日，发行人正在履行或将要履行的交易金额 1,000 万元以上的重大采购协议主要内容如下：

序号	合同名称	签订方	签约对方	合同标的	金额	履行期限
1	《矿山开采爆破工程发包合同》	无为华塑	安徽雷鸣爆破工程有限责任公司 无为分公司	矿山开采爆破	据实结算	2020.1.1-2021.12.31
2	《原矿石铲装、运输工程发包合同》	无为华塑	安徽雷鸣爆破工程有限责任公司 无为分公司	矿石铲装、运输	据实结算	2020.1.1-2021.12.31
3	《碳品销售合同》	发行人	陕西煤业化工集团神木天元化工	碳品	据实结算	2021.1.1-2021.12.31

序号	合同名称	签订方	签约对方	合同标的	金额	履行期限
			有限公司			
4	《兰炭购销（买卖）合同》 （DZWZ-LT-2021-002）	发行人	神木泰和煤化工有限公司	兰炭	据实结算	2021.1.1-2021.12.31
5	《砂岩采购合同》	发行人	安徽淮汇商贸有限公司	砂岩	据实结算	2020.10.30-2021.10.30
6	《焦炭买卖合同》 （LJ-N-JL:202101）	发行人	临涣焦化股份有限公司	焦炭	据实结算	2021.1.1-2021.12.31
7	《兰炭集装箱运输框架合同》 （DZWZ-LTJZX-2020-001）	发行人	内蒙古大宗物流有限公司	运输	据实结算	2020.10.20-2021.10.19
8	《兰炭集装箱运输框架合同》 （DZWZ-LTJZX-2020-002）	发行人	榆林象道物流有限公司	运输	据实结算	2020.10.20-2021.10.19
9	《兰炭集装箱运输框架合同》 （DZWZ-LTJZX-2020-003）	发行人	神木市保当集装箱物流有限公司	运输	据实结算	2020.10.20-2021.10.19
10	《兰炭采购合同》 （DZWZ-LT-2020-007）	发行人	陕西煤业化工集团神木发展能源有限公司五洲分公司	兰炭	据实结算	2020.9.1-2021.8.31
11	《兰炭采购合同》 （DZWZ-LT-2020-008）	发行人	陕西延长石油四海煤化工有限公司	兰炭	据实结算	2020.9.1-2021.8.31
12	《兰炭采购合同》 （DZWZ-LT-2020-009）	发行人	陕西煤业化工集团神木发展能源有限公司联众分公司	兰炭	据实结算	2020.9.1-2021.8.31
13	《兰炭购销（买卖）合同》 （DZWZ-LT-2021-002-02）	发行人	府谷县金万通镁业有限责任公司	兰炭	据实结算	2021.1.1-2021.12.31
14	《焦炭采购合同》 （AHHS-DZJL-2021-001）	发行人	北京旭阳宏业化工有限公司	焦炭	据实结算	2020.11.9-2021.11.8
15	《焦炭采购合同》 （AHHS-DZJL-2021-002）	发行人	铜陵新亚星港务有限公司	焦炭	据实结算	2020.12.1-2021.11.30
16	《兰炭购销（买卖）合同》 （DZWZ-LT-2021-002）	发行人	府谷县昊田煤电冶化有限公司	兰炭	据实结算	2021.1.1-2021.12.31
17	《兰炭采购合同》 （DZWZ-DZLT-20	发行人	陕西东鑫垣化工有限责任公司	兰炭	据实结算	2021.1.1-2021.12.31

序号	合同名称	签订方	签约对方	合同标的	金额	履行期限
	20-005)					
18	《煤炭买卖合同》 (HNKYJTXMM[2021]C116号)	发行人	淮南矿业(集团)有限责任公司	煤炭	据实结算	2021.01.01-2023.12.31
19	《电石采购合同》 (DZWZ-DS-2021-004)	发行人	府谷县昊田煤电冶化有限公司	电石	据实结算	2021.03.16-2022.03.15
20	《焦粒采购合同》 (AHHS-DZJL-2021-004)	发行人	宝丰丰晟商贸有限公司	焦粒	据实结算	2021.02.19-2022.02.18
21	《焦粒采购合同》 (AHHS-DZJL-2021-006)	发行人	河南平煤神马电化有限公司	焦粒	据实结算	2021.08.05-2022.08.04
22	《“竞争性一口价”运量协议》 (AHHS-JZYKY-2021-01)	发行人	中国铁路上海局集团有限公司合肥货运中心	运输	据实结算	2021.01.01-2021.12.31
23	《兰炭购销(买卖)合同》 (DZWZ-LT-2021-010)	发行人	陕西双翼煤化工科技实业有限公司	兰炭	据实结算	2021.06.04-2021.12.31
24	《煤炭买卖合同》 (HNKY-XBXS-MM(2021)XB031)	发行人	淮河能源西部煤电集团有限责任公司	煤炭	据实结算	2021.08.01-2021.12.31
25	《电石采购合同》 (DZWZ-DS-2021-001)	发行人	河南平煤神马电化有限公司	电石	据实结算	2021.03.16-2022.03.15
26	《电石采购合同》 (DZWZ-DS-2021-005)	发行人	陕西煤业化工集团神木煤化工产业有限公司供销分公司	电石	据实结算	2021.03.16-2022.03.15
27	《铁路货物运输协议》 (YS2021-021)	发行人	淮河能源(集团)股份有限公司淮南铁路运输分公司	运输	据实结算	2021.01.01-2023.12.31
28	《电石采购合同》 (DZWZ-DS-2021-002)	发行人	巢湖皖维物流有限公司	运输	据实结算	2021.03.16-2022.03.15
29	《煤炭买卖合同》 (ZMXJ-YX-MM-2021-7C)	发行人	中煤新集能源股份有限公司	煤炭	据实结算	2021.01.01-2023.12.31

#### (四) 融资租赁合同

截至2021年8月31日,发行人正在履行的重大融资租赁合同主要内容如下:

单位：万元

序号	合同名称	承租人	出租人	租赁标的	合同金额	履行期限
1	融资租赁合同 (ZHZZL (16) 02HZ036)	发行人	中航国际租 赁有限公司	电石炉设备(炉盖 水冷结构、电极柱、 二次母线系统、炉 体)等	20,000.00	2016.09.12- 2021.09.12
2	融资租赁合同 (2017PAZL652 4-ZL-01)	发行人	平安国际租 赁有限公司	电石、乙炔生产设 备和厂区供电设备	20,000.00	2017.09.30- 2022.10.30

### (五) 其他合同

截至 2021 年 8 月 31 日, 发行人正在履行或即将履行的其他重大合同主要内容如下:

单位：万元

序号	签订方	签约对方	合同名称	金额	签订日期
1	发行人	安徽瑞泰新材料 科技有限公司	水泥分公司耐火材料供应 及施工总包合同	据实结算	2019.04.01
2	发行人	安徽铁道发展集 团有限公司	专用铁路(线)运输及综 合服务协议	1,188.57	2019.12.31
3	发行人	安徽电力建设第 一工程有限公司	主机及输煤系统维护合同	3,222.08	2018.12.12
4	发行人	上海龙净环保科 技工程有限公司	脱硫、脱硝运营维保	1,837.44	2018.12.11
5	发行人	中国能源建设集 团安徽电力建设 第一工程有限公 司	建设工程施工合同 (220KV/110KV 输变电 工程施工总承包)	1,770.00	2018.02.26
6	发行人	淮南力达电气安 装有限公司	建设工程施工合同(孔店- 华塑 220KV 线路)	1,500.00	2019.12.18
7	发行人	安徽泉盛化工有 限公司	供用汽合同	据实结算	2013.04
8	发行人	定远县隆兴物流 有限公司	《车辆装卸服务合同》(一 标段)	据实结算	2020.7.1
9	发行人	定远县隆兴物流 有限公司	《车辆装卸服务合同》(二 标段)	据实结算	2020.7.1
10	发行人	安徽铁道发展集 团有限公司	《安徽华塑股份有限公司 专用铁路(线)运输及综 合服务协议》	据实结算	2020.12.21
11	发行人	南京扬子检维修 有限责任公司	安徽华塑股份有限公司氯 碱装置 检维修总承包服务合同	1,380.00	2020.12.29
12	发行人	重庆博张机电设 备有限公司	年产 20 万吨固碱及烧碱 深加工项目一期年产 10 万吨固碱项目工艺设计包 及关键设备	2,115.77	2020.12.18
13	发行人	中国化学工程第	安徽华塑股份有限公司年	据实结算	2021.02.25

序号	签订方	签约对方	合同名称	金额	签订日期
		三建设有限公司	产 20 万吨固碱及烧碱深加工项目一期年产 10 万吨固碱项目 建设工程施工合同		

### 三、对外担保的有关情况

截至本招股说明书摘要签署日，本公司不存在对外担保情况。

### 四、重大诉讼和仲裁事项

#### （一）发行人的重大诉讼、仲裁事项

截至本招股说明书摘要签署日，本公司及其子公司不存在对公司财务状况、经营成果、声誉、业务活动、未来前景等可能产生较大影响的重大诉讼或仲裁事项。

#### （二）发行人控股股东、实际控制人的重大诉讼或仲裁事项

截至本招股说明书摘要签署日，本公司控股股东及实际控制人不涉及重大诉讼或仲裁事项。

#### （三）发行人董事、监事、高级管理人员及核心技术人员的重大诉讼或仲裁事项及刑事诉讼事项

截至本招股说明书摘要签署日，本公司董事、监事、高级管理人员及核心技术人员不涉及重大诉讼或仲裁事项，也不存在刑事诉讼事项。



## 第六节 本次发行各方当事人和发行时间安排

### 一、本次发行的有关当事人

<b>(一) 发行人</b>	<b>安徽华塑股份有限公司</b>
住所	安徽省滁州市定远县炉桥镇
法定代表人	赵世通
电话	0550-2168237
传真	0550-2168888
联系人	王巍
<b>(二) 保荐机构（主承销商）</b>	<b>国元证券股份有限公司</b>
住所	安徽省合肥市梅山路18号
法定代表人	俞仕新
电话	0551-68167862
传真	0551-62207360
保荐代表人	袁大钧、董江森
项目协办人	张领然
其他经办人员	孔晶晶、王凯、姚成、蒋贻宏、王奇、俞强、王红阳、丁东、高琛、夏川
<b>(三) 联席主承销商</b>	<b>中信证券股份有限公司</b>
住所	广东省深圳市福田区中心三路8号卓越时代广场（二期）北座
法定代表人	张佑君
电话	010-60834643
传真	010-60836960
联系人	李飞、薛娟、王珺珑、王天阳、董宜安
<b>(四) 律师事务所</b>	<b>安徽天禾律师事务所</b>
住所	合肥市濉溪路278号财富广场B座16楼
负责人	卢贤榕
电话	0551-62642792
传真	0551-62620450
经办律师	张晓健、李刚、章钟锦
<b>(五) 审计机构/验资机构/验资复核机构</b>	<b>容诚会计师事务所（特殊普通合伙）</b>
住所	北京市西城区阜成门外大街22号1幢外经贸大厦901-22至901-26

法定代表人	肖厚发
电话	010-66001391
传真	010-66001392
经办注册会计师	黄亚琼、熊明峰、郭凯、栾艳鹏、王蒙、陈超
<b>(六) 资产评估机构</b>	<b>安徽中联合国信资产评估有限责任公司</b>
住所	合肥市高新区天达路71号华亿科学园A2座8层
法定代表人	叶煜林
电话	0551-65427608
传真	0551-65427638
经办注册评估师	洪田宝、任珺、王毅
<b>(七) 矿业权评估机构</b>	<b>中水致远资产评估有限公司</b>
住所	北京市海淀区上园村3号知行大厦七层737室
法定代表人	肖力
电话	010-62169669
传真	010-62196466
经办注册评估师	刘奇、孙涛
<b>(八) 股票登记机构</b>	<b>中国证券登记结算有限责任公司上海分公司</b>
住所	中国（上海）自由贸易试验区杨高南路188号
电话	021-68870204
传真	021-58899400
<b>(九) 申请上市证券交易所</b>	<b>上海证券交易所</b>
住所	上海市浦东新区杨高南路388号
电话	021-68808888
传真	021-68804868
<b>(十) 收款银行</b>	<b>安徽省工商银行合肥市四牌楼支行</b>
户名	国元证券股份有限公司
账号	1302010129027337785
开户行	安徽省工商银行合肥市四牌楼支行

## 二、与本次发行上市有关的重要日期

初步询价日期:	2021年11月11日
发行公告刊登日期:	2021年11月16日
申购日期:	2021年11月17日
缴款日期:	2021年11月19日

预计股票上市日期:	本次发行结束后将尽快申请在上海证券交易所挂牌交易
-----------	--------------------------

## 第七节 备查文件

投资者可以查阅与本次公开发行有关的所有正式法律文书,该等文书也在指定网站上披露,具体如下:

- (一) 发行保荐书及发行保荐工作报告;
- (二) 财务报表及审计报告;
- (三) 内部控制鉴证报告;
- (四) 经注册会计师核验的非经常性损益明细表;
- (五) 法律意见书及律师工作报告;
- (六) 公司章程(草案);
- (七) 中国证监会核准本次发行的文件;
- (八) 其他与本次发行有关的重要文件。

文件查阅时间: 工作日上午 9 点至 11 点, 下午 2 点至 5 点。

文件查阅地点:

1、发行人: 安徽华塑股份有限公司

联系地址: 安徽省滁州市定远县炉桥镇

联系人: 王巍、崔得立

联系电话: 0550-2168237

2、保荐人(主承销商): 国元证券股份有限公司

联系地址: 安徽省合肥市梅山路 18 号

联系人: 袁大钧、董江森

联系电话: 0551-68167862

（本页无正文，为《安徽华塑股份有限公司首次公开发行股票招股说明书摘要》之盖章页）

