

关于对上海古鳌电子科技股份有限公司

关注函的回复

天职业字[2021] 45903 号

# 天职国际会计师事务所（特殊普通合伙）

## 关于对上海古鳌电子科技股份有限公司关注函的回复

深圳证券交易所：

天职业字[2021]45903号

由上海古鳌电子科技股份有限公司转来的《关于对上海古鳌电子科技股份有限公司的关注函》（创业板关注函（2021）第 517 号，以下简称“关注函”）奉悉。天职国际会计师事务所（特殊普通合伙）（以下简称“会计师”）已根据关注函的要求对需要会计师发表意见的相关事项进行了审慎核查，现回复如下：

**事项 4：本次收购作价以收益法评估结果为基础，评估基准日为 2021 年 9 月 30 日，标的资产所有者权益账面值为-3,040.98 万元，评估值为 37,228.21 万元，增值额为 40,323.43 万元，增值率为 1,326%。（6）请说明此次交易预计产生商誉的计算过程及依据。请会计师针对（6）发表明确核查意见。**

### 一、公司回复

根据《企业会计准则第 20 号——企业合并》，在非同一控制企业合并中，购买方支付的合并成本大于合并中取得的被购买方可辨认净资产公允价值份额的差额，应当确认为商誉。

截至2021年9月30日，标的公司合并报表净资产账面价值为-3,095.21万元，收益法评估值为37,228.21万元，同时，因本次交易尚完成交割，合并日尚未确定，不考虑标的公司过渡期损益及合并对价分摊对商誉的影响，暂以截至2021年9月30日标的公司经审计净资产账面价值作为可辨认净资产公允价值。

根据交易双方股权转让协议的约定，公司取得标的公司51.00%股权的交易价格为18,768.00万元，本次交易预计产生商誉20,346.56万元，计算过程如下：

项目	金额（万元）
购买成本	18,768.00
减：标的公司可辨认净资产公允价值*51%	-1,578.56
商誉	20,346.56

### 二、会计师核查程序

- 1、访谈上市公司及标的公司相关人员，了解本次交易情况；
- 2、检查股权转让协议、审计报告、评估报告；

3、按照企业会计准则相关规定，复核此次交易预计产生的商誉。

### 三、会计师核查结论

经核查，公司按照企业会计准则相关规定，计算此次交易预计产生商誉20,346.56万元（购买成本-标的公司可辨认净资产公允价值\*51%，不考虑标的公司过渡期损益及合并对价分摊对商誉的影响）。

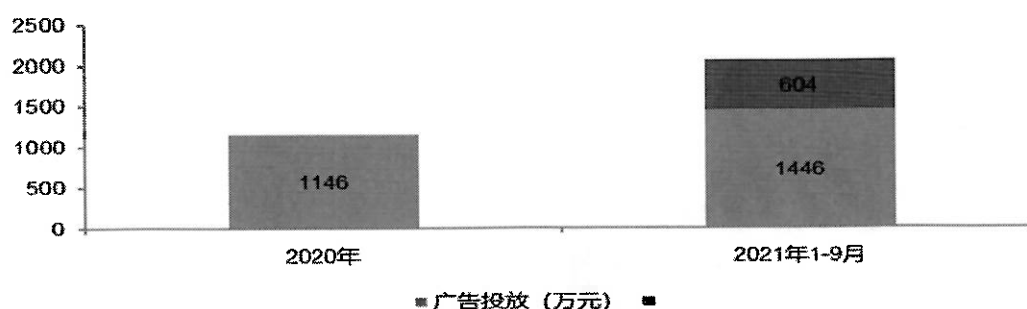
事项 5：针对标的公司财务数据：（1）标的公司报告期内实现收入分别为 4,917.37 万元、9,890.52 万元。请公司补充说明报告期标的公司收入增加较大的原因及合理性。请会计师说明针对标的公司收入确认真实性及准确性所实施的具体审计程序及结果，涉及审计抽样的，请说明抽样数量及金额覆盖范围，涉及函证程序的，说明具体函证结果，是否已获取充分适当的审计证据。

#### 一、公司回复

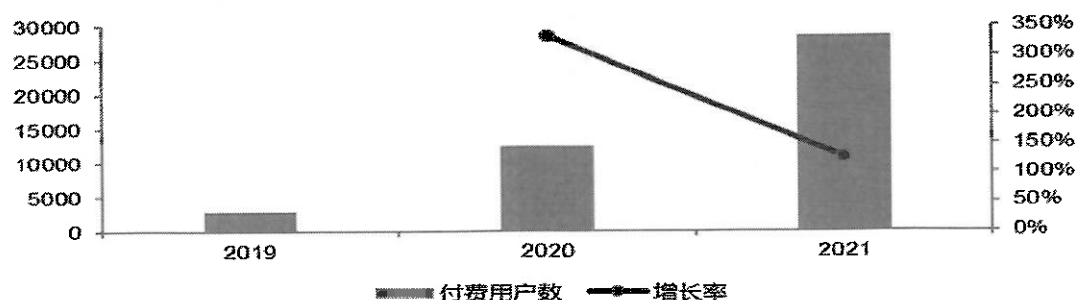
标的公司于2019年正式启动运营，19年主要处于内部组织治理完善及业务模式探索试运营。20年模式逐步确认，加大基础建设投入，构建基于“中台+专家+场景化”的证券信息服务新模式。

标的公司于20年、21年积极加大广告投放及相关合作，借助合作方媒介，通过内容快速覆盖大量目标流量。扩大服务半径，降低人工局限，21年规模化运营进入快速增长期，进而带来相应的收入增长。其中，软件业务20年、21年1-9月广告投放分别为：1146万，1446万，预计软件业务21年全年广告投放2050万，全年增长78.88%。20年12月新增渠道家庭理财，20年、21年1-9月收入（税后）分别为：66万、2718万。20年5月新增渠道呱呱财经，20年、21年1-9月收入（税后）收入分别为：399万、1699万。

广告投放增加（万元）



付费用户数与增长率



收入的增长是前期高投入下的模式探索得到验证，进而形成相应产能。对应的付费用户增长分别为：19年、20年、21年12月的付费用户数分别为2894、12530、28458，增长率为330%、128%。公司收入增长具有合理性。

## 二、会计师核查程序

1、访谈标的公司相关业务人员，了解和评价标的公司与收入确认相关的内部控制，并执行相关控制测试；

2、了解同行业可比公司收入确认政策，与管理层讨论业务特点，检查业务合同，识别相关合同条款与条件，评价收入确认政策的适当性；

3、对收入和毛利率执行实质性分析程序，分析收入金额与毛利率水平是否存在异常波动的情况，并判断是否合理；

4、获取标的公司全部订单明细，采取分层随机抽样的方式，抽取1000笔样本，对客户执行电话访谈，电话接通率为44.10%，其中，确认购买行为的客户比例为94.33%、确认购买金额的客户比例为93.42%；

5、除执行电话访谈程序外，采取随机抽样的方式，另行抽取1000笔样本进行检查，包括服务协议、适当性评估结果确认书、业务风险揭示书、收款流水、回访记录、营销沟通记录、收入确认记录等，评价收入确认的真实性及准确性；

6、获取标的公司收入确认系统计算规则，评价其与收入确认政策的一致性；同时，抽取1000名客户，对其涉及的全部2818笔订单执行重新计算，评价收入确认系统计算规则的准确性；

通过前述4、5、6的审计程序，2021年1-9月、2020年度，核查样本对应的收入确认金额分别为1,818.32万元、698.63万元，占营业收入的比例分别为18.38%、14.21%；

7、获取标的公司全部客户行为数据，对客户登录情况、互动情况进行检查，评价收入确认的真实性。检查结果显示，超过98%的客户付费后正常登录使用，超过93%的客户通过电话、微信或平台留言等方式与客服进行互动沟通；

8、利用IT审计专家的工作，对公司系统控制进行测试，对用户订单集中度、客单价、用户活跃等方面执行数据分析。

## 三、会计师核查结论

经核查，我们认为已获取充分适当的审计证据，标的公司收入确认真实、准确。

事项5：针对标的公司财务数据：（2）审计报告显示，标的公司报告期内销售费用中合作服务费分别为522.41万元、3,343.05万元。请公司结合前五大主要合作服务费支付对象的经营业务、与标的公司的关联关系等，说明合作服务费支出的合理性，结合报告期内标的公司的业务模式、盈利模式等，说明报告期内合作服务费增长较大的原因及合理性。请会计师说明针对合作服务费所实施的具体审计程序及结果，核查报告期主要合作服务费支付对象与收入确认对象之间的关联关系，说明标的公司是否存在报告期通过支付费用至第三方以刻意拉高收入的

情形。

## 一、公司回复

### 1、合作服务费的合理性

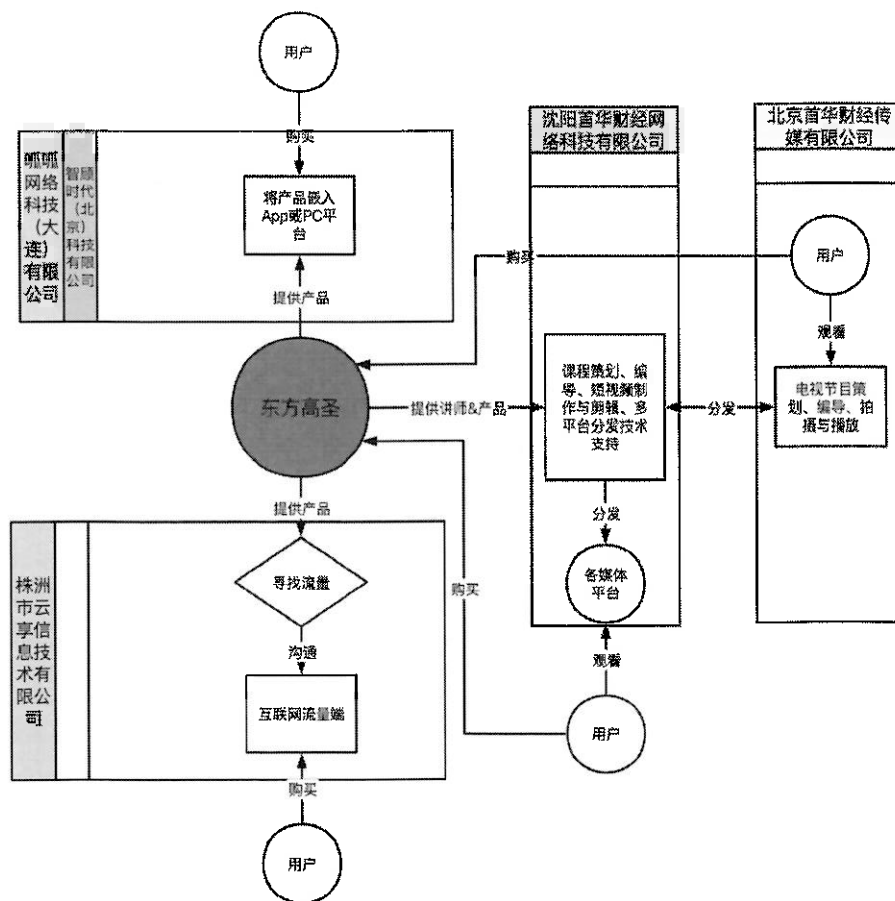
根据目前市场和用户的实际情况，标的公司2020年开始试运营和市场验证，进行“产品和服务能力”输出模式，通过与合作方优势能力相互赋能式深度合作，共同投入共同打造，摸索和构建出了一套基于“中台+专家+场景化”的证券信息服务新模式，基于合作方平台场景，打造适配其用户与平台特点的产品与服务形态，提升业务效率、用户体验感与满意度，获取更精准、高价值的客户群体。

标的公司前五大主要合作服务费支付对象的经营业务如下表所示：

公司名称	金额 (万元)	服务内容	详情
呱呱网络科技（大连）有限公司	986.91	信息技术服务	在其PC及App平台上开展业务，将产品植入对方平台上销售，借助其对平台用户特性的了解，为公司提供互联网服务场景构建，并对产品活动的策划、运营设计提供帮助，让用户更顺畅的感知公司产品、更便利购买及更顺畅的获取服务。
北京首华财经传媒有限公司	896.04	电视台节目制作	借助其电视媒体经验，协助电视媒体节目制作、品牌传播策划、视频服务场景构建
沈阳首华财经网络科技有限公司	741.91	视频制作	为公司提供视频录制、制作，后期剪辑、特效包装等，并协助分发各媒体平台。
智顾时代（北京）科技有限公司	496.77	信息技术服务	在其App平台上开展业务，将产品植入对方平台上销售，借助其对平台用户特性的了解，为公司提供互联网服务场景构建，并对产品活动的策划、运营设计提供帮助，让用户更顺畅的感知公司产品、更便利购买及更顺畅的获取服务
株洲市云享信息技术有限公司	344.72	MCN机构	协助公司做产品、内容包装，将产品/内容推送适合流量，带来对应目标用户。

以上公司与标的公司，均不存在关联关系。

标的公司与前五大主要合作服务费支付对象业务模式如下：



从上图可以看出，合作服务费用类别主要有节目策划费、视频制作费、信息技术服务费等，均为基于合作方平台特色与优势能力，为获得更好的服务场景、用户体验、用户触达半径、用户精准度，由合作方提供的服务支出所构成。由此，合作方获得合作服务费具备合理性。

## 2、报告期内合作服务费增长较大的原因及合理性

标的公司主营业务模式与盈利模式如下表：

服务模式	简要描述	盈利模式	提供该类服务的企业
金融信息服务	通过专用客户端为证券市场投资者提供金融信息、金融数据、分析工具等	信息、数据、客户端等服务费	同花顺、大智慧、指南针、益盟、麟龙等
投资者教育服务	通过视频为用户提供基础金融知识、投资方法论等课程	课程购买费用	同花顺、九方财富、益学堂、益盟等
证券投资咨询服务	通过图文市场快评、视频直播、一对一顾问服务等提供辅助决策的信息解读、互动服务	咨询服务费	同花顺、指南针、益盟、麟龙、九方财富等

在一年的共同探索过程中，标的公司结合模式效果与业务推进计划，逐步增加产品与服务输出数量，合作双方的投入均在大幅增长，随着模式的成熟及渠道的增加，21年此模式下的营收获得了较大增长。2020年、2021年1-9月分别创收510万、5299万。

此模式的效果亦逐步显现，公司业务团队也在不断壮大。2020年、2021年1-9月销售额分别为1719万元、7089万元；财务收入分别为510万、5299万，分别增长312%、939%。随着后续产能进一步释放及模式稳定、效率提升和客户规模基础稳定增长，收入费用配比将继续得到提升和优化。因此，合作服务费支出增加，是标的公司产品服务与业务规模扩大带来的相应投入的增加，具备合理性。

## 二、会计师核查程序

1、访谈标的公司相关部门人员，了解和评价标的公司与合作服务相关的内部控制，并执行相关控制测试；

2、核查合作服务费支付对象相关采购合同、结算单、采购发票、付款记录、视频文件、活动方案、验收报告等资料，确定合作内容真实，采购金额准确；

3、针对报告期内合作服务费支付对象执行函证程序，包括合作销售情况、年度付款情况、往来余额情况、采购金额情况、结算方式约定情况，合作服务费函证情况如下：

项目	2021年1-9月	2020年度
合作服务费（万元）	3,343.05	522.41
函证金额（万元）	3,343.05	408.89
函证比例（%）	100.00	78.27
回函金额（万元）	3,343.05	408.89
回函比例（%）	100.00	100.00

4、通过在国家企业信用信息公示系统、天眼查、企查查检索合作服务支付对象的公开信息，核查合作服务费支付对象与标的公司、前100名主要客户是否存在关联关系；

5、核查合作服务费支付情况，以及公司资金流水中是否存在合作服务费支付对象资金回流至公司刻意拉高收入的情形。

## 三、会计师核查结论

经核查，报告期内合作服务费交易真实、金额准确；报告期内收入确认对象为自然人客户，前100名主要客户与主要合作服务费支付对象不存在关联关系；合作服务费支付对象与收入确认对象不存在重合情况，合作服务费支付后未回流至公司形成收入，标的公司不存在报告期通过支付费用至第三方以刻意拉高收入的情形。

[此页无正文]



中国注册会计师:



中国注册会计师:



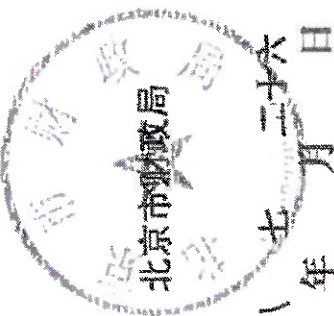




证书序号: 0000175

### 说明

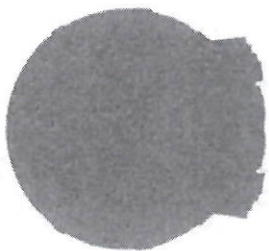
- 1、《会计师事务所执业证书》是证明持有人经财政部门依法审批，准予执行注册会计师法定业务的凭证。
- 2、《会计师事务所执业证书》记载事项发生变动的，应当向财政部门申请换发。
- 3、《会计师事务所执业证书》不得伪造、涂改、出租、出借、转让。
- 4、会计师事务所终止或执业许可注销的，应当向财政部门交回《会计师事务所执业证书》。



发证机关:

二〇一一年七月二十六日

中华人民共和国财政部制



会计师事务所

## 执业证书

天职国际会计师事务所（特殊普通合伙）

名称:

邱靖之

首席合伙人:

主任会计师:

经营场所:

北京市海淀区车公庄西路19号68号楼A-1和A-5区域

特殊普通合伙

组织形式:

11010150

执业证书编号:

京财会许可[2011]0105号

批准执业文号:

2011年11月14日

批准执业日期:





100000070951  
 证书编号: 中国注册会计师协会  
 Issue and Institute of CPAs  
 发证日期: 1998年09月28日  
 Date of Issue

CPA 执业资格注册公告  
 No. 2016  
 2016年2月24日  
 2017  
 2017年3月1日

注册会计师工作单位变更事项登记  
 Registration of a Change of Workplace Unit by a CPA

同意转入  
 Agree to be transferred to

同意转出  
 Agree to be transferred to

注册会计师协会  
 Institute of CPAs

2015年7月9日

年度检验登记  
 Annual Inspection Registration for Accountants

2012  
 2012.2.9

2015  
 2015.2.1

2006年3月1日

姓名: 陈百瑞  
 性别: 男  
 出生日期: 1970年10月14日  
 工作单位: 天健会计师事务所  
 身份证号: 402530701014741

注册会计师工作单位变更事项登记  
 Registration of a Change of Workplace Unit by a CPA

同意转入  
 Agree to be transferred to

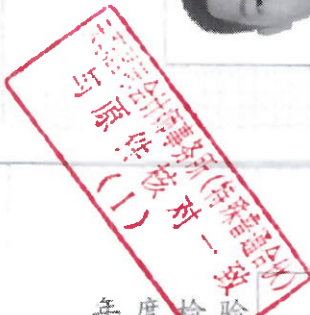
同意转出  
 Agree to be transferred to

注册会计师协会  
 Institute of CPAs

2015年6月8日



姓名 Full name 申旭  
 性别 Sex 男  
 出生日期 Date of birth 1988-08-03  
 工作单位 Working unit 天职国际会计师事务所(特殊普通合伙)  
 身份证号码 Identity card No. 231181198808030334



年度检验  
Annual Renewal I

本证书经检验  
 This certificate is  
 this renewal.

姓名: 申旭  
 证书编号: 110101505233



证书编号:  
 No. of Certificate 110101505233

批准注册协会:  
 Authorized Institute of CP 北京注册会计师协会

发证日期: 2017 年 06 月 19 日  
 Date of Issuance 2017 / 06 / 19 / d

年 月 日  
 /y /m /d