

公司代码：688303

公司简称：大全能源



新疆大全新能源股份有限公司
2021 年年度报告

重要提示

一、本公司董事会、监事会及董事、监事、高级管理人员保证年度报告内容的真实性、准确性、完整性，不存在虚假记载、误导性陈述或重大遗漏，并承担个别和连带的法律责任。

二、公司上市时未盈利且尚未实现盈利

是 否

三、重大风险提示

报告期内，不存在对公司生产经营产生实质性影响的特别重大风险。公司在经营过程中可能面临的各种风险，敬请查阅本报告“第三节管理层讨论与分析”之“风险因素”部分，敬请投资者注意投资风险。

四、公司全体董事出席董事会会议。

五、德勤华永会计师事务所（特殊普通合伙）为本公司出具了标准无保留意见的审计报告。

六、公司负责人徐广福、主管会计工作负责人冯杰及会计机构负责人（会计主管人员）邓军声明：保证年度报告中财务报告的真实、准确、完整。

七、董事会决议通过的本报告期利润分配预案或公积金转增股本预案

公司拟向全体股东每10股派发现金红利人民币6元（含税）。截至本报告披露日，公司总股本为1,925,000,000股，以此为基数，拟派发现金红利总额人民币1,155,000,000.00元（含税）。本年度公司现金分红总额占合并报表实现归属于上市公司股东净利润的比例为20.18%。在本报告披露之日起至实施权益分派股权登记日期间，公司总股本发生变动的，公司拟维持分配总额不变，相应调整每股分配比例。

公司上述利润分配方案已经公司第二届董事会第二十二次会议审议通过，尚需提交公司股东大会审议批准。

八、是否存在公司治理特殊安排等重要事项

适用 不适用

九、前瞻性陈述的风险声明

适用 不适用

本报告中所涉及的未来计划、发展目标、发展战略等前瞻性陈述不构成公司对投资者的实质承诺，投资者及相关人士均应当对此保持足够的风险认识，并且应当理解计划、预测与承诺之间的差异，敬请投资者注意投资风险。

十、是否存在被控股股东及其关联方非经营性占用资金情况

否

十一、是否存在违反规定决策程序对外提供担保的情况

否

十二、是否存在半数以上董事无法保证公司所披露年度报告的真实性、准确性和完整性

否

十三、其他

适用 不适用

目录

第一节	释义.....	5
第二节	公司简介和主要财务指标.....	7
第三节	管理层讨论与分析.....	11
第四节	公司治理.....	39
第五节	环境、社会责任和其他公司治理.....	61
第六节	重要事项.....	70
第七节	股份变动及股东情况.....	99
第八节	优先股相关情况.....	109
第九节	公司债券相关情况.....	109
第十节	财务报告.....	110

备查文件目录	载有公司负责人、主管会计工作负责人、会计机构负责人签名并盖章的财务报表
	报告期内在中国证监会指定网站上公开披露过的所有公司文件的正文及公告的原稿
	载有会计师事务所盖章、注册会计师签名并盖章的审计报告原件

第一节 释义

一、 释义

在本报告书中，除非文义另有所指，下列词语具有如下含义：

常用词语释义		
公司/本集团/大全能源	指	新疆大全新能源股份有限公司
开曼大全	指	Daqo New Energy Corp.，美国纽约证券交易所上市公司，公司之控股股东，股票代码：DQ
重庆大全	指	重庆大全新能源有限公司，开曼大全之控股子公司，公司之股东
隆基股份	指	隆基绿能科技股份有限公司，2017年2月完成名称变更，原名为“西安隆基硅材料股份有限公司”（股票代码：601012）
晶科能源	指	晶科能源控股有限公司/JinkoSolar Holding Co., Ltd.（美国上市公司，股票代码：JKS.N）
晶澳科技	指	晶澳太阳能科技股份有限公司（股票代码：002459）
上机数控	指	无锡上机数控股份有限公司（股票代码：603185）
中环股份	指	天津中环半导体股份有限公司（股票代码：002129）
天合光能	指	天合光能股份有限公司（股票代码：688599）
高景太阳能	指	青海高景太阳能科技有限公司，系广东高景太阳能科技有限公司的全资子公司
天富能源	指	新疆天富能源股份有限公司（股票代码：600509），2014年6月完成名称变更，曾用名为“新疆天富热电股份有限公司”
国家发改委	指	中华人民共和国国家发展和改革委员会
工信部	指	中华人民共和国工业和信息化部
财政部	指	中华人民共和国财政部
硅业分会	指	中国有色金属工业协会硅业分会
中国证监会	指	中国证券监督管理委员会
证券交易所	指	上海证券交易所
A股	指	在中国境内发行、在境内证券交易所上市并以人民币认购和买卖的普通股股票
元、万元、亿元	指	人民币元、人民币万元、人民币亿元
报告期	指	2021年1-12月
太阳能	指	太阳能是各种可再生能源中最重要的基本能源，作为可再生能源其中的一种，指太阳能的直接转化和利用
光伏/光伏发电	指	利用半导体界面的光生伏特效应而将光能直接转变为电能的一种技术。光伏发电系统主要由太阳能电池组件、控制器和逆变器三大部分组成。太阳能电池经过串联后进行封装保护可形成大面积的太阳能电池组件，再配合上功率控制器等部件就形成了光伏发电装置
半导体材料	指	导电能力介于导体和绝缘体之间的材料
硅	指	一种化学元素，元素符号Si。硅是地球上含量仅次于氧的元素，广泛应用于电子、光伏、建筑等行业
晶硅	指	晶体硅材料，包括多晶硅和单晶硅等形式
多晶硅、硅料	指	单质硅的一种形态，由具有一定尺寸的硅晶粒组成的多晶体，各个硅晶粒的晶体取向不同，多晶硅是光伏电池与半导体设备的主要原材料。根据纯度，多晶硅可分为

		太阳能级（光伏级）多晶硅与电子级（半导体级）多晶硅
单晶硅片用料	指	用于单晶硅拉制并生产单晶硅片的多晶硅产品
多晶硅片用料	指	指用于多晶铸锭并生产多晶硅片的多晶硅产品
工业硅粉、硅粉	指	由硅矿石和碳质还原剂在矿热炉内冶炼成的产品，主要成分为硅元素，是公司的主要原材料
三氯氢硅	指	由工业硅粉与氯化氢合成而得的硅化合物，能在 1,100℃ 左右被氢还原为单质硅，是公司生产多晶硅的中间品，化学式为 SiHCl_3 ，英文名称 Trichlorosilane
四氯化硅	指	三氯氢硅合成及三氯氢硅还原等多晶硅生产过程中的副产物，可以通过冷氢化工艺制备三氯氢硅，化学式为 SiCl_4 ，英文名称 Silicon Tetrachloride
二氯二氢硅	指	三氯氢硅合成、冷氢化、三氯氢硅还原等多晶硅生产过程中的副产物，可以与四氯化硅在催化剂条件下歧化生成三氯化硅，化学式为 SiH_2Cl_2 ，英文名称 Dichlorosilane
单晶硅	指	整块硅晶体中的硅原子按周期性排列的单晶硅，是用高纯度多晶硅为原料，主要通过直拉法和区熔法取得
硅棒、单晶硅棒	指	由多晶硅通过直拉法、区熔法生长成的棒状的硅单晶体，晶体形态为单晶
硅锭、多晶硅锭	指	由多晶硅料通过真空感应熔炼或定向凝固工艺生长成的锭状多晶硅体，晶体形态为多晶
硅片	指	由单晶硅棒或多晶硅锭切割形成的方片或八角形片，可分为单晶硅片和多晶硅片
太阳能电池、光伏电池	指	利用光电转换原理使太阳的辐射光能通过半导体物质转变为电能的一种器件
太阳能电池组件、光伏电池组件、光伏组件	指	由若干个太阳能发电单元通过串并联的方式组成。其功能是将功率较小的太阳能发电单元放大成为可以单独使用的光电器件，通常功率较大，可以单独使用为各类蓄电池充电，也可以多片串联或并联使用，作为离网或并网太阳能供电系统的发电单元，是光伏发电系统的核心部件
西门子法	指	西门子法为生产多晶硅的原有工艺，是以氢气还原高纯度三氯氢硅，在加热到 1,100℃ 左右的硅芯上沉积多晶硅的生产工艺
改良西门子法	指	目前国内外最主流及最成熟的多晶硅生产工艺，又称“闭环西门子法”。其主要是在西门子法基础上增加了尾气回收和四氯化硅氢化工艺，实现了生产过程的闭路循环，避免副产品直接排放污染环境，并实现原料的循环利用，有效降低了生产成本
硅烷流化床法	指	多晶硅生产工艺之一。硅烷流化床法是以四氯化硅、氢气、氯化氢和工业硅为原料在流化床内（沸腾床）高温高压下生成三氯氢硅，将三氯氢硅再进一步歧化加氢反应生成二氯二氢硅，继而生成硅烷气。制得的硅烷气通入加有小颗粒硅粉的流化床反应炉内进行连续热分解反应，生成粒状多晶硅产品
平价上网	指	包括发电侧平价与用户侧平价两层含义：发电侧平价是指光伏发电即使按照传统能源的上网电价收购（无补贴）也能实现合理利润；用户侧平价是指光伏发电成本

		低于售电价格，根据用户类型及其购电成本的不同，又可分为工商业、居民用户侧平价
P 型多晶硅、N 型多晶硅	指	根据多晶硅掺入杂质及导电类型的不同，可分为 P 型、N 型：当硅中掺杂以施主杂质（V 族元素，如磷、砷、锑等）为主时，以电子导电为主，称为 N 型多晶硅，当硅中掺杂以受主杂质（III 族元素，如硼、铝、镓等）为主时，以空穴导电为主，称为 P 型多晶硅

第二节 公司简介和主要财务指标

一、公司基本情况

公司的中文名称	新疆大全新能源股份有限公司
公司的中文简称	大全能源
公司的外文名称	Xinjiang Daqo New Energy Co., Ltd.
公司的外文名称缩写	Daqo Energy
公司的法定代表人	徐广福
公司注册地址	新疆石河子经济开发区化工新材料产业园纬六路16号
公司注册地址的历史变更情况	无
公司办公地址	新疆石河子经济开发区化工新材料产业园纬六路16号
公司办公地址的邮政编码	832000
公司网址	www.xjdsolar.com
电子信箱	xjxz@daqo.com

二、联系人和联系方式

	董事会秘书（信息披露境内代表）	证券事务代表
姓名	孙逸铖	段莉雯
联系地址	新疆石河子经济开发区化工新材料产业园纬六路16号	新疆石河子经济开发区化工新材料产业园纬六路16号
电话	0993-2706066	0993-2706066
传真	0993-2706088	0993-2706088
电子信箱	xjxz@daqo.com	xjxz@daqo.com

三、信息披露及备置地点

公司披露年度报告的媒体名称及网址	上海证券报、中国证券报、证券时报、经济参考报
公司披露年度报告的证券交易所网址	www.sse.com.cn
公司年度报告备置地点	公司董事会办公室

四、公司股票/存托凭证简况

(一) 公司股票简况

√适用 □不适用

公司股票简况				
股票种类	股票上市交易所及板块	股票简称	股票代码	变更前股票简称
A股	上海证券交易所科创板	大全能源	688303	无

(二) 公司存托凭证简况

□适用 √不适用

五、其他相关资料

公司聘请的会计师事务所 (境内)	名称	德勤华永会计师事务所(特殊普通合伙)
	办公地址	上海市黄浦区延安东路 222 号 30 楼
	签字会计师姓名	林弘、黄宇翔
报告期内履行持续督导职责 的保荐机构	名称	中国国际金融股份有限公司
	办公地址	北京市朝阳区建国门外大街 1 号国贸大厦 2 座 27 层及 28 层
	签字的保荐代表 人姓名	陈玮、张志强
	持续督导的期间	2021 年 7 月 22 日-2024 年 12 月 31 日

六、近三年主要会计数据和财务指标**(一) 主要会计数据**

单位：万元 币种：人民币

主要会计数据	2021年	2020年	本期比上年 同期增减(%)	2019年
营业收入	1,083,186.67	466,425.61	132.23	242,608.51
归属于上市公司股东的净利润	572,384.24	104,343.26	448.56	24,705.88
归属于上市公司股东的扣除非 经常性损益的净利润	570,668.28	104,176.90	447.79	20,853.14
经营活动产生的现金流量净额	264,385.75	41,644.11	534.87	-75,771.60
	2021年末	2020年末	本期末比上 年同期末增 减(%)	2019年末
归属于上市公司股东的净资产	1,646,571.65	466,438.62	253.01	332,948.45
总资产	2,247,241.19	900,173.81	149.65	910,831.21

(二) 主要财务指标

主要财务指标	2021年	2020年	本期比上年同 期增减(%)	2019年
基本每股收益(元/股)	3.25	0.69	371.01	0.18
稀释每股收益(元/股)	不适用	不适用	不适用	不适用
扣除非经常性损益后的基本每 股收益(元/股)	3.25	0.69	371.01	0.15
加权平均净资产收益率(%)	55.94	26.07	增加29.87个 百分点	7.79
扣除非经常性损益后的加权平 均净资产收益率(%)	55.77	26.03	增加29.74个 百分点	6.62
研发投入占营业收入的比例(%)	3.46	1.02	增加2.44个百 分点	1.40

注：由于公司无稀释性潜在普通股，因此稀释每股收益不适用。

报告期末公司前三年主要会计数据和财务指标的说明

√适用 □不适用

公司 2021 年实现营业收入 1,083,186.67 万元，较上年同期增加 132.23%，归属于上市公司股东的净利润、归属于上市公司股东的扣除非经常性损益的净利润、经营活动产生的现金流量净额、基本每股收益、扣除非经常性损益后的基本每股收益较上年同期增长分别为 448.56%、447.79%、534.87%、371.01%和 371.01%，主要系报告期内硅料市场供应紧缺、公司硅料价格和毛利大幅上涨所致。

总资产较本报告期初增长 149.65%，主要系：1) 硅料销售价格及毛利大幅上涨、公司业绩提升，资金状况转好，2) 本年度首次公开发行股票的募集资金到账，3) 三期 B 阶段多晶硅扩产项目在年底建成投产、在建工程余额大幅增加。

归属于上市公司股东的净资产较本报告期初增长 253.01%，主要系报告期内公司首次公开发行股票的募集资金到位以及营业利润增长带来的未分配利润增加。

七、境内外会计准则下会计数据差异

(一) 同时按照国际会计准则与按中国会计准则披露的财务报告中净利润和归属于上市公司股东的净资产差异情况

适用 不适用

(二) 同时按照境外会计准则与按中国会计准则披露的财务报告中净利润和归属于上市公司股东的净资产差异情况

适用 不适用

(三) 境内外会计准则差异的说明：

适用 不适用

八、2021 年分季度主要财务数据

单位：万元 币种：人民币

	第一季度 (1-3 月份)	第二季度 (4-6 月份)	第三季度 (7-9 月份)	第四季度 (10-12 月份)
营业收入	166,137.45	285,039.11	379,295.53	252,714.58
归属于上市公司股东的净利润	58,202.96	157,875.83	231,237.62	125,067.83
归属于上市公司股东的扣除非经常性损益后的净利润	57,942.25	157,585.64	230,979.48	124,160.91
经营活动产生的现金流量净额	29,335.66	129,137.35	190,601.64	-84,688.90

季度数据与已披露定期报告数据差异说明

适用 不适用

九、非经常性损益项目和金额

适用 不适用

单位：万元 币种：人民币

非经常性损益项目	2021 年金额	附注（如适用）	2020 年金额	2019 年金额
非流动资产处置损益	-2,310.89		-631.52	-
计入当期损益的政府补助，但与公司正常经营业务密切相关，符合国家政策规定、按照一定标准	1,072.91		776.38	4,242.06

定额或定量持续享受的政府补助除外				
除同公司正常经营业务相关的有效套期保值业务外，持有交易性金融资产、衍生金融资产、交易性金融负债、衍生金融负债产生的公允价值变动损益，以及处置交易性金融资产、衍生金融资产、交易性金融负债、衍生金融负债和其他债权投资取得的投资收益	2,588.33		-	155.34
除上述各项之外的其他营业外收入和支出	668.41	主要为废旧材料处置收入和保险赔偿收入	58.43	135.23
减：所得税影响额	301.40		36.79	679.89
少数股东权益影响额（税后）	1.40		0.14	-
合计	1,715.96		166.36	3,852.74

将《公开发行证券的公司信息披露解释性公告第1号——非经常性损益》中列举的非经常性损益项目界定为经常性损益项目的情况说明

适用 不适用

十、采用公允价值计量的项目

适用 不适用

单位：万元 币种：人民币

项目名称	期初余额	期末余额	当期变动	对当期利润的影响金额
交易性金融资产	-	171,553.25	171,553.25	1,553.25
应收款项融资	50.00	64,086.89	64,036.89	-
合计	50.00	235,640.14	235,590.14	1,553.25

十一、非企业会计准则业绩指标说明

适用 不适用

第三节 管理层讨论与分析

一、经营情况讨论与分析

2021 年，受益于产业政策引导和市场需求驱动的双重作用，我国光伏产业实现了快速发展。据国家能源局统计，我国 2021 年底新增光伏发电并网装机容量约 5300 万千瓦，累计装机 3.06 亿千瓦，同比增长 25.1%。从海外来看，欧美和澳洲等传统市场保持稳定增长；发展中国家（印度、巴西）表现抢眼，新兴市场不断增加。

公司是国内领先的多晶硅专业生产商，主要产品为多晶硅，主要用于加工硅锭、硅片、电池片和电池组件等太阳能光伏产品。报告期内，光伏装机需求持续旺盛，带动多晶硅行业量价齐升。公司深耕多晶硅行业十余年，凭借行业领先的质量和成本优势，获得了市场高度认可和良好的业界口碑。

1、主营业务快速增长，新增产能持续释放

2021 年度，光伏市场需求强劲，下游单晶硅片企业扩产提速，对高纯多晶硅需求旺盛，但高纯多晶硅料环节整体供应紧缺，使得硅料价格持续走强，目前价格仍维持高位。报告期内，公司实现现有产线保持满负荷生产。尽管面临新冠疫情的严峻挑战，三期 B 阶段 3.5 万吨多晶硅项目在 2021 年 12 月提前建成并于当月产出 1,111 吨硅料，建设和爬产进程均好于预期。2021 年，公司实现多晶硅产量 86,586.60 吨，超过了原先预计的 83,000-85,000 吨，比 2020 年的 77,288.26 吨增加了 12.03%，占国内多晶硅产量的 17.75%，产量位于行业第一梯队。

在成本控制方面，公司通过采购流程管控降低采购成本、提升生产工艺降低原材料和能源单耗等一系列方法等使得公司的成本长期处于行业较低水平，竞争力较强。2021 年，公司多晶硅产品毛利率高达 65.56%，相比上年提升 32.38 个百分点。报告期内，公司实现营业收入 1,083,186.67 万元，较上年同期增长 132.23%；归属于上市公司股东的净利润 572,384.24 万元，较上年同期增长 448.56%，其中扣除非经常性损益后归属于上市公司股东的净利润 570,668.28 万元，较上年同期增长 447.79%。

2021 年，公司单晶料产出比例已达 99%以上，位于行业前列，其中，品质更高的 N 型料已经实现批量供给，并获得下游主流客户的验证通过。

2、深化竞争优势，客户及订单持续增长

公司坚定聚焦光伏硅料为核心业务，以产能、成本和质量作为三个主要抓手，持续强化公司核心竞争力并提升光伏硅料市场份额。

新一代以 N 型硅片为基底的电池技术，例如 Topcon 电池和异质结电池等，普遍被认为将于 2022 年具备大规模产业化的条件，并开始替代现有 PERC 电池。新一代 N 型高效电池对于多晶硅品质有着更高的要求。报告期内，公司围绕单晶料和 N 型硅料产品持续加大投入，未来还将对半导体级多晶硅加大研发力度，进一步提升公司技术水平，以满足 N 型单晶电池以及半导体产业对原材料的需求。2021 年，公司研发投入合计 37,454.67 万元，占营业收入的 3.46%，较去年有所增长。

公司在产品质量、专业技术及服务响应方面得到客户高度认可，公司已与隆基股份、晶澳科技、天合光能、中环股份、上机数控、美科、高景太阳能等光伏行业领先企业建立了长期稳定的合作关系，并获得了市场的认可和良好的业界口碑。公司与主要客户均签订了长单框架合同，约定了未来 1-5 年不等的供应量，并收取一定金额的预收款。2021 年 1-12 月期间公司收到长单预付付款约 12 亿元。

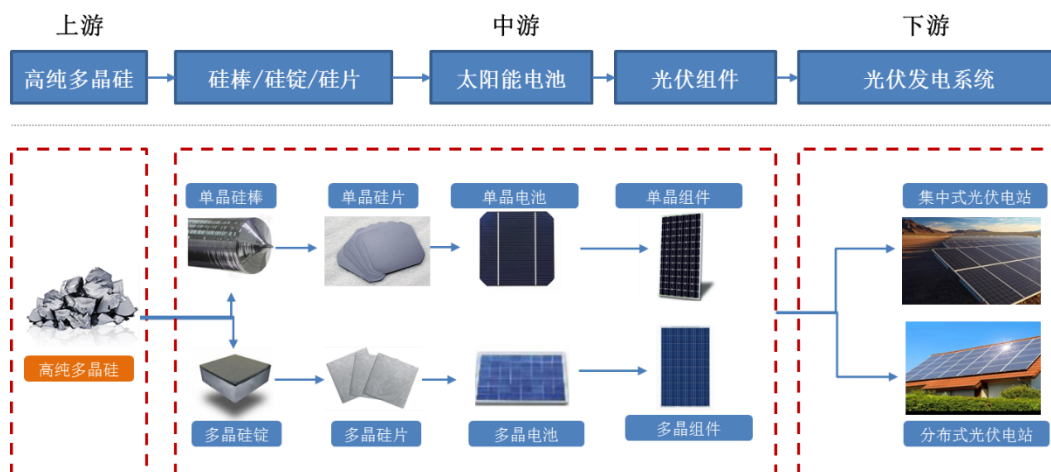
二、报告期内公司所从事的主要业务、经营模式、行业情况及研发情况说明

(一) 主要业务、主要产品或服务情况

自 2011 年成立以来，公司紧紧围绕国家新能源战略规划，依托持续的研发投入和技术创新，结合低成本能源优势以及地处硅产业基地集群优势，一直专注于高纯多晶硅的研发、生产和销售。经过十年的探索和发展，公司目前已形成年产 10.5 万吨高质量、低能耗、低成本的高纯多晶硅产能，是多晶硅行业主要的市场参与者之一。

公司的主要产品为高纯多晶硅，主要应用于光伏行业，处于光伏产业链的上游环节，多晶硅经过融化铸锭或者拉晶切片后，可分别做成多晶硅片和单晶硅片，进而用于制造光伏电池。根据下游生产硅片的不同，可将高纯多晶硅分为单晶硅片用料和多晶硅片用料。

光伏产业链构成及公司在产业链中所处的位置如下图所示：



近年来，随着单晶硅片用料及单晶硅片生产成本的降低、单晶组件效率的提升，单晶技术性价比逐渐凸显，逐步成为行业主流技术路线。公司通过技术升级改造和新项目的投产，单晶硅片用料的产量占比逐步提高。目前，公司单晶硅片用料产量占总产量比例已达到 99% 以上，处于国内先进水平。

三期 B 阶段项目在 2021 年 12 月建成并投产，目前公司设计产能已达到 10.5 万吨/年，产能规模在业内处于第一梯队。公司产品市场占有率较高，根据硅业分会数据，2021 年国内多晶硅产量 48.8 万吨，公司对应期间的多晶硅产量为 8.66 万吨，占国内多晶硅产量的 17.75%。

(二) 主要经营模式

(1) 盈利模式

公司拥有独立的研发、采购、生产和销售体系，公司采购工业硅粉等原材料后，自行生产高纯多晶硅产品，并以向下游硅片厂商直接销售产品的方式实现盈利。

(2) 采购模式

公司根据市场和自身情况，制定年度生产计划、季度生产计划和月度生产计划。采购部根据生产计划制定采购计划，并提交管理层审批后执行。对于工业硅粉、石墨夹头、包装物等主要采购物资，公司通常与主要合格供应商签订年度采购合同，双方就产品规格型号及定价原则、采购量范围、质量标准、质量保证、包装方式及要求、运输和交货、付款方式等条款进行约定，并根据原材料库存情况和采购计划向供应商发出具体的订单实施采购。

(3) 生产模式

公司生产部门根据与客户签订的长期供货协议、具体合同及订单、公司产能、对市场的预期判断情况、年度检修计划等综合考虑确定年度生产计划、季度生产计划和月度生产计划，并组织生产。

公司采用改良西门子法加冷氢化工艺制备多晶硅，主要流程是将冶金级硅和氯化氢反应生成三氯氢硅后，经过精馏提纯、还原、产品破碎整理、尾气回收、冷氢化等步骤加工，生成高纯晶硅。自 1955 年开发成功后，西门子法已经经历了超过 60 年的持续改良，技术成熟、安全性高、产品质量高为目前改良西门子法的核心优势。此外，改良西门子法能够生产 9N-11N 的高纯晶硅，同时兼容太阳能级和电子级产品生产。综合来看，目前改良西门子法有望在较长时间内保持其竞争优势。

(4) 销售模式

公司与客户签订的协议主要由长期供货协议、销售合同/订单组成。针对多晶硅主要客户，公司通常与其签订长期供货协议，协议期限通常在一至五年不等。长期供货协议一般就产品规格型号及定价原则、供货量范围、协议期限等条款进行约定，具体每月的供货数量和产品单价一般以双方签订的销售合同/订单为准。为保障合同顺利进行，长单客户需支付一定金额的预付款，抵扣每月订单金额。2021 年 1-12 月期间公司收到长单预付款约 12 亿元。对于未签署长期供货协议的客户，公司通常在每次交易时与其签订销售合同，就每次交易的具体条款进行约定。

(三) 所处行业情况

1. 行业的发展阶段、基本特点、主要技术门槛

(1) 所处行业

公司主营业务为高纯多晶硅的研发、生产及销售，根据中国证监会颁布的《上市公司行业分类指引》，属于“C38 电气机械和器材制造业”；根据国民经济行业分类与代码（GB/T4754-2017），公司所处行业属于“C3985 电子专用材料制造”；根据国家统计局发布的《战略性新兴产业分类(2018)》，公司业务属于“6. 新能源产业—6.3 太阳能产业—6.3.2 太阳能材料制造”中的晶硅材料。

(2) 行业发展阶段及基本特点

光伏产业是基于半导体技术与新能源需求而兴起的朝阳产业。在产业政策引导和市场需求驱动的双重作用下，我国光伏产业实现了快速发展，产业链布局完整，整体制造能力和市场需求全球领先。受“碳达峰、碳中和”目标影响，“十四五”期间我国光伏市场将进入快速发展阶段，行业迎来市场化建设的高峰。此外，随着光伏发电成本大幅降低，光伏发电平价上网的逐步实现，我国光伏行业将迎来新的发展动力，未来发展空间广阔。

光伏产业上游包括多晶硅的冶炼、铸锭/拉棒、切片等环节，中游包括太阳能电池生产、光伏发电组件封装等环节，下游包括光伏应用系统的安装及服务。

在光伏产业政策的持续驱动下，国内多晶硅厂商技术的突飞猛进、生产成本的大幅下降，我国多晶硅行业呈现快速发展的趋势，产量持续创新高。根据硅业分会数据，2021 年国内多晶硅产量 48.8 万吨，同比增加 23.21%。随着国内多家龙头企业的优质产能逐渐投产，国内外高成本产能逐步退出，行业格局持续优化。多晶硅市场份额将进一步向技术水平高、成本优势明显、规模效益突出的企业集中。

(3) 主要技术门槛

公司的核心产品为太阳能级高纯多晶硅，处于行业上游。由于生产技术门槛高、工艺复杂，对生产设备和人才队伍要求较高，且其投资规模大、产能建设周期长，多晶硅目前已成为光伏行业全产业链发展的主要瓶颈。

2. 公司所处的行业地位分析及其变化情况

(1) 公司产能、产品质量和成本控制位于行业前列

公司目前产能为 10.5 万吨/年。根据硅业分会数据，2021 年度国内多晶硅产量约 48.8 万吨，公司对应期间的多晶硅产量为 8.66 万吨，占国内多晶硅产量的 17.75%，规模在业内处于第一梯队。此外，公司依托其持续的研发投入和技术创新，产品质量稳定、各项技术指标达到国际先进水平，单晶硅片用料占比处于国内先进水平。目前公司多晶硅产品产销情况良好，产品质量享誉全球，随着未来公司扩产计划的不断落地、生产技术的持续革新，公司行业地位有望进一步提升。公司产品生产过程中电力、水等能源，以及硅粉等材料的单位耗用均远优于中国光伏行业协会统计的行业平均水平，较低的电力消耗和较低的原材料消耗使公司具备一定的成本优势。

(2) 公司产品得到行业内众多知名客户认可并建立稳定的合作关系

公司在产品质量、专业技术及服务响应方面得到客户高度认可，公司已与隆基股份、晶澳科技、天合光能、中环股份、上机数控、美科、高景太阳能等光伏行业领先企业建立了长期稳定的合作关系，并获得了市场的认可和良好的业界口碑。

3. 报告期内新技术、新产业、新业态、新模式的发展情况和未来发展趋势

随着单晶硅片用料、单晶硅片生产成本的降低及单晶产品效率的提高，单晶技术的性价比逐渐凸显，逐步成为行业主流技术路线。下游对单晶产品的需求将继续扩大，单晶硅片市场份额将进一步增大，且 N 型单晶硅片的市场规模将持续提升。

光伏行业“平价上网”提速，对于降本增效的需求日益提高，下游 TOPCon、异质结等具备更高量产转化效率的 N 型电池正处于快速发展阶段，未来随着电池成本的下降及良率的提升，N 型电池有望获得更大的市场份额，是电池技术主要发展方向之一，届时对于纯度更高的 N 型硅料需求将大幅提升。N 型单晶硅片的发展随之带来相应的 N 型单晶硅片用料需求。N 型硅料意味着更高的纯度，对于硅料生产各环节（精馏、还原、破碎、包装等）清洁度要求均提高。公司紧跟行业技术发展趋势、不断提升核心技术，目前已经实现 N 型硅料批量供应，并获得下游多家客户认可。

(四) 核心技术与研发进展

1. 核心技术及其先进性以及报告期内的变化情况

公司掌握高纯多晶硅的核心制备工艺，在精馏耦合、冷氢化、三氯氢硅还原、尾气处理、产品破碎筛分等工艺流程中积累了丰富的经验。公司的核心技术在提升产品质量、提高生产效率、降低生产成本等方面都发挥了关键作用。

公司引进并自主优化的四氯化硅综合利用技术、高沸物回收及转化技术，大大提高了原材料的利用率，降低了原料成本；引进并自主优化的精馏耦合技术和还原尾气回收 H₂ 净化技术，使公司产品质量水平达到国内先进；公司自主研发的还原炉启动技术大大缩短了启动时间，提升了还原炉在线率，提高了装置产能；自主研发的多晶硅还原炉参数配方及控制技术、三氯氢硅除硼磷技术更是有效的保证产品质量稳定；公司自主研发的多晶硅生产装置余热回收技术，能有效降低产品能耗；公司自主研发的多晶硅生产废气深度回收技术和共同研发的硅渣回收利用技术，将废气、废渣回收利用，提升了经济效益和环保效益；公司自主研发的多晶硅破碎、筛分技术，多晶硅产品自动包装技术，满足了不同客户个性化需求的同时，提升了劳动效率，节约了人力成本。

在报告期内，公司对核心技术展开了进一步的研究和提升：四氯化硅综合利用技术优化了主要反应设备结构，延长主要设备的运行周期，提高转化效率，进一步降低能耗。精馏耦合技术向多塔耦合改进，进一步节约蒸汽消耗量。多晶硅生产装置余热回收技术优化了副产蒸汽的技术参数，扩展其使用范围。深度废气回收技术在之前的基础上，改变技术参数，从而提高了废气中可回收组分的回收率、减少废气排放。

国家科学技术奖项获奖情况

适用 不适用

国家级专精特新“小巨人”企业、制造业“单项冠军”认定情况

适用 不适用

2. 报告期内获得的研发成果

报告期内新增专利申请数 57 项，其中发明专利 13 项，实用新型专利 44 项；新增获得专利数 45 项，其中发明专利 1 项，实用新型专利 43 项，境外专利 1 项。

截至 2021 年 12 月 31 日，累计申请专利数 258 项，其中发明专利 67 项，实用新型专利 189 项，境外专利 2 项；累计获得专利数 180 项，其中发明专利 28 项，实用新型专利 150 项，境外专利 2 项。

报告期内获得的知识产权列表

	本年新增		累计数量	
	申请数 (个)	获得数 (个)	申请数 (个)	获得数 (个)
发明专利	13	1	67	28
实用新型专利	44	43	189	150
外观设计专利	-	-	-	-
软件著作权	-	-	-	-
其他	-	1	2	2
合计	57	45	258	180

注：其他为境外专利。

3. 研发投入情况表

单位：万元

	本年度	上年度	变化幅度 (%)
费用化研发投入	37,454.67	4,740.09	690.17
资本化研发投入	-	-	-
研发投入合计	37,454.67	4,740.09	690.17
研发投入总额占营业收入比例 (%)	3.46	1.02	增加 2.44 个百分点
研发投入资本化的比重 (%)	-	-	-

注：以上研发投入与财务报表中研发费用的差异主要是研发过程中试制产品的成本。研发活动成果未实现量产之前，需投入各项成本费用，如投入的原辅材料、燃料动力、参与研发人员的薪酬等。在此期间产生的试制产品，因其最终可以形成销售，相关支出计入成本。

研发投入总额较上年发生重大变化的原因

适用 不适用

2021 年全年公司研发投入合计 37,454.67 万元，较去年同期增长 690.17%。主要系公司重视研发并围绕单晶料和 N 型硅料产品持续加大投入，以确保公司的核心竞争优势。

研发投入资本化的比重大幅变动的原因及其合理性说明

适用 不适用

4. 在研项目情况

√适用 □不适用

单位：万元

序号	项目名称	预计总投资规模	本期投入金额	累计投入金额	进展或阶段性成果	拟达到目标	技术水平	具体应用前景
1	多晶硅装置能量综合回收与利用研发项目	70,000.00	23,903.52	23,903.52	完成了关键装置的能量消耗分析与研究，建立相应能量消耗模型，根据模型，初步确定了最优的换热网络，开始在关键装置进行验证优化。	获得多晶硅还原过程能量高效利用及二次回收技术、多效精馏分离提纯技术和低温冷氢化技术，实现单位多晶硅综合能耗进一步降低。	国内先进水平	本项目应用于多晶硅生产的还原、精馏、冷氢化等主要流程的能量高效利用及回收。
2	多晶硅物料控制研发项目	24,000.00	2,576.56	2,576.56	对多晶硅生产过程中可回收利用的氯硅烷及氢气进行研究分析，完成高沸裂解转化技术的开发。	实现可回收氯硅烷及其他物料接近零排放。	国内先进水平	研发突破多晶硅生产物料的回收利用技术，在确保多晶硅质量的前提下充分回收所涉及的各种物料，降低物料消耗。
3	降低多晶硅料的金属、非金属杂质含量的工艺研究	24,000.00	10,417.36	10,417.36	优化检测方法及影响因素，确保检测方法及仪器干扰的一致性。完成洁净生产工艺及检测方法的开发研究。	实现多晶硅料表体金属杂质含量总和低于200pptw，非金属碳含量低于30ppb，施主、受主杂质含量总和低于80ppt。	国内先进水平	提升多晶硅理化指标及外在产品质量。
4	稳定多晶硅中金属杂质含量均匀性方法研究	2,002.38	3.72	3.72	收集整理当前多晶硅产品中的金属杂质数据信息，确定研发方向，形成研发实施方案。	明确多晶硅中金属杂质分布不均匀的原因与产生机理，改进生	国内先进水平	提升多晶硅质量的稳定性一致性，为N型单晶用多晶硅料、半导

						产工艺，稳定并提升多晶硅质量。		体级多晶硅料的生产提供技术基础。
5	二氯二氢硅反歧化系统工艺改进提升项目	491.43	553.51	553.51	项目已结题。已遴选出符合要求的催化剂。实现4种自有专利技术的授权并完成成果转化应用。完成技术方案的设计、小试、中试及工业化应用。	遴选出转化效率更高、使用寿命更长的反歧化催化剂。反歧化物料系统的组分、温度更稳定。	国内先进水平	本项目应用于多晶硅生产过程副产物二氯二氢硅的回收转化利用，提升反应转化效率与稳定性，降低多晶硅生产物耗。
6 (注)	N-型高效单晶硅原料生产成套技术与工程示范	3,360.00	1,120.00	3,193.69	建立还原动力学模型及硅沉积生长模型，掌握硅棒生长过程的规律。已经能够批量产出满足下游用户要求的N型单晶用多晶硅材料，并获用户使用资格。	形成万吨级 N-型单晶硅原料的产出规模，且产品综合电耗、硅耗、水耗等指标处于行业先进水平。	国内先进水平	产出的N型单晶用多晶硅料可应用于下游硅片、电池片厂商生产高端的N型单晶电池
7 (注)	多聚氯硅烷利用成套技术开发与工程示范	1,800.00	172.83	1,410.00	研究出高沸物裂解的反应机理，完成多聚氯硅烷催化分解反应装置的试制，实现对多聚氯硅烷高沸物的回收，并成功转化为三氯氢硅、四氯化硅等原料。	获得聚合氯硅烷高沸物低温气液相关分离关键技术，实现对沸点低于 180℃的高沸物的回收利用。	国内先进水平	对多晶硅生产过程产生的多聚氯硅烷进行分离回收及资源化利用。实现低沸点氯硅烷的分离回用、高沸点氯硅烷裂解成低沸点氯硅烷并回用
合计	/	125,653.81	38,747.50	42,058.36	/	/	/	/

注：该两个项目主要涉及装备开发和工程示范等，主要支出为设备购置费及安装工程等，未计入研发投入。

情况说明

无

5. 研发人员情况

单位:万元 币种:人民币

基本情况		
	本期数	上期数
公司研发人员的数量(人)	310	422
研发人员数量占公司总人数的比例(%)	12.97	22.13
研发人员薪酬合计	3,520.91	5,336.67
研发人员平均薪酬	11.36	12.65

注:研发人员数量为截至12月31日公司参与研发活动人员数量,包括专职技术人员和下沉至生产部门参与研发活动的研发人员。2021年人数比去年同期减少,是因为有部分研发项目在11月、12月结题,年底的在研项目减少。

研发人员学历结构	
学历结构类别	学历结构人数
博士研究生	-
硕士研究生	8
本科	65
专科	166
高中及以下	71
研发人员年龄结构	
年龄结构类别	年龄结构人数
30岁以下(不含30岁)	81
30-40岁(含30岁,不含40岁)	189
40-50岁(含40岁,不含50岁)	29
50-60岁(含50岁,不含60岁)	11
60岁及以上	-

研发人员构成发生重大变化的原因及对公司未来发展的影响

适用 不适用

6. 其他说明

适用 不适用

三、报告期内核心竞争力分析

(一) 核心竞争力分析

适用 不适用

(1) 技术研发优势

公司长期专注于高纯多晶硅产品的研发,经过十年的自主研发、引进消化和共同研发,积累了覆盖多晶硅生产全流程的核心技术。公司引进并自主优化的四氯化硅综合利用技术、高沸物回收及转化技术,大大提高了原材料的利用率,降低了原料成本;引进并自主优化的精馏耦合技术和还原尾气回收净化技术,使公司产品质量达到国内先进水平;公司自主研发的还原炉启动技术大大缩短了启动时间,提升了还原炉在线率,提高了装置产能;自主研发的多晶硅还原炉参数配方及控制技术、三氯氢硅除硼磷技术更是有效的保证产品质量稳定;公司自主研发的多晶硅生产装置余热回收技术,能有效降低产品能耗;公司自主研发的多晶硅生产废气深度回收技术和共同研发的硅渣回收利用技术,将废气、废渣回收利用,提升了经济效益和环保效益;公司自主研

发的多晶硅破碎、筛分技术，多晶硅产品自动包装技术，满足了不同客户个性化需求，并提升了劳动效率，节约了人力成本。

公司通过持续的技术研发，单晶硅片用料占比逐步提高。目前单晶硅片用料产量占比已达到99%以上，并已实现N型高纯硅料的批量供给，获得多家主流的下游企业验证通过，处于国内先进水平。截至2021年12月31日，累计申请专利数258项，其中发明专利67项，实用新型专利189项，境外专利2项；累计获得专利数180项，其中发明专利28项，实用新型专利150项，境外专利2项。此外，公司是国家级高新技术企业，拥有国家发改委认定的“光伏硅材料开发技术国家地方联合工程实验室”，是工信部等部门认定的“智能光伏试点示范企业”、“2019年国家技术创新示范企业”、符合《光伏制造行业规范条件》企业，入选工信部“第一批绿色制造示范”名单。

公司在加强自身研发实力的同时，重视与技术咨询机构、高校及科研院所的合作，积极借助外部研发机构的力量，努力提升公司整体的技术水平，形成了产、学、研一体化的运作模式。报告期内，公司主要与石河子大学、天津大学、华东理工大学等在相关领域具有雄厚研发实力的大学建立合作关系，在多晶硅领域开展合作研究。公司拥有国家发改委认定的“光伏硅材料开发技术国家地方联合工程实验室”，可以成为公司和合作研发单位的纽带，有利于公司发挥产学研相结合的优势，提高技术的开发和竞争能力，促进科研成果的转化。

（2）成本优势

多晶硅生产成本主要由工业硅粉等直接材料、直接人工、动力和折旧等制造费用等构成。公司通过不断改良多晶硅生产工艺技术，最大程度实现能源使用的集约化，降低单位产品的能耗和原材料单耗，进一步降低生产成本，提升产品毛利率。目前，公司产品生产过程中电力、水等能源，以及硅粉等材料的单位耗用均远优于中国光伏行业协会统计的行业平均水平，较低的电力消耗和较低的原材料消耗使公司具备一定的成本优势。

此外，光伏行业具有较为明显的规模经济效应。由于多晶硅生产要求较高的前期投入，特别是固定资产投资规模大，大规模生产能有效摊薄固定资产折旧等固定成本，并且更易于实现能源使用的集约化，也有利于增加原材料采购、能源采购和物流服务采购的议价能力从而降低采购价格，获得市场竞争优势。三期B阶段多晶硅项目已于2021年12月建成投产，并于2022年1月实现达产。公司目前拥有10.5万吨/年高纯多晶硅产能，且全部产能均位于同一厂区，规模效应显著。

（3）质量优势

公司产品质量长期保持稳定，获得了下游客户的高度认可。公司追求卓越的产品品质，生产工艺采用优化的改良西门子闭环工艺，并从国外引进部分先进的多晶硅生产设备。公司采用自主生产的方式实现产品生产，建立了从原辅料进厂到产品出厂全过程、可追溯的质量管控体系，取得了方圆标志认证集团有限公司颁发的质量管理体系认证证书，公司的产品及生产过程符合GB/T19001-2008/ISO 9001:2008标准要求。公司通过数字化项目，将公司的流程、规范标准固化到系统中，使整个生产运营系统规范、可控；通过数字化系统对核心技术、数据做加密处理，有效杜绝了技术秘密外泄；采用大数据及建模工具，实现关键生产环节自适应调节并不断自主学习、优化，进一步提升产品质量。

（4）管理团队优势

光伏行业属于新兴行业，产业发展历史较短。公司经营管理团队在行业内已深耕多年，经历了国内和全球光伏产业爆发式增长期、产能过剩和需求萎缩带来大量产能出清的低谷期、国内光伏产业在政策扶持和规范下的稳步发展期以及目前来到平价上网的行业拐点等行业发展历程，对行业有深刻的认识，能够把握行业发展的方向，及时调整公司技术方向和业务发展战略。公司技术骨干队伍多年保持稳定，积累了丰富的技术经验，为公司产品升级和质量控制提供了技术保障。

(二) 报告期内发生的导致公司核心竞争力受到严重影响的事件、影响分析及应对措施

□适用 √不适用

四、风险因素**(一) 尚未盈利的风险**

□适用 √不适用

(二) 业绩大幅下滑或亏损的风险

√适用 □不适用

2021 年 1-12 月公司营业收入和归属于母公司股东的净利润分别为 1,083,186.67 万元和 572,384.24 万元，经营业绩较上年度大幅增长。2022 年开始，行业内新建产能释放、行业产能有望得到较大幅度的提升。如果多晶硅行业未来短期内产能大幅增加导致行业竞争加剧或下游需求萎缩，则可能导致多晶硅供需关系失衡，多晶硅价格存在进一步下降的风险，公司业绩存在下滑风险。

(三) 核心竞争力风险

√适用 □不适用

公司所处的光伏行业具有技术更新快、成本下降快的特点，客观上要求公司能够提前关注行业和技术发展趋势。多晶硅作为晶硅光伏电池的主要原材料，晶硅光伏电池下游技术进步可能会导致下游对多晶硅产品质量要求越来越高。为保持技术的先进性，公司必须在技术研发、工艺开发和改进、新产品开发持续投入大量的研发资金。若公司未能对前瞻技术布局、且无法保持持续的科研投入和技术创新能力，则可能出现技术落后的风险，会导致公司的市场竞争力被削弱、甚至面临淘汰的风险。

(四) 经营风险

√适用 □不适用

1、客户和供应商集中度较高的风险**客户集中度较高的风险**

公司下游硅片行业的集中度较高，2021 年 1-12 月，公司最大客户的销售占比为 31.70%，前五大客户的销售占比为 80.63%，客户集中度较高。

若公司与主要客户的合作关系发生不利变化，或者主要客户的经营、财务状况出现不利变化，或者未来行业竞争加剧，公司未能及时培育新的客户，将对公司未来生产经营和财务状况产生不利影响。

供应商集中度较高的风险

公司地处新疆，并就近采购工业硅粉等原材料和电、蒸汽等能源，导致供应商集中度较高。对于主要原材料工业硅粉，公司主要向新疆当地供应商新疆索科斯新材料有限公司等采购；生产所需的电和蒸汽等能源，公司向天富能源采购。2021 年 1-12 月公司向五大原材料供应商的采购额占原材料总采购额的比重为 94.65%。2021 年 1-12 月公司向天富能源的采购额占能源总采购额的比重为 98.44%。若公司主要供应商无法满足公司采购需求，或公司与其合作发生变更，则可能会在短期内对公司经营带来不利影响，公司可能被迫向外地供应商采购原材料，导致采购价格或运输成本上升，影响公司盈利能力。

2、毛利率下滑的风险

2021 年 1-12 月，公司直接材料占主营业务成本的比例为 51.16%，其中主要为工业硅粉。2021 年 9 月起，受能耗双控及供需关系变化的影响，工业硅粉市场价格大幅上涨，2022 年 1 月中旬，工业硅粉市场价格有所回落。工业硅粉的价格直接影响公司产品的单位成本，工业硅粉价格的向上波动将导致公司成本上升，进而对公司产品的毛利率产生较大的负面影响；工业硅粉价格的剧烈波动也会给公司原材料采购管理及存货管理带来难度，对公司正常经营带来负面影响。

2021 年 1-12 月，公司生产成本中的电力成本占营业成本的比例为 23.70%，比例较高，电价波动对公司相关产品的毛利率水平具有较大影响。虽然公司与其电力供应商签署了保障供应用电的协议，并约定了较长时期内的用电价格，但由于煤炭价格存在波动，公司用电价格存在向上波动的风险，进而对公司的盈利能力产生不利影响。同时，若政府在经济调控过程中采取能耗及用电控制等措施，则公司能源供应存在短缺的风险，从而对公司开展正常经营造成不利影响。

随着多晶硅市场价格的波动，公司产品的毛利率波动较大，若未来行业供求关系发生不利变化，多晶硅市场价格下降，主营业务毛利率存在下降的风险。同时，主要原材料（工业硅粉）和能源（电力）价格发生向上波动，也会对公司主营业务毛利率形成负面影响。

3、安全生产的风险

公司生产所需的原材料中包括部分易燃、有毒以及具有腐蚀性的材料，存在一定危险性，对于操作人员的技术、操作工艺流程以及安全管理措施的要求较高。未来如果公司的生产设备出现故障，或者危险材料和设备使用不当，可能导致火灾、爆炸、危险物泄漏等意外事故，公司将面临财产损失、产线停工、甚至人员伤亡等风险，并可能受到相关部门的行政处罚，从而对公司的生产经营产生不利影响。

(五) 财务风险

适用 不适用

技术路线变更导致的固定资产与在建工程减值风险

截至 2021 年 12 月 31 日，公司固定资产账面价值为 613,597.17 万元，占非流动资产比例为 60.61%，在建工程 368,755.24 万元，主要为三期 B 阶段多晶硅在建项目。上述固定资产存在由于损坏、技术升级和下游市场重大变化等原因出现资产减值的风险。

公司目前采用的多晶硅生产工艺为较为先进的改良西门子法，若由于光伏行业技术路线或者多晶硅生产技术路线发生重大改变，出现其他更为领先的生产工艺，亦会导致公司固定资产和在建工程出现减值的风险。

(六) 行业风险

适用 不适用

公司高纯多晶硅产品主要应用于光伏行业。光伏行业属于战略性新兴产业，受益于国家产业政策的推动，光伏产业在过去十多年中整体经历了快速发展。现阶段，我国部分地区已实现或趋近平价上网，但政府的产业扶持政策调整对光伏行业仍具有较大影响。随着光伏行业技术的逐步成熟、行业规模的迅速扩大以及成本的持续下降，国家对光伏行业的政策扶持力度总体呈现减弱趋势。未来如果光伏产业政策发生重大变动，则可能会对公司的经营情况和盈利水平产生不利影响。

(七) 宏观环境风险

适用 不适用

税收政策风险

根据《高新技术企业认定管理办法》（国科发火[2008]172号）和《高新技术企业认定管理工作指引》的相关规定，公司被认定为高新技术企业，均按15%的税率计缴企业所得税。同时，根据财税[2011]58号《关于深入实施西部大开发战略有关税收政策问题的通知》以及国家税务总局2012年第12号公告《关于深入实施西部大开发战略有关企业所得税问题的公告》，大全能源主营业务属于《西部地区鼓励类产业目录》范围，可减按15%的税率征收企业所得税。若未来公司未能持续取得高新技术企业资质且大全能源主营业务不再属于《西部地区鼓励类产业目录》范围，或者国家的相关税收优惠政策出现重大变化，则公司需缴纳的所得税金额将显著上升，从而使经营业绩受到一定的不利影响。

(八) 存托凭证相关风险

适用 不适用

(九) 其他重大风险

适用 不适用

1、公司与控股股东开曼大全分别在科创板和纽约证券交易所上市的相关风险

公司于2021年7月22日在上海证券交易所科创板挂牌上市，公司控股股东开曼大全已于2010年10月在美国纽约证券交易所挂牌上市，公司与开曼大全需要分别遵循两地法律法规和证券监管部门的上市监管要求。中美两国存在法律法规和证券监管理念差异，公司和开曼大全因适用不同的会计准则并受不同监管要求，在具体会计处理及财务信息披露方面和信息披露范围方面存在一定差异。此外，中美两地资本市场成熟度和证券交易规则不同，投资者的构成和投资理念不同，若控股股东开曼大全在美国纽约证券交易市场的股价出现波动，也可能导致公司的股价出现波动。

2、年产1,000吨高纯半导体材料项目实施的风险

公司现有业务主要为高纯多晶硅的研发、生产及销售，产品主要应用于光伏行业。公司募投项目之一“年产1,000吨高纯半导体材料项目”计划新增半导体级多晶硅产能1,000吨/年。半导体级多晶硅纯度高于公司目前产品，生产技术难度较高，应用领域及目标客户与公司现有产品不同。公司未从事过半导体级多晶硅的生产，如果该募投项目因生产或技术经验不足无法实施、延期实施，或产品质量、产能释放未达到预期，或客户开拓未达到预期，则可能影响募集资金投资项目实现预期收益。

3、公司被美国商务部工业和安全局列入实体清单

2021年6月23日，美国商务部工业和安全局（Bureau of Industry and Security）以所谓“涉嫌侵犯人权，参与对新疆维吾尔自治区维吾尔族、哈萨克族和其他穆斯林少数民族成员的镇压、大规模任意拘留、强迫劳动和监控”为由，将公司列入实体清单。

公司与已雇佣的少数民族员工统一签署公司制式用工合同，与公司雇佣的汉族员工适用统一标准的人力资源管理制度和薪酬制度，符合《中华人民共和国劳动法》以及相关法律法规的要求，不存在“强迫劳动”的情形。

自公司成立以来，从未在美国境内开展任何生产经营业务；公司生产经营所用的多晶硅生产相关技术系公司引进吸收和自主创新形成，生产所需原材料不存在受《美国出口管制条例》管辖的物项，生产经营所需的软件和设备基本可以实现替代，被列入实体清单不会对公司的正常生产经营构成重大不利影响。

但不排除因地缘政治矛盾升级，公司等国内光伏企业被美国等国家、地区或境外机构组织采取进一步限制或制裁措施，使得国内光伏产业面临贸易摩擦加剧的风险，并对公司的生产经营带来不利影响。提醒投资者特别关注相关风险。

4、新型冠状病毒肺炎疫情对公司经营造成持续影响的风险

自 2020 年 1 月以来，新型冠状病毒肺炎疫情爆发，全球多个国家和地区均不同程度地受到疫情的影响。如后续疫情出现反复，造成光伏市场需求萎缩，则可能对公司的生产经营产生持续的不利影响。

五、报告期内主要经营情况

报告期内，公司实现营业收入 1,083,186.67 万元，较上年同期增长 132.23%；归属于上市公司股东的净利润 572,384.24 万元，较上年同期增长 448.56%，其中扣除非经常性损益后归属于上市公司股东的净利润 570,668.28 万元，较上年同期增长 447.79%。

2021 年以来，整体光伏市场持续增长，下游需求旺盛、高纯硅料市场紧俏，使得销售单价一路大幅上涨，至目前价格仍处于高位。公司成本优势明显，2021 年前三季度单位成本变动不大，第四季度单位成本有所上升，是由于原材料工业硅粉价格上涨所致。公司产销两旺，分别实现多晶硅产量 8.66 万吨、销量 7.54 万吨。同时，产品质量维持在高水平，单晶硅片用料占比为 99%以上，并实现 N 型高纯硅料的批量销售，已获下游主流客户验证通过。

2021 年公司多晶硅产销情况如下：

项目	单位	2021 年 一季度	2021 年 二季度	2021 年 三季度	2021 年 四季度	2021 年 1-12 月
产量	吨	20,184.95	21,101.50	21,683.96	23,616.19	86,586.60
销量	吨	21,471.00	21,060.40	21,182.86	11,641.77	75,356.03
单位销售价格（不含税）	元/公斤	77.15	134.46	178.28	216.87	143.18
单位成本（注）	元/公斤	41.45	41.47	45.05	85.78	49.32
单位现金成本（注）	元/公斤	35.46	35.60	39.36	80.70	43.58

注：单位成本为销售成本、包括销售运费等。

(一) 主营业务分析

1. 利润表及现金流量表相关科目变动分析表

单位：万元 币种：人民币

科目	本期数	上年同期数	变动比例 (%)
营业收入	1,083,186.67	466,425.61	132.23
营业成本	372,039.57	309,562.12	20.18
销售费用	414.08	375.86	10.17

管理费用	10,487.05	8,373.02	25.25
财务费用	15,532.39	18,594.21	-16.47
研发费用	4,155.91	4,740.09	-12.32
经营活动产生的现金流量净额	264,385.75	41,644.11	534.87
投资活动产生的现金流量净额	-358,633.21	-44,190.87	不适用
筹资活动产生的现金流量净额	510,470.13	9,978.23	5,015.84

营业收入变动原因说明：2021 年硅料市场紧俏、供需紧张，市场价格比去年同比上涨 131.19%，因此收入较去年同期大幅增加。

经营活动产生的现金流量净额变动原因说明：2021 年硅料市场紧俏、供需紧张，市场价格比去年同比上涨 131.19%，因此收入和销售毛利均大幅增加，经营现金净流入也相应增加。

投资活动产生的现金流量净额变动原因说明：三期 B 阶段多晶硅扩建项目在 2020 年底启动至 2021 年底建成，相应项目支出大幅增加。

筹资活动产生的现金流量净额变动原因说明：2021 年 7 月公司在上交所科创板首次公开发行普通股，收到募集资金净额 60.67 亿，相应现金流入大幅增加。

本期公司业务类型、利润构成或利润来源发生重大变动的详细说明

适用 不适用

2. 收入和成本分析

适用 不适用

公司主要产品为太阳能级高纯多晶硅，根据下游生产硅片的不同，分为单晶硅片用料和多晶硅片用料，单晶硅片用料指用于单晶硅控制并生产单晶硅片的多晶硅，多晶硅片用料指用于多晶硅铸锭并生产多晶硅片的多晶硅。副产品主要是在多晶硅生产过程中产生的少量粉末碳头料、液碱等，其他为合营公司绿创环保的产品硅铁合金，占公司的收入比重较小。

报告期内公司实现营业收入 1,083,186.67 万元，同比增长 132.33%，营业成本 372,039.57 万元，同比增长 20.18%。

(1). 主营业务分行业、分产品、分地区、分销售模式情况

单位：万元 币种：人民币

主营业务分行业情况						
分行业	营业收入	营业成本	毛利率 (%)	营业收入比上年增减 (%)	营业成本比上年增减 (%)	毛利率比上年增减 (%)
光伏行业	1,083,186.67	372,039.57	65.65	132.23	20.18	增加 32.02 个百分点
主营业务分产品情况						
分产品	营业收入	营业成本	毛利率 (%)	营业收入比上年增减 (%)	营业成本比上年增减 (%)	毛利率比上年增减 (%)
高纯多晶硅-单晶硅片用料	1,075,900.77	369,364.08	65.67	135.93	22.93	增加 31.56 个百分点
高纯多晶硅-多晶硅片用料	3,037.10	2,255.72	25.73	-58.23	-75.17	增加 50.67 个百分点
副产品及其他	4,248.80	419.77	90.12	35.44	-	减少 9.88 个百分点
主营业务分地区情况						

分地区	营业收入	营业成本	毛利率 (%)	营业收入比上年增减 (%)	营业成本比上年增减 (%)	毛利率比上年增减 (%)
华北地区	497,503.90	160,048.40	67.83	377.39	132.89	增加 33.77 个百分点
西北地区	289,824.31	103,958.03	64.13	837.98	413.10	增加 29.70 个百分点
西南地区	264,431.36	98,851.34	62.62	-15.20	-52.01	增加 28.67 个百分点
华东地区	22,657.65	6,527.90	71.19	101.64	-25.45	增加 49.12 个百分点
华南地区	7,962.21	2,019.46	74.64	100.00	100.00	增加 74.64 个百分点
东北地区	644.81	426.08	33.92	-92.08	-92.55	增加 4.15 个百分点
华中地区	162.43	208.36	-28.28	38.92	55.41	减少 13.61 个百分点
主营业务分销售模式情况						
销售模式	营业收入	营业成本	毛利率 (%)	营业收入比上年增减 (%)	营业成本比上年增减 (%)	毛利率比上年增减 (%)
直销模式	1,083,186.67	372,039.57	65.65	132.23	20.18	32.02

主营业务分行业、分产品、分地区、分销售模式情况的说明

- 1、 主营业务分行业：公司的主要产品为高纯多晶硅，用于光伏行业下游硅片。
- 2、 主营业务分产品：根据下游生产硅片的不同，分为单晶硅片用料和多晶硅片用料，单晶硅片用料指用于单晶硅拉制并生产单晶硅片的多晶硅，多晶硅片用料指用于多晶铸锭并生产多晶硅片的多晶硅。公司的单晶硅片用料产量已经达到 99%以上，销量也因此占比为绝大多数。副产品主要是在多晶硅生产过程中产生的少量粉末碳头料、液碱等，其他为合营公司新疆大全绿创环保科技有限公司回收利用多晶硅硅渣而产生的硅铁合金，以上副产品及其他产品占公司的收入比重均较小。
- 3、 主营业务分地区： 公司营业收入的区域分布变化与光伏产业的总体地域迁徙方向基本一致，光伏产业相关企业由于成本原因、内陆地区的招商政策及东部沿海地区产业结构调整等因素逐步向华北、西北、西南地区转移。华中地区毛利率为负是因为硅铁合金售价较低所致。
- 4、 主营业务分销售模式：公司采取直销模式向客户提供产品。

(2). 产销量情况分析表

√适用 □不适用

主要产品	单位	生产量	销售量	库存量	生产量比上年增减 (%)	销售量比上年增减 (%)	库存量比上年增减 (%)
多晶硅	吨	86,586.60	75,356.03	13,449.50	12.03	0.73	439.77

产销量情况说明

2021 年公司多晶硅产线满负荷生产、运行稳定，此外三期 B 阶段扩建项目已于 2021 年 12 月建成并产出 1,111 吨硅料，因此全年实现产量 8.66 万吨。此外硅料市场紧俏、需求旺盛，因此实现销售 7.54 万吨，产量和销量较上年同期均有所增加。2021 年 12 月由于下游硅片厂商进行库存调整、采购需求有所下降，多晶硅价格略有调整，订单谈判周期变长。因此公司 12 月发货较慢、期末库存上升。2022 年 1 月开始市场迅速回暖、硅料价格企稳回升，公司发货正常、库存下降至正常水平。

(3). 重大采购合同、重大销售合同的履行情况

√适用 □不适用

已签订的重大销售合同截至本报告期的履行情况

√适用 □不适用

单位:万元 币种:人民币

合同标的	对方当事人	合同总金额	合计已履行金额	本报告期履行金额	待履行金额	是否正常履行	合同未正常履行的说明
原生多晶硅料	某客户	-	598,113.58	343,330.99	-	是	无
一级免洗料	某客户	-	233,058.88	145,750.70	-	是	无
特级多晶硅免洗料	某客户	-	169,920.36	148,453.42	-	是	无
单晶拉晶用多晶硅一级免洗料	某客户	-			-	是	无
太阳能级原生多晶硅料	某客户	-	41,785.21	41,785.21	-	是	无
太阳能级多晶硅特级免洗单晶用料	某客户	-	173,214.88	173,214.88	-	是	无
太阳能级多晶硅免洗料	某客户	-	65,804.85	62,573.14	-	是	无
单晶拉晶用多晶硅一级免洗料	青海高景太阳能科技有限公司	-	22,246.49	22,246.49	-	是	无
原生多晶硅	天津环睿电子科技有限公司	-	55,399.70	55,399.70	-	是	无

注：以上重大销售合同为公司与客户签订的长单合同，约定未来几年的供货量并支付一定金额的预付款，价格每月双方协商一致后签订订单。因此合同总金额和待履行金额无法确定，未约定具体金额，以实际订单确定。

已签订的重大采购合同截至本报告期的履行情况

适用 不适用

(4). 成本分析表

单位：万元

分行业情况							
分行业	成本构成项目	本期金额	本期占总成本比例 (%)	上年同期金额	上年同期占总成本比例 (%)	本期金额较上年同期变动比例 (%)	情况说明
光伏行业	直接材料	190,331.94	51.16	127,664.64	41.24	49.09	工业硅粉价格大幅上涨所致
光伏行业	直接人工	24,815.00	6.67	21,837.31	7.05	13.64	工资有所上调
光伏行业	制造费用	156,892.63	42.17	160,060.17	51.71	-1.98	无
分产品情况							
分产品	成本构成项目	本期金额	本期占总成本比例 (%)	上年同期金额	上年同期占总成本比例 (%)	本期金额较上年同期变动比例 (%)	情况说明
高纯多晶硅	直接材料	190,170.04	51.12	127,664.64	41.24	48.96	工业硅粉价格大幅上涨所致
高纯多晶硅	直接人工	24,677.04	6.63	21,837.31	7.05	13.00	工资有所上调
高纯多晶硅	制造费用	156,772.72	42.14	160,060.17	51.71	-2.05	无
副产品及其他	直接材料	161.90	0.04	-	-	-	无
副产品及其他	直接人工	137.96	0.04	-	-	-	无
副产品及其他	制造费用	119.91	0.03	-	-	-	无

成本分析其他情况说明

副产品及其他成本主要来自硅铁合金的成本，合营公司新疆大全绿创环保科技有限公司回收利用多晶硅硅渣后生产出硅铁合金，相关产线在 2021 年初建成投产，占总成本比重很小。

(5). 报告期主要子公司股权变动导致合并范围变化

适用 不适用

(6). 公司报告期内业务、产品或服务发生重大变化或调整有关情况

适用 不适用

(7). 主要销售客户及主要供应商情况

A. 公司主要销售客户情况

前五名客户销售额 873,323.13 万元，占年度销售总额 80.63%；其中前五名客户销售额中关联方销售额 145,750.70 万元，占年度销售总额 13.46 %。

公司前五名客户

适用 不适用

单位：万元 币种：人民币

序号	客户名称	销售额	占年度销售总额比例 (%)	是否与上市公司存在关联关系
1	客户 A	343,330.99	31.70	否
2	客户 B	173,214.88	15.99	否
3	客户 C	148,453.42	13.71	否
4	客户 D	145,750.70	13.46	是
5	客户 E	62,573.14	5.78	否
合计	/	873,323.13	80.63	/

报告期内向单个客户的销售比例超过总额的 50%、前 5 名客户中存在新增客户的或严重依赖于少数客户的情形

适用 不适用

B. 公司主要供应商情况

前五名供应商采购额 436,770.58 万元，占年度采购总额 94.68%；其中前五名供应商采购额中关联方采购额 0 万元，占年度采购总额 0%。

公司前五名供应商

适用 不适用

单位：万元 币种：人民币

序号	供应商名称	采购额	占年度采购总额比例 (%)	是否与上市公司存在关联关系
1	供应商 A	167,590.13	36.33	否
2	供应商 B	117,304.52	25.43	否
3	供应商 C	114,977.50	24.92	否
4	供应商 D	32,318.19	7.01	否
5	供应商 E	4,580.24	0.99	否
合计	/	436,770.58	94.68	/

报告期内向单个供应商的采购比例超过总额的 50%、前 5 名供应商中存在新增供应商的或严重依赖于少数供应商的情形

适用 不适用

3. 费用

适用 不适用

单位：万元

科目	本期数	上年同期数	变动比例%	变动原因
销售费用	414.08	375.86	10.17	工资有所上调
管理费用	10,487.05	8,373.02	25.25	工资有所上调、专业服务费增加

				所致
研发费用	4,155.91	4,740.09	-12.32	随研发项目实施情况变动
财务费用	15,532.39	18,594.21	-16.47	公司归还银行借款后，利息费用大幅减少

4. 现金流

√适用 □不适用

单位：万元

科目	本期数	上年同期数	变动比例%	变动原因
经营活动产生的现金流量净额	264,385.75	41,644.11	534.87	硅料行业景气，本年销售毛利大幅上涨所致
投资活动产生的现金流量净额	-358,633.21	-44,190.87	不适用	主要用于三期 B 阶段多晶硅扩产项目
筹资活动产生的现金流量净额	510,470.13	9,978.23	5,015.84	科创板 IPO 募集资金净额 60.67 亿元到位

(二) 非主营业务导致利润重大变化的说明

□适用 √不适用

(三) 资产、负债情况分析

√适用 □不适用

1. 资产及负债状况

单位：万元

项目名称	本期期末数	本期期末数 占总资产的 比例 (%)	上期期末数	上期期末数占 总资产的比例 (%)	本期期末金额 较上期期末变 动比例 (%)	情况说明
货币资金	458,622.72	20.41	69,573.65	7.73	559.19	2021年7月公司在上交所科创板挂牌上市收到募集资金净额60.67亿，部分投入募投项目后年底有结余。此外2021年硅料市场紧俏、收入和毛利大幅增加，公司经营现金流入相应增加也导致公司存款增加。
交易性金融资产	171,553.25	7.63	-	-	-	为提高募集资金使用效率和收益，公司用部分闲置的募集资金和自有资金购买了理财产品-结构性存款。
应收票据	303,907.87	13.52	105,652.20	11.74	187.65	2021年硅料市场紧俏、市场价格大涨，因此收入和毛利大幅增加、收到的应收票据也大幅增加。
应收款项融资	64,086.89	2.85	50.00	0.01	128,073.79	为承兑银行为信用等级较高的商业银行承兑的票据。2021年硅料市场紧俏、价格大涨，因此收入和毛利大幅增加、收到的应收票据也大幅增加。
预付账款	2,116.57	0.09	5,142.01	0.57	-58.84	电费预付款下降，导致预付账款余额有所下降。
其他应收款	260.51	0.01	191.88	0.02	35.77	定期存款的应收利息较去年同期增加。
存货	212,419.09	9.45	32,144.58	3.57	560.82	主要是1)工业硅粉涨价和提前备货采购量增加 2)12月下游采购需求小、多晶硅库存增加所致。
其他流动资产	21,870.27	0.97	1,145.13	0.13	1,809.85	12月销量较低导致12月底公司增值税留抵额2.16亿元，较上年大幅增加。

在建工程	368,755.24	16.41	7,787.38	0.87	4,635.29	多晶硅项目三期工程 B 阶段于 2020 年底开始启动并于 2021 年底建成，因此年末余额大幅上升。
使用权资产	15.52	0.00	-	-	-	根据新的租赁准则确认使用权资产。
其他非流动资产	3,902.88	0.17	9,835.61	1.09	-60.32	主要为设备和工程等预付款，2021 年底多晶硅项目三期工程 B 阶段已基本建成，因此相应余额大幅下降。
短期借款	18,485.14	0.82	75,061.63	8.34	-75.37	2021 年公司资金状况较好，归还了所有银行借款，2021 年底借款余额为已贴现未到期的应收票据（承兑银行为信用等级较低的商业银行），视同银行借款。
应付票据	-	-	32,222.26	3.58	-100.00	2021 年公司资金状况较好，所有应付票据到期解付后不再开具。
应付账款	145,111.88	6.46	36,585.04	4.06	296.64	2021 年四季度工业硅粉的价格大幅上涨、此外为了新的生产线投产备货而增加采购量，因此导致应付余额大幅增加。
合同负债	128,991.95	5.74	23,604.66	2.62	446.47	公司销售形式主要为款到发货，由于销售价格上涨，导致预收款项大幅上升，此外公司在 2021 年与多家客户签订销售长单并收取一定的长单预收款，因此一年内到期的长单预收款项有所增加。
应付职工薪酬	12,735.75	0.57	6,525.91	0.72	95.16	随着产能的扩大，公司相应增加了员工人数，工资奖金也较上年有所提高，因此薪酬金额上升。
应交税费	45,514.20	2.03	20,774.26	2.31	119.09	因 2021 年硅料市场紧俏、公司利润总额大幅增加，应交所得税费用相应增加。
其他应付款	160,516.64	7.14	59,570.26	6.62	169.46	多晶硅项目三期工程 B 阶段于 2020 年底启动至 2021 年底建成，相应工程和设备应付款较去年同期大幅增加。
一年内到期的非流动负债	-	-	35,982.00	4.00	-100.00	2021 年公司资金状况较好，归还了所有银行借款，余额为 0。

长期借款	-	-	80,448.00	8.94	-100.00	2021 年公司资金状况较好，归还了所有银行借款，余额为 0。
长期应付款	16,425.16	0.73	44,347.38	4.93	-62.96	根据协议条款，公司应付重庆大全的往来款部分划入一年期，因此长期应付款余额下降。
递延所得税负债	1,045.10	0.05	1,837.78	0.20	-43.13	主要为往年公司将原值 500 万以下固定资产一次性税前扣除而产生的递延所得税负债。随着该批设备账面折旧的产生，相应递延所得税负债部分转回，余额下降。
其他非流动负债	57,615.67	2.56	2,131.70	0.24	2,602.80	指部分客户的长期预收款。公司在 2021 年与多家客户签订销售长单并收取一定的长单预收款，相应余额大幅增加。

其他说明

无

2. 境外资产情况

适用 不适用

3. 截至报告期末主要资产受限情况

适用 不适用

单位：万元

项目	期末账面价值	受限原因
保证金	121.63	临时用地复垦押金

见财务报告十、七（1）

4. 其他说明

适用 不适用

光伏行业经营性信息分析

1. 光伏设备制造业务

适用 不适用

2. 光伏产品关键技术指标

适用 不适用

产品类别	技术指标	
太阳能级多晶硅：	各级产品产出比例	产品成本中电费占比情况
太阳能级多晶硅	100%	23.7%

3. 光伏电站信息

适用 不适用

适用 不适用

适用 不适用

4. 推荐使用表格

(1). 光伏产品生产和在建产能情况

√适用 □不适用

单位：万元 币种：人民币

产品类别	产量	产能利用率	投产工艺路线	在建生产线 总投资额	在建生产线 当期投资额	设计产能	(预计) 投产时间	在建工艺路线
太阳能级多晶硅	86,586.60 吨	122.11%	改良西门子法 加冷氢化工艺	408,762.63	291,013.66	35,000 吨/ 年	2021 年 12 月	改良西门子法 加冷氢化工艺

注：产能利用率计算时，不包括三期 B 阶段项目试生产期间的产量。

(2). 光伏产品主要财务指标

√适用 □不适用

单位：万元 币种：人民币

产品类别	产销率 (%)	销售收入		销售毛利率 (%)	
		境内	境外	境内	境外
太阳能级多晶硅	88.25	1,078,937.87	-	65.56	-

注：产销率=销量/(产量-自用数量)。公司使用部分硅料用于制作方硅芯。

光伏产品实现境外销售的，应当分国家或地区列示

□适用 √不适用

(3). 光伏电站工程承包或开发项目信息

□适用 √不适用

5. 其他说明

□适用 √不适用

(四) 投资状况分析**对外股权投资总体分析**

√适用 □不适用

公司积极响应国家“双碳”战略目标及相关产业政策的号召，凭借在技术和成本上的优势，进一步扩充高纯多晶硅的产能，以保持市场竞争力。2021年10月设立内蒙古大全新能源有限公司，注册资本100万元人民币。

1. 重大的股权投资

√适用 □不适用

公司于2021年10月设立内蒙古大全新能源有限公司，注册资本100万元人民币。并于2021年12月31日召开了第二届董事会第十九次会议和第二届监事会第十二次会议，审议通过了《关于对全资子公司增资的议案》，同意以自有或自筹资金99.99亿元人民币向全资子公司内蒙古大全进行增资，用于内蒙古大全在包头市一期项目“10万吨/年高纯多晶硅+1,000吨/年半导体多晶硅”的投资建设和运营，并根据项目后续进展情况完成出资。本次向内蒙古大全增资将增加其注册资本，本次增资完成后，内蒙古大全的注册资本将由100万元人民币增至100亿元人民币。

2. 重大的非股权投资

√适用 □不适用

单位：万元

项目名称	预算数	本期投入	累计投入	工程累计投入占预算比例(%)	工程进度
三期B阶段-年产35000吨多晶硅项目	408,762.63	291,013.66	291,013.66	71.19	主体建设完成，12月投产开始试生产
1000吨高纯半导体材料项目	42,105.00	-	-	-	前期筹备中

注：以上项目投入按付款进度统计。

2021年12月，公司与内蒙古包头市人民政府签订了《包头市人民政府、新疆大全新能源股份有限公司战略合作框架协议书》，约定公司拟投资332.5亿元人民币在包头市投资建设30万吨/年高纯工业硅项目+20万吨/年有机硅项目+20万吨/年高纯多晶硅项目+2.1万吨/年半导体多晶硅项目。根据协议，该项目按照“整体规划、分期实施”的方式建设，其中一期项目（一期项目建设10万吨/年高纯多晶硅+1000吨/年半导体多晶硅）预计总投资85.5亿元人民币，预计在2022年一季度启动，并于2023年二季度建成投产。二期项目将根据市场需求情况推进。

3. 以公允价值计量的金融资产

√适用 □不适用

详见本报告第十节、十一、公允价值的披露。

4. 报告期内重大资产重组整合的具体进展情况

□适用 √不适用

(五) 重大资产和股权出售

□适用 √不适用

(六) 主要控股参股公司分析

√适用 □不适用

1. 主要控股子公司情况

单位：万元

公司名称	主要业务	注册资本 期末余额	总资产 期末余额	净资产 期末余额	本年净利 润/(亏损)	持股比例
新疆大全 投资有限公司	房屋租赁	6,000.00	5,957.13	3,981.51	-84.52	100.00%
新疆大全 全国地硅材 料科技有 限公司	太阳能级 多晶硅生 产相关的 科研活动	1,000.00	4.37	-0.63	-0.24	100.00%
新疆大全 绿创环保 科技有限 公司	硅渣综合 回收利用	1,200.00	1,531.38	960.07	-178.62	70.00%
内蒙古大 全新能源 有限公司	太阳能级 多晶硅和 半导体级 多晶硅的 生产销售 和研发	100.00	-	-	-	100.00%

注：新疆大全全国地硅材料科技有限公司和内蒙古大全新能源有限公司尚未开展业务。

2. 主要参股公司情况

单位：万元

公司名称	主要业务	注册资本 期末余额	总资产 期末余额	净资产 期末余额	本年净利 润/(亏损)	持股比例
石河子开 发区赛德 消防安全 服务有限 责任公司	消防服务	2,924.37	3,367.52	2,874.27	0.70	15.29%

(七) 公司控制的结构化主体情况

□适用 √不适用

六、公司关于公司未来发展的讨论与分析**(一) 行业格局和趋势**

√适用 □不适用

2021 年是全球光伏产业大规模进入平价时代的第一年，全球光伏市场需求旺盛，装机量从 2020 年的 130GW 上涨到 160GW 左右。由于全球多晶硅的产能无法在短期内释放，造成实际需求无法被完全满足，从而导致光伏组件的价格在 2021 年大幅度上涨。

据中国有色金属协会硅业分会统计，2021 年全球多晶硅产量 63.1 万吨，同比增加 20.2%。其中中国产量 48.8 万吨，同比增长 23.21%，中国市场占有率达到 78.4%。尽管如此，硅料环节依旧是整个产业链供需最为紧张的环节。特别是在下游硅片产能扩张的背景下，硅料价格持续上涨。

2022 年，随着国内若干硅料项目陆续投产，产能将有所上升。然而，根据相关行业数据统计，下游产能扩张的速度更快。从全产业链产能匹配角度来看，硅料环节的供需关系将在 2022 年依旧维持紧平衡。

此外，2022 年是光伏电池技术升级迭代的关键时期。新一代以 N 型硅片为基底的电池技术，例如 Topcon 电池和异质结电池等，普遍被认为将于 2022 年具备大规模产业化的条件，并开始替代现有 PERC 电池。新一代 N 型高效电池对于多晶硅品质有着更高的要求。多晶硅生产厂商是否能够响应市场需求逐步提供高品质的 N 型硅料，是其能否不断增强竞争力的重要标志。

(二) 公司发展战略

√适用 □不适用

公司当前处于快速发展阶段，将坚持聚焦光伏硅料为核心业务的整体战略，以产能、成本和质量作为三个主要抓手，强化公司核心竞争力并提升光伏硅料市场份额，并尽快实施募投项目“年产 1,000 吨高纯半导体材料项目”的建设。在此基础上，根据公司与包头市政府签订的《包头市人民政府、新疆大全新能源股份有限公司战略合作框架协议》，公司计划适度进入上游的工业硅行业，逐步做到原材料高比例自给自足，提升公司综合盈利能力，实现在原材料方面的供应安全和质量保障。在条件合适的情况下，公司也将考虑将业务扩展至有机硅等领域，打造以光伏硅料为核心的上下游多领域硅材料制造领先企业。

(三) 经营计划

√适用 □不适用

(1) 产品技术规划

未来，公司将根据市场的需求，继续围绕提高质量、降低成本方面进行重点技术研发及创新。公司将继续围绕 N 型单晶硅片用料和半导体级多晶硅进行研发投入，提升公司技术水平，以满足 N 型单晶电池以及半导体产业对原材料的需求。公司将从以下方面进行优化改造：一是优化生产工艺流程，提升多晶硅的内在品质；二是改善破碎包装方式，提高多晶硅的外在品质。

(2) 人力资源规划

公司将根据发展规划，通过培养人才和引进人才相结合的方式，继续推进公司人才队伍建设。公司将加强公司中层管理人员和后备人才的管理技能培训，使公司中高层管理人员成为集经营、管理、技术为一体的复合型人才。同时加强公司基层班组长能力提升培训，全面提升公司的基础管理水平。公司将基于领先的薪酬政策，确保公司薪酬政策能吸引人才，留住人才，同时合理控制人力资源成本。公司将进一步加强人力资源信息管理，不断完善绩效考核，激发员工动力，促进员工工作质量、效率稳步提升；同时，利用 MCHR 人事系统，促进人事管理工作规范化、标准化、数字化。

(3) 供应链实施计划

公司以满足下游硅片客户未来 5-10 年的需求为目标，采取深度战略合作及就近开发等多种方式结合的模式，建立硅粉、方硅芯、包装等原辅材料稳定供应渠道，打造公司完整的供应链体系。公司已经与合盛硅业、新疆索科斯等知名硅粉供应商建立了战略合作关系，为公司获取品质稳定、供应有保障的原材料提供了保障。同时，公司与多家企业正在推进共同降本计划，通过优化技术标准、变革采购模式、就近设厂、国产化等方法降低采购成本，使公司的产品更具市场竞争力。

(4) 市场发展规划

随着产品品质的提升，后续公司销售重点将转向行业领先的重点硅片客户和半导体硅片产品客户，主要为以下几个方向：一是 N 型单晶硅片客户，N 型单晶硅片效率更高，随着技术的不断成熟，N 型单晶硅片将成为市场主流，公司现已开始批量生产，未来将持续推进 N 型单晶硅片用

料客户的开发；二是大尺寸单晶硅片客户；三是半导体级多晶硅客户，近年来国家持续加大半导体的投入力度，推动半导体行业的国产替代，为公司带来了发展机遇。

(四) 其他

适用 不适用

七、公司因不适用准则规定或国家秘密、商业秘密等特殊原因，未按准则披露的情况和原因说明

适用 不适用

第四节 公司治理

一、公司治理相关情况说明

√适用 □不适用

公司依照《公司法》《证券法》《上市公司治理准则》，并参照《上市公司章程指引》等指引性文件，不断完善公司的法人治理结构，建立健全了公司内部管理和控制制度。公司治理规范、职权明晰，股东大会、董事会及监事会运行状况良好。报告期内，公司召开了 8 次董事会，6 次监事会，4 次股东大会，各项会议的召集、召开程序、提案审议程序、决策程序均符合《公司法》、《公司章程》等有关规定和要求。公司各位董事、监事、高级管理人员勤勉尽责、认真履职，维护了公司及股东的各项合法权益。

公司治理与法律、行政法规和中国证监会关于上市公司治理的规定是否存在重大差异；如有重大差异，应当说明原因

□适用 √不适用

二、公司就其与控股股东在业务、人员、资产、机构、财务等方面存在的不能保证独立性、不能保持自主经营能力的情况说明

□适用 √不适用

控股股东、实际控制人及其控制的其他单位从事与公司相同或者相近业务的情况，以及同业竞争或者同业竞争情况发生较大变化对公司的影响、已采取的解决措施、解决进展以及后续解决计划

□适用 √不适用

控股股东、实际控制人及其控制的其他单位从事对公司构成重大不利影响的同业竞争情况

□适用 √不适用

三、股东大会情况简介

会议届次	召开日期	决议刊登的指定网站的查询索引	决议刊登的披露日期	会议决议
2021 年第一次临时股东大会	2021/4/27	-	-	通过《关于公司与大全集团有限公司及其子公司关联交易的议案》
2020 年年度股东大会	2021/5/31	-	-	1、通过《关于公司 2020 年度董事会工作报告的议案》 2、通过《关于公司 2020 年度监事会工作报告的议案》 3、通过《关于公司 2020 年度财务决算报告的议案》 4、通过《关于公司 2020 年度利润分配方案的议案》 5、通过《关于公司 2021 年度财务预算报告的议案》 6、通过《关于聘请德勤华永会计师事务所（特殊普通合伙）为公司 2021 年度审

				计机构的议案》 7、通过《关于确认公司2020年度关联交易的议案》 8、通过《关于预计公司与晶科能源及其关联方2021年度关联交易的议案》
2021年第二次临时股东大会	2021/9/3	http://www.sse.com.cn/	2021/9/4	1、通过《关于变更公司注册资本、公司类型及修订公司章程并办理相应工商变更登记的议案》 2、通过《关于使用超募资金补充流动资金的议案》
2021年第三次临时股东大会	2021/12/16	http://www.sse.com.cn/	2021/12/17	1、通过《关于使用部分超募资金增加募投项目投资额的议案》 2、通过《关于为公司董事、监事及高级管理人员购买责任险的议案》

表决权恢复的优先股股东请求召开临时股东大会

适用 不适用

股东大会情况说明

适用 不适用

四、表决权差异安排在报告期内的实施和变化情况

适用 不适用

五、红筹架构公司治理情况

适用 不适用

六、董事、监事和高级管理人员的情况

(一) 现任及报告期内离任董事、监事、高级管理人员和核心技术人员的持股变动及报酬情况

√适用 □不适用

单位：股

姓名	职务(注)	性别	年龄	任期起始日期	任期终止日期	年初持股数	年末持股数	年度内股份增减变动量	增减变动原因	报告期内从公司获得的税前报酬总额(万元)	是否在公司关联方获取报酬
徐广福	董事长	男	79	2011年2月	2023年5月	19,500,000	19,500,000	-	-	50.00	是
徐翔	董事	男	50	2011年2月	2023年5月	19,500,000	19,500,000	-	-	50.00	是
施大峰	董事	男	51	2011年2月	2023年5月	16,250,000	16,250,000	-	-	50.00	是
LONGGEN ZHANG	副董事长	男	57	2018年4月	2023年5月	16,250,000	16,250,000	-	-	90.00	是
周强民	董事、总经理	男	53	2020年7月	2023年6月	-	-	-	-	363.85	否
曹伟	董事、副总经理	男	48	2020年6月	2023年6月	-	-	-	-	164.28	否
LIANSHENG CAO	独立董事	男	71	2020年6月	2023年5月	-	-	-	-	20.00	否
姚毅	独立董事	男	49	2020年6月	2023年5月	-	-	-	-	20.00	否
袁渊	独立董事	男	38	2020年6月	2023年5月	-	-	-	-	20.00	否
张吉良	监事会主席	男	40	2020年6月	2023年5月	-	-	-	-	86.24	否
李衡	监事	女	35	2015年12月	2023年5月	-	-	-	-	84.64	否
管世鸿	职工代表监事	男	47	2015年12月	2023年5月	-	-	-	-	57.11	否
苏仕华	副总经理	男	46	2020年7月	2023年6月	-	-	-	-	183.72	否
王西玉	副总经理、核心	男	43	2020年7月	2023年6月	-	-	-	-	157.56	否

孙逸铖	技术人员 董事会秘书	男	27	2020年6月	2023年5月	-	-	-	85.67	否
冯杰	副总经理、财务总监	男	38	2015年12月	2023年6月	-	-	-	111.32	否
胡平	副总经理、核心技术人员	男	49	2016年8月	2023年5月	-	-	-	110.77	否
谭忠芳	副总经理、核心技术人员	男	51	2020年6月	2023年5月	-	-	-	99.69	否
罗佳林	核心技术人员	男	35	2019年6月起	-	-	-	-	81.03	否
赵云松	核心技术人员	男	49	2017年7月起	-	-	-	-	82.56	否
合计	/	/	/	/	/	71,500,000	71,500,000	-	1,968.44	/

姓名	主要工作经历
徐广福	1960年至1983年任职于扬中市新坝治安村、新坝农技站、新坝综合厂；1984年至2000年历任镇江市电器设备厂有限公司执行董事和江苏长江电气集团有限公司董事长；2000年至今任大全集团董事长；2007年11月至今任开曼大全董事长；2011年2月至今任大全能源董事长。
徐翔	1993年8月至1996年6月历任江苏长江电气集团有限公司会计、经理；1996年7月至1999年12月任镇江默勒电器有限公司副总经理；2000年1月至2006年5月任江苏长江电器股份有限公司总经理；2006年6月至今任大全集团副董事长、总裁；2007年11月至今任开曼大全董事；2011年2月至今任大全能源董事。
施大峰	1992年7月至1993年12月任职于扬中市财政局；1994年1月至2001年6月任职于扬中市正信会计师事务所有限公司；2001年7月任职于大全集团；2006年1月至今任大全集团董事、副总裁；2009年8月至今任开曼大全董事；2011年2月至今任大全能源董事。
LONGGEN ZHANG	1984年至1991年任中国农业银行江苏省分行信贷官员；1992年至1996年任Cactus Feeders, Inc. 中国项目经理；1996年至1997年任Continental Grain Company 高级会计师；1997年至1999年任Asian Pulp & Paper Co. Ltd. 国际会计经理；1999年至2001年任Metiom, Inc. 财务会计总监；2001年至2002年任Scient Corp. 财务总经理；2002年至2006年任Crystal Window and Door Systems, Ltd. 首席财务官；2006年至2008年任鑫苑置业控股有限公司董事兼首席财务官；2008年至2014年任晶科能源有限公司首席财务官；

	2014 年至 2020 年 12 月任晶科能源有限公司董事；2018 年 1 月至今任开曼大全董事和首席执行官；2018 年 4 月至今任大全能源董事，并于 2020 年 6 月起担任大全能源副董事长。
周强民	1989 年 7 月至 1992 年 5 月任四川索特（集团）股份有限公司生产部技术员、科长；1992 年 6 月至 2005 年 10 月历任重庆索特股份有限公司车间副主任、生产部经理、总经理助理、总工程师；2006 年 3 月至 2014 年 7 月任开曼大全生产部经理、多晶硅事业部总经理、首席运营官；2014 年 8 月至 2019 年 6 月任开曼大全首席技术官；2019 年 6 月至 2020 年 7 月任开曼大全首席运营官；2020 年 7 月至今任大全能源董事、总经理。
曹伟	2000 年 7 月至 2002 年 3 月任香港紫荆花制漆有限公司技术员；2002 年 3 月至 2006 年 8 月任江苏大全长江电器股份有限公司技术员；2006 年 8 月至 2011 年 3 月任重庆大全生产部车间主任；2011 年 3 月至 2015 年 4 月历任大全能源工程技术中心主任、副总经理；2015 年 4 月至 2015 年 12 月任大全能源总经理；2015 年 12 月至 2020 年 7 月任大全能源总经理；2020 年 6 月起任大全能源董事；2020 年 7 月至今任大全能源副总经理。
LIANSHENG CAO	1987年8月至1989年1月任Hayakawa Institute of Technology软件开发工程师；1989年1月至1992年2月任VIAM Manufacturing, Inc. 资深软件工程师兼IT部门经理；1992年2月至1996年12月任Andersen Consulting资深系统分析师；1997年1月至2000年9月任PerSè Software, Inc. 资深软件架构师兼资深经理；2000年10月至2002年2月任Lightspeed, Inc. 资深软件架构师兼总监；1996年7月至2004年8月任C&A Enterprises Corp. 执行总裁（首席执行官）；2002年3月至2004年8月任上海外国投资促进中心洛杉矶办事处副主任；2004年8月至2010年6月任中微半导体设备（上海）有限公司执行长特别顾问兼事业发展执行总监；2010年6月至2011年4月任理想能源设备（上海）有限公司执行长特别顾问、战略与事务管理部执行总监兼执行委员会委员；2011年至今任中微半导体设备（上海）股份有限公司中国区总经理、副总裁；2020年6月起任大全能源独立董事。
姚毅	1995 年 7 月至 1995 年 12 月任福建经济贸易律师事务所律师助理；1996 年 1 月至 1997 年 8 月任福建君立律师事务所律师助理、律师；2000 年 7 月至 2000 年 12 月任上海浦东发展银行股份有限公司上海地区总部公司金融部职员；2000 年 12 月至 2002 年 5 月任海通证券股份有限公司总经理办公室法务主管；2002 年 5 月至 2005 年 1 月任健桥证券股份有限公司法律事务部总经理；2005 年 2 月至 2007 年 11 月任上海市瑛明律师事务所律师、合伙人；2007 年 12 月至今任国浩律师（上海）事务所律师、合伙人；2020 年 6 月起任大全能源独立董事。
袁渊	2012 年 5 月至 2016 年 3 月任职于中国证监会系统部门；2016 年 3 月至 2017 年 7 月任东吴证券研究所副所长、首席策略分析师；2017 年 7 月至 2020 年 5 月任兴业银行集团华福证券投行业务委员会副主任、董事总经理、股权部总经理；2020 年 5 月至今任中德证券投资银行部董事总经理、部门负责人；2020 年 6 月起任大全能源独立董事。
张吉良	2007 年 6 月至 2010 年 9 月任上海昊理文律师事务所和上海东方华银律师事务所律师助理和律师；2010 年 10 月至 2013 年 8 月任晶科能源有限公司法务副经理；2013 年 8 月至 2018 年 3 月任耐克森（中国）线缆有限公司法律顾问；2018 年 4 月至今任大全能源法务经理；2020 年 6 月起任大全能源监事会主席。
李衡	2008 年 8 月至 2013 年 9 月任德勤华永会计师事务所高级审计员；2013 年 10 月至 2014 年 10 月任上海英模特制衣有限公司高级财务分析师；2014 年 10 月至 2015 年 12 月任大全能源财务经理、内控经理；2015 年 12 月至今任大全能源财务经理、监事。
管世鸿	1997 年 9 月至 2002 年 3 月任石河子巴音沟河流域管理处党支部书记、指导员；2002 年 3 月至 2007 年 4 月任兵团建工师技校学生科科

	长；2007年4月至2011年4月任新疆北新路桥建设股份有限公司党委秘书、党群工作部部长；2011年4月至2015年12月任大全能源党支部书记、工会副主席、行政部经理助理；2015年12月至今任大全能源党支部书记、工会主席、职工代表监事。
苏仕华	1997年7月至1999年11月任职于大全集团财务部和CIMS项目部；1999年12月至2005年2月任江苏大全长江电器股份有限公司财务经理；2005年3月至2006年9月任南京大全变压器有限公司财务经理；2006年10月至2012年9月任重庆大全财务经理、财务总监；2012年10月至2015年4月任大全能源总经理；2015年5月至2020年7月任开曼大全首席营销官；2020年7月至今任大全能源副总经理。
王西玉	2001年7月至2004年9月任山东大成农药股份有限公司百菌清分厂技术员；2007年7月至2012年9月任重庆大全尾气回收车间主任；2012年10月至2013年11月任大全能源尾气回收车间主任；2013年11月至2017年12月任大全能源冷氢化车间主任；2018年1月至2019年6月任大全能源总经理助理；2019年6月至2020年7月任开曼大全首席技术官；2020年7月至今任大全能源副总经理。
孙逸铖	2018年7月至2020年1月任大全能源内控分析师；2020年1月至今任大全能源投资部经理；2020年6月起任大全能源董事会秘书。
冯杰	2006年9月至2008年9月任职于重庆迪康长江制药有限公司财务部；2008年10月至2011年2月任职于重庆大全财务部；2011年3月至2015年12月任大全能源财务部经理；2015年12月至今任大全能源财务总监；2020年6月至今任大全能源副总经理。
胡平	1992年7月至2000年5月任川东化学工业公司乙炔分厂技术员；2002年8月至2007年9月任重庆三阳化工有限公司生产部主调度；2008年3月至2013年5月任重庆大全生产部主调度；2013年6月至2015年5月任大全能源生产部经理；2015年6月至2016年7月任大全能源总经理助理兼生产部经理；2016年8月至今任大全能源副总经理。
谭忠芳	1992年7月至2000年10月任川东化学工业公司乙炔车间工段长；2000年11月至2003年10月任万州江北水厂取水工；2003年11月至2006年11月任重庆三阳化工有限公司生技部工艺工程师；2006年12月至2008年2月任重庆嘉陵化工厂氢氧化钾分厂责任工程师；2008年3月至2013年3月任重庆大全还原氢化车间经理；2013年4月至2014年4月任新特能源股份有限公司还原车间经理；2014年4月至2016年7月任大全能源还原车间经理；2016年7月至2019年6月任大全能源总经理助理；2019年6月至2020年6月任大全能源质量总监；2020年6月起任大全能源副总经理。
罗佳林	2009年9月至2011年5月任新疆天业集团的氯化氢合成车间班长；2011年5月至2014年9月任大全有限生产部调度；2014年9月至2019年5月任大全能源生产部总调度；2019年5月至2019年6月任大全能源生产部副经理兼运行科科长；2019年6月至今任大全能源生产部经理。
赵云松	1995年8月至2000年7月任重庆维丰化工公司工程师和生产技术部部长；2000年8月至2007年4月任广州珂迪树脂有限公司生产部经理；2007年5月至2017年6月任大全能源精馏车间主任；2020年3月至今兼任新疆大全绿创环保科技有限公司常务副总经理；2017年7月至今任大全能源技术部经理。

其它情况说明

适用 不适用

(二) 现任及报告期内离任董事、监事和高级管理人员的任职情况**1. 在股东单位任职情况**

√适用 □不适用

任职人员姓名	股东单位名称	在股东单位担任的职务	任期起始日期	任期终止日期
徐广福	开曼大全	董事长	2007年11月起	-
徐广福	重庆大全	董事长	2008年1月起	-
徐翔	开曼大全	董事	2007年11月起	-
徐翔	重庆大全	董事、总经理	2008年1月起	-
施大峰	开曼大全	董事	2009年8月起	-
施大峰	重庆大全	董事	2008年1月起	-
LONGGEN ZHANG	开曼大全	董事、首席执行官	2018年1月起	-
在股东单位任职情况的说明	无。			

2. 在其他单位任职情况

√适用 □不适用

任职人员姓名	其他单位名称	在其他单位担任的职务	任期起始日期	任期终止日期
徐广福	新疆大全绿创环保科技有限公司	董事长	2019年11月	-
徐广福	新疆大全国地硅材料科技有限公司	执行董事	2019年10月	-
徐广福	新疆大全投资有限公司	执行董事	2006年5月	-
徐广福	金睿有限公司	董事	2007年11月	-
徐广福	大全集团	董事长	2000年1月	-
徐广福	江苏大全长江电器股份有限公司	董事	2000年9月	-
徐广福	南京因泰莱电器股份有限公司	董事长	1999年3月	-
徐广福	大全能源工程有限公司	董事长	2004年7月	-
徐广福	南京大全变压器有限公司	董事长	2005年1月	-
徐广福	上海大全赛奥法电气科技有限公司	董事长	2003年4月	-
徐广福	江苏长江商务酒店有限公司	执行董事	2011年7月	-
徐广福	南京大全物流有限公司	董事长	2004年12月	-
徐广福	江苏长江电气有限公司	执行董事	2005年2月	-
徐广福	江苏大全凯帆开关股份有限公司	董事长	2016年3月	-
徐广福	镇江大全太阳能有限公司	执行董事	2016年11月	-

徐广福	天津自贸区大全电气有限公司	执行董事	2005年2月	-
徐广福	江苏大全封闭母线有限公司	董事长	2003年11月	-
徐广福	镇江默勒电器有限公司	董事长	2005年8月	-
徐广福	大全新材料有限公司	董事长	2011年3月	-
徐广福	大全电气有限公司	董事长	2009年5月	-
徐广福	南京大全电气研究院有限公司	执行董事	2012年2月	-
徐广福	重庆大全太阳能有限公司	执行董事	2010年5月	-
徐广福	江苏长江大酒店有限公司	董事长	2003年12月	-
徐广福	昆山大全凯帆精密模具有限公司	执行董事	2017年1月	-
徐广福	镇江市电器设备厂有限公司	执行董事	2007年3月	-
徐广福	大全投资有限公司	董事	2018年6月	-
徐广福	镇江大全能源设备有限公司	董事	2011年6月	-
徐广福	镇江阳光照明有限公司	董事	1993年9月	-
徐广福	江苏长江旅行社有限公司	董事	2002年12月	-
徐广福	扬中市大全商贸有限公司	执行董事	2005年2月	-
徐广福	上海大全宏大智能科技有限公司	执行董事	2021年3月	-
徐广福	内蒙古大全新能源有限公司	执行董事	2021年10月	-
徐翔	南京慕昇电气设备有限公司	执行董事	2018年5月	-
徐翔	大全集团	副董事长、总裁	2006年6月	-
徐翔	扬中市泰莱运输有限公司	执行董事	1999年5月	-
徐翔	大全能源工程有限公司	董事	2004年7月	-
徐翔	扬中长江置业有限公司	执行董事	2012年11月	-
徐翔	大全投资有限公司	董事长	2018年6月	-
徐翔	镇江大全房地产开发有限公司	执行董事	2007年4月	-
徐翔	重庆大全泰来电气有限公司	执行董事	2013年12月	-
徐翔	镇江大全能源设备有限公司	董事长	2011年6月	-
徐翔	江苏天恒阳光电气有限公司	董事长	2005年9月	2021年1月

徐翔	镇江大全铁路器材有限公司	董事长	2007年08月	-
徐翔	大全电气销售有限公司	执行董事	2016年8月	-
徐翔	镇江阳光照明有限公司	董事长	1993年9月	-
徐翔	浙江智帆科技有限公司	执行董事	2019年4月	-
徐翔	镇江大全包装制品有限公司	执行董事	2016年1月	-
徐翔	张北县华清大全光伏农业有限公司	董事长	2015年6月	-
徐翔	镇江大全科技有限公司	执行董事	2009年12月	-
徐翔	大全集团新能源系统工程有限公司	执行董事	2015年9月	-
徐翔	江苏大全长江电器股份有限公司	董事长	2000年9月	-
徐翔	江苏大全箱变科技有限公司	执行董事	2010年10月	-
徐翔	南京大全交通设备有限公司	董事长	2007年3月	-
徐翔	镇江大全现代农业发展有限公司	执行董事	2012年9月	-
徐翔	镇江大全金属表面处理有限公司	执行董事	2016年1月	-
徐翔	南京大全电气有限公司	执行董事	2008年9月	-
徐翔	江苏大全高压开关有限公司	董事长	2006年1月	-
徐翔	武汉新能源接入装备与技术研究院有限公司	董事	2010年7月	-
徐翔	镇江大全旅游发展有限公司	执行董事	2012年9月	-
徐翔	镇江大全铁路器材研发有限公司	执行董事	2010年1月	-
徐翔	镇江大全赛雪龙牵引电气有限公司	董事长	2007年1月	-
徐翔	江苏大全凯帆电子商务有限公司	执行董事	2019年5月	-
徐翔	南京大全自动化科技有限公司	执行董事	2012年9月	-
徐翔	镇江大全信息技术有限公司	执行董事	2016年1月	-
徐翔	南京大全变压器有限公司	董事	2005年1月	-
徐翔	江苏大全凯帆开关股份有限公司	董事	2016年3月	-

徐翔	南京因泰莱电器股份有限公司	董事	1999年3月	-
徐翔	江苏瑞凯电气技术服务有限公司	董事	2008年8月	-
徐翔	江苏大全封闭母线有限公司	董事	2003年11月	-
徐翔	北京全景大成企业管理有限公司	副董事长	2016年9月	-
徐翔	镇江默勒电器有限公司	董事	2005年8月	-
徐翔	镇江西门子母线有限公司	副董事长	1998年7月	-
徐翔	大全新材料有限公司	董事	2011年3月	-
徐翔	大全电气有限公司	董事	2009年5月	-
徐翔	江苏长江大酒店有限公司	董事	2007年6月	-
徐翔	佳爵有限公司	董事	2007年11月	-
徐翔	丰华有限公司	董事	2007年11月	-
徐翔	立兴投资有限公司	董事	2007年11月	-
施大峰	大全集团	董事、副总裁	2006年1月	-
施大峰	新疆大全投资有限公司	监事	2006年5月	-
施大峰	江苏大全凯帆电器股份有限公司	监事	2001年7月	-
施大峰	大全能源工程有限公司	监事	2004年7月	-
施大峰	大全投资有限公司	监事	2018年6月	-
施大峰	南京大全变压器有限公司	监事	2005年1月	-
施大峰	上海大全赛奥法电气科技有限公司	监事	2003年4月	-
施大峰	重庆大全泰来电气有限公司	监事	2013年12月	-
施大峰	江苏长江商务酒店有限公司	监事	2011年7月	-
施大峰	南京大全物流有限公司	监事	2004年12月	-
施大峰	镇江大全能源设备有限公司	董事	2011年6月	-
施大峰	镇江大全铁路器材有限公司	监事	2007年8月	-
施大峰	江苏长江电气有限公司	监事	2005年2月	-
施大峰	镇江阳光照明有限公司	监事	2001年12月	-
施大峰	江苏大全凯帆开关股份有限公司	董事	2016年3月	-
施大峰	镇江大全太阳能有限公司	监事	2016年11月	-

施大峰	扬中市大全商贸有限公司	监事	2005年2月	-
施大峰	南京因泰莱电器股份有限公司	董事	2001年12月	-
施大峰	天津自贸区大全电气有限公司	监事	2005年2月	-
施大峰	江苏大全封闭母线有限公司	董事	2003年11月	-
施大峰	北京全景大成企业管理有限公司	董事	2016年9月	-
施大峰	镇江大全科技有限公司	监事	2009年12月	-
施大峰	大全集团新能源系统工程技术有限公司	监事	2015年9月	-
施大峰	江苏大全长江电器股份有限公司	董事	2000年9月	-
施大峰	江苏大全箱变科技有限公司	监事	2010年10月	-
施大峰	南京大全交通设备有限公司	监事	2007年3月	-
施大峰	镇江默勒电器有限公司	董事	2005年8月	-
施大峰	镇江西门子母线有限公司	监事	2001年12月	-
施大峰	南京大全电气有限公司	监事	2008年9月	-
施大峰	大全新材料有限公司	监事	2011年3月	-
施大峰	大全电气有限公司	董事	2009年05月	-
施大峰	江苏大全高压开关有限公司	监事	2006年1月	-
施大峰	江苏扬中农村商业银行股份有限公司	监事	2012年2月	-
施大峰	南京大全电气研究院有限公司	监事	2012年2月	-
施大峰	重庆大全太阳能有限公司	董事	2010年5月	-
施大峰	武汉新能源接入装备与技术研究院有限公司	监事	2010年7月	-
施大峰	镇江大全赛雪龙牵引电气有限公司	监事	2007年1月	-
施大峰	昆山大全凯帆精密模具有限公司	监事	2017年1月	-
施大峰	镇江市电器设备厂有限公司	监事	2001年12月	-
施大峰	镇江大全信息技术有限公司	监事	2016年1月	-
施大峰	上海大全宏大智能科技有限公司	经理	2021年3月	-

施大峰	镇江大全智能电气有限公司	监事	2001年12月	-
施大峰	瑞晟投资有限公司	董事	2007年11月	-
施大峰	立兴投资有限公司	董事	2007年11月	-
LONGGEN ZHANG	新疆大全投资有限公司	总经理	2006年5月	-
LONGGEN ZHANG	青瓷游戏有限公司	独立董事	2021年6月	-
LONGGEN ZHANG	X Financial (小赢科技)	独立董事	2018年9月	-
LONGGEN ZHANG	中金科技服务集团股份有限公司 (曾用名中植资本国际有限公司)	独立董事	2018年1月	2021年4月
周强民	新疆大全绿创环保科技有限公司	总经理	2019年11月	-
周强民	内蒙古大全新能源有限公司	经理	2021年10月	-
曹伟	新疆大全绿创环保科技有限公司	董事	2019年11月	-
曹伟	新疆大全国地硅材料科技有限公司	总经理	2019年10月	-
LIANSHENG CAO	中微半导体设备 (上海) 股份有限公司	副总裁	2011年4月	-
姚毅	钱江水利开发股份有限公司	独立董事	2016年4月	2021年10月
姚毅	港中旅华贸国际物流股份有限公司	独立董事	2016年10月	2022年10月
姚毅	重庆三峡水利电力 (集团) 股份有限公司	独立董事	2019年5月	2021年10月
姚毅	国浩律师 (上海) 事务所	合伙人	2017年12月	-
袁渊	江苏苏州农村商业银行股份有限公司	独立董事	2021年6月	-
袁渊	利欧集团股份有限公司	独立董事	2021年6月	-
袁渊	中德证券投资银行部	董事总经理	2020年5月	-
冯杰	石河子开发区赛德消防安全服务有限责任公司	董事	2016年3月	-
冯杰	新疆大全投资有限公司	财务负责人	2019年12月	-
冯杰	新疆大全绿创环保科技有限公司	财务负责人	2019年11月	-
冯杰	新疆大全国地硅材料科技有限公司	财务负责人	2019年10月	-
张吉良	内蒙古大全新能源有限公司	监事	2021年10月	-
管世鸿	新疆大全国地硅材料	监事	2019年10月	-

	科技有限公司		
在其他单位任职情况的说明	无		

注：姚毅先生于 2021 年 10 月先后向港中旅华贸国际物流股份有限公司及钱江水利开发股份有限公司就辞任独立董事提出辞呈。

(三) 董事、监事、高级管理人员和核心技术人员报酬情况

适用 不适用

单位：万元 币种：人民币

董事、监事、高级管理人员报酬的决策程序	公司董事、监事的薪酬方案由公司股东大会批准确定；公司高级管理人员的薪酬方案由公司董事会批准确定；公司核心技术人员薪酬方案由经营管理层按照《公司章程》等治理制度，并根据其实际情况进行确定。独立董事在公司领取的津贴，参照同行业其他上市公司标准拟定并经股东大会批准确定。
董事、监事、高级管理人员报酬确定依据	公司董事（独立董事除外）、监事、高级管理人员及其他核心技术人员薪酬系根据其工作经历、任职情况、对公司贡献程度等由津贴或基本工资、绩效和奖金构成。公司向独立董事提供津贴，津贴标准系参考同行业标准确定。
董事、监事和高级管理人员报酬的实际支付情况	公司严格按照董事、监事、高级管理人员薪酬的决策程序和确定依据按时支付薪酬。
报告期末全体董事、监事和高级管理人员实际获得的报酬合计	1,804.85
报告期末核心技术人员实际获得的报酬合计	163.59

(四) 公司董事、监事、高级管理人员和核心技术人员变动情况

适用 不适用

(五) 近三年受证券监管机构处罚的情况说明

适用 不适用

(六) 其他

适用 不适用

七、报告期内召开的董事会有关情况

会议届次	召开日期	会议决议
第二届董事会第十二次会议	2021/2/15	通过《关于公司高级管理人员与核心员工通过专项资产管理计划参与公司上市发行战略配售的议案》
第二届董事会第十三次会议	2021/4/9	1 通过《关于公司与大全集团有限公司及其子公司关联交易的议案》 2、通过《关于提请召开 2021 年第一次临时股东大会的议案》
第二届董事会第十四次会议	2021/5/10	1、通过《关于公司 2020 年度董事会工作报告的议案》 2、通过《关于公司 2020 年度总经理工作报告的议案》 3、通过《关于公司 2020 年度财务决算报告的议案》 4、通过《关于公司 2020 年度利润分配方案的议案》 5、通过《关于公司 2021 年度财务预算报告的议案》 6、通过《关于聘请德勤华永会计师事务所（特殊普通合伙）为公司 2021 年度审计机构的议案》

		7、通过《关于公司 2018 年度、2019 年度和 2020 年度财务报告的议案》 8、通过《关于确认公司 2020 年度关联交易的议案》 9、通过《关于预计公司与晶科能源及其关联方 2021 年度关联交易的议案》 10、通过《关于提请召开公司 2020 年度股东大会的议案》
第二届董事会第十五次会议	2021/7/6	1、通过《关于设立募集资金专项账户的议案》 2、通过《关于签订〈募集资金三方监管协议〉的议案》
第二届董事会第十六次会议	2021/8/18	1、通过《关于公司 2021 年半年度报告及其摘要的议案》 2、通过《关于变更公司注册资本、公司类型及修订〈公司章程〉并办理相应工商变更登记的议案》 3、通过《关于使用超募资金补充流动资金的议案》 4、通过《关于使用部分暂时闲置募集资金进行现金管理的议案》 5、通过《关于使用募集资金置换预先投入募投项目及已支付发行费用的自筹资金的议案》 6、通过《关于提请召开 2021 年第二次临时股东大会的议案》
第二届董事会第十七次会议	2021/10/28	通过《关于公司 2021 年第三季度报告的议案》
第二届董事会第十八次会议	2021/11/25	1、通过《关于使用部分超募资金增加募投项目投资额的议案》 2、通过《关于为公司董事、监事及高级管理人员购买责任险的议案》 3、通过《关于召开 2021 年第三次临时股东大会的议案》
第二届董事会第十九次会议	2021/12/31	1、通过《关于签订包头战略合作框架协议、项目投资协议及投资意向书的议案》 2、通过《关于调整部分募投项目实施地点、实施主体及投入金额的议案》 3、通过《关于对全资子公司增资的议案》 4、通过《关于提请召开 2022 年第一次临时股东大会的议案》

八、董事履行职责情况

(一) 董事参加董事会和股东大会的情况

董事姓名	是否独立董事	参加董事会情况						参加股东大会情况
		本年应参加董事会次数	亲自出席次数	以通讯方式参加次数	委托出席次数	缺席次数	是否连续两次未亲自参加会议	出席股东大会的次数
徐广福	否	8	8	3	0	0	否	4
徐翔	否	8	8	3	0	0	否	4
施大峰	否	8	8	3	0	0	否	4
LONGGEN ZHANG	否	8	8	3	0	0	否	4
周强民	否	8	8	8	0	0	否	3
曹伟	否	8	8	8	0	0	否	4

LIANSHENG CAO	是	8	8	6	0	0	否	4
姚毅	是	8	8	6	0	0	否	4
袁渊	是	8	8	7	0	0	否	4

连续两次未亲自出席董事会会议的说明

适用 不适用

年内召开董事会会议次数	8
其中：现场会议次数	0
通讯方式召开会议次数	0
现场结合通讯方式召开会议次数	8

(二) 董事对公司有关事项提出异议的情况

适用 不适用

(三) 其他

适用 不适用

九、董事会下设专门委员会情况

适用 不适用

(1). 董事会下设专门委员会成员情况

专门委员会类别	成员姓名
审计委员会	袁渊（主任）、LONGGEN ZHANG、姚毅
提名委员会	LIANSHENG CAO（主任）、姚毅、徐翔
薪酬与考核委员会	姚毅（主任）、施大峰、袁渊
战略委员会	徐广福（主任）、LONGGEN ZHANG、LIANSHENG CAO

(2). 报告期内审计委员会召开 7 次会议

召开日期	会议内容	重要意见和建议	其他履行职责情况
2021-04-09	审议《关于公司与大全集团有限公司及其子公司关联交易的议案》	同意通过所有议案	无
2021-05-10	1、 审议《关于公司 2020 年度财务决算报告的议案》； 2、 审议《关于公司 2020 年度利润分配方案的议案》； 3、 审议《关于公司 2021 年度财务预算报告的议案》； 4、 审议《关于聘请德勤华永会计师事务所（特殊普通合伙）为公司 2021 年度审计机构的议案》； 5、 审议《关于公司 2018 年度、2019 年度和 2020 年度财务报告的议案》； 6、 审议《关于确认公司 2020 年度关联交易的议案》； 7、 审议《关于预计公司与晶科能源及其关联方 2021 年度关联交易的议案》。	同意通过所有议案	无

2021-07-06	1、 审议《关于设立募集资金专项账户的议案》； 2、 审议《关于签订〈募集资金三方监管协议〉的议案》。	同意通过所有议案	无
2021-08-18	审议《关于公司 2021 年半年度报告及其摘要的议案》	同意通过所有议案	无
2021-10-28	审议《关于公司 2021 年第三季度报告的议案》	同意通过所有议案	无
2021-11-25	1、 审议《关于使用部分超募资金增加募投项目投资额的议案》； 2、 审议《关于为公司董事、监事及高级管理人员购买责任险的议案》	同意通过所有议案	无
2021-12-31	1、 审议《关于签订包头战略合作框架协议、项目投资协议及投资意向书的议案》； 2、 审议《关于调整部分募投项目实施地点、实施主体及投入金额的议案》； 3、 审议《关于对全资子公司增资的议案》	同意通过所有议案	无

(3). 报告期内提名委员会召开 2 次会议

召开日期	会议内容	重要意见和建议	其他履行职责情况
2021-6-30	对 2021 年半年度工作进行总结并对公司董事和高级管理人员的工作表现进行评估	提名委员会严格按照《提名委员会工作细则》的相关规定认真履行职责，本着客观、严谨、公正的态度，对公司董事及高级管理人员 2021 年半年度的工作表现进行评估并认为不存在需要更换董事、总经理及其他高级管理人员的情形。	无
2021-12-31	对 2021 年度工作进行总结并讨论 2022 年主要工作计划	2021 年度，提名委员会严格按照《提名委员会工作细则》的相关规定履行职责，本着客观、严谨、公正的态度，对本年度公司董事及高级管理人员的工作表现进行评估并认为不存在需要更换董事、总经理及其他高级管理人员的情形进行讨论。 2022 年，提名委员会将继续按照《提名委员会工作细则》的相关规定，按时出席会议，定期评估公司董事及高级管理人员的工作表现以及完善董事、高级管理人员的选任或聘任标准和程序。	无

(4). 报告期内薪酬与考核委员会召开 2 次会议

召开日期	会议内容	重要意见和建议	其他履行职责情况
2021-2-15	审议《关于公司高级管理人员与核心员工通过专项资产管理计划参与公司上市发行战略配售的议案》	同意通过所有议案	无

2021-12-31	对 2021 年度工作进行总结并讨论 2022 年主要工作计划	2021 年度，董事会薪酬与考核委员会严格按照《薪酬与考核委员会工作细则》的相关规定履行职责，本着客观、严谨、公正的态度，对本年度公司董事及高级管理人员的工作情况进行业绩考评，确保了董事会对公司经营的有效控制和监督。2022 年，董事会薪酬与考核委员会将继续按照《薪酬与考核委员会工作细则》的相关规定，按时出席会议，制定 2022 年度公司董事、高级管理人员的薪酬计划及加强自身学习，提升专业水平，维护公司和股东整体利益。	无
------------	---------------------------------	---	---

(5). 报告期内战略委员会召开 5 次会议

召开日期	会议内容	重要意见和建议	其他履行职责情况
2021-04-09	审议《关于公司与大全集团有限公司及其子公司关联交易的议案》	同意通过所有议案	无
2021-05-10	1、审议《关于确认公司 2020 年度关联交易的议案》； 2、审议《关于预计公司与晶科能源及其关联方 2021 年度关联交易的议案》。	同意通过所有议案	无
2021-08-18	1、审议《关于使用超募资金补充流动资金的议案》； 2、审议《关于使用部分暂时闲置的募集资金进行现金管理的议案》； 3、审议《关于使用募集资金置换预先投入募投项目及已支付发行费用的自筹资金的议案》。	同意通过所有议案	无
2021-11-25	审议《关于使用部分超募资金增加募投项目投资额的议案》	同意通过所有议案	无
2021-12-31	1、审议《关于签订包头战略合作框架协议、项目投资协议及投资意向书的议案》； 2、审议《关于调整部分募投项目实施地点、实施主体及投入金额的议案》； 3、审议《关于对全资子公司增资的议案》。	同意通过所有议案	无

(6). 存在异议事项的具体情况

适用 不适用

十、监事会发现公司存在风险的说明

适用 不适用

监事会对报告期内的监督事项无异议。

十一、 报告期末母公司和主要子公司的员工情况

(一) 员工情况

母公司在职员工的数量	2,391
主要子公司在职员工的数量	22
在职员工的数量合计	2,413
母公司及主要子公司需承担费用的离退休职工人数	0
专业构成	
专业构成类别	专业构成人数
生产人员	1,853
销售人员	7
财务人员	15
行政人员	212
采购人员	16
研发和生产技术人员	310
合计	2,413
教育程度	
教育程度类别	数量（人）
硕士	14
本科	335
大专	1,127
中专及以下	937
合计	2,413

(二) 薪酬政策

适用 不适用

公司依照《中华人民共和国社会保险法》《中华人民共和国劳动法》等法律法规，建立并完善《薪酬福利管理制度》《薪酬等级表》等内部管理制度。报告期内，公司开展了薪酬调查工作，对周边、同行企业的薪酬水平进行调查，明确本公司的薪酬定位，及时把握薪酬发展方向，为今后制定薪酬策略提供重要依据。

为了稳定公司核心管理层与关键技术人才，增强企业内部薪酬竞争力，公司对班组长及工程师等关键人才队伍的薪酬情况进行了全面分析，并结合外部薪酬调研数据，在报告期内对各级员工进行了三次薪酬调整。此外，公司为员工提供多项额外福利，争取做到对员工的全方面关怀。

公司制定并完善了内部的《公司绩效考核管理制度》《员工年度考核管理制度》等管理制度，形成了“月度考核-年度考核”的考核体系，不断提升员工的工作能力和效率。

(三) 培训计划

适用 不适用

公司设立了战略性的年度培训目标，为了完成目标针对性建立了《平台运维管理办法》，进一步完善《内训师管理办法》及《员工培训与培养管理办法》，组织各车间梳理并优化内部培训管理制度，规范各部门内部培训管理流程，明确培训内容和奖惩标准。同时，公司制定了新项目员工培养方案，包括建立项目培训小组，明确职责分工、培训实施流程及要求、培训效果验证及对员工、讲师/导师的激励机制，并每月对生产系统各部门一线员工培训结果进行抽查。以员工年度考评结果为重要依据，密切关注员工的发展规划，因材施教，帮助他们满足职业发展的各种需求，不断提高其专业能力。本年度，我们开展了一系列培训项目包括专项培训和校企联合培训。

(四) 劳务外包情况

□适用 √不适用

十二、 利润分配或资本公积金转增预案**(一) 现金分红政策的制定、执行或调整情况**

√适用 □不适用

根据中国证监会《关于进一步落实上市公司现金分红有关事项的通知》（证监发【2012】37号）、《上市公司监管指引第3号——上市公司现金分红》（证监会公告【2022】3号）和上海证券交易所的相关规定，《公司章程》规定了公司的利润分配政策如下：

(1) 基本原则

公司在制定利润分配政策和具体方案时，应当重视投资者的合理投资回报，并兼顾公司长远利益和可持续发展，保持利润分配政策连续性和稳定性。在满足公司正常生产经营的资金需求情况下，公司将积极采取现金方式分配利润。

(2) 利润分配方式

公司利润分配可采取现金、股票、现金与股票相结合或者法律、法规允许的其他方式。公司在选择利润分配方式时，相对于股票股利等分配方式优先采用现金分红的利润分配方式。根据公司现金流状况、业务成长性、每股净资产规模等真实合理因素，公司可以采用发放股票股利方式进行利润分配；公司可以依法发行优先股。

(3) 利润分配的具体规定**1、 现金分红的条件**

在公司累计未分配利润期末余额为正、当期可分配利润为正、公司现金流可以满足公司正常经营和可持续发展的情况下，公司在足额预留法定公积金、任意公积金以后，原则上每年度应当至少以现金方式分配利润一次。公司最近三年以现金方式累计分配的利润不少于最近三年公司实现的年均可分配利润的30%。

2、 公司发放股票股利的具体条件

公司在经营情况良好并且董事会认为公司股票价格与公司股本规模不匹配、发放股票股利有利于公司全体股东整体利益时，可以在满足上述现金分红的条件下提出股票股利分配预案。公司股利分配不得超过累计可供分配利润的范围。

3、 利润分配的时间间隔

在满足利润分配条件前提下，公司原则上每年进行一次利润分配。在满足现金分红条件的情况下，公司将积极采取现金方式分配股利。在有条件的情况下，公司董事会可以根据公司的实际经营状况提议公司进行中期现金分红。

(4) 差异化的现金分红政策

公司具备现金分红条件的，公司应当采取现金方式分配股利；公司在实施上述现金分配股利的同时，可以派发股票股利。

公司董事会应当综合考虑所处行业特点、发展阶段、自身经营模式、盈利水平以及是否有重大资金支出安排等因素，区分下列情形，并按照公司章程规定的程序，提出差异化的现金分红政策：

① 公司发展阶段属成熟期且无重大资金支出安排的，进行利润分配时，现金分红在本次利润分配中所占比例最低应达到80%；

② 公司发展阶段属成熟期且有重大资金支出安排的，进行利润分配时，现金分红在本次利润分配中所占比例最低应达到40%；

③公司发展阶段属成长期且有重大资金支出安排的，进行利润分配时，现金分红在本次利润分配中所占比例最低应达到 20%；

公司发展阶段不易区分但有重大资金支出安排的，可以按照前项规定处理。

公司主要的分红方式为现金分红；在履行上述现金分红之余，公司董事会可提出发放股票股利的利润分配方案交由股东大会审议。

(5) 利润分配方案的决策程序和机制

1、公司每年利润分配预案由董事会结合公司章程的规定、盈利情况、资金供给和需求情况提出、拟订。董事会审议现金分红具体方案时，应当认真研究和论证公司现金分红的时机、条件和最低比例、调整的条件及决策程序要求等事宜，独立董事应对利润分配方案进行审核并发表独立明确的意见，董事会通过后提交股东大会审议。

独立董事可以征集中小股东的意见，提出分红提案，并直接提交董事会审议。

股东大会对现金分红具体方案进行审议前，应通过多种渠道主动与股东特别是中小股东进行沟通和交流，包括但不限于电话、传真和邮件沟通或邀请中小股东参会等方式，充分听取中小股东的意见和诉求，并及时答复中小股东关心的问题。

2、董事会审议修改利润分配相关政策时，须经全体董事过半数表决通过方可提交股东大会审议；股东大会审议修改利润分配相关政策时，须经出席股东大会会议的股东（包括股东代理人）所持表决权的三分之二以上表决通过。

3、存在股东违规占用公司资金情况的，公司应当扣减该股东所分配的现金红利，以偿还其占用的资金。

(6) 利润分配政策的调整

如遇到战争、自然灾害等不可抗力，并对公司生产经营造成重大影响时，或公司自身经营状况发生重大变化时，公司可对利润分配政策进行调整，但调整后的利润分配政策不得违反相关法律、行政法规、部门规章和政策性文件的规定。

公司调整利润分配方案，应当按照本政策第（5）条的规定履行相应决策程序。

公司 2021 年度利润分配预案：

公司拟向全体股东每 10 股派发现金红利人民币 6 元（含税）。截至本报告披露日，公司总股本为 1,925,000,000 股，以此为基数，拟派发现金红利总额人民币 1,155,000,000.00 元（含税）。本年度公司现金分红总额占合并报表实现归属于母公司股东净利润的比例为 20.18%。在本报告披露之日起至实施权益分派股权登记日期间，公司总股本发生变动的，公司拟维持分配总额不变，相应调整每股分配比例。公司上述利润分配方案已经公司第二届董事会第二十二次会议审议通过，尚需提交公司股东大会审议批准。

本年度现金分红比例低于 30%，主要原因系：公司当前处于快速发展阶段，为保持核心竞争力及市场份额，公司在研发、运营和项目建设上需要保持持续、较高的投入。公司充分考虑了目前经营现状、行业发展状况及公司未来发展方向，决定将留存未分配利润用于公司研发、日常经营的流动资金需求和项目资本支出，为公司中长期发展战略提供可靠的保障。公司独立董事就该事项发表了同意意见。

(二) 现金分红政策的专项说明

√适用 □不适用

是否符合公司章程的规定或股东大会决议的要求	√是 □否
分红标准和比例是否明确和清晰	√是 □否
相关的决策程序和机制是否完备	√是 □否
独立董事是否履职尽责并发挥了应有的作用	√是 □否

中小股东是否有充分表达意见和诉求的机会，其合法权益是否得到了充分保护	<input checked="" type="checkbox"/> 是 <input type="checkbox"/> 否
------------------------------------	--

(三) 报告期内盈利且母公司可供股东分配利润为正，但未提出现金利润分配方案预案的，公司应当详细披露原因以及未分配利润的用途和使用计划

适用 不适用

十三、 公司股权激励计划、员工持股计划或其他员工激励措施的情况及其影响

(一) 股权激励总体情况

适用 不适用

(二) 相关激励事项已在临时公告披露且后续实施无进展或变化的

适用 不适用

其他说明

适用 不适用

员工持股计划情况

适用 不适用

其他激励措施

适用 不适用

(三) 董事、高级管理人员和核心技术人员报告期内被授予的股权激励情况

1. 股票期权

适用 不适用

2. 第一类限制性股票

适用 不适用

3. 第二类限制性股票

适用 不适用

(四) 报告期内对高级管理人员的考评机制，以及激励机制的建立、实施情况

适用 不适用

公司高级管理人员薪酬严格按照公司薪酬管理制度执行，公司制定科学合理的考核指标，进行月度、年度考评，经营业绩指标与个人绩效挂钩。

十四、 报告期内的内部控制制度建设及实施情况

适用 不适用

公司根据《公司法》《证券法》等有关法律法规和《公司章程》的规定，制订完善了《募集资金管理制度》《信息披露管理制度》《重大信息内部报告制度》《规范与关联方资金往来的管理制度》《内部审计制度》等基本规章制度，以保证公司规范运作，促进公司健康发展。

设立内部审计部门，职责为促成公司的有效经营管理并帮助董事会和审计委员会履行其所负有的责任。内部审计部门对公司内部控制机制的合理性、有效性和完整性进行检查和评估；对公司组织结构、系统和程序是否恰当进行审查和评估，以确保成果与既定目标一致；对以确保遵守各项规章制度和既定内部政策为目标的各项制度进行审查和评估；对企业的人力、财政和物质资源的利用是否切实有效、厉行节约并有所保障进行审查和评估；对资产的安全和完整进行审查和评估；了解和评价公司出现重大风险的可能性，并帮助公司改进风险管理工作；必要时，对属于内部审计任务规定范围内的涉及被指控的任何措施行为和渎职的案件进行特别调查，查明薄弱环节和故障所在；确保内部审计、调查和检查报告的完整性、及时性、客观性和准确性；除上述内

容之外的其他内部审计工作。

公司董事会下设审计委员会，指导和监督公司内部审计部门工作。

报告期内内部控制存在重大缺陷情况的说明

适用 不适用

十五、 报告期内对子公司的管理控制情况

适用 不适用

公司按照相关法规及监管部门的要求，制定了较为完善的内控制度，子公司适用公司的全套内控制度。公司通过委派董事、重要高级管理人员的方式，对子公司建立了有效的管理控制体系。同时，公司通过 OA、ERP 等系统工具，进一步加强对各子公司的内部管理控制与协同，有效提高各子公司的经营管理水平，确保子公司的经营及发展服从和服务于公司的发展战略和总体规划。

十六、 内部控制审计报告的相关情况说明

适用 不适用

是否披露内部控制审计报告：否

十七、 上市公司治理专项行动自查问题整改情况

不适用

十八、 其他

适用 不适用

第五节 环境、社会责任和其他公司治理

一、董事会有关 ESG 情况的声明

2021 年是中国步入碳中和时代的开局之年，国家将碳达峰、碳中和纳入经济社会发展战略。光伏行业在全球碳中和的大背景下，迎来高景气度。作为中国最早一批的太阳能光伏高纯硅料制造企业，公司坚持“奉献清洁能源，践行绿色发展”的理念，持续聚焦核心业务，通过保障供应和持续提升产品质量，为光伏产业的快速发展做出贡献。

在不断创造经济价值的同时，公司积极履行社会责任，坚持企业全方位可持续发展，坚持把 ESG 管理和可持续发展理念融入到日常运营和产品生产中。为了进一步提升公司 ESG 治理水平，确保 ESG 相关事务的稳定实施，大全能源深入优化了以董事会、财务总监、ESG 工作小组为核心的三级 ESG 治理架构。以 ESG 报告为基础，公司未来将持续推进董事会深度参与 ESG 风险评估和管理流程，不断强化自身的 ESG 治理能力。

在提供高质量、低能耗、低成本的多晶硅产品的同时，公司不断强化风险及商业道德管理，加强数字化建设和管理，关爱员工，吸引人才，注重员工培养和发展。在环境保护方面，公司围绕节能降耗、资源回收利用，推行各项环保技改项目，在有效降低了生产能耗的同时，将废弃物进行回收利用，实现了公司的经济效益和环保效益双提升。在社会投入方面，公司积极开展各类公益活动，不忘初心，回馈社会。在企业治理方面，公司建立健全完善的上市公司治理构架、保障股东利益与公司的持续稳定发展。严格履行上市公司的信息义务，做到信息披露工作的真实、准确、及时、完整。

具体内容详见公司同日披露于上海证券交易所网站（www.sse.com.cn）的《2021 年度环境、社会责任及公司治理报告》。

二、环境信息情况

(一) 是否属于环境保护部门公布的重点排污单位

是 否

1. 排污信息

适用 不适用

根据新疆生产建设兵团第八师生态环境局印发的《关于 2021 年八师重点排污单位名录的公告》，新疆大全新能源股份有限公司被列入了“水环境污染重点监管单位”。公司具体排放情况如下：

公司名称	主要污染物	排放规律	排放浓度 (mg/l)	污染物排放标准	排放总量 (t)	核定排放总量 (t/a)
新疆大全新能源股份有限公司	PH	间断排放，排放期间流量不稳定且无规律，但不属于冲击型排放	7.3	6-9	/	/
	悬浮物		21.3	400	23.89	/
	COD		31.1	500	32.91	82.4
	氨氮		0.65	-	0.85	5.2
	氟化物		2.04	20	2.98	/
	五日生化需氧量		12.4	300	9.23	/

	总磷		0.13	8	00.49	/
	TDS		1,410	1,500	1,046.49	2,730.45

2. 防治污染设施的建设和运行情况

√适用 □不适用

公司环保设施建设规范、配套齐全，报告期内防治污染设施运行正常，污染物均经处理后达标排放，具体情况如下：

1) 公司生产过程中产生的硅粉干燥含尘废气经烧结过滤器+末端过滤器处理后达标排放，硅棒破碎含尘废气经布袋除尘器处理后经达标排放，腐蚀废气（氮氧化物、氟化物）经碱液淋洗塔处理后达标排放，工艺废气（氯化氢）经深度回收+一级水洗+二级碱洗处理后达标排放，烧碱装置废气经两级碱液吸收塔处理后达标排放，氯化氢合成废气（氯化氢）经降膜吸收器处理后达标排放。

2) 公司生产过程中产生的含盐废水先经串联回用后，经中和、沉淀、压滤后达标排放至园区污水处理厂处理。含氟废水先经反渗透装置处理，处理后的合格水回用于循环水系统，反渗透装置浓水进入含氟废水处理装置采用石灰乳中和沉淀的方法处理达标排入园区污水处理厂。循环水系统排污水中水回用装置（过滤+超滤+RO 系统）处理后，合格水回用于循环水系统，装置浓水达标后排入园区污水处理厂。生活污水经化粪池处理达标后排入园区污水处理厂。公司完成了废水环保在线设施设备验收备案工作，于 2021 年 1 月 16 日取得生态环境局出具的《自动监控安装验收备案表》。

3) 公司建设有危险废物暂存库，危废库设计建设严格按照相关标准和要求建设，库房内建设有安全照明设施和观察口，危险废物标识和责任制上墙，库房地面防渗、防雨、防晒，报告期内危险废物处置正常。

3. 建设项目环境影响评价及其他环境保护行政许可情况

√适用 □不适用

1) 建设项目环境影响评价

在报告期内进行了《新疆大全新能源股份有限公司年产 1000 吨高纯半导体材料项目》环境影响评价报告，2021 年 3 月 10 日取得兵团生态环境局环评批复“关于新疆大全新能源股份有限公司年产 1000 吨高纯半导体材料项目”的批复，批文号：兵环审【2021】5 号。

2) 排污许可证申请情况

新疆大全新能源股份有限公司于 2020 年 8 月 10 日取得《排污许可证》，证书编号：9165000056438859XD001V，有效期限：2020 年 8 月 10 日至 2023 年 8 月 9 日。

3) 污水处理合同

新疆大全新能源股份有限公司与新疆赛德投资发展有限公司签订了《综合污水处理协议》，有效期至 2021 年 12 月 31 日，确保生产过程中产生的废水经厂内污水处理设施处理达标后进入园区污水处理厂。

4. 突发环境事件应急预案

√适用 □不适用

新疆大全新能源股份有限公司的突发环境应急预案已在当地环保部门备案，具体情况如下：

于2016年10月制定了《新疆大全新能源股份有限公司突发环境事件应急预案》，2019年12月，重新修订了《新疆大全新能源股份突发环境事件应急预案》，2019年12月6日，在第八师生态环境局备案（6590001-2019-114-H）。

5. 环境自行监测方案

适用 不适用

新疆大全新能源股份有限公司制定了满足环保法规要求和生产经营情况的环境自行监测方案，具体如下：

1) 废水实时在线监测参数包括：PH 值、COD、氨氮、氟化物，其中 COD、氨氮每 2 小时监测上传一次监测数据，PH 值、氟化物连续实时监测上传数据。另外，PH 值、COD、氨氮、氟化物、悬浮物、石油类、动植物油、五日生化需氧量、总磷、TDS 每半年委外监测一次，确保生产过程中产生的废水经污水处理设施处理达标后排放至园区污水处理厂。

2) 废气监测：每季度委外监测一次氯化氢、氯气，每半年委外监测一次氮氧化物、氟化物，每年委外监测一次颗粒物等污染因子，以满足排污许可证自行监测要求，确保废气经处理设施处理后达标排放。

6. 其他应当公开的环境信息

适用 不适用

(二) 报告期内因环境问题受到行政处罚的情况

无。

(三) 资源能耗及排放物信息

适用 不适用

公司坚持企业自身的可持续低碳发展道路，将节能降耗作为生产企业运营过程中的重要因素。公司一直严格贯彻《中华人民共和国节约能源法》等国家法规，还通过节能设计、技术改造等措施以最大化提升能源使用效率，降低能耗。报告期内，公司在生产过程中采用了一系列降低能耗的技改项目，并实现了综合能耗密度与温室气体排放密度逐年下降。

报告期内，公司加大对回收水装置的投入，通过技术改进将水资源回收及循环使用，以此持续降低我们生产中的水耗。本公司的水资源使用数据如下：

指标	单位	2020 年数据	2021 年数据
用水总量（全部为市政自来水）	千吨	4,905.45	5,622.30
耗水密度	千吨/吨多晶硅产量	0.06	0.06
循环水总量	万吨	66,751.20	66,576.00
再利用水总量	万吨		206.90

1. 温室气体排放情况

√适用 □不适用

公司的温室气体排放密度逐年下降，相比 2020 年，公司 2021 年的温室气体排放密度下降了 7.1%。公司在不断地关注公司产品的能耗及能耗密度，并将在未来通过不同的举措持续努力的降低公司产品的温室气体排放密度。报告期内相关数据如下：

指标	单位	2020 年数据	2021 年数据
能源直接（范畴 1） 温室气体排放	吨二氧化碳当量	124.25	149.33
能源间接（范畴 2） 温室气体排放	吨二氧化碳当量	3,815,203.73	3,972,020.40
温室气体总量	吨二氧化碳当量	3,815,327.98	3,972,169.73
温室气体排放密度	吨二氧化碳当量/吨多 晶硅产量	49.37	45.88

2. 能源资源消耗情况

√适用 □不适用

公司的综合能耗密度逐年下降，相比 2020 年，公司 2021 年的综合能耗密度下降了 7%。公司在不断地关注公司产品的能耗及能耗密度，并将在未来通过不同的举措持续努力的降低公司产品的综合能耗密度。报告期内相关数据如下：

指标	单位	2020 年数据	2021 年数据
直接能源消耗	吨标准煤	57.57	69.18
间接能源消耗	吨标准煤	775,091.13	807,546.29
综合能源消耗	吨标准煤	775,148.70	807,615.47
综合能耗密度	吨标准煤/吨多晶硅产 量	10.03	9.33

3. 废弃物与污染物排放情况

√适用 □不适用

2021 年公司共计排放废水 79.59 万 m³，废水排污园区新材料污水处理厂处理，排放废水污染物化学需氧量 32.91 吨，氟化物 2.98 吨，氨氮 0.85 吨，排放总量均小于排污许可核定的总量指标，未出现超总量排放情况。各污染物排放浓度均在排放标准限值之内，未出现超标排放情况。

废气污染物按照自行监测方案拟定的频次要求开展，氯化氢 1 季度 1 次，氮氧化物、氟化物半年 1 次，颗粒物 1 年 1 次，各污染物排放浓度均在污染物排放标准限值之内，未出现超标排放

情况，2021 年排放氯化氢 0.13 吨，颗粒物 6.67 吨，氮氧化物 4.23 吨，排放总量均小于排污许可核定的总量指标，未出现超总量排放情况。

2021 年公司产生板框压滤污泥 25,740.5 吨，对于可回收部分回收利用，不可回收部分送至园区固废填埋场填埋处置。对产生的各类危险废物分类规范贮存，委托具有危险废物处置资质的第三方单位予以安全处置。

公司环保管理制度等情况

适用 不适用

公司于 2021 年初对环保管理制度进行了修订，共计建立 15 项环保管理制度，涉及各类污染物的排放、环保设施的运行、排污许可管理，建立的制度有：《环保在线监测设备、设施管理制度》、《废气管理制度》、《废水管理制度》、《固体废物管理制度》、《危险废物管理制度》、《建设项目环境管理制度》、《环境风险评估和控制管理制度》、《清洁生产与资源综合利用管理制度》、《环保设备设施管理制度》、《排污许可证管理制度》等。

(四) 在报告期内为减少其碳排放所采取的措施及效果

适用 不适用

公司通过节能设计、技术改造等措施以最大化提升能源使用效率，降低能耗。2021 年公司在生产过程中采用了一系列降低能耗的技改项目，效果显著。

- 1、还原水系统 702A 高温水闪蒸技改项目：使 702A 水系统达到热量平衡，不再需要蒸汽加热，有效降低了能源用量。
- 2、冷氢化车间热量深度回收技改项目：改变换热器运行模式、降低了电加热器电耗。
- 3、尾气回收车间增加尾气 TCS 换热器技改项目：节约低压蒸汽用量，且降低了尾气回收冷凝系统循环水换热器管层的进出口温差，降低循环水换热器泄露风险。
- 4、低压蒸汽增压至中压蒸汽项目：将公司副产的低品质低压蒸汽提升至高品质的中压蒸汽以供各工艺装置使用，降低中压蒸汽的消耗。
- 5、尾气回收综合能量回收项目：对现有制冷装置、氢气压缩装置的处理能力与负荷进行整合，有效减少降低了尾气回收单元的能耗。

(五) 碳减排方面的新技术、新产品、新服务情况

适用 不适用

(六) 有利于保护生态、防治污染、履行环境责任的相关信息

适用 不适用

三、社会责任工作情况

(一) 主营业务社会贡献与行业关键指标

目前全球性能源短缺、气候异常等问题日益凸显，光伏发电是实现碳中和、碳达峰的良好途径之一。作为光伏产业链的上游企业，公司生产的高纯多晶硅料是制造光伏发电组件的必要基础原材料，这决定了我们成为光伏供应链的重要环节，在维护光伏产业链供应链的安全稳定中承担了不可或缺的角色。公司致力于产品的研发创新、不断升级，为光伏行业供应提供坚实保障，助力社会能源结构的全面绿色转型，为应对气候变化作出贡献。基于行业的平均生产水平，每瓦的光伏组件产品需要使用大约 3 克的多晶硅作为必要的原材料。公司于 2021 年生产了 86,586.6 吨多晶硅产品用于光伏组件制造，可生产约 28.8GW 的光伏组件产品，每年约可实现 432 亿度清洁电力发电，相当于减少近 2,522 万吨二氧化碳当量的温室气体排放。

(二) 从事公益慈善活动的类型及贡献

类型	数量	情况说明
对外捐赠		
其中：资金（万元）	101.5	见下文“从事公益慈善活动的具体情况”
物资折款（万元）	1.3	为石河子市企事业单位捐赠 36.5 吨消毒液

1. 从事公益慈善活动的具体情况

√适用 □不适用

2021 年，公司向石河子福利院捐赠 100 万元，向石河子技术学院向困难学生资助 1.5 万元，用于支持儿童保障与发展。此外，公司也号召员工积极参与联合国儿童基金会每月捐款活动，共同参与到全球儿童保护与生存、教育权益、性别平等关爱儿童事业。

2. 巩固拓展脱贫攻坚成果、乡村振兴等工作具体情况

√适用 □不适用

受疫情等因素影响，新疆当地的农产品销路经受着巨大考验。在得知喀什市伯什克然木乡英阿瓦提村果农大批木纳格葡萄严重滞销这一消息后，公司第一时间与驻村干部取得联系。为帮助果农渡过难关，体现企业社会责任，公司购买了部分滞销葡萄，助力当地果农脱困。

(三) 股东和债权人权益保护情况

公司依照《公司法》《证券法》《上市公司治理准则》，并参照《上市公司章程指引》等指引性文件，建立健全了股东大会、董事会、监事会和高级管理层，并在董事会下设了审计委员会、战略委员会、提名委员会、薪酬与考核委员会等专门委员会。公司治理规范、职权明晰，股东大会、董事会及监事会运行状况良好，保障股东利益与公司的持续稳定发展。

报告期内，公司严格履行信息披露义务，做到信息披露工作的真实、准确、及时、完整，同时向所有投资者公开披露信息。公司按照分红政策的要求制定分红方案，重视对投资者的合理回报，以维护广大股东合法权益。

(四) 职工权益保护情况

公司尊重并珍视每位员工，充分保障员工权益，严格遵守《中华人民共和国劳动法》《中华人民共和国劳动合同法》《中华人民共和国妇女权益保障法》《集体合同规定》等法律法规，禁止任何形式的员工歧视、骚扰、威胁等，承诺公平公正地对待每一名员工。

公司依法保障员工合法权益，建立和谐稳定劳动关系，维护保障女员工合法权益和特殊权益，推动企业稳定健康发展。报告期内，公司工会召开一届六次职工代表大会，200 名员工代表及工会代表就新一期的《集体合同》进行平等协商签约工作。通过集体协商，使企业广大职工更加深入地了解集体合同的重要性，保护了劳动者的权益，增强企业管理者和职工依法经营、依法管理、依法维权的意识，实现了企业与职工的“双受益”。

员工持股情况

员工持股人数（人）	114
员工持股人数占公司员工总数比例（%）	4.72
员工持股数量（万股）	1,697.33
员工持股数量占总股本比例（%）	0.88

注：公司高级管理人员与核心员工共计 114 人，通过专项资产管理计划参与公司首次上市发行战略配售，已设立资产管理计划“中金公司新疆大全 1 号员工参与科创板战略配售集合资产管理计划”间接持有公司股份。

(五) 供应商、客户和消费者权益保护情况

公司重视供应商管理工作，建立并遵循《供应商准入及管理制度》《合格供应商管理政策》《供应商评级政策》等一系列供应商管理制度与程序标准，确保在供应商管理的全环节提供清晰明确的工作指引。公司在本年度实行了供应链与数字化管理体系的进一步融合，并提供了相应的制度保障与资源支持以确保工作的顺利推进。

公司重视客户服务的基础保障，致力于充分保护客户隐私与个人信息。公司通过主动与被动沟通形式了解客户反馈，持续提升客户满意度。在主动客户沟通方面，公司建立并实施《顾客满意程度测量程序》，通过外部调查与内部自查结合的调查方式，全面客观地了解客户的反馈意见，对工作内容与形式进行复盘优化。此外，公司设置了完善高效的投诉机制及《客户投诉及退换货管理制度》，为客户提出的反馈与意见提供及时有效的响应，并通过高效的整改机制与反馈机制构成闭环优化路径，坚持以客户意见为导向，精准提升服务质量。

(六) 产品安全保障情况

公司建立了完善的质量管理体系，以确保产品指标达到国际先进水平。为了全流程地把控产品质量，在源头端，公司采用优化改良的西门子闭环工艺，并从国内外采购先进的多晶硅生产设备进行生产。在过程端，公司采用产品质量跟踪系统，以自主生产的方式实现产品生产，通过与产品设计的高规格要求和严格对接，质量部在指导加工生产的过程中在原材料采购、运输、加工、仓储等环节严格把关，推行流程管理方面的层层控制。依托于完善的质量管理机制，公司在产品端取得了令人信任的品质成果。报告期内，公司生产的多晶硅中约 99% 可以达到国标太阳能一级标准，部分产品达到了电子级多晶硅的标准。同时，公司取得了质量管理体系认证证书，确保产品及生产过程符合 ISO 9001/GB/T 19001: 2016 标准要求。

(七) 在承担社会责任方面的其他情况

适用 不适用

四、其他公司治理情况

(一) 党建情况

适用 不适用

公司党总支下辖四个党支部，共有党员 62 名，总支委员会由党总支书记、副书记、组织委员、宣传委员和纪检委员 5 人组成。

2021 年党总支组织党员开展庆祝建党 100 周年、参观红色教育基地“朱德元帅纪念馆”、“我和党旗合个影”、“传承红色基因 伴益童观影”、“党员双报到”等活动，营造了党建文化引领企业文化的浓厚氛围；党总支在“职工之家”建设了党群阵地、心理咨询室、健身房、篮球场等设施；扎实开展党史教育及“签署职工和企业集体协商三项合同”、“夏季送清凉”、“冬季送温暖”、“慈善扶贫”、质量月、我和高层面对面、家属开放日、拔河比赛等“我为群众办实事”相关活动。

(二) 投资者关系及保护

类型	次数	相关情况
召开业绩说明会	0	不适用
借助新媒体开展投资者关系管理	0	不适用

活动		
官网设置投资者关系专栏	√是 □否	http://www.xjdsolar.com/investor

开展投资者关系管理及保护的具体情况

√适用 □不适用

公司加强信息披露工作顶层制度设计。制定了《信息披露管理制度》、《重大信息内部报告制度》以及《投资者关系管理制度》等，从信息披露的信息识别、报告、审批、披露的全流程进行了规范，并不间断地加强对监管层相关文件的学习，同时加强与监管员的沟通，多措并举保障信息披露的真实、准确、完整、及时，为保护投资者知情权及相关权益奠定基础。

公司充分拓展、利用各种沟通渠道。报告期内，公司高度重视投资者调研接待工作，由公司副董事长、董事会秘书专门负责接待投资者及投资机构调研活动，保障了各类投资者知情权，并较好传递了公司发展逻辑及亮点；设置投资者热线电话，由专人负责接听，专业、耐心解答各类投资者的问题；指派专人负责上证 E 互动的投资者沟通交流工作。切实遵守《公司章程》及相关政策文件的要求，严格执行累积投票制、重大事项中小投资者单独计票等制度，切实加强中小投资者权益保护。

其他方式与投资者沟通交流情况说明

□适用 √不适用

(三) 信息披露透明度

√适用 □不适用

为切实保护广大股东的利益，公司按照中国法律、法规、部门规章和规范性文件的要求，遵照信息披露真实、准确、完整、及时的原则，制订了《信息披露管理制度》《投资者关系管理制度》，并严格履行上市公司的信息义务，做到信息披露工作的真实、准确、及时、完整。

(四) 知识产权及信息安全保护

√适用 □不适用

公司持续不断科研投入，因此十分重视知识产权建设工作。建立健全公司《专利管理制度》，以知识产权贯标为基础、体系建设为基准，从知识产权培训、专利奖励、加强产学研合作、建立企业知识产权办公室、专人专岗等方面着手，不断实现专利申请数量和质量的突破。从公司层面不断加大知识产权投入，尤其是在核心技术的研发、商业秘密的保护、侵权行为的打击等方面的投入在不断增加。引进智慧芽专利数据库，提高专利转化效率与成功率。在专利申请数量和质量方面下功夫，知识产权办公室通过结合公司的技术研发活动进行专利申请，从技术研发活动中发现专利申请点。通过与知识产权代理公司等机构合作，共同创建知识产权平台，实现系统的知识产权服务体系。2021 年知识产权相关成果见第三节、管理层讨论与分析（四）核心技术与研发进展。

公司严格遵守《中华人民共和国网络安全法》《网络安全等级保护基本要求》等法律法规与管理制度，结合国际信息安全管理最佳实践标准（IEC/ISO 27001-2013）构建信息安全体系。公司在本年度聘请了专业第三方开展“全厂信息安全评估咨询项目”，并联合编制 3 至 5 年《信息化安全建设规划》，确保筑牢公司网络安全防线，有效指导抵御各类网络攻击，实现了公司网络安全与用户信息保护能力的本质提升。同时，在人员控制方面，公司与全体员工签署了《员工保密协议》并进行培训，并针对公司信息系统以及管理部门进行信息安全的培训，以提供商业信息安全的双重保障。

(五) 机构投资者参与公司治理情况

□适用 √不适用

(六) 其他公司治理情况

适用 不适用

第六节 重要事项

一、承诺事项履行情况

(一) 公司实际控制人、股东、关联方、收购人以及公司等承诺相关方在报告期内或持续到报告期内的承诺事项

√适用 □不适用

承诺背景	承诺类型	承诺方	承诺内容	承诺时间及期限	是否有履行期限	是否及时严格履行	如未能及时履行应说明未完成履行的具体原因	如未能及时履行应说明下一步计划
与首次公开发行相关的承诺	股份限售	实际控制人徐广福与徐翔	关于所持股份的流通限制和自愿锁定的承诺：1、自公司上市之日起 36 个月内，不转让或者委托他人管理本人已直接或间接持有的公司首次公开发行股票前已发行的股份，也不提议由公司回购本人直接或间接持有的该部分股份。2、公司上市后六个月内如公司股票连续 20 个交易日的收盘价均低于发行价，或者上市后六个月期末（如该日不是交易日，则为该日后第一个交易日）收盘价低于发行价，本人持有的公司首次公开发行股票前已发行的股份的锁定期自动延长六个月。3、前述第 1 至 2 项锁定期届满后，本人作为公司的董事，在公司任职期间每年转让的持有的公司股份不超过本人所持公司股份总数的百分之二十五；离职后半年内，不转让本人持有的公司股份。4、在本人被认定为公司实际控制人或任职期间，将向公司申报本人持有的公司的股份及其变动情况。本人不会因职务变更、离职等原因而拒绝履行上述承诺。本人同意承担并赔偿因违反上述承诺而给公司造成的一切损失、损害和开支。	2020 年 9 月 7 日；自公司上市之日起 36 个月内	是	是	不适用	不适用
	股份限售	控股股东开曼大全	关于所持股份的流通限制和自愿锁定的承诺：1、自公司上市之日起 36 个月内，不转让或者委托他人管理本企业已直接或间接持有的公司首次公开发行股票前已发行的股份，也不提议由公司回购本企业直接或间接持有的该部分股份。2、公司	2020 年 9 月 7 日；自公司上	是	是	不适用	不适用

			上市后六个月内如公司股票连续 20 个交易日的收盘价均低于发行价，或者上市后六个月期末（如该日不是交易日，则为该日后第一个交易日）收盘价低于发行价，本企业持有的公司首次公开发行股票前已发行的股份的锁定期自动延长六个月。3、在本企业被认定为公司控股股东期间，将向公司申报本企业持有的公司的股份及其变动情况。本企业同意承担并赔偿因违反上述承诺而给公司造成的一切损失、损害和开支。	市之日起 36 个月内					
股份限售	重庆大全新能源有限公司		关于所持股份的流通限制和自愿锁定的承诺：1、自公司上市之日起 36 个月内，不转让或者委托他人管理本企业已直接或间接持有的公司首次公开发行股票前已发行的股份，也不提议由公司回购本企业直接或间接持有的该部分股份。2、公司上市后六个月内如公司股票连续 20 个交易日的收盘价均低于发行价，或者上市后六个月期末（如该日不是交易日，则为该日后第一个交易日）收盘价低于发行价，本企业持有的公司首次公开发行股票前已发行的股份的锁定期自动延长六个月。3、在 Daqo New Energy Corp.（大全新能源公司）被认定为公司控股股东期间，本企业将向公司申报本企业持有的公司的股份及其变动情况。本企业同意承担并赔偿因违反上述承诺而给公司造成的一切损失、损害和开支。	2020 年 9 月 7 日；自公司上市之日起 36 个月内	是	是	不适用	不适用	
股份限售	施大峰、LONGGEN ZHANG（张龙根）		关于所持股份的流通限制和自愿锁定的承诺：1、自公司上市之日起 36 个月内，不转让或者委托他人管理本人已直接或间接持有的公司首次公开发行股票前已发行的股份，也不提议由公司回购本人直接或间接持有的该部分股份。2、公司上市后六个月内如公司股票连续 20 个交易日的收盘价均低于发行价，或者上市后六个月期末（如该日不是交易日，则为该日后第一个交易日）收盘价低于发行价，本人持有的公司首次公开发行股票前已发行股份的锁定期自动延长六个月。3、前述第 1 至 2 项锁定期届满后，本人作为公司的董事，在公司任职期间每年转让的持有的公司股份不超过本人所持公司股份总数的百分之二十五；离职后半年内，不转让本人持有的	2020 年 9 月 7 日；自公司上市之日起 36 个月内	是	是	不适用	不适用	

			公司股份。4、本人在任职期间，将向公司申报本人持有的公司的股份及其变动情况。本人不会因职务变更、离职等原因而拒绝履行上述承诺。本人同意承担并赔偿因违反上述承诺而给公司造成的一切损失、损害和开支。					
其他	实际控制人 徐福与 徐翔		关于减持股份意向的承诺：公司上市后，本人在锁定期满后可根据需要减持所持公司的股票。本人在锁定期满后减持股份，将遵守中国证监会和上海证券交易所关于股东减持和信息披露的相关规定。本人自锁定期满之日起两年内减持股份的具体安排如下：1、减持数量：本人在锁定期满后两年内拟进行股份减持，每年减持股份数量不超过本人在本次发行及上市前所持公司股份数量的10%（若公司股票有送股、资本公积金转增股本事项的，该等股票数量将相应调整）；本人在锁定期满两年内若拟进行股份减持，减持股份数量将在减持前予以公告；2、减持方式：应符合相关法律法规的规定，如果本人预计未来一个月内公开出售解除限售存量股份的数量合计超过公司股份总数1%的，将不通过证券交易所集中竞价交易系统转让所持股份；3、减持价格：所持股票在锁定期满后两年内减持的，减持价格不低于发行价的100%（若公司股票有派息、送股、资本公积金转增股本等除权、除息事项的，发行价将进行除权、除息调整）；锁定期满两年后减持的，减持价格应符合相关法律法规规定；4、减持期限：减持股份行为的期限为减持计划公告后六个月，减持期限届满后，若拟继续减持股份，则需按照上述安排再次履行减持公告。若本人未履行上述承诺，其减持公司股份所得收益归公司所有。	2020年9月7日；自锁定期满之日起两年内	是	是	不适用	不适用
其他	控股股东 开曼 大全		关于减持股份意向的承诺：公司上市后，本企业在锁定期满后可根据需要减持所持公司的股票。本企业在锁定期满后减持股份，将遵守中国证监会和上海证券交易所关于股东减持和信息披露的相关规定。本企业自锁定期满之日起两年内减持股份的具体安排如下：1、减持数量：本企业在锁定期满后两年内拟进行股份减持，每年减持股份数量不超过本企业在	2020年9月7日；自锁定期满之日起两年内	是	是	不适用	不适用

			<p>本次发行及上市前所持公司股份数量的10%（若公司股票有送股、资本公积金转增股本等事项的，该等股票数量将相应调整）；本企业在锁定期满两年内若拟进行股份减持，减持股份数量将在减持前予以公告；2、减持方式：应符合相关法律法规的规定，如果本企业预计未来一个月内公开出售解除限售存量股份的数量合计超过公司股份总数 1%的，将不通过证券交易所集中竞价交易系统转让所持股份；3、减持价格：所持股票在锁定期满后两年内减持的，减持价格不低于发行价的 100%（若公司股票有派息、送股、资本公积金转增股本等除权、除息事项的，发行价将进行除权、除息调整）；锁定期满两年后减持的，减持价格应符合相关法律法规规定；4、减持期限：减持股份行为的期限为减持计划公告后六个月，减持期限届满后，若拟继续减持股份，则需按照上述安排再次履行减持公告。若本企业未履行上述承诺，其减持公司股份所得收益归公司所有。</p>						
其他	重庆大全新能源有限公司	<p>关于减持股份意向的承诺：公司上市后，本企业在锁定期满后可根据需要减持所持公司的股票。本企业在锁定期满后减持股份，将遵守中国证监会和上海证券交易所关于股东减持和信息披露的相关规定。本企业自锁定期满之日起两年内减持股份的具体安排如下：1、减持数量：本企业在锁定期满后两年内拟进行股份减持，每年减持股份数量不超过本企业在本次发行及上市前所持公司股份数量的10%（若公司股票有送股、资本公积金转增股本等事项的，该等股票数量将相应调整）；本企业在锁定期满两年内若拟进行股份减持，减持股份数量将在减持前予以公告；2、减持方式：应符合相关法律法规的规定，如果本企业预计未来一个月内公开出售解除限售存量股份的数量合计超过公司股份总数 1%的，将不通过证券交易所集中竞价交易系统转让所持股份；3、减持价格：所持股票在锁定期满后两年内减持的，减持价格不低于发行价的 100%（若公司股票有派息、送股、资本公积金转增股本等除权、除息事项的，发行价将进行除权、除息调整）；锁定</p>	2020 年 9 月 7 日；自锁定期满之日起两年内	是	是	不适用	不适用		

			<p>期满两年后减持的，减持价格应符合相关法律法规规定；4、 减持期限：减持股份行为的期限为减持计划公告后六个月， 减持期限届满后，若拟继续减持股份，则需按照上述安排再 次履行减持公告。若本企业未履行上述承诺，其减持公司股 份所得收益归公司所有。</p>					
其他	公司		<p>关于稳定公司股价的承诺：1、在公司上市后三年内，如公司 股票连续 20 个交易日的收盘价均低于公司最近一期经审计的 每股净资产（最近一期审计基准日后，因利润分配、资本公 积金转增股本、增发、配股等情况导致公司每股净资产出现 变化的，则每股净资产相应进行调整），且公司情况同时满 足监管机构对于回购、增持等股本变动行为的规定，公司及 相关主体将根据公司董事会和股东大会审议通过的公司的股 价稳定预案按顺序采取以下措施中的一项或多项稳定公司股 价：（1）公司回购公司股票；（2）公司控股股东增持公司 股票；（3）公司董事（不含独立董事）、高级管理人员增持 公司股票。2、若被触发的稳定公司股价措施涉及公司回购股 票，公司将按照公司的股价稳定预案回购公司股票。如果公 司未能履行前述回购义务，将依法向投资者赔偿相关损失。</p>	2020 年 9 月 7 日； 自公司上 市之日起 三年内	是	是	不适用	不适用
其他	控股股 东开曼 大全		<p>关于稳定公司股价的承诺：1、在公司上市后三年内，如公司 股票连续 20 个交易日的收盘价均低于公司最近一期经审计的 每股净资产（最近一期审计基准日后，因利润分配、资本公 积金转增股本、增发、配股等情况导致公司每股净资产出现 变化的，每股净资产相应进行调整），且公司情况同时满足 监管机构对于回购、增持等股本变动行为的规定，本企业同 意并促使公司及相关主体将根据公司董事会和股东大会审议 通过的公司的股价稳定预案按顺序采取以下措施中的一项或 多项稳定公司股价：（1）公司回购公司股票；（2）公司控 股股东增持公司股票；（3）公司董事（不含独立董事）、高 级管理人员增持公司股票。2、若被触发的稳定公司股价措 施涉及公司控股股东增持公司股票，本企业将按照公司的股 价稳定预案无条件增持公司股票；如本企业未能履行增持义</p>	2020 年 9 月 7 日； 自公司上 市之日起 三年内	是	是	不适用	不适用

			务，则本企业应在违反相关承诺发生之日起 5 个工作日内，停止在公司处获得股东分红，同时本企业持有的公司股份将不得转让，直至按承诺采取相应的增持措施并实施完毕时为止。					
其他	公司董事（独立董事除外）和高级管理人员		关于稳定公司股价的承诺：1、在公司上市后三年内，如公司股票连续 20 个交易日的收盘价均低于公司最近一期经审计的每股净资产（最近一期审计基准日后，因利润分配、资本公积金转增股本、增发、配股等情况导致公司净资产出现变化的，每股净资产相应进行调整），且公司情况同时满足监管机构对于回购、增持等股本变动行为的规定，公司及相关主体将根据公司董事会和股东大会审议通过的公司的股价稳定预案按顺序采取以下措施中的一项或多项稳定公司股价： （1）公司回购公司股票；（2）公司控股股东增持公司股票；（3）公司董事（不含独立董事，下同）、高级管理人员增持公司股票。2、若被触发的稳定公司股价措施涉及公司董事、高级管理人员增持公司股票，本人应按照公司的股价稳定预案无条件增持公司股票；如本人未能履行增持义务，则本人应在违反相关承诺发生之日起 5 个工作日内，停止在公司处领取薪酬或津贴，同时本人持有的公司股份将不得转让，直至按承诺采取相应的增持措施并实施完毕时为止；如本人任职期间连续两次未能履行增持义务，则应由公司控股股东或董事会提请股东大会更换董事职务，由公司董事会提请解聘高级管理人员职务，直至本人履行增持义务。在公司就回购股份事宜召开的董事会上，公司董事将对公司承诺的回购股份方案的相关决议投赞成票。	2020 年 9 月 7 日；自公司上市之日起三年内	是	是	不适用	不适用
其他	公司		关于摊薄即期回报采取填补措施的承诺：为降低本次发行对本公司即期回报的摊薄影响，本公司拟通过强化募集资金管理、加快募投项目投资进度、提高盈利能力和水平、强化投资者回报机制等措施来提升整体实力，增加未来收益，实现可持续发展，以填补回报。本公司承诺采取以下措施： 1、强化募集资金管理 本公司已制定《募集资金管理制度》，募	2020 年 9 月 7 日；长期有效	否	是	不适用	不适用

			<p>集资金到位后将存放于董事会指定的专项账户中，本公司将定期检查募集资金使用情况，从而加强对募投项目的监管，保证募集资金得到合理、规范、有效的使用。2、加快募投项目投资进度 本次发行募集资金到位后，本公司将调配内部各项资源，加快推进募投项目实施，提高募集资金使用效率，争取募投项目早日达产并实现预期效益，以增强盈利水平。本次募集资金到位前，为尽快实现募投项目盈利，本公司拟通过多种渠道积极筹措资金，积极调配资源，开展募投项目的前期准备工作，降低本次发行导致的即期回报被摊薄的风险。3、提高本公司盈利能力和水平 本公司将不断提升服务水平、扩大品牌影响力，提高本公司整体盈利水平。本公司将积极推行成本管理，严控成本费用，提升利润水平。此外，本公司将加大人才引进力度，通过完善员工薪酬考核和激励机制，增强对高素质人才的吸引力，为本公司持续发展提供保障。 4、强化投资者回报本公司实施积极的利润分配政策，重视对投资者的合理投资回报，并保持连续性和稳定性。本公司已根据中国证监会的相关规定及监管要求，制订上市后适用的公司章程（草案），就利润分配政策事宜进行详细规定和公开承诺，并制定了本公司未来三年的股东回报规划，充分维护本公司股东依法享有的资产收益等权利。本公司承诺：本公司将积极履行填补被摊薄即期回报的措施，如违反前述承诺，将及时公告违反的事实及理由，除因不可抗力或其他非归属于本公司的原因外，本公司将向股东和社会公众投资者道歉，同时向投资者提出补充承诺或替代承诺，以尽可能保护投资者的利益，并在本公司股东大会审议通过后实施补充承诺或替代承诺。</p>					
其他	控股股东开曼大全	本企业作为公司控股股东期间，不越权干预公司经营管理活动，不侵占公司利益。	2020 年 9 月 7 日；长期有效	否	是	不适用	不适用	

其他	实际控制人 徐广福、徐翔	关于摊薄即期回报采取填补措施的承诺：本人作为公司的实际控制人，将维护公司和全体股东的合法权益，根据中国证监会相关规定，推进公司填补回报措施得到切实履行，并作出以下承诺：本人作为公司实际控制人期间，不越权干预公司经营管理活动，不侵占公司利益。	2020 年 9 月 7 日； 长期有效	否	是	不适用	不适用
其他	公司董事和高级管理人员	关于摊薄即期回报采取填补措施的承诺：本人作为公司董事和/或高级管理人员将忠实、勤勉地履行职责，维护公司和全体股东的合法权益，根据中国证监会相关规定，推进公司填补回报措施得到切实履行，并作出以下承诺：1、不无偿或以不公平条件向其他单位或者个人输送利益，也不采用其他方式损害公司利益；2、对自身的职务消费行为进行约束；3、不动用公司资产从事与其履行职责无关的投资、消费活动；4、由董事会或薪酬委员会制定的薪酬制度与公司填补回报措施的执行情况相挂钩；5、拟公布的公司股权激励的行权条件与公司填补回报措施的执行情况相挂钩。	2020 年 9 月 7 日； 长期有效	否	是	不适用	不适用
其他	公司	关于不存在欺诈发行上市行为的承诺：（1）本公司保证本次公开发行股票并在科创板上市不存在任何欺诈发行的情形。（2）如本公司不符合发行上市条件，以欺骗手段骗取发行注册并已经发行上市的，本公司将在中国证券监督管理委员会等有权部门确认后 5 个工作日内启动股份购回程序，购回本公司本次公开发行的全部新股。（3）因公司欺诈发行上市致使投资者在证券交易中遭受损失的，本公司将依法赔偿投资者损失。	2020 年 9 月 7 日； 长期有效	否	是	不适用	不适用
其他	控股股东 开曼 大全	关于不存在欺诈发行上市行为的承诺：（1）本企业保证公司本次公开发行股票并在科创板上市不存在任何欺诈发行的情形。（2）如公司不符合发行上市条件，以欺骗手段骗取发行注册并已经发行上市的，本企业将在中国证券监督管理委员会等有权部门确认后 5 个工作日内启动股份购回程序，购回公司本次公开发行的全部新股。（3）因公司欺诈发行上市致使投资者在证券交易中遭受损失的，本企业将依法赔偿投资者损失。	2020 年 9 月 7 日； 长期有效	否	是	不适用	不适用

其他	实际控制人徐广福、徐翔	关于不存在欺诈发行上市行为的承诺：（1）本人保证公司本次公开发行股票并在科创板上市不存在任何欺诈发行的情形。（2）如公司不符合发行上市条件，以欺骗手段骗取发行注册并已经发行上市的，本人将在中国证券监督管理委员会等有权部门确认后 5 个工作日内启动股份购回程序，购回公司本次公开发行的全部新股；并促使公司和控股股东购回公司本次公开发行的全部新股。（3）因公司欺诈发行上市致使投资者在证券交易中遭受损失的，本人将依法赔偿投资者损失。	2020 年 9 月 7 日； 长期有效	否	是	不适用	不适用
其他	公司董事、监事和高级管理人员	关于不存在欺诈发行上市行为的承诺：公司不存在任何欺诈发行上市的行为。如公司存在任何欺诈发行上市行为，本人将在中国证券监督管理委员会、证券交易所或司法机关等有权机关依法对上述事实作出认定或处罚决定后，依法购回欺诈发行上市的股份，回购价格根据届时二级市场价格确定。因公司欺诈发行上市致使投资者在证券交易中遭受损失的，本人将依法赔偿投资者损失。	2020 年 9 月 7 日； 长期有效	否	是	不适用	不适用
分红	公司	关于公司分配利润的承诺：1、本次发行前滚存利润的分配政策本公司上市前滚存的未分配利润由上市后的新老股东按照持股比例共享。2、发行上市后的利润分配政策本公司将严格执行上市后的利润分配政策，包括基本原则、分配形式、现金分红的具体条件和比例、发放股票股利的具体条件、利润分配的时间间隔、利润分配的决策程序和机制、利润分配的调整、利润分配方案的实施等。	2020 年 9 月 7 日； 长期有效	否	是	不适用	不适用
其他	公司	关于未履行承诺时的约束措施的承诺：（1）本公司将在上海证券交易所及中国证券监督管理委员会指定报刊上公开说明未履行承诺的具体原因并向公司股东和社会公众投资者道歉。（2）如本公司违反或未能履行在公司的招股说明书中披露的公开承诺，则本公司将按照有关法律、法规的规定及监管部门的要求承担相应的责任。（3）若因本公司违反或未能履行相关承诺事项致使投资者在证券交易中遭受损失，本公司将依法向投资者赔偿相关损失；投资者损失根据本公司与	2020 年 9 月 7 日； 长期有效	否	是	不适用	不适用

			投资者协商确定的金额，或者依据证券监督管理部门、司法机关认定的方式或金额确定。本公司将自愿按相应的赔偿金额申请冻结自有资金，从而为公司根据法律法规的规定及监管部门的要求赔偿投资者的损失提供保障。					
其他	实际控制人徐广福、徐翔		关于未履行承诺时的约束措施的承诺：（1）本人将在上海证券交易所及中国证券监督管理委员会指定报刊上公开说明未履行承诺的具体原因并向公司股东和社会公众投资者道歉。（2）如本人违反或未能履行在公司的招股说明书中披露的公开承诺，则本人将按照有关法律、法规的规定及监管部门的要求承担相应的责任。（3）若因本人违反或未能履行相关承诺事项致使投资者在证券交易中遭受损失，本人将依法向投资者赔偿相关损失；投资者损失根据公司与投资者协商确定的金额，或者依据证券监督管理部门、司法机关认定的方式或金额确定。本人将自愿按相应的赔偿金额申请冻结所持有的相应市值的公司股票，从而为本人根据法律法规的规定及监管部门的要求赔偿投资者的损失提供保障。如果本人未承担前述赔偿责任，则本人持有的公司上市前股份在本人履行完毕前述赔偿责任之前不得转让，同时公司有权扣减本人所获分配的现金红利用于承担前述赔偿责任。	2020 年 9 月 7 日； 长期有效	否	是	不适用	不适用
其他	控股股东开曼大全		关于未履行承诺时的约束措施的承诺：（1）本企业将在上海证券交易所及中国证券监督管理委员会指定报刊上公开说明未履行承诺的具体原因并向公司股东和社会公众投资者道歉。（2）如本企业违反或未能履行在公司的招股说明书中披露的公开承诺，则本企业将按照有关法律、法规的规定及监管部门的要求承担相应的责任。（3）若因本企业违反或未能履行相关承诺事项致使投资者在证券交易中遭受损失，本企业将依法向投资者赔偿相关损失；投资者损失根据公司与投资者协商确定的金额，或者依据证券监督管理部门、司法机关认定的方式或金额确定。本企业将自愿按相应的赔偿金额申请冻结所持有的相应市值的公司股票，从而为本企业根据法律法规的规定及监管部门的要求赔偿投资者的损失提供保	2020 年 9 月 7 日； 长期有效	否	是	不适用	不适用

		障。如果本企业未承担前述赔偿责任，则本企业持有的公司上市前股份在本企业履行完毕前述赔偿责任之前不得转让，同时公司有权扣减本企业所获分配的现金红利用于承担前述赔偿责任。						
其他	施 大 峰 、 LONGGEN ZHANG (张龙 根)	关于未履行承诺时的约束措施的承诺：（1）本人将在上海证券交易所及中国证券监督管理委员会指定报刊上公开说明未履行承诺的具体原因并向公司股东和社会公众投资者道歉。（2）如本人违反或未能履行在公司的招股说明书中披露的公开承诺，则本人将按照有关法律、法规的规定及监管部门的要求承担相应的责任。（3）若因本人违反或未能履行相关承诺事项致使投资者在证券交易中遭受损失，本人将依法向投资者赔偿相关损失；投资者损失根据公司与投资者协商确定的金额，或者依据证券监督管理部门、司法机关认定的方式或金额确定。本人将自愿按相应的赔偿金额申请冻结所持有的相应市值的公司股票，从而为本人根据法律法规的规定及监管部门的要求赔偿投资者的损失提供保障。如果本人未承担前述赔偿责任，则本人持有的公司上市前股份在本人履行完毕前述赔偿责任之前不得转让，同时公司有权扣减本人所获分配的现金红利用于承担前述赔偿责任。	2020 年 9 月 7 日； 长期有效	否	是	不适用	不适用	
其他	公 司 董 事、监 事、高 级 管 理 人 员 和 核 心 技 术 人 员	关于未履行承诺时的约束措施的承诺：如公司董事、监事、高级管理人员及核心技术人员违反或未能履行在公司上市前个人作出的承诺以及在公司招股说明书中披露的其他公开承诺事项，则公司董事、监事、高级管理人员及核心技术人员将依法承担相应的法律责任；并且在证券监管部门或有关政府机构认定前述承诺被违反或未得到实际履行之日起 30 日内，或司法机关认定因前述承诺被违反或未得到实际履行而致使投资者在证券交易中遭受损失之日起 30 日内，公司全体董事、监事、高级管理人员及核心技术人员自愿将各自在公司上市当年全年从公司所领取的全部薪酬和/或津贴对投资者先行进行赔偿。	2020 年 9 月 7 日； 长期有效	否	是	不适用	不适用	

其他	重庆大全新能源有限公司	<p>关于未履行承诺时的约束措施的承诺：（1）本企业将在上海证券交易所及中国证券监督管理委员会指定报刊上公开说明未履行承诺的具体原因并向公司股东和社会公众投资者道歉。（2）如本企业违反或未能履行在公司的招股说明书中披露的公开承诺，则本企业将按照有关法律、法规的规定及监管部门的要求承担相应的责任。（3）若因本企业违反或未能履行相关承诺事项致使投资者在证券交易中遭受损失，本企业将依法向投资者赔偿相关损失；投资者损失根据公司与投资者协商确定的金额，或者依据证券监督管理部门、司法机关认定的方式或金额确定。本企业将自愿按相应的赔偿金额申请冻结所持有的相应市值的公司股票，从而为本企业根据法律法规的规定及监管部门的要求赔偿投资者的损失提供保障。如果本企业未承担前述赔偿责任，则本企业持有的公司上市前股份在本企业履行完毕前述赔偿责任之前不得转让，同时公司有权扣减本企业所获分配的现金红利用于承担前述赔偿责任。</p>	2020 年 9 月 7 日； 长期有效	否	是	不适用	不适用
解决土地等产权瑕疵	实际控制人徐广福、徐翔	<p>关于建设项目合规运行的承诺：本人将督促并协助公司办理相关房屋建筑物之建设开发手续并进一步办理相关权属证明。如无法补办，或主管部门在任何时候要求公司拆除相关房屋建筑物或者由此受到相关主管部门的行政处罚，本人承诺无条件地全额承担拆除相关房屋建筑物造成的损失（包括但不限于相关政府部门的处罚、寻找替代性房产而产生的成本费用、搬迁费用、因搬迁而暂停经营所造成的损失），并保证将在实际损失发生之日起 2 个月内对公司进行足额补偿。此外，如果公司及/或其控制的企业因所建设、运行的工程项目（包括但不限于多晶硅产能建设项目等）的建设手续、安全生产、职业病防护、环境保护、水土保持等方面问题等受到有关政府部门的处罚，本人将承担相应的罚款并赔偿公司因该等处罚而受到的损失，保证公司或其控制的企业不会因此遭受任何损失。本人同意承担并赔偿因违反上述承诺而给公司及其控制的企业造成的一切损失、损害和开支。</p>	2020 年 9 月 7 日； 长期有效	否	是	不适用	不适用

	其他	实际控制人徐广福、徐翔	关于缴纳社保和公积金的承诺：如果公司及/或其控制的企业被要求为其员工补缴或被追偿本次发行及上市之前未足额缴纳的基本养老保险、基本医疗保险、失业保险、生育保险、工伤保险和住房公积金（以下统称“五险一金”），或因“五险一金”缴纳问题受到有关政府部门的处罚，本人将承担应补缴或被追偿的金额、承担滞纳金和罚款等相关费用，保证公司或其控制的企业不会因此遭受损失。本人同意承担并赔偿因违反上述承诺而给公司及其控制的企业造成的一切损失、损害和开支。	2020 年 9 月 7 日； 长期有效	否	是	不适用	不适用
	解决关联交易	控股股东开曼大全	关于规范关联交易的承诺：一、本企业将严格按照《公司法》等法律法规以及公司的公司章程的规定，行使股东权利并履行股东义务，充分尊重公司的独立法人地位，保障公司独立经营、自主决策，并促使经本企业提名的公司董事、监事（如有）依法履行其应尽的忠实和勤勉责任。二、保证本企业以及因与本企业存在特定关系而成为公司关联方的公司、企业、其他经济组织或个人（以下统称“本企业的相关方”），未来尽量不增加不必要的关联交易、规范与公司的关联交易，对于必要的关联交易，本企业及本企业的相关方将按照有关法律法规、公司的公司章程和有关规定履行相关程序，并按照公平、公允和正常的商业条件进行，保证不损害公司及其他股东的合法权益。三、保证本企业及本企业的相关方严格和善意地履行其与公司签订的各种关联交易协议。本企业及本企业的相关方不会向公司谋求任何超出该等协议规定以外的利益或收益。四、如本企业违反上述声明与承诺，公司及公司的其他股东有权根据本函依法申请强制本企业履行上述承诺，并赔偿公司及公司的其他股东因此遭受的全部损失，本企业因违反上述声明与承诺所取得的利益亦归公司所有。如违反上述承诺，本企业愿承担由此产生的一切法律责任。本承诺函自本企业签署之日起生效，在本企业作为公司控股股东期间有效。	2020 年 9 月 7 日； 长期有效	否	是	不适用	不适用

解决关联交易	实际控制人徐广福、徐翔	<p>关于规范关联交易的承诺：一、本人将严格按照《公司法》等法律法规以及公司的公司章程的规定，行使股东权利并履行股东义务，充分尊重公司的独立法人地位，保障公司独立经营、自主决策，并促使经本人提名的公司董事、监事（如有）依法履行其应尽的忠实和勤勉责任。二、保证本人以及因与本人存在特定关系而成为公司关联方的公司、企业、其他经济组织或个人（以下统称“本人的相关方”），未来尽量不增加不必要的关联交易、规范与公司的关联交易，对于必要的关联交易，本人及本人的相关方将按照有关法律法规、公司的公司章程和有关规定履行相关程序，并按照公平、公允和正常的商业条件进行，保证不损害公司及其他股东的合法权益。三、保证本人及本人的相关方严格和善意地履行其与公司签订的各种关联交易协议。本人及本人的相关方不会向公司谋求任何超出该等协议规定以外的利益或收益。四、如本人违反上述声明与承诺，公司及公司的其他股东有权根据本函依法申请强制本人履行上述承诺，并赔偿公司及公司的其他股东因此遭受的全部损失，本人因违反上述声明与承诺所取得的利益亦归公司所有。如违反上述承诺，本人愿承担由此产生的一切法律责任。本承诺函自本人签署之日起生效，在本人作为公司实际控制人期间有效。</p>	2020 年 9 月 7 日；长期有效	否	是	不适用	不适用
其他	实际控制人徐广福、徐翔	<p>关于不占用资金的承诺：本人作为公司实际控制人期间将严格遵守法律、法规、规范性文件以及公司相关规章制度的规定，不以任何方式占用或使用公司的资产和资源，不以任何直接或者间接的方式从事损害或可能损害公司及其股东利益的行为。如出现因本人违反上述承诺与保证，而导致公司或其股东的权益受到损害的情况，本人将依法承担相应的赔偿责任。本承诺函自本人签署之日起生效，在本人作为公司实际控制人期间有效。</p>	2020 年 9 月 7 日；长期有效	否	是	不适用	不适用
其他	控股股东开曼大全	<p>关于保障公司独立性的承诺：一、在本企业作为公司控股股东期间，本企业将保证公司在业务、资产、财务、人员、机构等方面与本企业及本企业关联人保持独立；二、本企业承</p>	2020 年 9 月 7 日；长期有效	否	是	不适用	不适用

		<p>诺不利用公司的控股股东地位，损害公司的合法利益；三、在本企业作为公司控股股东期间，本企业及本企业控制的其他企业将杜绝一切非法占用公司的资金、资产的行为，在任何情况下，不要求公司及其控制的企业向本企业提供任何形式的担保或者资金支持，公司作为担保受益方的除外；四、本企业同意，如本企业违反上述承诺，因此给公司造成损失的，本企业将及时、足额赔偿公司因此遭受的全部损失。</p>					
其他	实际控制人徐广福、徐翔	<p>关于保障公司独立性的承诺：一、在本人作为公司实际控制人期间，本人将保证公司在业务、资产、财务、人员、机构等方面与本人及本人关联人保持独立；二、本人承诺不利用公司的实际控制人地位，损害公司的合法利益；三、在本人作为公司实际控制人期间，本人及本人控制的其他企业将杜绝一切非法占用公司的资金、资产的行为，在任何情况下，不要求公司及其控制的企业向本人提供任何形式的担保或者资金支持，公司作为担保受益方的除外；四、本人同意，如本人违反上述承诺，因此给公司造成损失的，本人将及时、足额赔偿公司因此遭受的全部损失。</p>	2020年9月7日； 长期有效	否	是	不适用	不适用
其他	实际控制人徐广福、徐翔	<p>关于房屋租赁的承诺：如因任何原因导致公司及/或其控制的企业于本次发行及上市前承租的第三方房屋发生相关纠纷，并导致公司及/或其控制的企业无法继续正常使用该等房屋或遭受损失，本人承诺承担因此造成公司及/或其控制的企业的损失，包括但不限于因进行诉讼或仲裁、罚款、寻找替代场所以及搬迁所发生的损失和费用。如因公司及/或其控制的企业于本次发行及上市前承租的其他第三方房屋未办理租赁备案，且在被主管机关责令限期改正后逾期未改正，导致公司及/或其控制的企业被处以罚款的，本人承诺承担因此造成公司及/或其控制的企业的损失。本人同意承担并赔偿因违反上述承诺而给公司及其控制的企业造成的一切损失、损害和开支。</p>	2020年9月7日； 长期有效	否	是	不适用	不适用

其他	实际控制人 徐广福、徐翔	关于转贷事项的承诺：公司通过转贷获取的资金均用于正常的生产经营活动，不存在非法占有银行贷款或骗取银行贷款的主观目的；对于相关贷款，公司均如期偿还本息，未给贷款银行造成损失，未发生违约纠纷。如公司因转贷事项被相关贷款银行索赔，或被中国人民银行、其他有权主管部门处罚，本人将全额承担公司因此产生的经济损失或支出的费用，确保公司不会因此而遭受任何损失。	2020 年 9 月 7 日； 长期有效	否	是	不适用	不适用
解决同业竞争	控股股东 开曼 大全	关于避免同业竞争的承诺：1、本企业及本企业控制的除公司（包括公司的控股子公司，下同）以外的下属企业，目前没有以任何形式从事与公司所经营业务构成或可能构成直接或间接竞争关系的业务或活动。2、若公司上市，本企业将采取有效措施，并促使受本企业控制的任何企业采取有效措施，不会：（1）以任何形式直接或间接从事任何与公司所经营业务构成或可能构成直接或间接竞争关系的业务或活动，或于该等业务中持有权益或利益；（2）以任何形式支持公司以外的他人从事与公司目前或今后所经营业务构成或者可能构成竞争的业务或活动。3、在公司上市后，凡本企业及本企业控制的下属企业有任何商业机会可从事、参与或入股任何可能会与公司所经营业务构成竞争关系的业务或活动，公司对该等商业机会拥有优先权利。4、本企业作为公司之控股股东，不会利用控股股东身份从事或通过本企业控制的下属企业，从事损害或可能损害公司利益的业务或活动。本企业同意承担并赔偿因违反上述承诺而给公司造成的一切损失、损害和开支，因违反上述承诺所取得的收益归公司所有。本承诺函自本企业签署之日起生效，在本企业作为公司控股股东期间有效。	2020 年 9 月 7 日； 长期有效	否	是	不适用	不适用
解决同业竞争	实际控制人 徐广福、徐翔	关于避免同业竞争的承诺：1、本人及本人控制的除公司（包括公司的控股子公司，下同）以外的下属企业，目前没有以任何形式从事与公司所经营业务构成或可能构成直接或间接竞争关系的业务或活动。2、若公司上市，本人将采取有效措施，并促使受本人控制的任何企业采取有效措施，不会：	2020 年 9 月 7 日； 长期有效	否	是	不适用	不适用

		(1) 以任何形式直接或间接从事任何与公司所经营业务构成或可能构成直接或间接竞争关系的业务或活动，或于该等业务中持有权益或利益；(2) 以任何形式支持公司以外的他人从事与公司目前或今后所经营业务构成或者可能构成竞争的业务或活动。3、在公司上市后，凡本人及本人控制的下属企业有任何商业机会可从事、参与或入股任何可能会与公司所经营业务构成竞争关系的业务或活动，公司对该等商业机会拥有优先权利。4、本人作为公司之实际控制人，不会利用实际控制人身份从事或通过本人控制的下属企业，从事损害或可能损害公司利益的业务或活动。本人同意承担并赔偿因违反上述承诺而给公司造成的一切损失、损害和开支，因违反上述承诺所取得的收益归公司所有。本承诺函自本人签署之日起生效，在本人作为公司实际控制人期间有效。					
其他	公司	本公司股东不存在以下情形：1、法律法规规定禁止持股的主体直接或间接持有公司股份；2、本次发行的中介机构或其负责人、高级管理人员、经办人员直接或间接持有公司股份；3、以公司股权进行不当利益输送。	2020 年 9 月 7 日； 长期有效	否	是	不适用	不适用
其他	公司、 控股股东开曼 大全、实际控 制人徐广福、 徐翔	本企业/本人与本次发行及上市相关中介机构（包括保荐机构、公司律师、审计机构、评估机构）及其负责人、董事、监事、高管、相关签字和经办人员之间不存在直接、间接的股权关系或其他应披露而未披露的投资利益关系。	2020 年 9 月 10 日； 长期有效	否	是	不适用	不适用
其他	公司、 董事、 监事和 高级管 理人员	公司全体董事、监事及高级管理人员已仔细阅读公司首次公开发行股票并在科创板上市的申请文件，确认上述文件不存在任何虚假记载、误导性陈述或重大遗漏，并对其真实性、准确性、完整性承担个别和连带的法律责任。	2020 年 9 月 10 日； 长期有效	否	是	不适用	不适用

(二) 公司资产或项目存在盈利预测，且报告期仍处在盈利预测期间，公司就资产或项目是否达到原盈利预测及其原因作出说明

已达到 未达到 不适用

(三) 业绩承诺的完成情况及其对商誉减值测试的影响

适用 不适用

二、报告期内控股股东及其他关联方非经营性占用资金情况

适用 不适用

三、违规担保情况

适用 不适用

四、公司董事会对会计师事务所“非标准意见审计报告”的说明

适用 不适用

五、公司对会计政策、会计估计变更或重大会计差错更正原因和影响的分析说明

(一) 公司对会计政策、会计估计变更原因及影响的分析说明

适用 不适用

公司根据财政部于2018年12月发布的《关于修订印发〈企业会计准则第21号——租赁〉的通知》（财会〔2018〕35号）执行新的租赁准则，具体影响参见第十节、五、44.

(二) 公司对重大会计差错更正原因及影响的分析说明

适用 不适用

(三) 与前任会计师事务所进行的沟通情况

适用 不适用

(四) 其他说明

适用 不适用

六、聘任、解聘会计师事务所情况

单位：万元 币种：人民币

现聘任	
境内会计师事务所名称	德勤华永会计师事务所（特殊普通合伙）
境内会计师事务所报酬	200
境内会计师事务所审计年限	9

	名称	报酬
保荐人	中国国际金融股份有限公司	不适用

聘任、解聘会计师事务所的情况说明

适用 不适用

审计期间改聘会计师事务所的情况说明

适用 不适用

七、面临退市风险的情况

(一) 导致退市风险警示的原因

适用 不适用

(二) 公司拟采取的应对措施

适用 不适用

(三) 面临终止上市的情况和原因

适用 不适用

八、破产重整相关事项

适用 不适用

九、重大诉讼、仲裁事项

本年度公司有重大诉讼、仲裁事项 本年度公司无重大诉讼、仲裁事项

十、上市公司及其董事、监事、高级管理人员、控股股东、实际控制人涉嫌违法违规、受到处罚及整改情况

适用 不适用

十一、报告期内公司及其控股股东、实际控制人诚信状况的说明

适用 不适用

十二、重大关联交易

(一) 与日常经营相关的关联交易

1、 已在临时公告披露且后续实施无进展或变化的事项

适用 不适用

2、 已在临时公告披露，但有后续实施的进展或变化的事项

适用 不适用

3、 临时公告未披露的事项

√适用 □不适用

单位:万元 币种:人民币

关联交易方	关联关系	关联交易类型	关联交易内容	关联交易定价原则	关联交易价格	关联交易金额	占同类交易金额的比例 (%)	关联交易结算方式	市场价格	交易价格与市场参考价格差异较大的原因	
晶科能源及其子公司	其他	销售商品	销售多晶硅	市场价格	/	145,750.70	13.46	款到发货	/	/	
大全集团有限公司及其子公司	股东的子公司	购买商品	采购电气设备备品备件	市场价格	/	32,321.98	8.66	预付30%，进度款30%，发货款30%，质保款10%	/	/	
合计				/	/	178,072.68		/	/	/	
大额销货退回的详细情况					无。						
关联交易的说明					公司的关联交易主要分两类：1. 公司副董事长LONGGEN ZHANG先生于2014年至2020年12月担任晶科能源的董事，因此构成关联关系。2. 大全集团有限公司为公司实控人徐广福先生、徐翔先生控制的公司。公司向其及子公司定期购买电气类设备及备件。以上相关交易系正常经营需求，交易价格根据独立第三方市场价格确定。相关关联交易已经董事会、股东大会审议通过。						

(二) 资产或股权收购、出售发生的关联交易

1、 已在临时公告披露且后续实施无进展或变化的事项

□适用 √不适用

2、 已在临时公告披露，但有后续实施的进展或变化的事项

□适用 √不适用

3、 临时公告未披露的事项

□适用 √不适用

4、 涉及业绩约定的，应当披露报告期内的业绩实现情况

□适用 √不适用

(三) 共同对外投资的重大关联交易

1、 已在临时公告披露且后续实施无进展或变化的事项

□适用 √不适用

2、已在临时公告披露，但有后续实施的进展或变化的事项

适用 不适用

3、临时公告未披露的事项

适用 不适用

(四) 关联债权债务往来

1、已在临时公告披露且后续实施无进展或变化的事项

适用 不适用

2、已在临时公告披露，但有后续实施的进展或变化的事项

适用 不适用

3、临时公告未披露的事项

适用 不适用

(五) 公司与存在关联关系的财务公司、公司控股财务公司与关联方之间的金融业务

适用 不适用

(六) 其他

适用 不适用

十三、重大合同及其履行情况

(一) 托管、承包、租赁事项

1、托管情况

适用 不适用

2、承包情况

适用 不适用

3、租赁情况

适用 不适用

(二) 担保情况

□适用 √不适用

(三) 委托他人进行现金资产管理的情况**1. 委托理财情况****(1) 委托理财总体情况**

√适用 □不适用

单位：万元 币种：人民币

类型	资金来源	发生额	未到期余额	逾期未收回金额
银行理财产品-结构性存款	自有资金	140,000	110,000	-
银行理财产品-结构性存款	闲置募集资金	172,100	60,000	-

其他情况

□适用 √不适用

(2) 单项委托理财情况

√适用 □不适用

单位：万元 币种：人民币

受托人	委托理财类型	委托理财金额	委托理财起始日期	委托理财终止日期	资金来源	资金投向	报酬确定方式	年化收益率	预期收益(如有)	实际收益或损失	实际收回情况	是否经过法定程序	未来是否有委托理财计划	减值准备计提金额(如有)
重庆农村商业银行	银行理财产品-结构性存款	100,000	2021-09-09	2022-03-09	自有资金	银行	合同约定	1.8%-3.3%	1,533.33	-	未到期			
重庆农村商业银行	银行理财产品-结构性存款	60,000	2021-09-09	2022-03-09	闲置募集资金	银行	合同约定	1.8%-3.3%	920.00	-	未到期	是	否	-
招商银行	银行理财产品-结构性存款	30,000	2021-09-08	2021-12-07	自有资金	银行	合同约定	3.05%	-	225.62	已收回	是	否	-
中国银行	银行理财产品-	32,000	2021-09-10	2021-12-14	闲置募集资金	银行	合同约定	1.50%	-	124.93	已收回	是	否	-

	结构性存款													
中国银行	银行理财产品-结构性存款	38,000	2021-09-10	2021-12-13	闲置募集资金	银行	合同约定	4.40%	-	430.6	已收回	是	否	-
光大银行	银行理财产品-结构性存款	42,100	2021-10-13	2021-12-30	闲置募集资金	银行	合同约定	2.82%	-	253.93	已收回	是	否	-
浦发银行	银行理财产品-结构性存款	10,000	2021-11-24	2022-02-24	自有资金	银行	合同约定	1.4%-3.35%	83.13	-	未到期	是	否	-

注：已到期收回的理财产品，年化收益率为实际结算的比率。

其他情况

适用 不适用

(3) 委托理财减值准备

适用 不适用

2. 委托贷款情况

(1) 委托贷款总体情况

适用 不适用

其他情况

适用 不适用

(2) 单项委托贷款情况

适用 不适用

其他情况

适用 不适用

(3) 委托贷款减值准备

适用 不适用

3. 其他情况

适用 不适用

(四) 其他重大合同

适用 不适用

合同签署方名称	签订日期	交易内容	定价原则	交易价格	截止报告期末合同的执行情况	临时报告已披露过的情况
江苏双良新能源装备有限公司	2021年2月	还原炉及尾气夹套管采购	市场价	21,300.00 万元	执行中	无
中国化学工程第六建设有限公司	2021年2月	工程施工和安装	市场价	26,900.00 万元	执行中	无

十四、募集资金使用进展说明

√适用 □不适用

(一) 募集资金整体使用情况

√适用 □不适用

单位：元

募集资金来源	募集资金总额	扣除发行费用后募集资金净额	募集资金承诺投资总额	调整后募集资金承诺投资总额 (1)	截至报告期末累计投入募集资金总额 (2)	截至报告期末累计投入进度 (%) (3) = (2)/(1)	本年度投入金额 (4)	本年度投入金额占比 (%) (5) = (4)/(1)
首次公开发行股票	6,447,000,000.00	6,067,191,792.45	5,000,000,000.00	5,575,737,900.00	3,316,264,351.58	59.48	3,316,264,351.58	59.48

注：累计投入募集资金总额不包括已使用超募资金人民币 320,000,000.00 元用于永久补充流动资金。

(二) 募投项目明细

√适用 □不适用

单位：元

项目名称	是否涉及变更投向	募集资金来源	项目募集资金承诺投资总额	调整后募集资金投资总额 (1)	截至报告期末累计投入募集资金总额 (2)	截至报告期末累计投入进度 (%) (3) = (2)/(1)	项目达到预定可使用状态日期	是否已结项	投入进度是否符合计划的进度	投入进度未达计划的具体原因	本项目已实现的效益或者研发成果	项目可行性是否发生重大变化, 如是, 请说明具体情况	节余的金额及形成原因
年产 35,000 吨多晶硅项目	否	首次公开发行股票	3,511,888,400.00	4,087,626,300.00	2,910,136,632.23	71.19	2022 年	否	是	不适用	不适用	否	项目处于建成试生产阶段, 按合同和项目进度支付

年产 1,000 吨高纯半导体材料项目	否	首次公开发行股票	421,050,000.00	421,050,000.00	-	-	2023 年	否	否	已初步完成研发团队人员组建、技术选型、工艺研发及前期技术储备，因募投项目实施地变更尚未开工建设，后续项目建设将按计划使用前次募集资金投资建设。	不适用	否	已初步完成研发团队人员组建、技术选型、工艺研发及前期技术储备，因募投项目实施地变更尚未开工建设，后续项目建设将按计划使用前次募集资金投资建设。
补充流动资金	否	首次公开发行股票	1,067,061,600.00	1,067,061,600.00	406,127,719.35	38.06	不适用	否	是	不适用	不适用	否	不适用
超额募集资金	否	首次公开发行股票	不适用	不适用	320,000,000.00	不适用	不适用	否	是	不适用	不适用	否	不适用

(三) 报告期内募投变更情况

□适用 √不适用

(四) 报告期内募集资金使用的其他情况**1、 募集资金投资项目先期投入及置换情况**

√适用 □不适用

2021年8月18日，公司召开第二届董事会第十六次会议、第二届监事会第九次会议审议并通过了《关于使用募集资金置换预先投入募投项目及已支付发行费用的自筹资金的议案》，同意公司使用募集资金人民币178,216.75万元置换截至2021年7月23日预先投入募集资金投资项目的自有资金，使用募集资金人民币1,373.78万元置换截至2021年7月23日已从自有资金账户支付的发行费用(不含增值税)。公司独立董事、监事会、保荐机构就该事项发表了同意意见。2021年9月3日，本公司完成上述募集资金置换预先投入的自筹资金。

2、 用闲置募集资金暂时补充流动资金情况

√适用 □不适用

结合公司资金安排以及业务发展规划，为满足公司流动资金需求，提高募集资金的使用效率，2021年8月18日，公司召开第二届董事会第十六次会议、第二届监事会第九次会议审议通过了《关于使用超募资金补充流动资金的议案》，同意公司使用闲置超募资金74,719.18万元用于暂时补充流动资金。使用期限自股东大会审议通过之日起12个月内有效，到期将归还至募集资金专户。公司独立董事、监事会、保荐机构就该事项发表了同意意见。2021年9月3日，本公司召开了2021年第二次临时股东大会审议通过了《关于使用超募资金补充流动资金的议案》。

截至2021年12月31日止，本公司已使用超募资金人民币172,584,578.45元暂时补充流动资金。

3、 对闲置募集资金进行现金管理，投资相关产品情况

√适用 □不适用

公司为提高募集资金使用效率和收益，合理利用闲置募集资金，在保证不影响募集资金投资项目正常实施、不影响正常生产经营以及确保募集资金安全的前提下，公司利用部分暂时闲置募集资金进行现金管理，增加公司现金资产收益，保障公司股东的利益。2021年8月18日，公司召开第二届董事会第十六次会议、第二届监事会第九次会议，审议通过了《关于使用部分暂时闲置的募集资金进行现金管理的议案》，同意公司在保证不影响公司募集资金投资项目正常实施、不影响公司正常生产经营以及确保募集资金安全的前提下，使用最高不超过人民币182,105.00万元(含)的暂时闲置募集资金购买安全性高、流动性好、有保本约定的投资产品，包括但不限于结构性存款、协议存款、通知存款、定期存款、大额存单等)，且该等现金管理产品不得用于质押，不得用于以证券投资为目的的投资行为。使用期限自第二届董事会第十六次会议审议通过之日起12个月内有效，在前述额度及期限范围内，资金可以循环滚动使用，并于到期后归还至募集资金专项账户。公司独立董事、监事会、保荐机构就该事项发表了同意意见。

截至2021年12月31日止，公司使用暂时闲置募集资金进行现金管理的具体情况详见下表：

单位：人民币万元

银行名称	产品类别	收益类型	金额	起息日	到期日	年化收益率	截至报告期末是否完成赎回	期限	收益
重庆农村商业银行股份有限公司万州分行	结构性存款	保本浮动收益	60,000.00	9/9/2021	9/3/2022	1.8%-3.3%	否	181天	尚未赎回
中国银行股份有限公司扬中支行	结构性存款	保本浮动收益	38,000.00	10/9/2021	13/12/2021	4.40%	是	94天	430.60

中国银行股份有限公司 扬中支行	结构性 存款	保本 浮动 收益	32,000.00	10/9/2021	14/12/2021	1.50%	是	95天	124.93
光大银行乌 鲁木齐分行	结构性 存款	保本 浮动 收益	42,100.00	13/10/2021	30/12/2021	2.82%	是	77天	253.93

4、用超募资金永久补充流动资金或归还银行贷款情况

适用 不适用

结合公司资金安排以及业务发展规划，为满足公司流动资金需求，提高募集资金的使用效率，2021年8月18日，公司召开第二届董事会第十六次会议、第二届监事会第九次会议审议通过了《关于使用超募资金补充流动资金的议案》，同意公司使用人民币32,000.00万元超募资金永久补充流动资金。公司独立董事、监事会、保荐机构就该事项发表了同意意见。2021年9月3日，本公司召开了2021年第二次临时股东大会审议通过了《关于使用超募资金补充流动资金的议案》。

截至2021年12月31日止，本公司已使用超募资金人民币32,000.00万元永久补充流动资金。截至2021年12月31日止，本公司不存在使用超募资金归还银行贷款的情况。

5、其他

适用 不适用

一、使用部分超募资金增加募投项目投资情况

为保证募投项目的顺利实施，公司在综合考虑募投项目实际建设情况、资金需求和市场行情因素后决定增加募投项目的投资额。2021年11月25日，公司召开第二届董事会第十八次会议、第二届监事会第十一次会议，审议通过了《关于使用部分超募资金增加募投项目投资额的议案》，同意公司使用超募资金57,573.79万元将年产35,000吨多晶硅项目的投资总额由351,188.84万元增加至408,762.63万元。公司独立董事、监事会、保荐机构就该事项发表了同意意见。2021年12月16日，公司召开2021年第三次临时股东大会审议通过了《关于使用部分超募资金增加募投项目投资额的议案》。

二、调整1,000吨高纯半导体材料项目实施地点、实施主体及投入金额

根据未来战略发展规划和募投项目实际建设情况，2021年12月31日，公司第二届董事会第十九次会议、第二届监事会第十二次会议审议通过了《关于调整部分募投项目实施地点、实施主体及投入金额的议案》，同意调整1,000吨高纯半导体材料项目实施地点、实施主体及投入金额，由公司全资子公司内蒙古大全新能源有限公司在包头九原工业园区负责投资建设，并根据需要将项目投资总额由42,105.00万元调增至55,000.00万元，与原计划以募集资金投入金额的差额部分由公司自有资金补足。2022年1月19日，公司召开2022年第一次临时股东大会审议通过了《关于调整部分募投项目实施地点、实施主体及投入金额的议案》。

十五、其他对投资者作出价值判断和投资决策有重大影响的重大事项的说明

适用 不适用

第七节 股份变动及股东情况

一、股本变动情况

(一) 股份变动情况表

1、股份变动情况表

单位：股

	本次变动前		本次变动增减（+，-）					本次变动后	
	数量	比例(%)	发行新股	送股	公积金转股	其他	小计	数量	比例(%)
一、有限售条件股份	1,625,000,000	100.00	101,472,308			-5,649,700	95,822,608	1,720,822,608	89.39
1、国家持股									
2、国有法人持股			8,375,199			-5,649,700	2,725,499	2,725,499	0.14
3、其他内资持股	77,031,500	4.74	76,535,177				76,535,177	153,566,677	7.98
其中：境内非国有法人持股	21,781,500	1.34	76,535,177				76,535,177	98,316,677	5.11
境内自然人持股	55,250,000	3.40						55,250,000	2.87
4、外资持股	1,547,968,500	95.26	16,561,932				16,561,932	1,564,530,432	81.27
其中：境外法人持股	1,531,718,500	94.26	16,561,932				16,561,932	1,548,280,432	80.43
境外自然人持股	16,250,000	1.00						16,250,000	0.84
二、无限售条件流通股份			198,527,692			5,649,700	204,177,392	204,177,392	10.61
1、人民币普通股			198,527,692			5,649,700	204,177,392	204,177,392	10.61
2、境内上市的外资股									
3、境外上市的外资股									
4、其他									
三、股份总数	1,625,000,000	100.00	300,000,000				300,000,000	1,925,000,000	100.00

2、股份变动情况说明

√适用 □不适用

经中国证券监督管理委员会出具的《关于同意新疆大全新能源股份有限公司首次公开发行股票注册的批复》（证监许可[2021]2110号）同意注册，公司首次向社会公众公开发行人民币普通股（A股）30,000万股，公司股票于2021年7月22日在上海证券交易所挂牌上市。公司首次公开发行前总股本为1,625,000,000股，首次公开发行后总股本为1,925,000,000股。

中国中金财富证券有限公司参与公司首次公开发行战略配售获得的部分限售股份在报告期内通过转融通方式借出，借出部分体现为无限售条件流通股。截止本报告期末，借出数量为5,649,700股。

3、股份变动对最近一年和最近一期每股收益、每股净资产等财务指标的影响（如有）

√适用 □不适用

公司于2021年7月22日在上海证券交易所科创板上市交易，本次发行完成后，公司股份总数由1,625,000,000股增至1,925,000,000股。上述股份总数变动使得公司最近一年和最近一期基本每股收益、每股净资产等财务指标被摊薄。如按照股本变动前股份总数1,625,000,000股计算，2021年度基本每股收益、归属于上市公司普通股的每股净资产分别为3.52元/股、10.13元；按照股本变动后股份总数1,925,000,000股计算，2021年度基本每股收益、归属于上市公司普通股的每股净资产分别为3.25元/股、8.55元。

4、公司认为必要或证券监管机构要求披露的其他内容

□适用 √不适用

(二) 限售股份变动情况

√适用 □不适用

单位：股

股东名称	年初限售股数	本年解除限售股数	本年增加限售股数	年末限售股数	限售原因	解除限售日期
Daqo New Energy Corp.	-	-	1,531,718,500	1,531,718,500	首发股票限售	2024/7/22
重庆大全新能源有限公司	-	-	21,781,500	21,781,500	首发股票限售	2024/7/22
徐翔	-	-	19,500,000	19,500,000	首发股票限售	2024/7/22
徐广福	-	-	19,500,000	19,500,000	首发股票限售	2024/7/22
施大峰	-	-	16,250,000	16,250,000	首发股票限售	2024/7/22
ZHANG LONGGEN	-	-	16,250,000	16,250,000	首发股票限售	2024/7/22
新疆大全1号资产管理计划	-	-	16,973,300	16,973,300	首发战略配售股份限售	2022/7/22
深创投制造业转型升级新材料基金（有限合伙）	-	-	16,751,981	16,751,981	首发战略配售股份限售	50% 2022/7/22 50% 2024/7/22
阿布达比投资局	-	-	16,519,311	16,519,311	首发战略配售股份限售	50% 2022/7/22 50% 2024/7/22

中国保险投资基金（有限合伙）	-	-	11,633,317	11,633,317	首发战略配售股份限售	2022/7/22
国电投清能云创投股权投资（天津）合伙企业（有限合伙）	-	-	4,653,327	4,653,327	首发战略配售股份限售	2023/1/23
基本养老保险基金一五零二一组合	-	-	4,653,327	4,653,327	首发战略配售股份限售	2022/7/22
中国人寿保险股份有限公司	-	-	2,917,724	2,917,724	首发战略配售股份限售	2022/7/22
中国太平洋人寿保险股份有限公司	-	-	2,917,724	2,917,724	首发战略配售股份限售	2022/7/22
全国社保基金一一零组合	-	-	2,326,663	2,326,663	首发战略配售股份限售	2022/7/22
中国华电集团资本控股有限公司	-	-	2,326,663	2,326,663	首发战略配售股份限售	2023/1/23
基本养老保险基金八零四组合	-	-	2,326,663	2,326,663	首发战略配售股份限售	2022/7/22
中国中金财富证券有限公司	-	-	6,000,000	6,000,000	保荐机构跟投限售	2023/7/24
网下限售股份	-	-	11,472,308	11,472,308	首发网下配售限售	2022/1/24
合计	-	-	1,726,472,308	1,726,472,308	/	/

二、证券发行与上市情况

（一）截至报告期内证券发行情况

√适用 □不适用

单位：股 币种：人民币

股票及其衍生证券的种类	发行日期	发行价格（或利率）	发行数量	上市日期	获准上市交易数量	交易终止日期
普通股股票类						
A 股	2021/7/13	21.49	300,000,000	2021/7/22	300,000,000	-

截至报告期内证券发行情况的说明（存续期内利率不同的债券，请分别说明）：

√适用 □不适用

经中国证券监督管理委员会出具的《关于同意新疆大全新能源股份有限公司首次公开发行股票注册的批复》（证监许可[2021]2110号）同意注册，公司首次向社会公众公开发行人民币普通股（A股）30,000万股，公司股票于2021年7月22日在上海证券交易所挂牌上市。

(二) 公司股份总数及股东结构变动及公司资产和负债结构的变动情况

√适用 □不适用

报告期内，公司首次向社会公众公开发行人民币普通股（A 股）300,000,000 股，并于 2021 年 7 月 22 日在上海证券交易所科创板挂牌上市。本次发行完成后，公司总股本由 1,625,000,000 股增至 1,925,000,000 股。期初资产总额为 900,173.81 万元，负债总额为 433,393.58 万元，资产负债率为 48.15%；期末资产总额为 2,247,241.19 万元，负债总额为 600,381.52 万元，资产负债率为 26.72%

三、股东和实际控制人情况**(一) 股东总数**

截至报告期末普通股股东总数(户)	43,597
年度报告披露日前上一月末的普通股股东总数(户)	42,871
截至报告期末表决权恢复的优先股股东总数(户)	0
年度报告披露日前上一月末表决权恢复的优先股股东总数(户)	0
截至报告期末持有特别表决权股份的股东总数(户)	0
年度报告披露日前上一月末持有特别表决权股份的股东总数(户)	0

存托凭证持有人数量

□适用 √不适用

(二) 截至报告期末前十名股东、前十名流通股股东（或无限售条件股东）持股情况表

单位：股

前十名股东持股情况								
股东名称 (全称)	报告期内增 减	期末持股数量	比例 (%)	持有有限售条 件股份数量	包含转融通借 出股份的限售 股份数量	质押、 标记或 冻结情 况		股东 性质
						股 份 状 态	数 量	
Daqo New Energy Corp.	-	1,531,718,500	79.57	1,531,718,500	1,531,718,500	无	-	境外法人
重庆大全新能源有限公司	-	21,781,500	1.13	21,781,500	21,781,500	无	-	境内非国有法人
徐广福	-	19,500,000	1.01	19,500,000	19,500,000	无	-	境内自然人
徐翔	-	19,500,000	1.01	19,500,000	19,500,000	无	-	境内自然人

中金公司—农业银行—中金公司新疆大全1号员工参与科创板战略配售集合资产管理计划	16,973,300	16,973,300	0.88	16,973,300	16,973,300	无	-	其他
深创投制造业转型升级新材料基金（有限合伙）	16,751,981	16,751,981	0.87	16,751,981	16,751,981	无	-	其他
阿布达比投资局	16,519,311	16,519,311	0.86	16,519,311	16,519,311	无	-	境外法人
施大峰	-	16,250,000	0.84	16,250,000	16,250,000	无	-	境内自然人
ZHANG LONGGEN	-	16,250,000	0.84	16,250,000	16,250,000	无	-	境外自然人
中保投资有限责任公司—中国保险投资基金（有限合伙）	11,633,317	11,633,317	0.60	11,633,317	11,633,317	无	-	其他

前十名无限售条件股东持股情况

股东名称	持有无限售条件流通股的数量	股份种类及数量	
		种类	数量
招商银行股份有限公司—兴全合润混合型证券投资基金	4,957,716	人民币普通股	4,957,716
招商银行股份有限公司—华夏上证科创板50成份交易型开放式指数证券投资基金	4,581,147	人民币普通股	4,581,147
招商银行股份有限公司—兴全合宜灵活配置混合型证券投资基金（LOF）	3,899,646	人民币普通股	3,899,646
中国银行股份有限公司—招商蓝筹精选股票型证券投资基金	2,448,973	人民币普通股	2,448,973
红塔证券股份有限公司	2,269,385	人民币普通股	2,269,385
中国工商银行股份有限公司—易方达上证科创板50成份交易型开放式指数证券投资基金	2,125,654	人民币普通股	2,125,654
江苏银行股份有限公司—招商金安成长严选1年封闭运作混合型证券投资基金	1,645,891	人民币普通股	1,645,891
海南川思投资合伙企业（有限合伙）	1,483,489	人民币普通股	1,483,489
中国工商银行—中海能源策略混合型证券投资基金	1,461,506	人民币普通股	1,461,506
兴业银行股份有限公司—兴全新视野灵活配置定期开放混合型发起式证券投资基金	1,444,728	人民币普通股	1,444,728
前十名股东中回购专户情况说明	无		
上述股东委托表决权、受托表决权、放弃表决权的说明	无		

上述股东关联关系或一致行动的说明	<p>(1) 徐广福与徐翔为父子关系，截止 2021 年 12 月 31 日其合计直接和间接持有开曼大全的股份比例为 18.83%。</p> <p>(2) 徐广福、徐翔、LONGGEN ZHANG、施大峰担任开曼大全的董事，其中徐广福为董事长，LONGGEN ZHANG 同时担任开曼大全的 CEO。</p> <p>(3) 重庆大全系开曼大全全资子公司。徐广福、徐翔、施大峰担任重庆大全的董事，其中徐广福为董事长，徐翔同时担任总经理。</p> <p>除此以外，公司未知上述股东之间是否存在关联关系或属于一致行动关系。</p>
表决权恢复的优先股股东及持股数量的说明	无

前十名有限售条件股东持股数量及限售条件
适用 不适用

单位：股

序号	有限售条件股东名称	持有的有限售条件股份数量	有限售条件股份可上市交易情况		限售条件
			可上市交易时间	新增可上市交易股份数量	
1	Daqo New Energy Corp.	1,531,718,500	2024/7/22	-	上市之日起 36 个月
2	重庆大全新能源有限公司	21,781,500	2024/7/22	-	上市之日起 36 个月
3	徐广福	19,500,000	2024/7/22	-	上市之日起 36 个月
4	徐翔	19,500,000	2024/7/22	-	上市之日起 36 个月
5	中金公司—农业银行—中金公司新疆大全 1 号员工参与科创板战略配售集合资产管理计划	16,973,300	2022/7/22	-	上市之日起 12 个月
6	深创投红土股权投资管理（深圳）有限公司—深创投制造业转型升级新材料基金（有限合伙）	16,751,981	50% 2022/7/22 50% 2024/7/22	-	50%为上市之日起 36 个月，50%为上市之日起 12 个月
7	阿布达比投资局	16,519,311	50% 2022/7/22 50% 2024/7/22	-	50%为上市之日起 36 个月，50%为上市之日起 12 个月
8	施大峰	16,250,000	2024/7/22	-	上市之日起 36 个月
9	ZHANG LONGGEN	16,250,000	2024/7/22	-	上市之日起 36 个月
10	中国保险投资基金（有限合伙）	11,633,317	2022/7/22	-	上市之日起 12 个月

上述股东关联关系或一致行动的说明	<p>(1) 徐广福与徐翔为父子关系，截止 2021 年 12 月 31 日其合计直接和间接持有开曼大全的股份比例为 18.83%。</p> <p>(2) 徐广福、徐翔、LONGGEN ZHANG、施大峰担任开曼大全的董事，其中徐广福为董事长，LONGGEN ZHANG 同时担任开曼大全的 CEO。</p> <p>(3) 重庆大全系开曼大全全资子公司。徐广福、徐翔、施大峰担任重庆大全的董事，其中徐广福为董事长，徐翔同时担任总经理。</p> <p>除此以外，公司未知上述股东之间是否存在关联关系或属于一致行动关系。</p>
------------------	--

截至报告期末公司前十名境内存托凭证持有人情况表

适用 不适用

前十名有限售条件存托凭证持有人持有数量及限售条件

适用 不适用

(三) 截至报告期末表决权数量前十名股东情况表

适用 不适用

(四) 战略投资者或一般法人因配售新股/存托凭证成为前十名股东

适用 不适用

战略投资者或一般法人的名称	约定持股起始日期	约定持股终止日期
深创投制造业转型升级新材料基金（有限合伙）	2021/7/22	-
阿布达比投资局	2021/7/22	-
中国保险投资基金（有限合伙）	2021/7/22	-
中金公司—农业银行—中金公司新疆大全 1 号员工参与科创板战略配售集合资产管理计划	2021/7/22	-
战略投资者或一般法人参与配售新股约定持股期限的说明	无	

(五) 首次公开发行战略配售情况

1. 高级管理人员与核心员工设立专项资产管理计划参与首次公开发行战略配售持有情况

适用 不适用

单位:股

股东/持有人名称	获配的股票/存托凭证数量	可上市交易时间	报告期内增减变动数量	包含转融通借出股份/存托凭证的期末持有数量
中金公司—农业银行—中金公司新疆大全 1 号员工参与科创板战略配售集合资产管理计划	16,973,300	2022/7/22	16,973,300	16,973,300

2. 保荐机构相关子公司参与首次公开发行战略配售持股情况

适用 不适用

单位:股

股东名称	与保荐机构的关系	获配的股票/存托凭证数量	可上市交易时间	报告期内增减变动数量	包含转融通借出股份/存托凭证的期末持有数量
中国中金财富证券有限公司	保荐机构相关子公司	6,000,000	2023/7/24	466,454	6,116,154

四、控股股东及实际控制人情况

(一) 控股股东情况

1 法人

适用 不适用

名称	Daqo New Energy Corp. (开曼大全)
单位负责人或法定代表人	徐广福
成立日期	2007年11月
主要经营业务	为持股型公司，目前除持有重庆大全、大全新能源(香港)有限公司和大全能源的股权(份)以外，并无其他实质性的经营业务
报告期内控股和参股的其他境内外上市公司的股权情况	无
其他情况说明	无

2 自然人

适用 不适用

3 公司不存在控股股东情况的特别说明

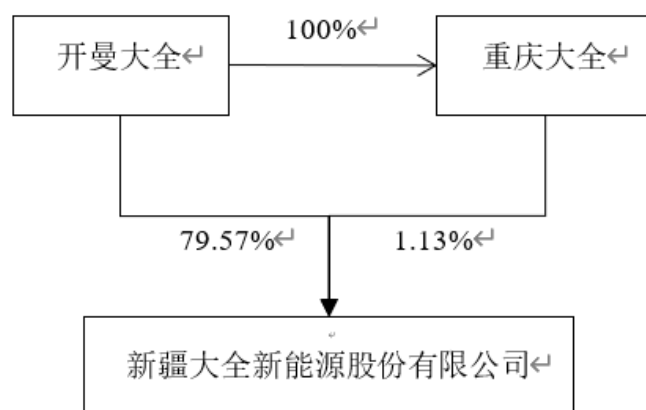
适用 不适用

4 报告期内控股股东变更情况的说明

适用 不适用

5 公司与控股股东之间的产权及控制关系的方框图

适用 不适用



注：开曼大全直接持有大全能源的股份比例是 79.57%，通过其全资子公司重庆大全间接持有大全能源的股份比例是 1.13%，其合计直接和间接持有大全能源的股份比例为 80.70%。

(二) 实际控制人情况**1 法人**

□适用 √不适用

2 自然人

√适用 □不适用

姓名	徐广福
国籍	中国
是否取得其他国家或地区居留权	否
主要职业及职务	董事长
过去 10 年曾控股的境内外上市公司情况	Daqo New Energy Corp.
姓名	徐翔
国籍	中国
是否取得其他国家或地区居留权	否
主要职业及职务	董事
过去 10 年曾控股的境内外上市公司情况	Daqo New Energy Corp.

3 公司不存在实际控制人情况的特别说明

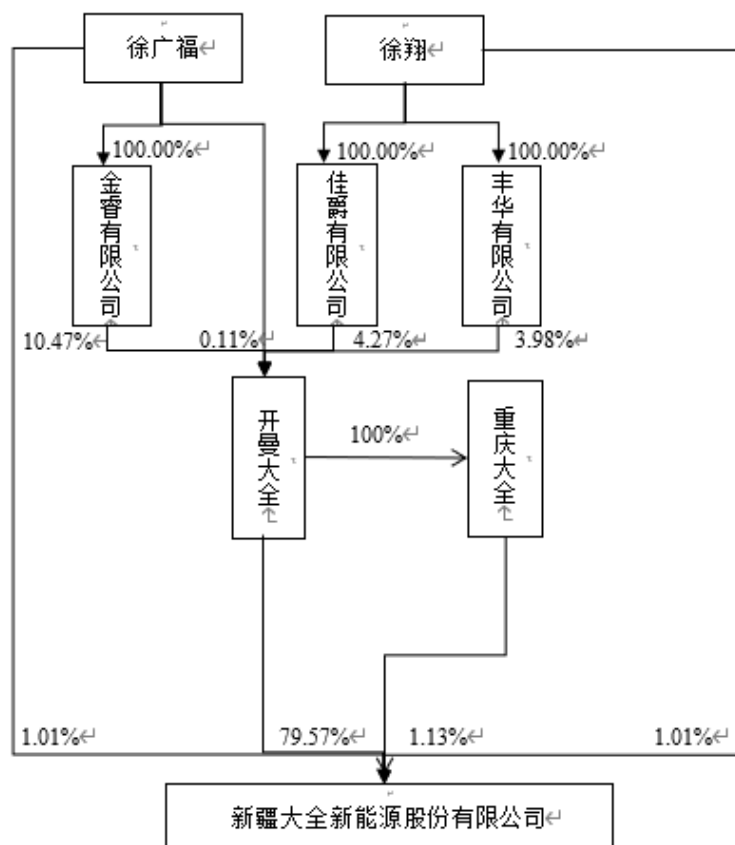
□适用 √不适用

4 报告期内公司控制权发生变更的情况说明

□适用 √不适用

5 公司与实际控制人之间的产权及控制关系的方框图

√适用 □不适用



注：徐广福先生直接和间接持有的开曼大全的股份比例（其中包括其直接持有的股份及通过其控制的主体金睿有限公司所间接持有的开曼大全的股份）为 10.58%，徐翔先生直接和间接持有的开曼大全的股份比例（其中包括其通过其控制的主体丰华有限公司、佳爵有限公司所持有的股份所间接持有开曼大全的股份）为 8.25%。徐广福、徐翔二人系父子关系，其合计直接和间接持有开曼大全的股份比例为 18.83%。

6 实际控制人通过信托或其他资产管理方式控制公司

适用 不适用

(三) 控股股东及实际控制人其他情况介绍

适用 不适用

五、公司控股股东或第一大股东及其一致行动人累计质押股份数量占其所持公司股份数量比例达到 80%以上

适用 不适用

六、其他持股在百分之十以上的法人股东

适用 不适用

七、股份/存托凭证限制减持情况说明

适用 不适用

八、股份回购在报告期的具体实施情况

适用 不适用

第八节 优先股相关情况

适用 不适用

第九节 公司债券相关情况

一、企业债券、公司债券和非金融企业债务融资工具

适用 不适用

二、可转换公司债券情况

适用 不适用

第十节 财务报告

一、审计报告

√适用 □不适用

德师报(审)字(22)第 P00885 号

新疆大全新能源股份有限公司全体股东：

一、审计意见

我们审计了新疆大全新能源股份有限公司(以下简称“新疆大全”或“贵公司”)的财务报表，包括 2021 年 12 月 31 日的合并及母公司资产负债表、2021 年度的合并及母公司利润表、合并及母公司现金流量表、合并及母公司股东权益变动表以及相关财务报表附注。

我们认为，后附的财务报表在所有重大方面按照企业会计准则的规定编制，公允反映了贵公司 2021 年 12 月 31 日的合并及母公司财务状况以及 2021 年度的合并及母公司经营成果和合并及母公司现金流量。

二、形成审计意见的基础

我们按照中国注册会计师审计准则的规定执行了审计工作。审计报告的“注册会计师对财务报表审计的责任”部分进一步阐述了我们在这些准则下的责任。按照中国注册会计师职业道德守则，我们独立于贵公司，并履行了职业道德方面的其他责任。我们相信，我们获取的审计证据是充分、适当的，为发表审计意见提供了基础。

三、关键审计事项

关键审计事项是我们根据职业判断，认为对本期财务报表审计最为重要的事项。这些事项的应对以对财务报表整体进行审计并形成审计意见为背景，我们不对这些事项单独发表意见。我们确定下列事项是需要在审计报告中沟通的关键审计事项。

(一) 收入确认的截止性

事项描述

如财务报表附注(七)61 所述，新疆大全的销售收入主要来源于多晶硅的制造与销售。于 2021 年度，多晶硅销售收入为人民币 10,789,378,671.16 元。新疆大全在产品交付至客户指定地点并由客户签收时确认收入。由于收入是新疆大全的关键业绩指标之一，作为确认收入依据的签收单是由分布在国内不同地区的客户签收后，由第三方物流公司返回新疆大全。因此，发货时点、客户签收时点和新疆大全实际收到签收单的时点存在时间性差异，最终可能导致未按照客户实际签收时点确认销售收入的风险。因此我们将收入计入恰当的会计期间是否存在重大错报列报为关键审计事项。

审计应对

针对多晶硅销售收入，我们所执行的审计程序主要包括：

- (1) 询问贵公司管理层，了解多晶硅业务合同对双方权利及义务的约定，查阅重要客户的销售合同条款，评估公司多晶硅销售收入确认政策是否符合企业会计准则的规定，是否一贯地运用；
- (2) 了解并评价贵公司与多晶硅销售收入截止性相关的关键内部控制的设计和运行，以及运行有效性；

- (3) 针对资产负债表日前后记录的收入交易，选取样本，核对出库单、签收单等与收入确认相关的支持性文件，以评价收入是否被记录于恰当的会计期间；
- (4) 对资产负债表日前的发货，从发货清单选取样本，追踪至签收单、收入确认的凭证，以验证是否存在延迟确认收入的情况；
- (5) 对全年前五大集团客户的销售金额和预收款项余额实施函证程序。

四、其他信息

贵公司管理层对其他信息负责。其他信息包括 2021 年度报告中涵盖的信息，但不包括财务报表和我们的审计报告。

我们对财务报表发表的审计意见不涵盖其他信息，我们也不对其他信息发表任何形式的鉴证结论。

结合我们对财务报表的审计，我们的责任是阅读其他信息，在此过程中，考虑其他信息是否与财务报表或我们在审计过程中了解到的情况存在重大不一致或者似乎存在重大错报。

基于我们已执行的工作，如果我们确定其他信息存在重大错报，我们应当报告该事实。在这方面，我们无任何事项需要报告。

五、管理层和治理层对财务报表的责任

贵公司管理层负责按照企业会计准则的规定编制财务报表，使其实现公允反映，并设计、执行和维护必要的内部控制，以使财务报表不存在由于舞弊或错误导致的重大错报。

在编制财务报表时，管理层负责评估贵公司的持续经营能力，披露与持续经营相关的事项(如适用)，并运用持续经营假设，除非管理层计划清算贵公司、终止运营或别无其他现实的选择。

治理层负责监督贵公司的财务报告过程。

六、注册会计师对财务报表审计的责任

我们的目标是对财务报表整体是否不存在由于舞弊或错误导致的重大错报获取合理保证，并出具包含审计意见的审计报告。合理保证是高水平的保证，但并不能保证按照审计准则执行的审计在某一重大错报存在时总能发现。错报可能由于舞弊或错误导致，如果合理预期错报单独或汇总起来可能影响财务报表使用者依据财务报表作出的经济决策，则通常认为错报是重大的。

在按照审计准则执行审计工作的过程中，我们运用职业判断，并保持职业怀疑。同时，我们也执行以下工作：

(1) 识别和评估由于舞弊或错误导致的财务报表重大错报风险，设计和实施审计程序以应对这些风险，并获取充分、适当的审计证据，作为发表审计意见的基础。由于舞弊可能涉及串通、伪造、故意遗漏、虚假陈述或凌驾于内部控制之上，未能发现由于舞弊导致的重大错报的风险高于未能发现由于错误导致的重大错报的风险。

(2) 了解与审计相关的内部控制，以设计恰当的审计程序，但目的并非对内部控制的有效性发表意见。

(3) 评价管理层选用会计政策的恰当性和作出会计估计及相关披露的合理性。

(4) 对管理层使用持续经营假设的恰当性得出结论。同时，根据获取的审计证据，就可能导致对贵公司持续经营能力产生重大疑虑的事项或情况是否存在重大不确定性得出结论。如果我们得出结论认为存在重大不确定性，审计准则要求我们在审计报告中提请报表使用者注意财务报表中的相关披露；如果披露不充分，我们应当发表非无保留意见。我们的结论基于截至审计报告日可获得的信息。然而，未来的事项或情况可能导致贵公司不能持续经营。

(5) 评价财务报表的总体列报(包括披露)、结构和内容，并评价财务报表是否公允反映相关交易和事项。

(6) 就贵公司中实体或业务活动的财务信息获取充分、适当的审计证据，以对财务报表发表审计意见。我们负责指导、监督和执行集团审计，并对审计意见承担全部责任。

我们与治理层就计划的审计范围、时间安排和重大审计发现等事项进行沟通，包括沟通我们在审计中识别出的值得关注的内部控制缺陷。

我们还就已遵守与独立性相关的职业道德要求向治理层提供声明，并与治理层沟通可能被合理认为影响我们独立性的所有关系和其他事项，以及相关的防范措施(如适用)。

从与治理层沟通过的事项中，我们确定哪些事项对本期财务报表审计最为重要，因而构成关键审计事项。我们在审计报告中描述这些事项，除非法律法规禁止公开披露这些事项，或在极少数情形下，如果合理预期在审计报告中沟通某事项造成的负面后果超过在公众利益方面产生的益处，我们确定不应在审计报告中沟通该事项。

德勤华永会计师事务所(特殊普通合伙)
中国·上海

中国注册会计师：林弘
(项目合伙人)

中国注册会计师：黄宇翔

2022年3月15日

二、财务报表

合并资产负债表

2021 年 12 月 31 日

编制单位：新疆大全新能源股份有限公司

单位：元 币种：人民币

项目	附注	2021 年 12 月 31 日	2020 年 12 月 31 日
流动资产：			
货币资金	七、1	4,586,227,245.32	695,736,511.54
结算备付金			
拆出资金			
交易性金融资产	七、2	1,715,532,500.00	
衍生金融资产			
应收票据	七、4	3,039,078,655.86	1,056,522,037.41
应收账款			
应收款项融资	七、6	640,868,931.19	500,000.00
预付款项	七、7	21,165,707.45	51,420,101.97
应收保费			
应收分保账款			
应收分保合同准备金			
其他应收款	七、8	2,605,113.05	1,918,817.47
其中：应收利息	七、8	1,477,666.67	-
应收股利			
买入返售金融资产			
存货	七、9	2,124,190,924.90	321,445,789.56
合同资产			
持有待售资产			
一年内到期的非流动资产			
其他流动资产	七、13	218,702,707.47	11,451,321.78
流动资产合计		12,348,371,785.24	2,138,994,579.73
非流动资产：			
发放贷款和垫款			
债权投资			
其他债权投资			
长期应收款			
长期股权投资	七、17	4,469,936.49	4,469,936.49
其他权益工具投资			
其他非流动金融资产			
投资性房地产			
固定资产	七、21	6,135,971,694.10	6,482,893,060.80
在建工程	七、22	3,687,552,413.68	77,873,799.45
生产性生物资产			
油气资产			
使用权资产	七、25	155,212.66	
无形资产	七、26	256,862,037.84	199,150,592.53
开发支出			
商誉			

长期待摊费用			
递延所得税资产			
其他非流动资产	七、31	39,028,790.83	98,356,117.91
非流动资产合计		10,124,040,085.60	6,862,743,507.18
资产总计		22,472,411,870.84	9,001,738,086.91
流动负债：			
短期借款	七、32	184,851,424.15	750,616,326.00
向中央银行借款			
拆入资金			
交易性金融负债			
衍生金融负债			
应付票据			322,222,612.89
应付账款	七、36	1,451,118,797.44	365,850,353.89
预收款项			
合同负债	七、38	1,289,919,456.89	236,046,619.70
卖出回购金融资产款			
吸收存款及同业存放			
代理买卖证券款			
代理承销证券款			
应付职工薪酬	七、39	127,357,545.63	65,259,090.49
应交税费	七、40	455,142,030.01	207,742,645.04
其他应付款	七、41	1,605,166,438.99	595,702,582.93
其中：应付利息			
应付股利			
应付手续费及佣金			
应付分保账款			
持有待售负债			
一年内到期的非流动负债	七、43		359,820,000.00
其他流动负债			
流动负债合计		5,113,555,693.11	2,903,260,230.94
非流动负债：			
保险合同准备金			
长期借款	七、45		804,480,000.00
应付债券			
其中：优先股			
永续债			
租赁负债			
长期应付款	七、48	164,251,587.01	443,473,819.82
长期应付职工薪酬			
预计负债			
递延收益	七、51	139,400,167.47	143,026,915.47
递延所得税负债	七、30	10,451,021.20	18,377,773.03
其他非流动负债	七、52	576,156,689.38	21,317,040.00
非流动负债合计		890,259,465.06	1,430,675,548.32
负债合计		6,003,815,158.17	4,333,935,779.26
所有者权益（或股东权益）：			
实收资本（或股本）	七、53	1,925,000,000.00	1,625,000,000.00
其他权益工具			

其中：优先股			
永续债			
资本公积	七、55	6,113,450,219.24	335,962,326.55
减：库存股			
其他综合收益			
专项储备	七、58		-
盈余公积	七、59	843,107,713.55	270,462,112.20
一般风险准备			
未分配利润	七、60	7,584,158,561.48	2,432,961,780.48
归属于母公司所有者权益 (或股东权益) 合计		16,465,716,494.27	4,664,386,219.23
少数股东权益		2,880,218.40	3,416,088.42
所有者权益（或股东权益） 合计		16,468,596,712.67	4,667,802,307.65
负债和所有者权益 (或股东权益) 总计		22,472,411,870.84	9,001,738,086.91

公司负责人：徐广福

主管会计工作负责人：冯杰

会计机构负责人：邓军

母公司资产负债表

2021 年 12 月 31 日

编制单位：新疆大全新能源股份有限公司

单位：元 币种：人民币

项目	附注	2021 年 12 月 31 日	2020 年 12 月 31 日
流动资产：			
货币资金		4,582,188,836.03	691,610,629.88
交易性金融资产		1,715,532,500.00	
衍生金融资产			
应收票据		3,039,078,655.86	1,056,522,037.41
应收账款			
应收款项融资		640,868,931.19	500,000.00
预付款项		21,135,610.55	51,414,121.51
其他应收款	十七、2	23,978,054.83	22,539,471.77
其中：应收利息	十七、2	1,477,666.67	-
应收股利			
存货		2,122,991,218.62	320,771,548.57
合同资产			
持有待售资产			
一年内到期的非流动资产			
其他流动资产		217,478,040.69	10,648,421.96
流动资产合计		12,363,251,847.77	2,154,006,231.10
非流动资产：			
债权投资			
其他债权投资			
长期应收款			
长期股权投资	十七、3	65,280,749.64	65,280,749.64
其他权益工具投资			

其他非流动金融资产			
投资性房地产			
固定资产		6,055,080,606.63	6,411,310,466.08
在建工程		3,687,493,652.61	68,375,336.84
生产性生物资产			
油气资产			
使用权资产		155,212.66	
无形资产		256,862,037.84	199,150,592.53
开发支出			
商誉			
长期待摊费用			
递延所得税资产			
其他非流动资产		39,028,790.83	97,299,142.12
非流动资产合计		10,103,901,050.21	6,841,416,287.21
资产总计		22,467,152,897.98	8,995,422,518.31
流动负债：			
短期借款		184,851,424.15	750,616,326.00
交易性金融负债			
衍生金融负债			
应付票据			322,222,612.89
应付账款		1,450,224,246.16	365,150,072.12
预收款项			
合同负债		1,289,919,456.83	236,046,619.70
应付职工薪酬		126,807,214.57	65,186,557.75
应交税费		455,140,735.86	207,708,703.77
其他应付款		1,602,518,216.60	594,507,845.22
其中：应付利息			
应付股利			
持有待售负债			
一年内到期的非流动负债			359,820,000.00
其他流动负债			
流动负债合计		5,109,461,294.17	2,901,258,737.45
非流动负债：			
长期借款			804,480,000.00
应付债券			
其中：优先股			
永续债			
租赁负债			
长期应付款		164,251,587.01	443,473,819.82
长期应付职工薪酬			
预计负债			
递延收益		139,400,167.47	143,026,915.47
递延所得税负债		10,451,021.20	18,377,773.03
其他非流动负债		576,156,689.38	21,317,040.00
非流动负债合计		890,259,465.06	1,430,675,548.32
负债合计		5,999,720,759.23	4,331,934,285.77
所有者权益（或股东权益）：			
实收资本（或股本）		1,925,000,000.00	1,625,000,000.00

其他权益工具			
其中：优先股			
永续债			
资本公积		6,111,355,003.24	333,867,110.55
减：库存股			
其他综合收益			
专项储备			
盈余公积		843,107,713.55	270,462,112.20
未分配利润		7,587,969,421.96	2,434,159,009.79
所有者权益（或股东权益）合计		16,467,432,138.75	4,663,488,232.54
负债和所有者权益（或股东权益）总计		22,467,152,897.98	8,995,422,518.31

公司负责人：徐广福

主管会计工作负责人：冯杰

会计机构负责人：邓军

合并利润表

2021 年 1—12 月

单位：元 币种：人民币

项目	附注	2021 年度	2020 年度
一、营业总收入		10,831,866,667.19	4,664,256,098.09
其中：营业收入	七、61	10,831,866,667.19	4,664,256,098.09
利息收入			
已赚保费			
手续费及佣金收入			
二、营业总成本		4,124,391,762.15	3,429,987,466.54
其中：营业成本	七、61	3,720,395,745.79	3,095,621,185.91
利息支出			
手续费及佣金支出			
退保金			
赔付支出净额			
提取保险责任准备金净额			
保单红利支出			
分保费用			
税金及附加	七、62	98,101,710.50	13,534,560.15
销售费用	七、63	4,140,812.00	3,758,578.48
管理费用	七、64	104,870,510.85	83,730,236.97
研发费用	七、65	41,559,094.12	47,400,855.01
财务费用	七、66	155,323,888.89	185,942,050.02
其中：利息费用		184,087,117.20	192,066,683.24
利息收入		28,883,625.05	6,204,198.79
加：其他收益	七、67	10,729,052.97	7,763,756.49
投资收益（损失以“-”号填列）	七、68	10,350,783.72	
其中：对联营企业和合营企业的投资收益			
以摊余成本计量的金融资产终止确认收益			

汇兑收益（损失以“-”号填列）			
净敞口套期收益（损失以“-”号填列）			
公允价值变动收益（损失以“-”号填列）	七、70	15,532,500.00	
信用减值损失（损失以“-”号填列）			
资产减值损失（损失以“-”号填列）	七、72		-13,496,555.50
资产处置收益（损失以“-”号填列）	七、73	47,237.86	
三、营业利润（亏损以“-”号填列）		6,744,134,479.59	1,228,535,832.54
加：营业外收入	七、74	7,699,053.33	2,346,688.01
减：营业外支出	七、75	24,171,120.34	8,077,648.97
四、利润总额（亏损总额以“-”号填列）		6,727,662,412.58	1,222,804,871.58
减：所得税费用	七、76	1,004,355,900.25	179,552,291.87
五、净利润（净亏损以“-”号填列）		5,723,306,512.33	1,043,252,579.71
（一）按经营持续性分类			
1. 持续经营净利润（净亏损以“-”号填列）		5,723,306,512.33	1,043,252,579.71
2. 终止经营净利润（净亏损以“-”号填列）			
（二）按所有权归属分类			
1. 归属于母公司股东的净利润（净亏损以“-”号填列）		5,723,842,382.35	1,043,432,568.33
2. 少数股东损益（净亏损以“-”号填列）		-535,870.02	-179,988.62
六、其他综合收益的税后净额			
（一）归属母公司所有者的其他综合收益的税后净额			
1. 不能重分类进损益的其他综合收益			
（1）重新计量设定受益计划变动额			
（2）权益法下不能转损益的其他综合收益			
（3）其他权益工具投资公允价值变动			
（4）企业自身信用风险公允价值变动			
2. 将重分类进损益的其他综合收益			
（1）权益法下可转损益的其他综合收益			

(2) 其他债权投资公允价值变动			
(3) 金融资产重分类计入其他综合收益的金额			
(4) 其他债权投资信用减值准备			
(5) 现金流量套期储备			
(6) 外币财务报表折算差额			
(7) 其他			
(二) 归属于少数股东的其他综合收益的税后净额			
七、综合收益总额		5,723,306,512.33	1,043,252,579.71
(一) 归属于母公司所有者的综合收益总额		5,723,842,382.35	1,043,432,568.33
(二) 归属于少数股东的综合收益总额		-535,870.02	-179,988.62
八、每股收益：			
(一) 基本每股收益(元/股)		3.25	0.69
(二) 稀释每股收益(元/股)		不适用	不适用

公司负责人：徐广福

主管会计工作负责人：冯杰

会计机构负责人：邓军

母公司利润表

2021年1—12月

单位：元 币种：人民币

项目	附注	2021年度	2020年度
一、营业收入	十七、4	10,829,704,902.77	4,665,016,788.17
减：营业成本	十七、4	3,716,834,369.68	3,096,381,875.99
税金及附加		98,093,076.26	13,303,493.85
销售费用		4,050,157.93	3,758,578.48
管理费用		103,120,469.58	82,522,723.74
研发费用		41,559,094.12	47,400,855.01
财务费用		155,329,302.26	185,952,769.83
其中：利息费用		184,087,117.20	192,066,683.24
利息收入		28,873,557.68	6,177,758.98
加：其他收益		10,703,663.01	7,211,256.49
投资收益（损失以“-”号填列）	十七、5	10,350,783.72	
其中：对联营企业和合营企业的投资收益			
以摊余成本计量的金融资产终止确认收益			
净敞口套期收益（损失以“-”号填列）			
公允价值变动收益（损失以“-”号填列）		15,532,500.00	
信用减值损失（损失以“-”号填列）			

资产减值损失（损失以“-”号填列）			-13,496,555.50
资产处置收益（损失以“-”号填列）			
二、营业利润（亏损以“-”号填列）		6,747,305,379.67	1,229,411,192.26
加：营业外收入		7,677,654.44	2,269,302.01
减：营业外支出		24,171,120.34	8,077,648.97
三、利润总额（亏损总额以“-”号填列）		6,730,811,913.77	1,223,602,845.30
减：所得税费用		1,004,355,900.25	179,552,291.87
四、净利润（净亏损以“-”号填列）		5,726,456,013.52	1,044,050,553.43
（一）持续经营净利润（净亏损以“-”号填列）		5,726,456,013.52	1,044,050,553.43
（二）终止经营净利润（净亏损以“-”号填列）			
五、其他综合收益的税后净额			
（一）不能重分类进损益的其他综合收益			
1. 重新计量设定受益计划变动额			
2. 权益法下不能转损益的其他综合收益			
3. 其他权益工具投资公允价值变动			
4. 企业自身信用风险公允价值变动			
（二）将重分类进损益的其他综合收益			
1. 权益法下可转损益的其他综合收益			
2. 其他债权投资公允价值变动			
3. 金融资产重分类计入其他综合收益的金额			
4. 其他债权投资信用减值准备			
5. 现金流量套期储备			
6. 外币财务报表折算差额			
7. 其他			
六、综合收益总额		5,726,456,013.52	1,044,050,553.43
七、每股收益：			
（一）基本每股收益(元/股)		3.26	0.69
（二）稀释每股收益(元/股)		不适用	不适用

公司负责人：徐广福

主管会计工作负责人：冯杰

会计机构负责人：邓军

合并现金流量表

2021 年 1—12 月

单位：元 币种：人民币

项目	附注	2021年度	2020年度
一、经营活动产生的现金流量：			
销售商品、提供劳务收到的现金		7,869,684,052.89	3,224,981,275.66
客户存款和同业存放款项净增加额			
向中央银行借款净增加额			
向其他金融机构拆入资金净增加额			
收到原保险合同保费取得的现金			
收到再保业务现金净额			
保户储金及投资款净增加额			
收取利息、手续费及佣金的现金			
拆入资金净增加额			
回购业务资金净增加额			
代理买卖证券收到的现金净额			
收到的税费返还		3,334,184.64	17,861,339.33
收到其他与经营活动有关的现金	七、78（1）	590,893,454.96	668,269,855.80
经营活动现金流入小计		8,463,911,692.49	3,911,112,470.79
购买商品、接受劳务支付的现金		3,655,192,970.41	2,619,148,737.39
客户贷款及垫款净增加额			
存放中央银行和同业款项净增加额			
支付原保险合同赔付款项的现金			
拆出资金净增加额			
支付利息、手续费及佣金的现金			
支付保单红利的现金			
支付给职工及为职工支付的现金		334,413,927.28	252,880,354.51
支付的各项税费		1,529,337,858.61	104,185,192.43
支付其他与经营活动有关的现金	七、78（2）	301,109,399.87	518,457,108.19
经营活动现金流出小计		5,820,054,156.17	3,494,671,392.52
经营活动产生的现金流量净额		2,643,857,536.32	416,441,078.27
二、投资活动产生的现金流量：			
收回投资收到的现金		1,421,000,000.00	
取得投资收益收到的现金		10,350,783.72	

处置固定资产、无形资产和其他长期资产收回的现金净额		96,737.86	
处置子公司及其他营业单位收到的现金净额			
收到其他与投资活动有关的现金			
投资活动现金流入小计		1,431,447,521.58	
购建固定资产、无形资产和其他长期资产支付的现金		1,896,779,572.75	441,908,709.55
投资支付的现金		3,121,000,000.00	
质押贷款净增加额			
取得子公司及其他营业单位支付的现金净额			
支付其他与投资活动有关的现金			
投资活动现金流出小计		5,017,779,572.75	441,908,709.55
投资活动产生的现金流量净额		-3,586,332,051.17	-441,908,709.55
三、筹资活动产生的现金流量：			
吸收投资收到的现金		6,104,068,000.00	259,684,444.81
其中：子公司吸收少数股东投资收到的现金			
取得借款收到的现金		315,000,000.00	680,000,000.00
收到其他与筹资活动有关的现金	七、78（5）	367,189,443.00	951,770,390.43
筹资活动现金流入小计		6,786,257,443.00	1,891,454,835.24
偿还债务支付的现金		1,579,300,000.00	1,366,192,500.00
分配股利、利润或偿付利息支付的现金		44,696,018.96	106,246,941.64
其中：子公司支付给少数股东的股利、利润			
支付其他与筹资活动有关的现金	七、78（6）	57,560,126.39	319,233,119.75
筹资活动现金流出小计		1,681,556,145.35	1,791,672,561.39
筹资活动产生的现金流量净额		5,104,701,297.65	99,782,273.85
四、汇率变动对现金及现金等价物的影响		-95.86	-546.33
五、现金及现金等价物净增加额		4,162,226,686.94	74,314,096.24
加：期初现金及现金等价物余额		422,784,272.38	348,470,176.14
六、期末现金及现金等价物余额		4,585,010,959.32	422,784,272.38

公司负责人：徐广福

主管会计工作负责人：冯杰

会计机构负责人：邓军

母公司现金流量表

2021 年 1—12 月

单位:元 币种:人民币

项目	附注	2021年度	2020年度
一、经营活动产生的现金流量:			
销售商品、提供劳务收到的现金		7,867,158,092.23	3,224,913,349.86
收到的税费返还		3,334,184.64	17,861,339.33
收到其他与经营活动有关的现金		590,836,598.75	667,613,529.99
经营活动现金流入小计		8,461,328,875.62	3,910,388,219.18
购买商品、接受劳务支付的现金		3,654,387,989.96	2,619,613,881.85
支付给职工及为职工支付的现金		333,001,608.64	252,360,953.95
支付的各项税费		1,529,295,664.00	103,743,813.79
支付其他与经营活动有关的现金		301,820,419.20	521,936,148.62
经营活动现金流出小计		5,818,505,681.80	3,497,654,798.21
经营活动产生的现金流量净额		2,642,823,193.82	412,733,420.97
二、投资活动产生的现金流量:			
收回投资收到的现金		1,421,000,000.00	
取得投资收益收到的现金		10,350,783.72	
处置固定资产、无形资产和其他长期资产收回的现金净额			
处置子公司及其他营业单位收到的现金净额			
收到其他与投资活动有关的现金			
投资活动现金流入小计		1,431,350,783.72	
购建固定资产、无形资产和其他长期资产支付的现金		1,895,561,020.01	430,629,605.65
投资支付的现金		3,121,000,000.00	
取得子公司及其他营业单位支付的现金净额			
支付其他与投资活动有关的现金			
投资活动现金流出小计		5,016,561,020.01	430,629,605.65
投资活动产生的现金流量净额		-3,585,210,236.29	-430,629,605.65
三、筹资活动产生的现金流量:			
吸收投资收到的现金		6,104,068,000.00	241,589,228.82
取得借款收到的现金		315,000,000.00	680,000,000.00
收到其他与筹资活动有关的现金		367,189,443.00	951,770,390.43
筹资活动现金流入小计		6,786,257,443.00	1,873,359,619.25
偿还债务支付的现金		1,579,300,000.00	1,366,192,500.00

分配股利、利润或偿付利息支付的现金		44,696,018.96	106,246,941.63
支付其他与筹资活动有关的现金		57,560,126.39	299,233,119.77
筹资活动现金流出小计		1,681,556,145.35	1,771,672,561.40
筹资活动产生的现金流量净额		5,104,701,297.65	101,687,057.85
四、汇率变动对现金及现金等价物的影响		-95.86	-546.33
五、现金及现金等价物净增加额		4,162,314,159.32	83,790,326.84
加：期初现金及现金等价物余额		418,658,390.71	334,868,063.87
六、期末现金及现金等价物余额		4,580,972,550.03	418,658,390.71

公司负责人：徐广福

主管会计工作负责人：冯杰

会计机构负责人：邓军

合并所有者权益变动表
2021 年 1—12 月

单位:元 币种:人民币

项目	2021 年度														
	归属于母公司所有者权益											少数股东权益	所有者权益合计		
	实收资本(或股本)	其他权益工具			资本公积	减:库存股	其他综合收益	专项储备	盈余公积	一般风险准备	未分配利润			其他	小计
	优先股	永续债	其他												
一、上年年末余额	1,625,000,000.00				335,962,326.55				270,462,112.20		2,432,961,780.48		4,664,386,219.23	3,416,088.42	4,667,802,307.65
加:会计政策变更															
前期差错更正															
同一控制下企业合并															
其他															
二、本年期初余额	1,625,000,000.00				335,962,326.55				270,462,112.20		2,432,961,780.48		4,664,386,219.23	3,416,088.42	4,667,802,307.65
三、本期增减变动金额(减少以	300,000,000.00				5,777,487,892.69				572,645,601.35		5,151,196,781.00		11,801,330,275.04	-535,870.02	11,800,794,405.02

2021 年年度报告

“一” 号 填 列)														
(一) 综合收 益总额										5,723,842,382.35		5,723,842,382.35	-535,870.02	5,723,306,512.33
(二) 所有者 投入和 减少资 本	300,000,000.00				5,777,487,892.69							6,077,487,892.69		6,077,487,892.69
1. 所 有者投 入的普 通股	300,000,000.00				5,767,191,792.45							6,067,191,792.45		6,067,191,792.45
2. 其 他权益 工具持 有者投 入资本														
3. 股 份支付 计入所 有者权 益的金 额					10,296,100.24							10,296,100.24		10,296,100.24
4. 其 他														
(三) 利润分 配								572,645,601.35		-572,645,601.35				
1. 提 取盈余 公积								572,645,601.35		-572,645,601.35				
2. 提 取一般														

风险准备																			
3. 对所有者（或股东）的分配																			
4. 其他																			
（四）所有者权益内部结转																			
1. 资本公积转增资本（或股本）																			
2. 盈余公积转增资本（或股本）																			
3. 盈余公积弥补亏损																			
4. 设定受益计划变动额结转留存收益																			
5. 其他综合收益结																			

2021 年年度报告

转留存收益														
6. 其他														
(五) 专项储备							-					-		-
1. 本期提取							16,083,949.13					16,083,949.13		16,083,949.13
2. 本期使用							16,083,949.13					16,083,949.13		16,083,949.13
(六) 其他														
四、本期期末余额	1,925,000,000.00				6,113,450,219.24			843,107,713.55	7,584,158,561.48			16,465,716,494.27	2,880,218.40	16,468,596,712.67

项目	2020 年度													少数股东权益	所有者权益合计
	归属于母公司所有者权益											小计			
	实收资本 (或股本)	其他权益工具			资本公积	减：库存股	其他综合收益	专项储备	盈余公积	一般风险准备	未分配利润		其他		
	优先股	永续债	其他												
一、上年年末余额	1,383,411,930.49				292,581,237.75	6,500,000.00			166,057,056.87		1,493,934,267.48		3,329,484,492.59	3,596,077.04	3,333,080,569.63
加：会计政策变更															
前期差错更正															

2021 年年度报告

同一控制下企业合并														
其他														
二、本年期初余额	1,383,411,930.49			292,581,237.75	6,500,000.00			166,057,056.87	1,493,934,267.48		3,329,484,492.59	3,596,077.04	3,333,080,569.63	
三、本期增减变动金额（减少以“－”号填列）	241,588,069.51			43,381,088.80	- 6,500,000.00			104,405,055.33	939,027,513.00		1,334,901,726.64	-179,988.62	1,334,721,738.02	
（一）综合收益总额									1,043,432,568.33		1,043,432,568.33	-179,988.62	1,043,252,579.71	
（二）所有者投入和减少资本	241,588,069.51			43,381,088.80	- 6,500,000.00						291,469,158.31		291,469,158.31	
1．所有者投入的普通股	241,588,069.51			1,159.31							241,589,228.82		241,589,228.82	
2．其他权益工具持有者投入资本														
3．股份支付计入所				26,706,080.16							26,706,080.16		26,706,080.16	

所有者权益的金额														
4. 其他				16,673,849.33	-	6,500,000.00						23,173,849.33		23,173,849.33
(三) 利润分配								104,405,055.33		-104,405,055.33				
1. 提取盈余公积								104,405,055.33		-104,405,055.33				
2. 提取一般风险准备														
3. 对所有者(或股东)的分配														
4. 其他														
(四) 所有者权益内部结转														
1. 资本公积转增资本(或股本)														
2. 盈余公积转增资本(或股本)														

2021 年年度报告

3. 盈余公积弥补亏损														
4. 设定受益计划变动额结转留存收益														
5. 其他综合收益结转留存收益														
6. 其他														
(五) 专项储备														
1. 本期提取							15,438,043.80					15,438,043.80		
2. 本期使用							15,438,043.80					15,438,043.80		
(六) 其他														
四、本期期末余额	1,625,000,000.00				335,962,326.55			270,462,112.20		2,432,961,780.48		4,664,386,219.23	3,416,088.42	4,667,802,307.65

公司负责人：徐广福

主管会计工作负责人：冯杰

会计机构负责人：邓军

母公司所有者权益变动表
2021 年 1—12 月

单位:元 币种:人民币

项目	2021 年度										
	实收资本 (或股本)	其他权益工具			资本公积	减:库存股	其他综合收益	专项储备	盈余公积	未分配利润	所有者权益合计
		优先股	永续债	其他							
一、上年年末余额	1,625,000,000.00				333,867,110.55				270,462,112.20	2,434,159,009.79	4,663,488,232.54
加: 会计政策变更											
前期差错更正											
其他											
二、本年期初余额	1,625,000,000.00				333,867,110.55				270,462,112.20	2,434,159,009.79	4,663,488,232.54
三、本期增减变动金额 (减少以“-”号填列)	300,000,000.00				5,777,487,892.69				572,645,601.35	5,153,810,412.17	11,803,943,906.21
(一) 综合收益总额										5,726,456,013.52	5,726,456,013.52
(二) 所有者投入和减少资本	300,000,000.00				5,777,487,892.69						6,077,487,892.69
1. 所有者投入的普通股	300,000,000.00				5,767,191,792.45						6,067,191,792.45
2. 其他权益工具持有者投入资本											
3. 股份支付计入所有者权益的金额					10,296,100.24						10,296,100.24
4. 其他											
(三) 利润分配									572,645,601.35	-572,645,601.35	
1. 提取盈余公积									572,645,601.35	-572,645,601.35	
2. 对所有者 (或股东) 的分配											
3. 其他											
(四) 所有者权益内部结转											
1. 资本公积转增资本 (或股本)											
2. 盈余公积转增资本 (或股本)											

2021 年年度报告

3. 盈余公积弥补亏损										
4. 设定受益计划变动额结转留存收益										
5. 其他综合收益结转留存收益										
6. 其他										
（五）专项储备										
1. 本期提取							16,083,949.13			16,083,949.13
2. 本期使用							16,083,949.13			16,083,949.13
（六）其他										
四、本期期末余额	1,925,000,000.00				6,111,355,003.24			843,107,713.55	7,587,969,421.96	16,467,432,138.75

项目	2020 年度										
	实收资本（或股本）	其他权益工具			资本公积	减：库存股	其他综合收益	专项储备	盈余公积	未分配利润	所有者权益合计
		优先股	永续债	其他							
一、上年年末余额	1,383,411,930.49				302,081,237.75				166,057,056.87	1,494,513,511.69	3,346,063,736.80
加：会计政策变更											
前期差错更正											
其他											
二、本年期初余额	1,383,411,930.49				302,081,237.75				166,057,056.87	1,494,513,511.69	3,346,063,736.80
三、本期增减变动金额（减少以“－”号填列）	241,588,069.51				31,785,872.80				104,405,055.33	939,645,498.10	1,317,424,495.74
（一）综合收益总额										1,044,050,553.43	1,044,050,553.43
（二）所有者投入和减少资本	241,588,069.51				31,785,872.80						273,373,942.31
1. 所有者投入的普通股	241,588,069.51				1,159.31						241,589,228.82
2. 其他权益工具持有者投入资本											
3. 股份支付计入所有者权益的金额					26,706,080.16						26,706,080.16
4. 其他					5,078,633.33						5,078,633.33

2021 年年度报告

(三) 利润分配								104,405,055.33	-104,405,055.33	
1. 提取盈余公积								104,405,055.33	-104,405,055.33	
2. 对所有者（或股东）的分配										
3. 其他										
(四) 所有者权益内部结转										
1. 资本公积转增资本（或股本）										
2. 盈余公积转增资本（或股本）										
3. 盈余公积弥补亏损										
4. 设定受益计划变动额结转留存收益										
5. 其他综合收益结转留存收益										
6. 其他										
(五) 专项储备										
1. 本期提取							15,438,043.80			15,438,043.80
2. 本期使用							15,438,043.80			15,438,043.80
(六) 其他										
四、本期期末余额	1,625,000,000.00				333,867,110.55			270,462,112.20	2,434,159,009.79	4,663,488,232.54

公司负责人：徐广福

主管会计工作负责人：冯杰

会计机构负责人：邓军

三、公司基本情况

1. 公司概况

适用 不适用

新疆大全新能源股份有限公司(以下简称“本公司”或“新疆大全”)系由 Daqo New Energy Corp. (“大全新能源”, 原名为开曼群岛鸿立国际有限公司)于 2011 年在新疆石河子设立的独资经营企业, 本公司注册资本为 100,000,000.00 美元, 折合人民币 650,000,000.00 元。2018 年 5 月 28 日, 本公司变更注册资本至人民币 1,300,000,000.00 元。2018 年 8 月 27 日, 本公司变更注册资本至人民币 1,625,000,000.00 元。本公司于 2021 年 7 月 22 日在上海证券交易所科创板首发上市, 公开发行人民币普通股股票 300,000,000 股, 公司变更注册资本为人民币 1,925,000,000.00 元。本次发行价格为人民币 21.49 元/股, 股票发行募集资金总额为人民币 6,447,000,000.00 元, 扣除相关发行费用人民币 379,808,207.55 元后, 募集资金净额为人民币 6,067,191,792.45 元。其中, 计入股本人民币 300,000,000.00 元, 计入资本公积人民币 5,767,191,792.45 元。截至 2021 年 12 月 31 日注册资本已实缴人民币 1,9625,000,000.00 元, 详见附注七、53。

本公司及子公司(以下简称“本集团”)的主要经营范围为多晶硅、硅芯、硅片、光伏电池、光伏组件和光伏发电系统产品的生产、加工和销售, 三氯氢硅、四氯化硅、氢氧化钠、盐酸、次氯酸钠的生产及销售, 上述产品相关的生产技术咨询服务。节能、环保技术推广服务; 硅铁、硅锰、硅粉及硅合金的加工与销售; 脱氧剂、硅酸钠的生产与销售。

本公司实际控制人情况详见附注十二。

2. 合并财务报表范围

适用 不适用

本公司的公司及合并财务报表于 2022 年 3 月 15 日已经本公司董事会批准。

本集团合并财务报表范围及其变化参见附注八“合并范围的变更”及附注九“在其他主体中的权益”。

四、财务报表的编制基础

1. 编制基础

本集团执行财政部颁布的企业会计准则及相关规定。此外, 本集团还按照《公开发行证券的公司信息披露编报规则第 15 号—财务报告的一般规定(2014 年修订)》披露有关财务信息。

2. 持续经营

适用 不适用

本集团对自 2021 年 12 月 31 日起 12 个月的持续经营能力进行了评价, 未发现对持续经营能力产生重大怀疑的事项和情况。因此, 本财务报表系在持续经营假设的基础上编制。

记账基础和计价原则

本集团会计核算以权责发生制为记账基础。除某些金融工具以公允价值计量外, 本财务报表以历史成本作为计量基础。资产如果发生减值, 则按照相关规定计提相应的减值准备。

在历史成本计量下，资产按照购置时支付的现金或者现金等价物的金额或者所付出的对价的公允价值计量。负债按照因承担现时义务而实际收到的款项或者资产的金额，或者承担现时义务的合同金额，或者按照日常活动中为偿还负债预期需要支付的现金或者现金等价物的金额计量。

公允价值是市场参与者在计量日发生的有序交易中，出售一项资产所能收到或者转移一项负债所需支付的价格。无论公允价值是可观察到的还是采用估值技术估计的，在本财务报表中计量和披露的公允价值均在此基础上予以确定。

公允价值计量基于公允价值的输入值的可观察程度以及该等输入值对公允价值计量整体的重要性，被划分为三个层次：

- 第一层次输入值是在计量日能够取得的相同资产或负债在活跃市场上未经调整的报价。
- 第二层次输入值是除第一层次输入值外相关资产或负债直接或间接可观察的输入值。
- 第三层次输入值是相关资产或负债的不可观察输入值。

五、重要会计政策及会计估计

具体会计政策和会计估计提示：

√适用 □不适用

本集团主要经营业务为多晶硅的生产和销售，故按光伏行业资产特点确定固定资产折旧的会计政策，具体参见附注(五)、23。

1. 遵循企业会计准则的声明

本公司编制的财务报表符合企业会计准则的要求，真实、完整地反映了本公司于2021年12月31日的公司及合并财务状况以及2021年度的公司及合并经营成果、公司及合并股东权益变动和公司及合并现金流量。

2. 会计期间

本集团的会计年度为公历年度，即每年1月1日起至12月31日止。本报告期为2021年度。

3. 营业周期

√适用 □不适用

营业周期是指企业从购买用于加工的资产起至实现现金或现金等价物的期间。本公司的营业周期约为1周至4周。本公司以12个月作为资产和负债的流动性划分标准。

4. 记账本位币

人民币为本公司及子公司经营所处的主要经济环境中的货币，本公司及子公司以人民币为记账本位币。本公司及子公司编制本财务报表时所采用的货币为人民币。

5. 同一控制下和非同一控制下企业合并的会计处理方法

√适用 □不适用

企业合并分为同一控制下的企业合并和非同一控制下的企业合并。

5.1 同一控制下的企业合并

参与合并的企业在合并前后均受同一方或相同的多方最终控制，且该控制并非暂时性的，为同一控制下的企业合并。

在企业合并中取得的资产和负债，按合并日其在被合并方的账面价值计量。合并方取得的净资产账面价值与支付的合并对价的账面价值的差额，调整资本公积中的股本溢价，股本溢价不足冲减的则调整留存收益。

为进行企业合并发生的各项直接费用，于发生时计入当期损益。

5.2 非同一控制下的企业合并及商誉

参与合并的企业在合并前后不受同一方或相同的多方最终控制，为非同一控制下的企业合并。

合并成本指购买方为取得被购买方的控制权而付出的资产、发生或承担的负债和发行的权益性工具的公允价值。购买方为企业合并发生的审计、法律服务、评估咨询等中介费用以及其他直接相关管理费用，于发生时计入当期损益。

购买方在合并中所取得的被购买方符合确认条件的可辨认资产、负债及或有负债在购买日以公允价值计量。

合并成本大于合并中取得的被购买方可辨认净资产公允价值份额的差额，作为一项资产确认为商誉并按成本进行初始计量。合并成本小于合并中取得的被购买方可辨认净资产公允价值份额的，首先对取得的被购买方各项可辨认资产、负债及或有负债的公允价值以及合并成本的计量进行复核，复核后合并成本仍小于合并中取得的被购买方可辨认净资产公允价值份额的，计入当期损益。

因企业合并形成的商誉在合并财务报表中单独列报，并按照成本扣除累计减值准备后的金额计量。

6. 合并财务报表的编制方法

适用 不适用

6.1 合并财务报表的编制方法

合并财务报表的合并范围以控制为基础予以确定。控制是指投资方拥有对被投资方的权力，通过参与被投资方的相关活动而享有可变回报，并且有能力运用对被投资方的权力影响其回报金额。一旦相关事实和情况的变化导致上述控制定义涉及的相关要素发生了变化，本集团将进行重新评估。

子公司的合并起始于本集团获得对该子公司的控制权时，终止于本集团丧失对该子公司的控制权时。

对于本集团处置的子公司，处置日(丧失控制权的日期)前的经营成果和现金流量已经适当地包括在合并利润表和合并现金流量表中。

对于通过非同一控制下的企业合并取得的子公司，其自购买日(取得控制权的日期)起的经营成果及现金流量已经适当地包括在合并利润表和合并现金流量表中。

对于通过同一控制下的企业合并取得的子公司，无论该项企业合并发生在报告期的任一时点，视同该子公司同受最终控制方控制之日起纳入本集团的合并范围，其自报告期最早期间期初起的经营成果和现金流量已适当地包括在合并利润表和合并现金流量表中。

子公司采用的主要会计政策和会计期间按照本公司统一规定的会计政策和会计期间厘定。

本公司与子公司及子公司相互之间发生的内部交易对合并财务报表的影响于合并时抵销。

子公司所有者权益中不属于母公司的份额作为少数股东权益，在合并资产负债表中所有者权益项目下以“少数股东权益”项目列示。子公司当期净损益中属于少数股东权益的份额，在合并利润表中净利润项目下以“少数股东损益”项目列示。

少数股东分担的子公司的亏损超过了少数股东在该子公司期初所有者权益中所享有的份额，其余额仍冲减少数股东权益。

7. 合营安排分类及共同经营会计处理方法

适用 不适用

8. 现金及现金等价物的确定标准

现金是指企业库存现金以及可以随时用于支付的存款。现金等价物是指本集团持有的期限短、流动性强、易于转换为已知金额现金、价值变动风险很小的投资。

9. 外币业务和外币报表折算

适用 不适用

外币交易在初始确认时采用交易发生日的即期汇率/折算。

于资产负债表日，外币货币性项目采用该日即期汇率折算为人民币，因该日的即期汇率与初始确认时或者前一资产负债表日即期汇率不同而产生的汇兑差额，均计入当期损益。

以历史成本计量的外币非货币性项目仍以交易发生日的即期汇率折算的记账本位币金额计量。

10. 金融工具

适用 不适用

本集团在成为金融工具合同的一方时确认一项金融资产或金融负债。

对于以常规方式购买或出售金融资产的，在交易日确认将收到的资产和为此将承担的负债，或者在交易日终止确认已出售的资产。

金融资产和金融负债在初始确认时以公允价值计量。对于以公允价值计量且其变动计入当期损益的金融资产和金融负债，相关的交易费用直接计入当期损益；对于其他类别的金融资产和金融负债，相关交易费用计入初始确认金额。当本集团按照《企业会计准则第14号——收入》（“收入准则”）初始确认未包含重大融资成分或不考虑不超过一年的合同中的融资成分的应收账款时，按照收入准则定义的交易价格进行初始计量。

实际利率法是指计算金融资产或金融负债的摊余成本以及将利息收入或利息费用分摊计入各会计期间的方法。

实际利率，是指将金融资产或金融负债在预计存续期的估计未来现金流量，折现为该金融资产账面余额或该金融负债摊余成本所使用的利率。在确定实际利率时，在考虑金融资产或金融负债所有合同条款（如提前还款、展期、看涨期权或其他类似期权等）的基础上估计预期现金流量，但不考虑预期信用损失。

金融资产或金融负债的摊余成本是以该金融资产或金融负债的初始确认金额扣除已偿还的本金，加上或减去采用实际利率法将该初始确认金额与到期日金额之间的差额进行摊销形成的累计摊销额，再扣除累计计提的损失准备(仅适用于金融资产)。

10.1 金融资产的分类、确认和计量

初始确认后，本集团对不同类别的金融资产，分别以摊余成本、以公允价值计量且其变动计入其他综合收益或以公允价值计量且其变动计入当期损益进行后续计量。

金融资产的合同条款规定在特定日期产生的现金流量仅为对本金和以未偿付本金金额为基础的利息的支付，且本集团管理该金融资产的业务模式是以收取合同现金流量为目标，则本集团将该金融资产分类为以摊余成本计量的金融资产。此类金融资产主要包括货币资金、应收账款和其他应收款等。

金融资产的合同条款规定在特定日期产生的现金流量仅为对本金和以未偿付本金金额为基础的利息的支付，且本集团管理该金融资产的业务模式既以收取合同现金流量为目标又以出售该金融资产为目标的，则该金融资产分类为以公允价值计量且其变动计入其他综合收益的金融资产。此类金融资产自取得起期限在一年以上的，列示为其他债权投资，自资产负债表日起一年内(含一年)到期的，列示于一年内到期的非流动资产；取得时分类为以公允价值计量且其变动计入其他综合收益的应收账款与应收票据，列示于应收款项融资，其余取得期限在一年内(含一年)项目列示于其他流动资产。

初始确认时，本集团可以单项金融资产为基础，不可撤销地将非同一控制下的企业合并中确认的或有对价以外的非交易性权益工具投资指定为以公允价值计量且其变动计入其他综合收益的金融资产。此类金融资产作为其他权益工具投资列示。

金融资产满足下列条件之一的，表明本集团持有该金融资产的目的是交易性的：

- 取得相关金融资产的目的，主要是为了近期出售。
- 相关金融资产在初始确认时属于集中管理的可辨认金融工具组合的一部分，且有客观证据表明近期实际存在短期获利模式。
- 相关金融资产属于衍生工具。但符合财务担保合同定义的衍生工具以及被指定为有效套期工具的衍生工具除外。

以公允价值计量且其变动计入当期损益的金融资产包括分类为以公允价值计量且其变动计入当期损益的金融资产和指定为以公允价值计量且其变动计入当期损益的金融资产：

- 不符合分类为以摊余成本计量的金融资产、以公允价值计量且其变动计入其他综合收益的金融资产条件的金融资产均分类为以公允价值计量且其变动计入当期损益的金融资产。
- 在初始确认时，为消除或显著减少会计错配，本集团可以将金融资产不可撤销地指定为以公允价值计量且其变动计入当期损益的金融资产。

以公允价值计量且其变动计入当期损益的金融资产列示于交易性金融资产。自资产负债表日起超过一年到期(或无固定期限)且预期持有超过一年的，列示于其他非流动金融资产。

10.1.1 以摊余成本计量的金融资产

以摊余成本计量的金融资产采用实际利率法，按摊余成本进行后续计量，发生减值或终止确认产生的利得或损失，计入当期损益。

本集团对以摊余成本计量的金融资产按照实际利率法确认利息收入。除下列情况外，本集团根据金融资产账面余额乘以实际利率计算确定利息收入：

- 对于购入或源生的已发生信用减值的金融资产，本集团自初始确认起，按照该金融资产的摊余成本和经信用调整的实际利率计算确定其利息收入。
- 对于购入或源生的未发生信用减值、但在后续期间成为已发生信用减值的金融资产，本集团在后续期间，按照该金融资产的摊余成本和实际利率计算确定其利息收入。若该金融工具在后续期间因其信用风险有所改善而不再存在信用减值，并且这一改善可与应用上述规定之后发生的某一事件相联系，本集团转按实际利率乘以该金融资产账面余额来计算确定利息收入。

10.1.2 以公允价值计量且其变动计入其他综合收益的金融资产

分类为以公允价值计量且其变动计入其他综合收益的金融资产相关的减值损失或利得、采用实际利率法计算的利息收入及汇兑损益计入当期损益，除此以外该金融资产的公允价值变动均计入其他综合收益。该金融资产计入各期损益的金额与视同其一直按摊余成本计量而计入各期损益的金额相等。该金融资产终止确认时，之前计入其他综合收益的累计利得或损失从其他综合收益中转出，计入当期损益。

指定为以公允价值计量且其变动计入其他综合收益的非交易性权益工具投资的公允价值变动在其他综合收益中进行确认，该金融资产终止确认时，之前计入其他综合收益的累计利得或损失从其他综合收益中转出，计入留存收益。本集团持有该等非交易性权益工具投资期间，在本集团收取股利的权利已经确立，与股利相关的经济利益很可能流入本集团，且股利的金额能够可靠计量时，确认股利收入并计入当期损益。

10.1.3 以公允价值计量且其变动计入当期损益的金融资产

以公允价值计量且其变动计入当期损益的金融资产以公允价值进行后续计量，公允价值变动形成的利得或损失以及与该金融资产相关的股利和利息收入计入当期损益。

10.2 金融工具减值

本集团对以摊余成本计量的金融资产以及分类为以公允价值计量且其变动计入其他综合收益的金融资产以预期信用损失为基础进行减值会计处理并确认损失准备。

本集团对由收入准则规范的交易形成的应收款项融资、应收账款和其他应收款，按照相当于整个存续期内预期信用损失的金额计量损失准备。

对于其他金融工具，除购买或源生的已发生信用减值的金融资产外，本集团在每个资产负债表日评估相关金融工具的信用风险自初始确认后的变动情况。若该金融工具的信用风险自初始确认后已显著增加，本集团按照相当于该金融工具整个存续期内预期信用损失的金额计量其损失准备；若该金融工具的信用风险自初始确认后并未显著增加，本集团按照相当于该金融工具未来 12 个月内预期信用损失的金额计量其损失准备。信用损失准备的增加或转回金额，除分类为以公允价值计量且其变动计入其他综合收益的金融资产外，作为减值损失或利得计入当期损益。对于分类为以公允价值计量且其变动计入其他综合收益的金融资产，本集团在其他综合收益中确认其信用损失准备，并将减值损失或利得计入当期损益，且不减少该金融资产在资产负债表中列示的账面价值。

本集团在前一会计期间已经按照相当于金融工具整个存续期内预期信用损失的金额计量了损失准备，但在当期资产负债表日，该金融工具已不再属于自初始确认后信用风险显著增加的情形的，本集团在当期资产负债表日按照相当于未来 12 个月内预期信用损失的金额计量该金融工具的损失准备，由此形成的损失准备的转回金额作为减值利得计入当期损益。

10.2.1 信用风险显著增加

本集团利用可获得的合理且有依据的前瞻性信息，通过比较金融工具在资产负债表日发生违约的风险与在初始确认日发生违约的风险，以确定金融工具的信用风险自初始确认后是否已显著增加。

本集团在评估信用风险是否显著增加时会考虑如下因素：

- (1) 金融工具外部信用评级实际或预期是否发生显著变化。
- (2) 对债务人实际或预期的内部信用评级是否下调。
- (3) 预期将导致债务人履行其偿债义务的能力发生显著变化的业务、财务或经济状况是否发生不利变化。
- (4) 债务人经营成果实际或预期是否发生显著变化。
- (5) 债务人所处的监管、经济或技术环境是否发生显著不利变化。
- (6) 预期将降低借款人按合同约定期限还款的经济动机是否发生显著变化。
- (7) 债务人预期表现和还款行为是否发生显著变化。
- (8) 本集团对金融工具信用管理方法是否发生变化。

无论经上述评估后信用风险是否显著增加，当金融工具合同付款已发生逾期超过(含)30 日，则表明该金融工具的信用风险已经显著增加。

于资产负债表日，若本集团判断金融工具只具有较低的信用风险，则本集团假定该金融工具的信用风险自初始确认后并未显著增加。如果金融工具的违约风险较低，借款人在短期内履行其合同现金流量义务的能力很强，并且即使较长时期内经济形势和经营环境存在不利变化但未必一定降低借款人履行其合同现金义务，则该金融工具被视为具有较低的信用风险。

10.2.2 已发生信用减值的金融资产

当本集团预期对金融资产未来现金流量具有不利影响的一项或多项事件发生时，该金融资产成为已发生信用减值的金融资产。金融资产已发生信用减值的证据包括下列可观察信息：

- (1) 发行方或债务人发生重大财务困难；
- (2) 债务人违反合同，如偿付利息或本金违约或逾期等；
- (3) 债权人出于与债务人财务困难有关的经济或合同考虑，给予债务人在任何其他情况下都不会做出的让步；
- (4) 债务人很可能破产或进行其他财务重组；
- (5) 发行方或债务人财务困难导致该金融资产的活跃市场消失；
- (6) 无法辨认一组金融资产中的某项资产的现金流量是否已经减少，但根据公开的数据对其进行总体评价后发现，该组金融资产自初始确认以来的预计未来现金流量确已减少且可计量，包括：
 - 该组金融资产的债务人支付能力逐步恶化；
 - 债务人所在国家或地区经济出现了可能导致该组金融资产无法支付的状况。

基于本集团内部信用风险管理，当内部建议的或外部获取的信息中表明金融工具债务人不能全额偿付包括本集团在内的债权人(不考虑本集团取得的任何担保)，则本集团认为发生违约事件。

无论上述评估结果如何，若金融工具合同付款已发生逾期超过(含)90日，则本集团推定该金融工具已发生违约。

10.2.3 预期信用损失的确定

本集团对应收账款、其他应收款及应收款项融资在组合基础上采用减值矩阵确定相关金融工具的信用损失。本集团以共同风险特征为依据，将金融工具分为不同组别。本集团采用的共同信用风险特征

本集团按照下列方法确定相关金融工具的预期信用损失：

- 对于金融资产，信用损失为本集团应收取的合同现金流量与预期收取的现金流量之间差额的现值。
- 对于资产负债表日已发生信用减值但并非购买或源生已发生信用减值的金融资产，信用损失为该金融资产账面余额与按原实际利率折现的估计未来现金流量的现值之间的差额。

本集团计量金融工具预期信用损失的方法反映的因素包括：通过评价一系列可能的结果而确定的无偏概率加权平均金额；货币时间价值；在资产负债表日无须付出不必要的额外成本或努力即可获得的有关过去事项、当前状况以及未来经济状况预测的合理且有依据的信息。

10.2.4 减记金融资产

当本集团不再合理预期金融资产合同现金流量能够全部或部分收回的，直接减记该金融资产的账面余额。这种减记构成相关金融资产的终止确认。

10.3 金融资产的转移

满足下列条件之一的金融资产，予以终止确认：(1)收取该金融资产现金流量的合同权利终止；(2)该金融资产已转移，且将金融资产所有权上几乎所有的风险和报酬转移给转入方；(3)该金融资产已转移，虽然本集团既没有转移也没有保留金融资产所有权上几乎所有的风险和报酬，但是未保留对该金融资产的控制。

若本集团既没有转移也没有保留金融资产所有权上几乎所有风险和报酬，且保留了对该金融资产控制的，则按照其继续涉入被转移金融资产的程度继续确认该被转移金融资产，并相应确认相关负债。本集团按照下列方式对相关负债进行计量：

- 被转移金融资产以摊余成本计量的，相关负债的账面价值等于继续涉入被转移金融资产的账面价值减去本集团保留的权利(如果本集团因金融资产转移保留了相关权利)的摊余成本并加上本集团承担的义务(如果本集团因金融资产转移承担了相关义务)的摊余成本，相关负债不指定为以公允价值计量且其变动计入当期损益的金融负债。
- 被转移金融资产以公允价值计量的，相关负债的账面价值等于继续涉入被转移金融资产的账面价值减去本集团保留的权利(如果本集团因金融资产转移保留了相关权利)的公允价值并加上本集团承担的义务(如果本集团因金融资产转移承担了相关义务)的公允价值，该权利和义务的公允价值为按独立基础计量时的公允价值。

金融资产整体转移满足终止确认条件的，将所转移金融资产在终止确认日的账面价值及因转移金融资产而收到的对价与原计入其他综合收益的公允价值变动累计额中对应终止确认部分的金额之

和的差额计入当期损益。若本集团转移的金融资产是指定为以公允价值计量且其变动计入其他综合收益的非交易性权益工具投资，之前计入其他综合收益的累计利得或损失从其他综合收益中转出，计入留存收益。

金融资产部分转移满足终止确认条件的，将转移前金融资产整体的账面价值在终止确认部分和继续确认部分之间按照转移日各自的相对公允价值进行分摊，并将终止确认部分收到的对价和原计入其他综合收益的公允价值变动累计额中对应终止确认部分的金额之和与终止确认部分在终止确认日的账面价值之差额计入当期损益。若本集团转移的金融资产是指定为以公允价值计量且其变动计入其他综合收益的非交易性权益工具投资，之前计入其他综合收益的累计利得或损失从其他综合收益中转出，计入留存收益。

金融资产整体转移未满足终止确认条件的，本集团继续确认所转移的金融资产整体，并将收到的对价确认为金融负债。

10.4 金融负债和权益工具的分类

本集团根据所发行金融工具的合同条款及其所反映的经济实质而非仅以法律形式，结合金融负债和权益工具的定义，在初始确认时将该金融工具或其组成部分分类为金融负债或权益工具。

10.4.1 金融负债的分类、确认及计量

金融负债在初始确认时划分为以公允价值计量且其变动计入当期损益的金融负债和其他金融负债。

10.4.1.1 以公允价值计量且其变动计入当期损益的金融负债

以公允价值计量且其变动计入当期损益的金融负债，包括交易性金融负债(含属于金融负债的衍生工具)和指定为以公允价值计量且其变动计入当期损益的金融负债。除衍生金融负债单独列示外，以公允价值计量且其变动计入当期损益的金融负债列示为交易性金融负债。金融负债满足下列条件之一，表明本集团承担该金融负债的目的是交易性的：

- 承担相关金融负债的目的，主要是为了近期回购。
- 相关金融负债在初始确认时属于集中管理的可辨认金融工具组合的一部分，且有客观证据表明近期实际存在短期获利模式。
- 相关金融负债属于衍生工具。但符合财务担保合同定义的衍生工具以及被指定为有效套期工具的衍生工具除外。

本集团将符合下列条件之一的金融负债，在初始确认时可以指定为以公允价值计量且其变动计入当期损益的金融负债：(1) 该指定能够消除或显著减少会计错配；(2) 根据本集团正式书面文件载明的风险管理或投资策略，以公允价值为基础对金融负债组合或金融资产和金融负债组合进行管理和业绩评价，并在本集团内部以此为基础向关键管理人员报告；(3) 符合条件的包含嵌入衍生工具的混合合同。

交易性金融负债采用公允价值进行后续计量，公允价值变动形成的利得或损失以及与该等金融负债相关的股利或利息支出计入当期损益。

对于被指定为以公允价值计量且其变动计入当期损益的金融负债，该金融负债由本集团自身信用风险变动引起的公允价值变动计入其他综合收益，其他公允价值变动计入当期损益。该金融负债终止确认时，之前计入其他综合收益的自身信用风险变动引起的其公允价值累计变动额转入留存收益。与该等金融负债相关的股利或利息支出计入当期损益。若按上述方式对该等金融负债的自

身信用风险变动的影响进行处理会造成或扩大损益中的会计错配的，本集团将该金融负债的全部利得或损失(包括自身信用风险变动的影响金额)计入当期损益。

10.4.1.2 其他金融负债

除金融资产转移不符合终止确认条件或继续涉入被转移金融资产所形成的金融负债、财务担保合同外的其他金融负债分类为以摊余成本计量的金融负债，按摊余成本进行后续计量，终止确认或摊销产生的利得或损失计入当期损益。

本集团与交易对手方修改或重新议定合同，未导致按摊余成本进行后续计量的金融负债终止确认，但导致合同现金流量发生变化的，本集团重新计算该金融负债的账面价值，并将相关利得或损失计入当期损益。重新计算的该金融负债的账面价值，本集团根据将重新议定或修改的合同现金流量按金融负债的原实际利率折现的现值确定。对于修改或重新议定合同所产生的所有成本或费用，本集团调整修改后的金融负债的账面价值，并在修改后金融负债的剩余期限内进行摊销。

10.4.2 金融负债的终止确认

金融负债的现时义务全部或部分已经解除的，终止确认该金融负债或其一部分。本集团(借入方)与借出方之间签订协议，以承担新金融负债方式替换原金融负债，且新金融负债与原金融负债的合同条款实质上不同的，本集团终止确认原金融负债，并同时确认新金融负债。

金融负债全部或部分终止确认的，将终止确认部分的账面价值与支付的对价(包括转出的非现金资产或承担的新金融负债)之间的差额，计入当期损益。

10.4.3 权益工具

权益工具是指能证明拥有本集团在扣除所有负债后的资产中的剩余权益的合同。本集团发行(含再融资)、回购、出售或注销权益工具作为权益的变动处理。本集团不确认权益工具的公允价值变动。与权益性交易相关的交易费用从权益中扣减。

本集团对权益工具持有方的分配作为利润分配处理，发放的股票股利不影响股东权益总额。

10.5 衍生工具与嵌入衍生工具

衍生工具，包括远期外汇合约等。衍生工具于相关合同签署日以公允价值进行初始计量，并以公允价值进行后续计量。

对于嵌入衍生工具与主合同构成的混合合同，若主合同属于金融资产的，本集团不从该混合合同中分拆嵌入衍生工具，而将该混合合同作为一个整体适用关于金融资产分类的会计准则规定。

若混合合同包含的主合同不属于金融资产，且同时符合下列条件的，本集团将嵌入衍生工具从混合合同中分拆，作为单独存在的衍生工具处理。

- (1) 嵌入衍生工具的经济特征和风险与主合同的经济特征及风险不紧密相关。
- (2) 与嵌入衍生工具具有相同条款的单独工具符合衍生工具的定义。
- (3) 该混合合同不是以公允价值计量且其变动计入当期损益进行会计处理。

嵌入衍生工具从混合合同中分拆的，本集团按照适用的会计准则规定对混合合同的主合同进行会计处理。本集团无法根据嵌入衍生工具的条款和条件对嵌入衍生工具的公允价值进行可靠计量的，该嵌入衍生工具的公允价值根据混合合同公允价值和主合同公允价值之间的差额确定。使用了上

述方法后，该嵌入衍生工具在取得日或后续资产负债表日的公允价值仍然无法单独计量的，本集团将该混合合同整体指定为以公允价值计量且其变动计入当期损益的金融工具。

10.6 金融资产和金融负债的抵销

当本集团具有抵销已确认金融资产和金融负债金额的法定权利，且该种法定权利是当前可执行的，同时本集团计划以净额结算或同时变现该金融资产和清偿该金融负债时，金融资产和金融负债以相互抵销后的金额在资产负债表内列示。除此以外，金融资产和金融负债在资产负债表内分别列示，不予相互抵销。

11. 应收票据

应收票据的预期信用损失的确定方法及会计处理方法

适用 不适用

12. 应收账款

应收账款的预期信用损失的确定方法及会计处理方法

适用 不适用

13. 应收款项融资

适用 不适用

分类为以公允价值计量且其变动计入其他综合收益的应收票据，列示为应收款项融资。其相关会计政策参见附注五、10.1、10.2 与 10.3。

14. 其他应收款

其他应收款预期信用损失的确定方法及会计处理方法

适用 不适用

15. 存货

适用 不适用

15.1 存货的分类

本集团的存货主要包括原材料、备品备件、在产品和产成品等。存货按成本进行初始计量，存货成本包括采购成本、加工成本和其他使存货达到目前场所和状态所发生的支出。

15.2 发出存货的计价方法

存货发出时，采用加权平均法确定发出存货的实际成本。

15.3 存货可变现净值的确定依据

资产负债表日，存货按照成本与可变现净值孰低计量。当其可变现净值低于成本时，提取存货跌价准备。

可变现净值是指在日常活动中，存货的估计售价减去至完工时估计将要发生的成本、估计的销售费用以及相关税费后的金额。在确定存货的可变现净值时，以取得的确凿证据为基础，同时考虑持有存货的目的以及资产负债表日后事项的影响。

存货按存货类别的成本高于其可变现净值的差额提取存货跌价准备。

计提存货跌价准备后，如果以前减记存货价值的影响因素已经消失，导致存货的可变现净值高于其账面价值的，在原已计提的存货跌价准备金额内予以转回，转回的金额计入当期损益。

15.4 存货的盘存制度

存货盘存制度为永续盘存制。

16. 合同资产

(1). 合同资产的确认方法及标准

适用 不适用

(2). 合同资产预期信用损失的确定方法及会计处理方法

适用 不适用

17. 持有待售资产

适用 不适用

18. 债权投资

(1). 债权投资预期信用损失的确定方法及会计处理方法

适用 不适用

19. 其他债权投资

(1). 其他债权投资预期信用损失的确定方法及会计处理方法

适用 不适用

20. 长期应收款

(1). 长期应收款预期信用损失的确定方法及会计处理方法

适用 不适用

21. 长期股权投资

适用 不适用

21.1 共同控制、重要影响的判断标准

控制是指投资方拥有对被投资方的权力，通过参与被投资方的相关活动而享有可变回报，并且有能力运用对被投资方的权力影响其回报金额。共同控制是指按照相关约定对某项安排所共有的控

制，并且该安排的相关活动必须经过分享控制权的参与方一致同意后才能决策。重大影响是指对被投资方的财务和经营政策有参与决策的权力，但并不能够控制或者与其他方一起共同控制这些政策的制定。在确定能否对被投资单位实施控制或施加重大影响时，已考虑投资方和其他方持有的被投资单位当期可转换公司债券、当期可执行认股权证等潜在表决权因素。

21.2 初始投资成本的确定

对于同一控制下的企业合并取得的长期股权投资，在合并日按照被合并方所有者权益在最终控制方合并财务报表中的账面价值的份额作为长期股权投资的初始投资成本。长期股权投资初始投资成本与支付的现金、转让的非现金资产以及所承担债务账面价值之间的差额，调整资本公积；资本公积不足冲减的，调整留存收益。以发行权益性证券作为合并对价的，在合并日按照被合并方所有者权益在最终控制方合并财务报表中的账面价值的份额作为长期股权投资的初始投资成本，按照发行股份的面值总额作为股本，长期股权投资初始投资成本与所发行股份面值总额之间的差额，调整资本公积；资本公积不足冲减的，调整留存收益。

对于非同一控制下的企业合并取得的长期股权投资，在购买日按照合并成本作为长期股权投资的初始投资成本。

合并方或购买方为企业合并发生的审计、法律服务、评估咨询等中介费用以及其他相关管理费用，于发生时计入当期损益。

除企业合并形成的长期股权投资外其他方式取得的长期股权投资，按成本进行初始计量。对于因追加投资能够对被投资单位实施重大影响或实施共同控制但不构成控制的，长期股权投资成本为按照《企业会计准则第 22 号—金融工具确认和计量》确定的原持有股权投资的公允价值加上新增投资成本之和。

21.3 后续计量及损益确认方法

21.3.1 按成本法核算的长期股权投资

公司财务报表采用成本法核算对子公司的长期股权投资。子公司是指本集团能够对其实施控制的被投资主体。

采用成本法核算的长期股权投资按初始投资成本计量。追加或收回投资调整长期股权投资的成本。当期投资收益按照享有被投资单位宣告发放的现金股利或利润确认。

21.3.2 按权益法核算的长期股权投资

本集团对联营企业和合营企业的投资采用权益法核算。联营企业是指本集团能够对其施加重大影响的被投资单位，合营企业是指本集团仅对该安排的净资产享有权利的合营安排。

采用权益法核算时，长期股权投资的初始投资成本大于投资时应享有被投资单位可辨认净资产公允价值份额的，不调整长期股权投资的初始投资成本；初始投资成本小于投资时应享有被投资单位可辨认净资产公允价值份额的，其差额计入当期损益，同时调整长期股权投资的成本。

采用权益法核算时，按照应享有或应分担的被投资单位实现的净损益和其他综合收益的份额，分别确认投资收益和其他综合收益，同时调整长期股权投资的账面价值；按照被投资单位宣告分派的利润或现金股利计算应享有的部分，相应减少长期股权投资的账面价值；对于被投资单位除净损益、其他综合收益和利润分配以外所有者权益的其他变动，调整长期股权投资的账面价值并计入资本公积。在确认应享有被投资单位净损益的份额时，以取得投资时被投资单位各项可辨认资产等的公允价值为基础，对被投资单位的净利润进行调整后确认。被投资单位采用的会计政策及会计期间与本公司不一致的，按照本公司的会计政策及会计期间对被投资单位的财务报表进行调整，并据以确认投资收益和其他综合收益。对于本集团与联营企业及合营企业之间发生的交易，投出或出售的资产不构成业务的，未实现内部交易损益按照享有的比例计算归属于本集团的部分予以抵销，在此基础上确认投资损益。但本集团与被投资单位发生的未实现内部交易损失，属于所转让资产减值损失的，不予以抵销。

在确认应分担被投资单位发生的净亏损时，以长期股权投资的账面价值和其他实质上构成对被投资单位净投资的长期权益减记至零为限。此外，如本集团对被投资单位负有承担额外损失的义务，则按预计承担的义务确认预计负债，计入当期投资损失。被投资单位以后期间实现净利润的，本集团在收益分享额弥补未确认的亏损分担额后，恢复确认收益分享额。

21.4 长期股权投资处置

处置长期股权投资时，其账面价值与实际取得价款的差额，计入当期损益。采用权益法核算的长期股权投资，处置后的剩余股权仍采用权益法核算的，原采用权益法核算而确认的其他综合收益采用与被投资单位直接处置相关资产或负债相同的基础进行会计处理并按比例结转；因被投资方除净损益、其他综合收益和利润分配以外的其他所有者权益变动而确认的所有者权益，按比例结转入当期损益。

22. 投资性房地产

不适用

23. 固定资产

(1). 确认条件

适用 不适用

固定资产是指为生产商品、提供劳务、出租或经营管理而持有的，使用寿命超过一个会计年度的有形资产。固定资产仅在与有关的经济利益很可能流入本集团，且其成本能够可靠地计量时才予以确认。固定资产按成本并考虑预计弃置费用因素的影响进行初始计量。

与固定资产有关的后续支出，如果与该固定资产有关的经济利益很可能流入且其成本能可靠地计量，则计入固定资产成本，并终止确认被替换部分的账面价值。除此以外的其他后续支出，在发生时计入当期损益。

(2). 折旧方法

适用 不适用

类别	折旧方法	折旧年限（年）	残值率	年折旧率
----	------	---------	-----	------

房屋及建筑物	年限平均法	30	5%	3.17%
生产设备	年限平均法	15	5%	6.33%
运输设备	年限平均法	6	5%	15.83%
电子设备、器具及家具	年限平均法	3-10	5%	9.50%-31.67%

预计净残值是指假定固定资产预计使用寿命已满并处于使用寿命终了时的预期状态，本集团目前从该项资产处置中获得的扣除预计处置费用后的金额。

(3). 融资租入固定资产的认定依据、计价和折旧方法

适用 不适用

(4) 其他说明

当固定资产处置时或预期通过使用或处置不能产生经济利益时，终止确认该固定资产。固定资产出售、转让、报废或毁损的处置收入扣除其账面价值和相关税费后的差额计入当期损益。

本集团至少于年度终了对固定资产的使用寿命、预计净残值和折旧方法进行复核，如发生改变则作为会计估计变更处理。

24. 在建工程

适用 不适用

在建工程按实际成本计量，实际成本包括在建期间发生的各项工程支出工程达到预定可使用状态前的资本化的借款费用以及其他相关费用等。在建工程不计提折旧。在建工程在达到预定可使用状态后结转为固定资产。

25. 借款费用

适用 不适用

可直接归属于符合资本化条件的资产的购建或者生产的借款费用，在资产支出已经发生、借款费用已经发生、为使资产达到预定可使用或可销售状态所必要的购建或生产活动已经开始时，开始资本化；构建或者生产的符合资本化条件的资产达到预定可使用状态或者可销售状态时，停止资本化。如果符合资本化条件的资产在购建或生产过程中发生非正常中断、并且中断时间连续超过3个月的，暂停借款费用的资本化，直至资产的购建或生产活动重新开始。其余借款费用在发生当期确认为费用。

专门借款当期实际发生的利息费用，减去尚未动用的借款资金存入银行取得的利息收入或进行暂时性投资取得的投资收益后的金额予以资本化；一般借款根据累计资产支出超过专门借款部分的资产支出加权平均数乘以所占用一般借款的资本化率，确定资本化金额。资本化率根据一般借款的加权平均利率计算确定。

26. 生物资产

适用 不适用

27. 油气资产

□适用 √不适用

28. 使用权资产

□适用 √不适用

29. 无形资产**(1). 计价方法、使用寿命、减值测试**

√适用 □不适用

29.1 无形资产计价方法、使用寿命、减值测试

无形资产包括土地使用权和软件。

无形资产按成本进行初始计量。使用寿命有限的无形资产自可供使用时起，对其原值减去预计净残值和已计提的减值准备累计金额在其预计使用寿命内采用直线法分期平均摊销。使用寿命不确定的无形资产不予摊销。各类无形资产的摊销年限如下：

类别	摊销年限(年)
土地使用权	50
软件	3

期末，对使用寿命有限的无形资产的使用寿命和摊销方法进行复核，必要时进行调整。

有关无形资产的减值测试，具体参见附注五、“30、长期资产减值”。

(2). 内部研究开发支出会计政策

√适用 □不适用

研究阶段的支出，于发生时计入当期损益。

开发阶段的支出同时满足下列条件的，确认为无形资产，不能满足下述条件的开发阶段的支出计入当期损益：

- (1) 完成该无形资产以使其能够使用或出售在技术上具有可行性；
- (2) 具有完成该无形资产并使用或出售的意图；
- (3) 无形资产产生经济利益的方式，包括能够证明运用该无形资产生产的产品存在市场或无形资产自身存在市场，无形资产将在内部使用的，能够证明其有用性；
- (4) 有足够的技术、财务资源和其他资源支持，以完成该无形资产的开发，并有能力使用或出售该无形资产；
- (5) 归属于该无形资产开发阶段的支出能够可靠地计量。

无法区分研究阶段支出和开发阶段支出的，将发生的研发支出全部计入当期损益。内部开发活动形成的无形资产的成本仅包括满足资本化条件的时点至无形资产达到预定用途前发生的支出总额，对于同一项无形资产在开发过程中达到资本化条件之前已经费用化计入损益的支出不再进行调整。

30. 长期资产减值

适用 不适用

本集团在每一个资产负债表日检查长期股权投资、固定资产、在建工程、使用寿命确定的无形资产是否存在可能发生减值的迹象。如果该等资产存在减值迹象，则估计其可收回金额。

估计资产的可收回金额以单项资产为基础，如果难以对单项资产的可收回金额进行估计的，则以该资产所属的资产组为基础确定资产组的可收回金额。可收回金额为资产或者资产组的公允价值减去处置费用后的净额与其预计未来现金流量的现值两者之中的较高者。

如果资产的可收回金额低于其账面价值，按其差额计提资产减值准备，并计入当期损益。

在确定与合同成本有关的资产的减值损失时，首先对按照其他相关企业会计准则确认的、与合同有关的其他资产确定减值损失；然后，对于与合同成本有关的资产，其账面价值高于下列两项的差额的，超出部分计提减值准备，并确认为资产减值损失：(1)本集团因转让与该资产相关的商品或服务预期能够取得的剩余对价；(2)为转让该相关商品或服务估计将要发生的成本。

商誉至少在每年年度终了进行减值测试。对商誉进行减值测试时，结合与其相关的资产组或者资产组组合进行。即，自购买日起将商誉的账面价值按照合理的方法分摊到能够从企业合并的协同效应中受益的资产组或资产组组合，如包含分摊的商誉的资产组或资产组组合的可收回金额低于其账面价值的，确认相应的减值损失。减值损失金额首先抵减分摊到该资产组或资产组组合的商誉的账面价值，再根据资产组或资产组组合中除商誉以外的其他各项资产的账面价值所占比重，按比例抵减其他各项资产的账面价值。

除与合同成本相关的资产减值损失外，上述资产减值损失一经确认，在以后会计期间不予转回。

31. 长期待摊费用

适用 不适用

32. 合同负债

合同负债是指本集团已收或应收客户对价而应向客户转让商品或服务的义务。同一合同下的合同资产和合同负债以净额列示。

(1). 合同负债的确认方法

适用 不适用

33. 职工薪酬

(1). 短期薪酬的会计处理方法

适用 不适用

本集团在职工为其提供服务的会计期间，将实际发生的短期薪酬确认为负债，并计入当期损益或相关资产成本。本集团发生的职工福利费，在实际发生时根据实际发生额计入当期损益或相关资产成本。职工福利费为非货币性福利的，按照公允价值计量。

本集团为职工缴纳的医疗保险费、工伤保险费、生育保险费等社会保险费和住房公积金，以及本集团按规定提取的工会经费和职工教育经费，在职工为本集团提供服务的会计期间，根据规定的计提基础和计提比例计算确定相应的职工薪酬金额，确认相应负债，并计入当期损益或相关资产成本。

(2). 离职后福利的会计处理方法

适用 不适用

离职后福利全部为设定提存计划。

本集团在职工为其提供服务的会计期间，将根据设定提存计划计算的应缴存金额确认为负债，并计入当期损益或相关资产成本。

(3). 辞退福利的会计处理方法

适用 不适用

本集团向职工提供辞退福利的，在下列两者孰早日确认辞退福利产生的职工薪酬负债，并计入当期损益：本集团不能单方面撤回因解除劳动关系计划或裁减建议所提供的辞退福利时；本集团确认与涉及支付辞退福利的重组相关的成本或费用时。

(4). 其他长期职工福利的会计处理方法

适用 不适用

34. 租赁负债

适用 不适用

35. 预计负债

适用 不适用

36. 股份支付

适用 不适用

本集团的股份支付是为了获取职工提供服务而授予权益工具或者承担以权益工具为基础确定的负债的交易。本集团的股份支付全部为以权益结算的股份支付。

36.1 以权益结算的股份支付

授予职工的以权益结算的股份支付

对于用以换取职工提供的服务的以权益结算的股份支付，本集团以授予职工权益工具在授予日的公允价值计量。该公允价值的金额在等待期内以对可行权权益工具数量的最佳估计为基础，按直线法计算计入相关成本或费用，相应增加资本公积。

在等待期内每个资产负债表日，本集团根据最新取得的可行权职工人数变动等后续信息做出最佳估计，修正预计可行权的权益工具数量。上述估计的影响计入当期相关成本或费用，并相应调整资本公积。

36.2 实施、修改、终止股份支付计划的相关会计处理

本集团对股份支付计划进行修改时，若修改增加了所授予权益工具的公允价值，按照权益工具公允价值的增加相应地确认取得服务的增加；若修改增加了所授予权益工具的数量，则将增加的权益工具的公允价值相应地确认为取得服务的增加。权益工具公允价值的增加是指修改前后的权益工具在修改日的公允价值之间的差额。若修改减少了股份支付公允价值总额或采用了其他不利于职工的方式修改股份支付计划的条款和条件，则仍继续对取得的服务进行会计处理，视同该变更从未发生，除非本集团取消了部分或全部已授予的权益工具。

在等待期内，如果取消了授予的权益工具，本集团对取消所授予的权益性工具作为加速行权处理，将剩余等待期内应确认的金额立即计入当期损益，同时确认资本公积。职工能够选择满足非可行权条件但在等待期内未满足的，本集团将其作为授予权益工具的取消处理。

37. 优先股、永续债等其他金融工具

适用 不适用

38. 收入

(1). 收入确认和计量所采用的会计政策

适用 不适用

38.1 收入确认和计量所采用的会计政策

本集团的收入主要来源于商品销售收入，主要是多晶硅产品的销售以及上述产品生产过程中的副产品的销售。本集团的收入交易通常仅包含单项履约义务，在产品控制权转移即产品交付给客户的时点确认销售收入。

合同中存在重大融资成分的，本集团按照假定客户在取得商品或服务控制权时即以现金支付的应付金额确定交易价格。该交易价格与合同对价之间的差额，在合同期间内采用实际利率法摊销。

本集团向客户预收销售商品或服务款项的，首先将该款项确认为负债，待履行了相关履约义务时再转为收入。当本集团预收款项无需退回，且客户可能会放弃其全部或部分合同权利时，本集团预期将有权获得与客户所放弃的合同权利相关的金额的，按照客户行使合同权利的模式按比例将上述金额确认为收入；否则，本集团只有在客户要求履行剩余履约义务的可能性极低时，才将上述负债的相关余额转为收入。

(2). 同类业务采用不同经营模式导致收入确认会计政策存在差异的情况

适用 不适用

39. 合同成本

适用 不适用

39.1 取得合同的成本

本集团为取得合同发生的增量成本(即不取得合同就不会发生的成本)预期能够收回的,确认为一项资产,并采用与该资产相关的商品或服务收入确认相同的基础进行推销,计入当期损益。本集团为取得合同发生的其他支出,在发生时计入当期损益,明确由客户承担的除外。

39.2 履行合同的成本

本集团为履行合同发生的成本,不属于除收入准则外的其他企业会计准则规范范围且同时满足下列条件的,确认为一项资产:(1)该成本与一份当前或预期取得的合同直接相关;(2)该成本增加了本集团未来用于履行履约义务的资源;(3)该成本预期能够收回。上述资产采用与该资产相关的商品或服务收入确认相同的基础进行推销,计入当期损益。

40. 政府补助

适用 不适用

政府补助是指本集团从政府无偿取得货币性资产和非货币性资产。政府补助在能够满足政府补助所附条件且能够收到时予以确认。

政府补助为货币性资产的,按照收到或应收的金额计量。

40.1 与资产相关的政府补助判断依据及会计处理方法

本集团的政府补助中的用于购建或以其他方式形成长期资产的政府补助,为与资产相关的政府补助。

与资产相关的政府补助,确认为递延收益,在相关资产的使用寿命内平均分摊分期计入当期损益。

40.2 与收益相关的政府补助判断依据及会计处理方法

本集团的政府补助中的人才补助费和研究经费补贴等为与收益相关的政府补助。

与收益相关的政府补助,用于补偿以后期间的相关成本费用或损失的,确认为递延收益,并在确认相关成本费用或损失的期间,计入当期损益;用于补偿已经发生的相关成本费用或损失的,直接计入当期损益。

与本集团日常活动相关的政府补助,按照经济业务实质,计入其他收益。与本集团日常活动无关的政府补助,计入营业外收支。

41. 递延所得税资产/递延所得税负债

适用 不适用

所得税费用包括当期所得税和递延所得税。

41.1 当期所得税

资产负债表日，对于当期和以前期间形成的当期所得税负债(或资产)，以按照税法规定计算的预期应交纳(或返还)的所得税金额计量。

41.2 递延所得税资产及递延所得税负债

对于某些资产、负债项目的账面价值与其计税基础之间的差额，以及未作为资产和负债确认但按照税法规定可以确定其计税基础的项目的账面价值与计税基础之间的差额产生的暂时性差异，采用资产负债表债务法确认递延所得税资产及递延所得税负债。

一般情况下所有暂时性差异均确认相关的递延所得税。但对于可抵扣暂时性差异，本集团以很可能取得用来抵扣可抵扣暂时性差异的应纳税所得额为限，确认相关的递延所得税资产。此外，与商誉的初始确认相关的，以及与既不是企业合并、发生时也不影响会计利润和应纳税所得额(或可抵扣亏损)的交易中产生的资产或负债的初始确认有关的暂时性差异，不予确认有关的递延所得税资产或负债。

对于能够结转以后年度的可抵扣亏损及税款抵减，以很可能获得用来抵扣可抵扣亏损和税款抵减的未来应纳税所得额为限，确认相应的递延所得税资产。

本集团确认与子公司、联营企业及合营企业投资相关的应纳税暂时性差异产生的递延所得税负债，除非本集团能够控制暂时性差异转回的时间，而且该暂时性差异在可预见的未来很可能不会转回。对于与子公司、联营企业及合营企业投资相关的可抵扣暂时性差异，只有当暂时性差异在可预见的未来很可能转回，且未来很可能获得用来抵扣可抵扣暂时性差异的应纳税所得额时，本集团才确认递延所得税资产。

资产负债表日，对于递延所得税资产和递延所得税负债，根据税法规定，按照预期收回相关资产或清偿相关负债期间的适用税率计量。

除与直接计入其他综合收益或所有者权益的交易和事项相关的当期所得税和递延所得税计入其他综合收益或所有者权益，以及企业合并产生的递延所得税调整商誉的账面价值外，其余当期所得税和递延所得税费用或收益计入当期损益。

资产负债表日，对递延所得税资产的账面价值进行复核，如果未来很可能无法获得足够的应纳税所得额用以抵扣递延所得税资产的利益，则减记递延所得税资产的账面价值。在很可能获得足够的应纳税所得额时，减记的金额予以转回。

41.3 所得税的抵销

当拥有以净额结算的法定权利，且意图以净额结算或取得资产、清偿负债同时进行时，本集团当期所得税资产及当期所得税负债以抵销后的净额列报。

当拥有以净额结算当期所得税资产及当期所得税负债的法定权利，且递延所得税资产及递延所得税负债是与同一税收征管部门对同一纳税主体征收的所得税相关或者是对不同的纳税主体相关，但在未来每一具有重要性的递延所得税资产及负债转回的期间内，涉及的纳税主体意图以净额结算当期所得税资产和负债或是同时取得资产、清偿负债时，本集团递延所得税资产及递延所得税负债以抵销后的净额列报。

42. 租赁

实质上转移了与资产所有权有关的全部风险和报酬的租赁为融资租赁。融资租赁以外的其他租赁为经营租赁。本集团的租赁均为经营租赁。（2021 年 1 月 1 日之前适用）

(1). 经营租赁的会计处理方法

适用 不适用

经营租赁的租金支出在租赁期内的各个期间按直线法计入相关资产成本或当期损益。初始直接费用计入当期损益。或有租金于实际发生时计入当期损益

(2). 融资租赁的会计处理方法

适用 不适用

(3). 新租赁准则下租赁的确定方法及会计处理方法

适用 不适用

租赁，是指在一定期间内，出租人将资产的使用权让与承租人以获取对价的合同。

在合同开始日，本集团评估该合同是否为租赁或者包含租赁。除非合同条款和条件发生变化，本集团不重新评估合同是否为租赁或者包含租赁。

42(3).1 本集团作为承租人

42(3).1.1 使用权资产

本集团在租赁期开始日对租赁确认使用权资产。租赁期开始日，是指出租人提供租赁资产使其可供本集团使用的起始日期。使用权资产按照成本进行初始计量。该成本包括：

- 租赁负债的初始计量金额；
- 在租赁期开始日或之前支付的租赁付款额，存在租赁激励的，扣除已享受的租赁激励相关金额；
- 本集团发生的初始直接费用；

本集团参照《企业会计准则第 4 号——固定资产》有关折旧规定，对使用权资产计提折旧。本集团能够合理确定租赁期届满时取得租赁资产所有权的，使用权资产在租赁资产剩余使用寿命内计提折旧。无法合理确定租赁期届满时能够取得租赁资产所有权的，在租赁期与租赁资产剩余使用寿命两者孰短的期间内计提折旧。

本集团按照《企业会计准则第 8 号——资产减值》的规定来确定使用权资产是否已发生减值，并对已识别的减值损失进行会计处理。

42(3).1.2 租赁负债

本集团在租赁期开始日按照该日尚未支付的租赁付款额的现值对租赁负债进行初始计量。在计算租赁付款额的现值时，本集团采用租赁内含利率作为折现率，无法确定租赁内含利率的，采用增量借款利率作为折现率。

租赁付款额是指本集团向出租人支付的与在租赁期内使用租赁资产的权利相关的款项，包括固定付款额及实质固定付款额，存在租赁激励的，扣除租赁激励相关金额。

租赁期开始日后，本集团按照固定的周期性利率计算租赁负债在租赁期内各期间的利息费用，并计入当期损益或相关资产成本。

在租赁期开始日后，因租赁期变化或购买选择权的评估结果发生变化的，本集团按变动后租赁付款额和修订后的折现率计算的现值重新计量租赁负债，并调整相应的使用权资产，若使用权资产的账面价值已调减至零，但租赁负债仍需进一步调减的，本集团将差额计入当期损益。

42(3).2 本集团作为出租人

实质上转移了与租赁资产所有权有关的几乎全部风险和报酬的租赁为融资租赁。融资租赁以外的其他租赁为经营租赁。

42(3).2.1 本集团作为出租人记录经营租赁业务

在租赁期内各个期间，本集团采用直线法，将经营租赁的租赁收款额确认为租金收入。本集团发生的与经营租赁有关的初始直接费用于发生时予以资本化，在租赁期内按照与租金收入确认相同的基础进行分摊，分期计入当期损益。

42(3).3 税项

根据《企业会计准则第 18 号——所得税》的相关要求，本集团对与相关租赁交易中产生的使用权资产及相关租赁负债分别确定所得税的影响，对初始确认相关的暂时性差异，不予确认递延所得税资产或负债。

43. 其他重要的会计政策和会计估计

适用 不适用

本集团在运用附注(五)所描述的会计政策过程中，由于经营活动内在的不确定性，本集团需要对无法准确计量的报表项目的账面价值进行判断、估计和假设。这些判断、估计和假设是基于本集团管理层过去的历史经验，并在考虑其他相关因素的基础上作出的。实际的结果可能与本集团的估计存在差异。

本集团对前述判断、估计和假设在持续经营的基础上进行定期复核，会计估计的变更仅影响变更当期的，其影响数在变更当期予以确认；既影响变更当期又影响未来期间的，其影响数在变更当期和未来期间予以确认。

固定资产预计可使用年限和预计残值

本集团就固定资产厘定可使用年限和残值。该估计是根据对类似性质及功能的固定资产的实际可使用年限和残值的历史经验为基础的。本集团至少于年度终了对固定资产的使用寿命、预计净残值和折旧方法进行复核，如发生改变则作为会计估计变更处理。

存货跌价准备

本集团根据可变现净值低于成本的金额提取存货跌价准备。本集团以存货的预计未来可变现净值为判断基础确认存货跌价准备。当存在迹象表明存货的预计可变现净值低于账面价值时需要确认存货跌价准备。存货跌价准备的确认需要运用判断和估计。如重新估计结果与现有估计存在差异，该差异将会影响估计改变期间的存货的账面价值。

递延所得税资产的确认

本集团递延所得税资产的实现主要取决于未来的实际盈利及暂时性差异在未来使用年度的实际税率。如未来实际产生的盈利少于预期或实际税率低于预期，确认的递延所得税资产将被转回，并确认在转回发生期间的利润表中。

44. 重要会计政策和会计估计的变更

(1). 重要会计政策变更

适用 不适用

会计政策变更的内容和原因	审批程序	备注(受重要影响的报表项目名称和金额)
执行财政部于 2018 年 12 月发布的《关于修订印发企业会计准则第 21 号 租赁的通知》(财会〔2018〕35 号)	-	见其他说明

其他说明

本集团自 2021 年 1 月 1 日起执行财政部于 2018 年颁布的《企业会计准则第 21 号——租赁》(以下称“新租赁准则”)，变更后的会计政策见第十节、五、42. 租赁。

(2). 重要会计估计变更

适用 不适用

(3). 2021 年起首次执行新租赁准则调整首次执行当年年初财务报表相关情况

适用 不适用

合并资产负债表

单位:元 币种:人民币

项目	2020年12月31日	2021年1月1日	调整数
流动资产:			
其他流动资产	11,451,321.78	11,210,322.91	-240,998.87
非流动资产:			
使用权资产	-	776,063.28	776,063.28
流动负债:			
一年内到期的非流动负债	359,820,000.00	360,355,064.41	535,064.41

各项目调整情况的说明:

√适用 □不适用

本集团自2021年1月1日(“首次执行日”)起执行财政部于2018年修订的《企业会计准则第21号——租赁》(以下简称“新租赁准则”,修订前的租赁准则简称“原租赁准则”)。新租赁准则完善了租赁的定义,增加了租赁的识别、分拆和合并等内容;取消承租人经营租赁和融资租赁的分类,要求在租赁期开始日对所有租赁(短期租赁和低价值资产租赁除外)确认使用权资产和租赁负债,并分别确认折旧和利息费用;改进了承租人对租赁的后续计量,增加了选择权重估和租赁变更情形下的会计处理,并增加了相关披露要求。此外,也丰富了出租人的披露内容。本集团修订后的作为承租人对租赁的确认和计量的会计政策参见第十节、五、42.租赁。

对于首次执行日前已存在的合同,本集团在首次执行日选择不重新评估其是否为租赁或者包含租赁。

本集团作为承租人

本集团根据首次执行新租赁准则的累积影响数,调整首次执行日留存收益及财务报表其他相关项目金额,不调整可比期间信息。

对于首次执行日前的经营租赁,本集团根据每项租赁选择采用按照:

- (1) 使用权资产的计量不包含初始直接费用。
- (2) 计量租赁负债时,具有相似特征的租赁采用同一折现率进行简化处理。
- (3) 首次执行日之前发生租赁变更的,本集团根据租赁变更的最终安排进行会计处理。

对于首次执行日前的经营租赁,本集团在首次执行日根据剩余租赁付款额按首次执行日承租人增量借款利率折现的现值计量租赁负债,并按与租赁负债相等的金额,并根据预付租金进行必要调整计量使用权资产。

本集团于2021年1月1日确认租赁负债人民币535,064.41元、使用权资产人民币776,063.28元。对于首次执行日前的经营租赁,本集团采用首次执行日增量借款利率折现后的现值计量租赁负债,该等增量借款利率的加权平均值为4.99%。

本集团于2021年1月1日确认的租赁负债与2020年度财务报表中披露的重大经营租赁承诺的差额信息如下:

项目	2021年1月1日
一、2020年12月31日经营租赁承诺	866,581.17
按首次执行日增量借款利率折现计算的租赁负债	824,219.08
减：预付租金	240,998.87
减：经营租赁承诺中披露的增值税金额	48,155.80
执行新租赁准则确认的与原经营租赁相关的租赁负债	535,064.41
二、2021年1月1日租赁负债	535,064.41
其中：流动负债	535,064.41
非流动负债	-

2021年1月1日使用权资产的账面价值构成如下：

项目	2021年1月1日
使用权资产：	
对于首次执行日前的经营租赁确认的使用权资产	535,064.41
重分类预付租金（注）	240,998.87
合计	776,063.28

注：本集团租赁办公室的预付租金于2020年12月31日作为其他流动资产列报。首次执行日，将其重分类至使用权资产。

2021年1月1日使用权资产按类别披露如下：

项目	2021年1月1日
办公室房租	776,063.28
合计	776,063.28

本集团作为出租人

本集团对于作为出租人的租赁不按照衔接规定进行调整，自首次执行日起按照新租赁准则进行会计处理。

母公司资产负债表

单位：元 币种：人民币

项目	2020年12月31日	2021年1月1日	调整数
流动资产：			
其他流动资产	10,648,421.96	10,407,423.09	-240,998.87
非流动资产：			
使用权资产	-	776,063.28	776,063.28
流动负债：			
一年内到期的非流动负债	359,820,000.00	360,355,064.41	535,064.41

各项目调整情况的说明：

√适用 □不适用

母公司资产负债表各项目调整情况和合并资产负债表一致，请见上方合并资产负债表各项目调整情况说明。

(4). 2021 年起首次执行新租赁准则追溯调整前期比较数据的说明

□适用 √不适用

45. 其他

√适用 □不适用

本集团作为出租人

本集团对于作为出租人的租赁不按照衔接规定进行调整，自首次执行日起按照新租赁准则进行会计处理。

六、税项**1. 主要税种及税率**

主要税种及税率情况

√适用 □不适用

税种	计税依据	税率
增值税	本公司为增值税一般纳税人， 应纳增值税为销项税额减可抵 扣进项税后的余额。	13%(产品销售)
城市维护建设税	已缴流转税额	7%
企业所得税	应纳税所得额，应纳税所得额 系按有关税法规定对本年税前 会计利润作相应调整后得出的 应纳税所得额乘以法定税率计 算。	15%/25%
教育费附加/地方教育费附加	已缴流转税额	3%/2%/1%

存在不同企业所得税税率纳税主体的，披露情况说明

√适用 □不适用

纳税主体名称	所得税税率(%)
新疆大全新能源股份有限公司(“大全能源”)	15
新疆大全投资有限公司(“新疆大全投资”)	25
新疆大全绿创环保科技有限公司(“新疆绿创”)	25
新疆大全国地硅材料科技有限公司(“新疆国地”)	25
内蒙古大全新能源有限公司(“内蒙古大全”)	25

2. 税收优惠

√适用 □不适用

根据 2007 年 3 月 16 日发布的《中华人民共和国企业所得税法》规定，本公司为国家需要重点扶持的高新技术企业。根据国家科技部、财政部、国家税务总局颁布的《高新技术企业认定管理办法》(国科发火[2008]172 号)的有关规定，本公司已于 2017 年 8 月取得高新技术企业资格，享受

15%的优惠税率至 2019 年。本公司于 2020 年 10 月重新申请并取得高新技术企业资格，享受 15% 的优惠税率至 2022 年。同时，根据财税[2011]58 号《关于深入实施西部大开发战略有关税收政策问题的通知》，国家税务总局 2012 年第 12 号公告《关于深入实施西部大开发战略有关企业所得税问题的公告》以及财政部税务总局国家发展改革委公告 2020 年第 23 号《关于延续西部大开发企业所得税政策的公告》，大全能源主营业务属于西部地区鼓励类产业目录范围，减按 15% 的税率征收企业所得税。因此，2021 年期间本公司实际适用的所得税率为 15%。

3. 其他

适用 不适用

七、合并财务报表项目注释

1、货币资金

适用 不适用

单位：元 币种：人民币

项目	期末余额	期初余额
库存现金	730.00	500.00
银行存款	4,585,010,229.32	422,783,772.38
其他货币资金	1,216,286.00	272,952,239.16
合计	4,586,227,245.32	695,736,511.54
其中：存放在境外的款项总额	-	-

其他说明

上述其他货币资金系限制性银行存款，明细如下：

人民币元

项目	期末余额	期初余额
临时用地复垦保证金(注)	1,216,286.00	-
银行承兑汇票保证金	-	159,679,939.16
大额存单质押保证金	-	113,272,300.00
合计	1,216,286.00	272,952,239.16

注：临时用地复垦保证金系用于多晶硅项目三期工程 B 阶段项目建设临时用地复垦的账户保证金额。

2、交易性金融资产

适用 不适用

单位：元 币种：人民币

项目	期末余额	期初余额
以公允价值计量且其变动计入当期损益的金融资产	1,715,532,500.00	-
其中：		
结构性存款	1,715,532,500.00	-
合计	1,715,532,500.00	-

其他说明：

适用 不适用

3、衍生金融资产

适用 不适用

4、 应收票据

(1). 应收票据分类列示

适用 不适用

单位：元 币种：人民币

项目	期末余额	期初余额
银行承兑票据	3,039,078,655.86	1,056,522,037.41
商业承兑票据	-	-
合计	3,039,078,655.86	1,056,522,037.41

注：自 2019 年 1 月 1 日起，本集团实施新金融工具准则，将对于承兑银行为信用等级较高的大型国有商业银行和已上市全国性股份制商业银行的银行承兑汇票分类至应收款项融资，详见附注七、6。

上述应收票据均为一年内到期。

(2). 期末公司已质押的应收票据

适用 不适用

(3). 期末公司已背书或贴现且在资产负债表日尚未到期的应收票据

适用 不适用

单位：元 币种：人民币

项目	期末终止确认金额	期末未终止确认金额
银行承兑票据	-	1,354,549,064.28
商业承兑票据	-	-
合计	-	1,354,549,064.28

注：对于承兑银行为信用等级较高的大型国有商业银行和已上市全国性股份制商业银行的银行承兑汇票，本集团认为该类银行承兑汇票背书或贴现后，其相关的主要风险与报酬已转移给了交易对手，应终止确认该类已背书或已贴现未到期的银行承兑汇票。对于由其他银行承兑的银行承兑汇票，本集团认为与该类已背书或已贴现未到期的票据所有权相关的主要风险和报酬尚未转移，本集团对于该类票据不予终止确认，该类票据因未终止确认而分类为以收取合同期内的现金流为目标，因此仍然列示在应收票据。

上述信用等级较高的银行，分别为工商银行、农业银行、中国银行、建设银行、交通银行、邮政储蓄银行、中信银行、光大银行、招商银行、浦发银行、民生银行、华夏银行、平安银行、兴业银行、浙商银行。其具有较强的资金实力，经营规模较大，经营情况良好，银行主体评级中均被评为 AAA 级且未来展望稳定，故本集团认为该类银行信用等级较高。

(4). 期末公司因出票人未履约而将其转应收账款的票据

适用 不适用

(5). 按坏账计提方法分类披露

适用 不适用

按单项计提坏账准备：

适用 不适用

按组合计提坏账准备：

适用 不适用

如按预期信用损失一般模型计提坏账准备，请参照其他应收款披露：

适用 不适用

作为本集团信用风险管理的一部分，对于银行承兑汇票，将其纳入集团内部风险等级评估以确定其预期信用损失计量信用损失准备。于 2021 年 12 月 31 日，本集团应收票据不存在重大信用风险。

(6). 坏账准备的情况

适用 不适用

(7). 本期实际核销的应收票据情况

适用 不适用

其他说明

适用 不适用

5、 应收账款

(1). 按账龄披露

适用 不适用

(2). 按坏账计提方法分类披露

适用 不适用

按单项计提坏账准备：

适用 不适用

按组合计提坏账准备：

适用 不适用

如按预期信用损失一般模型计提坏账准备，请参照其他应收款披露：

适用 不适用

(3). 坏账准备的情况

适用 不适用

其中本期坏账准备收回或转回金额重要的：

适用 不适用

(4). 本期实际核销的应收账款情况

适用 不适用

(5). 按欠款方归集的期末余额前五名的应收账款情况

适用 不适用

(6). 因金融资产转移而终止确认的应收账款

适用 不适用

(7). 转移应收账款且继续涉入形成的资产、负债金额

适用 不适用

其他说明：

适用 不适用

6、 应收款项融资

适用 不适用

单位：元 币种：人民币

项目	期末余额	期初余额
应收票据	640,868,931.19	500,000.00
合计	640,868,931.19	500,000.00

注：本集团管理承兑银行为信用等级较高的大型国有商业银行和已上市全国性股份制商业银行的银行承兑汇票的业务模式为既以收取合同现金流量又以出售金融资产为目标。分类为贷款和应收款类金融资产分类为以公允价值计量且其变动计入其他综合收益的金融资产，并计入应收款项融资项目。

上述应收票据均为一年内到期。

期末公司已背书或贴现且在资产负债表日尚未到期的应收票据：

项目	期末终止确认金额	期末未终止确认金额
银行承兑汇票	4,332,080,911.47	-

应收款项融资本期增减变动及公允价值变动情况：

适用 不适用

如按预期信用损失一般模型计提坏账准备，请参照其他应收款披露：

适用 不适用

其他说明：

适用 不适用

7、预付款项

(1). 预付款项按账龄列示

适用 不适用

单位：元 币种：人民币

账龄	期末余额		期初余额	
	金额	比例(%)	金额	比例(%)
1年以内	21,165,707.45	100.00	51,420,101.97	100.00
合计	21,165,707.45	100.00	51,420,101.97	100.00

账龄超过1年且金额重要的预付款项未及时结算原因的说明：

无

(2). 按预付对象归集的期末余额前五名的预付款情况

适用 不适用

单位名称	期末余额	占预付款项期末余额合计数的比例(%)
新疆天富能源股份有限公司	15,121,871.80	71.45
祥华防爆科技有限公司	818,865.52	3.87
华荣科技股份有限公司	709,642.47	3.35
新疆生产建设兵团建设工程质量检测中心有限责任公司	526,804.91	2.49
郑州建工集团有限责任公司	518,839.96	2.45
合计	17,696,024.66	83.61

无

其他说明

适用 不适用

8、其他应收款

项目列示

适用 不适用

单位：元 币种：人民币

项目	期末余额	期初余额
应收利息	1,477,666.67	-
应收股利	-	-
其他应收款	1,127,446.38	1,918,817.47
合计	2,605,113.05	1,918,817.47

其他说明：

适用 不适用

应收利息

(1). 应收利息分类

适用 不适用

单位：元 币种：人民币

项目	期末余额	期初余额
定期存款	1,477,666.67	-
合计	1,477,666.67	

(2). 重要逾期利息

适用 不适用

(3). 坏账准备计提情况

适用 不适用

其他说明：

适用 不适用

应收股利

(1). 应收股利

适用 不适用

(2). 重要的账龄超过1年的应收股利

适用 不适用

(3). 坏账准备计提情况

适用 不适用

其他说明：

适用 不适用

其他应收款**(1). 按账龄披露**

□适用 √不适用

(2). 按款项性质分类情况

√适用 □不适用

单位：元 币种：人民币

款项性质	期末账面余额	期初账面余额
应收保证金、押金及备用金	600,311.58	1,915,124.99
其他	527,134.80	3,692.48
合计	1,127,446.38	1,918,817.47

(3). 坏账准备计提情况

□适用 √不适用

本期坏账准备计提金额以及评估金融工具的信用风险是否显著增加的采用依据：

□适用 √不适用

(4). 坏账准备的情况

□适用 √不适用

(5). 本期实际核销的其他应收款情况

□适用 √不适用

(6). 按欠款方归集的期末余额前五名的其他应收款情况

√适用 □不适用

单位：元 币种：人民币

单位名称	期末余额	占其他应收款期末余额合计数的比例(%)	坏账准备期末余额
石河子市公共交通有限责任公司	155,000.00	13.75	-
新疆国林新材料有限公司	150,150.00	13.32	-
内蒙古福流能源科技有限公司	150,000.00	13.30	-
前锦网络信息技术(上海)有限公司	120,844.80	10.72	-
陕西冶金设计研究院有限公司	82,500.00	7.32	-
合计	658,494.80	58.41	-

(7). 涉及政府补助的应收款项

□适用 √不适用

(8). 因金融资产转移而终止确认的其他应收款

□适用 √不适用

(9). 转移其他应收款且继续涉入形成的资产、负债的金额

□适用 √不适用

其他说明：

□适用 √不适用

9、 存货

(1). 存货分类

√适用 □不适用

单位：元 币种：人民币

项目	期末余额			期初余额		
	账面余额	存货跌价准备/合同 履约成本减值准备	账面价值	账面余额	存货跌价准备/合同 履约成本减值准备	账面价值
原材料	692,227,417.58	-	692,227,417.58	74,004,827.87	-	74,004,827.87
在产品	130,868,406.96	-	130,868,406.96	51,491,355.80	-	51,491,355.80
库存商品	1,259,921,618.51	-	1,259,921,618.51	149,746,346.73	-	149,746,346.73
备品备件	41,173,481.85		41,173,481.85	46,203,259.16		46,203,259.16
合计	2,124,190,924.90	-	2,124,190,924.90	321,445,789.56	-	321,445,789.56

(2). 存货跌价准备及合同履约成本减值准备

□适用 √不适用

(3). 存货期末余额含有借款费用资本化金额的说明

□适用 √不适用

(4). 合同履约成本本期摊销金额的说明

□适用 √不适用

其他说明

□适用 √不适用

10、合同资产**(1). 合同资产情况**

□适用 √不适用

(2). 报告期内账面价值发生重大变动的金额和原因

□适用 √不适用

(3). 本期合同资产计提减值准备情况

□适用 √不适用

如按预期信用损失一般模型计提坏账准备，请参照其他应收款披露：

□适用 √不适用

其他说明：

□适用 √不适用

11、持有待售资产

□适用 √不适用

12、一年内到期的非流动资产

□适用 √不适用

期末重要的债权投资和其他债权投资：

□适用 √不适用

其他说明

无

13、其他流动资产

√适用 □不适用

单位：元 币种：人民币

项目	期末余额	期初余额
待摊费用	719,753.29	796,095.50
可抵扣进项税额	217,982,954.18	793,121.89
待资本化的 IPO 费用	-	9,862,104.39
新租赁准则对期初数的调整（附注五、42）	-	-240,998.87
合计	218,702,707.47	11,210,322.91

其他说明

无

14、债权投资**(1). 债权投资情况**

□适用 √不适用

(2). 期末重要的债权投资

适用 不适用

(3). 减值准备计提情况

适用 不适用

本期减值准备计提金额以及评估金融工具的信用风险是否显著增加的采用依据

适用 不适用

其他说明

适用 不适用

15、 其他债权投资

(1). 其他债权投资情况

适用 不适用

(2). 期末重要的其他债权投资

适用 不适用

(3). 减值准备计提情况

适用 不适用

本期减值准备计提金额以及评估金融工具的信用风险是否显著增加的采用依据

适用 不适用

其他说明:

适用 不适用

16、 长期应收款

(1). 长期应收款情况

适用 不适用

(2). 坏账准备计提情况

适用 不适用

本期坏账准备计提金额以及评估金融工具的信用风险是否显著增加的采用依据

适用 不适用

(3). 因金融资产转移而终止确认的长期应收款

适用 不适用

(4). 转移长期应收款且继续涉入形成的资产、负债金额

适用 不适用

其他说明

适用 不适用

17、长期股权投资

√适用 □不适用

单位：元 币种：人民币

被投资单位	期初余额	本期增减变动								期末余额	减值准备 期末余额
		追加投资	减少投资	权益法下 确认的投资 损益	其他综合 收益调整	其他权 益变动	宣告发放现 金股利或利 润	计提减 值准备	其他		
一、合营企业											
小计											
二、联营企业											
赛德消防	4,469,936.49	-	-	-	-	-	-	-	-	-	4,469,936.49
小计	4,469,936.49	-	-	-	-	-	-	-	-	-	4,469,936.49
合计	4,469,936.49	-	-	-	-	-	-	-	-	-	4,469,936.49

其他说明

注：于 2016 年，大全能源投资人民币 4,038,900.00 元，参与设立石河子开发区赛德消防安全服务有限公司（“赛德消防”），所投资本占公司注册资本的 15.29%，并向该公司派驻一名董事，可对该企业实施重大影响。大全能源于 2017 年追加投资人民币 431,036.49 元，持股比例及投票权比例不变。

18、其他权益工具投资**(1). 其他权益工具投资情况**

□适用 √不适用

(2). 非交易性权益工具投资的情况

□适用 √不适用

其他说明：

□适用 √不适用

19、其他非流动金融资产

□适用 √不适用

其他说明：

□适用 √不适用

20、投资性房地产

投资性房地产计量模式

不适用

21、固定资产**项目列示**

√适用 □不适用

单位：元 币种：人民币

项目	期末余额	期初余额
固定资产	6,135,971,694.10	6,482,893,060.80
固定资产清理	-	-
合计	6,135,971,694.10	6,482,893,060.80

其他说明：

□适用 √不适用

固定资产

(1). 固定资产情况

√适用 □不适用

单位：元 币种：人民币

项目	房屋及建筑物	生产设备	电子设备、器具及家具	运输设备	合计
一、账面原值：					
1. 期初余额	2,840,835,674.12	4,912,983,271.78	339,554,127.95	4,773,336.32	8,098,146,410.17
2. 本期增加金额	72,481,678.20	83,076,875.82	13,158,382.92	1,134,880.49	169,851,817.43
(1) 购置					
(2) 在建工程转入	63,424,398.62	72,896,771.55	13,158,382.92	1,134,880.49	150,614,433.58
(3) 其他增加（注）	9,057,279.58	10,180,104.27	-	-	19,237,383.85
3. 本期减少金额	-	43,681,846.56	150,173.63	49,500.00	43,881,520.19
(1) 处置或报废	-	43,681,846.56	150,173.63	49,500.00	43,881,520.19
4. 期末余额	2,913,317,352.32	4,952,378,301.04	352,562,337.24	5,858,716.81	8,224,116,707.41
二、累计折旧					
1. 期初余额	505,171,778.21	927,103,512.46	181,029,236.38	1,948,822.32	1,615,253,349.37
2. 本期增加金额	90,518,352.12	358,516,056.23	43,844,521.64	688,633.80	493,567,563.79
(1) 计提	90,518,352.12	358,516,056.23	43,844,521.64	688,633.80	493,567,563.79
3. 本期减少金额	-	20,544,004.90	131,894.95	-	20,675,899.85
(1) 处置或报废	-	20,544,004.90	131,894.95	-	20,675,899.85
4. 期末余额	595,690,130.33	1,265,075,563.79	224,741,863.07	2,637,456.12	2,088,145,013.31
三、减值准备					
1. 期初余额					
2. 本期增加金额					
(1) 计提					
3. 本期减少金额					
(1) 处置或报废					
4. 期末余额					

四、账面价值					
1. 期末账面价值	2,317,627,221.99	3,687,302,737.25	127,820,474.17	3,221,260.69	6,135,971,694.10
2. 期初账面价值	2,335,663,895.91	3,985,879,759.32	158,524,891.57	2,824,514.00	6,482,893,060.80

注：于 2021 年，与供应商最终结算款高于前期固定资产初始入账价值，因此固定资产账面价值增加。

注：于 2021 年 12 月 31 日，由于集团已无实际发生借款提款，故尚在履行中的抵押合同项下抵押物抵押登记已解除，本集团所有固定资产所有权均未受到限制。

(2). 暂时闲置的固定资产情况

适用 不适用

(3). 通过融资租赁租入的固定资产情况

适用 不适用

(4). 通过经营租赁租出的固定资产

适用 不适用

(5). 未办妥产权证书的固定资产情况

适用 不适用

单位：元 币种：人民币

项目	账面价值	未办妥产权证书的原因
多晶硅项目三期工程 A 阶段厂房	595,968,690.71	在办理申请过程中
设备调试及改扩建项目厂房	21,776,659.51	在办理申请过程中

其他说明：

适用 不适用

固定资产清理

适用 不适用

22、在建工程

项目列示

√适用 □不适用

单位：元 币种：人民币

项目	期末余额	期初余额
在建工程	3,676,815,565.60	77,873,799.45
工程物资	10,736,848.08	-
合计	3,687,552,413.68	77,873,799.45

其他说明：

□适用 √不适用

在建工程

(1). 在建工程情况

√适用 □不适用

单位：元 币种：人民币

项目	期末余额			期初余额		
	账面余额	减值准备	账面价值	账面余额	减值准备	账面价值
多晶硅项目三期工程 A 阶段	1,095,369.81		1,095,369.81	1,236,229.79		1,236,229.79
多晶硅项目三期工程 B 阶段	3,622,290,935.05		3,622,290,935.05	1,457,137.14		1,457,137.14
设备调试及改扩建项目	53,429,260.74		53,429,260.74	75,180,432.52		75,180,432.52
合计	3,676,815,565.60	-	3,676,815,565.60	77,873,799.45	-	77,873,799.45

(2). 重要在建工程项目本期变动情况

√适用 □不适用

单位：元 币种：人民币

项目名称	预算数	期初余额	本期增加金额	本期转入固定资产金额	本期其他减少金额	期末余额	工程累计投入占预算比例 (%)	工程进度	利息资本化累计金额	其中：本期利息资本化金额	本期利息资本化率 (%)	资金来源
多晶硅项目三期工程A阶段	2,700,000,000.00	1,236,229.79	40,007,741.22	40,148,601.20	-	1,095,369.81	103.51	已完工	47,722,843.14	-	-	金融机构贷款及自有资金
多晶硅项目三期工程B阶段	4,087,626,300.00	1,457,137.14	3,620,840,169.59	6,371.68	-	3,622,290,935.05	88.62	未完工	-	-	-	募集资金

设备调试及改扩建项目		75,180,432.52	88,708,288.92	110,459,460.70	-	53,429,260.74		未完工	1,851,313.73	-	-	金融机构贷款及自有资金
合计	6,787,626,300.00	77,873,799.45	3,749,556,199.73	150,614,433.58	-	3,676,815,565.60	/	/	49,574,156.87	-	/	/

其他说明

适用 不适用

工程物资

(1). 工程物资情况

适用 不适用

单位：元 币种：人民币

项目	期末余额			期初余额		
	账面余额	减值准备	账面价值	账面余额	减值准备	账面价值
工程物资	10,736,848.08	-	10,736,848.08	-	-	-
合计	10,736,848.08	-	10,736,848.08	-	-	-

23、生产性生物资产

(1). 采用成本计量模式的生产性生物资产

适用 不适用

(2). 采用公允价值计量模式的生产性生物资产

适用 不适用

其他说明

适用 不适用

24、油气资产

适用 不适用

25、使用权资产

适用 不适用

单位：元 币种：人民币

项目	办公室房租	合计
一、账面原值		
1. 期初余额	776,063.28	776,063.28
2. 本期增加金额		
3. 本期减少金额		
4. 期末余额	776,063.28	776,063.28
二、累计折旧		
1. 期初余额	-	-
2. 本期增加金额	620,850.62	620,850.62
(1) 计提	620,850.62	620,850.62
3. 本期减少金额		
(1) 处置		
4. 期末余额	620,850.62	620,850.62
三、减值准备		
1. 期初余额		
2. 本期增加金额		
(1) 计提		
3. 本期减少金额		

(1) 处置		
4. 期末余额		
四、账面价值		
1. 期末账面价值	155,212.66	155,212.66
2. 期初账面价值	776,063.28	776,063.28

其他说明：

注：本集团租赁的资产系向大全集团租赁的上海办公室，租赁期为 32 个月。本年度与租赁相关的总现金流出为人民币 546,023.23 元。

26、无形资产

(1). 无形资产情况

√适用 □不适用

单位：元 币种：人民币

项目	土地使用权	专利权	非专利技术	软件	合计
一、账面原值					
1. 期初余额	224,959,138.83			9,080,973.47	234,040,112.30
2. 本期增加金额	62,938,728.61			3,268,919.79	66,207,648.40
(1) 购置	62,938,728.61			3,268,919.79	66,207,648.40
(2) 内部研发					
(3) 企业合并增加					
3. 本期减少金额					
(1) 处置					
4. 期末余额	287,897,867.44			12,349,893.26	300,247,760.70
二、累计摊销					
1. 期初余额	34,649,882.97			239,636.80	34,889,519.77
2. 本期增加金额	5,023,929.84			3,472,273.25	8,496,203.09
(1) 计提	5,023,929.84			3,472,273.25	8,496,203.09
3. 本期减少金额					
(1) 处置					
4. 期末余额	39,673,812.81			3,711,910.05	43,385,722.86
三、减值准备					
1. 期初余额					
2. 本期增加金额					
(1) 计提					
3. 本期减少金额					
(1) 处置					
4. 期末余额					

四、账面价值					
1. 期末账面价值	248,224,054.63			8,637,983.21	256,862,037.84
2. 期初账面价值	190,309,255.86			8,841,336.67	199,150,592.53

于 2021 年 12 月 31 日，由于本集团已无实际发生借款提款，故尚在履行中的抵押合同项下抵押物抵押登记已解除，本集团所有土地使用权均未受到限制。

本期末通过公司内部研发形成的无形资产占无形资产余额的比例 0%

(2). 未办妥产权证书的土地使用权情况

适用 不适用

其他说明：

适用 不适用

27、开发支出

适用 不适用

28、商誉

(1). 商誉账面原值

适用 不适用

(2). 商誉减值准备

适用 不适用

(3). 商誉所在资产组或资产组组合的相关信息

适用 不适用

(4). 说明商誉减值测试过程、关键参数（例如预计未来现金流量现值时的预测期增长率、稳定期增长率、利润率、折现率、预测期等，如适用）及商誉减值损失的确认方法

适用 不适用

(5). 商誉减值测试的影响

适用 不适用

其他说明

适用 不适用

29、长期待摊费用

适用 不适用

30、递延所得税资产/递延所得税负债

(1). 未经抵销的递延所得税资产

适用 不适用

单位：元 币种：人民币

项目	期末余额		期初余额	
	可抵扣暂时性差异	递延所得税资产	可抵扣暂时性差异	递延所得税资产
固定资产折旧差异	43,786,752.38	9,822,282.36	44,434,332.34	10,869,079.71
递延收益	2,880,000.00	432,000.00	2,640,000.00	396,000.00
合计	46,666,752.38	10,254,282.36	47,074,332.34	11,265,079.71

(2). 未经抵销的递延所得税负债

√适用 □不适用

单位：元 币种：人民币

项目	期末余额		期初余额	
	应纳税暂时性差异	递延所得税负债	应纳税暂时性差异	递延所得税负债
固定资产折旧差异	116,123,246.77	20,705,303.56	128,331,257.12	29,642,852.74
合计	116,123,246.77	20,705,303.56	128,331,257.12	29,642,852.74

注：根据财政部、国家税务总局发布《关于设备、器具扣除有关企业所得税政策的通知》（财税〔2018〕54号），规定在2018年1月1日至2020年12月31日期间，企业新购进的设备、器具（指除房屋、建筑物以外的固定资产），单位价值不超过500万元的，允许一次性计入当期成本费用在计算应纳税所得额时扣除，不再分年度计算折旧。因此本公司于2019年度，对于单位价值低于500万元的固定资产进行了税前一次性扣除，从而产生了应纳税暂时性差异，确认递延所得税负债。

(3). 以抵销后净额列示的递延所得税资产或负债

√适用 □不适用

单位：元 币种：人民币

项目	递延所得税资产和负债期末互抵金额	抵销后递延所得税资产或负债期末余额	递延所得税资产和负债期初互抵金额	抵销后递延所得税资产或负债期初余额
递延所得税资产	-10,254,282.36	-	-11,265,079.71	-
递延所得税负债	10,254,282.36	10,451,021.20	11,265,079.71	18,377,773.03

(4). 未确认递延所得税资产明细

√适用 □不适用

单位：元 币种：人民币

项目	期末余额	期初余额
可抵扣亏损	20,746,591.64	18,512,381.99
合计	20,746,591.64	18,512,381.99

本集团子公司新疆大全投资、新疆国地及新疆绿创预计未来是否能取得足够的应纳税所得额以抵扣上述可抵扣暂时性差异及可抵扣亏损具有不确定性，故未确认相应的递延所得税资产

(5). 未确认递延所得税资产的可抵扣亏损将于以下年度到期

√适用 □不适用

单位：元 币种：人民币

年份	期末金额	期初金额	备注
2021年	-	566,179.53	
2022年	-	-	
2023年	17,276,970.42	17,276,970.42	
2024年	67,503.75	67,503.75	
2025年	601,728.29	601,728.29	
2026年及以后	2,800,389.18	-	
合计	20,746,591.64	18,512,381.99	/

其他说明：

□适用 √不适用

31、其他非流动资产

√适用 □不适用

单位：元 币种：人民币

项目	期末余额			期初余额		
	账面余额	减值准备	账面价值	账面余额	减值准备	账面价值
预付工程设备款	38,428,790.83	-	38,428,790.83	97,356,117.91	-	97,356,117.91
长期应收款	600,000.00	-	600,000.00	1,000,000.00	-	1,000,000.00
合计	39,028,790.83	-	39,028,790.83	98,356,117.91	-	98,356,117.91

其他说明：无

32、短期借款**(1). 短期借款分类**

√适用 □不适用

单位：元 币种：人民币

项目	期末余额	期初余额
保证借款	-	100,000,000.00
票据贴现（附注七、4）	184,851,424.15	650,616,326.00
合计	184,851,424.15	750,616,326.00

(2). 已逾期未偿还的短期借款情况

□适用 √不适用

其中重要的已逾期未偿还的短期借款情况如下：

□适用 √不适用

其他说明

□适用 √不适用

33、交易性金融负债

□适用 √不适用

34、衍生金融负债

□适用 √不适用

35、应付票据**(1). 应付票据列示**

√适用 □不适用

单位：元 币种：人民币

种类	期末余额	期初余额
银行承兑汇票	-	322,222,612.89
合计	-	322,222,612.89

本期末已到期未支付的应付票据总额为 0.00 元。

36、应付账款**(1). 应付账款列示**

√适用 □不适用

单位：元 币种：人民币

项目	期末余额	期初余额
应付材料款	1,447,341,607.44	359,333,982.72
应付运费	3,777,190.00	6,516,371.17
合计	1,451,118,797.44	365,850,353.89

(2). 账龄超过1年的重要应付账款

□适用 √不适用

其他说明

□适用 √不适用

37、预收款项**(1). 预收账款项列示**

□适用 √不适用

(2). 账龄超过1年的重要预收款项

□适用 √不适用

其他说明

□适用 √不适用

38、合同负债**(1). 合同负债情况**

√适用 □不适用

单位：元 币种：人民币

项目	期末余额	期初余额
预收货款-一年以内	1,289,919,456.89	236,046,619.70
合计	1,289,919,456.89	236,046,619.70

(2). 报告期内账面价值发生重大变动的金额和原因

□适用 √不适用

其他说明：

√适用 □不适用

2021年1月1日合同负债账面价值中人民币236,046,619.70元已于2021年度确认为收入。2021年12月31日合同负债中预计人民币1,289,919,456.89元将于未来一年内确认为收入，人民币576,156,689.38元将于2022年12月末之后确认为收入，一年以上的长期预收款计入项目其他非流动负债。

2020年1月1日合同负债账面价值中人民币202,331,283.28元已于2020年度确认为收入。2020年12月31日合同负债中预计人民币236,046,619.70元将于未来一年内确认为收入。根据合同预计合同负债中人民币21,317,040.00元将于2021年12月末之后确认为收入，一年以上的长期预收款计入其他非流动负债项目。

39、应付职工薪酬**(1). 应付职工薪酬列示**

√适用 □不适用

单位：元 币种：人民币

项目	期初余额	本期增加	本期减少	期末余额
一、短期薪酬	65,259,090.49	377,976,755.16	315,878,300.02	127,357,545.63
二、离职后福利-设定提存计划	-	18,783,925.09	18,783,925.09	-
合计	65,259,090.49	396,760,680.25	334,662,225.11	127,357,545.63

(2). 短期薪酬列示

√适用 □不适用

单位：元 币种：人民币

项目	期初余额	本期增加	本期减少	期末余额
一、工资、奖金、津贴和补贴	64,304,053.05	345,862,831.18	284,195,390.00	125,971,494.23
二、职工福利费	-	8,749,556.91	8,749,556.91	-
三、社会保险费	244.20	12,283,930.77	12,284,174.97	-
其中：医疗保险费	145.98	11,638,306.90	11,638,452.88	-
工伤保险费	63.16	642,836.61	642,899.77	-
生育保险费	35.06	2,787.26	2,822.32	-
四、住房公积金	-	5,751,559.00	5,751,559.00	-
五、工会经费和职工教育经费	954,793.24	5,328,877.30	4,897,619.14	1,386,051.40
合计	65,259,090.49	377,976,755.16	315,878,300.02	127,357,545.63

(3). 设定提存计划列示

√适用 □不适用

单位：元 币种：人民币

项目	期初余额	本期增加	本期减少	期末余额
1、基本养老保险	-	18,214,819.89	18,214,819.89	-
2、失业保险费	-	569,105.20	569,105.20	-
合计	-	18,783,925.09	18,783,925.09	-

其他说明：

√适用 □不适用

注：设定提存计划：

本集团按规定参加由政府机构设立的养老保险、失业保险计划，根据该等计划，本集团按各公司所在地当地政策按员工基本工资的一定比例每月向该等计划缴存费用。除上述每月缴存费用外，本集团不再承担进一步支付义务。相应的支出于发生时计入当期损益或相关资产的成本。

本集团2021年度应向养老保险、失业保险计划缴存费用人民币18,214,819.89元及人民币569,105.20元(2020年度应向养老保险、失业保险计划缴存费用人民币11,845,118.30元及人民币370,715.48元)。于2021年12月31日，本集团不存在于本报告期间到期而未支付给养老保险及失业保险计划的应缴存费用(2020年12月31日：无)。

40、 应交税费

√适用 □不适用

单位：元 币种：人民币

项目	期末余额	期初余额
增值税	-	58,897,968.58
企业所得税	454,128,813.39	147,973,514.99
个人所得税	710,218.95	461,921.12
房产税	3,725.52	10,087.96
附加税	-	2,498.87
其他	299,272.15	396,653.52
合计	455,142,030.01	207,742,645.04

41、 其他应付款**项目列示**

√适用 □不适用

单位：元 币种：人民币

项目	期末余额	期初余额
应付利息	-	-
应付股利	-	-
其他应付款	1,605,166,438.99	595,702,582.93
合计	1,605,166,438.99	595,702,582.93

其他说明：

□适用 √不适用

应付利息**(1). 分类列示**

□适用 √不适用

应付股利**(1). 分类列示**

□适用 √不适用

其他应付款**(1). 按款项性质列示其他应付款**

√适用 □不适用

单位：元 币种：人民币

项目	期末余额	期初余额
应付关联方往来款（附注十二、6）	344,047,384.24	49,386,499.53
应付设备款	1,142,578,931.29	473,371,965.13
预提费用	6,128,537.24	20,595,005.87
应付员工期权行权相关款项(注)	5,757,754.28	13,269,323.84
合同负债待转销项税(附注七、38)	97,049,917.34	33,456,465.86
其他	9,603,914.60	5,623,322.70
合计	1,605,166,438.99	595,702,582.93

注：系当期本集团根据员工行权要求将其所行权的本集团之母公司大全新能源所发行的股票在市场上出售之后所得款项扣除代扣代缴所得税之后应付给员工的款项。

(2). 账龄超过 1 年的重要其他应付款

□适用 √不适用

其他说明：

□适用 √不适用

42、持有待售负债

□适用 √不适用

43、1 年内到期的非流动负债

√适用 □不适用

单位：元 币种：人民币

项目	期末余额	期初余额
1 年内到期的长期借款	-	359,820,000.00
新租赁准则对期初数的影响 (附注五、44)	-	535,064.41
合计	-	360,355,064.41

44、其他流动负债

其他流动负债情况

□适用 √不适用

短期应付债券的增减变动：

□适用 √不适用

其他说明：

□适用 √不适用

45、长期借款**(1). 长期借款分类**

√适用 □不适用

单位：元 币种：人民币

项目	期末余额	期初余额
保证借款	-	70,000,000.00
保证及抵押贷款	-	734,480,000.00
合计	-	804,480,000.00

其他说明，包括利率区间：

√适用 □不适用

截至 2021 年 12 月 31 日，本集团已提前偿还所有长期借款。

46、应付债券**(1). 应付债券**

□适用 √不适用

(2). 应付债券的增减变动：（不包括划分为金融负债的优先股、永续债等其他金融工具）

□适用 √不适用

(3). 可转换公司债券的转股条件、转股时间说明

□适用 √不适用

(4). 划分为金融负债的其他金融工具说明

期末发行在外的优先股、永续债等其他金融工具基本情况

适用 不适用

期末发行在外的优先股、永续债等金融工具变动情况表

适用 不适用

其他金融工具划分为金融负债的依据说明：

适用 不适用

其他说明：

适用 不适用

47、 租赁负债

适用 不适用

48、 长期应付款**项目列示**

适用 不适用

单位：元 币种：人民币

项目	期末余额	期初余额
长期应付款	164,251,587.01	443,473,819.82
专项应付款	-	-
合计	164,251,587.01	443,473,819.82

其他说明：

适用 不适用

注：于 2020 年 6 月，本集团与重庆大全新能源对于尚未支付的借款、资金往来拆借款以及经营性往来款签订了延期还款协议，其中对于借款及其他往来欠款，协议约定 2021 年 9 月 30 日前支付人民币 90,000,000 元，剩余款项于 2022 年 9 月 30 日之前支付；对于应付设备采购款，协议约定在 2021 年 12 月 31 日前支付人民币 50,000,000.00 元，2022 年 12 月 31 日前支付人民币 100,000,000.00 元，在 2023 年 12 月 31 日前支付剩余款项。于 2020 年 9 月，本集团与重庆大全新能源对于上述款项签订收取利息协议，合同中约定借款年利率为 4.75%。本集团于 2020 年 12 月对与重庆大全新能源的借款和资金往来款进行了提前偿还，并偿还了与重庆大全新能源的经营性往来款的部分利息，金额为人民币 4,997,546.72 元。截止 2021 年 12 月 31 日，本集团与重庆大全新能源的往来款余额合计为人民币 469,123,337.04 元，其中人民币 164,251,587.01 元计入长期应付款，人民币 304,871,750.03 元计入其他应付款。

长期应付款**(1). 按款项性质列示长期应付款**

适用 不适用

专项应付款**(1). 按款项性质列示专项应付款**

适用 不适用

49、 长期应付职工薪酬

适用 不适用

50、预计负债

□适用 √不适用

51、递延收益

递延收益情况

√适用 □不适用

单位：元 币种：人民币

项目	期初余额	本期增加	本期减少	期末余额	形成原因
政府补助	143,026,915.47	2,470,000.00	6,096,748.00	139,400,167.47	政府补贴
合计	143,026,915.47	2,470,000.00	6,096,748.00	139,400,167.47	/

涉及政府补助的项目：

√适用 □不适用

单位：元 币种：人民币

负债项目	期初余额	本期新增补助金额	本期计入其他收益金额	期末余额	与资产相关/与收益相关
投资建设光伏产业园项目财政补贴	137,367,569.02	-	3,384,222.38	133,983,346.64	与资产相关
新能源产业发展专项资金	1,041,666.67	-	200,000.00	841,666.67	与资产相关
“高效节能多晶硅大规模清洁生产关键技术研究”项目拨款	1,977,679.78	-	282,525.62	1,695,154.16	与资产相关
“多聚氯硅烷利用成套技术开发与工程示范”研究项目	1,380,000.00	650,000.00	929,473.66	1,100,526.34	与收益相关
“N-型高效单晶硅原料生产成套技术与工程示范”研发项目	1,260,000.00	1,820,000.00	1,300,526.34	1,779,473.66	与收益相关
合计	143,026,915.47	2,470,000.00	6,096,748.00	139,400,167.47	

其他说明：

□适用 √不适用

52、其他非流动负债

√适用 □不适用

单位：元 币种：人民币

项目	期末余额	期初余额
合同负债	576,156,689.38	21,317,040.00
合计	576,156,689.38	21,317,040.00

其他说明：

注：本集团的其他非流动负债为根据合同预收的一年以后的销售款。

53、股本

√适用 □不适用

单位：元 币种：人民币

	期初余额	本次变动增减(+、-)					期末余额
		发行新股	送股	公积金转股	其他	小计	
股份总数	1,625,000,000.00	300,000,000.00	-	-	-	300,000,000.00	1,925,000,000.00

其他说明：

于2021年7月，本公司收到来自人民币普通股(A股)社会公众股东支付的投资款，其中新增实缴注册资本金额为人民币300,000,000.00元，增加资本公积为人民币5,767,191,792.45元。截至本财务报表批准报出日，本公司注册资本已缴足。上述投入资本已经德勤华永会计师事务所(特殊普通合伙)德师报(验)字(21)第00348号验证。

54、其他权益工具**(1). 期末发行在外的优先股、永续债等其他金融工具基本情况**

□适用 √不适用

(2). 期末发行在外的优先股、永续债等金融工具变动情况表

□适用 √不适用

其他权益工具本期增减变动情况、变动原因说明，以及相关会计处理的依据：

□适用 √不适用

其他说明：

□适用 √不适用

55、资本公积

√适用 □不适用

单位：元 币种：人民币

项目	期初余额	本期增加	本期减少	期末余额
资本溢价(股本溢价)	131,728,343.07	5,767,191,792.45	-	5,898,920,135.52
其他资本公积	204,233,983.48	10,296,100.24	-	214,530,083.72
合计	335,962,326.55	5,777,487,892.69	-	6,113,450,219.24

其他说明，包括本期增减变动情况、变动原因说明：

其他资本公积增加系权益结算的股份支付在等待期内摊销导致，详见附注十三。

56、 库存股

□适用 √不适用

57、 其他综合收益

□适用 √不适用

58、 专项储备

√适用 □不适用

单位：元 币种：人民币

项目	期初余额	本期增加	本期减少	期末余额
安全生产费	-	16,083,949.13	16,083,949.13	-
合计	-	16,083,949.13	16,083,949.13	-

其他说明，包括本期增减变动情况、变动原因说明：

根据2012年2月14日财政部、国家安全生产监督管理总局以财企〔2012〕16号印发的《企业安全生产费用提取和使用管理办法》中的规定，按照规定的比例要求预先计提安全生产费，并设置专户进行核算。

59、 盈余公积

√适用 □不适用

单位：元 币种：人民币

项目	期初余额	本期增加	本期减少	期末余额
法定盈余公积	270,462,112.20	572,645,601.35	-	843,107,713.55
任意盈余公积				
储备基金				
企业发展基金				
其他				
合计	270,462,112.20	572,645,601.35	-	843,107,713.55

盈余公积说明，包括本期增减变动情况、变动原因说明：

根据《中华人民共和国公司法》及本公司章程，本公司及子公司按各自净利润之10%计提法定盈余公积，截至2021年12月31日，本集团法定盈余公积累计金额占注册资本的比例尚未达到50%。法定盈余公积经批准后可用于弥补亏损，或者增加实收资本。

60、 未分配利润

√适用 □不适用

单位：元 币种：人民币

项目	本期	上期
调整前上期末未分配利润	2,432,961,780.48	1,493,934,267.48
调整期初未分配利润合计数（调增+，调减-）	-	-
调整后期初未分配利润	2,432,961,780.48	1,493,934,267.48
加：本期归属于母公司所有者的净利润	5,723,842,382.35	1,043,432,568.33
减：提取法定盈余公积	572,645,601.35	104,405,055.33
期末未分配利润	7,584,158,561.48	2,432,961,780.48

61、营业收入和营业成本**(1). 营业收入和营业成本情况**

√适用 □不适用

单位：元 币种：人民币

项目	本期发生额		上期发生额	
	收入	成本	收入	成本
主营业务	10,831,866,667.19	3,720,395,745.79	4,664,256,098.09	3,095,621,185.91
其他业务	-	-	-	-
合计	10,831,866,667.19	3,720,395,745.79	4,664,256,098.09	3,095,621,185.91

(2). 合同产生的收入的情况

□适用 √不适用

合同产生的收入说明：

□适用 √不适用

(3). 履约义务的说明

√适用 □不适用

本集团出售多晶硅产品。本集团在产品交付至客户指定地点并由客户签收时点确认收入。由于商品交付给客户代表本集团取得了无条件收取合同对价的权利，款项的到期仅取决于时间流逝，故本集团在商品交付给客户时确认一项应收款。当客户预付货款时，本集团将收到的交易金额确认为一项合同负债，直至商品被交付予客户时确认收入。

(4). 分摊至剩余履约义务的说明

√适用 □不适用

本报告期末已签订合同、但尚未履行或尚未履行完毕的履约义务所对应的收入金额为1,866,076,146.27元，其中：1,289,919,456.89元预计将于2022年度确认收入

其他说明：

主营业务（按类别）：

项目	2021 年度		2020 年度	
	收入	成本	收入	成本
多晶硅销售	10,789,378,671.16	3,716,197,975.54	4,632,886,014.65	3,095,621,185.91
副产品销售及其他	42,487,996.03	4,197,770.25	31,370,083.44	-
合计	10,831,866,667.19	3,720,395,745.79	4,664,256,098.09	3,095,621,185.91

62、税金及附加

√适用 □不适用

单位：元 币种：人民币

项目	本期发生额	上期发生额
城市维护建设税	45,821,323.83	17,492.04
教育费附加	19,637,710.21	7,496.64
地方教育费附加	13,091,806.81	4,997.76
房产税	7,708,455.28	7,799,707.08
土地使用税	3,779,800.27	3,017,274.83
印花税	8,062,614.10	2,687,591.80
合计	98,101,710.50	13,534,560.15

63、销售费用

√适用 □不适用

单位：元 币种：人民币

项目	本期发生额	上期发生额
人力成本	2,027,719.81	1,190,588.61
其他费用	2,113,092.19	2,567,989.87
合计	4,140,812.00	3,758,578.48

64、管理费用

√适用 □不适用

单位：元 币种：人民币

项目	本期发生额	上期发生额
人力成本	55,665,988.05	42,288,350.99
股份支付费用	5,283,535.80	16,454,532.54
折旧及摊销费用	14,798,043.18	6,907,954.78
专业服务费用	12,887,805.75	7,908,005.34
通讯及办公费用	6,654,713.47	2,763,561.44
差旅交通费用	1,342,310.63	950,026.52
租赁费用	-	1,109,772.43
使用权资产折旧费用	298,165.21	-
业务招待费用	3,308,538.52	1,348,619.43
运输费用	537,433.55	522,348.66
消防费用	684,602.31	532,580.78
水电以及绿化费用	460,641.03	373,151.26
办公用品及办公维修费	1,411,956.24	796,259.83
其他费用	1,536,777.11	1,775,072.97
合计	104,870,510.85	83,730,236.97

65、研发费用

√适用 □不适用

单位：元 币种：人民币

项目	本期发生额	上期发生额
材料费用	12,676,295.91	21,915,790.14
人力成本	24,881,115.70	21,712,420.22
研发项目咨询费用	3,412,247.15	2,932,477.21
股份支付费用	309,791.44	667,192.43
其他费用	279,643.92	172,975.01
合计	41,559,094.12	47,400,855.01

66、财务费用

√适用 □不适用

单位：元 币种：人民币

项目	本期发生额	上期发生额
利息支出	184,087,117.20	193,917,996.97
减：已资本化的利息费用	-	1,851,313.73
减：利息收入	28,883,625.05	6,204,198.79

汇兑损失(收益)	95.86	546.33
其他	120,300.88	79,019.24
合计	155,323,888.89	185,942,050.02

其他说明：

其中本年度租赁负债的利息费用为人民币 10,958.82 元。

67、其他收益

适用 不适用

单位：元 币种：人民币

项目	本期发生额	上期发生额
政府补助 A (附注七、51)	6,096,748.00	3,543,348.00
政府补助 B	4,632,304.97	4,220,408.49
合计	10,729,052.97	7,763,756.49

其他说明：

政府补助 B 主要为地方政府财政补贴和奖励款。

68、投资收益

适用 不适用

单位：元 币种：人民币

项目	本期发生额	上期发生额
交易性金融资产在持有期间的投资收益	10,350,783.72	-
合计	10,350,783.72	-

注：为结构性存款。

69、净敞口套期收益

适用 不适用

70、公允价值变动收益

适用 不适用

单位：元 币种：人民币

产生公允价值变动收益的来源	本期发生额	上期发生额
交易性金融资产	15,532,500.00	-
合计	15,532,500.00	-

注：为结构性存款。

71、信用减值损失

适用 不适用

72、资产减值损失

适用 不适用

单位：元 币种：人民币

项目	本期发生额	上期发生额
一、坏账损失		

二、存货跌价损失及合同履约成本减值损失	-	13,496,555.50
合计	-	13,496,555.50

73、资产处置收益

√适用 □不适用

单位：元 币种：人民币

项目	本期发生额	上期发生额
固定资产处置利得	47,237.86	-
合计	47,237.86	-

74、营业外收入

营业外收入情况

√适用 □不适用

单位：元 币种：人民币

项目	本期发生额	上期发生额	计入当期非经常性损益的金额
非流动资产处置利得合计	-	-	-
其中：固定资产处置利得	-	-	-
无形资产处置利得	-	-	-
保险赔偿款	4,181,040.92	1,343,307.02	4,181,040.92
废旧材料处置利得	3,263,491.64	-	3,263,491.64
其他	254,520.77	1,003,380.99	254,520.77
合计	7,699,053.33	2,346,688.01	7,699,053.33

计入当期损益的政府补助

□适用 √不适用

其他说明：

□适用 √不适用

75、营业外支出

√适用 □不适用

单位：元 币种：人民币

项目	本期发生额	上期发生额	计入当期非经常性损益的金额
非流动资产处置损失合计	23,156,120.34	6,315,234.15	23,156,120.34
其中：固定资产处置损失	23,156,120.34	6,315,234.15	23,156,120.34
无形资产处置损失	-	-	-
对外捐赠	1,015,000.00	-	1,015,000.00
事故损失	-	720,000.00	-
滞纳金及其他	-	1,042,414.82	-
合计	24,171,120.34	8,077,648.97	24,171,120.34

76、所得税费用

(1). 所得税费用表

√适用 □不适用

单位：元 币种：人民币

项目	本期发生额	上期发生额
当期所得税费用	1,011,134,426.48	185,775,277.74
递延所得税费用	-7,926,751.83	-8,600,632.57
汇算清缴差异	1,148,225.60	2,377,646.70
合计	1,004,355,900.25	179,552,291.87

(2). 会计利润与所得税费用调整过程

√适用 □不适用

单位：元 币种：人民币

项目	本期发生额
利润总额	6,727,662,412.58
按法定/适用税率计算的所得税费用	1,009,149,361.89
子公司适用不同税率的影响	-186,034.24
调整以前期间所得税的影响	1,148,225.60
不可抵扣的成本、费用和损失的影响	6,047,567.23
本期未确认递延所得税资产的可抵扣暂时性差异或可抵扣亏损的影响	658,459.44
税法规定的额外可抵扣费用	-6,304,992.40
暂时性差异未来转回适用税率不同的影响	-6,156,687.27
所得税费用	1,004,355,900.25

其他说明：

□适用 √不适用

77、其他综合收益

□适用 √不适用

78、现金流量表项目

(1). 收到的其他与经营活动有关的现金

√适用 □不适用

单位：元 币种：人民币

项目	本期发生额	上期发生额
利息收入	27,405,958.38	6,204,198.79
收回限制性资金	548,686,138.28	652,902,443.58
收到的政府补贴及其他收入款项	7,102,304.97	7,080,408.49
其他	7,699,053.33	2,082,804.94
合计	590,893,454.96	668,269,855.80

(2). 支付的其他与经营活动有关的现金

√适用 □不适用

单位：元 币种：人民币

项目	本期发生额	上期发生额
支付非工资性费用等支出	24,159,214.75	28,540,047.29
支付限制性资金	276,950,185.12	489,917,060.90
合计	301,109,399.87	518,457,108.19

(3). 收到的其他与投资活动有关的现金

□适用 √不适用

(4). 支付的其他与投资活动有关的现金

□适用 √不适用

(5). 收到的其他与筹资活动有关的现金

√适用 □不适用

单位：元 币种：人民币

项目	本期发生额	上期发生额
关联公司资金暂借款	-	300,000.00
票据贴现（注）	367,189,443.00	951,470,390.43
合计	367,189,443.00	951,770,390.43

收到的其他与筹资活动有关的现金说明：

注：对于承兑银行为信用等级较低的非大型国有商业银行和已上市全国性股份制商业银行的银行承兑汇票，本集团认为该类已贴现的票据属于融资性质。相关票据当期贴现取得款项计入筹资活动现金流量。

(6). 支付的其他与筹资活动有关的现金

√适用 □不适用

单位：元 币种：人民币

项目	本期发生额	上期发生额
关联公司资金暂借款	-	150,442,423.27
支付关联方长期应付款（注）	30,000,000.00	158,913,691.86
支付IPO相关费用	27,014,103.16	9,877,004.62
支付租赁负债本金	546,023.23	-
合计	57,560,126.39	319,233,119.75

支付的其他与筹资活动有关的现金说明：

注：该支付款项为向大全集团支付本集团资产收购新疆大全投资的收购款及代偿债权形成的具有融资性质的长期应付款。

79、现金流量表补充资料

(1). 现金流量表补充资料

√适用 □不适用

单位：元 币种：人民币

补充资料	本期金额	上期金额
1. 将净利润调节为经营活动现金流量：		
净利润	5,723,306,512.33	1,043,252,579.71
加：资产减值准备	-	13,496,555.50
固定资产折旧、油气资产折耗、生产性生物资产折旧	493,567,563.79	456,308,058.38
使用权资产摊销	620,850.62	-
无形资产摊销	8,069,435.55	4,743,922.37
长期待摊费用摊销	-	-
处置固定资产、无形资产和其他长期资产的损失（收益以“-”号填列）	-47,237.86	-

固定资产报废损失（收益以“-”号填列）	23,156,120.34	6,315,234.15
公允价值变动损失（收益以“-”号填列）	-15,532,500.00	-
财务费用（收益以“-”号填列）	99,332,072.87	140,532,173.05
投资损失（收益以“-”号填列）	-10,350,783.72	-
以权益结算的股份支付	10,296,100.24	26,706,080.16
递延所得税资产减少（增加以“-”号填列）	-	-
递延所得税负债增加（减少以“-”号填列）	-7,926,751.83	-8,600,632.57
存货的减少（增加以“-”号填列）	-1,802,745,135.34	-61,274,279.43
待摊费用的减少（增加以“-”号填列）	-164,656.66	2,112,433.90
经营性应收项目的减少（增加以“-”号填列）	-4,730,137,732.79	-1,914,194,694.13
经营性应付项目的增加（减少以“-”号填列）	2,852,413,678.78	707,043,647.18
经营活动产生的现金流量净额	2,643,857,536.32	416,441,078.27
2. 不涉及现金收支的重大投资和筹资活动：		
票据背书支付	1,324,199,746.05	632,716,510.56
3. 不涉及现金收支的重大经营活动：		
4. 现金及现金等价物净变动情况：		
现金的期末余额	4,585,010,959.32	422,784,272.38
减：现金的期初余额	422,784,272.38	348,470,176.14
加：现金等价物的期末余额	-	-
减：现金等价物的期初余额	-	-
现金及现金等价物净增加额	4,162,226,686.94	74,314,096.24

注：票据背书指本集团收到的客户支付的银行承兑汇票通过背书转让支付给在建工程的建设单位、设备供应商的金额。

(2). 本期支付的取得子公司的现金净额

适用 不适用

(3). 本期收到的处置子公司的现金净额

适用 不适用

(4). 现金和现金等价物的构成

适用 不适用

单位：元 币种：人民币

项目	期末余额	期初余额
一、现金	4,585,010,959.32	422,784,272.38
其中：库存现金	730.00	500.00
可随时用于支付的银行存款	4,585,010,229.32	422,783,772.38
二、现金等价物	-	-
其中：三个月内到期的债券投资	-	-
三、期末现金及现金等价物余额	4,585,010,959.32	422,784,272.38

其他说明：

适用 不适用

80、所有者权益变动表项目注释

说明对上年期末余额进行调整的“其他”项目名称及调整金额等事项：

适用 不适用

81、所有权或使用权受到限制的资产

适用 不适用

单位：元 币种：人民币

项目	期末账面价值	受限原因
货币资金	1,216,286.00	临时用地复垦保证金
合计	1,216,286.00	/

82、外币货币性项目

(1). 外币货币性项目

适用 不适用

(2). 境外经营实体说明，包括对于重要的境外经营实体，应披露其境外主要经营地、记账本位币及选择依据，记账本位币发生变化的还应披露原因

适用 不适用

83、套期

适用 不适用

84、政府补助

(1). 政府补助基本情况

适用 不适用

单位：元 币种：人民币

种类	金额	列报项目	计入当期损益的金额
投资建设光伏产业园项目财政补贴	137,367,569.02	递延收益/其他收益	3,384,222.38
新能源产业发展专项资金	1,041,666.67	递延收益/其他收益	200,000.00
“高效节能多晶硅大规模清洁生产关键技术研究”项目拨款	1,977,679.78	递延收益/其他收益	282,525.62
多聚氯硅烷利用成套技术开发与工程示范研究项目	1,380,000.00	递延收益/其他收益	929,473.66
“N-型高效单晶硅原料生产成套技术与工程示范”研发项目	1,260,000.00	递延收益/其他收益	1,300,526.34
其他	4,632,304.97	其他收益	4,632,304.97

(2). 政府补助退回情况

□适用 √不适用

85、其他

□适用 √不适用

八、合并范围的变更**1、非同一控制下企业合并**

□适用 √不适用

2、同一控制下企业合并

□适用 √不适用

3、反向购买

□适用 √不适用

4、处置子公司

是否存在单次处置对子公司投资即丧失控制权的情形

□适用 √不适用

其他说明：

□适用 √不适用

5、其他原因的合并范围变动

说明其他原因导致的合并范围变动（如，新设子公司、清算子公司等）及其相关情况：

□适用 √不适用

6、其他

□适用 √不适用

九、在其他主体中的权益**1、在子公司中的权益****(1). 企业集团的构成**

√适用 □不适用

子公司名称	主要经营地	注册地	业务性质	持股比例(%)		取得方式
				直接	间接	
新疆大全投资	新疆	新疆	房屋租赁	100	-	资产收购
新疆国地(注)	新疆	新疆	光伏	100	-	设立
新疆绿创(注)	新疆	新疆	光伏	70	-	设立
内蒙古大全(注)	内蒙古	内蒙古	光伏	100	-	设立

其他说明：

注：新疆国地设立于 2019 年 10 月 15 日，本集团持股 100%，主要经营范围为太阳能级多晶硅生产相关的科研活动。

注：新疆绿创设立于 2019 年 11 月 22 日，本集团持股 70%，主要经营范围为废硅渣的回收利用。本集团对该子公司实施控制，因此纳入本集团合并报表范围。

注：内蒙古大全设立于 2021 年 10 月 25 日，本集团持股 100%，主要经营范围为多晶硅产品的生产、加工和销售等。

(2). 重要的非全资子公司

适用 不适用

(3). 重要非全资子公司的主要财务信息

适用 不适用

(4). 使用企业集团资产和清偿企业集团债务的重大限制

适用 不适用

(5). 向纳入合并财务报表范围的结构化主体提供的财务支持或其他支持

适用 不适用

其他说明：

适用 不适用

2、 在子公司的所有者权益份额发生变化且仍控制子公司的交易

适用 不适用

3、 在合营企业或联营企业中的权益

适用 不适用

4、 重要的共同经营

适用 不适用

5、 在未纳入合并财务报表范围的结构化主体中的权益

未纳入合并财务报表范围的结构化主体的相关说明：

适用 不适用

6、 其他

适用 不适用

十、与金融工具相关的风险

适用 不适用

本集团的主要金融工具包括货币资金、交易性金融资产、借款、应收款项、应收票据、应收款项融资和应付款项等，本年末，本集团持有的金融工具详细情况说明见附注(六)。与这些金融工具有关的风险，以及本集团为降低这些风险所采取的风险管理政策如下所述。本集团管理层对这些风险敞口进行管理和监控以确保将上述风险控制在限定的范围之内。

本集团采用敏感性分析技术分析风险变量的合理、可能变化对当期损益或所有者权益可能产生的影响。由于任何风险变量很少孤立地发生变化，而变量之间存在的相关性对某一风险变量的变化的最终影响金额将产生重大作用，因此下述内容是在假设每一变量的变化是在独立的情况下进行的。

1、 风险管理目标和政策

本集团从事风险管理的目标是在风险和收益之间取得适当的平衡，将风险对本集团经营业绩的负面影响降低到最低水平，使股东及其他权益投资者的利益最大化。基于该风险管理目标，本集团风险管理的基本策略是确定和分析本集团所面临的各种风险，建立适当的风险承受底线和进行风险管理，并及时可靠地对各种风险进行监督，将风险控制在限定的范围之内。

1.1 市场风险

1.1.1. 外汇风险

外汇风险指因汇率变动产生损失的风险。本集团承受外汇风险主要与美元有关，本集团的主要销售及采购以人民币计价结算。于 2021 年 12 月 31 日、2020 年 12 月 31 日，除下表所述资产及负债为美元余额外，本集团的资产及负债均为人民币余额。本集团使用外汇有限，汇率可能发生的合理变动预期对当期损益和股东权益的影响较小。

人民币元

美元余额	2021 年 12 月 31 日	2020 年 12 月 31 日
现金及现金等价物	7.07	7,265.54

本集团密切关注汇率变动对本公司外汇风险的影响。本集团目前并未采用任何措施规避外汇风险。

1.1.2. 利率风险

本集团因利率变动引起金融工具现金流量变动的风险主要与浮动利率银行借款有关。于 2021 年 12 月 31 日，本集团无浮动利率银行借款（2020 年 12 月 31 日：人民币 696,300,000.00 元）。本集团根据当时的市场环境来决定固定利率及浮动利率合同的相对比例。本集团的政策是保持这些借款的浮动利率，以消除利率的公允价值变动风险。

于 2021 年度、2020 年度，在其他变量不变的情况下，利率上调/下调 50 个基点，则对利润以及所有者权益的影响情况如下：

人民币元

项目	利率变动	2021 年度		2020 年度	
		对利润的影响	对所有者权益的影响	对利润的影响	对所有者权益的影响
浮动利率借款	增加 5%	-	-	-2,959,275.00	-2,959,275.00
浮动利率借款	减少 5%	-	-	2,959,275.00	2,959,275.00

1.2 信用风险

于 2021 年 12 月 31 日，可能引起本集团信用损失的最大信用风险敞口主要来自于合同另一方未能履行义务而导致本集团金融资产产生的损失，具体包括：资产负债表中已确认的金融资产的账面金额；对于以公允价值计量的金融工具而言，账面价值反映了其风险敞口，但并非最大风险敞口，其最大风险敞口将随着未来公允价值的变化而改变。

本集团的流动资金存放在信用评级较高的银行，故流动资金的信用风险较低。

本集团于每个资产负债表日审核应收款项的回收情况，以确保就无法回收的款项计提充分的减值准备。因此，本集团管理层认为本集团所承担的信用风险已经大为降低。

1.3 流动性风险

管理流动风险时，本集团的目的在于持续取得资金及通过计息贷款提供之灵活性以维持平衡。本集团保持管理层认为充分的现金及现金等价物并对其进行监控，保持并维护信用，与银行保持良好的合作关系，以满足本集团经营需要，并降低现金流量波动的影响。本集团管理层对银行借款的使用情况进行监控并确保遵守借款协议。

本集团持有的金融负债按未折现剩余合同义务的到期期限分析如下：

非衍生金融负债

人民币元

2021 年 12 月 31 日	1 年以内	1-2 年
短期借款	184,851,424.15	-
应付账款	1,451,118,797.44	-
其他应付款	1,605,166,438.99	-
长期应付款	-	179,855,487.76
合计	3,241,136,660.58	179,855,487.76

十一、公允价值的披露

1、以公允价值计量的资产和负债的期末公允价值

适用 不适用

单位:元 币种:人民币

项目	期末公允价值			合计
	第一层次公允价值计量	第二层次公允价值计量	第三层次公允价值计量	
一、持续的公允价值计量				
1. 以公允价值计量且变动计入当期损益的金融资产				
(一) 交易性金融资产				
结构性存款	-	1,715,532,500.00	-	1,715,532,500.00
(二) 应收款项融资				
应收票据	-	640,868,931.19	-	640,868,931.19
持续以公允价值计量的资产总额	-	2,356,401,431.19		2,356,401,431.19

2、持续和非持续第一层次公允价值计量项目市价的确定依据

适用 不适用

3、持续和非持续第二层次公允价值计量项目，采用的估值技术和重要参数的定性及定量信息

适用 不适用

项目	2021 年 12 月 31 日的公允价值	估值技术	输入值
结构性存款投资	1,715,532,500.00	现金流量折现法	预期收益率、折现率
应收款项融资	640,868,931.19	现金流量折现法	贴现率

4、持续和非持续第三层次公允价值计量项目，采用的估值技术和重要参数的定性及定量信息

适用 不适用

5、持续的第三层次公允价值计量项目，期初与期末账面价值间的调节信息及不可观察参数敏感性分析

适用 不适用

6、持续的公允价值计量项目，本期内发生各层级之间转换的，转换的原因及确定转换时点的政策

适用 不适用

7、 本期内发生的估值技术变更及变更原因

适用 不适用

8、 不以公允价值计量的金融资产和金融负债的公允价值情况

适用 不适用

于2021年12月31日，财务报表中按摊余成本计量的金融资产及金融负债主要包括：货币资金、应收票据、其他应收款、短期借款、应付账款、其他应付款、长期应付款等。

本集团管理层认为，财务报表中的金融资产和金融负债的账面价值接近该等资产及负债的公允价值。

9、 其他

适用 不适用

十二、 关联方及关联交易**1、 本企业的母公司情况**

适用 不适用

单位：万元 币种：人民币

母公司名称	注册地	业务性质	注册资本	母公司对本企业的持股比例 (%)	母公司对本企业的表决权比例 (%)
大全新能源	开曼群岛	光伏	5 万美元	79.57	79.57

本企业的母公司情况的说明

大全新能源成立于 2007 年 11 月 22 日，注册地开曼群岛，是全球领先的多晶硅及硅片制造商，并于 2010 年 10 月于美国纽交所上市。

本企业最终控制方是徐广福、徐翔

2、 本企业的子公司情况

本企业子公司的情况详见附注

适用 不适用

本公司的子公司情况详见附注九。

3、 本企业合营和联营企业情况

本企业重要的合营或联营企业详见附注

适用 不适用

本期与本公司发生关联方交易，或前期与本公司发生关联方交易形成余额的其他合营或联营企业情况如下

适用 不适用

其他说明

适用 不适用

4、 其他关联方情况

适用 不适用

其他关联方名称	其他关联方与本企业关系
南京大全变压器有限公司（“南京大全变压器”）	同受同一最终控制方控制
镇江默勒电器有限公司（“镇江默勒电器”）	同受同一最终控制方控制
江苏大全长江电器股份有限公司（“大全长江电器”）	同受同一最终控制方控制
大全集团有限公司（“大全集团”）	同受同一最终控制方控制
镇江大全太阳能有限公司（“镇江大全太阳能”）	同受同一最终控制方控制

南京因泰莱电器股份有限公司(“南京因泰莱电器”)	同受同一最终控制方控制
南京大全新能源有限公司(“南京大全新能源”)	同受同一最终控制方控制
重庆大全泰来电气有限公司(“重庆大全泰来电气”)	同受同一最终控制方控制
重庆大全新能源有限公司(“重庆大全新能源”)	同受大全新能源控制
镇江市电器设备厂有限公司(“镇江电器设备”)	同受同一最终控制方控制
江苏大全封闭母线有限公司(“江苏大全封闭母线”)	同受同一最终控制方控制
江苏大全凯帆开关有限公司(“江苏大全凯帆开关”)	同受同一最终控制方控制
南京大全交通设备有限公司(“南京大全交通设备”)	同受同一最终控制方控制
南京大全电气有限公司(“南京大全电气”)	同受同一最终控制方控制
南京大全电气研究院有限公司(“大全电气研究院”)	同受同一最终控制方控制
南京大全自动化科技有限公司(“南京大全自动化”)	同受同一最终控制方控制
江苏长江大酒店有限公司(“江苏长江大酒店”)	同受同一最终控制方控制
大全投资有限公司(“大全投资”)	同受同一最终控制方控制
江苏大全高压开关有限公司(“江苏大全高压开关”)	同受同一最终控制方控制
南京宜电慧创信息科技有限公司(“南京宜电慧创”)(注)	2020年9月之前同受同一最终控制方控制
石河子开发区赛德消防安全服务有限责任公司(“赛德消防”)	联营企业
晶科能源控股有限公司(“晶科能源控股”)(注)	2020年12月7日之前本公司董事担任其控股公司董事
晶科能源有限公司(“晶科能源”)(注)	2020年12月7日之前本公司董事担任其控股公司董事
新疆晶科能源有限公司(“新疆晶科”)(注)	2020年12月7日之前本公司董事担任其控股公司董事
四川晶科能源有限公司(“四川晶科”)(注)	2020年12月7日之前本公司董事担任其控股公司董事

其他说明

注：徐翔曾持有南京宜电慧创 100% 股权，已于 2020 年 9 月将其 100% 股权转让。根据《上海证券交易所科创板股票上市规则》，本集团对与南京宜电慧创 2020 年 9 月至 2021 年 8 月的交易额作为关联交易披露。于 2021 年 9 月后，本集团不再将南京宜电慧创作为本集团的关联方进行披露。

注：本集团于 2018 年 1 月开始任命的董事同时为晶科能源控股的董事，故从 2018 年 1 月开始晶科能源控股及其子公司晶科能源、新疆晶科、四川晶科成为本集团关联方。上述董事已于 2020 年 12 月 7 日从晶科能源控股辞职。根据《上海证券交易所科创板股票上市规则》，本集团对与晶科能源控股及其子公司 2020 年 12 月 7 日至 2021 年 12 月 6 日的交易额作为关联交易披露。于 2021 年 12 月 6 日后，本集团不再将上述公司作为本集团的关联方进行披露。

5、关联交易情况

(1). 购销商品、提供和接受劳务的关联交易

采购商品/接受劳务情况表

√适用 □不适用

单位：元 币种：人民币

关联方	关联交易内容	本期发生额	上期发生额
镇江电器设备	工程物资采购	12,688,153.03	-
南京大全变压器	备品备件采购	36,527.44	161,198.23
南京因泰莱电器	备品备件采购	109,575.97	130,535.42
重庆大全泰来电气	备品备件采购	11,325.60	58,249.56
江苏大全高压开关	备品备件采购	70,415.91	21,433.63
江苏大全凯帆开关	备品备件采购	21,415.93	-
江苏长江大酒店	员工福利物资采购	300,528.00	-
大全长江电器	备品备件采购	4,513.41	-
南京宜电慧创	备品备件采购	-	4,012,914.22
南京大全自动化	备品备件采购	-	22,123.89
新疆晶科	材料采购	-	46,003.54
大全新能源	代采购技术咨询服务	-	454,640.83
赛德消防	消防服务费	684,602.31	533,239.60

出售商品/提供劳务情况表

√适用 □不适用

单位：元 币种：人民币

关联方	关联交易内容	本期发生额	上期发生额
四川晶科	产品销售	735,446,150.44	347,471,341.59
新疆晶科	产品销售	722,060,840.71	363,598,561.11
晶科能源	产品销售	-	30,101,097.35
连云港中彩科技有限公司	产品销售	-	108,145,486.73
江西展宇新能源股份有限公司	产品销售	-	25,122,427.25

注：连云港中彩科技有限公司根据《委托协议》代晶科能源向本集团进行采购。

注：根据本集团和江西展宇新能源股份有限公司签订的销售协议，约定货物签收地点为晶科能源处，本集团为充分披露与晶科能源之间的交易规模和业务合作情况，将对江西展宇新能源股份有限公司的交易计入对晶科能源的销售。

购销商品、提供和接受劳务的关联交易说明

√适用 □不适用

关联方固定资产采购情况

关联方	本期发生额	上期发生额
重庆大全泰来电气	114,926,502.39	768,766.37
南京大全变压器	83,313,009.29	278,761.06
大全长江电器	34,190,032.20	-
南京大全电气	55,185,842.88	307,964.60
江苏大全封闭母线	5,772,042.48	-
南京大全自动化	15,745,030.57	2,781,853.98
重庆大全新能源	-	278,098,749.56
镇江默勒电器	436,324.63	-
南京宜电慧创	408,584.07	10,035,330.89

(2). 关联受托管理/承包及委托管理/出包情况

本公司受托管理/承包情况表：

适用 不适用

关联托管/承包情况说明

适用 不适用

本公司委托管理/出包情况表

适用 不适用

关联管理/出包情况说明

适用 不适用

(3). 关联租赁情况

本公司作为出租方：

适用 不适用

本公司作为承租方：

适用 不适用

单位：元 币种：人民币

出租方名称	租赁资产种类	本期确认的租赁费	上期确认的租赁费
重庆大全新能源	固定资产	-	28,833,333.34
大全集团	办公室	-	1,001,603.10

关联租赁情况说明

适用 不适用

2021 年度，本集团执行新租赁准则：

租赁负债的利息费用：

出租方名称	租赁资产种类	本期确认的利息费用
大全集团	办公室	10,958.82

使用权资产的折旧费用：

出租房名称	租赁资产种类	本期确认的折旧费用
大全集团	办公室	620,850.62

根据租赁合同规定，每年 4 月 1 日前支付前半年租房款，10 月 1 日前支付后半年租房款，本集团已于 2021 年 5 月一次性支付剩余所有租金。

(4). 关联担保情况

本公司作为担保方

适用 不适用

本公司作为被担保方

适用 不适用

单位：元 币种：人民币

担保方	担保金额	担保起始日	担保到期日	担保是否已经履行完毕
大全集团、重庆大全新能源、南京大全新能源、镇江大全太阳能、南京大全交通设备	1,325,000,000.00	2015/06/30	2023/06/30	否
大全集团、大全新能源	400,000,000.00	2019/04/17	2024/04/16	否

关联担保情况说明

适用 不适用**(5). 关联方资金拆借**适用 不适用**(6). 关联方资产转让、债务重组情况**适用 不适用**(7). 关键管理人员报酬**适用 不适用

单位：元 币种：人民币

项目	本期发生额	上期发生额
关键管理人员报酬	22,945,024.97	33,564,610.31

注：明细如下

项目	本期发生额	上期发生额
关键管理人员报酬	15,768,556.29	15,322,754.56
关键管理人员以权益结算的股份支付确认的费用金额	4,245,609.16	15,641,309.45
小计	20,014,165.45	30,964,064.01
监事人员薪酬及股份支付费用金额	2,930,859.52	2,600,546.30
合计	22,945,024.97	33,564,610.31

(8). 其他关联交易适用 不适用

本集团在报告期以控股公司大全新能源之权益工具支付部分相关职工薪酬，2021 年度，2020 年度分别为人民币 10,296,100.24 元，人民币 26,706,080.16 元，详见附注十三。

6、 关联方应收应付款项**(1). 应收项目**适用 不适用

单位：元 币种：人民币

项目名称	关联方	期末余额		期初余额	
		账面余额	坏账准备	账面余额	坏账准备
应收款项融资	四川晶科	不适用	-	500,000.00	-
预付款项	南京因泰莱电器	213.40	-	73,021.00	-
预付款项	大全长江电器	-	-	6,300.00	-
预付款项	重庆大全新能源	-	-	260,217.62	--
预付款项	江苏大全凯帆开关	2,784.07	-	534.00	-
预付款项	江苏大全高压开关	-	-	6,720.00	-
预付款项	新疆晶科	不适用	-	5,980.46	-
预付款项	南京大全变压器	-	-	679,299.52	-
其他非流动资产	重庆大全泰来电气	-	-	77,614.79	-

(2). 应付项目适用 不适用

单位：元 币种：人民币

项目名称	关联方	期末账面余额	期初账面余额
------	-----	--------	--------

应付账款	江苏大全高压开关	34,711.50	-
应付账款	重庆大全泰来电气	-	43,984.96
应付账款	南京宜电慧创	不适用	1,218,580.14
合同负债	新疆晶科	不适用	32,152,982.30
合同负债	江西展宇	不适用	46,571,327.43
其他应付款	重庆大全新能源	304,871,750.03	32,946,387.10
其他应付款	重庆大全泰来电气	12,937,797.10	1,649,942.40
其他应付款	南京大全变压器	10,985,346.93	11,463,591.71
其他应付款	大全新能源	491,560.57	1,125,059.21
其他应付款	南京大全电气	6,236,000.00	-
其他应付款	大全长江电器	3,891,450.90	34,094.90
其他应付款	南京大全自动化	1,824,959.50	1,145,410.00
其他应付款	江苏大全封闭母线	652,961.00	540.00
其他应付款	镇江电器设备	1,470,145.90	-
其他应付款	赛德消防	684,602.31	533,239.60
其他应付款	南京因泰莱电器	-	105,671.00
其他应付款	大全电气研究院	810.00	-
其他应付款	南京宜电慧创	不适用	382,563.61
长期应付款	大全集团	-	27,669,636.43
长期应付款	重庆大全新能源(附注七、48)	164,251,587.01	415,804,183.39

7、关联方承诺

适用 不适用

8、其他

适用 不适用

十三、股份支付

1、股份支付总体情况

适用 不适用

单位：股 币种：人民币

公司本期授予的各项权益工具总额	-
公司本期行权的各项权益工具总额	-
公司本期失效的各项权益工具总额	67,700.00
公司期末发行在外的股票期权行权价格的范围和合同剩余期限	0-0.59
公司期末发行在外的其他权益工具行权价格的范围和合同剩余期限	0-6.97

其他说明

本集团控股公司为大全新能源公司（“大全新能源”），目前为美国纽约证券交易所上市公司。2009年10月大全新能源开始实施员工股权激励计划。根据该计划，大全新能源为本集团员工授予股票期权和限制性股票单位。

2009年10月至2015年7月，大全新能源向本集团的员工授予股票期权。股票期权的行权价格按照股票期权授予当日的大全新能源的股票价格确定，等待期为0.5-4年，等待期结束即可行权。股票期权的授予合同有效期限为10年。

2017年2月至2018年12月，大全新能源向本集团员工授予限制性股票单位。该限制性股票单位的授予价格为人民币0元，并在授予日后的2.5-5年内分批解锁。

2、以权益结算的股份支付情况

适用 不适用

单位：元 币种：人民币

授予日权益工具公允价值的确定方法	二叉树期权定价模型
可行权权益工具数量的确定依据	根据历史数据确定
本期估计与上期估计有重大差异的原因	无
以权益结算的股份支付计入资本公积的累计金额	221,724,190.50
本期以权益结算的股份支付确认的费用总额	10,296,100.24

3、以现金结算的股份支付情况

适用 不适用

4、股份支付的修改、终止情况

适用 不适用

5、其他

适用 不适用

十四、承诺及或有事项

1、重要承诺事项

适用 不适用

资产负债表日存在的对外重要承诺、性质、金额

(1) 资本承诺

人民币千元

	2021年12月31日	2020年12月31日
已签约但尚未于财务报表中确认的购建长期资产承诺	370,032,83	367,704.17
合计	370,032,83	367,704.17

(2) 经营租赁

2021年1月1日起，本集团适用新租赁准则，并披露相关会计政策变更影响(附注(五)、44)。而截至2020年12月31日止，本集团对外签订的不可撤销的经营租赁合同情况如下：

人民币千元

不可撤销经营租赁的最低租赁付款额	2020年12月31日
资产负债表日后第1年	685.46
资产负债表日后第2年	181.12
资产负债表日后第3年	-
以后年度	-
合计	866.58

2、或有事项**(1). 资产负债表日存在的重要或有事项**

□适用 √不适用

(2). 公司没有需要披露的重要或有事项，也应予以说明：

□适用 √不适用

3、其他

□适用 √不适用

十五、 资产负债表日后事项**1、重要的非调整事项**

□适用 √不适用

2、利润分配情况

√适用 □不适用

单位：元 币种：人民币

拟分配的利润或股利	1,155,000,000.00
经审议批准宣告发放的利润或股利	-

根据本公司董事会通过的 2021 年度利润分配议案，拟向全体股东每 10 股派发现金红利 6 元（含税）。截至审议本次利润分配方案的董事会召开日，本公司总股本 1,925,000,000 股，以此计算合计拟派发现金红利 1,155,000,000.00 元（含税）。本年度公司现金分红比例为 20.18%。该议案尚需提交本公司 2021 年年度股东大会审议。

3、销售退回

□适用 √不适用

4、其他资产负债表日后事项说明

√适用 □不适用

为充分发挥自身技术和管理优势，进一步增强市场地位和行业竞争力，公司拟向特定对象发行 A 股股票募集资金用于进一步扩大产能和补充流动资金。本次发行已经 2022 年 1 月 23 日召开的公司第二届董事会第二十次会议及 2022 年 2 月 9 日 2022 年第二次临时股东大会审议通过，至本报告签署日，尚需获得上海证券交易所审核通过并经中国证监会作出予以注册决定。

十六、 其他重要事项**1、前期会计差错更正****(1). 追溯重述法**

□适用 √不适用

(2). 未来适用法

□适用 √不适用

2、债务重组

□适用 √不适用

3、资产置换**(1). 非货币性资产交换**

□适用 √不适用

(2). 其他资产置换

□适用 √不适用

4、 年金计划

适用 不适用

5、 终止经营

适用 不适用

6、 分部信息

(1). 报告分部的确定依据与会计政策

适用 不适用

根据本集团的内部组织结构、管理要求及内部报告制度，本公司的经营业务仅划分为 1 个经营分部，本公司的管理层定期评价该分部的经营成果，以决定向其分配资源及评价其业绩。在经营分部的基础上本公司确定了 1 个报告分部。

本集团所有产品性质相若，并承受类似风险及类似回报。另由于本集团收入全部来自于中国境内的客户，所以无须列报更详细的地区分布信息。

2、 签订包头战略合作及项目投资

2021 年 12 月 18 日，公司分别与包头市人民政府、包头市九原区人民政府及包头市固阳县人民政府签订《包头市人民政府、新疆大全新能源股份有限公司战略合作框架协议书》，《包头市九原区人民政府、新疆大全新能源股份有限公司项目投资协议书》及《新疆大全新能源股份有限公司高纯工业硅和有机硅项目投资意向书》。公司拟在包头市投资建设 30 万吨/年高纯工业硅项目+20 万吨/年有机硅项目+20 万吨/年高纯多晶硅项目+2.1 万吨半导体多晶硅项目。项目预计总投资 332.5 亿元人民币，分两期建成，其中一期项目建设 10 万吨/年高纯多晶硅项目+1,000 吨/年半导体多晶硅项目(以下简称“一期项目”)，预计投资总额约为 85.5 亿元人民币。本次决议已经 2021 年 12 月 31 日召开的公司第二届董事会第十九次会议及 2022 年 1 月 19 日 2022 年第一次临时股东大会审议通过。

(2). 报告分部的财务信息

适用 不适用

(3). 公司无报告分部的，或者不能披露各报告分部的资产总额和负债总额的，应说明原因

适用 不适用

(4). 其他说明

适用 不适用

7、 其他对投资者决策有影响的重要交易和事项

适用 不适用

8、 其他

适用 不适用

十七、 母公司财务报表主要项目注释

1、 应收账款

(1). 按账龄披露

适用 不适用

(2). 按坏账计提方法分类披露

适用 不适用

按单项计提坏账准备：

适用 不适用

按组合计提坏账准备：

适用 不适用

如按预期信用损失一般模型计提坏账准备，请参照其他应收款披露：

适用 不适用

(3). 坏账准备的情况

适用 不适用

其中本期坏账准备收回或转回金额重要的：

适用 不适用

(4). 本期实际核销的应收账款情况

适用 不适用

其中重要的应收账款核销情况

适用 不适用

(5). 按欠款方归集的期末余额前五名的应收账款情况

适用 不适用

(6). 因金融资产转移而终止确认的应收账款

适用 不适用

(7). 转移应收账款且继续涉入形成的资产、负债金额

适用 不适用

其他说明：

适用 不适用

2、其他应收款

项目列示

适用 不适用

单位：元 币种：人民币

项目	期末余额	期初余额
应收利息	1,477,666.67	-
应收股利	-	-
其他应收款	22,500,388.16	22,539,471.77
合计	23,978,054.83	22,539,471.77

其他说明：

适用 不适用

应收利息

(1). 应收利息分类

适用 不适用

单位：元 币种：人民币

项目	期末余额	期初余额
定期存款	1,477,666.67	-
合计	1,477,666.67	-

(2). 重要逾期利息

适用 不适用

(3). 坏账准备计提情况

适用 不适用

其他说明：

适用 不适用

应收股利

(1). 应收股利

适用 不适用

(2). 重要的账龄超过 1 年的应收股利

适用 不适用

(3). 坏账准备计提情况

适用 不适用

其他说明：

适用 不适用

其他应收款

(1). 按账龄披露

适用 不适用

(2). 按款项性质分类情况

适用 不适用

单位：元 币种：人民币

款项性质	期末账面余额	期初账面余额
关联方往来款项	21,424,977.78	20,672,654.30
应收保证金、押金及备用金等	548,275.58	1,863,124.99
其他	527,134.80	3,692.48
合计	22,500,388.16	22,539,471.77

(3). 坏账准备计提情况

适用 不适用

本期坏账准备计提金额以及评估金融工具的信用风险是否显著增加的采用依据：

适用 不适用

(4). 坏账准备的情况

适用 不适用

(5). 本期实际核销的其他应收款情况

适用 不适用

(6). 按欠款方归集的期末余额前五名的其他应收款情况

适用 不适用

(7). 涉及政府补助的应收款项

适用 不适用

(8). 因金融资产转移而终止确认的其他应收款

适用 不适用

(9). 转移其他应收款且继续涉入形成的资产、负债金额

适用 不适用

其他说明：

适用 不适用

3、长期股权投资

√适用 □不适用

单位：元 币种：人民币

项目	期末余额			期初余额		
	账面余额	减值准备	账面价值	账面余额	减值准备	账面价值
对子公司投资	60,810,813.15	-	60,810,813.15	60,810,813.15	-	60,810,813.15
对联营、合营企业投资	4,469,936.49	-	4,469,936.49	4,469,936.49	-	4,469,936.49
合计	65,280,749.64	-	65,280,749.64	65,280,749.64	-	65,280,749.64

(1). 对子公司投资

√适用 □不适用

单位：元 币种：人民币

被投资单位	期初余额	本期增加	本期减少	期末余额	本期计提减值准备	减值准备期末余额
新疆绿创	8,400,000.00	-	-	8,400,000.00	-	-
新疆大全投资	52,410,813.15	-	-	52,410,813.15	-	-
合计	60,810,813.15	-	-	60,810,813.15	-	-

(2). 对联营、合营企业投资

√适用 □不适用

单位：元 币种：人民币

投资单位	期初余额	本期增减变动								期末余额	减值准备期末余额
		追加投资	减少投资	权益法下确认的投资损益	其他综合收益调整	其他权益变动	宣告发放现金股利或利润	计提减值准备	其他		
一、合营企业											
小计											
二、联营企业											
赛德消防	4,469,936.49	-	-	-	-	-	-	-	-	4,469,936.49	-
小计	4,469,936.49	-	-	-	-	-	-	-	-	4,469,936.49	-
合计	4,469,936.49	-	-	-	-	-	-	-	-	4,469,936.49	-

4、营业收入和营业成本

(1). 营业收入和营业成本情况

√适用 □不适用

单位：元 币种：人民币

项目	本期发生额	上期发生额
----	-------	-------

	收入	成本	收入	成本
主营业务	10,829,704,902.77	3,716,834,369.68	4,665,016,788.17	3,096,381,875.99
合计	10,829,704,902.77	3,716,834,369.68	4,665,016,788.17	3,096,381,875.99

(2). 合同产生的收入的情况

适用 不适用

(3). 履约义务的说明

适用 不适用

本公司出售多晶硅产品。本公司在产品交付至客户指定地点并由客户签收时点确认收入。由于商品交付给客户代表本集团取得了无条件收取合同对价的权利，款项的到期仅取决于时间流逝，故本集团在商品交付给客户时确认一项应收款。当客户预付货款时，本集团将收到的交易金额确认为一项合同负债，直至商品被交付予客户时确认收入。

(4). 分摊至剩余履约义务的说明

适用 不适用

本报告期末已签订合同、但尚未履行或尚未履行完毕的履约义务所对应的收入金额为 1,866,076,146.27 元，其中：1,289,919,456.89 元预计将于 2022 年度确认收入

5、投资收益

适用 不适用

单位：元 币种：人民币

项目	本期发生额	上期发生额
交易性金融资产在持有期间的投资收益	10,350,783.72	-
合计	10,350,783.72	-

6、其他

适用 不适用

十八、 补充资料

1、 当期非经常性损益明细表

适用 不适用

单位：万元 币种：人民币

项目	金额	说明
非流动资产处置损益	-2,310.89	
计入当期损益的政府补助（与企业业务密切相关，按照国家统一标准定额或定量享受的政府补助除外）	1,072.91	
除同公司正常经营业务相关的有效套期保值业务外，持有交易性金融资产、衍生金融资产、交易性金融负债、衍生金融负债产生的公允价值变动损益，以及处置交易性金融资产、衍生金融资产、交易性金融负债、衍生金融负债和其他债权投资取得的投资收益	2,588.33	
除上述各项之外的其他营业外收入和支出	668.41	主要为废旧材料处置收入和保险赔偿收入
减：所得税影响额	301.40	

少数股东权益影响额	1.40	
合计	1,715.96	

对公司根据《公开发行证券的公司信息披露解释性公告第1号——非经常性损益》定义界定的非经常性损益项目，以及把《公开发行证券的公司信息披露解释性公告第1号——非经常性损益》中列举的非经常性损益项目界定为经常性损益的项目，应说明原因。

适用 不适用

2、净资产收益率及每股收益

适用 不适用

报告期利润	加权平均净资产收益率(%)	每股收益	
		基本每股收益	稀释每股收益
归属于公司普通股股东的净利润	55.94	3.25	不适用
扣除非经常性损益后归属于公司普通股股东的净利润	55.77	3.25	不适用

3、境内外会计准则下会计数据差异

适用 不适用

4、其他

适用 不适用

董事长：徐广福

董事会批准报送日期：2022年3月15日

修订信息

适用 不适用