

湖南军信环保股份有限公司

内部控制鉴证报告

天职业字[2021]38806-1 号

目 录

内部控制鉴证报告	1
内部控制自我评价报告	3

内部控制鉴证报告

天职业字[2021]38806-1号

湖南军信环保股份有限公司全体股东：

我们接受委托，对湖南军信环保股份有限公司（以下简称“军信环保”）管理层按照财政部发布的《企业内部控制基本规范》及相关规定编制的截至 2021 年 6 月 30 日《湖南军信环保股份有限公司内部控制自我评价报告》中涉及的与财务报告有关的内部控制有效性进行了鉴证。

一、管理层对内部控制的责任

按照国家有关法律法规的规定，设计、执行和维护有效的内部控制，并评估其有效性是军信环保管理层的责任。

二、注册会计师的责任

我们的责任是在执行鉴证工作的基础上对内部控制有效性发表鉴证意见。我们按照《中国注册会计师其他鉴证业务准则第 3101 号——历史财务信息审计或审阅以外的鉴证业务》的规定执行了鉴证工作。《中国注册会计师其他鉴证业务准则第 3101 号——历史财务信息审计或审阅以外的鉴证业务》要求注册会计师遵守职业道德守则，计划和执行鉴证工作以对公司所有重大方面是否保持了有效的内部控制获取合理保证。

鉴证工作包括获取对内部控制的了解，评估重大缺陷存在的风险，根据评估的风险测试和评价内部控制设计和运行的有效性。鉴证工作还包括实施我们认为必要的其他程序。

我们相信，我们获取的证据是充分、适当的，为发表鉴证意见提供了基础。

三、内部控制的固有局限性

内部控制具有固有局限性，存在错误或舞弊导致的错报未被发现的可能性。此外，由于情况的变化可能导致内部控制变得不恰当，或降低对控制政策、程序的遵循程度，根据内部控制鉴证结果推测未来内部控制有效性具有一定的风险。

四、鉴证意见

我们认为，军信环保按照《企业内部控制基本规范》及相关规定于 2021 年 6 月 30 日在所有重大方面保持了有效的与财务报告有关的内部控制。



中国注册会计师：



中国注册会计师：



中国注册会计师：



湖南军信环保股份有限公司

内部控制自我评价报告

根据财政部《企业内部控制基本规范》、《深圳证券交易所创业板上市公司规范运作指引（2020年修订）》等法律法规的要求，我们对湖南军信环保股份有限公司（以下简称“本公司”或“公司”）关于2021年6月30日与财务报表相关的内部控制有效性进行了自我评价。

一、对内部控制报告真实性的说明

本公司及全体董事、监事、高级管理人员保证本报告内容不存在任何虚假记载、误导性陈述或重大遗漏，并对报告内容的真实性、准确性和完整性承担个别及连带责任。

建立健全并有效实施内部控制是本公司董事会及管理层的责任；监事会对董事会建立与实施内部控制进行监督；经营管理层负责组织领导公司内部控制的日常运行。

公司内部控制的目的是：通过建立健全并持续改进内部控制体系、风险评估及偏差纠正机制，使内控适应环境的变化，确保内控有效执行，严控公司经营风险，合理保证经营合法合规、资产安全、财务报告及相关信息真实完整，提高经营效率和效果，促进实现发展战略。

二、公司概况

湖南军信环保股份有限公司,总部设在长沙市望城区桥驿镇,是一家提供城市固体废弃物处理设施建设、管理、运营服务的环保企业,主营业务有:生活垃圾卫生填埋、垃圾渗沥液(污水)处理、市政污泥处置和生活垃圾清洁焚烧发电。公司股本20500.00万股,拥有一支专业齐全、结构合理、素质过硬的管理和技术团队,具有国家安全生产监督管理局颁发的《安全生产标准化二级企业(轻工其他)》,并通过了ISO9001:2015质量管理体系认证、ISO14001:2015环境管理体系认证、ISO45001:2018职业健康安全管理体系认证及GB/T 29490-2013知识产权管理体系认证。公司主要业务包括:生活垃圾卫生填埋和焚烧发电、垃圾渗沥液处理、市政污泥处理处置、市政污泥与生活垃圾协同焚烧发电、灰渣填埋等。

三、内部控制评价工作总体情况

公司董事会授权内部审计机构负责内部控制评价的具体组织实施工作,对纳入范围的高风险领域和单位进行评价,详细情况如下:

公司依法设立了股东大会、董事会和监事会,分别作为公司的权力机构、执行机构、监督机构,并根据权力机构、执行机构和监督机构相互独立、相互制衡、权责明确的原则,建立健全了公司的法人治理结构,实现规范运作。

1、公司股东大会是公司的最高权力机构,公司通过不断完善《公司章程》中关于股东大

会及其议事规则的条款，确保股东尤其是中小股东充分行使其平等权利。

2、公司董事会是公司的执行机构，对股东大会负责。严格按照《公司章程》及《董事会议事规则》等制度，在规定的职责范围内行使经营决策权，并负责公司内部控制体系的建立和监督，建立和完善内部控制的政策和方案，监督内部控制的执行，对公司内部控制制度的制定和有效执行负责。董事会下设审计委员会，公司内、外部审计的沟通、监督和核查工作。

3、公司监事会是公司的监督机构，严格按照《公司章程》及《监事会议事规则》等制度履行职责，对公司董事、总经理及其他高级管理人员的行为及各分公司控股子公司的财务状况进行监督、检查，并向股东大会负责。

4、公司经营管理层负责内部控制制度的制定和有效执行，通过指挥、协调、管理、监督各职能机构、分公司及控股子公司行使经营管理权力，保证公司的正常经营运转。

（一）内部控制评价的依据

本评价报告旨在根据中华人民共和国财政部等五部委联合发布的《企业内部控制基本规范》（以下简称“基本规范”）及《企业内部控制评价指引》（以下简称“评价指引”）的要求，结合企业内部控制制度和评价办法，在内部控制日常监督和专项监督的基础上，对公司截至2021年6月30日内部控制的设计与运行的有效性进行评价。

（二）内部控制评价的范围

1、涵盖单位内部各项经济业务及相关岗位，对针对业务处理过程中的关键控制点，落实到决策、执行、监督、管理各个环节，避免出现空白和漏洞；

2、公司的内部控制制度具有高度的权威性，任何人不得拥有不受内部控制制约的权利；

3、承担内部控制监督检查的部门，独立于公司其他部门，并拥有直接向董事会、监事会直接报告的渠道，公司设立能够满足自身经营运作需要的机构、部门和岗位，各机构、部门和岗位在职能上保持相对独立性；

4、公司内部控制制度建设的核心是风险控制，以防范和化解风险为出发点；

5、内部控制制度的建设符合有关法律、法规的规定，与公司经营范围、业务规模、风险状况及公司所处的环境相适应；

6、随外部环境的变化、单位业务职能的调整和管理要求的提高，不断修订和完善内部控制制度。

（三）内部控制评价的程序和方法

内部控制评价工作严格遵循基本规范、评价指引及公司内部控制评价办法规定的程序执行。公司整理了现有且正在执行的制度和流程，形成内部控制手册。内部控制评价工作在基于内部控制手册整合的基础上合理的开展。

评价过程中，我们采用了个别访谈、调查问卷、试行测试、实地查验、抽样和比较分析等适当方法，广泛收集公司内部控制设计和运行是否有效的证据，如实填写评价工作底稿，分析、识别内部控制缺陷。

四、内部控制评价的内容

公司为合理保证经营管理合法合规、资产安全、财务报告及相关信息真实完整，提高经营效率和效果，促进企业实现发展战略，已遵循了基本规范中内部环境、风险评估、控制活动、信息与沟通以及内部监督五项基本要素要求进行了内控体系建设。

（一）控制环境

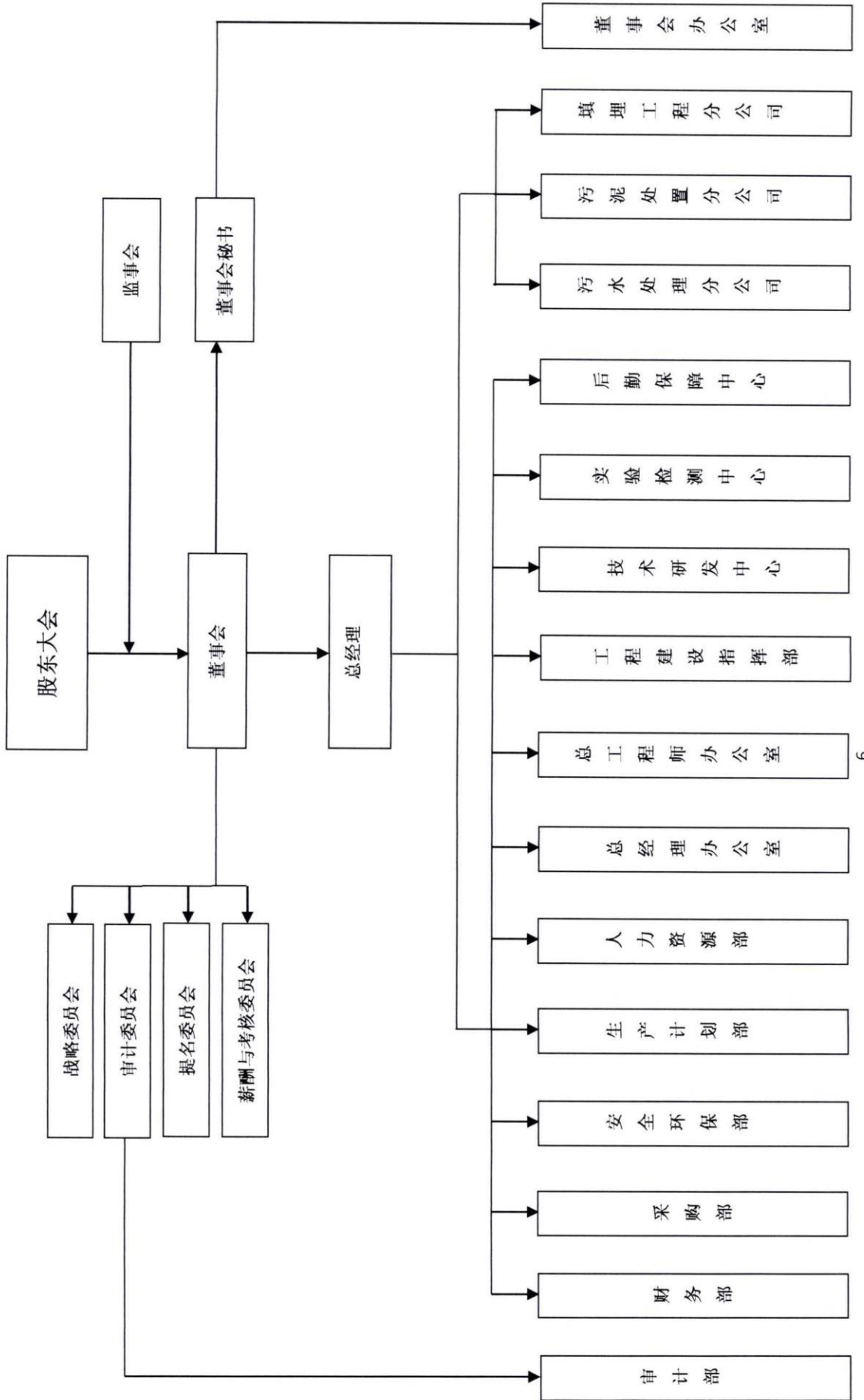
1、组织架构

公司严格按照《公司法》、《证券法》等法律法规的要求设立了股东大会、董事会、监事会和经营管理层。股东大会为最高权力机构，董事会行使经营决策权，监事会行使监督权，经营管理层行使执行权。公司制定了《股东大会议事规则》、《董事会议事规则》、《监事会议事规则》等相关制度，为公司法人治理结构的规范化运作提供了制度保证。

公司根据实际情况设置了审计部、总经理办公室、总工程师办公室、安全环保部、生产计划部、财务部、采购部、人力资源部、技术研发中心、实验检测中心、园区管理处、工程建设指挥部、污水处理分公司、污泥处置分公司、填埋工程分公司等机构。各机构职责分工明确，在其授权范围内行使管理职责。公司的组织架构图如下：

公司的组织架构图如下：

湖南军信环保股份有限公司组织架构图



2、内部审计

公司设置了审计部，具体负责内部控制审计监督等日常工作，组织公司及各子公司进行自我评估及定期检查，推进内控体系的建立健全。审计部对董事会负责，独立行使审计职权，不受其他部门和个人的干涉。根据《内部审计制度》的要求，审计部负责公司的内部审计监督工作，包括监督和检查公司内部控制制度的执行情况，评价内部控制的科学性和有效性，提出完善内部控制建议；定期与不定期地对职能部门及分子公司财务、内部控制、重大项目及其他业务进行审计和例行检查，控制和防范风险。审计部对监督检查中发现的内部控制重大缺陷，有权直接向董事会报告。公司审计部的建立，进一步完善了公司的内部控制和治理结构，促进和保证了内部控制的有效运行。

3、人力资源管理

公司按国家人社部的要求，已建立了完备成熟的人力资源管理制度，涵盖了员工招聘、薪酬福利、员工培训、绩效考核、奖惩、晋升和淘汰等人事管理制度，覆盖到公司普通员工和中高层管理人员。

公司目前基本形成了整体素质相对较高的管理、技术、生产运行团队，为确保内部控制有效实施,为公司长远持续发展打下基础。同时根据公司管理的要求,对人力资源管理的管理职责、工作流程、管理目标进行了明确的、系统化的界定，使人事管理工作做到了有章可依。

4、企业文化

公司重视企业文化建设，坚持“以人为本”的管理理念，努力培养员工的集体意识、责任意识、荣誉意识和创新意识，满足职工精神和物质方面的需求，营造品德为先、用人所长的用人机制，增强凝聚力，调动广大员工的积极性，将自我价值的实现与公司的发展紧密联系在一起，共同实现一流的环保上市企业的愿景。

5、发展战略

公司将充分利用技术、人才、品牌等方面的优势，不断培育核心技术，锤炼管理水平，巩固竞争优势。在此基础上，积极开拓国内外市场，不断扩大经营规模，增强盈利能力，全面提升公司的持续发展能力。公司将不断加大科技投入，积极与高校、科研院所开展合作，加快自主创新步伐，在做精做强现有固废处理业务的基础上，积极对外拓展，扩大固废处理的产业布局。

（二）风险评估

公司根据设定的发展战略和总体经营目标，制定《内部控制缺陷评价标准》以合理确定公司整体风险承受能力和具体业务层次上可接受的风险水平，准确识别内部风险和外部风险，并将风险管理工作融入到了公司的各项管理活动和各个业务层面。

在内控体系建立健全过程中，公司坚持风险导向原则，针对发现的问题及时整改，优化公司的内部控制，健全公司的内部控制管理。管理层认为做好内控建设工作，不是应对监管部门的检查，而是防范经营风险、提高经营管理水平的内在需要，是公司完善内部控制、促进规范

的必然选择，也契合公司的现实需求。

（三）控制活动

1、资金管理

（1）货币资金管理

公司高度重视资金管理，建立了一整套制度和流程用以监控资金活动，如《报销管理制度》、《费用支出管理制度》、《借款管理制度》、《银行票据管理制度》等。报告期内，公司按要求实行出纳与会计职责严格分离，支票的保管与支取资金的财务专用章和法人私章的保管分离，确保办理货币资金业务的不相容岗位相互分离、制约和监督；定期或不定期对货币资金进行盘点和银行对账，确保现金账面余额与实际库存相符；实行了资金计划管理和付款逐级审批制度，明确了资金支付业务的审批权限及审批流程，并得到有效执行。公司安排人员不定期的对各子公司进行专项检查，及时要求相关人员对不规范行为进行整改。

（2）筹资管理

公司在章程及《筹资管理制度》中明确了筹资的各级管理权限，并根据筹资金额来源、大小严格履行审批程序，强化筹资过程中各部门的责任。同时，公司安排专人对筹措的资金进行实时监控，并授权内部审计部门对筹措的资金进行后续专项审计。

（3）投资管理

公司秉着投资谨慎的态度对待每一笔投资业务，在投资前、中、后三个阶段均加强了内部控制。投资前出具严谨的投资可行性分析报告，投资过程中谨慎对待业务中每一个情况，投资后严格监控产出和业绩。公司力争将投资过程中的内部风险控制在最小的程度内，同时规避大的外部环境风险，使投资收益最大化，加速投资回收期。

（4）担保业务管理

公司十分重视担保业务的控制，在《担保业务管理制度》中，明确了担保的条件，并按照担保额度分配了担保的审批权限和流程，在保后管理阶段，严格监控被担保人的财务和经营状况，关注利息支付和反担保措施的重大变化，从而有效保证了担保的质量，规避担保带来的财务风险。

2、财务报告

公司财务部根据中华人民共和国财政部颁布的《企业会计准则—基本准则》编制财务报表，同时采用四级复核制度对财务报告进行严格审核，每年聘请会计师事务所对财务报表进行审计，为财务报告数据的真实、完整提供了有效保证，持续提高财务报表编制水平。

3、关联交易

为保证关联交易的公允性，确保关联交易符合公平、公正、公开的原则，根据深交所上市规则、公司章程等规定，充分明确了关联方界定、关联交易原则，对交易价格确定及管理、关联交易的批准以及关联交易的表决程序等进行了严格把关，细化了公司法定代表人、董事会、股东大会对关联交易事项的审批权限。报告期内，公司发生的关联交易在定价、决策、信息披露等方面均严格按照要求执行。

4、资产管理

（1）存货管理

公司制定了《仓库管理制度》，用以规范对存货的管理。实施双人双锁管理，仓库合理安排存货的存放，注重安防意识，同时财务部定期对存货进行盘点，保证公司财产不受损失。

（2）固定资产管理

公司已建立了较科学的固定资产管理决策程序，制定了《固定资产管理制》，严格规定了年度预算、申购申请、归口部门确认、申购审批、采购、到货验收、领用及安装调试、设备设施试用验收、入账、使用和校准、维修和保养、异动和调拨、报废或处置等全程操作手续。固定资产定期进行盘点、登记。

（3）无形资产管理

公司无形资产作为资产的重要组成部分，已建立《无形资产管理制》，对无形资产的取得、验收、记录、使用、摊销和处置都有明确的规定和规范的流程，及时维护无形资产管理台账，多部门严格监督无形资产的全过程。

5、全面预算

公司实行全面的预算控制，并制定了《全面预算管理制度》，以规范公司的预算管理活动。公司预算采取分级编制，由董事会负责审定和下达，预算的修订和修正均实行严格的审批程序。通过落实责任、考核实绩、分析计划执行过程中的问题与偏差，对公司的生产经营实现控制。

6、采购业务

公司建立《采购管理制度》、《供应商管理制度》、《合同管理制度》，《物资采购、合同及工程结算权限划分规定》等制度，涵盖了采购计划的申请和审批，采购流程、办法与监管，供应商的准入与管理，合同的审批、执行，采购物料的验收，工程的验收与结算等。明确了采购业务各单位、部门的权利与责任。在保障采购物料适时、适量、适价、适地、适质的同时有效的控制了采购业务的内部风险。

7、工程项目

为加强公司的工程项目建设，公司制定了《工程项目管理制度》，建立了规范的项目投资立项与审批、设计、监理、地勘、施工单位的确定、项目实施、设计变更与签证、隐蔽工程验收、主材验收、阶段性质量验收、竣工验收、结算审计、请款与审批程序，明确了公司工程建设指挥部、合约采购部、审计部等相关部门的岗位职责和审批权限，确保了可行性研究与决策、预算编制与审核、项目实施与价款支付、审计等不相容职务相分离，确保公司工程项目建设可行、工程建设过程可控、工程验收规范、工程决算透明。

8、研究与开发

公司将研究与开发列入内部控制工作并予以高度重视，制订了《技术管理制度》、《研发投入核算管理制度》，规定研发项目需要编制涵盖市场调研、技术分析与创新介绍、费用预算、人员组织、成果目标等内容的《研发项目立项书》，并配套相应的研发方案，通过严格的评审批准立项后，积极组织开展项目研发工作。公司定期组织研发项目会议，跟踪新产品或升级产品的研发进度，及时调整策略，遇到重大变化，及时中止项目，确保研发投入的止损。

9、合同及印章管理

公司授权总经办副主任对公章进行统一管理，并建立了《印鉴、证照管理制度》，对制章、管章、用章予以规范。公司合同由合约采购部统一管理，签署后对合同进行编号、存档。在授权上，公司也根据《印鉴、证照管理制度》及相关业务合同签批流程对不同的合同签批进行了规范，明确了各个部门的职责，规避了合同签订的风险。

10、生产运行管理

公司围绕生产运行管理已制定了《生产计划管理制度》、《生产调度管理办法》、《生产信息报送管理办法》、《设备管理制度》等相关制度。鉴于持续稳定运行对市政环保设施运营企业的重要性，公司根据国家相关政策法规的更新以及运营实际情况的变化，定期对现有制度进行补充及修订，主要完善内容包括针对计划管理、设备管理、生产统筹调度、信息报送等管理制度执行、生产运行稳定性和质量等建立日常检查、考核机制，及时发现和纠正生产运行过程中存在的偏差，确保各生产单元保质保量完成阶段性生产任务，并最终达成公司年度生产目标要求。

11、证券事务管理

公司拟登陆深圳证券交易所创业板，未来作为公众公司，公司与各级政府主管部门的事务性往来将日益增加，为更好的处理与各级主管部门的相关事务，公司设立了证券事务代表一职，并明确专人负责，相关事务直接向总经理汇报。

（四）信息与沟通

公司制定了《信息沟通与交流控制程序》，明确内部、外部信息的收集、处理和传递程序、传递范围，做好对信息的合理筛选核对、分析、整合，确保信息的及时、有效及安全保密。

日常经营过程中，公司通过 OA 系统、NC 系统等电子化信息系统工具向相关部门传递和交流；通过各种例会、办公会等决策机制，不断提高管理决策能力，使业务部门和职能部门上传下达的报告线清晰有效，内部沟通较为及时、顺畅；与政府部门、供应商建立了必要的信息沟通和反馈渠道，及时获取外部信息。

（五）内部监督

公司对内部控制的实施形成了多层次的监督机制，公司监事会、内部审计部门在内控控制设计和运行中发挥着相应的监督功能。为加强内部控制，明确内部审计责任，规范审计程序，维护财经法纪，促进管理和防范风险，提高经济效益，公司制定了《内部审计制度》等制度，明确了各监督机构在内部监督中的职责权限，规定了内部监督的工作程序、方法和要求。

（六）内部控制工作有关计划

公司将根据《企业内部控制基本规范》和《企业内部控制应用指引》及中国证券监督管理委员会以及深圳证券交易所的要求，结合行业和公司的实际情况，进一步完善公司的内部控制制度，在人力资源管理、企业文化体系建设等方面进一步完善，进一步推进公司信息系统平台建设，在各项控制活动层面建立完善适合各业务板块、高标准的内部控制规范，进一步建立健

全内部控制体系,进一步加强对内部控制的审计工作,并根据公司实际情况开展各项专项审计,以保证公司业务持续、健康、稳步发展。

五、内部控制缺陷、认定及整改情况

本公司对上述所有方面的内部控制进行了自我评估,评估发现,截至2021年6月30日,按照财政部《企业内部控制基本规范》的标准,未发现本公司存在内部控制设计或执行方面的重大缺陷。

六、董事会关于内部控制有效性的结论

本公司董事会认为,公司在上述内部控制评估报告中所述与财务报表相关的内部控制所有重大方面有效地保持了按照《企业内部控制基本规范》、《深圳证券交易所创业板上市公司规范运作指引(2020年修订)》的有关规范标准中与财务报表相关的内部控制。截至2021年6月30日,与财务报表相关的内部控制所有重大方面是有效的。

本报告已于2021年9月15日经公司第二届董事会第十七会议审议通过,本公司董事会及其全体成员对其内容的真实性、准确性和完整性承担个别及连带责任。

湖南军信环保股份有限公司董事会

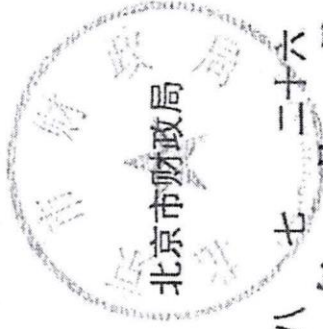
二〇二一年九月十五日



证书序号:0000175

说明

- 1、《会计师事务所执业证书》是证明持有人经财政部门依法审批，准予执行注册会计师法定业务的凭证。
- 2、《会计师事务所执业证书》记载事项发生变动的，应当向财政部门申请换发。
- 3、《会计师事务所执业证书》不得伪造、涂改、出租、出借、转让。
- 4、会计师事务所终止或执业许可注销的，应当向财政部门交回《会计师事务所执业证书》。



发证机关:

二〇一八年七月二十六日

中华人民共和国财政部制



会计师事务所 执业证书

天职国际会计师事务所（特殊普通合伙）

名称:

邱靖之

首席合伙人:

主任会计师:

北京市海定区车庄西路19号68号楼A-1和A-5区域

经营场所:



组织形式:

执业证书编号:

京财会许可[2011]0105号

批准执业文号:

2011年11月14日

批准执业日期:

年度检验登记
Annual Renewal Registration

709.7.22
注册会计师协会
合格专用章

2018年
注册会计师协会
合格专用章

2018年
注册会计师协会
合格专用章

证书编号:
No. of Certificate
430300020016

批准注册协会:
Authorized Institute of CPAs
湖南省注册会计师协会

发证日期:
Date of Issuance
1998年 08 月 01 日
2012年 04 月 27 日续发

年度检验登记
Annual Renewal Registration

1101080212359
注册会计师协会
合格专用章

2015.3.18
注册会计师协会
合格专用章

2016.3.18
注册会计师协会
合格专用章


2018年 3 月 22 日
注册会计师协会
合格专用章

年度检验登记
Annual Renewal Registration

本证书经检验合格，继续有效一年。
This certificate is valid for another year after this renewal.

本证书经检验合格，继续有效一年。
This certificate is valid for another year after this renewal.

THE CHINESE INSTITUTE OF CERTIFIED PUBLIC ACCOUNTANTS
中国注册会计师协会



姓名 刘智清
Full name 刘智清
性别 男
Sex 男
出生日期 1968-11-02
Date of birth 1968-11-02
工作单位 天职国际会计师事务所(特殊普通合伙) 湖南分所
Working unit 天职国际会计师事务所(特殊普通合伙) 湖南分所
身份证号码 430302196811020015
Identity card No. 430302196811020015

注册会计师工作单位变更事项登记
Registration of the Change of Working Unit by a CPA

同意调出
Agree the holder to be transferred from

事务所
CPA

转出协会盖章
Stamp of the transfer-out Institute of CPAs

同意调入
Agree the holder to be transferred to

事务所
CPA

转入协会盖章
Stamp of the transfer-in Institute of CPAs

注册会计师工作单位变更事项登记
Registration of the Change of Working Unit by a CPA

同意调出
Agree the holder to be transferred from

事务所
CPA

转出协会盖章
Stamp of the transfer-out Institute of CPAs

同意调入
Agree the holder to be transferred to

事务所
CPA

转入协会盖章
Stamp of the transfer-in Institute of CPAs

年度检验登记
Annual Renewal Registration

本证书经检验合格，继续有效一年。
This certificate is valid for another year after this renewal.

年度检验登记
Annual Renewal Registration

本证书经检验合格，继续有效一年。
This certificate is valid for another year after this renewal.



姓名 肖金文
Full name
性别 男
Sex
出生日期 1979-08-31
Date of birth
工作单位 天职国际会计师事务所有限公司 湖南分所
Working unit
身份证号码 430111197908310030
Identity card No.

证书编号: 110002400323
No. of Certificate

批准注册协会: 湖南省注册会计师协会
Authorized Institute of CPAs

发证日期: 2010年08月05日
Date of Issuance

年度检验登记
Annual Renewal Registration
2011.3.18
合格专用章
本证书经检验合格，继续有效一年。
This certificate is valid for another year after this renewal.

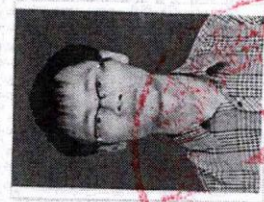
2012.3.6
合格专用章

2011年3月3日
合格专用章

72



姓名 刘卓
Full name 刘卓
性别 男
Sex 男
出生日期 1990-06-21
Date of birth 1990-06-21
工作单位 天职国际会计师事务所(普通合伙)湖南分所
Working unit 天职国际会计师事务所(普通合伙)湖南分所
身份证号码 430104199006211215
Identity card No. 430104199006211215



年度检验登记
Annual Renewal Registration

本证书经检验合格，继续有效一年。
This certificate is valid for another year after this renewal.

证书编号: 110101505266
No. of Certificate 110101505266
批准注册协会: 湖南省注册会计师协会
Authorized Institute of CPAs 湖南省注册会计师协会
发证日期: 2017 年 08 月 01 日
Date of Issuance 2017 /m /d

