

证券代码：002126

证券简称：银轮股份

公告编号 2022-033

债券代码：127037

债券简称：银轮转债

浙江银轮机械股份有限公司

2021 年年度报告摘要

一、重要提示

本年度报告摘要来自年度报告全文，为全面了解本公司的经营成果、财务状况及未来发展规划，投资者应当到证监会指定媒体仔细阅读年度报告全文。

除下列董事外，其他董事亲自出席了审议本次年报的董事会会议

未亲自出席董事姓名	未亲自出席董事职务	未亲自出席会议原因	被委托人姓名
-----------	-----------	-----------	--------

非标准审计意见提示

适用 不适用

董事会审议的报告期普通股利润分配预案或公积金转增股本预案

适用 不适用

是否以公积金转增股本

是 否

公司经本次董事会审议通过的普通股利润分配预案为：以 792,116,159 为基数，向全体股东每 10 股派发现金红利 0.80 元（含税），送红股 0 股（含税），不以公积金转增股本。

董事会决议通过的本报告期优先股利润分配预案

适用 不适用

二、公司基本情况

1、公司简介

股票简称	银轮股份	股票代码	002126
股票上市交易所	深圳证券交易所		
联系人和联系方式	董事会秘书	证券事务代表	
姓名	陈敏	徐丽芬	
办公地址	浙江省天台县福溪街道始丰东路 8 号	浙江省天台县福溪街道始丰东路 8 号	
传真	0576-83938806	0576-83938806	
电话	0576-83938250	0576-83938250	
电子信箱	002126@yinlun.cn	002126@yinlun.cn	

2、报告期主要业务或产品简介

(一) 主营业务及主要产品

1. 公司主营业务

公司围绕“节能、减排、智能、安全”四条产品发展主线，专注于油、水、气、冷媒间的热交换器、汽车空调等热管理产品以及后处理排气系统相关产品的研发、生产与销售。

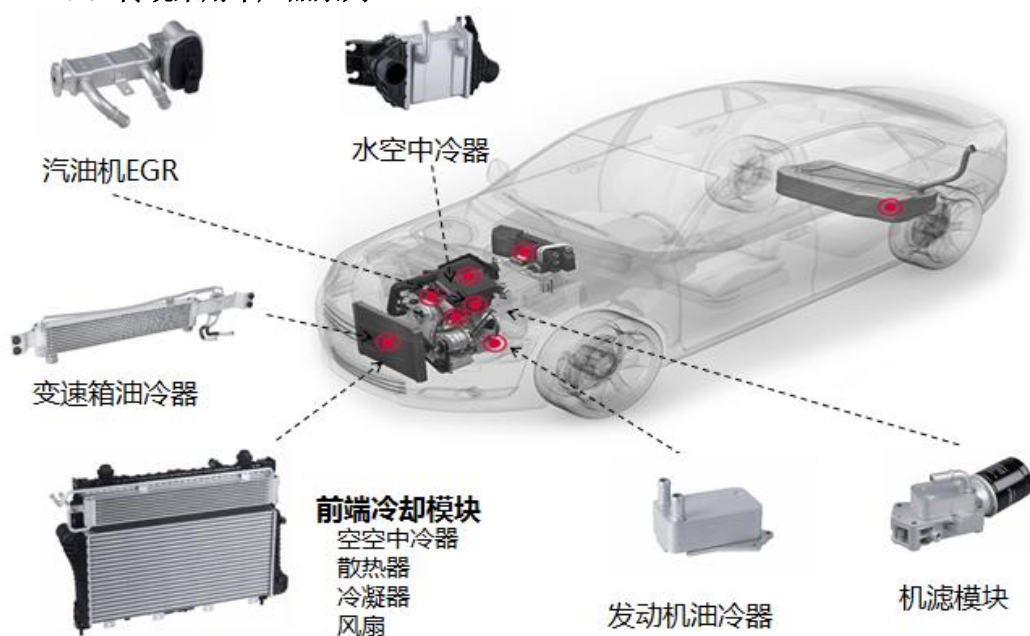
2. 公司主要产品

公司产品按应用领域划分主要包括新能源、乘用车、商用车、工程机械、工业换热等领域，产品如下图所示：

(1) 新能源汽车产品系列



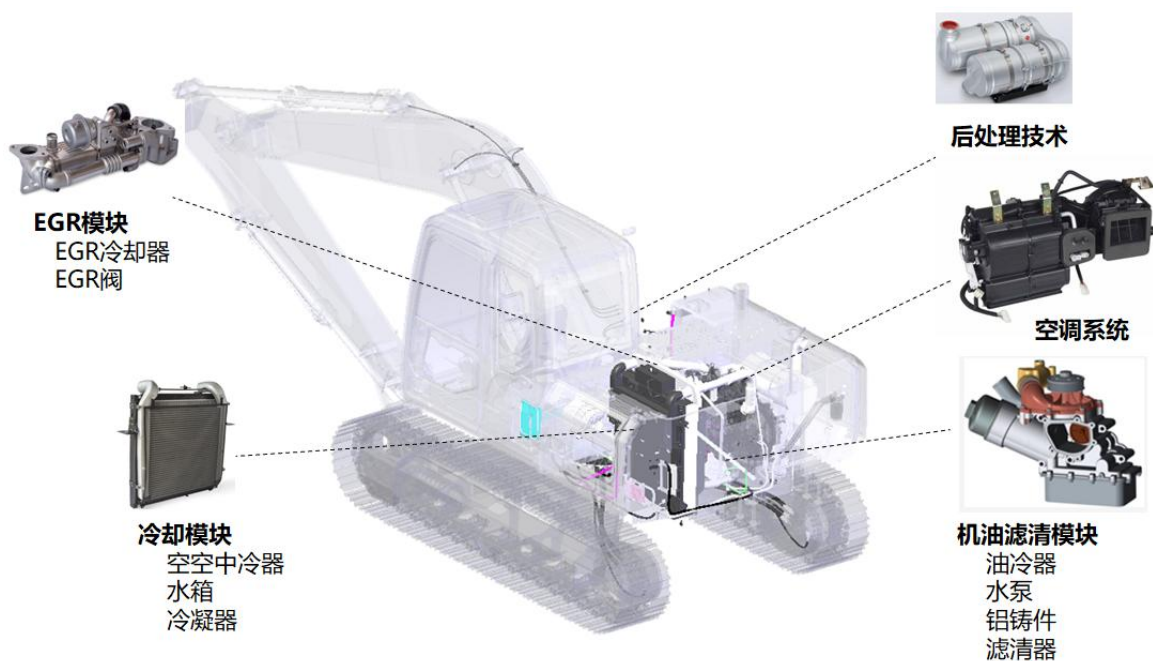
(2) 传统乘用车产品系列



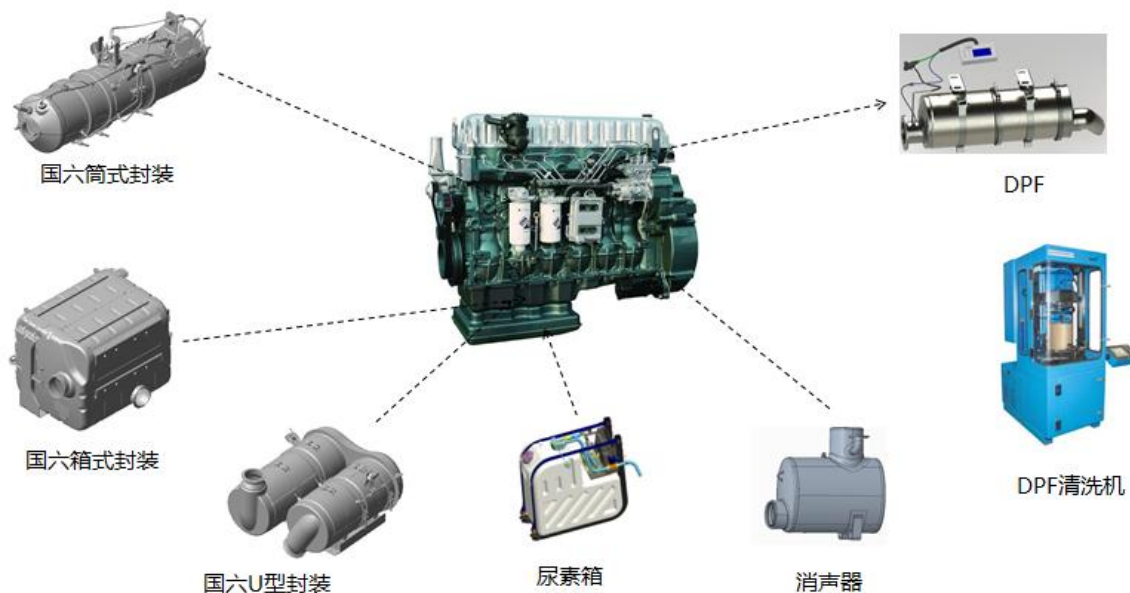
(3) 商用车产品系列



(4) 工程机械产品系列

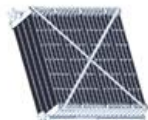


(5) 发动机后处理产品系列



(6) 新兴领域：工业用\民用产品系列

特高压输变电冷却产品



自然风冷油散热器



水冷式油冷却模块



水冷式空气冷却模块

发电机组换热产品



水冷式空气冷却器



水箱散热模块



地热发电蒸发冷

电力储能热管理



储能设备电池热管理系统

(二) 主要客户

新能源汽车领域的主要客户有沃尔沃、保时捷、蔚来、小鹏、威马、通用、福特、宁德时代、吉利、长城、广汽、比亚迪、宇通、江铃、长安等；

燃料电池领域的主要客户有亿华通、上汽大通等；

乘用车领域的主要客户有福特、通用、宝马、雷诺、曼胡默尔、捷豹路虎、广汽三菱、东风日产、丰田、吉利、广汽、长城、长安、比亚迪、上汽等；

超级跑车领域的主要客户有法拉利、奥迪、奔驰、兰博基尼、宾利、宝马、迈凯伦、福特等；

商用车领域的主要客户有戴姆勒、康明斯、纳威司达、斯堪尼亚、一汽解放、东风汽车、中国重汽、北汽福田、玉柴、锡柴、潍柴等；

工程机械领域的主要客户有卡特彼勒、约翰迪尔、住友、徐工、龙工、三一重工、久保田等。

民用空调领域的主要客户有格力、美的、海尔、海信、三星、LG、天舒等。

工业/民用换热板块的主要客户有ABB、康明斯、卡特、MTU、格力、美的、海尔、海信、三星、LG、天舒等。

（三）行业发展状况

公司主要生产热交换器、汽车空调等热管理产品以及尾气处理产品，所处行业属于汽车零部件制造业，公司的经营发展主要受下游汽车行业的发展影响。总的来看，2021年在国内宏观经济运行总体平稳持续恢复的背景下，汽车行业发展韧性继续保持。作为国民经济重要的支柱产业，汽车行业正处于转型升级的关键阶段，变局之下的汽车行业近年来总体保持稳定发展，对宏观经济稳中向好的发展态势起到了重要的支撑作用。据中国汽车工业协会统计，2021年汽车产销分别完成2608.2万辆和2627.5万辆，同比分别增长3.4%和3.8%，结束了2018年以来连续三年的下降局面。

（四）公司竞争地位

公司是国家级高新技术企业，是中国内燃机标准化技术委员会热交换器行业标准的牵头制订单位，建有国家级技术研究中心、国家试验检测中心、省级重点企业研究院、省级工程实验室和国家级博士后科研工作站。

经过四十余年的发展，公司已发展成为国内汽车热管理行业的龙头企业，拥有国内顶尖的热交换器批量化生产能力和国内顶尖的系统化的汽车热交换器技术储备，是最大的商用及工程机械热管理供应商之一，已在传统商用车、乘用车、工程机械热管理领域建立了较强的竞争优势。在尾气处理行业也已发展多年，具备一定的竞争力，现正逐步开拓新能源乘用车热管理领域和工业换热领域。目前公司已经拥有一批海内外优质的客户资源，是全球众多知名主机厂以及车企的供应商，产品获得了客户的高度认可，近几年逐步与各核心客户签订了战略合作协议和资产合作，形成了可信赖多赢的业务伙伴关系。

公司将继续坚持“加快推进国际化发展、实现技术引领、提升综合竞争力”三大战略方向，致力于在汽车热交换领域提供换热解决方案，努力将公司打造成为热管理领域受人尊敬的优秀企业。

3、主要会计数据和财务指标

(1) 近三年主要会计数据和财务指标

公司是否需追溯调整或重述以前年度会计数据

是 否

单位：元

	2021 年末	2020 年末	本年末比上年末增减	2019 年末
总资产	11,988,875,220.88	9,856,245,406.68	21.64%	8,424,106,635.59
归属于上市公司股东的净资产	4,400,149,823.52	3,937,786,096.18	11.74%	3,729,627,295.93
	2021 年	2020 年	本年比上年增减	2019 年
营业收入	7,816,415,930.90	6,324,186,529.70	23.60%	5,520,743,642.53
归属于上市公司股东的净利润	220,374,339.65	321,583,085.75	-31.47%	317,677,156.02
归属于上市公司股东的扣除非经常性损益的净利润	207,912,560.50	260,386,304.06	-20.15%	172,855,258.34
经营活动产生的现金流量净额	374,579,263.59	456,173,578.49	-17.89%	688,584,828.23
基本每股收益（元/股）	0.28	0.41	-31.71%	0.4
稀释每股收益（元/股）	0.28	0.41	-31.71%	0.4
加权平均净资产收益率	5.28%	8.40%	-3.12%	8.60%

(2) 分季度主要会计数据

单位：元

	第一季度	第二季度	第三季度	第四季度
营业收入	1,999,334,478.09	2,055,140,557.87	1,777,355,483.37	1,984,585,411.57
归属于上市公司股东的净利润	105,192,206.17	70,174,981.67	40,352,786.85	4,654,364.96
归属于上市公司股东的扣除非经常性损益的净利润	88,116,958.63	67,732,088.17	28,891,466.14	23,172,047.56
经营活动产生的现金流量净额	-30,934,027.13	108,789,826.15	290,873,026.12	5,850,438.45

上述财务指标或其加总数是否与公司已披露季度报告、半年度报告相关财务指标存在重大差异

是 否

4、股本及股东情况

(1) 普通股股东和表决权恢复的优先股股东数量及前 10 名股东持股情况表

单位：股

报告期末普通股股东总数	27,395	年度报告披露日前一个月末普通股股东总数	35,097	报告期末表决权恢复的优先股股东总数	0	年度报告披露日前一个月末表决权恢复的优先股股东总数	0
前 10 名股东持股情况							
股东名称	股东性质	持股比例	持股数量	持有有限售条件的股份数量	质押、标记或冻结情况		
					股份状态	数量	
天台银轮实业发展有限公司	境内非国有法人	10.16%	80,444,000				
基本养老保险基金一零零三组合	其他	4.90%	38,801,674				

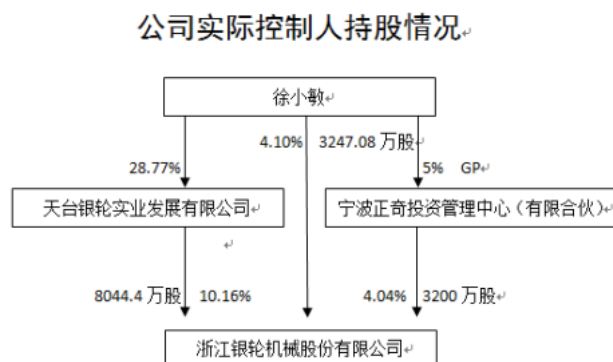
徐小敏	境内自然人	4.10%	32,470,808			
宁波正奇投资管理中心（有限合伙）	境内非国有法人	4.04%	32,000,000		质押	17,000,000
上海浦东发展银行股份有限公司一景顺长城新能源产业股票型证券投资基金	其他	2.85%	22,584,766	22,584,766		
中国建设银行股份有限公司一景顺长城环保优势股票型证券投资基金	其他	1.85%	14,626,445	4,685,617		
中国银行股份有限公司一景顺长城优选混合型证券投资基金	其他	1.17%	9,242,849	328,543		
浙江银轮机械股份有限公司一第二期员工持股计划	其他	1.03%	8,130,039	8,130,039		
香港中央结算有限公司	境外法人	0.99%	7,847,623	-36,665,343		
海南果实私募基金管理有限公司一果实长期成长 1 号私募证券投资基金	其他	0.97%	7,669,204	3,556,600		
上述股东关联关系或一致行动的说明	其中，徐小敏为天台银轮实业发展有限公司执行董事，为宁波正奇投资管理中心（有限合伙）执行事务合伙人。未知其他股东之间是否存在关联关系。					
参与融资融券业务股东情况说明（如有）	不适用					

（2）公司优先股股东总数及前 10 名优先股股东持股情况表

适用 不适用

公司报告期无优先股股东持股情况。

（3）以方框图形式披露公司与实际控制人之间的产权及控制关系



5、在年度报告批准报出日存续的债券情况

适用 不适用

（1）债券基本信息

债券名称	债券简称	债券代码	发行日	到期日	债券余额（万元）	利率
可转换公司债券	银轮转债	127037	2022年06月07日	2027年06月04日	69,980.94	第一年利率 0.30%、第二年利率 0.50%、第三年利率 1.00%、

						第四年利率 1.50%、第五年利率 1.8%、第六年利率 2.00%
报告期内公司债券的付息兑付情况	无					

(2) 债券最新跟踪评级及评级变化情况

报告期内，中诚信国际信用评级有限责任公司于2021年7月8日出具了《浙江银轮机械股份有限公司公开发行可转换公司债券2021年债券跟踪评级报告》。经中诚信国际信用评级委员会审定：维持贵公司主体信用等级为 AA，评级展望为稳定；维持“银轮转债”的债项信用等级为 AA。

(3) 截至报告期末公司近 2 年的主要会计数据和财务指标

单位：万元

项目	2021 年	2020 年	本年比上年增减
资产负债率	59.35%	55.75%	3.60%
扣除非经常性损益后净利润	207,912,560.50	260,386,304.06	-20.15%
EBITDA 全部债务比	5.00%	9.00%	-4.00%
利息保障倍数	4.98	6.54	-23.85%

三、重要事项

2022年3月25日，公司2022年第二次临时股东大会审议通过了《关于2022年股票期权激励计划（草案）及其摘要的议案》《关于2022年股票期权激励计划实施考核管理办法的议案》《关于提请股东大会授权董事会办理公司2022年股票期权激励计划相关事项的议案》，董事会被授权确定股票期权授予日及在公司激励对象符合条件时向激励对象授予股票期权，并办理授予股票期权所必须的全部事宜。

2022年4月1日，公司第八届董事会第二十次会议审议通过了《关于调整2022年股票期权激励计划首次授予部分激励对象名单和授予数量的议案》《关于向2022年股票期权激励计划激励对象首次授予股票期权的议案》，决定以 2022年4月1日为首次授予日，向符合条件的384名激励对象首次授予 4949.00万份股票期权。

根据公司2022年4月12日第八届董事会第二十一次会议决议，公司拟以总股本792,116,159股为基数，向全体股东每10股派现金0.80元（含税），共计派发现金63,369,292.72元；不送红股，不以资本公积金转增股本，剩余未分配利润滚存至下一年度。如在本报告披露之日起至实施权益分派股权登记日期间，因可转债转股、回购股份、股权激励授予股份回购注销、重大资产重组股份回购注销等致使公司总股本发生变动的，公司按照分配比例不变的原则，相应调整分配总额，并将另行公告具体调整情况。该利润分配预案需提交公司2021年度股东大会审议。