

东莞证券股份有限公司

关于广东鸿铭智能股份有限公司

首次公开发行股票并在创业板上市

之

上市保荐书

保荐机构（主承销商）



（住所：东莞市莞城区可园南路一号）

二〇二二年十二月

声明

东莞证券股份有限公司（以下简称“东莞证券”或“本保荐机构”）接受广东鸿铭智能股份有限公司（以下简称“鸿铭股份”、“发行人”或“公司”）的委托，担任鸿铭股份首次公开发行股票并在创业板上市的保荐机构。

本保荐机构及保荐代表人已根据《中华人民共和国公司法》（以下简称《公司法》）、《中华人民共和国证券法》（以下简称《证券法》）等法律法规和中国证监会及深圳证券交易所有关规定，诚实守信，勤勉尽责，严格按照依法制定的业务规则和行业自律规范出具上市保荐书，并保证所出具文件真实、准确、完整。

本上市保荐书中如无特别说明，相关用语具有与《广东鸿铭智能股份有限公司首次公开发行股票并在创业板上市招股说明书》中相同的含义。

一、 发行人概况

（一） 发行人基本情况

中文名称	广东鸿铭智能股份有限公司
英文名称	GUANGDONG HONGMING INTELLIGENTJOINT STOCK CO., LTD.
注册资本	人民币 3,750 万元
法定代表人	金健
有限公司成立日期	2002 年 11 月 12 日
股份公司成立日期	2016 年 12 月 29 日
住所	东莞市东城区牛山堑头新兴工业区
邮政编码	523128
电话	0769-22187143
传真	0769-22187699
互联网网址	www.dghongming.com
电子邮箱	hongming@dghongming.com
经营范围	生产、销售：通用机械、机电产品及耗材；加工、销售：通用机械零配件、五金制品；开发、销售：通用机械软件；货物及技术进出口。（依法须经批准的项目，经相关部门批准后方可开展经营活动）。

（二） 主营业务情况

公司是一家集研发、生产和销售于一体的包装专用设备生产商，主营产品包括各种自动化包装设备和包装配套设备，产品主要应用于消费类电子包装盒、食品烟酒盒、医药保健品盒、化妆品盒、珠宝首饰盒、礼品盒、服装服饰盒等各类精品包装盒及纸浆模塑制品的生产。

经过多年发展，公司目前已成为国内外同行业领域内研发实力较强、产品类型丰富、产品质量优良的包装设备的供应商。公司与众多国内外印刷包装企业建立了稳定的合作关系，包括裕同科技、美盈森、金箭印刷、重庆海派、新洲印刷、PT. Satyamitra Kemas Lestari（印度尼西亚）、Goldsun Packaging & Printing Joint Stock Company（越南）等。

（三） 核心技术情况

1. 核心技术基本情况

公司自成立以来，一直专注于包装专用设备的研发，核心技术均源于自主研

发，主要包括：

序号	技术名称	技术应用产品	技术来源
1	多模式成型制盒技术	HM-ZD2418/HM-ZD2418PLUS/HM-ZD350A/HM-ZD350K/HM-ZD350J/HM-ZD350D/HM-ZD6418E/HM-ZD6418C/HM-ZD6418G/HM-ZD6418C-G/HM-ZD6418K/HM-ZD6418D 等型号设备	自主研发
2	双工位抱盒成型技术	HM-ZD6418D、HM-ZD350D 等型号设备	自主研发
3	参数化智能调节技术	HM-ZD350K 及 HM-ZD6418K 等型号设备	自主研发
4	丝印局部涂胶技术	HM-ZD6435A 等型号设备	自主研发
5	高精度图像定位技术	HM-ZD350A/HM-ZD350D/HM-ZD350K/HM-ZD350J/HM-ZD6418G/HM-ZD6418C-G/HM-ZD6418K/HM-ZD6418D/HM-ZD6435B/HM-ZD6435A 等型号设备	自主研发
6	大行程微位移纸台升降技术	HM-ZD2418/HM-ZD2418PLUS/HM-ZD350A/HM-ZD350K/HM-ZD350J/HM-ZD350D/HM-ZD6418E/HM-ZD6418C/HM-ZD6418G/HM-ZD6418C-G/HM-ZD6418K/HM-ZD6418D 等型号设备	自主研发
7	高速精密凸轮成型技术	HM-ZD350K/HM-ZD350D/HM-ZD6418K/HM-ZD6418D 等型号设备	自主研发
8	多位置拉模折边技术	HM-ZD350K/HM-ZD350D/HM-ZD350A/HM-ZD6418K/HM-ZD6418D 等型号设备	自主研发
9	多功能拼板贴角技术	HM-ZD350D/HM-ZD6418D 等型号设备	自主研发
10	多段式快速热压成型技术	YL1314/HM-ZX1310/HM-QB1310/YT1500 等型号设备	自主研发

(1) 多模式成型制盒技术

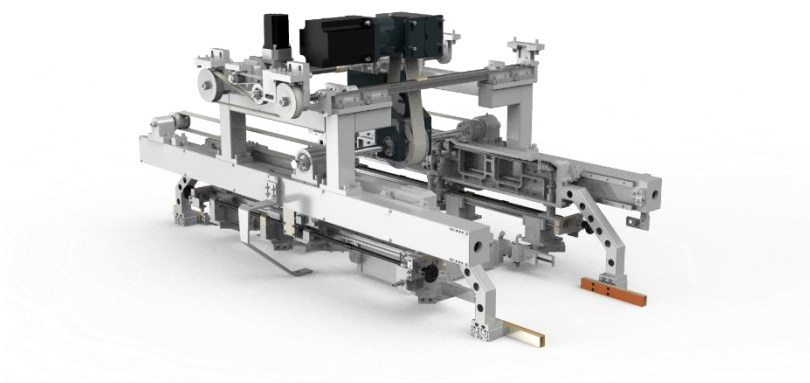
本技术采用 43 轴总线伺服马达和运动控制系统，通过电子凸轮和电子齿轮相结合的控制方法，结合 CCD 高速图像定位系统，可实现进纸、过胶、进灰板、贴四角、高精度定位、同步抱盒、同步包边、折耳和折入成型的自动完成。同时，该技术通过总线控制系统，将制盒工艺及动作进行合理的分解及优化，可进行多模式制盒，解决了传统制盒设备模式单一的问题。通过多模式的切换，可实现 15 款完全不同形状和结构纸盒的生产，例如带底盒、三边盒、封闭盒、连体盒、书套盒、斜边盒等。



注：上图为触摸屏工作模式显示页面。

(2) 双工位抱盒成型技术

在天地盖盒生产过程中，当面纸与盒坯定位后，需经输送带转运至成型工位进行后道生产工序，转运过程对于转运速度与定位精度的控制要求较高。传统的单面夹盒及四角拉盒工艺存在转运速度慢、定位精度低、出盒状态杂乱等问题。该技术采用双工位抱盒成型结构，通过传动模块及调节模块的高度融合，实现两组成型系统共用一套抱盒单元。采用多工位多工序协同控制技术，可同步实现抱盒及成型工序，提升了工序间的转运节拍，消除了成型等待时间，提高了制盒效率，制盒速度最快可达 48 个/分钟，而传统自动制盒机平均生产速度为 25 个/分钟。该技术的应用，引领天地盖包装市场进入高速时代。此外，抱盒采用四角夹持工艺，结合高精度线性运动控制，在纸盒转运过程中可具备校位功能，大幅提高转运精度，解决了上模易压坏纸盒的关键性问题，提升了产品的良品率。成型好的纸盒通过气动柔性夹持，出盒状态整齐有序，方便下道工序的进行，有利于连线生产，大幅提升了纸盒生产的自动化程度。



注：上图为双工位抱盒成型结构图，包含实现该功能的核心零部件尺寸调节机构、抱盒机构等。

（3）参数化智能调节技术

该技术在调节部位均采用伺服控制系统及各种高精度构件，结合多工位多工序协同控制，整机很好地实现了参数化调节。新产品只需在显示屏上输入产品不同尺寸参数，历史产品调出即可完成各个机械部位均自动归位；极大地减少了换模时间，从而实现 6 分钟转款转线的生产目标，提高生产效率；自动化程度高，整机连线生产，只需 1 人进行加料、监控。

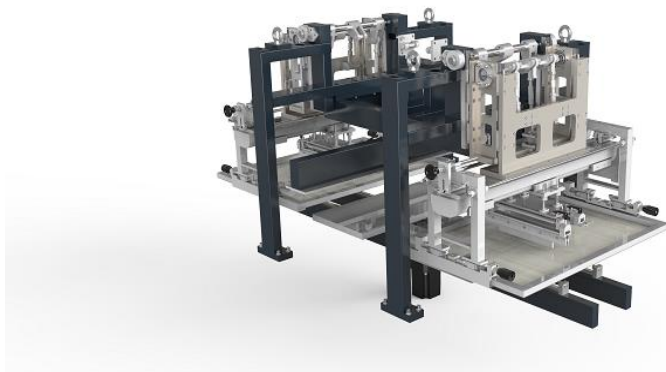


注：上图为触摸屏配方执行显示页面。

（4）丝印局部涂胶技术

在天地盖盒生产过程中的过胶工序中，面纸在与盒坯进行精确定位前，需均匀涂抹一层胶水。该技术引进丝网印刷技术，利用丝网印版图文部分网孔透胶水，

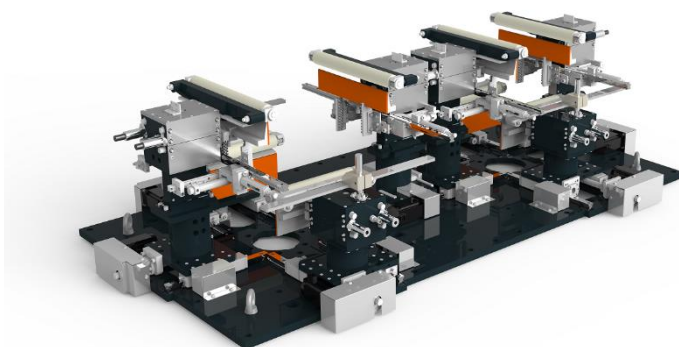
非图文部分网孔不透胶水的基本原理进行面纸局部涂胶，并实现自动化连线生产。在丝印涂胶之前，面纸通过真空吸附在吸纸平台，可保证面纸保持平整状态。随后，刮印刮板对在丝网印版上的胶水部位施加一定压力，同时朝丝网印版另一端移动，胶水在移动中被刮板从图文部分的网孔中挤压到面纸上。由于胶水的粘性作用而使印迹固着在一定范围之内，刮板始终与丝网印版和面纸呈线接触，接触线随刮板移动而移动，由于丝网印版与面纸之间保持一定的间隙，使得印刷时的丝网印版通过自身的张力而产生对刮板的反作用力，该反作用力称为回弹力。由于回弹力的作用，使丝网印版与面纸呈移动式线接触，而丝网印版其它部分与面纸为脱离状态。同时，回弹力使得胶水与丝网发生断裂运动，可保证涂胶尺寸精度和涂胶质量。



注：上图为丝印局部涂胶结构图，包含实现该功能的核心零部件吸纸机构、丝印机构等。

（5）高精度图像定位技术

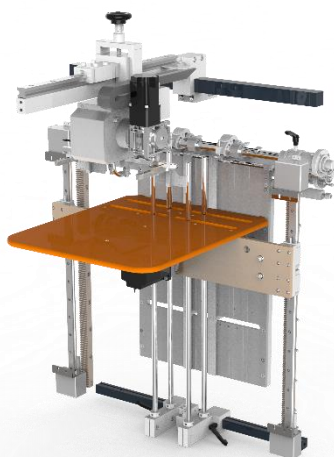
在天地盖盒生产过程中，过胶面纸与盒坯需进行定位粘合，该定位粘合工序对定位精度要求极高。该技术采用 CCD 视觉定位系统进行高像素图像采集处理，经中值滤波后，采用梯度算子进行特征边缘提取，接着使用霍夫变换检测出几何中心，经过手眼标定转换成运动定位坐标参数，再通过 TCP/IP 传送给机器人控制系统，水平多关节机器人可自动修正坐标，最后对盒坯与面纸进行精确位置匹配，实现高精度自动对位。



注：上图为高精度图像定位结构图，包含实现该功能的核心零部件视觉定位系统、水平多关节机器人等。

（6）大行程微位移纸台升降技术

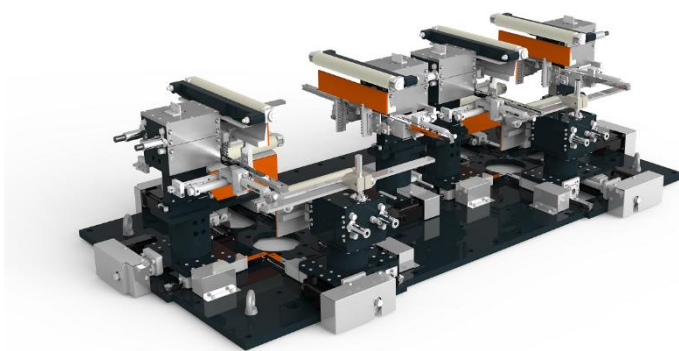
在面纸过胶之前，需将面纸码垛在纸台上，以保证飞达吸送面纸的正常工作，纸台需具备微位移升降功能。该技术将步进电机居中放置以驱动纸台升降，通过高精度齿轮齿条及线性导轨两侧大跨度分布的结构，可大幅提升纸台上下空间，实现了大行程的步进式微进给。同时，该技术利用大减速比蜗轮蜗杆减速机的自锁性，结合具有误差补偿功能的自动检测系统，进一步提升纸台升降精度，解决了双张、卷纸等常见的吸纸问题。此外，为了提升整线生产的自动化水平，采用加料及工作的双模式控制，低速保证升降精度，高速提高加料效率。



注：上图为大行程微位移纸台升降结构图，包含实现该功能的核心零部件纸台升降机构、自动检测机构等。

（7）高速精密凸轮成型技术

在纸盒成型工序中，需将展开的面纸包覆在盒坯内外，成型为天地盖盒。该技术采用串联联动凸轮机构，通过将四组成型单元模块化，实现四边成型动作独立控制。三组联动凸轮按预定轨迹同步运动，通过关键参数的控制及管理，以及毛刷辊、折刀、压板协调配合运动，从而实现包边、折耳、折边、压边动作自动化完成。同时，通过对联动凸轮轨迹的控制，可将长边成型动作及短边成型动作进行分解，解决了设备运行过程中长边与短边的折刀、压板发生冲突的情形。



注：上图为高速精密凸轮成型结构图，包含实现该功能的核心零部件串联凸轮机构、包边机构、折耳机构、折边机构、压边机构等。

（8）多位置拉模折边技术

在纸盒成型工艺中，盒坯内部包覆面纸是至关重要的一道工序。传统的弹性顶升结构存在分模位置固定、精度低的问题。本技术采用拉模压盒一体化结构，通过高精度滚珠丝杆结构灵活控制折边模具的分离与合并。压盒模具与主滑块连接，折边模具通过长导杆与滚珠螺母连接。主滑块带动压盒及折边模具下行到纸盒内，随后运行到长边及短边包边位置。由于采用了一体化机构，拉模模块跟随主滑块同步运动，分别在长边及短边包边位置进行拉模折边，完成成型面纸的包覆。为了配合多位置拉模折边的完成，底模运动采用了高精度齿轮齿条结构，通过力矩控制模式，其位置及时间参数可灵活控制。为提升合模精度，该技术针对性地做出了改进，第一，拉模折边模块使用小摆动偏心结构，可精密控制导向预应力大小；第二，用线性导轨取代了传统的镶条导向结构，可保证主滑块在整个成型周期始终保持着高精度。

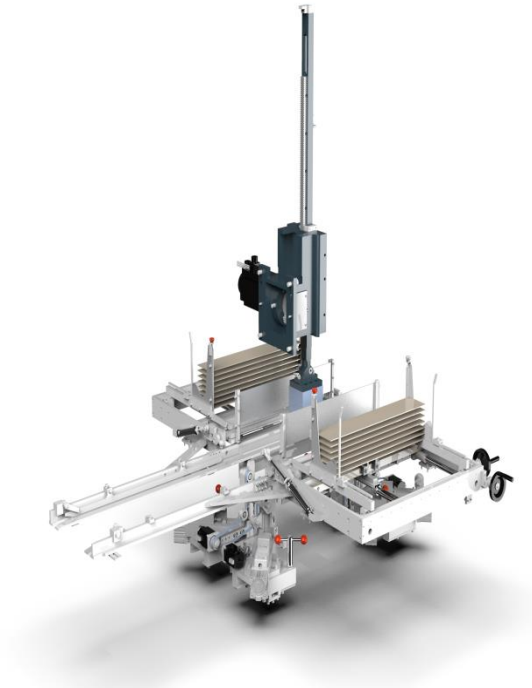


注：上图为多位置拉模折边结构图，包含实现该功能的核心零部件拉模机构、压盒机构等。

(9) 多功能拼板贴角技术

本技术采用双层落差式吸纸工艺，结合多维校位结构、弹性压纸结构和浮动式挡纸结构，实现纸板的单张分离和喷胶轨迹的准确运行。随后，在灰板输送过程中，由于采用了吸纸推料一体化结构，通过前端推纸及后端吸纸的接力式传递，纸板高速高精度转移至拼板贴角工位。在拼板贴角过程中，纸板翻转结构有自适应校位功能，通过下压纸板和可移动托板校位，保证底板及侧板相对位置的准确。同时，贴角模块增加皮带动力结构，确保灰板与模具表面有效贴合，保证盒坯成型质量。

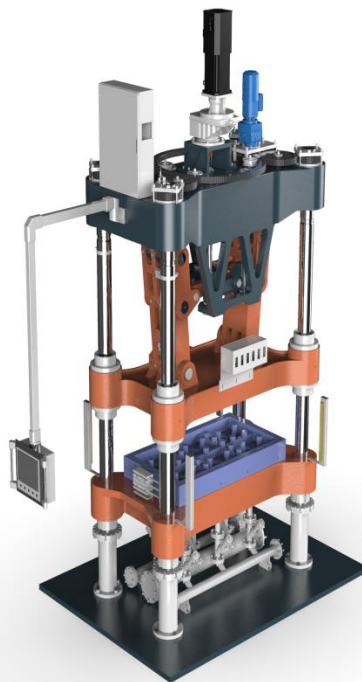
本技术实现多模式盒坯成型，通过模式切换，可选择四角贴胶带或喷胶后拼板，以适应不同规格型号产品生产特性。



注：上图为多功能拼板贴角结构图，包含实现该功能的核心零部件吸纸机构、喷胶机构、拼板机构等。

（10）多段式快速热压成型技术

在吸浆过程中，该技术采用悬挂式平衡升降机构，实现了多工位湿坯转移。纸浆纤维经吸滤成型附着于成型下模表层，通过高压完成湿坯成型。在热压过程中，该技术通过多段接力式热压成型，采用双连杆多点支撑倍力机构，合理分解热压时间，大幅提升热压压力及速度，可实现热压后的产品外观平整细腻，质量较高，无需再进行二次整型。在脱模过程中，该技术通过稳定的正负压力系统，实现上下模同步吹吸，保证半成品交模和成品脱模。此外，该技术通过高速移栽机构，可实现纸浆模塑产品的自动化切边及多工序自动化连线生产。



注：上图为多段式快速热压成型结构图，包含实现该功能的核心零部件吸浆机构、热压成型机构、脱模机构等。

2. 核心技术先进性及具体表征

装备制造是一种集机械系统、运动系统、电气控制系统、传感器系统、信息管理系统等多种技术于一体，能够减少生产过程对人力劳动的依赖，显著提高生产精度、生产质量和生产效率的设备，已经被广泛应用于消费电子产品制造、汽车制造、工程机械制造、医疗器械制造、仓储物流等多个领域。经过近二十年的持续研发和技术积累，公司将装备制造的制造技术应用于包装领域，自主攻克了多项自动化包装设备的共性技术，研发出多款自动化包装设备，显著提高了行业内主要包装工序的自动化程度，公司核心技术的先进性情况如下：

（1）多模式成型制盒技术

①行业发展情况

行业内制盒设备的模式较为单一，制盒尺寸的范围较小。目前，国内最大成型尺寸的平均水平为 L600mm×W400mm×H120mm，国外最大成型尺寸的平均水平为 L600mm×W400mm×H150mm，国内最小成型尺寸的平均水平为 L90mm×W40mm×H15mm，国外最小成型尺寸的平均水平为 L83mm×W31mm×H12mm。目前，制盒生产企业主要通过对制盒生产设备进行后期改装的方式改变制盒尺寸，该种方式对制盒设备整体结构改动较大，制盒模式

的切换较为复杂。

②技术先进性

该技术大幅提高了制盒尺寸的范围，最大成型尺寸可达 L660mm×W450mm×H260mm，最小成型尺寸可达 L80mm×W50mm×H15mm，可实现 15 款不同规格尺寸纸盒的生产。同时，针对异形盒的生产，该技术在无需调整制盒设备整体结构的情况下，通过采取更换生产单元模块的方式，实现了异形盒生产模式的切换，改变了行业内异形盒主要依靠手工制作的生产方式，实现了异形盒生产的自动化，大幅提高了异形盒生产的速度及质量，该技术具有较强的市场竞争力。

公司已将该技术应用于 HM-ZD6418 系列自动化包装设备，该系列的自动化包装设备已入选《2019 年度东莞市首台（套）重点技术装备》。

③核心技术相关的专利或软件著作权情况

序号	专利/软件著作权名称	专利号/登记号
1	一种自动制盒机	2013100189930
2	一种用于连体盒的折边器	2013100190016
3	模框成型导出机构	2014105541367
4	可调拼灰板机	2014105536335
5	一种全自动除泡机的压盒除泡系统	2014105972298
6	一种全自动除泡机主传动机构	2014105972616
7	一种可旋转换向模具机构	2014106069119
8	一种全自动除泡机的可自动旋转换向系统	2014106091019
9	拼灰板机	2014105541102
10	具有接盒装置的拼灰板机	2014105541386
11	一种全自动制盒机	2017209917602
12	鸿铭全自动智能制盒机控制软件 V1.0	2014SR178339
13	鸿铭全自动制盒机控制软件 V2.0	2019SR0486344
14	鸿铭全自动智能制盒机控制软件 V2.0	2019SR0485781
15	鸿铭成型机控制软件 V1.0	2019SR0740211
16	鸿铭机器斜边盒贴角控制软件 V1.0	2019SR1452712
17	鸿铭机器胶带长度设定控制软件 V1.0	2020SR0002572
18	鸿铭机器生产工序选择软件 V1.0	2019SR0937778

序号	专利/软件著作权名称	专利号/登记号
19	鸿铭机器 V 型盒成型控制软件 V1.0	2020SR0434376
20	鸿铭机器开窗盒成型控制软件 V1.0	2020SR0434532
21	鸿铭机器连体盒成型控制软件 V1.0	2020SR0434897
22	鸿铭机器木盒成型控制软件 V1.0	2020SR0434890
23	鸿铭机器书套盒成型控制软件 V1.0	2020SR0434669
24	鸿铭机器书型盒成型控制软件 V1.0	2020SR0434809
25	鸿铭机器塑胶盒成型控制软件 V1.0	2020SR0434661
26	鸿铭机器斜边盒成型控制软件 V1.0	2020SR0434656
27	鸿铭贴角机控制软件 V1.0	2020SR1173013
28	一种天地盖纸盒生产设备	2022202665372
29	一种天地盖纸盒生产机	2022202665368
30	一种天地盖盒自动生产设备	2022204446505

(2) 双工位抱盒成型技术

①行业发展情况

目前,我国精品包装盒生产的自动化程度不高,所生产的包装制品的质量较差,生产效率较低,已无法满足新型包装市场的需求,大幅提高制盒设备的自动化程度和生产速度是大势所趋。行业内主要通过引进伺服控制系统来提升机械运转速度和定位精度,进而提升纸盒生产速度质量,但该种做法对于提升纸盒生产效率的效果并不明显。

②技术先进性

该技术将帮助企业大幅提高了制盒生产效率,该技术的应用,使得制盒速度最快可达 48 个/分钟,而传统制盒机平均速度为 25 个/分钟,引领制盒设备进入高速时代。

2019 年 12 月 3 日,广东省科学技术情报研究所出具针对公司 HM-6418 制盒机出具《科技查新报告》(报告编号:201912955),该所建于 1958 年,是隶属广东省科学技术厅的全省科技信息服务机构,是广东省科技服务业研究院(广东省科学技术发展战略研究院)下属机构,是科技部认定的广东省内唯一国家一级科技查新单位。查新点在于:(1)采用双工位抱盒成型技术,将成型及抱盒动作交叉同步进行;(2)采用自主研发的快速换模结构及系统,使得折刀、压板不用

更换，且模具更换各位置均自动归位；（3）采用封闭式钣金护罩结构，每个门均配有安全开关。查新结论为，国内未发现有与公司 HM-6418 制盒机的技术创新内容相同的研究报道。由此说明公司相关技术目前在国内具有新颖性和先进性。

公司已将该技术应用于 HM-ZD350 系列制盒设备的生产，该系列的制盒设备已入选《广东省首台（套）重大技术装备推广应用指导目录（2019 年版）》。

③核心技术相关的专利或软件著作权情况

序号	专利/软件著作权名称	专利号/登记号
1	抱盒臂机构	201310018988X
2	一种生产多种颜色纸盒的检测方法	2013100190020
3	抱盒臂前后驱动机构	2013200273796
4	具有抱盒臂主体的抱盒臂机构	2013200273832
5	抱盒宽度调整机架驱动机构	2013200273781
6	抱盒宽度调整机架	2013200273828
7	具有出盒抱盒板组件的抱盒臂结构	2013200273654
8	抱盒臂机构	2013200273616
9	具有抱盒臂主体升降架的抱盒臂机构	2013200273692
10	抱盒臂主体升降架	2013200273743
11	出盒抱盒板组件	2013200273813
12	吸纸机构及具有该吸纸机构的抱盒臂机构	2013200273635
13	用于中心轴部分的支架结构	2013200274159
14	旋转机架	2014105265206
15	抓盒压模机构	2014105259455
16	抓盒机构	2014105265174
17	礼品盒自动成型加工工艺	2014105530517
18	一种双工位抱盒机构	2017209911786
19	一种全自动整形贴卡机的气动抱盒机构	2019200540154
20	一种天地盖的抱盒翻转机构	2019221629558
21	一种端盖上料校正机构	2022202372047

（3）参数化智能调节技术

①行业发展情况

我国包装行业的信息化仍处于以局部应用为主的初级阶段，且不同地区、不同规模企业间信息化水平尚存在明显差距。很多包装盒生产企业正面临着网络协

同制造、大规模个性化定制等新型生产模式的变革。现阶段，包装盒生产企业在大规模个性化定制生产过程中，主要通过模具的更换、位置的调节、参数的修改等方式实现转款换模。转款换模时间较长、生产效率不高。

②技术先进性

该技术通过信息化的应用实现了纸盒设备的参数化调节，运动控制器通过工业网络与触摸屏上位机进行数据交换，在生产过程中，只需在触摸屏上位机输入产品尺寸和模式参数，即可实现各个机械部位自动归位和模式切换。该技术大幅减少了换模时间，可将转款换模时间缩短至 6 分钟以内。同时，该技术大幅提升了包装设备的控制技术，使得包装设备的自我诊断功能得以实现，大幅提升了制盒设备的自动化水平。

③核心技术相关的专利或软件著作权情况

序号	专利/软件著作权名称	专利号/登记号
1	具有推纸导向机构的封板侧进装置	2014105536354
2	具有反向丝杆组件的三连片输送机构	2014105541390
3	一种全自动制盒机调节装置	201720991741X
4	一种凸轮箱调节导向锁紧机构	2018202341856
5	自动化设备制造生产管理软件[简称:HMERP]V1.0	2011SR054330
6	HM-ZD600 全自动制盒机软件[简称:HM-ZD600]V1.0	2011SR101196
7	鸿铭机器生产数据采集软件 V1.0	2019SR0930076
8	鸿铭机器故障报警软件 V1.0	2019SR0936855
9	鸿铭制盒机配方生产控制软件 V1.0	2019SR0977021
10	鸿铭机器涂胶模式运转控制软件 V1.0	2019SR1017832
11	鸿铭机器贴角自动换模控制软件 V1.0	2019SR1017835
12	鸿铭机器成型自动换模控制软件 V1.0	2019SR1022408
13	鸿铭机器远程控制软件 V1.0	2019SR1022800
14	鸿铭机器数据输出监控软件 V1.0	2019SR0930309
15	鸿铭机器安全防护控制软件 V1.0	2020SR1172645

(4) 丝印局部涂胶技术

①行业发展情况

目前行业内面纸过胶均为滚筒过胶，由于滚筒过胶自身的局限性，无法解决面纸局部过胶的难题，且无法将面纸涂抹均匀，易产生溢胶的情形，进而造成胶

水的浪费，影响产品的质量。针对该种情况，行业内主要通过对过胶滚筒加工工艺进行改进，或对回胶管与滚筒锥面配合精度进行提升等方式进行改进，并没有创新性的发展。

②技术先进性

公司将丝印涂胶模式引入制盒生产过程中，通过不同领域的技术融合，大幅提升了纸盒生产过程中面纸过胶的质量，改变了行业内面纸局部无法过胶的难题；同时，该技术大幅提高了面纸过胶的定位精度，改善了纸盒的外观质量；此外，该技术改变了行业内带贴卡凹凸面纸过胶纯手工生产的局面，实现了带贴卡凹凸面纸过胶的自动化生产，该技术具有较强的市场竞争力。

③核心技术相关的专利或软件著作权情况

序号	专利/软件著作权名称	专利号/登记号
1	贴底面纸装置	2014105265511
2	过胶装置	2014105538006
3	吸纸式三连片移动机构	2014105540595
4	一种吸取丝印面纸的方法	2018101346081
5	一种自动丝印涂胶机构	2018202341983
6	一种双工位台板机构	2018202342149
7	一种拉取面纸机构	2018202342168
8	一种全自动整形贴卡机的可调式丝印平台机构	2019200539994

(5) 高精度图像定位技术

①行业发展情况

在天地盖盒生产过程中，盒坯与面纸的定位精度直接决定了纸盒的质量及美观度，随着包装市场的发展，天地盖盒生产企业对定位精度的要求也越来越高。传统的光电检测纠偏存在精度差，效率低等问题。目前，国际、国内天地盖盒设备厂商所生产的制盒设备的定位精度的平均水平为 $\pm 0.2\text{mm}$ ，目前国内也仅有个别厂商的定位精度能够达到 $\pm 0.1\text{mm}$ 。

②技术先进性

该技术采用 CCD 视觉定位系统，实现对图像的快速识别处理和准确定位，大幅改善了相机镜头畸变对定位精度的影响，提高了视觉定位精度，使得定位精度

可达±0.02mm。同时，该技术针对不同形状、轮廓的面纸，配置7种定位模式，在满足客户多规格尺寸纸盒生产的同时，大幅改善了纸盒的质量。

③核心技术相关的专利或软件著作权情况

序号	专利/软件著作权名称	专利号/登记号
1	纸盒自动定位加工方法及实施该方法的装置	2009101599936
2	一种纸盒成型定位加工的控制方法及定位控制系统	2009101599940
3	一种用于自动制盒机的自动定位机构	2013100189945
4	送纸定位导向机构	2014105540896
5	挡纸定位机构	201410553828X
6	一种光源位置调节机构	2018202341907
7	一种平板式送面纸机构	2018202342100
8	一种相机位置双向调节机构	2018202562492
9	ZD240 纸张定位软件[简称:ZD240]V1.0	2011SR055092
10	鸿铭纸张定位控制软件 V2.0	2019SR0486399
11	鸿铭机器视觉十字标识定位控制软件 V1.0	2019SR0740249
12	鸿铭机器视觉复杂平面边缘角点定位控制软件 V1.0	2019SR0736258
13	鸿博五轴六轴机械手控制软件 V1.0	2017SR254416
14	鸿博水平多关节机械手控制软件 V1.0	2017SR262305
15	鸿铭机器图像外轮廓边缘识别定位软件 V1.0	2020SR0434523

(6) 大行程微位移纸台升降技术

①行业发展情况

在纸盒生产过程中，为保证飞达吸送面纸的正常工作，纸台需具备微位移升降功能。传统面纸及灰板升降机构大部分采用梯形丝杆及链轮结构，因该结构自身的局限性，上、下行程较短，导致加料周期短，加料模式与吸送面纸模式的切换频率较高，影响整线生产的自动化程度，纸盒生产的效率较低。

②技术先进性

该技术将面纸及灰板的码垛高度提升为传统制盒机的2倍，最高码垛高度可达750mm，大幅地增加了加料的数量，减少了加料的频率，延长了加料周期，减少了人工干预时间，使得连线生产更加流畅；同时，该技术可根据生产需要灵活控制纸台升降的速度，在保证及时送料的同时，大幅提高了行业主要制盒生产工序自动化程度和制盒生产线的制造水平。

③核心技术相关的专利或软件著作权情况

序号	专利/软件著作权名称	专利号/登记号
1	一种进封板机构	2013100189979
2	送纸装置	201410526555X
3	送纸机构	2014105265812
4	纸板压入装置	2014105260452
5	具有台板升降机构的推纸导向机构	2014105536725
6	上纸装置	2014105541085
7	一种齿轮齿条式升纸台	2017209917617
8	鸿铭上糊机控制软件 V1.0	2019SR0740317
9	鸿铭机器送纸间隔设定控制软件 V1.0	2020SR0002867
10	鸿铭机器四路温度控制软件 V1.0	2020SR0434651
11	一种供板装置	2022202096615
12	一种双工位面纸上料机	2022202664295
13	一种双工位上板机	2022202664844

(7) 高速精密凸轮成型技术

①行业发展情况

传统制盒设备均通过凸轮集中控制实现纸盒成型，设备运行的灵活度较低。行业内部分设备生产厂家主要通过采取更换伺服控制系统的方式，改善设备运行的灵活性。但是，当所生产纸盒的规格尺寸发生变化时，需要同步对推刀及压板进行更换，生产效率较低，工人劳动强度较大。

②技术先进性

公司突破传统成型模式，采用新型分层凸轮成型工艺，将制盒过程中的长边成型工序与短边成型工序分层进行。由于工序的合理分解及优化，折刀、压板均可以按纸盒最大生产规格进行设置，且长边与短边的折刀、压板不会在设备运行过程中发生冲突。当纸盒尺寸规格发生变化时，也无需对推刀及压板进行更换，大幅提高了纸盒生产企业小批量、个性化产品的生产效率。

③核心技术相关的专利或软件著作权情况

序号	专利/软件著作权名称	专利号/登记号
1	一种凸轮箱机构	201310018995X

2	用于自动制盒机的台面板结构	2013200274125
3	一种毛刷辊部件	2013200274144
4	凸轮箱支座部件	2013200274178
5	挡纸定位机构	201410553828X
6	送纸定位导向机构	2014105540896
7	酒盒自动成型设备	2014105258397
8	具有夹持结构的围边机构	2014105261347
9	具有挡压板组件的吸纸压入模具机构	2014105261031
10	转轴传动机构	2014105258768
11	鸿铭机器运动轨迹运行控制软件 V1.0	2019SR1018818
12	鸿铭制盒机左右互搭控制软件 V1.0	2020SR0433439
13	一种不用更换推刀及压板的凸轮成型结构	2019221630466
14	一种旋转机构	2022202360904
15	一种酒盒成型的出盒机构	2022202372032
16	一种酒盒围框成型机构	2022202359485

(8) 多位置拉模折边技术

①行业发展情况

在纸盒包边工序中，主要由折边模具与压盒模具互相配合完成。压盒模具与主滑块相连接，折边模具通过长导杆与上层拉模顶板相连接，可在弹性预紧力作用下与压盒模具合并。折边模具与压盒模具可通过拉模单元实现分离。在纸盒包边生产中，主滑块带动压盒模具和折边模具下行到纸盒内后，面纸经过两层毛刷刷边立起到达折边位置。然后，拉模单元通过顶升拉模顶板抬起折边模具，推刀对面纸进行铲边，待铲边工序完成后，折边模具下压完成包边。现有的拉模结构与压盒主滑块为两个独立的功能单元，由于其结构局限性，只能在固定位置进行拉模折边。在纸盒生产工艺中，需要对纸盒进行多次包边，行业内暂时无法对纸盒生产过程中的多次包边实现自动化生产。

②技术先进性

该技术将拉模折边结构与压盒机构一体化，拉模单元可跟随主滑块同步上下运动。结合底模力矩控制技术，可实现在任意位置对纸盒进行拉模折边。多位置拉模折边技术的应用，实现了分层包边产品的自动化生产，大幅提高了精品包装盒的生产效率。该技术直接推进了公司新型分层成型工艺的产业化。

③核心技术相关的专利或软件著作权情况

序号	专利/软件著作权名称	专利号/登记号
1	压盒滑轨机构	2013100189822
2	压盒杆机构	2013100189856
3	压盒折边装置	201320027389X
4	拉模机构	2013200273688
5	气动拉模机构	2013200273673
6	拉模机构	201320027364X
7	用于折边压盒部件的传动机构	2013200274229
8	用于中心轴部分的支架结构	2013200274159
9	中心轴结构	2013200274021
10	用于自动制盒机的折边部件	2013200274002
11	用于自动制盒机的折耳机构	201320027406X
12	中心轴支座结构	2013200274017
13	压盒滑轨机构	2013200273546
14	用于自动制盒机的压盒部件	2013200274089
15	一种毛刷辊部件	2013200274144
16	一种用于中心轴的芯轴结构	201320030277X
17	具有折边驱动组件的折边机构	2014105260787
18	拉模装置	2014105263272
19	退盒机构	2014105265259
20	具有退盒机构的酒盒自动成型设备	2014105261050
21	一种全自动制盒机用滚珠花键式中心轴	2017209917354
22	一种线性导向主滑块机构	201820234188X
23	鸿铭制盒机深折入控制软件 V1.0	2020SR0433445
24	一种拉模折边机构	2019221630061
25	一种书套盒的底模控制机构	2020233295635

(9) 多功能拼板贴角技术

①行业发展情况

行业内传统设备采用的四角贴角工艺简单，盒坯表面附有胶带痕迹，在一定程度上影响精品盒外观质量。同时，在对较高尺寸的产品进行盒坯成型时，灰板运动轨迹不稳定，容易出现盒口平面度误差较大的现象。而行业内拼板工艺多采

用半自动设备，生产效率较低。

②技术先进性

该技术解决了灰板成型过程中运动轨迹不稳定的问题，将盒坯成型高度提升至 260mm，并将盒口平面度控制在±0.1mm 内。实现了拼板工艺的连线自动化，改变了行业内半自动拼板的生产方式，同时可以有效减少灰板材料的浪费，大幅提升产品外观质量。本技术将拼板及贴胶工艺高度融合，使得单机功能多样化，可根据不同产品特性进行模式切换，该技术具有较强的市场竞争力。

③核心技术相关的专利或软件著作权情况

序号	专利/软件著作权名称	专利号/登记号
1	一种薄纸板的校位结构	2020222578787
2	一种纸盒的高速分离机构	2020222579455
3	一种磁铁的上料分离机构	2020201966759
4	一种带底托的纸盒结构	2020222610655
5	鸿铭机器四路温度控制软件V1.0	2020SR0434651

(10) 多段式快速热压成型技术

①行业发展情况

在纸浆模塑产品热压成型过程中，行业内普遍采用在线油压控制，存在效率低，成型产品外观质量不高等问题。随着纸塑包装的需求程度不断上升，高速化是纸塑自动化设备未来的应用发展方向。

②技术先进性

该技术采用多工位接力式热压成型，将热压时间合理配置，实现了快速热压成型，大幅提升生产效率。通过多点支撑倍力机构控制，热压模具上下运行速度快，合模压力大且无冲击，大量减少了复杂的液压回路，降低设备故障频率及日常维护难度。并通过吸浆方向的改变，使得吸浆厚度均匀，产品外观面光滑无网纹，大幅改善纸浆模塑产品外观质量。

③核心技术相关的专利或软件著作权情况

序号	专利/软件著作权名称	专利号/登记号
1	一种基于纸浆成型的纸塑生产装置	2021205084969

序号	专利/软件著作权名称	专利号/登记号
2	鸿铭纸浆模塑多轴环切机控制软件 V1.0	2021SR1417318
3	鸿铭全自动纸浆模塑成型机控制软件 V1.0	2021SR1417344
4	鸿铭纸浆模塑切边机控制软件 V1.0	2021SR1417319
5	一种推料输送机构	2022202093104
6	一种拍板定位机构	2022202199965
7	一种送纸装置	2022202199999
8	一种箱体成型可变模头及箱体成型装置	2022202095824
9	一种吸纸机构及取放纸装置	2022202200337
10	侧边角贴胶装置及纸盒成型贴胶设备	2022202219047
11	纸盒成型贴角机	2022202219390
12	底边贴胶装置及纸盒成型贴胶设备	2022202219850
13	一种酒盒成型设备	2022202361184
14	一种双工位箱体成型机	2022204446473

发行人主要核心技术参数与国内、国外平均水平对比情况如下：

对比参数	国内平均水平	国外平均水平	鸿铭股份
最大成型尺寸	L600mm*W400mm*H120mm	L600mm*W400mm*H150mm	L660mm*W450mm*H260mm
最小成型尺寸	L90mm*W40mm*H15mm	L83mm*W31mm*H12mm	L80mm*W50mm*H15mm
面纸高度	300mm-500mm	300mm-500mm	750mm
灰板高度	500mm-650mm	600mm-700mm	850mm
视觉定位模式	2-3 种	3-4 种	7 种
定位精度	±0.2mm	±0.2mm	±0.02mm
生产速度	≤21pcs/min	≤38pcs/min	48pcs/min
换模转款时间	1-2 小时	30-40 分钟	6 分钟
自动化程度	2-3 人进行加料、监控	1-2 人进行加料、监控	1 人进行加料、监控
过胶方式	滚筒过胶	滚筒过胶	滚筒过胶及丝印涂胶
安全系数	中等	中等	采用封闭式钣金护罩结构，每个门均配有安全开关，安全系数高
单机盒型款式	5-8 种	8-12 种	15 款

注：国内平均水平、国外平均水平参数来源于《今日印刷》。

（四）研发水平情况

公司凭借较强的研发能力，通过持续高强度的科技创新，不断满足客户的最新需求，为客户提供最优的产品与解决方案。公司拥有一支以“广东省工程技术

研究中心”为载体的科研技术队伍，这些技术人员长期从事研发工作，具有丰富的实践经验。截至本保荐书签署日，公司已经获得了 285 项专利授权和 62 项软件著作权，公司凭借技术优势，2018 年 12 月被广东省科学技术厅认定为广东省工程技术研究中心，2019 年 8 月被广东知识产权保护协会评为“广东省知识产权示范企业”，2019 年 11 月被国家知识产权局评为“2019 年度国家知识产权优势示范企业”。

公司自设立以来持续投入研发，将核心技术、科技成果不断应用于自身产品，截至本保荐书签署日，公司及子公司 11 项产品被认定为广东省高新技术产品。2019 年 8 月，公司产品入选《广东省首台（套）重大技术装备推广应用指导目录（2019 年版）》。2020 年 1 月，公司生产的 HM-ZD6418 全自动制盒机入选《2019 年度东莞市首台（套）重点技术装备》。2021 年 10 月，公司生产的 HM-ZD350 全自动制盒机入选东莞市工业和信息化局组织评选的《2021 年度东莞市首台（套）重点技术装备》。科技成果推动公司产品技术先进性不断提高，并促进公司销售收入持续增长，2019 年度、2020 年度、2021 年度，发行人营业收入分别为 26,501.88 万元、30,834.58 万元和 32,351.25 万元，公司营业收入持续增长。

（五）发行人主要经营和财务数据及指标

报告期内，发行人主要财务数据及财务指标如下：

主要财务指标	2022.6.30	2021.12.31	2020.12.31	2019.12.31
流动比率（倍）	3.17	3.57	3.37	3.83
速动比率（倍）	2.29	2.35	2.48	2.56
母公司资产负债率	25.57%	24.77%	25.20%	22.46%
资产负债率（合并报表）	25.56%	24.61%	25.89%	22.86%
归属于发行人股东的每股净资产（元）	13.11	12.02	10.22	8.58
主要财务指标	2022 年 1-6 月	2021 年度	2020 年度	2019 年度
应收账款周转率（次）	1.42	3.46	3.06	2.59
存货周转率（次）	0.66	1.27	1.37	1.27
息税折旧摊销前利润（万元）	5,443.22	8,994.53	7,530.56	7,134.65
归属于母公司普通股股东的净利润（万元）	4,055.82	6,699.23	6,065.72	5,890.11
扣除非经常性损益后的归属于母公司普通股股东净利润（万	3,457.63	6,136.18	3,801.52	5,793.52

元)				
利息保障倍数 (倍)	40.55	48.27	3,034.42	2,582.98
每股经营活动产生的现金流量 (元/股)	0.32	1.00	2.57	1.21
每股净现金流量 (元/股)	-1.67	1.19	0.11	-0.35
研发投入占营业收入的比例 (%)	3.94	5.34	4.87	4.88

二、 发行人存在的主要风险

(一) 创新风险

公司作为高新技术企业,技术优势以及持续的研发能力是公司主要的核心竞争力,也是公司保持技术领先和市场竞争优势的关键。为满足客户对公司产品各项性能的要求,公司必须不断加大研发投入,对公司产品进行持续的技术创新和改进。若公司的产品不能适应下游客户的要求,不能及时进行技术创新、技术储备,公司市场地位、市场份额和经营业绩会受到较大影响。

(二) 技术风险

1. 高学历技术人才不足的风险

截至 2022 年 6 月 30 日,公司研发技术人员 50 人,其中本科学历 14 人,占比 28.00%,大专学历 22 人,占比 44.00%,中专及以下学历人数为 14 人,占比 28.00%,公司研发技术人员总体学历偏低。由于包装专用设备是技术密集型行业,因此公司存在因研发技术人员学历不高而导致的未来持续创新能力受限,不能紧跟市场发展需要开发出符合需求的包装专用设备的风险。

2. 技术及产品开发风险

公司所处的包装专用设备行业主要涉及应用型科学,在设备的研发、生产过程中,无论是功能设计、非标准零件精加工还是装配工艺,相关人员不仅需要具备相应的专业技术背景,还需要较长时间的实践经验、技术积累和实操动手能力。因此,如果未来公司对新技术研发方向的选择出现偏差,不能及时将新技术应用于新产品开发或者对客户需求的把握不准确,导致无法将研发成果产业化,则将导致公司的产品丧失竞争力,给公司的经营业绩带来不利影响。

3. 技术指标与发达国家纸包装设备生产企业存在差距的风险

在纸包装机械行业，公司的主要竞争对手为艾迈奇、日本府中、中科包装、正润机械。受限于发展历史较短，公司现阶段自主研发创新能力有待提高，与少数发达国家纸包装生产企业相比，在主要技术指标方面仍存在差距，如艾迈奇纸盒最大成型尺寸可达 L740*W460*H230mm、最小成型尺寸可达 L85*W40*H15mm、面纸高度可达 940mm、灰板高度可达 880mm，公司纸盒最大成型尺寸可达 L660*W450*H260mm、最小成型尺寸可达 L80*W50*H15mm、面纸高度可达 750mm、灰板高度可达 850mm，公司在相关技术指标、自主设计、产品创新等方面与艾迈奇相比仍存在一定的差距。如果公司不能及时缩小与发达国家纸包装设备生产企业在技术指标方面的差距，不能及时掌握新技术并开发出具有市场竞争力的新产品，将面临着工艺技术落后的风险。

4. 知识产权泄露的风险

公司拥有多项专利及非专利技术等各类知识产权，目前已经通过建立健全内部保密制度、申请专利及软件著作权等措施来保护公司知识产权。

若公司核心技术人员离职或私自泄露公司技术秘密，则可能对公司的技术研发和业务经营产生不利影响，损害公司的竞争优势，给公司带来经济损失。

（三）经营风险

1. 产品销售价格下降的风险

报告期内，公司包装设备的销售均价分别为 91.17 万元/套、89.24 万元/套、84.86 万元/套和 77.59 万元/套，其中主要机型 HM-ZD350 系列的销售均价为 97.96 万元/套、101.63 万元/套、97.28 万元/套和 90.03 万元/套，机型 HM-ZD6418 系列的销售均价为 93.24 万元/套、80.04 万元/套、82.23 万元/套和 76.80 万元/套。

包装设备新款机型推出市场时通常价格较高、毛利率较高，但受市场竞争加剧、同行业竞争对手产品性能的提升、价格的逐步公开透明化、客户议价能力、国内外宏观经济环境等因素影响，同一型号的设备通常价格逐渐下降，最后趋于稳定，因此公司的包装设备存在销售价格下降的风险。

2. 与融资租赁公司合作的经营模式风险

根据公司与平安租赁、终端客户的《购买合同》约定，如果租赁合同被解除或被确认无效的，则平安租赁有权解除本合同，发行人应返还平安租赁已支付的全部款项，并由终端客户赔偿由此给平安租赁及发行人造成的全部损失；同时，平安租赁和终端客户签订的《融资租赁合同》约定，终端客户或/和担保人出现未清偿到期应付债务，或发生重大事件且被平安租赁认为事件对债权实现产生实质、不利影响的情形时，终端客户构成违约，平安租赁有权解除上述《购买合同》、《融资租赁合同》。报告期内，上述合作模式下平安租赁向发行人支付的款项分别为 2,644.25 万元、3,041.54 万元、49.15 万元和 0 万元。

由于存在终端客户和其担保人未清偿到期债务，或发生重大事件且被平安租赁认为事件对债权实现产生实质、不利影响的可能，从而导致平安租赁解除与发行人及终端客户签订的购买合同，因此，发行人存在返还平安租赁已支付的全部款项的风险。

3. 受宏观经济波动及下游行业集中影响的风险

公司是一家集研发、生产和销售于一体的包装专用设备生产商，主要产品为自动化包装设备、包装配套设备，下游行业为包装印刷行业，终端应用领域包括消费电子、医药保健品、化妆品、服装服饰、食品烟酒等。由于公司生产的包装设备产品属于下游客户生产性固定资产的组成部分，公司下游客户对包装机械设备的采购需求主要源于新工厂或新生产线的规划建设、为调整产品结构进行的设备更新升级、原有旧设备的改造更新等，因此公司产品销售、生产等经营模式受下游客户所处行业的行业特性及下游客户经营模式影响较大。

同时，由于包装专用设备是包装印刷行业的固定资产投资，包装印刷行业对国内外宏观经济、经济运行周期变动、终端消费者的消费喜好和消费习惯较为敏感。消费者对具有创新性设计的包装产品展现出更大关注度，消费购物的过程成为展现个人风格不断清晰化的过程。在竞争日趋激烈的市场环境下，产品包装之间的同质化现象较为严重。为迎合消费者的消费喜好、消费习惯，凸现创新化、个性化的包装产品需求不断增多。因此，如果国内外宏观经济发生重大变化、经济增长速度放缓或出现周期性波动，或者消费者对包装产品的喜好发生较大变化而公司未能及时对行业需求进行合理预期并调整公司的经营策略，可能对公司未

来的发展产生一定的负面影响，导致业务增速放缓。

4. 税收优惠政策变动风险

(1) 根据财政部、国家税务总局发布的《关于软件产品增值税政策的通知》(财税[2011]100号)，对增值税一般纳税人销售其自行开发生产的软件产品，对其增值税实际税负超过3%的部分实行即征即退政策。公司软件产品的销售收入享受软件产品增值税即征即退优惠政策。报告期内，软件产品增值税即征即退收益分别为947.48万元、767.17万元、378.83万元和248.59万元，占利润总额的比重分别为13.96%、10.90%、4.92%和5.31%。

(2) 根据国科火字[2019]86号《关于广东省2018年第二批高新技术企业备案的复函》的规定，发行人通过高新技术企业认定，有效期为3年，企业所得税优惠期为2018年11月至2021年11月，2022年2月，公司通过广东省2021年第三批高新技术企业认定，2019年至2022年6月企业所得税税率按照15%执行。

2018年11月28日，子公司鸿博科技取得证书编号为GR201844005912的高新技术企业证书，享受高新技术企业所得税税收优惠政策，有效期为3年，企业所得税优惠期为2018年11月至2021年11月，高新技术企业资格到期后将不再续展。2018-2020年企业所得税税率按照15%执行，2021年度和2022年1-6月企业所得税税率按照25%执行。

如果国家税收优惠政策发生变化或者公司不能持续取得《高新技术企业证书》，导致公司不能享受上述增值税或者企业所得税优惠政策，将对公司的净利润产生不利影响。

5. 关键元器件、关键零部件被国外厂商把持的风险

我国核心部件与整机发展不同步，在关键元器件、关键零部件的供应方面，主要由少数供应商占据主导地位。如在轴承方面，主要供应厂商为株式会社不二越(NACHI)、斯凯孚(SKF)、东晟株式会社(IKO)等；在变频器方面，主要供应厂商为松下等；在伺服电机方面，主要供应厂商为安川、松下等；在传感器方面，主要供应厂商为欧姆龙、松下等；在电气控制系统方面，主要供应厂商为施耐德、西门子等；在水平多关节机器人方面，主要为YAMAHA等。

报告期内，公司关键元器件、关键零部件中的伺服驱动器、伺服电机主要使

用日本安川品牌，并向上海芳贺电机有限公司采购；机器人主要使用 YAMAHA 品牌，并向深圳市普雅自动化设备有限公司采购，上述供应商为境外品牌在中国的代理商。因此，存在境外品牌厂商不再向中国供货，促使公司包装设备关键元器件、关键零部件由国外品牌转变为国内品牌从而导致产品质量下降的风险。

6. 主要原材料价格波动风险

公司主要原材料是标准件、非标准件、电气元器件、钢材等，其成本占主营业务成本的比例较高，报告期内，原材料成本占主营业务成本的比例分别为 81.67%、79.99%、80.03% 和 78.73%。公司直接材料中物料品种繁多，大多数物料有其各自的规格型号。报告期内，公司主要原材料采购价格情况如下：

单位：元/件、元/千克

主要原材料	2022年1-6月		2021年度		2020年度		2019年度
	采购单价	单价变动率(%)	采购单价	单价变动率(%)	采购单价	单价变动率(%)	采购单价
电机类	485.07	1.24	479.12	-3.29	495.4	-7.88	537.77
板件类	32.75	-4.98	34.47	-12.66	39.47	19.78	32.95
电器元件	62.46	-1.49	63.40	-82.46	361.53	476.11	62.75
机器人手类	39,411.37	-1.98	40,207.52	-2.79	41,361.27	-5.6	43,815.38
直线导轨/滚珠丝杆类/滑块模组	151.74	1.34	149.73	-11.38	168.96	0.26	168.52
钣金类	-	-	30.37	-9.65	33.62	-16.83	40.42
减速机/真空泵/空压机类	775.30	-10.71	868.31	1.91	852.06	-9.79	944.59
可编程控制器类	376.12	-5.22	396.82	-21.80	507.44	7.92	470.22
钢材	5.68	-8.53%	6.21	28.57	4.83	3.21	4.68
气动元件/真空元件类	8.22	4.53	7.86	-14.51	9.19	1.72	9.03
半成品零件类	85.57	-11.47	96.66	4.08	92.87	3.64	89.61
轴类	33.17	0.96	32.85	-16.97	39.56	21.21	32.64
视觉工控系统	3,866.24	-9.31	4,262.93	19.33	3,572.49	-11.78	4,049.65
液压器件	40.97	3.23	39.69	-30.11	56.78	20.41	47.15
轮类	72.48	-5.23	76.48	30.09	58.79	-14.58	68.83
触摸屏类	340.88	-9.41	376.31	3.13	364.87	-18.71	448.87
轴承类	14.60	6.90	13.66	7.39	12.72	2.93	12.36

销类/套类/法兰	11.95	-11.78	13.54	-6.42	14.47	19.22	12.14
滚筒类	152.02	0.99	150.53	-11.20	169.52	7.54	157.63
铸件压铸毛坯 件类	65.51	-16.33	78.30	17.48	66.65	12.64	59.17

公司原材料标准件中的机器手类、触摸屏类,电气元器件中的视觉工控系统、减速机/真空泵/空压机类等材料单价较高,其价格的波动将对公司产品生产成本产生一定的影响。公司所需主要原材料钢材、机械件价格通常会受到大宗商品钢材价格波动的影响,从而影响公司的原材料采购价格,对公司的盈利情况造成一定的影响。

7. 主要原材料供应商集中的风险

报告期内,发行人外购产品中的伺服驱动器、伺服电机主要使用日本安川品牌,并向上海芳贺电机有限公司采购;机器人主要使用 YAMAHA 品牌,并向深圳市普雅自动化设备有限公司采购;工业镜头、工业电脑主要向东莞市三瑞自动化科技有限公司采购,为国产品牌。报告期内,发行人向上述供应商采购的金额分别为 3,470.86 万元、3,357.02 万元、4,536.56 万元和 1,793.29 万元,占当期采购总额的比例分别为 25.64%、20.02%、24.79%和 28.19%,发行人存在主要原材料供应商集中的风险。

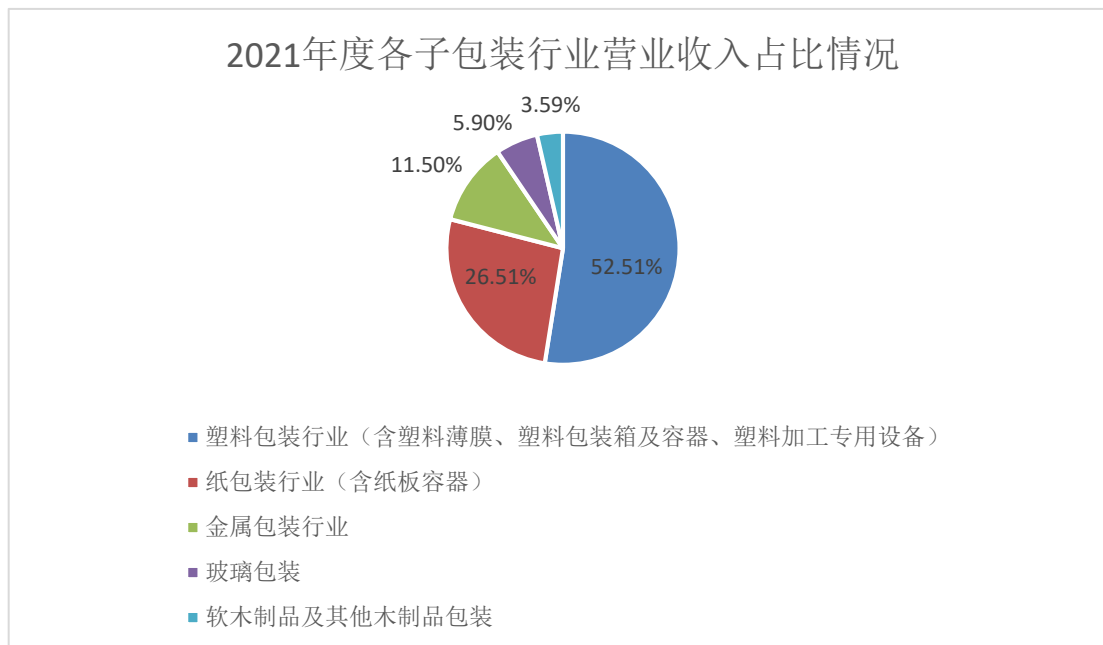
8. 人工成本上升的风险

报告期各期末,公司员工人数分别为 409 人、429 人、446 人和 492 人,呈快速增长趋势,随着员工数量的增长及工资水平的提高,公司职工薪酬支出呈上升趋势。报告期内,公司应付职工薪酬的金额分别为 4,992.81 万元、5,661.52 万元、6,321.75 万元和 3,223.30 万元。未来,随着社会人均工资的逐步提高,以及公司为保持人员稳定并吸引优秀人才,公司员工薪酬待遇有可能进一步提高,从而增加人工成本,对公司盈利能力产生不利影响。

9. 包装行业整体市场竞争风险

根据 SmithersPira 公司发布的《包装的未来:到 2030 年的长期战略预测》报告显示,2020 年世界包装行业市场规模为 8,599 亿美元,预计未来该市场将逐渐回暖,至 2030 年市场规模将达到 1.13 万亿美元。根据中国包装联合会发布的《2021 年全国包装行业运行概况》,2019 年-2021 年,我国包装行业规模以上企

业主营业务收入分别为 10,032.53 亿元、10,064.58 亿元和 12,041.81 亿元，总体规模增长缓慢。同时塑料包装占据我国包装行业的主导地位，2021 年我国包装行业中的塑料包装行业、纸包装行业占比分别为 52.51%、26.51%。



数据来源：中国包装联合会

目前，纸包装营业收入占包装行业营业收入低于塑料包装行业，塑料包装依然占据主导地位。同时，随着环保政策的不断落实以及消费者环保意识的增强，无污染、无公害、可再生的“绿色包装”受到越来越广泛的关注与重视，纸塑包装产品得到了快速发展。未来如果公司不能快速适应包装行业的发展需求，局限于纸包装行业，则将面临行业竞争加剧，纸包装被其他包装产品代替，从而导致发行人盈利能力下降的风险。

10. 市场竞争加剧的风险

国内纸包装机械行业集中度较高，生产企业整体呈金字塔状。底部企业数量相对较多，主要生产技术含量较低的产品，设备品质不高，价格竞争激烈，利润率较低；中端产品的制造企业具有一定的经济实力及新产品开发能力，但设备仿制多、创新少、技术含量及附加值不高，难以进入高端市场；在高端市场方面，经过多年的发展，国内的纸包装机械行业逐步形成了一批具有较强研发能力、拥有自主知识产权、能够与国际企业展开竞争的包装设备制造商。

报告期内公司的主要竞争对手为 EMMECI S.P.A（艾迈奇）、府中纸工株式

会社、温州中科包装机械有限公司、浙江正润机械有限公司，以及同行业上市公司竞争对手苏州赛腾精密电子股份有限公司、苏州斯莱克精密设备股份有限公司、江苏新美星包装机械股份有限公司、杭州中亚机械股份有限公司。由于国内市场竞争较为激烈，纸包装机械行业生产企业众多，市场占有率依然较低。如果公司未来不能在产品研发、技术创新、客户服务等方面继续保持竞争优势，则公司将面临国内外纸包装机械高端领域厂家的竞争，公司未来的经营业绩将受到不利影响。

11. 国际政治及贸易变化的风险

报告期内，公司海外销售的金额分别为 5,147.86 万元、5,424.18 万元、4,432.41 万元和 2,333.86 万元，占主营业务收入的比重分别为 19.29%、17.60%、13.75% 和 14.13%。进口国贸易政策的变化，将对公司的业务开拓和盈利能力增长造成一定程度的影响。

2019 年至今，中美贸易摩擦不断。由于公司部分下游客户的终端产品销往美国，因此中美贸易摩擦直接影响到公司下游客户，继而可能沿产业链间接影响至公司。截至招股说明书签署日，公司对境内终端客户的销售暂未受到中美贸易摩擦影响。但若未来中美贸易摩擦持续升级，不排除公司下游客户经营状况会发生不利变化，进而影响公司产品的销售情况。

12. 口罩机相关业务导致经营业绩下滑的风险

2020 年初，为应对新型冠状病毒肺炎重大传染性疫情，公司依托自身在专用设备领域的研发、生产优势，利用现有产线，用于口罩机的生产。2020 年度，公司口罩机相关业务的营业收入、净利润分别为 3,554.74 万元、268.11 万元，占公司主营业务收入、净利润的比例分别为 11.54%、4.42%，2021 年度口罩机业务收入为 248.44 万元，口罩机相关业务对公司的生产经营具有一定的影响。

口罩机相关业务系因新型冠状病毒肺炎爆发和蔓延而新增的业务，随着国内疫情逐步好转，以及口罩产能和供给的迅速增加，国内口罩市场逐步趋于饱和，口罩机的市场需求快速回落，该业务是否可持续存在不确定性，公司存在因口罩机相关业务无法持续而导致未来经营业绩下滑的风险。

13. 收入增长的稳定性和持续性风险

报告期内，公司扣除口罩机后的营业收入分别为 26,501.88 万元、27,279.84 万元、32,102.81 万元和 16,562.91 万元，2020 年度和 2021 年度变动幅度分别为 2.94%、17.68%。一方面，国内外疫情反复对交通、供应链、物流、设备交付的负面影响较大，导致公司客户拜访及业务开拓受限、设备交付及验收延迟等问题，从而对公司业绩有直接影响；另一方面，2020 年以来，受国际海运能力大幅下降、出口集装箱订舱困难，以及“限电”等因素的影响，下游包装行业需求降低、订单减少进而导致对公司设备需求降低、订单减少。

未来，如果国内外疫情不断反复或各国仍采取较为严格的管控措施、国际海运能力未逐步提升、出口集装箱订舱困难未得到有效缓解、工业动力能源等使用继续受到限制，将对公司收入增长的稳定性和持续性产生重大不利影响。

14. 客户需求不足导致公司经营业绩下降的风险

公司的包装设备及配套设备用于各类包装盒及纸浆模塑制品的生产，面向的客户为纸包装盒生产商，下游行业空间较大、集中度较低。同时，客户对包装设备的采购需求主要受其新工厂或新生产线的规划建设、产品结构调整进行的设备升级以及旧设备的改造更新等因素的影响，使得公司包装设备的复购率较低，报告期内，客户对包装设备的复购率分别为 27.52%、28.45%、29.37%和 33.33%。报告期内，公司新增客户收入分别为 11,270.17 万元、14,365.67 万元、13,992.21 万元和 6,405.60 万元，新增客户收入占主营业务收入的比重分别为 42.64%、46.63%、43.39%和 38.79%。因此，公司收入具有客户集中度低、新增客户收入贡献大的特点。

未来，如果受宏观经济环境恶化、下游包装行业需求下降等因素影响，公司老客户复购率进一步降低，公司不能持续开发新客户或开发的新客户收入贡献大幅下降，将导致公司发生经营业绩下降的风险。

15. 与裕同科技合作稳定性及持续性风险

报告期内，随着裕同科技的经营规模不断扩大，其对机器设备等固定资产的投资不断加大，因此，裕同科技向公司采购机器设备的金额不断增加，交易金额分别为 2,075.54 万元、3,248.36 万元、5,275.98 万元和 1,497.52 万元，占公司主营业务收入的比例分别为 7.85%、10.54%、16.36%和 9.07%。

未来，如果裕同科技业务扩张趋于平稳，投资计划因此发生重大调整，资本开支逐步降低、机器设备等固定资产的投资逐渐减少，或其行业本身或其上下游的行业发生变化，导致其对公司产品的需求量降低，从而减少对公司的设备采购，公司对裕同科技的销售存在大幅下滑的风险；另一方面，如果未来公司技术水平、产品质量、管理水平以及持续创新能力不足，或未能持续保持相对于同行业竞争者的竞争优势，导致裕同科技减少甚至取消与公司的合作，可能会导致公司业绩增速放缓甚至下滑，将会对公司的经营业绩产生不利影响。

（四）内控风险

1. 实际控制人不当控制的风险

本公司实际控制人为金健、蔡铁辉夫妇，合计控制公司 89.50% 的股权。金健担任公司的董事长、总经理且为公司核心技术人员，蔡铁辉担任公司董事、国外销售部经理。报告期内，实际控制人及其密切家庭成员控制的企业当中存在从事包装制品行业相关的企业，具体情况如下：

序号	关联方	关联关系	主营业务	报告期内是否存在交易	存续状态
1	豫申机械	金健姐夫刘周勇控制的企业	包装机械设备的生产、销售	否	已注销
2	鸿铭时代	蔡铁辉胞妹蔡亚辉控制的企业	包装制品的生产、销售	是	已注销
3	香港鸿铭时代		包装制品的贸易	否	2022 年 1 月 21 日注销
4	益合包装	蔡铁辉大哥蔡范龙的儿子蔡畅持有 100% 股权、蔡畅配偶苏雪莲担任执行董事、经理的企业	包装耗材的贸易	否	已注销
5	东莞辰日	蔡铁辉大哥蔡范龙的儿子蔡畅配偶苏雪莲实际控制的企业	包装耗材的贸易	否	已注销
6	东莞益合		包装耗材的贸易	否	已注销

由于实际控制人持股较为集中，因此不能排除其利用控制地位，通过行使表决权及其他直接或间接方式对公司的发展战略、生产经营决策、人事安排、关联交易和利润分配等重大事项进行控制，从而影响公司决策的科学性和合理性，并有可能损害本公司及本公司其他股东的利益。

2. 实际控制人亲属任职及领取薪酬的风险

报告期内，实际控制人的 12 位亲属在发行人处任职或曾经任职，其中曾晴担任副总经理、董事会秘书，其他 11 位亲属分别在技术研发中心、行政部、证券部、生产制造中心等部门任职。报告期内，实际控制人亲属在发行人处任职及领取薪酬情况如下：

单位：万元

序号	姓名	亲属关系	发行人处担任销售人员	在职期间	2022 年 1-6 月		2021 年度		2020 年度		2019 年度	
					薪酬金额	占销售费用中薪酬比例	薪酬金额	占销售费用中薪酬比例	薪酬金额	占销售费用中薪酬比例	薪酬金额	占销售费用中薪酬比例
1	蔡畅	蔡铁辉大哥之子	技术服务部经理	2002 年 11 月至今	15.47	0.97%	36.64	1.12%	32.79	1.57%	28.22	2.00%
2	刘周勇	金健姐夫	国内销售部经理	2017 年 7 月至今	8.57	0.54%	33.4	1.02%	19.99	0.96%	25.73	1.82%
3	张峰	金健姑姑之子	国内销售部经理	2012 年 12 月至今	24.30	1.53%	63.58	1.94%	65.88	3.16%	52.06	3.68%
4	刘一帆	金健姐夫之女	销售部业务助理	2018 年 4 月至 2020 年 11 月	-	-	-	-	5.99	0.29%	7.24	0.51%
小计					48.33	3.04%	133.61	4.09%	124.65	5.98%	113.26	8.01%
序号	姓名	亲属关系	发行人处担任管理人员	在职期间	薪酬金额	占管理费用中薪酬比例	薪酬金额	占管理费用中薪酬比例	薪酬金额	占管理费用中薪酬比例	薪酬金额	占管理费用中薪酬比例
5	刘一帆	金健姐夫之女	总经办助理	2021 年 7 月至 2022 年 2 月	-	-	3.49	0.26%	-	-	-	-
6	蔡范虎	蔡铁辉二哥	行政部员工	2018 年 12 月至今	4.05	0.58%	8.3	0.63%	6.59	0.74%	6.58	0.52%

7	蔡莎	蔡范虎次子	行政部员工	2019年5月至今	3.30	0.47%	7.1	0.54%	6.9	0.78%	4.53	0.36%
8	曾晴	蔡莎之配偶	副总经理、董事会秘书	2014年2月至今	5.86	0.84%	12.19	0.92%	14.26	1.60%	9.86	0.78%
9	金梦	金健伯父之孙女	证券部员工	2014年11月至今	4.38	0.63%	10.75	0.81%	11.44	1.29%	8.55	0.68%
小计					17.60	2.52%	41.83	3.16%	39.19	4.41%	29.52	2.34%
序号	姓名	亲属关系	发行人处担任研发人员	在职期间	薪酬金额	占研发费用中薪酬比例	薪酬金额	占研发费用中薪酬比例	薪酬金额	占研发费用中薪酬比例	薪酬金额	占研发费用中薪酬比例
10	蔡宗	蔡范虎长子	技术研发中心员工	2002年11月至今	9.93	1.52%	24.66	1.43%	21.54	3.73%	18.59	1.44%
11	代飞翔	金健姨妈之子	技术研发中心员工	2013年9月至今	10.04	1.54%	21.81	1.26%	23.52	4.07%	16.91	1.31%
12	吕荣杰	金健舅舅之孙子	技术研发中心员工	2017年3月至今	6.74	1.03%	12.42	0.72%	10.62	1.84%	8.63	0.67%
小计					26.71	4.10%	58.88	3.41%	55.68	9.64%	44.13	3.42%
序号	姓名	亲属关系	发行人处担任生产人员	在职期间	薪酬金额	占生产车间薪酬金额比例	薪酬金额	占生产车间薪酬金额比例	薪酬金额	占生产车间薪酬金额比例	薪酬金额	占生产车间薪酬金额比例
13	金秋	金健伯父之孙子	生产制造中心装配部员工	2020年3月至2020年6月	-	-	-	-	1.5	0.10%	-	-

注：蔡畅 2016 年 12 月至 2020 年 10 月期间担任发行人副总经理、技术服务部经理；刘一帆 2018 年 4 月至 2020 年 11 月期间担任发行人销售部业务助理，2021 年 7 月至 2022 年 2 月期间担任发行人总经办助理。

发行人存在实际控制人亲属持续在发行人处任职并领取薪酬的情况，从而存在治理风险和经济利益被实际控制人亲属侵占的风险。

（五）财务风险

1. 毛利率下降风险

公司的主营业务产品自动化包装设备、包装配套设备是公司营业收入的主要来源。公司产品在技术水平、可靠性、产品适用范围、生产速度、产品精度等方面均有较强的核心竞争力，因而一直以来保持较高的主营业务毛利率，报告期内分别为 44.64%、43.26%、42.84%和 41.31%，剔除口罩机业务后的主营业务毛利率分别为 44.64%、39.08%、42.58%和 41.31%，盈利能力较强，符合公司所处行业技术壁垒较高的特点，也与公司的市场地位相匹配。但报告期内公司毛利率呈下降趋势，且随着市场竞争的加剧，公司可能调整产品的定价策略和价格水平，从而导致公司产品售价降低及毛利率的进一步降低的风险。同时，公司原材料采购价格的变动将对公司的生产成本产生影响，如果原材料采购价格整体上升，公司毛利率存在下滑的风险。

2. 存货跌价风险

报告期各期末，公司存货账面余额分别为 12,057.41 万元、13,497.18 万元、15,531.44 万元和 13,861.66 万元，跌价准备分别为 466.26 万元、2,043.05 万元、1,637.63 万元和 1,660.59 万元。

公司产品为包装专用设备，所需原材料和零部件较多，同时公司产品的生产流程由众多工序组成，生产周期较长；另外公司采取计划生产和订单生产相结合的模式，除根据客户订单采购所需原材料外，公司根据市场需求以及客户新产品使用反馈采用“计划生产”模式进行了一定存货的储备，因此随着公司生产规模的扩大、产品型号的丰富，存货金额有可能会持续增加，如果未来市场不景气，需求降低，或者公司推出的新产品不符合市场要求，则均将导致公司存货跌价金额的进一步增加。

3. 应收账款金额较大风险

报告期各期末，公司应收账款余额分别为 10,815.38 万元、9,346.37 万元、9,380.39 万元和 13,921.77 万元，占当期营业收入的比重分别为 40.81%、30.31%、29.00%和 84.05%；坏账准备金额分别为 991.68 万元、943.73 万元、1,038.49 万

元和 1,055.89 万元。

随着公司未来对国内外市场的进一步开拓和生产经营规模的扩大,应收账款仍会进一步增加,若公司主要客户的经营状况发生不利变化,则可能导致该等应收账款不能按期收回或无法收回的情况,将对公司的生产经营和业绩产生不利影响。

4. 净资产收益率下降的风险

报告期内,公司加权平均净资产收益率分别为 20.23%、17.23%、16.08%和 8.61%。本次发行完成后,公司净资产将大幅提高,但募集资金投资项目有一定的建设周期,从项目实施到产生效益需要一段时间,因此短期内公司的净资产收益率存在下降的风险。

5. 汇率波动风险

报告期内,发行人部分设备销往海外,境外销售收入分别为 5,147.86 万元、5,424.18 万元、4,432.41 万元和 2,333.86 万元,销售区域主要集中在亚洲。公司境外销售主要使用美元和欧元结算,相应公司持有外币货币性资产。因此,报告期内受美元等外币兑人民币的汇率不断波动影响,发行人报告期各期汇兑损益(正数为损失)分别为-125.76 万元、387.42 万元、169.54 万元和-506.98 万元,汇兑损益的绝对值相对较大,若相关外币兑人民币的结算汇率短期内出现大幅波动,将对发行人的经营业绩产生一定影响。

(六) 发行失败的风险

本次发行应当符合《深圳证券交易所创业板股票上市规则》《证券发行与承销管理办法》《深圳证券交易所创业板首次公开发行证券发行与承销业务实施细则》等规定的上市条件以及发行认购充足等条件,由于股票发行受市场环境等多方面因素的影响,如本次发行出现认购不足或不满足上市条件等规定的情形,则会导致公司面临发行失败的风险。

（七）其他风险

1. 厂房租赁及搬迁风险

截至目前，公司租赁的经营场所产权存在瑕疵。公司向汇景实业租赁的 15,975 m² 厂房未办理房产证，土地性质为工业用途的国有土地；公司向坤庆泡绵租赁的七处合计 20,271.00 m² 厂房未办理房产证，土地性质为工业用途的集体土地。综上，公司租赁的上述厂房产权存在瑕疵，存在受产权瑕疵影响不能继续使用的风险，从而导致搬迁或另行租赁其他房产替代现有厂房，最终会给公司带来经营损失和搬迁损失，根据测算，公司搬迁租赁厂房所造成的费用和损失主要包括人工和运输费用、现有厂房装修费损失、误工损失，可能产生的费用为 129.96 万元至 173.93 万元，占公司 2021 年利润总额的比例为 1.69% 至 2.26%。

2. 募集资金投资项目实施风险

本次募集资金拟用于东城广东鸿铭智能股份有限公司总部项目一生产中心、营销中心、研发中心建设项目，投资金额分别为 18,341.84 万元、5,422.39 万元和 4,575.01 万元。上述募投项目实施后，有助于增强公司在产品、产能和营销服务等方面的竞争能力，对公司实现发展战略、扩大经营规模和提高业绩水平产生积极作用。但由于公司募集资金投资项目达产需要一定时间，因此新增长期资产在达产期内年折旧和摊销将影响公司净利润，具体影响如下：

单位：万元

序号	项目名称	新增固定资 产年折旧	新增无形资 产年摊销	合计
1	东城广东鸿铭智能股份有限公司总部项目一生产中心	885.26	25.09	910.35
2	东城广东鸿铭智能股份有限公司总部项目一营销中心	182.67	234.94	417.60
3	东城广东鸿铭智能股份有限公司总部项目一研发中心	297.79	82.70	380.49
合计		1,365.72	342.73	1,708.44

募投项目建成后，将新增大量固定资产、无形资产、研发投入，年新增折旧及摊销费用 1,708.44 万元，整体金额较大。如本次募集资金投资项目按预期实现效益，公司预计主营业务收入的增加可以消化本次募投项目新增的折旧及摊销费用支出，但如果行业或市场环境发生重大不利变化，募投项目无法实现预期收益，则募投项目折旧及摊销费用支出的增加可能导致公司利润出现一定程度的下

滑。

3. 人才流失的风险

人力资源是公司的核心竞争要素。公司所属的装备制造行业进入门槛高、技术难度大、系统集成度高，需整合机械、电气、软件等多个领域的专业技术，产品的研发、生产和销售都需要专业的人才和团队。如果公司未来在人才的培训、激励、团队建设等方面不能适应行业发展，则可能导致人才流失，给公司未来发展造成不利影响。

4. 新冠肺炎疫情疫情影响风险

2020 年初以来，全球各地相继爆发了新型冠状病毒疫情。国内外多数行业均遭受了不同程度的影响和冲击。报告期内，公司海外客户主要处于亚洲和欧洲地区。2020 年度上述地区受新冠肺炎疫情影响，使得公司部分客户订单数量不及预期。报告期内，公司主营业务收入分别为 26,433.15 万元、30,810.86 万元、32,246.60 万元和 16,513.88 万元，海外销售比例分别为 19.29%、17.60%、13.75% 和 14.13%。如果上述地区疫情不能得到有效控制，公司海外销售收入将受到不利影响。

2022 年以来，深圳、上海、北京等多地出现疫情反弹，对全国物流、供应链等都产生不同程度的不利影响。2022 年国内新冠疫情反弹对公司采购、生产、销售等产生了一定不利影响。虽然 2022 年 5 月以来上海疫情逐步得到控制，物流逐渐恢复，但全国疫情仍有所反复，或对各地物流、供应链等方面产生不利影响。若国内新冠疫情出现进一步反复或加剧，会对公司生产经营产生一定程度的不利影响，进而对公司的经营业绩产生不利影响。

三、发行人本次发行情况

(一) 本次发行的基本情况			
股票种类	人民币普通股 (A 股)		
每股面值	1.00 元		
发行股数	1,250 万股	占发行后总股本比例	25.00%
其中：发行新股数量	1,250 万股	占发行后总股本比例	25.00%

股东公开发售股份数量	本次发行无原股东公开发售股份	占发行后总股本比例	-
发行后总股本	5,000 万股		
每股发行价格	40.50 元/股		
发行市盈率	33.00 倍（按每股发行价格除以发行后每股收益计算）		
发行前每股净资产	13.11 元/股（按 2022 年 6 月 30 日经审计的归属于母公司所有者权益除以本次发行前总股本计算）	发行前每股收益	1.64 元/股（按 2021 年经审计的、扣除非经常性损益前后孰低的归属于发行人的净利润除以本次发行前总股本）
发行后每股净资产	18.39 元/股（按 2022 年 6 月 30 日经审计的归属于母公司所有者权益加上本次发行募集资金净额之和除以本次发行后总股本计算）	发行后每股收益	1.23 元/股（按 2021 年经审计的、扣除非经常性损益前后孰低的归属于发行人的净利润除以本次发行后总股本）
发行市净率	2.20 倍（按每股发行价格除以发行后每股净资产计算）		
发行方式	本次发行采用网上向持有深圳市场非限售 A 股股份和非限售存托凭证市值的社会公众投资者定价发行的方式进行，不进行网下询价和配售		
发行对象	在深圳证券交易所开户并持有创业板交易账户的境内自然人、法人等投资者（法律、行政法规、所适用的其他规范性文件禁止购买者除外）或中国证监会、深交所认可的其他对象		
承销方式	余额包销		
拟公开发售股份股东名称	本次发行无原股东公开发售股份		
发行费用的分摊原则	本次发行费用由发行人承担		
募集资金总额	50,625.00 万元		
募集资金净额	42,754.15 万元		
募集资金投资项目	东城广东鸿铭智能股份有限公司总部项目—生产中心		
	东城广东鸿铭智能股份有限公司总部项目—营销中心		
	东城广东鸿铭智能股份有限公司总部项目—研发中心		
发行费用概算	承销、保荐费用	4,556.25 万元（承销费用 4,356.25 万元、保荐费用 200.00 万元）	
	审计及验资费用	1,860.36 万元	
	律师费用	943.40 万元	
	用于本次发行的信息披露费用	481.13 万元	

	发行手续费用及其他费用	29.72 万元
	总计	7,870.85 万元
发行费用均为不含增值税金额；各项费用根据发行结果可能会有调整；合计数与各分项数值之和尾数存在微小差异，系四舍五入造成。		
(二) 本次发行上市的重要日期		
刊登发行公告日期	2022 年 12 月 19 日	
申购日期	2022 年 12 月 20 日	
缴款日期	2022 年 12 月 22 日	
股票上市日期	本次股票发行结束后将尽快申请在深圳证券交易所创业板挂牌上市	

四、本次证券发行上市的保荐机构、保荐代表人、项目协办人及其他项目组成员介绍

(一) 保荐机构名称

东莞证券股份有限公司

(二) 本保荐机构指定保荐代表人情况

1. 保荐代表人姓名

郑伟先生、郭天顺先生

2. 保荐代表人保荐业务执业情况

郑伟先生

序号	项目名称	保荐工作	是否处于持续督导期间
1	宁波华翔电子股份有限公司 2009 年度非公开发行股票项目	保荐代表人	否
2	厦门市建筑科学研究院集团股份有限公司首次公开发行股票并上市项目	保荐代表人	否
3	福建鸿博印刷股份有限公司首次公开发行股票并上市项目	保荐代表人	否
4	东莞市华立实业股份有限公司首次公开发行股票并上市项目	保荐代表人	否
5	中富通股份有限公司首次公开发行股票并在创业板上市项目	保荐代表人	否

郭天顺先生

序号	项目名称	保荐工作	是否处于持续督导期间
----	------	------	------------

1	浙江伟星实业发展股份有限公司 2006 年度非公开发行股票项目	项目协办人及持续督导保荐代表人	否
2	天茂实业集团股份有限公司 2007 年度非公开发行股票项目	保荐代表人	否
3	广东天龙油墨集团股份有限公司首次公开发行股票并上市项目	保荐代表人	否
4	沪士电子股份有限公司首次公开发行股票并上市项目	保荐代表人	否
5	广东新宝电器股份有限公司首次公开发行股票并上市项目	保荐代表人	否
6	天津绿茵景观生态建设股份有限公司首次公开发行股票并上市项目	保荐代表人	否
7	广东日丰电缆股份有限公司首次公开发行股票并上市项目	保荐代表人	否

（三）项目协办人基本情况

张名锋先生。

（四）项目组其他成员

项目组其他成员包括谭利平先生、钟贤亮先生、陈小宇先生。

五、保荐机构及其关联方与发行人及其关联方之间的关联关系及主要业务往来情况说明

（一）保荐机构及其关联方与发行人及其关联方之间的关联关系

1. 截至本上市保荐书出具之日，保荐机构或其控股股东、实际控制人、重要关联方不存在持有或者通过参与本次发行战略配售持有发行人或其控股股东、实际控制人、重要关联方股份的情况；

2. 截至本上市保荐书出具之日，发行人或其控股股东、实际控制人、重要关联方不存在持有本保荐机构或其控股股东、实际控制人、重要关联方股份的情况；

3. 截至本上市保荐书出具之日，本保荐机构的保荐代表人及其配偶，董事、监事、高级管理人员不存在持有发行人或其控股股东、实际控制人及重要关联方股份，以及在发行人或其控股股东、实际控制人及重要关联方任职的情况；

4. 截至本上市保荐书出具之日，本保荐机构的控股股东、实际控制人、重要关联方不存在与发行人控股股东、实际控制人、重要关联方相互提供担保或者融

资的情况；

5. 截至本上市保荐书出具之日，本保荐机构与发行人之间不存在其他关联关系。

（二）保荐机构及其关联方与发行人及其关联方之间的主要业务往来情况

保荐机构除担任发行人本次证券发行的保荐机构之外，保荐机构及其关联方与发行人及其关联方之间不存在业务往来情况。

六、保荐机构承诺事项

本保荐机构承诺已按照法律法规和中国证监会及深圳证券交易所的相关规定，对发行人及其控股股东、实际控制人进行了尽职调查、审慎核查，充分了解发行人经营状况及其面临的风险和问题，履行了相应的内部审核程序。

保荐机构承诺：

1. 有充分理由确信发行人符合法律法规及中国证监会有关证券发行上市的相关规定；

2. 有充分理由确信发行人申请文件和信息披露资料不存在虚假记载、误导性陈述或者重大遗漏；

3. 有充分理由确信发行人及其董事在申请文件和信息披露资料中表达意见的依据充分合理；

4. 有充分理由确信申请文件和信息披露资料与证券服务机构发表的意见不存在实质性差异；

5. 保证所指定的保荐代表人及本保荐机构的相关人员已勤勉尽责，对发行人申请文件和信息披露资料进行了尽职调查、审慎核查；

6. 保证上市保荐书与履行保荐职责有关的其他文件不存在虚假记载、误导性陈述或者重大遗漏；

7. 保证对发行人提供的专业服务和出具的专业意见符合法律、行政法规、中国证监会的规定和行业规范；

8. 自愿接受中国证监会依照《证券发行上市保荐业务管理办法》采取的监管措施；
9. 中国证监会规定的其他事项；
10. 自愿接受深圳证券交易所的自律监管。

七、保荐机构对本次证券发行上市的推荐意见

本保荐机构有充分理由确信发行人符合《证券法》《创业板首次公开发行股票注册管理办法（试行）》（以下简称“《注册管理办法》”）、《深圳证券交易所创业板股票上市规则（2020年修订）》（以下简称“《股票上市规则》”）等法律法规及中国证监会规定的发行及上市条件，同意推荐鸿铭股份在境内首次公开发行股票并在创业板上市。

八、本次证券发行的相关决策程序

（一）发行人有关本次证券发行并在创业板上市的董事会会议

2021年3月3日，发行人召开第二届董事会第七次会议，全体董事出席了本次会议。会议在保证全体董事充分发表意见的前提下，逐项审议并通过了《关于提请股东大会授权董事会办理公司首次公开发行人民币普通股股票并在创业板上市相关事宜的议案》等议案，并决定将上述议案提请发行人于2021年3月20日召开的2021年第一次临时股东大会审议。

2022年2月14日，发行人召开第二届董事会第十一次会议，全体董事出席了本次会议。会议在保证全体董事充分发表意见的前提下，逐项审议并通过了《关于公司申请首次公开发行人民币普通股股票并在创业板上市决议有效期延长一年的议案》等议案，并决定将上述议案提请发行人于2022年3月1日召开的2022年第一次临时股东大会审议。

（二）发行人有关本次证券发行并在创业板上市的股东大会会议

2021年3月20日，发行人召开2021年第一次临时股东大会，审议并通过了《关于公司申请首次公开发行人民币普通股股票并在创业板上市议案》《关

于公司首次公开发行人民币普通股股票募集资金运用可行性研究报告的议案》《关于提请股东大会授权董事会办理公司首次公开发行人民币普通股股票并在创业板上市相关事宜的议案》《关于公司首次公开发行人民币普通股股票并在创业板上市完成前滚存利润分配方案的议案》《关于制定上市后适用的〈广东鸿铭智能股份有限公司章程（草案）〉的议案》《关于公司上市后股东分红回报三年规划的议案》《关于公司首次公开发行人民币普通股股票并在创业板上市后三年内稳定公司股价预案的议案》《关于公司就首次公开发行人民币普通股股票并在创业板上市事项出具有关承诺并提出相应约束措施的议案》《关于公司首次公开发行人民币普通股股票完成后填补被摊薄即期回报措施的议案》《关于全体董事、高级管理人员、控股股东及实际控制人对公司填补被摊薄即期回报措施能够切实履行作出的承诺的议案》《关于审核确认公司最近三年关联交易的议案》等议案。

2022年3月1日，发行人召开2022年第一次临时股东大会，审议并通过了《关于公司申请首次公开发行人民币普通股股票并在创业板上市决议有效期延长一年的议案》《关于延长授权董事会办理公司首次公开发行股票并在创业板上市相关事宜的议案》。

发行人律师北京植德律师事务所（以下简称“植德律所”）出具《北京植德律师事务所关于广东鸿铭智能股份有限公司申请首次公开发行股票并在创业板上市的法律意见》（以下简称“《法律意见书》”）认为：根据我国现行法律、法规和规范性文件及《公司章程》的规定，发行人本次发行上市相关的董事会决议、股东大会决议的内容和程序合法、有效；股东大会对董事会的授权范围和程序合法、有效。发行人本次发行上市已获得公司内部必要的批准和授权，尚需获得深圳证券交易所审核同意以及取得中国证监会关于公开发行股票同意注册的决定。

通过对上述会议程序及内容的核查，本保荐机构认为发行人股东大会已经依照法定程序作出批准本次发行上市的决议；上述决议的内容和程序符合《公司法》、《证券法》、中国证监会的相关规定和发行人公司章程，决议合法有效；发行人股东大会已经授权董事会办理本次发行上市相关事宜，该项授权范围、程序合法有效。

九、发行人符合证券发行上市条件的说明

本保荐机构经过充分尽职调查和审慎核查,认为发行人符合《股票上市规则》规定的证券上市条件:

1. 依据本保荐机构出具的《发行保荐书》及植德律所出具的《法律意见书》,发行人满足《注册管理办法》规定的发行条件,符合《股票上市规则》2.1.1(一)的上市条件。

2. 经核查发行人全部工商档案材料及致同出具的标准无保留意见的“致同审字(2022)第332A025146号”《审计报告》,发行人本次发行前股本总额为3,750万元,本次拟向社会公开发行人民币普通股(A股)不超过1,250万股。发行人本次发行完成后公司股本总额不少于5,000万元,本次发行的股份占发行后公司股份总额的比例达到25%以上,符合《股票上市规则》2.1.1(二)、(三)的上市条件。

3. 依据发行人全部工商档案材料及植德律所出具的《法律意见书》,公司不属于《国务院办公厅转发证监会关于开展创新企业境内发行股票或存托凭证试点若干意见的通知》(国办发〔2018〕21号)相关规定的红筹企业,也不存在表决权差异安排。经查看致同出具的标准无保留意见的“致同审字(2022)第332A025146号”《审计报告》,发行人2020年度和2021年度归属于母公司所有者净利润分别为3,801.52万元、6,136.18万元(扣除非经常性损益后孰低),最近两年净利润均为正,且累计净利润不低于5,000万元。

综上,发行人达到并选择《股票上市规则》之2.1.2(一)的上市标准,即“最近两年净利润均为正,且累计净利润不低于人民币5,000万元”。发行人符合《股票上市规则》2.1.1(四)的上市条件。

4. 经核查,发行人符合《股票上市规则》第2.1.1条之“(五)深圳证券交易所规定的其他上市条件”之规定。

十、对公司持续督导工作的安排

事项	安排
(一) 持续督导事项	在本次发行结束当年的剩余时间以及以后3个完整会计年度内对发行人进行持续督导。

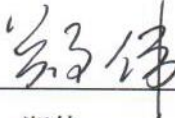
1. 督导发行人有效执行并完善防止大股东、其他关联方违规占用发行人资源的制度	根据相关法律法规，协助发行人制订、执行有关制度。
2. 督导发行人有效执行并完善防止高管人员利用职务之便损害发行人利益的内控制度	根据《公司法》《上市公司治理准则》和《公司章程》的规定，协助发行人制定有关制度并实施。
3. 督导发行人有效执行并完善保障关联交易公允性和合规性的制度，并对关联交易发表意见	督导发行人尽可能避免和减少关联交易，若有关的关联交易为发行人日常经营所必须或者无法避免，督导发行人按照《公司章程》《关联交易管理制度》等规定执行，对重大的关联交易本保荐机构将按照公平、独立的原则发表意见。
4. 督导发行人履行信息披露的义务，审阅信息披露文件及向中国证监会、证券交易所提交的其他文件	关注并审阅发行人的定期或不定期报告；关注新闻媒体涉及公司的报道，督导发行人履行信息披露义务。
5. 持续关注发行人募集资金的使用、投资项目的实施等承诺事项	定期跟踪了解项目进展情况，通过列席发行人董事会、股东大会，对发行人募集资金项目的实施、变更发表意见。
6. 持续关注发行人为他方提供担保等事项，并发表意见	督导发行人遵守《公司章程》及《关于上市公司为他人提供担保有关问题的通知》的规定。
7. 持续关注发行人经营环境和业务状况、股权变动和管理状况、市场营销、核心技术以及财务状况	与发行人建立经常性信息沟通机制，及时获取发行人的相关信息。
8. 根据监管规定，在必要时对发行人进行现场检查	定期或者不定期对发行人进行回访，查阅所需的相关材料并进行实地专项核查。
(二) 保荐协议对保荐机构的权利、履行持续督导职责的其他主要约定	按照保荐制度有关规定积极行使保荐职责；严格履行保荐协议、建立通畅的沟通联系渠道。
(三) 发行人和其他中介机构配合保荐机构履行保荐职责的相关约定	发行人已在保荐协议中承诺积极配合保荐机构的现场检查工作以及参加保荐机构组织的培训等，不得无故阻扰保荐机构正常的持续督导工作。
(四) 其他安排	-

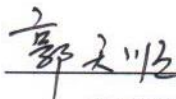
（本页无正文，为《东莞证券股份有限公司关于广东鸿铭智能股份有限公司首次公开发行股票并在创业板上市之上市保荐书》之签署页）

项目协办人：


张名锋

保荐代表人：

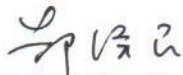

郑伟


郭天顺

内核负责人：


李洁

保荐业务负责人：


郜泽民

总经理：


潘海标

董事长、法定代表人

（授权代表）：


潘海标



东莞证券股份有限公司

2022年12月16日

转授权委托书

转授权人：陈照星 公司法定代表人、董事长

被转授权人：潘海标 公司总经理（总裁）

转授权委托事项：

在公司法定代表人、董事长陈照星同志 2022 年 9 月 1 日至 2023 年 1 月 13 日参加省委党校培训班期间：

1. 依照《公司章程》《公司印章管理办法》等相关规定转授权公司总经理（总裁）潘海标同志：

（1）审批公司法定代表人名章、公司法定代表人印鉴印章的用章审批流程；

（2）签署需公司法定代表人手写签字的文件；

（3）签署公司作为保荐机构、主承销商需董事长签署的 IPO 项目招股说明书、再融资项目（含增发、配股、可转债）募集说明书等文件。

转授权期限：2022 年 9 月 1 日至 2023 年 1 月 13 日

各方确认：

本人已知悉转授权工作要求，与被转授权人进行了充分沟通，依法合规进行上述转授权。

转授权人（签字）：



本人已知悉转授权工作要求，与转授权人进行了充分沟通，依法合规行使上述职权，代行职权期间遇到重大或紧急事项将及时与转授权人沟通解决。

被转授权人（签字）：

签署日期：2022 年 8 月 29 日