



湖北回天新材料股份有限公司

2022 年年度报告

2023 年 04 月

第一节 重要提示、目录和释义

公司董事会、监事会及董事、监事、高级管理人员保证年度报告内容的真实、准确、完整，不存在虚假记载、误导性陈述或者重大遗漏，并承担个别和连带的法律责任。

公司负责人章力、主管会计工作负责人石长银及会计机构负责人(会计主管人员)柳运恒声明：保证本年度报告中财务报告的真实、准确、完整。

所有董事均已出席了审议本报告的董事会会议。

本报告涉及的未来计划、发展战略等前瞻性描述不构成公司对投资者的实质承诺，投资者及相关人士均应当对此保持足够的风险认识，并且应当理解计划、预测与承诺之间的差异。

公司在经营过程中主要面临宏观经济波动、下游行业周期变化、原材料价格波动、市场竞争加剧等风险，详细风险因素内容已在本报告第三节“管理层讨论与分析”之“十一、（四）可能面对的风险”部分予以描述，敬请广大投资者注意投资风险。

公司经本次董事会审议通过的利润分配预案为：以公司实施 2022 年年度权益分配方案时股权登记日的总股本扣除公司回购专用账户中的回购股份为基数，向全体股东每 10 股派发现金红利 1.5 元（含税），送红股 0 股（含税），以资本公积金向全体股东每 10 股转增 3 股。

目 录

第一节 重要提示、目录和释义	2
第二节 公司简介和主要财务指标.....	6
第三节 管理层讨论与分析	9
第四节 公司治理.....	54
第五节 环境和社会责任.....	75
第六节 重要事项.....	80
第七节 股份变动及股东情况	94
第八节 优先股相关情况.....	100
第九节 债券相关情况.....	101
第十节 财务报告.....	104

备查文件目录

- 一、载有公司法定代表人、主管会计工作的负责人、公司会计机构负责人（会计主管人员）签名并盖章的财务报表。
- 二、载有会计师事务所盖章、注册会计师签名并盖章的审计报告原件。
- 三、报告期内在中国证监会指定网站上公开披露过的所有公司文件的正本及公告的原稿。
- 四、经公司法定代表人签名的 2022 年年度报告文本。

释义

释义项	指	释义内容
本公司、公司、回天新材	指	湖北回天新材料股份有限公司
上海回天	指	本公司全资子公司上海回天新材料有限公司
广州回天	指	本公司全资子公司广州回天新材料有限公司
常州回天	指	本公司控股子公司常州回天新材料有限公司
武汉回天	指	本公司全资子公司武汉回天新材料有限公司
回天汽用	指	本公司全资子公司湖北回天汽车用品有限公司
南北车公司	指	本公司全资子公司湖北南北车新材料有限公司
宣城回天	指	本公司全资子公司湖北回天新材料（宣城）有限公司
回天荣盛	指	本公司全资子公司回天荣盛（香港）有限公司
安徽回天	指	本公司全资子公司安徽回天新能源材料有限公司
合肥回天	指	本公司全资子公司合肥回天新材料科技有限公司
回天汽服	指	上海回天全资子公司上海回天汽车服务有限公司
荣盛电力	指	上海回天全资子公司泗阳荣盛电力工程有限公司
回天电力科技	指	上海回天全资子公司上海回天电力科技发展有限公司
荣盛新材料	指	上海回天全资子公司回天荣盛（上海）新材料有限公司
博天电力	指	上海回天控股子公司武汉博天电力发展有限公司，上海回天持股 57.93%
回天锂电新材料	指	广州回天控股子公司湖北回天锂电新材料科技有限公司，广州回天持股 60%
越南越友	指	回天荣盛的全资子公司越友有限责任公司
回天日本	指	回天荣盛的全资子公司回天新材料（日本）株式会社
上海聚车	指	上海聚车信息科技有限公司，回天汽服持股 5%
沈阳美行	指	沈阳美行科技股份有限公司，回天汽服持股 0.6172%
国翼回天基金	指	武汉国翼回天产业投资基金合伙企业（有限合伙）
胶粘剂	指	通过粘合作用，能使被粘物结合在一起的物质
有机硅胶粘剂	指	由聚有机硅氧烷（硅橡胶和硅树脂）为主要粘料制成的胶粘剂的总称
聚氨酯胶粘剂	指	以聚氨基甲酸酯树脂（必要时包含固化剂）为主要粘料制成的胶粘剂的总称
厌氧胶粘剂	指	氧气存在时起抑制固化作用，隔绝氧气时就自行固化的胶粘剂
环氧树脂胶粘剂	指	以环氧树脂及其固化剂为主要粘料制成的胶粘剂的总称
丙烯酸酯胶	指	通常指第二代丙烯酸酯结构胶，以甲基丙烯酸甲酯、增韧剂、引发剂等为主要粘料制成的双组分胶粘剂
汽车制动液	指	汽车液压制动系统中传递制动压力的液态介质，我国对该类产品制定了标准 GB 12981-2003
太阳能电池背膜	指	太阳能电池背板膜，也称为光伏背板膜、太阳能背板膜，是用于太阳能电池组件上的一种保护性材料
氟膜	指	采用聚偏氟乙烯(PVDF)或者聚氟乙烯(PVF)等含氟材料，通过不同工艺制备而成的薄膜，包括 PVDF 膜、PVF 膜，可用于光伏背板的保护层
UV 胶	指	又称无影胶、光敏胶、紫外光固化胶，它是指必须通过紫外光线照射才能固化的一类胶粘剂
报告期	指	2022 年 1 月 1 日至 2022 年 12 月 31 日
元、万元、亿元	指	人民币元、万元、亿元

第二节 公司简介和主要财务指标

一、公司信息

股票简称	回天新材	股票代码	300041
公司的中文名称	湖北回天新材料股份有限公司		
公司的中文简称	回天新材		
公司的外文名称（如有）	Hubei Huitian New Materials Co., Ltd		
公司的外文名称缩写（如有）	Huitian New Materials		
公司的法定代表人	章力		
注册地址	湖北省襄阳市国家高新技术产业开发区关羽路 1 号		
注册地址的邮政编码	441057		
公司注册地址历史变更情况	2022 年 11 月 3 日由湖北省襄阳市国家高新技术产业开发区航天路 7 号变更为当前地址		
办公地址	湖北省襄阳市国家高新技术产业开发区关羽路 1 号		
办公地址的邮政编码	441057		
公司国际互联网网址	www.huitian.net.cn		
电子信箱	htjy2009@163.com		

二、联系人和联系方式

	董事会秘书	证券事务代表
姓名	章宏建	张彦
联系地址	襄阳市高新区关羽路 1 号	襄阳市高新区关羽路 1 号
电话	(0710)3626888-8068	(0710)3626888-8070
传真	(0710)3347316	(0710)3347316
电子信箱	htjy2009@163.com	htjy2009@163.com

三、信息披露及备置地点

公司披露年度报告的证券交易所网站	www.szse.cn
公司披露年度报告的媒体名称及网址	《证券时报》、《上海证券报》及巨潮资讯网（www.cninfo.com.cn）
公司年度报告备置地点	公司证券部

四、其他有关资料

公司聘请的会计师事务所

会计师事务所名称	立信会计师事务所（特殊普通合伙）
会计师事务所办公地址	上海市黄浦区南京东路 61 号四楼
签字会计师姓名	崔松、王龙龙

公司聘请的报告期内履行持续督导职责的保荐机构

适用 不适用

保荐机构名称	保荐机构办公地址	保荐代表人姓名	持续督导期间
国金证券股份有限公司	成都市青羊区东城根上街 95 号	胡琳扬、黎慧明	2022.11.15-2024.12.31

公司聘请的报告期内履行持续督导职责的财务顾问

适用 不适用

五、主要会计数据和财务指标

公司是否需追溯调整或重述以前年度会计数据

是 否

	2022 年	2021 年	本年比上年增减	2020 年
营业收入（元）	3,713,947,280.31	2,954,341,706.90	25.71%	2,163,730,555.06
归属于上市公司股东的净利润（元）	291,702,079.93	227,369,252.07	28.29%	218,202,982.58
归属于上市公司股东的扣除非经常性损益的净利润（元）	273,319,267.65	196,063,492.60	39.40%	202,785,783.64
经营活动产生的现金流量净额（元）	133,579,908.65	122,602,186.72	8.95%	130,849,012.80
基本每股收益（元/股）	0.6802	0.5496	23.76%	0.5419
稀释每股收益（元/股）	0.6731	0.5268	27.77%	0.5418
加权平均净资产收益率	12.38%	10.89%	1.49%	12.36%
	2022 年末	2021 年末	本年末比上年末增减	2020 年末
资产总额（元）	5,989,749,676.38	4,377,229,553.01	36.84%	3,340,496,743.86
归属于上市公司股东的净资产（元）	2,721,368,699.80	2,200,885,449.17	23.65%	1,942,891,325.01

公司最近三个会计年度扣除非经常性损益前后净利润孰低者均为负值，且最近一年审计报告显示公司持续经营能力存在不确定性

是 否

扣除非经常损益前后的净利润孰低者为负值

是 否

六、分季度主要财务指标

单位：元

	第一季度	第二季度	第三季度	第四季度
营业收入	964,121,755.35	935,508,844.85	983,848,184.32	830,468,495.79
归属于上市公司股东的净利润	88,614,486.73	93,588,941.04	78,125,766.88	31,372,885.28
归属于上市公司股东的扣除非经常性损益的净利润	85,881,220.38	91,232,953.61	72,666,218.20	23,538,875.46
经营活动产生的现金流量净额	37,868,441.12	89,395,863.89	-52,920,974.70	59,236,578.34

上述财务指标或其加总数是否与公司已披露季度报告、半年度报告相关财务指标存在重大差异

是 否

七、境内外会计准则下会计数据差异

1、同时按照国际会计准则与按照中国会计准则披露的财务报告中净利润和净资产差异情况

适用 不适用

公司报告期不存在按照国际会计准则与按照中国会计准则披露的财务报告中净利润和净资产差异情况。

2、同时按照境外会计准则与按照中国会计准则披露的财务报告中净利润和净资产差异情况

适用 不适用

公司报告期不存在按照境外会计准则与按照中国会计准则披露的财务报告中净利润和净资产差异情况。

八、非经常性损益项目及金额

适用 不适用

单位：元

项目	2022 年金额	2021 年金额	2020 年金额	说明
非流动资产处置损益（包括已计提资产减值准备的冲销部分）	-312,777.95	-112,780.55	49,167.99	
计入当期损益的政府补助（与公司正常经营业务密切相关，符合国家政策规定、按照一定标准定额或定量持续享受的政府补助除外）	16,768,519.42	34,600,742.68	20,193,336.77	
计入当期损益的对非金融企业收取的资金占用费	1,408,747.46	300,288.07		
企业取得子公司、联营企业及合营企业的投资成本小于取得投资时应享有被投资单位可辨认净资产公允价值产生的收益			133,887.87	
委托他人投资或管理资产的损益			97,182.20	
除同公司正常经营业务相关的有效套期保值业务外，持有交易性金融资产、交易性金融负债产生的公允价值变动损益，以及处置交易性金融资产交易性金融负债和可供出售金融资产取得的投资收益	4,481,660.34			
单独进行减值测试的应收款项减值准备转回	427,133.54			
除上述各项之外的其他营业外收入和支出	-1,337,976.82	2,001,826.95	-1,544,237.43	
其他符合非经常性损益定义的损益项目	147,053.79	169,495.64		
减：所得税影响额	3,340,638.23	5,638,846.86	3,368,352.30	
少数股东权益影响额（税后）	-141,090.73	14,966.46	143,786.16	
合计	18,382,812.28	31,305,759.47	15,417,198.94	--

其他符合非经常性损益定义的损益项目的具体情况：

适用 不适用

公司不存在其他符合非经常性损益定义的损益项目的具体情况。

将《公开发行证券的公司信息披露解释性公告第 1 号——非经常性损益》中列举的非经常性损益项目界定为经常性损益项目的情况说明

适用 不适用

公司不存在将《公开发行证券的公司信息披露解释性公告第 1 号——非经常性损益》中列举的非经常性损益项目界定为经常性损益的项目的情形。

第三节 管理层讨论与分析

一、报告期内公司所处行业情况

公司需遵守《深圳证券交易所上市公司自律监管指引第 3 号——行业信息披露》中的“化工行业相关业务”的披露要求

公司所处行业为化工行业中的胶粘剂行业，作为精细化工的子行业，是国家产业政策重点支持行业，公司主要生产工程胶粘剂，2022 年度胶粘剂在主营业务收入中占比 75.06%，按照证监会《上市公司行业分类指引》（2012 年修订），公司属于化学原料及化学制品制造业，行业编码 C26。

1、行业发展概况

胶粘剂与密封剂产品下游应用领域广泛，包括汽车与交通运输、新能源、通信电子、机械制造、航空航天、医疗卫生、轻工、绿色软包装、建筑建材和日常生活等众多领域，成为这些领域生产过程中简化工艺、节约能源、降低成本、提高经济效益的重要材料。

近年来，全球胶粘剂市场蓬勃发展，2011-2021 年全球胶粘剂市场销售额从 243 亿美元提升至 730 亿美元，年均复合增速高达 11.6%，有关机构预计未来市场仍将保持 5.6%的复合增速继续提升。从消费区域来看，亚洲地区已经成为全球最大的胶粘剂需求区域，占比在一半左右，北美与欧洲地区占比均接近两成。中国已跨入世界胶粘剂与密封剂生产和消费大国，约占全球胶粘剂与密封剂市场的三分之一，约占亚太胶粘剂与密封剂市场的三分之二。

我国胶粘剂行业近年来呈现持续、稳定发展的态势，胶粘剂的产量和销售额均实现持续稳定增长。根据中国胶粘剂和胶粘带工业协会统计，2020 年我国胶粘剂行业总产量约 709 万吨，销售额约 1006.4 亿元人民币，分别比 2019 年增长 4.41%和 3.58%；2021 年我国胶粘剂行业总产量约 763.2 万吨，销售额约 1103.2 亿元人民币，分别比 2020 年增长 7.64%和 9.62%，其中出口量和出口额较 2020 年分别增长 9.13%和 25.42%。出口主要集中在制造业转移国家（越南、印度及其他部分东南亚国家）和发达国家（美国、韩国等）。

随着城镇化、信息化、工业化进程不断推进，国内投资需求、消费升级需求、改善生态环境需求，都为我国胶粘剂市场带来巨大的增长空间。在下游传统领域与新兴领域市场不断增长的背景下，我国胶粘剂行业仍将快速发展。根据中国胶粘剂和胶粘带工业协会年会资料显示，“十四五”期间，我国胶粘剂的发展目标是产量年均增长率为 4.2%，销售额年均增长率为 4.3%，力争到 2025 年末，改变国产产品高端不足、低端过剩的局面，使行业高附加值产品产值的比例达到 40%以上。

2、行业发展趋势

近年来，我国工程胶粘剂行业的快速发展，自动化的生产要求、产品的更新换代、生产效率的提高、行业环保政策及标准的出台与执行等都有利于推动胶粘剂行业的健康可持续发展。国内产品技术水平和

质量明显提升，逐步进军中高端产品市场，替代进口产品；产业结构逐渐优化，产品附加值显著提高，具体呈现出以下特点：

(1) 产品性能持续提升，逐步实现进口替代

在全球化背景下，胶粘剂行业的竞争与技术交流，以及下游市场的多样化需求，促进国内胶粘剂企业不断加大研发投入，提升生产技术水平，胶粘剂产品性能也在持续提升，国内企业竞争力显著增强。过去胶粘剂主要依赖国外品牌，现今国产胶粘剂正以其显著的性价比等优势在各个应用领域逐步替代进口产品，在部分中高端产品细分市场上，国产胶粘剂产品指标已接近或达到国际同类产品水平。国内经济稳步增长，胶粘剂产品全球化产业转移，以及国内企业技术进步带来的进口替代，都给国内胶粘剂企业带来了良好的发展机遇和持续增长的市场空间，已具备较强研发实力和产能规模的国内胶粘剂龙头企业在进口替代过程中将成为受益方。

(2) 新兴市场发展带来胶粘剂应用领域扩宽

随着新兴行业的发展以及胶粘剂产品改性技术的提高，胶粘剂的新型应用领域越来越广泛。5G 通信、新能源汽车、复合材料、智能终端设备、手持设备及显示器、光伏新能源、航空航天、工业装配自动化、装配式住宅产业化、绿色包装材料等战略性新兴产业对胶粘剂产品的需求强劲增长。高要求、高标准、高附加值的新兴市场，促进企业进行科技创新及产品结构优化升级，进而带动产品质量和档次的提高。

(3) 产品的环保要求不断提高

随着我国环保意识的日益提高以及环保法规的日趋完善，循环经济和绿色产业的国策逐渐深入人心，绿色环保已成为行业技术发展的主流，对胶粘剂及粘接过程的效率和环境污染防控也提出了越来越高的要求。水基型、热熔型、无溶剂型、紫外光固化型、高固含量型及生物降解型等环境友好型胶粘剂产品受到市场的青睐和重视，以其替代传统的、环境污染严重的溶剂型胶粘剂制品，将成为胶粘剂行业技术更迭的主要方向。

(4) 行业集中度和技术水平不断提高

我国胶粘剂市场一直以来以中小企业为主，市场集中度不高。近年来，随着用户对胶粘剂产品质量、性能和环保节能要求的日益提高，市场竞争日趋激烈，低端胶粘剂产品利润趋薄，加上原材料价格上涨、劳动力成本提升、环保监管严格，极大地压缩了中小企业的利润空间，一些技术水平落后、缺乏自主创新、高污染、高能耗的小型生产企业相继被淘汰。而国内龙头企业持续加大研发投入、产能扩张，借助资本市场优势加快发展，在生产质量、研发实力和管理水平等方面均可以和外资企业相媲美。行业整体呈现规模化、集约化发展趋势，行业集中度和技术水平不断提高。

3、公司所处的行业地位

公司是一家由专业从事胶粘剂研究开发的科研院所改制而成的高端工程胶粘剂生产企业，专注于胶粘剂等新材料的研发、生产、销售 40 余年，研发力量不断增强、生产规模逐步扩大，已发展为国内工程胶粘剂行业的龙头企业，是我国工程胶粘剂行业中规模最大、产品种类最多、应用领域最广的内资企业之一，多年在 A 股胶粘剂行业上市公司中营业收入、净利润均排名前列。

公司拥有的“回天”系列胶粘剂品牌在 2007 年被认定为“中国驰名商标”，在工程胶粘剂市场享有卓越的声誉，公司曾被评为“中国胶粘剂市场产品质量用户满意第一品牌”、中国胶粘剂与胶粘带行业“典范企业”，在工程胶粘剂市场享有卓越的声誉，在新产品开发、产品质量、技术服务等方面均处于国内行业领先水平。

经过多年的技术积累，公司已掌握部分细分领域内国际、国内先进技术，产品在应用领域和技术指标上均达到了国际竞争对手水平，部分产品性能甚至优于进口产品，逐步实现进口替代，各类主要产品在各自细分行业中的市场占有率名列前茅。

二、报告期内公司从事的主要业务

公司需遵守《深圳证券交易所上市公司自律监管指引第 3 号——行业信息披露》中的“化工行业相关业务”的披露要求

（一）主要业务范围

公司是专业从事胶粘剂等新材料研发、生产销售的高新技术企业，目前主营业务产品涵盖高性能有机硅胶、聚氨酯胶、锂电池负极胶、环氧树脂胶、丙烯酸酯胶、厌氧胶等工程胶粘剂及太阳能电池背膜，产品广泛应用在光伏新能源、通信电子、智能家电、新能源汽车、轨道交通、工程机械、绿色软包装等众多领域。此外，公司利用已有的汽车行业销售渠道兼营一部分非胶粘剂产品，主要为汽车制动液和其他汽车维修保养用化学品。

（二）主要产品及用途

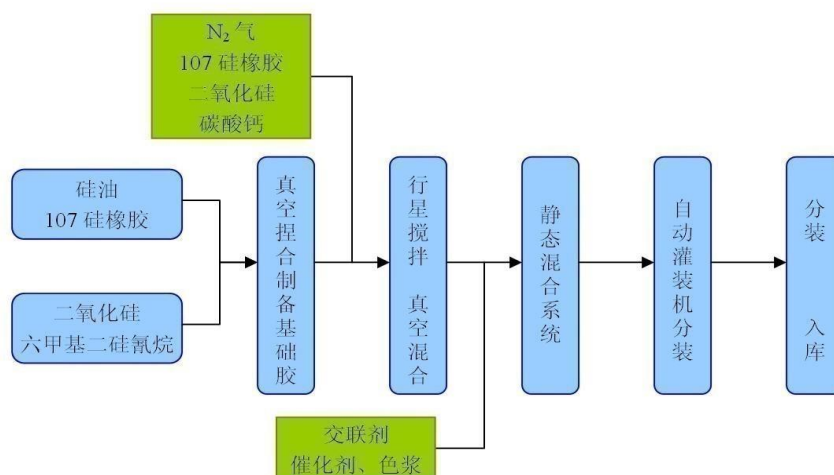
类别	主要产品	主要用途及应用领域
高性能有机硅胶	单组份有机硅密封胶	主要用于各类元器件、金属、塑料件的粘接、密封及固定，广泛用于5G基站、手持设备、家电、太阳能、汽车、工程机械及轨道车辆的零部件，各类建筑施工中门窗接缝处、内外墙体间等。
	双组份缩合型有机硅胶	主要用于电子电器的密封、灌封、粘接，广泛用于新能源汽车电池电芯粘接固定、光伏接线盒、LED显示屏、模具制造、电厂烟囱脱硫材料粘接，中空玻璃的密封，玻璃、石材、铝板幕墙、玻璃光顶和金属结构等。
	双组份加成型有机硅胶	主要用于线路板、元器件、磁芯、电感等灌封、粘接、散热保护，广泛用于5G基站、光伏逆变器、光伏微逆优化器、锂电池、大功率LED照明、风能电机等。
聚氨酯胶	单组份聚氨酯胶	主要用于汽车风挡玻璃直接装配及维修，车身边板与骨架的弹性粘接密封及车箱内木地板与底盘副骨架的弹性粘接，也适用于车顶及车身焊缝的粘接密封，建筑行业的粘接密封。其中PUR热熔胶广泛应用在手持电子设备的组装粘接；家用电器设备的面板粘接密封；纺织材料和家具装饰材料的复合粘接；汽车内饰件和外饰件的粘接等。
	双组份聚氨酯胶	在电子、电器等行业，主要用于电子元器件、线路板的灌封密封；在建筑、工程、船舶制造、高速铁路建设等行业，主要用于金属、复合材料等的结构粘接；在水处理行业，主要

		用于RO膜片、超滤膜丝的粘接等。
锂电池负极胶		用于动力/3C/储能等领域锂离子电池中负极活性材料的粘接，满足电极浆料和极片加工工艺需求，以及在电池充放电循环工作生命周期内保持稳定的结构。目前的技术路线包含水性丁苯乳液SBR和水性丙烯酸溶液PAA两类负极胶产品。
丙烯酸酯胶		具有固化快、强度高、可油面粘接、粘接材料广泛、综合机械性能好等诸多优点，在轨道交通、工程机械、电子电气、船舶制造、汽车零部件等行业得到大量应用。
泡棉胶	消费电子泡棉胶	微孔聚氨酯泡棉具有优异的抗压缩变形能力和优异的回弹性，为消费电子市场提供缓冲、减震、密封的解决方案。
	动力电池泡棉胶	动力电池泡棉主要用于新能源电池电芯间，在电芯充放电过程中起到缓冲隔热的作用；也可用于液冷板及壳体，起到支撑减震的作用。
UV系胶	UV光固化胶	一种通过紫外线照射而快速固化的胶粘剂，主要用于电子元器件、LCD显示屏、医疗器械。
三防漆	低气味聚氨酯三防漆	低气味聚氨酯类三防漆，使用环保型溶剂替代传统芳烃类、酯类、醇类溶剂，用于电子电路板、PCBA板防护，保护PCBA板上的电子元器件在恶劣环境中可以正常工作，延长各种元器件的使用寿命。
	UV-湿气双重固化三防漆	UV快速固化三防漆，替代溶剂型三防漆，经济、环保，用于电子电路板、PCBA板防护，保护PCBA板上的电子元器件在恶劣环境中可以正常工作，延长各种元器件的使用寿命。
环氧树脂胶	车身结构胶	主要用于汽车白车身的侧围、天窗、前后轮罩、后隔板支撑延伸板、门槛、支柱、车顶连接梁等部位的粘接。适用于钢车身、铝车身、铝钢混合、碳纤维结构、全景天窗等相同金属间、不同金属间及非金属间的粘接，促进轻量化、车身结构设计变革，简化焊接工艺，降低成本；提高整车性能：车身刚度、抗撞性能、结构耐久性，噪声、振动与声振粗糙度等。
	军工环氧胶	主要用于各类军机、大飞机、发动机的结构粘接、补强和灌注，有助于相关设备的可靠性、轻量化、减振降噪。
	电子灌封环氧胶	用于电源、变压器、继电器、水表等各类电子元器件的灌封。
	陶瓷片粘接剂	用陶瓷片进行耐磨、防腐工程时陶瓷与基材粘接的专用胶粘剂。
	环氧结构胶	用于各种材料的结构粘接，如：逆变器磁芯、电机磁钢、芯片固定等，粘接强度高。
	修补剂	用于各种材质铸件的各种铸造缺陷的修复，修复后的部位颜色与基材基本一样，并具有很高的强度，可与基材一起进行各类机械加工。
厌氧胶	螺纹锁固型	隔绝氧气后快速固化，形成不同强度的热固化性高分子聚合物，使螺纹锁固件耐冲击、耐振动、不渗漏，可替代弹簧垫、开口销等机械锁固和固持方式。
	预涂型	将A、B先混合均匀，然后涂在紧固件螺纹上，经过烘干（也可自然风干）后就会形成一层干性胶膜附着在螺纹上，装配时由于挤压，微胶囊破裂，释放出引发剂，引发单体聚合而固化形成坚韧的热固性聚合物，起到紧固和密封的作用。
	管螺纹密封型	用于各种油路、水路、气路灯管道螺纹接头的连接，起到粘接密封作用，抗振动和冲击性以及耐介质耐老化性能优异。
	结构粘接型	快速固化，高强度。用于粘接刚性材料，如将铁氧体粘接到电机的金属件或扬声器零件上，也适用于粘接金属和玻璃，配合促进剂使用。
	浸渗型	压铸件微孔的浸渗密封，用于发动机缸体及进排气歧管、汽车水泵壳体、空调压缩机壳体、粉末冶金件与压铸件等。
耐高温无机胶	平面密封型	用于汽车紧密结合部位的密封，替代垫片，进行小间隙部件的平面静密封。
	固持型	用于轴套、花键、销钉等固定粘接，能替代传统机械配合，避免过盈配合造成的应力开裂等状况。
硅烷改性密封胶		用于金属材料、复合材料、建筑墙体的粘接密封，如车身玻璃填缝、风力叶片粘接密封、新能源汽车车身与骨架粘接、汽车内饰粘接、装配式内外墙及家装密封，起到密封、弹性粘接的作用。
包装胶	溶剂型包装胶	应用于各种包装薄膜材料之间的复合，如食品包装、日化包装、医药包装、工业复合领域，主要起到保护内容物的作用。

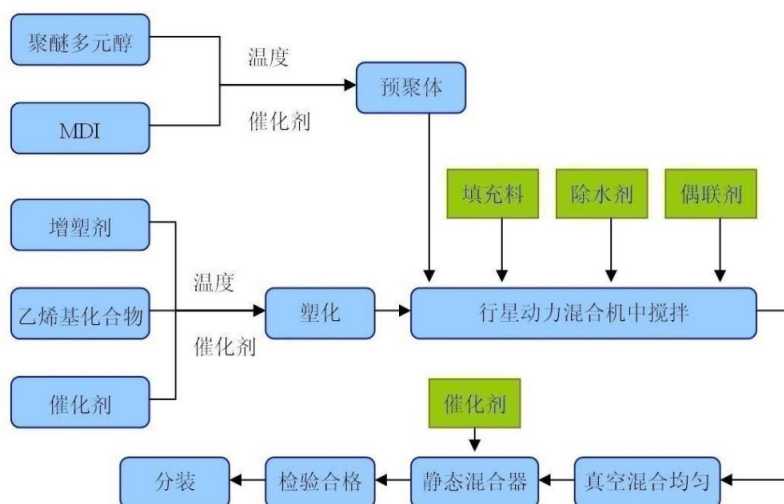
	无溶剂包装胶	无溶剂包装胶，替代溶剂型包装胶，高效、环保、经济，主要应用于食品包装行业，快速取代溶剂型包装胶产品。
	汽车制动液	对汽车制动系统的橡胶皮碗及金属部件起保护作用，有优异的防锈、防腐蚀作用，低温条件表现好，在极寒天气性能优异。
	太阳能电池背膜	是太阳能电池组件背面的一层高分子封装材料，对电池片起到保护和支撑的作用，用来抵御恶劣环境对组件造成伤害，确保组件使用寿命。

（三）主要产品工艺流程

（1）高性能有机硅胶工艺流程图



（2）聚氨酯胶工艺流程图



（四）主要产品的上下游产业链

1、上游行业

胶粘剂行业的上游行业为化工材料制造行业，主要原材料为有机硅聚合物、聚醚等百余种化工原材料。改革开放以来，该行业发展迅速，部分胶粘剂原材料需要依赖进口的局面得到较大程度的改善；近

年来，化工材料生产企业纷纷在华新建、扩建产能，原材料供给不足的局面得到明显改善。总体而言，胶粘剂行业主要上游行业发展迅速，总体处于供求平衡的状况。

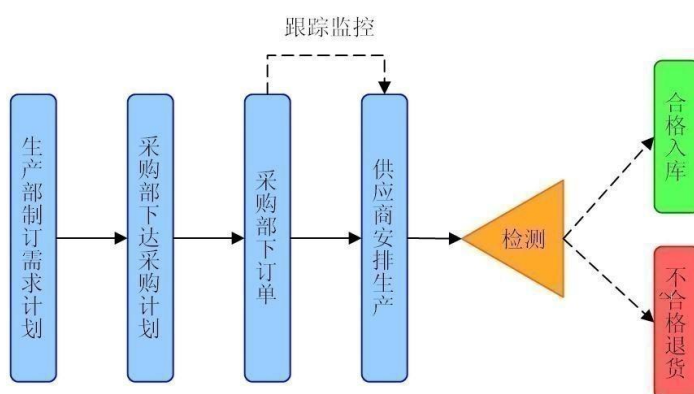
2、下游行业

胶粘剂产品下游应用广泛，几乎涉及到国民经济各个行业，但公司专注于高性能工程胶粘剂，下游行业主要集中在光伏新能源、新能源汽车、通信电子、锂电池、智能家电、汽车制造及维修、轨道交通、工程机械、绿色软包装等重要领域。

（五）主要经营模式

1、采购模式

公司所需的原材料主要通过公司向国内外厂商及经销商采购，采购程序如下图：



公司实行重点原材料集中统筹采购、个性原材料地方采购相结合，发挥规模采购优势，有效控制原材料成本；另一方面，采购部指定专人负责关注原材料价格趋势，准确把握市场趋势，适度战略储备，调整采购周期，规范采购计划管理等，合理降低采购成本。公司已与多家原材料供应商建立了战略伙伴关系，能够保证原材料的稳定供应。

2、生产模式

公司工程胶粘剂产品主要由母公司及下属子公司自主组织生产；其他非胶类产品部分采取委托加工模式生产。

公司胶粘剂产品生产周期一般为3天至7天，主要由销售部门根据上月销售实现数、已接受的客户订单、经销商报送产品需求和客户需求持续跟踪进行销售计划的编制工作，然后将制订的销售计划下达供应链中心进行数据分析，合理监控，由其下属仓储物流部根据库存编写生产计划，提交生产部，并由生产部分派具体生产任务，组织各制造车间进行生产。供应部同步根据生产需求进行相应原材料采购。另外，公司也根据市场预测、生产能力和库存状况保持一定的安全库存，以提高交货速度并充分发挥生产能力、提高设备利用率。

3、销售模式

(1) 国内市场：公司销售系统下设光伏事业部、电子事业部、新能源汽车事业部、通用事业部、消费事业部五大销售事业部。各事业部的客户涵盖光伏新能源、汽车制造、锂电储能、轨道交通、机械设备、通信电子、智能家电、绿色软包装等制造商，采用大客户直接销售和一级经销商相结合的模式；通用事业部的汽化业务主要服务于商用车、乘用车维修保养后市场，主要采用一级经销商模式销售，销售网络基本覆盖全国所有地级以上城市和重要的县级城市；公司与上述经销商的关系均为买卖关系。对于公司近年来拓展的新业务领域、新产品所涉及的重点大客户，主要由公司直接进行销售。

在经销商的设立和管理方面，公司在省会、地级城市和重要的县级城市设立同级别经销商，同时在各地建立流动办事处，招聘当地业务员协助经销商开发和维护市场，形成平面型营销模式。该模式使得公司能够直接对各地经销商进行管理，及时获取各地市场的销售反馈，有助于公司根据市场情况快速调整销售策略和研发计划，以适用市场竞争的需求。

(2) 国外市场：目前公司产品出口主要集中于东南亚、南亚、中东、韩国等国家和地区，也采用一级经销商与大客户直供相结合的销售模式，销售网络正在不断扩大、完善过程中，产品主要应用于光伏新能源、电子电器、绿色软包装、锂电池和汽车制造等领域。

此外，公司针对胶粘剂行业细分产品种类较多、下游市场特点各异的情况，从管理团队上对各个胶种配备专门的研发团队和营销团队，并设置技术应用团队跟踪服务，进一步强化研发、销售和市场的专业化对应关系，提高公司科研产品化和产品市场化的整体效率。

(六) 报告期内主要业务发展情况

报告期内，公司业务收入主要来源于以高性能有机硅胶、聚氨酯胶、丙烯酸酯胶、厌氧胶等产品为代表的胶粘剂系列产品及太阳能电池背膜、汽车维修保养用化学品的销售收入。其中，2022年度公司各类高性能工程胶粘剂销量为138,448.88吨，胶粘剂销售收入为275,787.23万元，同比增长24.75%，占公司主营业务收入的比例为75.06%，其中有机硅胶、聚氨酯胶为公司胶粘剂核心产品，营业收入分别同比增长22.01%和40.70%；太阳能电池背膜及汽车维修保养用化学品的销售收入占公司主营业务收入的比例分别为20.63%、4.32%，同比分别增长36.23%和19.82%。

主要原材料的采购模式

单位：元

主要原材料	采购模式	采购额占采购总额的比例	结算方式是否发生重大变化	上半年平均价格	下半年平均价格
有机硅聚合物（元/千克）	根据生产计划、原材料市场价格和库存情况确定并实施采购计划	35.76%	否	26.04	17.23
聚醚（元/千克）	根据生产计划、原材料市场价格和	1.66%	否	13.37	12.45

	库存情况确定并实施采购计划				
PET（元/千克）	根据生产计划、原材料市场价格和库存情况确定并实施采购计划	11.87%	否	11.40	10.14

原材料价格较上一报告期发生重大变化的原因

有机硅及聚氨酯原材料新增产能逐步释放，原材料价格下行。

能源采购价格占生产总成本 30% 以上

适用 不适用

主要产品生产技术情况

主要产品	生产技术所处的阶段	核心技术人员情况	专利技术	产品研发优势
有机硅胶	工业化应用	均为本公司在职工	发明专利 35 项，实用新型专利 9 项	具有国内先进的全自动双螺杆生产设备，生产效率高，工艺技术水平领先，MES 自动管控，产品稳定成熟，品质好，并有有机硅相关增粘剂、催化剂、粉体处理等基础研究能力，为提高产品核心竞争力提供有利保障。在高导热界面材料，高导热灌封材料、高性能粘接密封材料等各技术领域均实现技术突破，形成全方位服务于汽车电子、消费电子、微电子、光伏等行业的全套解决方案。
聚氨酯胶	工业化应用	均为本公司在职工	发明专利 21 项，实用新型专利 20 项	具有国内领先的自动化双螺杆连续生产设备，产品品质优异，工艺流程简单高效，产品一致性好。其中，单组份聚氨酯免底涂玻璃胶、双组份高导热聚氨酯结构胶（电池用胶）等产品处于国内领先、国际先进、填补国内空白；高铁车顶“防电弧涂层”技术属国内首例、国际一流。
其他胶类产品	工业化应用	均为本公司在职工	发明专利 52 项	自主研发，行业内同类产品领先，环保安全，持续优化铸就精品。其中，车身结构胶属国内领先、填补国内空白。
太阳能电池背膜	工业化应用	均为本公司在职工	发明专利 21 项，实用新型专利 10 项	成功开发双面含氟涂覆型产品，并在行业头部客户实现导入、批量供货，客户反馈效果良好；自主开发的透明网格背板，通过对网格生产工序的优化，产品性能优异且生产效率大增，在内外贸均实现批量稳定销售。

主要产品的产能情况

主要产品	设计产能	产能利用率	在建产能	投资建设情况
有机硅胶（吨/年）	128,200	84.97%	69300	广州回天通信电子新材料扩建项目预计于 2023 年 7 月建成投产；湖北回天年产约 3 万吨光伏单组分有机硅密封胶产线已于 2023 年 3 月投产。
聚氨酯胶（吨/年）	40,000	81.15%	10000	湖北回天年产约 1 万吨锂电池用双组份聚氨酯胶产线，预计于 2023 年上半年投产。
太阳能电池背膜（万平方米/年）	8,000	89.74%	3600	常州回天年产 3,600 万平方米太阳能电池背膜扩建项目，预计于 2023 年上半年投产。

主要化工园区的产品种类情况

主要化工园区	产品种类
襄阳高新区关羽路、航天路高新产业园	有机硅胶、聚氨酯胶、其他胶类
宜城市襄阳精细化工园区	聚氨酯胶、其他胶类、车辆用新材料
广州市花都区花都汽车城	有机硅胶、其他胶类
上海市松江西部经济开发区	有机硅胶、其他胶类
常州市武进高新技术产业开发区	太阳能电池背膜

报告期内正在申请或者新增取得的环评批复情况

适用 不适用

1、宜城回天于 2022 年 5 月 25 日取得襄阳市生态环境局下发的《关于湖北回天新材料（宜城）有限公司年产 5.1 万吨锂电池电极黏剂项目环境影响报告书的批复》（襄环审评[2022]17 号）。

2、常州回天于 2022 年 8 月 19 日取得武进国家高新技术产业开发区管理委员会下发的《关于年产 1500 万平方米泡棉、6000 万平方米保护膜项目》项目备案证，环评申请正在办理中。

3、上海回天扩大产能项目（新增 115 线）环评申请正在办理中。

4、湖北回天于 2023 年 1 月 17 日取得《关于湖北回天新材料股份有限公司年产 4 万吨高端封装材料和年产 6 万吨锂离子电池材料扩建项目环境影响报告书的批复》（襄高环批函[2023]4 号）。

报告期内上市公司出现非正常停产情形

适用 不适用

相关批复、许可、资质及有效期的情况

适用 不适用

1、主要生产经营许可证情况

序号	所有人	许可证名称	许可证内容	发证单位	发证日期	有效期
1	回天新材	自理报检企业备案登记证明书（证书编号：4202600584）	-	中华人民共和国襄阳出入境检验检疫局	2014 年 5 月 12 日	-
2		对外贸易经营者备案登记表（登记表编号：01974024）	-	对外贸易经营者备案登记	2014 年 5 月 22 日	-
3		中华人民共和国海关报关单位注册登记证书（海关注册编码：4206360087）	-	中华人民共和国襄阳海关	2015 年 7 月 24 日	长期
4		《危险化学品经营许可证》（证书编号：42065013202300002）	丙烯酸酯聚合物类胶粘剂、氯丁胶粘剂、气溶胶（清洗剂、松动剂）、聚氨酯类胶粘剂、橡胶涂料、涂料用稀释剂、含易燃溶剂的合成树脂、油漆、辅助材料、涂料等制品【闭杯闪点≤60℃】（仅限上述危险化学品经营，不得储存，经营品种涉及其他行政许可的，依法履行相关手续）	襄阳高新区行政审批局	2023 年 2 月 7 日	2026 年 2 月 6 日
5		《排污许可证》（证书编号：91420000714693195A001Q）	排污种类：废气、废水	襄阳高新技术区行政审批局	2020 年 8 月 20 日	2023 年 8 月 19 日
6		《排污许可证》（证书编号：91420000714693195A002Q）	排污种类：废气、废水	襄阳高新技术区行政审批局	2023 年 1 月 12 日	2028 年 1 月 11 日
7		广州回天	《排污许可证》（证书编号：9144011476190205X4001U）	排污种类：废气、废水	广州市生态环境局	2020 年 9 月 11 日

8		《危险化学品经营许可证》 (证书编号:穗花 WH 应急证字(2021)0182号)	批发经营(无储存设施): 含易燃溶剂的合成树脂、油漆、辅助材料、涂料等制品[闭杯闪点≤60℃](2828,聚氨酯类胶粘剂、有机硅树脂胶、聚氨酯树脂涂料、丙烯酸漆稀释剂、溶剂清洗剂、黏胶清洁剂)共计6种危险化学品。	广州市花都区应急管理局	2021年12月10日	2024年12月9日
9		《城镇污水排入排水管网许可证》(证书编号:2021第328号)	准予在许可范围内向城镇污水设施排放污水	广州市花都区水务局	2021年5月7日	2026年5月6日
10		对外贸易经营者备案登记表(02493048)	-	对外贸易经营者备案登记	2016年5月17日	-
11		中华人民共和国海关报关单位注册登记证书(海关注册编码:4401968217)	-	中华人民共和国花都海关	2016年11月1日	长期
12	上海回天	危险化学品经营许可证(沪(松)应急管危经许(2021)202638)	危险化学品经营	上海市松江区应急管理局	2021年6月29日	2024年6月28日
13		对外贸易经营者备案登记表(02732087)	-	对外贸易经营者备案登记	2018年8月16日	-
14		自理报检企业备案登记证明书(证书编号:3100604710)	-	中华人民共和国上海出入境检验检疫局	2014年3月26日	-
15		中华人民共和国海关报关单位注册登记证书(海关注册编码:3118960718)	-	中华人民共和国松江海关	2015年8月6日	-
16		《排水许可证》(证书编号:沪水务排证字第SJPX10577号)	核准上海回天在申报范围内向排水设施排水	上海市松江区水务局	2018年12月10日	2023年12月9日
17		《城镇污水排入排水管网许可证》(许可证编号:SJPX10577)	准许上海回天在许可范围内向城镇排水设施排放污水	上海市松江区水务局	2018年12月10日	2023年12月9日
18		固定污染源排污登记回执(登记编号:91310117631407042D001W)	-	中华人民共和国环境保护局	2020年5月19日	2025年5月18日
19		城镇污水排入排水管网许可证(SJPD9151)	城镇污水排入排水管网许可	上海市松江区水务局	2022年7月20日	2027年7月19日
20		自理报检企业备案登记证明书(证书编号:3216607271)	进出口货物收发货人	常州出入境检验检疫局	2013年4月11日	-
21	常州回天	对外贸易经营者备案登记表(登记表编号:02766561)	-	对外贸易经营者备案登记	2017年9月15日	-
22		中华人民共和国海关报关单位注册登记证书(海关注册编码:3204963C07)	-	中华人民共和国常州海关驻武进办事处	2017年9月22日	长期

23		《城镇污水排入排水管网许可证》（许可证编号：苏2019字第899号（B））	核准常州回天在许可范围内向污南污水处理厂排放污水	常州市武进区行政审批局	2019年12月9日	2024年12月8日
24		固定污染源排污登记回执（登记编号：913204125753929309001Y）	-	中华人民共和国环境保护局	2020年6月11日	2025年6月10日
25	宣城回天	《安全生产许可证》（编号：（鄂）WH安许证字[1050]）	聚氨酯胶粘剂1万吨/年；丙烯酸酯胶700吨/年；溶剂型粘接密封胶280吨/年；聚氨酯树脂漆500吨/年	湖北省应急管理厅	2021年3月8日	2023年7月26日
26		《危险化学品登记证》（证书编号：420610125）	聚氨酯类胶粘剂、丙烯酸酯胶粘剂、溶剂型粘接密封胶等	湖北省危险化学品登记办公室、应急管理部化学品登记中心	2020年7月27日	2023年7月26日
27		《排污许可证》（证书编号：91420684MA49159E35001U）	排污种类：废气、废水	襄阳市生态环境局宜城分局	2023年01月11日	2028年01月10日
28	回天汽用	《危险化学品经营许可证》（证书编号：鄂F安经字[2020]06063012（2））	丙烯酸酯聚合物类胶粘剂、氯丁胶粘剂、气溶胶（清洗剂、表面蜡、润滑剂、低温启动液、松动剂、雪种）、聚氨酯树脂涂料、橡胶涂料、涂料用稀释剂（经营品种涉及其他行政许可的，依法履行相关手续）	襄阳高新技术产业开发区管理委员会	2020年6月4日	2023年6月3日
29	南北车公司	《危险化学品经营许可证》（证书编号：鄂F安经字[2020]06063024（2））	丙烯酸酯聚合物类胶粘剂、氯丁胶粘剂、气溶胶（清洗剂、润滑剂、松动剂）、涂料、涂料用稀释剂、表面处理剂（经营品种涉及其他行政许可的，依法履行相关手续）	襄阳高新技术产业开发区管理委员会	2020年10月26日	2023年10月25日
30	荣盛电力	《电力业务许可证》（许可证编号：1041616-00588）	准许荣盛电力按照许可证载明的范围从事电力业务，许可类别为发电类	国家能源局江苏监管办公室	2016年1月15日	2035年1月14日

上述 2023 年到期的许可证，续期条件均能满足。

2、行业资质

国家对于胶粘剂行业本身并未设置资质壁垒，但出于制造业产品质量及安全性等考虑，部分制造业相继出台了各种胶粘剂产品资质认证。除制造业要求的行业准入资质、专项资质外，工程胶粘剂产品部分下游客户也存在资质管理的情况。虽工程胶粘剂作为辅助型材料占制造业成本比重低，但其质量好坏却直接影响产品的整体性能，出于产品质量安全考虑，下游客户通常只选用品牌知名度高、通过产品质量认证的厂商。

公司已通过 ISO9001、IATF16949 质量管理体系认证、ISO14001 国际环境管理体系认证、ISO45001 职业健康安全管理体系认证、ISO 27001 信息安全管理体系认证、GJB9001C 国家武器装备质量管理体系认证、QC080000 有害物质管理体系认证、ISO50001 能源管理体系认证、ISO10012 测量管理体系认证、知识产权体系和 AS9100D 航空航天质量管理体系认证，并取得相关制造业准入资质或专项资质，在工程胶粘剂市场享有卓越的声誉。公司已取得的主要制造业资质列举如下：

序号	资质名称	所属行业	资质类别	
1	UL 认证	光伏新能源	专项资质（阻燃等级）	
2	TUV 认证		专项资质	
3	REACH	电子	专项资质（电子材料无有害物质认证）	
4	ROHS		专项资质（电子材料无有害物质认证）	
5	卤素		专项资质（电子材料无有害物质认证）	
6	德国 LFGB 食品认证		准入资质（家电行业准入要求）	
7	美国 FDA 食品认证		准入资质（家电行业准入要求）	
8	中国 GB 食品认证		准入资质（家电行业准入要求）	
9	UL 认证		专项资质（安规认证）	
10	赛宝认证		专项资质（基础性能认证）	
11	VOC 限量测试		准入资质（胶粘挥发性有机化合物限量）	
12	UL 认证		新能源汽车	专项资质（阻燃等级）
13	ROHS2.0			专项资质（欧盟指令）
14	REACH	专项资质（欧盟指令）		
15	卤素	专项资质		
16	VOC 限量测试	准入资质（胶粘挥发性有机化合物限量）		
17	TGA 分析	专项资质		
18	比热容	专项资质		
19	ROHS	乘用车	专项资质（欧盟指令）	
20	TB/T3139	轨道交通	准入资质（铁道部质检中心有害物质测试合格）	
21	DIN5510		准入资质（烟火毒测试认证）	
22	EN45545		准入资质（欧标阻燃认证）	
23	TB/T3237		准入资质（铁道部质检中心阻燃测试合格）	
24	ROHS2.0	工业	专项资质（欧盟指令）	
25	FDA13500		专项资质（小分子迁移）	
26	美国 NSF	包装	专项资质（水处理产品使用中可安全应用）	

从事石油加工、石油贸易行业

是 否

从事化肥行业

是 否

从事农药行业

是 否

从事氯碱、纯碱行业

是 否

三、核心竞争力分析

1、技术创新和研发优势

公司专注于胶粘剂等新材料的研发、生产，拥有大量自主知识产权的国内国际领先产品技术，科研成果转化工业生产能力强，是国内工程胶粘剂行业中研发品种最丰富的企业。公司取得了多项科研成果，其中 2 项产品被列为“国家重点新产品”，4 个系列产品被列入“国家级火炬计划项目”，太阳能用单、双组份有机硅胶粘剂荣获“国家制造业单项冠军产品”，完成 4 项省级科技研究及开发计划项目、1 项上海市高新技术成果转化项目，34 项科研成果通过了省级技术鉴定，共计获得国家级科技进步三等奖、省级科技进步奖、省技术发明奖、省科技创新企业奖等 16 项政府科技奖励。

公司被认定为“2021 年国家技术创新示范企业”、“国家企业技术中心”，并被批准为“全国博士后科研工作站”、“湖北省博士后产业基地”，与中科院合作成立了工程中心，与华中科技大学共建了粘接密封新材料联合研发中心；下属子公司广州回天为省级工程技术研究中心，获评“广东省企业技术中心”，上海回天成功跻身第二批国家级专精特新“小巨人”之列，是“上海市企业技术中心”、“院士专家工作站”，上海回天测试中心实验室获得 CNAS（中国合格评定国家认可委员会）国家级实验室认证，常州回天为江苏省高性能含氟材料薄膜工程技术研究中心、江苏省专精特新中小企业。

公司持续聚焦重点应用领域、重点产品，加大研发投入和技术成果转换，产品结构持续优化升级，在胶粘剂高端应用领域打破国外企业技术壁垒，最近三年平均研发费用投入占营业收入的比例为 4.67%，截至 2022 年 12 月 31 日，公司及子公司拥有 171 项授权专利权，其中发明专利 129 项、实用新型专利 39 项、外观设计专利 3 项。凭借着行业领先的技术研发和自主创新能力，在部分中高端产品细分市场上，公司产品指标已接近或达到国际同类产品水平，并正以其显著的性价比优势在各个应用领域逐步替代进口产品，抢占市场份额。作为行业企业代表，公司牵头或主要参与编制 22 项国家、行业、团体标准，还参与起草 1 项国际标准，是有机硅密封胶、丙烯酸酯胶、汽车用聚氨酯胶、太阳能背板覆膜胶、厌氧胶等多项国家及行业标准的主要起草单位。

2、行业龙头规模优势

公司是国内工程胶粘剂行业的龙头企业，是我国工程胶粘剂行业中规模最大、涵盖产品种类最多、应用领域最广的内资企业之一，多年在 A 股胶粘剂行业上市公司中营业收入、净利润均排名前列，各类主要产品在各自细分行业中的市场占有率名列前茅。

近年来，公司根据市场需求，持续保持在光伏新能源、通信电子、智能家电、新能源汽车、高铁、航空航天等行业的资源投入，并对产业布局优化调整，重点在上海、武汉等人才集聚地进行研发布局，在襄阳、宣城等资源、成本优势地加强产能布局，在珠三角、长三角分别靠近电子电器、光伏新能源产业集群地进行产能布局。公司目前有机硅胶年产能约 16 万吨、聚氨酯胶年产能约 4 万吨、其他胶类年产能约 1 万吨、太阳能电池背膜年产能约 8,000 万平方米。

公司具备国际国内领先水平的全自动产线，通过推进全业务流程信息化、数字化建设，持续向全面数字、智能化转型，实现产供销信息流程一体化，智能化生产、网络化协同，全面提升供应链效率，降低运营成本，提升公司竞争力。

3、品牌与客户资源优势

公司致力于打造民族胶粘剂、新材料领域的应用专家和知名品牌，已在多个领域成功替代进口产品，且替代份额逐步提高。公司被评为“中国胶粘剂市场产品质量用户满意第一品牌”、“十大光伏原材料及辅料品牌”。公司拥有的“回天”系列胶粘剂品牌获得“中国驰名商标”称号，在工程胶粘剂市场享有卓越的声誉，在新产品开发、产品质量、技术服务方面均处于国内行业领先水平。

公司凭借多年来优秀的研发能力、产品质量水平、服务水平和品牌口碑等赢得了众多客户的信任，积累了大批优质客户资源。随着 5G 通信、消费电子、新能源汽车、高铁、城市轨道交通、光伏新能源、航空航天等新兴领域的快速崛起，公司紧抓行业发展机遇，深化与战略大客户合作，与天合光能、晶澳科技、阿特斯、宁德时代、比亚迪、宇通客车、中通客车、东风日产、长安福特、中兴通讯、明纬电子等重点客户份额明显提升，优势应用领域地位进一步增强。

4、销售模式和销售网络优势

公司建立了与产品及下游行业相适应的销售模式，采取直接对工业客户和通过经销商销售相结合的方式。按照专业化及境内外分工原则，形成了专注于光伏新能源、通信电子、智能家电、电源、新能源汽车、工业交通、汽车后市场、绿色软包装等领域的专业销售团队。

公司的销售网络基本覆盖全国所有地级城市和重要的县级城市，是行业内销售网络最大、经销商最多的企业之一。近年来公司有效推行大客户战略和重点项目突破，优质大客户占比逐渐提高，销售网络和客户结构持续优化。同时，随着外贸业务的高速增长，公司在东南亚、印度、中东、日韩等主要市场的销售网络逐步建立并完善。

5、团队优势

公司已形成以市场和技术研发为导向、以创新管理团队为支撑的经营架构，始终关注核心人才梯队建设，通过制度设计，建立了分专业、分层次的专业团队及职业经理人队伍。公司现有研发、营销和管理团队凝聚力强、稳定性高，高级管理人员和主要核心技术人员长期在公司工作，跟随企业一起成长。公司建立了人才长效激励机制，近年来通过资管计划持股平台、员工持股计划等形式，持续进行核心管理团队和骨干员工的激励，配合公司中长期发展需要，提供有力的人才支撑。

根据业务扩张需要，公司不断引进行业内优秀科研、营销、管理人才，为公司持续稳健发展注入新鲜活力。公司技术中心已建设成近 30 个课题组、10 大类产品方向，拥有 19 名行业专家、9 名研发总工、十余名博士及百余名硕士为主的高素质技术研发团队。

四、主营业务分析

1、概述

2022 年，国内外宏观形势错综复杂，全球经济低增长、高通胀，终端消费景气度下降，对各行业的正常运营产生一定影响。公司经营管理团队在新一届董事会的领导下，保持战略定力，聚焦公司主营业务发展，加大海内外市场开拓力度，着力推动运营与管理提升，公司展现出较强的业务韧性，经营业绩实现稳步增长，进一步夯实了公司高质量发展业务格局。

2022 年度，公司实现营业收入 371,394.73 万元，同比增长 25.71%；实现归属于上市公司股东的净利润 29,170.21 万元，同比增长 28.29%，归属于上市公司股东的扣非后净利润 27,331.93 万元，同比增长 39.40%。

（一）业务拓展与升级

报告期内，公司围绕年度经营目标，抢抓景气赛道机遇，聚焦核心产品、高附加值项目突破，在行业标杆客户实现快速切换上量；在市场客户端，持续挖掘渠道资源，借助标杆客户效应，快速复制拓展高质客户。2022 年，公司国内市场实现销售收入 31.88 亿元，同比增长约 19%；出口业务销售收入达 5.26 亿元，突破历史新高，同比上年增长约 92%。公司凭借在海外市场积累多年的渠道资源和客户关系，实现出口产品在光伏新能源、电子电器、包装等各个应用领域的高速增长，产品销至越南、日本、印度、泰国、马来西亚、俄罗斯等地，品牌影响力不断提升，同时积极开拓海外新兴市场，对台湾电子、日韩锂电等市场进行挖掘，储备未来增长潜能。

分行业情况如下：

光伏新能源业务领域：公司凭借持续技术创新、优质服务响应、产能规模及保供优势等稳居行业龙头地位，光伏硅胶市占率保持行业前列，对隆基、天合、晶澳、晶科、阿特斯、东方日升等行业头部客户进一步高份额供货，同时组织力量有效拓展二三线客户，实现销售收入同比增长 34.81%；太阳能电池背膜业务方面，战略新品 CPC（双面涂覆型背膜）销量占比稳定提升，透明网格背板内外贸齐上量，下游客户结构持续优化，产品盈利水平实现提升，销售收入同比增长 36.23%。

电子电器业务领域：公司保持行业敏感度，持续产品更新迭代，稳步推进集团型大客户拓展及业务规模提升，同时依靠自主合成上游材料不断降本增效，报告期内实现销售收入 57,511.84 万元，同比增

长 25.08%；其中消费电子、汽车电子等应用领域市场开拓成效显著、销售增速强劲，消费电子领域与华为、欧菲、海康、中兴、小米、VIVO 等客户，汽车电子领域与比亚迪、同致电子、华域汽车等客户，电源领域与明伟电子、阳光电源、台达、莱福德等客户，顺利推进合作，业务持续上量。

交通运输设备制造和维修业务领域：

公司重点战略业务——新能源汽车及动力电池业务围绕重点客户持续突破，签订系列合作开发协议，研产销资源联动，保障负极胶、结构胶等产品导入或上量；与宁德时代多个项目对接，各地工厂均通过审核，2022 年导入产品 10 余项；与亿纬锂能、远景动力、国轩高科、蜂巢能源、欣旺达等动力电池头部客户均实现供货；与小鹏、合众、蔚来等多家造车新势力客户实现合作。乘用车业务在比亚迪、日产、奇瑞、一汽红旗、长安、福特等主流车企加速突破，份额不断提升，玻璃胶、结构胶、焊装胶等主要用胶点均成功打造样板标杆，行业影响力显著提升。风电行业、复材行业成功突破行业 TOP 客户，批量切换竞品，奠定行业地位，未来增长可期。交通运输设备制造和维修业务领域整体实现营业收入 56,565.17 万元，同比增长 14.52%。

（二）产品研发和技术创新

公司高度重视研发创新，紧跟行业发展趋势，对标全球领先的行业标杆客户需求，进行战略产品储备，年度研发费用投入 17,478.04 万元，占营业收入比约 4.71%。

公司不断强化研发队伍建设，优化研发体系建设，引进数名高端研发人才，采用标杆客户重装旅项目、战略新品项目、研产销协同铁三角项目等推进研发项目和成果转化，研发项目达成率约 95%，新产品销量过亿元。2022 年度公司重点研发项目约 40 项，其中量产阶段 11 项，涉及消费电子用环氧胶、汽车电子导热灌封胶、电机导热灌封胶、动力电池导热结构胶、高端三防漆、复合材料结构粘接胶、无溶剂软包装胶、医药包装复合结构胶等产品，促进公司产品结构持续优化、产品技术水平稳步提升。

2022 年，公司被国家知识产权局确定为“国家知识产权示范企业”，牵头起草发布《动力电池用双组分聚氨酯结构胶粘剂》团体标准，公司主导、参与制定胶粘剂国际国内、行业、团体标准已累计 23 项；2022 年 10 月，德国 TÜV 莱茵签发的全球首张光伏硅胶产品认证证书颁发给公司。本年度公司及子公司共取得发明专利授权 29 项、申请受理发明专利 34 项，取得实用新型专利授权 4 项，申请受理实用新型专利 5 项。

公司建立产学研合作常态机制，与华中科技大学共建“粘接密封新材料联合研发中心”，参建湖北省隆中实验室，开发先进车用胶粘新材料，报告期内与武汉理工大学成立研究生联合培养基地，不断引进优秀专业人才，在日本成立子公司，利用日本科研机构开展合作研发，抢占战略新材料科研创新高地。

（三）供应链优化与产能提升

公司通过与供应商达成战略合作的方式提高外部供应保障能力，报告期内曾得到众多合作伙伴的原料供应支援，有力保障了公司的生产经营；公司密切关注原材料价格走势，持续通过集中采购制度、战略储备采购策略、采购成本与销售价格联动等手段，控制和缓解原材料价格波动对公司生产经营可能造成的不利影响；公司全面管控供应链各个环节的成本，改善生产工艺、优化生产流程，降低单位制造成本和物流费用，报告期内供应链管理效率和成本管控能力进一步提升。

公司根据业务需求统筹各地产能，报告期内曾协同几地工厂转产转运，有效应对特殊时期的保供需求；公司结合市场需求及发展规划完善产能布局，新增投资建设的光伏有机硅密封胶产能 3 万吨/年已于今年 3 月建成投产，新增投资建设的年产 3600 万平方米太阳能电池背膜项目、年产约 1 万吨锂电池用双组分聚氨酯胶项目、年产约 1.5 万吨锂电负极胶项目预计于今年上半年建成投产，年产约 3.93 万吨通信电子新材料扩建项目报告期内按计划推进，预计于今年 7 月建成投产。

公司于 2022 年底建成启用关羽路工业园，总占地面积 300 亩，拥有国内最先进的“双螺杆连续化”胶粘剂智能工厂，为光伏新能源、锂电储能、汽车、精工制造等众多客户提供全面应用解决方案。

（四）人力资源建设与管理优化

公司根据人力资源建设规划，合理配比较招、社招人员，加强高端人才引进和人才储备育留，通过新人催熟、人才流动、分类专项培育等有效的岗位培训和考核，提高员工综合能力和岗位技能；推行专业、管理双通道成长机制，实行差异化管理，持续完善关键人才梯队建设；强化竞争机制和分享机制，价值分配向奋斗者倾斜，在基本薪酬待遇之外，设置有年终奖、专项奖励、降本奖励、季度领跑奖、年度超越奖、特别贡献奖等各类奖励，不同形式的与绩效挂钩，充分调动员工积极性、激发团队活力，同时通过员工持股计划收益分配实现对核心人员的长效激励，全面提升组织人效。

公司加强应收账款管理，严格执行应收账款分级管理体系，分行业采取不同的控制措施，内外部联动、财务与业务联动，实质性提高客户授信精准度，有效防范市场风险；加强费用管理，通过有效分析识别费用管控关键环节，严控费用、挖潜增效；持续强化内部控制，通过监察审计有效规范公司采购、营销、研发、财务支出等行为，及时发现潜在问题和风险，有序进行内部风险防控。报告期内公司营业收入同比增长 25.71%，应收账款同比增长 12.26%，经营活动产生的现金流量净额 1.34 亿元，经营质量显著提升。

2、收入与成本

（1）营业收入构成

营业收入整体情况

单位：元

	2022 年		2021 年		同比增减
	金额	占营业收入比重	金额	占营业收入比重	
营业收入合计	3,713,947,280.31	100%	2,954,341,706.90	100%	25.71%
分行业					
电子电器	575,118,435.46	15.49%	459,810,561.05	15.56%	25.08%
可再生能源	2,124,527,592.24	57.20%	1,570,075,927.77	53.14%	35.31%
交通运输设备制造和维修	565,651,715.79	15.23%	493,947,842.74	16.72%	14.52%
建筑	125,816,759.03	3.39%	143,855,011.94	4.87%	-12.54%
软包装	283,281,289.82	7.63%	231,833,730.59	7.85%	22.19%
其他	39,551,487.97	1.06%	54,818,632.81	1.86%	-27.85%
分产品					
有机硅胶	1,934,616,694.32	52.09%	1,585,612,515.73	53.67%	22.01%
聚氨酯胶	585,642,860.42	15.77%	416,242,703.04	14.09%	40.70%
其他胶类产品	237,612,755.14	6.40%	208,926,525.05	7.07%	13.73%
非胶类产品	916,523,482.46	24.68%	688,741,330.27	23.31%	33.07%
其他业务收入	39,551,487.97	1.06%	54,818,632.81	1.86%	-27.85%
分地区					
华东	2,089,873,464.52	56.27%	1,678,922,517.19	56.85%	24.48%
华南	415,216,829.23	11.18%	344,901,255.74	11.67%	20.39%
华中	287,108,508.11	7.73%	274,436,688.82	9.29%	4.62%
华北	212,704,457.62	5.73%	206,924,856.87	6.99%	2.79%
西北	74,410,129.06	2.00%	71,516,465.18	2.42%	4.05%
西南	54,770,021.05	1.47%	52,931,248.58	1.78%	3.47%
东北	53,423,773.06	1.44%	50,130,842.00	1.70%	6.57%
境外	526,440,097.66	14.17%	274,577,832.52	9.29%	91.73%
分销售模式					
直供客户	2,652,910,606.91	71.43%	2,031,188,225.16	68.75%	30.61%
经销商	1,061,036,673.40	28.57%	923,153,481.74	31.25%	14.94%

(2) 占公司营业收入或营业利润 10%以上的行业、产品、地区、销售模式的情况

适用 不适用

公司需遵守《深圳证券交易所上市公司自律监管指引第 3 号——行业信息披露》中的“化工行业相关业务”的披露要求

单位：元

	营业收入	营业成本	毛利率	营业收入比上年同期增减	营业成本比上年同期增减	毛利率比上年同期增减
分行业						
电子电器	575,118,435.46	386,358,530.90	32.82%	25.08%	21.05%	2.23%
可再生能源	2,124,527,592.24	1,662,142,803.81	21.76%	35.31%	33.03%	1.34%
交通运输设备制造和维修	565,651,715.79	411,657,138.48	27.22%	14.52%	23.07%	-5.06%
分产品						

有机硅胶	1,934,616,694.32	1,453,885,252.99	24.85%	22.01%	22.78%	-0.47%
聚氨酯胶	585,642,860.42	457,196,481.80	21.93%	40.70%	42.84%	-1.17%
非胶类产品	916,523,482.46	757,254,602.31	17.38%	33.07%	24.74%	5.52%
分地区						
华东	2,089,873,464.52	1,642,649,083.01	21.40%	24.48%	22.64%	1.18%
华南	415,216,829.23	300,774,411.38	27.56%	20.39%	17.66%	1.68%
境外	526,440,097.66	379,564,118.27	27.90%	91.73%	91.16%	0.21%

公司主营业务数据统计口径在报告期发生调整的情况下，公司最近 1 年按报告期末口径调整后的主营业务数据

适用 不适用

单位：元

产品名称	产量	销量	收入实现情况	报告期内的售价走势	变动原因
有机硅胶（吨）	108,937.13	102,628.36	1,934,616,694.32	价格呈下降趋势	原料价格下降，产品市场价格下降
聚氨酯胶（吨）	32,458.59	28,760.37	585,642,860.42		

境外业务产生的营业收入或净利润占公司最近一个会计年度经审计营业收入或净利润 10% 以上

是 否

（3）公司实物销售收入是否大于劳务收入

是 否

行业分类	项目	单位	2022 年	2021 年	同比增减
工程胶粘剂和化学品	销售量	吨	138,448.88	104,011.58	33.11%
	生产量	吨	145,508.53	108,894.71	33.62%
	库存量	吨	19,479.75	12,420.10	56.84%
太阳能背膜	销售量	万平方米	6,815.23	5,863.42	16.23%
	生产量	万平方米	6,625.97	5,942.36	11.50%
	库存量	万平方米	404.42	593.68	-31.88%

相关数据同比发生变动 30% 以上的原因说明

适用 不适用

工程胶粘剂和化学品的销售量、生产量及库存量相比去年增加主要系销售规模扩大，生产增加，备货增加所致。

太阳能背膜库存量相比去年同期减少，主要系期末备货减少所致。

（4）公司已签订的重大销售合同、重大采购合同截至本报告期的履行情况

适用 不适用

（5）营业成本构成

产品分类

单位：元

产品分类	项目	2022 年		2021 年		同比增减
		金额	占营业成本比重	金额	占营业成本比重	

工程胶粘剂和化学品	原材料、人工工资、折旧	2,158,085,582.04	94.98%	1,680,789,677.82	95.37%	28.40%
背膜	原材料、人工工资、折旧	544,171,272.74	95.61%	502,309,794.60	95.09%	8.33%

(6) 报告期内合并范围是否发生变动

是 否

本期新设立子公司安徽回天新能源材料有限公司、合肥回天新材料科技有限公司，二级子公司回天荣盛（上海）新材料有限公司、回天新材料日本株式会社。本期合并范围内的公司具体见“第十节 / 八、合并范围的变更 和 九、在其他主体中的权益”。

(7) 公司报告期内业务、产品或服务发生重大变化或调整有关情况

适用 不适用

(8) 主要销售客户和主要供应商情况

公司主要销售客户情况

前五名客户合计销售金额（元）	1,069,985,873.31
前五名客户合计销售金额占年度销售总额比例	28.81%
前五名客户销售额中关联方销售额占年度销售总额比例	0.00%

公司前 5 大客户资料

序号	客户名称	销售额（元）	占年度销售总额比例
1	客户 1	316,464,399.92	8.52%
2	客户 2	274,126,565.39	7.38%
3	客户 3	188,888,160.54	5.09%
4	客户 4	154,495,829.56	4.16%
5	客户 5	136,010,917.90	3.66%
合计	--	1,069,985,873.31	28.81%

主要客户其他情况说明

适用 不适用

本期的前五大客户将属于同一实际控制人的客户合并列示。前五名客户与公司不存在关联关系，公司董事、监事、高级管理人员、核心技术人员、持股 5% 以上股东、实际控制人和其他关联方在主要客户中未直接或间接拥有权益。

公司主要供应商情况

前五名供应商合计采购金额（元）	984,467,942.20
前五名供应商合计采购金额占年度采购总额比例	32.27%
前五名供应商采购额中关联方采购额占年度采购总额比例	0.00%

公司前 5 名供应商资料

序号	供应商名称	采购额（元）	占年度采购总额比例
----	-------	--------	-----------

1	供应商 1	432,627,759.00	14.18%
2	供应商 2	187,158,194.00	6.14%
3	供应商 3	128,989,730.05	4.23%
4	供应商 4	127,590,162.00	4.18%
5	供应商 5	108,102,097.15	3.54%
合计	--	984,467,942.20	32.27%

主要供应商其他情况说明

适用 不适用

前五名供应商与公司不存在关联关系，公司董事、监事、高级管理人员、核心技术人员、持股 5% 以上股东、实际控制人和其他关联方在主要供应商中未直接或间接拥有权益。

3、费用

单位：元

	2022 年	2021 年	同比增减	重大变动说明
销售费用	180,368,030.43	139,493,112.40	29.30%	主要系工资及员工持股计划摊销增加所致。
管理费用	192,778,488.45	140,282,535.82	37.42%	主要系工资及员工持股计划摊销增加所致。
财务费用	-4,635,342.45	16,115,681.39	-128.76%	主要系本期的汇兑收益增加所致。
研发费用	174,780,367.85	136,652,422.35	27.90%	主要系本年加大研发投入，直接材料投入及工资增加所致。

4、研发投入

适用 不适用

主要研发项目名称	项目目的	项目进展	拟达到的目标	预计对公司未来发展的影响
摄像头模组用胶	智能化生活场景的快速普及，如智能手机终端、汽车终端等产品，促进了摄像头市场的快速增长，因此，对 CCM 模组用环氧胶黏剂进行资源投入研发。	客户验证	现开发的车载摄像头模组 AA 胶、HA 胶等进入华为资源池。	力争成为中国前三大模组厂商的供应商，提升公司实力。
大飞机用蜂窝填充材料	基于国家大飞机制造的计划，在未来几年，国产大飞机制造用胶将出现大幅增长，市场前景巨大。	客户验证	抓住历史性机遇，开发系列民用胶粘剂，满足商飞严苛要求，实现批量稳定交付。	随着公司在国产大飞机制造用胶业务领域的拓展，公司的行业知名度及盈利水平有望进一步提升。
军机用耐高温结构胶	在军工国产化、军民融合的大背景下，军工胶粘剂国产化速度加快，市场空间可达数十到数百亿。	客户验证	开发出一系列产品，替代国外品牌，在典型军工客户实现多款产品的验证通过与批量使用，获得相关资质。	项目的成功开发为公司打开了军工领域的大门，可为公司带来新的市场机会。
光伏透明封装胶	用在光伏组件中，替代胶膜，将电池片和玻璃粘接在一起。为组件提供更高的可靠性、更高的效率。在电池片越来越薄片化的趋势下，可以有效降低内应力，降低电池片的隐裂。	客户验证	从工艺、性能上验证有机硅封装代替传统胶膜的可行性，为光伏组件发展提供一个降本增效的方案。	现有光伏产品线的补充，满足客户未来发展的需求。
电梯用结构粘接胶	用于电梯制造中轿厢、门板与加强筋的结构粘接，起到提升电梯整体结构强度及移动缓冲的作用	客户验证	国产替代，完成产品开发，符合行业要求，获得头部客户通力、奥迪斯、迅达等的认可，	实现 MS 粘接胶强度与耐候性的技术突破，实现行业用胶的国产替代

			实现批量供货	
高性能耐油脂 PUR 热熔胶	高性能 PUR 胶粘剂具有固化速度快、耐蠕变、耐油脂、抗冲击等优异的性能，在消费电子领域结构粘接中具有极高的应用价值。	小试/客户验证	产品目前已经突破技术瓶颈，正在进行复制推广	突破了耐油脂的技术瓶颈，有利于公司在消费电子领域，尤其是手机领域的开发和复制推广。
动力电池导热凝胶	用于动力电池模组和水冷板之间散热，可以有效控制电池包热量在可控范围内，且施工应力小可返修性好。	小试	达到电池厂头部企业的技术要求，在动力电池行业批量使用。	产品相比于导热结构胶，应用于结构需求不高的散热设计，更低的密度，更低的压缩应力，便于后期拆卸，有利于公司业务拓展。
光伏组件阻水密封胶	用于异质结等对湿气敏感的光伏组件的边框粘接密封，在满足边框粘接密封 25 年长期可靠的同时，阻隔水汽向组件内部渗透，对电池片起到阻水保护作用，减小组件在长期湿热环境下的功率衰减。	小试	降低胶水的水汽透过率，满足异质结等对湿气敏感的组件阻水要求，组件长期老化测试符合 IEC 标准要求。导入隆基、晶澳、天合等光伏头部客户。	引领光伏封装材料的发展，为组件新技术的发展、降本增效提供高效、优质、可靠的解决方案，进一步提高公司在光伏领域的营业收入，稳固公司在光伏行业的龙头地位。
动力电池模组结构胶	随着新能源汽车及动力电池产业的高速发展，带动了相关胶粘剂的快速发展，市场空间达到数亿元规模。	小试	目前产品已经突破技术瓶颈，实现配方定型，达到了动力电池行业头部客户的技术要求。	产品主要用于模组侧面粘接，对于模组固定、防护、热量管理起到至关重要的作用，有利于公司业务拓展。
动力电池弹性结构胶	基于磷酸铁锂技术的刀片电池、CTP 电池集成化技术等动力电池技术的快速发展，对胶粘剂的性能提出了更高的要求，即弹性结构胶，要求具备高强度、高断裂伸长率、低模量等特征。	小试	目前产品已经突破技术瓶颈，实现配方定型，达到了动力电池行业头部客户的技术要求。	产品主要用于高弹性、低模量结构粘接，针对有较大形变量或共振电池设计，有利于公司业务拓展。
5G 通讯高导热材料	随着 5G 技术普及，智能终端和基站的发热量越来越大，对导热界面材料的性能指标提出更高的要求，同时市场容量年复合增长率达到 26.1%，因此，需要研发系列高导热产品满足市场需求。	中试	开发可用于 5G 基站、手机终端的 4W\6W\8W\10W 等系列单/双组份高导热凝胶及高导热硅脂系列产品，进入华为、中兴等客户资源池。	为 ICT 行业的客户提供全面的导热产品解决方案，提升公司科技实力和形象。
Edgebonding 用 UV 胶	应用于芯片封装中 UV 低 CTE edgebond 胶水，具有优异的产品可靠性和重工性，是新一代 EB 胶水的发展方向。	中试	在标杆客户华为、中兴等测试通过导入资源池。	解决大尺寸芯片与板之间较大的外应力，以及主芯片持续在 100 度以上工作温度产生的热应力对焊点寿命的巨大影响，延长最终产品使用寿命。与此同时解决传统 Edge bond 胶水热固化工艺容胶液溢流污染芯片、移动过程中容易错位、工艺能耗大、效率低等一系列的行业难题，提高了芯片绑定工业的自动化生产程度，满足最近技术的发展需要，助力公司实现微电子级的转变。
动力电池低密度灌封胶	用于动力电池模组间隙灌封填充，实现对锂电池模组的防护，并在条件允许范围内实现轻量化、阻燃、防火等需求。	中试	目前产品已经完成配方定型，达到了行业主流客户的技术需求，同时满足客户的工艺要求，上线使用正常。	产品主要用于电池电芯及电池模组间的灌封填充防护，可以补充公司在新能源电池的产品线。
显示屏芯片包封胶	应用于 LCD-TFT 显示屏模组中晶体管 (TFT) 与液晶和盖板玻璃间连接的缓冲与保护。国内显示屏芯片包封胶市场一直被欧美化工企业占据。	中试	公司经过多年的技术积累，自主研发的显示屏芯片包封胶产品性能优异、施工工艺简单，硅油析出性能可与欧美产品媲美。	该产品的成功开发对推动公司进入显示屏及微电子行业具有重要意义。
动力电池泡棉	用于新能源电池电芯间的缓冲隔热，以及液冷板和电池包箱体的	中试	为新能源标杆客户提供完善的解决方案并稳定批量使用。	为新能源客户提供更全面的产品系列和服务，有利于公司业务拓展

	支撑减震，具有出色的压缩性能和各种苛刻条件下的老化性能。			
黑色高反背板	黑色美学组件由于黑色涂层吸光存在功率低等劣势，回天通过对光学反射、投射涂层技术积累，成功开发出黑色高反背板，提高背板反射率，以此解决美学组件功率低的问题	中试	在高端户用分布式市场提高差异化、高附加值产品，丰富背板产品线。	主要应用于高端户用以及工商业分布式场景，其产品附加值高，提高公司背板产品线差异化竞争优势。
光伏双组分密封胶	应用于光伏边框的粘接密封、接线盒的粘接，操作性、稳定性好，固化速度快，对常见的光伏边框、接线盒、背板等材料具有良好的粘接性和长期耐老化性，能够解决光伏组件生产过程中胶水固化慢、容易溢胶等问题，显著提高生产流转效率，降低成本。	中试	解决一线光伏客户钢边框、铝边框组件溢胶问题，缩短固化时间，提高生产效率。	引领光伏封装材料的发展，为光伏行业降本增效提供高效、优质、可靠的解决方案。
汽车焊装胶	此焊装胶是专为汽车焊装车间设计开发的折边胶、减震胶和点焊胶。汽车折边胶用于车身钣金件折边处的粘接剂，主要用于车门、发动机罩盖、行李箱盖板等卷边处，可增强结构、密封车体；汽车减震胶用于四门两盖内外板与加强筋之间、车顶蒙皮与加强筋之间等部位，缓冲减振，降低噪音，改善驾驶环境，延长汽车使用寿命；汽车点焊胶用于车身钢板焊接部位，如前后地板、前后轮罩、侧围、前围等，粘接密封，防止焊缝处钢板的锈蚀。	中试	汽车主机厂对产品技术和质量要求比较高，所用焊装胶产品主要为进口品牌，本项目满足客户标准和工艺要求，并降低客户焊装胶使用成本，现已成功替代进口品牌。	通过技术进步提高产品性能、工艺匹配性，为后续其他合资品牌主机厂的导入、适用汽车材料变革打下基础；通过低成本建设，提高产品市场竞争力，替代国内其它胶粘剂厂家，覆盖国内自主品牌主机厂。
手机窄边框短保压 PUR 粘接胶	单组份湿气固化反应型聚氨酯热熔胶（PUR）具有无溶剂、固化快等优势，在消费电子产品结构组装中应用广泛，目前 PUR 常规保压时间为 2h，该产品突破保压时间长的技术瓶颈，可以使保压时间缩短至 30min 甚至 10min，极大的提升客户现场工艺节拍。	中试	产品目前已经通过了华为终端验证，并实现了稳定生产，以此为标杆，实现行业推广。	助力于公司在消费电子领域，尤其是手机领域的开发和推广，实现了快速固化，在行业内具有明显优势。
耐蒸煮无溶剂包装胶	随着无溶剂复合技术环保、低成本等优势不断显现，下游客户对功能型无溶剂也提出了要求，市场对蒸煮无溶剂包装胶需求强烈。	中试	目前产品已经突破技术瓶颈，实现配方定型，能够耐受介质，耐高温蒸煮测试，满足蒸煮复合袋的质量要求。	无溶剂蒸煮胶可以逐步扩展无溶剂产品类型的应用范围，在更多领域实现对溶剂型胶黏剂的替代，减少 VOC 排放，同时也可下游客户实现降本增效。
微逆灌封凝胶	针对于微逆板级封装领域导热、绝缘、防水、防尘等应用；产品为一款双组分灌封凝胶，满足 15 年长期使用要求；低粘度、低硬度、低 CTE、电性能优异。	中试 /		开发该产品主要针对阳光、固德威、莱尼等客户，进入微逆行业的首款产品，拓宽市场领域。该细分领域目前国内产品主导，进入快速成长期。
IGBT 硅凝胶	针对于 IGBT 封装领域绝缘、防水、防尘、抗震动应用；产品为一款透明灌封凝胶，工业级满足 150℃ 环境长期使用要求；车规级满足 175℃ 环境长期使用要求；	中试 /		开发该产品主要针对比亚迪、云潼、中芯、华芯微等 IGBT 客户；产品分为工业级、车规级 IGBT。次超频是我司进入芯片封装行业的首款产品。IGBT 灌封为大颗粒用胶点，产品成

	低粘度、低硬度、电性能优异。			熟后市场潜力大。
聚氨酯胶粘剂底涂剂	用于汽车、轨道交通等玻璃胶粘接的漆面及部分塑料、玻璃面粘接的底涂处理，提高玻璃胶的粘接性和耐久性。	中试	产品对目前市面上的多种漆板和塑料粘接匹配性优异，获得了奇瑞、东风、日产、北汽、比亚迪等标杆客户的认可，实现批量生产。对长期被美国陶氏、德国汉高为代表的国外产品的国产化替代提供了有力支持，使国内车企对胶粘接材料自主可控，并能降低国内车企的运营制造成本。	突破底涂剂关键产品技术难点，公司未来在乘用车、客车、轨道交通等领域内的风挡玻璃粘接密封的推广面会迅速扩大。
电磁屏蔽膜复合胶	为解决高压电网的电磁波动及有效减弱电磁干扰，公司开发了应用于电缆屏蔽膜复合的胶粘剂，复合胶层具有优异的柔韧性和复合牢度，能够赋予电缆膜优异的拉伸性能和电磁屏蔽性，可满足拉伸、拖拽等电缆施工工艺。	量试	已通过行业标杆客户杭州巨力、杭州鸿成、杭州双胤、无锡科麦特等的测试并稳定批量使用。	产品具有优异的固化速度和溶剂释放性，优于行业同类型胶粘剂，可有效提高电缆膜复合厂家生产效率、满足环保政策要求，有利于公司向工业复合用胶领域拓展。
无氟背板	随着光伏技术不断迭代发展，分布式不断深入广大用户市场，业主对于环保理念不断加强，对于封装材料无氟化也提出更高的要求，开发此项目主要为了应对此市场。	量试	储备并发展无氟化背板技术，应对不断增强的环保概念。	针对白色背板环保概念市场有效补充产品线，提高公司背板产品竞争力。
无偶联剂溶剂型复合胶	应用于食品包装复合、药品包装复合，该产品具备优异的粘接性能、耐热性能、低溶残等特点；同时未使用偶联剂助剂，消除了潜在的安全风险。	量试	在行业头部客户稳定批量应用，以此为标杆，向行业推广复制。	无偶联剂产品对配方设计、生产交付、出厂检测都提出了更高的要求，为形成更安全的、系统的解决方案打下基础。
锂电池负极胶粘剂	在碳中和背景下，锂电池作为新能源的重要组成部分，全球迎来了一轮爆发式的增长，动力、3C和储能锂电的市场容量急剧增大，作为电芯中电极材料的粘合剂，面临着技术升级和产品国产化的供给需求。目前水性丁苯乳液粘合剂占据市场 80% 的份额，但中高端仍是进口产品，需要加速国产化的进程；而水性丙烯酸粘合剂产品未来前景广阔，需要不断提升产品性能，满足锂电池技术的发展需求。	量试	第一代水性丙烯酸类负极胶产品已经通过多家标杆客户验证，产品稳定量产供货。第二代水性丙烯酸类负极胶产品开发完成，处于客户导入阶段。第一代丁苯乳液负极胶产品已经通过多家标杆客户验证，产品稳定量产供货。第二代丁苯乳液负极胶产品完成开发，处于客户导入阶段。	抓住锂电行业的风口，提供系列化锂电负极胶产品，助力公司在锂电赛道获得市场收益，基于负极胶产品公司也在其他电芯用胶粘剂产品积极投入开发，为客户提供丰富的产品解决方案。
汽车电子 OBC 磁芯灌封胶	目标市场为多合一电控部件车载充电器 OBC 电感 1.5W 导热灌封；针对 PPS 高粘接性，升温不开裂等市场应用需求。	量试	产品已通过客户测试，处于小批量试产阶段。	是一款带粘接低模量产品，适用于磁性对应力敏感环境，补充了公司产品线。
风电 MS 胶结构胶	在双碳政策下，风电近年来发展迅速，开发风电专用 MS 密封胶用于路装、海装等风力叶片发电装置，其机舱罩、防雨罩及塔柱等均需要 MS 密封胶进行耐候防水密封。	量试	实现风电主机厂及风场的全面使用，在行业头部客户金风、远景、明阳、运达等实现全面批量使用。产品性能符合路上和海上风电的技术要求，工艺稳定。	抓住双碳风口，对公司新能源整体板块的补充，通过 MS 密封胶在各头部客户的切入使用，打开缺口，实现其他清洗剂、密封胶、厌氧胶等的全面进入，形成风电行业全套解决方案。
高导热接线盒灌封胶	此用胶点为光伏接线盒导热灌封。随着光伏组件功率越来越高，接线盒二极管电流越来越	量试	将光伏组件 35A 以上电流大的接线盒结温降低到 200℃ 以下，延长接线盒使用寿命。	现有光伏产品线的补充，满足客户未来发展的需求。

	大, 发热量也越来越高, 为了及时有效将热量从二极管上导出, 需要用导热灌封胶代替传统灌封胶。			
复合材料结构粘接胶	汽车轻量化是汽车发展的重要趋势, 不同类型的复合材料越来越广泛地应用于汽车制造中, 包括乘用车、客车、重卡等, 市场容量高达数亿元。	量产	年销售额 > 1000 万	提升公司在大交通领域的影响力、竞争力和市场份额。
动力电池导热结构胶	随着新能源汽车 CTP 电池集成化技术的发展, 电芯内部能量密度越来越高, 导致放热量逐渐增高, 因而对胶粘剂来说, 在满足粘接需求的同时还需要增强胶粘剂的导热性能。	量产	目前产品已经完成配方定型, 达到了比亚迪、宁德时代、蜂巢等多家客户的技术要求, 同时满足客户的工艺要求, 上线使用正常。	产品主要用于电芯与液冷板之间的粘接, 起到导热、粘接、防护的作用, 是新能源汽车高集成、轻量化发展的趋势要求, 有利于公司业务拓展。
高性能透明背板	用于双面发电组件的封装。双面发电组件比单面组件具有 5%~30% 的功率增效, "双面化" 成为当下高效组件封装的主流方式之一。该产品可见光透过率高、耐紫外性能优异、耐老化性能优良。	量产	获取比亚迪、晶科能源及外贸多家行业标杆客户的认可, 批量、稳定供货。	透明背板是未来背板的发展趋势, 现阶段为公司提供了差异化竞争优势, 尤其是透明网格产品, 有望发展为户用分布式主要产品。
车载汽车电子高导热灌封胶	用于汽车电控三合一灌封。产品为高导热高流动性, 且对部分基材附带一定的粘接力。	量产	产品通过华为测试通过并稳定批量应用。	该产品主要应客户要求, 对标进口品牌产品进行开发。
伺服电机导热灌封胶	随着中国制造 2025 战略的推行, 机床、电子制造、机器人行业对伺服电机产生大量的需求。	批量生产	目前产品在标杆客户处批量使用。	电机灌封胶市场用量大, 是公司长期未涉入的领域, 同时该项目可以带动新能源汽车电机市场的开发, 该市场增长趋势明显。
AR-PU 体系三防披覆	三防漆主要用于电子电路防护, 提高电路板在恶劣环境中的使用寿命。国内高端三防漆市场, 如通信电子、汽车电子、工业控制行业等等, 一直被欧美化工企业占据。	批量生产	成功开发高性能 AR-PU 体系三防漆, 在比亚迪等标杆客户批量使用, 在汽车电子, 通讯电子、储能和工控等行业广泛应用。	填补了国内化工企业在高端三防漆行业的空白, 并且有效的推动了公司从工业化学品向电子化学品转变。
聚酯体系无溶剂复合结构胶	无溶剂软包装胶, 具有零 VOC 排放、生产效率高、节能降耗等优点, 随着国家环保政策的不断加强, 人们对生活质量要求不断提升, 越来越多的溶剂型复合胶逐步被无溶剂复合胶所替代, 这一趋势日益明显。	批量生产	公司聚酯体系无溶剂软包装胶, 克服易溶墨的难题, 应用于轻量包装、水煮包装, 塑塑结构、镀铝结构等, 产品的应用范围广, 综合性能优异, 在全国范围内推广使用。	有利于公司业务拓展。无溶剂包装胶是行业发展的趋势, 需求快速增长, 成为软包装胶的主要发展方向, 市场广阔。
医药包装复合结构胶	医药包装复合结构胶主要应用于医药粉剂、膏药贴剂包装复合, 对安全性要求严格, 对包装材料也提出了更高的要求。	批量生产	公司医药包装复合结构胶, 应用于医药复合膜、复合袋, 胶粘剂对膜材适用性强、性能稳定、衰减小、溶剂残留小, 在多家行业知名的医药包装厂家得到广泛的应用, 可以提供安全可靠的解决方案。	医药包装是软包装行业中的高质的行业, 是公司重点发展和推广的方向, 系统的解决方案将助推公司在该行业的快速发展。
TYPE-C 环氧密封胶	用于 Type-C 接口的粘接密封, 能够实现防水 IPX10 标准, 同时可以显著提升产线生产效率。作为新一代的标准接口, 市场容量巨大。	批量供货	在 VIVO、小米、华为等手机终端客户批量使用。	有助于公司实现电子行业的产品系列覆盖。

单组份低温固化环氧胶	低温固化环氧胶是一种单组份热固化型环氧树脂胶粘剂，固化温度低，固化速度快，不会损害温度敏感型器件，并能在极短的时间内在各种材料之间形成最佳粘接剂，抗冲击性能优良，使用寿命长，具有较高的储存稳定性。	批量供货	通过标杆客户的验证，形成批量供货。	广泛适用于记忆卡、CCD/CMOS、摄像头模组、LED 背光模组等温度敏感、不能进行高温固化的领域，有利于公司业务拓展。
Underfill 环氧胶	单组份环氧底部填充胶，用于 CSP 或 BGA 底部填充，降低硅芯片与基板之间的总体温度膨胀特性不匹配或外力造成的冲击。	批量供货	在标杆客户华为、欧菲光等测试通过并批量使用。	为芯片封装工艺提供成熟的产品方案，助力公司实现微电子级的转变。

公司研发人员情况

	2022 年	2021 年	变动比例
研发人员数量（人）	281	242	16.12%
研发人员数量占比	16.42%	15.77%	0.65%
研发人员学历			
本科	121	96	26.04%
硕士	72	63	14.29%
博士	13	13	0.00%
研发人员年龄构成			
30 岁以下	126	110	14.55%
30~40 岁	120	112	7.14%
40 岁以上	35	20	75.00%

近三年公司研发投入金额及占营业收入的比例

	2022 年	2021 年	2020 年
研发投入金额（元）	174,780,367.85	136,652,422.35	101,160,161.42
研发投入占营业收入比例	4.71%	4.63%	4.68%
研发支出资本化的金额（元）	0.00	0.00	0.00
资本化研发支出占研发投入的比例	0.00%	0.00%	0.00%
资本化研发支出占当期净利润的比重	0.00%	0.00%	0.00%

公司研发人员构成发生重大变化的原因及影响

适用 不适用

研发投入总额占营业收入的比重较上年发生显著变化的原因

适用 不适用

研发投入资本化率大幅变动的原因及其合理性说明

适用 不适用

5、现金流

单位：元

项目	2022 年	2021 年	同比增减
经营活动现金流入小计	2,916,739,771.89	2,093,417,214.64	39.33%
经营活动现金流出小计	2,783,159,863.24	1,970,815,027.92	41.22%
经营活动产生的现金流量净额	133,579,908.65	122,602,186.72	8.95%
投资活动现金流入小计	120,580,138.37	9,529,264.25	1,165.37%

投资活动现金流出小计	780,898,339.79	361,515,686.14	116.01%
投资活动产生的现金流量净额	-660,318,201.42	-351,986,421.89	-87.60%
筹资活动现金流入小计	1,818,217,584.24	598,899,871.04	203.59%
筹资活动现金流出小计	697,863,217.01	293,087,393.43	138.11%
筹资活动产生的现金流量净额	1,120,354,367.23	305,812,477.61	266.35%
现金及现金等价物净增加额	600,677,277.68	75,077,257.40	700.08%

相关数据同比发生重大变动的主要影响因素说明

适用 不适用

本期经营活动产生的现金流量净额为净流入13,357.99万元，上年同期经营活动产生的现金流量净额为净流入12,260.22万元，主要系销售商品、提供劳务收到的现金增加所致。

投资活动产生的现金流量净额为净流出 66,031.82万元，上年同期净流出 35,198.64万元，主要系本期购买大额可转让存单及远期结汇支付的现金增加所致。

筹资活动产生的现金流量净额为净流入112,035.44万元，上年同期净流入30,581.25万元，主要系本期发行可转换公司债券收到的现金增加所致。

报告期内公司经营活动产生的现金净流量与本年度净利润存在重大差异的原因说明

适用 不适用

五、非主营业务情况

适用 不适用

六、资产及负债状况分析

1、资产构成重大变动情况

单位：元

	2022 年末		2022 年初		比重 增减	重大变动说明
	金额	占总资产比例	金额	占总资产比例		
货币资金	1,439,853,953.94	24.04%	687,440,256.16	15.70%	8.34%	主要系本期银行回款增加及发行可转换公司债券收到的现金增加所致。
应收账款	918,815,549.77	15.34%	817,000,557.13	18.66%	-3.32%	主要系销售订单增加、收入增加，同时加强应收账款管理的结果。
存货	564,636,391.77	9.43%	440,384,741.29	10.06%	-0.63%	主要系公司年末原材料储备增加导致存货金额增加。
投资性房地产	19,962,337.18	0.33%	21,419,556.44	0.49%	-0.16%	
长期股权投资	99,201,532.70	1.66%	98,824,000.67	2.26%	-0.60%	
固定资产	893,574,302.80	14.92%	794,664,948.41	18.15%	-3.23%	主要系子公司基建完工转固及产线设备完工所致。
在建工程	465,131,135.58	7.77%	265,242,815.58	6.06%	1.71%	主要系子公司基建及在建的产线设备增加所致。
使用权资产	7,323,792.55	0.12%	7,037,808.53	0.16%	-0.04%	
短期借款	350,337,486.13	5.85%	433,170,031.11	9.90%	-4.05%	主要系本期偿还到期借款增加所致。
合同负债	13,376,181.29	0.22%	11,540,821.26	0.26%	-0.04%	
长期借款	271,900,000.00	4.54%	205,634,809.06	4.70%	-0.16%	主要系本期银行长期融资增加所致。

租赁负债	5,156,619.73	0.09%	5,764,240.13	0.13%	-0.04%	
应收票据	605,479,178.00	10.11%	627,417,546.67	14.33%	-4.22%	主要系已背书转让或已贴现未到期的非国有银行、非股份制银行承兑汇票未终止确认和应收商业承兑汇票减少所致。
应收款项融资	139,097,392.30	2.32%	178,200,273.92	4.07%	-1.75%	主要系在库或质押的国有银行、股份制银行承兑汇票减少所致。
债权投资	236,888,357.98	3.95%		0.00%	3.95%	主要系本期公司发行可转换公司债券增加所致。
无形资产	204,675,030.96	3.42%	209,243,377.79	4.78%	-1.36%	
应付票据	836,335,972.85	13.96%	854,688,903.65	19.53%	-5.57%	主要系本期开立未到期的应付票据减少所致。
应付职工薪酬	26,728,698.84	0.45%	14,393,187.64	0.33%	0.12%	主要系本期职工年终奖增加所致。
应付账款	381,573,131.85	6.37%	295,682,233.63	6.76%	-0.39%	主要系原材料采购增加所致。
股本	430,888,395.00	7.19%	430,888,395.00	9.84%	-2.65%	
资本公积	942,603,764.79	15.74%	936,477,046.20	21.39%	-5.65%	主要系员工持股计划分摊所致。

境外资产占比较高

适用 不适用

2、以公允价值计量的资产和负债

适用 不适用

单位：元

项目	期初数	本期公允价值变动损益	计入权益的累计公允价值变动	本期计提的减值	本期购买金额	本期出售金额	其他变动	期末数
金融资产								
1.交易性金融资产（不含衍生金融资产）		8,038.50			128,937.54			136,976.04
2.衍生金融资产		484,472.00			122,701,010.00	108,434,260.00		14,751,222.00
金融资产小计		492,510.50			122,829,947.54	108,434,260.00		14,888,198.04
上述合计	0.00	492,510.50			122,829,947.54	108,434,260.00		14,888,198.04
金融负债	0.00	0.00			0.00	0.00		0.00

报告期内公司主要资产计量属性是否发生重大变化

是 否

3、截至报告期末的资产权利受限情况

项目	期末账面价值	受限原因
货币资金	413,126,233.41	用于开具银行承兑汇票质押
交易性金融资产	136,976.04	股票账户信息未及时变更导致
应收票据-银票	257,695,769.82	期末背书转让未终止确认
应收票据-商票	9,615,478.80	期末背书转让未终止确认
应收票据-银票	39,381,168.48	用于开具银行承兑汇票质押

项目	期末账面价值	受限原因
应收票据-商票	108,381,556.24	用于开具银行承兑汇票质押
应收款项融资	97,631,959.96	用于开具银行承兑汇票质押
债权投资	30,000,000.00	用于开具银行承兑汇票质押
固定资产	205,915,906.02	用于长期借款抵押
在建工程	88,224,770.62	用于长期借款抵押
无形资产	114,932,431.87	用于长期借款抵押
合计	1,365,042,251.26	

七、投资状况分析

1、总体情况

适用 不适用

报告期投资额（元）	上年同期投资额（元）	变动幅度
1,010,504,177.26	351,666,011.53	187.35%

2、报告期内获取的重大的股权投资情况

适用 不适用

单位：元

被投资公司名称	主要业务	投资方式	投资金额	持股比例	资金来源	合作方	投资期限	产品类型	截至资产负债表日的进展情况	预计收益	本期投资盈亏	是否涉诉	披露日期（如有）	披露索引（如有）
安徽回天新能源材料有限公司	一般项目：合成材料制造（不含危险化学品）；合成材料销售；化工产品生产（不含许可类化工产品）；化工产品销售（不含许可类化工产品）；涂料制造（不含危险化学品）；涂料销售（不含危险化学品）；专用化学产品制造（不含危险化学品）；专用化学产品销售（不含危险化学品）；工程塑料及合成树脂制造；工程塑料及合成树脂销售（除许可业务外，可自主依法经营法律法规非禁止或限制的项目）	新设	60,000,000.00	100.00%	自有资金	无	2025-12-31	股权	已完成实缴出资，新公司业务处于筹备阶段，尚未开展生产经营	0.00	66,036.29	否	2022年05月30日	巨潮资讯网：《关于在安徽定远县投资建设回天锂电新材料产业园的公告》（公告编号：2022-27）
湖北回天新材料有限公司	聚氨酯类、丙烯酸酯聚合物类、氯丁胶粘剂，溶剂型粘接密封胶、制动液、表面处理剂、清洗剂、固化剂、涂料等新材料的研发、生产、销售、商品及技术进出口业务	增资	100,000,000.00	100.00%	募集资金	无	长期	股权	已完成增资及工商变更登记手续	0.00	20,058,520.95	否	2022年11月18日	巨潮资讯网：《关于使用募集资金对子公司增资的公告》（公告编号2022-71）
广州回天新材料有限公司	涂料制造（不含危险化学品）；密封用填料制造；合成材料制造（不含危险化学品）；密封胶制造；专用化学产品制造（不含危险化学品）	增资	300,000,000.00	100.00%	募集资金	无	长期	股权	已完成增资，2023年2月完成	0.00	80,331,880.86	否	2022年11月18日	巨潮资讯网：《关于使用募集资金对子公

	品);电气机械设备销售;化工产品销售(不含许可类化工产品);工程和技术研究和试验发展;新材料技术研发;耐火材料生产;非金属矿物制品制造;货物进出口									工商变更登记手续					司增资的公告》(公告编号 2022-71)
合计	--	--	460,000,000.00	--	--	--	--	--	--	--	0.00	100,456,438.10	--	--	--

3、报告期内正在进行的重大的非股权投资情况

适用 不适用

单位：元

项目名称	投资方式	是否为固定资产投资	投资项目涉及行业	本报告期投入金额	截至报告期末累计实际投入金额	资金来源	项目进度	预计收益	截止报告期末累计实现的收益	未达到计划进度和预计收益的原因	披露日期(如有)	披露索引(如有)
改性环保型胶粘剂迁建项目	自建	是	胶粘剂	80,461,200.52	285,883,938.34	公司自有及自筹资金	95.00%	0.00	0.00	不适用	2020年10月31日	巨潮资讯网:《关于投资建设改性环保型胶粘剂迁建项目的公告》(公告编号:2020-107)
广州回天通信电子新材料扩建项目	自建	是	胶粘剂	149,397,840.01	251,571,206.62	公司自有及自筹资金	80.00%	0.00	0.00	不适用	2020年12月30日	巨潮资讯网:《关于全资子公司投资建设通信电子新材料扩建项目的公告》(公告编号:2020-120)
宣城锂电项目	自建	是	新材料	27,680,440.60	27,680,440.60	公司自有及自筹资金	20.00%	0.00	0.00	不适用	2021年12月21日	巨潮资讯网:《第八届董事会第二十五次》(公告编号:2021-76)、《向不特定对象发行可转换公司债券预案》
安徽定远项目	自建	是	新材料	2,284,500.00	2,284,500.00	公司自有及自筹资金	5.00%	0.00	0.00	不适用	2022年05月13日	巨潮资讯网:《关于在安徽定远县投资建设回天锂电新材料产业园的公告》(公告编号:2022-27)
合计	--	--	--	259,823,981.13	567,420,085.56	--	--	0.00	0.00	--	--	--

4、金融资产投资

(1) 证券投资情况

适用 不适用

单位：元

证券品种	证券代码	证券简称	最初投资成本	会计计量模式	期初账面价值	本期公允价值变动损益	计入权益的累计公允价值变动	本期购买金额	本期出售金额	报告期损益	期末账面价值	会计核算科目	资金来源
境内外股票	000980	众泰汽车	128,937.54 ¹	公允价值计量		8,038.50		128,937.54			136,976.04	交易性金融资产	债务重组
合计			128,937.54	--	0.00	8,038.50	0.00	128,937.54	0.00	0.00	136,976.04	--	--

注：1 最初投资成本、本期购买金额是公司应收客户款项债务重组当天的股票公允价值。

(2) 衍生品投资情况

适用 不适用

1) 报告期内以套期保值为目的的衍生品投资

适用 不适用

单位：万元

衍生品投资类型	初始投资金额	本期公允价值变动损益	计入权益的累计公允价值变动	报告期内购入金额	报告期内售出金额	期末金额	期末投资金额占公司报告期末净资产比例
外汇远期结售汇		0	0	10,843.43 ¹	10,843.43	0	0.00%
外汇远期结售汇		48.45	0	1,426.68	0	1,475.13	0.54%
合计		48.45	0	12,270.11	10,843.43	1,475.13	0.54%
报告期内套期保值业务的会计政策、会计核算具体原则，以及与上一报告期相比是否发生重大变化的说明	不适用						
报告期实际损益情况的说明	报告期已交割外汇衍生品交易损益-243.06 万元，未交割外汇衍生品交易公允价值变动损益为 48.45 万元。						
套期保值效果的说明	基于企业风险中性理念，公司及子公司开展的外汇衍生品交易主要为主营业务相关的套期保值类业务，以减少汇率、利率波动对公司的影						

	响为目的，选择结构简单的远期结售汇开展套期保值交易。本年度所做的套期保值交易锁定汇率波动对公司损益的影响，并取得了相关收益。
衍生品投资资金来源	自有资金
报告期衍生品持仓的风险分析及控制措施说明（包括但不限于市场风险、流动性风险、信用风险、操作风险、法律风险等）	<p>（一）开展外汇衍生品交易的主要风险如下：</p> <p>1、市场风险。公司及子公司开展的外汇衍生品交易，主要为主营业务相关的套期保值类业务，存在因标的利率、汇率等市场价格波动导致外汇衍生品价格变动而造成亏损的市场风险。</p> <p>2、流动性风险。保值型衍生品以公司外汇收支预算为依据，与实际外汇收支相匹配，以保证在交割时拥有足额资金供清算，或选择净额交割衍生品，以减少到期日现金流需求。</p> <p>3、履约风险。公司衍生品投资交易对手均为信用良好且与公司已建立长期业务往来的商业银行等金融机构，基本不存在履约风险。</p> <p>4、其它风险。在开展业务时，如操作人员未按规定程序进行衍生品投资操作或未充分理解衍生品信息，将带来操作风险；如交易合同条款的不明确，将可能面临法律风险。</p> <p>（二）公司采取的风险管理措施</p> <p>1、公司开展的外汇衍生品交易以减少汇率、利率波动对公司的影响为目的，选择结构简单、流动性强、风险可控的外汇衍生工具开展套期保值交易，禁止任何风险投机行为；公司外汇衍生品交易额不得超过经董事会批准的授权额度上限。</p> <p>2、公司已制定《外汇衍生品交易管理制度》，该制度对外汇衍生品交易业务操作原则、审批权限、管理及内部操作流程、内部风险报告制度及风险处理程序及信息披露等做出了明确规定。</p> <p>3、加强交易对手管理，公司与交易银行签订条款清晰的合约，严格执行风险管理制度，以防范法律风险。</p> <p>4、公司财务部门负责跟踪衍生品公开市场价格或公允价值变动，及时评估已投资衍生品的风险敞口变化情况，并定期向董事会和审计委员会报告，当市场发生重大变化或出现重大浮亏时要成立专门工作小组，建立应急机制，积极应对，妥善处理。</p> <p>5、公司审计部门为公司外汇衍生品交易的监督部门，负责对公司及各子公司外汇衍生品交易决策、管理、执行等工作的合规性进行监督检查。</p>
已投资衍生品报告期内市场价格或产品公允价值变动的情况，对衍生品公允价值的分析应披露具体使用的方法及相关假设与参数的设定	公司对报告期内衍生品投资损益情况进行了确认，报告期内确认公允价值变动收益 48.4472 万元，人民币公允价值计算以远期外汇汇率为基础确定。
涉诉情况（如适用）	无
衍生品投资审批董事会公告披露日期（如有）	2022 年 04 月 22 日
独立董事对公司衍生品投资及风险控制情况的专项意见	公司独立董事就公司拟开展外汇衍生品交易业务事项发表独立意见如下： 公司开展外汇衍生品是为满足公司及子公司业务需要，以规避和防范汇率波动风险为目的，以保护公司正常经营利润为目标，具有一定的必要性。公司关于开展外汇衍生品交易业务的事项的决策程序符合相关法律法规的规定，不存在损害公司及中小股东权益的情形，符合公司和全体股东的利益。我们一致同意公司关于开展外汇衍生品交易额度预计的事项。

注：1 本表格中人民币公允价值计算以远期外汇汇率为基础确定。初始投资成本以合约签订时的远期汇率折算，报告期末估值以估值时剩余期限远期汇率的中间价折算。

公司需遵守《深圳证券交易所上市公司自律监管指引第 3 号——行业信息披露》中化工行业的披露要求

无

2) 报告期内以投机为目的的衍生品投资□适用 不适用

公司报告期不存在以投机为目的的衍生品投资。

5、募集资金使用情况 适用 □ 不适用**(1) 募集资金总体使用情况** 适用 □ 不适用

单位：万元

募集年份	募集方式	募集资金总额	本期已使用募集资金总额	已累计使用募集资金总额	报告期内变更用途的募集资金总额	累计变更用途的募集资金总额	累计变更用途的募集资金总额比例	尚未使用募集资金总额	尚未使用募集资金用途及去向	闲置两年以上募集资金金额
2022	向不特定对象发行可转换公司债券	85,000	31,220.29	31,220.29	0	0	0.00%	53,370.77	按照募集项目进度投入	0
合计	--	85,000	31,220.29	31,220.29	0	0	0.00%	53,370.77	--	0
募集资金总体使用情况说明										
无										

(2) 募集资金承诺项目情况 适用 □ 不适用

单位：万元

承诺投资项目和超募资金投向	是否已变更项目(含部分变更)	募集资金承诺投资总额	调整后投资总额(1)	本报告期投入金额	截至期末累计投入金额(2)	截至期末投资进度(3)=(2)/(1)	项目达到预定可使用状态日期	本报告期实现的效益	截止报告期末累计实现的效益	是否达到预计效益	项目可行性是否发生重大变化
承诺投资项目											
1. 广州回天通信电子新材料扩建项目	否	30,000	30,000	17,063.27	17,063.27	56.88%	2023年08月31日	0	0	不适用	否
2. 年产 5.1 万吨锂电池电	否	30,000	30,000	2,174.04	2,174.04	7.25%	2025年05月	0	0	不适用	否

极胶粘剂项目							31日 ¹				
3. 补充流动资金	否	25,000	24,418.42	11,982.97	11,982.97	49.07%	2023年04月30日	0	0	不适用	否
承诺投资项目小计	--	85,000	84,418.42	31,220.28	31,220.28	--	--	0	0	--	--
超募资金投向											
无	否									不适用	否
合计	--	85,000	84,418.42	31,220.28	31,220.28	--	--	0	0	--	--
分项目说明未达到计划进度、预计收益的情况和原因（含“是否达到预计效益”选择“不适用”的原因）	不适用										
项目可行性发生重大变化的情况说明	不适用										
超募资金的金额、用途及使用进展情况	不适用										
募集资金投资项目实施地点变更情况	不适用										
募集资金投资项目实施方式调整情况	不适用										
募集资金投资项目先期投入及置换情况	<p>适用</p> <p>本公司于 2022 年 11 月 18 日分别召开第九届董事会第七次会议，审议通过了《关于使用募集资金置换已预先投入募投项目及支付发行费用的自筹资金的议案》，同意公司以募集资金置换已预先投入募投项目和已支付发行费用的自筹资金。立信会计师事务所（特殊普通合伙）对相关情况进行了专项审核，并出具了《湖北回天新材料股份有限公司募集资金置换专项鉴证报告》（信会师报字[2022]第 ZE10621 号）。保荐机构国金证券股份有限公司同意公司本次使用募集资金置换预先投入的自筹资金并出具了核查意见。</p> <p>截至 2022 年 12 月 31 日，公司已完成对预先投入募投项目及已支付发行费用的自筹资金的置换。</p>										
用闲置募集资金暂时补充流动资金情况	不适用										
项目实施出现募集资金结余的金额及原因	不适用										
尚未使用的募集资金用途及去向	公司尚未使用的募集资金，按照募集项目进度投入。										
募集资金使用及披露中存在的问题或其他情况	公司按照相关法律、法规、规范性文件的规定及要求存放和使用募集资金，并对募集资金使用情况及时地进行了披露，不存在募集资金使用及管理的违规情形。										

注 1：其中项目一期（年产 1.5 万吨锂电池负极胶粘剂）达到预定可使用状态日期为 2023 年 5 月 31 日。

(3) 募集资金变更项目情况□适用 不适用

公司报告期不存在募集资金变更项目情况。

八、重大资产和股权出售**1、出售重大资产情况**□适用 不适用

公司报告期未出售重大资产。

2、出售重大股权情况□适用 不适用**九、主要控股参股公司分析** 适用 □ 不适用

主要子公司及对公司净利润影响达 10% 以上的参股公司情况

单位：元

公司名称	公司类型	主要业务	注册资本	总资产	净资产	营业收入	营业利润	净利润
上海回天新材料有限公司	子公司	胶粘剂（除危险品）、密封胶、灌封材料的开发、生产、销售，从事货物及技术进出口业务等	300,000,000.00	1,647,403,072.62	777,246,091.00	1,698,483,068.92	137,372,787.69	123,982,572.37
广州回天新材料有限公司	子公司	粘合剂、其他合成材料制造（监控化学品、危险化学品除外），工程和技术研究和试验发展，化工产品批发、零售（危险化学品除外），货物进出口，商品零售贸易等	400,000,000.00	860,990,488.25	743,082,291.66	562,893,987.41	88,588,386.31	80,331,880.86
常州回天新材料有限公司	参股公司	从事太阳能电池背膜、高分子膜材料的研发与生产；自营和代理各类商品及技术的进出口业务	250,000,000.00	807,181,794.91	405,861,217.03	851,615,597.28	70,326,554.88	76,809,589.44

报告期内取得和处置子公司的情况

适用 不适用

公司名称	报告期内取得和处置子公司方式	对整体生产经营和业绩的影响
回天荣盛（上海）新材料有限公司	新设	无重大影响
安徽回天新能源材料有限公司	新设	无重大影响
回天新材料日本株式会社	新设	无重大影响
合肥回天新材料科技有限公司	新设	无重大影响

主要控股参股公司情况说明

本报告期，广州回天实现营业收入同比增长22.76%，净利润同比增长28.40%，主要系收入规模增长所致。常州回天实现营业收入同比增长36.63%，净利润同比增长403.58%，主要系收入快速增长，毛利率提高所致。

十、公司控制的结构化主体情况

适用 不适用

十一、公司未来发展的展望

（一）行业格局和趋势

1、行业竞争格局

国内精细化工行业处于快速发展增长期，胶粘剂下游应用广泛、产品种类繁多，而胶粘剂生产企业往往集中于 1-2 个大类，产品的生产和销售的特点导致我国胶粘剂市场的市场集中度不高。据不完全统计，我国胶粘剂生产厂家有 1,000 多家（规模以上的企业）。随着行业原材料价格上升及劳动力成本增长、环保要求提高，胶粘剂产业加快规模结构调整，行业规模化重置，向优势企业集中，实现集约化与规模化发展。

由于发达国家企业在胶粘剂领域中起步较早，形成了一定的品牌效应和技术规模优势，在整个胶粘剂市场中占有较大份额，国际知名胶粘剂企业已在国内投资建厂，从事胶粘剂生产和销售，抢占国内市场，对内资企业带来较大的竞争压力。国内企业虽然在生产规模、技术水平、研发实力等方面和国外一流企业存在一定差距，但是随着近年来国内企业持续加大研发投入、提升生产技术和产品性能，国内企业竞争力显著增强，在部分中高端产品细分市场，国产胶粘剂正以显著的性价比和本土化服务优势在各个应用领域逐步替代进口产品，抢占市场份额，我国胶粘剂市场呈现出内外资企业不断创新、共同竞争的局面。面对全球市场对中高端胶粘剂的巨大需求，国内胶粘剂企业仍有较大的发展空间。

“行业发展趋势”及“公司的行业地位”参见本报告第三节“一、报告期内公司所处行业情况”中相关内容。

2、行业内主要企业

国外发达国家胶粘剂企业在胶粘剂领域中起步较早，形成了一定的先发优势和规模优势，在整个胶粘剂市场中占有较大份额。从销售额来看，目前位于行业前列的企业均为跨国企业，分别为汉高、富乐、陶氏杜邦和西卡。

公司经过四十余年的发展，已成为国内工程胶粘剂龙头企业，近年来保持着较快的发展势头，已经在多个产品类型和应用领域具备了和国外一流企业竞争的实力。

3、行业进入壁垒

胶粘剂产品种类众多，就低端胶粘剂而言，产品生产设备和加工工艺较简单，进入壁垒较低；但对于技术、质量及性能要求高的中高端胶粘剂而言，主要在技术研发、品牌及销售网络建设、资质认证等方面存在壁垒，具体如下：

（1）技术和研发投入较大

胶粘剂在产品性能、质量稳定和环保性能等方面具有较高的技术水平要求，需要企业具有一定的技术研发能力。胶粘剂涉及的下游行业领域及生产环节众多，不同客户对胶粘剂产品性能要求区别巨大，企业往往需要花费大量人力、财力投入研发，发出适合的产品以满足客户对产品性能的个性化需求。

此外，5G 通信、高铁、轨道交通、航空航天、新能源等新兴领域的快速崛起，不但给胶粘剂行业带来井喷式需求，同时对产品的质量也提出了更高的要求，胶粘剂企业需要持续加大研发投入，提升研发创新和产品升级能力，才能在新兴领域实现胶粘剂的销量增长，产品等级和行业地位提升，扩大进口替代份额。

（2）品牌及销售网络建设难度大

由于胶粘剂产品耐久性、质量一致性等指标难以考量，因此许多客户对胶粘剂产品的品牌知名度要求较高。此外，胶粘剂应用领域广泛，其客户非常分散，因此销售网络的发达程度也成为国内胶粘剂企业发展的核心竞争力之一。畅通的销售网络不仅能保证产品销量，贯彻企业销售策略，更是国内胶企与国际知名企业抗衡的重要筹码。

（3）资质认证复杂

国家对于胶粘剂行业本身并未设置资质壁垒，但出于制造行业产品质量及安全性等考虑，部分制造业相继出台了各种胶粘剂产品资质认证。除制造业要求的行业准入资质、专项资质外，工程胶粘剂产品部分下游客户也存在资质管理的情况。虽然工程胶粘剂作为辅助型材料占制造业成本比重低，但其质量好坏却直接影响产品的整体性能，出于产品质量安全考虑，下游客户通常只选用品牌知名度高、通过产品质量认证的厂商。

4、公司主要下游产业发展情况

光伏新能源领域：在碳达峰、碳中和愿景下，以光伏为代表的可再生能源被持续看好。国际能源署（IEA）数据显示，到 2027 年，光伏累计装机量将超越其他所有电源形式。近年来，国内光伏产业全面驶向发展快车道，已成为具有国际竞争优势的战略性新兴产业。据国家能源局披露数据，2022 年我国光伏产业整体运行情况良好，累计新增装机 87.4GW，同比增长约 59%，创光伏装机容量历史新高，连续 10 年位居全球首位。同时，光伏出口再创新高，2022 年我国光伏出口总额（硅片、电池、组件）约 512.5 亿美元，同比增长 80.3%；从出口区域来看，2022 年欧洲依然是最主要的出口市场，约占出口总额的 46%，占比继续提高。据中国光伏行业协会预测，2023 年全球光伏预计新增装机 280GW~330GW，中国光伏预计新增装机 95GW~120GW，仍会保持较高的增速。胶粘剂作为光伏行业的重要辅助材料之一，光伏新能源行业的持续健康发展将为光伏胶粘剂龙头企业带来更广阔的市场空间。

通信电子、家电制造领域：5G、工业互联网、智能化升级和数字新型基础设施的快速推进对电子信息制造业带来重要发展机遇。2022 年中国电子信息制造业在国内外多重风险调整下表现出较强韧劲，2023 年伴随着汽车电子、VR/AR 等领域迅速发展，消费电子市场加速回暖，预计全年电子电器行业稳中有增。伴随着家电产品的消费者年轻化趋势增强，我国电业已经率先进入网购化、数智化时代，未来智能化产品销量将持续提升，同时近年来县乡市场表现出巨大潜能，数据显示 2022 年我国三线以下家电市场实现逆势增长。前述市场的稳定增长将推动胶粘剂需求的持续扩大。

汽车（新能源汽车）及锂电池领域：汽车产业的形态在加快向“电动化、智能化、网联化、共享化”方向发展，胶粘剂在整车上的应用越来越广，包括车身结构粘接密封、动力电池电芯粘接固定、BMS 三防保护等众多场景，几乎涵盖并使用所有类型胶粘剂，整车用量比例也不断提高。根据工业和信息化部《新能源汽车产业发展规划（2021-2035 年）》（征求意见稿）的发展愿景，到 2025 年，我国新能源汽车市场竞争力明显提高，动力电池、驱动电机、车载操作系统等关键技术取得重大突破，新能源汽车新车销量占比达到 25%左右，智能网联汽车新车销量占比达到 30%。2022 年，我国汽车产销量小幅增长，乘用车涨幅明显，新能源汽车持续爆发式增长，市场占有率已达到 25.6%，高于上年 12.1 个百分点。国内企业比亚迪新能源汽车销量排名全球第一，宁德时代动力电池装机量排名全球第一。汽车产业平稳增长、新能源汽车市场快速发展以及汽车轻量化、智能化发展等将带动汽车用胶的消费增长，同时，新能源汽车产业和储能行业蓬勃发展带动锂电池的市场规模迅速增长，锂电池用胶的需求也将随之提升。

软包装领域：软包装是包装行业的主力军，其中塑料软包装占据市场绝大多数份额。软包装主要应用领域包括食品、饮料、医药，化妆品等产品包装。随着消费升级趋势不断显著，全球软包装市场整体呈现稳步增长态势。在国内市场，伴随我国城镇化水平持续提高、居民消费不断升级、产品绿色化以及我国软包装行业工业技术不断更新发展，我国软包装市场规模不断扩张，相应的胶粘剂产品市场前景良好。

随着国家环保政策的全面实施以及对 VOC 排放的严格要求，软包装复合胶粘剂逐步向功能化、安全性、环保性、经济性等方向发展。其中，无溶剂聚氨酯胶粘剂以其突出的环保性、安全性、经济性在塑料软包装领域迅速发展；水基型胶粘剂以综合涂布成本低、无 VOC 排放、可有效利用原有溶剂型胶粘剂涂布设备生产等优势，是软包装应用领域不可或缺的重要组成部分。

5、公司的主要竞争优势参见本报告第三节“三、核心竞争力分析”中相关内容。

（二）公司发展战略

1、公司的发展战略

公司的愿景是做世界工程胶粘剂、新材料领域的技术领先者和应用专家，企业使命为通过科技创新，为客户提供专业、系统、高效的胶粘剂和新材料应用解决方案。公司以国家十四五规划纲要为指引，结合胶粘剂行业变革趋势，确定了五年发展目标，即对标国际高端胶粘剂品牌，五年内在重点领域、重点行业、重点产品赶超国际竞品。

公司将聚焦光伏新能源、电子电器、交通运输设备制造和维修三大主赛道，夯实主业经营，借力资本拓展产业合作，打造内生+外延协同发展的一主多控型新材料高新技术企业，主要发展路径为：

以高端工程胶粘剂及新材料为主导产品，以市场需求为导向，聚焦高增长行业和标杆大客户，以提升公司核心竞争能力和可持续发展能力为目标，继续推进低成本和高质量的精品战略，加大科研投入，夯实主业竞争能力和规模；

聚焦主业相关赛道，内引外联，实现公司产品经营与资本运营相结合发展之路，使公司保持并巩固在国内高端工程胶粘剂行业的龙头地位，进一步提高国际竞争力，实现更为广泛的产品进口替代。

2、公司发展机遇及挑战

（1）**机遇：**随着国家经济形势稳定向好发展，对实体经济的重视和支持，全球胶粘剂市场重心转向亚洲，以及国内企业技术进步带来的进口替代份额逐步扩大，我国胶粘剂行业将获得持续增长，国内企业迎来良好的发展机遇。因 5G 通信、电子电器、新能源动力电池、光伏新能源、汽车制造、轨道交通、软包装材料等各类制造行业和高端建筑业的创新发展，及消费增长的持续拉动，公司相关的下游产业将继续保持增长，并将不断拉动胶粘剂市场需求。公司各类胶粘剂产品契合胶粘剂行业快速发展的战略性新兴产业应用市场，具有广阔的市场空间。

同时，胶粘剂的高固含量、无溶剂、水性、光固化等环境友好特性将越来越受到重视，高性能环保型胶粘剂将成为市场主流，行业整体呈现规模化、集约化发展趋势，行业集中度和技术水平不断提高，行业内优胜劣汰加快，而技术、规模等优势突出的行业龙头企业将成为受益方，与竞争对手进一步拉开差距。公司已在技术研发积累、产能和行业布局、品牌及销售网络建设、人力资源队伍建设等方面具备较强的综合实力，为公司持续健康发展奠定了坚实基础。

(2) 挑战：近年来我国国民经济飞速发展，工业化程度越来越高，工程胶粘剂市场不断扩大，我国国内市场的全球吸引力日益增强，为了抢占更多市场份额，跨国公司在华投资力度增大，本土化程度不断提高，而他们在规模、资本、技术和品牌方面的优势一定程度上对国内企业的快速发展构成了阻碍。预计短时间内，跨国公司在国内高端胶粘剂的市场份额仍将对国内企业构成竞争优势和挑战。目前工程胶粘剂应用中还存在部分领域被外资企业或跨国公司主导的状况，国内企业进入这些领域的配套体系难度较大，产品验证周期长，一定程度上制约了国内企业的发展速度，例如汽车整车制造和轨道车辆制造。

受益于高端制造业国产化进程提速，国内胶粘剂龙头企业正逐步挤占跨国公司的市场份额，未来随着国内企业规模的逐渐扩大、资金和核心技术实力的持续提高，现有行业竞争格局将进一步改变。作为国内工程胶粘剂领先企业，回天新材有望获得更多高端领域市场份额。

3、产能扩张、资产收购等投资计划

公司根据业务发展规划，统筹产能布局，重点在上海、武汉等人才集聚地进行研发布局，在襄阳、宜城等资源、成本优势地加强产能布局，在珠三角、长三角分别靠近电子电器、光伏新能源产业集群进行产能布局。五年规划期内主要推进光伏硅胶、太阳能电池背膜、通信电子用胶、新能源汽车聚氨酯胶及锂电池电极胶粘剂等产能建设项目，加快技术研发、产能提升等战略布局，为公司扩大市场份额夯实基础。

另一方面，公司充分利用内外部资源，通过自有团队或参与设立的产业基金，寻找符合公司战略发展方向的优质投资并购标的，重点投资于与公司业务相关的高端胶粘剂制造、新材料、新技术等新兴产业领域，延伸公司上下游产业链，发挥产业协同效应，拓展公司盈利空间。

(三) 经营计划

1、2022 年经营计划完成情况

公司 2022 年度经营计划完成情况详见“第三节 管理层讨论与分析/ 四、主营业务分析/1、概述”部分。

2、2023 年度经营计划

2023 年，公司将继续围绕五年战略规划目标，聚焦核心赛道业务，抓住国运级行业机会、结构性行业机会和新兴行业机会，持续变革创新、激活发展动能，强化费用管控、降本增效，坚持合规诚信经营，推动公司高质量发展，实现公司经营效益和竞争实力的进一步提升。

(1) 目标引领，提升创新经营能力

围绕全年目标任务，锚定高质量发展定位，聚焦主赛道业务做大做强，进一步深化重点客户合作升级，提升渠道能力和行业占有率；构建根技术和功能性胶种能力，通过产品线“重装旅”、“战略新品”、“铁三角”类项目推进，打造重量级产品线，实现销量持续突破；精准研判发展形势，谋划战略新兴市场，提升创新经营能力。

（2）研发创新升级，增强核心竞争力

持续加大研发投入及人才引进，提升研发团队力量及科研创新能力；落实专家总工行业洞察专项，挖掘拓展机会点，引领研发项目方向，助力精准研发，提升研发项目成功率；强化研发项目全流程管理，平衡老产品维护、新产品开发、根技术储备三者投入比例，加强商业化落地，推进科研降本达成。

（3）落实产能升级，提升交付能力与成本力

推进各地生产线建设项目按计划投产、达产，提升公司产能规模，保障公司业务发展；基于规模提升，进一步完善公司质量、安全、环保等相关制度建设，保障产品品质、质量安全、生产安全，达成高质量产品交付及高质量服务要求；强化供应链系统管理，从工艺优化、物料应用、质量管理、规模生产等全方面持续推进降本增效，提升公司成本力。

（4）加强内部管理考核，提高公司综合管理水平

进一步优化组织架构，成立外贸事业部统筹管理海外业务，成立营销平台强化市场及渠道管理；深化民主集中机制，不断增强经营层科学决策及管理能力；持续完善人事运行（校招、社招、人才补强、梯队建设）、绩效考核与激励等管控规则，各级领导率先垂范，践行奋斗者文化，强化作风建设，营造公平、公开、公正的企业氛围，提升公司综合管理水平，促进公司持续健康发展。

上述经营计划、经营目标并不代表公司对 2023 年度的盈利预测，能否实现取决于市场状况变化、经营团队的努力程度等多种因素，存在很大的不确定性，请投资者特别注意。

3、资金需求与筹措

公司一方面将制定合理的财务和资金计划，通过加强应收账款管理及存货管理等内部管理工作，提升资金使用效率，另一方面将结合不同阶段的经营状况和发展需求，合理利用上市公司平台，通过向金融机构申请授信、资本市场融资等多种渠道进行资金筹措，以保障公司日常经营发展及投资项目的资金需求。

（四）可能面对的风险

1、国内外宏观经济波动和下游行业周期变化风险

公司产品主要应用于光伏新能源、汽车、电子、轨道交通、机械、环保等工业领域，这些行业受到宏观经济波动的影响较大。除国内业务拓展外，近年来公司外贸业务也增长迅速，国际贸易环境的变化将一定程度影响公司外贸业务的持续发展。尽管公司目前主营业务所处市场发展趋于良性循环，但国际贸易环境更趋复杂严峻和不确定，国内经济面临的挑战增加，下行压力加大。如果国际贸易摩擦加剧，国内宏观经济增长不及预期或下游行业出现周期性变化，行业政策重大调整，对公司下游行业的生产状况产生不利影响，也将影响公司产品的市场需求，对公司生产经营业绩造成影响。

公司将持续关注国际政治经济环境、国内宏观政策、经济形势和市场动向，及时做出准确判断和科学决策，紧抓进口替代和行业整合机遇，不断提高自主创新能力，研究开发高端产品，深化与战略大客户合作，提升客户和产品结构层次；当下游个别行业出现波动时，及时调整经营策略，集中资源加大对其他行业的开发力度，及时开拓新兴领域和市场，降低业绩对单一行业的过度依赖风险。

2、原材料价格波动风险

公司生产涉及的原材料众多，占生产成本的比重较大，近年来因国家环保监管趋严、部分原料厂家关停限产、全球经济通胀加剧等因素影响，基础化工原料价格阶段性普遍上涨，公司主要原材料 107 硅橡胶等化工原料的价格受上游原料价格和市场供需关系影响，呈现不同程度的波动。如果未来原材料的市场价格波动较大，则不利于公司的生产预算及成本控制，将对公司经营业绩产生一定影响。

公司一方面加强与供应商战略合作，优化供应商结构，实行重点原材料集中统筹采购、个性原材料地方采购相结合，发挥规模采购优势，有效控制原料成本；一方面关注原材料价格波动趋势，根据市场趋势调整采购周期，规范采购计划管理，降低原材料价格波动风险。

3、市场竞争风险

胶粘剂行业是一个充分竞争的行业，尽管近年来行业内集中度有所提高，但国内生产胶粘剂的企业数量仍较多、市场集中度较低，且世界知名品牌跨国公司通过在国内建立合资企业或生产基地降低生产成本，在市场占有率和技术研发上占有明显的竞争优势，将使公司面临一定的市场竞争风险。

经过多年的技术积累，公司已掌握部分细分领域内国际、国内先进技术，部分产品应用领域和技术指标上均达到了国际竞争对手水平，部分产品性能甚至优于进口产品，各类主要产品在各自细分行业中的市场占有率名列前茅。公司将继续强化技术研发、品牌和销售网络建设、产品质量、生产规模、服务响应度等优势，持续提高公司产品的市场竞争力，在各个应用领域逐渐实现进口替代，抢占市场份额。

4、财务风险

受行业因素影响，公司应收账款和存货余额可能随着公司业务规模的扩大而有所增加，虽然公司应收账款回收风险较小，并且也按照审慎原则计提了坏账准备，但较大金额的应收账款和存货将影响公司的资金周转速度和经营活动现金流量，给公司营运资金带来一定的压力。同时公司近年来在多地投资扩建产能，项目建设也面临一定资金筹措压力，未来宏观经济、市场形势、行业政策等变化可能对项目预期收益的实现带来不确定性影响，投资可能存在实现效益不及预期的风险。

公司采取多种措施应对和降低财务风险：对应收账款坏账风险进行充分预估，按信用等级进行客户管理，提前采取针对性的预防措施，控制风险；合理制订回款计划，将回款、应收账款上限作为各销售团队的关键业绩指标进行周期考核；对超过回款期的应收账款加大催收力度，必要时采取法律措施；合理调整应付账款账期；规范销售、生产、采购计划管理流程，提高销售计划准确率和库存周转效率；合

理规划公司经营、投资等所需资金的预算、筹措和支出，按项目实施周期逐步投入，减轻资金压力；充分发挥技术研发优势，加强市场开拓力度，使新增产能有效释放并提升公司效益。

十二、报告期内接待调研、沟通、采访等活动登记表

适用 不适用

接待时间	接待地点	接待方式	接待对象类型	接待对象	谈论的主要内容及提供的资料	调研的基本情况索引
2022年04月27日	公司及子公司上海回天会议室	电话沟通	机构	中信证券、海通证券、申万宏源证券、南方基金、易方达基金、银河基金、融通基金、嘉实基金、诺德基金、腾跃基金、DM Capital、Millennium、BNP Paribas、人保资产、上汽资管、北京颐和玖富等 40 余家机构投资者代表	公司领导简要介绍了公司基本情况、2021 年度及 2022 年一季度经营业绩情况、公司业务布局及未来发展规划等，并对投资者关心的问题进行了交流回复	巨潮资讯网：《回天新材投资者关系活动记录表》编号：2022-01
2022年04月28日	公司及子公司上海回天会议室	电话沟通	机构	中信建投证券、腾跃基金、盘京资产		
2022年04月29日	公司及子公司上海回天会议室	电话沟通	机构	嘉实基金		
2022年05月05日	全景网“投资者关系互动平台” (https://ir.p5w.net)	其他	个人	个人投资者	针对公司 2021 年度经营情况、财务状况及未来发展规划等投资者普遍关注的问题进行了线上交流回复	巨潮资讯网：《回天新材投资者关系活动记录表》编号：2022-02
2022年08月10日	子公司上海回天会议室	实地调研	机构	中信证券、申万宏源、中信建投、国金证券、招商证券、海通国际、民生证券、长江证券、天风证券、中金公司、华安证券、国海证券、上投摩根基金、嘉实基金、广发基金、前海开源基金、诺德基金、鹏华基金、宝盈基金、浦银安盛基金等 90 余家机构投资者代表	公司领导介绍了公司基本情况及 2022 年上半年的经营业绩情况、公司业务布局及未来发展规划等，并对投资者关心的问题进行了交流回复	巨潮资讯网：《回天新材投资者关系活动记录表》编号：2022-03
2022年09月06日	上海**酒店	其他	机构	民生证券、国金证券、浙商证券、长江证券、招商证券、方正证券、东方证券、红塔证券、上投摩根、博时基金、财通基金等 20 余家机构投资者代表	公司领导介绍了公司半年报经营情况，投资者与参会领导就半年度标杆客户进展、产能情况、分业务板块进展等情况进行了交流。	巨潮资讯网：《回天新材投资者关系活动记录表》编号：2022-04
2022年09月07日	上海**酒店	其他	机构	东方财富证券、盘京投资、康曼德资本、工银安盛人寿、华美国际投资、银河金汇资管等十余家机构投资者代表		
2022年09月26日	公司及子公司上海回天会议室	电话沟通	机构	民生证券、兴业证券、兴业基金、博时基金、鹏华基金、嘉实基金、浦银安盛基金、汇丰晋信基金、西部利得基金、长江证券自营、中信自营、长	公司领导介绍了公司半年报经营情况，投资者与参会领导就近期	巨潮资讯网：《回天新材投资者关系活动记

				盛基金、中信资管、建信基金、永赢基金、长城基金、民生证券资管、平安基金、金元顺安基金、同犇投资、平安资管、中意资产等 40 余家机构投资者代表	公司经营情况、产能扩建进展等情况进行了交流。	录表》编号：2022-05
2022 年 09 月 27 日	公司及子公司上海回天会议室	实地调研	机构	方正证券、汐泰投资、巨曦资产、Indus Capital Advisors(HK) Ltd	主要针对近期公司经营进展、原材料趋势、客户开拓情况等进行了交流。	巨潮资讯网：《回天新材投资者关系活动记录表》编号：2022-05
2022 年 11 月 01 日	子公司上海回天会议室	电话沟通	机构	西部证券、德邦基金	主要针对三季度公司经营进展和亮点、分业务经验情况、原材料趋势、客户突破情况等进行了交流。	巨潮资讯网：《回天新材投资者关系活动记录表》编号：2022-06
2022 年 11 月 02 日	子公司上海回天会议室	其他	机构	国金证券、腾跃基金、天风证券、长江养老保险、西部利得基金、中银国际证券、达诚基金、安信基金、冲积资产、西藏东财基金、兴业银行	公司领导简要介绍了三季报相关业绩和最近经营情况，投资者就部分业务进展、客户突破情况、项目进展等进行了线上提问交流。	巨潮资讯网：《回天新材投资者关系活动记录表》编号：2022-06
2022 年 11 月 03 日	子公司上海回天会议室	电话沟通	机构	高盛高华证券、中邮证券、国信证券、上汽顾臻、兴全基金	重点就标杆客户突破情况、负极胶项目进展、扩建产能情况等进行了线上提问交流。	巨潮资讯网：《回天新材投资者关系活动记录表》编号：2022-06
2022 年 11 月 04 日	子公司上海回天会议室	实地调研	机构	博时基金、中信证券、银华基金、申万宏源、兴业证券、银华基金	公司领导简要介绍了三季报相关业绩和最近经营情况，投资者就部分业务进展、客户突破情况、项目进展等进行了线上提问交流。	巨潮资讯网：《回天新材投资者关系活动记录表》编号：2022-07
2022 年 11 月 09 日	子公司上海回天会议室	电话沟通	机构	国泰君安证券、招商证券、中信建投证券、睿远基金、浦银安盛基金、华夏基金、广发基金、兴证全球基金、易方达基金、中欧基金、银华基金、东方基金、中邮创业基金、创金合信基金、国投瑞银基金、富安达基金、诺安基金、泰康资产、长江养老、恒越基金、华宝基金、大成基金、中金资管、宝盈基金、银华基金、鹏华基金、东方基金等 40 余家机构投资者代表	长江证券、华富基金、兴证全球、银河基金、平安资管、上投摩根、华安基金、华夏基金	
2022 年 11 月 10 日	子公司上海回天会议室	实地调研	机构	嘉实基金、平安养老、兴证全球基金、中欧基金、国金证券	投资者就分赛道业务进展、客户突破情况、产能扩建进度等公司领导进行了线上提问交流。	巨潮资讯网：《回天新材投资者关系活动记录表》编号：2022-07
2022 年 11 月 11 日	子公司上海回天会议室	电话沟通	机构			

第四节 公司治理

一、公司治理的基本状况

报告期内，公司严格按照《公司法》、《证券法》、《上市公司治理准则》、《深圳证券交易所创业板股票上市规则》（以下简称“《上市规则》”）、《深圳证券交易所上市公司自律监管指引第 2 号——创业板上市公司规范运作》（以下简称“《规范运作指引》”）等法律法规要求，不断完善公司的法人治理结构，建立健全公司内部管理和控制制度并严格执行，促进公司规范运作，持续提升公司治理水平。公司治理的实际状况符合《上市公司治理准则》、《规范运作指引》等要求。

（一）控股股东与公司

公司控股股东及实际控制人严格按照法律法规的要求规范自身行为，公司的重大决策均由股东大会或董事会依法作出，没有出现控股股东及实际控制人直接或间接干预公司的决策及依法开展的生产经营活动、损害公司及其他股东权益的情况，没有发生占用公司资金、要求公司为其提供担保等情形。

（二）股东与股东大会

公司严格按照《上市公司股东大会规则》、《规范运作指引》和《公司章程》、《公司股东大会议事规则》等规定和要求，规范股东大会召集、召开、表决程序，确保全体股东享有平等地位，对公司决策事项进行参与和表决。报告期内，公司共召开三次股东大会，股东大会均由公司董事会召集、召开，公司在会议召开时采用现场投票和网络投票相结合的方式，为股东参加股东大会提供便利，就涉及影响中小投资者利益的重大事项，对中小投资者表决情况单独计票，并公开披露计票结果，确保所有股东尤其是中小股东能充分行使自己的权利。通过聘请律师出席见证保证了会议召集、召开和表决程序的合法性。

（三）董事和董事会

公司董事会严格按照《公司法》、《公司章程》、《董事会议事规则》和《独立董事工作制度》等法律法规及公司制度开展工作。公司董事会成员产生程序合法有效，董事均具有履行职务所必需的专业知识、技能和素质，任职资格符合有关法律、法规、章程等的要求。报告期内，公司共召开八次董事会，董事会会议严格按照《董事会议事规则》召开，董事会能够按照法律、法规和《公司章程》的规定行使职权。公司董事会按照《规范运作指引》的要求，下设有战略委员会、薪酬与考核委员会、审计委员会、提名委员会四个专门委员会，各专门委员会均按照规范行使职权，报告期内，公司共召开专门委员会会议六次。

（四）监事和监事会

公司严格按照《公司法》、《公司章程》和《监事会议事规则》等要求为监事正常履行职责提供必要的协助，并采取措施保障监事的知情权；公司监事会由 3 名成员组成，其中职工代表监事 1 名，监事的推荐、选举和产生程序符合相关法律、法规的要求，监事会成员具备合理的专业结构，能够独立有效地行使对董事、经理和其他高级管理人员及公司财务的监督和检查。报告期内，公司共召开八次监事会，监事会按《监事会议事规则》等有关规定开展工作、召开会议，认真履行职责，对相关事项进行核查并发表意见，维护公司及股东的合法权益。

（五）公司治理制度的健全和完善

公司严格按照《公司法》、《上市公司治理准则》、《上市规则》、《规范运作指引》等法律法规、规范性文件的要求，已制定了较为健全的公司治理制度，在公司内部管理和控制实践中予以贯彻执行，并根据监管规则修改情况，结合公司实际不断进行完善。报告期内，公司修订了《公司章程》、《股东大会议事规则》、《董事会议事规则》、《独立董事制度》、《审计委员会工作细则》、《信息披露管理制度》、《内幕信息知情人登记管理制度》、《子公司管理制度》、《董事、监事和高级管理人员所持公司股份及其变动管理制度》、《投资者关系管理制度》、《外汇衍生品交易管理制度》等十一项公司治理制度。

（六）绩效评价与激励约束机制

公司严格按照《公司法》、《公司章程》等的要求，建立和完善董事、监事和经理人员的绩效评价标准和程序。公司高级管理人员的聘任，严格按照有关法律、法规和《公司章程》的规定进行。公司董事会设立了薪酬与考核委员会，制定高级管理人员的薪酬方案，根据公司实际经营指标完成情况以及高级管理人员的工作业绩，对高级管理人员进行年度绩效考核。

（七）利益相关者

公司已建立和完善内部管理制度，确保银行及其他债权人、职工、客户、消费者、供应商、社区等利益相关者的合法权益；在保持公司持续发展、实现股东利益最大化的同时，公司非常注重所在地区的福利、环境保护、公益事业等问题，重视公司的社会责任并切实履行。

（八）信息披露与透明度

公司严格按照《上市公司信息披露管理办法》、《上市规则》等有关法律法规及公司《信息披露管理制度》的规定，加强信息披露事务管理，履行信息披露义务，指定董事会秘书负责信息披露工作。公司指定巨潮资讯网为公司信息披露的网站，指定《证券时报》、《上海证券报》作为公司信息披露的报纸，真实、准确、及时、完整地披露信息，确保所有投资者公平获取公司信息。公司按照《投资者关系管理制度》的要求，通过多种渠道，加强与投资者的沟通，促进投资者对公司的了解。

公司治理的实际状况与法律、行政法规和中国证监会发布的关于上市公司治理的规定是否存在重大差异

是 否

公司治理的实际状况与法律、行政法规和中国证监会发布的关于上市公司治理的规定不存在重大差异。

二、公司相对于控股股东、实际控制人在保证公司资产、人员、财务、机构、业务等方面的独立情况

公司控股股东及实际控制人严格按照《公司法》、《证券法》等有关法律、法规和《公司章程》的要求规范运作，在业务、资产、人员、机构和财务等方面与公司相互独立，公司拥有独立完整的采购、生产、销售、研发系统，具备面向市场自主经营的能力。

1、公司业务独立。公司具备独立、完整的产供销系统，拥有独立的决策和执行机构，并拥有独立的业务系统；独立地对外签署合同，独立采购、生产并销售其生产的产品；具有面向市场的自主经营能力；公司控股股东及其控制的其他企业没有从事与公司相同或相近的业务。

2、公司的资产独立完整、权属清晰。公司具备与生产经营有关的生产系统、辅助生产系统和配套设施，合法拥有与生产经营有关的土地、厂房、机器设备以及商标、专利、非专利技术的所有权和使用权，与控股股东及其他关联方资产相互独立，其资产具有完整性。

3、公司的人员独立。公司已建立独立的劳动、人事及薪资管理体系，拥有独立的经营管理团队；公司的总经理、副总经理、董事会秘书、财务负责人、核心技术人员等均专职在公司工作，未有在控股股东及实际控制人兼职或领取报酬的情况。

4、公司机构独立。公司建立了独立的、适应自身发展需要的组织结构，制定了完善的岗位职责和管理制度，各部门按照规定的职责独立运作；拥有独立、健全的法人治理结构，并严格按照《公司法》、《公司章程》的规定独立开展各项治理活动。

5、公司财务独立。公司有独立的财务部门，建立了独立的会计核算体系和财务管理制度；配备了专职的财务会计人员，独立进行会计核算和财务决策。公司开设有独立的银行账号，并依法独立进行纳税申报和履行纳税义务。

三、同业竞争情况

适用 不适用

四、报告期内召开的年度股东大会和临时股东大会的有关情况

1、本报告期股东大会情况

会议届次	会议类型	投资者参与比例	召开日期	披露日期	会议决议
2022年第一次临时股东大会	临时股东大会	25.65%	2022年01月06日	2022年01月06日	巨潮资讯网（www.cninfo.com.cn）：《2022年第一次临时股东大会决议公告》（公告编号：2022-01）

2021 年度股东大会	年度股东大会	31.07%	2022 年 05 月 13 日	2022 年 05 月 13 日	巨潮资讯网（www.cninfo.com.cn）：《2021 年度股东大会决议公告》（公告编号：2022-26）
2022 年第二次临时股东大会	临时股东大会	23.89%	2022 年 08 月 26 日	2022 年 08 月 26 日	巨潮资讯网（www.cninfo.com.cn）：《2022 年第二次临时股东大会决议公告》（公告编号：2022-52）

2、表决权恢复的优先股股东请求召开临时股东大会

适用 不适用

五、公司具有表决权差异安排

适用 不适用

六、红筹架构公司治理情况

适用 不适用

七、董事、监事和高级管理人员情况

1、基本情况

姓名	职务	任职状态	性别	年龄	任期起始日期	任期终止日期	期初持股数（股）	本期增持股份数量（股）	本期减持股数（股）	其他增减变动（股）	期末持股数（股）	股份增减变动的原因
章力	董事长、总经理	任免	男	39	2014 年 07 月 01 日	2025 年 01 月 06 日	8,088,600				8,088,600	
王争业	董事、副总经理	现任	男	52	2012 年 10 月 12 日	2025 年 01 月 06 日	1,416,176				1,416,176	
史襄桥	董事	现任	男	52	2010 年 12 月 21 日	2025 年 01 月 06 日	3,064,536				3,064,536	
冷金洲	董事、副总经理	现任	男	43	2015 年 07 月 10 日	2025 年 01 月 06 日	6,000				6,000	
赵勇刚	董事	任免	男	44	2022 年 01 月 06 日	2025 年 01 月 06 日	1,669,696				1,669,696	
史学林	董事、副总经理	现任	男	40	2019 年 01 月 14 日	2025 年 01 月 06 日	59,400				59,400	
朱怀念	独立董事	现任	男	57	2019 年 01 月 14 日	2025 年 01 月 06 日	0				0	
刘浩	独立董事	现任	男	44	2021 年 04 月 29 日	2025 年 01 月 06 日	0				0	

李燕萍	独立董事	任免	女	57	2022年01月06日	2025年01月06日	0				0	
章锋	董事长	离任	男	65	2009年10月12日	2022年01月06日	64,438,923				64,438,923	
谭力文	独立董事	离任	男	74	2015年10月27日	2022年01月06日	0				0	
程建超	监事会主席	任免	男	47	2022年01月06日	2025年01月06日	1,070,000				1,070,000	
韩胜利	监事	任免	男	43	2022年01月06日	2025年01月06日	0				0	
陈慧敏	职工代表监事	任免	女	34	2022年01月06日	2025年01月06日	0				0	
金燕	监事会主席	离任	女	52	2012年04月18日	2022年01月06日	2,777,632		1,677,732		1,099,900	股东减持。
耿彪	监事	离任	男	57	2014年07月02日	2022年01月06日	1,837,646		928,606		909,040	股东减持。
丁莉	职工代表监事	离任	女	45	2009年10月12日	2022年01月06日	200		200		0	股东减持。
韩林	副总经理	现任	男	45	2017年03月28日	2025年01月06日	0				0	
李国朋	副总经理	任免	男	51	2022年01月06日	2025年01月06日	0				0	
张立伟	副总经理	任免	男	45	2022年01月06日	2025年01月06日	0				0	
石长银	财务总监	任免	男	42	2022年01月06日	2025年01月06日	0				0	
邹志军	副总经理	离任	男	50	2017年03月28日	2022年04月07日	0				0	
章宏建	董事会秘书	现任	男	63	2014年08月15日	2025年01月06日	10,000				10,000	
合计	--	--	--	--	--	--	84,438,809	0	2,606,538	0	81,832,271	--

报告期是否存在任期内董事、监事离任和高级管理人员解聘的情况

是 否

2022年4月7日，邹志军因个人原因申请辞去公司副总经理职务，辞职后不再担任公司任何职务。

公司董事、监事、高级管理人员变动情况

适用 不适用

姓名	担任的职务	类型	日期	原因
章力	董事长、总经理	任免	2022年01月06日	换届选举
王争业	董事、副总经理	任免	2022年01月06日	换届选举
赵勇刚	董事	任免	2022年01月06日	换届选举
史学林	董事、副总经理	被选举	2022年01月06日	换届选举
李燕萍	独立董事	被选举	2022年01月06日	换届选举
章锋	董事长	任期满离任	2022年01月06日	任期满离任
谭力文	独立董事	任期满离任	2022年01月06日	任期满离任
程建超	监事会主席	任免	2022年01月06日	换届选举
韩胜利	监事	被选举	2022年01月06日	换届选举
陈慧敏	职工代表监事	被选举	2022年01月06日	换届选举
金燕	监事会主席	任期满离任	2022年01月06日	任期满离任
耿彪	监事	任期满离任	2022年01月06日	任期满离任
丁莉	职工代表监事	任期满离任	2022年01月06日	任期满离任
李国朋	副总经理	聘任	2022年01月06日	换届
张立伟	副总经理	聘任	2022年01月06日	换届
石长银	财务总监	聘任	2022年01月06日	换届
邹志军	副总经理	解聘	2022年04月07日	因个人原因申请辞去公司副总经理职务

2、任职情况

公司现任董事、监事、高级管理人员专业背景、主要工作经历以及目前在公司的主要职责

（一）非独立董事

章力先生，中国国籍，无境外居留权，金融学硕士学位。曾任海通证券股份有限公司投资银行部业务经理，2011年加入公司，历任上海回天生产部副主任、战略发展部主任、丙烯酸酯项目组长、上海回天销售负责人、公司资本战略中心执行总裁。2014年至2022年1月任公司董事、副总经理，现任公司董事长、总经理。

王争业先生，中国国籍，无境外居留权，工科学士。曾任湖北汽车蓄电池厂工艺工程师、武汉红桃K集团西南销售公司重庆大区经理、湖北回天营销总监、广州回天总经理、上海回天总经理，主管公司市场营销、策划工作。2012年10月起任公司董事、副总经理，2013年12月至2022年1月任公司总经理，现任公司董事、副总经理。

史襄桥先生，中国国籍，无境外居留权，大专学历。历任公司汽车化学品事业部业务经理、西南部部长、生产中心副总经理、聚氨酯事业部副总经理、广州回天工厂厂长、湖北生产基地总裁、湖北工厂厂长，现任公司广州生产基地书记、广州工厂厂长。2010年12月起任公司董事。

冷金洲先生，中国国籍，无境外居留权，本科学历，2002 年起历任公司业务经理、销售部长、汽化事业部营销总监、广州回天电子事业部总经理、运营中心总裁，现任公司运营中心执行总裁，2015 年 7 月起任公司副总经理，2019 年 1 月起任公司董事。

赵勇刚先生，中国国籍，无境外居留权，理科学士学位。历任公司技术部课题组组长、公司技术部一部部长、广州回天总工程师、广州回天副总经理兼总工程师、公司技术总监，现任公司研发平台总裁。2012 年 10 月至 2022 年 1 月任公司副总经理，现任公司董事。

史学林先生，中国国籍，无境外居留权，本科学历，已通过国家司法考试，2012 年起历任公司业务经理、新能源事业部销售部长、光伏事业部总裁，现任公司新能源汽车事业部总裁。2019 年 1 月起任公司副总经理，2022 年 1 月起任公司董事。

（二）独立董事

朱怀念先生，1965 年 11 月出生，武汉大学法学博士。现任上海对外经贸大学副教授、硕士生导师，中国国际经济法学会理事、上海上正恒泰律师事务所兼职律师，主要研究领域为国际投融资法、国际经济法理论和实务，是国内较早从事国际项目融资法研究的专家。2019 年 1 月起任本公司独立董事。

刘浩先生，1978 年 11 月出生，上海财经大学会计学院管理学（会计学）博士，现任上海财经大学会计学院教授、博士生导师，现兼任财政部第二届企业会计准则咨询委员会咨询委员。刘浩教授对企业会计准则和公司治理有深入研究，研究成果发表在《经济研究》、《管理世界》、《会计研究》等国内权威学术期刊。现兼任皖通高速、雪榕生物、肇民科技等上市公司独立董事。2021 年 4 月起任本公司独立董事。

李燕萍女士，1965 年 10 月出生，中国国籍，无境外永久居留权。世界经济专业博士研究生、博士，中共党员、民建会员。武汉大学人力资源管理专业二级教授、博士生导师，教育部新世纪人才、国家社科重大攻关项目首席专家、湖北省特殊人才津贴、武汉大学珞珈特聘教授；兼任教育部高等学校工商管理类学科专业教学指导委员会委员、中国人力资源开发研究会常务理事、中国管理现代化研究会组织行为与人力资源管理专业委员会副主任委员、湖北省人力资源学会副会长、湖北省就业促进会副会长、湖北省妇女人才促进会副会长等学术职务；还兼任政协湖北省第十二届委员会常委、民建湖北省第八届委员会副主委、民建武汉大学第四届委员会主委。1986 年 7 月至今任教于武汉大学，长期从事战略人力资源管理、创新人才与产学研合作、科技人才及其政策研究。曾任武汉大学管理学院经济管理系副主任、商学院院长助理、商学院工商管理系副主任、主任，武汉大学 MBA 教育中心副主任，经济与管理学院副院长、常务副院长；2019 年 1 月至 2021 年 1 月担任宜昌市人民政府副市长、党组成员（挂职）。现兼任力源信息独立董事。2022 年 1 月起任本公司独立董事。

（三）监事

程建超先生，中国国籍，无境外居留权，本科学历，清华大学 MBA 研修班结业，中共党员。曾任公司西南、东北大区部长、市场部部长、汽化事业部总经理、湖北生产基地总裁、广州回天工厂厂长，现任宣城回天工厂厂长。2014 年 3 月至 2022 年 1 月任公司副总经理，现任公司监事。

韩胜利先生，中国国籍，无境外居留权，武汉大学应用化学专业，理科学士学位。曾任江苏双登电源有限公司研发工程师、闻远（武汉）新材料有限公司研发工程师，2006 年 3 月起历任公司研发课题组长、湖北生产基地技术总工、公司产品开发总监、湖北生产基地总工程师，现任公司新能源汽车事业部副总裁。2022 年 1 月至今任公司监事。

陈慧敏女士，中国国籍，无境外居留权，大学本科学历，中共党员。曾任《粘接》杂志社记者、编辑、主任，公司资本战略中心管理部副主任，现任公司投关经理。2022 年 1 月至今任公司职工代表监事。

（四）其他高级管理人员

韩林先生，中国国籍，无境外居留权，1977 年 8 月出生，本科学历，中共党员，曾任襄阳泰和电气有限公司技术员、部门经理，2001 年起历任公司销售经理、工业业务华北大区部长、西南大区部长、总裁秘书、广州回天营销总监、上海回天营销总监、工业事业部总经理、行政中心主任、湖北工厂厂长，现任公司通用事业部总裁，2017 年 3 月起任公司副总经理。

李国朋先生，中国国籍，无境外居留权，硕士学历，清华-澳国立管理硕士班毕业。1993 年-1998 年在北京化工集团染料厂先后任技术员、技术主任，1999 年-2017 年在北京天山新材料技术有限公司先后担任质量部长、制造部部长、供应链总监，2017 年-2018 年在上海晶华胶粘新材料股份有限公司担任副总经理。2018 年加入公司，曾担任湖北工厂厂长，现任公司供应链总裁。2022 年 1 月起任公司副总经理。

张立伟先生，中国国籍，无境外居留权，2006 年获中科院化学所高分子物理与化学专业博士，2008 年结束德国美因茨大学博士后工作回国。博士及博士后期间主要从事高分子合成方法及梳状、星形分子研究。随后在汉高股份有限公司历任研发工程师、研发经理职位，从事有机硅方向新固化体系研究及高折树脂合成与配方研究。2014 年进入优链新材料（上海）有限公司任研发总监，从事汽车用 EVA、环氧等发泡材料、复合材料、胶粘材料研究。2019 年进入上海回天新材料有限公司任研发专家，主要主持导热、导电项目开发。2021 年为公司研究院院长，全面负责公司技术开发。2022 年 1 月起任公司副总经理。

石长银先生，中国国籍，无境外居留权，大学本科学历，注册会计师，中共党员。曾任东风汽车紧固件有限公司计划财务部副部长、东风康明斯发动机有限公司财务经理，2011 年起历任公司财务部长、财务总监助理、财务副总监，2022 年 1 月起任公司财务总监。

章宏建先生，中国国籍，无境外居留权，中南财经政法大学法律本科毕业；中国人民大学工商管理（MBA）高级研修班结业；高级经营师、高级经济师。曾任湖北省纺织工业学校讲师；湖北襄棉集团法律顾问、人事部部长；北京时代光华管理咨询公司管理咨询师、高级培训师等。2014 年 8 月至今任公司董事会秘书。

在股东单位任职情况

适用 不适用

在其他单位任职情况

适用 不适用

任职人员姓名	其他单位名称	在其他单位担任的职务	任期起始日期	任期终止日期	在其他单位是否领取报酬津贴
朱怀念	上海对外经贸大学	副教授、硕士生导师			是
朱怀念	上海上正恒泰律师事务所	兼职律师			是
刘浩	上海财经大学会计学院	教授			是
刘浩	安徽皖通高速公路股份有限公司	独立董事	2017年08月17日		是
刘浩	上海雪榕生物科技股份有限公司	独立董事	2017年08月25日		是
刘浩	上海肇民新材料科技股份有限公司	独立董事	2019年05月28日		是
刘浩	上海治臻新能源股份有限公司	独立董事	2021年11月01日		是
李燕萍	武汉大学经济与管理学院	工商管理学科人力资源管理二级教授、博士生导师			是
李燕萍	武汉力源信息技术股份有限公司	独立董事	2021年11月30日		是
章力	上海瀚谊商务咨询有限公司	法定代表人、执行董事	2020年06月17日		否
王争业	上海聚车信息科技有限公司	董事	2016年04月25日		否

公司现任及报告期内离任董事、监事和高级管理人员近三年证券监管机构处罚的情况

适用 不适用

3、董事、监事、高级管理人员报酬情况

董事、监事、高级管理人员报酬的决策程序、确定依据、实际支付情况

公司董事会薪酬委员会负责制定董事、高级管理人员的薪酬方案。公司董事、监事报酬由股东大会决定，高级管理人员报酬由董事会决定。

公司董事、监事、高级管理人员报酬实行年薪制，在公司履职的董事、监事和高级管理人员的报酬依据公司有关薪酬管理制度确定并实施，薪酬及考核与其具体管理职责、公司的经营业绩和个人绩效相结合。独立董事津贴根据股东大会决议标准实施。

本期实际支付董事、监事和高级管理人员报酬总额为 1026.92 万元。

公司报告期内董事、监事和高级管理人员报酬情况

单位：万元

姓名	职务	性别	年龄	任职状态	从公司获得的税前报酬总额	是否在公司关联方获取报酬
章力	董事长、总经理	男	39	任免	92.07	否
王争业	董事、副总经理	男	52	现任	75.04	否
史襄桥	董事	男	52	现任	81.32	否
冷金洲	董事、副总经理	男	43	现任	75.51	否
赵勇刚	董事	男	44	任免	66.89	否
史学林	董事、副总经理	男	40	现任	86.63	否
朱怀念	独立董事	男	57	现任	12	否
刘浩	独立董事	男	44	现任	12	否
李燕萍	独立董事	女	57	任免	12	否
程建超	监事会主席	男	47	任免	54.27	否
韩胜利	监事	男	43	任免	57.21	否
陈慧敏	职工代表监事	女	34	任免	21.65	否
韩林	副总经理	男	45	现任	74.9	否
李国朋	副总经理	男	51	任免	62.74	否
张立伟	副总经理	男	45	任免	96.48	否
石长银	财务总监	男	42	任免	64.77	否
邹志军	副总经理	男	50	离任	27.32	否
章宏建	董事会秘书	男	63	现任	54.12	否
合计	--	--	--	--	1,026.92	--

八、报告期内董事履行职责的情况

1、本报告期董事会情况

会议届次	召开日期	披露日期	会议决议
第九届董事会第一次会议	2022年01月06日	2022年01月06日	巨潮资讯网（www.cninfo.com.cn）：《第九届董事会第一次会议决议公告》（公告编号：2022-02）
第九届董事会第二次会议	2022年04月22日	2022年04月23日	巨潮资讯网（www.cninfo.com.cn）：《第九届董事会第二次会议决议公告》（公告编号：2022-10）
第九届董事会第三次会议	2022年04月26日		审议通过公司2022年第一季度报告
第九届董事会第四次会议	2022年05月13日	2022年05月13日	巨潮资讯网（www.cninfo.com.cn）：《第九届董事会第四次会议决议公告》（公告编号：2022-28）
第九届董事会第五次会议	2022年08月08日	2022年08月09日	巨潮资讯网（www.cninfo.com.cn）：《第九届董事会第五次会议决议公告》（公告编号：2022-44）
第九届董事会第六次会议	2022年10月24日	2022年10月25日	巨潮资讯网（www.cninfo.com.cn）：《第九届董事会第六次会议决议公告》（公告编号：2022-58）
第九届董事会第七次会议	2022年11月18日	2022年11月18日	巨潮资讯网（www.cninfo.com.cn）：《第九届董事会第七次会议决议公告》（公告编号：2022-69）
第九届董事会第八次会议	2022年12月28日	2022年12月28日	巨潮资讯网（www.cninfo.com.cn）：《第九届董事会第八次会议决议公告》（公告编号：2022-77）

2、董事出席董事会及股东大会的情况

董事出席董事会及股东大会的情况							
董事姓名	本报告期应参加董事会次数	现场出席董事会次数	以通讯方式参加董事会次数	委托出席董事会次数	缺席董事会次数	是否连续两次未亲自参加董事会会议	出席股东大会次数
章力	8	6	2	0	0	否	3
王争业	8	5	3	0	0	否	3
史襄桥	8	0	8	0	0	否	3
冷金洲	8	4	4	0	0	否	3
赵勇刚	8	4	4	0	0	否	2
史学林	8	3	5	0	0	否	2
朱怀念	8	1	7	0	0	否	3
刘浩	8	1	7	0	0	否	3
李燕萍	8	1	7	0	0	否	2

3、董事对公司有关事项提出异议的情况

董事对公司有关事项是否提出异议

是 否

报告期内董事对公司有关事项未提出异议。

4、董事履行职责的其他说明

董事对公司有关建议是否被采纳

是 否

董事对公司有关建议被采纳或未被采纳的说明

公司对董事提出的相关建议进行了认真落实。公司董事履职情况的具体内容详见公司《2022 年度董事会工作报告》。

报告期内，公司全体董事勤勉尽责，严格按照中国证监会和深圳证券交易所的相关规定以及《公司章程》、《董事会议事规则》等制度开展工作，高度关注公司规范运作和经营情况，根据公司的实际情况，对公司的重大治理和经营决策提出了相关的意见，经过充分沟通讨论，形成一致意见，并坚决监督和推动董事会决议的执行，确保决策科学、及时、高效，维护公司和全体股东的合法权益。

九、董事会下设专门委员会在报告期内的情况

委员会名称	成员情况	召开会议次数	召开日期	会议内容	提出的重要意见和建议	其他履行职责的情况	异议事项具体情况（如有）
董事会审计委员会	刘浩、朱怀念、李燕萍、史襄	4	2022 年 04 月 22 日	1、审议《公司 2021 年度财务报告》；2、审议《公司 2021 年度财务		董事会审计委员会根据中国证监会、深圳证券交易所相关规定	

	桥、冷金洲			决算报告》；3、审议《公司 2022 年度财务预算报告》；4、审议《公司 2021 年度内部控制评价报告》；5、审议《公司 2021 年度内部审计工作报告及 2022 年度内部审计工作计划》；6、审议《关于 2021 年度募集资金存放与使用情况的专项报告》；7、审议《关于续聘会计师事务所的议案》。		及公司《审计委员会工作细则》、《审计委员会年报工作制度》等要求，认真履行年度、季度财务信息及会计报表的审阅和监督工作，履行对内部控制的指导和监督职责，对公司募集资金使用等规范运行进行监督审查，审核年度财务预决算、续聘会计师事务所、内部审计情况等事项，审计委员会勤勉尽责，认真履行了监督、核查职责。	
董事会审计委员会	刘浩、朱怀念、李燕萍、史襄桥、冷金洲		2022 年 4 月 26 日	审议《关于公司 2022 年第一季度报告的议案》			
董事会审计委员会	刘浩、朱怀念、李燕萍、史襄桥、冷金洲		2022 年 4 月 08 日	1、审议《公司 2022 年半年度财务报告》；2、审议《公司 2022 年半年度内部审计工作报告》	审计委员会认为公司内审上半年持续加强内控专项管理建设，有效地杜绝了公司治理中的漏洞，及时维护了经营活动，同时内审增加编制设置，优化管理制度，有效促进了经营活动与质量，因此同意将相关议案提交公司董事会审议。		
董事会审计委员会	刘浩、朱怀念、李燕萍、史襄桥、冷金洲		2022 年 4 月 24 日	审议《关于公司 2022 年第三季度报告的议案》			
董事会薪酬与考核委员会	朱怀念、刘浩、李燕萍、史学林、史襄桥		2022 年 1 月 04 日	1、审议《关于公司 2021 年度董事、高级管理人员薪酬情况的议案》2、审议《关于〈公司第三期员工持股计划（草案）〉的议案》	薪酬与考核委员会认为公司此次推出第三期员工持股计划用于激励核心骨干人员值得推崇，希望此计划发挥作用、促进经营，同时做好管理、合规提效，推动公司经营目标的实现。	薪酬与考核委员会依据公司年度经营目标完成情况，董事、高级管理人员分管工作范围、主要职责及完成情况，对公司董事及高管人员进行考核评价，审查董事及高管人员薪酬政策与方案。	
董事会战略委员会	章力、李燕萍、刘浩、王争业、赵勇刚		2022 年 1 月 05 日	审议《关于在安徽定远县投资建设回天锂电新材料产业园的议案》		战略委员会对公司在安徽定远投资建设回天锂电新材料产业园事项进行了审核。	

十、监事会工作情况

监事会在报告期内的监督活动中发现公司是否存在风险

是 否

监事会对报告期内的监督事项无异议。

十一、公司员工情况

1、员工数量、专业构成及教育程度

报告期末母公司在职员工的数量（人）	382
报告期末主要子公司在职员工的数量（人）	1,329
报告期末在职员工的数量合计（人）	1,711
当期领取薪酬员工总人数（人）	1,711
母公司及主要子公司需承担费用的离退休职工人数（人）	0
专业构成	
专业构成类别	专业构成人数（人）
生产人员	750
销售人员	322
技术人员	359
财务人员	36
行政人员	244
合计	1,711
教育程度	
教育程度类别	数量（人）
博士	14
硕士	109
本科	457
大专	394
高中、中专及以下	737
合计	1,711

2、薪酬政策

公司已建立了公平合理的分配体系与科学有效的激励机制，根据所在区域的发展状况，提供有竞争力的薪酬，根据不同层级、业务单元（技术、行政、营销等）、岗位特点建立了对应的薪酬标准。根据各岗位工作方式和性质不同，员工薪酬结构从整体上包含下列单元：（1）固定部分：岗位工资、工龄工资；（2）浮动部分：主要包括绩效工资、项目专项奖金；（3）其他：主要包括补贴、津贴、加班工资。薪酬与绩效考核、公司整体经营业绩有机结合，员工、部门均设置关键考核指标进行量化考核。公司还建立了合理的薪酬调整机制，每年均会定期或不定期对员工进行调薪。

报告期内，职工薪酬总额（计入成本部分）为 6576.52 万元，占公司成本总额的比重为 2.31%。公司核心技术人员人数占员工总人数的 16.42%，核心技术人员薪酬占公司职工薪酬总额的 27.38%。

同时，公司根据依法合规、自愿参与、风险自担、择优参与的原则，对公司及下属分子公司的董事、高级管理人员、核心技术人员及董事会认为需要激励的对象，分别于 2017 年 7 月、2020 年 9 月、2022

年 7 月以认购非公开发行股票方式、受让已回购股份的方式实施完成了三期员工持股计划，旨在建立和完善劳动者与所有者的利益共享机制，实现公司、股东和员工利益的一致性，进一步完善公司治理结构，健全公司长期有效的激励约束机制，充分调动员工积极性和创造性，吸引和留住优秀人才，提高公司员工队伍的凝聚力和公司竞争力，促进公司持续、健康、稳定发展。

3、培训计划

2022 年，公司深化回天学院培训体系改革，推行市场化机制，在加强员工基本技能培训、中高层管理能力基础上，开展了内部师资队伍建设和导师制及中高层管理能力提升等培训活动。从企业文化到实战技能、通过线上学习平台、线下特训班（营）相结合，对企业经营进行全方位赋能，精准地对全体人员开展企业文化、个人素养培训，其中包括新员工入职培训、中高层管理能力培训、高管领导能力训等，同时对营销、管理、供应、研发、生产等各序列专业技能培训均按年初规划高质量完成，构建了“五横三纵”培训体系，通过培训以文化力凝聚团队人心、胜任力锻造优秀干部、领导力打造良将如云。

2023 年,公司将坚持练为战，建立高效实用的培训体系，培养能打胜仗的精英人才，重点开展内训师（普适、晋阶）、秘书金管家、营销团队升级、项目管理特训班（营）等专项训练，同时紧扣经营工作和问题导向，突破难点，最终实现赋能实战经营，为公司快速发展蓄力。

4、劳务外包情况

适用 不适用

十二、公司利润分配及资本公积金转增股本情况

报告期内利润分配政策，特别是现金分红政策的制定、执行或调整情况

适用 不适用

经公司第九届董事会第二次会议和 2021 年度股东大会审议通过，公司 2021 年度利润分配方案为：以公司实施 2021 年年度权益分配方案时股权登记日的总股本为基数，向全体股东每 10 股派送现金红利 1.00 元(含税)，不送红股，不转增股本，剩余未分配利润结转以后年度分配。2019-2021 年度，公司以现金分红方式（含回购股份等其他方式）累计分配利润为 294,022,749.15 元，占最近三年实现的年均可分配利润的 146.10%。公司董事会认为：公司 2021 年度利润分配预案是基于公司目前经营环境及未来发展的需要，不存在损害公司股东利益的情形，符合相关法律法规的规定，符合《公司章程》、股东回报规划等规定的利润分配政策，公司独立董事发表了同意的独立意见。

现金分红政策的专项说明	
是否符合公司章程的规定或股东大会决议的要求：	是
分红标准和比例是否明确和清晰：	是

相关的决策程序和机制是否完备：	是
独立董事是否履职尽责并发挥了应有的作用：	是
中小股东是否有充分表达意见和诉求的机会，其合法权益是否得到了充分保护：	是
现金分红政策进行调整或变更的，条件及程序是否合规、透明：	不适用

公司报告期利润分配预案及资本公积金转增股本预案与公司章程和分红管理办法等的相关规定一致

是 否 不适用

公司报告期利润分配预案及资本公积金转增股本预案符合公司章程等的相关规定。

本年度利润分配及资本公积金转增股本情况

每 10 股送红股数（股）	0
每 10 股派息数（元）（含税）	1.5
每 10 股转增数（股）	3
分配预案的股本基数（股）	428,772,588
现金分红金额（元）（含税）	64,315,888.20
以其他方式（如回购股份）现金分红金额（元）	0.00
现金分红总额（含其他方式）（元）	64,315,888.20
可分配利润（元）	291,702,079.93
现金分红总额（含其他方式）占利润分配总额的比例	100.00%
本次现金分红情况	
公司发展阶段属成长期且有重大资金支出安排的，进行利润分配时，现金分红在本次利润分配中所占比例最低应达到 20%	
利润分配或资本公积金转增预案的详细情况说明	
经第九届董事会第十一次会议决议，根据《上市公司监管指引第 3 号——上市公司现金分红》、《公司章程》等的规定，考虑到公司 2023 年度有重大资金支出计划，拟定的 2022 年度利润分配预案为：以公司实施 2022 年年度权益分配方案时股权登记日的总股本扣除公司回购专用账户中的回购股份为基数，向全体股东每 10 股派发现金红利 1.5 元(含税)，剩余未分配利润结转以后年度分配；同时，以资本公积金向全体股东每 10 股转增 3 股。2020-2022 年度，公司以现金分红方式（含回购股份等其他方式）累计分配利润为 105,967,441.2 元，占最近三年实现的年均可分配利润的 43.12%。本次利润分配预案是基于公司目前经营环境及未来发展的需要，不存在损害公司股东利益的情形，符合相关法律法规的规定，符合《公司章程》、股东回报规划等规定的利润分配政策，公司独立董事发表了同意的独立意见，尚需提交公司年度股东大会审议。	

公司报告期内盈利且母公司可供股东分配利润为正但未提出现金红利分配预案

适用 不适用

十三、公司股权激励计划、员工持股计划或其他员工激励措施的实施情况

适用 不适用

1、股权激励

不适用

董事、高级管理人员获得的股权激励

适用 不适用

高级管理人员的考评机制及激励情况

不适用

2、员工持股计划的实施情况

适用 不适用

报告期内全部有效的员工持股计划情况

员工的范围	员工人数	持有的股票总数（股）	变更情况	占上市公司股本总额的比例	实施计划的资金来源
第二期员工持股计划（公司或公司控股子公司的董事<不含独立董事>、监事、高级管理人员、核心技术人员、核心业务人员以及经董事会认定对公司发展有卓越贡献的核心骨干员工或关键岗位员工）	297	8,704,409	截至 2021 年 9 月 25 日，公司第二期员工持股计划第一个锁定期届满，解锁股数 3,481,700 股已通过集中竞价方式售出；截至 2022 年 9 月 25 日，公司第二期员工持股计划第二个锁定期届满，解锁股数 2,611,300 股已通过集中竞价方式售出。	2.02%	员工合法薪酬、自筹资金以及法律法规允许的其他方式
第三期员工持股计划（公司的董事<不含独立董事>、监事、高级管理人员、公司及控股子公司中层管理人员、核心骨干员工<包括研发、销售、生产、管理等>以及经董事会认定对公司发展有卓越贡献的核心技术人员、核心业务人员或关键岗位员工）	322	14,372,865	无	3.34%	员工合法薪酬、自筹资金以及法律法规允许的其他方式

报告期内董事、监事、高级管理人员在员工持股计划中的持股情况

姓名	职务	报告期初持股数	报告期末持股数	占上市公司股本总额的比例
章力	董事长、总经理	82,500	291,250	0.07%
王争业	董事、副总经理	82,500	291,250	0.07%
史襄桥	董事	54,000	177,000	0.04%
冷金洲	董事、副总经理	82,500	241,250	0.06%
赵勇刚	董事	82,500	241,250	0.06%
史学林	董事、副总经理	82,500	241,250	0.06%
韩林	副总经理	82,500	241,250	0.06%
李国朋	副总经理	72,000	186,000	0.04%
张立伟	副总经理	60,000	230,000	0.05%
石长银	财务总监	30,000	165,000	0.04%
章宏建	董事会秘书	0	100,000	0.02%
邹志军	副总经理（离任）	82,500	0	0.00%
程建超	监事会主席	45,000	172,500	0.04%
韩胜利	监事	105,000	202,500	0.05%
陈慧敏	职工代表监事	79,200	59,600	0.01%

报告期内资产管理机构的变更情况

适用 不适用

报告期内因持有人处置份额等引起的权益变动情况

适用 不适用

1、公司实施第二期员工持股计划，于 2020 年 9 月通过非交易过户方式获得公司回购专用账户内已回购且拟用于股权激励或员工持股计划的股份共计 8,704,409 股，占公司目前总股本的 2.02%，认购价格为 7.00 元/股，初始参与对象合计 337 人。

根据第二期员工持股计划草案，本员工持股计划所获标的股票分三期解锁，解锁时点分别为自公司公告标的股票过户至本员工持股计划名下之日起满 12 个月、24 个月、36 个月，最长锁定期为 36 个月，解锁比例分别为 40%、30%、30%。2022 年 9 月 25 日，公司第二期员工持股计划第二个锁定期届满，截至报告期末第二期解锁的 2,611,300 股已通过集中竞价方式售出，占公司总股本的 0.61%，受让方与上市公司 5%以上股东、实际控制人不存在关联关系或者一致行动关系。报告期末，公司第二期员工持股计划持有公司股份 2,611,409 股，占公司目前总股本的 0.61%。

2、公司实施第三期员工持股计划，于 2022 年 7 月通过非交易过户方式获得公司回购专用账户内已回购且拟用于股权激励或员工持股计划的股份共计 14,372,865 股，占公司目前总股本的 3.34%，认购价格为 7.00 元/股，初始参与对象合计 322 人。

报告期内股东权利行使的情况

2022 年 1 月 6 日，公司第二期员工持股计划参与了 2022 年第一次临时股东大会的投票，审议了《关于公司董事会非独立董事换届选举的议案》《关于公司董事会独立董事换届选举的议案》《关于公司监事会换届选举的议案》《关于公司符合向不特定对象发行可转换公司债券条件的议案》《关于公司向不特定对象发行可转换公司债券方案的议案》《关于公司向不特定对象发行可转换公司债券预案的议案》《关于公司向不特定对象发行可转换公司债券方案的论证分析报告的议案》《关于公司向不特定对象发行可转换公司债券募集资金使用可行性分析报告的议案》《关于公司前次募集资金使用情况报告的议案》《关于向不特定对象发行可转换公司债券摊薄即期回报及填补措施与相关主体承诺事项的议案》《关于公司未来三年（2022-2024 年）股东回报规划的议案》《关于公司可转换公司债券持有人会议规则的议案》《关于提请股东大会授权董事会及董事会授权人士全权办理本次向不特定对象发行可转换公司债券相关事宜的议案》等 13 项议案，投票结果为同意。

2022 年 8 月 26 日，公司第二期员工持股计划、第三期员工持股计划参与了 2022 年第二次临时股东大会的投票，审议了《关于变更公司注册地址并修改〈公司章程〉的议案》《关于修改〈独立董事制度〉的议案》等 2 项议案，投票结果为同意。

报告期内员工持股计划的其他相关情形及说明

适用 不适用

1、报告期内，第二期员工持股计划持有人中 24 人因离职等情形，由管理委员会指定的受让人受让其认购份额，受让方与上市公司 5% 以上股东、实际控制人不存在关联关系或者一致行动关系，相关处置符合员工持股计划的约定。公司副总经理邹志军因个人原因于 2022 年 4 月 7 日申请离职，不再符合本次员工持股计划参与资格，其在本次员工持股计划中的剩余份额对应股份 82500 股，已转让至由管理委员会指定的受让人。参与认购的公司其他董事、监事、高级管理人员持股份额未发生变化。截至报告期末，第二期员工持股计划持有人总数为 275 人。

2、根据公司《第三期员工持股计划（草案）》及实际认购情况，第三期员工持股计划尚有 1,074,865 股预留份额，拟用于主要激励对公司未来业务发展有重大贡献的核心人员，预留份额已由公司董事长、总经理章力先生先行代为认购，董事会已授权第三期员工持股计划管理委员会在存续期内一次性或分批次确定预留份额的分配方案。截止报告期末，已有 6 人完成预留股份合计 17 万股的认购，认购价格为预留受让价格加资金占用期间的利息。前述认购人中，章轶辰先生系公司控股股东、实际控制人章力先生之堂弟，其他人员与公司控股股东、实际控制人、董事、监事、高级管理人员、各持有人之间不存在关联关系。本次预留份额受让后，第三期员工持股计划剩余预留股份数量为 904,865 股。

报告期内，第三期员工持股计划持有人中 13 人因离职等情形，由管理委员会指定的受让人受让其认购份额，受让方与上市公司 5% 以上股东、实际控制人不存在关联关系或者一致行动关系，相关处置符合员工持股计划的约定。截至报告期末，第三期员工持股计划持有人总数为 315 人。

员工持股计划管理委员会成员发生变化

适用 不适用

员工持股计划对报告期上市公司的财务影响及相关会计处理

适用 不适用

在不考虑第二期、第三期员工持股计划对公司业绩的影响情况下，两期员工持股计划费用的摊销对两期员工持股计划存续期内各年净利润有所影响，其中，2022 年度共计计提股份支付费用 3,589.84 万元。若考虑第二期、第三期员工持股计划对公司发展产生的正向作用，员工持股计划将有效激发公司员工的积极性，提高经营效率。

报告期内员工持股计划终止的情况

适用 不适用

3、其他员工激励措施

适用 不适用

十四、报告期内的内部控制制度建设及实施情况

1、内部控制建设及实施情况

公司根据中国证监会、深圳证券交易所的有关规定，遵循内部控制的基本原则，按公司实际情况，已基本建立健全了公司的内部控制制度体系，报告期内公司持续强化董事会及关键岗位的内控意识和责任，强化合规经营意识，确保内部控制制度得到有效执行，审计委员会、内部审计部门共同对公司内部控制管理进行监督与评价，切实提升公司规范运作水平，促进公司健康可持续发展。报告期公司不存在内部控制重大缺陷和重要缺陷，详见公司于 2023 年 4 月 18 日披露在巨潮资讯网的《2022 年度内部控制评价报告》。

2、报告期内发现的内部控制重大缺陷的具体情况

是 否

十五、公司报告期内对子公司的管理控制情况

公司名称	整合计划	整合进展	整合中遇到的问题	已采取的解决措施	解决进展	后续解决计划
不适用	不适用	不适用	不适用	不适用	不适用	不适用

十六、内部控制自我评价报告或内部控制审计报告

1、内控自我评价报告

内部控制评价报告全文披露日期	2023 年 04 月 18 日	
内部控制评价报告全文披露索引	2023 年 4 月 18 日刊登于巨潮资讯网的《湖北回天新材料股份有限公司 2022 年度内部控制评价报告》	
纳入评价范围单位资产总额占公司合并财务报表资产总额的比例	100.00%	
纳入评价范围单位营业收入占公司合并财务报表营业收入的比例	100.00%	
缺陷认定标准		
类别	财务报告	非财务报告
定性标准	<p>①重大缺陷：审计委员会和审计部门对公司财务报告的内部控制监督无效；公司董事、监事和高级管理人员舞弊；外部审计师发现当期财务报表存在重大错报，而内部控制运行过程中未能发现该错报；其他可能导致公司严重偏离控制目标的缺陷。</p> <p>②重要缺陷：未按照公认会计准则选择和应用会计政策；未建立反舞弊程序和控制措施；对于非常规或特殊交易的账务处理没有建立相应的控制程序；对于</p>	<p>①重大缺陷：公司决策程序导致重大失误；违反国家法律法规并受到重大处罚；重要业务缺乏制度控制或制度系统性失效；如果缺陷发生的可能性高，会严重降低工作效率或效果，或严重偏离公司战略目标、资产安全、经营目标及合规目标。</p> <p>②重要缺陷：公司决策程序导致重要失误；违反企业内部规章，形成较大金额损失；重要业务制度或系统存在缺陷；如果缺陷发生的可能性较高，会显著降</p>

	<p>期末的财务报告过程的控制存在一项或多项缺陷，虽未达到重大缺陷标准，但影响财务报告达到合理、准确的目标。</p> <p>③一般缺陷：不构成重大缺陷或重要缺陷的其他内部控制缺陷。</p>	<p>低工作效率或效果，或显著偏离公司战略目标、资产安全、经营目标及合规目标。</p> <p>③一般缺陷：公司决策程序效率不高；违反企业内部规章，但未形成损失；一般业务制度或系统存在缺陷；如果缺陷发生的可能性较高，会降低工作效率或效果，不太可能偏离公司战略目标、资产安全、经营目标及合规目标。</p>
定量标准	<p>①重大缺陷：涉及资产、负债的会计差错金额大于等于最近一个会计年度经审计资产总额 5%，且绝对金额大于等于 1000 万元；涉及净资产的会计差错金额大于等于最近一个会计年度经审计净资产总额 5%，且绝对金额大于等于 1000 万元；涉及收入的会计差错金额大于等于最近一个会计年度经审计收入总额 5%，且绝对金额大于等于 1000 万元；涉及利润的会计差错金额大于等于最近一个会计年度经审计净利润 5%，且绝对金额大于等于 1000 万元；会计差错金额直接影响盈亏性质；经注册会计师审计对以前年度财务报告进行更正的，会计差错金额大于等于最近一个会计年度经审计净利润 5%，且绝对金额大于等于 1000 万元。</p> <p>②重要缺陷：涉及资产、负债的会计差错金额大于等于最近一个会计年度经审计资产总额 3%，且绝对金额大于等于 500 万元；涉及净资产的会计差错金额大于等于最近一个会计年度经审计净资产总额 3%，且绝对金额大于等于 500 万元；涉及收入的会计差错金额大于等于最近一个会计年度经审计收入总额 3%，且绝对金额大于等于 500 万元；涉及利润的会计差错金额大于等于最近一个会计年度经审计净利润 3%，且绝对金额大于等于 500 万元。</p> <p>③一般缺陷：涉及资产、负债、净资产、收入、利润的会计差错金额未达到前述“重大缺陷定量标准”及“重要缺陷定量标准”的其他内部控制缺陷。</p>	<p>非财务报告内部控制缺陷的认定标准取决于内部控制缺陷对非财务报告目标实现的影响程度，这些目标包括战略目标、资产安全、经营目标及合规目标等。</p> <p>①重大缺陷：评价期内因内部控制设计不健全或运行不规范等因素导致直接财产损失总额大于或等于 1000 万元。</p> <p>②重要缺陷：评价期内因内部控制设计不健全或运行不规范等因素导致直接财产损失总额小于 1000 万元，但大于等于 500 万元。</p> <p>③一般缺陷：评价期内因内部控制设计不健全或运行不规范等因素导致直接财产损失总额小于 500 万元。</p>
财务报告重大缺陷数量（个）		0
非财务报告重大缺陷数量（个）		0
财务报告重要缺陷数量（个）		0
非财务报告重要缺陷数量（个）		0

2、内部控制审计报告或鉴证报告

内部控制鉴证报告

内部控制鉴证报告中的审议意见段
回天新材于 2022 年 12 月 31 日按照《企业内部控制基本规范》的相关规定在所有重大方面保持了有效的财务报告内部控制。

内控鉴证报告披露情况	披露
内部控制鉴证报告全文披露日期	2023 年 04 月 18 日
内部控制鉴证报告全文披露索引	2023 年 4 月 18 日刊登于巨潮资讯网的《湖北回天新材料股份有限公司 2022 年度内部控制鉴证报告》
内控鉴证报告意见类型	标准无保留意见
非财务报告是否存在重大缺陷	否

会计师事务所是否出具非标准意见的内部控制鉴证报告

是 否

会计师事务所出具的内部控制鉴证报告与董事会的自我评价报告意见是否一致

是 否

十七、上市公司治理专项行动自查问题整改情况

不适用

第五节 环境和社会责任

一、重大环保问题

上市公司及其子公司是否属于环境保护部门公布的重点排污单位

是 否

环境保护相关政策和行业标准

报告期内,公司及子公司在日常生产经营中严格遵守《中华人民共和国环境保护法》《中华人民共和国大气污染防治法》《中华人民共和国水污染防治法》《中华人民共和国固体废物污染环境防治法》《中华人民共和国环境噪声污染防治法》《中华人民共和国土壤污染防治法》等环境保护相关法律法规;严格执行《污水综合排放标准》(GB 8978)、《大气污染物综合排放标准》(GB 16297)、《合成树脂工业污染物排放标准》(GB 31572)、《涂料、油墨及胶粘剂工业大气污染物排放标准》(GB 37824)、《工业企业厂界环境噪声排放标准》(GB 12348)、《土壤环境质量 建设用地土壤污染风险管控标准(试行)》(GB 36600)、《危险废物贮存污染控制标准》(GB 18597)、《一般工业固体废物贮存、处置场污染控制标准》(GB 18599)等环境保护相关国家及行业标准。

环境保护行政许可情况

(1) 公司及子公司相关建设项目已取得环境影响评价报告批复,并进行了验收。

2022 年新增环评批复情况:子公司宜城回天于 2022 年 5 月 25 日取得襄阳市生态环境局下发的《关于湖北回天新材料(宜城)有限公司年产 5.1 万吨锂电池电极胶黏剂项目环境影响报告书的批复》(襄环审评[2022]17 号)。

(2) 公司及子公司始终坚持依法经营、规范管理原则,严格按国家相关法律法规、标准要求申报并取得了《排污许可证》。

行业排放标准及生产经营活动中涉及的污染物排放的具体情况

公司或子公司名称	主要污染物及特征污染物的种类	主要污染物及特征污染物的名称	排放方式	排放口数量	排放口分布情况	排放浓度/强度	执行的污染物排放标准	排放总量	核定的排放总量	超标排放情况
回天新材	水体污染物	化学需氧量	处理后达标排放	1	厂区东北废水总排口	74mg/L	500mg/L	0.92 吨	3.93 吨	未超标
回天新材	水体污染物	阴离子表面活性剂	处理后达标排放	1	厂区东北废水总排口	0.2mg/L	20mg/L	0.0018 吨	--	未超标
回天新材	水体污染物	五日生化需氧量	处理后达标排放	1	厂区东北废水总排口	18.5mg/L	300mg/L	0.22 吨	--	未超标
回天新材	水体污染物	氨氮	处理后达标排放	1	厂区东北废水总排口	11.26mg/L	45mg/L	0.121 吨	--	未超标
回天新材	水体污染物	悬浮物	处理后达标排放	1	厂区东北废水总排口	18mg/L	400mg/L	0.22 吨	3.14 吨	未超标

回天新材	水体污染物	PH 值	处理后达标排放	1	厂区东北废水总排口	7.64	6-9	--	--	未超标
回天新材	大气污染物	颗粒物	处理后达标排放	4	一车间废气排放口 2 个、二车间、四车间废气排放口	6.6mg/m ³ 7.6mg/m ³ 8.4 mg/m ³ 8.3mg/m ³	20mg/Nm ³	0.32 吨	0.55 吨	未超标
回天新材	大气污染物	挥发性有机物	处理后达标排放	3	三车间废气排放口、四车间废气排放口、五车间废气排放口	2.76mg/m ³ 13.9 mg/m ³ 13.6mg/m ³	60mg/Nm ³	0.45 吨	--	未超标
宣城回天	水体污染物	化学需氧量	处理后达标排放	1	厂区东北废水总排口	42mg/L	500mg/L	0.35 吨	1.42 吨	未超标
宣城回天	水体污染物	阴离子表面活性剂	处理后达标排放	1	厂区东北废水总排口	0.2mg/L	20 mg/L	--	--	未超标
宣城回天	水体污染物	五日生化需氧量	处理后达标排放	1	厂区东北废水总排口	9.5mg/L	300 mg/L	0.07 吨	--	未超标
宣城回天	水体污染物	氨氮	处理后达标排放	1	厂区东北废水总排口	0.38mg/L	45 mg/L	0.039 吨	0.142 吨	未超标
宣城回天	水体污染物	悬浮物	处理后达标排放	1	厂区东北废水总排口	18mg/L	400mg/L	--	--	未超标
宣城回天	水体污染物	PH 值	处理后达标排放	1	厂区东北废水总排口	7.42	6-9	--	--	未超标
宣城回天	大气污染物	颗粒物	处理后达标排放	5	生产一部 4 个废气排口/生产二部 1 个废气排口	7.8mg/m ³ 8.2 mg/m ³ 8.9mg/ m ³ 8.3mg/m ³ 7.3mg/m ³	20mg/Nm ³	0.112 吨	0.288 吨	未超标
宣城回天	大气污染物	挥发性有机物	处理后达标排放	2	生产一部 1 个废气排口/生产二部 1 个废气排口	10.1mg/ m ³ 8.2 mg/ m ³	80 mg/ m ³	0.282 吨	2.514 吨	未超标
宣城回天	大气污染物	废气	处理后达标排放	1	废水处理站废气排口	臭气浓度 980mg/n m ³ 氨气 0.002kg/h, 硫化氢 0.00008kg/h	臭气浓度 2000mg/n m ³ 氨气 4.9kg/h, 硫化氢 0.33kg/h	--	--	未超标
宣城回天	大气污染物	废气	直排	3	锅炉排气口东经 112 度 11 分 37 秒, 北纬 31 度 37 分 13 秒	氮氧化物 49mg/ m ³ 颗粒物 5.6mg/ m ³ 二氧化硫 16mg m 林格曼黑度 <1mg/m ³	颗粒物 20 mg/m ³ , 二氧化硫 50 mg/m ³ 氮氧化物 150 mg/ m ³ 林格曼黑度 1 mg/ m ³	二氧化硫 0.045 吨, 氮氧化物 0.309 吨 颗粒物 0.112 吨	二氧化硫 0.062 吨, 氮氧化物 0.43 吨, 颗粒物 0.288 吨	未超标

对污染物的处理

(1) 大气污染物处理采用脉冲滤筒除尘机组和配套通风抽气装置对产生粉尘进行收集处理, 达标排放; 针对挥发性有机废气经水洗再通过活性炭吸附后达标排放, 排气筒高度 15 米。

(2) 生活污水经化粪池消化分解后通过市政污水管网进入城市污水处理厂统一处理，依法间接排放。

(3) 危险废物在产生后统一存放在危废暂存间，委托有资质的单位进行运输、回收处理。

(4) 生活垃圾在产生后统一存放在生活垃圾房，由市政部门统一回收处理。

突发环境事件应急预案

公司及子公司高度重视环境应急管理并根据相关要求标准编制了突发环境事件应急预案，并在各地生态环境部门进行了备案，每年均严格按管理制度及预案要求开展应急演练。同时，公司及子公司历来重视安全生产管理，编制了生产安全事故应急预案，并在各地应急管理部门进行了备案登记。

环境自行监测方案

公司及子公司每年度委托具有资质的第三方检测机构进行环境监测。

环境治理和保护的投入及缴纳环境保护税的相关情况

报告期内，公司在环境治理和保护方面的投入是 3,686,996 元；缴纳环境保护税 18,258 元。

在报告期内为减少其碳排放所采取的措施及效果

适用 不适用

报告期内因环境问题受到行政处罚的情况

公司或子公司名称	处罚原因	违规情形	处罚结果	对上市公司生产经营的影响	公司的整改措施
不适用	不适用	不适用	不适用	不适用	不适用

其他应当公开的环境信息

公司新建项目验收已按照要求，将验收信息在公司网站和验收信息平台进行了公示和公开。

其他环保相关信息

公司重视环境保护工作，致力于降低能源和原材料消耗，积极推广清洁生产工艺，持续改进环境污染防治工作，不断提高员工的环保意识，以治理厂区环境为重点，强化监督检查，改善环境质量。公司及主要子公司均通过了 ISO14001 环境管理体系国际标准认证及职业健康安全管理体系认证，上海回天、广州回天通过了 QC080000 有害物质管理体系认证。

报告期内，公司及子公司均严格遵守国家和地方的环境保护法律、法规和政策，不存在违法违规行为。

二、社会责任情况

作为上市公司，公司一直恪守“创造价值、回报社会”的使命和职责，把“感恩、回报社会”作为企业文化的灵魂，积极承担社会责任，努力做到经济效益与社会效益、短期利益与长期利益、自身发展与社会发展相互协调，实现公司与员工、公司与社会、公司与环境的健康和谐发展。

1、投资者权益保护

公司建立了健全的内部控制制度体系，持续提高公司规范运作水平，保证公司所有股东能够公平、公正、公开的享有权益。作为资本市场的参与者，公司尊重资本市场运行规律，重视投资者关系管理，合规信息披露，以现场投票结合网络投票方式召开股东大会，便利股东参与公司经营决策。公司高度重视投资者回报，坚持现金分红，2019-2021 年度，公司以现金分红方式累计分配利润 29,402 万元，占最近三年实现的年均可分配利润 146.1%。

2、职工权益保护

公司始终践行“以奋斗者为本”的核心理念，大力推行四项机制（激励、竞争、淘汰、监督）、四种精神（团队、创新、敬业、艰苦奋斗）、四个理念（学习、忧患、诚信、感恩），形成了一整套具有回天特色的人才培养体系，建立了科学的员工薪酬制度与激励机制。2022 年 3 月，优化出台津贴和专项奖励管理，用人之所长，从物质和精神两方面满足职工发展需求。公司为职工办理五险一金，每年对员工保险基数进行上调；针对工厂相对危险程度高的岗位，增加雇主责任险，提升安全保障系数，针对长期出差在外的销售人员，增加办理了意外伤害保险，解除异地就医的困扰。元旦、春节、三八、十一等重要节日，公司为员工发放福利物资，设置感念亲恩福利每年发放至员工父母手中。开展三八节活动、春季、秋季运动会、七一党建活动、春节联欢会等形式多样的活动，丰富员工生活，在生活与工作中关爱员工。

3、供应商、客户权益保护

公司坚持与供应商、客户互利共赢的经营理念，诚实守信、规范运营。公司加强对采购、销售等重点环节的监督检查，通过建立健全内部审计制度、招投标管理制度、供应链管理制度、合同评审制度，防范商业风险，保护供应商与客户的合法权益。2022 年新冠疫情期间，公司通过与供应商达成战略合作提高外部供应保障能力，全力纾解运输难题，联动各大生产基地转产、转运，合理调拨和调配资源，满足了正常的采购、生产、物流需求，全面保障了客户订单交付，得到合作客户对公司应急保供能力的高度认可。

4、环境保护与可持续发展

公司通过了 ISO14001 国际环境管理体系认证，高度重视绿色、清洁生产；持续加大环保投入，通过技术升级、工艺创新、节能降耗、循环利用等，努力降低对周边环境的影响；持续进行产品研发升级和技术改造，为客户、社会提供环境友好型、资源节约型的优质产品。

5、抗疫捐赠

报告期内，公司积极应对新冠疫情，支援抗疫，号召公司各地联合抗疫、共克时艰，进行了多轮捐款捐物，捐款捐物总价值超过 50 万元。响应党中央有关香港抗疫号召，通过“章锋爱心基金”定向捐赠 10 万元用于香港抗疫；通过上海慈善基金会“回天爱心”专项基金捐赠 10 万元用于一线医护购买防疫物

资；克服上海封控、物资匮乏、运输不畅等困难，捐赠一批抗疫装备支援湖北援沪医疗队；向上海市松江经济技术开发区捐赠一批抗疫装备物资支援上海战疫；广州回天捐赠 15 万元支援花都区提供抗疫保障；公司向襄阳市高新区捐赠急需抗疫物资，聚力攻坚，助力打赢抗疫之战。

公司需遵守《深圳证券交易所上市公司自律监管指引第 3 号——行业信息披露》中的“化工行业相关业务”的披露要求

公司及子公司上海回天、宣城回天是安全生产标准化三级企业，公司贯彻安全第一、预防为主、综合治理的安全生产方针，建立了完善的安全生产管理体系。公司成立了由总经理担任组长的安全生产领导小组，制定了完善的《安全生产管理制度》，内容涵盖生产、消防、现场管理、特种设备、危险作业、安全培训、气体管理、水电应急等各个方面，并予以严格执行，保障了公司安全生产体系的正常运行。

公司依法保障安全生产资金的投入，将其列入公司年度预算并专款专用，保障了安全生产设施、消防设施的定期维护以及职工劳动保护用品定时、定量发放与更换。报告期内，公司持续进行安全生产技术改造，坚持安全生产隐患排查与整改。组织开展安全月活动，全员签订责任状，明确安全责任，通过知识问答、技能比拼等方式，提高公司全员参与度。对于夏季高温，明确重点管理内容，针对溶剂管理和高温场所制定管控措施，采取多巡查，强检查的形式推进，持续加强危化品管理；针对秋冬季节开展隐患排查，内容涉及电气安全、化学品使用及储存、消防、特殊作业管理等，为秋冬季的生产、施工保驾护航。宣讲安全知识，组织安全事故回头看培训，对安全员进行安全网格化技能提升培训，增强安全意识；定期进行安全生产应急演练，切切实实把安全生产管理工作落到实处。

报告期内，公司及子公司接受了生产厂区所在地安全生产行政主管部门的检查，公司及子公司生产经营活动符合国家有关安全生产法律、法规和规范性文件的要求，未发生安全生产事故，不存在因违反安全生产法律、法规和规范性文件而受到安全生产行政主管部门行政处罚的情形。

三、巩固拓展脱贫攻坚成果、乡村振兴的情况

本报告期，为巩固脱贫攻坚成果和全面推进乡村振兴，公司根据上级要求，积极参与“传递书香 与爱同行”红十字博爱书屋项目，“章锋爱心基金”捐赠 10 万元，用于南漳县薛坪镇曾家坪初级中学建设爱心书屋；上海回天积极参与消费协作工作，向松江森鲜馆购买扶贫物资，主动承担社会责任，助力脱贫攻坚。

第六节 重要事项

一、承诺事项履行情况

1、公司实际控制人、股东、关联方、收购人以及公司等承诺相关方在报告期内履行完毕及截至报告期末尚未履行完毕的承诺事项

适用 不适用

承诺事由	承诺方	承诺类型	承诺内容	承诺时间	承诺期限	履行情况
收购报告书或权益变动报告书中所作承诺	章锋	关于同业竞争、关联交易、资金占用方面的承诺	1、本人将严格遵守《中华人民共和国公司法》、《公司章程》、《湖北回天新材料股份有限公司关联交易制度》、《湖北回天新材料股份有限公司股东大会事规则》、《湖北回天新材料股份有限公司董事会议事规则》等关于关联交易的管理规定，避免和减少关联交易，自觉维护发行人及全体股东的利益，不利用本人在发行人中的地位为本人在与发行人或其控股子公司的关联交易中谋取不正当利益。2、若本人及本人控制的企业与回天新材产生不可避免的关联交易，本人将促使此等交易严格按照国家有关法律法规、《公司章程》和公司的有关规定履行审批程序，遵循市场公正、公平、公开的原则，依法签订关联交易协议并按照有关法律、法规和《深圳证券交易所创业板股票上市规则》等有关规定履行信息披露义务，严格按照法律法规及关联交易相关管理制度的定价原则进行，确保交易价格公允，保证不通过关联交易损害公司及公司股东的合法权益。3、如本承诺函被证明是不真实或未被遵守，本人将向发行人赔偿一切直接和间接损失。	2020年08月03日	2023年08月02日	正在履行中
收购报告书或权益变动报告书中所作承诺	章锋	关于同业竞争、关联交易、资金占用方面的承诺	1、本人目前没有，将来亦不会在中国境内外，以任何方式（包括但不限于单独经营、通过合资经营或拥有另一公司或企业的股份或其他权益）直接或间接参与任何导致或可能导致与回天新材主营业务直接或间接产生竞争的业务或活动。2、如果回天新材认为本人或本人控制的企业从事了对回天新材的业务构成竞争的业务，本人将愿意以公平合理的价格将该等资产或股权转让给回天新材。3、如果本人将来可能存在任何与回天新材主营业务产生直接或间接竞争的业务机会，本人应当立即通知回天新材并尽力促使该业务机构按回天新材能合理接受的条件首先提供给回天新材，回天新材对上述业务享有优先权。4、如因违反本承诺函的任何条款而导致回天新材遭受的一切损失、损害和开支，本人将予以赔偿。5、该承诺函自本人签字之	2020年08月03日	2023年08月02日	正在履行中

			日起生效，直至发生以下情形为止（以较早为准）：（1）本人不再直接或间接控制回天新材；（2）回天新材终止在证券交易所上市。			
收购报告书或权益变动报告书中所作承诺	章力	关于同业竞争、关联交易、资金占用方面的承诺	<p>本人作为回天新材的控股股东、实际控制人，为了减少和规范与回天新材未来可能发生的关联交易，本人现对下列事项做出正式的书面声明和承诺：1、本人将严格遵守《中华人民共和国公司法》《公司章程》《湖北回天新材料股份有限公司关联交易制度》《湖北回天新材料股份有限公司股东大会会议事规则》《湖北回天新材料股份有限公司董事会议事规则》等关于关联交易的管理规定，避免和减少关联交易，自觉维护发行人及全体股东的利益，不利用本人在回天新材中的地位为本人在与回天新材或其控股子公司的关联交易中谋取不正当利益。</p> <p>2、若本人及本人控制的企业与回天新材产生不可避免的关联交易，本人将促使此等交易严格按照国家有关法律、法规、《公司章程》和公司的有关规定履行审批程序，遵循市场公正、公平、公开的原则，依法签订关联交易协议并按照有关法律、法规和《深圳证券交易所创业板股票上市规则》等有关规定履行信息披露义务，严格按照法律法规及关联交易相关管理制度的定价原则进行，确保交易价格公允，保证不通过关联交易损害公司及公司股东的合法权益。3、如本承诺函被证明是不真实或未被遵守，本人将向回天新材赔偿一切直接和间接损失。</p>	2021年12月15日	-	正在履行中
收购报告书或权益变动报告书中所作承诺	章力	关于同业竞争、关联交易、资金占用方面的承诺	<p>本人作为回天新材的控股股东、实际控制人，为了避免本人及本人控制的其他企业未来与上市公司的同业竞争的可能性，本人对下列事项做出正式的书面声明和承诺：1、本人目前没有，将来亦不会在中国境内外，以任何方式（包括但不限于单独经营、通过合资经营或拥有另一公司或企业的股份或其他权益）直接或间接参与任何导致或可能导致与回天新材主营业务直接或间接产生竞争的业务或活动。2、如果回天新材认为本人或本人控制的企业从事了对回天新材的业务构成竞争的业务，本人将愿意以公平合理的价格将该等资产或股权转让给回天新材。3、如果本人将来可能存在任何与回天新材主营业务产生直接或间接竞争的业务机会，本人应当立即通知回天新材并尽力促使该业务机构按回天新材能合理接受的条件首先提供给回天新材，回天新材对上述业务享有优先权。4、如因违反本承诺函的任何条款而导致回天新材遭受的一切损失、损害和开支，本人将予以赔偿。5、该承诺函自本人签字之日起生效，直至发生以下情形</p>	2021年12月15日	-	正在履行中

			为止（以较早为准）：①本人不再直接或间接控制回天新材；②回天新材股份终止在证券交易所上市。			
首次公开发行或再融资时所作承诺	程建超;韩林;冷金洲;史襄桥;史学林;谭力文;王争业;文汉萍;余明桂;章锋;章宏建;章力;赵勇刚;朱怀念;邹志军	其他承诺	为保证公司填补被摊薄即期回报措施能够得到切实履行，公司董事、高级管理人员承诺忠实、勤勉地履行职责，维护公司和全体股东的合法权益，并根据中国证监会相关规定对公司填补即期回报措施能够得到切实履行作出如下承诺： 1、本人承诺不无偿或以不公平条件向其他单位或者个人输送利益，也不采用其他方式损害公司利益；2、本人承诺对职务消费行为进行约束；3、本人承诺不动用公司资产从事与其履行职责无关的投资、消费活动；4、本人承诺由董事会或薪酬与考核委员会制定的薪酬制度与公司填补回报措施的执行情况相挂钩；5、若公司后续推出公司股权激励政策，本人承诺拟公布的公司股权激励的行权条件与公司填补回报措施的执行情况相挂钩；6、自本承诺出具日至公司本次非公开发行股票实施完毕前，若中国证监会作出关于填补回报措施及其他新的监管规定的，且上述承诺不能满足中国证监会该等规定时，本人承诺届时将按照中国证监会的最新规定出具补充承诺；7、本人承诺切实履行公司制定的有关填补回报措施以及本人对此作出的任何有关填补回报措施的承诺，若本人违反该等承诺并给公司或者投资者造成损失的，本人愿意依法承担对公司或者投资者的补偿责任。作为填补回报措施相关责任主体之一，若违反上述承诺或拒不履行上述承诺，本人同意按照中国证监会和深圳证券交易所等证券监管机构按照其制定或发布的有关规定、规则，对本人作出相关处罚或采取相关监管措施。	2020年04月11日	2022年06月17日	履行完毕
首次公开发行或再融资时所作承诺	刘鹏;史襄桥;王争业;章锋;赵勇刚	其他承诺	为保证公司填补被摊薄即期回报措施能够得到切实履行，公司控股股东、实际控制人承诺：1、不越权干预公司经营管理活动，亦不侵占公司利益。2、自本承诺出具日至公司本次非公开发行股票实施完毕前，若中国证监会作出关于填补回报措施及其他新的监管规定的，且上述承诺不能满足中国证监会该等规定时，本人承诺届时将按照中国证监会的最新规定出具补充承诺。3、本人承诺切实履行公司制定的有关填补回报措施以及本人对此作出的任何有关填补回报措施的承诺，若本人违反该等承诺并给公司或者投资者造成损失的，本人愿意依法承担对公司或者投资者的补偿责任。作为填补回报措施相关责任主体之一，若违反上述承诺或拒不履行上述承诺，本人同意按照中国证监会和深圳证券交易所等证券监管机构按照其制定	2020年04月11日	2022年06月17日	履行完毕

			或发布的有关规定、规则，对本人作出相关处罚或采取相关监管措施。			
首次公开发行或再融资时所作承诺	章锋	股份限售承诺	自湖北回天新材料股份有限公司本次创业板向特定对象发行股票新增股份上市首日起十八个月内不转让所认购的股份。	2020年12月18日	2022年06月17日	履行完毕
首次公开发行或再融资时所作承诺	章力、王争业、冷金洲、赵勇刚、史学林、史襄桥、刘浩、朱怀念、章宏建、韩林、程建超	其他承诺	为维护公司和全体股东的合法权益，保证公司填补回报措施能够得到切实履行，公司全体董事、高级管理人员承诺如下：1、本人承诺不无偿或以不公平条件向其他单位或者个人输送利益，也不采用其他方式损害公司利益；2、本人承诺对本人的职务消费行为进行约束；3、本人承诺不动用公司资产从事与本人履行职责无关的投资、消费活动；4、本人承诺由董事会或薪酬与考核委员会制定的薪酬制度与公司填补回报措施的执行情况相挂钩；5、如公司未来实施股权激励计划，本人承诺未来股权激励方案的行权条件与公司填补回报措施的执行情况相挂钩；6、自本承诺出具日至本次向不特定对象发行可转换公司债券实施完毕前，若中国证监会、深圳证券交易所等证券监管机构作出关于填补回报措施及其承诺的其他新的监管规定，且本承诺相关内容不能满足中国证监会、深圳证券交易所等证券监管机构的规定时，本人承诺届时将按照中国证监会、深圳证券交易所等证券监管机构的最新规定出具补充承诺；7、本人承诺切实履行公司制定的有关填补回报措施以及本人对此作出的任何有关填补回报措施的承诺，若本人违反该等承诺并给公司或者投资者造成损失的，本人愿意依法承担对公司或者投资者的补偿责任。	2021年12月21日	2028年10月26日	正常履行中
首次公开发行或再融资时所作承诺	章力、章锋、王争业、史襄桥、赵勇刚	其他承诺	为维护公司和全体股东的合法权益，保证公司填补回报措施能够得到切实履行，公司控股股东、实际控制人章力承诺如下：1、本人承诺不越权干预公司经营管理活动，不侵占公司利益；2、自本承诺出具日至本次向不特定对象发行可转换公司债券实施完毕前，若中国证监会、深圳证券交易所等证券监管机构作出关于填补回报措施及其承诺的其他新的监管规定，且本承诺相关内容不能满足中国证监会、深圳证券交易所等证券监管机构的规定时，本人承诺届时将按照中国证监会、深圳证券交易所等证券监管机构的最新规定出具补充承诺；3、本人承诺切实履行公司制定的有关填补回报措施以及本人对此作出的任何有关填补回报措施的承诺，若本人违反该等承诺并给公司或者投资者造成损失的，本人愿意依法承担对公司或者投资者的补偿责任。	2021年12月21日	2028年10月26日	正常履行中
首次公开发行	湖北回天新	其他承诺	由于本次发行可能导致公司每股收益有	2021年12	2028年10	正常履行中

或再融资时所 作承诺	材料股份有 限公司		所下降，存在即期回报被摊薄的风险，为增强公司持续回报股东的能力，充分保护中小股东的利益，公司将采取多项措施以保障本次发行后公司有效使用募集资金，具体措施如下：1、加强募集资金管理，加快募投项目进度。为规范公司募集资金的使用与管理，确保募集资金的使用规范、安全、高效，公司已根据相关法律法规制定了《募集资金管理制度》，公司将严格按照国家相关法律法规及中国证监会、深圳证券交易所的要求，对募集资金进行专项存储，保证募集资金合理规范使用，合理防范募集资金使用风险。公司已对本次发行募集资金投资项目的可行性进行充分论证，本次募投项目符合国家产业政策和产业发展趋势，有利于增强公司市场竞争力，具有较好的市场前景和盈利能力。本次发行募集资金到位后，公司将加快推进募投项目实施进度，争取早日达产并实现预期效益，争取早日实现预期效益，增加以后年度的股东回报，降低本次发行导致的即期回报摊薄的风险。2、加大技术研发投入，提升公司市场竞争力。公司专注于胶粘剂等新材料的研发，拥有大量自主知识产权的国内国际领先产品技术。公司持续聚焦重点应用领域、重点产品，将继续加大技术开发力度，选用专业技术人才，进一步加强公司研发实力，提升公司核心竞争力，为公司未来的发展提供技术保障。3、持续完善公司治理，为公司发展提供制度保障。公司未来将进一步提高经营和管理水平，提升公司的整体盈利能力。公司将努力提高资金的使用效率，完善并强化投资决策程序，提升资金使用效率，节省公司的财务费用支出。公司也将加强企业内部控制，发挥企业管控效能。推进全面预算管理，优化预算管理流程，加强成本管理，强化预算执行监督，全面有效地控制公司经营和管控风险。4、落实利润分配政策，强化投资者回报机制。为进一步完善公司利润分配政策，增加利润分配决策透明度、更好地回报投资者，维护股东利益，公司根据中国证监会《关于进一步落实上市公司现金分红有关事项的通知》及《上市公司监管指引第3号—上市公司现金分红》的相关要求，在充分考虑对股东的投资回报并兼顾公司的成长和发展的基础上，结合自身实际情况制定了未来三年（2022-2024年）股东分红回报规划，强化了对投资者持续、稳定、科学的回报规划与机制，保证了利润分配政策的连续性和稳定性。	月 21 日	月 26 日	
首次公开发行 或再融资时所	李燕萍、李 国朋、张立	其他承诺	为维护公司和全体股东的合法权益，保证公司填补回报措施能够得到切实履	2022年 01 月 06 日	2028年 10 月 26 日	正常履行中

作承诺	伟、石长银		行，公司全体董事、高级管理人员承诺如下：1、本人承诺不无偿或以不公平条件向其他单位或者个人输送利益，也不采用其他方式损害公司利益；2、本人承诺对本人的职务消费行为进行约束；3、本人承诺不动用公司资产从事与本人履行职责无关的投资、消费活动；4、本人承诺由董事会或薪酬与考核委员会制定的薪酬制度与公司填补回报措施的执行情况相挂钩；5、如公司未来实施股权激励计划，本人承诺未来股权激励方案的行权条件与公司填补回报措施的执行情况相挂钩；6、自本承诺出具日至本次向不特定对象发行可转换公司债券实施完毕前，若中国证监会、深圳证券交易所等证券监管机构作出关于填补回报措施及其承诺的其他新的监管规定，且本承诺相关内容不能满足中国证监会、深圳证券交易所等证券监管机构的规定时，本人承诺届时将按照中国证监会、深圳证券交易所等证券监管机构的最新规定出具补充承诺；7、本人承诺切实履行公司制定的有关填补回报措施以及本人对此作出的任何有关填补回报措施的承诺，若本人违反该等承诺并给公司或者投资者造成损失的，本人愿意依法承担对公司或者投资者的补偿责任。			
首次公开发行或再融资时所作承诺	章力、王争业、冷金洲、史襄桥、史学林、赵勇刚、程建超、韩胜利、陈慧敏、韩林、张立伟、李国朋、石长银、章宏建	其他承诺	1、届时本人及本人关系密切的家庭成员将根据公司发行可转换公司债券时的市场情况决定是否参与认购。2、在本承诺函出具之日前六个月内，本人及本人关系密切的家庭成员不存在减持所持公司股份的情形。3、如公司启动本次可转债发行之日距本人最近一次减持公司股票之日在六个月以内的，则本人及本人关系密切的家庭成员将不参与本次可转债的发行认购。4、若本人及本人关系密切的家庭成员参与公司本次可转债的发行认购，自本人及本人关系密切的家庭成员完成本次可转债认购之日起六个月内，不以任何方式减持本人及本人关系密切的家庭成员所持有的公司股票及可转债。	2022年06月15日	2023年5月6日	正常履行中
首次公开发行或再融资时所作承诺	章锋	其他承诺	1、在本承诺函出具之日前六个月内，本人存在减持所持公司股份的情形，具体情况如下：本人于2021年12月14日至12月15日通过大宗交易方式向章力先生转让本人所持有的公司8,078,600股无限售条件流通股，占公司总股本的1.87%（占公司扣除回购股份后总股数的1.94%）；并于2021年12月15日与章力签署《表决权委托协议》，将本人持有的回天新材64,438,923股股份（占总股本的14.95%，占公司扣除回购股份后总股数的15.47%）对应的表决权委托给章力先生行使。除上述权益变动外，本人未来12个月内拟继续将本人持有的上市公	2022年06月15日	2023年5月6日	正常履行中

			<p>司股份部分或全部转让给章力。本人与章力为父子关系，相关权益变动系家族内部股权变更安排，满足回天新材的公司治理和未来发展需求。本人向章力转让股份的情形系本人及本人一致行动人之间内部进行的转让，不涉及向市场减持，不存在利用内幕信息进行短线交易套利的情形。2、如公司启动本次可转债发行之日距本人最近一次向市场减持公司股票之日在六个月以内的，则本人及本人关系密切的家庭成员将不参与本次可转债的发行认购。3、如本人在公司启动本次可转债发行之日前六个月内不存在向市场减持公司股票的情形，且不存在其它可能导致本人参与本次可转换公司债券的发行认购将构成《证券法》等法律规定的短线交易的情形，届时本人及本人关系密切的家庭成员将根据公司发行可转换公司债券时的市场情况决定是否参与认购。4、若本人及本人关系密切的家庭成员参与公司本次可转债的发行认购，自本人及本人关系密切的家庭成员完成本次可转债认购之日起六个月内，不以任何方式减持本人及本人关系密切的家庭成员所持有的公司股票及可转债。</p>			
首次公开发行或再融资时所作承诺	章力、王争业、冷金洲、史襄桥、史学林、赵勇刚、刘浩、李燕萍、朱怀念、程建超、韩胜利、陈慧敏、韩林、张立伟、李国朋、石长银、章宏建	关于同业竞争、关联交易、资金占用方面的承诺	<p>1.本人将严格遵守《中华人民共和国公司法》《公司章程》《湖北回天新材料股份有限公司关联交易制度》《湖北回天新材料股份有限公司股东大会会议事规则》《湖北回天新材料股份有限公司董事会议事规则》等关于关联交易的管理规定，避免和减少关联交易，自觉维护发行人及全体股东的利益，不利用本人在发行人中的地位为本人在与发行人或其控股子公司的关联交易中谋取不正当利益。2.若本人及本人控制的企业与回天新材产生不可避免的关联交易，本人将促使此等交易严格按照国家有关法律法规、《公司章程》和公司的有关规定履行审批程序，遵循市场公正、公平、公开的原则，依法签订关联交易协议并按照有关法律、法规和《深圳证券交易所创业板股票上市规则》等有关规定履行信息披露义务，严格按照法律法规及关联交易相关管理制度的定价原则进行，确保交易价格公允，保证不通过关联交易损害公司及公司股东的合法权益。3.如本承诺函被证明是不真实或未被遵守，本人将向发行人赔偿一切直接和间接损失。</p>	2022年06月13日	2028年10月26日	正常履行中
承诺是否按时履行	是					

2、公司资产或项目存在盈利预测，且报告期仍处在盈利预测期间，公司就资产或项目达到原盈利预测及其原因做出说明□适用 不适用**二、控股股东及其他关联方对上市公司的非经营性占用资金情况**□适用 不适用

公司报告期不存在控股股东及其他关联方对上市公司的非经营性占用资金。

三、违规对外担保情况□适用 不适用

公司报告期无违规对外担保情况。

四、董事会对最近一期“非标准审计报告”相关情况的说明□适用 不适用**五、董事会、监事会、独立董事（如有）对会计师事务所本报告期“非标准审计报告”的说明**□适用 不适用**六、董事会关于报告期会计政策、会计估计变更或重大会计差错更正的说明**□适用 不适用**七、与上年度财务报告相比，合并报表范围发生变化的情况说明** 适用 □ 不适用

本期新增子公司安徽回天新能源材料有限公司、合肥回天新材料科技有限公司，二级子公司回天荣盛（上海）新材料有限公司、回天新材料日本株式会社。本期合并范围内的公司具体见本附注“七、在其他主体中的权益”。

八、聘任、解聘会计师事务所情况

现聘任的会计师事务所

境内会计师事务所名称	立信会计师事务所（特殊普通合伙）
境内会计师事务所报酬（万元）	80
境内会计师事务所审计服务的连续年限	7
境内会计师事务所注册会计师姓名	崔松、王龙龙
境内会计师事务所注册会计师审计服务的连续年限	崔松 2 年，王龙龙 1 年

是否改聘会计师事务所

是 否

聘请内部控制审计会计师事务所、财务顾问或保荐人情况

适用 不适用

九、年度报告披露后面临退市情况

适用 不适用

十、破产重整相关事项

适用 不适用

公司报告期末未发生破产重整相关事项。

十一、重大诉讼、仲裁事项

适用 不适用

诉讼(仲裁)基本情况	涉案金额 (万元)	是否形成 预计负债	诉讼(仲 裁)进展	诉讼(仲裁)审 理结果及影响	诉讼(仲裁)判决 执行情况	披露 日期	披露 索引
其他诉讼（主要为公司及子公司作为原告的买卖合同纠纷案	4,848.8	否	--	--	已累计回款 2776.63 万元		

十二、处罚及整改情况

适用 不适用

公司报告期不存在处罚及整改情况。

十三、公司及其控股股东、实际控制人的诚信状况

适用 不适用

公司及董事、监事、高级管理人员、控股股东、实际控制人在报告期内不存在未履行法院生效判决、所负数额较大的债务到期未清偿，被有权机关调查，被司法机关或纪检部门采取强制措施，被移送司法机关或追究刑事责任，被中国证监会立案调查或行政处罚、被采取市场禁入措施、被认定为不适当人选，被环保、安监、税务等其他行政管理部门给予重大行政处罚，以及被交易所公开谴责等情形。

十四、重大关联交易

1、与日常经营相关的关联交易

适用 不适用

公司报告期末未发生与日常经营相关的关联交易。

2、资产或股权收购、出售发生的关联交易

适用 不适用

公司报告期末未发生资产或股权收购、出售的关联交易。

3、共同对外投资的关联交易

适用 不适用

公司报告期未发生共同对外投资的关联交易。

4、关联债权债务往来

适用 不适用

公司报告期不存在关联债权债务往来。

5、与存在关联关系的财务公司的往来情况

适用 不适用

公司与存在关联关系的财务公司与关联方之间不存在存款、贷款、授信或其他金融业务。

6、公司控股的财务公司与关联方的往来情况

适用 不适用

公司控股的财务公司与关联方之间不存在存款、贷款、授信或其他金融业务。

7、其他重大关联交易

适用 不适用

公司报告期无其他重大关联交易。

十五、重大合同及其履行情况

1、托管、承包、租赁事项情况

(1) 托管情况

适用 不适用

公司报告期不存在托管情况。

(2) 承包情况

适用 不适用

公司报告期不存在承包情况。

(3) 租赁情况

适用 不适用

租赁情况说明

报告期内，公司存在将部分闲置房屋对外租赁的情形，报告期内公司租赁收入合计为人民币4,388,790.83元（不含税）。公司不存在单笔金额对公司影响重大的租赁合同。

为公司带来的损益达到公司报告期利润总额 10% 以上的项目

□适用 □不适用

公司报告期不存在为公司带来的损益达到公司报告期利润总额 10%以上的租赁项目。

2、重大担保

☑适用 □不适用

单位：万元

公司及其子公司对外担保情况（不包括对子公司的担保）										
担保对象名称	担保额度相关公告披露日期	担保额度	实际发生日期	实际担保金额	担保类型	担保物（如有）	反担保情况（如有）	担保期	是否履行完毕	是否为关联方担保
公司对子公司的担保情况										
担保对象名称	担保额度相关公告披露日期	担保额度	实际发生日期	实际担保金额	担保类型	担保物（如有）	反担保情况（如有）	担保期	是否履行完毕	是否为关联方担保
上海回天新材料有限公司	2022年04月22日	45,000	2020年03月23日	3,500	连带责任保证	无	否	2025年3月22日	否	是
湖北回天新材料（宣城）有限公司	2022年04月22日	30,000	2019年12月27日	11,000	连带责任保证	无	否	2029年12月26日	否	是
上海回天新材料有限公司	2022年04月22日	45,000	2021年05月27日	6,000	连带责任保证	无	否	2026年5月27日	否	是
常州回天新材料有限公司	2022年04月22日	25,000	2021年05月27日	3,000	连带责任保证	无	否	2025年2月25日	是	是
常州回天新材料有限公司	2022年04月22日	25,000	2021年05月28日	4,000	连带责任保证	无	否	2025年6月3日	是	是
常州回天新材料有限公司	2022年04月22日	25,000	2021年05月31日	1,500	连带责任保证	无	否	2024年12月31日	是	是
上海回天新材料有限公司	2022年04月22日	45,000	2021年10月18日	6,000	连带责任保证	无	否	2025年10月18日	否	是
广州回天新材料有限公司	2022年04月22日	35,000	2021年11月16日	25,000	连带责任保证	无	否	2032年9月27日	是	是
上海回天新材料有限公司	2022年04月22日	45,000	2021年12月07日	4,000	连带责任保证	无	否	2026年12月7日	否	是

常州回天新材料有限公司	2022年04月22日	25,000	2022年05月05日	3,000	连带责任保证	无	否	2026年5月5日	否	是
常州回天新材料有限公司	2022年04月22日	25,000	2022年06月23日	5,000	连带责任保证	无	否	2026年6月26日	否	是
广州回天新材料有限公司	2022年04月22日	35,000	2022年06月30日	5,000	连带责任保证	无	否	2028年6月30日	否	是
湖北回天新材料(宣城)有限公司	2022年04月22日	30,000	2022年06月30日	3,000	连带责任保证	无	否	2026年6月30日	否	是
湖北回天汽车用品有限公司	2022年04月22日	15,000	2022年06月30日	1,000	连带责任保证	无	否	2026年6月30日	否	是
上海回天新材料有限公司	2022年04月22日	45,000	2022年07月07日	6,000	连带责任保证	无	否	2026年2月28日	否	是
常州回天新材料有限公司	2022年04月22日	25,000	2022年07月21日	3,000	连带责任保证	无	否	2025年12月31日	否	是
上海回天新材料有限公司	2022年04月22日	45,000	2022年10月21日	5,000	连带责任保证	无	否	2027年7月30日	否	是
报告期内审批对子公司担保额度合计(B1)			150,000		报告期内对子公司担保实际发生额合计(B2)					31,000
报告期末已审批的对子公司担保额度合计(B3)			150,000		报告期末对子公司实际担保余额合计(B4)					61,500
子公司对子公司的担保情况										
担保对象名称	担保额度相关公告披露日期	担保额度	实际发生日期	实际担保金额	担保类型	担保物(如有)	反担保情况(如有)	担保期	是否履行完毕	是否为关联方担保
公司担保总额(即前三大项的合计)										
报告期内审批担保额度合计(A1+B1+C1)			150,000		报告期内担保实际发生额合计(A2+B2+C2)					31,000
报告期末已审批的担保额度合计(A3+B3+C3)			150,000		报告期末实际担保余额合计(A4+B4+C4)					61,500
实际担保总额(即A4+B4+C4)占公司净资产的比例										22.60%
其中:										

为股东、实际控制人及其关联方提供担保的余额 (D)	0
直接或间接为资产负债率超过 70% 的被担保对象提供的债务担保余额 (E)	1,000
担保总额超过净资产 50% 部分的金额 (F)	0
上述三项担保金额合计 (D+E+F)	1,000

3、委托他人进行现金资产管理情况

(1) 委托理财情况

适用 不适用

公司报告期不存在委托理财。

(2) 委托贷款情况

适用 不适用

公司报告期不存在委托贷款。

4、其他重大合同

适用 不适用

公司报告期不存在其他重大合同。

十六、其他重大事项的说明

适用 不适用

无

十七、公司子公司重大事项

适用 不适用

公司于2022年10月27日向不特定对象发行可转换公司债券（以下简称“可转债”）8,500,000张，每张面值人民币100元，发行总额85,000.00万元，扣除各项发行费后，实际募集资金净额为人民币844,184,179.25元，已于2022年11月2日全部到账。根据《湖北回天新材料股份有限公司创业板向不特定对象发行可转换公司债券募集说明书》，本次发行募集资金总额扣除发行费用后的募集资金净额将用于“广州回天通信电子新材料扩建项目”、“年产5.1万吨锂电池电极胶粘剂项目”以及补充流动资金。

公司于2022年11月18日召开第九届董事会第七次会议和第九届监事会第七次会议，审议通过了《关于使用募集资金对子公司增资的议案》，同意公司以募集资金30,000万元对公司全资子公司广州回天新材料有限公司（以下简称“广州回天”）增资，用于实施“广州回天通信电子新材料扩建项目”；以募集资金

10,000万元对公司全资子公司湖北回天新材料（宜城）有限公司（以下简称“宜城回天”）增资，用于实施“年产5.1万吨锂电池电极胶粘剂项目”。

截至报告期末，公司已完成对广州回天的增资及工商变更登记手续，广州回天注册资本由10,000万元变更为40,000万元；公司已完成对宜城回天的增资，并于2023年2月完成工商变更登记手续，宜城回天注册资本由10,000万元变更为20,000万元。

第七节 股份变动及股东情况

一、股份变动情况

1、股份变动情况

单位：股

	本次变动前		本次变动增减（+，-）					本次变动后	
	数量	比例	发行新股	送股	公积金转股	其他	小计	数量	比例
一、有限售条件股份	88,243,744	20.48%				- 76,705,438	- 76,705,438	11,538,306	2.68%
1、国家持股									
2、国有法人持股									
3、其他内资持股	88,243,744	20.48%				- 76,705,438	- 76,705,438	11,538,306	2.68%
其中：境内法人持股									
境内自然人持股	88,243,744	20.48%				- 76,705,438	- 76,705,438	11,538,306	2.68%
4、外资持股									
其中：境外法人持股									
境外自然人持股									
二、无限售条件股份	342,644,651	79.52%				76,705,438	76,705,438	419,350,089	97.32%
1、人民币普通股	342,644,651	79.52%				76,705,438	76,705,438	419,350,089	97.32%
2、境内上市的外资股									
3、境外上市的外资股									
4、其他									
三、股份总数	430,888,395	100.00%				0	0	430,888,395	100.00%

股份变动的理由

适用 不适用

公司 2020 年 12 月实施完成的非公开发行股票 5,175,983 股于 2022 年 7 月 6 日解除限售上市流通；
高管锁定股合计减少 71,529,455 股。

股份变动的批准情况

适用 不适用

股份变动的过户情况

适用 不适用

股份变动对最近一年和最近一期基本每股收益和稀释每股收益、归属于公司普通股股东的每股净资产等财务指标的影响

适用 不适用

公司认为必要或证券监管机构要求披露的其他内容

适用 不适用

2、限售股份变动情况

适用 不适用

单位：股

股东名称	期初限售股数	本期增加限售股数	本期解除限售股数	期末限售股数	限售原因	解除限售日期
章力	6,066,450			6,066,450	高管锁定股	每年初按上一年度最后一个交易日所持股份总数的 25% 计算其本年度可转让股份额度。
章锋	48,329,192		48,329,192	0	高管锁定股、首发后限售股	首发后限售股于 2022 年 6 月 18 日解限；离任董事，自离任之日起六个月内（2022 年 1 月 6 日至 2022 年 7 月 6 日）其持有的股份全部锁定，到期后所持无限售条件股份全部解限。
刘鹏	11,088,963		11,088,963	0	高管锁定股	离任董事，自离任之日起六个月内（2022 年 1 月 14 日至 2022 年 7 月 14 日）其持有的股份全部锁定，股份于 2022 年 7 月 14 日解限。
史襄桥	2,298,402			2,298,402	高管锁定股	每年初按上一年度最后一个交易日所持股份总数的 25% 计算其本年度可转让股份额度。
赵勇刚	1,252,272			1,252,272	高管锁定股	每年初按上一年度最后一个交易日所持股份总数的 25% 计算其本年度可转让股份额度。
王争业	1,062,132			1,062,132	高管锁定股	每年初按上一年度最后一个交易日所持股份总数的 25% 计算其本年度可转让股份额度。
程建超	802,500			802,500	高管锁定股	每年初按上一年度最后一个交易日所持股份总数的 25% 计算其本年度可转让股份额度。
史学林	44,550			44,550	高管锁定股	每年初按上一年度最后一个交易日所持股份总数的 25% 计算其本年度可转让股份额度。
章宏建	7,500			7,500	高管锁定股	每年初按上一年度最后一个交易日所持股份总数的 25% 计算其本年度可转让股份额度。
冷金洲	4,500			4,500	高管锁定股	每年初按上一年度最后一个交易日所持股份总数的 25% 计算其本年度可转让股份额度。
金燕	2,083,224		2,083,224	0	高管锁定股	离任监事，自离任之日起六个月内（2022 年 1 月 6 日至 2022 年 7 月 6 日）其持有的股份全部锁定，股份于 2022 年 7 月 6 日解限。
耿彪	1,378,234		1,378,234	0	高管锁定股	离任监事，自离任之日起六个月内（2022 年 1 月 6 日至 2022 年 7 月 6 日）其持有的股份全部锁定，股份于 2022 年 7 月 6 日解限。
文汉萍	10,000		10,000	0	高管锁定股	离任高管，自离任之日起六个月内（2022 年 1 月 14 日至 2022 年 7 月 14 日）其持有的股份全部锁定，股份于 2022 年 7 月 14 日解限。
合计	74,427,919	0	62,889,613	11,538,306	--	--

二、证券发行与上市情况

1、报告期内证券发行（不含优先股）情况

适用 不适用

2、公司股份总数及股东结构的变动、公司资产和负债结构的变动情况说明

适用 不适用

3、现存的内部职工股情况

适用 不适用

三、股东和实际控制人情况

1、公司股东数量及持股情况

单位：股

报告期末普通股股东总数	20,151	年度报告披露日前上一月末普通股股东总数	26,823	报告期末表决权恢复的优先股股东总数（如有）（参见注9）	0	年度报告披露日前上一月末表决权恢复的优先股股东总数（如有）（参见注9）	0	持有特别表决权股份的股东总数（如有）	0
持股 5% 以上的股东或前 10 名股东持股情况									
股东名称	股东性质	持股比例	报告期末持股数量	报告期内增减变动情况	持有有限售条件的股份数量	持有无限售条件的股份数量	质押、标记或冻结情况		
							股份状态	数量	
章锋	境内自然人	14.95%	64,438,923	0	0	64,438,923	质押	27,300,000	
湖北回天新材料股份有限公司—第三期员工持股计划	其他	3.34%	14,372,865	14,372,865	0	14,372,865			
刘鹏	境内自然人	2.89%	12,467,709	-2,317,575	0	12,467,709			
高华—汇丰—GOLDMAN, SACHS & CO.LLC	境外法人	2.87%	12,356,525	9,420,725	0	12,356,525			
CITIGROUPGLOBAL MARKETS LIMITED	境外法人	2.22%	9,545,312	9,545,312	0	9,545,312			
邱世勋	境内自然人	2.15%	9,250,800	6,412,800	0	9,250,800			
章力	境内	1.88%	8,088,600	0	6,066,450	2,022,150			

	自然人							
平安证券—吴正明—平安证券新创 25 号单一资产管理计划	其他	1.78%	7,676,000	-554,000	0	7,676,000		
MERRILLYN CHINTERNATIONAL	境外法人	1.75%	7,552,340	651,758	0	7,552,340		
中国建设银行股份有限公司—兴全社会责任混合型证券投资基金	其他	1.16%	5,004,651	5,004,651	0	5,004,651		
战略投资者或一般法人因配售新股成为前 10 名股东的情况（如有）（参见注 4）	无							
上述股东关联关系或一致行动的说明	<p>股东章力系股东章锋之子。2021 年 12 月 15 日，公司股东章锋、史襄桥、王争业和赵勇刚分别与章力签署《表决权委托协议》，将其持有的公司全部股份的表决权委托给章力行使，公司控股股东、实际控制人由章锋变更为章力；史襄桥、王争业和赵勇刚与章力的表决权委托期限为 2021 年 12 月 15 日起至 2023 年 8 月 3 日止，章锋与章力的表决权委托期限为 2021 年 12 月 15 日至章锋不再持有公司股份之日止，若章锋的委托股份在未来转让过户给章力，则完成转让的股份自动解除委托关系。股东章锋、章力因是公司第三期员工持股计划之持有人，其与该员工持股计划存在关联关系。公司未知上述其他股东是否存在关联关系或一致行动关系。</p>							
上述股东涉及委托/受托表决权、放弃表决权情况的说明	表决权委托同上。							
前 10 名股东中存在回购专户的特别说明（如有）（参见注 10）	无							
前 10 名无限售条件股东持股情况								
股东名称	报告期末持有无限售条件股份数量	股份种类						
		股份种类	数量					
章锋	64,438,923	人民币普通股	64,438,923					
湖北回天新材料股份有限公司—第三期员工持股计划	14,372,865	人民币普通股	14,372,865					
刘鹏	12,467,709	人民币普通股	12,467,709					
高华—汇丰—GOLDMAN, SACHS & CO.LLC	12,356,525	人民币普通股	12,356,525					
CITIGROUP GLOBAL MARKETS LIMITED	9,545,312	人民币普通股	9,545,312					
邱世勋	9,250,800	人民币普通股	9,250,800					
平安证券—吴正明—平安证券新创 25 号单一资产管理计划	7,676,000	人民币普通股	7,676,000					
MERRILL LYNCH INTERNATIONAL	7,552,340	人民币普通股	7,552,340					
中国建设银行股份有限公司—兴全社会责任混合型证券投资基金	5,004,651	人民币普通股	5,004,651					
BARCLAYS BANK PLC	3,413,990	人民币普通股	3,413,990					

前 10 名无限售流通股股东之间，以及前 10 名无限售流通股股东和前 10 名股东之间关联关系或一致行动的说明	股东章力系股东章锋之子。2021 年 12 月 15 日，公司股东章锋、史襄桥、王争业和赵勇刚分别与章力签署《表决权委托协议》，将其持有的公司全部股份的表决权委托给章力行使，公司控股股东、实际控制人由章锋变更为章力；史襄桥、王争业和赵勇刚与章力的表决权委托期限为 2021 年 12 月 15 日起至 2023 年 8 月 3 日止，章锋与章力的表决权委托期限为 2021 年 12 月 15 日至章锋不再持有公司股份之日止，若章锋的委托股份在未来转让过户给章力，则完成转让的股份自动解除委托关系。股东章锋、章力因是公司第三期员工持股计划之持有人，其与该员工持股计划存在关联关系。公司未知上述其他股东是否存在关联关系或一致行动关系。
参与融资融券业务股东情况说明（如有）（参见注 5）	无

公司是否具有表决权差异安排

适用 不适用

公司前 10 名普通股股东、前 10 名无限售条件普通股股东在报告期内是否进行约定购回交易

是 否

公司前 10 名普通股股东、前 10 名无限售条件普通股股东在报告期内未进行约定购回交易。

2、公司控股股东情况

控股股东性质：自然人控股

控股股东类型：自然人

控股股东姓名	国籍	是否取得其他国家或地区居留权
章力	中国	否
主要职业及职务	详见“第四节 公司治理 / 七、董事、监事和高级管理人员情况”	
报告期内控股和参股的其他境内外上市公司的股权情况	无	

控股股东报告期内变更

适用 不适用

公司报告期控股股东未发生变更。

3、公司实际控制人及其一致行动人

实际控制人性质：境内自然人

实际控制人类型：自然人

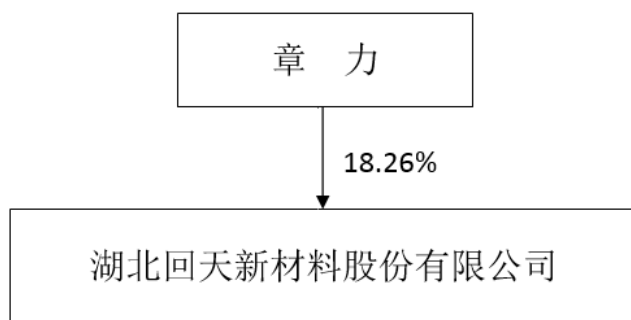
实际控制人姓名	与实际控制人关系	国籍	是否取得其他国家或地区居留权
章力	本人	中国	否
主要职业及职务	详见“第四节 公司治理 / 七、董事、监事和高级管理人员情况”		
过去 10 年曾控股的境内外上市公司情况	无		

实际控制人报告期内变更

适用 不适用

公司报告期实际控制人未发生变更。

公司与实际控制人之间的产权及控制关系的方框图



实际控制人通过信托或其他资产管理方式控制公司

适用 不适用

4、公司控股股东或第一大股东及其一致行动人累计质押股份数量占其所持公司股份数量比例达到 80%

适用 不适用

5、其他持股在 10%以上的法人股东

适用 不适用

6、控股股东、实际控制人、重组方及其他承诺主体股份限制减持情况

适用 不适用

四、股份回购在报告期的具体实施情况

股份回购的实施进展情况

适用 不适用

采用集中竞价交易方式减持回购股份的实施进展情况

适用 不适用

第八节 优先股相关情况

适用 不适用

报告期公司不存在优先股。

第九节 债券相关情况

适用 不适用

一、企业债券

适用 不适用

报告期公司不存在企业债券。

二、公司债券

适用 不适用

报告期公司不存在公司债券。

三、非金融企业债务融资工具

适用 不适用

报告期公司不存在非金融企业债务融资工具。

四、可转换公司债券

适用 不适用

1、转股价格历次调整情况

根据中国证券监督管理委员会《关于同意湖北回天新材料股份有限公司向不特定对象发行可转换公司债券注册的批复》（证监许可[2022]2020号），公司于2022年10月27日向不特定对象发行可转换公司债券8,500,000张，每张面值人民币100元，发行总额85,000.00万元。经深圳证券交易所同意，公司85,000.00万元可转换公司债券已于2022年11月15日起在深圳证券交易所挂牌上市交易，债券简称“回天转债”，债券代码“123165”。

截至2022年12月28日，公司股票已出现连续三十个交易日中有十五个交易日的收盘价低于当期转股价格的85%的情形，触发“回天转债”转股价格向下修正条件。公司于2022年12月28日召开第九届董事会第八次会议，审议通过了《关于不向下修正“回天转债”转股价格的议案》，公司董事会决定本次不向下修正“回天转债”转股价格。

截至本报告披露日，公司可转债转股价格为20.21元/股。

2、累计转股情况

适用 不适用

3、前十名可转债持有人情况

单位：股

序号	可转债持有人名称	可转债持有人性质	报告期末持有可转债数量（张）	报告期末持有可转债金额（元）	报告期末持有可转债占比
1	章锋	境内自然人	1,271,122	127,112,200.00	14.95%
2	西北投资管理（香港）有限公司—西北飞龙基金有限公司	境外法人	899,995	89,999,500.00	10.59%
3	中国银行—易方达稳健收益债券型证券投资基金	其他	656,116	65,611,600.00	7.72%
4	中国农业银行股份有限公司—鹏华可转债债券型证券投资基金	其他	285,070	28,507,000.00	3.35%
5	兴业银行股份有限公司—天弘多元收益债券型证券投资基金	其他	248,549	24,854,900.00	2.92%
6	兴业银行股份有限公司—广发集裕债券型证券投资基金	其他	229,975	22,997,500.00	2.71%
7	中国工商银行股份有限公司—汇添富可转换债券债券型证券投资基金	其他	183,086	18,308,600.00	2.15%
8	中泰证券股份有限公司	国有法人	170,004	17,000,400.00	2.00%
9	中国邮政储蓄银行股份有限公司—太平丰和一年定期开放债券型发起式证券投资基金	其他	167,986	16,798,600.00	1.98%
10	章力	境内自然人	159,358	15,935,800.00	1.87%

4、担保人盈利能力、资产状况和信用状况发生重大变化的情况

□适用 不适用

5、报告期末公司的负债情况、资信变化情况以及在未来年度还债的现金安排

公司发行可转债85,000.00万元，期限为自发行之日起6年，采用每年付息一次的付息方式，到期归还所有未转股的可转债本金和支付最后一年利息。截至2022年12月31日，公司总资产598,974.97万元，资产负债率54.46%。未来年度公司还债的现金来源主要包括公司的经营性现金流等。公司可转债的评级机构是中证鹏元资信评估股份有限公司，本次公司主体信用评级结果为“AA-”，“回天转债”信用评级结果为“AA-”，评级展望为“稳定”。

五、报告期内合并报表范围亏损超过上年末净资产 10%

□适用 不适用

六、报告期末除债券外的有息债务逾期情况

□适用 不适用

七、报告期内是否有违反规章制度的情况

是 否

八、截至报告期末公司近两年的主要会计数据和财务指标

单位：万元

项目	本报告期末	上年末	本报告期末比上年末增减
流动比率	1.77	1.5	18.00%
资产负债率	54.46%	49.54%	4.92%
速动比率	1.51	1.27	18.90%
	本报告期	上年同期	本报告期比上年同期增减
扣除非经常性损益后净利润	27,331.93	19,606.35	39.40%
EBITDA 全部债务比	28.61%	21.41%	7.20%
利息保障倍数	8.15	24.99	-67.39%
现金利息保障倍数	4.61	7.14	-35.43%
EBITDA 利息保障倍数	10.48	32.02	-67.27%
贷款偿还率	100.00%	100.00%	0.00%
利息偿付率	100.00%	100.00%	0.00%

第十节 财务报告

一、审计报告

审计意见类型	标准的无保留意见
审计报告签署日期	2023 年 04 月 17 日
审计机构名称	立信会计师事务所(特殊普通合伙)
审计报告文号	信会师报字[2023]第 ZE10149 号
注册会计师姓名	崔松、王龙龙

审计报告正文

湖北回天新材料股份有限公司全体股东：

一、审计意见

我们审计了湖北回天新材料股份有限公司（以下简称回天新材）财务报表，包括 2022 年 12 月 31 日的合并及母公司资产负债表，2022 年度的合并及母公司利润表、合并及母公司现金流量表、合并及母公司所有者权益变动表以及相关财务报表附注。

我们认为，后附的财务报表在所有重大方面按照企业会计准则的规定编制，公允反映了回天新材 2022 年 12 月 31 日的合并及母公司财务状况以及 2022 年度的合并及母公司经营成果和现金流量。

二、形成审计意见的基础

我们按照中国注册会计师审计准则的规定执行了审计工作。审计报告的“注册会计师对财务报表审计的责任”部分进一步阐述了我们在这些准则下的责任。按照中国注册会计师职业道德守则，我们独立于回天新材，并履行了职业道德方面的其他责任。我们相信，我们获取的审计证据是充分、适当的，为发表审计意见提供了基础。

三、关键审计事项

关键审计事项是我们根据职业判断，认为对本期财务报表审计最为重要的事项。这些事项的应对以对财务报表整体进行审计并形成审计意见为背景，我们不对这些事项单独发表意见。

我们在审计中识别出的关键审计事项汇总如下：

关键审计事项	该事项在审计中是如何应对的
（一）应收账款的可收回性	
如财务报表附注“三、（十）6、金融资产减值的测试方法及会计处理方法”和“五、（四）应收账款”所述，截至 2022 年 12 月 31 日，回天新材应收账款账面余额为 1,003,876,277.87 元，坏账准备为 85,060,728.10 元。应收账款账面价值较高，若应收	我们对应收账款的可收回性的审计程序主要包括： 1、了解管理层对应收账款账龄分析以及确定应收账款坏账准备相关的内部控制； 2、复核管理层对应收账款进行减值测试的相关考虑及客观证据，关注管理层是否充分识别已发生减值

<p>账款不能按期收回而发生坏账对财务报表影响较为重大，且管理层在确定应收账款减值时作出了重大会计估计和判断，因此我们将应收账款坏账准备确定为关键审计事项。</p>	<p>的项目；</p> <ol style="list-style-type: none"> 3、对于单独计提坏账准备的应收账款选取样本，复核管理层对预计未来可获得的现金流量做出估计的依据及合理性； 4、对于管理层按照信用风险特征组合计提坏账准备的应收账款，评价管理层确定的坏账准备计提比例是否合理； 5、实施函证程序，并将函证结果与管理层记录的金额进行了核对； 6、结合期后回款情况检查，评价管理层坏账准备计提的合理性。
<p>（二）收入确认</p>	
<p>2022 年度，回天新材合并口径主营业务收入 3,674,395,792.34 元，主要来源于胶粘剂产品的销售收入。回天新材销售商品业务收入确认的具体方法如下：根据公司与客户签订的销售合同或订单约定，由物流配送或公司负责将货物运送到约定的交货地点，经客户签收，商品控制权转移给客户时确认销售收入。由于收入是重要的财务指标之一，存在管理层为了达到特定目标或期望而操纵收入确认时点的固有风险，因此我们将收入确认识别为关键审计事项。</p> <p>关于收入确认会计政策详见附注三、（二十七）；关于收入分类及本年发生额披露详见附注五、（四十四）。</p>	<p>我们对收入确认的审计程序主要包括：</p> <ol style="list-style-type: none"> 1、了解管理层与收入确认相关的关键内部控制； 2、选取样本检查销售合同，识别与商品控制权转移相关的合同条款与条件，评价收入确认时点是否符合企业会计准则的要求； 3、从销售收入的会计记录和出库记录中选取样本，与该笔销售相关的合同、发货单、发票等信息进行核对，对于出口销售，选取账面销售记录作为样本与出口报关单、货运提单、销售发票等出口销售单据进行核对，评价相关收入确认是否符合公司收入确认的会计政策； 4、对收入和成本执行分析性程序，包括：本期各月份收入、成本、毛利率波动分析，主要产品本期收入、成本、毛利率与上期比较分析等分析性程序，判断本期收入金额是否出现异常波动的情况； 5、就资产负债表日前后记录的收入交易，选取样本，核对出库单及其他支持性文件，评价收入是否被记录于恰当的会计期间。

四、其他信息

回天新材管理层（以下简称管理层）对其他信息负责。其他信息包括回天新材2022年年度报告中涵盖的信息，但不包括财务报表和我们的审计报告。

我们对财务报表发表的审计意见不涵盖其他信息，我们也不对其他信息发表任何形式的鉴证结论。

结合我们对财务报表的审计，我们的责任是阅读其他信息，在此过程中，考虑其他信息是否与财务报表或我们在审计过程中了解到的情况存在重大不一致或者似乎存在重大错报。

基于我们已执行的工作，如果我们确定其他信息存在重大错报，我们应当报告该事实。在这方面，我们无任何事项需要报告。

五、管理层和治理层对财务报表的责任

管理层负责按照企业会计准则的规定编制财务报表，使其实现公允反映，并设计、执行和维护必要的内部控制，以使财务报表不存在由于舞弊或错误导致的重大错报。

在编制财务报表时，管理层负责评估回天新材的持续经营能力，披露与持续经营相关的事项（如适用），并运用持续经营假设，除非计划进行清算、终止运营或别无其他现实的选择。

治理层负责监督回天新材的财务报告过程。

六、注册会计师对财务报表审计的责任

我们的目标是对财务报表整体是否不存在由于舞弊或错误导致的重大错报获取合理保证，并出具包含审计意见的审计报告。合理保证是高水平的保证，但并不能保证按照审计准则执行的审计在某一重大错报存在时总能发现。错报可能由于舞弊或错误导致，如果合理预期错报单独或汇总起来可能影响财务报表使用者依据财务报表作出的经济决策，则通常认为错报是重大的。

在按照审计准则执行审计工作的过程中，我们运用职业判断，并保持职业怀疑。同时，我们也执行以下工作：

（一）识别和评估由于舞弊或错误导致的财务报表重大错报风险，设计和实施审计程序以应对这些风险，并获取充分、适当的审计证据，作为发表审计意见的基础。由于舞弊可能涉及串通、伪造、故意遗漏、虚假陈述或凌驾于内部控制之上，未能发现由于舞弊导致的重大错报的风险高于未能发现由于错误导致的重大错报的风险。

（二）了解与审计相关的内部控制，以设计恰当的审计程序。

（三）评价管理层选用会计政策的恰当性和作出会计估计及相关披露的合理性。

（四）对管理层使用持续经营假设的恰当性得出结论。同时，根据获取的审计证据，就可能导致对回天新材持续经营能力产生重大疑虑的事项或情况是否存在重大不确定性得出结论。如果我们得出结论认为存在重大不确定性，审计准则要求我们在审计报告中提请报表使用者注意财务报表中的相关披露；如果披露不充分，我们应当发表非无保留意见。我们的结论基于截至审计报告日可获得的信息。然而，未来的事项或情况可能导致回天新材不能持续经营。

（五）评价财务报表的总体列报（包括披露）、结构和内容，并评价财务报表是否公允反映相关交易和事项。

(六) 就回天新材中实体或业务活动的财务信息获取充分、适当的审计证据，以对合并财务报表发表审计意见。我们负责指导、监督和执行集团审计，并对审计意见承担全部责任。

我们与治理层就计划的审计范围、时间安排和重大审计发现等事项进行沟通，包括沟通我们在审计中识别出的值得关注的内部控制缺陷。

我们还就已遵守与独立性相关的职业道德要求向治理层提供声明，并与治理层沟通可能被合理认为影响我们独立性的所有关系和其他事项，以及相关的防范措施（如适用）。

从与治理层沟通过的事项中，我们确定哪些事项对本期财务报表审计最为重要，因而构成关键审计事项。我们在审计报告中描述这些事项，除非法律法规禁止公开披露这些事项，或在极少数情形下，如果合理预期在审计报告中沟通某事项造成的负面后果超过在公众利益方面产生的益处，我们确定不应在审计报告中沟通该事项。

二、财务报表

财务附注中报表的单位为：元

1、合并资产负债表

编制单位：湖北回天新材料股份有限公司

2022 年 12 月 31 日

单位：元

项目	2022 年 12 月 31 日	2022 年 1 月 1 日
流动资产：		
货币资金	1,439,853,953.94	687,440,256.16
结算备付金		
拆出资金		
交易性金融资产	621,448.04	
衍生金融资产		
应收票据	605,479,178.00	627,417,546.67
应收账款	918,815,549.77	817,000,557.13
应收款项融资	139,097,392.30	178,200,273.92
预付款项	81,576,081.77	55,194,548.90
应收保费		
应收分保账款		
应收分保合同准备金		
其他应收款	27,248,332.75	16,209,101.20
其中：应收利息	0.00	0.00
应收股利	0.00	0.00
买入返售金融资产		
存货	564,636,391.77	440,384,741.29
合同资产		

持有待售资产		
一年内到期的非流动资产	95,270,720.39	9,963,937.82
其他流动资产	41,093,700.26	45,611,465.25
流动资产合计	3,913,692,748.99	2,877,422,428.34
非流动资产：		
发放贷款和垫款		
债权投资	236,888,357.98	
其他债权投资		
长期应收款	2,232,000.00	8,012,917.03
长期股权投资	99,201,532.70	98,824,000.67
其他权益工具投资		
其他非流动金融资产	15,000,000.00	15,000,000.00
投资性房地产	19,962,337.18	21,419,556.44
固定资产	893,574,302.80	794,664,948.41
在建工程	465,131,135.58	265,242,815.58
生产性生物资产		
油气资产		
使用权资产	7,323,792.55	7,037,808.53
无形资产	204,675,030.96	209,243,377.79
开发支出		
商誉	5,553.33	5,553.33
长期待摊费用	380,881.33	456,442.25
递延所得税资产	42,611,351.32	32,898,730.16
其他非流动资产	89,070,651.66	47,000,974.48
非流动资产合计	2,076,056,927.39	1,499,807,124.67
资产总计	5,989,749,676.38	4,377,229,553.01
流动负债：		
短期借款	350,337,486.13	433,170,031.11
向中央银行借款		
拆入资金		
交易性金融负债		
衍生金融负债		
应付票据	836,335,972.85	854,688,903.65
应付账款	381,573,131.85	295,682,233.63
预收款项		
合同负债	13,376,181.29	11,540,821.26
卖出回购金融资产款		
吸收存款及同业存放		
代理买卖证券款		
代理承销证券款		
应付职工薪酬	26,728,698.84	14,393,187.64
应交税费	10,587,925.42	15,635,279.99

其他应付款	29,013,036.48	20,226,460.18
其中：应付利息	0.00	0.00
应付股利	0.00	0.00
应付手续费及佣金		
应付分保账款		
持有待售负债		
一年内到期的非流动负债	59,188,434.60	17,990,994.49
其他流动负债	507,419,928.96	249,242,109.16
流动负债合计	2,214,560,796.42	1,912,570,021.11
非流动负债：		
保险合同准备金		
长期借款	271,900,000.00	205,634,809.06
应付债券	723,129,272.06	
其中：优先股		
永续债		
租赁负债	5,156,619.73	5,764,240.13
长期应付款		
长期应付职工薪酬		
预计负债		
递延收益	47,084,894.52	44,503,456.81
递延所得税负债	94,668.19	100,550.97
其他非流动负债		
非流动负债合计	1,047,365,454.50	256,003,056.97
负债合计	3,261,926,250.92	2,168,573,078.08
所有者权益：		
股本	430,888,395.00	430,888,395.00
其他权益工具	129,142,253.79	
其中：优先股		
永续债		
资本公积	942,603,764.79	936,477,046.20
减：库存股		135,054,803.81
其他综合收益	85,215.75	-23,731.76
专项储备		
盈余公积	135,925,445.52	133,717,162.45
一般风险准备		
未分配利润	1,082,723,624.95	834,881,381.09
归属于母公司所有者权益合计	2,721,368,699.80	2,200,885,449.17
少数股东权益	6,454,725.66	7,771,025.76
所有者权益合计	2,727,823,425.46	2,208,656,474.93
负债和所有者权益总计	5,989,749,676.38	4,377,229,553.01

法定代表人：章力

主管会计工作负责人：石长银

会计机构负责人：柳运恒

2、母公司资产负债表

单位：元

项目	2022年12月31日	2022年1月1日
流动资产：		

货币资金	757,945,330.29	384,813,972.81
交易性金融资产	136,976.04	
衍生金融资产		
应收票据	81,352,781.69	243,117,491.00
应收账款	365,061,627.59	408,759,797.05
应收款项融资	20,108,125.10	23,068,904.48
预付款项	17,281,719.09	3,489,221.86
其他应收款	212,677,072.30	254,175,464.71
其中：应收利息	0.00	0.00
应收股利	0.00	0.00
存货	155,464,475.06	94,192,699.47
合同资产		
持有待售资产		
一年内到期的非流动资产	83,940,777.77	
其他流动资产	15,900,946.16	11,127,027.37
流动资产合计	1,709,869,831.09	1,422,744,578.75
非流动资产：		
债权投资	206,197,294.43	
其他债权投资		
长期应收款		
长期股权投资	1,312,439,819.56	803,716,527.79
其他权益工具投资		
其他非流动金融资产		
投资性房地产	11,622,471.18	12,483,998.64
固定资产	239,820,424.42	159,136,565.89
在建工程	220,276,992.36	179,490,794.79
生产性生物资产		
油气资产		
使用权资产	657,308.43	
无形资产	78,948,413.14	80,579,434.69
开发支出		
商誉		
长期待摊费用		
递延所得税资产	12,615,563.63	7,738,124.70
其他非流动资产	50,613,383.74	26,152,552.00
非流动资产合计	2,133,191,670.89	1,269,297,998.50
资产总计	3,843,061,501.98	2,692,042,577.25
流动负债：		
短期借款	350,337,486.13	433,170,031.11
交易性金融负债		
衍生金融负债		
应付票据	424,986,340.94	461,542,172.06

应付账款	98,719,677.44	53,278,840.75
预收款项		
合同负债	3,515,453.01	2,166,073.43
应付职工薪酬	3,972,309.48	3,053,935.64
应交税费	2,237,659.42	1,132,807.42
其他应付款	172,010,321.01	89,562,819.06
其中：应付利息	0.00	0.00
应付股利	0.00	0.00
持有待售负债		
一年内到期的非流动负债	49,863,934.31	17,030,465.86
其他流动负债	47,367,297.04	29,187,376.19
流动负债合计	1,153,010,478.78	1,090,124,521.52
非流动负债：		
长期借款	220,000,000.00	105,402,454.63
应付债券	723,129,272.06	
其中：优先股		
永续债		
租赁负债		
长期应付款		
长期应付职工薪酬		
预计负债		
递延收益	14,173,275.23	10,901,964.63
递延所得税负债		
其他非流动负债		
非流动负债合计	957,302,547.29	116,304,419.26
负债合计	2,110,313,026.07	1,206,428,940.78
所有者权益：		
股本	430,888,395.00	430,888,395.00
其他权益工具	129,142,253.79	
其中：优先股		
永续债		
资本公积	936,419,312.37	933,912,808.27
减：库存股		135,054,803.81
其他综合收益		
专项储备		
盈余公积	135,925,445.52	133,717,162.45
未分配利润	100,373,069.23	122,150,074.56
所有者权益合计	1,732,748,475.91	1,485,613,636.47
负债和所有者权益总计	3,843,061,501.98	2,692,042,577.25

3、合并利润表

单位：元

项目	2022 年度	2021 年度
一、营业总收入	3,713,947,280.31	2,954,341,706.90
其中：营业收入	3,713,947,280.31	2,954,341,706.90

利息收入		
已赚保费		
手续费及佣金收入		
二、营业总成本	3,398,815,569.54	2,739,566,710.21
其中：营业成本	2,841,375,777.84	2,290,714,343.30
利息支出		
手续费及佣金支出		
退保金		
赔付支出净额		
提取保险责任合同准备金净额		
保单红利支出		
分保费用		
税金及附加	14,148,247.42	16,308,614.95
销售费用	180,368,030.43	139,493,112.40
管理费用	192,778,488.45	140,282,535.82
研发费用	174,780,367.85	136,652,422.35
财务费用	-4,635,342.45	16,115,681.39
其中：利息费用	22,056,652.05	17,168,100.83
利息收入	7,176,755.51	7,026,916.49
加：其他收益	20,526,339.12	40,910,638.32
投资收益（损失以“-”号填列）	6,052,447.45	2,509,462.10
其中：对联营企业和合营企业的投资收益	377,532.03	-655,875.04
以摊余成本计量的金融资产终止确认收益		
汇兑收益（损失以“-”号填列）		
净敞口套期收益（损失以“-”号填列）		
公允价值变动收益（损失以“-”号填列）	492,510.50	
信用减值损失（损失以“-”号填列）	-13,677,903.34	-14,659,915.44
资产减值损失（损失以“-”号填列）	-10,525,492.68	-2,109,448.62
资产处置收益（损失以“-”号填列）	377,879.20	-3,021.50
三、营业利润（亏损以“-”号填列）	318,377,491.02	241,422,711.55
加：营业外收入	428,185.59	2,661,783.20
减：营业外支出	1,998,150.46	769,715.30
四、利润总额（亏损总额以“-”号填列）	316,807,526.15	243,314,779.45
减：所得税费用	26,366,251.48	18,427,365.79
五、净利润（净亏损以“-”号填列）	290,441,274.67	224,887,413.66
（一）按经营持续性分类		

1.持续经营净利润（净亏损以“-”号填列）	290,441,274.67	224,887,413.66
2.终止经营净利润（净亏损以“-”号填列）		
（二）按所有权归属分类		
1.归属于母公司股东的净利润	291,702,079.93	227,369,252.07
2.少数股东损益	-1,260,805.26	-2,481,838.41
六、其他综合收益的税后净额	108,947.51	-1,514.11
归属母公司所有者的其他综合收益的税后净额	108,947.51	-1,514.11
（一）不能重分类进损益的其他综合收益		
1.重新计量设定受益计划变动额		
2.权益法下不能转损益的其他综合收益		
3.其他权益工具投资公允价值变动		
4.企业自身信用风险公允价值变动		
5.其他		
（二）将重分类进损益的其他综合收益	108,947.51	-1,514.11
1.权益法下可转损益的其他综合收益		
2.其他债权投资公允价值变动		
3.金融资产重分类计入其他综合收益的金额		
4.其他债权投资信用减值准备		
5.现金流量套期储备		
6.外币财务报表折算差额	108,947.51	-1,514.11
7.其他		
归属于少数股东的其他综合收益的税后净额		
七、综合收益总额	290,550,222.18	224,885,899.55
归属于母公司所有者的综合收益总额	291,811,027.44	227,367,737.96
归属于少数股东的综合收益总额	-1,260,805.26	-2,481,838.41
八、每股收益		
（一）基本每股收益	0.6802	0.5496
（二）稀释每股收益	0.6731	0.5268

本期发生同一控制下企业合并的，被合并方在合并前实现的净利润为：0.00 元，上期被合并方实现的净利润为：0.00 元。

法定代表人：章力

主管会计工作负责人：石长银

会计机构负责人：柳运恒

4、母公司利润表

单位：元

项目	2022 年度	2021 年度
一、营业收入	693,457,003.66	956,355,047.58
减：营业成本	560,932,831.34	816,493,877.50
税金及附加	3,864,813.04	4,101,519.87
销售费用	33,630,798.97	30,594,692.25
管理费用	43,665,254.25	36,143,151.52

研发费用	36,277,565.63	33,384,722.23
财务费用	14,963,389.15	8,323,743.65
其中：利息费用	17,869,082.13	11,765,544.57
利息收入	4,164,967.24	4,517,468.42
加：其他收益	10,296,252.73	15,750,857.08
投资收益（损失以“-”号填列）	6,856,407.71	-655,875.04
其中：对联营企业和合营企业的投资收益	377,532.03	-655,875.04
以摊余成本计量的金融资产终止确认收益（损失以“-”号填列）		
净敞口套期收益（损失以“-”号填列）		
公允价值变动收益（损失以“-”号填列）	8,038.50	
信用减值损失（损失以“-”号填列）	9,827,335.81	-6,754,527.11
资产减值损失（损失以“-”号填列）	-7,759,087.59	
资产处置收益（损失以“-”号填列）	-40,291.26	
二、营业利润（亏损以“-”号填列）	19,311,007.18	35,653,795.49
加：营业外收入	11,773.00	1,687,763.88
减：营业外支出	886,414.82	16,088.47
三、利润总额（亏损总额以“-”号填列）	18,436,365.36	37,325,470.90
减：所得税费用	-3,646,465.38	678,713.65
四、净利润（净亏损以“-”号填列）	22,082,830.74	36,646,757.25
（一）持续经营净利润（净亏损以“-”号填列）	22,082,830.74	36,646,757.25
（二）终止经营净利润（净亏损以“-”号填列）		
五、其他综合收益的税后净额		
（一）不能重分类进损益的其他综合收益		
1.重新计量设定受益计划变动额		
2.权益法下不能转损益的其他综合收益		
3.其他权益工具投资公允价值变动		
4.企业自身信用风险公允价值变动		
5.其他		
（二）将重分类进损益的其他综合收益		
1.权益法下可转损益的其他综合收益		
2.其他债权投资公允价值变动		
3.金融资产重分类计入其他综		

合收益的金额		
4.其他债权投资信用减值准备		
5.现金流量套期储备		
6.外币财务报表折算差额		
7.其他		
六、综合收益总额	22,082,830.74	36,646,757.25
七、每股收益：		
（一）基本每股收益		
（二）稀释每股收益		

5、合并现金流量表

单位：元

项目	2022 年度	2021 年度
一、经营活动产生的现金流量：		
销售商品、提供劳务收到的现金	2,824,998,859.90	2,015,737,203.95
客户存款和同业存放款项净增加额		
向中央银行借款净增加额		
向其他金融机构拆入资金净增加额		
收到原保险合同保费取得的现金		
收到再保业务现金净额		
保户储金及投资款净增加额		
收取利息、手续费及佣金的现金		
拆入资金净增加额		
回购业务资金净增加额		
代理买卖证券收到的现金净额		
收到的税费返还	49,458,006.19	23,325,086.94
收到其他与经营活动有关的现金	42,282,905.80	54,354,923.75
经营活动现金流入小计	2,916,739,771.89	2,093,417,214.64
购买商品、接受劳务支付的现金	2,176,967,747.26	1,479,863,381.23
客户贷款及垫款净增加额		
存放中央银行和同业款项净增加额		
支付原保险合同赔付款项的现金		
拆出资金净增加额		
支付利息、手续费及佣金的现金		
支付保单红利的现金		
支付给职工以及为职工支付的现金	286,392,709.04	230,529,560.11
支付的各项税费	113,971,976.84	94,135,798.19
支付其他与经营活动有关的现金	205,827,430.10	166,286,288.39
经营活动现金流出小计	2,783,159,863.24	1,970,815,027.92
经营活动产生的现金流量净额	133,579,908.65	122,602,186.72
二、投资活动产生的现金流量：		
收回投资收到的现金	117,165,493.00	6,752,132.59
取得投资收益收到的现金	881,027.78	
处置固定资产、无形资产和其他长	903,500.00	78,900.00

期资产收回的现金净额		
处置子公司及其他营业单位收到的现金净额		
收到其他与投资活动有关的现金	1,630,117.59	2,698,231.66
投资活动现金流入小计	120,580,138.37	9,529,264.25
购建固定资产、无形资产和其他长期资产支付的现金	352,940,230.34	361,515,686.14
投资支付的现金	420,864,900.00	
质押贷款净增加额		
取得子公司及其他营业单位支付的现金净额		
支付其他与投资活动有关的现金	7,093,209.45	
投资活动现金流出小计	780,898,339.79	361,515,686.14
投资活动产生的现金流量净额	-660,318,201.42	-351,986,421.89
三、筹资活动产生的现金流量：		
吸收投资收到的现金	845,000,000.00	4,000,000.00
其中：子公司吸收少数股东投资收到的现金		4,000,000.00
取得借款收到的现金	648,845,887.76	594,899,871.04
收到其他与筹资活动有关的现金	324,371,696.48	
筹资活动现金流入小计	1,818,217,584.24	598,899,871.04
偿还债务支付的现金	624,985,647.30	273,410,167.25
分配股利、利润或偿付利息支付的现金	63,777,710.25	15,934,430.78
其中：子公司支付给少数股东的股利、利润	63,105.00	290,283.00
支付其他与筹资活动有关的现金	9,099,859.46	3,742,795.40
筹资活动现金流出小计	697,863,217.01	293,087,393.43
筹资活动产生的现金流量净额	1,120,354,367.23	305,812,477.61
四、汇率变动对现金及现金等价物的影响	7,061,203.22	-1,350,985.04
五、现金及现金等价物净增加额	600,677,277.68	75,077,257.40
加：期初现金及现金等价物余额	426,050,442.85	350,973,185.45
六、期末现金及现金等价物余额	1,026,727,720.53	426,050,442.85

6、母公司现金流量表

单位：元

项目	2022 年度	2021 年度
一、经营活动产生的现金流量：		
销售商品、提供劳务收到的现金	427,700,526.04	658,961,179.09
收到的税费返还	3,470,400.00	6,140,400.00
收到其他与经营活动有关的现金	506,439,807.35	266,587,472.63
经营活动现金流入小计	937,610,733.39	931,689,051.72
购买商品、接受劳务支付的现金	573,015,904.67	724,555,875.11

支付给职工以及为职工支付的现金	50,147,999.22	47,627,266.73
支付的各项税费	10,398,591.12	18,473,723.95
支付其他与经营活动有关的现金	61,052,804.51	122,453,466.56
经营活动现金流出小计	694,615,299.52	913,110,332.35
经营活动产生的现金流量净额	242,995,433.87	18,578,719.37
二、投资活动产生的现金流量：		
收回投资收到的现金		
取得投资收益收到的现金	881,027.78	4,313,869.37
处置固定资产、无形资产和其他长期资产收回的现金净额	34,500.00	
处置子公司及其他营业单位收到的现金净额		
收到其他与投资活动有关的现金	63,583.33	
投资活动现金流入小计	979,111.11	4,313,869.37
购建固定资产、无形资产和其他长期资产支付的现金	128,716,767.68	192,171,426.91
投资支付的现金	760,000,000.00	90,000,000.00
取得子公司及其他营业单位支付的现金净额		
支付其他与投资活动有关的现金	4,404,930.56	
投资活动现金流出小计	893,121,698.24	282,171,426.91
投资活动产生的现金流量净额	-892,142,587.13	-277,857,557.54
三、筹资活动产生的现金流量：		
吸收投资收到的现金	845,000,000.00	
取得借款收到的现金	534,902,928.96	557,891,271.04
收到其他与筹资活动有关的现金	100,610,055.00	
筹资活动现金流入小计	1,480,512,983.96	557,891,271.04
偿还债务支付的现金	470,934,088.50	243,970,167.25
分配股利、利润或偿付利息支付的现金	57,154,360.50	11,593,162.02
支付其他与筹资活动有关的现金	1,315,820.75	
筹资活动现金流出小计	529,404,269.75	255,563,329.27
筹资活动产生的现金流量净额	951,108,714.21	302,327,941.77
四、汇率变动对现金及现金等价物的影响	-0.15	-0.76
五、现金及现金等价物净增加额	301,961,560.80	43,049,102.84
加：期初现金及现金等价物余额	257,226,803.12	214,177,700.28
六、期末现金及现金等价物余额	559,188,363.92	257,226,803.12

7、合并所有者权益变动表

本期金额

单位：元

项目	2022 年度												少数股东权益	所有者权益合计
	归属于母公司所有者权益													
	股本	其他权益工具			资本公积	减：库存股	其他综合收益	专项储备	盈余公积	一般风险准备	未分配利润	其他		
优先股		永续债	其他											
一、上年期末余额	430,888,395.00				936,477,046.20	135,054,803.81	-23,731.76		133,717,162.45		834,881,381.09	2,200,885,449.17	7,771,025.76	2,208,656,474.93
加：会计政策变更														
前期差错更正														
同一控制下企业合并														
其他														
二、本年期初余额	430,888,395.00				936,477,046.20	135,054,803.81	-23,731.76		133,717,162.45		834,881,381.09	2,200,885,449.17	7,771,025.76	2,208,656,474.93
三、本期增减变动金额（减少以“－”号填列）				129,142,253.79	6,126,718.59	-135,054,803.81	108,947.51		2,208,283.07		247,842,243.86	520,483,250.63	1,316,300.10	519,166,950.53
（一）综合收益总额							108,947.51				291,702,079.93	291,811,027.44	1,260,805.26	290,550,222.18
（二）所有者投入和减少资				129,142,253.79	6,126,718.59	-135,054,803.81						270,323,776.19	7,610.16	270,331,386.35

本													
1. 所有者投入的普通股													
2. 其他权益工具持有者投入资本			129,142,253.79								129,142,253.79		129,142,253.79
3. 股份支付计入所有者权益的金额				1,446,976.31	-	135,054,803.81					136,501,780.12	6,632.06	136,508,412.18
4. 其他				4,679,742.28							4,679,742.28	978.10	4,680,720.38
(三) 利润分配								2,208,283.07	-43,859,836.07		-41,651,553.00	-63,105.00	-41,714,658.00
1. 提取盈余公积								2,208,283.07	-2,208,283.07				
2. 提取一般风险准备													
3. 对所有者（或股东）的分配									-41,651,553.00		-41,651,553.00	-63,105.00	-41,714,658.00
4. 其他													
(四) 所有者权益内部结转													
1. 资本公积转增资本（或股本）													
2. 盈余公积转增资本（或股本）													
3. 盈余公积弥补亏损													
4. 设定受益计划变动额结转留存收益													
5. 其他综合收													

益结转留存收益													
6. 其他													
(五) 专项储备													
1. 本期提取													
2. 本期使用													
(六) 其他													
四、本期期末余额	430,888,395.00		129,142,253.79	942,603,764.79		85,215.75	135,925,445.52	1,082,723,624.95	2,721,368,699.80	6,454,725.66	2,727,823,425.46		

上期金额

单位：元

项目	2021 年度													少数股东权益	所有者权益合计
	归属于母公司所有者权益											小计			
	股本	其他权益工具			资本公积	减：库存股	其他综合收益	专项储备	盈余公积	一般风险准备	未分配利润		其他		
	优先股	永续债	其他												
一、上年期末余额	430,888,395.00				905,850,660.00	135,054,803.81	-22,217.65		130,052,486.72		611,176,804.75		1,942,891,325.01	5,733,560.21	1,948,624,885.22
加：会计政策变更															
前期差错更正															
同一控制下企业合并															
其他															
二、本年期初余额	430,888,395.00				905,850,660.00	135,054,803.81	-22,217.65		130,052,486.72		611,176,804.75		1,942,891,325.01	5,733,560.21	1,948,624,885.22
三、本期增减变动金额（减少以					30,626,386.20		-1,514.11		3,664,675.73		223,704,576.34		257,994,124.16	2,037,465.55	260,031,589.71

“—”号填列)													
(一) 综合收益总额						-1,514.11			227,369,252.07		227,367,737.96	-2,481,838.41	224,885,899.55
(二) 所有者投入和减少资本				30,626,386.20							30,626,386.20	4,809,586.96	35,435,973.16
1. 所有者投入的普通股												4,000,000.00	4,000,000.00
2. 其他权益工具持有者投入资本													
3. 股份支付计入所有者权益的金额				31,359,386.79							31,359,386.79	76,586.37	31,435,973.16
4. 其他				-733,000.59							-733,000.59	733,000.59	
(三) 利润分配								3,664,675.73	-3,664,675.73			-290,283.00	-290,283.00
1. 提取盈余公积								3,664,675.73	-3,664,675.73				
2. 提取一般风险准备													
3. 对所有者（或股东）的分配												-290,283.00	-290,283.00
4. 其他													
(四) 所有者权益内部结转													
1. 资本公积转增资本（或股本）													
2. 盈余公积转增资本（或股本）													
3. 盈余公积弥补亏损													
4. 设定受益计划变动额结转留存收益													
5. 其他综合收益结转留存收益													

6. 其他														
(五) 专项储备														
1. 本期提取														
2. 本期使用														
(六) 其他														
四、本期期末余额	430,888,395.00			936,477,046.20	135,054,803.81	-23,731.76		133,717,162.45		834,881,381.09		2,200,885,449.17	7,771,025.76	2,208,656,474.93

8、母公司所有者权益变动表

本期金额

单位：元

项目	2022 年度											
	股本	其他权益工具			资本公积	减：库存股	其他综合收益	专项储备	盈余公积	未分配利润	其他	所有者权益合计
		优先股	永续债	其他								
一、上年期末余额	430,888,395.00				933,912,808.27	135,054,803.81			133,717,162.45	122,150,074.56		1,485,613,636.47
加：会计政策变更												
前期差错更正												
其他												
二、本年期初余额	430,888,395.00				933,912,808.27	135,054,803.81			133,717,162.45	122,150,074.56		1,485,613,636.47
三、本期增减变动金额（减少以“－”号填列）				129,142,253.79	2,506,504.10	-		2,208,283.07	-21,777,005.33			247,134,839.44
（一）综合收益总额										22,082,830.74		22,082,830.74
（二）所有者投入和减少资本				129,142,253.79	2,506,504.10	-						266,703,561.70
1. 所有者投入的普通股												
2. 其他权益工具持有者投入资本				129,142,253.79								129,142,253.79
3. 股份支付计入所有者权益的金额					1,453,608.37	-						136,508,412.18

4. 其他					1,052,895.73							1,052,895.73
(三) 利润分配										2,208,283.07	-43,859,836.07	-41,651,553.00
1. 提取盈余公积										2,208,283.07	-2,208,283.07	
2. 对所有者（或股东）的分配											-41,651,553.00	-41,651,553.00
3. 其他												
(四) 所有者权益内部结转												
1. 资本公积转增资本（或股本）												
2. 盈余公积转增资本（或股本）												
3. 盈余公积弥补亏损												
4. 设定受益计划变动额结转留存收益												
5. 其他综合收益结转留存收益												
6. 其他												
(五) 专项储备												
1. 本期提取												
2. 本期使用												
(六) 其他												
四、本期期末余额	430,888,395.00			129,142,253.79	936,419,312.37					135,925,445.52	100,373,069.23	1,732,748,475.91

上期金额

单位：元

项目	2021 年度											
	股本	其他权益工具			资本公积	减：库存股	其他综合收益	专项储备	盈余公积	未分配利润	其他	所有者权益合计
		优先股	永续债	其他								
一、上年期末余额	430,888,395.00				902,476,835.11	135,054,803.81			130,052,486.72	89,167,993.04		1,417,530,906.06
加：会计政策变更												
前期差错更正												
其他												
二、本年期初余额	430,888,395.00				902,476,835.11	135,054,803.81			130,052,486.72	89,167,993.04		1,417,530,906.06

三、本期增减变动金额（减少以“－”号填列）				31,435,973.16				3,664,675.73	32,982,081.52		68,082,730.41
（一）综合收益总额									36,646,757.25		36,646,757.25
（二）所有者投入和减少资本				31,435,973.16							31,435,973.16
1. 所有者投入的普通股											
2. 其他权益工具持有者投入资本											
3. 股份支付计入所有者权益的金额				31,435,973.16							31,435,973.16
4. 其他											
（三）利润分配								3,664,675.73	-3,664,675.73		
1. 提取盈余公积								3,664,675.73	-3,664,675.73		
2. 对所有者（或股东）的分配											
3. 其他											
（四）所有者权益内部结转											
1. 资本公积转增资本（或股本）											
2. 盈余公积转增资本（或股本）											
3. 盈余公积弥补亏损											
4. 设定受益计划变动额结转留存收益											
5. 其他综合收益结转留存收益											
6. 其他											
（五）专项储备											
1. 本期提取											
2. 本期使用											
（六）其他											
四、本期期末余额	430,888,395.00			933,912,808.27	135,054,803.81			133,717,162.45	122,150,074.56		1,485,613,636.47

三、公司基本情况

1、基本信息

企业名称：湖北回天新材料股份有限公司

注册地址：湖北省襄阳市国家高新技术产业开发区关羽路1号

注册资本：人民币430,888,395.00元

法定代表人：章力

统一社会信用代码：91420000714693195A

经营范围：胶粘剂、汽车制动液、原子灰、液压油、润滑油、润滑脂的生产与销售；润滑剂、制冷剂专项化学制品及相关使用设备、精细化工产品的研究与开发及销售（不含危险化学品和国家禁止经营的化学品）；丙烯酸酯聚合物类胶粘剂、氯丁胶粘剂、气溶胶（清洗剂、松动剂）、聚氨酯类胶粘剂、橡胶涂料和涂胶用稀释剂等的销售；商品及技术进出口业务（不含国家限制或禁止的商品和技术进出口）。（涉及许可经营项目，应取得相关部门许可后方可经营）

2、历史沿革

湖北回天新材料股份有限公司（原名湖北回天胶业股份有限公司）（以下简称“公司”或“本公司”）系1998年9月3日经湖北省体改委鄂体改[1998]162号《关于设立湖北回天胶业股份有限公司的批复》同意，襄樊回天胶粘有限责任公司（以下简称“有限公司”）整体改制，由原有限公司股东章锋等14名自然人将有限公司经评估后净资产2,086.68万元及李群投入的40万元现金作为出资，共同发起设立的股份公司。公司于1998年9月3日取得了湖北省工商行政管理局颁发的注册号为4200001000702的企业法人营业执照，设立时注册资本为人民币2,126.68万元，股本总数2,126.68万股，本公司股票面值为每股人民币1元。经营范围包括胶粘剂、汽车制动液、原子灰的生产与销售；精细化工产品的研究与开发、生产、销售；商品及技术进出口业务。

2009年12月15日，经中国证券监督管理委员会“监许可[2009]1389号”文核准，公司首次公开发行人民币普通股1700万股(每股面值1元)。截至2009年12月29日止，公司实际已发行人民币普通股1,700万股，募集资金总额人民币618,800,000.00元，扣除各项发行费用后实际募集资金净额人民币571,174,073.14元，其中新增注册资本人民币17,000,000.00元，增加资本公积人民币554,174,073.14元，本次增资业经大信会计师事务所有限公司审验并出具大信验字[2009]第2-0045号《验资报告》进行了验证。2010年1月6日，经深圳证券交易所“深证上[2010]1号”文同意，公司发行的人民币普通股股票在深圳证券交易所创业板上市。公司董事会根据2009年第一次临时股东大会的授权，于2010年1月15日完成了工商变更登记手续，并取得了湖北省工商行政管理局换发的《企业法人营业执照》。本次变更后，公司注册资本增至人民币65,998,016.00元。

公司2010年度股东会决议通过以2010年末总股本65,998,016.00股为基数，资本公积金每10股转增6股，共计转增39,598,809.00股。本次转增实施后，注册资本增至人民币105,596,825.00元。本次增资业经大信会计师事务所有限公司审验并出具大信验字[2011]第0014号《验资报告》进行了验证。

公司2013年3月27日第六届董事会第四次会议及2012年度股东会议通过以2012年末总股本105,596,825.00股为基数，资本公积每10股转增6股，共计转增63,358,095.00股。本次转增实施后，公司注册资本增至人民币168,954,920.00元。本次增资业经国富浩华会计师事务所（特殊普通合伙）审验并出具国浩验字[2013]503A0002号《验资报告》进行了验证。

根据公司2015年第二次临时股东大会决议，并经中国证券监督管理委员会“证监许可[2015]1967号”文《关于核准湖北回天新材料股份有限公司非公开发行股票的批复》的核准，公司非公开发行股票数量为31,437,270.00股（每股面值1元），发行价格为12.76元/股，公司申请增加注册资本人民币31,437,270.00元，增加资本公积人民币363,685,201.72元。变更后的注册资本为人民币200,392,190.00元，股本为人民币200,392,190.00元。本次增资业经瑞华会计师事务所（特殊普通合伙）审验并出具瑞华验字

[2015]42030002号《验资报告》进行了验证。

公司2016年4月6日第七届董事会第三次会议及2015年度股东大会通过以2015年末总股本200,392,190.00股为基数，资本公积每10股转增10股，共计转增200,392,190.00股。本次转增实施后，公司注册资本增至人民币400,784,380.00元。本次增资业经瑞华会计师事务所（特殊普通合伙）审验并出具瑞华验字[2016]42030002号《验资报告》进行了验证。

根据公司2016年第一次临时股东大会决议，并经中国证券监督管理委员会“证监许可[2017]668号”文《关于核准湖北回天新材料股份有限公司非公开发行股票批复》的核准，公司非公开发行股票数量24,928,032.00股（每股面值1元），发行价格为10.01元/股，公司申请增加注册资本人民币24,928,032.00元，增加资本公积人民币222,714,775.87元。变更后的注册资本为人民币425,712,412.00元，股本为人民币425,712,412.00元。本次增资业经立信会计师事务所（特殊普通合伙）审验并出具信会师报字[2017]第ZE10522号《验资报告》进行了验证。

根据公司2020年第八届董事会第九次会议、第八届董事会第十一次会议、第八届董事会第十四次会议及2020年第一次临时股东大会决议，并经中国证券监督管理委员会《关于同意湖北回天新材料股份有限公司向特定对象发行股票注册的批复》（证监许可[2020]2779号）的核准，本次发行的股票价格为9.66元/股，发行股票数量为5,175,983.00股（每股面值1元），公司申请增加注册资本人民币5,175,983.00元，变更后的注册资本和股本均变更为430,888,395.00元。本次增资业经立信会计师事务所（特殊普通合伙）审验并出具信会师报字[2020]第ZE10604号《验资报告》进行了验证。

3. 公司所处行业、主营业务、主要产品及劳务

公司所处行业为化学原料和化学制品制造业。公司主营业务产品涵盖高性能有机硅胶、丙烯酸酯胶、厌氧胶、环氧树脂胶、聚氨酯胶等工程胶粘剂及太阳能电池背膜，在报告期内未发生变更。

本财务报表业经公司董事会于2023年4月17日批准报出。

本公司子公司的相关信息详见本附注“九、在其他主体中的权益”。

本报告期合并范围变化情况详见本附注“八、合并范围的变更”。

四、财务报表的编制基础

1、编制基础

本财务报表按照财政部颁布的《企业会计准则——基本准则》和各项具体会计准则、企业会计准则应用指南、企业会计准则解释及其他相关规定（以下合称“企业会计准则”），以及中国证券监督管理委员会《公开发行证券的公司信息披露编报规则第15号——财务报告的一般规定》的相关规定编制。

2、持续经营

本财务报表以持续经营为基础编制。

五、重要会计政策及会计估计

具体会计政策和会计估计提示：

以下披露内容已涵盖了本公司根据实际生产经营特点制定的具体会计政策和会计估计。详见本附注“五、17、固定资产”、“五、28、收入”。

1、遵循企业会计准则的声明

本财务报表符合财政部颁布的企业会计准则的要求，真实、完整地反映了本公司2022年12月31日的合并及母公司财务状况以及2022年度的合并及母公司经营成果和现金流量。

2、会计期间

自公历 1 月 1 日起至 12 月 31 日止为一个会计年度。

3、营业周期

本公司营业周期为 12 个月。

4、记账本位币

本公司采用人民币为记账本位币。本公司下属子公司根据其经营所处的主要经济环境确定其记账本位币，越友有限责任公司的记账本位币为越南盾，回天新材料日本株式会社的记账本位币为日元。本财务报表以人民币列示。

5、同一控制下和非同一控制下企业合并的会计处理方法

同一控制下企业合并：合并方在企业合并中取得的资产和负债（包括最终控制方收购被合并方而形成的商誉），按照合并日被合并方资产、负债在最终控制方合并财务报表中的账面价值为基础计量。在合并中取得的净资产账面价值与支付的合并对价账面价值（或发行股份面值总额）的差额，调整资本公积中的股本溢价，资本公积中的股本溢价不足冲减的，调整留存收益。

非同一控制下企业合并：合并成本为购买方在购买日为取得被购买方的控制权而付出的资产、发生或承担的负债以及发行的权益性证券的公允价值。合并成本大于合并中取得的被购买方可辨认净资产公允价值份额的差额，确认为商誉；合并成本小于合并中取得的被购买方可辨认净资产公允价值份额的差额，计入当期损益。在合并中取得的被购买方符合确认条件的各项可辨认资产、负债及或有负债在购买日按公允价值计量。

为企业合并发生的直接相关费用于发生时计入当期损益；为企业合并而发行权益性证券或债务性证券的交易费用，计入权益性证券或债务性证券的初始确认金额。

6、合并财务报表的编制方法

（1）合并范围

合并财务报表的合并范围以控制为基础确定，合并范围包括本公司及全部子公司。控制，是指公司拥有对被投资方的权力，通过参与被投资方的相关活动而享有可变回报，并且有能力运用对被投资方的权力影响其回报金额。

（2）合并程序

本公司将整个企业集团视为一个会计主体，按照统一的会计政策编制合并财务报表，反映本企业集团整体财务状况、经营成果和现金流量。本公司与子公司、子公司相互之间发生的内部交易的影响予以抵销。内部交易表明相关资产发生减值损失的，全额确认该部分损失。如子公司采用的会计政策、会计期间与本公司不一致的，在编制合并财务报表时，按本公司的会计政策、会计期间进行必要的调整。

子公司所有者权益、当期净损益和当期综合收益中属于少数股东的份额分别在合并资产负债表中所有者权益项目下、合并利润表中净利润项目下和综合收益总额项目下单独列示。子公司少数股东分担的当期亏损超过了少数股东在该子公司期初所有者权益中所享有份额而形成的余额，冲减少数股东权益。

1) 增加子公司或业务

在报告期内，因同一控制下企业合并增加子公司或业务的，将子公司或业务合并当期期初至报告期末的经营成果和现金流量纳入合并财务报表，同时对合并财务报表的期初数和比较报表的相关项目进行调整，视同合并后的报告主体自最终控制方开始控制时点起一直存在。

因追加投资等原因能够对同一控制下的被投资方实施控制的，在取得被合并方控制权之前持有的股权投资，在取得原股权之日与合并方和被合并方同处于同一控制之日孰晚日起至合并日之间已确认有关损益、其他综合收益以及其他净资产变动，分别冲减比较报表期间的期初留存收益或当期损益。

在报告期内，因非同一控制下企业合并增加子公司或业务的，以购买日确定的各项可辨认资产、负债及或有负债的公允价值为基础自购买日起纳入合并财务报表。

因追加投资等原因能够对非同一控制下的被投资方实施控制的，对于购买日之前持有的被购买方的股权，按照该股权在购买日的公允价值进行重新计量，公允价值与其账面价值的差额计入当期投资收益。购买日之前持有的被购买方的股权涉及的以后可重分类进损益的其他综合收益、权益法核算下的其他所有者权益变动转为购买日所属当期投资收益。

2) 处置子公司

①一般处理方法

因处置部分股权投资或其他原因丧失了对被投资方控制权时，对于处置后的剩余股权投资，按照其在丧失控制权日的公允价值进行重新计量。处置股权取得的对价与剩余股权公允价值之和，减去按原持股比例计算应享有原有子公司自购买日或合并日开始持续计算的净资产的份额与商誉之和的差额，计入丧失控制权当期的投资收益。与原有子公司股权投资相关的以后可重分类进损益的其他综合收益、权益法核算下的其他所有者权益变动，在丧失控制权时转为当期投资收益。

②分步处置子公司

通过多次交易分步处置对子公司股权投资直至丧失控制权的，处置对子公司股权投资的各项交易的条款、条件以及经济影响符合以下一种或多种情况，通常表明该多次交易事项为一揽子交易：

- i. 这些交易是同时或者在考虑了彼此影响的情况下订立的；
- ii. 这些交易整体才能达成一项完整的商业结果；
- iii. 一项交易的发生取决于其他至少一项交易的发生；
- iv. 一项交易单独看是不经济的，但是和其他交易一并考虑时是经济的。

各项交易属于一揽子交易的，将各项交易作为一项处置子公司并丧失控制权的交易进行会计处理；在丧失控制权之前每一次处置价款与处置投资对应的享有该子公司净资产份额的差额，在合并财务报表中确认为其他综合收益，在丧失控制权时一并转入丧失控制权当期的损益。

各项交易不属于一揽子交易的，在丧失控制权之前，按不丧失控制权的情况下部分处置对子公司的股权投资进行会计处理；在丧失控制权时，按处置子公司一般处理方法进行会计处理。

3) 购买子公司少数股权

因购买少数股权新取得的长期股权投资与按照新增持股比例计算应享有子公司自购买日或合并日开始持续计算的净资产份额之间的差额，调整合并资产负债表中的资本公积中的股本溢价，资本公积中的股本溢价不足冲减的，调整留存收益。

4) 不丧失控制权的情况下部分处置对子公司的股权投资

处置价款与处置长期股权投资相对应享有子公司自购买日或合并日开始持续计算的净资产份额之间的差额，调整合并资产负债表中的资本公积中的股本溢价，资本公积中的股本溢价不足冲减的，调整留存收益。

7、合营安排分类及共同经营会计处理方法

合营安排分为共同经营和合营企业。

共同经营，是指合营方享有该安排相关资产且承担该安排相关负债的合营安排。

本公司确认与共同经营中利益份额相关的下列项目：

- （1）确认本公司单独所持有的资产，以及按本公司份额确认共同持有的资产；
- （2）确认本公司单独所承担的负债，以及按本公司份额确认共同承担的负债；
- （3）确认出售本公司享有的共同经营产出份额所产生的收入；
- （4）按本公司份额确认共同经营因出售产出所产生的收入；
- （5）确认单独所发生的费用，以及按本公司份额确认共同经营发生的费用。

本公司对合营企业的投资采用权益法核算，详见本附注“五、15、长期股权投资”。

8、现金及现金等价物的确定标准

现金，是指本公司的库存现金以及可以随时用于支付的存款。现金等价物，是指本公司持有的期限短、流动性强、易于转换为已知金额的现金、价值变动风险很小的投资。

9、外币业务和外币报表折算

（1）外币业务

外币业务采用交易发生日的即期汇率作为折算汇率将外币金额折合成人民币记账。

资产负债表日外币货币性项目余额按资产负债表日即期汇率折算，由此产生的汇兑差额，除属于与购建符合资本化条件的资产相关的外币专门借款产生的汇兑差额按照借款费用资本化的原则处理外，均计入当期损益。

（2）外币财务报表的折算

资产负债表中的资产和负债项目，采用资产负债表日的即期汇率折算；所有者权益项目除“未分配利润”项目外，其他项目采用发生时的即期汇率折算。利润表中的收入和费用项目，采用交易发生日的即期汇率折算。

处置境外经营时，将与该境外经营相关的外币财务报表折算差额，自所有者权益项目转入处置当期损益。

10、金融工具

本公司在成为金融工具合同的一方时，确认一项金融资产、金融负债或权益工具。

（1）金融工具的分类

根据本公司管理金融资产的业务模式和金融资产的合同现金流量特征，金融资产于初始确认时分类为：以摊余成本计量的金融资产、以公允价值计量且其变动计入其他综合收益的金融资产和以公允价值计量且其变动计入当期损益的金融资产。

本公司将同时符合下列条件且未被指定为以公允价值计量且其变动计入当期损益的金融资产，分类为以摊余成本计量的金融资产：

- 业务模式是以收取合同现金流量为目标；
- 合同现金流量仅为对本金和以未偿付本金金额为基础的利息的支付。

本公司将同时符合下列条件且未被指定为以公允价值计量且其变动计入当期损益的金融资产，分类为以公允价值计量且其变动计入其他综合收益的金融资产（债务工具）：

- 业务模式既以收取合同现金流量又以出售该金融资产为目标；

— 合同现金流量仅为对本金和以未偿付本金金额为基础的利息的支付。

对于非交易性权益工具投资，本公司可以在初始确认时将其不可撤销地指定为以公允价值计量且其变动计入其他综合收益的金融资产（权益工具）。该指定在单项投资的基础上作出，且相关投资从发行者的角度符合权益工具的定义。

除上述以摊余成本计量和以公允价值计量且其变动计入其他综合收益的金融资产外，本公司将其余所有的金融资产分类为以公允价值计量且其变动计入当期损益的金融资产。在初始确认时，如果能够消除或显著减少会计错配，本公司可以将本应分类为摊余成本计量或以公允价值计量且其变动计入其他综合收益的金融资产不可撤销地指定为以公允价值计量且其变动计入当期损益的金融资产。

金融负债于初始确认时分类为：以公允价值计量且其变动计入当期损益的金融负债和以摊余成本计量的金融负债。

符合以下条件之一的金融负债可在初始计量时指定为以公允价值计量且其变动计入当期损益的金融负债：

- 1) 该项指定能够消除或显著减少会计错配。
- 2) 根据正式书面文件载明的企业风险管理或投资策略，以公允价值为基础对金融负债组合或金融资产和金融负债组合进行管理和业绩评价，并在企业内部以此为基础向关键管理人员报告。
- 3) 该金融负债包含需单独分拆的嵌入衍生工具。

按照上述条件，本公司指定的这类金融负债主要包括：（具体描述指定的情况）

（2）金融工具的确认依据和计量方法

1) 以摊余成本计量的金融资产

以摊余成本计量的金融资产包括应收票据、应收账款、其他应收款、长期应收款、债权投资等，按公允价值进行初始计量，相关交易费用计入初始确认金额；不包含重大融资成分的应收账款以及本公司决定不考虑不超过一年的融资成分的应收账款，以合同交易价格进行初始计量。

持有期间采用实际利率法计算的利息计入当期损益。

收回或处置时，将取得的价款与该金融资产账面价值之间的差额计入当期损益。

2) 以公允价值计量且其变动计入其他综合收益的金融资产（债务工具）

以公允价值计量且其变动计入其他综合收益的金融资产（债务工具）包括应收款项融资、其他债权投资等，按公允价值进行初始计量，相关交易费用计入初始确认金额。该金融资产按公允价值进行后续计量，公允价值变动除采用实际利率法计算的利息、减值损失或利得和汇兑损益之外，均计入其他综合收益。

终止确认时，之前计入其他综合收益的累计利得或损失从其他综合收益中转出，计入当期损益。

3) 以公允价值计量且其变动计入其他综合收益的金融资产（权益工具）

以公允价值计量且其变动计入其他综合收益的金融资产（权益工具）包括其他权益工具投资等，按公允价值进行初始计量，相关交易费用计入初始确认金额。该金融资产按公允价值进行后续计量，公允价值变动计入其他综合收益。取得的股利计入当期损益。

终止确认时，之前计入其他综合收益的累计利得或损失从其他综合收益中转出，计入留存收益。

4) 以公允价值计量且其变动计入当期损益的金融资产

以公允价值计量且其变动计入当期损益的金融资产包括交易性金融资产、衍生金融资产、其他非流动金融资产等，按公允价值进行初始计量，相关交易费用计入当期损益。该金融资产按公允价值进行后续计量，公允价值变动计入当期损益。

5) 以公允价值计量且其变动计入当期损益的金融负债

以公允价值计量且其变动计入当期损益的金融负债包括交易性金融负债、衍生金融负债等，按公允价值进行初始计量，相关交易费用计入当期损益。该金融负债按公允价值进行后续计量，公允价值变动计入当期损益。

终止确认时，其账面价值与支付的对价之间的差额计入当期损益。

6) 以摊余成本计量的金融负债

以摊余成本计量的金融负债包括短期借款、应付票据、应付账款、其他应付款、长期借款、应付债券、长期应付款，按公允价值进行初始计量，相关交易费用计入初始确认金额。

持有期间采用实际利率法计算的利息计入当期损益。

终止确认时，将支付的对价与该金融负债账面价值之间的差额计入当期损益。

(3) 金融资产终止确认和金融资产转移

满足下列条件之一时，本公司终止确认金融资产：

- 收取金融资产现金流量的合同权利终止；
- 金融资产已转移，且已将金融资产所有权上几乎所有的风险和报酬转移给转入方；
- 金融资产已转移，虽然本公司既没有转移也没有保留金融资产所有权上几乎所有的风险和报酬，但是未保留对金融资产的控制。

发生金融资产转移时，如保留了金融资产所有权上几乎所有的风险和报酬的，则不终止确认该金融资产。

在判断金融资产转移是否满足上述金融资产终止确认条件时，采用实质重于形式的原则。

公司将金融资产转移区分为金融资产整体转移和部分转移。金融资产整体转移满足终止确认条件的，将下列两项金额的差额计入当期损益：

1) 所转移金融资产的账面价值；

2) 因转移而收到的对价，与原直接计入所有者权益的公允价值变动累计额（涉及转移的金融资产为以公允价值计量且其变动计入其他综合收益的金融资产（债务工具）的情形）之和。

金融资产部分转移满足终止确认条件的，将所转移金融资产整体的账面价值，在终止确认部分和未终止确认部分之间，按照各自的相对公允价值进行分摊，并将下列两项金额的差额计入当期损益：

1) 终止确认部分的账面价值；

2) 终止确认部分的对价，与原直接计入所有者权益的公允价值变动累计额中对应终止确认部分的金额（涉及转移的金融资产为以公允价值计量且其变动计入其他综合收益的金融资产（债务工具）的情形）之和。

金融资产转移不满足终止确认条件的，继续确认该金融资产，所收到的对价确认为一项金融负债。

(4) 金融负债终止确认

金融负债的现时义务全部或部分已经解除的，则终止确认该金融负债或其一部分；本公司若与债权人签定协议，以承担新金融负债方式替换现存金融负债，且新金融负债与现存金融负债的合同条款实质上不同的，则终止确认现存金融负债，并同时确认新金融负债。

对现存金融负债全部或部分合同条款作出实质性修改的，则终止确认现存金融负债或其一部分，同时将修改条款后的金融负债确认为一项新金融负债。

金融负债全部或部分终止确认时，终止确认的金融负债账面价值与支付对价（包括转出的非现金资产或承担的新金融负债）之间的差额，计入当期损益。

本公司若回购部分金融负债的，在回购日按照继续确认部分与终止确认部分的相对公允价值，将该金融负债整体的账面价值进行分配。分配给终止确认部分的账面价值与支付的对价（包括转出的非现金资产或承担的新金融负债）之间的差额，计入当期损益。

(5) 金融资产和金融负债的公允价值的确定方法

存在活跃市场的金融工具，以活跃市场中的报价确定其公允价值。不存在活跃市场的金融工具，采用估值技术确定其公允价值。在估值时，本公司采用在当前情况下适用并且有足够可利用数据和其他信息支持的估值技术，选择与市场参与者在相关资产或负债的交易中所考虑的资产或负债特征相一致的输入值，并优先使用相关可观察输入值。只有在相关可观察输入值无法取得或取得不切实可行的情况下，才使用不可观察输入值。

(6) 金融资产减值的测试方法及会计处理方法

本公司以单项或组合的方式对以摊余成本计量的金融资产、以公允价值计量且其变动计入其他综合收益的金融资产（债务工具）和财务担保合同等的预期信用损失进行估计。

本公司考虑有关过去事项、当前状况以及对未来经济状况的预测等合理且有依据的信息，以发生违约的风险为权重，计算合同应收的现金流量与预期能收到的现金流量之间差额的现值的概率加权金额，确认预期信用损失。

如果该金融工具的信用风险自初始确认后已显著增加，本公司按照相当于该金融工具整个存续期内预期信用损失的金额计量其损失准备；如果该金融工具的信用风险自初始确认后并未显著增加，本公司按照相当于该金融工具未来 12 个月内预期信用损失的金额计量其损失准备。由此形成的损失准备的增加或转回金额，作为减值损失或利得计入当期损益。

本公司通过比较金融工具在资产负债表日发生违约的风险与在初始确认日发生违约的风险，以确定金融工具预计存续期内发生违约风险的相对变化，以评估金融工具的信用风险自初始确认后是否已显著增加。通常逾期超过 30 日，本公司即认为该金融工具的信用风险已显著增加，除非有确凿证据证明该金融工具的信用风险自初始确认后并未显著增加。

如果金融工具于资产负债表日的信用风险较低，本公司即认为该金融工具的信用风险自初始确认后并未显著增加。

如果有客观证据表明某项金融资产已经发生信用减值，则本公司在单项基础上对该金融资产计提减值准备。

对于由《企业会计准则第 14 号——收入》(2017)规范的交易形成的应收款项和合同资产，无论是否包含重大融资成分，本公司始终按照相当于整个存续期内预期信用损失的金额计量其损失准备。

对于租赁应收款，本公司选择始终按照

相当于整个存续期内预期信用损失的金额计量其损失准备。

本公司不再合理预期金融资产合同现金流量能够全部或部分收回的，直接减记该金融资产的账面余额。

11、存货

（1）存货的分类和成本

存货分类为：原材料、周转材料、库存商品、在产品、发出商品、委托加工物资等。

存货按成本进行初始计量，存货成本包括采购成本、加工成本和其他使存货达到目前场所和状态所发生的支出。

（2）发出存货的计价方法

存货发出时按加权平均法计价。

（3）不同类别存货可变现净值的确定依据

资产负债表日，存货应当按照成本与可变现净值孰低计量。当存货成本高于其可变现净值的，应当计提存货跌价准备。可变现净值，是指在日常活动中，存货的估计售价减去至完工时估计将要发生的成本、估计的销售费用以及相关税费后的金额。

产成品、库存商品和用于出售的材料等直接用于出售的商品存货，在正常生产经营过程中，以该存货的估计售价减去估计的销售费用和相关税费后的金额，确定其可变现净值；需要经过加工的材料存货，在正常生产经营过程中，以所生产的产成品的估计售价减去至完工时估计将要发生的成本、估计的销售费用和相关税费后的金额，确定其可变现净值；为执行销售合同或者劳务合同而持有的存货，其可变现净值以合同价格为基础计算，若持有存货的数量多于销售合同订购数量的，超出部分的存货的可变现净值以一般销售价格为基础计算。

计提存货跌价准备后，如果以前减记存货价值的影响因素已经消失，导致存货的可变现净值高于其账面价值的，在原已计提的存货跌价准备金额内予以转回，转回的金额计入当期损益。

(4) 存货的盘存制度

采用永续盘存制。

(5) 低值易耗品和包装物的摊销方法

1) 低值易耗品采用一次转销法；

2) 包装物采用一次转销法。

12、合同资产

(1) 合同资产的确认方法及标准

本公司根据履行履约义务与客户付款之间的关系在资产负债表中列示合同资产或合同负债。本公司已向客户转让商品或提供服务而有权收取对价的权利（且该权利取决于时间流逝之外的其他因素）列示为合同资产。同一合同下的合同资产和合同负债以净额列示。本公司拥有的、无条件（仅取决于时间流逝）向客户收取对价的权利作为应收款项单独列示。

(2) 合同资产预期信用损失的确定方法及会计处理方法

合同资产的预期信用损失的确定方法及会计处理方法详见本附注“五、10、金融工具、(6)金融资产减值的测试方法及会计处理方法”。

13、合同成本

合同成本包括合同履约成本与合同取得成本。

本公司为履行合同而发生的成本，不属于存货、固定资产或无形资产等相关准则规范范围的，在满足下列条件时作为合同履约成本确认为一项资产：

- 该成本与一份当前或预期取得的合同直接相关。
- 该成本增加了本公司未来用于履行履约义务的资源。
- 该成本预期能够收回。

本公司为取得合同发生的增量成本预期能够收回的，作为合同取得成本确认为一项资产。

与合同成本有关的资产采用与该资产相关的商品或服务收入确认相同的基础进行摊销；但是对于合同取得成本摊销期限未超过一年的，本公司在发生时将其计入当期损益。

与合同成本有关的资产，其账面价值高于下列两项的差额的，本公司对超出部分计提减值准备，并确认为资产减值损失：

- 1) 因转让与该资产相关的商品或服务预期能够取得的剩余对价；
- 2) 为转让该相关商品或服务估计将要发生的成本。

以前期间减值的因素之后发生变化，使得前述差额高于该资产账面价值的，本公司转回原已计提的减值准备，并计入当期损益，但转回后的资产账面价值不超过假定不计提减值准备情况下该资产在转回日的账面价值。

14、持有待售资产

主要通过出售（包括具有商业实质的非货币性资产交换）而非持续使用一项非流动资产或处置组收回其账面价值的，划分为持有待售类别。

本公司将同时满足下列条件的非流动资产或处置组划分为持有待售类别：

- (1) 根据类似交易中出售此类资产或处置组的惯例，在当前状况下即可立即出售；
- (2) 出售极可能发生，即本公司已经就一项出售计划作出决议且获得确定的购买承诺，预计出售将在一年内完成。有关规定要求本公司相关权力机构或者监管部门批准后方可出售的，已经获得批准。

划分为持有待售的非流动资产（不包括金融资产、递延所得税资产、职工薪酬形成的资产）或处置组，其账面价值高于公允价值减去出售费用后的净额的，账面价值减记至公允价值减去出售费用后的净额，减记的金额确认为资产减值损失，计入当期损益，同时计提持有待售资产减值准备。

15、长期股权投资

（1）共同控制、重大影响的判断标准

共同控制，是指按照相关约定对某项安排所共有的控制，并且该安排的相关活动必须经过分享控制权的参与方一致同意后才能决策。本公司与其他合营方一同对被投资单位实施共同控制且对被投资单位净资产享有权利的，被投资单位为本公司的合营企业。

重大影响，是指对被投资单位的财务和经营决策有参与决策的权力，但并不能够控制或者与其他方一起共同控制这些政策的制定。本公司能够对被投资单位施加重大影响的，被投资单位为本公司联营企业。

（2）初始投资成本的确定

1) 企业合并形成的长期股权投资

对于同一控制下的企业合并形成的对子公司的长期股权投资，在合并日按照取得被合并方所有者权益在最终控制方合并财务报表中的账面价值的份额作为长期股权投资的初始投资成本。长期股权投资初始投资成本与支付对价账面价值之间的差额，调整资本公积中的股本溢价；资本公积中的股本溢价不足冲减时，调整留存收益。因追加投资等原因能够对同一控制下的被投资单位实施控制的，按上述原则确认的长期股权投资的初始投资成本与达到合并前的长期股权投资账面价值加上合并日进一步取得股份新支付对价的账面价值之和的差额，调整股本溢价，股本溢价不足冲减的，冲减留存收益。

对于非同一控制下的企业合并形成的对子公司的长期股权投资，按照购买日确定的合并成本作为长期股权投资的初始投资成本。因追加投资等原因能够对非同一控制下的被投资单位实施控制的，按照原持有的股权投资账面价值加上新增投资成本之和作为初始投资成本。

2) 通过企业合并以外的其他方式取得的长期股权投资

以支付现金方式取得的长期股权投资，按照实际支付的购买价款作为初始投资成本。

以发行权益性证券取得的长期股权投资，按照发行权益性证券的公允价值作为初始投资成本。

（3）后续计量及损益确认方法

1) 成本法核算的长期股权投资

公司对子公司的长期股权投资，采用成本法核算，除非投资符合持有待售的条件。除取得投资时实际支付的价款或对价中包含的已宣告但尚未发放的现金股利或利润外，公司按照享有被投资单位宣告发放的现金股利或利润确认当期投资收益。

2) 权益法核算的长期股权投资

对联营企业和合营企业的长期股权投资，采用权益法核算。初始投资成本大于投资时应享有被投资单位可辨认净资产公允价值份额的差额，不调整长期股权投资的初始投资成本；初始投资成本小于投资时应享有被投资单位可辨认净资产公允价值份额的差额，计入当期损益，同时调整长期股权投资的成本。

公司按照应享有或应分担的被投资单位实现的净损益和其他综合收益的份额，分别确认投资收益和其他综合收益，同时调整长期股权投资的账面价值；按照被投资单位宣告分派的利润或现金股利计算应享有的部分，相应减少长期股权投资的账面价值；对于被投资单位除净损益、其他综合收益和利润分配以外所有者权益的其他变动（简称“其他所有者权益变动”），调整长期股权投资的账面价值并计入所有者权益。

在确认应享有被投资单位净损益、其他综合收益及其他所有者权益变动的份额时，以取得投资时被投资单位可辨认净资产的公允价值为基础，并按照公司的会计政策及会计期间，对被投资单位的净利润和其他综合收益等进行调整后确认。

公司与联营企业、合营企业之间发生的未实现内部交易损益按照应享有的比例计算归属于公司的部分，予以抵销，在此基础上确认投资收益，但投出或出售的资产构成业务的除外。与被投资单位发生的未实现内部交易损失，属于资产减值损失的，全额确认。

公司对合营企业或联营企业发生的净亏损，除负有承担额外损失义务外，以长期股权投资的账面价值以及其他实质上构成对合营企业或联营企业净投资的长期权益减记至零为限。合营企业或联营企业以后实现净利润的，公司在收益分享额弥补未确认的亏损分担额后，恢复确认收益分享额。

3) 长期股权投资的处置

处置长期股权投资，其账面价值与实际取得价款的差额，计入当期损益。

部分处置权益法核算的长期股权投资，剩余股权仍采用权益法核算的，原权益法核算确认的其他综合收益采用与被投资单位直接处置相关资产或负债相同的基础按相应比例结转，其他所有者权益变动按比例结转入当期损益。

因处置股权投资等原因丧失了对被投资单位的共同控制或重大影响的，原股权投资因采用权益法核算而确认的其他综合收益，在终止采用权益法核算时采用与被投资单位直接处置相关资产或负债相同的基础进行会计处理，其他所有者权益变动在终止采用权益法核算时全部转入当期损益。

因处置部分股权投资等原因丧失了对被投资单位控制权的，在编制个别财务报表时，剩余股权能够对被投资单位实施共同控制或重大影响的，改按权益法核算，并对该剩余股权视同自取得时即采用权益法核算进行调整，对于取得被投资单位控制权之前确认的其他综合收益采用与被投资单位直接处置相关资产或负债相同的基础按比例结转，因采用权益法核算确认的其他所有者权益变动按比例结转入当期损益；剩余股权不能对被投资单位实施共同控制或施加重大影响的，确认为金融资产，其在丧失控制之日的公允价值与账面价值间的差额计入当期损益，对于取得被投资单位控制权之前确认的其他综合收益和其他所有者权益变动全部结转。

通过多次交易分步处置对子公司股权投资直至丧失控制权，属于一揽子交易的，各项交易作为一项处置子公司股权投资并丧失控制权的交易进行会计处理；在丧失控制权之前每一次处置价款与所处置的股权对应得长期股权投资账面价值之间的差额，在个别财务报表中，先确认为其他综合收益，到丧失控制权时再一并转入丧失控制权的当期损益。不属于一揽子交易的，对每一项交易分别进行会计处理。

16、投资性房地产

投资性房地产计量模式

成本法计量

折旧或摊销方法

投资性房地产是指为赚取租金或资本增值，或两者兼有而持有的房地产，包括已出租的土地使用权、持有并准备增值后转让的土地使用权、已出租的建筑物（含自行建造或开发活动完成后用于出租的建筑物以及正在建造或开发过程中将来用于出租的建筑物）。

与投资性房地产有关的后续支出，在相关的经济利益很可能流入且其成本能够可靠的计量时，计入投资性房地产成本；否则，于发生时计入当期损益。

本公司对现有投资性房地产采用成本模式计量。对按照成本模式计量的投资性房地产一出租用建筑物采用与本公司固定资产相同的折旧政策，出租用土地使用权按与无形资产相同的摊销政策执行。

17、固定资产

(1) 确认条件

固定资产的确认和初始计量

固定资产指为生产商品、提供劳务、出租或经营管理而持有，并且使用寿命超过一个会计年度的有形资产。固定资产在同时满足下列条件时予以确认：

- 1) 与该固定资产有关的经济利益很可能流入企业；
- 2) 该固定资产的成本能够可靠地计量。

固定资产按成本（并考虑预计弃置费用因素的影响）进行初始计量。

与固定资产有关的后续支出，在与其有关的经济利益很可能流入且其成本能够可靠计量时，计入固定资产成本；对于被替换的部分，终止确认其账面价值；所有其他后续支出于发生时计入当期损益。

（2）折旧方法

类别	折旧方法	折旧年限	残值率	年折旧率
房屋及建筑物	年限平均法	15-35	3%	2.77%-6.46%
电站资产	年限平均法	20-25	3%	3.88%-4.85%
机器设备	年限平均法	7-8	3%	12.12%-13.85%
检测设备	年限平均法	7	3%	13.85%
办公设备	年限平均法	5-8	3%	12.12%-19.4%
运输设备	年限平均法	6	3%	16.17%
其他		7-10	3%	9.7%-13.85%

固定资产折旧采用年限平均法分类计提，根据固定资产类别、预计使用寿命和预计净残值率确定折旧率。对计提了减值准备的固定资产，则在未来期间按扣除减值准备后的账面价值及依据尚可使用年限确定折旧额。如固定资产各组成部分的使用寿命不同或者以不同方式为企业提供经济利益，则选择不同折旧率或折旧方法，分别计提折旧。

公司需遵守《深圳证券交易所上市公司自律监管指引第3号——行业信息披露》中的“化工行业相关业务”的披露要求

18、在建工程

公司需遵守《深圳证券交易所上市公司自律监管指引第3号——行业信息披露》中的“化工行业相关业务”的披露要求

在建工程按实际发生的成本计量。实际成本包括建筑成本、安装成本、符合资本化条件的借款费用以及其他为使在建工程达到预定可使用状态前所发生的必要支出。在建工程在达到预定可使用状态时，转入固定资产并自次月起开始计提折旧。

19、借款费用

（1）借款费用资本化的确认原则

公司发生的借款费用，可直接归属于符合资本化条件的资产的购建或者生产的，予以资本化，计入相关资产成本；其他借款费用，在发生时根据其发生额确认为费用，计入当期损益。

符合资本化条件的资产，是指需要经过相当长时间的购建或者生产活动才能达到预定可使用或者可销售状态的固定资产、投资性房地产和存货等资产。

（2）借款费用资本化期间

资本化期间，指从借款费用开始资本化时点到停止资本化时点的期间，借款费用暂停资本化的期间不包括在内。

借款费用同时满足下列条件时开始资本化：

- 1) 资产支出已经发生，资产支出包括为购建或者生产符合资本化条件的资产而以支付现金、转移非现金资产或者承担带息债务形式发生的支出；

- 2) 借款费用已经发生;
3) 为使资产达到预定可使用或者可销售状态所必要的购建或者生产活动已经开始。

当购建或者生产符合资本化条件的资产达到预定可使用或者可销售状态时, 借款费用停止资本化。

(3) 暂停资本化期间

符合资本化条件的资产在购建或生产过程中发生的非正常中断、且中断时间连续超过 3 个月的, 则借款费用暂停资本化; 该项中断如是所购建或生产的符合资本化条件的资产达到预定可使用状态或者可销售状态必要的程序, 则借款费用继续资本化。在中断期间发生的借款费用确认为当期损益, 直至资产的购建或者生产活动重新开始后借款费用继续资本化。

(4) 借款费用资本化率、资本化金额的计算方法

对于为购建或者生产符合资本化条件的资产而借入的专门借款, 以专门借款当期实际发生的借款费用, 减去尚未动用的借款资金存入银行取得的利息收入或进行暂时性投资取得的投资收益后的金额, 来确定借款费用的资本化金额。

对于为购建或者生产符合资本化条件的资产而占用的一般借款, 根据累计资产支出超过专门借款部分的资产支出加权平均数乘以所占用一般借款的资本化率, 计算确定一般借款应予资本化的借款费用金额。资本化率根据一般借款加权平均实际利率计算确定。

期间内, 外币专门借款本金及利息的汇兑差额, 予以资本化, 计入符合资本化条件的资产的成本。除外币专门借款之外的其他外币借款本金及其利息所产生的汇兑差额计入当期损益。

20、无形资产

(1) 计价方法、使用寿命、减值测试

1) 无形资产的计价方法

公司取得无形资产时按成本进行初始计量;

外购无形资产的成本, 包括购买价款、相关税费以及直接归属于使该项资产达到预定用途所发生的其他支出。

2) 后续计量

在取得无形资产时分析判断其使用寿命。

对于使用寿命有限的无形资产, 在为企业带来经济利益的期限内摊销; 无法预见无形资产为企业带来经济利益期限的, 视为使用寿命不确定的无形资产, 不予摊销。

项目	预计使用寿命	依据
土地使用权	土地证上规定的时间	土地使用证
专利	法律保护的时间	专利证书
软件	合同性权利或其他法定权利	外购之日起参考能为公司带来经济效益的期限确定使用寿命

3) 使用寿命不确定的无形资产的判断依据以及对其使用寿命进行复核的程序

本公司期末不存在使用寿命不确定的无形资产

(2) 内部研究开发支出会计政策

1) 划分研究阶段和开发阶段的具体标准

公司内部研究开发项目的支出分为研究阶段支出和开发阶段支出。

研究阶段: 为获取并理解新的科学或技术知识等而进行的独创性的有计划调查、研究活动的阶段。

开发阶段: 在进行商业性生产或使用前, 将研究成果或其他知识应用于某项计划或设计, 以生产出新的或具有实质性改进的材料、装置、产品等活动的阶段。

2) 开发阶段支出资本化的具体条件

研究阶段的支出，于发生时计入当期损益。开发阶段的支出同时满足下列条件的，确认为无形资产，不能满足下述条件的开发阶段的支出计入当期损益：

- a、完成该无形资产以使其能够使用或出售在技术上具有可行性；
- b、具有完成该无形资产并使用或出售的意图；
- c、无形资产产生经济利益的方式，包括能够证明运用该无形资产生产的产品存在市场或无形资产自身存在市场，无形资产将在内部使用的，能够证明其有用性；
- d、有足够的技术、财务资源和其他资源支持，以完成该无形资产的开发，并有能力使用或出售该无形资产；
- e、归属于该无形资产开发阶段的支出能够可靠地计量。

无法区分研究阶段支出和开发阶段支出的，将发生的研发支出全部计入当期损益。

21、长期资产减值

长期股权投资、采用成本模式计量的投资性房地产、固定资产、在建工程、使用权资产、使用寿命有限的无形资产、油气资产等长期资产，于资产负债表日存在减值迹象的，进行减值测试。减值测试结果表明资产的可收回金额低于其账面价值的，按其差额计提减值准备并计入减值损失。可收回金额为资产的公允价值减去处置费用后的净额与资产预计未来现金流量的现值两者之间的较高者。资产减值准备按单项资产为基础计算并确认，如果难以对单项资产的可收回金额进行估计的，以该资产所属的资产组确定资产组的可收回金额。资产组是能够独立产生现金流入的最小资产组合。

对于因企业合并形成的商誉、使用寿命不确定的无形资产、尚未达到可使用状态的无形资产，无论是否存在减值迹象，至少在每年年度终了进行减值测试。

本公司进行商誉减值测试，对于因企业合并形成的商誉的账面价值，自购买日起按照合理的方法分摊至相关的资产组；难以分摊至相关的资产组的，将其分摊至相关的资产组组合。相关的资产组或者资产组组合，是能够从企业合并的协同效应中受益的资产组或者资产组组合。

在对包含商誉的相关资产组或者资产组组合进行减值测试时，如与商誉相关的资产组或者资产组组合存在减值迹象的，先对不包含商誉的资产组或者资产组组合进行减值测试，计算可收回金额，并与相关账面价值相比较，确认相应的减值损失。然后对包含商誉的资产组或者资产组组合进行减值测试，比较其账面价值与可收回金额，如可收回金额低于账面价值的，减值损失金额首先抵减分摊至资产组或者资产组组合中商誉的账面价值，再根据资产组或者资产组组合中除商誉之外的其他各项资产的账面价值所占比重，按比例抵减其他各项资产的账面价值。上述资产减值损失一经确认，在以后会计期间不予转回。

22、长期待摊费用

长期待摊费用为已经发生但应由本期和以后各期负担的分摊期限在一年以上的各项费用。

公司长期待摊费用是指已经发生但应由本期和以后各期负担的分摊期限在一年以上的各项费用。

长期待摊费用按费用项目的预计受益期限分期摊销。若长期待摊的费用项目不能使以后会计期间受益，则将尚未摊销的该项目的摊余价值全部转入当期损益。

23、合同负债

本公司根据履行履约义务与客户付款之间的关系在资产负债表中列示合同资产或合同负债。本公司已收或应收客户对价而应向客户转让商品或提供服务的义务列示为合同负债。同一合同下的合同资产和合同负债以净额列示。

24、职工薪酬

(1) 短期薪酬的会计处理方法

本公司在职工为本公司提供服务的会计期间，将实际发生的短期薪酬确认为负债，并计入当期损益或相关资产成本。

本公司为职工缴纳的社会保险费和住房公积金，以及按规定提取的工会经费和职工教育经费，在职工为本公司提供服务的会计期间，根据规定的计提基础和计提比例计算确定相应的职工薪酬金额。

本公司发生的职工福利费，在实际发生时根据实际发生额计入当期损益或相关资产成本，其中，非货币性福利按照公允价值计量。

(2) 离职后福利的会计处理方法

1) 设定提存计划

本公司按当地政府的相关规定为职工缴纳基本养老保险和失业保险，在职工为本公司提供服务的会计期间，按以当地规定的缴纳基数和比例计算应缴纳金额，确认为负债，并计入当期损益或相关资产成本。此外，本公司还参与了由国家相关部门批准的企业年金计划/补充养老保险基金。本公司按职工工资总额的一定比例向年金计划/当地社会保险机构缴费，相应支出计入当期损益或相关资产成本。

2) 设定受益计划

本公司根据预期累计福利单位法确定的公式将设定受益计划产生的福利义务归属于职工提供服务的期间，并计入当期损益或相关资产成本。

设定受益计划义务现值减去设定受益计划资产公允价值所形成的赤字或盈余确认为一项设定受益计划净负债或净资产。设定受益计划存在盈余的，本公司以设定受益计划的盈余和资产上限两项的孰低者计量设定受益计划净资产。

所有设定受益计划义务，包括预期在职工提供服务的年度报告期间结束后的十二个月内支付的义务，根据资产负债表日与设定受益计划义务期限和币种相匹配的国债或活跃市场上的高质量公司债券的市场收益率予以折现。

设定受益计划产生的服务成本和设定受益计划净负债或净资产的利息净额计入当期损益或相关资产成本；重新计量设定受益计划净负债或净资产所产生的变动计入其他综合收益，并且在后续会计期间不转回至损益，在原设定受益计划终止时在权益范围内将原计入其他综合收益的部分全部结转至未分配利润。

在设定受益计划结算时，按在结算日确定的设定受益计划义务现值和结算价格两者的差额，确认结算利得或损失。

(3) 辞退福利的会计处理方法

本公司向职工提供辞退福利的，在下列两者孰早日确认辞退福利产生的职工薪酬负债，并计入当期损益：公司不能单方面撤回因解除劳动关系计划或裁减建议所提供的辞退福利时；公司确认与涉及支付辞退福利的重组相关的成本或费用时。

25、预计负债

与或有事项相关的义务同时满足下列条件时，本公司将其确认为预计负债：

- (1) 该义务是本公司承担的现时义务；
- (2) 履行该义务很可能导致经济利益流出本公司；

(3) 该义务的金额能够可靠地计量。

预计负债按履行相关现时义务所需的支出的最佳估计数进行初始计量。

在确定最佳估计数时，综合考虑与或有事项有关的风险、不确定性和货币时间价值等因素。对于货币时间价值影响重大的，通过对相关未来现金流出进行折现后确定最佳估计数。

所需支出存在一个连续范围，且该范围内各种结果发生的可能性相同的，最佳估计数按照该范围内的中间值确定；在其他情况下，最佳估计数分别下列情况处理：

或有事项涉及单个项目的，按照最可能发生金额确定。

或有事项涉及多个项目的，按照各种可能结果及相关概率计算确定。

清偿预计负债所需支出全部或部分预期由第三方补偿的，补偿金额在基本确定能够收到时，作为资产单独确认，确认的补偿金额不超过预计负债的账面价值。

本公司在资产负债表日对预计负债的账面价值进行复核，有确凿证据表明该账面价值不能反映当前最佳估计数的，按照当前最佳估计数对该账面价值进行调整。

26、股份支付

本公司的股份支付是为了获取职工或其他方提供服务而授予权益工具或者承担以权益工具为基础确定的负债的交易。本公司的股份支付分为以权益结算的股份支付和以现金结算的股份支付。

(1) 以权益结算的股份支付及权益工具

以权益结算的股份支付换取职工提供服务的，以授予职工权益工具的公允价值计量。对于授予后立即可行权的股份支付交易，在授予日按照权益工具的公允价值计入相关成本或费用，相应增加资本公积。对于授予后完成等待期内的服务或达到规定业绩条件才可行权的股份支付交易，在等待期内每个资产负债表日，本公司根据对可行权权益工具数量的最佳估计，按照授予日公允价值，将当期取得的服务计入相关成本或费用，相应增加资本公积。

如果修改了以权益结算的股份支付的条款，至少按照未修改条款的情况确认取得的服务。此外，任何增加所授予权益工具公允价值的修改，或在修改日对职工有利的变更，均确认取得服务的增加。

在等待期内，如果取消了授予的权益工具，则本公司对取消所授予的权益性工具作为加速行权处理，将剩余等待期内应确认的金额立即计入当期损益，同时确认资本公积。但是，如果授予新的权益工具，并在新权益工具授予日认定所授予的新权益工具是用于替代被取消的权益工具的，则以与处理原权益工具条款和条件修改相同的方式，对所授予的替代权益工具进行处理。

(2) 以现金结算的股份支付及权益工具

以现金结算的股份支付，按照本公司承担的以股份或其他权益工具为基础计算确定的负债的公允价值计量。授予后立即可行权的股份支付交易，本公司在授予日按照承担负债的公允价值计入相关成本或费用，相应增加负债。对于授予后完成等待期内的服务或达到规定业绩条件才可行权的股份支付交易，在等待期内的每个资产负债表日，本公司以对可行权情况的最佳估计为基础，按照本公司承担负债的公允价值，将当期取得的服务计入相关成本或费用，并相应计入负债。在相关负债结算前的每个资产负债表日以及结算日，对负债的公允价值重新计量，其变动计入当期损益。

27、优先股、永续债等其他金融工具

本公司根据所发行优先股/永续债的合同条款及其所反映的经济实质而非仅以法律形式，在初始确认时将该金融工具或其组成部分分类为金融资产、金融负债或权益工具。

本公司发行的永续债/优先股等金融工具满足以下条件之一，在初始确认时将该金融工具整体或其组成部分分类为金融负债：

- (1) 存在本公司不能无条件地避免以交付现金或其他金融资产履行的合同义务；
- (2) 包含交付可变数量的自身权益工具进行结算的合同义务；

(3) 包含以自身权益进行结算的衍生工具（例如转股权等），且该衍生工具不以固定数量的自身权益工具交换固定金额的现金或其他金融资产进行结算；

(4) 存在间接地形成合同义务的合同条款；

(5) 发行方清算时永续债与发行方发行的普通债券和其他债务处于相同清偿顺序的。

不满足上述任何一项条件的永续债/优先股等金融工具，在初始确认时将该金融工具整体或其组成部分分类为权益工具。

28、收入

公司需遵守《深圳证券交易所上市公司自律监管指引第3号——行业信息披露》中的“化工行业相关业务”的披露要求

(1) 收入确认和计量所采用的会计政策

本公司在履行了合同中的履约义务，即在客户取得相关商品或服务控制权时确认收入。取得相关商品或服务控制权，是指能够主导该商品或服务的使用并从中获得几乎全部的经济利益。

合同中包含两项或多项履约义务的，本公司在合同开始日，按照各单项履约义务所承诺商品或服务的单独售价的相对比例，将交易价格分摊至各单项履约义务。本公司按照分摊至各单项履约义务的交易价格计量收入。

交易价格是指本公司因向客户转让商品或服务而预期有权收取的对价金额，不包括代第三方收取的款项以及预期将退还给客户的款项。本公司根据合同条款，结合其以往的习惯做法确定交易价格，并在确定交易价格时，考虑可变对价、合同中存在的重大融资成分、非现金对价、应付客户对价等因素的影响。本公司以不超过在相关不确定性消除时累计已确认收入极可能不会发生重大转回的金额确定包含可变对价的交易价格。合同中存在重大融资成分的，本公司按照假定客户在取得商品或服务控制权时即以现金支付的应付金额确定交易价格，并在合同期间内采用实际利率法摊销该交易价格与合同对价之间的差额。满足下列条件之一的，属于在某一时段内履行履约义务，否则，属于在某一时点履行履约义务：

- 客户在本公司履约的同时即取得并消耗本公司履约所带来的经济利益。

- 客户能够控制本公司履约过程中在建的商品。

- 本公司履约过程中所产出的商品具有不可替代用途，且本公司在整个合同期内有权就累计至今已完成的履约部分收取款项。

对于在某一时段内履行的履约义务，本公司在该段时间内按照履约进度确认收入，但是，履约进度不能合理确定的除外。本公司考虑商品或服务的性质，采用产出法或投入法确定履约进度。当履约进度不能合理确定时，已经发生的成本预计能够得到补偿的，本公司按照已经发生的成本金额确认收入，直到履约进度能够合理确定为止。

对于在某一时点履行的履约义务，本公司在客户取得相关商品或服务控制权时点确认收入。在判断客户是否已取得商品或服务控制权时，本公司考虑下列迹象：

- 本公司就该商品或服务享有现时收款权利，即客户就该商品或服务负有现时付款义务。

- 本公司已将该商品的法定所有权转移给客户，即客户已拥有该商品的法定所有权。

- 本公司已将该商品实物转移给客户，即客户已实物占有该商品。

- 本公司已将该商品所有权上的主要风险和报酬转移给客户，即客户已取得该商品所有权上的主要风险和报酬。

- 客户已接受该商品或服务。

(2) 收入确认具体方法

公司销售商品，属于在某一时点履行履约义务。产品收入确认需满足以下条件：内销业务公司已根据合同约定将产品交付给客户且客已接受该商品，已经收回货款或取得了收款凭证等确认实现；一般出口业务公司按照合同或订单的约定，将货物办理完出口报关手续、取得提单等原始单据确认收入实现。

29、政府补助

(1) 类型

政府补助，是本公司从政府无偿取得的货币性资产或非货币性资产，分为与资产相关的政府补助和与收益相关的政府补助。

与资产相关的政府补助，是指本公司取得的、用于购建或以其他方式形成长期资产的政府补助。与收益相关的政府补助，是指除与资产相关的政府补助之外的政府补助。

(2) 确认时点

政府补助在本公司能够满足其所附的条件并且能够收到时，予以确认。

(3) 会计处理

与资产相关的政府补助，冲减相关资产账面价值或确认为递延收益。确认为递延收益的，在相关资产使用寿命内按照合理、系统的方法分期计入当期损益（与本公司日常活动相关的，计入其他收益；与本公司日常活动无关的，计入营业外收入）；

与收益相关的政府补助，用于补偿本公司以后期间的相关成本费用或损失的，确认为递延收益，并在确认相关成本费用或损失的期间，计入当期损益（与本公司日常活动相关的，计入其他收益；与本公司日常活动无关的，计入营业外收入）或冲减相关成本费用或损失；用于补偿本公司已发生的相关成本费用或损失的，直接计入当期损益（与本公司日常活动相关的，计入其他收益；与本公司日常活动无关的，计入营业外收入）或冲减相关成本费用或损失。

本公司取得的政策性优惠贷款贴息，区分以下两种情况，分别进行会计处理：

- 1) 财政将贴息资金拨付给贷款银行，由贷款银行以政策性优惠利率向本公司提供贷款的，本公司以实际收到的借款金额作为借款的入账价值，按照借款本金和该政策性优惠利率计算相关借款费用。
- 2) 财政将贴息资金直接拨付给本公司的，本公司将对应的贴息冲减相关借款费用。

30、递延所得税资产/递延所得税负债

所得税包括当期所得税和递延所得税。除因企业合并和直接计入所有者权益(包括其他综合收益)的交易或者事项产生的所得税外，本公司将当期所得税和递延所得税计入当期损益。

递延所得税资产和递延所得税负债根据资产和负债的计税基础与其账面价值的差额(暂时性差异)计算确认。

对于可抵扣暂时性差异确认递延所得税资产，以未来期间很可能取得的用来抵扣可抵扣暂时性差异的应纳税所得额为限。对于能够结转以后年度的可抵扣亏损和税款抵减，以很可能获得用来抵扣可抵扣亏损和税款抵减的未来应纳税所得额为限，确认相应的递延所得税资产。

对于应纳税暂时性差异，除特殊情况外，确认递延所得税负债。

不确认递延所得税资产或递延所得税负债的特殊情况包括：

- 商誉的初始确认；
- 既不是企业合并、发生时也不影响会计利润和应纳税所得额(或可抵扣亏损)的交易或事项。

对与子公司、联营企业及合营企业投资相关的应纳税暂时性差异，确认递延所得税负债，除非本公司能够控制该暂时性差异转回的时间且该暂时性差异在可预见的未来很可能不会转回。对与子公司、联营企业及合营企业投资相关的可抵扣暂时性差异，当该暂时性差异在可预见的未来很可能转回且未来很可能获得用来抵扣可抵扣暂时性差异的应纳税所得额时，确认递延所得税资产。

资产负债表日，对于递延所得税资产和递延所得税负债，根据税法规定，按照预期收回相关资产或清偿相关负债期间的适用税率计量。

资产负债表日，本公司对递延所得税资产的账面价值进行复核。如果未来期间很可能无法获得足够的应纳税所得额用以抵扣递延所得税资产的利益，则减记递延所得税资产的账面价值。在很可能获得足够的应纳税所得额时，减记的金额予以转回。

当拥有以净额结算的法定权利，且意图以净额结算或取得资产、清偿负债同时进行，当期所得税资产及当期所得税负债以抵销后的净额列报。

资产负债表日，递延所得税资产及递延所得税负债在同时满足以下条件时以抵销后的净额列示：

- 纳税主体拥有以净额结算当期所得税资产及当期所得税负债的法定权利；
- 递延所得税资产及递延所得税负债是与同一税收征管部门对同一纳税主体征收的所得税相关或者是对不同的纳税主体相关，但在未来每一具有重要性的递延所得税资产及负债转回的期间内，涉及的纳税主体意图以净额结算当期所得税资产和负债或是同时取得资产、清偿负债。

31、租赁

(1) 经营租赁的会计处理方法

租赁，是指在一定期间内，出租人将资产的使用权让与承租人以获取对价的合同。在合同开始日，本公司评估合同是否为租赁或者包含租赁。如果合同中一方让渡了在一定期间内控制一项或多项已识别资产使用的权利以换取对价，则该合同为租赁或者包含租赁。

合同中同时包含多项单独租赁的，本公司将合同予以分拆，并分别各项单独租赁进行会计处理。合同中同时包含租赁和非租赁部分的，承租人和出租人将租赁和非租赁部分进行分拆。

对于由新冠肺炎疫情直接引发的、就现有租赁合同达成的租金减免、延期支付等租金减让，同时满足下列条件的，本公司对所有租赁选择采用简化方法，不评估是否发生租赁变更，也不重新评估租赁分类：

- 减让后的租赁对价较减让前减少或基本不变，其中，租赁对价未折现或按减让前折现率折现均可；
- 综合考虑定性和定量因素后认定租赁的其他条款和条件无重大变化。

1) 本公司作为承租人

① 使用权资产

在租赁期开始日，本公司对除短期租赁和低价值资产租赁以外的租赁确认使用权资产。使用权资产按照成本进行初始计量。该成本包括：

- a、租赁负债的初始计量金额；
- b、在租赁期开始日或之前支付的租赁付款额，存在租赁激励的，扣除已享受的租赁激励相关金额；
- c、本公司发生的初始直接费用；
- d、本公司为拆卸及移除租赁资产、复原租赁资产所在场地或将租赁资产恢复至租赁条款约定状态预计将发生的成本，但不包括属于为生产存货而发生的成本。

本公司后续采用直线法对使用权资产计提折旧。对能够合理确定租赁期届满时取得租赁资产所有权的，本公司在租赁资产剩余使用寿命内计提折旧；否则，租赁资产在租赁期与租赁资产剩余使用寿命两者孰短的期间内计提折旧。

本公司按照本附注“五、21、长期资产减值”所述原则来确定使用权资产是否已发生减值，并对已识别的减值损失进行会计处理。

② 租赁负债

在租赁期开始日，本公司对除短期租赁和低价值资产租赁以外的租赁确认租赁负债。租赁负债按照尚未支付的租赁付款额的现值进行初始计量。租赁付款额包括：

- a、固定付款额（包括实质固定付款额），存在租赁激励的，扣除租赁激励相关金额；
- b、取决于指数或比率的可变租赁付款额；
- c、根据公司提供的担保余值预计应支付的款项；
- d、购买选择权的行权价格，前提是公司合理确定将行使该选择权；
- e、行使终止租赁选择权需支付的款项，前提是租赁期反映出公司将行使终止租赁选择权。

本公司采用租赁内含利率作为折现率，但如果无法合理确定租赁内含利率的，则采用本公司的增量

借款利率作为折现率。

本公司按照固定的周期性利率计算租赁负债在租赁期内各期间的利息费用，并计入当期损益或相关资产成本。

未纳入租赁负债计量的可变租赁付款额在实际发生时计入当期损益或相关资产成本。

在租赁期开始日后，发生下列情形的，本公司重新计量租赁负债，并调整相应的使用权资产，若使用权资产的账面价值已调减至零，但租赁负债仍需进一步调减的，将差额计入当期损益：

- 当购买选择权、续租选择权或终止选择权的评估结果发生变化，或前述选择权的实际行权情况与原评估结果不一致的，本公司按变动后租赁付款额和修订后的折现率计算的现值重新计量租赁负债；
- 当实质固定付款额发生变动、担保余值预计的应付金额发生变动或用于确定租赁付款额的指数或比率发生变动，本公司按照变动后的租赁付款额和原折现率计算的现值重新计量租赁负债。但是，租赁付款额的变动源自浮动利率变动的，使用修订后的折现率计算现值。

③ 短期租赁和低价值资产租赁

本公司选择对短期租赁和低价值资产租赁不确认使用权资产和租赁负债，并将相关的租赁付款额在租赁期内各个期间按照直线法计入当期损益或相关资产成本。短期租赁，是指在租赁期开始日，租赁期不超过12个月且不包含购买选择权的租赁。低价值资产租赁，是指单项租赁资产为全新资产时价值较低的租赁。公司转租或预期转租租赁资产的，原租赁不属于低价值资产租赁。

④ 租赁变更

租赁发生变更且同时符合下列条件的，公司将该租赁变更作为一项单独租赁进行会计处理：

- a、该租赁变更通过增加一项或多项租赁资产的使用权而扩大了租赁范围；
- b、增加的对价与租赁范围扩大部分的单独价格按该合同情况调整后的金额相当。

租赁变更未作为一项单独租赁进行会计处理的，在租赁变更生效日，公司重新分摊变更后合同的对价，重新确定租赁期，并按照变更后租赁付款额和修订后的折现率计算的现值重新计量租赁负债。

租赁变更导致租赁范围缩小或租赁期缩短的，本公司相应调减使用权资产的账面价值，并将部分终止或完全终止租赁的相关利得或损失计入当期损益。其他租赁变更导致租赁负债重新计量的，本公司相应调整使用权资产的账面价值。

⑤ 新冠肺炎疫情相关的租金减让

对于采用新冠肺炎疫情相关租金减让简化方法的，本公司不评估是否发生租赁变更，继续按照与减让前一致的折现率计算租赁负债的利息费用并计入当期损益，继续按照与减让前一致的方法对使用权资产进行计提折旧。发生租金减免的，本公司将减免的租金作为可变租赁付款额，在达成减让协议等解除原租金支付义务时，按未折现或减让前折现率折现金额冲减相关资产成本或费用，同时相应调整租赁负债；延期支付租金的，本公司在实际支付时冲减前期确认的租赁负债。

对于短期租赁和低价值资产租赁，本公司继续按照与减让前一致的方法将原合同租金计入相关资产成本或费用。发生租金减免的，本公司将减免的租金作为可变租赁付款额，在减免期间冲减相关资产成本或费用；延期支付租金的，本公司在原支付期间将应支付的租金确认为应付款项，在实际支付时冲减前期确认的应付款项。

2) 本公司作为出租人

在租赁开始日，本公司将租赁分为融资租赁和经营租赁。融资租赁，是指无论所有权最终是否转移，但实质上转移了与租赁资产所有权有关的几乎全部风险和报酬的租赁。经营租赁，是指除融资租赁以外的其他租赁。本公司作为转租出租人时，基于原租赁产生的使用权资产对转租赁进行分类。

① 经营租赁会计处理

经营租赁的租赁收款额在租赁期内各个期间按照直线法确认为租金收入。本公司将发生的与经营租赁有关的初始直接费用予以资本化，在租赁期内按照与租金收入确认相同的基础分摊计入当期损益。未计入租赁收款额的可变租赁付款额在实际发生时计入当期损益。经营租赁发生变更的，公司自变更生效日起将其作为一项新租赁进行会计处理，与变更前租赁有关的预收或应收租赁收款额视为新租赁的收款

额。

② 融资租赁会计处理

在租赁开始日，本公司对融资租赁确认应收融资租赁款，并终止确认融资租赁资产。本公司对应收融资租赁款进行初始计量时，将租赁投资净额作为应收融资租赁款的入账价值。租赁投资净额为未担保余值和租赁期开始日尚未收到的租赁收款额按照租赁内含利率折现的现值之和。

本公司按照固定的周期性利率计算并确认租赁期内各个期间的利息收入。应收融资租赁款的终止确认和减值按照本附注“五、10、金融工具”进行会计处理。

未纳入租赁投资净额计量的可变租赁付款额在实际发生时计入当期损益。

融资租赁发生变更且同时符合下列条件的，本公司将该变更作为一项单独租赁进行会计处理：

- 该变更通过增加一项或多项租赁资产的使用权而扩大了租赁范围；
- 增加的对价与租赁范围扩大部分的单独价格按该合同情况调整后的金额相当。

融资租赁的变更未作为一项单独租赁进行会计处理的，本公司分别下列情形对变更后的租赁进行处理：

- 假如变更在租赁开始日生效，该租赁会被分类为经营租赁的，本公司自租赁变更生效日开始将其作为一项新租赁进行会计处理，并以租赁变更生效日前的租赁投资净额作为租赁资产的账面价值；
- 假如变更在租赁开始日生效，该租赁会被分类为融资租赁的，本公司按照本附注“五、10、金融工具”关于修改或重新议定合同的政策进行会计处理。

3) 售后租回交易

公司按照本附注“五、28、收入”所述原则评估确定售后租回交易中的资产转让是否属于销售。

① 作为承租人

售后租回交易中的资产转让属于销售的，公司作为承租人按原资产账面价值中与租回获得的使用权有关的部分，计量售后租回所形成的使用权资产，并仅就转让至出租人的权利确认相关利得或损失；售后租回交易中的资产转让不属于销售的，公司作为承租人继续确认被转让资产，同时确认一项与转让收入等额的金融负债。金融负债的会计处理详见本附注“五、10、金融工具”。

② 作为出租人

售后租回交易中的资产转让属于销售的，公司作为出租人对资产购买进行会计处理，并根据前述“2) 本公司作为出租人”的政策对资产出租进行会计处理；售后租回交易中的资产转让不属于销售的，公司作为出租人不确认被转让资产，但确认一项与转让收入等额的金融资产。金融资产的会计处理详见本附注“五、10、金融工具”。

(2) 融资租赁的会计处理方法

同经营租赁的会计处理方法。

32、重要会计政策和会计估计变更

(1) 重要会计政策变更

适用 不适用

会计政策变更的内容和原因	审批程序	备注
2021年12月30日，财政部发布了《关于印发<企业会计准则解释第15号>的通知》（财会[2021]35号）（以下简称“准则解释第15号”），规定了关于企业将固定资产达到预定可使用状态前或者研发过程中产出的产品或副产品对外销售的会计处理，关于资金集中管理相关列报、关于亏损合同的判断”。根据上述规定，本集团对原会计政策进行相应变更，并从规定的起始	无需提交公司董事会或股东大会审议。详见公告关于会计政策变更的公告（公告编号：2023-35）。	本公司管理层认为，前述规定未对本公司财务报告产生重大影响。

日开始执行。		
财政部于 2022 年 11 月发布《企业会计准则解释第 16 号》，涉及①关于单项交易产生的资产和负债相关的递延所得税不适用初始确认豁免的会计处理；②关于发行方分类为权益工具的金融工具相关股利的所得税影响的会计处理；③关于企业将以现金结算的股份支付修改为以权益结算的股份支付的会计处理；其中①自 2023 年 1 月 1 日期施行，也可以选择自发布年度起施行，②、③自公布之日起。	无需提交公司董事会或股东大会审议。详见公告关于会计政策变更的公告（公告编号：2023-35）。	本公司管理层认为，前述规定未对本公司财务报告产生重大影响

（2）重要会计估计变更

适用 不适用

六、税项

1、主要税种及税率

税种	计税依据	税率
增值税	按税法规定计算的销售货物和应税劳务收入为基础计算销项税额，在扣除当期允许抵扣的进项税额后，差额部分为应交增值税	13%、9%、6%、简易征收 5%、简易征收 3%
消费税	无	无
城市维护建设税	按实际缴纳的增值税及消费税计缴	7%、5%
企业所得税	按应纳税所得额计缴	8.25%、15%、20%、25%

存在不同企业所得税税率纳税主体的，披露情况说明

纳税主体名称	所得税税率
湖北回天新材料股份有限公司	25.00%（适用 15.00% 税率优惠）
湖北回天汽车用品有限公司	25.00%
湖北回天新材料（宜城）有限公司	25.00%（适用 15.00% 税率优惠）
湖北南北车新材料有限公司	25.00%（适用 15.00% 税率优惠）
上海回天新材料有限公司	25.00%（适用 15.00% 税率优惠）
常州回天新材料有限公司	25.00%（适用 15.00% 税率优惠）
广州回天新材料有限公司	25.00%（适用 15.00% 税率优惠）
武汉回天新材料有限公司	25.00%
回天荣盛（香港）有限公司 ^{注 1}	8.25%
安徽回天新能源材料有限公司	25.00%
合肥回天新材料科技有限公司	25.00%
上海回天电力科技发展有限公司	25.00%（实际享受小型微利企业税收优惠）
泗阳荣盛电力工程有限公司	25.00%
上海回天汽车服务有限公司	25.00%
武汉博天电力发展有限公司	25.00%
回天荣盛（上海）新材料有限公司	25.00%
湖北回天锂电新材料科技有限公司	25.00%
越友有限责任公司	20.00%
回天新材料日本株式会社 ^{注 2}	15.00%

注：注 1 香港特别行政区税务局于 2018 年 3 月 29 日刊宪的《2018 年税务（修订）（第 3 号）条例》修订了税务条例。根据修订后的税务条例，自 2018 年 4 月 1 日或之后开始的课税年度，法团首 200 万元应评税利润的利得税税率将降至 8.25%，其后的利润则继续按 16.5% 征税；独资或合伙业务的非法团业务，两级的利得税税率相应为 7.5% 及 15%。

注 2 资本金 1 亿日元以下，且年净收入金额在 800 万日元以下，按照 15% 收取，年净收入金额在 800 万日元以上，按照 23.2% 收取。

2、税收优惠

（1）增值税

公司享受国家税务总局关于发布《促进残疾人就业增值税优惠政策管理办法》的公告（国家税务总局公告 2016 年第 33 号）第九条规定的优惠政策：每位残疾人每年可退还的增值税额，由区县（含县级市、旗）适用的经省（含自治区、直辖市、计划单列市）人民政府批准的月最低工资标准的 4 倍确定。

二级子公司湖北回天锂电新材料科技有限公司根据《财政部 税务总局关于对增值税小规模纳税人免征增值税的公告》（财政部 税务总局公告 2022 年第 15 号）自 2022 年 4 月 1 日至 2022 年 12 月 31 日，增值税小规模纳税人适用 3% 征收率的应税销售收入，免征增值税。

（2）企业所得税

公司于 2020 年 12 月 1 日取得湖北省科学技术厅、湖北省财政厅、国家税务总局湖北省税务局联合颁布的《高新技术企业证书》（证书编号：GR202042000093），认定为高新技术企业，有效期三年。故 2022 年度按 15% 税率计算应纳所得税额。

子公司湖北南北车新材料有限公司于 2021 年 11 月 15 日取得湖北省科学技术厅、湖北省财政厅、国家税务总局湖北省税务局联合颁布的《高新技术企业证书》（证书编号：GR202142000519），认定为高新技术企业，有效期三年。故 2022 年度按 15% 税率计算应纳所得税额。

子公司湖北回天新材料（宣城）有限公司于 2021 年 11 月 15 日取得湖北省科学技术厅、湖北省财政厅、国家税务总局湖北省税务局联合颁布的《高新技术企业证书》（证书编号：GR202142001938），认定为高新技术企业，有效期三年。2022 年度按 15% 税率计算应纳所得税额。

子公司上海回天新材料有限公司于 2020 年 11 月 12 日取得上海市科学技术委员会、上海市财政局、国家税务总局上海市税务局联合颁布的《高新技术企业证书》（证书编号：GR202031001400），认定为高新技术企业，有效期三年。故 2022 年度按 15% 税率计算应纳所得税额。

子公司常州回天新材料有限公司于 2022 年 11 月 18 日通过高新认证复审，并取得江苏省科学技术厅、江苏省财政厅、国家税务总局江苏省税务局联合颁布的《高新技术企业证书》（证书编号：GR202232008296），认定为高新技术企业，有效期三年。2022 年度按 15% 税率计算应纳所得税额。

子公司广州回天新材料有限公司于 2022 年 12 月 19 日通过高新认证复审，并取得广东省科学技术厅、广东省财政厅、国家税务总局广东省税务局联合颁布的《高新技术企业证书》（证书编号：GR202244000189），认定为高新技术企业，有效期三年。2022 年度按 15% 税率计算应纳所得税额。

二级子公司上海回天电力科技发展有限公司根据国家税务总局公告的 2021 年第 12 号《关于实施小微企业和个体工商户所得税优惠政策的公告》的规定：自 2021 年 1 月 1 日至 2022 年 12 月 31 日，对小型微利企业年应纳税所得额不超过 100 万元的部分，减按 12.5% 计入应纳税所得额，按 20% 的税率缴纳企业所得税；对年应纳税所得额超过 100 万元但不超过 300 万元的部分，减按 50% 计入应纳税所得额，按 20% 的税率缴纳企业所得税。

根据财政部、税务总局于 2018 年 7 月 11 日颁布的《关于延长高新技术企业和科技型中小企业亏损结转年限的通知》（财税〔2018〕76 号）规定自 2018 年 1 月 1 日起，当年具备高新技术企业或科技型中小企业资格（以下统称资格）的企业，其具备资格年度之前 5 个年度发生的尚未弥补完的亏损，准予结转以后年度弥补，最长结转年限由 5 年延长至 10 年。

七、合并财务报表项目注释

1、货币资金

单位：元

项目	期末余额	期初余额
库存现金	152,699.05	148,520.10
银行存款	1,026,568,769.73	425,894,585.19
其他货币资金	413,132,485.16	261,397,150.87
合计	1,439,853,953.94	687,440,256.16
其中：存放在境外的款项总额	17,115,478.76	12,760,746.51
因抵押、质押或冻结等对使用有限制的款项总额	413,126,233.41	261,389,813.31

2、交易性金融资产

单位：元

项目	期末余额	期初余额
以公允价值计量且其变动计入当期损益的金融资产	621,448.04	
其中：		
权益工具投资	136,976.04	
远期结汇	484,472.00	
其中：		
合计	621,448.04	

3、应收票据

(1) 应收票据分类列示

单位：元

项目	期末余额	期初余额
银行承兑票据	354,029,390.97	362,412,940.82
商业承兑票据	244,117,889.10	254,548,106.81
信用证	7,331,897.93	10,456,499.04
合计	605,479,178.00	627,417,546.67

单位：元

类别	期末余额					期初余额				
	账面余额		坏账准备		账面价值	账面余额		坏账准备		账面价值
	金额	比例	金额	计提比例		金额	比例	金额	计提比例	
其中：										
按组合计提坏账准备	256,966,199.06	100.00%	12,848,309.96	5.00%	244,117,889.10	267,945,375.59	100.00%	13,397,268.78	5.00%	254,548,106.81

的应收票据										
其中：										
商业承兑票据	256,966,199.06	100.00%	12,848,309.96	5.00%	244,117,889.10	267,945,375.59	100.00%	13,397,268.78	5.00%	254,548,106.81
合计	256,966,199.06	100.00%	12,848,309.96	5.00%	244,117,889.10	267,945,375.59	100.00%	13,397,268.78	5.00%	254,548,106.81

按单项计提坏账准备：0

单位：元

名称	期末余额			
	账面余额	坏账准备	计提比例	计提理由

按组合计提坏账准备：12,848,309.96

单位：元

名称	期末余额		
	账面余额	坏账准备	计提比例
商业承兑汇票	256,966,199.06	12,848,309.96	5.00%
合计	256,966,199.06	12,848,309.96	

确定该组合依据的说明：

如是按照预期信用损失一般模型计提应收票据坏账准备，请参照其他应收款的披露方式披露坏账准备的相关信息：

□适用 不适用**(2) 本期计提、收回或转回的坏账准备情况**

本期计提坏账准备情况：

单位：元

类别	期初余额	本期变动金额				期末余额
		计提	收回或转回	核销	其他	
商业承兑票据	13,397,268.78		548,958.82			12,848,309.96
合计	13,397,268.78		548,958.82			12,848,309.96

其中本期坏账准备收回或转回金额重要的：

□适用 不适用**(3) 期末公司已质押的应收票据**

单位：元

项目	期末已质押金额
银行承兑票据	39,381,168.48
商业承兑票据	108,381,556.24
合计	147,762,724.72

(4) 期末公司已背书或贴现且在资产负债表日尚未到期的应收票据

单位：元

项目	期末终止确认金额	期末未终止确认金额
银行承兑票据		257,695,769.82

商业承兑票据		9,615,478.80
合计		267,311,248.62

(5) 期末公司因出票人未履约而将其转应收账款的票据

单位：元

项目	期末转应收账款金额
商业承兑票据	1,057,480.18
合计	1,057,480.18

4、应收账款

(1) 应收账款分类披露

单位：元

类别	期末余额					期初余额				
	账面余额		坏账准备		账面价值	账面余额		坏账准备		账面价值
	金额	比例	金额	计提比例		金额	比例	金额	计提比例	
按单项计提坏账准备的应收账款	18,170,065.91	1.81%	18,170,065.91	100.00%		17,200,745.68	1.92%	17,200,745.68	100.00%	
其中：										
按组合计提坏账准备的应收账款	18,170,065.91	1.81%	18,170,065.91	100.00%		17,200,745.68	1.92%	17,200,745.68	100.00%	
按组合计提坏账准备的应收账款	985,706,211.96	98.19%	66,890,662.19	6.79%	918,815,549.77	877,029,620.07	98.08%	60,029,062.94	6.84%	817,000,557.13
其中：										
账龄分析法	985,706,211.96	98.19%	66,890,662.19	6.79%	918,815,549.77	877,029,620.07	98.08%	60,029,062.94	6.84%	817,000,557.13
合计	1,003,876,277.87	100.00%	85,060,728.10		918,815,549.77	894,230,365.75	100.00%	77,229,808.62	8.64%	817,000,557.13

按单项计提坏账准备：18,170,065.91

单位：元

名称	期末余额			
	账面余额	坏账准备	计提比例	计提理由
客户 1	7,186,228.43	7,186,228.43	100.00%	应收单位被裁定重整，债权回收存在不确定性
客户 2	2,572,561.03	2,572,561.03	100.00%	应收单位已清算
客户 3	1,978,109.12	1,978,109.12	100.00%	应收单位被采取强制执行未果
客户 4	1,549,147.20	1,549,147.20	100.00%	应收单位被采取强制执行未果

客户 5	995,060.45	995,060.45	100.00%	应收单位被采取强制执行未果
客户 6	821,574.38	821,574.38	100.00%	应收单位已清算
客户 7	599,200.00	599,200.00	100.00%	应收单位被采取强制执行未果
客户 8	571,081.30	571,081.30	100.00%	应收单位被采取强制执行未果
客户 9	492,500.00	492,500.00	100.00%	应收单位被采取强制执行未果
客户 10	453,416.00	453,416.00	100.00%	应收单位被采取强制执行未果
客户 11	387,860.00	387,860.00	100.00%	应收单位被采取强制执行未果
客户 12	361,675.00	361,675.00	100.00%	应收单位被采取强制执行未果
客户 13	157,653.00	157,653.00	100.00%	应收单位已清算
客户 14	44,000.00	44,000.00	100.00%	应收单位被采取强制执行未果
合计	18,170,065.91	18,170,065.91		

按组合计提坏账准备：66,890,662.19

单位：元

名称	期末余额		
	账面余额	坏账准备	计提比例
1 年以内	934,381,141.43	46,719,057.07	5.00%
1 至 2 年	4,580,907.87	458,090.79	10.00%
2 至 3 年	3,520,594.78	704,118.96	20.00%
3 至 4 年	34,055,419.23	10,216,625.77	30.00%
4 至 5 年	750,758.12	375,379.07	50.00%
5 年以上	8,417,390.53	8,417,390.53	100.00%
合计	985,706,211.96	66,890,662.19	

确定该组合依据的说明：

按组合计提坏账准备：

单位：元

名称	期末余额		
	账面余额	坏账准备	计提比例

确定该组合依据的说明：

如是按照预期信用损失一般模型计提应收账款坏账准备，请参照其他应收款的披露方式披露坏账准备的相关信息：

适用 不适用

按账龄披露

单位：元

账龄	账面余额
1 年以内（含 1 年）	934,417,741.15
1 至 2 年	5,539,005.50
2 至 3 年	5,753,527.46
3 年以上	58,166,003.76
3 至 4 年	37,613,853.88
4 至 5 年	3,763,970.28
5 年以上	16,788,179.60
合计	1,003,876,277.87

(2) 本期计提、收回或转回的坏账准备情况

本期计提坏账准备情况：

单位：元

类别	期初余额	本期变动金额				期末余额
		计提	收回或转回	核销	其他	
单项认定	17,200,745.68	6,538,940.53	427,133.54	5,142,486.76		18,170,065.91
账龄组合	60,029,062.94	6,926,699.25		65,100.00		66,890,662.19
合计	77,229,808.62	13,465,639.78	427,133.54	5,207,586.76		85,060,728.10

其中本期坏账准备收回或转回金额重要的：

单位：元

单位名称	收回或转回金额	收回方式
客户 15	394,257.49	银行转账回款
客户 16	32,876.05	银行转账回款
合计	427,133.54	

(3) 本期实际核销的应收账款情况

单位：元

项目	核销金额
实际核销的应收账款	5,207,586.76

其中重要的应收账款核销情况：

单位：元

单位名称	应收账款性质	核销金额	核销原因	履行的核销程序	款项是否由关联交易产生
客户 15	货款	5,142,486.76	应收单位被裁定重整	内部审批	否
合计		5,142,486.76			

(4) 按欠款方归集的期末余额前五名的应收账款情况

单位：元

单位名称	应收账款期末余额	占应收账款期末余额合计数的比例	坏账准备期末余额
客户 17	44,386,889.93	4.42%	2,219,344.50
客户 18	30,350,781.98	3.02%	1,517,539.10
客户 19	25,211,445.33	2.51%	1,260,572.27
客户 20	21,564,475.67	2.15%	1,078,223.78
客户 21	20,635,100.80	2.06%	1,031,755.04
合计	142,148,693.71	14.16%	

5、应收款项融资

单位：元

项目	期末余额	期初余额
应收票据	139,097,392.30	178,200,273.92
合计	139,097,392.30	178,200,273.92

应收款项融资本期增减变动及公允价值变动情况

适用 不适用

项目	上年年末余额	本期新增	本期终止确认	其他变动	期末余额	累计在其他综合收益中确认的损失准备
银行承兑汇票	178,200,273.92	1,238,466,387.58	1,277,569,269.20		139,097,392.30	
合计	178,200,273.92	1,238,466,387.58	1,277,569,269.20		139,097,392.30	

说明：期末银行承兑汇票期限较短，账面价值与公允价值相近。

如是按照预期信用损失一般模型计提应收款项融资减值准备，请参照其他应收款的披露方式披露减值准备的相关信息：

适用 不适用

6、预付款项

(1) 预付款项按账龄列示

单位：元

账龄	期末余额		期初余额	
	金额	比例	金额	比例
1 年以内	81,353,335.67	99.73%	55,109,961.52	99.85%
1 至 2 年	176,438.10	0.22%	83,129.38	0.15%
2 至 3 年	44,850.00	0.05%		
3 年以上	1,458.00		1,458.00	
合计	81,576,081.77		55,194,548.90	

账龄超过 1 年且金额重要的预付款项未及时结算原因的说明：

无

(2) 按预付对象归集的期末余额前五名的预付款情况

按预付对象集中度归集的期末余额前五名预付款项汇总金额 41,192,816.14 元，占预付款项期末余额合计数的比例 50.49%。

7、其他应收款

单位：元

项目	期末余额	期初余额
应收利息	0.00	0.00
应收股利	0.00	0.00
其他应收款	27,248,332.75	16,209,101.20
合计	27,248,332.75	16,209,101.20

(1) 其他应收款**1) 其他应收款按款项性质分类情况**

单位：元

款项性质	期末账面余额	期初账面余额
备用金、往来款及其他	21,497,023.83	10,935,062.79
押金及保证金	5,309,866.35	665,095.90
电费	1,865,339.09	665,438.79
应收房租	636,828.11	4,664,987.91
社保款	591,104.27	978,291.60
合计	29,900,161.65	17,908,876.99

2) 坏账准备计提情况

单位：元

坏账准备	第一阶段	第二阶段	第三阶段	合计
	未来 12 个月预期信用损失	整个存续期预期信用损失(未发生信用减值)	整个存续期预期信用损失(已发生信用减值)	
2022 年 1 月 1 日余额	1,699,775.79			1,699,775.79
2022 年 1 月 1 日余额在本期				
本期计提	1,321,420.68			1,321,420.68
本期核销	369,367.57			369,367.57
2022 年 12 月 31 日余额	2,651,828.90			2,651,828.90

损失准备本期变动金额重大的账面余额变动情况

□适用 不适用

按账龄披露

单位：元

账龄	账面余额
1 年以内（含 1 年）	23,517,287.70
1 至 2 年	3,746,037.82
2 至 3 年	1,526,114.67
3 年以上	1,110,721.46
3 至 4 年	177,407.93
4 至 5 年	380,796.24
5 年以上	552,517.29
合计	29,900,161.65

3) 本期计提、收回或转回的坏账准备情况

本期计提坏账准备情况：

单位：元

类别	期初余额	本期变动金额				期末余额
		计提	收回或转回	核销	其他	
账龄组合	1,699,775.79	1,321,420.68		369,367.57		2,651,828.90
合计	1,699,775.79	1,321,420.68		369,367.57		2,651,828.90

其中本期坏账准备转回或收回金额重要的：

单位：元

单位名称	转回或收回金额	收回方式

4) 本期实际核销的其他应收款情况

单位：元

项目	核销金额
实际核销的其他应收款项	369,367.57

其中重要的其他应收款核销情况：

单位：元

单位名称	其他应收款性质	核销金额	核销原因	履行的核销程序	款项是否由关联交易产生

5) 按欠款方归集的期末余额前五名的其他应收款情况

单位：元

单位名称	款项的性质	期末余额	账龄	占其他应收款期末余额合计数的比例	坏账准备期末余额
菏泽市无量光伏发电有限公司	往来款	9,919,493.10	1至3年	33.18%	795,171.33
宜城市政府非税收入管理局	保证金	3,700,260.00	1年以内	12.38%	185,013.00
厦门楚源节能科技有限公司	电站回购款	2,600,000.00	1年以内	8.70%	130,000.00
国网上海市电力公司	电费	923,706.09	1年以内	3.09%	46,185.30
武汉博茗低碳产业股份有限公司	往来款	883,470.00	1年以内	2.95%	44,173.50
合计		18,026,929.19		60.30%	1,200,543.13

8、存货

公司是否需要遵守房地产行业的披露要求

否

(1) 存货分类

单位：元

项目	期末余额			期初余额		
	账面余额	存货跌价准备或合同履约成	账面价值	账面余额	存货跌价准备或合同履约成	账面价值

		本减值准备			本减值准备	
原材料	277,049,420.87		277,049,420.87	176,490,310.27		176,490,310.27
在产品	363.32		363.32	105,143.43		105,143.43
库存商品	233,191,022.21	3,606,432.72	229,584,589.49	241,710,035.38	1,445,416.82	240,264,618.56
发出商品	58,002,018.09		58,002,018.09	23,524,669.03		23,524,669.03
合计	568,242,824.49	3,606,432.72	564,636,391.77	441,830,158.11	1,445,416.82	440,384,741.29

(2) 存货跌价准备和合同履约成本减值准备

单位：元

项目	期初余额	本期增加金额		本期减少金额		期末余额
		计提	其他	转回或转销	其他	
库存商品	1,445,416.82	3,606,432.72		1,445,416.82		3,606,432.72
合计	1,445,416.82	3,606,432.72		1,445,416.82		3,606,432.72

9、一年内到期的非流动资产

单位：元

项目	期末余额	期初余额
一年内到期的债权投资	83,940,777.77	
一年内到期的长期应收款	5,836,094.35	9,963,937.82
一年内到期的其他非流动资产	5,493,848.27	
合计	95,270,720.39	9,963,937.82

重要的债权投资/其他债权投资

单位：元

债权项目	期末余额				期初余额			
	面值	票面利率	实际利率	到期日	面值	票面利率	实际利率	到期日

10、其他流动资产

单位：元

项目	期末余额	期初余额
可抵扣进项税	34,376,370.18	34,430,937.62
预缴税款	6,717,330.08	8,667,356.65
定期存款利息		2,513,170.98
合计	41,093,700.26	45,611,465.25

11、债权投资

单位：元

项目	期末余额			期初余额		
	账面余额	减值准备	账面价值	账面余额	减值准备	账面价值
可转让大额存单	236,888,357.98		236,888,357.98			
合计	236,888,357.98		236,888,357.98			

重要的债权投资

单位：元

债权项目	期末余额				期初余额			
	面值	票面利率	实际利率	到期日	面值	票面利率	实际利率	到期日
华夏银行 2000 万大额可转让存单	20,000,000.00	3.74%	3.74%	2024 年 06 月 17 日				
华夏银行 1000 万大额可转让存单	10,000,000.00	3.60%	3.60%	2024 年 05 月 25 日				
华夏银行 3000 万大额可转让存单	30,000,000.00	3.45%	3.45%	2025 年 05 月 30 日				
华夏银行 1000 万大额可转让存单	10,000,000.00	3.50%	3.50%	2025 年 01 月 04 日				
招商银行 3000 万大额可转让存单	30,000,000.00	3.55%	3.55%	2025 年 01 月 29 日				
招商银行 1000 万大额可转让存单	10,000,000.00	3.50%	3.50%	2024 年 10 月 21 日				
招商银行 2000 万大额可转让存单	20,000,000.00	3.50%	3.50%	2024 年 12 月 03 日				
招商银行 2000 万大额可转让存单	20,000,000.00	3.40%	3.40%	2025 年 08 月 02 日				
招商银行 1000 万大额可转让存单	10,000,000.00	3.50%	3.50%	2025 年 08 月 04 日				
招商银行 1000 万大额可转让存单	10,000,000.00	3.50%	3.50%	2024 年 11 月 15 日				
招商银行 1000 万大额可转让存单	10,000,000.00	3.45%	3.45%	2025 年 04 月 14 日				
兴业银行 1000 万大额可转让存单	10,000,000.00	3.55%	3.55%	2024 年 11 月 04 日				
兴业银行 1000 万大额可转让存单	10,000,000.00	3.55%	3.55%	2025 年 03 月 17 日				
浙商银行 2000 万大额可转让存单	20,000,000.00	3.50%	3.50%	2025 年 04 月 13 日				
浙商银行 1000 万大额可转让存单	10,000,000.00	3.50%	3.50%	2025 年 06 月 16 日				
合计	230,000,000.00							

减值准备计提情况

单位：元

坏账准备	第一阶段	第二阶段	第三阶段	合计
	未来 12 个月预期信用损失	整个存续期预期信用损失(未发生信用减值)	整个存续期预期信用损失(已发生信用减值)	
2022 年 1 月 1 日余额在 本期				
本期计提	0.00			
2022 年 12 月 31 日余额	0.00			

损失准备本期变动金额重大的账面余额变动情况

□适用 □不适用

12、长期应收款

(1) 长期应收款情况

单位：元

项目	期末余额			期初余额			折现率区间
	账面余额	坏账准备	账面价值	账面余额	坏账准备	账面价值	
电站投资	2,232,000.00		2,232,000.00	8,145,981.79	133,064.76	8,012,917.03	
合计	2,232,000.00		2,232,000.00	8,145,981.79	133,064.76	8,012,917.03	

坏账准备减值情况

单位：元

坏账准备	第一阶段	第二阶段	第三阶段	合计
	未来 12 个月预期信用损失	整个存续期预期信用损失(未发生信用减值)	整个存续期预期信用损失(已发生信用减值)	
2022 年 1 月 1 日余额	133,064.76			133,064.76
2022 年 1 月 1 日余额在本期				
本期计提				133,064.76
本期转回	133,064.76			
2022 年 12 月 31 日余额	0.00			0.00

损失准备本期变动金额重大的账面余额变动情况

□适用 □不适用

13、长期股权投资

单位：元

被投资单位	期初余额（账面价值）	本期增减变动							期末余额（账面价值）	减值准备期末余额	
		追加投资	减少投资	权益法下确认的投资损益	其他综合收益调整	其他权益变动	宣告发放现金股利或利润	计提减值准备			其他
一、合营企业											
武汉国翼回天产业投资基金合伙企业（有限合伙）	98,824,000.67			377,532.03						99,201,532.70	
小计	98,824,000.67			377,532.03						99,201,532.70	
二、联营企业											
合计	98,824,000.67			377,532.03						99,201,532.70	

14、其他非流动金融资产

单位：元

项目	期末余额	期初余额
以公允价值计量且其变动计入当期损益的金融资产	15,000,000.00	15,000,000.00
合计	15,000,000.00	15,000,000.00

15、投资性房地产

(1) 采用成本计量模式的投资性房地产

□适用 □不适用

单位：元

项目	房屋、建筑物	土地使用权	在建工程	合计
一、账面原值				
1.期初余额	39,875,974.11	8,474,745.00		48,350,719.11

2.本期增加金额				
(1) 外购				
(2) 存货\固定资产\在建工程转入				
(3) 企业合并增加				
3.本期减少金额				
(1) 处置				
(2) 其他转出				
4.期末余额	39,875,974.11	8,474,745.00		48,350,719.11
二、累计折旧和累计摊销				
1.期初余额	23,182,418.27	3,748,744.40		26,931,162.67
2.本期增加金额	1,203,524.98	253,694.28		1,457,219.26
(1) 计提或摊销	1,203,524.98	253,694.28		1,457,219.26
3.本期减少金额				
(1) 处置				
(2) 其他转出				
4.期末余额	24,385,943.25	4,002,438.68		28,388,381.93
三、减值准备				
1.期初余额				
2.本期增加金额				
(1) 计提				
3.本期减少金额				
(1) 处置				
(2) 其他转出				
4.期末余额				
四、账面价值				
1.期末账面价值	15,490,030.86	4,472,306.32		19,962,337.18
2.期初账面价值	16,693,555.84	4,726,000.60		21,419,556.44

16、固定资产

单位：元

项目	期末余额	期初余额
----	------	------

固定资产	893,574,302.80	794,664,948.41
合计	893,574,302.80	794,664,948.41

(1) 固定资产情况

单位：元

项目	房屋及建筑物	机器设备	运输设备	检测设备	办公设备	电站资产	其他	合计
一、账面原值：								
1.期初余额	586,424,741.53	438,492,109.51	9,592,950.80	43,951,451.12	12,751,322.11	87,507,100.99	53,597,008.13	1,232,316,684.19
2.本期增加金额	111,141,533.75	55,144,695.21	814,070.65	6,456,950.87	5,727,544.06		783,900.16	180,068,694.70
1) 购置	164,504.28	22,467,145.65	523,157.34	4,597,461.85	1,093,171.92		345,041.00	29,190,482.04
2) 在建工程转入	110,977,029.47	32,677,549.56	290,913.31	1,859,489.02	4,634,372.14		438,859.16	150,878,212.66
3) 企业合并增加								
3.本期减少金额		6,760,765.57	132,051.25	131,743.06	351,178.87			7,375,738.75
1) 处置或报废		6,648,632.13	132,051.25	131,743.06	351,178.87			7,263,605.31
(2) 转入在建		112,133.44						112,133.44
4.期末余额	697,566,275.28	486,876,039.15	10,274,970.20	50,276,658.93	18,127,687.30	87,507,100.99	54,380,908.29	1,405,009,640.14
二、累计折旧								
1.期初余额	119,106,060.63	217,032,633.53	5,064,458.38	22,916,797.77	9,991,083.33	25,704,001.84	37,825,017.46	437,640,052.94
2.本期增加金额	18,780,089.18	40,554,813.59	1,019,120.89	3,749,512.95	3,008,398.29	4,322,628.54	1,974,999.93	73,409,563.37
1) 计提	18,780,089.18	40,554,813.59	1,019,120.89	3,749,512.95	3,008,398.29	4,322,628.54	1,974,999.93	73,409,563.37
3.本期减少金额		6,118,844.49	128,089.71	103,295.29	285,282.37			6,635,511.86
1) 处置或报废		6,092,124.77	128,089.71	103,295.29	285,282.37			6,608,792.14
(2) 转		26,719.72						26,719.72

入在建								
4.期末余额	137,886,149.81	251,468,602.63	5,955,489.56	26,563,015.43	12,714,199.25	30,026,630.38	39,800,017.39	504,414,104.45
三、减值准备								
1.期初余额		11,480.77	202.07					11,682.84
2.本期增加金额	6,652,213.19		36,053.65	64,714.20	256,569.01			7,009,550.05
1) 计提	6,652,213.19		36,053.65	64,714.20	256,569.01			7,009,550.05
3.本期减少金额								
1) 处置或报废								
4.期末余额	6,652,213.19	11,480.77	36,255.72	64,714.20	256,569.01			7,021,232.89
四、账面价值								
1.期末账面价值	553,027,912.28	235,395,955.75	4,283,224.92	23,648,929.30	5,156,919.04	57,480,470.61	14,580,890.90	893,574,302.80
2.期初账面价值	467,318,680.90	221,447,995.21	4,528,290.35	21,034,653.35	2,760,238.78	61,803,099.15	15,771,990.67	794,664,948.41

(2) 通过经营租赁租出的固定资产

单位：元

项目	期末账面价值
----	--------

(3) 未办妥产权证书的固定资产情况

单位：元

项目	账面价值	未办妥产权证书的原因
新工业园四车间	13,167,102.27	正在办理中
航天路五车间房屋	10,652,196.62	正在办理中
关羽路办公科研楼	67,592,482.73	2023年2月已办妥产权证书
关羽路员工宿舍楼	20,710,592.46	2023年2月已办妥产权证书
常州综合楼	20,394,291.50	正在办理中

17、在建工程

单位：元

项目	期末余额	期初余额
在建工程	465,131,135.58	265,242,815.58
合计	465,131,135.58	265,242,815.58

(1) 在建工程情况

单位：元

项目	期末余额			期初余额		
	账面余额	减值准备	账面价值	账面余额	减值准备	账面价值
关羽路基建	159,564,409.09		159,564,409.09	166,898,340.72		166,898,340.72
工业园项目基建				1,503,121.11		1,503,121.11
宜城锂电项目	18,919,685.83		18,919,685.83			
年产 6000 吨聚氨酯树脂涂料建设项目	1,223,269.93		1,223,269.93			
宜城基建项目				1,371,591.77		1,371,591.77
通信电子新材料搬迁项目	218,911,722.33		218,911,722.33	61,115,312.13		61,115,312.13
变压器增容工程（2500kva）				2,462,092.52		2,462,092.52
研发 PLM 系统软件				659,642.69		659,642.69
6 车间粉料输送系统	675,045.87		675,045.87			
综合楼项目				15,171,837.30		15,171,837.30
办公楼维修及三楼、车棚改造等工程	946,159.93		946,159.93			
8&9 号线年产 3600 万平方扩建项目	888,789.33		888,789.33			
工业园零星项目基建	3,289,470.00		3,289,470.00	5,551,968.90		5,551,968.90
关羽路、航天路设备安装	60,712,583.27		60,712,583.27	10,508,908.44		10,508,908.44
合计	465,131,135.58		465,131,135.58	265,242,815.58		265,242,815.58

(2) 重要在建工程项目本期变动情况

单位：元

项目名称	预算数	期初余额	本期增加金额	本期转入固定资产金额	本期其他减少金额	期末余额	工程累计投入占预算比例	工程进度	利息资本化累计金额	其中：本期利息资本化金额	本期利息资本化率	资金来源
关羽路基建	313,540,000.00	166,898,340.72	80,278,491.18	87,612,422.81		159,564,409.09	78.83%	95.00%	8,765,725.43	7,514,709.04	4.30%/4.25%	自有资金、借款

工业园项目基建	1,600,000.00	1,503,121.11		1,503,121.11			93.95%	100.00%					自有资金
双螺杆配混机组	370,000.00	367,587.29	15,044.25	382,631.54			103.41%	100.00%					自有资金
关羽路设备碳黑机械手自动抓包	2,600,000.00	1,380,530.98	345,132.74			1,725,663.72	66.37%	70.00%					自有资金
关羽路二期格力空调	3,250,000.00	2,449,497.21	635,647.93	3,085,145.14			94.93%	100.00%					自有资金
关羽路二车间 107 储罐	1,400,000.00	1,208,910.43	9,174.31	1,218,084.74			87.01%	100.00%					自有资金
关羽路设备动力混合机	3,000,000.00		2,923,008.85			2,923,008.85	97.43%	98.00%					自有资金
关羽路设备 120 立方米不锈钢储罐	2,600,000.00		2,566,371.68			2,566,371.68	98.71%	98.00%					自有资金
关羽路设备烘干罐	1,500,000.00		1,469,911.50			1,469,911.50	97.99%	98.00%					自有资金
关羽路设备液压出料机	1,500,000.00		1,419,469.03			1,419,469.03	94.63%	95.00%					自有资金
关羽路设备强力分散机	1,500,000.00		1,409,734.51			1,409,734.51	93.98%	95.00%					自有资金
关羽路设备预聚物储罐	900,000.00		876,106.19			876,106.19	97.35%	97.00%					自有资金
静态混合器	1,400,000.00		1,347,650.01			1,347,650.01	96.26%	96.00%					自有资金
关羽路设备水环泵等 44 套	650,000.00		601,769.91			601,769.91	92.58%	93.00%					自有资金
关羽路设备预聚物储罐	550,000.00		530,973.45			530,973.45	96.54%	97.00%					自有资金
关羽路设备合成反应釜	800,000.00		793,805.31			793,805.31	99.23%	98.00%					自有资金
关羽路聚氨酯车间双缸增压缸	350,000.00		353,982.30			353,982.30	101.14%	98.00%					自有资金
关羽路设备聚氨酯反应釜	350,000.00		329,203.54			329,203.54	94.06%	95.00%					自有资金
关羽路双组份聚氨酯动混线	39,000,000.00		22,300,884.95			22,300,884.95	57.18%	60.00%					自有资金
关羽路双螺杆全自动生产线	21,000,000.00		12,460,176.99			12,460,176.99	59.33%	80.00%					自有资金
宜城锂电	350,000.		18,919,68			18,919,68	5.41%	20.00%	2,670,221.	2,670,221.	0.30%		自有

项目	000.00		5.83			5.83			50	50		资金、募集资金
年产6000吨聚氨酯树脂涂料建设项目	3,500,000.00		1,223,269.93			1,223,269.93	34.95%	50.00%				自有资金
宜城基建项目	212,000,000.00	1,371,591.77	2,916,188.34	4,287,780.11			84.11%	100.00%	1,185,897.82		4.70%	自有资金、借款
通信电子新材料搬迁项目	500,720,000.00	61,115,312.13	157,796,410.20			218,911,722.33	43.72%	80.00%	6,188,817.16	6,114,485.12	0.3%/3.60%	募集资金、借款、自有资金
2台ZSJF3000L真空三轴搅拌釜-一车间	1,350,000.00	1,321,715.48	173,274.49	1,494,989.97			110.74%	100.00%				自有资金
变压器增容工程(2500kva)	2,500,000.00	2,462,092.52	6,500.00	2,468,592.52			98.74%	100.00%				自有资金
研发PLM系统软件	840,000.00	659,642.69	78,773.58	738,416.27			87.91%	100.00%				自有资金
6车间粉料输送系统	6,000,000.00		675,045.87			675,045.87	11.25%	10.00%				自有资金
常州工厂车间6-7号线	25,000,000.00	1,373,935.31	85,415.10	1,459,350.41			116.50%	100.00%				自有资金
综合楼项目	26,657,600.00	15,171,837.30	5,918,470.27	21,090,307.57			79.12%	100.00%				自有资金
办公楼维修及三楼、车棚改造等工程	5,000,000.00		946,159.93			946,159.93	18.92%	20.00%				自有资金
8&9号线年产3600万平方米扩建项目	20,000,000.00		888,789.33			888,789.33	4.44%	5.00%				自有资金
合计	1,551,427,600.00	257,284,114.94	320,294,521.50	125,340,842.19		452,237,794.25			18,810,661.91	16,299,415.66		

18、使用权资产

单位：元

项目	房屋及建筑物	土地	合计
----	--------	----	----

一、账面原值：			
1.期初余额	1,760,740.23	5,881,438.03	7,642,178.26
2.本期增加金额	3,585,773.76	-930,645.02	2,655,128.74
(1)新增租赁	3,571,781.25		3,571,781.25
(2)重估调整	13,992.51	-930,645.02	-916,652.51
3.本期减少金额	1,774,732.74		1,774,732.74
(1)其他减少	1,774,732.74		1,774,732.74
4.期末余额	3,571,781.25	4,950,793.01	8,522,574.26
二、累计折旧			
1.期初余额	293,456.71	310,913.02	604,369.73
2.本期增加金额	2,156,625.90	212,518.82	2,369,144.72
(1)计提	2,156,625.90	212,518.82	2,369,144.72
3.本期减少金额	1,774,732.74		1,774,732.74
(1)处置			
(2)其他减少	1,774,732.74		1,774,732.74
4.期末余额	675,349.87	523,431.84	1,198,781.71
三、减值准备			
1.期初余额			
2.本期增加金额			
(1)计提			
3.本期减少金额			
(1)处置			
4.期末余额			
四、账面价值			
1.期末账面价值	2,896,431.38	4,427,361.17	7,323,792.55
2.期初账面价值	1,467,283.52	5,570,525.01	7,037,808.53

19、无形资产

(1) 无形资产情况

单位：元

项目	土地使用权	专利权	非专利技术	软件	合计
一、账面原值：					
1.期初余额	234,890,600.94		1,919,500.00	13,740,582.40	250,550,683.34
2.本期增加金额	275,642.86			2,473,926.94	2,749,569.80
(1)购置				281,086.15	281,086.15
(2)内部研发					

(3) 企业合并增加					
(4)在建工程转入	275,642.86			2,192,840.79	2,468,483.65
3.本期减少金额					
(1) 处置					
4.期末余额	235,166,243.80		1,919,500.00	16,214,509.34	253,300,253.14
二、累计摊销					
1.期初余额	34,124,713.90		1,919,500.00	5,263,091.65	41,307,305.55
2.本期增加金额	5,096,022.50			2,221,894.13	7,317,916.63
(1) 计提	5,096,022.50			2,221,894.13	7,317,916.63
3.本期减少金额					
(1) 处置					
4.期末余额	39,220,736.40		1,919,500.00	7,484,985.78	48,625,222.18
三、减值准备					
1.期初余额					
2.本期增加金额					
(1) 计提					
3.本期减少金额					
(1) 处置					
4.期末余额					
四、账面价值					
1.期末账面价值	195,945,507.40			8,729,523.56	204,675,030.96
2.期初账面价值	200,765,887.04			8,477,490.75	209,243,377.79

本期末通过公司内部研发形成的无形资产占无形资产余额的比例 0.00%。

20、商誉

(1) 商誉账面原值

单位：元

被投资单位名称或形成商誉的事项	期初余额	本期增加		本期减少		期末余额
		企业合并形成的		处置		
泗阳荣盛电力工程有限公司	5,553.33					5,553.33
合计	5,553.33					5,553.33

21、长期待摊费用

单位：元

项目	期初余额	本期增加金额	本期摊销金额	其他减少金额	期末余额
企业展厅升级费	308,358.83		308,358.83		
机器人涂胶系统及 PUR 用胶机及系统--海尔	127,433.58		84,955.80		42,477.78
MA2010 安川机器人 1 台	10,812.93		10,812.93		
Altapial II 桶式热熔胶机	9,836.91		9,836.91		
办公楼装修		348,072.22	9,668.67		338,403.55
合计	456,442.25	348,072.22	423,633.14		380,881.33

22、递延所得税资产/递延所得税负债

(1) 未经抵销的递延所得税资产

单位：元

项目	期末余额		期初余额	
	可抵扣暂时性差异	递延所得税资产	可抵扣暂时性差异	递延所得税资产
资产减值准备	105,951,370.00	15,144,973.92	71,827,801.29	11,818,313.62
内部交易未实现利润	5,998,617.90	1,117,248.11	8,006,629.79	1,477,716.69
可抵扣亏损	36,227,297.58	5,434,094.64	29,793,118.79	6,128,335.52
固定资产折旧	44,223,658.24	6,633,548.73	28,083,509.42	4,212,526.41
使用权资产	99,290.13	24,094.47	284,162.76	71,040.69
未支付的应付职工薪酬			2,372,459.38	355,868.91
政府补助	42,442,128.39	6,366,319.26	37,629,747.28	5,644,462.09
股份支付	65,884,457.59	9,882,668.65	19,524,721.97	3,091,691.80
存货跌价准备	3,324,101.34	498,615.20	658,496.19	98,774.43
合计	304,150,921.17	45,101,562.98	198,180,646.87	32,898,730.16

(2) 未经抵销的递延所得税负债

单位：元

项目	期末余额		期初余额	
	应纳税暂时性差异	递延所得税负债	应纳税暂时性差异	递延所得税负债
非同一控制企业合并资	473,341.03	94,668.19	502,754.92	100,550.97

产评估增值				
其他权益工具投资公允价值变动	8,038.50	1,205.78		
远期结汇公允价值变动	484,472.00	72,670.80		
固定资产折旧	16,108,900.50	2,416,335.08		
合计	17,074,752.03	2,584,879.85	502,754.92	100,550.97

(3) 以抵销后净额列示的递延所得税资产或负债

单位：元

项目	递延所得税资产和负债期末互抵金额	抵销后递延所得税资产或负债期末余额	递延所得税资产和负债期初互抵金额	抵销后递延所得税资产或负债期初余额
递延所得税资产	2,490,211.66	42,611,351.32		32,898,730.16
递延所得税负债	2,490,211.66	94,668.19		100,550.97

(4) 未确认递延所得税资产明细

单位：元

项目	期末余额	期初余额
可抵扣暂时性差异	7,896,730.42	37,580,655.04
可抵扣亏损	62,398,619.80	45,490,050.42
合计	70,295,350.22	83,070,705.46

(5) 未确认递延所得税资产的可抵扣亏损将于以下年度到期

单位：元

年份	期末金额	期初金额	备注
2022 年		5,950,474.78	
2023 年	459,847.48	15,608,633.26	
2024 年	37,387.95	17,871,665.17	
2025 年	3,661,603.50	130,267.82	
2026 年	12,775,503.41	5,929,009.39	
2027 年	45,464,277.46		
合计	62,398,619.80	45,490,050.42	

23、其他非流动资产

单位：元

项目	期末余额			期初余额		
	账面余额	减值准备	账面价值	账面余额	减值准备	账面价值
预付工程及设备款	88,440,159.66		88,440,159.66	37,435,486.64		37,435,486.64
电站合作项目投资	1,487,734.44	857,242.44	630,492.00	11,304,763.58	1,739,275.74	9,565,487.84
合计	89,927,894.10	857,242.44	89,070,651.66	48,740,250.22	1,739,275.74	47,000,974.48

24、短期借款

(1) 短期借款分类

单位：元

项目	期末余额	期初余额
信用借款	350,337,486.13	433,170,031.11
合计	350,337,486.13	433,170,031.11

25、应付票据

单位：元

种类	期末余额	期初余额
银行承兑汇票	836,335,972.85	854,688,903.65
合计	836,335,972.85	854,688,903.65

本期末已到期未支付的应付票据总额为 0.00 元。

26、应付账款

(1) 应付账款列示

单位：元

项目	期末余额	期初余额
材料款	365,432,293.81	268,476,563.54
设备款	4,815,873.60	7,208,704.47
工程款	11,324,964.44	19,996,965.62
合计	381,573,131.85	295,682,233.63

(2) 账龄超过 1 年的重要应付账款

单位：元

项目	期末余额	未偿还或结转的原因
佛山市金银河智能装备股份有限公司	1,211,800.00	设备款
湖北省建工第五建设有限公司	900,000.00	工程质保金
江苏巨能建设有限公司	900,000.00	工程质保金
合计	3,011,800.00	

27、合同负债

单位：元

项目	期末余额	期初余额
1 年以内	13,376,181.29	11,186,016.10
1 年以上		354,805.16
合计	13,376,181.29	11,540,821.26

28、应付职工薪酬

(1) 应付职工薪酬列示

单位：元

项目	期初余额	本期增加	本期减少	期末余额
一、短期薪酬	14,393,187.64	278,803,600.52	266,468,089.32	26,728,698.84
二、离职后福利-设定提存计划		20,074,460.97	20,074,460.97	
三、辞退福利		1,113,444.61	1,113,444.61	
合计	14,393,187.64	299,991,506.10	287,655,994.90	26,728,698.84

(2) 短期薪酬列示

单位：元

项目	期初余额	本期增加	本期减少	期末余额
1、工资、奖金、津贴和补贴	13,389,149.11	236,920,095.25	224,605,800.13	25,703,444.23
2、职工福利费		13,949,678.09	13,949,678.09	
3、社会保险费		12,537,472.16	12,537,472.16	
其中：医疗保险费		11,160,097.65	11,160,097.65	
工伤保险费		988,421.84	988,421.84	
生育保险费		388,952.67	388,952.67	
4、住房公积金		9,294,660.44	9,294,660.44	
5、工会经费和职工教育经费	1,004,038.53	6,101,694.58	6,080,478.50	1,025,254.61
合计	14,393,187.64	278,803,600.52	266,468,089.32	26,728,698.84

(3) 设定提存计划列示

单位：元

项目	期初余额	本期增加	本期减少	期末余额
1、基本养老保险		19,424,240.59	19,424,240.59	
2、失业保险费		650,220.38	650,220.38	
合计		20,074,460.97	20,074,460.97	

29、应交税费

单位：元

项目	期末余额	期初余额
增值税	984,395.94	10,592.32
企业所得税	5,292,357.51	11,499,851.48
个人所得税	1,399,021.87	802,004.26
城市维护建设税	50,903.31	167,113.98
房产税	2,020,218.68	2,303,162.08

教育费附加	21,815.70	98,800.87
地方教育费附加	14,543.80	65,867.23
土地使用税	289,640.08	373,346.86
印花税	515,009.03	314,521.41
其他税费	19.50	19.50
合计	10,587,925.42	15,635,279.99

30、其他应付款

单位：元

项目	期末余额	期初余额
应付利息	0.00	0.00
应付股利	0.00	0.00
其他应付款	29,013,036.48	20,226,460.18
合计	29,013,036.48	20,226,460.18

(1) 其他应付款

1) 按款项性质列示其他应付款

单位：元

项目	期末余额	期初余额
暂收款及押金	10,493,941.47	7,404,425.02
物流费	12,511,270.54	7,680,931.17
其他	6,007,824.47	5,141,103.99
合计	29,013,036.48	20,226,460.18

2) 账龄超过 1 年的重要其他应付款

单位：元

项目	期末余额	未偿还或结转的原因
湖北锦厦建设有限责任公司	800,000.00	保证金
中传建设有限公司	400,000.00	保证金
合计	1,200,000.00	

31、一年内到期的非流动负债

单位：元

项目	期末余额	期初余额
一年内到期的长期借款	57,555,395.30	17,030,465.86
一年内到期的租赁负债	1,633,039.30	960,528.63
合计	59,188,434.60	17,990,994.49

32、其他流动负债

单位：元

项目	期末余额	期初余额
内部开出银行承兑汇票贴现	230,000,000.00	
期末背书转让未终止确认的承兑汇票	267,311,248.62	234,645,620.06
内部开出银行承兑汇票质押	9,000,000.00	13,530,584.00
待转销项税额	1,108,680.34	1,065,905.10
合计	507,419,928.96	249,242,109.16

33、长期借款

(1) 长期借款分类

单位：元

项目	期末余额	期初余额
信用借款	100,221,367.71	
质押、保证借款	229,234,027.59	222,665,274.92
减：一年内到期的长期借款	-57,555,395.30	-17,030,465.86
合计	271,900,000.00	205,634,809.06

长期借款分类的说明：

说明1：公司于2021年3月5日与中国银行股份有限公司襄阳分行签订贷款协议，取得贷款人民币20,000.00万元，贷款期限为72个月，该借款用于改性环保型胶粘剂迁建项目。由公司提供抵押担保，并签订编号为2021年襄阳中银抵字001号的担保合同。回天新材名下土地房产（鄂（2021）襄阳市不动产权第0002393号）和在建工程为该笔借款提供抵押担保，担保限额为13,018.69万。

说明2：公司所属子公司湖北回天新材料（宜城）有限公司于2020年1月17日与中国建设银行股份有限公司襄阳襄州支行签订贷款协议，取得贷款人民币10,000.00万元，贷款期限84个月，该借款用于宜城基建项目的建设。由回天新材为宜城回天提供担保，担保限额人民币11,000.00万元。宜城回天名下土地房产（鄂（2021）宜城市不动产权第0006041号）为该笔借款提供抵押担保，担保限额为7,498.88万元。

34、应付债券

(1) 应付债券

单位：元

项目	期末余额	期初余额
可转债本金	844,184,179.25	
可转债利息	461,095.89	
减：利息调整	-121,516,003.08	
合计	723,129,272.06	

(2) 应付债券的增减变动（不包括划分为金融负债的优先股、永续债等其他金融工具）

单位：元

债券名称	面值	发行日期	债券期限	发行金额	期初余额	本期发行	按面值计提利息	溢折价摊销	本期偿还	期末余额
回天转	100.00	2022/1	6年	850,000		715,041	461,095	7,626.2		723,129

债 123165		0/27		,000.00		,925.46	.89	50.71			,272.06
合计		—		850,000 ,000.00		715,041 ,925.46	461,095 .89	7,626,2 50.71			723,129 ,272.06

(3) 可转换公司债券的转股条件、转股时间说明

公司本次可转债的发行总额为人民币 85,000.00 万元，发行数量为 850.00 万张，发行的可转债每张面值为 100 元人民币。票面利率为第一年 0.30%、第二年 0.50%、第三年 1.00%、第四年 1.50%、第五年 2.00%、第六年 3.00%。转股期自可转债发行结束之日（2022 年 11 月 2 日，T+4 日）起满六个月后的第一个交易日起至可转债到期日止，即 2023 年 5 月 2 日至 2028 年 10 月 26 日止。

35、租赁负债

单位：元

项目	期末余额	期初余额
租赁付款额	8,065,465.96	10,202,392.32
减：未确认融资费用	-2,698,894.42	-3,477,623.56
减：一年内到期的租赁负债	-209,951.81	-960,528.63
合计	5,156,619.73	5,764,240.13

36、递延收益

单位：元

项目	期初余额	本期增加	本期减少	期末余额	形成原因
政府补助	44,503,456.81	10,137,504.00	7,556,066.29	47,084,894.52	资产相关的收益 尚未完全确认
合计	44,503,456.81	10,137,504.00	7,556,066.29	47,084,894.52	

涉及政府补助的项目：

单位：元

负债项目	期初余额	本期新增补助 金额	本期计 入营业 外收入 金额	本期计入其他 收益金额	本期冲 减成本 费用金 额	其他变动	期末余额	与资产 相关/与 收益相 关
产业创新能力建设专项项目	562,500.00			187,500.00			375,000.00	与资产 相关
有机硅胶产能提升项目	297,079.17			75,850.00			221,229.17	与资产 相关
襄阳高新技术产业开发区 经济贸易发展局 2018 年省 级沿江化工企业关改搬转 补贴	921,666.67			140,000.00			781,666.67	与资产 相关
襄阳高新技术产业开发区 经济贸易发展局 2019 年省 级沿江化工企业关改搬转 补贴	921,666.67			140,000.00			781,666.67	与资产 相关
财政所奖励款（技改）	118,787.50			18,275.00			100,512.50	与资产 相关

城市基础设施配套奖励	6,891,071.40					6,891,071.40	与资产相关
2020 年省级沿江化工企业关改搬转专项补助	1,026,666.67			140,000.00		886,666.67	与资产相关
2019 年技术改造设备补助	352,406.24			46,987.52		305,418.72	与资产相关
2021 年工业企业智能化改造项目补助资金	731,786.98			92,436.24		639,350.74	与资产相关
2022 年省预算内工业固定资产投资		3,000,000.00		250,000.00		2,750,000.00	与资产相关
2020 年技术改造设备补助		311,500.00		16,223.97		295,276.03	与资产相关
襄阳市经济和信息化局 2022 年省级制造业高质量发展专项资金		1,000,000.00		72,916.67		927,083.33	与资产相关
襄阳市经济和信息化局政策性搬迁补助	314,356.64			47,153.52		267,203.12	与资产相关
宜城市政府企业发展奖励	11,962,249.92			1,794,337.56		10,167,912.36	与资产相关
宜城市政府基建投资补贴	2,135,416.62			312,500.04		1,822,916.58	与资产相关
襄阳市经济和信息化局危险化学品生产企业搬迁项目补助	1,862,444.33			269,269.08		1,593,175.25	与资产相关
制造业高质量发展专项资金	1,029,166.63	1,310,200.00		280,229.24		2,059,137.39	与资产相关
湖北省智能制造试点示范项目	193,750.01			24,999.96		168,750.05	与资产相关
搬迁固定资产投资补贴	3,643,328.18			480,194.52		3,163,133.66	与资产相关
省级制造业高质量发展专项资金	2,869,791.67			362,499.96		2,507,291.71	与资产相关
技改提质补助		840,804.00		61,308.66		779,495.34	与资产相关
精密微电子高性能胶粘剂研发及应用项目	1,703,735.57			929,310.36		774,425.21	与资产相关
传感器芯片的功能化封装材料产业化关键技术研发及应用项目	864,582.98			250,000.08		614,582.90	与资产相关
智能终端设备快速组装用粘接密封材料关键技术研发及应用	1,008,539.25			198,401.16		810,138.09	与资产相关
高质量专项第十五批（工业强基）补贴款		3,000,000.00		62,500.00		2,937,500.00	与资产相关
重点企业技术改造专项补贴款		675,000.00		71,808.50		603,191.50	与资产相关
高端电子电器用密封材料自动换生产线技术改造	354,097.64			95,034.84		259,062.80	与资产相关
2018 年度高端电子电器用密封材料自动化生产线技	875,181.15			218,795.28		656,385.87	与资产相关

术改造项目事后奖补（省级、区级奖补）								
2019 年度高端电子电器用密封材料自动化生产线技术改造项目事后奖补（省级、区级奖补）	793,246.77			198,311.68			594,935.09	与资产相关
高端电子电器用密封材料自动化生产线技术改造	801,754.55			223,745.45			578,009.10	与资产相关
广州基地新建厂房员工宿舍住房补贴	2,268,183.60					-495,477.00	1,772,706.60	与资产相关
合计	44,503,456.81	10,137,504.00		7,060,589.29		-495,477.00	47,084,894.52	

其他说明：

注：广州基地新建厂房员工宿舍住房补贴其他变动-495,477.00 原因详见“本附注 65（2）政府补助退回”

37、股本

单位：元

	期初余额	本次变动增减（+、-）					期末余额
		发行新股	送股	公积金转股	其他	小计	
股份总数	430,888,395.00						430,888,395.00

38、其他权益工具

（1）期末发行在外的优先股、永续债等其他金融工具基本情况

可转换公司债券基本情况：

1、发行规模：本次可转债的发行总额为人民币 85,000.00 万元，发行数量为 850.00 万张。

2、债券期限：本次发行的可转债的期限为发行之日起 6 年，即自 2022 年 10 月 27 日至 2028 年 10 月 26 日。

3、票面利率：第一年 0.30%、第二年 0.50%、第三年 1.00%、第四年 1.50%、第五年 2.00%、第六年 3.00%。

4、还本付息的期限和方式

本次可转债采用每年付息一次的付息方式，到期归还所有未转股的可转债本金和支付最后一年利息。

5、转股期限

本次发行的可转债转股期自可转债发行结束之日（2022 年 11 月 2 日，T+4 日）起满六个月后的第一个交易日起至可转债到期日止，即 2023 年 5 月 2 日至 2028 年 10 月 26 日止（如遇法定节假日或休息日顺延至其后的第一个交易日；顺延期间付息款项不另计息）。

6、初始转股价格

本本次发行的可转债的初始转股价格为 20.21 元/股，不低于募集说明书公告日前二十个交易日公司股票交易均价（若在该二十个交易日内发生过因除权、除息引起股价调整的情形，则对调整前交易日的交易价格按经过相应除权、除息调整后的价格计算）和前一个交易日公司股票交易均价。

前二十个交易日公司股票交易均价=前二十个交易日公司股票交易总额/该二十个交易日公司股票交易总量；前一交易日公司股票交易均价=前一交易日公司股票交易总额/该日公司股票交易总量。

7、债券赎回：

（1）到期赎回条款

本次发行的可转债期满后五个交易日内，发行人将按债券面值的 115%（含最后一期利息）的价格赎回未转股的可转债。

（2）有条件赎回条款

在本次可转债转股期内，如果公司股票连续三十个交易日中至少有十五个交易日的收盘价格不低于当期转股价格的 130%（含 130%），公司有权按照本次可转债面值加当期应计利息的价格赎回全部或部分未转股的本次可转债。本次可转债的赎回期与转股期相同，即发行结束之日满六个月后的第一个交易日起至本次可转债到期日止。

8、债权回售

（1）附加回售条款

若本次可转债募集资金运用的实施情况与公司在募集说明书中的承诺相比出现重大变化，且该变化被中国证监会认定为改变募集资金用途的，本次可转债持有人享有一次以面值加上当期应计利息的价格向公司回售其持有的部分或者全部本次可转债的权利。在上述情形下，本次可转债持有人可以在公司公告后的回售申报期内进行回售，本次回售申报期内不实施回售的，自动丧失该回售权。

（2）有条件回售条款

在本次可转债最后两个计息年度内，如果公司股票收盘价在任何连续三十个交易日低于当期转股价格的 70% 时，本次可转债持有人有权将其持有的本次可转债全部或部分以面值加上当期应计利息回售给公司。

若在上述交易日内发生过转股价格因发生派送股票股利、转增股本、增发新股（不包括因本次发行的可转换公司债券转股而增加的股本）、配股以及派发现金股利等情况而调整的情形，则在调整日前的交易日按调整前的转股价格和收盘价格计算，在调整日及之后的交易日按调整后的转股价格和收盘价格计算。如果出现转股价格向下修正的情况，则上述“连续三十个交易日”须从转股价格调整之后的第一个交易日起按修正后的转股价格重新计算。

最后两个计息年度可转债持有人在每年回售条件首次满足后可按上述约定条件行使回售权一次，若在首次满足回售条件而可转债持有人未在公司届时公告的回售申报期内申报并实施回售的，该计息年度不能再行使回售权。可转债持有人不能多次行使部分回售权。

9、信用评级：本次可转换公司债券的信用等级为 AA-；公司主体长期信用等级为 AA-，评级展望为稳定。

10、资信评估机构：中证鹏元资信评估股份有限公司。

11、担保事项：公司本次发行可转换公司债券未设立担保。

（2）期末发行在外的优先股、永续债等金融工具变动情况表

单位：元

发行在外的金融工具	期初		本期增加		本期减少		期末	
	数量	账面价值	数量	账面价值	数量	账面价值	数量	账面价值
回天转债 123165			8,500,000.00	129,142,253.79			8,500,000.00	129,142,253.79
合计			8,500,000.00	129,142,253.79			8,500,000.00	129,142,253.79

其他权益工具本期增减变动情况、变动原因说明，以及相关会计处理的依据：

公司本次可转债的发行总额为人民币 85,000.00 万元，发行数量为 850.00 万张，发行的可转债每张面值为 100 元人民币。票面利率为第一年 0.30%、第二年 0.50%、第三年 1.00%、第四年 1.50%、第五年 2.00%、第六年 3.00%。转股期自可转债发行结束之日（2022 年 11 月 2 日，T+4 日）起满六个月后的第一个交易日起至可转债到期日止，即 2023 年 5 月 2 日至 2028 年 10 月 26 日止。

39、资本公积

单位：元

项目	期初余额	本期增加	本期减少	期末余额
资本溢价（股本溢价）	890,386,981.85		34,444,748.81	855,942,233.04
其他资本公积	46,090,064.35	40,571,467.40		86,661,531.75
合计	936,477,046.20	40,571,467.40	34,444,748.81	942,603,764.79

其他说明，包括本期增减变动情况、变动原因说明：

说明：

- 1.资本溢价（股本溢价）减少 34,444,748.81 元，系公司本年度执行第三期员工持股计划收取员工认购款低于库存股所致。
- 2.其他资本公积增加 40,571,467.40 元，系公司本年度执行第二期和第三期员工持股计划，计提归属于母公司所有者承担的股份支付费用所致。

40、库存股

单位：元

项目	期初余额	本期增加	本期减少	期末余额
库存股	135,054,803.81		135,054,803.81	
合计	135,054,803.81		135,054,803.81	

其他说明，包括本期增减变动情况、变动原因说明：

股库存减少 135,054,803.81 元，系公司执行第三期员工持股计划所致。

41、其他综合收益

单位：元

项目	期初余额	本期发生额						期末余额
		本期所得税前发生额	减：前期计入其他综合收益当期转入损益	减：前期计入其他综合收益当期转入留存收益	减：所得税费用	税后归属于母公司	税后归属于少数股东	
二、将重分类进损益的其他综合收益	-23,731.76	108,947.51				108,947.51		85,215.75
外币财务报表折算差额	-23,731.76	108,947.51				108,947.51		85,215.75
其他综合收益合计	-23,731.76	108,947.51				108,947.51		85,215.75

42、盈余公积

单位：元

项目	期初余额	本期增加	本期减少	期末余额
法定盈余公积	108,124,293.77	2,208,283.07		110,332,576.84

其他	25,592,868.68		25,592,868.68
合计	133,717,162.45	2,208,283.07	135,925,445.52

43、未分配利润

单位：元

项目	本期	上期
调整前上期末未分配利润	834,881,381.09	611,176,804.75
调整后期初未分配利润	834,881,381.09	611,176,804.75
加：本期归属于母公司所有者的净利润	291,702,079.93	227,369,252.07
减：提取法定盈余公积	2,208,283.07	3,664,675.73
应付普通股股利	41,651,553.00	
期末未分配利润	1,082,723,624.95	834,881,381.09

调整期初未分配利润明细：

- 1)、由于《企业会计准则》及其相关新规定进行追溯调整，影响期初未分配利润 0.00 元。
- 2)、由于会计政策变更，影响期初未分配利润 0.00 元。
- 3)、由于重大会计差错更正，影响期初未分配利润 0.00 元。
- 4)、由于同一控制导致的合并范围变更，影响期初未分配利润 0.00 元。
- 5)、其他调整合计影响期初未分配利润 0.00 元。

44、营业收入和营业成本

单位：元

项目	本期发生额		上期发生额	
	收入	成本	收入	成本
主营业务	3,674,395,792.34	2,817,493,482.17	2,899,523,074.09	2,256,673,292.45
其他业务	39,551,487.97	23,882,295.67	54,818,632.81	34,041,050.85
合计	3,713,947,280.31	2,841,375,777.84	2,954,341,706.90	2,290,714,343.30

经审计扣除非经常损益前后净利润孰低是否为负值

□是 否

与分摊至剩余履约义务的交易价格相关的信息：

本报告期末已签订合同、但尚未履行或尚未履行完毕的履约义务所对应的收入金额为 0.00 元，其中，0.00 元预计将于年度确认收入，元预计将于年度确认收入，元预计将于年度确认收入。

45、税金及附加

单位：元

项目	本期发生额	上期发生额
城市维护建设税	2,681,463.66	3,744,953.76
教育费附加	2,046,327.72	3,139,646.08
房产税	5,505,253.17	5,860,262.27
土地使用税	1,193,376.24	1,376,491.82
车船使用税	13,304.88	12,524.88

印花税	2,690,263.38	2,146,444.38
其他税费	18,258.37	28,291.76
合计	14,148,247.42	16,308,614.95

46、销售费用

单位：元

项目	本期发生额	上期发生额
职工薪酬	83,247,962.83	65,595,898.96
差旅费	20,532,451.07	19,577,517.63
业务招待费	20,123,903.76	15,871,667.99
宣传促销费	11,258,881.19	9,828,972.15
会务费	3,171,812.32	3,370,543.14
汽车费用	565,811.26	345,543.38
通讯费	915,386.92	893,083.05
办公费	522,002.40	385,124.50
机物料消耗	10,852,924.20	5,662,553.97
其他	29,176,894.48	17,962,207.63
合计	180,368,030.43	139,493,112.40

47、管理费用

单位：元

项目	本期发生额	上期发生额
职工薪酬	114,645,184.67	84,143,272.37
折旧及摊销	26,834,910.52	24,137,349.89
水电费	4,819,393.36	3,325,151.72
办公费	4,231,982.59	1,029,560.35
业务招待费	5,390,311.26	3,439,666.56
项目咨询费	14,678,238.61	7,088,838.82
汽车费用	1,501,221.98	885,317.76
修理费	1,889,357.00	2,206,600.66
物料消耗	90,859.00	35,593.14
其他	18,697,029.46	13,991,184.55
合计	192,778,488.45	140,282,535.82

48、研发费用

单位：元

项目	本期发生额	上期发生额
人员人工	82,138,589.47	58,405,311.62
直接投入	67,630,072.13	59,771,173.74
折旧及长期待摊费用	7,730,148.71	6,490,735.75
研发成果相关费用	8,360,893.05	5,283,614.73

其他费用	8,920,664.49	6,701,586.51
合计	174,780,367.85	136,652,422.35

49、财务费用

单位：元

项目	本期发生额	上期发生额
利息费用	22,056,652.05	17,168,100.83
减：利息收入	7,176,755.51	7,026,916.49
汇兑损益	-21,647,225.04	4,052,861.12
手续费及其他	2,131,986.05	1,921,635.93
合计	-4,635,342.45	16,115,681.39

50、其他收益

单位：元

产生其他收益的来源	本期发生额	上期发生额
福利企业增值税退税	3,470,400.00	6,140,400.00
宜城市政府科研基金		5,718,754.83
收广州市重点新材料首批次应用示范奖励项目款项		2,000,000.00
支持总部经济发展项目补贴		1,990,000.00
宜城市政府企业发展奖励	1,794,337.56	1,794,337.56
新能源用超高性能粘接密封胶技术改造		1,602,340.08
第一批专精特新小巨人扶持款		1,600,000.00
宜城中小企业发展奖励资金		1,578,519.50
工业互联网产业创新工程扶持款		1,500,000.00
丙烯酸密封胶粘剂课题转拨款	70,000.00	1,400,000.00
襄阳市科学技术局区域创新中心建设款		1,000,000.00
制造业高质量发展资金		1,000,000.00
产业化关键或共性技术研究与示范研究应用		1,000,000.00
双组份丙烯酸胶粘剂课题转拨款	864,000.00	864,000.00
2020年区级科技计划项目款		800,000.00
2020年高新技术成果转化扶持款		727,000.00
精密微电子高性能胶粘剂研发及应用项目	929,310.36	929,310.36
2019年市场开拓奖励		555,400.00
2020年疫情防控企业临时电费补贴资金		514,567.84
2020年度隆中人才支持计划入选团队资助经费（C类）		500,000.00
科技计划专项奖励		500,000.00
2020年度“隆中人才支持计划”奖励		500,000.00
产业化关键共性技术研究与示范应用		500,000.00
以工代训补贴	3,000.00	458,000.00
专精特新项目企业专项补贴		350,000.00
20年度第二批高校毕业生就业见习基地补贴		337,500.00

基建投资补贴	312,500.04	312,500.04
2020 年度专利补贴奖励		276,000.00
危险化学品生产企业搬迁项目补助	269,269.08	269,269.08
高端电子电器用密封材料自动化生产线技术改造	223,745.45	223,745.45
2018 年度高端电子电器用密封材料自动化生产线技术改造（省级、区级奖补）	218,795.28	218,795.28
湖北省技术创新师范企业财政补贴		200,000.00
先进制造业质量安全示范区补贴	100,000.00	200,000.00
2019 年度高端电子电器用密封材料自动化生产线技术改造（省级、区级奖补）	198,311.68	198,311.68
搬迁固定资产投资补贴	480,194.52	198,227.51
税收返还	50,000.00	190,000.00
产业创新能力建设专项项目	187,500.00	187,500.00
中小企业开拓补贴款		182,200.00
2021 年标准项目奖励		160,000.00
襄阳高新技术产业开发区经济贸易发展局 2019 年省级沿江化工企业关改搬转补贴	140,000.00	140,000.00
襄阳高新技术产业开发区经济贸易发展局 2018 年省级沿江化工企业关改搬转补贴	140,000.00	140,000.00
传感器芯片的功能化封装材料产业化关键技术研发及应用项目	250,000.08	250,000.08
制造业高质量发展专项资金	280,229.24	120,833.37
智能终端设备快速组装用粘接密封材料关键技术研发及应用	198,401.16	198,401.16
武进高新区众创服务中心 2019-2020 年“三位一体”专项资金奖励		103,000.00
2020 年高新企业认定奖励项目资金		100,000.00
2020 年省级沿江化工企业关改搬转专项补助	140,000.00	93,333.33
中国出口信用保险公司扶持款	143,433.44	87,212.70
武进高新区财政局锅炉低氮改造补助		83,200.00
有机硅胶产能提升项目	75,850.00	75,850.00
高端电子电器用密封材料自动换生产线技术改造	95,034.84	95,034.84
襄阳市科学技术协会政府补助款		50,000.00
2020 年国家级科技项目配套奖励		50,000.00
政策性搬迁补助	47,153.52	47,153.52
省级制造业高质量发展专项资金	362,499.96	30,208.33
外经贸发展专项资金		29,200.00
2020 年武进高新区科技奖励资金		28,600.00
2021 年第一次吸纳就业补贴		25,000.00
2019 年技术改造设备补助	46,987.52	23,493.76
稳岗补贴	289,328.92	61,101.17
知识产权资助费		20,700.00
收到 2020 年度广州市贯彻知识产权管理规范项目资金		20,000.00
2020 年 8-12 月专利奖励		20,000.00
2021 年专利奖励资金		19,000.00
财政所奖励款（技改）	18,275.00	18,275.00
襄阳市残疾人联合会奖励补贴		18,000.00
再融资市级财政奖励奖金	33,334.00	16,666.00
上海市残疾人就业服务中心款	21,564.00	16,392.20

专利一般资助资金补助		17,800.00
拨付 2020 年度星级党组织二级补贴	-10,000.00	10,000.00
2020 年技术合同登记奖励		10,000.00
上海人力资源和社会保障局扶持款		8,184.00
2021 年工业企业智能化改造项目补助资金	92,436.24	7,703.02
湖北省智能制造试点示范项目	24,999.96	6,249.99
收到吸收建档立卡贫困劳动力就业补贴拨款		5,000.00
2021 年第一次吸纳补贴		5,000.00
社保户培训费补贴	900.00	4,200.00
2021 年 1 月-4 月授权发明专利奖励		4,000.00
2020 年度专利资助费 11 件		3,970.00
常州市知识产权保护中心补助款		891.00
20 年度商标注册补贴项目款		810.00
武进区工业强区战略加快工业经济创新发展扶持政策资金补助	50,000.00	
留工补贴	206,875.00	
扩岗补贴	69,000.00	
2021 年度常州工业互联网专项资金中“企业上云”切块奖补资金	17,000.00	
2022 年省级商务发展专项奖金	31,600.00	
2022 年常州市第十一批科技计划项目（工业科技支撑）	400,000.00	
广州市知识产权工作专项资金（资助资金）	1,500.00	
2019 年度高新技术企业认定通过奖励	400,000.00	
收到 2022 年度广东省战略性新兴产业集群知识产权协同运营中心建设项目项目经费	50,000.00	
收到 2022 年省促进经济高质量发展专项资金（中国专利优秀奖）	300,000.00	
就业补贴	29,108.00	
岗位补贴	1,200.00	
技改提质补助	61,308.66	
襄阳企业进规奖补资金	50,000.00	
2021 年土地使用税退税	104,005.52	
失业保险金退还	28,931.58	
宜城市鼓励企业做大做强奖励资金	20,000.00	
高新技术企业奖励资金	300,000.00	
省级服务型制造试点示范企业奖励资金	100,000.00	
两化融合及上云标杆奖励资金	100,000.00	
宜城市公共就业和人才服务局	3,982.69	
国家电网响应补贴款	1,926.98	
2022 年省预算内工业固定资产投资项目	250,000.00	
2020 年技术改造设备补助	16,223.97	
襄阳市经济和信息化局 2022 年省级制造业高质量发展专项资金	72,916.67	
襄阳市经济和信息化局 2021 年省级制造业高质量发展专项资金	200,000.00	
2020 年高企奖励	100,000.00	
湖北省科学技术厅 2021 年度省双创战略团队奖励	300,000.00	
襄阳市经济和信息化局 2022 年省级制造业高质量发展专项资金	1,000,000.00	

2021 年度隆中人才支持计划资助经费	1,000,000.00	
襄阳市劳动就业管理局失业保险基金	5,000.00	
襄阳市科学技术协会英才计划人选培训经费	50,000.00	
襄阳市科学技术局 2021 年揭榜项目奖励资金	600,000.00	
2022 年度知识产权国家示范企业奖励项目	500,000.00	
湖北隆中实验室	360,000.00	
襄阳市人才中心 2021 年度市级高校毕业生就业见习基地补助	395,640.00	
第九批高层次人才住房补贴	276,000.00	
襄阳市科学技术局高企重新认定无申请兑现	100,000.00	
2021 年瞪羚企业认定奖励	100,000.00	
襄阳高新技术产业开发区科学技术局研发后补助项目补贴款	20,000.00	
高质量专项第十五批（工业强基）补贴款	62,500.00	
重点企业技术改造专项补贴款	71,808.50	
上海委员会政府补助	13,600.00	
人才奖励专项资金补贴	250,000.00	
2021 年高新技术成果转化项目奖励	747,000.00	
代扣个人所得税手续费	147,053.79	169,495.64
直接减免的增值税	365.91	
合计	20,526,339.12	40,910,638.32

51、投资收益

单位：元

项目	本期发生额	上期发生额
权益法核算的长期股权投资收益	377,532.03	-655,875.04
处置交易性金融资产取得的投资收益	-2,430,640.00	
债权投资在持有期间取得的利息收入	6,912,300.34	
处置其他非流动资产产生的投资收益	-458,669.10	
长期应收款持有期间取得的投资收益	529,095.42	1,249,765.95
其他非流动资产持有期间取得的投资收益	1,122,828.76	1,915,571.19
合计	6,052,447.45	2,509,462.10

52、公允价值变动收益

单位：元

产生公允价值变动收益的来源	本期发生额	上期发生额
交易性金融资产	492,510.50	
合计	492,510.50	

53、信用减值损失

单位：元

项目	本期发生额	上期发生额
其他应收款坏账损失	-1,321,420.68	2,335.18

长期应收款坏账损失	133,064.76	-56,118.96
应收账款减值损失	-13,038,506.24	-14,098,232.79
应收票据及应收款项融资坏账损失	548,958.82	-507,898.87
合计	-13,677,903.34	-14,659,915.44

54、资产减值损失

单位：元

项目	本期发生额	上期发生额
二、存货跌价损失及合同履约成本减值损失	-2,161,015.90	-358,490.04
五、固定资产减值损失	-7,009,550.05	-11,682.84
十三、其他	-1,354,926.73	-1,739,275.74
合计	-10,525,492.68	-2,109,448.62

55、资产处置收益

单位：元

资产处置收益的来源	本期发生额	上期发生额
处置非流动资产收益	377,879.20	-3,021.50
合计	377,879.20	-3,021.50

56、营业外收入

单位：元

项目	本期发生额	上期发生额	计入当期非经常性损益的金额
非流动资产报废利得	12,742.86		12,742.86
无法支付的款项	31,588.72	2,214,258.23	31,588.72
其他	383,854.01	447,524.97	383,854.01
合计	428,185.59	2,661,783.20	428,185.59

57、营业外支出

单位：元

项目	本期发生额	上期发生额	计入当期非经常性损益的金额
对外捐赠	260,000.00	115,380.00	260,000.00
非流动资产报废利得	244,730.91	109,759.05	244,730.91
非货币性资产交换损失	834,094.04		834,094.04
其他	659,325.51	544,576.25	659,325.51
合计	1,998,150.46	769,715.30	1,998,150.46

58、所得税费用

(1) 所得税费用表

单位：元

项目	本期发生额	上期发生额
----	-------	-------

当期所得税费用	31,404,035.04	30,986,154.52
递延所得税费用	-5,037,783.56	-12,558,788.73
合计	26,366,251.48	18,427,365.79

(2) 会计利润与所得税费用调整过程

单位：元

项目	本期发生额
利润总额	316,807,526.15
按法定/适用税率计算的所得税费用	47,521,128.92
子公司适用不同税率的影响	-2,752,060.67
调整以前期间所得税的影响	178,285.62
非应税收入的影响	-69,664.05
不可抵扣的成本、费用和损失的影响	-21,348,709.98
使用前期未确认递延所得税资产的可抵扣亏损的影响	5,322,321.80
本期未确认递延所得税资产的可抵扣暂时性差异或可抵扣亏损的影响	7,566,777.21
其他	-10,051,827.37
所得税费用	26,366,251.48

59、其他综合收益

详见附注七、41、其他综合收益。。

60、现金流量表项目

(1) 收到的其他与经营活动有关的现金

单位：元

项目	本期发生额	上期发生额
利息收入	9,985,467.06	5,738,579.59
政府补助	19,642,238.88	42,212,815.10
收到的往来款及其他	12,655,199.86	6,403,529.06
合计	42,282,905.80	54,354,923.75

收到的其他与经营活动有关的现金说明：

无

(2) 支付的其他与经营活动有关的现金

单位：元

项目	本期发生额	上期发生额
支付的销售费用	94,434,365.01	62,569,315.35
支付的管理费用及研发费用	71,200,451.88	99,572,691.79
支付的往来款及其他	40,192,613.21	4,144,281.25
合计	205,827,430.10	166,286,288.39

(3) 收到的其他与投资活动有关的现金

单位：元

项目	本期发生额	上期发生额
收到大额存单前段利息	63,583.33	
电站项目分成	1,566,534.26	2,698,231.66
合计	1,630,117.59	2,698,231.66

(4) 支付的其他与投资活动有关的现金

单位：元

项目	本期发生额	上期发生额
支付大额存单前段利息	4,662,569.45	
远期结汇损失	2,430,640.00	
合计	7,093,209.45	

(5) 收到的其他与筹资活动有关的现金

单位：元

项目	本期发生额	上期发生额
员工持股计划收款	100,610,055.00	
内部开具票据及信用证贴现	223,761,641.48	
合计	324,371,696.48	

(6) 支付的其他与筹资活动有关的现金

单位：元

项目	本期发生额	上期发生额
企业间借款	5,468,571.13	2,530,795.40
租赁负债付款	2,815,467.58	1,212,000.00
员工持股计划中介费	815,820.75	
合计	9,099,859.46	3,742,795.40

61、现金流量表补充资料

(1) 现金流量表补充资料

单位：元

补充资料	本期金额	上期金额
1. 将净利润调节为经营活动现金流量		
净利润	290,441,274.67	224,887,413.66
加：资产减值准备	24,203,396.02	16,769,364.06
固定资产折旧、油气资产折耗、生产性生物资产折旧	74,613,088.35	62,877,291.34
使用权资产折旧	2,369,144.72	604,369.73

无形资产摊销	7,571,610.91	7,257,007.42
长期待摊费用摊销	423,633.14	493,643.52
处置固定资产、无形资产和其他长期资产的损失（收益以“－”号填列）	-377,879.20	3,021.50
固定资产报废损失（收益以“－”号填列）	231,988.05	109,759.05
公允价值变动损失（收益以“－”号填列）	-492,510.50	
财务费用（收益以“－”号填列）	434,142.98	21,220,961.95
投资损失（收益以“－”号填列）	-6,052,447.45	-2,509,462.10
递延所得税资产减少（增加以“－”号填列）	-5,031,900.78	-12,552,905.95
递延所得税负债增加（减少以“－”号填列）	-5,882.78	-5,882.78
存货的减少（增加以“－”号填列）	-126,412,666.38	-120,439,539.41
经营性应收项目的减少（增加以“－”号填列）	-323,065,440.00	-388,356,225.35
经营性应付项目的增加（减少以“－”号填列）	158,831,999.72	280,807,396.92
其他	35,898,357.18	31,435,973.16
经营活动产生的现金流量净额	133,579,908.65	122,602,186.72
2. 不涉及现金收支的重大投资和筹资活动		
债务转为资本		
一年内到期的可转换公司债券		
融资租入固定资产		
3. 现金及现金等价物净变动情况：		
现金的期末余额	1,026,727,720.53	426,050,442.85
减：现金的期初余额	426,050,442.85	350,973,185.45
加：现金等价物的期末余额		
减：现金等价物的期初余额		
现金及现金等价物净增加额	600,677,277.68	75,077,257.40

（2）现金和现金等价物的构成

单位：元

项目	期末余额	期初余额
一、现金	1,026,727,720.53	426,050,442.85
其中：库存现金	152,699.05	148,520.10
可随时用于支付的银行存款	1,026,568,769.73	425,894,585.19
可随时用于支付的其他货币资金	6,251.75	7,337.56
三、期末现金及现金等价物余额	1,026,727,720.53	426,050,442.85

62、所有者权益变动表项目注释

说明对上年期末余额进行调整的“其他”项目名称及调整金额等事项：

无

63、所有权或使用权受到限制的资产

单位：元

项目	期末账面价值	受限原因
货币资金	413,126,233.41	用于开具银行承兑汇票质押
应收票据	415,073,973.34	期末背书转让未终止确认、用于开具银行承兑汇票质押
固定资产	205,915,906.02	用于长期借款抵押
无形资产	114,932,431.87	用于长期借款抵押
交易性金融资产	136,976.04	股票账户信息未及时变更导致
应收款项融资	97,631,959.96	用于开具银行承兑汇票质押
债权投资	30,000,000.00	用于开具银行承兑汇票质押
在建工程	88,224,770.62	用于长期借款抵押
合计	1,365,042,251.26	

64、外币货币性项目

(1) 外币货币性项目

单位：元

项目	期末外币余额	折算汇率	期末折算人民币余额
货币资金			95,572,446.11
其中：美元	10,686,480.41	6.9646	74,427,061.47
越南盾	59,018,711,739.50	0.00029	17,115,426.40
日元	76,969,293.00	0.052358	4,029,958.24
应收账款			132,180,981.69
其中：美元	18,249,630.29	6.9646	127,101,375.12
越南盾	17,515,884,702.70	0.00029	5,079,606.57
应收票据			4,991,374.21
其中：美元	716,677.80	6.9646	4,991,374.21
其他应收款			1,064,874.12
其中：越南盾	2,224,010,212.65	0.00029	644,962.96
日元	8,020,000.00	0.052358	419,911.16
应付账款			560,681.93
其中：越南盾	1,933,385,971.04		560,681.93
其他应付款			52.36
其中：日元	1,000.00	0.052358	52.36
一年内到期的流动负债			130,923.17
其中：土耳其币	351,655.71	0.3723	130,923.17

租赁负债			432,114.93
其中：土耳其币	1,160,647.74	0.3723	432,114.93

(2) 境外经营实体说明，包括对于重要的境外经营实体，应披露其境外主要经营地、记账本位币及选择依据，记账本位币发生变化的还应披露原因。

适用 不适用

本公司下属子公司根据其经营所处的经济环境确定其记账本位币，越友有限责任公司的记账本位币为越南盾，回天新材料日本株式会社的记账本位币为日元。

65、政府补助

(1) 政府补助基本情况

单位：元

种类	金额	列报项目	计入当期损益的金额
宜城市政府企业发展奖励	14,354,700.00	递延收益	1,794,337.56
新能源用超高性能粘接密封胶技术改造	21,970,000.00	递延收益	
精密微电子高性能胶粘剂研发及应用项目	7,000,000.00	递延收益	929,310.36
宜城市政府基建投资补贴	2,500,000.00	递延收益	312,500.04
襄阳市经济和信息化局危险化学品生产企业搬迁项目补助	2,154,152.50	递延收益	269,269.08
高端电子电器用密封材料自动化生产线技术改造	1,025,500.00	递延收益	223,745.45
2018年度高端电子电器用密封材料自动化生产线技术改造项目事后奖补（省级、区级奖补）	1,549,800.00	递延收益	218,795.28
2019年度高端电子电器用密封材料自动化生产线技术改造项目事后奖补（省级、区级奖补）	1,272,500.00	递延收益	198,311.68
搬迁固定资产投资补贴	3,841,555.69	递延收益	480,194.52
产业创新能力建设专项项目	1,500,000.00	递延收益	187,500.00
襄阳高新技术产业开发区经济贸易发展局 2019年省级沿江化工企业关改搬转补贴	1,120,000.00	递延收益	140,000.00
襄阳高新技术产业开发区经济贸易发展局 2018年省级沿江化工企业关改搬转补贴	1,120,000.00	递延收益	140,000.00
传感器芯片的功能化封装材料产业化关键技术研发及应用项目	2,000,000.00	递延收益	250,000.08
制造业高质量发展专项资金	2,460,200.00	递延收益	280,229.24
智能终端设备快速组装用粘接密封材料关键技术研发及应用	1,500,000.00	递延收益	198,401.16
2020年省级沿江化工企业关改搬转专项补助	1,120,000.00	递延收益	140,000.00
有机硅胶产能提升项目	606,800.00	递延收益	75,850.00
高端电子电器用密封材料自动换生产线技术改造	741,300.00	递延收益	95,034.84
襄阳市经济和信息化局政策性搬迁补助	377,228.00	递延收益	47,153.52
省级制造业高质量发展专项资金	2,900,000.00	递延收益	362,499.96
2019年技术改造设备补助	375,900.00	递延收益	46,987.52
财政所奖励款（技改）	146,200.00	递延收益	18,275.00
2021年工业企业智能化改造项目补助资金	739,490.00	递延收益	92,436.24
湖北省智能制造试点示范项目	200,000.00	递延收益	24,999.96
技改提质补助	840,804.00	递延收益	61,308.66

2022 年省预算内工业固定资产投资项目	3,000,000.00	递延收益	250,000.00
2020 年技术改造设备补助	311,500.00	递延收益	16,223.97
襄阳市经济和信息化局 2022 年省级制造业高质量发展专项资金	1,000,000.00	递延收益	72,916.67
高质量专项第十五批（工业强基）补贴款	3,000,000.00	递延收益	62,500.00
重点企业技术改造专项补贴款	675,000.00	递延收益	71,808.50
广州基地新建厂房员工宿舍住房补贴	1,772,706.60	递延收益	
城市基础设施配套奖励	6,891,071.40	递延收益	
福利企业增值税退税	3,470,400.00	其他收益	3,470,400.00
丙烯酸密封胶粘剂课题转拨款	70,000.00	其他收益	70,000.00
双组份丙烯酸胶粘剂课题转拨款	864,000.00	其他收益	864,000.00
以工代训补贴	3,000.00	其他收益	3,000.00
先进制造业质量安全示范区补贴	100,000.00	其他收益	100,000.00
税收返还	50,000.00	其他收益	50,000.00
中国出口信用保险公司扶持款	143,433.44	其他收益	143,433.44
稳岗补贴	289,328.92	其他收益	289,328.92
再融资市级财政奖励奖金	33,334.00	其他收益	33,334.00
上海市残疾人就业服务中心款	21,564.00	其他收益	21,564.00
拨付 2020 年度星级党组织二级补贴	-10,000.00	其他收益	-10,000.00
社保户培训费补贴	900.00	其他收益	900.00
武进区工业强区战略加快工业经济创新发展扶持政策资金补助	50,000.00	其他收益	50,000.00
留工补贴	206,875.00	其他收益	206,875.00
扩岗补贴	69,000.00	其他收益	69,000.00
2021 年度常州工业互联网专项资金中“企业上云”切块奖补资金	17,000.00	其他收益	17,000.00
2022 年省级商务发展专项奖金	31,600.00	其他收益	31,600.00
2022 年常州市第十一批科技计划项目（工业科技支撑）	400,000.00	其他收益	400,000.00
广州市知识产权工作专项资金（资助资金）	1,500.00	其他收益	1,500.00
2019 年度高新技术企业认定通过奖励	400,000.00	其他收益	400,000.00
收到 2022 年度广东省战略性新兴产业集群知识产权协同运营中心建设项目项目经费	50,000.00	其他收益	50,000.00
收到 2022 年省促进经济高质量发展专项资金（中国专利优秀奖）	300,000.00	其他收益	300,000.00
就业补贴	29,108.00	其他收益	29,108.00
岗位补贴	1,200.00	其他收益	1,200.00
襄阳企业进规奖补资金	50,000.00	其他收益	50,000.00
2021 年土地使用税退税	104,005.52	其他收益	104,005.52
失业保险金退还	28,931.58	其他收益	28,931.58
宜城市鼓励企业做大做强奖励资金	20,000.00	其他收益	20,000.00
高新技术企业奖励资金	300,000.00	其他收益	300,000.00
省级服务型制造试点示范企业奖励资金	100,000.00	其他收益	100,000.00
两化融合及上云标杆奖励资金	100,000.00	其他收益	100,000.00
宜城市公共就业和人才服务局	3,982.69	其他收益	3,982.69
国家电网响应补贴款	1,926.98	其他收益	1,926.98
襄阳市经济和信息化局 2021 年省级制造业高质量发展专项资金	200,000.00	其他收益	200,000.00
2020 年高企奖励	100,000.00	其他收益	100,000.00

湖北省科学技术厅 2021 年度省双创战略团队奖励	300,000.00	其他收益	300,000.00
襄阳市经济和信息化局 2022 年省级制造业高质量发展专项资金	1,000,000.00	其他收益	1,000,000.00
2021 年度隆中人才支持计划资助经费	1,000,000.00	其他收益	1,000,000.00
襄阳市劳动就业管理局失业保险基金	5,000.00	其他收益	5,000.00
襄阳市科学技术协会英才计划人选培训经费	50,000.00	其他收益	50,000.00
襄阳市科学技术局 2021 年揭榜项目奖励资金	600,000.00	其他收益	600,000.00
2022 年度知识产权国家示范企业奖励项目	500,000.00	其他收益	500,000.00
湖北隆中实验室	360,000.00	其他收益	360,000.00
襄阳市人才中心 2021 年度市级高校毕业生就业见习基地补助	395,640.00	其他收益	395,640.00
第九批高层次人才住房补贴	276,000.00	其他收益	276,000.00
襄阳市科学技术局高企重新认定无申请兑现	100,000.00	其他收益	100,000.00
2021 年瞪羚企业认定奖励	100,000.00	其他收益	100,000.00
襄阳高新技术产业开发区科学技术局研发后补助项目补贴款	20,000.00	其他收益	20,000.00
上海委员会政府补助	13,600.00	其他收益	13,600.00
人才奖励专项资金补贴	250,000.00	其他收益	250,000.00
2021 年高新技术成果转化项目奖励	747,000.00	其他收益	747,000.00
合计	103,384,738.32		20,378,919.42

(2) 政府补助退回情况

适用 不适用

单位：元

项目	金额	原因
广州基地新建厂房员工宿舍住房补贴	495,477.00	根据《穗建房产[2022]759 号》通知退回
拨付 2020 年度星级党组织二级补贴	10,000.00	拨付党组织

八、合并范围的变更

1、其他原因的合并范围变动

说明其他原因导致的合并范围变动（如，新设子公司、清算子公司等）及其相关情况：

本期新设立子公司安徽回天新能源材料有限公司、合肥回天新材料科技有限公司，二级子公司回天荣盛（上海）新材料有限公司、回天新材料日本株式会社。本期合并范围内的公司具体见本附注“九、在其他主体中的权益”。

九、在其他主体中的权益

1、在子公司中的权益

(1) 企业集团的构成

子公司名称	主要经营地	注册地	业务性质	持股比例		取得方式
				直接	间接	
湖北回天汽车用品有限公司	襄阳	襄阳	汽车后市场	100.00%		设立取得

湖北回天新材料（宜城）有限公司	宜城	宜城	胶粘剂	100.00%		设立取得
湖北南北车新材料有限公司	襄阳	襄阳	胶粘剂	100.00%		设立取得
上海回天新材料有限公司	上海	上海	胶粘剂	100.00%		非同一控制下企业合并
常州回天新材料有限公司	常州	常州	太阳能	99.60%		设立取得
广州回天新材料有限公司	广州	广州	胶粘剂	100.00%		设立取得
武汉回天新材料有限公司	武汉	武汉	研发	100.00%		设立取得
回天荣盛（香港）有限公司	香港	香港	投资	100.00%		设立取得
安徽回天新能源材料有限公司	滁州	滁州	新材料	100.00%		设立取得
合肥回天新材料科技有限公司	合肥	合肥	胶粘剂	100.00%		设立取得
上海回天电力科技发展有限公司	上海	上海	电力工程		100.00%	设立取得
泗阳荣盛电力工程有限公司	泗阳	泗阳	光伏发电		100.00%	非同一控制下企业合并
上海回天汽车服务有限公司	上海	上海	汽车后市场		100.00%	设立取得
武汉博天电力发展有限公司	武汉	武汉	光伏发电		57.93%	非同一控制下企业合并
回天荣盛（上海）新材料有限公司	上海	上海	贸易		100.00%	设立取得
湖北回天锂电新材料科技有限公司	襄阳	襄阳	新材料		60.00%	设立取得
越友有限责任公司	越南	越南	贸易		100.00%	非同一控制下企业合并
回天新材料日本株式会社	日本	日本	贸易		100.00%	设立取得

（2）重要的非全资子公司

单位：元

子公司名称	少数股东持股比例	本期归属于少数股东的损益	本期向少数股东宣告分派的股利	期末少数股东权益余额
常州回天新材料有限公司	0.40%	307,238.36		1,623,444.87

子公司少数股东的持股比例不同于表决权比例的说明：

无

（3）重要非全资子公司的主要财务信息

单位：元

子公司名称	期末余额						期初余额					
	流动资产	非流动资产	资产合计	流动负债	非流动负债	负债合计	流动资产	非流动资产	资产合计	流动负债	非流动负债	负债合计
常州回天新材料有限公司	586,897,198.91	220,284,596.00	807,181,794.91	401,320,577.88		401,320,577.88	525,149,115.06	193,211,807.23	718,360,922.29	391,211,835.54		391,211,835.54

单位：元

子公司名称	本期发生额				上期发生额			
	营业收入	净利润	综合收益总额	经营活动现金流量	营业收入	净利润	综合收益总额	经营活动现金流量
常州回天新材料有限公司	851,615,597.28	76,809,589.44	76,809,589.44	2,505,618.26	623,296,229.04	15,252,707.99	15,252,707.99	32,433,292.35

2、在合营安排或联营企业中的权益

(1) 重要的合营企业或联营企业

合营企业或联营企业名称	主要经营地	注册地	业务性质	持股比例		对合营企业或联营企业投资的会计处理方法
				直接	间接	
武汉国翼回天产业投资基金合伙企业（有限合伙）	武汉	武汉	投资	44.75%		权益法

在合营企业或联营企业的持股比例不同于表决权比例的说明：

无

(2) 重要合营企业的主要财务信息

单位：元

	期末余额/本期发生额	期初余额/上期发生额
	武汉国翼回天产业投资基金合伙企业（有限合伙）	武汉国翼回天产业投资基金合伙企业（有限合伙）
流动资产	105,673,032.72	178,221,600.54
其中：现金和现金等价物	105,032,103.22	178,500,352.54
非流动资产	116,454,348.38	9,999,351.61
资产合计	222,127,381.10	188,720,952.54
流动负债	387.50	62.50
非流动负债		
负债合计	387.50	62.50
少数股东权益		
归属于母公司股东权益	222,126,993.60	188,720,890.04
按持股比例计算的净资产份额	99,407,918.37	99,059,595.18
调整事项		
--商誉		
--内部交易未实现利润		
--其他		
对合营企业权益投资的账面价值		
存在公开报价的合营企业权益投资的公允价值		
营业收入		
财务费用	-2,649,563.36	-1,137,413.71
所得税费用		
净利润	456,103.56	-1,249,523.79
终止经营的净利润		
其他综合收益		
综合收益总额	456,103.56	-1,249,523.79
本年度收到的来自合营企业的股利		

十、与金融工具相关的风险

本公司在经营过程中面临各种金融风险：信用风险、流动性风险和市场风险（包括汇率风险、利率风险和其他价格风险）。上述金融风险以及本公司为降低这些风险所采取的风险管理政策如下所述：

董事会负责规划并建立本公司的风险管理架构，制定本公司的风险管理政策和相关指引并监督风险管理措施的执行情况。本公司已制定风险管理政策以识别和分析本公司所面临的风险，这些风险管理政策对特定风险进行了明确规定，涵盖了市场风险、信用风险和流动性风险管理等诸多方面。本公司定期评估市场环境及本公司经营活动的变化以决定是否对风险管理政策及系统进行更新。本公司的风险管理由风险管理委员会按照董事会批准的政策开展。风险管理委员会通过与本公司其他业务部门的紧密合作来识别、评价和规避相关风险。本公司内部审计部门就风险管理控制及程序进行定期的审核，并将审核结果上报本公司的审计委员会。

本公司通过适当的多样化投资及业务组合来分散金融工具风险，并通过制定相应的风险管理政策减少集中于单一行业、特定地区或特定交易对手的风险。

（一）信用风险

信用风险是指交易对手未能履行合同义务而导致本公司发生财务损失的风险。

本公司信用风险主要产生于货币资金、应收票据、应收账款、应收款项融资、合同资产、其他应收款、债权投资、其他债权投资和财务担保合同等，以及未纳入减值评估范围的以公允价值计量且其变动计入当期损益的债务工具投资和衍生金融资产等。于资产负债表日，本公司金融资产的账面价值已代表其最大信用风险敞口；

本公司货币资金主要为存放于声誉良好并拥有较高信用评级的国有银行和其他大中型上市银行的银行存款，本公司认为其不存在重大的信用风险，几乎不会产生因银行违约而导致的重大损失。

此外，对于应收票据、应收账款、应收款项融资、合同资产和其他应收款等，本公司设定相关政策以控制信用风险敞口。本公司基于对客户的财务状况、从第三方获取担保的可能性、信用记录及其他因素诸如目前市场状况等评估客户的信用资质并设置相应信用期。本公司会定期对客户信用记录进行监控，对于信用记录不良的客户，本公司会采用书面催款、缩短信用期或取消信用期等方式，以确保本公司的整体信用风险在可控的范围内。

（二）流动性风险

流动性风险是指企业在履行以交付现金或其他金融资产的方式结算的义务时发生资金短缺的风险。

本公司的政策是确保拥有充足的现金以偿还到期债务。流动性风险由本公司的财务部门集中控制。财务部门通过监控现金余额、可随时变现的有价证券以及对未来12个月现金流量的滚动预测，确保公司在所有合理预测的情况下拥有充足的资金偿还债务。同时持续监控公司是否符合借款协议的规定，从主要金融机构获得提供足够备用资金的承诺，以满足短期和长期的资金需求。

本公司各项金融负债以未折现的合同现金流量按到期日列示如下：

项目	期末余额					
	1年以内	1-2年	2-3年	3-4年	4年以上	合计
短期借款	350,337,486.13					350,337,486.13
应付票据	836,335,972.85					836,335,972.85
应付账款	381,573,131.85					381,573,131.85
其他应付款	29,013,036.48					29,013,036.48

项目	期末余额					
	1年以内	1-2年	2-3年	3-4年	4年以上	合计
一年内到期的非流动负债	59,188,434.60					59,188,434.60
租赁负债		230,534.46	293,715.38	307,960.55	4,324,409.34	5,156,619.73
长期借款	138,100,000.00	55,799,999.99	57,999,999.99	20,000,000.03		271,900,000.00
应付债券	461,095.89				722,668,176.17	723,129,272.06
合计	1,795,009,157.80	56,030,534.45	58,293,715.37	20,307,960.58	726,992,585.51	2,656,633,953.70

(三) 市场风险

金融工具的市场风险是指金融工具的公允价值或未来现金流量因市场价格变动而发生波动的风险，包括汇率风险、利率风险和其他价格风险。

1、利率风险

利率风险是指金融工具的公允价值或未来现金流量因市场利率变动而发生波动的风险。

固定利率和浮动利率的带息金融工具分别使本公司面临公允价值利率风险及现金流量利率风险。本公司根据市场环境来决定固定利率与浮动利率工具的比例，并通过定期审阅与监察维持适当的固定和浮动利率工具组合。必要时，本公司会采用利率互换工具来对冲利率风险。

于2022年12月31日，在其他变量保持不变的情况下，如果以浮动利率计算的借款利率上升或下降100个基点，则本公司的净利润将减少或增加3,617,672.64元（2021年12月31日：3,971,119.57元）。管理层认为100个基点合理反映了下一年度利率可能发生变动的合理范围。

2、汇率风险

汇率风险是指金融工具的公允价值或未来现金流量因外汇汇率变动而发生波动的风险。

本公司持续监控外币交易和外币资产及负债的规模，以最大程度降低面临的外汇风险。此外，公司还可能签署远期外汇合约或货币互换合约以达到规避汇率风险的目的。于本期及上期，本公司未签署任何远期外汇合约或货币互换合约。

本公司面临的汇率风险主要来源于以美元计价的金融资产和金融负债，外币金融资产和外币金融负债折算成人民币的金额列示如下：

项目	期末余额			上年年末余额		
	美元	其他外币	合计	美元	其他外币	合计
货币资金	74,427,061.47	21,145,384.64	95,572,446.11	98,700,400.36	12,760,782.35	111,461,182.71
应收票据	4,991,374.21		4,991,374.21			
应收账款	127,101,375.12	5,079,606.57	132,180,981.69	77,460,106.22	5,579,517.40	83,039,623.62
应收款项融资				10,456,499.05		10,456,499.05
其他应收款		1,064,874.12	1,064,874.12		467,899.58	467,899.58
应付账款		-560,681.93	-560,681.93		-66,911.56	-66,911.56
其他应付款		-52.36	-52.36			
一年内到期的非流动负债		-130,923.17	-130,923.17			
租赁负债		-432,114.93	-432,114.93			
合计	206,519,810.80	26,166,092.94	232,685,903.74	186,617,005.63	18,741,287.77	205,358,293.40

于2022年12月31日，在所有其他变量保持不变的情况下，如果人民币对美元升值或贬值5%，则公司将增加或减少净利润9,848,772.45元（2021年12月31日：8,469,849.88元）。管理层认为5%合理反映了下一年度人民币对美元可能发生变动的合理范围。

十一、公允价值的披露

1、以公允价值计量的资产和负债的期末公允价值

单位：元

项目	期末公允价值			
	第一层次公允价值计量	第二层次公允价值计量	第三层次公允价值计量	合计
一、持续的公允价值计量	--	--	--	--
（一）交易性金融资产	621,448.04			621,448.04
1.以公允价值计量且其变动计入当期损益的金融资产	621,448.04			621,448.04
（2）权益工具投资	136,976.04			136,976.04
（4）远期结汇	484,472.00			484,472.00
2.指定以公允价值计量且其变动计入当期损益的金融资产			15,000,000.00	15,000,000.00
（2）权益工具投资			15,000,000.00	15,000,000.00
（二）其他债权投资			139,097,392.30	139,097,392.30
持续以公允价值计量的资产总额	621,448.04		154,097,392.30	154,718,840.34
二、非持续的公允价值计量	--	--	--	--

2、持续和非持续第一层次公允价值计量项目市价的确定依据

本公司持有的第一层次公允价值计量的交易性金融资产，以相应产品及投资项目在公开市场上的报价作为市场的确定依据。

十二、关联方及关联交易

1、本企业的母公司情况

母公司名称	注册地	业务性质	注册资本	母公司对本企业的持股比例	母公司对本企业的表决权比例
-------	-----	------	------	--------------	---------------

本企业的母公司情况的说明

2023 年 1 月 31 日一致行动人章锋先生与杨莲花女士签订的《离婚协议书》，章锋先生将其持有的公司 32,219,461 股股份一次性无附加条件分割至杨莲花女士名下。同日，杨莲花女士与其子章力先生签署了《表决权委托协议》，杨莲花女士将其持有的公司 32,219,461 股股份（占公司总股本的 7.48%）对应的全部表决权全权委托给章力先生行使。根据章锋先生与章力先生于 2021 年 12 月 15 日签订的《表决权委托协议》，章锋先生委托章力行使表决权的股份数量自动调整为 32,219,462 股。章力先生在本次权益变动前后可支配表决权对应的股数均为 78,677,931 股，占公司总股本的 18.26%，杨莲花女士及章锋、史襄桥、王争业、赵勇刚与章力具有一致行动关系。本次权益变动未导致公司控股股东、实际控制人发生变化，不涉及公司控制权变更。章力先生为公司控股股东、实际控制人。

2、本企业的子公司情况

本企业子公司的情况详见附注“九、在其他主体中的权益”。

3、本企业合营和联营企业情况

本企业重要的合营或联营企业详见附注“九、在其他主体中的权益”。

本期与本公司发生关联方交易，或前期与本公司发生关联方交易形成余额的其他合营或联营企业情况如下：

合营或联营企业名称	与本企业关系
-----------	--------

4、其他关联方情况

其他关联方名称	其他关联方与本企业关系
楚商联合发展股份有限公司	实际控制人投资
上海瀚道商务咨询有限公司	实际控制人控制
瀚卿鸿儒（杭州）股权投资合伙企业（有限合伙）	实际控制人投资
上海瀚松股权投资中心（有限合伙）	实际控制人投资
上海广合通企业管理咨询有限公司	实际控制人控制
武汉硕跃生物科技有限公司	实际控制人投资（2021年12月31日退出）
湖北梯创普惠信息服务有限公司	股东投资（2021年11月8日退出）
武汉博茗低碳产业股份有限公司	二级子公司的股东

5、关联交易情况

（1）关联担保情况

本公司作为担保方

单位：元

被担保方	担保金额	担保起始日	担保到期日	担保是否已经履行完毕
上海回天新材料有限公司	35,000,000.00	2020年03月23日	2025年03月22日	否
湖北回天新材料（宣城）有限公司	110,000,000.00	2019年12月27日	2029年12月26日	否
上海回天新材料有限公司	60,000,000.00	2021年05月27日	2026年05月27日	否
常州回天新材料有限公司	30,000,000.00	2021年05月27日	2025年02月25日	是
常州回天新材料有限公司	40,000,000.00	2021年05月28日	2025年06月03日	是
常州回天新材料有限公司	15,000,000.00	2021年05月31日	2024年12月31日	是
上海回天新材料有限公司	60,000,000.00	2021年10月18日	2025年10月18日	否
广州回天新材料有限公司	250,000,000.00	2021年11月16日	2032年09月27日	是
上海回天新材料有限公司	40,000,000.00	2021年12月07日	2026年12月07日	否
常州回天新材料有限公司	30,000,000.00	2022年05月05日	2026年05月05日	否
常州回天新材料有限公司	50,000,000.00	2022年06月23日	2026年06月26日	否
广州回天新材料有限公司	50,000,000.00	2022年06月30日	2028年06月30日	否
湖北回天新材料（宣城）有限公司	30,000,000.00	2022年06月30日	2026年06月30日	否
湖北回天汽车用品有限公司	10,000,000.00	2022年06月30日	2026年06月30日	否
上海回天新材料有限公司	60,000,000.00	2022年07月07日	2026年02月28日	否

常州回天新材料有限公司	30,000,000.00	2022 年 07 月 21 日	2025 年 12 月 31 日	否
上海回天新材料有限公司	50,000,000.00	2022 年 10 月 21 日	2027 年 07 月 30 日	否

本公司作为被担保方

单位：元

担保方	担保金额	担保起始日	担保到期日	担保是否已经履行完毕
-----	------	-------	-------	------------

(2) 关联方资金拆借

单位：元

关联方	拆借金额	起始日	到期日	说明
拆入				
拆出				
武汉博茗低碳产业股份有限公司	883,470.00	2022 年 05 月 19 日	2023 年 05 月 18 日	二级子公司武汉博天收取的电站回购款拆借股东

(3) 关键管理人员报酬

单位：元

项目	本期发生额	上期发生额
关键管理人员薪酬	11,808,295.41	7,533,500.00

6、关联方应收应付款项

(1) 应收项目

单位：元

项目名称	关联方	期末余额		期初余额	
		账面余额	坏账准备	账面余额	坏账准备
其他应收款	武汉博茗低碳产业股份有限公司	883,470.00	44,173.50		

十三、股份支付

1、股份支付总体情况

适用 不适用

单位：元

公司本期授予的各项权益工具总额	100,610,055.00
公司本期行权的各项权益工具总额	18,279,261.00
公司本期失效的各项权益工具总额	0.00
公司期末发行在外的股票期权行权价格的范围和合同剩余期限	不适用
公司期末发行在外的其他权益工具行权价格的范围和合同剩余期限	公司分别于 2020 年 8 月 21 日、2020 年 9 月 8 日召开第八届董事会第十三次会议、2020 年第二次临时股东大会，审议通过了《关于<公司第二期员工持股计划（草案）>及其摘要的议案》、《关于<公司第二期员工持股计划管理办法>的议案》

	<p>以及《关于提请股东大会授权董事会办理公司第二期员工持股计划相关事宜的议案》，同意公司实施第二期员工持股计划，本次员工持股计划于 2020 年 9 月 25 日通过非交易过户的方式获得公司回购专用证券账户所持有的公司股份共计 8,704,409 股。依据第二期员工持股计划草案，本期员工持股计划的存续期为不超过 48 个月，自公司公告最后一笔标的股票过户至本员工持股计划名下之日起算。本期员工持股计划所获标的股票分三期解锁，解锁时点分别为自公司公告最后一笔标的股票过户至本员工持股计划名下之日起满 12 个月、24 个月、36 个月，最长锁定期为 36 个月。</p> <p>公司分别于 2022 年 4 月 22 日、召开 2022 年 5 月 13 日第九届董事会第二次会议决议和 2021 年度股东大会，审议通过的《关于<公司第三期员工持股计划（草案）>及其摘要的议案》、《关于<公司第三期员工持股计划管理办法>的议案》以及《关于提请股东大会授权董事会办理公司第三期员工持股计划相关事宜的议案》，同意公司实施第三期员工持股计划，本次员工持股计划于 2022 年 7 月 7 日通过非交易过户的方式获得公司回购专用证券账户所持有的公司股份共计 14,372,865.00 股。依据第三期员工持股计划草案，本期员工持股计划的存续期为不超过 48 个月，自公司公告最后一笔标的股票过户至本员工持股计划名下之日起算。本期员工持股计划所获标的股票分三期解锁，解锁时点分别为自公司公告最后一笔标的股票过户至本员工持股计划名下之日起满 12 个月、24 个月、36 个月，最长锁定期为 36 个月。</p>
--	---

2、以权益结算的股份支付情况

适用 不适用

单位：元

授予日权益工具公允价值的确定方法	主要根据授予日股票收盘价格与授予价格的差额确定，具体见《关于<公司第二期员工持股计划（草案）>》及《关于<公司第三期员工持股计划（草案）>及其摘要的议案》
可行权权益工具数量的确定依据	主要根据授予日股票收盘价格与授予价格的差额确定，具体见《关于<公司第二期员工持股计划（草案）>》及《关于<公司第三期员工持股计划（草案）>及其摘要的议案》
本期估计与上期估计有重大差异的原因	无
以权益结算的股份支付计入资本公积的累计金额	80,507,434.94
本期以权益结算的股份支付确认的费用总额	35,898,357.18

十四、承诺及或有事项

1、重要承诺事项

资产负债表日存在的重要承诺

截止 2022 年 12 月 31 日，公司无需要披露的重大承诺事项。

2、或有事项

（1）资产负债表日存在的重要或有事项

本公司作为担保方，为子公司进行担保，详情请见第十二节、5、（1）关联担保情况。

(2) 公司没有需要披露的重要或有事项，也应予以说明

公司不存在需要披露的重要或有事项。

十五、资产负债表日后事项**1、利润分配情况**

单位：元

拟分配的利润或股利	64,315,888.20
经审议批准宣告发放的利润或股利	64,315,888.20
利润分配方案	拟以公司实施 2022 年年度权益分配方案时股权登记日的总股本扣除公司回购专用账户中的回购股份为基数，向全体股东每 10 股派发现金红利 1.5 元(含税)，剩余未分配利润结转以后年度分配；同时，以资本公积金向全体股东每 10 股转增 3 股

2、其他资产负债表日后事项说明

无

十六、其他重要事项**1、债务重组**

2021年12月，众泰汽车股份有限公司、湖南江南汽车制造有限公司及其管理人与湖北回天新材料股份有限公司签署债务重组协议，债权账面余额1,063,031.58元，抵债资产公允价值228,937.54元，发生债务重组损失834,094.04元。

2021年11月，中电电气（南京）新能源有限公司与上海回天新材料有限公司、常州回天新材料有限公司签署债务重组协议，债权账面余额5,536,744.25元，债权账面价值5,142,486.76元，抵债资产公允价值394,257.49元，无债务重组损失。

2、分部信息**(1) 报告分部的确定依据与会计政策**

根据本公司的内部组织结构、管理要求及内部报告制度，本公司的经营业务划分为 2 个经营分部，本公司的管理层定期评价这些分部的经营成果，以决定向其分配资源及评价其业绩。在经营分部的基础上本公司确定了 2 个报告分部，分别为精细化工及太阳能背膜、光伏电站。这些报告分部是以业务类别为基础确定的。本公司各个报告分部提供的主要产品及劳务分别为（1）胶粘剂、汽车制动液、太阳能背膜等精细化工产品的生产与销售；（2）光伏电站的经营。

分部报告信息根据各分部向管理层报告时采用的会计政策及计量标准披露，这些计量基础与编制财务报表时的会计与计量基础保持一致。

(2) 报告分部的财务信息

单位：元

项目	精细化工及太阳能背膜	光伏电站	分部间抵销	合计
----	------------	------	-------	----

主营业务收入	3,674,395,792.34			3,674,395,792.34
其他业务收入	31,318,928.53	8,232,559.44		39,551,487.97
主营业务成本	2,817,493,482.17			2,817,493,482.17
其他业务成本	18,278,435.22	5,603,860.45		23,882,295.67
资产总额	5,936,129,848.15	65,468,170.23	11,848,342.00	5,989,749,676.38
负债总额	3,256,563,628.81	17,210,964.11	11,848,342.00	3,261,926,250.92

十七、母公司财务报表主要项目注释

1、应收账款

(1) 应收账款分类披露

单位：元

类别	期末余额					期初余额				
	账面余额		坏账准备		账面价值	账面余额		坏账准备		账面价值
	金额	比例	金额	计提比例		金额	比例	金额	计提比例	
按单项计提坏账准备的应收账款	1,623,697.30	0.43%	1,623,697.30	100.00%						
其中：										
按组合计提坏账准备的应收账款	1,623,697.30	0.43%	1,623,697.30	100.00%						
按组合计提坏账准备的应收账款	374,237,477.11	99.57%	9,175,849.52	2.45%	365,061,627.59	420,043,784.46	100.00%	11,283,987.41	2.69%	408,759,797.05
其中：										
账龄组合	134,955,999.79	35.91%	9,175,849.52	6.80%	125,780,150.27	169,776,671.94	40.42%	11,283,987.41	6.65%	158,492,684.53
合并范围内的应收账款	239,281,477.32	63.66%			239,281,477.32	250,267,112.52	59.58%			250,267,112.52
合计	375,861,174.41	100.00%	10,799,546.82		365,061,627.59	420,043,784.46	100.00%	11,283,987.41		408,759,797.05

按单项计提坏账准备：1,623,697.30

单位：元

名称	期末余额			
	账面余额	坏账准备	计提比例	计提理由
客户 1	599,200.00	599,200.00	100.00%	应收单位被采取强制执行未果
客户 2	571,081.30	571,081.30	100.00%	应收单位被采取强制执行未果
客户 3	453,416.00	453,416.00	100.00%	应收单位被采取强制执行未果

合计	1,623,697.30	1,623,697.30		
----	--------------	--------------	--	--

按组合计提坏账准备：9,175,849.52

单位：元

名称	期末余额		
	账面余额	坏账准备	计提比例
1 年以内	130,359,251.82	6,517,962.59	5.00%
1 至 2 年	847,872.32	84,787.23	10.00%
2 至 3 年	516,684.48	103,336.90	20.00%
3 至 4 年	1,023,103.71	306,931.11	30.00%
4 至 5 年	92,511.54	46,255.77	50.00%
5 年以上	2,116,575.92	2,116,575.92	100.00%
合计	134,955,999.79	9,175,849.52	

如是按照预期信用损失一般模型计提应收账款坏账准备，请参照其他应收款的披露方式披露坏账准备的相关信息：

□适用 □不适用

按账龄披露

单位：元

账龄	账面余额
1 年以内（含 1 年）	267,704,307.57
1 至 2 年	102,784,293.89
2 至 3 年	970,100.48
3 年以上	4,402,472.47
3 至 4 年	1,675,655.71
4 至 5 年	610,240.84
5 年以上	2,116,575.92
合计	375,861,174.41

(2) 本期计提、收回或转回的坏账准备情况

本期计提坏账准备情况：

单位：元

类别	期初余额	本期变动金额				期末余额
		计提	收回或转回	核销	其他	
单项认定		1,623,697.30				1,623,697.30
账龄组合	11,283,987.41		2,043,037.89	65,100.00		9,175,849.52
合计	11,283,987.41	1,623,697.30	2,043,037.89	65,100.00		10,799,546.82

其中本期坏账准备收回或转回金额重要的：

单位：元

单位名称	收回或转回金额	收回方式

(3) 本期实际核销的应收账款情况

单位：元

项目	核销金额

实际核销的应收账款	65,100.00
-----------	-----------

其中重要的应收账款核销情况：

单位：元

单位名称	应收账款性质	核销金额	核销原因	履行的核销程序	款项是否由关联交易产生
------	--------	------	------	---------	-------------

(4) 按欠款方归集的期末余额前五名的应收账款情况

单位：元

单位名称	应收账款期末余额	占应收账款期末余额合计数的比例	坏账准备期末余额
上海回天新材料有限公司	140,065,239.56	37.27%	
湖北回天汽车用品有限公司	47,434,509.57	12.62%	
深圳市道丰宁科技有限公司	44,386,889.93	11.81%	2,219,344.50
湖北回天新材料（宣城）有限公司	44,383,851.48	11.81%	
宇通客车股份有限公司	12,525,928.10	3.33%	626,296.41
合计	288,796,418.64	76.84%	

2、其他应收款

单位：元

项目	期末余额	期初余额
应收利息	0.00	0.00
应收股利	0.00	0.00
其他应收款	212,677,072.30	254,175,464.71
合计	212,677,072.30	254,175,464.71

(1) 其他应收款

1) 其他应收款按款项性质分类情况

单位：元

款项性质	期末账面余额	期初账面余额
备用金、往来款及其他	211,921,423.75	249,606,876.94
押金及保证金	840,567.21	344,567.21
应收房租	82,321.80	4,240,417.18
社保款	155,314.24	691,790.98
合计	212,999,627.00	254,883,652.31

2) 坏账准备计提情况

单位：元

坏账准备	第一阶段	第二阶段	第三阶段	合计
	未来 12 个月预期信用损失	整个存续期预期信用损失(未发生信用减值)	整个存续期预期信用损失(已发生信用减值)	

2022年1月1日余额	708,187.60			708,187.60
2022年1月1日余额 在本期				
本期转回	274,481.90			274,481.90
本期核销	111,151.00			111,151.00
2022年12月31日余额	322,554.70			322,554.70

损失准备本期变动金额重大的账面余额变动情况

适用 不适用

按账龄披露

单位：元

账龄	账面余额
1年以内（含1年）	202,862,042.91
1至2年	9,819,448.95
2至3年	18,567.21
3年以上	299,567.93
3至4年	89,507.93
4至5年	10,000.00
5年以上	200,060.00
合计	212,999,627.00

3) 本期计提、收回或转回的坏账准备情况

本期计提坏账准备情况：

单位：元

类别	期初余额	本期变动金额				期末余额
		计提	收回或转回	核销	其他	
账龄组合	708,187.60		274,481.90	111,151.00		322,554.70
合计	708,187.60		274,481.90	111,151.00		322,554.70

4) 本期实际核销的其他应收款情况

单位：元

项目	核销金额
实际核销的其他应收款项	111,151.00

其中重要的其他应收款核销情况：

单位：元

单位名称	其他应收款性质	核销金额	核销原因	履行的核销程序	款项是否由关联交易产生

5) 按欠款方归集的期末余额前五名的其他应收款情况

单位：元

单位名称	款项的性质	期末余额	账龄	占其他应收款期末余额合计数的比例	坏账准备期末余额
湖北回天新材料（宣城）有限公司	往来款	83,172,595.10	1 年以内	39.05%	
常州回天新材料有限公司	往来款	61,810,538.81	1 年以内	29.02%	
上海回天新材料有限公司	往来款	37,353,554.80	1 年以内	17.54%	
湖北回天汽车用品有限公司	往来款	11,998,404.66	1 年以内	5.63%	
回天荣盛（香港）有限公司	往来款	9,650,430.00	1 至 2 年	4.53%	
合计		203,985,523.37		95.77%	

3、长期股权投资

单位：元

项目	期末余额			期初余额		
	账面余额	减值准备	账面价值	账面余额	减值准备	账面价值
对子公司投资	1,213,238,286.86		1,213,238,286.86	704,892,527.12		704,892,527.12
对联营、合营企业投资	99,201,532.70		99,201,532.70	98,824,000.67		98,824,000.67
合计	1,312,439,819.56		1,312,439,819.56	803,716,527.79		803,716,527.79

(1) 对子公司投资

单位：元

被投资单位	期初余额（账面价值）	本期增减变动				期末余额（账面价值）	减值准备期末余额
		追加投资	减少投资	计提减值准备	其他		
湖北回天汽车用品有限公司	23,939,621.00	2,849,748.44				26,789,369.44	
湖北回天新材料（宣城）有限公司	80,003,029.00	120,326,179.04				200,329,208.04	
湖北南北车新材料有限公司	7,572,306.00	259,851.00				7,832,157.00	
上海回天新材料有限公司	237,668,128.00	18,845,644.04				256,513,772.04	
常州回天新材料有限公司	250,581,463.72	1,658,015.98				252,239,479.70	
广州回天新材料有限公司	105,127,979.40	304,406,321.24				409,534,300.64	
安徽回天新能源材料有限公司		60,000,000.00				60,000,000.00	
合计	704,892,527.12	508,345,759.74				1,213,238,286.86	

(2) 对联营、合营企业投资

单位：元

投资单位	期初余额（账面价值）	本期增减变动								期末余额（账面价值）	减值准备期末余额	
		追加投资	减少投资	权益法下确认的投资损益	其他综合收益调整	其他权益变动	宣告发放现金股利或利润	计提减值准备	其他			
一、合营企业												
武汉国翼回天产业投资基金合伙企业	98,824,000.67			377,532.03							99,201,532.70	

业（有 限合 伙）										
小计	98,824, 000.67			377,532 .03					99,201, 532.70	
二、联营企业										
合计	98,824, 000.67			377,532 .03					99,201, 532.70	

4、营业收入和营业成本

单位：元

项目	本期发生额		上期发生额	
	收入	成本	收入	成本
主营业务	652,145,148.31	532,504,744.23	849,028,346.81	719,988,590.84
其他业务	41,311,855.35	28,428,087.11	107,326,700.77	96,505,286.66
合计	693,457,003.66	560,932,831.34	956,355,047.58	816,493,877.50

与分摊至剩余履约义务的交易价格相关的信息：

本报告期末已签订合同、但尚未履行或尚未履行完毕的履约义务所对应的收入金额为 0.00 元，其中，0.00 元预计将于年度确认收入，元预计将于年度确认收入，元预计将于年度确认收入。

5、投资收益

单位：元

项目	本期发生额	上期发生额
权益法核算的长期股权投资收益	377,532.03	-655,875.04
债权投资在持有期间取得的利息收入	6,478,875.68	
合计	6,856,407.71	-655,875.04

十八、补充资料

1、当期非经常性损益明细表

适用 不适用

单位：元

项目	金额	说明
非流动资产处置损益	-312,777.95	
计入当期损益的政府补助（与公司正常经营业务密切相关，符合国家政策规定、按照一定标准定额或定量持续享受的政府补助除外）	16,768,519.42	
计入当期损益的对非金融企业收取的资金占用费	1,408,747.46	
除同公司正常经营业务相关的有效套期保值业务外，持有交易性金融资产、交易性金融负债产生的公允价值变动损益，以及处置交易性金融资产交易性金融负债和可供出售金融资产取得的投资收益	4,481,660.34	
单独进行减值测试的应收款项减值准备转回	427,133.54	
除上述各项之外的其他营业外收入和支出	-1,337,976.82	
其他符合非经常性损益定义的损益项目	147,053.79	

减：所得税影响额	3,340,638.23	
少数股东权益影响额	-141,090.73	
合计	18,382,812.28	--

其他符合非经常性损益定义的损益项目的具体情况：

适用 不适用

公司不存在其他符合非经常性损益定义的损益项目的具体情况。

将《公开发行证券的公司信息披露解释性公告第 1 号——非经常性损益》中列举的非经常性损益项目界定为经常性损益项目的情况说明

适用 不适用

2、净资产收益率及每股收益

报告期利润	加权平均净资产收益率	每股收益	
		基本每股收益（元/股）	稀释每股收益（元/股）
归属于公司普通股股东的净利润	12.38%	0.6802	0.6731
扣除非经常性损益后归属于公司普通股股东的净利润	11.60%	0.6356	0.6307

3、境内外会计准则下会计数据差异

（1）同时按照国际会计准则与按中国会计准则披露的财务报告中净利润和净资产差异情况

适用 不适用

（2）同时按照境外会计准则与按中国会计准则披露的财务报告中净利润和净资产差异情况

适用 不适用

（3）境内外会计准则下会计数据差异原因说明，对已经境外审计机构审计的数据进行差异调节的，应注明该境外机构的名称