

公司代码：600935

公司简称：华塑股份

安徽华塑股份有限公司 2022 年年度报告

重要提示

一、本公司董事会、监事会及董事、监事、高级管理人员保证年度报告内容的真实性、准确性、完整性，不存在虚假记载、误导性陈述或重大遗漏，并承担个别和连带的法律责任。

二、公司全体董事出席董事会会议。

三、容诚会计师事务所（特殊普通合伙）为本公司出具了标准无保留意见的审计报告。

四、公司负责人赵世通、主管会计工作负责人王巍及会计机构负责人（会计主管人员）况婷声明：保证年度报告中财务报告的真实、准确、完整。

五、董事会决议通过的本报告期利润分配预案或公积金转增股本预案

公司计划2022年度现金分红预案如下：经容诚会计师事务所（特殊普通合伙）出具的容诚审字[2023]230Z0520号审计报告确认，2022年度公司净利润422,116,538.02元，其中归属于上市公司股东的净利润为422,116,538.02元。

公司2022年度利润分配以实施权益分派股权登记日登记的总股本为基数，每10股拟派发现金股利0.37元（含税），预计将派发现金股利129,773,867.04元（含税），占公司2022年度归属于上市公司净利润的30.74%。本年度不送红股，也不实施资本公积金转增股本。

该方案符合《公司章程》中规定的利润分配政策，体现了公司对投资者的合理回报，且充分考虑了公司现阶段的经营状况、未来资金需求等因素，符合公司长远发展和投资者长远利益。

六、前瞻性陈述的风险声明

适用 不适用

本报告中所涉及的未来计划、发展战略等前瞻性描述，不构成公司对投资者的实质承诺，敬请投资者注意投资风险。

七、是否存在被控股股东及其他关联方非经营性占用资金情况

否

八、是否存在违反规定决策程序对外提供担保的情况

否

九、是否存在半数以上董事无法保证公司所披露年度报告的真实性、准确性和完整性

否

十、重大风险提示

报告期内，不存在对公司生产经营产生实质性影响的重大风险。公司已在本报告中详细描述可能存在的相关风险，敬请查阅“第三节 管理层讨论与分析”中“公司关于未来发展的讨论与分析”中“可能面对的风险”部分内容。

十一、其他

适用 不适用

目录

第一节	释义	4
第二节	公司简介和主要财务指标.....	6
第三节	管理层讨论与分析.....	10
第四节	公司治理.....	32
第五节	环境与社会责任.....	51
第六节	重要事项.....	57
第七节	股份变动及股东情况.....	73
第八节	优先股相关情况.....	78
第九节	债券相关情况.....	79
第十节	财务报告.....	79

备查文件目录	一、载有法定代表人、主管会计工作负责人、会计机构责任人签名并盖章的财务报表。
	二、载有会计师事务所盖章、注册会计师签名并盖章的审计报告原件
	三、报告期内，在上海证券交易所网站及《中国证券报》《上海证券报》《证券时报》《证券日报》上公开披露过的所有公司文件的正本及公告原稿。

第一节 释义

一、 释义

在本报告书中，除非文义另有所指，下列词语具有如下含义：

常用词语释义		
公司、本公司、华塑股份	指	安徽华塑股份有限公司
无为华塑	指	无为华塑矿业有限公司
淮矿集团、淮北矿业集团	指	淮北矿业（集团）有限责任公司
淮北矿业	指	淮北矿业控股股份有限公司
水泥分公司	指	安徽华塑股份有限公司水泥分公司
电石分公司	指	安徽华塑股份有限公司电石分公司
热电分公司	指	安徽华塑股份有限公司热电分公司
氯碱分公司	指	安徽华塑股份有限公司氯碱分公司
盐业分公司	指	安徽华塑股份有限公司盐业分公司
徐州华塑	指	安徽华塑股份有限公司徐州分公司
中国成达	指	中国成达工程有限公司
马钢投资	指	马钢集团投资有限公司
皖投工业	指	安徽皖投工业投资有限公司
东兴盐化	指	中盐东兴盐化股份有限公司
定远国资	指	定远县国有资产运营有限公司
建信金融	指	建信金融资产投资有限公司
化工研究院	指	淮北矿业绿色化工新材料研究院有限公司

第二节 公司简介和主要财务指标

一、 公司信息

公司的中文名称	安徽华塑股份有限公司
公司的中文简称	华塑股份
公司的外文名称	Anhui Hwasu Co., Ltd.
公司的外文名称缩写	HWASU
公司的法定代表人	赵世通

二、 联系人和联系方式

	董事会秘书	证券事务代表
姓名	王巍	崔得立
联系地址	安徽省滁州市定远县炉桥镇安徽华塑股份有限公司	安徽省滁州市定远县炉桥镇安徽华塑股份有限公司
电话	0550-2168237	0550-2168237
传真	0550-2168888	0550-2168888
电子信箱	ww@hwasu.com	cdl@hwasu.com

三、 基本情况简介

公司注册地址	安徽省滁州市定远县炉桥镇
公司注册地址的历史变更情况	无
公司办公地址	安徽省滁州市定远县炉桥镇
公司办公地址的邮政编码	233290
公司网址	www.hwasu.com
电子信箱	board@hwasu.com

四、 信息披露及备置地点

公司披露年度报告的媒体名称及网址	中国证券报 (https://www.cs.com.cn) 上海证券报 (https://www.cnstock.com) 证券日报 (http://www.stcn.com) 证券时报 (http://www.zqrb.cn)
公司披露年度报告的证券交易所网址	http://www.sse.com.cn
公司年度报告备置地点	公司证券部

五、 公司股票简况

公司股票简况				
股票种类	股票上市交易所	股票简称	股票代码	变更前股票简称

A股	上海证券交易所	华塑股份	600935	无
----	---------	------	--------	---

六、其他相关资料

公司聘请的会计师事务所（境内）	名称	容诚会计师事务所（特殊普通合伙）
	办公地址	北京市西城区阜成门外大街 22 号 1 幢外经贸大厦 901-22 至 901-26
	签字会计师姓名	熊明峰、汤小龙、张志伟
报告期内履行持续督导职责的保荐机构	名称	国元证券股份有限公司
	办公地址	安徽省合肥市梅山路 18 号
	签字的保荐代表人姓名	袁大钧、董江森
	持续督导的期间	2021 年 11 月 26 日-2023 年 12 月 31 日

七、近三年主要会计数据和财务指标

（一）主要会计数据

单位：元 币种：人民币

主要会计数据	2022年	2021年	本期比上年同期增减(%)	2020年
营业收入	6,736,366,352.14	6,739,223,586.39	-0.04	5,080,587,090.10
归属于上市公司股东的净利润	422,116,538.02	785,436,195.17	-46.26	613,494,822.54
归属于上市公司股东的扣除非经常性损益的净利润	388,963,826.14	812,065,634.56	-52.10	602,172,357.23
经营活动产生的现金流量净额	1,000,426,430.10	1,232,685,823.49	-18.84	1,173,895,540.21
	2022年末	2021年末	本期末比上年同期末增减(%)	2020年末
归属于上市公司股东的净资产	6,479,272,759.57	6,315,934,703.89	2.59	4,124,122,944.87
总资产	8,957,246,921.94	9,125,739,530.07	-1.85	8,418,826,867.43

说明：公司本年度归属于上市公司股东的净利润下降 46.26%，主要原因为主产品市场价格下降，大宗原材料价格上涨所致。

（二）主要财务指标

主要财务指标	2022年	2021年	本期比上年同期增减(%)	2020年
基本每股收益（元/股）	0.12	0.25	-52.00	0.20
稀释每股收益（元/股）	-	-	-	-
扣除非经常性损益后的基本每股收益（元/股）	0.11	0.26	-57.69	0.19
加权平均净资产收益率（%）	6.47	16.95	减少10.48个百分点	16.13
扣除非经常性损益后的加权平均净资产收益率（%）	5.96	17.53	减少11.57个百分点	15.83

报告期末公司前三年主要会计数据和财务指标的说明

适用 不适用

八、境内外会计准则下会计数据差异

(一) 同时按照国际会计准则与按中国会计准则披露的财务报告中净利润和归属于上市公司股东的净资产差异情况

适用 不适用

(二) 同时按照境外会计准则与按中国会计准则披露的财务报告中净利润和归属于上市公司股东的净资产差异情况

适用 不适用

(三) 境内外会计准则差异的说明：

适用 不适用

九、2022 年分季度主要财务数据

单位：元 币种：人民币

	第一季度 (1-3 月份)	第二季度 (4-6 月份)	第三季度 (7-9 月份)	第四季度 (10-12 月份)
营业收入	1,752,734,612.95	1,999,167,234.70	1,544,479,222.69	1,439,985,281.80
归属于上市公司股东的净利润	233,235,589.31	212,462,635.58	12,445,158.36	-36,026,845.23
归属于上市公司股东的扣除非经常性损益后的净利润	228,538,560.59	210,999,813.52	-588,064.72	-49,986,483.25
经营活动产生的现金流量净额	153,129,728.61	315,123,677.37	422,217,923.39	109,955,100.73

季度数据与已披露定期报告数据差异说明

适用 不适用

十、非经常性损益项目和金额

适用 不适用

单位：元 币种：人民币

非经常性损益项目	2022 年金额	附注（如适用）	2021 年金额	2020 年金额
非流动资产处置损益	-		-17,092,924.36	-
越权审批，或无正式批准文件，或偶发性的税收返还、减免				
计入当期损益的政府补助，但与公司正常经营业务密切相关，符合国家政策规定、按照一定标准定额或定量持续享受的政府补助除外	29,848,900.00		16,141,843.71	16,531,120.77
计入当期损益的对非金融企业收取的资金占用费				
企业取得子公司、联营企业及合营企业的投资成本小于取得投资时应享有被投资单位可辨认净资产公允价值产生的收				

益				
非货币性资产交换损益				
委托他人投资或管理资产的损益				
因不可抗力因素，如遭受自然灾害而计提的各项资产减值准备				
债务重组损益				
企业重组费用，如安置职工的支出、整合费用等				
交易价格显失公允的交易产生的超过公允价值部分的损益				
同一控制下企业合并产生的子公司期初至合并日的当期净损益				
与公司正常经营业务无关的或有事项产生的损益				
除同公司正常经营业务相关的有效套期保值业务外，持有交易性金融资产、衍生金融资产、交易性金融负债、衍生金融负债产生的公允价值变动损益，以及处置交易性金融资产、衍生金融资产、交易性金融负债、衍生金融负债和其他债权投资取得的投资收益	8,292,837.07			-
单独进行减值测试的应收款项、合同资产减值准备转回				
对外委托贷款取得的损益				
采用公允价值模式进行后续计量的投资性房地产公允价值变动产生的损益				
根据税收、会计等法律、法规的要求对当期损益进行一次性调整对当期损益的影响				
受托经营取得的托管费收入				
除上述各项之外的其他营业外收入和支出	1,125,297.24		-30,410,795.28	-2,856,388.29
其他符合非经常性损益定义的损益项目	92,099.11		33,123.71	174,010.62
减：所得税影响额	6,206,421.54		-4,699,312.83	2,526,277.79
少数股东权益影响额（税后）	-		-	-
合计	33,152,711.88		-26,629,439.39	11,322,465.31

对公司根据《公开发行证券的公司信息披露解释性公告第1号——非经常性损益》定义界定的非经常性损益项目，以及把《公开发行证券的公司信息披露解释性公告第1号——非经常性损益》中列举的非经常性损益项目界定为经常性损益的项目，应说明原因。

适用 不适用

十一、 采用公允价值计量的项目

适用 不适用

十二、 其他

适用 不适用

第三节 管理层讨论与分析

一、经营情况讨论与分析

2022 年喜迎党的二十大胜利召开，迈上了全面建设社会主义现代化国家新征程、向第二个百年奋斗目标进军。公司上下坚持以习近平新时代中国特色社会主义思想为指导，深入学习贯彻党的二十大精神，以开局即决战、起步即冲刺的决心，紧紧围绕“556”年度工作部署，攻坚拔寨、破难前行，经受住经济下行等多重考验，全年取得较好业绩，面貌焕然一新。

（一）安全发展实现新跃升。坚持“安全至上、生命至上”，以“两个最严”为抓手，持续夯实安全基础，实现安全生产“四零”目标。加强“工业互联网+危化安全生产”管控平台建设，实现风险分级管控、人员安全定位、特殊作业电子票证、双重预防机制等系统集成管理，信息化安全监管水平全面提升。深入开展“严作风、强管理、保安全”“安全生产月”“百日安全行动”“安全三步走”系列安全活动，加强特殊作业、特殊时段、特殊环境、特殊人群安全管理，实现特殊时期安全稳定。

（二）生态环境呈现新面貌。深入贯彻习近平生态文明思想，树牢“绿水青山就是金山银山”的发展理念。全封闭气膜大棚建成使用，扬尘污染治理能力得到新提高；窑尾氨逃逸治理提标改造完成，窑尾烟气氨含量排放符合行业限值标准；污染防治攻坚向纵深推进，生态环境面貌持续改观。

（三）生产管控展现新作为。坚持抓生产就是抓效益的理念，追求“质”的提升，保持“量”的稳定。在提质增效上下功夫，加强计划性检修，高质量组织年度大修，顺利完成检修任务，千方百计克服多种不利因素，保障了装置运行质效。在增效上做文章，科学生产调度，合理调控负荷，园区内（29.9998MW）分布式光伏建成并网发电，实现绿电“零”的突破。

（四）经营管控取得新进步。深化“一切成本皆可降”的理念，牢固树立过紧日子的思想。强化目标管理，稳定经营形势。制定年度生产经营预算、完善利润模型，明确指标计划，月度开展经营分析，总结不足纠偏调整。

（五）党的建设彰显新活力。学懂弄通习近平新时代中国特色社会主义思想，深入贯彻落实党的二十大精神，引导广大党员干部衷心拥护“两个确立”、忠诚践行“两个维护”。落实《基层党组织建设质量提升年》工作，组织党支部目标管理互查，刷新“三会一课”、组织生活会等 10 项制度，制度保障坚强有力。擦亮党建品牌，华塑“家·文化”被评为全国企业党建创新优秀案例。

（六）改革创新获得新突破。国企改革三年行动圆满收官，董事会建设案例被安徽省国企改革领导小组办公室作为典型改革经验在全省范围内推广学习。创新取得新成果，高新技术企业顺利通过复审，获得发明专利授权 12 项、实用新型专利授权 39 项，主产品烧碱入选安徽省工业精品，获评 2022 年安徽省技术创新示范企业。公司在 2022 年专用化学产品企业销售收入前 100 家中排名 48 位；石油和化工上市公司销售收入前 500 家中排名 122 位。综合实力和对外影响实现稳步提升。

二、报告期内公司所处行业情况

氯碱行业是以原盐和电生产烧碱、氯气、氢气的基础原材料产业，最核心的两个产品为烧碱和聚氯乙烯（PVC）。广泛应用于农业、石油化工、轻工、纺织、建材、电力、冶金、国防军工等国民经济各命脉部门，在我国经济发展中具有举足轻重的地位。我国一直将氯碱主要产品产量作为国民经济统计和考核的重要指标。

根据中国氯碱协会数据，2022 年我国 PVC 生产企业 71 家，产能 2,810 万吨，产能净增长 97 万吨。各生产企业平均生产规模约 40 万吨/年，PVC 产能排名前十位企业保持在 65 万吨/年以上，大部分集中在新疆、内蒙古、宁夏、陕西以及山东和天津等地。2022 年开工率较 2021 年有所降低，但仍保持在 74% 的相对高位。

2022 年烧碱产量 3,463.08 万吨，较 2021 年增长 2.29%，产量增加主要是因为有较多新增产能投产。就产能运行率来说，2022 年产能运行率低于 2021 年，主要是受液氯出货不佳且阶段性价格倒贴影响，华东部分氯碱装置阶段性下调开工负荷率。

2022 年，PVC 市场是非常特殊的一年，PVC 市场整体趋向走低，但年尾行情小幅反弹。自二季度开始国内 PVC 价格快速下滑，之后的 10-11 月份又出现了超跌现象。进入 12 月份，在宏观利好作用下，市场心态得到恢复，价格小幅震荡上行。以华东 SG-5 为例，最高价在 9,417 元/吨，最低价跌至 5,737 元/吨，全年波动价差高达 3,680 元/吨。

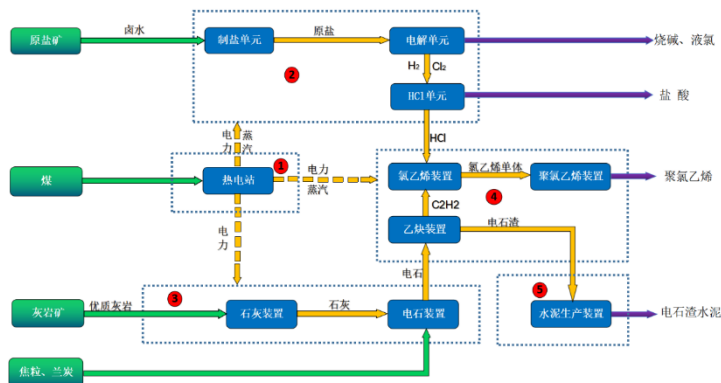
2022 年国内液碱价格延续了高位态势，10 月中下旬价格达到高位。11 月份液碱市场略有回落。年内价格上涨一方面是因为部分氯碱装置临时故障或例行停车检修及部分时间段物流运输受限导致的供应面偏紧，另一方面是因为出口市场价格上涨对液碱价格的利好作用。

三、报告期内公司从事的业务情况

公司主要从事以 PVC 和烧碱为核心的氯碱化工产品生产与销售，业务涵盖原盐及灰岩开采、煤炭发电及电石制备、PVC 及烧碱生产和“三废”综合利用等，构建了氯碱化工一体化循环经济体系。公司主要产品包括 PVC、烧碱、灰岩、电石渣水泥、石灰等。

公司自成立以来便致力于循环经济与资源综合利用，依托自身拥有的优质电石灰岩和原盐资源优势，以及“两淮”地区丰富的煤炭资源，采用先进、高效、清洁的生产工艺，建成了以 PVC、烧碱为核心的“矿—煤—电—氯碱化工—‘三废’综合利用”的一体化循环经济体系，在资源、成本、技术、规模、环保等多个方面具有较为明显的综合竞争优势。

公司循环经济体系如下图所示：



循环经济体系具体如下：

(1) 自备电厂提供电力和蒸汽；

(2) 制盐单元将来自原盐矿的卤水送入制盐装置生产原盐，原盐经输送带送入化盐池得到盐水，精制后送入电解单元生产烧碱和氢气、氯气，氢气、氯气经过合成装置得到氯化氢，作为下游氯乙烯生产原料；

(3) 优质电石灰岩送入电石分公司石灰装置用于生产石灰，石灰与焦粒、兰炭混合送入电石装置生产电石；

(4) 电石送入乙炔装置进行水解反应生产乙炔气，乙炔气和烧碱装置生产的氯化氢合成氯乙烯单体（VCM），再经聚合装置生产聚氯乙烯（PVC）；

(5) 乙炔装置产生的电石渣、电石装置产生的废渣及热电锅炉排出的炉渣及粉煤灰作为原料生产水泥。

公司同时配套公辅装置和水处理装置，实现循环综合利用。整个循环经济体系能够实现资源和能源充分、高效利用，降低生产成本，并且有效降低废弃物排放，符合国家能源环保政策。

四、报告期内核心竞争力分析

√适用 □不适用

（一）资源和能源禀赋优势

公司自身拥有盐矿、电石灰岩矿等重要的上游原料资源，能够长期支撑公司持续稳定发展；邻近“两淮”地区丰富的煤炭资源，有利于资源就地高效利用和转换；公司拥有自备热电分公司，可保证公司持续平稳生产，也为公司提供了低成本动力。丰富的资源和能源禀赋优势，显著降低了公司生产成本，竞争优势明显。

（二）循环经济优势

公司采用先进、高效、清洁的生产工艺，建成了以聚氯乙烯、烧碱为核心的“矿—煤—电—氯碱化工—‘三废’综合利用”的一体化循环经济体系。上述循环经济体系提高了资源能源综合利用效率，降低了生产成本，减少了废弃物排放，实现了经济效益、社会效益和环境效益的有机统一，增强了公司核心竞争力。

（三）区位优势

公司位于华东腹地，地处经济高度发达和工业雄厚的长三角地区，该区域内能源、化工、冶金、汽车制造、建筑、轻工等产业规模雄厚，对氯碱等基础原材料产品市场需求旺盛。与主要竞争对手相比，公司主营产品运输更便捷、运输成本更低，响应客户需求效率高，具有较强的区位优势。

（四）规模优势

公司是长三角地区大型氯碱化工企业，目前具备年产 64 万吨聚氯乙烯、48 万吨烧碱的能力。随着“十四五”规划重点项目建成投产，规模经济优势将进一步凸显。

（五）技术创新与研发优势

公司以自主研发为基础，产学研合作研发为载体，深入推进研发创新平台建设。依托省级氯碱化工工程技术中心和省级企业技术中心，同时打造市级博士创新工作站和“115 创新团队”两个科技创新平台。建有独立试验研发基地和分析测试中心，具有技术开发、产品研发、技术咨询、

试验检测及人才培养等为一体的综合性创新研发平台。公司通过多年建设已形成具有自我良性循环的科研发展机制，与南开大学、中科院武汉岩土力学研究所、北京化工大学和安徽理工大学等国内多所高校和科研院所开展深度合作，将技术难题列入技术创新项目并持续攻关。

五、报告期内主要经营情况

2022 年，公司实现营业收入 67.36 亿元，与上年同期 67.39 亿元相比基本持平；利润总额 4.10 亿元，比上年同期减少 5.05 亿元；归属于上市公司股东的净利润 4.22 亿元，比上年同期减少 3.63 亿元。

(一) 主营业务分析

1. 利润表及现金流量表相关科目变动分析表

单位：元 币种：人民币

科目	本期数	上年同期数	变动比例 (%)
营业收入	6,736,366,352.14	6,739,223,586.39	-0.04
营业成本	5,591,944,344.09	4,998,639,985.22	11.87
销售费用	10,530,296.47	12,576,733.95	-16.27
管理费用	272,914,924.70	288,089,197.57	-5.27
财务费用	11,187,498.71	81,514,713.93	-86.28
研发费用	229,938,886.08	230,153,860.92	-0.09
经营活动产生的现金流量净额	1,000,426,430.10	1,232,685,823.49	-18.84
投资活动产生的现金流量净额	-527,995,577.71	-129,670,539.05	307.18
筹资活动产生的现金流量净额	-1,025,149,740.28	-76,234,772.44	1,244.73

营业成本变动原因说明：报告期内大宗原材料价格上涨，产品销量增加。

财务费用变动原因说明：报告期内银行借款规模下降，财务费用减少。

经营活动产生的现金流量净额变动原因说明：报告期内利润下滑。

投资活动产生的现金流量净额变动原因说明：报告期内工程项目建设，购建固定资产支出增加。

筹资活动产生的现金流量净额变动原因说明：2021 年发行股票，报告期内未发行股票。

本期公司业务类型、利润构成或利润来源发生重大变动的详细说明

适用 不适用

2. 收入和成本分析

适用 不适用

2022 年，公司实现营业收入 67.36 亿元，与上年同期 67.39 亿元相比基本持平；营业成本 55.92 亿元，与上年同期 49.99 亿元相比，增幅 11.87%。

(1). 主营业务分行业、分产品、分地区、分销售模式情况

单位：元 币种：人民币

主营业务分行业情况

分行业	营业收入	营业成本	毛利率(%)	营业收入比上年增减(%)	营业成本比上年增减(%)	毛利率比上年增减(%)
基础化学原料制造业	5,384,172,106.60	4,711,414,662.26	12.50	-1.59	10.37	减少9.73个百分点
水泥制造业	361,680,512.87	276,649,150.33	23.51	-7.08	24.39	减少19.35个百分点
采矿业	640,074,553.91	274,654,010.24	57.09	9.31	10.55	减少0.48个百分点
其他	344,870,590.07	324,413,602.57	5.93	20.53	21.58	减少0.81个百分点
合计	6,730,797,763.45	5,587,131,425.40	16.99	-0.02	11.91	减少8.84个百分点
主营业务分产品情况						
分产品	营业收入	营业成本	毛利率(%)	营业收入比上年增减(%)	营业成本比上年增减(%)	毛利率比上年增减(%)
PVC	3,894,412,837.25	4,121,877,278.07	-5.84	-15.39	8.41	减少23.24个百分点
烧碱	1,489,759,269.35	589,537,384.19	60.43	71.64	30.14	增加12.62个百分点
水泥	361,680,512.87	276,649,150.33	23.51	-7.08	24.39	增加19.35个百分点
灰岩	529,969,908.64	192,554,226.15	63.67	5.46	3.72	增加0.61个百分点
石灰	110,104,645.27	82,099,784.09	25.43	32.60	30.73	增加1.07个百分点
其他产品	344,870,590.07	324,413,602.57	5.93	20.53	21.58	减少0.81个百分点
合计	6,730,797,763.45	5,587,131,425.40	16.99	-0.02	11.91	减少8.84个百分点
主营业务分地区情况						
分地区	营业收入	营业成本	毛利率(%)	营业收入比上年增减(%)	营业成本比上年增减(%)	毛利率比上年增减(%)
境内	6,730,797,763.45	5,587,131,425.40	16.99	-0.02	11.91	减少8.84个百分点
主营业务分销售模式情况						
销售模式	营业收入	营业成本	毛利率(%)	营业收入比上年增减(%)	营业成本比上年增减(%)	毛利率比上年增减(%)
生产型客户	4,729,102,330.68	3,962,444,504.14	16.21	-4.80	6.56	减少8.93个百分点
贸易商客户	2,001,695,432.77	1,624,686,921.26	18.83	13.45	27.50	减少8.95个百分点
合计	6,730,797,763.45	5,587,131,425.40	16.99	-0.02	11.91	减少8.84个百分点

主营业务分行业、分产品、分地区、分销售模式情况的说明

报告期内受经济下滑等因素影响，PVC、水泥价格下降，大宗原材料价格上涨，毛利率减少。报告期内烧碱下游需求旺盛，支撑价格高位运行，毛利率增加。

(2). 产销量情况分析表

√适用 □不适用

主要产品	单位	生产量	销售量	库存量	生产量比上年增减 (%)	销售量比上年增减 (%)	库存量比上年增减 (%)
PVC	吨	586,999.38	581,149.88	12,761.72	1.68	1.11	85.25
烧碱	吨	455,515.20	458,201.30	6,079.88	5.77	11.85	62.03
水泥	吨	1,128,825.00	1,125,636.85	28,430.32	9.62	9.63	12.27
灰岩	吨	13,316,191.78	12,482,635.50	6,584.63	10.27	10.95	-28.15
石灰	吨	421,963.19	420,348.28	2,473.67	3.12	2.67	188.05
合计	吨	15,909,494.55	15,067,971.81	56,330.22	9.55	10.22	22.49

产销量情况说明

PVC:2022 年比 2021 年库存增加 5,872.88 吨。

烧碱: 2022 年比 2021 年库存增加 2,327.55 吨。

石灰: 2022 年比 2021 年库存增加 1,614.91 吨。

(3). 重大采购合同、重大销售合同的履行情况

适用 不适用

(4). 成本分析表

单位: 元

分行业情况							
分行业	成本构成项目	本期金额	本期占总成本比例 (%)	上年同期金额	上年同期占总成本比例 (%)	本期金额较上年同期变动比例 (%)	情况说明
基础化学原料制造业	原材料	3,291,026,912.92	69.85	3,009,516,710.34	70.73	9.35	
	人工成本	222,540,354.55	4.72	217,144,613.75	5.10	2.48	
	动力成本	787,232,513.66	16.71	653,602,056.84	15.36	20.45	报告期内煤炭价格上涨
	其他	410,614,881.13	8.72	374,775,735.06	8.81	9.56	
	小计	4,711,414,662.26	100.00	4,255,039,115.99	100.00	10.73	
水泥制造业	原材料	91,110,615.56	32.93	65,846,553.90	29.61	38.37	报告期内销量增加
	人工成本	27,269,006.17	9.86	24,057,207.51	10.82	13.35	
	动力成本	113,081,300.17	40.88	92,912,083.07	41.77	21.71	报告期内煤炭价格上涨
	其他	45,188,228.43	16.33	39,596,849.47	17.80	14.12	
	小计	276,649,150.33	100.00	222,412,693.95	100.00	24.39	
采矿业	原材料	140,047,715.24	50.99	131,377,405.21	52.88	6.60	

	人工成本	13,175,056.58	4.80	13,027,078.53	5.24	1.14	
	动力成本	29,720,339.64	10.82	25,295,572.05	10.18	17.49	
	其他	91,710,898.78	33.39	78,741,814.78	31.69	16.47	
	小计	274,654,010.24	100.00	248,441,870.57	100.00	10.55	
其他	原材料	217,120,666.98	66.93	181,058,841.06	67.85	19.92	
	人工成本	14,211,342.71	4.38	14,354,260.20	5.38	-1.00	
	动力成本	59,330,782.38	18.29	43,577,883.71	16.33	36.15	报告期内煤炭价格上涨
	其他	33,750,810.49	10.40	27,842,202.05	10.43	21.22	
	小计	324,413,602.57	100.00	266,833,187.02	100.00	21.58	
合计		5,587,131,425.40	100.00	4,992,726,867.53	100.00	11.91	
分产品情况							
分产品	成本构成项目	本期金额	本期占总成本比例(%)	上年同期金额	上年同期占总成本比例(%)	本期金额较上年同期变动比例(%)	情况说明
PVC	原材料	3,185,853,940.00	77.29	2,937,934,104.36	77.27	8.44	
	人工成本	199,352,458.91	4.84	196,120,694.42	5.16	1.65	
	动力成本	487,276,442.92	11.82	425,317,146.28	11.19	14.57	
	其他	249,394,436.24	6.05	242,680,486.42	6.38	2.77	
	小计	4,121,877,278.07	100.00	3,802,052,431.47	100.00	8.41	
烧碱	原材料	105,172,972.92	17.84	71,582,605.98	15.80	46.93	报告期内销量增加
	人工成本	23,187,895.64	3.93	21,023,919.33	4.64	10.29	
	动力成本	299,956,070.74	50.88	228,284,910.56	50.40	31.40	报告期内煤炭价格上涨
	其他	161,220,444.90	27.35	132,095,248.64	29.16	22.05	
	小计	589,537,384.19	100.00	452,986,684.51	100.00	30.14	
水泥	原材料	91,110,615.56	32.93	65,846,553.90	29.61	38.37	报告期内销量增加
	人工成本	27,269,006.17	9.86	24,057,207.51	10.82	13.35	
	动力成本	113,081,300.17	40.88	92,912,083.07	41.77	21.71	报告期内煤炭价格上涨
	其他	45,188,228.43	16.33	39,596,849.47	17.80	14.12	
	小计	276,649,150.33	100.00	222,412,693.96	100.00	24.39	
灰岩	原材料	85,830,885.09	44.57	90,437,452.00	48.72	-5.09	
	人工成本	8,517,293.61	4.42	8,347,449.75	4.50	2.03	
	动力成本	11,776,919.32	6.12	11,673,287.22	6.29	0.89	

	其他	86,429,128.13	44.89	75,181,415.73	40.49	14.96	
	小计	192,554,226.15	100.00	185,639,604.70	100.00	3.72	
石灰	原材料	54,216,830.16	66.04	40,939,953.21	65.19	32.43	报告内大宗材料价格上涨
	人工成本	4,657,762.96	5.67	4,679,628.78	7.45	-0.47	
	动力成本	17,943,420.32	21.86	13,622,284.83	21.69	31.72	报告期内煤炭价格上涨
	其他	5,281,770.65	6.43	3,560,399.05	5.67	48.35	
	小计	82,099,784.09	100.00	62,802,265.87	100.00	30.73	
其他产品	原材料	217,120,666.98	66.93	181,058,841.06	67.85	19.92	
	人工成本	14,211,342.71	4.38	11,893,542.78	4.46	19.49	
	动力成本	59,330,782.38	18.29	46,038,601.12	17.25	28.87	报告期内煤炭价格上涨
	其他	33,750,810.49	10.40	27,842,202.05	10.44	21.22	
	小计	324,413,602.57	100.00	266,833,187.02	100.00	21.58	
合计		5,587,131,425.40	100.00	4,992,726,867.53	100.00	11.91	

成本分析其他情况说明

无

(5). 报告期主要子公司股权变动导致合并范围变化

适用 不适用

(6). 公司报告期内业务、产品或服务发生重大变化或调整有关情况

适用 不适用

(7). 主要销售客户及主要供应商情况

A. 公司主要销售客户情况

适用 不适用

前五名客户销售额 103,431.64 万元，占年度销售总额 15.37%；其中前五名客户销售额中关联方销售额 0 万元，占年度销售总额 0%。

单位:万元 币种:人民币

序号	客户名称	销售额	占年度销售总额比例 (%)
1	客户 A	43,488.52	6.46
2	客户 B	16,019.54	2.38
3	客户 C	15,870.99	2.36
4	客户 D	14,878.41	2.21
5	客户 E	13,174.17	1.96

合计	103,431.63	15.37
----	------------	-------

报告期内向单个客户的销售比例超过总额的 50%、前 5 名客户中存在新增客户的或严重依赖于少数客户的情形

适用 不适用

B. 公司主要供应商情况

适用 不适用

前五名供应商采购额 173,854.28 万元，占年度采购总额 40.06%；其中前五名供应商采购额中关联方采购额 0 万元，占年度采购总额 0%。

单位:万元 币种:人民币

序号	供应商名称	采购额	占年度采购总额比例 (%)
1	供应商 A	43,832.58	10.10
2	供应商 B	42,286.16	9.75
3	供应商 C	32,602.18	7.51
4	供应商 D	28,950.40	6.67
5	供应商 E	26,182.96	6.03
合计		173,854.28	40.06

报告期内向单个供应商的采购比例超过总额的 50%、前 5 名供应商中存在新增供应商的或严重依赖于少数供应商的情形

适用 不适用

其他说明

无

3. 费用

适用 不适用

单位:元 币种:人民币

项目	本期金额	上期金额	变动比例 (%)	变动说明
销售费用	10,530,296.47	12,576,733.95	-16.27	
管理费用	272,914,924.70	288,089,197.57	-5.27	
财务费用	11,187,498.71	81,514,713.93	-86.28	报告期内银行借款规模下降，财务费用减少。
研发费用	229,938,886.08	230,153,860.92	-0.09	

4. 研发投入

(1). 研发投入情况表

√适用 □不适用

单位：元

本期费用化研发投入	229,938,886.08
本期资本化研发投入	0
研发投入合计	229,938,886.08
研发投入总额占营业收入比例（%）	3.41
研发投入资本化的比重（%）	0

(2). 研发人员情况表

√适用 □不适用

公司研发人员的数量	477
研发人员数量占公司总人数的比例（%）	19.24
研发人员学历结构	
学历结构类别	学历结构人数
博士研究生	0
硕士研究生	5
本科	149
专科	227
高中及以下	96
研发人员年龄结构	
年龄结构类别	年龄结构人数
30岁以下（不含30岁）	81
30-40岁（含30岁，不含40岁）	279
40-50岁（含40岁，不含50岁）	81
50-60岁（含50岁，不含60岁）	36
60岁及以上	0

(3). 情况说明

□适用 √不适用

(4). 研发人员构成发生重大变化的原因及对公司未来发展的影响

□适用 √不适用

5. 现金流

√适用 □不适用

单位:元 币种:人民币

现金流量表项目	年初至报告期末数	上年同期数	变动比例(%)
经营活动产生的现金流量净额	1,000,426,430.10	1,232,685,823.49	-18.84
投资活动产生的现金流量净额	-527,995,577.71	-129,670,539.05	307.18
筹资活动产生的现金流量净额	-1,025,149,740.28	-76,234,772.44	1,244.72

(二) 非主营业务导致利润重大变化的说明

□适用 √不适用

(三) 资产、负债情况分析

√适用 □不适用

1. 资产及负债状况

单位:元

项目名称	本期期末数	本期期末数占总资产的比例(%)	上期期末数	上期期末数占总资产的比例(%)	本期期末金额较上期期末变动比例(%)	情况说明
货币资金	770,412,547.83	8.6	1,241,006,924.66	13.6	-37.92	报告期内投资活动产生的现金流量净流出增加
应收款项融资	44,136,652.85	0.49	65,107,884.95	0.71	-32.21	报告期末收到的票据有所减少
预付款项	3,918,522.37	0.04	2,776,785.77	0.04	41.12	报告期内预付运费增加。
一年内到期的非流动资产	0	0	10,000,000	0.11	-100	报告期内一年内到期的融资租赁保证金收回
其他流动资产	76,995,297.17	0.86	36,006,709.35	0.39	113.84	报告期内预缴企业所得税
长期股权投资	9,545,667.56	0.11	0	0		报告期投资淮北矿业绿色化工新材料研究院有限公司。
递延所得税资产	262,785,617.28	2.93	110,555,105.96	1.21	137.70	报告期内公司利润下滑及享受四季度高新技术企业设备器具加计

						扣除优惠政策，形成较大的可弥补亏损的金额。
其他非流动资产	229,942,537.50	2.57	11,800,000.00	0.13	1,848.67	报告期内预付工程款、林地补偿费。
短期借款	0	0	193,181,736.11	2.12	-100	报告期内归还借款
应付票据	434,420,000	4.85	3,890,000	0.04	11,067.61	报告期公司开出的银行承兑汇票增加。
合同负债	81,235,005.94	0.91	173,621,226.47	1.90	-53.21	报告期末预收商品款减少。
一年内到期的非流动负债	33,774,540.98	0.38	589,625,527.53	6.46	-94.27	报告期内归还融资租赁款和支付采矿权出让金。
其他流动负债	10,560,550.77	0.12	22,564,818.85	0.25	-53.20	报告期内预收商品款减少，待转销项税额相应减少所致。
长期应付款	35,373,693.22	0.39	69,148,234.2	0.76	-48.84	报告期内归还融资租赁款和支付采矿权出让金。
预计负债	111,304,617.19	1.24	36,890,253.18	0.40	201.72	报告期内子公司无为华塑根据最新的环境保护与土地复垦方案重新确定固定资产-弃置费用的原值。
递延所得税负债	95,293,684.82	1.06	5,112,019.38	0.06	1,764.11	报告期内适用的固定资产加速折旧金额增加。
专项储备	37,137,680.86	0.41	18,831,419.47	0.21	97.21	报告期内安全费用结余增加。

其他说明

无

2. 境外资产情况

适用 不适用

3. 截至报告期末主要资产受限情况

适用 不适用

单位：元 币种：人民币

项目	期末账面价值	受限原因
货币资金	84,927,758.72	银行承兑汇票保证金

货币资金	39,125,511.14	矿区环境恢复专款专用基金
应收款项融资	10,000,000.00	质押给银行
合计	134,053,269.86	

4. 其他说明

适用 不适用

(四) 行业经营性信息分析

适用 不适用

当前我国氯碱行业的布局逐渐清晰，PVC 作为氯碱的主要产品，近年来的发展格局也趋于明朗，一批具有竞争优势的企业成为该领域的领先代表。东部省份氯碱产业发展历史悠久，同时东南部沿海地区也是我国氯碱产品主要消费市场，依托下游需求支撑和相对便利的对外贸易条件，当地氯碱产业逐渐探索出与石化行业、氟化工、精细化工和农药等行业结合发展的模式；西部地区依托资源优势建设大型化、一体化“煤电盐化”项目，形成了几个大型氯碱产业集群，在我国氯碱行业整体布局中重要地位日益突出；中部地区依托自身区位特点，利用临近下游重点消费领域优势发展氯碱化工，并重点发展精细耗氯产品，形成多个具有特色氯碱精细产业园，我国东部、中部和西部地区不同成长路径和发展特点的氯碱产业带更趋清晰。2022 年国内 PVC 市场整体呈走低态势，尤其自二季度末开始行情快速下滑，10 月底出现了年内最低价，乙烯法和电石法 PVC 均价分别为 5,990 元/吨和 5,752 元/吨。2022 年底国内乙烯法 PVC 均价 6,313 元/吨，电石法 PVC 均价 6,138 元/吨，比年初均价 8,908 元/吨和 8,361 元/吨，分别下跌 29.1%和 26.6%。

2022 年，我国烧碱月产量保持相对较高水平，仅个别月份产量降低。但部分烧碱下游行业开工负荷不足，对烧碱需求有所下降。受国内部分下游需求相对温和及烧碱出口量明显增加的双重因素影响，2022 年国内烧碱表观消费量较上年下滑 2%至 3,657 万吨。

化工行业经营性信息分析

1 行业基本情况

(1). 行业政策及其变化

√适用 □不适用

《氯碱行业“十四五”发展指南》指出，力争到“十四五”末，我国氯碱行业总量更趋于合理，主要产品烧碱和聚氯乙烯开工率均达到 85%以上，产业结构、产品结构进一步优化。分析认为，我国氯碱行业发展进入从规模增长向质量提升的重要窗口期，企业发展也将紧密围绕高质量发展而调整，国内局部地区或个别企业因缺乏竞争力和资源掌控力、资产重组等原因仍存在停车频繁或长期停车现象，未来尤其在电石供需紧平衡成为常态的背景下，无原料供应基地的电石法 PVC 企业适时转变耗氯产品结构、退出或部分退出 PVC 产能的情况还将持续一段时间。

国务院 2007 年发布的《关于石化产业调结构促转型增效益的指导意见》和《产业结构调整指导目录（2019 年本）》仍将作为我国烧碱发展紧密相连的重要产业政策，对于烧碱产品新增产能有明确要求。此外，国家能源局印发了《能源碳达峰碳中和标准化提升行动计划》，文件提到至 2025 年，初步建立起较为完善、可有力支撑和引领能源绿色低碳转型的能源标准体系，能源标准从数量规模型向质量效益型转变，标准组织体系进一步完善，能源标准与技术创新和产业发展良好互动，有效推动化工行业能源绿色低碳转型、节能降碳、技术创新、产业链碳减排。

(2). 主要细分行业的基本情况及其公司行业地位

√适用 □不适用

1. 聚氯乙烯行业

聚氯乙烯是五大通用合成树脂之一，广泛应用于建筑材料、工业制品、日用品等方面。中国为聚氯乙烯生产和消费大国，聚氯乙烯行业在我国国民经济发展中占有非常重要的地位。在国家供给侧结构性改革政策引导下，聚氯乙烯产能无序扩张得到有效控制，产能增速持续放缓，市场供需基本平衡，产品结构不断优化，企业效益明显改善。2022 年我国 PVC 生产企业 71 家，产能 2,809.5 万吨，平均 PVC 生产规模约为 40 万吨/年，规模水平逐年提高。PVC 产能排名前十位企业进入规模保持在 65 万吨/年，大部分集中在西北的新疆、内蒙古、宁夏、陕西以及华北地区的山东和天津。

2. 烧碱行业

烧碱属于基础化工原料，广泛应用于化工、氧化铝、纺织、造纸等领域。中国是世界烧碱产能最大的国家，2022 年我国烧碱生产企业 163 家，总产能 4,657.5 万吨，单个企业平均产能 28.6 万吨。我国烧碱产能分布较为稳定，产能主要集中在华北、西北和华东三个地区，其产能占全国总产能 80%。西南、华南及东北地区烧碱产能相对较低，每个区域产能占总产能 5%及以下水平。

2 产品与生产

(1). 主要经营模式

√适用 □不适用

(一) 采购模式

公司采购方式主要有战略采购、公开招标、网上询比价采购三种。

(1) 战略采购模式。针对煤炭、兰炭、焦炭等需求稳定、品种较少、数量较多、金额较大的原材料，公司采用战略采购模式。公司通过市场调研，从原材料质量、供应量、采购成本、运输保障等各方面进行评价，优选信誉好、实力强、生产稳定、质量稳定、供应保障能力强的原材料生产企业，通过协商签订年度采购协议，稳定原材料供应渠道。

(2) 公开招标模式。针对 200 万元以上的大型设备、备品备件、批量辅助材料等，公司主要通过委托招标机构实行公开招标采购。招标结果经公司招投标委员会审批后，由物资部签订合同并执行采购。

(3) 网上询比价采购模式。针对 200 万元以下的普通备件、小型设备、生产急需物资和低值易耗品等，主要由公司物资部通过电子网络采购平台，向社会公开询比价采购。公开询比价采购向三家以上以经评审符合资质要求的供应商公开询价，公司各职能部门和使用单位共同对采购流程进行审批，择优选择性价比较高的供应商采购。

(二) 生产模式

公司采用“以产定销”的生产经营模式，公司根据生产、设备的综合情况，制定下发月度生产经营计划。生产管理部根据公司下达的月度生产计划按班、按日组织连续生产。公司设有公司、分公司、车间三级调度系统，根据公司相关制度，对生产过程进行组织、协调、指挥和控制，确保公司生产在安全、高效、优质、低耗、稳定持续状态下运行。

(三) 销售模式

公司产品销售采用直销模式，公司根据合同约定将产品交付给客户并经验收无误后，销售义务履行完毕。公司下游客户主要为生产型客户和贸易商客户两类：对于战略生产型客户，公司签署产品销售框架合同，并按照订单据实结算；对于一般生产型客户和贸易商客户，公司签署产品买卖合同。公司分产品类别采用不同的定价模式，贸易商客户和一般生产型客户销售价格无明显区别。在信用政策方面，公司原则上采用款到发货方式结算；对于资信良好的战略生产型客户，公司根据销售制度给予相应的信用额度和信用期。

报告期内调整经营模式的主要情况

适用 不适用

(2). 主要产品情况

适用 不适用

产品	所属细分行业	主要上游原材料	主要下游应用领域	价格主要影响因素
PVC	化工行业	电石	地板、管型材、薄膜、灯箱布、造粒	供需、政策、期货
烧碱	化工行业	工业盐、电	氧化铝、化纤、农药、医药、精细化工、印染	供需、政策
灰岩	建筑行业	原石	水泥厂、混凝土企业、沥青企业	供需、政策
水泥	建材行业	电石渣、石材	混凝土企业及乡村水利道路工程	供需、政策
石灰	建筑行业	电石灰岩	钢厂、化工、造纸	供需、政策

(3). 研发创新

√适用 □不适用

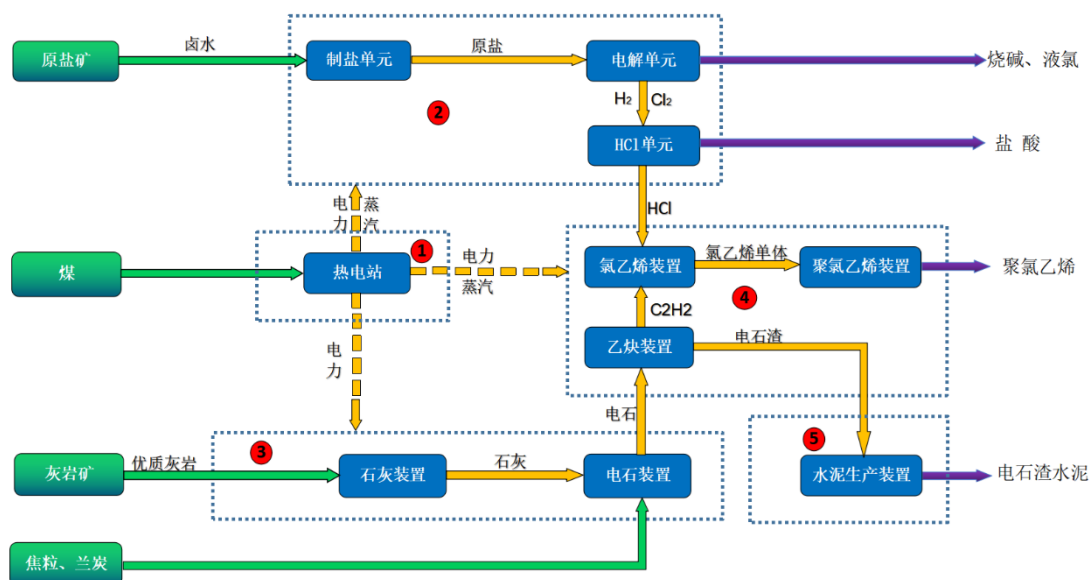
2022 年，公司持续加强研发项目管理力度，共开展研发项目 16 个，完成结题 13 个。全年申请发明专利 16 项，实用新型专利 23 项。获得授权发明专利 12 项、实用新型专利 39 项，获得安徽省技术创新示范企业称号。

(4). 生产工艺与流程

√适用 □不适用

公司自成立以来便致力于循环经济与资源综合利用，依托自身拥有的优质电石灰岩和原盐资源优势，以及“两淮”地区丰富的煤炭资源，采用先进、高效、清洁的生产工艺，建成了以 PVC、烧碱为核心的“矿—煤—电—氯碱化工—‘三废’综合利用”的一体化循环经济体系，在资源、成本、技术、规模、环保等多个方面具有较为明显的综合竞争优势。

公司循环经济体系如下图所示：



(5). 产能与开工情况

√适用 □不适用

单位：万元 币种：人民币

主要厂区或项目	设计产能	产能利用率 (%)	在建产能	在建产能已投资额	在建产能预计完工时间
PVC	64 万吨/年	91.72	-	-	-
烧碱	48 万吨/年	95.92	-	-	-

生产能力的增减情况

□适用 √不适用

产品线及产能结构优化的调整情况

□适用 √不适用

非正常停产情况

□适用 √不适用

3 原材料采购

(1). 主要原材料的基本情况

√适用 □不适用

主要原材料	采购模式	结算方式	价格同比变动比率 (%)	采购量	耗用量
兰炭	战略采购	票到付款、预付款	7.89	44.71 万吨	45.19 万吨
焦炭	战略采购	票到付款、预付款	3.30	18.21 万吨	17.85 万吨

主要原材料价格变化对公司营业成本的影响:主要原材料价格上升,主产品成本上升。

(2). 主要能源的基本情况

√适用 □不适用

主要能源	采购模式	结算方式	价格同比变动比率 (%)	采购量	耗用量
混煤	战略采购	票到付款、预付款	19.25	201.48 万吨	204.53 万吨

主要能源价格变化对公司营业成本的影响:主要能源价格上升,主产品成本上升。

(3). 原材料价格波动风险应对措施

持有衍生品等金融产品的主要情况

□适用 √不适用

(4). 采用阶段性储备等其他方式的基本情况

□适用 √不适用

4 产品销售情况

(1). 按细分行业划分的公司主营业务基本情况

√适用 □不适用

单位:元 币种:人民币

细分行业	营业收入	营业成本	毛利率 (%)	营业收入比上年增减 (%)	营业成本比上年增减 (%)	毛利率比上年增减 (%)	同行业同领域产品毛利率情况
基础化学原料制造业	5,384,172,106.60	4,711,414,662.26	12.50	-1.59	10.73	减少 9.73 个百分点	
水泥制造业	361,680,512.87	276,649,150.33	23.51	-7.08	24.39	减少 19.35 个百分点	
采矿业	640,074,553.91	274,654,010.24	57.09	9.31	10.55	减少 0.48 个百分点	
其他	344,870,590.07	324,413,602.57	5.93	20.53	21.58	减少 0.81 个百分点	
合计	6,730,797,763.45	5,587,131,425.40	16.99	-0.02	11.91	减少 8.84 个百分点	

(2). 按销售渠道划分的公司主营业务基本情况

√适用 □不适用

单位:元 币种:人民币

销售渠道	营业收入	营业收入比上年增减 (%)
境内	6,730,797,763.45	-0.02

会计政策说明

适用 不适用

5 环保与安全情况**(1). 公司报告期内重大安全生产事故基本情况**

适用 不适用

(2). 重大环保违规情况

适用 不适用

(五) 投资状况分析**对外股权投资总体分析**

√适用 □不适用

2021 年度，公司使用自有资金与淮北矿业股份有限公司、临涣焦化股份有限公司、安徽碳鑫科技有限公司共同出资设立淮北矿业绿色化工新材料研究院有限公司，注册资本 20,000 万元人民币，其中公司出资 4,000 万元，占比 20%。2021 年 12 月 31 日，淮北矿业绿色化工新材料研究院有限公司已登记成立。报告期内，公司按照协议以货币出资方式缴纳首期注册资本金 1,000 万元。

1. 重大的股权投资

□适用 √不适用

2. 重大的非股权投资

√适用 □不适用

单位：万元

项目名称	预算数	年初	本期增加额	本期转入固定资产金额	年末	工程进度%
消防水管网改造项目	6,797.00	0.00	3,484.69	0.00	3,484.69	50.00
年产 12 万吨生物可降解新材料项目	237,366.92	0.00	598.84	0.00	598.84	0.50
600 万吨/年建筑石料生产线 EPC 总承包项目	6,386.08	0.00	266.82	0.00	266.82	5.00
2×300MW 热机组节能提效综合改造项目	34,336.00	0.00	15,869.93	15,768.42	101.51	100.00
年产 20 万吨有机硅项目	185,000.00	0.00	88.11	0.00	88.11	0.05

电力接入系统项目	3,800.00	1,830.64	584.25	2,414.89	0.00	100.00
年产 20 万吨固碱及烧碱深加工项目一期 年产 10 万吨固碱项目	12,072.00	3,797.57	2,224.38	6,021.95	0.00	100.00
电石厂原料堆场全封闭改造项目	3,500.00	0.00	3,136.62	3,136.62	0.00	100.00
乙炔车间氨治理项目	1,653.00	0.00	1,769.58	1,769.58	0.00	100.00
29.99984MW 光伏发电项目	13,166.00	0.00	10,684.54	10,684.54	0.00	100.00
合计	/	5,628.21	40,780.15	40,901.92	5,506.44	/

3. 以公允价值计量的金融资产

适用 不适用

证券投资情况

适用 不适用

私募基金投资情况

适用 不适用

衍生品投资情况

适用 不适用

4. 报告期内重大资产重组整合的具体进展情况

适用 不适用

(六) 重大资产和股权出售

适用 不适用

(七) 主要控股参股公司分析

适用 不适用

单位：万元

序号	与上市公司关系	公司名称	经营范围	注册资本	总资产	净资产	营业收入	净利润
1	控股公司	无为华塑矿业有限公司	石灰岩矿、活性石灰、超细粉开采加工销售	8,000.00	76,193.80	47,251.11	87,312.57	31,794.30
2	参股公司	淮北矿业绿色化工新材料研究院有限公司	新材料、新能源技术研发	20,000.00	5,140.35	4,772.83	0.00	-227.17

(八) 公司控制的结构化主体情况

适用 不适用

六、公司关于公司未来发展的讨论与分析

(一) 行业格局和趋势

适用 不适用

1. 行业产能趋势

据统计，2023 年我国将有 194 万吨的新增 PVC 项目，预计实际试车运行，并能形成一定产量的有效规模约不到 100 万吨。2024 年及期规划 PVC 项目分别为 40 万吨和 290 万吨。扩能类别上，乙烯法 PVC 在未来两年的新增项目集中投产。随着乙烯法 PVC 产能的不断增大，我国 PVC 供应格局也将发生一定改变。

2023 年我国 10 余家烧碱生产企业计划新建或扩建，主要分布在华南、华北和西北地区，计划扩能 365 万吨，计划退出产能 20 万吨。按行业常规经验估算，预计 2023 年我国烧碱产能净增长将在 170 万吨左右，装置产能整体呈现稳中小幅增长态势。

2. 下游行业需求趋势分析

我国在加快构建新发展格局，着力推动高质量发展的进程中，我国加快构建以国内大循环为主体、国内国际双循环相互促进的新发展格局。把实施扩大内需战略同深化供给侧结构性改革有机结合起来，增强国内大循环内生动力和可靠性，提升国际循环质量和水平，着力提升产业链供应链韧性和安全水平，着力推进城乡融合和区域协调发展，推动经济实现质的有效提升和量的合理增长。

(二) 公司发展战略

√适用 □不适用

公司“十四五”期间以“做优做精氯碱主业，加快发展战新产业，打造国内‘双一流’化工新材料上市公司”为发展战略，重点发展乙炔化工、有机硅材料、绿色电力、烧碱及氯产品等产业链，增强抗风险能力，形成以氯碱化工为基础，以高技术含量、高附加值的化工新材料为特色的产业结构，把企业打造成资产优良、具有良好盈利和可持续发展能力的上市公司。

(三) 经营计划

√适用 □不适用

2023 年主要经营计划工作安排如下：

1. 安全环保工作

坚持“两个最严”，抓好“三防三加强两规范”，严格“红、橙、黄、蓝”四级安全风险管控，动态细化月度风险管控方案，坚决把各类风险隐患排查到位、治理到位，坚决守住安全环保目标不动摇。深入贯彻双碳战略，严格执行国家能耗“双控”制度，精准做好碳排放统计核算，抓技改、控能耗、严考核，确保实现节能降耗目标。高质量抓好中央、省环保督察反馈问题阶段性验收销号任务，建好、管好、用好环保设施，加强大气、水、固废污染物综合治理，持续改善生态环境。

2. 生产经营工作

加强生产调度和考核，充分考虑极端天气、有序用电等影响，抓好电石、PVC、烧碱、水泥满负荷生产，确保完成产量目标。树牢“人均创利论英雄”的经营理念，聚焦提质扩量增效，用好经营管控“六大工具”。深化安全技术经济一体化论证，高质量落实“一厂一策”，把论证成果转化经济效益。

3. 改革创新工作

深化国企改革，只有起点没有终点，要立足新起点，持续巩固拓展国企改革三年行动成果。强化董事会建设，充分发挥董事会对企业中长期发展决策权、经理层成员选聘权、重大财务事项管理权等职权，充分保障经理层经营自主权，推动公司治理水平不断提升。加强产学研合作，深化同高校合作交流，拓展新的合作渠道，开展技术攻关研究和政策项目申报，进一步提高知识产权成果孵化。

4. 党建民生工作

坚持不懈从党的二十大精神中汲取智慧和力量，全面贯彻新时代党的建设总要求，切实以党建工作高质量引领公司发展高质量。坚持把党的政治建设摆在首要位置，严明政治纪律和政治规矩，做到旗帜鲜明讲政治。坚持贯彻以职工为中心的发展思想，坚持弘扬“诚信、责任、人本、卓越”的企业核心价值观，聚焦职工牵肠挂肚的民生大事和天天有感的关键小事，把“六件实事”办到职工心坎上。

(四) 可能面对的风险

√适用 □不适用

1. 宏观经济对行业的影响。当前全球经济发展充满众多不确定性，国际地缘政治冲突，将进一步诱发或加剧经贸摩擦，危及全球产业链、供应链稳定。若全球贸易摩擦继续升级，将直接影响我国氯碱产业链主要产品出口和部分原料进口。

2. 行业政策风险。我国经济由高速发展进入高质量发展阶段，国内产业政策对行业发展的调控和限制措施日益严格，以供给侧结构改革为核心，以化解过剩产能为重点，以节能减排为先导，包括落后产能淘汰、清洁生产等一系列政策调整，将对我国氯碱市场产生重要影响。

3. 安全环保风险。公司生产用大部分原料为易燃、易爆、腐蚀性或有毒物质，产品生产过程中涉及高温、高压等工艺，对操作要求较高，存在因设备或工艺不完善、操作不当等原因而造成意外突发环境事故的风险。公司将进一步落实安全环保的主体责任，加强过程管理，利用安全费用和专项资金加大投入，落实风险管控和环保提标，坚持源头治理，追求安全绿色发展，推进公司高质量发展。

4. 税收优惠政策变化的风险。公司及全资子公司无为华塑为国家级高新技术企业，享受按 15% 的所得税税率缴纳企业所得税的优惠政策。未来如果国家关于支持高新技术企业发展的税收优惠政策发生改变，或者公司的相关指标不能满足高新技术企业的认定条件，导致公司无法享受相关税收优惠政策，公司的净利润将受到一定影响。

(五)其他

适用 不适用

七、公司因不适用准则规定或国家秘密、商业秘密等特殊原因，未按准则披露的情况和原因说明

适用 不适用

第四节 公司治理

一、公司治理相关情况说明

适用 不适用

完善治理结构。根据《公司法》《证券法》《上市公司治理准则》等法律法规的要求，建立了股东大会、董事会、监事会、经理层各其职、相互制衡的组织结构，设立战略、提名、审计、薪酬与考核等董事会四个专门委员会，坚持把党委会研究讨论作为董事会、经理层决策重大问题的前置程序。

提升治理能力。制定并修订完善了《公司章程》《董事会议事规则》《股东大会议事规则》等 32 项治理制度，形成了公司“三会”制度汇编，作为规范公司“三会”运作，提升公司治理的制度保障和根本大纲。对各专项业务逐步开展标准化建设，建立董事会会议标准化业务、权益分派标准化业务等工作流程。制定并执行“三会”议案申请审批表及董事会决议跟踪落实表，规范征集审批及跟踪落实，形成有效“闭环”管理。制订实施《华塑股份超额利润分享方案（2022-2024 年度）》及《华塑股份 2022 年超额利润分享实施细则》，公司董事会建设案例被安徽省国资委评为“双百企业”“科改示范企业”典型改革经验，公司治理体系和治理能力迈上新台阶。

规范“三会”运作。2022年以来，先后组织召开股东大会会议4次，审议议案27项；董事会会议7次，审议议案67项；监事会会议7次，审议议案24项。公司各股东代表、董事、监事及高级管理人员，积极出席会议，履职尽责，认真审议各项议案，切实维护公司和股东利益。

公司治理与法律、行政法规和中国证监会关于上市公司治理的规定是否存在重大差异；如有重大差异，应当说明原因

适用 不适用

二、公司控股股东、实际控制人在保证公司资产、人员、财务、机构、业务等方面独立性的具体措施，以及影响公司独立性而采取的解决方案、工作进度及后续工作计划

适用 不适用

淮北矿业集团作为公司控股股东，严格按照《中华人民共和国公司法》《中华人民共和国企业国有资产法》等相关法律法规的规定履行相关义务，在资产、人员、财务、机构、业务方面保证公司的独立性。

资产方面：淮北矿业集团制定《固定资产管理办法》，明确资产管理机制，严格资产管理流程，定期进行资产盘点核对，在涉及使用对方资产时，均按照制度规定，签订《租赁合同》支付相应费用，确保各不同权属主体相应资产产权清晰、使用情况清楚、对应责权利一致。

人员方面：淮北矿业集团严格履行控股股东职责执行选人用人程序，公司制定了独立的选人用人制度办法。公司董事会严格按照《公司章程》规定聘任解聘高级管理人员，具有独立的选人用人工作机制。

机构方面：淮北矿业集团结合上市公司功能定位、治理能力、管理水平等实际，以管资本为抓手，依法依规履行控股股东职责。

财务方面：淮北矿业集团指导监督公司建立独立的财务核算体系及财务管理制度，不存在与公司及其子公司共用银行账户的情形。

业务方面：公司具有完整的业务体系和直接面向市场独立经营的能力，具备独立的生产、供应、销售系统。公司与控股股东淮北矿业集团及其全资或控股公司不存在同业竞争。

控股股东、实际控制人及其控制的其他单位从事与公司相同或者相近业务的情况，以及同业竞争或者同业竞争情况发生较大变化对公司的影响、已采取的解决措施、解决进展以及后续解决计划

适用 不适用

三、股东大会情况简介

会议届次	召开日期	决议刊登的指定网站的查询索引	决议刊登的披露日期	会议决议
2021年年度股东大会	2022年4月28日	www.sse.com.cn	2022年4月29日	审议通过《公司2021年年度报告全文及摘要》等20项议案，不存在否决议案情形。具体内容详见公司2022年4月29日在上海证券交易所网站披露的《公司2021年年度股东大会决议公告》（公告编号：2022-022）

2022 年第一次临时股东大会	2022 年 5 月 18 日	www.sse.com.cn	2022 年 5 月 19 日	审议通过《关于调整、变更部分募投项目的议案》等 3 项议案，不存在否决议案情形。具体内容详见公司 2022 年 5 月 19 日在上海证券交易所网站披露的《公司 2022 年第一次临时股东大会决议公告》（公告编号：2022-031）。
2022 年第二次临时股东大会	2022 年 8 月 8 日	www.sse.com.cn	2022 年 8 月 9 日	审议通过《关于补选第五届董事会非独立董事的议案》等 3 项议案，不存在否决议案的情形。具体内容详见公司 2022 年 8 月 9 日在上海证券交易所网站披露的《公司 2022 年第二次临时股东大会决议公告》（公告编号：2022-044）。
2022 年第三次临时股东大会	2022 年 8 月 26 日	www.sse.com.cn	2022 年 8 月 27 日	审议通过《安徽华塑股份有限公司超额利润分享方案(2022-2024 年度)》。具体内容详见公司 2022 年 8 月 27 日在上海证券交易所网站披露的《公司 2022 年第三次临时股东大会决议公告》（公告编号：2022-053）。

表决权恢复的优先股股东请求召开临时股东大会

适用 不适用

股东大会情况说明

适用 不适用

1. 公司 2021 年年度股东大会于 2022 年 4 月 28 日采取现场和网络投票相结合的方式召开，出席会议的股东和代理人共 29 人，所持有表决权的股份总数共 3,121,621,512 股，占公司表决权股份总数的比例为 89.0009%。

2. 公司 2022 年第一次临时股东大会于 2022 年 5 月 18 日采取现场和网络投票相结合的方式召开，出席会议的股东和代理人共 63 人，所持有表决权的股份总数共 3,121,955,644 股，占公司表决权股份总数的比例为 89.0104%。

3. 公司 2022 年第二次临时股东大会于 2022 年 8 月 8 日采取现场和网络投票相结合的方式召开，出席会议的股东和代理人共 19 人，所持有表决权的股份总数共 3,121,958,332 股，占公司表决权股份总数的比例为 89.0105%。

4. 公司 2022 年第三次临时股东大会于 2022 年 8 月 26 日采取现场和网络投票相结合的方式召开，出席会议的股东和代理人共 22 人，所持有表决权的股份总数共 3,122,158,932 股，占公司表决权股份总数的比例为 89.0162%。

四、董事、监事和高级管理人员的情况

(一) 现任及报告期内离任董事、监事和高级管理人员持股变动及报酬情况

√适用 □不适用

单位：股

姓名	职务(注)	性别	年龄	任期起始日期	任期终止日期	年初持股数	年末持股数	年度内股份增减变动量	增减变动原因	报告期内从公司获得的税前报酬总额(万元)	是否在公司关联方获取报酬
赵世通	董事长	男	50	2018.4.26	2025.4.27	0	0	0	—	92.26	否
赵凯	董事、总经理	男	48	2019.10.28	2025.4.27	0	0	0	—	92.26	否
邬苇萧	董事、总工程师(离任)	男	57	2020.8.18	2022.8.8	0	0	0	—	63.73	否
刘杰	董事(离任)	男	57	2019.4.18	2022.4.28	0	0	0	—	0.00	是
丁胜	董事	男	53	2019.10.28	2023.1.31	0	0	0	—	0.00	否
马超	董事	男	36	2020.3.11	2025.4.27	0	0	0	—	0.00	否
王素玲	独立董事	女	60	2019.10.28	2025.4.27	0	0	0	—	6.00	否
李姚矿	独立董事	男	56	2019.10.28	2025.4.27	0	0	0	—	6.00	否
朱超	独立董事	男	57	2019.12.25	2025.4.27	0	0	0	—	6.00	否
王小勇	董事	男	52	2022.8.8	2025.4.27	0	0	0	—	75.31	否
	副总经理	男	52	2018.4.27	2025.4.27	0	0	0	—		
潘仁勇	董事	男	55	2022.4.28	2025.4.27	0	0	0	—	0.00	否
方丽丽	监事(离任)	女	46	2018.4.26	2022.4.28	0	0	0	—	0.00	否
陈霜红	监事	女	55	2018.4.26	2025.4.27	0	0	0	—	0.00	是

徐卫东	职工监事（离任）	男	52	2019.11.27	2022.4.28	0	0	0	—	0.00	否
任建忠	职工监事	男	48	2018.4.26	2025.4.27	0	0	0	—	73.87	否
张宜友	职工监事（离任）	男	58	2018.4.26	2022.4.28	0	0	0	—	8.44	否
姚吉贵	监事会主席（离任）	男	54	2018.4.26	2022.4.28	0	0	0	—	0.00	是
孙邦安	监事会主席	男	48	2019.10.28	2025.4.27	0	0	0	—	0.00	否
丁少江	监事	男	55	2022.4.28	2025.4.27	0	0	0	—	0.00	是
张 朗	职工监事	男	50	2022.4.28	2025.4.27	0	0	0	—	73.52	否
钱超丰	职工监事	男	44	2022.4.28	2025.4.27	0	0	0	—	16.14	否
司成莉	监事	女	41	2022.4.28	2025.4.27	0	0	0	—	0.00	是
马进平	副总经理（离任）	男	60	2018.4.27	2022.4.28	0	0	0	—	20.85	否
郭继平	副总经理（离任）	男	55	2018.10.22	2022.4.28	0	0	0	—	7.97	否
蒋 晖	副总经理（离任）	男	54	2018.7.16	2022.4.28	0	0	0	—	0.00	否
王 巍	财务总监、董事会秘书	男	46	2018.4.27	2025.4.27	0	0	0	—	82.81	否
铁 鑫	安全总监	男	55	2022.4.28	2025.4.27	0	0	0	—	54.03	否
段舒宝	副总经理	男	48	2022.4.28	2025.4.27	0	0	0	—	67.02	否
井金旺	总工程师	男	51	2022.7.21	2025.4.27	0	0	0	—	8.50	否
合 计	/	/	/	/	/	0	0	0	/	754.74	/

注释：“报告期内从公司获得的税前报酬总额”是指：2022 年华塑股份实际发放给董监高的税前报酬，包括 2021 年年薪兑现、2022 年基本薪酬及安全奖。

姓名	主要工作经历
赵世通	曾任淮矿集团沈庄矿职工子弟学校教师、宣传部干事，淮矿集团沈庄矿秘书，淮北金岩高岭土开发有限责任公司秘书、煅烧厂厂长，淮矿集团孙疃矿政工部纪监负责人、政工部部长，淮矿集团组织人事部科长、副处级组织员，安徽雷鸣科化股份有限公司董事会秘书。现

	任淮北矿业绿色化工新材料研究院有限公司董事、华塑股份董事长。
赵凯	曾任淮矿集团祁南煤矿机电科技术员、副科长、科长，淮矿集团祁南矿保运二区区长、副矿长，淮矿集团芦岭矿机电副矿长。现任华塑股份董事、总经理。
丁胜	曾任中国建设银行淮北市高岳分理处科员，中国建设银行淮北市分行资产保全科二级业务员。现任中国建设银行淮北市分行公司业务部客户经理，华塑股份董事。
马超	曾任安徽省投资集团控股有限公司融资专员。现任安徽九华山旅游发展股份有限公司董事，安徽省高新技术产业投资有限公司总经理助理、投资管理部总经理，华塑股份董事。
王素玲	曾任安徽财经大学讲师，安徽大学工商管理学院会计系副主任、财务管理系主任，安徽合力股份有限公司独立董事、安徽六国化工股份有限公司独立董事，安徽省皖能股份有限公司独立董事。现兼任教育部学位与研究生教育发展研究中心通讯评审专家，安徽省会计高级专业技术资格评审专家，安徽省预算与会计研究会常务理事，安徽省注册会计师协会行业培训兼职教师，安徽华艺园林股份有限公司、合肥恒大海泵业股份有限公司、安徽安天立信等股份有限公司独立董事，华塑股份独立董事。
李姚矿	曾任安徽工学院助教、讲师，合肥工业大学讲师、副教授。现任合肥工业大学管理学院会计学系教授、博士生导师，创业投资研究所所长，安徽三联交通应用技术股份有限公司独立董事，科大国创软件股份有限公司独立董事，洽洽食品股份有限公司独立董事，科大国盾量子技术股份有限公司独立董事，华塑股份独立董事。
朱超	曾任煤炭信息研究院研究室副主任。现任中国煤炭工业发展研究中心副研究员，华塑股份独立董事。
王小勇	曾任淮矿集团朱仙庄煤矿区长，淮北杨柳煤业有限公司杨柳煤矿副总工程师，安徽省亳州煤业有限公司信湖煤矿筹备处副总工程师。现任华塑股份副总经理、董事。
潘仁勇	曾任淮北矿业机械总厂会计科会计、主管会计；淮北矿业集团财务资产部会计、副科长、科长、副主任会计师；涡北煤矿经营副矿长；淮北矿业集团运营管控部副部长；现任淮北矿业控股股份有限公司财务部部长，华塑股份董事。
陈霜红	曾任中华人民共和国铁道部第二工程局财务部科员，中国成达财务部高级会计师、财务部副主任、财务部副总会计师。现任中国成达副总会计师，华塑股份监事。
任建忠	曾任淮矿集团机电装备公司党政办公室副科级秘书，华塑股份办公室副主管、工会综合部部长、氯碱厂党总支书记、工会主席、党群人事部部长。现任华塑股份工会主席，华塑股份职工监事。

孙邦安	曾任定远县蒋集镇农经站技术员、助理经济师，定远县吴圩镇政府农经站副站长，定远县金融办副主任。现任定远县城乡发展投资集团有限公司党委委员、副总经理，定远县国有资产运营有限公司董事长，定远县诚信融资担保有限公司董事，定远县城市基础设施开发建设有限公司执行董事兼总经理，定远县农村公路建设投资有限公司执行董事兼总经理，定远县农兴农业发展有限公司执行董事，华塑股份监事。
丁少江	曾任马钢第三炼铁厂工长、炉长，原马钢球团厂技术员，马钢计财部科员，资本运营部科员、副科长、科长，投资管理部主任科员。现任马钢集团投资有限公司科长，华塑股份监事。
张朗	曾任淮北矿业（集团）有限责任公司临涣选煤厂干事、团支部书记、党支部书记、部长，公司主任、部长、副总经理、工会主席、党委委员，现任华塑股份党委委员、纪委书记，华塑股份职工监事。
钱超丰	曾任淮北矿业（集团）有限责任公司海孜煤矿干事、副部长、部长、工会副主席，公司主管、副部长，现任华塑股份纪委纪检专员，华塑股份职工监事。
司成莉	曾任中盐东兴计划财务部会计，委派中盐东兴安徽盐化发展公司任财务负责人，中盐东兴计划财务部主管会计、高级主管。现任中盐东兴计划财务部副部长，华塑股份监事。
王巍	曾任淮矿集团芦岭矿组织部见习生、财务科会计、副科长、纪委副书记、监察审计科科长、煤管科科长、财务科科长，华塑股份财务资产部部长、副总经理。现任华塑股份董事会秘书、财务总监。
铁鑫	任中石化齐鲁石化公司氯碱厂技术员、技术组长，天津 LG 渤海化学有限公司技术主管、安全主管，华塑股份烧碱首席工程师、氯碱厂副厂长、部长等职务，现任华塑股份安全总监。
段舒宝	曾任芦岭煤矿培训学校科员、财务科科员，物资分公司财务科科员、材料科副科长、计划部主管、验收部部长、采购部部长、综合部部长。现任华塑股份副总经理。
井金旺	曾任齐化集团有限责任公司氯碱厂烧碱车间工艺专工，陕西金泰氯碱化工有限公司氯碱分厂氯氢工段工艺专工、生产技术副厂长、生产技术部副部长，东方希望包头海平面高分子化工有限公司生产技术部部长，东方希望东海新能源有限公司烧碱分厂厂长、烧碱项目负责人，陕西金泰神木化工有限公司项目办主任，安徽华塑股份有限公司烧碱车间主任、氯碱厂总工程师、二期建设指挥部综合组组长兼技术中心副主任。现任华塑股份总工程师。

其它情况说明

√适用 □不适用

1、公司于 2022 年 4 月 27 日召开第三届一次职工代表大会第一次联席会选举产生公司第五届监事会职工监事，于 2022 年 3 月 29 日召开第四届董事会第二十四会议和第五届监事会第十五次会议，并于 2022 年 4 月 28 日召开 2021 年年度股东大会审议通过了《关于董事会换届选举暨选举第五届董事会非独立董事候选人的议案》《关于董事会换届选举暨选举第五届董事会独立董事候选人的议案》《关于监事会换届选举暨选举第五届监事会非职工监事候选人的议案》，完成第五届董事会、第五届监事会的换届选举工作，选举赵世通、赵凯、邬苇萧、潘仁勇、丁胜、马超、王素玲、李姚矿、朱超为公司第五届董事会董事；选举孙邦安、陈霜红、司成莉、丁少江、张朗、任建忠、钱超丰为公司五届监事会监事。

2、公司第五届董事会第一次会议，选举赵世通为公司董事长；聘任赵凯为公司总经理；聘任邬苇萧为公司总工程师；聘任王小勇、段舒宝为公司副总经理；聘任铁鑫为公司安全总监；聘任王巍为公司董事会秘书兼任公司财务总监。

3、报告期内，公司董事会收到邬苇萧先生递交的书面辞职报告，邬苇萧先生因工作变动原因申请辞去公司董事、总工程师和董事会审计委员会委员职务，其辞职后将不再担任公司及子公司的任何职务。公司于 2022 年 7 月 21 日召开第五届董事会第二次会议，审议通过《关于补选第五届董事会非独立董事的议案》《关于聘任公司总工程师的议案，董事会同意聘任井金旺先生担任公司总工程师，任期自董事会审议通过之日起至第五届董事会任期届满之日止；公司于 2022 年 8 月 8 日召开 2022 年第二次临时股东大会，审议通过《关于补选第五届董事会非独立董事的议案》，同意补选王小勇先生担任公司第五届董事会非独立董事，任期自股东大会审议通过之日起至本届董事会届满之日止。

4、报告期后，公司收到股东方建信金融资产投资有限公司函件，因工作需要，建议丁胜先生不再担任公司董事及薪酬考核委员会委员，同时推荐范海滨先生为公司非独立董事候选人。公司于 2023 年 1 月 13 日召开第五届董事会第七次会议、于 2023 年 1 月 31 日召开 2023 年第一次临时股东大会，会议审议通过了《关于更换第五届董事会非独立董事的议案》，同意选举范海滨先生担任公司第五届董事会非独立董事，任期自股东大会审议通过之日起至本届董事会届满之日止。

(二) 现任及报告期内离任董事、监事和高级管理人员的任职情况**1. 在股东单位任职情况**

√适用 □不适用

任职人员姓名	股东单位名称	在股东单位担任的职务	任期起始日期	任期终止日期
孙邦安	定远县国有资产运营有限公司	董事长	2019年5月	至今
	中盐东兴盐化股份有限公司	监事	2021年4月	至今
陈霜红	中国成达工程有限公司	副总会计师	2019年9月	至今
司成莉	中盐东兴盐化股份有限公司	计划财务部副部长	2019年6月	至今
丁少江	马钢集团投资有限公司	科长	2021年2月	至今
马超	安徽皖投工业投资有限公司	执行董事、总经理	2022年2月	至今
在股东单位任职情况的说明	不适用			

2. 在其他单位任职情况

√适用 □不适用

任职人员姓名	其他单位名称	在其他单位担任的职务	任期起始日期	任期终止日期
赵世通	淮北矿业绿色化工新材料研究院有限公司	董事	2021年12月	至今
马超	安徽九华山康养产业股份有限公司	董事	2022年3月	至今
	安徽九华山文化旅游集团有限公司	董事	2021年5月	至今
	安徽安凯汽车股份有限公司	董事	2020年6月	至今
	安徽九华山旅游发展股份有限公司	董事	2022年3月	至今
	滁州皖投投资有限公司	董事兼总经理	2021年3月	至今
	四川达清客车有限公司	董事	2020年3月	至今
	中铁佰和佰乐(巢湖)健康养老产业有限公司	董事	2020年3月	至今
	黄山文投创谷开发建设有限责任公司	董事	2020年8月	至今
	安徽兴皖创业投资有限公司	董事、投资委员会委员	2022年7月	至今
	安徽皖投创业投资有限公司	执行董事、总经理	2022年2月	至今
	芜湖智路新兴产业基金合伙企业(有限合伙)	投资委员会委员	2021年12月	至今
	安徽省安庆曙光化工股份有限公司	副董事长	2022年4月	至今
	安徽省量子科学产业发展基金有限公司	投资委员会委员	2022年7月	至今
	安徽省创业投资有限公司	董事	2022年3月	至今
王素玲	安徽华艺园林股份有限公司	独立董事	2022年12月	至今
	合肥恒大海泵业股份有限公司	独立董事	2020年10月	至今
	安徽安天立信股份有限公司	独立董事	2021年8月	至今

	中科美络信息技术股份有限公司	独立董事	2022 年 6 月	至今
李姚矿	安徽三联交通应用技术股份有限公司	独立董事	2018 年 12 月	至今
	科大国盾量子技术股份有限公司	独立董事	2021 年 2 月	至今
	科大国创软件股份有限公司	独立董事	2019 年 2 月	至今
	洽洽食品股份有限公司	独立董事	2020 年 8 月	至今
	合肥工业大学管理学院会计学系	教授	2006 年 12 月	至今
朱超	中国煤炭工业发展研究中心	副研究员	2003 年	至今
孙邦安	定远县城市基础设施开发建设有限公司	执行董事兼总经理	2018 年 10 月	至今
	定远县农村公路建设投资有限公司	执行董事兼总经理	2019 年 10 月	至今
	定远县城乡发展投资集团有限公司	副总经理	2018 年 10 月	至今
	定远县诚信融资担保有限公司	董事	2018 年 10 月	至今
	定远县农兴农业发展有限公司	执行董事	2019 年 6 月	至今
潘仁勇	淮北矿业控股股份有限公司	财务部部长	2022 年 5 月	至今
	安徽相王医疗健康股份有限公司	董事	2021 年 12 月	至今
	淮北新光煤炭供销有限公司	董事	2022 年 4 月	至今
在其他单位任职情况的说明	不适用			

(三) 董事、监事、高级管理人员报酬情况

√适用 □不适用

董事、监事、高级管理人员报酬的决策程序	公司董事会薪酬与考核委员会是对公司董事、高级管理人员进行考核并确定薪酬的管理机构，董事的薪酬由董事会薪酬与考核委员会向公司董事会提出，并提交股东大会确定；监事的薪酬由公司监事会审议，并提交股东大会确定；高级管理人员薪酬办法由董事会审核后，经董事会薪酬与考核委员会组织考核兑现。
董事、监事、高级管理人员报酬确定依据	1. 独立董事按照 6 万元/年取得报酬，其他董事不领取报酬（在公司任职的董事按所任岗位职责领取薪酬）； 2. 监事不领取薪酬（职工监事按在公司所担任职务领取薪酬）； 3. 高级管理人员担任的职务，经考核后兑现薪酬。
董事、监事和高级管理人员报酬的实际支付情况	按公司相关规定执行。
报告期末全体董事、监事和高级管理人员实际获得的报酬合计	754.74 万元

(四) 公司董事、监事、高级管理人员变动情况

√适用 □不适用

姓名	担任的职务	变动情形	变动原因
邬苇萧	董事、总工程师	离任	辞职
王小勇	董事、副总经理	选举	补选董事
刘杰	董事	离任	任期届满
潘仁勇	董事	选举	换届选举
姚吉贵	监事会主席	离任	任期届满
司成莉	监事	选举	换届选举
方丽丽	监事	离任	任期届满
丁少江	监事	选举	换届选举
徐卫东	职工监事	离任	任期届满
张朗	职工监事	选举	换届选举
张宜友	职工监事	离任	任期届满
钱超丰	职工监事	选举	换届选举
马进平	副总经理	解聘	解聘
郭继平	副总经理	解聘	解聘
铁鑫	安全总监	聘任	聘任
蒋晖	副总经理	解聘	解聘
段舒宝	副总经理	聘任	聘任
井金旺	总工程师	聘任	聘任

(五) 近三年受证券监管机构处罚的情况说明

□适用 √不适用

(六) 其他

□适用 √不适用

五、报告期内召开的董事会有关情况

会议届次	召开日期	会议决议
第四届董事会第二十四次会议	2022年3月29日	审议通过《2021年度总经理工作报告》《2021年度董事会工作报告》《2021年度社会责任报告》《关于2021年度募集资金存放与实际使用情况的专项报告》《2021年年度报告全文及摘要》等30项议案，不存在否决议案情形。具体内容详见公司2022年3月31日在上海证券交易所网站披露的《公司第四届董事会第二十四次会议决议公告》（公告编号：2022-006）。

第五届董事会第一次会议	2022 年 4 月 28 日	审议通过《关于选举第五届董事会董事长的议案》《关于选举第五届董事会各专门委员会委员的议案》《关于调整、变更部分募投项目的议案》《关于拟建年产 12 万吨生物可降解材料项目的议案》等 14 项议案，不存在否决议案情形。具体内容详见公司 2022 年 4 月 29 日在上海证券交易所网站披露的《公司第五届董事会第一次会议决议公告》（公告编号：2022-023）。
第五届董事会第二次会议	2022 年 7 月 21 日	审议通过《关于聘任公司总工程师的议案》《关于补选第五届董事会非独立董事的议案》《关于修订〈安徽华塑股份有限公司章程〉的议案》《关于修订〈董事会议事规则〉的议案》等 13 项议案，不存在否决议案情形。具体内容详见公司 2022 年 7 月 22 日在上海证券交易所网站披露的《公司第五届董事会第二次会议决议公告》（公告编号：2022-034）。
第五届董事会第三次会议	2022 年 8 月 10 日	审议通过《安徽华塑股份有限公司超额利润分享方案（2022-2024 年度）》《关于制定〈安徽华塑股份有限公司 2022 年超额利润分享实施细则〉的议案》等 4 项议案，不存在否决议案情形。具体内容详见公司 2022 年 8 月 11 日在上海证券交易所网站披露的《公司第五届董事会第三次会议决议公告》（公告编号：2022-045）。
第五届董事会第四次会议	2022 年 8 月 26 日	审议通过《关于公司 2022 年半年度报告及其摘要的议案》《关于〈安徽华塑股份有限公司 2022 年半年度募集资金存放与实际使用情况的专项报告〉的议案》《关于〈安徽华塑股份有限公司关于淮北矿业集团财务有限公司风险持续评估报告〉的议案》3 项议案，不存在否决议案情形。具体内容详见公司 2022 年 8 月 27 日在上海证券交易所网站披露的《公司第五届董事会第四次会议决议公告》（公告编号：2022-049）。
第五届董事会第五次会议	2022 年 10 月 27 日	审议通过《关于公司 2022 年第三季度报告的议案》1 项议案，不存在否决议案情形。具体内容详见公司 2022 年 10 月 28 日在上海证券交易所网站披露的《公司第五届董事会第五次会议决议公告》（公告编号：2022-055）。
第五届董事会第六次会议	2022 年 11 月 14 日	审议通过《关于继续使用部分闲置募集资金暂时补充流动资金的议案》《关于公司申请银团贷款暨关联交易的议案》2 项议案，不存在否决议案情形。具体内容详见公司 2022 年 11 月 15 日在上海证券交易所网站披露的《公司第五届董事会第六次会议决议公告》（公告编号：2022-059）。

六、董事履行职责情况

(一) 董事参加董事会和股东大会的情况

董事姓名	是否独立董事	参加董事会情况						参加股东大会情况
		本年应参	亲自	以通讯	委托出	缺席	是否连续	出席股东

		加董事会 次数	出席 次数	方式参 加次数	席次数	次数	两次未亲 自参加会 议	大会的次 数
赵世通	否	7	7	5	0	0	否	3
赵凯	否	7	7	5	0	0	否	4
邬苇萧	否	2	2	1	0	0	否	2
王小勇	否	4	4	3	0	0	否	1
刘杰	否	1	1	1	0	0	否	1
潘仁勇	否	6	6	4	0	0	否	3
丁胜	否	7	7	6	0	0	否	4
马超	否	7	7	7	0	0	否	4
王素玲	是	7	7	7	0	0	否	4
李姚矿	是	7	7	7	0	0	否	4
朱超	是	7	7	7	0	0	否	4

连续两次未亲自出席董事会会议的说明

适用 不适用

年内召开董事会会议次数	7
其中：现场会议次数	0
通讯方式召开会议次数	5
现场结合通讯方式召开会议次数	2

(二) 董事对公司有关事项提出异议的情况

适用 不适用

(三) 其他

适用 不适用

七、董事会下设专门委员会情况

适用 不适用

(1). 董事会下设专门委员会成员情况

专门委员会类别	成员姓名
审计委员会	王素玲、李姚矿、朱超、赵凯
提名委员会	朱超、李姚矿、王素玲、赵世通、赵凯
薪酬与考核委员会	李姚矿、王素玲、朱超、马超、丁胜
战略委员会	赵世通、赵凯、潘仁勇、李姚矿、朱超

公司于 2022 年 3 月 29 日召开第四届董事会第二十四次审议董事会换届选举相关事宜，并于 2022 年 4 月 28 日召开第五届董事会第一次会议审议通过《关于选举第五届董事会各专门委员会委员的议案》，各委员会委员构成如下：战略委员会委员由赵世通、赵凯、潘仁勇、李姚矿、朱超组成，其中赵世通任主任委员；审计委员会由赵凯、邬苇萧、朱超、王素玲、李姚矿组成，其中王素玲任主任委员；提名委员会由赵世通、赵凯、朱超、王素玲、李姚矿组成，其中朱超任主任委员；薪酬与考核委员会由李姚矿、王素玲、朱超、马超、丁胜组成，其中李姚矿任主任委员。

报告期内，公司董事会收到邬苇萧先生递交的书面辞职报告，邬苇萧先生因工作变动原因申请辞去公司董事、总工程师和董事会审计委员会委员职务，其辞职后将不再担任公司及子公司的任何职务。

报告期后，公司于 2023 年 1 月 13 日召开第五届董事会第七次会议、2023 年 1 月 31 日召开 2023 年第一次临时股东大会分别审议通过了《关于更换第五届董事会非独立董事的议案》，丁胜先生不再担任公司董事及薪酬考核委员会委员。

(2). 报告期内审计委员会召开 6 次会议

召开日期	会议内容	重要意见和建议	其他履行职责情况
2022 年 3 月 18 日	审议通过以下议案： 1. 《2021 年度财务决算报告》； 2. 《2022 年度财务预算报告》； 3. 《2021 年度利润分配方案》； 4. 《2021 年度内部控制评价报告》； 5. 《关于 2021 年度募集资金存放与实际使用情况的专项报告》； 6. 《2021 年年度报告全文及摘要》； 7. 审议《关于续聘 2022 年度外部审计机构的议案》； 8. 《关于 2022 年度向金融机构申请综合授信的议案》； 9. 审议《关于 2022 年度日常关联交易预计的议案》； 10. 《关于签订金融服务协议暨关联交易的议案》； 11. 《关于〈安徽华塑股份有限公司关于淮北矿业集团财务有限公司的风险评估报告〉的议案》； 12. 《关于〈安徽华塑股份有限公司在淮北矿业集团财务有限公司存款风险处置预案〉的议案》； 13. 《董事会审计委员会 2021 年度履职情况报告》。	无	无
2022 年 4 月 21 日	审议通过以下议案： 1. 《2022 年一季度报告》； 2. 《关于调整、变更部分募投项目的议案》。	无	无
2022 年 7 月 21 日	审议通过以下议案： 1. 《关于新增关联方对象并增加日常关联交易预计额度的议案》。	无	无
2022 年 8 月 26 日	审议通过以下议案： 1. 《关于公司 2022 年半年度报告及其摘要的议案》；	无	无

	2.《关于〈安徽华塑股份有限公司 2022 年半年度募集资金存放与实际使用情况的专项报告〉的议案》； 3.《关于〈安徽华塑股份有限公司关于淮北矿业集团财务有限公司风险持续评估报告〉的议案》。		
2022 年 10 月 27 日	审议通过以下议案： 1.《关于公司 2022 年第三季度报告的议案》。	无	无
2022 年 11 月 14 日	审议通过以下议案： 1.《关于继续使用部分闲置募集资金暂时补充流动资金的议案》； 2.《关于公司申请银团贷款暨关联交易的议案》。	无	无

(3). 报告期内提名委员会召开 3 次会议

召开日期	会议内容	重要意见和建议	其他履行职责情况
2022 年 3 月 18 日	审议通过以下议案： 1.《关于董事会换届选举暨选举第五届董事会独立董事候选人的议案》； 2.《关于董事会换届选举暨选举第五届董事会非独立董事候选人的议案》。	无	无
2022 年 4 月 21 日	审议通过以下议案： 1.《关于选举第五届董事会董事长的议案》； 2.《关于聘任总经理的议案》； 3.《关于聘任其他高级管理人员的议案》； 4.《关于聘任董事会秘书的议案》。	无	无
2022 年 6 月 8 日	审议通过以下议案： 1.《关于聘任公司总工程师的议案》； 2.审议《关于补选第五届董事会非独立董事的议案》。	无	无

(4). 报告期内薪酬与考核委员会召开 3 次会议

召开日期	会议内容	重要意见和建议	其他履行职责情况
2022 年 4 月 21 日	审议通过以下议案： 1.《关于推行经理层任期制和契约化管理的议案》。	无	无
2022 年 7 月 21 日	审议通过以下议案： 1. 审议《关于修订〈经理层任期制和契约化管理实施方案（试行）〉的议案》； 2. 审议《关于制定〈工资总额管理办法〉的议案》； 3. 审议《关于制定〈经理层成员经营业绩考核办法（试行）〉的议案》； 4. 审议《关于高级管理人员及其他领导班子成员 2021 年度年薪考核兑现的议案》。	无	无
2022 年 8 月	审议通过以下议案：	无	无

月 10 日	1. 审议《安徽华塑股份有限公司超额利润分享方案(2022-2024 年度)》； 2. 审议《关于制定〈安徽华塑股份有限公司 2022 年超额利润分享实施细则〉的议案》。		
--------	--	--	--

(5). 报告期内战略委员会召开 2 次会议

召开日期	会议内容	重要意见和建议	其他履行职责情况
2022 年 3 月 18 日	审议通过以下议案： 1. 《关于设立分公司的议案》。	无	无
2022 年 4 月 21 日	审议通过以下议案： 1. 审议《关于拟建年产 12 万吨生物可降解材料项目的议案》； 2. 审议《关于拟建年产 20 万吨有机硅项目的议案》。	无	无

(6). 存在异议事项的具体情况

适用 不适用

八、监事会发现公司存在风险的说明

适用 不适用

监事会对报告期内的监督事项无异议。

九、报告期末母公司和主要子公司的员工情况

(一) 员工情况

母公司在职员工的数量	2,282
主要子公司在职员工的数量	203
在职员工的数量合计	2,485
母公司及主要子公司需承担费用的离退休职工人数	8
专业构成	
专业构成类别	专业构成人数
生产人员	2,082
销售人员	54
技术人员	263
财务人员	14
行政人员	72
合计	2,485
教育程度	
教育程度类别	数量(人)
研究生以上	28

本科	590
大专	944
中专及以下	923
合计	2,485

(二) 薪酬政策

√适用 □不适用

1. 工资管理政策

职工收入随效益增减而增减，公司完成既定利润目标，确保职工收入不低于同期水平。非年薪制人员收入由经营市场化工资和安全市场化工资构成，其中职工经营市场化工资包含岗位市场化工资和专项市场化工资。经营市场化工资由经营管理部根据考核政策核定总额，兑现额度控制在岗位市场化预算工资的 90%-120%。安全市场化工资按照公司《关于加强 2022 年安全生产体系建设的决定》执行。结合职工岗位价值和贡献制定市场化工资分配办法，充分调动职工工作积极性。

2. 绩效考核政策

2022 年绩效考核政策以公司发展战略为导向、各组织类型功能定位为抓手，旨在提升各厂、子（分）公司的安全生产管理水平，强化运营单位效益导向功能，突出管理部门职能发挥作用。

(1) 采取模拟利润，突出关键指标考核

在 2022 年生产经营预算基础上制定各单位模拟利润预算。同时为充分挖掘各单位增产创效能力，采取模拟利润+“关键指标”考核，引导各单位抓好安全环保、生产经营、能源控制，提升公司运营能力。

(2) 坚持一厂一策，突出中心职能考核。

根据各单位职能定位，划分“生产中心”、“效益中心”和“管理中心”，分别制定考核指标。生产中心重点考核模拟利润、产量指标、费用指标、能耗指标，根据各指标量化得分。

效益中心：水泥分公司重点考核利润总额、产量指标、废渣利用、能耗指标和作风建设，根据各指标量化得分；无为华塑：工资随效益增减而增减，工资增减幅度按比计划的 70%、比同期的 30%增减幅度平均值的 50%执行。

管理中心：职能部室（辅助单位）采取与生产中心、效益中心考核挂钩，引导职能部室服务基层，考核政策更加接地气。绩效得分由三部分构成：40%权重是电石厂、氯碱厂、热电厂和水泥分公司绩效得分的加权总和；40%权重突出职能发挥、职能延伸考核，根据部门关键绩效考核指标进行评分；20%权重是作风建设考核。其中，HSE 部、生产管理部、设备设施部、经营管理部与生产关联性较大，对应权重分别为 60%、20%、20%。

(三) 培训计划

√适用 □不适用

报告期内，公司按照下发的《关于 2022 年员工教育培训工作的实施意见》狠抓落实，紧紧围绕公司 2022 年工作目标，坚持党管培训不动摇，真培实训、精培善训、喜培乐训，让培训在“强素质，保安全、促发展”方面持续发力。2022 年，重点在政治思想教育、安全环保、能力提升、

岗位技能等方面发力，开展了安全资格、低碳减排教育、外委承包商安全、安全监护人员、能力提升、岗位技能等一系列培训，促进以高质量培训锻造高素质队伍，以高素质队伍促进公司高质量发展。

(四) 劳务外包情况

适用 不适用

劳务外包的工时总数	223,631
劳务外包支付的报酬总额	4,995,916.70 元

十、利润分配或资本公积金转增预案

(一) 现金分红政策的制定、执行或调整情况

适用 不适用

报告期内公司未制定新的现金分红政策，也未对《公司章程》规定的现金分红政策进行调整。

公司计划 2022 年度现金分红预案如下：

经容诚会计师事务所(特殊普通合伙)出具的容诚审字[2023]230Z0520 号审计报告确认，2022 年度公司净利润 422,116,538.02 元，其中归属于上市公司股东的净利润为 422,116,538.02 元。

公司 2022 年度利润分配以实施权益分派股权登记日登记的总股本为基数，每 10 股拟派发现金股利 0.37 元(含税)，预计将派发现金股利 129,773,867.04 元(含税)，占公司 2022 年度归属于上市公司净利润的 30.74%。本年度不送红股，也不实施资本公积金转增股本。

该方案符合《公司章程》中规定的利润分配政策，体现了公司对投资者的合理回报，且充分考虑了公司现阶段的经营状况、未来资金需求等因素，符合公司长远发展和投资者长远利益。

(二) 现金分红政策的专项说明

适用 不适用

是否符合公司章程的规定或股东大会决议的要求	<input checked="" type="checkbox"/> 是 <input type="checkbox"/> 否
分红标准和比例是否明确和清晰	<input checked="" type="checkbox"/> 是 <input type="checkbox"/> 否
相关的决策程序和机制是否完备	<input checked="" type="checkbox"/> 是 <input type="checkbox"/> 否
独立董事是否履职尽责并发挥了应有的作用	<input checked="" type="checkbox"/> 是 <input type="checkbox"/> 否
中小股东是否有充分表达意见和诉求的机会，其合法权益是否得到了充分保护	<input checked="" type="checkbox"/> 是 <input type="checkbox"/> 否

(三) 报告期内盈利且母公司可供股东分配利润为正，但未提出现金利润分配方案预案的，公司应当详细披露原因以及未分配利润的用途和使用计划

适用 不适用

(四) 本报告期利润分配及资本公积金转增股本情况

√适用 □不适用

单位:元 币种:人民币

每 10 股送红股数 (股)	-
每 10 股派息数 (元) (含税)	0.37
每 10 股转增数 (股)	-
现金分红金额 (含税)	129,773,867.04
分红年度合并报表中归属于上市公司普通股股东的净利润	422,116,538.02
占合并报表中归属于上市公司普通股股东的净利润的比率 (%)	30.74
以现金方式回购股份计入现金分红的金额	-
合计分红金额 (含税)	129,773,867.04
合计分红金额占合并报表中归属于上市公司普通股股东的净利润的比率 (%)	30.74

十一、 公司股权激励计划、员工持股计划或其他员工激励措施的情况及其影响**(一) 相关激励事项已在临时公告披露且后续实施无进展或变化的**

□适用 √不适用

(二) 临时公告未披露或有后续进展的激励情况

股权激励情况

□适用 √不适用

其他说明

□适用 √不适用

员工持股计划情况

□适用 √不适用

其他激励措施

√适用 □不适用

为贯彻健全国有企业市场化经营机制、提高国有企业活力的决策部署,按照《‘双百企业’和‘科改示范企业’超额利润分享机制操作指引》等文件要求,公司制定《安徽华塑股份有限公司超额利润分享方案(2022-2024年度)》《安徽华塑股份有限公司2022年度超额利润分享实施细则》,具体内容查阅公司在2022年8月12日在上海证券交易所网站(www.sse.com.cn)披露的

《安徽华塑股份有限公司超额利润分享方案（2022-2024 年度）》《安徽华塑股份有限公司 2022 年度超额利润分享实施细则》。

（三）董事、高级管理人员报告期内被授予的股权激励情况

适用 不适用

（四）报告期内对高级管理人员的考评机制，以及激励机制的建立、实施情况

适用 不适用

十二、 报告期内的内部控制制度建设及实施情况

适用 不适用

详见公司于同日在上海证券交易所网站（www.sse.com.cn）披露的《安徽华塑股份有限公司 2022 年度内部控制评价报告》。

报告期内内部控制存在重大缺陷情况的说明

适用 不适用

十三、 报告期内对子公司的管理控制情况

适用 不适用

华塑股份全资子公司无为华塑，管理控制情况表现在决定其发展方向、目标及业务发展策略；配置其组织架构、人员安排调整；协助其进行业务开拓和市场开发；参与其投资项目的评估与决策、控制并防范风险；在技能和资源方面全力配合和支持其发展。

十四、 内部控制审计报告的相关情况说明

适用 不适用

容诚会计师事务所（特殊普通合伙）对公司 2022 年度内部控制情况进行独立审计，并出具了标准无保留意见的内部控制审计报告，与公司董事会的内部控制自我评价报告意见一致。

是否披露内部控制审计报告：是

内部控制审计报告意见类型：标准的无保留意见

十五、 上市公司治理专项行动自查问题整改情况

无

十六、 其他

适用 不适用

第五节 环境与社会责任

一、环境信息情况

是否建立环境保护相关机制	是
报告期内投入环保资金（单位：万元）	12,646.59

(一) 属于环境保护部门公布的重点排污单位的公司及其主要子公司的环保情况说明

√适用 □不适用

1. 排污信息

√适用 □不适用

按照习近平总书记“绿水青山就是金山银山”发展理念，公司树立“低碳生产，高效利用”的环保理念，投入大量资金实施提标改造，推行清洁生产，实现废气达标排放、废水达标利用、废物综合利用，通过了环境管理体系认证（ISO14000），为建设生态友好型企业奠定了坚实基础。公司属于环保部门公布的重点排污单位，主要污染物排放情况说明如下：

2022 年主要污染物排放情况：

公司或分公司	主要污染物及特征污染物的名称	排放方式	排放口分布情况	排放浓度	执行的污染物排放标准	排放总量(T)	核定的排放总量(T)	是否超标排放
热电分公司	粉尘	有组织排放	锅炉烟囱	10	《火电厂大气污染物排放标准》GB13223-2011	27.153	176	否
	二氧化硫			50	《火电厂大气污染物排放标准》GB13223-2011	180.441	616	否
	氮氧化物			100	《火电厂大气污染物排放标准》GB13223-2011	587.46473	880	否
水泥分公司	粉尘	有组织排放	水泥窑头、窑尾	10	《水泥工业大气污染物排放标准》(DB34/3576-2020)	6.293	38	否
	二氧化硫			50	《水泥工业大气污染物排放标准》(DB34/3576-2020)	4.25	114	否
	氮氧化物			100	《水泥工业大气污染物排放标准》(DB34/3576-2020)	93.57	229	否
无为华塑	粉尘	有组织排放	石灰窑头、窑尾	30	《安徽省2020年大气污染防治重点工作任务(皖大气[2020]2号)》	16.3155	45.1938	否
	二氧化硫			200	《安徽省2020年大气污染防治重点工作任务(皖大气[2020]2号)》	5.965	34.8	否
	氮氧化物			300	《安徽省2020年大气污染防治重点工作任务(皖大气[2020]2号)》	43.85	51	否

2. 防治污染设施的建设和运行情况

√适用 □不适用

(1) 防治污染设施建设情况

报告期内，公司通过对环保设施进行技术升级改造，进一步提升污染防治设施治污能力，在保证外排污染物达标排放的同时实现污染物排放减量化，提升厂区环境质量。

(2) 公司生产过程中环境保护设备的具体情况如下：

①聚氯乙烯生产的三废治理

废气方面：公司电石破碎及储运环节采用 10 台袋式除尘器，氯气处理采用两套氯处理系统，氯化氢合成尾气环节分别采用 4 套吸收系统，氯乙烯生产过程的尾气吸附采用 2 套变压吸附装置进行处理，PVC 干燥环节采用 3 套尾气处理装置，PVC 包装环节配套有 9 台脉冲式除尘器，上述环节经处理后的尾气均达到排放标准。

固废方面：公司生产过程中产生的精制电石渣部分送入水泥分公司生产水泥，部分销售给有资质单位。其他工段产生的危险废物如高沸物残液、废触媒、废油等全部转移至有资质的单位进行处置。

废水方面：聚合产生的母液水废水经过母液水处理装置进行处理，处理后系统回用。

②燃煤发电的三废治理

废气方面：公司配套建设有 2×1025t/h 锅炉、烟气由 1 座 210 米高烟囱排放，采用低氮燃烧器+SCR 脱硝装置，烟气选用电袋复合除尘器和电石渣/石灰——石膏湿法脱硫工艺，设计除尘、脱硝、脱硫效率分别为 99.95%、90%、98.1%。

废水方面：废水全部进入厂区综合污水处理系统进行处理，经处理达标后回用于生产系统。

固废方面：热电装置产生的粉煤灰和炉渣部分转运至水泥生产装置全部用于生产水泥，部分销售给有资质单位，无排放；产生的废油等危险废物全部转移至有资质的单位进行处置。

③水泥生产的三废治理

废气方面：水泥生产过程的物料破碎、储库、粉磨、包装及物料输送转运等环节共设有 50 台袋式除尘器进行处理，水泥生产线窑头、窑尾分别安装有窑头电袋复合除尘器、窑尾高温布袋除尘器、窑尾 SNCR 脱硝装置及湿法脱硫装置，窑头尾气处理后经 35 米高烟囱排放，窑尾尾气处理后经 98 米高烟囱排放，各处理设施均稳定运行，污染物达标排放。

固废方面：水泥分公司以化工装置产生的电石渣为主要原料，利用发电装置产生的炉渣、粉煤灰作为辅料，不产生固体废物，产生的废油等危险废物全部转移至有资质的单位进行处置。

废水方面：不产生废水。

④电石生产的三废治理

废气方面：电石生产采用密闭电石炉并设有炉气净化装置，炉气净化后全部回收综合利用。石灰生产过程产生的烟气经布袋除尘系统 60 米高烟筒排放，烟气中颗粒物、SO₂、NO_x 达到排放标准，并安装废气在线监控设备且与环保部门联网监控。

废水方面：电石分公司循环水排污水经处理系统处理后全部循环利用。

固废方面：产生的废油等危险废物全部转移至有资质单位进行处置。

⑤石灰生产的三废治理

废气方面：石灰生产过程的物料破碎、储库、煅烧、包装及物料输送转运等环节共设有 17 台除尘器进行处理，石灰生产线窑头、窑尾安装有布袋除尘器及窑尾 SNCR 脱硝装置，窑头尾气处理后经 24 米高烟囱排放，窑尾尾气处理后经 50 米高烟囱排放，各处理设施均稳定运行，污染物达标排放。

固废方面：无为华塑以石灰石为主要原料，以原煤作为辅料，不产生固体废物，产生的废油等危险废物全部转移至有资质的单位进行处置。

废水方面：不产生废水。

3. 建设项目环境影响评价及其他环境保护行政许可情况

√适用 □不适用

报告期内，公司编制安徽华塑股份有限公司 29.99984MW 光伏发电项目环境影响报告表、安徽华塑股份有限公司电石厂焦粉成球项目环境影响报告表、安徽华塑股份有限公司乙炔车间氨治理项目环境影响报告表。分别于 2022 年 6 月 16 日取得了关于《安徽华塑股份有限公司 29.99984MW 光伏发电项目环境影响报告表》的批复（环评函[2022]27 号）、2022 年 7 月 6 日取得了关于《安徽华塑股份有限公司电石厂焦粉成球项目环境影响报告表》的批复（环评函[2022]32 号）、于 2022 年 8 月 8 日取得了关于《安徽华塑股份有限公司乙炔车间氨治理项目环境影响报告表》（环评函〔2022〕45 号）的批复。

截至 2022 年 12 月 31 日，公司及下属子公司各项环保行政审批手续齐全，均在有效期内。

4. 突发环境事件应急预案

√适用 □不适用

公司编制了《安徽华塑股份有限公司突发环境应急预案》时，在滁州市定远县环境保护分局进行了备案，备案编号为 341125-2022-011-H。同时编制了《无为华塑矿业有限公司突发环境事件应急预案》，在无为市生态环境分局进行了备案，备案编号为 340225-2020-09-L。

5. 环境自行监测方案

√适用 □不适用

公司及所属子公司按照环境保护部下发的《国家重点监控企业自行监测及信息公开办法（试行）》（环发〔2013〕81 号）要求，制定了自行监测方案，严格按照方案要求定期进行检测，并对排放的污染物组织开展自行监测及信息公开。

6. 报告期内因环境问题受到行政处罚的情况

√适用 □不适用

公司于 2022 年 6 月 23 日收到滁州市定远县生态环境分局下发的处罚决定书，因 VCM 二期排放口非甲烷总烃排放浓度监督性监测超标，处罚金额为 14.5 万，截至本报告披露日，公司已全部缴纳罚款并完成整改，且将整改情况报主管部门备案。

7. 其他应当公开的环境信息

√适用 □不适用

报告期内，公司根据最新要求重新申领了排污许可证书，开展了关于拟建年产 12 万吨生物可降解材料等建设项目的环评工作。

(二) 重点排污单位之外的公司环保情况说明

适用 不适用

(三) 有利于保护生态、防治污染、履行环境责任的相关信息

适用 不适用

深入贯彻习近平生态文明思想，牢固树立“绿水青山就是金山银山”理念。公司始终坚持绿色化工成就美好生活的使命，积极履行环境责任。

公司热电分公司锅炉的排放，按照《火电厂大气污染物排放标准》（GB13223-2011），承诺更加严格排放限值按照《关于印发〈全面实施燃煤电厂超低排放和节能改造工作方案〉的通知》（环发[2015]164 号）执行；公司水泥分公司的排放口，按照《水泥工业大气污染物排放标准》（DB34/3576-2020）执行；公司氯碱分公司的排放口，按照《烧碱、聚氯乙烯工业污染物排放标准》（GB15581-2016）执行；公司电石分公司石灰窑排放口，按照安徽省大气办关于印发《安徽省 2020 年大气污染防治重点工作任务》的通知（皖大气办[2020]2 号）等文件要求执行；无为华塑的排放口，按照《安徽省 2020 年大气污染防治重点工作任务》的通知（皖大气办[2020]2 号）《大气污染物综合排放标准 GB16297-1996》《恶臭污染物排放标准 GB14554-93》《大气污染物综合排放标准》（DB31/933-2015）《工业炉窑大气污染物排放标准 GB9078-1996》执行。根据声源的特性，公司分别采取减振、隔声、消声等措施，将噪声控制在昼间 65dB(A) 以下，夜间 55dB(A)，以符合国家《工业企业厂界噪声标准》（GB12348-2008）的规定。

(四) 在报告期内为减少其碳排放所采取的措施及效果

是否采取减碳措施	是
减少排放二氧化碳当量（单位：吨）	2,946
减碳措施类型（如使用清洁能源发电、在生产过程中使用减碳技术、研发生产助于减碳的新产品等）	使用清洁能源发电。

具体说明

适用 不适用

报告期内，公司建设投运了 29.99984MW 光伏发电装置，发电 499.74 万 kwh，与火力发电相比，二氧化碳减排量约 2,946 吨。

二、社会责任工作情况

(一) 是否单独披露社会责任报告、可持续发展报告或 ESG 报告

适用 不适用

详见公司于同日在上海证券交易所网站（www.sse.com.cn）披露的《安徽华塑股份有限公司 2022 年度社会责任报告》。

(二) 社会责任工作具体情况

√适用 □不适用

对外捐赠、公益项目	数量/内容	情况说明
总投入（万元）	38.84	
其中：资金（万元）	38.84	
物资折款（万元）	0	
惠及人数（人）	/	

具体说明

√适用 □不适用

华塑股份坚决贯彻党中央关于脱贫攻坚的重要决策部署，充分履行企业社会责任，支持地方建设发展、脱贫攻坚工作，主要以帮扶村镇经济建设、帮扶贫困户、困难职工等贫困对象，通过资金和物资帮扶的形式，为贫困户解决实际困难。全年慰问困难职工 17.84 万元，让困难职工充分感受大家庭的温暖。无为华塑矿业有限公司向无为市地方捐款 21 万元，支持地方经济发展。

公司团委深入学习贯彻习近平总书记公益学雷锋志愿服务工作的重要指示精神，每年组织“小红帽”青年志愿者服务队，开展公益活动，全年开展青年文明督导活动 1880 人次。

三、巩固拓展脱贫攻坚成果、乡村振兴等工作具体情况

√适用 □不适用

扶贫及乡村振兴项目	数量/内容	情况说明
总投入（万元）	18.191	
其中：资金（万元）	18.191	
物资折款（万元）	/	
惠及人数（人）	/	
帮扶形式（如产业扶贫、就业扶贫、教育扶贫等）	采购滞销农产品	

具体说明

√适用 □不适用

报告期内，公司充分履行企业社会责任，支持地方脱贫攻坚工作，全年共计采购滞销农产品 18.191 万元。

第六节 重要事项

一、承诺事项履行情况

(一) 公司实际控制人、股东、关联方、收购人以及公司等承诺相关方在报告期内或持续到报告期内的承诺事项

√适用 □不适用

承诺背景	承诺类型	承诺方	承诺内容	承诺时间及期限	是否有履行期限	是否及时严格履行	如未能及时履行应说明未完成履行的具体原因	如未能及时履行应说明下一步计划
与首次公开发行相关的承诺	股份限售	淮矿集团	详见注 1	2021 年 11 月 26 日至承诺的股份锁定期内有效	是	是	不适用	不适用
与首次公开发行相关的承诺	股份限售	皖投工业	详见注 2	2021 年 11 月 26 日至承诺的股份锁定期内有效	是	是	不适用	不适用
与首次公开发行相关的承诺	股份限售	建信金融	详见注 2	2021 年 11 月 26 日至承诺的股份锁定期内有效	是	是	不适用	不适用
与首次公开发行相关的承诺	股份限售	中国成达	详见注 2	2021 年 11 月 26 日至承诺的股份锁定期内有效	是	是	不适用	不适用
与首次公开发行相关的承诺	股份限售	定远国资	详见注 2	2021 年 11 月 26 日至承诺的股份锁定期内有效	是	是	不适用	不适用
与首次公开发行相关的承诺	股份限售	马钢投资	详见注 2	2021 年 11 月 26 日至承诺的股份锁定期内有效	是	是	不适用	不适用
与首次公开发行相关的承诺	股份限售	东兴盐化	详见注 2	2021 年 11 月 26 日至承诺的股份锁定期内有效	是	是	不适用	不适用
	其他	公司	详见注 3	自公司股票上市之日起三年内	是	是	不适用	不适用

其他	董事（独立董事除外）、高级管理人员	详见注 4	自公司股票上市之日起三年内	是	是	不适用	不适用
其他	淮矿集团	详见注 5	自公司股票上市之日起三年内	是	是	不适用	不适用
其他	淮矿集团	详见注 6	长期有效	是	是	不适用	不适用
其他	董事、高级管理人员	详见注 7	长期有效	是	是	不适用	不适用
其他	公司	详见注 8	长期有效	是	是	不适用	不适用
其他	淮矿集团	详见注 9	长期有效	是	是	不适用	不适用
其他	董事、监事、高级管理人员	详见注 10	长期有效	是	是	不适用	不适用
其他	国元证券	详见注 11	长期有效	是	是	不适用	不适用
其他	天禾律所、容诚会所、中联国信、中水致远	详见注 12	长期有效	是	是	不适用	不适用
其他	淮矿集团	详见注 13	长期有效	是	是	不适用	不适用
其他	皖投工业、建信金融、定远国资、中国成达	详见注 14	长期有效	是	是	不适用	不适用
其他	公司	详见注 15	长期有效	是	是	不适用	不适用
其他	淮矿集团	详见注 16	长期有效	是	是	不适用	不适用
其他	董事、监事、高级管理人员	详见注 17	长期有效	是	是	不适用	不适用
解决同业竞争	淮矿集团	详见注 18	长期有效	是	是	不适用	不适用
解决关联交易	淮矿集团	详见注 19	长期有效	是	是	不适用	不适用

注 1：（1）本公司自华塑股份的股票上市之日起三十六个月内，不转让或者委托他人管理本次发行前本公司直接或间接持有的华塑股份股票，也不由华塑股份回购该部分股票。（2）本公司同意相关证券登记结算机构采取一切必要的措施将本公司所持有的华塑股份股票依法锁定。（3）所持华塑股份的股份在锁定期满后两年内减持的，减持价格将

不低于首次公开发行价格（若发生除权、除息事项的，减持价格作相应调整）。（4）华塑股份上市后六个月内，如华塑股份的股票连续二十个交易日的收盘价均低于发行价，或者上市后六个月期末收盘价低于发行价，则本公司所持华塑股份的股票锁定期限自动延长六个月。上述发行价指华塑股份首次公开发行股票的发行价格，如华塑股份上市后至上述期间，华塑股份发生除权、除息行为，上述发行价格亦将作相应调整。

注 2：（1）本公司自华塑股份股票发行上市之日起十二个月内，不转让或者委托他人管理本次发行前本公司直接或间接持有的华塑股份股票，也不由华塑股份回购该部分股票。（2）本公司同意相关证券登记结算机构采取一切必要的措施将本公司所持有的华塑股份股票依法锁定。

注 3：（1）在触发本公司回购股票的条件成就时，如本公司未按照《稳定股价预案》规定采取稳定股价的具体措施，公司将在股东大会及中国证监会指定的报刊上公开说明未采取稳定股价措施的具体原因并向股东和社会公共投资者道歉，同时在限期内继续履行稳定股价的具体措施。（2）在触发本公司控股股东增持股票条件成就时，如控股股东未按照《稳定股价预案》采取增持股票的具体措施，公司将延期向控股股东发放公司股东分红，同时控股股东持有的本公司股份将不得转让，直至控股股东按照《稳定股价预案》的规定采取相应的增持股票措施实施完毕为止。（3）在触发公司董事、高级管理人员增持公司股票的条件成就时，如董事、高级管理人员未按照《稳定股价预案》采取增持股票的具体措施，公司将延期向董事、高级管理人员发放除基本工资外的薪酬、津贴及公司股东分红（如有），同时其持有的股份（如有）不得转让，直至其按照《稳定股价预案》的规定采取相应的增持股票措施并实施完毕为止。

注 4：在触发华塑股份董事（独立董事除外）、高级管理人员增持公司股票的条件成就时，如本人未按照《稳定股价预案》的规定采取增持股票的具体措施，将在华塑股份的股东大会及中国证监会指定的报刊上公开说明未采取增持股票措施的具体原因并向华塑股份股东和社会公众投资者道歉，同时将在限期内继续履行增持股票的具体措施；本人自违反《稳定股价预案》之日起，将延期领取除基本工资外的薪酬、津贴及股东分红（如有），同时本人持有的华塑股份的股份将不得转让，直至本人按照《稳定股价预案》的规定采取相应的增持股票措施并实施完毕为止。

注 5：在触发本公司增持华塑股份的股票条件成就时，如本公司未按照《稳定股价预案》采取增持股票的具体措施，将在华塑股份股东大会及中国证监会指定的报刊上公开说明未采取增持股票措施的具体原因并向华塑股份股东和社会公众投资者道歉，同时将在限期内继续履行增持股票的具体措施，本公司将自违反《稳定股价预案》之日起延期领取华塑股份股东分红，同时不转让持有华塑股份的股份，直至本公司按照《稳定股价预案》的规定采取相应的增持股票措施实施完毕为止。

注 6：（1）本公司承诺不越权干预公司经营管理活动，不侵占华塑股份利益。（2）本公司承诺切实履行华塑股份制定的有关填补回报的相关措施以及本公司对此作出的任何有关填补回报措施的承诺，前述承诺是无条件且不可撤销的，若本公司违反该等承诺并给公司或者投资者造成损失的，本公司愿意依法承担对华塑股份或者投资者的补偿责任。

注 7：（1）不无偿或以不公平条件向其他单位或者个人输送利益，也不采用其他方式损害华塑股份利益。（2）对本人的职务消费行为进行约束。（3）不动用华塑股份资产从事与其履行职责无关的投资、消费活动。（4）同时由董事会或薪酬委员会制定薪酬制度时，将本人薪酬与华塑股份填补回报措施的执行情况相挂钩。（5）确保公布华塑股份将来的股权激励行权条件与华塑股份填补回报措施的执行情况相挂钩。（6）本承诺出具后，如中国证监会作出关于填补回报措施及其承诺的新的监管规定的，且上述承诺不能满

足中国证监会该等规定的，本人承诺届时将按照中国证监会的最新规定出具补充承诺。(7)如本人未能履行上述承诺，本人将在华塑股份股东大会及中国证监会指定报刊上公开说明未履行的具体原因并道歉；同时，若因违反该等承诺给华塑股份或者投资者造成损失的，本人愿意依法承担对华塑股份或者投资者的补偿责任。

注 8：(1)《招股说明书》不存在虚假记载、误导性陈述或者重大遗漏，本公司对其真实性、准确性、完整性承担相应的法律责任。(2)如《招股说明书》有虚假记载、误导性陈述或者重大遗漏，致使投资者在证券交易中遭受损失的，本公司将在该事项经有权机关认定之日起 30 日内依法赔偿投资者损失。赔偿金额依据本公司与投资者协商确定的金额，或中国证监会、司法机关认定的方式或金额确定。(3)如《招股说明书》有虚假记载、误导性陈述或者重大遗漏，对判断本公司是否符合法律规定的发行条件构成重大、实质性影响的，在该事项经有权机关认定之日起 30 日内，本公司将在股东大会审议批准回购方案后依法回购首次公开发行的全部新股，回购价格按公司股票首次公开发行价格加计同期银行存款利息。若回购时，法律法规及中国证监会、上海证券交易所颁布的规范性文件有新规定的，从其规定。

注 9：(1)《招股说明书》不存在虚假记载、误导性陈述或者重大遗漏，本公司对其真实性、准确性、完整性承担相应的法律责任。(2)如《招股说明书》有虚假记载、误导性陈述或者重大遗漏，致使投资者在证券交易中遭受损失的，本公司将在该事项经有权机关认定之日起 30 日内依法赔偿投资者损失。(3)如《招股说明书》有虚假记载、误导性陈述或者重大遗漏，对判断华塑股份是否符合法律规定的发行条件构成重大、实质影响的情形，则本公司承诺督促华塑股份依法回购其首次公开发行的全部新股。(4)若违反上述承诺，本公司将依法赔偿投资者损失，赔偿金额依据本公司与投资者协商确定的金额，或中国证监会、司法机关认定的方式或金额确定；自违反上述承诺之日起，本公司将延期领取股东分红，同时本公司持有的华塑股份的股份将不得转让（但因赔偿损失资金需要转让股份的除外），直至本公司将承诺完全履行完毕为止。(5)如《招股说明书》有虚假记载、误导性陈述或者重大遗漏，对判断华塑股份是否符合法律规定的发行条件构成重大、实质影响的情形，若华塑股份未能履行其承诺义务的，本公司将自前述事项发生之日起延期领取华塑股份股东分红，同时本公司持有的华塑股份股份将不得转让（但因赔偿损失资金需要转让股份的除外），直至华塑股份将承诺的回购股份义务完全履行完毕为止。

注 10：(1)《招股说明书》不存在虚假记载、误导性陈述或者重大遗漏，本人对其真实性、准确性、完整性承担相应的法律责任。(2)如《招股说明书》有虚假记载、误导性陈述或者重大遗漏，致使投资者在证券交易中遭受损失的，本人将依法赔偿投资者损失。赔偿金额依据本人与投资者协商确定的金额，或中国证监会、司法机关认定的方式或金额确定。(3)如本人未依法予以赔偿，自上述赔偿责任确定之日起第三十一日至本人依法赔偿损失的相关承诺履行完毕期间，本人将不行使所持华塑股份的股份投票权（如有），并不领取除基本工资外的薪酬、津贴及股东分红（如有）。(4)如华塑股份未依据相关承诺依法予以赔偿的，则本人将积极督促华塑股份履行承诺；如未督促，则自上述赔偿责任确定之日起第三十一日至华塑股份依法赔偿损失的相关承诺履行完毕期间，本人将不行使所持华塑股份的股份投票权（如有），并不领取除基本工资外的薪酬、津贴及股东分红（如有）。

注 11：若因本公司为安徽华塑股份有限公司首次公开发行并上市制作、出具的文件有虚假记载、误导性陈述或者重大遗漏，给投资者造成损失的，将先行赔偿投资者损失。

注 12：若因本所为安徽华塑股份有限公司首次公开发行并上市制作、出具的文件有虚假记载、误导性陈述或者重大遗漏，给投资者造成损失的，本所将依法赔偿投资者损失。

注 13：(1)本公司在所持华塑股份股票锁定期届满后二年内减持华塑股份股票的，减持价格不低于华塑股份首次公开发行股票的发价（如华塑股份发生分红、派息、送股、资本公积金转增股本等除权除息事项，发价应相应调整）。所持公司股票在锁定期届满后二年内减持的，减持股份应符合相关法律法规及上海证券交易所规则要求，通过集中

竞价交易方式减持公司股份，将在首次减持前十五个交易日预先披露减持计划公告，并履行事中、事后披露义务；通过其他方式减持公司股份的，将在减持前三个交易日公告减持计划。(2)在不违反本公司已作出的相关承诺前提下，本公司存在对所持公司股票实施有限减持的可能性，但届时的减持数量和减持价格遵守下列规定：采取集中竞价交易方式的，在任意连续 90 日内，减持股份的总数不得超过公司股份总数的 1%。采取大宗交易方式的，在任意连续 90 日内，减持股份的总数不得超过公司股份总数的 2%。采取协议转让方式的，单个受让方的受让比例不得低于公司股份总数的 5%，转让价格下限比照大宗交易的规定执行，法律、行政法规、部门规章、规范性文件及上海证券交易所业务规则另有规定的除外。计算上述减持比例时，本公司与其一致行动人的持股合并计算。(3)若本公司违反上述承诺，本公司将在华塑股份的股东大会及中国证监会指定的报刊上公开说明原因并向华塑股份的股东和社会公众投资者道歉，同时本公司因违反上述承诺所获得的减持收益归华塑股份所有。如果法律、行政法规、部门规章及中国证监会、上海证券交易所等监管机关关于减持股份事项另有规定的，本公司从其规定。

注 14：(1)在不违反本公司已作出的相关承诺前提下，本公司存在对所持公司股票实施有限减持的可能性，但届时的减持数量和减持价格遵守下列规定：采取集中竞价交易方式的，在任意连续 90 日内，减持股份的总数不得超过公司股份总数的 1%。采取大宗交易方式的，在任意连续 90 日内，减持股份的总数不得超过公司股份总数的 2%。采取协议转让方式的，单个受让方的受让比例不得低于公司股份总数的 5%，转让价格下限比照大宗交易的规定执行，法律、行政法规、部门规章、规范性文件及上海证券交易所业务规则另有规定的除外。计算上述减持比例时，本公司与其一致行动人的持股合并计算。(2)如果法律、行政法规、部门规章及中国证监会、上海证券交易所等监管机关关于减持股份事项另有规定的，本公司从其规定。(3)若违反上述承诺，本公司将在华塑股份股东大会及中国证监会指定的报刊上公开说明原因并向华塑股份股东和社会公众投资者道歉；如因未履行承诺事项而获得收入的，所得收入归华塑股份所有。

注 15：(1)及时、充分披露承诺事项未能履行、无法履行或无法按期履行的具体原因；(2)以自有资金补偿公众投资因依赖相关承诺实施本公司股票交易而遭受的直接损失，补偿金额依据本公司与投资者协商确定的金额，或证券监管部门、司法机关认定的方式或金额确定；(3)自本公司完全消除未履行相关承诺事项所有不利影响之日起 12 个月期间内，本公司将不发行证券，包括但不限于股票、公司债券、可转换公司债券及证券监管部门认可的其他证券品种；(4)自本公司未完全消除未履行相关承诺事项所有不利影响之前，本公司不以任何形式向董事、监事、高级管理人员增加薪酬或津贴。

注 16：(1)通过华塑股份及时、充分披露承诺事项未能履行、无法履行或无法按期履行的具体原因；(2)本公司向投资者提出可以保障中小投资者权益的补充承诺或替代承诺，并根据需要提交华塑股份股东大会审议；(3)本公司违反承诺所得收益将归属于华塑股份，同时本公司所持华塑股份的股票锁定期延长至本公司完全消除未履行相关承诺事项所有不利影响之日；(4)本公司以自有资金补偿公众投资者因依赖相关承诺实施华塑股份股票交易而遭受的直接损失，补偿金额依据本公司与投资者协商确定的金额，或证券监管部门、司法机关认定的方式或金额确定。

注 17：(1)通过华塑股份及时、充分披露承诺事项未能履行、无法履行或无法按期履行的具体原因；(2)向投资者提出可以保障中小投资者权益的补充承诺或替代承诺，并根据需要提交公司股东大会审议；(3)本人违反承诺所得收益将归属于华塑股份，因此给华塑股份或投资者造成损失的，依法对华塑股份或投资者予以赔偿；(4)本人所持

华塑股份的股票（如有）锁定期延长至本人完全消除未履行相关承诺事项所有不利影响之日；（5）本人完全消除未履行相关承诺事项所有不利影响之前，本人将不以任何方式要求华塑股份增加薪酬或津贴，不以任何形式接受华塑股份增加支付的薪酬或津贴。

注 18：截至承诺函签署之日，本公司及下属子公司均未开展与安徽华塑股份有限公司及其下属子公司主营业务构成竞争或可能竞争的业务，未直接或间接经营任何与华塑股份及其下属子公司经营的业务构成竞争或可能构成竞争的业务，也未参与投资任何与华塑股份及其下属子公司经营的业务构成竞争或可能构成竞争的其他企业。自承诺函签署之日起，本公司及下属子公司将不直接或间接经营任何与华塑股份及其下属子公司经营的业务构成竞争或可能构成竞争的业务，也不参与投资任何与华塑股份及其下属子公司经营的业务构成竞争或可能构成竞争的其他企业。自承诺函签署之日起，如华塑股份及其下属子公司进一步拓展业务范围，本公司及下属子公司将不与华塑股份及其下属子公司拓展后的业务相竞争；若与华塑股份及其下属子公司拓展后的业务产生竞争，则本公司及下属子公司将以停止经营相竞争业务的方式、或者将相竞争的业务纳入到华塑股份经营的方式、或者将相竞争的业务转让给无关联关系的第三方的方式避免同业竞争。本公司将依照法律、法规的规定向华塑股份及有关机构或部门及时披露与华塑股份主营业务构成竞争或者可能构成竞争的任何业务或权益的详情。本公司将不会利用控股股东的身份进行损害华塑股份及其他股东利益的经营活动。如上述承诺被证明是不真实的或未被遵守，本公司将向华塑股份赔偿一切直接和间接损失。

注 19：(1) 本公司及本公司所控制的其他企业将尽量避免与华塑股份发生关联交易。(2) 如本公司及本公司所控制的其他企业与华塑股份不可避免地出现关联交易，将依据《公司法》等国家法律、法规和华塑股份的《公司章程》及有关制度的规定，依照市场规则，本着一般商业原则，通过签订书面协议，公平合理地进行交易并按相关法律法规以及规范性文件的规定履行交易程序及信息披露义务，以维护华塑股份及其他股东的利益，本公司承诺不利用在华塑股份中的控股股东地位，为本公司及本公司所控制的其他企业在与华塑股份的关联交易中谋取不正当利益。(3) 本公司保证所作的上述声明和承诺不可撤销。如违反上述声明和承诺，本公司及本公司所控制的其他企业将立即停止与华塑股份进行的相关关联交易，并及时采取必要措施予以纠正补救；同时对违反上述声明和承诺所导致华塑股份一切损失和后果承担赔偿责任。

(二) 公司资产或项目存在盈利预测，且报告期仍处在盈利预测期间，公司就资产或项目是否达到原盈利预测及其原因作出说明

已达到 未达到 不适用

(三) 业绩承诺的完成情况及其对商誉减值测试的影响

适用 不适用

二、报告期内控股股东及其他关联方非经营性占用资金情况

适用 不适用

三、违规担保情况

适用 不适用

四、公司董事会对会计师事务所“非标准意见审计报告”的说明

适用 不适用

五、公司对会计政策、会计估计变更或重大会计差错更正原因和影响的分析说明

(一) 公司对会计政策、会计估计变更原因及影响的分析说明

适用 不适用

(二) 公司对重大会计差错更正原因及影响的分析说明

适用 不适用

(三) 与前任会计师事务所进行的沟通情况

适用 不适用

(四) 其他说明

适用 不适用

六、聘任、解聘会计师事务所情况

单位：万元 币种：人民币

	现聘任
境内会计师事务所名称	容诚会计师事务所（特殊普通合伙）
境内会计师事务所报酬	150
境内会计师事务所审计年限	6
境内会计师事务所注册会计师姓名	熊明峰、张志伟、汤小龙
境内会计师事务所注册会计师审计服务的连续年限	熊明峰 1 年，张志伟 1 年，汤小龙 1 年

	名称	报酬
内部控制审计会计师事务所	容诚会计师事务所（特殊普通合伙）	20
保荐人	国元证券股份有限公司	/

聘任、解聘会计师事务所的情况说明

适用 不适用

为保持公司审计工作稳定性，经公司第四届董事会第二十四次会议、2021 年年度股东大会审议通过，继续聘请容诚会计师事务所（特殊普通合伙）为公司 2022 年度外部审计机构，负责公司财务和内部控制审计工作，聘期一年。

审计期间改聘会计师事务所的情况说明

适用 不适用

七、面临退市风险的情况

(一) 导致退市风险警示的原因

适用 不适用

(二) 公司拟采取的应对措施

适用 不适用

(三) 面临终止上市的情况和原因

适用 不适用

八、破产重整相关事项

适用 不适用

九、重大诉讼、仲裁事项

本年度公司有重大诉讼、仲裁事项 本年度公司无重大诉讼、仲裁事项

十、上市公司及其董事、监事、高级管理人员、控股股东、实际控制人涉嫌违法违规、受到处罚及整改情况

适用 不适用

十一、报告期内公司及其控股股东、实际控制人诚信状况的说明

适用 不适用

报告期内，公司控股股东、实际控制人不存在未履行法院生效判决，不存在数额较大债务到期未清偿等不良诚信状况。

十二、重大关联交易

(一) 与日常经营相关的关联交易

1、已在临时公告披露且后续实施无进展或变化的事项

适用 不适用

2、已在临时公告披露，但有后续实施的进展或变化的事项

√适用 □不适用

公司于 2022 年 3 月 29 日召开第四届董事会第二十四次会议、第四届监事会第十五次会议，于 2022 年 4 月 28 日召开 2021 年年度股东大会，审议通过《关于 2022 年度日常关联交易预计的议案》，具体内容详见 2022 年 3 月 31 日在上海证券交易所网站披露的《安徽华塑股份有限公司关于 2022 年度日常关联交易预计的公告》（公告编号：2022-013）。

公司于 2022 年 7 月 21 日召开第五届董事会第二次会议、第五届监事会第二次会议，分别审议通过了《关于新增关联方对象并增加日常关联交易预计额度的议案》，本次新增关联方并增加 2022 年度日常关联交易预计额度事项在董事会审议权限范围内，无需提交公司股东大会审议。具体内容详见 2022 年 7 月 22 日在上海证券交易所网站披露的《安徽华塑股份有限公司关于新增关联方并增加 2022 年度日常关联交易预计额度的公告》（公告编号：2022-037）。

报告期内，公司严格按照审批权限及审批流程进行交易，2022 年度与关联方实际发生的日常关联交易情况如下：

单位：万元

关联交易类别	关联人	2022 年 预计金额	2022 年实 际发生金额 (经审计)	预计金额与实际发生金 额差异较大的原因
从关联方采购产 品、商品	淮北矿业（集团）有限责任公司及其 下属公司	473.00	288.84	
	淮北矿业股份有限公司	14,159.00	3,464.26	实际采购产品减少
	临涣焦化股份有限公司	18,584.00	14,698.02	实际采购产品减少
	中盐东兴盐化股份有限公司	4,381.00	3,502.20	
	小计	37,597.00	21,953.32	
从关联方接受服务	中国成达工程有限公司	274.00	264.34	
	安徽丰和农业有限公司	263.00	190.31	
	安徽雷鸣爆破工程有限责任公司	11,590.00	10,993.98	
	淮北矿业（集团）有限责任公司及其 下属公司	10,354.00	6,425.06	
	小计	22,481.00	17,873.69	
向关联方销售产 品、商品	淮北矿业（集团）有限责任公司及其 下属公司	1,974.00	2,128.34	实际销售产品增加
	安徽省安庆市曙光化工股份有限公司	8,000.00	5,703.37	
	中盐东兴盐化股份有限公司	403.00	284.87	
	小计	10,377.00	8,116.58	
在关联人财务公司 日最高存款余额	淮北矿业集团财务有限公司	100,000.00	37,543.19	根据公司实际情况调整
在关联人财务公司 日最高贷款余额	淮北矿业集团财务有限公司	100,000.00	0	根据公司实际情况调整

注：公司与安徽省安庆市曙光化工股份有限公司 2022 年年度共发生交易额度为 8,472.97 万元，其中 2022 年 1 至 3 月发生交易金额为 2,769.60 万元，2022 年 4 至 12 月发生 5,703.37 万元，因为公司董事于 2022 年 4 月担任安徽省安庆市曙光化工股份有限公司副总董事长，故公司与安徽省安庆市曙光化工股份有限公司所发生的交易自 2022 年 4 月开始认定为关联交易。

3、 临时公告未披露的事项

适用 不适用

单位：元 币种：人民币

关联交 易方	关联关 系	关联交 易类型	关联交 易内容	关联交 易定价原则	关联交 易价格	关联交 易金额	占同类交 易金额的 比例 (%)	关联交 易结算 方式	市场 价格	交易价格与 市场参考价 格差异较大 的原因
淮北市 相王医 药连锁 有限公 司	母公 司的控 股子公 司	购买商 品	购买发 热成像 仪	市场价 格	6,926.55	6,926.55	-	现汇	7,000.00	-
合计				/	/	6,926.55		/	/	/
大额销货退回的详细情况						无				
关联交易的说明						无				

(二) 资产或股权收购、出售发生的关联交易

1、 已在临时公告披露且后续实施无进展或变化的事项

适用 不适用

2、 已在临时公告披露，但有后续实施的进展或变化的事项

适用 不适用

3、 临时公告未披露的事项

适用 不适用

4、 涉及业绩约定的，应当披露报告期内的业绩实现情况

适用 不适用

(三) 共同对外投资的重大关联交易

1、 已在临时公告披露且后续实施无进展或变化的事项

适用 不适用

2、 已在临时公告披露，但有后续实施的进展或变化的事项

适用 不适用

公司于 2021 年 12 月 27 日召开第四届董事会第二十三次会议、第四届监事会第十四次会议，审议通过《关于与关联方共同出资设立公司暨关联交易的议案》，同意公司使用自有资金与淮北矿业股份有限公司、临涣焦化股份有限公司、安徽碳鑫科技有限公司共同出资设立淮北矿业绿色化工新材料研究院有限公司，注册资本 20,000 万元人民币，其中公司出资 4,000 万元，占比 20%；淮北矿业股份有限公司出资 8,000 万元，占比 40%；临涣焦化股份有限公司出资 4,000 万元，占比 20%；安徽碳鑫科技有限公司出资 4,000 万元，占比 20%。具体内容详见公司同日在上海证券交易所网站（www.sse.com.cn）披露的《关于与关联方共同出资设立公司暨关联交易的公告》（公告编号：2021-009）。

2021 年 12 月 31 日，淮北矿业绿色化工新材料研究院有限公司已登记成立。报告期内，公司按照协议以货币出资方式缴纳首期注册资本金 1,000 万元。

3、 临时公告未披露的事项

适用 不适用

(四)关联债权债务往来

1、 已在临时公告披露且后续实施无进展或变化的事项

适用 不适用

2、 已在临时公告披露，但有后续实施的进展或变化的事项

适用 不适用

3、 临时公告未披露的事项

适用 不适用

(五)公司与存在关联关系的财务公司、公司控股财务公司与关联方之间的金融业务

适用 不适用

1. 存款业务

适用 不适用

单位：元 币种：人民币

关联方	关联关系	每日最高存款限额	存款利率范围	期初余额	本期发生额		期末余额
					本期合计存入金额	本期合计取出金额	
淮北矿业集团财务有限公司	母公司的控股子公司		0.30%-1.265%	42,516,946.39	978,389,465.97	705,158,958.06	315,747,454.30
合计	/	/	0.30%-1.265%	42,516,946.39	978,389,465.97	705,158,958.06	315,747,454.30

2. 贷款业务

√适用 □不适用

单位：元 币种：人民币

关联方	关联关系	贷款额度	贷款利率范围	期初余额	本期发生额		期末余额
					本期合计贷款金额	本期合计还款金额	
淮北矿业集团财务有限公司	母公司的控股子公司	1,000,000,000	3.50%	50,000,000.00	-	50,000,000.00	-
合计	/	1,000,000,000	3.50%	50,000,000.00	-	50,000,000.00	-

3. 授信业务或其他金融业务

√适用 □不适用

单位：元 币种：人民币

关联方	关联关系	业务类型	总额	实际发生额
淮北矿业集团财务有限公司	母公司的控股子公司	综合授信	1,000,000,000	-

4. 其他说明

□适用 √不适用

(六)其他

□适用 √不适用

十三、重大合同及其履行情况**(一) 托管、承包、租赁事项****1、 托管情况**

□适用 √不适用

2、 承包情况

□适用 √不适用

3、 租赁情况

□适用 √不适用

(二) 担保情况

适用 不适用

(三) 委托他人进行现金资产管理的情况

1. 委托理财情况

(1) 委托理财总体情况

√适用 □不适用

单位：万元 币种：人民币

类型	资金来源	发生额	未到期余额	逾期未收回金额
银行理财	募集资金	22,000	0	0
券商产品	募集资金	11,000	0	0

其他情况

□适用 √不适用

(2) 单项委托理财情况

√适用 □不适用

单位：万元 币种：人民币

受托人	委托理财类型	委托理财金额	委托理财起始日期	委托理财终止日期	资金来源	资金投向	报酬确定方式	年化收益率	预期收益(如有)	实际收益或损失	实际收回情况	是否经过法定程序	未来是否有委托理财计划	减值准备计提金额(如有)
中国银行股份有限公司定远支行	银行理财产品	12,000.00	2022年1月17日	2022年7月20日	募集资金		保本浮动收益型			205.68	已收回	是	否	
国元证券股份有限公司	券商理财产品	10,000.00	2022年1月20日	2022年7月20日	募集资金		保本保障型			158.68	已收回	是	否	
中国建设银行股份有限公司淮北市分行	银行理财产品	10,000.00	2022年1月24日	2022年7月25日	募集资金		保本浮动收益型			128.41	已收回	是	否	
国元证券股份有限公司	券商理财产品	11,000.00	2022年7月29日	2022年12月19日	募集资金		保本保障型			137.99	已收回	是	否	
中国银行股份有限公司定远支行	银行理财产品	5,000.00	2022年8月3日	2022年12月19日	募集资金		保本浮动收益型			85.26	已收回	是	否	
中国银行股份有限公司定远支行	银行理财产品	5,000.00	2022年8月3日	2022年12月19日	募集资金		保本浮动收益型			28.17	已收回	是	否	
中国建设银行股份有限公司淮北市分行	银行理财产品	6,000.00	2022年8月2日	2022年12月19日	募集资金		保本浮动收益型			72.66	已收回	是	否	
中信银行股份有限公司合肥分行	银行理财产品	5,000.00	2022年8月3日	2022年12月19日	募集资金		保本浮动收益型			62.19	已收回	是	否	

其他情况

适用 不适用

(3) 委托理财减值准备

适用 不适用

2. 委托贷款情况

(1) 委托贷款总体情况

适用 不适用

其他情况

适用 不适用

(2) 单项委托贷款情况

适用 不适用

其他情况

适用 不适用

(3) 委托贷款减值准备

适用 不适用

3. 其他情况

适用 不适用

(四) 其他重大合同

适用 不适用

十四、其他对投资者作出价值判断和投资决策有重大影响的重大事项的说明

适用 不适用

第七节 股份变动及股东情况

一、股本变动情况

(一) 股份变动情况表

1、 股份变动情况表

报告期内，公司股份总数及股本结构未发生变化。

2、 股份变动情况说明

□适用 √不适用

3、 股份变动对最近一年和最近一期每股收益、每股净资产等财务指标的影响（如有）

□适用 √不适用

4、 公司认为必要或证券监管机构要求披露的其他内容

□适用 √不适用

(二) 限售股份变动情况

√适用 □不适用

单位：股

股东名称	年初限售股数	本年解除限售股数	本年增加限售股数	年末限售股数	限售原因	解除限售日期
淮北矿业（集团）有限责任公司	1,652,700,588	0	0	1,652,700,588	IPO 首发限售	2024 年 11 月 26 日
安徽皖投工业投资有限公司	481,657,955	481,657,955	0	0	-	2022 年 11 月 28 日
建信金融资产投资有限公司	337,331,334	337,331,334	0	0	-	2022 年 11 月 28 日
中国成达工程有限公司	180,000,000	180,000,000	0	0	-	2022 年 11 月 28 日
定远县国有资产运营有限公司	169,721,935	169,721,935	0	0	-	2022 年 11 月 28 日
马钢集团投资有限公司	150,000,000	150,000,000	0	0	-	2022 年 11 月 28 日
中盐东兴盐化股份有限公司	150,000,000	150,000,000	0	0	-	2022 年 11 月 28 日
合计	3,121,411,812	1,468,711,224	0	1,652,700,588	/	/

二、 证券发行与上市情况**(一) 截至报告期内证券发行情况**

□适用 √不适用

截至报告期内证券发行情况的说明（存续期内利率不同的债券，请分别说明）：

□适用 √不适用

(二) 公司股份总数及股东结构变动及公司资产和负债结构的变动情况

□适用 √不适用

(三) 现存的内部职工股情况

□适用 √不适用

三、股东和实际控制人情况

(一) 股东总数

截至报告期末普通股股东总数(户)	68,052
年度报告披露日前上一月末的普通股股东总数(户)	68,295
截至报告期末表决权恢复的优先股股东总数(户)	0
年度报告披露日前上一月末表决权恢复的优先股股东总数(户)	0

(二) 截至报告期末前十名股东、前十名流通股股东(或无限售条件股东)持股情况表

单位:股

前十名股东持股情况							
股东名称 (全称)	报告期内增 减	期末持股数量	比例 (%)	持有有限售条 件股份数量	质押、标记或冻结情况		股东性质
					股份状态	数量	
淮北矿业(集团)有限责任公司	0	1,652,700,588	47.12	1,652,700,588	无	0	国有法人
安徽皖投工业投资有限公司	0	481,657,955	13.73	0	无	0	国有法人
建信金融资产投资有限公司	-4,960,000	332,371,334	9.48	0	无	0	国有法人
中国成达工程有限公司	0	180,000,000	5.13	0	无	0	国有法人
定远县国有资产运营有限公司	0	169,721,935	4.84	0	无	0	国有法人
马钢集团投资有限公司	0	150,000,000	4.28	0	无	0	国有法人
中盐东兴盐化股份有限公司	0	150,000,000	4.28	0	无	0	国有法人
柳静		5,678,879	0.16	0	无	0	境内自然人
刘后楠		2,019,684	0.06	0	无	0	境内自然人
阮学朝		1,254,700	0.04	0	无	0	境内自然人
前十名无限售条件股东持股情况							
股东名称	持有无限售条件流通股的数量	股份种类及数量					
		种类	数量				
安徽皖投工业投资有限公司	481,657,955	人民币普通股	481,657,955				
建信金融资产投资有限公司	332,371,334	人民币普通股	332,371,334				
中国成达工程有限公司	180,000,000	人民币普通股	180,000,000				
定远县国有资产运营有限公司	169,721,935	人民币普通股	169,721,935				
马钢集团投资有限公司	150,000,000	人民币普通股	150,000,000				
中盐东兴盐化股份有限公司	150,000,000	人民币普通股	150,000,000				

柳静	5,678,879	人民币普通股	5,678,879
刘后楠	2,019,684	人民币普通股	2,019,684
阮学朝	1,254,700	人民币普通股	1,254,700
穆月梅	1,247,400	人民币普通股	1,247,400
前十名股东中回购专户情况说明	无		
上述股东委托表决权、受托表决权、放弃表决权的说明	无		
上述股东关联关系或一致行动的说明	定远国资董事长孙邦安先生任东兴盐化监事，其他未知。		
表决权恢复的优先股股东及持股数量的说明	无		

前十名有限售条件股东持股数量及限售条件

√适用 □不适用

单位：股

序号	有限售条件股东名称	持有的有限售条件股份数量	有限售条件股份可上市交易情况		限售条件
			可上市交易时间	新增可上市交易股份数量	
1	淮北矿业(集团)有限责任公司	1,652,700,588	2024年11月26日	0	自公司首发上市之日起36个月
上述股东关联关系或一致行动的说明		无			

(三) 战略投资者或一般法人因配售新股成为前 10 名股东

□适用 √不适用

四、控股股东及实际控制人情况

(一) 控股股东情况

1 法人

√适用 □不适用

名称	淮北矿业(集团)有限责任公司
单位负责人或法定代表人	方良才
成立日期	1993年3月15日
主要经营业务	煤炭产品、洗选加工；焦炭、高岭土、煤层气开发；电力；矿建；化工产品、火工产品、建筑建材、电子产品、橡胶制品生产与销售；机电维修；土地复垦；房地产开发；物业管理等
报告期内控股和参股的其他境内外上市公司的股权情况	持有淮北矿业控股股份有限公司(600985)65.67%的股权
其他情况说明	无

2 自然人

适用 不适用

3 公司不存在控股股东情况的特别说明

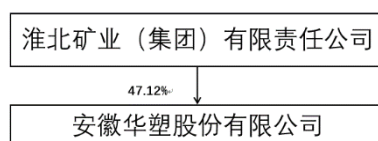
适用 不适用

4 报告期内控股股东变更情况的说明

适用 不适用

5 公司与控股股东之间的产权及控制关系的方框图

适用 不适用



(二) 实际控制人情况

1 法人

适用 不适用

名称	安徽省人民政府国有资产监督管理委员会
----	--------------------

2 自然人

适用 不适用

3 公司不存在实际控制人情况的特别说明

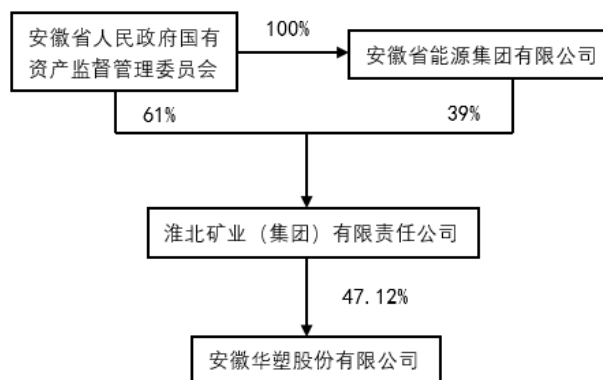
适用 不适用

4 报告期内公司控制权发生变更的情况说明

适用 不适用

5 公司与实际控制人之间的产权及控制关系的方框图

适用 不适用



根据《省国资委关于淮北矿业（集团）有限责任公司 39%股权无偿划转至安徽省能源集团有限公司有关事项的通知》（皖国资产权函〔2022〕197 号），安徽省人民政府国有资产监督管理委员会（下称“省国资委”）将其持有的淮北矿业集团 39%股权无偿划转至安徽省能源集团有限公司（下称“省能源集团”，省国资委独资公司）持有，本次划转以 2021 年 12 月 31 日作为划转基准日。划转完成后，省国资委持有淮北矿业集团 61%股权，省能源集团持有淮北矿业集团 39%股权。省国资委仍为公司的实际控制人，淮北矿业集团仍为公司控股股东。

6 实际控制人通过信托或其他资产管理方式控制公司

适用 不适用

(三) 控股股东及实际控制人其他情况介绍

适用 不适用

五、公司控股股东或第一大股东及其一致行动人累计质押股份数量占其所持公司股份数量比例达到 80%以上

适用 不适用

六、其他持股在百分之十以上的法人股东

适用 不适用

单位：元 币种：人民币

法人股东名称	单位负责人或法定代表人	成立日期	组织机构代码	注册资本	主要经营业务或管理活动等情况
安徽皖投工业投资有限公司	马超	2012 年 6 月 27 日	91340000598694472B	839,018,900	投资与资产管理,企业收购、兼并及资产重组,投资咨询服务。
情况说明	无				

七、股份限制减持情况说明

适用 不适用

八、股份回购在报告期的具体实施情况

适用 不适用

第八节 优先股相关情况

适用 不适用

第九节 债券相关情况

一、企业债券、公司债券和非金融企业债务融资工具

适用 不适用

二、可转换公司债券情况

适用 不适用

第十节 财务报告

一、审计报告

适用 不适用

审计报告

容诚审字[2023]230Z0520 号

安徽华塑股份有限公司全体股东：

一、审计意见

我们审计了安徽华塑股份有限公司（以下简称华塑股份）财务报表，包括 2022 年 12 月 31 日的合并及母公司资产负债表，2022 年度的合并及母公司利润表、合并及母公司现金流量表、合并及母公司所有者权益变动表以及相关财务报表附注。

我们认为，后附的财务报表在所有重大方面按照企业会计准则的规定编制，公允反映了华塑股份 2022 年 12 月 31 日的合并及母公司财务状况以及 2022 年度的合并及母公司经营成果和现金流量。

二、形成审计意见的基础

我们按照中国注册会计师审计准则的规定执行了审计工作。审计报告的“注册会计师对财务报表审计的责任”部分进一步阐述了我们在这些准则下的责任。按照中国注册会计师职业道德守则，我们独立于华塑股份，并履行了职业道德方面的其他责任。我们相信，我们获取的审计证据是充分、适当的，为发表审计意见提供了基础。

三、关键审计事项

关键审计事项是我们根据职业判断，认为对本期财务报表审计最为重要的事项。这些事项的应对以对财务报表整体进行审计并形成审计意见为背景，我们不对这些事项单独发表意见。

（一）收入确认

1、事项描述

参见财务报表附注五 34，华塑股份 2022 年度的营业收入为 6,736,366,352.14 元。由于收入是华塑股份的关键业绩指标之一，从而存在华塑股份管理层（以下简称管理层）为了达到特定目

标或期望而操纵收入确认的固有风险，故此，我们将收入确认作为关键审计事项。

2、审计应对

我们对收入确认实施的相关程序主要包括：

- (1) 了解和评价与收入确认相关的内部控制的设计，并测试其关键内部控制运行的有效性。
- (2) 向管理层、治理层进行询问，评价管理层诚信及舞弊风险。
- (3) 通过检查销售合同、向管理层访谈，了解华塑股份的收入确认政策。
- (4) 取得华塑股份主要客户销售合同或订单、出库单或客户签收单或抄表记录、销售发票、销售收款单据、记账凭证、银行单据等支持性文件，核对相关单据是否一致，检查收入确认是否与华塑股份会计政策和《企业会计准则》相符。
- (5) 对收入和成本执行分析程序，包括：主要产品各月度、年度间收入、成本、毛利率波动分析等。
- (6) 针对资产负债表日前后确认的销售收入执行抽样截止性测试，核对至出库单或客户签收单或抄表记录，以评估销售收入是否在恰当的会计期间确认。
- (7) 检查公司业务系统中的销售记录，确认是否存在影响收入确认的重大异常退换货情况。
- (8) 对报告期的主要销售收入执行函证，以确认收入的准确性、真实性。

通过实施以上程序，我们没有发现收入确认存在异常。

(二) 存货跌价准备的计提

参见财务报表附注五、6，截至 2022 年 12 月 31 日，华塑股份存货余额 341,976,113.23 元，已计提跌价准备 66,679,913.04 元。管理层通过比较存货可变现净值与账面价值判断是否需要计提存货跌价准备，存货可变现净值根据产品预期使用情况的判断及所生产的产成品的预计售价减去至完工时估计将要发生的成本、估计的销售费用和相关税费后的金额确定。

由于管理层在确定产品预期使用情况及预计售价时需要运用重大判断，并综合考虑历史售价以及未来市场变化趋势。因此，我们将存货跌价准备的计提确定为关键审计事项。

2、审计应对

- (1) 评估并测试存货跌价准备及期末确定存货估计售价、费率等相关的内部控制。
- (2) 对存货实施监盘，检查存货的数量、状况，以识别呆滞\已损坏或者陈旧的存货，并询问管理层是否对此类存货计提了适当的存货跌价准备。
- (3) 取得存货的期末库龄清单，并复核库龄划分是否正确，结合产品的状况，对库龄较长的存货进行分析性复核，分析存货跌价准备是否合理。
- (4) 查询华塑股份本年度主要原材料单价变动情况，了解主要产品 2022 年度价格走势，考虑存货受市场环境影响的程度，判断产生存货跌价的风险。
- (5) 获取华塑股份存货的跌价准备计算表，执行存货减值程序，检查分析可变现净值的合理性，评估存货跌价准备计提的准确性。
- (6) 检查存货跌价准备相关信息在财务报表中的列报和披露情况。

通过实施以上程序获取的证据，能够支持管理层对存货跌价准备的计提。

四、其他信息

管理层对其他信息负责。其他信息包括华塑股份 2022 年度报告中涵盖的信息，但不包括财务报表和我们的审计报告。

我们对财务报表发表的审计意见不涵盖其他信息，我们也不对其他信息发表任何形式的鉴证结论。

结合我们对财务报表的审计，我们的责任是阅读其他信息，在此过程中，考虑其他信息是否与财务报表或我们在审计过程中了解到的情况存在重大不一致或者似乎存在重大错报。

基于我们已执行的工作，如果我们确定其他信息存在重大错报，我们应当报告该事实。在这方面，我们无任何事项需要报告。

五、管理层和治理层对财务报表的责任

管理层负责按照企业会计准则的规定编制财务报表，使其实现公允反映，并设计、执行和维护必要的内部控制，以使财务报表不存在由于舞弊或错误导致的重大错报。

在编制财务报表时，管理层负责评估华塑股份的持续经营能力，披露与持续经营相关的事项（如适用），并运用持续经营假设，除非管理层计划清算华塑股份、终止运营或别无其他现实的选择。

治理层负责监督华塑股份的财务报告过程。

六、注册会计师对财务报表审计的责任

我们的目标是对财务报表整体是否不存在由于舞弊或错误导致的重大错报获取合理保证，并出具包含审计意见的审计报告。合理保证是高水平的保证，但并不能保证按照审计准则执行的审计在某一重大错报存在时总能发现。错报可能由于舞弊或错误导致，如果合理预期错报单独或汇总起来可能影响财务报表使用者依据财务报表作出的经济决策，则通常认为错报是重大的。

在按照审计准则执行审计工作的过程中，我们运用职业判断，并保持职业怀疑。同时，我们也执行以下工作：

（1）识别和评估由于舞弊或错误导致的财务报表重大错报风险，设计和实施审计程序以应对这些风险，并获取充分、适当的审计证据，作为发表审计意见的基础。由于舞弊可能涉及串通、伪造、故意遗漏、虚假陈述或凌驾于内部控制之上，未能发现由于舞弊导致的重大错报的风险高于未能发现由于错误导致的重大错报的风险。

（2）了解与审计相关的内部控制，以设计恰当的审计程序。

（3）评价管理层选用会计政策的恰当性和作出会计估计及相关披露的合理性。

（4）对管理层使用持续经营假设的恰当性得出结论。同时，根据获取的审计证据，就可能导致对华塑股份持续经营能力产生重大疑虑的事项或情况是否存在重大不确定性得出结论。如果我们得出结论认为存在重大不确定性，审计准则要求我们在审计报告中提请报表使用者注意财务报表中的相关披露；如果披露不充分，我们应当发表非无保留意见。我们的结论基于截至审计报告日可获得的信息。然而，未来的事项或情况可能导致华塑股份不能持续经营。

（5）评价财务报表的总体列报、结构和内容，并评价财务报表是否公允反映相关交易和事项。

（6）就华塑股份中实体或业务活动的财务信息获取充分、适当的审计证据，以对财务报表发表审计意见。我们负责指导、监督和执行集团审计，并对审计意见承担全部责任。

我们与治理层就计划的审计范围、时间安排和重大审计发现等事项进行沟通，包括沟通我们在审计中识别出的值得关注的内部控制缺陷。

我们还就已遵守与独立性相关的职业道德要求向治理层提供声明，并与治理层沟通可能被合理认为影响我们独立性的所有关系和其他事项，以及相关的防范措施。

从与治理层沟通过的事项中，我们确定哪些事项对本期财务报表审计最为重要，因而构成关键审计事项。我们在审计报告中描述这些事项，除非法律法规禁止公开披露这些事项，或在极少数情形下，如果合理预期在审计报告中沟通某事项造成的负面后果超过在公众利益方面产生的益处，我们确定不应在审计报告中沟通该事项。

（此页无正文，为华塑股份容诚审字[2023]230Z0520 号审计报告之签字盖章页。）

容诚会计师事务所
（特殊普通合伙）
中国·北京

中国注册会计师（项目合伙人）：熊明峰
中国注册会计师：汤小龙
中国注册会计师：张志伟

2023 年 4 月 25 日

二、财务报表

合并资产负债表

2022 年 12 月 31 日

编制单位：安徽华塑股份有限公司

单位：元 币种：人民币

项目	附注	2022 年 12 月 31 日	2021 年 12 月 31 日
流动资产：			
货币资金	七、1	770,412,547.83	1,241,006,924.66
结算备付金			
拆出资金			
交易性金融资产			
衍生金融资产			
应收票据			
应收账款	七、5	25,805,273.54	22,701,993.84
应收款项融资	七、6	44,136,652.85	65,107,884.95
预付款项	七、7	3,918,522.37	2,776,785.77
应收保费			
应收分保账款			
应收分保合同准备金			
其他应收款	七、8	670,448.21	746,231.31
其中：应收利息			
应收股利			

买入返售金融资产			
存货	七、9	275,296,200.19	359,571,977.35
合同资产			
持有待售资产			
一年内到期的非流动资产	七、12		10,000,000.00
其他流动资产	七、13	76,995,297.17	36,006,709.35
流动资产合计		1,197,234,942.16	1,737,918,507.23
非流动资产：			
发放贷款和垫款			
债权投资			
其他债权投资			
长期应收款			
长期股权投资	七、17	9,545,667.56	
其他权益工具投资			
其他非流动金融资产			
投资性房地产			
固定资产	七、21	6,595,989,126.51	6,572,996,755.87
在建工程	七、22	55,064,535.27	56,282,040.94
生产性生物资产			
油气资产			
使用权资产			
无形资产	七、26	575,787,347.84	599,565,048.76
开发支出			
商誉	七、28		
长期待摊费用	七、29	30,897,147.82	36,622,071.31
递延所得税资产	七、30	262,785,617.28	110,555,105.96
其他非流动资产	七、31	229,942,537.50	11,800,000.00
非流动资产合计		7,760,011,979.78	7,387,821,022.84
资产总计		8,957,246,921.94	9,125,739,530.07
流动负债：			
短期借款	七、32		193,181,736.11
向中央银行借款			
拆入资金			
交易性金融负债			

衍生金融负债			
应付票据	七、35	434,420,000.00	3,890,000.00
应付账款	七、36	790,248,973.69	800,524,193.90
预收款项			
合同负债	七、38	81,235,005.94	173,621,226.47
卖出回购金融资产款			
吸收存款及同业存放			
代理买卖证券款			
代理承销证券款			
应付职工薪酬	七、39	62,246,743.75	57,164,350.22
应交税费	七、40	559,680,557.16	593,138,642.12
其他应付款	七、41	65,414,336.44	54,767,857.81
其中：应付利息			
应付股利			
应付手续费及佣金			
应付分保账款			
持有待售负债			
一年内到期的非流动负债	七、43	33,774,540.98	589,625,527.53
其他流动负债	七、44	10,560,550.77	22,564,818.85
流动负债合计		2,037,580,708.73	2,488,478,353.01
非流动负债：			
保险合同准备金			
长期借款			
应付债券			
其中：优先股			
永续债			
租赁负债			
长期应付款	七、48	35,373,693.22	69,148,234.20
长期应付职工薪酬			
预计负债	七、50	111,304,617.19	36,890,253.18
递延收益	七、51	198,421,458.41	210,175,966.41
递延所得税负债	七、30	95,293,684.82	5,112,019.38
其他非流动负债			
非流动负债合计		440,393,453.64	321,326,473.17

负债合计		2,477,974,162.37	2,809,804,826.18
所有者权益（或股东权益）：			
实收资本（或股本）	七、53	3,507,401,812.00	3,507,401,812.00
其他权益工具			
其中：优先股			
永续债			
资本公积	七、55	1,313,564,228.98	1,313,564,228.98
减：库存股			
其他综合收益			
专项储备	七、58	37,137,680.86	18,831,419.47
盈余公积	七、59	162,846,433.51	125,773,043.66
一般风险准备			
未分配利润	七、60	1,458,322,604.22	1,350,364,199.78
归属于母公司所有者权益（或股东权益）合计		6,479,272,759.57	6,315,934,703.89
少数股东权益			
所有者权益（或股东权益）合计		6,479,272,759.57	6,315,934,703.89
负债和所有者权益（或股东权益）总计		8,957,246,921.94	9,125,739,530.07

公司负责人：赵世通

主管会计工作负责人：王巍

会计机构负责人：况婷

母公司资产负债表

2022 年 12 月 31 日

编制单位：安徽华塑股份有限公司

单位：元 币种：人民币

项目	附注	2022 年 12 月 31 日	2021 年 12 月 31 日
流动资产：			
货币资金		701,066,431.28	1,159,023,081.28
交易性金融资产			
衍生金融资产			
应收票据			
应收账款	十七、1	21,519,808.92	18,510,148.27
应收款项融资		34,406,652.85	59,719,678.75

预付款项		3,877,264.09	2,740,539.13
其他应收款	十七、2	670,448.21	16,211,653.59
其中：应收利息			
应收股利			15,499,382.88
存货		267,877,216.75	358,460,505.37
合同资产			
持有待售资产			
一年内到期的非流动资产			10,000,000.00
其他流动资产		71,843,823.14	36,006,709.35
流动资产合计		1,101,261,645.24	1,660,672,315.74
非流动资产：			
债权投资			
其他债权投资			
长期应收款			
长期股权投资	十七、3	89,545,667.56	80,000,000.00
其他权益工具投资			
其他非流动金融资产			
投资性房地产			
固定资产		6,242,153,461.57	6,266,914,071.78
在建工程		52,396,290.31	56,282,040.94
生产性生物资产			
油气资产			
使用权资产			
无形资产		365,335,083.52	374,603,502.85
开发支出			
商誉			
长期待摊费用			823,621.25
递延所得税资产		261,266,749.04	109,311,776.91
其他非流动资产		199,772,000.00	11,800,000.00
非流动资产合计		7,210,469,252.00	6,899,735,013.73
资产总计		8,311,730,897.24	8,560,407,329.47
流动负债：			
短期借款			193,181,736.11

交易性金融负债			
衍生金融负债			
应付票据		434,820,000.00	3,890,000.00
应付账款		739,207,328.92	744,655,396.89
预收款项			
合同负债		71,661,270.38	165,029,315.90
应付职工薪酬		56,492,391.17	51,989,435.61
应交税费		525,827,189.89	561,875,664.34
其他应付款		87,022,779.60	48,902,926.93
其中：应付利息			
应付股利			
持有待售负债			
一年内到期的非流动负债			557,382,139.24
其他流动负债		9,315,965.14	21,447,870.46
流动负债合计		1,924,346,925.10	2,348,354,485.48
非流动负债：			
长期借款			
应付债券			
其中：优先股			
永续债			
租赁负债			
长期应付款			
长期应付职工薪酬			
预计负债		8,363,537.12	7,973,847.74
递延收益		194,395,054.47	205,987,134.43
递延所得税负债		93,015,292.06	2,700,498.29
其他非流动负债			
非流动负债合计		295,773,883.65	216,661,480.46
负债合计		2,220,120,808.75	2,565,015,965.94
所有者权益（或股东权益）：			
实收资本（或股本）		3,507,401,812.00	3,507,401,812.00
其他权益工具			
其中：优先股			
永续债			

资本公积		1,313,564,228.98	1,313,564,228.98
减：库存股			
其他综合收益			
专项储备		2,569,570.20	
盈余公积		162,846,433.51	125,773,043.66
未分配利润		1,105,228,043.80	1,048,652,278.89
所有者权益（或股东权益）合计		6,091,610,088.49	5,995,391,363.53
负债和所有者权益（或股东权益）总计		8,311,730,897.24	8,560,407,329.47

公司负责人：赵世通

主管会计工作负责人：王巍

会计机构负责人：况婷

合并利润表

2022 年 1—12 月

单位：元 币种：人民币

项目	附注	2022 年度	2021 年度
一、营业总收入		6,736,366,352.14	6,739,223,586.39
其中：营业收入	七、61	6,736,366,352.14	6,739,223,586.39
利息收入			
已赚保费			
手续费及佣金收入			
二、营业总成本		6,307,598,903.25	5,803,760,594.20
其中：营业成本	七、61	5,591,944,344.09	4,998,639,985.22
利息支出			
手续费及佣金支出			
退保金			
赔付支出净额			
提取保险责任准备金净额			
保单红利支出			
分保费用			
税金及附加	七、62	191,082,953.20	192,786,102.61
销售费用	七、63	10,530,296.47	12,576,733.95
管理费用	七、64	272,914,924.70	288,089,197.57
研发费用	七、65	229,938,886.08	230,153,860.92

财务费用	七、66	11,187,498.71	81,514,713.93
其中：利息费用		11,147,732.92	81,982,666.28
利息收入		4,501,032.47	2,806,000.01
加：其他收益	七、67	27,555,225.14	26,121,130.11
投资收益（损失以“-”号填列）	七、68	7,838,504.63	
其中：对联营企业和合营企业的投资收益		-454,332.44	
以摊余成本计量的金融资产终止确认收益			
汇兑收益（损失以“-”号填列）			
净敞口套期收益（损失以“-”号填列）			
公允价值变动收益（损失以“-”号填列）			
信用减值损失（损失以“-”号填列）	七、71	-264,309.68	361,616.43
资产减值损失（损失以“-”号填列）	七、72	-66,679,913.04	
资产处置收益（损失以“-”号填列）	七、73		6,739.29
三、营业利润（亏损以“-”号填列）		397,216,955.94	961,952,478.02
加：营业外收入	七、74	15,624,711.33	6,377,521.60
减：营业外支出	七、75	2,889,414.09	52,842,980.53
四、利润总额（亏损总额以“-”号填列）		409,952,253.18	915,487,019.09
减：所得税费用	七、76	-12,164,284.84	130,050,823.92
五、净利润（净亏损以“-”号填列）		422,116,538.02	785,436,195.17
（一）按经营持续性分类			
1. 持续经营净利润（净亏损以“-”号填列）		422,116,538.02	785,436,195.17
2. 终止经营净利润（净亏损以“-”号填列）			
（二）按所有权归属分类			
1. 归属于母公司股东的净利润（净亏损以“-”号填列）		422,116,538.02	785,436,195.17

2. 少数股东损益（净亏损以“-”号填列）			
六、其他综合收益的税后净额			
（一）归属母公司所有者的其他综合收益的税后净额			
1. 不能重分类进损益的其他综合收益			
（1）重新计量设定受益计划变动额			
（2）权益法下不能转损益的其他综合收益			
（3）其他权益工具投资公允价值变动			
（4）企业自身信用风险公允价值变动			
2. 将重分类进损益的其他综合收益			
（1）权益法下可转损益的其他综合收益			
（2）其他债权投资公允价值变动			
（3）金融资产重分类计入其他综合收益的金额			
（4）其他债权投资信用减值准备			
（5）现金流量套期储备			
（6）外币财务报表折算差额			
（7）其他			
（二）归属于少数股东的其他综合收益的税后净额			
七、综合收益总额		422,116,538.02	785,436,195.17
（一）归属于母公司所有者的综合收益总额		422,116,538.02	785,436,195.17
（二）归属于少数股东的综合收益总额			
八、每股收益：			
（一）基本每股收益(元/股)		0.12	0.25
（二）稀释每股收益(元/股)		-	-

本期发生同一控制下企业合并的，被合并方在合并前实现的净利润为：0 元，上期被合并方实现的净利润为：0 元。

公司负责人：赵世通

主管会计工作负责人：王巍

会计机构负责人：况婷

母公司利润表

2022 年 1—12 月

单位：元 币种：人民币

项目	附注	2022 年度	2021 年度
一、营业收入	十七、4	6,094,989,610.14	6,150,723,692.60
减：营业成本	十七、4	5,436,456,091.12	4,836,212,232.17
税金及附加		141,912,579.14	147,568,236.69
销售费用		9,704,933.80	11,618,492.84
管理费用		247,903,978.01	257,017,139.50
研发费用		199,219,290.52	199,553,777.58
财务费用		3,974,596.94	74,774,273.69
其中：利息费用		7,501,121.20	76,789,591.20
利息收入		4,177,419.90	2,463,493.49
加：其他收益		25,416,973.19	24,936,916.08
投资收益（损失以“－”号填列）	十七、5	272,732,453.63	312,159,736.21
其中：对联营企业和合营企业的投资收益		-454,332.44	
以摊余成本计量的金融资产终止确认收益			
净敞口套期收益（损失以“－”号填列）			
公允价值变动收益（损失以“－”号填列）			
信用减值损失（损失以“－”号填列）		-225,421.76	257,971.27
资产减值损失（损失以“－”号填列）		-66,679,913.04	
资产处置收益（损失以“－”号填列）			6,739.29
二、营业利润（亏损以“－”号填列）		287,062,232.63	961,340,902.98
加：营业外收入		15,496,776.33	5,696,579.24
减：营业外支出		2,679,414.09	52,608,973.15

三、利润总额（亏损总额以“-”号填列）		299,879,594.87	914,428,509.07
减：所得税费用		-70,854,303.62	81,660,953.71
四、净利润（净亏损以“-”号填列）		370,733,898.49	832,767,555.36
（一）持续经营净利润（净亏损以“-”号填列）		370,733,898.49	832,767,555.36
（二）终止经营净利润（净亏损以“-”号填列）			
五、其他综合收益的税后净额			
（一）不能重分类进损益的其他综合收益			
1. 重新计量设定受益计划变动额			
2. 权益法下不能转损益的其他综合收益			
3. 其他权益工具投资公允价值变动			
4. 企业自身信用风险公允价值变动			
（二）将重分类进损益的其他综合收益			
1. 权益法下可转损益的其他综合收益			
2. 其他债权投资公允价值变动			
3. 金融资产重分类计入其他综合收益的金额			
4. 其他债权投资信用减值准备			
5. 现金流量套期储备			
6. 外币财务报表折算差额			
7. 其他			
六、综合收益总额		370,733,898.49	832,767,555.36
七、每股收益：			
（一）基本每股收益(元/股)			
（二）稀释每股收益(元/股)			

公司负责人：赵世通

主管会计工作负责人：王巍

会计机构负责人：况婷

合并现金流量表

2022 年 1—12 月

单位：元 币种：人民币

项目	附注	2022年度	2021年度
一、经营活动产生的现金流量：			
销售商品、提供劳务收到的现金		4,732,291,173.37	4,594,371,138.78
客户存款和同业存放款项净增加额			
向中央银行借款净增加额			
向其他金融机构拆入资金净增加额			
收到原保险合同保费取得的现金			
收到再保业务现金净额			
保户储金及投资款净增加额			
收取利息、手续费及佣金的现金			
拆入资金净增加额			
回购业务资金净增加额			
代理买卖证券收到的现金净额			
收到的税费返还		31,610,504.25	10,991,162.69
收到其他与经营活动有关的现金	七、78 (1)	44,475,270.17	11,222,803.59
经营活动现金流入小计		4,808,376,947.79	4,616,585,105.06
购买商品、接受劳务支付的现金		2,788,404,073.18	2,347,341,745.31
客户贷款及垫款净增加额			
存放中央银行和同业款项净增加额			
支付原保险合同赔付款项的现金			
拆出资金净增加额			
支付利息、手续费及佣金的现金			
支付保单红利的现金			
支付给职工及为职工支付的现金		379,515,134.90	388,841,237.27
支付的各项税费		538,338,615.06	577,495,364.19
支付其他与经营活动有关的现金	七、78 (2)	101,692,694.55	70,220,934.80
经营活动现金流出小计		3,807,950,517.69	3,383,899,281.57

经营活动产生的现金流量净额		1,000,426,430.10	1,232,685,823.49
二、投资活动产生的现金流量:			
收回投资收到的现金			
取得投资收益收到的现金		8,790,407.31	
处置固定资产、无形资产和其他长期资产收回的现金净额		2,590,189.55	44,159.29
处置子公司及其他营业单位收到的现金净额			
收到其他与投资活动有关的现金	七、78 (3)	4,365,944.03	2,806,000.01
投资活动现金流入小计		15,746,540.89	2,850,159.30
购建固定资产、无形资产和其他长期资产支付的现金		533,742,118.60	132,520,698.35
投资支付的现金		10,000,000.00	
质押贷款净增加额			
取得子公司及其他营业单位支付的现金净额			
支付其他与投资活动有关的现金			
投资活动现金流出小计		543,742,118.60	132,520,698.35
投资活动产生的现金流量净额		-527,995,577.71	-129,670,539.05
三、筹资活动产生的现金流量:			
吸收投资收到的现金			1,412,519,999.85
其中:子公司吸收少数股东投资收到的现金			
取得借款收到的现金			244,000,000.00
收到其他与筹资活动有关的现金			
筹资活动现金流入小计		-	1,656,519,999.85
偿还债务支付的现金		738,538,256.06	1,659,060,212.54
分配股利、利润或偿付利息支付的现金		286,611,484.22	73,694,559.75
其中:子公司支付给少数股东的股利、利润			
支付其他与筹资活动有关的现金			
筹资活动现金流出小计		1,025,149,740.28	1,732,754,772.29
筹资活动产生的现金流量净额		-1,025,149,740.28	-76,234,772.44
四、汇率变动对现金及现金等价物的影响			

五、现金及现金等价物净增加额		-552,718,887.89	1,026,780,512.00
加：期初现金及现金等价物余额		1,199,078,165.86	172,297,653.86
六、期末现金及现金等价物余额		646,359,277.97	1,199,078,165.86

公司负责人：赵世通

主管会计工作负责人：王巍

会计机构负责人：况婷

母公司现金流量表

2022 年 1—12 月

单位：元 币种：人民币

项目	附注	2022年度	2021年度
一、经营活动产生的现金流量：			
销售商品、提供劳务收到的现金		4,209,050,440.61	4,326,273,789.24
收到的税费返还		31,610,504.25	10,991,162.69
收到其他与经营活动有关的现金		339,288,047.31	89,327,860.76
经营活动现金流入小计		4,579,948,992.17	4,426,592,812.69
购买商品、接受劳务支付的现金		2,846,598,893.94	2,382,579,566.66
支付给职工及为职工支付的现金		346,554,797.42	354,207,707.85
支付的各项税费		352,951,369.59	431,401,148.70
支付其他与经营活动有关的现金		82,773,134.42	59,559,890.73
经营活动现金流出小计		3,628,878,195.37	3,227,748,313.94
经营活动产生的现金流量净额		951,070,796.80	1,198,844,498.75
二、投资活动产生的现金流量：			
收回投资收到的现金			
取得投资收益收到的现金		8,790,407.31	
处置固定资产、无形资产和其他长期资产收回的现金净额		2,590,189.55	2,307,700.15
处置子公司及其他营业单位收到的现金净额			
收到其他与投资活动有关的现金		4,155,010.09	2,463,493.49
投资活动现金流入小计		15,535,606.95	4,771,193.64
购建固定资产、无形资产和其他长期资产支付的现金		477,010,880.37	129,524,485.01
投资支付的现金		10,000,000.00	
取得子公司及其他营业单位支付的现金净额			
支付其他与投资活动有关的现金			
投资活动现金流出小计		487,010,880.37	129,524,485.01

投资活动产生的现金流量净额		-471,475,273.42	-124,753,291.37
三、筹资活动产生的现金流量：			
吸收投资收到的现金			1,412,519,999.85
取得借款收到的现金			244,000,000.00
收到其他与筹资活动有关的现金			
筹资活动现金流入小计		-	1,656,519,999.85
偿还债务支付的现金		738,538,256.06	1,623,170,212.54
分配股利、利润或偿付利息支付的现金		286,611,484.22	73,694,559.75
支付其他与筹资活动有关的现金			
筹资活动现金流出小计		1,025,149,740.28	1,696,864,772.29
筹资活动产生的现金流量净额		-1,025,149,740.28	-40,344,772.44
四、汇率变动对现金及现金等价物的影响			
五、现金及现金等价物净增加额			
		-545,554,216.90	1,033,746,434.94
加：期初现金及现金等价物余额		1,152,066,650.76	118,320,215.82
六、期末现金及现金等价物余额			
		606,512,433.86	1,152,066,650.76

公司负责人：赵世通

主管会计工作负责人：王巍

会计机构负责人：况婷

合并所有者权益变动表

2022 年 1—12 月

单位：元 币种：人民币

项目	2022 年度														
	归属于母公司所有者权益											少数 股东 权益	所有者权益合计		
	实收资本(或 股本)	其他权益工 具			资本公积	减 ： 库 存 股	其 他 综 合 收 益	专项储备	盈余公积	一般 风险 准备	未分配利润			其 他	小计
优先 股		永 续 债	其 他												
一、上年年末余额	3,507,401,812.00				1,313,564,228.98			18,831,419.47	125,773,043.66		1,350,364,199.78		6,315,934,703.89		6,315,934,703.89
加：会计政策变更															
前期差错更正															
同一控制下企业合并															
其他															
二、本年期初余额	3,507,401,812.00				1,313,564,228.98			18,831,419.47	125,773,043.66		1,350,364,199.78		6,315,934,703.89		6,315,934,703.89
三、本期增减变动金额（减少以“－”号填列）								18,306,261.39	37,073,389.85		107,958,404.44		163,338,055.68		163,338,055.68
（一）综合收益总额											422,116,538.02		422,116,538.02		422,116,538.02
（二）所有者投入和减少资本															

2022 年年度报告

(五) 专项储备							18,306,261.39					18,306,261.39		18,306,261.39
1. 本期提取							50,643,586.85					50,643,586.85		50,643,586.85
2. 本期使用							32,337,325.46					32,337,325.46		32,337,325.46
(六) 其他														
四、本期期末余额	3,507,401,812.00					1,313,564,228.98	37,137,680.86	162,846,433.51		1,458,322,604.22		6,479,272,759.57		6,479,272,759.57

项目	2021 年度													少数 股东 权益	所有者 权益 合计
	归属于母公司所有者权益														
	实收资本 (或股本)	其他权益工 具			资本公积	减 ： 库 存 股	其 他 综 合 收 益	专项储备	盈 余 公 积	一 般 风 险 准 备	未分配利润	其 他	小 计		
优 先 股		永 续 债	其 他												
一、上年年 末余额	3,121,411,812.00				297,634,229.13			14,375,855.47	42,496,288.12		648,204,760.15		4,124,122,944.87		4,124,122,944.87
加：会计政 策变更															
前期 差错更正															
同一 控制下企业 合并															
其他															

2022 年年度报告

二、本年期初余额	3,121,411,812.00				297,634,229.13				14,375,855.47	42,496,288.12	648,204,760.15	4,124,122,944.87	4,124,122,944.87
三、本期增减变动金额 (减少以“－”号填列)	385,990,000.00				1,015,929,999.85				4,455,564.00	83,276,755.54	702,159,439.63	2,191,811,759.02	2,191,811,759.02
(一) 综合收益总额											785,436,195.17	785,436,195.17	785,436,195.17
(二) 所有者投入和减少资本	385,990,000.00				1,015,929,999.85							1,401,919,999.85	1,401,919,999.85
1. 所有者投入的普通股	385,990,000.00				1,015,929,999.85							1,401,919,999.85	1,401,919,999.85
2. 其他权益工具持有者投入资本													
3. 股份支付计入所有者权益的金额													
4. 其他													
(三) 利润分配										83,276,755.54	-83,276,755.54		
1. 提取盈余公积										83,276,755.54	-83,276,755.54		

2. 提取一般风险准备														
3. 对所有者（或股东）的分配														
4. 其他														
（四）所有者权益内部结转														
1. 资本公积转增资本（或股本）														
2. 盈余公积转增资本（或股本）														
3. 盈余公积弥补亏损														
4. 设定受益计划变动额结转留存收益														
5. 其他综合收益结转留存收益														
6. 其他														
（五）专项储备							4,455,564.00					4,455,564.00		4,455,564.00
1. 本期提取							100,624,244.67					100,624,244.67		100,624,244.67
2. 本期使用							96,168,680.67					96,168,680.67		96,168,680.67

2022 年年度报告

(六) 其他												
四、本期期末余额	3,507,401,812.00			1,313,564,228.98		18,831,419.47	125,773,043.66		1,350,364,199.78		6,315,934,703.89	6,315,934,703.89

公司负责人：赵世通

主管会计工作负责人：王巍

会计机构负责人：况婷

母公司所有者权益变动表

2022 年 1—12 月

单位：元 币种：人民币

项目	2022 年度										
	实收资本（或股本）	其他权益工具			资本公积	减：库存股	其他综合收益	专项储备	盈余公积	未分配利润	所有者权益合计
		优先股	永续债	其他							
一、上年年末余额	3,507,401,812.00	-	-	-	1,313,564,228.98	-	-	0.00	125,773,043.66	1,048,652,278.89	5,995,391,363.53
加：会计政策变更											
前期差错更正											
其他											
二、本年期初余额	3,507,401,812.00	-	-	-	1,313,564,228.98	-	-	0.00	125,773,043.66	1,048,652,278.89	5,995,391,363.53
三、本期增减变动金额（减少以“-”号填列）	-	-	-	-		-	-	2,569,570.20	37,073,389.85	56,575,764.91	96,218,724.96
（一）综合收益总额										370,733,898.49	370,733,898.49
（二）所有者投入和减少资本											

1. 所有者投入的普通股											
2. 其他权益工具持有者投入资本											
3. 股份支付计入所有者权益的金额											
4. 其他											
(三) 利润分配	-	-	-	-	-	-	-	-	37,073,389.85	-314,158,133.58	-277,084,743.73
1. 提取盈余公积									37,073,389.85	-37,073,389.85	-
2. 对所有者(或股东)的分配										-277,084,743.73	-277,084,743.73
3. 其他											
(四) 所有者权益内部结转											
1. 资本公积转增资本(或股本)											
2. 盈余公积转增资本(或股本)											
3. 盈余公积弥补亏损											
4. 设定受益计划变动额结转留存收益											
5. 其他综合收益结转留存收益											
6. 其他											
(五) 专项储备	-	-	-	-	-	-	-	2,569,570.20	-	-	2,569,570.20
1. 本期提取								24,309,764.96			24,309,764.96
2. 本期使用								21,740,194.76			21,740,194.76
(六) 其他											

2022 年年度报告

四、本期期末余额	3,507,401,812.00	-	-	-	1,313,564,228.98	-	-	2,569,570.20	162,846,433.51	1,105,228,043.80	6,091,610,088.49
----------	------------------	---	---	---	------------------	---	---	--------------	----------------	------------------	------------------

项目	2021 年度										
	实收资本（或股本）	其他权益工具			资本公积	减：库存股	其他综合收益	专项储备	盈余公积	未分配利润	所有者权益合计
		优先股	永续债	其他							
一、上年年末余额	3,121,411,812.00				297,634,229.13			2,539,269.34	42,496,288.12	299,161,479.07	3,763,243,077.66
加：会计政策变更											
前期差错更正											
其他											
二、本年期初余额	3,121,411,812.00	-	-	-	297,634,229.13	-	-	2,539,269.34	42,496,288.12	299,161,479.07	3,763,243,077.66
三、本期增减变动金额（减少以“-”号填列）	385,990,000.00	-	-	-	1,015,929,999.85	-	-	-2,539,269.34	83,276,755.54	749,490,799.82	2,232,148,285.87
（一）综合收益总额							-			832,767,555.36	832,767,555.36
（二）所有者投入和减少资本	385,990,000.00	-	-	-	1,015,929,999.85	-	-	-	-	-	1,401,919,999.85
1. 所有者投入的普通股	385,990,000.00				1,015,929,999.85						1,401,919,999.85

2. 其他权益工具持有者投入资本										
3. 股份支付计入所有者权益的金额										
4. 其他										
(三) 利润分配	-	-	-	-	-	-		83,276,755.54	-83,276,755.54	-
1. 提取盈余公积								83,276,755.54	-83,276,755.54	-
2. 对所有者(或股东)的分配										
3. 其他										
(四) 所有者权益内部结转										
1. 资本公积转增资本(或股本)										
2. 盈余公积转增资本(或股本)										
3. 盈余公积弥补亏损										
4. 设定受益计划变动额结转留存收益										
5. 其他综合收益结转留存收益										
6. 其他										
(五) 专项储备	-	-	-	-	-	-	-2,539,269.34	-	-	-2,539,269.34
1. 本期提取							76,552,498.87			76,552,498.87
2. 本期使用							79,091,768.21			79,091,768.21
(六) 其他										

2022 年年度报告

四、本期期末余额	3,507,401,812.00	-	-	-	1,313,564,228.98	-	-	0.00	125,773,043.66	1,048,652,278.89	5,995,391,363.53
----------	------------------	---	---	---	------------------	---	---	------	----------------	------------------	------------------

公司负责人：赵世通

主管会计工作负责人：王巍

会计机构负责人：况婷

三、公司基本情况

1. 公司概况

√适用 □不适用

公司名称：安徽华塑股份有限公司

公司注册地址：安徽省滁州市定远县炉桥镇

法定代表人：赵世通

公司经营范围：一般项目：基础化学原料制造（不含危险化学品等许可类化学品的制造）；合成材料制造（不含危险化学品）；合成材料销售；化工产品生产（不含许可类化工产品）；化工产品销售（不含许可类化工产品）；非食用盐加工；塑料制品制造；塑料制品销售；建筑材料销售；技术服务、技术开发、技术咨询、技术交流、技术转让、技术推广；热力生产和供应；石灰和石膏销售；非金属矿及制品销售；非金属废料和碎屑加工处理；陆地管道运输；再生资源销售；货物进出口（除许可业务外，可自主依法经营法律法规非禁止或限制的项目）许可项目：危险化学品生产；水泥生产；发电业务、输电业务、供（配）电业务；道路货物运输（不含危险货物）；矿产资源（非煤矿山）开采（依法须经批准的项目，经相关部门批准后方可开展经营活动，具体经营项目以相关部门批准文件或许可证件为准）。

公司经安徽省滁州市人民政府《关于设立安徽华塑股份有限公司的批复》（滁政秘[2009]1号）批准，于2009年3月在滁州市工商行政管理局注册成立。法定代表人赵世通，经营地址为安徽省滁州市定远县炉桥镇。

根据公司中国证券监督管理委员会证监许可[2021]3335号《关于核准安徽华塑股份有限公司首次公开发行股票的批复》核准，公司于2021年11月26日向社会公开发行A股385,990,000股并在上海证券交易所主板上市，证券代码600935。公司现持有统一社会信用代码为91341100686874334U的营业执照，股本总数为人民币3,507,401,812.00元

2. 合并财务报表范围

√适用 □不适用

(1) 报告期内纳入合并范围的子公司

序号	子公司全称	纳入合并范围的期间	子公司简称	持股比例（%）	
				直接	间接
1	无为华塑矿业有限公司	2022年1月-2022年12月	无为华塑	100.00	-

(2) 本报告期内合并财务报表范围变化

本报告期内无合并财务报表范围变化

四、财务报表的编制基础

1. 编制基础

本公司以持续经营为基础，根据实际发生的交易和事项，按照企业会计准则及其应用指南和准则解释的规定进行确认和计量，在此基础上编制财务报表。此外，本公司还按照中国证监会《公开发行证券的公司信息披露编报规则第 15 号——财务报告的一般规定》（2014 年修订）披露有关财务信息。

2. 持续经营

适用 不适用

本公司对自报告期末起 12 个月的持续经营能力进行了评估，未发现影响本公司持续经营能力的事项，本公司以持续经营为基础编制财务报表是合理的。

五、重要会计政策及会计估计

具体会计政策和会计估计提示：

适用 不适用

本公司下列重要会计政策、会计估计根据企业会计准则制定。未提及的业务按企业会计准则中相关会计政策执行。

1. 遵循企业会计准则的声明

本公司所编制的财务报表符合企业会计准则的要求，真实、完整地反映了公司的财务状况、经营成果、股东权益变动和现金流量等有关信息。

2. 会计期间

本公司会计年度自公历 1 月 1 日起至 12 月 31 日止。

3. 营业周期

适用 不适用

本公司正常营业周期为一年。

4. 记账本位币

本公司的记账本位币为人民币，境外(分)子公司按经营所处的主要经济环境中的货币为记账本位币。

5. 同一控制下和非同一控制下企业合并的会计处理方法

适用 不适用

(1) 同一控制下的企业合并

本公司在企业合并中取得的资产和负债，在合并日按取得被合并方在最终控制方合并财务报表中的账面价值计量。其中，对于被合并方与本公司在企业合并前采用的会计政策不同的，基于重要性原则统一会计政策，即按照本公司的会计政策对被合并方资产、负债的账面价值进行调整。本公司在企业合并中取得的净资产账面价值与所支付对价的账面价值之间存在差额的，首先调整资本公积（资本溢价或股本溢价），资本公积（资本溢价或股本溢价）的余额不足冲减的，依次冲减盈余公积和未分配利润。

(2) 非同一控制下的企业合并

本公司在企业合并中取得的被购买方各项可辨认资产和负债，在购买日按其公允价值计量。其中，对于被购买方与本公司在企业合并前采用的会计政策不同的，基于重要性原则统一会计政策，即按照本公司的会计政策对被购买方资产、负债的账面价值进行调整。本公司在购买日的合并成本大于企业合并中取得的被购买方可辨认资产、负债公允价值的差额，确认为商誉；如果合并成本小于企业合并中取得的被购买方可辨认资产、负债公允价值的差额，首先对合并成本以及在企业合并中取得的被购买方可辨认资产、负债的公允价值进行复核，经复核后合并成本仍小于取得的被购买方可辨认资产、负债公允价值的，其差额确认为合并当期损益。

（3）企业合并中有关交易费用的处理

为进行企业合并发生的审计、法律服务、评估咨询等中介费用以及其他相关管理费用，于发生时计入当期损益。作为合并对价发行的权益性证券或债务性证券的交易费用，计入权益性证券或债务性证券的初始确认金额。

6. 合并财务报表的编制方法

√适用 □不适用

（1）合并范围的确定

合并财务报表的合并范围以控制为基础予以确定，不仅包括根据表决权（或类似表决权）本身或者结合其他安排确定的子公司，也包括基于一项或多项合同安排决定的结构化主体。

控制是指本公司拥有对被投资方的权力，通过参与被投资方的相关活动而享有可变回报，并且有能力运用对被投资方的权力影响其回报金额。子公司是指被本公司控制的主体（含企业、被投资单位中可分割的部分，以及企业所控制的结构化主体等），结构化主体是指在确定其控制方时没有将表决权或类似权利作为决定性因素而设计的主体（注：有时也称为特殊目的主体）。

（2）关于母公司是投资性主体的特殊规定

如果母公司是投资性主体，则只将那些为投资性主体的投资活动提供相关服务的子公司纳入合并范围，其他子公司不予以合并，对不纳入合并范围的子公司的股权投资方确认为以公允价值计量且其变动计入当期损益的金融资产。

当母公司同时满足下列条件时，该母公司属于投资性主体：

- ①该公司是以向投资方提供投资管理服务为目的，从一个或多个投资者处获取资金。
- ②该公司的唯一经营目的，是通过资本增值、投资收益或两者兼有而让投资者获得回报。
- ③该公司按照公允价值对几乎所有投资的业绩进行考量和评价。

当母公司由非投资性主体转变为投资性主体时，除仅将为其投资活动提供相关服务的子公司纳入合并财务报表范围编制合并财务报表外，企业自转变日起对其他子公司不再予以合并，并参照部分处置子公司股权但未丧失控制权的原则处理。

当母公司由投资性主体转变为非投资性主体时，应将原未纳入合并财务报表范围的子公司于转变日纳入合并财务报表范围，原未纳入合并财务报表范围的子公司在转变日的公允价值视同为购买的交易对价，按照非同一控制下企业合并的会计处理方法进行处理。

（3）合并财务报表的编制方法

本公司以自身和子公司的财务报表为基础，根据其他有关资料，编制合并财务报表。

本公司编制合并财务报表，将整个企业集团视为一个会计主体，依据相关企业会计准则的确认、计量和列报要求，按照统一的会计政策和会计期间，反映企业集团整体财务状况、经营成果和现金流量。

- ①合并母公司与子公司的资产、负债、所有者权益、收入、费用和现金流等项目。
- ②抵销母公司对子公司的长期股权投资与母公司在子公司所有者权益中所享有的份额。
- ③抵销母公司与子公司、子公司相互之间发生的内部交易的影响。内部交易表明相关资产发生减值损失的，应当全额确认该部分损失。
- ④站在企业集团角度对特殊交易事项予以调整。

（4）报告期内增减子公司的处理

①增加子公司或业务

A. 同一控制下企业合并增加的子公司或业务

（a）编制合并资产负债表时，调整合并资产负债表的期初数，同时对比较报表的相关项目进行调整，视同合并后的报告主体自最终控制方开始控制时点起一直存在。

（b）编制合并利润表时，将该子公司以及业务合并当期期初至报告期末的收入、费用、利润纳入合并利润表，同时对比较报表的相关项目进行调整，视同合并后的报告主体自最终控制方开始控制时点起一直存在。

（c）编制合并现金流量表时，将该子公司以及业务合并当期期初至报告期末的现金流量纳入合并现金流量表，同时对比较报表的相关项目进行调整，视同合并后的报告主体自最终控制方开始控制时点起一直存在。

B. 非同一控制下企业合并增加的子公司或业务

（a）编制合并资产负债表时，不调整合并资产负债表的期初数。

（b）编制合并利润表时，将该子公司以及业务购买日至报告期末的收入、费用、利润纳入合并利润表。

（c）编制合并现金流量表时，将该子公司购买日至报告期末的现金流量纳入合并现金流量表。

②处置子公司或业务

A. 编制合并资产负债表时，不调整合并资产负债表的期初数。

B. 编制合并利润表时，将该子公司以及业务期初至处置日的收入、费用、利润纳入合并利润表。

C. 编制合并现金流量表时将该子公司以及业务期初至处置日的现金流量纳入合并现金流量表。

（5）合并抵销中的特殊考虑

①子公司持有本公司的长期股权投资，应当视为本公司的库存股，作为所有者权益的减项，在合并资产负债表中所有者权益项目下以“减：库存股”项目列示。

子公司相互之间持有的长期股权投资，比照本公司对子公司的股权投资的抵销方法，将长期股权投资与其对应的子公司所有者权益中所享有的份额相互抵销。

②“专项储备”和“一般风险准备”项目由于既不属于实收资本（或股本）、资本公积，也与留存收益、未分配利润不同，在长期股权投资与子公司所有者权益相互抵销后，按归属于母公司所有者的份额予以恢复。

③因抵销未实现内部销售损益导致合并资产负债表中资产、负债的账面价值与其在所属纳税主体的计税基础之间产生暂时性差异的，在合并资产负债表中确认递延所得税资产或递延所得税负债，同时调整合并利润表中的所得税费用，但与直接计入所有者权益的交易或事项及企业合并相关的递延所得税除外。

④本公司向子公司出售资产所发生的未实现内部交易损益，应当全额抵销“归属于母公司所有者的净利润”。子公司向本公司出售资产所发生的未实现内部交易损益，应当按照本公司对该子公司的分配比例在“归属于母公司所有者的净利润”和“少数股东损益”之间分配抵销。子公司之间出售资产所发生的未实现内部交易损益，应当按照本公司对出售方子公司的分配比例在“归属于母公司所有者的净利润”和“少数股东损益”之间分配抵销。

⑤子公司少数股东分担的当期亏损超过了少数股东在该子公司期初所有者权益中所享有的份额的，其余额仍应当冲减少数股东权益。

（6）特殊交易的会计处理

①购买少数股东股权

本公司购买子公司少数股东拥有的子公司股权，在个别财务报表中，购买少数股权新取得的长期股权投资的投资成本按照所支付对价的公允价值计量。在合并财务报表中，因购买少数股权新取得的长期股权投资与按照新增持股比例计算应享有子公司自购买日或合并日开始持续计算的净资产份额之间的差额，应当调整资本公积（资本溢价或股本溢价），资本公积不足冲减的，依次冲减盈余公积和未分配利润。

②通过多次交易分步取得子公司控制权的

A. 通过多次交易分步实现同一控制下企业合并

在合并日，本公司在个别财务报表中，根据合并后应享有的子公司净资产在最终控制方合并财务报表中的账面价值的份额，确定长期股权投资的初始投资成本；初始投资成本与达到合并前的长期股权投资账面价值加上合并日取得进一步股份新支付对价的账面价值之和的差额，调整资本公积（资本溢价或股本溢价），资本公积（资本溢价或股本溢价）不足冲减的，依次冲减盈余公积和未分配利润。

在合并财务报表中，合并方在合并中取得的被合并方的资产、负债，除因会计政策不同而进行的调整以外，按合并日在最终控制方合并财务报表中的账面价值计量；合并前持有投资的账面价值加上合并日新支付对价的账面价值之和，与合并中取得的净资产账面价值的差额，调整资本公积（股本溢价/资本溢价），资本公积不足冲减的，调整留存收益。

合并方在取得被合并方控制权之前持有的股权投资且按权益法核算的，在取得原股权之日与合并方和被合并方同处于同一方最终控制之日孰晚日起至合并日之间已确认有关损益、其他综合收益以及其他所有者权益变动，应分别冲减比较报表期间的期初留存收益。

B. 通过多次交易分步实现非同一控制下企业合并

在合并日，在个别财务报表中，按照原持有的长期股权投资的账面价值加上合并日新增投资成本之和，作为合并日长期股权投资的初始投资成本。

在合并财务报表中，对于购买日之前持有的被购买方的股权，按照该股权在购买日的公允价值进行重新计量，公允价值与其账面价值的差额计入当期投资收益；购买日之前持有的被购买方的股权涉及权益法核算下的其他综合收益等的，与其相关的其他综合收益等转为购买日所属当期收益，但由于被合并方重新计量设定受益计划净资产或净负债变动而产生的其他综合收益除外。本公司在附注中披露其在购买日之前持有的被购买方的股权在购买日的公允价值、按照公允价值重新计量产生的相关利得或损失的金额。

③本公司处置对子公司长期股权投资但未丧失控制权

母公司在不丧失控制权的情况下部分处置对子公司的长期股权投资，在合并财务报表中，处置价款与处置长期股权投资相对应享有子公司自购买日或合并日开始持续计算的净资产份额之间的差额，调整资本公积（资本溢价或股本溢价），资本公积不足冲减的，调整留存收益。

④本公司处置对子公司长期股权投资且丧失控制权

A. 一次交易处置

本公司因处置部分股权投资等原因丧失了对被投资方的控制权的，在编制合并财务报表时，对于剩余股权，按照其在丧失控制权日的公允价值进行重新计量。处置股权取得的对价与剩余股权公允价值之和，减去按原持股比例计算应享有原有子公司自购买日或合并日开始持续计算的净资产的份额之间的差额，计入丧失控制权当期的投资收益。

与原子公司的股权投资相关的其他综合收益、其他所有者权益变动，在丧失控制权时转入当期损益，由于被投资方重新计量设定受益计划净负债或净资产变动而产生的其他综合收益除外。

B. 多次交易分步处置

在合并财务报表中，应首先判断分步交易是否属于“一揽子交易”。

如果分步交易不属于“一揽子交易”的，在个别财务报表中，对丧失子公司控制权之前的各项交易，结转每一次处置股权相对应的长期股权投资的账面价值，所得价款与处置长期股权投资账面价值之间的差额计入当期投资收益；在合并财务报表中，应按照“母公司处置对子公司长期股权投资但未丧失控制权”的有关规定处理。

如果分步交易属于“一揽子交易”的，应当将各项交易作为一项处置子公司并丧失控制权的交易进行会计处理；在个别财务报表中，在丧失控制权之前的每一次处置价款与所处置的股权对应的长期股权投资账面价值之间的差额，先确认为其他综合收益，到丧失控制权时再一并转入丧失控制权的当期损益；在合并财务报表中，对于丧失控制权之前的每一次交易，处置价款与处置投资对应的享有该子公司净资产份额的差额应当确认为其他综合收益，在丧失控制权时一并转入丧失控制权当期的损益。

各项交易的条款、条件以及经济影响符合下列一种或多种情况的，通常将多次交易作为“一揽子交易”进行会计处理：

- (a) 这些交易是同时或者在考虑了彼此影响的情况下订立的。
- (b) 这些交易整体才能达成一项完整的商业结果。
- (c) 一项交易的发生取决于其他至少一项交易的发生。
- (d) 一项交易单独考虑时是不经济的，但是和其他交易一并考虑时是经济的。

⑤ 因子公司的少数股东增资而稀释母公司拥有的股权比例

子公司的其他股东（少数股东）对子公司进行增资，由此稀释了母公司对子公司的股权比例。在合并财务报表中，按照增资前的母公司股权比例计算其在增资前子公司账面净资产中的份额，该份额与增资后按照母公司持股比例计算的在增资后子公司账面净资产份额之间的差额调整资本公积（资本溢价或股本溢价），资本公积（资本溢价或股本溢价）不足冲减的，调整留存收益。

7. 合营安排分类及共同经营会计处理方法

√适用 □不适用

合营安排，是指一项由两个或两个以上的参与方共同控制的安排。本公司合营安排分为共同经营和合营企业。

（1）共同经营

共同经营是指本公司享有该安排相关资产且承担该安排相关负债的合营安排。

本公司确认其与共同经营中利益份额相关的下列项目，并按照相关企业会计准则的规定进行会计处理：

- ① 确认单独所持有的资产，以及按其份额确认共同持有的资产；
- ② 确认单独所承担的负债，以及按其份额确认共同承担的负债；
- ③ 确认出售其享有的共同经营产出份额所产生的收入；
- ④ 按其份额确认共同经营因出售产出所产生的收入；
- ⑤ 确认单独所发生的费用，以及按其份额确认共同经营发生的费用。

（2）合营企业

合营企业是指本公司仅对该安排的净资产享有权利的合营安排。

本公司按照长期股权投资有关权益法核算的规定对合营企业的投资进行会计处理。

8. 现金及现金等价物的确定标准

现金指企业库存现金及可以随时用于支付的存款。现金等价物指持有的期限短（一般是指从购买日起三个月内到期）、流动性强、易于转换为已知金额现金、价值变动风险很小的投资。

9. 外币业务和外币报表折算

√适用 □不适用

（1）外币交易时折算汇率的确定方法

本公司外币交易初始确认时采用交易发生日的即期汇率或采用按照系统合理的方法确定的、与交易发生日即期汇率近似的汇率（以下简称即期汇率的近似汇率）折算为记账本位币。

（2）资产负债表日外币货币性项目的折算方法

在资产负债表日，对于外币货币性项目，采用资产负债表日的即期汇率折算。因资产负债表日即期汇率与初始确认时或前一资产负债表日即期汇率不同而产生的汇兑差额，计入当期损益。对以历史成本计量的外币非货币性项目，仍采用交易发生日的即期汇率折算；对以公允价值计量的外币非货币性项目，采用公允价值确定日的即期汇率折算，折算后的记账本位币金额与原记账本位币金额的差额，计入当期损益。

10. 金融工具

√适用 □不适用

金融工具，是指形成一方的金融资产并形成其他方的金融负债或权益工具的合同。

（1）金融工具的确认和终止确认

当本公司成为金融工具合同的一方时，确认相关的金融资产或金融负债。

金融资产满足下列条件之一的，终止确认：

- ①收取该金融资产现金流量的合同权利终止；
- ②该金融资产已转移，且符合下述金融资产转移的终止确认条件。

金融负债（或其一部分）的现时义务已经解除的，终止确认该金融负债（或该部分金融负债）。本公司（借入方）与借出方之间签订协议，以承担新金融负债方式替换原金融负债，且新金融负债与原金融负债的合同条款实质上不同的，终止确认原金融负债，并同时确认新金融负债。本公司对原金融负债（或其一部分）的合同条款作出实质性修改的，应当终止原金融负债，同时按照修改后的条款确认一项新的金融负债。

以常规方式买卖金融资产，按交易日进行会计确认和终止确认。常规方式买卖金融资产，是指按照合同条款规定，在法规或市场惯例所确定的时间安排来交付金融资产。交易日，是指本公司承诺买入或卖出金融资产的日期。

（2）金融资产的分类与计量

本公司在初始确认时根据管理金融资产的业务模式和金融资产的合同现金流量特征，将金融资产分类为：以摊余成本计量的金融资产、以公允价值计量且其变动计入当期损益的金融资产、以公允价值计量且其变动计入其他综合收益的金融资产。除非本公司改变管理金融资产的业务模式，在此情形下，所有受影响的相关金融资产在业务模式发生变更后的首个报告期间的第一天进行重分类，否则金融资产在初始确认后不得进行重分类。

金融资产在初始确认时以公允价值计量。对于以公允价值计量且其变动计入当期损益的金融资产，相关交易费用直接计入当期损益，其他类别的金融资产相关交易费用计入其初始确认金额。因销售商品或提供劳务而产生的、未包含或不考虑重大融资成分的应收票据及应收账款，本公司则按照收入准则定义的交易价格进行初始计量。

金融资产的后续计量取决于其分类：

①以摊余成本计量的金融资产

金融资产同时符合下列条件的，分类为以摊余成本计量的金融资产：本公司管理该金融资产的业务模式是以收取合同现金流量为目标；该金融资产的合同条款规定，在特定日期产生的现金流量，仅为对本金和以未偿付本金金额为基础的利息的支付。对于此类金融资产，采用实际利率法，按照摊余成本进行后续计量，其终止确认、按实际利率法摊销或减值产生的利得或损失，均计入当期损益。

②以公允价值计量且其变动计入其他综合收益的金融资产

金融资产同时符合下列条件的，分类为以公允价值计量且其变动计入其他综合收益的金融资产：本公司管理该金融资产的业务模式是既以收取合同现金流量为目标又以出售金融资产为目标；该金融资产的合同条款规定，在特定日期产生的现金流量，仅为对本金和以未偿付本金金额为基础的利息的支付。对于此类金融资产，采用公允价值进行后续计量。除减值损失或利得及汇兑损益确认为当期损益外，此类金融资产的公允价值变动作为其他综合收益确认，直到该金融资产终止

确认时，其累计利得或损失转入当期损益。但是采用实际利率法计算的该金融资产的相关利息收入计入当期损益。

本公司不可撤销地选择将部分非交易性权益工具投资指定为以公允价值计量且其变动计入其他综合收益的金融资产，仅将相关股利收入计入当期损益，公允价值变动作为其他综合收益确认，直到该金融资产终止确认时，其累计利得或损失转入留存收益。

③以公允价值计量且其变动计入当期损益的金融资产

上述以摊余成本计量的金融资产和以公允价值计量且其变动计入其他综合收益的金融资产之外的金融资产，分类为以公允价值计量且其变动计入当期损益的金融资产。对于此类金融资产，采用公允价值进行后续计量，所有公允价值变动计入当期损益。

（3）金融负债的分类与计量

本公司将金融负债分类为以公允价值计量且其变动计入当期损益的金融负债、低于市场利率贷款的贷款承诺及财务担保合同负债及以摊余成本计量的金融负债。

金融负债的后续计量取决于其分类：

①以公允价值计量且其变动计入当期损益的金融负债

该类金融负债包括交易性金融负债（含属于金融负债的衍生工具）和指定为以公允价值计量且其变动计入当期损益的金融负债。初始确认后，对于该类金融负债以公允价值进行后续计量，除与套期会计有关外，产生的利得或损失（包括利息费用）计入当期损益。但本公司对指定为以公允价值计量且其变动计入当期损益的金融负债，由其自身信用风险变动引起的该金融负债公允价值的变动金额计入其他综合收益，当该金融负债终止确认时，之前计入其他综合收益的累计利得和损失应当从其他综合收益中转出，计入留存收益。

②贷款承诺及财务担保合同负债

贷款承诺是本公司向客户提供的一项在承诺期间内以既定的合同条款向客户发放贷款的承诺。贷款承诺按照预期信用损失模型计提减值损失。

财务担保合同指，当特定债务人到期不能按照最初或修改后的债务工具条款偿付债务时，要求本公司向蒙受损失的合同持有人赔付特定金额的合同。财务担保合同负债以按照依据金融工具的减值原则所确定的损失准备金额以及初始确认金额扣除按收入确认原则确定的累计摊销额后的余额孰高进行后续计量。

③以摊余成本计量的金融负债

初始确认后，对其他金融负债采用实际利率法以摊余成本计量。

除特殊情况外，金融负债与权益工具按照下列原则进行区分：

①如果本公司不能无条件地避免以交付现金或其他金融资产来履行一项合同义务，则该合同义务符合金融负债的定义。有些金融工具虽然没有明确地包含交付现金或其他金融资产义务的条款和条件，但有可能通过其他条款和条件间接地形成合同义务。

②如果一项金融工具须用或可用本公司自身权益工具进行结算，需要考虑用于结算该工具的本公司自身权益工具，是作为现金或其他金融资产的替代品，还是为了使该工具持有方享有在发行方扣除所有负债后的资产中的剩余权益。如果是前者，该工具是发行方的金融负债；如果是后者，

该工具是发行方的权益工具。在某些情况下，一项金融工具合同规定本公司须用或可用自身权益工具结算该金融工具，其中合同权利或合同义务的金额等于可获取或需交付的自身权益工具的数量乘以其结算时的公允价值，则无论该合同权利或合同义务的金额是固定的，还是完全或部分地基于除本公司自身权益工具的市场价格以外变量（例如利率、某种商品的价格或某项金融工具的价格）的变动而变动，该合同分类为金融负债。

（4）衍生金融工具及嵌入衍生工具

衍生金融工具以衍生交易合同签订当日的公允价值进行初始计量，并以其公允价值进行后续计量。公允价值为正数的衍生金融工具确认为一项资产，公允价值为负数的确认为一项负债。

除现金流量套期中属于套期有效的部分计入其他综合收益并于被套期项目影响损益时转出计入当期损益之外，衍生工具公允价值变动而产生的利得或损失，直接计入当期损益。

对包含嵌入衍生工具的混合工具，如主合同为金融资产的，混合工具作为一个整体适用金融资产分类的相关规定。如主合同并非金融资产，且该混合工具不是以公允价值计量且其变动计入当期损益进行会计处理，嵌入衍生工具与该主合同在经济特征及风险方面不存在紧密关系，且与嵌入衍生工具条件相同、单独存在的工具符合衍生工具定义的，嵌入衍生工具从混合工具中分拆，作为单独的衍生金融工具处理。如果该嵌入衍生工具在取得日或后续资产负债表日的公允价值无法单独计量，则将混合工具整体指定为以公允价值计量且其变动计入当期损益的金融资产或金融负债。

（5）金融工具减值

本公司对于以摊余成本计量的金融资产、以公允价值计量且其变动计入其他综合收益的债权投资、租赁应收款、贷款承诺及财务担保合同等，以预期信用损失为基础确认损失准备。

①预期信用损失的计量

预期信用损失，是指以发生违约的风险为权重的金融工具信用损失的加权平均值。信用损失，是指本公司按照原实际利率折现的、根据合同应收的所有合同现金流量与预期收取的所有现金流量之间的差额，即全部现金短缺的现值。其中，对于本公司购买或源生的已发生信用减值的金融资产，应按照该金融资产经信用调整的实际利率折现。

整个存续期预期信用损失，是指因金融工具整个预计存续期内所有可能发生的违约事件而导致的预期信用损失。

未来 12 个月内预期信用损失，是指因资产负债表日后 12 个月内（若金融工具的预计存续期少于 12 个月，则为预计存续期）可能发生的金融工具违约事件而导致的预期信用损失，是整个存续期预期信用损失的一部分。

于每个资产负债表日，本公司对于处于不同阶段的金融工具的预期信用损失分别进行计量。金融工具自初始确认后信用风险未显著增加的，处于第一阶段，本公司按照未来 12 个月内的预期信用损失计量损失准备；金融工具自初始确认后信用风险已显著增加但尚未发生信用减值的，处于第二阶段，本公司按照该工具整个存续期的预期信用损失计量损失准备；金融工具自初始确认后已经发生信用减值的，处于第三阶段，本公司按照该工具整个存续期的预期信用损失计量损失准备。

对于在资产负债表日具有较低信用风险的金融工具，本公司假设其信用风险自初始确认后并未显著增加，按照未来 12 个月内的预期信用损失计量损失准备。

本公司对于处于第一阶段和第二阶段、以及较低信用风险的金融工具，按照其未扣除减值准备的账面余额和实际利率计算利息收入。对于处于第三阶段的金融工具，按照其账面余额减已计提减值准备后的摊余成本和实际利率计算利息收入。

对于应收票据、应收账款、应收款项融资，无论是否存在重大融资成分，本公司均按照整个存续期的预期信用损失计量损失准备。

A. 应收款项

对于存在客观证据表明存在减值，以及其他适用于单项评估的应收票据、应收账款，其他应收款、应收款项融资、合同资产及长期应收款等单独进行减值测试，确认预期信用损失，计提单项减值准备。对于不存在减值客观证据的应收票据、应收账款、其他应收款、应收款项融资、合同资产及长期应收款或当单项金融资产无法以合理成本评估预期信用损失的信息时，本公司依据信用风险特征将应收票据、应收账款、其他应收款、应收款项融资

及长期应收款等划分为若干组合，在组合基础上计算预期信用损失，确定组合的依据如下：

应收票据确定组合的依据如下：

应收票据组合 1 商业承兑汇票

应收票据组合 2 银行承兑汇票

对于划分为组合的应收票据，本公司参考历史信用损失经验，结合当前状况以及对未来经济状况的预测，通过违约风险敞口和整个存续期预期信用损失率，计算预期信用损失。

应收账款确定组合的依据如下：

应收账款组合 1：账龄组合

对于划分为组合的应收账款，本公司参考历史信用损失经验，结合当前状况以及对未来经济状况的预测，编制应收账款账龄与整个存续期预期信用损失率对照表，计算预期信用损失。

其他应收款确定组合的依据如下：

其他应收款组合 1：应收利息

其他应收款组合 2：应收股利

其他应收款组合 3：应收其他款项

对于划分为组合的其他应收款，本公司参考历史信用损失经验，结合当前状况以及对未来经济状况的预测，通过违约风险敞口和未来 12 个月内或整个存续期预期信用损失率，计算预期信用损失。

应收款项融资确定组合的依据如下：

应收款项融资组合 1：商业承兑汇票

应收款项融资组合 2：银行承兑汇票

对于划分为组合的应收款项融资，本公司参考历史信用损失经验，结合当前状况以及对未来经济状况的预测，通过违约风险敞口和整个存续期预期信用损失率，计算预期信用损失。

B. 债权投资、其他债权投资

对于债权投资和其他债权投资，本公司按照投资的性质，根据交易对手和风险敞口的各种类型，通过违约风险敞口和未来 12 个月内或整个存续期预期信用损失率，计算预期信用损失。

②具有较低的信用风险

如果金融工具的违约风险较低，借款人在短期内履行其合同现金流量义务的能力很强，并且即便较长时期内经济形势和经营环境存在不利变化但未必一定降低借款人履行其合同现金流量义务的能力，该金融工具被视为具有较低的信用风险。

③信用风险显著增加

本公司通过比较金融工具在资产负债表日所确定的预计存续期内的违约概率与在初始确认时所确定的预计存续期内的违约概率，以确定金融工具预计存续期内发生违约概率的相对变化，以评估金融工具的信用风险自初始确认后是否已显著增加。

在确定信用风险自初始确认后是否显著增加时，本公司考虑无须付出不必要的额外成本或努力即可获得的合理且有依据的信息，包括前瞻性信息。本公司考虑的信息包括：

- A. 信用风险变化所导致的内部价格指标是否发生显著变化；
- B. 预期将导致债务人履行其偿债义务的能力是否发生显著变化的业务、财务或经济状况的不利变化；
- C. 债务人经营成果实际或预期是否发生显著变化；债务人所处的监管、经济或技术环境是否发生显著不利变化；
- D. 作为债务抵押的担保物价值或第三方提供的担保或信用增级质量是否发生显著变化。这些变化预期将降低债务人按合同规定期限还款的经济动机或者影响违约概率；
- E. 预期将降低债务人按合同约定期限还款的经济动机是否发生显著变化；
- F. 借款合同的预期变更，包括预计违反合同的行为是否可能导致的合同义务的免除或修订、给予免息期、利率跳升、要求追加抵押品或担保或者对金融工具的合同框架做出其他变更；
- G. 债务人预期表现和还款行为是否发生显著变化；
- H. 合同付款是否发生逾期超过（含）30 日。

根据金融工具的性质，本公司以单项金融工具或金融工具组合为基础评估信用风险是否显著增加。以金融工具组合为基础进行评估时，本公司可基于共同信用风险特征对金融工具进行分类，例如逾期信息和信用风险评级。

通常情况下，如果逾期超过 30 日，本公司确定金融工具的信用风险已经显著增加。除非本公司无需付出过多成本或努力即可获得合理且有依据的信息，证明虽然超过合同约定的付款期限 30 天，但信用风险自初始确认以来并未显著增加。

④已发生信用减值的金融资产

本公司在资产负债表日评估以摊余成本计量的金融资产和以公允价值计量且其变动计入其他综合收益的债权投资是否已发生信用减值。当对金融资产预期未来现金流量具有不利影响的一项或多项事件发生时，该金融资产成为已发生信用减值的金融资产。金融资产已发生信用减值的证据包括下列可观察信息：

发行方或债务人发生重大财务困难；债务人违反合同，如偿付利息或本金违约或逾期等；债权人出于与债务人财务困难有关的经济或合同考虑，给予债务人在任何其他情况下都不会做出的让步；债务人很可能破产或进行其他财务重组；发行方或债务人财务困难导致该金融资产的活跃市场消失；以大幅折扣购买或源生一项金融资产，该折扣反映了发生信用损失的事实。

⑤预期信用损失准备的列报

为反映金融工具的信用风险自初始确认后的变化，本公司在每个资产负债表日重新计量预期信用损失，由此形成的损失准备的增加或转回金额，应当作为减值损失或利得计入当期损益。对于以摊余成本计量的金融资产，损失准备抵减该金融资产在资产负债表中列示的账面价值；对于以公允价值计量且其变动计入其他综合收益的债权投资，本公司在其他综合收益中确认其损失准备，不抵减该金融资产的账面价值。

⑥核销

如果本公司不再合理预期金融资产合同现金流量能够全部或部分收回，则直接减记该金融资产的账面余额。这种减记构成相关金融资产的终止确认。这种情况通常发生在本公司确定债务人没有资产或收入来源可产生足够的现金流量以偿还将被减记的金额。

已减记的金融资产以后又收回的，作为减值损失的转回计入收回当期的损益。

(6) 金融资产转移

金融资产转移是指下列两种情形：

- A. 将收取金融资产现金流量的合同权利转移给另一方；
- B. 将金融资产整体或部分转移给另一方，但保留收取金融资产现金流量的合同权利，并承担将收取的现金流量支付给一个或多个收款方的合同义务。

①终止确认所转移的金融资产

已将金融资产所有权上几乎所有的风险和报酬转移给转入方的，或既没有转移也没有保留金融资产所有权上几乎所有的风险和报酬的，但放弃了对该金融资产控制的，终止确认该金融资产。

在判断是否已放弃对所转移金融资产的控制时，根据转入方出售该金融资产的实际能力。转入方能够单方面将转移的金融资产整体出售给不相关的第三方，且没有额外条件对此项出售加以限制的，则公司已放弃对该金融资产的控制。

本公司在判断金融资产转移是否满足金融资产终止确认条件时，注重金融资产转移的实质。

金融资产整体转移满足终止确认条件的，将下列两项金额的差额计入当期损益：

- A. 所转移金融资产的账面价值；
- B. 因转移而收到的对价，与原直接计入其他综合收益的公允价值变动累计额中对于终止确认部分的金额（涉及转移的金融资产为根据《企业会计准则第 22 号-金融工具确认和计量》第十八条分类为以公允价值计量且其变动计入其他综合收益的金融资产的情形）之和。

金融资产部分转移满足终止确认条件的，将所转移金融资产整体的账面价值，在终止确认部分和未终止确认部分（在此种情况下，所保留的服务资产视同继续确认金融资产的一部分）之间，按照转移日各自的相对公允价值进行分摊，并将下列两项金额的差额计入当期损益：

A. 终止确认部分在终止确认日的账面价值；

B. 终止确认部分的对价，与原计入其他综合收益的公允价值变动累计额中对应终止确认部分的金额（涉及转移的金融资产为根据《企业会计准则第 22 号-金融工具确认和计量》第十八条分类为以公允价值计量且其变动计入其他综合收益的金融资产的情形）之和。

②继续涉入所转移的金融资产

既没有转移也没有保留金融资产所有权上几乎所有的风险和报酬的，且未放弃对该金融资产控制的，应当按照其继续涉入所转移金融资产的程度确认有关金融资产，并相应确认有关负债。

继续涉入所转移金融资产的程度，是指企业承担的被转移金融资产价值变动风险或报酬的程度。

③继续确认所转移的金融资产

仍保留与所转移金融资产所有权上几乎所有的风险和报酬的，应当继续确认所转移金融资产整体，并将收到的对价确认为一项金融负债。

该金融资产与确认的相关金融负债不得相互抵销。在随后的会计期间，企业应当继续确认该金融资产产生的收入（或利得）和该金融负债产生的费用（或损失）。

（7）金融资产和金融负债的抵销

金融资产和金融负债应当在资产负债表内分别列示，不得相互抵销。但同时满足下列条件的，以相互抵销后的净额在资产负债表内列示：

本公司具有抵销已确认金额的法定权利，且该种法定权利是当前可执行的；

本公司计划以净额结算，或同时变现该金融资产和清偿该金融负债。

不满足终止确认条件的金融资产转移，转出方不得将已转移的金融资产和相关负债进行抵销。

（8）金融工具公允价值的确定方法

金融资产和金融负债的公允价值确定方法见附注三、11。

11. 应收票据

应收票据的预期信用损失的确定方法及会计处理方法

适用 不适用

对于划分为组合的应收票据，本公司参考历史信用损失经验，结合当前状况以及对未来经济状况的预测，通过违约风险敞口和整个存续期预期信用损失率，计算预期信用损失。见附注五、10 金融工具。

12. 应收账款

应收账款的预期信用损失的确定方法及会计处理方法

适用 不适用

对于划分为组合的应收账款，本公司参考历史信用损失经验，结合当前状况以及对未来经济状况的预测，编制应收账款账龄与整个存续期预期信用损失率对照表，计算预期信用损失。见附注五、10 金融工具。

13. 应收款项融资

√适用 □不适用

对于划分为组合的应收款项融资，本公司参考历史信用损失经验，结合当前状况以及对未来经济状况的预测，通过违约风险敞口和整个存续期预期信用损失率，计算预期信用损失。见附注五、10 金融工具。

14. 其他应收款

其他应收款预期信用损失的确定方法及会计处理方法

√适用 □不适用

对于划分为组合的其他应收款，本公司参考历史信用损失经验，结合当前状况以及对未来经济状况的预测，通过违约风险敞口和未来 12 个月内或整个存续期预期信用损失率，计算预期信用损失。见附注五、10 金融工具。

15. 存货

√适用 □不适用

(1) 存货的分类

存货是指本公司在日常活动中持有以备出售的产成品或商品、处在生产过程中的在产品、在生产过程或提供劳务过程中耗用的材料和物料等，包括原材料、在产品、半成品、产成品、库存商品、周转材料等。

(2) 发出存货的计价方法

本公司存货发出时采用月末一次加权平均法计价。

(3) 存货的盘存制度

本公司存货采用永续盘存制，每年至少盘点一次，盘盈及盘亏金额计入当年度损益。

(4) 存货跌价准备的计提方法

资产负债表日按成本与可变现净值孰低计量，存货成本高于其可变现净值的，计提存货跌价准备，计入当期损益。

在确定存货的可变现净值时，以取得的可靠证据为基础，并且考虑持有存货的目的、资产负债表日后事项的影响等因素。

①产成品、商品和用于出售的材料等直接用于出售的存货，在正常生产经营过程中，以该存货的估计售价减去估计的销售费用和相关税费后的金额确定其可变现净值。为执行销售合同或者劳务合同而持有的存货，以合同价格作为其可变现净值的计量基础；如果持有存货的数量多于销售合同订购数量，超出部分的存货可变现净值以一般销售价格为计量基础。用于出售的材料等，以市场价格作为其可变现净值的计量基础。

②需要经过加工的材料存货，在正常生产经营过程中，以所生产的产成品的估计售价减去至完工时估计将要发生的成本、估计的销售费用和相关税费后的金额确定其可变现净值。如果用其生产的产成品的可变现净值高于成本，则该材料按成本计量；如果材料价格的下降表明产成品的可变现净值低于成本，则该材料按可变现净值计量，按其差额计提存货跌价准备。

③存货跌价准备一般按单个存货项目计提；对于数量繁多、单价较低的存货，按存货类别计提。

④资产负债表日如果以前减记存货价值的影响因素已经消失，则减记的金额予以恢复，并在原已计提的存货跌价准备的金额内转回，转回的金额计入当期损益。

(5) 周转材料的摊销方法

①低值易耗品摊销方法：在领用时采用一次转销法。

②包装物的摊销方法：在领用时采用一次转销法。

16. 合同资产

(1). 合同资产的确认方法及标准

适用 不适用

本公司根据履行履约义务与客户付款之间的关系在资产负债表中列示合同资产或合同负债。本公司已向客户转让商品或提供服务而有权收取的对价（且该权利取决于时间流逝之外的其他因素）列示为合同资产。

合同资产和合同负债在资产负债表中单独列示。同一合同下的合同资产和合同负债以净额列示，净额为借方余额的，根据其流动性在“合同资产”或“其他非流动资产”项目中列示；净额为贷方余额的，根据其流动性在“合同负债”或“其他非流动负债”项目中列示。不同合同下的合同资产和合同负债不能相互抵销。

(2). 合同资产预期信用损失的确定方法及会计处理方法

适用 不适用

本公司对合同资产的预期信用损失的确定方法及会计处理方法详见附注五、10。

17. 持有待售资产

适用 不适用

18. 债权投资

(1). 债权投资预期信用损失的确定方法及会计处理方法

适用 不适用

19. 其他债权投资

(1). 其他债权投资预期信用损失的确定方法及会计处理方法

适用 不适用

20. 长期应收款

(1). 长期应收款预期信用损失的确定方法及会计处理方法

适用 不适用

21. 长期股权投资

适用 不适用

本公司长期股权投资包括对被投资单位实施控制、重大影响的权益性投资，以及对合营企业的权益性投资。本公司能够对被投资单位施加重大影响的，为本公司的联营企业。

(1) 确定对被投资单位具有共同控制、重大影响的依据

共同控制，是指按照相关约定对某项安排所共有的控制，并且该安排的相关活动必须经过分享控制权的参与方一致同意后才能决策。在判断是否存在共同控制时，首先判断所有参与方或参与方组合是否集体控制该安排，如果所有参与方或一组参与方必须一致行动才能决定某项安排的相关活动，则认为所有参与方或一组参与方集体控制该安排。其次再判断该安排相关活动的决策是否必须经过这些集体控制该安排的参与方一致同意。如果存在两个或两个以上的参与方组合能够集体控制某项安排的，不构成共同控制。判断是否存在共同控制时，不考虑享有的保护性权利。

重大影响，是指投资方对被投资单位的财务和经营政策有参与决策的权力，但并不能够控制或者与其他方一起共同控制这些政策的制定。在确定能否对被投资单位施加重大影响时，考虑投资方直接或间接持有被投资单位的表决权股份以及投资方及其他方持有的当期可执行潜在表决权在假定转换为对被投资方单位的股权后产生的影响，包括被投资单位发行的当期可转换的认股权证、股份期权及可转换公司债券等的影响。

当本公司直接或通过子公司间接拥有被投资单位 20%（含 20%）以上但低于 50%的表决权股份时，一般认为对被投资单位具有重大影响，除非有明确证据表明该种情况下不能参与被投资单位的生产经营决策，不形成重大影响。

（2）初始投资成本确定

① 企业合并形成的长期股权投资，按照下列规定确定其投资成本：

A. 同一控制下的企业合并，合并方以支付现金、转让非现金资产或承担债务方式作为合并对价的，在合并日按照被合并方所有者权益在最终控制方合并财务报表中的账面价值的份额作为长期股权投资的初始投资成本。长期股权投资初始投资成本与支付的现金、转让的非现金资产以及所承担债务账面价值之间的差额，调整资本公积；资本公积不足冲减的，调整留存收益；

B. 同一控制下的企业合并，合并方以发行权益性证券作为合并对价的，在合并日按照被合并方所有者权益在最终控制方合并财务报表中的账面价值的份额作为长期股权投资的初始投资成本。按照发行股份的面值总额作为股本，长期股权投资初始投资成本与所发行股份面值总额之间的差额，调整资本公积；资本公积不足冲减的，调整留存收益；

C. 非同一控制下的企业合并，以购买日为取得对被购买方的控制权而付出的资产、发生或承担的负债以及发行的权益性证券的公允价值确定为合并成本作为长期股权投资的初始投资成本。合并方为企业合并发生的审计、法律服务、评估咨询等中介费用以及其他相关管理费用，于发生时计入当期损益。

② 除企业合并形成的长期股权投资以外，其他方式取得的长期股权投资，按照下列规定确定其投资成本：

A. 以支付现金取得的长期股权投资，按照实际支付的购买价款作为投资成本。初始投资成本包括与取得长期股权投资直接相关的费用、税金及其他必要支出；

B. 以发行权益性证券取得的长期股权投资，按照发行权益性证券的公允价值作为初始投资成本；

C. 通过非货币性资产交换取得的长期股权投资，如果该项交换具有商业实质且换入资产或换出资产的公允价值能可靠计量，则以换出资产的公允价值和相关税费作为初始投资成本，换出资产的公允价值与账面价值之间的差额计入当期损益；若非货币资产交换不同时具备上述两个条件，则按换出资产的账面价值和相关税费作为初始投资成本。

D. 通过债务重组取得的长期股权投资，以所放弃债权的公允价值和可直接归属于该资产的税金等其他成本确定其入账价值，并将所放弃债权的公允价值与账面价值之间的差额，计入当期损益。

（3）后续计量及损益确认方法

本公司能够对被投资单位实施控制的长期股权投资采用成本法核算；对联营企业和合营企业的长期股权投资采用权益法核算。

①成本法

采用成本法核算的长期股权投资，追加或收回投资时调整长期股权投资的成本；被投资单位宣告分派的现金股利或利润，确认为当期投资收益。

②权益法

按照权益法核算的长期股权投资，一般会计处理为：

本公司长期股权投资的投资成本大于投资时应享有被投资单位可辨认净资产公允价值份额的，不调整长期股权投资的初始投资成本；长期股权投资的初始投资成本小于投资时应享有被投资单位可辨认净资产公允价值份额的，其差额计入当期损益，同时调整长期股权投资的成本。

本公司按照应享有或应分担的被投资单位实现的净损益和其他综合收益的份额，分别确认投资收益和其他综合收益，同时调整长期股权投资的账面价值；本公司按照被投资单位宣告分派的利润或现金股利计算应享有的部分，相应减少长期股权投资的账面价值；被投资单位除净损益、其他综合收益和利润分配以外所有者权益的其他变动，调整长期股权投资的账面价值并计入所有者权益。在确认应享有被投资单位净损益的份额时，以取得投资时被投资单位可辨认净资产的公允价值为基础，对被投资单位的净利润进行调整后确认。被投资单位采用的会计政策及会计期间与本公司不一致的，应按照本公司的会计政策及会计期间对被投资单位的财务报表进行调整，并据以确认投资收益和其他综合收益等。本公司与联营企业及合营企业之间发生的未实现内部交易损益按照享有的比例计算归属于本公司的部分予以抵销，在此基础上确认投资损益。本公司与被投资单位发生的未实现内部交易损失属于资产减值损失的，应全额确认。

因追加投资等原因能够对被投资单位施加重大影响或实施共同控制但不构成控制的，按照原持有的股权投资的公允价值加上新增投资成本之和，作为改按权益法核算的初始投资成本。原持有的股权投资分类为其他权益工具投资的，其公允价值与账面价值之间的差额，以及原计入其他综合收益的累计利得或损失应当在改按权益法核算的当期从其他综合收益中转出，计入留存收益。

因处置部分股权投资等原因丧失了对被投资单位的共同控制或重大影响的，处置后的剩余股权改按公允价值计量，其在丧失共同控制或重大影响之日的公允价值与账面价值之间的差额计入当期损益。原股权投资因采用权益法核算而确认的其他综合收益，在终止采用权益法核算时采用与被投资单位直接处置相关资产或负债相同的基础进行会计处理。

（4）减值测试方法及减值准备计提方法

对子公司、联营企业及合营企业的投资，计提资产减值的方法见附注五、30 长期资产减值。

22. 投资性房地产

不适用

23. 固定资产

(1). 确认条件

适用 不适用

固定资产是指为生产商品、提供劳务、出租或经营管理而持有的使用寿命超过一年的单位价值较高的有形资产。

固定资产在同时满足下列条件时，按取得时的实际成本予以确认：

①与该固定资产有关的经济利益很可能流入企业。

②该固定资产的成本能够可靠地计量。

固定资产发生的后续支出，符合固定资产确认条件的计入固定资产成本；不符合固定资产确认条件的在发生时计入当期损益。

(2). 折旧方法

适用 不适用

类别	折旧方法	折旧年限（年）	残值率	年折旧率
房屋及建筑物	年限平均法	25-45	5.00	3.80-2.11
生产设备	年限平均法	8-30	5.00	11.88-3.17
运输设备	年限平均法	8-10	5.00	11.88-9.50
工具仪器、生产管理工具及其他	年限平均法	3-11	5.00	31.67-8.64

对于已经计提减值准备的固定资产，在计提折旧时扣除已计提的固定资产减值准备。

每年年度终了，公司对固定资产的使用寿命、预计净残值和折旧方法进行复核。使用寿命预计数与原先估计数有差异的，调整固定资产使用寿命。

(3). 融资租入固定资产的认定依据、计价和折旧方法

适用 不适用

24. 在建工程

适用 不适用

(1) 在建工程以立项项目分类核算。

(2) 在建工程结转为固定资产的标准和时点

在建工程项目按建造该项资产达到预定可使用状态前所发生的全部支出，作为固定资产的入账价值。包括建筑费用、机器设备原价、其他为使在建工程达到预定可使用状态所发生的必要支出以及在资产达到预定可使用状态之前为该项目专门借款所发生的借款费用及占用的一般借款发生的借款费用。本公司在工程安装或建设完成达到预定可使用状态时将在建工程转入固定资产。所建造的已达到预定可使用状态、但尚未办理竣工决算的固定资产，自达到预定可使用状态之日起，根据工程预算、造价或者工程实际成本等，按估计的价值转入固定资产，并按本公司固定资产折

旧政策计提固定资产的折旧，待办理竣工决算后，再按实际成本调整原来的暂估价值，但不调整原已计提的折旧额。

25. 借款费用

适用 不适用

(1) 借款费用资本化的确认原则和资本化期间

本公司发生的可直接归属于符合资本化条件的资产的购建或生产的借款费用在同时满足下列条件时予以资本化计入相关资产成本：

- ①资产支出已经发生；
- ②借款费用已经发生；
- ③为使资产达到预定可使用状态所必要的购建或者生产活动已经开始。

其他的借款利息、折价或溢价和汇兑差额，计入发生当期的损益。

符合资本化条件的资产在购建或者生产过程中发生非正常中断，且中断时间连续超过 3 个月的，暂停借款费用的资本化。

当购建或者生产符合资本化条件的资产达到预定可使用或者可销售状态时，停止其借款费用的资本化；以后发生的借款费用于发生当期确认为费用。

(2) 借款费用资本化率以及资本化金额的计算方法

为购建或者生产符合资本化条件的资产而借入专门借款的，以专门借款当期实际发生的利息费用，减去将尚未动用的借款资金存入银行取得的利息收入或者进行暂时性投资取得的投资收益后的金额，确定为专门借款利息费用的资本化金额。

购建或者生产符合资本化条件的资产占用了一般借款的，一般借款应予资本化的利息金额按累计资产支出超过专门借款部分的资产支出加权平均数乘以所占用一般借款的资本化率，计算确定一般借款应予资本化的利息金额。资本化率根据一般借款加权平均利率计算确定。

26. 生物资产

适用 不适用

27. 油气资产

适用 不适用

28. 使用权资产

适用 不适用

29. 无形资产

(1). 计价方法、使用寿命、减值测试

适用 不适用

(1) 无形资产的计价方法

按取得时的实际成本入账。

(2) 无形资产使用寿命及摊销

对于使用寿命有限的无形资产，本公司在取得时估计其使用寿命的年限或者构成使用寿命的产量等类似计量单位数量，在使用寿命内系统合理摊销，摊销金额按受益项目计入当期损益或存货成本。具体摊销方法为：

- ①土地使用权：按照土地使用权证载明的使用期限进行摊销；
- ②采矿权：按照“产量法”进行摊销，采矿权摊销额=（采矿权入账价值/可采储量）*实际产量；
- ③软件：本公司参考能为公司带来经济利益的期限确定使用寿命，按5年进行摊销。

无法预见无形资产为公司带来经济利益期限的，视为使用寿命不确定的无形资产，不进行摊销。截至资产负债表日止，本公司无使用寿命不确定的无形资产。

每年年度终了，本公司对使用寿命有限的无形资产的使用寿命及摊销方法进行复核。无形资产的使用寿命及摊销方法与以前估计不同的，调整摊销期限和摊销方法。本公司在每个会计期间对使用寿命不确定的无形资产的使用寿命进行复核，如果有证据表明无形资产的使用寿命是有限的，估计其使用寿命并在预计使用年限内系统合理摊销。

(2). 内部研究开发支出会计政策

适用 不适用

(1) 划分内部研究开发项目的研究阶段和开发阶段具体标准

①本公司将为进一步开发活动进行的资料及相关方面的准备活动作为研究阶段，无形资产研究阶段的支出在发生时计入当期损益。

②在本公司已完成研究阶段的工作后再进行的开发活动作为开发阶段。

(2) 开发阶段支出资本化的具体条件

开发阶段的支出同时满足下列条件时，才能确认为无形资产：

- A. 完成该无形资产以使其能够使用或出售在技术上具有可行性；
- B. 具有完成该无形资产并使用或出售的意图；
- C. 无形资产产生经济利益的方式，包括能够证明运用该无形资产生产的产品存在市场或无形资产自身存在市场，无形资产将在内部使用的，能够证明其有用性；
- D. 有足够的技术、财务资源和其他资源支持，以完成该无形资产的开发，并有能力使用或出售该无形资产；
- E. 归属于该无形资产开发阶段的支出能够可靠地计量。

30. 长期资产减值

适用 不适用

对子公司、联营企业和合营企业的长期股权投资、固定资产、在建工程、无形资产、商誉等（存货、按公允价值模式计量的投资性房地产、递延所得税资产、金融资产除外）的资产减值，按以下方法确定：

于资产负债表日判断资产是否存在可能发生减值的迹象，存在减值迹象的，本公司将估计其可收回金额，进行减值测试。对因企业合并所形成的商誉、使用寿命不确定的无形资产和尚未达到可使用状态的无形资产无论是否存在减值迹象，每年都进行减值测试。

可收回金额根据资产的公允价值减去处置费用后的净额与资产预计未来现金流量的现值两者之间较高者确定。本公司以单项资产为基础估计其可收回金额；难以对单项资产的可收回金额进行估计的，以该资产所属的资产组为基础确定资产组的可收回金额。资产组的认定，以资产组产生的主要现金流入是否独立于其他资产或者资产组的现金流入为依据。

当资产或资产组的可收回金额低于其账面价值时，本公司将其账面价值减记至可收回金额，减记的金额计入当期损益，同时计提相应的资产减值准备。

就商誉的减值测试而言，对于因企业合并形成的商誉的账面价值，自购买日起按照合理的方法分摊至相关的资产组；难以分摊至相关的资产组的，将其分摊至相关的资产组组合。相关的资产组或资产组组合，是能够从企业合并的协同效应中受益的资产组或者资产组组合，且不大于本公司确定的报告分部。

减值测试时，如与商誉相关的资产组或者资产组组合存在减值迹象的，首先对不包含商誉的资产组或者资产组组合进行减值测试，计算可收回金额，确认相应的减值损失。然后对包含商誉的资产组或者资产组组合进行减值测试，比较其账面价值与可收回金额，如可收回金额低于账面价值的，确认商誉的减值损失。

资产减值损失一经确认，在以后会计期间不再转回。

31. 长期待摊费用

适用 不适用

长期待摊费用核算本公司已经发生但应由本期和以后各期负担的分摊期限在一年以上的各项费用。

本公司长期待摊费用在受益期内平均摊销。

32. 合同负债

(1). 合同负债的确认方法

适用 不适用

本公司根据履行履约义务与客户付款之间的关系在资产负债表中列示合同资产或合同负债。本公司已收或应收客户对价而应向客户转让商品或提供服务的义务列示为合同负债。

合同资产和合同负债在资产负债表中单独列示。同一合同下的合同资产和合同负债以净额列示，净额为借方余额的，根据其流动性在“合同资产”或“其他非流动资产”项目中列示；净额为贷方余额的，根据其流动性在“合同负债”或“其他非流动负债”项目中列示。不同合同下的合同资产和合同负债不能相互抵销。

33. 职工薪酬

(1). 短期薪酬的会计处理方法

适用 不适用

①职工基本薪酬（工资、奖金、津贴、补贴）

本公司在职工为其提供服务的会计期间，将实际发生的短期薪酬确认为负债，并计入当期损益，其他会计准则要求或允许计入资产成本的除外。

②职工福利费

本公司发生的职工福利费，在实际发生时根据实际发生额计入当期损益或相关资产成本。职工福利费为非货币性福利的，按照公允价值计量。

③医疗保险费、工伤保险费、生育保险费等社会保险费和住房公积金，以及工会经费和职工教育经费

本公司为职工缴纳的医疗保险费、工伤保险费、生育保险费等社会保险费和住房公积金，以及按规定提取的工会经费和职工教育经费，在职工为其提供服务的会计期间，根据规定的计提基础和计提比例计算确定相应的职工薪酬金额，并确认相应负债，计入当期损益或相关资产成本。

④短期带薪缺勤

本公司在职工提供服务从而增加了其未来享有的带薪缺勤权利时，确认与累积带薪缺勤相关的职工薪酬，并以累积未行使权利而增加的预期支付金额计量。本公司在职工实际发生缺勤的会计期间确认与非累积带薪缺勤相关的职工薪酬。

⑤短期利润分享计划

利润分享计划同时满足下列条件的，本公司确认相关的应付职工薪酬：

- A. 企业因过去事项导致现在具有支付职工薪酬的法定义务或推定义务；
- B. 因利润分享计划所产生的应付职工薪酬义务金额能够可靠估计。

(2). 离职后福利的会计处理方法

适用 不适用

①设定提存计划

本公司在职工为其提供服务的会计期间，将根据设定提存计划计算的应缴存金额确认为负债，并计入当期损益或相关资产成本。

根据设定提存计划，预期不会在职工提供相关服务的年度报告期结束后十二个月内支付全部应缴存金额的，本公司参照相应的折现率（根据资产负债表日与设定提存计划义务期限和币种相匹配的国债或活跃市场上的高质量公司债券的市场收益率确定），将全部应缴存金额以折现后的金额计量应付职工薪酬。

②设定受益计划

A. 确定设定受益计划义务的现值和当期服务成本

根据预期累计福利单位法，采用无偏且相互一致的精算假设对有关人口统计变量和财务变量等做出估计，计量设定受益计划所产生的义务，并确定相关义务的归属期间。本公司按照相应的折现率（根据资产负债表日与设定受益计划义务期限和币种相匹配的国债或活跃市场上的高质量公司债券的市场收益率确定）将设定受益计划所产生的义务予以折现，以确定设定受益计划义务的现值和当期服务成本。

B. 确认设定受益计划净负债或净资产

设定受益计划存在资产的，本公司将设定受益计划义务现值减去设定受益计划资产公允价值所形成的赤字或盈余确认为一项设定受益计划净负债或净资产。

设定受益计划存在盈余的，本公司以设定受益计划的盈余和资产上限两项的孰低者计量设定受益计划净资产。

C. 确定应计入资产成本或当期损益的金额

服务成本，包括当期服务成本、过去服务成本和结算利得或损失。其中，除了其他会计准则要求或允许计入资产成本的当期服务成本之外，其他服务成本均计入当期损益。

设定受益计划净负债或净资产的利息净额，包括计划资产的利息收益、设定受益计划义务的利息费用以及资产上限影响的利息，均计入当期损益。

D. 确定应计入其他综合收益的金额

重新计量设定受益计划净负债或净资产所产生的变动，包括：

(a) 精算利得或损失，即由于精算假设和经验调整导致之前所计量的设定受益计划义务现值的增加或减少；

(b) 计划资产回报，扣除包括在设定受益计划净负债或净资产的利息净额中的金额；

(c) 资产上限影响的变动，扣除包括在设定受益计划净负债或净资产的利息净额中的金额。

上述重新计量设定受益计划净负债或净资产所产生的变动直接计入其他综合收益，并且在后续会计期间不允许转回至损益，但本公司可以在权益范围内转移这些在其他综合收益中确认的金额。

(3). 辞退福利的会计处理方法

适用 不适用

本公司向职工提供辞退福利的，在下列两者孰早日确认辞退福利产生的职工薪酬负债，并计入当期损益：

①企业不能单方面撤回因解除劳动关系计划或裁减建议所提供的辞退福利时；

②企业确认与涉及支付辞退福利的重组相关的成本或费用时。

辞退福利预期在年度报告期结束后十二个月内不能完全支付的，参照相应的折现率（根据资产负债表日与设定受益计划义务期限和币种相匹配的国债或活跃市场上的高质量公司债券的市场收益率确定）将辞退福利金额予以折现，以折现后的金额计量应付职工薪酬。

(4). 其他长期职工福利的会计处理方法

适用 不适用

①符合设定提存计划条件的

本公司向职工提供的其他长期职工福利，符合设定提存计划条件的，将全部应缴存金额以折现后的金额计量应付职工薪酬。

②符合设定受益计划条件的

在报告期末，本公司将其他长期职工福利产生的职工薪酬成本确认为下列组成部分：

- A. 服务成本；
- B. 其他长期职工福利净负债或净资产的利息净额；
- C. 重新计量其他长期职工福利净负债或净资产所产生的变动。

为简化相关会计处理，上述项目的总净额计入当期损益或相关资产成本。

34. 租赁负债

适用 不适用

35. 预计负债

适用 不适用

(1) 预计负债的确认标准

如果与或有事项相关的义务同时符合以下条件，本公司将其确认为预计负债：

- ①该义务是本公司承担的现时义务；
- ②该义务的履行很可能导致经济利益流出本公司；
- ③该义务的金额能够可靠地计量。

(2) 预计负债的计量方法

预计负债按照履行相关现时义务所需支出的最佳估计数进行初始计量，并综合考虑与或有事项有关的风险、不确定性和货币时间价值等因素。每个资产负债表日对预计负债的账面价值进行复核。有确凿证据表明该账面价值不能反映当前最佳估计数的，按照当前最佳估计数对该账面价值进行调整。

36. 股份支付

适用 不适用

37. 优先股、永续债等其他金融工具

适用 不适用

38. 收入

(1). 收入确认和计量所采用的会计政策

适用 不适用

(1) 一般原则

收入是本公司在日常活动中形成的、会导致股东权益增加且与股东投入资本无关的经济利益的总流入。

本公司在履行了合同中的履约义务，即在客户取得相关商品控制权时确认收入。取得相关商品控制权，是指能够主导该商品的使用并从中获得几乎全部的经济利益。

合同中包含两项或多项履约义务的，本公司在合同开始日，按照各单项履约义务所承诺商品或服务的单独售价的相对比例，将交易价格分摊至各单项履约义务，按照分摊至各单项履约义务的交易价格计量收入。

交易价格是本公司因向客户转让商品或服务而预期有权收取的对价金额，不包括代第三方收取的款项。在确定合同交易价格时，如果存在可变对价，本公司按照期望值或最可能发生金额确定可变对价的最佳估计数，并以不超过在相关不确定性消除时累计已确认收入极可能不会发生重大转回的金额计入交易价格。合同中如果存在重大融资成分，本公司将根据客户在取得商品控制权时即以现金支付的应付金额确定交易价格，该交易价格与合同对价之间的差额，在合同期间内采用实际利率法摊销，对于控制权转移与客户支付价款间隔未超过一年的，本公司不考虑其中的融资成分。

满足下列条件之一的，属于在某一时间段内履行履约义务；否则，属于在某一时点履行履约义务：

- ①客户在本公司履约的同时即取得并消耗本公司履约所带来的经济利益；
- ②客户能够控制本公司履约过程中在建的商品；
- ③本公司履约过程中所产出的商品具有不可替代用途，且本公司在整个合同期间内有权就累计至今已完成的履约部分收取款项。

对于在某一时间段内履行的履约义务，本公司在该段时间内按照履约进度确认收入，但是，履约进度不能合理确定的除外。本公司按照投入法（或产出法）确定提供服务的履约进度。当履约进度不能合理确定时，本公司已经发生的成本预计能够得到补偿的，按照已经发生的成本金额确认收入，直到履约进度能够合理确定为止。

对于在某一时点履行的履约义务，本公司在客户取得相关商品控制权时点确认收入。在判断客户是否已取得商品或服务控制权时，本公司会考虑下列迹象：

- ①本公司就该商品或服务享有现时收款权利，即客户就该商品负有现时付款义务；
- ②本公司已将该商品的法定所有权转移给客户，即客户已拥有了该商品的法定所有权；
- ③本公司已将该商品的实物转移给客户，即客户已实物占有该商品；
- ④本公司已将该商品所有权上的主要风险和报酬转移给客户，即客户已取得该商品所有权上的主要风险和报酬；
- ⑤客户已接受该商品。

（2）具体方法

本公司收入确认的具体方法如下：

①商品销售合同

本公司与客户之间的销售商品合同包含转让商品的履约义务，属于在某一时点履行履约义务。

本公司收入确认需满足以下条件：已根据合同约定将产品交付给客户且客户已接受该商品，已经收回货款或取得了收款凭证且相关的经济利益很可能流入，商品所有权上的主要风险和报酬已转移，商品的法定所有权已转移。

本公司销售产品的收入确认政策具体如下：

PVC、烧碱、水泥、灰岩、石灰等：客户自提的于客户办妥提货手续并发出产品时确认收入，公司负责送货上门的于公司将产品送至客户指定地点并经其签收后确认收入；

电力、蒸汽等：在政府指导价基础上，根据双方约定的价格，以公司与客户双方抄表认可的数量确认收入。

②提供服务合同

本公司与客户之间的提供服务合同包含设计服务等履约义务，由于本公司履约的同时客户即取得并消耗本公司履约所带来的经济利益，本公司将其作为在某一时段内履行的履约义务，在服务提供期间平均分摊确认。

(2). 同类业务采用不同经营模式导致收入确认会计政策存在差异的情况

适用 不适用

39. 合同成本

适用 不适用

合同成本分为合同履约成本与合同取得成本。

本公司为履行合同而发生的成本，在满足下列条件时作为合同履约成本确认为一项资产：

- ①该成本与一份当前或预期取得的合同直接相关，包括直接人工、直接材料、制造费用（或类似费用）、明确由客户承担的成本以及仅因该合同而发生的其他成本。
- ②该成本增加了本公司未来用于履行履约义务的资源。
- ③该成本预期能够收回。

本公司为取得合同发生的增量成本预期能够收回的，作为合同取得成本确认为一项资产。

与合同成本有关的资产采用与该资产相关的商品或服务收入确认相同的基础进行摊销；但是对于合同取得成本摊销期限未超过一年的，本公司将其在发生时计入当期损益。

与合同成本有关的资产，其账面价值高于下列两项的差额的，本公司将对于超出部分计提减值准备，并确认为资产减值损失，并进一步考虑是否应计提亏损合同有关的预计负债：

- ①因转让与该资产相关的商品或服务预期能够取得的剩余对价；
- ②为转让该相关商品或服务估计将要发生的成本。

上述资产减值准备后续发生转回的，转回后的资产账面价值不超过假定不计提减值准备情况下该资产在转回日的账面价值。

确认为资产的合同履约成本，初始确认时摊销期限不超过一年或一个正常营业周期，在“存货”项目中列示，初始确认时摊销期限超过一年或一个正常营业周期，在“其他非流动资产”项目中列示。

确认为资产的合同取得成本，初始确认时摊销期限不超过一年或一个正常营业周期，在“其他流动资产”项目中列示，初始确认时摊销期限超过一年或一个正常营业周期，在“其他非流动资产”项目中列示。

40. 政府补助

适用 不适用

(1) 政府补助的确认

政府补助同时满足下列条件的，才能予以确认：

- ①本公司能够满足政府补助所附条件；
- ②本公司能够收到政府补助。

(2) 政府补助的计量

政府补助为货币性资产的，按照收到或应收的金额计量。政府补助为非货币性资产的，按照公允价值计量；公允价值不能可靠取得的，按照名义金额 1 元计量。

(3) 政府补助的会计处理

- ①与资产相关的政府补助

公司取得的、用于购建或以其他方式形成长期资产的政府补助划分为与资产相关的政府补助。与资产相关的政府补助确认为递延收益，在相关资产使用期限内按照合理、系统的方法分期计入损益。按照名义金额计量的政府补助，直接计入当期损益。相关资产在使用寿命结束前被出售、转让、报废或发生毁损的，将尚未分配的相关递延收益余额转入资产处置当期的损益。

②与收益相关的政府补助

除与资产相关的政府补助之外的政府补助划分为与收益相关的政府补助。与收益相关的政府补助，分情况按照以下规定进行会计处理：

用于补偿本公司以后期间的相关成本费用或损失的，确认为递延收益，并在确认相关成本费用或损失的期间，计入当期损益；

用于补偿本公司已发生的相关成本费用或损失的，直接计入当期损益。

对于同时包含与资产相关部分和与收益相关部分的政府补助，区分不同部分分别进行会计处理；难以区分的，整体归类为与收益相关的政府补助。

与本公司日常活动相关的政府补助，按照经济业务实质，计入其他收益。与本公司日常活动无关的政府补助，计入营业外收支。

③政府补助退回

已确认的政府补助需要返还时，初始确认时冲减相关资产账面价值的，调整资产账面价值；存在相关递延收益余额的，冲减相关递延收益账面余额，超出部分计入当期损益；属于其他情况的，直接计入当期损益。

41. 递延所得税资产/递延所得税负债

适用 不适用

本公司通常根据资产与负债在资产负债表日的账面价值与计税基础之间的暂时性差异，采用资产负债表债务法将应纳税暂时性差异或可抵扣暂时性差异对所得税的影响额确认和计量为递延所得税负债或递延所得税资产。本公司不对递延所得税资产和递延所得税负债进行折现。

(1) 递延所得税资产的确认

对于可抵扣暂时性差异、能够结转以后年度的可抵扣亏损和税款抵减，其对所得税的影响额按预计转回期间的所得税税率计算，并将该影响额确认为递延所得税资产，但是以本公司很可能取得用来抵扣可抵扣暂时性差异、可抵扣亏损和税款抵减的未来应纳税所得额为限。

同时具有下列特征的交易或事项中因资产或负债的初始确认所产生的可抵扣暂时性差异对所得税的影响额不确认为递延所得税资产：

- A. 该项交易不是企业合并；
- B. 交易发生时既不影响会计利润也不影响应纳税所得额（或可抵扣亏损）。

本公司对与子公司、联营公司及合营企业投资相关的可抵扣暂时性差异，同时满足下列两项条件的，其对所得税的影响额确认为递延所得税资产：

- A. 暂时性差异在可预见的未来很可能转回；
- B. 未来很可能获得用来抵扣可抵扣暂时性差异的应纳税所得额；

资产负债表日，有确凿证据表明未来期间很可能获得足够的应纳税所得额用来抵扣可抵扣暂时性差异的，确认以前期间未确认的递延所得税资产。

在资产负债表日，本公司对递延所得税资产的账面价值进行复核。如果未来期间很可能无法获得足够的应纳税所得额用以抵扣递延所得税资产的利益，减记递延所得税资产的账面价值。在很可能获得足够的应纳税所得额时，减记的金额予以转回。

（2）递延所得税负债的确认

本公司所有应纳税暂时性差异均按预计转回期间的所得税税率计量对所得税的影响，并将该影响额确认为递延所得税负债，但下列情况的除外：

①因下列交易或事项中产生的应纳税暂时性差异对所得税的影响不确认为递延所得税负债：

A. 商誉的初始确认；

B. 具有以下特征的交易中产生的资产或负债的初始确认：该交易不是企业合并，并且交易发生时既不影响会计利润也不影响应纳税所得额或可抵扣亏损。

②本公司对与子公司、合营企业及联营企业投资相关的应纳税暂时性差异，其对所得税的影响额一般确认为递延所得税负债，但同时满足以下两项条件的除外：

A. 本公司能够控制暂时性差异转回的时间；

B. 该暂时性差异在可预见的未来很可能不会转回。

（3）特定交易或事项所涉及的递延所得税负债或资产的确认

①与企业合并相关的递延所得税负债或资产

非同一控制下企业合并产生的应纳税暂时性差异或可抵扣暂时性差异，在确认递延所得税负债或递延所得税资产的同时，相关的递延所得税费用（或收益），通常调整企业合并中所确认的商誉。

②直接计入所有者权益的项目

与直接计入所有者权益的交易或者事项相关的当期所得税和递延所得税，计入所有者权益。暂时性差异对所得税的影响计入所有者权益的交易或事项包括：其他债权投资公允价值变动等形成的其他综合收益、会计政策变更采用追溯调整法或对前期（重要）会计差错更正差异追溯重述法调整期初留存收益、同时包含负债成份及权益成份的混合金融工具在初始确认时计入所有者权益等。

③可弥补亏损和税款抵减

A. 本公司自身经营产生的可弥补亏损以及税款抵减

可抵扣亏损是指按照税法规定计算确定的准予用以后年度的应纳税所得额弥补的亏损。对于按照税法规定可以结转以后年度的未弥补亏损（可抵扣亏损）和税款抵减，视同可抵扣暂时性差异处理。在预计可利用可弥补亏损或税款抵减的未来期间内很可能取得足够的应纳税所得额时，以很可能取得的应纳税所得额为限，确认相应的递延所得税资产，同时减少当期利润表中的所得税费用。

B. 因企业合并而形成的可弥补的被合并企业的未弥补亏损

在企业合并中，本公司取得被购买方的可抵扣暂时性差异，在购买日不符合递延所得税资产确认条件的，不予以确认。购买日后 12 个月内，如取得新的或进一步的信息表明购买日的相关情况已经存在，预期被购买方在购买日可抵扣暂时性差异带来的经济利益能够实现的，确认相关的递延

所得税资产，同时减少商誉，商誉不足冲减的，差额部分确认为当期损益；除上述情况以外，确认与企业合并相关的递延所得税资产，计入当期损益。

④合并抵销形成的暂时性差异

本公司在编制合并财务报表时，因抵销未实现内部销售损益导致合并资产负债表中资产、负债的账面价值与其在所属纳税主体的计税基础之间产生暂时性差异的，在合并资产负债表中确认递延所得税资产或递延所得税负债，同时调整合并利润表中的所得税费用，但与直接计入所有者权益的交易或事项及企业合并相关的递延所得税除外。

⑤以权益结算的股份支付

如果税法规定与股份支付相关的支出允许税前扣除，在按照会计准则规定确认成本费用的期间内，本公司根据会计期末取得信息估计可税前扣除的金额计算确定其计税基础及由此产生的暂时性差异，符合确认条件的情况下确认相关的递延所得税。其中预计未来期间可税前扣除的金额超过按照会计准则规定确认的与股份支付相关的成本费用，超过部分的所得税影响应直接计入所有者权益。

42. 租赁

(1). 经营租赁的会计处理方法

适用 不适用

(2). 融资租赁的会计处理方法

适用 不适用

本公司按照附注五、38 的规定，评估确定售后租回交易中的资产转让是否属于销售。

①本公司作为融资租赁承租人时，在租赁期开始日，将租赁开始日租赁资产公允价值与最低租赁付款额现值两者中较低者作为租入资产的入账价值，将最低租赁付款额作为长期应付款的入账价值，其差额作为未确认融资费用。在租赁期内各个期间采用实际利率法进行分摊，确认为当期融资费用，计入财务费用。

发生的初始直接费用，计入租入资产价值。

在计提融资租赁资产折旧时，本公司采用与自有应折旧资产相一致的折旧政策，折旧期间以租赁合同而定。如果能够合理确定租赁期届满时本公司将会取得租赁资产所有权，以租赁期开始日租赁资产的寿命作为折旧期间；如果无法合理确定租赁期届满后本公司是否能够取得租赁资产的所有权，以租赁期与租赁资产寿命两者中较短者作为折旧期间。

②本公司作为融资租赁出租人时，于租赁期开始日将租赁开始日最低租赁应收款额与初始直接费用之和作为应收融资租赁款的入账价值，计入资产负债表的长期应收款，同时记录未担保余值；将最低租赁应收款额、初始直接费用及未担保余值之和与其现值之和的差额作为未实现融资收益，在租赁期内各个期间采用实际利率法确认为租赁收入。

(3). 新租赁准则下租赁的确定方法及会计处理方法

适用 不适用

43. 其他重要的会计政策和会计估计

适用 不适用

30. 安全生产费用及维简费

(1) 安全生产费计提依据及标准

本公司根据财政部、国家安全生产监督管理总局《企业安全生产费用提取和使用管理办法（财资〔2022〕136号）》、安徽省安全生产监督管理局《关于调整煤矿、非煤矿山、危险化学品、民用爆破器材、烟花爆竹生产企业安全费用提取标准的通知》（皖安监综〔2008〕176号）中有关规定，从高计提安全生产费。

①危险品生产与储存，公司根据《关于调整煤矿、非煤矿山、危险化学品、民用爆破器材、烟花爆竹生产企业安全费用提取标准的通知》（皖安监综〔2008〕176号），以本年度实际销售收入为计提依据，按照以下标准计提：

A、营业收入不超过1,000万元的，按照5%提取；

B、营业收入超过1,000万元至1亿元的部分，按照2.5%提取；

C、营业收入超过1亿元至10亿元的部分，按照1%提取；

D、营业收入超过10亿元的部分，按照0.2%提取。

②非金属矿山，其中露天矿山每吨3元，地下矿山每吨8元，公司根据《企业安全生产费用提取和使用管理办法（财资〔2022〕136号）》，以实际开采量为计提依据。

(2) 核算方法

根据《企业会计准则解释第3号》（财会〔2009〕8号）相关规定，本公司按照国家规定提取安全生产费时，计入相关产品的成本，同时贷记“专项储备”。使用提取的安全生产费时，属于费用性支出的，直接冲减专项储备；形成固定资产的，通过“在建工程”科目归集所发生的支出，待项目完工达到预定可使用状态时确认为固定资产，同时，按照形成固定资产的成本冲减专项储备，并确认相同金额的累计折旧，该固定资产在以后期间不再计提折旧。

44. 重要会计政策和会计估计的变更

(1). 重要会计政策变更

适用 不适用

(2). 重要会计估计变更

适用 不适用

(3). 2022年起首次执行新会计准则或准则解释等涉及调整首次执行当年年初的财务报表

适用 不适用

45. 其他

适用 不适用

六、税项

1. 主要税种及税率

主要税种及税率情况

适用 不适用

税种	计税依据	税率
增值税	销售收入	13%、9%、6%、5%、3%、1%
城市维护建设税	应纳增值税额	7%、5%
教育费附加	应纳增值税额	3%
地方教育费附加	应纳增值税额	2%
企业所得税	应纳税所得额	25%
资源税	计税销售额或计税销售量	6%、5.5%、3%、3.5 元/吨

存在不同企业所得税税率纳税主体的，披露情况说明

适用 不适用

2. 税收优惠

适用 不适用

重要税收优惠：

本公司于 2022 年 11 月 18 日通过高新技术企业资质复审，取得安徽省科技厅、安徽省财政厅、国家税务总局安徽省税务局核发的高新技术企业证书，证书号 GR202234005662。依据《中华人民共和国企业所得税法》第二十八条、《中华人民共和国企业所得税实施条例》第九十三条规定，本公司自 2022 年 1 月 1 日起三年内可享受按 15%的所得税税率缴纳企业所得税的优惠政策。

无为华塑于 2021 年 9 月 18 日取得安徽省科技厅、安徽省财政厅、国家税务总局安徽省税务局核发的高新技术企业证书，证书号 GR202134003629，被认定为高新技术企业。依据《中华人民共和国企业所得税法》第二十八条、《中华人民共和国企业所得税实施条例》第九十三条规定，无为华塑自 2021 年 1 月 1 日起三年内可享受按 15%的所得税税率缴纳企业所得税的优惠政策。

依据《中华人民共和国企业所得税法》第三十条、《中华人民共和国企业所得税实施条例》第九十五条、《企业研究开发费用税前扣除管理办法（试行）》规定，本公司及无为华塑符合加计扣除条件的研究开发费用在计算应纳税所得额时享受加计扣除优惠。

依据财政部、国家税务总局发布财税[2015]78 号关于印发《资源综合利用产品和劳务增值税优惠目录》的通知的规定，本公司的水泥销售收入享受增值税即征即退 70%的优惠政策。

3. 其他

适用 不适用

七、合并财务报表项目注释

1、货币资金

√适用 □不适用

单位：元 币种：人民币

项目	期末余额	期初余额
库存现金	-	-
银行存款	646,359,277.97	1,199,078,165.86
其他货币资金	124,053,269.86	41,928,758.80
合计	770,412,547.83	1,241,006,924.66
其中：存放在境外的 款项总额		
存放财务公司存款	315,747,454.30	42,516,946.39

其他说明

(1) 期末其他货币资金中，银行承兑汇票保证金 84,927,758.72 元，矿区环境治理专款专用基金 39,125,511.14 元。除此之外，期末货币资金中无其他因抵押、质押或冻结等对使用有限制、有潜在回收风险的款项。

(2) 货币资金期末余额较期初下降 37.92%，主要系投资活动产生的现金流量净流出增加所致。

2、交易性金融资产

□适用 √不适用

3、衍生金融资产

□适用 √不适用

4、应收票据

(1). 应收票据分类列示

□适用 √不适用

(2). 期末公司已质押的应收票据

□适用 √不适用

(3). 期末公司已背书或贴现且在资产负债表日尚未到期的应收票据

□适用 √不适用

(4). 期末公司因出票人未履约而将其转应收账款的票据

□适用 √不适用

(5). 按坏账计提方法分类披露

□适用 √不适用

按单项计提坏账准备：

适用 不适用

按组合计提坏账准备:

适用 不适用

如按预期信用损失一般模型计提坏账准备, 请参照其他应收款披露:

适用 不适用

(6). 坏账准备的情况

适用 不适用

(7). 本期实际核销的应收票据情况

适用 不适用

其他说明

适用 不适用

5、 应收账款

(1). 按账龄披露

适用 不适用

单位: 元 币种: 人民币

账龄	期末账面余额
1 年以内	
其中: 1 年以内分项	
1 年内	27,163,445.83
1 年以内小计	27,163,445.83
1 至 2 年	
2 至 3 年	
3 年以上	
3 至 4 年	
4 至 5 年	
5 年以上	
合计	27,163,445.83

(2). 按坏账计提方法分类披露

√适用 □不适用

单位：元 币种：人民币

类别	期末余额					期初余额				
	账面余额		坏账准备		账面 价值	账面余额		坏账准备		账面 价值
	金额	比例 (%)	金额	计提 比例 (%)		金额	比例 (%)	金额	计提 比例 (%)	
按单项计提坏账准备										
其中：										
按组合计提坏账准备	27,163,445.83	100.00	1,358,172.29	5.00	25,805,273.54	23,896,835.63	100.00	1,194,841.79	5.00	22,701,993.84
其中：										
组合1账龄组合	27,163,445.83	100.00	1,358,172.29	5.00	25,805,273.54	23,896,835.63	100.00	1,194,841.79	5.00	22,701,993.84
合计	27,163,445.83	100.00	1,358,172.29	5.00	25,805,273.54	23,896,835.63	100.00	1,194,841.79	5.00	22,701,993.84

按单项计提坏账准备:

适用 不适用

按组合计提坏账准备:

适用 不适用

组合计提项目: 组合 1 账龄组合

单位: 元 币种: 人民币

名称	期末余额		
	应收账款	坏账准备	计提比例 (%)
1 年以内	27,163,445.83	1,358,172.29	5.00
合计	27,163,445.83	1,358,172.29	5.00

按组合计提坏账的确认标准及说明:

适用 不适用

如按预期信用损失一般模型计提坏账准备, 请参照其他应收款披露:

适用 不适用

(3). 坏账准备的情况

适用 不适用

单位: 元 币种: 人民币

类别	期初余额	本期变动金额				期末余额
		计提	收回或转回	转销或核销	其他变动	
按组合计提坏账准备	1,194,841.79	163,330.50				1,358,172.29
合计	1,194,841.79	163,330.50				1,358,172.29

其中本期坏账准备收回或转回金额重要的:

适用 不适用

(4). 本期实际核销的应收账款情况

适用 不适用

(5). 按欠款方归集的期末余额前五名的应收账款情况

适用 不适用

单位: 元 币种: 人民币

单位名称	期末余额	占应收账款期末余额合计数的比例 (%)	坏账准备期末余额
客户 A	15,552,959.20	57.26	777,647.96
客户 B	4,511,015.39	16.61	225,550.77
客户 C	3,615,591.18	13.31	180,779.56
客户 D	2,479,707.36	9.13	123,985.37

客户 E	431,574.60	1.59	21,578.73
合计	26,590,847.73	97.90	1,329,542.39

其他说明

无

(6). 因金融资产转移而终止确认的应收账款

适用 不适用

(7). 转移应收账款且继续涉入形成的资产、负债金额

适用 不适用

其他说明：

适用 不适用

6、 应收款项融资

适用 不适用

单位：元 币种：人民币

项目	期末余额	期初余额
应收票据	44,136,652.85	65,107,884.95
合计	44,136,652.85	65,107,884.95

应收款项融资本期增减变动及公允价值变动情况：

适用 不适用

如按预期信用损失一般模型计提坏账准备，请参照其他应收款披露：

适用 不适用

其他说明：

适用 不适用

7、 预付款项

(1). 预付款项按账龄列示

适用 不适用

单位：元 币种：人民币

账龄	期末余额		期初余额	
	金额	比例(%)	金额	比例(%)
1年以内	3,918,522.37	100.00	2,776,785.77	100.00
1至2年	-	-	-	-
2至3年	-	-	-	-
3年以上	-	-	-	-
合计	3,918,522.37	100.00	2,776,785.77	100.00

账龄超过1年且金额重要的预付款项未及时结算原因的说明：

无

(2). 按预付对象归集的期末余额前五名的预付款情况

适用 不适用

单位名称	期末余额	占预付款项期末余额合计数的比例(%)
供应商 A	2,376,101.10	60.64
供应商 B	369,078.80	9.42
供应商 C	329,531.84	8.41
供应商 D	316,709.50	8.08
供应商 E	146,422.70	3.74
合计	3,537,843.94	90.29

其他说明

无

其他说明

适用 不适用

8、其他应收款

项目列示

适用 不适用

单位：元 币种：人民币

项目	期末余额	期初余额
应收利息	-	-
应收股利	-	-
其他应收款	670,448.21	746,231.31
合计	670,448.21	746,231.31

其他说明：

适用 不适用

应收利息

(1). 应收利息分类

适用 不适用

(2). 重要逾期利息

适用 不适用

(3). 坏账准备计提情况

适用 不适用

其他说明：

适用 不适用

应收股利

(4). 应收股利

适用 不适用

(5). 重要的账龄超过 1 年的应收股利

适用 不适用

(6). 坏账准备计提情况

适用 不适用

其他说明：

适用 不适用

其他应收款

(7). 按账龄披露

适用 不适用

单位：元 币种：人民币

账龄	期末账面余额
1 年以内	
其中：1 年以内分项	
1 年内	183,251.99
1 年以内小计	183,251.99
1 至 2 年	50,000.00
2 至 3 年	516,871.89
3 年以上	
3 至 4 年	179,097.00
4 至 5 年	-
5 年以上	2,417,300.82
合计	3,346,521.70

(8). 按款项性质分类情况

适用 不适用

单位：元 币种：人民币

款项性质	期末账面余额	期初账面余额
押金保证金	3,195,900.00	3,175,200.00
其他	150,621.70	146,125.62
合计	3,346,521.70	3,321,325.62

(9). 坏账准备计提情况

√适用 □不适用

单位：元 币种：人民币

坏账准备	第一阶段	第二阶段	第三阶段	合计
	未来12个月预期信用损失	整个存续期预期信用损失(未发生信用减值)	整个存续期预期信用损失(已发生信用减值)	
2022年1月1日余额	5,837.80	2,569,256.51		2,575,094.31
2022年1月1日余额在本期				
--转入第二阶段				
--转入第三阶段				
--转回第二阶段				
--转回第一阶段				
本期计提	100,979.18	-		100,979.18
本期转回				
本期转销				
本期核销				
其他变动				
2022年12月31日余额	2,676,073.49	-		2,676,073.49

对本期发生损失准备变动的其他应收款账面余额显著变动的情况说明：

□适用 √不适用

本期坏账准备计提金额以及评估金融工具的信用风险是否显著增加的采用依据：

□适用 √不适用

(10). 坏账准备的情况

√适用 □不适用

单位：元 币种：人民币

类别	期初余额	本期变动金额				期末余额
		计提	收回或转回	转销或核销	其他变动	
其他应收款	2,575,094.31	100,979.18	-	-	-	2,676,073.49
合计	2,575,094.31	100,979.18	-	-	-	2,676,073.49

其中本期坏账准备转回或收回金额重要的：

□适用 √不适用

(11). 本期实际核销的其他应收款情况

□适用 √不适用

(12). 按欠款方归集的期末余额前五名的其他应收款情况

√适用 □不适用

单位：元 币种：人民币

单位名称	款项的性质	期末余额	账龄	占其他应收款期末余额合计数的比例(%)	坏账准备期末余额
供应商 A	押金及保证金	2,207,000.00	5 年以上	65.95	2,207,000.00
供应商 B	押金及保证金	490,000.00	2-3 年	14.64	147,000.00
供应商 C	押金及保证金	169,803.00	5 年以上	5.07	169,803.00
供应商 D	押金及保证金	149,097.00	3-4 年	4.46	74,548.50
供应商 E	押金及保证金	100,000.00	1 年以内	2.99	5,000.00
合计	—	3,115,900.00	—	93.11	2,603,351.50

(13). 涉及政府补助的应收款项

□适用 √不适用

(14). 因金融资产转移而终止确认的其他应收款

□适用 √不适用

(15). 转移其他应收款且继续涉入形成的资产、负债的金额

□适用 √不适用

其他说明：

□适用 √不适用

9、存货

(1). 存货分类

√适用 □不适用

单位：元 币种：人民币

项目	期末余额	期初余额
----	------	------

	账面余额	存货跌价准备 /合同履约成 本减值准备	账面价值	账面余额	存货 跌价 准备/ 合同 履约 成本 减值 准备	账面价值
原材料	172,430,371.97	23,533,623.58	148,896,748.39	225,569,426.39		225,569,426.39
在产品	36,841,588.88	9,730,268.10	27,111,320.78	28,979,768.24		28,979,768.24
库存商品	125,718,083.38	33,416,021.36	92,302,062.02	78,514,058.59		78,514,058.59
周转材料						
消耗性生物资产						
合同履约成本	731,969.72		731,969.72	4,809,787.72		4,809,787.72
发出商品	6,254,099.28		6,254,099.28	21,698,936.41		21,698,936.41
合计	341,976,113.23	66,679,913.04	275,296,200.19	359,571,977.35		359,571,977.35

(2). 存货跌价准备及合同履约成本减值准备

√适用 □不适用

单位：元 币种：人民币

项目	期初余额	本期增加金额		本期减少金额		期末余额
		计提	其他	转回或转销	其他	
原材料		23,533,623.58				23,533,623.58
在产品		9,730,268.10				9,730,268.10
库存商品		33,416,021.36				33,416,021.36
周转材料						
消耗性生物资产						
合同履约成本						
发出商品						
合计		66,679,913.04				66,679,913.04

(3). 存货期末余额含有借款费用资本化金额的说明

□适用 √不适用

(4). 合同履行成本本期摊销金额的说明适用 不适用

其他说明

适用 不适用**10、 合同资产****(1). 合同资产情况**适用 不适用**(2). 报告期内账面价值发生重大变动的金额和原因**适用 不适用**(3). 本期合同资产计提减值准备情况**适用 不适用

如按预期信用损失一般模型计提坏账准备，请参照其他应收款披露：

适用 不适用

其他说明：

适用 不适用**11、 持有待售资产**适用 不适用**12、 一年内到期的非流动资产**适用 不适用

单位：元 币种：人民币

项目	期末余额	期初余额
一年内到期的债权投资	-	-
一年内到期的其他债权投资	-	-
融资租赁保证金	-	10,000,000.00
合计	-	10,000,000.00

一年内到期的非流动资产期末余额较期初减少 10,000,000.00 元，主要系一年内到期的融资租赁保证金收回所致。

期末重要的债权投资和其他债权投资：

适用 不适用

其他说明

无

13、 其他流动资产适用 不适用

单位：元 币种：人民币

项目	期末余额	期初余额
合同取得成本		

应收退货成本		
待抵扣进项税	18,473,825.99	-
待认证进项税	5,737,211.07	30,767,737.70
预缴企业所得税	50,965,775.26	3,420,486.80
碳排放权资产	1,818,484.85	1,818,484.85
合计	76,995,297.17	36,006,709.35

其他流动资产期末余额较期初增长 113.84%，主要系本期预缴企业所得税增加所致。

其他说明

无

14、 债权投资

(1). 债权投资情况

适用 不适用

(2). 期末重要的债权投资

适用 不适用

(3). 减值准备计提情况

适用 不适用

本期减值准备计提金额以及评估金融工具的信用风险是否显著增加的采用依据

适用 不适用

其他说明

适用 不适用

15、 其他债权投资

(1). 其他债权投资情况

适用 不适用

(2). 期末重要的其他债权投资

适用 不适用

(3). 减值准备计提情况

适用 不适用

本期减值准备计提金额以及评估金融工具的信用风险是否显著增加的采用依据

适用 不适用

其他说明：

适用 不适用

16、 长期应收款

(1). 长期应收款情况

适用 不适用

(2). 坏账准备计提情况

适用 不适用

本期坏账准备计提金额以及评估金融工具的信用风险是否显著增加的采用依据

适用 不适用

(3). 因金融资产转移而终止确认的长期应收款

适用 不适用

(4). 转移长期应收款且继续涉入形成的资产、负债金额

适用 不适用

其他说明

适用 不适用

17、长期股权投资

适用 不适用

单位：元 币种：人民币

被投资单位	期初余额	本期增减变动							期末余额	减值准备期末余额
		追加投资	减少投资	权益法下确认的投资损益	其他综合收益调整	其他权益变动	宣告发放现金股利或利润	计提减值准备		
一、合营企业										
小计										
二、联营企业										
淮北矿业绿色化工新材料研究院有限公司	-	10,000,000.00		-454,332.44						9,545,667.56
小计		10,000,000.00		-454,332.44						9,545,667.56
合计		10,000,000.00		-454,332.44						9,545,667.56

其他说明

无

18、其他权益工具投资

(1). 其他权益工具投资情况

适用 不适用

(2). 非交易性权益工具投资的情况

□适用 √不适用

其他说明：

□适用 √不适用

19、其他非流动金融资产

□适用 √不适用

其他说明：

□适用 √不适用

20、投资性房地产

投资性房地产计量模式

不适用

21、固定资产

项目列示

√适用 □不适用

单位：元 币种：人民币

项目	期末余额	期初余额
固定资产	6,595,989,126.51	6,572,996,755.87
固定资产清理	-	-
合计	6,595,989,126.51	6,572,996,755.87

其他说明：

√适用 □不适用

上表中的固定资产是指扣除固定资产清理后的固定资产

固定资产**(1). 固定资产情况**

√适用 □不适用

单位：元 币种：人民币

项目	房屋及建筑物	机器设备	运输工具	工具仪器、生产管理工具及其他	合计
一、账面原值：					
1. 期初余额	3,224,307,303.91	7,099,417,946.30	21,538,288.71	355,520,570.13	10,700,784,109.05
2. 本期增加金额	158,916,749.14	461,272,064.14	1,560,847.80	17,936,171.18	639,685,832.26
（1）购置	-	136,407,249.31	1,560,847.80	17,331,826.82	155,299,923.93
（2）在建工程转入	83,549,959.98	324,864,814.83	-	604,344.36	409,019,119.17

(3) 企业合并增加					
(4) 其他	75,366,789.16				75,366,789.16
3. 本期减少金额					
(1) 处置或报废					
4. 期末余额	3,383,224,053.05	7,560,690,010.44	23,099,136.51	373,456,741.31	11,340,469,941.31
二、累计折旧					
1. 期初余额	771,558,359.67	3,163,842,687.62	15,485,079.15	176,901,226.74	4,127,787,353.18
2. 本期增加金额	109,080,359.79	469,216,256.32	1,220,652.00	37,176,193.51	616,693,461.62
(1) 计提	109,080,359.79	469,216,256.32	1,220,652.00	37,176,193.51	616,693,461.62
3. 本期减少金额					
(1) 处置或报废					
4. 期末余额	880,638,719.46	3,633,058,943.94	16,705,731.15	214,077,420.25	4,744,480,814.80
三、减值准备					
1. 期初余额					
2. 本期增加金额					
(1) 计提					
3. 本期减少金额					
(1) 处置或报废					

4. 期末余额					
四、账面价值					
1. 期末账面价值	2,502,585,333.59	3,927,631,066.50	6,393,405.36	159,379,321.06	6,595,989,126.51
2. 期初账面价值	2,452,748,944.24	3,935,575,258.68	6,053,209.56	178,619,343.39	6,572,996,755.87

注：固定资产原值其他增加系安徽省地质矿产勘查局 327 地质队于 2022 年 7 月编制的《无为华塑矿业有限公司无为市杨家岭矿区电石、水泥用石灰岩矿矿山地质环境保护与土地复垦方案》，本公司依据相关方案的未来发生的相关弃置费用折现确认固定资产-弃置费用原值导致。

(2). 暂时闲置的固定资产情况

适用 不适用

(3). 通过融资租赁租入的固定资产情况

适用 不适用

(4). 通过经营租赁租出的固定资产

适用 不适用

(5). 未办妥产权证书的固定资产情况

适用 不适用

其他说明：

适用 不适用

固定资产清理

适用 不适用

22、在建工程

项目列示

√适用 □不适用

单位：元 币种：人民币

项目	期末余额	期初余额
在建工程	55,064,535.27	56,282,040.94
工程物资	-	-
合计	55,064,535.27	56,282,040.94

其他说明：注：上表中的在建工程是指扣除工程物资后的在建工程

□适用 √不适用

在建工程

(1). 在建工程情况

√适用 □不适用

单位：元 币种：人民币

项目	期末余额			期初余额		
	账面余额	减值准备	账面价值	账面余额	减值准备	账面价值
消防水管网改造项目	34,846,915.52		34,846,915.52			
除尘改造项目	8,954,687.72		8,954,687.72			
年产12万吨生物可降解新材料项目	5,988,438.31		5,988,438.31			
石灰石扩能项目	2,668,244.96		2,668,244.96			
2×300MW 热电机组节能提效综合改造项目	1,015,122.16		1,015,122.16			

年产 20 万吨有机硅项目	881,138.21		881,138.21			
年产 5 万吨氯化聚乙烯 (CPE) 项目	709,988.39		709,988.39			
固碱及烧碱深加工				37,975,665.13		37,975,665.13
电力接入系统技术改造				18,306,375.81		18,306,375.81
合计	55,064,535.27	-	55,064,535.27	56,282,040.94		56,282,040.94

(2). 重要在建工程项目本期变动情况

√适用 □不适用

单位：元 币种：人民币

项目名称	预算数	期初余额	本期增加金额	本期转入固定 资产金额	本期 其他 减少 金额	期末 余额	工程累 计投入 占预算 比例 (%)	工程 进度	利息 资本 化累 计金 额	其 中： 本期 利息 资本 化金 额	本期 利息 资本 化率 (%)	资金来 源
消防水管网改 造项目	67,970,000	-	34,846,915.52	-		34,846,915.52	49.88	50				自有资 金
除尘改造项目	7,000,000	-	8,954,687.72	-		8,954,687.72	127.92	100				自有资 金
年产 12 万吨生 物可降解新材 料项目	2,373,669,200	-	5,988,438.31	-		5,988,438.31	0.25	0.5				自有资 金
石灰石扩能项 目	140,000,000	-	2,668,244.96	-		2,668,244.96	1.91	2				自有资 金

2022 年年度报告

2×300MW 热电机组节能提效综合改造项目	343,360,000	-	158,699,291.50	157,684,169.34		1,015,122.16	46.22	50				募投资金
年产 20 万吨有机硅项目	1,850,000,000	-	881,138.21	-		881,138.21	0.05	0.05				自有资金
年产 5 万吨氯化聚乙烯(CPE)项目	/	-	709,988.39	-		709,988.39	/	-				自有资金
电力接入系统项目	38,000,000	18,306,375.81	5,842,522.04	24,148,897.85		-	63.55	100				自有资金
年产 20 万吨固碱及烧碱深加工项目一期年产 10 万吨固碱项目	127,020,000	37,975,665.13	22,243,831.88	60,219,497.01		-	47.41	100				募投资金
电石厂原料堆场全封闭改造项目	35,000,000	-	31,366,164.08	31,366,164.08		-	89.62	100				自有资金
乙炔车间氨治理项目	16,530,000	-	17,695,796.50	17,695,796.50		-	107.05	100				自有资金
盐业分公司新增三组对接井及其配套设施项目	6,800,000	-	6,476,726.63	6,476,726.63		-	95.25	100				自有资金
29.99984MW 光伏发电项目	131,660,000	-	106,845,395.99	106,845,395.99		-	81.15	100				募投资金
二期氯碱厂项目	/	-	4,582,471.77	4,582,471.77		-	/	100				自有资金
合计	5,137,009,200	56,282,040.94	407,801,613.50	409,019,119.17		55,064,535.27	/	/			/	/

(3). 本期计提在建工程减值准备情况

适用 不适用

其他说明

适用 不适用

工程物资

(4). 工程物资情况

适用 不适用

23、生产性生物资产

(1). 采用成本计量模式的生产性生物资产

适用 不适用

(2). 采用公允价值计量模式的生产性生物资产

适用 不适用

其他说明

适用 不适用

24、油气资产

适用 不适用

25、使用权资产

适用 不适用

26、无形资产

(1). 无形资产情况

适用 不适用

单位：元 币种：人民币

项目	土地使用权	专利权	非专利技术	采矿权	合计
一、账面原值					
1. 期初余额	354,481,684.16			388,334,060.00	742,815,744.16
2. 本期增加金额					
(1) 购置					
(2) 内部研发					
(3) 企业合并增加					

3. 本期减少金额					
(1) 处置					
4. 期末余额	354,481,684.16			388,334,060.00	742,815,744.16
二、累计摊销					
1. 期初余额	85,952,242.71			57,298,452.69	143,250,695.40
2. 本期增加金额	7,089,754.04			16,687,946.88	23,777,700.92
(1) 计提	7,089,754.04			16,687,946.88	23,777,700.92
3. 本期减少金额					
(1) 处置					
4. 期末余额	93,041,996.75			73,986,399.57	167,028,396.32
三、减值准备					
1. 期初余额					
2. 本期增加金额					
(1) 计提					
3. 本期减少金额					
(1) 处置					
4. 期末余额					
四、账面价值					
1. 期末账面价值	261,439,687.41			314,347,660.43	575,787,347.84
2. 期初账面价值	268,529,441.45			331,035,607.31	599,565,048.76

本期末通过公司内部研发形成的无形资产占无形资产余额的比例 0%

(2). 未办妥产权证书的土地使用权情况

适用 不适用

其他说明：

适用 不适用

27、开发支出

适用 不适用

28、商誉

(1). 商誉账面原值

适用 不适用

单位：元 币种：人民币

被投资单位名称 或形成商誉的事 项	期初余额	本期增加		本期减少		期末余额
		企业合并形 成的		处置		
徐州华塑	1,985,818.46		-	-		1,985,818.46
合计	1,985,818.46		-	-		1,985,818.46

(2). 商誉减值准备

适用 不适用

单位：元 币种：人民币

被投资单位名称 或形成商誉的事 项	期初余额	本期增加		本期减少		期末余额
		计提		处置		
徐州华塑	1,985,818.46		-	-		1,985,818.46
合计	1,985,818.46		-	-		1,985,818.46

(3). 商誉所在资产组或资产组组合的相关信息

适用 不适用

(4). 说明商誉减值测试过程、关键参数（例如预计未来现金流量现值时的预测期增长率、稳定期增长率、利润率、折现率、预测期等，如适用）及商誉减值损失的确认方法

适用 不适用

(5). 商誉减值测试的影响

适用 不适用

其他说明

适用 不适用

29、长期待摊费用

适用 不适用

单位：元 币种：人民币

项目	期初余额	本期增加金额	本期摊销金额	其他减少金额	期末余额
林地补偿	29,724,479.56	-	3,966,845.24		25,757,634.32
搬迁补偿	6,897,591.75	-	1,758,078.25		5,139,513.50
合计	36,622,071.31	-	5,724,923.49		30,897,147.82

其他说明：

无

30、递延所得税资产/递延所得税负债

(1). 未经抵销的递延所得税资产

√适用 □不适用

单位：元 币种：人民币

项目	期末余额		期初余额	
	可抵扣暂时性差异	递延所得税资产	可抵扣暂时性差异	递延所得税资产
信用减值准备	4,034,245.84	605,136.87	3,769,936.10	565,490.42
递延收益	198,421,458.41	29,763,218.76	210,175,966.41	31,526,394.96
可抵扣亏损	970,736,714.50	145,610,507.18	-	-
重大水利工程建设基金	187,162,907.22	28,074,436.08	191,491,159.85	28,723,673.98
再生能源基金	271,726,492.05	40,758,973.81	280,415,061.40	42,062,259.20
工业企业结构调整专项资金	47,438,353.50	7,115,753.03	47,438,353.50	7,115,753.03
未实现内部交易损益	5,704,030.60	855,604.59	3,743,562.48	561,534.37
资产减值准备	66,679,913.04	10,001,986.96	-	-
合计	1,751,904,115.16	262,785,617.28	737,034,039.74	110,555,105.96

递延所得税资产期末余额较期初增长 137.70%，主要系公司本期利润下滑及享受四季度高新技术企业设备器具加计扣除优惠政策，形成较大的可弥补亏损的金额；在此基础上，公司充分考虑现时经营能力、市场需求等因素，谨慎预测相关主体的未来可实现的应纳税所得额，并根据预测结果确认相应的递延所得税资产。

(2). 未经抵销的递延所得税负债

√适用 □不适用

单位：元 币种：人民币

项目	期末余额		期初余额	
	应纳税暂时性差异	递延所得税负债	应纳税暂时性差异	递延所得税负债

非同一控制企业合并资产评估增值				
其他债权投资公允价值变动				
其他权益工具投资公允价值变动				
在建工程试生产	15,951,371.33	2,392,705.70	17,752,831.32	2,662,924.70
固定资产加速折旧	619,134,957.69	92,870,243.65	16,076,807.29	2,411,521.09
非同一控制下企业合并资产评估增值	204,903.13	30,735.47	250,490.60	37,573.59
合计	635,291,232.15	95,293,684.82	34,080,129.21	5,112,019.38

递延所得税负债期末余额较期初增加 90,181,665.44 元，主要系公司本期适用的固定资产加速折旧金额有所增加所致。

(3). 以抵销后净额列示的递延所得税资产或负债

适用 不适用

(4). 未确认递延所得税资产明细

适用 不适用

单位：元 币种：人民币

项目	期末余额	期初余额
可抵扣暂时性差异		
可抵扣亏损		
环境治理、土地复垦义务按企业会计准则第十号弃置费处理时产生的财务费用和固定资产累计折旧	27,635,275.72	26,528,676.72
合计	27,635,275.72	26,528,676.72

(5). 未确认递延所得税资产的可抵扣亏损将于以下年度到期

适用 不适用

其他说明：

适用 不适用

31、其他非流动资产

适用 不适用

单位：元 币种：人民币

项目	期末余额			期初余额		
	账面余额	减值准备	账面价值	账面余额	减值准备	账面价值

					准备	
合同取得成本						
合同履约成本						
应收退货成本						
合同资产						
预付工程设备款	199,772,000.00		199,772,000.00	11,800,000.00		11,800,000.00
预付林地补偿费	30,170,537.50	-	30,170,537.50	-		-
合计	229,942,537.50		229,942,537.50	11,800,000.00		11,800,000.00

其他非流动资产期末余额较期初增加 218,142,537.50 元，主要系预付工程款、林地补偿费增加所致。

其他说明：

无

32、短期借款

(1). 短期借款分类

适用 不适用

单位：元 币种：人民币

项目	期末余额	期初余额
质押借款		
抵押借款		
保证借款		
信用借款	-	193,181,736.11
合计	-	193,181,736.11

短期借款分类的说明：

短期借款期末余额较期初下降 100.00%，主要系所借款项已归还所致。

(2). 已逾期未偿还的短期借款情况

适用 不适用

其中重要的已逾期未偿还的短期借款情况如下：

适用 不适用

其他说明

适用 不适用

33、交易性金融负债

适用 不适用

34、衍生金融负债

适用 不适用

35、应付票据

(1). 应付票据列示

适用 不适用

单位：元 币种：人民币

种类	期末余额	期初余额
商业承兑汇票		
银行承兑汇票	434,420,000.00	3,890,000.00
合计	434,420,000.00	3,890,000.00

本期末已到期未支付的应付票据总额为 0 元。

应付票据期末余额较期初增加 430,530,000.00 元，主要系公司下半年开出的银行承兑汇票增加所致。

36、应付账款

(1). 应付账款列示

适用 不适用

单位：元 币种：人民币

项目	期末余额	期初余额
材料款	358,690,728.90	439,307,706.26
工程设备款	301,318,659.43	199,860,152.26
劳务费	36,035,910.15	38,721,197.30
修理费	64,068,178.14	76,975,112.10
运输费	17,778,758.54	27,626,310.55
其他	12,356,738.53	18,033,715.43
合计	790,248,973.69	800,524,193.90

(2). 账龄超过 1 年的重要应付账款

适用 不适用

其他说明

适用 不适用

37、预收款项**(1). 预收账款项列示**

□适用 √不适用

(2). 账龄超过 1 年的重要预收款项

□适用 √不适用

其他说明

□适用 √不适用

38、合同负债**(1). 合同负债情况**

√适用 □不适用

单位：元 币种：人民币

项目	期末余额	期初余额
预收商品款	81,235,005.94	173,621,226.47
合计	81,235,005.94	173,621,226.47

(2). 报告期内账面价值发生重大变动的金额和原因

□适用 √不适用

其他说明：

□适用 √不适用

39、应付职工薪酬**(1). 应付职工薪酬列示**

√适用 □不适用

单位：元 币种：人民币

项目	期初余额	本期增加	本期减少	期末余额
一、短期薪酬	57,047,496.22	346,038,171.75	341,069,790.22	62,015,877.75
二、离职后福利-设定提存计划		41,051,521.22	41,051,521.22	
三、辞退福利	116,854.00	2,057,732.00	1,943,720.00	230,866.00
四、一年内到期的其他福利				
合计	57,164,350.22	389,147,424.97	384,065,031.44	62,246,743.75

(2). 短期薪酬列示

√适用 □不适用

单位：元 币种：人民币

项目	期初余额	本期增加	本期减少	期末余额
一、工资、奖金、津贴和补贴	21,239,505.00	256,629,778.00	256,378,922.00	21,490,361.00

二、职工福利费		25,099,515.12	25,099,515.12	
三、社会保险费		23,768,063.21	23,768,063.21	
其中：医疗保险费		20,814,032.66	20,814,032.66	
工伤保险费		2,930,333.71	2,930,333.71	
生育保险费		23,696.84	23,696.84	
四、住房公积金	2,525,638.74	28,903,064.00	28,732,205.00	2,696,497.74
五、工会经费和职工教育经费	33,282,352.48	11,637,751.42	7,091,084.89	37,829,019.01
六、短期带薪缺勤				
七、短期利润分享计划				
合计	57,047,496.22	346,038,171.75	341,069,790.22	62,015,877.75

(3). 设定提存计划列示

√适用 □不适用

单位：元 币种：人民币

项目	期初余额	本期增加	本期减少	期末余额
1、基本养老保险		39,807,795.03	39,807,795.03	
2、失业保险费		1,243,726.19	1,243,726.19	
3、企业年金缴费				
合计		41,051,521.22	41,051,521.22	

其他说明：

□适用 √不适用

40、应交税费

√适用 □不适用

单位：元 币种：人民币

项目	期末余额	期初余额
再生能源基金	271,726,492.05	280,415,061.40
重大水利建设基金	187,162,907.22	191,491,159.85
工业企业结构调整专项资金	47,438,353.50	47,438,353.50
增值税	10,102,370.53	35,497,081.78
企业所得税	19,789,959.73	13,672,757.34
资源税	11,849,823.83	11,240,791.46
土地使用税	6,012,047.36	6,012,047.36

房产税	2,180,008.24	2,170,516.70
城市维护建设税	505,118.55	1,773,487.23
个人所得税	427,286.39	662,725.81
教育费附加	303,071.13	450,933.97
地方教育费附加	202,047.43	300,622.64
其他	1,981,071.20	2,013,103.08
合计	559,680,557.16	593,138,642.12

其他说明：

无

41、其他应付款

项目列示

适用 不适用

单位：元 币种：人民币

项目	期末余额	期初余额
应付利息	-	-
应付股利	-	-
其他应付款	65,414,336.44	54,767,857.81
合计	65,414,336.44	54,767,857.81

其他说明：注：上表中的其他应付款是指扣除应付利息、应付股利后的其他应付款

适用 不适用

应付利息

(1). 分类列示

适用 不适用

应付股利

(2). 分类列示

适用 不适用

其他应付款

(1). 按款项性质列示其他应付款

适用 不适用

单位：元 币种：人民币

项目	期末余额	期初余额
押金保证金	56,169,283.92	47,071,811.64
往来款	-	3,137,543.47
代收代付款	2,082,015.74	3,757,942.24

其他	7,163,036.78	800,560.46
合计	65,414,336.44	54,767,857.81

(2). 账龄超过 1 年的重要其他应付款

□适用 √不适用

其他说明:

□适用 √不适用

42、持有待售负债

□适用 √不适用

43、1 年内到期的非流动负债

√适用 □不适用

单位:元 币种:人民币

项目	期末余额	期初余额
1 年内到期的长期借款	-	530,427,883.18
1 年内到期的应付债券		
1 年内到期的长期应付款		
1 年内到期的租赁负债		
1 年内到期的长期融资租赁款	-	26,954,256.06
1 年内到期的采矿权出让金	33,774,540.98	32,243,388.29
合计	33,774,540.98	589,625,527.53

一年内到期的非流动负债期末余额较期初下降 94.27%，主要系融资租赁款和采矿权出让金到期偿还所致。

其他说明:

无

44、其他流动负债

其他流动负债情况

√适用 □不适用

单位:元 币种:人民币

项目	期末余额	期初余额
短期应付债券		
应付退货款		
待转销项税额	10,560,550.77	22,564,818.85
合计	10,560,550.77	22,564,818.85

其他流动负债期末余额较期初下降 53.20%，主要系预收商品款减少，待转销项税额相应减少所致。

短期应付债券的增减变动：

适用 不适用

其他说明：

适用 不适用

45、长期借款

(1). 长期借款分类

适用 不适用

其他说明，包括利率区间：

适用 不适用

46、应付债券

(1). 应付债券

适用 不适用

(2). 应付债券的增减变动：（不包括划分为金融负债的优先股、永续债等其他金融工具）

适用 不适用

(3). 可转换公司债券的转股条件、转股时间说明

适用 不适用

(4). 划分为金融负债的其他金融工具说明

期末发行在外的优先股、永续债等其他金融工具基本情况

适用 不适用

期末发行在外的优先股、永续债等金融工具变动情况表

适用 不适用

其他金融工具划分为金融负债的依据说明：

适用 不适用

其他说明：

适用 不适用

47、租赁负债

适用 不适用

48、长期应付款

项目列示

适用 不适用

单位：元 币种：人民币

项目	期末余额	期初余额
长期应付款	69,148,234.20	128,345,878.55
专项应付款		

一年内到期的长期应付款项	-33,774,540.98	-59,197,644.35
合计	35,373,693.22	69,148,234.20

其他说明：

适用 不适用

长期应付款

(1). 按款项性质列示长期应付款

适用 不适用

单位：元 币种：人民币

项目	期末余额	期初余额
融资租赁款	-	26,954,256.06
采矿权出让金	69,148,234.20	101,391,622.49
一年内到期的长期应付款	-33,774,540.98	-59,197,644.35
合计	35,373,693.22	69,148,234.20

长期应付款期末余额较期初下降 48.84%，主要系公司到期偿还融资租赁款和采矿权出让金所致。

其他说明：

无

专项应付款

(2). 按款项性质列示专项应付款

适用 不适用

49、长期应付职工薪酬

适用 不适用

50、预计负债

适用 不适用

单位：元 币种：人民币

项目	期初余额	期末余额	形成原因
对外提供担保			
未决诉讼			
产品质量保证			
重组义务			
待执行的亏损合同			
应付退货款			
其他			

环境保护、土地复垦	36,890,253.18	111,304,617.19	
合计	36,890,253.18	111,304,617.19	/

其他说明，包括重要预计负债的相关重要假设、估计说明：

无

51、递延收益

递延收益情况

√适用 □不适用

单位：元 币种：人民币

项目	期初余额	本期增加	本期减少	期末余额	形成原因
政府补助	210,175,966.41	1,080,000.00	12,834,508.00	198,421,458.41	
合计	210,175,966.41	1,080,000.00	12,834,508.00	198,421,458.41	/

涉及政府补助的项目：

√适用 □不适用

单位：元 币种：人民币

负债项目	期初余额	本期新增补助金额	本期计入营业外收入金额	本期计入其他收益金额	其他变动	期末余额	与资产相关/与收益相关
基础设施补助	171,861,300.07	-		10,576,079.96		161,285,220.11	与资产相关
二期项目补助	23,250,000.00	-		1,000,000.00		22,250,000.00	与资产相关
工业强基技术改造项目	5,580,000.00	-		240,000.00		5,340,000.00	与资产相关
土地出让	3,938,831.82	-		99,928.08		3,838,903.74	与资产相关

金返还							
热电厂超低排放改造补助	2,400,000.72	-		399,999.96		2,000,000.76	与资产相关
制造强省政策资金-生产线改造设备补助	-	1,080,000.00		81,000.00		999,000.00	与资产相关
2019年出炉机器人产业政策	933,333.36	-		100,000.00		833,333.36	与资产相关
大气污染防治综合补助	900,000.00	-		150,000.00		750,000.00	与资产相关
水泥分公司窑尾脱硫技改项目建设	550,000.00	-		75,000.00		475,000.00	与资产相关
工业领域节能环保“五个一百”优秀企业	512,500.28	-		50,000.04		462,500.24	与资产相关

非煤矿山安全信息化建设奖励	250,000.16	-		62,499.96		187,500.20	与资产相关
合计	210,175,966.41	1,080,000.00		12,834,508.00		198,421,458.41	--

其他说明：

适用 不适用

52、其他非流动负债

适用 不适用

53、股本

适用 不适用

单位：元 币种：人民币

	期初余额	本次变动增减（+、-）					期末余额
		发行新股	送股	公积金转股	其他	小计	
股份总数	3,507,401,812.00	-	-	-	-	-	3,507,401,812.00

其他说明：

无

54、其他权益工具

(1). 期末发行在外的优先股、永续债等其他金融工具基本情况

适用 不适用

(2). 期末发行在外的优先股、永续债等金融工具变动情况表

适用 不适用

其他权益工具本期增减变动情况、变动原因说明，以及相关会计处理的依据：

适用 不适用

其他说明：

适用 不适用

55、资本公积

适用 不适用

单位：元 币种：人民币

项目	期初余额	本期增加	本期减少	期末余额
----	------	------	------	------

资本溢价（股本溢价）	1,313,564,228.98	-	-	1,313,564,228.98
其他资本公积				
合计	1,313,564,228.98	-	-	1,313,564,228.98

其他说明，包括本期增减变动情况、变动原因说明：

无

56、库存股

适用 不适用

57、其他综合收益

适用 不适用

58、专项储备

适用 不适用

单位：元 币种：人民币

项目	期初余额	本期增加	本期减少	期末余额
安全生产费	18,831,419.47	50,643,586.85	32,337,325.46	37,137,680.86
合计	18,831,419.47	50,643,586.85	32,337,325.46	37,137,680.86

其他说明，包括本期增减变动情况、变动原因说明：

无

59、盈余公积

适用 不适用

单位：元 币种：人民币

项目	期初余额	本期增加	本期减少	期末余额
法定盈余公积	125,773,043.66	37,073,389.85	-	162,846,433.51
任意盈余公积				
储备基金				
企业发展基金				
其他				
合计	125,773,043.66	37,073,389.85	-	162,846,433.51

盈余公积说明，包括本期增减变动情况、变动原因说明：

无

60、未分配利润

适用 不适用

单位：元 币种：人民币

项目	本期	上期
调整前上期末未分配利润	1,350,364,199.78	648,204,760.15

调整期初未分配利润合计数（调增+，调减-）	-	-
调整后期初未分配利润	1,350,364,199.78	648,204,760.15
加：本期归属于母公司所有者的净利润	422,116,538.02	785,436,195.17
减：提取法定盈余公积	37,073,389.85	83,276,755.54
提取任意盈余公积		
提取一般风险准备		
应付普通股股利	277,084,743.73	
转作股本的普通股股利		-
期末未分配利润	1,458,322,604.22	1,350,364,199.78

调整期初未分配利润明细：

- 1、由于《企业会计准则》及其相关新规定进行追溯调整，影响期初未分配利润 0.00 元。
- 2、由于会计政策变更，影响期初未分配利润 0.00 元。
- 3、由于重大会计差错更正，影响期初未分配利润 0.00 元。
- 4、由于同一控制导致的合并范围变更，影响期初未分配利润 0.00 元。
- 5、其他调整合计影响期初未分配利润 0.00 元。

61、营业收入和营业成本

(1). 营业收入和营业成本情况

√适用 □不适用

单位：元 币种：人民币

项目	本期发生额		上期发生额	
	收入	成本	收入	成本
主营业务	6,730,797,763.45	5,587,131,425.40	6,731,918,140.43	4,992,726,867.53
其他业务	5,568,588.69	4,812,918.69	7,305,445.96	5,913,117.69
合计	6,736,366,352.14	5,591,944,344.09	6,739,223,586.39	4,998,639,985.22

(2). 合同产生的收入的情况

□适用 √不适用

合同产生的收入说明：

□适用 √不适用

(3). 履约义务的说明

□适用 √不适用

(4). 分摊至剩余履约义务的说明

□适用 √不适用

其他说明：

无

62、税金及附加

√适用 □不适用

单位：元 币种：人民币

项目	本期发生额	上期发生额
可再生能源电价附加	75,322,298.98	72,012,433.90
重大水利工程建设基金	14,405,389.70	13,772,377.99
资源税	34,619,776.21	32,569,021.99
土地使用税	24,048,189.60	24,075,749.00
房产税	8,739,797.88	8,681,281.54
城市维护建设税	10,448,268.43	15,061,761.70
教育费附加	6,268,833.88	9,036,698.98
地方教育费附加	4,179,222.60	6,024,465.95
环保税	5,073,110.69	5,012,425.41
印花税	3,669,969.03	2,268,705.44
其他	4,308,096.20	4,271,180.71
合计	191,082,953.20	192,786,102.61

其他说明：

无

63、销售费用

√适用 □不适用

单位：元 币种：人民币

项目	本期发生额	上期发生额
职工薪酬	7,732,705.96	9,189,980.62
材料费	1,533,968.99	1,389,960.30

折旧费	386,465.37	382,435.18
仓储保管费	-	216,132.06
差旅费	164,937.36	200,579.72
其他	712,218.79	1,197,646.07
合计	10,530,296.47	12,576,733.95

其他说明：

无

64、管理费用

√适用 □不适用

单位：元 币种：人民币

项目	本期发生额	上期发生额
修理费	108,933,564.82	126,457,654.40
职工薪酬	82,987,535.31	85,485,311.11
折旧费	21,535,339.70	20,245,301.87
材料费	9,073,934.91	8,104,874.95
摊销费	7,913,375.29	8,502,116.58
保险费	5,734,973.24	2,890,315.62
信息系统维护费	2,302,524.52	1,758,955.77
水电物业费	6,866,933.88	5,346,279.58
技术及咨询服务费	8,172,087.24	9,207,712.72
绿化费	1,911,951.21	3,097,799.68
审计及评估费	3,277,029.34	2,326,694.83
安保费	1,401,110.48	2,156,143.41
其他	12,804,564.76	12,510,037.05
合计	272,914,924.70	288,089,197.57

其他说明：

无

65、研发费用

√适用 □不适用

单位：元 币种：人民币

项目	本期发生额	上期发生额
材料费	142,900,161.35	151,528,262.92
职工薪酬	23,486,939.62	27,255,381.95
燃料动力及其他	63,551,785.11	51,370,216.05
合计	229,938,886.08	230,153,860.92

其他说明：

无

66、财务费用

√适用 □不适用

单位：元 币种：人民币

项目	本期发生额	上期发生额
利息支出	11,147,732.92	81,982,666.28
减：利息收入	4,501,032.47	2,806,000.01
银行手续费	274,813.75	115,228.29
其他	4,265,984.51	2,222,819.37
合计	11,187,498.71	81,514,713.93

其他系环境治理、土地复垦按企业会计准则第十号弃置费处理时产生的财务费用，财务费用本期较上期下降 86.28%，主要系借款利息支出减少所致。

其他说明：

无

67、其他收益

√适用 □不适用

单位：元 币种：人民币

项目	本期发生额	上期发生额
一、计入其他收益的政府补助	18,238,900.00	15,096,843.71
二、其他与日常活动相关且计入其他收益的项目	9,316,325.14	11,024,286.40
合计	27,555,225.14	26,121,130.11

其他说明：

无

68、投资收益

√适用 □不适用

单位：元 币种：人民币

项目	本期发生额	上期发生额
权益法核算的长期股权投资收益	-454,332.44	-
处置长期股权投资产生的投资收益		
交易性金融资产在持有期间的投资收益	8,292,837.07	-
其他权益工具投资在持有期间取得的股利收入		
债权投资在持有期间取得的利息收入		

其他债权投资在持有期间取得的利息收入		
处置交易性金融资产取得的投资收益		
处置其他权益工具投资取得的投资收益		
处置债权投资取得的投资收益		
处置其他债权投资取得的投资收益		
债务重组收益		
合计	7,838,504.63	-

其他说明：

无

69、净敞口套期收益

适用 不适用

70、公允价值变动收益

适用 不适用

71、信用减值损失

适用 不适用

单位：元 币种：人民币

项目	本期发生额	上期发生额
应收票据坏账损失		
应收账款坏账损失	-163,330.50	339,916.4
其他应收款坏账损失	-100,979.18	21,700.03
债权投资减值损失		
其他债权投资减值损失		
长期应收款坏账损失		
合同资产减值损失		
合计	-264,309.68	361,616.43

信用减值损失本期较上期增长 173.09%，主要系本期公司烧碱产品业务规模大幅增长，期末应收账款余额相应增长也导致计提的坏账准备有所增长所致。

其他说明：

无

72、资产减值损失

适用 不适用

单位：元 币种：人民币

项目	本期发生额	上期发生额
----	-------	-------

一、坏账损失		
二、存货跌价损失及合同履约成本减值损失	-66,679,913.04	
三、长期股权投资减值损失		
四、投资性房地产减值损失		
五、固定资产减值损失		
六、工程物资减值损失		
七、在建工程减值损失		
八、生产性生物资产减值损失		
九、油气资产减值损失		
十、无形资产减值损失		
十一、商誉减值损失		
十二、其他		
合计	-66,679,913.04	

其他说明：

资产减值损失本期较上期增加 66,679,913.04 元，主要系本期公司 PVC 产品受市场下行的影响，销售单价下跌导致其盈利水平的大幅下降。公司按企业会计准则要求，期末按可变现净值对存货进行跌价测试，并对跌价部分计提存货跌价准备，导致期末资产减值损失金额大幅增加。

73、资产处置收益

√适用 □不适用

单位：元 币种：人民币

项目	本期发生额	上期发生额
处置未划分为持有待售的固定资产、在建工程、生产性生物资产及无形资产的处置利得或损失	-	6,739.29
合计	-	6,739.29

其他说明：

无

74、营业外收入

营业外收入情况

√适用 □不适用

单位：元 币种：人民币

项目	本期发生额	上期发生额	计入当期非经常性损益的金额
非流动资产处置利得合计	2,590,189.55	-	2,590,189.55
其中：固定资产处置利得			

无形资产处置利得			
非货币性资产交换利得			
接受捐赠			
政府补助	11,610,000.00	1,045,000.00	11,610,000.00
罚款收入	1,418,110.50	1,696,408.25	1,418,110.50
无需支付的款项		3,506,567.91	
其他	6,411.28	129,545.44	6,411.28
合计	15,624,711.33	6,377,521.60	15,624,711.33

计入当期损益的政府补助

√适用 □不适用

单位：元 币种：人民币

补助项目	本期发生金额	上期发生金额	与资产相关/与收益相关
滁州市“十强”企业奖励资金	200,000.00	400,000.00	与收益相关
建设专项资金补助	-	600,000.00	与收益相关
退伍军人增值税减免	-	45,000.00	与收益相关
收专利资助款	10,000.00	-	与收益相关
公司上市奖励款	11,400,000.00	-	与收益相关
合计	11,610,000.00	1,045,000.00	

其他说明：

√适用 □不适用

营业外收入本期较上期增加 9,247,189.73 元，主要系公司本期收到 11,400,000.00 元的上市奖励款所致。

75、营业外支出

√适用 □不适用

单位：元 币种：人民币

项目	本期发生额	上期发生额	计入当期非经常性损益的金额
非流动资产处置损失合计			
其中：固定资产处置损失			

无形资产处置损失			
非货币性资产交换损失			
对外捐赠	210,000.00	234,007.38	210,000.00
停工损失		32,936,762.27	
罚款及补偿支出	1,807,010.15	-	1,807,010.15
碳排放配额履约使用的配额	-	2,480,127.22	
非流动资产毁损报废损失	-	17,099,663.65	
其他	872,403.94	92,420.01	872,403.94
合计	2,889,414.09	52,842,980.53	2,889,414.09

其他说明：

营业外支出本期较上期减少 49,953,566.44 元，主要系上期发生停工损失以及固定资产报废所致。

76、所得税费用

(1). 所得税费用表

√适用 □不适用

单位：元 币种：人民币

项目	本期发生额	上期发生额
当期所得税费用	49,884,561.04	103,782,173.51
递延所得税费用	-62,048,845.88	26,268,650.41
合计	-12,164,284.84	130,050,823.92

(2). 会计利润与所得税费用调整过程

√适用 □不适用

单位：元 币种：人民币

项目	本期发生额
利润总额	409,952,253.18
按法定/适用税率计算的所得税费用	61,492,837.98
子公司适用不同税率的影响	-
调整以前期间所得税的影响	-1,912,230.28
非应税收入的影响	-
不可抵扣的成本、费用和损失的影响	2,210,548.28

使用前期未确认递延所得税资产的可抵扣亏损的影响	-
本期未确认递延所得税资产的可抵扣暂时性差异或可抵扣亏损的影响	165,989.85
研发费用加计扣除	-11,441,727.62
固定资产第4季度折旧加计扣除	-65,425,642.26
其他	2,745,939.21
所得税费用	-12,164,284.84

所得税费用本期较上期减少 142,215,108.76 元，主要系公司本期利润下滑及享受四季度高新技术企业设备器具加计扣除优惠政策所致。

其他说明：

适用 不适用

77、其他综合收益

适用 不适用

78、现金流量表项目

(1). 收到的其他与经营活动有关的现金

适用 不适用

单位：元 币种：人民币

项目	本期发生额	上期发生额
政府补助	18,094,392.00	5,001,669.07
营业外收入中收现金额（不含政府补助）	1,038,608.57	1,825,953.69
个税手续费返还	85,636.63	33,123.71
置换已用票据支付的环境恢复基金	5,585,734.47	-
租赁收入	808,997.89	-
押金保证金及其他往来款	18,861,900.61	4,362,057.12
合计	44,475,270.17	11,222,803.59

收到的其他与经营活动有关的现金说明：

无

(2). 支付的其他与经营活动有关的现金

适用 不适用

单位：元 币种：人民币

项目	本期发生额	上期发生额
销售管理研发费用	95,724,508.42	56,544,651.23
财务费用中手续费	274,813.75	115,228.29
营业外支出	2,860,914.09	326,427.39

环境恢复基金	2,715,100.00	7,601,459.76
购入碳排放权	-	4,298,612.07
其他往来款	117,358.29	1,334,556.06
合计	101,692,694.55	70,220,934.80

支付的其他与经营活动有关的现金说明：

无

(3). 收到的其他与投资活动有关的现金

适用 不适用

单位：元 币种：人民币

项目	本期发生额	上期发生额
利息收入	4,365,944.03	2,806,000.01
合计	4,365,944.03	2,806,000.01

收到的其他与投资活动有关的现金说明：

无

(4). 支付的其他与投资活动有关的现金

适用 不适用

(5). 收到的其他与筹资活动有关的现金

适用 不适用

(6). 支付的其他与筹资活动有关的现金

适用 不适用

79、现金流量表补充资料

(1). 现金流量表补充资料

适用 不适用

单位：元 币种：人民币

补充资料	本期金额	上期金额
1. 将净利润调节为经营活动现金流量：		
净利润	422,116,538.02	785,436,195.17
加：资产减值准备	66,679,913.04	-
信用减值损失	264,309.68	-361,616.43
固定资产折旧、油气资产折耗、生产性生物资产折旧	616,693,461.62	611,711,129.04
使用权资产摊销		
无形资产摊销	23,777,700.92	23,603,645.37
长期待摊费用摊销	5,724,923.49	6,548,544.70
处置固定资产、无形资产和其他长期资产的损失（收益以“-”号填列）	-	-6,739.29

固定资产报废损失（收益以“-”号填列）	-2,590,189.55	17,099,663.65
公允价值变动损失（收益以“-”号填列）		
财务费用（收益以“-”号填列）	11,025,363.58	79,176,666.27
投资损失（收益以“-”号填列）	-7,838,504.63	-
递延所得税资产减少（增加以“-”号填列）	-152,230,511.32	25,155,389.04
递延所得税负债增加（减少以“-”号填列）	90,181,665.44	1,113,261.37
存货的减少（增加以“-”号填列）	17,595,864.12	-164,267,070.01
经营性应收项目的减少（增加以“-”号填列）	-354,576,511.39	114,165,882.23
经营性应付项目的增加（减少以“-”号填列）	239,710,411.22	-263,543,231.86
其他	23,891,995.86	-3,145,895.76
经营活动产生的现金流量净额	1,000,426,430.10	1,232,685,823.49
2. 不涉及现金收支的重大投资和筹资活动：		
债务转为资本		
一年内到期的可转换公司债券		
融资租入固定资产		
3. 现金及现金等价物净变动情况：		
现金的期末余额	646,359,277.97	1,199,078,165.86
减：现金的期初余额	1,199,078,165.86	172,297,653.86
加：现金等价物的期末余额		
减：现金等价物的期初余额		
现金及现金等价物净增加额	-552,718,887.89	1,026,780,512.00

(2). 本期支付的取得子公司的现金净额

□适用 √不适用

(3). 本期收到的处置子公司的现金净额

□适用 √不适用

(4). 现金和现金等价物的构成

√适用 □不适用

单位：元 币种：人民币

项目	期末余额	期初余额
一、现金	646,359,277.97	1,199,078,165.86
其中：库存现金	-	-
可随时用于支付的银行存款	646,359,277.97	1,199,078,165.86

可随时用于支付的其他货币资金		
可用于支付的存放中央银行款项		
存放同业款项		
拆放同业款项		
二、现金等价物		
其中：三个月内到期的债券投资		
三、期末现金及现金等价物余额	646,359,277.97	1,199,078,165.86
其中：母公司或集团内子公司使用受限制的现金和现金等价物		

其他说明：

适用 不适用

80、所有者权益变动表项目注释

说明对上年期末余额进行调整的“其他”项目名称及调整金额等事项：

适用 不适用

81、所有权或使用权受到限制的资产

适用 不适用

单位：元 币种：人民币

项目	期末账面价值	受限原因
货币资金	84,927,758.72	银行承兑汇票保证金
应收票据		
存货		
固定资产		
无形资产		
货币资金	39,125,511.14	矿区环境恢复专款专用基金
应收款项融资	10,000,000.00	质押开票
合计	134,053,269.86	/

其他说明：

无

82、外币货币性项目

(1). 外币货币性项目

适用 不适用

(2). 境外经营实体说明，包括对于重要的境外经营实体，应披露其境外主要经营地、记账本位币及选择依据，记账本位币发生变化的还应披露原因

适用 不适用

83、套期

适用 不适用

84、政府补助

(1). 政府补助基本情况

适用 不适用

单位：元 币种：人民币

种类	金额	列报项目	计入当期损益的金额
一、与资产相关的政府补助			
基础设施补助	264,402,000.00	递延收益/其他收益	10,576,079.96
二期项目补助	25,000,000.00	递延收益/其他收益	1,000,000.00
热电厂超低排放改造补助	4,000,000.00	递延收益/其他收益	399,999.96
工业强基技术改造项目	6,000,000.00	递延收益/其他收益	240,000.00
大气污染防治综合补助	1,500,000.00	递延收益/其他收益	150,000.00
2019年出炉机器人产业发展政策	1,000,000.00	递延收益/其他收益	100,000.00
矿区建设补助	4,996,404.00	递延收益/其他收益	99,928.08
制造强省政策资金-生产线改造设备补助	1,080,000.00	递延收益/其他收益	81,000.00
水泥分公司窑尾脱硫技改项目建设	600,000.00	递延收益/其他收益	75,000.00
非煤矿山安全信息化建设奖励	500,000.00	递延收益/其他收益	62,499.96
工业领域节能环保“五个一百”优秀企业	600,000.00	递延收益/其他收益	50,000.04
小计	309,678,404.00		12,834,508.00
二、与收益相关的政府补助			
转公司上市奖励款	11,400,000.00	营业外收入	11,400,000.00
制造强省政策资金-培育各类工业互联网平台	2,040,000.00	其他收益	1,200,000.00
2021年滁州先进制造	1,000,000.00	其他收益	1,000,000.00

业推进工业强市奖励资金			
支持企业创新能力提升政策奖补	839,200.00	其他收益	839,200.00
2021年“三重一创”补助	600,000.00	其他收益	600,000.00
2021年制造强省建设等政策奖补	500,000.00	其他收益	500,000.00
定远县人社局下拨培训补贴款	331,500.00	其他收益	331,500.00
2021年度芜湖市“研发双50强企业”政策兑现	300,000.00	其他收益	300,000.00
2021年度滁州市工业发展“十强”企业	600,000.00	营业外收入	200,000.00
2021年度芜湖市科技创新政策奖补	200,000.00	其他收益	200,000.00
产业创新团队建设经费	100,000.00	其他收益	100,000.00
专利授权补助	90,000.00	其他收益	90,000.00
芜湖市节水型企业称号奖补	60,000.00	其他收益	60,000.00
稳岗补贴款	47,161.07	其他收益	41,492.00
专利资助奖补	60,000.00	其他收益	30,000.00
高企申报培训经费	30,000.00	其他收益	30,000.00
加快推进芜湖市国家自主创新示范区建设的若干政策规定奖补	30,000.00	其他收益	30,000.00
支持发明专利创造政策奖补	20,000.00	其他收益	20,000.00
安全生产从业资格培训补贴资金	11,700.00	其他收益	11,700.00
知识产权奖补	10,500.00	其他收益	10,500.00
收专利资助款	10,000.00	营业外收入	10,000.00
研发投入补助款	6,000.00	其他收益	6,000.00
2021年研发费用投入工作补助款	4,000.00	其他收益	4,000.00
政府支持高企成长事项资金	1,000,000.00	其他收益	-
数字经济发展政策资	500,000.00	其他收益	-

金			
政府科技创新奖	20,000.00	其他收益	-
节水奖励款	5,000.00	其他收益	-
2020 年职业培训省级 奖补资金	1,000.00	其他收益	-
建设专项资金补助	600,000.00	营业外收入	-
退伍军人增值税减免	45,000.00	营业外收入	-
小计	20,461,061.07		17,014,392.00
合计	330,139,465.07		29,848,900.00

(2). 政府补助退回情况

适用 不适用

其他说明：

无

85、其他

适用 不适用

八、合并范围的变更**1、非同一控制下企业合并**

适用 不适用

2、同一控制下企业合并

适用 不适用

3、反向购买

适用 不适用

4、 处置子公司

是否存在单次处置对子公司投资即丧失控制权的情形

适用 不适用

其他说明：

适用 不适用

5、 其他原因的合并范围变动

说明其他原因导致的合并范围变动（如，新设子公司、清算子公司等）及其相关情况：

适用 不适用

6、 其他

适用 不适用

九、在其他主体中的权益

1、在子公司中的权益

(1). 企业集团的构成

适用 不适用

子公司名称	主要经营地	注册地	业务性质	持股比例(%)		取得方式
				直接	间接	
无为华塑	安徽省芜湖市	安徽省芜湖市	开采及销售矿石	100.00		出资设立

在子公司的持股比例不同于表决权比例的说明：

无

持有半数或以下表决权但仍控制被投资单位、以及持有半数以上表决权但不控制被投资单位的依据：

无

对于纳入合并范围的重要的结构化主体，控制的依据：

无

确定公司是代理人还是委托人的依据：

无

其他说明：

无

(2). 重要的非全资子公司

适用 不适用

(3). 重要非全资子公司的主要财务信息

适用 不适用

(4). 使用企业集团资产和清偿企业集团债务的重大限制

适用 不适用

(5). 向纳入合并财务报表范围的结构化主体提供的财务支持或其他支持

适用 不适用

其他说明：

适用 不适用

2、在子公司的所有者权益份额发生变化且仍控制子公司的交易

适用 不适用

3、在合营企业或联营企业中的权益

适用 不适用

4、重要的共同经营

适用 不适用

5、在未纳入合并财务报表范围的结构化主体中的权益

未纳入合并财务报表范围的结构化主体的相关说明：

适用 不适用

6、其他

适用 不适用

十、与金融工具相关的风险

适用 不适用

本公司与金融工具相关的风险源于本公司在经营过程中所确认的各类金融资产和金融负债，包括：信用风险、流动性风险和市场风险。

本公司与金融工具相关的各类风险的管理目标和政策的制度由本公司管理层负责。经营管理层通过职能部门负责日常的风险管理。本公司内部审计部门对公司风险管理的政策和程序的执行情况进行日常监督，并且将有关发现及时报告给本公司审计委员会。

本公司风险管理的总体目标是在不过度影响公司竞争力和应变力的情况下，制定尽可能降低各类与金融工具相关风险的风险管理政策。

信用风险

信用风险，是指金融工具的一方未能履行义务从而导致另一方发生财务损失的风险。本公司的信用风险主要产生于货币资金、应收票据、应收账款、应收款项融资、其他应收款等，这些金融资产的信用风险源自交易对手违约，最大的风险敞口等于这些工具的账面金额。

本公司货币资金主要存放于商业银行等金融机构，本公司认为这些商业银行具备较高信誉和资产状况，存在较低的信用风险。

对于应收票据、应收账款、应收款项融资、其他应收款，本公司设定相关政策以控制信用风险敞口。本公司基于对客户的财务状况、从第三方获取担保的可能性、信用记录及其他因素诸如目前市场状况等评估客户的信用资质并设置相应信用期。本公司会定期对客户信用记录进行监控，对于信用记录不良的客户，本公司会采用书面催款、缩短信用期或取消信用期等方式，以确保本公司的整体信用风险在可控的范围内。

(1) 信用风险显著增加判断标准

本公司在每个资产负债表日评估相关金融工具的信用风险自初始确认后是否已显著增加。在确定信用风险自初始确认后是否显著增加时，本公司考虑在无须付出不必要的额外成本或努力即可获得合理且有依据的信息，包括基于本公司历史数据的定性和定量分析、外部信用风险评级以及前瞻性信息。本公司以单项金融工具或者具有相似信用风险特征的金融工具组合为基础，通过比较金融工具在资产负债表日发生违约的风险与在初始确认日发生违约的风险，以确定金融工具预计存续期内发生违约风险的变化情况。

当触发以下一个或多个定量、定性标准时，本公司认为金融工具的信用风险已发生显著增加：定量标准主要为报告日剩余存续期违约概率较初始确认时上升超过一定比例；定性标准为主要债务人经营或财务情况出现重大不利变化、预警客户清单等。

(2) 已发生信用减值资产的定义

为确定是否发生信用减值，本公司所采用的界定标准，与内部针对相关金融工具的信用风险管理目标保持一致，同时考虑定量、定性指标。

本公司评估债务人是否发生信用减值时，主要考虑以下因素：发行方或债务人发生重大财务困难；债务人违反合同，如偿付利息或本金违约或逾期等；债权人出于与债务人财务困难有关的经济或合同考虑，给予债务人在任何其他情况下都不会做出的让步；债务人很可能破产或进行其他财务重组；发行方或债务人财务困难导致该金融资产的活跃市场消失；以大幅折扣购买或源生一项金融资产，该折扣反映了发生信用损失的事实。

金融资产发生信用减值，有可能是多个事件的共同作用所致，未必是可单独识别的事件所致。

(3) 预期信用损失计量的参数

根据信用风险是否发生显著增加以及是否已发生信用减值，本公司对不同的资产分别以 12 个月或整个存续期的预期信用损失计量减值准备。预期信用损失计量的关键参数包括违约概率、违约损失率和违约风险敞口。本公司考虑历史统计数据(如交易对手评级、担保方式及抵质押物类别、还款方式等)的定量分析及前瞻性信息，建立违约概率、违约损失率及违约风险敞口模型。

相关定义如下：

违约概率是指债务人在未来 12 个月或在整个剩余存续期，无法履行其偿付义务的可能性。

违约损失率是指本公司对违约风险暴露发生损失程度作出的预期。根据交易对手的类型、追索的方式和优先级，以及担保品的不同，违约损失率也有所不同。违约损失率为违约发生时风险敞口损失的百分比，以未来 12 个月内或整个存续期为基准进行计算；

违约风险敞口是指，在未来 12 个月或在整个剩余存续期中，在违约发生时，本公司应被偿付的金额。前瞻性信息信用风险显著增加的评估及预期信用损失的计算均涉及前瞻性信息。本公司通过进行历史数据分析，识别出影响各业务类型信用风险及预期信用损失的关键经济指标。

本公司所承受的最大信用风险敞口为资产负债表中每项金融资产的账面金额，整体信用风险评价较低。

流动性风险

流动性风险，是指企业在履行以交付现金或其他金融资产的方式结算的义务时发生资金短缺的风险。本公司统筹负责公司内各子公司的现金管理工作，包括现金盈余的短期投资和筹措贷款以应付预计现金需求。本公司的政策是定期监控短期和长期的流动资金需求，以及是否符合借款协议的规定，以确保维持充裕的现金储备和可供随时变现的有价证券。

截止 2022 年 12 月 31 日，本公司金融负债到期期限如下：

项 目	2022 年 12 月 31 日			
	1 年以内	1-2 年	2-3 年	3 年以上
应付票据	434,420,000.00	-	-	-
应付账款	790,248,973.69	-	-	-

其他应付款	65,414,336.44	-	-	-
一年内到期的非流动负债	33,774,540.98	-	-	-
长期应付款	-	35,373,693.22	-	-
合计	1,323,857,851.11	35,373,693.22	-	-

市场风险

(1) 外汇风险

本公司的主要经营位于中国境内，主要业务以人民币结算。但本公司已确认的外币资产和负债及未来的外币交易依然存在外汇风险。公司财务部门负责监控公司外币交易和外币资产及负债的规模，以最大程度降低面临的外汇风险。

截止2022年12月31日，本公司无外币资产负债项目。

(2) 利率风险

利率风险是指金融工具的公允价值或未来现金流量因市场利率变动而发生波动的风险。本公司面临的利率变动的风险主要与本公司以浮动利率计息的借款有关。

十一、公允价值的披露

1、以公允价值计量的资产和负债的期末公允价值

适用 不适用

2、持续和非持续第一层次公允价值计量项目市价的确定依据

适用 不适用

3、持续和非持续第二层次公允价值计量项目，采用的估值技术和重要参数的定性及定量信息

适用 不适用

4、持续和非持续第三层次公允价值计量项目，采用的估值技术和重要参数的定性及定量信息

适用 不适用

5、持续的第三层次公允价值计量项目，期初与期末账面价值间的调节信息及不可观察参数敏感性分析

适用 不适用

6、持续的公允价值计量项目，本期内发生各层级之间转换的，转换的原因及确定转换时点的政策

适用 不适用

7、本期内发生的估值技术变更及变更原因

适用 不适用

8、不以公允价值计量的金融资产和金融负债的公允价值情况

适用 不适用

9、其他

适用 不适用

十二、关联方及关联交易

1、本企业的母公司情况

适用 不适用

单位：元 币种：人民币

母公司名称	注册地	业务性质	注册资本	母公司对本企业的持股比例 (%)	母公司对本企业的表决权比例 (%)
淮北矿业(集团)有限责任公司	安徽省淮北市	煤炭采选	4,363,113,847.01	47.12	47.12

本企业的母公司情况的说明

无

本企业最终控制方是安徽省人民政府国有资产监督管理委员会

其他说明：

无

2、本企业的子公司情况

本企业子公司的情况详见附注

适用 不适用

本企业子公司的情况详见本节“九、在其他主体中的权益 1、子公司中的权益（1）企业集团的构成”。

3、本企业合营和联营企业情况

本企业重要的合营或联营企业详见附注

适用 不适用

本期与本公司发生关联方交易，或前期与本公司发生关联方交易形成余额的其他合营或联营企业情况如下

适用 不适用

其他说明

适用 不适用

4、其他关联方情况

适用 不适用

其他关联方名称	其他关联方与本企业关系
上海金意电子商务有限公司	同受母公司控制
临涣焦化股份有限公司	同受母公司控制
淮北矿业股份有限公司	同受母公司控制
淮北矿业(集团)工程建设有限责任公司	同受母公司控制
安徽雷鸣爆破工程有限责任公司	同受母公司控制
淮北矿业信盛国际贸易有限责任公司	同受母公司控制
安徽相王医疗健康股份有限公司	同受母公司控制
淮北矿业集团财务有限公司	同受母公司控制
淮北矿业售电有限公司	同受母公司控制

淮北矿业集团(滁州)华塑物流有限公司	同受母公司控制
淮北矿业传媒科技有限公司	同受母公司控制
淮北矿业集团(天津)能源物资贸易有限公司	同受母公司控制
淮北工科检测检验有限公司	同受母公司控制
安徽紫朔环境工程技术有限公司	同受母公司控制
淮北市相王医药连锁有限公司	同受母公司控制
淮北矿业集团供应链科技有限公司	同受母公司控制
安徽丰和农业有限公司	受母公司重大影响
淮北工业建筑设计院有限责任公司	受母公司重大影响
安徽省安庆市曙光化工股份有限公司	公司董事担任该公司董事
中国成达工程有限公司	持股 5%以上的股东
中盐东兴盐化股份有限公司	持股 5%以下的股东

其他说明

无

5、关联交易情况

(1). 购销商品、提供和接受劳务的关联交易

采购商品/接受劳务情况表

√适用 □不适用

单位：元 币种：人民币

关联方	关联交易内容	本期发生额	获批的交易额度(如适用)	是否超过交易额度(如适用)	上期发生额
临涣焦化股份有限公司	焦粒	146,980,202.87			119,784,965.30
淮北矿业股份有限公司	混煤	34,642,614.68			10,201,094.73
安徽雷鸣爆破工程有限责任公司	其他产品或服务	109,939,783.07			101,609,383.41
中盐东兴盐化股份有限公司	其他产品或服务	35,022,038.36			19,499,925.32
淮北矿业集团(滁州)华塑物流有限公司	其他产品或服务	33,300,493.88			29,241,406.52

淮北矿业 (集团)工程 建设有限 责任公司	其他产品或 服务	1,925,750.92			23,122,883.98
淮北矿业集 团供应链科 技有限公司	其他产品或 服务	22,429,404.58			-
淮北矿业传 媒科技有限 公司	其他产品或 服务	4,443,633.21			3,206,386.29
淮北矿业信 盛国际贸易 有限责任公 司	其他产品或 服务	2,888,433.70			34,315,844.81
中国成达工 程有限公司	其他产品或 服务	2,643,396.23			-
安徽丰和农 业有限公司	其他产品或 服务	1,903,111.21			2,306,444.26
淮北工科检 测检验有限 公司	其他产品或 服务	950,213.39			712,516.80
上海金意电 子商务有限 公司	其他产品或 服务	206,254.26			268,841.24
淮北矿业 (集团)有 限责任公司	其他产品或 服务	143,787.75			170,000.00
安徽相王医 疗健康股份 有限公司	其他产品或 服务	45,000.00			7,920.00
淮北市相王 医药连锁有 限公司	其他产品或 服务	6,926.55			129.20
淮北工业建 筑设计院有 限责任公司	其他产品或 服务	-			788,018.87
淮北矿业股 份有限公司	其他产品或 服务	799,132.23			893,913.92
淮北矿业售 电有限公司	其他产品或 服务	-			3,821,319.48
安徽紫朔环 境工程技术 有限公司	其他产品或 服务	-			5,238,631.22

合计		398,270,176.89			355,189,625.35
----	--	----------------	--	--	----------------

出售商品/提供劳务情况表

√适用 □不适用

单位：元 币种：人民币

关联方	关联交易内容	本期发生额	上期发生额
安徽省安庆市曙光化工股份有限公司	烧碱	57,033,695.06	10,441,751.68
临涣焦化股份有限公司	烧碱	17,454,609.36	7,027,398.76
淮北矿业股份有限公司	其他产品	3,414,705.35	6,359,243.98
中盐东兴盐化股份有限公司	其他产品	2,848,694.48	2,164,540.36
淮北矿业集团（滁州）华塑物流有限公司	其他产品	404,553.39	169,392.96
淮北矿业集团供应链科技有限公司	其他产品	9,566.11	
安徽雷鸣爆破工程有限责任公司	其他产品		176,386.35
淮北矿业售电有限公司	其他产品		81,220.21
合计		81,165,823.75	26,419,934.30

购销商品、提供和接受劳务的关联交易说明

√适用 □不适用

本公司董事于 2022 年 4 月起兼任安徽省安庆市曙光化工股份有限公司副董事长，故将本公司自 2022 年 4 月起与安徽省安庆市曙光化工股份有限公司的交易和往来作为关联交易和往来披露。

(2). 关联受托管理/承包及委托管理/出包情况

本公司受托管理/承包情况表：

□适用 √不适用

关联托管/承包情况说明

□适用 √不适用

本公司委托管理/出包情况表

□适用 √不适用

关联管理/出包情况说明

□适用 √不适用

(3). 关联租赁情况

本公司作为出租方：

□适用 √不适用

本公司作为承租方：

适用 不适用

关联租赁情况说明

适用 不适用

(4). 关联担保情况

本公司作为担保方

适用 不适用

本公司作为被担保方

适用 不适用

单位：元 币种：人民币

担保方	担保金额	担保起始日	担保到期日	担保是否已经履行完毕
淮北矿业(集团)有限责任公司	200,000,000.00	2017-10-30	2022-10-30	是

淮北矿业(集团)有限责任公司、中国成达工程有限公司、马钢(集团)控股有限公司、安徽省投资(集团)控股有限公司分别按 68%、12%、10%、10%的担保比例，为本公司 2009 年与华夏银行合肥分行、建行濉溪县支行、徽行淮北淮海支行、交行黄山路支行、交行滁州分行、中行定远支行、中行淮北分行、中行合肥管理部签署的银团项目借款(合同号 2009YT001)提供连带责任保证，该银团项目借款总额度为 6,000,000,000.00 元。

关联担保情况说明

适用 不适用

(5). 关联方资金拆借

适用 不适用

(6). 关联方资产转让、债务重组情况

适用 不适用

(7). 关键管理人员报酬

适用 不适用

单位：万元 币种：人民币

项目	本期发生额	上期发生额
关键管理人员报酬	754.74	986.13

(8). 其他关联交易

适用 不适用

6、 关联方应收应付款项**(1). 应收项目**

适用 不适用

单位：元 币种：人民币

项目名称	关联方	期末余额		期初余额	
		账面余额	坏账准备	账面余额	坏账准备

应收账款	淮北矿业股份有限公司物资分公司	3,615,591.18	180,779.56	3,984,032.94	199,201.65
其他应收款	淮北矿业集团（滁州）华塑物流有限公司	20,000.00	10,000.00	20,000.00	6,000.00
其他应收款	临涣焦化股份有限公司	100,000.00	5,000.00	-	-

(2). 应付项目

√适用 □不适用

单位：元 币种：人民币

项目名称	关联方	期末账面余额	期初账面余额
应付账款	安徽雷鸣爆破工程有限责任公司	15,768,213.29	11,520,215.21
应付账款	临涣焦化股份有限公司	11,778,797.37	9,543,240.13
应付账款	淮北矿业股份有限公司	3,082,413.53	805,585.06
应付账款	淮北矿业（集团）工程建设有限责任公司	2,672,415.58	4,316,311.44
应付账款	淮北矿业集团（滁州）华塑物流有限公司	1,879,276.54	4,067,843.67
应付账款	中盐东兴盐化股份有限公司	1,337,152.89	11,512,761.31
应付账款	安徽紫朔环境工程技术有限公司	719,653.28	2,319,653.28
应付账款	淮北矿业传媒科技有限公司	479,281.00	122,221.41
应付账款	淮北工科检测检验有限公司	462,377.30	335,992.80
应付账款	淮北矿业信盛国际贸易有限责任公司	374,412.47	2,283,253.14
应付账款	安徽丰和农业有限公司	252,717.40	478,211.89
应付账款	淮北矿业集团供应链科技有限公司	56,118.54	-

应付账款	上海金意电子商务有限公司	46,969.50	134,971.70
应付账款	中国成达工程有限公司	7,623,564.56	6,854,988.76
应付账款	淮北工业建筑设计院有限责任公司	83,000.00	419,000.00
应付票据	中盐东兴盐化股份有限公司	1,400,000.00	-
应付票据	临涣焦化股份有限公司	39,800,000.00	-
应付票据	淮北工科检测检验有限公司	380,916.10	-
应付票据	淮北矿业信盛国际贸易有限责任公司	243,649.73	-
应付票据	淮北矿业集团供应链科技有限公司	13,275,871.21	-
其他应付款	安徽紫朔环境工程技术有限公司	123,105.00	323,105.00
其他应付款	安徽相王医疗健康股份有限公司	32,000.00	160,000.00
其他应付款	淮北矿业(集团)工程建设有限责任公司	55,000.00	55,000.00
其他应付款	淮北矿业集团(天津)能源物资贸易有限公司	5,000.00	5,000.00
其他应付款	安徽丰和农业有限公司	5,000.00	5,000.00
其他应付款	安徽雷鸣爆破工程有限责任公司	601,600.00	601,600.00
其他应付款	中盐东兴盐化股份有限公司	20,000.00	-
其他应付款	淮北矿业集团(滁州)华塑物流有限公司	5,240.00	5,000.00
其他应付款	淮北矿业集团供应链科技有限公司	1,800,000.00	-

7、关联方承诺

适用 不适用

8、其他适用 不适用**十三、股份支付****1、股份支付总体情况**适用 不适用**2、以权益结算的股份支付情况**适用 不适用**3、以现金结算的股份支付情况**适用 不适用**4、股份支付的修改、终止情况**适用 不适用**5、其他**适用 不适用**十四、承诺及或有事项****1、重要承诺事项**适用 不适用

资产负债表日存在的对外重要承诺、性质、金额

截至 2022 年 12 月 31 日止，本公司无重大承诺及或有事项。

2、或有事项**(1). 资产负债表日存在的重要或有事项**适用 不适用**(2). 公司没有需要披露的重要或有事项，也应予以说明：**适用 不适用**3、其他**适用 不适用**十五、资产负债表日后事项****1、重要的非调整事项**适用 不适用**2、利润分配情况**适用 不适用

单位：元 币种：人民币

拟分配的利润或股利	129,773,867.04
经审议批准宣告发放的利润或股利	129,773,867.04

3、销售退回适用 不适用

4、其他资产负债表日后事项说明

□适用 √不适用

十六、其他重要事项**1、前期会计差错更正****(1). 追溯重述法**

□适用 √不适用

(2). 未来适用法

□适用 √不适用

2、债务重组

□适用 √不适用

3、资产置换**(1). 非货币性资产交换**

□适用 √不适用

(2). 其他资产置换

□适用 √不适用

4、年金计划

□适用 √不适用

5、终止经营

□适用 √不适用

6、分部信息**(1). 报告分部的确定依据与会计政策**

√适用 □不适用

根据本公司的内部组织结构、管理要求及内部报告制度，本公司的经营业务划分为四个报告分部。这些报告分部是以公司日常内部管理要求的财务信息为基础确定的。本公司的管理层定期评价这些报告分部的经营成果，以决定向其分配资源及评价其业绩。

本公司报告分部包括：

分部名称	主要经营内容	主要经营地	注册地址
华塑股份	生产及销售 PVC、烧碱，利用生产 PVC、烧碱过程中产生的电石渣等生产及销售水泥	安徽省滁州市	安徽省滁州市
无为华塑	开采及销售矿石	安徽省芜湖市	安徽省芜湖市

分部报告信息根据各分部向管理层报告时采用的会计政策及计量标准披露，这些会计政策及计量基础与编制财务报表时的会计政策及计量基础保持一致。

(2). 报告分部的财务信息

√适用 □不适用

单位：元 币种：人民币

项目	华塑股份	无为华塑	分部间抵销	合计

营业收入	6,094,989,610.14	873,125,681.67	-231,748,939.67	6,736,366,352.14
营业成本	5,436,456,091.12	385,276,724.55	-229,788,471.58	5,591,944,344.09
资产总额	8,311,730,897.24	761,937,980.18	-116,421,955.48	8,957,246,921.94
负债总额	2,220,120,808.75	289,426,883.12	-31,573,529.50	2,477,974,162.37

(3). 公司无报告分部的，或者不能披露各报告分部的资产总额和负债总额的，应说明原因

适用 不适用

(4). 其他说明

适用 不适用

7、 其他对投资者决策有影响的重要交易和事项

适用 不适用

8、 其他

适用 不适用

十七、 母公司财务报表主要项目注释

1、 应收账款

(1). 按账龄披露

适用 不适用

单位：元 币种：人民币

账龄	期末账面余额
1 年以内	
其中：1 年以内分项	
1 年内	22,652,430.44
1 年以内小计	22,652,430.44
1 至 2 年	
2 至 3 年	
3 年以上	
3 至 4 年	
4 至 5 年	
5 年以上	
合计	22,652,430.44

(2). 按坏账计提方法分类披露

√适用 □不适用

单位：元 币种：人民币

类别	期末余额					期初余额				
	账面余额		坏账准备		账面价值	账面余额		坏账准备		账面价值
	金额	比例 (%)	金额	计提比例 (%)		金额	比例 (%)	金额	计提比例 (%)	
按单项计提坏账准备										
其中：										
按组合计提坏账准备	22,652,430.44	100.00	1,132,621.52	5.00	21,519,808.92	19,484,366.61	100.00	974,218.34	5.00	18,510,148.27
其中：										
组合1账龄组合	22,652,430.44	100.00	1,132,621.52	5.00	21,519,808.92	19,484,366.61	100.00	974,218.34	5.00	18,510,148.27
合计	22,652,430.44	100.00	1,132,621.52	5.00	21,519,808.92	19,484,366.61	100.00	974,218.34	5.00	18,510,148.27

按单项计提坏账准备:

适用 不适用

按组合计提坏账准备:

适用 不适用

组合计提项目: 组合 1 账龄组合

单位: 元 币种: 人民币

名称	期末余额		
	应收账款	坏账准备	计提比例 (%)
1 年以内	22,652,430.44	1,132,621.52	5.00
合计	22,652,430.44	1,132,621.52	5.00

按组合计提坏账的确认标准及说明:

适用 不适用

如按预期信用损失一般模型计提坏账准备, 请参照其他应收款披露:

适用 不适用

(3). 坏账准备的情况

适用 不适用

单位: 元 币种: 人民币

类别	期初余额	本期变动金额				期末余额
		计提	收回或转回	转销或核销	其他变动	
按组合计提坏账准备	974,218.34	158,403.18				1,132,621.52
合计	974,218.34	158,403.18				1,132,621.52

其中本期坏账准备收回或转回金额重要的:

适用 不适用

(4). 本期实际核销的应收账款情况

适用 不适用

其中重要的应收账款核销情况

适用 不适用

(5). 按欠款方归集的期末余额前五名的应收账款情况

适用 不适用

单位: 元 币种: 人民币

单位名称	期末余额	占应收账款期末余额合计数的比例 (%)	坏账准备期末余额
客户 A	15,552,959.20	68.66	777,647.96
客户 B	3,615,591.18	15.96	180,779.56
客户 C	2,479,707.36	10.95	123,985.37

客户 D	431,574.60	1.91	21,578.73
客户 E	273,504.00	1.21	13,675.20
合计	22,353,336.34	98.69	1,117,666.82

其他说明

无

(6). 因金融资产转移而终止确认的应收账款

适用 不适用

(7). 转移应收账款且继续涉入形成的资产、负债金额

适用 不适用

其他说明：

适用 不适用

2、其他应收款

项目列示

适用 不适用

单位：元 币种：人民币

项目	期末余额	期初余额
应收利息	-	-
应收股利	-	15,499,382.88
其他应收款	670,448.21	712,270.71
合计	670,448.21	16,211,653.59

其他说明：

适用 不适用

应收利息

(1). 应收利息分类

适用 不适用

(2). 重要逾期利息

适用 不适用

(3). 坏账准备计提情况

适用 不适用

其他说明：

适用 不适用

应收股利

(4). 应收股利

适用 不适用

(5). 重要的账龄超过 1 年的应收股利

□适用 √不适用

(6). 坏账准备计提情况

□适用 √不适用

其他说明：

□适用 √不适用

其他应收款**(1). 按账龄披露**

√适用 □不适用

单位：元 币种：人民币

账龄	期末账面余额
1 年以内	
其中：1 年以内分项	
1 年内	183,251.99
1 年以内小计	183,251.99
1 至 2 年	50,000.00
2 至 3 年	516,871.89
3 年以上	
3 至 4 年	179,097.00
4 至 5 年	
5 年以上	2,247,497.82
合计	3,176,718.70

(2). 按款项性质分类情况

√适用 □不适用

单位：元 币种：人民币

款项性质	期末账面余额	期初账面余额
押金保证金	3,026,097.00	3,005,397.00
其他	150,621.70	146,125.62
合计	3,176,718.70	3,151,522.62

(3). 坏账准备计提情况

√适用 □不适用

单位：元 币种：人民币

坏账准备	第一阶段	第二阶段	第三阶段	合计

	未来12个月预期信用损失	整个存续期预期信用损失(未发生信用减值)	整个存续期预期信用损失(已发生信用减值)	
2022年1月1日余额	5,837.80	2,433,414.11		2,439,251.91
2022年1月1日余额在本期				
--转入第二阶段				
--转入第三阶段				
--转回第二阶段				
--转回第一阶段				
本期计提	67,018.58	-		67,018.58
本期转回				
本期转销				
本期核销				
其他变动				
2022年12月31日余额	2,506,270.49	-		2,506,270.49

对本期发生损失准备变动的其他应收款账面余额显著变动的情况说明：

适用 不适用

本期坏账准备计提金额以及评估金融工具的信用风险是否显著增加的采用依据：

适用 不适用

(4). 坏账准备的情况

适用 不适用

单位：元 币种：人民币

类别	期初余额	本期变动金额				期末余额
		计提	收回或转回	转销或核销	其他变动	
按组合计提坏账准备	2,439,251.91	67,018.58	-	-	-	2,506,270.49
合计	2,439,251.91	67,018.58	-	-	-	2,506,270.49

其中本期坏账准备转回或收回金额重要的：

适用 不适用

(5). 本期实际核销的其他应收款情况

适用 不适用

(6). 按欠款方归集的期末余额前五名的其他应收款情况

√适用 □不适用

单位：元 币种：人民币

单位名称	款项的性质	期末余额	账龄	占其他应收款期末余额合计数的比例(%)	坏账准备期末余额
供应商 A	押金及保证金	2,207,000.00	5 年以上	69.47	2,207,000.00
供应商 B	押金及保证金	490,000.00	2-3 年	15.42	147,000.00
供应商 C	押金及保证金	149,097.00	3-4 年	4.69	74,548.50
供应商 D	押金及保证金	100,000.00	1 年以内	3.15	5,000.00
供应商 E	其他	26,871.89	2-3 年	0.85	8,061.57
合计		2,972,968.89	--	93.58	2,441,610.07

(7). 涉及政府补助的应收款项

□适用 √不适用

(8). 因金融资产转移而终止确认的其他应收款

□适用 √不适用

(9). 转移其他应收款且继续涉入形成的资产、负债金额

□适用 √不适用

其他说明：

□适用 √不适用

3、长期股权投资

√适用 □不适用

单位：元 币种：人民币

项目	期末余额			期初余额		
	账面余额	减值准备	账面价值	账面余额	减值准备	账面价值
对子公司投资	80,000,000.00	-	80,000,000.00	80,000,000.00	-	80,000,000.00
对联营、合营企业投资	9,545,667.56	-	9,545,667.56	-	-	-
合计	89,545,667.56	-	89,545,667.56	80,000,000.00	-	80,000,000.00

(1). 对子公司投资

√适用 □不适用

单位：元 币种：人民币

被投资单位	期初余额	本期增加	本期减少	期末余额	本期计提减值准备	减值准备期末余额
无为华塑	80,000,000.00	-	-	80,000,000.00	-	-
合计	80,000,000.00	-	-	80,000,000.00	-	-

(2). 对联营、合营企业投资

√适用 □不适用

单位：元 币种：人民币

投资单位	期初余额	本期增减变动							期末余额	减值准备期末余额
		追加投资	减少投资	权益法下确认的投资损益	其他综合收益调整	其他权益变动	宣告发放现金股利或利润	计提减值准备		
一、合营企业										
小计										
二、联营企业										
淮北矿业绿色化工新材料研究院有限公司	-	10,000,000.00	-	-454,332.44	-	-				9,545,667.56
小计		10,000,000.00	-	-454,332.44	-	-				9,545,667.56
合计		10,000,000.00	-	-454,332.44	-	-				9,545,667.56

其他说明：

无

4、营业收入和营业成本

(1). 营业收入和营业成本情况

√适用 □不适用

单位：元 币种：人民币

项目	本期发生额		上期发生额	
	收入	成本	收入	成本
主营业务	6,090,524,785.11	5,432,617,972.43	6,146,349,960.80	4,832,775,114.87
其他业务	4,464,825.03	3,838,118.69	4,373,731.80	3,437,117.30
合计	6,094,989,610.14	5,436,456,091.12	6,150,723,692.60	4,836,212,232.17

(2). 合同产生的收入的情况

□适用 √不适用

(3). 履约义务的说明

□适用 √不适用

(4). 分摊至剩余履约义务的说明

□适用 √不适用

其他说明：

无

5、投资收益

√适用 □不适用

单位：元 币种：人民币

项目	本期发生额	上期发生额
成本法核算的长期股权投资收益	264,893,949.00	312,159,736.21
权益法核算的长期股权投资收益	-454,332.44	-
处置长期股权投资产生的投资收益		
交易性金融资产在持有期间的投资收益	8,292,837.07	
其他权益工具投资在持有期间取得的股利收入		
债权投资在持有期间取得的利息收入		
其他债权投资在持有期间取得的利息收入		
处置交易性金融资产取得的投资收益		

处置其他权益工具投资取得的投资收益		
处置债权投资取得的投资收益		
处置其他债权投资取得的投资收益		
债务重组收益		
合计	272,732,453.63	312,159,736.21

其他说明：

无

6、其他

适用 不适用

十八、补充资料

1、当期非经常性损益明细表

适用 不适用

单位：元 币种：人民币

项目	金额	说明
非流动资产处置损益	-	
越权审批或无正式批准文件的税收返还、减免		
计入当期损益的政府补助（与企业业务密切相关，按照国家统一标准定额或定量享受的政府补助除外）	29,848,900.00	
计入当期损益的对非金融企业收取的资金占用费		
企业取得子公司、联营企业及合营企业的投资成本小于取得投资时应享有被投资单位可辨认净资产公允价值产生的收益		
非货币性资产交换损益		
委托他人投资或管理资产的损益		
因不可抗力因素，如遭受自然灾害而计提的各项资产减值准备		
债务重组损益		
企业重组费用，如安置职工的支出、整合费用等		
交易价格显失公允的交易产生的超过公允价值部分的损益		
同一控制下企业合并产生的子公司期初至合并日的当期净损益		

与公司正常经营业务无关的或有事项产生的损益		
除同公司正常经营业务相关的有效套期保值业务外，持有交易性金融资产、衍生金融资产、交易性金融负债、衍生金融负债产生的公允价值变动损益，以及处置交易性金融资产、衍生金融资产、交易性金融负债、衍生金融负债和其他债权投资取得的投资收益	8,292,837.07	
单独进行减值测试的应收款项、合同资产减值准备转回		
对外委托贷款取得的损益		
采用公允价值模式进行后续计量的投资性房地产公允价值变动产生的损益		
根据税收、会计等法律、法规的要求对当期损益进行一次性调整对当期损益的影响		
受托经营取得的托管费收入		
除上述各项之外的其他营业外收入和支出	1,125,297.24	
其他符合非经常性损益定义的损益项目	92,099.11	
减：所得税影响额	6,206,421.54	
少数股东权益影响额	-	
合计	33,152,711.88	

对公司根据《公开发行证券的公司信息披露解释性公告第1号——非经常性损益》定义界定的非经常性损益项目，以及把《公开发行证券的公司信息披露解释性公告第1号——非经常性损益》中列举的非经常性损益项目界定为经常性损益的项目，应说明原因。

适用 不适用

2、净资产收益率及每股收益

适用 不适用

报告期利润	加权平均净资产收益率(%)	每股收益	
		基本每股收益	稀释每股收益
归属于公司普通股股东的净利润	6.47	0.12	-
扣除非经常性损益后归属于公司普通股股东的净利润	5.96	0.11	-

3、境内外会计准则下会计数据差异

适用 不适用

4、其他

适用 不适用

董事长：赵世通

董事会批准报送日期：2023 年 4 月 26 日

修订信息

适用 不适用