



国光电器股份有限公司

第十届董事会第二十一次会议决议公告

证券代码：002045

证券简称：国光电器

编号：2023-50

本公司及董事会全体成员保证公告内容的真实、准确和完整，没有虚假记载、误导性陈述或者重大遗漏。

国光电器股份有限公司（以下简称“公司”）董事会于2023年5月9日以电子邮件方式发出召开第十届董事会第二十一次会议的通知，并于2023年5月15日在公司会议室召开了会议。应到董事7人，实际出席董事7人，占应到董事人数的100%，没有董事委托他人出席会议，董事长陆宏达，董事何伟成、郑崖民以现场方式出席，副董事长兰佳，独立董事谭光荣、冀志斌、杨格以通讯方式出席。本次会议由陆宏达董事长主持，部分监事和高级管理人员列席会议。本次会议符合《公司法》等有关法律、法规、规范性文件和《公司章程》的规定，投票表决的人数超过董事总数的二分之一，表决有效。经会议讨论，通过以下议案：

1. 以7票同意，0票反对，0票弃权审议通过《关于公司2023年度向特定对象发行股票预案（修订稿）的议案》。

根据《中华人民共和国公司法》《中华人民共和国证券法》《上市公司证券发行注册管理办法》等相关法律、法规的规定，并结合公司具体情况，公司就本次发行编制了《国光电器股份有限公司2023年度向特定对象发行股票预案（修订稿）》。

具体内容详见同日刊登于巨潮资讯网（<http://www.cninfo.com.cn>）的《国光电器股份有限公司2023年度向特定对象发行股票预案（修订稿）》。

独立董事对上述事项予以事前认可，并在审核后发表了独立意见。

根据公司2023年第二次临时股东大会授权，上述议案无需提交股东大会审议。

2. 以7票同意，0票反对，0票弃权审议通过《关于公司2023年度向特定对象发行股票发行方案的论证分析报告（修订稿）的议案》

根据《中华人民共和国公司法》《中华人民共和国证券法》《上市公司证券发行注册管理办法》等相关

法律、法规的规定，并结合公司具体情况，公司编制了《2023 年度向特定对象发行股票发行方案的论证分析报告（修订稿）》。

具体内容详见同日刊登于巨潮资讯网（<http://www.cninfo.com.cn>）的《2023 年度向特定对象发行股票发行方案的论证分析报告（修订稿）》。

独立董事对上述事项予以事前认可，并在审核后发表了独立意见。

根据公司 2023 年第二次临时股东大会授权，上述议案无需提交股东大会审议。

3. 以 7 票同意，0 票反对，0 票弃权审议通过《关于公司 2023 年度向特定对象发行股票募集资金使用可行性分析报告（修订稿）的议案》。

根据《中华人民共和国公司法》《中华人民共和国证券法》《上市公司证券发行注册管理办法》等相关法律、法规的规定，并结合公司具体情况，公司编制了《2023 年度向特定对象发行股票募集资金使用可行性分析报告（修订稿）》。

具体内容详见同日刊登于巨潮资讯网（<http://www.cninfo.com.cn>）的《2023 年度向特定对象发行股票募集资金使用可行性分析报告（修订稿）》。

独立董事对上述事项予以事前认可，并在审核后发表了独立意见。

根据公司 2023 年第二次临时股东大会授权，上述议案无需提交股东大会审议。

4. 以 7 票同意，0 票反对，0 票弃权审议通过《关于前次募集资金使用情况专项报告的议案》。

根据《中华人民共和国公司法》《中华人民共和国证券法》《上市公司证券发行注册管理办法》等有关法律、法规、规范性文件的规定，董事会编制了截至 2023 年 3 月 31 日的《国光电器股份有限公司前次募集资金使用情况专项报告》（公告编号：2023-53）。公司聘请的天衡会计师事务所（特殊普通合伙）对上述报告进行了核查并出具了《国光电器股份有限公司前次募集资金使用情况鉴证报告》。

具体内容详见同日刊登于巨潮资讯网（<http://www.cninfo.com.cn>）的《前次募集资金使用情况专项报告》和《国光电器股份有限公司前次募集资金使用情况鉴证报告》。《前次募集资金使用情况专项报告》（公告编号：2023-53）同时刊登于中国证券报及证券时报。

公司独立董事对本议案发表了同意的独立意见。

根据公司 2023 年第二次临时股东大会授权，上述议案无需提交股东大会审议。

5. 以 7 票同意，0 票反对，0 票弃权审议通过《关于本次向特定对象发行股票摊薄即期回报、填补即

期回报措施及相关主体承诺（修订稿）的议案》。

根据《国务院关于进一步促进资本市场健康发展的若干意见》（国发[2014]17号）、《国务院办公厅关于进一步加强资本市场中小投资者合法权益保护工作的意见》（国办发[2013]110号）、中国证监会《关于首发及再融资、重大资产重组摊薄即期回报有关事项的指导意见》（证监会公告[2015]31号）等文件的有关规定，公司就本次向特定对象发行股票事宜对即期回报摊薄的影响进行了分析并提出了具体的填补回报措施，相关主体对公司填补回报措施能够得到切实履行作出了承诺。

具体内容详见同日刊登于巨潮资讯网（<http://www.cninfo.com.cn>）的《关于本次向特定对象发行股票摊薄即期回报、填补即期回报措施及相关主体承诺（修订稿）的公告》。

独立董事对上述事项予以事前认可，并在审核后发表了独立意见。

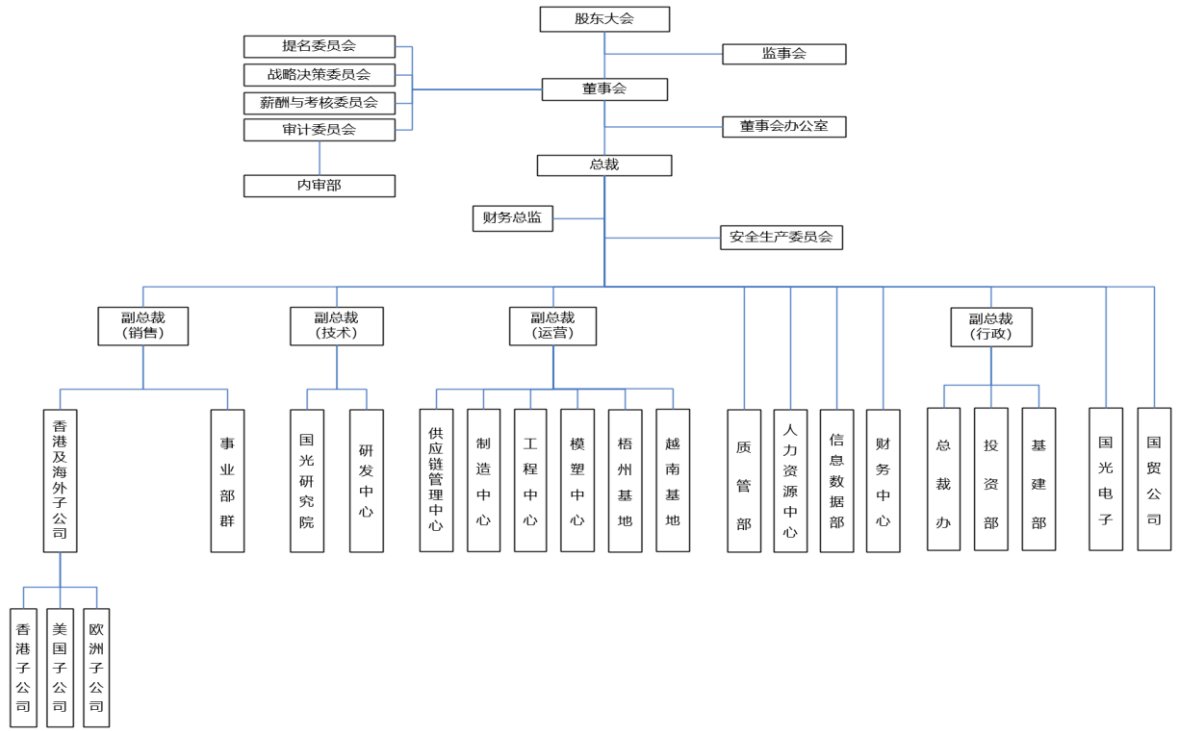
根据公司2023年第二次临时股东大会授权，上述议案无需提交股东大会审议。

6. 以7票同意，0票反对，0票弃权审议通过《关于变更董事会秘书的议案》。

经第十届董事会第二十一次会议审议通过《关于变更董事会秘书的议案》，具体内容详见同日刊登于巨潮资讯网（<http://www.cninfo.com.cn>）、中国证券报及证券时报的《关于变更董事会秘书的公告》（公告编号：2023-54）。

7. 以7票同意，0票反对，0票弃权审议通过《关于集团组织架构调整的议案》。

为适应公司经营发展的需求，进一步完善公司治理结构，提升公司管理水平和运营效率，现对公司组织架构进行调整。调整后的公司组织架构图如下：



特此公告。

国光电器股份有限公司

董事会

二〇二三年五月十六日