



江苏纽泰格科技集团股份有限公司

2023 年半年度报告

2023 年 8 月

## 第一节重要提示、目录和释义

公司董事会、监事会及董事、监事、高级管理人员保证半年度报告内容的真实、准确、完整，不存在虚假记载、误导性陈述或者重大遗漏，并承担个别和连带的法律责任。

公司负责人张义、主管会计工作负责人沈杰及会计机构负责人(会计主管人员)吴学盈声明：保证本半年度报告中财务报告的真实、准确、完整。

所有董事均已出席了审议本次半年报的董事会会议。

本半年度报告所涉及的公司未来发展展望、经营计划等前瞻性陈述，不构成对投资者的实质承诺，请投资者认真阅读，注意投资风险。投资者及相关人士均应对此保持足够的风险认识，并应理解计划、预测与承诺之间的差异。

公司在经营管理中可能面临的风险与应对措施已在本报告中第三节“管理层讨论与分析”之“十、公司面临的风险和应对措施”部分予以描述。敬请广大投资者关注，注意投资风险。

公司计划不派发现金红利，不送红股，不以公积金转增股本。

## 目录

第一节重要提示、目录和释义.....	2
第二节公司简介和主要财务指标.....	7
第三节管理层讨论与分析.....	10
第四节公司治理.....	29
第五节环境和社会责任.....	30
第六节重要事项.....	32
第七节股份变动及股东情况.....	38
第八节优先股相关情况.....	44
第九节债券相关情况.....	45
第十节财务报告.....	46

## 备查文件目录

(一) 载有法定代表人、主管会计工作负责人会计机构负责人（会计主管人员）签名并盖章的财务报表。

(二) 报告期内在巨潮资讯网公开披露过的所有公司文件的正本及公告的原稿。

(三) 经公司法定代表人签名的 2023 年半年度报告原件。

(四) 其他相关资料。

以上备查文件的备置地点：公司董事会办公室

## 释义

释义项	指	释义内容
纽泰格、公司	指	江苏纽泰格科技集团股份有限公司
江苏迈尔	指	江苏迈尔汽车零部件有限公司
纽泰格新材	指	江苏纽泰格新材料科技有限公司
迈尔精密	指	江苏迈尔精密部件有限公司
常北宸	指	江苏常北宸机械有限公司
宏涵实业、上海宏涵	指	上海宏涵实业有限公司
纽泰格（东莞）、东莞纽泰格	指	纽泰格（东莞）汽车零部件有限公司
淮安国义	指	淮安国义企业管理中心（有限合伙）
盈八实业	指	上海盈八实业有限公司
财通春晖	指	绍兴市上虞区财通春晖股权投资基金合伙企业（有限合伙）
德清锦烨财	指	德清锦烨财股权投资基金管理合伙企业（有限合伙）
走泉毅达	指	江苏走泉毅达战创新创业投资合伙企业（有限合伙）
扬中毅达	指	扬中高投毅达创业投资基金合伙企业（有限合伙）
淮安毅达	指	淮安高投毅达创新创业投资基金（有限合伙）
巴斯夫	指	巴斯夫聚氨酯特种产品（中国）有限公司及巴斯夫聚氨酯（中国）有限公司
天纳克	指	Tenneco Inc
万都	指	Mando Corporation
安徽中鼎	指	安徽中鼎减震橡胶技术有限公司
凯众股份	指	上海凯众材料科技股份有限公司、凯众汽车零部件（江苏）有限公司、洛阳凯众减震科技有限公司
昭和	指	日立安斯泰莫底盘系统（广州）有限公司、日立安斯泰莫底盘系统（上海）有限公司、成都宁江昭和汽车零部件有限公司
延锋彼欧	指	延锋彼欧汽车外饰系统有限公司
上海众力	指	上海众力汽车部件有限公司
东洋橡塑	指	东洋橡塑（广州）有限公司及 Toyo Automotive Parts (USA), Inc.
股东大会	指	江苏纽泰格科技集团股份有限公司股东大会
董事会	指	江苏纽泰格科技集团股份有限公司董事会
监事会	指	江苏纽泰格科技集团股份有限公司监事会
三会	指	股东大会、董事会、监事会
三会议事规则	指	《股东大会议事规则》《董事会议事规则》《监事会议事规则》
高级管理人员	指	总经理、副总经理、董事会秘书、财务总监
会计师、天健	指	天健会计师事务所（特殊普通合伙）

《公司法》	指	《中华人民共和国公司法》
《公司章程》	指	最近一次由股东大会会议通过的《江苏纽泰格科技集团股份有限公司章程》
报告期	指	2023 年 1-6 月
上年同期	指	2022 年 1-6 月
元、万元	指	人民币元、人民币万元
报告期末	指	2023 年 6 月 30 日
报告期初	指	2023 年 1 月 1 日

## 第二节公司简介和主要财务指标

### 一、公司简介

股票简称	纽泰格	股票代码	301229
股票上市证券交易所	深圳证券交易所		
公司的中文名称	江苏纽泰格科技集团股份有限公司		
公司的中文简称（如有）	纽泰格		
公司的外文名称（如有）	Jiangsu New Technology Group Co., Ltd.		
公司的外文名称缩写（如有）	NTG		
公司的法定代表人	张义		

### 二、联系人和联系方式

	董事会秘书	证券事务代表
姓名	王学洁	马丽娟
联系地址	江苏省淮安市淮阴区长江东路 299 号	江苏省淮安市淮阴区长江东路 299 号
电话	0517-84997388	0517-84997388
传真	0517-84991388	0517-84991388
电子信箱	ntg-bd@jsntg.com	ntg-bd@jsntg.com

### 三、其他情况

#### 1、公司联系方式

公司注册地址、公司办公地址及其邮政编码、公司网址、电子信箱等在报告期是否变化

适用 不适用

公司注册地址、公司办公地址及其邮政编码、公司网址、电子信箱等在报告期无变化，具体可参见 2022 年年报。

#### 2、信息披露及备置地点

信息披露及备置地点在报告期是否变化

适用 不适用

公司披露半年度报告的证券交易所网站和媒体名称及网址，公司半年度报告备置地在报告期无变化，具体可参见 2022 年年报。

#### 3、注册变更情况

注册情况在报告期是否变更情况

适用 不适用

公司注册情况在报告期无变化，具体可参见 2022 年年报。

#### 四、主要会计数据和财务指标

公司是否需追溯调整或重述以前年度会计数据

是 否

	本报告期	上年同期	本报告期比上年同期增减
营业收入（元）	383,589,159.83	272,994,257.77	40.51%
归属于上市公司股东的净利润（元）	31,089,728.75	10,888,105.45	185.54%
归属于上市公司股东的扣除非经常性损益的净利润（元）	30,110,733.99	6,574,644.87	357.98%
经营活动产生的现金流量净额（元）	102,318,855.82	4,549,882.40	2,148.82%
基本每股收益（元/股）	0.3886	0.1485	161.68%
稀释每股收益（元/股）	0.3886	0.1485	161.68%
加权平均净资产收益率	3.91%	1.68%	2.23%
	本报告期末	本报告期初	本报告期末比本报告期初增减
总资产（元）	1,189,583,845.27	1,105,987,460.95	7.56%
归属于上市公司股东的净资产（元）	804,867,671.12	780,908,991.17	3.07%

#### 五、境内外会计准则下会计数据差异

##### 1、同时按照国际会计准则与按照中国会计准则披露的财务报告中净利润和净资产差异情况

适用 不适用

公司报告期不存在按照国际会计准则与按照中国会计准则披露的财务报告中净利润和净资产差异情况。

##### 2、同时按照境外会计准则与按照中国会计准则披露的财务报告中净利润和净资产差异情况

适用 不适用

公司报告期不存在按照境外会计准则与按照中国会计准则披露的财务报告中净利润和净资产差异情况。

#### 六、非经常性损益项目及金额

适用 不适用

单位：元

项目	金额	说明
非流动资产处置损益（包括已计提资产减值准备的冲销部分）	451,191.29	
计入当期损益的政府补助（与公司正常经营业务密切相关，符合国家政策规定、按照一定标准定额或定量持续享受的政府补助除外）	683,089.70	
除同公司正常经营业务相关的有效套期保值业务外，持有交易性金融资产、交易性金融负债产生的公允价值变动损益，以及处置交易性金融资产、交易性金融负债和可供出售金融资产取得的投资收益	-123,482.58	
除上述各项之外的其他营业外收入和支出	-7,703.55	
其他符合非经常性损益定义的损益项目	50,345.10	
减：所得税影响额	74,445.20	
合计	978,994.76	

其他符合非经常性损益定义的损益项目的具体情况：



适用  不适用

公司根据《公开发行证券的公司信息披露解释性公告第 1 号——非经常性损益》定义界定“其他符合非经常性损益定义的损益项目”，以及把《公开发行证券的公司信息披露解释性公告第 1 号——非经常性损益》中列举的非经常性损益项目界定为经常性损益的项目的原因说明

本期“其他符合非经常性损益定义的损益项目”系代扣代缴个人所得税手续费返还。

将《公开发行证券的公司信息披露解释性公告第 1 号——非经常性损益》中列举的非经常性损益项目界定为经常性损益项目的情况说明

适用  不适用

公司不存在将《公开发行证券的公司信息披露解释性公告第 1 号——非经常性损益》中列举的非经常性损益项目界定为经常性损益的项目的情形。

## 第三节管理层讨论与分析

### 一、报告期内公司从事的主要业务

#### （一）行业发展情况

公司立足于汽车零部件行业，为汽车零部件供应商，目前主要产品为汽车悬架系统零部件、支架类铝铸件、内外饰塑料件等汽车零部件及注塑模具、发泡模具和压铸模具。根据《上市公司行业分类指引》，公司所属行业为“C 制造业”中的“C36 汽车制造业”；根据《国民经济行业分类》（GB/T4754—2017），公司所属行业为“C 制造业”门类一“C36 汽车制造业”大类一“C367 汽车零部件及配件制造”小类。报告期内，公司所属行业发展情况如下：

##### 1、汽车行业发展概况

我国汽车市场在经历过一季度促销政策切换和市场价格波动带来的影响后，在中央和地方促消费政策、轻型车国六实施公告发布、多地汽车营销活动、企业新车型大量上市的共同拉动下，叠加车企半年度节点冲量和 4、5 月同期基数相对偏低，市场需求逐步恢复。中国汽车工业协会 2023 年 7 月公布的数据显示，2023 年 1-6 月汽车产销分别完成 1324.8 万辆和 1323.9 万辆，同比分别增长 9.3%和 9.8%。其中，乘用车产销分别完成 1128.1 万辆和 1126.8 万辆，同比分别增长 8.1%和 8.8%；商用车产销分别完成 196.7 万辆和 197.1 万辆，同比分别增长 16.9%和 15.8%；新能源汽车产销分别完成 378.8 万辆和 374.7 万辆，同比分别增长 42.4%和 44.1%。

##### 2、我国汽车零部件行业发展状况

汽车零部件是机动车辆及其车身的各种零配件，一辆汽车一般由上万件零部件组成。按性质分，汽车零部件可分为发动机系统类、传动系统类、制动系统类、悬架系统类、转向系统类、电气系统类等。按原材料不同，汽车零部件可分为金属类零部件、塑料类零部件、电子类零部件等，其中金属类零部件又包括铝、镁、锌、铜等有色金属合金铸件以及传统的铁铸件和钢制零部件。近年来汽车生产呈现轻量化、节能化趋势，铝合金铸件（属于金属类零部件）、注塑件（属于塑料类零部件）在汽车工业中得到越来越广泛的运用。近年来，得益于我国汽车行业的高速发展、汽车保有量的持续增加、全球整车及零部件产能不断向我国转移以及汽车零部件出口市场的扩大，我国汽车零部件行业保持了快速发展态势。随着我国居民可支配收入的不断增长，我国汽车市场仍有广阔发展空间，为汽车零部件行业带来了巨大的增长潜力。同时，随着汽车“新四化”的快速发展，我国汽车零部件行业的产业结构也将不断优化。

##### 3、汽车轻量化产业状况

汽车轻量化是指汽车在保持原有的行驶安全性、耐撞性、抗震性以及舒适性等性能不降低，且汽车本身造价不被提高的前提下，有目标地减轻汽车自身的重量。汽车轻量化是设计、材料和先进的加工成形技术的优势集成，是汽车性能提高、重量降低、结构优化、价格合理四方面相结合的一个系统工程。

#### （1）节能减排政策推动轻量化发展

随着人们对汽车节能减排的日趋重视，各国对于燃油车油耗和排放法规日益严厉，2017 年 4 月工业和信息化部、国家发展改革委、科技部联合印发的《汽车产业中长期发展规划》明确提出“到 2025 年，新车平均燃料消耗量乘用车降到 4.0 升/百公里、商用车达到国际领先水平，排放达到国际先进水平，新能源汽车能耗处于国际领先水平。”在此背景下，通过汽车轻量化降低能耗成为各大车企应对节能减排目标的技术路径，汽车质量减轻不仅降低了油耗，而且带来了汽车驾驶安全性以及驾驶舒适性等其他方面的改善，随着消费者对汽车驾驶需求增加，轻量化带来的经济性、安全性、舒适性将更加迎合消费者需求，轻量化优势更加明显。

#### （2）新能源汽车轻量化需求增加

近年来新能源汽车行业蓬勃发展，国内电动车市场产销量逐年攀升。2020 年 11 月 2 日，国务院办公厅印发《新能

源汽车产业发展规划（2021-2035 年）》，提出到 2025 年，实现新能源汽车销量占当年新车销量约 20%，到 2035 年，纯电动汽车成为新销售车辆的主流，公共领域用车全面电动化，2035 年我国新能源汽车核心技术达到国际先进水平，质量品牌具备较强国际竞争力。全球其他主要汽车工业国也均在加大新能源汽车研发、生产投入，并制定了燃油车禁售时间表。

新能源汽车搭载三电系统和大量智能化设备，相对传统能源汽车增重较大。同时基于目前的电动车供能和储能技术，续航里程偏短以及充电不便带来的续航焦虑仍是新能源汽车产业面临的重要问题。在此背景下，通过轻量化技术的应用，减轻汽车重量、增加续航里程对新能源汽车有着更重要的意义。

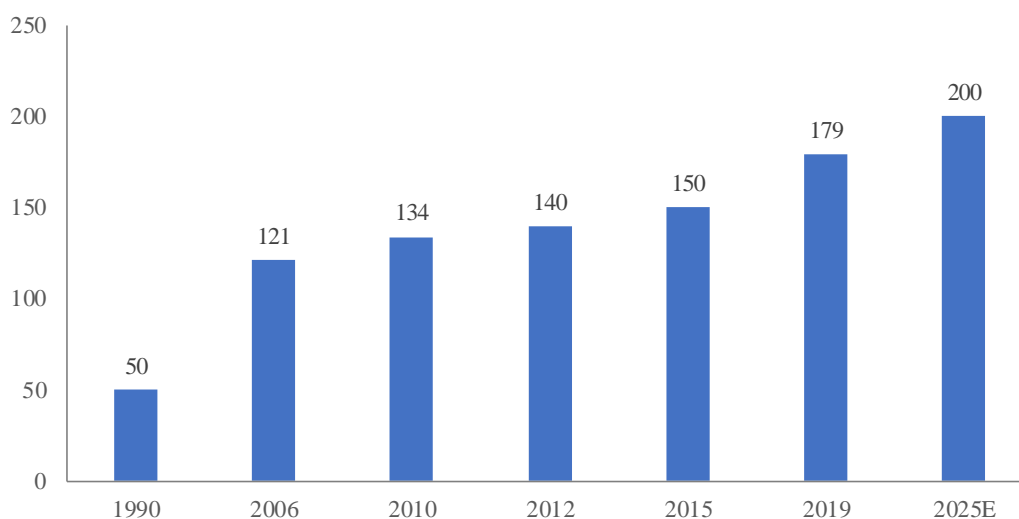
### （3）轻量化主要技术路线

汽车轻量化技术主要手段包括选用轻质材料、优化结构设计和选择先进制造工艺等。优化结构设计和先进制造工艺带来的减重效果相对较小，因此目前轻量化研究的主要方向是轻质材料，包括高强度钢、铝合金、塑料和碳纤维复合材料等。

#### ① 铝合金在汽车轻量化技术中的应用

铝合金规模化应用于汽车始于 20 世纪 70 年代，目前已成为用量仅次于钢材和铸铁的汽车材料。全球铝材消费的 12%-15% 以上用于汽车工业，部分发达国家已超过 25%。随着技术工艺的提升，以铝代钢正在成为全球范围内汽车轻量化的潮流。

1990-2025 年欧洲汽车单车用铝量变化（单位：kg）



数据来源：1、《Aluminium penetration in cars》，Ducker Worldwide for European Aluminium Association；  
2、《2020 North American Light Vehicle Aluminum Content and Outlook》，Ducker Frontier for The Aluminum Association.

根据国际铝业协会发布的《中国汽车工业用铝量评估报告（2016—2030）》，2018 年我国新能源汽车的平均铝消耗量约为 141.5 千克，燃油车平均铝消耗量约为 118.7 千克，与美国、日本等发达国家相比，我国汽车的铝用量还有较大差距。根据中国汽车工程学会编制的《节能与新能源汽车技术路线图》，2025 年单车用铝目标为 250 千克，2030 年单车用铝目标为 350 千克。随着汽车产量的增长及汽车单车用铝量的提升，铝合金零部件将在汽车轻量化推进过程中获得更大的市场空间。

汽车铝铸件是指用压力铸造的工艺方式成形的零部件。压铸是最主要的汽车用铝零部件制造工艺，是利用压铸机对熔化的金属施加高压使金属熔液注入压铸模腔内凝固而形成铸件的铸造方法。铝合金压铸产品具有材质轻巧、耐磨性强、机械强度高、传热及导电性好、可承受高温、外表美观、节能高效等诸多优点。在汽车领域广泛应用于发动机系

统、传动系统、转向系统、制动系统、悬架系统、车身系统等。根据 Ducker Worldwide 对北美铝合金市场需求的统计，在各种铝合金加工工艺中，压铸市场份额高达 41%-59%，远高于其他铝合金工艺。

## ②塑料在汽车轻量化技术中的应用

塑料件在汽车上有十分广泛的应用，按照汽车零部件的应用场合，汽车的塑料零部件主要可分为内饰件、外饰件、功能件和结构件。目前，汽车内饰件已基本实现了塑料化，大部分的外饰件和部分发动机周边部件、电器件等也已实现塑料化。

塑料具有重量轻、易加工等优点，在耐用性、强度、抗划伤、抗磨性等方面均有良好的表现。汽车用塑料从 20 世纪 80 年代进入高强度、质量轻的材料体系，90 年代向功能件、结构件方向发展，随着汽车轻量化趋势的发展以及技术的不断成熟，汽车塑料产品应用逐渐增多，在汽车生产中的用量及占比不断提升。

汽车塑料零部件的制造工艺较多，一般根据不同零部件的功能及材质使用不同的制造工艺，如内饰件的制造工艺主要包括搪塑成型、聚氨酯喷涂、模内转印（IMD）、模内嵌膜（INS）、注塑等，外饰件的制造工艺包括注塑、吸塑、吹塑、挤出成型等。报告期内，纽泰格主要采用注塑和吹塑工艺生产汽车内外饰塑料件及功能件。

汽车塑料零部件的市场容量一方面取决于汽车整车产销量，另一方面取决于汽车塑料零部件的单车用量。汽车轻量化发展使塑料作为原材料在汽车零部件领域被广泛采用，从内装件到外装件以及结构件，均可见塑料制品的大量应用。随着汽车轻量化进程的加速，塑料在汽车中的应用将更加广泛。发达国家平均每辆轿车的塑料使用量在 1981 年为 68.4 千克，1986 年为 78.2 千克，1991 年为 94.4 千克，2008 年为 128 千克，目前平均每辆轿车的塑料用量为 140-160 千克。目前，发达国家已将汽车用塑料量的多少，作为衡量汽车设计和制造水平的一个重要标志。同时，根据行业现状以及 6% 的年复合增速预测，至 2027 年我国车用工程塑料消费量或达 238 万吨。

## （二）公司主要业务及主要产品

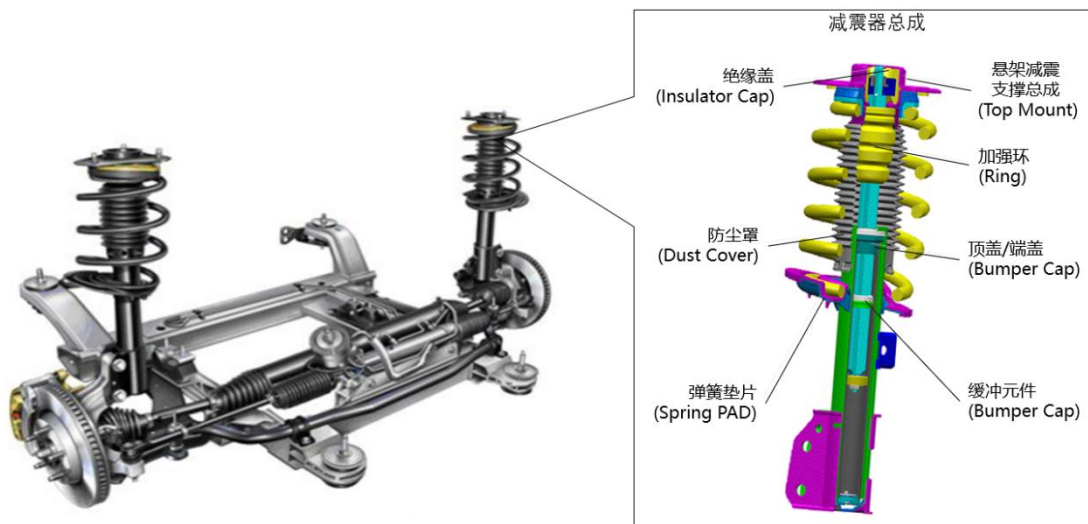
公司主要从事汽车悬架系统、汽车内外饰等领域的铝铸零部件和塑料件的研发、生产和销售。公司产品包括汽车悬架减震支撑、悬架系统塑料件、内外饰塑料件等适应汽车轻量化、节能环保趋势的汽车零部件产品。经过多年的探索和积累，公司逐步掌握了独立自主的研发和生产能力，拥有从模具开发到产品制造的完整工艺流程体系，获得了国内外汽车零部件供应商及一线汽车生产厂商的认可。

近年来随着节能减排政策推动以及新能源汽车的蓬勃发展，汽车轻量化越来越引起汽车制造商的重视。汽车轻量化技术主要手段包括选用轻质材料、优化结构设计和选择先进制造工艺等，目前轻量化研究的主要方向是轻质材料，包括高强度钢、铝合金、塑料和碳纤维复合材料等，纽泰格拥有铝合金和塑料两种汽车轻量化零部件的生产制造能力，产品覆盖汽车悬架减震支撑、悬架系统塑料件、内外饰塑料件、铝压铸动力系统悬置支架等汽车零部件以及用于生产以上零部件的模具。另外，近年来，凭借突出的技术优势及行业经验，公司积极开发汽车内外饰件及铝压铸动力系统悬置支架、视觉系统、热管理系统、传动系统和新能源汽车三电系统以及工程塑料支架等其他汽车零部件产品，以持续提升企业市场竞争力，有助于公司汽车零部件业务未来业绩的持续稳定增长。

### 1、汽车悬架系统零部件

悬架是车架（或承载式车身）与车桥（或车轮）之间的一切传力连接装置的总称，其功用是把路面作用于车轮上的垂直反力（支承力）、纵向反力（牵引力和制动力）和侧向反力，以及这些反力所造成的力矩传递到车架（或承载式车身上），以保证汽车的正常行驶。汽车悬架中一般均安装有减震器，在缓和路面冲击的同时减少振动，以提高驾乘的舒适性并延长汽车的使用寿命。

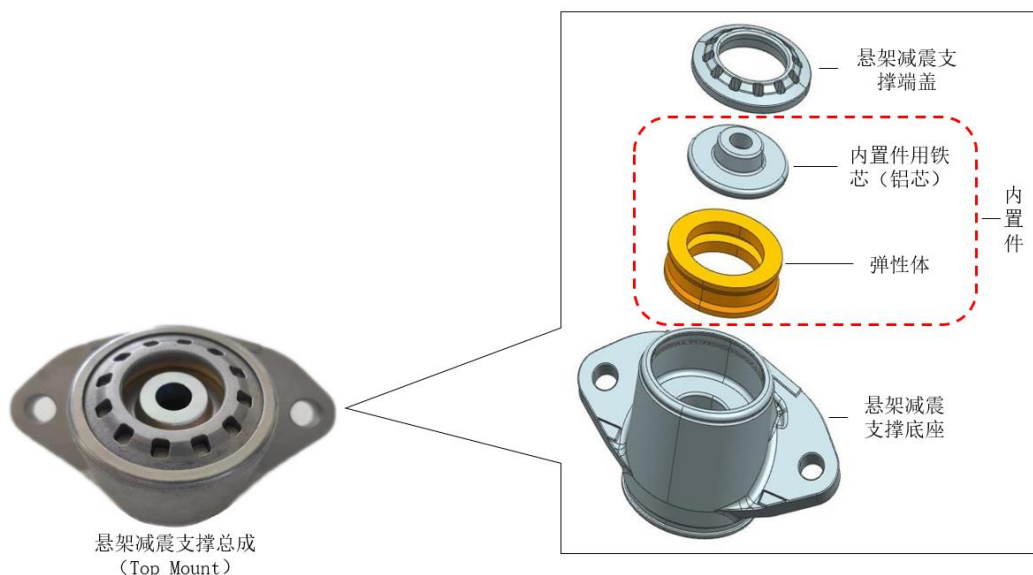
公司生产的悬架系统零部件包括悬架减震支撑、悬架系统塑料件等，主要起连接、减震、缓冲、保护等作用，其在悬架系统的具体应用部位如下图所示：



1) 汽车悬架减震支撑



公司为客户提供悬架减震支撑总成产品相关的一系列生产及加工服务，具体包括悬架减震支撑铁芯生产，聚氨酯切割及内置件装配，铝铸底座、端盖生产及总成装配。

汽车悬架减震支撑总成暨 Top Mount 属于减震器总成的组成部分，位于减震器总成的上部，用于连接减震器与车架，主要作用是衰减行驶过程中减振器和弹簧传递到车身的振动，提升乘坐舒适性和降低噪音。汽车悬架减震支撑总成由底座、端盖、内置件（弹性体和铁芯/铝芯）组成，其结构如下图所示：



汽车悬架减震支撑总成的各组成部分具体用途如下：

产品	用途	图例
内置件	由弹性体（聚氨酯或橡胶）和铁芯/铝芯组成，和减震器连接杆进行连接，主要作用是避免在车辆行驶过程中因连接杆和车架直接接触产生异响。	

悬架减震支撑底座	需满足各种路况对减震支撑载荷的要求，保证悬架减震支撑总成的强度性能要求。	
悬架减震支撑端盖	通过旋铆工艺与底座相结合，其作用是将减震内置件旋卯在底座腔体内。	

悬架减震支撑总成中弹性体通常采用聚氨酯或橡胶，聚氨酯比橡胶售价更高，但较橡胶在减轻重量的同时，具有更好的耐久性、舒适性及降噪性能。公司悬架减震支撑业务客户主要有巴斯夫、天纳克、安徽中鼎、上海众力和凯众股份，巴斯夫和凯众股份主要向整车厂提供聚氨酯悬架减震支撑总成，而天纳克、安徽中鼎、上海众力等主要向整车厂提供橡胶悬架减震支撑总成。

## 2) 悬架系统塑料件

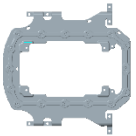
公司对于悬架系统塑料件产品在精度、强度、耐久性、成本等方面的指标要求有较深的理解，在塑料零部件及其模具的开发、生产方面拥有完整的业务流程体系，生产包括汽车悬架系统防尘罩、塑料盖、加强环、缓冲元件等在内的悬架系统功能性塑料件产品。

报告期内，公司各类悬架系统塑料件的具体情况如下：

产品	用途	图例
防尘罩	汽车悬架系统防尘罩随减震器的收缩或延展而发生形变，起到保护、防尘的作用，进而延长减震器的使用寿命。	
顶盖、端盖等塑料盖	顶盖安装在储液桶端部，起防尘、密封及消音的作用。 端盖装配在减震器与车身连接器处，起到保护、防尘的作用。	
加强环	加强环安装在聚氨酯缓冲块上，防止缓冲块在被施压过程中产生过变形，确保缓冲块在减震过程中的有效性，对缓冲块起到固定、加强及束缚的作用。	
缓冲元件	减震器储液桶内部零件。液压缓冲元件通常与橡胶密封圈装配在一起套在活塞杆上，起到密封、止通的作用。复原缓冲元件安装在活塞杆上，起到缓冲、止动的作用。	

## 2、支架类铝铸件



汽车系统中的支架一般起到支撑和连接作用，用于将某些组件安装到车身或者其它本体组件上。对支架的要求有：尺寸、形位公差、刚性、NVH 性能、耐久等。支架一般形状较为复杂，适合铝材铸造成型。铝制支架不仅重量轻，易于加工安装面，适合大批量生产。公司产品有车灯支架、悬置支架、空调压缩机支架、动力电池系统支架等。

产品	用途	图例
LED 车灯支架	用于固定车灯中 LED 灯组，保证 LED 灯组在汽车运行过程中无松动脱落风险	
悬置支架	对汽车减震器起固定和连接及吸能作用，其性能结构直接影响汽车行驶中的安全性与稳定性	
压缩机支架	用于安装空调压缩机，使其与车身连接，起到固定空调压缩机作用	
电池系统支架	用于固定新能源电池包，车子在运行过程中电池包无松脱风险	

### 3、内外饰塑料件



汽车内外饰件属于车身系统中的一大重要零部件组件，与车身体壳、车身附件、座椅等其他组件共同组成完整的车身系统。内外饰件分为内饰件与外饰件，内饰件是具有功能性、装饰性的部件，更强调舒适性与视觉性；而外饰件则主要是指具有装饰性和保护性的部件，更强调安全性与视觉性。塑料件在内外饰件领域拥有广泛应用。

报告期内，公司生产的内外饰塑料件产品包括车身饰条、格栅、灯壳、座椅盖板等，具体情况如下：

类别	产品	用途	图例
外饰塑料件	车身饰条	一般为电镀、喷漆或皮纹件，主要起到装饰点缀以及防止轻微碰撞对车漆造成损伤的作用。	
	格栅	一般安装于汽车前保险杠处，其主要作用在于水箱、发动机、空调等的进气通风，防止行驶中外来物对车厢内部部件的破坏以及彰显美观个性。	
	灯壳及其他车灯部件	车灯底座起支撑、紧固的作用；雾灯盖板主要用于固定汽车雾灯；雾灯饰框、饰条、饰圈主要起到装饰、点缀的作用。	
内饰塑料件	座椅饰板及内饰条	座椅饰板主要起安全保护、支撑和装饰美观作用。 内饰条主要起装饰作用。	

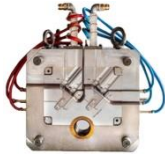
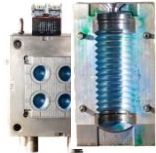

### 4、其他汽车零部件

除以上产品外，公司根据市场需求，不断扩充生产线、提升生产工艺，积极进行新产品开发，生产和销售铝压铸散热器片以及工程塑料支架等产品。报告期内，公司生产的铝压铸散热器片以及工程塑料支架产品的具体情况如下：

产品	用途	图例
铝压铸散热器片	利用铝合金的导热性能，通过增加散热器片的比表面积，用于满足车灯等汽车零部件的散热需求	
工程塑料支架	用于车身及各子系统较低载荷部件的安装、紧固及结构加强作用	

## 5、模具

模具被称为“工业之母”，是对原材料进行完整构型和精确尺寸加工的工具，主要用于高效、大批量生产工业产品中的有关零部件。为增强公司独立自主的产品开发和生产能力，公司自建了模具生产车间，形成了主要汽车零部件产品配套用模具的自主开发和生产能力。报告期内，公司模具产品的具体情况如下：

产品	用途	图例
压铸类模具	主要用于配套生产悬架减震支撑底座、端盖以及支架类、散热器类铝铸件	
注（吹）塑类模具	主要用于配套生产悬架系统塑料件等塑料件	
发泡类模具	主要用于生产聚氨酯类产品，作为商品模具单独对外销售	

### （三）公司主要经营模式

#### 1、盈利模式

纽泰格主要从事汽车悬架系统、汽车内外饰等领域的铝铸零部件和塑料件的研发、生产和销售。报告期内，公司盈利主要来源于以上汽车零部件产品的销售收入与成本费用之间的差额。

#### 2、采购模式

为保证采购行为的规范性，公司制定了《采购管理规范》《合格供方管理规定》等采购管理制度。在开发新供应商时，采购部门根据《供应商调查表》对供应商进行初步背景调查后筛选出符合质量标准的供应商，再由采购部门组织质量部、技术项目研发部通过实地考察、样品检验等方式对供应商技术水平与生产能力、产品的符合性及稳定性、交货周期、价格合理性、付款方式等评定标准进行审核，通过审核后列入合格供应商。采购部门定期会同质量部对供应商日常供货情况进行管理评估，确保所采购的物资供货及时、质量合格、价格合理，满足生产交付和技术标准的需求。

#### 3、生产模式

公司主要采用“以销定产”为主的生产模式。公司根据客户的交货需求，编制合理的生产计划，各部门严格按照计划



执行，确保原材料采购、生产制造、质量检验、包装运输等环节按计划要求完成。

#### 4、销售模式

公司主要采取直接销售的方式将产品销售给客户。

汽车零部件行业内，知名汽车生产厂商和零部件供应商通常会对供应商进行合格供应商认证，定期进行评估，并以最终的评估结果决定是否纳入合格供应商目录。公司在与潜在客户取得初步合作意向后，积极配合客户做好合格供应商认证工作，认证通过后进入客户的合格供应商目录。对于存量客户，公司配备专业的客户经理进行跟踪维护，及时了解客户需求并配合做好定期评估工作。

报告期内，公司主要通过竞标的方式从客户处获取新项目定点。公司在接到客户需求后，组织技术、销售等部门结合材料成本、人工成本、制造费用及合理利润等要素进行报价。通常情况下，客户在项目定点前会对供应商的产品成本、品质、技术能力等因素进行综合评价并最终确定供应商。公司中标后，双方签署项目合同，对产品系列、每年采购价格、每年预计采购数量、项目各主要节点进行约定。项目开发过程主要包括模具及工装设计制造、生产设备配置、样件试制、PPAP（生产件批准程序），通常需要 1-2 年的周期，而从 PPAP 至项目达产，则通常需要 3-6 个月左右的爬坡期。客户一旦选定供应商，合作关系往往也将保持长期稳定。

#### （四）行业地位和业绩驱动

公司核心业务紧密围绕乘用车轻量化的行业需求及发展趋势开展，包括乘用车悬架系统、内外饰等领域的轻量化零部件以及与上述业务有关的模具的研发、生产和销售等。

公司成立至今，凭借良好的产品质量、突出的研发和响应能力，在汽车零部件行业尤其是汽车悬架系统零部件领域有较高的知名度，已进入巴斯夫、天纳克、万都、昭和、采埃孚、凯迩必、延锋彼欧、华域视觉、东洋橡塑等国内外知名汽车零部件一级供应商的供应体系，并在行业内形成了良好声誉。公司产品间接配套大众、马自达、本田、通用、吉利、奇瑞等国内外知名的汽车生产厂商。

另外，近年来，凭借突出的技术优势及行业经验，公司积极开发汽车内外饰件及铝压铸动力系统悬置支架、视觉系统、热管理系统、传动系统和新能源汽车三电系统以及工程塑料支架等其他汽车零部件产品，以持续提升企业市场竞争力，有助于公司汽车零部件业务未来业绩的持续稳定增长。

报告期内，公司实现营业收入 38,358.92 万元，比上年同期上升 40.51%；实现归属于上市公司股东的净利润 3,108.97 万元，比上年同期上升 185.54%；实现扣除非经常性损益后归属于母公司股东的净利润 3,011.07 万元，比上年同期上升 357.98%。具体说明如下：

1、报告期内，公司营业收入增加主要系公司承接新订单增加，尤其支架类铝铸件、悬架系统零部件产品实现营业收入比上年同期增加 81.97%、19.78%，另外，随着汽车轻量化及电动化趋势将带动相关领域零部件的快速增长，铝合金等轻量化材料零部件尚存在较大发展空间。

2、公司凭借自身的技术和业务积累，呈现出较强的行业竞争力和抗风险能力。持续的创新、产业化和市场拓展，也进一步提升了公司的核心竞争力。报告期内，公司一方面加快募投项目进度，扩大生产规模，提高生产效率；另一方面，公司在维护现有客户和项目的同时，积极开拓开发新客户、新项目，带来稳定的业绩增长，进而推动公司持续健康发展。

## 二、核心竞争力分析

### （1）竞争优势

#### ①客户资源优势

纽泰格在汽车悬架系统、内外饰等零部件领域具有较高的品牌知名度、产品开发能力和市场开拓能力。公司主要客户包括巴斯夫、延锋彼欧、天纳克、万都、上海众力、昭和、东洋橡塑等国内外知名汽车零部件厂商，公司通过多年的努力已经与上述客户建立了紧密的合作关系，以专业的技术实力、严格的质量管理、及时高效的服务能力赢得了客户的广泛认可。公司主要客户的基本情况如下：

序号	客户名称	主要产品类别	总部所在地	客户概况
1	巴斯夫	悬架系统零部件、发泡模具	德国	国际知名零部件厂商，世界百强零部件供应商，国内聚氨酯减震元件市场占有率排名前列，主要客户包括大众、通用、福特、本田、马自达、奥迪、宝马、菲亚特等
2	延锋彼欧	汽车内外饰塑料件	中国	国际知名零部件厂商，世界百强零部件供应商，国内领先的汽车外饰零部件供应商，主要客户包括上汽大众，上汽通用，一汽大众，宝马，马自达，沃尔沃，福特，铃木，广汽，蔚来，奇点等
3	天纳克	悬架系统零部件、支架类塑料件及铝铸件	美国	国际知名零部件厂商，世界百强零部件供应商，主要客户包括奥迪、特斯拉、沃尔沃、通用、克莱斯勒、福特、上汽、北汽、江铃汽车、蔚来、Jeep、观致等
4	万都	悬架系统塑料件	韩国	国际知名零部件厂商，世界百强零部件供应商，知名的汽车制动系统、转向系统及悬架系统的汽车零部件企业，主要客户包括现代起亚、通用、吉利、长安等
5	上海众力	悬架系统铝铸件、支架类铝铸件	中国	以汽车零部件及总成部件为核心业务，主要产品为发动机悬置、底盘减震件、底盘模块、塑料内外饰件、聚氨酯产品等五大系列，主要客户包括通用、捷豹路虎、菲亚特、上汽通用、北汽集团、长城汽车、吉利等
6	昭和	悬架系统塑料件	日本	主要从事于汽车减震及转向系统零部件的开发，制造和销售，主要客户包括本田、广汽、雅马哈等
7	东洋橡塑	支架类铝铸件	日本	汽车减震器、等速方向节等汽车配件，主要客户包括丰田、日产等

### ②多工艺协同优势

大型一级汽车零部件通常涉及多种零部件，对应不同生产技术和工艺路线，公司为行业中为数不多的同时掌握铝压铸和吹注塑生产工艺的企业之一。汽车行业建立了严格的供应商认证和管理机制。公司获得客户定点均需先通过客户的相关资质认证，整个供应商认证和考核过程严格，通常需要 6-12 个月的时间。公司向现有客户开发其他工艺类型的产品，认证流程简化，且公司熟悉现有客户的供应链体系，双方合作建立在一定的信任基础上，有助于公司缩短新业务的开发周期。目前公司为巴斯夫、天纳克、安徽中鼎等客户同时提供铝压铸件和塑料件，为客户配套提供一站式的汽车轻量化产品或服务，有效地提高了客户粘性、合作深度以及客户满意度。

### ③技术优势

铝压铸方面，公司掌握真空压铸技术、超低速层流+局部挤压联合铸造技术、异常监控技术等核心工艺和技术，并且针对主要具体产品持续进行工艺优化和创新。吹注塑方面，公司掌握高玻纤含量工程塑料、超厚壁纤维增强工程塑料、大型复杂高光泽免喷涂外装饰件、高镜面低应力装饰件等产品的注塑成型技术。截至本报告期末公司共有专利 153 项，其中发明专利 7 项，实用新型专利 146 项。

为提高生产效率、保障产品质量，公司在引入通用自动化设备的同时，基于多年生产制造经验，形成了针对特殊工艺流程自主开发自动化设备的能力。公司针对聚氨酯材料弹性较大、机械加工难度大的特性，通过对聚氨酯材料加工工艺和自动化加工设备的研发，自主研发设计了汽车减震垫缓冲块的切割专用车床，大幅提升了生产效率及产品合格率，并形成一项发明专利。此外，公司对内置件装配和悬架减震支撑总成装配的工艺流程进行分解研究，自主设计了内置件全自动化装配生产线和机加工、装配、旋铆、检测一体化制造生产线。前者可实现铁芯和聚氨酯上料、聚氨酯称重、铁芯尺寸检测、铁芯和聚氨酯装配、成品对称度和尺寸检测、标记等工序全自动化，同时过程机械手会自动对各道

工序产生的不良品进行自动识别并分流到指定的不良品区，有效提升了生产效率。后者实现零部件上料、总成旋铆、检测、二维码标识等工序全自动化，同时可 24 小时不间断生产，大幅提高了生产效率、降低了人工成本，此外自动化生产可有效保证总成装配后产品机械性能的一致性，产品合格率显著提升。

经过与各类客户的长期紧密合作，公司深刻理解了不同客户的技术和体系需求，获得了欧系、美系、韩系、日系和本土客户的广泛认可。在众多项目开发过程中，公司积累了较为丰富的产品设计、模具设计和生产过程等环节的核心经验。公司可以为客户提供从概念设计、生产可行性、生产过程稳定性、故障失效分析等环节的多方位技术支持。

#### ④模具开发优势

模具开发技术是汽车零部件开发和生产的核心技术之一。公司制定了严格的模具企业技术标准，不断优化模具开发管理流程，逐步实现模具的模块化设计和并行化开发。公司自主开发和生产模具，缩短了模具开发周期，降低了模具制造成本，确保了公司汽车零部件产品的快速交货和良好品质，显著提升了为客户综合配套的能力，也为公司开发新产品、获取新项目提供了支持。

#### ⑤高效服务优势

公司针对重点客户建立了一支包括项目经理、销售经理、产品工程师、质量工程师在内的服务团队，定期对客户进行走访，及时了解客户的需求，推广公司的新技术、新工艺，保证快速响应客户，为客户提供高效良好的服务。同时，公司具备较强的新产品同步开发能力，能为客户在汽车零部件产品的原材料选择、技术指标参数设置及生产工艺可行性论证等方面提供建议，进一步提升了公司与客户之间的粘性。

#### ⑥质量控制优势

基于 IATF16949、ISO9001 等质量管理体系要求，并结合纽泰格的实际情况，公司编制了市场销售、技术开发、生产制造及产品交付全过程的《质量手册》，规定了公司总经理及内部各职能部门的质量管理职责。报告期内公司严格执行质量管理体系和《质量手册》的各项要求，确保产品符合国家标准、行业标准和客户质量标准。同时，公司拥有高低温测试仪、MTS 高频疲劳试验机、耐久试验机、三坐标测量机、冲击试验机、X-探伤机、万能拉力机、数字成像三维工业 CT 机等各式试验和检测设备，用于产品研发和生产阶段的质量测试。凭借高标准的质量控制体系以及强执行力的质量控制措施，公司保持了较好的产品品质管理效果，深受客户认可，使公司与客户的合作不断深入。

### 三、主营业务分析

#### 概述

参见“一、报告期内公司从事的主要业务”相关内容。

#### 主要财务数据同比变动情况

单位：元

	本报告期	上年同期	同比增减	变动原因
营业收入	383,589,159.83	272,994,257.77	40.51%	报告期下游汽车行业需求增加，公司销售发货增加以及收购常北宸后公司销售规模进一步扩大
营业成本	302,472,772.56	227,094,702.20	33.19%	随着收入的增加成本也相应增加同时因本期原材料价格较去年同期下降，毛利增加
销售费用	7,935,593.36	5,491,176.45	44.52%	随着公司销售规模扩大，销售费用增加
管理费用	22,428,163.41	18,881,327.34	18.78%	
财务费用	-508,709.08	-640,161.42	20.53%	
所得税费用	1,827,180.35	1,024,621.23	78.33%	本期利润比去年同期增加

研发投入	16,929,191.80	14,302,485.98	18.37%	
经营活动产生的现金流量净额	102,318,855.82	4,549,882.40	2,148.82%	报告期加强客户回款催收、强化供应商付款管控及优化库存备货管理所致
投资活动产生的现金流量净额	-62,546,949.52	-145,391,416.07	56.98%	去年同期公司上市后按照募投项目进度增加厂房、设备等投入
筹资活动产生的现金流量净额	-8,073,256.98	278,676,544.58	-102.90%	2022年2月份首发募集资金到位
现金及现金等价物净增加额	31,432,543.26	137,941,276.89	-77.21%	2022年2月份首发募集资金到账所致

公司报告期利润构成或利润来源发生重大变动

适用 不适用

公司报告期利润构成或利润来源没有发生重大变动。

占比 10%以上的产品或服务情况

适用 不适用

单位：万元

	营业收入	营业成本	毛利率	营业收入比上年同期增减	营业成本比上年同期增减	毛利率比上年同期增减
分产品或服务						
悬架系统零部件	19,164.53	13,854.69	27.71%	19.78%	11.60%	5.31%
支架类铝铸件	10,865.51	10,135.21	6.72%	81.97%	80.65%	0.68%
内外饰塑料件	1,891.68	1,739.52	8.04%	-30.59%	-33.39%	3.87%

#### 四、非主营业务分析

适用 不适用

单位：万元

	金额	占利润总额比例	形成原因说明	是否具有可持续性
投资收益	-12.35	-0.37%	票据贴现的投资损失	否
资产减值	-7.94	-0.24%	存货及固定资产计提跌价形成的减值	否
营业外收入	0.00	0.00%	其他	否
营业外支出	0.77	0.02%	罚款及滞纳金支出	否
资产处置收益	45.12	1.36%	处置固定资产损益	否
其他收益	73.34	2.21%	报告期内政府补助	否
信用减值损失	49.80	1.50%	应收账款坏账计提	否

#### 五、资产及负债状况分析

##### 1、资产构成重大变动情况

单位：万元

	本报告期末		本报告期初		比重增减	重大变动说明
	金额	占总资产比例	金额	占总资产比例		

货币资金	19,210.80	16.15%	16,521.82	14.94%	1.21%	
应收账款	26,953.89	22.66%	26,769.45	24.20%	-1.54%	
存货	11,466.10	9.64%	12,573.70	11.37%	-1.73%	
固定资产	28,675.63	24.11%	29,246.12	26.44%	-2.33%	
在建工程	15,402.36	12.95%	7,497.35	6.78%	6.17%	主要系本期募投项目开展，长期资产投资增加
使用权资产	609.24	0.51%	865.21	0.78%	-0.27%	
短期借款	8,732.91	7.34%	7,908.69	7.15%	0.19%	
合同负债	1,235.32	1.04%	865.67	0.78%	0.26%	
租赁负债	323.91	0.27%	495.09	0.45%	-0.18%	

## 2、主要境外资产情况

适用 不适用

## 3、以公允价值计量的资产和负债

适用 不适用

单位：万元

项目	期初数	本期公允价值变动损益	计入权益的累计公允价值变动	本期计提的减值	本期购买金额	本期出售金额	其他变动	期末数
金融资产								
1. 交易性金融资产（不含衍生金融资产）					0.00	0.00	0.00	0.00
应收款项融资	2,903.20				22,826.71	23,212.43		2,517.49
金融资产小计	2,903.20				22,826.71	23,212.43		2,517.49
上述合计	2,903.20				22,826.71	23,212.43		2,517.49
金融负债	0.00				0.00	0.00		0.00

其他变动的内容

报告期内公司主要资产计量属性是否发生重大变化

是 否

## 4、截至报告期末的资产权利受限情况

项目	期末账面价值（元）	受限原因
货币资金	5,915,064.70	系银行承兑汇票保证金
应收款项融资	16,095,857.44	开立应付票据质押
合计	22,010,922.14	

## 六、投资状况分析

### 1、总体情况

适用 不适用

报告期投资额（元）	上年同期投资额（元）	变动幅度
64,451,949.52	77,684,352.48	-17.03%

### 2、报告期内获取的重大的股权投资情况

适用 不适用

### 3、报告期内正在进行的重大的非股权投资情况

适用 不适用

单位：元

项目名称	投资方式	是否为固定资产投资	投资项目涉及行业	本报告期投入金额	截至报告期末累计实际投入金额	资金来源	项目进度	预计收益	截止报告期末累计实现的收益	未达到计划进度和预计收益的原因	披露日期（如有）	披露索引（如有）
江苏迈尔年加工 4,000 万套汽车零部件生产项目	自建	是	汽车零部件	18,923,269.53	100,416,331.42	自有资金及募集资金	63.15%		1,741,037.98	不适用	2022年06月02日	详见巨潮资讯网（www.cninfo.com.cn）《关于全资子公司拟开展对外投资暨签署项目投资合作协议的公告》（公告编号：2022-035）、《关于使用自有资金对部分募投项目追加投资的公告》（公告编号：2023-023）
江苏迈尔年产 3,000 万件汽车零部件项目	自建	是	汽车零部件	22,881,836.40	35,449,194.10	自有资金或自筹资金	8.15%		0.00	不适用	2022年07月15日	详见巨潮资讯网（www.cninfo.com.cn）《关于全资子公司对外投资建设新项目的公告》（公告编号：2022-043）
迈尔四期扩产项目	自建	是	汽车零部件	9,515,867.84	11,895,867.84	自有资金或自筹资金	7.08%		0.00	不适用	2022年12月20日	详见巨潮资讯网（www.cninfo.com.cn）《关于全资子公司对外投资暨签署项目投资合作协议的公告》（公告编号：2022-076）
合计	--	--	--	51,320,973.77	147,761,393.36	--	--		1,741,037.	--	--	--

#### 4、以公允价值计量的金融资产

适用 不适用

#### 5、募集资金使用情况

适用 不适用

##### (1) 募集资金总体使用情况

适用 不适用

单位：万元

募集资金总额	31,967.43
报告期投入募集资金总额	2,830.93
已累计投入募集资金总额	26,206.46
报告期内变更用途的募集资金总额	0
累计变更用途的募集资金总额	0
累计变更用途的募集资金总额比例	0.00%
募集资金总体使用情况说明	
截至 2023 年 06 月 30 日，公司收到募集资金净额 31,967.43 万元，累计收到银行存款利息收入扣除银行手续费的净额为 289.82 万元，累计已使用的募集资金金额为 26,206.46 万元，尚未使用的募集资金金额 6,050.79 万元（含净利息及理财收益）。上述募集资金尚未使用完毕的主要原因为尚未达到合同约定的付款时点。	

##### (2) 募集资金承诺项目情况

适用 不适用

单位：万元

承诺投资项目和超募资金投向	是否已变更项目（含部分变更）	募集资金承诺投资总额	调整后投资总额(1)	本报告期投入金额	截至期末累计投入金额(2)	截至期末投资进度(3) = (2)/(1)	项目达到预定可使用状态日期	本报告期实现的效益	截止报告期末累计实现的效益	是否达到预计效益	项目可行性是否发生重大变化
承诺投资项目											
江苏迈尔汽车铝铸零部件新产品开发生产项目	否	13,153.34	13,153.34	1,166.55	11,143.92	84.72%	2024年02月	366.13	830.39	不适用	否
江苏迈尔年加工4,000万套汽车零部件生产项目	否	9,399.59	9,399.59	1,339.48	9,488.78	100.95%	2024年02月	269.55	174.10	不适用	否
补充流动	否	3,000	3,000	0	3,000	100.00	不适用	0	0	不适用	否

资金						%					
承诺投资项目小计	--	25,552.93	25,552.93	2,506.03	23,632.7	--	--	635.68	1,004.49	--	--
超募资金投向											
江苏迈尔年产 1,000 套模具生产项目	-	-	1,500	324.9	653.76	43.58%	2023 年 12 月	0	0	不适用	否
滤清器机加工产线建设项目	-	-	2,994.5	0	0	0.00%	2025 年 3 月	0	0	不适用	否
补充流动资金（如有）	--	-	1,920	0	1,920	100.00%	--	--	--	--	--
超募资金投向小计	--	-	6,414.5	324.9	2,573.76	--	--	0	0	--	--
合计	--	25,552.93	31,967.43	2,830.93	26,206.46	--	--	635.68	1,004.49	--	--
分项目说明未达到计划进度、预计收益的情况和原因（含“是否达到预计效益”选择“不适用”的原因）	不适用										
项目可行性发生重大变化的情况说明	不适用										
超募资金的金额、用途及使用进展情况	<p>适用</p> <p>1、公司 2022 年 7 月 14 日召开第二届董事会第十六次会议审议通过的《关于使用部分超募资金向全资子公司增资暨对外投资建设新项目的议案》，同意使用部分超募资金 1,500.00 万元对全资子公司江苏迈尔汽车零部件有限公司进行增资暨对外投资新项目“江苏迈尔年产 1,000 套模具生产项目”。截至 2023 年 6 月 30 日，江苏迈尔年产 1,000 套模具生产项目尚处于建设期，累计投入 653.76 万元。</p> <p>2、公司 2022 年 7 月 14 日召开第二届董事会第十六次会议及 2022 年 8 月 1 日召开 2022 年第二次临时股东大会审议通过的《关于使用部分超募资金永久补充流动资金的议案》，同意公司使用超募资金 1,920.00 万元永久补充流动资金，并已于同年 8 月完成补流。</p> <p>3、公司 2023 年 3 月 3 日召开第二届董事会第二十四次会议审议通过《关于使用超募资金向全资子公司增资暨对外投资建设新项目的议案》，同意使用超募资金专户截至到当日账户上资金 3,080 万元（含净利息及理财收益），其中超募净额为 2,994.5 万元，用于对全资子公司江苏迈尔汽车零部件有限公司进行增资暨对外投资新项目“滤清器机加工产线建设项目”。</p>										
募集资金投资项目实施地点变更情况	<p>适用</p> <p>以前年度发生</p> <p>公司 2022 年 6 月 2 日第二届董事会第十五次会议审议通过的《关于变更部分募投项目实施地点的议案》，同意公司将“江苏迈尔年加工 4,000 万套汽车零部件生产项目”的实施地点由原“淮安市淮阴区沙荡路东侧、长江东路北侧”变更为“淮安市淮阴区长江东路北侧、双坝路东侧”。</p>										
募集资金投资项目实施方式	不适用										



调整情况	
募集资金投资项目先期投入及置换情况	适用 1、公司于 2022 年 3 月 4 日召开的第二届董事会第十二次会议、第二届监事会第六次会议审议通过了《关于以募集资金置换预先投入募投项目的自筹资金和已支付发行费用的议案》，一致同意公司使用募集资金置换截至 2022 年 2 月 24 日先期投入募投项目 4,992.53 万元，以自筹资金支付发行费用 398.73 万元，公司使用募集资金置换先期投入募投项目和已支付发行费用的自筹资金共计 5,391.26 万元。公司独立董事和保荐机构均对此发表了明确同意意见。本次置换事项由天健会计师事务所（特殊普通合伙）出具了《关于江苏纽泰格科技股份有限公司以自筹资金预先投入募投项目的鉴证报告》（天健审（2022）181 号）验证。具体内容详见公司在巨潮资讯网（ <a href="http://www.cninfo.com.cn">http://www.cninfo.com.cn</a> ）披露的《关于以募集资金置换预先投入募投项目的自筹资金和已支付发行费用的公告》（公告编号：2022-008）。 2、公司于 2022 年 3 月 4 日召开的第二届董事会第十二次会议审议通过了《关于使用银行承兑汇票支付募集资金投资项目所需资金并以募集资金等额置换的议案》，同意公司为提高募集资金使用效率，降低资金使用成本，在募集资金投资项目实施期间，使用银行承兑汇票支付募集资金投资项目中涉及的款项，并定期从募集资金专户划转等额资金至公司其他账户。公司依据上述决议累计使用银行承兑汇票支付募集资金投资项目合计 3,919.39 万元，截至 2023 年 6 月已将其同等金额募集资金划转至公司其他账户。具体内容详见公司在巨潮资讯（ <a href="http://www.cninfo.com.cn">http://www.cninfo.com.cn</a> ）披露的《关于使用银行承兑汇票支付募集资金投资项目所需资金并以募集资金等额置换的公告》（公告编号：2022-007）。
用闲置募集资金暂时补充流动资金情况	不适用
项目实施出现募集资金结余的金额及原因	不适用
尚未使用的募集资金用途及去向	截至 2023 年 6 月 30 日，公司尚未使用的募集资金金额 6,050.79 万元（含净利息及理财收益），未使用的募集资金将陆续投入公司募投项目。
募集资金使用及披露中存在的问题或其他情况	无

### （3）募集资金变更项目情况

适用 不适用

公司报告期不存在募集资金变更项目情况。

## 6、委托理财、衍生品投资和委托贷款情况

### （1）委托理财情况

适用 不适用

公司报告期不存在委托理财。

### （2）衍生品投资情况

适用 不适用

公司报告期不存在衍生品投资。

### (3) 委托贷款情况

适用 不适用

公司报告期不存在委托贷款。

## 七、重大资产和股权出售

### 1、出售重大资产情况

适用 不适用

公司报告期未出售重大资产。

### 2、出售重大股权情况

适用 不适用

## 八、主要控股参股公司分析

适用 不适用

主要子公司及对公司净利润影响达 10%以上的参股公司情况

单位：万元

公司名称	公司类型	主要业务	注册资本	总资产	净资产	营业收入	营业利润	净利润
江苏常北宸机械有限公司	子公司	汽车零部件及配件制造	1,000.00	4,680.98	2,261.94	3,823.24	858.03	691.78
江苏迈尔汽车零部件有限公司	子公司	汽车悬架减震支撑及其他汽车铝压铸零部件的研发、生产和销售	18,000.00	83,374.20	43,152.37	23,401.60	955.65	1,033.20

报告期内取得和处置子公司的情况

适用 不适用

主要控股参股公司情况说明

1、江苏迈尔汽车零部件有限公司，为铝压铸零部件的生产基地，主要从事汽车悬架减震支撑及其他汽车铝压铸零部件的研发、生产和销售，2023 年上半年度实现营业收入 23,401.60 万元，较上年同期上升 42.64%；2023 年上半年度实现净利润为 1,033.20 万元，同比上升 303.29%，销售收入增加主要系销售产品结构增加，业务扩张；净利润增加主要系①、铝价原材料采购价格较去年同期下降；②、产量的增加产生的规模效应降低主营业务成本；③、加大费用的管控力度、人员的优化、减少浪费、货款的催收等措施，有效提升了净利率。

2、江苏常北宸机械有限公司，2022 年 8 月底公司对其完成收购，自 9 月 1 日常北宸纳入公司合并范围，其主要从事汽车零部件及配件制造，2023 年上半年度实现营业收入 3823.24 万元，较上年同期上升 4.11%，2023 年上半年度净利润为 691.78 万元，较上年同期上升 289.57%；常北宸本期收入及利润较上期上升，主要是随着常北宸产销规模扩大，收购后纳入公司集团化管理，对其人员优化、费用管控、减少浪费等措施，有效的提升了净利率。

## 九、公司控制的结构化主体情况

适用 不适用

## 十、公司面临的风险和应对措施

### （1）原材料价格波动风险

公司用于生产的主要原材料为铝锭和塑料粒子。报告期内，公司直接材料占当期生产成本的比例为 50%以上，占比比较高。未来如果公司主要原材料的价格大幅上涨，且公司难以通过成本管控措施以及产品价格调整消化上述影响，将会导致公司产品毛利率下滑，进而对公司经营业绩产生不利影响。

应对措施：公司通过改进生产工艺减少原材料损耗、精益管理降低费用支出、扩大产能实现规模经济、与客户签署附有价格调整的销售协议，当原材料价格变动超过一定幅度时，产品的销售价格将定期进行调整，以及通过与主要供应商建立合作伙伴关系，签订长期供货协议，及时获得原材料价格变动信息，调整库存量等手段，从而避免原材料价格波动对公司经营产生的重大影响。

### （2）募投项目产能消化及市场开拓相关风险

报告期内募集资金主要用于江苏迈尔汽车铝铸零部件新产品开发生产项目、江苏迈尔年加工 4,000 万套汽车零部件生产项目、江苏迈尔年产 1,000 套模具生产项目，该等项目的开发进度和经营情况将对公司未来几年的发展和盈利水平产生较大影响。以上募集资金投资项目是公司结合对市场的预测、公司的技术和工艺能力、客户的洽谈和订单预计情况等因素做出的，已对募集资金投资项目进行了审慎、充分的可行性研究、论证，预期以上募集资金投资项目将具有良好的投资收益水平。但如果行业市场形势等外部因素发生变化导致下游需求未达预期，项目在实施过程中受到工程进度、工程管理、设备供应等变化因素的影响导致项目建设未达预期，则将导致项目的实际投资收益水平低于预期的风险。

应对措施：公司将积极推进募投项目建设，同时加强募投项目的管理，并持续发挥公司的产品技术优势，进一步提升公司的市场份额，争取募投项目早日实现收益，以增强公司的盈利水平。

### （3）固定资产折旧增加的风险

报告期，募集资金投资项目涉及新增固定资产投资，募投项目完成后公司固定资产规模将显著增加，未来每年将新增一定金额的固定资产折旧费用。在此情况下，如果募投项目投产后没有及时产生预期效益，公司的盈利水平可能会因折旧费用增加而受到不利影响。

应对措施：公司将积极推进募投项目建设，同时加强募投项目的管理，并持续发挥公司的产品技术优势，进一步提升公司的市场份额，争取募投项目早日实现收益，以增强公司的盈利水平。

### （4）存货减值的风险

报告期末，公司存货账面价值为 11,466.10 万元，占资产总额的比例为 9.64%。未来如果公司产品销售价格大幅下跌、产品滞销或新项目开发失败，则可能导致存货出现减值风险，从而对公司盈利状况造成不利影响。

应对措施：公司将建立健全存货内部管理制度，从严规范存货采购、消耗、领用环节，完善内部存货管理流程。此外，公司还将制定科学合理的采购计划、控制存货的库存量。

### （5）应收账款不能收回的风险

报告期末，应收账款账面价值为 26,953.89 万元，占公司资产总额的比例为 22.66%，公司与主要客户的合作情况良好，报告期内公司未出现大额应收账款无法回收的情形。但是，如果未来公司对应收账款缺乏有效管理，或者公司客户的经营情况发生了重大不利变化，公司可能面临应收账款回款不及时甚至无法收回的风险。

应对措施：公司将完善客户的信用档案，加强对客户的信用管理；建立并完善应收账款的内部管理制度，进一步规范应收账款的各方面管理。

## 十一、报告期内接待调研、沟通、采访等活动登记表

☑适用 ☐不适用

接待时间	接待地点	接待方式	接待对象类型	接待对象	谈论的主要内容及提供的资料	调研的基本情况索引
2023 年 02 月 14 日	其他	电话沟通	机构	东方财富证券及建信理财 3 名代表	主要包括公司毛利率下降原因、收购奥辉事项、公司未来发展等内容，未提供资料。	详见公司于 2023 年 2 月 14 日在巨潮资讯网发布的《301229 纽泰格调研活动信息 20230214》
2023 年 03 月 10 日	其他	电话沟通	机构	海通证券、上海证券 2 名代表	主要包括公司客户拓展情况、产品研发情况等内容，未提供资料。	详见公司于 2023 年 3 月 10 日在巨潮资讯网发布的《301229 纽泰格调研活动信息 20230310》
2023 年 05 月 05 日	同花顺路演平台 ( <a href="https://board.10jqka.com.cn/ir">https://board.10jqka.com.cn/ir</a> )	其他	其他	参与公司 2022 年年度网上业绩说明会的投资者	主要包括公司可转债进展、股价表现、公司业务拓展情况、未来发展规划等内容，未提供资料。	详见公司于 2023 年 5 月 6 日在巨潮资讯网发布的《301229 纽泰格业绩说明会、路演活动信息 20230505》
2023 年 06 月 26 日	上海证券报·中国证券网路演中心： ( <a href="https://roadshow.cnstock.com/">https://roadshow.cnstock.com/</a> )	其他	其他	参与公司向不特定对象发行可转换公司债券网上路演的全体投资者	主要包括大股东认购可转债情况、可转债项目收益及进展情况、可转债发行及上市有关事项等内容，未提供资料。	详见公司于 2023 年 6 月 26 日在巨潮资讯网发布的《301229 纽泰格业绩说明会、路演活动等 20230626》

## 第四节公司治理

### 一、报告期内召开的年度股东大会和临时股东大会的有关情况

#### 1、本报告期股东大会情况

会议届次	会议类型	投资者参与比例	召开日期	披露日期	会议决议
2023 年第一次临时股东大会	临时股东大会	63.27%	2023 年 03 月 21 日	2023 年 03 月 21 日	详见刊登在巨潮资讯网（www.cninfo.com.cn）《2023 年第一次临时股东大会决议公告》（公告编号：2023-027）
2022 年度股东大会	年度股东大会	67.60%	2023 年 05 月 04 日	2023 年 05 月 04 日	详见刊登在巨潮资讯网（www.cninfo.com.cn）《关于 2022 年度股东大会决议公告》（公告编号：2023-050）

#### 2、表决权恢复的优先股股东请求召开临时股东大会

适用 不适用

### 二、公司董事、监事、高级管理人员变动情况

适用 不适用

姓名	担任的职务	类型	日期	原因
俞凌涯	董事、副总经理	被选举	2023 年 03 月 21 日	公司于 2023 年 3 月 21 日召开 2023 年第一次临时股东大会，审议通过了《关于公司董事会换届选举第三届董事会非独立董事的议案》，同意选举俞凌涯先生为公司第三届董事会非独立董事，任期自本次股东大会审议通过之日起至第三届董事会任期届满之日止。
杨勤法	独立董事	被选举	2023 年 03 月 21 日	公司于 2023 年 3 月 21 日召开 2023 年第一次临时股东大会，审议通过了《关于公司董事会换届选举第三届董事会独立董事的议案》，同意选举杨勤法先生为公司第三届董事会独立董事，任期自本次股东大会审议通过之日起至第三届董事会任期届满之日止。
王霄杰	董事	任期满离任	2023 年 03 月 21 日	任期届满离任
沈伟	独立董事	任期满离任	2023 年 03 月 21 日	任期届满离任

### 三、本报告期利润分配及资本公积金转增股本情况

适用 不适用

公司计划半年度不派发现金红利，不送红股，不以公积金转增股本。

### 四、公司股权激励计划、员工持股计划或其他员工激励措施的实施情况

适用 不适用

公司报告期无股权激励计划、员工持股计划或其他员工激励措施及其实施情况。

## 第五节环境和社会责任

### 一、重大环保问题情况

上市公司及其子公司是否属于环境保护部门公布的重点排污单位

是 否

报告期内因环境问题受到行政处罚的情况

公司或子公司名称	处罚原因	违规情形	处罚结果	对上市公司生产经营的影响	公司的整改措施
不适用	不适用	不适用	不适用	不适用	不适用

参照重点排污单位披露的其他环境信息

污染物类别	主要污染物名称	环境污染的具体环节	处理方法及设施	报告期实际运行情况
废水	COD（化学需氧量）	生活污水	隔油池、化粪池处理后排入污水处理厂	处理能力充足且运行正常
	SS（悬浮物）			
	氨氮			
	总磷			
COD（化学需氧量）	生产废水（江苏迈尔脱模剂冲洗废水、超声波定期清洗废水）	2018年至2020年7月脱模剂冲洗废水经油水分离、脱模剂回收后循环使用，2020年8月起经污水处理站处理后对外排放；超声波定期清洗废水经污水站处理后对外排放	处理能力充足且运行正常	
				SS（悬浮物）
废气	VOCs	压铸和注塑过程中产生的废气	压铸过程中产生的废气由集气罩收集后经高压静电处理、注塑过程中产生的废气由集气罩收集后经活性炭吸附装置处理，尾气经15米高排气筒排放	处理能力充足且运行正常
	颗粒物	铝熔化过程中产生的烟尘、抛丸打磨产生的金属粉尘	经除尘器处理后通过15米高排气筒排放	处理能力充足且运行正常
	氮氧化物	天然气燃烧废气	经15米高排气筒排放	处理能力充足且运行正常
一般固废	废铝丝、废铝油渣	压铸生产和加工过程中的废料	作为废品对外销售	处理能力充足
	废塑料粒子	塑料件生产和加工过程中的废料	作为废品对外销售	
	废铁	模具及铁芯生产过程中的废料	作为废品对外销售	

危险废物	废切削液、废油等	项目设备维修及加工过程产生的废机油、机加工过程产生的废切削液等	委托有资质机构处置
	铝灰	铝锭在溶解除渣过程中产生	委托有资质机构处置
	废活性炭	活性炭吸附注塑生产过程中产生的废气，饱和后更换产生废活性炭	委托有资质机构处置

在报告期内为减少其碳排放所采取的措施及效果

适用 不适用

未披露其他环境信息的原因

不适用

## 二、社会责任情况

### 1、股东权益保护

公司严格按照《公司法》《证券法》《上市公司治理准则》等法律法规和规范性文件的要求，不断完善公司治理机制，建立健全公司内部管理和控制制度，组织协调各职能部门工作，持续深入开展公司治理活动，促进了公司规范运作，提高了公司治理水平。同时，公司严格按照《公司章程》的规定和要求，规范股东大会的召集、召开及表决程序，通过现场合法有效的方式，确保股东对公司重大事项的知情权、参与权和表决权。

### 2、职工权益保护

公司始终坚持“以人为本”的人才理念，把人才战略作为企业发展的重点，尊重和维护员工的个人权益，通过多种方式为员工提供平等的发展机会，注重对员工的安全生产、劳动保护和身心健康等方面的保护，为员工提供良好的劳动和办公环境，重视人才培养，根据员工需求定期开展相关培训课程，实现员工与企业的共同成长。尊重和维护员工的个人利益，制定了较为完善的人力资源管理制度，对人员录用、员工培训、工资薪酬、福利保障等进行了详细的规定，建立了较为完善的绩效考核体系，同时为全面了解和关心员工动态，定期组织员工满意度及食堂满意度调查，针对员工提出的合理建议及要求积极落实改进，切实帮助员工解决工作和生活中的实际问题，增强了员工归属感。

### 3、供应商、客户和消费者权益保护

公司建立了完善的供应商评价体系，对供应商进行动态管理和评价，定期更新合格供应商名单，通过与合格供应商签订采购合同，明确供应商的各项相关权益，力争实现与供应商合作共赢、共同发展。公司始终秉承“质量为本，客户至上，全员参与，持续改善”的质量方针，为客户提供优质的产品，充分尊重并维护供应商和客户的合法权益。与多家客户建立了长期稳定的战略合作关系，并通过卓越的研发能力、稳定的产品质量、快速的交付能力、优质的销售服务等赢得了客户的认可。公司建立健全质量管理体系，严格把控产品质量，注重产品安全，致力于为客户提供优质的产品和服务，提高客户对产品的满意度，树立良好的企业形象。

## 第六节重要事项

### 一、公司实际控制人、股东、关联方、收购人以及公司等承诺相关方在报告期内履行完毕及截至报告期末超期未履行完毕的承诺事项

适用 不适用

承诺事由	承诺方	承诺类型	承诺内容	承诺时间	承诺期限	履行情况
首次公开发行或再融资时所作承诺	陈爱玲、朱江明、聿泉毅达、扬中毅达、淮安毅达、财通春晖、德清锦烨财	发行前股东所持股份的流通限制及自愿锁定的承诺	一、除非公司撤回上市申请，则在公司首次公开发行股票前，本人/本企业将不转让或委托他人管理直接和间接持有的公司股份，也不由公司回购该部分股份。二、自公司股票上市之日起十二个月内，本人/本企业将不转让或委托他人管理本人/本企业直接或间接持有的公司公开发行股票前已发行公司股份，也不由公司回购该部分股份。三、如法律、行政法规、部门规章或中国证券监督管理委员会、证券交易所规定或要求股份锁定期长于本承诺，则本人/本企业直接和间接所持公司股份锁定期和限售条件自动按该等规定和要求执行。	2022年02月22日	2023年2月21日	履行完毕
承诺是否按时履行	是					

### 二、控股股东及其他关联方对上市公司的非经营性占用资金情况

适用 不适用

公司报告期不存在上市公司发生控股股东及其他关联方非经营性占用资金情况。

### 三、违规对外担保情况

适用 不适用

公司报告期无违规对外担保情况。

### 四、聘任、解聘会计师事务所情况

半年度财务报告是否已经审计

是 否

公司半年度报告未经审计。

### 五、董事会、监事会对会计师事务所本报告期“非标准审计报告”的说明

适用 不适用



## 六、董事会对上年度“非标准审计报告”相关情况的说明

适用 不适用

## 七、破产重整相关事项

适用 不适用

公司报告期未发生破产重整相关事项。

## 八、诉讼事项

重大诉讼仲裁事项

适用 不适用

本报告期公司无重大诉讼、仲裁事项。

其他诉讼事项

适用 不适用

## 九、处罚及整改情况

适用 不适用

## 十、公司及其控股股东、实际控制人的诚信状况

适用 不适用

## 十一、重大关联交易

### 1、与日常经营相关的关联交易

适用 不适用

公司报告期未发生与日常经营相关的关联交易。

### 2、资产或股权收购、出售发生的关联交易

适用 不适用

公司报告期未发生资产或股权收购、出售的关联交易。

### 3、共同对外投资的关联交易

适用 不适用

公司报告期未发生共同对外投资的关联交易。

### 4、关联债权债务往来

适用 不适用

公司报告期不存在关联债权债务往来。

## 5、与存在关联关系的财务公司的往来情况

适用 不适用

公司与存在关联关系的财务公司、公司控股的财务公司与关联方之间不存在存款、贷款、授信或其他金融业务。

## 6、公司控股的财务公司与关联方的往来情况

适用 不适用

公司控股的财务公司与关联方之间不存在存款、贷款、授信或其他金融业务。

## 7、其他重大关联交易

适用 不适用

公司报告期无其他重大关联交易。

## 十二、重大合同及其履行情况

### 1、托管、承包、租赁事项情况

#### (1) 托管情况

适用 不适用

公司报告期不存在托管情况。

#### (2) 承包情况

适用 不适用

公司报告期不存在承包情况。

#### (3) 租赁情况

适用 不适用

租赁情况说明

序号	承租方	出租方	用途	坐落地址	面积 (m <sup>2</sup> )	租赁期限
1	纽泰格(东莞)汽车零部件有限公司	东莞珉强五金塑胶制品有限公司	厂房、宿舍	东莞市清溪镇大埔村	厂房 3720.00	2021年5月25日至 2023年5月24日
					宿舍 175.00	
2	江苏纽泰格科技集团股份有限公司南通分公司	孙爱明	厂房、办公楼	如皋市丁堰镇皋南村37、38组	10,740.82	2022年1月15日至 2023年3月31日
					7,260.23	2023年4月1日至 2024年12月31日
3	上海宏涵实业有限公司	上海麦腾众创空间管理有限公司	办公	上海市浦东新区锦绣东路1999号麦腾智慧天地211室	144.5	2021年9月15日至 2023年9月14日

4	江苏迈尔汽车零部件有限公司	江苏广源铭机械有限公司	厂房	淮安市淮阴区钱江路108号	2,000	2022年4月15日至 2024年4月15日
5	江苏迈尔汽车零部件有限公司	江苏凯乐汽车部件科技有限公司	厂房	淮安市淮阴区淮河东 路218号	1,200.00	2022年6月1日至 2023年4月30日
6	江苏常北宸机械有限公司	江苏优迪亚环保设备科技有限公司	厂房	淮安市淮阴区淮河东 路706号	3,000	2021年7月1日至 2023年6月30日

为公司带来的损益达到公司报告期利润总额 10%以上的项目

适用 不适用

公司报告期不存在为公司带来的损益达到公司报告期利润总额 10%以上的租赁项目。

## 2、重大担保

适用 不适用

单位：万元

公司及其子公司对外担保情况（不包括对子公司的担保）										
担保对象名称	担保额度相关公告披露日期	担保额度	实际发生日期	实际担保金额	担保类型	担保物（如有）	反担保情况（如有）	担保期	是否履行完毕	是否为关联方担保
公司对子公司的担保情况										
担保对象名称	担保额度相关公告披露日期	担保额度	实际发生日期	实际担保金额	担保类型	担保物（如有）	反担保情况（如有）	担保期	是否履行完毕	是否为关联方担保
江苏迈尔汽车零部件有限公司	2023年04月12日	20,000.00		0.00						
子公司对子公司的担保情况										
担保对象名称	担保额度相关公告披露日期	担保额度	实际发生日期	实际担保金额	担保类型	担保物（如有）	反担保情况（如有）	担保期	是否履行完毕	是否为关联方担保
江苏迈尔汽车零部件有限公司		289.56	2019年06月25日	289.56	一般担保	无	无	五年	是	否
江苏迈尔汽车零部件有限公司		180	2019年05月15日	180	一般担保	无	无	五年	是	否
江苏迈尔汽车零部件有限公司	2023年04月12日	20,000.00		0.00						

报告期内审批对子公司担保额度合计 (C1)	20,000.00	报告期内对子公司担保实际发生额合计 (C2)	0
报告期末已审批的对子公司担保额度合计 (C3)	20,000.00	报告期末对子公司实际担保余额合计 (C4)	0
公司担保总额 (即前三大项的合计)			
报告期内审批担保额度合计 (A1+B1+C1)	20,000.00	报告期内担保实际发生额合计 (A2+B2+C2)	0
报告期末已审批的担保额度合计 (A3+B3+C3)	20,000.00	报告期末实际担保余额合计 (A4+B4+C4)	0
实际担保总额 (即 A4+B4+C4) 占公司净资产的比例	0.00%		
其中:			
为股东、实际控制人及其关联方提供担保的余额 (D)	0		
直接或间接为资产负债率超过 70% 的被担保对象提供的债务担保余额 (E)	0		
担保总额超过净资产 50% 部分的金额 (F)	0		
上述三项担保金额合计 (D+E+F)	0		
对未到期担保合同, 报告期内发生担保责任或有证据表明有可能承担连带清偿责任的情况说明 (如有)	无		
违反规定程序对外提供担保的说明 (如有)	无		

采用复合方式担保的具体情况说明

### 3、日常经营重大合同

单位: 元

合同订立公司方名称	合同订立对方名称	合同总金额	合同履行的进度	本期确认的销售收入金额	累计确认的销售收入金额	应收账款回款情况	影响重大合同履行的各项条件是否发生重大变化	是否存在合同无法履行的重大风险

### 4、其他重大合同

适用 不适用

公司报告期不存在其他重大合同。

## 十三、其他重大事项的说明

适用 不适用

### 1、2022 年度利润分配事项

2023 年 5 月 4 日公司召开 2022 年度股东大会审议通过公司 2022 年年度权益分派方案：以公司总股本 80,000,000 股为基数，向全体股东按每 10 股派发现金股利 1.00 元（含税），现金分红金额合计 8,000,000.00 元（含税），剩余未分配利润结转以后年度分配，本年度不送红股，不以资本公积转增股本。公司 2022 年度利润分配方案于 2023 年 5 月 16 日实施完毕。具体内容详见 2023 年 5 月 8 日公司披露在巨潮资讯网（[www.cninfo.com.cn](http://www.cninfo.com.cn)）的《2022 年年度权益分派实施公告》（公告编号：2023-051）。

## 2、关于公司向不特定对象发行可转换公司债券的事项

2022 年 12 月 11 日公司召开第二届董事会第二十一次会议、第二届监事会第十三次会议及 2022 年 12 月 27 日召开 2022 年第四次临时股东大会，审议通过了《关于公司向不特定对象发行可转换公司债券方案的议案》等相关议案。具体内容详见公司 2023 年 2 月 1 日披露在巨潮资讯网（[www.cninfo.com.cn](http://www.cninfo.com.cn)）上的《江苏纽泰格科技集团股份有限公司创业板向不特定对象发行可转换公司债券募集说明书（申报稿）》等相关公告。

2023 年 4 月 27 日，深圳证券交易所上市审核委员会召开 2023 年第 28 次上市审核委员会审议会议，对公司向不特定对象发行可转换公司债券的申请进行了审核。根据会议审核结果，公司本次向不特定对象发行可转换公司债券的申请符合发行条件、上市条件和信息披露要求。具体内容详见公司 2023 年 4 月 28 日披露于巨潮资讯网（[www.cninfo.com.cn](http://www.cninfo.com.cn)）的相关公告。

2023 年 6 月 2 日，公司收到中国证券监督管理委员会出具的《关于同意江苏纽泰格科技集团股份有限公司向不特定对象发行可转换公司债券注册的批复》（证监许可〔2023〕1174 号），具体内容详见公司 2023 年 6 月 2 日披露于巨潮资讯网（[www.cninfo.com.cn](http://www.cninfo.com.cn)）的相关公告。

2023 年 6 月 27 日，公司向不特定对象发行了 350.00 万张可转换公司债券，每张面值 100 元，发行总额 35,000.00 万元。于 2023 年 7 月 18 日在深交所挂牌交易，债券简称“纽泰转债”，债券代码“123201”。具体内容详见公司 2023 年 7 月 14 日披露于巨潮资讯网（[www.cninfo.com.cn](http://www.cninfo.com.cn)）的《向不特定对象发行可转换公司债券上市公告书》。

## 十四、公司子公司重大事项

适用 不适用

1、2023 年 3 月 3 日公司召开了第二届董事会第二十四次会议、第二届监事会第十五次会议，审议通过了《关于使用超募资金向全资子公司增资暨对外投资建设新项目的议案》，同意公司使用超募资金专户截至到 2023 年 3 月 3 日账上资金 3,080 万元用于增资江苏迈尔开展滤清器机加工产线建设项目，本项目总投资金额预计 5,139.10 万元（最终项目投资总额以实际投资为准），其余资金由江苏迈尔自有资金予以补足。详细内容见公司 2023 年 3 月 4 日披露于巨潮资讯网（[www.cninfo.com.cn](http://www.cninfo.com.cn)）的《关于使用超募资金向全资子公司增资暨对外投资建设新项目的公告》公告编号：2023-026。公司 2023 年 3 月 28 日已完成对江苏迈尔的工商变更登记并换发营业执照，注册资本变更为 18,000 万元整。详细内容见公司 2023 年 3 月 29 日披露于巨潮资讯网（[www.cninfo.com.cn](http://www.cninfo.com.cn)）的《关于全资子公司完成工商变更登记并换发营业执照的公告》公告编号：2023-034。

2、2023 年 3 月 3 日公司召开了第二届董事会第二十四次会议、第二届监事会第十五次会议，审议通过《关于使用自有资金对部分募投项目追加投资的议案》，同意公司使用自有资金 6,500.00 元对募投项目《江苏迈尔年加工 4,000 万套汽车零部件生产项目》追加投资。详细内容见公司 2023 年 3 月 4 日披露于巨潮资讯网（[www.cninfo.com.cn](http://www.cninfo.com.cn)）的《关于使用自有资金对部分募投项目追加投资的公告》公告编号：2023-023。

## 第七节 股份变动及股东情况

### 一、股份变动情况

#### 1、股份变动情况

单位：股

	本次变动前		本次变动增减（+，-）					本次变动后	
	数量	比例	发行新股	送股	公积金转股	其他	小计	数量	比例
一、有限售条件股份	60,000,000	75.00%				- 13,395,741	- 13,395,741	46,604,259	58.26%
1、国家持股									
2、国有法人持股									
3、其他内资持股	60,000,000	75.00%				- 13,395,741	- 13,395,741	46,604,259	58.26%
其中： 境内法人持股	19,013,114	23.77%				- 8,103,965	- 8,103,965	10,909,149	13.64%
境内自然人持股	40,986,886	51.23%				- 5,291,776	- 5,291,776	35,695,110	44.62%
4、外资持股									
其中： 境外法人持股									
境外自然人持股									
二、无限售条件股份	20,000,000	25.00%				13,395,741	13,395,741	33,395,741	41.74%
1、人民币普通股	20,000,000	25.00%				13,395,741	13,395,741	33,395,741	41.74%
2、境内上市的外资股									
3、境外上市的外资股									
4、其他									
三、股份总数	80,000,000	100.00%						80,000,000	100.00%

股份变动的理由

适用 不适用

报告期内解除限售的股份为公司首次公开发行前已发行的部分股份，该部分股份限售期为自公司首次公开发行并上市之日起 12 个月，本次解除限售的股东共计 9 名，本次解除限售的股份数量为 14,113,721 股，占公司总股本的 17.64%，其中部分股份解除限售后为高管锁定股，实际可上市流通数量为 13,395,741 股。

股份变动的批准情况

适用 不适用

股份变动的过户情况

适用 不适用

股份回购的实施进展情况

适用 不适用

采用集中竞价方式减持回购股份的实施进展情况

适用 不适用

股份变动对最近一年和最近一期基本每股收益和稀释每股收益、归属于公司普通股股东的每股净资产等财务指标的影响

适用 不适用

公司认为必要或证券监管机构要求披露的其他内容

适用 不适用

## 2、限售股份变动情况

适用 不适用

单位：股

股东名称	期初限售股数	本期解除限售股数	本期增加限售股数	期末限售股数	限售原因	拟解除限售日期
张义	34,977,130	0	0	34,977,130	首发前限售股	2025年2月22日
盈八实业	6,122,618	0	0	6,122,618	首发前限售股	2025年2月22日
淮安国义	4,786,531	0	0	4,786,531	首发前限售股	2025年2月22日
权先锋	478,653	119,663	0	358,990	高管锁定股	在其任期届满后六个月内，每年转让的股份不得超过其所持有公司股份总数的 25%
王学洁	478,653	119,663	0	358,990	高管锁定股	高管锁定股每年解锁股份总数的 25%，离职后半年内不转让其持有的公司股份
陈爱玲	2,526,225	2,526,225	0	0		
朱江明	2,526,225	2,526,225	0	0		
浙江财通资本投资有限公司—绍兴市上虞区财通春晖股权投资基金合伙企业（有限合伙）	1,261,332	1,261,332	0	0		
浙江财通资本投资有限公司—德清锦烨财股权投资基金管理合伙企业（有限合伙）	840,889	840,889	0	0		
江苏惠泉毅达战创新创业投资合伙企业（有限合伙）	3,000,912	3,000,912	0	0		

扬中高投毅达创业投资基金合伙企业（有限合伙）	1,500,457	1,500,457	0	0		
淮安高投毅达创新创业投资基金（有限合伙）	1,500,375	1,500,375	0	0		
合计	60,000,000	13,395,741	0	46,604,259	--	--

## 二、证券发行与上市情况

适用 不适用

股票及其衍生证券名称	发行日期	发行价格（或利率）	发行数量（张）	上市日期	获准上市交易数量（张）	交易终止日期	披露索引	披露日期
股票类								
可转换公司债券、分离交易的可转换公司债券、公司债类								
纽泰转债	2023年06月27日	100元/张	3,500,000	2023年07月18日	3,500,000	2029年06月26日	详见巨潮资讯网（ <a href="http://www.cninfo.com.cn">www.cninfo.com.cn</a> ）《向不特定对象发行可转换公司债券上市公告书》	2023年07月14日
其他衍生证券类								

### 报告期内证券发行情况的说明

2022年12月11日公司召开第二届董事会第二十一次会议、第二届监事会第十三次会议及2022年12月27日召开2022年第四次临时股东大会，审议通过了《关于公司向不特定对象发行可转换公司债券方案的议案》等相关议案。具体内容详见公司2023年2月1日披露在巨潮资讯网（[www.cninfo.com.cn](http://www.cninfo.com.cn)）上的《江苏纽泰格科技集团股份有限公司创业板向不特定对象发行可转换公司债券募集说明书（申报稿）》等相关公告。

2023年4月27日，深圳证券交易所上市审核委员会召开2023年第28次上市审核委员会审议会议，对公司向不特定对象发行可转换公司债券的申请进行了审核。根据会议审核结果，公司本次向不特定对象发行可转换公司债券的申请符合发行条件、上市条件和信息披露要求。具体内容详见公司2023年4月28日披露于巨潮资讯网（[www.cninfo.com.cn](http://www.cninfo.com.cn)）的相关公告。

2023年6月2日，公司收到中国证券监督管理委员会出具的《关于同意江苏纽泰格科技集团股份有限公司向不特定对象发行可转换公司债券注册的批复》（证监许可〔2023〕1174号），具体内容详见公司2023年6月2日披露于巨潮资讯网（[www.cninfo.com.cn](http://www.cninfo.com.cn)）的相关公告。

2023年6月27日，公司向不特定对象发行了350.00万张可转换公司债券，每张面值100元，发行总额35,000.00万元。于2023年7月18日在深交所挂牌交易，债券简称“纽泰转债”，债券代码“123201”。具体内容详见公司2023年7月14日披露于巨潮资讯网（[www.cninfo.com.cn](http://www.cninfo.com.cn)）的《向不特定对象发行可转换公司债券上市公告书》。

## 三、公司股东数量及持股情况

单位：股

报告期末普通股股东总数	12,160	报告期末表决权恢复的优先股股东总数（如有）（参见注8）	0	持有特别表决权股份的股东总数（如有）	0
-------------	--------	-----------------------------	---	--------------------	---



持股 5%以上的普通股股东或前 10 名股东持股情况								
股东名称	股东性质	持股比例	报告期末持股数量	报告期内增减变动情况	持有有限售条件的股份数量	持有无限售条件的股份数量	质押、标记或冻结情况	
							股份状态	数量
张义	境内自然人	43.72%	34,977,130	0	34,977,130	0		
上海盈八实业有限公司	境内非国有法人	7.65%	6,122,618	0	6,122,618	0	质押	4,000,000
淮安国义企业管理中心（有限合伙）	境内非国有法人	5.98%	4,786,531	0	4,786,531	0		
江苏亵泉毅达战新创业投资合伙企业（有限合伙）	境内非国有法人	3.27%	2,618,512	-382,400	0	2,618,512		
王静	境内自然人	2.00%	1,600,000	1,600,000	0	1,600,000		
朱江明	境内自然人	1.67%	1,332,525	-1,193,700	0	1,332,525		
扬中高投毅达创业投资基金合伙企业（有限合伙）	境内非国有法人	1.62%	1,293,057	-207,400	0	1,293,057		
淮安高投毅达创新创业投资基金（有限合伙）	境内非国有法人	1.61%	1,290,094	-210,281	0	1,290,094		
浙江财通资本投资有限公司-绍兴市上虞区财通春晖股权投资基金合伙企业（有限合伙）	其他	0.65%	520,132	-741,200	0	520,132		
王学洁	境内自然人	0.60%	478,653	0	358,990	119,663		
战略投资者或一般法人因配售新股成为前 10 名股东的情况（如有）（参见注 3）		无						
上述股东关联关系或一致行动的说明								1、公司实际控制人为张义家族（包括张义、戈小燕夫妇和戈浩勇三人）。张义直接持有公司 43.72%股份，并担任淮安国义的执行事务合伙人，持有淮安国义 62.5%的财产份额，通过淮安国义控制公司 5.98%的表决权，戈小燕持有公司股东淮安国义 1%合伙份额，戈浩勇通过盈八实业持有公司 7.65%股份，三人合计控制公司 57.35%的股权。 2、亵泉毅达、扬中高投毅达和淮安毅达的执行事务合伙人均为南京毅达股权投资管理企业（有限合伙），构成一致行动关系。 3、财通春晖和德清锦烨财的执行事务合伙人均为浙江财通资本投资有限公司，构成一致行动关系。 除此之外，公司未知上述股东是否存在关联关系或一致行动关系。
上述股东涉及委托/受托表决权、放弃表决权情况		无						

的说明			
前 10 名股东中存在回购专户的特别说明（参见注 11）	无		
前 10 名无限售条件股东持股情况			
股东名称	报告期末持有无限售条件股份数量	股份种类	
		股份种类	数量
江苏走泉毅达战新创业投资合伙企业（有限合伙）	2,618,512	人民币普通股	2,618,512
王静	1,600,000	人民币普通股	1,600,000
朱江明	1,332,525	人民币普通股	1,332,525
扬中高投毅达创业投资基金合伙企业（有限合伙）	1,293,057	人民币普通股	1,293,057
淮安高投毅达创新创业投资基金（有限合伙）	1,290,094	人民币普通股	1,290,094
浙江财通资本投资有限公司—绍兴市上虞区财通春晖股权投资基金合伙企业（有限合伙）	520,132	人民币普通股	520,132
浙江财通资本投资有限公司—德清锦烨财股权投资基金管理合伙企业（有限合伙）	362,189	人民币普通股	362,189
兴业银行股份有限公司—广发百发大数据策略成长灵活配置混合型证券投资基金	254,100	人民币普通股	254,100
白宏政	251,000	人民币普通股	251,000
赵辰	226,100	人民币普通股	226,100
前 10 名无限售流通股股东之间，以及前 10 名无限售流通股股东和前 10 名股东之间关联关系或一致行动的说明	<p>1、公司实际控制人为张义家族（包括张义、戈小燕夫妇和戈浩勇三人）。张义直接持有公司 43.72% 股份，并担任淮安国义的执行事务合伙人，持有淮安国义 62.5% 的财产份额，通过淮安国义控制公司 5.98% 的表决权，戈小燕持有公司股东淮安国义 1% 合伙份额，戈浩勇通过盈八实业持有公司 7.65% 股份，三人合计控制公司 57.35% 的股权。</p> <p>2、走泉毅达、扬中高投毅达和淮安毅达的执行事务合伙人均为南京毅达股权投资管理企业（有限合伙），构成一致行动关系。</p> <p>3、财通春晖和德清锦烨财的执行事务合伙人均为浙江财通资本投资有限公司，构成一致行动关系。</p> <p>除此之外，公司未知上述股东是否存在关联关系或一致行动关系。</p>		
前 10 名普通股股东参与融资融券业务股东情况说明（如有）（参见注 4）	无		

公司是否具有表决权差异安排

是 否

公司前 10 名普通股股东、前 10 名无限售条件普通股股东在报告期内是否进行约定购回交易

是 否

公司前 10 名普通股股东、前 10 名无限售条件普通股股东在报告期内未进行约定购回交易。

#### 四、公司控股股东或第一大股东及其一致行动人累计质押股份数量占其所持公司股份数量比例达到 80%

适用 不适用

#### 五、董事、监事和高级管理人员持股变动

适用 不适用

公司董事、监事和高级管理人员在报告期持股情况没有发生变动，具体可参见 2022 年年报。

#### 六、控股股东或实际控制人变更情况

控股股东报告期内变更

适用 不适用

公司报告期控股股东未发生变更。

实际控制人报告期内变更

适用 不适用

公司报告期实际控制人未发生变更。

## 第八节 优先股相关情况

适用 不适用

报告期公司不存在优先股。

## 第九节 债券相关情况

适用 不适用

## 第十节 财务报告

### 一、审计报告

半年度报告是否经过审计

是 否

公司半年度财务报告未经审计。

### 二、财务报表

财务附注中报表的单位为：元

#### 1、合并资产负债表

编制单位：江苏纽泰格科技集团股份有限公司

2023 年 06 月 30 日

单位：元

项目	2023 年 6 月 30 日	2023 年 1 月 1 日
流动资产：		
货币资金	192,107,976.91	165,218,227.44
结算备付金		
拆出资金		
交易性金融资产		
衍生金融资产		
应收票据		
应收账款	269,538,851.77	267,694,525.08
应收款项融资	25,174,851.99	29,031,974.95
预付款项	3,280,204.82	3,926,076.48
应收保费		
应收分保账款		
应收分保合同准备金		
其他应收款	1,321,095.85	3,073,369.85
其中：应收利息		
应收股利		
买入返售金融资产		
存货	114,661,038.21	125,737,026.41
合同资产		
持有待售资产		
一年内到期的非流动资产		
其他流动资产	7,618,761.64	17,377,621.08
流动资产合计	613,702,781.19	612,058,821.29
非流动资产：		
发放贷款和垫款		

债权投资		
其他债权投资		
长期应收款		659,272.06
长期股权投资		
其他权益工具投资		
其他非流动金融资产		
投资性房地产		
固定资产	286,756,327.43	292,461,187.46
在建工程	154,023,573.46	74,973,452.58
生产性生物资产		
油气资产		
使用权资产	6,092,431.05	8,652,102.99
无形资产	38,484,454.15	32,210,511.89
开发支出		
商誉	28,037,752.70	28,037,752.70
长期待摊费用	22,320,334.77	25,594,610.49
递延所得税资产	6,539,407.16	5,425,567.08
其他非流动资产	33,626,783.36	25,914,182.41
非流动资产合计	575,881,064.08	493,928,639.66
资产总计	1,189,583,845.27	1,105,987,460.95
流动负债：		
短期借款	87,329,104.27	79,086,911.09
向中央银行借款		
拆入资金		
交易性金融负债		
衍生金融负债		
应付票据	19,627,506.22	27,457,115.93
应付账款	192,860,116.18	156,112,765.19
预收款项	42,262.10	
合同负债	12,353,183.04	8,656,721.97
卖出回购金融资产款		
吸收存款及同业存放		
代理买卖证券款		
代理承销证券款		
应付职工薪酬	13,763,754.03	9,944,072.34
应交税费	9,881,828.41	17,554,429.96
其他应付款	20,807,554.41	1,124,837.24
其中：应付利息		
应付股利		
应付手续费及佣金		
应付分保账款		
持有待售负债		

一年内到期的非流动负债	3,055,363.38	3,714,445.15
其他流动负债	9,858.81	9,147.78
流动负债合计	359,730,530.85	303,660,446.65
非流动负债：		
保险合同准备金		
长期借款		
应付债券	159,082.27	
其中：优先股		
永续债		
租赁负债	3,239,051.44	4,950,944.45
长期应付款		
长期应付职工薪酬		
预计负债		
递延收益	9,428,096.85	4,197,342.70
递延所得税负债	10,864,889.78	11,289,813.81
其他非流动负债		
非流动负债合计	23,691,120.34	20,438,100.96
负债合计	383,421,651.19	324,098,547.61
所有者权益：		
股本	80,000,000.00	80,000,000.00
其他权益工具		
其中：优先股		
永续债		
资本公积	435,916,326.06	435,047,374.86
减：库存股		
其他综合收益		
专项储备		
盈余公积	14,557,715.45	14,557,715.45
一般风险准备		
未分配利润	274,393,629.61	251,303,900.86
归属于母公司所有者权益合计	804,867,671.12	780,908,991.17
少数股东权益	1,294,522.96	979,922.17
所有者权益合计	806,162,194.08	781,888,913.34
负债和所有者权益总计	1,189,583,845.27	1,105,987,460.95

法定代表人：张义

主管会计工作负责人：沈杰

会计机构负责人：吴学盈

## 2、母公司资产负债表

单位：元

项目	2023年6月30日	2023年1月1日
流动资产：		
货币资金	73,957,690.52	53,627,842.55
交易性金融资产		
衍生金融资产		
应收票据		
应收账款	88,791,914.10	108,921,050.98



应收款项融资	14,825,818.48	17,424,831.73
预付款项	2,113,760.84	2,306,363.63
其他应收款	195,585,980.13	144,034,598.22
其中：应收利息		
应收股利		
存货	35,965,346.25	45,007,385.51
合同资产		
持有待售资产		
一年内到期的非流动资产		
其他流动资产	323,134.28	115,882.18
流动资产合计	411,563,644.60	371,437,954.80
非流动资产：		
债权投资		
其他债权投资		
长期应收款	0.00	659,272.06
长期股权投资	388,660,267.86	357,751,887.40
其他权益工具投资		
其他非流动金融资产		
投资性房地产		
固定资产	45,219,286.35	52,578,074.70
在建工程	13,997,700.73	11,274,313.82
生产性生物资产		
油气资产		
使用权资产	6,072,172.16	7,982,218.86
无形资产	5,752,570.00	6,103,795.91
开发支出		
商誉		
长期待摊费用	6,193,716.66	7,482,637.32
递延所得税资产	2,204,119.24	2,498,107.24
其他非流动资产	2,155,194.98	1,179,636.78
非流动资产合计	470,255,027.98	447,509,944.09
资产总计	881,818,672.58	818,947,898.89
流动负债：		
短期借款	47,813,846.15	
交易性金融负债		
衍生金融负债		
应付票据	52,659,536.24	53,566,162.52
应付账款	49,775,440.63	43,903,792.74
预收款项	42,262.10	
合同负债	11,002,745.88	7,603,984.81
应付职工薪酬	4,985,898.23	4,786,065.62
应交税费	4,153,255.91	13,741,025.41

其他应付款	64,801,229.67	48,135,415.85
其中：应付利息		
应付股利		
持有待售负债		
一年内到期的非流动负债	3,055,363.38	3,184,345.49
其他流动负债	0.00	9,147.78
流动负债合计	238,289,578.19	174,929,940.22
非流动负债：		
长期借款		
应付债券	159,082.27	
其中：优先股		
永续债		
租赁负债	3,239,051.44	4,950,944.45
长期应付款		
长期应付职工薪酬		
预计负债		
递延收益	299,000.00	322,000.00
递延所得税负债	3,452,877.17	4,138,745.57
其他非流动负债	0.00	
非流动负债合计	7,150,010.88	9,411,690.02
负债合计	245,439,589.07	184,341,630.24
所有者权益：		
股本	80,000,000.00	80,000,000.00
其他权益工具		
其中：优先股		
永续债		
资本公积	433,898,065.37	433,029,114.17
减：库存股		
其他综合收益		
专项储备		
盈余公积	14,557,715.45	14,557,715.45
未分配利润	107,923,302.69	107,019,439.03
所有者权益合计	636,379,083.51	634,606,268.65
负债和所有者权益总计	881,818,672.58	818,947,898.89

### 3、合并利润表

单位：元

项目	2023 年半年度	2022 年半年度
一、营业总收入	383,589,159.83	272,994,257.77
其中：营业收入	383,589,159.83	272,994,257.77
利息收入		
已赚保费		
手续费及佣金收入		
二、营业总成本	351,829,724.72	266,514,715.48
其中：营业成本	302,472,772.56	227,094,702.20

利息支出		
手续费及佣金支出		
退保金		
赔付支出净额		
提取保险责任准备金净额		
保单红利支出		
分保费用		
税金及附加	2,572,712.67	1,385,184.93
销售费用	7,935,593.36	5,491,176.45
管理费用	22,428,163.41	18,881,327.34
研发费用	16,929,191.80	14,302,485.98
财务费用	-508,709.08	-640,161.42
其中：利息费用	1,054,082.51	546,869.39
利息收入	1,014,945.08	1,322,597.26
加：其他收益	733,434.80	5,114,583.21
投资收益（损失以“-”号填列）	-123,482.58	-144,409.31
其中：对联营企业和合营企业的投资收益		
以摊余成本计量的金融资产终止确认收益		
汇兑收益（损失以“-”号填列）		
净敞口套期收益（损失以“-”号填列）		
公允价值变动收益（损失以“-”号填列）		
信用减值损失（损失以“-”号填列）	498,035.32	1,152,959.60
资产减值损失（损失以“-”号填列）	-79,400.50	-636,163.10
资产处置收益（损失以“-”号填列）	451,191.29	-9,796.07
三、营业利润（亏损以“-”号填列）	33,239,213.44	11,956,716.62
加：营业外收入	0.01	10.06
减：营业外支出	7,703.56	44,000.00
四、利润总额（亏损总额以“-”号填列）	33,231,509.89	11,912,726.68
减：所得税费用	1,827,180.35	1,024,621.23
五、净利润（净亏损以“-”号填列）	31,404,329.54	10,888,105.45
（一）按经营持续性分类		
1. 持续经营净利润（净亏损以“-”号填列）	31,404,329.54	10,888,105.45
2. 终止经营净利润（净亏损以“-”号填列）		

(二) 按所有权归属分类		
1. 归属于母公司股东的净利润 (净亏损以“-”号填列)	31,089,728.75	10,888,105.45
2. 少数股东损益(净亏损以“-”号填列)	314,600.79	
六、其他综合收益的税后净额		
归属母公司所有者的其他综合收益的税后净额		
(一) 不能重分类进损益的其他综合收益		
1. 重新计量设定受益计划变动额		
2. 权益法下不能转损益的其他综合收益		
3. 其他权益工具投资公允价值变动		
4. 企业自身信用风险公允价值变动		
5. 其他		
(二) 将重分类进损益的其他综合收益		
1. 权益法下可转损益的其他综合收益		
2. 其他债权投资公允价值变动		
3. 金融资产重分类计入其他综合收益的金额		
4. 其他债权投资信用减值准备		
5. 现金流量套期储备		
6. 外币财务报表折算差额		
7. 其他		
归属于少数股东的其他综合收益的税后净额		
七、综合收益总额	31,404,329.54	10,888,105.45
归属于母公司所有者的综合收益总额	31,089,728.75	10,888,105.45
归属于少数股东的综合收益总额	314,600.79	
八、每股收益:		
(一) 基本每股收益	0.3886	0.1485
(二) 稀释每股收益	0.3886	0.1485

本期发生同一控制下企业合并的，被合并方在合并前实现的净利润为：0.00 元，上期被合并方实现的净利润为：0.00 元。

法定代表人：张义

主管会计工作负责人：沈杰

会计机构负责人：吴学盈

#### 4、母公司利润表

单位：元

项目	2023 年半年度	2022 年半年度
一、营业收入	152,241,623.01	141,444,360.24
减：营业成本	113,306,829.45	107,584,269.49
税金及附加	1,167,398.22	360,285.56
销售费用	5,299,696.82	4,694,714.17
管理费用	14,643,635.26	12,662,156.27

研发费用	6,038,330.67	7,067,164.74
财务费用	446,318.79	-318,967.15
其中：利息费用		
利息收入		
加：其他收益	228,268.18	4,173,674.65
投资收益（损失以“-”号填列）	-123,482.58	-53,268.26
其中：对联营企业和合营企业的投资收益		
以摊余成本计量的金融资产终止确认收益		
净敞口套期收益（损失以“-”号填列）		
公允价值变动收益（损失以“-”号填列）		
信用减值损失（损失以“-”号填列）	-1,483,985.90	3,184,449.46
资产减值损失（损失以“-”号填列）	-129,446.61	-208,975.63
资产处置收益（损失以“-”号填列）	269,681.21	-83,358.98
二、营业利润（亏损以“-”号填列）	10,100,448.10	16,407,258.40
加：营业外收入		0.06
减：营业外支出		1,000.00
三、利润总额（亏损总额以“-”号填列）	10,100,448.10	16,406,258.46
减：所得税费用	1,196,584.44	1,707,727.96
四、净利润（净亏损以“-”号填列）	8,903,863.66	14,698,530.50
（一）持续经营净利润（净亏损以“-”号填列）	8,903,863.66	14,698,530.50
（二）终止经营净利润（净亏损以“-”号填列）		
五、其他综合收益的税后净额		
（一）不能重分类进损益的其他综合收益		
1. 重新计量设定受益计划变动额		
2. 权益法下不能转损益的其他综合收益		
3. 其他权益工具投资公允价值变动		
4. 企业自身信用风险公允价值变动		
5. 其他		
（二）将重分类进损益的其他综合收益		
1. 权益法下可转损益的其他综合收益		
2. 其他债权投资公允价值变动		

3. 金融资产重分类计入其他综合收益的金额		
4. 其他债权投资信用减值准备		
5. 现金流量套期储备		
6. 外币财务报表折算差额		
7. 其他		
六、综合收益总额	8,903,863.66	14,698,530.50
七、每股收益：		
（一）基本每股收益		
（二）稀释每股收益		

## 5、合并现金流量表

单位：元

项目	2023 年半年度	2022 年半年度
一、经营活动产生的现金流量：		
销售商品、提供劳务收到的现金	340,368,340.27	258,244,118.79
客户存款和同业存放款项净增加额		
向中央银行借款净增加额		
向其他金融机构拆入资金净增加额		
收到原保险合同保费取得的现金		
收到再保业务现金净额		
保户储金及投资款净增加额		
收取利息、手续费及佣金的现金		
拆入资金净增加额		
回购业务资金净增加额		
代理买卖证券收到的现金净额		
收到的税费返还	13,008,954.67	8,532,897.20
收到其他与经营活动有关的现金	11,166,223.23	8,662,135.78
经营活动现金流入小计	364,543,518.17	275,439,151.77
购买商品、接受劳务支付的现金	155,766,275.90	194,459,962.38
客户贷款及垫款净增加额		
存放中央银行和同业款项净增加额		
支付原保险合同赔付款项的现金		
拆出资金净增加额		
支付利息、手续费及佣金的现金		
支付保单红利的现金		
支付给职工以及为职工支付的现金	60,703,628.87	53,387,633.00
支付的各项税费	29,306,319.03	9,516,703.08
支付其他与经营活动有关的现金	16,448,438.55	13,524,970.91
经营活动现金流出小计	262,224,662.35	270,889,269.37
经营活动产生的现金流量净额	102,318,855.82	4,549,882.40
二、投资活动产生的现金流量：		
收回投资收到的现金		32,000,000.00
取得投资收益收到的现金		22,949.27
处置固定资产、无形资产和其他长期资产收回的现金净额	1,905,000.00	102,000.00
处置子公司及其他营业单位收到的现金净额		
收到其他与投资活动有关的现金		
投资活动现金流入小计	1,905,000.00	32,124,949.27

购建固定资产、无形资产和其他长期资产支付的现金	54,937,928.64	50,016,365.34
投资支付的现金		127,500,000.00
质押贷款净增加额		
取得子公司及其他营业单位支付的现金净额	9,514,020.88	
支付其他与投资活动有关的现金		
投资活动现金流出小计	64,451,949.52	177,516,365.34
投资活动产生的现金流量净额	-62,546,949.52	-145,391,416.07
三、筹资活动产生的现金流量：		
吸收投资收到的现金		352,600,000.00
其中：子公司吸收少数股东投资收到的现金		
取得借款收到的现金	47,647,083.33	32,000,000.00
收到其他与筹资活动有关的现金		
筹资活动现金流入小计	47,647,083.33	384,600,000.00
偿还债务支付的现金	40,000,000.00	62,000,000.00
分配股利、利润或偿付利息支付的现金	8,278,112.87	8,203,725.93
其中：子公司支付给少数股东的股利、利润		
支付其他与筹资活动有关的现金	7,442,227.44	35,719,729.49
筹资活动现金流出小计	55,720,340.31	105,923,455.42
筹资活动产生的现金流量净额	-8,073,256.98	278,676,544.58
四、汇率变动对现金及现金等价物的影响	-266,106.06	106,265.98
五、现金及现金等价物净增加额	31,432,543.26	137,941,276.89
加：期初现金及现金等价物余额	154,760,368.95	29,357,858.25
六、期末现金及现金等价物余额	186,192,912.21	167,299,135.14

## 6、母公司现金流量表

单位：元

项目	2023 年半年度	2022 年半年度
一、经营活动产生的现金流量：		
销售商品、提供劳务收到的现金	137,140,161.24	121,442,451.71
收到的税费返还	245,039.32	2,986,221.80
收到其他与经营活动有关的现金	1,925,334.65	5,432,222.15
经营活动现金流入小计	139,310,535.21	129,860,895.66
购买商品、接受劳务支付的现金	28,027,523.47	53,334,297.12
支付给职工以及为职工支付的现金	23,662,308.84	24,389,634.60
支付的各项税费	21,273,455.46	6,928,566.24
支付其他与经营活动有关的现金	10,195,612.38	9,009,610.84
经营活动现金流出小计	83,158,900.15	93,662,108.80
经营活动产生的现金流量净额	56,151,635.06	36,198,786.86
二、投资活动产生的现金流量：		
收回投资收到的现金		20,000,000.00
取得投资收益收到的现金		16,323.49
处置固定资产、无形资产和其他长期资产收回的现金净额	395,000.00	
处置子公司及其他营业单位收到的现金净额		
收到其他与投资活动有关的现金	13,000,000.00	97,371,717.89
投资活动现金流入小计	13,395,000.00	117,388,041.38

购建固定资产、无形资产和其他长期资产支付的现金	4,369,617.42	1,639,211.43
投资支付的现金	30,908,380.46	279,529,356.68
取得子公司及其他营业单位支付的现金净额		
支付其他与投资活动有关的现金	149,561,000.00	111,980,600.00
投资活动现金流出小计	184,838,997.88	393,149,168.11
投资活动产生的现金流量净额	-171,443,997.88	-275,761,126.73
三、筹资活动产生的现金流量：		
吸收投资收到的现金		352,600,000.00
取得借款收到的现金	19,647,083.33	20,000,000.00
收到其他与筹资活动有关的现金	168,100,000.00	20,247,991.59
筹资活动现金流入小计	187,747,083.33	392,847,991.59
偿还债务支付的现金	40,000,000.00	52,000,000.00
分配股利、利润或偿付利息支付的现金	8,278,112.87	8,070,392.58
支付其他与筹资活动有关的现金	2,039,462.71	35,873,664.30
筹资活动现金流出小计	50,317,575.58	95,944,056.88
筹资活动产生的现金流量净额	137,429,507.75	296,903,934.71
四、汇率变动对现金及现金等价物的影响	-801.78	9,608.15
五、现金及现金等价物净增加额	22,136,343.15	57,351,202.99
加：期初现金及现金等价物余额	49,487,455.20	15,857,278.81
六、期末现金及现金等价物余额	71,623,798.35	73,208,481.80

## 7、合并所有者权益变动表

本期金额

单位：元

项目	2023 年半年度													少数股东权益	所有者权益合计
	归属于母公司所有者权益														
	股本	其他权益工具			资本公积	减：库存股	其他综合收益	专项储备	盈余公积	一般风险准备	未分配利润	其他	小计		
	优先股	永续债	其他												
一、上年年末余额	80,000,000.00				435,047,374.86				14,557,715.45		251,303,900.86		780,908,917.17	979,922.17	781,888,913.34
加：会计政策变更															
前期差错更正															
同一控制下企业合并															
其他															
二、本年期	80,000				435,04				14,557		251,30		780,90	979,92	781,88



初余额	,00 0.0 0				7,3 74. 86					,71 5.4 5		3,9 00. 86		8,9 91. 17	2.1 7	8,9 13. 34
三、本期增 减变动金额 (减少以 “一”号填 列)					868 ,95 1.2 0							23, 089 ,72 8.7 5		23, 958 ,67 9.9 5	314 ,60 0.7 9	24, 273 ,28 0.7 4
(一) 综合 收益总额												31, 089 ,72 8.7 5		31, 089 ,72 8.7 5	314 ,60 0.7 9	31, 404 ,32 9.5 4
(二) 所有 者投入和减 少资本					868 ,95 1.2 0									868 ,95 1.2 0		868 ,95 1.2 0
1. 所有者 投入的普通 股														0.0 0		
2. 其他权 益工具持有 者投入资本														0.0 0		
3. 股份支 付计入所有 者权益的金 额					868 ,95 1.2 0									868 ,95 1.2 0		868 ,95 1.2 0
4. 其他																
(三) 利润 分配												- 8,0 00, 000 .00		- 8,0 00, 000 .00		- 8,0 00, 000 .00
1. 提取盈 余公积																
2. 提取一 般风险准备																
3. 对所有 者(或股 东)的分配												- 8,0 00, 000 .00		- 8,0 00, 000 .00		- 8,0 00, 000 .00
4. 其他												0.0 0		0.0 0		0.0 0
(四) 所有 者权益内部 结转																
1. 资本公 积转增资本 (或股本)																
2. 盈余公 积转增资本 (或股本)																
3. 盈余公																

积弥补亏损															
4. 设定受益计划变动额结转留存收益															
5. 其他综合收益结转留存收益															
6. 其他															
(五) 专项储备															
1. 本期提取															
2. 本期使用															
(六) 其他															
四、本期期末余额	80,000,000.00				435,916,326.06				14,557,715.45		274,393,629.61		804,867,671.12	1,294,522.96	806,162,194.08

上年金额

单位：元

项目	2022 年半年度														少数股东权益	所有者权益合计
	归属于母公司所有者权益															
	股本	其他权益工具			资本公积	减：库存股	其他综合收益	专项储备	盈余公积	一般风险准备	未分配利润	其他	小计			
优先股		永续债	其他													
一、上年年末余额	60,000,000.00				137,180,333.15				10,329,215.92		222,135,700.76		429,645,249.83		429,645,249.83	
加：会计政策变更																
前期差错更正																
同一控制下企业合并																
其他																
二、本年期初余额	60,000,000.00				137,180,333.15				10,329,215.92		222,135,700.76		429,645,249.83		429,645,249.83	
三、本期增	20,				297						2,8		319		319	

减变动金额 (减少以 “-”号填 列)	000 ,00 0.0 0				,03 8,9 25. 92						88, 105 .45		,92 7,0 31. 37		,92 7,0 31. 37
(一) 综合 收益总额											10, 888 ,10 5.4 5		10, 888 ,10 5.4 5		10, 888 ,10 5.4 5
(二) 所有 者投入和减 少资本	20, 000 ,00 0.0 0				297 ,03 8,9 25. 92								317 ,03 8,9 25. 92		317 ,03 8,9 25. 92
1. 所有者 投入的普通 股	20, 000 ,00 0.0 0				299 ,67 4,3 06. 72								319 ,67 4,3 06. 72		319 ,67 4,3 06. 72
2. 其他权 益工具持有 者投入资本															
3. 股份支 付计入所有 者权益的金 额					- 2,6 35, 380 .80								- 2,6 35, 380 .80		- 2,6 35, 380 .80
4. 其他															
(三) 利润 分配											- 8,0 00, 000 .00		- 8,0 00, 000 .00		- 8,0 00, 000 .00
1. 提取盈 余公积															
2. 提取一 般风险准备															
3. 对所有 者(或股 东)的分配											- 8,0 00, 000 .00		- 8,0 00, 000 .00		- 8,0 00, 000 .00
4. 其他															
(四) 所有 者权益内部 结转															
1. 资本公 积转增资本 (或股本)															
2. 盈余公 积转增资本 (或股本)															
3. 盈余公 积弥补亏损															

4. 设定受益计划变动额结转留存收益															
5. 其他综合收益结转留存收益															
6. 其他															
(五) 专项储备															
1. 本期提取															
2. 本期使用															
(六) 其他															
四、本期期末余额	80,000,000.00				434,219,259.07			10,329,215.92		225,023,806.21		749,572,281.20		749,572,281.20	

## 8、母公司所有者权益变动表

本期金额

单位：元

项目	2023 年半年度											
	股本	其他权益工具			资本公积	减：库存股	其他综合收益	专项储备	盈余公积	未分配利润	其他	所有者权益合计
		优先股	永续债	其他								
一、上年年末余额	80,000,000.00				433,029,114.17				14,557,715.45	107,019,439.03		634,606,268.65
加：会计政策变更												
前期差错更正												
其他												
二、本年期初余额	80,000,000.00				433,029,114.17				14,557,715.45	107,019,439.03		634,606,268.65
三、本期增减变动金额（减少以“－”号填列）					868,951.20					903,863.66		1,772,814.86
（一）综合收益总额										8,903,863.66		8,903,863.66
（二）所有					868,951.20							868,951.20

者投入和减少资本					51.20							51.20
1. 所有者投入的普通股												
2. 其他权益工具持有者投入资本												
3. 股份支付计入所有者权益的金额					868,951.20							868,951.20
4. 其他												
(三) 利润分配										-8,000,000.00		-8,000,000.00
1. 提取盈余公积												
2. 对所有者(或股东)的分配										-8,000,000.00		-8,000,000.00
3. 其他												
(四) 所有者权益内部结转												
1. 资本公积转增资本(或股本)												
2. 盈余公积转增资本(或股本)												
3. 盈余公积弥补亏损												
4. 设定受益计划变动额结转留存收益												
5. 其他综合收益结转留存收益												
6. 其他												
(五) 专项储备												
1. 本期提取												
2. 本期使用												
(六) 其他												
四、本期期末	80,00				433,8				14,55	107,9		636,3

末余额	0,000 .00				98,06 5.37				7,715 .45	23,30 2.69		79,08 3.51
-----	--------------	--	--	--	---------------	--	--	--	--------------	---------------	--	---------------

上期金额

单位：元

项目	2022 年半年度											
	股本	其他权益工具			资本公积	减：库存股	其他综合收益	专项储备	盈余公积	未分配利润	其他	所有者权益合计
		优先股	永续债	其他								
一、上年年末余额	60,000,000.00				135,162,072.46				10,329,215.92	76,962,943.26		282,454,231.64
加：会计政策变更												
前期差错更正												
其他												
二、本年期初余额	60,000,000.00				135,162,072.46				10,329,215.92	76,962,943.26		282,454,231.64
三、本期增减变动金额（减少以“－”号填列）	20,000,000.00				297,038,925.92					6,698,530.50		323,737,456.42
（一）综合收益总额										14,698,530.50		14,698,530.50
（二）所有者投入和减少资本	20,000,000.00				297,038,925.92							317,038,925.92
1. 所有者投入的普通股	20,000,000.00				299,674,306.72							319,674,306.72
2. 其他权益工具持有者投入资本												
3. 股份支付计入所有者权益的金额					-2,635,380.80							-2,635,380.80
4. 其他												
（三）利润分配										8,000,000.00		8,000,000.00
1. 提取盈余公积												
2. 对所有者（或股东）的分配										-8,000,000.00		-8,000,000.00

										00		00
3. 其他												
(四) 所有者权益内部结转												
1. 资本公积转增资本(或股本)												
2. 盈余公积转增资本(或股本)												
3. 盈余公积弥补亏损												
4. 设定受益计划变动额结转留存收益												
5. 其他综合收益结转留存收益												
6. 其他												
(五) 专项储备												
1. 本期提取												
2. 本期使用												
(六) 其他												
四、本期期末余额	80,000,000.00				432,200,998.38				10,329,215.92	83,661,473.76		606,191,688.06

### 三、公司基本情况

江苏纽泰格科技集团股份有限公司前身系原江苏纽泰格有限公司，纽泰格有限公司系由自然人张义出资组建，于 2010 年 11 月 8 日在淮安市淮阴工商行政管理局登记注册，取得注册号为 320804000066389 的企业法人营业执照，纽泰格有限公司成立时注册资本 2,000 万元。纽泰格有限公司以 2016 年 12 月 31 日为基准日，整体变更为股份有限公司，于 2017 年 3 月 2 日在淮安市工商行政管理局登记注册，总部位于江苏省淮安市。

经中国证券监督管理委员会《关于核准江苏纽泰格科技股份有限公司首次公开发行股票批复》（证监许可〔2022〕118 号）核准，公司已于 2022 年 2 月 17 日向社会公开发行人民币普通股（A 股）股票 2,000 万股公司股票，并于 2022 年 2 月 22 日在深圳证券交易所挂牌交易。公司现持有统一社会信用代码为 91320804564318807D 营业执照，注册资本 8,000 万元。

本公司属汽车零部件行业。主要经营活动为汽车零部件的研发、生产和销售。产品主要有：悬架系统零部件、内外饰塑料件等汽车零部件产品及模具；提供的劳务主要有：聚氨酯切割及内置件装配等劳务。

报告期内公司将江苏迈尔、宏涵实业、纽泰格（东莞）、常北宸、纽泰格新材等 5 家子公司纳入本期合并财务报表范围，情况详见本报告第十节（九）之说明。

## 四、财务报表的编制基础

### 1、编制基础

本公司财务报表以持续经营为编制基础。

### 2、持续经营

本公司不存在导致对报告期末起 12 个月内的持续经营能力产生重大疑虑的事项或情况。

## 五、重要会计政策及会计估计

具体会计政策和会计估计提示：

重要提示：本公司根据实际生产经营特点针对金融工具减值、固定资产折旧、使用权资产折旧、无形资产摊销、收入确认等交易或事项制定了具体会计政策和会计估计。

### 1、遵循企业会计准则的声明

本公司所编制的财务报表符合企业会计准则的要求，真实、完整地反映了公司的财务状况、经营成果和现金流量等有关信息。

### 2、会计期间

会计年度自公历 1 月 1 日起至 12 月 31 日止。

### 3、营业周期

公司经营业务的营业周期较短，以 12 个月作为资产和负债的流动性划分标准。

### 4、记账本位币

采用人民币为记账本位币。

### 5、同一控制下和非同一控制下企业合并的会计处理方法

#### 5.1、同一控制下企业合并的会计处理方法

公司在企业合并中取得的资产和负债，按照合并日被合并方在最终控制方合并财务报表中的账面价值计量。公司按照被合并方所有者权益在最终控制方合并财务报表中的账面价值份额与支付的合并对价账面价值或发行股份面值总额的差额，调整资本公积；资本公积不足冲减的，调整留存收益。

#### 5.2、非同一控制下企业合并的会计处理方法

公司在购买日对合并成本大于合并中取得的被购买方可辨认净资产公允价值份额的差额，确认为商誉；如果合并成本小于合并中取得的被购买方可辨认净资产公允价值份额，首先对取得的被购买方各项可辨认资产、负债及或有负债的公允价值以及合并成本的计量进行复核，经复核后合并成本仍小于合并中取得的被购买方可辨认净资产公允价值份额的，其差额计入当期损益。

### 6、合并财务报表的编制方法

母公司将其控制的所有子公司纳入合并财务报表的合并范围。合并财务报表以母公司及其子公司的财务报表为基础，根据其他有关资料，由母公司按照《企业会计准则第 33 号——合并财务报表》编制。

### 7、合营安排分类及共同经营会计处理方法

无



## 8、现金及现金等价物的确定标准

列示于现金流量表中的现金是指库存现金以及可以随时用于支付的存款。现金等价物是指企业持有的期限短、流动性强、易于转换为已知金额现金、价值变动风险很小的投资。

## 9、外币业务和外币报表折算

外币交易在初始确认时，采用交易发生日的即期汇率折算为人民币金额。资产负债表日，外币货币性项目采用资产负债表日即期汇率折算，因汇率不同而产生的汇兑差额，除与购建符合资本化条件资产有关的外币专门借款本金及利息的汇兑差额外，计入当期损益；以历史成本计量的外币非货币性项目仍采用交易发生日的即期汇率折算，不改变其人民币金额；以公允价值计量的外币非货币性项目，采用公允价值确定日的即期汇率折算，差额计入当期损益或其他综合收益。

## 10、金融工具

### 1. 金融资产和金融负债的分类

金融资产在初始确认时划分为以下三类：(1)以摊余成本计量的金融资产；(2)以公允价值计量且其变动计入其他综合收益的金融资产；(3)以公允价值计量且其变动计入当期损益的金融资产。

金融负债在初始确认时划分为以下四类：(1)以公允价值计量且其变动计入当期损益的金融负债；(2)金融资产转移不符合终止确认条件或继续涉入被转移金融资产所形成的金融负债；(3)不属于上述(1)或(2)的财务担保合同，以及不属于上述(1)并以低于市场利率贷款的贷款承诺；(4)以摊余成本计量的金融负债。

### 2. 金融资产和金融负债的确认依据、计量方法和终止确认条件

#### (1) 金融资产和金融负债的确认依据和初始计量方法

公司成为金融工具合同的一方时，确认一项金融资产或金融负债。初始确认金融资产或金融负债时，按照公允价值计量；对于以公允价值计量且其变动计入当期损益的金融资产和金融负债，相关交易费用直接计入当期损益；对于其他类别的金融资产或金融负债，相关交易费用计入初始确认金额。但是，公司初始确认的应收账款未包含重大融资成分或公司不考虑未超过一年的合同中的融资成分的，按照《企业会计准则第 14 号——收入》所定义的交易价格进行初始计量。

#### (2) 金融资产的后续计量方法

##### 1) 以摊余成本计量的金融资产

采用实际利率法，按照摊余成本进行后续计量。以摊余成本计量且不属于任何套期关系的一部分的金融资产所产生的利得或损失，在终止确认、重分类、按照实际利率法摊销或确认减值时，计入当期损益。

##### 2) 以公允价值计量且其变动计入其他综合收益的债务工具投资

采用公允价值进行后续计量。采用实际利率法计算的利息、减值损失或利得及汇兑损益计入当期损益，其他利得或损失计入其他综合收益。终止确认时，将之前计入其他综合收益的累计利得或损失从其他综合收益中转出，计入当期损益。

##### 3) 以公允价值计量且其变动计入其他综合收益的权益工具投资

采用公允价值进行后续计量。获得的股利（属于投资成本收回部分的除外）计入当期损益，其他利得或损失计入其他综合收益。终止确认时，将之前计入其他综合收益的累计利得或损失从其他综合收益中转出，计入留存收益。

##### 4) 以公允价值计量且其变动计入当期损益的金融资产

采用公允价值进行后续计量，产生的利得或损失（包括利息和股利收入）计入当期损益，除非该金融资产属于套期关系的一部分。

### (3) 金融负债的后续计量方法

#### 1) 以公允价值计量且其变动计入当期损益的金融负债

此类金融负债包括交易性金融负债（含属于金融负债的衍生工具）和指定为以公允价值计量且其变动计入当期损益的金融负债。对于此类金融负债以公允价值进行后续计量。因公司自身信用风险变动引起的指定为以公允价值计量且其变动计入当期损益的金融负债的公允价值变动金额计入其他综合收益，除非该处理会造成或扩大损益中的会计错配。此类金融负债产生的其他利得或损失（包括利息费用、除因公司自身信用风险变动引起的公允价值变动）计入当期损益，除非该金融负债属于套期关系的一部分。终止确认时，将之前计入其他综合收益的累计利得或损失从其他综合收益中转出，计入留存收益。

#### 2) 金融资产转移不符合终止确认条件或继续涉入被转移金融资产所形成的金融负债

按照《企业会计准则第 23 号——金融资产转移》相关规定进行计量。

#### 3) 不属于上述 1) 或 2) 的财务担保合同，以及不属于上述 1) 并以低于市场利率贷款的贷款承诺

在初始确认后按照下列两项金额之中的较高者进行后续计量：①按照金融工具的减值规定确定的损失准备金额；②初始确认金额扣除按照《企业会计准则第 14 号——收入》相关规定所确定的累计摊销额后的余额。

#### 4) 以摊余成本计量的金融负债

采用实际利率法以摊余成本计量。以摊余成本计量且不属于任何套期关系的一部分的金融负债所产生的利得或损失，在终止确认、按照实际利率法摊销时计入当期损益。

### (4) 金融资产和金融负债的终止确认

#### 1) 当满足下列条件之一时，终止确认金融资产：

- ①收取金融资产现金流量的合同权利已终止；
- ②金融资产已转移，且该转移满足《企业会计准则第 23 号——金融资产转移》关于金融资产终止确认的规定。

#### 2) 当金融负债（或其一部分）的现时义务已经解除时，相应终止确认该金融负债（或该部分金融负债）。

### 3. 金融资产转移的确认依据和计量方法

公司转移了金融资产所有权上几乎所有的风险和报酬的，终止确认该金融资产，并将转移中产生或保留的权利和义务单独确认为资产或负债；保留了金融资产所有权上几乎所有的风险和报酬的，继续确认所转移的金融资产。公司既没有转移也没有保留金融资产所有权上几乎所有的风险和报酬的，分别下列情况处理：(1) 未保留对该金融资产控制的，终止确认该金融资产，并将转移中产生或保留的权利和义务单独确认为资产或负债；(2) 保留了对该金融资产控制的，按照继续涉入所转移金融资产的程度确认有关金融资产，并相应确认有关负债。

金融资产整体转移满足终止确认条件的，将下列两项金额的差额计入当期损益：(1) 所转移金融资产在终止确认日的账面价值；(2) 因转移金融资产而收到的对价，与原直接计入其他综合收益的公允价值变动累计额中对应终止确认部分的金额（涉及转移的金融资产为以公允价值计量且其变动计入其他综合收益的债务工具投资）之和。转移了金融资产的一部分，且该被转移部分整体满足终止确认条件的，将转移前金融资产整体的账面价值，在终止确认部分和继续确认部分之间，按照转移日各自的相对公允价值进行分摊，并将下列两项金额的差额计入当期损益：(1) 终止确认部分的账面价值；(2) 终止确认部分的对价，与原直接计入其他综合收益的公允价值变动累计额中对应终止确认部分的金额（涉及转移的金融资产为以公允价值计量且其变动计入其他综合收益的债务工具投资）之和。

### 4. 金融资产和金融负债的公允价值确定方法

公司采用在当前情况下适用并且有足够可利用数据和其他信息支持的估值技术确定相关金融资产和金融负债的公允价值。公司将估值技术使用的输入值分以下层级，并依次使用：

(1) 第一层次输入值是在计量日能够取得的相同资产或负债在活跃市场上未经调整的报价；

(2) 第二层次输入值是除第一层次输入值外相关资产或负债直接或间接可观察的输入值，包括：活跃市场中类似资产或负债的报价；非活跃市场中相同或类似资产或负债的报价；除报价以外的其他可观察输入值，如在正常报价间隔期间可观察的利率和收益率曲线等；市场验证的输入值等；

(3) 第三层次输入值是相关资产或负债的不可观察输入值，包括不能直接观察或无法由可观察市场数据验证的利率、股票波动率、企业合并中承担的弃置义务的未来现金流量、使用自身数据作出的财务预测等。

## 5. 金融工具减值

### (1) 金融工具减值计量和会计处理

公司以预期信用损失为基础，对以摊余成本计量的金融资产、以公允价值计量且其变动计入其他综合收益的债务工具投资、合同资产、租赁应收款、分类为以公允价值计量且其变动计入当期损益的金融负债以外的贷款承诺、不属于以公允价值计量且其变动计入当期损益的金融负债或不属于金融资产转移不符合终止确认条件或继续涉入被转移金融资产所形成的金融负债的财务担保合同进行减值处理并确认损失准备。

预期信用损失，是指以发生违约的风险为权重的金融工具信用损失的加权平均值。信用损失，是指公司按照原实际利率折现的、根据合同应收的所有合同现金流量与预期收取的所有现金流量之间的差额，即全部现金短缺的现值。其中，对于公司购买或源生的已发生信用减值的金融资产，按照该金融资产经信用调整的实际利率折现。

对于购买或源生的已发生信用减值的金融资产，公司在资产负债表日仅将自初始确认后整个存续期内预期信用损失的累计变动确认为损失准备。

对于租赁应收款、由《企业会计准则第 14 号——收入》规范的交易形成的应收款项及合同资产，公司运用简化计量方法，按照相当于整个存续期内的预期信用损失金额计量损失准备。

除上述计量方法以外的金融资产，公司在每个资产负债表日评估其信用风险自初始确认后是否已经显著增加。如果信用风险自初始确认后已显著增加，公司按照整个存续期内预期信用损失的金额计量损失准备；如果信用风险自初始确认后未显著增加，公司按照该金融工具未来 12 个月内预期信用损失的金额计量损失准备。

公司利用可获得的合理且有依据的信息，包括前瞻性信息，通过比较金融工具在资产负债表日发生违约的风险与在初始确认日发生违约的风险，以确定金融工具的信用风险自初始确认后是否已显著增加。

于资产负债表日，若公司判断金融工具只具有较低的信用风险，则假定该金融工具的信用风险自初始确认后并未显著增加。

公司以单项金融工具或金融工具组合为基础评估预期信用风险和计量预期信用损失。当以金融工具组合为基础时，公司以共同风险特征为依据，将金融工具划分为不同组合。

公司在每个资产负债表日重新计量预期信用损失，由此形成的损失准备的增加或转回金额，作为减值损失或利得计入当期损益。对于以摊余成本计量的金融资产，损失准备抵减该金融资产在资产负债表中列示的账面价值；对于以公允价值计量且其变动计入其他综合收益的债权投资，公司在其他综合收益中确认其损失准备，不抵减该金融资产的账面价值。

### (2) 按组合评估预期信用风险和计量预期信用损失的金融工具

项 目	确定组合的依据	计量预期信用损失的方法
其他应收款——账龄组合	账龄	参考历史信用损失经验，结合当前状况以及对未来经济状况的预测，通过违约风险敞口和未来 12 个月内或整个存续期预期信用损失率，计算预期信用损失

### (3) 按组合计量预期信用损失的应收款项及合同资产

## 1) 具体组合及计量预期信用损失的方法

项 目	确定组合的依据	计量预期信用损失的方法
应收银行承兑汇票	票据类型	参考历史信用损失经验，结合当前状况以及对未来经济状况的预测，通过违约风险敞口和整个存续期预期信用损失率，计算预期信用损失
应收商业承兑汇票		
应收账款——账龄组合	账龄	参考历史信用损失经验，结合当前状况以及对未来经济状况的预测，编制应收账款账龄与整个存续期预期信用损失率对照表，计算预期信用损失
长期应收款——长期应收款组合	款项性质	参考历史信用损失经验，结合当前状况以及对未来经济状况的预测，通过违约风险敞口和整个存续期预期信用损失率，计算预期信用损失

## 2) 应收账款——账龄组合的账龄与整个存续期预期信用损失率对照表

账 龄	应收账款 预期信用损失率(%)
1 年以内（含，下同）	5
1-2 年	20
2-3 年	50
3 年以上	100

## 6. 金融资产和金融负债的抵销

金融资产和金融负债在资产负债表内分别列示，不相互抵销。但同时满足下列条件的，公司以相互抵销后的净额在资产负债表内列示：(1) 公司具有抵销已确认金额的法定权利，且该种法定权利是当前可执行的；(2) 公司计划以净额结算，或同时变现该金融资产和清偿该金融负债。

不满足终止确认条件的金融资产转移，公司不对已转移的金融资产和相关负债进行抵销。

**11、应收票据**

本公司应收票据的预期信用损失的确定方法及会计处理方法请见金融工具政策。

**12、应收账款**

本公司应收账款的预期信用损失的确定方法及会计处理方法请见金融工具政策。

**13、应收款项融资**

本公司应收款项融资的确定方法及会计处理方法请见金融工具政策。

**14、其他应收款**

其他应收款的预期信用损失的确定方法及会计处理方法

本公司其他应收款的预期信用损失的确定方法及会计处理方法请见金融工具政策。

## 15、存货

### 1. 存货的分类

存货包括在日常活动中持有以备出售的产成品或商品、处在生产过程中的在产品、在生产过程或提供劳务过程中耗用的材料和物料等。

### 2. 发出存货的计价方法

发出存货采用月末一次加权平均法。

### 3. 存货可变现净值的确定依据

资产负债表日，存货采用成本与可变现净值孰低计量，按照单个存货成本高于可变现净值的差额计提存货跌价准备。直接用于出售的存货，在正常生产经营过程中以该存货的估计售价减去估计的销售费用和相关税费后的金额确定其可变现净值；需要经过加工的存货，在正常生产经营过程中以所生产的产成品的估计售价减去至完工时估计将要发生的成本、估计的销售费用和相关税费后的金额确定其可变现净值；资产负债表日，同一项存货中一部分有合同价格约定、其他部分不存在合同价格的，分别确定其可变现净值，并与其对应的成本进行比较，分别确定存货跌价准备的计提或转回的金额。

### 4. 存货的盘存制度

存货的盘存制度为永续盘存制。

### 5. 低值易耗品和包装物的摊销方法

#### (1) 低值易耗品

按照一次转销法进行摊销。

#### (2) 包装物

按照一次转销法进行摊销。

## 16、合同资产

公司根据履行履约义务与客户付款之间的关系在资产负债表中列示合同资产或合同负债。公司将同一合同下的合同资产和合同负债相互抵销后以净额列示。

公司将拥有的、无条件(即，仅取决于时间流逝)向客户收取对价的权利作为应收款项列示，将已向客户转让商品而有权收取对价的权利(该权利取决于时间流逝之外的其他因素)作为合同资产列示。

本公司合同资产的预期信用损失的确定方法及会计处理方法请见金融工具政策。

## 17、合同成本

与合同成本有关的资产包括合同取得成本和合同履约成本。

公司为取得合同发生的增量成本预期能够收回的，作为合同取得成本确认为一项资产。如果合同取得成本的摊销期限不超过一年，在发生时直接计入当期损益。

公司为履行合同发生的成本，不适用存货、固定资产或无形资产等相关准则的规范范围且同时满足下列条件的，作为合同履约成本确认为一项资产：

1. 该成本与一份当前或预期取得的合同直接相关，包括直接人工、直接材料、制造费用(或类似费用)、明确由客户承担的成本以及仅因该合同而发生的其他成本；

2. 该成本增加了公司未来用于履行履约义务的资源；

### 3. 该成本预期能够收回。

公司对于与合同成本有关的资产采用与该资产相关的商品或服务收入确认相同的基础进行摊销，计入当期损益。

如果与合同成本有关的资产的账面价值高于因转让与该资产相关的商品或服务预期能够取得的剩余对价减去估计将要发生的成本，公司对超出部分计提减值准备，并确认为资产减值损失。以前期间减值的因素之后发生变化，使得转让该资产相关的商品或服务预期能够取得的剩余对价减去估计将要发生的成本高于该资产账面价值的，转回原已计提的资产减值准备，并计入当期损益，但转回后的资产账面价值不超过假定不计提减值准备情况下该资产在转回日的账面价值。

## 18、持有待售资产

无

## 19、债权投资

无

## 20、其他债权投资

无

## 21、长期应收款

本公司长期应收款的预期信用损失的确定方法及会计处理方法请见金融工具政策。

## 22、长期股权投资

### 1. 共同控制、重大影响的判断

按照相关约定对某项安排存在共有的控制，并且该安排的相关活动必须经过分享控制权的参与方一致同意后才能决策，认定为共同控制。对被投资单位的财务和经营政策有参与决策的权力，但并不能够控制或者与其他方一起共同控制这些政策的制定，认定为重大影响。

### 2. 投资成本的确定

(1) 同一控制下的企业合并形成的，合并方以支付现金、转让非现金资产、承担债务或发行权益性证券作为合并对价的，在合并日按照取得被合并方所有者权益在最终控制方合并财务报表中的账面价值的份额作为其初始投资成本。长期股权投资初始投资成本与支付的合并对价的账面价值或发行股份的面值总额之间的差额调整资本公积；资本公积不足冲减的，调整留存收益。

公司通过多次交易分步实现同一控制下企业合并形成的长期股权投资，判断是否属于“一揽子交易”。属于“一揽子交易”的，把各项交易作为一项取得控制权的交易进行会计处理。不属于“一揽子交易”的，在合并日，根据合并后应享有被合并方净资产在最终控制方合并财务报表中的账面价值的份额确定初始投资成本。合并日长期股权投资的初始投资成本，与达到合并前的长期股权投资账面价值加上合并日进一步取得股份新支付对价的账面价值之和的差额，调整资本公积；资本公积不足冲减的，调整留存收益。

(2) 非同一控制下的企业合并形成的，在购买日按照支付的合并对价的公允价值作为其初始投资成本。

公司通过多次交易分步实现非同一控制下企业合并形成的长期股权投资，区分个别财务报表和合并财务报表进行相关会计处理：

1) 在个别财务报表中，按照原持有的股权投资的账面价值加上新增投资成本之和，作为改按成本法核算的初始投资成本。

2) 在合并财务报表中，判断是否属于“一揽子交易”。属于“一揽子交易”的，把各项交易作为一项取得控制权的交易进行会计处理。不属于“一揽子交易”的，对于购买日之前持有的被购买方的股权，按照该股权在购买日的公允价

值进行重新计量，公允价值与其账面价值的差额计入当期投资收益；购买日之前持有的被购买方的股权涉及权益法核算下的其他综合收益等的，与其相关的其他综合收益等转为购买日所属当期收益。但由于被投资方重新计量设定受益计划净负债或净资产变动而产生的其他综合收益除外。

(3)除企业合并形成以外的：以支付现金取得的，按照实际支付的购买价款作为其初始投资成本；以发行权益性证券取得的，按照发行权益性证券的公允价值作为其初始投资成本；以债务重组方式取得的，按《企业会计准则第 12 号——债务重组》确定其初始投资成本；以非货币性资产交换取得的，按《企业会计准则第 7 号——非货币性资产交换》确定其初始投资成本。

### 3. 后续计量及损益确认方法

对被投资单位实施控制的长期股权投资采用成本法核算；对联营企业和合营企业的长期股权投资，采用权益法核算。

### 4. 通过多次交易分步处置对子公司投资至丧失控制权的处理方法

#### (1) 个别财务报表

对处置的股权，其账面价值与实际取得价款之间的差额，计入当期损益。对于剩余股权，对被投资单位仍具有重大影响或者与其他方一起实施共同控制的，转为权益法核算；不能再对被投资单位实施控制、共同控制或重大影响的，按照《企业会计准则第 22 号——金融工具确认和计量》的相关规定进行核算。

#### (2) 合并财务报表

##### 1) 通过多次交易分步处置对子公司投资至丧失控制权，且不属于“一揽子交易”的

在丧失控制权之前，处置价款与处置长期股权投资相对应享有子公司自购买日或合并日开始持续计算的净资产份额之间的差额，调整资本公积（资本溢价），资本溢价不足冲减的，冲减留存收益。

丧失对原子公司控制权时，对于剩余股权，按照其在丧失控制权日的公允价值进行重新计量。处置股权取得的对价与剩余股权公允价值之和，减去按原持股比例计算应享有原有子公司自购买日或合并日开始持续计算的净资产的份额之间的差额，计入丧失控制权当期的投资收益，同时冲减商誉。与原有子公司股权投资相关的其他综合收益等，应当在丧失控制权时转为当期投资收益。

##### 2) 通过多次交易分步处置对子公司投资至丧失控制权，且属于“一揽子交易”的

将各项交易作为一项处置子公司并丧失控制权的交易进行会计处理。但是，在丧失控制权之前每一次处置价款与处置投资对应的享有该子公司净资产份额的差额，在合并财务报表中确认为其他综合收益，在丧失控制权时一并转入丧失控制权当期的损益。

## 23、投资性房地产

投资性房地产计量模式  
不适用

## 24、固定资产

### (1) 确认条件

固定资产是指为生产商品、提供劳务、出租或经营管理而持有的，使用年限超过一个会计年度的有形资产。固定资产在同时满足经济利益很可能流入、成本能够可靠计量时予以确认。

## (2) 折旧方法

类别	折旧方法	折旧年限	残值率	年折旧率
房屋及建筑物	年限平均法	20	5%	4.75%
通用设备	年限平均法	3-5	5%	31.67%-19.00%
专用设备	年限平均法	5-10	5%	19.00%-9.5%
运输工具	年限平均法	4-5	5%	23.75%-19.00%

## (3) 融资租入固定资产的认定依据、计价和折旧方法

融资租入的固定资产，以租赁开始日租赁资产公允价值与最低租赁付款额现值两者中较低者作为租入资产的入账价值，将最低租赁付款额作为长期应付款的入账价值，其差额作为未确认融资费用。认定融资租赁的依据：1) 在租赁期届满时，资产的所有权转移给承租人；2) 承租人有购买租赁资产的选择权，所订立的购价预计远低于行使选择权时租赁资产的公允价值，因而在租赁开始日就可合理地确定承租人将会行使这种选择权；3) 租赁期占租赁资产使用寿命的大部分，通常租赁期占租赁开始日租赁资产使用寿命的 75%以上（含 75%）；4) 就承租人而言，租赁开始日最低租赁付款额的现值几乎相当于租赁开始日租赁资产公允价值；就出租人而言，租赁开始日最低租赁收款额的现值几乎相当于租赁开始日租赁资产公允价值；5) 租赁资产性质特殊，如果不作较大修整，只有承租人才能使用。融资租入的固定资产的折旧方法同企业的其他固定资产。

## 25、在建工程

1. 在建工程同时满足经济利益很可能流入、成本能够可靠计量则予以确认。在建工程按建造该项资产达到预定可使用状态前所发生的实际成本计量。

2. 在建工程达到预定可使用状态时，按工程实际成本转入固定资产。已达到预定可使用状态但尚未办理竣工决算的，先按估计价值转入固定资产，待办理竣工决算后再按实际成本调整原暂估价值，但不再调整原已计提的折旧。

## 26、借款费用

### 1. 借款费用资本化的确认原则

公司发生的借款费用，可直接归属于符合资本化条件的资产的购建或者生产的，予以资本化，计入相关资产成本；其他借款费用，在发生时确认为费用，计入当期损益。

### 2. 借款费用资本化期间

(1) 当借款费用同时满足下列条件时，开始资本化：1) 资产支出已经发生；2) 借款费用已经发生；3) 为使资产达到预定可使用或可销售状态所必要的购建或者生产活动已经开始。

(2) 若符合资本化条件的资产在购建或者生产过程中发生非正常中断，并且中断时间连续超过 3 个月，暂停借款费用的资本化；中断期间发生的借款费用确认为当期费用，直至资产的购建或者生产活动重新开始。

(3) 当所购建或者生产符合资本化条件的资产达到预定可使用或可销售状态时，借款费用停止资本化。

### 3. 借款费用资本化率以及资本化金额

为购建或者生产符合资本化条件的资产而借入专门借款的，以专门借款当期实际发生的利息费用（包括按照实际利率法确定的折价或溢价的摊销），减去将尚未动用的借款资金存入银行取得的利息收入或进行暂时性投资取得的投资收益后的金额，确定应予资本化的利息金额；为购建或者生产符合资本化条件的资产占用了一般借款的，根据累计资产支出超过专门借款的资产支出加权平均数乘以占用一般借款的资本化率，计算确定一般借款应予资本化的利息金额。

## 27、生物资产

无



## 28、油气资产

无

## 29、使用权资产

无

## 30、无形资产

### (1) 计价方法、使用寿命、减值测试

使用权资产按照成本进行初始计量，该成本包括：1) 租赁负债的初始计量金额；2) 在租赁期开始日或之前支付的租赁付款额，存在租赁激励的，扣除已享受的租赁激励相关金额；3) 承租人发生的初始直接费用；4) 承租人为拆卸及移除租赁资产、复原租赁资产所在场地或将租赁资产恢复至租赁条款约定状态预计将发生的成本。

公司按照直线法对使用权资产计提折旧。能够合理确定租赁期届满时取得租赁资产所有权的，公司在租赁资产剩余使用寿命内计提折旧。无法合理确定租赁期届满时能够取得租赁资产所有权的，公司在租赁期与租赁资产剩余使用寿命两者孰短的期间内计提折旧。

### (2) 内部研究开发支出会计政策

内部研究开发项目研究阶段的支出，于发生时计入当期损益。内部研究开发项目开发阶段的支出，同时满足下列条件的，确认为无形资产：

- 1) 完成该无形资产以使其能够使用或出售在技术上具有可行性；
- 2) 具有完成该无形资产并使用或出售的意图；
- 3) 无形资产产生经济利益的方式，包括能够证明运用该无形资产生产的产品存在市场或无形资产自身存在市场，无形资产将在内部使用的，能证明其有用性；
- 4) 有足够的技术、财务资源和其他资源支持，以完成该无形资产的开发，并有能力使用或出售该无形资产；
- 5) 归属于该无形资产开发阶段的支出能够可靠地计量。

## 31、长期资产减值

对长期股权投资、固定资产、在建工程、使用权资产、使用寿命有限的无形资产等长期资产，在资产负债表日有迹象表明发生减值的，估计其可收回金额。对因企业合并所形成的商誉和使用寿命不确定的无形资产，无论是否存在减值迹象，每年都进行减值测试。商誉结合与其相关的资产组或者资产组组合进行减值测试。

若上述长期资产的可收回金额低于其账面价值的，按其差额确认资产减值准备并计入当期损益。

## 32、长期待摊费用

长期待摊费用核算已经支出，摊销期限在 1 年以上（不含 1 年）的各项费用。长期待摊费用按实际发生额入账，在受益期或规定的期限内分期平均摊销。如果长期待摊的费用项目不能使以后会计期间受益则将尚未摊销的该项目的摊余价值全部转入当期损益。

## 33、合同负债

公司根据履行履约义务与客户付款之间的关系在资产负债表中列示合同资产或合同负债。公司将同一合同下的合同资产和合同负债相互抵销后以净额列示。公司将已收或应收客户对价而应向客户转让商品的义务作为合同负债列示。

## 34、职工薪酬

### (1) 短期薪酬的会计处理方法

职工为公司提供服务的会计期间，将实际发生的短期薪酬确认为负债，并计入当期损益或相关资产成本。

### (2) 离职后福利的会计处理方法

离职后福利分为设定提存计划和设定受益计划。

1、在职工为公司提供服务的会计期间，根据设定提存计划计算的应缴存金额确认为负债，并计入当期损益或相关资产成本。

2、对设定受益计划的会计处理通常包括下列步骤：

(1) 根据预期累计福利单位法，采用无偏且相互一致的精算假设对有关人口统计变量和财务变量等作出估计，计量设定受益计划所产生的义务，并确定相关义务的所属期间。同时，对设定受益计划所产生的义务予以折现，以确定设定受益计划义务的现值和当期服务成本；

(2) 设定受益计划存在资产的，将设定受益计划义务现值减去设定受益计划资产公允价值所形成的赤字或盈余确认为一项设定受益计划净负债或净资产。设定受益计划存在盈余的，以设定受益计划的盈余和资产上限两项的孰低者计量设定受益计划净资产；

(3) 期末，将设定受益计划产生的职工薪酬成本确认为服务成本、设定受益计划净负债或净资产的利息净额以及重新计量设定受益计划净负债或净资产所产生的变动等三部分，其中服务成本和设定受益计划净负债或净资产的利息净额计入当期损益或相关资产成本，重新计量设定受益计划净负债或净资产所产生的变动计入其他综合收益，并且在后续会计期间不允许转回至损益，但可以在权益范围内转移这些在其他综合收益确认的金额。

### (3) 辞退福利的会计处理方法

向职工提供的辞退福利，在下列两者孰早日确认辞退福利产生的职工薪酬负债，并计入当期损益：(1) 公司不能单方面撤回因解除劳动关系计划或裁减建议所提供的辞退福利时；(2) 公司确认与涉及支付辞退福利的重组相关的成本或费用时。

### (4) 其他长期职工福利的会计处理方法

向职工提供的其他长期福利，符合设定提存计划条件的，按照设定提存计划的有关规定进行会计处理；除此之外的其他长期福利，按照设定受益计划的有关规定进行会计处理，为简化相关会计处理，将其产生的职工薪酬成本确认为服务成本、其他长期职工福利净负债或净资产的利息净额以及重新计量其他长期职工福利净负债或净资产所产生的变动等组成项目的总净额计入当期损益或相关资产成本。

## 35、租赁负债

在租赁开始日，公司将尚未支付的租赁付款额的现值确认为租赁负债。计算租赁付款额现值时采用租赁内含利率作为折现率，无法确定租赁内含利率的，采用公司增量借款利率作为折现率。租赁付款额与其现值之间的差额作为未确认融资费用，在租赁期各个期间内按照确认租赁付款额现值的折现率确认利息费用，并计入当期损益。未纳入租赁负债计量的可变租赁付款额于实际发生时计入当期损益。

租赁期开始日后，当实质固定付款额发生变动、担保余值预计的应付金额发生变化、用于确定租赁付款额的指数或比率发生变动、购买选择权、续租选择权或终止选择权的评估结果或实际行权情况发生变化时，公司按照变动后的租赁付款额的现值重新计量租赁负债，并相应调整使用权资产的账面价值，如使用权资产账面价值已调减至零，但租赁负债仍需进一步调减的，将剩余金额计入当期损益。

## 36、预计负债

无

## 37、股份支付

### 1. 股份支付的种类

包括以权益结算的股份支付和以现金结算的股份支付。

### 2. 实施、修改、终止股份支付计划的相关会计处理

#### (1) 以权益结算的股份支付

授予后立即可行权的换取职工服务的以权益结算的股份支付，在授予日按照权益工具的公允价值计入相关成本或费用，相应调整资本公积。完成等待期内的服务或达到规定业绩条件才可行权的换取职工服务的以权益结算的股份支付，在等待期内的每个资产负债表日，以对可行权权益工具数量的最佳估计为基础，按权益工具授予日的公允价值，将当期取得的服务计入相关成本或费用，相应调整资本公积。

换取其他方服务的权益结算的股份支付，如果其他方服务的公允价值能够可靠计量的，按照其他方服务在取得日的公允价值计量；如果其他方服务的公允价值不能可靠计量，但权益工具的公允价值能够可靠计量的，按照权益工具在服务取得日的公允价值计量，计入相关成本或费用，相应增加所有者权益。

#### (2) 以现金结算的股份支付

授予后立即可行权的换取职工服务的以现金结算的股份支付，在授予日按公司承担负债的公允价值计入相关成本或费用，相应增加负债。完成等待期内的服务或达到规定业绩条件才可行权的换取职工服务的以现金结算的股份支付，在等待期内的每个资产负债表日，以对可行权情况的最佳估计为基础，按公司承担负债的公允价值，将当期取得的服务计入相关成本或费用和相应的负债。

#### (3) 修改、终止股份支付计划

如果修改增加了所授予的权益工具的公允价值，公司按照权益工具公允价值的增加相应地确认取得服务的增加；如果修改增加了所授予的权益工具的数量，公司将增加的权益工具的公允价值相应地确认为取得服务的增加；如果公司按照有利于职工的方式修改可行权条件，公司在处理可行权条件时，考虑修改后的可行权条件。

如果修改减少了授予的权益工具的公允价值，公司继续以权益工具在授予日的公允价值为基础，确认取得服务的金额，而不考虑权益工具公允价值的减少；如果修改减少了授予的权益工具的数量，公司将减少部分作为已授予的权益工具的取消来进行处理；如果以不利于职工的方式修改了可行权条件，在处理可行权条件时，不考虑修改后的可行权条件。

如果公司在等待期内取消了所授予的权益工具或结算了所授予的权益工具（因未满足可行权条件而被取消的除外），则将取消或结算作为加速可行权处理，立即确认原本在剩余等待期内确认的金额。

## 38、优先股、永续债等其他金融工具

无

## 39、收入

收入确认和计量所采用的会计政策

### 1. 收入确认原则

于合同开始日，公司对合同进行评估，识别合同所包含的各单项履约义务，并确定各单项履约义务是在某一时段内履行，还是在某一时点履行。

满足下列条件之一时，属于在某一时段内履行履约义务，否则，属于在某一时点履行履约义务：(1) 客户在公司履约的同时即取得并消耗公司履约所带来的经济利益；(2) 客户能够控制公司履约过程中在建商品；(3) 公司履约过程中所产出的商品具有不可替代用途，且公司在整个合同期间内有权就累计至今已完成的履约部分收取款项。

对于在某一时段内履行的履约义务，公司在该段时间内按照履约进度确认收入。履约进度不能合理确定时，已经发生的成本预计能够得到补偿的，按照已经发生的成本金额确认收入，直到履约进度能够合理确定为止。对于在某一时点履行的履约义务，在客户取得相关商品或服务控制权时点确认收入。在判断客户是否已取得商品控制权时，公司考虑下列迹象：(1) 公司就该商品享有现时收款权利，即客户就该商品负有现时付款义务；(2) 公司已将该商品的法定所有权转移给客户，即客户已拥有该商品的法定所有权；(3) 公司已将该商品实物转移给客户，即客户已实物占有该商品；(4) 公司已将该商品所有权上的主要风险和报酬转移给客户，即客户已取得该商品所有权上的主要风险和报酬；(5) 客户已接受该商品；(6) 其他表明客户已取得商品控制权的迹象。

## 2. 收入计量原则

(1) 公司按照分摊至各单项履约义务的交易价格计量收入。交易价格是公司因向客户转让商品或服务而预期有权收取的对价金额，不包括代第三方收取的款项以及预期将退还给客户的款项。

(2) 合同中存在可变对价的，公司按照期望值或最可能发生金额确定可变对价的最佳估计数，但包含可变对价的交易价格，不超过在相关不确定性消除时累计已确认收入极可能不会发生重大转回的金额。

(3) 合同中存在重大融资成分的，公司按照假定客户在取得商品或服务控制权时即以现金支付的应付金额确定交易价格。该交易价格与合同对价之间的差额，在合同期间内采用实际利率法摊销。合同开始日，公司预计客户取得商品或服务控制权与客户支付价款间隔不超过一年的，不考虑合同中存在的重大融资成分。

(4) 合同中包含两项或多项履约义务的，公司于合同开始日，按照各单项履约义务所承诺商品的单独售价的相对比例，将交易价格分摊至各单项履约义务。

## 3. 收入确认的具体方法

按时点确认的收入：公司销售悬架系统零部件、内外饰塑料件等汽车零部件产品及模具并提供聚氨酯切割及内置件装配等劳务，属于在某一时点履行履约义务。

公司汽车零部件产品内销收入确认方式为：公司根据与客户签订的销售合同或订单约定的交货方式分情况确认，合同或订单约定送货移交的，在将产品移交给客户并经客户验收后确认收入；合同或订单约定客户自提的，在将产品移交给客户或指定方后确认收入；合同或订单约定寄售的，在产品送货经客户验收合格并领用后确认收入。公司汽车零部件产品外销收入确认方式为：公司在产品报关离港后或经客户验收后确认销售收入。模具销售收入：在模具验收合格后确认收入。

公司加工劳务收入确认方式为：根据与客户签订的加工合同或订单约定的交货方式分情况确认，合同或订单约定送货移交的，在将加工产品移交给客户并经客户验收后确认收入；合同或订单约定客户自提的，在将加工产品移交给客户或指定方后确认收入。

同类业务采用不同经营模式导致收入确认会计政策存在差异的情况

## 40、政府补助

1. 政府补助在同时满足下列条件时予以确认：(1) 公司能够满足政府补助所附的条件；(2) 公司能够收到政府补助。政府补助为货币性资产的，按照收到或应收的金额计量。政府补助为非货币性资产的，按照公允价值计量；公允价值不能可靠取得的，按照名义金额计量。

### 2. 与资产相关的政府补助判断依据及会计处理方法

政府文件规定用于购建或以其他方式形成长期资产的政府补助划分为与资产相关的政府补助。政府文件不明确的，以取得该补助必须具备的基本条件为基础进行判断，以购建或以其他方式形成长期资产为基本条件的作为与资产相关的政

府补助。与资产相关的政府补助，冲减相关资产的账面价值或确认为递延收益。与资产相关的政府补助确认为递延收益的，在相关资产使用寿命内按照合理、系统的方法分期计入损益。按照名义金额计量的政府补助，直接计入当期损益。相关资产在使用寿命结束前被出售、转让、报废或发生毁损的，将尚未分配的相关递延收益余额转入资产处置当期的损益。

### 3. 与收益相关的政府补助判断依据及会计处理方法

除与资产相关的政府补助之外的政府补助划分为与收益相关的政府补助。对于同时包含与资产相关部分和与收益相关部分的政府补助，难以区分与资产相关或与收益相关的，整体归类为与收益相关的政府补助。与收益相关的政府补助，用于补偿以后期间的相关成本费用或损失的，确认为递延收益，在确认相关成本费用或损失的期间，计入当期损益或冲减相关成本；用于补偿已发生的相关成本费用或损失的，直接计入当期损益或冲减相关成本。

4. 与公司日常经营活动相关的政府补助，按照经济业务实质，计入其他收益或冲减相关成本费用。与公司日常活动无关的政府补助，计入营业外收支。

### 5. 政策性优惠贷款贴息的会计处理方法

(1) 财政将贴息资金拨付给贷款银行，由贷款银行以政策性优惠利率向公司提供贷款的，以实际收到的借款金额作为借款的入账价值，按照借款本金和该政策性优惠利率计算相关借款费用。

(2) 财政将贴息资金直接拨付给公司的，将对应的贴息冲减相关借款费用。

## 41、递延所得税资产/递延所得税负债

1. 根据资产、负债的账面价值与其计税基础之间的差额（未作为资产和负债确认的项目按照税法规定可以确定其计税基础的，该计税基础与其账面数之间的差额），按照预期收回该资产或清偿该负债期间的适用税率计算确认递延所得税资产或递延所得税负债。

2. 确认递延所得税资产以很可能取得用来抵扣可抵扣暂时性差异的应纳税所得额为限。资产负债表日，有确凿证据表明未来期间很可能获得足够的应纳税所得额用来抵扣可抵扣暂时性差异的，确认以前会计期间未确认的递延所得税资产。

3. 资产负债表日，对递延所得税资产的账面价值进行复核，如果未来期间很可能无法获得足够的应纳税所得额用以抵扣递延所得税资产的利益，则减记递延所得税资产的账面价值。在很可能获得足够的应纳税所得额时，转回减记的金额。

4. 公司当期所得税和递延所得税作为所得税费用或收益计入当期损益，但不包括下列情况产生的所得税：(1) 企业合并；(2) 直接在所有者权益中确认的交易或者事项。

## 42、租赁

### (1) 经营租赁的会计处理方法

租赁，是指在一定期间内，出租人将资产的使用权让与承租人以获取对价的合同。

#### 1. 公司作为承租人

在租赁期开始日，公司将租赁期不超过 12 个月，且不包含购买选择权的租赁认定为短期租赁；将单项租赁资产为全新资产时价值较低的租赁认定为低价值资产租赁。公司转租或预期转租租赁资产的，原租赁不认定为低价值资产租赁。

对于所有短期租赁和低价值资产租赁，公司在租赁期内各个期间按照直线法将租赁付款额计入相关资产成本或当期损益。

除上述采用简化处理的短期租赁和低价值资产租赁外，在租赁期开始日，公司对租赁确认使用权资产和租赁负债。

#### (1) 使用权资产

使用权资产按照成本进行初始计量，该成本包括：1) 租赁负债的初始计量金额；2) 在租赁期开始日或之前支付的租赁付款额，存在租赁激励的，扣除已享受的租赁激励相关金额；3) 承租人发生的初始直接费用；4) 承租人为拆卸及移除租赁资产、复原租赁资产所在场地或将租赁资产恢复至租赁条款约定状态预计将发生的成本。

公司按照直线法对使用权资产计提折旧。能够合理确定租赁期届满时取得租赁资产所有权的，公司在租赁资产剩余使用寿命内计提折旧。无法合理确定租赁期届满时能够取得租赁资产所有权的，公司在租赁期与租赁资产剩余使用寿命两者孰短的期间内计提折旧。

## (2) 租赁负债

在租赁开始日，公司将尚未支付的租赁付款额的现值确认为租赁负债。计算租赁付款额现值时采用租赁内含利率作为折现率，无法确定租赁内含利率的，采用公司增量借款利率作为折现率。租赁付款额与其现值之间的差额作为未确认融资费用，在租赁期各个期间内按照确认租赁付款额现值的折现率确认利息费用，并计入当期损益。未纳入租赁负债计量的可变租赁付款额于实际发生时计入当期损益。

租赁期开始日后，当实质固定付款额发生变动、担保余值预计的应付金额发生变化、用于确定租赁付款额的指数或比率发生变动、购买选择权、续租选择权或终止选择权的评估结果或实际行权情况发生变化时，公司按照变动后的租赁付款额的现值重新计量租赁负债，并相应调整使用权资产的账面价值，如使用权资产账面价值已调减至零，但租赁负债仍需进一步调减的，将剩余金额计入当期损益。

## 2. 公司作为出租人

在租赁开始日，公司将实质上转移了与租赁资产所有权有关的几乎全部风险和报酬的租赁划分为融资租赁，除此之外的均为经营租赁。

### (1) 经营租赁

公司在租赁期内各个期间按照直线法将租赁收款额确认为租金收入，发生的初始直接费用予以资本化并按照与租金收入确认相同的基础进行分摊，分期计入当期损益。公司取得的与经营租赁有关的未计入租赁收款额的可变租赁付款额在实际发生时计入当期损益。

### (2) 融资租赁

在租赁期开始日，公司按照租赁投资净额(未担保余值和租赁期开始日尚未收到的租赁收款额按照租赁内含利率折现的现值之和)确认应收融资租赁款，并终止确认融资租赁资产。在租赁期的各个期间，公司按照租赁内含利率计算并确认利息收入。

公司取得的未纳入租赁投资净额计量的可变租赁付款额在实际发生时计入当期损益。

## 3. 售后租回

### (1) 公司作为承租人

公司按照《企业会计准则第 14 号——收入》的规定，评估确定售后租回交易中的资产转让是否属于销售。

售后租回交易中的资产转让属于销售的，公司按原资产账面价值中与租回获得的使用权有关的部分，计量售后租回所形成的使用权资产，并仅就转让至出租人的权利确认相关利得或损失。

售后租回交易中的资产转让不属于销售的，公司继续确认被转让资产，同时确认一项与转让收入等额的金融负债，并按照《企业会计准则第 22 号——金融工具确认和计量》对该金融负债进行会计处理。

### (2) 公司作为出租人

公司按照《企业会计准则第 14 号——收入》的规定，评估确定售后租回交易中的资产转让是否属于销售。

售后租回交易中的资产转让属于销售的，公司根据其他适用的企业会计准则对资产购买进行会计处理，并根据《企业会计准则第 21 号——租赁》对资产出租进行会计处理。

售后租回交易中的资产转让不属于销售的，公司不确认被转让资产，但确认一项与转让收入等额的金融资产，并按照《企业会计准则第 22 号——金融工具确认和计量》对该金融资产进行会计处理。

## （2）融资租赁的会计处理方法

在租赁期开始日，公司按照租赁投资净额（未担保余值和租赁期开始日尚未收到的租赁收款额按照租赁内含利率折现的现值之和）确认应收融资租赁款，并终止确认融资租赁资产。在租赁期的各个期间，公司按照租赁内含利率计算并确认利息收入。

公司取得的未纳入租赁投资净额计量的可变租赁付款额在实际发生时计入当期损益。

## 43、其他重要的会计政策和会计估计

无

## 44、重要会计政策和会计估计变更

### （1）重要会计政策变更

适用 不适用

会计政策变更的内容和原因	审批程序	备注
财政部于 2022 年 11 月 30 日发布了《企业会计准则解释第 16 号》（财会〔2022〕31 号，以下简称“解释第 16 号”），规定了关于单项交易产生的资产和负债相关的递延所得税不适用初始确认豁免的会计处理自 2023 年 1 月 1 日起施行。	不适用	

公司自 2023 年 1 月 1 日起执行《企业会计准则解释第 16 号》中关于单项交易产生的资产和负债相关的递延所得税不适用初始确认豁免的会计处理。

### （2）重要会计估计变更

适用 不适用

### （3）2023 年起首次执行新会计准则调整首次执行当年年初财务报表相关情况

适用 不适用

调整情况说明

公司自 2023 年 1 月 1 日起执行《企业会计准则解释第 16 号》中关于单项交易产生的资产和负债相关的递延所得税不适用初始确认豁免的会计处理，涉及调整数据如下：

单位：元

合并资产负债表			
项目	2022/12/31	2023/1/1	调整数
递延所得税资产	4,072,748.68	5,425,567.08	1,352,818.40

递延所得税负债	9,959,306.05	11,289,813.81	1,330,507.76
未分配利润	251,283,886.29	251,303,900.86	20,014.57
盈余公积	14,555,419.38	14,557,715.45	2,296.07

项目	2022/12/31	2023/1/1	调整数
递延所得税资产	1,277,813.75	2,498,107.24	1,220,293.49
递延所得税负债	2,941,412.74	4,138,745.57	1,197,332.83
未分配利润	106,998,774.44	107,019,439.03	20,664.59
盈余公积	14,555,419.38	14,557,715.45	2,296.07

## 45、其他

## 六、税项

### 1、主要税种及税率

税种	计税依据	税率
增值税	以按税法规定计算的销售货物和应税劳务收入为基础计算销项税额，扣除当期允许抵扣的进项税额后，差额部分为应交增值税	13%、9%、6%、3%
城市维护建设税	实际缴纳的流转税税额	7%、5%
企业所得税	应纳税所得额	25%、20%、15%
教育费附加	实际缴纳的流转税税额	3%
地方教育附加	实际缴纳的流转税税额	2%

存在不同企业所得税税率纳税主体的，披露情况说明

纳税主体名称	所得税税率
纽泰格	15%
江苏迈尔	15%
纽泰格（东莞）	20%
纽泰格新材	20%
除上述以外的其他纳税主体	25%

### 2、税收优惠

1. 公司于 2021 年 11 月 30 日获得江苏省科学技术厅、江苏省财政厅、国家税务总局江苏省税务局联合颁发的证书编号为 GR202132003394 的高新技术企业证书，企业所得税自 2021 年起三年内减按 15% 的税率计缴。

2. 江苏迈尔于 2020 年 12 月 2 日获得江苏省科学技术厅、江苏省财政厅、国家税务总局江苏省税务局联合颁发的证书编号为 GR202032002565 的高新技术企业证书，企业所得税自 2020 年起三年内减按 15% 的税率计缴。

3. 根据财政部、税务总局《关于实施小微企业和个体工商户所得税优惠政策的公告》（财政部、税务总局公告 2021 年第 12 号），自 2021 年 1 月 1 日至 2022 年 12 月 31 日，对小型微利企业年应纳税所得额不超过 100 万元的部分，减按 12.5% 计入应纳税所得额，按 20% 的税率缴纳企业所得税；对年应纳税所得额超过 100 万元但不超过 300 万元的部分，减按 50% 计入应纳税所得额，按 20% 的税率缴纳企业所得税，纽泰格（东莞）公司及纽泰格新材为小型微利企业报告期企业所得税适用上述规定。



4. 根据财政部、国家税务总局《关于进一步推进出口货物实行免抵退办法的通知》(财税〔2002〕7号)和国家税务总局《关于印发〈生产企业出口货物免抵退税管理操作规范〉(试行)的通知》(国税发〔2002〕11号), 本公司及子公司出口货物增值税实行“免、抵、退”办法, 公司主要出口产品的退税率为13%。

### 3、其他

## 七、合并财务报表项目注释

### 1、货币资金

单位：元

项目	期末余额	期初余额
库存现金	2,110.00	
银行存款	186,190,802.21	154,755,970.79
其他货币资金	5,915,064.70	10,462,256.65
合计	192,107,976.91	165,218,227.44
因抵押、质押或冻结等对使用有限制的款项总额	5,915,064.70	10,457,858.49

其他说明

### 2、交易性金融资产

单位：元

项目	期末余额	期初余额
其中：		
其中：		

其他说明：

### 3、衍生金融资产

单位：元

项目	期末余额	期初余额
----	------	------

其他说明：

### 4、应收票据

#### (1) 应收票据分类列示

单位：元

项目	期末余额	期初余额
----	------	------

单位：元

类别	期末余额					期初余额				
	账面余额		坏账准备		账面价值	账面余额		坏账准备		账面价值
	金额	比例	金额	计提比例		金额	比例	金额	计提比例	

其中：										
其中：										

如是按照预期信用损失一般模型计提应收票据坏账准备，请参照其他应收款的披露方式披露坏账准备的相关信息：

适用 不适用

## (2) 本期计提、收回或转回的坏账准备情况

本期计提坏账准备情况：

单位：元

类别	期初余额	本期变动金额				期末余额
		计提	收回或转回	核销	其他	

其中本期坏账准备收回或转回金额重要的：

适用 不适用

## (3) 期末公司已质押的应收票据

单位：元

项目	期末已质押金额

## (4) 期末公司已背书或贴现且在资产负债表日尚未到期的应收票据

单位：元

项目	期末终止确认金额	期末未终止确认金额

## (5) 期末公司因出票人未履约而将其转应收账款的票据

单位：元

项目	期末转应收账款金额

其他说明

## (6) 本期实际核销的应收票据情况

单位：元

项目	核销金额

其中重要的应收票据核销情况：

单位：元

单位名称	应收票据性质	核销金额	核销原因	履行的核销程序	款项是否由关联交易产生

应收票据核销说明：

## 5、应收账款

## (1) 应收账款分类披露

单位：元

类别	期末余额					期初余额				
	账面余额		坏账准备		账面价值	账面余额		坏账准备		账面价值
	金额	比例	金额	计提比例		金额	比例	金额	计提比例	
其中：										
按组合计提坏账准备的应收账款	283,800,611.96	100.00%	14,261,760.19	5.03%	269,538,851.77	282,133,172.36	100.00%	14,438,647.28	5.12%	267,694,525.08
其中：										
账龄组合	283,800,611.96	100.00%	14,261,760.19	5.03%	269,538,851.77	282,133,172.36	100.00%	14,438,647.28	5.12%	267,694,525.08
合计	283,800,611.96	100.00%	14,261,760.19	5.03%	269,538,851.77	282,133,172.36	100.00%	14,438,647.28	5.12%	267,694,525.08

按组合计提坏账准备：14,261,760.19

单位：元

名称	期末余额		
	账面余额	坏账准备	计提比例
账龄组合	283,800,611.96	14,261,760.19	5.03%
合计	283,800,611.96	14,261,760.19	

确定该组合依据的说明：

如是按照预期信用损失一般模型计提应收账款坏账准备，请参照其他应收款的披露方式披露坏账准备的相关信息：

适用 不适用

按账龄披露

单位：元

账龄	期末余额
1 年以内（含 1 年）	283,357,812.84
1 至 2 年	425,100.00
2 至 3 年	17,699.12
合计	283,800,611.96

## (2) 本期计提、收回或转回的坏账准备情况

本期计提坏账准备情况：

单位：元

类别	期初余额	本期变动金额				期末余额
		计提	收回或转回	核销	其他	

按组合计提坏账准备	14,438,647.28	-176,887.09				14,261,760.19
合计	14,438,647.28	-176,887.09				14,261,760.19

其中本期坏账准备收回或转回金额重要的：

单位：元

单位名称	收回或转回金额	收回方式
------	---------	------

### (3) 本期实际核销的应收账款情况

单位：元

项目	核销金额
----	------

其中重要的应收账款核销情况：

单位：元

单位名称	应收账款性质	核销金额	核销原因	履行的核销程序	款项是否由关联交易产生
------	--------	------	------	---------	-------------

应收账款核销说明：

### (4) 按欠款方归集的期末余额前五名的应收账款情况

单位：元

单位名称	应收账款期末余额	占应收账款期末余额合计数的比例	坏账准备期末余额
第一名	77,922,118.01	26.85%	3,896,105.90
第二名	46,650,382.96	16.08%	2,332,519.15
第三名	42,105,234.32	14.51%	2,105,261.72
第四名	26,249,299.45	9.05%	1,312,464.97
第五名	10,568,340.24	3.64%	528,417.01
合计	203,495,374.98	70.13%	

### (5) 因金融资产转移而终止确认的应收账款

### (6) 转移应收账款且继续涉入形成的资产、负债金额

其他说明：

## 6、应收款项融资

单位：元

项目	期末余额	期初余额
银行承兑汇票	25,174,851.99	29,031,974.95
合计	25,174,851.99	29,031,974.95

应收款项融资本期增减变动及公允价值变动情况

适用 不适用

如是按照预期信用损失一般模型计提应收款项融资减值准备，请参照其他应收款的披露方式披露减值准备的相关信息：

适用 不适用

其他说明：

## 7、预付款项

## (1) 预付款项按账龄列示

单位：元

账龄	期末余额		期初余额	
	金额	比例	金额	比例
1 年以内	3,271,583.00	99.74%	3,916,681.86	99.77%
1 至 2 年	8,025.00	0.24%	8,025.00	0.20%
2 至 3 年	596.82	0.02%	1,369.62	0.03%
合计	3,280,204.82		3,926,076.48	

账龄超过 1 年且金额重要的预付款项未及时结算原因的说明：

## (2) 按预付对象归集的期末余额前五名的预付款情况

单位名称	账面余额	占预付款项余额的比例
淮安新奥燃气有限公司	683,587.47	20.84%
国网江苏省电力有限公司淮安供电公司	523,049.24	15.95%
江苏今世缘酒业销售有限公司淮安分公司	491,146.96	14.97%
慈溪市盛艺模具有限公司	441,520.53	13.46%
上海绍晴模具制造有限公司	231,650.00	7.06%
小 计	2,370,954.20	72.28%

其他说明：

## 8、其他应收款

单位：元

项目	期末余额	期初余额
其他应收款	1,321,095.85	3,073,369.85
合计	1,321,095.85	3,073,369.85

## (1) 应收利息

## 1) 应收利息分类

单位：元

项目	期末余额	期初余额
----	------	------

## 2) 重要逾期利息

单位：元

借款单位	期末余额	逾期时间	逾期原因	是否发生减值及其判断依据
------	------	------	------	--------------

其他说明：

## 3) 坏账准备计提情况

□适用 □不适用

## (2) 应收股利

## 1) 应收股利分类

单位：元

项目(或被投资单位)	期末余额	期初余额
------------	------	------

## 2) 重要的账龄超过 1 年的应收股利

单位：元

项目(或被投资单位)	期末余额	账龄	未收回的原因	是否发生减值及其判断依据
------------	------	----	--------	--------------

## 3) 坏账准备计提情况

□适用 □不适用

其他说明：

## (3) 其他应收款

## 1) 其他应收款按款项性质分类情况

单位：元

款项性质	期末账面余额	期初账面余额
押金保证金	602,142.00	910,620.00
应收暂付款	843,889.62	1,240,304.74
出口退税	272,455.07	1,476,166.16
合计	1,718,486.69	3,627,090.90

## 2) 坏账准备计提情况

单位：元

坏账准备	第一阶段	第二阶段	第三阶段	合计
	未来 12 个月预期信用损失	整个存续期预期信用损失(未发生信用减值)	整个存续期预期信用损失(已发生信用减值)	
2023 年 1 月 1 日余额	141,947.45	90,911.60	320,862.00	553,721.05
2023 年 1 月 1 日余额在本期				
--转入第二阶段	-218.51	218.51		
--转入第三阶段		-5,088.80	5,088.80	0.00
本期计提	-74,911.70	-76,329.71	-5,088.80	-156,330.21
2023 年 6 月 30 日余额	66,817.24	9,711.60	320,862.00	397,390.84

损失准备本期变动金额重大的账面余额变动情况

适用 不适用

按账龄披露

单位：元

账龄	期末余额
1 年以内（含 1 年）	1,336,344.69
1 至 2 年	48,558.00
2 至 3 年	25,444.00
3 年以上	308,140.00
3 至 4 年	308,140.00
合计	1,718,486.69

### 3) 本期计提、收回或转回的坏账准备情况

本期计提坏账准备情况：

单位：元

类别	期初余额	本期变动金额				期末余额
		计提	收回或转回	核销	其他	
账龄组合	553,721.05	-156,330.21				397,390.84
合计	553,721.05	-156,330.21				397,390.84

其中本期坏账准备转回或收回金额重要的：

单位：元

单位名称	转回或收回金额	收回方式

### 4) 本期实际核销的其他应收款情况

单位：元

项目	核销金额

其中重要的其他应收款核销情况：

单位：元

单位名称	其他应收款性质	核销金额	核销原因	履行的核销程序	款项是否由关联交易产生

其他应收款核销说明：

### 5) 按欠款方归集的期末余额前五名的其他应收款情况

单位：元

单位名称	款项的性质	期末余额	账龄	占其他应收款期末余额合计数的比例	坏账准备期末余额
应收代垫社保、住房公积金	应收暂付款	742,493.43	一年以内	53.04%	37,124.67
孙爱明	押金保证金	300,000.00	3 年以上	21.43%	300,000.00
淮安市自然资源和	押金保证金	200,000.00	一年以内	14.29%	10,000.00

规划局（淮安市林业局）					
淮安市淮创商务有限公司	押金保证金	69,478.00	一年以内	4.96%	3,473.90
刘艳	押金保证金	45,000.00	1-2 年	3.21%	9,000.00
合计		1,356,971.43		96.94%	359,598.57

## 6) 涉及政府补助的应收款项

单位：元

单位名称	政府补助项目名称	期末余额	期末账龄	预计收取的时间、金额及依据

## 7) 因金融资产转移而终止确认的其他应收款

## 8) 转移其他应收款且继续涉入形成的资产、负债金额

其他说明：

## 9、存货

公司是否需要遵守房地产行业的披露要求

否

### (1) 存货分类

单位：元

项目	期末余额			期初余额		
	账面余额	存货跌价准备或合同履约成本减值准备	账面价值	账面余额	存货跌价准备或合同履约成本减值准备	账面价值
原材料	19,641,214.08	854,804.14	18,786,409.94	25,543,720.49	599,370.83	24,944,349.66
在产品	18,472,679.78	782,655.87	17,690,023.91	23,572,385.01	641,628.57	22,930,756.44
库存商品	63,262,777.47	4,344,068.18	58,918,709.29	66,113,566.13	4,463,075.42	61,650,490.71
周转材料	8,209,586.37	771,267.99	7,438,318.38	6,616,179.11	463,062.39	6,153,116.72
发出商品	5,885,143.27	124,081.48	5,761,061.79	6,680,110.07	263,969.07	6,416,141.00
委托加工物资	6,066,514.90		6,066,514.90	3,642,171.88	0.00	3,642,171.88
合计	121,537,915.87	6,876,877.66	114,661,038.21	132,168,132.69	6,431,106.28	125,737,026.41

### (2) 存货跌价准备和合同履约成本减值准备

单位：元

项目	期初余额	本期增加金额		本期减少金额		期末余额
		计提	其他	转回或转销	其他	
原材料	599,370.83	255,433.31				854,804.14



在产品	641,628.57	141,027.30				782,655.87
库存商品	4,463,075.42	1,629,215.74		1,748,222.98		4,344,068.18
周转材料	463,062.39	308,205.60				771,267.99
发出商品	263,969.07	116,787.24		256,674.83		124,081.48
合计	6,431,106.28	2,450,669.19		2,004,897.81		6,876,877.66

## (3) 存货期末余额含有借款费用资本化金额的说明

## (4) 合同履约成本本期摊销金额的说明

## 10、合同资产

单位：元

项目	期末余额			期初余额		
	账面余额	减值准备	账面价值	账面余额	减值准备	账面价值

合同资产的账面价值在本期内发生的重大变动金额和原因：

单位：元

项目	变动金额	变动原因
----	------	------

如是按照预期信用损失一般模型计提合同资产减值准备，请参照其他应收款的披露方式披露减值准备的相关信息：

适用 不适用

本期合同资产计提减值准备情况：

单位：元

项目	本期计提	本期转回	本期转销/核销	原因
----	------	------	---------	----

其他说明

## 11、持有待售资产

单位：元

项目	期末账面余额	减值准备	期末账面价值	公允价值	预计处置费用	预计处置时间
----	--------	------	--------	------	--------	--------

其他说明

## 12、一年内到期的非流动资产

单位：元

项目	期末余额	期初余额
----	------	------

重要的债权投资/其他债权投资

单位：元

债权项目	期末余额				期初余额			
	面值	票面利率	实际利率	到期日	面值	票面利率	实际利率	到期日

其他说明：

## 13、其他流动资产

单位：元

项目	期末余额	期初余额
待抵扣增值税进项税额	111,197.85	8,398,164.94
预缴企业所得税		
压铸模具摊销	7,041,900.76	8,574,896.89
待摊租金及费用	465,663.03	404,559.25
合计	7,618,761.64	17,377,621.08

其他说明：

## 14、债权投资

单位：元

项目	期末余额			期初余额		
	账面余额	减值准备	账面价值	账面余额	减值准备	账面价值

重要的债权投资

单位：元

债权项目	期末余额				期初余额			
	面值	票面利率	实际利率	到期日	面值	票面利率	实际利率	到期日

减值准备计提情况

单位：元

坏账准备	第一阶段	第二阶段	第三阶段	合计
	未来 12 个月预期信用损失	整个存续期预期信用损失(未发生信用减值)	整个存续期预期信用损失(已发生信用减值)	
2023 年 1 月 1 日余额在本期				

损失准备本期变动金额重大的账面余额变动情况

适用 不适用

其他说明：

## 15、其他债权投资

单位：元

项目	期初余额	应计利息	本期公允价值变动	期末余额	成本	累计公允价值变动	累计在其他综合收益中确认的损失准备	备注
----	------	------	----------	------	----	----------	-------------------	----

重要的其他债权投资

单位：元

其他债权项目	期末余额				期初余额			
	面值	票面利率	实际利率	到期日	面值	票面利率	实际利率	到期日

减值准备计提情况

单位：元

坏账准备	第一阶段	第二阶段	第三阶段	合计
	未来 12 个月预期信用损失	整个存续期预期信用损失 (未发生信用减值)	整个存续期预期信用损失 (已发生信用减值)	
2023 年 1 月 1 日余额在本期				

损失准备本期变动金额重大的账面余额变动情况

适用 不适用

其他说明：

## 16、长期应收款

### (1) 长期应收款情况

单位：元

项目	期末余额			期初余额			折现率区间
	账面余额	坏账准备	账面价值	账面余额	坏账准备	账面价值	
分期收款销售商品				824,090.08	164,818.02	659,272.06	
合计				824,090.08	164,818.02	659,272.06	

坏账准备减值情况

单位：元

坏账准备	第一阶段	第二阶段	第三阶段	合计
	未来 12 个月预期信用损失	整个存续期预期信用损失 (未发生信用减值)	整个存续期预期信用损失 (已发生信用减值)	
2023 年 1 月 1 日余额在本期				

损失准备本期变动金额重大的账面余额变动情况

适用 不适用

### (2) 因金融资产转移而终止确认的长期应收款

### (3) 转移长期应收款且继续涉入形成的资产、负债金额

其他说明

## 17、长期股权投资

单位：元

被投资单位	期初余额 (账面价值)	本期增减变动								期末余额 (账面价值)	减值准备期末余额
		追加投资	减少投资	权益法下确认的投资损益	其他综合收益调整	其他权益变动	宣告发放现金股利或利润	计提减值准备	其他		
一、合营企业											
二、联营企业											

其他说明

## 18、其他权益工具投资

单位：元

项目	期末余额	期初余额
----	------	------

分项披露本期非交易性权益工具投资

单位：元

项目名称	确认的股利收入	累计利得	累计损失	其他综合收益转入留存收益的金额	指定为以公允价值计量且其变动计入其他综合收益的原因	其他综合收益转入留存收益的原因
------	---------	------	------	-----------------	---------------------------	-----------------

其他说明：

## 19、其他非流动金融资产

单位：元

项目	期末余额	期初余额
----	------	------

其他说明：

## 20、投资性房地产

## (1) 采用成本计量模式的投资性房地产

适用 不适用

## (2) 采用公允价值计量模式的投资性房地产

适用 不适用

## (3) 未办妥产权证书的投资性房地产情况

单位：元

项目	账面价值	未办妥产权证书原因
----	------	-----------

其他说明

## 21、固定资产

单位：元

项目	期末余额	期初余额
固定资产	286,756,327.43	292,461,187.46
合计	286,756,327.43	292,461,187.46

## (1) 固定资产情况

单位：元

项目	房屋及建筑物	通用设备	专用设备	运输工具	合计
----	--------	------	------	------	----

一、账面原值:					
1. 期初余额	115,730,427.97	11,165,818.69	261,544,760.45	6,705,577.34	395,146,584.45
2. 本期增加金额	5,460,556.72	450,407.28	8,209,490.84	292,753.57	14,413,208.41
(1) 购置		349,850.64		292,753.57	642,604.21
(2) 在建工程转入	5,460,556.72	100,556.64	8,209,490.84		13,770,604.20
(3) 企业合并增加					
3. 本期减少金额		170,441.46	5,121,306.66	1,362,226.50	6,653,974.62
(1) 处置或报废		170,441.46	5,121,306.66	1,362,226.50	6,653,974.62
4. 期末余额	121,190,984.69	11,445,784.51	264,632,944.63	5,636,104.41	402,905,818.24
二、累计折旧					
1. 期初余额	24,051,118.01	7,605,808.41	65,164,903.35	4,261,096.04	101,082,925.81
2. 本期增加金额	2,799,500.86	510,947.41	12,470,524.70	375,279.62	16,156,252.59
(1) 计提	2,799,500.86	510,947.41	12,470,524.70	375,279.62	16,156,252.59
3. 本期减少金额		154,458.68	1,499,943.12	1,073,812.72	2,728,214.52
(1) 处置或报废		154,458.68	1,499,943.12	1,073,812.72	2,728,214.52
4. 期末余额	26,850,618.87	7,962,297.14	76,135,484.93	3,562,562.94	114,510,963.88
三、减值准备					
1. 期初余额		5,305.39	1,597,165.79		1,602,471.18
2. 本期增加金额		21,949.18	1,616,577.75		1,638,526.93
(1) 计提		21,949.18	1,616,577.75		1,638,526.93
3. 本期减少金额		5,305.39	1,597,165.79		1,602,471.18
(1) 处置或报废		5,305.39	1,597,165.79		1,602,471.18
4. 期末余额		21,949.18	1,616,577.75		1,638,526.93
四、账面价值					
1. 期末账面价值	94,340,365.82	3,461,538.19	186,880,881.95	2,073,541.47	286,756,327.43
2. 期初账面价值	91,679,309.96	3,554,704.89	194,782,691.31	2,444,481.30	292,461,187.46

## (2) 暂时闲置的固定资产情况

单位：元

项目	账面原值	累计折旧	减值准备	账面价值	备注
通用设备	86,390.59	68,810.34	17,580.25	0.00	
专用设备	5,027,062.78	3,406,116.10	1,620,946.68	0.00	

小 计	5,113,453.37	3,474,926.44	1,638,526.93	0.00
-----	--------------	--------------	--------------	------

## (3) 通过经营租赁租出的固定资产

单位：元

项目	期末账面价值
----	--------

## (4) 未办妥产权证书的固定资产情况

单位：元

项目	账面价值	未办妥产权证书的原因
----	------	------------

其他说明

## (5) 固定资产清理

单位：元

项目	期末余额	期初余额
----	------	------

其他说明

## 22、在建工程

单位：元

项目	期末余额	期初余额
在建工程	154,023,573.46	74,973,452.58
合计	154,023,573.46	74,973,452.58

## (1) 在建工程情况

单位：元

项目	期末余额			期初余额		
	账面余额	减值准备	账面价值	账面余额	减值准备	账面价值
三期厂房、办公楼等建设工程及相应配套工程	10,269.26		10,269.26	625,349.03		625,349.03
零星工程	2,759,633.05		2,759,633.05	6,548,438.79		6,548,438.79
待安装设备	52,163,529.08		52,163,529.08	40,762,830.08		40,762,830.08
国华御翠园员工宿舍楼	8,341,360.17		8,341,360.17	8,341,360.17		8,341,360.17
安澜路厂区建设工程	42,609,484.70		42,609,484.70	18,695,474.51		18,695,474.51
无形资产-软件	3,224,573.08		3,224,573.08			
迈尔精密建设	30,479,235.09		30,479,235.09			
长江东路 333 号厂区建设	14,435,489.03		14,435,489.03			
合计	154,023,573.46		154,023,573.46	74,973,452.58		74,973,452.58

## (2) 重要在建工程项目本期变动情况

单位：元

项目名称	预算数	期初余额	本期增加金额	本期转入固定资产金额	本期其他减少金额	期末余额	工程累计投入占预算比例	工程进度	利息资本化累计金额	其中：本期利息资本化金额	本期利息资本化率	资金来源
三期厂房、办公楼等建设工程及相应配套工程	24,650,000.00	625,349.03	4,845,476.95	5,460,556.72	0.00	10,269.26	95.30%	100%				自有资金及募股资金
待安装设备		40,762,830.08	26,063,523.00	14,241,158.99	0.00	52,163,529.08						自有资金及募股资金
国华御翠园员工宿舍楼	8,435,300.00	8,341,360.17				8,341,360.17	98.89%	80%				自有资金
安澜路厂区建设工程	105,000,000.00	18,695,474.51	23,914,010.19	0.00	0.00	42,609,484.70	40.58%	75%				自有资金及募股资金
合计	138,085,300.00	68,425,013.79	54,823,010.14	19,701,715.71	0.00	103,124,643.21						

### (3) 本期计提在建工程减值准备情况

单位：元

项目	本期计提金额	计提原因
其他说明		

其他说明

### (4) 工程物资

单位：元

项目	期末余额			期初余额		
	账面余额	减值准备	账面价值	账面余额	减值准备	账面价值
其他说明：						

其他说明：

## 23、生产性生物资产

## (1) 采用成本计量模式的生产性生物资产

□适用 不适用

## (2) 采用公允价值计量模式的生产性生物资产

□适用 不适用

## 24、油气资产

□适用 不适用

## 25、使用权资产

单位：元

项目	房屋及建筑物	合计
一、账面原值		
1. 期初余额	13,745,353.55	13,745,353.55
2. 本期增加金额	2,660,364.64	2,660,364.64
租入	2,660,364.64	2,660,364.64
3. 本期减少金额	7,856,382.89	7,856,382.89
租赁终止	7,856,382.89	7,856,382.89
4. 期末余额	8,549,335.30	8,549,335.30
二、累计折旧		
1. 期初余额	5,093,250.56	5,093,250.56
2. 本期增加金额	2,079,525.59	2,079,525.59
(1) 计提	2,079,525.59	2,079,525.59
合并转入		
3. 本期减少金额	4,715,871.90	4,715,871.90
(1) 处置		
租赁终止	4,715,871.90	4,715,871.90
4. 期末余额	2,456,904.25	2,456,904.25
三、减值准备		
1. 期初余额		
2. 本期增加金额		
(1) 计提		
3. 本期减少金额		
(1) 处置		
4. 期末余额		
四、账面价值	6,092,431.05	6,092,431.05
1. 期末账面价值	6,092,431.05	6,092,431.05
2. 期初账面价值	8,652,102.99	8,652,102.99

其他说明：



## 26、无形资产

## (1) 无形资产情况

单位：元

项目	土地使用权	专利权	非专利技术	软件	合计
一、账面原值					
1. 期初余额	31,656,430.00			6,816,714.78	38,473,144.78
2. 本期增加金额	6,784,397.60			690,563.10	7,474,960.70
(1) 购置				690,563.10	690,563.10
(2) 内部研发					
(3) 企业合并增加	6,784,397.60				6,784,397.60
3. 本期减少金额				241,046.14	241,046.14
(1) 处置				241,046.14	241,046.14
4. 期末余额	38,440,827.60			7,266,231.74	45,707,059.34
二、累计摊销					
1. 期初余额	2,737,073.54			3,525,559.35	6,262,632.89
2. 本期增加金额	614,460.80			586,557.64	1,201,018.44
(1) 计提	614,460.80			586,557.64	1,201,018.44
3. 本期减少金额				241,046.14	241,046.14
(1) 处置				241,046.14	241,046.14
4. 期末余额	3,351,534.34			3,871,070.85	7,222,605.19
三、减值准备					
1. 期初余额					
2. 本期增加金额					
(1) 计提					
3. 本期减少金额					
(1) 处置					
4. 期末余额					
四、账面价值					
1. 期末账面价值	35,089,293.26			3,395,160.89	38,484,454.15
2. 期初账面	28,919,356.46			3,291,155.43	32,210,511.89

价值					
----	--	--	--	--	--

本期末通过公司内部研发形成的无形资产占无形资产余额的比例 0.00%

## (2) 未办妥产权证书的土地使用权情况

单位：元

项目	账面价值	未办妥产权证书的原因
----	------	------------

其他说明

## 27、开发支出

单位：元

项目	期初余额	本期增加金额			本期减少金额			期末余额
		内部开发支出	其他		确认为无形资产	转入当期损益		
合计								

其他说明

## 28、商誉

### (1) 商誉账面原值

单位：元

被投资单位名称或形成商誉的事项	期初余额	本期增加		本期减少		期末余额
		企业合并形成的		处置		
常北宸	28,037,752.70					28,037,752.70
合计	28,037,752.70					28,037,752.70

### (2) 商誉减值准备

单位：元

被投资单位名称或形成商誉的事项	期初余额	本期增加		本期减少		期末余额
		计提		处置		
常北宸	28,037,752.70					28,037,752.70
合计	28,037,752.70					28,037,752.70

商誉所在资产组或资产组组合的相关信息

说明商誉减值测试过程、关键参数（如预计未来现金流量现值时的预测期增长率、稳定期增长率、利润率、折现率、预测期等）及商誉减值损失的确认方法：

商誉减值测试的影响

其他说明

## 29、长期待摊费用

单位：元

项目	期初余额	本期增加金额	本期摊销金额	其他减少金额	期末余额
厂房装修改造工程	11,788,584.65	484,260.91	2,239,802.64	0.00	10,033,042.92
零星工程	4,894,341.14	833,830.04	1,936,080.62	0.00	3,792,090.56
工装检具	6,404,235.92	993,630.46	1,260,581.63	0.00	6,137,284.75
注塑模具	2,507,448.78	1,382,168.96	1,531,701.20	0.00	2,357,916.54
合计	25,594,610.49	3,693,890.37	6,968,166.09	0.00	22,320,334.77

其他说明

### 30、递延所得税资产/递延所得税负债

#### (1) 未经抵销的递延所得税资产

单位：元

项目	期末余额		期初余额	
	可抵扣暂时性差异	递延所得税资产	可抵扣暂时性差异	递延所得税资产
资产减值准备	24,801,626.75	3,935,004.99	20,505,875.18	3,305,751.54
内部交易未实现利润	1,541,200.33	231,218.09	915,971.51	137,395.73
递延收益	9,526,812.42	1,429,021.86	4,197,342.70	629,601.41
租赁负债	6,294,414.81	944,162.22	8,665,389.60	1,352,818.40
合计	42,164,054.31	6,539,407.16	34,284,578.99	5,425,567.08

#### (2) 未经抵销的递延所得税负债

单位：元

项目	期末余额		期初余额	
	应纳税暂时性差异	递延所得税负债	应纳税暂时性差异	递延所得税负债
专用设备加速折旧	63,379,907.10	9,948,999.24	63,279,089.69	9,959,306.05
使用权资产	6,092,431.05	915,890.54	8,514,918.56	1,330,507.76
合计	69,472,338.15	10,864,889.78	71,794,008.25	11,289,813.81

#### (3) 以抵销后净额列示的递延所得税资产或负债

单位：元

项目	递延所得税资产和负债期末互抵金额	抵销后递延所得税资产或负债期末余额	递延所得税资产和负债期初互抵金额	抵销后递延所得税资产或负债期初余额
递延所得税资产		6,539,407.16		5,425,567.08
递延所得税负债		10,864,889.78		11,289,813.81

#### (4) 未确认递延所得税资产明细

单位：元

项目	期末余额	期初余额
可抵扣暂时性差异	480,352.51	2,684,888.63
可抵扣亏损	30,884,617.01	39,733,001.09
合计	31,364,969.52	42,417,889.72

## (5) 未确认递延所得税资产的可抵扣亏损将于以下年度到期

单位：元

年份	期末金额	期初金额	备注
2023 年	770,664.91	1,838,264.97	
2024 年	5,407,196.49	5,407,196.49	
2025 年	5,069,891.98	5,069,891.98	
2027 年	19,636,863.63	27,417,647.65	
合计	30,884,617.01	39,733,001.09	

其他说明

## 31、其他非流动资产

单位：元

项目	期末余额			期初余额		
	账面余额	减值准备	账面价值	账面余额	减值准备	账面价值
预付工程设备款	33,626,783.36		33,626,783.36	23,534,182.41		23,534,182.41
预付股权购买款				2,380,000.00		2,380,000.00
合计	33,626,783.36		33,626,783.36	25,914,182.41		25,914,182.41

其他说明：

## 32、短期借款

## (1) 短期借款分类

单位：元

项目	期末余额	期初余额
信用借款	87,329,104.27	79,086,911.09
合计	87,329,104.27	79,086,911.09

短期借款分类的说明：

## (2) 已逾期未偿还的短期借款情况

本期末已逾期未偿还的短期借款总额为元，其中重要的已逾期未偿还的短期借款情况如下：

单位：元

借款单位	期末余额	借款利率	逾期时间	逾期利率

其他说明

## 33、交易性金融负债

单位：元

项目	期末余额	期初余额
其中：		
其中：		

其他说明：

## 34、衍生金融负债

单位：元

项目	期末余额	期初余额
----	------	------

其他说明：

## 35、应付票据

单位：元

种类	期末余额	期初余额
银行承兑汇票	19,627,506.22	27,457,115.93
合计	19,627,506.22	27,457,115.93

本期末已到期未支付的应付票据总额为元。

## 36、应付账款

## (1) 应付账款列示

单位：元

项目	期末余额	期初余额
货款	161,556,257.19	136,119,882.44
工程设备款	28,949,064.08	17,335,570.66
费用款	2,354,794.91	2,657,312.09
合计	192,860,116.18	156,112,765.19

## (2) 账龄超过 1 年的重要应付账款

单位：元

项目	期末余额	未偿还或结转的原因
----	------	-----------

其他说明：

## 37、预收款项

## (1) 预收款项列示

单位：元

项目	期末余额	期初余额
预收充值款	42,262.10	
合计	42,262.10	

## (2) 账龄超过 1 年的重要预收款项

单位：元

项目	期末余额	未偿还或结转的原因
----	------	-----------

## 38、合同负债

单位：元

项目	期末余额	期初余额
货款	12,353,183.04	8,656,721.97
合计	12,353,183.04	8,656,721.97

报告期内账面价值发生重大变动的金额和原因

单位：元

项目	变动金额	变动原因
----	------	------

## 39、应付职工薪酬

## (1) 应付职工薪酬列示

单位：元

项目	期初余额	本期增加	本期减少	期末余额
一、短期薪酬	9,852,835.06	62,008,992.61	58,194,968.23	13,666,859.44
二、离职后福利-设定提存计划	91,237.28	4,941,492.26	4,935,834.95	96,894.59
合计	9,944,072.34	66,950,484.87	63,130,803.18	13,763,754.03

## (2) 短期薪酬列示

单位：元

项目	期初余额	本期增加	本期减少	期末余额
1、工资、奖金、津贴和补贴	9,253,944.04	54,394,445.14	50,126,609.37	13,521,779.81
2、职工福利费	506,000.00	2,733,363.54	3,193,358.54	46,005.00
3、社会保险费	73,441.02	2,978,674.93	2,975,354.32	76,761.63
其中：医疗保险费	68,213.52	2,443,756.72	2,440,982.81	70,987.43
工伤保险费	2,863.46	304,433.29	304,191.56	3,105.19
生育保险费	2,364.04	230,484.92	230,179.95	2,669.01
4、住房公积金	19,450.00	1,902,509.00	1,899,646.00	22,313.00
合计	9,852,835.06	62,008,992.61	58,194,968.23	13,666,859.44

## (3) 设定提存计划列示

单位：元

项目	期初余额	本期增加	本期减少	期末余额
1、基本养老保险	89,500.00	4,791,695.00	4,786,209.20	94,985.80
2、失业保险费	1,737.28	149,797.26	149,625.75	1,908.79
合计	91,237.28	4,941,492.26	4,935,834.95	96,894.59

其他说明：

## 40、应交税费

单位：元

项目	期末余额	期初余额
增值税	7,786,172.90	9,262,446.15
企业所得税	1,038,665.01	6,732,545.06
个人所得税	181,096.34	215,175.58
城市维护建设税	58,805.70	397,196.07
房产税	285,279.40	251,345.36
土地使用税	297,922.76	248,452.13
教育费附加	26,019.47	181,096.03
地方教育附加	17,124.25	120,508.64
印花税	114,703.91	108,613.57
环境保护税	76,038.67	37,051.37
合计	9,881,828.41	17,554,429.96

其他说明

## 41、其他应付款

单位：元

项目	期末余额	期初余额
其他应付款	20,807,554.41	1,124,837.24
合计	20,807,554.41	1,124,837.24

## (1) 应付利息

单位：元

项目	期末余额	期初余额
----	------	------

重要的已逾期未支付的利息情况：

单位：元

借款单位	逾期金额	逾期原因
------	------	------

其他说明：

## (2) 应付股利

单位：元

项目	期末余额	期初余额
----	------	------

其他说明，包括重要的超过 1 年未支付的应付股利，应披露未支付原因：

## (3) 其他应付款

## 1) 按款项性质列示其他应付款

单位：元

项目	期末余额	期初余额
押金保证金	203,055.60	1,032,056.60

费用款	597,559.97	85,841.80
非关联方往来款	20,000,000.00	
其他	6,938.84	6,938.84
合计	20,807,554.41	1,124,837.24

其他说明：非关联方往来款是合并迈尔精密所致。

## 2) 账龄超过 1 年的重要其他应付款

单位：元

项目	期末余额	未偿还或结转的原因
----	------	-----------

其他说明

## 42、持有待售负债

单位：元

项目	期末余额	期初余额
----	------	------

其他说明

## 43、一年内到期的非流动负债

单位：元

项目	期末余额	期初余额
一年内到期的租赁负债	3,055,363.38	3,714,445.15
合计	3,055,363.38	3,714,445.15

其他说明：

## 44、其他流动负债

单位：元

项目	期末余额	期初余额
待转销项税额	9,858.81	9,147.78
合计	9,858.81	9,147.78

短期应付债券的增减变动：

单位：元

债券名称	面值	发行日期	债券期限	发行金额	期初余额	本期发行	按面值计提利息	溢折价摊销	本期偿还	期末余额
合计										

其他说明：

## 45、长期借款

### (1) 长期借款分类

单位：元

项目	期末余额	期初余额
----	------	------



长期借款分类的说明：

其他说明，包括利率区间：

#### 46、应付债券

##### (1) 应付债券

单位：元

项目	期末余额	期初余额
可转债利息	159,082.27	
合计	159,082.27	

##### (2) 应付债券的增减变动（不包括划分为金融负债的优先股、永续债等其他金融工具）

单位：元

债券名称	面值	发行日期	债券期限	发行金额	期初余额	本期发行	按面值计提利息	溢折价摊销	本期偿还	期末余额
合计	--									

##### (3) 可转换公司债券的转股条件、转股时间说明

##### (4) 划分为金融负债的其他金融工具说明

期末发行在外的优先股、永续债等其他金融工具基本情况

期末发行在外的优先股、永续债等金融工具变动情况表

单位：元

发行在外的金融工具	期初		本期增加		本期减少		期末	
	数量	账面价值	数量	账面价值	数量	账面价值	数量	账面价值

其他金融工具划分为金融负债的依据说明

其他说明

#### 47、租赁负债

单位：元

项目	期末余额	期初余额
尚未支付的租赁付款额现值	3,239,051.44	4,950,944.45
合计	3,239,051.44	4,950,944.45

其他说明

#### 48、长期应付款

单位：元

项目	期末余额	期初余额
----	------	------

## (1) 按款项性质列示长期应付款

单位：元

项目	期末余额	期初余额
----	------	------

其他说明：

## (2) 专项应付款

单位：元

项目	期初余额	本期增加	本期减少	期末余额	形成原因
----	------	------	------	------	------

其他说明：

## 49、长期应付职工薪酬

## (1) 长期应付职工薪酬表

单位：元

项目	期末余额	期初余额
----	------	------

## (2) 设定受益计划变动情况

设定受益计划义务现值：

单位：元

项目	本期发生额	上期发生额
----	-------	-------

计划资产：

单位：元

项目	本期发生额	上期发生额
----	-------	-------

设定受益计划净负债（净资产）

单位：元

项目	本期发生额	上期发生额
----	-------	-------

设定受益计划的内容及与之相关风险、对公司未来现金流量、时间和不确定性的影响说明：

设定受益计划重大精算假设及敏感性分析结果说明：

其他说明：

## 50、预计负债

单位：元

项目	期末余额	期初余额	形成原因
----	------	------	------

其他说明，包括重要预计负债的相关重要假设、估计说明：

## 51、递延收益

单位：元

项目	期初余额	本期增加	本期减少	期末余额	形成原因
----	------	------	------	------	------

政府补助	4,197,342.70	5,540,000.00	309,245.85	9,428,096.85	
合计	4,197,342.70	5,540,000.00	309,245.85	9,428,096.85	

涉及政府补助的项目：

单位：元

负债项目	期初余额	本期新增补助金额	本期计入营业外收入金额	本期计入其他收益金额	本期冲减成本费用金额	其他变动	期末余额	与资产相关/与收益相关
汽车零部件生产加工项目	1,187,549.99			40,950.01			1,146,599.98	与资产相关
汽车减震支架生产项目	294,000.00			21,000.00			273,000.00	与资产相关
汽车内外饰零部件生产线技改项目	322,000.00			23,000.01			298,999.99	与资产相关
汽车铝铸零部件新产品开发生产项目	505,922.34			33,728.16			472,194.18	与资产相关
增资扩产（三期）项目基础设施配套奖励	934,166.67			23,750.00			910,416.67	与资产相关
技术设备提升引导资金	953,703.70			55,555.55			898,148.15	与资产相关
发展专项引导技术改造设备和信息化投入技改项目		1,910,000.00		111,262.12			1,798,737.88	与资产相关
生产 3000 万件汽车零部件和 1000 套模具生产项目		3,630,000.00					3,630,000.00	与资产相关
小计	4,197,342.70	5,540,000.00		309,245.85			9,428,096.85	与资产相关

其他说明：

## 52、其他非流动负债

单位：元

项目	期末余额	期初余额
----	------	------

其他说明：

## 53、股本

单位：元

期初余额	本次变动增减（+、-）					期末余额
	发行新股	送股	公积金转股	其他	小计	

股份总数	80,000,000 .00						80,000,000 .00
------	-------------------	--	--	--	--	--	-------------------

其他说明：

## 54、其他权益工具

(1) 期末发行在外的优先股、永续债等其他金融工具基本情况

(2) 期末发行在外的优先股、永续债等金融工具变动情况表

单位：元

发行在外的金融工具	期初		本期增加		本期减少		期末	
	数量	账面价值	数量	账面价值	数量	账面价值	数量	账面价值

其他权益工具本期增减变动情况、变动原因说明，以及相关会计处理的依据：

其他说明：

## 55、资本公积

单位：元

项目	期初余额	本期增加	本期减少	期末余额
资本溢价（股本溢价）	417,706,870.83			417,706,870.83
其他资本公积	17,340,504.03	868,951.20	0.00	18,209,455.23
合计	435,047,374.86	868,951.20	0.00	435,916,326.06

其他说明，包括本期增减变动情况、变动原因说明：其他资本公积本期增加 868,951.20 元系报告期分期摊销确认的股权激励费用。

## 56、库存股

单位：元

项目	期初余额	本期增加	本期减少	期末余额
----	------	------	------	------

其他说明，包括本期增减变动情况、变动原因说明：

## 57、其他综合收益

单位：元

项目	期初余额	本期发生额						期末余额
		本期所得税前发生额	减：前期计入其他综合收益当期转入损益	减：前期计入其他综合收益当期转入留存收益	减：所得税费用	税后归属于母公司	税后归属于少数股东	

其他说明，包括对现金流量套期损益的有效部分转为被套期项目初始确认金额调整：

## 58、专项储备

单位：元

项目	期初余额	本期增加	本期减少	期末余额
----	------	------	------	------

其他说明，包括本期增减变动情况、变动原因说明：

## 59、盈余公积

单位：元

项目	期初余额	本期增加	本期减少	期末余额
法定盈余公积	14,557,715.45			14,557,715.45
合计	14,557,715.45			14,557,715.45

盈余公积说明，包括本期增减变动情况、变动原因说明：

## 60、未分配利润

单位：元

项目	本期	上期
调整前上期末未分配利润	251,283,886.29	222,142,285.09
调整期初未分配利润合计数（调增+，调减-）	20,014.57	-6,584.33
调整后期初未分配利润	251,303,900.86	222,135,700.76
加：本期归属于母公司所有者的净利润	31,089,728.75	41,396,699.63
减：提取法定盈余公积		4,228,499.53
应付普通股股利	8,000,000.00	8,000,000.00
期末未分配利润	274,393,629.61	251,303,900.86

调整期初未分配利润明细：

- 1)、由于《企业会计准则》及其相关新规定进行追溯调整，影响期初未分配利润 20,014.57 元。
- 2)、由于会计政策变更，影响期初未分配利润 0.00 元。
- 3)、由于重大会计差错更正，影响期初未分配利润 0.00 元。
- 4)、由于同一控制导致的合并范围变更，影响期初未分配利润 0.00 元。
- 5)、其他调整合计影响期初未分配利润 0.00 元。

## 61、营业收入和营业成本

单位：元

项目	本期发生额		上期发生额	
	收入	成本	收入	成本
主营业务	374,405,006.54	298,740,840.21	266,166,056.49	223,587,025.53
其他业务	9,184,153.29	3,731,932.35	6,828,201.28	3,507,676.67
合计	383,589,159.83	302,472,772.56	272,994,257.77	227,094,702.20

收入相关信息：

合同分类	分部 1	合计
------	------	----

商品类型	383,589,159.83	383,589,159.83
其中:		
悬架系统零部件	191,645,277.60	191,645,277.60
支架类铝铸件	108,655,081.25	108,655,081.25
内外饰塑料件	18,916,789.46	18,916,789.46
其他汽车零部件	52,289,160.65	52,289,160.65
模具	2,898,697.58	2,898,697.58
其他	9,184,153.29	9,184,153.29
按经营地区分类		
其中:		
国内	361,438,240.11	361,438,240.11
国外	22,150,919.72	22,150,919.72
市场或客户类型		
其中:		
合同类型		
其中:		
按商品转让的时间分类		
其中:		
按合同期限分类		
其中:		
按销售渠道分类		
其中:		
合计		

与履约义务相关的信息:

公司销售悬架系统零部件、内外饰塑料件等汽车零部件产品及模具并提供聚氨酯切割及内置件装配等劳务,属于在某一时点履行履约义务。不存在其他单项履约义务。

与分摊至剩余履约义务的交易价格相关的信息:

本报告期末已签订合同、但尚未履行或尚未履行完毕的履约义务所对应的收入金额为 0.00 元,其中,0.00 元预计将于 0 年度确认收入,元预计将于 0 年度确认收入,0.00 元预计将于 0 年度确认收入。

其他说明

## 62、税金及附加

单位:元

项目	本期发生额	上期发生额
城市维护建设税	616,209.18	176,973.92
教育费附加	273,679.79	85,830.91
房产税	562,912.02	435,834.37
土地使用税	639,830.40	496,904.28
车船使用税	69.60	
印花税	225,894.22	132,420.84

地方教育费附加	182,453.16	57,220.61
环境保护税	71,664.30	
合计	2,572,712.67	1,385,184.93

其他说明：

### 63、销售费用

单位：元

项目	本期发生额	上期发生额
职工薪酬	1,367,747.06	1,849,241.94
运杂仓储费	1,509,494.49	958,859.25
业务招待费	1,677,706.56	1,668,775.42
差旅费	270,272.88	51,712.54
宣传推广费	2,355,844.40	
其他	754,527.97	962,587.30
合计	7,935,593.36	5,491,176.45

其他说明：

### 64、管理费用

单位：元

项目	本期发生额	上期发生额
职工薪酬	9,523,775.46	7,756,376.73
股权激励费用	868,951.20	-2,635,380.80
折旧及摊销	3,326,804.31	1,893,334.69
咨询服务费	3,394,571.65	1,060,280.78
办公费	774,812.20	712,757.61
招待费及差旅费	2,677,349.03	786,478.52
上市费用		7,494,049.54
其他	1,861,899.56	1,813,430.27
合计	22,428,163.41	18,881,327.34

其他说明

### 65、研发费用

单位：元

项目	本期发生额	上期发生额
人员人工	9,077,719.90	7,847,606.27
直接投入	6,289,956.34	5,357,953.89
折旧与摊销	1,180,689.89	952,220.66
其他	380,825.67	144,705.16
合计	16,929,191.80	14,302,485.98

其他说明

### 66、财务费用

单位：元

项目	本期发生额	上期发生额

利息收入	-1,014,945.08	-1,322,597.26
利息支出	1,054,082.51	546,869.39
汇兑损益	-634,592.47	-142,151.72
其他	86,745.96	277,718.17
合计	-508,709.08	-640,161.42

其他说明

## 67、其他收益

单位：元

产生其他收益的来源	本期发生额	上期发生额
与资产相关的政府补助	309,245.85	118,678.16
与收益相关的政府补助	373,843.85	4,985,794.82
代扣代缴个人所得税手续费返还	50,345.10	10,110.23
合计	733,434.80	5,114,583.21

## 68、投资收益

单位：元

项目	本期发生额	上期发生额
处置交易性金融资产取得的投资收益		22,949.27
应收款项融资贴现损失	-123,482.58	-167,358.58
合计	-123,482.58	-144,409.31

其他说明

## 69、净敞口套期收益

单位：元

项目	本期发生额	上期发生额

其他说明

## 70、公允价值变动收益

单位：元

产生公允价值变动收益的来源	本期发生额	上期发生额

其他说明：

## 71、信用减值损失

单位：元

项目	本期发生额	上期发生额
其他应收款坏账损失	156,330.21	796,384.74
长期应收款坏账损失	164,818.00	834,580.06
应收账款坏账损失	176,887.11	-478,005.20
合计	498,035.32	1,152,959.60

其他说明



## 72、资产减值损失

单位：元

项目	本期发生额	上期发生额
二、存货跌价损失及合同履约成本减值损失	1,559,126.43	-636,163.10
五、固定资产减值损失	-1,638,526.93	
合计	-79,400.50	-636,163.10

其他说明：

## 73、资产处置收益

单位：元

资产处置收益的来源	本期发生额	上期发生额
固定资产处置收益	451,191.29	-9,796.07

## 74、营业外收入

单位：元

项目	本期发生额	上期发生额	计入当期非经常性损益的金额
其他	0.01	10.06	0.01
合计	0.01	10.06	0.01

计入当期损益的政府补助：

单位：元

补助项目	发放主体	发放原因	性质类型	补贴是否影响当年盈亏	是否特殊补贴	本期发生金额	上期发生金额	与资产相关/与收益相关

其他说明：

## 75、营业外支出

单位：元

项目	本期发生额	上期发生额	计入当期非经常性损益的金额
对外捐赠		1,000.00	
罚款及滞纳金支出	7,703.56	43,000.00	
合计	7,703.56	44,000.00	

其他说明：

## 76、所得税费用

## (1) 所得税费用表

单位：元

项目	本期发生额	上期发生额

当期所得税费用	2,212,653.20	1,408,550.56
递延所得税费用	-385,472.85	-383,929.33
合计	1,827,180.35	1,024,621.23

## (2) 会计利润与所得税费用调整过程

单位：元

项目	本期发生额
利润总额	33,231,509.89
按法定/适用税率计算的所得税费用	8,307,877.47
子公司适用不同税率的影响	-162,829.97
调整以前期间所得税的影响	10,232.65
非应税收入的影响	0.00
不可抵扣的成本、费用和损失的影响	956,279.27
使用前期未确认递延所得税资产的可抵扣亏损的影响	-1,941,994.60
本期未确认递延所得税资产的可抵扣暂时性差异或可抵扣亏损的影响	-384,079.98
税收优惠影响	-1,319,851.78
加计扣除的影响	-3,638,452.71
所得税费用	1,827,180.35

其他说明：

## 77、其他综合收益

详见附注

## 78、现金流量表项目

### (1) 收到的其他与经营活动有关的现金

单位：元

项目	本期发生额	上期发生额
收到政府补助	5,913,100.00	5,944,734.82
收到备用金	452,844.12	
收到往来款	3,613,027.06	
其他	1,187,252.05	2,717,400.96
合计	11,166,223.23	8,662,135.78

收到的其他与经营活动有关的现金说明：

### (2) 支付的其他与经营活动有关的现金

单位：元

项目	本期发生额	上期发生额
付现的期间费用	10,493,954.54	8,904,124.69
支付票据保证金		1,747,764.97
支付押金、保证金及往来款	5,789,232.49	
其他	165,251.52	2,873,081.25

合计	16,448,438.55	13,524,970.91
----	---------------	---------------

支付的其他与经营活动有关的现金说明：

### (3) 收到的其他与投资活动有关的现金

单位：元

项目	本期发生额	上期发生额
合计		

收到的其他与投资活动有关的现金说明：

### (4) 支付的其他与投资活动有关的现金

单位：元

项目	本期发生额	上期发生额
合计		

支付的其他与投资活动有关的现金说明：

### (5) 收到的其他与筹资活动有关的现金

单位：元

项目	本期发生额	上期发生额
合计		

收到的其他与筹资活动有关的现金说明：

### (6) 支付的其他与筹资活动有关的现金

单位：元

项目	本期发生额	上期发生额
支付融资租赁本金及利息	2,176,227.18	1,751,425.43
支付上市费用及发行可转债费用	521,000.00	33,968,304.06
支付非关联方往来款	4,745,000.26	
合计	7,442,227.44	35,719,729.49

支付的其他与筹资活动有关的现金说明：

## 79、现金流量表补充资料

### (1) 现金流量表补充资料

单位：元

补充资料	本期金额	上期金额
1. 将净利润调节为经营活动现金流量：		
净利润	31,404,329.54	10,888,105.45
加：资产减值准备	-418,634.82	-516,796.50
固定资产折旧、油气资产折耗、生产性生物资产折旧	13,428,038.07	11,018,940.35
使用权资产折旧	1,627,861.60	2,263,132.00

无形资产摊销	966,053.44	854,762.29
长期待摊费用摊销	6,297,532.30	4,308,347.29
处置固定资产、无形资产和其他长期资产的损失（收益以“－”号填列）	451,191.29	9,796.07
固定资产报废损失（收益以“－”号填列）		
公允价值变动损失（收益以“－”号填列）		
财务费用（收益以“－”号填列）	591,325.91	280,138.58
投资损失（收益以“－”号填列）	123,482.58	144,409.31
递延所得税资产减少（增加以“－”号填列）	-1,113,840.08	-1,485,821.65
递延所得税负债增加（减少以“－”号填列）	-424,924.03	1,073,483.99
存货的减少（增加以“－”号填列）	11,075,988.20	-26,699,093.84
经营性应收项目的减少（增加以“－”号填列）	4,410,941.93	15,467,477.96
经营性应付项目的增加（减少以“－”号填列）	35,803,232.96	-10,414,323.63
其他	-1,903,723.07	-2,642,675.27
经营活动产生的现金流量净额	102,318,855.82	4,549,882.40
2. 不涉及现金收支的重大投资和筹资活动：		
债务转为资本		
一年内到期的可转换公司债券		
融资租入固定资产		
3. 现金及现金等价物净变动情况：		
现金的期末余额	186,192,912.21	167,299,135.14
减：现金的期初余额	154,760,368.95	29,357,858.25
加：现金等价物的期末余额		
减：现金等价物的期初余额		
现金及现金等价物净增加额	31,432,543.26	137,941,276.89

## （2）本期支付的取得子公司的现金净额

单位：元

本期发生的企业合并于本期支付的现金或现金等价物	金额
其中：收购奥辉（淮安）半导体科技有限公司（后更名为江苏迈尔精密部件有限公司）	9,514,020.88

其他说明：

## (3) 本期收到的处置子公司的现金净额

单位：元

	金额
其中：	
其中：	
其中：	

其他说明：

## (4) 现金和现金等价物的构成

单位：元

项目	期末余额	期初余额
一、现金	186,192,912.21	154,760,368.95
其中：库存现金	186,192,912.21	154,760,368.95
可随时用于支付的银行存款	186,192,912.21	154,755,970.79
可随时用于支付的其他货币资金		4,398.16
三、期末现金及现金等价物余额	186,192,912.21	154,760,368.95

其他说明：

## 80、所有者权益变动表项目注释

说明对上年期末余额进行调整的“其他”项目名称及调整金额等事项：

## 81、所有权或使用权受到限制的资产

单位：元

项目	期末账面价值	受限原因
货币资金	5,915,064.70	系银行承兑汇票保证金
应收款项融资	16,095,857.44	开立应付票据质押
合计	22,010,922.14	

其他说明：

## 82、外币货币性项目

## (1) 外币货币性项目

单位：元

项目	期末外币余额	折算汇率	期末折算人民币余额
货币资金			4,637,784.57
其中：美元	641,582.83	7.2258	4,635,949.21
欧元	233.00	7.8771	1,835.36
港币			
应收账款			19,081,478.17
其中：美元	2,640,742.64	7.2258	19,081,478.17

欧元			
港币			
长期借款			
其中：美元			
欧元			
港币			

其他说明：

(2) 境外经营实体说明，包括对于重要的境外经营实体，应披露其境外主要经营地、记账本位币及选择依据，记账本位币发生变化的还应披露原因。

适用 不适用

### 83、套期

按照套期类别披露套期项目及相关套期工具、被套期风险的定性和定量信息：

### 84、政府补助

#### (1) 政府补助基本情况

##### 1) 与资产相关的政府补助

单位：元

项 目	期初	本期	本期摊销	期末	本期摊销	说明
	递延收益	新增补助		递延收益	列报项目	
汽车零部件生产加工项目投资扶持资金	1,187,549.99		40,950.01	1,146,599.98	其他收益	汽车零部件（铝铸件）生产加工项目投资项目补充协议
汽车铝铸零部件新产品开发生产项目	505,922.34		33,728.16	472,194.18	其他收益	淮安市财政局、淮安市工业和信息化局《关于拨付2021年市工业和信息产业发展资金的通知》（淮财工贸（2021）46号）
汽车内外饰零部件生产线技改项目	322,000.00		23,000.01	298,999.99	其他收益	淮安市财政局、淮安市工业和信息化局《关于拨付2019年市级工业和信息产业发展资金指标的通知》（淮财工贸（2019）42号、淮工信综合（2019）196号）
汽车减震支架生产项目	294,000.00		21,000.00	273,000.00	其他收益	
增资扩产（三期）项目基础设施配套奖励	934,166.67		23,750.00	910,416.67	其他收益	淮安高新技术产业开发区党政办公室《关于国家级知识产权强国建设试点园区创建项目等问题的会议

						纪要》（（2022）4号）
技术设备提升引导资金	953,703.70		55,555.55	898,148.15	其他收益	淮安市淮阴区工业和信息化局《关于发放2021年度淮阴区产业发展引导资金的函》
发展专项引导技术改造设备和信息化投入技改项目		1,910,000.00	111,262.12	1,798,737.88	其他收益	淮安市财政局,关于下达2022年第二批工业强市发展专项引导资金（非认定类）指标的通知（淮财工贸（2022）49号）
生产3000万件汽车零部件和1000套模具生产项目		3,630,000.00		3,630,000.00		淮安高新技术产业开发区党政办公室《关于签订“园区保”战略合作协议等工作的会议纪要》（（2023）3号）
小计	4,197,342.70	5,540,000.00	309,245.85	9,428,096.85		

## 2) 与收益相关,且用于补偿公司已发生的相关成本费用或损失的政府补助

项目	金额(元)	列报项目	说明
创新示范项目	10,000.00	其他收益	淮阴区财政(淮阴区科学技术协会,2023直0029834,2022年度企业科协创新示范项目奖
发展专项引导资金	144,900.00	其他收益	淮安市淮阴区工业和信息化局,2023直00001744号,2022第二批强市发展专项引导资金
发展专项引导资金	198,100.00	其他收益	淮阴区工业和信息化局,2023直00001732号,2022第二批工业强市发展专项引导资金
培训补贴	20,100.00	其他收益	淮安市人力资源和社会保障局关于助企纾困加强企业职工岗前培训工作的通知,淮人社函(2022)118号
其他	743.85	其他收益	
小计	373,843.85		

本期计入当期损益的政府补助金额为683,089.70元。

## (2) 政府补助退回情况

适用 不适用

其他说明:

## 85、其他

## 八、合并范围的变更

## 1、非同一控制下企业合并

## (1) 本期发生的非同一控制下企业合并

单位：元

被购买方名称	股权取得时点	股权取得成本	股权取得比例	股权取得方式	购买日	购买日的确定依据	购买日至期末被购买方的收入	购买日至期末被购买方的净利润
迈尔精密	2023年1月12日	11,895,867.84	100%	支付现金	2023年1月12日	所有权转移	0	- 153,318.14

其他说明：根据 2022 年 12 月 19 日江苏迈尔汽车零部件有限公司及海迪芯半导体(南通)有限公司签署关于《奥辉(淮安)半导体科技有限公司之股权转让协议》，江苏迈尔汽车零部件有限公司通过支付现金方式以人民币 1,189.59 万元收购海迪芯半导体(南通)有限公司持有的奥辉 100%股权。奥辉(淮安)半导体科技有限公司已于 2023 年 1 月 12 日办妥上述股权变更的工商变更登记手续并于 2023 年 2 月 14 日更名称为江苏迈尔精密部件有限公司)

## (2) 合并成本及商誉

单位：元

合并成本	
--现金	11,895,867.84
--非现金资产的公允价值	
--发行或承担的债务的公允价值	
--发行的权益性证券的公允价值	
--或有对价的公允价值	
--购买日之前持有的股权于购买日的公允价值	
--其他	
合并成本合计	11,895,867.84
减：取得的可辨认净资产公允价值份额	11,895,867.84
商誉/合并成本小于取得的可辨认净资产公允价值份额的金额	0

合并成本公允价值的确定方法、或有对价及其变动的说明：以资产评估机构收益法确定奥辉(淮安)半导体科技有限公司股东全部权益价值评估值为基础，经交易各方友好协商确定的交易对价。

大额商誉形成的主要原因：

其他说明：

## (3) 被购买方于购买日可辨认资产、负债

单位：元

	购买日公允价值	购买日账面价值
	资产：	37,000,000.00



货币资金	1,846.96	1,846.96
应收款项		
存货		
其他流动资产	5,491.15	5,491.15
固定资产		
在建工程	32,237,000.00	20,951,875.89
无形资产	4,763,000.00	4,459,424.11
负债：		
借款		
应付款项	315,000.00	315,000.00
应交税费	44,131.90	44,131.90
递延所得税负债		
净资产	11,895,867.84	314,505.95
减：少数股东权益		
取得的净资产	11,895,867.84	314,505.95

可辨认资产、负债公允价值的确定方法：

参考资产评估机构采用资产基础法评估后的奥辉(淮安)半导体科技有限公司各项可辨认资产和负债的公允价值分析后确定。

企业合并中承担的被购买方的或有负债：

其他说明：

#### (4) 购买日之前持有的股权按照公允价值重新计量产生的利得或损失

是否存在通过多次交易分步实现企业合并并且在报告期内取得控制权的交易

是 否

#### (5) 购买日或合并当期期末无法合理确定合并对价或被购买方可辨认资产、负债公允价值的相关说明

#### (6) 其他说明

## 2、同一控制下企业合并

### (1) 本期发生的同一控制下企业合并

单位：元

被合并方名称	企业合并中取得的权益比例	构成同一控制下企业合并的依据	合并日	合并日的确定依据	合并当期期初至合并日被合并方的收入	合并当期期初至合并日被合并方的净利润	比较期间被合并方的收入	比较期间被合并方的净利润

其他说明：

### (2) 合并成本

单位：元

合并成本	
------	--

--现金	
--非现金资产的账面价值	
--发行或承担的债务的账面价值	
--发行的权益性证券的面值	
--或有对价	

或有对价及其变动的说明：

其他说明：

### (3) 合并日被合并方资产、负债的账面价值

单位：元

	合并日	上期期末
资产：		
货币资金		
应收款项		
存货		
固定资产		
无形资产		
负债：		
借款		
应付款项		
净资产		
减：少数股东权益		
取得的净资产		

企业合并中承担的被合并方的或有负债：

其他说明：

### 3、反向购买

交易基本信息、交易构成反向购买的依据、上市公司保留的资产、负债是否构成业务及其依据、合并成本的确定、按照权益性交易处理时调整权益的金额及其计算：

### 4、处置子公司

是否存在单次处置对子公司投资即丧失控制权的情形

是 否

是否存在通过多次交易分步处置对子公司投资且在本期丧失控制权的情形

是 否

### 5、其他原因的合并范围变动

说明其他原因导致的合并范围变动（如，新设子公司、清算子公司等）及其相关情况：

## 6、其他

## 九、在其他主体中的权益

## 1、在子公司中的权益

## (1) 企业集团的构成

子公司名称	主要经营地	注册地	业务性质	持股比例		取得方式
				直接	间接	
江苏迈尔	淮安	淮安	制造业	100.00%		设立
纽泰格(东莞)	东莞	东莞	制造业	100.00%		设立
上海宏涵	淮安	上海	制造业	100.00%		同一控制下企业合并
常北宸	淮安	淮安	制造业	100.00%		非同一控制下企业合并
纽泰格新材	上海	淮安	制造业	51.00%		设立
迈尔精密	淮安	淮安	制造业		100%	非同一控制下企业合并

在子公司的持股比例不同于表决权比例的说明：

持有半数或以下表决权但仍控制被投资单位、以及持有半数以上表决权但不控制被投资单位的依据：

对于纳入合并范围的重要的结构化主体，控制的依据：

确定公司是代理人还是委托人的依据：

其他说明：

## (2) 重要的非全资子公司

单位：元

子公司名称	少数股东持股比例	本期归属于少数股东的损益	本期向少数股东宣告分派的股利	期末少数股东权益余额
纽泰格新材	49.00%	314,600.79		1,294,522.96

子公司少数股东的持股比例不同于表决权比例的说明：

其他说明：

## (3) 重要非全资子公司的主要财务信息

单位：元

子公司名称	期末余额						期初余额					
	流动资产	非流动资产	资产合计	流动负债	非流动负债	负债合计	流动资产	非流动资产	资产合计	流动负债	非流动负债	负债合计
纽泰格新材	2,705,849.30	0.00	2,705,849.30	63,965.70	0.00	63,965.70	2,000,092.51	0.00	2,000,092.51	251.34	0.00	251.34

单位：元

子公司名称	本期发生额				上期发生额			
	营业收入	净利润	综合收益总额	经营活动现金流量	营业收入	净利润	综合收益总额	经营活动现金流量
纽泰格新材	1,039,079.23	642,042.43	642,042.43	309,249.34		-158.83	-158.83	92.51

其他说明：

(4) 使用企业集团资产和清偿企业集团债务的重大限制

(5) 向纳入合并财务报表范围的结构化主体提供的财务支持或其他支持

其他说明：

## 2、在子公司的所有者权益份额发生变化且仍控制子公司的交易

(1) 在子公司所有者权益份额发生变化的情况说明

(2) 交易对于少数股东权益及归属于母公司所有者权益的影响

单位：元

购买成本/处置对价	
—现金	
—非现金资产的公允价值	
购买成本/处置对价合计	
减：按取得/处置的股权比例计算的子公司净资产份额	
差额	
其中：调整资本公积	
调整盈余公积	
调整未分配利润	

其他说明

## 3、在合营安排或联营企业中的权益

(1) 重要的合营企业或联营企业

合营企业或联营企业名称	主要经营地	注册地	业务性质	持股比例		对合营企业或联营企业投资的会计处理方法
				直接	间接	

在合营企业或联营企业的持股比例不同于表决权比例的说明：

持有 20%以下表决权但具有重大影响，或者持有 20%或以上表决权但不具有重大影响的依据：

(2) 重要合营企业的主要财务信息

单位：元

	期末余额/本期发生额	期初余额/上期发生额
流动资产		
其中：现金和现金等价物		
非流动资产		

资产合计		
流动负债		
非流动负债		
负债合计		
少数股东权益		
归属于母公司股东权益		
按持股比例计算的净资产份额		
调整事项		
--商誉		
--内部交易未实现利润		
--其他		
对合营企业权益投资的账面价值		
存在公开报价的合营企业权益投资的公允价值		
营业收入		
财务费用		
所得税费用		
净利润		
终止经营的净利润		
其他综合收益		
综合收益总额		
本年度收到的来自合营企业的股利		

其他说明

**(3) 重要联营企业的主要财务信息**

单位：元

	期末余额/本期发生额	期初余额/上期发生额
流动资产		
非流动资产		
资产合计		
流动负债		
非流动负债		
负债合计		
少数股东权益		
归属于母公司股东权益		
按持股比例计算的净资产份额		
调整事项		
--商誉		
--内部交易未实现利润		
--其他		
对联营企业权益投资的账面价值		

存在公开报价的联营企业权益投资的公允价值		
营业收入		
净利润		
终止经营的净利润		
其他综合收益		
综合收益总额		
本年度收到的来自联营企业的股利		

其他说明

#### (4) 不重要的合营企业和联营企业的汇总财务信息

单位：元

	期末余额/本期发生额	期初余额/上期发生额
合营企业：		
下列各项按持股比例计算的合计数		
联营企业：		
下列各项按持股比例计算的合计数		

其他说明

#### (5) 合营企业或联营企业向本公司转移资金的能力存在重大限制的说明

#### (6) 合营企业或联营企业发生的超额亏损

单位：元

合营企业或联营企业名称	累积未确认前期累计的损失	本期未确认的损失（或本期分享的净利润）	本期末累积未确认的损失

其他说明

#### (7) 与合营企业投资相关的未确认承诺

#### (8) 与合营企业或联营企业投资相关的或有负债

### 4、重要的共同经营

共同经营名称	主要经营地	注册地	业务性质	持股比例/享有的份额	
				直接	间接

在共同经营中的持股比例或享有的份额不同于表决权比例的说明：

共同经营为单独主体的，分类为共同经营的依据：

其他说明

### 5、在未纳入合并财务报表范围的结构化主体中的权益

未纳入合并财务报表范围的结构化主体的相关说明：

## 6、其他

### 十、与金融工具相关的风险

本公司从事风险管理的目标是在风险和收益之间取得平衡，将风险对本公司经营业绩的负面影响降至最低水平，使股东和其他权益投资者的利益最大化。基于该风险管理目标，本公司风险管理的基本策略是确认和分析本公司面临的各种风险，建立适当的风险承受底线和进行风险管理，并及时可靠地对各种风险进行监督，将风险控制在限定的范围内。

本公司在日常活动中面临各种与金融工具相关的风险，主要包括信用风险、流动性风险及市场风险。管理层已审议并批准管理这些风险的政策，概括如下。

#### (一) 信用风险

信用风险，是指金融工具的一方不能履行义务，造成另一方发生财务损失的风险。

##### 1. 信用风险管理实务

###### (1) 信用风险的评价方法

公司在每个资产负债表日评估相关金融工具的信用风险自初始确认后是否已显著增加。在确定信用风险自初始确认后是否显著增加时，公司考虑在无须付出不必要的额外成本或努力即可获得合理且有依据的信息，包括基于历史数据的定性和定量分析、外部信用风险评级以及前瞻性信息。公司以单项金融工具或者具有相似信用风险特征的金融工具组合为基础，通过比较金融工具在资产负债表日发生违约的风险与在初始确认日发生违约的风险，以确定金融工具预计存续期内发生违约风险的变化情况。

当触发以下一个或多个定量、定性标准时，公司认为金融工具的信用风险已发生显著增加：

- 1) 定量标准主要为资产负债表日剩余存续期违约概率较初始确认时上升超过一定比例；
- 2) 定性标准主要为债务人经营或财务情况出现重大不利变化、现存的或预期的技术、市场、经济或法律环境变化并将对债务人对公司的还款能力产生重大不利影响等。

###### (2) 违约和已发生信用减值资产的定义

当金融工具符合以下一项或多项条件时，公司将该金融资产界定为已发生违约，其标准与已发生信用减值的定义一致：

- 1) 债务人发生重大财务困难；
- 2) 债务人违反合同中对债务人的约束条款；
- 3) 债务人很可能破产或进行其他财务重组；
- 4) 债权人出于与债务人财务困难有关的经济或合同考虑，给予债务人在任何其他情况下都不会做出的让步。

##### 2. 预期信用损失的计量

预期信用损失计量的关键参数包括违约概率、违约损失率和违约风险敞口。公司考虑历史统计数据（如交易对手评级、担保方式及抵质押物类别、还款方式等）的定量分析及前瞻性信息，建立违约概率、违约损失率及违约风险敞口模型。

##### 4. 信用风险敞口及信用风险集中度

本公司的信用风险主要来自货币资金和应收款项。为控制上述相关风险，本公司分别采取了以下措施。

## (1) 货币资金

本公司将银行存款和其他货币资金存放于信用评级较高的金融机构，故其信用风险较低。

## (2) 应收款项

本公司持续对采用信用方式交易的客户进行信用评估。根据信用评估结果，本公司选择与经认可的且信用良好的客户进行交易，并对其应收款项余额进行监控，以确保本公司不会面临重大坏账风险。

由于本公司仅与经认可的且信用良好的第三方进行交易，所以无需担保物。信用风险集中按照客户进行管理。截至 2023 年 6 月 30 日，本公司存在一定的信用集中风险，本公司应收账款的 70.13%（2022 年 12 月 31 日：71.27%）源于余额前五名客户。本公司对应收账款余额未持有任何担保物或其他信用增级。

本公司所承受的最大信用风险敞口为资产负债表中每项金融资产的账面价值。

## (二) 流动性风险

流动性风险，是指本公司在履行以交付现金或其他金融资产的方式结算的义务时发生资金短缺的风险。流动性风险可能源于无法尽快以公允价值售出金融资产；或者源于对方无法偿还其合同债务；或者源于提前到期的债务；或者源于无法产生预期的现金流量。

为控制该项风险，本公司综合运用票据结算、银行借款等多种融资手段，并采取长、短期融资方式适当结合，优化融资结构的方法，保持融资持续性与灵活性之间的平衡。本公司已从多家商业银行取得银行授信额度以满足营运资金需求和资本开支。

金融负债按剩余到期日分类：

项目	期末数（元）				
	账面价值	未折现合同金额	1 年以内	1-3 年	3 年以上
银行借款	87,329,104.27	88,000,000.00	88,000,000.00		
应付票据	47,627,506.22	47,627,506.22	47,627,506.22		
应付账款	192,860,116.18	192,860,116.18	192,860,116.18		
其他应付款	20,807,554.41	20,807,554.41	20,807,554.41		
租赁负债	6,294,414.82	8,428,277.99	3,197,915.22	3,429,797.09	1,800,565.68
小计	354,918,695.90	357,723,454.80	352,493,092.03	3,429,797.09	1,800,565.68

项目	上年年末数（元）				
	账面价值	未折现合同金额	1 年以内	1-3 年	3 年以上
银行借款	79,086,911.09	80,000,000.00	80,000,000.00		
应付票据	27,457,115.93	27,457,115.93	27,457,115.93		
应付账款	156,112,765.19	156,112,765.19	156,112,765.19		



项目	上年年末数（元）				
	账面价值	未折现合同金额	1 年以内	1-3 年	3 年以上
其他应付款	1,124,837.24	1,124,837.24	1,124,837.24		
租赁负债	8,665,389.60	9,002,148.86	3,926,502.90	3,700,772.96	1,374,873.00
小计	272,447,019.05	273,696,867.22	268,621,221.26	3,700,772.96	1,374,873.00

### （三）市场风险

市场风险，是指金融工具的公允价值或未来现金流量因市场价格变动而发生波动的风险。市场风险主要包括利率风险和外汇风险。

#### 1. 利率风险

利率风险，是指金融工具的公允价值或未来现金流量因市场利率变动而发生波动的风险。固定利率的带息金融工具使本公司面临公允价值利率风险，浮动利率的带息金融工具使本公司面临现金流量利率风险。本公司根据市场环境来决定固定利率与浮动利率金融工具的比例，并通过定期审阅与监控维持适当的金融工具组合。

#### 2. 外汇风险

外汇风险，是指金融工具的公允价值或未来现金流量因外汇汇率变动而发生波动的风险。本公司于中国内地经营，且主要活动以人民币计价。因此，本公司所承担的外汇变动市场风险不重大。

## 十一、公允价值的披露

### 1、以公允价值计量的资产和负债的期末公允价值

单位：元

项目	期末公允价值			
	第一层次公允价值计量	第二层次公允价值计量	第三层次公允价值计量	合计
一、持续的公允价值计量	--	--	--	--
应收款项融资			25,174,851.99	25,174,851.99
二、非持续的公允价值计量	--	--	--	--

#### 2、持续和非持续第一层次公允价值计量项目市价的确定依据

#### 3、持续和非持续第二层次公允价值计量项目，采用的估值技术和重要参数的定性及定量信息

#### 4、持续和非持续第三层次公允价值计量项目，采用的估值技术和重要参数的定性及定量信息

#### 5、持续的第三层次公允价值计量项目，期初与期末账面价值间的调节信息及不可观察参数敏感性分析

#### 6、持续的公允价值计量项目，本期内发生各层级之间转换的，转换的原因及确定转换时点的政策

#### 7、本期内发生的估值技术变更及变更原因

#### 8、不以公允价值计量的金融资产和金融负债的公允价值情况

#### 9、其他

## 十二、关联方及关联交易

### 1、本企业的母公司情况

母公司名称	注册地	业务性质	注册资本	母公司对本企业的持股比例	母公司对本企业的表决权比例
-------	-----	------	------	--------------	---------------

本企业的母公司情况的说明

本企业最终控制方是张义、戈小燕和戈浩勇。

其他说明：

### 2、本企业的子公司情况

本企业子公司的情况详见附注附注九、在其他权益主体中的权益。

### 3、本企业合营和联营企业情况

本企业重要的合营或联营企业详见附注。

本期与本公司发生关联方交易，或前期与本公司发生关联方交易形成余额的其他合营或联营企业情况如下：

合营或联营企业名称	与本企业关系
-----------	--------

其他说明

### 4、其他关联方情况

其他关联方名称	其他关联方与本企业关系
---------	-------------

其他说明

### 5、关联交易情况

#### (1) 购销商品、提供和接受劳务的关联交易

采购商品/接受劳务情况表

单位：元

关联方	关联交易内容	本期发生额	获批的交易额度	是否超过交易额度	上期发生额
-----	--------	-------	---------	----------	-------

出售商品/提供劳务情况表

单位：元

关联方	关联交易内容	本期发生额	上期发生额
-----	--------	-------	-------

购销商品、提供和接受劳务的关联交易说明

#### (2) 关联受托管理/承包及委托管理/出包情况

本公司受托管理/承包情况表：

单位：元

委托方/出包	受托方/承包	受托/承包资	受托/承包起	受托/承包终	托管收益/承	本期确认的托
--------	--------	--------	--------	--------	--------	--------

方名称	方名称	产类型	始日	止日	包收益定价依据	管收益/承包收益
-----	-----	-----	----	----	---------	----------

关联托管/承包情况说明

本公司委托管理/出包情况表：

单位：元

委托方/出包方名称	受托方/承包方名称	委托/出包资产类型	委托/出包起始日	委托/出包终止日	托管费/出包费定价依据	本期确认的托管费/出包费
-----------	-----------	-----------	----------	----------	-------------	--------------

关联管理/出包情况说明

### (3) 关联租赁情况

本公司作为出租方：

单位：元

承租方名称	租赁资产种类	本期确认的租赁收入	上期确认的租赁收入
-------	--------	-----------	-----------

本公司作为承租方：

单位：元

出租方名称	租赁资产种类	简化处理的短期租赁和低价值资产租赁的租金费用（如适用）		未纳入租赁负债计量的可变租赁付款额（如适用）		支付的租金		承担的租赁负债利息支出		增加的使用权资产	
		本期发生额	上期发生额	本期发生额	上期发生额	本期发生额	上期发生额	本期发生额	上期发生额	本期发生额	上期发生额

关联租赁情况说明

### (4) 关联担保情况

本公司作为担保方

单位：元

被担保方	担保金额	担保起始日	担保到期日	担保是否已经履行完毕
------	------	-------	-------	------------

本公司作为被担保方

单位：元

担保方	担保金额	担保起始日	担保到期日	担保是否已经履行完毕
张义、戈小燕	50,000,000.00	2020年02月10日	2023年02月09日	是
张义、戈小燕	10,000,000.00	2021年03月04日	2026年03月04日	是

关联担保情况说明

### (5) 关联方资金拆借

单位：元

关联方	拆借金额	起始日	到期日	说明
拆入				
拆出				

## (6) 关联方资产转让、债务重组情况

单位：元

关联方	关联交易内容	本期发生额	上期发生额
-----	--------	-------	-------

## (7) 关键管理人员报酬

单位：元

项目	本期发生额	上期发生额
关键管理人员报酬	2,934,941.90	3,402,198.96

## (8) 其他关联交易

## 6、关联方应收应付款项

## (1) 应收项目

单位：元

项目名称	关联方	期末余额		期初余额	
		账面余额	坏账准备	账面余额	坏账准备

## (2) 应付项目

单位：元

项目名称	关联方	期末账面余额	期初账面余额
------	-----	--------	--------

## 7、关联方承诺

## 8、其他

## 十三、股份支付

## 1、股份支付总体情况

适用 不适用

单位：元

公司本期授予的各项权益工具总额	0.00
公司本期行权的各项权益工具总额	0.00
公司本期失效的各项权益工具总额	0.00
公司期末发行在外的其他权益工具行权价格的范围和合同剩余期限	合同剩余期限：21-69 个月

其他说明

## 2、以权益结算的股份支付情况

适用 不适用

单位：元

授予日权益工具公允价值的确定方法	参考近期外部投资者入股价格
可行权权益工具数量的确定依据	股份数量
本期估计与上期估计有重大差异的原因	无
以权益结算的股份支付计入资本公积的累计金额	18,209,455.23
本期以权益结算的股份支付确认的费用总额	868,951.20

其他说明

## (1) 2017 年度授予的股份支付情况

1) 2017 年 10 月 31 日，公司增加注册资本 270,000.00 元，由公司员工王学洁以货币方式认缴出资，每股增资价格 2.43 元，因员工间接取得的公司股权成本低于该股权的公允价值，构成以权益结算的股份支付。公司该次股权激励授予日权益工具公允价值按 2017 年 12 月公司外部融资入股价 17.60 元/股确定，计算对应股份的公允价值为 4,752,000.00 元，扣除员工实际出资额 656,100.00 元，以权益结算的股份支付确认的费用总额为 4,095,900.00 元。

2) 2017 年 11 月张义将其持有的公司员工持股平台淮安国义企业管理中心（有限合伙）出资额 1,120,000.00 元（折合本公司股份为 1,080,000 股）转让给员工张庆等 10 位自然人，转让价格为 2.43 元/股。因员工间接取得的公司股权成本低于该股权的公允价值，构成以权益结算的股份支付。公司该次股权激励授予日权益工具公允价值按 2017 年 12 月公司外部融资入股价 17.60 元/股确定，计算对应股份的公允价值为 19,008,000.00 元，扣除员工实际出资额 2,624,400.00 元，以权益结算的股份支付确认的费用总额为 16,383,600.00 元。

以上应确认的股份支付总额在该次股权激励授予日至服务期限预计到期日的剩余服务期限内进行分期摊销确认，公司在等待期内每个资产负债表日对预计可行权数量作出估计，截至当期累计应确认的股权激励费用扣减前期累计已确认金额，作为当期应确认的股权激励费用。由此，公司 2017 年度授予的股份支付在 2023 年度摊销确认股权激励费用 625,508.82 元。

## (2) 2018 年度授予的股份支付情况

1) 2018 年 12 月 19 日实际控制人张义将其持有的公司 270,000 股股份以每股 4.17 元的价格转让给公司员工权先锋。因员工取得的公司股权成本低于该股权的公允价值，构成以权益结算的股份支付。公司该次股权激励授予日权益工具公允价值按 2019 年 3 月公司外部融资入股价 21.08 元/股确定，计算对应股份的公允价值为 5,692,229.98 元，扣除员工实际出资额 1,125,900.00 元，以权益结算的股份支付确认的费用总额为 4,566,329.98 元。

2) 2018 年 12 月张义将其持有的公司员工持股平台淮安国义企业管理中心（有限合伙）出资额 602,000.00 元（折合本公司股份为 580,500 股）转让给员工张华等 12 位自然人，转让价格为 4.17 元/股。因员工间接取得的公司股权成本低于该股权的公允价值，构成以权益结算的股份支付。公司该次股权激励授予日权益工具公允价值按 2019 年 3 月公司外部融资入股价 21.08 元/股确定，计算对应股份的公允价值为 12,238,294.46 元，扣除员工实际出资额 2,420,685.00 元，以权益结算的股份支付确认的费用总额为 9,817,609.46 元。

以上应确认的股份支付总额在该次股权激励授予日至服务期限预计到期日的剩余服务期限内进行分期摊销确认，公司在等待期内每个资产负债表日对预计可行权数量作出估计，截至当期累计应确认的股权激励费用扣减前期累计已确认金额，作为当期应确认的股权激励费用。由此，公司 2018 年度授予的股份支付在 2023 年度摊销确认股权激励费用 243,442.38 元。

**3、以现金结算的股份支付情况**□适用 不适用

## 4、股份支付的修改、终止情况

## 5、其他

## 十四、承诺及或有事项

## 1、重要承诺事项

资产负债表日存在的重要承诺

## 2、或有事项

(1) 资产负债表日存在的重要或有事项

(2) 公司没有需要披露的重要或有事项，也应予以说明

公司不存在需要披露的重要或有事项。

## 3、其他

## 十五、资产负债表日后事项

## 1、重要的非调整事项

单位：元

项目	内容	对财务状况和经营成果的影响数	无法估计影响数的原因

## 2、利润分配情况

## 3、销售退回

## 4、其他资产负债表日后事项说明

## 十六、其他重要事项

## 1、前期会计差错更正

(1) 追溯重述法

单位：元

会计差错更正的内容	处理程序	受影响的各个比较期间报表项目名称	累积影响数

(2) 未来适用法

会计差错更正的内容	批准程序	采用未来适用法的原因

## 2、债务重组

## 3、资产置换

(1) 非货币性资产交换

(2) 其他资产置换

## 4、年金计划

## 5、终止经营

单位：元

项目	收入	费用	利润总额	所得税费用	净利润	归属于母公司所有者的终止经营利润

其他说明

## 6、分部信息

(1) 报告分部的确定依据与会计政策

(2) 报告分部的财务信息

单位：元

项目	分部间抵销	合计

(3) 公司无报告分部的，或者不能披露各报告分部的资产总额和负债总额的，应说明原因。

(4) 其他说明

## 7、其他对投资者决策有影响的重要交易和事项

## 8、其他

## 十七、母公司财务报表主要项目注释

## 1、应收账款

(1) 应收账款分类披露

单位：元

类别	期末余额					期初余额				
	账面余额		坏账准备		账面价值	账面余额		坏账准备		账面价值
	金额	比例	金额	计提比例		金额	比例	金额	计提比例	
其										

中：										
按组合计提坏账准备的应收账款	93,465,172.76	100.00%	4,673,258.66	5.00%	88,791,914.10	114,665,841.61	100.00%	5,744,790.63	5.01%	108,921,050.98
其中：										
合计	93,465,172.76	100.00%	4,673,258.66	5.00%	88,791,914.10	114,665,841.61	100.00%	5,744,790.63	5.01%	108,921,050.98

按组合计提坏账准备：4,673,258.66

单位：元

名称	期末余额		
	账面余额	坏账准备	计提比例
按组合计提坏账准备	93,465,172.76	4,673,258.66	5.00%
合计	93,465,172.76	4,673,258.66	

确定该组合依据的说明：

如是按照预期信用损失一般模型计提应收账款坏账准备，请参照其他应收款的披露方式披露坏账准备的相关信息：

适用 不适用

按账龄披露

单位：元

账龄	期末余额
1 年以内（含 1 年）	93,465,172.76
合计	93,465,172.76

**(2) 本期计提、收回或转回的坏账准备情况**

本期计提坏账准备情况：

单位：元

类别	期初余额	本期变动金额				期末余额
		计提	收回或转回	核销	其他	
按组合计提坏账准备	5,744,790.63	-1,071,531.97				4,673,258.66
合计	5,744,790.63	-1,071,531.97				4,673,258.66

其中本期坏账准备收回或转回金额重要的：

单位：元

单位名称	收回或转回金额	收回方式

**(3) 本期实际核销的应收账款情况**

单位：元

项目	核销金额

其中重要的应收账款核销情况：

单位：元

单位名称	应收账款性质	核销金额	核销原因	履行的核销程序	款项是否由关联



					交易产生
--	--	--	--	--	------

应收账款核销说明：

#### (4) 按欠款方归集的期末余额前五名的应收账款情况

单位：元

单位名称	应收账款期末余额	占应收账款期末余额合计数的比例	坏账准备期末余额
第一名	21,032,729.01	22.07%	1,051,636.45
第二名	17,275,029.01	18.13%	863,751.45
第三名	7,476,040.27	7.84%	373,802.01
第四名	5,711,513.01	5.99%	285,575.65
第五名	5,286,922.57	5.55%	264,346.13
合计	56,782,233.87	59.58%	

#### (5) 因金融资产转移而终止确认的应收账款

#### (6) 转移应收账款且继续涉入形成的资产、负债金额

其他说明：

## 2、其他应收款

单位：元

项目	期末余额	期初余额
其他应收款	195,585,980.13	144,034,598.22
合计	195,585,980.13	144,034,598.22

#### (1) 应收利息

##### 1) 应收利息分类

单位：元

项目	期末余额	期初余额

##### 2) 重要逾期利息

单位：元

借款单位	期末余额	逾期时间	逾期原因	是否发生减值及其判断依据

其他说明：

##### 3) 坏账准备计提情况

适用 不适用

## (2) 应收股利

## 1) 应收股利分类

单位：元

项目(或被投资单位)	期末余额	期初余额
------------	------	------

## 2) 重要的账龄超过 1 年的应收股利

单位：元

项目(或被投资单位)	期末余额	账龄	未收回的原因	是否发生减值及其判断依据
------------	------	----	--------	--------------

## 3) 坏账准备计提情况

□适用 □不适用

其他说明：

## (3) 其他应收款

## 1) 其他应收款按款项性质分类情况

单位：元

款项性质	期末账面余额	期初账面余额
拆借款	205,509,152.85	150,754,681.36
押金保证金	355,440.00	429,918.00
应收暂付款	330,915.71	739,191.40
合计	206,195,508.56	151,923,790.76

## 2) 坏账准备计提情况

单位：元

坏账准备	第一阶段	第二阶段	第三阶段	合计
	未来 12 个月预期信用损失	整个存续期预期信用损失(未发生信用减值)	整个存续期预期信用损失(已发生信用减值)	
2023 年 1 月 1 日余额	7,580,692.54	360.00	308,140.00	7,889,192.54
2023 年 1 月 1 日余额在本期				
--转入第二阶段	210.60	-210.60		
本期计提	2,711,125.29	9,210.60		2,720,335.89
2023 年 6 月 30 日余额	10,292,028.43	9,360.00	308,140.00	10,609,528.43

损失准备本期变动金额重大的账面余额变动情况

□适用 □不适用

按账龄披露

单位：元

账龄	期末余额
1 年以内（含 1 年）	205,840,568.56
1 至 2 年	46,800.00
3 年以上	308,140.00
3 至 4 年	308,140.00
合计	206,195,508.56

## 3) 本期计提、收回或转回的坏账准备情况

本期计提坏账准备情况：

单位：元

类别	期初余额	本期变动金额				期末余额
		计提	收回或转回	核销	其他	
账龄组合	7,889,192.54	2,720,335.89				10,609,528.43
合计	7,889,192.54	2,720,335.89				10,609,528.43

其中本期坏账准备转回或收回金额重要的：

单位：元

单位名称	转回或收回金额	收回方式

## 4) 本期实际核销的其他应收款情况

单位：元

项目	核销金额

其中重要的其他应收款核销情况：

单位：元

单位名称	其他应收款性质	核销金额	核销原因	履行的核销程序	款项是否由关联交易产生

其他应收款核销说明：

## 5) 按欠款方归集的期末余额前五名的其他应收款情况

单位：元

单位名称	款项的性质	期末余额	账龄	占其他应收款期末余额合计数的比例	坏账准备期末余额
江苏迈尔	往来款	189,008,266.49	1 年以内	91.66%	9,450,413.32
纽泰格（东莞）	往来款	9,789,196.25	1 年以内	4.75%	489,459.81
常北宸	往来款	6,711,690.11	1 年以内	3.26%	335,584.51
孙爱明	押金保证金	300,000.00	3 年以上	0.15%	300,000.00
应收代垫社保、住房公积金	应收暂付款	258,437.71	1 年以内	0.13%	12,921.89
合计		206,067,590.56		99.95%	10,588,379.53

## 6) 涉及政府补助的应收款项

单位：元

单位名称	政府补助项目名称	期末余额	期末账龄	预计收取的时间、金额及依据
------	----------	------	------	---------------

## 7) 因金融资产转移而终止确认的其他应收款

## 8) 转移其他应收款且继续涉入形成的资产、负债金额

其他说明：

## 3、长期股权投资

单位：元

项目	期末余额			期初余额		
	账面余额	减值准备	账面价值	账面余额	减值准备	账面价值
对子公司投资	388,660,267.86		388,660,267.86	357,751,887.40		357,751,887.40
合计	388,660,267.86		388,660,267.86	357,751,887.40		357,751,887.40

## (1) 对子公司投资

单位：元

被投资单位	期初余额（账面价值）	本期增减变动				期末余额（账面价值）	减值准备期末余额
		追加投资	减少投资	计提减值准备	其他		
上海宏涵	2,442,530.72					2,442,530.72	
江苏迈尔	304,289,356.68	30,908,380.46				335,197,737.14	
纽泰格(东莞)	10,000,000.00					10,000,000.00	
常北宸	40,000,000.00					40,000,000.00	
纽泰格新材	1,020,000.00					1,020,000.00	
合计	357,751,887.40	30,908,380.46				388,660,267.86	

## (2) 对联营、合营企业投资

单位：元

投资单位	期初余额（账面价值）	本期增减变动								期末余额（账面价值）	减值准备期末余额
		追加投资	减少投资	权益法下确认的投资损益	其他综合收益调整	其他权益变动	宣告发放现金股利或利润	计提减值准备	其他		
一、合营企业											
二、联营企业											

## (3) 其他说明

## 4、营业收入和营业成本

单位：元

项目	本期发生额	上期发生额
----	-------	-------

	收入	成本	收入	成本
主营业务	148,565,652.64	109,597,762.94	140,374,815.48	107,265,313.23
其他业务	3,675,970.37	3,709,066.51	1,069,544.76	318,956.26
合计	152,241,623.01	113,306,829.45	141,444,360.24	107,584,269.49

收入相关信息：

单位：元

合同分类	分部 1	合计
商品类型	152,241,623.01	152,241,623.01
其中：		
悬架系统零部件	85,133,588.85	85,133,588.85
支架类铝铸件	22,260,383.20	22,260,383.20
内外饰塑料件	17,650,970.00	17,650,970.00
其他汽车零部件	13,546,729.55	13,546,729.55
模具	9,973,981.04	9,973,981.04
其他	3,675,970.37	3,675,970.37
按经营地区分类	152,241,623.01	152,241,623.01
其中：		
国内	152,223,335.51	152,223,335.51
国外	18,287.50	18,287.50
市场或客户类型		
其中：		
合同类型		
其中：		
按商品转让的时间分类		
其中：		
按合同期限分类		
其中：		
按销售渠道分类		
其中：		
合计		

与履约义务相关的信息：

公司销售悬架系统零部件、内外饰塑料件等汽车零部件产品及模具并提供聚氨酯切割及内置件装配等劳务，属于在某一时点履行履约义务。不存在其他单项履约义务。

与分摊至剩余履约义务的交易价格相关的信息：

本报告期末已签订合同、但尚未履行或尚未履行完毕的履约义务所对应的收入金额为 0.00 元，其中，0.00 元预计将于年度确认收入，0.00 元预计将于年度确认收入，0.00 元预计将于年度确认收入。

其他说明：

## 5、投资收益

单位：元

项目	本期发生额	上期发生额
交易性金融资产在持有期间的投资收益		16,323.49
应收款项融资贴现损失	-123,482.58	-69,591.75

合计	-123,482.58	-53,268.26
----	-------------	------------

## 6、其他

### 十八、补充资料

#### 1、当期非经常性损益明细表

适用 不适用

单位：元

项目	金额	说明
非流动资产处置损益（包括已计提资产减值准备的冲销部分）	451,191.29	
计入当期损益的政府补助（与公司正常经营业务密切相关，符合国家政策规定、按照一定标准定额或定量持续享受的政府补助除外）	683,089.70	
除同公司正常经营业务相关的有效套期保值业务外，持有交易性金融资产、交易性金融负债产生的公允价值变动损益，以及处置交易性金融资产、交易性金融负债和可供出售金融资产取得的投资收益	-123,482.58	
除上述各项之外的其他营业外收入和支出	-7,703.55	
其他符合非经常性损益定义的损益项目	50,345.10	
减：所得税影响额	74,445.20	
合计	978,994.76	

其他符合非经常性损益定义的损益项目的具体情况：

适用 不适用

公司根据《公开发行证券的公司信息披露解释性公告第 1 号——非经常性损益》定义界定“其他符合非经常性损益定义的损益项目”，以及把《公开发行证券的公司信息披露解释性公告第 1 号——非经常性损益》中列举的非经常性损益项目界定为经常性损益的项目的原因说明

本期“其他符合非经常性损益定义的损益项目”系代扣代缴个人所得税手续费返还。

将《公开发行证券的公司信息披露解释性公告第 1 号——非经常性损益》中列举的非经常性损益项目界定为经常性损益项目的情况说明

适用 不适用

#### 2、净资产收益率及每股收益

报告期利润	加权平均净资产收益率	每股收益	
		基本每股收益（元/股）	稀释每股收益（元/股）
归属于公司普通股股东的净利润	3.91%	0.3886	0.3886
扣除非经常性损益后归属于	3.79%	0.3764	0.3764

公司普通股股东的净利润			
-------------	--	--	--

### 3、境内外会计准则下会计数据差异

(1) 同时按照国际会计准则与按中国会计准则披露的财务报告中净利润和净资产差异情况

适用 不适用

(2) 同时按照境外会计准则与按中国会计准则披露的财务报告中净利润和净资产差异情况

适用 不适用

(3) 境内外会计准则下会计数据差异原因说明，对已经境外审计机构审计的数据进行差异调节的，应注明该境外机构的名称

### 4、其他