



证券代码：002507

证券简称：涪陵榨菜

公告编号：2024-039

## 重庆市涪陵榨菜集团股份有限公司 关于公司组织架构调整的公告

本公司及董事会全体成员保证信息披露内容的真实、准确和完整，没有虚假记载、误导性陈述或重大遗漏。

重庆市涪陵榨菜集团股份有限公司（以下简称“公司”）2024年8月28日召开第五届董事会第二十四次会议，审议通过了《关于公司组织架构调整的议案》。

为进一步强化和规范公司管理，优化业务流程，提升公司管理水平和运营效率，公司根据市场产品、生产制造、销售管理、总部职能四大条线和管理组织机构、作业组织机构两大层级，对组织架构进行了优化调整。调整后集团一级组织机构从原来的32个缩减至24个，能够实现集团化下的管理扁平化、效能最大化，新的组织架构图见附件。

本次公司组织架构调整是对内部各职能条线的调整完善，不会对公司生产经营活动产生重大影响。

特此公告。

重庆市涪陵榨菜集团股份有限公司

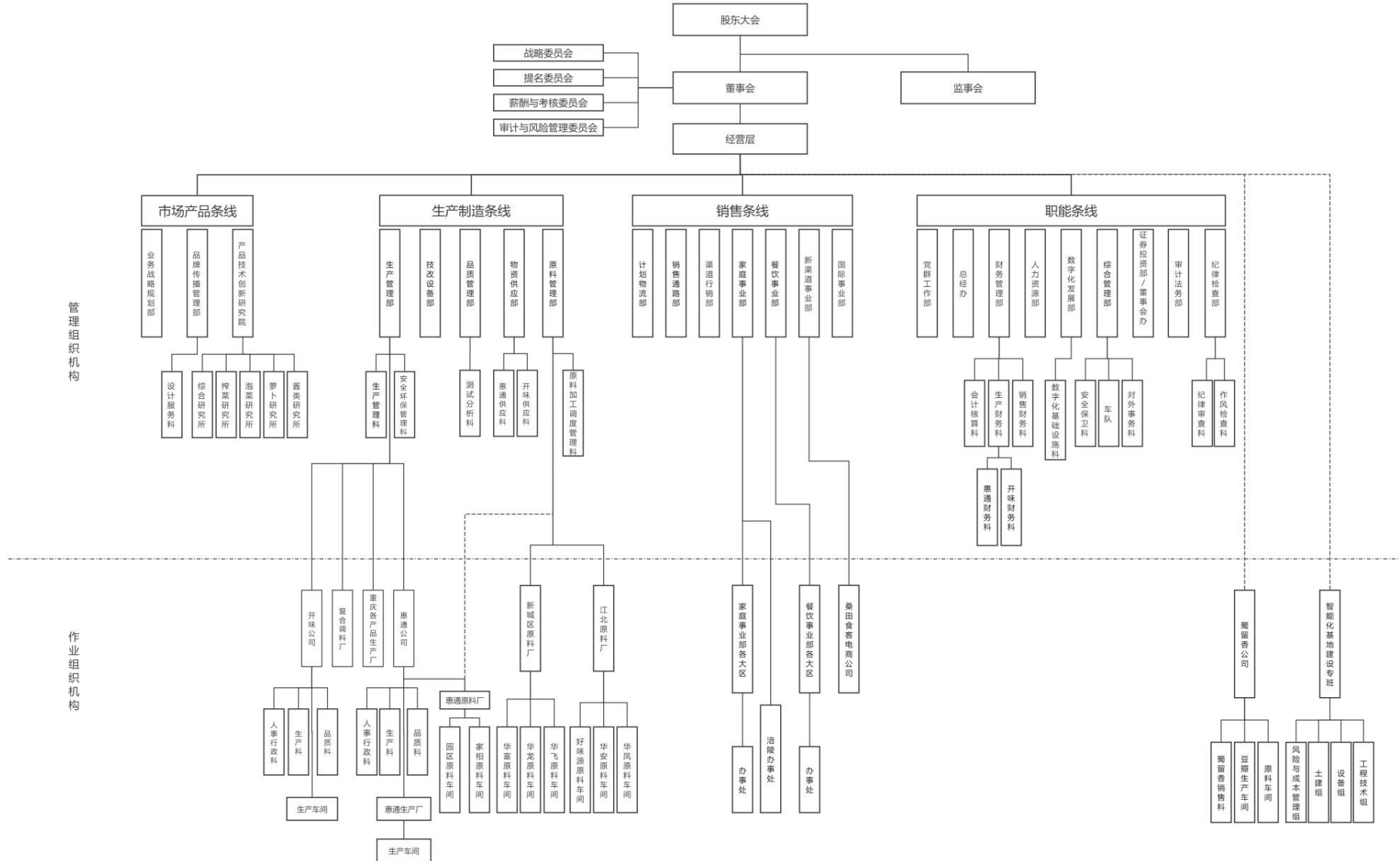
董事会

2024年8月30日



附件:

重庆市涪陵榨菜集团股份有限公司组织机构图



管理组织机构

作业组织机构